

## নির্বাচক তালিকা 2026 S25 পশ্চিমবঙ্গ

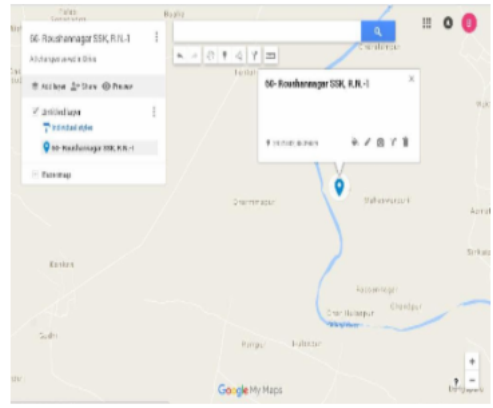
বিধানসভা নির্বাচনক্ষেত্রের নং, নাম ও সংরক্ষণের স্থিতি : 63 - রানীনগর (সাধারণ)		অংশ নং : 62																			
বিধানসভা নির্বাচনক্ষেত্রটি যে লোকসভা নির্বাচনক্ষেত্রের / ক্ষেত্রসমূহের অন্তর্ভুক্ত তার নং, নাম ও সংরক্ষণ স্থিতি : 11 - মুর্শিদাবাদ (সাধারণ)																					
1. সংশোধনের পূর্ণ বিবরণ																					
সংশোধনের বৎসর :	2026	নির্বাচক তালিকার পরিচিতি :																			
ভিত্তি তারিখ :	01-01-2026	বিশেষ নিবিড় সংশোধনী ২০২৬-এর চূড়ান্ত ভোটার তালিকা																			
সংশোধনের প্রকৃতি :	বিশেষ নিবিড় সংশোধনী 2026																				
প্রকাশনার তারিখ :	28-02-2026																				
2. অংশ ও নির্বাচনী এলাকার পূর্ণ বিবরণ :																					
অংশের ভাগ নং ও নাম :																					
1-পাড়া-রৌশন নগর পশ্চিমপাড়া		<table style="width: 100%; border-collapse: collapse;"> <tr> <td style="width: 50%;">প্রধান শহর/গ্রাম</td> <td style="width: 50%;">: রৌশননগর</td> </tr> <tr> <td>ওয়ার্ড</td> <td>:</td> </tr> <tr> <td>থানা</td> <td>: ইসলামপুর</td> </tr> <tr> <td>গ্রাম পঞ্চগায়েত</td> <td>: পাহাড়পুর</td> </tr> <tr> <td>ব্লক</td> <td>: রানীনগর-1</td> </tr> <tr> <td>মহকুমা</td> <td>: ডোমকল</td> </tr> <tr> <td>জেলা</td> <td>: মুর্শিদাবাদ</td> </tr> <tr> <td>পিন</td> <td>: 742302</td> </tr> </table>				প্রধান শহর/গ্রাম	: রৌশননগর	ওয়ার্ড	:	থানা	: ইসলামপুর	গ্রাম পঞ্চগায়েত	: পাহাড়পুর	ব্লক	: রানীনগর-1	মহকুমা	: ডোমকল	জেলা	: মুর্শিদাবাদ	পিন	: 742302
প্রধান শহর/গ্রাম	: রৌশননগর																				
ওয়ার্ড	:																				
থানা	: ইসলামপুর																				
গ্রাম পঞ্চগায়েত	: পাহাড়পুর																				
ব্লক	: রানীনগর-1																				
মহকুমা	: ডোমকল																				
জেলা	: মুর্শিদাবাদ																				
পিন	: 742302																				
2-পাড়া-রৌশন নগর দক্ষিণপাড়া																					
3. ভোট গ্রহন কেন্দ্রের পূর্ণ বিবরণ :																					
ভোট গ্রহন কেন্দ্রের নং, নাম :		ভোট গ্রহন কেন্দ্রের শ্রেণী :		গ্রামীণ																	
62 - রৌশন নগর প্রাইমারী স্কুল		এই অংশে সহায়ক ভোটগ্রহন কেন্দ্রের সংখ্যা		0																	
ভোট গ্রহন কেন্দ্রের ঠিকানা :		:																			
রৌশন নগর প্রাইমারী স্কুল, রৌশন নগর																					
4. নির্বাচকের সংখ্যা :																					
প্রথম ক্রমিক নং	শেষ ক্রমিক নং	মোট সংখ্যা																			
		পুরুষ	মহিলা	তৃতীয় লিঙ্গ	মোট																
1	897	466	431	0	897																

নির্বাচক নিবন্ধন আধিকারিকের স্বাক্ষর

Nazri Naksha



Google Map View



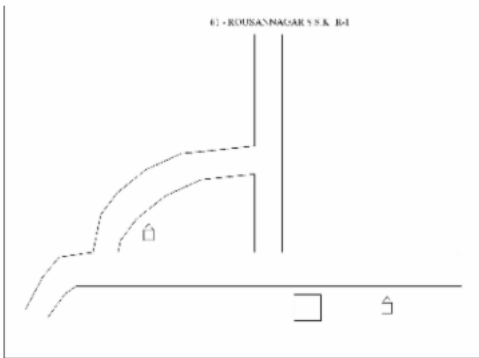
Polling Station Building Front View



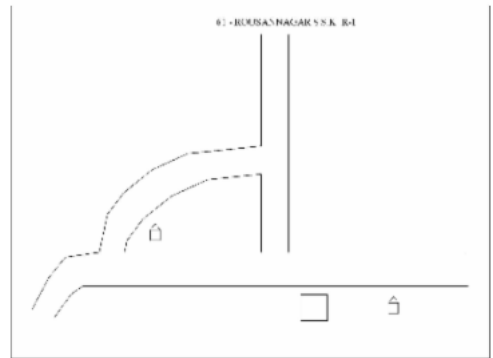
Polling Station Front View



Cad View



Key MAP View



বিধানসভা নির্বাচনক্ষেত্রের নং, নাম : 63-রাণীনগর  
ভাগ নং, নাম : 1-পাড়া-রৌশন নগর পশ্চিমপাড়া

1 নাম : খুদু বিবি স্বামীর নাম : জেকের আলী মণ্ডল বাড়ির নং : n0012 বয়স : 79 লিঙ্গ : মহিলা	WB/09/058/453330	ফটো উপলব্ধ	2 নাম : হাসিদুল সেখ পিতার নাম : নজরুল ইসলাম বাড়ির নং : n0007 বয়স : 35 লিঙ্গ : পুরুষ	XYZ1073782	ফটো উপলব্ধ	3 নাম : হারেজ সেখ পিতার নাম : নজরুল সেখ বাড়ির নং : n0007 বয়স : 53 লিঙ্গ : পুরুষ	WB/09/058/453304	ফটো উপলব্ধ
4 নাম : রিনা বিবি স্বামীর নাম : হারেজ সেখ বাড়ির নং : n0007 বয়স : 41 লিঙ্গ : মহিলা	FRN2802676	ফটো উপলব্ধ	5 নাম : মুর্তজা সেখ পিতার নাম : আব্দুল হাই বাড়ির নং : n0017 বয়স : 31 লিঙ্গ : পুরুষ	XYZ1576289	ফটো উপলব্ধ	6 নাম : সোনারুল সেখ পিতার নাম : সুপায়ার রহমান সেখ বাড়ির নং : n0025 বয়স : 49 লিঙ্গ : পুরুষ	FRN0846394	ফটো উপলব্ধ
7 নাম : মনিরুল সেখ পিতার নাম : সুপায়ার সেখ বাড়ির নং : n0025 বয়স : 40 লিঙ্গ : পুরুষ	FRN2801827	ফটো উপলব্ধ	8 নাম : মিনারা বিবি স্বামীর নাম : বেলাল সেখ বাড়ির নং : n0003 বয়স : 44 লিঙ্গ : মহিলা	FRN2800951	ফটো উপলব্ধ	9 নাম : মাকসুদা বেগম স্বামীর নাম : গোলাম মোস্তফা মণ্ডল বাড়ির নং : n0019 বয়স : 61 লিঙ্গ : মহিলা	WB/09/058/453342	ফটো উপলব্ধ
10 নাম : মোঃ মাসুদ সেখ পিতার নাম : গোলাম মোস্তফা মণ্ডল বাড়ির নং : n0019 বয়স : 37 লিঙ্গ : পুরুষ	FRN2801694	ফটো উপলব্ধ	11 নাম : বেওয়া সুরেজান স্বামীর নাম : মিছু সেখ বাড়ির নং : n0037 বয়স : 86 লিঙ্গ : মহিলা	WB/09/058/453310	ফটো উপলব্ধ	12 নাম : হাজেরা বিবি স্বামীর নাম : আব্দুল খালেক সেখ বাড়ির নং : n0047 বয়স : 71 লিঙ্গ : মহিলা	XYZ2342939	ফটো উপলব্ধ
13 নাম : শরিফুল সেখ পিতার নাম : নকসেদ সেখ বাড়ির নং : n0047 বয়স : 53 লিঙ্গ : পুরুষ	WB/09/058/453412	ফটো উপলব্ধ	14 নাম : মোঃ সরিফুল সেখ মায়ের নাম : হাজেরা বেওয়া বাড়ির নং : n0047 বয়স : 39 লিঙ্গ : পুরুষ	FRN3219219	ফটো উপলব্ধ	15 নাম : লালন বিবি স্বামীর নাম : মতিউর রহমান বাড়ির নং : n0047 বয়স : 34 লিঙ্গ : মহিলা	XYZ1348416	ফটো উপলব্ধ
16 নাম : মানারুল সেখ পিতার নাম : শরিফুল সেখ বাড়ির নং : n0047 বয়স : 31 লিঙ্গ : পুরুষ	XYZ1576297	ফটো উপলব্ধ	17 নাম : মোঃ নিয়ারুল সেখ মায়ের নাম : জামেলা বেওয়া বাড়ির নং : n0057 বয়স : 46 লিঙ্গ : পুরুষ	FRN2802163	ফটো উপলব্ধ	18 নাম : সাগরা বিবি স্বামীর নাম : পিয়ারুল সেখ বাড়ির নং : n0057 বয়স : 44 লিঙ্গ : মহিলা	FRN2802189	ফটো উপলব্ধ
19 নাম : আনারুল সেখ পিতার নাম : ছয়ের সেখ বাড়ির নং : n0058 বয়স : 55 লিঙ্গ : পুরুষ	FRN2802213	ফটো উপলব্ধ	20 নাম : রাকেনা বিবি স্বামীর নাম : কাদির সেখ বাড়ির নং : n0043 বয়স : 71 লিঙ্গ : মহিলা	WB/09/058/453429	ফটো উপলব্ধ	21 নাম : কহেনুরা বিবি স্বামীর নাম : আনারুল সেখ বাড়ির নং : n0043 বয়স : 44 লিঙ্গ : মহিলা	FRN2801942	ফটো উপলব্ধ
22 নাম : হাইদুল সেখ পিতার নাম : নজরুল ইসলাম বাড়ির নং : n0043 বয়স : 46 লিঙ্গ : পুরুষ	FRN2801991	ফটো উপলব্ধ	23 নাম : খুরবানু বেওয়া স্বামীর নাম : আজিজুল সেখ বাড়ির নং : n0044 বয়স : 61 লিঙ্গ : মহিলা	WB/09/058/453445	ফটো উপলব্ধ	24 নাম : মোঃ পিন্টু সেখ পিতার নাম : আজিজুল সেখ বাড়ির নং : n0044 বয়স : 37 লিঙ্গ : পুরুষ	FRN3219151	ফটো উপলব্ধ
25 নাম : আনিসুর রহমান পিতার নাম : মিছু সেখ বাড়ির নং : n0045 বয়স : 55 লিঙ্গ : পুরুষ	WB/09/058/453314	ফটো উপলব্ধ	26 নাম : মঃঃ কালাম সেখ পিতার নাম : হজরত সেখ বাড়ির নং : n0045 বয়স : 47 লিঙ্গ : পুরুষ	FRN2801637	ফটো উপলব্ধ	27 নাম : মর্জিনা বিবি স্বামীর নাম : কালাম সেখ বাড়ির নং : n0045 বয়স : 44 লিঙ্গ : মহিলা	FRN2801645	ফটো উপলব্ধ
28 নাম : বেলাল সেখ পিতার নাম : মকসেদ সেখ বাড়ির নং : n0003 বয়স : 47 লিঙ্গ : পুরুষ	FRN2800969	ফটো উপলব্ধ	29 নাম : বিউটি খাতুন পিতার নাম : রেজাউল হক বাড়ির নং : n0012 বয়স : 29 লিঙ্গ : মহিলা	XYZ1759935	ফটো উপলব্ধ	30 নাম : রাবিয়া বিবি স্বামীর নাম : হাইদুল সেখ বাড়ির নং : n0057 বয়স : 31 লিঙ্গ : মহিলা	XYZ1759984	ফটো উপলব্ধ

বিধানসভা নির্বাচনক্ষেত্রের নং, নাম : 63-রাণীনগর  
ভাগ নং, নাম : 1-পাড়া-রৌশন নগর পশ্চিমপাড়া

31	WB/09/058/453450	ফটো উপলব্ধ	নাম : নুরেজান বিবি স্বামীর নাম: বাইতুল্লা সেখ বাড়ির নং : n0048 বয়স : 71 লিঙ্গ : মহিলা	32	WB/09/058/453419	ফটো উপলব্ধ	নাম : বুলু বিবি স্বামীর নাম: আসিরুদ্দীন সেখ বাড়ির নং : n0049 বয়স : 61 লিঙ্গ : মহিলা	33	XYZ1073881	ফটো উপলব্ধ	নাম : মোঃ আসাদুল্লাহ সেখ পিতার নাম: মোঃ আসিরুদ্দীন সেখ বাড়ির নং : n0049 বয়স : 36 লিঙ্গ : পুরুষ
34	XYZ1348408	ফটো উপলব্ধ	নাম : মাসাদুল্লাহ সেখ পিতার নাম: আসিরুদ্দীন সেখ বাড়ির নং : n0049 বয়স : 33 লিঙ্গ : পুরুষ	35	WB/09/058/453463	ফটো উপলব্ধ	নাম : আসমা বিবি স্বামীর নাম: মজিদ সেখ বাড়ির নং : n0052 বয়স : 71 লিঙ্গ : মহিলা	36	XYZ1576347	ফটো উপলব্ধ	নাম : মোঃ খোদাবক্স সেখ পিতার নাম: আব্দুল মজিদ সেখ বাড়ির নং : n0052 বয়স : 31 লিঙ্গ : পুরুষ
37	XYZ1576263	ফটো উপলব্ধ	নাম : পরিসন বিবি স্বামীর নাম: মোঃ খোদাবক্স সেখ বাড়ির নং : n0052 বয়স : 30 লিঙ্গ : মহিলা	38	XYZ1759992	ফটো উপলব্ধ	নাম : হাসিবুল্লাহ সেখ পিতার নাম: সাজিরুল্লাহ সেখ বাড়ির নং : n0057 বয়স : 31 লিঙ্গ : পুরুষ	39	XYZ1759869	ফটো উপলব্ধ	নাম : আমিনা বিবি স্বামীর নাম: সারিকুল সেখ বাড়ির নং : n0057 বয়স : 32 লিঙ্গ : মহিলা
40	XYZ2342806	ফটো উপলব্ধ	নাম : নুর ইসলাম পিতার নাম: পাথারী সেখ বাড়ির নং : n0059 বয়স : 77 লিঙ্গ : পুরুষ	41	XYZ2342814	ফটো উপলব্ধ	নাম : তৈনব বিবি স্বামীর নাম: নুর ইসলাম সেখ বাড়ির নং : n0059 বয়স : 56 লিঙ্গ : মহিলা	42	WB/09/058/453319	ফটো উপলব্ধ	নাম : টগরা বিবি স্বামীর নাম: আনারুল্লাহ সেখ বাড়ির নং : n0059 বয়স : 51 লিঙ্গ : মহিলা
43	FRN3137064	ফটো উপলব্ধ	নাম : সারজিনা বিবি স্বামীর নাম: আমজাদ সেখ বাড়ির নং : n0059 বয়স : 37 লিঙ্গ : মহিলা	44	XYZ1073899	ফটো উপলব্ধ	নাম : আমজাদ সেখ পিতার নাম: নুর ইসলাম সেখ বাড়ির নং : n0059 বয়স : 36 লিঙ্গ : পুরুষ	45	WB/09/058/453308	ফটো উপলব্ধ	নাম : আব্দুল হাই পিতার নাম: ইয়াজুদ্দীন সেখ বাড়ির নং : n0047 বয়স : 56 লিঙ্গ : পুরুষ
46	WB/09/058/453309	ফটো উপলব্ধ	নাম : বিলকিস বিবি স্বামীর নাম: আব্দুল হাই বাড়ির নং : n0017 বয়স : 49 লিঙ্গ : মহিলা	47	XYZ1847227	ফটো উপলব্ধ	নাম : মীর নিসার আলী পিতার নাম: কামরুজ্জামান সেখ বাড়ির নং : n0167 বয়স : 27 লিঙ্গ : পুরুষ	48	XYZ1816115	ফটো উপলব্ধ	নাম : রুনা লায়লা স্বামীর নাম: ইয়াজুদ্দীন সেখ বাড়ির নং : n0043 বয়স : 29 লিঙ্গ : মহিলা
49	XYZ1816131	ফটো উপলব্ধ	নাম : জামরুল সেখ পিতার নাম: আনারুল্লাহ সেখ বাড়ির নং : n0059 বয়স : 28 লিঙ্গ : পুরুষ	50	XYZ2892982	ফটো উপলব্ধ	নাম : আব্দুলসমেদ সেখ পিতার নাম: আমজাদ সেখ বাড়ির নং : এন0059 বয়স : 20 লিঙ্গ : পুরুষ	51	XYZ2019511	ফটো উপলব্ধ	নাম : তাহমিনা বিবি স্বামীর নাম: মীর নিসার আলী বাড়ির নং : এন0167 বয়স : 26 লিঙ্গ : মহিলা
52	XYZ1760008	ফটো উপলব্ধ	নাম : মানোয়ার সেখ পিতার নাম: বুরজ্জাহান সেখ বাড়ির নং : n0007 বয়স : 28 লিঙ্গ : পুরুষ	53	XYZ1438118	ফটো উপলব্ধ	নাম : সারমিলা খাতুন স্বামীর নাম: মহিদুল্লাহ সেখ বাড়ির নং : n0186 বয়স : 31 লিঙ্গ : মহিলা	54	XYZ2342897	ফটো উপলব্ধ	নাম : বুরজ্জাহান সেখ পিতার নাম: অনোর সেখ বাড়ির নং : n0007 বয়স : 55 লিঙ্গ : পুরুষ
55	XYZ2457398	ফটো উপলব্ধ	নাম : আলি মহম্মদ সেখ পিতার নাম: বেজাল সেখ বাড়ির নং : N0003 বয়স : 25 লিঙ্গ : পুরুষ	56	XYZ2457513	ফটো উপলব্ধ	নাম : তুহিনা খাতুন স্বামীর নাম: মাসাদুল্লাহ সেখ বাড়ির নং : N0049 বয়স : 26 লিঙ্গ : মহিলা	57	XYZ2457265	ফটো উপলব্ধ	নাম : হবিবা বিবি স্বামীর নাম: রিপোন মন্ডল বাড়ির নং : N0045 বয়স : 25 লিঙ্গ : মহিলা
58	FRN2802197	ফটো উপলব্ধ	নাম : রাজু বিবি স্বামীর নাম: সাজিরুল্লাহ সেখ বাড়ির নং : n0057 বয়স : 42 লিঙ্গ : মহিলা	59	XYZ1266188	ফটো উপলব্ধ	নাম : মাসাদুল্লাহ ইসলাম পিতার নাম: নাজিরুল্লাহ ইসলাম বাড়ির নং : n0007 বয়স : 34 লিঙ্গ : পুরুষ	60	FRN1805175	ফটো উপলব্ধ	নাম : কহিনুর বিবি স্বামীর নাম: হাফিজুর রহমান বাড়ির নং : n0037 বয়স : 39 লিঙ্গ : মহিলা

বিধানসভা নির্বাচনক্ষেত্রের নং, নাম : 63-রাণীনগর  
ভাগ নং, নাম : 1-পাড়া-রৌশন নগর পশ্চিমপাড়া

61	FRN2801546	ফটো উপলব্ধ	62	FRN1806488	ফটো উপলব্ধ	63	XYZ2492627	ফটো উপলব্ধ
নাম : মতিউর রহমান পিতার নাম: খালেক রহমান বাড়ির নং : n0047 বয়স : 46 লিঙ্গ : পুরুষ			নাম : রেজাউল হক পিতার নাম: জকিমুদ্দিন সেখ বাড়ির নং : n0012 বয়স : 54 লিঙ্গ : পুরুষ			নাম : হাফিজুর রহমান মায়ের নাম: মিছা সেখ বাড়ির নং : n0037 বয়স : 49 লিঙ্গ : পুরুষ		
64	FRN2801603	ফটো উপলব্ধ	65	FRN3159084	ফটো উপলব্ধ	66	XYZ2020188	ফটো উপলব্ধ
নাম : মুনেরা বিবি স্বামীর নাম: রেজাউল হক বাড়ির নং : n0012 বয়স : 46 লিঙ্গ : মহিলা			নাম : সাই রন বিবি স্বামীর নাম: আমিনুর রহমান বাড়ির নং : n0045 বয়স : 38 লিঙ্গ : মহিলা			নাম : সামিমা আক্তার পিতার নাম: হাফিজুর রহমান বাড়ির নং : N0037 বয়স : 27 লিঙ্গ : মহিলা		
67	XYZ0201616	ফটো উপলব্ধ	68	XYZ2477818	ফটো উপলব্ধ	69	WB/09/058/453242	ফটো উপলব্ধ
নাম : মোসা সেহেনাজ বেওয়া মায়ের নাম: মঈনু সেখ বাড়ির নং : n0037 বয়স : 45 লিঙ্গ : মহিলা			নাম : নজরুল ইসলাম পিতার নাম: ইউনুস সেখ বাড়ির নং : n0007 বয়স : 81 লিঙ্গ : পুরুষ			নাম : সাইরা বিবি স্বামীর নাম: দুখু সেখ বাড়ির নং : এন0129 বয়স : 56 লিঙ্গ : মহিলা		
70	XYZ2719268	ফটো উপলব্ধ	71	XYZ2019800	ফটো উপলব্ধ	72	XYZ2719300	ফটো উপলব্ধ
নাম : মোঃ হাসানুজ্জামান পিতার নাম: হাফিজুর রহমান বাড়ির নং : এন0037 বয়স : 23 লিঙ্গ : পুরুষ			নাম : আর্বিলা বিবি স্বামীর নাম: মানারুল সেখ বাড়ির নং : এন0047 বয়স : 27 লিঙ্গ : মহিলা			নাম : মহামিন সেখ পিতার নাম: বুরজাহান সেখ বাড়ির নং : এন0007 বয়স : 24 লিঙ্গ : পুরুষ		
73	XYZ2719326	ফটো উপলব্ধ	74	XYZ2782175	ফটো উপলব্ধ	75	XYZ2782308	ফটো উপলব্ধ
নাম : তাজমিরা খাতুন পিতার নাম: মৌসুমী সেখ বাড়ির নং : এন0025 বয়স : 24 লিঙ্গ : মহিলা			নাম : মুরসালিম সেখ পিতার নাম: ইকরুল সেখ বাড়ির নং : এন0080 বয়স : 22 লিঙ্গ : পুরুষ			নাম : হাসিনা খাতুন স্বামীর নাম: মুরসেলিম সেখ বাড়ির নং : এন0017 বয়স : 23 লিঙ্গ : মহিলা		
76	XYZ2781904	ফটো উপলব্ধ	77	XYZ2782332	ফটো উপলব্ধ	78	XYZ2782365	ফটো উপলব্ধ
নাম : মিনহাজউদ্দিন সেখ পিতার নাম: আজিজুল সেখ বাড়ির নং : এন0044 বয়স : 22 লিঙ্গ : মহিলা			নাম : তাজমিরা খাতুন স্বামীর নাম: মৌসুমী সেখ বাড়ির নং : এন0007 বয়স : 26 লিঙ্গ : মহিলা			নাম : ইব্রাহিম সেখ পিতার নাম: বেহুল সেখ বাড়ির নং : এন0008 বয়স : 22 লিঙ্গ : পুরুষ		
79	XYZ2782407	ফটো উপলব্ধ	80	XYZ2782464	ফটো উপলব্ধ	81	XYZ1759885	ফটো উপলব্ধ
নাম : আকিদুন্নেসার খাতুন স্বামীর নাম: মৌসুমী সেখ বাড়ির নং : এন0019 বয়স : 22 লিঙ্গ : মহিলা			নাম : মুকলেসুর সেখ পিতার নাম: আলমগীর সেখ বাড়ির নং : এন0129 বয়স : 25 লিঙ্গ : পুরুষ			নাম : মুরসেলিম সেখ পিতার নাম: আব্দুল হাই সেখ বাড়ির নং : এন0017 বয়স : 28 লিঙ্গ : পুরুষ		
82	NJH1235779	ফটো উপলব্ধ	83	FRN1830355	ফটো উপলব্ধ	84	WB/09/058/636287	ফটো উপলব্ধ
নাম : সানুয়ারা বিবি স্বামীর নাম: আসাদুল সেখ বাড়ির নং : এন0049 বয়স : 36 লিঙ্গ : মহিলা			নাম : লোকমান আলী পিতার নাম: আইনুদ্দিন সেখ বাড়ির নং : এন0003 বয়স : 54 লিঙ্গ : পুরুষ			নাম : সাবিনা ইয়াসমিন পিতার নাম: ফাইয়ুদ্দিন সরকার বাড়ির নং : এন000 বয়স : 49 লিঙ্গ : মহিলা		
85	RJG1362250	ফটো উপলব্ধ	86	XYZ2493377	ফটো উপলব্ধ	87	FRN2802171	ফটো উপলব্ধ
নাম : মোসাঃ আসমাতুল্লা বিবি স্বামীর নাম: মৌসুমী হক মিঞা বাড়ির নং : না বয়স : 39 লিঙ্গ : মহিলা			নাম : সুপায়ার রহমান পিতার নাম: জহিরুদ্দিন মন্ডল বাড়ির নং : n0025 বয়স : 71 লিঙ্গ : পুরুষ			নাম : মঃ সাজারুল সেখ মায়ের নাম: ছয়ের সেখ বাড়ির নং : n0057 বয়স : 46 লিঙ্গ : পুরুষ		
88	XYZ2478402	ফটো উপলব্ধ	89	XYZ2477867	ফটো উপলব্ধ	90	XYZ2019198	ফটো উপলব্ধ
নাম : ময়রন বেওয়া স্বামীর নাম: মৌসুমী সেখ বাড়ির নং : n0022 বয়স : 71 লিঙ্গ : মহিলা			নাম : মালেক সেখ পিতার নাম: নজরুল ইসলাম বাড়ির নং : n0007 বয়স : 49 লিঙ্গ : পুরুষ			নাম : মোস্তাকিম সেখ পিতার নাম: আব্দুল হাই বাড়ির নং : এন0017 বয়স : 25 লিঙ্গ : পুরুষ		

বিধানসভা নির্বাচনক্ষেত্রের নং, নাম : 63-রাণীনগর  
ভাগ নং, নাম : 1-পাড়া-রৌশন নগর পশ্চিমপাড়া

91	XYZ2850535	ফটো উপলব্ধ	92	XYZ2850568	ফটো উপলব্ধ	93	XYZ2457216	ফটো উপলব্ধ
নাম : সাহিনা সুলতানা পিতার নাম : মালেক সেখ বাড়ির নং : এন0007 বয়স : 22 লিঙ্গ : মহিলা			নাম : সাগির হোসেন পিতার নাম : সৈয়দ সেখ বাড়ির নং : এন0037 বয়স : 21 লিঙ্গ : পুরুষ			নাম : রেজ্বানা খাতুন স্বামীর নাম : আলিমগার বাড়ির নং : n0080 বয়স : 27 লিঙ্গ : মহিলা		
94	XYZ2782266	ফটো উপলব্ধ	95	XYZ2781847	ফটো উপলব্ধ	96	XYZ2782324	ফটো উপলব্ধ
নাম : সনিরুল ইসলাম পিতার নাম : মাসিদুল সেখ বাড়ির নং : এন0073 বয়স : 22 লিঙ্গ : পুরুষ			নাম : মূর্শিদা খাতুন স্বামীর নাম : আরিকত সেখ বাড়ির নং : এন0154 বয়স : 22 লিঙ্গ : মহিলা			নাম : খাদিজা খাতুন স্বামীর নাম : সানোয়ার সেখ বাড়ির নং : এন0145 বয়স : 22 লিঙ্গ : মহিলা		
97	XYZ2782217	ফটো উপলব্ধ	98	XYZ0159657	ফটো উপলব্ধ	99	XYZ2020212	ফটো উপলব্ধ
নাম : তেয়বা খাতুন স্বামীর নাম : সেরাজ সেখ বাড়ির নং : এন0085 বয়স : 22 লিঙ্গ : মহিলা			নাম : মোসা সাইলা খাতুন স্বামীর নাম : সাকিবুল রেখ বাড়ির নং : n0194 বয়স : 36 লিঙ্গ : মহিলা			নাম : খালিদা খাতুন স্বামীর নাম : মোস্তাফিজুল বাড়ির নং : এন0075 বয়স : 29 লিঙ্গ : মহিলা		
100	XYZ1831817	ফটো উপলব্ধ	101	XYZ2508000	ফটো উপলব্ধ	102	JRG4021150	ফটো উপলব্ধ
নাম : সামিমা আশাউজা খাতুন স্বামীর নাম : হাফিজুল সেখ বাড়ির নং : n0137 বয়স : 30 লিঙ্গ : মহিলা			নাম : সাহিনা খাতুন পিতার নাম : সেখ রফিকুল ইসলাম বাড়ির নং : রওশননগর বয়স : 24 লিঙ্গ : মহিলা			নাম : সুরভানু খাতুন পিতার নাম : মোস্তাফিজুল সেখ বাড়ির নং : n0184 বয়স : 44 লিঙ্গ : মহিলা		
103	XYZ1920081	ফটো উপলব্ধ	104	XYZ2719284	ফটো উপলব্ধ	105	XYZ2020279	ফটো উপলব্ধ
নাম : রেজ্বানা খাতুন স্বামীর নাম : আব্দুল গাফফর সেখ বাড়ির নং : n0180 বয়স : 29 লিঙ্গ : মহিলা			নাম : খাদিজা খাতুন পিতার নাম : আমিনুল ইসলাম বাড়ির নং : এন0115 বয়স : 23 লিঙ্গ : মহিলা			নাম : ইসমেতারা খানম স্বামীর নাম : মোহাম্মদ গিয়াসুদ্দিন সেখ বাড়ির নং : না বয়স : 39 লিঙ্গ : মহিলা		
106	XYZ1732932	ফটো উপলব্ধ	107	XYZ0290411	ফটো উপলব্ধ	108	XYZ2719367	ফটো উপলব্ধ
নাম : আব্দুল মাজিদ পিতার নাম : মওদা বকর বাড়ির নং : n0040 বয়স : 30 লিঙ্গ : পুরুষ			নাম : ফরিদা বিবি স্বামীর নাম : সাকিব হোসেন বাড়ির নং : n0191 বয়স : 36 লিঙ্গ : মহিলা			নাম : জেসমিনা বিবি স্বামীর নাম : আব্দুল সেখ বাড়ির নং : এন0169 বয়স : 26 লিঙ্গ : মহিলা		
109	WB/09/058/453162	ফটো উপলব্ধ	110	LPG2826048	ফটো উপলব্ধ	111	KSM2116234	ফটো উপলব্ধ
নাম : জালেনুর বিবি স্বামীর নাম : লোকমান আলী বাড়ির নং : এন0096 বয়স : 49 লিঙ্গ : মহিলা			নাম : সুলেখা বিবি স্বামীর নাম : তাহেজম সেখ বাড়ির নং : এন0120 বয়স : 37 লিঙ্গ : মহিলা			নাম : নার্গিস পারভিন বিবি স্বামীর নাম : হাবিবুল হসলাম বাড়ির নং : না বয়স : 42 লিঙ্গ : মহিলা		
112	XYZ2342756	ফটো উপলব্ধ	113	XYZ2850667	ফটো উপলব্ধ	114	XYZ2019750	ফটো উপলব্ধ
নাম : তানজিলা বিবি স্বামীর নাম : রাজেমুদ্দিন সেখ বাড়ির নং : n0040 বয়স : 52 লিঙ্গ : মহিলা			নাম : অমরিনা খাতুন স্বামীর নাম : জিনারুল সেখ বাড়ির নং : এন0090 বয়স : 23 লিঙ্গ : মহিলা			নাম : জিনারুল সেখ পিতার নাম : নাজরুল সেখ বাড়ির নং : এন0090 বয়স : 25 লিঙ্গ : পুরুষ		
115	XYZ2020246	ফটো উপলব্ধ	116	XYZ2019867	ফটো উপলব্ধ	117	FRN2801116	ফটো উপলব্ধ
নাম : মল্লিকা বিবি স্বামীর নাম : হাফিজুল সেখ বাড়ির নং : এন0018 বয়স : 26 লিঙ্গ : মহিলা			নাম : আশিয়া খাতুন স্বামীর নাম : সহিদুল সেখ বাড়ির নং : এন0067 বয়স : 26 লিঙ্গ : মহিলা			নাম : রিজিয়া বিবি পিতার নাম : কাবসার সেখ বাড়ির নং : n0004 বয়স : 61 লিঙ্গ : মহিলা		
118	XYZ0978726	ফটো উপলব্ধ	119	XYZ2491470	ফটো উপলব্ধ	120	FRN2955862	ফটো উপলব্ধ
নাম : আর্জিনা বিবি স্বামীর নাম : মোস্তাফিজুল সেখ বাড়ির নং : 81 বয়স : 36 লিঙ্গ : মহিলা			নাম : হাজেরা বিবি স্বামীর নাম : লিয়াকত মন্ডল বাড়ির নং : n0010 বয়স : 68 লিঙ্গ : মহিলা			নাম : আব্দুল গাফফর সেখ পিতার নাম : মওদা বকর বাড়ির নং : n0040 বয়স : 38 লিঙ্গ : পুরুষ		

বিধানসভা নির্বাচনক্ষেত্রের নং, নাম : 63-রাণীনগর  
ভাগ নং, নাম : 1-পাড়া-রৌশন নগর পশ্চিমপাড়া

121 নাম : জহুরা বিবি স্বামীর নাম : আফিকুল মাজিন বাড়ির নং : n0135 বয়স : 27 লিঙ্গ : মহিলা	XYZ1831791 ফটো উপলব্ধ	122 নাম : রুপালী বিবি স্বামীর নাম : সাফিকুল সেখ বাড়ির নং : n0136 বয়স : 30 লিঙ্গ : মহিলা	XYZ1831809 ফটো উপলব্ধ	123 নাম : সহিলা বিবি স্বামীর নাম : নাসিম সেখ বাড়ির নং : এন0090 বয়স : 26 লিঙ্গ : মহিলা	XYZ2019958 ফটো উপলব্ধ
124 নাম : মেহেরুন্নেসা বিবি স্বামীর নাম : হোসেন সেখ বাড়ির নং : এন0122 বয়স : 26 লিঙ্গ : মহিলা	XYZ2020097 ফটো উপলব্ধ	125 নাম : রুমা বিবি স্বামীর নাম : আফিকুল সেখ বাড়ির নং : এন0090 বয়স : 27 লিঙ্গ : মহিলা	XYZ2020378 ফটো উপলব্ধ	126 নাম : টিলা বিবি স্বামীর নাম : মিরকুল সেখ বাড়ির নং : n0065 বয়স : 34 লিঙ্গ : মহিলা	XYZ1437573 ফটো উপলব্ধ
127 নাম : মোমিন সেখ পিতার নাম : তাহেজম সেখ বাড়ির নং : N0120 বয়স : 24 লিঙ্গ : পুরুষ	XYZ2457141 ফটো উপলব্ধ	128 নাম : সামিম খাতুন স্বামীর নাম : মঈনুজ্জামান বাড়ির নং : N0120 বয়স : 26 লিঙ্গ : মহিলা	XYZ2457372 ফটো উপলব্ধ	129 নাম : সেফালী বিবি স্বামীর নাম : সাহাবুল সেখ বাড়ির নং : n0182 বয়স : 29 লিঙ্গ : মহিলা	XYZ1920107 ফটো উপলব্ধ
130 নাম : আফরোজা বিবি স্বামীর নাম : সাফিকুল সেখ বাড়ির নং : n0001 বয়স : 42 লিঙ্গ : মহিলা	FRN2800993 ফটো উপলব্ধ	131 নাম : জুহিমা বিবি স্বামীর নাম : সমিরুল সেখ বাড়ির নং : n0176 বয়স : 27 লিঙ্গ : মহিলা	XYZ1920040 ফটো উপলব্ধ	132 নাম : রোশনা বিবি স্বামীর নাম : আয়ুব আলী বাড়ির নং : n0030 বয়স : 71 লিঙ্গ : মহিলা	XYZ2342434 ফটো উপলব্ধ
133 নাম : বুলু বিবি পিতার নাম : সুপায়ার রহমান সেখ বাড়ির নং : n0030 বয়স : 66 লিঙ্গ : মহিলা	FRN0846378 ফটো উপলব্ধ	134 নাম : সানুয়ারা বিবি স্বামীর নাম : নকসেদ সেখ বাড়ির নং : n0026 বয়স : 71 লিঙ্গ : মহিলা	XYZ2342798 ফটো উপলব্ধ	135 নাম : মুনসের সেখ পিতার নাম : নকসেদ সেখ বাড়ির নং : n0026 বয়স : 58 লিঙ্গ : পুরুষ	XYZ2342764 ফটো উপলব্ধ
136 নাম : জ্যোতনা বিবি স্বামীর নাম : হকসেদ সেখ বাড়ির নং : n0026 বয়স : 61 লিঙ্গ : মহিলা	WB/09/058/453415 ফটো উপলব্ধ	137 নাম : মদিনা বিবি স্বামীর নাম : মুনসের সেখ বাড়ির নং : n0026 বয়স : 52 লিঙ্গ : মহিলা	XYZ2342772 ফটো উপলব্ধ	138 নাম : মওলা বকুল পিতার নাম : ইউনুস সেখ বাড়ির নং : n0010 বয়স : 68 লিঙ্গ : পুরুষ	XYZ2342491 ফটো উপলব্ধ
139 নাম : মিতুন সেখ পিতার নাম : কালিম সেখ বাড়ির নং : n0004 বয়স : 34 লিঙ্গ : পুরুষ	XYZ1576321 ফটো উপলব্ধ	140 নাম : মানসুরা বিবি স্বামীর নাম : শরিফুল সেখ বাড়ির নং : n0026 বয়স : 49 লিঙ্গ : মহিলা	WB/09/058/453413 ফটো উপলব্ধ	141 নাম : ওজিফা বেওয়া স্বামীর নাম : আব্দুল ওহাব বাড়ির নং : n0042 বয়স : 68 লিঙ্গ : মহিলা	XYZ2342699 ফটো উপলব্ধ
142 নাম : সহিদুল ইসলাম পিতার নাম : আব্দুল ওহাব বাড়ির নং : n0042 বয়স : 37 লিঙ্গ : পুরুষ	XYZ1073865 ফটো উপলব্ধ	143 নাম : রবিউল আওয়াল পিতার নাম : আব্দুল ওহাব বাড়ির নং : n0042 বয়স : 35 লিঙ্গ : পুরুষ	XYZ0977645 ফটো উপলব্ধ	144 নাম : মহিদুল সেখ পিতার নাম : মুনতাজ সেখ বাড়ির নং : n0039 বয়স : 38 লিঙ্গ : পুরুষ	XYZ1073840 ফটো উপলব্ধ
145 নাম : সাহাবুল সেখ পিতার নাম : রাজামুদ্দিন সেখ বাড়ির নং : n0039 বয়স : 31 লিঙ্গ : পুরুষ	XYZ1576339 ফটো উপলব্ধ	146 নাম : খাইরুন্নেসা বেওয়া স্বামীর নাম : ইয়াদ আলী মন্ডল বাড়ির নং : n0018 বয়স : 76 লিঙ্গ : মহিলা	XYZ2342855 ফটো উপলব্ধ	147 নাম : ইয়াসিন মন্ডল পিতার নাম : ইয়াদ আলী মন্ডল বাড়ির নং : n0018 বয়স : 53 লিঙ্গ : পুরুষ	XYZ2342863 ফটো উপলব্ধ
148 নাম : মমতাজ বিবি স্বামীর নাম : ইয়াসিন মন্ডল বাড়ির নং : n0018 বয়স : 44 লিঙ্গ : মহিলা	FRN2801496 ফটো উপলব্ধ	149 নাম : মতিউর রহমান পিতার নাম : ইয়াদ আলী মন্ডল বাড়ির নং : n0018 বয়স : 44 লিঙ্গ : পুরুষ	FRN2801488 ফটো উপলব্ধ	150 নাম : জুলেখা বিবি স্বামীর নাম : মতিউর রহমান বাড়ির নং : n0018 বয়স : 34 লিঙ্গ : মহিলা	XYZ1576180 ফটো উপলব্ধ

151 নাম : মেজাতন বেওয়া স্বামীর নাম : মুনতাজ সেখ বাড়ির নং : n0039 বয়স : 61 লিঙ্গ : মহিলা	XYZ2793586 ফটো উপলব্ধ	152 নাম : রফিকুল সেখ পিতার নাম : আনোয়ার সেখ বাড়ির নং : n0053 বয়স : 48 লিঙ্গ : পুরুষ	FRN1808187 ফটো উপলব্ধ	153 নাম : হাজেরা বেওয়া স্বামীর নাম : হুসেইন সেখ বাড়ির নং : n0015 বয়স : 83 লিঙ্গ : মহিলা	XYZ2342681 ফটো উপলব্ধ
154 নাম : নাজিমুদ্দিন সেখ পিতার নাম : হুসেইন সেখ বাড়ির নং : n0015 বয়স : 48 লিঙ্গ : পুরুষ	XYZ2342673 ফটো উপলব্ধ	155 নাম : পিন্টু সেখ পিতার নাম : হুসেইন সেখ বাড়ির নং : n0015 বয়স : 31 লিঙ্গ : পুরুষ	XYZ1437656 ফটো উপলব্ধ	156 নাম : রেখা বিবি স্বামীর নাম : পিন্টু সেখ বাড়ির নং : n0015 বয়স : 36 লিঙ্গ : মহিলা	XYZ1576149 ফটো উপলব্ধ
157 নাম : কুলসন বিবি স্বামীর নাম : নাজিমুদ্দিন সেখ বাড়ির নং : n0015 বয়স : 56 লিঙ্গ : মহিলা	WB/09/058/453363 ফটো উপলব্ধ	158 নাম : জেসমিনা বিবি স্বামীর নাম : মিলন সেখ বাড়ির নং : n0015 বয়স : 31 লিঙ্গ : মহিলা	XYZ1576156 ফটো উপলব্ধ	159 নাম : মিলন সেখ পিতার নাম : নাজিমুদ্দিন সেখ বাড়ির নং : n0015 বয়স : 26 লিঙ্গ : পুরুষ	XYZ1759943 ফটো উপলব্ধ
160 নাম : সমিরুল সেখ পিতার নাম : হুসেইন সেখ বাড়ির নং : n0015 বয়স : 27 লিঙ্গ : পুরুষ	XYZ1759901 ফটো উপলব্ধ	161 নাম : মোসগা আকলেমা বিবি স্বামীর নাম : রফিকুল সেখ বাড়ির নং : n0053 বয়স : 44 লিঙ্গ : মহিলা	FRN1808062 ফটো উপলব্ধ	162 নাম : মাফিকুল সেখ পিতার নাম : আনোয়ার সেখ বাড়ির নং : n0053 বয়স : 46 লিঙ্গ : পুরুষ	FRN1807221 ফটো উপলব্ধ
163 নাম : আমেনা বেওয়া স্বামীর নাম : মুক্ত আনোয়ার সেখ বাড়ির নং : n0053 বয়স : 81 লিঙ্গ : মহিলা	XYZ2342905 ফটো উপলব্ধ	164 নাম : রাজেমুদ্দিন সেখ পিতার নাম : খিজমত সেখ বাড়ির নং : n0039 বয়স : 58 লিঙ্গ : পুরুষ	XYZ2342749 ফটো উপলব্ধ	165 নাম : মোঃ সাদিকুল সেখ পিতার নাম : আব্দুল ওহাব বাড়ির নং : n0042 বয়স : 48 লিঙ্গ : পুরুষ	FRN2801595 ফটো উপলব্ধ
166 নাম : নুরেশা বিবি স্বামীর নাম : বুরজাহান সেখ বাড়ির নং : n0053 বয়স : 51 লিঙ্গ : মহিলা	XYZ2406882 ফটো উপলব্ধ	167 নাম : আলামিন সেখ পিতার নাম : রফিকুল সেখ বাড়ির নং : এন0058 বয়স : 23 লিঙ্গ : পুরুষ	XYZ2719169 ফটো উপলব্ধ	168 নাম : তারজিনা বিবি স্বামীর নাম : সাদিকুল সেখ বাড়ির নং : n0042 বয়স : 44 লিঙ্গ : মহিলা	FRN2802684 ফটো উপলব্ধ
169 নাম : আদ্রা বেওয়া স্বামীর নাম : নূরুজ্জামান মণ্ডল বাড়ির নং : n0013 বয়স : 66 লিঙ্গ : মহিলা	XYZ2493021 ফটো উপলব্ধ	170 নাম : আবিদা সুলতানা বিবি স্বামীর নাম : আওয়াল মন্ডল বাড়ির নং : n0060 বয়স : 32 লিঙ্গ : মহিলা	XYZ1667328 ফটো উপলব্ধ	171 নাম : পারভিনা বিবি স্বামীর নাম : আসরাপ মন্ডল বাড়ির নং : n0061 বয়স : 51 লিঙ্গ : মহিলা	XYZ2493427 ফটো উপলব্ধ
172 নাম : মেহেবুব আলম পিতার নাম : মুশারফ মন্ডল বাড়ির নং : এন0061 বয়স : 22 লিঙ্গ : পুরুষ	XYZ2781755 ফটো উপলব্ধ	173 নাম : মোঃ পারভেজ আদিল পিতার নাম : আমিনুল মন্ডল বাড়ির নং : এন0060 বয়স : 22 লিঙ্গ : পুরুষ	XYZ2781748 ফটো উপলব্ধ	174 নাম : আইনুল হক পিতার নাম : আরেজুল্লা মন্ডল বাড়ির নং : n0061 বয়স : 41 লিঙ্গ : পুরুষ	FRN2801793 ফটো উপলব্ধ
175 নাম : আসেফা বিবি স্বামীর নাম : আসরাপ মণ্ডল বাড়ির নং : n0016 বয়স : 41 লিঙ্গ : মহিলা	XYZ0149278 ফটো উপলব্ধ	176 নাম : আওয়াল মন্ডল পিতার নাম : আব্দুল সাত্তার মন্ডল বাড়ির নং : n0060 বয়স : 35 লিঙ্গ : পুরুষ	FRN2801777 ফটো উপলব্ধ	177 নাম : আশরাপ মণ্ডল পিতার নাম : আরেজুল্লা মণ্ডল বাড়ির নং : n0061 বয়স : 56 লিঙ্গ : পুরুষ	XYZ2493526 ফটো উপলব্ধ
178 নাম : মুশারফ মন্ডল পিতার নাম : আরেজুল্লা মণ্ডল বাড়ির নং : n0061 বয়স : 46 লিঙ্গ : পুরুষ	XYZ2493252 ফটো উপলব্ধ	179 নাম : সামসুন্নেহার বিবি স্বামীর নাম : মুশারফ মন্ডল বাড়ির নং : n0061 বয়স : 39 লিঙ্গ : মহিলা	FRN2955854 ফটো উপলব্ধ	180 নাম : মোঃ সুরাবুদ্দিন সেখ পিতার নাম : আরেজুল্লা মণ্ডল বাড়ির নং : n0061 বয়স : 43 লিঙ্গ : পুরুষ	FRN1807494 ফটো উপলব্ধ

বিধানসভা নির্বাচনক্ষেত্রের নং, নাম : 63-রাণীনগর  
ভাগ নং, নাম : 1-পাড়া-রৌশন নগর পশ্চিমপাড়া

181 নাম : গোলাপ মন্ডল পিতার নাম : পুলিন্দ্র মন্ডল বাড়ির নং : n0016 বয়স : 40 লিঙ্গ : পুরুষ	FRN3219169 ফটো উপলব্ধ	182 নাম : আব্দুস সাত্তার মণ্ডল পিতার নাম : নিসার মণ্ডল বাড়ির নং : n0060 বয়স : 86 লিঙ্গ : পুরুষ	FRN1805043 ফটো উপলব্ধ	183 নাম : আনুয়ারা বিবি স্বামীর নাম : আব্দুস সাত্তার মণ্ডল বাড়ির নং : n0060 বয়স : 75 লিঙ্গ : মহিলা	XYZ2342913 ফটো উপলব্ধ
184 নাম : আমিনুল মণ্ডল পিতার নাম : আব্দুস সাত্তার মণ্ডল বাড়ির নং : n0060 বয়স : 51 লিঙ্গ : পুরুষ	WB/09/058/453355 ফটো উপলব্ধ	185 নাম : রেজুয়ান মণ্ডল পিতার নাম : আব্দুস সাত্তার মণ্ডল বাড়ির নং : n0060 বয়স : 41 লিঙ্গ : পুরুষ	FRN1806686 ফটো উপলব্ধ	186 নাম : রোজিনা খাতুন বিবি স্বামীর নাম : রেজুয়ান মণ্ডল বাড়ির নং : n0060 বয়স : 33 লিঙ্গ : মহিলা	XYZ1667310 ফটো উপলব্ধ
187 নাম : পোরসিয়া বিবি স্বামীর নাম : আমিনুল মন্ডল বাড়ির নং : n0060 বয়স : 39 লিঙ্গ : মহিলা	FRN3137080 ফটো উপলব্ধ	188 নাম : লিয়াকত মণ্ডল পিতার নাম : আমানত মণ্ডল বাড়ির নং : n0013 বয়স : 68 লিঙ্গ : পুরুষ	WB/09/058/453327 ফটো উপলব্ধ	189 নাম : হাবিব মণ্ডল পিতার নাম : লিয়াকত মণ্ডল বাড়ির নং : n0013 বয়স : 32 লিঙ্গ : পুরুষ	XYZ1437607 ফটো উপলব্ধ
190 নাম : জ্যোত্স্না বিবি স্বামীর নাম : মোঃ লোটাশ আলী বাড়ির নং : n0013 বয়স : 44 লিঙ্গ : মহিলা	FRN3137056 ফটো উপলব্ধ	191 নাম : মোঃ লোটাশ আলী পিতার নাম : লিয়াকত মন্ডল বাড়ির নং : n0013 বয়স : 40 লিঙ্গ : পুরুষ	FRN2801801 ফটো উপলব্ধ	192 নাম : জাকির হোসেন মণ্ডল পিতার নাম : গনি মহম্মদ মণ্ডল বাড়ির নং : n0016 বয়স : 59 লিঙ্গ : পুরুষ	WB/09/058/453337 ফটো উপলব্ধ
193 নাম : টুলুয়ারা বিবি স্বামীর নাম : জাকির হোসেন বাড়ির নং : n0016 বয়স : 56 লিঙ্গ : মহিলা	WB/09/058/453338 ফটো উপলব্ধ	194 নাম : হাশি খাতুন পিতার নাম : মুহাম্মদ সেখ বাড়ির নং : এন0028 বয়স : 20 লিঙ্গ : মহিলা	XYZ2893642 ফটো উপলব্ধ	195 নাম : আবদুল হামিদ মন্ডল পিতার নাম : আমানত মণ্ডল বাড়ির নং : n0014 বয়স : 79 লিঙ্গ : পুরুষ	XYZ2342467 ফটো উপলব্ধ
196 নাম : সামাদ মণ্ডল পিতার নাম : আব্দুল হামিদ মণ্ডল বাড়ির নং : n0014 বয়স : 56 লিঙ্গ : পুরুষ	WB/09/058/453323 ফটো উপলব্ধ	197 নাম : সালামাত সেখ পিতার নাম : আব্দুল হামিদ মন্ডল বাড়ির নং : n0014 বয়স : 51 লিঙ্গ : পুরুষ	XYZ2342616 ফটো উপলব্ধ	198 নাম : মাসিদা বিবি স্বামীর নাম : সালামত সেখ বাড়ির নং : n0014 বয়স : 46 লিঙ্গ : মহিলা	FRN2801579 ফটো উপলব্ধ
199 নাম : মগ্নো আলী পিতার নাম : আব্দুল হামিদ মন্ডল বাড়ির নং : n0014 বয়স : 40 লিঙ্গ : পুরুষ	FRN2801561 ফটো উপলব্ধ	200 নাম : পিয়ারা বিবি স্বামীর নাম : মোঃ আলী বাড়ির নং : n0014 বয়স : 37 লিঙ্গ : মহিলা	FRN3137106 ফটো উপলব্ধ	201 নাম : সূজন সেখ পিতার নাম : সামাদ সেখ বাড়ির নং : n0014 বয়স : 30 লিঙ্গ : পুরুষ	XYZ1576313 ফটো উপলব্ধ
202 নাম : রাইহান বেগম পিতার নাম : সামাদ মন্ডল বাড়ির নং : N0014 বয়স : 24 লিঙ্গ : পুরুষ	XYZ2457166 ফটো উপলব্ধ	203 নাম : মাসাদুল সেখ পিতার নাম : সামাদত সেখ বাড়ির নং : N0014 বয়স : 24 লিঙ্গ : পুরুষ	XYZ2457463 ফটো উপলব্ধ	204 নাম : শিউলি বিবি স্বামীর নাম : মুবাজ্জল মন্ডল বাড়ির নং : n0014 বয়স : 36 লিঙ্গ : মহিলা	XYZ1266329 ফটো উপলব্ধ
205 নাম : মুবাজ্জল মন্ডল পিতার নাম : আব্দুল হামিদ মণ্ডল বাড়ির নং : n0014 বয়স : 37 লিঙ্গ : পুরুষ	FRN3219185 ফটো উপলব্ধ	206 নাম : আমেনা বিবি স্বামীর নাম : সামাদ সেখ বাড়ির নং : এন0014 বয়স : 53 লিঙ্গ : মহিলা	WB/09/058/453324 ফটো উপলব্ধ	207 নাম : জালামিনা খাতুন স্বামীর নাম : সূজন সেখ বাড়ির নং : এন0014 বয়স : 23 লিঙ্গ : মহিলা	XYZ2850543 ফটো উপলব্ধ
208 নাম : মনিরুল হক সিদ্দী পিতার নাম : আব্দুল কায়েম সিদ্দী বাড়ির নং : পশ্চিম পাড়া বয়স : 44 লিঙ্গ : পুরুষ	RJG1362268 ফটো উপলব্ধ	209 নাম : হাসিবা খাতুন স্বামীর নাম : রাফিকুল সেখ বাড়ির নং : এন0011 বয়স : 24 লিঙ্গ : মহিলা	XYZ2782472 ফটো উপলব্ধ	210 নাম : রুনা খাতুন পিতার নাম : রাফিকুল সেখ বাড়ির নং : এন0035 বয়স : 36 লিঙ্গ : মহিলা	XYZ1046655 ফটো উপলব্ধ

বিধানসভা নির্বাচনক্ষেত্রের নং, নাম : 63-রাণীনগর  
ভাগ নং, নাম : 1-পাড়া-রৌশন নগর পশ্চিমপাড়া

211	WB/09/058/453144	ফটো উপলব্ধ	212	FRN1896828	ফটো উপলব্ধ	213	XYZ2782282	ফটো উপলব্ধ
নাম : মহ নূরইসলাম সেখ পিতার নাম: করিম মণ্ডল বাড়ির নং : এন0101 বয়স : 67 লিঙ্গ : পুরুষ			নাম : ফিরদোসা বিবি স্বামীর নাম: মো নূর ইসলাম বাড়ির নং : এন0101 বয়স : 49 লিঙ্গ : মহিলা			নাম : নয়ন সেখ পিতার নাম: আলেকুল সেখ বাড়ির নং : এন0099 বয়স : 22 লিঙ্গ : পুরুষ		
214	XYZ2781821	ফটো উপলব্ধ	215	XYZ2781888	ফটো উপলব্ধ	216	XYZ2782423	ফটো উপলব্ধ
নাম : সামসুন্নাহার খাতুন পিতার নাম: সাদিকুল সেখ বাড়ির নং : এন0072 বয়স : 22 লিঙ্গ : মহিলা			নাম : শিফা খাতুন পিতার নাম: উজ্জ্বল সেখ বাড়ির নং : এন0110 বয়স : 22 লিঙ্গ : মহিলা			নাম : জেলোখা খাতুন পিতার নাম: মইজুদ্দিন সেখ বাড়ির নং : এন0028 বয়স : 22 লিঙ্গ : মহিলা		
217	XYZ2782381	ফটো উপলব্ধ	218	FRN1805803	ফটো উপলব্ধ	219	XYZ2492247	ফটো উপলব্ধ
নাম : সিনুকা খাতুন স্বামীর নাম: মাকসুম আলী বাড়ির নং : এন0009 বয়স : 22 লিঙ্গ : মহিলা			নাম : বাবু সেখ পিতার নাম: লাল মহম্মদ সেখ বাড়ির নং : n0021 বয়স : 44 লিঙ্গ : পুরুষ			নাম : মঞ্জুরা বিবি স্বামীর নাম: মইজুদ্দিন সেখ বাড়ির নং : n0009 বয়স : 61 লিঙ্গ : মহিলা		
220	XYZ1437581	ফটো উপলব্ধ	221	XYZ2491397	ফটো উপলব্ধ	222	XYZ1266162	ফটো উপলব্ধ
নাম : সাদিকুল সেখ পিতার নাম: ফজল সেখ বাড়ির নং : n0011 বয়স : 31 লিঙ্গ : পুরুষ			নাম : খঞ্জরা বিবি স্বামীর নাম: ইয়ার মহম্মদ সেখ বাড়ির নং : n0050 বয়স : 48 লিঙ্গ : মহিলা			নাম : মহাম্মদ মাসুদ পিতার নাম: এদাইক সেখ বাড়ির নং : n0031 বয়স : 38 লিঙ্গ : পুরুষ		
223	XYZ2457232	ফটো উপলব্ধ	224	XYZ2719276	ফটো উপলব্ধ	225	FRN2801512	ফটো উপলব্ধ
নাম : রাইসুজ্জামান সেখ পিতার নাম: ইউসুপ হাপেজ বাড়ির নং : N0108 বয়স : 23 লিঙ্গ : পুরুষ			নাম : ওহিদা খাতুন স্বামীর নাম: মোঃ হালিম সেখ বাড়ির নং : এন0036 বয়স : 23 লিঙ্গ : মহিলা			নাম : রীনা বিবি স্বামীর নাম: আজাদ সেখ বাড়ির নং : n0035 বয়স : 41 লিঙ্গ : মহিলা		
226	FRN2801769	ফটো উপলব্ধ	227	XYZ2342251	ফটো উপলব্ধ	228	FRN3219144	ফটো উপলব্ধ
নাম : মুকুল সেখ পিতার নাম: মোজাম্মেল সেখ বাড়ির নং : n0008 বয়স : 44 লিঙ্গ : পুরুষ			নাম : মোজাম্মেল সেখ পিতার নাম: ইউনুস সেখ বাড়ির নং : n0008 বয়স : 72 লিঙ্গ : পুরুষ			নাম : সিদ্দিক সেখ পিতার নাম: নজরুল (নেজবুল) সেখ বাড়ির নং : n0046 বয়স : 45 লিঙ্গ : পুরুষ		
229	XYZ1847011	ফটো উপলব্ধ	230	FRN1806553	ফটো উপলব্ধ	231	XYZ2480762	ফটো উপলব্ধ
নাম : মোস্তাকিম সেখ পিতার নাম: মইজুদ্দিন সেখ বাড়ির নং : n0146 বয়স : 26 লিঙ্গ : পুরুষ			নাম : সেরাজুল সেখ পিতার নাম: কাদির সেখ বাড়ির নং : n0035 বয়স : 44 লিঙ্গ : পুরুষ			নাম : লাল মহম্মদ সেখ পিতার নাম: মোবারক সেখ বাড়ির নং : n0021 বয়স : 81 লিঙ্গ : পুরুষ		
232	FRN3219227	ফটো উপলব্ধ	233	XYZ2492189	ফটো উপলব্ধ	234	XYZ2491314	ফটো উপলব্ধ
নাম : হুমায়ন সেখ পিতার নাম: কামরুজ্জামান সেখ বাড়ির নং : n0005 বয়স : 39 লিঙ্গ : পুরুষ			নাম : বাবর আলী পিতার নাম: আতাহার সেখ বাড়ির নং : n0005 বয়স : 56 লিঙ্গ : পুরুষ			নাম : নজরুল সেখ পিতার নাম: খিজমত সেখ বাড়ির নং : n0046 বয়স : 80 লিঙ্গ : পুরুষ		
235	XYZ2457117	ফটো উপলব্ধ	236	XYZ2457026	ফটো উপলব্ধ	237	NJH1864008	ফটো উপলব্ধ
নাম : মোহাম্মদ কুদ্দুস সেখ পিতার নাম: সৈয়দ আলি সেখ বাড়ির নং : N0041 বয়স : 24 লিঙ্গ : মহিলা			নাম : সাকিনা খাতুন স্বামীর নাম: হালিম সরকার বাড়ির নং : N0006 বয়স : 24 লিঙ্গ : মহিলা			নাম : হাবীবা বিবি স্বামীর নাম: আলি হোসেন বাড়ির নং : এন0056 বয়স : 34 লিঙ্গ : মহিলা		
238	FRN1807502	ফটো উপলব্ধ	239	XYZ1759927	ফটো উপলব্ধ	240	NJH1859412	ফটো উপলব্ধ
নাম : মোঃ সাদিকুল ইসলাম পিতার নাম: মোজাম্মেল সেখ বাড়ির নং : n0023 বয়স : 44 লিঙ্গ : পুরুষ			নাম : আলি হোসেন পিতার নাম: নজরুল সেখ বাড়ির নং : n0056 বয়স : 39 লিঙ্গ : পুরুষ			নাম : মিনসুরা খাতুন বিবি স্বামীর নাম: খিজমত সেখ বাড়ির নং : এন0020 বয়স : 29 লিঙ্গ : মহিলা		

বিধানসভা নির্বাচনক্ষেত্রের নং, নাম : 63-রাণীনগর  
ভাগ নং, নাম : 1-পাড়া-রৌশন নগর পশ্চিমপাড়া

241	XYZ2719409	ফটো উপলব্ধ	242	XYZ2719292	ফটো উপলব্ধ	243	XYZ2719177	ফটো উপলব্ধ
নাম : মুসলিমা খাতুন স্বামীর নাম: সানয়ার সেখ বাড়ির নং : এন0173 বয়স : 24 লিঙ্গ : মহিলা			নাম : মানুয়ার হোসেন পিতার নামঃ মোঃ রাফিকুল ইসলাম বাড়ির নং : এন0034 বয়স : 23 লিঙ্গ : পুরুষ			নাম : সামিম রেজা পিতার নামঃ সালেহুল্লা সেখ বাড়ির নং : এন0006 বয়স : 24 লিঙ্গ : পুরুষ		
244	XYZ2781920	ফটো উপলব্ধ	245	XYZ2782233	ফটো উপলব্ধ	246	XYZ2782241	ফটো উপলব্ধ
নাম : জিনারুল সেখ পিতার নামঃ সাজিবুল সেখ বাড়ির নং : এন0110 বয়স : 22 লিঙ্গ : পুরুষ			নাম : চাদ সুরা খাতুন স্বামীর নাম: রাসিদ সেখ বাড়ির নং : এন0035 বয়স : 22 লিঙ্গ : মহিলা			নাম : সাইদ সেখ পিতার নামঃ ইদ্রিশ সেখ বাড়ির নং : এন0066 বয়স : 22 লিঙ্গ : পুরুষ		
247	ROL4342556	ফটো উপলব্ধ	248	XYZ2020428	ফটো উপলব্ধ	249	XYZ2850766	ফটো উপলব্ধ
নাম : মিরো বিবি স্বামীর নাম: মিরাজ সেখ বাড়ির নং : এন0024 বয়স : 27 লিঙ্গ : মহিলা			নাম : সাজিদা খাতুন স্বামীর নামঃ জামিউদ্দিন সেখ বাড়ির নং : এন0028 বয়স : 31 লিঙ্গ : মহিলা			নাম : মিনাজ হোসেন পিতার নামঃ সাজিবুল সেখ বাড়ির নং : এন0027 বয়স : 21 লিঙ্গ : পুরুষ		
250	XYZ1835081	ফটো উপলব্ধ	251	XYZ2850584	ফটো উপলব্ধ	252	XYZ0200618	ফটো উপলব্ধ
নাম : মনোজা খাতুন পিতার নাম: মজিবর রহমান বাড়ির নং : এন00002 বয়স : 28 লিঙ্গ : মহিলা			নাম : জিন্নাত সেখ পিতার নামঃ গিয়াসুদ্দিন সেখ বাড়ির নং : এন0035 বয়স : 21 লিঙ্গ : পুরুষ			নাম : রাফিকুল সেখ পিতার নামঃ ফজল সেখ বাড়ির নং : n0011 বয়স : 37 লিঙ্গ : পুরুষ		
253	FRN1807270	ফটো উপলব্ধ	254	FRN3219177	ফটো উপলব্ধ	255	XYZ2019560	ফটো উপলব্ধ
নাম : আজাদ সেখ পিতার নাম: কাদির সেখ বাড়ির নং : n0035 বয়স : 47 লিঙ্গ : পুরুষ			নাম : সরিফুল সেখ পিতার নামঃ মোজাম্মেল সেখ বাড়ির নং : n0008 বয়স : 37 লিঙ্গ : পুরুষ			নাম : মিনারুল সেখ পিতার নামঃ সমজান সেখ বাড়ির নং : এন0072 বয়স : 25 লিঙ্গ : পুরুষ		
256	XYZ2850741	ফটো উপলব্ধ	257	XYZ2342277	ফটো উপলব্ধ	258	XYZ2342970	ফটো উপলব্ধ
নাম : আজমিরা খাতুন স্বামীর নাম: রশিদ সেখ বাড়ির নং : এন0035 বয়স : 22 লিঙ্গ : মহিলা			নাম : ফজল সেখ পিতার নাম: ইউনুস সেখ বাড়ির নং : n0011 বয়স : 74 লিঙ্গ : পুরুষ			নাম : বেওয়া জালামন স্বামীর নাম: রঘু সেখ বাড়ির নং : n0011 বয়স : 73 লিঙ্গ : মহিলা		
259	XYZ1073808	ফটো উপলব্ধ	260	WB/09/058/453393	ফটো উপলব্ধ	261	WB/09/058/453388	ফটো উপলব্ধ
নাম : সাইফুল সেখ মায়ের নাম: বেওয়া জালামন বাড়ির নং : n0011 বয়স : 38 লিঙ্গ : পুরুষ			নাম : মুনোফা বিবি স্বামীর নাম: লাল মহম্মদ সেখ বাড়ির নং : n0021 বয়স : 76 লিঙ্গ : মহিলা			নাম : মহসীন আলী সেখ পিতার নাম: মফেজ সেখ বাড়ির নং : n0023 বয়স : 66 লিঙ্গ : পুরুষ		
262	WB/09/058/453389	ফটো উপলব্ধ	263	XYZ0199497	ফটো উপলব্ধ	264	XYZ1437649	ফটো উপলব্ধ
নাম : এসাতন বিবি স্বামীর নাম: মহসীন সেখ বাড়ির নং : n0023 বয়স : 61 লিঙ্গ : মহিলা			নাম : মোঃ গিয়াসুদ্দিন সেখ পিতার নামঃ নূরুজ্জামান সেখ বাড়ির নং : n0035 বয়স : 39 লিঙ্গ : পুরুষ			নাম : মোজাম্মেল সেখ পিতার নামঃ নূরুজ্জামান সেখ বাড়ির নং : n0035 বয়স : 31 লিঙ্গ : পুরুষ		
265	XYZ1073824	ফটো উপলব্ধ	266	XYZ1576206	ফটো উপলব্ধ	267	WB/09/058/453425	ফটো উপলব্ধ
নাম : মোঃ আতাবুল সেখ পিতার নামঃ মোঃ কাদির সেখ বাড়ির নং : n0035 বয়স : 35 লিঙ্গ : পুরুষ			নাম : ইয়ারকন বেখা বিবি স্বামীর নামঃ মফিজ সেখ বাড়ির নং : n0035 বয়স : 32 লিঙ্গ : মহিলা			নাম : কাশিম সেখ পিতার নাম: নিয়ামত সেখ বাড়ির নং : n0036 বয়স : 61 লিঙ্গ : পুরুষ		
268	WB/09/058/453426	ফটো উপলব্ধ	269	XYZ1437672	ফটো উপলব্ধ	270	XYZ1437664	ফটো উপলব্ধ
নাম : আনোরা বিবি স্বামীর নাম: কাশিম সেখ বাড়ির নং : n0036 বয়স : 56 লিঙ্গ : মহিলা			নাম : মোঃ জালিম সেখ পিতার নামঃ কাশিম সেখ বাড়ির নং : n0036 বয়স : 33 লিঙ্গ : পুরুষ			নাম : মোঃ হালিম সেখ পিতার নামঃ কাশিম সেখ বাড়ির নং : n0036 বয়স : 31 লিঙ্গ : পুরুষ		

বিধানসভা নির্বাচনক্ষেত্রের নং, নাম : 63-রাণীনগর  
ভাগ নং, নাম : 1-পাড়া-রৌশন নগর পশ্চিমপাড়া

271 নাম : সাগরা বিবি স্বামীর নাম : আমিনুল সেখ বাড়ির নং : n0038 বয়স : 32 লিঙ্গ : মহিলা	XYZ1437631 ফটো উপলব্ধ	272 নাম : আমিনুর সেখ পিতার নাম : মিছু সেখ বাড়ির নং : n0038 বয়স : 54 লিঙ্গ : পুরুষ	XYZ2342988 ফটো উপলব্ধ	273 নাম : সাইমা বিবি স্বামীর নাম : আমিনুর সেখ বাড়ির নং : n0038 বয়স : 44 লিঙ্গ : মহিলা	XYZ2342996 ফটো উপলব্ধ
274 নাম : সাইনুল সেখ পিতার নাম : আমিনুর সেখ বাড়ির নং : n0038 বয়স : 31 লিঙ্গ : পুরুষ	XYZ1732940 ফটো উপলব্ধ	275 নাম : আসিরুদ্দিন সেখ পিতার নাম : মৃত রইসুদ্দিন সেখ বাড়ির নং : n0002 বয়স : 63 লিঙ্গ : পুরুষ	XYZ2342954 ফটো উপলব্ধ	276 নাম : রিজিয়া বিবি স্বামীর নাম : আসিরুদ্দিন সেখ বাড়ির নং : n0002 বয়স : 59 লিঙ্গ : মহিলা	XYZ2342962 ফটো উপলব্ধ
277 নাম : তাহিদুল সেখ পিতার নাম : আসিরুদ্দিন সেখ বাড়ির নং : n0002 বয়স : 38 লিঙ্গ : পুরুষ	FRN2955714 ফটো উপলব্ধ	278 নাম : রুমেশা খাতুন স্বামীর নাম : তাহিদুল সেখ বাড়ির নং : n0002 বয়স : 29 লিঙ্গ : মহিলা	XYZ1688993 ফটো উপলব্ধ	279 নাম : সাহিদুল সেখ পিতার নাম : মোঃ আসিরুদ্দিন সেখ বাড়ির নং : n0002 বয়স : 32 লিঙ্গ : পুরুষ	XYZ1348309 ফটো উপলব্ধ
280 নাম : সৈয়দ আলী সেখ পিতার নাম : খিজমত সেখ বাড়ির নং : n0041 বয়স : 64 লিঙ্গ : পুরুষ	WB/09/058/453432 ফটো উপলব্ধ	281 নাম : দাউদ হোসেন সেখ পিতার নাম : খোসমহম্মদ সেখ বাড়ির নং : n0006 বয়স : 79 লিঙ্গ : পুরুষ	FRN1807692 ফটো উপলব্ধ	282 নাম : লুতফা বিবি স্বামীর নাম : সেখ দাউদ হোসেন বাড়ির নং : n0006 বয়স : 76 লিঙ্গ : মহিলা	XYZ2342517 ফটো উপলব্ধ
283 নাম : সেখ সানাউল্লাহ পিতার নাম : দাউদ হোসেন বাড়ির নং : n0006 বয়স : 49 লিঙ্গ : পুরুষ	WB/09/058/453381 ফটো উপলব্ধ	284 নাম : হালিম সরকার পিতার নাম : দাউদ হোসেন বাড়ির নং : n0006 বয়স : 33 লিঙ্গ : পুরুষ	XYZ0199950 ফটো উপলব্ধ	285 নাম : আকলেমা বিবি স্বামীর নাম : ফজল সেখ বাড়ির নং : n0006 বয়স : 71 লিঙ্গ : মহিলা	WB/09/058/453372 ফটো উপলব্ধ
286 নাম : আমরুল সেখ পিতার নাম : দাউদ হোসেন সেখ বাড়ির নং : n0006 বয়স : 49 লিঙ্গ : পুরুষ	FRN2801652 ফটো উপলব্ধ	287 নাম : লবজান সেখ পিতার নাম : খোসমহম্মদ সেখ বাড়ির নং : n0005 বয়স : 66 লিঙ্গ : পুরুষ	XYZ2936763 ফটো উপলব্ধ	288 নাম : বিলকিসা বিবি স্বামীর নাম : আমরুল সেখ বাড়ির নং : n0005 বয়স : 31 লিঙ্গ : মহিলা	XYZ1437714 ফটো উপলব্ধ
289 নাম : মিজান সেখ পিতার নাম : মোজাম্মেল সেখ বাড়ির নং : n0008 বয়স : 31 লিঙ্গ : পুরুষ	XYZ1437706 ফটো উপলব্ধ	290 নাম : ওহিদুল হক পিতার নাম : মোজাম্মেল সেখ বাড়ির নং : n0008 বয়স : 43 লিঙ্গ : পুরুষ	FRN2801751 ফটো উপলব্ধ	291 নাম : শান্তনা বিবি স্বামীর নাম : ওহিদুল হক বাড়ির নং : n0008 বয়স : 39 লিঙ্গ : মহিলা	XYZ1073790 ফটো উপলব্ধ
292 নাম : হকসেদ সেখ পিতার নাম : মোজাহার সেখ বাড়ির নং : n0028 বয়স : 64 লিঙ্গ : পুরুষ	WB/09/058/453414 ফটো উপলব্ধ	293 নাম : মোজাম্মেল সেখ পিতার নাম : নিয়ামত সেখ বাড়ির নং : n0033 বয়স : 71 লিঙ্গ : পুরুষ	WB/09/058/453420 ফটো উপলব্ধ	294 নাম : সারেফা বিবি স্বামীর নাম : মোজাম্মেল সেখ বাড়ির নং : n0033 বয়স : 65 লিঙ্গ : মহিলা	XYZ2342871 ফটো উপলব্ধ
295 নাম : জহিম সেখ পিতার নাম : নিয়ামত সেখ বাড়ির নং : n0034 বয়স : 66 লিঙ্গ : পুরুষ	WB/09/058/453422 ফটো উপলব্ধ	296 নাম : সালেমুর বিবি স্বামীর নাম : জহিম সেখ বাড়ির নং : n0034 বয়স : 61 লিঙ্গ : মহিলা	WB/09/058/453423 ফটো উপলব্ধ	297 নাম : মঃঃে রফিকুল ইসলাম পিতার নাম : জহিম সেখ বাড়ির নং : n0034 বয়স : 48 লিঙ্গ : পুরুষ	FRN2801702 ফটো উপলব্ধ
298 নাম : মারসিদা খাতুন বিবি স্বামীর নাম : এস্তাজুল সেখ বাড়ির নং : n0035 বয়স : 34 লিঙ্গ : মহিলা	XYZ1266311 ফটো উপলব্ধ	299 নাম : এস্তাজুল সেখ পিতার নাম : কাদ্দীর সেখ বাড়ির নং : n0035 বয়স : 40 লিঙ্গ : পুরুষ	FRN3219136 ফটো উপলব্ধ	300 নাম : সিরিদা বিবি স্বামীর নাম : এস্তাজুল সেখ বাড়ির নং : n0035 বয়স : 33 লিঙ্গ : মহিলা	XYZ1576230 ফটো উপলব্ধ

301 নাম : অকেনা বিবি স্বামীর নাম : মোঃ গিয়াসউদ্দিন সেখ বাড়ির নং : n0035 বয়স : 38 লিঙ্গ : মহিলা	XYZ1073832 ফটো উপলব্ধ	302 নাম : সাজেনা বিবি স্বামীর নাম : আমরুল সেখ বাড়ির নং : n0006 বয়স : 38 লিঙ্গ : মহিলা	XYZ1576198 ফটো উপলব্ধ	303 নাম : মোস্তারুল সেখ পিতার নাম : দুর্দীন হোসেন সেখ বাড়ির নং : n0006 বয়স : 43 লিঙ্গ : পুরুষ	FRN2801660 ফটো উপলব্ধ
304 নাম : মার্জিনা বিবি স্বামীর নাম : মোস্তারুল সেখ বাড়ির নং : n0006 বয়স : 38 লিঙ্গ : মহিলা	XYZ1576172 ফটো উপলব্ধ	305 নাম : তসলিমা বিবি স্বামীর নাম : সানাউল্লাহ সেখ বাড়ির নং : n0006 বয়স : 47 লিঙ্গ : মহিলা	FRN1805423 ফটো উপলব্ধ	306 নাম : আমানুল্লাহ সেখ পিতার নাম : মোঃ আযুব সেখ বাড়ির নং : n0006 বয়স : 46 লিঙ্গ : পুরুষ	FRN1808237 ফটো উপলব্ধ
307 নাম : আলিম সেখ পিতার নাম : আব্দুল আলি মোল্লা বাড়ির নং : n0006 বয়স : 40 লিঙ্গ : পুরুষ	FRN2801678 ফটো উপলব্ধ	308 নাম : রেবিনা বিবি স্বামীর নাম : আলিম সেখ বাড়ির নং : n0006 বয়স : 35 লিঙ্গ : মহিলা	XYZ1576214 ফটো উপলব্ধ	309 নাম : ডালিম সরকার পিতার নাম : মোঃ দাউদ হোসেন বাড়ির নং : n0006 বয়স : 32 লিঙ্গ : পুরুষ	XYZ1437599 ফটো উপলব্ধ
310 নাম : রাসিদ সেখ পিতার নাম : কাদির সেখ বাড়ির নং : n0035 বয়স : 32 লিঙ্গ : পুরুষ	XYZ1759968 ফটো উপলব্ধ	311 নাম : মোঃ মাজিরুল সেখ পিতার নাম : মোঃ রাহিম সেখ বাড়ির নং : n0062 বয়স : 29 লিঙ্গ : পুরুষ	XYZ1759976 ফটো উপলব্ধ	312 নাম : মেহেরউল্লাহ বিবি স্বামীর নাম : মোঃ কালাম সেখ বাড়ির নং : n0063 বয়স : 36 লিঙ্গ : মহিলা	XYZ1266378 ফটো উপলব্ধ
313 নাম : হাওয়াতন বিবি স্বামীর নাম : নজরুল ইসলাম বাড়ির নং : n0046 বয়স : 76 লিঙ্গ : মহিলা	WB/09/058/453303 ফটো উপলব্ধ	314 নাম : মানসুরা বিবি স্বামীর নাম : ইদ্রিশ আলি সেখ বাড়ির নং : n0046 বয়স : 46 লিঙ্গ : মহিলা	FRN2802692 ফটো উপলব্ধ	315 নাম : সরলা বিবি স্বামীর নাম : সিন্দিক সেখ বাড়ির নং : n0046 বয়স : 35 লিঙ্গ : মহিলা	XYZ1073873 ফটো উপলব্ধ
316 নাম : মুকুল সেখ মায়ের নাম : জাহানারা বেওয়া বাড়ির নং : n0020 বয়স : 47 লিঙ্গ : পুরুষ	FRN2801736 ফটো উপলব্ধ	317 নাম : ফিরোজা বিবি স্বামীর নাম : মুকুল সেখ বাড়ির নং : n0020 বয়স : 36 লিঙ্গ : মহিলা	FRN3219110 ফটো উপলব্ধ	318 নাম : রমজান সেখ পিতার নাম : সালম সেখ বাড়ির নং : n0020 বয়স : 51 লিঙ্গ : পুরুষ	FRN2801728 ফটো উপলব্ধ
319 নাম : পারভিনা বিবি স্বামীর নাম : রমজান সেখ বাড়ির নং : n0020 বয়স : 39 লিঙ্গ : মহিলা	FRN2802668 ফটো উপলব্ধ	320 নাম : বাইতুল্লাহ সেখ পিতার নাম : সাবাজ সেখ বাড়ির নং : n0024 বয়স : 76 লিঙ্গ : পুরুষ	FRN2801843 ফটো উপলব্ধ	321 নাম : সাইনুর বিবি স্বামীর নাম : এরফান সেখ বাড়ির নং : n0027 বয়স : 61 লিঙ্গ : মহিলা	WB/09/058/453410 ফটো উপলব্ধ
322 নাম : সাজিবুল সেখ পিতার নাম : এরফান সেখ বাড়ির নং : n0027 বয়স : 43 লিঙ্গ : পুরুষ	FRN2801611 ফটো উপলব্ধ	323 নাম : মেরিনা বিবি স্বামীর নাম : সাজিবুল সেখ বাড়ির নং : n0027 বয়স : 36 লিঙ্গ : মহিলা	XYZ1266337 ফটো উপলব্ধ	324 নাম : পারুলা বিবি স্বামীর নাম : সৈয়দ আলী সেখ বাড়ির নং : n0041 বয়স : 56 লিঙ্গ : মহিলা	WB/09/058/453433 ফটো উপলব্ধ
325 নাম : আল্লাহেরা সেখ পিতার নাম : কাউসার আলী বাড়ির নং : n0050 বয়স : 46 লিঙ্গ : পুরুষ	XYZ2342947 ফটো উপলব্ধ	326 নাম : রোজিনা বিবি স্বামীর নাম : আল্লাহেরা সেখ বাড়ির নং : n0050 বয়স : 37 লিঙ্গ : মহিলা	FRN2801629 ফটো উপলব্ধ	327 নাম : লতিফুল ইসলাম পিতার নাম : ইয়ার মহাম্মদ সেখ বাড়ির নং : n0050 বয়স : 29 লিঙ্গ : পুরুষ	XYZ1688985 ফটো উপলব্ধ
328 নাম : এসাহাক সেখ পিতার নাম : জহিরুদ্দীন মুনসী বাড়ির নং : n0031 বয়স : 64 লিঙ্গ : পুরুষ	FRN0846683 ফটো উপলব্ধ	329 নাম : মিরাজ সেখ পিতার নাম : বাইতুল্লাহ সেখ বাড়ির নং : n0024 বয়স : 38 লিঙ্গ : পুরুষ	XYZ1266295 ফটো উপলব্ধ	330 নাম : জুয়েল সেখ পিতার নাম : রফিকুল সেখ বাড়ির নং : n0040 বয়স : 25 লিঙ্গ : পুরুষ	XYZ2019628 ফটো উপলব্ধ

বিধানসভা নির্বাচনক্ষেত্রের নং, নাম : 63-রাণীনগর  
ভাগ নং, নাম : 1-পাড়া-রৌশন নগর পশ্চিমপাড়া

331 নাম : আলিয়া বিবি স্বামীর নাম : মুজিবুল সেখ বাড়ির নং : এন0062 বয়স : 27 লিঙ্গ : মহিলা	XYZ2019917 ফটো উপলব্ধ	332 নাম : সিরিফা খাতুন স্বামীর নাম : মিনারুল সেখ বাড়ির নং : এন0008 বয়স : 27 লিঙ্গ : মহিলা	XYZ2020147 ফটো উপলব্ধ	333 নাম : সংগীতা বিবি স্বামীর নাম : মিরাজ সেখ বাড়ির নং : এন0024 বয়স : 26 লিঙ্গ : মহিলা	XYZ2019727 ফটো উপলব্ধ
334 নাম : সোহেল রানা পিতার নাম : আজাদ সেখ বাড়ির নং : এন0035 বয়স : 25 লিঙ্গ : পুরুষ	XYZ2020030 ফটো উপলব্ধ	335 নাম : উরমিলা বিবি স্বামীর নাম : রহিমুল আওয়াল বাড়ির নং : এন0008 বয়স : 28 লিঙ্গ : মহিলা	XYZ1920024 ফটো উপলব্ধ	336 নাম : আকতারুল সেখ পিতার নাম : মেয়াদ আলি সেখ বাড়ির নং : n0041 বয়স : 33 লিঙ্গ : পুরুষ	XYZ2457083 ফটো উপলব্ধ
337 নাম : মুক্তি মালা বিবি স্বামীর নাম : মুকুল সেখ বাড়ির নং : N0008 বয়স : 37 লিঙ্গ : মহিলা	XYZ2456960 ফটো উপলব্ধ	338 নাম : তাহিরা খাতুন স্বামীর নাম : সহিদুল সেখ বাড়ির নং : n0002 বয়স : 25 লিঙ্গ : মহিলা	XYZ2457281 ফটো উপলব্ধ	339 নাম : রুবিনা খাতুন স্বামীর নাম : শুকুর সেখ বাড়ির নং : N0036 বয়স : 24 লিঙ্গ : মহিলা	XYZ2457497 ফটো উপলব্ধ
340 নাম : সামসুন্নাহার বিবি পিতার নাম : মোঃ রাফিকুল ইসলাম বাড়ির নং : n0034 বয়স : 44 লিঙ্গ : পুরুষ	FRN2801710 ফটো উপলব্ধ	341 নাম : মোসাঃ মোতাহারা খাতুন স্বামীর নাম : বাবুর আলী বাড়ির নং : n0005 বয়স : 48 লিঙ্গ : মহিলা	FRN2801819 ফটো উপলব্ধ	342 নাম : রাজিবুল ইসলাম পিতার নাম : এদাহক সেখ বাড়ির নং : N0031 বয়স : 24 লিঙ্গ : মহিলা	XYZ2457133 ফটো উপলব্ধ
343 নাম : মোঃ আমিন সেখ পিতার নাম : আতাহার সেখ বাড়ির নং : n0005 বয়স : 48 লিঙ্গ : পুরুষ	FRN1806249 ফটো উপলব্ধ	344 নাম : রন্জিলা বিবি স্বামীর নাম : বাবু সেখ বাড়ির নং : n0021 বয়স : 37 লিঙ্গ : মহিলা	XYZ1266303 ফটো উপলব্ধ	345 নাম : ইয়ার মহম্মদ সেখ পিতার নাম : কাওসার আলী সেখ বাড়ির নং : n0050 বয়স : 54 লিঙ্গ : পুরুষ	XYZ2342889 ফটো উপলব্ধ
346 নাম : নাজরুল সেখ পিতার নাম : হোশেন সেখ বাড়ির নং : n0056 বয়স : 61 লিঙ্গ : পুরুষ	XYZ2493237 ফটো উপলব্ধ	347 নাম : জসিমুদ্দিন সেখ পিতার নাম : ইকবাল সেখ বাড়ির নং : n0028 বয়স : 32 লিঙ্গ : পুরুষ	XYZ1437680 ফটো উপলব্ধ	348 নাম : মোহাম্মদ ইয়েন আলি পিতার নাম : আতাহার সেখ বাড়ির নং : n0005 বয়স : 52 লিঙ্গ : পুরুষ	XYZ2342657 ফটো উপলব্ধ
349 নাম : ইন্দিরা আলী সেখ পিতার নাম : নাজরুল সেখ বাড়ির নং : n0046 বয়স : 50 লিঙ্গ : পুরুষ	XYZ2491488 ফটো উপলব্ধ	350 নাম : রাশিদা বিবি স্বামীর নাম : মোহাম্মদ ইয়েব আলি বাড়ির নং : n0005 বয়স : 43 লিঙ্গ : মহিলা	FRN1808070 ফটো উপলব্ধ	351 নাম : মিনারুল সেখ পিতার নাম : মোঃ জামাল সেখ বাড়ির নং : n0008 বয়স : 28 লিঙ্গ : পুরুষ	XYZ1689009 ফটো উপলব্ধ
352 নাম : মোমিন সেখ পিতার নাম : আতাহার সেখ বাড়ির নং : n0035 বয়স : 43 লিঙ্গ : পুরুষ	FRN2801520 ফটো উপলব্ধ	353 নাম : মোঃ হাজিবুল ইসলাম পিতার নাম : মোঃ এসাতক সেখ বাড়ির নং : n0031 বয়স : 39 লিঙ্গ : পুরুষ	FRN2802700 ফটো উপলব্ধ	354 নাম : মানোয়ারা বিবি স্বামীর নাম : নাজরুল সেখ বাড়ির নং : n0046 বয়স : 70 লিঙ্গ : মহিলা	XYZ2491330 ফটো উপলব্ধ
355 নাম : ইসমাইল সেখ পিতার নাম : ইন্দির সেখ বাড়ির নং : এন0046 বয়স : 20 লিঙ্গ : পুরুষ	XYZ2893063 ফটো উপলব্ধ	356 নাম : মঃঃ কলাম সেখ পিতার নাম : আব্দুল হামিদ মন্ডল বাড়ির নং : n0063 বয়স : 45 লিঙ্গ : পুরুষ	FRN2802593 ফটো উপলব্ধ	357 নাম : মেহেবুব আলম পিতার নাম : কামরুল সেখ বাড়ির নং : এন0068 বয়স : 21 লিঙ্গ : পুরুষ	XYZ2892198 ফটো উপলব্ধ
358 নাম : আলেকা বিবি স্বামীর নাম : নাজরুল সেখ বাড়ির নং : n0056 বয়স : 51 লিঙ্গ : মহিলা	XYZ2493187 ফটো উপলব্ধ	359 নাম : মাকসুর আলী পিতার নাম : মইজুদ্দিন সেখ বাড়ির নং : n0009 বয়স : 31 লিঙ্গ : পুরুষ	XYZ1576305 ফটো উপলব্ধ	360 নাম : ইকবাল হাসান পিতার নাম : মোঃ এসাতক সেখ বাড়ির নং : n0031 বয়স : 31 লিঙ্গ : পুরুষ	XYZ1576354 ফটো উপলব্ধ

বিধানসভা নির্বাচনক্ষেত্রের নং, নাম : 63-রাণীনগর  
ভাগ নং, নাম : 1-পাড়া-রৌশন নগর পশ্চিমপাড়া

361	FRN3137072	ফটো উপলব্ধ	362	XYZ2342269	ফটো উপলব্ধ	363	XYZ2892180	ফটো উপলব্ধ
নাম : মাহেনুরা বিবি স্বামীর নাম : মালেক সেখ বাড়ির নং : n0005 বয়স : 42 লিঙ্গ : মহিলা			নাম : সানোয়ারা বিবি স্বামীর নাম : মোঃ মৌজাম্মেল সেখ বাড়ির নং : n0008 বয়স : 68 লিঙ্গ : মহিলা			নাম : আবুল কালাম আজাদ পিতার নাম : মোঃ মৌজাম্মেল সেখ বাড়ির নং : এন0008 বয়স : 20 লিঙ্গ : পুরুষ		
364	XYZ1920008	ফটো উপলব্ধ	365	XYZ1920016	ফটো উপলব্ধ	366	XYZ2892669	ফটো উপলব্ধ
নাম : সানুয়ার সেখ পিতার নাম : মোঃ রাফিকুল ইসলাম বাড়ির নং : n0173 বয়স : 26 লিঙ্গ : পুরুষ			নাম : মিনারুল সেখ পিতার নাম : মুনসের সেখ বাড়ির নং : n0174 বয়স : 26 লিঙ্গ : পুরুষ			নাম : তানিয়া সুলতানা স্বামীর নাম : মিনারুল সেখ বাড়ির নং : এন0174 বয়স : 22 লিঙ্গ : মহিলা		
367	XYZ1816107	ফটো উপলব্ধ	368	XYZ1073766	ফটো উপলব্ধ	369	XYZ1576271	ফটো উপলব্ধ
নাম : হাবিবা বিবি স্বামীর নাম : মোঃ জাম সেখ বাড়ির নং : n0035 বয়স : 29 লিঙ্গ : মহিলা			নাম : নূর সেলিম সেখ পিতার নাম : আয়ুব আলি বাড়ির নং : n0006 বয়স : 35 লিঙ্গ : পুরুষ			নাম : চামেলি খাতুন স্বামীর নাম : মোঃ হাজিকুল ইসলাম বাড়ির নং : n0031 বয়স : 30 লিঙ্গ : মহিলা		
370	WB/09/058/453378	ফটো উপলব্ধ	371	WB/09/058/453377	ফটো উপলব্ধ	372	FRN2801686	ফটো উপলব্ধ
নাম : আয়ুব আলী মোল্লা পিতার নাম : খোসমহম্মদ সেখ বাড়ির নং : n0006 বয়স : 76 লিঙ্গ : পুরুষ			নাম : সাহানাজ বেওয়া পিতার নাম : লবজান সেখ বাড়ির নং : n0006 বয়স : 49 লিঙ্গ : মহিলা			নাম : শিউলী বিবি স্বামীর নাম : আমিনুল্লা সেখ বাড়ির নং : n0006 বয়স : 43 লিঙ্গ : মহিলা		
373	XYZ1437623	ফটো উপলব্ধ	374	XYZ1073758	ফটো উপলব্ধ	375	XYZ2892685	ফটো উপলব্ধ
নাম : দিলরুবা খাতুন স্বামীর নাম : মোঃ আমিন সেখ বাড়ির নং : n0005 বয়স : 33 লিঙ্গ : মহিলা			নাম : সামসুল সেখ পিতার নাম : সালাম সেখ বাড়ির নং : n0020 বয়স : 34 লিঙ্গ : পুরুষ			নাম : নাসিমা খাতুন পিতার নাম : রমজান স্ক বাড়ির নং : এন0020 বয়স : 20 লিঙ্গ : মহিলা		
376	XYZ0199943	ফটো উপলব্ধ	377	FRN0846675	ফটো উপলব্ধ	378	XYZ1759919	ফটো উপলব্ধ
নাম : রিনা খাতুন পিতার নাম : দুর্জিন হোসেন বাড়ির নং : n0006 বয়স : 35 লিঙ্গ : মহিলা			নাম : হাসিনা বিবি স্বামীর নাম : এসাহাক সেখ বাড়ির নং : n0031 বয়স : 61 লিঙ্গ : মহিলা			নাম : সুকর সেখ পিতার নাম : কাসিম সেখ বাড়ির নং : n0036 বয়স : 29 লিঙ্গ : পুরুষ		
379	XYZ1759893	ফটো উপলব্ধ	380	XYZ1759877	ফটো উপলব্ধ	381	FRN1805621	ফটো উপলব্ধ
নাম : রহিদুল সেখ পিতার নাম : মোঃ আসিরুদ্দিন সেখ বাড়ির নং : n0002 বয়স : 28 লিঙ্গ : পুরুষ			নাম : সবিবুর রহমান পিতার নাম : দুর্জিন হোসেন বাড়ির নং : n0006 বয়স : 29 লিঙ্গ : পুরুষ			নাম : রহিম সেখ পিতার নাম : নিয়ামত সেখ বাড়ির নং : n0062 বয়স : 67 লিঙ্গ : পুরুষ		
382	WB/09/058/447174	ফটো উপলব্ধ	383	XYZ1667302	ফটো উপলব্ধ	384	XYZ1920099	ফটো উপলব্ধ
নাম : মার্জেনা বিবি স্বামীর নাম : রহিম সেখ বাড়ির নং : n0062 বয়স : 57 লিঙ্গ : মহিলা			নাম : মুনুয়ারা খাতুন বিবি স্বামীর নাম : ফজল সেখ বাড়ির নং : n0011 বয়স : 33 লিঙ্গ : মহিলা			নাম : তেজাম সেখ পিতার নাম : নমাজুলী সেখ বাড়ির নং : n0181 বয়স : 31 লিঙ্গ : পুরুষ		
385	XYZ2719243	ফটো উপলব্ধ	386	XYZ2491686	ফটো উপলব্ধ	387	XYZ2781714	ফটো উপলব্ধ
নাম : মোঃ সাকির হাসান পিতার নাম : সাঈজুদ্দিন মন্ডল বাড়ির নং : এন0076 বয়স : 23 লিঙ্গ : পুরুষ			নাম : ইমরান হোসেন পিতার নাম : আসিরুদ্দিন মন্ডল বাড়ির নং : n0029 বয়স : 76 লিঙ্গ : পুরুষ			নাম : নূর আলম সেখ পিতার নাম : রমজান সেখ বাড়ির নং : এন0123 বয়স : 22 লিঙ্গ : পুরুষ		
388	XYZ2781813	ফটো উপলব্ধ	389	XYZ2781862	ফটো উপলব্ধ	390	XYZ1847029	ফটো উপলব্ধ
নাম : সাদ্দাম হোসেন পিতার নাম : পিয়ারুল সেখ বাড়ির নং : এন0123 বয়স : 22 লিঙ্গ : পুরুষ			নাম : কিবরিয়া আকসুদ পিতার নাম : শাহান হোসেন বাড়ির নং : এন0032 বয়স : 22 লিঙ্গ : পুরুষ			নাম : সারুয়ার হোসেন পিতার নাম : সাঈজুল সেখ বাড়ির নং : n0147 বয়স : 27 লিঙ্গ : পুরুষ		

বিধানসভা নির্বাচনক্ষেত্রের নং, নাম : 63-রাণীনগর  
ভাগ নং, নাম : 1-পাড়া-রৌশন নগর পশ্চিমপাড়া

391	FRN2801835	ফটো উপলব্ধ	392	XYZ2491843	ফটো উপলব্ধ	393	XYZ2456952	ফটো উপলব্ধ
নাম : মমতা বিবি স্বামীর নাম : সোণারুল সেখ বাড়ির নং : n0032 বয়স : 45 লিঙ্গ : মহিলা			নাম : হাপসা বিবি স্বামীর নাম : ইমরান হোসেন বাড়ির নং : n0029 বয়স : 68 লিঙ্গ : মহিলা			নাম : নওয়াজ সনিব পিতার নাম : ইমরান হোসেন বাড়ির নং : N0032 বয়স : 25 লিঙ্গ : পুরুষ		
394	XYZ2457059	ফটো উপলব্ধ	395	XYZ1688969	ফটো উপলব্ধ	396	XYZ0199794	ফটো উপলব্ধ
নাম : জাসমিনা খাতুন স্বামীর নাম : ইমরান মন্ডল বাড়ির নং : N0029 বয়স : 46 লিঙ্গ : মহিলা			নাম : ইব্রাহিম সেন পিতার নাম : ইমরান হোসেন বাড়ির নং : n0032 বয়স : 29 লিঙ্গ : পুরুষ			নাম : সাবির হোসেন পিতার নাম : ইমরান হোসেন বাড়ির নং : n0029 বয়স : 41 লিঙ্গ : পুরুষ		
397	XYZ2342830	ফটো উপলব্ধ	398	XYZ2342848	ফটো উপলব্ধ	399	XYZ2342509	ফটো উপলব্ধ
নাম : মান্নান হোসেন পিতার নাম : জহিরুদ্দিন মুন্সি বাড়ির নং : n0032 বয়স : 61 লিঙ্গ : পুরুষ			নাম : বুলু বিবি স্বামীর নাম : মান্নান হোসেন বাড়ির নং : n0032 বয়স : 51 লিঙ্গ : মহিলা			নাম : তাহেমিনা বিবি স্বামীর নাম : মওদা বক্ক বাড়ির নং : n0029 বয়স : 63 লিঙ্গ : মহিলা		
400	XYZ1576248	ফটো উপলব্ধ	401	NJH2465110	ফটো উপলব্ধ	402	XYZ2892677	ফটো উপলব্ধ
নাম : সুলেখা বিবি স্বামীর নাম : মিঠন সেখ বাড়ির নং : n0029 বয়স : 30 লিঙ্গ : মহিলা			নাম : নাসিবা খাতুন পিতার নাম : বাক্কর সেখ বাড়ির নং : এন0017 বয়স : 25 লিঙ্গ : মহিলা			নাম : আরজিনা খাতুন স্বামীর নাম : সাদিক হোসেন বাড়ির নং : এন0140 বয়স : 22 লিঙ্গ : মহিলা		
403	XYZ2892172	ফটো উপলব্ধ	404	XYZ2893626	ফটো উপলব্ধ	405	XYZ2952174	ফটো উপলব্ধ
নাম : জহুর সেখ পিতার নাম : এসাব সেখ বাড়ির নং : এন0106 বয়স : 20 লিঙ্গ : পুরুষ			নাম : সহিলা খাতুন স্বামীর নাম : সাদিক হোসেন বাড়ির নং : এন0128 বয়স : 20 লিঙ্গ : মহিলা			নাম : সাহিন সেখ পিতার নাম : আলী রাখা বাড়ির নং : এন0050 বয়স : 19 লিঙ্গ : পুরুষ		
406	XYZ2952182	ফটো উপলব্ধ	407	XYZ2974574	ফটো উপলব্ধ	408	XYZ2976660	ফটো উপলব্ধ
নাম : কাইমুদ্দিন সেন পিতার নাম : আলী রাখা বাড়ির নং : এন0050 বয়স : 21 লিঙ্গ : পুরুষ			নাম : নয়ন সাগর পিতার নাম : সোণারুল সেখ বাড়ির নং : রওশন নগর বয়স : 20 লিঙ্গ : পুরুষ			নাম : তর্জিনা খাতুন স্বামীর নাম : সাদিক হোসেন বাড়ির নং : এন0147 বয়স : 19 লিঙ্গ : মহিলা		
409	XYZ2976652	ফটো উপলব্ধ	410	XYZ2977874	ফটো উপলব্ধ			
নাম : আয়েসা সিদ্দিক স্বামীর নাম : রাহমান রেজা বাড়ির নং : এন00 বয়স : 20 লিঙ্গ : মহিলা			নাম : রসিদ সেখ পিতার নাম : কাদির সেখ বাড়ির নং : এন0035 বয়স : 33 লিঙ্গ : পুরুষ					

বিধানসভা নির্বাচনক্ষেত্রের নং, নাম : 63-রাণীনগর  
ভাগ নং, নাম : 2-পাড়া-রৌশন নগর দক্ষিণপাড়া

411	NJH2650059	ফটো উপলব্ধ	412	XYZ2893378	ফটো উপলব্ধ	413	WB/09/058/453534	ফটো উপলব্ধ
নাম : তাজমিরা খাতুন স্বামীর নাম: তহিদুল সেখ বাড়ির নং : এন0099 বয়স : 23 লিঙ্গ : মহিলা			নাম : নাবিদুল সাখর পিতার নাম: সুশীল কুমার সাখর বাড়ির নং : এন0014 বয়স : 20 লিঙ্গ : পুরুষ			নাম : জরিনা বিবি স্বামীর নাম: এনসার সেখ বাড়ির নং : n0086 বয়স : 69 লিঙ্গ : মহিলা		
414	FRN1807296	ফটো উপলব্ধ	415	XYZ1576750	ফটো উপলব্ধ	416	XYZ1576511	ফটো উপলব্ধ
নাম : আশমা বিবি স্বামীর নাম: করিম সেখ বাড়ির নং : n0068 বয়স : 86 লিঙ্গ : মহিলা			নাম : রেণু সেখ পিতার নাম: করিম সেখ বাড়ির নং : n0068 বয়স : 37 লিঙ্গ : পুরুষ			নাম : জীনা বিবি স্বামীর নাম: মোঃ রেণু সেখ বাড়ির নং : n0068 বয়স : 41 লিঙ্গ : মহিলা		
417	XYZ1074137	ফটো উপলব্ধ	418	XYZ1576651	ফটো উপলব্ধ	419	WB/09/058/453645	ফটো উপলব্ধ
নাম : মোঃ আসাদুল সেখ পিতার নাম: নাজির সেখ বাড়ির নং : n0122 বয়স : 35 লিঙ্গ : পুরুষ			নাম : হাসেন সেখ পিতার নাম: তাহসেন সেখ বাড়ির নং : n0122 বয়স : 31 লিঙ্গ : মহিলা			নাম : মতিয়া বিবি স্বামীর নাম: তাহসেন সেখ বাড়ির নং : n0122 বয়স : 71 লিঙ্গ : মহিলা		
420	XYZ1576719	ফটো উপলব্ধ	421	WB/09/058/453469	ফটো উপলব্ধ	422	XYZ1437755	ফটো উপলব্ধ
নাম : আজিবুল সেখ পিতার নাম: আজিমুদ্দিন সেখ বাড়ির নং : n0111 বয়স : 33 লিঙ্গ : পুরুষ			নাম : আমিনুল ইসলাম পিতার নাম: দীনমহম্মদ মগল বাড়ির নং : n0115 বয়স : 66 লিঙ্গ : পুরুষ			নাম : আজমুল্লাহ খাতুন পিতার নাম: আমিনুল ইসলাম বাড়ির নং : n0115 বয়স : 31 লিঙ্গ : মহিলা		
423	WB/09/058/453470	ফটো উপলব্ধ	424	FRN3137130	ফটো উপলব্ধ	425	FRN1806264	ফটো উপলব্ধ
নাম : আফরোজা বিবি স্বামীর নাম: আমিনুল সেখ বাড়ির নং : n0115 বয়স : 61 লিঙ্গ : মহিলা			নাম : সুফিয়া খাতুন বিবি স্বামীর নাম: আব্বাস উদ্দিন সেখ বাড়ির নং : n0115 বয়স : 45 লিঙ্গ : মহিলা			নাম : মোঃ এমদাদুল হক পিতার নাম: মোঃ সামসুল হক বাড়ির নং : n0115 বয়স : 44 লিঙ্গ : পুরুষ		
426	XYZ1576537	ফটো উপলব্ধ	427	XYZ2342400	ফটো উপলব্ধ	428	FRN3219292	ফটো উপলব্ধ
নাম : রুনা লাইলা বিবি স্বামীর নাম: এমদাদুল হক বাড়ির নং : n0115 বয়স : 31 লিঙ্গ : মহিলা			নাম : নুরনেহার বেওয়া স্বামীর নাম: সয়েদ সেখ বাড়ির নং : n0118 বয়স : 60 লিঙ্গ : মহিলা			নাম : মেরিনা খাতুন পিতার নাম: আবেদ আলী (আবেদ সেখ) বাড়ির নং : n0118 বয়স : 37 লিঙ্গ : মহিলা		
429	FRN3137023	ফটো উপলব্ধ	430	XYZ1576370	ফটো উপলব্ধ	431	XYZ1074020	ফটো উপলব্ধ
নাম : জ্যোতস্না বিবি স্বামীর নাম: রফিকুল সেখ বাড়ির নং : n0131 বয়স : 38 লিঙ্গ : মহিলা			নাম : ইয়াসমিনা বিবি স্বামীর নাম: আসাদুল সেখ বাড়ির নং : n0122 বয়স : 31 লিঙ্গ : মহিলা			নাম : জেসমিনা বিবি স্বামীর নাম: মোঃ আক্তারুল সেখ বাড়ির নং : n0106 বয়স : 35 লিঙ্গ : মহিলা		
432	XYZ2342582	ফটো উপলব্ধ	433	WB/09/058/453595	ফটো উপলব্ধ	434	WB/09/058/453596	ফটো উপলব্ধ
নাম : কাফীজান বিবি স্বামীর নাম: আব্বাস কাকার সেখ বাড়ির নং : n0107 বয়স : 91 লিঙ্গ : মহিলা			নাম : কয়েসতুল্লা সেখ পিতার নাম: আব্বাস কাকার সেখ বাড়ির নং : n0107 বয়স : 61 লিঙ্গ : পুরুষ			নাম : অর্চনা বিবি স্বামীর নাম: কয়েসতুল্লা সেখ বাড়ির নং : n0107 বয়স : 56 লিঙ্গ : মহিলা		
435	XYZ1437722	ফটো উপলব্ধ	436	FRN2802122	ফটো উপলব্ধ	437	FRN2802130	ফটো উপলব্ধ
নাম : মোসাঃ সার্জিনা বিবি স্বামীর নাম: জসিম সেখ বাড়ির নং : n0107 বয়স : 33 লিঙ্গ : মহিলা			নাম : সুপিয়া খাতুন পিতার নাম: জাফর সেখ বাড়ির নং : n0084 বয়স : 66 লিঙ্গ : মহিলা			নাম : একরাম সেখ পিতার নাম: জাফর সেখ বাড়ির নং : n0084 বয়স : 63 লিঙ্গ : পুরুষ		
438	XYZ1073949	ফটো উপলব্ধ	439	XYZ1073956	ফটো উপলব্ধ	440	XYZ1576842	ফটো উপলব্ধ
নাম : মাসাদুল সেখ পিতার নাম: একরাম সেখ বাড়ির নং : n0084 বয়স : 36 লিঙ্গ : পুরুষ			নাম : রেজিনা বিবি স্বামীর নাম: মাসাদুল সেখ বাড়ির নং : n0084 বয়স : 38 লিঙ্গ : মহিলা			নাম : মামলোত সেখ পিতার নাম: কিসমোত সেখ বাড়ির নং : n0084 বয়স : 37 লিঙ্গ : পুরুষ		

441 নাম : ফরিদা বিবি স্বামীর নাম: মামলোত সেখ বাড়ির নং : n0084 বয়স : 31 লিঙ্গ : মহিলা	XYZ1576602 ফটো উপলব্ধ	442 নাম : কম্পনা বিবি স্বামীর নাম: আলিউদ্দিন সেখ বাড়ির নং : n0103 বয়স : 41 লিঙ্গ : মহিলা	XYZ1732965 ফটো উপলব্ধ	443 নাম : জালু সেখ পিতার নাম: জাকিল সেখ বাড়ির নং : n0103 বয়স : 40 লিঙ্গ : পুরুষ	XYZ1074186 ফটো উপলব্ধ
444 নাম : জামাল সেখ পিতার নাম: জাকিল সেখ বাড়ির নং : n0103 বয়স : 40 লিঙ্গ : পুরুষ	XYZ1074210 ফটো উপলব্ধ	445 নাম : তাজমিনা বিবি স্বামীর নাম: জামাল সেখ বাড়ির নং : n0103 বয়স : 40 লিঙ্গ : মহিলা	XYZ1266345 ফটো উপলব্ধ	446 নাম : কামাল সেখ পিতার নাম: জাকিল সেখ বাড়ির নং : n0103 বয়স : 38 লিঙ্গ : পুরুষ	XYZ1074194 ফটো উপলব্ধ
447 নাম : আঙ্গুরা বিবি স্বামীর নাম: কামাল সেখ বাড়ির নং : n0103 বয়স : 42 লিঙ্গ : মহিলা	XYZ1576503 ফটো উপলব্ধ	448 নাম : আজেমা বিবি স্বামীর নাম: জালাল সেখ বাড়ির নং : n0103 বয়স : 39 লিঙ্গ : মহিলা	XYZ0201434 ফটো উপলব্ধ	449 নাম : আকলেমা বিবি স্বামীর নাম: ইয়াকুব সেখ বাড়ির নং : n0108 বয়স : 65 লিঙ্গ : মহিলা	FRN1808278 ফটো উপলব্ধ
450 নাম : উকিল সেখ পিতার নাম: ইয়াকুব সেখ বাড়ির নং : n0108 বয়স : 46 লিঙ্গ : পুরুষ	FRN3137155 ফটো উপলব্ধ	451 নাম : রহিমা বিবি স্বামীর নাম: উকিল সেখ বাড়ির নং : n0108 বয়স : 43 লিঙ্গ : মহিলা	FRN3137239 ফটো উপলব্ধ	452 নাম : সরকার জাহিরুদ্দিন পিতার নাম: আবদুল বারী বাড়ির নং : n0113 বয়স : 61 লিঙ্গ : পুরুষ	WB/09/058/453520 ফটো উপলব্ধ
453 নাম : এসারুদ্দিন সেখ পিতার নাম: আব্দুল বারী সেখ বাড়ির নং : n0113 বয়স : 47 লিঙ্গ : পুরুষ	FRN1807239 ফটো উপলব্ধ	454 নাম : ইয়ার মহম্মদ সেখ পিতার নাম: হিয়াত বাড়ির নং : n0113 বয়স : 47 লিঙ্গ : পুরুষ	WB/09/058/426794 ফটো উপলব্ধ	455 নাম : মাইনুদ্দিন সেখ পিতার নাম: আব্দুল বারী সেখ বাড়ির নং : n0113 বয়স : 43 লিঙ্গ : পুরুষ	XYZ0201004 ফটো উপলব্ধ
456 নাম : জাহানারা বিবি স্বামীর নাম: জাহিরুদ্দিন সরকার বাড়ির নং : n0113 বয়স : 37 লিঙ্গ : মহিলা	XYZ1576461 ফটো উপলব্ধ	457 নাম : তারজাউল সেখ পিতার নাম: জাহিরুদ্দিন সরকার বাড়ির নং : n0113 বয়স : 33 লিঙ্গ : পুরুষ	XYZ1266352 ফটো উপলব্ধ	458 নাম : হাবিবা বিবি স্বামীর নাম: মাইনুদ্দিন সরকার বাড়ির নং : n0113 বয়স : 31 লিঙ্গ : মহিলা	XYZ1576362 ফটো উপলব্ধ
459 নাম : রিদোলা বিবি স্বামীর নাম: টাইজাউল সরকার বাড়ির নং : n0113 বয়স : 31 লিঙ্গ : মহিলা	XYZ1576412 ফটো উপলব্ধ	460 নাম : সামসুল হুদা পিতার নাম: দৌনমহম্মদ মগোল বাড়ির নং : n0115 বয়স : 81 লিঙ্গ : পুরুষ	WB/09/058/453465 ফটো উপলব্ধ	461 নাম : আজিজুল সেখ পিতার নাম: রুস্তম সেখ বাড়ির নং : n0110 বয়স : 71 লিঙ্গ : পুরুষ	WB/09/058/453616 ফটো উপলব্ধ
462 নাম : সাইজুল সেখ পিতার নাম: রুস্তম সেখ বাড়ির নং : n0110 বয়স : 61 লিঙ্গ : পুরুষ	XYZ2342293 ফটো উপলব্ধ	463 নাম : সাবানুরা বিবি স্বামীর নাম: সাইজুল সেখ বাড়ির নং : n0110 বয়স : 56 লিঙ্গ : মহিলা	FRN2802379 ফটো উপলব্ধ	464 নাম : সামিম সেখ পিতার নাম: সাইজুল সেখ বাড়ির নং : n0110 বয়স : 29 লিঙ্গ : পুরুষ	XYZ1689025 ফটো উপলব্ধ
465 নাম : নফেল সেখ পিতার নাম: রুস্তম সেখ বাড়ির নং : n0110 বয়স : 56 লিঙ্গ : পুরুষ	WB/09/058/453614 ফটো উপলব্ধ	466 নাম : প্রসুনা বিবি স্বামীর নাম: নফেল সেখ বাড়ির নং : n0110 বয়স : 35 লিঙ্গ : মহিলা	XYZ1074061 ফটো উপলব্ধ	467 নাম : সাবিনা বিবি স্বামীর নাম: নফেল সেখ বাড়ির নং : n0110 বয়স : 43 লিঙ্গ : মহিলা	FRN3219268 ফটো উপলব্ধ
468 নাম : নাজিবুল সেখ পিতার নাম: রুস্তম সেখ বাড়ির নং : n0110 বয়স : 45 লিঙ্গ : পুরুষ	WB/09/058/453615 ফটো উপলব্ধ	469 নাম : তনজা বিবি স্বামীর নাম: মীর নিসার সেখ বাড়ির নং : n0110 বয়স : 31 লিঙ্গ : মহিলা	XYZ1576438 ফটো উপলব্ধ	470 নাম : মীর নিসার সেখ পিতার নাম: আজিজুল সেখ বাড়ির নং : n0110 বয়স : 31 লিঙ্গ : পুরুষ	XYZ1576701 ফটো উপলব্ধ

বিধানসভা নির্বাচনক্ষেত্রের নং, নাম : 63-রাণীনগর  
ভাগ নং, নাম : 2-পাড়া-রৌশন নগর দক্ষিণপাড়া

471	WB/09/058/453602	ফটো উপলব্ধ	472	WB/09/058/453603	ফটো উপলব্ধ	473	XYZ1576594	ফটো উপলব্ধ
নাম : শাহজামাল পিতার নাম: জান মহম্মদ সেখ বাড়ির নং : n0112 বয়স : 71 লিঙ্গ : পুরুষ			নাম : ময়না বিবি স্বামীর নাম: শাহজামাল সেখ বাড়ির নং : n0112 বয়স : 61 লিঙ্গ : মহিলা			নাম : রেজফা খাতুন পিতার নাম: আলি মহম্মদ সেখ বাড়ির নং : n0112 বয়স : 50 লিঙ্গ : মহিলা		
474	XYZ1074087	ফটো উপলব্ধ	475	XYZ1576586	ফটো উপলব্ধ	476	XYZ1074095	ফটো উপলব্ধ
নাম : জহির সেখ পিতার নাম: আলি মহম্মদ সেখ বাড়ির নং : n0112 বয়স : 36 লিঙ্গ : পুরুষ			নাম : ফিরদৌসা বিবি স্বামীর নাম: জহির সেখ বাড়ির নং : n0112 বয়স : 36 লিঙ্গ : মহিলা			নাম : তহির সেখ পিতার নাম: আলি মহম্মদ সেখ বাড়ির নং : n0112 বয়স : 35 লিঙ্গ : পুরুষ		
477	XYZ1667286	ফটো উপলব্ধ	478	FRN1806348	ফটো উপলব্ধ	479	WB/09/058/453466	ফটো উপলব্ধ
নাম : সাজেফা খাতুন মায়ের নাম: রাজেফা খাতুন বিবি বাড়ির নং : n0112 বয়স : 31 লিঙ্গ : মহিলা			নাম : আকবাস উদ্দীন সেখ পিতার নাম: সামসুল হুদা বাড়ির নং : n0115 বয়স : 53 লিঙ্গ : পুরুষ			নাম : আনোসা বিবি স্বামীর নাম: সামসুল হুদা বাড়ির নং : n0115 বয়স : 71 লিঙ্গ : মহিলা		
480	FRN2802387	ফটো উপলব্ধ	481	XYZ1074053	ফটো উপলব্ধ	482	XYZ1576404	ফটো উপলব্ধ
নাম : লাইলা বিবি স্বামীর নাম: ইউসুফ হাপেজ বাড়ির নং : n0108 বয়স : 44 লিঙ্গ : মহিলা			নাম : ইলিবাস সেখ পিতার নাম: ইউসুফ সেখ বাড়ির নং : n0108 বয়স : 35 লিঙ্গ : পুরুষ			নাম : সাবিনা বিবি স্বামীর নাম: ইউসুফ সেখ বাড়ির নং : n0108 বয়স : 33 লিঙ্গ : মহিলা		
483	XYZ1074046	ফটো উপলব্ধ	484	XYZ1074202	ফটো উপলব্ধ	485	WB/09/058/453587	ফটো উপলব্ধ
নাম : ইলিয়াস সেখ পিতার নাম: ইউসুফ সেখ বাড়ির নং : n0108 বয়স : 37 লিঙ্গ : পুরুষ			নাম : আলাউদ্দিন সেখ পিতার নাম: জলিল সেখ বাড়ির নং : n0103 বয়স : 41 লিঙ্গ : পুরুষ			নাম : মালেকা বিবি স্বামীর নাম: জলিল সেখ বাড়ির নং : n0103 বয়স : 81 লিঙ্গ : মহিলা		
486	XYZ2342442	ফটো উপলব্ধ	487	XYZ1667294	ফটো উপলব্ধ	488	XYZ1266477	ফটো উপলব্ধ
নাম : রুজাতন বিবি স্বামীর নাম: একরাম মণ্ডল বাড়ির নং : n0084 বয়স : 61 লিঙ্গ : মহিলা			নাম : মুঞ্জুরা খাতুন পিতার নাম: একরাম সেখ বাড়ির নং : n0084 বয়স : 32 লিঙ্গ : মহিলা			নাম : সাদেকুল সেখ পিতার নাম: একরাম সেখ বাড়ির নং : n0084 বয়স : 34 লিঙ্গ : পুরুষ		
489	FRN3137262	ফটো উপলব্ধ	490	WB/09/058/453585	ফটো উপলব্ধ	491	FRN2802437	ফটো উপলব্ধ
নাম : সেমিরা খাতুন স্বামীর নাম: এসারুদ্দিন সেখ বাড়ির নং : n0113 বয়স : 39 লিঙ্গ : মহিলা			নাম : কালাম সেখ পিতার নাম: খলিল সেখ বাড়ির নং : n0106 বয়স : 53 লিঙ্গ : পুরুষ			নাম : মমতাজ বিবি স্বামীর নাম: জাব্বার সেখ বাড়ির নং : n0124 বয়স : 43 লিঙ্গ : মহিলা		
492	FRN2802049	ফটো উপলব্ধ	493	FRN2802007	ফটো উপলব্ধ	494	FRN2801934	ফটো উপলব্ধ
নাম : সুকচাদ সেখ পিতার নাম: সোহরাব সেখ বাড়ির নং : n0072 বয়স : 50 লিঙ্গ : পুরুষ			নাম : টুনু বিবি স্বামীর নাম: সুকচাদ সেখ বাড়ির নং : n0072 বয়স : 44 লিঙ্গ : মহিলা			নাম : সাদিকুল সেখ পিতার নাম: সাদিকুল সেখ বাড়ির নং : n0072 বয়স : 46 লিঙ্গ : পুরুষ		
495	FRN2801983	ফটো উপলব্ধ	496	FRN2802056	ফটো উপলব্ধ	497	WB/09/058/453487	ফটো উপলব্ধ
নাম : এসাতন বিবি স্বামীর নাম: সাদিকুল সেখ বাড়ির নং : n0072 বয়স : 50 লিঙ্গ : মহিলা			নাম : ফাইজুল সেখ পিতার নাম: ছবিল সেখ বাড়ির নং : n0072 বয়স : 40 লিঙ্গ : পুরুষ			নাম : উমেরা বিবি স্বামীর নাম: শরিয়ত মণ্ডল বাড়ির নং : n0078 বয়স : 76 লিঙ্গ : মহিলা		
498	WB/09/058/453488	ফটো উপলব্ধ	499	XYZ1073998	ফটো উপলব্ধ	500	XYZ1576529	ফটো উপলব্ধ
নাম : রফিকুল মণ্ডল পিতার নাম: শরিয়ত মণ্ডল বাড়ির নং : n0078 বয়স : 49 লিঙ্গ : পুরুষ			নাম : হাফিজা খাতুন পিতার নাম: হাবিল সেখ বাড়ির নং : n0099 বয়স : 35 লিঙ্গ : মহিলা			নাম : মাকিলা খাতুন পিতার নাম: হাবিল সেখ বাড়ির নং : n0099 বয়স : 31 লিঙ্গ : মহিলা		

বিধানসভা নির্বাচনক্ষেত্রের নং, নাম : 63-রাণীনগর  
ভাগ নং, নাম : 2-পাড়া-রৌশন নগর দক্ষিণপাড়া

501 নাম : মিনারুল ইসলাম সেখ পিতার নাম: মোঃ হাবিল সেখ বাড়ির নং : n0099 বয়স : 45 লিঙ্গ : পুরুষ ফটো উপলব্ধ	FRN1807080	502 নাম : তহিদুল সেখ পিতার নাম: হাবিল সেখ বাড়ির নং : n0099 বয়স : 37 লিঙ্গ : পুরুষ ফটো উপলব্ধ	XYZ0201996	503 নাম : জানেরা বিবি স্বামীর নাম: খলিল সেখ বাড়ির নং : n0106 বয়স : 76 লিঙ্গ : মহিলা ফটো উপলব্ধ	WB/09/058/453584
504 নাম : আসরাফ সেখ পিতার নাম: খলিল সেখ বাড়ির নং : n0106 বয়স : 51 লিঙ্গ : পুরুষ ফটো উপলব্ধ	FRN2802486	505 নাম : মোসাঃ মুনজেরা বিবি স্বামীর নাম: মোঃ কালাম সেখ বাড়ির নং : n0106 বয়স : 44 লিঙ্গ : মহিলা ফটো উপলব্ধ	FRN2802510	506 নাম : দেলুয়ারা বিবি স্বামীর নাম: আসরাফ সেখ বাড়ির নং : n0106 বয়স : 44 লিঙ্গ : মহিলা ফটো উপলব্ধ	FRN2802502
507 নাম : ইসেব সেখ মায়ের নাম: জানেরা বেওয়া বাড়ির নং : n0106 বয়স : 41 লিঙ্গ : পুরুষ ফটো উপলব্ধ	XYZ1074012	508 নাম : দরিয়া বিবি স্বামীর নাম: ইশব সেখ বাড়ির নং : n0106 বয়স : 38 লিঙ্গ : মহিলা ফটো উপলব্ধ	XYZ0201665	509 নাম : মোঃ আক্তারুল সেখ পিতার নাম: মোঃ খলিল সেখ বাড়ির নং : n0106 বয়স : 37 লিঙ্গ : পুরুষ ফটো উপলব্ধ	XYZ0201699
510 নাম : মোঃ গিয়াস উদ্দিন শেখ পিতার নাম: সামসুল হুদা বাড়ির নং : n0115 বয়স : 51 লিঙ্গ : পুরুষ ফটো উপলব্ধ	WB/09/058/453467	511 নাম : সুবরতি সেখ পিতার নাম: পাঞ্জাতন সেখ বাড়ির নং : n0095 বয়স : 59 লিঙ্গ : পুরুষ ফটো উপলব্ধ	WB/09/058/453581	512 নাম : হাসনা বিবি স্বামীর নাম: নবিল সেখ বাড়ির নং : n0098 বয়স : 66 লিঙ্গ : মহিলা ফটো উপলব্ধ	WB/09/058/453567
513 নাম : সারভানু বিবি স্বামীর নাম: হাবিল সেখ বাড়ির নং : n0099 বয়স : 79 লিঙ্গ : মহিলা ফটো উপলব্ধ	WB/09/058/453557	514 নাম : ওবাইদুল ইসলাম পিতার নাম: হাবিল সেখ বাড়ির নং : n0099 বয়স : 55 লিঙ্গ : পুরুষ ফটো উপলব্ধ	WB/09/058/453558	515 নাম : আনারুল সেখ পিতার নাম: হাবিল সেখ বাড়ির নং : n0099 বয়স : 53 লিঙ্গ : পুরুষ ফটো উপলব্ধ	WB/09/058/453559
516 নাম : জাহাঙ্গীর সেখ পিতার নাম: হাবিল সেখ বাড়ির নং : n0099 বয়স : 46 লিঙ্গ : পুরুষ ফটো উপলব্ধ	FRN1807064	517 নাম : সাব্বিরা বিবি স্বামীর নাম: সাইদ হোসেন বাড়ির নং : n0157 বয়স : 27 লিঙ্গ : মহিলা ফটো উপলব্ধ	XYZ1847128	518 নাম : রেজিনা বিবি স্বামীর নাম: ওবাইদুল সেখ বাড়ির নং : n0158 বয়স : 27 লিঙ্গ : মহিলা ফটো উপলব্ধ	XYZ1847136
519 নাম : আমিনা বিবি স্বামীর নাম: ডালিম সরকার বাড়ির নং : n0159 বয়স : 27 লিঙ্গ : মহিলা ফটো উপলব্ধ	XYZ1847144	520 নাম : তুহিনা সরকার পিতার নাম: সালেহুল্লাহ সেখ বাড়ির নং : n0160 বয়স : 27 লিঙ্গ : মহিলা ফটো উপলব্ধ	XYZ1847151	521 নাম : সাদ্দাম সেখ পিতার নাম: মোনারুল সেখ বাড়ির নং : n0163 বয়স : 27 লিঙ্গ : পুরুষ ফটো উপলব্ধ	XYZ1847185
522 নাম : মোঃ দেলুয়ারা হোসেন পিতার নাম: সাজ্জাদ মন্ডল বাড়ির নং : n0164 বয়স : 27 লিঙ্গ : পুরুষ ফটো উপলব্ধ	XYZ1847193	523 নাম : মোমিনা বিবি স্বামীর নাম: আব্দুল সেখ বাড়ির নং : n0165 বয়স : 35 লিঙ্গ : মহিলা ফটো উপলব্ধ	XYZ1847201	524 নাম : আজাবুল সেখ পিতার নাম: আমিনুর সেখ বাড়ির নং : n0169 বয়স : 28 লিঙ্গ : পুরুষ ফটো উপলব্ধ	XYZ1847243
525 নাম : জাসমিনা বিবি স্বামীর নাম: নাজিবুল সেখ বাড়ির নং : n0110 বয়স : 35 লিঙ্গ : মহিলা ফটো উপলব্ধ	XYZ1074103	526 নাম : আকাস সেখ পিতার নাম: শাহজামাল সেখ বাড়ির নং : n0112 বয়স : 30 লিঙ্গ : পুরুষ ফটো উপলব্ধ	XYZ1576727	527 নাম : লাভলী বিবি স্বামীর নাম: তহিদুল সেখ বাড়ির নং : n0112 বয়স : 34 লিঙ্গ : মহিলা ফটো উপলব্ধ	XYZ1816180
528 নাম : নবিরুল সেখ পিতার নাম: রহিম সেখ বাড়ির নং : n0139 বয়স : 28 লিঙ্গ : পুরুষ ফটো উপলব্ধ	XYZ1846948	529 নাম : সান মহম্মদ সেখ পিতার নাম: মহম্মদ সেখ বাড়ির নং : n0140 বয়স : 28 লিঙ্গ : পুরুষ ফটো উপলব্ধ	XYZ1846955	530 নাম : মুরসালিম সেখ পিতার নাম: লোকমান আলী বাড়ির নং : n0141 বয়স : 29 লিঙ্গ : পুরুষ ফটো উপলব্ধ	XYZ1846963

বিধানসভা নির্বাচনক্ষেত্রের নং, নাম : 63-রাণীনগর  
ভাগ নং, নাম : 2-পাড়া-রৌশন নগর দক্ষিণপাড়া

531 নাম : মরজেম সেখ পিতার নাম: তাজমুল সেখ বাড়ির নং : n0143 বয়স : 28 লিঙ্গ : পুরুষ	XYZ1846989 ফটো উপলব্ধ	532 নাম : সারিকুল সেখ পিতার নাম: সারিকুল সেখ বাড়ির নং : n0144 বয়স : 28 লিঙ্গ : পুরুষ	XYZ1846997 ফটো উপলব্ধ	533 নাম : সানোয়ার সেখ পিতার নাম: বুয়াজহান সেখ বাড়ির নং : n0145 বয়স : 27 লিঙ্গ : পুরুষ	XYZ1847003 ফটো উপলব্ধ
534 নাম : মোঃ রাজ মন্ডল পিতার নাম: মোঃ সাদেক মন্ডল বাড়ির নং : n0148 বয়স : 27 লিঙ্গ : পুরুষ	XYZ1847037 ফটো উপলব্ধ	535 নাম : মাহিকুল সেখ পিতার নাম: ইয়াসিন সেখ বাড়ির নং : n0150 বয়স : 28 লিঙ্গ : পুরুষ	XYZ1847052 ফটো উপলব্ধ	536 নাম : রাবিবুল সেখ পিতার নাম: আসরাফ সেখ বাড়ির নং : n0151 বয়স : 27 লিঙ্গ : পুরুষ	XYZ1847060 ফটো উপলব্ধ
537 নাম : চিত্তা বিবি স্বামীর নাম: জামরুল সেখ বাড়ির নং : n0152 বয়স : 27 লিঙ্গ : মহিলা	XYZ1847078 ফটো উপলব্ধ	538 নাম : চুমকি খাতুন পিতার নাম: ইয়াসিন সেখ বাড়ির নং : n0153 বয়স : 28 লিঙ্গ : মহিলা	XYZ1847086 ফটো উপলব্ধ	539 নাম : আরিকুল সেখ পিতার নাম: সাহিদুল সেখ বাড়ির নং : n0154 বয়স : 28 লিঙ্গ : পুরুষ	XYZ1847094 ফটো উপলব্ধ
540 নাম : টুঙ্গা বিবি স্বামীর নাম: সোনিরুল সেখ বাড়ির নং : n0156 বয়স : 28 লিঙ্গ : মহিলা	XYZ1847110 ফটো উপলব্ধ	541 নাম : ফুরকান সেখ পিতার নাম: নাজিমুল সেখ বাড়ির নং : n0157 বয়স : 28 লিঙ্গ : পুরুষ	XYZ1760040 ফটো উপলব্ধ	542 নাম : ইকবাল হোসেন পিতার নাম: ইয়াসিন সেখ বাড়ির নং : n0158 বয়স : 28 লিঙ্গ : পুরুষ	XYZ1760073 ফটো উপলব্ধ
543 নাম : হোসেন সেখ পিতার নাম: হোসেন সেখ বাড়ির নং : n0122 বয়স : 28 লিঙ্গ : পুরুষ	XYZ1760115 ফটো উপলব্ধ	544 নাম : হাসনা হেনা বিবি স্বামীর নাম: ফাইজুল সেখ বাড়ির নং : n0072 বয়স : 31 লিঙ্গ : মহিলা	XYZ1760172 ফটো উপলব্ধ	545 নাম : ইদোলা বিবি স্বামীর নাম: হাবিবুর সেখ বাড়ির নং : n0078 বয়স : 30 লিঙ্গ : মহিলা	XYZ1760180 ফটো উপলব্ধ
546 নাম : জুলেখা বিবি স্বামীর নাম: মহঃ মিনারুল ইসলাম সেখ বাড়ির নং : n0099 বয়স : 34 লিঙ্গ : মহিলা	XYZ1760198 ফটো উপলব্ধ	547 নাম : জুলেখা খাতুন পিতার নাম: ফরজ সেখ বাড়ির নং : রওশননগর বয়স : 29 লিঙ্গ : মহিলা	XYZ1689215 ফটো উপলব্ধ	548 নাম : সুরোজা খাতুন স্বামীর নাম: সাহাদুল সেখ বাড়ির নং : N0122 বয়স : 24 লিঙ্গ : মহিলা	XYZ2457257 ফটো উপলব্ধ
549 নাম : সাকিবুল সেখ পিতার নাম: সুকচান্দ সেখ বাড়ির নং : n0072 বয়স : 24 লিঙ্গ : পুরুষ	XYZ2457174 ফটো উপলব্ধ	550 নাম : তেজানুর রহমান পিতার নাম: উজ্জ্বল সেখ বাড়ির নং : n0108 বয়স : 24 লিঙ্গ : পুরুষ	XYZ2457208 ফটো উপলব্ধ	551 নাম : পারুল্লা বেওয়া স্বামীর নাম: রিয়াজুদ্দিন সেখ বাড়ির নং : n0107 বয়স : 44 লিঙ্গ : মহিলা	XYZ0201087 ফটো উপলব্ধ
552 নাম : সাহাদুল সেখ পিতার নাম: নাজির সেখ বাড়ির নং : n0122 বয়স : 33 লিঙ্গ : পুরুষ	XYZ1576669 ফটো উপলব্ধ	553 নাম : মোঃ হাম্মান সেখ পিতার নাম: নাজিমুল সেখ বাড়ির নং : n0117 বয়স : 35 লিঙ্গ : পুরুষ	XYZ1266204 ফটো উপলব্ধ	554 নাম : হাবিবুর সেখ পিতার নাম: শরিয়ত সেখ বাড়ির নং : n0078 বয়স : 37 লিঙ্গ : পুরুষ	FRN3219300 ফটো উপলব্ধ
555 নাম : আসেদা বিবি স্বামীর নাম: অবৈদ সেখ বাড়ির নং : n0118 বয়স : 80 লিঙ্গ : মহিলা	XYZ2478196 ফটো উপলব্ধ	556 নাম : সরিফুল বিশ্বাস পিতার নাম: অবৈদ সেখ বাড়ির নং : n0118 বয়স : 33 লিঙ্গ : পুরুষ	XYZ1266451 ফটো উপলব্ধ	557 নাম : নাজির সেখ পিতার নাম: সোলেমান সেখ বাড়ির নং : n0122 বয়স : 57 লিঙ্গ : পুরুষ	XYZ2342335 ফটো উপলব্ধ
558 নাম : ফেরদৌসা খাতুন স্বামীর নাম: মহিদুল সেখ বাড়ির নং : n0189 বয়স : 36 লিঙ্গ : মহিলা	XYZ0979286 ফটো উপলব্ধ	559 নাম : সাবিনা বিবি স্বামীর নাম: আনারুল সেখ বাড়ির নং : n0099 বয়স : 46 লিঙ্গ : মহিলা	FRN2802346 ফটো উপলব্ধ	560 নাম : লুতফা বিবি স্বামীর নাম: রফিকুল ইসলাম বাড়ির নং : n0078 বয়স : 42 লিঙ্গ : মহিলা	FRN2802239 ফটো উপলব্ধ

বিধানসভা নির্বাচনক্ষেত্রের নং, নাম : 63-রাণীনগর  
ভাগ নং, নাম : 2-পাড়া-রৌশন নগর দক্ষিণপাড়া

561 নাম : সাব্বিরা খাতুন স্বামীর নাম : মিলিম সরকার বাড়ির নং : n0188 বয়স : 34 লিঙ্গ : মহিলা	XYZ1083286 ফটো উপলব্ধ	562 নাম : মোঃ জালালউদ্দিন স্বামীর নাম : অবেদ আলি বাড়ির নং : n0118 বয়স : 53 লিঙ্গ : পুরুষ	XYZ2491835 ফটো উপলব্ধ	563 নাম : আলতা বিবি স্বামীর নাম : মোঃ জালালউদ্দিন বাড়ির নং : n0118 বয়স : 40 লিঙ্গ : মহিলা	FRN3137221 ফটো উপলব্ধ
564 নাম : কাজেম আলি সেখ পিতার নাম : আজিমুদ্দিন সেখ বাড়ির নং : n0111 বয়স : 55 লিঙ্গ : পুরুষ	XYZ2342285 ফটো উপলব্ধ	565 নাম : আজিমুদ্দিন সেখ পিতার নাম : আজিমুদ্দিন সেখ বাড়ির নং : n0111 বয়স : 60 লিঙ্গ : পুরুষ	XYZ2342202 ফটো উপলব্ধ	566 নাম : সাগির হোসেন পিতার নাম : মুক্তার সেখ বাড়ির নং : N0086 বয়স : 25 লিঙ্গ : পুরুষ	XYZ2019305 ফটো উপলব্ধ
567 নাম : ইউসুফ হাশেম পিতার নাম : ইয়াকুব সালেহ বাড়ির নং : n0108 বয়স : 53 লিঙ্গ : পুরুষ	FRN1808286 ফটো উপলব্ধ	568 নাম : তফেল সেখ পিতার নাম : রুস্তম সেখ বাড়ির নং : n0110 বয়স : 53 লিঙ্গ : পুরুষ	XYZ2342541 ফটো উপলব্ধ	569 নাম : মাইনুদ্দিন সেখ পিতার নাম : রেফাতুল্লা মন্ডল বাড়ির নং : n0072 বয়স : 45 লিঙ্গ : পুরুষ	FRN2802064 ফটো উপলব্ধ
570 নাম : লালভানু বিবি স্বামীর নাম : মুক্তার সেখ বাড়ির নং : n0086 বয়স : 45 লিঙ্গ : মহিলা	FRN2802452 ফটো উপলব্ধ	571 নাম : সাইজুদ্দিন সেখ পিতার নাম : আবদুল বারি সেখ বাড়ির নং : n0113 বয়স : 44 লিঙ্গ : পুরুষ	FRN2802072 ফটো উপলব্ধ	572 নাম : আঙ্গুরা বিবি স্বামীর নাম : আজির সেখ বাড়ির নং : n0122 বয়স : 55 লিঙ্গ : মহিলা	XYZ2342343 ফটো উপলব্ধ
573 নাম : টুনু বিবি স্বামীর নাম : আজিমুদ্দিন সেখ বাড়ির নং : n0111 বয়স : 55 লিঙ্গ : মহিলা	XYZ2342210 ফটো উপলব্ধ	574 নাম : মুক্তার সেখ পিতার নাম : এনসার সেখ বাড়ির নং : n0086 বয়স : 50 লিঙ্গ : পুরুষ	XYZ2343002 ফটো উপলব্ধ	575 নাম : মিজারুল ইসলাম পিতার নাম : সমজান সেখ বাড়ির নং : এন0072 বয়স : 23 লিঙ্গ : পুরুষ	XYZ2719219 ফটো উপলব্ধ
576 নাম : সাব্বিরুল সেখ পিতার নাম : সাইজুদ্দিন সেখ বাড়ির নং : n0112 বয়স : 28 লিঙ্গ : পুরুষ	XYZ1816164 ফটো উপলব্ধ	577 নাম : সুলেখা বিবি স্বামীর নাম : সোনারুল সেখ বাড়ির নং : n0122 বয়স : 41 লিঙ্গ : মহিলা	FRN3137114 ফটো উপলব্ধ	578 নাম : ফিরোজা বিবি স্বামীর নাম : ইয়ার মহম্মদ সেখ বাড়ির নং : এন0113 বয়স : 45 লিঙ্গ : মহিলা	XYZ2805943 ফটো উপলব্ধ
579 নাম : সোনারুল সেখ পিতার নাম : সোনারুল সেখ বাড়ির নং : n0122 বয়স : 45 লিঙ্গ : পুরুষ	XYZ0201509 ফটো উপলব্ধ	580 নাম : রাজেস সেখ পিতার নাম : সোনারুল সেখ বাড়ির নং : এন0122 বয়স : 23 লিঙ্গ : পুরুষ	XYZ2719136 ফটো উপলব্ধ	581 নাম : ফিরোজা বিবি স্বামীর নাম : লোকমান আলী বাড়ির নং : এন00141 বয়স : 52 লিঙ্গ : মহিলা	FRN1826551 ফটো উপলব্ধ
582 নাম : হাসানুর জামান পিতার নাম : ইউসুফ হাশেম বাড়ির নং : এন00 বয়স : 21 লিঙ্গ : পুরুষ	XYZ2850709 ফটো উপলব্ধ	583 নাম : মনিরুল সেখ পিতার নাম : রফিকুল মন্ডল বাড়ির নং : এন0078 বয়স : 23 লিঙ্গ : পুরুষ	XYZ2719185 ফটো উপলব্ধ	584 নাম : মনিরুল সেখ পিতার নাম : আজিমুদ্দিন সেখ বাড়ির নং : এন0072 বয়স : 23 লিঙ্গ : পুরুষ	XYZ2719235 ফটো উপলব্ধ
585 নাম : কাজলা খাতুন পিতার নাম : আবু বাক্কার সেখ বাড়ির নং : n0107 বয়স : 42 লিঙ্গ : মহিলা	XYZ1074038 ফটো উপলব্ধ	586 নাম : জেরভানু বিবি স্বামীর নাম : মরজেম সেখ বাড়ির নং : n0095 বয়স : 60 লিঙ্গ : মহিলা	XYZ2478659 ফটো উপলব্ধ	587 নাম : মমতাজ বেগম স্বামীর নাম : সমজান সেখ বাড়ির নং : n0072 বয়স : 52 লিঙ্গ : মহিলা	FRN2801900 ফটো উপলব্ধ
588 নাম : হাওয়ানুরা বিবি স্বামীর নাম : আবাইদুল ইসলাম বাড়ির নং : n0099 বয়স : 42 লিঙ্গ : মহিলা	FRN2802338 ফটো উপলব্ধ	589 নাম : মুসলেমা বিবি স্বামীর নাম : আজিবুল সেখ বাড়ির নং : n0111 বয়স : 31 লিঙ্গ : মহিলা	XYZ1576560 ফটো উপলব্ধ	590 নাম : তাহাসেন সেখ পিতার নাম : আজিমুদ্দিন সেখ বাড়ির নং : n0122 বয়স : 65 লিঙ্গ : পুরুষ	XYZ2342350 ফটো উপলব্ধ

বিধানসভা নির্বাচনক্ষেত্রের নং, নাম : 63-রাণীনগর  
ভাগ নং, নাম : 2-পাড়া-রৌশন নগর দক্ষিণপাড়া

591 নাম : ফে.াজিল বিবি স্বামীর নাম: রাজেশ সেখ বাড়ির নং : এন0122 বয়স : 23 লিঙ্গ : মহিলা	XYZ2893766 ফটো উপলব্ধ	592 নাম : মোঃ আবদুল কাউব সেখ পিতার নাম: মোঃ আরফুল হাছ বাড়ির নং : এন0122 বয়স : 20 লিঙ্গ : পুরুষ	XYZ2893436 ফটো উপলব্ধ	593 নাম : আকলেমা বিবি স্বামীর নাম: আজিজুল সেখ বাড়ির নং : n0110 বয়স : 75 লিঙ্গ : মহিলা	XYZ2478568 ফটো উপলব্ধ
594 নাম : ইমাম হুসেন পিতার নাম: আজিজুল সেখ বাড়ির নং : বো110 বয়স : 21 লিঙ্গ : পুরুষ	XYZ2893147 ফটো উপলব্ধ	595 নাম : সোফি.কুল সেখ পিতার নাম: উজ্জ্বল সেখ বাড়ির নং : নং110 বয়স : 20 লিঙ্গ : পুরুষ	XYZ2893105 ফটো উপলব্ধ	596 নাম : আলামিন সেখ পিতার নাম: মুক্তার সেখ বাড়ির নং : n0086 বয়স : 30 লিঙ্গ : পুরুষ	XYZ1576784 ফটো উপলব্ধ
597 নাম : জলি খাতুন স্বামীর নাম: আলামিন সেখ বাড়ির নং : এন0086 বয়স : 20 লিঙ্গ : মহিলা	XYZ2892123 ফটো উপলব্ধ	598 নাম : মো জাসিম সেখ মায়ের নাম: আব্দুল করিম সেখ বাড়ির নং : n0107 বয়স : 38 লিঙ্গ : পুরুষ	XYZ0201079 ফটো উপলব্ধ	599 নাম : সানুয়ারা বিবি স্বামীর নাম: সুবরতি সেখ বাড়ির নং : n0095 বয়স : 54 লিঙ্গ : মহিলা	XYZ2478873 ফটো উপলব্ধ
600 নাম : শিরীফা বিবি স্বামীর নাম: কাজেম আলি সেখ বাড়ির নং : n0111 বয়স : 50 লিঙ্গ : মহিলা	FRN2802270 ফটো উপলব্ধ	601 নাম : ফুরকোনা বিবি স্বামীর নাম: সাইজুদ্দিন সেখ বাড়ির নং : n0113 বয়স : 41 লিঙ্গ : মহিলা	FRN3137213 ফটো উপলব্ধ	602 নাম : জাব্বার সেখ পিতার নাম: একসাদ সেখ বাড়ির নং : n0124 বয়স : 53 লিঙ্গ : পুরুষ	XYZ2492908 ফটো উপলব্ধ
603 নাম : মুস্তাকিম সেখ পিতার নাম: কালেম সেখ বাড়ির নং : এন00106 বয়স : 21 লিঙ্গ : পুরুষ	XYZ2850550 ফটো উপলব্ধ	604 নাম : মছর সেখ পিতার নাম: এসাব সেখ বাড়ির নং : এন0106 বয়স : 20 লিঙ্গ : পুরুষ	XYZ2892164 ফটো উপলব্ধ	605 নাম : খাদিজা খাতুন স্বামীর নাম: ইনসান ক বাড়ির নং : এন00124 বয়স : 21 লিঙ্গ : মহিলা	XYZ2850634 ফটো উপলব্ধ
606 নাম : ইনসান সেখ পিতার নাম: জাব্বার সেখ বাড়ির নং : এন00124 বয়স : 21 লিঙ্গ : পুরুষ	XYZ2850642 ফটো উপলব্ধ	607 নাম : এলিজা খাতুন স্বামীর নাম: মোঃ রাজু মন্ডল বাড়ির নং : এন0114 বয়স : 21 লিঙ্গ : মহিলা	XYZ2850758 ফটো উপলব্ধ	608 নাম : হকিমুল ইসলাম পিতার নাম: উরহিদুল সেখ বাড়ির নং : এন0099 বয়স : 21 লিঙ্গ : পুরুষ	XYZ2850626 ফটো উপলব্ধ
609 নাম : সমিনা খাতুন স্বামীর নাম: মিজারুল ইসলাম বাড়ির নং : এন0072 বয়স : 23 লিঙ্গ : মহিলা	XYZ2850691 ফটো উপলব্ধ	610 নাম : নূর জামাল সেখ পিতার নাম: কাজেম আলী সেখ বাড়ির নং : n0111 বয়স : 28 লিঙ্গ : পুরুষ	XYZ1760065 ফটো উপলব্ধ	611 নাম : বিজোলা খাতুন স্বামীর নাম: সাহাদুল সেখ বাড়ির নং : N0132 বয়স : 37 লিঙ্গ : মহিলা	XYZ2457349 ফটো উপলব্ধ
612 নাম : সরিফা খাতুন স্বামীর নাম: মোঃ জব্বার সেখ বাড়ির নং : n0192 বয়স : 40 লিঙ্গ : মহিলা	FRN2760999 ফটো উপলব্ধ	613 নাম : মোসাঃ জুবলুদুশা খাতুন স্বামীর নাম: সাকিল সেখ বাড়ির নং : এন06 বয়স : 25 লিঙ্গ : মহিলা	XYZ1963529 ফটো উপলব্ধ	614 নাম : সাহাদুল সেখ পিতার নাম: আজিমত সেখ বাড়ির নং : n0132 বয়স : 33 লিঙ্গ : পুরুষ	XYZ1816156 ফটো উপলব্ধ
615 নাম : মোঃ এসাদুল হাছ পিতার নাম: মোঃ আজিমত সেখ বাড়ির নং : n0132 বয়স : 31 লিঙ্গ : পুরুষ	XYZ1437805 ফটো উপলব্ধ	616 নাম : রাখি খানম স্বামীর নাম: আইনুল হক বাড়ির নং : N0061 বয়স : 28 লিঙ্গ : মহিলা	XYZ2019842 ফটো উপলব্ধ	617 নাম : সামসুন্নাহার খাতুন স্বামীর নাম: আজিমত সেখ বাড়ির নং : এন06 বয়স : 27 লিঙ্গ : মহিলা	XMB1737212 ফটো উপলব্ধ
618 নাম : তাহমিনা বিবি স্বামীর নাম: মোঃ হামান সেখ বাড়ির নং : n0166 বয়স : 26 লিঙ্গ : মহিলা	XYZ1847219 ফটো উপলব্ধ	619 নাম : রৌসনা বিবি স্বামীর নাম: আরিক সেখ বাড়ির নং : n0183 বয়স : 31 লিঙ্গ : মহিলা	XYZ1920115 ফটো উপলব্ধ	620 নাম : শিল্পা বিবি স্বামীর নাম: রাজেকুল সেখ বাড়ির নং : n0179 বয়স : 27 লিঙ্গ : মহিলা	XYZ1920073 ফটো উপলব্ধ

বিধানসভা নির্বাচনক্ষেত্রের নং, নাম : 63-রাণীনগর  
ভাগ নং, নাম : 2-পাড়া-রৌশন নগর দক্ষিণপাড়া

621	WB/09/058/360818	622	XYZ1847169	623	FRN2955771
নাম : সালাহার বিবি স্বামীর নাম : আজিমত সেখ বাড়ির নং : n0071 বয়স : 61 লিঙ্গ : মহিলা	ফটো উপলব্ধ	নাম : সীমা বিবি স্বামীর নাম : রকিবুল সেখ বাড়ির নং : n0161 বয়স : 32 লিঙ্গ : মহিলা	ফটো উপলব্ধ	নাম : পারুল্লা বিবি স্বামীর নাম : নূরুল সেখ বাড়ির নং : n0069 বয়স : 39 লিঙ্গ : মহিলা	ফটো উপলব্ধ
624	FRN2802734	625	FRN1805191	626	XYZ0201525
নাম : রেহেনা সুলতানা স্বামীর নাম : সাইনুল সেখ বাড়ির নং : n0083 বয়স : 45 লিঙ্গ : মহিলা	ফটো উপলব্ধ	নাম : সাইনুল সেখ পিতার নাম : কাজেম সেখ বাড়ির নং : n0083 বয়স : 45 লিঙ্গ : পুরুষ	ফটো উপলব্ধ	নাম : তাজকুরা খাতুন পিতার নাম : নূরুল সেখ বাড়ির নং : n0116 বয়স : 45 লিঙ্গ : পুরুষ	ফটো উপলব্ধ
627	XYZ2342921	628	WB/09/058/453498	629	WB/09/058/453499
নাম : হাওয়ান বেওয়া স্বামীর নাম : নয়াজ সেখ বাড়ির নং : n0116 বয়স : 75 লিঙ্গ : মহিলা	ফটো উপলব্ধ	নাম : নাজিমুদ্দিন মণ্ডল পিতার নাম : আজিম মণ্ডল বাড়ির নং : n0082 বয়স : 58 লিঙ্গ : পুরুষ	ফটো উপলব্ধ	নাম : তাজমিরা বিবি স্বামীর নাম : নাজিমুদ্দিন মণ্ডল বাড়ির নং : n0082 বয়স : 56 লিঙ্গ : মহিলা	ফটো উপলব্ধ
630	XYZ1266394	631	FRN2955912	632	WB/09/058/453506
নাম : আক্তারুল মণ্ডল পিতার নাম : আজিম মণ্ডল বাড়ির নং : n0082 বয়স : 34 লিঙ্গ : পুরুষ	ফটো উপলব্ধ	নাম : মোঃ গোলাম মুর্শিদ মণ্ডল পিতার নাম : মাজেদ হোসেন মণ্ডল বাড়ির নং : n0082 বয়স : 40 লিঙ্গ : পুরুষ	ফটো উপলব্ধ	নাম : ইমামুল মণ্ডল পিতার নাম : কাজেম মণ্ডল বাড়ির নং : n0083 বয়স : 50 লিঙ্গ : পুরুষ	ফটো উপলব্ধ
633	XYZ2342301	634	FRN2955920	635	XYZ1576446
নাম : আজিম বেওয়া স্বামীর নাম : আজিমত সেখ বাড়ির নং : n0096 বয়স : 65 লিঙ্গ : মহিলা	ফটো উপলব্ধ	নাম : আসাদুল সেখ মায়ের নাম : আজিম বেওয়া বাড়ির নং : n0096 বয়স : 39 লিঙ্গ : পুরুষ	ফটো উপলব্ধ	নাম : ফেরদৌসা বিবি স্বামীর নাম : জাদ্রিশ সেখ বাড়ির নং : n0096 বয়স : 39 লিঙ্গ : মহিলা	ফটো উপলব্ধ
636	FRN3137163	637	XYZ0977678	638	XYZ2342624
নাম : সারিনা বিবি স্বামীর নাম : মাসুদুল সেখ বাড়ির নং : n0096 বয়স : 43 লিঙ্গ : মহিলা	ফটো উপলব্ধ	নাম : জাদ্রিশ সেখ পিতার নাম : মজিবুল সেখ বাড়ির নং : n0096 বয়স : 36 লিঙ্গ : পুরুষ	ফটো উপলব্ধ	নাম : ইস্তাজুল সেখ পিতার নাম : আজিম মণ্ডল বাড়ির নং : n0082 বয়স : 53 লিঙ্গ : পুরুষ	ফটো উপলব্ধ
639	XYZ1816198	640	XYZ1816149	641	WB/09/058/453497
নাম : সেফালি বিবি স্বামীর নাম : রুহুল আমিন মণ্ডল বাড়ির নং : n0083 বয়স : 39 লিঙ্গ : মহিলা	ফটো উপলব্ধ	নাম : ডলি বিবি স্বামীর নাম : কাসিমুদ্দিন সেখ বাড়ির নং : n0096 বয়স : 28 লিঙ্গ : মহিলা	ফটো উপলব্ধ	নাম : বানেরা বিবি স্বামীর নাম : ইস্তাজুল সেখ বাড়ির নং : n0082 বয়স : 49 লিঙ্গ : মহিলা	ফটো উপলব্ধ
642	XYZ2457299	643	XYZ2019412	644	XYZ1760024
নাম : সইফ আখতার পিতার নাম : ইমামুল মন্ডল বাড়ির নং : N0083 বয়স : 24 লিঙ্গ : পুরুষ	ফটো উপলব্ধ	নাম : রুমেল্লা বেওয়া স্বামীর নাম : সুকচাঁদ সেখ বাড়ির নং : এন0083 বয়স : 51 লিঙ্গ : মহিলা	ফটো উপলব্ধ	নাম : বাবলু সেখ পিতার নাম : সুকচাঁদ সেখ বাড়ির নং : n0083 বয়স : 35 লিঙ্গ : পুরুষ	ফটো উপলব্ধ
645	XYZ2019370	646	XYZ1760123	647	XYZ2492759
নাম : জেসমিনা বিবি স্বামীর নাম : বাবলু সেখ বাড়ির নং : এন0083 বয়স : 25 লিঙ্গ : মহিলা	ফটো উপলব্ধ	নাম : বেলা বিবি স্বামীর নাম : আক্তারুল মণ্ডল বাড়ির নং : n0082 বয়স : 30 লিঙ্গ : মহিলা	ফটো উপলব্ধ	নাম : চাহাতন বেওয়া স্বামীর নাম : আজিম মণ্ডল বাড়ির নং : n0082 বয়স : 71 লিঙ্গ : মহিলা	ফটো উপলব্ধ
648	XYZ2478675	649	XYZ1576677	650	XYZ2654325
নাম : মরজেম সেখ পিতার নাম : মাজেদ সেখ বাড়ির নং : n0096 বয়স : 65 লিঙ্গ : পুরুষ	ফটো উপলব্ধ	নাম : কাসিমুদ্দিন সেখ পিতার নাম : মাজেদ সেখ বাড়ির নং : n0096 বয়স : 33 লিঙ্গ : পুরুষ	ফটো উপলব্ধ	নাম : আনুয়ারা বেওয়া স্বামীর নাম : কাজেম মণ্ডল বাড়ির নং : n0083 বয়স : 66 লিঙ্গ : মহিলা	ফটো উপলব্ধ

651 নাম : তাসলিমা বিবি স্বামীর নাম : হাশিমুদ্দিন সেখ বাড়ির নং : n0086 বয়স : 31 লিঙ্গ : মহিলা	XYZ1576388 ফটো উপলব্ধ	652 নাম : জালাতুননেসা খাতুন স্বামীর নাম : মোঃ গোলাম মুর্শিদ মণ্ডল বাড়ির নং : n0082 বয়স : 34 লিঙ্গ : মহিলা	XYZ1073931 ফটো উপলব্ধ	653 নাম : হাশিমুদ্দিন সেখ পিতার নাম : মার্জেম সেখ বাড়ির নং : n0086 বয়স : 39 লিঙ্গ : পুরুষ	XYZ0202010 ফটো উপলব্ধ
654 নাম : দেলেরা বিবি স্বামীর নাম : সাজ্জাদ মন্ডল বাড়ির নং : n0076 বয়স : 51 লিঙ্গ : মহিলা	XYZ2480804 ফটো উপলব্ধ	655 নাম : সাহানা জি বিবি স্বামীর নাম : মাইনুদ্দিন সেখ বাড়ির নং : n0079 বয়স : 42 লিঙ্গ : মহিলা	FRN2802262 ফটো উপলব্ধ	656 নাম : সামিম আক্তারুজ্জিনা পিতার নাম : সাজ্জাদ মন্ডল বাড়ির নং : এন0076 বয়স : 23 লিঙ্গ : মহিলা	XYZ2719250 ফটো উপলব্ধ
657 নাম : ইরান আলী সেখ পিতার নাম : ইয়ার মহম্মদ সেখ বাড়ির নং : এন0089 বয়স : 23 লিঙ্গ : পুরুষ	XYZ2719193 ফটো উপলব্ধ	658 নাম : তুরজামাল সেখ পিতার নাম : এজামুল মণ্ডল বাড়ির নং : n0081 বয়স : 29 লিঙ্গ : পুরুষ	XYZ1760057 ফটো উপলব্ধ	659 নাম : সাজ্জাদ মণ্ডল পিতার নাম : হেদাতুল্লা মন্ডল বাড়ির নং : n0076 বয়স : 56 লিঙ্গ : পুরুষ	XYZ2654317 ফটো উপলব্ধ
660 নাম : মোসাঃ রেবেক্কা বিবি স্বামীর নাম : সাইজুদ্দিন মন্ডল বাড়ির নং : n0077 বয়স : 45 লিঙ্গ : মহিলা	FRN2955904 ফটো উপলব্ধ	661 নাম : মার্জেম মণ্ডল পিতার নাম : হেদাতুল্লা মন্ডল বাড়ির নং : n0075 বয়স : 61 লিঙ্গ : পুরুষ	XYZ2478535 ফটো উপলব্ধ	662 নাম : রেজাউল মণ্ডল পিতার নাম : হেদাতুল্লা মণ্ডল বাড়ির নং : n0074 বয়স : 66 লিঙ্গ : পুরুষ	XYZ2480747 ফটো উপলব্ধ
663 নাম : নিলুফা বিবি স্বামীর নাম : মার্জেম মন্ডল বাড়ির নং : n0075 বয়স : 58 লিঙ্গ : মহিলা	XYZ2342608 ফটো উপলব্ধ	664 নাম : সাইজুদ্দিন মন্ডল পিতার নাম : হেদাতুল্লা মন্ডল বাড়ির নং : n0077 বয়স : 51 লিঙ্গ : পুরুষ	XYZ2342590 ফটো উপলব্ধ	665 নাম : বেহলাল মন্ডল পিতার নাম : মার্জেম মন্ডল বাড়ির নং : n0075 বয়স : 35 লিঙ্গ : পুরুষ	XYZ0977686 ফটো উপলব্ধ
666 নাম : সাগিনা খাতুন পিতার নাম : সাদেক আলী মন্ডল বাড়ির নং : এন0077 বয়স : 25 লিঙ্গ : মহিলা	XYZ2019271 ফটো উপলব্ধ	667 নাম : রুবেল মন্ডল পিতার নাম : সরিফুল মন্ডল বাড়ির নং : এন0074 বয়স : 25 লিঙ্গ : পুরুষ	XYZ2019248 ফটো উপলব্ধ	668 নাম : রানু বিবি স্বামীর নাম : ইয়ার মহম্মদ সেখ বাড়ির নং : n0089 বয়স : 44 লিঙ্গ : মহিলা	XYZ1760164 ফটো উপলব্ধ
669 নাম : মোসাঃকুশিয়া বিবি স্বামীর নাম : মিনরুল সেখ বাড়ির নং : n0074 বয়স : 40 লিঙ্গ : মহিলা	FRN2955870 ফটো উপলব্ধ	670 নাম : আমজাদ মণ্ডল পিতার নাম : সাজ্জাদ মণ্ডল বাড়ির নং : n0076 বয়স : 33 লিঙ্গ : পুরুষ	XYZ1266410 ফটো উপলব্ধ	671 নাম : মিমসাব খাতুন স্বামীর নাম : আমজাদ মন্ডল বাড়ির নং : রওশননগর বয়স : 20 লিঙ্গ : মহিলা	XYZ2930105 ফটো উপলব্ধ
672 নাম : মাহেরা বিবি স্বামীর নাম : এজামুল মণ্ডল বাড়ির নং : n0081 বয়স : 51 লিঙ্গ : মহিলা	WB/09/058/453493 ফটো উপলব্ধ	673 নাম : মিনারুল সেখ পিতার নাম : রেজাউল মণ্ডল বাড়ির নং : n0074 বয়স : 46 লিঙ্গ : পুরুষ	FRN1805761 ফটো উপলব্ধ	674 নাম : এজামুল মণ্ডল পিতার নাম : ইসলাম মণ্ডল বাড়ির নং : n0081 বয়স : 59 লিঙ্গ : পুরুষ	WB/09/058/453492 ফটো উপলব্ধ
675 নাম : কুতুবউদ্দিন মন্ডল পিতার নাম : এজামুল মন্ডল বাড়ির নং : n0081 বয়স : 31 লিঙ্গ : পুরুষ	XYZ1576818 ফটো উপলব্ধ	676 নাম : মরিয়ম বিবি স্বামীর নাম : রেজাউল মণ্ডল বাড়ির নং : n0074 বয়স : 61 লিঙ্গ : মহিলা	WB/09/058/453475 ফটো উপলব্ধ	677 নাম : সরিফুল মন্ডল পিতার নাম : রেজাউল মন্ডল বাড়ির নং : n0074 বয়স : 49 লিঙ্গ : পুরুষ	XYZ2342574 ফটো উপলব্ধ
678 নাম : রুলেখা বিবি স্বামীর নাম : সরিফুল মন্ডল বাড়ির নং : n0074 বয়স : 44 লিঙ্গ : মহিলা	FRN2802312 ফটো উপলব্ধ	679 নাম : জিল্লাল মণ্ডল পিতার নাম : মার্জেম মণ্ডল বাড়ির নং : n0075 বয়স : 33 লিঙ্গ : পুরুষ	XYZ1266493 ফটো উপলব্ধ	680 নাম : সালেহা বিবি স্বামীর নাম : সরিফুল সেখ বাড়ির নং : n0075 বয়স : 39 লিঙ্গ : মহিলা	XYZ1576610 ফটো উপলব্ধ

বিধানসভা নির্বাচনক্ষেত্রের নং, নাম : 63-রাণীনগর  
ভাগ নং, নাম : 2-পাড়া-রৌশন নগর দক্ষিণপাড়া

681	WB/09/058/453484	ফটো উপলব্ধ	682	FRN2955896	ফটো উপলব্ধ	683	WB/09/058/453489	ফটো উপলব্ধ
নাম : সাদেক আলী মণ্ডল পিতার নাম: হেজাতুল্লা মণ্ডল বাড়ির নং : n0077 বয়স : 53 লিঙ্গ : পুরুষ			নাম : রুনা বিবি স্বামীর নাম: সাদেক আলি মণ্ডল বাড়ির নং : n0077 বয়স : 41 লিঙ্গ : মহিলা			নাম : ইসলাম মণ্ডল পিতার নাম: আবুবাকার মণ্ডল বাড়ির নং : n0079 বয়স : 82 লিঙ্গ : পুরুষ		
684	FRN0052357	ফটো উপলব্ধ	685	FRN2802254	ফটো উপলব্ধ	686	FRN1805910	ফটো উপলব্ধ
নাম : তুরফুল্লাহ বিবি স্বামীর নাম: ইসলাম মণ্ডল বাড়ির নং : n0079 বয়স : 76 লিঙ্গ : মহিলা			নাম : আদরা বিবি স্বামীর নাম: এনামুল মণ্ডল বাড়ির নং : n0079 বয়স : 45 লিঙ্গ : মহিলা			নাম : ইয়ার মহাম্মদ সৈক পিতার নাম: রেফাতুল্লা মণ্ডল বাড়ির নং : n0089 বয়স : 52 লিঙ্গ : পুরুষ		
687	WB/09/058/453509	ফটো উপলব্ধ	688	XYZ2342723	ফটো উপলব্ধ	689	WB/09/058/453511	ফটো উপলব্ধ
নাম : জাহেদা বিবি স্বামীর নাম: রেফাতুল্লা মণ্ডল বাড়ির নং : n0089 বয়স : 81 লিঙ্গ : মহিলা			নাম : আইজুদ্দিন সেখ পিতার নাম: রেফাতুল্লা মণ্ডল বাড়ির নং : n0089 বয়স : 57 লিঙ্গ : পুরুষ			নাম : মুর্শিদা বিবি স্বামীর নাম: আইজুদ্দিন মণ্ডল বাড়ির নং : n0089 বয়স : 54 লিঙ্গ : মহিলা		
690	XYZ2893352	ফটো উপলব্ধ	691	XYZ1847045	ফটো উপলব্ধ	692	XYZ1919976	ফটো উপলব্ধ
নাম : মোহাম্মদ ইউসুফ আলি পিতার নাম: মোহাম্মদ ইয়ারমহম্মদ বাড়ির নং : এন0089 বয়স : 21 লিঙ্গ : পুরুষ			নাম : রিপোন মন্ডল পিতার নাম: ইয়াসিন মন্ডল বাড়ির নং : n0149 বয়স : 27 লিঙ্গ : পুরুষ			নাম : অসিম রাজা পিতার নাম: পিন্টু সেখ বাড়ির নং : n0170 বয়স : 26 লিঙ্গ : পুরুষ		
693	XYZ1266428	ফটো উপলব্ধ	694	XYZ1760081	ফটো উপলব্ধ	695	WB/09/058/453524	ফটো উপলব্ধ
নাম : সাহিনা বেগম স্বামীর নাম: মোঃ বেদুল সরকার বাড়ির নং : n0114 বয়স : 36 লিঙ্গ : মহিলা			নাম : সুমন সরকার পিতার নাম: লালটু সরকার বাড়ির নং : n0114 বয়স : 28 লিঙ্গ : পুরুষ			নাম : লালমহম্মদ সরকার পিতার নাম: আজহার সরকার বাড়ির নং : n0114 বয়স : 68 লিঙ্গ : পুরুষ		
696	WB/09/058/453525	ফটো উপলব্ধ	697	WB/09/058/453526	ফটো উপলব্ধ	698	WB/09/058/453529	ফটো উপলব্ধ
নাম : সাইমা বিবি স্বামীর নাম: লালমহম্মদ সরকার বাড়ির নং : n0114 বয়স : 61 লিঙ্গ : মহিলা			নাম : লালবাহাদুর সরকার পিতার নাম: আজহার সরকার বাড়ির নং : n0114 বয়স : 61 লিঙ্গ : পুরুষ			নাম : সাালেমা বিবি স্বামীর নাম: লালটু সরকার বাড়ির নং : n0114 বয়স : 53 লিঙ্গ : মহিলা		
699	FRN1806090	ফটো উপলব্ধ	700	XYZ1576636	ফটো উপলব্ধ	701	XYZ1437748	ফটো উপলব্ধ
নাম : মোঃ বেদুল সরকার পিতার নাম: আজহার সরকার বাড়ির নং : n0114 বয়স : 48 লিঙ্গ : পুরুষ			নাম : খোসাজান বেওয়া স্বামীর নাম: মোঃ সোহরব সেখ বাড়ির নং : n0114 বয়স : 66 লিঙ্গ : মহিলা			নাম : মোঃ জিন্নার সেখ পিতার নাম: আজহার আলি সরকার বাড়ির নং : n0114 বয়স : 43 লিঙ্গ : পুরুষ		
702	XYZ1576479	ফটো উপলব্ধ	703	XYZ1074111	ফটো উপলব্ধ	704	XYZ2492676	ফটো উপলব্ধ
নাম : এসমা বিবি স্বামীর নাম: লালচাঁদ সেখ বাড়ির নং : n0114 বয়স : 36 লিঙ্গ : মহিলা			নাম : মিলন সরকার পিতার নাম: লালমহম্মদ সরকার বাড়ির নং : n0114 বয়স : 35 লিঙ্গ : পুরুষ			নাম : লালটু সরকার পিতার নাম: আজহার আলী সরকার বাড়ির নং : n0114 বয়স : 55 লিঙ্গ : পুরুষ		
705	FRN3137254	ফটো উপলব্ধ	706	XYZ2342376	ফটো উপলব্ধ	707	XYZ2892636	ফটো উপলব্ধ
নাম : লালচাঁদ সেখ পিতার নাম: সোহরব সেখ বাড়ির নং : n0114 বয়স : 40 লিঙ্গ : পুরুষ			নাম : সাবানুরা বিবি স্বামীর নাম: লালবাহাদুর সেখ বাড়ির নং : n0114 বয়স : 55 লিঙ্গ : মহিলা			নাম : রাজেশ সেখ পিতার নাম: লালচাঁদ সেখ বাড়ির নং : এন0114 বয়স : 20 লিঙ্গ : পুরুষ		
708	XYZ1264589	ফটো উপলব্ধ	709	FRN2802460	ফটো উপলব্ধ	710	XYZ1074160	ফটো উপলব্ধ
নাম : তানজিলা লিপি স্বামীর নাম: আবুল সেখ বাড়ির নং : এন0090 বয়স : 33 লিঙ্গ : মহিলা			নাম : হাসিবুল সেখ পিতার নাম: কাবিল সেখ বাড়ির নং : n0102 বয়স : 46 লিঙ্গ : পুরুষ			নাম : সিদ্দিক সেখ পিতার নাম: আরশ তুল্লা সেখ বাড়ির নং : n0126 বয়স : 45 লিঙ্গ : পুরুষ		

বিধানসভা নির্বাচনক্ষেত্রের নং, নাম : 63-রাণীনগর  
ভাগ নং, নাম : 2-পাড়া-রৌশন নগর দক্ষিণপাড়া

711 নাম : মাজেরা বিবি স্বামীর নাম : এফজাহুদুল সেখ বাড়ির নং : n0109 বয়স : 61 লিঙ্গ : মহিলা	XYZ2492999 ফটো উপলব্ধ	712 নাম : রবিউল সেখ পিতার নাম : সিরাজুল সেখ বাড়ির নং : এন0070 বয়স : 23 লিঙ্গ : পুরুষ	XYZ2719227 ফটো উপলব্ধ	713 নাম : ফতেমা খাতুন স্বামীর নাম : মঈন সেখ বাড়ির নং : এন0125 বয়স : 29 লিঙ্গ : মহিলা	XYZ1424050 ফটো উপলব্ধ
714 নাম : আবুল সেখ পিতার নাম : মুহম্মদ সেখ বাড়ির নং : n0090 বয়স : 33 লিঙ্গ : পুরুষ	XYZ1348424 ফটো উপলব্ধ	715 নাম : মোঃ মুস্তাফিজুল রহমান পিতার নাম : মোঃ খোসবর সেখ বাড়ির নং : n0100 বয়স : 30 লিঙ্গ : পুরুষ	XYZ1576826 ফটো উপলব্ধ	716 নাম : নাসিম সেখ পিতার নাম : নঈম সেখ বাড়ির নং : n0090 বয়স : 34 লিঙ্গ : পুরুষ	XYZ1073964 ফটো উপলব্ধ
717 নাম : ফতেমা বিবি স্বামীর নাম : আরেশতুল্লা সেখ বাড়ির নং : n0126 বয়স : 71 লিঙ্গ : মহিলা	FRN2802080 ফটো উপলব্ধ	718 নাম : আরিফ ল সেখ পিতার নাম : আরেশতুল্লা সেখ বাড়ির নং : n0126 বয়স : 44 লিঙ্গ : পুরুষ	FRN2802098 ফটো উপলব্ধ	719 নাম : নার্গিস খাতুন স্বামীর নাম : মঈন সেখ বাড়ির নং : n0102 বয়স : 35 লিঙ্গ : মহিলা	XYZ0202382 ফটো উপলব্ধ
720 নাম : ফেরদোসা বিবি স্বামীর নাম : সিরাজুল সেখ বাড়ির নং : n0070 বয়স : 41 লিঙ্গ : মহিলা	XYZ0197822 ফটো উপলব্ধ	721 নাম : আজিরুল সেখ পিতার নাম : আজিজুল সেখ বাড়ির নং : n0090 বয়স : 38 লিঙ্গ : পুরুষ	XYZ1073972 ফটো উপলব্ধ	722 নাম : পারভিনা বিবি স্বামীর নাম : রাফিকুল সেখ বাড়ির নং : n0101 বয়স : 45 লিঙ্গ : মহিলা	FRN3137148 ফটো উপলব্ধ
723 নাম : রেবা বিবি স্বামীর নাম : মোঃ পিটু সেখ বাড়ির নং : n0100 বয়স : 42 লিঙ্গ : মহিলা	FRN2802528 ফটো উপলব্ধ	724 নাম : নাজরুল সেখ পিতার নাম : আজিজুল সেখ বাড়ির নং : n0090 বয়স : 43 লিঙ্গ : পুরুষ	FRN2801868 ফটো উপলব্ধ	725 নাম : লোহাদিন সেখ পিতার নাম : ফুর মহাম্মদ সেখ বাড়ির নং : n0087 বয়স : 67 লিঙ্গ : পুরুষ	FRN2802742 ফটো উপলব্ধ
726 নাম : ছবিল সেখ পিতার নাম : আবদুল সেখ বাড়ির নং : n0097 বয়স : 70 লিঙ্গ : পুরুষ	XYZ2342186 ফটো উপলব্ধ	727 নাম : সিরাজুল সেখ পিতার নাম : ছবিল সেখ বাড়ির নং : n0097 বয়স : 43 লিঙ্গ : পুরুষ	FRN1807072 ফটো উপলব্ধ	728 নাম : আশা খাতুন স্বামীর নাম : শিলু সেখ বাড়ির নং : এন0120 বয়স : 24 লিঙ্গ : মহিলা	XYZ2719318 ফটো উপলব্ধ
729 নাম : সাইন সেখ পিতার নাম : জাদরিস মন্ডল বাড়ির নং : এন0080 বয়স : 24 লিঙ্গ : পুরুষ	XYZ2719383 ফটো উপলব্ধ	730 নাম : কোবিরুল সেখ পিতার নাম : মুনসাদ সেখ বাড়ির নং : এন0123 বয়স : 23 লিঙ্গ : পুরুষ	XYZ2719144 ফটো উপলব্ধ	731 নাম : নাসিম সেখ পিতার নাম : পিরুল সেখ বাড়ির নং : এন0123 বয়স : 24 লিঙ্গ : পুরুষ	XYZ2719151 ফটো উপলব্ধ
732 নাম : মাইনুল হাসান পিতার নাম : নাজরুল সেখ বাড়ির নং : এন0090 বয়স : 21 লিঙ্গ : পুরুষ	XYZ2850675 ফটো উপলব্ধ	733 নাম : আব্দুল সেলিম পিতার নাম : ফকির সেখ বাড়ির নং : এন0123 বয়স : 21 লিঙ্গ : পুরুষ	XYZ2850683 ফটো উপলব্ধ	734 নাম : সামিম সেখ পিতার নাম : মুনসাদ সেখ বাড়ির নং : এন00123 বয়স : 21 লিঙ্গ : পুরুষ	XYZ2850576 ফটো উপলব্ধ
735 নাম : রিমা খাতুন স্বামীর নাম : রাউফ সেখ বাড়ির নং : এন00105 বয়স : 21 লিঙ্গ : মহিলা	XYZ2850592 ফটো উপলব্ধ	736 নাম : সুরজিয়া খাতুন স্বামীর নাম : মুরসালিম সেখ বাড়ির নং : এন0094 বয়স : 21 লিঙ্গ : মহিলা	XYZ2850600 ফটো উপলব্ধ	737 নাম : তনুজা খাতুন স্বামীর নাম : সামিউল শেখ বাড়ির নং : এন0094 বয়স : 22 লিঙ্গ : মহিলা	XYZ2850618 ফটো উপলব্ধ
738 নাম : হাবিবুল সেখ পিতার নাম : নাজরুল ইসলাম বাড়ির নং : n0109 বয়স : 24 লিঙ্গ : পুরুষ	XYZ2456994 ফটো উপলব্ধ	739 নাম : আসিদুল সেখ পিতার নাম : নাজরুল ইসলাম বাড়ির নং : n0123 বয়স : 32 লিঙ্গ : পুরুষ	XYZ1437763 ফটো উপলব্ধ	740 নাম : সিদ্দিক সেখ পিতার নাম : মুনসাদ সেখ বাড়ির নং : n0129 বয়স : 37 লিঙ্গ : পুরুষ	XYZ0198150 ফটো উপলব্ধ

741 নাম : নূরজামাল সেখ পিতার নাম: যাদিস মণ্ডল বাড়ির নং : এন0080 বয়স : 26 লিঙ্গ : পুরুষ	XYZ2078517 ফটো উপলব্ধ	742 নাম : সামিউল সেখ পিতার নাম: মুসাদ্দিক সেখ বাড়ির নং : এন0078 বয়স : 25 লিঙ্গ : পুরুষ	XYZ2019339 ফটো উপলব্ধ	743 নাম : মামোনি খাতুন স্বামীর নাম: মুস্তাফিজুল রহমান বাড়ির নং : এন00100 বয়স : 24 লিঙ্গ : মহিলা	XYZ2850659 ফটো উপলব্ধ
744 নাম : সামিউল সেখ পিতার নাম: মুসাদ্দিক সেখ বাড়ির নং : এন0109 বয়স : 21 লিঙ্গ : পুরুষ	XYZ2850717 ফটো উপলব্ধ	745 নাম : সুফিয়া খাতুন স্বামীর নাম: হালিম সেখ বাড়ির নং : এন0090 বয়স : 24 লিঙ্গ : মহিলা	XYZ2850725 ফটো উপলব্ধ	746 নাম : রিমা খাতুন স্বামীর নাম: রাসিদুল সেখ বাড়ির নং : এন0102 বয়স : 21 লিঙ্গ : মহিলা	XYZ2850733 ফটো উপলব্ধ
747 নাম : নবিল সেখ পিতার নাম: আবদুল সেখ বাড়ির নং : n0067 বয়স : 75 লিঙ্গ : পুরুষ	FRN1805225 ফটো উপলব্ধ	748 নাম : সয়েদ সেখ পিতার নাম: হারু সেখ বাড়ির নং : n0090 বয়স : 61 লিঙ্গ : পুরুষ	WB/09/058/453545 ফটো উপলব্ধ	749 নাম : মমতা বিবি স্বামীর নাম: সয়েদ সেখ বাড়ির নং : n0090 বয়স : 61 লিঙ্গ : মহিলা	WB/09/058/453546 ফটো উপলব্ধ
750 নাম : হালিম সেখ পিতার নাম: সয়েদ সেখ বাড়ির নং : n0090 বয়স : 31 লিঙ্গ : পুরুষ	XYZ1576800 ফটো উপলব্ধ	751 নাম : মিরিনা বিবি স্বামীর নাম: মুকাদ্দীন সেখ বাড়ির নং : n0090 বয়স : 38 লিঙ্গ : মহিলা	XYZ1073980 ফটো উপলব্ধ	752 নাম : ফুলসুরা বিবি স্বামীর নাম: ইদ্রিস সেখ বাড়ির নং : n0120 বয়স : 34 লিঙ্গ : মহিলা	XYZ0977710 ফটো উপলব্ধ
753 নাম : মিল সেখ পিতার নাম: কাজেম সেখ বাড়ির নং : n0120 বয়স : 31 লিঙ্গ : পুরুষ	XYZ1576776 ফটো উপলব্ধ	754 নাম : শিল সেখ পিতার নাম: কাজেম সেখ বাড়ির নং : n0120 বয়স : 29 লিঙ্গ : পুরুষ	XYZ1689033 ফটো উপলব্ধ	755 নাম : রোশেনা বিবি স্বামীর নাম: মুকবল সেখ বাড়ির নং : n0121 বয়স : 71 লিঙ্গ : মহিলা	WB/09/058/453635 ফটো উপলব্ধ
756 নাম : পিন্টু সেখ পিতার নাম: মুকবল সেখ বাড়ির নং : n0121 বয়স : 49 লিঙ্গ : পুরুষ	WB/09/058/453637 ফটো উপলব্ধ	757 নাম : বিজল সেখ পিতার নাম: মুকবল সেখ বাড়ির নং : n0121 বয়স : 35 লিঙ্গ : পুরুষ	XYZ0977660 ফটো উপলব্ধ	758 নাম : রাজ্জাক সেখ পিতার নাম: ফৈয়ুদ্দিন সেখ বাড়ির নং : n0121 বয়স : 71 লিঙ্গ : পুরুষ	WB/09/058/453639 ফটো উপলব্ধ
759 নাম : আলতা বিবি স্বামীর নাম: রাজ্জাক সেখ বাড়ির নং : n0121 বয়স : 66 লিঙ্গ : মহিলা	WB/09/058/453640 ফটো উপলব্ধ	760 নাম : লাল্টু সেখ পিতার নাম: রাজ্জাক সেখ বাড়ির নং : n0121 বয়স : 46 লিঙ্গ : পুরুষ	FRN2802536 ফটো উপলব্ধ	761 নাম : মাজেদ সেখ পিতার নাম: ফৈয়ুদ্দিন সেখ বাড়ির নং : n0121 বয়স : 61 লিঙ্গ : পুরুষ	WB/09/058/453641 ফটো উপলব্ধ
762 নাম : রোজফা বিবি স্বামীর নাম: মাজেদ সেখ বাড়ির নং : n0121 বয়স : 55 লিঙ্গ : মহিলা	XYZ2342368 ফটো উপলব্ধ	763 নাম : মো মিন্টু সেখ পিতার নাম: মাজেদ সেখ বাড়ির নং : n0121 বয়স : 34 লিঙ্গ : পুরুষ	XYZ1266402 ফটো উপলব্ধ	764 নাম : ফন্টু সেখ পিতার নাম: মাজেদ সেখ বাড়ির নং : n0121 বয়স : 35 লিঙ্গ : পুরুষ	XYZ1074129 ফটো উপলব্ধ
765 নাম : টগরা বিবি স্বামীর নাম: ফন্টু সেখ বাড়ির নং : n0121 বয়স : 39 লিঙ্গ : মহিলা	XYZ1576487 ফটো উপলব্ধ	766 নাম : রহেদ সেখ পিতার নাম: রহমদি সেখ বাড়ির নং : n0117 বয়স : 76 লিঙ্গ : পুরুষ	XYZ2342384 ফটো উপলব্ধ	767 নাম : অমেলা বিবি স্বামীর নাম: রহেদ সেখ বাড়ির নং : n0117 বয়স : 45 লিঙ্গ : মহিলা	XYZ2342392 ফটো উপলব্ধ
768 নাম : তাজেম সেখ পিতার নাম: আরসেদ সেখ বাড়ির নং : n0120 বয়স : 54 লিঙ্গ : পুরুষ	XYZ2342418 ফটো উপলব্ধ	769 নাম : ইদুল সেখ পিতার নাম: কাজেম সেখ বাড়ির নং : n0120 বয়স : 39 লিঙ্গ : পুরুষ	XYZ0201236 ফটো উপলব্ধ	770 নাম : সহিদুল সেখ পিতার নাম: নবিল সেখ বাড়ির নং : n0067 বয়স : 32 লিঙ্গ : পুরুষ	XYZ1576743 ফটো উপলব্ধ

বিধানসভা নির্বাচনক্ষেত্রের নং, নাম : 63-রাণীনগর  
ভাগ নং, নাম : 2-পাড়া-রৌশন নগর দক্ষিণপাড়া

771	WB/09/058/453539	ফটো উপলব্ধ	772	FRN2802759	ফটো উপলব্ধ	773	WB/09/058/453540	ফটো উপলব্ধ
নাম : রোজফা বিবি স্বামীর নাম : লোহাদী সেখ বাড়ির নং : n0087 বয়স : 61 লিঙ্গ : মহিলা			নাম : রফিকুল ইসলাম পিতার নাম : লোহাদী সেখ বাড়ির নং : n0087 বয়স : 51 লিঙ্গ : পুরুষ			নাম : ইয়াসীন সেখ পিতার নাম : ফুর মহম্মাদ সেখ বাড়ির নং : n0088 বয়স : 61 লিঙ্গ : পুরুষ		
774	WB/09/058/453541	ফটো উপলব্ধ	775	FRN2955938	ফটো উপলব্ধ	776	XYZ2342632	ফটো উপলব্ধ
নাম : সুরফা বিবি স্বামীর নাম : ইয়াসীন সেখ বাড়ির নং : n0088 বয়স : 56 লিঙ্গ : মহিলা			নাম : সাজিরুল সেখ পিতার নাম : অজেত সেখ বাড়ির নং : n0090 বয়স : 41 লিঙ্গ : পুরুষ			নাম : নাজ সেখ পিতার নাম : হারু সেখ বাড়ির নং : n0090 বয়স : 71 লিঙ্গ : পুরুষ		
777	XYZ2342640	ফটো উপলব্ধ	778	XYZ2342707	ফটো উপলব্ধ	779	XYZ2342715	ফটো উপলব্ধ
নাম : উমেহান বিবি স্বামীর নাম : নজু সেখ বাড়ির নং : n0090 বয়স : 61 লিঙ্গ : মহিলা			নাম : তাজেল সেখ পিতার নাম : হারু সেখ বাড়ির নং : n0090 বয়স : 66 লিঙ্গ : পুরুষ			নাম : আহিয়া বিবি স্বামীর নাম : তাজেল সেখ বাড়ির নং : n0090 বয়স : 61 লিঙ্গ : মহিলা		
780	WB/09/058/453536	ফটো উপলব্ধ	781	WB/09/058/453537	ফটো উপলব্ধ	782	XYZ1437771	ফটো উপলব্ধ
নাম : এক্তার সেখ পিতার নাম : এনসার সেখ বাড়ির নং : n0085 বয়স : 54 লিঙ্গ : পুরুষ			নাম : আসিনুরা বিবি স্বামীর নাম : এক্তার সেখ বাড়ির নং : n0085 বয়স : 49 লিঙ্গ : মহিলা			নাম : সেরাজ সেখ পিতার নাম : এক্তার সেখ বাড়ির নং : n0085 বয়স : 32 লিঙ্গ : পুরুষ		
783	XYZ1576545	ফটো উপলব্ধ	784	FRN2802544	ফটো উপলব্ধ	785	WB/09/058/453636	ফটো উপলব্ধ
নাম : সাবিনা খাতুন বিবি স্বামীর নাম : মিজব সেখ বাড়ির নং : n0121 বয়স : 33 লিঙ্গ : মহিলা			নাম : নারগিসা বিবি স্বামীর নাম : পিয়ারা সেখ বাড়ির নং : n0121 বয়স : 42 লিঙ্গ : মহিলা			নাম : পিয়ারা সেখ পিতার নাম : মুকবল বাড়ির নং : n0121 বয়স : 53 লিঙ্গ : পুরুষ		
786	XYZ1576768	ফটো উপলব্ধ	787	XYZ1576735	ফটো উপলব্ধ	788	XYZ2342558	ফটো উপলব্ধ
নাম : রবিউল সেখ পিতার নাম : মিজব সেখ বাড়ির নং : n0121 বয়স : 32 লিঙ্গ : পুরুষ			নাম : আজাদ সেখ পিতার নাম : মিজব সেখ বাড়ির নং : n0121 বয়স : 32 লিঙ্গ : পুরুষ			নাম : পিয়ারুল সেখ পিতার নাম : আজিব সেখ বাড়ির নং : n0123 বয়স : 52 লিঙ্গ : পুরুষ		
789	XYZ2342566	ফটো উপলব্ধ	790	XYZ2342731	ফটো উপলব্ধ	791	FRN3137197	ফটো উপলব্ধ
নাম : সালাহুর বিবি স্বামীর নাম : পিয়ারুল সেখ বাড়ির নং : n0123 বয়স : 48 লিঙ্গ : মহিলা			নাম : মুনসাদ সেখ পিতার নাম : আত্তাব সেখ বাড়ির নং : n0123 বয়স : 49 লিঙ্গ : পুরুষ			নাম : সুরফা বিবি স্বামীর নাম : মুনসাদ সেখ বাড়ির নং : n0123 বয়স : 39 লিঙ্গ : মহিলা		
792	XYZ0202150	ফটো উপলব্ধ	793	XYZ1074145	ফটো উপলব্ধ	794	XYZ1576396	ফটো উপলব্ধ
নাম : রমজান সেখ পিতার নাম : আজিব সেখ বাড়ির নং : n0123 বয়স : 44 লিঙ্গ : পুরুষ			নাম : এসেনুরা বিবি স্বামীর নাম : রমজান সেখ বাড়ির নং : n0123 বয়স : 38 লিঙ্গ : মহিলা			নাম : সাবিনা বিবি স্বামীর নাম : মিজব সেখ বাড়ির নং : n0126 বয়স : 32 লিঙ্গ : মহিলা		
795	XYZ1576420	ফটো উপলব্ধ	796	XYZ2342327	ফটো উপলব্ধ	797	XYZ0202564	ফটো উপলব্ধ
নাম : রেহেনা খাতুন পিতার নাম : আজিব সেখ বাড়ির নং : n0126 বয়স : 31 লিঙ্গ : মহিলা			নাম : ইয়ারুল সেখ পিতার নাম : মিজব সেখ বাড়ির নং : n0127 বয়স : 55 লিঙ্গ : পুরুষ			নাম : মোঃ ইয়াকুব সেখ পিতার নাম : মোঃ কাবাতুল্লা সেখ বাড়ির নং : n0127 বয়স : 44 লিঙ্গ : পুরুষ		
798	XYZ1576628	ফটো উপলব্ধ	799	FRN2802569	ফটো উপলব্ধ	800	XYZ2342665	ফটো উপলব্ধ
নাম : দিলরুবা বিবি স্বামীর নাম : মোঃ ইয়াকুব সেখ বাড়ির নং : n0127 বয়স : 32 লিঙ্গ : মহিলা			নাম : কল্পনা বিবি স্বামীর নাম : ইয়ারুল সেখ বাড়ির নং : n0127 বয়স : 50 লিঙ্গ : মহিলা			নাম : এসরাইল সেখ পিতার নাম : ইয়ারুল সেখ বাড়ির নং : n0080 বয়স : 56 লিঙ্গ : পুরুষ		

বিধানসভা নির্বাচনক্ষেত্রের নং, নাম : 63-রাণীনগর  
ভাগ নং, নাম : 2-পাড়া-রৌশন নগর দক্ষিণপাড়া

801 নাম : বিজলা বিবি স্বামীর নাম: এসরোইল সেখ বাড়ির নং : n0080 বয়স : 44 লিঙ্গ : মহিলা	FRN2802304 ফটো উপলব্ধ	802 নাম : খিরোদা বিবি স্বামীর নাম: যাদ্রিস মন্ডল বাড়ির নং : n0080 বয়স : 48 লিঙ্গ : মহিলা	FRN3137205 ফটো উপলব্ধ	803 নাম : মাসাদুল সেখ পিতার নাম: আব্দুল সেখ বাড়ির নং : n0073 বয়স : 45 লিঙ্গ : পুরুষ	XYZ0200832 ফটো উপলব্ধ
804 নাম : আব্দুদুস শান্তার সেখ পিতার নাম: ফইমুদ্দিন সেখ বাড়ির নং : n0119 বয়স : 61 লিঙ্গ : পুরুষ	WB/09/058/453627 ফটো উপলব্ধ	805 নাম : একলাফদ্দীন সেখ পিতার নাম: ইমাজুদ্দীন সেখ বাড়ির নং : n0109 বয়স : 66 লিঙ্গ : পুরুষ	XYZ2942860 ফটো উপলব্ধ	806 নাম : গিয়াসুদ্দিন সেখ পিতার নাম: ইমাজুদ্দীন সেখ বাড়ির নং : n0109 বয়স : 51 লিঙ্গ : পুরুষ	XYZ2342483 ফটো উপলব্ধ
807 নাম : সালেহার বিবি স্বামীর নাম: সাইফুদ্দীন সেখ বাড়ির নং : n0109 বয়স : 56 লিঙ্গ : মহিলা	WB/09/058/453608 ফটো উপলব্ধ	808 নাম : সামসুল সেখ পিতার নাম: ইমাজুদ্দীন সেখ বাড়ির নং : n0109 বয়স : 50 লিঙ্গ : পুরুষ	FRN2802403 ফটো উপলব্ধ	809 নাম : রোসনা বিবি স্বামীর নাম: সামসুল সেখ বাড়ির নং : n0109 বয়স : 43 লিঙ্গ : মহিলা	FRN2802429 ফটো উপলব্ধ
810 নাম : সানুয়ারা বিবি স্বামীর নাম: গিয়াসুদ্দিন সেখ বাড়ির নং : n0109 বয়স : 47 লিঙ্গ : মহিলা	FRN2802411 ফটো উপলব্ধ	811 নাম : হাপিজুল সেখ পিতার নাম: সাইফুদ্দীন সেখ বাড়ির নং : n0109 বয়স : 31 লিঙ্গ : পুরুষ	XYZ1576792 ফটো উপলব্ধ	812 নাম : মোসাঃ সাপরা খাতুন পিতার নাম: উলি মহাম্মদ সেখ বাড়ির নং : n0104 বয়স : 29 লিঙ্গ : মহিলা	XYZ1760099 ফটো উপলব্ধ
813 নাম : সন্নাট সেখ পিতার নাম: উলি মহাম্মদ সেখ বাড়ির নং : n0104 বয়স : 28 লিঙ্গ : পুরুষ	XYZ1760107 ফটো উপলব্ধ	814 নাম : সামিরন বিবি স্বামীর নাম: আজাদ সেখ বাড়ির নং : n0121 বয়স : 28 লিঙ্গ : মহিলা	XYZ1760131 ফটো উপলব্ধ	815 নাম : সাহেদা বিবি স্বামীর নাম: সাজিরুল সেখ বাড়ির নং : n0090 বয়স : 32 লিঙ্গ : মহিলা	XYZ1760156 ফটো উপলব্ধ
816 নাম : সামিউল সেখ পিতার নাম: নাসিম সেখ বাড়ির নং : n0094 বয়স : 29 লিঙ্গ : পুরুষ	XYZ1760206 ফটো উপলব্ধ	817 নাম : আনিকুল সেখ পিতার নাম: আরশতুল্লা সেখ বাড়ির নং : n0126 বয়স : 29 লিঙ্গ : পুরুষ	XYZ1760222 ফটো উপলব্ধ	818 নাম : রোসনা বিবি স্বামীর নাম: মহিদুল সেখ বাড়ির নং : n0067 বয়স : 28 লিঙ্গ : মহিলা	XYZ1760230 ফটো উপলব্ধ
819 নাম : কুলসন বিবি স্বামীর নাম: সাহিদুল সেখ বাড়ির নং : n0123 বয়স : 32 লিঙ্গ : মহিলা	XYZ1760248 ফটো উপলব্ধ	820 নাম : এজাজুল সেখ পিতার নাম: খোসবর সেখ বাড়ির নং : না বয়স : 26 লিঙ্গ : পুরুষ	XYZ2019453 ফটো উপলব্ধ	821 নাম : সিমা বিবি স্বামীর নাম: মনিরুল সেখ বাড়ির নং : না বয়স : 27 লিঙ্গ : মহিলা	XYZ2019487 ফটো উপলব্ধ
822 নাম : হাবিব সেখ পিতার নাম: ইয়াকুল সেখ বাড়ির নং : n0127 বয়স : 25 লিঙ্গ : পুরুষ	XYZ2456986 ফটো উপলব্ধ	823 নাম : মোনিরুল সেখ পিতার নাম: য়েফুল সেখ বাড়ির নং : এন0127 বয়স : 21 লিঙ্গ : পুরুষ	XYZ2893030 ফটো উপলব্ধ	824 নাম : মুরসালিম সেখ পিতার নাম: নাসিম সেখ বাড়ির নং : n0094 বয়স : 25 লিঙ্গ : পুরুষ	XYZ2457315 ফটো উপলব্ধ
825 নাম : রাহুল সেখ পিতার নাম: সাইফুল সেখ বাড়ির নং : n0105 বয়স : 25 লিঙ্গ : পুরুষ	XYZ2457364 ফটো উপলব্ধ	826 নাম : রিয়াজুল সেখ পিতার নাম: মকসেদ সেখ বাড়ির নং : n0070 বয়স : 50 লিঙ্গ : পুরুষ	XYZ2478212 ফটো উপলব্ধ	827 নাম : মাসুরা বিবি স্বামীর নাম: আনসার স্ক বাড়ির নং : n0129 বয়স : 70 লিঙ্গ : মহিলা	XYZ2491918 ফটো উপলব্ধ
828 নাম : আলেনুর বিবি স্বামীর নাম: আরিফুল সেখ বাড়ির নং : n0126 বয়স : 47 লিঙ্গ : মহিলা	XYZ1576453 ফটো উপলব্ধ	829 নাম : মহিদুল সেখ পিতার নাম: নবিল সেখ বাড়ির নং : n0067 বয়স : 36 লিঙ্গ : পুরুষ	XYZ0199190 ফটো উপলব্ধ	830 নাম : অঞ্জলা বিবি স্বামীর নাম: কাজেম সেখ বাড়ির নং : n0120 বয়স : 54 লিঙ্গ : মহিলা	XYZ2492742 ফটো উপলব্ধ

বিধানসভা নির্বাচনক্ষেত্রের নং, নাম : 63-রাণীনগর  
ভাগ নং, নাম : 2-পাড়া-রৌশন নগর দক্ষিণপাড়া

831	FRN2802718	ফটো উপলব্ধ	832	XYZ1576834	ফটো উপলব্ধ	833	XYZ2493567	ফটো উপলব্ধ
নাম : তাসলিমা বিবি স্বামীর নাম : হিরাজুল সেখ বাড়ির নং : n0092 বয়স : 40 লিঙ্গ : মহিলা			নাম : সাইদ সেখ পিতার নাম : হাজীক হোসেন বাড়ির নং : n0121 বয়স : 31 লিঙ্গ : পুরুষ			নাম : আরেশতুল্লা সেখ পিতার নাম : এশ্রাফিল সেখ বাড়ির নং : n0126 বয়স : 76 লিঙ্গ : পুরুষ		
834	XYZ1919984	ফটো উপলব্ধ	835	XYZ2893469	ফটো উপলব্ধ	836	XYZ1919992	ফটো উপলব্ধ
নাম : সমিন সেখ পিতার নাম : তাহেমে সেখ বাড়ির নং : n0171 বয়স : 26 লিঙ্গ : পুরুষ			নাম : সর্জিনা খাতুন স্বামীর নাম : সোমিম সেখ বাড়ির নং : এন0171 বয়স : 20 লিঙ্গ : মহিলা			নাম : পারমেল সেখ পিতার নাম : হাজীকুল সেখ বাড়ির নং : n0172 বয়স : 25 লিঙ্গ : পুরুষ		
837	XYZ1266469	ফটো উপলব্ধ	838	WB/09/058/453607	ফটো উপলব্ধ	839	XYZ2892701	ফটো উপলব্ধ
নাম : কমেল্লা বিবি স্বামীর নাম : হিরাজুল সেখ বাড়ির নং : n0121 বয়স : 32 লিঙ্গ : মহিলা			নাম : সাইফুদ্দীন সেখ পিতার নাম : ইমরাজুল সেখ বাড়ির নং : n0109 বয়স : 59 লিঙ্গ : পুরুষ			নাম : হাজীকুল সেখ পিতার নাম : ইমরাজুল সেখ বাড়ির নং : n0109 বয়স : 21 লিঙ্গ : পুরুষ		
840	XYZ1816172	ফটো উপলব্ধ	841	XYZ1760016	ফটো উপলব্ধ	842	FRN1807049	ফটো উপলব্ধ
নাম : লালপান বিবি স্বামীর নাম : রবিউল সেখ বাড়ির নং : n0121 বয়স : 28 লিঙ্গ : মহিলা			নাম : মানিরুল সেখ পিতার নাম : হারুন রসিদ সেখ বাড়ির নং : n0129 বয়স : 28 লিঙ্গ : পুরুষ			নাম : হাদিস মওল পিতার নাম : ইমরাজুল সেখ বাড়ির নং : n0080 বয়স : 51 লিঙ্গ : পুরুষ		
843	XYZ2893899	ফটো উপলব্ধ	844	FRN3219243	ফটো উপলব্ধ	845	XYZ2342236	ফটো উপলব্ধ
নাম : মহিমা খাতুন স্বামীর নাম : নুরজমল সেখ বাড়ির নং : এন0080 বয়স : 21 লিঙ্গ : মহিলা			নাম : মুকাজ্জুদ্দীন সেখ পিতার নাম : ডাক্তার সেখ বাড়ির নং : n0090 বয়স : 37 লিঙ্গ : পুরুষ			নাম : তাহেমে সেখ পিতার নাম : পাঞ্জাতন সেখ বাড়ির নং : n0092 বয়স : 65 লিঙ্গ : পুরুষ		
846	XYZ2342459	ফটো উপলব্ধ	847	FRN1898501	ফটো উপলব্ধ	848	XYZ1266360	ফটো উপলব্ধ
নাম : সাহেদা বিবি পিতার নাম : তাহেমে সেখ বাড়ির নং : n0092 বয়স : 65 লিঙ্গ : মহিলা			নাম : মানিরুল সেখ পিতার নাম : তাহেমে সেখ বাড়ির নং : n0092 বয়স : 43 লিঙ্গ : পুরুষ			নাম : নাসিমা বিবি স্বামীর নাম : মানিরুল সেখ বাড়ির নং : n0092 বয়স : 34 লিঙ্গ : মহিলা		
849	WB/09/058/453577	ফটো উপলব্ধ	850	WB/09/058/453580	ফটো উপলব্ধ	851	FRN3219235	ফটো উপলব্ধ
নাম : নমাজী সেখ পিতার নাম : পাঞ্জাতন সেখ বাড়ির নং : n0093 বয়স : 52 লিঙ্গ : পুরুষ			নাম : কুদ্দস সেখ পিতার নাম : পাঞ্জাতন সেখ বাড়ির নং : n0093 বয়স : 49 লিঙ্গ : পুরুষ			নাম : শিখা বিবি স্বামীর নাম : কুদ্দস সেখ বাড়ির নং : n0093 বয়স : 36 লিঙ্গ : মহিলা		
852	FRN2955888	ফটো উপলব্ধ	853	FRN3137171	ফটো উপলব্ধ	854	XYZ1437797	ফটো উপলব্ধ
নাম : মোঃ কাবের সেখ পিতার নাম : পাঞ্জাতন সেখ বাড়ির নং : n0093 বয়স : 41 লিঙ্গ : পুরুষ			নাম : রাহিমা বিবি স্বামীর নাম : কাবের সেখ বাড়ির নং : n0093 বয়স : 37 লিঙ্গ : মহিলা			নাম : জুলেখা খাতুন স্বামীর নাম : নমাজী সেখ বাড়ির নং : n0093 বয়স : 34 লিঙ্গ : মহিলা		
855	WB/09/058/453576	ফটো উপলব্ধ	856	FRN2802585	ফটো উপলব্ধ	857	XYZ2342194	ফটো উপলব্ধ
নাম : নাসিম সেখ পিতার নাম : পাঞ্জাতন সেখ বাড়ির নং : n0094 বয়স : 63 লিঙ্গ : পুরুষ			নাম : মৌসুমি বিবি স্বামীর নাম : নাসিম সেখ বাড়ির নং : n0094 বয়স : 49 লিঙ্গ : মহিলা			নাম : সুলেখা বিবি স্বামীর নাম : ছবিল সেখ বাড়ির নং : n0097 বয়স : 66 লিঙ্গ : মহিলা		
858	XYZ1847177	ফটো উপলব্ধ	859	XYZ1576495	ফটো উপলব্ধ	860	XYZ1266238	ফটো উপলব্ধ
নাম : সামিউল সেখ পিতার নাম : সাঈদ মন্ডল বাড়ির নং : n0162 বয়স : 27 লিঙ্গ : পুরুষ			নাম : মেরিনা বিবি স্বামীর নাম : সাদেকুল সেখ বাড়ির নং : n0130 বয়স : 30 লিঙ্গ : মহিলা			নাম : সাদেকুল সেখ পিতার নাম : মোঃ ইসলাম সেখ বাড়ির নং : n0130 বয়স : 34 লিঙ্গ : পুরুষ		

বিধানসভা নির্বাচনক্ষেত্রের নং, নাম : 63-রাণীনগর  
ভাগ নং, নাম : 2-পাড়া-রৌশন নগর দক্ষিণপাড়া

861	WB/09/058/453107	ফটো উপলব্ধ	862	WB/09/058/453106	ফটো উপলব্ধ	863	XYZ1576693	ফটো উপলব্ধ
নাম : কমেলা বিবি স্বামীর নাম: নূর ইসলাম সেখ বাড়ির নং : n0130 বয়স : 71 লিঙ্গ : মহিলা			নাম : নূরইসলাম সেখ পিতার নাম: আবের আলী সেখ বাড়ির নং : n0130 বয়স : 81 লিঙ্গ : পুরুষ			নাম : আরিফ আলি পিতার নাম: আনসার আলি বাড়ির নং : n0129 বয়স : 31 লিঙ্গ : মহিলা		
864	XYZ1576578	ফটো উপলব্ধ	865	XYZ0198143	ফটো উপলব্ধ	866	WB/09/058/453239	ফটো উপলব্ধ
নাম : সাহিবা বিবি স্বামীর নাম: হাদিস রাসিদ সেখ বাড়ির নং : n0129 বয়স : 48 লিঙ্গ : মহিলা			নাম : হারুন রশিদ সেখ পিতার নাম: আনসার আলী বাড়ির নং : n0129 বয়স : 51 লিঙ্গ : পুরুষ			নাম : আনসার আলী সেখ পিতার নাম: সাবের আলী সেখ বাড়ির নং : n0129 বয়স : 71 লিঙ্গ : পুরুষ		
867	XYZ1348432	ফটো উপলব্ধ	868	XYZ1074152	ফটো উপলব্ধ	869	WB/09/058/453662	ফটো উপলব্ধ
নাম : সাফিকুল সেখ পিতার নাম: নাজেম সেখ বাড়ির নং : n0125 বয়স : 32 লিঙ্গ : পুরুষ			নাম : মিরুন সেখ পিতার নাম: নাজেম সেখ বাড়ির নং : n0125 বয়স : 35 লিঙ্গ : পুরুষ			নাম : আনজুরা বিবি স্বামীর নাম: নাজেম সেখ বাড়ির নং : n0125 বয়স : 61 লিঙ্গ : মহিলা		
870	WB/09/058/453661	ফটো উপলব্ধ	871	FRN3219284	ফটো উপলব্ধ	872	XYZ0202176	ফটো উপলব্ধ
নাম : নাজেম সেখ পিতার নাম: একসাদ সেখ বাড়ির নং : n0125 বয়স : 64 লিঙ্গ : পুরুষ			নাম : রবিউল সেখ পিতার নাম: নাজেম সেখ বাড়ির নং : n0092 বয়স : 36 লিঙ্গ : পুরুষ			নাম : মহিদুল সেখ পিতার নাম: আজিব সেখ বাড়ির নং : n0123 বয়স : 37 লিঙ্গ : পুরুষ		
873	XYZ0202168	ফটো উপলব্ধ	874	FRN3062197	ফটো উপলব্ধ	875	FRN3137007	ফটো উপলব্ধ
নাম : সহিদুল সেখ পিতার নাম: আজিব সেখ বাড়ির নং : n0123 বয়স : 39 লিঙ্গ : পুরুষ			নাম : ইদ্রিশ সেখ পিতার নাম: ইকবাল সেখ বাড়ির নং : n0066 বয়স : 40 লিঙ্গ : পুরুষ			নাম : সামসুন্নাহার স্বামীর নাম: ইদ্রিশ সেখ বাড়ির নং : n0066 বয়স : 38 লিঙ্গ : মহিলা		
876	XYZ1920057	ফটো উপলব্ধ	877	WB/09/058/453570	ফটো উপলব্ধ	878	WB/09/058/453571	ফটো উপলব্ধ
নাম : রাইফুল সেখ পিতার নাম: আব্দুল সেখ বাড়ির নং : n0127 বয়স : 26 লিঙ্গ : পুরুষ			নাম : খোসবর সেখ পিতার নাম: আব্দুল সেখ বাড়ির নং : n0100 বয়স : 56 লিঙ্গ : পুরুষ			নাম : তাসলিমা বিবি স্বামীর নাম: খোসবর সেখ বাড়ির নং : n0100 বয়স : 53 লিঙ্গ : মহিলা		
879	XYZ2342319	ফটো উপলব্ধ	880	WB/09/058/453565	ফটো উপলব্ধ	881	WB/09/058/453566	ফটো উপলব্ধ
নাম : সাবিল সেখ পিতার নাম: আব্দুল সেখ বাড়ির নং : n0101 বয়স : 76 লিঙ্গ : পুরুষ			নাম : নুসেহার বিবি স্বামীর নাম: সাবিল সেখ বাড়ির নং : n0101 বয়স : 71 লিঙ্গ : মহিলা			নাম : রাফিকুল সেখ পিতার নাম: সাবিল সেখ বাড়ির নং : n0101 বয়স : 49 লিঙ্গ : পুরুষ		
882	XYZ1074004	ফটো উপলব্ধ	883	FRN2802577	ফটো উপলব্ধ	884	XYZ2342525	ফটো উপলব্ধ
নাম : রাজেকুল সেখ পিতার নাম: সাবিল সেখ বাড়ির নং : n0101 বয়স : 36 লিঙ্গ : পুরুষ			নাম : সাবিনা বিবি স্বামীর নাম: সাফিকুল সেখ বাড়ির নং : n0101 বয়স : 44 লিঙ্গ : মহিলা			নাম : কাবিল সেখ পিতার নাম: আব্দুল সেখ বাড়ির নং : n0102 বয়স : 81 লিঙ্গ : পুরুষ		
885	XYZ2342533	ফটো উপলব্ধ	886	WB/09/058/453563	ফটো উপলব্ধ	887	FRN1807403	ফটো উপলব্ধ
নাম : খাইরুল্লাহা বিবি স্বামীর নাম: কাবিল সেখ বাড়ির নং : n0102 বয়স : 76 লিঙ্গ : মহিলা			নাম : পিয়ারুল সেখ পিতার নাম: কাবিল সেখ বাড়ির নং : n0102 বয়স : 49 লিঙ্গ : পুরুষ			নাম : নুরুল্লাহা বিবি স্বামীর নাম: পিয়ারুল সেখ বাড়ির নং : n0102 বয়স : 44 লিঙ্গ : মহিলা		
888	XYZ1266386	ফটো উপলব্ধ	889	XYZ1732957	ফটো উপলব্ধ	890	WB/09/058/453588	ফটো উপলব্ধ
নাম : রাকিবুল সেখ পিতার নাম: কাবিল সেখ বাড়ির নং : n0102 বয়স : 36 লিঙ্গ : পুরুষ			নাম : রাসিদুল সেখ পিতার নাম: নাজির সেখ বাড়ির নং : n0102 বয়স : 29 লিঙ্গ : পুরুষ			নাম : আলি মহম্মদ সেখ পিতার নাম: জলিল সেখ বাড়ির নং : n0104 বয়স : 61 লিঙ্গ : পুরুষ		

891	WB/09/058/453589	ফটো উপলব্ধ
নাম : বেগম বিবি স্বামীর নাম: আলীমহম্মদ বাড়ির নং : n0104 বয়স : 56 লিঙ্গ : মহিলা		

892	XYZ1576685	ফটো উপলব্ধ
নাম : ইমামুল সেখ পিতার নাম: আলি মহম্মদ সেখ বাড়ির নং : n0104 বয়স : 31 লিঙ্গ : পুরুষ		

893	WB/09/058/453591	ফটো উপলব্ধ
নাম : সালাম সেখ পিতার নাম: জলিল সেখ বাড়ির নং : n0105 বয়স : 53 লিঙ্গ : পুরুষ		

894	WB/09/058/453592	ফটো উপলব্ধ
নাম : তাহেরা বিবি স্বামীর নাম: সালাম সেখ বাড়ির নং : n0105 বয়স : 49 লিঙ্গ : মহিলা		

895	XYZ1847235	ফটো উপলব্ধ
নাম : মোঃ মাসির হোসেন পিতার নাম: মোঃ আইজুদ্দিন সেখ বাড়ির নং : n0168 বয়স : 27 লিঙ্গ : পুরুষ		

896	XYZ2951663	ফটো উপলব্ধ
নাম : আসিরুল সেখ পিতার নাম: আরিফুল সেখ বাড়ির নং : এন0126 বয়স : 20 লিঙ্গ : পুরুষ		

897	XYZ2951770	ফটো উপলব্ধ
নাম : মাসুদ সেখ পিতার নাম: কালিকু সেখ বাড়ির নং : এন0122 বয়স : 19 লিঙ্গ : পুরুষ		



নির্বাচক সংখ্যার সারসংক্ষেপ :

A) নির্বাচকের সংখ্যা :

	নির্বাচক তালিকার প্রকৃতি	নির্বাচক তালিকার পরিচিতি :	নির্বাচকের সংখ্যা :			
			পুরুষ	মহিলা	তৃতীয় লিঙ্গ	মোট
I	মূল তালিকা	মূল তালিকা	বিশেষ নিবিড় সংশোধনী ২০২৬-এর চূড়ান্ত ভোটার তালিকা			
II	1- সংযোজন তালিকা	সংযোজনী 1	বিশেষ সংক্ষিপ্ত সংশোধন 2026			
III	2- বিয়োজন তালিকা	সংযোজনী 1	বিশেষ সংক্ষিপ্ত সংশোধন 2026			
IV	'লিঙ্গ ক্ষেত্রের' পরিবর্তনের কারণে পার্থক্য		0	0	0	0
নির্বাচকের মোট সংখ্যা (I+II-III+IV)			466	431	0	897

B) ক্রটি সংশোধনের সংখ্যা :

নির্বাচক তালিকার প্রকৃতি	নির্বাচক তালিকার পরিচিতি :	ক্রটি সংশোধনের সংখ্যা :
সংযোজনী 1	বিশেষ সংক্ষিপ্ত সংশোধন 2026	0

নির্বাচক নিবন্ধন আধিকারিকের স্বাক্ষর

E-মৃত, S-স্থানান্তরিত, R-একাধিকবার অন্তর্ভুক্ত, M-নিখোঁজ, Q-যোগ্য নহে