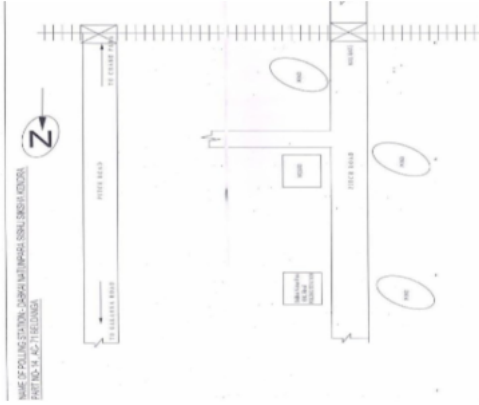


নির্বাচক তালিকা 2026 S25 পশ্চিমবঙ্গ

| | | | | | | | | | | | | | | | | | | | | | |
|---|---------------------------|--|-------|--------------|-----|------------------|----------|---------|---|------|-----------|------------------|------------------------|------|-----------|--------|-----------|------|---------------|-----|----------|
| বিধানসভা নির্বাচনক্ষেত্রের নং, নাম ও সংরক্ষণের স্থিতি : 71 - বেলডাঙা (সাধারণ) | | অংশ নং : 15 | | | | | | | | | | | | | | | | | | | |
| বিধানসভা নির্বাচনক্ষেত্রটি যে লোকসভা নির্বাচনক্ষেত্রের / ক্ষেত্রসমূহের অন্তর্ভুক্ত তার নং, নাম ও সংরক্ষণ স্থিতি : 10 - বহরমপুর (সাধারণ) | | | | | | | | | | | | | | | | | | | | | |
| 1. সংশোধনের পূর্ণ বিবরণ | | | | | | | | | | | | | | | | | | | | | |
| সংশোধনের বৎসর : | 2026 | নির্বাচক তালিকার পরিচিতি : | | | | | | | | | | | | | | | | | | | |
| ভিত্তি তারিখ : | 01-01-2026 | বিশেষ নিবিড় সংশোধনী ২০২৬-এর চূড়ান্ত ভোটার তালিকা | | | | | | | | | | | | | | | | | | | |
| সংশোধনের প্রকৃতি : | বিশেষ নিবিড় সংশোধনী 2026 | | | | | | | | | | | | | | | | | | | | |
| প্রকাশনার তারিখ : | 28-02-2026 | | | | | | | | | | | | | | | | | | | | |
| 2. অংশ ও নির্বাচনী এলাকার পূর্ণ বিবরণ : | | | | | | | | | | | | | | | | | | | | | |
| অংশের ভাগ নং ও নাম : | | | | | | | | | | | | | | | | | | | | | |
| 1-ডাবকাই পশ্চিমপাড়া | | <table border="1" style="width: 100%; border-collapse: collapse;"> <tr> <td>প্রধান শহর/গ্রাম</td> <td>: ডাবকাই</td> </tr> <tr> <td>ওয়ার্ড</td> <td>:</td> </tr> <tr> <td>থানা</td> <td>: বহরমপুর</td> </tr> <tr> <td>গ্রাম পঞ্চগায়েত</td> <td>: রাঙ্গামাটি চাঁদপাড়া</td> </tr> <tr> <td>ব্লক</td> <td>: বহরমপুর</td> </tr> <tr> <td>মহকুমা</td> <td>: বহরমপুর</td> </tr> <tr> <td>জেলা</td> <td>: মুর্শিদাবাদ</td> </tr> <tr> <td>পিন</td> <td>: 742405</td> </tr> </table> | | | | প্রধান শহর/গ্রাম | : ডাবকাই | ওয়ার্ড | : | থানা | : বহরমপুর | গ্রাম পঞ্চগায়েত | : রাঙ্গামাটি চাঁদপাড়া | ব্লক | : বহরমপুর | মহকুমা | : বহরমপুর | জেলা | : মুর্শিদাবাদ | পিন | : 742405 |
| প্রধান শহর/গ্রাম | : ডাবকাই | | | | | | | | | | | | | | | | | | | | |
| ওয়ার্ড | : | | | | | | | | | | | | | | | | | | | | |
| থানা | : বহরমপুর | | | | | | | | | | | | | | | | | | | | |
| গ্রাম পঞ্চগায়েত | : রাঙ্গামাটি চাঁদপাড়া | | | | | | | | | | | | | | | | | | | | |
| ব্লক | : বহরমপুর | | | | | | | | | | | | | | | | | | | | |
| মহকুমা | : বহরমপুর | | | | | | | | | | | | | | | | | | | | |
| জেলা | : মুর্শিদাবাদ | | | | | | | | | | | | | | | | | | | | |
| পিন | : 742405 | | | | | | | | | | | | | | | | | | | | |
| 3. ভোট গ্রহন কেন্দ্রের পূর্ণ বিবরণ : | | | | | | | | | | | | | | | | | | | | | |
| ভোট গ্রহন কেন্দ্রের নং, নাম : | | ভোট গ্রহন কেন্দ্রের শ্রেণী : | | গ্রামীণ | | | | | | | | | | | | | | | | | |
| 15 - ডাবকাই প্রাইমারী স্কুল | | এই অংশে সহায়ক ভোটগ্রহন কেন্দ্রের সংখ্যা | | 0 | | | | | | | | | | | | | | | | | |
| ভোট গ্রহন কেন্দ্রের ঠিকানা : | | : | | | | | | | | | | | | | | | | | | | |
| ডাবকাই প্রাইমারী স্কুল, রুম-১, ডাবকাই | | | | | | | | | | | | | | | | | | | | | |
| 4. নির্বাচকের সংখ্যা : | | | | | | | | | | | | | | | | | | | | | |
| প্রথম ক্রমিক নং | শেষ ক্রমিক নং | মোট সংখ্যা | | | | | | | | | | | | | | | | | | | |
| | | পুরুষ | মহিলা | তৃতীয় লিঙ্গ | মোট | | | | | | | | | | | | | | | | |
| 1 | 656 | 344 | 312 | 0 | 656 | | | | | | | | | | | | | | | | |

নির্বাচক নিবন্ধন আধিকারিকের স্বাক্ষর

Nazri Naksha



Google Map View

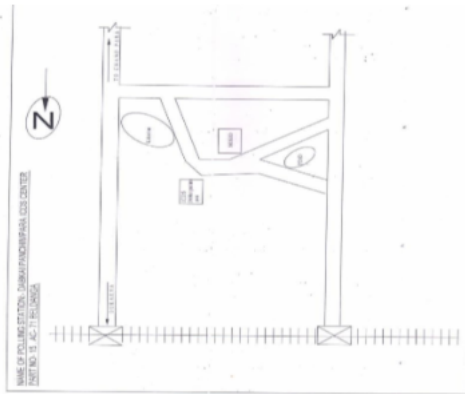


Polling Station Building Front View

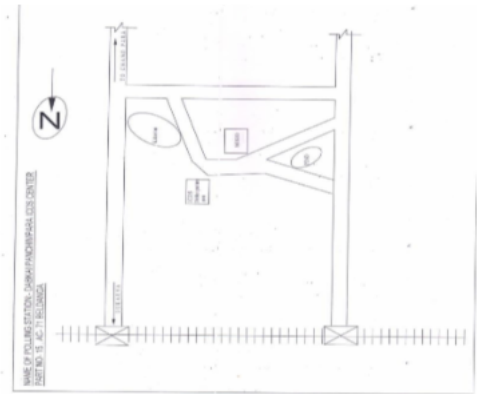


Polling Station Front View

Cad View



Key MAP View



বিধানসভা নির্বাচনক্ষেত্রের নং, নাম : 71-বেলডাঙা
ভাগ নং, নাম : 1-ডাবকাই পশ্চিমপাড়

| | | | | | |
|--|--------------------------------|--|--------------------------------|--|--------------------------------|
| 1 নাম : আলিয়া বেগম স্বামীর নাম: জামেরুদ্দিন সেখ বাড়ির নং : n0001 বয়স : 39 লিঙ্গ : মহিলা | RJG1300797 ফটো উপলব্ধ | 2 নাম : রিজিয়া বিবি স্বামীর নাম: মানসুর আলী বাড়ির নং : n0031 বয়স : 29 লিঙ্গ : মহিলা | RJG1639194 ফটো উপলব্ধ | 3 নাম : মিনারুল হক পিতার নাম: জেলেমান সেখ বাড়ির নং : n0072 বয়স : 41 লিঙ্গ : পুরুষ | LQR2913259 ফটো উপলব্ধ |
| 4 নাম : মমতাজ বিবি স্বামীর নাম: সন্দর সেখ বাড়ির নং : n0070 বয়স : 42 লিঙ্গ : মহিলা | LQR2530541 ফটো উপলব্ধ | 5 নাম : নাদের আলি পিতার নাম: বেহলাল সেখ বাড়ির নং : n0070 বয়স : 63 লিঙ্গ : পুরুষ | WB/10/065/561835 ফটো উপলব্ধ | 6 নাম : রেজিনা বিবি স্বামীর নাম: ইন্দাদুল সেখ বাড়ির নং : n0069 বয়স : 55 লিঙ্গ : মহিলা | WB/10/065/561842 ফটো উপলব্ধ |
| 7 নাম : দিলদার হোসেন পিতার নাম: ইন্দাদুল হক বাড়ির নং : n0069 বয়স : 31 লিঙ্গ : পুরুষ | RJG1382035 ফটো উপলব্ধ | 8 নাম : ইন্দাদুল হক পিতার নাম: রহেদ সেখ বাড়ির নং : n0069 বয়স : 54 লিঙ্গ : পুরুষ | LQR1803246 ফটো উপলব্ধ | 9 নাম : জালালউদ্দিন সেখ পিতার নাম: কাফারুল ইসলাম বাড়ির নং : n0069 বয়স : 31 লিঙ্গ : পুরুষ | RJG1382027 ফটো উপলব্ধ |
| 10 নাম : সার্জিনা বিবি স্বামীর নাম: কাফারুল ইসলাম বাড়ির নং : n0069 বয়স : 52 লিঙ্গ : মহিলা | WB/10/065/561846 ফটো উপলব্ধ | 11 নাম : কাফারুল ইসলাম পিতার নাম: রহেদ সেখ বাড়ির নং : n0069 বয়স : 57 লিঙ্গ : পুরুষ | WB/10/065/561845 ফটো উপলব্ধ | 12 নাম : নাসিরা বিবি স্বামীর নাম: মানজারুল হক বাড়ির নং : n0069 বয়স : 55 লিঙ্গ : মহিলা | WB/10/065/561844 ফটো উপলব্ধ |
| 13 নাম : মানজারুল হক পিতার নাম: রহেদ সেখ বাড়ির নং : n0069 বয়স : 59 লিঙ্গ : পুরুষ | WB/10/065/561843 ফটো উপলব্ধ | 14 নাম : আসরাতন বিবি স্বামীর নাম: জাকির হোসেন বাড়ির নং : n0044 বয়স : 65 লিঙ্গ : মহিলা | WB/10/065/561900 ফটো উপলব্ধ | 15 নাম : মনসুর আলী পিতার নাম: সেন্টু সেখ বাড়ির নং : এন0054 বয়স : 25 লিঙ্গ : পুরুষ | RJG1981398 ফটো উপলব্ধ |
| 16 নাম : লখিনা খাতুন পিতার নাম: আজাবুল সেখ বাড়ির নং : এন0017 বয়স : 26 লিঙ্গ : মহিলা | RJG1981414 ফটো উপলব্ধ | 17 নাম : মর্জিনা বিবি স্বামীর নাম: আমিন সেখ বাড়ির নং : n0127 বয়স : 36 লিঙ্গ : মহিলা | RJG1819093 ফটো উপলব্ধ | 18 নাম : সকিনা বেগম স্বামীর নাম: দিলবার হোসেন বাড়ির নং : 0023 বয়স : 37 লিঙ্গ : মহিলা | RJG1819069 ফটো উপলব্ধ |
| 19 নাম : সেখ আলমগীর পিতার নাম: নুরমান সেখ বাড়ির নং : n0113 বয়স : 28 লিঙ্গ : পুরুষ | RJG1818954 ফটো উপলব্ধ | 20 নাম : মহঃ কামিরুজ্জামান মায়ের নাম: রেবেকা সুলতানা বাড়ির নং : 0074 বয়স : 27 লিঙ্গ : পুরুষ | RJG1818947 ফটো উপলব্ধ | 21 নাম : নাসরিন বানু স্বামীর নাম: খাবির আলী বাড়ির নং : n0051 বয়স : 28 লিঙ্গ : মহিলা | RJG1806199 ফটো উপলব্ধ |
| 22 নাম : ফরিদ হোসেন পিতার নাম: আব্দুল হক বাড়ির নং : n0034 বয়স : 43 লিঙ্গ : পুরুষ | LQR2912707 ফটো উপলব্ধ | 23 নাম : মদিনা বিবি স্বামীর নাম: আমির হামজা বাড়ির নং : n0109 বয়স : 52 লিঙ্গ : মহিলা | LQR2912228 ফটো উপলব্ধ | 24 নাম : আনোরা বেওয়া পিতার নাম: বেহলাল সেখ বাড়ির নং : n0070 বয়স : 61 লিঙ্গ : মহিলা | RJG2319416 ফটো উপলব্ধ |
| 25 নাম : সায়রাবানু বিবি স্বামীর নাম: মোঃ নফ.র আলি বাড়ির নং : n0054 বয়স : 33 লিঙ্গ : মহিলা | RJG1301407 ফটো উপলব্ধ | 26 নাম : রাবিয়া বিবি স্বামীর নাম: আবদুল বাসির বাড়ির নং : n0053 বয়স : 71 লিঙ্গ : মহিলা | RJG2315711 ফটো উপলব্ধ | 27 নাম : মুস্তাক আহমেদ পিতার নাম: মহঃ আব্দুল গনি বাড়ির নং : n0081 বয়স : 49 লিঙ্গ : পুরুষ | RJG2319770 ফটো উপলব্ধ |
| 28 নাম : ওয়াসীফ আলম পিতার নাম: আসরাফুল আলম বাড়ির নং : n0105 বয়স : 29 লিঙ্গ : পুরুষ | RJG1718097 ফটো উপলব্ধ | 29 নাম : আর্শিদা বিবি স্বামীর নাম: জাকির হোসেন বাড়ির নং : n0034 বয়স : 45 লিঙ্গ : মহিলা | LQR2912699 ফটো উপলব্ধ | 30 নাম : আব্দুল খালেক পিতার নাম: শাহজাহান সেখ বাড়ির নং : n0027 বয়স : 31 লিঙ্গ : পুরুষ | RJG1718089 ফটো উপলব্ধ |

| | | | | | |
|---|--------------------------|--|--------------------------------|--|--------------------------------|
| 31 নাম : গোলাম মোঃ সাদিক পিতার নাম: আব্দুল কাদের বাড়ির নং : n0035 বয়স : 58 লিঙ্গ : পুরুষ | RJG2317089 ফটো উপলব্ধ | 32 নাম : নুরুল ইসলাম পিতার নাম: শামসুল হক বাড়ির নং : n0029 বয়স : 47 লিঙ্গ : পুরুষ | RJG2319549 ফটো উপলব্ধ | 33 নাম : রামিজ সেখ পিতার নাম: নৈরুল সেখ বাড়ির নং : n0029 বয়স : 28 লিঙ্গ : পুরুষ | RJG1717982 ফটো উপলব্ধ |
| 34 নাম : জেহেদার সেখ পিতার নাম: নিয়ামত সেখ বাড়ির নং : n0053 বয়স : 44 লিঙ্গ : পুরুষ | LQR2912806 ফটো উপলব্ধ | 35 নাম : সাদেলা বিবি স্বামীর নাম: সৈয়দ সেখ বাড়ির নং : n0054 বয়স : 42 লিঙ্গ : মহিলা | RJG1028554 ফটো উপলব্ধ | 36 নাম : মুনজিরা বিবি স্বামীর নাম: নুরুল ইসলাম বাড়ির নং : n0029 বয়স : 41 লিঙ্গ : মহিলা | LQR2913507 ফটো উপলব্ধ |
| 37 নাম : আজিমা বিবি স্বামীর নাম: আব্দুল্লা সেখ বাড়ির নং : n0108 বয়স : 41 লিঙ্গ : মহিলা | LQR3293347 ফটো উপলব্ধ | 38 নাম : পরিমা বিবি স্বামীর নাম: এন্ট সেখ বাড়ির নং : n0054 বয়স : 53 লিঙ্গ : মহিলা | LQR1802453 ফটো উপলব্ধ | 39 নাম : জামিলা বিবি স্বামীর নাম: এনামুল হক বাড়ির নং : n0105 বয়স : 38 লিঙ্গ : মহিলা | LQR3020658 ফটো উপলব্ধ |
| 40 নাম : ইসরাতন বিবি স্বামীর নাম: ইয়াজদিন সেখ বাড়ির নং : n0043 বয়স : 60 লিঙ্গ : মহিলা | LQR2913861 ফটো উপলব্ধ | 41 নাম : তহিদা বিবি স্বামীর নাম: নাজমুল হক বাড়ির নং : n0024 বয়স : 37 লিঙ্গ : মহিলা | RJG1040476 ফটো উপলব্ধ | 42 নাম : সাইরা বিবি স্বামীর নাম: সেখ কদর আলি বাড়ির নং : n0070 বয়স : 52 লিঙ্গ : মহিলা | RJG2315562 ফটো উপলব্ধ |
| 43 নাম : ইসরাফিল হক পিতার নাম: মৈনুল হক বাড়ির নং : n0023 বয়স : 31 লিঙ্গ : পুরুষ | RJG1382159 ফটো উপলব্ধ | 44 নাম : মানোয়ারা বিবি স্বামীর নাম: আনারুল সেখ বাড়ির নং : n0031 বয়স : 55 লিঙ্গ : মহিলা | RJG2315927 ফটো উপলব্ধ | 45 নাম : তাসলিমা বিবি স্বামীর নাম: ইসরাফিল হক বাড়ির নং : এন0023 বয়স : 28 লিঙ্গ : মহিলা | RJG1981083 ফটো উপলব্ধ |
| 46 নাম : সাবিরুদ্দিন সেখ পিতার নাম: গোলাম মাসুদ সেখ বাড়ির নং : n0035 বয়স : 32 লিঙ্গ : পুরুষ | RJG1301365 ফটো উপলব্ধ | 47 নাম : ইয়াজদিন সেখ পিতার নাম: রফিকুল্লা সেখ বাড়ির নং : n0043 বয়স : 58 লিঙ্গ : পুরুষ | LQR2913853 ফটো উপলব্ধ | 48 নাম : উম্মার সেখ পিতার নাম: আব্দুল বাসির বাড়ির নং : n0053 বয়স : 53 লিঙ্গ : পুরুষ | RJG2317444 ফটো উপলব্ধ |
| 49 নাম : সাইরা বিবি স্বামীর নাম: আজিজুল সেখ বাড়ির নং : n0054 বয়স : 67 লিঙ্গ : মহিলা | RJG2317758 ফটো উপলব্ধ | 50 নাম : মোঃআনোয়ার আলি পিতার নাম: আজকার আলি বাড়ির নং : n0054 বয়স : 34 লিঙ্গ : পুরুষ | RJG1382084 ফটো উপলব্ধ | 51 নাম : আব্দুল বাসির পিতার নাম: হাজি আবদুল আজিজ বাড়ির নং : n0053 বয়স : 78 লিঙ্গ : পুরুষ | RJG2315679 ফটো উপলব্ধ |
| 52 নাম : মর্জিয়াবিবি স্বামীর নাম: সামাদ সেখ বাড়ির নং : n0023 বয়স : 73 লিঙ্গ : মহিলা | RJG2317055 ফটো উপলব্ধ | 53 নাম : ইউসুফ সেখ পিতার নাম: সোহরাব সেখ বাড়ির নং : এন০০০ বয়স : 45 লিঙ্গ : পুরুষ | LQR2912947 ফটো উপলব্ধ | 54 নাম : রুবি খাতুন বিবি স্বামীর নাম: জেকাই সেখ বাড়ির নং : n0054 বয়স : 35 লিঙ্গ : মহিলা | RJG1040401 ফটো উপলব্ধ |
| 55 নাম : মানসুর আলি পিতার নাম: আনারুল সেখ বাড়ির নং : n0031 বয়স : 31 লিঙ্গ : পুরুষ | RJG1382134 ফটো উপলব্ধ | 56 নাম : নাসিরা বিবি স্বামীর নাম: সাইফুদ্দিন সেখ বাড়ির নং : n0033 বয়স : 51 লিঙ্গ : মহিলা | RJG2317832 ফটো উপলব্ধ | 57 নাম : জামালুদ্দিন সেখ পিতার নাম: আজহার সেখ বাড়ির নং : n0023 বয়স : 58 লিঙ্গ : পুরুষ | LQR2912772 ফটো উপলব্ধ |
| 58 নাম : তালেব আলী পিতার নাম: সাজাহান সেখ বাড়ির নং : n0027 বয়স : 34 লিঙ্গ : পুরুষ | RJG1301480 ফটো উপলব্ধ | 59 নাম : বানেবা বিবি স্বামীর নাম: শাহজাহান সেখ বাড়ির নং : n0027 বয়স : 59 লিঙ্গ : মহিলা | WB/10/065/561681 ফটো উপলব্ধ | 60 নাম : শাহজাহান পিতার নাম: সোহরাব সেখ বাড়ির নং : n0027 বয়স : 67 লিঙ্গ : পুরুষ | WB/10/065/561682 ফটো উপলব্ধ |

| | | | | | |
|--|--------------------------------|---|--------------------------------|--|--------------------------------|
| 61 নাম : খুরসেদ আলম পিতার নাম: এনামুল হক বাড়ির নং : n0024 বয়স : 34 লিঙ্গ : পুরুষ | RJG1040203 ফটো উপলব্ধ | 62 নাম : নাজমুল হক পিতার নাম: এনামুল হক বাড়ির নং : n0024 বয়স : 37 লিঙ্গ : পুরুষ | RJG0053868 ফটো উপলব্ধ | 63 নাম : মোসাঃ বিলকিস নাহার বিবি স্বামীর নাম: মোঃ কামাল উদ্দিন বাড়ির নং : n0023 বয়স : 34 লিঙ্গ : মহিলা | RJG1039940 ফটো উপলব্ধ |
| 64 নাম : উজলেফা বিবি স্বামীর নাম: এনামুল সেখ বাড়ির নং : n0024 বয়স : 66 লিঙ্গ : মহিলা | WB/10/065/561691 ফটো উপলব্ধ | 65 নাম : সলেমান সেখ পিতার নাম: উমার সেখ বাড়ির নং : N0053 বয়স : 24 লিঙ্গ : পুরুষ | RJG2462323 ফটো উপলব্ধ | 66 নাম : মুরতাজুল সেখ পিতার নাম: তাঞ্জাবুল সেখ বাড়ির নং : N00 বয়স : 32 লিঙ্গ : পুরুষ | RJG1301191 ফটো উপলব্ধ |
| 67 নাম : রহিমা বিবি স্বামীর নাম: নাজির সেখ বাড়ির নং : n0085 বয়স : 41 লিঙ্গ : মহিলা | RJG1301381 ফটো উপলব্ধ | 68 নাম : নাজির হোসেন পিতার নাম: সাহামোদ সেখ বাড়ির নং : n0085 বয়স : 51 লিঙ্গ : পুরুষ | WB/10/065/561700 ফটো উপলব্ধ | 69 নাম : মোসাঃ রাবেয়া খাতুন স্বামীর নাম: ইস্তাক আলিম বাড়ির নং : n0082 বয়স : 38 লিঙ্গ : মহিলা | RJG1040344 ফটো উপলব্ধ |
| 70 নাম : ইস্তাক আলিম পিতার নাম: আব্দুল আলিম বাড়ির নং : n0082 বয়স : 49 লিঙ্গ : পুরুষ | LQR2912921 ফটো উপলব্ধ | 71 নাম : আজিমের বিবি স্বামীর নাম: মহঃ আব্দুল আলিম বাড়ির নং : n0082 বয়স : 66 লিঙ্গ : মহিলা | WB/10/065/561786 ফটো উপলব্ধ | 72 নাম : মহঃ আব্দুল আলিম পিতার নাম: মহঃ হাবিবুর রহমান বাড়ির নং : n0082 বয়স : 73 লিঙ্গ : পুরুষ | RJG2896157 ফটো উপলব্ধ |
| 73 নাম : মতিবুর রহমান পিতার নাম: সাফির সেখ বাড়ির নং : N0021 বয়স : 27 লিঙ্গ : পুরুষ | RJG2462240 ফটো উপলব্ধ | 74 নাম : নারাজুল সেখ পিতার নাম: আজাবুল সেখ বাড়ির নং : N0017 বয়স : 28 লিঙ্গ : পুরুষ | RJG2462315 ফটো উপলব্ধ | 75 নাম : মফিজুল হক পিতার নাম: আনাবুল সেখ বাড়ির নং : n0043 বয়স : 37 লিঙ্গ : পুরুষ | RJG0055129 ফটো উপলব্ধ |
| 76 নাম : হামিদা বেগম স্বামীর নাম: মহঃ আব্দুল গনি বাড়ির নং : n0081 বয়স : 59 লিঙ্গ : মহিলা | RJG2878403 ফটো উপলব্ধ | 77 নাম : কামিরুন নেসা স্বামীর নাম: গোলাম রাইহান বাড়ির নং : n0081 বয়স : 38 লিঙ্গ : মহিলা | LQR3020724 ফটো উপলব্ধ | 78 নাম : গোলাম রাইহান পিতার নাম: মহঃ আব্দুল গনি বাড়ির নং : n0081 বয়স : 53 লিঙ্গ : পুরুষ | WB/10/065/561782 ফটো উপলব্ধ |
| 79 নাম : মহঃ আব্দুল গনি পিতার নাম: হাবিবুর সেখ বাড়ির নং : n0081 বয়স : 77 লিঙ্গ : পুরুষ | WB/10/065/561780 ফটো উপলব্ধ | 80 নাম : তাজমিরা খাতুন বিবি স্বামীর নাম: আব্দুল মহিদ বাড়ির নং : n0069 বয়স : 46 লিঙ্গ : মহিলা | LQR1803147 ফটো উপলব্ধ | 81 নাম : নাফিমা পিতার নাম: আব্দুল রাজ্জাক বাড়ির নং : n0029 বয়স : 62 লিঙ্গ : মহিলা | RJG2479111 ফটো উপলব্ধ |
| 82 নাম : সেরাজুল হক পিতার নাম: জয়নাল আবেদীন বাড়ির নং : n0076 বয়স : 37 লিঙ্গ : পুরুষ | RJG0983395 ফটো উপলব্ধ | 83 নাম : মুসলেহার বিবি স্বামীর নাম: জয়নাল আবেদীন সেখ বাড়ির নং : n0076 বয়স : 61 লিঙ্গ : মহিলা | WB/10/065/561816 ফটো উপলব্ধ | 84 নাম : এনু সেখ পিতার নাম: আজিজুল সেখ বাড়ির নং : n0054 বয়স : 50 লিঙ্গ : পুরুষ | RJG2479509 ফটো উপলব্ধ |
| 85 নাম : মেরিনা বেগম স্বামীর নাম: ফরিদ হোসেন বাড়ির নং : n0034 বয়স : 39 লিঙ্গ : মহিলা | RJG1040120 ফটো উপলব্ধ | 86 নাম : মিনাতন খাতুন পিতার নাম: জুব্বার সেখ বাড়ির নং : n0076 বয়স : 53 লিঙ্গ : মহিলা | LQR2530491 ফটো উপলব্ধ | 87 নাম : বেজনীন আহমেদ স্বামীর নাম: মুস্তাক আহমেদ বাড়ির নং : n0081 বয়স : 40 লিঙ্গ : মহিলা | RJG0054114 ফটো উপলব্ধ |
| 88 নাম : জাকির হোসেন পিতার নাম: হামান সেখ বাড়ির নং : n0029 বয়স : 40 লিঙ্গ : পুরুষ | RJG1301282 ফটো উপলব্ধ | 89 নাম : নুরবানু বিবি স্বামীর নাম: নেহেজ সেখ বাড়ির নং : n0096 বয়স : 59 লিঙ্গ : মহিলা | LQR2913523 ফটো উপলব্ধ | 90 নাম : জয়নাল আবেদীন পিতার নাম: জুব্বার সেখ বাড়ির নং : n0076 বয়স : 69 লিঙ্গ : পুরুষ | WB/10/065/561815 ফটো উপলব্ধ |

বিধানসভা নির্বাচনক্ষেত্রের নং, নাম : 71-বেলডাঙা
ভাগ নং, নাম : 1-ডাবকাই পশ্চিমপাড়া

| | | | | | |
|--|--------------------------------|--|--------------------------------|---|--------------------------|
| 91 নাম : রোসিনা বিবি স্বামীর নাম: আসরাফ উদ্দিন বাড়ির নং : n0053 বয়স : 34 লিঙ্গ : মহিলা | RJG1040005 ফটো উপলব্ধ | 92 নাম : রিনা বেগম স্বামীর নাম: মাকারুল হক বাড়ির নং : এন0321 বয়স : 27 লিঙ্গ : মহিলা | RJG1817428 ফটো উপলব্ধ | 93 নাম : মারসিদা খাতুন পিতার নাম: নসিরুদ্দিন সেখ বাড়ির নং : এন0001 বয়স : 23 লিঙ্গ : মহিলা | RJG2556090 ফটো উপলব্ধ |
| 94 নাম : সাবিলা বাবী স্বামীর নাম: গোলাম মাসুদ সেখ বাড়ির নং : n0035 বয়স : 54 লিঙ্গ : মহিলা | RJG2554889 ফটো উপলব্ধ | 95 নাম : জারিয়া বিবি স্বামীর নাম: পিয়ার বক্স বাড়ির নং : পশ্চিমপাড়া বয়স : 34 লিঙ্গ : মহিলা | RJG1039379 ফটো উপলব্ধ | 96 নাম : সেবিনা বিবি স্বামীর নাম: দিলবার হোসেন বাড়ির নং : n0023 বয়স : 33 লিঙ্গ : মহিলা | RJG1504430 ফটো উপলব্ধ |
| 97 নাম : শেখ জমেরুদ্দিন পিতার নাম: ইয়াসিন সেক বাড়ির নং : n0001 বয়স : 49 লিঙ্গ : পুরুষ | RJG1880269 ফটো উপলব্ধ | 98 নাম : দিলবার হোসেন পিতার নাম: জামালউদ্দিন সেখ বাড়ির নং : n0023 বয়স : 35 লিঙ্গ : পুরুষ | RJG1382126 ফটো উপলব্ধ | 99 নাম : মহঃ কামালউদ্দিন পিতার নাম: আজাহার সেখ বাড়ির নং : n0023 বয়স : 59 লিঙ্গ : পুরুষ | LQR1802750 ফটো উপলব্ধ |
| 100 নাম : আশাদুল সেখ পিতার নাম: মোহাম্মদ হেদায়েতুল্লা সেখ বাড়ির নং : নং 35 বয়স : 23 লিঙ্গ : পুরুষ | RJG2641579 ফটো উপলব্ধ | 101 নাম : ওকিয়া খাতুন স্বামীর নাম: মুর্তজা সেখ বাড়ির নং : n0021 বয়স : 36 লিঙ্গ : মহিলা | RJG0983429 ফটো উপলব্ধ | 102 নাম : কামরুসা বিবি স্বামীর নাম: সাকির সেখ বাড়ির নং : n0021 বয়স : 40 লিঙ্গ : মহিলা | LQR2913036 ফটো উপলব্ধ |
| 103 নাম : সাফির সেখ পিতার নাম: আসের সেখ বাড়ির নং : n0021 বয়স : 42 লিঙ্গ : পুরুষ | RJG0053447 ফটো উপলব্ধ | 104 নাম : নুদুজা বিবি স্বামীর নাম: আসের সেখ বাড়ির নং : n0021 বয়স : 80 লিঙ্গ : মহিলা | WB/10/065/561687 ফটো উপলব্ধ | 105 নাম : সারজুল সেখ পিতার নাম: সিরাজ সেখ বাড়ির নং : নং010 বয়স : 22 লিঙ্গ : পুরুষ | RJG2641694 ফটো উপলব্ধ |
| 106 নাম : মসলিম পিতার নাম: আসের সেখ বাড়ির নং : n0021 বয়স : 80 লিঙ্গ : মহিলা | WB/10/065/561688 ফটো উপলব্ধ | 107 নাম : কেতাবুদ্দিন পিতার নাম: আজাবুল সেখ বাড়ির নং : n0017 বয়স : 30 লিঙ্গ : পুরুষ | RJG1504513 ফটো উপলব্ধ | 108 নাম : সুরজ সেখ পিতার নাম: সুকুরদ্দিন সেখ বাড়ির নং : নং044 বয়স : 23 লিঙ্গ : পুরুষ | RJG2641892 ফটো উপলব্ধ |
| 109 নাম : আজাহার সেখ পিতার নাম: সবদর আলি বাড়ির নং : এন0070 বয়স : 25 লিঙ্গ : পুরুষ | RJG1981380 ফটো উপলব্ধ | 110 নাম : আরিফ ল সেখ পিতার নাম: আবদুল বাশির বাড়ির নং : n0053 বয়স : 32 লিঙ্গ : পুরুষ | RJG1382290 ফটো উপলব্ধ | 111 নাম : আসাদুল সেখ পিতার নাম: আবদুল বাসির সেখ বাড়ির নং : n0053 বয়স : 38 লিঙ্গ : পুরুষ | RJG0983486 ফটো উপলব্ধ |
| 112 নাম : জাকির হোসেন পিতার নাম: আব্দুল হক সেখ বাড়ির নং : n0037 বয়স : 53 লিঙ্গ : পুরুষ | RJG2711513 ফটো উপলব্ধ | 113 নাম : আরজুল হোসেন পিতার নাম: জাকির হোসেন বাড়ির নং : এন0037 বয়স : 22 লিঙ্গ : পুরুষ | RJG2821767 ফটো উপলব্ধ | 114 নাম : হেনা বেগম স্বামীর নাম: আরজুল হোসেন বাড়ির নং : এন0037 বয়স : 21 লিঙ্গ : মহিলা | RJG2815413 ফটো উপলব্ধ |
| 115 নাম : হাবিবা খাতুন স্বামীর নাম: মনসুর আলী বাড়ির নং : এন0054 বয়স : 23 লিঙ্গ : মহিলা | RJG2716710 ফটো উপলব্ধ | 116 নাম : সাগির হোসেন পিতার নাম: নাজির সেখ বাড়ির নং : নং85 বয়স : 24 লিঙ্গ : পুরুষ | RJG2716587 ফটো উপলব্ধ | 117 নাম : সবিতা খাতুন স্বামীর নাম: তলেব আলি বাড়ির নং : নং80 বয়স : 27 লিঙ্গ : মহিলা | RJG2716603 ফটো উপলব্ধ |
| 118 নাম : রুকসন খাতুন স্বামীর নাম: সুলেমান সেখ বাড়ির নং : নং53 বয়স : 23 লিঙ্গ : মহিলা | RJG2716611 ফটো উপলব্ধ | 119 নাম : সাহিদা খাতুন পিতার নাম: কদর আলি বাড়ির নং : এন0070 বয়স : 24 লিঙ্গ : মহিলা | RJG2716629 ফটো উপলব্ধ | 120 নাম : ইকবাল সেখ পিতার নাম: জামাল সেখ বাড়ির নং : এন0073 বয়স : 22 লিঙ্গ : পুরুষ | RJG2716652 ফটো উপলব্ধ |

| | | | | | | | | | | | |
|-----|------------------|------------|--|-----|------------------|------------|--|-----|------------------|------------|---|
| 121 | RJG2716660 | ফটো উপলব্ধ | নাম : জাহাঙ্গীর খাতুন স্বামীর নাম: রামিজ সেখ বাড়ির নং : এন0029 বয়স : 24 লিঙ্গ : মহিলা | 122 | RJG1703693 | ফটো উপলব্ধ | নাম : সফিকুল ইসলাম পিতার নাম: সাদেক সেখ বাড়ির নং : এন0070 বয়স : 30 লিঙ্গ : পুরুষ | 123 | RJG2716512 | ফটো উপলব্ধ | নাম : আয়ুব সেখ পিতার নাম: উম্মার সেখ বাড়ির নং : নং53 বয়স : 22 লিঙ্গ : পুরুষ |
| 124 | RJG2716546 | ফটো উপলব্ধ | নাম : মালেক সেখ পিতার নাম: শাজাহান সেখ বাড়ির নং : নং27 বয়স : 21 লিঙ্গ : পুরুষ | 125 | RJG2716447 | ফটো উপলব্ধ | নাম : আরজেমা খাতুন স্বামীর নাম: নারাজুল সেখ বাড়ির নং : এন0072 বয়স : 22 লিঙ্গ : মহিলা | 126 | RJG2716520 | ফটো উপলব্ধ | নাম : অক্ষর আলি পিতার নাম: সুকুরদীন সেখ বাড়ির নং : এন044 বয়স : 21 লিঙ্গ : পুরুষ |
| 127 | LQR3155736 | ফটো উপলব্ধ | নাম : সুকুরদীন সেখ পিতার নাম: জাকির হোসেন বাড়ির নং : n0044 বয়স : 39 লিঙ্গ : পুরুষ | 128 | RJG1209162 | ফটো উপলব্ধ | নাম : ফরিদা বেগম স্বামীর নাম: সাদাত আলম বাড়ির নং : n0004 বয়স : 38 লিঙ্গ : মহিলা | 129 | LQR2528982 | ফটো উপলব্ধ | নাম : এনামুল হক পিতার নাম: আমানুল হক বাড়ির নং : n0106 বয়স : 44 লিঙ্গ : পুরুষ |
| 130 | LQR2911774 | ফটো উপলব্ধ | নাম : গোলবানু বিবি স্বামীর নাম: গোলাম মহসাদিক বাড়ির নং : n0104 বয়স : 42 লিঙ্গ : মহিলা | 131 | LQR2867141 | ফটো উপলব্ধ | নাম : জাহাঙ্গীর হোসেন পিতার নাম: আরোজুল্লাহ সেখ বাড়ির নং : n0098 বয়স : 41 লিঙ্গ : পুরুষ | 132 | WB/10/065/561752 | ফটো উপলব্ধ | নাম : মেমসাবীবি স্বামীর নাম: আজাবুল সেখ বাড়ির নং : n0017 বয়স : 50 লিঙ্গ : মহিলা |
| 133 | WB/10/065/561751 | ফটো উপলব্ধ | নাম : আজাবুল পিতার নাম: সামাযুন সেখ বাড়ির নং : n0017 বয়স : 55 লিঙ্গ : পুরুষ | 134 | RJG1382209 | ফটো উপলব্ধ | নাম : মাসুদা বেগম স্বামীর নাম: ইজারুল সেখ বাড়ির নং : n0010 বয়স : 31 লিঙ্গ : মহিলা | 135 | WB/10/065/561630 | ফটো উপলব্ধ | নাম : সাফিয়া বিবি স্বামীর নাম: সিরাজ সেখ বাড়ির নং : n0010 বয়স : 67 লিঙ্গ : মহিলা |
| 136 | LQR3020773 | ফটো উপলব্ধ | নাম : ফেনসা বিবি স্বামীর নাম: সুকুর সেখ বাড়ির নং : n0044 বয়স : 38 লিঙ্গ : মহিলা | 137 | LQR3020864 | ফটো উপলব্ধ | নাম : জাকির হোসেন পিতার নাম: সফি হোসেন বাড়ির নং : n0044 বয়স : 68 লিঙ্গ : পুরুষ | 138 | RJG1639103 | ফটো উপলব্ধ | নাম : রুপা বিবি স্বামীর নাম: জাকির হোসেন বাড়ির নং : n0029 বয়স : 37 লিঙ্গ : মহিলা |
| 139 | LQR2913515 | ফটো উপলব্ধ | নাম : নৈরুল সেখ পিতার নাম: সামসুল হক বাড়ির নং : n0029 বয়স : 43 লিঙ্গ : পুরুষ | 140 | WB/10/065/561652 | ফটো উপলব্ধ | নাম : সেখ শামশুল হক পিতার নাম: রাজ্জাক সেখ বাড়ির নং : n0029 বয়স : 70 লিঙ্গ : পুরুষ | 141 | WB/10/065/561919 | ফটো উপলব্ধ | নাম : রাখেমুন বেওয়া স্বামীর নাম: মুরসেদ সেখ বাড়ির নং : n0062 বয়স : 81 লিঙ্গ : মহিলা |
| 142 | RJG1214402 | ফটো উপলব্ধ | নাম : সফিকুল সেখ পিতার নাম: লাল সেখ বাড়ির নং : n0051 বয়স : 37 লিঙ্গ : পুরুষ | 143 | RJG1504521 | ফটো উপলব্ধ | নাম : খাবির আলী পিতার নাম: ফজলুল হক বাড়ির নং : n0051 বয়স : 30 লিঙ্গ : পুরুষ | 144 | RJG1485705 | ফটো উপলব্ধ | নাম : রুনা লাইলা পিতার নাম: ফজলুল হক বাড়ির নং : n0051 বয়স : 33 লিঙ্গ : মহিলা |
| 145 | RJG1039999 | ফটো উপলব্ধ | নাম : আমিনা খাতুন পিতার নাম: ফজলুল হক বাড়ির নং : n0051 বয়স : 35 লিঙ্গ : মহিলা | 146 | RJG1040443 | ফটো উপলব্ধ | নাম : রসিদা খাতুন পিতার নাম: ফজলুল হক বাড়ির নং : n0051 বয়স : 39 লিঙ্গ : মহিলা | 147 | LQR3155454 | ফটো উপলব্ধ | নাম : গুলনেহার বিবি স্বামীর নাম: ফজলুল হক বাড়ির নং : n0051 বয়স : 61 লিঙ্গ : মহিলা |
| 148 | WB/10/065/561924 | ফটো উপলব্ধ | নাম : ফজলুল হক পিতার নাম: নবী সেখ বাড়ির নং : n0051 বয়স : 66 লিঙ্গ : পুরুষ | 149 | LQR2529782 | ফটো উপলব্ধ | নাম : মামুদ হাসান পিতার নাম: আংকাদের সেখ বাড়ির নং : n0035 বয়স : 71 লিঙ্গ : পুরুষ | 150 | LQR3020815 | ফটো উপলব্ধ | নাম : ইয়াজুল সেখ পিতার নাম: মামুদ হাসান বাড়ির নং : n0035 বয়স : 40 লিঙ্গ : পুরুষ |

| | | | | | |
|---|--------------------------------|---|--------------------------|---|--------------------------------|
| 151 নাম : রফিকুল ইসলাম পিতার নাম: মামুদ হাসান বাড়ির নং : n0035 বয়স : 37 লিঙ্গ : পুরুষ | RJG1214147 ফটো উপলব্ধ | 152 নাম : আসরাফ উদ্দিন পিতার নাম: আব্দুল বাসির বাড়ির নং : n0053 বয়স : 39 লিঙ্গ : পুরুষ | LQR3222528 ফটো উপলব্ধ | 153 নাম : আজগর আলি পিতার নাম: হকসেদ সেখ বাড়ির নং : n0054 বয়স : 63 লিঙ্গ : পুরুষ | WB/10/065/561879 ফটো উপলব্ধ |
| 154 নাম : সেখ আজিজুল পিতার নাম: মারফত সেখ বাড়ির নং : n0054 বয়স : 78 লিঙ্গ : পুরুষ | WB/10/065/561883 ফটো উপলব্ধ | 155 নাম : মোঃ নফর আলী পিতার নাম: আজগর আলী বাড়ির নং : n0054 বয়স : 35 লিঙ্গ : পুরুষ | RJG1040435 ফটো উপলব্ধ | 156 নাম : তুকারামান পিতার নাম: আজগর আলী বাড়ির নং : n0054 বয়স : 30 লিঙ্গ : পুরুষ | RJG1504455 ফটো উপলব্ধ |
| 157 নাম : নাজেরা বিবি স্বামীর নাম: আবু সেখ বাড়ির নং : n0046 বয়স : 71 লিঙ্গ : মহিলা | WB/10/065/561612 ফটো উপলব্ধ | 158 নাম : আকবর আলী পিতার নাম: আবু সেখ বাড়ির নং : n0046 বয়স : 38 লিঙ্গ : পুরুষ | LQR3295599 ফটো উপলব্ধ | 159 নাম : সুকতারা বিবি স্বামীর নাম: মসলিম সেখ বাড়ির নং : এন0021 বয়স : 28 লিঙ্গ : মহিলা | RJG1981364 ফটো উপলব্ধ |
| 160 নাম : মিরাজ হোসেন অন্যান্য: জাকির হোসেন বাড়ির নং : এন0037 বয়স : 25 লিঙ্গ : পুরুষ | RJG1981281 ফটো উপলব্ধ | 161 নাম : রসুল সেখ পিতার নাম: নাসিরুদ্দিন সেখ বাড়ির নং : এন0051 বয়স : 26 লিঙ্গ : পুরুষ | RJG1981265 ফটো উপলব্ধ | 162 নাম : মমতাজ বিবি স্বামীর নাম: শাহজামাল সেখ বাড়ির নং : এন0073 বয়স : 47 লিঙ্গ : মহিলা | WB/10/065/561468 ফটো উপলব্ধ |
| 163 নাম : রিয়া খাতুন স্বামীর নাম: সাবিরুদ্দিন সেখ বাড়ির নং : এন0035 বয়স : 26 লিঙ্গ : মহিলা | RJG1981448 ফটো উপলব্ধ | 164 নাম : মফি.কুল ইসলাম পিতার নাম: মামুদ হাসান বাড়ির নং : এন0035 বয়স : 27 লিঙ্গ : পুরুষ | RJG1981109 ফটো উপলব্ধ | 165 নাম : আসা বিবি স্বামীর নাম: সুকুরুদ্দিন সেখ বাড়ির নং : এন0044 বয়স : 37 লিঙ্গ : মহিলা | RJG1981372 ফটো উপলব্ধ |
| 166 নাম : নাজমা খাতুন স্বামীর নাম: কেতাবুদ্দিন সেখ বাড়ির নং : এন0017 বয়স : 26 লিঙ্গ : মহিলা | RJG1981422 ফটো উপলব্ধ | 167 নাম : গোলনেহার বিবি স্বামীর নাম: রউফ সেখ বাড়ির নং : n0072 বয়স : 68 লিঙ্গ : মহিলা | RJG1806181 ফটো উপলব্ধ | 168 নাম : সামেনুর বিবি স্বামীর নাম: জামালুদ্দিন সেখ বাড়ির নং : n0023 বয়স : 55 লিঙ্গ : মহিলা | RJG2316289 ফটো উপলব্ধ |
| 169 নাম : সাইরুল হোসেন পিতার নাম: জামালুদ্দিন সেখ বাড়ির নং : n0023 বয়স : 28 লিঙ্গ : পুরুষ | RJG1703651 ফটো উপলব্ধ | 170 নাম : শেফালী বিবি স্বামীর নাম: আসাদুল সেখ বাড়ির নং : n0053 বয়স : 33 লিঙ্গ : মহিলা | RJG1504497 ফটো উপলব্ধ | 171 নাম : আমির হামজা পিতার নাম: সেখ জয়নাল আবেদিন বাড়ির নং : n0076 বয়স : 42 লিঙ্গ : পুরুষ | LQR2913200 ফটো উপলব্ধ |
| 172 নাম : মোঃ অবতার সেখ পিতার নাম: আমির হামজা বাড়ির নং : এন0076 বয়স : 20 লিঙ্গ : পুরুষ | RJG2806396 ফটো উপলব্ধ | 173 নাম : নূর ইসলাম পিতার নাম: নবি সেখ বাড়ির নং : n0048 বয়স : 40 লিঙ্গ : পুরুষ | RJG0054395 ফটো উপলব্ধ | 174 নাম : নাসিরুদ্দিন সেখ পিতার নাম: ফজলুল হক বাড়ির নং : n0051 বয়স : 50 লিঙ্গ : পুরুষ | LQR1829191 ফটো উপলব্ধ |
| 175 নাম : অলিমা বিবি স্বামীর নাম: নৈরুল সেখ বাড়ির নং : n0095 বয়স : 42 লিঙ্গ : মহিলা | LQR2913556 ফটো উপলব্ধ | 176 নাম : সেহু সেখ পিতার নাম: আজিজুল সেখ বাড়ির নং : n0054 বয়স : 43 লিঙ্গ : পুরুষ | RJG0052498 ফটো উপলব্ধ | 177 নাম : রহিমা বিবি স্বামীর নাম: উম্মার সেখ বাড়ির নং : n0053 বয়স : 41 লিঙ্গ : মহিলা | LQR2529964 ফটো উপলব্ধ |
| 178 নাম : জেকাই সেখ পিতার নাম: হকসেদ সেখ বাড়ির নং : n0054 বয়স : 53 লিঙ্গ : পুরুষ | RJG2318574 ফটো উপলব্ধ | 179 নাম : সেখ কদর আলি পিতার নাম: বেহাল সেখ বাড়ির নং : n0070 বয়স : 59 লিঙ্গ : পুরুষ | RJG2315497 ফটো উপলব্ধ | 180 নাম : অঙ্গরা বিবি স্বামীর নাম: নাসিরুদ্দিন সেখ বাড়ির নং : n0051 বয়স : 46 লিঙ্গ : মহিলা | RJG2317352 ফটো উপলব্ধ |

| | | | | | |
|--|--------------------------|---|--------------------------|---|--------------------------------|
| 181 নাম : ওজিফা বিবি স্বামীর নাম: ইউসুফ সেখ বাড়ির নং : এন000 বয়স : 36 লিঙ্গ : মহিলা | RJG1040542 ফটো উপলব্ধ | 182 নাম : ফারজান খাতুন স্বামীর নাম: দিলদার হোসেন বাড়ির নং : N0069 বয়স : 28 লিঙ্গ : মহিলা | RJG2462380 ফটো উপলব্ধ | 183 নাম : মমতাজ বিবি স্বামীর নাম: মঃহেদায়েতুল্লা বাড়ির নং : N0035 বয়স : 42 লিঙ্গ : মহিলা | LQR2911782 ফটো উপলব্ধ |
| 184 নাম : মাসাদুল সেখ পিতার নাম: মোহাম্মদ হেয়াতুল্লা সেখ বাড়ির নং : 00 বয়স : 20 লিঙ্গ : পুরুষ | RJG2806479 ফটো উপলব্ধ | 185 নাম : মামসিয়া বিবি স্বামীর নাম: খুরসিদ আলম বাড়ির নং : N0024 বয়স : 25 লিঙ্গ : মহিলা | RJG2462448 ফটো উপলব্ধ | 186 নাম : নিলুফা খাতুন স্বামীর নাম: মফিজুল হক বাড়ির নং : N0043 বয়স : 26 লিঙ্গ : মহিলা | RJG2463057 ফটো উপলব্ধ |
| 187 নাম : আব্দুল মহিদ পিতার নাম: আব্দুল রহেদ বাড়ির নং : n0069 বয়স : 67 লিঙ্গ : পুরুষ | RJG2479228 ফটো উপলব্ধ | 188 নাম : অর্জিনা খাতুন পিতার নাম: আবদুল মহিদ বাড়ির নং : এন0069 বয়স : 23 লিঙ্গ : মহিলা | RJG2621365 ফটো উপলব্ধ | 189 নাম : এজরুল সেখ পিতার নাম: সিরাজ সেখ বাড়ির নং : n0010 বয়স : 35 লিঙ্গ : পুরুষ | RJG1040500 ফটো উপলব্ধ |
| 190 নাম : আবিদা সুলতানা স্বামীর নাম: ইমতিয়াজ আহমেদ বাড়ির নং : n0078 বয়স : 34 লিঙ্গ : মহিলা | RJG1040559 ফটো উপলব্ধ | 191 নাম : ইমতিয়াজ আহমেদ পিতার নাম: মহঃ আব্দুল গনি বাড়ির নং : n0078 বয়স : 44 লিঙ্গ : পুরুষ | RJG1214196 ফটো উপলব্ধ | 192 নাম : আসমিরা বিবি স্বামীর নাম: ইস্তাজুল হক বাড়ির নং : n0096 বয়স : 36 লিঙ্গ : মহিলা | RJG1040062 ফটো উপলব্ধ |
| 193 নাম : আনিসুর রহমান মায়ের নাম: ওকিয়া খাতুন বাড়ির নং : এন0021 বয়স : 27 লিঙ্গ : পুরুষ | RJG2555100 ফটো উপলব্ধ | 194 নাম : খালিদা জিয়া পিতার নাম: গোলাম মোহাম্মদ সাদিক বাড়ির নং : এন0104 বয়স : 23 লিঙ্গ : মহিলা | RJG2556066 ফটো উপলব্ধ | 195 নাম : আরজুল আলী পিতার নাম: মুরশেদ সেখ বাড়ির নং : n0081 বয়স : 35 লিঙ্গ : পুরুষ | LQR3295706 ফটো উপলব্ধ |
| 196 নাম : মদিনা খাতুন পিতার নাম: আরজুল আলি বাড়ির নং : এন0081 বয়স : 21 লিঙ্গ : মহিলা | RJG2822401 ফটো উপলব্ধ | 197 নাম : সানিয়া রাইহান পিতার নাম: গোলাম রাইহান বাড়ির নং : 81 বয়স : 20 লিঙ্গ : মহিলা | RJG2806156 ফটো উপলব্ধ | 198 নাম : মহঃ পিয়ার বক্কর পিতার নাম: আনিসুর সেখ বাড়ির নং : এন0017 বয়স : 50 লিঙ্গ : পুরুষ | WB/10/065/561241 ফটো উপলব্ধ |
| 199 নাম : খাইরুল হোসেন পিতার নাম: জামালুদ্দিন সেখ বাড়ির নং : নং023 বয়স : 22 লিঙ্গ : পুরুষ | RJG2641710 ফটো উপলব্ধ | 200 নাম : সোনিয়া খাতুন পিতার নাম: নাদের আলি বাড়ির নং : এন এইচ এন বয়স : 23 লিঙ্গ : মহিলা | RJG2641793 ফটো উপলব্ধ | 201 নাম : খাদিজা খাতুন স্বামীর নাম: আনিসুর রহমান বাড়ির নং : এন 021 বয়স : 25 লিঙ্গ : মহিলা | WOB1857333 ফটো উপলব্ধ |
| 202 নাম : রহিমা ইয়াসমিন স্বামীর নাম: সফিকুল ইসলাম বাড়ির নং : এন0070 বয়স : 22 লিঙ্গ : মহিলা | RJG2642460 ফটো উপলব্ধ | 203 নাম : এনামুল হক পিতার নাম: রইসুল্লা সেখ বাড়ির নং : n0024 বয়স : 71 লিঙ্গ : পুরুষ | RJG2711505 ফটো উপলব্ধ | 204 নাম : রমজান আলি পিতার নাম: জামিরুদ্দিন শেখ বাড়ির নং : নং1 বয়স : 21 লিঙ্গ : পুরুষ | RJG2716561 ফটো উপলব্ধ |
| 205 নাম : আব্দুল কাবির পিতার নাম: ইউসুফ সেখ বাড়ির নং : এন001 বয়স : 21 লিঙ্গ : পুরুষ | RJG2832780 ফটো উপলব্ধ | 206 নাম : রুবিনা খাতুন স্বামীর নাম: লুৎফুল সেখ বাড়ির নং : এন0103 বয়স : 24 লিঙ্গ : মহিলা | RJG2716702 ফটো উপলব্ধ | 207 নাম : লুৎফুল সেখ পিতার নাম: জামিরুল সেখ বাড়ির নং : এন0103 বয়স : 22 লিঙ্গ : পুরুষ | RJG2716678 ফটো উপলব্ধ |
| 208 নাম : জামিরুল সেখ পিতার নাম: মোঃ সামসের আলী বাড়ির নং : n0103 বয়স : 39 লিঙ্গ : পুরুষ | LQR2912012 ফটো উপলব্ধ | 209 নাম : আলি সামাদ সেখ পিতার নাম: মার্জন হোসেন বাড়ির নং : এন0077 বয়স : 25 লিঙ্গ : পুরুষ | RJG2063733 ফটো উপলব্ধ | 210 নাম : হানিফা বিবি স্বামীর নাম: মার্জন হোসেন বাড়ির নং : n0077 বয়স : 55 লিঙ্গ : মহিলা | RJG2318293 ফটো উপলব্ধ |

বিধানসভা নির্বাচনক্ষেত্রের নং, নাম : 71-বেলডাঙা
ভাগ নং, নাম : 1-ডাবকাই পশ্চিমপাড়

| | | | | | |
|--|--------------------------------|---|--------------------------------|---|--------------------------------|
| 211 নাম : সেরিনা বেগম স্বামীর নাম: ওবাইদুর রহমান বাড়ির নং : n0077 বয়স : 42 লিঙ্গ : মহিলা | LQR3155355 ফটো উপলব্ধ | 212 নাম : শ্রীমতি মুক্তারা স্বামীর নাম: মোঃ ফিরোজ হোসেন বাড়ির নং : n0077 বয়স : 59 লিঙ্গ : মহিলা | WB/10/065/561807 ফটো উপলব্ধ | 213 নাম : ওবাইদুর রহমান পিতার নাম: আব্দুল মান্নান বাড়ির নং : n0077 বয়স : 57 লিঙ্গ : পুরুষ | RJG2841039 ফটো উপলব্ধ |
| 214 নাম : নূরনবী হোসেন পিতার নাম: মার্জন হোসেন বাড়ির নং : n0077 বয়স : 34 লিঙ্গ : পুরুষ | RJG1214188 ফটো উপলব্ধ | 215 নাম : আফ্রিদ আল হাসান পিতার নাম: মার্জন হোসেন বাড়ির নং : n0077 বয়স : 27 লিঙ্গ : পুরুষ | RJG1639087 ফটো উপলব্ধ | 216 নাম : মোঃ পারভেজ আলম পিতার নাম: মোঃ আসরাফউদ্দিন বাড়ির নং : n0077 বয়স : 33 লিঙ্গ : পুরুষ | RJG1301324 ফটো উপলব্ধ |
| 217 নাম : মার্জন হোসেন মায়ের নাম: আব্দুল মান্নান বাড়ির নং : n0077 বয়স : 67 লিঙ্গ : পুরুষ | RJG2318319 ফটো উপলব্ধ | 218 নাম : সিপার আলম পিতার নাম: আব্দুল মান্নান বাড়ির নং : n0077 বয়স : 54 লিঙ্গ : পুরুষ | RJG1504489 ফটো উপলব্ধ | 219 নাম : মেহেবুব হোসেন পিতার নাম: মার্জন হোসেন বাড়ির নং : n0077 বয়স : 28 লিঙ্গ : পুরুষ | RJG1639079 ফটো উপলব্ধ |
| 220 নাম : মোঃ আফ্রিদ রহমান পিতার নাম: মহঃ ওবাইদুর রহমান বাড়ির নং : এন0077 বয়স : 26 লিঙ্গ : পুরুষ | RJG1981331 ফটো উপলব্ধ | 221 নাম : মোসাঃ সাহিদা বানু স্বামীর নাম: আসরাফউদ্দিন বাড়ির নং : n0077 বয়স : 54 লিঙ্গ : মহিলা | RJG2479616 ফটো উপলব্ধ | 222 নাম : শাহানাজ বানু স্বামীর নাম: সিপার আলম বাড়ির নং : n0077 বয়স : 53 লিঙ্গ : মহিলা | LQR2913143 ফটো উপলব্ধ |
| 223 নাম : নাসরিন জামান স্বামীর নাম: মোঃ পারভেজ আলম বাড়ির নং : এন0077 বয়স : 26 লিঙ্গ : মহিলা | SWN1952688 ফটো উপলব্ধ | 224 নাম : লুৎফুল রহমান পিতার নাম: গাজির হোসেন বাড়ির নং : এন0019 বয়স : 22 লিঙ্গ : পুরুষ | RJG2641645 ফটো উপলব্ধ | 225 নাম : তাহমিনা খাতুন পিতার নাম: জালাল উদ্দিন বাড়ির নং : এন0019 বয়স : 27 লিঙ্গ : মহিলা | RJG2555092 ফটো উপলব্ধ |
| 226 নাম : মোঃ খুরশেদ আলম পিতার নাম: আব্দুল হাই বাড়ির নং : n0019 বয়স : 42 লিঙ্গ : পুরুষ | LQR2912897 ফটো উপলব্ধ | 227 নাম : রাসিউল সেখ পিতার নাম: হায়ত আলী বাড়ির নং : n0063 বয়স : 28 লিঙ্গ : পুরুষ | RJG1718154 ফটো উপলব্ধ | 228 নাম : মজিবুর রহমান পিতার নাম: ফজর আলী বাড়ির নং : n0066 বয়স : 28 লিঙ্গ : পুরুষ | RJG1718121 ফটো উপলব্ধ |
| 229 নাম : সার্জিনা বিবি স্বামীর নাম: মনসুর আলী বাড়ির নং : n0073 বয়স : 30 লিঙ্গ : মহিলা | RJG1718048 ফটো উপলব্ধ | 230 নাম : নামদার আলি পিতার নাম: আব্দুল রেজ্জাক বাড়ির নং : n0030 বয়স : 54 লিঙ্গ : পুরুষ | RJG2317360 ফটো উপলব্ধ | 231 নাম : হায়াত আলি পিতার নাম: আলফ সেখ বাড়ির নং : n0063 বয়স : 59 লিঙ্গ : পুরুষ | WB/10/065/561922 ফটো উপলব্ধ |
| 232 নাম : মনসুর আলী পিতার নাম: হিকমত আলী বাড়ির নং : n0073 বয়স : 42 লিঙ্গ : পুরুষ | RJG0054890 ফটো উপলব্ধ | 233 নাম : আবু বাক্কার পিতার নাম: হিকমত সেখ বাড়ির নং : n0073 বয়স : 54 লিঙ্গ : পুরুষ | RJG0054882 ফটো উপলব্ধ | 234 নাম : খদেজাবিবি স্বামীর নাম: হিকমত সেখ বাড়ির নং : n0073 বয়স : 68 লিঙ্গ : মহিলা | WB/10/065/561819 ফটো উপলব্ধ |
| 235 নাম : হিকমত আলি পিতার নাম: গোফুর সেখ বাড়ির নং : n0073 বয়স : 76 লিঙ্গ : পুরুষ | WB/10/065/561818 ফটো উপলব্ধ | 236 নাম : জেসমিনা বিবি স্বামীর নাম: সাবদুল্লা সেখ বাড়ির নং : n0009 বয়স : 42 লিঙ্গ : মহিলা | LQR2530210 ফটো উপলব্ধ | 237 নাম : কাফারুল সেখ পিতার নাম: আমোদ আলী বাড়ির নং : n0009 বয়স : 34 লিঙ্গ : পুরুষ | RJG1040237 ফটো উপলব্ধ |
| 238 নাম : ইকবাল হোসেন পিতার নাম: সাবদুল্লা সেখ বাড়ির নং : N0009 বয়স : 24 লিঙ্গ : পুরুষ | RJG2462844 ফটো উপলব্ধ | 239 নাম : তুরমিনা খাতুন পিতার নাম: হায়ত আলি বাড়ির নং : N063 বয়স : 25 লিঙ্গ : মহিলা | RJG2462414 ফটো উপলব্ধ | 240 নাম : ফতেমা বিবি স্বামীর নাম: শেরফুলহক সেখ বাড়ির নং : n0030 বয়স : 50 লিঙ্গ : মহিলা | WB/10/065/561651 ফটো উপলব্ধ |

বিধানসভা নির্বাচনক্ষেত্রের নং, নাম : 71-বেলডাঙা
ভাগ নং, নাম : 1-ডাবকাই পশ্চিমপাড়া

| | | | | | |
|---|--------------------------------|---|--------------------------------|---|--------------------------------|
| 241 নাম : রাজনিহার সান্দী স্বামীর নাম : নরেশ্বর আলি বাড়ির নং : n0030 বয়স : 43 লিঙ্গ : মহিলা | LQR2913333 ফটো উপলব্ধ | 242 নাম : আজিবুর সেখ পিতার নাম : ফজোর আলী বাড়ির নং : n0066 বয়স : 31 লিঙ্গ : পুরুষ | RJG1504547 ফটো উপলব্ধ | 243 নাম : তানজিরা বিবি স্বামীর নাম : ফজোর আলী বাড়ির নং : n0066 বয়স : 48 লিঙ্গ : মহিলা | LQR3155256 ফটো উপলব্ধ |
| 244 নাম : মছরা বেওয়া পিতার নাম : মুহম্মদ সেখ বাড়ির নং : n0066 বয়স : 56 লিঙ্গ : মহিলা | WB/10/065/561920 ফটো উপলব্ধ | 245 নাম : সহিদা বিবি স্বামীর নাম : মিজাকুল সেখ বাড়ির নং : n0066 বয়স : 34 লিঙ্গ : মহিলা | RJG1039973 ফটো উপলব্ধ | 246 নাম : আখের আলী পিতার নাম : আরমান আলী বাড়ির নং : n0066 বয়স : 32 লিঙ্গ : পুরুষ | RJG1301308 ফটো উপলব্ধ |
| 247 নাম : রানী বিবি স্বামীর নাম : আমজাদ হোসেন বাড়ির নং : n0066 বয়স : 34 লিঙ্গ : মহিলা | RJG1214469 ফটো উপলব্ধ | 248 নাম : মুক্তার আলি মায়ের নাম : মমতাজ বিবি বাড়ির নং : এন0073 বয়স : 24 লিঙ্গ : পুরুষ | RJG2555985 ফটো উপলব্ধ | 249 নাম : রহীদুল শেখ পিতার নাম : আমোদ আলী বাড়ির নং : n0009 বয়স : 30 লিঙ্গ : পুরুষ | RJG1504471 ফটো উপলব্ধ |
| 250 নাম : রাজিয়া বিবি স্বামীর নাম : আমোদ আলি বাড়ির নং : n0009 বয়স : 65 লিঙ্গ : মহিলা | RJG2314953 ফটো উপলব্ধ | 251 নাম : আব্দুল্লা সেখ পিতার নাম : আমোদ আলি বাড়ির নং : ডাবকাই বয়স : 47 লিঙ্গ : পুরুষ | LQR2530202 ফটো উপলব্ধ | 252 নাম : জাহিরন বিবি স্বামীর নাম : আরমান সেখ বাড়ির নং : n0066 বয়স : 52 লিঙ্গ : মহিলা | RJG2479095 ফটো উপলব্ধ |
| 253 নাম : সাবদুল্লা সেখ পিতার নাম : আমোদ আলী বাড়ির নং : 68 বয়স : 44 লিঙ্গ : পুরুষ | LQR2530236 ফটো উপলব্ধ | 254 নাম : রুপা বিবি স্বামীর নাম : তাসিবুদ্দিন সেখ বাড়ির নং : n0006 বয়স : 34 লিঙ্গ : মহিলা | RJG1214071 ফটো উপলব্ধ | 255 নাম : ফজোর আলি পিতার নাম : সালাম সেখ বাড়ির নং : n0006 বয়স : 55 লিঙ্গ : পুরুষ | LQR2530087 ফটো উপলব্ধ |
| 256 নাম : রিয়াজ আলম পিতার নাম : সেরফুল হোসেন বাড়ির নং : নং030 বয়স : 23 লিঙ্গ : পুরুষ | RJG2641744 ফটো উপলব্ধ | 257 নাম : মানসুর রহমান পিতার নাম : আমোদ আলি বাড়ির নং : n0009 বয়স : 40 লিঙ্গ : পুরুষ | RJG0053074 ফটো উপলব্ধ | 258 নাম : জ্যোৎস্না খাতুন স্বামীর নাম : আখের আলি বাড়ির নং : এন0066 বয়স : 33 লিঙ্গ : মহিলা | SAF1573609 ফটো উপলব্ধ |
| 259 নাম : আরজিনা বিবি স্বামীর নাম : ইব্রাহিম সেখ বাড়ির নং : n0066 বয়স : 47 লিঙ্গ : মহিলা | RJG1639186 ফটো উপলব্ধ | 260 নাম : সাবিরুল ইসলাম পিতার নাম : সরিফুল হোসেন বাড়ির নং : এন030 বয়স : 27 লিঙ্গ : পুরুষ | RJG1981505 ফটো উপলব্ধ | 261 নাম : আমজাদ হোসেন পিতার নাম : ইব্রাহিম সেখ বাড়ির নং : n0066 বয়স : 40 লিঙ্গ : পুরুষ | RJG1214436 ফটো উপলব্ধ |
| 262 নাম : রমজান আলি পিতার নাম : সরিফুল হোসেন বাড়ির নং : এন0030 বয়স : 25 লিঙ্গ : পুরুষ | RJG1981521 ফটো উপলব্ধ | 263 নাম : ফরিদা বিবি স্বামীর নাম : হায়াত আলি বাড়ির নং : n0063 বয়স : 53 লিঙ্গ : মহিলা | WB/10/065/561923 ফটো উপলব্ধ | 264 নাম : মানবুর সেখ পিতার নাম : হায়াত আলি বাড়ির নং : এন0063 বয়স : 20 লিঙ্গ : পুরুষ | RJG2822344 ফটো উপলব্ধ |
| 265 নাম : কুরবান আলি মায়ের নাম : মরু বেওয়া বাড়ির নং : n0090 বয়স : 42 লিঙ্গ : পুরুষ | RJG1214063 ফটো উপলব্ধ | 266 নাম : রৈশানা বিবি স্বামীর নাম : লুরমান সেখ বাড়ির নং : n0066 বয়স : 59 লিঙ্গ : মহিলা | WB/10/065/561860 ফটো উপলব্ধ | 267 নাম : লুরমান সেখ পিতার নাম : ওসমান সেখ বাড়ির নং : n0066 বয়স : 66 লিঙ্গ : পুরুষ | WB/10/065/561859 ফটো উপলব্ধ |
| 268 নাম : আরমান আলি পিতার নাম : ওসমান সেখ বাড়ির নং : n0066 বয়স : 71 লিঙ্গ : পুরুষ | WB/10/065/561857 ফটো উপলব্ধ | 269 নাম : তাসিবুদ্দিন সেখ পিতার নাম : আবসার সেখ বাড়ির নং : n0006 বয়স : 33 লিঙ্গ : পুরুষ | RJG1382233 ফটো উপলব্ধ | 270 নাম : মিজাকুল হক পিতার নাম : ওসমান সেখ বাড়ির নং : n0066 বয়স : 53 লিঙ্গ : পুরুষ | WB/10/065/561863 ফটো উপলব্ধ |

| | | | | | | | | |
|--|------------------|------------|--|------------|------------|---|------------|------------|
| 271 | RJG2634913 | ফটো উপলব্ধ | 272 | LQR3155264 | ফটো উপলব্ধ | 273 | RJG2641785 | ফটো উপলব্ধ |
| নাম : তাজউদ্দীন সেখ পিতার নাম: ওসমান সেখ বাড়ির নং : n0066 বয়স : 55 লিঙ্গ : পুরুষ | | | নাম : ফজোর আলি পিতার নাম: ওসমান সেখ বাড়ির নং : n0066 বয়স : 57 লিঙ্গ : পুরুষ | | | নাম : মোঃ সানোয়ার আলি পিতার নাম: নামদার আলি বাড়ির নং : নং030 বয়স : 23 লিঙ্গ : পুরুষ | | |
| 274 | RJG2556009 | ফটো উপলব্ধ | 275 | RJG2478972 | ফটো উপলব্ধ | 276 | RJG2716421 | ফটো উপলব্ধ |
| নাম : সিরিন সাহানাজ পারভিন স্বামীর নাম: মানসুর রহমান বাড়ির নং : এন0009 বয়স : 23 লিঙ্গ : মহিলা | | | নাম : আমোদ আলি পিতার নাম: নুরমহম্মদ সেখ বাড়ির নং : n0009 বয়স : 78 লিঙ্গ : পুরুষ | | | নাম : সায়েন হোসেন পিতার নাম: লুরমান সেখ বাড়ির নং : এন0066 বয়স : 21 লিঙ্গ : পুরুষ | | |
| 277 | RJG2641850 | ফটো উপলব্ধ | 278 | RJG2806180 | ফটো উপলব্ধ | 279 | RJG1039866 | ফটো উপলব্ধ |
| নাম : নাসিমা খাতুন স্বামীর নাম: সাইন হোসেন বাড়ির নং : এন এইচ এন বয়স : 23 লিঙ্গ : মহিলা | | | নাম : আমিরুল সেখ পিতার নাম: আমজাদ সেখ বাড়ির নং : 00 বয়স : 20 লিঙ্গ : পুরুষ | | | নাম : হোসেন আলী পিতার নাম: তাজারুল সেখ বাড়ির নং : N00 বয়স : 37 লিঙ্গ : পুরুষ | | |
| 280 | RJG1213859 | ফটো উপলব্ধ | 281 | RJG1901933 | ফটো উপলব্ধ | 282 | LQR3020740 | ফটো উপলব্ধ |
| নাম : নিলুফা ইয়াসমিন স্বামীর নাম: সাবির আলী বাড়ির নং : n0005 বয়স : 39 লিঙ্গ : মহিলা | | | নাম : আনিকুল ইসলাম পিতার নাম: মাসারুল সেখ বাড়ির নং : n0137 বয়স : 26 লিঙ্গ : পুরুষ | | | নাম : কদবানু বিবি স্বামীর নাম: মাইনুল ইসলাম বাড়ির নং : n0091 বয়স : 39 লিঙ্গ : মহিলা | | |
| 283 | LQR2913655 | ফটো উপলব্ধ | 284 | RJG2462752 | ফটো উপলব্ধ | 285 | RJG2462604 | ফটো উপলব্ধ |
| নাম : মাইনুল ইসলাম পিতার নাম: নেহেজ সেখ বাড়ির নং : n0091 বয়স : 43 লিঙ্গ : পুরুষ | | | নাম : তাওফিক খাতুন স্বামীর নাম: মানজারুল সেখ বাড়ির নং : . বয়স : 24 লিঙ্গ : মহিলা | | | নাম : রুমা খাতুন স্বামীর নাম: মোহাম্মদ অনোয়ার সেখ বাড়ির নং : . বয়স : 26 লিঙ্গ : মহিলা | | |
| 286 | RJG1901982 | ফটো উপলব্ধ | 287 | RJG1902030 | ফটো উপলব্ধ | 288 | RJG1818962 | ফটো উপলব্ধ |
| নাম : তানজিলা খাতুন পিতার নাম: নিশাদী সেখ বাড়ির নং : n0142 বয়স : 26 লিঙ্গ : মহিলা | | | নাম : জাহিদা খাতুন পিতার নাম: সিরাজ সেখ বাড়ির নং : n0147 বয়স : 27 লিঙ্গ : মহিলা | | | নাম : মোসাঃ তুহিনা খাতুন স্বামীর নাম: কাফারুল সেখ বাড়ির নং : 0009 বয়স : 29 লিঙ্গ : মহিলা | | |
| 289 | RJG1901966 | ফটো উপলব্ধ | 290 | RJG1818996 | ফটো উপলব্ধ | 291 | RJG1818970 | ফটো উপলব্ধ |
| নাম : তানজিলা খাতুন মায়ের নাম: রাজনিহার বিবি বাড়ির নং : n0140 বয়স : 26 লিঙ্গ : মহিলা | | | নাম : হাসিনা খাতুন পিতার নাম: জেলেমান সেখ বাড়ির নং : 0041 বয়স : 28 লিঙ্গ : মহিলা | | | নাম : সাবিনা খাতুন পিতার নাম: জেলেমান সেখ বাড়ির নং : 0041 বয়স : 28 লিঙ্গ : মহিলা | | |
| 292 | RJG2462638 | ফটো উপলব্ধ | 293 | RJG2462679 | ফটো উপলব্ধ | 294 | RJG1818939 | ফটো উপলব্ধ |
| নাম : সেবিনা খাতুন স্বামীর নাম: মনিরুল সেখ বাড়ির নং : বয়স : 25 লিঙ্গ : মহিলা | | | নাম : তাহমিনা খাতুন স্বামীর নাম: আবিরুল ইসলাম বাড়ির নং : বয়স : 29 লিঙ্গ : মহিলা | | | নাম : রিনা খাতুন বিবি স্বামীর নাম: আহম্মদ সেখ বাড়ির নং : n0111 বয়স : 27 লিঙ্গ : মহিলা | | |
| 295 | WB/10/065/561569 | ফটো উপলব্ধ | 296 | RJG1504414 | ফটো উপলব্ধ | 297 | LQR2913788 | ফটো উপলব্ধ |
| নাম : সুসান্ত দলুই পিতার নাম: পঞ্চানন দলুই বাড়ির নং : n0016 বয়স : 54 লিঙ্গ : পুরুষ | | | নাম : জয়দেব দলুই পিতার নাম: সুকলাল দলুই বাড়ির নং : n0016 বয়স : 30 লিঙ্গ : পুরুষ | | | নাম : অমল কুমার দলুই পিতার নাম: রেনুপদ দলুই বাড়ির নং : n0013 বয়স : 42 লিঙ্গ : পুরুষ | | |
| 298 | RJG2319614 | ফটো উপলব্ধ | 299 | RJG2479277 | ফটো উপলব্ধ | 300 | LQR2913663 | ফটো উপলব্ধ |
| নাম : মেনকা দলুই স্বামীর নাম: রেনুপদ দলুই বাড়ির নং : n0013 বয়স : 75 লিঙ্গ : মহিলা | | | নাম : শুকলাল দলুই পিতার নাম: পঞ্চানন দলুই বাড়ির নং : n0016 বয়স : 57 লিঙ্গ : পুরুষ | | | নাম : মেঘনাথ দলুই পিতার নাম: পঞ্চানন দলুই বাড়ির নং : n0016 বয়স : 59 লিঙ্গ : পুরুষ | | |

বিধানসভা নির্বাচনক্ষেত্রের নং, নাম : 71-বেলডাঙা
ভাগ নং, নাম : 1-ডাবকাই পশ্চিমপাড়া

| | | | | | |
|---|--------------------------------|---|--------------------------------|---|--------------------------------|
| 301 নাম : বামাপদ দলুই পিতার নাম: নরোত্তম দলুই বাড়ির নং : n0012 বয়স : 79 লিঙ্গ : পুরুষ | RJG2318889 ফটো উপলব্ধ | 302 নাম : পিন্টু দলুই পিতার নাম: মেঘনাথ দলুই বাড়ির নং : 091 বয়স : 35 লিঙ্গ : পুরুষ | RJG1028513 ফটো উপলব্ধ | 303 নাম : বিবেক দলুই পিতার নাম: বামাপদ দলুই বাড়ির নং : n0012 বয়স : 38 লিঙ্গ : পুরুষ | LQR3222361 ফটো উপলব্ধ |
| 304 নাম : জয়ন্তী দলুই স্বামীর নাম: মেঘনাথ দলুই বাড়ির নং : n0016 বয়স : 53 লিঙ্গ : মহিলা | RJG2319325 ফটো উপলব্ধ | 305 নাম : লতা দলুই স্বামীর নাম: কানন দলুই বাড়ির নং : n0014 বয়স : 40 লিঙ্গ : মহিলা | LQR3020708 ফটো উপলব্ধ | 306 নাম : কানন দলুই পিতার নাম: বাবলু দলুই বাড়ির নং : n0014 বয়স : 41 লিঙ্গ : পুরুষ | LQR2913713 ফটো উপলব্ধ |
| 307 নাম : তুলসী দলুই স্বামীর নাম: বাবলু দলুই বাড়ির নং : n0014 বয়স : 58 লিঙ্গ : মহিলা | LQR2913705 ফটো উপলব্ধ | 308 নাম : বাবলু দলুই পিতার নাম: পূর্ণচন্দ্র দলুই বাড়ির নং : n0014 বয়স : 63 লিঙ্গ : পুরুষ | LQR2530947 ফটো উপলব্ধ | 309 নাম : পূর্ণিমা দলুই স্বামীর নাম: সুর্ধেন দলুই বাড়ির নং : n0014 বয়স : 35 লিঙ্গ : মহিলা | RJG1040468 ফটো উপলব্ধ |
| 310 নাম : দিলীপ দলুই পিতার নাম: পূর্ণচন্দ্র দলুই বাড়ির নং : n0014 বয়স : 67 লিঙ্গ : পুরুষ | WB/10/065/561579 ফটো উপলব্ধ | 311 নাম : তপসী দলুই স্বামীর নাম: শ্যামল দলুই বাড়ির নং : n0013 বয়স : 41 লিঙ্গ : মহিলা | LQR2913770 ফটো উপলব্ধ | 312 নাম : শ্যামল দলুই পিতার নাম: রেনুকাপদ দলুই বাড়ির নং : n0013 বয়স : 50 লিঙ্গ : পুরুষ | LQR3155579 ফটো উপলব্ধ |
| 313 নাম : রবি দলুই স্বামীর নাম: বামাপদ দলুই বাড়ির নং : n0012 বয়স : 71 লিঙ্গ : মহিলা | LQR2913671 ফটো উপলব্ধ | 314 নাম : জয়ন্তী দলুই স্বামীর নাম: আশীষ দলুই বাড়ির নং : n0087 বয়স : 38 লিঙ্গ : মহিলা | LQR3020674 ফটো উপলব্ধ | 315 নাম : আশীষ দলুই পিতার নাম: বিশ্বনাথ দলুই বাড়ির নং : n0087 বয়স : 41 লিঙ্গ : পুরুষ | LQR2913721 ফটো উপলব্ধ |
| 316 নাম : মিঠুন দলুই পিতার নাম: বাবলু দলুই বাড়ির নং : n0014 বয়স : 35 লিঙ্গ : পুরুষ | RJG0983403 ফটো উপলব্ধ | 317 নাম : প্রসেনজিৎ দলুই পিতার নাম: কানন দলুই বাড়ির নং : এন0014 বয়স : 21 লিঙ্গ : পুরুষ | RJG2716462 ফটো উপলব্ধ | 318 নাম : হাবু দলুই পিতার নাম: পূর্ণচন্দ্র দলুই বাড়ির নং : n0014 বয়স : 57 লিঙ্গ : পুরুষ | WB/10/065/561577 ফটো উপলব্ধ |
| 319 নাম : সন্তোষ দলুই পিতার নাম: রেনুকাপদ দলুই বাড়ির নং : n0013 বয়স : 53 লিঙ্গ : পুরুষ | RJG2318046 ফটো উপলব্ধ | 320 নাম : উলসী দলুই স্বামীর নাম: রঞ্জন দলুই বাড়ির নং : n0015 বয়স : 63 লিঙ্গ : মহিলা | WB/10/065/561586 ফটো উপলব্ধ | 321 নাম : হীরা দলুই স্বামীর নাম: পিণ্টু দলুই বাড়ির নং : 091 বয়স : 38 লিঙ্গ : মহিলা | RJG1382217 ফটো উপলব্ধ |
| 322 নাম : ডলি দলুই স্বামীর নাম: দুলাল দলুই বাড়ির নং : n0016 বয়স : 56 লিঙ্গ : মহিলা | RJG2621829 ফটো উপলব্ধ | 323 নাম : ০০০০০ ০০০০০০ ০০০০ পিতার নাম: ০০০০০০০ ০০০ বাড়ির নং : নং০০০০ বয়স : 29 লিঙ্গ : মহিলা | YTR9124132 ফটো উপলব্ধ | 324 নাম : অসীম কুমার দলুই পিতার নাম: বামাপদ দলুই বাড়ির নং : n0012 বয়স : 47 লিঙ্গ : পুরুষ | LQR2913689 ফটো উপলব্ধ |
| 325 নাম : অনিমেষ দলুই পিতার নাম: অসীম কুমার দলুই বাড়ির নং : এন0012 বয়স : 21 লিঙ্গ : পুরুষ | RJG2716470 ফটো উপলব্ধ | 326 নাম : দীপ কুমার দলুই পিতার নাম: শ্যামল দলুই বাড়ির নং : এন0013 বয়স : 21 লিঙ্গ : পুরুষ | RJG2716488 ফটো উপলব্ধ | 327 নাম : অসিত দলুই পিতার নাম: সুসান্ত দলুই বাড়ির নং : এন0016 বয়স : 21 লিঙ্গ : পুরুষ | RJG2716496 ফটো উপলব্ধ |
| 328 নাম : জীতেন কুমার দলুই পিতার নাম: রঞ্জন দলুই বাড়ির নং : n0015 বয়স : 46 লিঙ্গ : পুরুষ | LQR2913739 ফটো উপলব্ধ | 329 নাম : শেফালি দলুই স্বামীর নাম: জিতেন কুমার দলুই বাড়ির নং : n0015 বয়স : 38 লিঙ্গ : মহিলা | LQR3155710 ফটো উপলব্ধ | 330 নাম : সবিতা দলুই স্বামীর নাম: জয়দেব দলুই বাড়ির নং : N0016 বয়স : 28 লিঙ্গ : মহিলা | RJG1721059 ফটো উপলব্ধ |

বিধানসভা নির্বাচনক্ষেত্রের নং, নাম : 71-বেলডাঙা
ভাগ নং, নাম : 1-ডাবকাই পশ্চিমপাড়া

| | | | | | | | | |
|---|------------|------------|---|------------------|------------|--|------------|------------|
| 331 | RJG2641918 | ফটো উপলব্ধ | 332 | RJG1639137 | ফটো উপলব্ধ | 333 | RJG1028521 | ফটো উপলব্ধ |
| নাম : মতিউর রহমান পিতার নাম: ডাউদ আলি বাড়ির নং : এন0014 বয়স : 22 লিঙ্গ : পুরুষ | | | নাম : রেখা দলুই স্বামীর নাম: ডাঃ আলিম দলুই বাড়ির নং : n0016 বয়স : 37 লিঙ্গ : মহিলা | | | নাম : রিফ্টু দলুই পিতার নাম: মেঘনাথ দলুই বাড়ির নং : 091 বয়স : 35 লিঙ্গ : পুরুষ | | |
| 334 | RJG2479004 | ফটো উপলব্ধ | 335 | RJG2478840 | ফটো উপলব্ধ | 336 | RJG2479210 | ফটো উপলব্ধ |
| নাম : পূর্ণিমা দলুই স্বামীর নাম: হাবু দলুই বাড়ির নং : n0014 বয়স : 89 লিঙ্গ : মহিলা | | | নাম : চন্দনা দলুই স্বামীর নাম: ভঞ্জন দলুই বাড়ির নং : n0015 বয়স : 57 লিঙ্গ : মহিলা | | | নাম : বেহলা দলুই স্বামীর নাম: শুকলাল দলুই বাড়ির নং : n0016 বয়স : 51 লিঙ্গ : মহিলা | | |
| 337 | RJG1382142 | ফটো উপলব্ধ | 338 | RJG2462877 | ফটো উপলব্ধ | 339 | RJG2463081 | ফটো উপলব্ধ |
| নাম : পলাশ দলুই পিতার নাম: ভঞ্জন দলুই বাড়ির নং : n0015 বয়স : 31 লিঙ্গ : পুরুষ | | | নাম : আকাশ কুমার দলুই পিতার নাম: সঞ্জিত কুমার দলুই বাড়ির নং : N0016 বয়স : 24 লিঙ্গ : পুরুষ | | | নাম : তনিমা দলুই স্বামীর নাম: অমল কুমার দলুই বাড়ির নং : N0013 বয়স : 26 লিঙ্গ : মহিলা | | |
| 340 | RJG1382167 | ফটো উপলব্ধ | 341 | WB/10/065/561581 | ফটো উপলব্ধ | 342 | RJG1981125 | ফটো উপলব্ধ |
| নাম : শম্পা দলুই স্বামীর নাম: নির্মল দলুই বাড়ির নং : n0012 বয়স : 31 লিঙ্গ : মহিলা | | | নাম : কিশোরী দলুই স্বামীর নাম: ননী দলুই বাড়ির নং : এন0060 বয়স : 71 লিঙ্গ : মহিলা | | | নাম : শুভ দলুই পিতার নাম: দুলাল দলুই বাড়ির নং : এন0016 বয়স : 27 লিঙ্গ : পুরুষ | | |
| 343 | LQR3020682 | ফটো উপলব্ধ | 344 | RJG1214154 | ফটো উপলব্ধ | 345 | LQR2531085 | ফটো উপলব্ধ |
| নাম : নির্মল দলুই পিতার নাম: বামাপদ দলুই বাড়ির নং : n0012 বয়স : 39 লিঙ্গ : পুরুষ | | | নাম : রেজিনা বিবি স্বামীর নাম: সামিরুল সেখ বাড়ির নং : n0060 বয়স : 39 লিঙ্গ : মহিলা | | | নাম : তাজমিরা বিবি স্বামীর নাম: কুতুবুদ্দিন সেখ বাড়ির নং : n0060 বয়স : 43 লিঙ্গ : মহিলা | | |
| 346 | RJG2641835 | ফটো উপলব্ধ | 347 | LQR2911931 | ফটো উপলব্ধ | 348 | RJG2806131 | ফটো উপলব্ধ |
| নাম : শীতলা দলুই স্বামীর নাম: রিফ্টু দলুই বাড়ির নং : নং091 বয়স : 23 লিঙ্গ : মহিলা | | | নাম : চন্দনা দলুই স্বামীর নাম: সঞ্জিত কুমার দলুই বাড়ির নং : এন0016 বয়স : 44 লিঙ্গ : মহিলা | | | নাম : আলপনা দলুই পিতার নাম: সুকলাল দলুই বাড়ির নং : 16 বয়স : 22 লিঙ্গ : মহিলা | | |
| 349 | LQR2913754 | ফটো উপলব্ধ | 350 | RJG1301449 | ফটো উপলব্ধ | 351 | RJG2462703 | ফটো উপলব্ধ |
| নাম : শিখা দলুই স্বামীর নাম: সন্তোষ দলুই বাড়ির নং : n0013 বয়স : 48 লিঙ্গ : মহিলা | | | নাম : কার্তিক দলুই পিতার নাম: ভঞ্জন দলুই বাড়ির নং : n0015 বয়স : 32 লিঙ্গ : পুরুষ | | | নাম : অনিমা দলুই স্বামীর নাম: পলাশ দলুই বাড়ির নং : বয়স : 25 লিঙ্গ : মহিলা | | |
| 352 | RJG2554970 | ফটো উপলব্ধ | 353 | LQR3020690 | ফটো উপলব্ধ | 354 | RJG2462760 | ফটো উপলব্ধ |
| নাম : সাদসালিম সেখ পিতার নাম: কুতুবুদ্দিন সেখ বাড়ির নং : এন0060 বয়স : 23 লিঙ্গ : পুরুষ | | | নাম : মানসী দলুই স্বামীর নাম: অসীম কুমার দলুই বাড়ির নং : এন0001 বয়স : 37 লিঙ্গ : মহিলা | | | নাম : সিরিনা পারভিন স্বামীর নাম: সাহাবুদ্দিন সেখ বাড়ির নং : বয়স : 24 লিঙ্গ : মহিলা | | |
| 355 | RJG0053397 | ফটো উপলব্ধ | 356 | LQR3155272 | ফটো উপলব্ধ | 357 | LQR2913002 | ফটো উপলব্ধ |
| নাম : নাফিসা ইসলাম স্বামীর নাম: তাজুল ইসলাম বাড়ির নং : n0036 বয়স : 43 লিঙ্গ : মহিলা | | | নাম : আইরিন পারভীন স্বামীর নাম: আসরাফুল আলম বাড়ির নং : n0036 বয়স : 47 লিঙ্গ : মহিলা | | | নাম : তাজুল ইসলাম পিতার নাম: মোহাম্মদ বাণী ইসরাইল সেখ বাড়ির নং : n0036 বয়স : 50 লিঙ্গ : পুরুষ | | |
| 358 | RJG2462950 | ফটো উপলব্ধ | 359 | RJG2325967 | ফটো উপলব্ধ | 360 | RJG2319713 | ফটো উপলব্ধ |
| নাম : তানয়ীর ইয়াসমিন পিতার নাম: আসরাফুল আলম বাড়ির নং : N0036 বয়স : 24 লিঙ্গ : মহিলা | | | নাম : আসরাফুল আলম পিতার নাম: বাণী ইসরাইল বাড়ির নং : N0036 বয়স : 58 লিঙ্গ : পুরুষ | | | নাম : মালেকা পারভীন বান স্বামীর নাম: মোহাম্মদ বাণী ইসরাইল সেখ বাড়ির নং : n0036 বয়স : 75 লিঙ্গ : মহিলা | | |

বিধানসভা নির্বাচনক্ষেত্রের নং, নাম : 71-বেলডাঙা
ভাগ নং, নাম : 1-ডাবকাই পশ্চিমপাড়

| | | | | | | | | | | | |
|-----|------------|------------|---|-----|------------------|------------|---|-----|------------------|------------|--|
| 361 | RJG1818988 | ফটো উপলব্ধ | নাম : রিনা বিবি স্বামীর নাম: মোঃ সুকুরুল্লা সেখ বাড়ির নং : 0041 বয়স : 27 লিঙ্গ : মহিলা | 362 | RJG2316602 | ফটো উপলব্ধ | নাম : লালবানু বিবি স্বামীর নাম: নুরুল সেখ বাড়ির নং : n0067 বয়স : 55 লিঙ্গ : মহিলা | 363 | LQR2608800 | ফটো উপলব্ধ | নাম : কামশুনা বিবি স্বামীর নাম: জেহেদার সেখ বাড়ির নং : এন00252 বয়স : 40 লিঙ্গ : মহিলা |
| 364 | WOB1404375 | ফটো উপলব্ধ | নাম : জামিনা খাতুন বিবি স্বামীর নাম: মনিয়ার হোসেন বাড়ির নং : n0107 বয়স : 33 লিঙ্গ : মহিলা | 365 | RJG1902014 | ফটো উপলব্ধ | নাম : সাকিলা বিবি স্বামীর নাম: নজরুল ইসলাম বাড়ির নং : n0145 বয়স : 28 লিঙ্গ : মহিলা | 366 | RJG1902006 | ফটো উপলব্ধ | নাম : তরুলা বিবি স্বামীর নাম: আসমাত আলী বাড়ির নং : n0144 বয়স : 27 লিঙ্গ : মহিলা |
| 367 | RJG1901990 | ফটো উপলব্ধ | নাম : এসমিতারা বিবি স্বামীর নাম: সহিদুল সেখ বাড়ির নং : n0143 বয়স : 27 লিঙ্গ : মহিলা | 368 | RJG2319648 | ফটো উপলব্ধ | নাম : ফিরোজা বিবি স্বামীর নাম: তাজ্জারুল সেখ বাড়ির নং : N00 বয়স : 54 লিঙ্গ : মহিলা | 369 | RJG1639038 | ফটো উপলব্ধ | নাম : রেহেনা বিবি স্বামীর নাম: কেতাবুর রহমান বাড়ির নং : n0067 বয়স : 29 লিঙ্গ : মহিলা |
| 370 | RJG1639020 | ফটো উপলব্ধ | নাম : কেতাবুর রহমান পিতার নাম: নুরুল সেখ বাড়ির নং : n0067 বয়স : 29 লিঙ্গ : পুরুষ | 371 | RJG0054569 | ফটো উপলব্ধ | নাম : আব্দুল সালাম পিতার নাম: নুরুল হুদা বাড়ির নং : n0067 বয়স : 35 লিঙ্গ : পুরুষ | 372 | LQR2913804 | ফটো উপলব্ধ | নাম : আলিয়া বিবি স্বামীর নাম: জামিরুল সেখ বাড়ির নং : n0093 বয়স : 37 লিঙ্গ : মহিলা |
| 373 | RJG1981349 | ফটো উপলব্ধ | নাম : মোহনা দলুই স্বামীর নাম: মানব দলুই বাড়ির নং : এন0107 বয়স : 28 লিঙ্গ : মহিলা | 374 | RJG1718360 | ফটো উপলব্ধ | নাম : মাগফুরা বিবি স্বামীর নাম: হোসেন আলী বাড়ির নং : N0 বয়স : 31 লিঙ্গ : মহিলা | 375 | RJG1703669 | ফটো উপলব্ধ | নাম : মোঃ আনোয়ার সেখ পিতার নাম: আব্দুল রউফ বাড়ির নং : n0067 বয়স : 32 লিঙ্গ : পুরুষ |
| 376 | LQR2608917 | ফটো উপলব্ধ | নাম : মেরিনা বিবি পিতার নাম: হিকমত আলী বাড়ির নং : n0094 বয়স : 41 লিঙ্গ : মহিলা | 377 | RJG1214162 | ফটো উপলব্ধ | নাম : হুমায়ন কবির মায়ের নাম: মাজেরা বেওয়া বাড়ির নং : n0065 বয়স : 38 লিঙ্গ : পুরুষ | 378 | RJG2641678 | ফটো উপলব্ধ | নাম : মিঠু সেখ পিতার নাম: ইয়ামিন সেখ বাড়ির নং : n0065 বয়স : 24 লিঙ্গ : পুরুষ |
| 379 | RJG2554954 | ফটো উপলব্ধ | নাম : তৈমুর আলম পিতার নাম: তফিকুল আলম বাড়ির নং : না বয়স : 23 লিঙ্গ : পুরুষ | 380 | RJG1718113 | ফটো উপলব্ধ | নাম : সুকতারা খাতুন স্বামীর নাম: সানারুল হক বাড়ির নং : n0065 বয়স : 30 লিঙ্গ : মহিলা | 381 | LQR2530145 | ফটো উপলব্ধ | নাম : রেজিনা বেগম স্বামীর নাম: তফিকুল আলম সেখ বাড়ির নং : n0080 বয়স : 48 লিঙ্গ : মহিলা |
| 382 | RJG1639152 | ফটো উপলব্ধ | নাম : তুকাজ্জামান পিতার নাম: ইয়ামিন সেখ বাড়ির নং : n0065 বয়স : 30 লিঙ্গ : পুরুষ | 383 | LQR2530392 | ফটো উপলব্ধ | নাম : লতিফন বিবি স্বামীর নাম: ইয়ামিন সেখ বাড়ির নং : n0065 বয়স : 50 লিঙ্গ : মহিলা | 384 | WB/10/065/561856 | ফটো উপলব্ধ | নাম : ইয়ামিন সেখ পিতার নাম: সফর সেখ বাড়ির নং : n0065 বয়স : 52 লিঙ্গ : পুরুষ |
| 385 | LQR1802321 | ফটো উপলব্ধ | নাম : আলোকরা বেওয়া পিতার নাম: আব্দুল রকিব বাড়ির নং : n0080 বয়স : 56 লিঙ্গ : মহিলা | 386 | RJG1639160 | ফটো উপলব্ধ | নাম : নাজমা পারভীন পিতার নাম: রফিকুল ইসলাম বাড়ির নং : n0080 বয়স : 29 লিঙ্গ : মহিলা | 387 | RJG1639145 | ফটো উপলব্ধ | নাম : তাসলিমা খাতুন পিতার নাম: তফিকুল আলম বাড়ির নং : n0080 বয়স : 30 লিঙ্গ : মহিলা |
| 388 | RJG1301415 | ফটো উপলব্ধ | নাম : পাখিজা বিবি স্বামীর নাম: সিভাবুল আলম বাড়ির নং : n0080 বয়স : 32 লিঙ্গ : মহিলা | 389 | WB/10/065/561794 | ফটো উপলব্ধ | নাম : সিভাবুল আলম পিতার নাম: রকিব সেখ বাড়ির নং : n0080 বয়স : 49 লিঙ্গ : পুরুষ | 390 | LQR2913119 | ফটো উপলব্ধ | নাম : সামিরুল সেখ পিতার নাম: সফর সেখ বাড়ির নং : 165 বয়স : 45 লিঙ্গ : পুরুষ |

| | | | | | | | | |
|---|------------|------------|--|------------|------------|--|------------|------------|
| 391 | RJG2316248 | ফটো উপলব্ধ | 392 | LQR3020856 | ফটো উপলব্ধ | 393 | RJG2317675 | ফটো উপলব্ধ |
| নাম : তফিকুল আলম পিতার নাম: রকিব সেখ বাড়ির নং : n0080 বয়স : 52 লিঙ্গ : পুরুষ | | | নাম : সানারুল হক মায়ের নাম: মাজেরা বেওয়া বাড়ির নং : n0065 বয়স : 38 লিঙ্গ : পুরুষ | | | নাম : মাজেরা বেওয়া স্বামীর নাম: সফর সেখ বাড়ির নং : n0065 বয়স : 81 লিঙ্গ : মহিলা | | |
| 394 | RJG1901974 | ফটো উপলব্ধ | 395 | RJG2621811 | ফটো উপলব্ধ | 396 | RJG2318012 | ফটো উপলব্ধ |
| নাম : তাহারিমা বেগম স্বামীর নাম: রফিকুল ইসলাম বাড়ির নং : n0141 বয়স : 27 লিঙ্গ : মহিলা | | | নাম : তুহিনা বেগম পিতার নাম: আলাউদ্দিন সেখ বাড়ির নং : n0079 বয়স : 54 লিঙ্গ : মহিলা | | | নাম : হোসনেআরা বেগম স্বামীর নাম: মোহাম্মদ আল-উদ্দিন বাড়ির নং : n0079 বয়স : 76 লিঙ্গ : মহিলা | | |
| 397 | RJG2318152 | ফটো উপলব্ধ | 398 | RJG2641652 | ফটো উপলব্ধ | 399 | RJG2462802 | ফটো উপলব্ধ |
| নাম : সাবির আলী পিতার নাম: মহম্মদ আলাউদ্দিন বাড়ির নং : n0079 বয়স : 52 লিঙ্গ : পুরুষ | | | নাম : আব্দুল মহিম পিতার নাম: ইত্তাজুল সেখ বাড়ির নং : নং00 বয়স : 23 লিঙ্গ : পুরুষ | | | নাম : মতিবুর মোল্লা পিতার নাম: হারু মোল্লা বাড়ির নং : বয়স : 25 লিঙ্গ : পুরুষ | | |
| 400 | RJG2462653 | ফটো উপলব্ধ | 401 | RJG2833184 | ফটো উপলব্ধ | 402 | RJG1214451 | ফটো উপলব্ধ |
| নাম : আব্দুল মোহিম সেখ পিতার নাম: রেজু সেখ বাড়ির নং : বয়স : 28 লিঙ্গ : পুরুষ | | | নাম : সানোয়ারা খাতুন স্বামীর নাম: আবদুল মোহিম সেখ বাড়ির নং : এন0032 বয়স : 20 লিঙ্গ : মহিলা | | | নাম : আসমা খাতুন (বিবি) স্বামীর নাম: কাবিরুল ইসলাম বাড়ির নং : n0032 বয়স : 33 লিঙ্গ : মহিলা | | |
| 403 | RJG1382043 | ফটো উপলব্ধ | 404 | RJG1209139 | ফটো উপলব্ধ | 405 | RJG2716553 | ফটো উপলব্ধ |
| নাম : সাজ্জাদুর রহমান পিতার নাম: মজিবুর রহমান বাড়ির নং : n0032 বয়স : 31 লিঙ্গ : পুরুষ | | | নাম : সাহানাজ বেগম বিবি স্বামীর নাম: মজিবুর রহমান বাড়ির নং : n0032 বয়স : 52 লিঙ্গ : মহিলা | | | নাম : সামিমা খাতুন পিতার নাম: মজিবুর রহমান বাড়ির নং : এন032 বয়স : 21 লিঙ্গ : মহিলা | | |
| 406 | RJG1718105 | ফটো উপলব্ধ | 407 | TFH1255835 | ফটো উপলব্ধ | 408 | RJG1382076 | ফটো উপলব্ধ |
| নাম : সোয়াবুর রহমান পিতার নাম: মজিবুর রহমান বাড়ির নং : n0032 বয়স : 28 লিঙ্গ : পুরুষ | | | নাম : হালিমা খাতুন পিতার নাম: হাফিজুর রহমান বাড়ির নং : এন0032 বয়স : 33 লিঙ্গ : মহিলা | | | নাম : মোসিবুর রহমান পিতার নাম: হাশিবুর রহমান বাড়ির নং : n0032 বয়স : 31 লিঙ্গ : পুরুষ | | |
| 409 | RJG2316040 | ফটো উপলব্ধ | 410 | RJG2319101 | ফটো উপলব্ধ | 411 | LQR2913564 | ফটো উপলব্ধ |
| নাম : ফুলসুরা বিবি স্বামীর নাম: আনিসুর রহমান বাড়ির নং : n0007 বয়স : 56 লিঙ্গ : মহিলা | | | নাম : সেখ কাবিরুল ইসলাম পিতার নাম: সেখ মাল্লান সেখ বাড়ির নং : n0032 বয়স : 51 লিঙ্গ : পুরুষ | | | নাম : হাশিবুর রহমান পিতার নাম: মাল্লান সেখ বাড়ির নং : n0032 বয়স : 65 লিঙ্গ : পুরুষ | | |
| 412 | RJG2319499 | ফটো উপলব্ধ | 413 | RJG2316024 | ফটো উপলব্ধ | 414 | LQR2530046 | ফটো উপলব্ধ |
| নাম : নুরজাহান বিবি স্বামীর নাম: হাশিবুর সেখ বাড়ির নং : n0032 বয়স : 57 লিঙ্গ : মহিলা | | | নাম : আনিসুর রহমান পিতার নাম: মফেজ সেখ বাড়ির নং : n0007 বয়স : 68 লিঙ্গ : পুরুষ | | | নাম : জামসেদ আলি পিতার নাম: মফেজ সেখ বাড়ির নং : n0007 বয়স : 64 লিঙ্গ : পুরুষ | | |
| 415 | RJG2316123 | ফটো উপলব্ধ | 416 | RJG2641637 | ফটো উপলব্ধ | 417 | RJG2478816 | ফটো উপলব্ধ |
| নাম : সাগিরা বিবি স্বামীর নাম: জামসেদ আলি বাড়ির নং : n0007 বয়স : 56 লিঙ্গ : মহিলা | | | নাম : সাজিবুর রহমান পিতার নাম: মৈনুল হক বাড়ির নং : নং 52 বয়স : 23 লিঙ্গ : পুরুষ | | | নাম : সেখ হাশিবুর রহমান পিতার নাম: আব্দুল মাল্লান সেখ বাড়ির নং : n0032 বয়স : 53 লিঙ্গ : পুরুষ | | |
| 418 | RJG2479368 | ফটো উপলব্ধ | 419 | LQR3020880 | ফটো উপলব্ধ | 420 | RJG2641553 | ফটো উপলব্ধ |
| নাম : মজিবুর রহমান পিতার নাম: আব্দুল মাল্লান সেখ বাড়ির নং : n0032 বয়স : 61 লিঙ্গ : পুরুষ | | | নাম : মার্জাফুল বিবি স্বামীর নাম: সেখ হাশিবুর রহমান বাড়ির নং : n0032 বয়স : 38 লিঙ্গ : মহিলা | | | নাম : ফারহান রহিম পিতার নাম: আব্দুল রহিম বাড়ির নং : ডাবকাই বয়স : 22 লিঙ্গ : পুরুষ | | |

বিধানসভা নির্বাচনক্ষেত্রের নং, নাম : 71-বেলডাঙা
ভাগ নং, নাম : 1-ডাবকাই পশ্চিমপাড়া

| | | | | | |
|--|--------------------------|---|--------------------------------|---|--------------------------|
| 421 নাম : কিমারুল শেখ পিতার নাম: জালাল শেখ বাড়ির নং : বয়স : 24 লিঙ্গ : পুরুষ | RJG2462828 ফটো উপলব্ধ | 422 নাম : ফুলবাস সেখ পিতার নাম: জাকির সেখ বাড়ির নং : n0045 বয়স : 34 লিঙ্গ : পুরুষ | RJG1040195 ফটো উপলব্ধ | 423 নাম : সঞ্জিত কুমার দলুই পিতার নাম: ননী দলুই বাড়ির নং : এন0025 বয়স : 45 লিঙ্গ : পুরুষ | LQR2911923 ফটো উপলব্ধ |
| 424 নাম : সহিদুল সেখ পিতার নাম: নজরুল সেখ বাড়ির নং : 0058 বয়স : 30 লিঙ্গ : পুরুষ | RJG1819077 ফটো উপলব্ধ | 425 নাম : মিমাতন বিবি স্বামীর নাম: বাপি হোসেন বাড়ির নং : n0056 বয়স : 28 লিঙ্গ : মহিলা | RJG1718055 ফটো উপলব্ধ | 426 নাম : আহম্মেদ সেখ পিতার নাম: লালিম সেখ বাড়ির নং : n0139 বয়স : 26 লিঙ্গ : পুরুষ | RJG1901958 ফটো উপলব্ধ |
| 427 নাম : আব্দুল সেখ পিতার নাম: ইয়ামিন সেখ বাড়ির নং : n0138 বয়স : 34 লিঙ্গ : পুরুষ | RJG1901941 ফটো উপলব্ধ | 428 নাম : মনিরুল সেখ মায়ের নাম: পরিমা বিবি বাড়ির নং : n0134 বয়স : 28 লিঙ্গ : পুরুষ | RJG1901909 ফটো উপলব্ধ | 429 নাম : মিনু সেখ পিতার নাম: এটি সেখ বাড়ির নং : n0132 বয়স : 30 লিঙ্গ : পুরুষ | RJG1901883 ফটো উপলব্ধ |
| 430 নাম : আমাতন জোহরা স্বামীর নাম: ফুলবাস সেখ বাড়ির নং : এন0045 বয়স : 26 লিঙ্গ : মহিলা | RJG1981182 ফটো উপলব্ধ | 431 নাম : খালেক সেখ পিতার নাম: আজিজুল সেখ বাড়ির নং : n0020 বয়স : 45 লিঙ্গ : পুরুষ | RJG0052530 ফটো উপলব্ধ | 432 নাম : মোসাঃ তানজুরা বিবি স্বামীর নাম: খালেক সেখ বাড়ির নং : n0020 বয়স : 38 লিঙ্গ : মহিলা | LQR3295649 ফটো উপলব্ধ |
| 433 নাম : লালু সেখ পিতার নাম: আজিজুল সেখ বাড়ির নং : n0020 বয়স : 42 লিঙ্গ : পুরুষ | LQR2913374 ফটো উপলব্ধ | 434 নাম : সুরেফা বিবি স্বামীর নাম: রাজু সেখ বাড়ির নং : n0068 বয়স : 30 লিঙ্গ : মহিলা | RJG1504398 ফটো উপলব্ধ | 435 নাম : রাজু সেখ পিতার নাম: ইসারাইল সেখ বাড়ির নং : n0068 বয়স : 33 লিঙ্গ : পুরুষ | RJG1301357 ফটো উপলব্ধ |
| 436 নাম : সপিজুল সেখ পিতার নাম: আল্লারাখা সেখ বাড়ির নং : n0071 বয়স : 38 লিঙ্গ : পুরুষ | LQR3222494 ফটো উপলব্ধ | 437 নাম : আল্লারাখা সেখ পিতার নাম: ওয়াজেদ সেখ বাড়ির নং : n0071 বয়স : 85 লিঙ্গ : পুরুষ | WB/10/065/561831 ফটো উপলব্ধ | 438 নাম : আলিয়া বিবি স্বামীর নাম: শাহজামাল সেখ বাড়ির নং : n0089 বয়স : 37 লিঙ্গ : মহিলা | RJG1028570 ফটো উপলব্ধ |
| 439 নাম : শাহাজামাল সেখ পিতার নাম: আমানুল হক বাড়ির নং : n0089 বয়স : 41 লিঙ্গ : পুরুষ | LQR3155637 ফটো উপলব্ধ | 440 নাম : ফিরোজা বিবি স্বামীর নাম: এব্রাহিম সেখ বাড়ির নং : n0084 বয়স : 51 লিঙ্গ : মহিলা | RJG1639046 ফটো উপলব্ধ | 441 নাম : ইব্রাহিম সেখ পিতার নাম: রেফাতুল্লা সেখ বাড়ির নং : n0084 বয়স : 55 লিঙ্গ : পুরুষ | RJG1639053 ফটো উপলব্ধ |
| 442 নাম : মুর্শিদা বিবি স্বামীর নাম: সাকির সেখ বাড়ির নং : n0049 বয়স : 51 লিঙ্গ : মহিলা | RJG2316461 ফটো উপলব্ধ | 443 নাম : নেজার সেখ পিতার নাম: হকসেদ সেখ বাড়ির নং : n0055 বয়স : 59 লিঙ্গ : পুরুষ | RJG2315968 ফটো উপলব্ধ | 444 নাম : জালেমুন বিবি স্বামীর নাম: রেজামুল সেখ বাড়ির নং : n0058 বয়স : 55 লিঙ্গ : মহিলা | RJG2315877 ফটো উপলব্ধ |
| 445 নাম : রাকিবা বিবি স্বামীর নাম: জানমহম্মাদ বাড়ির নং : n0059 বয়স : 71 লিঙ্গ : মহিলা | RJG2316107 ফটো উপলব্ধ | 446 নাম : ফরিজুল সেখ পিতার নাম: এরফান সেখ বাড়ির নং : n0064 বয়স : 52 লিঙ্গ : পুরুষ | WB/10/065/561849 ফটো উপলব্ধ | 447 নাম : আজগর সেখ পিতার নাম: হারিস সেখ বাড়ির নং : n0038 বয়স : 68 লিঙ্গ : মহিলা | LQR3155546 ফটো উপলব্ধ |
| 448 নাম : জুয়েল সেখ পিতার নাম: জহিদুল সেখ বাড়ির নং : n0042 বয়স : 32 লিঙ্গ : পুরুষ | RJG1718139 ফটো উপলব্ধ | 449 নাম : সাহাজামাল সেখ পিতার নাম: সেখ নেজার বাড়ির নং : n0055 বয়স : 31 লিঙ্গ : পুরুষ | RJG1382019 ফটো উপলব্ধ | 450 নাম : নজরুল সেখ পিতার নাম: নিয়ামত সেখ বাড়ির নং : n0058 বয়স : 58 লিঙ্গ : পুরুষ | RJG2315380 ফটো উপলব্ধ |

| | | | | | |
|--|--------------------------------|---|--------------------------------|--|--------------------------------|
| 451 নাম : জমিন সেখ পিতার নাম: ইরফান সেখ বাড়ির নং : n0064 বয়স : 54 লিঙ্গ : পুরুষ | RJG2315620 ফটো উপলব্ধ | 452 নাম : মজিনা বিবি স্বামীর নাম: জমিন সেখ বাড়ির নং : n0064 বয়স : 51 লিঙ্গ : মহিলা | RJG2315745 ফটো উপলব্ধ | 453 নাম : আনার কলি বিবি স্বামীর নাম: লালিম সেখ বাড়ির নং : n0041 বয়স : 39 লিঙ্গ : মহিলা | RJG1214428 ফটো উপলব্ধ |
| 454 নাম : আবেদা বিবি স্বামীর নাম: মিনারুল হক বাড়ির নং : n0041 বয়স : 39 লিঙ্গ : মহিলা | LQR3020732 ফটো উপলব্ধ | 455 নাম : উনজিলা বিবি স্বামীর নাম: আকবর সেখ বাড়ির নং : n0026 বয়স : 36 লিঙ্গ : মহিলা | LQR2912749 ফটো উপলব্ধ | 456 নাম : মোহম্মদ মলিকুল্লাহ সেখ পিতার নাম: রেজা সেখ বাড়ির নং : n0028 বয়স : 40 লিঙ্গ : পুরুষ | LQR3155728 ফটো উপলব্ধ |
| 457 নাম : সারজিনা বিবি স্বামীর নাম: আব্দুল হালিম সেখ বাড়ির নং : n0039 বয়স : 45 লিঙ্গ : মহিলা | LQR3222452 ফটো উপলব্ধ | 458 নাম : লালিম সেখ পিতার নাম: জেলোমান সেখ বাড়ির নং : n0041 বয়স : 51 লিঙ্গ : পুরুষ | RJG2315448 ফটো উপলব্ধ | 459 নাম : মাহামোদা খাতুন বিবি স্বামীর নাম: অনোয়ার সেখ বাড়ির নং : n0064 বয়স : 30 লিঙ্গ : মহিলা | RJG1718022 ফটো উপলব্ধ |
| 460 নাম : সাহাফুল সেখ পিতার নাম: বরকত সেখ বাড়ির নং : n0039 বয়স : 55 লিঙ্গ : পুরুষ | RJG2319275 ফটো উপলব্ধ | 461 নাম : তাজমিরা বিবি স্বামীর নাম: আবু তাহের সেখ বাড়ির নং : n0075 বয়স : 41 লিঙ্গ : মহিলা | LQR2531044 ফটো উপলব্ধ | 462 নাম : ফজিল বিবি স্বামীর নাম: সহামোদ সেখ বাড়ির নং : n0022 বয়স : 73 লিঙ্গ : মহিলা | RJG2316560 ফটো উপলব্ধ |
| 463 নাম : মোহম্মদ আমজাদ আলি পিতার নাম: আব্দুল বাসির সেখ বাড়ির নং : n0025 বয়স : 48 লিঙ্গ : পুরুষ | RJG0052035 ফটো উপলব্ধ | 464 নাম : তাহিদ সেখ পিতার নাম: নওসাদ সেখ বাড়ির নং : n0061 বয়স : 55 লিঙ্গ : পুরুষ | RJG2316826 ফটো উপলব্ধ | 465 নাম : আবদুল্লাহ সেখ পিতার নাম: আবদুল বাসির বাড়ির নং : n0135 বয়স : 26 লিঙ্গ : পুরুষ | RJG1901917 ফটো উপলব্ধ |
| 466 নাম : মনিজা বিবি স্বামীর নাম: বাকিব আলি বাড়ির নং : n0056 বয়স : 36 লিঙ্গ : মহিলা | RJG1040104 ফটো উপলব্ধ | 467 নাম : আব্দুল বাসির সেখ পিতার নাম: উল্লাহ সেখ বাড়ির নং : n0025 বয়স : 60 লিঙ্গ : পুরুষ | RJG2317246 ফটো উপলব্ধ | 468 নাম : রুবিনা বিবি স্বামীর নাম: জেনারুল সেখ বাড়ির নং : n0058 বয়স : 34 লিঙ্গ : মহিলা | RJG1039957 ফটো উপলব্ধ |
| 469 নাম : আকবর সেখ পিতার নাম: শবুর সেখ বাড়ির নং : n0026 বয়স : 45 লিঙ্গ : পুরুষ | LQR1831494 ফটো উপলব্ধ | 470 নাম : নূরনেহার বিবি স্বামীর নাম: আলহামদো সেখ বাড়ির নং : n0026 বয়স : 57 লিঙ্গ : মহিলা | WB/10/065/561674 ফটো উপলব্ধ | 471 নাম : মুর্শিদাবিবি স্বামীর নাম: রুবেল সেখ বাড়ির নং : n0086 বয়স : 59 লিঙ্গ : মহিলা | WB/10/065/561865 ফটো উপলব্ধ |
| 472 নাম : রবু সেখ পিতার নাম: মালেক সেখ বাড়ির নং : n0086 বয়স : 66 লিঙ্গ : পুরুষ | WB/10/065/561864 ফটো উপলব্ধ | 473 নাম : কদবানু খাতুন পিতার নাম: তফিজুল সেখ বাড়ির নং : N0071 বয়স : 25 লিঙ্গ : মহিলা | RJG2462471 ফটো উপলব্ধ | 474 নাম : মোঃ পারভেজ মুসারোফ পিতার নাম: মোঃ আমজাদ আলি বাড়ির নং : N0025 বয়স : 24 লিঙ্গ : পুরুষ | RJG1981232 ফটো উপলব্ধ |
| 475 নাম : জাহাবালী সেখ পিতার নাম: নাজিমুদ্দিন সেখ বাড়ির নং : n0075 বয়স : 63 লিঙ্গ : পুরুষ | LQR3155587 ফটো উপলব্ধ | 476 নাম : ইস্তাজুল হক পিতার নাম: নেহেজ সেখ বাড়ির নং : n0092 বয়স : 38 লিঙ্গ : পুরুষ | LQR2913887 ফটো উপলব্ধ | 477 নাম : রেবেকা সুলতানা স্বামীর নাম: রফিকুল্লাহ ইসলাম বাড়ির নং : n0074 বয়স : 46 লিঙ্গ : মহিলা | LQR2530582 ফটো উপলব্ধ |
| 478 নাম : মোহম্মদ সুকুরুল্লাহ সেখ পিতার নাম: মনোয়ার হোসেন বাড়ির নং : n0041 বয়স : 31 লিঙ্গ : পুরুষ | RJG1301464 ফটো উপলব্ধ | 479 নাম : নাফসিয়া বিবি স্বামীর নাম: জাহাবালী সেখ বাড়ির নং : n0075 বয়স : 55 লিঙ্গ : মহিলা | RJG2315323 ফটো উপলব্ধ | 480 নাম : আয়েস নবী সেখ পিতার নাম: সুকুরুল্লাহ সেখ বাড়ির নং : n0040 বয়স : 76 লিঙ্গ : মহিলা | RJG2479202 ফটো উপলব্ধ |

| | | | | | |
|---|--------------------------|--|--------------------------|--|--------------------------|
| 481 নাম : নাজিমা বিবি স্বামীর নাম: মনোয়ার হোসেন বাড়ির নং : n0041 বয়স : 50 লিঙ্গ : মহিলা | RJG2318509 ফটো উপলব্ধ | 482 নাম : হুমায়ুন সেখ পিতার নাম: সবুর সেখ বাড়ির নং : n0026 বয়স : 33 লিঙ্গ : পুরুষ | RJG1301274 ফটো উপলব্ধ | 483 নাম : আব্দুল হালিম সেখ পিতার নাম: বুরকতুল্লা সেখ বাড়ির নং : n0039 বয়স : 48 লিঙ্গ : পুরুষ | RJG2317907 ফটো উপলব্ধ |
| 484 নাম : জাহিদুল সেখ পিতার নাম: সাফাতুল্লা সেখ বাড়ির নং : n0042 বয়স : 59 লিঙ্গ : পুরুষ | RJG2315794 ফটো উপলব্ধ | 485 নাম : তাহেরা বিবি স্বামীর নাম: মেহেরুল সেখ বাড়ির নং : n0050 বয়স : 53 লিঙ্গ : মহিলা | RJG2316537 ফটো উপলব্ধ | 486 নাম : ইমজুদদীন সেখ পিতার নাম: রফাতুল্লা সেখ বাড়ির নং : n0045 বয়স : 56 লিঙ্গ : পুরুষ | RJG2315950 ফটো উপলব্ধ |
| 487 নাম : সাকির সেখ পিতার নাম: সাফাতুল্লা সেখ বাড়ির নং : n0049 বয়স : 55 লিঙ্গ : পুরুষ | RJG2316370 ফটো উপলব্ধ | 488 নাম : হামিদ সেখ পিতার নাম: সবুর সেখ বাড়ির নং : n0026 বয়স : 55 লিঙ্গ : পুরুষ | RJG2316875 ফটো উপলব্ধ | 489 নাম : মহঃ মোতাক্করুল হক পিতার নাম: রেজু সেখ বাড়ির নং : n0028 বয়স : 38 লিঙ্গ : পুরুষ | RJG1301332 ফটো উপলব্ধ |
| 490 নাম : আজিবুর রহমান পিতার নাম: রেজামুল সেখ বাড়ির নং : n0058 বয়স : 33 লিঙ্গ : পুরুষ | RJG1214444 ফটো উপলব্ধ | 491 নাম : আনোয়ারা বিবি স্বামীর নাম: হামিদ সেখ বাড়ির নং : n0026 বয়স : 50 লিঙ্গ : মহিলা | RJG2316891 ফটো উপলব্ধ | 492 নাম : ডালিম দলুই পিতার নাম: নাকফুড়া দলুই বাড়ির নং : এন0002 বয়স : 42 লিঙ্গ : পুরুষ | LQR2762367 ফটো উপলব্ধ |
| 493 নাম : মর্জিনা সেখ স্বামীর নাম: হুমায়ুন সেখ বাড়ির নং : n0068 বয়স : 50 লিঙ্গ : মহিলা | RJG2319036 ফটো উপলব্ধ | 494 নাম : ইমতিয়াজ আহমেদ পিতার নাম: নাজিবদ্দিন সেখ বাড়ির নং : n0075 বয়স : 42 লিঙ্গ : পুরুষ | RJG0052779 ফটো উপলব্ধ | 495 নাম : মেহেনিগা বিবি স্বামীর নাম: নজরুল সেখ বাড়ির নং : n0058 বয়স : 54 লিঙ্গ : মহিলা | RJG2315315 ফটো উপলব্ধ |
| 496 নাম : তসলেমা বিবি স্বামীর নাম: ইমতিয়াজ আহমেদ বাড়ির নং : n0075 বয়স : 33 লিঙ্গ : মহিলা | RJG1301506 ফটো উপলব্ধ | 497 নাম : রাজিয়া বিবি পিতার নাম: মামান সেখ বাড়ির নং : n0057 বয়স : 67 লিঙ্গ : মহিলা | RJG2318129 ফটো উপলব্ধ | 498 নাম : জেনারুল সেখ পিতার নাম: রেজামুল সেখ বাড়ির নং : n0058 বয়স : 38 লিঙ্গ : পুরুষ | LQR3295722 ফটো উপলব্ধ |
| 499 নাম : কাবির বিবি স্বামীর নাম: রেজু সেখ বাড়ির নং : n0028 বয়স : 57 লিঙ্গ : মহিলা | RJG2317303 ফটো উপলব্ধ | 500 নাম : মহায়মেনুল হক পিতার নাম: রেজু সেখ বাড়ির নং : n0028 বয়স : 31 লিঙ্গ : পুরুষ | RJG1382068 ফটো উপলব্ধ | 501 নাম : তারজাফন বিবি স্বামীর নাম: আমানুল হক বাড়ির নং : n0047 বয়স : 61 লিঙ্গ : মহিলা | RJG2315661 ফটো উপলব্ধ |
| 502 নাম : মেহেরুল সেখ পিতার নাম: সাতার সেখ বাড়ির নং : n0050 বয়স : 59 লিঙ্গ : পুরুষ | RJG2316669 ফটো উপলব্ধ | 503 নাম : আবেদা বিবি স্বামীর নাম: ইমজুদ্দিন সেখ বাড়ির নং : n0045 বয়স : 52 লিঙ্গ : মহিলা | RJG2315943 ফটো উপলব্ধ | 504 নাম : আমেনা বিবি স্বামীর নাম: আজমল হক বাড়ির নং : n0058 বয়স : 35 লিঙ্গ : মহিলা | RJG1039965 ফটো উপলব্ধ |
| 505 নাম : সহামোদ সেখ পিতার নাম: আহামোদ সেখ বাড়ির নং : n0022 বয়স : 73 লিঙ্গ : পুরুষ | RJG2316644 ফটো উপলব্ধ | 506 নাম : সালেহার বিবি স্বামীর নাম: রুস্তম সেখ বাড়ির নং : n0068 বয়স : 37 লিঙ্গ : মহিলা | RJG1382118 ফটো উপলব্ধ | 507 নাম : নাজমুল্লাহার বিবি স্বামীর নাম: আজগর আলি বাড়ির নং : n0055 বয়স : 57 লিঙ্গ : মহিলা | RJG2317840 ফটো উপলব্ধ |
| 508 নাম : আলিহিম সেখ পিতার নাম: সাফাতুল্লা সেখ বাড়ির নং : n0045 বয়স : 50 লিঙ্গ : পুরুষ | RJG2317824 ফটো উপলব্ধ | 509 নাম : লুৎফুন নেসা বিবি স্বামীর নাম: হুমায়ুন সেখ বাড়ির নং : n0026 বয়স : 30 লিঙ্গ : মহিলা | RJG1504349 ফটো উপলব্ধ | 510 নাম : গাজির হোসেন পিতার নাম: জান মহামদ সেখ বাড়ির নং : n0059 বয়স : 34 লিঙ্গ : পুরুষ | RJG1214410 ফটো উপলব্ধ |

বিধানসভা নির্বাচনক্ষেত্রের নং, নাম : 71-বেলডাঙা
ভাগ নং, নাম : 1-ডাবকাই পশ্চিমপাড়

| | | | | | |
|--|--------------------------------|---|--------------------------------|--|--------------------------------|
| 511 নাম : সাইফুদ্দীন সেখ পিতার নাম: গোলজার সেখ বাড়ির নং : n0056 বয়স : 67 লিঙ্গ : পুরুষ | RJG2318186 ফটো উপলব্ধ | 512 নাম : আলহামদ সেখ পিতার নাম: সবুর সেখ বাড়ির নং : n0026 বয়স : 63 লিঙ্গ : পুরুষ | RJG2316818 ফটো উপলব্ধ | 513 নাম : জেসমিনা বিবি স্বামীর নাম: সাহাফুল সেখ বাড়ির নং : n0039 বয়স : 46 লিঙ্গ : মহিলা | LQR3222460 ফটো উপলব্ধ |
| 514 নাম : রজবা বিবি স্বামীর নাম: আজগর সেখ বাড়ির নং : n0038 বয়স : 61 লিঙ্গ : মহিলা | RJG2315752 ফটো উপলব্ধ | 515 নাম : পিয়ানেশা বিবি স্বামীর নাম: মানিরুল সেখ বাড়ির নং : n0028 বয়স : 34 লিঙ্গ : মহিলা | RJG1040369 ফটো উপলব্ধ | 516 নাম : চাঁদনীহারি বিবি স্বামীর নাম: নাসিরুদ্দিন সেখ বাড়ির নং : n0026 বয়স : 31 লিঙ্গ : মহিলা | RJG1382191 ফটো উপলব্ধ |
| 517 নাম : নাসিরুদ্দিন সেখ পিতার নাম: আব্দুল সবুর সেখ বাড়ির নং : n0026 বয়স : 37 লিঙ্গ : পুরুষ | RJG0052241 ফটো উপলব্ধ | 518 নাম : তাসিরা খাতুন পিতার নাম: আকবর সেখ বাড়ির নং : এন0026 বয়স : 23 লিঙ্গ : মহিলা | RJG2821882 ফটো উপলব্ধ | 519 নাম : রেহিবুল সেখ পিতার নাম: আকবর সেখ বাড়ির নং : এন0026 বয়স : 20 লিঙ্গ : পুরুষ | RJG2822443 ফটো উপলব্ধ |
| 520 নাম : পারভিন খাতুন স্বামীর নাম: মাহফুজ আলম বাড়ির নং : N0059 বয়স : 24 লিঙ্গ : মহিলা | RJG2463099 ফটো উপলব্ধ | 521 নাম : তাজ্জারুল সেখ পিতার নাম: আসের সেখ বাড়ির নং : N00 বয়স : 59 লিঙ্গ : পুরুষ | RJG2319457 ফটো উপলব্ধ | 522 নাম : মেমরাজুল সেখ পিতার নাম: মাসারুল সেখ বাড়ির নং : N0039 বয়স : 24 লিঙ্গ : পুরুষ | RJG2462349 ফটো উপলব্ধ |
| 523 নাম : কাশ্মীরা খাতুন স্বামীর নাম: মহিবুল সেখ বাড়ির নং : N0057 বয়স : 25 লিঙ্গ : মহিলা | RJG2462901 ফটো উপলব্ধ | 524 নাম : জাফরুল সেখ পিতার নাম: ফজর আলি বাড়ির নং : . বয়স : 25 লিঙ্গ : পুরুষ | RJG2462505 ফটো উপলব্ধ | 525 নাম : মানোয়ারা খাতুন স্বামীর নাম: সপিজুল সেখ বাড়ির নং : n0071 বয়স : 29 লিঙ্গ : মহিলা | RJG1717990 ফটো উপলব্ধ |
| 526 নাম : নেহেজ সেখ পিতার নাম: আলেক সেখ বাড়ির নং : 264 বয়স : 65 লিঙ্গ : পুরুষ | LQR3155629 ফটো উপলব্ধ | 527 নাম : রোহিত সেখ পিতার নাম: সানোয়ার আলি বাড়ির নং : এন0011 বয়স : 26 লিঙ্গ : পুরুষ | RJG1981323 ফটো উপলব্ধ | 528 নাম : টুনটুনি খাতুন পিতার নাম: সারিক সেখ বাড়ির নং : এন0049 বয়স : 26 লিঙ্গ : মহিলা | RJG1981489 ফটো উপলব্ধ |
| 529 নাম : আফিউজ্জামান পিতার নাম: বদিউজ্জামান বাড়ির নং : এন0074 বয়স : 26 লিঙ্গ : পুরুষ | RJG1981406 ফটো উপলব্ধ | 530 নাম : রিয়াজুল সেখ পিতার নাম: মোহেরুল সেখ বাড়ির নং : n0050 বয়স : 36 লিঙ্গ : পুরুষ | RJG1040286 ফটো উপলব্ধ | 531 নাম : রেজু সেখ পিতার নাম: আনু সেখ বাড়ির নং : n0028 বয়স : 67 লিঙ্গ : পুরুষ | RJG2317329 ফটো উপলব্ধ |
| 532 নাম : মাহফুজ আলম পিতার নাম: জানমহাম্মাদ সেখ বাড়ির নং : n0059 বয়স : 31 লিঙ্গ : পুরুষ | RJG1504406 ফটো উপলব্ধ | 533 নাম : রহমান সেখ পিতার নাম: বরকত সেখ বাড়ির নং : n0039 বয়স : 65 লিঙ্গ : পুরুষ | WB/10/065/561622 ফটো উপলব্ধ | 534 নাম : মোমেনা বিবি স্বামীর নাম: রহমান সেখ বাড়ির নং : n0039 বয়স : 61 লিঙ্গ : মহিলা | WB/10/065/561623 ফটো উপলব্ধ |
| 535 নাম : মাসারুল সেখ পিতার নাম: বরকত সেখ বাড়ির নং : n0039 বয়স : 63 লিঙ্গ : পুরুষ | WB/10/065/561624 ফটো উপলব্ধ | 536 নাম : রেজিনা বিবি স্বামীর নাম: মাসারুল সেখ বাড়ির নং : n0039 বয়স : 57 লিঙ্গ : মহিলা | WB/10/065/561625 ফটো উপলব্ধ | 537 নাম : মুনজুর আলি পিতার নাম: ইমাজুদ্দিন সেখ বাড়ির নং : n0039 বয়স : 33 লিঙ্গ : পুরুষ | RJG1703644 ফটো উপলব্ধ |
| 538 নাম : হামেনুর বিবি স্বামীর নাম: আয়েস নবী সেখ বাড়ির নং : n0040 বয়স : 61 লিঙ্গ : মহিলা | LQR1802214 ফটো উপলব্ধ | 539 নাম : হজরত ওমার পিতার নাম: আয়েস নবী সেখ বাড়ির নং : n0040 বয়স : 34 লিঙ্গ : পুরুষ | RJG1040336 ফটো উপলব্ধ | 540 নাম : পূর্ণিমা বিবি স্বামীর নাম: জহিদুল সেখ বাড়ির নং : n0042 বয়স : 56 লিঙ্গ : মহিলা | WB/10/065/561899 ফটো উপলব্ধ |

| | | | | | |
|--|------------------|--|------------------|---|------------------|
| 541 নাম : সরিফা বিবি স্বামীর নাম: নেজার সেখ বাড়ির নং : n0055 বয়স : 52 লিঙ্গ : মহিলা | WB/10/065/561878 | 542 নাম : মানজারুল সেখ পিতার নাম: মাল্লান সেখ বাড়ির নং : n0057 বয়স : 38 লিঙ্গ : পুরুষ | LQR3295763 | 543 নাম : মহিবুল সেখ পিতার নাম: মাল্লান সেখ বাড়ির নং : n0057 বয়স : 32 লিঙ্গ : পুরুষ | RJG1382274 |
| 544 নাম : বেলকা বিবি স্বামীর নাম: নিয়ামত সেখ বাড়ির নং : n0058 বয়স : 89 লিঙ্গ : মহিলা | WB/10/065/561887 | 545 নাম : রেজামুল সেখ পিতার নাম: নিয়ামত সেখ বাড়ির নং : n0058 বয়স : 61 লিঙ্গ : পুরুষ | WB/10/065/561889 | 546 নাম : সাবিরুল ইসলাম পিতার নাম: রেজামুল সেখ বাড়ির নং : n0058 বয়স : 30 লিঙ্গ : পুরুষ | RJG1504505 |
| 547 নাম : আজমল হক পিতার নাম: নিয়ামত সেখ বাড়ির নং : n0058 বয়স : 38 লিঙ্গ : পুরুষ | LQR3222536 | 548 নাম : নুরজমা বেগম পিতার নাম: নীয়ামত সেখ বাড়ির নং : n0058 বয়স : 52 লিঙ্গ : মহিলা | WB/10/065/561888 | 549 নাম : মিনারুল সেখ পিতার নাম: রেজাউল সেখ বাড়ির নং : n0058 বয়স : 42 লিঙ্গ : পুরুষ | LQR3155611 |
| 550 নাম : জামিলা বিবি স্বামীর নাম: মিনারুল হক বাড়ির নং : n0058 বয়স : 36 লিঙ্গ : মহিলা | LQR3295557 | 551 নাম : হাসিনা বিবি স্বামীর নাম: আজিবুর রহমান বাড়ির নং : n0058 বয়স : 31 লিঙ্গ : মহিলা | RJG1639178 | 552 নাম : জানমহম্মদ সেখ পিতার নাম: জুব্বার সেখ বাড়ির নং : n0059 বয়স : 73 লিঙ্গ : পুরুষ | WB/10/065/561868 |
| 553 নাম : মমিন সেখ পিতার নাম: এরফান সেখ বাড়ির নং : n0064 বয়স : 56 লিঙ্গ : পুরুষ | WB/10/065/561847 | 554 নাম : আলিয়া বিবি স্বামীর নাম: মমিন সেখ বাড়ির নং : n0064 বয়স : 54 লিঙ্গ : মহিলা | WB/10/065/561848 | 555 নাম : আনোয়ার সেখ পিতার নাম: জমিন সেখ বাড়ির নং : n0064 বয়স : 37 লিঙ্গ : পুরুষ | RJG1040484 |
| 556 নাম : আব্বাস উদ্দিন পিতার নাম: মোমিন সেখ বাড়ির নং : n0064 বয়স : 33 লিঙ্গ : পুরুষ | RJG1301290 | 557 নাম : রুস্তম সেখ পিতার নাম: আব্দুল হাম্মান বাড়ির নং : n0068 বয়স : 34 লিঙ্গ : পুরুষ | RJG1040138 | 558 নাম : বাপি হোসেন পিতার নাম: সাইফুদ্দিন সেখ বাড়ির নং : n0056 বয়স : 31 লিঙ্গ : পুরুষ | RJG1639129 |
| 559 নাম : বাকিব আলী পিতার নাম: সাইফুদ্দিন সেখ বাড়ির নং : n0056 বয়স : 34 লিঙ্গ : পুরুষ | RJG1040153 | 560 নাম : আরজিনা বিবি স্বামীর নাম: লালু সেখ বাড়ির নং : n0020 বয়স : 36 লিঙ্গ : মহিলা | LQR3295565 | 561 নাম : আসিয়া বানু বিবি স্বামীর নাম: চিনারুল সেখ বাড়ির নং : n0041 বয়স : 43 লিঙ্গ : মহিলা | RJG1039932 |
| 562 নাম : চিনারুল সেখ পিতার নাম: জেলেমান সেখ বাড়ির নং : n0041 বয়স : 39 লিঙ্গ : পুরুষ | LQR3020831 | 563 নাম : মানোয়ার হোসেন পিতার নাম: জেলেমান সেখ বাড়ির নং : n0041 বয়স : 53 লিঙ্গ : পুরুষ | WB/10/065/561909 | 564 নাম : নুরজাহান বিবি স্বামীর নাম: জেলেমান সেখ বাড়ির নং : n0041 বয়স : 65 লিঙ্গ : মহিলা | WB/10/065/561908 |
| 565 নাম : জেলেমান সেখ পিতার নাম: ইয়াসতুল্লা সেখ বাড়ির নং : n0041 বয়স : 70 লিঙ্গ : পুরুষ | WB/10/065/561907 | 566 নাম : গোলাপসা বিবি স্বামীর নাম: রফিকুল আলম বাড়ির নং : এন00057 বয়স : 28 লিঙ্গ : মহিলা | RJG1718071 | 567 নাম : জালাল সেখ পিতার নাম: এতিম সেখ বাড়ির নং : n0074 বয়স : 69 লিঙ্গ : পুরুষ | RJG1504323 |
| 568 নাম : আসমাত আলি পিতার নাম: সামোদ আলি বাড়ির নং : n0011 বয়স : 29 লিঙ্গ : পুরুষ | RJG1639111 | 569 নাম : মুন্নি দলুই স্বামীর নাম: সুকান্ত দলুই বাড়ির নং : n0011 বয়স : 42 লিঙ্গ : মহিলা | LQR2530749 | 570 নাম : রেহনা বিবি স্বামীর নাম: সানুয়ার আলী বাড়ির নং : n0011 বয়স : 44 লিঙ্গ : মহিলা | LQR2530723 |

| | | | | | |
|--|--------------------------|--|--------------------------|---|--------------------------------|
| 571 নাম : জামিরুল সেখ পিতার নাম: জালাল সেখ বাড়ির নং : n0011 বয়স : 32 লিঙ্গ : পুরুষ | RJG1504307 ফটো উপলব্ধ | 572 নাম : নজরুল ইসলাম পিতার নাম: জালাল সেখ বাড়ির নং : n0011 বয়স : 34 লিঙ্গ : পুরুষ | RJG1504331 ফটো উপলব্ধ | 573 নাম : রুকিয়া বিবি স্বামীর নাম: জালাল সেখ বাড়ির নং : n0011 বয়স : 55 লিঙ্গ : মহিলা | RJG1504315 ফটো উপলব্ধ |
| 574 নাম : তাজমিরা বিবি স্বামীর নাম: আকসারুল সেখ বাড়ির নং : n0011 বয়স : 33 লিঙ্গ : মহিলা | RJG1382175 ফটো উপলব্ধ | 575 নাম : আকসারুল সেখ পিতার নাম: সামোদ সেখ বাড়ির নং : n0011 বয়স : 32 লিঙ্গ : পুরুষ | RJG1301316 ফটো উপলব্ধ | 576 নাম : করিমা বিবি স্বামীর নাম: সামোদ সেখ বাড়ির নং : n0011 বয়স : 69 লিঙ্গ : মহিলা | WB/10/065/561716 ফটো উপলব্ধ |
| 577 নাম : কাজিবুর সেখ পিতার নাম: লাল্টু সেখ বাড়ির নং : ডাবকাই বয়স : 23 লিঙ্গ : পুরুষ | RJG2555027 ফটো উপলব্ধ | 578 নাম : নুরজামাল সেখ পিতার নাম: নেকতার সেখ বাড়ির নং : ডাবকাই বয়স : 25 লিঙ্গ : পুরুষ | RJG2555050 ফটো উপলব্ধ | 579 নাম : ইমানিয়েন সেখ পিতার নাম: সানোয়ার আলি বাড়ির নং : এন0011 বয়স : 23 লিঙ্গ : পুরুষ | RJG2716686 ফটো উপলব্ধ |
| 580 নাম : আলিশা খাতুন স্বামীর নাম: ইমানিয়েন সেখ বাড়ির নং : এন0011 বয়স : 21 লিঙ্গ : মহিলা | RJG2716694 ফটো উপলব্ধ | 581 নাম : শেশমিনা খাতুন পিতার নাম: মসরুল সেখ বাড়ির নং : নং39 বয়স : 21 লিঙ্গ : মহিলা | RJG2716579 ফটো উপলব্ধ | 582 নাম : জাহিরুল সেখ পিতার নাম: ফরিজুল সেখ বাড়ির নং : এন0064 বয়স : 21 লিঙ্গ : পুরুষ | RJG2716637 ফটো উপলব্ধ |
| 583 নাম : সেলিম সেখ পিতার নাম: তোফিজুল সেখ বাড়ির নং : এন0018 বয়স : 23 লিঙ্গ : পুরুষ | RJG2716504 ফটো উপলব্ধ | 584 নাম : মেনুকা খাতুন স্বামীর নাম: নুরজামাল সেখ বাড়ির নং : নিয়ার ডাবকাই বয়স : 25 লিঙ্গ : মহিলা | RJG2716439 ফটো উপলব্ধ | 585 নাম : জসিমদ্দিন সেখ পিতার নাম: লালিম সেখ বাড়ির নং : এন0072 বয়স : 21 লিঙ্গ : পুরুষ | RJG2716454 ফটো উপলব্ধ |
| 586 নাম : দেলোয়ার হোসেন পিতার নাম: মনোয়ার হোসেন বাড়ির নং : এন0041 বয়স : 21 লিঙ্গ : পুরুষ | RJG2830289 ফটো উপলব্ধ | 587 নাম : জিয়ারুল হক পিতার নাম: আবদুল গফুর সেখ বাড়ির নং : n0074 বয়স : 51 লিঙ্গ : পুরুষ | RJG2479483 ফটো উপলব্ধ | 588 নাম : নেফাজুল ইসলাম পিতার নাম: জাহাবালি সেখ বাড়ির নং : n0075 বয়স : 32 লিঙ্গ : পুরুষ | RJG1301498 ফটো উপলব্ধ |
| 589 নাম : সামোদ সেখ পিতার নাম: নুরমহাম্মদ সেখ বাড়ির নং : n0011 বয়স : 76 লিঙ্গ : পুরুষ | RJG2479541 ফটো উপলব্ধ | 590 নাম : লতিফা খাতুন স্বামীর নাম: মহায়মেনুল হক বাড়ির নং : n0028 বয়স : 28 লিঙ্গ : মহিলা | RJG1806173 ফটো উপলব্ধ | 591 নাম : রূপালী বিবি স্বামীর নাম: ফরিজুল সেখ বাড়ির নং : n0064 বয়স : 36 লিঙ্গ : মহিলা | RJG1040385 ফটো উপলব্ধ |
| 592 নাম : সাহিল সেখ পিতার নাম: ফরিজুল সেখ বাড়ির নং : এন0064 বয়স : 20 লিঙ্গ : পুরুষ | RJG2822369 ফটো উপলব্ধ | 593 নাম : অশ্রোফা খাতুন স্বামীর নাম: আব্বাস বাড়ির নং : এন0023 বয়স : 24 লিঙ্গ : মহিলা | RJG2555936 ফটো উপলব্ধ | 594 নাম : আবু তাহের সেখ পিতার নাম: নাজিমদ্দিন সেখ বাড়ির নং : n0075 বয়স : 61 লিঙ্গ : পুরুষ | LQR2531036 ফটো উপলব্ধ |
| 595 নাম : মাঝিয়া বিবি স্বামীর নাম: ফরিজুল হক বাড়ির নং : n0074 বয়স : 34 লিঙ্গ : মহিলা | RJG1040054 ফটো উপলব্ধ | 596 নাম : আমানুল সেখ পিতার নাম: নুসরতুল্লা সেখ বাড়ির নং : n0047 বয়স : 69 লিঙ্গ : পুরুষ | RJG2315646 ফটো উপলব্ধ | 597 নাম : সোফিনা খাতুন পিতার নাম: তাহীদ সেখ বাড়ির নং : এন0061 বয়স : 24 লিঙ্গ : পুরুষ | RJG2555902 ফটো উপলব্ধ |
| 598 নাম : আলিয়া খাতুন পিতার নাম: আবু তাহের সেখ বাড়ির নং : এন0075 বয়স : 23 লিঙ্গ : মহিলা | RJG2556058 ফটো উপলব্ধ | 599 নাম : নুরনবী সেখ পিতার নাম: রফিকুল সেখ বাড়ির নং : n0018 বয়স : 31 লিঙ্গ : পুরুষ | RJG1382282 ফটো উপলব্ধ | 600 নাম : মিরাজুল সেখ পিতার নাম: মোহেরুল সেখ বাড়ির নং : নং050 বয়স : 22 লিঙ্গ : পুরুষ | RJG2641728 ফটো উপলব্ধ |

বিধানসভা নির্বাচনক্ষেত্রের নং, নাম : 71-বেলডাঙা
ভাগ নং, নাম : 1-ডাবকাই পশ্চিমপাড়া

| | | | | | |
|---|--------------------------------|---|--------------------------|---|--------------------------|
| 601 নাম : হাবিবা খাতুন স্বামীর নাম: মনজুর আলি বাড়ির নং : নং045 বয়স : 23 লিঙ্গ : মহিলা | RJG2641876 ফটো উপলব্ধ | 602 নাম : সেলিম সেখ পিতার নাম: সাহেবজান সেখ বাড়ির নং : n0002 বয়স : 43 লিঙ্গ : পুরুষ | LQR2911063 ফটো উপলব্ধ | 603 নাম : বদিউজ্জামান পিতার নাম: মুক্তা আব্দুল শৌফিকর বাড়ির নং : n0074 বয়স : 66 লিঙ্গ : পুরুষ | RJG2554871 ফটো উপলব্ধ |
| 604 নাম : মসলেমা বিবি স্বামীর নাম: মহঃবদিউজ্জামান বাড়ির নং : n0074 বয়স : 60 লিঙ্গ : মহিলা | WB/10/065/561829 ফটো উপলব্ধ | 605 নাম : মানসুরা বিবি স্বামীর নাম: আলমগীর সেখ বাড়ির নং : n0022 বয়স : 37 লিঙ্গ : মহিলা | RJG1504364 ফটো উপলব্ধ | 606 নাম : আলমগীর সেখ পিতার নাম: সাহা মোদ সেখ বাড়ির নং : n0022 বয়স : 37 লিঙ্গ : পুরুষ | RJG0053512 ফটো উপলব্ধ |
| 607 নাম : তাজমিরা বিবি স্বামীর নাম: জাহাঙ্গীর আলম বাড়ির নং : n0022 বয়স : 37 লিঙ্গ : মহিলা | RJG0053504 ফটো উপলব্ধ | 608 নাম : তুফান সেখ পিতার নাম: রেজামুল সেখ বাড়ির নং : নং 58 বয়স : 22 লিঙ্গ : পুরুষ | RJG2641595 ফটো উপলব্ধ | 609 নাম : মাসি়বুর রহমান পিতার নাম: রাজু সেখ বাড়ির নং : এন0028 বয়স : 24 লিঙ্গ : পুরুষ | RJG2821775 ফটো উপলব্ধ |
| 610 নাম : মাসাদুল সেখ পিতার নাম: রেজু সেখ বাড়ির নং : নং 28 বয়স : 22 লিঙ্গ : পুরুষ | RJG2641603 ফটো উপলব্ধ | 611 নাম : আলমুনির সেখ পিতার নাম: রেজু সেখ বাড়ির নং : এন0028 বয়স : 20 লিঙ্গ : পুরুষ | RJG2855245 ফটো উপলব্ধ | 612 নাম : রকিব আলামিন পিতার নাম: ইব্রাহিম সেখ বাড়ির নং : নং 84 বয়স : 22 লিঙ্গ : পুরুষ | RJG2641611 ফটো উপলব্ধ |
| 613 নাম : সামিরুল ইসলাম পিতার নাম: সাকির সেখ বাড়ির নং : নং049 বয়স : 22 লিঙ্গ : পুরুষ | RJG2641801 ফটো উপলব্ধ | 614 নাম : সামসুল আলম পিতার নাম: জাহাবালী সেখ বাড়ির নং : N0075 বয়স : 24 লিঙ্গ : পুরুষ | RJG1981240 ফটো উপলব্ধ | 615 নাম : নাসিবা সুলতানা পিতার নাম: জাহাবালী সেখ বাড়ির নং : এন0075 বয়স : 20 লিঙ্গ : মহিলা | RJG2807097 ফটো উপলব্ধ |
| 616 নাম : মহঃ আব্দুল ওহীদ পিতার নাম: আবু তাহের সেখ বাড়ির নং : এন0075 বয়স : 20 লিঙ্গ : পুরুষ | RJG2815868 ফটো উপলব্ধ | 617 নাম : সাহাবুদ্দিন সেখ মায়ের নাম: আমিরুল হক বাড়ির নং : n0133 বয়স : 27 লিঙ্গ : পুরুষ | RJG1901891 ফটো উপলব্ধ | 618 নাম : জারিয়া বিবি পিতার নাম: আব্দুল বাসির সেখ বাড়ির নং : এন0025 বয়স : 35 লিঙ্গ : মহিলা | RJG2555225 ফটো উপলব্ধ |
| 619 নাম : হাসমত আলি পিতার নাম: নজরুল সেখ বাড়ির নং : এন0058 বয়স : 23 লিঙ্গ : পুরুষ | RJG2554996 ফটো উপলব্ধ | 620 নাম : নূর আলম পিতার নাম: সেখ রেজামুল বাড়ির নং : এন0058 বয়স : 20 লিঙ্গ : পুরুষ | RJG2833192 ফটো উপলব্ধ | 621 নাম : তফিজুল সেখ পিতার নাম: অঞ্জুরাখা সেখ বাড়ির নং : n0071 বয়স : 56 লিঙ্গ : পুরুষ | RJG2478980 ফটো উপলব্ধ |
| 622 নাম : জাহাঙ্গীর আলম পিতার নাম: সাহা মোদ সেখ বাড়ির নং : 157 বয়স : 42 লিঙ্গ : পুরুষ | LQR2913051 ফটো উপলব্ধ | 623 নাম : সুফিয়া বিবি স্বামীর নাম: তফিজুল সেখ বাড়ির নং : n0071 বয়স : 43 লিঙ্গ : মহিলা | LQR2530301 ফটো উপলব্ধ | 624 নাম : মিরাজুল সেখ পিতার নাম: তফিজুল সেখ বাড়ির নং : 00 বয়স : 20 লিঙ্গ : পুরুষ | RJG2835320 ফটো উপলব্ধ |
| 625 নাম : মোঃ জিয়ারুল সেখ পিতার নাম: রবু সেখ বাড়ির নং : n0086 বয়স : 39 লিঙ্গ : মহিলা | LQR3295532 ফটো উপলব্ধ | 626 নাম : ফরজেমা বিবি স্বামীর নাম: মোঃ জিয়ারুল সেখ বাড়ির নং : n0086 বয়স : 35 লিঙ্গ : মহিলা | RJG1040039 ফটো উপলব্ধ | 627 নাম : সাফিনা বিবি স্বামীর নাম: মনিরুল হক বাড়ির নং : n0088 বয়স : 32 লিঙ্গ : মহিলা | RJG1301431 ফটো উপলব্ধ |
| 628 নাম : আমিরুল হক স্বামীর নাম: আনোয়ার সেখ বাড়ির নং : n0008 বয়স : 62 লিঙ্গ : মহিলা | RJG2315216 ফটো উপলব্ধ | 629 নাম : মাকারুল হক পিতার নাম: আনোয়ার সেখ বাড়ির নং : n0131 বয়স : 30 লিঙ্গ : পুরুষ | RJG1901875 ফটো উপলব্ধ | 630 নাম : জিয়ারুল হক পিতার নাম: আনোয়ার সেখ বাড়ির নং : n0008 বয়স : 43 লিঙ্গ : পুরুষ | LQR2530053 ফটো উপলব্ধ |

| | | | | | |
|---|--------------------------|--|--------------------------|--|--------------------------|
| 631 নাম : আমিন সেখ পিতার নাম: মসলিম সেখ বাড়ির নং : n0088 বয়স : 30 লিঙ্গ : পুরুষ | RJG1718063 ফটো উপলব্ধ | 632 নাম : রেখা বিবি স্বামীর নাম: মোঃ খুরসেদ আলম বাড়ির নং : n0008 বয়স : 33 লিঙ্গ : মহিলা | RJG1504463 ফটো উপলব্ধ | 633 নাম : মনিরুল হক পিতার নাম: আনারুল সেখ বাড়ির নং : n0088 বয়স : 43 লিঙ্গ : পুরুষ | LQR3155652 ফটো উপলব্ধ |
| 634 নাম : রাবিয়া বিবি স্বামীর নাম: জিয়ারুল হক বাড়ির নং : n0008 বয়স : 39 লিঙ্গ : মহিলা | LQR3222379 ফটো উপলব্ধ | 635 নাম : মানুয়ার হোসেন পিতার নাম: আমিরুল হক বাড়ির নং : n0008 বয়স : 38 লিঙ্গ : পুরুষ | LQR3222387 ফটো উপলব্ধ | 636 নাম : সাদিকুল হক পিতার নাম: রহমান সেখ বাড়ির নং : 0039 বয়স : 27 লিঙ্গ : পুরুষ | RJG1819002 ফটো উপলব্ধ |
| 637 নাম : কাই কোবাদ হাসান পিতার নাম: ফিরোজ হাসান বাড়ির নং : n0100 বয়স : 36 লিঙ্গ : পুরুষ | RJG1027044 ফটো উপলব্ধ | 638 নাম : বেবি বেগম স্বামীর নাম: কাইকোবাদ হাসান বাড়ির নং : এন0100 বয়স : 29 লিঙ্গ : মহিলা | RJG2555969 ফটো উপলব্ধ | 639 নাম : সরিফা খাতুন স্বামীর নাম: এজাইন সেখ বাড়ির নং : নং90 বয়স : 37 লিঙ্গ : মহিলা | RJG1779479 ফটো উপলব্ধ |
| 640 নাম : সেখ হাসিনা মায়ের নাম: রেবেকা সুলতানা বাড়ির নং : বয়স : 25 লিঙ্গ : মহিলা | RJG2462588 ফটো উপলব্ধ | 641 নাম : মোহাম্মদ সাহিন হোসেন পিতার নাম: ইন্দাদুল হক বাড়ির নং : 0069 বয়স : 27 লিঙ্গ : পুরুষ | RJG1819085 ফটো উপলব্ধ | 642 নাম : জুলফিকার হোসেন পিতার নাম: আব্দুল বাসির সেখ বাড়ির নং : n0119 বয়স : 27 লিঙ্গ : পুরুষ | RJG1819010 ফটো উপলব্ধ |
| 643 নাম : অংগুরা খাতুন পিতার নাম: নজরুল ইসলাম বাড়ির নং : এন0119 বয়স : 35 লিঙ্গ : মহিলা | RVD2088631 ফটো উপলব্ধ | 644 নাম : উর্মিলা খাতুন স্বামীর নাম: মুহিন হুসেন বাড়ির নং : নং45 বয়স : 22 লিঙ্গ : মহিলা | RJG2716538 ফটো উপলব্ধ | 645 নাম : হুসেন শেখ পিতার নাম: মুন্সেরা হুসেন বাড়ির নং : এন0119 বয়স : 25 লিঙ্গ : পুরুষ | RJG2641769 ফটো উপলব্ধ |
| 646 নাম : মহিমা খাতুন স্বামীর নাম: রাহিত সেখ বাড়ির নং : 00 বয়স : 20 লিঙ্গ : মহিলা | RJG2806487 ফটো উপলব্ধ | 647 নাম : তাহামিনা খাতুন স্বামীর নাম: মিরাজ হুসেন বাড়ির নং : এন0037 বয়স : 25 লিঙ্গ : মহিলা | RJG2464261 ফটো উপলব্ধ | 648 নাম : সেসনেহার খাতুন পিতার নাম: মিরুর আলি বাড়ির নং : এন0054 বয়স : 28 লিঙ্গ : মহিলা | WOB2111524 ফটো উপলব্ধ |
| 649 নাম : রেজিয়া সুলতানা পিতার নাম: ইব্রাহিম সেখ বাড়ির নং : এন00 বয়স : 23 লিঙ্গ : মহিলা | ZUY2635795 ফটো উপলব্ধ | 650 নাম : রেহেনা খাতুন পিতার নাম: হসিবুর রহমান বাড়ির নং : এন0073 বয়স : 22 লিঙ্গ : মহিলা | WOB2357960 ফটো উপলব্ধ | 651 নাম : মাহিনা খাতুন স্বামীর নাম: তাসিবুদ্দিন সেখ বাড়ির নং : এন0006 বয়স : 24 লিঙ্গ : মহিলা | RDH2517506 ফটো উপলব্ধ |
| 652 নাম : হাসিবা খাতুন পিতার নাম: জিয়ারুল হক বাড়ির নং : নং65 বয়স : 19 লিঙ্গ : মহিলা | RJG2869105 ফটো উপলব্ধ | 653 নাম : সোহানা ইসলাম পিতার নাম: তাজুল ইসলাম বাড়ির নং : এন0036 বয়স : 19 লিঙ্গ : মহিলা | RJG2874816 ফটো উপলব্ধ | 654 নাম : আয়েশা সিদ্দিকা স্বামীর নাম: রহীদুল শেখ বাড়ির নং : এন0009 বয়স : 21 লিঙ্গ : মহিলা | RJG2876266 ফটো উপলব্ধ |
| 655 নাম : মাহেলা খাতুন (বিবি) স্বামীর নাম: মসারফ হোসেন বাড়ির নং : নং 540 বয়স : 30 লিঙ্গ : মহিলা | WOB1574607 ফটো উপলব্ধ | 656 নাম : রেখা বিবি স্বামীর নাম: মাক্কারুল সেক বাড়ির নং : 56 বয়স : 34 লিঙ্গ : মহিলা | WOB1517408 ফটো উপলব্ধ | | |

| নির্বাচক সংখ্যার সারসংক্ষেপ : | | | | | | | | |
|-------------------------------------|---|----------------------------|--|-------|--------------|-----|-----|-----|
| A) নির্বাচকের সংখ্যা : | | | | | | | | |
| | নির্বাচক তালিকার প্রকৃতি | নির্বাচক তালিকার পরিচিতি : | নির্বাচকের সংখ্যা : | | | | | |
| | | | পুরুষ | মহিলা | তৃতীয় লিঙ্গ | মোট | | |
| I | মূল তালিকা | মূল তালিকা | বিশেষ নিবিড় সংশোধনী ২০২৬-এর চূড়ান্ত ভোটার তালিকা | | 344 | 312 | 0 | 656 |
| II | 1- সংযোজন তালিকা | সংযোজনী 1 | বিশেষ সংক্ষিপ্ত সংশোধন 2026 | | 0 | 0 | 0 | 0 |
| III | 2- বিয়োজন তালিকা | সংযোজনী 1 | বিশেষ সংক্ষিপ্ত সংশোধন 2026 | | 0 | 0 | 0 | 0 |
| IV | 'লিঙ্গ ক্ষেত্রের' পরিবর্তনের কারণে পার্থক্য | | | 0 | 0 | 0 | 0 | |
| নির্বাচকের মোট সংখ্যা (I+II-III+IV) | | | | 344 | 312 | 0 | 656 | |
| B) ক্রটি সংশোধনের সংখ্যা : | | | | | | | | |
| নির্বাচক তালিকার প্রকৃতি | নির্বাচক তালিকার পরিচিতি : | ক্রটি সংশোধনের সংখ্যা : | | | | | | |
| সংযোজনী 1 | বিশেষ সংক্ষিপ্ত সংশোধন 2026 | 0 | | | | | | |

নির্বাচক নিবন্ধন আধিকারিকের স্বাক্ষর

E-মৃত, S-স্থানান্তরিত, R-একাধিকবার অন্তর্ভুক্ত, M-নিখোঁজ, Q-যোগ্য নহে