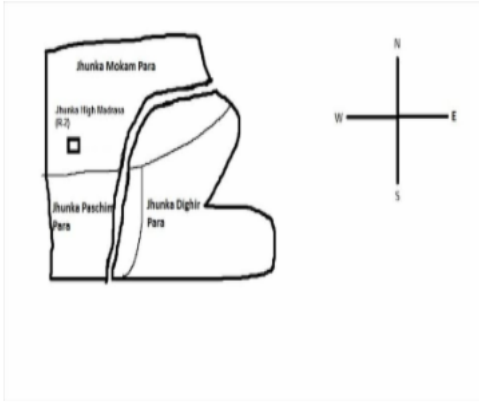


নির্বাচক তালিকা 2026 S25 পশ্চিমবঙ্গ

বিধানসভা নির্বাচনক্ষেত্রের নং, নাম ও সংরক্ষণের স্থিতি : 71 - বেলডাঙ্গা (সাধারণ)		অংশ নং : 185																			
বিধানসভা নির্বাচনক্ষেত্রটি যে লোকসভা নির্বাচনক্ষেত্রের / ক্ষেত্রসমূহের অন্তর্ভুক্ত তার নং, নাম ও সংরক্ষণ স্থিতি : 10 - বহরমপুর (সাধারণ)																					
1. সংশোধনের পূর্ণ বিবরণ																					
সংশোধনের বৎসর :	2026	নির্বাচক তালিকার পরিচিতি :																			
ভিত্তি তারিখ :	01-01-2026	বিশেষ নিবিড় সংশোধনী ২০২৬-এর চূড়ান্ত ভোটের তালিকা																			
সংশোধনের প্রকৃতি :	বিশেষ নিবিড় সংশোধনী 2026																				
প্রকাশনার তারিখ :	28-02-2026																				
2. অংশ ও নির্বাচনী এলাকার পূর্ণ বিবরণ :																					
অংশের ভাগ নং ও নাম :																					
1-পাড়া.মহল্লা-বুনকা পশ্চিমপাড়া(পূর্ব)		<table style="width: 100%; border-collapse: collapse;"> <tr> <td style="width: 50%;">প্রধান শহর/গ্রাম</td> <td style="width: 50%;">: বুনকা</td> </tr> <tr> <td>ওয়ার্ড</td> <td>:</td> </tr> <tr> <td>থানা</td> <td>: বেলডাঙ্গা</td> </tr> <tr> <td>গ্রাম পঞ্চায়েত</td> <td>: ভাবতা - 2</td> </tr> <tr> <td>ব্লক</td> <td>: বেলডাঙ্গা-1</td> </tr> <tr> <td>মহকুমা</td> <td>: বহরমপুর</td> </tr> <tr> <td>জেলা</td> <td>: মুর্শিদাবাদ</td> </tr> <tr> <td>পিন</td> <td>: 742134</td> </tr> </table>				প্রধান শহর/গ্রাম	: বুনকা	ওয়ার্ড	:	থানা	: বেলডাঙ্গা	গ্রাম পঞ্চায়েত	: ভাবতা - 2	ব্লক	: বেলডাঙ্গা-1	মহকুমা	: বহরমপুর	জেলা	: মুর্শিদাবাদ	পিন	: 742134
প্রধান শহর/গ্রাম	: বুনকা																				
ওয়ার্ড	:																				
থানা	: বেলডাঙ্গা																				
গ্রাম পঞ্চায়েত	: ভাবতা - 2																				
ব্লক	: বেলডাঙ্গা-1																				
মহকুমা	: বহরমপুর																				
জেলা	: মুর্শিদাবাদ																				
পিন	: 742134																				
2-পাড়া.মহল্লাবুনকা দিঘীরপাড়া(পূর্ব)																					
3. ভোট গ্রহন কেন্দ্রের পূর্ণ বিবরণ :																					
ভোট গ্রহন কেন্দ্রের নং, নাম :		ভোট গ্রহন কেন্দ্রের শ্রেণী :		গ্রামীণ																	
185 - বুনকা হাই মাদ্রাসা		এই অংশে সহায়ক ভোটগ্রহন কেন্দ্রের সংখ্যা		0																	
ভোট গ্রহন কেন্দ্রের ঠিকানা :		:																			
বুনকা হাই মাদ্রাসা, রুম-২, বুনকা																					
4. নির্বাচকের সংখ্যা :																					
প্রথম ক্রমিক নং	শেষ ক্রমিক নং	মোট সংখ্যা																			
		পুরুষ	মহিলা	তৃতীয় লিঙ্গ	মোট																
1	573	296	277	0	573																

নির্বাচক নিবন্ধন আধিকারিকের স্বাক্ষর

Nazri Naksha



Google Map View



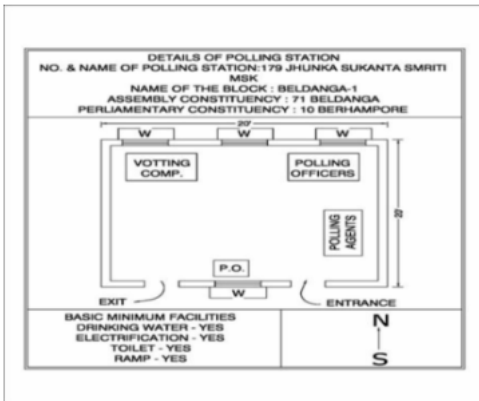
Polling Station Building Front View



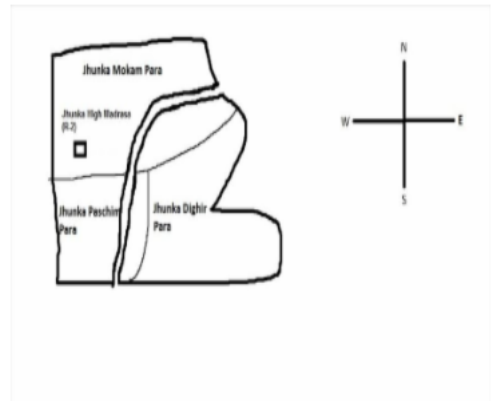
Polling Station Front View



Cad View



Key MAP View



বিধানসভা নির্বাচনক্ষেত্রের নং, নাম : 71-বেলডাঙা
ভাগ নং, নাম : 1-পাড়া মহল্লা-ঝুনকা পশ্চিমপাড়া(পূর্ব)

1 নাম : আরমিনা খাতুন স্বামীর নাম: আনিসুর রহমান বাড়ির নং : n0075 বয়স : 37 লিঙ্গ : মহিলা	RJG2407138 ফটো উপলব্ধ	2 নাম : মারসুদা খাতুন স্বামীর নাম: মোঃ ইসমাইল হক বাড়ির নং : N0068 বয়স : 27 লিঙ্গ : মহিলা	RJG2407294 ফটো উপলব্ধ	3 নাম : ফজলুর রহমান পিতার নাম: মোঃ মাজিবুর রহমান বাড়ির নং : N0021 বয়স : 24 লিঙ্গ : পুরুষ	RJG2407369 ফটো উপলব্ধ
4 নাম : ইয়াসমিন খাতুন পিতার নাম: মোঃ হাবিবুর রহমান বাড়ির নং : N0021 বয়স : 26 লিঙ্গ : মহিলা	RJG2407385 ফটো উপলব্ধ	5 নাম : রেখা খাতুন স্বামীর নাম: মোঃ মানোয়ার হোসেন বাড়ির নং : N0075 বয়স : 38 লিঙ্গ : মহিলা	GNN2448124 ফটো উপলব্ধ	6 নাম : মোঃ হাসানুর জামান পিতার নাম: মোঃ জয়নাল আবেদিন বাড়ির নং : N0068 বয়স : 24 লিঙ্গ : পুরুষ	RJG2407500 ফটো উপলব্ধ
7 নাম : নাজমিরা বিবি স্বামীর নাম: সৈয়দ আব্দুল লতিফ বাড়ির নং : n0022 বয়স : 46 লিঙ্গ : মহিলা	RJG2508752 ফটো উপলব্ধ	8 নাম : তাজমিনা বেগম স্বামীর নাম: মোহাঃ আসমত আলি বাড়ির নং : n0026 বয়স : 45 লিঙ্গ : মহিলা	DTN1440726 ফটো উপলব্ধ	9 নাম : জানেবা বিবি স্বামীর নাম: মোঃ কামালউদ্দিন বাড়ির নং : n0024 বয়স : 34 লিঙ্গ : মহিলা	RJG1579911 ফটো উপলব্ধ
10 নাম : মোহাঃ আনোয়ার হোসেন পিতার নাম: নুরুল ইসলাম বাড়ির নং : n0024 বয়স : 39 লিঙ্গ : পুরুষ	DTN2870434 ফটো উপলব্ধ	11 নাম : মোঃ হজরত আলি পিতার নাম: মোঃ মহিউদ্দিন বাড়ির নং : n0026 বয়স : 51 লিঙ্গ : পুরুষ	RJG2166304 ফটো উপলব্ধ	12 নাম : আসরাফুন বিবি স্বামীর নাম: ওলিউল্লাহ সেখ বাড়ির নং : n0015 বয়স : 61 লিঙ্গ : মহিলা	RJG2509065 ফটো উপলব্ধ
13 নাম : মিনারা বিবি স্বামীর নাম: মোঃ হজরত আলি বাড়ির নং : n0026 বয়স : 38 লিঙ্গ : মহিলা	DTN1442136 ফটো উপলব্ধ	14 নাম : মজিবুর রহমান পিতার নাম: আব্দুল মান্নেক সেখ বাড়ির নং : n0021 বয়স : 53 লিঙ্গ : পুরুষ	RJG2508984 ফটো উপলব্ধ	15 নাম : নাজমিরা বিবি স্বামীর নাম: মোঃ আকবর আলি বাড়ির নং : n0001 বয়স : 47 লিঙ্গ : মহিলা	DTN1440569 ফটো উপলব্ধ
16 নাম : মোসাঃ সাবিনা খাতুন স্বামীর নাম: সাগির হোসেন বাড়ির নং : এন0001 বয়স : 27 লিঙ্গ : মহিলা	RJG2018430 ফটো উপলব্ধ	17 নাম : মোনফা বিবি স্বামীর নাম: মোঃ মনিরুজ্জামান বাড়ির নং : n0024 বয়স : 66 লিঙ্গ : মহিলা	RJG2258945 ফটো উপলব্ধ	18 নাম : হালিদা বিবি স্বামীর নাম: মোঃ আমজাদ সেখ বাড়ির নং : n0031 বয়স : 30 লিঙ্গ : মহিলা	RJG1771310 ফটো উপলব্ধ
19 নাম : মোঃ আসমত আলি পিতার নাম: মোঃ মহিউদ্দিন সেখ বাড়ির নং : n0026 বয়স : 59 লিঙ্গ : পুরুষ	RJG2166288 ফটো উপলব্ধ	20 নাম : হিকমত সেখ পিতার নাম: মোঃ মহিউদ্দিন সেখ বাড়ির নং : n0026 বয়স : 62 লিঙ্গ : পুরুষ	RJG2166296 ফটো উপলব্ধ	21 নাম : মোহাঃ গিয়াসউদ্দিন পিতার নাম: বাদসা সেখ বাড়ির নং : এন0001 বয়স : 26 লিঙ্গ : পুরুষ	RJG2042620 ফটো উপলব্ধ
22 নাম : মোহাম্মদ মিরাজুল হক. পিতার নাম: আশরাফুল হক. বাড়ির নং : N0059 বয়স : 25 লিঙ্গ : পুরুষ	RJG2018497 ফটো উপলব্ধ	23 নাম : মোঃ আসিদুল সেখ পিতার নাম: মোঃ হজরত আলি বাড়ির নং : এন0026 বয়স : 23 লিঙ্গ : পুরুষ	RJG2544674 ফটো উপলব্ধ	24 নাম : পারভিনা খাতুন পিতার নাম: আনারুল সেখ বাড়ির নং : এন0001 বয়স : 30 লিঙ্গ : মহিলা	RJG1553593 ফটো উপলব্ধ
25 নাম : মোসাঃ হাসিনা বিবি স্বামীর নাম: মুজিবুল কামাল বাড়ির নং : এন0142 বয়স : 42 লিঙ্গ : মহিলা	DTN1443399 ফটো উপলব্ধ	26 নাম : আমিনা খাতুন পিতার নাম: আব্দুল আলিম বাড়ির নং : n0138 বয়স : 28 লিঙ্গ : মহিলা	RJG1917863 ফটো উপলব্ধ	27 নাম : ওলিউল সেখ পিতার নাম: ওলিউল্লাহ সেখ বাড়ির নং : n0015 বয়স : 37 লিঙ্গ : পুরুষ	DTN2942936 ফটো উপলব্ধ
28 নাম : জ্যোৎস্না বিবি পিতার নাম: রমজান সেখ বাড়ির নং : n0181 বয়স : 50 লিঙ্গ : মহিলা	RJG2508943 ফটো উপলব্ধ	29 নাম : জাকির আহেমেদ পিতার নাম: সেখ আব্দুল লতিফ বাড়ির নং : N0035 বয়স : 25 লিঙ্গ : পুরুষ	RJG2407260 ফটো উপলব্ধ	30 নাম : আয়েশা খাতুন স্বামীর নাম: এ.এচ.এম কাদেরি কিবরিয়া বাড়ির নং : n0112 বয়স : 42 লিঙ্গ : মহিলা	DTN2160919 ফটো উপলব্ধ

বিধানসভা নির্বাচনক্ষেত্রের নং, নাম : 71-বেলডাঙা
ভাগ নং, নাম : 1-পাড়া, মহল্লা-বুনকা পশ্চিমপাড়া(পূর্ব)

31 নাম : মোঃ আখের হোসেন পিতার নাম : মোঃ মহিউদ্দিন সৈখ বাড়ির নং : n0026 বয়স : 45 লিঙ্গ : পুরুষ	RJG2166320 ফটো উপলব্ধ	32 নাম : এ.এইচ.এম. কাদের কিবরিয়া পিতার নাম : মোঃ বেলাল হোসেন বাড়ির নং : n0014 বয়স : 47 লিঙ্গ : পুরুষ	RJG2509099 ফটো উপলব্ধ	33 নাম : সাগির হোসেন পিতার নাম : সেখ আব্দুল লতিফ বাড়ির নং : n0022 বয়স : 28 লিঙ্গ : পুরুষ	RJG1771286 ফটো উপলব্ধ
34 নাম : খাইরুল্লাহা বিবি স্বামীর নাম : শাহজামাল বাড়ির নং : n0024 বয়স : 53 লিঙ্গ : মহিলা	RJG2591741 ফটো উপলব্ধ	35 নাম : হাসনাহেনা বেগম স্বামীর নাম : মোহাঃ বেলাল হোসেন বাড়ির নং : n0014 বয়স : 75 লিঙ্গ : মহিলা	RJG2508679 ফটো উপলব্ধ	36 নাম : রেহেনা বেগম অন্যান্য : মো আখের হোসেন বাড়ির নং : n0026 বয়স : 30 লিঙ্গ : পুরুষ	RJG1579903 ফটো উপলব্ধ
37 নাম : ফতেমা বিবি স্বামীর নাম : জসিমুদ্দিন সেখ বাড়ির নং : এন0068 বয়স : 23 লিঙ্গ : মহিলা	RJG2544690 ফটো উপলব্ধ	38 নাম : তাহাফিফা বিবি স্বামীর নাম : মোঃ সিরাজুল সেখ বাড়ির নং : n0003 বয়স : 53 লিঙ্গ : মহিলা	RJG2508927 ফটো উপলব্ধ	39 নাম : মোঃ কামালউদ্দিন পিতার নাম : মোহাঃ মনিরুজ্জামান বাড়ির নং : n0024 বয়স : 38 লিঙ্গ : পুরুষ	DTN2680312 ফটো উপলব্ধ
40 নাম : আব্দুল আলিম পিতার নাম : আব্দুল গাফফার সেখ বাড়ির নং : এন0082 বয়স : 28 লিঙ্গ : পুরুষ	RJG2041226 ফটো উপলব্ধ	41 নাম : মোসাঃ সেবিনা বিবি স্বামীর নাম : জামিরুল সেখ বাড়ির নং : এন0087 বয়স : 30 লিঙ্গ : মহিলা	RJG1579614 ফটো উপলব্ধ	42 নাম : জাহিরুল পাশা পিতার নাম : মতলেব সেখ বাড়ির নং : এন0087 বয়স : 46 লিঙ্গ : পুরুষ	DTN1443373 ফটো উপলব্ধ
43 নাম : মোছেদা বেওয়া স্বামীর নাম : মতলেব সেখ বাড়ির নং : এন0087 বয়স : 76 লিঙ্গ : মহিলা	WB/10/064/186509 ফটো উপলব্ধ	44 নাম : রেবা ফারজিয়া স্বামীর নাম : মোঃ হাসানুজ্জামান বাড়ির নং : এন0149 বয়স : 24 লিঙ্গ : মহিলা	RJG2730604 ফটো উপলব্ধ	45 নাম : সুফিয়া বিবি স্বামীর নাম : আমানুল্লা হক বাড়ির নং : এন0015 বয়স : 33 লিঙ্গ : মহিলা	RJG1439728 ফটো উপলব্ধ
46 নাম : মোহাঃ আব্দুর রহমান পিতার নাম : মোহাঃ সাহাজামাল সেখ বাড়ির নং : এন0024 বয়স : 24 লিঙ্গ : পুরুষ	RJG2730067 ফটো উপলব্ধ	47 নাম : মোহাঃ আমজাদ সেখ পিতার নাম : মোহাঃ সিরাজুল সেখ বাড়ির নং : n0031 বয়স : 34 লিঙ্গ : পুরুষ	RJG1341379 ফটো উপলব্ধ	48 নাম : হুমায়ন কবির পিতার নাম : মোঃ হজরত আলী বাড়ির নং : এন0026 বয়স : 20 লিঙ্গ : পুরুষ	RJG2786622 ফটো উপলব্ধ
49 নাম : সামাউন কবির পিতার নাম : মোঃ হজরত আলী বাড়ির নং : এন0026 বয়স : 20 লিঙ্গ : পুরুষ	RJG2786630 ফটো উপলব্ধ	50 নাম : সুমিয়া খাতুন স্বামীর নাম : ফজলুর রহমান বাড়ির নং : এন0021 বয়স : 22 লিঙ্গ : মহিলা	RJG2785277 ফটো উপলব্ধ	51 নাম : রাসিদুল হাসান পিতার নাম : এ এইচ এম জাহিরুল পাশা বাড়ির নং : এন0014 বয়স : 22 লিঙ্গ : পুরুষ	RJG2788610 ফটো উপলব্ধ
52 নাম : মেহবুব রহমান পিতার নাম : মজিবুর রহমান বাড়ির নং : এন0021 বয়স : 21 লিঙ্গ : পুরুষ	RJG2787679 ফটো উপলব্ধ	53 নাম : ওয়াসিম আক্রম সেখ পিতার নাম : মাইনুল সেখ বাড়ির নং : এন0005 বয়স : 23 লিঙ্গ : পুরুষ	RJG2794733 ফটো উপলব্ধ	54 নাম : বদরদ্দিন সেখ পিতার নাম : আব্দুল সেখ বাড়ির নং : n0006 বয়স : 50 লিঙ্গ : পুরুষ	WB/10/064/186505 ফটো উপলব্ধ
55 নাম : ডলিনা বিবি স্বামীর নাম : মোঃ হাসিবুর রহমান বাড়ির নং : n0015 বয়স : 30 লিঙ্গ : মহিলা	RJG1771278 ফটো উপলব্ধ	56 নাম : আকতারুল সেখ পিতার নাম : বদরদ্দিন সেখ বাড়ির নং : n0006 বয়স : 28 লিঙ্গ : পুরুষ	RJG1771245 ফটো উপলব্ধ	57 নাম : আকতারুল নেসা স্বামীর নাম : মোঃ আব্বাসউদ্দিন বাড়ির নং : n0119 বয়স : 28 লিঙ্গ : মহিলা	RJG1959337 ফটো উপলব্ধ
58 নাম : মানেজা বিবি স্বামীর নাম : আরফা বেওয়া বাড়ির নং : 0029 বয়স : 59 লিঙ্গ : মহিলা	RJG1903285 ফটো উপলব্ধ	59 নাম : আজবানু বিবি স্বামীর নাম : ওলিউল সেখ বাড়ির নং : এন0015 বয়স : 36 লিঙ্গ : মহিলা	DTN2794212 ফটো উপলব্ধ	60 নাম : মোঃ হাসানুজ্জামান পিতার নাম : মোঃ আসমত আলি বাড়ির নং : n0149 বয়স : 26 লিঙ্গ : পুরুষ	RJG1903160 ফটো উপলব্ধ

বিধানসভা নির্বাচনক্ষেত্রের নং, নাম : 71-বেলডাঙা
ভাগ নং, নাম : 1-পাড়া মহল্লা-বুনকা পশ্চিমপাড়া(পূর্ব)

61	RJG1903202	নাম : সাবির আহমেদ পিতার নাম: মোহাঃ সিরাজুল ইসলাম বাড়ির নং : n0153 বয়স : 26 লিঙ্গ : পুরুষ	ফটো উপলব্ধ	62	RJG1903194	নাম : সাইদ আনয়ার পিতার নাম: এতিম সেখ বাড়ির নং : n0152 বয়স : 26 লিঙ্গ : পুরুষ	ফটো উপলব্ধ	63	RJG1917913	নাম : রিনা পারভিন স্বামীর নাম: আলিনওয়াজ হোসেন বাড়ির নং : n0143 বয়স : 26 লিঙ্গ : মহিলা	ফটো উপলব্ধ
64	RJG1579937	নাম : মোঃ হাসিবুর রহমান পিতার নাম: মোঃ ওলিউল্লাহ সেখ বাড়ির নং : n0015 বয়স : 30 লিঙ্গ : পুরুষ	ফটো উপলব্ধ	65	DTN2942944	নাম : লালবানু বিবি স্বামীর নাম: ইসমাইল সেখ বাড়ির নং : n0015 বয়স : 37 লিঙ্গ : মহিলা	ফটো উপলব্ধ	66	DTN1442862	নাম : ইসমাইল সেখ পিতার নাম: ওলিউল্লাহ সেখ বাড়ির নং : n0015 বয়স : 46 লিঙ্গ : পুরুষ	ফটো উপলব্ধ
67	WB/10/064/186469	নাম : ইব্রাহিম সেখ পিতার নাম: ওলিউল্লাহ সেখ বাড়ির নং : n0015 বয়স : 51 লিঙ্গ : পুরুষ	ফটো উপলব্ধ	68	RJG2827814	নাম : সুরাবদিন সেখ পিতার নাম: ইসমাইল সেখ বাড়ির নং : এন0015 বয়স : 20 লিঙ্গ : পুরুষ	ফটো উপলব্ধ	69	RJG2220416	নাম : মুর্শিদা বিবি স্বামীর নাম: মোঃ দুলাল হোসেন বাড়ির নং : n0012 বয়স : 50 লিঙ্গ : মহিলা	ফটো উপলব্ধ
70	WB/10/064/186506	নাম : আনুয়ারা বিবি স্বামীর নাম: বদরুদ্দীন সেখ বাড়ির নং : n0006 বয়স : 54 লিঙ্গ : মহিলা	ফটো উপলব্ধ	71	RJG1677756	নাম : দিলরুবা বিবি স্বামীর নাম: মোঃ সাহাজাদ সেখ বাড়ির নং : n0003 বয়স : 30 লিঙ্গ : মহিলা	ফটো উপলব্ধ	72	DTN1440825	নাম : জ্যোৎস্না বিবি স্বামীর নাম: এতিম সেখ বাড়ির নং : n0031 বয়স : 43 লিঙ্গ : মহিলা	ফটো উপলব্ধ
73	DTN1441542	নাম : এতিম সেখ পিতার নাম: আজাহারুদ্দিন বাড়ির নং : n0031 বয়স : 48 লিঙ্গ : পুরুষ	ফটো উপলব্ধ	74	DTN1440700	নাম : মুর্শিদা বিবি স্বামীর নাম: হিকমত আলি বাড়ির নং : n0026 বয়স : 47 লিঙ্গ : মহিলা	ফটো উপলব্ধ	75	RJG1002914	নাম : মোঃ আব্বাসউদ্দিন মায়ের নাম: বদরুন্নেসা বাড়ির নং : n0021 বয়স : 36 লিঙ্গ : পুরুষ	ফটো উপলব্ধ
76	RJG1448026	নাম : মোহাঃ হাবিবুর রহমান মায়ের নাম: বদরুন্নেসা বাড়ির নং : n0021 বয়স : 31 লিঙ্গ : পুরুষ	ফটো উপলব্ধ	77	WB/10/064/186471	নাম : বদরুন্নেসা স্বামীর নাম: নুহনবী বাড়ির নং : n0021 বয়স : 56 লিঙ্গ : মহিলা	ফটো উপলব্ধ	78	WB/10/064/183402	নাম : মারজিনা খাতুন স্বামীর নাম: এ. এইচ. এম. জাহিরুল পাশা বাড়ির নং : n0014 বয়স : 52 লিঙ্গ : মহিলা	ফটো উপলব্ধ
79	WB/10/064/186475	নাম : এএইচএমকামাল পাশা পিতার নাম: মোঃ বেলাল হোসেন বাড়ির নং : n0014 বয়স : 58 লিঙ্গ : পুরুষ	ফটো উপলব্ধ	80	RJG2166338	নাম : এ.এইচ.এম. জাহিরুল পাশা পিতার নাম: মোঃ বেলাল হোসেন বাড়ির নং : n0014 বয়স : 53 লিঙ্গ : পুরুষ	ফটো উপলব্ধ	81	RJG1135672	নাম : ওলিমা বিবি স্বামীর নাম: রফিকুল ইসলাম বাড়ির নং : n0024 বয়স : 34 লিঙ্গ : মহিলা	ফটো উপলব্ধ
82	RJG0650945	নাম : মোঃ মুকাদ্দিস সেখ পিতার নাম: মোঃ মনিরুজ্জামান বাড়ির নং : n0024 বয়স : 36 লিঙ্গ : পুরুষ	ফটো উপলব্ধ	83	RJG2166312	নাম : মোঃ আকবর আলি পিতার নাম: মোঃ মহিউদ্দিন সেখ বাড়ির নং : n0001 বয়স : 50 লিঙ্গ : পুরুষ	ফটো উপলব্ধ	84	RJG2079317	নাম : মোসাঃ মমতাজ বেগম স্বামীর নাম: এ এইচ এম কামাল পাশা বাড়ির নং : n0014 বয়স : 49 লিঙ্গ : মহিলা	ফটো উপলব্ধ
85	RJG2544682	নাম : সামিম হোসেন পিতার নাম: মুত মোহাঃ আব্দুল মান্নান বাড়ির নং : এন0194 বয়স : 23 লিঙ্গ : পুরুষ	ফটো উপলব্ধ	86	RJG2220432	নাম : লাজিনা বিবি স্বামীর নাম: নুরুল ইসলাম বাড়ির নং : n0024 বয়স : 61 লিঙ্গ : মহিলা	ফটো উপলব্ধ	87	RJG2220465	নাম : নুরুল ইসলাম পিতার নাম: হাজী ইয়াদুল সেখ বাড়ির নং : এন0024 বয়স : 66 লিঙ্গ : পুরুষ	ফটো উপলব্ধ
88	RJG2509487	নাম : মোহাঃ মনিরুজ্জামান পিতার নাম: হাজী ইয়াদুল সেখ বাড়ির নং : n0024 বয়স : 76 লিঙ্গ : পুরুষ	ফটো উপলব্ধ	89	RJG2508893	নাম : মোঃ সিরাজুল সেখ পিতার নাম: আওয়াল সেখ বাড়ির নং : এন0003 বয়স : 59 লিঙ্গ : পুরুষ	ফটো উপলব্ধ	90	RJG2677797	নাম : সানজিদা খাতুন পিতার নাম: হিকমত সেখ বাড়ির নং : এন0026 বয়স : 25 লিঙ্গ : মহিলা	ফটো উপলব্ধ

বিধানসভা নির্বাচনক্ষেত্রের নং, নাম : 71-বেলডাঙা
ভাগ নং, নাম : 1-পাড়া.মহল্লা-বুনকা পশ্চিমপাড়া(পূর্ব)

91	RJG2677805	ফটো উপলব্ধ	92	RJG2677821	ফটো উপলব্ধ	93	RJG2677896	ফটো উপলব্ধ
নাম : খাতেজা খাতুন স্বামীর নাম: মোহাঃ ইব্রাহিম সেখ বাড়ির নং : এন0057 বয়স : 23 লিঙ্গ : মহিলা			নাম : সোহানা খাতুন পিতার নাম: সাইদুল হক বাড়ির নং : এন000 বয়স : 22 লিঙ্গ : মহিলা			নাম : মোঃ নূর আলম সিদ্দিকী পিতার নাম: এ এইচ এম কাদেরি কিবরিয়া বাড়ির নং : এন0014 বয়স : 22 লিঙ্গ : পুরুষ		
94	RJG2677920	ফটো উপলব্ধ	95	RJG2677946	ফটো উপলব্ধ	96	RJG1260462	ফটো উপলব্ধ
নাম : মোসাঃ মানসুরা খাতুন স্বামীর নাম: আকতারুল সেখ বাড়ির নং : এন0006 বয়স : 22 লিঙ্গ : মহিলা			নাম : রুনা লাইলা স্বামীর নাম: সাবির আহমেদ বাড়ির নং : এন0153 বয়স : 24 লিঙ্গ : মহিলা			নাম : মোঃ সাহাজাদ সেখ পিতার নাম: মোঃ সিরাজুল সেখ বাড়ির নং : n0003 বয়স : 34 লিঙ্গ : পুরুষ		
97	RJG1917954	ফটো উপলব্ধ	98	DTN2942878	ফটো উপলব্ধ	99	RJG1917822	ফটো উপলব্ধ
নাম : আব্দুল আলিম পিতার নাম: আব্দুল হালিম বাড়ির নং : n0147 বয়স : 26 লিঙ্গ : পুরুষ			নাম : জামিরুল সেখ মায়ের নাম: মোছেদা বেওয়া বাড়ির নং : এন0087 বয়স : 38 লিঙ্গ : পুরুষ			নাম : মোঃ আবুল হাসনাত আল মামুন পিতার নাম: এ এইচ এম জাহিরুল পাসা বাড়ির নং : n0134 বয়স : 27 লিঙ্গ : পুরুষ		
100	RJG1903277	ফটো উপলব্ধ	101	RJG1903269	ফটো উপলব্ধ	102	RJG2677912	ফটো উপলব্ধ
নাম : ইম্তেকাফ আলম পিতার নাম: রুবিন সেখ বাড়ির নং : n0160 বয়স : 26 লিঙ্গ : পুরুষ			নাম : ইমতিয়াজ আলম পিতার নাম: রুবিন সেখ বাড়ির নং : n0159 বয়স : 27 লিঙ্গ : পুরুষ			নাম : মোহাঃ ইয়াকুব আলী পিতার নাম: মো ইব্রাহিম বাড়ির নং : এন0064 বয়স : 22 লিঙ্গ : পুরুষ		
103	RJG1903178	ফটো উপলব্ধ	104	RJG0650135	ফটো উপলব্ধ	105	RJG0650143	ফটো উপলব্ধ
নাম : মোসাঃ দিলরুবা ইয়াসমিন স্বামীর নাম: মোঃ খলিলুর রহমান বাড়ির নং : n0150 বয়স : 27 লিঙ্গ : মহিলা			নাম : মোহাঃ মিরকাসেম সেখ পিতার নাম: আফরোজ হাজি বাড়ির নং : এন0144 বয়স : 45 লিঙ্গ : পুরুষ			নাম : খালিদা বিবি স্বামীর নাম: মোহাঃ মিরকাসেম সেখ বাড়ির নং : এন0141 বয়স : 44 লিঙ্গ : মহিলা		
106	RJG1903236	ফটো উপলব্ধ	107	RJG2789337	ফটো উপলব্ধ	108	DTN2161859	ফটো উপলব্ধ
নাম : সফিকুল ইসলাম পিতার নাম: নাজমুল সেখ বাড়ির নং : n0156 বয়স : 26 লিঙ্গ : পুরুষ			নাম : মোসাঃ সাইমা সুলতানা পিতার নাম: মোঃ রফিকুল ইসলাম বাড়ির নং : এন0032 বয়স : 21 লিঙ্গ : মহিলা			নাম : রফিকুল ইসলাম মায়ের নাম: আশিয়া বেওয়া বাড়ির নং : n0032 বয়স : 43 লিঙ্গ : পুরুষ		
109	RJG1135656	ফটো উপলব্ধ	110	RJG1903186	ফটো উপলব্ধ	111	RJG2018455	ফটো উপলব্ধ
নাম : নূরনিহার বিবি স্বামীর নাম: মফিজুর রহমান বাড়ির নং : n0032 বয়স : 34 লিঙ্গ : মহিলা			নাম : মোসাঃ ফতেমা খাতুন স্বামীর নাম: মোঃ উসমান গনি বাড়ির নং : n0151 বয়স : 27 লিঙ্গ : মহিলা			নাম : নারজিয়া খাতুন স্বামীর নাম: মোঃ ওবাইদুর রহমান বাড়ির নং : N0071 বয়স : 27 লিঙ্গ : মহিলা		
112	RJG2406692	ফটো উপলব্ধ	113	RJG2407351	ফটো উপলব্ধ	114	RJG2407435	ফটো উপলব্ধ
নাম : মোসাঃ মালাসিনা খাতুন পিতার নাম: মোঃ মিনারুল হক. বাড়ির নং : N0070 বয়স : 24 লিঙ্গ : মহিলা			নাম : রুবিনা খাতুন স্বামীর নাম: এসাদ আলী বাড়ির নং : N0065 বয়স : 26 লিঙ্গ : মহিলা			নাম : অনেছা খাতুন স্বামীর নাম: মোঃ অতিকুর রহমান বাড়ির নং : N0044 বয়স : 29 লিঙ্গ : মহিলা		
115	RJG2399764	ফটো উপলব্ধ	116	RJG2018489	ফটো উপলব্ধ	117	RJG0649194	ফটো উপলব্ধ
নাম : ফেরদৌসা খাতুন স্বামীর নাম: আজিম সেখ বাড়ির নং : এন0078 বয়স : 25 লিঙ্গ : মহিলা			নাম : বিউটি খাতুন স্বামীর নাম: ওসমান গনি বাড়ির নং : N0060 বয়স : 27 লিঙ্গ : মহিলা			নাম : মোহাঃ আব্দুল হাই পিতার নাম: বাজি মোহাঃ আফরোজ সেখ বাড়ির নং : এন0177 বয়স : 58 লিঙ্গ : পুরুষ		
118	RJG2168102	ফটো উপলব্ধ	119	RJG1917855	ফটো উপলব্ধ	120	RJG1903244	ফটো উপলব্ধ
নাম : মোসাঃ সুলতানা রিজিয়া স্বামীর নাম: মোহাঃ আব্দুল হাই বাড়ির নং : এন0177 বয়স : 50 লিঙ্গ : মহিলা			নাম : মোসাঃ গুলনাহার খাতুন স্বামীর নাম: মহঃ মকবুল ইসলাম বাড়ির নং : এন0137 বয়স : 37 লিঙ্গ : মহিলা			নাম : মোসাঃ মুর্শিদা খাতুন পিতার নাম: মোহাঃ রেজাউল হক বাড়ির নং : n0157 বয়স : 27 লিঙ্গ : মহিলা		

বিধানসভা নির্বাচনক্ষেত্রের নং, নাম : 71-বেলডাঙা
ভাগ নং, নাম : 1-পাড়া.মহল্লা-ঝুনকা পশ্চিমপাড়া(পূর্ব)

121	RJG2677847	ফটো উপলব্ধ	122	RJG2619088	ফটো উপলব্ধ	123	RJG2729861	ফটো উপলব্ধ
নাম : হাবিবা খাতুন স্বামীর নাম: তোসিফ আহমেদ বাড়ির নং : এন0066 বয়স : 26 লিঙ্গ : মহিলা			নাম : রেশমা খাতুন পিতার নাম: গাফফার আলি মির্জা বাড়ির নং : এন0096 বয়স : 23 লিঙ্গ : মহিলা			নাম : সজল সেখ পিতার নাম: নাসিরুদ্দিন সেখ বাড়ির নং : এন0078 বয়স : 23 লিঙ্গ : পুরুষ		
124	RJG1952084	ফটো উপলব্ধ	125	RJG2018422	ফটো উপলব্ধ	126	RJG1959345	ফটো উপলব্ধ
নাম : আনোয়ারা খাতুন স্বামীর নাম: মোঃ মিজারুল হক বাড়ির নং : N0033 বয়স : 29 লিঙ্গ : মহিলা			নাম : মোসাঃ নুরজাহান স্বামীর নাম: মোঃ আসলাম সেখ বাড়ির নং : এন0049 বয়স : 27 লিঙ্গ : মহিলা			নাম : নাজ পারভিন স্বামীর নাম: মোঃ সালাউদ্দিন সেখ বাড়ির নং : n0182 বয়স : 27 লিঙ্গ : মহিলা		
127	RJG1917848	ফটো উপলব্ধ	128	RJG0999904	ফটো উপলব্ধ	129	DTN2160752	ফটো উপলব্ধ
নাম : মোসাঃ আরজিয়া পারভিন পিতার নাম: মৃত আব্দুল হামিদ মন্ডল বাড়ির নং : n0136 বয়স : 27 লিঙ্গ : মহিলা			নাম : ছবি বিবি স্বামীর নাম: মোঃ ইব্রাহিম খলিলুল্লাহ বাড়ির নং : n0117 বয়স : 36 লিঙ্গ : মহিলা			নাম : ফেরদৌসা বিবি স্বামীর নাম: মজিবুর রহমান বাড়ির নং : n0116 বয়স : 46 লিঙ্গ : মহিলা		
130	RJG2677938	ফটো উপলব্ধ	131	XMB1789122	ফটো উপলব্ধ	132	RJG2509438	ফটো উপলব্ধ
নাম : ববিতা বিবি স্বামীর নাম: মিরাজুল হক বাড়ির নং : এন0050 বয়স : 33 লিঙ্গ : মহিলা			নাম : রেবন বিশ্বাস স্বামীর নাম: মোঃ গোলাম মুর্তুজা বাড়ির নং : N0088 বয়স : 27 লিঙ্গ : মহিলা			নাম : সালেহার বেগম স্বামীর নাম: সফিউর রহমান বাড়ির নং : n0025 বয়স : 67 লিঙ্গ : মহিলা		
133	DTN2448421	ফটো উপলব্ধ	134	RJG1341387	ফটো উপলব্ধ	135	RJG2677953	ফটো উপলব্ধ
নাম : জাকির হোসেন পিতার নাম: সফিউর রহমান বাড়ির নং : n0025 বয়স : 39 লিঙ্গ : পুরুষ			নাম : মিরাজুল হক পিতার নাম: সফিউর রহমান বাড়ির নং : n0025 বয়স : 33 লিঙ্গ : পুরুষ			নাম : সখি খাতুন স্বামীর নাম: মিরাজুল হক বাড়ির নং : এন0025 বয়স : 23 লিঙ্গ : মহিলা		
136	RJG2042604	ফটো উপলব্ধ	137	RJG2628220	ফটো উপলব্ধ	138	DTN1440262	ফটো উপলব্ধ
নাম : তুহিনা বেগম স্বামীর নাম: আবু সেলিম বাড়ির নং : এন0061 বয়স : 27 লিঙ্গ : মহিলা			নাম : সেখ রবিউল পিতার নাম: ক্বাইয়দ আলী বাড়ির নং : n0010 বয়স : 73 লিঙ্গ : পুরুষ			নাম : সামিমা পারভিন স্বামীর নাম: গোলাম মোস্তফা বাড়ির নং : n0016 বয়স : 37 লিঙ্গ : মহিলা		
139	RJG2628212	ফটো উপলব্ধ	140	RJG2591824	ফটো উপলব্ধ	141	RJG2018505	ফটো উপলব্ধ
নাম : রূপসোনা বেগম স্বামীর নাম: সেখ আব্দুর রশিদ বাড়ির নং : n0016 বয়স : 60 লিঙ্গ : মহিলা			নাম : সেখ আব্দুর রশিদ পিতার নাম: কোরবান বাড়ির নং : n0016 বয়স : 69 লিঙ্গ : পুরুষ			নাম : মোঃ মতিউর রহমান পিতার নাম: মোঃ কাওসারুল হক বাড়ির নং : এন0063 বয়স : 22 লিঙ্গ : পুরুষ		
142	RJG2406841	ফটো উপলব্ধ	143	RJG1903228	ফটো উপলব্ধ	144	RJG1917814	ফটো উপলব্ধ
নাম : মোঃ হাবিবুর রহমান পিতার নাম: মৃত মোঃ আব্দুল হামিদ বাড়ির নং : n0136 বয়স : 25 লিঙ্গ : পুরুষ			নাম : মোঃ ইমরাজুল রহমান পিতার নাম: জয়নাল আবেদিন সেখ বাড়ির নং : n0155 বয়স : 26 লিঙ্গ : পুরুষ			নাম : মোহাঃ আতাউর রহমান পিতার নাম: মোহাঃ রাইহান আলী বাড়ির নং : n0164 বয়স : 26 লিঙ্গ : পুরুষ		
145	RJG1903251	ফটো উপলব্ধ	146	RJG2730695	ফটো উপলব্ধ	147	RJG2406718	ফটো উপলব্ধ
নাম : হাবিবুর রহমান পিতার নাম: হারুন রসিদ বাড়ির নং : n0158 বয়স : 27 লিঙ্গ : পুরুষ			নাম : মোসাঃ রেশমী সুলতানা স্বামীর নাম: মোহাঃ সামিম সেখ বাড়ির নং : এন0071 বয়স : 22 লিঙ্গ : মহিলা			নাম : মোহাঃ মাসুদ করিম পিতার নাম: মোঃ দুলাল হোসেন বাড়ির নং : N0020 বয়স : 24 লিঙ্গ : পুরুষ		
148	RJG1579929	ফটো উপলব্ধ	149	RJG2509131	ফটো উপলব্ধ	150	RJG2220408	ফটো উপলব্ধ
নাম : মোঃ মিজাবাহুল ইসলাম পিতার নাম: মোঃ সাহজাহান সেখ বাড়ির নং : n0020 বয়স : 30 লিঙ্গ : পুরুষ			নাম : রাহেবানু স্বামীর নাম: সেখ শাহজাহান বাড়ির নং : n0020 বয়স : 56 লিঙ্গ : মহিলা			নাম : মোঃ দুলাল হোসেন পিতার নাম: জেহের আলি সেখ বাড়ির নং : 0020 বয়স : 55 লিঙ্গ : পুরুষ		

বিধানসভা নির্বাচনক্ষেত্রের নং, নাম : 71-বেলডাঙা
ভাগ নং, নাম : 1-পাড়া মহল্লা-ঝুনকা পশ্চিমপাড়া(পূর্ব)

151	RJG2066421	নাম : মোসাঃ জেসমিনা খাতুন পিতার নাম: মোঃ দুলাল হোসেন বাড়ির নং : এন0020 বয়স : 25 লিঙ্গ : মহিলা	ফটো উপলব্ধ	152	RJG2508554	নাম : মোফেজুল সেক পিতার নাম: আওয়াল সেক বাড়ির নং : n0002 বয়স : 86 লিঙ্গ : পুরুষ	ফটো উপলব্ধ	153	RJG2677839	নাম : হাসানুর জামাল পিতার নাম: আবু সুফিয়ান সেক বাড়ির নং : এন0013 বয়স : 25 লিঙ্গ : পুরুষ	ফটো উপলব্ধ
154	RJG2078913	নাম : মাইনুল সেক পিতার নাম: আওয়াল সেক বাড়ির নং : n0005 বয়স : 47 লিঙ্গ : পুরুষ	ফটো উপলব্ধ	155	RJG2677904	নাম : নবাব সেক পিতার নাম: হাফিজুল সেক বাড়ির নং : এন0074 বয়স : 23 লিঙ্গ : পুরুষ	ফটো উপলব্ধ	156	RJG2677870	নাম : খুসিনা খাতুন স্বামীর নাম: মারজুল সেক বাড়ির নং : এন0069 বয়স : 23 লিঙ্গ : মহিলা	ফটো উপলব্ধ
157	RJG2677888	নাম : মারজুল সেক পিতার নাম: মোঃ নুর ইসলাম সেক বাড়ির নং : এন0069 বয়স : 23 লিঙ্গ : পুরুষ	ফটো উপলব্ধ	158	WB/10/064/186491	নাম : খাইরুল্লা সেক পিতার নাম: কালিমুদ্দীন সেক বাড়ির নং : n0007 বয়স : 79 লিঙ্গ : পুরুষ	ফটো উপলব্ধ	159	WB/10/064/186453	নাম : মুসফা বিবি স্বামীর নাম: নাসিরুদ্দীন সেক বাড়ির নং : n0019 বয়স : 63 লিঙ্গ : মহিলা	ফটো উপলব্ধ
160	WB/10/064/186452	নাম : নাসিরুদ্দীন সেক পিতার নাম: কোরবান আলি সেক বাড়ির নং : n0019 বয়স : 69 লিঙ্গ : পুরুষ	ফটো উপলব্ধ	161	RJG1260439	নাম : মোঃ সাহা আলাম সেক পিতার নাম: সাহাজামাল সেক বাড়ির নং : n0018 বয়স : 34 লিঙ্গ : পুরুষ	ফটো উপলব্ধ	162	WB/10/064/186456	নাম : সাহাজামাল সেক পিতার নাম: কোরবান আলি সেক বাড়ির নং : n0018 বয়স : 63 লিঙ্গ : পুরুষ	ফটো উপলব্ধ
163	RJG1448018	নাম : মোঃ সাহিদুল ইসলাম পিতার নাম: আমানুল্লাহ সেক বাড়ির নং : n0011 বয়স : 35 লিঙ্গ : পুরুষ	ফটো উপলব্ধ	164	WB/10/064/186488	নাম : মুনোফা বিবি স্বামীর নাম: আমানুল্লাহ সেক বাড়ির নং : n0011 বয়স : 51 লিঙ্গ : মহিলা	ফটো উপলব্ধ	165	WB/10/064/186487	নাম : আমানুল্লাহ সেক পিতার নাম: কাছেদ আলী সেক বাড়ির নং : n0011 বয়স : 56 লিঙ্গ : পুরুষ	ফটো উপলব্ধ
166	WB/10/064/186500	নাম : ফরিদা বিবি স্বামীর নাম: সাহাবুদ্দিন সেক বাড়ির নং : n0004 বয়স : 49 লিঙ্গ : মহিলা	ফটো উপলব্ধ	167	WB/10/064/186498	নাম : সাহাবুদ্দিন সেক পিতার নাম: আওয়াল সেক বাড়ির নং : n0004 বয়স : 55 লিঙ্গ : পুরুষ	ফটো উপলব্ধ	168	RJG0650655	নাম : মোসাঃ মনোহারা বিবি স্বামীর নাম: মোকারিম সেক বাড়ির নং : n0013 বয়স : 37 লিঙ্গ : মহিলা	ফটো উপলব্ধ
169	RJG2166247	নাম : মোকারিম সেক পিতার নাম: জেহের আলি সেক বাড়ির নং : n0013 বয়স : 53 লিঙ্গ : পুরুষ	ফটো উপলব্ধ	170	RJG2849586	নাম : আবদুল হালিম পিতার নাম: কোরবান আলি সেক বাড়ির নং : n0017 বয়স : 59 লিঙ্গ : পুরুষ	ফটো উপলব্ধ	171	RJG1002922	নাম : হাবিবুর রহমান পিতার নাম: আওয়াল সেক বাড়ির নং : n0005 বয়স : 40 লিঙ্গ : পুরুষ	ফটো উপলব্ধ
172	WB/10/064/186451	নাম : আজনিহার বিবি স্বামীর নাম: আঃ রহিম বাড়ির নং : n0023 বয়স : 53 লিঙ্গ : মহিলা	ফটো উপলব্ধ	173	WB/10/064/186450	নাম : আঃ রহিম সেক পিতার নাম: হাজী সাজুদ্দীন সেক বাড়ির নং : n0023 বয়স : 57 লিঙ্গ : পুরুষ	ফটো উপলব্ধ	174	RJG1031228	নাম : মারজিনা বিবি স্বামীর নাম: বাগ স্ক বাড়ির নং : n0007 বয়স : 40 লিঙ্গ : মহিলা	ফটো উপলব্ধ
175	DTN1441328	নাম : জাহানারা বেগম স্বামীর নাম: সেক মতিউর বাড়ির নং : n0008 বয়স : 39 লিঙ্গ : মহিলা	ফটো উপলব্ধ	176	RJG2407070	নাম : মোঃ মাসিদুল করিম পিতার নাম: মোঃ আব্দুর রহিম বাড়ির নং : N0023 বয়স : 24 লিঙ্গ : পুরুষ	ফটো উপলব্ধ	177	RJG2788446	নাম : রোকিয়া খাতুন স্বামীর নাম: জাহাঙ্গীর আলী বাড়ির নং : এন0019 বয়স : 23 লিঙ্গ : মহিলা	ফটো উপলব্ধ
178	RJG2406957	নাম : আবুল হাসনাত মহঃ সফউল্লা সেক পিতার নাম: এ.এচ.এম. রহমতুল্লা স্ক বাড়ির নং : N0085 বয়স : 26 লিঙ্গ : পুরুষ	ফটো উপলব্ধ	179	RJG1771260	নাম : লুতফোন নেসা পিতার নাম: নসির সেক বাড়ির নং : n0019 বয়স : 35 লিঙ্গ : মহিলা	ফটো উপলব্ধ	180	RJG1771252	নাম : জাহাঙ্গীর আলী পিতার নাম: মোঃ নাসিরুদ্দীন সেক বাড়ির নং : n0019 বয়স : 28 লিঙ্গ : পুরুষ	ফটো উপলব্ধ

বিধানসভা নির্বাচনক্ষেত্রের নং, নাম : 71-বেলডাঙা
ভাগ নং, নাম : 1-পাড়া.মহল্লা-ঝুনকা পশ্চিমপাড়া(পূর্ব)

181 নাম : মোহাঃ ইসরাফিল সেখ পিতার নাম: ইউসুফ আলি বাড়ির নং : n0154 বয়স : 26 লিঙ্গ : পুরুষ	RJG1903210 ফটো উপলব্ধ	182 নাম : মোঃ রহমতুল্লাহ সেখ পিতার নাম: হাজী আফরোজ সেখ বাড়ির নং : এন0140 বয়স : 60 লিঙ্গ : পুরুষ	RJG2701209 ফটো উপলব্ধ	183 নাম : মোঃ হাসিবুর রহমান পিতার নাম: মোঃ রহমতুল্লা সেখ বাড়ির নং : এন0140 বয়স : 31 লিঙ্গ : পুরুষ	RJG1447911 ফটো উপলব্ধ
184 নাম : মোহাঃ মিনারুল সেখ পিতার নাম: মোহাঃ আমানুল্লা সেখ বাড়ির নং : n0140 বয়স : 27 লিঙ্গ : পুরুষ	RJG1917889 ফটো উপলব্ধ	185 নাম : মোসাঃ আবিদা সুলতানা পিতার নাম: মোঃ রহমতুল্লাহ সেখ বাড়ির নং : এন0140 বয়স : 25 লিঙ্গ : মহিলা	RJG2018588 ফটো উপলব্ধ	186 নাম : মোঃ জিয়াবুর রহমান পিতার নাম: মোঃ রহমতুল্লাহ সেখ বাড়ির নং : এন0140 বয়স : 24 লিঙ্গ : পুরুষ	RJG2544500 ফটো উপলব্ধ
187 নাম : মোহাঃ দারিদ সেখ পিতার নাম: মোহাঃ সিরাজুল সেখ বাড়ির নং : n0139 বয়স : 26 লিঙ্গ : পুরুষ	RJG1917871 ফটো উপলব্ধ	188 নাম : মোঃ আফতাবুদ্দিন সেখ পিতার নাম: মোঃ সাহাবুদ্দিন সেখ বাড়ির নং : n0135 বয়স : 26 লিঙ্গ : পুরুষ	RJG1917830 ফটো উপলব্ধ	189 নাম : মোঃ সৌরভ সেখ পিতার নাম: সেখ গোলাম মোর্তজা বাড়ির নং : n0146 বয়স : 27 লিঙ্গ : পুরুষ	RJG1917947 ফটো উপলব্ধ
190 নাম : গোলাম কিবরিয়া সেখ পিতার নাম: মোহাঃ গোলাম মোর্তজা সেখ বাড়ির নং : n0145 বয়স : 26 লিঙ্গ : পুরুষ	RJG1917939 ফটো উপলব্ধ	191 নাম : ইসমাইল সেখ পিতার নাম: শাহাজাহান সেখ বাড়ির নং : n0144 বয়স : 36 লিঙ্গ : পুরুষ	RJG1917921 ফটো উপলব্ধ	192 নাম : মোঃ আমিরুল হক পিতার নাম: মোঃ আমানুল্লা সেখ বাড়ির নং : n0011 বয়স : 28 লিঙ্গ : পুরুষ	RJG1771294 ফটো উপলব্ধ
193 নাম : সেখ গোলাম মোস্তফা পিতার নাম: হারেজ সেখ বাড়ির নং : n0118 বয়স : 51 লিঙ্গ : পুরুষ	RJG2250215 ফটো উপলব্ধ	194 নাম : নূর নবী সেখ পিতার নাম: নূর ইসলাম সেখ বাড়ির নং : N0069 বয়স : 26 লিঙ্গ : পুরুষ	RJG2018414 ফটো উপলব্ধ	195 নাম : হবিবুর রহমান পিতার নাম: সেখ আবু সুফিয়ান বাড়ির নং : N0013 বয়স : 25 লিঙ্গ : পুরুষ	RJG2407476 ফটো উপলব্ধ
196 নাম : সায়েল সেখ পিতার নাম: আবু সুফিয়ান বাড়ির নং : n0046 বয়স : 24 লিঙ্গ : পুরুষ	RJG2407153 ফটো উপলব্ধ	197 নাম : মোসাঃ নাজমিনা খাতুন স্বামীর নাম: নূরনবী সেখ বাড়ির নং : n0069 বয়স : 25 লিঙ্গ : মহিলা	RJG2407104 ফটো উপলব্ধ	198 নাম : হাবিবুর রহমান পিতার নাম: ফুরকান সেখ বাড়ির নং : N0148 বয়স : 26 লিঙ্গ : পুরুষ	RJG2407229 ফটো উপলব্ধ
199 নাম : সুমিয়া পারভিন স্বামীর নাম: মোঃ সাহিদুল ইসলাম বাড়ির নং : N0011 বয়স : 26 লিঙ্গ : মহিলা	RJG2407005 ফটো উপলব্ধ	200 নাম : মোঃ নাসিম সেখ পিতার নাম: মোঃ নজরুল ইসলাম বাড়ির নং : n0077 বয়স : 24 লিঙ্গ : পুরুষ	RJG2407187 ফটো উপলব্ধ	201 নাম : মোহাঃ ইমাম আলি পিতার নাম: মোঃ নাসিরুদ্দিন সেখ বাড়ির নং : N0019 বয়স : 24 লিঙ্গ : পুরুষ	RJG2406817 ফটো উপলব্ধ
202 নাম : জেসমিনা খাতুন স্বামীর নাম: মোহাঃ আব্বাসউদ্দিন হক. বাড়ির নং : N0002 বয়স : 27 লিঙ্গ : মহিলা	RJG2407047 ফটো উপলব্ধ	203 নাম : মোঃ ইব্রাহিম খলিলুল্লাহ পিতার নাম: খাইরুল্লা সেখ বাড়ির নং : n0007 বয়স : 34 লিঙ্গ : পুরুষ	RJG1135649 ফটো উপলব্ধ	204 নাম : লুৎফুল্লাহ স্বামীর নাম: মোঃ রাইহান আলি বাড়ির নং : n0007 বয়স : 50 লিঙ্গ : মহিলা	RJG2078210 ফটো উপলব্ধ
205 নাম : নাজিমুদ্দিন সেখ পিতার নাম: হারুন সেখ বাড়ির নং : n0148 বয়স : 28 লিঙ্গ : পুরুষ	RJG1903152 ফটো উপলব্ধ	206 নাম : আবু সেলিম পিতার নাম: মোফেজুল সেখ বাড়ির নং : n0002 বয়স : 42 লিঙ্গ : পুরুষ	RJG0650978 ফটো উপলব্ধ	207 নাম : কামালউদ্দীন সেখ পিতার নাম: জয়নুদ্দীন সেখ বাড়ির নং : n0027 বয়স : 57 লিঙ্গ : পুরুষ	RJG2509735 ফটো উপলব্ধ
208 নাম : আসরাফুন খাতুন স্বামীর নাম: নাজিমুদ্দীন সেখ বাড়ির নং : N0148 বয়স : 27 লিঙ্গ : মহিলা	RJG2066439 ফটো উপলব্ধ	209 নাম : বেবিনা বিবি স্বামীর নাম: মোঃ আমিরুল হক বাড়ির নং : এন0011 বয়স : 26 লিঙ্গ : মহিলা	RJG2018448 ফটো উপলব্ধ	210 নাম : মোঃ রাইহান আলি পিতার নাম: খাইরুল্লা সেখ বাড়ির নং : n0007 বয়স : 53 লিঙ্গ : পুরুষ	RJG2077626 ফটো উপলব্ধ

বিধানসভা নির্বাচনক্ষেত্রের নং, নাম : 71-বেলডাঙা
ভাগ নং, নাম : 1-পাড়া-মহল্লা-ঝনকা পশ্চিমপাড়া(পূর্ব)

211	RJG2406783	ফটো উপলব্ধ	212	RJG2166452	ফটো উপলব্ধ	213	RJG2509016	ফটো উপলব্ধ
নাম : মোঃ ওয়াসিকুর রহমান পিতার নাম : বাগবুল সেখ বাড়ির নং : N0007 বয়স : 24 লিঙ্গ : পুরুষ			নাম : সেখ মতিউর পিতার নাম : খাইরুল্লাহ সেখ বাড়ির নং : n0008 বয়স : 52 লিঙ্গ : পুরুষ			নাম : সেখ আবু সুফিয়ান পিতার নাম : জেহের আলী সেখ বাড়ির নং : n0013 বয়স : 51 লিঙ্গ : পুরুষ		
214	DTN2448413	ফটো উপলব্ধ	215	DTN1442227	ফটো উপলব্ধ	216	RJG2508950	ফটো উপলব্ধ
নাম : বাগবুল সেখ পিতার নাম : খাইরুল্লাহ সেখ বাড়ির নং : n0007 বয়স : 50 লিঙ্গ : পুরুষ			নাম : হাবিলা খাতুন মায়ের নাম : সেখ আবু সুফিয়ান বাড়ির নং : n0013 বয়স : 44 লিঙ্গ : মহিলা			নাম : কদবানু বিবি স্বামীর নাম : কামালউদ্দীন সেখ বাড়ির নং : n0027 বয়স : 53 লিঙ্গ : মহিলা		
217	RJG2509420	ফটো উপলব্ধ	218	RJG1448000	ফটো উপলব্ধ	219	RJG2730661	ফটো উপলব্ধ
নাম : আনজুরা বিবি স্বামীর নাম : মোফে জুল সেখ বাড়ির নং : n0002 বয়স : 59 লিঙ্গ : মহিলা			নাম : মোঃ আব্বাস উদ্দিন পিতার নাম : মোফেজুল সেখ বাড়ির নং : n0002 বয়স : 31 লিঙ্গ : পুরুষ			নাম : ইয়াসমিনা পারভিন স্বামীর নাম : হাসানুর জামাল বাড়ির নং : এন0013 বয়স : 23 লিঙ্গ : মহিলা		
220	RJG2709772	ফটো উপলব্ধ	221	RJG2018463	ফটো উপলব্ধ	222	DTN2794675	ফটো উপলব্ধ
নাম : রসবা বিবি স্বামীর নাম : শাহজামাল সেখ বাড়ির নং : n0018 বয়স : 52 লিঙ্গ : মহিলা			নাম : সাহানা সুলতানা স্বামীর নাম : মোঃ মাসিদুল করিম বাড়ির নং : এন0023 বয়স : 25 লিঙ্গ : মহিলা			নাম : মোসাঃ মেহেরনিগা বিবি স্বামীর নাম : হাবিবুর রহমান বাড়ির নং : n0005 বয়স : 40 লিঙ্গ : মহিলা		
223	RJG2591758	ফটো উপলব্ধ	224	RJG2591766	ফটো উপলব্ধ	225	DTN2448405	ফটো উপলব্ধ
নাম : মুনোহারা বিবি পিতার নাম : আব্দুল হালিম বাড়ির নং : n0017 বয়স : 54 লিঙ্গ : মহিলা			নাম : রাবিয়া বিবি স্বামীর নাম : খাইরুল্লাহ সেখ বাড়ির নং : n0007 বয়স : 73 লিঙ্গ : মহিলা			নাম : মোঃ মফিজুর রহমান পিতার নাম : ফজলুল হক বাড়ির নং : n0009 বয়স : 42 লিঙ্গ : পুরুষ		
226	RJG1135631	ফটো উপলব্ধ	227	RJG2508877	ফটো উপলব্ধ	228	RJG2677813	ফটো উপলব্ধ
নাম : লাজিনা বিবি স্বামীর নাম : আবুসেলিম বাড়ির নং : n0009 বয়স : 39 লিঙ্গ : মহিলা			নাম : লাজিনা বিবি স্বামীর নাম : ফ. জলুল হক বাড়ির নং : n0009 বয়স : 66 লিঙ্গ : মহিলা			নাম : মোঃ নূরজামাল সেখ পিতার নাম : মোঃ মফিজুর রহমান বাড়ির নং : এন0009 বয়স : 22 লিঙ্গ : পুরুষ		
229	RJG1260447	ফটো উপলব্ধ	230	DTN2448397	ফটো উপলব্ধ	231	RJG1579887	ফটো উপলব্ধ
নাম : গোলাপ বিবি স্বামীর নাম : হাফিজুর রহমান বাড়ির নং : n0009 বয়স : 36 লিঙ্গ : মহিলা			নাম : হাফিজুর রহমান পিতার নাম : ফজলুল হক বাড়ির নং : n0009 বয়স : 44 লিঙ্গ : পুরুষ			নাম : মোঃ কবির হোসেন পিতার নাম : মোঃ রাইহান আলী বাড়ির নং : n0114 বয়স : 30 লিঙ্গ : পুরুষ		
232	RJG2677862	ফটো উপলব্ধ	233	RJG2220697	ফটো উপলব্ধ	234	RJG1917905	ফটো উপলব্ধ
নাম : সাহ হোসেন পিতার নাম : ইসরাইল সেখ বাড়ির নং : এন0052 বয়স : 22 লিঙ্গ : পুরুষ			নাম : মুসতাফা কামাল পিতার নাম : হাজী আফরোজ বাড়ির নং : এন0142 বয়স : 52 লিঙ্গ : পুরুষ			নাম : আলিনওয়াজ হোসেন পিতার নাম : মোহাঃ কামালউদ্দিন বাড়ির নং : n0142 বয়স : 26 লিঙ্গ : পুরুষ		
235	RJG2027407	ফটো উপলব্ধ	236	RJG2544435	ফটো উপলব্ধ	237	RJG1771302	ফটো উপলব্ধ
নাম : সোহেল আকতার পিতার নাম : মুস্তাফা কামাল বাড়ির নং : এন0142 বয়স : 25 লিঙ্গ : পুরুষ			নাম : মোহাঃ আকতার আনসারি পিতার নাম : মুসতাফা কামাল বাড়ির নং : এন0142 বয়স : 23 লিঙ্গ : পুরুষ			নাম : মোঃ সাবির সেখ পিতার নাম : মোঃ রাইহান আলী বাড়ির নং : 0114 বয়স : 28 লিঙ্গ : পুরুষ		
238	RJG2406882	ফটো উপলব্ধ	239	RJG2509073	ফটো উপলব্ধ	240	RJG2801199	ফটো উপলব্ধ
নাম : মোঃ সাহিল হোসেন পিতার নাম : মহম্মদ আলী বাড়ির নং : N0062 বয়স : 25 লিঙ্গ : পুরুষ			নাম : রহেদা বিবি স্বামীর নাম : হাজি আফরোজ সেখ বাড়ির নং : এন0141 বয়স : 91 লিঙ্গ : মহিলা			নাম : সুফিয়া বিবি স্বামীর নাম : মোঃ রহমতুল্লাহ সেখ বাড়ির নং : এন0140 বয়স : 57 লিঙ্গ : মহিলা		

বিধানসভা নির্বাচনক্ষেত্রের নং, নাম : 71-বেলডাঙা
ভাগ নং, নাম : 1-পাড়া.মহল্লা-ঝুনকা পশ্চিমপাড়া(পূর্ব)

<p>241</p> <p>RJG2261923</p> <p>নাম : ওয়াদুদ জামান পিতার নাম: আমজাদ হোসেন বাড়ির নং : এন000 বয়স : 49 লিঙ্গ : পুরুষ</p> <p>ফটো উপলব্ধ</p>	<p>242</p> <p>RJG0945824</p> <p>নাম : মোসাঃ সাহিনুর বেগম স্বামীর নাম: ওয়াদুদ জামান বাড়ির নং : এন000 বয়স : 40 লিঙ্গ : মহিলা</p> <p>ফটো উপলব্ধ</p>	<p>243</p> <p>RJG1447903</p> <p>নাম : মোঃ ওয়াসিম আক্রাম পিতার নাম: মোঃ আব্দুল হাই বাড়ির নং : এন0177 বয়স : 31 লিঙ্গ : পুরুষ</p> <p>ফটো উপলব্ধ</p>
<p>244</p> <p>RJG2865632</p> <p>নাম : সজিবুর রহমান পিতার নাম: হফিজুর রহমান বাড়ির নং : এন0009 বয়স : 19 লিঙ্গ : পুরুষ</p> <p>ফটো উপলব্ধ</p>	<p>245</p> <p>RJG2861672</p> <p>নাম : মোঃ সাকির সেখ পিতার নাম: আবু সেলিম বাড়ির নং : এন0002 বয়স : 19 লিঙ্গ : পুরুষ</p> <p>ফটো উপলব্ধ</p>	<p>246</p> <p>RJG2872786</p> <p>নাম : তৌফিক হোসেন পিতার নাম: মৃত মোহাঃ আব্দুল মান্নান বাড়ির নং : এন0084 বয়স : 19 লিঙ্গ : পুরুষ</p> <p>ফটো উপলব্ধ</p>
<p>247</p> <p>RJG2873156</p> <p>নাম : মোঃ রাহুল সেখ পিতার নাম: শেখ মতিউর বাড়ির নং : এন0008 বয়স : 21 লিঙ্গ : পুরুষ</p> <p>ফটো উপলব্ধ</p>	<p>248</p> <p>RJG2878007</p> <p>নাম : নজরুল ইসলাম পিতার নাম: হাবিবুর রহমান বাড়ির নং : এন0005 বয়স : 19 লিঙ্গ : পুরুষ</p> <p>ফটো উপলব্ধ</p>	

বিধানসভা নির্বাচনক্ষেত্রের নং, নাম : 71-বেলডাঙা
ভাগ নং, নাম : 2-পাড়া.মহল্লাবুনকা দিঘীরপাড়া(পূর্ব)

249	RJG2827806	ফটো উপলব্ধ	250	RJG1853779	ফটো উপলব্ধ	251	RJG1002955	ফটো উপলব্ধ
নাম : মোঃ ইকরামুল পিতার নাম: ইব্রাহিম সেখ বাড়ির নং : এন0015 বয়স : 20 লিঙ্গ : পুরুষ			নাম : উয়জুন নেশা পিতার নাম: মোঃ ফজলুল হক বাড়ির নং : N0024 বয়স : 27 লিঙ্গ : মহিলা			নাম : নাজরিন বানু স্বামীর নাম: গফফর আলি মির্জা বাড়ির নং : n0093 বয়স : 57 লিঙ্গ : মহিলা		
252	RJG1580026	ফটো উপলব্ধ	253	DTN2943090	ফটো উপলব্ধ	254	RJG1623156	ফটো উপলব্ধ
নাম : ওসমান গনি পিতার নাম: আব্দুল খালেক বাড়ির নং : n0060 বয়স : 30 লিঙ্গ : পুরুষ			নাম : মোঃ ফারুক সেখ পিতার নাম: রেজাউল করিম বাড়ির নং : n0061 বয়স : 51 লিঙ্গ : পুরুষ			নাম : আরশিদা বিবি স্বামীর নাম: মোজাদির হোসেন বাড়ির নং : n0113 বয়স : 35 লিঙ্গ : মহিলা		
255	DTN2870509	ফটো উপলব্ধ	256	RJG2509800	ফটো উপলব্ধ	257	DTN1442789	ফটো উপলব্ধ
নাম : ইউসুফ আলি পিতার নাম: নুরুল হোদা বাড়ির নং : n0059 বয়স : 50 লিঙ্গ : পুরুষ			নাম : লুৎফুল্লাহ স্বামীর নাম: মোঃ নুরুল ইসলাম বাড়ির নং : n0075 বয়স : 77 লিঙ্গ : মহিলা			নাম : তাসলিমা বিবি স্বামীর নাম: ইউনুস সেখ বাড়ির নং : n0077 বয়স : 46 লিঙ্গ : মহিলা		
258	DTN2943033	ফটো উপলব্ধ	259	DTN2943025	ফটো উপলব্ধ	260	RJG2509503	ফটো উপলব্ধ
নাম : গোলাম আশ্ফিয়া পিতার নাম: রেজাউল করিম বাড়ির নং : n0061 বয়স : 37 লিঙ্গ : পুরুষ			নাম : মোঃ শরিফুল ইসলাম পিতার নাম: খলিলুর রহমান বাড়ির নং : n0034 বয়স : 37 লিঙ্গ : পুরুষ			নাম : আকরাম হোসেন পিতার নাম: ফজলুর রহমান বাড়ির নং : n0065 বয়স : 75 লিঙ্গ : পুরুষ		
261	RJG0652438	ফটো উপলব্ধ	262	RJG2509123	ফটো উপলব্ধ	263	RJG1677764	ফটো উপলব্ধ
নাম : মোসাঃ রুবিনা বিবি স্বামীর নাম: মোঃ সামসের আজাদ বাড়ির নং : n0070 বয়স : 38 লিঙ্গ : মহিলা			নাম : মোনোয়ারা বেগম স্বামীর নাম: মোঃ সারফ হোসেন বাড়ির নং : n0062 বয়স : 83 লিঙ্গ : মহিলা			নাম : খালিদা ইয়াসমিন স্বামীর নাম: সেখ কাইজার আলি বাড়ির নং : n0055 বয়স : 29 লিঙ্গ : মহিলা		
264	RJG2166437	ফটো উপলব্ধ	265	RJG1579960	ফটো উপলব্ধ	266	RJG2166502	ফটো উপলব্ধ
নাম : আবু সেলিম পিতার নাম: রেজাউল করিম বাড়ির নং : n0061 বয়স : 49 লিঙ্গ : পুরুষ			নাম : রিনা খাতুন স্বামীর নাম: মোঃ রফিকুজ্জামান বাড়ির নং : n0055 বয়স : 31 লিঙ্গ : মহিলা			নাম : সাহেরা বিবি স্বামীর নাম: আকরাম হোসেন বাড়ির নং : n0065 বয়স : 65 লিঙ্গ : মহিলা		
267	DTN2448512	ফটো উপলব্ধ	268	DTN1441526	ফটো উপলব্ধ	269	RJG1341445	ফটো উপলব্ধ
নাম : নাজমিরা বিবি স্বামীর নাম: আবু সুফিয়ান বাড়ির নং : n0046 বয়স : 43 লিঙ্গ : মহিলা			নাম : মইনুদ্দিন সেখ পিতার নাম: সাহজাহান সেখ বাড়ির নং : n0079 বয়স : 46 লিঙ্গ : পুরুষ			নাম : এসাদ আলী পিতার নাম: আকরাম হোসেন বাড়ির নং : n0065 বয়স : 34 লিঙ্গ : পুরুষ		
270	RJG2509552	ফটো উপলব্ধ	271	RJG2166403	ফটো উপলব্ধ	272	DTN1442813	ফটো উপলব্ধ
নাম : মহিউদ্দিন সেখ পিতার নাম: ইনছান সেখ বাড়ির নং : n0083 বয়স : 87 লিঙ্গ : পুরুষ			নাম : নর্গিস আরা বেগম স্বামীর নাম: লুৎফুল সেখ বাড়ির নং : n0048 বয়স : 52 লিঙ্গ : মহিলা			নাম : জুম্মাতুন বিবি স্বামীর নাম: ইউসুফ আলি বাড়ির নং : n0059 বয়স : 46 লিঙ্গ : মহিলা		
273	RJG2509362	ফটো উপলব্ধ	274	DTN1440601	ফটো উপলব্ধ	275	RJG1677798	ফটো উপলব্ধ
নাম : ইউনুস সেখ পিতার নাম: লুৎফুল সেখ বাড়ির নং : n0077 বয়স : 61 লিঙ্গ : পুরুষ			নাম : মোঃ সানারুল হক পিতার নাম: হারুন সেখ বাড়ির নং : n0066 বয়স : 53 লিঙ্গ : পুরুষ			নাম : আসাদুল ইসলাম পিতার নাম: খলিলুর রহমান বাড়ির নং : n0034 বয়স : 30 লিঙ্গ : পুরুষ		
276	RJG2508638	ফটো উপলব্ধ	277	RJG2509396	ফটো উপলব্ধ	278	DTN2943009	ফটো উপলব্ধ
নাম : আবু সুফিয়ান পিতার নাম: মীরজামান সেখ বাড়ির নং : n0046 বয়স : 51 লিঙ্গ : পুরুষ			নাম : নজরুল ইসলাম পিতার নাম: লুৎফুল সেখ বাড়ির নং : n0077 বয়স : 52 লিঙ্গ : পুরুষ			নাম : মোহাঃ নাসিরুদ্দিন সেখ পিতার নাম: মোহাঃ ইনামুল হক বাড়ির নং : n0047 বয়স : 36 লিঙ্গ : পুরুষ		

বিধানসভা নির্বাচনক্ষেত্রের নং, নাম : 71-বেলডাঙা
ভাগ নং, নাম : 2-পাড়া.মহল্লাবুনকা দিঘীরপাড়া(পূর্ব)

279	DTN2448686	ফটো উপলব্ধ	280	RJG2509594	ফটো উপলব্ধ	281	RJG2509321	ফটো উপলব্ধ
নাম : গোলাম কিব্রিয়া পিতার নাম: রেজাউল করিম বাড়ির নং : n0061 বয়স : 42 লিঙ্গ : পুরুষ			নাম : আজোদা বিবি স্বামীর নাম: মোঃ এনামুল হক বাড়ির নং : n0165 বয়স : 55 লিঙ্গ : মহিলা			নাম : জেহেরনিগার বেওয়া স্বামীর নাম: সাহিবুদ্দিন মন্ডল বাড়ির নং : n0058 বয়স : 75 লিঙ্গ : মহিলা		
282	DTN2162089	ফটো উপলব্ধ	283	RJG1341411	ফটো উপলব্ধ	284	RJG2509495	ফটো উপলব্ধ
নাম : মোঃ সামসের আজাদ পিতার নাম: মোঃ সানারুল হক বাড়ির নং : n0070 বয়স : 46 লিঙ্গ : পুরুষ			নাম : মুনফা খাতুন পিতার নাম: আকরাম হোসেন বাড়ির নং : n0065 বয়স : 36 লিঙ্গ : মহিলা			নাম : আবদুল হাদী পিতার নাম: আকরাম হোসেন বাড়ির নং : n0065 বয়স : 45 লিঙ্গ : পুরুষ		
285	RJG2509115	ফটো উপলব্ধ	286	DTN2870442	ফটো উপলব্ধ	287	RJG1596675	ফটো উপলব্ধ
নাম : কদর আলি পিতার নাম: নইমুদ্দিন সেখ বাড়ির নং : n0081 বয়স : 53 লিঙ্গ : পুরুষ			নাম : মহঃ মফিজুর ইসলাম মন্ডল পিতার নাম: মোহাঃ সাহিবুদ্দিন মন্ডল বাড়ির নং : n0058 বয়স : 40 লিঙ্গ : পুরুষ			নাম : নাদিরা খাতুন স্বামীর নাম: আসরাফুল ইসলাম বাড়ির নং : n0115 বয়স : 32 লিঙ্গ : মহিলা		
288	RJG1623164	ফটো উপলব্ধ	289	RJG2166460	ফটো উপলব্ধ	290	RJG2166353	ফটো উপলব্ধ
নাম : ফারহানা আকতার বানু স্বামীর নাম: আলি মোর্তুজা বাড়ির নং : n0060 বয়স : 35 লিঙ্গ : মহিলা			নাম : ফিরোজ সেখ পিতার নাম: রেজাউল করিম বাড়ির নং : n0061 বয়স : 53 লিঙ্গ : পুরুষ			নাম : সেখ আবু সামা পিতার নাম: রেজাউল করিম বাড়ির নং : n0061 বয়স : 50 লিঙ্গ : পুরুষ		
291	RJG1260173	ফটো উপলব্ধ	292	DTN2448462	ফটো উপলব্ধ	293	RJG0652412	ফটো উপলব্ধ
নাম : কুলসন বিবি স্বামীর নাম: মইনুদ্দিন সেখ বাড়ির নং : n0079 বয়স : 39 লিঙ্গ : মহিলা			নাম : মোঃ গোলাম মুস্তাফা পিতার নাম: আইনুল হক. বাড়ির নং : n0088 বয়স : 35 লিঙ্গ : পুরুষ			নাম : মোহাঃ সিরাজুল ইসলাম পিতার নাম: মোঃ সহিদুল ইসলাম বাড়ির নং : n0089 বয়স : 36 লিঙ্গ : পুরুষ		
294	DTN2161966	ফটো উপলব্ধ	295	RJG1135680	ফটো উপলব্ধ	296	RJG1677780	ফটো উপলব্ধ
নাম : শেরসাহ আলি পিতার নাম: আবুল কালাম বাড়ির নং : n0055 বয়স : 38 লিঙ্গ : পুরুষ			নাম : আলি মোর্তুজা পিতার নাম: মোহাঃ মহসিন আলী বাড়ির নং : n0060 বয়স : 33 লিঙ্গ : পুরুষ			নাম : আসরাফুল ইসলাম পিতার নাম: খালিলুর রহমান বাড়ির নং : n0034 বয়স : 34 লিঙ্গ : পুরুষ		
297	RJG2509610	ফটো উপলব্ধ	298	RJG1771435	ফটো উপলব্ধ	299	RJG1002963	ফটো উপলব্ধ
নাম : নিজামুদ্দিন সেখ পিতার নাম: খাইরুল্লাহ সেখ বাড়ির নং : n0076 বয়স : 62 লিঙ্গ : পুরুষ			নাম : তৌসিফ আহমেদ পিতার নাম: মোঃ সানারুল হক বাড়ির নং : n0066 বয়স : 29 লিঙ্গ : পুরুষ			নাম : গফফার আলি মির্জা পিতার নাম: আসাদুল্লা মির্জা বাড়ির নং : n0096 বয়স : 67 লিঙ্গ : পুরুষ		
300	RJG2166411	ফটো উপলব্ধ	301	RJG2509305	ফটো উপলব্ধ	302	RJG2250272	ফটো উপলব্ধ
নাম : জাহান্নারা বেওয়া স্বামীর নাম: রেজাউল করিম বাড়ির নং : n0061 বয়স : 83 লিঙ্গ : মহিলা			নাম : সাইদুল হক পিতার নাম: ইরফান সেখ বাড়ির নং : n0066 বয়স : 43 লিঙ্গ : পুরুষ			নাম : আফরোজা বিবি স্বামীর নাম: সাইদুল ইসলাম বাড়ির নং : n0089 বয়স : 54 লিঙ্গ : মহিলা		
303	RJG1448224	ফটো উপলব্ধ	304	RJG1448232	ফটো উপলব্ধ	305	WB/10/064/174315	ফটো উপলব্ধ
নাম : মোঃ গোলাম মুর্তুজা পিতার নাম: মোঃ আইনুল হক বাড়ির নং : n0088 বয়স : 31 লিঙ্গ : পুরুষ			নাম : মলিনা খাতুন স্বামীর নাম: মোঃ গোলাম মোস্তাফা বাড়ির নং : n0088 বয়স : 33 লিঙ্গ : মহিলা			নাম : সামসুন্নাহার স্বামীর নাম: আইনুল হক বাড়ির নং : n0088 বয়স : 66 লিঙ্গ : মহিলা		
306	RJG1448216	ফটো উপলব্ধ	307	RJG1448208	ফটো উপলব্ধ	308	DTN2942951	ফটো উপলব্ধ
নাম : মোসাঃ আসমা বিবি স্বামীর নাম: মুর্শিদ সেখ বাড়ির নং : n0087 বয়স : 34 লিঙ্গ : মহিলা			নাম : তাজমিরা বিবি স্বামীর নাম: কুতুবদ্দিন সেখ বাড়ির নং : n0087 বয়স : 35 লিঙ্গ : মহিলা			নাম : মুর্শিদ সেখ পিতার নাম: মজিম সেখ বাড়ির নং : n0087 বয়স : 38 লিঙ্গ : পুরুষ		

বিধানসভা নির্বাচনক্ষেত্রের নং, নাম : 71-বেলডাঙা
ভাগ নং, নাম : 2-পাড়া.মহল্লাবুনকা দিঘীরপাড়া(পূর্ব)

309	RJG2509404	ফটো উপলব্ধ	310	RJG2250256	ফটো উপলব্ধ	311	RJG2544708	ফটো উপলব্ধ
নাম : সাজিনা বিবি স্বামীর নাম: হাফিজুল সেখ বাড়ির নং : n0074 বয়স : 51 লিঙ্গ : মহিলা			নাম : আশারাফুল শেখ পিতার নাম: নুরুল হোদা বাড়ির নং : n0059 বয়স : 49 লিঙ্গ : পুরুষ			নাম : নার্গিস খাতুন স্বামীর নাম: মোঃ আসরাফুল হক বাড়ির নং : এন0074 বয়স : 26 লিঙ্গ : মহিলা		
312	RJG1260546	ফটো উপলব্ধ	313	RJG2544765	ফটো উপলব্ধ	314	RJG2544773	ফটো উপলব্ধ
নাম : মোঃ আবু সেলিম পিতার নাম: মোঃ আব্দুল মান্নান বাড়ির নং : n0084 বয়স : 34 লিঙ্গ : পুরুষ			নাম : মোহঃ হুমায়ুন কবির পিতার নাম: মোহাঃ গোলাম মুত্তুজা বাড়ির নং : এন0041 বয়স : 24 লিঙ্গ : পুরুষ			নাম : রাসিক আহমেদ পিতার নাম: মোঃ ইমদাদুল হক বাড়ির নং : এন0066 বয়স : 23 লিঙ্গ : পুরুষ		
315	RJG2544724	ফটো উপলব্ধ	316	WB/10/064/186545	ফটো উপলব্ধ	317	RJG1951466	ফটো উপলব্ধ
নাম : জাহিরুদ্দিন সেখ পিতার নাম: নিজামুদ্দিন সেখ বাড়ির নং : এন0076 বয়স : 23 লিঙ্গ : পুরুষ			নাম : জারমান আলী পিতার নাম: নইমুদ্দিন সেখ বাড়ির নং : n0081 বয়স : 49 লিঙ্গ : পুরুষ			নাম : মোসাঃ নারগিসা খাতুন স্বামীর নাম: হাসিবুর সেখ বাড়ির নং : এন0001 বয়স : 26 লিঙ্গ : মহিলা		
318	DTN1442334	ফটো উপলব্ধ	319	RJG2166429	ফটো উপলব্ধ	320	DTN1441971	ফটো উপলব্ধ
নাম : কহিনুর বিবি স্বামীর নাম: কদর আলি বাড়ির নং : n0081 বয়স : 44 লিঙ্গ : মহিলা			নাম : ইমরুল সেখ পিতার নাম: রেজাউল করিম বাড়ির নং : n0061 বয়স : 55 লিঙ্গ : পুরুষ			নাম : মোঃ মানোয়ার হোসেন পিতার নাম: মোঃ নুরুল ইসলাম বাড়ির নং : n0075 বয়স : 45 লিঙ্গ : পুরুষ		
321	RJG1580042	ফটো উপলব্ধ	322	DTN2943066	ফটো উপলব্ধ	323	DTN2448637	ফটো উপলব্ধ
নাম : পারভিনা বিবি স্বামীর নাম: মোঃ সিরাজুল ইসলাম বাড়ির নং : n0089 বয়স : 30 লিঙ্গ : মহিলা			নাম : গনি আমিন পিতার নাম: আব্দুল খালেক বাড়ির নং : n0060 বয়স : 35 লিঙ্গ : পুরুষ			নাম : আনিসুর রহমান পিতার নাম: নুরুল ইসলাম বাড়ির নং : n0075 বয়স : 41 লিঙ্গ : পুরুষ		
324	RJG2508414	ফটো উপলব্ধ	325	RJG2509628	ফটো উপলব্ধ	326	DTN2448603	ফটো উপলব্ধ
নাম : রহিমা বেগম স্বামীর নাম: আবোল হোসেন বাড়ির নং : n0054 বয়স : 66 লিঙ্গ : মহিলা			নাম : নারগিসা বিবি স্বামীর নাম: নিজামুদ্দিন সেখ বাড়ির নং : n0076 বয়স : 51 লিঙ্গ : মহিলা			নাম : মোহাম্মদ রবিউল ইসলাম পিতার নাম: আব্দুল খালেক বাড়ির নং : n0060 বয়স : 45 লিঙ্গ : পুরুষ		
327	RJG0652644	ফটো উপলব্ধ	328	DTN2448611	ফটো উপলব্ধ	329	RJG1002971	ফটো উপলব্ধ
নাম : কুতুবদ্দিন সেখ পিতার নাম: মজিম সেখ বাড়ির নং : n0087 বয়স : 41 লিঙ্গ : পুরুষ			নাম : মোঃ বাহাউদ্দিন পিতার নাম: আব্দুল খালেক বাড়ির নং : n0060 বয়স : 46 লিঙ্গ : পুরুষ			নাম : মোহাঃ জাকির হোসেন পিতার নাম: মোঃ আবোল হোসেন বাড়ির নং : n0054 বয়স : 35 লিঙ্গ : পুরুষ		
330	RJG2508364	ফটো উপলব্ধ	331	DTN2870517	ফটো উপলব্ধ	332	DTN2870541	ফটো উপলব্ধ
নাম : মোহাঃ গোলাম মোর্ত্তুজা পিতার নাম: আব্দুল গনি বাড়ির নং : n0041 বয়স : 56 লিঙ্গ : পুরুষ			নাম : উম্মা সালমা খাতুন স্বামীর নাম: সাইদুল হক বাড়ির নং : n0066 বয়স : 42 লিঙ্গ : মহিলা			নাম : মোসাঃ সিরিনা আকতার বানু স্বামীর নাম: মোহাঃ মিনারুল হক বাড়ির নং : n0070 বয়স : 37 লিঙ্গ : মহিলা		
333	DTN1440643	ফটো উপলব্ধ	334	RJG1135771	ফটো উপলব্ধ	335	WB/10/064/186583	ফটো উপলব্ধ
নাম : মোঃ মিনারুল হক পিতার নাম: সানাউল্লাহ বাড়ির নং : n0070 বয়স : 45 লিঙ্গ : পুরুষ			নাম : মোসাঃ জোসনা বিবি স্বামীর নাম: তাহজুল হক বাড়ির নং : n0060 বয়স : 37 লিঙ্গ : মহিলা			নাম : কোহিনুর বেগম স্বামীর নাম: সানাউল্লাহ বাড়ির নং : n0070 বয়স : 76 লিঙ্গ : মহিলা		
336	DTN2870467	ফটো উপলব্ধ	337	RJG1677806	ফটো উপলব্ধ	338	RJG1448125	ফটো উপলব্ধ
নাম : মোঃ ইমদাদুল হক পিতার নাম: মোঃ আব্দুল বারি বাড়ির নং : n0073 বয়স : 38 লিঙ্গ : পুরুষ			নাম : সবিতা বিবি স্বামীর নাম: আসাদুল ইসলাম বাড়ির নং : n0034 বয়স : 29 লিঙ্গ : মহিলা			নাম : মোঃ নাসিম হায়দার পিতার নাম: মোঃ আব্দুল হাই বাড়ির নং : n0040 বয়স : 31 লিঙ্গ : পুরুষ		

বিধানসভা নির্বাচনক্ষেত্রের নং, নাম : 71-বেলডাঙা
ভাগ নং, নাম : 2-পাড়া.মহল্লাবানকা দিঘীরপাড়া(পূর্ব)

339	DTN2448520	ফটো উপলব্ধ	নাম : মোঃ মনিরুজ্জামান পিতার নাম: মোঃ আবুল কালাম বাড়ির নং : n0055 বয়স : 42 লিঙ্গ : পুরুষ	340	DTN2930899	ফটো উপলব্ধ	নাম : হালিমা বিবি স্বামীর নাম: মোঃ ফারুক সেখ বাড়ির নং : n0061 বয়স : 37 লিঙ্গ : মহিলা	341	RJG1903293	ফটো উপলব্ধ	নাম : হাসনাৎ জামালি পিতার নাম: মোঃ ইমদাদুল হক বাড়ির নং : n0162 বয়স : 26 লিঙ্গ : মহিলা
342	RJG2677763	ফটো উপলব্ধ	নাম : রোজিনা খাতুন স্বামীর নাম: সজল সেখ বাড়ির নং : উত্তারপাড়া বয়স : 23 লিঙ্গ : মহিলা	343	RJG1579952	ফটো উপলব্ধ	নাম : মোহাঃ সামসুজ্জোহা পিতার নাম: মহম্মাদ আলী বাড়ির নং : n0062 বয়স : 30 লিঙ্গ : পুরুষ	344	RJG1448174	ফটো উপলব্ধ	নাম : পাপিয়া খাতুন স্বামীর নাম: মোঃ সিরাজুল ইসলাম বাড়ির নং : n0058 বয়স : 32 লিঙ্গ : মহিলা
345	RJG1135813	ফটো উপলব্ধ	নাম : কবিতা বিবি স্বামীর নাম: জারমান সেখ বাড়ির নং : n0058 বয়স : 34 লিঙ্গ : মহিলা	346	DTN2943058	ফটো উপলব্ধ	নাম : মোঃ মকবুল ইসলাম পিতার নাম: মোঃ সাহাবুদ্দিন মণ্ডল বাড়ির নং : n0058 বয়স : 47 লিঙ্গ : পুরুষ	347	WB/10/064/186661	ফটো উপলব্ধ	নাম : সফিকুল ইসলাম পিতার নাম: মীরজামান সেখ বাড়ির নং : n0046 বয়স : 58 লিঙ্গ : পুরুষ
348	DTN2794576	ফটো উপলব্ধ	নাম : নুরুল হাসান পিতার নাম: আব্দুল গনি বাড়ির নং : n0041 বয়স : 51 লিঙ্গ : পুরুষ	349	RJG1341460	ফটো উপলব্ধ	নাম : মোসাঃ জুলেখা খাতুন পিতার নাম: মোঃ আব্দুল হাই বাড়ির নং : n0040 বয়স : 34 লিঙ্গ : মহিলা	350	RJG2628204	ফটো উপলব্ধ	নাম : মোঃ রফিকুল ইসলাম পিতার নাম: আব্দুল কালাম বাড়ির নং : n0055 বয়স : 42 লিঙ্গ : পুরুষ
351	RJG1448133	ফটো উপলব্ধ	নাম : আলিয়া খাতুন স্বামীর নাম: মোঃ ইব্রাহিম বাড়ির নং : n0053 বয়স : 32 লিঙ্গ : মহিলা	352	RJG2074292	ফটো উপলব্ধ	নাম : মনোয়ারা স্বামীর নাম: মোঃ আবুল কালাম বাড়ির নং : n0055 বয়স : 67 লিঙ্গ : মহিলা	353	RJG1677863	ফটো উপলব্ধ	নাম : সাইদুল ইসলাম পিতার নাম: আব্দুল গফফার সেখ বাড়ির নং : n0082 বয়স : 31 লিঙ্গ : পুরুষ
354	RJG1579994	ফটো উপলব্ধ	নাম : মোঃ ইদ্রিশ আলম পিতার নাম: মোঃ শাহ আলম বাড়ির নং : n0114 বয়স : 30 লিঙ্গ : পুরুষ	355	RJG2166494	ফটো উপলব্ধ	নাম : জাহান্নারা বেগম স্বামীর নাম: আব্দুল হামিদ বাড়ির নং : n0136 বয়স : 56 লিঙ্গ : মহিলা	356	RJG1771617	ফটো উপলব্ধ	নাম : মোসাঃ পারভিনা আকতার বানু স্বামীর নাম: সাইদুল ইসলাম বাড়ির নং : n0167 বয়স : 28 লিঙ্গ : মহিলা
357	RJG1341452	ফটো উপলব্ধ	নাম : সাবিনা ইয়াসমিন বিবি স্বামীর নাম: মোঃ শরিফুল ইসলাম বাড়ির নং : n0034 বয়স : 34 লিঙ্গ : মহিলা	358	RJG2078947	ফটো উপলব্ধ	নাম : আনজুমা বিবি স্বামীর নাম: মোহঃ নূরনবি সেখ বাড়ির নং : n0059 বয়স : 49 লিঙ্গ : মহিলা	359	RJG1771328	ফটো উপলব্ধ	নাম : মোঃ আমজাদ হোসেন পিতার নাম: মোঃ মহিরুদ্দিন সেখ বাড়ির নং : n0083 বয়স : 28 লিঙ্গ : পুরুষ
360	RJG2709756	ফটো উপলব্ধ	নাম : সাইরা বানু স্বামীর নাম: আব্দুল গাফফার সেখ বাড়ির নং : n0082 বয়স : 56 লিঙ্গ : মহিলা	361	RJG1859644	ফটো উপলব্ধ	নাম : হাসানুল ইমাম পিতার নাম: আনারুল হক বাড়ির নং : 0063 বয়স : 27 লিঙ্গ : পুরুষ	362	RJG2079960	ফটো উপলব্ধ	নাম : মোহাঃ নূরনবি সেখ পিতার নাম: নূরুল হুদা বাড়ির নং : n0059 বয়স : 55 লিঙ্গ : পুরুষ
363	RJG2730539	ফটো উপলব্ধ	নাম : মহঃ কামারুজ্জামান পিতার নাম: আবু সুফিয়ান বাড়ির নং : এন0046 বয়স : 21 লিঙ্গ : পুরুষ	364	RJG2730182	ফটো উপলব্ধ	নাম : মোহাঃ আহানুল সেখ পিতার নাম: মোহাঃ নূরনবি সেখ বাড়ির নং : এন0059 বয়স : 24 লিঙ্গ : পুরুষ	365	RJG2730612	ফটো উপলব্ধ	নাম : নাজমা খাতুন স্বামীর নাম: মোঃ আমজাদ হোসেন বাড়ির নং : এন0083 বয়স : 21 লিঙ্গ : মহিলা
366	DTN2870558	ফটো উপলব্ধ	নাম : দিলরুবা খাতুন স্বামীর নাম: সেখ আবু সামা বাড়ির নং : n0061 বয়স : 42 লিঙ্গ : মহিলা	367	UJM2661627	ফটো উপলব্ধ	নাম : সাবিনা পারভিন পিতার নাম: সেখ আব্দুল জাব্বার বাড়ির নং : এন0055 বয়স : 24 লিঙ্গ : মহিলা	368	RJG2773208	ফটো উপলব্ধ	নাম : অজোবা স্বামীর নাম: কামরুজ্জামান বাড়ির নং : এন0053 বয়স : 71 লিঙ্গ : মহিলা

বিধানসভা নির্বাচনক্ষেত্রের নং, নাম : 71-বেলডাঙা
ভাগ নং, নাম : 2-পাড়া.মহল্লাবুনকা দিঘীরপাড়া(পূর্ব)

369	RJG2774768	ফটো উপলব্ধ	নাম : আমানুল্লা সেখ পিতার নাম: কালু সেখ বাড়ির নং : n0072 বয়স : 71 লিঙ্গ : পুরুষ	370	RJG2729986	ফটো উপলব্ধ	নাম : মোসাঃ রোজিনা খাতুন পিতার নাম: মোঃ মিনারুল হক বাড়ির নং : এন0070 বয়স : 21 লিঙ্গ : মহিলা	371	RJG2730000	ফটো উপলব্ধ	নাম : রুমা খাতুন স্বামীর নাম: মোহাঃ তৌফিক আলম বাড়ির নং : এন0089 বয়স : 23 লিঙ্গ : মহিলা
372	DTN1546076	ফটো উপলব্ধ	নাম : বিলকিস বিবি স্বামীর নাম: ফিরোজ সেখ বাড়ির নং : n0061 বয়স : 61 লিঙ্গ : মহিলা	373	RJG1448182	ফটো উপলব্ধ	নাম : মোহাঃ আতাউর রহমান পিতার নাম: মোহাঃ আবদুল হামিদ বাড়ির নং : n0058 বয়স : 32 লিঙ্গ : পুরুষ	374	SQP1212745	ফটো উপলব্ধ	নাম : সবিনা খাতুন পিতার নাম: শেরসাহ আলী বাড়ির নং : এন0055 বয়স : 33 লিঙ্গ : মহিলা
375	RJG2509057	ফটো উপলব্ধ	নাম : সেখ সইদুল ইসলাম পিতার নাম: উপাধিকারী সেখ বাড়ির নং : n0089 বয়স : 63 লিঙ্গ : পুরুষ	376	DTN2873602	ফটো উপলব্ধ	নাম : মোহাঃ ইব্রাহীম পিতার নাম: কাবাতুল্লাহ বাড়ির নং : n0053 বয়স : 39 লিঙ্গ : পুরুষ	377	RJG2258937	ফটো উপলব্ধ	নাম : সেখ কাইজার আলি পিতার নাম: আবুল কালাম বাড়ির নং : n0055 বয়স : 46 লিঙ্গ : পুরুষ
378	RJG1569276	ফটো উপলব্ধ	নাম : মোসা রওশনারা খাতুন স্বামীর নাম: মোঃ মুক্তাদির হোসেন বাড়ির নং : N0084 বয়স : 27 লিঙ্গ : মহিলা	379	DTN2870525	ফটো উপলব্ধ	নাম : মারুফা বিবি স্বামীর নাম: আশরাফুল সেখ বাড়ির নং : n0059 বয়স : 44 লিঙ্গ : মহিলা	380	WB/10/064/186666	ফটো উপলব্ধ	নাম : আনজুমা বিবি স্বামীর নাম: আসদুল্লা সেখ বাড়ির নং : n0051 বয়স : 57 লিঙ্গ : মহিলা
381	WB/10/064/186642	ফটো উপলব্ধ	নাম : হাছেনা বিবি স্বামীর নাম: আরফাতুল্লাহ বাড়ির নং : n0048 বয়স : 81 লিঙ্গ : মহিলা	382	WB/10/064/186643	ফটো উপলব্ধ	নাম : লালু সেখ পিতার নাম: আরফাতুল্লাহ সেখ বাড়ির নং : n0048 বয়স : 53 লিঙ্গ : পুরুষ	383	RJG2197861	ফটো উপলব্ধ	নাম : রওশনারা বেগম স্বামীর নাম: মোঃ ইনামুল হক বাড়ির নং : n0047 বয়স : 66 লিঙ্গ : মহিলা
384	RJG1448141	ফটো উপলব্ধ	নাম : মোসাঃ নিগারা সুলতানা স্বামীর নাম: মোঃ মনিরুজ্জামান বাড়ির নং : n0114 বয়স : 31 লিঙ্গ : মহিলা	385	RJG1859685	ফটো উপলব্ধ	নাম : রুবিনা বিবি স্বামীর নাম: মোঃ আনোয়ার হোসেন বাড়ির নং : 0024 বয়স : 33 লিঙ্গ : মহিলা	386	RJG1859677	ফটো উপলব্ধ	নাম : মোসাঃ নাফরিন খাতুন পিতার নাম: মোঃ দুলাল হোসেন বাড়ির নং : 0012 বয়স : 28 লিঙ্গ : মহিলা
387	RJG1859651	ফটো উপলব্ধ	নাম : শামিমা আকতার পিতার নাম: মোহাঃ ইকবাল হোসেন বাড়ির নং : 0038 বয়স : 27 লিঙ্গ : মহিলা	388	RJG1859628	ফটো উপলব্ধ	নাম : মোসাঃ শাহনাজ খাতুন স্বামীর নাম: মোঃ সাহ আলম সেখ বাড়ির নং : 0018 বয়স : 29 লিঙ্গ : মহিলা	389	RJG1859594	ফটো উপলব্ধ	নাম : আবু সেলিম পিতার নাম: নাজমুল সেখ বাড়ির নং : 0044 বয়স : 28 লিঙ্গ : পুরুষ
390	RJG1859586	ফটো উপলব্ধ	নাম : মনিফা বিবি স্বামীর নাম: মোহাঃ বিল্লাল সেখ বাড়ির নং : 0079 বয়স : 27 লিঙ্গ : মহিলা	391	RJG1810647	ফটো উপলব্ধ	নাম : মোহাঃ তৌফিক আলম পিতার নাম: মোহাঃ সহিদুল ইসলাম বাড়ির নং : n0089 বয়স : 28 লিঙ্গ : পুরুষ	392	RJG2054955	ফটো উপলব্ধ	নাম : মোসাঃ রাইহানা সুলতানা পিতার নাম: মোঃ আকবর আলী বাড়ির নং : এন0152 বয়স : 25 লিঙ্গ : মহিলা
393	RJG2166395	ফটো উপলব্ধ	নাম : মোহাঃ ইমদাদুল হক পিতার নাম: মোঃ হারুন সেখ বাড়ির নং : n0066 বয়স : 46 লিঙ্গ : পুরুষ	394	WB/10/064/186714	ফটো উপলব্ধ	নাম : মোসাঃ হাসনা জান্নাতুল ফেরদৌস স্বামীর নাম: মোঃ ইমদাদুল হক বাড়ির নং : n0037 বয়স : 51 লিঙ্গ : মহিলা	395	WB/10/064/186713	ফটো উপলব্ধ	নাম : মোঃ ইমদাদুল হক পিতার নাম: আব্দুল মোনায়েম বাড়ির নং : n0037 বয়স : 63 লিঙ্গ : পুরুষ
396	WB/10/064/186649	ফটো উপলব্ধ	নাম : মোঃ কামাল উদ্দিন পিতার নাম: মোঃ আবুল হোসেন বাড়ির নং : n0054 বয়স : 63 লিঙ্গ : পুরুষ	397	RJG1771443	ফটো উপলব্ধ	নাম : নাহিদা খাতুন স্বামীর নাম: মোঃ জাকির হোসেন বাড়ির নং : n0054 বয়স : 33 লিঙ্গ : মহিলা	398	RJG1771419	ফটো উপলব্ধ	নাম : সাকিলা খাতুন স্বামীর নাম: মোঃ নাসিরুদ্দিন সেখ বাড়ির নং : n0047 বয়স : 28 লিঙ্গ : মহিলা

বিধানসভা নির্বাচনক্ষেত্রের নং, নাম : 71-বেলডাঙা
ভাগ নং, নাম : 2-পাড়া, মহল্লাবুনকা দিঘীরপাড়া(পূর্ব)

399	RJG1771344	নাম : নার্সিস খাতুন স্বামীর নাম: গনি আমিন বাড়ির নং : n0060 বয়স : 28 লিঙ্গ : মহিলা	ফটো উপলব্ধ	400	RJG1623172	নাম : মোহাঃ মোবারক হোসেন পিতার নাম: মোহাঃ কামালউদ্দিন বাড়ির নং : n0055 বয়স : 28 লিঙ্গ : পুরুষ	ফটো উপলব্ধ	401	RJG0652529	নাম : মোঃ আসরাফুল হক পিতার নাম: সিরাজ সেখ বাড়ির নং : n0074 বয়স : 40 লিঙ্গ : পুরুষ	ফটো উপলব্ধ
402	RJG1341486	নাম : মোঃ ইকবাল হোসেন পিতার নাম: মোঃ মহিরুদ্দিন সেখ বাড়ির নং : n0083 বয়স : 33 লিঙ্গ : পুরুষ	ফটো উপলব্ধ	403	WB/10/064/186551	নাম : আনোয়ারা বিবি স্বামীর নাম: মোঃ মতিউদ্দিন সেখ বাড়ির নং : n0083 বয়স : 61 লিঙ্গ : মহিলা	ফটো উপলব্ধ	404	DTN1440510	নাম : আকতার বিবি স্বামীর নাম: বাবর আলি বাড়ির নং : n0080 বয়স : 44 লিঙ্গ : মহিলা	ফটো উপলব্ধ
405	RJG0652479	নাম : মোঃ বেলাল সেখ পিতার নাম: মোঃ সাজাহান সেখ বাড়ির নং : n0079 বয়স : 36 লিঙ্গ : পুরুষ	ফটো উপলব্ধ	406	WB/10/064/186560	নাম : হাদিছা বিবি স্বামীর নাম: রফাতুল্লাহ সেখ বাড়ির নং : n0079 বয়স : 73 লিঙ্গ : মহিলা	ফটো উপলব্ধ	407	WB/10/064/186568	নাম : হাফিজুল সেখ পিতার নাম: সিরাজুল সেখ বাড়ির নং : n0074 বয়স : 55 লিঙ্গ : পুরুষ	ফটো উপলব্ধ
408	WB/10/064/186570	নাম : ময়না বেওয়া স্বামীর নাম: সিরাজ সেখ বাড়ির নং : n0074 বয়স : 83 লিঙ্গ : মহিলা	ফটো উপলব্ধ	409	RJG2811024	নাম : কাবির হোসেন পিতার নাম: আমানুল্লা সেখ বাড়ির নং : এন0072 বয়স : 22 লিঙ্গ : পুরুষ	ফটো উপলব্ধ	410	WB/10/064/186650	নাম : মোসাঃ মানসুরা খাতুন স্বামীর নাম: কামালউদ্দিন বাড়ির নং : n0055 বয়স : 52 লিঙ্গ : মহিলা	ফটো উপলব্ধ
411	RJG1678291	নাম : মোসাঃ সামিমা আকতার বানু স্বামীর নাম: মোঃ আনিসুর রহমান বাড়ির নং : দেবকুণ্ড বয়স : 29 লিঙ্গ : মহিলা	ফটো উপলব্ধ	412	DTN1442797	নাম : নুরবানু বিবি স্বামীর নাম: নজরুল ইসলাম বাড়ির নং : 0077 বয়স : 43 লিঙ্গ : মহিলা	ফটো উপলব্ধ	413	DTN2943108	নাম : মোঃ একরামুল হক পিতার নাম: মোঃ নূরুল ইসলাম বাড়ির নং : 0368 বয়স : 36 লিঙ্গ : পুরুষ	ফটো উপলব্ধ
414	WB/10/064/186738	নাম : মোঃ আবু সুফিয়ান পিতার নাম: মোঃ আবু সুফিয়ান বাড়ির নং : n0062 বয়স : 52 লিঙ্গ : পুরুষ	ফটো উপলব্ধ	415	DTN2870475	নাম : মোহাঃ গাজিবুর রহমান পিতার নাম: মোহাঃ আব্দুল হামিদ বাড়ির নং : n0058 বয়স : 37 লিঙ্গ : পুরুষ	ফটো উপলব্ধ	416	RJG1341494	নাম : মোসাঃ মেরিনা বেগম স্বামীর নাম: আবদুল হাদী বাড়ির নং : n0065 বয়স : 34 লিঙ্গ : মহিলা	ফটো উপলব্ধ
417	RJG1771385	নাম : মোঃ মুক্তাদির হোসেন পিতার নাম: মোঃ আব্দুল মান্নান বাড়ির নং : n0084 বয়স : 28 লিঙ্গ : পুরুষ	ফটো উপলব্ধ	418	RJG0652222	নাম : আবেদা সুলতানা স্বামীর নাম: মোঃ আবু সুফিয়ান বাড়ির নং : n0062 বয়স : 46 লিঙ্গ : মহিলা	ফটো উপলব্ধ	419	RJG2066447	নাম : মোঃ রবিউল ইসলাম পিতার নাম: মোঃ বাবর আলি বাড়ির নং : N0080 বয়স : 25 লিঙ্গ : পুরুষ	ফটো উপলব্ধ
420	RJG2166387	নাম : লাইলা আঞ্জুম বানু স্বামীর নাম: মোঃ সানারুল হক বাড়ির নং : n0066 বয়স : 48 লিঙ্গ : মহিলা	ফটো উপলব্ধ	421	RJG2166262	নাম : ফারসিয়া বিবি স্বামীর নাম: খলিলুর রহমান বাড়ির নং : n0034 বয়স : 59 লিঙ্গ : মহিলা	ফটো উপলব্ধ	422	DTN2162063	নাম : রুহুল আমিন সেখ পিতার নাম: কাবাতুল্লাহ বাড়ির নং : n0053 বয়স : 43 লিঙ্গ : পুরুষ	ফটো উপলব্ধ
423	DTN2448504	নাম : মোঃ উসমান গনি পিতার নাম: আক্রাম হোসেন বাড়ির নং : n0065 বয়স : 42 লিঙ্গ : পুরুষ	ফটো উপলব্ধ	424	DTN2943041	নাম : মহঃ সিরাজুল ইসলাম পিতার নাম: মোহাঃ সাহাবুদ্দিন মন্ডল বাড়ির নং : n0058 বয়স : 41 লিঙ্গ : পুরুষ	ফটো উপলব্ধ	425	RJG1260504	নাম : মনিরা বিবি স্বামীর নাম: আকবর আলি বাড়ির নং : n0060 বয়স : 35 লিঙ্গ : মহিলা	ফটো উপলব্ধ
426	RJG1448067	নাম : মোসাঃ জ্যোৎস্না বিবি স্বামীর নাম: রুহুল আমিন সেখ বাড়ির নং : n0053 বয়স : 30 লিঙ্গ : মহিলা	ফটো উপলব্ধ	427	RJG1002930	নাম : মোহাম্মদ আহাসান হাবিব পিতার নাম: মোঃ আব্দুল হাই বাড়ির নং : n0040 বয়স : 35 লিঙ্গ : পুরুষ	ফটো উপলব্ধ	428	RJG2544740	নাম : জুমারা খাতুন পিতার নাম: সেখ শাহজামাল বাড়ির নং : এন0024 বয়স : 25 লিঙ্গ : মহিলা	ফটো উপলব্ধ

বিধানসভা নির্বাচনক্ষেত্রের নং, নাম : 71-বেলডাঙা
ভাগ নং, নাম : 2-পাড়া, মহল্লাবানুকা দিঘীরপাড়া(পূর্ব)

429	RJG2036457	ফটো উপলব্ধ	নাম : মোসাঃ ওয়াসিমা খাতুন পিতার নাম : মোঃ রওশন আলী বাড়ির নং : এন0001 বয়স : 26 লিঙ্গ : মহিলা	430	RJG2508463	ফটো উপলব্ধ	নাম : শাহানাজ বেগম স্বামীর নাম : মহম্মদ আলী বাড়ির নং : n0062 বয়স : 54 লিঙ্গ : মহিলা	431	RJG2166270	ফটো উপলব্ধ	নাম : তানজিলা বেগম স্বামীর নাম : আব্দুল খালেক বাড়ির নং : n0060 বয়স : 75 লিঙ্গ : মহিলা
432	DTN2162006	ফটো উপলব্ধ	নাম : মোসাঃ রাব্বিয়া খাতুন স্বামীর নাম : ইমদাদুল হক বাড়ির নং : n0068 বয়স : 42 লিঙ্গ : মহিলা	433	DTN1442847	ফটো উপলব্ধ	নাম : মোঃ তাহজুল হক পিতার নাম : মোঃ লুতফুল হক বাড়ির নং : n0077 বয়স : 45 লিঙ্গ : পুরুষ	434	RJG2806859	ফটো উপলব্ধ	নাম : ইসরাফিল সেখ পিতার নাম : নজরুল ইসলাম বাড়ির নং : এন0077 বয়স : 20 লিঙ্গ : পুরুষ
435	RJG2677789	ফটো উপলব্ধ	নাম : দোলনহার খাতুন স্বামীর নাম : মোঃ আহসান হাবিব বাড়ির নং : বুনকা দিঘীরপাড়া পূর্ব বয়স : 29 লিঙ্গ : মহিলা	436	RJG2730653	ফটো উপলব্ধ	নাম : সুফিয়া সুলতানা পিতার নাম : আবু সুফিয়ান বাড়ির নং : এন0062 বয়স : 22 লিঙ্গ : মহিলা	437	DTN2161982	ফটো উপলব্ধ	নাম : আমিনা বিবি স্বামীর নাম : মোঃ গোলাম মোর্তুজা বাড়ির নং : n0041 বয়স : 45 লিঙ্গ : মহিলা
438	RJG1135714	ফটো উপলব্ধ	নাম : আকবর আলি পিতার নাম : আব্দুল খালেক বাড়ির নং : এন0060 বয়স : 35 লিঙ্গ : পুরুষ	439	RJG2508828	ফটো উপলব্ধ	নাম : মোঃ মনিরুজ্জামান পিতার নাম : সিদ্দিক হোসেন বাড়ির নং : n0035 বয়স : 43 লিঙ্গ : পুরুষ	440	RJG1135722	ফটো উপলব্ধ	নাম : মোসাঃ সাহানাজ বিবি স্বামীর নাম : মোঃ রবিউল ইসলাম বাড়ির নং : n0045 বয়স : 35 লিঙ্গ : মহিলা
441	RJG2509214	ফটো উপলব্ধ	নাম : রসবা বিবি স্বামীর নাম : সাদের সেখ বাড়ির নং : n0033 বয়স : 65 লিঙ্গ : মহিলা	442	DTN2870459	ফটো উপলব্ধ	নাম : মোহাঃ সামিউর রহমান পিতার নাম : মোহাঃ ইয়াসিন আলী বাড়ির নং : n0035 বয়স : 38 লিঙ্গ : পুরুষ	443	RJG1448083	ফটো উপলব্ধ	নাম : সোসাঃ বিলকিস আরা খাতুন স্বামীর নাম : মোঃ আনিসুর রহমান বাড়ির নং : n0035 বয়স : 35 লিঙ্গ : মহিলা
444	RJG1771401	ফটো উপলব্ধ	নাম : মোসাঃ রুকসোনা খাতুন স্বামীর নাম : মোঃ মনিরুজ্জামান বাড়ির নং : n0035 বয়স : 32 লিঙ্গ : মহিলা	445	DTN2162139	ফটো উপলব্ধ	নাম : ফরিদুল সেখ পিতার নাম : ছাদি সেখ বাড়ির নং : n0033 বয়স : 43 লিঙ্গ : পুরুষ	446	RJG2509339	ফটো উপলব্ধ	নাম : গুলনিহার স্বামীর নাম : মোহাঃ মহসিন আলী বাড়ির নং : n0045 বয়স : 56 লিঙ্গ : মহিলা
447	DTN2448694	ফটো উপলব্ধ	নাম : মোহাঃ আবু হেনা মুস্তাফা কামাল পিতার নাম : মোহাঃ মহসিন আলী বাড়ির নং : n0045 বয়স : 40 লিঙ্গ : পুরুষ	448	DTN2942977	ফটো উপলব্ধ	নাম : আমেরুল্লাহ মায়ের নাম : সাদিক হোসেন বাড়ির নং : n0035 বয়স : 50 লিঙ্গ : মহিলা	449	RJG2508729	ফটো উপলব্ধ	নাম : মোঃ আনিসুর রহমান পিতার নাম : সিদ্দিক হোসেন বাড়ির নং : n0035 বয়স : 50 লিঙ্গ : পুরুষ
450	RJG2166445	ফটো উপলব্ধ	নাম : মোহাঃ মহলিশ আলী পিতার নাম : আব্দুল হুসেইন বাড়ির নং : n0045 বয়স : 74 লিঙ্গ : পুরুষ	451	RJG1448075	ফটো উপলব্ধ	নাম : মোঃ মিজারুল হক পিতার নাম : মোঃ সাদের আলী বাড়ির নং : n0033 বয়স : 31 লিঙ্গ : পুরুষ	452	RJG1771351	ফটো উপলব্ধ	নাম : ফুলবানু বিবি স্বামীর নাম : ফরিদুল সেখ বাড়ির নং : n0033 বয়স : 30 লিঙ্গ : মহিলা
453	WB/10/064/186725	ফটো উপলব্ধ	নাম : মেহেরুল্লাহ স্বামীর নাম : মোঃ ইয়াসীন আলী বাড়ির নং : n0035 বয়স : 59 লিঙ্গ : মহিলা	454	WB/10/064/186724	ফটো উপলব্ধ	নাম : মোঃ ইয়াসীন আলী পিতার নাম : সিদ্দিক হোসেন সেখ বাড়ির নং : n0035 বয়স : 69 লিঙ্গ : পুরুষ	455	RJG1952407	ফটো উপলব্ধ	নাম : মোঃ সাবির আহম্মেদ পিতার নাম : আমিনুল্লাহ সেখ বাড়ির নং : n0039 বয়স : 26 লিঙ্গ : পুরুষ
456	RJG1135805	ফটো উপলব্ধ	নাম : মোহাঃ নজরুল ইসলাম পিতার নাম : সাজাহান সেখ বাড়ির নং : n0086 বয়স : 34 লিঙ্গ : পুরুষ	457	RJG2250355	ফটো উপলব্ধ	নাম : ফেরদৌসী খাতুন স্বামীর নাম : মোঃ সিরাজুল ইসলাম বাড়ির নং : n0039 বয়স : 50 লিঙ্গ : মহিলা	458	RJG2210441	ফটো উপলব্ধ	নাম : মোহাঃ সিরাজুল ইসলাম পিতার নাম : মোঃ গোলাম মওলা বাড়ির নং : n0039 বয়স : 56 লিঙ্গ : পুরুষ

বিধানসভা নির্বাচনক্ষেত্রের নং, নাম : 71-বেলডাঙা
ভাগ নং, নাম : 2-পাড়া, মহল্লায়ুনকা দিঘীরপাড়া(পূর্ব)

459	RJG2508380	ফটো উপলব্ধ	নাম : হাসনাতারা খাতুন স্বামীর নাম: মোঃ শাহ আলম বাড়ির নং : n0108 বয়স : 58 লিঙ্গ : মহিলা	460	RJG1955061	ফটো উপলব্ধ	নাম : তাজকুরা খাতুন স্বামীর নাম: মোহাঃ ইকবাল হোসেন বাড়ির নং : N0083 বয়স : 28 লিঙ্গ : মহিলা	461	RJG2544781	ফটো উপলব্ধ	নাম : মেহেরুন্নেসা খাতুন স্বামীর নাম: মোঃ একরামুল হক বাড়ির নং : এন0368 বয়স : 23 লিঙ্গ : মহিলা
462	RJG1260991	ফটো উপলব্ধ	নাম : সাহাবানা খাতুন স্বামীর নাম: মোহাঃ আবুহেনা মুস্তাফা কামাল বাড়ির নং : n0110 বয়স : 36 লিঙ্গ : মহিলা	463	RJG1135748	ফটো উপলব্ধ	নাম : মোসাঃ জুলেখা খাতুন পিতার নাম: মোহাঃ কাওসারুল হক বাড়ির নং : n0101 বয়স : 34 লিঙ্গ : মহিলা	464	RJG1953066	ফটো উপলব্ধ	নাম : কাবির খাতুন পিতার নাম: আমানুল্লা সেখ বাড়ির নং : N0072 বয়স : 27 লিঙ্গ : মহিলা
465	RJG1434034	ফটো উপলব্ধ	নাম : মোসাঃ আলিয়া খাতুন স্বামীর নাম: মোহাঃ নজরুল ইসলাম বাড়ির নং : n0180 বয়স : 33 লিঙ্গ : মহিলা	466	RJG1953330	ফটো উপলব্ধ	নাম : মোসাঃ ফেরদৌসা খাতুন স্বামীর নাম: মোহাঃ গাজিবুর রহমান বাড়ির নং : 47 বয়স : 26 লিঙ্গ : মহিলা	467	RJG1859610	ফটো উপলব্ধ	নাম : মোসাঃ হাসিনা পারভিন পিতার নাম: মহম্মদ আলি বাড়ির নং : 0062 বয়স : 28 লিঙ্গ : মহিলা
468	RJG1341478	ফটো উপলব্ধ	নাম : মোঃ সফিউর রহমান পিতার নাম: মোঃ কাউসারুল হক বাড়ির নং : n0063 বয়স : 32 লিঙ্গ : পুরুষ	469	RJG1135755	ফটো উপলব্ধ	নাম : রেহেনা বিবি স্বামীর নাম: ইব্রাহিম সেখ বাড়ির নং : n0102 বয়স : 37 লিঙ্গ : মহিলা	470	RJG1953728	ফটো উপলব্ধ	নাম : নুরজাহান বিবি স্বামীর নাম: আবদুল্লাহ সেখ বাড়ির নং : N0025 বয়স : 36 লিঙ্গ : মহিলা
471	RJG1341437	ফটো উপলব্ধ	নাম : মোঃ হাফিজুর রহমান পিতার নাম: মোঃ কাওসারুল হক বাড়ির নং : n0063 বয়স : 33 লিঙ্গ : পুরুষ	472	RJG2078475	ফটো উপলব্ধ	নাম : মোসাঃ ফেরদৌসা বিবি স্বামীর নাম: মোঃ কাউসারুল হক বাড়ির নং : n0063 বয়স : 53 লিঙ্গ : মহিলা	473	DTN2448587	ফটো উপলব্ধ	নাম : মোসাঃ সুফিয়া বিবি স্বামীর নাম: এ.এচ.এম রহমতুল্লাহ স্ক বাড়ির নং : n0085 বয়স : 45 লিঙ্গ : মহিলা
474	DTN2161925	ফটো উপলব্ধ	নাম : মোঃ খলিলুর রহমান পিতার নাম: আক্রম হোসেন বাড়ির নং : n0063 বয়স : 43 লিঙ্গ : পুরুষ	475	RJG1135730	ফটো উপলব্ধ	নাম : মোসাঃ জোৎস্নাতারা বিবি স্বামীর নাম: মোঃ বাহাউদ্দিন বাড়ির নং : n0100 বয়স : 36 লিঙ্গ : মহিলা	476	DTN2448579	ফটো উপলব্ধ	নাম : এ.এচ.এম রহমতুল্লাহ সেখ পিতার নাম: আলহাজ মোঃ আনোয়ারুল হক বাড়ির নং : n0085 বয়স : 51 লিঙ্গ : পুরুষ
477	RJG2080182	ফটো উপলব্ধ	নাম : রেজিনা বিবি স্বামীর নাম: সফিউল্লা সেখ বাড়ির নং : n0057 বয়স : 54 লিঙ্গ : মহিলা	478	DTN2794568	ফটো উপলব্ধ	নাম : লুতফা খাতুন পিতার নাম: আকরাম হোসেন বাড়ির নং : n0063 বয়স : 48 লিঙ্গ : মহিলা	479	DTN2794584	ফটো উপলব্ধ	নাম : রোকিয়া বিবি স্বামীর নাম: মোঃ আনওয়ারুল হক বাড়ির নং : n0085 বয়স : 83 লিঙ্গ : মহিলা
480	RJG1677855	ফটো উপলব্ধ	নাম : মোসাঃ সাকিনা খাতুন পিতার নাম: মোহাঃ কাওসারুল হক বাড়ির নং : n0063 বয়স : 29 লিঙ্গ : মহিলা	481	RJG1002948	ফটো উপলব্ধ	নাম : সিরিন সাহানা বেগম স্বামীর নাম: মোঃ বরকতুল্লাহ বাড়ির নং : n0085 বয়স : 37 লিঙ্গ : মহিলা	482	RJG2591790	ফটো উপলব্ধ	নাম : মোহাঃ বরকতুল্লাহ পিতার নাম: আলহাজ মোঃ আনোয়ারুল হক বাড়ির নং : n0085 বয়স : 52 লিঙ্গ : পুরুষ
483	RJG1135789	ফটো উপলব্ধ	নাম : খালেদা বিবি স্বামীর নাম: বসির সেখ বাড়ির নং : n0105 বয়স : 34 লিঙ্গ : মহিলা	484	RJG1771427	ফটো উপলব্ধ	নাম : মোসাঃ আনারবাসি খাতুন পিতার নাম: মোঃ আনারুল হক বাড়ির নং : n0063 বয়স : 28 লিঙ্গ : মহিলা	485	RJG1448158	ফটো উপলব্ধ	নাম : মোসাঃ মাহমুদা খাতুন পিতার নাম: সফিউল্লা বাড়ির নং : n0057 বয়স : 31 লিঙ্গ : মহিলা
486	RJG1341429	ফটো উপলব্ধ	নাম : মোহাঃ ইব্রাহিম সেখ পিতার নাম: সফিউল্লা সেখ বাড়ির নং : n0057 বয়স : 34 লিঙ্গ : পুরুষ	487	RJG2509453	ফটো উপলব্ধ	নাম : মরিয়ম বেওয়া স্বামীর নাম: আলীউল্লা সেখ বাড়ির নং : n0069 বয়স : 79 লিঙ্গ : মহিলা	488	RJG2508562	ফটো উপলব্ধ	নাম : নূর ইসলাম সেখ পিতার নাম: আলীউল্লা সেখ বাড়ির নং : n0069 বয়স : 63 লিঙ্গ : পুরুষ

বিধানসভা নির্বাচনক্ষেত্রের নং, নাম : 71-বেলডাঙা
ভাগ নং, নাম : 2-পাড়া.মহল্লাবুনকা দিঘীরপাড়া(পূর্ব)

489	RJG2509347	ফটো উপলব্ধ	490	RJG2619435	ফটো উপলব্ধ	491	DTN1441914	ফটো উপলব্ধ
নাম : মুর্শিদা বিবি স্বামীর নাম: নুরইসলাম সেখ বাড়ির নং : n0069 বয়স : 55 লিঙ্গ : মহিলা			নাম : আরেফা বেগম স্বামীর নাম: মুঈজ রমজান আলী বাড়ির নং : এন0042 বয়স : 86 লিঙ্গ : মহিলা			নাম : জারেমা বিবি স্বামীর নাম: গোলাম মুর্জা বাড়ির নং : n0042 বয়স : 49 লিঙ্গ : মহিলা		
492	DTN1441955	ফটো উপলব্ধ	493	RJG2544757	ফটো উপলব্ধ	494	RJG2509669	ফটো উপলব্ধ
নাম : মুক্তাদির বেগম পিতার নাম: রুমজান সেখ বাড়ির নং : n0042 বয়স : 46 লিঙ্গ : পুরুষ			নাম : আসিকুর রহমান পিতার নাম: গোলাম মোস্তফা বাড়ির নং : এন0118 বয়স : 23 লিঙ্গ : পুরুষ			নাম : সেলিনা বেগম স্বামীর নাম: সিরাজুল সেখ বাড়ির নং : n0050 বয়স : 52 লিঙ্গ : মহিলা		
495	RJG2677771	ফটো উপলব্ধ	496	RJG2730737	ফটো উপলব্ধ	497	RJG2730752	ফটো উপলব্ধ
নাম : মোহম্মদ আব্বাস উদ্দিন সেখ পিতার নাম: বাদশা সেখ বাড়ির নং : এন049 বয়স : 22 লিঙ্গ : পুরুষ			নাম : সাহানাজ খাতুন পিতার নাম: বাদশা সেখ বাড়ির নং : এন0049 বয়স : 22 লিঙ্গ : মহিলা			নাম : হাসিনা স্বামীর নাম: মোঃ সোলেমান সেখ বাড়ির নং : এন0132 বয়স : 21 লিঙ্গ : মহিলা		
498	RJG2509867	ফটো উপলব্ধ	499	RJG2166486	ফটো উপলব্ধ	500	RJG2197846	ফটো উপলব্ধ
নাম : মকিদ সেখ পিতার নাম: আলেকাছ সেখ বাড়ির নং : n0043 বয়স : 84 লিঙ্গ : পুরুষ			নাম : ফেরদোস বিবি স্বামীর নাম: মোহাঃ জয়নাল আবেদিন বাড়ির নং : n0068 বয়স : 61 লিঙ্গ : মহিলা			নাম : হারুন সেখ পিতার নাম: হারুনুল্লাহ সেখ বাড়ির নং : n0068 বয়স : 66 লিঙ্গ : পুরুষ		
501	RJG2787745	ফটো উপলব্ধ	502	RJG2787760	ফটো উপলব্ধ	503	RJG2730133	ফটো উপলব্ধ
নাম : সামিমা খাতুন পিতার নাম: আকিবুর সেখ বাড়ির নং : এন0071 বয়স : 21 লিঙ্গ : মহিলা			নাম : হাসিবুর সেখ পিতার নাম: হাবিবুর রহমান বাড়ির নং : এন0071 বয়স : 21 লিঙ্গ : পুরুষ			নাম : রহিম সেখ পিতার নাম: নাজমুল সেখ বাড়ির নং : এন0044 বয়স : 22 লিঙ্গ : পুরুষ		
504	DTN2159796	ফটো উপলব্ধ	505	RJG2730109	ফটো উপলব্ধ	506	RJG1859701	ফটো উপলব্ধ
নাম : ইসরাফিল সেখ পিতার নাম: নাসির সেখ বাড়ির নং : n0091 বয়স : 42 লিঙ্গ : পুরুষ			নাম : সামিমা আক্তার বানু স্বামীর নাম: শেরফুল আলম বাড়ির নং : এন0050 বয়স : 23 লিঙ্গ : মহিলা			নাম : মোহাঃ শরিয়ত সেখ পিতার নাম: মোহাঃ সিরাজুল সেখ বাড়ির নং : 0050 বয়স : 27 লিঙ্গ : পুরুষ		
507	RJG1859693	ফটো উপলব্ধ	508	RJG1810639	ফটো উপলব্ধ	509	RJG1859669	ফটো উপলব্ধ
নাম : মোঃ সোলেমান সেখ পিতার নাম: মোহাঃ বাদশাহ সেখ বাড়ির নং : n0132 বয়স : 27 লিঙ্গ : পুরুষ			নাম : শেরফুল আলম পিতার নাম: সিরাজুল সেখ বাড়ির নং : n0050 বয়স : 28 লিঙ্গ : পুরুষ			নাম : হাসিবুর সেখ পিতার নাম: মোজাম্মেল সেখ বাড়ির নং : 0029 বয়স : 27 লিঙ্গ : পুরুষ		
510	DTN1443324	ফটো উপলব্ধ	511	WB/10/064/186677	ফটো উপলব্ধ	512	RJG1957828	ফটো উপলব্ধ
নাম : তোছেনা বিবি স্বামীর নাম: বাদশা সেখ বাড়ির নং : n0049 বয়স : 50 লিঙ্গ : মহিলা			নাম : বাদশাহ সেখ পিতার নাম: আজিজুল সেখ বাড়ির নং : n0049 বয়স : 55 লিঙ্গ : পুরুষ			নাম : মোহাঃ সামিম সেখ পিতার নাম: মোহাঃ আকিবুর সেখ বাড়ির নং : N0071 বয়স : 26 লিঙ্গ : পুরুষ		
513	RJG1771336	ফটো উপলব্ধ	514	RJG1771377	ফটো উপলব্ধ	515	RJG1771369	ফটো উপলব্ধ
নাম : মোঃ আসলাম সেখ পিতার নাম: মোঃ লালু সেখ বাড়ির নং : n0049 বয়স : 29 লিঙ্গ : পুরুষ			নাম : বুলন খাতুন স্বামীর নাম: মোঃ হাবিবুর সেখ বাড়ির নং : n0044 বয়স : 28 লিঙ্গ : মহিলা			নাম : মোঃ ওবাইদুর রহমান পিতার নাম: মোঃ আনিসুর রহমান বাড়ির নং : n0071 বয়স : 30 লিঙ্গ : পুরুষ		
516	RJG1260470	ফটো উপলব্ধ	517	WB/10/064/186556	ফটো উপলব্ধ	518	RJG2509792	ফটো উপলব্ধ
নাম : রোজিনা বিবি স্বামীর নাম: হায়দার আলী বাড়ির নং : n0071 বয়স : 35 লিঙ্গ : মহিলা			নাম : নাসিরউদ্দীন সেখ পিতার নাম: সাজাহান সেখ বাড়ির নং : n0078 বয়স : 61 লিঙ্গ : পুরুষ			নাম : হাবিবুর রহমান পিতার নাম: সুরতুল্লাহ সেখ বাড়ির নং : n0071 বয়স : 51 লিঙ্গ : পুরুষ		

বিধানসভা নির্বাচনক্ষেত্রের নং, নাম : 71-বেলডাঙা
ভাগ নং, নাম : 2-পাড়া.মহল্লাবুনকা দিঘীরপাড়া(পূর্ব)

519	RJG2508935	ফটো উপলব্ধ	নাম : হামিদা বেগম স্বামীর নাম : আকবর আলী বাড়ির নং : n0043 বয়স : 66 লিঙ্গ : মহিলা	520	RJG2509834	ফটো উপলব্ধ	নাম : হোসেনআরা বিবি স্বামীর নাম : আনিসুর রহমান বাড়ির নং : n0071 বয়স : 51 লিঙ্গ : মহিলা	521	RJG2166361	ফটো উপলব্ধ	নাম : মোজাম্মেল বেগম পিতার নাম : কাবাতুল্লাহ সেখ বাড়ির নং : n0044 বয়স : 54 লিঙ্গ : পুরুষ
522	DTN2680346	ফটো উপলব্ধ	নাম : আকিবুর সেখ পিতার নাম : ফানাউল্লাহ সেখ বাড়ির নং : n0071 বয়স : 51 লিঙ্গ : পুরুষ	523	DTN2448702	ফটো উপলব্ধ	নাম : মোঃ আমানুল্লাহ সেখ পিতার নাম : মোঃ আজিজুল হক বাড়ির নং : n0050 বয়স : 65 লিঙ্গ : পুরুষ	524	DTN2448710	ফটো উপলব্ধ	নাম : মছরা বিবি স্বামীর নাম : মোঃ আমানুল্লাহ সেখ বাড়ির নং : n0050 বয়স : 50 লিঙ্গ : মহিলা
525	RJG1677848	ফটো উপলব্ধ	নাম : মোঃ আতিকুর রহমান পিতার নাম : নাজমুল সেখ বাড়ির নং : n0044 বয়স : 33 লিঙ্গ : পুরুষ	526	RJG2509750	ফটো উপলব্ধ	নাম : ছালেমা পিতার নাম : আকবর আলী সেখ বাড়ির নং : n0043 বয়স : 82 লিঙ্গ : মহিলা	527	RJG1579978	ফটো উপলব্ধ	নাম : মহঃ ইসমাইল হক পিতার নাম : মোঃ জয়নাল আবেদিন বাড়ির নং : n0068 বয়স : 35 লিঙ্গ : পুরুষ
528	RJG1677814	ফটো উপলব্ধ	নাম : হাবিবুর রহমান পিতার নাম : মোঃ আমানুল্লাহ বাড়ির নং : n0050 বয়স : 31 লিঙ্গ : পুরুষ	529	RJG1580034	ফটো উপলব্ধ	নাম : জসিমুদ্দিন সেখ পিতার নাম : মোহাম্মদ হারুণ সেখ বাড়ির নং : n0068 বয়স : 30 লিঙ্গ : পুরুষ	530	RJG1580000	ফটো উপলব্ধ	নাম : মুর্শিদা বিবি স্বামীর নাম : সেখ মুকুল সেখ মুকুল বাড়ির নং : n0044 বয়স : 34 লিঙ্গ : মহিলা
531	RJG2197853	ফটো উপলব্ধ	নাম : মমতাজ বিবি স্বামীর নাম : হারুন সেখ বাড়ির নং : n0068 বয়স : 60 লিঙ্গ : মহিলা	532	DTN2680353	ফটো উপলব্ধ	নাম : সামেনা বিবি পিতার নাম : ফানাউল্লাহ সেখ বাড়ির নং : n0071 বয়স : 39 লিঙ্গ : মহিলা	533	RJG2509818	ফটো উপলব্ধ	নাম : আনিসুর রহমান পিতার নাম : সফাতুল্লাহ সেখ বাড়ির নং : n0071 বয়স : 61 লিঙ্গ : পুরুষ
534	DTN2870533	ফটো উপলব্ধ	নাম : লালবানু (খাতুন)বিবি স্বামীর নাম : হাবিবুর রহমান বাড়ির নং : n0071 বয়স : 41 লিঙ্গ : মহিলা	535	RJG1260488	ফটো উপলব্ধ	নাম : হায়দার আলী পিতার নাম : আনিসুর রহমান বাড়ির নং : n0071 বয়স : 35 লিঙ্গ : পুরুষ	536	RJG2220424	ফটো উপলব্ধ	নাম : বসির সেখ পিতার নাম : সফাতুল্লাহ সেখ বাড়ির নং : n0078 বয়স : 46 লিঙ্গ : পুরুষ
537	RJG2709731	ফটো উপলব্ধ	নাম : ইসরাইল সেখ পিতার নাম : কাছেমালী সেখ বাড়ির নং : n0052 বয়স : 56 লিঙ্গ : পুরুষ	538	RJG2709749	ফটো উপলব্ধ	নাম : হাবিবা বিবি স্বামীর নাম : ইসরাইল সেখ বাড়ির নং : n0052 বয়স : 50 লিঙ্গ : মহিলা	539	RJG1677772	ফটো উপলব্ধ	নাম : মিরাজুল হক পিতার নাম : সিরাজুল হক বাড়ির নং : n0050 বয়স : 30 লিঙ্গ : পুরুষ
540	RJG2709764	ফটো উপলব্ধ	নাম : মুকুল সেখ পিতার নাম : কাবাতুল্লাহ সেখ বাড়ির নং : n0044 বয়স : 51 লিঙ্গ : পুরুষ	541	RJG2078558	ফটো উপলব্ধ	নাম : রুবিন সেখ পিতার নাম : আজিম সেখ বাড়ির নং : n0067 বয়স : 52 লিঙ্গ : পুরুষ	542	RJG1341403	ফটো উপলব্ধ	নাম : মোহাঃবিবুর সেখ পিতার নাম : মোহাঃ মোজাম্মেল সেখ বাড়ির নং : n0044 বয়স : 32 লিঙ্গ : পুরুষ
543	RJG2250330	ফটো উপলব্ধ	নাম : হাসনাহেনা স্বামীর নাম : মোজাম্মেল বাড়ির নং : n0044 বয়স : 51 লিঙ্গ : মহিলা	544	WB/10/064/186686	ফটো উপলব্ধ	নাম : রাবিয়া বিবি স্বামীর নাম : নাজমুল সেখ বাড়ির নং : n0044 বয়স : 57 লিঙ্গ : মহিলা	545	WB/10/064/186685	ফটো উপলব্ধ	নাম : নাজমুল সেখ পিতার নাম : কাবাতুল্লাহ সেখ বাড়ির নং : n0044 বয়স : 65 লিঙ্গ : পুরুষ
546	RJG2591782	ফটো উপলব্ধ	নাম : আকলিমা বেগম স্বামীর নাম : সফাতুল্লাহ সেখ বাড়ির নং : n0071 বয়স : 71 লিঙ্গ : মহিলা	547	RJG2835643	ফটো উপলব্ধ	নাম : রমজান শরিফ পিতার নাম : হাবিবুর রহমান বাড়ির নং : এন0071 বয়স : 20 লিঙ্গ : পুরুষ	548	RJG2508844	ফটো উপলব্ধ	নাম : আব্দুর রসিদ দেব পিতার নাম : আব্দুল করিম সেখ বাড়ির নং : এন0064 বয়স : 76 লিঙ্গ : পুরুষ

বিধানসভা নির্বাচনক্ষেত্রের নং, নাম : 71-বেলডাঙা
ভাগ নং, নাম : 2-পাড়া.মহল্লাবুনকা দিঘীরপাড়া(পূর্ব)

549	RJG2508786	ফটো উপলব্ধ	550	RJG2544732	ফটো উপলব্ধ	551	RJG1771393	ফটো উপলব্ধ
নাম : জেলেখা বিবি স্বামীর নাম: আব্দুল রসিদ সেখ বাড়ির নং : n0064 বয়স : 71 লিঙ্গ : মহিলা			নাম : সামিম হোসেন পিতার নাম: মহঃ ইসরাইল সেখ বাড়ির নং : এন0052 বয়স : 25 লিঙ্গ : পুরুষ			নাম : মোসাঃ সাইমা খাতুন স্বামীর নাম: ইসরাফিল সেখ বাড়ির নং : n0091 বয়স : 33 লিঙ্গ : মহিলা		
552	RJG2080109	ফটো উপলব্ধ	553	RJG2078574	ফটো উপলব্ধ	554	DTN2870566	ফটো উপলব্ধ
নাম : সুফিয়া স্বামীর নাম: আজিম সেখ বাড়ির নং : n0067 বয়স : 71 লিঙ্গ : মহিলা			নাম : আজিম সেখ পিতার নাম: মওলাবক্স সেখ বাড়ির নং : n0067 বয়স : 79 লিঙ্গ : পুরুষ			নাম : সাকিনা সুলতানা স্বামীর নাম: রুবিন সেখ বাড়ির নং : n0067 বয়স : 46 লিঙ্গ : মহিলা		
555	RJG2832764	ফটো উপলব্ধ	556	DTN2943074	ফটো উপলব্ধ	557	RJG2730281	ফটো উপলব্ধ
নাম : তামান্না সুলতানা পিতার নাম: রুবিন সেখ বাড়ির নং : এন0067 বয়স : 20 লিঙ্গ : মহিলা			নাম : মোঃ সালাউদ্দিন সেখ পিতার নাম: মোঃ জয়নাল আবেদিন বাড়ির নং : n0068 বয়স : 36 লিঙ্গ : পুরুষ			নাম : মোঃ আব্দুল হানিফ পিতার নাম: মোহাঃ এনামুল হক বাড়ির নং : এন0169 বয়স : 22 লিঙ্গ : পুরুষ		
558	RJG1579986	ফটো উপলব্ধ	559	RJG1448109	ফটো উপলব্ধ	560	RJG1448091	ফটো উপলব্ধ
নাম : আসলিমা খাতুন পিতার নাম: মহঃ রেজাউল হক বাড়ির নং : n0036 বয়স : 35 লিঙ্গ : মহিলা			নাম : গোলাম মোর্তজা পিতার নাম: মহঃ রেজাউল হক বাড়ির নং : n0036 বয়স : 31 লিঙ্গ : পুরুষ			নাম : মোঃ মতিউর রহমান পিতার নাম: মোঃ মজিবুর রহমান বাড়ির নং : n0036 বয়স : 33 লিঙ্গ : মহিলা		
561	RJG2210466	ফটো উপলব্ধ	562	RJG2210458	ফটো উপলব্ধ	563	RJG2509966	ফটো উপলব্ধ
নাম : তাসলিমা বিবি স্বামীর নাম: মহঃ রেজাউল হক বাড়ির নং : n0036 বয়স : 56 লিঙ্গ : মহিলা			নাম : মহঃ রেজাউল হক পিতার নাম: আব্দুল ওয়াহেদ সেখ বাড়ির নং : n0036 বয়স : 61 লিঙ্গ : পুরুষ			নাম : মোহাঃ এনামুল হক পিতার নাম: মোঃ ইয়াসুদার সেখ বাড়ির নং : n0169 বয়স : 70 লিঙ্গ : পুরুষ		
564	RJG1859636	ফটো উপলব্ধ	565	RJG1448117	ফটো উপলব্ধ	566	RJG2210433	ফটো উপলব্ধ
নাম : মোহাঃ ইমতিয়াজ হোসেন পিতার নাম: মোহাঃ সিরাজুল ইসলাম বাড়ির নং : 0050 বয়স : 27 লিঙ্গ : পুরুষ			নাম : বেনজির আখতার পিতার নাম: মোঃ ইকবাল হোসেন বাড়ির নং : n0038 বয়স : 31 লিঙ্গ : মহিলা			নাম : কনিজা বেগম স্বামীর নাম: মোঃ ইকবাল হোসেন বাড়ির নং : n0038 বয়স : 51 লিঙ্গ : মহিলা		
567	RJG2210425	ফটো উপলব্ধ	568	RJG2859635	ফটো উপলব্ধ	569	RJG2867687	ফটো উপলব্ধ
নাম : মোহাঃ ইকবাল হোসেন পিতার নাম: মোঃ গোলাম মওলা বাড়ির নং : n0038 বয়স : 63 লিঙ্গ : পুরুষ			নাম : মোসাঃ জান্নাতুন ফেরদৌস পিতার নাম: মোহাঃ সিরাজুল সেখ বাড়ির নং : এন0050 বয়স : 21 লিঙ্গ : মহিলা			নাম : শেফালি খাতুন পিতার নাম: মইনুদ্দিন সেখ বাড়ির নং : এন0079 বয়স : 19 লিঙ্গ : মহিলা		
570	RJG2862027	ফটো উপলব্ধ	571	RJG2876647	ফটো উপলব্ধ	572	RJG2882439	ফটো উপলব্ধ
নাম : হামিদা খাতুন স্বামীর নাম: মোঃ ইকরামুল বাড়ির নং : বুনকা বয়স : 20 লিঙ্গ : মহিলা			নাম : মোসা: সুরাইয়া আফরিন পিতার নাম: মোঃ ইকবাল হোসেন বাড়ির নং : বুনকা বয়স : 20 লিঙ্গ : মহিলা			নাম : মোঃ আল মেহেদি হাসান পিতার নাম: মোঃ ইমদাদুল হক বাড়ির নং : এন0037 বয়স : 20 লিঙ্গ : পুরুষ		
573	RJG2891562	ফটো উপলব্ধ						
নাম : সালাউদ্দিন সেখ পিতার নাম: মোঃ বাহাউদ্দিন বাড়ির নং : এন0060 বয়স : 19 লিঙ্গ : পুরুষ								

বিধানসভা নির্বাচনক্ষেত্রের নং, নাম : 71-বেলডাঙা
1- সংযোজন তালিকা 1 (01-01-2026 28-02-2026)

নির্বাচক সংখ্যার সারসংক্ষেপ :								
A) নির্বাচকের সংখ্যা :								
	নির্বাচক তালিকার প্রকৃতি	নির্বাচক তালিকার পরিচিতি :	নির্বাচকের সংখ্যা :					
			পুরুষ	মহিলা	তৃতীয় লিঙ্গ	মোট		
I	মূল তালিকা	মূল তালিকা	বিশেষ নিবিড় সংশোধনী ২০২৬-এর চূড়ান্ত ভোটার তালিকা		296	277	0	573
II	1- সংযোজন তালিকা	সংযোজনী 1	বিশেষ সংক্ষিপ্ত সংশোধন 2026		0	0	0	0
III	2- বিয়োজন তালিকা	সংযোজনী 1	বিশেষ সংক্ষিপ্ত সংশোধন 2026		0	0	0	0
IV	'লিঙ্গ ক্ষেত্রের' পরিবর্তনের কারণে পার্থক্য			0	0	0	0	
নির্বাচকের মোট সংখ্যা (I+II-III+IV)				296	277	0	573	
B) ক্রটি সংশোধনের সংখ্যা :								
নির্বাচক তালিকার প্রকৃতি	নির্বাচক তালিকার পরিচিতি :	ক্রটি সংশোধনের সংখ্যা :						
সংযোজনী 1	বিশেষ সংক্ষিপ্ত সংশোধন 2026	0						

নির্বাচক নিবন্ধন আধিকারিকের স্বাক্ষর

E-মৃত, S-স্থানান্তরিত, R-একাধিকবার অন্তর্ভুক্ত, M-নিখোঁজ, Q-যোগ্য নহে