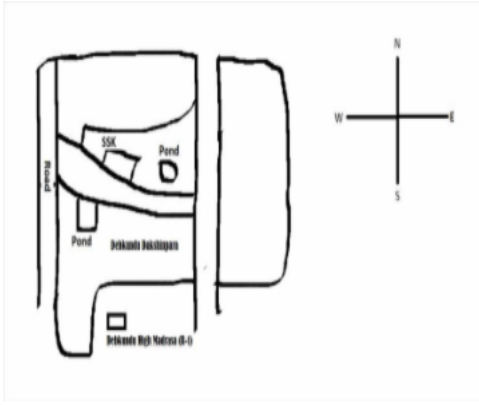


## নির্বাচক তালিকা 2026 S25 পশ্চিমবঙ্গ

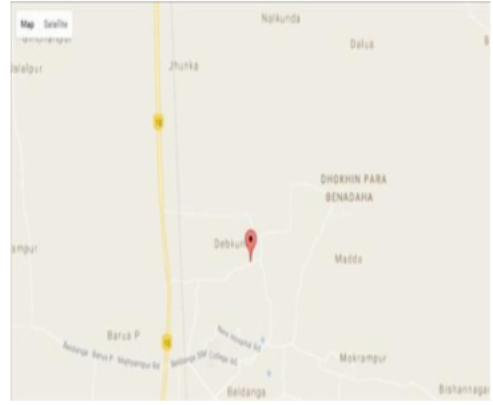
বিধানসভা নির্বাচনক্ষেত্রের নং, নাম ও সংরক্ষণের স্থিতি : 71 - বেলডাঙ্গা (সাধারণ)		অংশ নং : 229																			
বিধানসভা নির্বাচনক্ষেত্রটি যে লোকসভা নির্বাচনক্ষেত্রের / ক্ষেত্রসমূহের অন্তর্ভুক্ত তার নং, নাম ও সংরক্ষণ স্থিতি : 10 - বহরমপুর (সাধারণ)																					
1. সংশোধনের পূর্ণ বিবরণ																					
সংশোধনের বৎসর :	2026	নির্বাচক তালিকার পরিচিতি :																			
ভিত্তি তারিখ :	01-01-2026	বিশেষ নিবিড় সংশোধনী ২০২৬-এর চূড়ান্ত ভোটার তালিকা																			
সংশোধনের প্রকৃতি :	বিশেষ নিবিড় সংশোধনী 2026																				
প্রকাশনার তারিখ :	28-02-2026																				
2. অংশ ও নির্বাচনী এলাকার পূর্ণ বিবরণ :																					
অংশের ভাগ নং ও নাম :																					
1-পাড়া.মহল্লা-বড়ুয়া দক্ষিণ পাড়া		<table border="1" style="width: 100%; border-collapse: collapse;"> <tr> <td>প্রধান শহর/গ্রাম</td> <td>: বড়ুয়া (প)</td> </tr> <tr> <td>ওয়ার্ড</td> <td>:</td> </tr> <tr> <td>থানা</td> <td>: বেলডাঙ্গা</td> </tr> <tr> <td>গ্রাম পঞ্চগায়েত</td> <td>: দেবকুন্ডু</td> </tr> <tr> <td>ব্লক</td> <td>: বেলডাঙ্গা-1</td> </tr> <tr> <td>মহকুমা</td> <td>: বহরমপুর</td> </tr> <tr> <td>জেলা</td> <td>: মুর্শিদাবাদ</td> </tr> <tr> <td>পিন</td> <td>: 742133</td> </tr> </table>				প্রধান শহর/গ্রাম	: বড়ুয়া (প)	ওয়ার্ড	:	থানা	: বেলডাঙ্গা	গ্রাম পঞ্চগায়েত	: দেবকুন্ডু	ব্লক	: বেলডাঙ্গা-1	মহকুমা	: বহরমপুর	জেলা	: মুর্শিদাবাদ	পিন	: 742133
প্রধান শহর/গ্রাম	: বড়ুয়া (প)																				
ওয়ার্ড	:																				
থানা	: বেলডাঙ্গা																				
গ্রাম পঞ্চগায়েত	: দেবকুন্ডু																				
ব্লক	: বেলডাঙ্গা-1																				
মহকুমা	: বহরমপুর																				
জেলা	: মুর্শিদাবাদ																				
পিন	: 742133																				
3. ভোট গ্রহন কেন্দ্রের পূর্ণ বিবরণ :																					
ভোট গ্রহন কেন্দ্রের নং, নাম :		ভোট গ্রহন কেন্দ্রের শ্রেণী :		গ্রামীণ																	
229 - বেলডাঙ্গা দারুল হাদিস সিনিয়র মাদ্রাসা		এই অংশে সহায়ক ভোটগ্রহন কেন্দ্রের সংখ্যা		0																	
ভোট গ্রহন কেন্দ্রের ঠিকানা :		:																			
বেলডাঙ্গা দারুল হাদিস সিনিয়র মাদ্রাসা, রুম-২, বড়ুয়া																					
4. নির্বাচকের সংখ্যা :																					
প্রথম ক্রমিক নং	শেষ ক্রমিক নং	মোট সংখ্যা																			
		পুরুষ	মহিলা	তৃতীয় লিঙ্গ	মোট																
1	1098	568	530	0	1098																

নির্বাচক নিবন্ধন আধিকারিকের স্বাক্ষর

Nazri Naksha



Google Map View



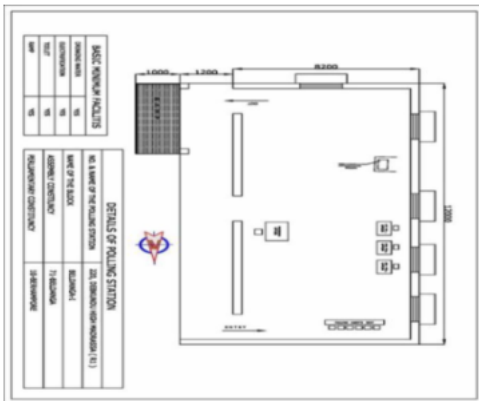
Polling Station Building Front View



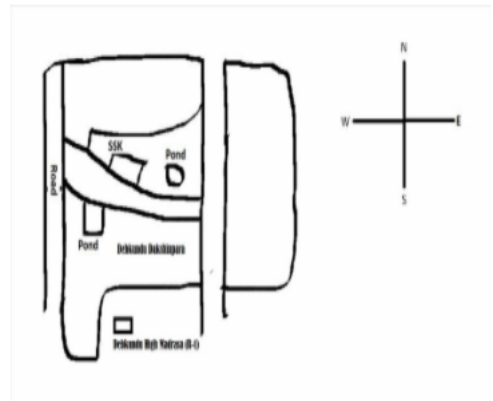
Polling Station Front View



Cad View



Key MAP View



বিধানসভা নির্বাচনক্ষেত্রের নং, নাম : 71-বেলডাঙা  
ভাগ নং, নাম : 1-পাড়া.মহল্লা-বড়ুয়া দক্ষিণ পাড়া

1 নাম : হাবিবা খাতুন পিতার নাম: মোঃ সাইন সেখ বাড়ির নং : n0150 বয়স : 34 লিঙ্গ : মহিলা	RJG1351907 ফটো উপলব্ধ	2 নাম : আসলিমা বিবি স্বামীর নাম: মুজাম সেখ বাড়ির নং : n0149 বয়স : 59 লিঙ্গ : মহিলা	RJG2205300 ফটো উপলব্ধ	3 নাম : ওবাইদুর রহমান পিতার নাম: জহুর আলী বাড়ির নং : n0167 বয়স : 30 লিঙ্গ : পুরুষ	RJG1688316 ফটো উপলব্ধ
4 নাম : খাদিজা বিবি স্বামীর নাম: জহুর আলী বাড়ির নং : n0167 বয়স : 51 লিঙ্গ : মহিলা	WB/10/064/474270 ফটো উপলব্ধ	5 নাম : জহুর আলী পিতার নাম: জাহিদুল্লা সেখ বাড়ির নং : n0167 বয়স : 62 লিঙ্গ : পুরুষ	WB/10/064/474269 ফটো উপলব্ধ	6 নাম : ফিরদৌসী খাতুন (বিবি) স্বামীর নাম: খালেদ সেখ বাড়ির নং : n0135 বয়স : 35 লিঙ্গ : মহিলা	RJG1158674 ফটো উপলব্ধ
7 নাম : রসিদা বিবি স্বামীর নাম: হাসানুজ্জামান বাড়ির নং : n0135 বয়স : 37 লিঙ্গ : মহিলা	RJG1465343 ফটো উপলব্ধ	8 নাম : হাসানুজ্জামান পিতার নাম: আবদুল আজিজ সেখ বাড়ির নং : n0135 বয়স : 44 লিঙ্গ : পুরুষ	DTN2898799 ফটো উপলব্ধ	9 নাম : আসিয়া বিবি স্বামীর নাম: সাগির আলি বাড়ির নং : n0128 বয়স : 50 লিঙ্গ : মহিলা	RJG2205961 ফটো উপলব্ধ
10 নাম : আমানুল্লাহ পিতার নাম: ইলিয়াস রহমান বাড়ির নং : n0128 বয়স : 52 লিঙ্গ : পুরুষ	RJG2164598 ফটো উপলব্ধ	11 নাম : ডালিয়া বিবি স্বামীর নাম: আহসানুল্লা সেখ বাড়ির নং : n0128 বয়স : 35 লিঙ্গ : মহিলা	RJG1597848 ফটো উপলব্ধ	12 নাম : ফরিদা বিবি স্বামীর নাম: মোঃ ইনতাজুল হক বাড়ির নং : n0127 বয়স : 36 লিঙ্গ : মহিলা	RJG1351840 ফটো উপলব্ধ
13 নাম : মোঃ ইন্তাজুল হক পিতার নাম: হাবিবুর রহমান বাড়ির নং : n0127 বয়স : 38 লিঙ্গ : পুরুষ	DTN2898971 ফটো উপলব্ধ	14 নাম : মোঃ আব সেলিম পিতার নাম: হাবিবুর রহমান বাড়ির নং : n0127 বয়স : 39 লিঙ্গ : পুরুষ	DTN2825776 ফটো উপলব্ধ	15 নাম : জুলেখা খাতুন স্বামীর নাম: আব্দুল আলিম বাড়ির নং : n0127 বয়স : 31 লিঙ্গ : মহিলা	RJG1597418 ফটো উপলব্ধ
16 নাম : আব্দুল আলিম পিতার নাম: হাবিবুর রহমান বাড়ির নং : n0127 বয়স : 43 লিঙ্গ : পুরুষ	DTN2825727 ফটো উপলব্ধ	17 নাম : সালেহার বেগম স্বামীর নাম: হাবিবুর রহমান বাড়ির নং : n0127 বয়স : 65 লিঙ্গ : মহিলা	RJG2217966 ফটো উপলব্ধ	18 নাম : নাসিমা বেগম পিতার নাম: সওকত আলি বাড়ির নং : n0124 বয়স : 42 লিঙ্গ : মহিলা	DTN2551430 ফটো উপলব্ধ
19 নাম : লুৎফানেসা বিবি স্বামীর নাম: সাদাত আলি বাড়ির নং : n0124 বয়স : 45 লিঙ্গ : মহিলা	DTN2825610 ফটো উপলব্ধ	20 নাম : সাইফুল ইসলাম পিতার নাম: মেহেবুব রহমান বাড়ির নং : n0119 বয়স : 39 লিঙ্গ : পুরুষ	DTN2742088 ফটো উপলব্ধ	21 নাম : মোঃ আসিকুজ্জামান পিতার নাম: মোল্লা লোকমান হাকিম বাড়ির নং : n0119 বয়স : 38 লিঙ্গ : পুরুষ	DTN2742096 ফটো উপলব্ধ
22 নাম : মারজিয়া বিবি স্বামীর নাম: মোতালিব খাঁ বাড়ির নং : n0230 বয়স : 68 লিঙ্গ : মহিলা	RJG0800433 ফটো উপলব্ধ	23 নাম : সাইফুল ইসলাম পিতার নাম: সফিকুল ইসলাম বাড়ির নং : n0239 বয়স : 33 লিঙ্গ : পুরুষ	RJG1465434 ফটো উপলব্ধ	24 নাম : সফিকুল ইসলাম পিতার নাম: আব্দুল সফিয়ান বাড়ির নং : n0239 বয়স : 62 লিঙ্গ : পুরুষ	RJG2205664 ফটো উপলব্ধ
25 নাম : সাহিনুর বিবি স্বামীর নাম: চাঁদ রহমান বাড়ির নং : n0208 বয়স : 31 লিঙ্গ : মহিলা	RJG1597657 ফটো উপলব্ধ	26 নাম : চাঁদ রহমান পিতার নাম: ফজর আলি বাড়ির নং : n0208 বয়স : 39 লিঙ্গ : পুরুষ	DTN2979144 ফটো উপলব্ধ	27 নাম : পারভীন খাতুন বিবি স্বামীর নাম: আঃ রহমান বাড়ির নং : n0208 বয়স : 44 লিঙ্গ : মহিলা	DTN2551067 ফটো উপলব্ধ
28 নাম : আকবর সেখ পিতার নাম: ফজর সেখ বাড়ির নং : n0208 বয়স : 51 লিঙ্গ : পুরুষ	RJG2204659 ফটো উপলব্ধ	29 নাম : ছকিনা বেওয়া স্বামীর নাম: ফজর বাড়ির নং : n0208 বয়স : 66 লিঙ্গ : মহিলা	RJG2204626 ফটো উপলব্ধ	30 নাম : সহেল সেখ পিতার নাম: সুরোজ সেখ বাড়ির নং : n0206 বয়স : 31 লিঙ্গ : পুরুষ	RJG1597251 ফটো উপলব্ধ

বিধানসভা নির্বাচনক্ষেত্রের নং, নাম : 71-বেলডাঙা  
ভাগ নং, নাম : 1-পাড়া.মহল্লা-বড়ুয়া দক্ষিণ পাড়া

31 নাম : ডলি বিবি স্বামীর নাম: ইসাহাক বাড়ির নং : n0206 বয়স : 36 লিঙ্গ : মহিলা	RJG1158005 ফটো উপলব্ধ	32 নাম : বর্শিনা বিবি পিতার নাম: সেখ সুরজ বাড়ির নং : n0206 বয়স : 57 লিঙ্গ : মহিলা	RJG2204410 ফটো উপলব্ধ	33 নাম : মোসাঃ আলিয়া বেগম স্বামীর নাম: শামিম আক্তার বাড়ির নং : n0221 বয়স : 33 লিঙ্গ : মহিলা	RJG1351824 ফটো উপলব্ধ
34 নাম : শামিম আক্তার পিতার নাম: ইসরাফিল সেখ বাড়ির নং : n0221 বয়স : 43 লিঙ্গ : পুরুষ	DTN2825743 ফটো উপলব্ধ	35 নাম : মহঃ গিয়াসউদ্দীন সেখ পিতার নাম: ইসরাফিল সেখ বাড়ির নং : n0221 বয়স : 49 লিঙ্গ : পুরুষ	WB/10/064/474654 ফটো উপলব্ধ	36 নাম : সাহানাজ বেগম স্বামীর নাম: সফিউর রহমান বাড়ির নং : n0219 বয়স : 45 লিঙ্গ : মহিলা	DTN2551448 ফটো উপলব্ধ
37 নাম : আমিনা বিবি স্বামীর নাম: সফিকুল ইসলাম বাড়ির নং : n0202 বয়স : 30 লিঙ্গ : মহিলা	RJG1597293 ফটো উপলব্ধ	38 নাম : সফিকুল ইসলাম পিতার নাম: মুসলিম সেখ বাড়ির নং : n0202 বয়স : 35 লিঙ্গ : পুরুষ	RJG1158567 ফটো উপলব্ধ	39 নাম : আসলাম আলী পিতার নাম: নজরুল ইসলাম বাড়ির নং : n0201 বয়স : 38 লিঙ্গ : পুরুষ	DTN2742187 ফটো উপলব্ধ
40 নাম : জেসমিন নাহার স্বামীর নাম: জাহিরুল ইসলাম বাড়ির নং : n0201 বয়স : 51 লিঙ্গ : মহিলা	DTN1460823 ফটো উপলব্ধ	41 নাম : সাবিনা বিবি স্বামীর নাম: সফিকুল ইসলাম বাড়ির নং : n0240 বয়স : 55 লিঙ্গ : মহিলা	RJG2205656 ফটো উপলব্ধ	42 নাম : আসিফ ইকবাল পিতার নাম: ইকবাল হোসেন বাড়ির নং : n0238 বয়স : 34 লিঙ্গ : পুরুষ	RJG1158435 ফটো উপলব্ধ
43 নাম : বুমবুমি বেগম স্বামীর নাম: মিনহাজউদ্দিন বাড়ির নং : n0237 বয়স : 36 লিঙ্গ : মহিলা	RJG1271683 ফটো উপলব্ধ	44 নাম : সাকিনা বিবি স্বামীর নাম: বাবু সেখ বাড়ির নং : n0236 বয়স : 37 লিঙ্গ : মহিলা	RJG1158419 ফটো উপলব্ধ	45 নাম : নাসরিন বেগম স্বামীর নাম: আসিরুদ্দিন সেখ বাড়ির নং : n0072 বয়স : 37 লিঙ্গ : মহিলা	RJG0799205 ফটো উপলব্ধ
46 নাম : মিনহাজউদ্দিন পিতার নাম: শাহাবুদ্দিন সেখ বাড়ির নং : n0072 বয়স : 43 লিঙ্গ : পুরুষ	DTN1572825 ফটো উপলব্ধ	47 নাম : আসিরুদ্দিন সেখ পিতার নাম: শাহাবুদ্দিন সেখ বাড়ির নং : n0072 বয়স : 51 লিঙ্গ : পুরুষ	WB/10/064/474573 ফটো উপলব্ধ	48 নাম : পারভেজ আলম পিতার নাম: কালাম সেখ বাড়ির নং : n0068 বয়স : 31 লিঙ্গ : পুরুষ	RJG1465541 ফটো উপলব্ধ
49 নাম : নাজিবুর সেখ পিতার নাম: সাহাজুদ্দিন সেখ বাড়ির নং : n0158 বয়স : 33 লিঙ্গ : পুরুষ	RJG1352046 ফটো উপলব্ধ	50 নাম : রোমেছা বিবি স্বামীর নাম: শাহাজুদ্দিন সেখ বাড়ির নং : n0158 বয়স : 55 লিঙ্গ : মহিলা	RJG2849313 ফটো উপলব্ধ	51 নাম : সাহান্নারা বিবি স্বামীর নাম: আলাম সেখ বাড়ির নং : n0155 বয়স : 50 লিঙ্গ : মহিলা	WB/10/064/474263 ফটো উপলব্ধ
52 নাম : আজিবুর সেখ পিতার নাম: মজিবুর সেখ বাড়ির নং : n0153 বয়স : 32 লিঙ্গ : পুরুষ	RJG1597376 ফটো উপলব্ধ	53 নাম : ফিরোজা বিবি স্বামীর নাম: মজিবুর সেখ বাড়ির নং : n0153 বয়স : 51 লিঙ্গ : মহিলা	DTN2276509 ফটো উপলব্ধ	54 নাম : মজিবুর সেখ পিতার নাম: ইব্রাহিম সেখ বাড়ির নং : n0153 বয়স : 61 লিঙ্গ : পুরুষ	WB/10/064/474357 ফটো উপলব্ধ
55 নাম : জাহানারা বিবি স্বামীর নাম: ইব্রাহিম সেখ বাড়ির নং : n0153 বয়স : 71 লিঙ্গ : মহিলা	WB/10/064/474356 ফটো উপলব্ধ	56 নাম : মোঃ মানজারুল সেখ পিতার নাম: গিয়াসউদ্দিন সেখ বাড়ির নং : n0142 বয়স : 31 লিঙ্গ : পুরুষ	RJG1597384 ফটো উপলব্ধ	57 নাম : আলোহার বিবি স্বামীর নাম: সেখ আব্বাসউদ্দিন বাড়ির নং : n0142 বয়স : 47 লিঙ্গ : মহিলা	DTN2275782 ফটো উপলব্ধ
58 নাম : সাখিলা বিবি স্বামীর নাম: গিয়াসুদ্দীন বাড়ির নং : n0142 বয়স : 56 লিঙ্গ : মহিলা	WB/10/064/474352 ফটো উপলব্ধ	59 নাম : মোঃ সাবির রহমান পিতার নাম: খলিলুর রহমান বাড়ির নং : n0140 বয়স : 40 লিঙ্গ : পুরুষ	DTN2742146 ফটো উপলব্ধ	60 নাম : হাফিজুর রহমান পিতার নাম: খলিলুর রহমান বাড়ির নং : n0250 বয়স : 33 লিঙ্গ : পুরুষ	RJG1624303 ফটো উপলব্ধ

বিধানসভা নির্বাচনক্ষেত্রের নং, নাম : 71-বেলডাঙা  
ভাগ নং, নাম : 1-পাড়া.মহল্লা-বড়ুয়া দক্ষিণ পাড়া

61	RJG1688340	ফটো উপলব্ধ	নাম : ওয়াসিম রেজা পিতার নাম: আব্দুল করিম সেখ বাড়ির নং : n0129 বয়স : 29 লিঙ্গ : পুরুষ	62	RJG1597228	ফটো উপলব্ধ	নাম : কিসমত আলি পিতার নাম: জামালউদ্দিন সেখ বাড়ির নং : n0122 বয়স : 30 লিঙ্গ : পুরুষ	63	DTN2742369	ফটো উপলব্ধ	নাম : সাবিনা বিবি স্বামীর নাম: ইকবাল হোসেন সেখ বাড়ির নং : n0122 বয়স : 37 লিঙ্গ : মহিলা
64	DTN2742633	ফটো উপলব্ধ	নাম : আজমা বিবি স্বামীর নাম: সামসুজ্জোহা বাড়ির নং : n0122 বয়স : 38 লিঙ্গ : মহিলা	65	DTN2742385	ফটো উপলব্ধ	নাম : রিজিয়া সুলতানা স্বামীর নাম: সামসুল হুদা বাড়ির নং : n0122 বয়স : 37 লিঙ্গ : মহিলা	66	WB/10/064/474411	ফটো উপলব্ধ	নাম : সামসুজ্জোহা সেখ পিতার নাম: আঃ কাশেম সেখ বাড়ির নং : n0122 বয়স : 52 লিঙ্গ : পুরুষ
67	RJG1688175	ফটো উপলব্ধ	নাম : রাবিয়া খাতুন পিতার নাম: সেখ আকরাম আলী বাড়ির নং : n0045 বয়স : 29 লিঙ্গ : মহিলা	68	RJG1158104	ফটো উপলব্ধ	নাম : সাবির আলী সেখ পিতার নাম: মোঃ আজগর আলী বাড়ির নং : n0045 বয়স : 35 লিঙ্গ : পুরুষ	69	RJG1271790	ফটো উপলব্ধ	নাম : সাবির আলি পিতার নাম: আশরাফ আলি বাড়ির নং : n0045 বয়স : 35 লিঙ্গ : পুরুষ
70	RJG1271923	ফটো উপলব্ধ	নাম : সামিরুল আলি পিতার নাম: আশরাফ আলি বাড়ির নং : n0045 বয়স : 35 লিঙ্গ : পুরুষ	71	RJG2217958	ফটো উপলব্ধ	নাম : মানুয়ারা বিবি স্বামীর নাম: আশরাফ আলি বাড়ির নং : n0045 বয়স : 50 লিঙ্গ : মহিলা	72	RJG1157841	ফটো উপলব্ধ	নাম : মিনারা খাতুন পিতার নাম: আওলাদ সেখ বাড়ির নং : n0044 বয়স : 35 লিঙ্গ : মহিলা
73	RJG1271931	ফটো উপলব্ধ	নাম : আব্দুল গাফফার পিতার নাম: আকসার আলি বাড়ির নং : n0044 বয়স : 33 লিঙ্গ : পুরুষ	74	DTN2978781	ফটো উপলব্ধ	নাম : নূর হোসেন পিতার নাম: আকসার আলি মোল্লা বাড়ির নং : n0044 বয়স : 40 লিঙ্গ : পুরুষ	75	RJG1158450	ফটো উপলব্ধ	নাম : সাফিক আহাম্মেদ পিতার নাম: সাগির আলি বাড়ির নং : n0043 বয়স : 34 লিঙ্গ : পুরুষ
76	RJG1271915	ফটো উপলব্ধ	নাম : আয়োবনবী পিতার নাম: নজরুল ইসলাম মোল্লা বাড়ির নং : n0043 বয়স : 35 লিঙ্গ : পুরুষ	77	WB/10/064/474141	ফটো উপলব্ধ	নাম : নেকজান বিবি স্বামীর নাম: নজরুল ইসলাম মোল্লা বাড়ির নং : n0043 বয়স : 56 লিঙ্গ : মহিলা	78	RJG0800037	ফটো উপলব্ধ	নাম : নয়নতারা বিবি স্বামীর নাম: নাজিম হোসেন বাড়ির নং : n0098 বয়স : 35 লিঙ্গ : মহিলা
79	RJG1465558	ফটো উপলব্ধ	নাম : ইনজামুল হক পিতার নাম: ফজলুল হক বাড়ির নং : n0098 বয়স : 31 লিঙ্গ : পুরুষ	80	RJG1958784	ফটো উপলব্ধ	নাম : নাসিম সেখ পিতার নাম: মমিন সেখ বাড়ির নং : N0149 বয়স : 27 লিঙ্গ : পুরুষ	81	RJG1351980	ফটো উপলব্ধ	নাম : মোঃ সাদ্দাম হোসেন মায়ের নাম: মসলিমা বিবি বাড়ির নং : n0056 বয়স : 34 লিঙ্গ : পুরুষ
82	WB/10/064/474520	ফটো উপলব্ধ	নাম : মসলিমা বিবি স্বামীর নাম: শেবুল রহমান সেখ বাড়ির নং : n0056 বয়স : 59 লিঙ্গ : মহিলা	83	RJG1465723	ফটো উপলব্ধ	নাম : মুস্তাকিম রহমান পিতার নাম: কালাম সেখ বাড়ির নং : n0017 বয়স : 33 লিঙ্গ : পুরুষ	84	RJG1158138	ফটো উপলব্ধ	নাম : পারভিনা খাতুন বিবি স্বামীর নাম: মোঃ কাউলী মোল্লা বাড়ির নং : n0017 বয়স : 36 লিঙ্গ : মহিলা
85	RJG1271873	ফটো উপলব্ধ	নাম : মোঃ জিয়াউর রহমান পিতার নাম: মোঃ মজিবুর রহমান বাড়ির নং : n0017 বয়স : 35 লিঙ্গ : পুরুষ	86	RJG2075273	ফটো উপলব্ধ	নাম : রুকসোনা বেগম স্বামীর নাম: মজিবুর রহমান বাড়ির নং : n0017 বয়স : 53 লিঙ্গ : মহিলা	87	WB/10/064/474750	ফটো উপলব্ধ	নাম : হিলাল মীর পিতার নাম: লায়ের মীর বাড়ির নং : n0001 বয়স : 57 লিঙ্গ : পুরুষ
88	DTN1460450	ফটো উপলব্ধ	নাম : নহজা বিবি স্বামীর নাম: লায়ের মীর বাড়ির নং : n0007 বয়স : 86 লিঙ্গ : মহিলা	89	RJG2206159	ফটো উপলব্ধ	নাম : নার্গিস বেগম স্বামীর নাম: মোঃ হিলালুদ্দিন মোল্লাহ বাড়ির নং : n0003 বয়স : 46 লিঙ্গ : মহিলা	90	RJG2240455	ফটো উপলব্ধ	নাম : আলাউদ্দিন খান পিতার নাম: আজিজ খান বাড়ির নং : n0001 বয়স : 48 লিঙ্গ : পুরুষ

বিধানসভা নির্বাচনক্ষেত্রের নং, নাম : 71-বেলডাঙা  
ভাগ নং, নাম : 1-পাড়া,মহল্লা-বড়ুয়া দক্ষিণ পাড়া

91 নাম : সিরিনা বিবি স্বামীর নাম: হাবিবুর সেখ বাড়ির নং : n0001 বয়স : 32 লিঙ্গ : মহিলা	RJG1158310 ফটো উপলব্ধ	92 নাম : আয়েশা বিবি স্বামীর নাম: মীর শেরফুল হক মীর বাড়ির নং : n0008 বয়স : 56 লিঙ্গ : মহিলা	RJG2209799 ফটো উপলব্ধ	93 নাম : রেনু বিবি স্বামীর নাম: আশরাফুল মীর বাড়ির নং : n0009 বয়স : 51 লিঙ্গ : মহিলা	DTN2551471 ফটো উপলব্ধ
94 নাম : আজহারউদ্দিন সেখ পিতার নাম: আহাজুদ্দিন সেখ বাড়ির নং : n0182 বয়স : 35 লিঙ্গ : পুরুষ	RJG1157817 ফটো উপলব্ধ	95 নাম : তাহমিনা বিবি স্বামীর নাম: জালাল উদ্দিন মীর বাড়ির নং : n0011 বয়স : 40 লিঙ্গ : মহিলা	DTN2825719 ফটো উপলব্ধ	96 নাম : কাইফা বিবি স্বামীর নাম: সেখ আবু বাক্কার বাড়ির নং : n0092 বয়স : 83 লিঙ্গ : মহিলা	RJG2079077 ফটো উপলব্ধ
97 নাম : নাজিরা বিবি স্বামীর নাম: আরমান সেখ বাড়ির নং : n0092 বয়স : 44 লিঙ্গ : মহিলা	DTN2898872 ফটো উপলব্ধ	98 নাম : ইসরাফিল সেখ পিতার নাম: আবু বাক্কার সেখ বাড়ির নং : n0092 বয়স : 44 লিঙ্গ : পুরুষ	DTN2904878 ফটো উপলব্ধ	99 নাম : ইলাম সেখ পিতার নাম: আবুবাক্কার সেখ বাড়ির নং : n0092 বয়স : 35 লিঙ্গ : পুরুষ	RJG1271964 ফটো উপলব্ধ
100 নাম : ওসমান গনি পিতার নাম: আবুবাক্কার সেখ বাড়ির নং : n0092 বয়স : 31 লিঙ্গ : পুরুষ	RJG1597616 ফটো উপলব্ধ	101 নাম : নাজিম হোসেন পিতার নাম: নাজির হোসেন বাড়ির নং : n0098 বয়স : 40 লিঙ্গ : পুরুষ	RJG2218063 ফটো উপলব্ধ	102 নাম : সেলিনা বিবি স্বামীর নাম: সাবির হোসেন বাড়ির নং : n0098 বয়স : 35 লিঙ্গ : মহিলা	DTN2979110 ফটো উপলব্ধ
103 নাম : আনোয়ারা বিবি পিতার নাম: ফজলুল হক বাড়ির নং : n0098 বয়স : 53 লিঙ্গ : মহিলা	RJG2205714 ফটো উপলব্ধ	104 নাম : আবদুর রহমান পিতার নাম: রমজান আলী বাড়ির নং : n0097 বয়স : 80 লিঙ্গ : পুরুষ	RJG2204436 ফটো উপলব্ধ	105 নাম : সুফিউর রহমান পিতার নাম: আবদুর রহমান বাড়ির নং : n0097 বয়স : 55 লিঙ্গ : পুরুষ	RJG2075539 ফটো উপলব্ধ
106 নাম : মারজিয়া বেগম স্বামীর নাম: হামিদ সেখ বাড়ির নং : n0106 বয়স : 61 লিঙ্গ : মহিলা	WB/10/064/474035 ফটো উপলব্ধ	107 নাম : অরজিয়া বেগম স্বামীর নাম: হামিদ সেখ বাড়ির নং : n0106 বয়স : 56 লিঙ্গ : মহিলা	RJG2797546 ফটো উপলব্ধ	108 নাম : নহুজা খাতুন পিতার নাম: গোফর মোল্লা বাড়ির নং : n0108 বয়স : 71 লিঙ্গ : মহিলা	RJG2204915 ফটো উপলব্ধ
109 নাম : হুরমত মোল্লা পিতার নাম: মেহেরাজ মোল্লা বাড়ির নং : n0108 বয়স : 42 লিঙ্গ : পুরুষ	DTN2978765 ফটো উপলব্ধ	110 নাম : রাফিকুল ইসলাম মোল্লা পিতার নাম: জাকির আলী মোল্লা বাড়ির নং : n0108 বয়স : 36 লিঙ্গ : পুরুষ	RJG1158542 ফটো উপলব্ধ	111 নাম : ইসাহাক পিতার নাম: আবু বাক্কার সেখ বাড়ির নং : n0110 বয়স : 41 লিঙ্গ : পুরুষ	RJG1158013 ফটো উপলব্ধ
112 নাম : হাসানুজ্জামান পিতার নাম: আসগর আলি মোল্লা বাড়ির নং : n0110 বয়স : 39 লিঙ্গ : পুরুষ	DTN2899102 ফটো উপলব্ধ	113 নাম : নাসতারা বিবি স্বামীর নাম: হাসানুজ্জামান বাড়ির নং : n0110 বয়স : 37 লিঙ্গ : মহিলা	DTN2899045 ফটো উপলব্ধ	114 নাম : মানিজুল হক পিতার নাম: আজগর আলি মোল্লা বাড়ির নং : n0110 বয়স : 38 লিঙ্গ : পুরুষ	DTN2978831 ফটো উপলব্ধ
115 নাম : আকলিমা বেগম স্বামীর নাম: মেহেবুব হোসেন বাড়ির নং : n0117 বয়স : 59 লিঙ্গ : মহিলা	WB/10/064/468877 ফটো উপলব্ধ	116 নাম : কুলসন বিবি স্বামীর নাম: মোঃ মেহেবুব হোসেন বাড়ির নং : n0117 বয়স : 54 লিঙ্গ : মহিলা	RJG2206050 ফটো উপলব্ধ	117 নাম : মোঃ ইমরান হোসেন পিতার নাম: মোঃ মেহেবুব হোসেন বাড়ির নং : n0117 বয়স : 33 লিঙ্গ : পুরুষ	RJG1271808 ফটো উপলব্ধ
118 নাম : মোঃ নজিবুর হোসেন পিতার নাম: মোঃ নজির হোসেন বাড়ির নং : n0118 বয়স : 47 লিঙ্গ : পুরুষ	RJG2204758 ফটো উপলব্ধ	119 নাম : বেবিনজ বেগম স্বামীর নাম: মোঃ নজিবুর হোসেন বাড়ির নং : n0118 বয়স : 44 লিঙ্গ : মহিলা	RJG2204782 ফটো উপলব্ধ	120 নাম : মোঃ রাফিকুজ্জামান পিতার নাম: মোল্লা লোকমান হাকিম বাড়ির নং : n0119 বয়স : 39 লিঙ্গ : পুরুষ	DTN2552057 ফটো উপলব্ধ

বিধানসভা নির্বাচনক্ষেত্রের নং, নাম : 71-বেলডাঙা  
ভাগ নং, নাম : 1-পাড়া.মহল্লা-বড়ুয়া দক্ষিণ পাড়া

121	DTN1546217	122	RJG1351923	123	RJG1688258
নাম : বকুল হোসেন পিতার নাম: আজরাইল সেখ বাড়ির নং : n0058 বয়স : 60 লিঙ্গ : পুরুষ	ফটো উপলব্ধ	নাম : আল হুমাইদ পিতার নাম: বকুল হোসেন বাড়ির নং : n0058 বয়স : 32 লিঙ্গ : পুরুষ	ফটো উপলব্ধ	নাম : আব্দুল খাবির পিতার নাম: বকুল হোসেন বাড়ির নং : n0058 বয়স : 29 লিঙ্গ : পুরুষ	ফটো উপলব্ধ
124	RJG2205862	125	WB/10/064/474552	126	RJG1597483
নাম : মোঃ রফিকুল ইসলাম পিতার নাম: আজরাইল সেখ বাড়ির নং : বড়ুয়া বয়স : 52 লিঙ্গ : পুরুষ	ফটো উপলব্ধ	নাম : ইয়াজুল ইসলাম পিতার নাম: আজরাইল সেখ বাড়ির নং : n0058 বয়স : 49 লিঙ্গ : পুরুষ	ফটো উপলব্ধ	নাম : শেফালী বিবি স্বামীর নাম: ইয়াজুল ইসলাম বাড়ির নং : n0058 বয়স : 32 লিঙ্গ : মহিলা	ফটো উপলব্ধ
127	DTN2551117	128	DTN2978732	129	RJG1158591
নাম : মহঃ তাহাজুল ইসলাম পিতার নাম: আজরাইল সেখ বাড়ির নং : n0058 বয়স : 44 লিঙ্গ : পুরুষ	ফটো উপলব্ধ	নাম : মোঃ শরিফুল ইসলাম পিতার নাম: আজরাইল সেখ বাড়ির নং : n0058 বয়স : 39 লিঙ্গ : পুরুষ	ফটো উপলব্ধ	নাম : রফুন খাতুন (বিবি) স্বামীর নাম: শুকুরুল্লাহ সেখ বাড়ির নং : n0058 বয়স : 37 লিঙ্গ : মহিলা	ফটো উপলব্ধ
130	DTN1460617	131	RJG2204873	132	RJG1465228
নাম : বুলু বেওয়া স্বামীর নাম: আঃ সালাম বাড়ির নং : n0062 বয়স : 71 লিঙ্গ : মহিলা	ফটো উপলব্ধ	নাম : আব্দুল মজিদ পিতার নাম: আব্দুল সালাম বাড়ির নং : n0062 বয়স : 58 লিঙ্গ : পুরুষ	ফটো উপলব্ধ	নাম : সামিম আখতার পিতার নাম: আবু সামা সেখ বাড়ির নং : n0063 বয়স : 33 লিঙ্গ : পুরুষ	ফটো উপলব্ধ
133	WB/10/064/474543	134	DTN2276400	135	RJG1158575
নাম : হুসনেআরা বিবি স্বামীর নাম: আবু সামা সেখ বাড়ির নং : n0063 বয়স : 71 লিঙ্গ : মহিলা	ফটো উপলব্ধ	নাম : রেহেনা বেগম স্বামীর নাম: কামারুজ্জামান বাড়ির নং : n0063 বয়স : 50 লিঙ্গ : মহিলা	ফটো উপলব্ধ	নাম : রেজিনা বিবি স্বামীর নাম: সেখ আকবর বাড়ির নং : n0063 বয়স : 43 লিঙ্গ : মহিলা	ফটো উপলব্ধ
136	DTN2825750	137	RJG1157759	138	DTN2898856
নাম : তাজিবুর রহমান পিতার নাম: আব্দুর রহমান বাড়ির নং : n0059 বয়স : 37 লিঙ্গ : পুরুষ	ফটো উপলব্ধ	নাম : সতেহা বিবি স্বামীর নাম: নুর হোসেন বাড়ির নং : n0059 বয়স : 35 লিঙ্গ : মহিলা	ফটো উপলব্ধ	নাম : মোসাঃ কামিরোন নেসা পিতার নাম: মহঃ হাসিরদ্দিন সেখ বাড়ির নং : n0047 বয়স : 38 লিঙ্গ : মহিলা	ফটো উপলব্ধ
139	RJG2204998	140	RJG0803296	141	RJG1290949
নাম : মিজানুর রহমান পিতার নাম: মসলিম মৌলবি বাড়ির নং : n0053 বয়স : 49 লিঙ্গ : পুরুষ	ফটো উপলব্ধ	নাম : ফতেমা বিবি স্বামীর নাম: মিজানুর রহমান বাড়ির নং : n0053 বয়স : 38 লিঙ্গ : মহিলা	ফটো উপলব্ধ	নাম : সেলিম আকতার পিতার নাম: জাহাঙ্গীর হোসেন বাড়ির নং : n0077 বয়স : 35 লিঙ্গ : পুরুষ	ফটো উপলব্ধ
142	RJG2205748	143	RJG1008523	144	RJG1008515
নাম : মারজিয়া বিবি স্বামীর নাম: হায়াত আলি বাড়ির নং : n0085 বয়স : 64 লিঙ্গ : মহিলা	ফটো উপলব্ধ	নাম : ইয়ারস পিতার নাম: হায়াত আলী বাড়ির নং : n0085 বয়স : 39 লিঙ্গ : পুরুষ	ফটো উপলব্ধ	নাম : মুমিনা বেগম স্বামীর নাম: ইয়ারস বাড়ির নং : n0085 বয়স : 38 লিঙ্গ : মহিলা	ফটো উপলব্ধ
145	RJG2205268	146	RJG2205177	147	DTN2551893
নাম : আব্দুল মান্নান পিতার নাম: আহাদ আলী সেখ বাড়ির নং : n0086 বয়স : 70 লিঙ্গ : পুরুষ	ফটো উপলব্ধ	নাম : মোসা সামিমা বিবি স্বামীর নাম: আব্দুল মান্নান বাড়ির নং : n0086 বয়স : 59 লিঙ্গ : মহিলা	ফটো উপলব্ধ	নাম : মহঃ আব্দুল ওহাব পিতার নাম: আব্দুল মান্নান বাড়ির নং : n0086 বয়স : 41 লিঙ্গ : পুরুষ	ফটো উপলব্ধ
148	RJG1465459	149	WB/10/064/474630	150	DTN2742674
নাম : মোঃ আব্দুল ওয়াজেদ পিতার নাম: আব্দুল মান্নান বাড়ির নং : n0086 বয়স : 31 লিঙ্গ : পুরুষ	ফটো উপলব্ধ	নাম : মোতাহারা বেওয়া স্বামীর নাম: মুস্তাফা বাড়ির নং : n0091 বয়স : 67 লিঙ্গ : মহিলা	ফটো উপলব্ধ	নাম : মুরতাজ আলী পিতার নাম: মুস্তাফা বাড়ির নং : n0091 বয়স : 41 লিঙ্গ : পুরুষ	ফটো উপলব্ধ

বিধানসভা নির্বাচনক্ষেত্রের নং, নাম : 71-বেলডাঙা  
ভাগ নং, নাম : 1-পাড়া.মহল্লা-বড়ুয়া দক্ষিণ পাড়া

151	RJG1158534	নাম : মোসাঃ আফসোনা বিবি স্বামীর নাম: মহিদ সেখ বাড়ির নং : n0091 বয়স : 38 লিঙ্গ : মহিলা	ফটো উপলব্ধ	152	RJG1785740	নাম : নাজির হোসেন পিতার নাম: হায়াত আলি বাড়ির নং : n0085 বয়স : 30 লিঙ্গ : পুরুষ	ফটো উপলব্ধ	153	RJG1785773	নাম : শুয়াইব মহম্মদ পিতার নাম: সিরাজুল মণ্ডল বাড়ির নং : n0058 বয়স : 35 লিঙ্গ : পুরুষ	ফটো উপলব্ধ
154	RJG1785781	নাম : আলিমা বিবি স্বামীর নাম: জাকিয়াত সেখ বাড়ির নং : n0248 বয়স : 50 লিঙ্গ : মহিলা	ফটো উপলব্ধ	155	RJG1785799	নাম : মোঃ রফিকুল আলম মোল্লা পিতার নাম: আব্দুল আওয়াল মোল্লা বাড়ির নং : n0023 বয়স : 28 লিঙ্গ : পুরুষ	ফটো উপলব্ধ	156	RJG2204501	নাম : সারজাহান বেওয়া স্বামীর নাম: নুরুল হুদা বাড়ির নং : n0093 বয়স : 76 লিঙ্গ : মহিলা	ফটো উপলব্ধ
157	RJG1158153	নাম : মোঃ সানুয়ার হোসেন পিতার নাম: মোঃ নাসিরুদ্দিন সেখ বাড়ির নং : n0069 বয়স : 40 লিঙ্গ : পুরুষ	ফটো উপলব্ধ	158	RJG1597269	নাম : মাসুদা বিবি স্বামীর নাম: মারফত আলি বাড়ির নং : n0069 বয়স : 30 লিঙ্গ : মহিলা	ফটো উপলব্ধ	159	RJG1785880	নাম : মোঃ সামিরউদ্দিন সেখ পিতার নাম: মোঃ সাইনউদ্দিন বাড়ির নং : n0072 বয়স : 29 লিঙ্গ : পুরুষ	ফটো উপলব্ধ
160	RJG1785930	নাম : সামসুল হক পিতার নাম: বিল্লাল সেখ বাড়ির নং : n0201 বয়স : 26 লিঙ্গ : পুরুষ	ফটো উপলব্ধ	161	RJG1785948	নাম : রবিউল সেখ পিতার নাম: ইনতাজ আলী সেখ বাড়ির নং : n0140 বয়স : 28 লিঙ্গ : পুরুষ	ফটো উপলব্ধ	162	RJG1597434	নাম : মোহাঃ জানারুল হক পিতার নাম: মোহাঃ মনিরুল হক বাড়ির নং : n0073 বয়স : 37 লিঙ্গ : পুরুষ	ফটো উপলব্ধ
163	RJG1688019	নাম : মোসিবুর রহমান পিতার নাম: শেরফুল হক বাড়ির নং : n0069 বয়স : 29 লিঙ্গ : পুরুষ	ফটো উপলব্ধ	164	RJG1785997	নাম : বিল্লাল সেখ পিতার নাম: রহিম সেখ বাড়ির নং : n0201 বয়স : 50 লিঙ্গ : পুরুষ	ফটো উপলব্ধ	165	DTN1460682	নাম : মমতাজ বিবি স্বামীর নাম: ইউসুফ মোল্লা বাড়ির নং : n0035 বয়স : 40 লিঙ্গ : মহিলা	ফটো উপলব্ধ
166	RJG1786045	নাম : মোহাঃ উমার ফারুক পিতার নাম: মোঃ মুজাফফর হোসেন বাড়ির নং : n0039 বয়স : 31 লিঙ্গ : পুরুষ	ফটো উপলব্ধ	167	RJG2264836	নাম : মোঃ ইব্রাহিম পিতার নাম: আব্দুল লতিফ বাড়ির নং : n0221 বয়স : 74 লিঙ্গ : পুরুষ	ফটো উপলব্ধ	168	RJG2264794	নাম : নুরনিহার বিবি স্বামীর নাম: মোঃ মনিরুল হক বাড়ির নং : n0073 বয়স : 60 লিঙ্গ : মহিলা	ফটো উপলব্ধ
169	RJG1158328	নাম : রুকসোনা বিবি স্বামীর নাম: ইবাইদুল্লা মোল্লা বাড়ির নং : n0031 বয়স : 34 লিঙ্গ : মহিলা	ফটো উপলব্ধ	170	DTN2381572	নাম : আশ্বিনা বিবি স্বামীর নাম: আফতাব সেখ বাড়ির নং : n0193 বয়স : 43 লিঙ্গ : মহিলা	ফটো উপলব্ধ	171	DTN2272425	নাম : সাবেবা বিবি স্বামীর নাম: হিফাজ মীর বাড়ির নং : n0012 বয়স : 41 লিঙ্গ : মহিলা	ফটো উপলব্ধ
172	RJG1785542	নাম : রুবিনা খাতুন পিতার নাম: আছির সেখ বাড়ির নং : n0183 বয়স : 30 লিঙ্গ : মহিলা	ফটো উপলব্ধ	173	RJG2439784	নাম : ইয়াসমিন পারভীন পিতার নাম: নিক্রমাদিন সেখ বাড়ির নং : n0001 বয়স : 27 লিঙ্গ : মহিলা	ফটো উপলব্ধ	174	RJG2435998	নাম : নার্গিস খাতুন স্বামীর নাম: মোঃ আবু সাহি সেখ বাড়ির নং : N0069 বয়স : 26 লিঙ্গ : মহিলা	ফটো উপলব্ধ
175	RJG2437093	নাম : নাসমা খাতুন স্বামীর নাম: মোঃ বাসার সেখ বাড়ির নং : N0183 বয়স : 38 লিঙ্গ : মহিলা	ফটো উপলব্ধ	176	WB/10/064/474076	নাম : আব্দুল আওয়াল মোল্লা পিতার নাম: ইসরাইল মোল্লা বাড়ির নং : n0023 বয়স : 49 লিঙ্গ : পুরুষ	ফটো উপলব্ধ	177	RJG2205615	নাম : আসির সেখ পিতার নাম: বাসির সেখ বাড়ির নং : n0183 বয়স : 65 লিঙ্গ : পুরুষ	ফটো উপলব্ধ
178	WB/10/064/474561	নাম : মোঃ মনিরুল হক পিতার নাম: মোঃ আব্দুল হক বাড়ির নং : n0073 বয়স : 72 লিঙ্গ : পুরুষ	ফটো উপলব্ধ	179	RJG0800599	নাম : কাপসুরা বেগম পিতার নাম: সোলেমান মোল্লা বাড়ির নং : n0109 বয়স : 38 লিঙ্গ : মহিলা	ফটো উপলব্ধ	180	RJG1688068	নাম : আব্দুল জাক্বার মোল্লা পিতার নাম: সোলেমান মোল্লা বাড়ির নং : n0109 বয়স : 35 লিঙ্গ : পুরুষ	ফটো উপলব্ধ

বিধানসভা নির্বাচনক্ষেত্রের নং, নাম : 71-বেলডাঙা  
ভাগ নং, নাম : 1-পাড়া.মহল্লা-বড়ুয়া দক্ষিণ পাড়া

181	RJG1688134	ফটো উপলব্ধ	182	RJG2205441	ফটো উপলব্ধ	183	RJG2834422	ফটো উপলব্ধ
নাম : আব্বাস সেখ পিতার নাম: আপসার আলী বাড়ির নং : n0109 বয়স : 29 লিঙ্গ : পুরুষ			নাম : নগরবাসী বিবি স্বামীর নাম: জাকির আলী মোল্লা বাড়ির নং : n0112 বয়স : 70 লিঙ্গ : মহিলা			নাম : সফিকুল মোল্লা মায়ের নাম: নগরবাসী বিবি বাড়ির নং : বড়ুয়া দক্ষিণপাড়া বয়স : 24 লিঙ্গ : পুরুষ		
184	DTN2551562	ফটো উপলব্ধ	185	WB/10/064/474393	ফটো উপলব্ধ	186	RJG1158286	ফটো উপলব্ধ
নাম : আকতাবুন বিবি স্বামীর নাম: জার্মান মোল্লা বাড়ির নং : n0113 বয়স : 40 লিঙ্গ : মহিলা			নাম : আশরাফুন বিবি স্বামীর নাম: আনিসুর সেখ বাড়ির নং : n0212 বয়স : 56 লিঙ্গ : মহিলা			নাম : মোঃ জাবির মোল্লা পিতার নাম: মোঃ মহসীন মোল্লা বাড়ির নং : n0212 বয়স : 36 লিঙ্গ : পুরুষ		
187	RJG1158682	ফটো উপলব্ধ	188	RJG1811538	ফটো উপলব্ধ	189	RJG2047751	ফটো উপলব্ধ
নাম : মাফিজা খাতুন বিবি স্বামীর নাম: মহঃ ফরিদউদ্দিন আখতার বাড়ির নং : n0015 বয়স : 35 লিঙ্গ : মহিলা			নাম : খাদিজা খাতুন পিতার নাম: আশরাফ আলী বাড়ির নং : n0045 বয়স : 28 লিঙ্গ : মহিলা			নাম : সুফিয়া খাতুন স্বামীর নাম: মোঃ আসিফ ইকবাল বাড়ির নং : এন0021 বয়স : 27 লিঙ্গ : মহিলা		
190	RJG1868975	ফটো উপলব্ধ	191	RJG1869007	ফটো উপলব্ধ	192	RJG1869023	ফটো উপলব্ধ
নাম : তারজিমা খাতুন স্বামীর নাম: সাবির আলী সেখ বাড়ির নং : n0264 বয়স : 32 লিঙ্গ : মহিলা			নাম : আদুরী বিবি স্বামীর নাম: আব্দুল খালেক সেখ বাড়ির নং : n0267 বয়স : 29 লিঙ্গ : মহিলা			নাম : সাকিনা খাতুন পিতার নাম: মোঃ ফসিউর রহমান বাড়ির নং : n0269 বয়স : 28 লিঙ্গ : মহিলা		
193	RJG2838514	ফটো উপলব্ধ	194	RJG1352053	ফটো উপলব্ধ	195	RJG1950914	ফটো উপলব্ধ
নাম : হাবিবুর রহমান পিতার নাম: মহম্মদ সেখ বাড়ির নং : n0127 বয়স : 74 লিঙ্গ : পুরুষ			নাম : মহ আক্তারুজ্জামান পিতার নাম: আব্দুল আজিজ বাড়ির নং : n0135 বয়স : 34 লিঙ্গ : পুরুষ			নাম : সোয়েল মীর পিতার নাম: হিলাল মীর বাড়ির নং : N0012 বয়স : 26 লিঙ্গ : পুরুষ		
196	RJG1950997	ফটো উপলব্ধ	197	RJG1951052	ফটো উপলব্ধ	198	DTN2551612	ফটো উপলব্ধ
নাম : মোসাঃ জেসমিন খাতুন স্বামীর নাম: সামিরুল আলী বাড়ির নং : N0045 বয়স : 31 লিঙ্গ : মহিলা			নাম : তামিম রহমান পিতার নাম: সুফিউর রহমান বাড়ির নং : N0097 বয়স : 26 লিঙ্গ : পুরুষ			নাম : আক্তার বানু বিবি স্বামীর নাম: আসিরুদ্দিন সেখ বাড়ির নং : n0122 বয়স : 40 লিঙ্গ : মহিলা		
199	RJG1158666	ফটো উপলব্ধ	200	WB/10/064/474656	ফটো উপলব্ধ	201	WB/10/064/474653	ফটো উপলব্ধ
নাম : সোহেল রানা সেখ পিতার নাম: মহঃ ইসারুদ্দিন বাড়ির নং : n0175 বয়স : 36 লিঙ্গ : পুরুষ			নাম : তছুরা বিবি স্বামীর নাম: মহঃ ইসারুদ্দিন বাড়ির নং : n0217 বয়স : 62 লিঙ্গ : মহিলা			নাম : মহঃ ফরিদউদ্দিন আখতার পিতার নাম: মোঃ ইস্রাফিল সেখ বাড়ির নং : n0221 বয়স : 49 লিঙ্গ : পুরুষ		
202	RJG1687961	ফটো উপলব্ধ	203	WB/10/064/474075	ফটো উপলব্ধ	204	DTN2742252	ফটো উপলব্ধ
নাম : রাজেস মীর পিতার নাম: জালালউদ্দিন মীর বাড়ির নং : n0011 বয়স : 29 লিঙ্গ : পুরুষ			নাম : রহিমা বিবি স্বামীর নাম: ইসরাইল মোল্লা বাড়ির নং : n0023 বয়স : 76 লিঙ্গ : মহিলা			নাম : আসিফুর মোল্লা পিতার নাম: ইসরাইল মোল্লা বাড়ির নং : n0023 বয়স : 39 লিঙ্গ : পুরুষ		
205	RJG0797357	ফটো উপলব্ধ	206	RJG0800987	ফটো উপলব্ধ	207	RJG2878627	ফটো উপলব্ধ
নাম : সেরিনা বিবি স্বামীর নাম: সফিকুল হক বাড়ির নং : n0023 বয়স : 45 লিঙ্গ : মহিলা			নাম : মোঃ ইলিয়াস মোল্লা পিতার নাম: মোঃ আজমত মোল্লা বাড়ির নং : n0032 বয়স : 31 লিঙ্গ : পুরুষ			নাম : মাহেলা বিবি স্বামীর নাম: খিলাফত মোল্লা বাড়ির নং : n0033 বয়স : 62 লিঙ্গ : মহিলা		
208	RJG2850717	ফটো উপলব্ধ	209	DTN1460740	ফটো উপলব্ধ	210	WB/10/064/474112	ফটো উপলব্ধ
নাম : হামিম মুল্লাহ পিতার নাম: খিলাফত মুল্লাহ বাড়ির নং : এন0033 বয়স : 25 লিঙ্গ : পুরুষ			নাম : ইসমাইল মোল্লা পিতার নাম: মোকাইল মোল্লা বাড়ির নং : n0035 বয়স : 45 লিঙ্গ : পুরুষ			নাম : আনসারুল সেখ পিতার নাম: মোকাইল মোল্লা বাড়ির নং : n0035 বয়স : 52 লিঙ্গ : পুরুষ		

বিধানসভা নির্বাচনক্ষেত্রের নং, নাম : 71-বেলডাঙা  
ভাগ নং, নাম : 1-পাড়া.মহল্লা-বড়ুয়া দক্ষিণ পাড়া

211 নাম : নাসরিন বেগম স্বামীর নাম: আজিজুল হক বাড়ির নং : n0035 বয়স : 47 লিঙ্গ : মহিলা ফটো উপলব্ধ	WB/10/064/474111	212 নাম : সুবরাতুন বিবি স্বামীর নাম: আলাউদ্দিন মোল্লা বাড়ির নং : n0037 বয়স : 39 লিঙ্গ : মহিলা ফটো উপলব্ধ	RJG1597467	213 নাম : মোহাঃ নাসিরুদ্দিন সেখ পিতার নাম: ইসলাম সেখ বাড়ির নং : n0031 বয়স : 33 লিঙ্গ : পুরুষ ফটো উপলব্ধ	RJG1158526
214 নাম : আব্দুর রহমান মোল্লা পিতার নাম: হাফিজুদ্দিন মোল্লা বাড়ির নং : n0080 বয়স : 46 লিঙ্গ : পুরুষ ফটো উপলব্ধ	DTN2276152	215 নাম : নাসিমা সুলতানা স্বামীর নাম: মোঃ মুস্তাক আহমেদ বাড়ির নং : n0080 বয়স : 42 লিঙ্গ : মহিলা ফটো উপলব্ধ	DTN2276160	216 নাম : সামিমা সুলতানা পিতার নাম: মহঃ আব্বাসউদ্দিন সেখ বাড়ির নং : n0080 বয়স : 34 লিঙ্গ : মহিলা ফটো উপলব্ধ	RJG1365436
217 নাম : মুর্শিদা বিবি স্বামীর নাম: আঃ মতিন মোল্লা বাড়ির নং : n0089 বয়স : 43 লিঙ্গ : মহিলা ফটো উপলব্ধ	RJG0797597	218 নাম : ইবাইদুল্লা সেখ পিতার নাম: রহমাতুল্লা সেখ বাড়ির নং : n0210 বয়স : 59 লিঙ্গ : পুরুষ ফটো উপলব্ধ	RJG2205391	219 নাম : ফিরোজা বিবি স্বামীর নাম: ইবাইদুল্লা সেখ বাড়ির নং : n0210 বয়স : 50 লিঙ্গ : মহিলা ফটো উপলব্ধ	RJG2205409
220 নাম : তাহামিনা বিবি স্বামীর নাম: মাইনুদ্দিন সেখ বাড়ির নং : n0210 বয়স : 41 লিঙ্গ : মহিলা ফটো উপলব্ধ	RJG1157924	221 নাম : শুকুরুল্লা সেখ পিতার নাম: তারু সেখ বাড়ির নং : n0211 বয়স : 50 লিঙ্গ : পুরুষ ফটো উপলব্ধ	WB/10/064/474663	222 নাম : সেখসাইদুল রহমান পিতার নাম: সেখ আজিজুল রহমান বাড়ির নং : n0220 বয়স : 56 লিঙ্গ : পুরুষ ফটো উপলব্ধ	RJG2204527
223 নাম : নুরি বিবি পিতার নাম: সিরাজুল ইসলাম বাড়ির নং : n0220 বয়স : 29 লিঙ্গ : মহিলা ফটো উপলব্ধ	DTN2899003	224 নাম : সফিউর রহমান পিতার নাম: আজিজুর রহমান বাড়ির নং : n0220 বয়স : 60 লিঙ্গ : পুরুষ ফটো উপলব্ধ	WB/10/064/474642	225 নাম : রফিকুর রহমান পিতার নাম: সফিউর রহমান বাড়ির নং : n0220 বয়স : 29 লিঙ্গ : পুরুষ ফটো উপলব্ধ	RJG1687938
226 নাম : হাবিবুর রহমান পিতার নাম: আজিজুর রহমান সেখ বাড়ির নং : n0220 বয়স : 39 লিঙ্গ : পুরুষ ফটো উপলব্ধ	DTN2742179	227 নাম : সেলিমা বেগম স্বামীর নাম: নজিবুর রহমান বাড়ির নং : n0222 বয়স : 77 লিঙ্গ : মহিলা ফটো উপলব্ধ	RJG2073708	228 নাম : নাসিম রহমান পিতার নাম: নজিবুর রহমান বাড়ির নং : n0222 বয়স : 55 লিঙ্গ : পুরুষ ফটো উপলব্ধ	RJG2073690
229 নাম : ফিরোজ রহমান পিতার নাম: নজিবুর রহমান বাড়ির নং : n0222 বয়স : 49 লিঙ্গ : পুরুষ ফটো উপলব্ধ	RJG2205318	230 নাম : মোঃ মানজারুল হক পিতার নাম: মোঃ মনিরুল হক বাড়ির নং : n0073 বয়স : 45 লিঙ্গ : পুরুষ ফটো উপলব্ধ	DTN1572817	231 নাম : উমরা বিবি স্বামীর নাম: সোলেমান মোল্লা বাড়ির নং : n0109 বয়স : 71 লিঙ্গ : মহিলা ফটো উপলব্ধ	WB/10/064/474041
232 নাম : কহিনুর বিবি স্বামীর নাম: আজিমুদ্দিন মোল্লা বাড়ির নং : n0114 বয়স : 39 লিঙ্গ : মহিলা ফটো উপলব্ধ	RJG1158203	233 নাম : মোসাঃ রুবিনা খাতুন স্বামীর নাম: মোঃ হামিম সেখ বাড়ির নং : n0057 বয়স : 32 লিঙ্গ : মহিলা ফটো উপলব্ধ	RJG1351964	234 নাম : মোঃ রেখওয়ানুর রহমান পিতার নাম: মোঃ লুৎফুর রহমান বাড়ির নং : n0022 বয়স : 29 লিঙ্গ : পুরুষ ফটো উপলব্ধ	RJG1785567
235 নাম : মনিরুল হক পিতার নাম: আশরাফুল সেখ বাড়ির নং : n0127 বয়স : 28 লিঙ্গ : পুরুষ ফটো উপলব্ধ	RJG1785575	236 নাম : গাফফার মোল্লা পিতার নাম: জাকির আলি মোল্লা বাড়ির নং : n0206 বয়স : 28 লিঙ্গ : পুরুষ ফটো উপলব্ধ	RJG1785682	237 নাম : ইসনারা খাতুন স্বামীর নাম: মোঃ নেকবর সেখ বাড়ির নং : n0057 বয়স : 41 লিঙ্গ : মহিলা ফটো উপলব্ধ	RJG1785708
238 নাম : মাসাদুর রহমান পিতার নাম: ইসলাম সেখ বাড়ির নং : n0201 বয়স : 31 লিঙ্গ : পুরুষ ফটো উপলব্ধ	RJG1785609	239 নাম : মালেক সেখ পিতার নাম: সেখ বাবলু বাড়ির নং : n0179 বয়স : 36 লিঙ্গ : পুরুষ ফটো উপলব্ধ	RJG1352145	240 নাম : হায়াতননেসা বিবি স্বামীর নাম: মালেক সেখ বাড়ির নং : n0179 বয়স : 33 লিঙ্গ : মহিলা ফটো উপলব্ধ	RJG1597491

বিধানসভা নির্বাচনক্ষেত্রের নং, নাম : 71-বেলডাঙা  
ভাগ নং, নাম : 1-পাড়া.মহল্লা-বড়ুয়া দক্ষিণ পাড়া

241 নাম : হাসনা বানু স্বামীর নাম: আসির সেখ বাড়ির নং : n0183 বয়স : 60 লিঙ্গ : মহিলা	RJG2205623 ফটো উপলব্ধ	242 নাম : মোঃ বাসার সেখ পিতার নাম: আসির সেখ বাড়ির নং : n0183 বয়স : 37 লিঙ্গ : পুরুষ	RJG1271634 ফটো উপলব্ধ	243 নাম : মোঃ রফিকুল ইসলাম পিতার নাম: লায়ের মীর বাড়ির নং : n0183 বয়স : 36 লিঙ্গ : পুরুষ	RJG1157676 ফটো উপলব্ধ
244 নাম : সাগির আলি পিতার নাম: মাবুদ আলি বাড়ির নং : n0186 বয়স : 56 লিঙ্গ : পুরুষ	RJG2205987 ফটো উপলব্ধ	245 নাম : আব্দুল জাব্বার সেখ পিতার নাম: ইসলাম সেখ বাড়ির নং : n0187 বয়স : 36 লিঙ্গ : পুরুষ	RJG1352095 ফটো উপলব্ধ	246 নাম : ফজিলা বিবি স্বামীর নাম: আব্দুল জাব্বার সেখ বাড়ির নং : n0187 বয়স : 34 লিঙ্গ : মহিলা	RJG1597400 ফটো উপলব্ধ
247 নাম : আব্দুল আলেক সেখ পিতার নাম: ইসলাম সেখ বাড়ির নং : n0187 বয়স : 30 লিঙ্গ : পুরুষ	RJG1597343 ফটো উপলব্ধ	248 নাম : আব্দুল মালেক সেখ পিতার নাম: ইসলাম সেখ বাড়ির নং : n0187 বয়স : 30 লিঙ্গ : পুরুষ	RJG1597350 ফটো উপলব্ধ	249 নাম : মোসাঃ আলিয়া খাতুন স্বামীর নাম: মুস্তকিম সেখ বাড়ির নং : n0187 বয়স : 38 লিঙ্গ : মহিলা	RJG1597541 ফটো উপলব্ধ
250 নাম : আশিয়া বেওয়া স্বামীর নাম: মহঃ আলাউদ্দীন সেখ বাড়ির নং : n0190 বয়স : 72 লিঙ্গ : মহিলা	RJG2800050 ফটো উপলব্ধ	251 নাম : হাবিবুর রহমান পিতার নাম: মহঃ আলাউদ্দীন সেখ বাড়ির নং : n0190 বয়স : 49 লিঙ্গ : পুরুষ	WB/10/064/474726 ফটো উপলব্ধ	252 নাম : জুলেখা বিবি স্বামীর নাম: মোহঃ লিয়াকত আলি বাড়ির নং : n0194 বয়স : 60 লিঙ্গ : মহিলা	RJG2204493 ফটো উপলব্ধ
253 নাম : মোঃ জুলফিকার আলী পিতার নাম: মোঃ লিয়াকত আলি বাড়ির নং : n0194 বয়স : 40 লিঙ্গ : পুরুষ	DTN2742161 ফটো উপলব্ধ	254 নাম : রুবিনা খাতুন বিবি স্বামীর নাম: মোঃ জুলফিকার আলি বাড়ির নং : n0194 বয়স : 38 লিঙ্গ : মহিলা	DTN2899169 ফটো উপলব্ধ	255 নাম : আরিজুল পিতার নাম: হারুনরসিদ বাড়ির নং : n0173 বয়স : 43 লিঙ্গ : পুরুষ	DTN2551661 ফটো উপলব্ধ
256 নাম : রুবিনা বিবি স্বামীর নাম: আরিজুল সেখ বাড়ির নং : n0173 বয়স : 30 লিঙ্গ : মহিলা	RJG1597368 ফটো উপলব্ধ	257 নাম : করিম সেখ পিতার নাম: মুজাম্মেদ সেখ বাড়ির নং : এন0149 বয়স : 37 লিঙ্গ : পুরুষ	RJG2011542 ফটো উপলব্ধ	258 নাম : কাফিয়া খাতুন স্বামীর নাম: মাসিবুর রহমান বাড়ির নং : এন0001 বয়স : 26 লিঙ্গ : মহিলা	RJG2011518 ফটো উপলব্ধ
259 নাম : হাফিজা খাতুন স্বামীর নাম: আব্দুল হালিম মোল্লা বাড়ির নং : এন0135 বয়স : 28 লিঙ্গ : মহিলা	RJG2050276 ফটো উপলব্ধ	260 নাম : সাদিকুল ইসলাম পিতার নাম: কালাম সেখ বাড়ির নং : এন0068 বয়স : 26 লিঙ্গ : পুরুষ	RJG2055499 ফটো উপলব্ধ	261 নাম : শিল্পা খাতুন স্বামীর নাম: সहेল সেখ বাড়ির নং : এন0206 বয়স : 25 লিঙ্গ : মহিলা	RJG2050375 ফটো উপলব্ধ
262 নাম : রফিকুল সেখ পিতার নাম: আসিরুদ্দিন সেখ বাড়ির নং : এন0122 বয়স : 26 লিঙ্গ : পুরুষ	RJG2011443 ফটো উপলব্ধ	263 নাম : মোহাম্মদ আবিরুল হক পিতার নাম: আজিজুল হক বাড়ির নং : এন0035 বয়স : 26 লিঙ্গ : পুরুষ	RJG2011427 ফটো উপলব্ধ	264 নাম : গুলসন খাতুন স্বামীর নাম: আজহারুদ্দিন সেখ বাড়ির নং : এন0182 বয়স : 32 লিঙ্গ : মহিলা	RJG2050359 ফটো উপলব্ধ
265 নাম : মছুরা বিবি স্বামীর নাম: হালিম সেখ বাড়ির নং : n0206 বয়স : 47 লিঙ্গ : মহিলা	DTN2978989 ফটো উপলব্ধ	266 নাম : মোহাঃ ইসমাইল সেখ পিতার নাম: সেরফুল সেখ বাড়ির নং : n0008 বয়স : 29 লিঙ্গ : পুরুষ	RJG1688209 ফটো উপলব্ধ	267 নাম : জ্যোৎস্না বিবি স্বামীর নাম: আমানুল্লাহ বাড়ির নং : n0128 বয়স : 39 লিঙ্গ : মহিলা	DTN2899060 ফটো উপলব্ধ
268 নাম : মোঃ মিনারুল মির পিতার নাম: জালালুদ্দিন মির বাড়ির নং : এন0001 বয়স : 25 লিঙ্গ : পুরুষ	RJG2059400 ফটো উপলব্ধ	269 নাম : নারিজা বিবি স্বামীর নাম: মোঃ ইব্রাহিম ল সেখ বাড়ির নং : n0221 বয়স : 66 লিঙ্গ : মহিলা	RJG2264802 ফটো উপলব্ধ	270 নাম : ওমাইমা সুলতানা স্বামীর নাম: মোঃ আবু সেলিম বাড়ির নং : n0127 বয়স : 28 লিঙ্গ : মহিলা	RJG2439370 ফটো উপলব্ধ

271	RJG2435659	ফটো উপলব্ধ	272	RJG1958818	ফটো উপলব্ধ	273	RJG2436574	ফটো উপলব্ধ
নাম : সারিফুল ইসলাম মায়ের নাম: রেহেনা বেগম বাড়ির নং : n0063 বয়স : 27 লিঙ্গ : পুরুষ			নাম : সোনিয়া পারভিন পিতার নাম: ইনতাজউদ্দিন সেখ বাড়ির নং : N0059 বয়স : 28 লিঙ্গ : মহিলা			নাম : সলামত সেখ পিতার নাম: উসমান সেখ বাড়ির নং : N0227 বয়স : 27 লিঙ্গ : পুরুষ		
274	RJG2439743	ফটো উপলব্ধ	275	RJG2436137	ফটো উপলব্ধ	276	RJG2436079	ফটো উপলব্ধ
নাম : সেহেনা খাতুন স্বামীর নাম: মোঃ রাহুল সেখ বাড়ির নং : n0189 বয়স : 28 লিঙ্গ : মহিলা			নাম : বকিয়া জম্মাতুন স্বামীর নাম: মোঃ ইলিয়াস মোল্লা বাড়ির নং : N0032 বয়স : 29 লিঙ্গ : মহিলা			নাম : সোহাগী খাতুন স্বামীর নাম: মুস্তাকিম রহমান বাড়ির নং : N0017 বয়স : 24 লিঙ্গ : মহিলা		
277	WB/10/064/468292	ফটো উপলব্ধ	278	RJG2436327	ফটো উপলব্ধ	279	RJG2437853	ফটো উপলব্ধ
নাম : ইনতাজউদ্দিন সেখ পিতার নাম: মোসলেম সেখ বাড়ির নং : N0059 বয়স : 59 লিঙ্গ : পুরুষ			নাম : রকিব সেখ পিতার নাম: ইব্রাহিম সেখ বাড়ির নং : N0003 বয়স : 25 লিঙ্গ : পুরুষ			নাম : জেসমিনা বিবি স্বামীর নাম: নাজিবুর সেখ বাড়ির নং : N0158 বয়স : 24 লিঙ্গ : মহিলা		
280	RJG2831386	ফটো উপলব্ধ	281	RJG2438166	ফটো উপলব্ধ	282	MMP2021988	ফটো উপলব্ধ
নাম : সাহিল সেখ পিতার নাম: সাহাজুদ্দিন সেখ বাড়ির নং : এন0158 বয়স : 21 লিঙ্গ : পুরুষ			নাম : সগিরা খাতুন মায়ের নাম: মুসলিমা বিবি বাড়ির নং : N0056 বয়স : 27 লিঙ্গ : মহিলা			নাম : মনজুরা বেওয়া পিতার নাম: কলিমদ্দিন হালসানা বাড়ির নং : n0220 বয়স : 47 লিঙ্গ : পুরুষ		
283	RJG2437572	ফটো উপলব্ধ	284	RJG2435667	ফটো উপলব্ধ	285	RJG2439487	ফটো উপলব্ধ
নাম : মোঃ মোতাসিম মোল্লা পিতার নাম: মোঃ নজিবুর হোসেন বাড়ির নং : N0118 বয়স : 25 লিঙ্গ : পুরুষ			নাম : সাইদুল ইসলাম মায়ের নাম: রেহেনা বেগম বাড়ির নং : n0063 বয়স : 24 লিঙ্গ : পুরুষ			নাম : মোসাঃ সরিফা খাতুন স্বামীর নাম: মোঃ জিয়ারুল হক বাড়ির নং : N0179 বয়স : 27 লিঙ্গ : মহিলা		
286	RJG2439933	ফটো উপলব্ধ	287	RJG2439974	ফটো উপলব্ধ	288	RJG2440311	ফটো উপলব্ধ
নাম : সুমাইয়া সুলতানা স্বামীর নাম: মোঃ ইমরান হোসেন বাড়ির নং : N0117 বয়স : 28 লিঙ্গ : মহিলা			নাম : মোসাঃ জামিলা খাতুন স্বামীর নাম: মোঃ আসিকুজ্জামান বাড়ির নং : N0119 বয়স : 32 লিঙ্গ : মহিলা			নাম : মোঃ আসিফ জ্জামান পিতার নাম: মোঃ আসলাম আলি বাড়ির নং : N0085 বয়স : 25 লিঙ্গ : পুরুষ		
289	RJG2439313	ফটো উপলব্ধ	290	RJG2437390	ফটো উপলব্ধ	291	RJG2438323	ফটো উপলব্ধ
নাম : সালমা খাতুন স্বামীর নাম: মুরসালিম সেখ বাড়ির নং : n0167 বয়স : 24 লিঙ্গ : মহিলা			নাম : সামিউল সেখ পিতার নাম: সেখ ইমতাজ বাড়ির নং : N0140 বয়স : 25 লিঙ্গ : পুরুষ			নাম : মোস আরিফা খাতুন স্বামীর নাম: পরবেজ আলোম বাড়ির নং : N0068 বয়স : 26 লিঙ্গ : মহিলা		
292	RJG2520146	ফটো উপলব্ধ	293	RJG0797548	ফটো উপলব্ধ	294	RJG2204592	ফটো উপলব্ধ
নাম : আরমান সেখ পিতার নাম: আবু বাক্কার বাড়ির নং : N0092 বয়স : 51 লিঙ্গ : পুরুষ			নাম : সামসুল হুদা পিতার নাম: আব্দুল কাশেম সেখ বাড়ির নং : n0122 বয়স : 43 লিঙ্গ : পুরুষ			নাম : মুর্শিদা বিবি স্বামীর নাম: কালাম সেখ বাড়ির নং : n0068 বয়স : 51 লিঙ্গ : মহিলা		
295	DTN2551042	ফটো উপলব্ধ	296	RJG2147932	ফটো উপলব্ধ	297	DTN2742245	ফটো উপলব্ধ
নাম : ফেরদৌস বিবি স্বামীর নাম: আবদুল মজিদ বাড়ির নং : n0062 বয়স : 45 লিঙ্গ : মহিলা			নাম : শেরফুল হক পিতার নাম: আবদুল হক বাড়ির নং : n0069 বয়স : 78 লিঙ্গ : পুরুষ			নাম : চাঁদনিহারি বিবি স্বামীর নাম: আসিফ র মোলা বাড়ির নং : n0023 বয়স : 40 লিঙ্গ : মহিলা		
298	RJG2011385	ফটো উপলব্ধ	299	RJG2205227	ফটো উপলব্ধ	300	DTN2825826	ফটো উপলব্ধ
নাম : রেবেকা সুলতানা পিতার নাম: ইকবাল হোসেন সেখ বাড়ির নং : N0122 বয়স : 26 লিঙ্গ : মহিলা			নাম : আশরাফ আলি পিতার নাম: আবদুর রসিদ শেখ বাড়ির নং : n0045 বয়স : 63 লিঙ্গ : পুরুষ			নাম : বদর আলী মোল্লা পিতার নাম: আজগার মোল্লা বাড়ির নং : n0110 বয়স : 40 লিঙ্গ : পুরুষ		

বিধানসভা নির্বাচনক্ষেত্রের নং, নাম : 71-বেলডাঙা  
ভাগ নং, নাম : 1-পাড়া.মহল্লা-বড়ুয়া দক্ষিণ পাড়া

301 নাম : সিদ্দিকা বেগম স্বামীর নাম: আকসার আলি বাড়ির নং : n0044 বয়স : 80 লিঙ্গ : মহিলা	RJG2490290 ফটো উপলব্ধ	302 নাম : মোঃ লুৎফুর রহমান পিতার নাম: মোঃ নাজিমুদ্দিন সেখ বাড়ির নং : n0022 বয়স : 55 লিঙ্গ : পুরুষ	RJG2205193 ফটো উপলব্ধ	303 নাম : আবু বাক্কার সিদ্দিক পিতার নাম: জালালউদ্দিন সেখ বাড়ির নং : n0123 বয়স : 41 লিঙ্গ : পুরুষ	DTN2551844 ফটো উপলব্ধ
304 নাম : মোঃ মুস্তাক আহমেদ পিতার নাম: মোঃ হাফিজুদ্দিন মোল্লা বাড়ির নং : n0080 বয়স : 54 লিঙ্গ : পুরুষ	RJG2204485 ফটো উপলব্ধ	305 নাম : আলিয়া বেগম স্বামীর নাম: শেরফুল হক বাড়ির নং : n00254 বয়স : 52 লিঙ্গ : মহিলা	DTM2230324 ফটো উপলব্ধ	306 নাম : সফিকুল ইসলাম পিতার নাম: সোমসুজোহা বাড়ির নং : n0122 বয়স : 29 লিঙ্গ : পুরুষ	RJG1688225 ফটো উপলব্ধ
307 নাম : আসমা বিবি স্বামীর নাম: জালালউদ্দিন সেখ বাড়ির নং : n0123 বয়স : 72 লিঙ্গ : মহিলা	RJG2240307 ফটো উপলব্ধ	308 নাম : মোসাঃ রিজিয়া সুলতানা স্বামীর নাম: সফিউদ্দিন সেখ বাড়ির নং : n0072 বয়স : 41 লিঙ্গ : মহিলা	RJG0799197 ফটো উপলব্ধ	309 নাম : কবির সেখ পিতার নাম: ইব্রাহিম সেখ বাড়ির নং : n0003 বয়স : 32 লিঙ্গ : পুরুষ	RJG1597756 ফটো উপলব্ধ
310 নাম : জুম্মাতন নেসা পিতার নাম: আসকার আলি বাড়ির নং : n0149 বয়স : 37 লিঙ্গ : মহিলা	RJG1157767 ফটো উপলব্ধ	311 নাম : তোহিদুর রহমান খাঁন পিতার নাম: মোতালেব খাঁন বাড়ির নং : n0110 বয়স : 37 লিঙ্গ : পুরুষ	RJG1158690 ফটো উপলব্ধ	312 নাম : মিনহাজুল হক পিতার নাম: ফজলুল হক বাড়ির নং : n0098 বয়স : 29 লিঙ্গ : পুরুষ	RJG1786011 ফটো উপলব্ধ
313 নাম : হাসিনা খাতুন পিতার নাম: হাসিবুর রহমান বাড়ির নং : n0220 বয়স : 29 লিঙ্গ : মহিলা	RJG1785922 ফটো উপলব্ধ	314 নাম : তাহেরা খাতুন স্বামীর নাম: মোঃ রফিকুজ্জামান বাড়ির নং : N0119 বয়স : 25 লিঙ্গ : মহিলা	RJG2440006 ফটো উপলব্ধ	315 নাম : রহিমা খাতুন স্বামীর নাম: মোঃ মানজারুল হক বাড়ির নং : N0073 বয়স : 31 লিঙ্গ : মহিলা	RJG2436210 ফটো উপলব্ধ
316 নাম : রফিকুল ইসলাম পিতার নাম: সাইন সেখ বাড়ির নং : N0150 বয়স : 28 লিঙ্গ : পুরুষ	RJG2436640 ফটো উপলব্ধ	317 নাম : সাদিকুল আলি পিতার নাম: আকরাম আলি বাড়ির নং : N0045 বয়স : 24 লিঙ্গ : পুরুষ	RJG2440253 ফটো উপলব্ধ	318 নাম : আলাউদ্দিন মোল্লা পিতার নাম: রফিক মোলা বাড়ির নং : n0037 বয়স : 55 লিঙ্গ : পুরুষ	RJG2490142 ফটো উপলব্ধ
319 নাম : নাসিমা বেগম স্বামীর নাম: সুফিউর রহমান বাড়ির নং : n0097 বয়স : 47 লিঙ্গ : মহিলা	DTN2551141 ফটো উপলব্ধ	320 নাম : আনারকলি খাতুন স্বামীর নাম: হাফিজুর রহমান বাড়ির নং : N0250 বয়স : 26 লিঙ্গ : মহিলা	RJG2437523 ফটো উপলব্ধ	321 নাম : রুবিয়া বেগম স্বামীর নাম: ইসরাফিল সেখ বাড়ির নং : N0092 বয়স : 41 লিঙ্গ : মহিলা	RJG2437945 ফটো উপলব্ধ
322 নাম : ইউসুফ মোল্লা পিতার নাম: মোকহিল মোল্লা বাড়ির নং : n0035 বয়স : 50 লিঙ্গ : পুরুষ	RJG2218105 ফটো উপলব্ধ	323 নাম : মোঃ নেকবর সেখ পিতার নাম: আব্দুল মান্নান বাড়ির নং : n0057 বয়স : 38 লিঙ্গ : পুরুষ	DTN2899078 ফটো উপলব্ধ	324 নাম : এলেমজান বিবি স্বামীর নাম: নজির হোসেন বাড়ির নং : n0098 বয়স : 79 লিঙ্গ : মহিলা	RJG2074748 ফটো উপলব্ধ
325 নাম : এজাবুল হক পিতার নাম: সেরফুল হক বাড়ির নং : n0069 বয়স : 37 লিঙ্গ : পুরুষ	RJG0797852 ফটো উপলব্ধ	326 নাম : মোঃ জিয়ারুল হক পিতার নাম: মোঃ মনিরুল হক বাড়ির নং : n0179 বয়স : 35 লিঙ্গ : পুরুষ	RJG1157932 ফটো উপলব্ধ	327 নাম : আলমগীর সেখ পিতার নাম: ইব্রাহিম সেখ বাড়ির নং : n0210 বয়স : 35 লিঙ্গ : পুরুষ	RJG1465202 ফটো উপলব্ধ
328 নাম : হাসিবুর রহমান পিতার নাম: মোঃ আজিজুর রহমান বাড়ির নং : n0220 বয়স : 60 লিঙ্গ : পুরুষ	RJG2490738 ফটো উপলব্ধ	329 নাম : হানেসা বিবি স্বামীর নাম: মোঃ জানারুল হক বাড়ির নং : n0265 বয়স : 33 লিঙ্গ : মহিলা	RJG1868983 ফটো উপলব্ধ	330 নাম : আব্বাসউদ্দিন মোল্লা পিতার নাম: হাফিজুদ্দিন মোল্লা বাড়ির নং : n0080 বয়স : 64 লিঙ্গ : পুরুষ	RJG2217974 ফটো উপলব্ধ

বিধানসভা নির্বাচনক্ষেত্রের নং, নাম : 71-বেলডাঙা  
ভাগ নং, নাম : 1-পাড়া, মহল্লা-বড়ুয়া দক্ষিণ পাড়া

331 নাম : তনুজা বিবি স্বামীর নাম: জামালউদ্দিন সেখ বাড়ির নং : n0122 বয়স : 50 লিঙ্গ : মহিলা	RJG2205797 ফটো উপলব্ধ	332 নাম : মঞ্জু সুরজ সেখ পিতার নাম: কুরবান সেখ বাড়ির নং : n0210 বয়স : 40 লিঙ্গ : পুরুষ	DTN2552040 ফটো উপলব্ধ	333 নাম : খাইরুল হক পিতার নাম: সেরফুল হক বাড়ির নং : n0069 বয়স : 34 লিঙ্গ : পুরুষ	DTN2979045 ফটো উপলব্ধ
334 নাম : নূরসিদা খাতুন(বিবি) স্বামীর নাম: জাহাঙ্গির কবির বাড়ির নং : n0086 বয়স : 35 লিঙ্গ : মহিলা	RJG1158039 ফটো উপলব্ধ	335 নাম : জাইদা বিবি স্বামীর নাম: আব্দুল মান্নান বাড়ির নং : n0057 বয়স : 59 লিঙ্গ : মহিলা	RJG2204352 ফটো উপলব্ধ	336 নাম : সাফিয়া বেওয়া স্বামীর নাম: আব্দুল কাশেম সেখ সেখ বাড়ির নং : n0122 বয়স : 88 লিঙ্গ : মহিলা	RJG2240323 ফটো উপলব্ধ
337 নাম : আসিরুদ্দিন সেখ পিতার নাম: আব্দুল কাশেম সেখ বাড়ির নং : n0122 বয়স : 50 লিঙ্গ : পুরুষ	RJG2205789 ফটো উপলব্ধ	338 নাম : ফুলকলি বিবি স্বামীর নাম: রাজেশ শেখ বাড়ির নং : n0072 বয়স : 32 লিঙ্গ : মহিলা	RJG1158278 ফটো উপলব্ধ	339 নাম : শুকরন বিবি স্বামীর নাম: নাজমুল হোসেন বাড়ির নং : n0098 বয়স : 32 লিঙ্গ : মহিলা	RJG0800045 ফটো উপলব্ধ
340 নাম : জয়নব বিবি স্বামীর নাম: মোল্লা লোকমান হাকিম বাড়ির নং : n0119 বয়স : 76 লিঙ্গ : মহিলা	RJG2240505 ফটো উপলব্ধ	341 নাম : মোসাঃ মানসুরা খাতুন স্বামীর নাম: মনিরুজ্জামান মোল্লা বাড়ির নং : n0119 বয়স : 40 লিঙ্গ : মহিলা	DTN2552065 ফটো উপলব্ধ	342 নাম : জারজিস হোসেন পিতার নাম: আব্দুল মামুন বাড়ির নং : n0206 বয়স : 34 লিঙ্গ : পুরুষ	RJG1157973 ফটো উপলব্ধ
343 নাম : ফজলুল হক পিতার নাম: নজির হোসেন বাড়ির নং : n0098 বয়স : 57 লিঙ্গ : পুরুষ	RJG2205706 ফটো উপলব্ধ	344 নাম : সরিফা বেওয়া স্বামীর নাম: আবদুল আজিজ সেখ বাড়ির নং : 386 বয়স : 74 লিঙ্গ : মহিলা	RJG2205037 ফটো উপলব্ধ	345 নাম : নাজমুল হোসেন পিতার নাম: নজির হোসেন বাড়ির নং : n0098 বয়স : 42 লিঙ্গ : পুরুষ	DTN1460930 ফটো উপলব্ধ
346 নাম : গুলসান খাতুন পিতার নাম: কালু সেখ সেখ বাড়ির নং : n0187 বয়স : 48 লিঙ্গ : মহিলা	RJG2205532 ফটো উপলব্ধ	347 নাম : রওশোনারা বিবি স্বামীর নাম: হাবিবুর রহমান বাড়ির নং : n0190 বয়স : 35 লিঙ্গ : মহিলা	RJG1597723 ফটো উপলব্ধ	348 নাম : সাগিরা বেগম স্বামীর নাম: মোঃ শফিকুল ইসলাম বাড়ির নং : n0058 বয়স : 46 লিঙ্গ : মহিলা	DTN2978864 ফটো উপলব্ধ
349 নাম : সফিউদ্দিন সেখ পিতার নাম: সাহাবুদ্দিন সেখ বাড়ির নং : n0072 বয়স : 52 লিঙ্গ : পুরুষ	RJG2240208 ফটো উপলব্ধ	350 নাম : মানুদ্দিন সেখ পিতার নাম: সাইবুদ্দিন সেখ বাড়ির নং : n0072 বয়স : 45 লিঙ্গ : পুরুষ	RJG2205029 ফটো উপলব্ধ	351 নাম : মুন্সেফা বিবি স্বামীর নাম: মোঃ সাইনউদ্দিন সেখ বাড়ির নং : n0072 বয়স : 42 লিঙ্গ : মহিলা	RJG1597855 ফটো উপলব্ধ
352 নাম : আইসা খাতুন পিতার নাম: আশরাফ আলী বাড়ির নং : n0045 বয়স : 31 লিঙ্গ : মহিলা	RJG1811546 ফটো উপলব্ধ	353 নাম : সুন্দরী বিবি স্বামীর নাম: বিল্লাল সেখ সেখ বাড়ির নং : n0201 বয়স : 41 লিঙ্গ : মহিলা	DTN2742443 ফটো উপলব্ধ	354 নাম : রেনুকা বেওয়া স্বামীর নাম: মুস্তকিম সেখ সেখ বাড়ির নং : n0201 বয়স : 70 লিঙ্গ : মহিলা	RJG2205136 ফটো উপলব্ধ
355 নাম : আসিয়া বিবি স্বামীর নাম: সেখ আব্দুল হালিম বাড়ির নং : n0190 বয়স : 41 লিঙ্গ : মহিলা	RJG0801530 ফটো উপলব্ধ	356 নাম : আঃ হালিম মোল্লা পিতার নাম: আরিজুল মোল্লা বাড়ির নং : n0135 বয়স : 36 লিঙ্গ : পুরুষ	RJG1158120 ফটো উপলব্ধ	357 নাম : সাবির হোসেন পিতার নাম: নাজির হোসেন বাড়ির নং : n0098 বয়স : 49 লিঙ্গ : পুরুষ	RJG2204857 ফটো উপলব্ধ
358 নাম : কুবেরা বেওয়া স্বামীর নাম: মেহেরাজ মোল্লা বাড়ির নং : n0108 বয়স : 33 লিঙ্গ : মহিলা	RJG2204923 ফটো উপলব্ধ	359 নাম : নাহারবান বেওয়া স্বামীর নাম: বাব্বি সেখ সেখ বাড়ির নং : n0183 বয়স : 76 লিঙ্গ : মহিলা	RJG2206068 ফটো উপলব্ধ	360 নাম : রওসানারা বিবি স্বামীর নাম: ইসলাম সেখ বাড়ির নং : n0187 বয়স : 60 লিঙ্গ : মহিলা	RJG2205474 ফটো উপলব্ধ

বিধানসভা নির্বাচনক্ষেত্রের নং, নাম : 71-বেলডাঙা  
ভাগ নং, নাম : 1-পাড়া,মহল্লা-বড়ুয়া দক্ষিণ পাড়া

361 নাম : জামালুদ্দিন সেখ পিতার নাম: আব্দুল কাশেম সেখ বাড়ির নং : n0122 বয়স : 59 লিঙ্গ : পুরুষ	RJG2205805 ফটো উপলব্ধ	362 নাম : মারফত আলী পিতার নাম: সেরফুল হক বাড়ির নং : n0069 বয়স : 39 লিঙ্গ : পুরুষ	DTN2825818 ফটো উপলব্ধ	363 নাম : মীর হোসেন পিতার নাম: আকসার আলি বাড়ির নং : n0044 বয়স : 37 লিঙ্গ : পুরুষ	DTN2978757 ফটো উপলব্ধ
364 নাম : কুরসিয়া বিবি স্বামীর নাম: আবু সেখ বাড়ির নং : n0189 বয়স : 51 লিঙ্গ : মহিলা	RJG2205508 ফটো উপলব্ধ	365 নাম : মোঃ মানসুর রহমান পিতার নাম: মজিবর রহমান বাড়ির নং : n0017 বয়স : 30 লিঙ্গ : পুরুষ	RJG1597327 ফটো উপলব্ধ	366 নাম : জ্যোৎস্না খাতুন স্বামীর নাম: আব্দুল গাফফার বাড়ির নং : N0044 বয়স : 28 লিঙ্গ : মহিলা	RJG2050367 ফটো উপলব্ধ
367 নাম : মো শফিকুল ফুদলাম পিতার নাম: মো আজরাইল মেহ বাড়ির নং : n0058 বয়স : 48 লিঙ্গ : পুরুষ	RJG2205102 ফটো উপলব্ধ	368 নাম : রিজি.যা বেগম স্বামীর নাম: আব্দুল উদ্দিন মোলা বাড়ির নং : n0080 বয়স : 61 লিঙ্গ : মহিলা	RJG2217990 ফটো উপলব্ধ	369 নাম : নাজিমুদ্দিন মোল্লা পিতার নাম: ইয়ানুস সেখ বাড়ির নং : n0114 বয়স : 39 লিঙ্গ : পুরুষ	RJG0801100 ফটো উপলব্ধ
370 নাম : মানোয়ারা বেগম স্বামীর নাম: সাহাজুদ্দিন মোল্লা বাড়ির নং : n0087 বয়স : 52 লিঙ্গ : মহিলা	RJG2205011 ফটো উপলব্ধ	371 নাম : আব্দুল খালেক সেখ পিতার নাম: ইসলাম সেখ বাড়ির নং : n0187 বয়স : 33 লিঙ্গ : পুরুষ	RJG1351998 ফটো উপলব্ধ	372 নাম : মিনুজা খাতুন পিতার নাম: কালু সেখ সেখ বাড়ির নং : n0187 বয়স : 52 লিঙ্গ : মহিলা	RJG2205524 ফটো উপলব্ধ
373 নাম : মানোয়ারা বিবি স্বামীর নাম: ওসমান সেখ বাড়ির নং : n0228 বয়স : 60 লিঙ্গ : মহিলা	RJG2204949 ফটো উপলব্ধ	374 নাম : কোহিনুর বিবি স্বামীর নাম: সেখ বাবলু বাড়ির নং : n0179 বয়স : 52 লিঙ্গ : মহিলা	RJG2204766 ফটো উপলব্ধ	375 নাম : ইকবাল হোসেন সেখ পিতার নাম: আঃ কাশেম সেখ বাড়ির নং : n0122 বয়স : 49 লিঙ্গ : পুরুষ	DTN2276285 ফটো উপলব্ধ
376 নাম : আফরোজ হোসেন পিতার নাম: সামসুজ্জোহা বাড়ির নং : বড়ুয়া দক্ষিণপাড়া বয়স : 23 লিঙ্গ : পুরুষ	RJG2846624 ফটো উপলব্ধ	377 নাম : নাসিফ আহমেদ পিতার নাম: ইকবাল হোসেন বাড়ির নং : এন0122 বয়স : 20 লিঙ্গ : পুরুষ	RJG2847184 ফটো উপলব্ধ	378 নাম : আব্দুল করিম সেখ পিতার নাম: সেকেন্দার সেখ বাড়ির নং : n0129 বয়স : 56 লিঙ্গ : পুরুষ	RJG2205938 ফটো উপলব্ধ
379 নাম : রুবিয়া বিবি স্বামীর নাম: আজিজুল সেখ বাড়ির নং : n0151 বয়স : 41 লিঙ্গ : মহিলা	DTN2275709 ফটো উপলব্ধ	380 নাম : তাহমিনা বেগম স্বামীর নাম: মোঃ হাসিরুদ্দিন সেখ বাড়ির নং : n0047 বয়স : 50 লিঙ্গ : মহিলা	RJG2224038 ফটো উপলব্ধ	381 নাম : মোঃ আব্দুর রব্ব পিতার নাম: মোঃ আমাদ হাফিজুদ্দিন বাড়ির নং : n0080 বয়স : 58 লিঙ্গ : পুরুষ	RJG2073773 ফটো উপলব্ধ
382 নাম : সালমা খাতুন স্বামীর নাম: মোঃ কাজল সেখ বাড়ির নং : n0211 বয়স : 31 লিঙ্গ : মহিলা	RJG1352178 ফটো উপলব্ধ	383 নাম : মনিরুজ্জামান মোল্লা পিতার নাম: মোল্লা লোকমান হাকিম বাড়ির নং : n0119 বয়স : 51 লিঙ্গ : পুরুষ	RJG2205201 ফটো উপলব্ধ	384 নাম : মোঃ হামিম সেখ পিতার নাম: আব্দুল মান্নান বাড়ির নং : n0057 বয়স : 37 লিঙ্গ : পুরুষ	DTN2899094 ফটো উপলব্ধ
385 নাম : মোঃ মুস্তাফিজুর রহমান পিতার নাম: মোঃ মজিবর রহমান বাড়ির নং : n0017 বয়স : 31 লিঙ্গ : পুরুষ	RJG1465442 ফটো উপলব্ধ	386 নাম : অশোখা খাতুন স্বামীর নাম: ইব্রাহিম সেখ বাড়ির নং : n0003 বয়স : 56 লিঙ্গ : মহিলা	RJG2490944 ফটো উপলব্ধ	387 নাম : মোঃ হাসিরুদ্দিন সেখ পিতার নাম: জসিমুদ্দিন সেখ বাড়ির নং : n0047 বয়স : 49 লিঙ্গ : পুরুষ	RJG2224020 ফটো উপলব্ধ
388 নাম : বেগম বিবি স্বামীর নাম: সেখ আব্দুল মতিন বাড়ির নং : n0060 বয়স : 50 লিঙ্গ : মহিলা	RJG2148153 ফটো উপলব্ধ	389 নাম : মোঃ সাইনুদ্দিন পিতার নাম: মোঃ সাহাবুদ্দিন সেখ বাড়ির নং : n0072 বয়স : 57 লিঙ্গ : পুরুষ	RJG2188241 ফটো উপলব্ধ	390 নাম : নাসিদা বিবি স্বামীর নাম: করিম সেখ বাড়ির নং : এন0149 বয়স : 31 লিঙ্গ : মহিলা	RJG2011492 ফটো উপলব্ধ

বিধানসভা নির্বাচনক্ষেত্রের নং, নাম : 71-বেলডাঙা  
ভাগ নং, নাম : 1-পাড়া.মহল্লা-বড়ুয়া দক্ষিণ পাড়া

391	RJG2011591	ফটো উপলব্ধ	392	RJG1903889	ফটো উপলব্ধ	393	RJG2817377	ফটো উপলব্ধ
নাম : আব্দুরা হালসনা স্বামীর নাম: সাইফুল ইসলাম বাড়ির নং : এন0001 বয়স : 30 লিঙ্গ : মহিলা			নাম : মোসঃ আমিনা খাতুন স্বামীর নাম: মোহঃ মুসতাফিজুর রহমান বাড়ির নং : বড়ুয়া বয়স : 27 লিঙ্গ : মহিলা			নাম : তাসাউফ রহমান পিতার নাম: সুফিউর রহমান বাড়ির নং : বড়ুয়া বয়স : 20 লিঙ্গ : পুরুষ		
394	RJG2560613	ফটো উপলব্ধ	395	RJG2560407	ফটো উপলব্ধ	396	RJG2560902	ফটো উপলব্ধ
নাম : ওয়াসিম আক্রম মোল্লা পিতার নাম: হসানুজ্জামান বাড়ির নং : এন0110 বয়স : 23 লিঙ্গ : পুরুষ			নাম : সাবির আহম্মেদ পিতার নাম: সাগির আলি বাড়ির নং : এন0186 বয়স : 23 লিঙ্গ : পুরুষ			নাম : তুহিনা খাতুন স্বামীর নাম: মুরতাজ আলি বাড়ির নং : এন0091 বয়স : 30 লিঙ্গ : মহিলা		
397	RJG2560977	ফটো উপলব্ধ	398	RJG2560993	ফটো উপলব্ধ	399	RJG2561009	ফটো উপলব্ধ
নাম : রুপকালি খাতুন স্বামীর নাম: ওসমান গোনি বাড়ির নং : এন0248 বয়স : 26 লিঙ্গ : মহিলা			নাম : মোঃ খালিদুজ্জামান মোল্লা পিতার নাম: মোনিরুজ্জামান মোল্লা বাড়ির নং : এন0119 বয়স : 27 লিঙ্গ : পুরুষ			নাম : খাদিজা খাতুন পিতার নাম: মোনিরুজ্জামান মোল্লা বাড়ির নং : এন0119 বয়স : 24 লিঙ্গ : মহিলা		
400	RJG2560589	ফটো উপলব্ধ	401	RJG2560555	ফটো উপলব্ধ	402	WB/10/064/474509	ফটো উপলব্ধ
নাম : আতিউল সেখ পিতার নাম: গুরুরুল্লা সেখ বাড়ির নং : এন00578 বয়স : 23 লিঙ্গ : পুরুষ			নাম : মোহঃ সাবির আলি পিতার নাম: আব্দুর রহমান বাড়ির নং : এন0290 বয়স : 25 লিঙ্গ : পুরুষ			নাম : সাজেদা বিবি স্বামীর নাম: আব্দুর রব সেখ বাড়ির নং : এন0052 বয়স : 71 লিঙ্গ : মহিলা		
403	RJG2204899	ফটো উপলব্ধ	404	RJG1597715	ফটো উপলব্ধ	405	RJG2204881	ফটো উপলব্ধ
নাম : আজিজুল সেখ পিতার নাম: মণিরুদদীন সেখ বাড়ির নং : n0151 বয়স : 48 লিঙ্গ : পুরুষ			নাম : সামসুল হোসেন পিতার নাম: হানিফ সেখ বাড়ির নং : n0015 বয়স : 32 লিঙ্গ : মহিলা			নাম : আনোয়ারা বিবি স্বামীর নাম: সাইন সেখ বাড়ির নং : n0150 বয়স : 56 লিঙ্গ : মহিলা		
406	RJG2438711	ফটো উপলব্ধ	407	RJG2438851	ফটো উপলব্ধ	408	RJG1271949	ফটো উপলব্ধ
নাম : মাসুম আহমেদ মোল্লা পিতার নাম: মোঃ মুস্তাক আহমেদ বাড়ির নং : N0201 বয়স : 25 লিঙ্গ : পুরুষ			নাম : সহিনুর বেগম স্বামীর নাম: আব্দুল আওয়াল মোল্লা বাড়ির নং : N0023 বয়স : 49 লিঙ্গ : মহিলা			নাম : সামাউল্লা সেখ পিতার নাম: ইলিয়াস রহমান বাড়ির নং : n0128 বয়স : 39 লিঙ্গ : পুরুষ		
409	DTN2742500	ফটো উপলব্ধ	410	RJG2592848	ফটো উপলব্ধ	411	DTN2904910	ফটো উপলব্ধ
নাম : মহঃ হোসেন পিতার নাম: ইলিয়াস রহমান বাড়ির নং : n0128 বয়স : 41 লিঙ্গ : পুরুষ			নাম : মনুয়ারা বেগম স্বামীর নাম: বকুল হোসেন বাড়ির নং : n0058 বয়স : 51 লিঙ্গ : মহিলা			নাম : আলমগীর সেখ পিতার নাম: ইব্রাহিম সেখ বাড়ির নং : n0003 বয়স : 39 লিঙ্গ : পুরুষ		
412	RJG2592707	ফটো উপলব্ধ	413	RJG2206019	ফটো উপলব্ধ	414	RJG2592889	ফটো উপলব্ধ
নাম : খলিলুর রহমান পিতার নাম: মনিরুদ্দিন সেখ বাড়ির নং : n0140 বয়স : 70 লিঙ্গ : পুরুষ			নাম : চাঁদ সুলতান রাবি স্বামীর নাম: মোঃ মনিরুজ্জামান বাড়ির নং : n0053 বয়স : 43 লিঙ্গ : মহিলা			নাম : জালালউদ্দিন পিতার নাম: লায়েব মীর বাড়ির নং : n0011 বয়স : 50 লিঙ্গ : পুরুষ		
415	RJG2164606	ফটো উপলব্ধ	416	RJG2592665	ফটো উপলব্ধ	417	RJG1465509	ফটো উপলব্ধ
নাম : আহাসানুল্লা সেখ পিতার নাম: ইলিয়াস রহমান বাড়ির নং : n0128 বয়স : 47 লিঙ্গ : পুরুষ			নাম : সাইন সেখ পিতার নাম: জারজিস সেখ বাড়ির নং : n0150 বয়স : 66 লিঙ্গ : পুরুষ			নাম : আব্দুল আলিম পিতার নাম: আব্দুর রব বাড়ির নং : n0052 বয়স : 31 লিঙ্গ : পুরুষ		
418	RJG2204956	ফটো উপলব্ধ	419	RJG2760585	ফটো উপলব্ধ	420	RJG2205821	ফটো উপলব্ধ
নাম : ওসমান সেখ পিতার নাম: মসলিম সেখ বাড়ির নং : n0227 বয়স : 68 লিঙ্গ : পুরুষ			নাম : লাজিনা খাতুন পিতার নাম: নাজিবুর রহমান বাড়ির নং : এন0260 বয়স : 21 লিঙ্গ : মহিলা			নাম : ফিরোজা বিবি স্বামীর নাম: সেখ ইমতাজ বাড়ির নং : n0140 বয়স : 49 লিঙ্গ : মহিলা		

বিধানসভা নির্বাচনক্ষেত্রের নং, নাম : 71-বেলডাঙা  
ভাগ নং, নাম : 1-পাড়া.মহল্লা-বড়ুয়া দক্ষিণ পাড়া

421 নাম : রাজেশ সেখ পিতার নাম: খলিলুর রহমান বাড়ির নং : n0140 বয়স : 37 লিঙ্গ : পুরুষ	DTN2899128 ফটো উপলব্ধ	422 নাম : ফিরোজা খাতুন স্বামীর নাম: মোঃ তারিফ মোল্লা বাড়ির নং : N0135 বয়স : 26 লিঙ্গ : মহিলা	RJG2437200 ফটো উপলব্ধ	423 নাম : নুরকলি বিবি স্বামীর নাম: রাজেশ সেখ বাড়ির নং : n0140 বয়স : 30 লিঙ্গ : মহিলা	RJG1597574 ফটো উপলব্ধ
424 নাম : আলতা বেগম স্বামীর নাম: সৈয়দ আলিবাব বাড়ির নং : n0206 বয়স : 77 লিঙ্গ : মহিলা	RJG2204394 ফটো উপলব্ধ	425 নাম : আকরাম আলি পিতার নাম: আবদুর রসিদ সেখ বাড়ির নং : n0045 বয়স : 58 লিঙ্গ : পুরুষ	RJG2209872 ফটো উপলব্ধ	426 নাম : মানিজা বিবি স্বামীর নাম: নুর বাসার বাড়ির নং : n0206 বয়স : 41 লিঙ্গ : মহিলা	RJG2204402 ফটো উপলব্ধ
427 নাম : মারজাহান বিবি স্বামীর নাম: আজমত মোল্লা বাড়ির নং : n0032 বয়স : 64 লিঙ্গ : মহিলা	RJG2490654 ফটো উপলব্ধ	428 নাম : মহঃ মজিবুর রহমান পিতার নাম: আজিমুদ্দিন সেখ বাড়ির নং : n0017 বয়স : 68 লিঙ্গ : পুরুষ	RJG2592806 ফটো উপলব্ধ	429 নাম : রাবিয়া বেগম স্বামীর নাম: মোঃ সাদিক সেখ বাড়ির নং : n0129 বয়স : 74 লিঙ্গ : মহিলা	RJG2205383 ফটো উপলব্ধ
430 নাম : মোহাঃ ওয়ালিউল্লাহ সেখ পিতার নাম: ইলিয়াস রহমান বাড়ির নং : n0128 বয়স : 33 লিঙ্গ : পুরুষ	RJG1271881 ফটো উপলব্ধ	431 নাম : মোঃ রহমতুল্লাহ পিতার নাম: মোঃ সিফায়েসতুল্লাহ বাড়ির নং : n0003 বয়স : 51 লিঙ্গ : পুরুষ	RJG2240349 ফটো উপলব্ধ	432 নাম : মোঃ কাজল সেখ পিতার নাম: তারু সেখ বাড়ির নং : n0211 বয়স : 42 লিঙ্গ : পুরুষ	DTN2978906 ফটো উপলব্ধ
433 নাম : সবনম সুলতানা পিতার নাম: জাহাঙ্গীর হোসেন বাড়ির নং : N0077 বয়স : 24 লিঙ্গ : মহিলা	RJG2438927 ফটো উপলব্ধ	434 নাম : ইউসুফ হোসেন পিতার নাম: জাহাঙ্গীর হোসেন বাড়ির নং : n0077 বয়স : 31 লিঙ্গ : পুরুষ	RJG1465616 ফটো উপলব্ধ	435 নাম : অফ. জুল মোল্লা পিতার নাম: মেকাইল মোল্লা বাড়ির নং : n0035 বয়স : 49 লিঙ্গ : পুরুষ	RJG2204675 ফটো উপলব্ধ
436 নাম : সেখ মনিরুজ্জামান পিতার নাম: মুসলীম বাড়ির নং : n0053 বয়স : 51 লিঙ্গ : পুরুষ	RJG2204691 ফটো উপলব্ধ	437 নাম : মোসাঃ গুলদিস্তা বেগম স্বামীর নাম: জাহাঙ্গীর হোসেন বাড়ির নং : n0077 বয়স : 57 লিঙ্গ : মহিলা	DTN1572627 ফটো উপলব্ধ	438 নাম : সেরিনা বানু স্বামীর নাম: রফিকুল ইসলাম বাড়ির নং : বড়ুয়া বয়স : 47 লিঙ্গ : মহিলা	DTN2551125 ফটো উপলব্ধ
439 নাম : ওসমান গনি পিতার নাম: জাহাঙ্গীর সেখ বাড়ির নং : n0248 বয়স : 34 লিঙ্গ : পুরুষ	RJG1027598 ফটো উপলব্ধ	440 নাম : নুর বাসার পিতার নাম: নুরু সেখ বাড়ির নং : n0204 বয়স : 42 লিঙ্গ : পুরুষ	RJG1465319 ফটো উপলব্ধ	441 নাম : মহম্মদ আলি মায়ের নাম: মোতাহারা বেওয়া বাড়ির নং : n0091 বয়স : 33 লিঙ্গ : পুরুষ	RJG1351758 ফটো উপলব্ধ
442 নাম : রহিদা খাতুন স্বামীর নাম: রাফিকুল ইসলাম মোল্লা বাড়ির নং : এন0108 বয়স : 27 লিঙ্গ : মহিলা	RJG2050292 ফটো উপলব্ধ	443 নাম : সেখ আব্বাসউদ্দীন পিতার নাম: কাদির সেখ বাড়ির নং : n0142 বয়স : 48 লিঙ্গ : পুরুষ	RJG2204543 ফটো উপলব্ধ	444 নাম : সেলিম সেখ পিতার নাম: আব্বাস সেখ বাড়ির নং : দক্ষিণপাড়া বয়স : 22 লিঙ্গ : পুরুষ	RJG2846590 ফটো উপলব্ধ
445 নাম : উজদার আলী মোল্লা পিতার নাম: আজমত মোল্লা বাড়ির নং : n0032 বয়স : 31 লিঙ্গ : পুরুষ	RJG1597822 ফটো উপলব্ধ	446 নাম : নারজুমা খাতুন পিতার নাম: ইসমাইল সেখ বাড়ির নং : এন0112 বয়স : 25 লিঙ্গ : মহিলা	UJM2046902 ফটো উপলব্ধ	447 নাম : আশিক ইকবাল পিতার নাম: জাহাঙ্গীর হোসেন বাড়ির নং : n0077 বয়স : 39 লিঙ্গ : পুরুষ	DTN2899029 ফটো উপলব্ধ
448 নাম : আজিমুদ্দিন মোল্লা পিতার নাম: ইয়ানুস সেখ বাড়ির নং : n0114 বয়স : 44 লিঙ্গ : পুরুষ	DTN2551547 ফটো উপলব্ধ	449 নাম : আবদুল মুন্জিদ পিতার নাম: আবদুল মজিদ বাড়ির নং : N0062 বয়স : 27 লিঙ্গ : পুরুষ	RJG2438687 ফটো উপলব্ধ	450 নাম : আবদুল মনদার পিতার নাম: আবদুল মজিদ বাড়ির নং : N006 বয়স : 29 লিঙ্গ : পুরুষ	RJG2438679 ফটো উপলব্ধ

বিধানসভা নির্বাচনক্ষেত্রের নং, নাম : 71-বেলডাঙা  
ভাগ নং, নাম : 1-পাড়া.মহল্লা-বড়ুয়া দক্ষিণ পাড়া

451	RJG2694040	ফটো উপলব্ধ	452	RJG2694214	ফটো উপলব্ধ	453	RJG2694255	ফটো উপলব্ধ
নাম : মানতাসা খাতুন স্বামীর নাম: সারুক হোসেন বাড়ির নং : এন0012 বয়স : 26 লিঙ্গ : মহিলা			নাম : রেবেকা সুলতানা পিতার নাম: সাফিউদ্দিন সেখ বাড়ির নং : এন0072 বয়স : 22 লিঙ্গ : মহিলা			নাম : মাসুমা খাতুন স্বামীর নাম: মোঃ রেয়ওয়ানুর রহমান বাড়ির নং : এন0015 বয়স : 22 লিঙ্গ : মহিলা		
454	RJG2694065	ফটো উপলব্ধ	455	RJG2694347	ফটো উপলব্ধ	456	RJG2694479	ফটো উপলব্ধ
নাম : সাবনাম হাসিনা পিতার নাম: মোঃ আব্দুর রব বাড়ির নং : এন0080 বয়স : 23 লিঙ্গ : মহিলা			নাম : রেহেনা সুলতানা স্বামীর নাম: এজাবুল হক বাড়ির নং : এন0069 বয়স : 27 লিঙ্গ : মহিলা			নাম : সামিহা সুলতানা পিতার নাম: মোঃ শাফি.ক.ুল ইসলাম বাড়ির নং : এন0058 বয়স : 22 লিঙ্গ : মহিলা		
457	RJG2205151	ফটো উপলব্ধ	458	RJG2437440	ফটো উপলব্ধ	459	RJG2707024	ফটো উপলব্ধ
নাম : সেখ আব্দুল হালিম সেখ পিতার নাম: মোঃ মোহাঃ আলমউদ্দিন বাড়ির নং : n0190 বয়স : 53 লিঙ্গ : পুরুষ			নাম : আবু তাহির পিতার নাম: মনিরুল জামান বাড়ির নং : N0053 বয়স : 29 লিঙ্গ : পুরুষ			নাম : সোয়াদিক সেখ পিতার নাম: আনসারুল সেখ বাড়ির নং : বড়ুয়া দক্ষিণপাড়া বয়স : 24 লিঙ্গ : পুরুষ		
460	RJG0800169	ফটো উপলব্ধ	461	RJG2712255	ফটো উপলব্ধ	462	RJG1157825	ফটো উপলব্ধ
নাম : সাগিনা খাতুন পিতার নাম: মোঃ হকিমুল সেক বাড়ির নং : n0054 বয়স : 49 লিঙ্গ : মহিলা			নাম : আনোয়ারা বিবি স্বামীর নাম: সওকত আলী সেখ বাড়ির নং : n0124 বয়স : 66 লিঙ্গ : মহিলা			নাম : রাহেনা বিবি স্বামীর নাম: ইয়াবুর সেখ বাড়ির নং : বড়ুয়া বয়স : 38 লিঙ্গ : মহিলা		
463	RJG2761690	ফটো উপলব্ধ	464	RJG2761765	ফটো উপলব্ধ	465	RJG2761856	ফটো উপলব্ধ
নাম : উসদার আলি খান পিতার নাম: আলাউদ্দিন খান বাড়ির নং : এন0001 বয়স : 23 লিঙ্গ : পুরুষ			নাম : আব্দুস সালাম পিতার নাম: সেখ বাবলু বাড়ির নং : N0179 বয়স : 21 লিঙ্গ : পুরুষ			নাম : নফিসা সুলতানা স্বামীর নাম: আসিফ ইকবাল বাড়ির নং : 304 বয়স : 25 লিঙ্গ : মহিলা		
466	RJG2761773	ফটো উপলব্ধ	467	DTN2979060	ফটো উপলব্ধ	468	RJG2050318	ফটো উপলব্ধ
নাম : সাজিদা খাতুন মায়ের নাম: লুৎফানেসা বিবি বাড়ির নং : এন0001 বয়স : 27 লিঙ্গ : মহিলা			নাম : আসরাফোন বিবি স্বামীর নাম: আফাজুল মোল্লা বাড়ির নং : n0035 বয়স : 36 লিঙ্গ : মহিলা			নাম : ওয়াসিফুর রহমান পিতার নাম: আব্দুল করিম সেখ বাড়ির নং : N0129 বয়স : 27 লিঙ্গ : পুরুষ		
469	DTN1460690	ফটো উপলব্ধ	470	RJG1785518	ফটো উপলব্ধ	471	RJG2050300	ফটো উপলব্ধ
নাম : উষারন নেসা বেগম স্বামীর নাম: আনসারুল সেখ বাড়ির নং : n0035 বয়স : 43 লিঙ্গ : মহিলা			নাম : সৌহরব সেখ পিতার নাম: আফতাব সেখ বাড়ির নং : n0193 বয়স : 29 লিঙ্গ : পুরুষ			নাম : সেলিনা পারভীন স্বামীর নাম: হাবিবুর রহমান বাড়ির নং : এন0220 বয়স : 28 লিঙ্গ : মহিলা		
472	RJG2784429	ফটো উপলব্ধ	473	DTN2276582	ফটো উপলব্ধ	474	RJG2209849	ফটো উপলব্ধ
নাম : রাকেশ সেখ পিতার নাম: মুস্তাকিম সেখ বাড়ির নং : এন0187 বয়স : 20 লিঙ্গ : পুরুষ			নাম : বৃসরা বেগম স্বামীর নাম: নাসিম রহমান বাড়ির নং : n0222 বয়স : 52 লিঙ্গ : মহিলা			নাম : সেরফুল মীর পিতার নাম: লায়ব মীর বাড়ির নং : n0008 বয়স : 63 লিঙ্গ : মহিলা		
475	RJG2786846	ফটো উপলব্ধ	476	RJG1465632	ফটো উপলব্ধ	477	RJG1688332	ফটো উপলব্ধ
নাম : সর্জিনা খাতুন স্বামীর নাম: সামাউল্লা সেখ বাড়ির নং : বড়ুয়া বয়স : 20 লিঙ্গ : মহিলা			নাম : আমীর খাঁন পিতার নাম: সেরফুল মীর বাড়ির নং : n0008 বয়স : 32 লিঙ্গ : পুরুষ			নাম : হাসান সেখ পিতার নাম: সেখ আজিজ বাড়ির নং : n0251 বয়স : 31 লিঙ্গ : পুরুষ		
478	DTN2979003	ফটো উপলব্ধ	479	RJG1157775	ফটো উপলব্ধ	480	RJG1465707	ফটো উপলব্ধ
নাম : সুরাইয়া বিবি স্বামীর নাম: মোঃ সুরজ সেখ বাড়ির নং : n0210 বয়স : 33 লিঙ্গ : মহিলা			নাম : সারিনা বিবি স্বামীর নাম: মির হোসেন বাড়ির নং : পশ্চিমপাড়া বয়স : 36 লিঙ্গ : মহিলা			নাম : সাজেবা বিবি স্বামীর নাম: সাবির আলি বাড়ির নং : n0045 বয়স : 31 লিঙ্গ : মহিলা		

বিধানসভা নির্বাচনক্ষেত্রের নং, নাম : 71-বেলডাঙা  
ভাগ নং, নাম : 1-পাড়া,মহল্লা-বড়ুয়া দক্ষিণ পাড়া

481 নাম : মুকাদ্দেস খান পিতার নাম: আলাউদ্দিন খান বাড়ির নং : N0001 বয়স : 25 লিঙ্গ : পুরুষ	RJG2761724 ফটো উপলব্ধ	482 নাম : নাসিদা খাতুন পিতার নাম: ইয়ামিন সেখ বাড়ির নং : এন0001 বয়স : 25 লিঙ্গ : মহিলা	RJG2694529 ফটো উপলব্ধ	483 নাম : আশাদুল মোলা পিতার নাম: হুরমত মোলা বাড়ির নং : এন0001 বয়স : 22 লিঙ্গ : পুরুষ	RJG2694370 ফটো উপলব্ধ
484 নাম : মেরিনা খাতুন স্বামীর নাম: আবদুল কাদির আলি বাড়ির নং : এন0015 বয়স : 25 লিঙ্গ : মহিলা	RJG2694230 ফটো উপলব্ধ	485 নাম : তামিম তাজওয়ার পিতার নাম: মানুদীন সেখ বাড়ির নং : দক্ষিণ পাড়া বয়স : 22 লিঙ্গ : পুরুষ	RJG2694198 ফটো উপলব্ধ	486 নাম : রেশমা সুলতানা পিতার নাম: ইউসুফ মোল্লা বাড়ির নং : এন0035 বয়স : 25 লিঙ্গ : মহিলা	RJG2694115 ফটো উপলব্ধ
487 নাম : শরিফুল সেখ পিতার নাম: আজিজুল সেখ বাড়ির নং : এন0181 বয়স : 22 লিঙ্গ : পুরুষ	RJG2694081 ফটো উপলব্ধ	488 নাম : রিজ্জিকা বিবি স্বামীর নাম: মোঃ সাবির রহমান বাড়ির নং : N0140 বয়স : 38 লিঙ্গ : মহিলা	RJG2437127 ফটো উপলব্ধ	489 নাম : সাগিনা খাতুন স্বামীর নাম: রবিউল সেখ বাড়ির নং : N0140 বয়স : 27 লিঙ্গ : মহিলা	RJG2438984 ফটো উপলব্ধ
490 নাম : নিলুফা বেওয়া স্বামীর নাম: কেরামত সেখ বাড়ির নং : n0131 বয়স : 53 লিঙ্গ : মহিলা	DTN0931840 ফটো উপলব্ধ	491 নাম : সুলেখা বেগম স্বামীর নাম: মোহাম্মদ আলি বাড়ির নং : এন0091 বয়স : 26 লিঙ্গ : মহিলা	RJG2436988 ফটো উপলব্ধ	492 নাম : মহিজন বেওয়া স্বামীর নাম: মুনরুদ্দিন সেখ সেখ বাড়ির নং : n0151 বয়স : 84 লিঙ্গ : মহিলা	RJG2204444 ফটো উপলব্ধ
493 নাম : সেখ ইমতাজ পিতার নাম: খলিলুর রহমান বাড়ির নং : n0140 বয়স : 52 লিঙ্গ : পুরুষ	RJG2205847 ফটো উপলব্ধ	494 নাম : আরজিনা খাতুন স্বামীর নাম: মারজুল সেখ বাড়ির নং : এন0059 বয়স : 26 লিঙ্গ : মহিলা	RJG2561025 ফটো উপলব্ধ	495 নাম : মোসাঃ রাবিয়া সুলতানা স্বামীর নাম: মোহাঃ আসলাম আলী বাড়ির নং : এন0201 বয়স : 31 লিঙ্গ : মহিলা	RJG2561033 ফটো উপলব্ধ
496 নাম : বিউটি খাতুন স্বামীর নাম: মহঃ হোসেন বাড়ির নং : এন0001 বয়স : 29 লিঙ্গ : মহিলা	RJG2561041 ফটো উপলব্ধ	497 নাম : রিজিয়া সুলতানা পিতার নাম: আরমান সেখ বাড়ির নং : এন0092 বয়স : 23 লিঙ্গ : মহিলা	RJG2560787 ফটো উপলব্ধ	498 নাম : টুমপা খাতুন স্বামীর নাম: ইউসুফ হোসেন বাড়ির নং : এন0077 বয়স : 23 লিঙ্গ : মহিলা	RJG2560753 ফটো উপলব্ধ
499 নাম : সিরিন আখতার পিতার নাম: জাহাঙ্গীর হোসেন বাড়ির নং : এন0077 বয়স : 22 লিঙ্গ : মহিলা	RJG2820082 ফটো উপলব্ধ	500 নাম : জেসমিন রুবা পিতার নাম: ফজলুল হক বাড়ির নং : এন0098 বয়স : 27 লিঙ্গ : মহিলা	RJG2560969 ফটো উপলব্ধ	501 নাম : নাজিমা বিবি স্বামীর নাম: মোঃ শরিফুল ইসলাম বাড়ির নং : এন0058 বয়স : 33 লিঙ্গ : মহিলা	RJG2560951 ফটো উপলব্ধ
502 নাম : আব্দুল হাফিজ সেখ পিতার নাম: মোঃ রফিকুল ইসলাম বাড়ির নং : বড়ুয়া বয়স : 26 লিঙ্গ : পুরুষ	RJG2560944 ফটো উপলব্ধ	503 নাম : সালেমুন খাতুন স্বামীর নাম: আব্দুল জাব্বার মোল্লা বাড়ির নং : এন0109 বয়স : 27 লিঙ্গ : মহিলা	RJG2560928 ফটো উপলব্ধ	504 নাম : মোসাঃ ফরজানা সাহিন পিতার নাম: মোঃ সাইনুদ্দিন বাড়ির নং : এন0072 বয়স : 23 লিঙ্গ : মহিলা	RJG2560621 ফটো উপলব্ধ
505 নাম : মাহামুদা খাতুন পিতার নাম: আসিফুর মোল্লা বাড়ির নং : এন0023 বয়স : 24 লিঙ্গ : মহিলা	RJG2560605 ফটো উপলব্ধ	506 নাম : সুনিয়া সুলতানা মায়ের নাম: আলিমা বিবি বাড়ির নং : এন0248 বয়স : 29 লিঙ্গ : মহিলা	RJG2560597 ফটো উপলব্ধ	507 নাম : আলিমুদ্দিন সেখ পিতার নাম: মানজারুল হক বাড়ির নং : এন0022 বয়স : 24 লিঙ্গ : পুরুষ	RJG2560498 ফটো উপলব্ধ
508 নাম : নুরজাহান খাতুন স্বামীর নাম: ওবাইদুর রহমান বাড়ির নং : এন0167 বয়স : 24 লিঙ্গ : মহিলা	RJG2560423 ফটো উপলব্ধ	509 নাম : আফরোজা খাতুন পিতার নাম: হানিফ সেখ বাড়ির নং : এন0115 বয়স : 23 লিঙ্গ : পুরুষ	RJG2560878 ফটো উপলব্ধ	510 নাম : সোরিফ, সেখ পিতার নাম: আসরাফ আলি বাড়ির নং : এন0045 বয়স : 23 লিঙ্গ : পুরুষ	RJG2560860 ফটো উপলব্ধ

বিধানসভা নির্বাচনক্ষেত্রের নং, নাম : 71-বেলডাঙা  
ভাগ নং, নাম : 1-পাড়া.মহল্লা-বড়ুয়া দক্ষিণ পাড়া

511	RJG2205946	ফটো উপলব্ধ	512	DTN1459619	ফটো উপলব্ধ	513	RJG2209880	ফটো উপলব্ধ
নাম : ফরিদা বেগম স্বামীর নাম: আব্দুল করিম সেখ বাড়ির নং : n0129 বয়স : 49 লিঙ্গ : মহিলা			নাম : কালাম সেখ পিতার নাম: আব্দুল সালাম বাড়ির নং : n0068 বয়স : 55 লিঙ্গ : পুরুষ			নাম : মর্জিনা বেগম স্বামীর নাম: আকরাম আলী বাড়ির নং : n0045 বয়স : 50 লিঙ্গ : মহিলা		
514	DTN1460435	ফটো উপলব্ধ	515	DTN1460120	ফটো উপলব্ধ	516	RJG2240299	ফটো উপলব্ধ
নাম : রেহেনা পারভীন স্বামীর নাম: মোঃ আব্দুর রব বাড়ির নং : n0080 বয়স : 42 লিঙ্গ : মহিলা			নাম : আবিদা বেগম স্বামীর নাম: মোঃ লুৎফুর রহমান বাড়ির নং : n0022 বয়স : 46 লিঙ্গ : মহিলা			নাম : জালালউদ্দিন সেখ পিতার নাম: আব্দুল কাশেম মেস বাড়ির নং : n0123 বয়স : 72 লিঙ্গ : পুরুষ		
517	RJG2560845	ফটো উপলব্ধ	518	RJG2205896	ফটো উপলব্ধ	519	RJG2772861	ফটো উপলব্ধ
নাম : সুরাইয়া পারভীন পিতার নাম: ফিরোজ সেখ বাড়ির নং : এন0199 বয়স : 23 লিঙ্গ : মহিলা			নাম : সেখ আব্দুল্লা সেখ পিতার নাম: মোঃ সামসের আলি বাড়ির নং : n0013 বয়স : 48 লিঙ্গ : পুরুষ			নাম : সেরিনা বিবি স্বামীর নাম: মোতিবুর রহমান বাড়ির নং : এন0162 বয়স : 35 লিঙ্গ : মহিলা		
520	RJG2761807	ফটো উপলব্ধ	521	DTN2898906	ফটো উপলব্ধ	522	RJG2204576	ফটো উপলব্ধ
নাম : মোঃ আলফাইজাল সেখ পিতার নাম: আব্দুল হাকিম বাড়ির নং : এন0303 বয়স : 22 লিঙ্গ : পুরুষ			নাম : আতিবুর রহমান পিতার নাম: সেখ কেবির আলি বাড়ির নং : n0162 বয়স : 37 লিঙ্গ : পুরুষ			নাম : সেখ মোঃ ইরফান আলি পিতার নাম: আব্দুল বারি বাড়ির নং : n0199 বয়স : 77 লিঙ্গ : পুরুষ		
523	RJG2701522	ফটো উপলব্ধ	524	RJG2204733	ফটো উপলব্ধ	525	DTN2276772	ফটো উপলব্ধ
নাম : ফেরদৌসি খাতুন পিতার নাম: সেখ আব্দুল্লা বাড়ির নং : এন0013 বয়স : 27 লিঙ্গ : মহিলা			নাম : ফিরোজ সেখ পিতার নাম: সেখ মোঃ ইরফান আলি বাড়ির নং : n0199 বয়স : 50 লিঙ্গ : পুরুষ			নাম : খুশিনা বিবি স্বামীর নাম: সেখ আব্দুল্লা বাড়ির নং : n0013 বয়স : 42 লিঙ্গ : মহিলা		
526	RJG1785989	ফটো উপলব্ধ	527	RJG2204600	ফটো উপলব্ধ	528	DTN2825800	ফটো উপলব্ধ
নাম : নাসরিন পারভীন স্বামীর নাম: সাদিকুল রহমান বাড়ির নং : n0013 বয়স : 29 লিঙ্গ : মহিলা			নাম : আব্দুল হাকিম পিতার নাম: সেখ মোঃ ইরফান আলি বাড়ির নং : n0199 বয়স : 55 লিঙ্গ : পুরুষ			নাম : মোঃ কামারুজ্জামান পিতার নাম: মোঃ সামসের আলী বাড়ির নং : n0013 বয়স : 39 লিঙ্গ : পুরুষ		
529	RJG2205920	ফটো উপলব্ধ	530	DTN2276483	ফটো উপলব্ধ	531	RJG2209906	ফটো উপলব্ধ
নাম : মোহাম্মদ সমসের আলি পিতার নাম: মুস্তাক হক বাড়ির নং : n0013 বয়স : 78 লিঙ্গ : পুরুষ			নাম : মুস্তাক আহমেদ পিতার নাম: মোহা সমসের আলি বাড়ির নং : n0013 বয়স : 47 লিঙ্গ : পুরুষ			নাম : সেখ কেবীর আলি পিতার নাম: ওলাম সেখ বাড়ির নং : n0162 বয়স : 80 লিঙ্গ : পুরুষ		
532	RJG1158377	ফটো উপলব্ধ	533	DTN2276491	ফটো উপলব্ধ	534	RJG2050326	ফটো উপলব্ধ
নাম : আব্দুল শুকুর পিতার নাম: সেখ বাবলু বাড়ির নং : n0216 বয়স : 36 লিঙ্গ : পুরুষ			নাম : মাইনুল হক পিতার নাম: সামসের আলী বাড়ির নং : n0013 বয়স : 45 লিঙ্গ : পুরুষ			নাম : মোহঃ আলফাহাদ পিতার নাম: আব্দুল হাকিম বাড়ির নং : এন0199 বয়স : 25 লিঙ্গ : পুরুষ		
535	RJG2011476	ফটো উপলব্ধ	536	DTN2551885	ফটো উপলব্ধ	537	RJG1688035	ফটো উপলব্ধ
নাম : সাবিনা ইয়াসমিন স্বামীর নাম: বাদশা আলম বাড়ির নং : এন0162 বয়স : 30 লিঙ্গ : মহিলা			নাম : মুতাহার বিবি স্বামীর নাম: আব্দুল হাকিম বাড়ির নং : n0199 বয়স : 47 লিঙ্গ : মহিলা			নাম : মোঃ সাদিকুজ্জামান পিতার নাম: মোঃ আসলাম আলী বাড়ির নং : n0013 বয়স : 30 লিঙ্গ : পুরুষ		
538	RJG1567379	ফটো উপলব্ধ	539	RJG1008432	ফটো উপলব্ধ	540	DTN2551745	ফটো উপলব্ধ
নাম : মেরিনা খাতুন স্বামীর নাম: মোঃ কামারুজ্জামান বাড়ির নং : N0013 বয়স : 31 লিঙ্গ : মহিলা			নাম : আনারকলি বিবি স্বামীর নাম: মনিরুজ্জামান সেখ বাড়ির নং : n0013 বয়স : 36 লিঙ্গ : মহিলা			নাম : মনিরুজ্জামান সেখ পিতার নাম: শামসের আলি বাড়ির নং : n0013 বয়স : 41 লিঙ্গ : পুরুষ		

বিধানসভা নির্বাচনক্ষেত্রের নং, নাম : 71-বেলডাঙা  
ভাগ নং, নাম : 1-পাড়া.মহল্লা-বড়ুয়া দক্ষিণ পাড়া

541 নাম : ফতেমা বিবি স্বামীর নাম: মাইনুল হক বাড়ির নং : n0013 বয়স : 55 লিঙ্গ : মহিলা	RJG2205953 ফটো উপলব্ধ	542 নাম : রেহেনা বেগম স্বামীর নাম: মোঃ আসলাম আলী বাড়ির নং : n0013 বয়স : 52 লিঙ্গ : মহিলা	RJG2240224 ফটো উপলব্ধ	543 নাম : মোঃ আসলাম আলী পিতার নাম: মোঃ সামসের আলী বাড়ির নং : n0013 বয়স : 53 লিঙ্গ : পুরুষ	WB/10/064/474456 ফটো উপলব্ধ
544 নাম : মোঃ ইসলাম আলী পিতার নাম: মোঃ সামসের আলী বাড়ির নং : n0013 বয়স : 55 লিঙ্গ : পুরুষ	RJG2205912 ফটো উপলব্ধ	545 নাম : মোঃ সারুওয়ার হোসেন পিতার নাম: সেখ আব্দুল্লা বাড়ির নং : এন0013 বয়স : 24 লিঙ্গ : পুরুষ	RJG2849958 ফটো উপলব্ধ	546 নাম : তানভীর রানা পিতার নাম: মাইনুল হক বাড়ির নং : এন0013 বয়স : 21 লিঙ্গ : পুরুষ	RJG2843589 ফটো উপলব্ধ
547 নাম : নোসাদ আলি পিতার নাম: নোসাদ সেখ বাড়ির নং : n0216 বয়স : 50 লিঙ্গ : পুরুষ	DTN2276038 ফটো উপলব্ধ	548 নাম : বাদশা আলম পিতার নাম: কেবির আলি সেখ বাড়ির নং : n0162 বয়স : 32 লিঙ্গ : পুরুষ	RJG1352012 ফটো উপলব্ধ	549 নাম : মহঃ মতিবুর রহমান পিতার নাম: সেখ কেবির আলি বাড়ির নং : n0162 বয়স : 38 লিঙ্গ : পুরুষ	DTN2904894 ফটো উপলব্ধ
550 নাম : আতিফুন বিবি স্বামীর নাম: সেখ কেবির আলি সেখ বাড়ির নং : n0162 বয়স : 75 লিঙ্গ : মহিলা	RJG2209922 ফটো উপলব্ধ	551 নাম : রীনা সুলতানা স্বামীর নাম: সাবির আলি সেখ বাড়ির নং : n0198 বয়স : 31 লিঙ্গ : মহিলা	RJG1465715 ফটো উপলব্ধ	552 নাম : মোহঃ সাবির আলী পিতার নাম: মুত আসগর আলী বাড়ির নং : n0198 বয়স : 48 লিঙ্গ : পুরুষ	RJG2264778 ফটো উপলব্ধ
553 নাম : মোঃ হাসানুজ্জামান পিতার নাম: মোঃ আসগর আলি বাড়ির নং : n0198 বয়স : 40 লিঙ্গ : পুরুষ	DTN2742336 ফটো উপলব্ধ	554 নাম : রেজিনা খাতুন স্বামীর নাম: মোঃ হাসানুজ্জামান বাড়ির নং : n0198 বয়স : 38 লিঙ্গ : মহিলা	DTN2899151 ফটো উপলব্ধ	555 নাম : সেখ কিতাবুদ্দিন পিতার নাম: নকিবুদ্দিন সেখ বাড়ির নং : এন0067 বয়স : 51 লিঙ্গ : পুরুষ	RJG2270676 ফটো উপলব্ধ
556 নাম : কহিনুর বিবি স্বামীর নাম: কিতাবুদ্দিন সেখ বাড়ির নং : n0067 বয়স : 42 লিঙ্গ : মহিলা	DTN1572619 ফটো উপলব্ধ	557 নাম : সাহান্নারা বিবি স্বামীর নাম: শেখ ইয়াজুদ্দিন বাড়ির নং : এন0046 বয়স : 53 লিঙ্গ : মহিলা	RJG2204964 ফটো উপলব্ধ	558 নাম : সেখ ইয়াজুদ্দিন পিতার নাম: জসীমুদ্দিন বাড়ির নং : এন0046 বয়স : 59 লিঙ্গ : পুরুষ	RJG2204972 ফটো উপলব্ধ
559 নাম : সহিদুল ইসলাম পিতার নাম: সাইদুল ইসলাম বাড়ির নং : n0241 বয়স : 37 লিঙ্গ : পুরুষ	RJG1465277 ফটো উপলব্ধ	560 নাম : সহিদুল ইসলাম পিতার নাম: নাসিরুদ্দিন সেখ বাড়ির নং : n0259 বয়স : 27 লিঙ্গ : পুরুষ	RJG1868926 ফটো উপলব্ধ	561 নাম : পারভিনা বিবি স্বামীর নাম: নওসাদ আলি বাড়ির নং : n0241 বয়স : 32 লিঙ্গ : মহিলা	RJG1465665 ফটো উপলব্ধ
562 নাম : হাসিনা বিবি স্বামীর নাম: সহিদুল ইসলাম বাড়ির নং : n0241 বয়স : 33 লিঙ্গ : মহিলা	RJG1465392 ফটো উপলব্ধ	563 নাম : জামসেদ আলি খাঁ পিতার নাম: মোতালিব খাঁ বাড়ির নং : n0229 বয়স : 49 লিঙ্গ : পুরুষ	RJG0800672 ফটো উপলব্ধ	564 নাম : সেলিম খাঁ পিতার নাম: মোতালিব খাঁ বাড়ির নং : n0231 বয়স : 30 লিঙ্গ : পুরুষ	RJG1597277 ফটো উপলব্ধ
565 নাম : সালমা বিবি স্বামীর নাম: জামসেদ আলি খাঁ বাড়ির নং : n0231 বয়স : 35 লিঙ্গ : মহিলা	RJG1688001 ফটো উপলব্ধ	566 নাম : মোতালিব খাঁ পিতার নাম: সাদেক খাঁ বাড়ির নং : n0231 বয়স : 73 লিঙ্গ : পুরুষ	RJG0800680 ফটো উপলব্ধ	567 নাম : মহাবতুল্লা সা খাতুন স্বামীর নাম: আসাদুল হক বাড়ির নং : n0272 বয়স : 29 লিঙ্গ : মহিলা	RJG1869056 ফটো উপলব্ধ
568 নাম : নাজমা খাতুন স্বামীর নাম: মারসাদ আলি বাড়ির নং : এন0356 বয়স : 25 লিঙ্গ : মহিলা	RJG2560738 ফটো উপলব্ধ	569 নাম : মোসাঃ সাহানাজ খাতুন স্বামীর নাম: মোঃ জিয়াউর রহমান বাড়ির নং : এন0017 বয়স : 35 লিঙ্গ : মহিলা	RJG1008358 ফটো উপলব্ধ	570 নাম : আশ্বিয়া খাতুন স্বামীর নাম: মোঃ হাবিব সেখ বাড়ির নং : নওদা বয়স : 23 লিঙ্গ : মহিলা	RJG2560654 ফটো উপলব্ধ

বিধানসভা নির্বাচনক্ষেত্রের নং, নাম : 71-বেলডাঙা  
ভাগ নং, নাম : 1-পাড়া.মহল্লা-বড়ুয়া দক্ষিণ পাড়া

571 নাম : ফরিদা খাতুন স্বামীর নাম: ইসমাইল মোল্লা বাড়ির নং : এন001 বয়স : 38 লিঙ্গ : মহিলা	RJG2050250 ফটো উপলব্ধ	572 নাম : আঙ্গুরা খাতুন স্বামীর নাম: আলমগীর সেখ বাড়ির নং : N0620 বয়স : 31 লিঙ্গ : মহিলা	RJG2436830 ফটো উপলব্ধ	573 নাম : রিনা পারভিন স্বামীর নাম: ওয়াসিকুর রহমান বাড়ির নং : n0277 বয়স : 29 লিঙ্গ : মহিলা	RJG1951029 ফটো উপলব্ধ
574 নাম : আব্দুল কাবির পিতার নাম: কাজেম আলি বাড়ির নং : n0028 বয়স : 33 লিঙ্গ : পুরুষ	RJG1271758 ফটো উপলব্ধ	575 নাম : মোঃ নূরইসলাম পিতার নাম: মোঃ নজরুল সেখ বাড়ির নং : n0252 বয়স : 34 লিঙ্গ : পুরুষ	RJG1158229 ফটো উপলব্ধ	576 নাম : আব্দুল কাদির আলি পিতার নাম: ইদ্রিস হোসেন মোল্লা বাড়ির নং : n0115 বয়স : 33 লিঙ্গ : পুরুষ	RJG1597749 ফটো উপলব্ধ
577 নাম : জেসমিন খাতুন স্বামীর নাম: মফিকুল ইসলাম বাড়ির নং : এন0207 বয়স : 26 লিঙ্গ : মহিলা	RJG2761633 ফটো উপলব্ধ	578 নাম : জুম্মাতুন বিবি স্বামীর নাম: কিতাব আলি বাড়ির নং : 0018 বয়স : 27 লিঙ্গ : মহিলা	RJG2773554 ফটো উপলব্ধ	579 নাম : সলমা বিবি স্বামীর নাম: মোঃ জিয়াবুর রহমান বাড়ির নং : N0207 বয়স : 38 লিঙ্গ : মহিলা	DTN2898393 ফটো উপলব্ধ
580 নাম : রেহেনা বিবি স্বামীর নাম: ফজর আলি সেখ বাড়ির নং : n0166 বয়স : 55 লিঙ্গ : মহিলা	RJG2218113 ফটো উপলব্ধ	581 নাম : লালবানু বিবি স্বামীর নাম: জুলফিকার আলি মোল্লা বাড়ির নং : n0143 বয়স : 32 লিঙ্গ : মহিলা	RJG1465673 ফটো উপলব্ধ	582 নাম : ফরিদা বিবি স্বামীর নাম: নজরুল হক বাড়ির নং : n0143 বয়স : 56 লিঙ্গ : মহিলা	RJG2490266 ফটো উপলব্ধ
583 নাম : নাজিফা বিবি স্বামীর নাম: আবু সামাদ সেখ বাড়ির নং : n0115 বয়স : 34 লিঙ্গ : মহিলা	RJG1951060 ফটো উপলব্ধ	584 নাম : মোহাঃ কোরায়েস মোল্লা পিতার নাম: নজরুল হোক বাড়ির নং : n0143 বয়স : 31 লিঙ্গ : পুরুষ	RJG1597236 ফটো উপলব্ধ	585 নাম : ওয়াসিম বিবি স্বামীর নাম: আয়াতুল্লাহ সেখ বাড়ির নং : n0252 বয়স : 30 লিঙ্গ : মহিলা	RJG1597673 ফটো উপলব্ধ
586 নাম : পারভিনা বিবি স্বামীর নাম: মহঃ ফিরোজ বাড়ির নং : n0166 বয়স : 32 লিঙ্গ : মহিলা	RJG1597285 ফটো উপলব্ধ	587 নাম : আসিদা বিবি স্বামীর নাম: খাইরুল হক বাড়ির নং : n0048 বয়স : 32 লিঙ্গ : মহিলা	RJG1157908 ফটো উপলব্ধ	588 নাম : ফ.জোর আলি সেক পিতার নাম: জায়দুল্লাহ সেখ বাড়ির নং : n0166 বয়স : 65 লিঙ্গ : পুরুষ	RJG2218089 ফটো উপলব্ধ
589 নাম : সুবহাতুন নূর স্বামীর নাম: আব্দুল কাবির বাড়ির নং : N0028 বয়স : 25 লিঙ্গ : মহিলা	RJG2440170 ফটো উপলব্ধ	590 নাম : মোঃ জিয়াবুর রহমান পিতার নাম: সিফায়েসতুল্লাহ মোল্লা বাড়ির নং : n0207 বয়স : 35 লিঙ্গ : পুরুষ	RJG1157734 ফটো উপলব্ধ	591 নাম : মফিকুল ইসলাম পিতার নাম: মুসলিম সেখ বাড়ির নং : n0207 বয়স : 31 লিঙ্গ : পুরুষ	RJG1597459 ফটো উপলব্ধ
592 নাম : দিলরুবা বিবি স্বামীর নাম: মোঃ সাহাব আলি বাড়ির নং : 65 বয়স : 30 লিঙ্গ : মহিলা	RJG1953991 ফটো উপলব্ধ	593 নাম : জামিয়া বিবি স্বামীর নাম: হাসিবুর রহমান বাড়ির নং : n0234 বয়স : 37 লিঙ্গ : মহিলা	DTN2854842 ফটো উপলব্ধ	594 নাম : মহঃ ফিরোজ পিতার নাম: ফজর আলি সেখ বাড়ির নং : n0166 বয়স : 41 লিঙ্গ : পুরুষ	RJG0800227 ফটো উপলব্ধ
595 নাম : সোহনা তানজিমা পিতার নাম: মুত আমিনুল ইসলাম বাড়ির নং : এন0076 বয়স : 22 লিঙ্গ : মহিলা	RJG2694453 ফটো উপলব্ধ	596 নাম : জাম্মাতুন বিবি স্বামীর নাম: তারিফুল সেখ বাড়ির নং : N0070 বয়স : 26 লিঙ্গ : মহিলা	RJG1950955 ফটো উপলব্ধ	597 নাম : জুলফিকার আলি মোল্লা পিতার নাম: নজরুল হক মোল্লা বাড়ির নং : n0143 বয়স : 34 লিঙ্গ : পুরুষ	RJG1465244 ফটো উপলব্ধ
598 নাম : রাহিলা বিবি স্বামীর নাম: মোঃ কাজেম আলি বাড়ির নং : n0028 বয়স : 63 লিঙ্গ : মহিলা	RJG2240216 ফটো উপলব্ধ	599 নাম : মোঃ সাবির আলী পিতার নাম: মোঃ কাজেম আলী বাড়ির নং : n0028 বয়স : 39 লিঙ্গ : পুরুষ	DTN2552016 ফটো উপলব্ধ	600 নাম : মোসাঃ হুমায়রা সালেহা স্বামীর নাম: মহঃ সাবির আলি বাড়ির নং : n0028 বয়স : 33 লিঙ্গ : মহিলা	RJG1597863 ফটো উপলব্ধ

বিধানসভা নির্বাচনক্ষেত্রের নং, নাম : 71-বেলডাঙা  
ভাগ নং, নাম : 1-পাড়া-মহল্লা-বড়ুয়া দক্ষিণ পাড়া

601 নাম : হাসিমা বিবি স্বামীর নাম: আবু তাহের সেখ বাড়ির নং : n0218 বয়স : 38 লিঙ্গ : মহিলা	RJG1785716 ফটো উপলব্ধ	602 নাম : ফারুক সেখ পিতার নাম: ফজর আলি সেখ বাড়ির নং : n0166 বয়স : 30 লিঙ্গ : পুরুষ	RJG1785724 ফটো উপলব্ধ	603 নাম : মারজিনা বিবি স্বামীর নাম: মুসলিম সেখ বাড়ির নং : n0207 বয়স : 57 লিঙ্গ : মহিলা	RJG2205425 ফটো উপলব্ধ
604 নাম : উরফা বিবি স্বামীর নাম: নজরুল ইসলাম বাড়ির নং : n0076 বয়স : 76 লিঙ্গ : মহিলা	DTN2551190 ফটো উপলব্ধ	605 নাম : মমিনুল ইসলাম পিতার নাম: নজরুল ইসলাম সেখ বাড়ির নং : n0076 বয়স : 53 লিঙ্গ : পুরুষ	WB/10/064/474584 ফটো উপলব্ধ	606 নাম : উমামাহ আক্তার বিবি স্বামীর নাম: মোহাম্মদ আক্তারুজ্জামান বাড়ির নং : N00135 বয়স : 26 লিঙ্গ : মহিলা	RJG2436350 ফটো উপলব্ধ
607 নাম : সালিহা বিবি স্বামীর নাম: আমিনুল ইসলাম বাড়ির নং : n0076 বয়স : 42 লিঙ্গ : মহিলা	DTN2551208 ফটো উপলব্ধ	608 নাম : খালিদা খাতুন পিতার নাম: ইসমাইল সেখ বাড়ির নং : এন0166 বয়স : 25 লিঙ্গ : মহিলা	RJG2833416 ফটো উপলব্ধ	609 নাম : আবু তাহের সেখ পিতার নাম: আওলাদ সেখ বাড়ির নং : n0218 বয়স : 36 লিঙ্গ : পুরুষ	RJG1157858 ফটো উপলব্ধ
610 নাম : মইদুল ইসলাম পিতার নাম: নজরুল হক বাড়ির নং : n0252 বয়স : 35 লিঙ্গ : পুরুষ	RJG1157668 ফটো উপলব্ধ	611 নাম : মুরশিদুল হক পিতার নাম: নাসিরুদ্দিন সেখ বাড়ির নং : n0252 বয়স : 35 লিঙ্গ : পুরুষ	RJG1158161 ফটো উপলব্ধ	612 নাম : আমিরুল নেশা বিবি স্বামীর নাম: ফুরকান সেখ বাড়ির নং : n0252 বয়স : 38 লিঙ্গ : মহিলা	RJG0635342 ফটো উপলব্ধ
613 নাম : আব্দুল আলীম সেখ পিতার নাম: মোঃ মহসিন আলি সেখ বাড়ির নং : n0252 বয়স : 43 লিঙ্গ : পুরুষ	DTN2275675 ফটো উপলব্ধ	614 নাম : আনজেরা বিবি স্বামীর নাম: দিলবার সেখ বাড়ির নং : n0185 বয়স : 36 লিঙ্গ : মহিলা	RJG1351865 ফটো উপলব্ধ	615 নাম : দিলবার সেখ পিতার নাম: সিরাজ সেখ বাড়ির নং : n0185 বয়স : 37 লিঙ্গ : পুরুষ	DTN2899110 ফটো উপলব্ধ
616 নাম : রীনা বিবি স্বামীর নাম: মিরাজুল ইসলাম সেখ বাড়ির নং : n0185 বয়স : 45 লিঙ্গ : মহিলা	DTN2551935 ফটো উপলব্ধ	617 নাম : মিরাজুল ইসলাম সেখ পিতার নাম: মিরাজ সেখ বাড়ির নং : n0185 বয়স : 45 লিঙ্গ : পুরুষ	DTN2276673 ফটো উপলব্ধ	618 নাম : নসিরুল বেওয়া স্বামীর নাম: সিরাজ সেখ বাড়ির নং : n0185 বয়স : 60 লিঙ্গ : মহিলা	RJG2205540 ফটো উপলব্ধ
619 নাম : নওসাদ আলি পিতার নাম: সাইদুল ইসলাম বাড়ির নং : n0242 বয়স : 35 লিঙ্গ : পুরুষ	RJG1597624 ফটো উপলব্ধ	620 নাম : নাসিরা বেওয়া স্বামীর নাম: সাইদুল ইসলাম বাড়ির নং : n0242 বয়স : 62 লিঙ্গ : মহিলা	RJG1352137 ফটো উপলব্ধ	621 নাম : ফতেমা বেওয়া স্বামীর নাম: নুর মহাম্মদ বাড়ির নং : n0095 বয়স : 70 লিঙ্গ : মহিলা	RJG2205060 ফটো উপলব্ধ
622 নাম : ইয়াসুদ সেখ পিতার নাম: নুরমহম্মদ সেখ বাড়ির নং : n0095 বয়স : 49 লিঙ্গ : পুরুষ	RJG2074532 ফটো উপলব্ধ	623 নাম : লিলুফা বিবি স্বামীর নাম: ইয়াসুদ সেখ বাড়ির নং : n0095 বয়স : 40 লিঙ্গ : মহিলা	DTN2381556 ফটো উপলব্ধ	624 নাম : ইসাদুল করিম পিতার নাম: নুরমহম্মদ সেখ বাড়ির নং : n0095 বয়স : 42 লিঙ্গ : পুরুষ	DTN2276822 ফটো উপলব্ধ
625 নাম : ইসমাতারা খাতুন স্বামীর নাম: ইসাদুল করিম বাড়ির নং : n0095 বয়স : 40 লিঙ্গ : মহিলা	RJG1465327 ফটো উপলব্ধ	626 নাম : মোহাঃ কবিরুল ইসলাম পিতার নাম: মোহাঃ নুর মহম্মদ সেখ বাড়ির নং : n0095 বয়স : 39 লিঙ্গ : পুরুষ	DTN2552008 ফটো উপলব্ধ	627 নাম : সোয়েব মহাম্মদ পিতার নাম: নুর মহম্মদ সেখ বাড়ির নং : n0095 বয়স : 38 লিঙ্গ : পুরুষ	RJG0799437 ফটো উপলব্ধ
628 নাম : হাবিবুর সেখ পিতার নাম: ইসাদ আলী সেখ বাড়ির নং : n0163 বয়স : 49 লিঙ্গ : পুরুষ	WB/10/064/474196 ফটো উপলব্ধ	629 নাম : হাসিবুর রহমান পিতার নাম: ইসাদ আলী সেখ বাড়ির নং : n0163 বয়স : 37 লিঙ্গ : পুরুষ	RJG1465210 ফটো উপলব্ধ	630 নাম : নাদির হোসেন মায়ের নাম: সাগিনা খাতুন বাড়ির নং : n0163 বয়স : 36 লিঙ্গ : পুরুষ	RJG1157833 ফটো উপলব্ধ

বিধানসভা নির্বাচনক্ষেত্রের নং, নাম : 71-বেলডাঙা  
ভাগ নং, নাম : 1-পাড়া,মহল্লা-বড়ুয়া দক্ষিণ পাড়া

631 নাম : খাদিজা খাতুন স্বামীর নাম: নাদির হোসেন বাড়ির নং : n0163 বয়স : 32 লিঙ্গ : মহিলা	RJG1688142 ফটো উপলব্ধ	632 নাম : আসিরুল হক পিতার নাম: বাসিরুল হক বাড়ির নং : n0074 বয়স : 31 লিঙ্গ : পুরুষ	RJG1786029 ফটো উপলব্ধ	633 নাম : ওহিদা খাতুন স্বামীর নাম: মোহঃ কবিরুল ইসলাম বাড়ির নং : n0095 বয়স : 39 লিঙ্গ : মহিলা	RJG1688050 ফটো উপলব্ধ
634 নাম : তাহিদুর রহমান পিতার নাম: আবু তাহের মোল্লা বাড়ির নং : n0213 বয়স : 33 লিঙ্গ : পুরুষ	RJG0798702 ফটো উপলব্ধ	635 নাম : মাসুদা বেওয়া স্বামীর নাম: আজিজ বাড়ির নং : n0064 বয়স : 60 লিঙ্গ : মহিলা	RJG2205763 ফটো উপলব্ধ	636 নাম : আলিম সেখ পিতার নাম: আজিজ সেখ বাড়ির নং : n0064 বয়স : 43 লিঙ্গ : পুরুষ	RJG0798207 ফটো উপলব্ধ
637 নাম : সান্ত্বনা খাতুন (বিবি) স্বামীর নাম: আলিম সেখ বাড়ির নং : n0064 বয়স : 35 লিঙ্গ : মহিলা	RJG1351956 ফটো উপলব্ধ	638 নাম : আব্দুল হামিদ সেখ পিতার নাম: আব্দুল আজিজ বাড়ির নং : n0064 বয়স : 31 লিঙ্গ : পুরুষ	RJG1351949 ফটো উপলব্ধ	639 নাম : মাসাদুর রহমান পিতার নাম: আব্দুল আজিজ বাড়ির নং : এন0064 বয়স : 26 লিঙ্গ : পুরুষ	RJG2812931 ফটো উপলব্ধ
640 নাম : আমিরুল বেওয়া স্বামীর নাম: আইনুল সেখ বাড়ির নং : n0214 বয়স : 71 লিঙ্গ : মহিলা	RJG2205094 ফটো উপলব্ধ	641 নাম : আমানুল্লা সেখ পিতার নাম: আইনুল সেখ বাড়ির নং : n0214 বয়স : 51 লিঙ্গ : পুরুষ	RJG2205573 ফটো উপলব্ধ	642 নাম : ইনামুল সেখ পিতার নাম: হারিস সেখ বাড়ির নং : n0214 বয়স : 45 লিঙ্গ : পুরুষ	RJG1351782 ফটো উপলব্ধ
643 নাম : খলিল সেখ পিতার নাম: আইনুল সেখ বাড়ির নং : n0214 বয়স : 43 লিঙ্গ : পুরুষ	DTN2978914 ফটো উপলব্ধ	644 নাম : জুলেখা বিবি স্বামীর নাম: খলিল সেখ বাড়ির নং : n0214 বয়স : 35 লিঙ্গ : মহিলা	RJG1352202 ফটো উপলব্ধ	645 নাম : সানাউল্লা সেখ পিতার নাম: আইনুল সেখ বাড়ির নং : n0214 বয়স : 39 লিঙ্গ : পুরুষ	DTN2978930 ফটো উপলব্ধ
646 নাম : রুবিনাজ বেওয়া স্বামীর নাম: সালাউদ্দিন মোল্লা বাড়ির নং : n0253 বয়স : 52 লিঙ্গ : মহিলা	RJG2205813 ফটো উপলব্ধ	647 নাম : কিতাব আলি পিতার নাম: ইসাদ আলি বাড়ির নং : 0018 বয়স : 27 লিঙ্গ : পুরুষ	RJG2761542 ফটো উপলব্ধ	648 নাম : সাগিরা খাতুন পিতার নাম: সালাউদ্দিন মোল্লা বাড়ির নং : N0253 বয়স : 24 লিঙ্গ : মহিলা	RJG2436673 ফটো উপলব্ধ
649 নাম : লায়লি বেওয়া স্বামীর নাম: ইসাদ আলী সেখ বাড়ির নং : n0163 বয়স : 69 লিঙ্গ : মহিলা	RJG2592897 ফটো উপলব্ধ	650 নাম : নাসিমা খাতুন স্বামীর নাম: সানাউল্লা সেখ বাড়ির নং : n0214 বয়স : 35 লিঙ্গ : মহিলা	RJG1688159 ফটো উপলব্ধ	651 নাম : রেশমা খাতুন স্বামীর নাম: আমানুল্লা সেখ বাড়ির নং : n0214 বয়স : 40 লিঙ্গ : মহিলা	DTN2742542 ফটো উপলব্ধ
652 নাম : লাবিব সেখ পিতার নাম: ইয়াসুদ সেখ বাড়ির নং : n95 বয়স : 23 লিঙ্গ : পুরুষ	RJG2694172 ফটো উপলব্ধ	653 নাম : কমলা বিবি স্বামীর নাম: জাকির হোসেন বাড়ির নং : n0213 বয়স : 37 লিঙ্গ : মহিলা	RJG0798686 ফটো উপলব্ধ	654 নাম : নাসরা বেওয়া স্বামীর নাম: রেজাউল্লা সেখ বাড়ির নং : এন0214 বয়স : 42 লিঙ্গ : মহিলা	RJG2846558 ফটো উপলব্ধ
655 নাম : রাজিয়া বিবি স্বামীর নাম: ইনামুল সেখ বাড়ির নং : n0214 বয়স : 40 লিঙ্গ : মহিলা	DTN2978948 ফটো উপলব্ধ	656 নাম : হাবিবুর রহমান পিতার নাম: রেজাউল্লা সেখ বাড়ির নং : এন0214 বয়স : 21 লিঙ্গ : পুরুষ	RJG2850733 ফটো উপলব্ধ	657 নাম : মোসাঃ লুৎফোন নেসা স্বামীর নাম: সাইফুল ইসলাম বাড়ির নং : n0253 বয়স : 29 লিঙ্গ : মহিলা	RJG1685544 ফটো উপলব্ধ
658 নাম : অহিদা খাতুন স্বামীর নাম: সোয়েব মোহাম্মদ বাড়ির নং : এন0095 বয়স : 30 লিঙ্গ : মহিলা	RJG2050268 ফটো উপলব্ধ	659 নাম : কামারুল হক পিতার নাম: বাসিরুল হক বাড়ির নং : N0074 বয়স : 29 লিঙ্গ : পুরুষ	RJG2437333 ফটো উপলব্ধ	660 নাম : জুলেখা বেওয়া স্বামীর নাম: আবু তাহের মোল্লা বাড়ির নং : n0213 বয়স : 56 লিঙ্গ : মহিলা	DTN2276186 ফটো উপলব্ধ

বিধানসভা নির্বাচনক্ষেত্রের নং, নাম : 71-বেলডাঙা  
ভাগ নং, নাম : 1-পাড়া.মহল্লা-বড়ুয়া দক্ষিণ পাড়া

661	RJG2490464	নাম : আবু তালাহা মোল্লা পিতার নাম: হাযদার আলী মোল্লা বাড়ির নং : n0213 বয়স : 45 লিঙ্গ : পুরুষ	ফটো উপলব্ধ	662	RJG2490423	নাম : জাকির হোসেন পিতার নাম: হাযদার আলী মোল্লা বাড়ির নং : n0213 বয়স : 51 লিঙ্গ : পুরুষ	ফটো উপলব্ধ	663	RJG2206043	নাম : মানসুরা বেগম স্বামীর নাম: বাকিরুল হক সেখ বাড়ির নং : n0074 বয়স : 48 লিঙ্গ : মহিলা	ফটো উপলব্ধ
664	DTN2551182	নাম : সারিকা বিবি স্বামীর নাম: আবুতালাহা মোল্লা বাড়ির নং : n0213 বয়স : 41 লিঙ্গ : মহিলা	ফটো উপলব্ধ	665	RJG2439859	নাম : রূপালী খাতুন স্বামীর নাম: আবদুল হালিম সেখ বাড়ির নং : n0081 বয়স : 34 লিঙ্গ : মহিলা	ফটো উপলব্ধ	666	RJG2264760	নাম : নূরবানু বিবি স্বামীর নাম: নজিবুর রহমান বাড়ির নং : n0081 বয়স : 61 লিঙ্গ : মহিলা	ফটো উপলব্ধ
667	RJG2490217	নাম : মমতাজ বেগম স্বামীর নাম: মজিবুর রহমান বাড়ির নং : n0081 বয়স : 63 লিঙ্গ : মহিলা	ফটো উপলব্ধ	668	RJG2794576	নাম : বিলকিস বেগম পিতার নাম: হাফিজুল সেখ বাড়ির নং : বাগনপাড়া বয়স : 24 লিঙ্গ : মহিলা	ফটো উপলব্ধ	669	RJG1785500	নাম : আব্দুল করিম সেখ পিতার নাম: মজিবুর রহমান বাড়ির নং : n0081 বয়স : 29 লিঙ্গ : পুরুষ	ফটো উপলব্ধ
670	RJG1365428	নাম : আব্দুর রহিম সেখ পিতার নাম: মজিবুর রহমান বাড়ির নং : n0081 বয়স : 32 লিঙ্গ : পুরুষ	ফটো উপলব্ধ	671	DTN2742492	নাম : আব্দুল হালিম সেখ পিতার নাম: আব্দুল আজিজ বাড়ির নং : n0081 বয়স : 39 লিঙ্গ : পুরুষ	ফটো উপলব্ধ	672	RJG0798090	নাম : হাসিনা পারভীন স্বামীর নাম: মোঃ আবু বাক্কার সিদ্দিক বাড়ির নং : n0081 বয়স : 37 লিঙ্গ : মহিলা	ফটো উপলব্ধ
673	RJG2264828	নাম : ফরহানা খাতুন স্বামীর নাম: আব্দুর রউফ শামিম বাড়ির নং : n0146 বয়স : 46 লিঙ্গ : মহিলা	ফটো উপলব্ধ	674	RJG2833580	নাম : সাহিল সামিম মায়ের নাম: ফারহান খাতুন বাড়ির নং : এন0148 বয়স : 20 লিঙ্গ : পুরুষ	ফটো উপলব্ধ	675	RJG1465590	নাম : রিন্টু সেখ পিতার নাম: ইসারদ্দিন সেখ বাড়ির নং : n0010 বয়স : 32 লিঙ্গ : পুরুষ	ফটো উপলব্ধ
676	DTN2276129	নাম : মরিয়ম বিবি স্বামীর নাম: নজরুল মীর বাড়ির নং : n0010 বয়স : 51 লিঙ্গ : মহিলা	ফটো উপলব্ধ	677	RJG1352004	নাম : রেসমা খাতুন পিতার নাম: নজরুল মীর বাড়ির নং : n0010 বয়স : 32 লিঙ্গ : মহিলা	ফটো উপলব্ধ	678	RJG2066561	নাম : ইন্দামুল হক পিতার নাম: নজরুল মীর বাড়ির নং : এন0010 বয়স : 28 লিঙ্গ : পুরুষ	ফটো উপলব্ধ
679	DTN2276236	নাম : জরিলা বিবি স্বামীর নাম: শাহজাহান মোল্লা বাড়ির নং : n0029 বয়স : 61 লিঙ্গ : মহিলা	ফটো উপলব্ধ	680	RJG1271840	নাম : হাবিল মোল্লা পিতার নাম: শাহজাহান মোল্লা বাড়ির নং : n0029 বয়স : 34 লিঙ্গ : পুরুষ	ফটো উপলব্ধ	681	RJG1688282	নাম : নবাব আলী পিতার নাম: শাহজাহান মোল্লা বাড়ির নং : n0029 বয়স : 29 লিঙ্গ : পুরুষ	ফটো উপলব্ধ
682	WB/10/064/474123	নাম : গুলজার হোসেন মোল্লা পিতার নাম: আইনুদ্দিন মোল্লা বাড়ির নং : n0040 বয়স : 58 লিঙ্গ : পুরুষ	ফটো উপলব্ধ	683	RJG2240158	নাম : তসলিমা বিবি স্বামীর নাম: সিফায়েসতুল্লাহ মোল্লা বাড়ির নং : n0042 বয়স : 71 লিঙ্গ : মহিলা	ফটো উপলব্ধ	684	RJG2204618	নাম : মুস্তাফা মোলা মোল্লা পিতার নাম: জানমহম্মাদ মোলা মোল্লা বাড়ির নং : n0107 বয়স : 62 লিঙ্গ : পুরুষ	ফটো উপলব্ধ
685	RJG2204634	নাম : আসমা বিবি স্বামীর নাম: মুস্তাফা মোলা বাড়ির নং : n0107 বয়স : 55 লিঙ্গ : মহিলা	ফটো উপলব্ধ	686	RJG1158047	নাম : মোঃ আব্দুল রাজ্জাক পিতার নাম: আব্দুল হামিদ বাড়ির নং : n0107 বয়স : 39 লিঙ্গ : পুরুষ	ফটো উপলব্ধ	687	DTN2978963	নাম : সাবিনা ইয়াসমিন বিবি স্বামীর নাম: খাইরুল মোল্লা বাড়ির নং : n0107 বয়স : 38 লিঙ্গ : মহিলা	ফটো উপলব্ধ
688	RJG1271832	নাম : আব্দুল আলিম পিতার নাম: আরমান মোল্লা বাড়ির নং : n0103 বয়স : 33 লিঙ্গ : পুরুষ	ফটো উপলব্ধ	689	RJG1688100	নাম : মোসাঃ নাসরিন খাতুন বিবি স্বামীর নাম: আব্দুল আলিম বাড়ির নং : n0103 বয়স : 30 লিঙ্গ : মহিলা	ফটো উপলব্ধ	690	RJG1597525	নাম : আকবর মোল্লা পিতার নাম: আরমান মোল্লা বাড়ির নং : n0103 বয়স : 30 লিঙ্গ : পুরুষ	ফটো উপলব্ধ

বিধানসভা নির্বাচনক্ষেত্রের নং, নাম : 71-বেলডাঙা  
ভাগ নং, নাম : 1-পাড়া,মহল্লা-বড়ুয়া দক্ষিণ পাড়া

691 নাম : নাসিমা বিবি স্বামীর নাম: রহিম মোল্লা বাড়ির নং : n0027 বয়স : 35 লিঙ্গ : মহিলা	RJG1688126 ফটো উপলব্ধ	692 নাম : জাহাঙ্গীর মোল্লা পিতার নাম: আব্দুর রহমান মোল্লা বাড়ির নং : n0027 বয়স : 32 লিঙ্গ : পুরুষ	RJG1597475 ফটো উপলব্ধ	693 নাম : মানিজুল হক মোল্লা পিতার নাম: আব্দুর রহমান মোল্লা বাড়ির নং : n0027 বয়স : 41 লিঙ্গ : পুরুষ	DTN2742278 ফটো উপলব্ধ
694 নাম : লুৎফা খাতুন পিতার নাম: মুস্তফা মোল্লা বাড়ির নং : n0107 বয়স : 32 লিঙ্গ : মহিলা	RJG1785625 ফটো উপলব্ধ	695 নাম : নূর আলম মোল্লা পিতার নাম: আমির হোসেন বাড়ির নং : n0088 বয়স : 59 লিঙ্গ : পুরুষ	RJG2205243 ফটো উপলব্ধ	696 নাম : ডলিনা বেগম স্বামীর নাম: নূর আলম মোল্লা বাড়ির নং : n0088 বয়স : 50 লিঙ্গ : মহিলা	RJG2209807 ফটো উপলব্ধ
697 নাম : ওয়াসিফ রাজ মোল্লা পিতার নাম: নূর আলম মোল্লা বাড়ির নং : এন0088 বয়স : 22 লিঙ্গ : পুরুষ	RJG2839611 ফটো উপলব্ধ	698 নাম : মোঃ কাঞ্চলী মোল্লা পিতার নাম: আরিজুল মোল্লা বাড়ির নং : n0111 বয়স : 42 লিঙ্গ : পুরুষ	DTN2742211 ফটো উপলব্ধ	699 নাম : মহঃ সানাউল্লা মোল্লা পিতার নাম: আব্দুল মতিন মোল্লা বাড়ির নং : n0226 বয়স : 40 লিঙ্গ : পুরুষ	DTN2551596 ফটো উপলব্ধ
700 নাম : নাসিমা খাতুন স্বামীর নাম: মহঃ সানাউল্লা মোল্লা বাড়ির নং : n0226 বয়স : 34 লিঙ্গ : মহিলা	RJG1271865 ফটো উপলব্ধ	701 নাম : মোঃ মহাসীন মোল্লা পিতার নাম: মোঃ নবাব আলি মোল্লা বাড়ির নং : n0145 বয়স : 71 লিঙ্গ : পুরুষ	RJG2240117 ফটো উপলব্ধ	702 নাম : সাহিনুর বেগম স্বামীর নাম: মোঃ মহাসিন মোল্লা বাড়ির নং : n0145 বয়স : 61 লিঙ্গ : মহিলা	RJG2240133 ফটো উপলব্ধ
703 নাম : মহা তারিফ মোল্লা পিতার নাম: মহঃ মহাসিন মোল্লা বাড়ির নং : n0145 বয়স : 36 লিঙ্গ : পুরুষ	DTN2276194 ফটো উপলব্ধ	704 নাম : আলমগীর সেখ পিতার নাম: মোঃ লিয়াকত আলি বাড়ির নং : n0145 বয়স : 34 লিঙ্গ : পুরুষ	RJG1158484 ফটো উপলব্ধ	705 নাম : জুলমাতুন বিবি স্বামীর নাম: আঃ ওয়াহেদ মোল্লা বাড়ির নং : n0116 বয়স : 76 লিঙ্গ : মহিলা	WB/10/064/474060 ফটো উপলব্ধ
706 নাম : মোঃ সাইদুর রহমান পিতার নাম: মোঃ আব্দুল ওয়াহেদ বাড়ির নং : n0116 বয়স : 48 লিঙ্গ : পুরুষ	RJG2204980 ফটো উপলব্ধ	707 নাম : সেরিনা খাতুন স্বামীর নাম: মোঃ সাইদুর রহমান বাড়ির নং : n0116 বয়স : 40 লিঙ্গ : মহিলা	DTN2978823 ফটো উপলব্ধ	708 নাম : মোঃ ওয়াশিকুর রহমান পিতার নাম: মোঃ ফসিউর রহমান বাড়ির নং : n0116 বয়স : 38 লিঙ্গ : পুরুষ	DTN2978740 ফটো উপলব্ধ
709 নাম : শিল্পা খাতুন স্বামীর নাম: মোঃ ওয়াশিকুর রহমান বাড়ির নং : n0116 বয়স : 29 লিঙ্গ : মহিলা	RJG1705805 ফটো উপলব্ধ	710 নাম : ইয়ারনবী মোল্লা পিতার নাম: আব্দুর রহমান মোল্লা বাড়ির নং : n0027 বয়স : 26 লিঙ্গ : পুরুষ	RJG1958792 ফটো উপলব্ধ	711 নাম : নূরজাহান বেগম স্বামীর নাম: মোঃ ফসিউর রহমান বাড়ির নং : n0116 বয়স : 52 লিঙ্গ : মহিলা	RJG2773232 ফটো উপলব্ধ
712 নাম : আসলাম মোল্লা পিতার নাম: মোস্তফা মোল্লা বাড়ির নং : n0107 বয়স : 41 লিঙ্গ : পুরুষ	RJG1352194 ফটো উপলব্ধ	713 নাম : মহঃ আরিফ মোল্লা পিতার নাম: মহঃ মহাসীন মোল্লা বাড়ির নং : n0111 বয়স : 39 লিঙ্গ : পুরুষ	DTN2551539 ফটো উপলব্ধ	714 নাম : নাসরিন বেগম স্বামীর নাম: গুলজার হোসেন মোল্লা বাড়ির নং : n0040 বয়স : 51 লিঙ্গ : মহিলা	RJG2273480 ফটো উপলব্ধ
715 নাম : খালিদা খাতুন স্বামীর নাম: মোঃ আরিফ মোল্লা বাড়ির নং : N0111 বয়স : 30 লিঙ্গ : মহিলা	RJG2436525 ফটো উপলব্ধ	716 নাম : মঃফেসিউর রহমান পিতার নাম: আব্দুল ওয়াহেদ বাড়ির নং : এন0116 বয়স : 59 লিঙ্গ : পুরুষ	RJG2620862 ফটো উপলব্ধ	717 নাম : সাবির হোসেন মোল্লা পিতার নাম: আরমান মোল্লা বাড়ির নং : n0103 বয়স : 29 লিঙ্গ : পুরুষ	RJG1687979 ফটো উপলব্ধ
718 নাম : নাজনীন সুলতানা স্বামীর নাম: নাকিসুর রহমান বাড়ির নং : এন0116 বয়স : 29 লিঙ্গ : মহিলা	RJG2005585 ফটো উপলব্ধ	719 নাম : নাকিসুর রহমান পিতার নাম: মোঃ ফসিউর রহমান বাড়ির নং : n0116 বয়স : 31 লিঙ্গ : পুরুষ	RJG1705797 ফটো উপলব্ধ	720 নাম : সাবনুর সুলতানা স্বামীর নাম: নবাব আলি বাড়ির নং : এন0029 বয়স : 26 লিঙ্গ : মহিলা	RJG2761898 ফটো উপলব্ধ

বিধানসভা নির্বাচনক্ষেত্রের নং, নাম : 71-বেলডাঙা  
ভাগ নং, নাম : 1-পাড়া,মহল্লা-বড়ুয়া দক্ষিণ পাড়া

721	RJG1351816	ফটো উপলব্ধ	722	DTN2899136	ফটো উপলব্ধ	723	DTN1461656	ফটো উপলব্ধ
নাম : জাইতন বিবি স্বামীর নাম: আসলাম মোল্লা বাড়ির নং : n0107 বয়স : 38 লিঙ্গ : মহিলা			নাম : শরীফ মোল্লা পিতার নাম: মোঃ মহাসীন মোল্লা বাড়ির নং : n0145 বয়স : 34 লিঙ্গ : পুরুষ			নাম : আরমান মোল্লা পিতার নাম: জয়নাল মোল্লা বাড়ির নং : n0103 বয়স : 62 লিঙ্গ : পুরুষ		
724	DTN2979128	ফটো উপলব্ধ	725	RJG2816890	ফটো উপলব্ধ	726	RJG2205581	ফটো উপলব্ধ
নাম : খাইরুল মোল্লা পিতার নাম: মোস্তফা মোলা বাড়ির নং : n0107 বয়স : 37 লিঙ্গ : পুরুষ			নাম : ইসলাম মোলা পিতার নাম: আসলাম মোলা বাড়ির নং : বড়ুয়া দক্ষিণপাড়া বয়স : 20 লিঙ্গ : পুরুষ			নাম : শাহজাহান মোল্লা পিতার নাম: আবদুল জলিল মোল্লা বাড়ির নং : n0029 বয়স : 73 লিঙ্গ : পুরুষ		
727	RJG1157981	ফটো উপলব্ধ	728	RJG1352038	ফটো উপলব্ধ	729	RJG2205110	ফটো উপলব্ধ
নাম : মোঃ ইমতাজুদ্দিন মোল্লা পিতার নাম: সাহাজুদ্দিন মোল্লা বাড়ির নং : n0042 বয়স : 35 লিঙ্গ : পুরুষ			নাম : আহসান হাবিব মোল্লা পিতার নাম: গুলজার হোসেন মোল্লা বাড়ির নং : n0040 বয়স : 32 লিঙ্গ : পুরুষ			নাম : মনিজা বিবি স্বামীর নাম: আরিজুল মোল্লা বাড়ির নং : n0111 বয়স : 67 লিঙ্গ : মহিলা		
730	DTN2551489	ফটো উপলব্ধ	731	RJG1465384	ফটো উপলব্ধ	732	RJG2560852	ফটো উপলব্ধ
নাম : রহিম মোল্লা পিতার নাম: আব্দুর রহমান মোল্লা বাড়ির নং : n0027 বয়স : 47 লিঙ্গ : পুরুষ			নাম : রুজিনা বেগম স্বামীর নাম: আব্দুর রহমান মোল্লা বাড়ির নং : n0027 বয়স : 44 লিঙ্গ : মহিলা			নাম : রুবিনা পবতিন স্বামীর নাম: হাবিল মোল্লা বাড়ির নং : এন0029 বয়স : 28 লিঙ্গ : মহিলা		
733	RJG1597533	ফটো উপলব্ধ	734	RJG2490647	ফটো উপলব্ধ	735	RJG1465624	ফটো উপলব্ধ
নাম : রহিম মোল্লা পিতার নাম: আরমান মোল্লা বাড়ির নং : n0103 বয়স : 32 লিঙ্গ : পুরুষ			নাম : তানজিলা বিবি স্বামীর নাম: আরমান মোল্লা বাড়ির নং : n0103 বয়স : 55 লিঙ্গ : মহিলা			নাম : রাফিজা বিবি স্বামীর নাম: সেলিম আকতার মোল্লা বাড়ির নং : n0116 বয়স : 32 লিঙ্গ : মহিলা		
736	RJG2825982	ফটো উপলব্ধ	737	RJG2437622	ফটো উপলব্ধ	738	RJG1157619	ফটো উপলব্ধ
নাম : তামান্না সুলতানা পিতার নাম: মোঃ সাহিদুর রহমান বাড়ির নং : বড়ুয়া বয়স : 21 লিঙ্গ : মহিলা			নাম : মোসাঃ শাহিনর খাতুন স্বামীর নাম: মানিজুল হোক মোল্লা বাড়ির নং : N0027 বয়স : 32 লিঙ্গ : মহিলা			নাম : আসরাফুন্নেসা খাতুন স্বামীর নাম: মোঃ রহমতুল্লাহ বাড়ির নং : n0111 বয়স : 40 লিঙ্গ : মহিলা		
739	RJG0801316	ফটো উপলব্ধ	740	RJG1597699	ফটো উপলব্ধ	741	DTN2899011	ফটো উপলব্ধ
নাম : কাবিল মোল্লা পিতার নাম: শাহজাহান মোল্লা বাড়ির নং : n0029 বয়স : 37 লিঙ্গ : পুরুষ			নাম : আনিসুর রহমান পিতার নাম: হারুন রশিদ বাড়ির নং : n0016 বয়স : 30 লিঙ্গ : পুরুষ			নাম : মফিজুল হক পিতার নাম: হারুন রসিদ বাড়ির নং : n0016 বয়স : 38 লিঙ্গ : পুরুষ		
742	RJG2205185	ফটো উপলব্ধ	743	RJG2205169	ফটো উপলব্ধ	744	RJG1157742	ফটো উপলব্ধ
নাম : মানোয়ারা বিবি স্বামীর নাম: হারুন রসিদ বাড়ির নং : n0016 বয়স : 62 লিঙ্গ : মহিলা			নাম : হারুন রসিদ পিতার নাম: ইসকেন্দার সেখ বাড়ির নং : n0016 বয়স : 72 লিঙ্গ : পুরুষ			নাম : বিলকিস খাতুন (বিবি) স্বামীর নাম: আয়োব নবি বাড়ির নং : n0025 বয়স : 35 লিঙ্গ : মহিলা		
745	DTN2898989	ফটো উপলব্ধ	746	DTN2742104	ফটো উপলব্ধ	747	RJG2067593	ফটো উপলব্ধ
নাম : মোঃ সাবির আহমেদ পিতার নাম: মোঃ ফজলুর রহমান বাড়ির নং : n0021 বয়স : 37 লিঙ্গ : পুরুষ			নাম : মুসলিমা খাতুন পিতার নাম: মোঃ ফজলুর রহমান বাড়ির নং : n0021 বয়স : 35 লিঙ্গ : মহিলা			নাম : সেখ মতিউর রহমান পিতার নাম: নাজিমুদ্দিন বাড়ির নং : এন0018 বয়স : 60 লিঙ্গ : পুরুষ		
748	RJG2205839	ফটো উপলব্ধ	749	RJG2205888	ফটো উপলব্ধ	750	WB/10/064/474217	ফটো উপলব্ধ
নাম : মিনারুল সেখ হক পিতার নাম: হাবিবুর রহমান সেখ বাড়ির নং : n0172 বয়স : 55 লিঙ্গ : পুরুষ			নাম : নুরজাহান বিবি স্বামীর নাম: মিনারুল সেখ হক বাড়ির নং : n0172 বয়স : 50 লিঙ্গ : মহিলা			নাম : আনারুল সেখ পিতার নাম: হাবিবুর সেখ বাড়ির নং : n0172 বয়স : 52 লিঙ্গ : পুরুষ		

বিধানসভা নির্বাচনক্ষেত্রের নং, নাম : 71-বেলডাঙা  
ভাগ নং, নাম : 1-পাড়া,মহল্লা-বড়ুয়া দক্ষিণ পাড়া

751 নাম : মানিক চাঁদ পিতার নাম: মিনারুল সেখ বাড়ির নং : n0172 বয়স : 31 লিঙ্গ : পুরুষ	RJG1597301 ফটো উপলব্ধ	752 নাম : আলফাজ আলি পিতার নাম: মিনারুল সেখ বাড়ির নং : n0172 বয়স : 28 লিঙ্গ : পুরুষ	RJG1785591 ফটো উপলব্ধ	753 নাম : সেখ মতিউর রহমান পিতার নাম: নবাব মোল্লা বাড়ির নং : n0144 বয়স : 70 লিঙ্গ : পুরুষ	RJG2240174 ফটো উপলব্ধ
754 নাম : আলোরা বিবি স্বামীর নাম: সেখ মতিউর রহমান বাড়ির নং : n0144 বয়স : 60 লিঙ্গ : মহিলা	RJG2240182 ফটো উপলব্ধ	755 নাম : ওয়াসিম রহমান পিতার নাম: নাসিম রহমান বাড়ির নং : n0258 বয়স : 27 লিঙ্গ : পুরুষ	RJG1868918 ফটো উপলব্ধ	756 নাম : মোহাঃ জাহির আব্বাস পিতার নাম: মোহাঃ মতিউর রহমান বাড়ির নং : n0018 বয়স : 33 লিঙ্গ : পুরুষ	RJG1271899 ফটো উপলব্ধ
757 নাম : মোসাঃ ওয়াহিদা খাতুন পিতার নাম: মোহাঃ মতিউর রহমান বাড়ির নং : n0018 বয়স : 30 লিঙ্গ : মহিলা	RJG1597772 ফটো উপলব্ধ	758 নাম : মোঃ হেদাউর রহমান পিতার নাম: মোহাম্মদ হুসাইন আলি বাড়ির নং : n0243 বয়স : 43 লিঙ্গ : পুরুষ	RJG1465301 ফটো উপলব্ধ	759 নাম : সালিনা সুলতানা পিতার নাম: মোহাঃ মতিউর রহমান বাড়ির নং : n0018 বয়স : 24 লিঙ্গ : মহিলা	RJG2438471 ফটো উপলব্ধ
760 নাম : নজিবুর রহমান পিতার নাম: আবদুল হালিম বাড়ির নং : N0025 বয়স : 72 লিঙ্গ : পুরুষ	RJG2436467 ফটো উপলব্ধ	761 নাম : মোঃ ফজলুর রহমান পিতার নাম: নাজিমুদ্দিন সেখ বাড়ির নং : n0021 বয়স : 66 লিঙ্গ : পুরুষ	RJG2490126 ফটো উপলব্ধ	762 নাম : নাসিমা খাতুন স্বামীর নাম: ইউসুফ সেখ বাড়ির নং : এন0172 বয়স : 26 লিঙ্গ : মহিলা	RJG2560811 ফটো উপলব্ধ
763 নাম : মুর্শিদা বেগম স্বামীর নাম: মোঃ ফজলুর রহমান বাড়ির নং : n0021 বয়স : 59 লিঙ্গ : মহিলা	RJG2490100 ফটো উপলব্ধ	764 নাম : সায়রাবানু বিবি স্বামীর নাম: মোহাম্মদ মোতীউর রহমান বাড়ির নং : n0018 বয়স : 55 লিঙ্গ : মহিলা	RJG2205771 ফটো উপলব্ধ	765 নাম : সিরিনা বিবি স্বামীর নাম: মোঃ মাইনুদ্দিন বাড়ির নং : N0025 বয়স : 28 লিঙ্গ : মহিলা	RJG2436160 ফটো উপলব্ধ
766 নাম : মোহাঃ আসিফ ইকবাল পিতার নাম: মোহাঃ ফজলুর রহমান বাড়ির নং : n0021 বয়স : 35 লিঙ্গ : পুরুষ	RJG1008424 ফটো উপলব্ধ	767 নাম : মহসিন রহমান পিতার নাম: নজিবুর রহমান বাড়ির নং : এন0025 বয়স : 23 লিঙ্গ : পুরুষ	RJG2694412 ফটো উপলব্ধ	768 নাম : নাইমা সুলতানা স্বামীর নাম: মোঃ সাবির আহমেদ বাড়ির নং : এন0021 বয়স : 23 লিঙ্গ : মহিলা	RJG2694131 ফটো উপলব্ধ
769 নাম : আবু হাসিম মোল্লা পিতার নাম: সেখ মতিউর রহমান বাড়ির নং : n0144 বয়স : 31 লিঙ্গ : পুরুষ	RJG1465517 ফটো উপলব্ধ	770 নাম : ইউসুফ সেখ পিতার নাম: আনারুল সেখ বাড়ির নং : এন0172 বয়স : 24 লিঙ্গ : পুরুষ	RJG2560795 ফটো উপলব্ধ	771 নাম : পারভিনা বিবি স্বামীর নাম: মানিক চাঁদ বাড়ির নং : বড়ুয়া বয়স : 30 লিঙ্গ : মহিলা	RJG2794303 ফটো উপলব্ধ
772 নাম : সেলিম আকতার মোল্লা পিতার নাম: আব্দুল রেজ্জাক মোল্লা বাড়ির নং : n0026 বয়স : 43 লিঙ্গ : পুরুষ	RJG2240372 ফটো উপলব্ধ	773 নাম : মাজকুরা বিবি স্বামীর নাম: আব্দুল রেজ্জাক মোল্লা বাড়ির নং : n0026 বয়স : 50 লিঙ্গ : মহিলা	DTN2742682 ফটো উপলব্ধ	774 নাম : আব্দুল রেজ্জাক মোল্লা পিতার নাম: আব্দুল জলিল মোল্লা বাড়ির নং : n0026 বয়স : 73 লিঙ্গ : পুরুষ	RJG2240364 ফটো উপলব্ধ
775 নাম : আয়েসা সুলতানা স্বামীর নাম: মোঃ রাজিকুল হক বাড়ির নং : n0071 বয়স : 34 লিঙ্গ : মহিলা	RJG1158641 ফটো উপলব্ধ	776 নাম : আয়েশা সিদ্দিক স্বামীর নাম: সোহেল রাণা সেখ বাড়ির নং : N00175 বয়স : 28 লিঙ্গ : মহিলা	RJG2436269 ফটো উপলব্ধ	777 নাম : সুকতার খাতুন স্বামীর নাম: উজির মোল্লা বাড়ির নং : N0178 বয়স : 24 লিঙ্গ : মহিলা	RJG2438893 ফটো উপলব্ধ
778 নাম : হেমাভূমেশা স্বামীর নাম: হিলালউদ্দীন সেখ বাড়ির নং : N0196 বয়স : 28 লিঙ্গ : মহিলা	RJG2437804 ফটো উপলব্ধ	779 নাম : পাবেল বিবি স্বামীর নাম: আইদুল সেখ বাড়ির নং : N0168 বয়স : 29 লিঙ্গ : মহিলা	RJG2437911 ফটো উপলব্ধ	780 নাম : নাজমিরা বেগম স্বামীর নাম: নূর ইসলাম বাড়ির নং : এন0006 বয়স : 43 লিঙ্গ : মহিলা	RJG1811322 ফটো উপলব্ধ

বিধানসভা নির্বাচনক্ষেত্রের নং, নাম : 71-বেলডাঙা  
ভাগ নং, নাম : 1-পাড়া.মহল্লা-বড়ুয়া দক্ষিণ পাড়া

781	RJG1811330	ফটো উপলব্ধ	782	RJG1868496	ফটো উপলব্ধ	783	WB/10/064/474430	ফটো উপলব্ধ
নাম : নূর ইসলাম পিতার নাম: সিরাজুল ইসলাম বাড়ির নং : এন0006 বয়স : 52 লিঙ্গ : পুরুষ			নাম : মোতাম্মিল ইসলাম পিতার নাম: নূর ইসলাম বাড়ির নং : এন0006 বয়স : 27 লিঙ্গ : পুরুষ			নাম : হাবিবুর রহমান সেখ পিতার নাম: আঃ গনি সেখ বাড়ির নং : n0002 বয়স : 73 লিঙ্গ : পুরুষ		
784	WB/10/064/474431	ফটো উপলব্ধ	785	DTN2742575	ফটো উপলব্ধ	786	RJG1597244	ফটো উপলব্ধ
নাম : তুহিনা বিবি স্বামীর নাম: হাবিবুর রহমান সেখ বাড়ির নং : n0002 বয়স : 61 লিঙ্গ : মহিলা			নাম : মোহ ইকবাল সেখ পিতার নাম: হাবিবুর রহমান বাড়ির নং : n0002 বয়স : 39 লিঙ্গ : পুরুষ			নাম : উম্মেসালামা খাতুন স্বামীর নাম: মোঃ ইকবাল সেখ বাড়ির নং : n0002 বয়স : 31 লিঙ্গ : মহিলা		
787	RJG1352087	ফটো উপলব্ধ	788	RJG2206084	ফটো উপলব্ধ	789	RJG2206076	ফটো উপলব্ধ
নাম : মোঃ আসাদুল হক পিতার নাম: মোঃ হাবিবুর রহমান বাড়ির নং : n0002 বয়স : 34 লিঙ্গ : পুরুষ			নাম : সেখ বজলুর রহমান সেখ পিতার নাম: আব্দুল গনি সেখ বাড়ির নং : n0004 বয়স : 57 লিঙ্গ : পুরুষ			নাম : সায়রা বেগম স্বামীর নাম: সেখ বজলুর রহমান সেখ বাড়ির নং : n0004 বয়স : 51 লিঙ্গ : মহিলা		
790	RJG2205607	ফটো উপলব্ধ	791	RJG1687953	ফটো উপলব্ধ	792	RJG1352210	ফটো উপলব্ধ
নাম : রোজফা বেগম স্বামীর নাম: জামালুদ্দিন সেখ সেখ বাড়ির নং : n0005 বয়স : 65 লিঙ্গ : মহিলা			নাম : সাইফুল ইসলাম পিতার নাম: জামালুদ্দিন সেখ বাড়ির নং : n0005 বয়স : 31 লিঙ্গ : পুরুষ			নাম : মোসাঃ রেহেনা বিবি স্বামীর নাম: সাজ্জাদ সেখ বাড়ির নং : n0005 বয়স : 33 লিঙ্গ : মহিলা		
793	DTN2978856	ফটো উপলব্ধ	794	RJG1158237	ফটো উপলব্ধ	795	DTN0934794	ফটো উপলব্ধ
নাম : বিশ্বব্রত ভট্টাচার্য্য পিতার নাম: শুভ্রত ভট্টাচার্য্য বাড়ির নং : n0006 বয়স : 43 লিঙ্গ : পুরুষ			নাম : কাবাতুল্লা সেখ পিতার নাম: নজরুল হক বাড়ির নং : n0006 বয়স : 39 লিঙ্গ : পুরুষ			নাম : কায়েম সেখ পিতার নাম: ইজ্জতুল্লা সেখ বাড়ির নং : n0094 বয়স : 57 লিঙ্গ : পুরুষ		
796	DTN0934802	ফটো উপলব্ধ	797	RJG1785955	ফটো উপলব্ধ	798	RJG1785971	ফটো উপলব্ধ
নাম : মানোয়ারা বেগম স্বামীর নাম: কায়েম সেখ বাড়ির নং : n0094 বয়স : 49 লিঙ্গ : মহিলা			নাম : তাহাবুল সেখ পিতার নাম: অখতাবুল সেখ বাড়ির নং : n0125 বয়স : 34 লিঙ্গ : পুরুষ			নাম : তারিক আজিজ পিতার নাম: আমিনুল সেখ বাড়ির নং : n0050 বয়স : 29 লিঙ্গ : পুরুষ		
799	RJG1785831	ফটো উপলব্ধ	800	RJG1785849	ফটো উপলব্ধ	801	RJG1785963	ফটো উপলব্ধ
নাম : সেলিনা বিবি স্বামীর নাম: মাজিবুর সেখ বাড়ির নং : n0051 বয়স : 32 লিঙ্গ : মহিলা			নাম : মাজিবুর সেখ পিতার নাম: ইয়াসিন সেখ বাড়ির নং : n0051 বয়স : 32 লিঙ্গ : পুরুষ			নাম : তাহমিনা বিবি স্বামীর নাম: সাইফুল সেখ বাড়ির নং : n0233 বয়স : 32 লিঙ্গ : মহিলা		
802	RJG1786037	ফটো উপলব্ধ	803	RJG1352103	ফটো উপলব্ধ	804	RJG2204840	ফটো উপলব্ধ
নাম : ওয়াসিম আকতার পিতার নাম: কবীরুদ্দিন সেখ বাড়ির নং : n0038 বয়স : 28 লিঙ্গ : পুরুষ			নাম : রাফিকুল সেখ পিতার নাম: হিলালউদ্দিন সেখ বাড়ির নং : n0196 বয়স : 35 লিঙ্গ : পুরুষ			নাম : লুৎফুল্লাহ বিবি স্বামীর নাম: রজব আলী সেখ বাড়ির নং : n0082 বয়স : 75 লিঙ্গ : মহিলা		
805	DTN0931188	ফটো উপলব্ধ	806	RJG2204816	ফটো উপলব্ধ	807	DTN2275816	ফটো উপলব্ধ
নাম : আলফাসউদ্দিন সেখ পিতার নাম: রজব আলী সেখ বাড়ির নং : n0082 বয়স : 55 লিঙ্গ : পুরুষ			নাম : রজব আলী সেখ পিতার নাম: নছর আলি বাড়ির নং : n0082 বয়স : 75 লিঙ্গ : পুরুষ			নাম : কামিরান বিবি স্বামীর নাম: আলফাসউদ্দিন সেখ বাড়ির নং : n0082 বয়স : 41 লিঙ্গ : মহিলা		
808	RJG1465566	ফটো উপলব্ধ	809	RJG2240422	ফটো উপলব্ধ	810	RJG1465293	ফটো উপলব্ধ
নাম : আলফাসউদ্দিন সেখ পিতার নাম: রজব আলী বাড়ির নং : n0082 বয়স : 32 লিঙ্গ : পুরুষ			নাম : কোহিনুর বিবি স্বামীর নাম: আওলাদ সেখ বাড়ির নং : n0055 বয়স : 50 লিঙ্গ : মহিলা			নাম : ফরোজ আলি পিতার নাম: আওলাদ সেখ বাড়ির নং : n0055 বয়স : 33 লিঙ্গ : পুরুষ		

বিধানসভা নির্বাচনক্ষেত্রের নং, নাম : 71-বেলডাঙা  
ভাগ নং, নাম : 1-পাড়া.মহল্লা-বড়ুয়া দক্ষিণ পাড়া

811	RJG2205078	ফটো উপলব্ধ	812	RJG2205052	ফটো উপলব্ধ	813	RJG1465574	ফটো উপলব্ধ
নাম : আমিনুল সেখ পিতার নাম: ইসলাম সেখ বাড়ির নং : n0050 বয়স : 55 লিঙ্গ : পুরুষ			নাম : মানেজা বিবি স্বামীর নাম: আমিনুল সেখ বাড়ির নং : n0050 বয়স : 49 লিঙ্গ : মহিলা			নাম : ইসমাইল সেখ পিতার নাম: আমিনুল সেখ বাড়ির নং : n0050 বয়স : 31 লিঙ্গ : পুরুষ		
814	RJG2240018	ফটো উপলব্ধ	815	RJG2240034	ফটো উপলব্ধ	816	DTN2825768	ফটো উপলব্ধ
নাম : সেখ ইয়ামিন সেখ পিতার নাম: সেখ ইসলাম সেখ বাড়ির নং : n0051 বয়স : 79 লিঙ্গ : পুরুষ			নাম : আবিয়া বিবি স্বামীর নাম: সেখ ইয়ামিন সেখ বাড়ির নং : n0051 বয়স : 75 লিঙ্গ : মহিলা			নাম : ইয়াবুর সেখ পিতার নাম: ইয়ামিন সেখ বাড়ির নং : n0051 বয়স : 40 লিঙ্গ : পুরুষ		
817	RJG1465269	ফটো উপলব্ধ	818	RJG1597392	ফটো উপলব্ধ	819	RJG1868967	ফটো উপলব্ধ
নাম : ফারজুল রহমান পিতার নাম: ইয়ামিন সেখ বাড়ির নং : n0051 বয়স : 34 লিঙ্গ : পুরুষ			নাম : আরিজুল সেখ পিতার নাম: ইয়ামিন সেখ বাড়ির নং : n0051 বয়স : 31 লিঙ্গ : পুরুষ			নাম : মোঃ সামসুদ্দিন সেখ পিতার নাম: সামসুজ্জোহা সেখ বাড়ির নং : n0263 বয়স : 27 লিঙ্গ : পুরুষ		
820	RJG1869015	ফটো উপলব্ধ	821	RJG1868991	ফটো উপলব্ধ	822	RJG1868900	ফটো উপলব্ধ
নাম : আবু তালেব সেখ পিতার নাম: মনিরুজ্জামান বাড়ির নং : n0268 বয়স : 27 লিঙ্গ : পুরুষ			নাম : কাবিরুল সেখ পিতার নাম: আহাজুদ্দিন সেখ বাড়ির নং : n0266 বয়স : 29 লিঙ্গ : পুরুষ			নাম : ইয়াসিন সেখ পিতার নাম: আকরাম আলি বাড়ির নং : n0257 বয়স : 27 লিঙ্গ : পুরুষ		
823	RJG1950963	ফটো উপলব্ধ	824	RJG1950989	ফটো উপলব্ধ	825	RJG1951037	ফটো উপলব্ধ
নাম : মিরাজুল সেখ পিতার নাম: সাইদুল সেখ বাড়ির নং : n0126 বয়স : 27 লিঙ্গ : পুরুষ			নাম : মোঃ আতিবুর রহমান পিতার নাম: বাবুল সেখ বাড়ির নং : n0160 বয়স : 26 লিঙ্গ : পুরুষ			নাম : মোঃ জুলফিকার পিতার নাম: মাসুদ করিম বাড়ির নং : N0061 বয়স : 26 লিঙ্গ : পুরুষ		
826	RJG1951045	ফটো উপলব্ধ	827	RJG1785559	ফটো উপলব্ধ	828	RJG1950880	ফটো উপলব্ধ
নাম : সাবিনা ইয়াসমিন স্বামীর নাম: জাব্বারুল সেখ বাড়ির নং : N0049 বয়স : 27 লিঙ্গ : মহিলা			নাম : গিয়াসউদ্দিন সেখ পিতার নাম: রজব আলী বাড়ির নং : n0082 বয়স : 28 লিঙ্গ : পুরুষ			নাম : সিরাজুল সেখ পিতার নাম: আহাজুদ্দিন সেখ বাড়ির নং : N0049 বয়স : 26 লিঙ্গ : পুরুষ		
829	WB/10/064/474122	ফটো উপলব্ধ	830	WB/10/064/474125	ফটো উপলব্ধ	831	RJG1271766	ফটো উপলব্ধ
নাম : ফিরোজা বিবি স্বামীর নাম: কবিরুদ্দিন মোল্লা বাড়ির নং : n0038 বয়স : 56 লিঙ্গ : মহিলা			নাম : মোঃ হিলালুদ্দিন মোল্লাহ পিতার নাম: মোঃ আইনুদ্দিন মোল্লাহ বাড়ির নং : n0038 বয়স : 52 লিঙ্গ : পুরুষ			নাম : নাজমা বিবি স্বামীর নাম: রহিদ সেখ বাড়ির নং : n0203 বয়স : 35 লিঙ্গ : মহিলা		
832	WB/10/064/474226	ফটো উপলব্ধ	833	WB/10/064/522498	ফটো উপলব্ধ	834	RJG2205250	ফটো উপলব্ধ
নাম : আব্দুর রব সেখ পিতার নাম: জুবান সেখ বাড়ির নং : n0170 বয়স : 55 লিঙ্গ : পুরুষ			নাম : তসলিমা বিবি স্বামীর নাম: আব্দুর রব সেখ বাড়ির নং : n0170 বয়স : 47 লিঙ্গ : মহিলা			নাম : কুলছন বেগম পিতার নাম: কুরুল সেখ বাড়ির নং : n0170 বয়স : 49 লিঙ্গ : মহিলা		
835	RJG2204931	ফটো উপলব্ধ	836	RJG2205003	ফটো উপলব্ধ	837	DTN1460419	ফটো উপলব্ধ
নাম : ইসমাইল সেখ পিতার নাম: গুরুল্লা সেখ বাড়ির নং : n0171 বয়স : 73 লিঙ্গ : পুরুষ			নাম : মিলা বিবি স্বামীর নাম: ইসমাইল সেখ বাড়ির নং : n0171 বয়স : 53 লিঙ্গ : মহিলা			নাম : ফুলজান বিবি স্বামীর নাম: মানারুল সেখ বাড়ির নং : n0171 বয়স : 48 লিঙ্গ : মহিলা		
838	DTN2551984	ফটো উপলব্ধ	839	DTN2898963	ফটো উপলব্ধ	840	DTN2978799	ফটো উপলব্ধ
নাম : রহিদ সেখ পিতার নাম: ইসলাম সেখ বাড়ির নং : n0203 বয়স : 40 লিঙ্গ : পুরুষ			নাম : মোঃ মাইনুদ্দিন পিতার নাম: ইসলাম সেখ বাড়ির নং : n0203 বয়স : 37 লিঙ্গ : পুরুষ			নাম : মহিদ সেখ পিতার নাম: ইসলাম সেখ বাড়ির নং : n0203 বয়স : 40 লিঙ্গ : পুরুষ		

বিধানসভা নির্বাচনক্ষেত্রের নং, নাম : 71-বেলডাঙা  
ভাগ নং, নাম : 1-পাড়া,মহল্লা-বড়ুয়া দক্ষিণ পাড়া

841 নাম : জাহাঙ্গির সেখ পিতার নাম : ইব্রাহিম সেখ বাড়ির নং : n0195 বয়স : 30 লিঙ্গ : পুরুষ	RJG1785617 ফটো উপলব্ধ	842 নাম : জুলেখা বিবি স্বামীর নাম : জামালউদ্দিন সেখ বাড়ির নং : n0188 বয়স : 55 লিঙ্গ : মহিলা	WB/10/064/474721 ফটো উপলব্ধ	843 নাম : শেরফুল সেখ পিতার নাম : আলাউদ্দিন সেখ বাড়ির নং : n0174 বয়স : 38 লিঙ্গ : পুরুষ	RJG1465426 ফটো উপলব্ধ
844 নাম : সাহানাজ বিবি স্বামীর নাম : শেরফুল সেখ বাড়ির নং : n0174 বয়স : 30 লিঙ্গ : মহিলা	RJG1688290 ফটো উপলব্ধ	845 নাম : আমানউল্লাহ সেখ পিতার নাম : ইয়ারুছ সেখ বাড়ির নং : n0195 বয়স : 56 লিঙ্গ : পুরুষ	RJG2204642 ফটো উপলব্ধ	846 নাম : সুফিয়া বিবি স্বামীর নাম : আমানউল্লাহ সেখ বাড়ির নং : n0195 বয়স : 51 লিঙ্গ : মহিলা	WB/10/064/474172 ফটো উপলব্ধ
847 নাম : হিলালউদ্দিন সেখ পিতার নাম : এহিয়া সেখ বাড়ির নং : n0196 বয়স : 65 লিঙ্গ : পুরুষ	RJG2240539 ফটো উপলব্ধ	848 নাম : সালমান সেখ পিতার নাম : হিলালউদ্দিন সেখ বাড়ির নং : n0196 বয়স : 31 লিঙ্গ : পুরুষ	RJG1688027 ফটো উপলব্ধ	849 নাম : বাবলু সেখ পিতার নাম : আরমান সেখ বাড়ির নং : n0160 বয়স : 50 লিঙ্গ : পুরুষ	RJG2205433 ফটো উপলব্ধ
850 নাম : তাজরাফুল বিবি স্বামীর নাম : বাবলু সেখ বাড়ির নং : n0160 বয়স : 44 লিঙ্গ : মহিলা	DTN2276830 ফটো উপলব্ধ	851 নাম : নারগিস বিবি স্বামীর নাম : রফিকুল সেখ বাড়ির নং : n0164 বয়স : 36 লিঙ্গ : মহিলা	RJG1271782 ফটো উপলব্ধ	852 নাম : আরেজুল্লা সেখ পিতার নাম : জাইদুল্লা সেখ বাড়ির নং : n0165 বয়স : 54 লিঙ্গ : পুরুষ	WB/10/064/474268 ফটো উপলব্ধ
853 নাম : নাকতুল্লা সেখ পিতার নাম : আবদুর রাজ্জাক সেখ বাড়ির নং : n0165 বয়স : 51 লিঙ্গ : পুরুষ	RJG2204360 ফটো উপলব্ধ	854 নাম : হাফিজা বিবি স্বামীর নাম : আরিজুল্লা সেখ বাড়ির নং : n0165 বয়স : 40 লিঙ্গ : মহিলা	DTN2898914 ফটো উপলব্ধ	855 নাম : জাহানারা বিবি স্বামীর নাম : লকিমুদ্দিন সেখ বাড়ির নং : n0099 বয়স : 42 লিঙ্গ : মহিলা	RJG2204907 ফটো উপলব্ধ
856 নাম : লকিমুদ্দিন সেখ পিতার নাম : আবদুর রাজ্জাক বাড়ির নং : n0099 বয়স : 47 লিঙ্গ : পুরুষ	DTN1459320 ফটো উপলব্ধ	857 নাম : পিয়ার আলী সেখ পিতার নাম : সৌদাগর সেখ বাড়ির নং : n0102 বয়স : 79 লিঙ্গ : পুরুষ	RJG2205730 ফটো উপলব্ধ	858 নাম : মেহেরুননেসা বিবি স্বামীর নাম : আলমগীর সেখ বাড়ির নং : n0102 বয়স : 39 লিঙ্গ : মহিলা	RJG1271907 ফটো উপলব্ধ
859 নাম : মোঃ ইকবাল হোসেন পিতার নাম : নাসিরুদ্দিন সেখ বাড়ির নং : n0061 বয়স : 42 লিঙ্গ : পুরুষ	DTN2742237 ফটো উপলব্ধ	860 নাম : মনোয়ারা বিবি স্বামীর নাম : মোঃ ইকবাল হোসেন বাড়ির নং : n0061 বয়স : 43 লিঙ্গ : মহিলা	DTN2742112 ফটো উপলব্ধ	861 নাম : ইমাম হোসেন পিতার নাম : নাসিরুদ্দিন সেখ বাড়ির নং : n0061 বয়স : 41 লিঙ্গ : পুরুষ	DTN2742419 ফটো উপলব্ধ
862 নাম : সাহানাজ বিবি স্বামীর নাম : মাসুদ করিম বাড়ির নং : n0061 বয়স : 37 লিঙ্গ : মহিলা	DTN2276012 ফটো উপলব্ধ	863 নাম : তসলিমা বিবি স্বামীর নাম : আতিকুর রহমান সেখ বাড়ির নং : n0020 বয়স : 71 লিঙ্গ : মহিলা	WB/10/064/474462 ফটো উপলব্ধ	864 নাম : ওয়াসিম আকরাম পিতার নাম : আতিকুর রহমান বাড়ির নং : n0020 বয়স : 36 লিঙ্গ : পুরুষ	RJG1008416 ফটো উপলব্ধ
865 নাম : জাব্বারুল সেখ পিতার নাম : আহাজুদ্দিন সেখ বাড়ির নং : n0049 বয়স : 32 লিঙ্গ : পুরুষ	RJG1352061 ফটো উপলব্ধ	866 নাম : নারজিয়া বিবি স্বামীর নাম : আহাজুদ্দিন সেখ বাড়ির নং : n0049 বয়স : 55 লিঙ্গ : মহিলা	RJG2240059 ফটো উপলব্ধ	867 নাম : মোঃ সুহাইব সেখ পিতার নাম : আমিনুল সেখ বাড়ির নং : N0050 বয়স : 26 লিঙ্গ : পুরুষ	RJG1958800 ফটো উপলব্ধ
868 নাম : সারভিনা বেগম পিতার নাম : সেখ হেলালউদ্দিন বাড়ির নং : n0100 বয়স : 34 লিঙ্গ : মহিলা	RJG1597608 ফটো উপলব্ধ	869 নাম : হেলালউদ্দিন সেখ পিতার নাম : আব্দুর রাজ্জাক সেখ বাড়ির নং : n0100 বয়স : 71 লিঙ্গ : পুরুষ	RJG2205854 ফটো উপলব্ধ	870 নাম : মাহামুদা বিবি স্বামীর নাম : মোঃ হেদাউর রহমান বাড়ির নং : n0164 বয়স : 38 লিঙ্গ : মহিলা	DTN2899177 ফটো উপলব্ধ

বিধানসভা নির্বাচনক্ষেত্রের নং, নাম : 71-বেলডাঙা  
ভাগ নং, নাম : 1-পাড়া.মহল্লা-বড়ুয়া দক্ষিণ পাড়া

871	WB/10/064/474223	ফটো উপলব্ধ	872	RJG1157601	ফটো উপলব্ধ	873	RJG1352020	ফটো উপলব্ধ
নাম : মোনোহারা বিবি স্বামীর নাম : সাহিদ সেখ বাড়ির নং : n0168 বয়স : 56 লিঙ্গ : মহিলা			নাম : মোসাঃ সাকেলা খাতুন বিবি স্বামীর নাম : আলাউদ্দিন খান বাড়ির নং : n0168 বয়স : 36 লিঙ্গ : মহিলা			নাম : আইদুল সেখ পিতার নাম : সাহিদ সেখ বাড়ির নং : n0168 বয়স : 34 লিঙ্গ : পুরুষ		
874	WB/10/064/474191	ফটো উপলব্ধ	875	DTN2742468	ফটো উপলব্ধ	876	WB/10/064/474192	ফটো উপলব্ধ
নাম : আনসার আলী সেখ পিতার নাম : আবু বাক্কার সেখ বাড়ির নং : n0180 বয়স : 76 লিঙ্গ : পুরুষ			নাম : মোঃ নাসিম পিতার নাম : আনসার আলী সেখ বাড়ির নং : n0180 বয়স : 44 লিঙ্গ : পুরুষ			নাম : মোমেনা বিবি স্বামীর নাম : আনসার আলী সেখ বাড়ির নং : n0180 বয়স : 71 লিঙ্গ : মহিলা		
877	RJG1351881	ফটো উপলব্ধ	878	RJG1597632	ফটো উপলব্ধ	879	RJG0803544	ফটো উপলব্ধ
নাম : আখেরা খাতুন স্বামীর নাম : বাকিব সেখ বাড়ির নং : n0156 বয়স : 37 লিঙ্গ : মহিলা			নাম : রোজিনা বিবি স্বামীর নাম : নওসাদ সেখ বাড়ির নং : n0156 বয়স : 30 লিঙ্গ : মহিলা			নাম : নওসাদ সেখ পিতার নাম : সেরমান সেখ বাড়ির নং : n0156 বয়স : 38 লিঙ্গ : পুরুষ		
880	RJG1688365	ফটো উপলব্ধ	881	WB/10/064/474576	ফটো উপলব্ধ	882	RJG1688233	ফটো উপলব্ধ
নাম : সাবিনা ইয়াসমিন স্বামীর নাম : সাওফাসাল সেখ বাড়ির নং : n0070 বয়স : 34 লিঙ্গ : মহিলা			নাম : সানোয়ারা বিবি স্বামীর নাম : বাহারাম সেখ বাড়ির নং : n0070 বয়স : 61 লিঙ্গ : মহিলা			নাম : সিরাজুল হক পিতার নাম : সাইদুল সেখ বাড়ির নং : n0126 বয়স : 29 লিঙ্গ : পুরুষ		
883	RJG1157874	ফটো উপলব্ধ	884	RJG2205979	ফটো উপলব্ধ	885	RJG2205995	ফটো উপলব্ধ
নাম : আব্দুর রহিম পিতার নাম : আব্দুর রহমান বাড়ির নং : n0120 বয়স : 35 লিঙ্গ : পুরুষ			নাম : রেহেনা বিবি স্বামীর নাম : নাসিরুদ্দিন সেখ বাড়ির নং : n0120 বয়স : 60 লিঙ্গ : মহিলা			নাম : নাসিরুদ্দিন সেখ পিতার নাম : আব্দুল কাশেম সেখ বাড়ির নং : n0120 বয়স : 70 লিঙ্গ : পুরুষ		
886	RJG1158211	ফটো উপলব্ধ	887	WB/10/064/474353	ফটো উপলব্ধ	888	RJG1271816	ফটো উপলব্ধ
নাম : হাসিরুন্ন বিবি স্বামীর নাম : মুজহারুল হক বাড়ির নং : n0255 বয়স : 42 লিঙ্গ : মহিলা			নাম : গিয়াসউদ্দিন সেখ পিতার নাম : কাদির বাড়ির নং : n0255 বয়স : 51 লিঙ্গ : পুরুষ			নাম : মোঃ ইসমত সেখ পিতার নাম : মোঃ আলাইহিম সেখ বাড়ির নং : n0090 বয়স : 34 লিঙ্গ : পুরুষ		
889	RJG1351766	ফটো উপলব্ধ	890	DTN2979102	ফটো উপলব্ধ	891	WB/10/064/474633	ফটো উপলব্ধ
নাম : জেসমিনা খাতুন স্বামীর নাম : ওয়াসিম রাজা বাড়ির নং : n0090 বয়স : 32 লিঙ্গ : মহিলা			নাম : ওয়াসিম রাজা পিতার নাম : আলাইহিম সেখ বাড়ির নং : n0090 বয়স : 37 লিঙ্গ : পুরুষ			নাম : মুর্শিদা বেগম স্বামীর নাম : আলাইহিম সেখ বাড়ির নং : n0090 বয়স : 56 লিঙ্গ : মহিলা		
892	WB/10/064/474632	ফটো উপলব্ধ	893	RJG1158468	ফটো উপলব্ধ	894	RJG0799387	ফটো উপলব্ধ
নাম : আলাইহিম সেখ পিতার নাম : ইজ্জতুল্লা সেখ বাড়ির নং : n0090 বয়স : 66 লিঙ্গ : পুরুষ			নাম : আব্দুর শুকুর পিতার নাম : জামালউদ্দিন বাড়ির নং : n0083 বয়স : 35 লিঙ্গ : পুরুষ			নাম : ফুলপুরা খাতুন বিবি স্বামীর নাম : ইয়াকব সেখ বাড়ির নং : n0083 বয়স : 38 লিঙ্গ : মহিলা		
895	DTN2742377	ফটো উপলব্ধ	896	RJG2206100	ফটো উপলব্ধ	897	RJG2206092	ফটো উপলব্ধ
নাম : হাদিসা বিবি স্বামীর নাম : হাবিবুর রহমান বাড়ির নং : n0079 বয়স : 41 লিঙ্গ : মহিলা			নাম : হাবিবুর রহমান পিতার নাম : আবু সুফিয়ান সেখ বাড়ির নং : n0079 বয়স : 47 লিঙ্গ : পুরুষ			নাম : আবু সুফিয়ান সেখ পিতার নাম : দাউদ হোসেন সেখ বাড়ির নং : n0079 বয়স : 88 লিঙ্গ : পুরুষ		
898	RJG0799585	ফটো উপলব্ধ	899	DTN0930149	ফটো উপলব্ধ	900	RJG1008408	ফটো উপলব্ধ
নাম : ওয়াসিকুর রহমান পিতার নাম : কায়েম সেখ বাড়ির নং : n0255 বয়স : 32 লিঙ্গ : পুরুষ			নাম : রেহেনা খাতুন স্বামীর নাম : আব্দুল আলীম সেখ বাড়ির নং : n0255 বয়স : 42 লিঙ্গ : মহিলা			নাম : সাইফুল সেখ পিতার নাম : ফুরকান সেখ বাড়ির নং : n0233 বয়স : 39 লিঙ্গ : পুরুষ		

বিধানসভা নির্বাচনক্ষেত্রের নং, নাম : 71-বেলডাঙা  
ভাগ নং, নাম : 1-পাড়া.মহল্লা-বড়ুয়া দক্ষিণ পাড়া

901 নাম : ফরকান সেখ পিতার নাম: কলিমুদ্দিন সেখ বাড়ির নং : n0233 বয়স : 64 লিঙ্গ : পুরুষ	RJG0799577 ফটো উপলব্ধ	902 নাম : আয়েসা খাতুন স্বামীর নাম: আব্দুল শুকুর বাড়ির নং : n0215 বয়স : 30 লিঙ্গ : মহিলা	RJG1687995 ফটো উপলব্ধ	903 নাম : মুলামজান খাতুন বিবি স্বামীর নাম: মহিবুল হক বাড়ির নং : n0215 বয়স : 35 লিঙ্গ : মহিলা	RJG1158633 ফটো উপলব্ধ
904 নাম : ডালিয়া বিবি স্বামীর নাম: মোঃ নাজিমুল হক বাড়ির নং : n0215 বয়স : 40 লিঙ্গ : মহিলা	DTN2898864 ফটো উপলব্ধ	905 নাম : মোঃরাজিকুল হক পিতার নাম: মোঃএনামুল হক বাড়ির নং : n0215 বয়স : 41 লিঙ্গ : পুরুষ	DTN2552024 ফটো উপলব্ধ	906 নাম : মোঃ নাজিমুল হক পিতার নাম: ইনামুল সেখ বাড়ির নং : n0215 বয়স : 42 লিঙ্গ : পুরুষ	DTN2551265 ফটো উপলব্ধ
907 নাম : মানোয়ারা বিবি স্বামীর নাম: মোঃ ইনামুল হক বাড়ির নং : n0215 বয়স : 65 লিঙ্গ : মহিলা	RJG2205565 ফটো উপলব্ধ	908 নাম : তাহামিনা বিবি স্বামীর নাম: আনারুল হক বাড়ির নং : n0137 বয়স : 40 লিঙ্গ : মহিলা	DTN2742450 ফটো উপলব্ধ	909 নাম : রুবিনা বিবি স্বামীর নাম: আসরাফুল সেখ বাড়ির নং : n0137 বয়স : 41 লিঙ্গ : মহিলা	RJG2205680 ফটো উপলব্ধ
910 নাম : মহঃ সাহাব আলি পিতার নাম: মহঃ আব্দুল মান্নান বাড়ির নং : n0136 বয়স : 36 লিঙ্গ : পুরুষ	RJG1352160 ফটো উপলব্ধ	911 নাম : সাবিনা বিবি স্বামীর নাম: রেদেল বক্স বাড়ির নং : n0136 বয়স : 31 লিঙ্গ : মহিলা	RJG1597640 ফটো উপলব্ধ	912 নাম : রেদেল বক্স পিতার নাম: আঃ মান্নান সেখ বাড়ির নং : n0136 বয়স : 38 লিঙ্গ : পুরুষ	DTN2742526 ফটো উপলব্ধ
913 নাম : তাসমিনা বিবি স্বামীর নাম: রসুল বক্স বাড়ির নং : n0136 বয়স : 41 লিঙ্গ : মহিলা	DTN2742534 ফটো উপলব্ধ	914 নাম : নাসিদা বিবি স্বামীর নাম: বদর আলি মোল্লা বাড়ির নং : 323 বয়স : 39 লিঙ্গ : মহিলা	RJG1158096 ফটো উপলব্ধ	915 নাম : দিলরুবা খাতুন স্বামীর নাম: তাহাবুল সেখ বাড়ির নং : n0125 বয়স : 31 লিঙ্গ : মহিলা	RJG1688399 ফটো উপলব্ধ
916 নাম : আরিনা বিবি স্বামীর নাম: আখতাফুল সেখ বাড়ির নং : n0125 বয়স : 51 লিঙ্গ : মহিলা	RJG2205359 ফটো উপলব্ধ	917 নাম : আখতাফুল সেখ পিতার নাম: বিলাত আলী বাড়ির নং : n0125 বয়স : 59 লিঙ্গ : পুরুষ	RJG2205342 ফটো উপলব্ধ	918 নাম : বাবু সেখ পিতার নাম: বাসির সেখ বাড়ির নং : n0235 বয়স : 37 লিঙ্গ : পুরুষ	RJG1158401 ফটো উপলব্ধ
919 নাম : আব্দুল জাব্বার পিতার নাম: বহারাম সেখ বাড়ির নং : n0070 বয়স : 37 লিঙ্গ : পুরুষ	DTN2898807 ফটো উপলব্ধ	920 নাম : মরিওম খাতুন পিতার নাম: জেকের আলি বাড়ির নং : এন0157 বয়স : 27 লিঙ্গ : মহিলা	RJG2050334 ফটো উপলব্ধ	921 নাম : সাবির আলি পিতার নাম: নাকাতুল্লা সেখ বাড়ির নং : এন0001 বয়স : 25 লিঙ্গ : পুরুষ	RJG2050284 ফটো উপলব্ধ
922 নাম : নূর মহাম্মদ সেখ পিতার নাম: আলাম স্ক বাড়ির নং : N0156 বয়স : 27 লিঙ্গ : পুরুষ	RJG2435824 ফটো উপলব্ধ	923 নাম : রমজান আলি পিতার নাম: আতাবুদ্দিন সেখ বাড়ির নং : N0066 বয়স : 26 লিঙ্গ : পুরুষ	RJG2436426 ফটো উপলব্ধ	924 নাম : দিলরুবা খাতুন স্বামীর নাম: জমালুল হক বাড়ির নং : N0082 বয়স : 30 লিঙ্গ : মহিলা	RJG2438307 ফটো উপলব্ধ
925 নাম : সায়েবা খাতুন পিতার নাম: সাহিদ সেখ বাড়ির নং : বড়ুয়া 34 বয়স : 27 লিঙ্গ : মহিলা	RJG2833853 ফটো উপলব্ধ	926 নাম : আজারুল সেখ পিতার নাম: সাহিদ সেখ বাড়ির নং : N0168 বয়স : 25 লিঙ্গ : পুরুষ	RJG2438026 ফটো উপলব্ধ	927 নাম : ইয়ানস সেখ পিতার নাম: জাহাব আলি সেখ বাড়ির নং : n0083 বয়স : 61 লিঙ্গ : পুরুষ	RJG2205334 ফটো উপলব্ধ
928 নাম : আলমগীর সেখ পিতার নাম: পিয়ার আলী সেখ বাড়ির নং : n0102 বয়স : 42 লিঙ্গ : পুরুষ	DTN2898815 ফটো উপলব্ধ	929 নাম : জেসমিনা খাতুন স্বামীর নাম: সামসুল হোসেন বাড়ির নং : n0126 বয়স : 24 লিঙ্গ : মহিলা	RJG2435766 ফটো উপলব্ধ	930 নাম : রুকিয়া বিবি স্বামীর নাম: জেলেহার সেখ সেখ বাড়ির নং : n0164 বয়স : 65 লিঙ্গ : মহিলা	RJG2204451 ফটো উপলব্ধ

বিধানসভা নির্বাচনক্ষেত্রের নং, নাম : 71-বেলডাঙা  
ভাগ নং, নাম : 1-পাড়া.মহল্লা-বড়ুয়া দক্ষিণ পাড়া

931 নাম : সেলিনা খাতুন স্বামীর নাম: মোঃ মানজারুল সেখ বাড়ির নং : N0225 বয়স : 26 লিঙ্গ : মহিলা	RJG2437176 ফটো উপলব্ধ	932 নাম : আতাবুদ্দিন সেখ পিতার নাম: নকিবুদ্দিন সেখ বাড়ির নং : n0066 বয়স : 54 লিঙ্গ : পুরুষ	DTN1461680 ফটো উপলব্ধ	933 নাম : ইয়াফর সেখ পিতার নাম: জাহাবালী সেখ বাড়ির নং : n0083 বয়স : 53 লিঙ্গ : পুরুষ	DTN2551299 ফটো উপলব্ধ
934 নাম : খালিদ পিতার নাম: ইয়রুছ সেখ বাড়ির নং : N0195 বয়স : 37 লিঙ্গ : পুরুষ	RJG2438745 ফটো উপলব্ধ	935 নাম : মহিম বস্তু পিতার নাম: আবদুল মাল্লান সেখ বাড়ির নং : N0136 বয়স : 27 লিঙ্গ : পুরুষ	RJG2437275 ফটো উপলব্ধ	936 নাম : রুবিনা বিবি স্বামীর নাম: আনজারুল হক সেখ বাড়ির নং : n0125 বয়স : 36 লিঙ্গ : মহিলা	RJG1785757 ফটো উপলব্ধ
937 নাম : খাইরুন বিবি স্বামীর নাম: সুলেমান সেখ বাড়ির নং : n0126 বয়স : 70 লিঙ্গ : মহিলা	RJG2204683 ফটো উপলব্ধ	938 নাম : মুরসালিম সেখ সেখ পিতার নাম: আনোস সেখ সেখ বাড়ির নং : n0169 বয়স : 34 লিঙ্গ : পুরুষ	RJG1465236 ফটো উপলব্ধ	939 নাম : মমতাজ বেগম স্বামীর নাম: ফিরোজ সেখ বাড়ির নং : N00199 বয়স : 43 লিঙ্গ : মহিলা	RJG1158492 ফটো উপলব্ধ
940 নাম : বেদানা বিবি স্বামীর নাম: ইমাম হোসেন বাড়ির নং : n0061 বয়স : 39 লিঙ্গ : মহিলা	DTN2742583 ফটো উপলব্ধ	941 নাম : আরজিনা খাতুন বিবি স্বামীর নাম: সেখ আফতাবুদ্দিন বাড়ির নং : n0082 বয়স : 42 লিঙ্গ : মহিলা	RJG0802108 ফটো উপলব্ধ	942 নাম : রাজেশ সেখ পিতার নাম: নজরুল সেখ বাড়ির নং : n0138 বয়স : 36 লিঙ্গ : পুরুষ	RJG0799957 ফটো উপলব্ধ
943 নাম : রিনা পারভিন স্বামীর নাম: রাফিকুল সেখ বাড়ির নং : n0196 বয়স : 29 লিঙ্গ : মহিলা	RJG1688084 ফটো উপলব্ধ	944 নাম : আনারুল হক পিতার নাম: আজমত সেখ বাড়ির নং : n0137 বয়স : 49 লিঙ্গ : পুরুষ	RJG2205367 ফটো উপলব্ধ	945 নাম : রসুল বস্তু সেখ পিতার নাম: আফিল মামুন বাড়ির নং : n0136 বয়স : 45 লিঙ্গ : পুরুষ	RJG2264752 ফটো উপলব্ধ
946 নাম : জাহাঙ্গির কবীর সেখ পিতার নাম: পিয়র আলি সেখ বাড়ির নং : n0102 বয়স : 51 লিঙ্গ : পুরুষ	RJG2490662 ফটো উপলব্ধ	947 নাম : আমিরুল হক পিতার নাম: নজরুল সেখ বাড়ির নং : n0138 বয়স : 42 লিঙ্গ : পুরুষ	DTN2825735 ফটো উপলব্ধ	948 নাম : আসরাফুল সেখ পিতার নাম: আজমত সেখ বাড়ির নং : n0137 বয়স : 52 লিঙ্গ : পুরুষ	RJG2205672 ফটো উপলব্ধ
949 নাম : মোসঃ ইয়াসমিনা বিবি স্বামীর নাম: গোলাম মারতুজ সেখ বাড়ির নং : এন0152 বয়স : 36 লিঙ্গ : মহিলা	RJG2560829 ফটো উপলব্ধ	950 নাম : গোলাম মরতুজ সেখ পিতার নাম: লালমহম্মদ সেখ বাড়ির নং : এন0152 বয়স : 40 লিঙ্গ : পুরুষ	RJG2560837 ফটো উপলব্ধ	951 নাম : আয়েশা খাতুন স্বামীর নাম: জাহের আলি বাড়ির নং : এন0094 বয়স : 24 লিঙ্গ : মহিলা	RJG2560696 ফটো উপলব্ধ
952 নাম : সুফিয়া বিবি স্বামীর নাম: সাইদুল সেখ বাড়ির নং : n0126 বয়স : 48 লিঙ্গ : মহিলা	RJG2206027 ফটো উপলব্ধ	953 নাম : সাদুল্লা সেখ পিতার নাম: আব্দুল্লা সেখ বাড়ির নং : বেলডাঙ্গা স্টেশন পাড়া বয়স : 24 লিঙ্গ : পুরুষ	RJG2529261 ফটো উপলব্ধ	954 নাম : কবীরুদ্দিন সেখ পিতার নাম: আইনুদ্দিন সেখ বাড়ির নং : n0038 বয়স : 60 লিঙ্গ : পুরুষ	RJG2528024 ফটো উপলব্ধ
955 নাম : শেফালী বেগম স্বামীর নাম: জাহির হোসেন বাড়ির নং : n0079 বয়স : 45 লিঙ্গ : মহিলা	DTN2551729 ফটো উপলব্ধ	956 নাম : সাজ্জাদ সেখ পিতার নাম: জামালউদ্দিন সেখ বাড়ির নং : n0005 বয়স : 36 লিঙ্গ : পুরুষ	DTN2898898 ফটো উপলব্ধ	957 নাম : মাসুদ করিম পিতার নাম: নসিরুদ্দিন সেখ বাড়ির নং : n0061 বয়স : 48 লিঙ্গ : পুরুষ	RJG2204584 ফটো উপলব্ধ
958 নাম : সাবিলা বিবি মোসা স্বামীর নাম: আতাবুদ্দিন সেখ বাড়ির নং : n0066 বয়স : 45 লিঙ্গ : মহিলা	RJG2205755 ফটো উপলব্ধ	959 নাম : ফিরোজ বিবি স্বামীর নাম: অ্যানস সেখ বাড়ির নং : n0169 বয়স : 54 লিঙ্গ : মহিলা	RJG2205326 ফটো উপলব্ধ	960 নাম : সেরমান সেখ পিতার নাম: আবদুল মজিদ বাড়ির নং : n0156 বয়স : 75 লিঙ্গ : পুরুষ	RJG2204386 ফটো উপলব্ধ

বিধানসভা নির্বাচনক্ষেত্রের নং, নাম : 71-বেলডাঙা  
ভাগ নং, নাম : 1-পাড়া.মহল্লা-বড়ুয়া দক্ষিণ পাড়া

961 নাম : আনজারুল হক সেখ পিতার নাম: বিলাত আলী বাড়ির নং : n0125 বয়স : 51 লিঙ্গ : পুরুষ	DTN2551687 ফটো উপলব্ধ	962 নাম : সাহাজুদ্দিন মোল্লা পিতার নাম: আমির হোসেন বাড়ির নং : n0090 বয়স : 60 লিঙ্গ : পুরুষ	RJG2205045 ফটো উপলব্ধ	963 নাম : আদুরী বিবি স্বামীর নাম: নজরুল শেখ সেখ বাড়ির নং : n0138 বয়স : 58 লিঙ্গ : মহিলা	RJG2204741 ফটো উপলব্ধ
964 নাম : সেরিবা বিবি স্বামীর নাম: আমিরুল হক বাড়ির নং : n0138 বয়স : 30 লিঙ্গ : মহিলা	RJG1597558 ফটো উপলব্ধ	965 নাম : বাকিব সেখ পিতার নাম: সেরমান সেখ বাড়ির নং : n0156 বয়স : 40 লিঙ্গ : পুরুষ	DTN2276897 ফটো উপলব্ধ	966 নাম : টগর বিবি স্বামীর নাম: ইয়ানস সেখ বাড়ির নং : n0083 বয়স : 43 লিঙ্গ : মহিলা	DTN2275881 ফটো উপলব্ধ
967 নাম : মোসাঃ খালিদা খাতুন পিতার নাম: মোঃ রজব আলী বাড়ির নং : n0082 বয়স : 35 লিঙ্গ : মহিলা	RJG1008457 ফটো উপলব্ধ	968 নাম : মোসাঃ ওয়াহিদা খাতুন পিতার নাম: আবু সুফিয়ান সেখ বাড়ির নং : n0079 বয়স : 37 লিঙ্গ : মহিলা	DTN2978997 ফটো উপলব্ধ	969 নাম : জিয়ারুল সেখ পিতার নাম: বাকিব সেখ বাড়ির নং : বড়ুয়া বয়স : 24 লিঙ্গ : পুরুষ	RJG2775138 ফটো উপলব্ধ
970 নাম : আহমাদ সেখ পিতার নাম: আরিজুল্লা সেখ বাড়ির নং : N0165 বয়স : 22 লিঙ্গ : পুরুষ	RJG2761740 ফটো উপলব্ধ	971 নাম : আকতার বেগম স্বামীর নাম: ফরোজ আলি বাড়ির নং : n0055 বয়স : 32 লিঙ্গ : মহিলা	RJG1365444 ফটো উপলব্ধ	972 নাম : সাজিয়া বেহেমান খাতুন পিতার নাম: মাসুদ করিম বাড়ির নং : এন0061 বয়স : 23 লিঙ্গ : মহিলা	RJG2694107 ফটো উপলব্ধ
973 নাম : নাজিমা খাতুন স্বামীর নাম: তোহিবুল সেখ বাড়ির নং : এন0125 বয়স : 24 লিঙ্গ : মহিলা	RJG2694156 ফটো উপলব্ধ	974 নাম : নাকিসা খাতুন পিতার নাম: নাকতুল্লা সেখ বাড়ির নং : এন0165 বয়স : 22 লিঙ্গ : মহিলা	RJG2694438 ফটো উপলব্ধ	975 নাম : মোসাঃ হালিদা ফিরদোস স্বামীর নাম: মোঃ ইসমত সেখ বাড়ির নং : এন0090 বয়স : 25 লিঙ্গ : মহিলা	RJG2694362 ফটো উপলব্ধ
976 নাম : সরতাজ আজিজ মায়ের নাম: আমিনুল সেখ বাড়ির নং : এন0050 বয়স : 23 লিঙ্গ : পুরুষ	RJG2694289 ফটো উপলব্ধ	977 নাম : রোকিয়া খাতুন স্বামীর নাম: ওয়াসিম আকরাম বাড়ির নং : এন0020 বয়স : 26 লিঙ্গ : মহিলা	RJG2560720 ফটো উপলব্ধ	978 নাম : মোঃ আফতাব হোসেন পিতার নাম: মোঃ ইকবাল হোসেন বাড়ির নং : এন0061 বয়স : 23 লিঙ্গ : পুরুষ	RJG2560985 ফটো উপলব্ধ
979 নাম : বেলী খাতুন স্বামীর নাম: জাহাঙ্গির সেখ বাড়ির নং : এন0195 বয়স : 29 লিঙ্গ : মহিলা	RJG2560779 ফটো উপলব্ধ	980 নাম : মোমিনুল হক পিতার নাম: আনারুল হক বাড়ির নং : এন0137 বয়স : 24 লিঙ্গ : পুরুষ	RJG2560910 ফটো উপলব্ধ	981 নাম : আমিনুল হক পিতার নাম: আনারুল হক বাড়ির নং : এন0137 বয়স : 20 লিঙ্গ : পুরুষ	RJG2806529 ফটো উপলব্ধ
982 নাম : সাহাজুল সেখ পিতার নাম: আব্দুর রব বাড়ির নং : n0260 বয়স : 27 লিঙ্গ : পুরুষ	RJG1868934 ফটো উপলব্ধ	983 নাম : উজির মোল্লা পিতার নাম: মুস্তফা মোল্লা বাড়ির নং : n0178 বয়স : 36 লিঙ্গ : পুরুষ	RJG1158054 ফটো উপলব্ধ	984 নাম : খাদিজা খাতুন পিতার নাম: রজব আলি সেখ বাড়ির নং : n0082 বয়স : 39 লিঙ্গ : মহিলা	RJG1008440 ফটো উপলব্ধ
985 নাম : আনোয়ারা বিবি স্বামীর নাম: সেরমান সেখ বাড়ির নং : n0156 বয়স : 65 লিঙ্গ : মহিলা	RJG2204477 ফটো উপলব্ধ	986 নাম : নাজিরুদ্দিন সেখ পিতার নাম: গিয়াসুদ্দিন সেখ বাড়ির নং : এন0255 বয়স : 25 লিঙ্গ : পুরুষ	RJG2560514 ফটো উপলব্ধ	987 নাম : রুমোসা বিবি স্বামীর নাম: নাকতুল্লা সেখ বাড়ির নং : n0165 বয়স : 38 লিঙ্গ : মহিলা	DTN2276798 ফটো উপলব্ধ
988 নাম : সাইদুল সেখ পিতার নাম: সোলেমান সেখ বাড়ির নং : n0126 বয়স : 51 লিঙ্গ : পুরুষ	RJG2206035 ফটো উপলব্ধ	989 নাম : আহাজুদ্দীন সেখ পিতার নাম: জসিমুদ্দীন সেখ বাড়ির নং : এন0049 বয়স : 62 লিঙ্গ : পুরুষ	RJG2240075 ফটো উপলব্ধ	990 নাম : নিফাজুল সেখ পিতার নাম: ইয়ামিন সেখ বাড়ির নং : এন0055 বয়স : 23 লিঙ্গ : পুরুষ	RJG2694495 ফটো উপলব্ধ

বিধানসভা নির্বাচনক্ষেত্রের নং, নাম : 71-বেলডাঙা  
ভাগ নং, নাম : 1-পাড়া.মহল্লা-বড়ুয়া দক্ষিণ পাড়া

991 নাম : সামিম সেখ পিতার নাম: ইয়ামিন সেখ বাড়ির নং : এন005 বয়স : 24 লিঙ্গ : পুরুষ	RJG2694560 ফটো উপলব্ধ	992 নাম : ইনজামুল রহমান পিতার নাম: বজলুর রহমান বাড়ির নং : n0004 বয়স : 29 লিঙ্গ : পুরুষ	RJG1687987 ফটো উপলব্ধ	993 নাম : তাওফিক সেখ মায়ের নাম: আহজুদ্দিন সেখ বাড়ির নং : এন0049 বয়স : 22 লিঙ্গ : পুরুষ	RJG2694271 ফটো উপলব্ধ
994 নাম : সেলীম কবীর পিতার নাম: জাহাঙ্গির কবীর বাড়ির নং : এন0102 বয়স : 22 লিঙ্গ : পুরুষ	RJG2694297 ফটো উপলব্ধ	995 নাম : মহিবুল হক পিতার নাম: ইনামুল হক বাড়ির নং : n0215 বয়স : 37 লিঙ্গ : পুরুষ	DTN2551273 ফটো উপলব্ধ	996 নাম : রফিকুল সেখ পিতার নাম: জেলেহার সেখ বাড়ির নং : n0164 বয়স : 36 লিঙ্গ : পুরুষ	DTN2978922 ফটো উপলব্ধ
997 নাম : জাকির হোসেন পিতার নাম: আবু সফিয়ান সেখ বাড়ির নং : n0079 বয়স : 55 লিঙ্গ : পুরুষ	RJG2206118 ফটো উপলব্ধ	998 নাম : নাজেরা বিবি স্বামীর নাম: আলাউদ্দিন সেখ বাড়ির নং : n0174 বয়স : 55 লিঙ্গ : মহিলা	RJG2204535 ফটো উপলব্ধ	999 নাম : সাওফাসাল সেখ পিতার নাম: বাহারাম সেখ বাড়ির নং : n0070 বয়স : 41 লিঙ্গ : পুরুষ	DTN2551877 ফটো উপলব্ধ
1000 নাম : আলাউদ্দিন সেখ পিতার নাম: হারুন রাসিদ বাড়ির নং : n0174 বয়স : 68 লিঙ্গ : পুরুষ	RJG2204428 ফটো উপলব্ধ	1001 নাম : আনজুমা বিবি স্বামীর নাম: আমির হোসেন বাড়ির নং : এন005 বয়স : 31 লিঙ্গ : মহিলা	RJG1786516 ফটো উপলব্ধ	1002 নাম : রমজান মোল্লা পিতার নাম: সাহাজুদ্দিন মোল্লা বাড়ির নং : এন0001 বয়স : 27 লিঙ্গ : পুরুষ	RJG2761831 ফটো উপলব্ধ
1003 নাম : আরজিনা বিবি স্বামীর নাম: মোঃ নাসিম বাড়ির নং : n0180 বয়স : 38 লিঙ্গ : মহিলা	RJG1465376 ফটো উপলব্ধ	1004 নাম : ইসমা খাতুন স্বামীর নাম: নূর মহাম্মদ সেখ বাড়ির নং : এন0156 বয়স : 28 লিঙ্গ : মহিলা	RJG2788586 ফটো উপলব্ধ	1005 নাম : তানভীর সেখ পিতার নাম: হাবিবুর রহমান বাড়ির নং : এন0079 বয়স : 25 লিঙ্গ : পুরুষ	RJG2050383 ফটো উপলব্ধ
1006 নাম : সোহাইল ফারহান পিতার নাম: হাবিবুর রহমান বাড়ির নং : এন0079 বয়স : 21 লিঙ্গ : পুরুষ	RJG2846954 ফটো উপলব্ধ	1007 নাম : সানজিদা সুলতানা পিতার নাম: সবুর আলি বাড়ির নং : এন0266 বয়স : 23 লিঙ্গ : মহিলা	RJG2560530 ফটো উপলব্ধ	1008 নাম : রাকিব সেখ পিতার নাম: ইয়ানুস আলি বাড়ির নং : বড়ুয়া বয়স : 28 লিঙ্গ : পুরুষ	RJG2786150 ফটো উপলব্ধ
1009 নাম : ইদ্রিস হক পিতার নাম: ইয়ানুস সেখ বাড়ির নং : বড়ুয়া বয়স : 22 লিঙ্গ : পুরুষ	RJG2786333 ফটো উপলব্ধ	1010 নাম : সুরাইয়া সুলতানা স্বামীর নাম: আরিজুল সেখ বাড়ির নং : এন0051 বয়স : 26 লিঙ্গ : মহিলা	RJG2050235 ফটো উপলব্ধ	1011 নাম : কামালউদ্দিন সেখ পিতার নাম: আব্দুল কাশেম সেখ সেখ বাড়ির নং : n0121 বয়স : 62 লিঙ্গ : পুরুষ	RJG2204824 ফটো উপলব্ধ
1012 নাম : রাসিয়া বিবি স্বামীর নাম: ইসলাম সেখ বাড়ির নং : n0203 বয়স : 66 লিঙ্গ : মহিলা	RJG2224053 ফটো উপলব্ধ	1013 নাম : মানোয়ারা বিবি স্বামীর নাম: নাসিরুদ্দিন সেখ বাড়ির নং : n0100 বয়স : 51 লিঙ্গ : মহিলা	RJG1157882 ফটো উপলব্ধ	1014 নাম : সাদিকুল রহমান পিতার নাম: হিলালউদ্দিন সেখ বাড়ির নং : n0196 বয়স : 34 লিঙ্গ : পুরুষ	RJG1351832 ফটো উপলব্ধ
1015 নাম : আনসারুল উদ্দিন সেখ পিতার নাম: গিয়াসুদ্দিন সেখ বাড়ির নং : N0225 বয়স : 27 লিঙ্গ : পুরুষ	RJG2436616 ফটো উপলব্ধ	1016 নাম : নাসিরুদ্দিন সেখ পিতার নাম: আব্দুল কুদ্দুস সেখ বাড়ির নং : n0061 বয়স : 75 লিঙ্গ : পুরুষ	RJG2205904 ফটো উপলব্ধ	1017 নাম : সেখ আফতাবুদ্দিন পিতার নাম: সেখ রাজব আলি সেখ বাড়ির নং : n0082 বয়স : 52 লিঙ্গ : পুরুষ	RJG2205870 ফটো উপলব্ধ
1018 নাম : লালমহম্মদ সেখ পিতার নাম: আয়ব সেখ বাড়ির নং : 0152 বয়স : 77 লিঙ্গ : পুরুষ	RJG2440287 ফটো উপলব্ধ	1019 নাম : তহিবুল সেখ পিতার নাম: আখতাফুল হক সেখ বাড়ির নং : n0125 বয়স : 29 লিঙ্গ : পুরুষ	RJG1785872 ফটো উপলব্ধ	1020 নাম : শিউলি খাতুন স্বামীর নাম: আব্দুর শুকুর বাড়ির নং : N0083 বয়স : 24 লিঙ্গ : মহিলা	RJG2436731 ফটো উপলব্ধ

বিধানসভা নির্বাচনক্ষেত্রের নং, নাম : 71-বেলডাঙা  
ভাগ নং, নাম : 1-পাড়া.মহল্লা-বড়ুয়া দক্ষিণ পাড়া

1021 নাম : সারিকা বিবি স্বামীর নাম: কামালউদ্দিন সেখ বাড়ির নং : n0121 বয়স : 52 লিঙ্গ : মহিলা	DTN2551794 ফটো উপলব্ধ	1022 নাম : আলমগীর সেখ পিতার নাম: নাজরুল হক বাড়ির নং : n0133 বয়স : 50 লিঙ্গ : পুরুষ	RJG2204337 ফটো উপলব্ধ	1023 নাম : আমিনা খাতুন স্বামীর নাম: আলমগীর সেখ বাড়ির নং : n0133 বয়স : 36 লিঙ্গ : মহিলা	RJG0802819 ফটো উপলব্ধ
1024 নাম : মুজহারুল হক পিতার নাম: নাজরুল হক বাড়ির নং : n0133 বয়স : 48 লিঙ্গ : পুরুষ	RJG2209898 ফটো উপলব্ধ	1025 নাম : সাহিদা খাতুন পিতার নাম: মোঃ আনারুল হক বাড়ির নং : N0084 বয়স : 32 লিঙ্গ : মহিলা	RJG2050441 ফটো উপলব্ধ	1026 নাম : আয়াতুল্লা সেখ পিতার নাম: মহঃ নাজরুল হক বাড়ির নং : n0133 বয়স : 41 লিঙ্গ : পুরুষ	DTN2742690 ফটো উপলব্ধ
1027 নাম : রওনাকার বিবি স্বামীর নাম: মহঃ নাজরুল হক বাড়ির নং : n0133 বয়স : 69 লিঙ্গ : মহিলা	RJG2164580 ফটো উপলব্ধ	1028 নাম : পিঙ্কি পারভিন পিতার নাম: আজমল হক বাড়ির নং : n0130 বয়স : 26 লিঙ্গ : মহিলা	RJG2439339 ফটো উপলব্ধ	1029 নাম : আবিদা খাতুন পিতার নাম: মোঃ আনারুল হক বাড়ির নং : এন0084 বয়স : 29 লিঙ্গ : মহিলা	RJG2050433 ফটো উপলব্ধ
1030 নাম : জেসমিন খাতুন স্বামীর নাম: মইদুল ইসলাম বাড়ির নং : এন0133 বয়স : 32 লিঙ্গ : মহিলা	RJG1596659 ফটো উপলব্ধ	1031 নাম : ফরিদা খাতুন পিতার নাম: মোঃ আনারুল হক বাড়ির নং : এন0084 বয়স : 27 লিঙ্গ : মহিলা	RJG2050425 ফটো উপলব্ধ	1032 নাম : সামিউল হক পিতার নাম: মুস্তাকিম সেখ বাড়ির নং : এন0459 বয়স : 26 লিঙ্গ : পুরুষ	RJG2060515 ফটো উপলব্ধ
1033 নাম : সাবিনা বিবি স্বামীর নাম: জাহিরুল সেখ বাড়ির নং : n0133 বয়স : 32 লিঙ্গ : মহিলা	RJG1688357 ফটো উপলব্ধ	1034 নাম : জাহিরুল সেখ পিতার নাম: সহিদ সেখ বাড়ির নং : n0133 বয়স : 40 লিঙ্গ : পুরুষ	RJG1158344 ফটো উপলব্ধ	1035 নাম : সাইরা বানু খাতুন (বিবি) স্বামীর নাম: মানিজুল হক বাড়ির নং : n0133 বয়স : 35 লিঙ্গ : মহিলা	RJG1158112 ফটো উপলব্ধ
1036 নাম : আরিফুল হক পিতার নাম: মোঃ আনারুল হক বাড়ির নং : n0084 বয়স : 39 লিঙ্গ : পুরুষ	DTN2898831 ফটো উপলব্ধ	1037 নাম : মানজারুল হক পিতার নাম: আলেকুল হক বাড়ির নং : n0084 বয়স : 34 লিঙ্গ : পুরুষ	RJG1597517 ফটো উপলব্ধ	1038 নাম : আসরাফুল হক পিতার নাম: আনারুল হক বাড়ির নং : n0084 বয়স : 40 লিঙ্গ : পুরুষ	RJG0798439 ফটো উপলব্ধ
1039 নাম : জামালুল হক পিতার নাম: আনারুল হক বাড়ির নং : n0084 বয়স : 42 লিঙ্গ : পুরুষ	RJG2204808 ফটো উপলব্ধ	1040 নাম : রাশিদা খাতুন পিতার নাম: আজগর আলী বাড়ির নং : মহমপুর বয়স : 43 লিঙ্গ : মহিলা	RJG2204832 ফটো উপলব্ধ	1041 নাম : মোঃ রেজাউল হক পিতার নাম: মোঃ আনারুল হক বাড়ির নং : n0084 বয়স : 52 লিঙ্গ : পুরুষ	RJG2204790 ফটো উপলব্ধ
1042 নাম : সারুক হোসেন পিতার নাম: কামালউদ্দিন সেখ বাড়ির নং : n0130 বয়স : 34 লিঙ্গ : পুরুষ	RJG1158179 ফটো উপলব্ধ	1043 নাম : ফরিদা বেগম স্বামীর নাম: আজমল হক বাড়ির নং : n0130 বয়স : 54 লিঙ্গ : মহিলা	RJG2205649 ফটো উপলব্ধ	1044 নাম : আজমল হক পিতার নাম: মহম্মদ সেখ বাড়ির নং : n0130 বয়স : 63 লিঙ্গ : পুরুষ	RJG2205631 ফটো উপলব্ধ
1045 নাম : রাহিনা পারভিন পিতার নাম: আজমল হক বাড়ির নং : n0041 বয়স : 29 লিঙ্গ : মহিলা	RJG1688241 ফটো উপলব্ধ	1046 নাম : চাঁদ মহাম্মদ মোল্লা পিতার নাম: আইনুল হক. মোল্লা বাড়ির নং : n0041 বয়স : 32 লিঙ্গ : পুরুষ	RJG1352152 ফটো উপলব্ধ	1047 নাম : ফতেমা বিবি স্বামীর নাম: মোঃ মোজাম্মেল হক বাড়ির নং : n0041 বয়স : 42 লিঙ্গ : মহিলা	DTN2276210 ফটো উপলব্ধ
1048 নাম : মোঃ মোজাম্মেল হক পিতার নাম: মোঃ আইনুল হক বাড়ির নং : n0041 বয়স : 50 লিঙ্গ : পুরুষ	WB/10/064/474135 ফটো উপলব্ধ	1049 নাম : রজনী বিবি স্বামীর নাম: নাজমুল হক বাড়ির নং : n0041 বয়স : 38 লিঙ্গ : মহিলা	RJG1351774 ফটো উপলব্ধ	1050 নাম : নাজমুল হক পিতার নাম: আইনুল হক বাড়ির নং : n0041 বয়স : 52 লিঙ্গ : পুরুষ	DTN2551570 ফটো উপলব্ধ

বিধানসভা নির্বাচনক্ষেত্রের নং, নাম : 71-বেলডাঙা  
ভাগ নং, নাম : 1-পাড়া,মহল্লা-বড়ুয়া দক্ষিণ পাড়া

1051 নাম : হাফিজুল হক পিতার নাম: সেরফুল হক বাড়ির নং : n0273 বয়স : 28 লিঙ্গ : পুরুষ	RJG1869064 ফটো উপলব্ধ	1052 নাম : নাসিমা বিবি পিতার নাম: হামিদুল হক বাড়ির নং : n0209 বয়স : 32 লিঙ্গ : মহিলা	RJG1597335 ফটো উপলব্ধ	1053 নাম : কালিমুদ্দিন সেখ পিতার নাম: নিজামুদ্দিন সেখ বাড়ির নং : N0209 বয়স : 24 লিঙ্গ : পুরুষ	RJG2440303 ফটো উপলব্ধ
1054 নাম : সেখ হামিদুল হক পিতার নাম: আব্দুর রশিদ সেখ বাড়ির নং : n0209 বয়স : 76 লিঙ্গ : পুরুষ	RJG2240067 ফটো উপলব্ধ	1055 নাম : আল্লারাখি স্বামীর নাম: সেখ হামিদুল হক বাড়ির নং : n0209 বয়স : 71 লিঙ্গ : মহিলা	RJG2240091 ফটো উপলব্ধ	1056 নাম : আঃ রহমান সেখ পিতার নাম: সেখ হামিদুল হক বাড়ির নং : n0209 বয়স : 45 লিঙ্গ : পুরুষ	RJG2205086 ফটো উপলব্ধ
1057 নাম : মোহাঃ মনিরুল ইসলাম পিতার নাম: কোরবান আলি বাড়ির নং : n0184 বয়স : 44 লিঙ্গ : পুরুষ	DTN2551075 ফটো উপলব্ধ	1058 নাম : তারিকুজ্জামান পিতার নাম: মানোয়ার আলী বাড়ির নং : n0184 বয়স : 34 লিঙ্গ : পুরুষ	RJG1271774 ফটো উপলব্ধ	1059 নাম : ফারদিন সুলতান পিতার নাম: মানোয়ার আলী বাড়ির নং : এন0184 বয়স : 24 লিঙ্গ : পুরুষ	RJG2560308 ফটো উপলব্ধ
1060 নাম : ফেরদোসা বেগম স্বামীর নাম: সালমান আহমেদ বাড়ির নং : N0184 বয়স : 26 লিঙ্গ : মহিলা	RJG2437168 ফটো উপলব্ধ	1061 নাম : আসরাফুন নেছা বেগম স্বামীর নাম: ইকবাল হোসেন বাড়ির নং : n0184 বয়স : 53 লিঙ্গ : মহিলা	RJG2205698 ফটো উপলব্ধ	1062 নাম : মেরিনা সুলতানা স্বামীর নাম: মোঃ আফসার আলী বাড়ির নং : n0184 বয়স : 34 লিঙ্গ : মহিলা	RJG1597426 ফটো উপলব্ধ
1063 নাম : জাকুয়ান হোসেন পিতার নাম: জাকির হোসেন বাড়ির নং : n0270 বয়স : 28 লিঙ্গ : পুরুষ	RJG1869031 ফটো উপলব্ধ	1064 নাম : সাহিদা বেগম স্বামীর নাম: তারিকুজ্জামান বাড়ির নং : n0184 বয়স : 28 লিঙ্গ : মহিলা	RJG1951003 ফটো উপলব্ধ	1065 নাম : ইকবাল হোসেন পিতার নাম: কোরবান আলী বাড়ির নং : এন0184 বয়স : 61 লিঙ্গ : পুরুষ	RJG2205722 ফটো উপলব্ধ
1066 নাম : মোহাঃ মিরাজুল ইসলাম পিতার নাম: আজরাইল সেখ বাড়ির নং : n0184 বয়স : 30 লিঙ্গ : পুরুষ	RJG1597590 ফটো উপলব্ধ	1067 নাম : সালমান আহমেদ পিতার নাম: সেখ মোঃ আব্দুর রাজ্জাক বাড়ির নং : n0184 বয়স : 32 লিঙ্গ : পুরুষ	RJG1465582 ফটো উপলব্ধ	1068 নাম : মোঃ ইমামুদ্দিন পিতার নাম: হিলালউদ্দিন সেখ হেলালউদ্দিন বাড়ির নং : n0184 বয়স : 36 লিঙ্গ : পুরুষ	RJG1158021 ফটো উপলব্ধ
1069 নাম : মোঃ আফসার আলি পিতার নাম: সেখ মোঃ আব্দুর রাজ্জাক সেখ বাড়ির নং : n0184 বয়স : 37 লিঙ্গ : পুরুষ	DTN2979029 ফটো উপলব্ধ	1070 নাম : লাজিনা বিবি স্বামীর নাম: মোহাম্মদ মনিরুল ইসলাম বাড়ির নং : n0184 বয়স : 37 লিঙ্গ : মহিলা	DTN2979078 ফটো উপলব্ধ	1071 নাম : নুরসেবা বেগম স্বামীর নাম: সেখ মোঃ আব্দুর রাজ্জাক বাড়ির নং : n0184 বয়স : 58 লিঙ্গ : মহিলা	RJG2240273 ফটো উপলব্ধ
1072 নাম : মহঃ মানোয়ার আলী পিতার নাম: মহঃ কোরবান আলী বাড়ির নং : n0184 বয়স : 59 লিঙ্গ : পুরুষ	WB/10/064/474734 ফটো উপলব্ধ	1073 নাম : মোহাঃ তৌসিফ ইকবাল পিতার নাম: ইকবাল হোসেন বাড়ির নং : n0184 বয়স : 30 লিঙ্গ : পুরুষ	RJG1597509 ফটো উপলব্ধ	1074 নাম : মিসমী ঘোষ পিতার নাম: নিতিশ ঘোষ বাড়ির নং : এন0231 বয়স : 20 লিঙ্গ : মহিলা	RJG2816783 ফটো উপলব্ধ
1075 নাম : মুজাক্কির সেখ পিতার নাম: আকসার আলি বাড়ির নং : দেবকুণ্ড তাতিপুকুরপাড়া বয়স : 21 লিঙ্গ : পুরুষ	RJG2832426 ফটো উপলব্ধ	1076 নাম : লায়লা বিবি স্বামীর নাম: মোঃ ইসলাম আলী বাড়ির নং : এন0018 বয়স : 47 লিঙ্গ : মহিলা	RJG2206423 ফটো উপলব্ধ	1077 নাম : সাহানা জ খাতুন স্বামীর নাম: সাহিল সেখ বাড়ির নং : এন0158 বয়স : 19 লিঙ্গ : মহিলা	RJG2865871 ফটো উপলব্ধ
1078 নাম : আব্দুল আজিজ সেখ পিতার নাম: হালিম সেখ বাড়ির নং : এন0206 বয়স : 19 লিঙ্গ : পুরুষ	RJG2866051 ফটো উপলব্ধ	1079 নাম : মুরশিদা খাতুন পিতার নাম: মুস্তাক আহমেদ বাড়ির নং : এন0111 বয়স : 21 লিঙ্গ : মহিলা	RJG2863017 ফটো উপলব্ধ	1080 নাম : তুহাদেস মোল্লা পিতার নাম: মোঃ কাঙালী বাড়ির নং : এন0111 বয়স : 19 লিঙ্গ : পুরুষ	RJG2873677 ফটো উপলব্ধ

বিধানসভা নির্বাচনক্ষেত্রের নং, নাম : 71-বেলডাঙা  
ভাগ নং, নাম : 1-পাড়া,মহল্লা-বড়ুয়া দক্ষিণ পাড়া

1081 নাম : তহিদুল ইসলাম পিতার নাম: কমাৰুজ্জামান বাড়ির নং : এন0025 বয়স : 22 লিঙ্গ : পুরুষ	RJG2876118 ফটো উপলব্ধ	1082 নাম : আরিফুন্নেসা বিবি স্বামীর নাম: মোহাঃ মীলাউদ্দীন সেখ বাড়ির নং : বড়ুয়া দক্ষিণপাড়া বয়স : 31 লিঙ্গ : মহিলা	ZUY1525997 ফটো উপলব্ধ	1083 নাম : মোহাঃ মীলাউদ্দীন সেখ পিতার নাম: মোহাঃ নাজিমুদ্দিন সেখ বাড়ির নং : বড়ুয়া দক্ষিণপাড়া বয়স : 41 লিঙ্গ : পুরুষ	ZUY1222298 ফটো উপলব্ধ
1084 নাম : আমিনা খাতুন স্বামীর নাম: ইয়ারনবী মোল্লা বাড়ির নং : বড়ুয়া দক্ষিণপাড়া বয়স : 26 লিঙ্গ : মহিলা	RJG2881662 ফটো উপলব্ধ	1085 নাম : কোয়েলী আফরোজ স্বামীর নাম: মোঃ মিরাজুল ইসলাম বাড়ির নং : বড়ুয়া বয়স : 28 লিঙ্গ : মহিলা	XMB1715630 ফটো উপলব্ধ	1086 নাম : সোনালী খাতুন পিতার নাম: বাবু সেখ বাড়ির নং : এন0235 বয়স : 20 লিঙ্গ : মহিলা	RJG2891042 ফটো উপলব্ধ
1087 নাম : আল মোহাইমিন পিতার নাম: আব্দুল হাকিম বাড়ির নং : এন0199 বয়স : 20 লিঙ্গ : পুরুষ	RJG2891794 ফটো উপলব্ধ	1088 নাম : মুনতাসির মোল্লা পিতার নাম: মোঃ নাজিবুর হোসেন বাড়ির নং : এন0118 বয়স : 21 লিঙ্গ : পুরুষ	RJG2892263 ফটো উপলব্ধ	1089 নাম : হুসাইন মোল্লা পিতার নাম: হাসানুজ্জামান বাড়ির নং : এন0110 বয়স : 19 লিঙ্গ : পুরুষ	RJG2893105 ফটো উপলব্ধ
1090 নাম : মোঃ আনিসুর রহমান পিতার নাম: মোঃ ফসিউর রহমান বাড়ির নং : বড়ুয়া বয়স : 19 লিঙ্গ : পুরুষ	RJG2893147 ফটো উপলব্ধ	1091 নাম : পারভেজ মোল্লা পিতার নাম: ইউসুফ মোল্লা বাড়ির নং : এন0035 বয়স : 20 লিঙ্গ : পুরুষ	RJG2893345 ফটো উপলব্ধ	1092 নাম : আনিসা খাতুন পিতার নাম: হাসিরদ্দিন সেখ বাড়ির নং : এন0047 বয়স : 19 লিঙ্গ : মহিলা	RJG2893857 ফটো উপলব্ধ
1093 নাম : রেহেনাজ খাতুন স্বামীর নাম: মোঃ সানোয়ার হোসেন বাড়ির নং : বড়ুয়া বয়স : 22 লিঙ্গ : মহিলা	RJG2894129 ফটো উপলব্ধ	1094 নাম : সুমাইয়া হাসিনা পিতার নাম: মোহঃ আবদুর রব বাড়ির নং : এন0080 বয়স : 20 লিঙ্গ : মহিলা	RJG2894319 ফটো উপলব্ধ	1095 নাম : নাসেম হক পিতার নাম: আজমল হক বাড়ির নং : নং130 বয়স : 24 লিঙ্গ : পুরুষ	RJG2894384 ফটো উপলব্ধ
1096 নাম : ফিজা সুলতানা পিতার নাম: আহাসানুল্লা সেখ বাড়ির নং : পাট-229,হাউস নং- এন0128 বয়স : 20 লিঙ্গ : মহিলা	RJG2894897 ফটো উপলব্ধ	1097 নাম : তাসলিমা নাসরিন পিতার নাম: মোঃ মোজাম্মেল হক বাড়ির নং : পাট-229,এন0041 বয়স : 22 লিঙ্গ : মহিলা	RJG2894954 ফটো উপলব্ধ	1098 নাম : নিশাত তাসনিম পিতার নাম: ফিরোজ সেখ বাড়ির নং : এন00199 বয়স : 20 লিঙ্গ : মহিলা	RJG2895498 ফটো উপলব্ধ

বিধানসভা নির্বাচনক্ষেত্রের নং, নাম : 71-বেলডাঙা  
1- সংযোজন তালিকা 1 (01-01-2026 28-02-2026 )

নির্বাচক সংখ্যার সারসংক্ষেপ :

A) নির্বাচকের সংখ্যা :

	নির্বাচক তালিকার প্রকৃতি	নির্বাচক তালিকার পরিচিতি :	নির্বাচকের সংখ্যা :			
			পুরুষ	মহিলা	তৃতীয় লিঙ্গ	মোট
I	মূল তালিকা	মূল তালিকা	বিশেষ নিবিড় সংশোধনী ২০২৬-এর চূড়ান্ত ভোটার তালিকা			
II	1- সংযোজন তালিকা	সংযোজনী 1	বিশেষ সংক্ষিপ্ত সংশোধন 2026			
III	2- বিয়োজন তালিকা	সংযোজনী 1	বিশেষ সংক্ষিপ্ত সংশোধন 2026			
IV	'লিঙ্গ ক্ষেত্রের' পরিবর্তনের কারণে পার্থক্য		0	0	0	0
নির্বাচকের মোট সংখ্যা (I+II-III+IV)			568	530	0	1098

B) ক্রটি সংশোধনের সংখ্যা :

নির্বাচক তালিকার প্রকৃতি	নির্বাচক তালিকার পরিচিতি :	ক্রটি সংশোধনের সংখ্যা :
সংযোজনী 1	বিশেষ সংক্ষিপ্ত সংশোধন 2026	0

নির্বাচক নিবন্ধন আধিকারিকের স্বাক্ষর

E-মৃত, S-স্থানান্তরিত, R-একাধিকবার অন্তর্ভুক্ত, M-নিখোঁজ, Q-যোগ্য নহে