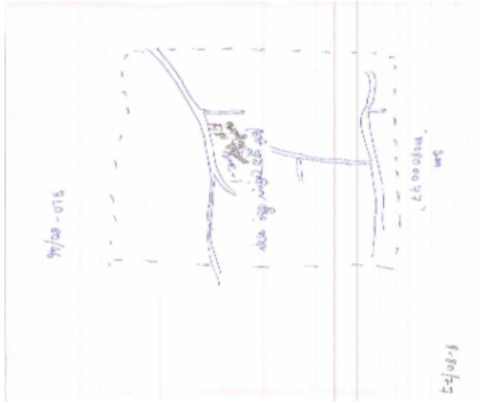


নির্বাচক তালিকা 2026 S25 পশ্চিমবঙ্গ

বিধানসভা নির্বাচনক্ষেত্রের নং, নাম ও সংরক্ষণের স্থিতি : 80 - কালীগঞ্জ (সাধারণ)		অংশ নং : 100																			
বিধানসভা নির্বাচনক্ষেত্রটি যে লোকসভা নির্বাচনক্ষেত্রের / ক্ষেত্রসমূহের অন্তর্ভুক্ত তার নং, নাম ও সংরক্ষণ স্থিতি : 12 - কৃষ্ণনগর (সাধারণ)																					
1. সংশোধনের পূর্ণ বিবরণ																					
সংশোধনের বৎসর :	2026	নির্বাচক তালিকার পরিচিতি :																			
ভিত্তি তারিখ :	01-01-2026	বিশেষ নিবিড় সংশোধনী ২০২৬-এর চূড়ান্ত ভোটার তালিকা																			
সংশোধনের প্রকৃতি :	বিশেষ নিবিড় সংশোধনী 2026																				
প্রকাশনার তারিখ :	28-02-2026																				
2. অংশ ও নির্বাচনী এলাকার পূর্ণ বিবরণ :																					
অংশের ভাগ নং ও নাম :																					
1-ছোটকুলবেড়িয়া উত্তরপাড়া		<table border="1" style="width: 100%; border-collapse: collapse;"> <tr> <td>প্রধান শহর/গ্রাম</td> <td>: ছোট কুলবেড়িয়া</td> </tr> <tr> <td>ওয়ার্ড</td> <td>:</td> </tr> <tr> <td>থানা</td> <td>: কালীগঞ্জ</td> </tr> <tr> <td>গ্রাম পঞ্চগায়েত</td> <td>: পলাশী - 1</td> </tr> <tr> <td>ব্লক</td> <td>: কালীগঞ্জ</td> </tr> <tr> <td>মহকুমা</td> <td>: কৃষ্ণনগর, সদর</td> </tr> <tr> <td>জেলা</td> <td>: নদীয়া</td> </tr> <tr> <td>পিন</td> <td>: 741157</td> </tr> </table>				প্রধান শহর/গ্রাম	: ছোট কুলবেড়িয়া	ওয়ার্ড	:	থানা	: কালীগঞ্জ	গ্রাম পঞ্চগায়েত	: পলাশী - 1	ব্লক	: কালীগঞ্জ	মহকুমা	: কৃষ্ণনগর, সদর	জেলা	: নদীয়া	পিন	: 741157
প্রধান শহর/গ্রাম	: ছোট কুলবেড়িয়া																				
ওয়ার্ড	:																				
থানা	: কালীগঞ্জ																				
গ্রাম পঞ্চগায়েত	: পলাশী - 1																				
ব্লক	: কালীগঞ্জ																				
মহকুমা	: কৃষ্ণনগর, সদর																				
জেলা	: নদীয়া																				
পিন	: 741157																				
3. ভোট গ্রহন কেন্দ্রের পূর্ণ বিবরণ :																					
ভোট গ্রহন কেন্দ্রের নং, নাম :		ভোট গ্রহন কেন্দ্রের শ্রেণী :		গ্রামীণ																	
100 - পলাশী প্রাইমারী স্কুল, রুম-1		এই অংশে সহায়ক ভোটগ্রহন কেন্দ্রের সংখ্যা		0																	
ভোট গ্রহন কেন্দ্রের ঠিকানা :		:																			
পলাশী প্রাইমারী স্কুল, রুম নং-১, ছোট কুলবেড়িয়া																					
4. নির্বাচকের সংখ্যা :																					
প্রথম ক্রমিক নং	শেষ ক্রমিক নং	মোট সংখ্যা																			
		পুরুষ	মহিলা	তৃতীয় লিঙ্গ	মোট																
1	1132	610	522	0	1132																

নির্বাচক নিবন্ধন আধিকারিকের স্বাক্ষর

Nazri Naksha



Google Map View



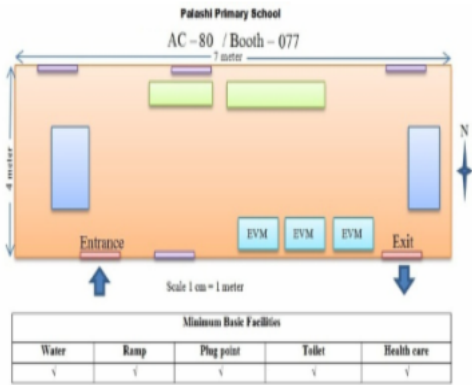
Polling Station Building Front View



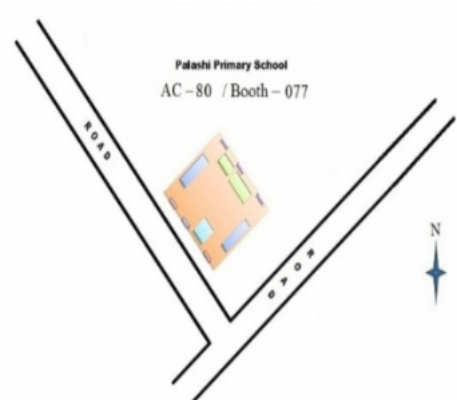
Polling Station Front View



Cad View



Key MAP View



বিধানসভা নির্বাচনক্ষেত্রের নং, নাম : 80-কালীগঞ্জ
ভাগ নং, নাম : 1-ছোটকুলবেড়িয়া উত্তরপাড়া

1 নাম : পারভিনা বিবি স্বামীর নাম: জামির সেখ বাড়ির নং : n0151 বয়স : 37 লিঙ্গ : মহিলা	THC0332338 ফটো উপলব্ধ	2 নাম : সাহামান আলি পিতার নাম: হিচাব সেখ বাড়ির নং : n0148 বয়স : 36 লিঙ্গ : পুরুষ	THC0337808 ফটো উপলব্ধ	3 নাম : জাহানারা বিবি স্বামীর নাম: হাপিজুল সেখ বাড়ির নং : n0137 বয়স : 42 লিঙ্গ : মহিলা	THC1118223 ফটো উপলব্ধ
4 নাম : জাহানারা বিবি স্বামীর নাম: মুস্তাফিন সেখ বাড়ির নং : n0166 বয়স : 47 লিঙ্গ : মহিলা	THC1868868 ফটো উপলব্ধ	5 নাম : কদভানু বেওয়া স্বামীর নাম: মকছেদ সেখ বাড়ির নং : n0158 বয়স : 51 লিঙ্গ : মহিলা	THC1205657 ফটো উপলব্ধ	6 নাম : নাসিমা খাতুন স্বামীর নাম: সাহামান আলি বাড়ির নং : n0148 বয়স : 24 লিঙ্গ : মহিলা	THC2460483 ফটো উপলব্ধ
7 নাম : রহিমা বিবি স্বামীর নাম: পেঙ্গা সেখ বাড়ির নং : n0153 বয়স : 43 লিঙ্গ : মহিলা	THC0332346 ফটো উপলব্ধ	8 নাম : সাফিনা বেগম স্বামীর নাম: আনিসুর জামান বাড়ির নং : নিই বয়স : 49 লিঙ্গ : মহিলা	THC1326503 ফটো উপলব্ধ	9 নাম : সাহিল সেখ পিতার নাম: আনিসুর জামান বাড়ির নং : এন012 বয়স : 22 লিঙ্গ : পুরুষ	THC2622777 ফটো উপলব্ধ
10 নাম : আনিসুর জামান পিতার নাম: সামায়েন বাড়ির নং : নিই বয়স : 58 লিঙ্গ : পুরুষ	THC1875673 ফটো উপলব্ধ	11 নাম : চায়না খাতুন (বিবি) স্বামীর নাম: সারিকুল সেখ বাড়ির নং : n0187 বয়স : 29 লিঙ্গ : মহিলা	THC1980473 ফটো উপলব্ধ	12 নাম : সামিম আহমেদ পিতার নাম: আব্দুস সাত্তার সেখ বাড়ির নং : n0164 বয়স : 28 লিঙ্গ : পুরুষ	THC1868843 ফটো উপলব্ধ
13 নাম : মৌসুমী খাতুন পিতার নাম: মুজাই সেখ সেখ বাড়ির নং : নিই বয়স : 28 লিঙ্গ : মহিলা	THC1892991 ফটো উপলব্ধ	14 নাম : তাজমিনা খাতুন স্বামীর নাম: সূজন সেখ বাড়ির নং : এন00 বয়স : 26 লিঙ্গ : মহিলা	THC2539419 ফটো উপলব্ধ	15 নাম : সুন্দরী খাতুন স্বামীর নাম: আবুল কালাম আজাদ বাড়ির নং : এন038 বয়স : 26 লিঙ্গ : মহিলা	THC2013977 ফটো উপলব্ধ
16 নাম : রাখীবা খাতুন পিতার নাম: মিনাজ সেখ বাড়ির নং : n0178 বয়স : 26 লিঙ্গ : মহিলা	THC1952266 ফটো উপলব্ধ	17 নাম : চাদনিহার খাতুন পিতার নাম: মহঃ আনিহার মোল্লা বাড়ির নং : n0171 বয়স : 27 লিঙ্গ : মহিলা	THC1894054 ফটো উপলব্ধ	18 নাম : নাসিবা খাতুন স্বামীর নাম: মতি রহমান সেখ বাড়ির নং : n0197 বয়স : 28 লিঙ্গ : মহিলা	THC1798008 ফটো উপলব্ধ
19 নাম : ফুলনাহার খাতুন স্বামীর নাম: খোস মহম্মদ সেখ বাড়ির নং : n0184 বয়স : 27 লিঙ্গ : মহিলা	THC1980440 ফটো উপলব্ধ	20 নাম : লুৎফনেচা খাতুন পিতার নাম: নজরুল সেখ বাড়ির নং : n0198 বয়স : 30 লিঙ্গ : মহিলা	THC1591551 ফটো উপলব্ধ	21 নাম : খাদিজা খাতুন স্বামীর নাম: লালন সেখ বাড়ির নং : n0182 বয়স : 29 লিঙ্গ : মহিলা	THC1952308 ফটো উপলব্ধ
22 নাম : রীতা খাতুন বিবি স্বামীর নাম: মফিজুল সেখ বাড়ির নং : n0167 বয়স : 28 লিঙ্গ : মহিলা	THC1868876 ফটো উপলব্ধ	23 নাম : ইন্দ্র দাস পিতার নাম: সমর দাস বাড়ির নং : n0130 বয়স : 43 লিঙ্গ : পুরুষ	MVQ2257954 ফটো উপলব্ধ	24 নাম : আসরুপা বিবি স্বামীর নাম: জিনারুল হক সেখ বাড়ির নং : n0134 বয়স : 41 লিঙ্গ : মহিলা	THC1801273 ফটো উপলব্ধ
25 নাম : আসমানি বিবি স্বামীর নাম: মেঘলাল খাতুন বাড়ির নং : n0174 বয়স : 29 লিঙ্গ : মহিলা	THC1952225 ফটো উপলব্ধ	26 নাম : সরমান সেখ পিতার নাম: ছমরদ্দিন সেখ বাড়ির নং : n0168 বয়স : 29 লিঙ্গ : পুরুষ	THC1868884 ফটো উপলব্ধ	27 নাম : হাবিবুল সেখ পিতার নাম: ইদমহম্মদ সেখ বাড়ির নং : n0095 বয়স : 32 লিঙ্গ : পুরুষ	THC1894146 ফটো উপলব্ধ
28 নাম : জিনারুল হক সেখ মায়ের নাম: জোরাতন বেওয়া সেখ বাড়ির নং : n0134 বয়স : 39 লিঙ্গ : পুরুষ	MVQ2258929 ফটো উপলব্ধ	29 নাম : রাকেশ সেখ পিতার নাম: জিনারুল হক সেখ বাড়ির নং : এন0134 বয়স : 19 লিঙ্গ : পুরুষ	THC2740165 ফটো উপলব্ধ	30 নাম : রেনুকা বিবি স্বামীর নাম: জারসেদ সেখ বাড়ির নং : n0163 বয়স : 31 লিঙ্গ : মহিলা	THC1868835 ফটো উপলব্ধ

31 নাম : হারেজান বিবি স্বামীর নাম : ইসমাইল সেখ বাড়ির নং : n0095 বয়স : 69 লিঙ্গ : মহিলা	THC2241339 ফটো উপলব্ধ	32 নাম : ইদমহম্মদ সেখ পিতার নাম : ইসমাইল সেখ বাড়ির নং : n0095 বয়স : 55 লিঙ্গ : পুরুষ	WB/11/072/060694 ফটো উপলব্ধ	33 নাম : গুলেজান বিবি অন্যান্য : সালামত সেখ বাড়ির নং : ছোট কুলবেড়িয়া বয়স : 43 লিঙ্গ : মহিলা	THC2305548 ফটো উপলব্ধ
34 নাম : হারুন আলী পিতার নাম : ইসরাফিল সেখ বাড়ির নং : n0095 বয়স : 31 লিঙ্গ : পুরুষ	THC1621028 ফটো উপলব্ধ	35 নাম : তাবেরুন বিবি স্বামীর নাম : হাবিবুল সেখ বাড়ির নং : n0095 বয়স : 30 লিঙ্গ : মহিলা	THC1621069 ফটো উপলব্ধ	36 নাম : পারুল বিবি স্বামীর নাম : আবদার আলী বাড়ির নং : n0193 বয়স : 30 লিঙ্গ : মহিলা	THC1980531 ফটো উপলব্ধ
37 নাম : লাল চাঁদ সেখ পিতার নাম : শারফত সেখ বাড়ির নং : n0095 বয়স : 31 লিঙ্গ : পুরুষ	THC2463412 ফটো উপলব্ধ	38 নাম : বিলকিস বিবি স্বামীর নাম : আজারুল হক সেখ বাড়ির নং : n0177 বয়স : 29 লিঙ্গ : মহিলা	THC1952258 ফটো উপলব্ধ	39 নাম : জরিলা বিবি স্বামীর নাম : সরমান সেখ বাড়ির নং : এন0168 বয়স : 30 লিঙ্গ : মহিলা	THC2091056 ফটো উপলব্ধ
40 নাম : ইব্রাহিম সেখ পিতার নাম : ইসমাইল সেখ বাড়ির নং : n0095 বয়স : 52 লিঙ্গ : পুরুষ	THC2466563 ফটো উপলব্ধ	41 নাম : লেক বিবি স্বামীর নাম : সানারুল সেখ বাড়ির নং : n0149 বয়স : 37 লিঙ্গ : মহিলা	THC0332353 ফটো উপলব্ধ	42 নাম : আজাহার সেখ পিতার নাম : নাদেরআলি সেখ বাড়ির নং : n0041 বয়স : 50 লিঙ্গ : পুরুষ	WB/11/072/060511 ফটো উপলব্ধ
43 নাম : রবিউল মল্লিক পিতার নাম : জহিরুদ্দিন মল্লিক বাড়ির নং : n0104 বয়স : 24 লিঙ্গ : পুরুষ	THC2458123 ফটো উপলব্ধ	44 নাম : সফিউর রহমান মল্লিক পিতার নাম : জাফরউদ্দিন মল্লিক বাড়ির নং : এন0104 বয়স : 23 লিঙ্গ : পুরুষ	THC2479343 ফটো উপলব্ধ	45 নাম : ময়না বিবি সেখ স্বামীর নাম : আজহার সেখ বাড়ির নং : n0041 বয়স : 43 লিঙ্গ : মহিলা	MVQ2259661 ফটো উপলব্ধ
46 নাম : জানু বেগুয়া স্বামীর নাম : নাদের আলি সেখ বাড়ির নং : n0041 বয়স : 73 লিঙ্গ : মহিলা	WB/11/072/060341 ফটো উপলব্ধ	47 নাম : লতিবা বেগুয়া স্বামীর নাম : জাফরউদ্দিন সেখ বাড়ির নং : n0122 বয়স : 81 লিঙ্গ : মহিলা	THC2304459 ফটো উপলব্ধ	48 নাম : আসিফ আলী সেখ পিতার নাম : আজহার সেখ বাড়ির নং : n0041 বয়স : 28 লিঙ্গ : পুরুষ	THC1894120 ফটো উপলব্ধ
49 নাম : সাহানারা খাতুন পিতার নাম : বকুতুল্লা সেখ বাড়ির নং : n0104 বয়স : 45 লিঙ্গ : মহিলা	MVQ2018430 ফটো উপলব্ধ	50 নাম : সারিফা মল্লিক স্বামীর নাম : জহিরুদ্দিন মল্লিক বাড়ির নং : n0104 বয়স : 41 লিঙ্গ : মহিলা	THC1204957 ফটো উপলব্ধ	51 নাম : জহিরুদ্দিন মল্লিক পিতার নাম : মুনাই মল্লিক বাড়ির নং : n0104 বয়স : 51 লিঙ্গ : পুরুষ	WB/11/072/060011 ফটো উপলব্ধ
52 নাম : সালেমা মল্লিক স্বামীর নাম : জাফরউদ্দিন মল্লিক বাড়ির নং : n0104 বয়স : 37 লিঙ্গ : মহিলা	THC0332684 ফটো উপলব্ধ	53 নাম : জাফরউদ্দিন মল্লিক পিতার নাম : মুনাই মল্লিক বাড়ির নং : n0104 বয়স : 54 লিঙ্গ : পুরুষ	WB/11/072/060672 ফটো উপলব্ধ	54 নাম : লুতফা মল্লিক স্বামীর নাম : নাসির মল্লিক বাড়ির নং : n0104 বয়স : 50 লিঙ্গ : মহিলা	WB/11/072/060454 ফটো উপলব্ধ
55 নাম : নাসির মল্লিক পিতার নাম : মুনাই মল্লিক বাড়ির নং : n0104 বয়স : 59 লিঙ্গ : পুরুষ	WB/11/072/060471 ফটো উপলব্ধ	56 নাম : মুর্শিদা বেগুয়া পিতার নাম : মুনাই মল্লিক বাড়ির নং : n0104 বয়স : 61 লিঙ্গ : মহিলা	THC2238657 ফটো উপলব্ধ	57 নাম : সামিউর রহমান মল্লিক পিতার নাম : জাফরউদ্দিন মল্লিক বাড়ির নং : এন0104 বয়স : 21 লিঙ্গ : পুরুষ	THC2709970 ফটো উপলব্ধ
58 নাম : ফারুক মল্লিক পিতার নাম : মিনারউদ্দিন মল্লিক বাড়ির নং : n0103 বয়স : 35 লিঙ্গ : পুরুষ	THC1205558 ফটো উপলব্ধ	59 নাম : সাহিদুল হক মল্লিক পিতার নাম : মিনারউদ্দিন মল্লিক বাড়ির নং : n0103 বয়স : 38 লিঙ্গ : পুরুষ	THC0332577 ফটো উপলব্ধ	60 নাম : রসিদা বিবি মল্লিক স্বামীর নাম : ফকির মহম্মদ মল্লিক বাড়ির নং : n0103 বয়স : 40 লিঙ্গ : মহিলা	THC0332569 ফটো উপলব্ধ

বিধানসভা নির্বাচনক্ষেত্রের নং, নাম : 80-কালীগঞ্জ
ভাগ নং, নাম : 1-ছোটকুলবেড়িয়া উত্তরপাড়া

61 নাম : এনারুল হক পিতার নাম: ছাইফুদ্দিন সেখ বাড়ির নং : n0103 বয়স : 41 লিঙ্গ : পুরুষ	MVQ2257962 ফটো উপলব্ধ	62 নাম : সঞ্জয় মল্লিক পিতার নাম: জামালউদ্দিন মল্লিক বাড়ির নং : n0103 বয়স : 30 লিঙ্গ : পুরুষ	THC1620897 ফটো উপলব্ধ	63 নাম : জামালউদ্দিন মল্লিক পিতার নাম: সাইফুদ্দিন মল্লিক বাড়ির নং : n0103 বয়স : 56 লিঙ্গ : পুরুষ	WB/11/072/060590 ফটো উপলব্ধ
64 নাম : ডলি বিবি স্বামীর নাম: আশাদুল রহমান মল্লিক বাড়ির নং : n0103 বয়স : 33 লিঙ্গ : মহিলা	THC1515204 ফটো উপলব্ধ	65 নাম : আশাদুল রহমান মল্লিক পিতার নাম: মিনারউদ্দিন মল্লিক বাড়ির নং : n0103 বয়স : 42 লিঙ্গ : পুরুষ	MVQ2476786 ফটো উপলব্ধ	66 নাম : সুফিয়া মল্লিক স্বামীর নাম: মিনারউদ্দিন মল্লিক বাড়ির নং : n0103 বয়স : 61 লিঙ্গ : মহিলা	THC2241305 ফটো উপলব্ধ
67 নাম : মো আবুল কালাম পিতার নাম: সাত্তার মল্লিক বাড়ির নং : n0031 বয়স : 38 লিঙ্গ : পুরুষ	MVQ2683977 ফটো উপলব্ধ	68 নাম : সাহিনা মল্লিক স্বামীর নাম: সাত্তার মল্লিক বাড়ির নং : n0031 বয়স : 55 লিঙ্গ : মহিলা	WB/11/072/060173 ফটো উপলব্ধ	69 নাম : সাত্তার মল্লিক পিতার নাম: পাতু মল্লিক বাড়ির নং : n0031 বয়স : 61 লিঙ্গ : পুরুষ	WB/11/072/060153 ফটো উপলব্ধ
70 নাম : সেফালী মল্লিক স্বামীর নাম: লবি মল্লিক বাড়ির নং : n0029 বয়স : 34 লিঙ্গ : মহিলা	THC1620814 ফটো উপলব্ধ	71 নাম : আসমানী বিবি স্বামীর নাম: আব্দুল মল্লিক বাড়ির নং : n0029 বয়স : 35 লিঙ্গ : মহিলা	THC1204874 ফটো উপলব্ধ	72 নাম : সালামত মল্লিক পিতার নাম: পাতু মল্লিক বাড়ির নং : n0029 বয়স : 69 লিঙ্গ : পুরুষ	WB/11/072/060082 ফটো উপলব্ধ
73 নাম : লাজিনা বিবি সেখ স্বামীর নাম: দেলুয়ার সেখ বাড়ির নং : n0014 বয়স : 43 লিঙ্গ : মহিলা	MVQ1382621 ফটো উপলব্ধ	74 নাম : সানিউল মল্লিক পিতার নাম: নাসির মল্লিক বাড়ির নং : n0176 বয়স : 26 লিঙ্গ : পুরুষ	THC1952241 ফটো উপলব্ধ	75 নাম : হাবুল মল্লিক পিতার নাম: আজিজুল মল্লিক বাড়ির নং : n0030 বয়স : 36 লিঙ্গ : পুরুষ	THC1332485 ফটো উপলব্ধ
76 নাম : মানোয়ার মল্লিক পিতার নাম: পাতু মল্লিক বাড়ির নং : n0031 বয়স : 58 লিঙ্গ : পুরুষ	THC2239317 ফটো উপলব্ধ	77 নাম : নাজিম উদ্দিন মল্লিক পিতার নাম: পাতু মল্লিক বাড়ির নং : n0031 বয়স : 55 লিঙ্গ : পুরুষ	THC2466746 ফটো উপলব্ধ	78 নাম : নুরজাহান বেগম স্বামীর নাম: খুদু সেখ বাড়ির নং : n0029 বয়স : 68 লিঙ্গ : মহিলা	MVQ2577989 ফটো উপলব্ধ
79 নাম : কিরামত মল্লিক পিতার নাম: আনুয়ার মল্লিক বাড়ির নং : n0031 বয়স : 44 লিঙ্গ : পুরুষ	MVQ2257988 ফটো উপলব্ধ	80 নাম : পাতারি মল্লিক পিতার নাম: মানোয়ার মল্লিক বাড়ির নং : n0031 বয়স : 37 লিঙ্গ : পুরুষ	THC1515261 ফটো উপলব্ধ	81 নাম : বাদলী বিবি মল্লিক স্বামীর নাম: কিরামত মল্লিক বাড়ির নং : n0031 বয়স : 36 লিঙ্গ : মহিলা	MVQ2683969 ফটো উপলব্ধ
82 নাম : মহিদা মল্লিক স্বামীর নাম: সালামত মল্লিক বাড়ির নং : n0029 বয়স : 65 লিঙ্গ : মহিলা	THC2474252 ফটো উপলব্ধ	83 নাম : মোছলিমা মল্লিক স্বামীর নাম: পাতু মল্লিক বাড়ির নং : n0031 বয়স : 33 লিঙ্গ : মহিলা	THC1620830 ফটো উপলব্ধ	84 নাম : আজিজুল মল্লিক পিতার নাম: পাতু মল্লিক বাড়ির নং : n0030 বয়স : 65 লিঙ্গ : পুরুষ	THC2475572 ফটো উপলব্ধ
85 নাম : পারুল বিবি মল্লিক স্বামীর নাম: সাজেত মল্লিক বাড়ির নং : n0030 বয়স : 40 লিঙ্গ : মহিলা	MVQ2259703 ফটো উপলব্ধ	86 নাম : এজেমা মল্লিক স্বামীর নাম: মোকাস মল্লিক বাড়ির নং : n0030 বয়স : 81 লিঙ্গ : মহিলা	THC2466506 ফটো উপলব্ধ	87 নাম : তহমিনা মল্লিক স্বামীর নাম: মানোয়ার মল্লিক বাড়ির নং : n0031 বয়স : 55 লিঙ্গ : মহিলা	THC2239572 ফটো উপলব্ধ
88 নাম : শারিফা খাতুন বিবি স্বামীর নাম: হাবুল মল্লিক বাড়ির নং : n0030 বয়স : 29 লিঙ্গ : মহিলা	THC1801299 ফটো উপলব্ধ	89 নাম : চায়না মল্লিক স্বামীর নাম: আজিজুল মল্লিক বাড়ির নং : n0030 বয়স : 59 লিঙ্গ : মহিলা	THC2445377 ফটো উপলব্ধ	90 নাম : সাজেত মল্লিক পিতার নাম: আজিজুল মল্লিক বাড়ির নং : n0030 বয়স : 43 লিঙ্গ : পুরুষ	MVQ2257970 ফটো উপলব্ধ

বিধানসভা নির্বাচনক্ষেত্রের নং, নাম : 80-কালীগঞ্জ
ভাগ নং, নাম : 1-ছোটকুলবেড়িয়া উত্তরপাড়া

91 নাম : আব্দুল মল্লিক পিতার নাম: সালামত মল্লিক বাড়ির নং : n0029 বয়স : 42 লিঙ্গ : পুরুষ	MVQ2257996 ফটো উপলব্ধ	92 নাম : আপিলা মল্লিক স্বামীর নাম: আনোয়ার মল্লিক বাড়ির নং : n0031 বয়স : 62 লিঙ্গ : মহিলা	THC2473536 ফটো উপলব্ধ	93 নাম : সাগিরা খাতুন স্বামীর নাম: মোঃ আবুল কালাম বাড়ির নং : n0031 বয়স : 30 লিঙ্গ : মহিলা	THC2452092 ফটো উপলব্ধ
94 নাম : ইউরাজ মল্লিক পিতার নাম: কিরামত মল্লিক বাড়ির নং : এন0031 বয়স : 21 লিঙ্গ : পুরুষ	THC2735462 ফটো উপলব্ধ	95 নাম : রকি মল্লিক পিতার নাম: কিরামত মল্লিক বাড়ির নং : এন0031 বয়স : 20 লিঙ্গ : পুরুষ	THC2735850 ফটো উপলব্ধ	96 নাম : রফিজা মল্লিক স্বামীর নাম: জামালউদ্দিন মল্লিক বাড়ির নং : n0103 বয়স : 49 লিঙ্গ : মহিলা	THC2627263 ফটো উপলব্ধ
97 নাম : ফিরদোস মল্লিক পিতার নাম: ফকির মহম্মদ মল্লিক বাড়ির নং : এন0103 বয়স : 24 লিঙ্গ : পুরুষ	THC2733970 ফটো উপলব্ধ	98 নাম : সানারুল মল্লিক পিতার নাম: ফকির মহম্মদ মল্লিক বাড়ির নং : এন0103 বয়স : 23 লিঙ্গ : পুরুষ	THC2735397 ফটো উপলব্ধ	99 নাম : সুরজ মল্লিক পিতার নাম: আশাদুল রহমান মল্লিক বাড়ির নং : এন 0103 বয়স : 19 লিঙ্গ : পুরুষ	THC2748317 ফটো উপলব্ধ
100 নাম : লবি মল্লিক পিতার নাম: সালামত মল্লিক বাড়ির নং : n0029 বয়স : 40 লিঙ্গ : পুরুষ	MVQ2477008 ফটো উপলব্ধ	101 নাম : সুজিত মল্লিক পিতার নাম: আজিজুল মল্লিক বাড়ির নং : n0030 বয়স : 43 লিঙ্গ : পুরুষ	MVQ2476828 ফটো উপলব্ধ	102 নাম : মানেজা বিবি স্বামীর নাম: সুজিত মল্লিক বাড়ির নং : n0030 বয়স : 35 লিঙ্গ : মহিলা	THC1204932 ফটো উপলব্ধ
103 নাম : আজিবুল মালিত্যা পিতার নাম: মতিউর রহমান মালিত্যা বাড়ির নং : এন0140 বয়স : 25 লিঙ্গ : পুরুষ	THC2105690 ফটো উপলব্ধ	104 নাম : তফজা মালিত্যা স্বামীর নাম: মতিউর রহমান মালিত্যা বাড়ির নং : n0159 বয়স : 55 লিঙ্গ : মহিলা	MVQ2577872 ফটো উপলব্ধ	105 নাম : আলমগীর মালিত্যা পিতার নাম: মতিউর রহমান মালিত্যা বাড়ির নং : n0140 বয়স : 29 লিঙ্গ : পুরুষ	THC2095768 ফটো উপলব্ধ
106 নাম : মতিউর রহমান মালিত্যা পিতার নাম: লুজমান মালিত্যা বাড়ির নং : n0140 বয়স : 59 লিঙ্গ : পুরুষ	MVQ2477115 ফটো উপলব্ধ	107 নাম : মফিজুল হক মোল্লা পিতার নাম: আকবর মোল্লা বাড়ির নং : n0016 বয়স : 40 লিঙ্গ : পুরুষ	MVQ2259711 ফটো উপলব্ধ	108 নাম : সাগিরা খাতুন মোল্লা স্বামীর নাম: মফিজুল হক মোল্লা বাড়ির নং : n0016 বয়স : 38 লিঙ্গ : মহিলা	MVQ2683944 ফটো উপলব্ধ
109 নাম : ওনফন মোল্লা স্বামীর নাম: বদাই মোল্লা বাড়ির নং : n0160 বয়স : 57 লিঙ্গ : মহিলা	MVQ2260651 ফটো উপলব্ধ	110 নাম : মনিরা খাতুন বিবি মোল্লা স্বামীর নাম: আফজাল মোল্লা বাড়ির নং : n0016 বয়স : 51 লিঙ্গ : মহিলা	MVQ2477024 ফটো উপলব্ধ	111 নাম : সাজারুল মোল্লা পিতার নাম: বোদাই মোল্লা বাড়ির নং : এন0160 বয়স : 30 লিঙ্গ : পুরুষ	THC2091007 ফটো উপলব্ধ
112 নাম : আবুত্বুন বিবি মোল্লা স্বামীর নাম: জাকির হোসেন মোল্লা বাড়ির নং : n0108 বয়স : 41 লিঙ্গ : মহিলা	THC1205194 ফটো উপলব্ধ	113 নাম : আতলুসি মোল্লা স্বামীর নাম: নিমায়ত মোল্লা বাড়ির নং : n0108 বয়স : 69 লিঙ্গ : মহিলা	WB/11/072/060686 ফটো উপলব্ধ	114 নাম : কালুমুনি খাতুন বিবি স্বামীর নাম: ভিটাই সেখ মোল্লা বাড়ির নং : n0108 বয়স : 37 লিঙ্গ : মহিলা	THC0332767 ফটো উপলব্ধ
115 নাম : ভিটাই মোল্লা পিতার নাম: নিমায়ত মোল্লা বাড়ির নং : n0108 বয়স : 38 লিঙ্গ : পুরুষ	THC0332759 ফটো উপলব্ধ	116 নাম : আজিবুল মোল্লা পিতার নাম: বদরুদ্দীন মোল্লা বাড়ির নং : এন0160 বয়স : 23 লিঙ্গ : পুরুষ	THC2499853 ফটো উপলব্ধ	117 নাম : আফজাল মোল্লা পিতার নাম: আকবর মোল্লা বাড়ির নং : n0016 বয়স : 51 লিঙ্গ : পুরুষ	THC2475226 ফটো উপলব্ধ
118 নাম : জাকির হোসেন মোল্লা পিতার নাম: নিমায়ত মোল্লা বাড়ির নং : n0108 বয়স : 50 লিঙ্গ : পুরুষ	THC2466647 ফটো উপলব্ধ	119 নাম : মামুন রাসেক পিতার নাম: নুরসেদ আলি বাড়ির নং : n0180 বয়স : 29 লিঙ্গ : পুরুষ	THC1952282 ফটো উপলব্ধ	120 নাম : ছাবিনা খাতুন বিবি স্বামীর নাম: আজারুল সেখ বাড়ির নং : n0026 বয়স : 30 লিঙ্গ : মহিলা	THC1859958 ফটো উপলব্ধ

121 নাম : নেকসার সেখ পিতার নাম: জেহুর সেখ বাড়ির নং : n0050 বয়স : 66 লিঙ্গ : পুরুষ	THC2731560 ফটো উপলব্ধ	122 নাম : আলি হোসেন সেখ পিতার নাম: নেকসার সেখ বাড়ির নং : n0050 বয়স : 36 লিঙ্গ : পুরুষ	THC1205301 ফটো উপলব্ধ	123 নাম : সারিকুল সেখ পিতার নাম: ভুলন সেখ বাড়ির নং : n0189 বয়স : 30 লিঙ্গ : পুরুষ	THC1980499 ফটো উপলব্ধ
124 নাম : ইয়াবুল সেখ পিতার নাম: আসকার আলী সেখ বাড়ির নং : n0183 বয়স : 26 লিঙ্গ : পুরুষ	THC1980432 ফটো উপলব্ধ	125 নাম : তহিরউদ্দিন আহম্মেদ সেখ পিতার নাম: শাহাজান সেখ বাড়ির নং : n0092 বয়স : 41 লিঙ্গ : পুরুষ	MVQ2476950 ফটো উপলব্ধ	126 নাম : রেবাকা সেখ স্বামীর নাম: তোরাব সেখ বাড়ির নং : n0008 বয়স : 42 লিঙ্গ : মহিলা	MVQ2017432 ফটো উপলব্ধ
127 নাম : আকছার সেখ পিতার নাম: বেতারী সেখ বাড়ির নং : n0018 বয়স : 71 লিঙ্গ : পুরুষ	THC2475440 ফটো উপলব্ধ	128 নাম : মারফিন সেখ স্বামীর নাম: ওসমান সেখ বাড়ির নং : n0013 বয়স : 45 লিঙ্গ : মহিলা	MVQ2017804 ফটো উপলব্ধ	129 নাম : আলারদ্দীন সেখ পিতার নাম: হিদাই সেখ বাড়ির নং : n0015 বয়স : 52 লিঙ্গ : পুরুষ	THC2465680 ফটো উপলব্ধ
130 নাম : হাবিলা সেখ স্বামীর নাম: সাহমান সেখ বাড়ির নং : n0094 বয়স : 55 লিঙ্গ : মহিলা	MVQ2037158 ফটো উপলব্ধ	131 নাম : তইদুল সেখ পিতার নাম: সাহমান সেখ বাড়ির নং : n0094 বয়স : 33 লিঙ্গ : পুরুষ	THC1620913 ফটো উপলব্ধ	132 নাম : আব্বাস সেখ পিতার নাম: ওমর আলী সেখ বাড়ির নং : n0052 বয়স : 56 লিঙ্গ : পুরুষ	THC2240539 ফটো উপলব্ধ
133 নাম : বাদশা সেখ পিতার নাম: জাবের সেখ বাড়ির নং : n0009 বয়স : 36 লিঙ্গ : পুরুষ	THC1204866 ফটো উপলব্ধ	134 নাম : ফুলবাসি সেখ স্বামীর নাম: শাহাজান সেখ বাড়ির নং : n0092 বয়স : 70 লিঙ্গ : মহিলা	THC2241156 ফটো উপলব্ধ	135 নাম : সোহেল রানা পিতার নাম: আজাহার সেখ বাড়ির নং : n0081 বয়স : 24 লিঙ্গ : পুরুষ	THC2457307 ফটো উপলব্ধ
136 নাম : শহিবুল সেখ পিতার নাম: জকার সেখ বাড়ির নং : n0085 বয়স : 25 লিঙ্গ : পুরুষ	THC2463503 ফটো উপলব্ধ	137 নাম : সিরাজ সেখ পিতার নাম: শাহাজান সেখ বাড়ির নং : n0092 বয়স : 67 লিঙ্গ : পুরুষ	WB/11/072/060030 ফটো উপলব্ধ	138 নাম : আচিয়া সেখ স্বামীর নাম: ইজরাইল সেখ বাড়ির নং : n0110 বয়স : 60 লিঙ্গ : মহিলা	THC2446698 ফটো উপলব্ধ
139 নাম : মহসিনা খাতুন স্বামীর নাম: হসিবুল হক বাড়ির নং : n0087 বয়স : 31 লিঙ্গ : মহিলা	THC2460467 ফটো উপলব্ধ	140 নাম : আনন্দবাসি সেখ স্বামীর নাম: সিরাজ সেখ বাড়ির নং : n0092 বয়স : 56 লিঙ্গ : মহিলা	MVQ2577948 ফটো উপলব্ধ	141 নাম : ফিরোজা সেখ স্বামীর নাম: লকুবদ্দীন সেখ বাড়ির নং : n0091 বয়স : 52 লিঙ্গ : মহিলা	THC2475374 ফটো উপলব্ধ
142 নাম : খোসনাহার বিবি স্বামীর নাম: আবদুল্লা সেখ বাড়ির নং : n0038 বয়স : 45 লিঙ্গ : মহিলা	MVQ2476943 ফটো উপলব্ধ	143 নাম : সাহিনুর সেখ স্বামীর নাম: মহিরুদ্দীন সেখ বাড়ির নং : n0092 বয়স : 41 লিঙ্গ : মহিলা	MVQ2683910 ফটো উপলব্ধ	144 নাম : আব্দুল হালিম সেখ পিতার নাম: ইজরাইল সেখ বাড়ির নং : n0101 বয়স : 58 লিঙ্গ : পুরুষ	THC2466233 ফটো উপলব্ধ
145 নাম : খুশিনা বিবি সেখ স্বামীর নাম: তহিরুদ্দীন আহমেদ সেখ বাড়ির নং : n0092 বয়স : 43 লিঙ্গ : মহিলা	MVQ2683928 ফটো উপলব্ধ	146 নাম : আইজান সেখ স্বামীর নাম: আলতাভ সেখ বাড়ির নং : n0093 বয়স : 67 লিঙ্গ : মহিলা	WB/11/072/060294 ফটো উপলব্ধ	147 নাম : আসকার সেখ পিতার নাম: আলতাভ সেখ বাড়ির নং : n0093 বয়স : 55 লিঙ্গ : পুরুষ	THC2238830 ফটো উপলব্ধ
148 নাম : আব্দুল খালেক সেখ পিতার নাম: আলতাভ সেখ বাড়ির নং : n0093 বয়স : 50 লিঙ্গ : পুরুষ	MVQ1384163 ফটো উপলব্ধ	149 নাম : মেহেরুল্লাহ সেখ স্বামীর নাম: আসকার সেখ বাড়ির নং : n0093 বয়স : 46 লিঙ্গ : মহিলা	MVQ2258416 ফটো উপলব্ধ	150 নাম : সাহমান সেখ পিতার নাম: আউজ সেখ বাড়ির নং : n0094 বয়স : 59 লিঙ্গ : পুরুষ	MVQ2037141 ফটো উপলব্ধ

বিধানসভা নির্বাচনক্ষেত্রের নং, নাম : 80-কালীগঞ্জ
ভাগ নং, নাম : 1-ছোটকুলবেড়িয়া উত্তরপাড়া

151 নাম : হাকের আলি সেখ পিতার নাম: জিব্রাইল সেখ বাড়ির নং : n0102 বয়স : 64 লিঙ্গ : পুরুষ	THC2304574 ফটো উপলব্ধ	152 নাম : কদভানু সেখ স্বামীর নাম: হাকের সেখ বাড়ির নং : n0102 বয়স : 56 লিঙ্গ : মহিলা	THC2304590 ফটো উপলব্ধ	153 নাম : খাইরুল হক পিতার নাম: আছের সেখ বাড়ির নং : n0049 বয়স : 53 লিঙ্গ : পুরুষ	WB/11/072/060683 ফটো উপলব্ধ
154 নাম : ইকবাল হোসেন পিতার নাম: লেকছার সেখ বাড়ির নং : n0050 বয়স : 32 লিঙ্গ : পুরুষ	THC1424548 ফটো উপলব্ধ	155 নাম : পিয়ার সেখ পিতার নাম: আলারদ্দির সেখ বাড়ির নং : n0015 বয়স : 26 লিঙ্গ : পুরুষ	THC2457752 ফটো উপলব্ধ	156 নাম : মফিজুল সেখ পিতার নাম: মানোয়ার সেখ বাড়ির নং : n0058 বয়স : 37 লিঙ্গ : পুরুষ	MVQ2612364 ফটো উপলব্ধ
157 নাম : লতিফুন খাতুন স্বামীর নাম: মুরশেদ সেখ বাড়ির নং : n0045 বয়স : 26 লিঙ্গ : মহিলা	THC2461440 ফটো উপলব্ধ	158 নাম : রাকুল সেখ পিতার নাম: হকের আলি বাড়ির নং : n0102 বয়স : 25 লিঙ্গ : পুরুষ	THC2457257 ফটো উপলব্ধ	159 নাম : ফজিলা সেখ স্বামীর নাম: লিয়াকত আলী সেখ বাড়ির নং : n0049 বয়স : 61 লিঙ্গ : মহিলা	THC2240547 ফটো উপলব্ধ
160 নাম : মনিসুর রহমান পিতার নাম: মুকলেসুর রহমান বাড়ির নং : n0111 বয়স : 25 লিঙ্গ : পুরুষ	THC2456770 ফটো উপলব্ধ	161 নাম : বিউটি খাতুন পিতার নাম: জামাল সেখ বাড়ির নং : n0123 বয়স : 25 লিঙ্গ : মহিলা	THC2457125 ফটো উপলব্ধ	162 নাম : জাম্মাতুন ফের দ্দোসী পিতার নাম: আবদুল্লা সেখ বাড়ির নং : n0038 বয়স : 24 লিঙ্গ : মহিলা	THC2460491 ফটো উপলব্ধ
163 নাম : লালচন্দ্র সেখ পিতার নাম: লতিফ সেখ বাড়ির নং : n0019 বয়স : 26 লিঙ্গ : পুরুষ	THC2457521 ফটো উপলব্ধ	164 নাম : রোজিনা খাতুন স্বামীর নাম: সারকু সেখ বাড়ির নং : n0094 বয়স : 24 লিঙ্গ : মহিলা	THC2460558 ফটো উপলব্ধ	165 নাম : কবিতা খাতুন স্বামীর নাম: বাপি সেখ বাড়ির নং : n0015 বয়স : 27 লিঙ্গ : মহিলা	THC2468742 ফটো উপলব্ধ
166 নাম : চুমকি সরকার পিতার নাম: দিলীপ সরকার বাড়ির নং : N0132 বয়স : 30 লিঙ্গ : মহিলা	THC2456846 ফটো উপলব্ধ	167 নাম : জামাত সেখ পিতার নাম: মহম্মাদ সেখ বাড়ির নং : n0018 বয়স : 24 লিঙ্গ : পুরুষ	THC2457836 ফটো উপলব্ধ	168 নাম : ছবিরুন খাতুন স্বামীর নাম: অনোয়ার সেখ বাড়ির নং : n0046 বয়স : 24 লিঙ্গ : মহিলা	THC2462786 ফটো উপলব্ধ
169 নাম : মোবারক আলি সেখ পিতার নাম: ছারফত সেখ বাড়ির নং : n0084 বয়স : 24 লিঙ্গ : পুরুষ	THC2461689 ফটো উপলব্ধ	170 নাম : আরিজুল সেখ পিতার নাম: ওয়াজিল সেখ বাড়ির নং : n0013 বয়স : 37 লিঙ্গ : পুরুষ	THC2465177 ফটো উপলব্ধ	171 নাম : সাগিরা খাতুন স্বামীর নাম: সাহিবুল হক বাড়ির নং : n0072 বয়স : 25 লিঙ্গ : মহিলা	THC2466571 ফটো উপলব্ধ
172 নাম : রাইহান সেখ পিতার নাম: আরিজুল্লা সেখ বাড়ির নং : n0083 বয়স : 26 লিঙ্গ : পুরুষ	THC2456986 ফটো উপলব্ধ	173 নাম : আজগর সেখ পিতার নাম: ছাপেদ সেখ বাড়ির নং : n0056 বয়স : 61 লিঙ্গ : পুরুষ	WB/11/072/060696 ফটো উপলব্ধ	174 নাম : ফিরোজ সেখ পিতার নাম: রুপচাঁদ সেখ বাড়ির নং : n0089 বয়স : 25 লিঙ্গ : পুরুষ	THC2459972 ফটো উপলব্ধ
175 নাম : কাবেবুল সেখ পিতার নাম: রহিম সেখ বাড়ির নং : n0077 বয়স : 24 লিঙ্গ : পুরুষ	THC2461556 ফটো উপলব্ধ	176 নাম : সুকসারি খাতুন স্বামীর নাম: লোকমান সেখ বাড়ির নং : n0068 বয়স : 25 লিঙ্গ : মহিলা	THC2458214 ফটো উপলব্ধ	177 নাম : মেহেরুন খাতুন স্বামীর নাম: পিন্টু রহমান বাড়ির নং : n0066 বয়স : 25 লিঙ্গ : মহিলা	THC2457364 ফটো উপলব্ধ
178 নাম : রেকসোনা বিবি স্বামীর নাম: রাজেশ আলি বাড়ির নং : n0066 বয়স : 26 লিঙ্গ : মহিলা	THC2457042 ফটো উপলব্ধ	179 নাম : গেনি বিবি স্বামীর নাম: আজগর সেখ বাড়ির নং : n0056 বয়স : 56 লিঙ্গ : মহিলা	THC2240026 ফটো উপলব্ধ	180 নাম : মেরিনা খাতুন স্বামীর নাম: মোমিন সেখ বাড়ির নং : n0018 বয়স : 25 লিঙ্গ : মহিলা	THC2462877 ফটো উপলব্ধ

বিধানসভা নির্বাচনক্ষেত্রের নং, নাম : 80-কালীগঞ্জ
ভাগ নং, নাম : 1-ছোটকুলবেড়িয়া উত্তরপাড়া

181 নাম : টিনাহারা খাতুন স্বামীর নাম: ইয়াবুল সেখ বাড়ির নং : n0183 বয়স : 24 লিঙ্গ : মহিলা	THC2457638 ফটো উপলব্ধ	182 নাম : আশিক মোল্লা পিতার নাম: জাকির হোসেন মোল্লা বাড়ির নং : n0045 বয়স : 24 লিঙ্গ : পুরুষ	THC2459816 ফটো উপলব্ধ	183 নাম : সহিদুল সেখ পিতার নাম: আজগর সেখ বাড়ির নং : n0056 বয়স : 39 লিঙ্গ : পুরুষ	MVQ2477032 ফটো উপলব্ধ
184 নাম : রানি খাতুন স্বামীর নাম: আশিছুর সেখ বাড়ির নং : n0040 বয়স : 25 লিঙ্গ : মহিলা	THC2463362 ফটো উপলব্ধ	185 নাম : সাবির আলী সেখ মায়ের নাম: দোলেহার সেখ বাড়ির নং : n0111 বয়স : 31 লিঙ্গ : পুরুষ	THC1547181 ফটো উপলব্ধ	186 নাম : আপাজন্দী সেখ পিতার নাম: ছামেদ সেখ বাড়ির নং : n0057 বয়স : 59 লিঙ্গ : পুরুষ	THC2241164 ফটো উপলব্ধ
187 নাম : লালু সেখ পিতার নাম: আপাজন্দী সেখ বাড়ির নং : n0057 বয়স : 34 লিঙ্গ : পুরুষ	THC1424597 ফটো উপলব্ধ	188 নাম : সিখা খাতুন পিতার নাম: আমজাদ সেখ বাড়ির নং : n0044 বয়স : 25 লিঙ্গ : মহিলা	THC2463685 ফটো উপলব্ধ	189 নাম : সারুক সেখ পিতার নাম: সাখেল সেখ বাড়ির নং : n0072 বয়স : 26 লিঙ্গ : পুরুষ	THC2460970 ফটো উপলব্ধ
190 নাম : রূপালী খাতুন স্বামীর নাম: সাবির হোসেন বাড়ির নং : n0064 বয়স : 26 লিঙ্গ : মহিলা	THC2459741 ফটো উপলব্ধ	191 নাম : সালমা খাতুন পিতার নাম: মুলুক সেখ বাড়ির নং : n0062 বয়স : 30 লিঙ্গ : মহিলা	THC1735133 ফটো উপলব্ধ	192 নাম : ফারুক সেখ পিতার নাম: লকুবদ্দীন সেখ বাড়ির নং : n0091 বয়স : 32 লিঙ্গ : পুরুষ	THC1515147 ফটো উপলব্ধ
193 নাম : সামিমা খাতুন স্বামীর নাম: ফারুক সেখ বাড়ির নং : n0091 বয়স : 25 লিঙ্গ : মহিলা	THC2458065 ফটো উপলব্ধ	194 নাম : রুনা লায়লা স্বামীর নাম: গোলাপ রহমান বাড়ির নং : N0062 বয়স : 30 লিঙ্গ : মহিলা	THC2458016 ফটো উপলব্ধ	195 নাম : মুক্তা বিবি স্বামীর নাম: সন্তোষ সেখ বাড়ির নং : n0045 বয়স : 32 লিঙ্গ : মহিলা	THC2457893 ফটো উপলব্ধ
196 নাম : হোসনা খাতুন স্বামীর নাম: বিল্টু রহমান সেখ বাড়ির নং : n0100 বয়স : 34 লিঙ্গ : মহিলা	THC2457935 ফটো উপলব্ধ	197 নাম : রমজান আলি সেখ পিতার নাম: নওয়াজ সেখ বাড়ির নং : n0070 বয়স : 24 লিঙ্গ : পুরুষ	THC2463388 ফটো উপলব্ধ	198 নাম : রিপোন সেখ পিতার নাম: ভোলাই সেখ বাড়ির নং : n0115 বয়স : 26 লিঙ্গ : পুরুষ	THC2468643 ফটো উপলব্ধ
199 নাম : মায়ী খাতুন পিতার নাম: ইলিয়াচ সেখ বাড়ির নং : n0096 বয়স : 24 লিঙ্গ : মহিলা	THC2462760 ফটো উপলব্ধ	200 নাম : সরফরাজ আলম পিতার নাম: আব্দুস সত্তার সেখ বাড়ির নং : n0079 বয়স : 25 লিঙ্গ : পুরুষ	THC2460848 ফটো উপলব্ধ	201 নাম : সাগর সেখ পিতার নাম: আমিনুল সেখ বাড়ির নং : n0181 বয়স : 26 লিঙ্গ : পুরুষ	THC1952290 ফটো উপলব্ধ
202 নাম : ইলিয়াস সেখ পিতার নাম: তেজের আলি সেখ বাড়ির নং : n0096 বয়স : 42 লিঙ্গ : পুরুষ	MVQ2259695 ফটো উপলব্ধ	203 নাম : বানেরা সেখ স্বামীর নাম: ভুলন সেখ বাড়ির নং : n0083 বয়স : 53 লিঙ্গ : মহিলা	THC2449221 ফটো উপলব্ধ	204 নাম : মৌসুমী সেখ স্বামীর নাম: ওয়াজেদ আলি সেখ বাড়ির নং : n0045 বয়স : 40 লিঙ্গ : মহিলা	MVQ2476851 ফটো উপলব্ধ
205 নাম : সুমির সেখ পিতার নাম: নেপাল সেখ বাড়ির নং : n0003 বয়স : 45 লিঙ্গ : পুরুষ	MVQ2476968 ফটো উপলব্ধ	206 নাম : আরজিয়া সেখ স্বামীর নাম: চাদমহম্মদ সেখ বাড়ির নং : n0012 বয়স : 52 লিঙ্গ : মহিলা	THC2240836 ফটো উপলব্ধ	207 নাম : ফকিরমহম্মদ সেখ পিতার নাম: আনসার সেখ বাড়ির নং : n0004 বয়স : 54 লিঙ্গ : পুরুষ	THC2475580 ফটো উপলব্ধ
208 নাম : সুজাতা সেখ স্বামীর নাম: দায়ত সেখ বাড়ির নং : n0109 বয়স : 56 লিঙ্গ : মহিলা	WB/11/072/060598 ফটো উপলব্ধ	209 নাম : রূপালী খাতুন পিতার নাম: মহম্মাজেদ সেখ বাড়ির নং : n0076 বয়স : 37 লিঙ্গ : মহিলা	MVQ2683860 ফটো উপলব্ধ	210 নাম : মাহফরুজা সেখ স্বামীর নাম: সোয়াজুল সেখ বাড়ির নং : n0021 বয়স : 49 লিঙ্গ : মহিলা	THC2473734 ফটো উপলব্ধ

বিধানসভা নির্বাচনক্ষেত্রের নং, নাম : 80-কালীগঞ্জ
ভাগ নং, নাম : 1-ছোটকুলবেড়িয়া উত্তরপাড়া

211	THC1424555	ফটো উপলব্ধ	212	THC2238939	ফটো উপলব্ধ	213	THC2475382	ফটো উপলব্ধ
নাম : সাদাম আলি সেখ পিতার নাম: কুরমান সেখ বাড়ির নং : n0059 বয়স : 35 লিঙ্গ : পুরুষ			নাম : ভজিয়া সেখ স্বামীর নাম: তুকাই সেখ বাড়ির নং : n0115 বয়স : 61 লিঙ্গ : মহিলা			নাম : আসাদ সেখ পিতার নাম: ইয়াদআলি সেখ বাড়ির নং : n0116 বয়স : 47 লিঙ্গ : পুরুষ		
214	THC1515170	ফটো উপলব্ধ	215	THC1205350	ফটো উপলব্ধ	216	MVQ2259521	ফটো উপলব্ধ
নাম : আদরি বিবি স্বামীর নাম: আসরাফুল সেখ বাড়ির নং : n0120 বয়স : 32 লিঙ্গ : মহিলা			নাম : আল্লারেখা রহমান পিতার নাম: আল্লারেখা সেখ বাড়ির নং : n0043 বয়স : 38 লিঙ্গ : পুরুষ			নাম : কুলছুন সেখ স্বামীর নাম: সাজেদ সেখ বাড়ির নং : n0045 বয়স : 44 লিঙ্গ : মহিলা		
217	THC1205269	ফটো উপলব্ধ	218	THC2473965	ফটো উপলব্ধ	219	THC2475770	ফটো উপলব্ধ
নাম : সাইফুন বিবি স্বামীর নাম: রহিদুল সেখ বাড়ির নং : n0065 বয়স : 35 লিঙ্গ : মহিলা			নাম : মোছাব সেখ পিতার নাম: রহমান সেখ বাড়ির নং : n0042 বয়স : 69 লিঙ্গ : পুরুষ			নাম : ফুনফুন সেখ স্বামীর নাম: কালু সেখ বাড়ির নং : n0069 বয়স : 52 লিঙ্গ : মহিলা		
220	THC0333955	ফটো উপলব্ধ	221	THC2473395	ফটো উপলব্ধ	222	THC1205038	ফটো উপলব্ধ
নাম : নাসমিনারা খাতুন সেখ স্বামীর নাম: সিরাজুল সেখ বাড়ির নং : n0069 বয়স : 37 লিঙ্গ : মহিলা			নাম : নছিবা সেখ স্বামীর নাম: আনারুল হক বাড়ির নং : n0049 বয়স : 60 লিঙ্গ : মহিলা			নাম : আজারুল সেখ পিতার নাম: নিবাস সেখ বাড়ির নং : n0064 বয়স : 35 লিঙ্গ : পুরুষ		
223	THC1332683	ফটো উপলব্ধ	224	MVQ1382266	ফটো উপলব্ধ	225	MVQ2258408	ফটো উপলব্ধ
নাম : দুলাল সেখ পিতার নাম: আপজন্দী সেখ বাড়ির নং : n0057 বয়স : 39 লিঙ্গ : পুরুষ			নাম : ওয়াজেদ আলি সেখ পিতার নাম: বাবর আলি সেখ বাড়ির নং : n0045 বয়স : 46 লিঙ্গ : পুরুষ			নাম : জিরাফত আলি সেখ পিতার নাম: আলতাব সেখ বাড়ির নং : n0093 বয়স : 53 লিঙ্গ : পুরুষ		
226	THC1118249	ফটো উপলব্ধ	227	THC2095677	ফটো উপলব্ধ	228	THC2473700	ফটো উপলব্ধ
নাম : আরজিয়া বিবি সেখ স্বামীর নাম: আব্দুল খালেক সেখ বাড়ির নং : n0093 বয়স : 36 লিঙ্গ : মহিলা			নাম : মহ রিজওয়ান সেখ পিতার নাম: আব্দুর রহিম সেখ বাড়ির নং : n0073 বয়স : 26 লিঙ্গ : পুরুষ			নাম : নিফল সেখ পিতার নাম: মেহেরআলি সেখ বাড়ির নং : n0055 বয়স : 72 লিঙ্গ : পুরুষ		
229	THC1424571	ফটো উপলব্ধ	230	THC2469021	ফটো উপলব্ধ	231	THC1424381	ফটো উপলব্ধ
নাম : পাকিলা বিবি স্বামীর নাম: মুণিরুল হক সেখ বাড়ির নং : n0018 বয়স : 33 লিঙ্গ : মহিলা			নাম : মশিদা সেখ স্বামীর নাম: আজিমদ্দিন সেখ বাড়ির নং : n0054 বয়স : 59 লিঙ্গ : মহিলা			নাম : আনারুল হক পিতার নাম: ডুলন সেখ বাড়ির নং : n0083 বয়স : 33 লিঙ্গ : পুরুষ		
232	WB/11/072/060008	ফটো উপলব্ধ	233	THC2241198	ফটো উপলব্ধ	234	MVQ2684033	ফটো উপলব্ধ
নাম : মামলত সেখ পিতার নাম: আমিরআলি সেখ বাড়ির নং : n0097 বয়স : 66 লিঙ্গ : পুরুষ			নাম : তকাই সেখ পিতার নাম: ওম্বরআলি সেখ বাড়ির নং : n0052 বয়স : 51 লিঙ্গ : পুরুষ			নাম : আসলিমা সেখ স্বামীর নাম: তকাই সেখ বাড়ির নং : n0052 বয়স : 37 লিঙ্গ : মহিলা		
235	THC0337303	ফটো উপলব্ধ	236	MVQ2684116	ফটো উপলব্ধ	237	THC0333633	ফটো উপলব্ধ
নাম : মুনিফা সেখ স্বামীর নাম: মিনছার সেখ বাড়ির নং : n0027 বয়স : 42 লিঙ্গ : মহিলা			নাম : আলম বাদশা সেখ পিতার নাম: মামলত সেখ বাড়ির নং : n0097 বয়স : 43 লিঙ্গ : পুরুষ			নাম : পারুল বিবি সেখ স্বামীর নাম: আলম বাদশা সেখ বাড়ির নং : n0097 বয়স : 37 লিঙ্গ : মহিলা		
238	MVQ2258267	ফটো উপলব্ধ	239	MVQ2258390	ফটো উপলব্ধ	240	WB/11/072/060279	ফটো উপলব্ধ
নাম : ইজরাইল সেখ পিতার নাম: হজরত সেখ বাড়ির নং : n0110 বয়স : 66 লিঙ্গ : পুরুষ			নাম : আমালত সেখ পিতার নাম: আমিরআলি সেখ বাড়ির নং : n0097 বয়স : 63 লিঙ্গ : পুরুষ			নাম : আরিফা সেখ স্বামীর নাম: আমালত সেখ বাড়ির নং : n0097 বয়স : 55 লিঙ্গ : মহিলা		

241 নাম : নাজির সেখ পিতার নাম: আকাই সেখ বাড়ির নং : n0079 বয়স : 65 লিঙ্গ : পুরুষ	THC2469138 ফটো উপলব্ধ	242 নাম : টুম্পা বিবি স্বামীর নাম: আমীর সেহেল সেখ বাড়ির নং : n0046 বয়স : 36 লিঙ্গ : মহিলা	THC1424621 ফটো উপলব্ধ	243 নাম : মনসুর আলী সেখ পিতার নাম: আরজের আলী সেখ বাড়ির নং : n0044 বয়স : 47 লিঙ্গ : পুরুষ	MVQ2258382 ফটো উপলব্ধ
244 নাম : জেসমিনা বিবি স্বামীর নাম: আরসেদ সেখ বাড়ির নং : n0033 বয়স : 36 লিঙ্গ : মহিলা	THC1205053 ফটো উপলব্ধ	245 নাম : মাজেদা সেখ স্বামীর নাম: চাদমহম্মদ সেখ বাড়ির নং : n0035 বয়স : 52 লিঙ্গ : মহিলা	THC2240794 ফটো উপলব্ধ	246 নাম : সোয়াজুল সেখ পিতার নাম: আবু সেখ বাড়ির নং : n0021 বয়স : 51 লিঙ্গ : পুরুষ	THC2239879 ফটো উপলব্ধ
247 নাম : তারিকা বিবি স্বামীর নাম: মনসুর আলি সেখ বাড়ির নং : n0044 বয়স : 41 লিঙ্গ : মহিলা	THC1205228 ফটো উপলব্ধ	248 নাম : জমিরদ্দিন সেখ পিতার নাম: ছায়েদআলি সেখ বাড়ির নং : n0113 বয়স : 67 লিঙ্গ : পুরুষ	MVQ2258846 ফটো উপলব্ধ	249 নাম : নগরী বিবি স্বামীর নাম: সজিত সেখ বাড়ির নং : n0021 বয়স : 39 লিঙ্গ : মহিলা	MVQ2477057 ফটো উপলব্ধ
250 নাম : আজমাইল সেখ পিতার নাম: কুরমান সেখ বাড়ির নং : n0059 বয়স : 49 লিঙ্গ : পুরুষ	MVQ1383702 ফটো উপলব্ধ	251 নাম : বাবর আলি সেখ পিতার নাম: মুহম্মদ আলি সেখ বাড়ির নং : n0045 বয়স : 69 লিঙ্গ : পুরুষ	THC2239911 ফটো উপলব্ধ	252 নাম : জাণিফা বিবি স্বামীর নাম: আজমত সেখ বাড়ির নং : n0072 বয়স : 56 লিঙ্গ : মহিলা	THC2467132 ফটো উপলব্ধ
253 নাম : আলপিয়া সেখ স্বামীর নাম: বাবর আলি সেখ বাড়ির নং : n0045 বয়স : 64 লিঙ্গ : মহিলা	THC2240109 ফটো উপলব্ধ	254 নাম : ফতেমা সেখ স্বামীর নাম: ছারকেল সেখ বাড়ির নং : n0126 বয়স : 46 লিঙ্গ : মহিলা	MVQ2017648 ফটো উপলব্ধ	255 নাম : নেছারুন সেখ স্বামীর নাম: আনাকদ্দিন সেখ বাড়ির নং : n0007 বয়স : 67 লিঙ্গ : মহিলা	THC2470185 ফটো উপলব্ধ
256 নাম : মাহফুজুল সেখ পিতার নাম: জিনারদ্দিন সেখ বাড়ির নং : n0007 বয়স : 32 লিঙ্গ : পুরুষ	THC1424464 ফটো উপলব্ধ	257 নাম : অপিয়া সেখ স্বামীর নাম: মজিদালী সেখ বাড়ির নং : n0076 বয়স : 60 লিঙ্গ : মহিলা	MVQ2258994 ফটো উপলব্ধ	258 নাম : মারিয়া সেখ স্বামীর নাম: নুরহক সেখ বাড়ির নং : n0125 বয়স : 67 লিঙ্গ : মহিলা	THC2447530 ফটো উপলব্ধ
259 নাম : লালবাবু সেখ পিতার নাম: আনিসুর রহমান সেখ বাড়ির নং : n0088 বয়স : 27 লিঙ্গ : পুরুষ	THC1894062 ফটো উপলব্ধ	260 নাম : আয়ুব নবি সেখ পিতার নাম: ওয়াজ সেখ বাড়ির নং : n0150 বয়স : 42 লিঙ্গ : পুরুষ	THC0336651 ফটো উপলব্ধ	261 নাম : সন্তোষ সেখ মায়ের নাম: আবেদা বেওয়া সেখ বাড়ির নং : n0045 বয়স : 49 লিঙ্গ : পুরুষ	MVQ2258366 ফটো উপলব্ধ
262 নাম : আজারুল সেখ পিতার নাম: তালেব সেখ বাড়ির নং : n0191 বয়স : 31 লিঙ্গ : পুরুষ	THC1980515 ফটো উপলব্ধ	263 নাম : জান আলি সেখ পিতার নাম: ওয়াদআলি সেখ বাড়ির নং : n0022 বয়স : 75 লিঙ্গ : পুরুষ	THC2474245 ফটো উপলব্ধ	264 নাম : লমান সেখ পিতার নাম: লতাই সেখ বাড়ির নং : n0046 বয়স : 76 লিঙ্গ : পুরুষ	THC2688026 ফটো উপলব্ধ
265 নাম : সাইদুল সেখ পিতার নাম: তোয়াজ আলী সেখ বাড়ির নং : n0023 বয়স : 46 লিঙ্গ : পুরুষ	THC0335943 ফটো উপলব্ধ	266 নাম : রহবা সেখ স্বামীর নাম: ছবাই সেখ বাড়ির নং : n0044 বয়স : 61 লিঙ্গ : মহিলা	THC2473429 ফটো উপলব্ধ	267 নাম : রফিক সেখ পিতার নাম: নাহের সেখ বাড়ির নং : n0047 বয়স : 55 লিঙ্গ : পুরুষ	THC2474922 ফটো উপলব্ধ
268 নাম : সেরফুল সেখ পিতার নাম: নজরুল সেখ বাড়ির নং : n0054 বয়স : 36 লিঙ্গ : পুরুষ	THC1332527 ফটো উপলব্ধ	269 নাম : জাবের সেখ মায়ের নাম: ছমেদ সেখ বাড়ির নং : n0056 বয়স : 59 লিঙ্গ : পুরুষ	THC2475259 ফটো উপলব্ধ	270 নাম : আজারুল সেখ পিতার নাম: জেলহক সেখ বাড়ির নং : n0026 বয়স : 37 লিঙ্গ : পুরুষ	THC1424423 ফটো উপলব্ধ

271 নাম : জারসেদ সেখ পিতার নাম: হাপিজুল সেখ বাড়ির নং : n0033 বয়স : 36 লিঙ্গ : পুরুষ	THC1332758 ফটো উপলব্ধ	272 নাম : কদম আলি সেখ পিতার নাম: আলেকজুদ্দিন সেখ বাড়ির নং : n0035 বয়স : 38 লিঙ্গ : পুরুষ	THC1205533 ফটো উপলব্ধ	273 নাম : নাজিনা সেখ স্বামীর নাম: লাল সেখ বাড়ির নং : n0057 বয়স : 30 লিঙ্গ : মহিলা	THC1620921 ফটো উপলব্ধ
274 নাম : আসরাফুন সেখ স্বামীর নাম: জহিরউদ্দিন সেখ বাড়ির নং : n0038 বয়স : 39 লিঙ্গ : মহিলা	MVQ2612315 ফটো উপলব্ধ	275 নাম : আরিজুল্লা সেখ পিতার নাম: আক্কাচ সেখ বাড়ির নং : n0058 বয়স : 76 লিঙ্গ : পুরুষ	THC2722585 ফটো উপলব্ধ	276 নাম : মুকবুল সেখ পিতার নাম: আরিজুল্লা সেখ বাড়ির নং : n0058 বয়স : 48 লিঙ্গ : পুরুষ	MVQ2258168 ফটো উপলব্ধ
277 নাম : ছায়লা সেখ স্বামীর নাম: মনোয়ার সেখ বাড়ির নং : n0058 বয়স : 56 লিঙ্গ : মহিলা	WB/11/072/060216 ফটো উপলব্ধ	278 নাম : জিলারদিন সেখ পিতার নাম: হিদাই সেখ বাড়ির নং : n0015 বয়স : 51 লিঙ্গ : পুরুষ	THC2473767 ফটো উপলব্ধ	279 নাম : ছাবদুল সেখ পিতার নাম: ইয়রালি সেখ বাড়ির নং : n0019 বয়স : 56 লিঙ্গ : পুরুষ	THC2475218 ফটো উপলব্ধ
280 নাম : জাহাঙ্গীর সেখ পিতার নাম: কছর সেখ বাড়ির নং : n0018 বয়স : 30 লিঙ্গ : পুরুষ	THC1620905 ফটো উপলব্ধ	281 নাম : কোহিনুর সেখ স্বামীর নাম: মারকত সেখ বাড়ির নং : n0056 বয়স : 38 লিঙ্গ : মহিলা	THC0334557 ফটো উপলব্ধ	282 নাম : ফারসি বিবি সেখ স্বামীর নাম: সাহাদালী সেখ বাড়ির নং : n0089 বয়স : 38 লিঙ্গ : মহিলা	THC0336818 ফটো উপলব্ধ
283 নাম : খইরুন সেখ স্বামীর নাম: লশকর আলি সেখ বাড়ির নং : n0081 বয়স : 65 লিঙ্গ : মহিলা	THC2239499 ফটো উপলব্ধ	284 নাম : আবিরুন বিবি স্বামীর নাম: এস এম ফকরুদ্দিন আহমেদ বাড়ির নং : n0082 বয়স : 36 লিঙ্গ : মহিলা	THC1205046 ফটো উপলব্ধ	285 নাম : ফিরোজ সেখ পিতার নাম: হোগাই সেখ বাড়ির নং : n0087 বয়স : 34 লিঙ্গ : পুরুষ	THC0333344 ফটো উপলব্ধ
286 নাম : আমির সেহেল সেখ পিতার নাম: লমান সেখ বাড়ির নং : n0046 বয়স : 41 লিঙ্গ : পুরুষ	MVQ2476984 ফটো উপলব্ধ	287 নাম : আমজাদ আলি সেখ পিতার নাম: আসাদ সেখ বাড়ির নং : n0080 বয়স : 37 লিঙ্গ : পুরুষ	THC1332667 ফটো উপলব্ধ	288 নাম : কাউসার সেখ পিতার নাম: ছাপেদ সেখ বাড়ির নং : n0056 বয়স : 60 লিঙ্গ : পুরুষ	THC2465904 ফটো উপলব্ধ
289 নাম : আব্দুল মান্নান সেখ পিতার নাম: ক্বাম সেখ বাড়ির নং : n0062 বয়স : 59 লিঙ্গ : পুরুষ	THC0333104 ফটো উপলব্ধ	290 নাম : সায়রা সেখ স্বামীর নাম: নজরুলহক সেখ বাড়ির নং : n0054 বয়স : 56 লিঙ্গ : মহিলা	THC2448827 ফটো উপলব্ধ	291 নাম : বাছেদ সেখ পিতার নাম: হিদাই সেখ বাড়ির নং : n0015 বয়স : 65 লিঙ্গ : পুরুষ	THC2473445 ফটো উপলব্ধ
292 নাম : লাজিনা বিবি সেখ স্বামীর নাম: জিরাই সেখ বাড়ির নং : n0006 বয়স : 57 লিঙ্গ : মহিলা	THC0336206 ফটো উপলব্ধ	293 নাম : জোয়াত্না বিবি স্বামীর নাম: মনিরুল হক বাড়ির নং : n0017 বয়স : 30 লিঙ্গ : মহিলা	THC1728740 ফটো উপলব্ধ	294 নাম : ছারাতুন সেখ স্বামীর নাম: আছর আলি সেখ বাড়ির নং : n0018 বয়স : 56 লিঙ্গ : মহিলা	THC2473619 ফটো উপলব্ধ
295 নাম : আনোয়ার সেখ পিতার নাম: লতিব সেখ বাড়ির নং : n0019 বয়স : 42 লিঙ্গ : পুরুষ	MVQ2258549 ফটো উপলব্ধ	296 নাম : কুরমান সেখ পিতার নাম: ইয়াজুদ্দিন সেখ বাড়ির নং : n0059 বয়স : 91 লিঙ্গ : পুরুষ	THC2239960 ফটো উপলব্ধ	297 নাম : নাজেবা বিবি সেখ স্বামীর নাম: আব্দুল মান্নান সেখ বাড়ির নং : n0062 বয়স : 52 লিঙ্গ : মহিলা	MVQ2259562 ফটো উপলব্ধ
298 নাম : আজফর আলী সেখ পিতার নাম: ইজ্জতআলি সেখ বাড়ির নং : n0038 বয়স : 71 লিঙ্গ : পুরুষ	THC2238723 ফটো উপলব্ধ	299 নাম : একাত আলি সেখ পিতার নাম: নামদার সেখ বাড়ির নং : n0112 বয়স : 53 লিঙ্গ : পুরুষ	THC2474088 ফটো উপলব্ধ	300 নাম : কোকিলা বিবি স্বামীর নাম: ইসরাইল সেখ বাড়ির নং : n0024 বয়স : 37 লিঙ্গ : মহিলা	THC1332501 ফটো উপলব্ধ

301	MVQ2258903	ফটো উপলব্ধ	302	THC1424654	ফটো উপলব্ধ	303	THC2470045	ফটো উপলব্ধ
নাম : হকসাদ সেখ পিতার নাম: নওসাদ সেখ বাড়ির নং : n0027 বয়স : 49 লিঙ্গ : পুরুষ			নাম : সনিউল সেখ পিতার নাম: ভোটার সেখ বাড়ির নং : n0023 বয়স : 35 লিঙ্গ : পুরুষ			নাম : সেলিম কবির সেখ পিতার নাম: দীনমহম্মদ সেখ বাড়ির নং : n0111 বয়স : 57 লিঙ্গ : পুরুষ		
304	MVQ2684108	ফটো উপলব্ধ	305	THC1515188	ফটো উপলব্ধ	306	THC1205061	ফটো উপলব্ধ
নাম : গোলাপ রহমান পিতার নাম: আব্দুল মান্নান সেখ বাড়ির নং : n0062 বয়স : 37 লিঙ্গ : পুরুষ			নাম : মতিউর রহমান পিতার নাম: আব্দুল মান্নান সেখ বাড়ির নং : n0062 বয়স : 31 লিঙ্গ : পুরুষ			নাম : শেফালী বিবি স্বামীর নাম: বাদসা সেখ বাড়ির নং : n0023 বয়স : 37 লিঙ্গ : মহিলা		
307	MVQ2258325	ফটো উপলব্ধ	308	THC0333112	ফটো উপলব্ধ	309	MVQ2258580	ফটো উপলব্ধ
নাম : ইসরাইল সেখ পিতার নাম: নিফাজউদ্দিন সেখ বাড়ির নং : n0062 বয়স : 50 লিঙ্গ : পুরুষ			নাম : আনজিরা বিবি সেখ স্বামীর নাম: ইসরাইল সেখ বাড়ির নং : n0062 বয়স : 43 লিঙ্গ : মহিলা			নাম : সোনাভানু সেখ স্বামীর নাম: সাহেব আলি সেখ বাড়ির নং : n0126 বয়স : 41 লিঙ্গ : মহিলা		
310	MVQ2476885	ফটো উপলব্ধ	311	THC2469641	ফটো উপলব্ধ	312	THC2466787	ফটো উপলব্ধ
নাম : হাবিবা বিবি সেখ স্বামীর নাম: মহম্মদ সেখ বাড়ির নং : n0018 বয়স : 40 লিঙ্গ : মহিলা			নাম : আমেনা সেখ স্বামীর নাম: ইজাজুল সেখ বাড়ির নং : n0019 বয়স : 60 লিঙ্গ : মহিলা			নাম : টনিফা সেখ স্বামীর নাম: কালু সেখ বাড়ির নং : n0004 বয়স : 49 লিঙ্গ : মহিলা		
313	THC1424480	ফটো উপলব্ধ	314	MVQ2476794	ফটো উপলব্ধ	315	MVQ2684025	ফটো উপলব্ধ
নাম : রেহেনা বিবি স্বামীর নাম: দুলাল সেখ বাড়ির নং : n0057 বয়স : 34 লিঙ্গ : মহিলা			নাম : সারিজুল সেখ পিতার নাম: ওয়াজিল সেখ বাড়ির নং : n0013 বয়স : 40 লিঙ্গ : পুরুষ			নাম : আলী হোসেন সেখ মায়ের নাম: এজিফা সেখ বাড়ির নং : n0018 বয়স : 40 লিঙ্গ : পুরুষ		
316	THC1515220	ফটো উপলব্ধ	317	MVQ2684082	ফটো উপলব্ধ	318	THC2473163	ফটো উপলব্ধ
নাম : আলফাজ সেখ পিতার নাম: আলিমুদ্দিন সেখ বাড়ির নং : n0063 বয়স : 31 লিঙ্গ : পুরুষ			নাম : হোসেন সেখ পিতার নাম: তুকাই সেখ বাড়ির নং : n0115 বয়স : 44 লিঙ্গ : পুরুষ			নাম : জ্যোৎস্না সেখ স্বামীর নাম: সারাফত সেখ বাড়ির নং : n0115 বয়স : 50 লিঙ্গ : মহিলা		
319	MVQ2683985	ফটো উপলব্ধ	320	THC1424407	ফটো উপলব্ধ	321	MVQ2017671	ফটো উপলব্ধ
নাম : মুনিফা বিবি সেখ স্বামীর নাম: বিল্লাল সেখ বাড়ির নং : n0064 বয়স : 42 লিঙ্গ : মহিলা			নাম : আলহামদু সেখ পিতার নাম: হায়দুর সেখ বাড়ির নং : n0065 বয়স : 33 লিঙ্গ : পুরুষ			নাম : সাহেব আলি সেখ পিতার নাম: মান্নান সেখ বাড়ির নং : n0069 বয়স : 42 লিঙ্গ : পুরুষ		
322	WB/11/072/060510	ফটো উপলব্ধ	323	THC2474021	ফটো উপলব্ধ	324	THC1204882	ফটো উপলব্ধ
নাম : আসরদ্দিন সেখ পিতার নাম: তালুক সেখ বাড়ির নং : n0063 বয়স : 59 লিঙ্গ : পুরুষ			নাম : মজিদ সেখ পিতার নাম: ইয়াদ আলি সেখ বাড়ির নং : n0126 বয়স : 59 লিঙ্গ : পুরুষ			নাম : নাসিমা বিবি স্বামীর নাম: ইজাজুল হক শেখ বাড়ির নং : n0128 বয়স : 40 লিঙ্গ : মহিলা		
325	MVQ2258127	ফটো উপলব্ধ	326	MVQ1382118	ফটো উপলব্ধ	327	THC2239002	ফটো উপলব্ধ
নাম : নুরজাহান সেখ স্বামীর নাম: নিমাই সেখ বাড়ির নং : n0048 বয়স : 61 লিঙ্গ : মহিলা			নাম : আজিমুদ্দিন সেখ পিতার নাম: রুফান সেখ বাড়ির নং : n0054 বয়স : 65 লিঙ্গ : পুরুষ			নাম : আলিমুদ্দিন সেখ পিতার নাম: ডাক্তার সেখ বাড়ির নং : n0063 বয়স : 64 লিঙ্গ : পুরুষ		
328	MVQ2477081	ফটো উপলব্ধ	329	WB/11/072/060438	ফটো উপলব্ধ	330	MVQ2258762	ফটো উপলব্ধ
নাম : সাহেবা বিবি স্বামীর নাম: জান আলি সেখ বাড়ির নং : n0022 বয়স : 50 লিঙ্গ : মহিলা			নাম : আলমজান সেখ স্বামীর নাম: আলিমুদ্দিন সেখ বাড়ির নং : n0063 বয়স : 54 লিঙ্গ : মহিলা			নাম : এজাজুল সেখ পিতার নাম: কেছমত সেখ বাড়ির নং : n0091 বয়স : 42 লিঙ্গ : পুরুষ		

331 নাম : নছজা সেখ স্বামীর নাম: তেহের আলি সেখ বাড়ির নং : n0096 বয়স : 67 লিঙ্গ : মহিলা	THC2239689 ফটো উপলব্ধ	332 নাম : বাবর সেখ পিতার নাম: ইতেম সেখ বাড়ির নং : n0088 বয়স : 62 লিঙ্গ : পুরুষ	THC2447787 ফটো উপলব্ধ	333 নাম : নপারুল সেখ পিতার নাম: জোয়াদী সেখ বাড়ির নং : n0121 বয়স : 56 লিঙ্গ : পুরুষ	MVQ2258861 ফটো উপলব্ধ
334 নাম : রুকসেনা সেখ স্বামীর নাম: সেলিম সেখ বাড়ির নং : n0066 বয়স : 54 লিঙ্গ : মহিলা	THC2475655 ফটো উপলব্ধ	335 নাম : তাজমিনা খাতুন স্বামীর নাম: আসাদ সেখ বাড়ির নং : n0116 বয়স : 32 লিঙ্গ : মহিলা	THC1515402 ফটো উপলব্ধ	336 নাম : তোরাব সেখ পিতার নাম: আবিব উদ্দিন সেখ বাড়ির নং : n0062 বয়স : 43 লিঙ্গ : পুরুষ	MVQ2258333 ফটো উপলব্ধ
337 নাম : রেবেকা সেখ স্বামীর নাম: ইসমাইল সেখ বাড়ির নং : n0062 বয়স : 40 লিঙ্গ : মহিলা	THC0333120 ফটো উপলব্ধ	338 নাম : ইসমাইল সেখ পিতার নাম: নেফাজদ্দীন সেখ বাড়ির নং : n0062 বয়স : 40 লিঙ্গ : পুরুষ	THC0333138 ফটো উপলব্ধ	339 নাম : আরসেদ সেখ পিতার নাম: হাণিজুল সেখ বাড়ির নং : n0033 বয়স : 37 লিঙ্গ : পুরুষ	THC1332766 ফটো উপলব্ধ
340 নাম : মণ্টু সেখ পিতার নাম: আজাদ আলী সেখ বাড়ির নং : n0010 বয়স : 39 লিঙ্গ : পুরুষ	MVQ2612398 ফটো উপলব্ধ	341 নাম : আবেদা সেখ স্বামীর নাম: আকছার সেখ বাড়ির নং : n0018 বয়স : 60 লিঙ্গ : মহিলা	THC2475101 ফটো উপলব্ধ	342 নাম : দামিলা সেখ স্বামীর নাম: কছর সেখ বাড়ির নং : n0018 বয়স : 56 লিঙ্গ : মহিলা	THC2475739 ফটো উপলব্ধ
343 নাম : তারজিনা বিবি সেখ স্বামীর নাম: ভোদল সেখ বাড়ির নং : n0019 বয়স : 41 লিঙ্গ : মহিলা	THC0336271 ফটো উপলব্ধ	344 নাম : ইমরান আলী পিতার নাম: মাজেদ সেখ বাড়ির নং : n0076 বয়স : 33 লিঙ্গ : পুরুষ	THC1424373 ফটো উপলব্ধ	345 নাম : মিলন সেখ পিতার নাম: বিসারউদ্দিন সেখ বাড়ির নং : n0090 বয়স : 32 লিঙ্গ : পুরুষ	THC1515014 ফটো উপলব্ধ
346 নাম : নুরজামাল সেখ পিতার নাম: নুলাবি সেখ বাড়ির নং : n0039 বয়স : 40 লিঙ্গ : পুরুষ	THC0337725 ফটো উপলব্ধ	347 নাম : ইজাজুল সেখ পিতার নাম: ইয়াদআলি সেখ বাড়ির নং : n0019 বয়স : 65 লিঙ্গ : পুরুষ	THC2238673 ফটো উপলব্ধ	348 নাম : গণিহার বিবি স্বামীর নাম: কউসার সেখ বাড়ির নং : n0056 বয়স : 55 লিঙ্গ : মহিলা	THC2466027 ফটো উপলব্ধ
349 নাম : জামির সেখ পিতার নাম: মোস্তাকিম সেখ বাড়ির নং : n0152 বয়স : 43 লিঙ্গ : পুরুষ	THC0337758 ফটো উপলব্ধ	350 নাম : হামেদা সেখ স্বামীর নাম: মান্নান সেখ বাড়ির নং : n0069 বয়স : 60 লিঙ্গ : মহিলা	THC2238863 ফটো উপলব্ধ	351 নাম : নিউটন আলি সেখ পিতার নাম: আব্দুল হালিম সেখ বাড়ির নং : n0101 বয়স : 36 লিঙ্গ : পুরুষ	MVQ2684017 ফটো উপলব্ধ
352 নাম : মেঘলাল সেখ পিতার নাম: ওবেছদ্দিন সেখ বাড়ির নং : n0128 বয়স : 36 লিঙ্গ : পুরুষ	THC1332626 ফটো উপলব্ধ	353 নাম : সফিকুল সেখ পিতার নাম: আফছার সেখ বাড়ির নং : n0050 বয়স : 43 লিঙ্গ : পুরুষ	MVQ2224848 ফটো উপলব্ধ	354 নাম : মতি রহমান সেখ পিতার নাম: মোজার আলী সেখ বাড়ির নং : n0050 বয়স : 37 লিঙ্গ : পুরুষ	THC0334219 ফটো উপলব্ধ
355 নাম : আব্দুল জাক্বার সেখ পিতার নাম: মোজার আলী সেখ বাড়ির নং : n0050 বয়স : 32 লিঙ্গ : পুরুষ	THC1424647 ফটো উপলব্ধ	356 নাম : ছারকেল সেখ পিতার নাম: মুনারাদীন সেখ বাড়ির নং : n0072 বয়স : 51 লিঙ্গ : পুরুষ	THC2241149 ফটো উপলব্ধ	357 নাম : গফফার আলি সেখ পিতার নাম: লতাই সেখ বাড়ির নং : n0040 বয়স : 53 লিঙ্গ : পুরুষ	WB/11/072/060459 ফটো উপলব্ধ
358 নাম : নওসাদ সেখ পিতার নাম: জোয়ড সেখ বাড়ির নং : n0027 বয়স : 95 লিঙ্গ : পুরুষ	THC2475234 ফটো উপলব্ধ	359 নাম : দিলরুবা সেখ স্বামীর নাম: গাফফার আলি সেখ বাড়ির নং : n0040 বয়স : 51 লিঙ্গ : মহিলা	THC2238970 ফটো উপলব্ধ	360 নাম : ইসরাফিল সেখ পিতার নাম: লতাই সেখ বাড়ির নং : n0040 বয়স : 53 লিঙ্গ : পুরুষ	THC2241354 ফটো উপলব্ধ

বিধানসভা নির্বাচনক্ষেত্রের নং, নাম : 80-কালীগঞ্জ
ভাগ নং, নাম : 1-ছোটকুলবেড়িয়া উত্তরপাড়া

361	MVQ2612349	ফটো উপলব্ধ	362	THC1620939	ফটো উপলব্ধ	363	THC0335109	ফটো উপলব্ধ
নাম : আদর আলি পিতার নাম: নিয়াকত আলি সেখ বাড়ির নং : n0112 বয়স : 37 লিঙ্গ : পুরুষ			নাম : রুকসোনা খাতুন স্বামীর নাম: ইসরাফিল সেখ বাড়ির নং : n0040 বয়স : 34 লিঙ্গ : মহিলা			নাম : ইসাদ আলী সেখ পিতার নাম: হাপিজুল সেখ বাড়ির নং : n0033 বয়স : 38 লিঙ্গ : পুরুষ		
364	MVQ2577815	ফটো উপলব্ধ	365	THC0336081	ফটো উপলব্ধ	366	THC1515089	ফটো উপলব্ধ
নাম : নূরসেদ আলী পিতার নাম: তেছের আলি সেখ বাড়ির নং : n0097 বয়স : 51 লিঙ্গ : পুরুষ			নাম : সাহিদা খাতুন সেখ স্বামীর নাম: ইসাদ আলী সেখ বাড়ির নং : n0035 বয়স : 38 লিঙ্গ : মহিলা			নাম : সবিনা বিবি স্বামীর নাম: কিতাব সেখ বাড়ির নং : n0038 বয়স : 33 লিঙ্গ : মহিলা		
367	THC2475267	ফটো উপলব্ধ	368	MVQ2258341	ফটো উপলব্ধ	369	THC2466472	ফটো উপলব্ধ
নাম : সুকুরুল্লা সেখ পিতার নাম: সোলেমান সেখ বাড়ির নং : n0037 বয়স : 54 লিঙ্গ : পুরুষ			নাম : রুপচাঁদ সেখ পিতার নাম: মহাব্বত সেখ বাড়ির নং : n0040 বয়স : 49 লিঙ্গ : পুরুষ			নাম : মসিদ সেখ পিতার নাম: অক্বাচ সেখ বাড়ির নং : n0028 বয়স : 51 লিঙ্গ : পুরুষ		
370	MVQ2258358	ফটো উপলব্ধ	371	THC1801083	ফটো উপলব্ধ	372	MVQ2476976	ফটো উপলব্ধ
নাম : সুরজা সেখ স্বামীর নাম: রুপচাঁদ সেখ বাড়ির নং : n0040 বয়স : 46 লিঙ্গ : মহিলা			নাম : মধুমিতা বিবি স্বামীর নাম: সাইদুল সেখ বাড়ির নং : n0070 বয়স : 45 লিঙ্গ : মহিলা			নাম : সজিত সেখ পিতার নাম: আবুবক্কর (বকাই) সেখ বাড়ির নং : n0021 বয়স : 42 লিঙ্গ : পুরুষ		
373	MVQ2612307	ফটো উপলব্ধ	374	THC0334367	ফটো উপলব্ধ	375	WB/11/072/060651	ফটো উপলব্ধ
নাম : সাবিনা সেখ স্বামীর নাম: হাম্পান সেখ বাড়ির নং : n0089 বয়স : 42 লিঙ্গ : মহিলা			নাম : মতিন সেখ পিতার নাম: আবিজুল্লা সেখ বাড়ির নং : n0058 বয়স : 44 লিঙ্গ : পুরুষ			নাম : বিশারদিন সেখ পিতার নাম: ফজরালি সেখ বাড়ির নং : n0090 বয়স : 59 লিঙ্গ : পুরুষ		
376	THC0334748	ফটো উপলব্ধ	377	THC2465805	ফটো উপলব্ধ	378	THC2239200	ফটো উপলব্ধ
নাম : নাজিবুল হক সেখ পিতার নাম: আজিমদ্দীন সেখ বাড়ির নং : n0054 বয়স : 38 লিঙ্গ : পুরুষ			নাম : আরজিয়া সেখ স্বামীর নাম: বাহেদ সেখ বাড়ির নং : n0015 বয়স : 59 লিঙ্গ : মহিলা			নাম : ছমুরদিন সেখ পিতার নাম: রহমান সেখ বাড়ির নং : n0042 বয়স : 55 লিঙ্গ : পুরুষ		
379	MVQ2258556	ফটো উপলব্ধ	380	MVQ2258572	ফটো উপলব্ধ	381	WB/11/072/060652	ফটো উপলব্ধ
নাম : সাগিরা বেগম সেখ স্বামীর নাম: ইজাজুল হক সেখ বাড়ির নং : n0131 বয়স : 41 লিঙ্গ : মহিলা			নাম : মানুজা সেখ স্বামীর নাম: মহম্মদ সেখ বাড়ির নং : n0126 বয়স : 44 লিঙ্গ : মহিলা			নাম : আন্স সেখ স্বামীর নাম: বিশারদিন সেখ বাড়ির নং : n0090 বয়স : 56 লিঙ্গ : মহিলা		
382	THC2467348	ফটো উপলব্ধ	383	THC1332675	ফটো উপলব্ধ	384	THC2449908	ফটো উপলব্ধ
নাম : আফফান সেখ পিতার নাম: লতাই সেখ বাড়ির নং : n0040 বয়স : 61 লিঙ্গ : পুরুষ			নাম : আজবল সেখ পিতার নাম: জাবের সেখ বাড়ির নং : n0056 বয়স : 37 লিঙ্গ : পুরুষ			নাম : সুরাতআলি সেখ পিতার নাম: হজরত সেখ বাড়ির নং : n0110 বয়স : 69 লিঙ্গ : পুরুষ		
385	THC0334995	ফটো উপলব্ধ	386	WB/11/072/060522	ফটো উপলব্ধ	387	THC2469427	ফটো উপলব্ধ
নাম : তাজেমা বিবি সেখ স্বামীর নাম: আনোয়ার সেখ বাড়ির নং : n0105 বয়স : 42 লিঙ্গ : মহিলা			নাম : মর্জিয়া সেখ স্বামীর নাম: আসরদিন সেখ বাড়ির নং : n0063 বয়স : 58 লিঙ্গ : মহিলা			নাম : কেছমত সেখ পিতার নাম: হামেজাউদ্দিন সেখ বাড়ির নং : n0106 বয়স : 70 লিঙ্গ : পুরুষ		
388	THC1205251	ফটো উপলব্ধ	389	THC1205517	ফটো উপলব্ধ	390	WB/11/072/060394	ফটো উপলব্ধ
নাম : সাকিনা বিবি স্বামীর নাম: আকবর সেখ বাড়ির নং : n0020 বয়স : 36 লিঙ্গ : মহিলা			নাম : হাবিবুল সেখ পিতার নাম: চাঁদ আলি সেখ বাড়ির নং : n0117 বয়স : 36 লিঙ্গ : পুরুষ			নাম : আরফত সেখ পিতার নাম: সাইফুদ্দিন সেখ বাড়ির নং : n0063 বয়স : 61 লিঙ্গ : পুরুষ		

বিধানসভা নির্বাচনক্ষেত্রের নং, নাম : 80-কালীগঞ্জ
ভাগ নং, নাম : 1-ছোটকুলবেড়িয়া উত্তরপাড়া

391	MVQ2017309	ফটো উপলব্ধ	392	THC2458594	ফটো উপলব্ধ	393	THC2458800	ফটো উপলব্ধ
নাম : কিতাব সেখ পিতার নাম: ইজ্জত সেখ বাড়ির নং : n0038 বয়স : 49 লিঙ্গ : পুরুষ			নাম : আব্বকর সেখ পিতার নাম: মুহিবত সেখ বাড়ির নং : এন040 বয়স : 56 লিঙ্গ : পুরুষ			নাম : হাসিনা সেখ স্বামীর নাম: আব্বকর সেখ বাড়ির নং : এন0101 বয়স : 51 লিঙ্গ : মহিলা		
394	WB/11/072/060432	ফটো উপলব্ধ	395	THC2466530	ফটো উপলব্ধ	396	THC2240984	ফটো উপলব্ধ
নাম : মোমিনা সেখ স্বামীর নাম: আরফত সেখ বাড়ির নং : n0063 বয়স : 57 লিঙ্গ : মহিলা			নাম : জিতলাল সেখ পিতার নাম: নিবাস সেখ বাড়ির নং : n0064 বয়স : 50 লিঙ্গ : পুরুষ			নাম : ওমেজান সেখ স্বামীর নাম: ছেরেদুল্লা সেখ বাড়ির নং : n0063 বয়স : 59 লিঙ্গ : মহিলা		
397	WB/11/072/060243	ফটো উপলব্ধ	398	THC2467397	ফটো উপলব্ধ	399	MVQ2476844	ফটো উপলব্ধ
নাম : নূরবানু সেখ স্বামীর নাম: নিবাস সেখ বাড়ির নং : n0064 বয়স : 69 লিঙ্গ : মহিলা			নাম : লুতফা সেখ স্বামীর নাম: মসিদ সেখ বাড়ির নং : n0028 বয়স : 49 লিঙ্গ : মহিলা			নাম : নফিজা বিবি স্বামীর নাম: ইলিয়াস বাড়ির নং : n0096 বয়স : 45 লিঙ্গ : মহিলা		
400	THC2695203	ফটো উপলব্ধ	401	THC1424514	ফটো উপলব্ধ	402	MVQ2683936	ফটো উপলব্ধ
নাম : মতিবুর রহমান সেখ পিতার নাম: ইলিয়াচ সেখ বাড়ির নং : এন0096 বয়স : 21 লিঙ্গ : পুরুষ			নাম : সাদ্দাম হোসেন পিতার নাম: মোছাব সেখ বাড়ির নং : n0042 বয়স : 33 লিঙ্গ : পুরুষ			নাম : আজরুল হক সেখ পিতার নাম: আজমত সেখ বাড়ির নং : n0072 বয়স : 37 লিঙ্গ : পুরুষ		
403	THC2305555	ফটো উপলব্ধ	404	THC0333179	ফটো উপলব্ধ	405	MVQ2259653	ফটো উপলব্ধ
নাম : মুরসেলিম সেখ পিতার নাম: জহিরদ্দিন সেখ বাড়ির নং : ছোটকুলবেড়িয়া বয়স : 25 লিঙ্গ : পুরুষ			নাম : নূরইসলাম সেখ পিতার নাম: নিবাস সেখ বাড়ির নং : n0064 বয়স : 38 লিঙ্গ : পুরুষ			নাম : আনোয়ারা বিবি সেখ স্বামীর নাম: আব্দুর রহিম সেখ বাড়ির নং : n0046 বয়স : 44 লিঙ্গ : মহিলা		
406	MVQ2612331	ফটো উপলব্ধ	407	THC2449189	ফটো উপলব্ধ	408	THC1205020	ফটো উপলব্ধ
নাম : মুর্শিদা সেখ স্বামীর নাম: আজিজুল সেখ বাড়ির নং : n0047 বয়স : 41 লিঙ্গ : মহিলা			নাম : ভুলন সেখ পিতার নাম: জোবেদ সেখ বাড়ির নং : n0083 বয়স : 63 লিঙ্গ : পুরুষ			নাম : মতিলাল সেখ পিতার নাম: নিবাস সেখ বাড়ির নং : n0064 বয়স : 36 লিঙ্গ : পুরুষ		
409	THC1332774	ফটো উপলব্ধ	410	THC2240646	ফটো উপলব্ধ	411	THC1618982	ফটো উপলব্ধ
নাম : সাফিয়া সেখ স্বামীর নাম: মতিলাল সেখ বাড়ির নং : n0064 বয়স : 35 লিঙ্গ : মহিলা			নাম : নূর হোসেন সেখ পিতার নাম: ওয়াদআলি সেখ বাড়ির নং : n0023 বয়স : 52 লিঙ্গ : পুরুষ			নাম : মাহারুল সেখ পিতার নাম: ইদ্রাহমাদ সেখ বাড়ির নং : n0172 বয়স : 45 লিঙ্গ : পুরুষ		
412	THC0335364	ফটো উপলব্ধ	413	THC1424449	ফটো উপলব্ধ	414	THC2473916	ফটো উপলব্ধ
নাম : সাবিনা সেখ স্বামীর নাম: মক্কাই সেখ বাড়ির নং : n0052 বয়স : 37 লিঙ্গ : মহিলা			নাম : বাদসা সেখ পিতার নাম: তোয়াজ আলি সেখ বাড়ির নং : n0023 বয়স : 36 লিঙ্গ : পুরুষ			নাম : মাজেদা সেখ স্বামীর নাম: নওসাদ সেখ বাড়ির নং : n0027 বয়স : 66 লিঙ্গ : মহিলা		
415	THC2448918	ফটো উপলব্ধ	416	THC2475507	ফটো উপলব্ধ	417	MVQ1383736	ফটো উপলব্ধ
নাম : নজরুল সেখ পিতার নাম: কুফান সেখ বাড়ির নং : n0054 বয়স : 60 লিঙ্গ : পুরুষ			নাম : মক্কাই সেখ পিতার নাম: ওম্বর আলি সেখ বাড়ির নং : n0052 বয়স : 49 লিঙ্গ : পুরুষ			নাম : সোনালী সেখ স্বামীর নাম: আজমাইল সেখ বাড়ির নং : n0059 বয়স : 45 লিঙ্গ : মহিলা		
418	MVQ2683993	ফটো উপলব্ধ	419	THC2095693	ফটো উপলব্ধ	420	MVQ2476893	ফটো উপলব্ধ
নাম : আরসিয়া বিবি সেখ স্বামীর নাম: হকসেদ সেখ বাড়ির নং : n0027 বয়স : 38 লিঙ্গ : মহিলা			নাম : জামেলা বিবি স্বামীর নাম: ডাবলু সেখ বাড়ির নং : n0113 বয়স : 40 লিঙ্গ : মহিলা			নাম : বিল্লাল সেখ পিতার নাম: লিবাস সেখ বাড়ির নং : n0064 বয়স : 42 লিঙ্গ : পুরুষ		

421 নাম : খেজমত সেখ পিতার নাম: হুমাই সেখ বাড়ির নং : n0106 বয়স : 65 লিঙ্গ : পুরুষ	MVQ2258804 ফটো উপলব্ধ	422 নাম : ইসরাইল সেখ পিতার নাম: ওবেদ সেখ বাড়ির নং : n0024 বয়স : 52 লিঙ্গ : পুরুষ	THC2457554 ফটো উপলব্ধ	423 নাম : জাহানারা সেখ স্বামীর নাম: হাইদুর সেখ বাড়ির নং : n0065 বয়স : 59 লিঙ্গ : মহিলা	WB/11/072/060263 ফটো উপলব্ধ
424 নাম : ফুলেশ্বরী সেখ স্বামীর নাম: দিছা সেখ বাড়ির নং : n0087 বয়স : 59 লিঙ্গ : মহিলা	MVQ2258465 ফটো উপলব্ধ	425 নাম : রুপালী বিবি স্বামীর নাম: নাজিবুল হক সেখ বাড়ির নং : n0054 বয়স : 39 লিঙ্গ : মহিলা	THC1205160 ফটো উপলব্ধ	426 নাম : সাহিদুল সেখ পিতার নাম: দিছা সেখ বাড়ির নং : n0087 বয়স : 36 লিঙ্গ : পুরুষ	THC1205319 ফটো উপলব্ধ
427 নাম : আমেনা সেখ স্বামীর নাম: জামাল সেখ বাড়ির নং : n0144 বয়স : 38 লিঙ্গ : মহিলা	MVQ2612414 ফটো উপলব্ধ	428 নাম : রেজমিনা বিবি সেখ স্বামীর নাম: নুরসেদ আলী বাড়ির নং : n0136 বয়স : 47 লিঙ্গ : মহিলা	MVQ2259018 ফটো উপলব্ধ	429 নাম : আসাদ সেখ পিতার নাম: লালু সেখ বাড়ির নং : n0080 বয়স : 64 লিঙ্গ : পুরুষ	THC2467306 ফটো উপলব্ধ
430 নাম : গরিবা বিবি স্বামীর নাম: আপজন্দী সেখ বাড়ির নং : n0057 বয়স : 55 লিঙ্গ : মহিলা	THC2240992 ফটো উপলব্ধ	431 নাম : মমতাজ খাতুন স্বামীর নাম: মোঃ বাবর আলী সেখ বাড়ির নং : n0088 বয়স : 32 লিঙ্গ : মহিলা	THC1515071 ফটো উপলব্ধ	432 নাম : পেঙ্গা সেখ পিতার নাম: হাকিম সেখ বাড়ির নং : n0087 বয়স : 40 লিঙ্গ : পুরুষ	THC0333310 ফটো উপলব্ধ
433 নাম : হোগাই সেখ পিতার নাম: ফজর সেখ বাড়ির নং : n0087 বয়স : 61 লিঙ্গ : পুরুষ	THC2240398 ফটো উপলব্ধ	434 নাম : আয়েসা সেখ স্বামীর নাম: হোগাই সেখ বাড়ির নং : n0087 বয়স : 56 লিঙ্গ : মহিলা	WB/11/072/060430 ফটো উপলব্ধ	435 নাম : নাসিদুল সেখ পিতার নাম: হোগাই সেখ বাড়ির নং : n0087 বয়স : 47 লিঙ্গ : পুরুষ	MVQ2258473 ফটো উপলব্ধ
436 নাম : লায়লি সেখ স্বামীর নাম: ফজিৎ সেখ বাড়ির নং : n0089 বয়স : 76 লিঙ্গ : মহিলা	THC2239945 ফটো উপলব্ধ	437 নাম : ফেরদৌসী সেখ স্বামীর নাম: আকিবুল সেখ বাড়ির নং : 0063 বয়স : 26 লিঙ্গ : মহিলা	THC1952217 ফটো উপলব্ধ	438 নাম : সকিনা বিবি স্বামীর নাম: কাজল সেখ বাড়ির নং : n0105 বয়স : 29 লিঙ্গ : মহিলা	THC1929991 ফটো উপলব্ধ
439 নাম : সারজিনা বিবি স্বামীর নাম: মুর্শেদ সেখ বাড়ির নং : N0058 বয়স : 36 লিঙ্গ : মহিলা	THC1205624 ফটো উপলব্ধ	440 নাম : আকবর আলী সেখ পিতার নাম: লতিফ সেখ বাড়ির নং : n0019 বয়স : 30 লিঙ্গ : পুরুষ	THC1801034 ফটো উপলব্ধ	441 নাম : আবদার আলী পিতার নাম: জিয়ার সেখ বাড়ির নং : n0061 বয়স : 29 লিঙ্গ : পুরুষ	THC1801018 ফটো উপলব্ধ
442 নাম : আসরাফ সেখ পিতার নাম: জিবরাইল সেখ বাড়ির নং : n0128 বয়স : 61 লিঙ্গ : পুরুষ	MVQ2258192 ফটো উপলব্ধ	443 নাম : সারফুনী সেখ স্বামীর নাম: আসরাফ সেখ বাড়ির নং : n0127 বয়স : 44 লিঙ্গ : মহিলা	MVQ2017614 ফটো উপলব্ধ	444 নাম : সুরোজ সেখ পিতার নাম: রুপচাঁদ সেখ বাড়ির নং : n0040 বয়স : 27 লিঙ্গ : পুরুষ	THC1894211 ফটো উপলব্ধ
445 নাম : রামিজ রাজা পিতার নাম: এম ডি ইল্লাত আলী বাড়ির নং : n0008 বয়স : 27 লিঙ্গ : পুরুষ	THC1894203 ফটো উপলব্ধ	446 নাম : মেকবুল সেখ পিতার নাম: খেজু সেখ বাড়ির নং : n0072 বয়স : 27 লিঙ্গ : পুরুষ	THC1894195 ফটো উপলব্ধ	447 নাম : সুজন সেখ পিতার নাম: ভোলাই সেখ বাড়ির নং : n0115 বয়স : 27 লিঙ্গ : পুরুষ	THC1894187 ফটো উপলব্ধ
448 নাম : সাহারুল সেখ পিতার নাম: মোঃ মিনহার আলী সেখ বাড়ির নং : n0077 বয়স : 27 লিঙ্গ : পুরুষ	THC1894179 ফটো উপলব্ধ	449 নাম : মিন্টু সেখ পিতার নাম: আজিজুল সেখ বাড়ির নং : n0047 বয়স : 27 লিঙ্গ : পুরুষ	THC1894153 ফটো উপলব্ধ	450 নাম : ইকবাল সেখ পিতার নাম: চাঁদ মহম্মদ সেখ বাড়ির নং : n0082 বয়স : 28 লিঙ্গ : পুরুষ	THC1800986 ফটো উপলব্ধ

451 নাম : গোলাপী বিবি সেখ স্বামীর নাম : সাহাজাহান সেখ বাড়ির নং : n0011 বয়স : 33 লিঙ্গ : মহিলা	THC1515410 ফটো উপলব্ধ	452 নাম : সাহাজাহান সেখ পিতার নাম : মোস্তাকিন সেখ বাড়ির নং : n0011 বয়স : 40 লিঙ্গ : পুরুষ	MVQ2476810 ফটো উপলব্ধ	453 নাম : তাজ মিনা বিবি স্বামীর নাম : মণ্টু সেখ বাড়ির নং : n0010 বয়স : 36 লিঙ্গ : মহিলা	THC1205087 ফটো উপলব্ধ
454 নাম : সানারুল সেখ পিতার নাম : আজাদ আলী সেখ বাড়ির নং : n0010 বয়স : 39 লিঙ্গ : পুরুষ	MVQ2612406 ফটো উপলব্ধ	455 নাম : জোহুরা সেখ স্বামীর নাম : আজাদালী সেখ বাড়ির নং : n0010 বয়স : 61 লিঙ্গ : মহিলা	WB/11/072/060145 ফটো উপলব্ধ	456 নাম : আজদালী সেখ পিতার নাম : জয়নাল সেখ বাড়ির নং : n0010 বয়স : 66 লিঙ্গ : পুরুষ	MVQ2258218 ফটো উপলব্ধ
457 নাম : উলফা সেখ স্বামীর নাম : জাবের সেখ বাড়ির নং : n0009 বয়স : 51 লিঙ্গ : মহিলা	WB/11/072/060352 ফটো উপলব্ধ	458 নাম : অনুরা সেখ স্বামীর নাম : কলিমুদ্দীন সেখ বাড়ির নং : n0009 বয়স : 76 লিঙ্গ : মহিলা	WB/11/072/060310 ফটো উপলব্ধ	459 নাম : ময়না সেখ স্বামীর নাম : আবিদুদ্দীন সেখ বাড়ির নং : n0008 বয়স : 59 লিঙ্গ : মহিলা	THC2687416 ফটো উপলব্ধ
460 নাম : আবিদুদ্দীন সেখ পিতার নাম : সামসুদ্দীন সেখ বাড়ির নং : n0008 বয়স : 63 লিঙ্গ : পুরুষ	THC2687424 ফটো উপলব্ধ	461 নাম : সাহারুল সেখ পিতার নাম : জিনারুদ্দীন সেখ বাড়ির নং : n0007 বয়স : 30 লিঙ্গ : পুরুষ	THC1620871 ফটো উপলব্ধ	462 নাম : সাব্বিরা বিবি স্বামীর নাম : সাহাজান সেখ বাড়ির নং : n0006 বয়স : 34 লিঙ্গ : মহিলা	THC1515303 ফটো উপলব্ধ
463 নাম : সাহাজান সেখ পিতার নাম : জিরাই সেখ বাড়ির নং : n0006 বয়স : 35 লিঙ্গ : পুরুষ	THC1515311 ফটো উপলব্ধ	464 নাম : ওয়ারেস সেখ পিতার নাম : কুদ্দুস সেখ বাড়ির নং : n0006 বয়স : 56 লিঙ্গ : পুরুষ	THC2239812 ফটো উপলব্ধ	465 নাম : মমতাজ খাতুন সেখ স্বামীর নাম : আসাদুল সেখ বাড়ির নং : n0006 বয়স : 38 লিঙ্গ : মহিলা	THC0336172 ফটো উপলব্ধ
466 নাম : আসাদুল সেখ পিতার নাম : ইছা সেখ বাড়ির নং : n0006 বয়স : 37 লিঙ্গ : পুরুষ	THC0336164 ফটো উপলব্ধ	467 নাম : ইছা সেখ পিতার নাম : ইরমান সেখ বাড়ির নং : n0006 বয়স : 69 লিঙ্গ : পুরুষ	WB/11/072/060634 ফটো উপলব্ধ	468 নাম : জেসমিনারা সেখ স্বামীর নাম : কাশেমআলি সেখ বাড়ির নং : n0005 বয়স : 57 লিঙ্গ : মহিলা	WB/11/072/060110 ফটো উপলব্ধ
469 নাম : মতিকা বিবি স্বামীর নাম : আহিলাল সেখ বাড়ির নং : n0001 বয়স : 37 লিঙ্গ : মহিলা	THC1205095 ফটো উপলব্ধ	470 নাম : মায়ী খাতুন বিবি সেখ স্বামীর নাম : আমিনুল সেখ বাড়ির নং : n0001 বয়স : 39 লিঙ্গ : মহিলা	THC0335430 ফটো উপলব্ধ	471 নাম : আমিনুল সেখ পিতার নাম : মহিরুদ্দীন সেখ বাড়ির নং : n0001 বয়স : 42 লিঙ্গ : পুরুষ	MVQ2258796 ফটো উপলব্ধ
472 নাম : রীনা বিবি স্বামীর নাম : রহিদ সেখ বাড়ির নং : n0001 বয়স : 38 লিঙ্গ : মহিলা	THC1205111 ফটো উপলব্ধ	473 নাম : রহিদ সেখ পিতার নাম : মহিরুদ্দীন সেখ বাড়ির নং : n0001 বয়স : 43 লিঙ্গ : পুরুষ	THC1205475 ফটো উপলব্ধ	474 নাম : আহিলাল সেখ পিতার নাম : মহিরুদ্দীন সেখ বাড়ির নং : n0001 বয়স : 42 লিঙ্গ : পুরুষ	MVQ2476877 ফটো উপলব্ধ
475 নাম : রেজাউল সেখ পিতার নাম : মহিরুদ্দীন সেখ বাড়ির নং : n0001 বয়স : 51 লিঙ্গ : পুরুষ	MVQ2258788 ফটো উপলব্ধ	476 নাম : মনোরা সেখ স্বামীর নাম : মহিরুদ্দীন সেখ বাড়ির নং : n0001 বয়স : 63 লিঙ্গ : মহিলা	WB/11/072/060692 ফটো উপলব্ধ	477 নাম : মাহুজা বিবি সেখ স্বামীর নাম : রেজাউল সেখ বাড়ির নং : n0132 বয়স : 45 লিঙ্গ : মহিলা	MVQ2258523 ফটো উপলব্ধ
478 নাম : মনিরুল হক সেখ পিতার নাম : মিয়াকত সেখ বাড়ির নং : n0129 বয়স : 42 লিঙ্গ : পুরুষ	MVQ2259000 ফটো উপলব্ধ	479 নাম : নূর ইসলাম সেখ মায়ের নাম : আয়েদা সেখ বাড়ির নং : n0128 বয়স : 39 লিঙ্গ : পুরুষ	THC0334474 ফটো উপলব্ধ	480 নাম : আয়েদা সেখ স্বামীর নাম : ওবেছদি সেখ বাড়ির নং : n0128 বয়স : 56 লিঙ্গ : মহিলা	WB/11/072/060306 ফটো উপলব্ধ

481 নাম : আজেন্দা সেখ স্বামীর নাম: রসুল সেখ বাড়ির নং : n0128 বয়স : 61 লিঙ্গ : মহিলা	WB/11/072/060222	482 নাম : আয়লা সেখ স্বামীর নাম: আরাই সেখ বাড়ির নং : n0128 বয়স : 61 লিঙ্গ : মহিলা	WB/11/072/060271	483 নাম : জরিনা সেখ স্বামীর নাম: ইয়াই সেখ বাড়ির নং : n0127 বয়স : 46 লিঙ্গ : মহিলা	MVQ2258515
484 নাম : রূপালী বিবি স্বামীর নাম: খালেক সেখ বাড়ির নং : n0126 বয়স : 39 লিঙ্গ : মহিলা	MVQ2476869	485 নাম : খালেক সেখ পিতার নাম: রজবআলি সেখ বাড়ির নং : n0126 বয়স : 46 লিঙ্গ : পুরুষ	MVQ2258564	486 নাম : মকলিমা সেখ স্বামীর নাম: আলিহিম সেখ বাড়ির নং : n0123 বয়স : 71 লিঙ্গ : মহিলা	WB/11/072/060429
487 নাম : ধুলা সেখ পিতার নাম: হোলেমান সেখ বাড়ির নং : n0121 বয়স : 50 লিঙ্গ : পুরুষ	MVQ1382464	488 নাম : সাহানাজ সেখ স্বামীর নাম: সেরফুল সেখ বাড়ির নং : n0120 বয়স : 38 লিঙ্গ : মহিলা	MVQ2612299	489 নাম : উমেতুলেশা বিবি স্বামীর নাম: হাবিব সেখ বাড়ির নং : n0120 বয়স : 33 লিঙ্গ : মহিলা	THC1515063
490 নাম : হাবিব সেখ পিতার নাম: জয়নাল সেখ বাড়ির নং : n0120 বয়স : 45 লিঙ্গ : পুরুষ	MVQ2017390	491 নাম : শেরফুল সেখ পিতার নাম: জয়নাল সেখ বাড়ির নং : n0120 বয়স : 49 লিঙ্গ : পুরুষ	MVQ2258291	492 নাম : হাপিজুল সেখ পিতার নাম: বিল্লাল সেখ বাড়ির নং : n0119 বয়স : 34 লিঙ্গ : পুরুষ	THC1728658
493 নাম : ময়না সেখ স্বামীর নাম: নুরইসলাম সেখ বাড়ির নং : n0118 বয়স : 56 লিঙ্গ : মহিলা	WB/11/072/060518	494 নাম : হাবিবা সেখ স্বামীর নাম: চাঁদআলি সেখ বাড়ির নং : n0117 বয়স : 53 লিঙ্গ : মহিলা	WB/11/072/060293	495 নাম : খোদেজান সেখ স্বামীর নাম: মেহেরআলি সেখ বাড়ির নং : n0117 বয়স : 76 লিঙ্গ : মহিলা	WB/11/072/060167
496 নাম : দোলনা সেখ স্বামীর নাম: ভোলাই সেখ বাড়ির নং : n0115 বয়স : 41 লিঙ্গ : মহিলা	MVQ2612240	497 নাম : ভোলাই সেখ পিতার নাম: সাহাদালী সেখ বাড়ির নং : n0115 বয়স : 57 লিঙ্গ : পুরুষ	MVQ2017994	498 নাম : তোয়াজ আলি সেখ পিতার নাম: ওয়াদ আলি বাড়ির নং : n0023 বয়স : 66 লিঙ্গ : পুরুষ	THC2239739
499 নাম : আয়েত সেখ পিতার নাম: মুরসেদ সেখ বাড়ির নং : n0023 বয়স : 36 লিঙ্গ : পুরুষ	THC0335885	500 নাম : মমিলা সেখ স্বামীর নাম: মুরসেদ সেখ বাড়ির নং : n0023 বয়স : 69 লিঙ্গ : মহিলা	THC2239192	501 নাম : মোজিবর সেখ পিতার নাম: এম্মাচ সেখ বাড়ির নং : n0020 বয়স : 53 লিঙ্গ : পুরুষ	WB/11/072/060050
502 নাম : ওয়ারমিন সেখ পিতার নাম: এম্মাচ সেখ বাড়ির নং : n0020 বয়স : 68 লিঙ্গ : পুরুষ	WB/11/072/060725	503 নাম : আজিবুল সেখ পিতার নাম: ইজাজুল সেখ বাড়ির নং : n0019 বয়স : 34 লিঙ্গ : পুরুষ	THC1205608	504 নাম : হাসিবুল সেখ পিতার নাম: ইজাজুল সেখ বাড়ির নং : n0019 বয়স : 42 লিঙ্গ : পুরুষ	MVQ2477040
505 নাম : লতিফ সেখ পিতার নাম: ইয়াদআলী সেখ বাড়ির নং : n0019 বয়স : 67 লিঙ্গ : পুরুষ	MVQ2258531	506 নাম : রেজিনা খাতুন সেখ স্বামীর নাম: জাহাঙ্গীর সেখ বাড়ির নং : n0018 বয়স : 31 লিঙ্গ : মহিলা	THC1620889	507 নাম : আছর আলী সেখ পিতার নাম: বেতারী সেখ বাড়ির নং : n0018 বয়স : 65 লিঙ্গ : পুরুষ	WB/11/072/060214
508 নাম : লোকমান সেখ পিতার নাম: আকছার সেখ বাড়ির নং : n0018 বয়স : 36 লিঙ্গ : পুরুষ	THC1205343	509 নাম : মলিনা বিবি স্বামীর নাম: কাজেম সেখ বাড়ির নং : n0018 বয়স : 30 লিঙ্গ : মহিলা	THC1728674	510 নাম : কাজেম সেখ পিতার নাম: আকছার সেখ বাড়ির নং : n0018 বয়স : 39 লিঙ্গ : পুরুষ	THC1205418

বিধানসভা নির্বাচনক্ষেত্রের নং, নাম : 80-কালীগঞ্জ
ভাগ নং, নাম : 1-ছোটকুলবেড়িয়া উত্তরপাড়া

511 নাম : মনিরুল হক পিতার নাম: পয়মুদ্দিন হক বাড়ির নং : n0017 বয়স : 37 লিঙ্গ : পুরুষ	THC1332493 ফটো উপলব্ধ	512 নাম : মুনিফা বেওয়া স্বামীর নাম: পয়মুদ্দিন সেখ বাড়ির নং : n0017 বয়স : 49 লিঙ্গ : মহিলা	MVQ2259570 ফটো উপলব্ধ	513 নাম : তনুজা সেখ স্বামীর নাম: জিয়ারদ্দিন সেখ বাড়ির নং : n0015 বয়স : 50 লিঙ্গ : মহিলা	WB/11/072/060745 ফটো উপলব্ধ
514 নাম : সাদ্দাম সেখ পিতার নাম: বাহেদ সেখ বাড়ির নং : n0015 বয়স : 31 লিঙ্গ : পুরুষ	THC1515154 ফটো উপলব্ধ	515 নাম : নাজিরা বিবি স্বামীর নাম: আরিজুল সেখ বাড়ির নং : n0013 বয়স : 36 লিঙ্গ : মহিলা	THC1205236 ফটো উপলব্ধ	516 নাম : আয়তন সেখ স্বামীর নাম: সহিদুল সেখ বাড়ির নং : n0138 বয়স : 49 লিঙ্গ : মহিলা	MVQ2259612 ফটো উপলব্ধ
517 নাম : রেজাউল হক পিতার নাম: আনিসুর রহমান সেখ বাড়ির নং : n0088 বয়স : 32 লিঙ্গ : পুরুষ	THC1515352 ফটো উপলব্ধ	518 নাম : বাপি রহমান পিতার নাম: বাবর আলী বাড়ির নং : n0088 বয়স : 39 লিঙ্গ : পুরুষ	THC1424456 ফটো উপলব্ধ	519 নাম : আনিসুর রহমান সেখ পিতার নাম: ফাউং সেখ বাড়ির নং : n0088 বয়স : 56 লিঙ্গ : পুরুষ	THC2241297 ফটো উপলব্ধ
520 নাম : মার্জিনা বিবি স্বামীর নাম: কাজল রহমান বাড়ির নং : n0043 বয়স : 38 লিঙ্গ : মহিলা	THC1801265 ফটো উপলব্ধ	521 নাম : মুনিফা বিবি স্বামীর নাম: ইয়াসিন সেখ বাড়ির নং : n0042 বয়স : 32 লিঙ্গ : মহিলা	THC1801232 ফটো উপলব্ধ	522 নাম : সানুয়ার সেখ পিতার নাম: বাসার আলি সেখ বাড়ির নং : n0079 বয়স : 29 লিঙ্গ : পুরুষ	THC1801216 ফটো উপলব্ধ
523 নাম : রূপালী বিবি স্বামীর নাম: মফিজুল সেখ বাড়ির নং : n0048 বয়স : 29 লিঙ্গ : মহিলা	THC1801208 ফটো উপলব্ধ	524 নাম : আমির সেখ পিতার নাম: জালেমুদ্দিন সেখ বাড়ির নং : n0077 বয়স : 28 লিঙ্গ : পুরুষ	THC1893932 ফটো উপলব্ধ	525 নাম : মোনালিসা খাতুন পিতার নাম: গাফফার আলি সেখ বাড়ির নং : n0040 বয়স : 28 লিঙ্গ : মহিলা	THC1859941 ফটো উপলব্ধ
526 নাম : মোঃ আবুল হোসেন সেখ পিতার নাম: জামসেদ আলী সেখ বাড়ির নং : n0113 বয়স : 32 লিঙ্গ : পুরুষ	THC1515105 ফটো উপলব্ধ	527 নাম : পারভিনা বিবি স্বামীর নাম: হারুন আলী বাড়ির নং : n0097 বয়স : 35 লিঙ্গ : মহিলা	THC1620848 ফটো উপলব্ধ	528 নাম : নজরুল হক পিতার নাম: আকছার সেখ বাড়ির নং : n0050 বয়স : 31 লিঙ্গ : পুরুষ	THC1515238 ফটো উপলব্ধ
529 নাম : সাগিরা খাতুন সেখ স্বামীর নাম: জিল্লুর রহমান সেখ বাড়ির নং : n0055 বয়স : 37 লিঙ্গ : মহিলা	THC0336859 ফটো উপলব্ধ	530 নাম : জিল্লুর রহমান সেখ পিতার নাম: লুথফর আলী সেখ বাড়ির নং : n0055 বয়স : 45 লিঙ্গ : পুরুষ	MVQ2612372 ফটো উপলব্ধ	531 নাম : পারভিনা বিবি স্বামীর নাম: হায়াত আলি সেখ বাড়ির নং : n0054 বয়স : 39 লিঙ্গ : মহিলা	THC1205426 ফটো উপলব্ধ
532 নাম : হায়াত আলী সেখ পিতার নাম: রৌশন আলি সেখ বাড়ির নং : n0054 বয়স : 41 লিঙ্গ : পুরুষ	MVQ2477016 ফটো উপলব্ধ	533 নাম : রসুল আলি সেখ পিতার নাম: কুফান সেখ বাড়ির নং : n0054 বয়স : 67 লিঙ্গ : পুরুষ	WB/11/072/060505 ফটো উপলব্ধ	534 নাম : খুদি সেখ স্বামীর নাম: আপাই সেখ বাড়ির নং : n0062 বয়স : 66 লিঙ্গ : মহিলা	THC2239085 ফটো উপলব্ধ
535 নাম : ইয়ারদ্দিন সেখ পিতার নাম: মোতালেম সেখ বাড়ির নং : n0061 বয়স : 50 লিঙ্গ : পুরুষ	WB/11/072/060009 ফটো উপলব্ধ	536 নাম : জিল্লুর রহমান সেখ পিতার নাম: জেহের সেখ বাড়ির নং : n0032 বয়স : 61 লিঙ্গ : পুরুষ	WB/11/072/060001 ফটো উপলব্ধ	537 নাম : শান্তনা সেখ স্বামীর নাম: জিয়ার সেখ বাড়ির নং : n0061 বয়স : 55 লিঙ্গ : মহিলা	THC2685246 ফটো উপলব্ধ
538 নাম : জিয়ার সেখ পিতার নাম: মোতালেম সেখ বাড়ির নং : n0061 বয়স : 63 লিঙ্গ : পুরুষ	MVQ2258036 ফটো উপলব্ধ	539 নাম : লুৎফনা খাতুন সেখ স্বামীর নাম: জাকাত সেখ বাড়ির নং : n0061 বয়স : 38 লিঙ্গ : মহিলা	THC0333518 ফটো উপলব্ধ	540 নাম : জাকাত সেখ পিতার নাম: নুরহক সেখ বাড়ির নং : n0061 বয়স : 50 লিঙ্গ : পুরুষ	MVQ2258028 ফটো উপলব্ধ

541 নাম : সাহিদা সেখ স্বামীর নাম: শুকচাঁদ সেখ বাড়ির নং : n0060 বয়স : 56 লিঙ্গ : মহিলা	WB/11/072/606241	ফটো উপলব্ধ	542 নাম : শুকচাঁদ সেখ পিতার নাম: রিয়াজুল্লাহ সেখ বাড়ির নং : n0060 বয়স : 63 লিঙ্গ : পুরুষ	THC2239119	ফটো উপলব্ধ	543 নাম : নাহেবা সেখ স্বামীর নাম: ফুল মহম্মাদ সেখ বাড়ির নং : n0059 বয়স : 53 লিঙ্গ : মহিলা	THC2241412	ফটো উপলব্ধ
544 নাম : ফুল মহম্মাদ সেখ পিতার নাম: কুরমান সেখ বাড়ির নং : n0059 বয়স : 59 লিঙ্গ : পুরুষ	THC2241222	ফটো উপলব্ধ	545 নাম : মর্শেদ সেখ পিতার নাম: ফরোজ সেখ বাড়ির নং : n0058 বয়স : 36 লিঙ্গ : পুরুষ	THC1332741	ফটো উপলব্ধ	546 নাম : সাহেবা খাতুন বিবি স্বামীর নাম: হাসিবুল সেখ বাড়ির নং : n0058 বয়স : 34 লিঙ্গ : মহিলা	THC1332733	ফটো উপলব্ধ
547 নাম : হাসিবুল সেখ পিতার নাম: ফরাজ আলী সেখ বাড়ির নং : n0058 বয়স : 38 লিঙ্গ : পুরুষ	MVQ2612539	ফটো উপলব্ধ	548 নাম : আবদুল্লাহ সেখ পিতার নাম: আইছদ্দিন সেখ বাড়ির নং : n0107 বয়স : 27 লিঙ্গ : পুরুষ	THC1894021	ফটো উপলব্ধ	549 নাম : হাপিজুল সেখ পিতার নাম: নুর ইসলাম সেখ বাড়ির নং : n0118 বয়স : 27 লিঙ্গ : পুরুষ	THC1893965	ফটো উপলব্ধ
550 নাম : মমতাজ খাতুন স্বামীর নাম: সুরোজ সেখ বাড়ির নং : n0079 বয়স : 28 লিঙ্গ : মহিলা	THC1893957	ফটো উপলব্ধ	551 নাম : মায়না বিবি স্বামীর নাম: আলিম সেখ বাড়ির নং : n0110 বয়স : 29 লিঙ্গ : মহিলা	THC1893940	ফটো উপলব্ধ	552 নাম : মহিদুল সেখ পিতার নাম: দিছারদিন সেখ বাড়ির নং : n0087 বয়স : 27 লিঙ্গ : পুরুষ	THC1893924	ফটো উপলব্ধ
553 নাম : রেজোনা বিবি স্বামীর নাম: হাফিজুল হক বাড়ির নং : n0087 বয়স : 36 লিঙ্গ : মহিলা	THC1204940	ফটো উপলব্ধ	554 নাম : হাফিজুল হক পিতার নাম: সিরাজ সেখ বাড়ির নং : n0087 বয়স : 42 লিঙ্গ : পুরুষ	MVQ2224913	ফটো উপলব্ধ	555 নাম : সিরাজ সেখ পিতার নাম: হাকিম সেখ বাড়ির নং : n0087 বয়স : 66 লিঙ্গ : পুরুষ	WB/11/072/060676	ফটো উপলব্ধ
556 নাম : আলিহিম সেখ পিতার নাম: হাকিম সেখ বাড়ির নং : n0087 বয়স : 76 লিঙ্গ : পুরুষ	WB/11/072/060354	ফটো উপলব্ধ	557 নাম : আদুরী সেখ পিতার নাম: ইরফান সেখ বাড়ির নং : n0086 বয়স : 58 লিঙ্গ : মহিলা	THC0336461	ফটো উপলব্ধ	558 নাম : রেজিনা বিবি সেখ স্বামীর নাম: রসিদ সেখ বাড়ির নং : n0086 বয়স : 37 লিঙ্গ : মহিলা	MVQ2684132	ফটো উপলব্ধ
559 নাম : রসিদ সেখ পিতার নাম: সিপাই সেখ বাড়ির নং : n0086 বয়স : 45 লিঙ্গ : পুরুষ	MVQ2577914	ফটো উপলব্ধ	560 নাম : চাঁদনী খাতুন সেখ স্বামীর নাম: মিজারুল হক বাড়ির নং : n0085 বয়স : 31 লিঙ্গ : মহিলা	THC1620822	ফটো উপলব্ধ	561 নাম : মিজারুল হক পিতার নাম: দোয়াত আলি বাড়ির নং : n0085 বয়স : 46 লিঙ্গ : পুরুষ	MVQ1382746	ফটো উপলব্ধ
562 নাম : মোসাঃ মাফুজা খাতুন বিবি সেখ স্বামীর নাম: মিনাজ সেখ বাড়ির নং : n0085 বয়স : 42 লিঙ্গ : মহিলা	MVQ2577880	ফটো উপলব্ধ	563 নাম : মিনাজ সেখ পিতার নাম: দোয়াত আলি সেখ বাড়ির নং : n0085 বয়স : 53 লিঙ্গ : পুরুষ	THC2718336	ফটো উপলব্ধ	564 নাম : মেরী বিবি সেখ স্বামীর নাম: আওসার সেখ বাড়ির নং : n0085 বয়স : 41 লিঙ্গ : মহিলা	MVQ2612463	ফটো উপলব্ধ
565 নাম : আওসার সেখ পিতার নাম: দোয়াত সেখ বাড়ির নং : n0085 বয়স : 47 লিঙ্গ : পুরুষ	MVQ2258960	ফটো উপলব্ধ	566 নাম : মছুরা সেখ স্বামীর নাম: দোয়াত সেখ বাড়ির নং : n0085 বয়স : 71 লিঙ্গ : মহিলা	WB/11/072/060168	ফটো উপলব্ধ	567 নাম : সোহেল রানা পিতার নাম: হক মহম্মাদ সেখ বাড়ির নং : n0084 বয়স : 32 লিঙ্গ : পুরুষ	THC1695832	ফটো উপলব্ধ
568 নাম : সেরিনা সেখ স্বামীর নাম: হক মহম্মাদ সেখ বাড়ির নং : n0084 বয়স : 51 লিঙ্গ : মহিলা	THC2240620	ফটো উপলব্ধ	569 নাম : কমিরুন নেচা বিবি স্বামীর নাম: ইজাই সেখ বাড়ির নং : n0084 বয়স : 54 লিঙ্গ : মহিলা	THC2239747	ফটো উপলব্ধ	570 নাম : ইজাই সেখ পিতার নাম: আকরম সেখ বাড়ির নং : n0084 বয়স : 61 লিঙ্গ : পুরুষ	WB/11/072/060268	ফটো উপলব্ধ

571 নাম : হক মহম্মদ সেখ পিতার নাম: আক্রম আলী সেখ বাড়ির নং : n0084 বয়স : 56 লিঙ্গ : পুরুষ	MVQ2258184 ফটো উপলব্ধ	572 নাম : লালন সেখ পিতার নাম: জাহাঙ্গীর সেখ বাড়ির নং : n0083 বয়স : 30 লিঙ্গ : পুরুষ	THC1620954 ফটো উপলব্ধ	573 নাম : সাগুরী খাতুন বিবি স্বামীর নাম: বাদসা সেখ বাড়ির নং : n0083 বয়স : 30 লিঙ্গ : মহিলা	THC1695816 ফটো উপলব্ধ
574 নাম : বাদসা সেখ পিতার নাম: জাহাঙ্গীর সেখ বাড়ির নং : n0083 বয়স : 37 লিঙ্গ : পুরুষ	THC0335687 ফটো উপলব্ধ	575 নাম : মহিলা সেখ স্বামীর নাম: জাহাঙ্গীর সেখ বাড়ির নং : n0083 বয়স : 55 লিঙ্গ : মহিলা	WB/11/072/060202 ফটো উপলব্ধ	576 নাম : জাহাঙ্গীর সেখ পিতার নাম: মুস্তাকিন সেখ বাড়ির নং : n0083 বয়স : 63 লিঙ্গ : পুরুষ	WB/11/072/060353 ফটো উপলব্ধ
577 নাম : ফিরোজ সেখ পিতার নাম: আরিজুল্লা সেখ বাড়ির নং : n0083 বয়স : 31 লিঙ্গ : পুরুষ	THC1621002 ফটো উপলব্ধ	578 নাম : নাজেরা সেখ স্বামীর নাম: আরিজুল্লা সেখ বাড়ির নং : n0083 বয়স : 54 লিঙ্গ : মহিলা	WB/11/072/060150 ফটো উপলব্ধ	579 নাম : আরিজুল্লা সেখ পিতার নাম: জোবেদ সেখ বাড়ির নং : n0083 বয়স : 61 লিঙ্গ : পুরুষ	THC2240042 ফটো উপলব্ধ
580 নাম : পিংকি খাতুন পিতার নাম: চাঁদ মহম্মদ সেখ বাড়ির নং : n0082 বয়স : 31 লিঙ্গ : মহিলা	THC1515378 ফটো উপলব্ধ	581 নাম : আলমগীর সেখ পিতার নাম: ফেরদৌস সেখ বাড়ির নং : n0082 বয়স : 32 লিঙ্গ : পুরুষ	THC1515337 ফটো উপলব্ধ	582 নাম : মাফি জুল হক সেখ পিতার নাম: ফেরদৌস সেখ বাড়ির নং : n0082 বয়স : 36 লিঙ্গ : পুরুষ	MVQ2684124 ফটো উপলব্ধ
583 নাম : গুলসুম্মাহার খাতুন পিতার নাম: ইয়ারনবী সেখ বাড়ির নং : এন0112 বয়স : 25 লিঙ্গ : মহিলা	THC2095685 ফটো উপলব্ধ	584 নাম : মহিবুল সেখ পিতার নাম: জামাল সেখ বাড়ির নং : এন0144 বয়স : 32 লিঙ্গ : পুরুষ	THC2091288 ফটো উপলব্ধ	585 নাম : হানিফা বিবি স্বামীর নাম: রিপন সেখ বাড়ির নং : এন0089 বয়স : 27 লিঙ্গ : মহিলা	THC2095727 ফটো উপলব্ধ
586 নাম : সিরাজুল সেখ পিতার নাম: মহম্মদ সেখ বাড়ির নং : এন0018 বয়স : 25 লিঙ্গ : পুরুষ	THC2091148 ফটো উপলব্ধ	587 নাম : উসমান সেখ পিতার নাম: আনোয়ার সেখ বাড়ির নং : এন0105 বয়স : 25 লিঙ্গ : পুরুষ	THC2091320 ফটো উপলব্ধ	588 নাম : সানতারুল সেখ পিতার নাম: সিরাজ সেখ বাড়ির নং : এন0092 বয়স : 26 লিঙ্গ : পুরুষ	THC2091338 ফটো উপলব্ধ
589 নাম : ফেরদৌসি বিবি স্বামীর নাম: ইয়াকুব সেখ বাড়ির নং : এন0059 বয়স : 28 লিঙ্গ : মহিলা	THC2091122 ফটো উপলব্ধ	590 নাম : সারিকুল সেখ পিতার নাম: সাধন সেখ বাড়ির নং : এন0098 বয়স : 28 লিঙ্গ : পুরুষ	THC2099737 ফটো উপলব্ধ	591 নাম : আনোয়ার সেখ পিতার নাম: ইদ্রীশ সেখ বাড়ির নং : n0105 বয়স : 48 লিঙ্গ : পুরুষ	WB/11/072/060680 ফটো উপলব্ধ
592 নাম : আলতাফ হোসেন পিতার নাম: খেজমত সেখ বাড়ির নং : n0105 বয়স : 34 লিঙ্গ : পুরুষ	THC1621036 ফটো উপলব্ধ	593 নাম : সানিয়া রহমান পিতার নাম: জিল্লুর রহমান সেখ বাড়ির নং : এন0032 বয়স : 25 লিঙ্গ : মহিলা	THC2099695 ফটো উপলব্ধ	594 নাম : সাহারুল সেখ পিতার নাম: সোয়াজুল সেখ বাড়ির নং : n0021 বয়স : 29 লিঙ্গ : পুরুষ	THC1800994 ফটো উপলব্ধ
595 নাম : সাবির হোসেন পিতার নাম: মজিবর সেখ বাড়ির নং : n0020 বয়স : 28 লিঙ্গ : পুরুষ	THC1801000 ফটো উপলব্ধ	596 নাম : হাজেরা সেখ স্বামীর নাম: রজিব আলী সেখ বাড়ির নং : n0098 বয়স : 69 লিঙ্গ : মহিলা	THC2239226 ফটো উপলব্ধ	597 নাম : সনুজা খাতুন সেখ স্বামীর নাম: জিনারুল হক সেখ বাড়ির নং : n0066 বয়স : 30 লিঙ্গ : মহিলা	THC1801026 ফটো উপলব্ধ
598 নাম : পিন্টু রহমান পিতার নাম: সেলিম সেখ বাড়ির নং : n0066 বয়স : 30 লিঙ্গ : পুরুষ	THC1801042 ফটো উপলব্ধ	599 নাম : তালেহার বিবি স্বামীর নাম: মহিদুল সেখ বাড়ির নং : n0023 বয়স : 30 লিঙ্গ : মহিলা	THC1801067 ফটো উপলব্ধ	600 নাম : সোনালি বিবি স্বামীর নাম: সফি কুল সেখ বাড়ির নং : n0050 বয়স : 35 লিঙ্গ : মহিলা	THC1801075 ফটো উপলব্ধ

601 নাম : সাজেবা বিবি স্বামীর নাম: বাদশা রহমান রহমান বাড়ির নং : n0113 বয়স : 33 লিঙ্গ : মহিলা	THC1801091 ফটো উপলব্ধ	602 নাম : সুমিতা হক স্বামীর নাম: রহিদুল হক বাড়ির নং : এন0047 বয়স : 25 লিঙ্গ : মহিলা	THC2098192 ফটো উপলব্ধ	603 নাম : নারগীস খাতুন বিবি স্বামীর নাম: ফাইজুর রহমান বাড়ির নং : n0068 বয়স : 30 লিঙ্গ : মহিলা	THC1801109 ফটো উপলব্ধ
604 নাম : সদাই সেখ পিতার নাম: তানু সেখ বাড়ির নং : n0105 বয়স : 28 লিঙ্গ : পুরুষ	THC1801117 ফটো উপলব্ধ	605 নাম : দীপনাহার বিবি স্বামীর নাম: খান্নাচ আলী বাড়ির নং : n0102 বয়স : 36 লিঙ্গ : মহিলা	THC1801125 ফটো উপলব্ধ	606 নাম : জুয়েল রানা পিতার নাম: হক মহম্মাদ সেখ বাড়ির নং : n0084 বয়স : 30 লিঙ্গ : পুরুষ	THC1801133 ফটো উপলব্ধ
607 নাম : তৌফিক সেখ পিতার নাম: রসিদ সেখ বাড়ির নং : n0099 বয়স : 28 লিঙ্গ : পুরুষ	THC1801141 ফটো উপলব্ধ	608 নাম : মাহুজা খাতুন বিবি স্বামীর নাম: আলোম বাদশা সেখ বাড়ির নং : n0102 বয়স : 36 লিঙ্গ : মহিলা	THC1801158 ফটো উপলব্ধ	609 নাম : ডালিয়া বিবি স্বামীর নাম: সাদাম আলী সেখ বাড়ির নং : n0052 বয়স : 30 লিঙ্গ : মহিলা	THC1801166 ফটো উপলব্ধ
610 নাম : আজান আলি পিতার নাম: নিফাজদ্দিন সেখ বাড়ির নং : n0062 বয়স : 29 লিঙ্গ : পুরুষ	THC1801174 ফটো উপলব্ধ	611 নাম : রেফ্ট সেখ পিতার নাম: ভোলাই সেখ বাড়ির নং : n0110 বয়স : 28 লিঙ্গ : পুরুষ	THC1801182 ফটো উপলব্ধ	612 নাম : রাহুল আহম্মেদ পিতার নাম: সেলিম কবির সেখ বাড়ির নং : n0111 বয়স : 29 লিঙ্গ : পুরুষ	THC1801190 ফটো উপলব্ধ
613 নাম : বর্না খাতুন স্বামীর নাম: হাবিবুর রহমান বাড়ির নং : এন0038 বয়স : 25 লিঙ্গ : মহিলা	THC2095784 ফটো উপলব্ধ	614 নাম : আনতারুল সেখ পিতার নাম: খেজমত সেখ বাড়ির নং : n0105 বয়স : 30 লিঙ্গ : পুরুষ	THC1621044 ফটো উপলব্ধ	615 নাম : আইছদ্দিন সেখ পিতার নাম: জেহের আলী সেখ বাড়ির নং : n0107 বয়স : 61 লিঙ্গ : পুরুষ	THC2239929 ফটো উপলব্ধ
616 নাম : আজমা সেখ স্বামীর নাম: আইছদ্দিন সেখ বাড়ির নং : n0107 বয়স : 56 লিঙ্গ : মহিলা	WB/11/072/060295 ফটো উপলব্ধ	617 নাম : ভুলি সেখ স্বামীর নাম: সিরাজ সেখ বাড়ির নং : n0107 বয়স : 61 লিঙ্গ : মহিলা	WB/11/072/060406 ফটো উপলব্ধ	618 নাম : সামসুল হক পিতার নাম: সাহেব আলি সেখ বাড়ির নং : এন0069 বয়স : 25 লিঙ্গ : পুরুষ	THC2103596 ফটো উপলব্ধ
619 নাম : মিলন সেখ পিতার নাম: জান আলি সেখ বাড়ির নং : এন0022 বয়স : 27 লিঙ্গ : পুরুষ	THC2103612 ফটো উপলব্ধ	620 নাম : মোঃ ফিরোজউদ্দিন সেখ পিতার নাম: নেকসার সেখ বাড়ির নং : 0050 বয়স : 37 লিঙ্গ : পুরুষ	MVQ2684058 ফটো উপলব্ধ	621 নাম : উলফা খাতুন পিতার নাম: নেকচাকরুদ্দিন সেখ বাড়ির নং : n0050 বয়স : 36 লিঙ্গ : মহিলা	MVQ2684041 ফটো উপলব্ধ
622 নাম : ছারিফা সেখ স্বামীর নাম: নেকসার সেখ বাড়ির নং : n0050 বয়স : 61 লিঙ্গ : মহিলা	THC2304558 ফটো উপলব্ধ	623 নাম : সালমা বিবি স্বামীর নাম: মুছা করিম সেখ বাড়ির নং : n0059 বয়স : 28 লিঙ্গ : মহিলা	THC1801281 ফটো উপলব্ধ	624 নাম : সহিবুল সেখ পিতার নাম: সাহনার সেখ বাড়ির নং : n0175 বয়স : 26 লিঙ্গ : পুরুষ	THC1952233 ফটো উপলব্ধ
625 নাম : মর্সিদা খাতুন (বিবি) স্বামীর নাম: রেজাউল হক বাড়ির নং : n0088 বয়স : 27 লিঙ্গ : মহিলা	THC1894047 ফটো উপলব্ধ	626 নাম : সহিদুল সেখ পিতার নাম: সাহামান সেখ বাড়ির নং : n0094 বয়স : 28 লিঙ্গ : পুরুষ	THC1894039 ফটো উপলব্ধ	627 নাম : নুরসামা সেখ স্বামীর নাম: মো সারজেন আলী বাড়ির নং : n0081 বয়স : 41 লিঙ্গ : মহিলা	MVQ2259547 ফটো উপলব্ধ
628 নাম : মুরসেদ সেখ পিতার নাম: লস্কর সেখ বাড়ির নং : n0081 বয়স : 44 লিঙ্গ : পুরুষ	MVQ2258978 ফটো উপলব্ধ	629 নাম : জাহানারা বিবি সেখ স্বামীর নাম: সাইদুর সেখ বাড়ির নং : n0081 বয়স : 41 লিঙ্গ : মহিলা	THC1205434 ফটো উপলব্ধ	630 নাম : জসি সেখ স্বামীর নাম: নছরদ্দিন সেখ বাড়ির নং : n0081 বয়স : 71 লিঙ্গ : মহিলা	WB/11/072/060058 ফটো উপলব্ধ

বিধানসভা নির্বাচনক্ষেত্রের নং, নাম : 80-কালীগঞ্জ
ভাগ নং, নাম : 1-ছোটকুলবেড়িয়া উত্তরপাড়া

631 নাম : পাকিলা বিবি স্বামীর নাম: মিনহার বাড়ির নং : n0080 বয়স : 39 লিঙ্গ : মহিলা	THC0333567 ফটো উপলব্ধ	632 নাম : মিনহার সেখ পিতার নাম: আসাদ আলি সেখ বাড়ির নং : n0080 বয়স : 40 লিঙ্গ : পুরুষ	MVQ2476802 ফটো উপলব্ধ	633 নাম : মৌসুমী খাতুন পিতার নাম: সন্তোষ সেখ বাড়ির নং : n0045 বয়স : 27 লিঙ্গ : মহিলা	THC1894112 ফটো উপলব্ধ
634 নাম : তুহিনা খাতুন পিতার নাম: ওয়াজেদ আলি সেখ বাড়ির নং : এন0045 বয়স : 21 লিঙ্গ : মহিলা	THC2711018 ফটো উপলব্ধ	635 নাম : মোহাসিন সেখ পিতার নাম: জাম্মাত সেখ বাড়ির নং : n0049 বয়স : 27 লিঙ্গ : পুরুষ	THC1894104 ফটো উপলব্ধ	636 নাম : সাকিলা খাতুন স্বামীর নাম: আমজাদ আলি সেখ বাড়ির নং : n0080 বয়স : 27 লিঙ্গ : মহিলা	THC1894096 ফটো উপলব্ধ
637 নাম : আকলিমা খাতুন (বিবি) স্বামীর নাম: রেণু সেখ বাড়ির নং : n0110 বয়স : 27 লিঙ্গ : মহিলা	THC1894138 ফটো উপলব্ধ	638 নাম : ইয়াসিন সেখ পিতার নাম: জাহান সেখ বাড়ির নং : n0071 বয়স : 26 লিঙ্গ : পুরুষ	THC2011997 ফটো উপলব্ধ	639 নাম : সকেজান সেখ স্বামীর নাম: বিল্লাল সেখ বাড়ির নং : n0119 বয়স : 63 লিঙ্গ : মহিলা	THC2241271 ফটো উপলব্ধ
640 নাম : রাইহান সেখ পিতার নাম: গাফফার আলী সেখ বাড়ির নং : n0044 বয়স : 27 লিঙ্গ : পুরুষ	THC1894161 ফটো উপলব্ধ	641 নাম : আসমাতারা সেখ স্বামীর নাম: আসরাফ আলী বাড়ির নং : n0196 বয়স : 27 লিঙ্গ : মহিলা	THC1980564 ফটো উপলব্ধ	642 নাম : সহিদুল সেখ পিতার নাম: রফিক সেখ বাড়ির নং : n0195 বয়স : 26 লিঙ্গ : পুরুষ	THC1980556 ফটো উপলব্ধ
643 নাম : নুরজাহান সেখ স্বামীর নাম: জয়নাল সেখ বাড়ির নং : এন 0134 বয়স : 67 লিঙ্গ : মহিলা	THC2731321 ফটো উপলব্ধ	644 নাম : সাহাজামাল সেখ পিতার নাম: বাহেদ সেখ বাড়ির নং : n0194 বয়স : 28 লিঙ্গ : পুরুষ	THC1980549 ফটো উপলব্ধ	645 নাম : জাহাঙ্গীর সেখ পিতার নাম: পেঙা সেখ বাড়ির নং : n0185 বয়স : 26 লিঙ্গ : পুরুষ	THC1980457 ফটো উপলব্ধ
646 নাম : ছাবিলা সেখ স্বামীর নাম: লমান সেখ বাড়ির নং : n0046 বয়স : 69 লিঙ্গ : মহিলা	THC2688042 ফটো উপলব্ধ	647 নাম : আব্দুর রহিম সেখ পিতার নাম: লমান সেখ বাড়ির নং : n0046 বয়স : 51 লিঙ্গ : পুরুষ	WB/11/072/060392 ফটো উপলব্ধ	648 নাম : দেলুয়ার সেখ পিতার নাম: লহমান সেখ বাড়ির নং : n0046 বয়স : 44 লিঙ্গ : পুরুষ	MVQ2259059 ফটো উপলব্ধ
649 নাম : হাসেন সেখ পিতার নাম: নাছের সেখ বাড়ির নং : n0047 বয়স : 61 লিঙ্গ : পুরুষ	MVQ1383322 ফটো উপলব্ধ	650 নাম : সরিফা সেখ স্বামীর নাম: হাসেন সেখ বাড়ির নং : n0047 বয়স : 53 লিঙ্গ : মহিলা	WB/11/072/060092 ফটো উপলব্ধ	651 নাম : মহিবুল সেখ পিতার নাম: রফিক সেখ বাড়ির নং : n0047 বয়স : 32 লিঙ্গ : পুরুষ	THC1515295 ফটো উপলব্ধ
652 নাম : ছামসুন সেখ স্বামীর নাম: হাবিল সেখ বাড়ির নং : n0047 বয়স : 57 লিঙ্গ : মহিলা	WB/11/072/060094 ফটো উপলব্ধ	653 নাম : তনুজা বিবি স্বামীর নাম: লালন রহমান বাড়ির নং : n0047 বয়স : 36 লিঙ্গ : মহিলা	THC1205145 ফটো উপলব্ধ	654 নাম : হাসনা বানু বিবি স্বামীর নাম: হাফিজুল সেখ বাড়ির নং : n0047 বয়স : 36 লিঙ্গ : মহিলা	THC1728732 ফটো উপলব্ধ
655 নাম : সারিজুল সেখ পিতার নাম: নিমাই সেখ বাড়ির নং : n0048 বয়স : 40 লিঙ্গ : পুরুষ	MVQ2476752 ফটো উপলব্ধ	656 নাম : নাসিনা সেখ স্বামীর নাম: সারিজুল সেখ বাড়ির নং : n0048 বয়স : 35 লিঙ্গ : মহিলা	THC1332709 ফটো উপলব্ধ	657 নাম : হাফিজুল সেখ পিতার নাম: নিমাই সেখ বাড়ির নং : n0048 বয়স : 40 লিঙ্গ : পুরুষ	MVQ2259646 ফটো উপলব্ধ
658 নাম : মফিজুল সেখ পিতার নাম: নিমাই সেখ বাড়ির নং : n0048 বয়স : 36 লিঙ্গ : পুরুষ	THC0334060 ফটো উপলব্ধ	659 নাম : জাম্মাত সেখ পিতার নাম: আহেদ সেখ বাড়ির নং : n0049 বয়স : 68 লিঙ্গ : পুরুষ	WB/11/072/060002 ফটো উপলব্ধ	660 নাম : ময়না সেখ স্বামীর নাম: জাম্মাত সেখ বাড়ির নং : n0049 বয়স : 63 লিঙ্গ : মহিলা	WB/11/072/060178 ফটো উপলব্ধ

661 নাম : আনারুল হক পিতার নাম: আছের্দ সেখ বাড়ির নং : n0049 বয়স : 66 লিঙ্গ : পুরুষ	THC2240786 ফটো উপলব্ধ	662 নাম : ডাকু সেখ পিতার নাম: আনারুল হক বাড়ির নং : n0049 বয়স : 29 লিঙ্গ : পুরুষ	THC1728690 ফটো উপলব্ধ	663 নাম : বাদশা সেখ পিতার নাম: জেলহক সেখ বাড়ির নং : n0026 বয়স : 38 লিঙ্গ : পুরুষ	THC1332717 ফটো উপলব্ধ
664 নাম : পিন্টু রহমান সেখ পিতার নাম: দায়ুদ সেখ বাড়ির নং : n0109 বয়স : 36 লিঙ্গ : পুরুষ	MVQ2683837 ফটো উপলব্ধ	665 নাম : আইজান সেখ স্বামীর নাম: হজরত সেখ বাড়ির নং : n0110 বয়স : 86 লিঙ্গ : মহিলা	WB/11/072/060517 ফটো উপলব্ধ	666 নাম : আজারুল সেখ পিতার নাম: ইজরাইল সেখ বাড়ির নং : n0110 বয়স : 39 লিঙ্গ : পুরুষ	MVQ2612380 ফটো উপলব্ধ
667 নাম : কালাম সেখ পিতার নাম: ইজরাইল সেখ বাড়ির নং : n0110 বয়স : 34 লিঙ্গ : পুরুষ	THC1424589 ফটো উপলব্ধ	668 নাম : আসরাফুনি বিবি স্বামীর নাম: কালাম সেখ বাড়ির নং : n0110 বয়স : 31 লিঙ্গ : মহিলা	THC1515212 ফটো উপলব্ধ	669 নাম : মনোরা সেখ স্বামীর নাম: ভুলাই সেখ বাড়ির নং : n0110 বয়স : 51 লিঙ্গ : মহিলা	THC2715233 ফটো উপলব্ধ
670 নাম : বাদশা সেখ পিতার নাম: সুরাত আলি সেখ বাড়ির নং : n0110 বয়স : 38 লিঙ্গ : পুরুষ	THC1204999 ফটো উপলব্ধ	671 নাম : পারভিনা সেখ স্বামীর নাম: বাদশা সেখ বাড়ির নং : n0110 বয়স : 35 লিঙ্গ : মহিলা	THC1515360 ফটো উপলব্ধ	672 নাম : সাবিনা বেগম স্বামীর নাম: মোস্তফা কবির সেখ বাড়ির নং : n0111 বয়স : 51 লিঙ্গ : মহিলা	WB/11/072/060046 ফটো উপলব্ধ
673 নাম : মিঠু রহমান স্বামীর নাম: মুকলেসুর রহমান বাড়ির নং : n0111 বয়স : 41 লিঙ্গ : মহিলা	MVQ2258663 ফটো উপলব্ধ	674 নাম : শাকিলা সেখ স্বামীর নাম: ওয়াজিল সেখ বাড়ির নং : n0112 বয়স : 58 লিঙ্গ : মহিলা	MVQ2258689 ফটো উপলব্ধ	675 নাম : জামসেদ আলি সেখ পিতার নাম: ছায়েদ আলি সেখ বাড়ির নং : n0113 বয়স : 57 লিঙ্গ : পুরুষ	THC2239044 ফটো উপলব্ধ
676 নাম : তাছলি সেখ স্বামীর নাম: জামসেদ আলি সেখ বাড়ির নং : n0113 বয়স : 54 লিঙ্গ : মহিলা	THC2239333 ফটো উপলব্ধ	677 নাম : কুতুবুদ্দিন সেখ পিতার নাম: ছামসের সেখ বাড়ির নং : n0113 বয়স : 41 লিঙ্গ : পুরুষ	MVQ2683902 ফটো উপলব্ধ	678 নাম : আসরাফি খাতুন বিবি স্বামীর নাম: আরসেদ সেখ বাড়ির নং : n0113 বয়স : 39 লিঙ্গ : মহিলা	MVQ2577898 ফটো উপলব্ধ
679 নাম : ইসমাতারা খাতুন বিবি স্বামীর নাম: কুতুবুদ্দিন সেখ বাড়ির নং : n0113 বয়স : 38 লিঙ্গ : মহিলা	MVQ2577906 ফটো উপলব্ধ	680 নাম : আজমিনা বিবি স্বামীর নাম: আয়েদ সেখ বাড়ির নং : n0023 বয়স : 36 লিঙ্গ : মহিলা	THC1205442 ফটো উপলব্ধ	681 নাম : জেলহক সেখ পিতার নাম: ওবেদআলি সেখ বাড়ির নং : n0026 বয়স : 61 লিঙ্গ : পুরুষ	MVQ2258705 ফটো উপলব্ধ
682 নাম : কদভানু সেখ স্বামীর নাম: জেলহক সেখ বাড়ির নং : n0026 বয়স : 55 লিঙ্গ : মহিলা	WB/11/072/060622 ফটো উপলব্ধ	683 নাম : আনেহার সেখ স্বামীর নাম: জিল্লুর রহমান সেখ বাড়ির নং : n0032 বয়স : 54 লিঙ্গ : মহিলা	THC2241321 ফটো উপলব্ধ	684 নাম : আলিফা সেখ স্বামীর নাম: হাপিজুল সেখ বাড়ির নং : n0033 বয়স : 54 লিঙ্গ : মহিলা	THC2239135 ফটো উপলব্ধ
685 নাম : ফেরদৌসী সেখ স্বামীর নাম: ফরোজ সেখ বাড়ির নং : n0033 বয়স : 44 লিঙ্গ : মহিলা	MVQ2259026 ফটো উপলব্ধ	686 নাম : রফিজা খাতুন সেখ স্বামীর নাম: ছারাহফত সেখ বাড়ির নং : n0033 বয়স : 38 লিঙ্গ : মহিলা	THC0335125 ফটো উপলব্ধ	687 নাম : আবৃতালের সেখ পিতার নাম: ফরজআলী সেখ বাড়ির নং : n0033 বয়স : 43 লিঙ্গ : পুরুষ	MVQ2259042 ফটো উপলব্ধ
688 নাম : হারুন আলী পিতার নাম: আমালত সেখ বাড়ির নং : n0097 বয়স : 32 লিঙ্গ : পুরুষ	THC1515162 ফটো উপলব্ধ	689 নাম : ফজলুর রহমান পিতার নাম: আমানত সেখ বাড়ির নং : n0097 বয়স : 30 লিঙ্গ : পুরুষ	THC1620855 ফটো উপলব্ধ	690 নাম : রাজব আলী সেখ পিতার নাম: তেনাই সেখ বাড়ির নং : n0098 বয়স : 76 লিঙ্গ : পুরুষ	THC2239259 ফটো উপলব্ধ

বিধানসভা নির্বাচনক্ষেত্রের নং, নাম : 80-কালীগঞ্জ
ভাগ নং, নাম : 1-ছোটকুলবেড়িয়া উত্তরপাড়া

691 নাম : সাহিদুল সেখ পিতার নাম: রজব আলি সেখ বাড়ির নং : n0098 বয়স : 50 লিঙ্গ : পুরুষ	THC2239283 ফটো উপলব্ধ	692 নাম : সাধন সেখ পিতার নাম: আমির আলি সেখ বাড়ির নং : n0098 বয়স : 55 লিঙ্গ : পুরুষ	WB/11/072/060728 ফটো উপলব্ধ	693 নাম : রশিদা সেখ স্বামীর নাম: সাধন সেখ বাড়ির নং : n0098 বয়স : 51 লিঙ্গ : মহিলা	WB/11/072/060315 ফটো উপলব্ধ
694 নাম : লেকজান সেখ স্বামীর নাম: রসিদ সেখ বাড়ির নং : n0099 বয়স : 37 লিঙ্গ : মহিলা	THC1205335 ফটো উপলব্ধ	695 নাম : হানিচা সেখ স্বামীর নাম: দোয়া বক্স সেখ বাড়ির নং : n0100 বয়স : 63 লিঙ্গ : মহিলা	THC2240323 ফটো উপলব্ধ	696 নাম : বিল্টু রহমান সেখ পিতার নাম: দোয়া বক্স সেখ বাড়ির নং : n0100 বয়স : 39 লিঙ্গ : পুরুষ	MVQ2612265 ফটো উপলব্ধ
697 নাম : সাদ্দাম হোসেন পিতার নাম: দোয়া বক্স সেখ বাড়ির নং : n0100 বয়স : 34 লিঙ্গ : পুরুষ	THC1332659 ফটো উপলব্ধ	698 নাম : মহাব্বত সেখ পিতার নাম: পানু সেখ বাড়ির নং : n0101 বয়স : 91 লিঙ্গ : পুরুষ	WB/11/072/060041 ফটো উপলব্ধ	699 নাম : সুনিচা সেখ স্বামীর নাম: জিব্রাইল সেখ বাড়ির নং : n0102 বয়স : 82 লিঙ্গ : মহিলা	WB/11/072/060455 ফটো উপলব্ধ
700 নাম : জারসেদ সেখ পিতার নাম: জিব্রাইল সেখ বাড়ির নং : n0102 বয়স : 43 লিঙ্গ : পুরুষ	THC0336370 ফটো উপলব্ধ	701 নাম : রোজিনা বিবি স্বামীর নাম: জারসেদ সেখ বাড়ির নং : n0102 বয়স : 35 লিঙ্গ : মহিলা	THC1205202 ফটো উপলব্ধ	702 নাম : আলম বাদশা সেখ পিতার নাম: জিব্রাইল সেখ বাড়ির নং : n0102 বয়স : 36 লিঙ্গ : পুরুষ	THC1205285 ফটো উপলব্ধ
703 নাম : খান্নাচ আলী পিতার নাম: জিব্রাইল সেখ বাড়ির নং : n0102 বয়স : 34 লিঙ্গ : পুরুষ	THC1695824 ফটো উপলব্ধ	704 নাম : আরসেদ সেখ পিতার নাম: সামসের সেখ বাড়ির নং : n0102 বয়স : 50 লিঙ্গ : পুরুষ	WB/11/072/060014 ফটো উপলব্ধ	705 নাম : জামান আলী পিতার নাম: জিব্রাইল সেখ বাড়ির নং : n0102 বয়স : 35 লিঙ্গ : পুরুষ	THC1620947 ফটো উপলব্ধ
706 নাম : সাগরি খাতুন বিবি স্বামীর নাম: জামান আলী বাড়ির নং : n0102 বয়স : 33 লিঙ্গ : মহিলা	THC1515386 ফটো উপলব্ধ	707 নাম : রাহিদুল সেখ পিতার নাম: হাক্কের আলি সেখ বাড়ির নং : এন 0120 বয়স : 23 লিঙ্গ : পুরুষ	THC2695815 ফটো উপলব্ধ	708 নাম : আসারুল সেখ পিতার নাম: আরসেদ সেখ বাড়ির নং : এন-0102 বয়স : 20 লিঙ্গ : পুরুষ	THC2694750 ফটো উপলব্ধ
709 নাম : তানু সেখ পিতার নাম: ইদরীশ সেখ বাড়ির নং : n0105 বয়স : 55 লিঙ্গ : পুরুষ	WB/11/072/060475 ফটো উপলব্ধ	710 নাম : মছুরা বিবি স্বামীর নাম: তানু সেখ বাড়ির নং : n0105 বয়স : 48 লিঙ্গ : মহিলা	THC2240968 ফটো উপলব্ধ	711 নাম : আদর আলী সেখ পিতার নাম: তানু সেখ বাড়ির নং : n0105 বয়স : 32 লিঙ্গ : পুরুষ	THC1424670 ফটো উপলব্ধ
712 নাম : শাহনার সেখ পিতার নাম: ইদরীশ সেখ বাড়ির নং : n0105 বয়স : 41 লিঙ্গ : পুরুষ	MVQ2684090 ফটো উপলব্ধ	713 নাম : নূর হাসিনা বিবি স্বামীর নাম: শাহনার সেখ বাড়ির নং : n0105 বয়স : 40 লিঙ্গ : মহিলা	THC1204924 ফটো উপলব্ধ	714 নাম : সাবিনা বিবি স্বামীর নাম: আজবল সেখ বাড়ির নং : এন0056 বয়স : 26 লিঙ্গ : মহিলা	THC2095743 ফটো উপলব্ধ
715 নাম : রাসিক সেখ পিতার নাম: সারিজুল সেখ বাড়ির নং : এন0013 বয়স : 25 লিঙ্গ : পুরুষ	THC2090793 ফটো উপলব্ধ	716 নাম : মালেক সেখ পিতার নাম: কাউসার সেখ বাড়ির নং : এন0056 বয়স : 28 লিঙ্গ : পুরুষ	THC2091247 ফটো উপলব্ধ	717 নাম : বানারুল সেখ পিতার নাম: জিতলাল সেখ বাড়ির নং : এন0064 বয়স : 25 লিঙ্গ : পুরুষ	THC2095669 ফটো উপলব্ধ
718 নাম : নেপাল সেখ পিতার নাম: জোয়াদ সেখ বাড়ির নং : n0003 বয়স : 75 লিঙ্গ : পুরুষ	THC2468676 ফটো উপলব্ধ	719 নাম : মুনিরুল হক সেখ পিতার নাম: অহর আলি সেখ বাড়ির নং : n0018 বয়স : 36 লিঙ্গ : পুরুষ	THC0332957 ফটো উপলব্ধ	720 নাম : সোমা খাতুন স্বামীর নাম: মো ফিরোজউদ্দিন সেখ বাড়ির নং : n0044 বয়স : 30 লিঙ্গ : মহিলা	THC1620996 ফটো উপলব্ধ

বিধানসভা নির্বাচনক্ষেত্রের নং, নাম : 80-কালীগঞ্জ
ভাগ নং, নাম : 1-ছোটকুলবেড়িয়া উত্তরপাড়া

721 নাম : গুলফন সেখ স্বামীর নাম : মোজার আলী সেখ বাড়ির নং : n0050 বয়স : 51 লিঙ্গ : মহিলা	THC2239606 ফটো উপলব্ধ	722 নাম : অনুরা সেখ স্বামীর নাম : নিয়াজুদ্দিন সেখ বাড়ির নং : n0077 বয়স : 70 লিঙ্গ : মহিলা	THC2475143 ফটো উপলব্ধ	723 নাম : আরমান হোসেন পিতার নাম : আরাই সেখ বাড়ির নং : n0128 বয়স : 33 লিঙ্গ : পুরুষ	THC1332543 ফটো উপলব্ধ
724 নাম : আব্দুররহিম সেখ পিতার নাম : নাজিমুদ্দিন সেখ বাড়ির নং : n0073 বয়স : 48 লিঙ্গ : পুরুষ	THC2475192 ফটো উপলব্ধ	725 নাম : ছবিরন সেখ স্বামীর নাম : মজরাইল সেখ বাড়ির নং : n0074 বয়স : 57 লিঙ্গ : মহিলা	THC2447670 ফটো উপলব্ধ	726 নাম : তারজিনা বিবি স্বামীর নাম : ধুলা সেখ বাড়ির নং : n0121 বয়স : 37 লিঙ্গ : মহিলা	THC0333435 ফটো উপলব্ধ
727 নাম : সাহেদা সেখ স্বামীর নাম : তালেব সেখ বাড়ির নং : n0020 বয়স : 52 লিঙ্গ : মহিলা	THC2474195 ফটো উপলব্ধ	728 নাম : আকবর সেখ পিতার নাম : আলমিন সেখ বাড়ির নং : n0020 বয়স : 37 লিঙ্গ : পুরুষ	THC1205012 ফটো উপলব্ধ	729 নাম : কালু সেখ পিতার নাম : আনসার সেখ বাড়ির নং : n0004 বয়স : 52 লিঙ্গ : পুরুষ	THC2473833 ফটো উপলব্ধ
730 নাম : মমতাজ বিবি(সেখ) স্বামীর নাম : জিরাফত আলী সেখ বাড়ির নং : n0093 বয়স : 36 লিঙ্গ : মহিলা	THC1205509 ফটো উপলব্ধ	731 নাম : মাঝিয়া সেখ স্বামীর নাম : মোচাব সেখ বাড়ির নং : n0042 বয়স : 63 লিঙ্গ : মহিলা	THC2474120 ফটো উপলব্ধ	732 নাম : সোনালী সেখ স্বামীর নাম : এজাজুল সেখ বাড়ির নং : n0091 বয়স : 39 লিঙ্গ : মহিলা	MVQ2258770 ফটো উপলব্ধ
733 নাম : সারভানু সেখ স্বামীর নাম : জাবের সেখ বাড়ির নং : n0056 বয়স : 57 লিঙ্গ : মহিলা	THC2474336 ফটো উপলব্ধ	734 নাম : মছুয়া সেখ স্বামীর নাম : ইসলাম সেখ বাড়ির নং : n0078 বয়স : 71 লিঙ্গ : মহিলা	THC2444693 ফটো উপলব্ধ	735 নাম : রসিনা সেখ স্বামীর নাম : ওয়ারমিন সেখ বাড়ির নং : n0020 বয়স : 61 লিঙ্গ : মহিলা	THC2475242 ফটো উপলব্ধ
736 নাম : ময়না সেখ স্বামীর নাম : আসাদ সেখ বাড়ির নং : n0080 বয়স : 60 লিঙ্গ : মহিলা	THC2465722 ফটো উপলব্ধ	737 নাম : মোঃ বাবর আলী সেখ পিতার নাম : মোঃ বিল্লাল সেখ বাড়ির নং : n0088 বয়স : 44 লিঙ্গ : পুরুষ	MVQ2018455 ফটো উপলব্ধ	738 নাম : জামান সেখ পিতার নাম : আলিহিম সেখ বাড়ির নং : n0123 বয়স : 56 লিঙ্গ : পুরুষ	THC2473494 ফটো উপলব্ধ
739 নাম : হিচাব সেখ পিতার নাম : রহমান সেখ বাড়ির নং : n0042 বয়স : 67 লিঙ্গ : পুরুষ	WB/11/072/060563 ফটো উপলব্ধ	740 নাম : আজান সেখ পিতার নাম : যোতা সেখ বাড়ির নং : n0034 বয়স : 43 লিঙ্গ : পুরুষ	MVQ2259729 ফটো উপলব্ধ	741 নাম : মোঃ মোমিন সেখ পিতার নাম : মোঃ মারফত সেখ বাড়ির নং : n0075 বয়স : 43 লিঙ্গ : পুরুষ	MVQ2017184 ফটো উপলব্ধ
742 নাম : উকিল সেখ পিতার নাম : জিরাই সেখ বাড়ির নং : n0006 বয়স : 39 লিঙ্গ : পুরুষ	THC1205327 ফটো উপলব্ধ	743 নাম : কছুর সেখ পিতার নাম : বেতারী সেখ বাড়ির নং : n0018 বয়স : 62 লিঙ্গ : পুরুষ	THC2475150 ফটো উপলব্ধ	744 নাম : নাসরিন বিবি স্বামীর নাম : আনোয়ার সেখ বাড়ির নং : n0019 বয়স : 34 লিঙ্গ : মহিলা	MVQ2719540 ফটো উপলব্ধ
745 নাম : মারজিয়া মোল্লা স্বামীর নাম : খোকন মোল্লা বাড়ির নং : n0088 বয়স : 56 লিঙ্গ : মহিলা	THC2470243 ফটো উপলব্ধ	746 নাম : কাবিল সেখ পিতার নাম : জোয়াদ সেখ বাড়ির নং : n0002 বয়স : 58 লিঙ্গ : পুরুষ	THC2473924 ফটো উপলব্ধ	747 নাম : মারুফা খাতুন স্বামীর নাম : খোকন সেখ বাড়ির নং : n0088 বয়স : 36 লিঙ্গ : মহিলা	THC1894088 ফটো উপলব্ধ
748 নাম : মেঘলি বিবি সেখ স্বামীর নাম : ছমুরদ্দিন সেখ বাড়ির নং : n0042 বয়স : 43 লিঙ্গ : মহিলা	MVQ2476992 ফটো উপলব্ধ	749 নাম : ভানু সেখ স্বামীর নাম : খোদা বরু সেখ বাড়ির নং : n0042 বয়স : 69 লিঙ্গ : মহিলা	THC2238988 ফটো উপলব্ধ	750 নাম : আলিয়া সেখ স্বামীর নাম : খেজমত সেখ বাড়ির নং : n0106 বয়স : 51 লিঙ্গ : মহিলা	THC2470169 ফটো উপলব্ধ

বিধানসভা নির্বাচনক্ষেত্রের নং, নাম : 80-কালীগঞ্জ
ভাগ নং, নাম : 1-ছোটকুলবেড়িয়া উত্তরপাড়া

751 নাম : আশিয়া সেখ স্বামীর নাম: মামলত সেখ বাড়ির নং : n0097 বয়স : 61 লিঙ্গ : মহিলা	MVQ2577807 ফটো উপলব্ধ	752 নাম : আফসরী খাতুন সেখ স্বামীর নাম: হাবিব সেখ বাড়ির নং : n0057 বয়স : 38 লিঙ্গ : মহিলা	THC0335042 ফটো উপলব্ধ	753 নাম : আসাবুদ্দীন সেখ পিতার নাম: আরজেদ সেখ বাড়ির নং : n0044 বয়স : 61 লিঙ্গ : পুরুষ	WB/11/072/060025 ফটো উপলব্ধ
754 নাম : ছাকেরা সেখ স্বামীর নাম: কাবিল সেখ বাড়ির নং : n0002 বয়স : 53 লিঙ্গ : মহিলা	THC2467470 ফটো উপলব্ধ	755 নাম : সাইরুল সেখ স্বামীর নাম: হইদুর সেখ বাড়ির নং : n0065 বয়স : 55 লিঙ্গ : মহিলা	THC2446490 ফটো উপলব্ধ	756 নাম : জিনারুদ্দিন সেখ পিতার নাম: আনারুদ্দিন সেখ বাড়ির নং : n0007 বয়স : 53 লিঙ্গ : পুরুষ	MVQ2258309 ফটো উপলব্ধ
757 নাম : আমজাদ সেখ পিতার নাম: আরজেদ সেখ বাড়ির নং : n0044 বয়স : 59 লিঙ্গ : পুরুষ	MVQ0166884 ফটো উপলব্ধ	758 নাম : মোজার আলী সেখ পিতার নাম: জোহুর সেখ বাড়ির নং : n0050 বয়স : 56 লিঙ্গ : পুরুষ	THC2239614 ফটো উপলব্ধ	759 নাম : শকাই সেখ স্বামীর নাম: নুরইসলাম সেখ বাড়ির নং : n0060 বয়স : 50 লিঙ্গ : মহিলা	THC2467595 ফটো উপলব্ধ
760 নাম : হাচিনা সেখ স্বামীর নাম: আমজাদ সেখ বাড়ির নং : n0044 বয়স : 49 লিঙ্গ : মহিলা	WB/11/072/060051 ফটো উপলব্ধ	761 নাম : শ্যামলী খাতুন স্বামীর নাম: লাল চাঁদ সেখ বাড়ির নং : n0084 বয়স : 24 লিঙ্গ : মহিলা	THC2462828 ফটো উপলব্ধ	762 নাম : পারভিনা বিবি সেখ স্বামীর নাম: সাজিজুল রহমান সেখ বাড়ির নং : n0050 বয়স : 37 লিঙ্গ : মহিলা	MVQ2683951 ফটো উপলব্ধ
763 নাম : ওসমান গনি সেখ পিতার নাম: নেকসার আলী সেখ বাড়ির নং : n0050 বয়স : 29 লিঙ্গ : পুরুষ	THC1728682 ফটো উপলব্ধ	764 নাম : অফি. জা বিবি স্বামীর নাম: আয়ুব নবি সেখ বাড়ির নং : n0064 বয়স : 41 লিঙ্গ : মহিলা	MVQ2259604 ফটো উপলব্ধ	765 নাম : সাহেরা সেখ স্বামীর নাম: খেজমত সেখ বাড়ির নং : n0072 বয়স : 53 লিঙ্গ : মহিলা	THC2477305 ফটো উপলব্ধ
766 নাম : খেজমত সেখ পিতার নাম: মুনরুদ্দিন সেখ বাড়ির নং : n0072 বয়স : 59 লিঙ্গ : পুরুষ	MVQ2258242 ফটো উপলব্ধ	767 নাম : সানোয়ার হোসেন পিতার নাম: হান্নান সেখ বাড়ির নং : n0055 বয়স : 24 লিঙ্গ : পুরুষ	THC2468783 ফটো উপলব্ধ	768 নাম : হইদুর সেখ পিতার নাম: জোকার সেখ বাড়ির নং : n0065 বয়স : 61 লিঙ্গ : পুরুষ	THC2470094 ফটো উপলব্ধ
769 নাম : সুকচাঁদ সেখ পিতার নাম: ইসাদ আলী সেখ বাড়ির নং : n0033 বয়স : 24 লিঙ্গ : পুরুষ	THC2463628 ফটো উপলব্ধ	770 নাম : সহিবুল হক পিতার নাম: খেজমত সেখ বাড়ির নং : n0072 বয়স : 36 লিঙ্গ : পুরুষ	THC1205483 ফটো উপলব্ধ	771 নাম : আজাবুল সেখ পিতার নাম: সারাফত সেখ বাড়ির নং : এন0010 বয়স : 24 লিঙ্গ : পুরুষ	THC2539286 ফটো উপলব্ধ
772 নাম : সাখিরুন খাতুন স্বামীর নাম: ইয়াসিন সেখ বাড়ির নং : এন0071 বয়স : 23 লিঙ্গ : মহিলা	THC2495836 ফটো উপলব্ধ	773 নাম : হজরত সেখ পিতার নাম: লতাই সেখ বাড়ির নং : n0051 বয়স : 67 লিঙ্গ : পুরুষ	THC2240083 ফটো উপলব্ধ	774 নাম : দেলজান সেখ স্বামীর নাম: হজরত সেখ বাড়ির নং : n0051 বয়স : 61 লিঙ্গ : মহিলা	THC2240067 ফটো উপলব্ধ
775 নাম : রিপন আলি সেখ পিতার নাম: আবদুল রহিম সেখ বাড়ির নং : এন0073 বয়স : 23 লিঙ্গ : পুরুষ	THC2479376 ফটো উপলব্ধ	776 নাম : সাবিনা খাতুন পিতার নাম: কামাল সেখ বাড়ির নং : এন0087 বয়স : 25 লিঙ্গ : মহিলা	THC2539070 ফটো উপলব্ধ	777 নাম : হাবিবুল সেখ পিতার নাম: রহিম সেখ বাড়ির নং : এন0077 বয়স : 24 লিঙ্গ : পুরুষ	THC2539153 ফটো উপলব্ধ
778 নাম : সেলিম সেখ পিতার নাম: আসাদুল সেখ বাড়ির নং : এন0006 বয়স : 23 লিঙ্গ : পুরুষ	THC2479350 ফটো উপলব্ধ	779 নাম : কাজল সেখ পিতার নাম: আজিমুদ্দিন সেখ বাড়ির নং : এন0054 বয়স : 23 লিঙ্গ : পুরুষ	THC2538676 ফটো উপলব্ধ	780 নাম : মাসুদ সেখ পিতার নাম: মহম্মাদ সেখ বাড়ির নং : এন0074 বয়স : 23 লিঙ্গ : পুরুষ	THC2538700 ফটো উপলব্ধ

781 নাম : ইয়াসিন সেখ পিতার নাম: খোদাবক্স সেখ বাড়ির নং : n0042 বয়স : 34 লিঙ্গ : পুরুষ	THC1332691 ফটো উপলব্ধ	782 নাম : নিয়াকত আলি সেখ পিতার নাম: নূরজাহান সেখ বাড়ির নং : n0112 বয়স : 58 লিঙ্গ : পুরুষ	THC2476349 ফটো উপলব্ধ	783 নাম : হান্নান সেখ পিতার নাম: ফডিং সেখ বাড়ির নং : n0089 বয়স : 45 লিঙ্গ : পুরুষ	MVQ2258812 ফটো উপলব্ধ
784 নাম : হিরেন আলী পিতার নাম: মোঃ হিচাব সেখ বাড়ির নং : n0042 বয়স : 38 লিঙ্গ : পুরুষ	MVQ2612448 ফটো উপলব্ধ	785 নাম : রেজিনা বিবি স্বামীর নাম: হিরেন আলি বাড়ির নং : n0042 বয়স : 35 লিঙ্গ : মহিলা	THC1204916 ফটো উপলব্ধ	786 নাম : সাহেরা সেখ স্বামীর নাম: আফফান সেখ বাড়ির নং : n0040 বয়স : 56 লিঙ্গ : মহিলা	THC2467413 ফটো উপলব্ধ
787 নাম : ফজিলা সেখ স্বামীর নাম: জামাল সেখ বাড়ির নং : n0123 বয়স : 51 লিঙ্গ : মহিলা	THC2469195 ফটো উপলব্ধ	788 নাম : আসনাহারা খাতুন বিবি স্বামীর নাম: সাদান হোসেন বাড়ির নং : n0042 বয়স : 31 লিঙ্গ : মহিলা	THC1515394 ফটো উপলব্ধ	789 নাম : সানোয়ার আলী পিতার নাম: আনারুল হক বাড়ির নং : n0042 বয়স : 30 লিঙ্গ : পুরুষ	THC1695808 ফটো উপলব্ধ
790 নাম : নূরইসলাম সেখ পিতার নাম: সরিফউদ্দিন সেখ বাড়ির নং : n0118 বয়স : 61 লিঙ্গ : পুরুষ	THC2241008 ফটো উপলব্ধ	791 নাম : নয়মুদ্দিন সেখ পিতার নাম: মোহেরআলি সেখ বাড়ির নং : n0043 বয়স : 73 লিঙ্গ : পুরুষ	WB/11/072/060277 ফটো উপলব্ধ	792 নাম : জিন্নতি সেখ স্বামীর নাম: ওহাব আলী সেখ বাড়ির নং : n0040 বয়স : 58 লিঙ্গ : মহিলা	THC2240679 ফটো উপলব্ধ
793 নাম : বেলুকা সেখ স্বামীর নাম: নয়মুদ্দিন সেখ বাড়ির নং : n0043 বয়স : 69 লিঙ্গ : মহিলা	WB/11/072/060345 ফটো উপলব্ধ	794 নাম : হাসনা সেখ স্বামীর নাম: এজাজুল সেখ বাড়ির নং : n0048 বয়স : 43 লিঙ্গ : মহিলা	MVQ2017226 ফটো উপলব্ধ	795 নাম : রাফিয়া খাতুন স্বামীর নাম: আজিজ সেখ বাড়ির নং : এন0101 বয়স : 21 লিঙ্গ : মহিলা	THC2664472 ফটো উপলব্ধ
796 নাম : ফজিলা সেখ স্বামীর নাম: নিফল সেখ বাড়ির নং : n0055 বয়স : 61 লিঙ্গ : মহিলা	THC2681500 ফটো উপলব্ধ	797 নাম : দায়ুদ সেখ পিতার নাম: হাতেম সেখ বাড়ির নং : n0109 বয়স : 61 লিঙ্গ : পুরুষ	THC2681823 ফটো উপলব্ধ	798 নাম : হান্নান সেখ পিতার নাম: জসিমুদ্দিন সেখ বাড়ির নং : n0036 বয়স : 35 লিঙ্গ : পুরুষ	THC1205293 ফটো উপলব্ধ
799 নাম : আরিকা সেখ স্বামীর নাম: ইজ্জতআলি সেখ বাড়ির নং : n0038 বয়স : 73 লিঙ্গ : মহিলা	THC2727675 ফটো উপলব্ধ	800 নাম : মোঃ মোজাফফর সেখ পিতার নাম: মোঃ ইজ্জত আলী সেখ বাড়ির নং : n0038 বয়স : 51 লিঙ্গ : পুরুষ	MVQ0050005 ফটো উপলব্ধ	801 নাম : হাবিবুর রহমান পিতার নাম: মোঃ ইজ্জত আলী সেখ বাড়ির নং : n0038 বয়স : 38 লিঙ্গ : পুরুষ	MVQ2577922 ফটো উপলব্ধ
802 নাম : আবদুল্লাহ সেখ পিতার নাম: জালালউদ্দিন সেখ বাড়ির নং : n0038 বয়স : 50 লিঙ্গ : পুরুষ	MVQ2258226 ফটো উপলব্ধ	803 নাম : রাজেশ্বরী খাতুন স্বামীর নাম: মোঃ মোজাফফর সেখ বাড়ির নং : n0038 বয়স : 35 লিঙ্গ : মহিলা	THC1515097 ফটো উপলব্ধ	804 নাম : আবুল কালাম আজাদ পিতার নাম: আজফর আলি বাড়ির নং : n0038 বয়স : 35 লিঙ্গ : পুরুষ	THC1205590 ফটো উপলব্ধ
805 নাম : নুরজাহান সেখ স্বামীর নাম: নুলবি সেখ বাড়ির নং : n0039 বয়স : 55 লিঙ্গ : মহিলা	WB/11/072/060114 ফটো উপলব্ধ	806 নাম : আরমান সেখ মায়ের নাম: নুরজাহান সেখ বাড়ির নং : n0039 বয়স : 33 লিঙ্গ : পুরুষ	THC1424498 ফটো উপলব্ধ	807 নাম : ওহাব আলী সেখ পিতার নাম: লতাই সেখ বাড়ির নং : n0040 বয়স : 66 লিঙ্গ : পুরুষ	THC2240471 ফটো উপলব্ধ
808 নাম : এম ডি ইল্মাত আলি পিতার নাম: লতাই সেখ বাড়ির নং : n0040 বয়স : 63 লিঙ্গ : পুরুষ	THC1205582 ফটো উপলব্ধ	809 নাম : জাকির সেখ পিতার নাম: আফফান সেখ বাড়ির নং : n0040 বয়স : 37 লিঙ্গ : পুরুষ	MVQ2683886 ফটো উপলব্ধ	810 নাম : সুরমিলা খাতুন স্বামীর নাম: জাকির সেখ বাড়ির নং : n0040 বয়স : 35 লিঙ্গ : মহিলা	THC1332519 ফটো উপলব্ধ

বিধানসভা নির্বাচনক্ষেত্রের নং, নাম : 80-কালীগঞ্জ
ভাগ নং, নাম : 1-ছোটকুলবেড়িয়া উত্তরপাড়া

811 নাম : মারজিনা বিবি স্বামীর নাম: আলমগীর হোসেন বাড়ির নং : n0049 বয়স : 33 লিঙ্গ : মহিলা	THC1515287 ফটো উপলব্ধ	812 নাম : আক্কেহর সেখ পিতার নাম: জোহুর সেখ বাড়ির নং : n0050 বয়স : 71 লিঙ্গ : পুরুষ	WB/11/072/060465 ফটো উপলব্ধ	813 নাম : অনুরা বিবি সেখ স্বামীর নাম: আক্কেহর সেখ বাড়ির নং : n0050 বয়স : 61 লিঙ্গ : মহিলা	THC2240653 ফটো উপলব্ধ
814 নাম : সাজিজুল রহমান সেখ পিতার নাম: নেকছার আলি সেখ বাড়ির নং : n0050 বয়স : 44 লিঙ্গ : পুরুষ	MVQ2258143 ফটো উপলব্ধ	815 নাম : আব্দুস সাত্তার সেখ পিতার নাম: ফয়জুদ্দিন সেখ বাড়ির নং : n0079 বয়স : 56 লিঙ্গ : পুরুষ	WB/11/072/060004 ফটো উপলব্ধ	816 নাম : বাসার আলি সেখ পিতার নাম: ফয়জুদ্দিন সেখ বাড়ির নং : n0079 বয়স : 52 লিঙ্গ : পুরুষ	WB/11/072/060105 ফটো উপলব্ধ
817 নাম : মায়েরুন বিবি সেখ স্বামীর নাম: বাসার আলি সেখ বাড়ির নং : n0079 বয়স : 40 লিঙ্গ : মহিলা	MVQ2476836 ফটো উপলব্ধ	818 নাম : কদর আলী সেখ পিতার নাম: সামসের সেখ বাড়ির নং : n0113 বয়স : 38 লিঙ্গ : পুরুষ	MVQ2612257 ফটো উপলব্ধ	819 নাম : আসরাফ আলি পিতার নাম: জালালউদ্দিন সেখ বাড়ির নং : n0113 বয়স : 36 লিঙ্গ : পুরুষ	THC1205376 ফটো উপলব্ধ
820 নাম : বাহিসুন বিবি স্বামীর নাম: কদর আলি সেখ বাড়ির নং : n0113 বয়স : 35 লিঙ্গ : মহিলা	THC1515196 ফটো উপলব্ধ	821 নাম : বাদশা রহমান পিতার নাম: জমির সেখ বাড়ির নং : n0113 বয়স : 34 লিঙ্গ : পুরুষ	THC1205392 ফটো উপলব্ধ	822 নাম : পুকাই সেখ পিতার নাম: জামসেদ আলি সেখ বাড়ির নং : n0113 বয়স : 32 লিঙ্গ : পুরুষ	THC1471945 ফটো উপলব্ধ
823 নাম : মারফত সেখ পিতার নাম: আওলাদ সেখ বাড়ির নং : n0075 বয়স : 66 লিঙ্গ : পুরুষ	WB/11/072/060284 ফটো উপলব্ধ	824 নাম : মনিজা সেখ স্বামীর নাম: আজিজুল সেখ বাড়ির নং : n0075 বয়স : 66 লিঙ্গ : মহিলা	WB/11/072/060088 ফটো উপলব্ধ	825 নাম : লালু রহমান সেখ পিতার নাম: আজিজুল সেখ বাড়ির নং : n0075 বয়স : 39 লিঙ্গ : পুরুষ	MVQ2577930 ফটো উপলব্ধ
826 নাম : তারজিনা বিবি স্বামীর নাম: লালু রহমান সেখ বাড়ির নং : n0075 বয়স : 34 লিঙ্গ : মহিলা	THC1424365 ফটো উপলব্ধ	827 নাম : হাচনারা সেখ স্বামীর নাম: হাসিবুল সেখ বাড়ির নং : n0075 বয়স : 40 লিঙ্গ : মহিলা	MVQ2612232 ফটো উপলব্ধ	828 নাম : গুলফুননেসা খাতুন সেখ স্বামীর নাম: মোঃ মোমিন সেখ বাড়ির নং : n0075 বয়স : 39 লিঙ্গ : মহিলা	MVQ2612471 ফটো উপলব্ধ
829 নাম : ফুলকলি খাতুন (বিবি) স্বামীর নাম: নাসির সেখ বাড়ির নং : n0075 বয়স : 45 লিঙ্গ : মহিলা	THC1695790 ফটো উপলব্ধ	830 নাম : নিয়াজুদ্দিন সেখ পিতার নাম: ফজর সেখ বাড়ির নং : n0077 বয়স : 76 লিঙ্গ : পুরুষ	THC2240869 ফটো উপলব্ধ	831 নাম : মিনসার সেখ পিতার নাম: নিয়াজুদ্দিন সেখ বাড়ির নং : n0077 বয়স : 51 লিঙ্গ : পুরুষ	MVQ2258887 ফটো উপলব্ধ
832 নাম : ফুলটুসি সেখ স্বামীর নাম: মিনসার সেখ বাড়ির নং : n0077 বয়স : 39 লিঙ্গ : মহিলা	THC0337147 ফটো উপলব্ধ	833 নাম : আয়েবা বিবি সেখ স্বামীর নাম: রহিম সেখ বাড়ির নং : n0077 বয়স : 43 লিঙ্গ : মহিলা	MVQ2259638 ফটো উপলব্ধ	834 নাম : জালেমুদ্দিন সেখ পিতার নাম: ফজর সেখ বাড়ির নং : n0077 বয়স : 56 লিঙ্গ : পুরুষ	WB/11/072/060485 ফটো উপলব্ধ
835 নাম : কামিরুন বিবি সেখ স্বামীর নাম: জালেমুদ্দিন সেখ বাড়ির নং : n0077 বয়স : 44 লিঙ্গ : মহিলা	MVQ2683878 ফটো উপলব্ধ	836 নাম : বাবলু সেখ পিতার নাম: নিহাজুদ্দিন সেখ বাড়ির নং : n0077 বয়স : 42 লিঙ্গ : পুরুষ	MVQ2577971 ফটো উপলব্ধ	837 নাম : ছনিফা বিবি স্বামীর নাম: বাবলু সেখ বাড়ির নং : n0077 বয়স : 36 লিঙ্গ : মহিলা	THC1205103 ফটো উপলব্ধ
838 নাম : হামিম সেখ পিতার নাম: জালেমুদ্দিন সেখ বাড়ির নং : n0077 বয়স : 30 লিঙ্গ : পুরুষ	THC1620970 ফটো উপলব্ধ	839 নাম : সফিক সেখ পিতার নাম: নাজির সেখ বাড়ির নং : n0079 বয়স : 56 লিঙ্গ : পুরুষ	WB/11/072/060039 ফটো উপলব্ধ	840 নাম : সুরোজ সেখ পিতার নাম: সফিক সেখ বাড়ির নং : n0079 বয়স : 36 লিঙ্গ : পুরুষ	THC1205616 ফটো উপলব্ধ

বিধানসভা নির্বাচনক্ষেত্রের নং, নাম : 80-কালীগঞ্জ
ভাগ নং, নাম : 1-ছোটকুলবেড়িয়া উত্তরপাড়া

841 নাম : সজিত সেখ পিতার নাম: সফিক সেখ বাড়ির নং : n0079 বয়স : 30 লিঙ্গ : পুরুষ	THC1620962 ফটো উপলব্ধ	842 নাম : তোফিক সেখ পিতার নাম: নাজির সেখ বাড়ির নং : n0079 বয়স : 51 লিঙ্গ : পুরুষ	THC2240018 ফটো উপলব্ধ	843 নাম : নুরজাহান খাতুন বিবি সেখ স্বামীর নাম: তোফিক সেখ বাড়ির নং : n0079 বয়স : 37 লিঙ্গ : মহিলা	THC0334276 ফটো উপলব্ধ
844 নাম : নাজেরা সেখ স্বামীর নাম: ফয়জুদ্দিন সেখ বাড়ির নং : n0079 বয়স : 76 লিঙ্গ : মহিলা	WB/11/072/060043 ফটো উপলব্ধ	845 নাম : খোরসেদ সেখ পিতার নাম: ছায়েদআলি সেখ বাড়ির নং : n0114 বয়স : 69 লিঙ্গ : পুরুষ	WB/11/072/060428 ফটো উপলব্ধ	846 নাম : আজিজ সেখ পিতার নাম: খোরসেদ সেখ বাড়ির নং : n0114 বয়স : 39 লিঙ্গ : পুরুষ	THC1332642 ফটো উপলব্ধ
847 নাম : বিলকিস নাহার বিবি স্বামীর নাম: আজিজ সেখ বাড়ির নং : n0114 বয়স : 34 লিঙ্গ : মহিলা	THC1205129 ফটো উপলব্ধ	848 নাম : ছাবিরুন সেখ স্বামীর নাম: আদর আলি সেখ বাড়ির নং : n0070 বয়স : 39 লিঙ্গ : মহিলা	THC0334813 ফটো উপলব্ধ	849 নাম : জানসের সেখ পিতার নাম: জিব্রাইল সেখ বাড়ির নং : n0070 বয়স : 45 লিঙ্গ : পুরুষ	MVQ2258648 ফটো উপলব্ধ
850 নাম : আনার কলি বিবি স্বামীর নাম: জানসের সেখ বাড়ির নং : n0070 বয়স : 36 লিঙ্গ : মহিলা	THC1205152 ফটো উপলব্ধ	851 নাম : জাহান সেখ পিতার নাম: পটাই সেখ বাড়ির নং : n0071 বয়স : 55 লিঙ্গ : পুরুষ	THC2239648 ফটো উপলব্ধ	852 নাম : সোনাভানু সেখ স্বামীর নাম: জাহান সেখ বাড়ির নং : n0071 বয়স : 51 লিঙ্গ : মহিলা	THC2239630 ফটো উপলব্ধ
853 নাম : সেন্টু সেখ পিতার নাম: আজমত সেখ বাড়ির নং : n0072 বয়স : 39 লিঙ্গ : পুরুষ	MVQ2476778 ফটো উপলব্ধ	854 নাম : সায়রা বানু সেখ স্বামীর নাম: সেন্টু সেখ বাড়ির নং : n0072 বয়স : 39 লিঙ্গ : মহিলা	MVQ2612273 ফটো উপলব্ধ	855 নাম : নাজিমুদ্দিন সেখ পিতার নাম: পটাই সেখ বাড়ির নং : n0073 বয়স : 69 লিঙ্গ : পুরুষ	WB/11/072/060530 ফটো উপলব্ধ
856 নাম : মনিজা সেখ স্বামীর নাম: নাজিমুদ্দিন সেখ বাড়ির নং : n0073 বয়স : 65 লিঙ্গ : মহিলা	WB/11/072/060409 ফটো উপলব্ধ	857 নাম : মায়েরা সেখ স্বামীর নাম: খেদের সেখ বাড়ির নং : n0073 বয়স : 51 লিঙ্গ : মহিলা	WB/11/072/060236 ফটো উপলব্ধ	858 নাম : অজিফা সেখ স্বামীর নাম: আব্দুর রহিম সেখ বাড়ির নং : n0073 বয়স : 40 লিঙ্গ : মহিলা	MVQ2476760 ফটো উপলব্ধ
859 নাম : সূজন সেখ পিতার নাম: খেদের আলী সেখ বাড়ির নং : n0073 বয়স : 32 লিঙ্গ : পুরুষ	THC1515345 ফটো উপলব্ধ	860 নাম : মজরাইল সেখ পিতার নাম: পটাই সেখ বাড়ির নং : n0074 বয়স : 63 লিঙ্গ : পুরুষ	MVQ2258937 ফটো উপলব্ধ	861 নাম : ফুলসন সেখ স্বামীর নাম: জাফর সেখ বাড়ির নং : n0068 বয়স : 65 লিঙ্গ : মহিলা	WB/11/072/060223 ফটো উপলব্ধ
862 নাম : ফাইজুর রহমান পিতার নাম: জাফর সেখ বাড়ির নং : n0068 বয়স : 36 লিঙ্গ : পুরুষ	THC1621051 ফটো উপলব্ধ	863 নাম : মনিরুল হক সেখ পিতার নাম: এজের আলি সেখ বাড়ির নং : n0068 বয়স : 42 লিঙ্গ : পুরুষ	MVQ2684066 ফটো উপলব্ধ	864 নাম : সুখিনা খাতুন সেখ স্বামীর নাম: মনিরুল হক সেখ বাড়ির নং : n0068 বয়স : 35 লিঙ্গ : মহিলা	THC1332782 ফটো উপলব্ধ
865 নাম : সালামা সেখ স্বামীর নাম: শরকত সেখ বাড়ির নং : n0070 বয়স : 79 লিঙ্গ : মহিলা	WB/11/072/060189 ফটো উপলব্ধ	866 নাম : নুরফা সেখ পিতার নাম: শরকত সেখ বাড়ির নং : n0070 বয়স : 54 লিঙ্গ : পুরুষ	WB/11/072/060201 ফটো উপলব্ধ	867 নাম : সাইদুল সেখ পিতার নাম: শরকত সেখ বাড়ির নং : n0070 বয়স : 54 লিঙ্গ : পুরুষ	MVQ2258606 ফটো উপলব্ধ
868 নাম : নূরজাহান সেখ স্বামীর নাম: সাইদুল সেখ বাড়ির নং : n0070 বয়স : 50 লিঙ্গ : মহিলা	MVQ2258614 ফটো উপলব্ধ	869 নাম : আদর আলি সেখ পিতার নাম: শরকত সেখ বাড়ির নং : n0070 বয়স : 52 লিঙ্গ : পুরুষ	MVQ2258622 ফটো উপলব্ধ	870 নাম : রহিদুল সেখ পিতার নাম: হাইদুর সেখ বাড়ির নং : n0065 বয়স : 40 লিঙ্গ : পুরুষ	MVQ2577856 ফটো উপলব্ধ

871 নাম : রিজিয়া পারভিন পিতার নাম: হইদুর সেখ বাড়ির নং : n0065 বয়স : 29 লিঙ্গ : মহিলা	THC1728724 ফটো উপলব্ধ	872 নাম : কুদ্দুস সেখ পিতার নাম: সামসুদ্দিন সেখ বাড়ির নং : n0066 বয়স : 83 লিঙ্গ : পুরুষ	THC2239853 ফটো উপলব্ধ	873 নাম : সেলিম সেখ পিতার নাম: কুদ্দুস সেখ বাড়ির নং : n0066 বয়স : 63 লিঙ্গ : পুরুষ	WB/11/072/060006 ফটো উপলব্ধ
874 নাম : রাজেশ আলী পিতার নাম: সেলিম সেখ বাড়ির নং : n0066 বয়স : 33 লিঙ্গ : পুরুষ	THC1424472 ফটো উপলব্ধ	875 নাম : নার্গিস সেখ স্বামীর নাম: ওয়ারেস সেখ বাড়ির নং : n0066 বয়স : 52 লিঙ্গ : মহিলা	THC2239796 ফটো উপলব্ধ	876 নাম : মিনারুল হক পিতার নাম: সাহাবুদ্দিন সেখ বাড়ির নং : n0066 বয়স : 45 লিঙ্গ : পুরুষ	MVQ2259539 ফটো উপলব্ধ
877 নাম : সাবিনা খাতুন সেখ স্বামীর নাম: মিনারুল হক বাড়ির নং : n0066 বয়স : 41 লিঙ্গ : মহিলা	MVQ2476927 ফটো উপলব্ধ	878 নাম : জালারদীন সেখ পিতার নাম: হামিজুদ্দিন সেখ বাড়ির নং : n0067 বয়স : 67 লিঙ্গ : পুরুষ	WB/11/072/060589 ফটো উপলব্ধ	879 নাম : আর্সেদা সেখ স্বামীর নাম: জালারদীন সেখ বাড়ির নং : n0067 বয়স : 64 লিঙ্গ : মহিলা	WB/11/072/060379 ফটো উপলব্ধ
880 নাম : জাফর সেখ পিতার নাম: ইয়াজুদ্দিন সেখ বাড়ির নং : n0068 বয়স : 71 লিঙ্গ : পুরুষ	WB/11/072/060486 ফটো উপলব্ধ	881 নাম : বিউটি খাতুন পিতার নাম: কাজেম সেখ বাড়ির নং : এন0087 বয়স : 28 লিঙ্গ : মহিলা	THC1814920 ফটো উপলব্ধ	882 নাম : সাহিদা খাতুন পিতার নাম: সাহিদুল সেখ বাড়ির নং : এন0098 বয়স : 26 লিঙ্গ : মহিলা	THC2099752 ফটো উপলব্ধ
883 নাম : সারিকুল সেখ পিতার নাম: জিরাই সেখ বাড়ির নং : এন0006 বয়স : 31 লিঙ্গ : পুরুষ	THC2099711 ফটো উপলব্ধ	884 নাম : সেলিনা বিবি স্বামীর নাম: সেরফুল সেখ বাড়ির নং : এন0054 বয়স : 26 লিঙ্গ : মহিলা	THC2099794 ফটো উপলব্ধ	885 নাম : নারগিস খাতুন স্বামীর নাম: আরমান সেখ বাড়ির নং : এন0039 বয়স : 27 লিঙ্গ : মহিলা	THC2095750 ফটো উপলব্ধ
886 নাম : উমার ফারুক সেখ পিতার নাম: মোজার আলি সেখ বাড়ির নং : n0050 বয়স : 28 লিঙ্গ : পুরুষ	THC1801059 ফটো উপলব্ধ	887 নাম : মেলিনা খাতুন স্বামীর নাম: আমিনুদ্দিন সেখ বাড়ির নং : n0044 বয়স : 46 লিঙ্গ : মহিলা	MVQ2258374 ফটো উপলব্ধ	888 নাম : ওয়াসীমা খাতুন পিতার নাম: পয়মুদ্দিন সেখ বাড়ির নং : এন0053 বয়স : 23 লিঙ্গ : মহিলা	THC2495828 ফটো উপলব্ধ
889 নাম : পারভিনা খাতুন স্বামীর নাম: উকিল সেখ বাড়ির নং : এন0006 বয়স : 27 লিঙ্গ : মহিলা	THC2538544 ফটো উপলব্ধ	890 নাম : আরবিয়া খাতুন স্বামীর নাম: ফুলচাদ সেখ বাড়ির নং : এন0019 বয়স : 25 লিঙ্গ : মহিলা	THC2538387 ফটো উপলব্ধ	891 নাম : সানোয়ার হক পিতার নাম: সাহেব আলি সেখ বাড়ির নং : এন0128 বয়স : 23 লিঙ্গ : পুরুষ	THC2477974 ফটো উপলব্ধ
892 নাম : আইছুন সেখ স্বামীর নাম: মনোয়ার সেখ বাড়ির নং : n0053 বয়স : 62 লিঙ্গ : মহিলা	THC2241016 ফটো উপলব্ধ	893 নাম : আঙ্গুরা বিবি সেখ স্বামীর নাম: আজাদ সেখ বাড়ির নং : n0034 বয়স : 37 লিঙ্গ : মহিলা	MVQ2683894 ফটো উপলব্ধ	894 নাম : খলিজা খাতুন বিবি স্বামীর নাম: মনিউল্লাহ সেখ বাড়ির নং : n0018 বয়স : 34 লিঙ্গ : মহিলা	THC1204965 ফটো উপলব্ধ
895 নাম : আজাদ সেখ পিতার নাম: আকছার সেখ বাড়ির নং : n0018 বয়স : 37 লিঙ্গ : পুরুষ	THC0332890 ফটো উপলব্ধ	896 নাম : সাইফুল্লাহ সেখ স্বামীর নাম: আজফর আলি সেখ বাড়ির নং : n0038 বয়স : 63 লিঙ্গ : মহিলা	THC2238707 ফটো উপলব্ধ	897 নাম : সাহিদা বিবি স্বামীর নাম: মনিউল্লাহ সেখ বাড়ির নং : n0105 বয়স : 53 লিঙ্গ : মহিলা	THC1204908 ফটো উপলব্ধ
898 নাম : নয়াজ সেখ পিতার নাম: শরকত সেখ বাড়ির নং : n0070 বয়স : 61 লিঙ্গ : পুরুষ	THC2473874 ফটো উপলব্ধ	899 নাম : ভোটার সেখ পিতার নাম: ওয়াদ আলি সেখ বাড়ির নং : n0023 বয়স : 54 লিঙ্গ : পুরুষ	THC2473742 ফটো উপলব্ধ	900 নাম : সুরজান সেখ স্বামীর নাম: রফিক সেখ বাড়ির নং : n0047 বয়স : 49 লিঙ্গ : মহিলা	THC2474989 ফটো উপলব্ধ

901 নাম : গনি সেখ পিতার নাম: আকছার সেখ বাড়ির নং : n0018 বয়স : 42 লিঙ্গ : পুরুষ	THC1205467 ফটো উপলব্ধ	902 নাম : শেফালী সেখ স্বামীর নাম: নওয়াজ সেখ বাড়ির নং : n0070 বয়স : 53 লিঙ্গ : মহিলা	THC2475663 ফটো উপলব্ধ	903 নাম : ফরোজ আলি সেখ পিতার নাম: হেরেচ সেখ বাড়ির নং : n0033 বয়স : 51 লিঙ্গ : পুরুষ	THC2239143 ফটো উপলব্ধ
904 নাম : মহিরুদ্দীন সেখ পিতার নাম: সাহাজান সেখ বাড়ির নং : n0092 বয়স : 55 লিঙ্গ : পুরুষ	THC2491462 ফটো উপলব্ধ	905 নাম : মানোয়ার সেখ পিতার নাম: মেহেরআলি সেখ বাড়ির নং : n0053 বয়স : 68 লিঙ্গ : পুরুষ	THC2241032 ফটো উপলব্ধ	906 নাম : খইরুন বিবি সেখ স্বামীর নাম: সমসের সেখ বাড়ির নং : n0113 বয়স : 55 লিঙ্গ : মহিলা	MVQ2477107 ফটো উপলব্ধ
907 নাম : তাজমা খাতুন বিবি স্বামীর নাম: গনি সেখ বাড়ির নং : n0018 বয়স : 37 লিঙ্গ : মহিলা	THC1205244 ফটো উপলব্ধ	908 নাম : জায়তুন সেখ স্বামীর নাম: ভোটার সেখ বাড়ির নং : n0023 বয়স : 50 লিঙ্গ : মহিলা	THC2474963 ফটো উপলব্ধ	909 নাম : আলতাভ সেখ পিতার নাম: গয়ছদ্দিন সেখ বাড়ির নং : n0093 বয়স : 85 লিঙ্গ : পুরুষ	THC2558112 ফটো উপলব্ধ
910 নাম : জসিমদদীন সেখ পিতার নাম: খুদু সেখ বাড়ির নং : n0036 বয়স : 58 লিঙ্গ : পুরুষ	THC2240315 ফটো উপলব্ধ	911 নাম : সরতাজ আজিজ সেখ পিতার নাম: একাত আলি সেখ বাড়ির নং : n0112 বয়স : 25 লিঙ্গ : পুরুষ	THC2095628 ফটো উপলব্ধ	912 নাম : শেরআলম সেখ পিতার নাম: মানোয়ার সেখ বাড়ির নং : n0053 বয়স : 43 লিঙ্গ : পুরুষ	MVQ2258945 ফটো উপলব্ধ
913 নাম : সিরাজুল সেখ পিতার নাম: ছবের আলি সেখ বাড়ির নং : n0069 বয়স : 52 লিঙ্গ : পুরুষ	THC2474278 ফটো উপলব্ধ	914 নাম : মুন্নাফ সেখ পিতার নাম: সাহেব আলি সেখ বাড়ির নং : এন0069 বয়স : 19 লিঙ্গ : পুরুষ	THC2738573 ফটো উপলব্ধ	915 নাম : রসবা সেখ স্বামীর নাম: আবুতালেব সেখ বাড়ির নং : n0033 বয়স : 37 লিঙ্গ : মহিলা	THC0335133 ফটো উপলব্ধ
916 নাম : করিমুন সেখ স্বামীর নাম: কেছমত সেখ বাড়ির নং : n0106 বয়স : 61 লিঙ্গ : মহিলা	THC2240489 ফটো উপলব্ধ	917 নাম : মহিদুল সেখ পিতার নাম: তোয়াজ আলী সেখ বাড়ির নং : n0023 বয়স : 38 লিঙ্গ : পুরুষ	THC0335950 ফটো উপলব্ধ	918 নাম : শেরমুন সেখ পিতার নাম: মেগাই সেখ বাড়ির নং : n0033 বয়স : 81 লিঙ্গ : মহিলা	THC2460590 ফটো উপলব্ধ
919 নাম : শাহানারা সেখ স্বামীর নাম: ইদ মহাম্মদ সেখ বাড়ির নং : n0101 বয়স : 51 লিঙ্গ : মহিলা	THC2473650 ফটো উপলব্ধ	920 নাম : রুপালী বিবি স্বামীর নাম: নিউটন আলি সেখ বাড়ির নং : n0101 বয়স : 34 লিঙ্গ : মহিলা	THC1424613 ফটো উপলব্ধ	921 নাম : উমিতা খাতুন স্বামীর নাম: মালেক সেখ বাড়ির নং : এন0056 বয়স : 23 লিঙ্গ : মহিলা	THC2539468 ফটো উপলব্ধ
922 নাম : আসানুল হক পিতার নাম: রুপচাঁদ সেখ বাড়ির নং : এন0040 বয়স : 23 লিঙ্গ : পুরুষ	THC2479327 ফটো উপলব্ধ	923 নাম : সন্নাট সেখ পিতার নাম: অহিলাল সেখ বাড়ির নং : এন0001 বয়স : 23 লিঙ্গ : পুরুষ	THC2479392 ফটো উপলব্ধ	924 নাম : ছানু বিবি স্বামীর নাম: লাল্টু সেখ বাড়ির নং : n0052 বয়স : 34 লিঙ্গ : মহিলা	THC1424662 ফটো উপলব্ধ
925 নাম : তাজেন সেখ পিতার নাম: তেনাই সেখ বাড়ির নং : n0053 বয়স : 72 লিঙ্গ : পুরুষ	WB/11/072/060086 ফটো উপলব্ধ	926 নাম : আলম সেখ পিতার নাম: আজরাইল সেখ বাড়ির নং : এন0100 বয়স : 34 লিঙ্গ : পুরুষ	THC2539047 ফটো উপলব্ধ	927 নাম : মেহেরভানু সেখ স্বামীর নাম: তাজেন সেখ বাড়ির নং : n0053 বয়স : 67 লিঙ্গ : মহিলা	WB/11/072/060122 ফটো উপলব্ধ
928 নাম : জালালউদ্দিন সেখ পিতার নাম: আজান সেখ বাড়ির নং : এন0034 বয়স : 24 লিঙ্গ : পুরুষ	THC2478428 ফটো উপলব্ধ	929 নাম : সাগর সেখ পিতার নাম: চাঁদ আলী সেখ বাড়ির নং : এন0117 বয়স : 26 লিঙ্গ : পুরুষ	THC2487734 ফটো উপলব্ধ	930 নাম : পয়মুদ্দিন সেখ পিতার নাম: তাজেন সেখ বাড়ির নং : n0053 বয়স : 49 লিঙ্গ : পুরুষ	MVQ1384882 ফটো উপলব্ধ

বিধানসভা নির্বাচনক্ষেত্রের নং, নাম : 80-কালীগঞ্জ
ভাগ নং, নাম : 1-ছোটকুলবেড়িয়া উত্তরপাড়া

931	MVQ2612430	ফটো উপলব্ধ	932	THC2538320	ফটো উপলব্ধ	933	THC2486512	ফটো উপলব্ধ
নাম : হাসনাহার সেখ স্বামীর নাম: পয়মুদ্দিন সেখ বাড়ির নং : n0053 বয়স : 39 লিঙ্গ : মহিলা			নাম : লুৎফননেছা খাতুন স্বামীর নাম: আকবর আলি বাড়ির নং : এন0019 বয়স : 25 লিঙ্গ : মহিলা			নাম : ইউসুফ আলি সেখ পিতার নাম: জহিরউদ্দিন সেখ বাড়ির নং : এন0038 বয়স : 23 লিঙ্গ : পুরুষ		
934	THC2495851	ফটো উপলব্ধ	935	WB/11/072/060148	ফটো উপলব্ধ	936	THC2478113	ফটো উপলব্ধ
নাম : সম্রাট সেখ পিতার নাম: মিনাজ সেখ বাড়ির নং : এন0085 বয়স : 23 লিঙ্গ : পুরুষ			নাম : বানেশ্বর সেখ স্বামীর নাম: যোতা সেখ বাড়ির নং : n0034 বয়স : 66 লিঙ্গ : মহিলা			নাম : তাহা হোসেন সেখ পিতার নাম: ছমুরদ্দিন সেখ বাড়ির নং : এন0042 বয়স : 23 লিঙ্গ : পুরুষ		
937	THC2575850	ফটো উপলব্ধ	938	THC2579217	ফটো উপলব্ধ	939	THC2588853	ফটো উপলব্ধ
নাম : সাহানাঙ্গ পারভিন পিতার নাম: ইয়ারনবি সেখ বাড়ির নং : এন0112 বয়স : 22 লিঙ্গ : মহিলা			নাম : রাজু সেখ পিতার নাম: আমজাদ সেখ বাড়ির নং : এন0044 বয়স : 23 লিঙ্গ : পুরুষ			নাম : সোহেল রানা সেখ পিতার নাম: কালু সেখ বাড়ির নং : এন0004 বয়স : 22 লিঙ্গ : পুরুষ		
940	THC2594869	ফটো উপলব্ধ	941	THC2594893	ফটো উপলব্ধ	942	THC2594901	ফটো উপলব্ধ
নাম : মহামোদা পারভিন স্বামীর নাম: ইকবাল হোসেন বাড়ির নং : এন0050 বয়স : 23 লিঙ্গ : মহিলা			নাম : মৌসুমী খাতুন স্বামীর নাম: জিফরুল সেখ বাড়ির নং : এন0020 বয়স : 23 লিঙ্গ : মহিলা			নাম : রিস্পা খাতুন পিতার নাম: আজিজুল সেখ বাড়ির নং : এন0047 বয়স : 23 লিঙ্গ : মহিলা		
943	THC2594968	ফটো উপলব্ধ	944	THC2610350	ফটো উপলব্ধ	945	MVQ2258135	ফটো উপলব্ধ
নাম : সান্তনা খাতুন স্বামীর নাম: আজারুল সেখ বাড়ির নং : এন0191 বয়স : 22 লিঙ্গ : মহিলা			নাম : মোবারক হোসেন পিতার নাম: জামির সেখ বাড়ির নং : এন0152 বয়স : 22 লিঙ্গ : পুরুষ			নাম : এজাজুল সেখ পিতার নাম: নিমাই সেখ বাড়ির নং : n0048 বয়স : 46 লিঙ্গ : পুরুষ		
946	THC2689784	ফটো উপলব্ধ	947	THC2738383	ফটো উপলব্ধ	948	WB/11/072/060331	ফটো উপলব্ধ
নাম : সানিয়া খাতুন পিতার নাম: এজাজুল সেখ বাড়ির নং : এন0048 বয়স : 20 লিঙ্গ : মহিলা			নাম : সাবির সেখ পিতার নাম: সারিজুল সেখ বাড়ির নং : এন0062 বয়স : 20 লিঙ্গ : পুরুষ			নাম : খোশ মহম্মাদ সেখ পিতার নাম: যোতা সেখ বাড়ির নং : n0034 বয়স : 50 লিঙ্গ : পুরুষ		
949	THC2749638	ফটো উপলব্ধ	950	MVQ2577963	ফটো উপলব্ধ	951	MVQ2258739	ফটো উপলব্ধ
নাম : আকতার হোসেন পিতার নাম: আজান সেখ বাড়ির নং : এন0034 বয়স : 20 লিঙ্গ : পুরুষ			নাম : গুলনাহার সেখ স্বামীর নাম: মোঃ ইম্মাত আলি বাড়ির নং : n0040 বয়স : 51 লিঙ্গ : মহিলা			নাম : হাপিজুল সেখ পিতার নাম: হাবিল সেখ বাড়ির নং : n0066 বয়স : 40 লিঙ্গ : পুরুষ		
952	THC1727080	ফটো উপলব্ধ	953	THC2091346	ফটো উপলব্ধ	954	THC2091312	ফটো উপলব্ধ
নাম : আশাদুল সেখ পিতার নাম: মোস্তাফা সেখ বাড়ির নং : এন0062 বয়স : 29 লিঙ্গ : পুরুষ			নাম : আকিবুল সেখ পিতার নাম: আলিমুদ্দিন সেখ বাড়ির নং : এন0063 বয়স : 26 লিঙ্গ : পুরুষ			নাম : আকবর আলি সেখ পিতার নাম: আজমাইল সেখ বাড়ির নং : এন0059 বয়স : 26 লিঙ্গ : পুরুষ		
955	THC2091304	ফটো উপলব্ধ	956	THC2091270	ফটো উপলব্ধ	957	THC2095644	ফটো উপলব্ধ
নাম : ইছা হক সেখ পিতার নাম: ফুল মহম্মাদ সেখ বাড়ির নং : এন0059 বয়স : 26 লিঙ্গ : পুরুষ			নাম : আসকার সেখ পিতার নাম: তকাই সেখ বাড়ির নং : এন0052 বয়স : 25 লিঙ্গ : পুরুষ			নাম : রাজীব সেখ পিতার নাম: হাবিব সেখ বাড়ির নং : এন0057 বয়স : 25 লিঙ্গ : পুরুষ		
958	THC1591882	ফটো উপলব্ধ	959	THC1515006	ফটো উপলব্ধ	960	THC1893981	ফটো উপলব্ধ
নাম : কবিতা খাতুন পিতার নাম: আলতাফ হোসেন বাড়ির নং : এন0105 বয়স : 30 লিঙ্গ : মহিলা			নাম : ইকবাল হোসেন পিতার নাম: বিল্লাল হোসেন বাড়ির নং : n0119 বয়স : 32 লিঙ্গ : পুরুষ			নাম : লাভলী বিবি স্বামীর নাম: মজিবর রহমান বাড়ির নং : n0076 বয়স : 33 লিঙ্গ : মহিলা		

বিধানসভা নির্বাচনক্ষেত্রের নং, নাম : 80-কালীগঞ্জ
ভাগ নং, নাম : 1-ছোটকুলবেড়িয়া উত্তরপাড়া

961 নাম : মজিবর রহমান পিতার নাম: নাসিরুদ্দিন সেখ বাড়ির নং : n0076 বয়স : 30 লিঙ্গ : পুরুষ	THC1728716 ফটো উপলব্ধ	962 নাম : আন্তারুল সেখ পিতার নাম: আদর আলি সেখ বাড়ির নং : এন0032 বয়স : 22 লিঙ্গ : পুরুষ	THC2624039 ফটো উপলব্ধ	963 নাম : লালন রহমান পিতার নাম: কটোক সেখ বাড়ির নং : n0047 বয়স : 37 লিঙ্গ : পুরুষ	MVQ2612703 ফটো উপলব্ধ
964 নাম : বারুল খাতুন স্বামীর নাম: লালবাবু সেখ বাড়ির নং : এন0088 বয়স : 28 লিঙ্গ : মহিলা	ZUY1765056 ফটো উপলব্ধ	965 নাম : মহকুল রহমান পিতার নাম: হাপিজুল সেখ বাড়ির নং : এন0066 বয়স : 21 লিঙ্গ : পুরুষ	THC2649002 ফটো উপলব্ধ	966 নাম : ইকতিসাম খাতুন পিতার নাম: আবদুল্লা সেখ বাড়ির নং : এন0038 বয়স : 23 লিঙ্গ : মহিলা	THC2633907 ফটো উপলব্ধ
967 নাম : দীন মহম্মদ সেখ পিতার নাম: চাদ মহম্মদ সেখ বাড়ির নং : n0035 বয়স : 33 লিঙ্গ : পুরুষ	THC1515279 ফটো উপলব্ধ	968 নাম : রাসিদ সেখ পিতার নাম: আসাবুদ্দীন সেখ বাড়ির নং : এন0044 বয়স : 21 লিঙ্গ : পুরুষ	THC2645000 ফটো উপলব্ধ	969 নাম : দিলরুবা খাতুন পিতার নাম: মনসুর আলি সেখ বাড়ির নং : এন0044 বয়স : 20 লিঙ্গ : মহিলা	THC2710184 ফটো উপলব্ধ
970 নাম : ইমরান সেখ পিতার নাম: মনসুর আলী সেখ বাড়ির নং : এন0044 বয়স : 19 লিঙ্গ : পুরুষ	THC2757193 ফটো উপলব্ধ	971 নাম : আনসুরা বিবি স্বামীর নাম: মিলন সেখ বাড়ির নং : এন0022 বয়স : 22 লিঙ্গ : মহিলা	THC2649226 ফটো উপলব্ধ	972 নাম : রুকসোনা বিবি স্বামীর নাম: দীন মহম্মদ সেখ বাড়ির নং : n0035 বয়স : 29 লিঙ্গ : মহিলা	THC1728708 ফটো উপলব্ধ
973 নাম : লালটু সেখ পিতার নাম: নুর হোসন সেখ বাড়ির নং : এন0023 বয়স : 23 লিঙ্গ : পুরুষ	THC2649739 ফটো উপলব্ধ	974 নাম : শুভো সেখ পিতার নাম: অহিলাল সেখ বাড়ির নং : এন0001 বয়স : 21 লিঙ্গ : পুরুষ	THC2649598 ফটো উপলব্ধ	975 নাম : রাজমহল সেখ পিতার নাম: আমিনুল সেখ বাড়ির নং : এন0001 বয়স : 24 লিঙ্গ : পুরুষ	THC2650976 ফটো উপলব্ধ
976 নাম : আরিফা খাতুন পিতার নাম: তকাই সেখ বাড়ির নং : এন0052 বয়স : 23 লিঙ্গ : মহিলা	THC2538767 ফটো উপলব্ধ	977 নাম : রেজিয়া পারভিন স্বামীর নাম: মেকবুল সেখ বাড়ির নং : এন0127 বয়স : 21 লিঙ্গ : মহিলা	THC2661296 ফটো উপলব্ধ	978 নাম : সেলিম সেখ পিতার নাম: সাহানার সেখ বাড়ির নং : n0085 বয়স : 25 লিঙ্গ : পুরুষ	THC2451961 ফটো উপলব্ধ
979 নাম : বান্টু সেখ পিতার নাম: সন্তোষ সেখ বাড়ির নং : n0062 বয়স : 24 লিঙ্গ : পুরুষ	THC2461341 ফটো উপলব্ধ	980 নাম : আব্দুল আজিজ সেখ পিতার নাম: নুর ইসলাম সেখ বাড়ির নং : n0008 বয়স : 25 লিঙ্গ : পুরুষ	THC2462927 ফটো উপলব্ধ	981 নাম : অসমিনা খাতুন স্বামীর নাম: আজারুল সেখ বাড়ির নং : n0064 বয়স : 26 লিঙ্গ : মহিলা	THC2462737 ফটো উপলব্ধ
982 নাম : দেলেজান বিবি স্বামীর নাম: কামাল সেখ বাড়ির নং : n0087 বয়স : 41 লিঙ্গ : মহিলা	MVQ2259554 ফটো উপলব্ধ	983 নাম : রিনা সেখ স্বামীর নাম: মজিত সেখ বাড়ির নং : n0012 বয়স : 56 লিঙ্গ : মহিলা	MVQ2258101 ফটো উপলব্ধ	984 নাম : আজমা সেখ স্বামীর নাম: নেপাল সেখ বাড়ির নং : n0003 বয়স : 71 লিঙ্গ : মহিলা	THC2469534 ফটো উপলব্ধ
985 নাম : জামফুল সেখ স্বামীর নাম: আব্বাস সেখ বাড়ির নং : n0052 বয়স : 51 লিঙ্গ : মহিলা	THC2240505 ফটো উপলব্ধ	986 নাম : ইব্রাহিম সেখ পিতার নাম: আব্বাস সেখ বাড়ির নং : n0052 বয়স : 32 লিঙ্গ : পুরুষ	THC1424399 ফটো উপলব্ধ	987 নাম : লক্ষর আলি সেখ পিতার নাম: লালু সেখ বাড়ির নং : n0081 বয়স : 71 লিঙ্গ : পুরুষ	THC2239440 ফটো উপলব্ধ
988 নাম : বেলাই সেখ স্বামীর নাম: আলারউদ্দিন সেখ বাড়ির নং : n0015 বয়স : 44 লিঙ্গ : মহিলা	MVQ2258432 ফটো উপলব্ধ	989 নাম : রাজেশ সেখ পিতার নাম: আলারউদ্দিন সেখ বাড়ির নং : এন0015 বয়স : 26 লিঙ্গ : পুরুষ	THC2717833 ফটো উপলব্ধ	990 নাম : মহম্মদ সেখ পিতার নাম: বেতারী সেখ বাড়ির নং : n0018 বয়স : 49 লিঙ্গ : পুরুষ	THC2473692 ফটো উপলব্ধ

991 নাম : মোমিন সেখ পিতার নাম: আছর আলি সেখ বাড়ির নং : n0018 বয়স : 33 লিঙ্গ : পুরুষ	THC1424415 ফটো উপলব্ধ	992 নাম : ওহিজান সেখ স্বামীর নাম: ছাবদুল সেখ বাড়ির নং : n0019 বয়স : 51 লিঙ্গ : মহিলা	THC2469096 ফটো উপলব্ধ	993 নাম : হাসিবুল হক পিতার নাম: কাবিল সেখ বাড়ির নং : n0002 বয়স : 33 লিঙ্গ : পুরুষ	THC1620806 ফটো উপলব্ধ
994 নাম : ফিরদৌস আলী পিতার নাম: ফরজ আলী সেখ বাড়ির নং : এন0033 বয়স : 25 লিঙ্গ : পুরুষ	THC2091023 ফটো উপলব্ধ	995 নাম : সুরোজ সেখ পিতার নাম: জিয়ার সেখ বাড়ির নং : এন0061 বয়স : 26 লিঙ্গ : পুরুষ	THC2091296 ফটো উপলব্ধ	996 নাম : রাখিবা বিবি স্বামীর নাম: সহিদুল সেখ বাড়ির নং : এন0056 বয়স : 34 লিঙ্গ : মহিলা	THC2095651 ফটো উপলব্ধ
997 নাম : জেরফুল সেখ পিতার নাম: নজরুল সেখ বাড়ির নং : এন0054 বয়স : 28 লিঙ্গ : পুরুষ	THC2091015 ফটো উপলব্ধ	998 নাম : নারসিনা খাতুন পিতার নাম: নাজিবুল হক সেখ বাড়ির নং : এন0054 বয়স : 20 লিঙ্গ : মহিলা	THC2710176 ফটো উপলব্ধ	999 নাম : হামিদুল সেখ পিতার নাম: আজমাইল সেখ বাড়ির নং : এন0059 বয়স : 25 লিঙ্গ : পুরুষ	THC2095636 ফটো উপলব্ধ
1000 নাম : সাহারুল সেখ পিতার নাম: হেরেদুলা সেখ বাড়ির নং : এন0063 বয়স : 26 লিঙ্গ : পুরুষ	THC2098176 ফটো উপলব্ধ	1001 নাম : মাফরুজা খাতুন পিতার নাম: মহম্মাদ সেখ বাড়ির নং : এন0074 বয়স : 25 লিঙ্গ : মহিলা	THC2095701 ফটো উপলব্ধ	1002 নাম : আজিজ সেখ পিতার নাম: বাক্কার সেখ বাড়ির নং : এন0101 বয়স : 34 লিঙ্গ : পুরুষ	THC1204858 ফটো উপলব্ধ
1003 নাম : ছাবেরা সেখ স্বামীর নাম: মোজিবর সেখ বাড়ির নং : n0020 বয়স : 51 লিঙ্গ : মহিলা	THC2304525 ফটো উপলব্ধ	1004 নাম : আরসিনা খাতুন পিতার নাম: আসাদ সেখ বাড়ির নং : n0087 বয়স : 24 লিঙ্গ : মহিলা	THC2460418 ফটো উপলব্ধ	1005 নাম : ইউসুফ সেখ পিতার নাম: তোরাব সেখ বাড়ির নং : n0062 বয়স : 24 লিঙ্গ : পুরুষ	THC2457406 ফটো উপলব্ধ
1006 নাম : শিউলি খাতুন স্বামীর নাম: পিন্টু রহমান সেখ বাড়ির নং : n0109 বয়স : 25 লিঙ্গ : মহিলা	THC2462703 ফটো উপলব্ধ	1007 নাম : চামেলি খাতুন স্বামীর নাম: আদর আলি সেখ বাড়ির নং : n0105 বয়স : 25 লিঙ্গ : মহিলা	THC2459790 ফটো উপলব্ধ	1008 নাম : নসতাইন সেখ পিতার নাম: হাসিবুল সেখ বাড়ির নং : n0075 বয়স : 24 লিঙ্গ : পুরুষ	THC2465607 ফটো উপলব্ধ
1009 নাম : মৌসুমী খাতুন স্বামীর নাম: হামিম সেখ বাড়ির নং : n0077 বয়স : 24 লিঙ্গ : মহিলা	THC2463552 ফটো উপলব্ধ	1010 নাম : বাবল সেখ পিতার নাম: মজিদ সেখ বাড়ির নং : n0190 বয়স : 26 লিঙ্গ : পুরুষ	THC1980507 ফটো উপলব্ধ	1011 নাম : টুম্পা খাতুন স্বামীর নাম: মাহফুজুল সেখ বাড়ির নং : n0032 বয়স : 31 লিঙ্গ : মহিলা	THC1515246 ফটো উপলব্ধ
1012 নাম : লকুবদীন সেখ পিতার নাম: মুনসের সেখ বাড়ির নং : n0091 বয়স : 56 লিঙ্গ : পুরুষ	THC2470912 ফটো উপলব্ধ	1013 নাম : ছাবিলা সেখ স্বামীর নাম: ওম্মর আলি সেখ বাড়ির নং : n0052 বয়স : 70 লিঙ্গ : মহিলা	THC2473882 ফটো উপলব্ধ	1014 নাম : রমজান সেখ পিতার নাম: তকাই সেখ বাড়ির নং : এন0052 বয়স : 21 লিঙ্গ : পুরুষ	THC2705234 ফটো উপলব্ধ
1015 নাম : বাহার সেখ পিতার নাম: নিমায়ত সেখ বাড়ির নং : n0025 বয়স : 70 লিঙ্গ : পুরুষ	THC2475432 ফটো উপলব্ধ	1016 নাম : ইয়ারনবী সেখ পিতার নাম: নিমায়ত সেখ বাড়ির নং : n0112 বয়স : 43 লিঙ্গ : পুরুষ	MVQ2258671 ফটো উপলব্ধ	1017 নাম : সাকিলা বিবি স্বামীর নাম: নুরজামাল সেখ বাড়ির নং : n0039 বয়স : 35 লিঙ্গ : মহিলা	THC1205210 ফটো উপলব্ধ
1018 নাম : রাকেশ সেখ পিতার নাম: আব্দুল হালিম সেখ বাড়ির নং : n0101 বয়স : 33 লিঙ্গ : পুরুষ	THC1424431 ফটো উপলব্ধ	1019 নাম : আলমগীর হোসেন পিতার নাম: লিয়াকত আলী সেখ বাড়ির নং : n0049 বয়স : 37 লিঙ্গ : পুরুষ	MVQ2612455 ফটো উপলব্ধ	1020 নাম : খুদু সেখ পিতার নাম: ওয়াদআলি সেখ বাড়ির নং : n0022 বয়স : 63 লিঙ্গ : পুরুষ	THC2466092 ফটো উপলব্ধ

বিধানসভা নির্বাচনক্ষেত্রের নং, নাম : 80-কালীগঞ্জ
ভাগ নং, নাম : 1-ছোটকুলবেড়িয়া উত্তরপাড়া

1021 নাম : বিউটি বিবি স্বামীর নাম: সেন্টু সেখ বাড়ির নং : n0022 বয়স : 33 লিঙ্গ : মহিলা	THC1801224 ফটো উপলব্ধ	1022 নাম : জিনারুল হক সেখ পিতার নাম: সাহাবুদ্দিন সেখ বাড়ির নং : n0066 বয়স : 46 লিঙ্গ : পুরুষ	MVQ2258721 ফটো উপলব্ধ	1023 নাম : সামারুল রহমান পিতার নাম: হাপিজুল সেখ বাড়ির নং : এন0066 বয়স : 20 লিঙ্গ : পুরুষ	THC2694099 ফটো উপলব্ধ
1024 নাম : মহম্মদ সেখ পিতার নাম: অজমুদ্দিন সেখ বাড়ির নং : n0074 বয়স : 50 লিঙ্গ : পুরুষ	THC2473288 ফটো উপলব্ধ	1025 নাম : সাবিনা সেখ স্বামীর নাম: মতিন সেখ বাড়ির নং : n0058 বয়স : 38 লিঙ্গ : মহিলা	THC0334375 ফটো উপলব্ধ	1026 নাম : রুপসোনা বিবি সেখ স্বামীর নাম: শের আলম সেখ বাড়ির নং : n0053 বয়স : 37 লিঙ্গ : মহিলা	MVQ2477073 ফটো উপলব্ধ
1027 নাম : ছায়লা বিবি সেখ স্বামীর নাম: আলি হোসেন সেখ বাড়ির নং : n0018 বয়স : 41 লিঙ্গ : মহিলা	MVQ2477065 ফটো উপলব্ধ	1028 নাম : মিজারুল সেখ পিতার নাম: আলী হোসেন সেখ বাড়ির নং : এন0018 বয়স : 24 লিঙ্গ : পুরুষ	THC2707099 ফটো উপলব্ধ	1029 নাম : সুমিতা খাতুন স্বামীর নাম: মিজারুল সেখ বাড়ির নং : এন018 বয়স : 21 লিঙ্গ : মহিলা	THC2737658 ফটো উপলব্ধ
1030 নাম : জেসমিনা সেখ স্বামীর নাম: মুরসেদ সেখ বাড়ির নং : n0081 বয়স : 37 লিঙ্গ : মহিলা	MVQ2612281 ফটো উপলব্ধ	1031 নাম : কামাল সেখ পিতার নাম: আলিহিম সেখ বাড়ির নং : n0087 বয়স : 49 লিঙ্গ : পুরুষ	MVQ2017531 ফটো উপলব্ধ	1032 নাম : ওয়াজিল সেখ পিতার নাম: কামাল সেখ বাড়ির নং : n0013 বয়স : 65 লিঙ্গ : পুরুষ	THC2238640 ফটো উপলব্ধ
1033 নাম : সাবিনা সেখ স্বামীর নাম: সুমীর সেখ বাড়ির নং : n0003 বয়স : 37 লিঙ্গ : মহিলা	MVQ2683829 ফটো উপলব্ধ	1034 নাম : রাহুল সেখ পিতার নাম: সুমীর সেখ বাড়ির নং : এন0003 বয়স : 20 লিঙ্গ : পুরুষ	THC2705630 ফটো উপলব্ধ	1035 নাম : সুফিয়া সেখ স্বামীর নাম: ইসলাম সেখ বাড়ির নং : এন0078 বয়স : 61 লিঙ্গ : মহিলা	THC2474211 ফটো উপলব্ধ
1036 নাম : রিজিয়া সুলতানা পিতার নাম: রফাজুদ্দিন সেখ বাড়ির নং : এন0112 বয়স : 23 লিঙ্গ : পুরুষ	THC2539435 ফটো উপলব্ধ	1037 নাম : মুছা করিম সেখ পিতার নাম: ফুলমহম্মদ সেখ বাড়ির নং : n0059 বয়স : 36 লিঙ্গ : পুরুষ	THC1332725 ফটো উপলব্ধ	1038 নাম : আনজিলা সেখ স্বামীর নাম: বাহার সেখ বাড়ির নং : n0025 বয়স : 60 লিঙ্গ : মহিলা	THC2475481 ফটো উপলব্ধ
1039 নাম : সাবিকুন নাহার খাতুন স্বামীর নাম: নজরুল ইসলাম বাড়ির নং : এন0112 বয়স : 25 লিঙ্গ : মহিলা	ZUY1986132 ফটো উপলব্ধ	1040 নাম : বুলবুলি সেখ স্বামীর নাম: সাইদুল সেখ বাড়ির নং : n0023 বয়স : 38 লিঙ্গ : মহিলা	THC1332634 ফটো উপলব্ধ	1041 নাম : চাঁদমহম্মদ সেখ পিতার নাম: শাহাজান সেখ বাড়ির নং : n0035 বয়স : 58 লিঙ্গ : পুরুষ	THC2473270 ফটো উপলব্ধ
1042 নাম : ছাবিজান সেখ স্বামীর নাম: আলেকাজন্দী সেখ বাড়ির নং : n0035 বয়স : 53 লিঙ্গ : মহিলা	THC2473940 ফটো উপলব্ধ	1043 নাম : রওসুনারা সেখ স্বামীর নাম: ফকিরমহম্মদ সেখ বাড়ির নং : n0004 বয়স : 47 লিঙ্গ : মহিলা	THC2240844 ফটো উপলব্ধ	1044 নাম : সুন্দরী সেখ স্বামীর নাম: হিচাব সেখ বাড়ির নং : n0042 বয়স : 58 লিঙ্গ : মহিলা	THC2465854 ফটো উপলব্ধ
1045 নাম : ছামেনা সেখ স্বামীর নাম: জসিমদ্দিন সেখ বাড়ির নং : n0036 বয়স : 52 লিঙ্গ : মহিলা	THC2460566 ফটো উপলব্ধ	1046 নাম : রাহেলা বিবি স্বামীর নাম: মকবুল সেখ বাড়ির নং : n0058 বয়স : 37 লিঙ্গ : মহিলা	THC1332618 ফটো উপলব্ধ	1047 নাম : সেন্টু সেখ পিতার নাম: খুদু সেখ বাড়ির নং : n0022 বয়স : 37 লিঙ্গ : পুরুষ	THC1205541 ফটো উপলব্ধ
1048 নাম : হাসিবুল সেখ পিতার নাম: আজিজুল সেখ বাড়ির নং : n0075 বয়স : 47 লিঙ্গ : পুরুষ	MVQ2258119 ফটো উপলব্ধ	1049 নাম : ভারতী বিবি স্বামীর নাম: আজারুল সেখ বাড়ির নং : n0110 বয়স : 35 লিঙ্গ : মহিলা	THC1332535 ফটো উপলব্ধ	1050 নাম : কাজল সেখ পিতার নাম: মানউল্লা সেখ বাড়ির নং : n0105 বয়স : 36 লিঙ্গ : পুরুষ	THC1205368 ফটো উপলব্ধ

বিধানসভা নির্বাচনক্ষেত্রের নং, নাম : 80-কালীগঞ্জ
ভাগ নং, নাম : 1-ছোটকুলবেড়িয়া উত্তরপাড়া

1051 নাম : জামাল সেখ পিতার নাম: শরীফ সেখ বাড়ির নং : n0144 বয়স : 48 লিঙ্গ : পুরুষ	THC2475333 ফটো উপলব্ধ	1052 নাম : ইজাজুল হক সেখ পিতার নাম: এজেরআলি সেখ বাড়ির নং : n0068 বয়স : 48 লিঙ্গ : পুরুষ	MVQ0047985 ফটো উপলব্ধ	1053 নাম : হানিফা সেখ স্বামীর নাম: সুকুরল্লা সেখ বাড়ির নং : n0037 বয়স : 45 লিঙ্গ : মহিলা	MVQ2258838 ফটো উপলব্ধ
1054 নাম : মাসুদ সেখ পিতার নাম: সুকুরল্লা সেখ বাড়ির নং : এন0037 বয়স : 20 লিঙ্গ : পুরুষ	THC2705473 ফটো উপলব্ধ	1055 নাম : জাম্মাতুন খাতুন স্বামীর নাম: হাবিবুল সেখ বাড়ির নং : এন0117 বয়স : 23 লিঙ্গ : মহিলা	THC2558054 ফটো উপলব্ধ	1056 নাম : সাহাদালী সেখ পিতার নাম: তসলিম সেখ বাড়ির নং : n0089 বয়স : 39 লিঙ্গ : পুরুষ	THC0336800 ফটো উপলব্ধ
1057 নাম : গাফারুল সেখ পিতার নাম: সাহাদালী সেখ বাড়ির নং : ছোট কুলবেড়িয়া বয়স : 19 লিঙ্গ : পুরুষ	THC2765766 ফটো উপলব্ধ	1058 নাম : ইয়াকুব সেখ পিতার নাম: ফুল মহম্মদ সেখ বাড়ির নং : n0059 বয়স : 30 লিঙ্গ : পুরুষ	THC1894070 ফটো উপলব্ধ	1059 নাম : মিনছার সেখ পিতার নাম: নওসাদ সেখ বাড়ির নং : n0027 বয়স : 40 লিঙ্গ : পুরুষ	MVQ2612323 ফটো উপলব্ধ
1060 নাম : ফেরদৌসী সেখ স্বামীর নাম: আদম আলী সেখ বাড়ির নং : n0035 বয়স : 31 লিঙ্গ : মহিলা	THC1515055 ফটো উপলব্ধ	1061 নাম : রুপালী সেখ স্বামীর নাম: কদম আলী সেখ বাড়ির নং : n0035 বয়স : 31 লিঙ্গ : মহিলা	THC1515048 ফটো উপলব্ধ	1062 নাম : মনিরুল সেখ পিতার নাম: আরফত সেখ বাড়ির নং : n0192 বয়স : 28 লিঙ্গ : পুরুষ	THC1980523 ফটো উপলব্ধ
1063 নাম : চাঁদনিহার খাতুন স্বামীর নাম: মনিরুল সেখ বাড়ির নং : এন0192 বয়স : 25 লিঙ্গ : মহিলা	THC2705192 ফটো উপলব্ধ	1064 নাম : মাসুদ করিম সেখ পিতার নাম: ছারফত সেখ বাড়ির নং : n0033 বয়স : 27 লিঙ্গ : পুরুষ	THC1894013 ফটো উপলব্ধ	1065 নাম : মোঃ রাজেশ আলি সেখ পিতার নাম: মোঃ নিয়াকত আলি সেখ বাড়ির নং : n0112 বয়স : 34 লিঙ্গ : পুরুষ	THC1205574 ফটো উপলব্ধ
1066 নাম : বাবন সেখ পিতার নাম: সাইদুল সেখ বাড়ির নং : এন0070 বয়স : 21 লিঙ্গ : পুরুষ	THC2673077 ফটো উপলব্ধ	1067 নাম : সেলিনা খাতুন সেখ স্বামীর নাম: রাকেশ সেখ বাড়ির নং : n0101 বয়স : 27 লিঙ্গ : মহিলা	THC1893973 ফটো উপলব্ধ	1068 নাম : মানউল্লা সেখ পিতার নাম: ইদরীশ সেখ বাড়ির নং : n0105 বয়স : 58 লিঙ্গ : পুরুষ	THC2239713 ফটো উপলব্ধ
1069 নাম : শাহানার সেখ স্বামীর নাম: আব্দুল হালিম সেখ বাড়ির নং : n0101 বয়স : 54 লিঙ্গ : মহিলা	THC2466126 ফটো উপলব্ধ	1070 নাম : এস এম ফকরুদ্দিন আহমেদ পিতার নাম: ফেরদৌসী আহমেদ বাড়ির নং : n0082 বয়স : 45 লিঙ্গ : পুরুষ	MVQ2017150 ফটো উপলব্ধ	1071 নাম : ফুলচাঁদ সেখ পিতার নাম: লতিফ সেখ বাড়ির নং : এন0019 বয়স : 25 লিঙ্গ : পুরুষ	THC2558591 ফটো উপলব্ধ
1072 নাম : জহিরদ্দিন সেখ পিতার নাম: ইজ্জত আলি সেখ বাড়ির নং : n0038 বয়স : 50 লিঙ্গ : পুরুষ	THC2620144 ফটো উপলব্ধ	1073 নাম : হাসিম মহম্মদ সেখ পিতার নাম: জহিরদ্দিন সেখ বাড়ির নং : এন0038 বয়স : 21 লিঙ্গ : পুরুষ	THC2755700 ফটো উপলব্ধ	1074 নাম : চাঁদমহম্মদ সেখ পিতার নাম: অমোজদ্দীন সেখ বাড়ির নং : n0082 বয়স : 55 লিঙ্গ : পুরুষ	THC2465821 ফটো উপলব্ধ
1075 নাম : আনিসুর রহমান সেখ পিতার নাম: জিল্লুর রহমান সেখ বাড়ির নং : ছোটকুল বেরিয়া বয়স : 22 লিঙ্গ : পুরুষ	THC2632891 ফটো উপলব্ধ	1076 নাম : রাশিকুল সেখ পিতার নাম: জাম আলী সেখ বাড়ির নং : এন0032 বয়স : 23 লিঙ্গ : পুরুষ	THC2647527 ফটো উপলব্ধ	1077 নাম : আনিছুর সেখ পিতার নাম: অফফান সেখ বাড়ির নং : n0040 বয়স : 39 লিঙ্গ : পুরুষ	MVQ2476745 ফটো উপলব্ধ
1078 নাম : পারভিনা বিবি সেখ স্বামীর নাম: নাসিদুল সেখ বাড়ির নং : n0087 বয়স : 33 লিঙ্গ : মহিলা	THC1621077 ফটো উপলব্ধ	1079 নাম : মানোয়ারা সেখ স্বামীর নাম: সফিক সেখ বাড়ির নং : n0079 বয়স : 52 লিঙ্গ : মহিলা	THC2475614 ফটো উপলব্ধ	1080 নাম : আজোদা সেখ স্বামীর নাম: নাপারুল সেখ বাড়ির নং : n0011 বয়স : 56 লিঙ্গ : মহিলা	MVQ2258911 ফটো উপলব্ধ

1081 নাম : কদভানু সেখ স্বামীর নাম: সরিঞ্জুল সেখ বাড়ির নং : n0013 বয়স : 38 লিঙ্গ : মহিলা	MVQ2683811 ফটো উপলব্ধ	1082 নাম : সাবির সেখ পিতার নাম: ওসমান সেখ বাড়ির নং : এন0013 বয়স : 21 লিঙ্গ : পুরুষ	THC2691780 ফটো উপলব্ধ	1083 নাম : তাইজেল সেখ পিতার নাম: আরিজুল সেখ বাড়ির নং : এন0013 বয়স : 20 লিঙ্গ : পুরুষ	THC2701852 ফটো উপলব্ধ
1084 নাম : কচিরন সেখ স্বামীর নাম: খুদু সেখ বাড়ির নং : n0022 বয়স : 59 লিঙ্গ : মহিলা	THC2466217 ফটো উপলব্ধ	1085 নাম : হাবিব সেখ পিতার নাম: তইজদ্দিন সেখ বাড়ির নং : n0057 বয়স : 47 লিঙ্গ : পুরুষ	MVQ2477099 ফটো উপলব্ধ	1086 নাম : ফারজা বিবি সেখ স্বামীর নাম: জিতলাল সেখ বাড়ির নং : n0064 বয়স : 44 লিঙ্গ : মহিলা	MVQ2259679 ফটো উপলব্ধ
1087 নাম : সাইদুর সেখ পিতার নাম: নছরদ্দিন সেখ বাড়ির নং : n0081 বয়স : 51 লিঙ্গ : পুরুষ	THC2475788 ফটো উপলব্ধ	1088 নাম : সাগর আলী সেখ পিতার নাম: মুরসেদ আলি সেখ বাড়ির নং : এন0081 বয়স : 22 লিঙ্গ : পুরুষ	THC2746683 ফটো উপলব্ধ	1089 নাম : মুস্তাক সেখ পিতার নাম: মুরসেদ সেখ বাড়ির নং : এন0081 বয়স : 19 লিঙ্গ : পুরুষ	THC2755718 ফটো উপলব্ধ
1090 নাম : জাবের সেখ পিতার নাম: কলিমুদ্দিন সেখ বাড়ির নং : n0009 বয়স : 55 লিঙ্গ : পুরুষ	THC2471373 ফটো উপলব্ধ	1091 নাম : রফিজা বিবি সেখ স্বামীর নাম: হোসেন সেখ বাড়ির নং : n0115 বয়স : 43 লিঙ্গ : মহিলা	MVQ2684074 ফটো উপলব্ধ	1092 নাম : সারায়ফত সেখ পিতার নাম: সাহাদালী সেখ বাড়ির নং : n0115 বয়স : 59 লিঙ্গ : পুরুষ	THC2473213 ফটো উপলব্ধ
1093 নাম : মাজেদালি সেখ পিতার নাম: মোজাম্মেল হক সেখ বাড়ির নং : n0076 বয়স : 66 লিঙ্গ : পুরুষ	MVQ2258986 ফটো উপলব্ধ	1094 নাম : মাদেজা সেখ স্বামীর নাম: নুর হোসেন সেখ বাড়ির নং : n0023 বয়স : 43 লিঙ্গ : মহিলা	MVQ2258440 ফটো উপলব্ধ	1095 নাম : আসনারা সেখ স্বামীর নাম: ইয়ারনবী সেখ বাড়ির নং : n0112 বয়স : 42 লিঙ্গ : মহিলা	MVQ2258697 ফটো উপলব্ধ
1096 নাম : তাহেরা সেখ স্বামীর নাম: ইত্রাফি ল সেখ বাড়ির নং : n0024 বয়স : 49 লিঙ্গ : মহিলা	THC2466498 ফটো উপলব্ধ	1097 নাম : রহিদুল হক পিতার নাম: হাসান সেখ বাড়ির নং : n0047 বয়স : 37 লিঙ্গ : পুরুষ	THC1515329 ফটো উপলব্ধ	1098 নাম : আদম আলি সেখ পিতার নাম: আলেকজান্দ্রিন সেখ বাড়ির নং : n0035 বয়স : 38 লিঙ্গ : পুরুষ	THC1205525 ফটো উপলব্ধ
1099 নাম : আলেকজান্দ্রিন সেখ পিতার নাম: শাহজাদিন সেখ বাড়ির নং : n0035 বয়স : 59 লিঙ্গ : পুরুষ	THC2475713 ফটো উপলব্ধ	1100 নাম : সাবিলা বিবি সেখ স্বামীর নাম: আব্দুস সাত্তার সেখ বাড়ির নং : n0079 বয়স : 43 লিঙ্গ : মহিলা	THC0334300 ফটো উপলব্ধ	1101 নাম : রজিকা খাতুন (বিবি) সেখ স্বামীর নাম: আনোয়ার সেখ বাড়ির নং : n0105 বয়স : 44 লিঙ্গ : মহিলা	THC0334987 ফটো উপলব্ধ
1102 নাম : আসরুপা বিবি স্বামীর নাম: আরমান হোসেন বাড়ির নং : n0128 বয়স : 33 লিঙ্গ : মহিলা	THC1620863 ফটো উপলব্ধ	1103 নাম : লিলাফা খাতুন পিতার নাম: আসরাফ সেখ বাড়ির নং : এন 0128 বয়স : 22 লিঙ্গ : মহিলা	THC2704948 ফটো উপলব্ধ	1104 নাম : জিসান আলি পিতার নাম: মাজেদ সেখ বাড়ির নং : n0076 বয়স : 34 লিঙ্গ : পুরুষ	THC1205384 ফটো উপলব্ধ
1105 নাম : রহিম সেখ পিতার নাম: নিয়াদিন সেখ বাড়ির নং : n0077 বয়স : 45 লিঙ্গ : পুরুষ	MVQ2259620 ফটো উপলব্ধ	1106 নাম : জাফিরন বিবি স্বামীর নাম: সনিউল সেখ বাড়ির নং : n0023 বয়স : 28 লিঙ্গ : মহিলা	THC1801257 ফটো উপলব্ধ	1107 নাম : অরজিয়া সেখ স্বামীর নাম: বাবর সেখ বাড়ির নং : n0088 বয়স : 58 লিঙ্গ : মহিলা	THC2469302 ফটো উপলব্ধ
1108 নাম : কুরছিয়া বিবি স্বামীর নাম: নিয়াকত আলি সেখ বাড়ির নং : n0112 বয়স : 55 লিঙ্গ : মহিলা	THC2476323 ফটো উপলব্ধ	1109 নাম : হাবিল সেখ পিতার নাম: নাছের সেখ বাড়ির নং : n0047 বয়স : 59 লিঙ্গ : পুরুষ	THC2448280 ফটো উপলব্ধ	1110 নাম : পাপিয়া খাতুন স্বামীর নাম: মহিবুল সেখ বাড়ির নং : এন0047 বয়স : 22 লিঙ্গ : মহিলা	THC2706547 ফটো উপলব্ধ

বিধানসভা নির্বাচনক্ষেত্রের নং, নাম : 80-কালীগঞ্জ
ভাগ নং, নাম : 1-ছোটকুলবেড়িয়া উত্তরপাড়া

1111	THC1801240	ফটো উপলব্ধ	1112	MVQ2258457	ফটো উপলব্ধ	1113	MVQ2258655	ফটো উপলব্ধ
নাম : সাজেস সেখ পিতার নাম: নুর ইসলাম সেখ বাড়ির নং : n0118 বয়স : 28 লিঙ্গ : পুরুষ			নাম : দিছা সেখ পিতার নাম: হাকিম সেখ বাড়ির নং : n0087 বয়স : 63 লিঙ্গ : পুরুষ			নাম : সাহিনুর বেগম স্বামীর নাম: এফাত আলি সেখ বাড়ির নং : n0111 বয়স : 42 লিঙ্গ : মহিলা		
1114	THC2241396	ফটো উপলব্ধ	1115	MVQ2258630	ফটো উপলব্ধ	1116	THC2705200	ফটো উপলব্ধ
নাম : ছালিফা সেখ স্বামীর নাম: জমির উদ্দীন সেখ বাড়ির নং : n0125 বয়স : 55 লিঙ্গ : মহিলা			নাম : কালু সেখ পিতার নাম: ছাবের সেখ বাড়ির নং : n0070 বয়স : 63 লিঙ্গ : পুরুষ			নাম : ইনতাজ সেখ পিতার নাম: নয়াজ সেখ বাড়ির নং : এন0070 বয়স : 20 লিঙ্গ : পুরুষ		
1117	THC2460913	ফটো উপলব্ধ	1118	THC2465052	ফটো উপলব্ধ	1119	MVQ1427921	ফটো উপলব্ধ
নাম : তুফান সেখ পিতার নাম: ডাবলু সেখ বাড়ির নং : n0113 বয়স : 25 লিঙ্গ : পুরুষ			নাম : মোস্তাকিন সেখ পিতার নাম: জোয়াদী সেখ বাড়ির নং : n0011 বয়স : 60 লিঙ্গ : পুরুষ			নাম : শাহানাজ সেখ স্বামীর নাম: জিনারুদ্দিন সেখ বাড়ির নং : n0007 বয়স : 50 লিঙ্গ : মহিলা		
1120	THC2477867	ফটো উপলব্ধ	1121	THC2479418	ফটো উপলব্ধ	1122	THC2499861	ফটো উপলব্ধ
নাম : রাহুল সেখ পিতার নাম: শের আলম সেখ বাড়ির নং : এন0053 বয়স : 23 লিঙ্গ : পুরুষ			নাম : জিয়াবুল সেখ পিতার নাম: তালেব সেখ বাড়ির নং : এন0020 বয়স : 29 লিঙ্গ : পুরুষ			নাম : শাকিলা খাতুন পিতার নাম: ফরজ আলি সেখ বাড়ির নং : এন0033 বয়স : 23 লিঙ্গ : মহিলা		
1123	THC2486470	ফটো উপলব্ধ	1124	THC2495802	ফটো উপলব্ধ	1125	THC2479335	ফটো উপলব্ধ
নাম : সম্রাট সেখ পিতার নাম: মতিন সেখ বাড়ির নং : এন0058 বয়স : 23 লিঙ্গ : পুরুষ			নাম : কবিতা খাতুন স্বামীর নাম: আলহামদু সেখ বাড়ির নং : এন0065 বয়স : 23 লিঙ্গ : মহিলা			নাম : আবু বক্কর সেখ পিতার নাম: আবুতালেব সেখ বাড়ির নং : এন0033 বয়স : 23 লিঙ্গ : পুরুষ		
1126	THC2710051	ফটো উপলব্ধ	1127	THC2759769	ফটো উপলব্ধ	1128	THC2772515	ফটো উপলব্ধ
নাম : মানিজুল সেখ পিতার নাম: ছারামত সেখ বাড়ির নং : এন0033 বয়স : 21 লিঙ্গ : পুরুষ			নাম : সামসুল হসেন পিতার নাম: সারাজেন আলি বাড়ির নং : এন0072 বয়স : 21 লিঙ্গ : পুরুষ			নাম : জাহেদ সেখ পিতার নাম: নাফারুল সেখ বাড়ির নং : এন0121 বয়স : 23 লিঙ্গ : পুরুষ		
1129	THC2777241	ফটো উপলব্ধ	1130	THC2778199	ফটো উপলব্ধ	1131	THC2785905	ফটো উপলব্ধ
নাম : ওয়াশিম আলি সেখ পিতার নাম: ওয়াজেদ আলি সেখ বাড়ির নং : এন0045 বয়স : 19 লিঙ্গ : পুরুষ			নাম : আসরাফুল মল্লিক পিতার নাম: আবদুল মল্লিক বাড়ির নং : এন0029 বয়স : 20 লিঙ্গ : পুরুষ			নাম : সানিয়া খাতুন স্বামীর নাম: জাহাঙ্গীর সেখ বাড়ির নং : এন 0185 বয়স : 19 লিঙ্গ : মহিলা		
1132	THC2786697	ফটো উপলব্ধ						
নাম : আনোয়ার হোসেন পিতার নাম: লালু রহমান সেখ বাড়ির নং : এন0075 বয়স : 20 লিঙ্গ : পুরুষ								

নির্বাচক সংখ্যার সারসংক্ষেপ :

A) নির্বাচকের সংখ্যা :

	নির্বাচক তালিকার প্রকৃতি	নির্বাচক তালিকার পরিচিতি :	নির্বাচকের সংখ্যা :				
			পুরুষ	মহিলা	তৃতীয় লিঙ্গ	মোট	
I	মূল তালিকা	মূল তালিকা	বিশেষ সংক্ষিপ্ত সংশোধন 2025	610	522	0	1132
II	1- সংযোজন তালিকা	সংযোজনী 1	বিশেষ সংক্ষিপ্ত সংশোধন 2026	0	0	0	0
III	2- বিয়োজন তালিকা	সংযোজনী 1	বিশেষ সংক্ষিপ্ত সংশোধন 2026	0	0	0	0
IV	'লিঙ্গ ক্ষেত্রের' পরিবর্তনের কারণে পার্থক্য			0	0	0	0
নির্বাচকের মোট সংখ্যা (I+II-III+IV)				610	522	0	1132

B) ক্রটি সংশোধনের সংখ্যা :

নির্বাচক তালিকার প্রকৃতি	নির্বাচক তালিকার পরিচিতি :	ক্রটি সংশোধনের সংখ্যা :
সংযোজনী 1	বিশেষ সংক্ষিপ্ত সংশোধন 2026	0

নির্বাচক নিবন্ধন আধিকারিকের স্বাক্ষর

E-মৃত, S-স্থানান্তরিত, R-একাধিকবার অন্তর্ভুক্ত, M-নিখোঁজ, Q-যোগ্য নহে