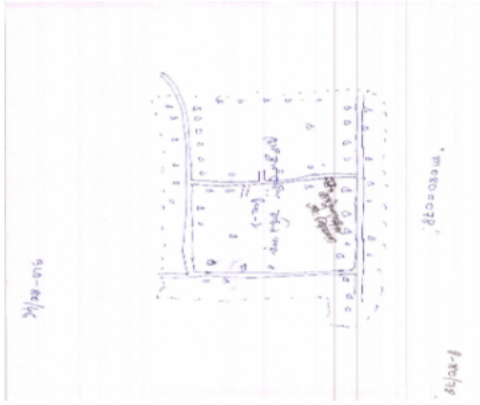


## নির্বাচক তালিকা 2026 S25 পশ্চিমবঙ্গ

বিধানসভা নির্বাচনক্ষেত্রের নং, নাম ও সংরক্ষণের স্থিতি : 80 - কালীগঞ্জ (সাধারণ)		অংশ নং : 101																			
বিধানসভা নির্বাচনক্ষেত্রটি যে লোকসভা নির্বাচনক্ষেত্রের / ক্ষেত্রসমূহের অন্তর্ভুক্ত তার নং, নাম ও সংরক্ষণ স্থিতি : 12 - কৃষ্ণনগর (সাধারণ)																					
1. সংশোধনের পূর্ণ বিবরণ																					
সংশোধনের বৎসর :	2026	নির্বাচক তালিকার পরিচিতি :																			
ভিত্তি তারিখ :	01-01-2026	বিশেষ নিবিড় সংশোধনী ২০২৬-এর চূড়ান্ত ভোটার তালিকা																			
সংশোধনের প্রকৃতি :	বিশেষ নিবিড় সংশোধনী 2026																				
প্রকাশনার তারিখ :	28-02-2026																				
2. অংশ ও নির্বাচনী এলাকার পূর্ণ বিবরণ :																					
অংশের ভাগ নং ও নাম :																					
1-পলাশী বাজারপাড়া, দাসপাড়া		<table style="width: 100%; border-collapse: collapse;"> <tr> <td style="width: 50%;">প্রধান শহর/গ্রাম</td> <td style="width: 50%;">: ছোট কুলবেড়িয়া</td> </tr> <tr> <td>ওয়ার্ড</td> <td>:</td> </tr> <tr> <td>থানা</td> <td>: কালীগঞ্জ</td> </tr> <tr> <td>গ্রাম পঞ্চগায়েত</td> <td>: পলাশী - 1</td> </tr> <tr> <td>ব্লক</td> <td>: কালীগঞ্জ</td> </tr> <tr> <td>মহকুমা</td> <td>: কৃষ্ণনগর, সদর</td> </tr> <tr> <td>জেলা</td> <td>: নদীয়া</td> </tr> <tr> <td>পিন</td> <td>: 741157</td> </tr> </table>				প্রধান শহর/গ্রাম	: ছোট কুলবেড়িয়া	ওয়ার্ড	:	থানা	: কালীগঞ্জ	গ্রাম পঞ্চগায়েত	: পলাশী - 1	ব্লক	: কালীগঞ্জ	মহকুমা	: কৃষ্ণনগর, সদর	জেলা	: নদীয়া	পিন	: 741157
প্রধান শহর/গ্রাম	: ছোট কুলবেড়িয়া																				
ওয়ার্ড	:																				
থানা	: কালীগঞ্জ																				
গ্রাম পঞ্চগায়েত	: পলাশী - 1																				
ব্লক	: কালীগঞ্জ																				
মহকুমা	: কৃষ্ণনগর, সদর																				
জেলা	: নদীয়া																				
পিন	: 741157																				
3. ভোট গ্রহন কেন্দ্রের পূর্ণ বিবরণ :																					
ভোট গ্রহন কেন্দ্রের নং, নাম :		ভোট গ্রহন কেন্দ্রের শ্রেণী :		গ্রামীণ																	
101 - পলাশী প্রাইমারী স্কুল, রুম-2		এই অংশে সহায়ক ভোটগ্রহন কেন্দ্রের সংখ্যা		0																	
ভোট গ্রহন কেন্দ্রের ঠিকানা :		:																			
পলাশী প্রাইমারী স্কুল, রুম নং-২, ছোট কুলবেড়িয়া																					
4. নির্বাচকের সংখ্যা :																					
প্রথম ক্রমিক নং	শেষ ক্রমিক নং	মোট সংখ্যা																			
		পুরুষ	মহিলা	তৃতীয় লিঙ্গ	মোট																
1	467	239	228	0	467																

নির্বাচক নিবন্ধন আধিকারিকের স্বাক্ষর

Nazri Naksha



Google Map View



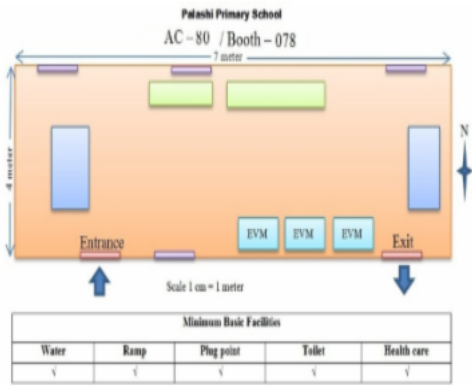
Polling Station Building Front View



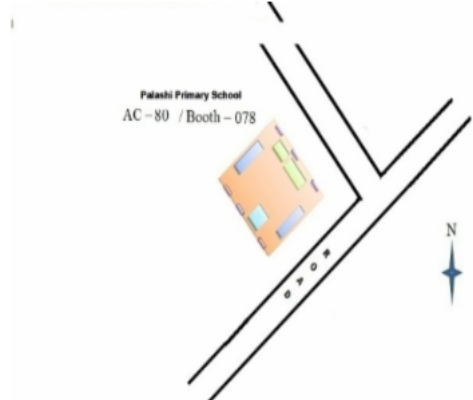
Polling Station Front View



Cad View



Key MAP View



বিধানসভা নির্বাচনক্ষেত্রের নং, নাম : 80-কালীগঞ্জ  
ভাগ নং, নাম : 1-পলাশী বাজারপাড়া, দাসপাড়া

1 নাম : রেশমিনা বিবি স্বামীর নাম : মুহম্মদ সেখ বাড়ির নং : n0062 বয়স : 33 লিঙ্গ : মহিলা	THC1515550 ফটো উপলব্ধ	2 নাম : সম্মাট আলী পিতার নাম : নিয়ামত আলী সেখ বাড়ির নং : n0055 বয়স : 32 লিঙ্গ : পুরুষ	THC1515444 ফটো উপলব্ধ	3 নাম : বিউটি খাতুন স্বামীর নাম : রহমান সেখ বাড়ির নং : এন0107 বয়স : 26 লিঙ্গ : মহিলা	THC2538270 ফটো উপলব্ধ
4 নাম : রূপনাহার বিবি স্বামীর নাম : মুহম্মদ হুমায়ূন বাড়ির নং : n0119 বয়স : 36 লিঙ্গ : মহিলা	THC1118348 ফটো উপলব্ধ	5 নাম : লুতফা বিবি স্বামীর নাম : আলমিন বাড়ির নং : n0111 বয়স : 41 লিঙ্গ : মহিলা	MVQ2612794 ফটো উপলব্ধ	6 নাম : মর্জিনা বিবি স্বামীর নাম : সাজান বাড়ির নং : n0109 বয়স : 45 লিঙ্গ : মহিলা	HRL1582790 ফটো উপলব্ধ
7 নাম : কবিতা বিবি স্বামীর নাম : জামির বাড়ির নং : n0096 বয়স : 37 লিঙ্গ : মহিলা	THC1206028 ফটো উপলব্ধ	8 নাম : মনোয়ারা খাতুন বিবি স্বামীর নাম : ইব্রাহিম বাড়ির নং : n0084 বয়স : 35 লিঙ্গ : মহিলা	THC1206010 ফটো উপলব্ধ	9 নাম : সামসুন্নাহার বিবি স্বামীর নাম : পাগল বাড়ির নং : n0076 বয়স : 35 লিঙ্গ : মহিলা	THC1205921 ফটো উপলব্ধ
10 নাম : এস এম সালমান পিতার নাম : দবিরুদ্দিন সেখ বাড়ির নং : n0169 বয়স : 26 লিঙ্গ : পুরুষ	THC1980598 ফটো উপলব্ধ	11 নাম : সীমা বিবি স্বামীর নাম : রফিকুল ইসলাম সেখ বাড়ির নং : n0137 বয়স : 39 লিঙ্গ : মহিলা	THC1118314 ফটো উপলব্ধ	12 নাম : মানেজা বিবি পিতার নাম : জলিমদ্দিন সেখ বাড়ির নং : n0150 বয়স : 47 লিঙ্গ : মহিলা	MVQ2029361 ফটো উপলব্ধ
13 নাম : জাহানারা বিবি স্বামীর নাম : জিয়ার সেখ বাড়ির নং : n0145 বয়স : 38 লিঙ্গ : মহিলা	THC1205970 ফটো উপলব্ধ	14 নাম : যেনকা খাতুন বিবি স্বামীর নাম : জামাল সেখ বাড়ির নং : n0146 বয়স : 35 লিঙ্গ : মহিলা	THC1206366 ফটো উপলব্ধ	15 নাম : রেবিনা খাতুন বিবি স্বামীর নাম : রসিদ সেখ বাড়ির নং : n0155 বয়স : 35 লিঙ্গ : মহিলা	THC1515816 ফটো উপলব্ধ
16 নাম : হাসিবুর রহমান পিতার নাম : জসিমুদ্দিন সেখ বাড়ির নং : n0107 বয়স : 34 লিঙ্গ : পুরুষ	THC1205178 ফটো উপলব্ধ	17 নাম : বিল্লাল পিতার নাম : কোরমান সেখ বাড়ির নং : n0078 বয়স : 38 লিঙ্গ : পুরুষ	MVQ2477511 ফটো উপলব্ধ	18 নাম : মানজারুল সেখ পিতার নাম : নজরুল সেখ বাড়ির নং : এন0150 বয়স : 25 লিঙ্গ : পুরুষ	THC2034619 ফটো উপলব্ধ
19 নাম : আদুরী বিবি স্বামীর নাম : আমিনুল হক বাড়ির নং : n0161 বয়স : 37 লিঙ্গ : মহিলা	MVQ2615128 ফটো উপলব্ধ	20 নাম : রাজ আলি পিতার নাম : মোহম্মাদ আনার আলি সেখ বাড়ির নং : n00123 বয়স : 24 লিঙ্গ : পুরুষ	THC2442853 ফটো উপলব্ধ	21 নাম : দিলীপ কুমার ওবা পিতার নাম : কৃষ্ণ চন্দ্র ওবা বাড়ির নং : n0037 বয়স : 39 লিঙ্গ : পুরুষ	MVQ2477214 ফটো উপলব্ধ
22 নাম : মিতুন ওবা পিতার নাম : কৃষ্ণ চন্দ্র ওবা বাড়ির নং : n0037 বয়স : 36 লিঙ্গ : পুরুষ	MVQ2684181 ফটো উপলব্ধ	23 নাম : সমীরকুমার ওবা পিতার নাম : কৃষ্ণচন্দ্র ওবা বাড়ির নং : n0133 বয়স : 40 লিঙ্গ : পুরুষ	MVQ2259786 ফটো উপলব্ধ	24 নাম : দীপক ওবা পিতার নাম : দিলীপ কুমার ওবা বাড়ির নং : এন0037 বয়স : 22 লিঙ্গ : পুরুষ	THC2610434 ফটো উপলব্ধ
25 নাম : কিরন ওবা পিতার নাম : পরিমল ওবা বাড়ির নং : এন035 বয়স : 22 লিঙ্গ : মহিলা	THC2621167 ফটো উপলব্ধ	26 নাম : কাকলী ওবা স্বামীর নাম : দিলীপ কুমার ওবা বাড়ির নং : n0128 বয়স : 40 লিঙ্গ : মহিলা	MVQ2259760 ফটো উপলব্ধ	27 নাম : চায়না ওবা স্বামীর নাম : সমীর কুমার ওবা বাড়ির নং : n0127 বয়স : 39 লিঙ্গ : মহিলা	MVQ2259778 ফটো উপলব্ধ
28 নাম : ময়রুণ সেখ স্বামীর নাম : ওমরআলী সেখ বাড়ির নং : n0037 বয়স : 56 লিঙ্গ : মহিলা	MVQ2259075 ফটো উপলব্ধ	29 নাম : পরিমল ওবা পিতার নাম : কৃষ্ণচন্দ্র ওবা বাড়ির নং : n0037 বয়স : 44 লিঙ্গ : পুরুষ	MVQ2259067 ফটো উপলব্ধ	30 নাম : জ্যোতির্ময়ী ওবা পিতার নাম : পরিমল ওবা বাড়ির নং : n0037 বয়স : 27 লিঙ্গ : মহিলা	THC1894336 ফটো উপলব্ধ

বিধানসভা নির্বাচনক্ষেত্রের নং, নাম : 80-কালীগঞ্জ  
ভাগ নং, নাম : 1-পলাশী বাজারপাড়া, দাসপাড়া

31	THC1947795	ফটো উপলব্ধ	নাম : কাকুলী খাতুন পিতার নাম: সিরাজ সেখ বাড়ির নং : 0074 বয়স : 26 লিঙ্গ : মহিলা	32	THC1947811	ফটো উপলব্ধ	নাম : ইসমাতারা খাতুন স্বামীর নাম: আস মহম্মদ সেখ বাড়ির নং : 0043 বয়স : 32 লিঙ্গ : মহিলা	33	THC2441814	ফটো উপলব্ধ	নাম : বুলবুলি খাতুন পিতার নাম: আসাদ সেখ বাড়ির নং : n000 বয়স : 24 লিঙ্গ : মহিলা
34	THC1206168	ফটো উপলব্ধ	নাম : মমতাজ খাতুন স্বামীর নাম: হিয়াজুল সেখ বাড়ির নং : n0151 বয়স : 37 লিঙ্গ : মহিলা	35	THC1149772	ফটো উপলব্ধ	নাম : আদুরী খাতুন (বিবি) স্বামীর নাম: আশাতুল্লা সেখ বাড়ির নং : n0131 বয়স : 42 লিঙ্গ : মহিলা	36	THC2441996	ফটো উপলব্ধ	নাম : টুম্পা ঘোষ স্বামীর নাম: প্রোশান্ত ঘোষ বাড়ির নং : n000 বয়স : 27 লিঙ্গ : মহিলা
37	THC2495893	ফটো উপলব্ধ	নাম : পাপু ঘোষ মায়ের নাম: আনন্দ ঘোষ বাড়ির নং : এন000 বয়স : 23 লিঙ্গ : পুরুষ	38	MVQ2259091	ফটো উপলব্ধ	নাম : রাখী ঘোষ স্বামীর নাম: কৃষ্ণচন্দ্র ঘোষ বাড়ির নং : n0033 বয়স : 47 লিঙ্গ : মহিলা	39	THC1980580	ফটো উপলব্ধ	নাম : রমিত ঘোষ পিতার নাম: কৃষ্ণ চন্দ্র ঘোষ বাড়ির নং : 0033 বয়স : 26 লিঙ্গ : পুরুষ
40	MVQ2259083	ফটো উপলব্ধ	নাম : কৃষ্ণচন্দ্র ঘোষ পিতার নাম: অজিত ঘোষ বাড়ির নং : n0033 বয়স : 50 লিঙ্গ : পুরুষ	41	THC0426478	ফটো উপলব্ধ	নাম : কাকুলী ঘোষ স্বামীর নাম: সুখেন ঘোষ বাড়ির নং : n0141 বয়স : 37 লিঙ্গ : মহিলা	42	MVQ2259133	ফটো উপলব্ধ	নাম : প্রতিমা দাস স্বামীর নাম: সুনীল দাস বাড়ির নং : n0033 বয়স : 42 লিঙ্গ : মহিলা
43	MVQ2259125	ফটো উপলব্ধ	নাম : শ্যামলী ঘোষ স্বামীর নাম: আনন্দ ঘোষ বাড়ির নং : n0033 বয়স : 45 লিঙ্গ : মহিলা	44	MVQ2259117	ফটো উপলব্ধ	নাম : আনন্দ ঘোষ পিতার নাম: জিতেন্দ্র ঘোষ বাড়ির নং : n0033 বয়স : 50 লিঙ্গ : পুরুষ	45	WB/11/072/060484	ফটো উপলব্ধ	নাম : সুখেন ঘোষ পিতার নাম: জিতেন্দ্র ঘোষ বাড়ির নং : n0033 বয়স : 54 লিঙ্গ : পুরুষ
46	THC1424720	ফটো উপলব্ধ	নাম : প্রশান্ত ঘোষ পিতার নাম: মানিক ঘোষ বাড়ির নং : n0033 বয়স : 34 লিঙ্গ : পুরুষ	47	MVQ2259109	ফটো উপলব্ধ	নাম : সান্তনা ঘোষ স্বামীর নাম: মানিক ঘোষ বাড়ির নং : n0033 বয়স : 51 লিঙ্গ : মহিলা	48	WB/11/072/060678	ফটো উপলব্ধ	নাম : মানিক ঘোষ পিতার নাম: জিতেন্দ্র ঘোষ বাড়ির নং : n0033 বয়স : 57 লিঙ্গ : পুরুষ
49	MVQ1382365	ফটো উপলব্ধ	নাম : চিত্তা দাস স্বামীর নাম: রবি দাস বাড়ির নং : n0003 বয়স : 47 লিঙ্গ : মহিলা	50	THC0338061	ফটো উপলব্ধ	নাম : রুক্মিণী দাস স্বামীর নাম: গোবিন্দ দাস বাড়ির নং : n0003 বয়স : 39 লিঙ্গ : মহিলা	51	MVQ1382522	ফটো উপলব্ধ	নাম : গোবিন্দ দাস পিতার নাম: কালু দাস বাড়ির নং : n0003 বয়স : 48 লিঙ্গ : পুরুষ
52	THC0338095	ফটো উপলব্ধ	নাম : রাজেশ্বরী দাস স্বামীর নাম: যষ্ঠী দাস বাড়ির নং : n0003 বয়স : 38 লিঙ্গ : মহিলা	53	MVQ2259182	ফটো উপলব্ধ	নাম : যষ্ঠী দাস পিতার নাম: সাধন দাস বাড়ির নং : n0003 বয়স : 47 লিঙ্গ : পুরুষ	54	WB/11/072/060070	ফটো উপলব্ধ	নাম : আরতি দাস স্বামীর নাম: সাধন দাস বাড়ির নং : n0003 বয়স : 64 লিঙ্গ : মহিলা
55	WB/11/072/060210	ফটো উপলব্ধ	নাম : সাধন দাস পিতার নাম: বনমালী দাস বাড়ির নং : n0003 বয়স : 69 লিঙ্গ : পুরুষ	56	WB/11/072/060287	ফটো উপলব্ধ	নাম : মুক্তি দাস পিতার নাম: বেনওয়ারী দাস বাড়ির নং : n0002 বয়স : 66 লিঙ্গ : পুরুষ	57	MVQ1382688	ফটো উপলব্ধ	নাম : সুজাতা দাস স্বামীর নাম: তাপস দাস বাড়ির নং : n0002 বয়স : 45 লিঙ্গ : মহিলা
58	MVQ1382902	ফটো উপলব্ধ	নাম : তাপস দাস পিতার নাম: পূর্ণ দাস বাড়ির নং : n0002 বয়স : 47 লিঙ্গ : পুরুষ	59	THC2687952	ফটো উপলব্ধ	নাম : সুবধরা দাস স্বামীর নাম: পূর্ণ দাস বাড়ির নং : n0002 বয়স : 63 লিঙ্গ : মহিলা	60	THC2687945	ফটো উপলব্ধ	নাম : পূর্ণ দাস পিতার নাম: বনমালী দাস বাড়ির নং : n0002 বয়স : 70 লিঙ্গ : পুরুষ

বিধানসভা নির্বাচনক্ষেত্রের নং, নাম : 80-কালীগঞ্জ  
ভাগ নং, নাম : 1-পলাশী বাজারপাড়া, দাসপাড়া

61	MVQ2259802	নাম : পারু দাস স্বামীর নাম: সুনীল দাস বাড়ির নং : n0001 বয়স : 44 লিঙ্গ : মহিলা	ফটো উপলব্ধ	62	MVQ2018158	নাম : সুনীল দাস পিতার নাম: ভাদু দাস বাড়ির নং : n0001 বয়স : 49 লিঙ্গ : পুরুষ	ফটো উপলব্ধ	63	MVQ0169938	নাম : পূর্ণিমা দাস স্বামীর নাম: ভাদু দাস বাড়ির নং : n0001 বয়স : 85 লিঙ্গ : মহিলা	ফটো উপলব্ধ
64	THC1118264	নাম : মিতু দাস স্বামীর নাম: স্বপন দাস বাড়ির নং : n0008 বয়স : 40 লিঙ্গ : মহিলা	ফটো উপলব্ধ	65	THC1515584	নাম : স্বপন দাস পিতার নাম: বাসুদেব দাস বাড়ির নং : n0008 বয়স : 43 লিঙ্গ : পুরুষ	ফটো উপলব্ধ	66	WB/11/072/060703	নাম : বাসন্তী দাস স্বামীর নাম: বাসুদেব দাস বাড়ির নং : n0008 বয়স : 61 লিঙ্গ : মহিলা	ফটো উপলব্ধ
67	THC1332568	নাম : লক্ষন দাস পিতার নাম: সুফল দাস বাড়ির নং : n0008 বয়স : 39 লিঙ্গ : পুরুষ	ফটো উপলব্ধ	68	WB/11/072/060704	নাম : সুবাসি দাস স্বামীর নাম: সুফল দাস বাড়ির নং : n0008 বয়স : 61 লিঙ্গ : মহিলা	ফটো উপলব্ধ	69	WB/11/072/060741	নাম : সুফল দাস পিতার নাম: রঞ্জন দাস বাড়ির নং : n0008 বয়স : 67 লিঙ্গ : পুরুষ	ফটো উপলব্ধ
70	MVQ2684215	নাম : পারুল দাস স্বামীর নাম: রঞ্জিৎ দাস বাড়ির নং : n0007 বয়স : 41 লিঙ্গ : মহিলা	ফটো উপলব্ধ	71	MVQ2259224	নাম : রণজিত দাস পিতার নাম: শম্ভু দাস বাড়ির নং : n0007 বয়স : 46 লিঙ্গ : পুরুষ	ফটো উপলব্ধ	72	WB/11/072/060017	নাম : বিমলা দাস স্বামীর নাম: শম্ভু দাস বাড়ির নং : n0007 বয়স : 60 লিঙ্গ : মহিলা	ফটো উপলব্ধ
73	THC1515592	নাম : জগন্নাথ দাস পিতার নাম: ভক্ত দাস বাড়ির নং : n0006 বয়স : 32 লিঙ্গ : পুরুষ	ফটো উপলব্ধ	74	THC1621093	নাম : বিকাশ দাস পিতার নাম: শংকর দাস বাড়ির নং : n0005 বয়স : 31 লিঙ্গ : পুরুষ	ফটো উপলব্ধ	75	THC1424704	নাম : বিস্তু দাস পিতার নাম: শঙ্কর দাস বাড়ির নং : n0005 বয়স : 32 লিঙ্গ : পুরুষ	ফটো উপলব্ধ
76	THC1424688	নাম : ভজন দাস পিতার নাম: শঙ্কর দাস বাড়ির নং : n0005 বয়স : 34 লিঙ্গ : পুরুষ	ফটো উপলব্ধ	77	THC1205822	নাম : সাধন দাস পিতার নাম: শঙ্কর দাস বাড়ির নং : n0005 বয়স : 36 লিঙ্গ : পুরুষ	ফটো উপলব্ধ	78	THC2241537	নাম : বিদুরানী দাস স্বামীর নাম: শঙ্কর দাস বাড়ির নং : n0005 বয়স : 52 লিঙ্গ : মহিলা	ফটো উপলব্ধ
79	THC2687929	নাম : শঙ্কর দাস পিতার নাম: উমাপদ দাস বাড়ির নং : n0005 বয়স : 59 লিঙ্গ : পুরুষ	ফটো উপলব্ধ	80	WB/11/072/060705	নাম : বীনা দাস স্বামীর নাম: সনাতন দাস বাড়ির নং : n0004 বয়স : 51 লিঙ্গ : মহিলা	ফটো উপলব্ধ	81	WB/11/072/060083	নাম : সনাতন দাস পিতার নাম: পঞ্চানন দাস বাড়ির নং : n0004 বয়স : 56 লিঙ্গ : পুরুষ	ফটো উপলব্ধ
82	THC2034635	নাম : কিরন চন্দ্র দাস পিতার নাম: নিমাই দাস বাড়ির নং : এন0012 বয়স : 26 লিঙ্গ : পুরুষ	ফটো উপলব্ধ	83	THC1204973	নাম : সরস্বতী দাস স্বামীর নাম: ইন্দ্র দাস বাড়ির নং : n0147 বয়স : 36 লিঙ্গ : মহিলা	ফটো উপলব্ধ	84	THC1515626	নাম : বর্না দাস স্বামীর নাম: পুতু দাস বাড়ির নং : n0063 বয়স : 37 লিঙ্গ : মহিলা	ফটো উপলব্ধ
85	MVQ1382894	নাম : রবি দাস পিতার নাম: কালু দাস বাড়ির নং : n0057 বয়স : 50 লিঙ্গ : পুরুষ	ফটো উপলব্ধ	86	WB/11/072/060080	নাম : পুনকাবালা দাস স্বামীর নাম: কালু দাস বাড়ির নং : n0049 বয়স : 67 লিঙ্গ : মহিলা	ফটো উপলব্ধ	87	MVQ2612489	নাম : সুনিতা দাস স্বামীর নাম: অনিল দাস বাড়ির নং : n0014 বয়স : 39 লিঙ্গ : মহিলা	ফটো উপলব্ধ
88	MVQ2018216	নাম : অনিল দাস পিতার নাম: মহাদেব দাস বাড়ির নং : n0014 বয়স : 47 লিঙ্গ : পুরুষ	ফটো উপলব্ধ	89	WB/11/072/060649	নাম : সুনীল দাস পিতার নাম: মহাদেব দাস বাড়ির নং : n0014 বয়স : 50 লিঙ্গ : পুরুষ	ফটো উপলব্ধ	90	WB/11/072/060706	নাম : সন্ধ্যা দাস স্বামীর নাম: মহাদেব দাস বাড়ির নং : n0014 বয়স : 66 লিঙ্গ : মহিলা	ফটো উপলব্ধ

বিধানসভা নির্বাচনক্ষেত্রের নং, নাম : 80-কালীগঞ্জ  
ভাগ নং, নাম : 1-পলাশী বাজারপাড়া, দাসপাড়া

91 নাম : ফুলটুসি দাস স্বামীর নাম: অজয় দাস বাড়ির নং : n0012 বয়স : 37 লিঙ্গ : মহিলা	THC1205897 ফটো উপলব্ধ	92 নাম : অজয় দাস পিতার নাম: বনমালী দাস বাড়ির নং : n0012 বয়স : 40 লিঙ্গ : পুরুষ	MVQ2477156 ফটো উপলব্ধ	93 নাম : সোনালী দাস স্বামীর নাম: শ্রীকৃষ্ণ দাস বাড়ির নং : n0012 বয়স : 39 লিঙ্গ : মহিলা	THC0338004 ফটো উপলব্ধ
94 নাম : শ্রীকৃষ্ণ দাস পিতার নাম: ফড়িং দাস বাড়ির নং : n0012 বয়স : 47 লিঙ্গ : পুরুষ	MVQ2259174 ফটো উপলব্ধ	95 নাম : রাজু দাস পিতার নাম: ভরত দাস বাড়ির নং : n0012 বয়স : 37 লিঙ্গ : পুরুষ	MVQ2612547 ফটো উপলব্ধ	96 নাম : কাজলি দাস স্বামীর নাম: ভরত দাস বাড়ির নং : n0012 বয়স : 53 লিঙ্গ : মহিলা	THC2241552 ফটো উপলব্ধ
97 নাম : ভরত দাস পিতার নাম: ফ. ডিং দাস বাড়ির নং : n0012 বয়স : 59 লিঙ্গ : পুরুষ	THC2241560 ফটো উপলব্ধ	98 নাম : সোনালি দাস স্বামীর নাম: কার্তিক চন্দ্র দাস বাড়ির নং : n0012 বয়স : 66 লিঙ্গ : মহিলা	MVQ2259166 ফটো উপলব্ধ	99 নাম : বাপি দাস পিতার নাম: নিমাই দাস বাড়ির নং : n0012 বয়স : 32 লিঙ্গ : পুরুষ	THC1621168 ফটো উপলব্ধ
100 নাম : মায়াদাস স্বামীর নাম: নিমাই দাস বাড়ির নং : n0012 বয়স : 50 লিঙ্গ : মহিলা	WB/11/072/060130 ফটো উপলব্ধ	101 নাম : নিমাই দাস পিতার নাম: কালু দাস বাড়ির নং : n0012 বয়স : 54 লিঙ্গ : পুরুষ	WB/11/072/060421 ফটো উপলব্ধ	102 নাম : শ্যামলী দাস স্বামীর নাম: খোকন দাস বাড়ির নং : n0011 বয়স : 50 লিঙ্গ : মহিলা	MVQ2259141 ফটো উপলব্ধ
103 নাম : সাধন দাস পিতার নাম: কুমার দাস বাড়ির নং : n0011 বয়স : 41 লিঙ্গ : পুরুষ	THC0338137 ফটো উপলব্ধ	104 নাম : চাঁদু দাস পিতার নাম: কুমার দাস বাড়ির নং : n0011 বয়স : 42 লিঙ্গ : পুরুষ	MVQ2477131 ফটো উপলব্ধ	105 নাম : কুমার দাস পিতার নাম: পটাই দাস বাড়ির নং : n0011 বয়স : 71 লিঙ্গ : পুরুষ	WB/11/072/060087 ফটো উপলব্ধ
106 নাম : তপন দাস পিতার নাম: সুদর্শন দাস বাড়ির নং : n0010 বয়স : 38 লিঙ্গ : পুরুষ	MVQ2477123 ফটো উপলব্ধ	107 নাম : নিয়তী দাস স্বামীর নাম: স্বপন দাস বাড়ির নং : n0010 বয়স : 42 লিঙ্গ : মহিলা	MVQ2612505 ফটো উপলব্ধ	108 নাম : স্বপন দাস পিতার নাম: সুদর্শন দাস বাড়ির নং : n0010 বয়স : 44 লিঙ্গ : পুরুষ	MVQ2477180 ফটো উপলব্ধ
109 নাম : বাসন্তী দাস স্বামীর নাম: ধানু দাস বাড়ির নং : n0010 বয়স : 47 লিঙ্গ : মহিলা	MVQ2684140 ফটো উপলব্ধ	110 নাম : সুজয় দাস পিতার নাম: গোবিন্দ দাস বাড়ির নং : এন0003 বয়স : 26 লিঙ্গ : পুরুষ	THC2034676 ফটো উপলব্ধ	111 নাম : ধানু দাস পিতার নাম: সুধাময় দাস বাড়ির নং : n0010 বয়স : 52 লিঙ্গ : পুরুষ	MVQ2259208 ফটো উপলব্ধ
112 নাম : খোকন দাস পিতার নাম: গনেশ দাস বাড়ির নং : n0010 বয়স : 55 লিঙ্গ : পুরুষ	MVQ2259190 ফটো উপলব্ধ	113 নাম : লক্ষি দাস স্বামীর নাম: সুদর্শন দাস বাড়ির নং : n0010 বয়স : 65 লিঙ্গ : মহিলা	WB/11/072/060064 ফটো উপলব্ধ	114 নাম : দেব কুমার দাস পিতার নাম: অনিল দাস বাড়ির নং : এন0014 বয়স : 22 লিঙ্গ : পুরুষ	THC2624294 ফটো উপলব্ধ
115 নাম : রাকেশ দাস পিতার নাম: সুনীল দাস বাড়ির নং : n0167 বয়স : 26 লিঙ্গ : পুরুষ	THC1980572 ফটো উপলব্ধ	116 নাম : সুশান্ত দাস পিতার নাম: স্বপন দাস বাড়ির নং : এন0025 বয়স : 20 লিঙ্গ : পুরুষ	THC2670479 ফটো উপলব্ধ	117 নাম : দীপক দাস পিতার নাম: যশী দাস বাড়ির নং : এন0011 বয়স : 22 লিঙ্গ : পুরুষ	THC2634095 ফটো উপলব্ধ
118 নাম : অঞ্জলি সাহা স্বামীর নাম: লাল্টু কুমার সাহা বাড়ির নং : এন0080 বয়স : 29 লিঙ্গ : মহিলা	ANS2280774 ফটো উপলব্ধ	119 নাম : দীপ দাস পিতার নাম: যশী দাস বাড়ির নং : এন0003 বয়স : 20 লিঙ্গ : পুরুষ	THC2728871 ফটো উপলব্ধ	120 নাম : মঙ্গল দাস পিতার নাম: সোনাতন দাস বাড়ির নং : এন0042 বয়স : 22 লিঙ্গ : পুরুষ	THC2622074 ফটো উপলব্ধ

বিধানসভা নির্বাচনক্ষেত্রের নং, নাম : 80-কালীগঞ্জ  
ভাগ নং, নাম : 1-পলাশী বাজারপাড়া, দাসপাড়া

121	THC2500197	ফটো উপলব্ধ	122	THC2500239	ফটো উপলব্ধ	123	THC2538841	ফটো উপলব্ধ
নাম : রুপালী দাস পিতার নাম: সুনীল দাস বাড়ির নং : এন000 বয়স : 23 লিঙ্গ : মহিলা			নাম : জয়ন্তী দাস পিতার নাম: তাপস দাস বাড়ির নং : এন000 বয়স : 23 লিঙ্গ : মহিলা			নাম : সুচিত্রা দাস স্বামীর নাম: জগন্নাথ দাস বাড়ির নং : এন0006 বয়স : 25 লিঙ্গ : মহিলা		
124	THC2479525	ফটো উপলব্ধ	125	THC2571537	ফটো উপলব্ধ	126	THC2595411	ফটো উপলব্ধ
নাম : সমর দাস পিতার নাম: খোকন দাস বাড়ির নং : এন000 বয়স : 23 লিঙ্গ : পুরুষ			নাম : মধু দাস পিতার নাম: সুনীল দাস বাড়ির নং : এন0031 বয়স : 23 লিঙ্গ : পুরুষ			নাম : প্রিয়ান্বিতা দাস পিতার নাম: অজয় দাস বাড়ির নং : বাজার পাড়া দাস পাড়া বয়স : 22 লিঙ্গ : মহিলা		
127	THC2441723	ফটো উপলব্ধ	128	THC2441913	ফটো উপলব্ধ	129	THC2442234	ফটো উপলব্ধ
নাম : পরান দাস পিতার নাম: মুক্তি দাস বাড়ির নং : N0002 বয়স : 34 লিঙ্গ : পুরুষ			নাম : পিন্টু দাস পিতার নাম: নিমাই দাস বাড়ির নং : n000 বয়স : 24 লিঙ্গ : পুরুষ			নাম : মিন্টু দাস পিতার নাম: কৃষ্ণ দাস বাড়ির নং : n000 বয়স : 24 লিঙ্গ : পুরুষ		
130	THC2571461	ফটো উপলব্ধ	131	THC2632032	ফটো উপলব্ধ	132	THC2034650	ফটো উপলব্ধ
নাম : বিশ্বজিৎ দাস পিতার নাম: স্বপন দাস বাড়ির নং : এন0032 বয়স : 24 লিঙ্গ : পুরুষ			নাম : সঞ্জয় দাস পিতার নাম: রবি দাস বাড়ির নং : এন0057 বয়স : 23 লিঙ্গ : পুরুষ			নাম : মনোজ কুমার দাস পিতার নাম: কৃষ্ণ দাস বাড়ির নং : এন0012 বয়স : 26 লিঙ্গ : পুরুষ		
133	THC2034668	ফটো উপলব্ধ	134	THC2034692	ফটো উপলব্ধ	135	THC2034700	ফটো উপলব্ধ
নাম : সুভাষ দাস পিতার নাম: তাপস দাস বাড়ির নং : এন0002 বয়স : 26 লিঙ্গ : পুরুষ			নাম : তরুণ দাস পিতার নাম: রনজিত দাস বাড়ির নং : এন0007 বয়স : 25 লিঙ্গ : পুরুষ			নাম : প্রকাশ দাস পিতার নাম: সুনীল দাস বাড়ির নং : এন0033 বয়স : 25 লিঙ্গ : পুরুষ		
136	THC2476646	ফটো উপলব্ধ	137	THC2441756	ফটো উপলব্ধ	138	THC1979913	ফটো উপলব্ধ
নাম : শম্ভু দাস পিতার নাম: পঙ্কজন দাস বাড়ির নং : n0007 বয়স : 65 লিঙ্গ : পুরুষ			নাম : হারাধন দাস পিতার নাম: মুক্তি দাস বাড়ির নং : n0002 বয়স : 34 লিঙ্গ : পুরুষ			নাম : ছবি দাস স্বামীর নাম: ধনঞ্জয় দাস বাড়ির নং : n0178 বয়স : 30 লিঙ্গ : মহিলা		
139	THC1979939	ফটো উপলব্ধ	140	THC1979962	ফটো উপলব্ধ	141	THC1801323	ফটো উপলব্ধ
নাম : নাড়গোপাল দাস পিতার নাম: ভক্ত দাস বাড়ির নং : n0179 বয়স : 27 লিঙ্গ : পুরুষ			নাম : প্রসেনজিত দাস পিতার নাম: সুনীল দাস বাড়ির নং : n0180 বয়স : 26 লিঙ্গ : পুরুষ			নাম : সমিরন দাস পিতার নাম: নিমাই দাস বাড়ির নং : n0012 বয়স : 29 লিঙ্গ : পুরুষ		
142	THC1930015	ফটো উপলব্ধ	143	THC1801372	ফটো উপলব্ধ	144	THC2011666	ফটো উপলব্ধ
নাম : মোহম্মদ ন নিশার শেখ পিতার নাম: মড সাহাবুদ্দিন স্ক বাড়ির নং : n0009 বয়স : 33 লিঙ্গ : পুরুষ			নাম : রেজিয়া বিবি স্বামীর নাম: কাজল সেখ বাড়ির নং : n0045 বয়স : 43 লিঙ্গ : মহিলা			নাম : দিলরুবা বিবি স্বামীর নাম: আসরাফুল সেখ বাড়ির নং : n0182 বয়স : 33 লিঙ্গ : মহিলা		
145	THC1424803	ফটো উপলব্ধ	146	THC2241503	ফটো উপলব্ধ	147	THC2442101	ফটো উপলব্ধ
নাম : স্বপ্না বিবি স্বামীর নাম: খোকন সেখ বাড়ির নং : n0138 বয়স : 34 লিঙ্গ : মহিলা			নাম : হাজেরা বিবি স্বামীর নাম: মোজাম্মেল সেখ বাড়ির নং : n0066 বয়স : 71 লিঙ্গ : মহিলা			নাম : মর্জিনা বিবি স্বামীর নাম: সুজাউদ্দিন সেখ বাড়ির নং : n000 বয়স : 33 লিঙ্গ : মহিলা		
148	THC1205749	ফটো উপলব্ধ	149	WB/11/072/060493	ফটো উপলব্ধ	150	WB/11/072/060016	ফটো উপলব্ধ
নাম : ছবি দাস পিতার নাম: সহদেব দাস বাড়ির নং : n0009 বয়স : 36 লিঙ্গ : মহিলা			নাম : সহদেব দাস পিতার নাম: রঞ্জন দাস বাড়ির নং : n0009 বয়স : 71 লিঙ্গ : পুরুষ			নাম : সুমিত্রা দাস স্বামীর নাম: সহদেব দাস বাড়ির নং : n0009 বয়স : 65 লিঙ্গ : মহিলা		

বিধানসভা নির্বাচনক্ষেত্রের নং, নাম : 80-কালীগঞ্জ  
ভাগ নং, নাম : 1-পলাশী বাজারপাড়া, দাসপাড়া

151 নাম : সমর দাস পিতার নাম: শচীনন্দন দাস বাড়ির নং : n0009 বয়স : 70 লিঙ্গ : পুরুষ	MVQ2259240 ফটো উপলব্ধ	152 নাম : বেবি বিবি স্বামীর নাম: মোহাম্মাদ আওলাদ হোসেন বাড়ির নং : 19 বয়স : 29 লিঙ্গ : মহিলা	THC2010528 ফটো উপলব্ধ	153 নাম : জাহিনা বিবি স্বামীর নাম: বিল্লাল বিবি বাড়ির নং : n0079 বয়স : 42 লিঙ্গ : মহিলা	MVQ2612901 ফটো উপলব্ধ
154 নাম : সাইফুনি সেখ স্বামীর নাম: পটল সেখ বাড়ির নং : n0045 বয়স : 41 লিঙ্গ : মহিলা	THC0339283 ফটো উপলব্ধ	155 নাম : সুপর্ণা দাস পিতার নাম: ধানু দাস বাড়ির নং : n0009 বয়স : 32 লিঙ্গ : মহিলা	THC1621127 ফটো উপলব্ধ	156 নাম : ছবি দাস স্বামীর নাম: মনু দাস বাড়ির নং : n0009 বয়স : 56 লিঙ্গ : মহিলা	WB/11/072/060066 ফটো উপলব্ধ
157 নাম : মনু দাস পিতার নাম: রঞ্জন দাস বাড়ির নং : n0009 বয়স : 59 লিঙ্গ : পুরুষ	WB/11/072/060419 ফটো উপলব্ধ	158 নাম : পুতু দাস পিতার নাম: সমর দাস বাড়ির নং : n0009 বয়স : 41 লিঙ্গ : পুরুষ	THC0338327 ফটো উপলব্ধ	159 নাম : পানু দাস স্বামীর নাম: সমর দাস বাড়ির নং : n0009 বয়স : 58 লিঙ্গ : মহিলা	MVQ2259257 ফটো উপলব্ধ
160 নাম : ধনঞ্জয় দাস পিতার নাম: মনু দাস বাড়ির নং : n0009 বয়স : 38 লিঙ্গ : পুরুষ	THC1424696 ফটো উপলব্ধ	161 নাম : কাজল সেখ পিতার নাম: বাদল সেখ বাড়ির নং : n0045 বয়স : 40 লিঙ্গ : পুরুষ	THC1515576 ফটো উপলব্ধ	162 নাম : হানিফা বিবি স্বামীর নাম: বাদল সেখ বাড়ির নং : n0072 বয়স : 68 লিঙ্গ : মহিলা	THC2241495 ফটো উপলব্ধ
163 নাম : নরজিনা বিবি শেখ স্বামীর নাম: সোরাবুদ্দিন সেখ বাড়ির নং : এন0112 বয়স : 50 লিঙ্গ : মহিলা	THC2668291 ফটো উপলব্ধ	164 নাম : আলমিন সেখ পিতার নাম: কোরমান সেখ বাড়ির নং : n0112 বয়স : 49 লিঙ্গ : মহিলা	WB/11/072/063400 ফটো উপলব্ধ	165 নাম : সকিনা বেগম স্বামীর নাম: সাইবুদ্দিন সেখ বাড়ির নং : n0166 বয়স : 55 লিঙ্গ : মহিলা	THC2241768 ফটো উপলব্ধ
166 নাম : রুপালী মুখার্জী স্বামীর নাম: লালু মুখার্জী বাড়ির নং : n0039 বয়স : 56 লিঙ্গ : মহিলা	MVQ2259273 ফটো উপলব্ধ	167 নাম : দিলীপ সরকার পিতার নাম: নারায়ন চন্দ্র সরকার বাড়ির নং : n0132 বয়স : 56 লিঙ্গ : পুরুষ	MVQ2259745 ফটো উপলব্ধ	168 নাম : যুথিকা সরকার স্বামীর নাম: দিলীপ সরকার বাড়ির নং : n0101 বয়স : 46 লিঙ্গ : মহিলা	MVQ2259752 ফটো উপলব্ধ
169 নাম : মেহেরুন্নেসা পিতার নাম: মুংতাজ ক বাড়ির নং : পলাশী বাজার পাড়া বয়স : 24 লিঙ্গ : মহিলা	ZUY2455467 ফটো উপলব্ধ	170 নাম : সুমনা সরকার পিতার নাম: দিলীপ সরকার বাড়ির নং : n00132 বয়স : 24 লিঙ্গ : মহিলা	THC2442051 ফটো উপলব্ধ	171 নাম : মনিকা সাহানাজ পিতার নাম: মহঃ সাহাবুদ্দিন সেখ বাড়ির নং : n0164 বয়স : 37 লিঙ্গ : মহিলা	THC1930023 ফটো উপলব্ধ
172 নাম : পরিমল সাহা পিতার নাম: ভোলানাথ সাহা বাড়ির নং : n0030 বয়স : 61 লিঙ্গ : পুরুষ	WB/11/072/060502 ফটো উপলব্ধ	173 নাম : মমতা সাহা স্বামীর নাম: পরিমল সাহা বাড়ির নং : n0030 বয়স : 68 লিঙ্গ : মহিলা	MVQ2684231 ফটো উপলব্ধ	174 নাম : সুমি সাহা স্বামীর নাম: বিক্রম সাহা বাড়ির নং : n0029 বয়স : 36 লিঙ্গ : মহিলা	LYN0468371 ফটো উপলব্ধ
175 নাম : সমীরন সাহা পিতার নাম: স্বদেশ সাহা বাড়ির নং : n0029 বয়স : 50 লিঙ্গ : পুরুষ	WB/11/072/060555 ফটো উপলব্ধ	176 নাম : মানিক সাহা পিতার নাম: স্বদেশ সাহা বাড়ির নং : n0029 বয়স : 52 লিঙ্গ : পুরুষ	WB/11/072/060156 ফটো উপলব্ধ	177 নাম : পম্পা সাহা স্বামীর নাম: রাজীব সাহা বাড়ির নং : n0029 বয়স : 42 লিঙ্গ : মহিলা	THC1621218 ফটো উপলব্ধ
178 নাম : রাজীব সাহা পিতার নাম: স্বদেশ সাহা বাড়ির নং : n0029 বয়স : 54 লিঙ্গ : পুরুষ	WB/11/072/060574 ফটো উপলব্ধ	179 নাম : অঞ্জলী সাহা স্বামীর নাম: নবকিশোর সাহা বাড়ির নং : n0028 বয়স : 66 লিঙ্গ : মহিলা	WB/11/072/060450 ফটো উপলব্ধ	180 নাম : উত্তম কুমার সাহা পিতার নাম: শম্ভুচরণ সাহা বাড়ির নং : n0027 বয়স : 65 লিঙ্গ : পুরুষ	WB/11/072/060527 ফটো উপলব্ধ

বিধানসভা নির্বাচনক্ষেত্রের নং, নাম : 80-কালীগঞ্জ  
ভাগ নং, নাম : 1-পলাশী বাজারপাড়া, দাসপাড়া

181 নাম : বিজলী সাহা স্বামীর নাম: সুরেশ চন্দ্র সাহা বাড়ির নং : n0027 বয়স : 57 লিঙ্গ : মহিলা	WB/11/072/060444	ফটো উপলব্ধ	182 নাম : সুমন সাহা পিতার নাম: সমরেন্দ্রনাথ সাহা বাড়ির নং : n0025 বয়স : 34 লিঙ্গ : পুরুষ	THC1205715	ফটো উপলব্ধ	183 নাম : সন্ধ্যা সাহা (গুপ্তা) স্বামীর নাম: তাপস সাহা বাড়ির নং : n0025 বয়স : 42 লিঙ্গ : মহিলা	FQR2496560	ফটো উপলব্ধ
184 নাম : তাপস সাহা পিতার নাম: বিমল সাহা বাড়ির নং : n0025 বয়স : 43 লিঙ্গ : পুরুষ	MVQ2259356	ফটো উপলব্ধ	185 নাম : কিরন সাহা স্বামীর নাম: প্রবীর সাহা বাড়ির নং : n0025 বয়স : 45 লিঙ্গ : মহিলা	THC1695840	ফটো উপলব্ধ	186 নাম : লাল্টু কুমার সাহা পিতার নাম: সন্তোষ কুমার সাহা বাড়ির নং : n0040 বয়স : 38 লিঙ্গ : পুরুষ	MVQ2612497	ফটো উপলব্ধ
187 নাম : বিষ্ণু সাহা পিতার নাম: চিন্ময় সাহা বাড়ির নং : n0030 বয়স : 30 লিঙ্গ : পুরুষ	THC1621184	ফটো উপলব্ধ	188 নাম : স্বপ্না সাহা স্বামীর নাম: সমরেন্দ্র নাথ সাহা বাড়ির নং : n0025 বয়স : 58 লিঙ্গ : মহিলা	THC1621226	ফটো উপলব্ধ	189 নাম : রিঙ্কু সাহা স্বামীর নাম: মনোজকুমার সাহা বাড়ির নং : n0024 বয়স : 45 লিঙ্গ : মহিলা	MVQ2259372	ফটো উপলব্ধ
190 নাম : মনোজকুমার সাহা পিতার নাম: পীতাম্বর সাহা বাড়ির নং : n0024 বয়স : 57 লিঙ্গ : পুরুষ	WB/11/072/060584	ফটো উপলব্ধ	191 নাম : আরতি সাহা স্বামীর নাম: পীতাম্বর সাহা বাড়ির নং : n0024 বয়স : 76 লিঙ্গ : মহিলা	WB/11/072/060667	ফটো উপলব্ধ	192 নাম : বিবেক সাহা পিতার নাম: মিলন সাহা বাড়ির নং : n0040 বয়স : 57 লিঙ্গ : পুরুষ	THC2662500	ফটো উপলব্ধ
193 নাম : গৌতম সাহা পিতার নাম: ভোলানাথ সাহা বাড়ির নং : n0030 বয়স : 58 লিঙ্গ : পুরুষ	WB/11/072/060633	ফটো উপলব্ধ	194 নাম : প্রিয়া সাহা পিতার নাম: রাজিব সাহা বাড়ির নং : এন000 বয়স : 23 লিঙ্গ : মহিলা	THC2500221	ফটো উপলব্ধ	195 নাম : মানু সাহা স্বামীর নাম: চিন্ময় সাহা বাড়ির নং : n0030 বয়স : 55 লিঙ্গ : মহিলা	MVQ2259299	ফটো উপলব্ধ
196 নাম : শ্যামলকান্তি সাহা পিতার নাম: ভোলানাথ সাহা বাড়ির নং : n0032 বয়স : 73 লিঙ্গ : পুরুষ	WB/11/072/060380	ফটো উপলব্ধ	197 নাম : পুতুল সাহা স্বামীর নাম: দিলীপ সাহা বাড়ির নং : n0031 বয়স : 55 লিঙ্গ : মহিলা	MVQ2259349	ফটো উপলব্ধ	198 নাম : চিন্ময় সাহা পিতার নাম: অমরেন্দ্র সাহা বাড়ির নং : n0030 বয়স : 61 লিঙ্গ : পুরুষ	MVQ2259281	ফটো উপলব্ধ
199 নাম : কাকলী সাহা (লাহা) স্বামীর নাম: গৌতম সাহা বাড়ির নং : n0030 বয়স : 53 লিঙ্গ : মহিলা	WB/11/072/018291	ফটো উপলব্ধ	200 নাম : শুভজিৎ সাহা পিতার নাম: গৌতম সাহা বাড়ির নং : এন0030 বয়স : 21 লিঙ্গ : পুরুষ	THC2715795	ফটো উপলব্ধ	201 নাম : সমরেন্দ্র নাথ সাহা পিতার নাম: নিতাইচন্দ্র সাহা বাড়ির নং : n0025 বয়স : 72 লিঙ্গ : পুরুষ	THC2484962	ফটো উপলব্ধ
202 নাম : অসীম কুমার সাহা পিতার নাম: গৌরগোপাল সাহা বাড়ির নং : n0035 বয়স : 30 লিঙ্গ : পুরুষ	MVQ2259331	ফটো উপলব্ধ	203 নাম : চন্দনা দাস সাহা পিতার নাম: দেবশিশ দাস বাড়ির নং : n0035 বয়স : 40 লিঙ্গ : মহিলা	MVQ2259323	ফটো উপলব্ধ	204 নাম : অনন্যা সাহা স্বামীর নাম: সুদীপ কুমার সাহা বাড়ির নং : n0027 বয়স : 28 লিঙ্গ : মহিলা	THC2442416	ফটো উপলব্ধ
205 নাম : প্রোবীন সাহা পিতার নাম: প্রবীর সাহা বাড়ির নং : n000 বয়স : 24 লিঙ্গ : পুরুষ	THC2442994	ফটো উপলব্ধ	206 নাম : সুস্মিতা ঘোষ (সাহা) স্বামীর নাম: সজল সাহা বাড়ির নং : n0042 বয়স : 33 লিঙ্গ : মহিলা	THC1515568	ফটো উপলব্ধ	207 নাম : সজল সাহা পিতার নাম: শ্যামসুন্দর সাহা বাড়ির নং : n0042 বয়স : 41 লিঙ্গ : পুরুষ	MVQ2684223	ফটো উপলব্ধ
208 নাম : ডলি সাহা পিতার নাম: শ্যামসুন্দর সাহা বাড়ির নং : n0042 বয়স : 52 লিঙ্গ : মহিলা	THC2241735	ফটো উপলব্ধ	209 নাম : সবিতা সাহা স্বামীর নাম: শ্যামসুন্দর সাহা বাড়ির নং : n0042 বয়স : 69 লিঙ্গ : মহিলা	WB/11/072/060663	ফটো উপলব্ধ	210 নাম : পম্পি সাহা পিতার নাম: সুবলচন্দ্র সাহা বাড়ির নং : n0041 বয়স : 45 লিঙ্গ : মহিলা	THC1332584	ফটো উপলব্ধ

বিধানসভা নির্বাচনক্ষেত্রের নং, নাম : 80-কালীগঞ্জ  
ভাগ নং, নাম : 1-পলাশী বাজারপাড়া, দাসপাড়া

211	THC1205863	ফটো উপলব্ধ	212	WB/11/072/060612	ফটো উপলব্ধ	213	THC1205798	ফটো উপলব্ধ
নাম : সম্পা সাহা স্বামীর নাম : সুবল সাহা বাড়ির নং : n0041 বয়স : 41 লিঙ্গ : মহিলা			নাম : কমলা সাহা স্বামীর নাম : সুবল সাহা বাড়ির নং : n0041 বয়স : 76 লিঙ্গ : মহিলা			নাম : বীণা সাহা পিতার নাম : সন্তোষ কুমার সাহা বাড়ির নং : n0040 বয়স : 35 লিঙ্গ : পুরুষ		
214	WB/11/072/060615	ফটো উপলব্ধ	215	DDZ2349934	ফটো উপলব্ধ	216	THC1205871	ফটো উপলব্ধ
নাম : পূর্ণিমা সাহা স্বামীর নাম : সন্তোষ সাহা বাড়ির নং : n0040 বয়স : 66 লিঙ্গ : মহিলা			নাম : কৃষ্ণা সাহা(সাঁউ) স্বামীর নাম : সমীর কুমার সাহা বাড়ির নং : n0040 বয়স : 42 লিঙ্গ : মহিলা			নাম : বন্দনা সাহা স্বামীর নাম : বিবেক সাহা বাড়ির নং : n0040 বয়স : 46 লিঙ্গ : মহিলা		
217	THC2764637	ফটো উপলব্ধ	218	MVQ2259364	ফটো উপলব্ধ	219	WB/11/072/060614	ফটো উপলব্ধ
নাম : গৌরী সাহা স্বামীর নাম : মিলন সাহা বাড়ির নং : n0040 বয়স : 76 লিঙ্গ : মহিলা			নাম : বিক্রম সাহা পিতার নাম : পরেশ সাহা বাড়ির নং : n0040 বয়স : 43 লিঙ্গ : পুরুষ			নাম : অনু সাহা স্বামীর নাম : পরেশ সাহা বাড়ির নং : n0040 বয়স : 63 লিঙ্গ : মহিলা		
220	THC1515469	ফটো উপলব্ধ	221	THC2479509	ফটো উপলব্ধ	222	THC1118280	ফটো উপলব্ধ
নাম : দেবী সাহা পিতার নাম : নিত্যগোপাল সাহা বাড়ির নং : n0035 বয়স : 32 লিঙ্গ : মহিলা			নাম : প্রিয়া সাহা মায়ের নাম : পুতুল সাহা বাড়ির নং : এন000 বয়স : 23 লিঙ্গ : মহিলা			নাম : সুদীপ কুমার সাহা পিতার নাম : সুরেশ চন্দ্র সাহা বাড়ির নং : n0027 বয়স : 35 লিঙ্গ : পুরুষ		
223	THC2627529	ফটো উপলব্ধ	224	THC1118272	ফটো উপলব্ধ	225	THC2706661	ফটো উপলব্ধ
নাম : তারকনাথ সাহা পিতার নাম : গৌড়গোপাল সাহা বাড়ির নং : n0035 বয়স : 51 লিঙ্গ : পুরুষ			নাম : স্মিতিকা সাহা(ঘোষ) স্বামীর নাম : সমীর সাহা বাড়ির নং : n0029 বয়স : 40 লিঙ্গ : মহিলা			নাম : সৌরভ সাহা পিতার নাম : সমীর সাহা বাড়ির নং : এন0029 বয়স : 21 লিঙ্গ : পুরুষ		
226	THC2241487	ফটো উপলব্ধ	227	WB/11/072/060552	ফটো উপলব্ধ	228	MVQ2259794	ফটো উপলব্ধ
নাম : সমীর কুমার সাহা পিতার নাম : মিলন কুমার সাহা বাড়ির নং : বয়স : 55 লিঙ্গ : পুরুষ			নাম : উমারানী সাহা স্বামীর নাম : শ্যামল কান্তি সাহা বাড়ির নং : n0032 বয়স : 61 লিঙ্গ : মহিলা			নাম : অনুপম সাহা পিতার নাম : শ্যামল কান্তি সাহা বাড়ির নং : n0032 বয়স : 39 লিঙ্গ : পুরুষ		
229	MVQ2259380	ফটো উপলব্ধ	230	MVQ2259398	ফটো উপলব্ধ	231	THC0338798	ফটো উপলব্ধ
নাম : দীপ্তি সাহা স্বামীর নাম : লবন কুমার সাহা বাড়ির নং : n0032 বয়স : 54 লিঙ্গ : মহিলা			নাম : আশাদ সেখ পিতার নাম : আবুবক্কর সেখ বাড়ির নং : n0032 বয়স : 52 লিঙ্গ : পুরুষ			নাম : সাজিদা বিবি সেখ স্বামীর নাম : আশাদ সেখ বাড়ির নং : n0032 বয়স : 45 লিঙ্গ : মহিলা		
232	THC1621085	ফটো উপলব্ধ	233	THC2712289	ফটো উপলব্ধ	234	WB/11/072/060446	ফটো উপলব্ধ
নাম : বনানী সাহা পিতার নাম : লাবন্য কুমার সাহা বাড়ির নং : n0032 বয়স : 31 লিঙ্গ : মহিলা			নাম : সঞ্জয় সাহা পিতার নাম : কালিপদ সাহা বাড়ির নং : n0034 বয়স : 66 লিঙ্গ : পুরুষ			নাম : আভারানী সাহা স্বামীর নাম : নিত্যগোপাল সাহা বাড়ির নং : n0035 বয়স : 64 লিঙ্গ : মহিলা		
235	WB/11/072/060447	ফটো উপলব্ধ	236	THC0338376	ফটো উপলব্ধ	237	THC0338392	ফটো উপলব্ধ
নাম : মীরারানী সাহা স্বামীর নাম : গৌড়গোপাল সাহা বাড়ির নং : n0035 বয়স : 79 লিঙ্গ : মহিলা			নাম : সুপ্রীতি সাহা পিতার নাম : গৌড়গোপাল সাহা বাড়ির নং : n0035 বয়স : 53 লিঙ্গ : মহিলা			নাম : বিশ্বিকা সাউ স্বামীর নাম : মানিক চন্দ্র সাউ বাড়ির নং : n0035 বয়স : 61 লিঙ্গ : মহিলা		
238	WB/11/072/060445	ফটো উপলব্ধ	239	WB/11/072/060570	ফটো উপলব্ধ	240	WB/11/072/060613	ফটো উপলব্ধ
নাম : শঙ্করী সাহা স্বামীর নাম : দুলালচন্দ্র সাহা বাড়ির নং : n0036 বয়স : 76 লিঙ্গ : মহিলা			নাম : দেবশীষ সাহা পিতার নাম : দুলালচন্দ্র সাহা বাড়ির নং : n0036 বয়স : 50 লিঙ্গ : পুরুষ			নাম : সবিতা সাহা স্বামীর নাম : বিমল সাহা বাড়ির নং : n0040 বয়স : 66 লিঙ্গ : মহিলা		

বিধানসভা নির্বাচনক্ষেত্রের নং, নাম : 80-কালীগঞ্জ  
ভাগ নং, নাম : 1-পলাশী বাজারপাড়া, দাসপাড়া

241	THC2011021	ফটো উপলব্ধ	নাম : সুমন সাহা পিতার নাম: লাবণ্য কুমার সাহা বাড়ির নং : n0183 বয়স : 26 লিঙ্গ : পুরুষ	242	THC2010684	ফটো উপলব্ধ	নাম : মানস সাহা পিতার নাম: উত্তম কুমার সাহা বাড়ির নং : 27 বয়স : 26 লিঙ্গ : পুরুষ	243	THC2013514	ফটো উপলব্ধ	নাম : শঙ্কু সাহা পিতার নাম: মনোজ কুমার সাহা বাড়ির নং : n0185 বয়স : 26 লিঙ্গ : পুরুষ
244	MVQ2018240	ফটো উপলব্ধ	নাম : তনুজা সাহা স্বামীর নাম: উত্তম কুমার সাহা বাড়ির নং : n0027 বয়স : 55 লিঙ্গ : মহিলা	245	MVQ2259307	ফটো উপলব্ধ	নাম : মালতী সাহা স্বামীর নাম: সঞ্জয় সাহা বাড়ির নং : n0034 বয়স : 54 লিঙ্গ : মহিলা	246	THC2728384	ফটো উপলব্ধ	নাম : আরফত সেখ পিতার নাম: ছইদ সেখ বাড়ির নং : n0129 বয়স : 69 লিঙ্গ : পুরুষ
247	WB/11/072/066177	ফটো উপলব্ধ	নাম : ফারসিনা সেখ স্বামীর নাম: তকবীর সেখ বাড়ির নং : n0130 বয়স : 49 লিঙ্গ : মহিলা	248	THC1894252	ফটো উপলব্ধ	নাম : সুন্দরী বিবি স্বামীর নাম: মজিবর সেখ বাড়ির নং : n0019 বয়স : 39 লিঙ্গ : মহিলা	249	THC1894260	ফটো উপলব্ধ	নাম : বাবন সেখ পিতার নাম: সাহাজান সেখ বাড়ির নং : n0108 বয়স : 27 লিঙ্গ : পুরুষ
250	THC1894278	ফটো উপলব্ধ	নাম : লালবাবু সেখ পিতার নাম: রফিক সেখ বাড়ির নং : n0054 বয়স : 27 লিঙ্গ : পুরুষ	251	SGN1479880	ফটো উপলব্ধ	নাম : কুড়নী বিবি সেখ স্বামীর নাম: নূরমহম্মদ সেখ বাড়ির নং : n0082 বয়স : 67 লিঙ্গ : মহিলা	252	THC1894286	ফটো উপলব্ধ	নাম : মার্জিয়া বিবি স্বামীর নাম: আসারুদ্দিন সেখ বাড়ির নং : n0067 বয়স : 28 লিঙ্গ : মহিলা
253	THC1894294	ফটো উপলব্ধ	নাম : নূরমহম্মদ সেখ পিতার নাম: মুলাই সেখ বাড়ির নং : n0082 বয়স : 72 লিঙ্গ : পুরুষ	254	THC1894302	ফটো উপলব্ধ	নাম : টুনিজা বিবি স্বামীর নাম: হাম্মান সেখ বাড়ির নং : n0103 বয়স : 29 লিঙ্গ : মহিলা	255	THC1894310	ফটো উপলব্ধ	নাম : পলাশউদ্দিন সেখ পিতার নাম: বাবর আলি সেখ বাড়ির নং : n0043 বয়স : 27 লিঙ্গ : পুরুষ
256	THC1801380	ফটো উপলব্ধ	নাম : সারিনা বিবি স্বামীর নাম: খোরসেদ সেখ বাড়ির নং : n0043 বয়স : 30 লিঙ্গ : মহিলা	257	THC1801398	ফটো উপলব্ধ	নাম : শেফালী বিবি স্বামীর নাম: কাসিম সেখ বাড়ির নং : n0016 বয়স : 29 লিঙ্গ : মহিলা	258	THC1801406	ফটো উপলব্ধ	নাম : সাইরাবানু খাতুন পিতার নাম: খেদের আলি সেখ বাড়ির নং : n0018 বয়স : 30 লিঙ্গ : মহিলা
259	THC2241636	ফটো উপলব্ধ	নাম : উসনাবানু সেখ স্বামীর নাম: শুকচাঁদ সেখ বাড়ির নং : n0153 বয়স : 61 লিঙ্গ : মহিলা	260	WB/11/072/102388	ফটো উপলব্ধ	নাম : আব্দুলবাকির সেখ পিতার নাম: সারু সেখ বাড়ির নং : n0158 বয়স : 51 লিঙ্গ : পুরুষ	261	WB/11/072/102595	ফটো উপলব্ধ	নাম : আরফত সেখ পিতার নাম: ফরমান সেখ বাড়ির নং : n0091 বয়স : 53 লিঙ্গ : পুরুষ
262	THC1801307	ফটো উপলব্ধ	নাম : সাহামান সেখ পিতার নাম: আরফত সেখ বাড়ির নং : n0091 বয়স : 29 লিঙ্গ : পুরুষ	263	THC1801315	ফটো উপলব্ধ	নাম : আমান সেখ পিতার নাম: আরফত সেখ বাড়ির নং : n0091 বয়স : 30 লিঙ্গ : পুরুষ	264	THC1801331	ফটো উপলব্ধ	নাম : লাভলী খাতুন পিতার নাম: আনার আলী সেখ বাড়ির নং : n0123 বয়স : 29 লিঙ্গ : মহিলা
265	THC1801349	ফটো উপলব্ধ	নাম : জুমেলা খাতুন পিতার নাম: ওমর আলী সেখ বাড়ির নং : n0038 বয়স : 35 লিঙ্গ : মহিলা	266	THC1801364	ফটো উপলব্ধ	নাম : লালন সেখ পিতার নাম: নূরইসলাম সেখ বাড়ির নং : n0043 বয়স : 29 লিঙ্গ : পুরুষ	267	MVQ2684645	ফটো উপলব্ধ	নাম : রসিদ সেখ পিতার নাম: শুকচাঁদ সেখ বাড়ির নং : n0154 বয়স : 41 লিঙ্গ : পুরুষ
268	THC2725893	ফটো উপলব্ধ	নাম : রাজ সেখ পিতার নাম: রসিদ সেখ বাড়ির নং : এন0012 বয়স : 20 লিঙ্গ : পুরুষ	269	THC0339085	ফটো উপলব্ধ	নাম : কাফুলি বিবি স্বামীর নাম: আনারুল হক বাড়ির নং : n0016 বয়স : 39 লিঙ্গ : মহিলা	270	THC1205905	ফটো উপলব্ধ	নাম : লাল ভানু বিবি স্বামীর নাম: মৌঃ মঞ্জুর আলী বাড়ির নং : n0021 বয়স : 34 লিঙ্গ : মহিলা

বিধানসভা নির্বাচনক্ষেত্রের নং, নাম : 80-কালীগঞ্জ  
ভাগ নং, নাম : 1-পলাশী বাজারপাড়া, দাসপাড়া

271	THC1206432	ফটো উপলব্ধ	272	THC1515527	ফটো উপলব্ধ	273	THC1205277	ফটো উপলব্ধ
নাম : খোকন সেখ পিতার নাম: আজিমুদ্দিন সেখ বাড়ির নং : n0157 বয়স : 36 লিঙ্গ : পুরুষ			নাম : কসিম সেখ পিতার নাম: নৌসাদ সেখ বাড়ির নং : n0016 বয়স : 36 লিঙ্গ : পুরুষ			নাম : জসিম উদ্দিন সেখ পিতার নাম: আযুব সেখ বাড়ির নং : n0160 বয়স : 69 লিঙ্গ : পুরুষ		
274	THC1894229	ফটো উপলব্ধ	275	THC1894237	ফটো উপলব্ধ	276	THC2241651	ফটো উপলব্ধ
নাম : দেলোয়ার হোসেন পিতার নাম: মানোয়ার সেখ বাড়ির নং : n0082 বয়স : 27 লিঙ্গ : পুরুষ			নাম : ফেরদৌসী বিবি স্বামীর নাম: আলি মহম্মদ সেখ বাড়ির নং : n0082 বয়স : 35 লিঙ্গ : মহিলা			নাম : ছাত্তার সেখ পিতার নাম: মহরম সেখ বাড়ির নং : n0135 বয়স : 81 লিঙ্গ : পুরুষ		
277	MVQ2260024	ফটো উপলব্ধ	278	THC1801356	ফটো উপলব্ধ	279	MVQ2260040	ফটো উপলব্ধ
নাম : কনিজা সেখ স্বামীর নাম: ছাত্তার সেখ বাড়ির নং : n0136 বয়স : 71 লিঙ্গ : মহিলা			নাম : সুজন সেখ পিতার নাম: আশাতুল্লা সেখ বাড়ির নং : n0017 বয়স : 28 লিঙ্গ : পুরুষ			নাম : মহঃ রফিকুল ইসলাম সেখ পিতার নাম: ছাত্তার সেখ বাড়ির নং : n0139 বয়স : 47 লিঙ্গ : পুরুষ		
280	THC1206697	ফটো উপলব্ধ	281	WB/11/072/063048	ফটো উপলব্ধ	282	MVQ1386770	ফটো উপলব্ধ
নাম : জিয়ার সেখ পিতার নাম: ছাত্তার সেখ বাড়ির নং : n0140 বয়স : 39 লিঙ্গ : পুরুষ			নাম : নছিব সেখ স্বামীর নাম: আজিমুদ্দিন সেখ বাড়ির নং : n0144 বয়স : 76 লিঙ্গ : মহিলা			নাম : নাসিমা বিবি সেখ স্বামীর নাম: আব্দুলবাকীর সেখ বাড়ির নং : n0159 বয়স : 46 লিঙ্গ : মহিলা		
283	MVQ2477255	ফটো উপলব্ধ	284	THC2685949	ফটো উপলব্ধ	285	THC2692416	ফটো উপলব্ধ
নাম : জামাল সেখ পিতার নাম: ছাত্তার সেখ বাড়ির নং : n0148 বয়স : 39 লিঙ্গ : পুরুষ			নাম : সাজান সেখ পিতার নাম: দাউত সেখ বাড়ির নং : n0108 বয়স : 48 লিঙ্গ : পুরুষ			নাম : জাম্মাতুন খাতুন স্বামীর নাম: বাবন সেখ বাড়ির নং : এন0108 বয়স : 21 লিঙ্গ : মহিলা		
286	MVQ2577997	ফটো উপলব্ধ	287	MVQ2684009	ফটো উপলব্ধ	288	THC2705499	ফটো উপলব্ধ
নাম : মেহিদা সেখ স্বামীর নাম: জসীমুদ্দিন সেখ বাড়ির নং : n0105 বয়স : 66 লিঙ্গ : মহিলা			নাম : মহিদুল সেখ মায়ের নাম: মেহিদা বিবি সেখ বাড়ির নং : n0106 বয়স : 40 লিঙ্গ : পুরুষ			নাম : অয়েষমান সেখ পিতার নাম: মহিদুল সেখ বাড়ির নং : এন0106 বয়স : 20 লিঙ্গ : পুরুষ		
289	WB/11/072/063050	ফটো উপলব্ধ	290	WB/11/072/063352	ফটো উপলব্ধ	291	THC2705622	ফটো উপলব্ধ
নাম : নজরআলি সেখ পিতার নাম: কুফান সেখ বাড়ির নং : n0116 বয়স : 81 লিঙ্গ : পুরুষ			নাম : খোসমহম্মদ সেখ পিতার নাম: নজর সেখ বাড়ির নং : n0118 বয়স : 54 লিঙ্গ : পুরুষ			নাম : রাকিবুদ্দিন সেখ পিতার নাম: খোসমহম্মদ সেখ বাড়ির নং : এন0118 বয়স : 21 লিঙ্গ : পুরুষ		
292	WB/11/072/063327	ফটো উপলব্ধ	293	THC1621242	ফটো উপলব্ধ	294	THC1621234	ফটো উপলব্ধ
নাম : আসমহম্মদ সেখ পিতার নাম: নজর সেখ বাড়ির নং : n0120 বয়স : 50 লিঙ্গ : পুরুষ			নাম : মানারুল সেখ পিতার নাম: আলি লস্কর সেখ বাড়ির নং : n0121 বয়স : 35 লিঙ্গ : পুরুষ			নাম : কুমা খাতুন সেখ স্বামীর নাম: মানারুল সেখ বাড়ির নং : n0121 বয়স : 31 লিঙ্গ : মহিলা		
295	MVQ1428218	ফটো উপলব্ধ	296	MVQ2260313	ফটো উপলব্ধ	297	MVQ2260321	ফটো উপলব্ধ
নাম : সাগরী সেখ স্বামীর নাম: আলি লস্কর সেখ বাড়ির নং : n0122 বয়স : 57 লিঙ্গ : মহিলা			নাম : মোঃ আনার আলী সেখ পিতার নাম: তেহের আলী সেখ বাড়ির নং : n0123 বয়স : 56 লিঙ্গ : পুরুষ			নাম : নাজিমা বিবি সেখ স্বামীর নাম: মোঃ আনার আলী সেখ বাড়ির নং : n0124 বয়স : 52 লিঙ্গ : মহিলা		
298	WB/11/072/090832	ফটো উপলব্ধ	299	THC1728799	ফটো উপলব্ধ	300	WB/11/072/090308	ফটো উপলব্ধ
নাম : হামিদ সেখ পিতার নাম: হাতেম সেখ বাড়ির নং : n0125 বয়স : 63 লিঙ্গ : পুরুষ			নাম : আলিহিম সেখ পিতার নাম: হামিদ সেখ বাড়ির নং : n0125 বয়স : 33 লিঙ্গ : পুরুষ			নাম : তনজা সেখ স্বামীর নাম: হামিদ সেখ বাড়ির নং : n0126 বয়স : 59 লিঙ্গ : মহিলা		

বিধানসভা নির্বাচনক্ষেত্রের নং, নাম : 80-কালীগঞ্জ  
ভাগ নং, নাম : 1-পলাশী বাজারপাড়া, দাসপাড়া

301	MVQ2258044	নাম : মানোয়ার সেখ পিতার নাম: আলিহিম সেখ বাড়ির নং : n0082 বয়স : 60 লিঙ্গ : পুরুষ	ফটো উপলব্ধ	302	FGN2390961	নাম : আলি মহাম্মদ সেখ পিতার নাম: নুর মহাম্মদ সেখ বাড়ির নং : n0082 বয়স : 43 লিঙ্গ : পুরুষ	ফটো উপলব্ধ	303	WB/11/072/063079	নাম : রসিনা সেখ স্বামীর নাম: হাবিল সেখ বাড়ির নং : n0085 বয়স : 71 লিঙ্গ : মহিলা	ফটো উপলব্ধ
304	MVQ2684785	নাম : ইব্রাহিম সেখ পিতার নাম: হাবিল সেখ বাড়ির নং : n0086 বয়স : 42 লিঙ্গ : পুরুষ	ফটো উপলব্ধ	305	THC1206390	নাম : মিরাজুল সেখ পিতার নাম: হাবিল সেখ বাড়ির নং : n0087 বয়স : 36 লিঙ্গ : পুরুষ	ফটো উপলব্ধ	306	THC1621192	নাম : খালিদা বিবি স্বামীর নাম: মিরাজুল সেখ বাড়ির নং : n0087 বয়স : 31 লিঙ্গ : মহিলা	ফটো উপলব্ধ
307	WB/11/072/102390	নাম : রফিকুল সেখ পিতার নাম: সলেমান সেখ বাড়ির নং : n0089 বয়স : 56 লিঙ্গ : পুরুষ	ফটো উপলব্ধ	308	THC2698371	নাম : সম্পা খাতুন পিতার নাম: রফিকুল সেখ বাড়ির নং : এন0020 বয়স : 23 লিঙ্গ : মহিলা	ফটো উপলব্ধ	309	MVQ2275741	নাম : সাহানারা বিবি সেখ স্বামীর নাম: রফিকুল সেখ বাড়ির নং : n0090 বয়স : 43 লিঙ্গ : মহিলা	ফটো উপলব্ধ
310	WB/11/072/102093	নাম : শাকিলা বিবি সেখ স্বামীর নাম: মানাই সেখ বাড়ির নং : n0092 বয়স : 49 লিঙ্গ : মহিলা	ফটো উপলব্ধ	311	THC2768976	নাম : শারীফত সেখ পিতার নাম: ফরমান সেখ বাড়ির নং : n0093 বয়স : 61 লিঙ্গ : পুরুষ	ফটো উপলব্ধ	312	WB/11/072/102092	নাম : জামিনা বিবি সেখ স্বামীর নাম: শারীফত সেখ বাড়ির নং : n0094 বয়স : 49 লিঙ্গ : মহিলা	ফটো উপলব্ধ
313	MVQ2684637	নাম : মোঃ জামির সেখ পিতার নাম: সারীফত সেখ বাড়ির নং : n0095 বয়স : 38 লিঙ্গ : পুরুষ	ফটো উপলব্ধ	314	WB/11/072/102094	নাম : শরিফা সেখ স্বামীর নাম: ফরমান সেখ বাড়ির নং : n0097 বয়স : 71 লিঙ্গ : মহিলা	ফটো উপলব্ধ	315	WB/11/072/063027	নাম : খালেদ সেখ পিতার নাম: নজর সেখ বাড়ির নং : n0098 বয়স : 56 লিঙ্গ : পুরুষ	ফটো উপলব্ধ
316	THC1728765	নাম : হাসিমুদ্দিন সেখ পিতার নাম: খালেদ সেখ বাড়ির নং : n0098 বয়স : 29 লিঙ্গ : পুরুষ	ফটো উপলব্ধ	317	MVQ2260198	নাম : আছলিমা সেখ স্বামীর নাম: খালেদ সেখ বাড়ির নং : n0099 বয়স : 47 লিঙ্গ : মহিলা	ফটো উপলব্ধ	318	MVQ2260206	নাম : শনিফা সেখ স্বামীর নাম: আসমহাম্মদ সেখ বাড়ির নং : n0100 বয়স : 45 লিঙ্গ : মহিলা	ফটো উপলব্ধ
319	WB/11/072/063078	নাম : মেহেরা সেখ স্বামীর নাম: মেহেরআলি সেখ বাড়ির নং : n0102 বয়স : 71 লিঙ্গ : মহিলা	ফটো উপলব্ধ	320	THC1623776	নাম : আখেরুল সেখ পিতার নাম: ফাসকার সেখ বাড়ির নং : এন0047 বয়স : 30 লিঙ্গ : পুরুষ	ফটো উপলব্ধ	321	THC2737799	নাম : হাফিজা খাতুন স্বামীর নাম: আখেরুল সেখ বাড়ির নং : এন004 বয়স : 22 লিঙ্গ : মহিলা	ফটো উপলব্ধ
322	THC1118454	নাম : হান্নান সেখ মায়ের নাম: মেহেরা সেখ বাড়ির নং : n0103 বয়স : 38 লিঙ্গ : পুরুষ	ফটো উপলব্ধ	323	THC2583201	নাম : সোহেল হোসেন সেখ পিতার নাম: মোহাম্মদ মুন্সুর আলী বাড়ির নং : এন0021 বয়স : 22 লিঙ্গ : পুরুষ	ফটো উপলব্ধ	324	THC2537975	নাম : কুরমান সেখ পিতার নাম: সমির সেখ বাড়ির নং : এন0017 বয়স : 23 লিঙ্গ : পুরুষ	ফটো উপলব্ধ
325	THC2495869	নাম : সারিজুল সেখ পিতার নাম: হাসিমুদ্দিন সেখ বাড়ির নং : এন0043 বয়স : 24 লিঙ্গ : পুরুষ	ফটো উপলব্ধ	326	THC1205855	নাম : রেবেনা সেখ স্বামীর নাম: মিতুন সেখ বাড়ির নং : n0018 বয়স : 35 লিঙ্গ : মহিলা	ফটো উপলব্ধ	327	THC1980606	নাম : শাবু সেখ পিতার নাম: কাজল সেখ বাড়ির নং : n0170 বয়স : 29 লিঙ্গ : পুরুষ	ফটো উপলব্ধ
328	THC2034718	নাম : সাকিল আহম্মেদ সেখ পিতার নাম: আব্দুল বাকির সেখ বাড়ির নং : এন0158 বয়স : 26 লিঙ্গ : পুরুষ	ফটো উপলব্ধ	329	THC2034726	নাম : সাবিনা ইয়াসমিন স্বামীর নাম: সুরোজ সেখ বাড়ির নং : এন0091 বয়স : 27 লিঙ্গ : মহিলা	ফটো উপলব্ধ	330	THC2034593	নাম : কামালউদ্দিন সেখ পিতার নাম: আরফত সেখ বাড়ির নং : এন0091 বয়স : 25 লিঙ্গ : পুরুষ	ফটো উপলব্ধ

বিধানসভা নির্বাচনক্ষেত্রের নং, নাম : 80-কালীগঞ্জ  
ভাগ নং, নাম : 1-পলাশী বাজারপাড়া, দাসপাড়া

331	THC2717445	ফটো উপলব্ধ	332	THC2695393	ফটো উপলব্ধ	333	THC2034601	ফটো উপলব্ধ
নাম : নারসিনা খাতুন স্বামীর নাম: আমান সেখ বাড়ির নং : বাজার পাড়া বয়স : 24 লিঙ্গ : মহিলা			নাম : সহিনুর খাতুন স্বামীর নাম: সাহামান সেখ বাড়ির নং : এন0091 বয়স : 22 লিঙ্গ : মহিলা			নাম : চাঁদ মহম্মদ সেখ পিতার নাম: রফিক সেখ বাড়ির নং : এন0054 বয়স : 26 লিঙ্গ : পুরুষ		
334	THC2441970	ফটো উপলব্ধ	335	MVQ2260248	ফটো উপলব্ধ	336	WB/11/072/063095	ফটো উপলব্ধ
নাম : সামিমা বিবি স্বামীর নাম: সাবির আলি সেখ বাড়ির নং : n0060 বয়স : 32 লিঙ্গ : মহিলা			নাম : মোজাম্মেল সেখ পিতার নাম: উজির সেখ বাড়ির নং : n0071 বয়স : 86 লিঙ্গ : পুরুষ			নাম : ময়িলা সেখ স্বামীর নাম: জামিরুদ্দিন সেখ বাড়ির নং : n0070 বয়স : 61 লিঙ্গ : মহিলা		
337	THC1118470	ফটো উপলব্ধ	338	THC1515485	ফটো উপলব্ধ	339	THC1728807	ফটো উপলব্ধ
নাম : আসারুদ্দিন সেখ পিতার নাম: জামিরুদ্দিন সেখ বাড়ির নং : n0067 বয়স : 45 লিঙ্গ : পুরুষ			নাম : সাবির আলী সেখ পিতার নাম: মানোয়ার সেখ বাড়ির নং : n0060 বয়স : 32 লিঙ্গ : পুরুষ			নাম : মুর্শিদা বিবি স্বামীর নাম: সাবির সেখ বাড়ির নং : n0059 বয়স : 30 লিঙ্গ : মহিলা		
340	THC1515451	ফটো উপলব্ধ	341	WB/11/072/099404	ফটো উপলব্ধ	342	WB/11/072/060431	ফটো উপলব্ধ
নাম : সাবির সেখ পিতার নাম: সারাহত সেখ বাড়ির নং : n0059 বয়স : 32 লিঙ্গ : পুরুষ			নাম : ছিঁপা বিবি সেখ স্বামীর নাম: নিয়ামত আলি সেখ বাড়ির নং : n0056 বয়স : 59 লিঙ্গ : মহিলা			নাম : তনুজা সেখ স্বামীর নাম: হাপিজুল সেখ বাড়ির নং : n0022 বয়স : 50 লিঙ্গ : মহিলা		
343	WB/11/072/060538	ফটো উপলব্ধ	344	THC1515535	ফটো উপলব্ধ	345	WB/11/072/060412	ফটো উপলব্ধ
নাম : মুজিবুর সেখ পিতার নাম: ইসরাফিল সেখ বাড়ির নং : n0022 বয়স : 48 লিঙ্গ : পুরুষ			নাম : মাফুজা বিবি স্বামীর নাম: ফরজুল্লা সেখ বাড়ির নং : n0022 বয়স : 37 লিঙ্গ : মহিলা			নাম : ফরজুল্লা সেখ পিতার নাম: ইসরাফিল সেখ বাড়ির নং : n0022 বয়স : 54 লিঙ্গ : পুরুষ		
346	THC1205780	ফটো উপলব্ধ	347	WB/11/072/063387	ফটো উপলব্ধ	348	WB/11/072/063151	ফটো উপলব্ধ
নাম : আজমীর আলি পিতার নাম: কালু সেখ বাড়ির নং : n0021 বয়স : 45 লিঙ্গ : পুরুষ			নাম : রফিক সেখ পিতার নাম: আতারুদ্দিন সেখ বাড়ির নং : n0054 বয়স : 53 লিঙ্গ : পুরুষ			নাম : আজিয়া সেখ স্বামীর নাম: আতির সেখ বাড়ির নং : n0053 বয়স : 66 লিঙ্গ : মহিলা		
349	WB/11/072/063398	ফটো উপলব্ধ	350	MVQ2260073	ফটো উপলব্ধ	351	THC1621143	ফটো উপলব্ধ
নাম : কমলি সেখ স্বামীর নাম: রফিক সেখ বাড়ির নং : n0051 বয়স : 49 লিঙ্গ : মহিলা			নাম : বাইছন সেখ স্বামীর নাম: মালেক সেখ বাড়ির নং : n0048 বয়স : 61 লিঙ্গ : মহিলা			নাম : আলমগীর সেখ পিতার নাম: মালেকউদ্দিন সেখ বাড়ির নং : n0047 বয়স : 31 লিঙ্গ : পুরুষ		
352	MVQ1382357	ফটো উপলব্ধ	353	HRL2605780	ফটো উপলব্ধ	354	THC2442317	ফটো উপলব্ধ
নাম : মালোউদ্দিন সেখ পিতার নাম: হুমায়ুন সেখ বাড়ির নং : n0047 বয়স : 69 লিঙ্গ : পুরুষ			নাম : সুজাউদ্দিন সেখ পিতার নাম: আলিমদ্দিন সেখ বাড়ির নং : হু বয়স : 43 লিঙ্গ : পুরুষ			নাম : রেজিনা খাতুন স্বামীর নাম: আলমগীর সেখ বাড়ির নং : n0047 বয়স : 24 লিঙ্গ : মহিলা		
355	THC2034734	ফটো উপলব্ধ	356	MVQ2684157	ফটো উপলব্ধ	357	MVQ0171033	ফটো উপলব্ধ
নাম : সাহিল আহমেদ সেখ পিতার নাম: আব্দুল বাকির সেখ বাড়ির নং : এন0158 বয়স : 25 লিঙ্গ : পুরুষ			নাম : রাজেশ সেখ পিতার নাম: দীন সেখ বাড়ির নং : n0017 বয়স : 40 লিঙ্গ : পুরুষ			নাম : দীন সেখ পিতার নাম: মুলো সেখ বাড়ির নং : n0017 বয়স : 56 লিঙ্গ : পুরুষ		
358	THC1728849	ফটো উপলব্ধ	359	THC1332865	ফটো উপলব্ধ	360	THC1205756	ফটো উপলব্ধ
নাম : রুকসোনা বিবি স্বামীর নাম: বাপি সেখ বাড়ির নং : n0017 বয়স : 29 লিঙ্গ : মহিলা			নাম : বাপি সেখ পিতার নাম: জারমান সেখ বাড়ির নং : n0017 বয়স : 39 লিঙ্গ : পুরুষ			নাম : সমির সেখ পিতার নাম: জারমান সেখ বাড়ির নং : n0017 বয়স : 46 লিঙ্গ : পুরুষ		

বিধানসভা নির্বাচনক্ষেত্রের নং, নাম : 80-কালীগঞ্জ  
ভাগ নং, নাম : 1-পলাশী বাজারপাড়া, দাসপাড়া

361	THC2241461	নাম : লাইলি বিবি স্বামীর নাম: জারমান সেখ বাড়ির নং : n0017 বয়স : 69 লিঙ্গ : মহিলা	ফটো উপলব্ধ	362	WB/11/072/060270	নাম : জারমান সেখ পিতার নাম: মুলুকচাদ সেখ বাড়ির নং : n0017 বয়স : 76 লিঙ্গ : পুরুষ	ফটো উপলব্ধ	363	THC1621135	নাম : সুরোজ সেখ মায়ের নাম: সাকিলা সেখ বাড়ির নং : n0017 বয়স : 31 লিঙ্গ : পুরুষ	ফটো উপলব্ধ
364	MVQ2477222	নাম : সাকিলা সেখ পিতার নাম: আবুবক্কর সেখ বাড়ির নং : n0017 বয়স : 46 লিঙ্গ : মহিলা	ফটো উপলব্ধ	365	WB/11/072/060248	নাম : আশিদা সেখ স্বামীর নাম: আবুবক্কর সেখ বাড়ির নং : n0017 বয়স : 71 লিঙ্গ : মহিলা	ফটো উপলব্ধ	366	WB/11/072/060734	নাম : আবুবক্কর সেখ পিতার নাম: ছাকের সেখ বাড়ির নং : n0017 বয়স : 78 লিঙ্গ : পুরুষ	ফটো উপলব্ধ
367	THC1332832	নাম : নাহার বানু বিবি স্বামীর নাম: জসিমউদ্দিন সেখ বাড়ির নং : n0016 বয়স : 33 লিঙ্গ : মহিলা	ফটো উপলব্ধ	368	MVQ1384148	নাম : আনারুল হক পিতার নাম: সরকত আলী বাড়ির নং : n0016 বয়স : 49 লিঙ্গ : পুরুষ	ফটো উপলব্ধ	369	MVQ2260263	নাম : পাগল সেখ পিতার নাম: বাদল সেখ বাড়ির নং : n0077 বয়স : 47 লিঙ্গ : পুরুষ	ফটো উপলব্ধ
370	THC2700359	নাম : রাজু সেখ পিতার নাম: পাগল সেখ বাড়ির নং : এন0021 বয়স : 20 লিঙ্গ : পুরুষ	ফটো উপলব্ধ	371	MVQ2258051	নাম : সাগরী সেখ স্বামীর নাম: মানোয়ার সেখ বাড়ির নং : n0075 বয়স : 53 লিঙ্গ : মহিলা	ফটো উপলব্ধ	372	THC2241446	নাম : সিরাজ সেখ পিতার নাম: কোরমান সেখ বাড়ির নং : n0074 বয়স : 56 লিঙ্গ : পুরুষ	ফটো উপলব্ধ
373	THC2241438	নাম : তানজিলা সেখ স্বামীর নাম: সিরাজ সেখ বাড়ির নং : n0073 বয়স : 53 লিঙ্গ : মহিলা	ফটো উপলব্ধ	374	WB/11/072/060719	নাম : কদবানু সেখ স্বামীর নাম: লক্ষর সেখ বাড়ির নং : n0019 বয়স : 69 লিঙ্গ : মহিলা	ফটো উপলব্ধ	375	THC1205830	নাম : মিঠুন সেখ পিতার নাম: খেদের আলি সেখ বাড়ির নং : n0018 বয়স : 36 লিঙ্গ : পুরুষ	ফটো উপলব্ধ
376	WB/11/072/060365	নাম : তাহেলা সেখ স্বামীর নাম: ইমাজদ্দিন সেখ বাড়ির নং : n0018 বয়স : 59 লিঙ্গ : মহিলা	ফটো উপলব্ধ	377	THC1424712	নাম : মহরম আলি সেখ মায়ের নাম: আসরাফুন সেখ বাড়ির নং : n0018 বয়স : 33 লিঙ্গ : পুরুষ	ফটো উপলব্ধ	378	WB/11/072/060362	নাম : আসরাফুন সেখ স্বামীর নাম: কেতাবআলি সেখ বাড়ির নং : n0018 বয়স : 59 লিঙ্গ : মহিলা	ফটো উপলব্ধ
379	THC1205632	নাম : মোসা রেজিনা বিবি স্বামীর নাম: সমীর সেখ বাড়ির নং : n0017 বয়স : 34 লিঙ্গ : মহিলা	ফটো উপলব্ধ	380	THC1205731	নাম : মাফুজা বিবি স্বামীর নাম: তাহেব সেখ বাড়ির নং : n0017 বয়স : 40 লিঙ্গ : মহিলা	ফটো উপলব্ধ	381	THC1205806	নাম : তাহেব সেখ পিতার নাম: আলি লিয়াকত সেখ বাড়ির নং : n0017 বয়স : 41 লিঙ্গ : পুরুষ	ফটো উপলব্ধ
382	WB/11/072/102384	নাম : আশাতুল্লা সেখ পিতার নাম: জেরমান সেখ বাড়ির নং : n0017 বয়স : 52 লিঙ্গ : পুরুষ	ফটো উপলব্ধ	383	WB/11/072/060247	নাম : আলিয়া সেখ স্বামীর নাম: দীন সেখ বাড়ির নং : n0017 বয়স : 52 লিঙ্গ : মহিলা	ফটো উপলব্ধ	384	THC1424746	নাম : সাহিবা বিবি স্বামীর নাম: রাজু সেখ বাড়ির নং : n0017 বয়স : 33 লিঙ্গ : মহিলা	ফটো উপলব্ধ
385	THC1332840	নাম : রাজু সেখ পিতার নাম: দীন সেখ বাড়ির নং : n0017 বয়স : 36 লিঙ্গ : পুরুষ	ফটো উপলব্ধ	386	THC1424753	নাম : আফিজা বিবি স্বামীর নাম: রাজেশ সেখ বাড়ির নং : n0017 বয়স : 33 লিঙ্গ : মহিলা	ফটো উপলব্ধ	387	WB/11/072/060724	নাম : মোঃ মঞ্জুর আলী পিতার নাম: কালু সেখ বাড়ির নং : n0021 বয়স : 49 লিঙ্গ : পুরুষ	ফটো উপলব্ধ
388	WB/11/072/060720	নাম : খাতুন সেখ স্বামীর নাম: কালু সেখ বাড়ির নং : n0021 বয়স : 73 লিঙ্গ : মহিলা	ফটো উপলব্ধ	389	THC2737856	নাম : ইসমাতারা খাতুন স্বামীর নাম: আজমীর আলি বাড়ির নং : এন0021 বয়স : 30 লিঙ্গ : মহিলা	ফটো উপলব্ধ	390	THC2442176	নাম : ময়না বেগম স্বামীর নাম: লালবাবু সেখ বাড়ির নং : n0054 বয়স : 24 লিঙ্গ : মহিলা	ফটো উপলব্ধ

বিধানসভা নির্বাচনক্ষেত্রের নং, নাম : 80-কালীগঞ্জ  
ভাগ নং, নাম : 1-পলাশী বাজারপাড়া, দাসপাড়া

391 নাম : জালেমা সেক স্বামীর নাম : হিরাজ সেক বাড়ির নং : n0016 বয়স : 62 লিঙ্গ : মহিলা	MVQ2259489 ফটো উপলব্ধ	392 নাম : হিয়াজুল সেক পিতার নাম : মোজাম্মেল সেক বাড়ির নং : n0064 বয়স : 40 লিঙ্গ : পুরুষ	THC1118447 ফটো উপলব্ধ	393 নাম : সমারুল সেক পিতার নাম : আস মহম্মদ সেক বাড়ির নং : n0120 বয়স : 24 লিঙ্গ : পুরুষ	THC2442739 ফটো উপলব্ধ
394 নাম : মোহম্মদ আব্দুল হোসেন পিতার নাম : মোহম্মদ আজহার আলি সেক বাড়ির নং : n0019 বয়স : 38 লিঙ্গ : পুরুষ	MVQ2612711 ফটো উপলব্ধ	395 নাম : জাম্মাত সেক পিতার নাম : আমোদ আলী সেক বাড়ির নং : n0020 বয়স : 43 লিঙ্গ : পুরুষ	MVQ2477172 ফটো উপলব্ধ	396 নাম : ছালেকা সেক স্বামীর নাম : খেদের আলি সেক বাড়ির নং : n0018 বয়স : 61 লিঙ্গ : মহিলা	THC2441566 ফটো উপলব্ধ
397 নাম : সুখজান সেক স্বামীর নাম : জাবের আলি বাড়ির নং : n0081 বয়স : 60 লিঙ্গ : মহিলা	THC2441244 ফটো উপলব্ধ	398 নাম : আজমা বিবি সেক স্বামীর নাম : বাবর আলি সেক বাড়ির নং : n0043 বয়স : 50 লিঙ্গ : মহিলা	MVQ2259430 ফটো উপলব্ধ	399 নাম : নূর ইসলাম শেখ মায়ের নাম : আসরাফুন সেক বাড়ির নং : n0018 বয়স : 36 লিঙ্গ : পুরুষ	MVQ2684173 ফটো উপলব্ধ
400 নাম : বাবর আলি সেক পিতার নাম : সাহাদ আলি সেক বাড়ির নং : n0043 বয়স : 57 লিঙ্গ : পুরুষ	MVQ2259422 ফটো উপলব্ধ	401 নাম : মোঃ ইকবাল হোসেন পিতার নাম : হামিদ সেক বাড়ির নং : n0125 বয়স : 29 লিঙ্গ : পুরুষ	THC1894328 ফটো উপলব্ধ	402 নাম : হাসিরদ্দিন সেক পিতার নাম : সাহাদ আলি সেক বাড়ির নং : n0043 বয়স : 45 লিঙ্গ : পুরুষ	MVQ2612513 ফটো উপলব্ধ
403 নাম : জাবের সেক পিতার নাম : নয়মুদ্দিন সেক বাড়ির নং : n0080 বয়স : 71 লিঙ্গ : পুরুষ	MVQ1382977 ফটো উপলব্ধ	404 নাম : মেহেন্নেরা বিবি স্বামীর নাম : জাম্মাত সেক বাড়ির নং : n0020 বয়স : 42 লিঙ্গ : মহিলা	THC1205681 ফটো উপলব্ধ	405 নাম : শেফালী বিবি সেক স্বামীর নাম : সারিজুল সেক বাড়ির নং : n0023 বয়স : 36 লিঙ্গ : মহিলা	THC1332592 ফটো উপলব্ধ
406 নাম : বেগম বিবি স্বামীর নাম : নূর ইসলাম সেক বাড়ির নং : n0018 বয়স : 33 লিঙ্গ : মহিলা	THC1801414 ফটো উপলব্ধ	407 নাম : ওয়ানজ সেক পিতার নাম : আমোদ আলী সেক বাড়ির নং : n0020 বয়স : 72 লিঙ্গ : পুরুষ	WB/11/072/060519 ফটো উপলব্ধ	408 নাম : আসরাফুল সেক পিতার নাম : এজের সেক বাড়ির নং : n0019 বয়স : 36 লিঙ্গ : পুরুষ	THC1205764 ফটো উপলব্ধ
409 নাম : মাসাদুল মল্লিক পিতার নাম : হাম্মান মল্লিক বাড়ির নং : এন0020 বয়স : 23 লিঙ্গ : পুরুষ	THC2479459 ফটো উপলব্ধ	410 নাম : হাসিবা খাতুন স্বামীর নাম : লালন সেক বাড়ির নং : এন0043 বয়স : 22 লিঙ্গ : মহিলা	THC2602019 ফটো উপলব্ধ	411 নাম : সুফিয়া খাতুন স্বামীর নাম : কুরমান সেক বাড়ির নং : এন0017 বয়স : 23 লিঙ্গ : মহিলা	THC2539203 ফটো উপলব্ধ
412 নাম : ওমর আলী সেক পিতার নাম : নূর আলী সেক বাড়ির নং : n0038 বয়স : 80 লিঙ্গ : পুরুষ	MVQ2259513 ফটো উপলব্ধ	413 নাম : খোরসেদ সেক পিতার নাম : শুকচাঁদ সেক বাড়ির নং : n0156 বয়স : 33 লিঙ্গ : পুরুষ	MVQ2684652 ফটো উপলব্ধ	414 নাম : সফিকুল সেক পিতার নাম : জয়নুদ্দিন সেক বাড়ির নং : n0023 বয়স : 39 লিঙ্গ : পুরুষ	MVQ2684207 ফটো উপলব্ধ
415 নাম : আহসান আলী সেক পিতার নাম : মোতালেব সেক বাড়ির নং : এন0148 বয়স : 51 লিঙ্গ : পুরুষ	THC2242394 ফটো উপলব্ধ	416 নাম : জাহানারা খাতুন পিতার নাম : তকবির সেক বাড়ির নং : এন0083 বয়স : 24 লিঙ্গ : মহিলা	THC2659563 ফটো উপলব্ধ	417 নাম : আকমাল হোসেন পিতার নাম : সমীর সেক বাড়ির নং : এন0017 বয়স : 21 লিঙ্গ : পুরুষ	THC2705721 ফটো উপলব্ধ
418 নাম : অজিত রহমান পিতার নাম : তালেব শেখ বাড়ির নং : এন0017 বয়স : 20 লিঙ্গ : পুরুষ	THC2675981 ফটো উপলব্ধ	419 নাম : রসনর বিবি স্বামীর নাম : আজহার আলি সেক বাড়ির নং : n0019 বয়স : 59 লিঙ্গ : মহিলা	THC2675460 ফটো উপলব্ধ	420 নাম : সুজন সেক পিতার নাম : জাবের আলী বাড়ির নং : n0080 বয়স : 29 লিঙ্গ : পুরুষ	THC1728757 ফটো উপলব্ধ

বিধানসভা নির্বাচনক্ষেত্রের নং, নাম : 80-কালীগঞ্জ  
ভাগ নং, নাম : 1-পলাশী বাজারপাড়া, দাসপাড়া

421	MVQ2259414	ফটো উপলব্ধ	নাম : আজেরআলি সেখ পিতার নাম: কালু সেখ বাড়ির নং : n0019 বয়স : 63 লিঙ্গ : পুরুষ
422	THC1205814	ফটো উপলব্ধ	নাম : মানোয়ারা বিবি স্বামীর নাম: নাসির সেখ বাড়ির নং : n0019 বয়স : 37 লিঙ্গ : মহিলা
423	MVQ2477206	ফটো উপলব্ধ	নাম : নাসির সেখ পিতার নাম: লস্কর সেখ বাড়ির নং : n0019 বয়স : 40 লিঙ্গ : পুরুষ
424	THC1515618	ফটো উপলব্ধ	নাম : ফরিদা বিবি স্বামীর নাম: মজিবর সেখ বাড়ির নং : n0019 বয়স : 35 লিঙ্গ : মহিলা
425	THC1424738	ফটো উপলব্ধ	নাম : মজিবর সেখ পিতার নাম: লস্কর সেখ বাড়ির নং : n0019 বয়স : 41 লিঙ্গ : পুরুষ
426	THC1621176	ফটো উপলব্ধ	নাম : আনজিরা বিবি স্বামীর নাম: কদর সেখ বাড়ির নং : n0019 বয়স : 33 লিঙ্গ : মহিলা
427	THC1930031	ফটো উপলব্ধ	নাম : মোঃ সাহাবুদ্দিন সেখ পিতার নাম: মোঃ চাঁদ সেখ বাড়ির নং : n0165 বয়স : 65 লিঙ্গ : পুরুষ
428	THC1947654	ফটো উপলব্ধ	নাম : অসারুল সেখ পিতার নাম: নুরইসলাম সেখ বাড়ির নং : 0043 বয়স : 27 লিঙ্গ : পুরুষ
429	THC1947845	ফটো উপলব্ধ	নাম : ইব্রাহিম সেখ পিতার নাম: রহিমুদ্দিন সেখ বাড়ির নং : 0044 বয়স : 26 লিঙ্গ : পুরুষ
430	THC1947969	ফটো উপলব্ধ	নাম : সাদ্দাম সেখ পিতার নাম: আসমহামমদ সেখ বাড়ির নং : 0120 বয়স : 26 লিঙ্গ : পুরুষ
431	THC2694503	ফটো উপলব্ধ	নাম : বিউটি খাতুন স্বামীর নাম: সাদ্দাম সেখ বাড়ির নং : 0120 বয়স : 23 লিঙ্গ : মহিলা
432	MVQ2477230	ফটো উপলব্ধ	নাম : রহিমুদ্দিন সেখ পিতার নাম: পটু সেখ বাড়ির নং : n0044 বয়স : 61 লিঙ্গ : পুরুষ
433	THC1728781	ফটো উপলব্ধ	নাম : সাবিনা খাতুন পিতার নাম: বাবর আলী সেখ বাড়ির নং : n0043 বয়স : 29 লিঙ্গ : মহিলা
434	MVQ2477149	ফটো উপলব্ধ	নাম : গুলনাহার বিবি স্বামীর নাম: দবিরউদ্দিন সেখ বাড়ির নং : n0043 বয়স : 45 লিঙ্গ : মহিলা
435	THC0338970	ফটো উপলব্ধ	নাম : তাজেমুন খাতুন বিবি স্বামীর নাম: হাসিরুদ্দিন সেখ বাড়ির নং : n0043 বয়স : 37 লিঙ্গ : মহিলা
436	MVQ2259448	ফটো উপলব্ধ	নাম : দবিরউদ্দিন সেখ পিতার নাম: সাহাদআলী সেখ বাড়ির নং : n0043 বয়স : 47 লিঙ্গ : পুরুষ
437	THC1332857	ফটো উপলব্ধ	নাম : গুলনাহার বিবি স্বামীর নাম: সাহাজান সেখ বাড়ির নং : n0043 বয়স : 35 লিঙ্গ : মহিলা
438	MVQ2477164	ফটো উপলব্ধ	নাম : সাহাজান সেখ পিতার নাম: আলিমুদ্দিন সেখ বাড়ির নং : n0043 বয়স : 38 লিঙ্গ : পুরুষ
439	THC1515519	ফটো উপলব্ধ	নাম : আসমহামমদ সেখ পিতার নাম: নুরইসলাম সেখ বাড়ির নং : n0043 বয়স : 33 লিঙ্গ : পুরুষ
440	THC0338962	ফটো উপলব্ধ	নাম : বানেরা বিবি সেখ স্বামীর নাম: নুরইসলাম সেখ বাড়ির নং : n0043 বয়স : 45 লিঙ্গ : মহিলা
441	THC0338954	ফটো উপলব্ধ	নাম : নুরইসলাম সেখ পিতার নাম: আলিমুদ্দিন সেখ বাড়ির নং : n0043 বয়স : 47 লিঙ্গ : পুরুষ
442	WB/11/072/060266	ফটো উপলব্ধ	নাম : তকবীর সেখ পিতার নাম: আলিমুদ্দিন সেখ বাড়ির নং : n0043 বয়স : 51 লিঙ্গ : পুরুষ
443	THC2727071	ফটো উপলব্ধ	নাম : রফিকুল সেখ পিতার নাম: হাসিরুদ্দিন বাড়ির নং : এন0048 বয়স : 21 লিঙ্গ : পুরুষ
444	THC1205772	ফটো উপলব্ধ	নাম : জহিরউদ্দিন সেখ পিতার নাম: অমর আলি সেখ বাড়ির নং : n0038 বয়স : 40 লিঙ্গ : পুরুষ
445	THC1205673	ফটো উপলব্ধ	নাম : রেজিনা বিবি স্বামীর নাম: জহিরুদ্দিন সেখ বাড়ির নং : n0038 বয়স : 41 লিঙ্গ : মহিলা
446	THC1205707	ফটো উপলব্ধ	নাম : রুপালী বিবি স্বামীর নাম: সফিকুল সেখ বাড়ির নং : n0023 বয়স : 37 লিঙ্গ : মহিলা
447	THC1332873	ফটো উপলব্ধ	নাম : সারিজুল সেখ পিতার নাম: জয়নদ্দিন সেখ বাড়ির নং : n0023 বয়স : 41 লিঙ্গ : পুরুষ
448	MVQ2259505	ফটো উপলব্ধ	নাম : সায়রা সেখ স্বামীর নাম: জয়নদ্দিন সেখ বাড়ির নং : n0023 বয়স : 57 লিঙ্গ : মহিলা
449	MVQ2259497	ফটো উপলব্ধ	নাম : জয়নদ্দিন সেখ পিতার নাম: সারাজুদ্দিন সেখ বাড়ির নং : n0023 বয়স : 63 লিঙ্গ : পুরুষ
450	THC1515477	ফটো উপলব্ধ	নাম : গোরাচাঁদ সেখ পিতার নাম: হাফিজুল সেখ বাড়ির নং : n0022 বয়স : 31 লিঙ্গ : পুরুষ

বিধানসভা নির্বাচনক্ষেত্রের নং, নাম : 80-কালীগঞ্জ  
ভাগ নং, নাম : 1-পলাশী বাজারপাড়া, দাসপাড়া

451 নাম : নুপুর বিবি স্বামীর নাম: মজিবর সেখ বাড়ির নং : n0022 বয়স : 37 লিঙ্গ : মহিলা	THC1515543 ফটো উপলব্ধ	452 নাম : জসিম উদ্দিন সেখ পিতার নাম: নৌসাদ সেখ বাড়ির নং : n0016 বয়স : 35 লিঙ্গ : পুরুষ	THC1205848 ফটো উপলব্ধ	453 নাম : অমিনুল হক পিতার নাম: হক মহম্মদ বাড়ির নং : n0162 বয়স : 40 লিঙ্গ : পুরুষ	MVQ2029650 ফটো উপলব্ধ
454 নাম : মাতঙ্গিনী হাজরা স্বামীর নাম: বিকাশ হাজরা বাড়ির নং : n000 বয়স : 30 লিঙ্গ : মহিলা	THC2443117 ফটো উপলব্ধ	455 নাম : ভানি হাজরা স্বামীর নাম: ধান হাজরা বাড়ির নং : n0015 বয়স : 75 লিঙ্গ : মহিলা	WB/11/072/060018 ফটো উপলব্ধ	456 নাম : শিবু হাজরা পিতার নাম: ধান হাজরা বাড়ির নং : n0015 বয়স : 53 লিঙ্গ : পুরুষ	WB/11/072/060599 ফটো উপলব্ধ
457 নাম : চন্দনা হাজরা স্বামীর নাম: শিবু হাজরা বাড়ির নং : n0015 বয়স : 50 লিঙ্গ : মহিলা	WB/11/072/060015 ফটো উপলব্ধ	458 নাম : বিকাশ হাজরা পিতার নাম: শিবু হাজরা বাড়ির নং : n0015 বয়স : 31 লিঙ্গ : পুরুষ	THC1621200 ফটো উপলব্ধ	459 নাম : স্বপন হাজরা পিতার নাম: অনিল হাজরা বাড়ির নং : n0015 বয়স : 61 লিঙ্গ : পুরুষ	WB/11/072/060382 ফটো উপলব্ধ
460 নাম : সুমিত্রা হাজরা স্বামীর নাম: স্বপন হাজরা বাড়ির নং : n0015 বয়স : 49 লিঙ্গ : মহিলা	WB/11/072/060399 ফটো উপলব্ধ	461 নাম : পুষ্প দাস স্বামীর নাম: কার্তিক দাস বাড়ির নং : এন0018 বয়স : 61 লিঙ্গ : মহিলা	THC2682540 ফটো উপলব্ধ	462 নাম : রিজিয়া বিবি স্বামীর নাম: মফিজুল ইসলাম বাড়ির নং : নিই বয়স : 35 লিঙ্গ : মহিলা	UJM1925775 ফটো উপলব্ধ
463 নাম : মফি জুল ইসলাম সেখ পিতার নাম: জাহাঙ্গীর সেখ বাড়ির নং : নিই বয়স : 49 লিঙ্গ : পুরুষ	UJM1925791 ফটো উপলব্ধ	464 নাম : ফিরদৌসি খাতুন পিতার নাম: জাহাঙ্গীর সেখ বাড়ির নং : এন0098 বয়স : 24 লিঙ্গ : মহিলা	WPL2294148 ফটো উপলব্ধ	465 নাম : মৌসুমী খাতুন পিতার নাম: মনসুর আলি সেখ বাড়ির নং : এন00 বয়স : 25 লিঙ্গ : মহিলা	THC2424190 ফটো উপলব্ধ
466 নাম : জারিয়া খাতুন স্বামীর নাম: কামালুদ্দিন সেখ বাড়ির নং : এন0091 বয়স : 20 লিঙ্গ : মহিলা	THC2776771 ফটো উপলব্ধ	467 নাম : সাহাবাজ সেখ পিতার নাম: সাহাজান সেখ বাড়ির নং : এন0046 বয়স : 19 লিঙ্গ : পুরুষ	THC2783058 ফটো উপলব্ধ		

বিধানসভা নির্বাচনক্ষেত্রের নং, নাম : 80-কালীগঞ্জ  
1- সংযোজন তালিকা 1 (01-01-2026 28-02-2026 )

নির্বাচক সংখ্যার সারসংক্ষেপ :

A) নির্বাচকের সংখ্যা :

	নির্বাচক তালিকার প্রকৃতি	নির্বাচক তালিকার পরিচিতি :	নির্বাচকের সংখ্যা :				
			পুরুষ	মহিলা	তৃতীয় লিঙ্গ	মোট	
I	মূল তালিকা	মূল তালিকা	বিশেষ সংক্ষিপ্ত সংশোধন 2025	239	228	0	467
II	1- সংযোজন তালিকা	সংযোজনী 1	বিশেষ সংক্ষিপ্ত সংশোধন 2026	0	0	0	0
III	2- বিয়োজন তালিকা	সংযোজনী 1	বিশেষ সংক্ষিপ্ত সংশোধন 2026	0	0	0	0
IV	'লিঙ্গ ক্ষেত্রের' পরিবর্তনের কারণে পার্থক্য			0	0	0	0
নির্বাচকের মোট সংখ্যা (I+II-III+IV)				239	228	0	467

B) ক্রটি সংশোধনের সংখ্যা :

নির্বাচক তালিকার প্রকৃতি	নির্বাচক তালিকার পরিচিতি :	ক্রটি সংশোধনের সংখ্যা :
সংযোজনী 1	বিশেষ সংক্ষিপ্ত সংশোধন 2026	0

নির্বাচক নিবন্ধন আধিকারিকের স্বাক্ষর

E-মৃত, S-স্থানান্তরিত, R-একাধিকবার অন্তর্ভুক্ত, M-নিখোঁজ, Q-যোগ্য নহে