

নির্বাচক তালিকা 2026 S25 পশ্চিমবঙ্গ

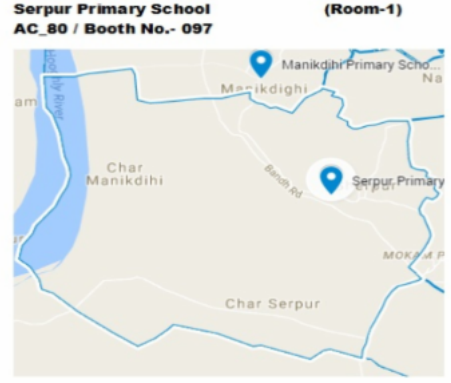
বিধানসভা নির্বাচনক্ষেত্রের নং, নাম ও সংরক্ষণের স্থিতি : 80 - কালীগঞ্জ (সাধারণ)		অংশ নং : 121																			
বিধানসভা নির্বাচনক্ষেত্রটি যে লোকসভা নির্বাচনক্ষেত্রের / ক্ষেত্রসমূহের অন্তর্ভুক্ত তার নং, নাম ও সংরক্ষণ স্থিতি : 12 - কৃষ্ণনগর (সাধারণ)																					
1. সংশোধনের পূর্ণ বিবরণ																					
সংশোধনের বৎসর :	2026	নির্বাচক তালিকার পরিচিতি :																			
ভিত্তি তারিখ :	01-01-2026	বিশেষ নিবিড় সংশোধনী ২০২৬-এর চূড়ান্ত ভোটার তালিকা																			
সংশোধনের প্রকৃতি :	বিশেষ নিবিড় সংশোধনী 2026																				
প্রকাশনার তারিখ :	28-02-2026																				
2. অংশ ও নির্বাচনী এলাকার পূর্ণ বিবরণ :																					
অংশের ভাগ নং ও নাম :																					
1-শেরপুর হিন্দুপাড়া		<table style="width: 100%; border-collapse: collapse;"> <tr> <td style="width: 50%;">প্রধান শহর/গ্রাম</td> <td style="width: 50%;">: শেরপুর</td> </tr> <tr> <td>ওয়ার্ড</td> <td>:</td> </tr> <tr> <td>থানা</td> <td>: কালীগঞ্জ</td> </tr> <tr> <td>গ্রাম পঞ্চগায়েত</td> <td>: কালীগঞ্জ</td> </tr> <tr> <td>ব্লক</td> <td>: কালীগঞ্জ</td> </tr> <tr> <td>মহকুমা</td> <td>: কৃষ্ণনগর, সদর</td> </tr> <tr> <td>জেলা</td> <td>: নদীয়া</td> </tr> <tr> <td>পিন</td> <td>: 741150</td> </tr> </table>				প্রধান শহর/গ্রাম	: শেরপুর	ওয়ার্ড	:	থানা	: কালীগঞ্জ	গ্রাম পঞ্চগায়েত	: কালীগঞ্জ	ব্লক	: কালীগঞ্জ	মহকুমা	: কৃষ্ণনগর, সদর	জেলা	: নদীয়া	পিন	: 741150
প্রধান শহর/গ্রাম	: শেরপুর																				
ওয়ার্ড	:																				
থানা	: কালীগঞ্জ																				
গ্রাম পঞ্চগায়েত	: কালীগঞ্জ																				
ব্লক	: কালীগঞ্জ																				
মহকুমা	: কৃষ্ণনগর, সদর																				
জেলা	: নদীয়া																				
পিন	: 741150																				
2-শেরপুর ধাওরাপাড়া, মুসলমানপাড়া																					
3. ভোট গ্রহন কেন্দ্রের পূর্ণ বিবরণ :																					
ভোট গ্রহন কেন্দ্রের নং, নাম :		ভোট গ্রহন কেন্দ্রের শ্রেণী :		গ্রামীণ																	
121 - শেরপুর প্রাথমিক বিদ্যালয়		এই অংশে সহায়ক ভোটগ্রহন কেন্দ্রের সংখ্যা		0																	
ভোট গ্রহন কেন্দ্রের ঠিকানা :		:																			
শেরপুর প্রাথমিক বিদ্যালয়, শেরপুর																					
4. নির্বাচকের সংখ্যা :																					
প্রথম ক্রমিক নং	শেষ ক্রমিক নং	মোট সংখ্যা																			
		পুরুষ	মহিলা	তৃতীয় লিঙ্গ	মোট																
1	886	477	409	0	886																

নির্বাচক নিবন্ধন আধিকারিকের স্বাক্ষর

Nazri Naksha



Google Map View



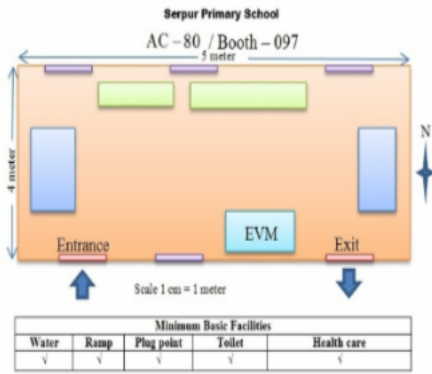
Polling Station Building Front View



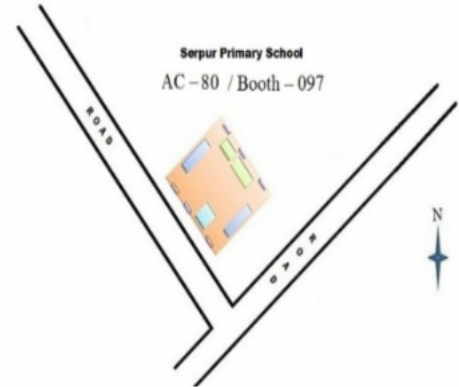
Polling Station Front View



Cad View



Key MAP View



বিধানসভা নির্বাচনক্ষেত্রের নং, নাম : 80-কালীগঞ্জ
ভাগ নং, নাম : 1-শেরপুর হিন্দুপাড়া

1 নাম : ভগবতী দাঁ স্বামীর নাম: শুভেন্দু দাঁ বাড়ির নং : n0202 বয়স : 31 লিঙ্গ : মহিলা	THC2007847 ফটো উপলব্ধ	2 নাম : শান্তি কর্মকার পিতার নাম: কালিপদ কর্মকার বাড়ির নং : n0003 বয়স : 66 লিঙ্গ : পুরুষ	THC2675031 ফটো উপলব্ধ	3 নাম : শ্যামলী কর্মকার স্বামীর নাম: শান্তি কর্মকার বাড়ির নং : n0003 বয়স : 58 লিঙ্গ : মহিলা	THC2675049 ফটো উপলব্ধ
4 নাম : বিনয় কর্মকার পিতার নাম: আনন্দ কর্মকার বাড়ির নং : n0086 বয়স : 66 লিঙ্গ : পুরুষ	THC2675080 ফটো উপলব্ধ	5 নাম : রূপালী কর্মকার স্বামীর নাম: বিনয় কর্মকার বাড়ির নং : n0086 বয়স : 56 লিঙ্গ : মহিলা	THC2675098 ফটো উপলব্ধ	6 নাম : বিজয় কর্মকার পিতার নাম: বিনয় কর্মকার বাড়ির নং : n0086 বয়স : 31 লিঙ্গ : পুরুষ	THC1522382 ফটো উপলব্ধ
7 নাম : সঞ্জিত কর্মকার পিতার নাম: জয়দেব কর্মকার বাড়ির নং : n0002 বয়স : 38 লিঙ্গ : পুরুষ	THC1218221 ফটো উপলব্ধ	8 নাম : শ্রীবরণ কর্মকার পিতার নাম: শান্তি কর্মকার বাড়ির নং : n0003 বয়স : 30 লিঙ্গ : পুরুষ	THC1807627 ফটো উপলব্ধ	9 নাম : প্রসেনজিৎ কর্মকার পিতার নাম: মথুরা কর্মকার বাড়ির নং : n0004 বয়স : 39 লিঙ্গ : পুরুষ	MVQ2242170 ফটো উপলব্ধ
10 নাম : শ্রীকান্ত কর্মকার পিতার নাম: শান্তি কর্মকার বাড়ির নং : n0003 বয়স : 35 লিঙ্গ : পুরুষ	THC1218106 ফটো উপলব্ধ	11 নাম : শুভ কর্মকার পিতার নাম: সনৎ কর্মকার বাড়ির নং : n0001 বয়স : 24 লিঙ্গ : পুরুষ	THC2367423 ফটো উপলব্ধ	12 নাম : পূজা কর্মকার পিতার নাম: বাসুদেব কর্মকার বাড়ির নং : এন0004 বয়স : 27 লিঙ্গ : মহিলা	ZUY1847490 ফটো উপলব্ধ
13 নাম : বংশী কর্মকার পিতার নাম: লাল্টু কর্মকার বাড়ির নং : এন0003 বয়স : 23 লিঙ্গ : পুরুষ	THC2502615 ফটো উপলব্ধ	14 নাম : সনৎ কর্মকার পিতার নাম: সদানন্দ কর্মকার বাড়ির নং : n0001 বয়স : 66 লিঙ্গ : পুরুষ	WB/11/072/006514 ফটো উপলব্ধ	15 নাম : অর্চিতা কর্মকার স্বামীর নাম: সনৎ কর্মকার বাড়ির নং : n0001 বয়স : 58 লিঙ্গ : মহিলা	WB/11/072/006100 ফটো উপলব্ধ
16 নাম : অনিল কর্মকার পিতার নাম: সদানন্দ কর্মকার বাড়ির নং : n0001 বয়স : 51 লিঙ্গ : পুরুষ	WB/11/072/006328 ফটো উপলব্ধ	17 নাম : কুরি কর্মকার স্বামীর নাম: লাল্টু কর্মকার বাড়ির নং : n0003 বয়স : 42 লিঙ্গ : মহিলা	THC0417097 ফটো উপলব্ধ	18 নাম : মথুরা কর্মকার পিতার নাম: আনন্দ কর্মকার বাড়ির নং : n0004 বয়স : 71 লিঙ্গ : পুরুষ	WB/11/072/006386 ফটো উপলব্ধ
19 নাম : লাল্টু কর্মকার পিতার নাম: কালিপদ কর্মকার বাড়ির নং : n0003 বয়স : 55 লিঙ্গ : পুরুষ	WB/11/072/006435 ফটো উপলব্ধ	20 নাম : অখিল কর্মকার পিতার নাম: লাল্টু কর্মকার বাড়ির নং : শেরপুর বয়স : 19 লিঙ্গ : পুরুষ	THC2754018 ফটো উপলব্ধ	21 নাম : সৃজিৎ কর্মকার পিতার নাম: জয়দেব কর্মকার বাড়ির নং : n0002 বয়স : 32 লিঙ্গ : পুরুষ	THC1522341 ফটো উপলব্ধ
22 নাম : রাকেশ কর্মকার পিতার নাম: মথুরা কর্মকার বাড়ির নং : n0004 বয়স : 43 লিঙ্গ : পুরুষ	MVQ2241503 ফটো উপলব্ধ	23 নাম : ছবিরানী কর্মকার স্বামীর নাম: মথুরা কর্মকার বাড়ির নং : n0004 বয়স : 66 লিঙ্গ : মহিলা	WB/11/072/006045 ফটো উপলব্ধ	24 নাম : সুবল কর্মকার পিতার নাম: সদানন্দ কর্মকার বাড়ির নং : n0001 বয়স : 59 লিঙ্গ : পুরুষ	MVQ0076265 ফটো উপলব্ধ
25 নাম : লক্ষী কর্মকার স্বামীর নাম: জয়দেব কর্মকার বাড়ির নং : n0002 বয়স : 56 লিঙ্গ : মহিলা	WB/11/072/006369 ফটো উপলব্ধ	26 নাম : দীপিকা কর্মকার স্বামীর নাম: অনিল কর্মকার বাড়ির নং : n0001 বয়স : 36 লিঙ্গ : মহিলা	THC1339050 ফটো উপলব্ধ	27 নাম : নমিতা কর্মকার স্বামীর নাম: সুবল কর্মকার বাড়ির নং : n0001 বয়স : 39 লিঙ্গ : মহিলা	THC1339134 ফটো উপলব্ধ
28 নাম : সালেহার খাঁ স্বামীর নাম: মিজারুল খাঁ বাড়ির নং : n0096 বয়স : 38 লিঙ্গ : মহিলা	THC1339068 ফটো উপলব্ধ	29 নাম : মিজারুল খাঁ পিতার নাম: আব্দুল খাঁ বাড়ির নং : n0096 বয়স : 39 লিঙ্গ : পুরুষ	THC1339092 ফটো উপলব্ধ	30 নাম : আনোয়ারা খাঁ স্বামীর নাম: বাবলু খাঁ বাড়ির নং : n0096 বয়স : 48 লিঙ্গ : মহিলা	MVQ1381391 ফটো উপলব্ধ

31 নাম : বাবলু খাঁ পিতার নাম: আব্দুল খাঁ বাড়ির নং : n0096 বয়স : 50 লিঙ্গ : পুরুষ	MVQ2001824 ফটো উপলব্ধ	32 নাম : প্রিয়া খাতুন পিতার নাম: মিজরুল খান বাড়ির নং : এন0096 বয়স : 21 লিঙ্গ : মহিলা	THC2663276 ফটো উপলব্ধ	33 নাম : রুপা পাল স্বামীর নাম: সহদেব পাল বাড়ির নং : এন0078 বয়স : 32 লিঙ্গ : মহিলা	THC2057552 ফটো উপলব্ধ
34 নাম : অঞ্জু খাতুন পিতার নাম: খ্যাপা খাঁ বাড়ির নং : n0206 বয়স : 29 লিঙ্গ : মহিলা	THC2368793 ফটো উপলব্ধ	35 নাম : খ্যাপা খান পিতার নাম: ফড়িং খাঁ বাড়ির নং : n0205 বয়স : 56 লিঙ্গ : পুরুষ	THC2007870 ফটো উপলব্ধ	36 নাম : গঞ্জরা বিবি স্বামীর নাম: অজয় খাঁ বাড়ির নং : এন0194 বয়স : 31 লিঙ্গ : মহিলা	THC2057461 ফটো উপলব্ধ
37 নাম : আলিফ খান পিতার নাম: উত্তম খান বাড়ির নং : এন0109 বয়স : 27 লিঙ্গ : পুরুষ	THC2057446 ফটো উপলব্ধ	38 নাম : মিরাজুল খান পিতার নাম: সিরাজ খান বাড়ির নং : এন0107 বয়স : 27 লিঙ্গ : পুরুষ	THC2057453 ফটো উপলব্ধ	39 নাম : শেরফুল খান পিতার নাম: নির্মল খান বাড়ির নং : n000 বয়স : 27 লিঙ্গ : পুরুষ	THC2369536 ফটো উপলব্ধ
40 নাম : আজাই খান মায়ের নাম: মসলিমা বেওয়া বাড়ির নং : n000 বয়স : 44 লিঙ্গ : পুরুষ	THC2369619 ফটো উপলব্ধ	41 নাম : মন্ডল খোকন পিতার নাম: সনৎ মণ্ডল বাড়ির নং : n0091 বয়স : 57 লিঙ্গ : পুরুষ	THC2569218 ফটো উপলব্ধ	42 নাম : মন্ডল বুনোবালা স্বামীর নাম: খোকন মণ্ডল বাড়ির নং : n0091 বয়স : 51 লিঙ্গ : মহিলা	THC2569234 ফটো উপলব্ধ
43 নাম : মধুমিতা ঘোষ স্বামীর নাম: কালো ঘোষ বাড়ির নং : n0072 বয়স : 27 লিঙ্গ : মহিলা	THC2369304 ফটো উপলব্ধ	44 নাম : শ্যামলী ঘোষ স্বামীর নাম: পল্টু ঘোষ বাড়ির নং : n0063 বয়স : 55 লিঙ্গ : মহিলা	MVQ1381037 ফটো উপলব্ধ	45 নাম : সন্তু ঘোষ পিতার নাম: খেপা ঘোষ বাড়ির নং : এন0059 বয়স : 22 লিঙ্গ : পুরুষ	THC2637247 ফটো উপলব্ধ
46 নাম : ইন্দ্রা ঘোষ স্বামীর নাম: চিরঞ্জীৎ ঘোষ বাড়ির নং : এন0063 বয়স : 24 লিঙ্গ : মহিলা	THC2571685 ফটো উপলব্ধ	47 নাম : সন্দীপ ঘোষ পিতার নাম: জয়দেব ঘোষ বাড়ির নং : এন0080 বয়স : 22 লিঙ্গ : পুরুষ	THC2568210 ফটো উপলব্ধ	48 নাম : চুমকী ঘোষ স্বামীর নাম: সঞ্জয় ঘোষ বাড়ির নং : n0072 বয়স : 35 লিঙ্গ : মহিলা	THC1218114 ফটো উপলব্ধ
49 নাম : সঞ্জয় ঘোষ পিতার নাম: সনৎ ঘোষ বাড়ির নং : n0072 বয়স : 39 লিঙ্গ : পুরুষ	MVQ2607059 ফটো উপলব্ধ	50 নাম : শঙ্করী ঘোষ স্বামীর নাম: সনৎ ঘোষ বাড়ির নং : n0072 বয়স : 58 লিঙ্গ : মহিলা	MVQ2001873 ফটো উপলব্ধ	51 নাম : সাধন ঘোষ পিতার নাম: সুকুমার ঘোষ বাড়ির নং : n0072 বয়স : 39 লিঙ্গ : পুরুষ	MVQ2471936 ফটো উপলব্ধ
52 নাম : নিত্যবাসী ঘোষ স্বামীর নাম: সুকুমার ঘোষ বাড়ির নং : n0072 বয়স : 56 লিঙ্গ : মহিলা	WB/11/072/006391 ফটো উপলব্ধ	53 নাম : শান্তনা ঘোষ স্বামীর নাম: বান্টু ঘোষ বাড়ির নং : n0063 বয়স : 46 লিঙ্গ : মহিলা	MVQ1381029 ফটো উপলব্ধ	54 নাম : বান্টু ঘোষ পিতার নাম: অনিল ঘোষ বাড়ির নং : n0063 বয়স : 46 লিঙ্গ : পুরুষ	MVQ2001832 ফটো উপলব্ধ
55 নাম : জ্যোৎস্না ঘোষ স্বামীর নাম: খেপা ঘোষ বাড়ির নং : n0059 বয়স : 43 লিঙ্গ : মহিলা	THC1218254 ফটো উপলব্ধ	56 নাম : খেপা ঘোষ পিতার নাম: বিমল ঘোষ বাড়ির নং : n0059 বয়স : 40 লিঙ্গ : পুরুষ	MVQ2471845 ফটো উপলব্ধ	57 নাম : শান্তি ঘোষ স্বামীর নাম: বিমল ঘোষ বাড়ির নং : n0059 বয়স : 79 লিঙ্গ : মহিলা	WB/11/072/006246 ফটো উপলব্ধ
58 নাম : প্রসেনজিৎ ঘোষ পিতার নাম: সোমেন ঘোষ বাড়ির নং : n0058 বয়স : 38 লিঙ্গ : পুরুষ	MVQ2678522 ফটো উপলব্ধ	59 নাম : কৃষ্ণা ঘোষ স্বামীর নাম: সোমেন ঘোষ বাড়ির নং : n0058 বয়স : 56 লিঙ্গ : মহিলা	WB/11/072/006245 ফটো উপলব্ধ	60 নাম : সোমেন ঘোষ পিতার নাম: অনিল ঘোষ বাড়ির নং : n0058 বয়স : 63 লিঙ্গ : পুরুষ	WB/11/072/006191 ফটো উপলব্ধ

61	WZJ1366293	নাম : মামন দা পিতার নাম: বরুণ কুমার দা বাড়ির নং : শেরপুর বয়স : 31 লিঙ্গ : মহিলা	ফটো উপলব্ধ	62	WB/11/072/006410	নাম : মণিবালা ঘোষ স্বামীর নাম: পিন্টু ঘোষ বাড়ির নং : n0057 বয়স : 56 লিঙ্গ : মহিলা	ফটো উপলব্ধ	63	THC1522432	নাম : তাপসী ঘোষ স্বামীর নাম: দীপক ঘোষ বাড়ির নং : n0056 বয়স : 31 লিঙ্গ : মহিলা	ফটো উপলব্ধ
64	THC1218205	নাম : শৈবা ঘোষ স্বামীর নাম: রামকৃষ্ণ ঘোষ বাড়ির নং : n0055 বয়স : 36 লিঙ্গ : মহিলা	ফটো উপলব্ধ	65	MVQ2241511	নাম : কার্তিক ঘোষ পিতার নাম: সাতকড়ি ঘোষ বাড়ির নং : n0055 বয়স : 68 লিঙ্গ : পুরুষ	ফটো উপলব্ধ	66	THC1522309	নাম : চিরঞ্জীৎ ঘোষ পিতার নাম: তাপস ঘোষ বাড়ির নং : n0054 বয়স : 31 লিঙ্গ : পুরুষ	ফটো উপলব্ধ
67	THC0417337	নাম : অনুপ কুমার ঘোষ পিতার নাম: বানেশ্বর ঘোষ বাড়ির নং : n0071 বয়স : 36 লিঙ্গ : পুরুষ	ফটো উপলব্ধ	68	THC1522390	নাম : বিশ্বজিৎ ঘোষ পিতার নাম: গোবিন্দ ঘোষ বাড়ির নং : n0071 বয়স : 32 লিঙ্গ : পুরুষ	ফটো উপলব্ধ	69	WB/11/072/006480	নাম : গোবিন্দ ঘোষ পিতার নাম: ধরনী ঘোষ বাড়ির নং : n0071 বয়স : 49 লিঙ্গ : পুরুষ	ফটো উপলব্ধ
70	THC1218130	নাম : প্রসন্ন ঘোষ পিতার নাম: নন্দ ঘোষ বাড়ির নং : n0071 বয়স : 34 লিঙ্গ : পুরুষ	ফটো উপলব্ধ	71	WB/11/072/006322	নাম : নন্দ ঘোষ পিতার নাম: ধরনী ঘোষ বাড়ির নং : n0071 বয়স : 63 লিঙ্গ : পুরুষ	ফটো উপলব্ধ	72	WB/11/072/006309	নাম : তুলসী ঘোষ স্বামীর নাম: বাণেশ্বর ঘোষ বাড়ির নং : n0071 বয়স : 61 লিঙ্গ : মহিলা	ফটো উপলব্ধ
73	WB/11/072/006324	নাম : বাণেশ্বর ঘোষ পিতার নাম: ধরনী ঘোষ বাড়ির নং : n0071 বয়স : 66 লিঙ্গ : পুরুষ	ফটো উপলব্ধ	74	THC1522275	নাম : চিরঞ্জীৎ ঘোষ পিতার নাম: পল্টু ঘোষ বাড়ির নং : n0063 বয়স : 32 লিঙ্গ : পুরুষ	ফটো উপলব্ধ	75	MVQ0076471	নাম : চন্দনা ঘোষ স্বামীর নাম: তাপস ঘোষ বাড়ির নং : n0054 বয়স : 56 লিঙ্গ : মহিলা	ফটো উপলব্ধ
76	WB/11/072/006150	নাম : তাপস ঘোষ পিতার নাম: ফণিভূষণ ঘোষ বাড়ির নং : n0054 বয়স : 61 লিঙ্গ : পুরুষ	ফটো উপলব্ধ	77	THC1628866	নাম : মন্দিরা ঘোষ স্বামীর নাম: বিশ্বজিত ঘোষ বাড়ির নং : n0020 বয়স : 30 লিঙ্গ : মহিলা	ফটো উপলব্ধ	78	MVQ2607042	নাম : বিশ্বজিৎ ঘোষ পিতার নাম: হেঁটু ঘোষ বাড়ির নং : n0020 বয়স : 41 লিঙ্গ : পুরুষ	ফটো উপলব্ধ
79	WB/11/072/006184	নাম : উন্নতি ঘোষ স্বামীর নাম: হেঁটু ঘোষ বাড়ির নং : n0020 বয়স : 66 লিঙ্গ : মহিলা	ফটো উপলব্ধ	80	THC2717049	নাম : মধবী দও স্বামীর নাম: শরৎ গোপাল দও বাড়ির নং : শেরপুর বয়স : 60 লিঙ্গ : মহিলা	ফটো উপলব্ধ	81	THC1628916	নাম : রীনা ঘোষ স্বামীর নাম: অনুপ কুমার ঘোষ বাড়ির নং : n0071 বয়স : 33 লিঙ্গ : মহিলা	ফটো উপলব্ধ
82	THC1218270	নাম : তরুণ ঘোষ স্বামীর নাম: বানেশ্বর ঘোষ বাড়ির নং : n0071 বয়স : 35 লিঙ্গ : পুরুষ	ফটো উপলব্ধ	83	WB/11/072/006323	নাম : রেখা ঘোষ স্বামীর নাম: নন্দ ঘোষ বাড়ির নং : n0071 বয়স : 56 লিঙ্গ : মহিলা	ফটো উপলব্ধ	84	MVQ2241537	নাম : কৃষ্ণা ঘোষ স্বামীর নাম: সুফল ঘোষ বাড়ির নং : n0071 বয়স : 61 লিঙ্গ : মহিলা	ফটো উপলব্ধ
85	MVQ2241529	নাম : প্রতিমা ঘোষ স্বামীর নাম: কার্তিক ঘোষ বাড়ির নং : n0055 বয়স : 63 লিঙ্গ : মহিলা	ফটো উপলব্ধ	86	MVQ2471860	নাম : রামকৃষ্ণ ঘোষ পিতার নাম: কার্তিক ঘোষ বাড়ির নং : n0055 বয়স : 39 লিঙ্গ : পুরুষ	ফটো উপলব্ধ	87	WB/11/072/006247	নাম : পদ্মা ঘোষ স্বামীর নাম: শুকদেব ঘোষ বাড়ির নং : n0056 বয়স : 66 লিঙ্গ : মহিলা	ফটো উপলব্ধ
88	THC1339035	নাম : রাধারানী ঘোষ স্বামীর নাম: জয়দেব ঘোষ বাড়ির নং : n0080 বয়স : 36 লিঙ্গ : মহিলা	ফটো উপলব্ধ	89	WB/11/072/006205	নাম : জয়দেব ঘোষ পিতার নাম: ব্যোমকেশ ঘোষ বাড়ির নং : n0080 বয়স : 56 লিঙ্গ : পুরুষ	ফটো উপলব্ধ	90	THC1339001	নাম : শিবানী ঘোষ স্বামীর নাম: মিঠু ঘোষ বাড়ির নং : n0072 বয়স : 40 লিঙ্গ : মহিলা	ফটো উপলব্ধ

91 নাম : মিঠু ঘোষ পিতার নাম: ধর্ম ঘোষ বাড়ির নং : n0072 বয়স : 61 লিঙ্গ : পুরুষ	WB/11/072/006123	ফটো উপলব্ধ	92 নাম : প্রসেনজিৎ ঘোষ পিতার নাম: সনৎ ঘোষ বাড়ির নং : n0072 বয়স : 31 লিঙ্গ : পুরুষ	THC1628908	ফটো উপলব্ধ	93 নাম : কালো ঘোষ পিতার নাম: সনৎ ঘোষ বাড়ির নং : n0072 বয়স : 35 লিঙ্গ : পুরুষ	THC1218247	ফটো উপলব্ধ
94 নাম : শিখা ঘোষ স্বামীর নাম: তরুণ ঘোষ বাড়ির নং : n0201 বয়স : 26 লিঙ্গ : মহিলা	THC2007839	ফটো উপলব্ধ	95 নাম : পাপিয়া ঘোষ স্বামীর নাম: মহাদেব ঘোষ বাড়ির নং : n0199 বয়স : 35 লিঙ্গ : মহিলা	THC2007813	ফটো উপলব্ধ	96 নাম : রাজিব ঘোষ পিতার নাম: জয়দেব ঘোষ বাড়ির নং : এন0080 বয়স : 23 লিঙ্গ : পুরুষ	THC2502920	ফটো উপলব্ধ
97 নাম : সঞ্জীত ঘোষ পিতার নাম: বান্টু ঘোষ বাড়ির নং : এন0063 বয়স : 23 লিঙ্গ : পুরুষ	THC2497527	ফটো উপলব্ধ	98 নাম : প্রিয়াঙ্কা ঘোষ স্বামীর নাম: প্রসুন ঘোষ বাড়ির নং : n0071 বয়স : 29 লিঙ্গ : মহিলা	THC1628924	ফটো উপলব্ধ	99 নাম : অরুণ ঘোষ পিতার নাম: নন্দ ঘোষ বাড়ির নং : n0071 বয়স : 38 লিঙ্গ : পুরুষ	THC0417303	ফটো উপলব্ধ
100 নাম : লতিকা ঘোষ স্বামীর নাম: ব্যোমকেশ ঘোষ বাড়ির নং : n0080 বয়স : 76 লিঙ্গ : মহিলা	THC2674950	ফটো উপলব্ধ	101 নাম : শেফালী ঘোষ স্বামীর নাম: মেঘনাথ ঘোষ বাড়ির নং : n0197 বয়স : 40 লিঙ্গ : মহিলা	THC2007797	ফটো উপলব্ধ	102 নাম : দীপক ঘোষ পিতার নাম: শুকদেব ঘোষ বাড়ির নং : n0056 বয়স : 40 লিঙ্গ : পুরুষ	MVQ2471803	ফটো উপলব্ধ
103 নাম : অঞ্জলী ঘোষ স্বামীর নাম: গোবিন্দ ঘোষ বাড়ির নং : n0071 বয়স : 51 লিঙ্গ : মহিলা	THC2675007	ফটো উপলব্ধ	104 নাম : শ্যামনাথ ঘোষ পিতার নাম: গোবিন্দ ঘোষ বাড়ির নং : n0071 বয়স : 30 লিঙ্গ : পুরুষ	THC1522408	ফটো উপলব্ধ	105 নাম : মান্টু ঘোষ পিতার নাম: গোবিন্দ ঘোষ বাড়ির নং : n0071 বয়স : 28 লিঙ্গ : পুরুষ	THC1897784	ফটো উপলব্ধ
106 নাম : সজল ঘোষ স্বামীর নাম: অরুণ ঘোষ বাড়ির নং : n0071 বয়স : 31 লিঙ্গ : মহিলা	THC1807569	ফটো উপলব্ধ	107 নাম : বিষ্ণুপ্রিয়া ঘোষ স্বামীর নাম: প্রসেনজিৎ ঘোষ বাড়ির নং : n0059 বয়স : 32 লিঙ্গ : মহিলা	THC1807585	ফটো উপলব্ধ	108 নাম : সান্তনা ঘোষ স্বামীর নাম: সাধন ঘোষ বাড়ির নং : n0072 বয়স : 29 লিঙ্গ : মহিলা	THC1807601	ফটো উপলব্ধ
109 নাম : রত্না ঘোষাল স্বামীর নাম: ধ্রুব ঘোষাল বাড়ির নং : এন0006 বয়স : 57 লিঙ্গ : মহিলা	GLQ2258853	ফটো উপলব্ধ	110 নাম : রোশনি ঘোষাল পিতার নাম: ধ্রুব ঘোষাল বাড়ির নং : এন0006 বয়স : 33 লিঙ্গ : মহিলা	XEQ1388388	ফটো উপলব্ধ	111 নাম : তন্ময় চক্রবর্তী পিতার নাম: সন্তোষ চক্রবর্তী বাড়ির নং : n0006 বয়স : 56 লিঙ্গ : পুরুষ	MVQ2241594	ফটো উপলব্ধ
112 নাম : প্রবোধ চক্রবর্তী পিতার নাম: রামনারায়ন চক্রবর্তী বাড়ির নং : n0007 বয়স : 66 লিঙ্গ : পুরুষ	THC2206928	ফটো উপলব্ধ	113 নাম : শুভেন্দু চক্রবর্তী পিতার নাম: পরিতোষ চক্রবর্তী বাড়ির নং : n0084 বয়স : 49 লিঙ্গ : পুরুষ	WB/11/072/006082	ফটো উপলব্ধ	114 নাম : অরিদম চক্রবর্তী পিতার নাম: নিখিল চক্রবর্তী বাড়ির নং : n0010 বয়স : 30 লিঙ্গ : পুরুষ	THC1628817	ফটো উপলব্ধ
115 নাম : শীলা চক্রবর্তী স্বামীর নাম: নিখিল চক্রবর্তী বাড়ির নং : n0010 বয়স : 57 লিঙ্গ : মহিলা	WB/11/072/006044	ফটো উপলব্ধ	116 নাম : নিখিল চক্রবর্তী পিতার নাম: লক্ষীকান্ত চক্রবর্তী বাড়ির নং : n0010 বয়স : 65 লিঙ্গ : পুরুষ	WB/11/072/006242	ফটো উপলব্ধ	117 নাম : কনিকা চক্রবর্তী(দাস) স্বামীর নাম: লখিন্দর দাস বাড়ির নং : n0009 বয়স : 37 লিঙ্গ : মহিলা	THC1522457	ফটো উপলব্ধ
118 নাম : রেখা চক্রবর্তী স্বামীর নাম: সুনীল চক্রবর্তী বাড়ির নং : n0008 বয়স : 76 লিঙ্গ : মহিলা	WB/11/072/006043	ফটো উপলব্ধ	119 নাম : রাজীব চক্রবর্তী পিতার নাম: সন্তোষ চক্রবর্তী বাড়ির নং : n0006 বয়স : 46 লিঙ্গ : পুরুষ	MVQ2241610	ফটো উপলব্ধ	120 নাম : সঞ্জীব চক্রবর্তী পিতার নাম: সন্তোষ চক্রবর্তী বাড়ির নং : n0006 বয়স : 50 লিঙ্গ : পুরুষ	MVQ2241602	ফটো উপলব্ধ

বিধানসভা নির্বাচনক্ষেত্রের নং, নাম : 80-কালীগঞ্জ
ভাগ নং, নাম : 1-শেরপুর হিন্দুপাড়া

121	THC1696715	নাম : বনশ্রী (মজুমদার) চক্রবর্তী স্বামীর নাম: চিরঞ্জীব চক্রবর্তী বাড়ির নং : n0006 বয়স : 37 লিঙ্গ : মহিলা	ফটো উপলব্ধ	122	WB/11/072/006070	নাম : চিরঞ্জীব চক্রবর্তী পিতার নাম: সন্তোষ চক্রবর্তী বাড়ির নং : n0006 বয়স : 53 লিঙ্গ : পুরুষ	ফটো উপলব্ধ	123	MVQ2607182	নাম : সোনালী চৌধুরী চক্রবর্তী স্বামীর নাম: তন্ময় চক্রবর্তী বাড়ির নং : n0006 বয়স : 49 লিঙ্গ : মহিলা	ফটো উপলব্ধ
124	THC1121581	নাম : সৃজাতা চক্রবর্তী স্বামীর নাম: শ্রীজীব চক্রবর্তী বাড়ির নং : n0084 বয়স : 46 লিঙ্গ : মহিলা	ফটো উপলব্ধ	125	THC1121607	নাম : রূপা চক্রবর্তী স্বামীর নাম: শুভেন্দু চক্রবর্তী বাড়ির নং : n0084 বয়স : 39 লিঙ্গ : মহিলা	ফটো উপলব্ধ	126	THC2007573	নাম : অয়ন চক্রবর্তী পিতার নাম: শ্রীজীব চক্রবর্তী বাড়ির নং : 0084 বয়স : 27 লিঙ্গ : পুরুষ	ফটো উপলব্ধ
127	THC1522507	নাম : পৌমিতা চক্রবর্তী স্বামীর নাম: সঞ্জীব চক্রবর্তী বাড়ির নং : n0006 বয়স : 33 লিঙ্গ : মহিলা	ফটো উপলব্ধ	128	THC2057586	নাম : অরিজ চক্রবর্তী পিতার নাম: নিখিল চক্রবর্তী বাড়ির নং : এন0010 বয়স : 25 লিঙ্গ : পুরুষ	ফটো উপলব্ধ	129	XUW1916451	নাম : প্রিয়া মুখার্জী পিতার নাম: নিত্যগোপাল মুখার্জী বাড়ির নং : শেরপুর বয়স : 27 লিঙ্গ : মহিলা	ফটো উপলব্ধ
130	THC2366649	নাম : সায়েন চক্রবর্তী পিতার নাম: শ্রিজিব চক্রবর্তী বাড়ির নং : n0084 বয়স : 24 লিঙ্গ : পুরুষ	ফটো উপলব্ধ	131	WB/11/072/006046	নাম : বীথিকারানী চক্রবর্তী স্বামীর নাম: মিহির কুমার চক্রবর্তী বাড়ির নং : n0009 বয়স : 64 লিঙ্গ : মহিলা	ফটো উপলব্ধ	132	THC1897800	নাম : রামরতন চট্টোপাধ্যায় পিতার নাম: রামকিঙ্কর চট্টোপাধ্যায় বাড়ির নং : n0046 বয়স : 74 লিঙ্গ : পুরুষ	ফটো উপলব্ধ
133	THC1522572	নাম : মনীষা চক্রবর্তী স্বামীর নাম: দিবাকর চক্রবর্তী বাড়ির নং : n0046 বয়স : 60 লিঙ্গ : মহিলা	ফটো উপলব্ধ	134	WB/11/072/006130	নাম : জয়ন্ত চট্টোপাধ্যায় পিতার নাম: রামসুন্দর চট্টোপাধ্যায় বাড়ির নং : n0087 বয়স : 50 লিঙ্গ : পুরুষ	ফটো উপলব্ধ	135	MVQ1380971	নাম : দীপপ্রকাশ চট্টোপাধ্যায় পিতার নাম: রামসুন্দর চট্টোপাধ্যায় বাড়ির নং : শেরপুর বয়স : 46 লিঙ্গ : পুরুষ	ফটো উপলব্ধ
136	WB/11/072/006517	নাম : রীতা চ্যাটার্জী স্বামীর নাম: অমর চট্টোপাধ্যায় বাড়ির নং : n0045 বয়স : 69 লিঙ্গ : মহিলা	ফটো উপলব্ধ	137	MVQ2471944	নাম : অনুপম চ্যাটার্জী পিতার নাম: অমর কুমার চ্যাটার্জী বাড়ির নং : n0045 বয়স : 43 লিঙ্গ : পুরুষ	ফটো উপলব্ধ	138	THC2370344	নাম : দীপনেন্দু চ্যাটার্জী পিতার নাম: রামসুন্দর চ্যাটার্জী বাড়ির নং : n0087 বয়স : 53 লিঙ্গ : পুরুষ	ফটো উপলব্ধ
139	THC1218122	নাম : চুমকী চ্যাটার্জী স্বামীর নাম: দীপদ্যোতন চ্যাটার্জী বাড়ির নং : n0087 বয়স : 36 লিঙ্গ : মহিলা	ফটো উপলব্ধ	140	THC2370450	নাম : মীরা চ্যাটার্জী স্বামীর নাম: রামসুন্দর চট্টোপাধ্যায় বাড়ির নং : n0087 বয়স : 79 লিঙ্গ : মহিলা	ফটো উপলব্ধ	141	THC2370476	নাম : দীপক চ্যাটার্জী পিতার নাম: রামসুন্দর চট্টোপাধ্যায় বাড়ির নং : n0087 বয়স : 57 লিঙ্গ : পুরুষ	ফটো উপলব্ধ
142	WB/11/072/006187	নাম : দীপদ্যোতন চ্যাটার্জী পিতার নাম: রামসুন্দর চ্যাটার্জী বাড়ির নং : n0087 বয়স : 60 লিঙ্গ : পুরুষ	ফটো উপলব্ধ	143	WB/11/072/006516	নাম : অমর চ্যাটার্জী পিতার নাম: রামকালী চ্যাটার্জী বাড়ির নং : n0045 বয়স : 78 লিঙ্গ : পুরুষ	ফটো উপলব্ধ	144	THC1807445	নাম : মিলি ঘোষ পিতার নাম: পিন্টু ঘোষ বাড়ির নং : n0067 বয়স : 28 লিঙ্গ : মহিলা	ফটো উপলব্ধ
145	THC1807635	নাম : পল্লব দাঁ পিতার নাম: যুধিষ্ঠির দাঁ বাড়ির নং : n0060 বয়স : 29 লিঙ্গ : পুরুষ	ফটো উপলব্ধ	146	THC1429372	নাম : সুভেন্দু দাঁ পিতার নাম: নিমাই দাঁ বাড়ির নং : n0073 বয়স : 35 লিঙ্গ : পুরুষ	ফটো উপলব্ধ	147	THC2057560	নাম : তন্দ্রা দাঁ পিতার নাম: নিমাই চন্দ্র দাঁ বাড়ির নং : এন0051 বয়স : 26 লিঙ্গ : মহিলা	ফটো উপলব্ধ
148	THC2675023	নাম : যুথিকা দাঁ স্বামীর নাম: নিমাই দাঁ বাড়ির নং : n0073 বয়স : 56 লিঙ্গ : মহিলা	ফটো উপলব্ধ	149	THC1339043	নাম : বুলবুলি দাঁ স্বামীর নাম: ধনঞ্জয় দাঁ বাড়ির নং : n0073 বয়স : 42 লিঙ্গ : মহিলা	ফটো উপলব্ধ	150	MVQ1378504	নাম : শ্রীমতী রুমা দাঁ স্বামীর নাম: শৈলেন দাঁ বাড়ির নং : n0060 বয়স : 43 লিঙ্গ : মহিলা	ফটো উপলব্ধ

151 নাম : সুজিত দাঁ পিতার নাম: জটাধারী দাঁ বাড়ির নং : n0067 বয়স : 28 লিঙ্গ : পুরুষ	THC1807395 ফটো উপলব্ধ	152 নাম : নীলিমা ঘোষ পিতার নাম: পিন্টু ঘোষ বাড়ির নং : এন0067 বয়স : 26 লিঙ্গ : মহিলা	THC2539005 ফটো উপলব্ধ	153 নাম : কেয়া দাঁ পিতার নাম: গৌতম দাঁ বাড়ির নং : এন0051 বয়স : 23 লিঙ্গ : মহিলা	THC2502912 ফটো উপলব্ধ
154 নাম : প্রিয়া দাঁ পিতার নাম: শৈলেন দাঁ বাড়ির নং : এন0060 বয়স : 23 লিঙ্গ : মহিলা	THC2485746 ফটো উপলব্ধ	155 নাম : সুমিত্রা মন্ডল দাঁ স্বামীর নাম: বাপন চন্দ্র দাঁ বাড়ির নং : n000 বয়স : 25 লিঙ্গ : মহিলা	THC2369478 ফটো উপলব্ধ	156 নাম : ডলি দাঁ স্বামীর নাম: জটাধারী দাঁ বাড়ির নং : n0067 বয়স : 65 লিঙ্গ : মহিলা	THC2620326 ফটো উপলব্ধ
157 নাম : ছন্দা দাঁ পিতার নাম: শৈলেন দাঁ বাড়ির নং : এন0060 বয়স : 25 লিঙ্গ : মহিলা	THC2485787 ফটো উপলব্ধ	158 নাম : গৌতম দাঁ পিতার নাম: অজিত দাঁ বাড়ির নং : n0051 বয়স : 50 লিঙ্গ : পুরুষ	THC2489938 ফটো উপলব্ধ	159 নাম : মিতা দাঁ স্বামীর নাম: সমর দাঁ বাড়ির নং : n0060 বয়স : 40 লিঙ্গ : মহিলা	THC0418012 ফটো উপলব্ধ
160 নাম : চৈতালী দাঁ স্বামীর নাম: ভিকুরাম দাঁ বাড়ির নং : n0053 বয়স : 34 লিঙ্গ : মহিলা	THC1807650 ফটো উপলব্ধ	161 নাম : সন্তু দাঁ পিতার নাম: সুভাষ চন্দ্র দাঁ বাড়ির নং : শরপুর বয়স : 28 লিঙ্গ : পুরুষ	THC2057487 ফটো উপলব্ধ	162 নাম : নিমাই দাঁ পিতার নাম: অজিত দাঁ বাড়ির নং : n0051 বয়স : 64 লিঙ্গ : পুরুষ	THC2729887 ফটো উপলব্ধ
163 নাম : মানুময়ী দাঁ স্বামীর নাম: নিমাই দাঁ বাড়ির নং : n0051 বয়স : 56 লিঙ্গ : মহিলা	WB/11/072/006167 ফটো উপলব্ধ	164 নাম : বাপন চন্দ্র দাঁ পিতার নাম: বীরেশ্বর দাঁ বাড়ির নং : n0076 বয়স : 32 লিঙ্গ : পুরুষ	THC1429364 ফটো উপলব্ধ	165 নাম : ইলা দাঁ স্বামীর নাম: বীরেশ্বর দাঁ বাড়ির নং : n0076 বয়স : 61 লিঙ্গ : মহিলা	WB/11/072/006394 ফটো উপলব্ধ
166 নাম : বীরেশ্বর দাঁ পিতার নাম: অজিত দাঁ বাড়ির নং : n0076 বয়স : 73 লিঙ্গ : পুরুষ	WB/11/072/006325 ফটো উপলব্ধ	167 নাম : পার্থ দাঁ পিতার নাম: দুঃখীরাম দাঁ বাড়ির নং : n0074 বয়স : 37 লিঙ্গ : পুরুষ	THC1218288 ফটো উপলব্ধ	168 নাম : মেনকা দাঁ স্বামীর নাম: দুঃখীরাম দাঁ বাড়ির নং : n0074 বয়স : 81 লিঙ্গ : মহিলা	WB/11/072/006286 ফটো উপলব্ধ
169 নাম : ধনঞ্জয় দাঁ পিতার নাম: অমৃত দাঁ বাড়ির নং : n0073 বয়স : 53 লিঙ্গ : পুরুষ	WB/11/072/006387 ফটো উপলব্ধ	170 নাম : রেখা দাঁ স্বামীর নাম: সুভাষ দাঁ বাড়ির নং : n0068 বয়স : 61 লিঙ্গ : মহিলা	WB/11/072/006040 ফটো উপলব্ধ	171 নাম : পিন্টু ঘোষ পিতার নাম: নিধি ঘোষ বাড়ির নং : n0067 বয়স : 61 লিঙ্গ : পুরুষ	WB/11/072/006192 ফটো উপলব্ধ
172 নাম : কৃষ্ণা দাঁ পিতার নাম: জটাধারী দাঁ বাড়ির নং : n0067 বয়স : 33 লিঙ্গ : মহিলা	THC1338987 ফটো উপলব্ধ	173 নাম : জটাধারী দাঁ পিতার নাম: ক্ষুদিরাম দাঁ বাড়ির নং : n0067 বয়স : 76 লিঙ্গ : পুরুষ	WB/11/072/006303 ফটো উপলব্ধ	174 নাম : মঙ্গলা দাঁ স্বামীর নাম: যুধিষ্ঠীর দাঁ বাড়ির নং : n0060 বয়স : 56 লিঙ্গ : মহিলা	WB/11/072/006170 ফটো উপলব্ধ
175 নাম : যুধিষ্ঠীর দাঁ পিতার নাম: বৃন্দাবন দাঁ বাড়ির নং : n0060 বয়স : 68 লিঙ্গ : পুরুষ	THC2207165 ফটো উপলব্ধ	176 নাম : বাসন্তী দাঁ স্বামীর নাম: বৃন্দাবন দাঁ বাড়ির নং : n0060 বয়স : 86 লিঙ্গ : মহিলা	WB/11/072/006250 ফটো উপলব্ধ	177 নাম : ভিকুরাম দাঁ পিতার নাম: ভক্ত দাঁ বাড়ির নং : n0053 বয়স : 61 লিঙ্গ : পুরুষ	WB/11/072/006474 ফটো উপলব্ধ
178 নাম : সমর দাঁ পিতার নাম: বৃন্দাবন দাঁ বাড়ির নং : n0060 বয়স : 59 লিঙ্গ : পুরুষ	WB/11/072/006226 ফটো উপলব্ধ	179 নাম : শৈলেন দাঁ পিতার নাম: বৃন্দাবন দাঁ বাড়ির নং : n0060 বয়স : 63 লিঙ্গ : পুরুষ	WB/11/072/006331 ফটো উপলব্ধ	180 নাম : পান্থ দাঁ পিতার নাম: শৈলেন দাঁ বাড়ির নং : শেরপুর বয়স : 20 লিঙ্গ : পুরুষ	THC2732022 ফটো উপলব্ধ

181 নাম : আশা দাঁ স্বামীর নাম: পৌতম দাঁ বাড়ির নং : n0051 বয়স : 40 লিঙ্গ : মহিলা	MVQ2607075 ফটো উপলব্ধ	182 নাম : সৌমেন দাঁ পিতার নাম: সনাতন দাঁ বাড়ির নং : n0051 বয়স : 32 লিঙ্গ : পুরুষ	THC1522259 ফটো উপলব্ধ	183 নাম : উম্মতি দাঁ স্বামীর নাম: সনাতন দাঁ বাড়ির নং : n0051 বয়স : 56 লিঙ্গ : মহিলা	WB/11/072/006295 ফটো উপলব্ধ
184 নাম : সনাতন দাঁ পিতার নাম: অজিত দাঁ বাড়ির নং : n0051 বয়স : 61 লিঙ্গ : পুরুষ	WB/11/072/006424 ফটো উপলব্ধ	185 নাম : শুভঙ্কর দাঁ পিতার নাম: নিমাই দাঁ বাড়ির নং : n0051 বয়স : 32 লিঙ্গ : পুরুষ	THC1429323 ফটো উপলব্ধ	186 নাম : মহামায়া দাঁ স্বামীর নাম: শ্যামল দাঁ বাড়ির নং : n0052 বয়স : 58 লিঙ্গ : মহিলা	WB/11/072/006049 ফটো উপলব্ধ
187 নাম : শ্যামল দাঁ পিতার নাম: সুকুমার দাঁ বাড়ির নং : n0052 বয়স : 64 লিঙ্গ : পুরুষ	WB/11/072/006006 ফটো উপলব্ধ	188 নাম : বরুণ কুমার দাঁ পিতার নাম: অরবিন্দু দাঁ বাড়ির নং : n0052 বয়স : 32 লিঙ্গ : পুরুষ	THC1429315 ফটো উপলব্ধ	189 নাম : অরুণ দাঁ পিতার নাম: অরবিন্দু দাঁ বাড়ির নং : n0052 বয়স : 35 লিঙ্গ : পুরুষ	THC1218304 ফটো উপলব্ধ
190 নাম : শ্যামলী দাঁ স্বামীর নাম: অরবিন্দু দাঁ বাড়ির নং : n0052 বয়স : 62 লিঙ্গ : মহিলা	MVQ1381045 ফটো উপলব্ধ	191 নাম : অরবিন্দু দান পিতার নাম: সুকুমার দান বাড়ির নং : n0052 বয়স : 70 লিঙ্গ : পুরুষ	THC2207108 ফটো উপলব্ধ	192 নাম : তন্ময় দাঁ পিতার নাম: শ্যামল দাঁ বাড়ির নং : n0052 বয়স : 28 লিঙ্গ : পুরুষ	THC1807478 ফটো উপলব্ধ
193 নাম : সাধন দাস পিতার নাম: প্রিয়নাথ দাস বাড়ির নং : n0039 বয়স : 28 লিঙ্গ : পুরুষ	THC1807494 ফটো উপলব্ধ	194 নাম : সুজাতা দাস স্বামীর নাম: মুকুল দাস বাড়ির নং : n0203 বয়স : 27 লিঙ্গ : মহিলা	THC2007854 ফটো উপলব্ধ	195 নাম : সমর দাস পিতার নাম: বৈদ্যনাথ দাস বাড়ির নং : n0015 বয়স : 60 লিঙ্গ : পুরুষ	THC2674976 ফটো উপলব্ধ
196 নাম : চিত্তা দাস স্বামীর নাম: সমর দাস বাড়ির নং : n0015 বয়স : 50 লিঙ্গ : মহিলা	MVQ1545466 ফটো উপলব্ধ	197 নাম : মৌসুমী দাস পিতার নাম: সমর দাস বাড়ির নং : এন0015 বয়স : 24 লিঙ্গ : মহিলা	THC2538858 ফটো উপলব্ধ	198 নাম : সঞ্জিতা দাস পিতার নাম: পরেশ দাস বাড়ির নং : n0017 বয়স : 28 লিঙ্গ : মহিলা	THC1807437 ফটো উপলব্ধ
199 নাম : সুইট দাস পিতার নাম: কার্তিক চন্দ্র দাস বাড়ির নং : n0043 বয়স : 37 লিঙ্গ : পুরুষ	MVQ2607026 ফটো উপলব্ধ	200 নাম : বামেশ্বর দাস পিতার নাম: রঞ্জিত দাস বাড়ির নং : এন0040 বয়স : 25 লিঙ্গ : পুরুষ	THC2057867 ফটো উপলব্ধ	201 নাম : শ্রী রবীন্দ্রনাথ দাস পিতার নাম: কালিপ্রসাদ দাস বাড়ির নং : n0035 বয়স : 43 লিঙ্গ : পুরুষ	MVQ2241644 ফটো উপলব্ধ
202 নাম : শুভঙ্কর দাস পিতার নাম: দীপক দাস বাড়ির নং : n0200 বয়স : 28 লিঙ্গ : পুরুষ	THC2007821 ফটো উপলব্ধ	203 নাম : কামনা দাস স্বামীর নাম: বাবুসোনা দাস বাড়ির নং : n0189 বয়স : 27 লিঙ্গ : মহিলা	THC2007714 ফটো উপলব্ধ	204 নাম : লক্ষ্মী মন্ডল(দাস) স্বামীর নাম: প্রশান্ত দাস বাড়ির নং : n0038 বয়স : 35 লিঙ্গ : মহিলা	THC1339118 ফটো উপলব্ধ
205 নাম : সবিতা দাস স্বামীর নাম: সন্তোষ দাস বাড়ির নং : n0048 বয়স : 67 লিঙ্গ : মহিলা	THC2680544 ফটো উপলব্ধ	206 নাম : রাম মোহন দাস পিতার নাম: মানব দাস বাড়ির নং : এন0034 বয়স : 25 লিঙ্গ : পুরুষ	THC2057545 ফটো উপলব্ধ	207 নাম : কানাই লাল দাস পিতার নাম: মানব দাস বাড়ির নং : এন0034 বয়স : 25 লিঙ্গ : পুরুষ	THC2057578 ফটো উপলব্ধ
208 নাম : সঞ্জীত দাস পিতার নাম: রতন দাস বাড়ির নং : এন0048 বয়স : 26 লিঙ্গ : পুরুষ	THC2057594 ফটো উপলব্ধ	209 নাম : ময়না দাস স্বামীর নাম: তিলক দাস বাড়ির নং : n0077 বয়স : 54 লিঙ্গ : মহিলা	THC2675056 ফটো উপলব্ধ	210 নাম : বটকৃষ্ণ দাস পিতার নাম: ত্রিলোকনাথ দাস বাড়ির নং : n0077 বয়স : 37 লিঙ্গ : পুরুষ	THC1339027 ফটো উপলব্ধ

211 নাম : নন্দিতা দাস স্বামীর নাম: বট কৃষ্ণ দাস বাড়ির নং : এন00094 বয়স : 29 লিঙ্গ : মহিলা	THC2057495 ফটো উপলব্ধ	212 নাম : মঞ্জু দাস স্বামীর নাম: সদানন্দ দাস বাড়ির নং : n0038 বয়স : 66 লিঙ্গ : মহিলা	THC2675064 ফটো উপলব্ধ	213 নাম : পিকু দাস পিতার নাম: পরেশ দাস বাড়ির নং : এন0017 বয়স : 22 লিঙ্গ : পুরুষ	THC2570737 ফটো উপলব্ধ
214 নাম : রিম্পা মণ্ডল দাস স্বামীর নাম: প্রতাপ দাস বাড়ির নং : n0047 বয়স : 25 লিঙ্গ : মহিলা	THC2368546 ফটো উপলব্ধ	215 নাম : তপন দাস পিতার নাম: নিবারন দাস বাড়ির নং : n0047 বয়স : 65 লিঙ্গ : পুরুষ	THC2492320 ফটো উপলব্ধ	216 নাম : প্রিয়ান্বিতা দাস পিতার নাম: বিপদ দাস বাড়ির নং : এন0039 বয়স : 23 লিঙ্গ : মহিলা	THC2539161 ফটো উপলব্ধ
217 নাম : মোমিতা মণ্ডল স্বামীর নাম: সুইট দাস বাড়ির নং : n0043 বয়স : 32 লিঙ্গ : মহিলা	THC1488709 ফটো উপলব্ধ	218 নাম : অসীম দাস পিতার নাম: কার্তিক দাস বাড়ির নং : n0043 বয়স : 33 লিঙ্গ : পুরুষ	THC1338961 ফটো উপলব্ধ	219 নাম : কণিকা দাস স্বামীর নাম: কার্তিক দাস বাড়ির নং : n0043 বয়স : 56 লিঙ্গ : মহিলা	WB/11/072/006158 ফটো উপলব্ধ
220 নাম : হারাধন দাস পিতার নাম: জয়গোপাল দাস বাড়ির নং : n0041 বয়স : 61 লিঙ্গ : পুরুষ	WB/11/072/006467 ফটো উপলব্ধ	221 নাম : বাবুসোনা দাস পিতার নাম: হারাধন দাস বাড়ির নং : n0041 বয়স : 35 লিঙ্গ : পুরুষ	THC1121565 ফটো উপলব্ধ	222 নাম : কার্তিক দাস পিতার নাম: কৃষ্ণগোপাল দাস বাড়ির নং : n0043 বয়স : 63 লিঙ্গ : পুরুষ	WB/11/072/006277 ফটো উপলব্ধ
223 নাম : বেদবতী মন্ডল(দাস) স্বামীর নাম: মানব দাস বাড়ির নং : n0034 বয়স : 52 লিঙ্গ : মহিলা	WB/11/072/006211 ফটো উপলব্ধ	224 নাম : কনিকা দাস স্বামীর নাম: বিপদ দাস বাড়ির নং : n0039 বয়স : 41 লিঙ্গ : মহিলা	MVQ2241669 ফটো উপলব্ধ	225 নাম : মিনাক্ষী দাস(কয়াল) স্বামীর নাম: রাজু দাস বাড়ির নং : n0019 বয়স : 36 লিঙ্গ : মহিলা	THC1522523 ফটো উপলব্ধ
226 নাম : রাজু দাস পিতার নাম: কাশীনাথ দাস বাড়ির নং : n0019 বয়স : 43 লিঙ্গ : পুরুষ	THC1522416 ফটো উপলব্ধ	227 নাম : ছবি দাস স্বামীর নাম: কাশীনাথ দাস বাড়ির নং : n0019 বয়স : 69 লিঙ্গ : মহিলা	WB/11/072/006335 ফটো উপলব্ধ	228 নাম : মিনতি দাস স্বামীর নাম: পরেশ দাস বাড়ির নং : n0017 বয়স : 57 লিঙ্গ : মহিলা	WB/11/072/006379 ফটো উপলব্ধ
229 নাম : পরেশ দাস পিতার নাম: গৌড় দাস বাড়ির নং : n0017 বয়স : 63 লিঙ্গ : পুরুষ	WB/11/072/006455 ফটো উপলব্ধ	230 নাম : মিনতি দাস স্বামীর নাম: ফড়িং দাস বাড়ির নং : n0016 বয়স : 61 লিঙ্গ : মহিলা	WB/11/072/006337 ফটো উপলব্ধ	231 নাম : ফড়িং দাস পিতার নাম: বৈদ্যনাথ দাস বাড়ির নং : n0016 বয়স : 68 লিঙ্গ : পুরুষ	MVQ1545342 ফটো উপলব্ধ
232 নাম : বিপ্লব দাস পিতার নাম: সমর দাস বাড়ির নং : n0015 বয়স : 29 লিঙ্গ : পুরুষ	THC1732452 ফটো উপলব্ধ	233 নাম : জ্যোৎস্না দাস স্বামীর নাম: মাখন দাস বাড়ির নং : n0094 বয়স : 33 লিঙ্গ : মহিলা	THC1339142 ফটো উপলব্ধ	234 নাম : মাখন দাস পিতার নাম: মধুসূদন দাস বাড়ির নং : n0094 বয়স : 42 লিঙ্গ : পুরুষ	MVQ2223428 ফটো উপলব্ধ
235 নাম : গঙ্গাময়ী দাস স্বামীর নাম: মধুসূদন দাস বাড়ির নং : n0094 বয়স : 71 লিঙ্গ : মহিলা	WB/11/072/006161 ফটো উপলব্ধ	236 নাম : মধুসূদন দাস পিতার নাম: কৃষ্ণগোপাল দাস বাড়ির নং : n0094 বয়স : 78 লিঙ্গ : পুরুষ	WB/11/072/006237 ফটো উপলব্ধ	237 নাম : রাধারানী প্রমানিক দাস স্বামীর নাম: সুব্রত দাস বাড়ির নং : n0093 বয়স : 40 লিঙ্গ : মহিলা	THC1338995 ফটো উপলব্ধ
238 নাম : সুব্রত দাস পিতার নাম: বিশ্বনাথ দাস বাড়ির নং : n0093 বয়স : 43 লিঙ্গ : পুরুষ	MVQ2223436 ফটো উপলব্ধ	239 নাম : শোভারানী দাস স্বামীর নাম: বিশ্বনাথ দাস বাড়ির নং : n0093 বয়স : 71 লিঙ্গ : মহিলা	WB/11/072/006058 ফটো উপলব্ধ	240 নাম : প্রভাত চন্দ্র দাস পিতার নাম: ত্রিলোকনাথ দাস বাড়ির নং : n0077 বয়স : 34 লিঙ্গ : পুরুষ	THC1522200 ফটো উপলব্ধ

241 নাম : তিলক দাস পিতার নাম: শরৎ দাস বাড়ির নং : n0077 বয়স : 61 লিঙ্গ : পুরুষ ফটো উপলব্ধ	WB/11/072/006366	242 নাম : অঞ্জলী দাস স্বামীর নাম: রতন দাস বাড়ির নং : n0048 বয়স : 50 লিঙ্গ : মহিলা ফটো উপলব্ধ	MVQ1545144	243 নাম : রতন দাস পিতার নাম: নিবারণ দাস বাড়ির নং : n0048 বয়স : 56 লিঙ্গ : পুরুষ ফটো উপলব্ধ	WB/11/072/006437
244 নাম : সন্তোষ দাস পিতার নাম: নিবারন দাস বাড়ির নং : n0048 বয়স : 66 লিঙ্গ : পুরুষ ফটো উপলব্ধ	WB/11/072/006385	245 নাম : নীল কমল দাস পিতার নাম: তপন দাস বাড়ির নং : n0047 বয়স : 30 লিঙ্গ : পুরুষ ফটো উপলব্ধ	THC1732437	246 নাম : প্রতাপ দাস পিতার নাম: তপন দাস বাড়ির নং : n0047 বয়স : 32 লিঙ্গ : পুরুষ ফটো উপলব্ধ	THC1522325
247 নাম : রঞ্জিত দাস পিতার নাম: জয়গোপাল দাস বাড়ির নং : n0040 বয়স : 57 লিঙ্গ : পুরুষ ফটো উপলব্ধ	MVQ2241651	248 নাম : বিপদ দাস পিতার নাম: শরৎ দাস বাড়ির নং : n0039 বয়স : 53 লিঙ্গ : পুরুষ ফটো উপলব্ধ	WB/11/072/006473	249 নাম : নমিতা দাস স্বামীর নাম: প্রিয়নাথ দাস বাড়ির নং : n0039 বয়স : 47 লিঙ্গ : মহিলা ফটো উপলব্ধ	MVQ2678464
250 নাম : প্রিয়নাথ দাস পিতার নাম: শরৎ দাস বাড়ির নং : n0039 বয়স : 59 লিঙ্গ : পুরুষ ফটো উপলব্ধ	WB/11/072/006311	251 নাম : উজ্জল দাস পিতার নাম: ফড়িং দাস বাড়ির নং : n0016 বয়স : 34 লিঙ্গ : পুরুষ ফটো উপলব্ধ	THC1339076	252 নাম : মুকুল দাস পিতার নাম: ফড়িং দাস বাড়ির নং : n0016 বয়স : 40 লিঙ্গ : পুরুষ ফটো উপলব্ধ	THC1339084
253 নাম : সোমনাথ দাস পিতার নাম: শিবনাথ দাস বাড়ির নং : n0039 বয়স : 31 লিঙ্গ : পুরুষ ফটো উপলব্ধ	THC1696707	254 নাম : ফুলকুমারী দাস স্বামীর নাম: শিবনাথ দাস বাড়ির নং : n0039 বয়স : 53 লিঙ্গ : মহিলা ফটো উপলব্ধ	WB/11/072/006219	255 নাম : শিবনাথ দাস পিতার নাম: শরৎ দাস বাড়ির নং : n0039 বয়স : 61 লিঙ্গ : পুরুষ ফটো উপলব্ধ	WB/11/072/006266
256 নাম : সুস্মিতা মন্ডল পিতার নাম: প্রশান্ত মন্ডল বাড়ির নং : শেরপুর বয়স : 25 লিঙ্গ : মহিলা ফটো উপলব্ধ	SRA2172377	257 নাম : রকি দাস পিতার নাম: দাস বিপদ বাড়ির নং : শেরপুর বয়স : 19 লিঙ্গ : পুরুষ ফটো উপলব্ধ	THC2747087	258 নাম : প্রশান্ত দাস পিতার নাম: সদানন্দ দাস বাড়ির নং : n0038 বয়স : 38 লিঙ্গ : পুরুষ ফটো উপলব্ধ	MVQ2678480
259 নাম : সুলেখা স্বামীর নাম: সুকুমার দাস বাড়ির নং : n0038 বয়স : 35 লিঙ্গ : মহিলা ফটো উপলব্ধ	THC1218171	260 নাম : সুকুমার দাস পিতার নাম: সদানন্দ দাস বাড়ির নং : n0038 বয়স : 46 লিঙ্গ : পুরুষ ফটো উপলব্ধ	MVQ1381268	261 নাম : অপর্ণা দাস(মন্ডল) স্বামীর নাম: রবীন্দ্রনাথ দাস বাড়ির নং : n0035 বয়স : 32 লিঙ্গ : মহিলা ফটো উপলব্ধ	THC1628841
262 নাম : শুক্লা দাস(বিশ্বাস) স্বামীর নাম: রাজুগোপাল দাস বাড়ির নং : n0035 বয়স : 37 লিঙ্গ : মহিলা ফটো উপলব্ধ	THC1338979	263 নাম : রাজুগোপাল দাস পিতার নাম: কালীপ্রসাদ দাস বাড়ির নং : n0035 বয়স : 50 লিঙ্গ : পুরুষ ফটো উপলব্ধ	WB/11/072/006412	264 নাম : পূর্ণিমা দাস স্বামীর নাম: কালীপ্রসাদ দাস বাড়ির নং : n0035 বয়স : 71 লিঙ্গ : মহিলা ফটো উপলব্ধ	WB/11/072/006086
265 নাম : কালীপ্রসাদ দাস পিতার নাম: কৃষ্ণগোপাল দাস বাড়ির নং : n0035 বয়স : 76 লিঙ্গ : পুরুষ ফটো উপলব্ধ	WB/11/072/006036	266 নাম : মানব দাস পিতার নাম: মনিমোহন দাস বাড়ির নং : n0034 বয়স : 55 লিঙ্গ : পুরুষ ফটো উপলব্ধ	WB/11/072/006395	267 নাম : লক্ষ্মীরানী দাস স্বামীর নাম: মনিমোহন দাস বাড়ির নং : n0034 বয়স : 79 লিঙ্গ : মহিলা ফটো উপলব্ধ	WB/11/072/006087
268 নাম : অশোক দাস পিতার নাম: তপন দাস বাড়ির নং : n0047 বয়স : 34 লিঙ্গ : পুরুষ ফটো উপলব্ধ	THC1218163	269 নাম : বন্দনা দাস স্বামীর নাম: তপন দাস বাড়ির নং : n0047 বয়স : 56 লিঙ্গ : মহিলা ফটো উপলব্ধ	WB/11/072/006336	270 নাম : শিখা দাস স্বামীর নাম: তপন দাস বাড়ির নং : n0044 বয়স : 48 লিঙ্গ : মহিলা ফটো উপলব্ধ	MVQ1377324

বিধানসভা নির্বাচনক্ষেত্রের নং, নাম : 80-কালীগঞ্জ
ভাগ নং, নাম : 1-শেরপুর হিন্দুপাড়া

271 নাম : ছোটন দাস পিতার নাম : কার্তিক দাস বাড়ির নং : n0043 বয়স : 30 লিঙ্গ : পুরুষ	THC1732445 ফটো উপলব্ধ	272 নাম : চিরঞ্জীৎ পাল পিতার নাম : শম্ভুনাথ পাল বাড়ির নং : n0050 বয়স : 33 লিঙ্গ : পুরুষ	THC1429380 ফটো উপলব্ধ	273 নাম : মায়ী পাল স্বামীর নাম : শম্ভু পাল বাড়ির নং : n0050 বয়স : 66 লিঙ্গ : মহিলা	WB/11/072/006171 ফটো উপলব্ধ
274 নাম : প্রসেনজিৎ পাল পিতার নাম : বিশ্বনাথ পাল বাড়ির নং : n0049 বয়স : 37 লিঙ্গ : পুরুষ	THC1121599 ফটো উপলব্ধ	275 নাম : রবিন পাল পিতার নাম : বিশ্বনাথ পাল বাড়ির নং : n0049 বয়স : 42 লিঙ্গ : পুরুষ	MVQ2241693 ফটো উপলব্ধ	276 নাম : যমুনা পাল স্বামীর নাম : বিশ্বনাথ পাল বাড়ির নং : n0049 বয়স : 73 লিঙ্গ : মহিলা	WB/11/072/006059 ফটো উপলব্ধ
277 নাম : বিশ্বনাথ পাল পিতার নাম : তিনকড়ি পাল বাড়ির নং : n0049 বয়স : 78 লিঙ্গ : পুরুষ	WB/11/072/006019 ফটো উপলব্ধ	278 নাম : মিহির পাল পিতার নাম : পশুপতি পাল বাড়ির নং : n0005 বয়স : 68 লিঙ্গ : পুরুষ	WB/11/072/006452 ফটো উপলব্ধ	279 নাম : মুনমুন পাল(দুভ) স্বামীর নাম : গিরিধারী পাল বাড়ির নং : n0005 বয়স : 35 লিঙ্গ : মহিলা	THC1732510 ফটো উপলব্ধ
280 নাম : গিরিধারী পাল পিতার নাম : দিবাকর পাল বাড়ির নং : n0005 বয়স : 40 লিঙ্গ : পুরুষ	MVQ2242188 ফটো উপলব্ধ	281 নাম : দিবাকর পাল পিতার নাম : পশুপতি পাল বাড়ির নং : n0005 বয়স : 79 লিঙ্গ : পুরুষ	WB/11/072/006432 ফটো উপলব্ধ	282 নাম : সহদেব পাল পিতার নাম : নারায়ন চন্দ্র পাল বাড়ির নং : n0078 বয়স : 39 লিঙ্গ : পুরুষ	MVQ2606994 ফটো উপলব্ধ
283 নাম : শম্ভুনাথ পাল পিতার নাম : তিনকড়ি পাল বাড়ির নং : n0050 বয়স : 73 লিঙ্গ : পুরুষ	WB/11/072/006003 ফটো উপলব্ধ	284 নাম : প্রতিমা পাল পিতার নাম : তপন পাল বাড়ির নং : এন00194 বয়স : 28 লিঙ্গ : মহিলা	XUW1819994 ফটো উপলব্ধ	285 নাম : প্রবীর পাল পিতার নাম : নারায়ন পাল বাড়ির নং : n0078 বয়স : 53 লিঙ্গ : পুরুষ	WB/11/072/006275 ফটো উপলব্ধ
286 নাম : বিউটি পাল স্বামীর নাম : প্রবীর পাল বাড়ির নং : n0078 বয়স : 46 লিঙ্গ : মহিলা	MVQ2002004 ফটো উপলব্ধ	287 নাম : বঙ্কিম পাল পিতার নাম : নারায়ন পাল বাড়ির নং : n0078 বয়স : 46 লিঙ্গ : পুরুষ	MVQ1377514 ফটো উপলব্ধ	288 নাম : সুমিত্রা পাল স্বামীর নাম : বঙ্কিম পাল বাড়ির নং : n0078 বয়স : 42 লিঙ্গ : মহিলা	MVQ2607000 ফটো উপলব্ধ
289 নাম : মটর পাল পিতার নাম : নারায়ন পাল বাড়ির নং : n0078 বয়স : 41 লিঙ্গ : পুরুষ	MVQ2241685 ফটো উপলব্ধ	290 নাম : রুম্পা পাল স্বামীর নাম : মটর পাল বাড়ির নং : n0078 বয়স : 37 লিঙ্গ : মহিলা	THC1522580 ফটো উপলব্ধ	291 নাম : ইন্দ্রজিৎ পাল পিতার নাম : প্রবীর পাল বাড়ির নং : n0198 বয়স : 26 লিঙ্গ : পুরুষ	THC2007805 ফটো উপলব্ধ
292 নাম : গীতা ব্যানার্জী পিতার নাম : রামকিঙ্কর চট্টপাধ্যায় বাড়ির নং : n0195 বয়স : 56 লিঙ্গ : মহিলা	THC2007771 ফটো উপলব্ধ	293 নাম : অভিজিত ব্যানার্জী পিতার নাম : আলোক ব্যানার্জী বাড়ির নং : n0195 বয়স : 34 লিঙ্গ : পুরুষ	THC2057891 ফটো উপলব্ধ	294 নাম : আজফিয়া বিবি স্বামীর নাম : রফিকুল খাঁ বাড়ির নং : এণ106 বয়স : 24 লিঙ্গ : মহিলা	THC2537835 ফটো উপলব্ধ
295 নাম : জ্যোৎস্না বিবি পিতার নাম : বাদশা খান বাড়ির নং : n0102 বয়স : 36 লিঙ্গ : মহিলা	THC1897792 ফটো উপলব্ধ	296 নাম : জুলি বিবি স্বামীর নাম : সমীর খাঁন বাড়ির নং : এন0105 বয়স : 26 লিঙ্গ : মহিলা	THC2057479 ফটো উপলব্ধ	297 নাম : সাহিনুর খাতুন স্বামীর নাম : সফিকুল খান বাড়ির নং : n000 বয়স : 25 লিঙ্গ : মহিলা	THC2369742 ফটো উপলব্ধ
298 নাম : মন্দিরা বিশ্বাস মন্ডল স্বামীর নাম : নির্মল বিশ্বাস বাড়ির নং : এন0065 বয়স : 25 লিঙ্গ : মহিলা	THC2057503 ফটো উপলব্ধ	299 নাম : মাধব কুমার বিশ্বাস পিতার নাম : বিভূতি ভূষণ বিশ্বাস বাড়ির নং : এন0098 বয়স : 64 লিঙ্গ : পুরুষ	THC2675130 ফটো উপলব্ধ	300 নাম : তাপসী বিশ্বাস স্বামীর নাম : মাধব কুমার বিশ্বাস বাড়ির নং : এন0098 বয়স : 50 লিঙ্গ : মহিলা	THC2675148 ফটো উপলব্ধ

301 নাম : শ্রাবণী দাস(বিশ্বাস) স্বামীর নাম: জয়ন্ত বিশ্বাস বাড়ির নং : n0065 বয়স : 35 লিঙ্গ : মহিলা	THC1807429 ফটো উপলব্ধ	302 নাম : সঞ্চিভা বিশ্বাস স্বামীর নাম: অপু বিশ্বাস বাড়ির নং : n0204 বয়স : 28 লিঙ্গ : মহিলা	THC2007862 ফটো উপলব্ধ	303 নাম : চামেলী বিশ্বাস(মণ্ডল) স্বামীর নাম: রাখেল বিশ্বাস বাড়ির নং : n0037 বয়স : 32 লিঙ্গ : মহিলা	THC1807643 ফটো উপলব্ধ
304 নাম : শান্তি বিশ্বাস স্বামীর নাম: ধনঞ্জয় বিশ্বাস বাড়ির নং : n0037 বয়স : 73 লিঙ্গ : মহিলা	WB/11/072/006199 ফটো উপলব্ধ	305 নাম : রাখেশ বিশ্বাস পিতার নাম: ধনঞ্জয় বিশ্বাস বাড়ির নং : n0037 বয়স : 41 লিঙ্গ : পুরুষ	MVQ2471894 ফটো উপলব্ধ	306 নাম : অপু বিশ্বাস পিতার নাম: ধনঞ্জয় বিশ্বাস বাড়ির নং : n0037 বয়স : 38 লিঙ্গ : পুরুষ	THC1339019 ফটো উপলব্ধ
307 নাম : দেবপ্রসাদ বিশ্বাস পিতার নাম: কালীপদ বিশ্বাস বাড়ির নং : n0061 বয়স : 65 লিঙ্গ : পুরুষ	WB/11/072/006033 ফটো উপলব্ধ	308 নাম : অরুন্ধতী বিশ্বাস স্বামীর নাম: দেবপ্রসাদ বিশ্বাস বাড়ির নং : n0061 বয়স : 56 লিঙ্গ : মহিলা	WB/11/072/006220 ফটো উপলব্ধ	309 নাম : গুরুপ্রসাদ বিশ্বাস পিতার নাম: দেবপ্রসাদ বিশ্বাস বাড়ির নং : n0061 বয়স : 39 লিঙ্গ : পুরুষ	MVQ2471886 ফটো উপলব্ধ
310 নাম : হরিসাধন বিশ্বাস পিতার নাম: নারায়ন বিশ্বাস বাড়ির নং : n0064 বয়স : 63 লিঙ্গ : পুরুষ	WB/11/072/006193 ফটো উপলব্ধ	311 নাম : দুর্গা বিশ্বাস স্বামীর নাম: হরিসাধন বিশ্বাস বাড়ির নং : n0064 বয়স : 56 লিঙ্গ : মহিলা	WB/11/072/006315 ফটো উপলব্ধ	312 নাম : বিজন বিশ্বাস পিতার নাম: হরিসাধন বিশ্বাস বাড়ির নং : n0064 বয়স : 31 লিঙ্গ : পুরুষ	THC1522291 ফটো উপলব্ধ
313 নাম : কৃষ্ণ বিশ্বাস পিতার নাম: নারায়ন বিশ্বাস বাড়ির নং : n0064 বয়স : 61 লিঙ্গ : পুরুষ	WB/11/072/006527 ফটো উপলব্ধ	314 নাম : সন্দ্যা বিশ্বাস স্বামীর নাম: কৃষ্ণ বিশ্বাস বাড়ির নং : n0064 বয়স : 56 লিঙ্গ : মহিলা	WB/11/072/006316 ফটো উপলব্ধ	315 নাম : হরিহর বিশ্বাস পিতার নাম: নারায়ন বিশ্বাস বাড়ির নং : n0064 বয়স : 48 লিঙ্গ : পুরুষ	MVQ1381102 ফটো উপলব্ধ
316 নাম : করুণাময়ী মন্ডল বিশ্বাস স্বামীর নাম: হরিহর বিশ্বাস বাড়ির নং : n0064 বয়স : 34 লিঙ্গ : মহিলা	THC1218056 ফটো উপলব্ধ	317 নাম : রনজিৎ কুমার বিশ্বাস পিতার নাম: নারায়ন চন্দ্র বিশ্বাস বাড়ির নং : n0064 বয়স : 49 লিঙ্গ : পুরুষ	THC1522242 ফটো উপলব্ধ	318 নাম : কিশোর বিশ্বাস পিতার নাম: বদ্যনাথ বিশ্বাস বাড়ির নং : n0065 বয়স : 46 লিঙ্গ : পুরুষ	MVQ1378918 ফটো উপলব্ধ
319 নাম : মিলন বিশ্বাস পিতার নাম: বৈদ্যনাথ বিশ্বাস বাড়ির নং : n0065 বয়স : 46 লিঙ্গ : পুরুষ	MVQ2002020 ফটো উপলব্ধ	320 নাম : মিতা বিশ্বাস স্বামীর নাম: মিলন বিশ্বাস বাড়ির নং : n0065 বয়স : 47 লিঙ্গ : মহিলা	THC1218213 ফটো উপলব্ধ	321 নাম : জগন্নাথ বিশ্বাস পিতার নাম: রাখারমন বিশ্বাস বাড়ির নং : n0065 বয়স : 73 লিঙ্গ : পুরুষ	WB/11/072/006319 ফটো উপলব্ধ
322 নাম : কল্যাণী বিশ্বাস স্বামীর নাম: জগন্নাথ বিশ্বাস বাড়ির নং : n0065 বয়স : 61 লিঙ্গ : মহিলা	WB/11/072/006091 ফটো উপলব্ধ	323 নাম : জয়ন্ত বিশ্বাস পিতার নাম: জগন্নাথ বিশ্বাস বাড়ির নং : n0065 বয়স : 45 লিঙ্গ : পুরুষ	MVQ2002038 ফটো উপলব্ধ	324 নাম : প্রশান্ত বিশ্বাস পিতার নাম: জগন্নাথ বিশ্বাস বাড়ির নং : n0065 বয়স : 38 লিঙ্গ : পুরুষ	MVQ2471811 ফটো উপলব্ধ
325 নাম : ঝর্ণা বিশ্বাস স্বামীর নাম: গণেশ বিশ্বাস বাড়ির নং : n0065 বয়স : 61 লিঙ্গ : মহিলা	WB/11/072/006089 ফটো উপলব্ধ	326 নাম : অলকা বিশ্বাস স্বামীর নাম: সাধন বিশ্বাস বাড়ির নং : n0018 বয়স : 56 লিঙ্গ : মহিলা	WB/11/072/006405 ফটো উপলব্ধ	327 নাম : রুদ্রপ্রসাদ বিশ্বাস পিতার নাম: সাধন বিশ্বাস বাড়ির নং : n0018 বয়স : 31 লিঙ্গ : পুরুষ	THC1522317 ফটো উপলব্ধ
328 নাম : ধনঞ্জয় বিশ্বাস পিতার নাম: দুর্গা বিশ্বাস বাড়ির নং : n0037 বয়স : 83 লিঙ্গ : পুরুষ	MVQ2241719 ফটো উপলব্ধ	329 নাম : জয়ন্তী বিশ্বাস স্বামীর নাম: রণজীত কুমার বিশ্বাস বাড়ির নং : শেরপুর বয়স : 37 লিঙ্গ : মহিলা	THC1218189 ফটো উপলব্ধ	330 নাম : কুন্তল বিশ্বাস পিতার নাম: হরিহর বিশ্বাস বাড়ির নং : শেরপুর বয়স : 19 লিঙ্গ : পুরুষ	THC2751956 ফটো উপলব্ধ

331	MVQ2607190	নাম : অনূপ কুমার বিশ্বাস পিতার নাম: হরপ্রসাদ বিশ্বাস বাড়ির নং : n0095 বয়স : 39 লিঙ্গ : পুরুষ	ফটো উপলব্ধ	332	MVQ2471878	নাম : নির্মল বিশ্বাস পিতার নাম: বৈদ্যনাথ বিশ্বাস বাড়ির নং : n0065 বয়স : 40 লিঙ্গ : পুরুষ	ফটো উপলব্ধ	333	THC1807486	নাম : অর্ঘ্য ভট্টাচার্য্য পিতার নাম: অশোক ভট্টাচার্য্য বাড়ির নং : n0042 বয়স : 28 লিঙ্গ : পুরুষ	ফটো উপলব্ধ
334	MVQ2576015	নাম : রঘুনাথ ভট্টাচার্য্য পিতার নাম: অমতলাল ভট্টাচার্য্য বাড়ির নং : n0042 বয়স : 46 লিঙ্গ : পুরুষ	ফটো উপলব্ধ	335	WB/11/072/006232	নাম : মহুয়া ভট্টাচার্য্য স্বামীর নাম: অশোক ভট্টাচার্য্য বাড়ির নং : n0042 বয়স : 49 লিঙ্গ : মহিলা	ফটো উপলব্ধ	336	THC2684736	নাম : অশোক ভট্টাচার্য্য পিতার নাম: অমতলাল ভট্টাচার্য্য বাড়ির নং : n0042 বয়স : 59 লিঙ্গ : পুরুষ	ফটো উপলব্ধ
337	THC1732502	নাম : সুমন মুখার্জী পিতার নাম: সুভাষ মুখার্জী বাড়ির নং : n0162 বয়স : 31 লিঙ্গ : পুরুষ	ফটো উপলব্ধ	338	THC2368579	নাম : সরস্বতী মুখার্জী স্বামীর নাম: সুমন মুখার্জী বাড়ির নং : n0162 বয়স : 29 লিঙ্গ : মহিলা	ফটো উপলব্ধ	339	THC1897909	নাম : শোভন মুখার্জী পিতার নাম: সুভাষ মুখার্জী বাড়ির নং : n0163 বয়স : 27 লিঙ্গ : পুরুষ	ফটো উপলব্ধ
340	THC1732494	নাম : চায়না মুখার্জী স্বামীর নাম: সুভাষ মুখোপাধ্যায় বাড়ির নং : n0161 বয়স : 55 লিঙ্গ : মহিলা	ফটো উপলব্ধ	341	THC1732486	নাম : সুভাষ মুখার্জী পিতার নাম: বেনুর মুখোপাধ্যায় বাড়ির নং : n0163 বয়স : 65 লিঙ্গ : পুরুষ	ফটো উপলব্ধ	342	THC1807510	নাম : দিপ্তেন্দু মন্ডল পিতার নাম: হরিহর মণ্ডল বাড়ির নং : n0022 বয়স : 29 লিঙ্গ : পুরুষ	ফটো উপলব্ধ
343	THC2057529	নাম : সংগীতা মন্ডল স্বামীর নাম: পরিতোষ মন্ডল বাড়ির নং : এন0033 বয়স : 25 লিঙ্গ : মহিলা	ফটো উপলব্ধ	344	THC2057883	নাম : আমোনা বিবি স্বামীর নাম: কালু খাঁ বাড়ির নং : এন0088 বয়স : 34 লিঙ্গ : মহিলা	ফটো উপলব্ধ	345	THC2007565	নাম : মাম্পি মণ্ডল মায়ের নাম: রেখা মণ্ডল বাড়ির নং : 0023 বয়স : 28 লিঙ্গ : মহিলা	ফটো উপলব্ধ
346	THC2007615	নাম : মনোজিৎ মণ্ডল পিতার নাম: বানেশ্বর মণ্ডল বাড়ির নং : 0036 বয়স : 26 লিঙ্গ : পুরুষ	ফটো উপলব্ধ	347	THC1807411	নাম : সুদীপ্ত মণ্ডল পিতার নাম: অবনী মণ্ডল বাড়ির নং : n0023 বয়স : 30 লিঙ্গ : পুরুষ	ফটো উপলব্ধ	348	THC2675551	নাম : অনিল মণ্ডল পিতার নাম: ঋষিপদ মণ্ডল বাড়ির নং : n0024 বয়স : 81 লিঙ্গ : পুরুষ	ফটো উপলব্ধ
349	THC2675569	নাম : ভারতী মণ্ডল স্বামীর নাম: অনিল মণ্ডল বাড়ির নং : n0024 বয়স : 71 লিঙ্গ : মহিলা	ফটো উপলব্ধ	350	THC1522481	নাম : রেখা মন্ডল স্বামীর নাম: অপূর্ব মন্ডল বাড়ির নং : n0033 বয়স : 33 লিঙ্গ : মহিলা	ফটো উপলব্ধ	351	THC2679819	নাম : মহিতোষ মণ্ডল পিতার নাম: নৃপেন মণ্ডল বাড়ির নং : n0033 বয়স : 51 লিঙ্গ : পুরুষ	ফটো উপলব্ধ
352	MVQ2607174	নাম : মামনি মন্ডল স্বামীর নাম: মহিতোষ মন্ডল বাড়ির নং : n0033 বয়স : 39 লিঙ্গ : মহিলা	ফটো উপলব্ধ	353	THC2679827	নাম : ভবানী মণ্ডল পিতার নাম: ভূতনাথ মণ্ডল বাড়ির নং : n0088 বয়স : 53 লিঙ্গ : পুরুষ	ফটো উপলব্ধ	354	THC1121615	নাম : মিঠু মন্ডল স্বামীর নাম: ভবানী মন্ডল বাড়ির নং : n0088 বয়স : 51 লিঙ্গ : মহিলা	ফটো উপলব্ধ
355	THC2538759	নাম : পারমিতা মন্ডল পিতার নাম: ভবানী মন্ডল বাড়ির নং : এন0088 বয়স : 23 লিঙ্গ : মহিলা	ফটো উপলব্ধ	356	THC2565877	নাম : চম্পা মণ্ডল পিতার নাম: চণ্ডীচরন মণ্ডল বাড়ির নং : n0030 বয়স : 49 লিঙ্গ : মহিলা	ফটো উপলব্ধ	357	THC2007599	নাম : সুমন মণ্ডল মায়ের নাম: চম্পা মণ্ডল বাড়ির নং : 0030 বয়স : 26 লিঙ্গ : পুরুষ	ফটো উপলব্ধ
358	THC2675072	নাম : যোগমায়া মণ্ডল স্বামীর নাম: বাসুদেব মণ্ডল বাড়ির নং : n0092 বয়স : 52 লিঙ্গ : মহিলা	ফটো উপলব্ধ	359	MVQ2607133	নাম : অমৃত মন্ডল পিতার নাম: নৃপেন মন্ডল বাড়ির নং : n0033 বয়স : 42 লিঙ্গ : পুরুষ	ফটো উপলব্ধ	360	THC1339126	নাম : রীতা মন্ডল স্বামীর নাম: অমৃত মন্ডল বাড়ির নং : n0033 বয়স : 35 লিঙ্গ : মহিলা	ফটো উপলব্ধ

361 নাম : দেবযানী মন্ডল পিতার নাম: কার্তিক মন্ডল বাড়ির নং : এন0085 বয়স : 23 লিঙ্গ : মহিলা	THC2485712 ফটো উপলব্ধ	362 নাম : প্রতিমা মণ্ডল(প্রামানিক) পিতার নাম: সুজয় মণ্ডল বাড়ির নং : n0030 বয়স : 41 লিঙ্গ : মহিলা	THC1807528 ফটো উপলব্ধ	363 নাম : ভাস্কর মণ্ডল পিতার নাম: ভুদেব মণ্ডল বাড়ির নং : n0082 বয়স : 31 লিঙ্গ : পুরুষ	THC1807551 ফটো উপলব্ধ
364 নাম : মণিকা মণ্ডল স্বামীর নাম: কানাই মণ্ডল বাড়ির নং : n0070 বয়স : 55 লিঙ্গ : মহিলা	THC2674968 ফটো উপলব্ধ	365 নাম : অজয় মণ্ডল পিতার নাম: মানিক মণ্ডল বাড়ির নং : n0062 বয়স : 29 লিঙ্গ : পুরুষ	THC1807577 ফটো উপলব্ধ	366 নাম : সুদীপ্ত মণ্ডল পিতার নাম: সুজন মণ্ডল বাড়ির নং : n0027 বয়স : 28 লিঙ্গ : পুরুষ	THC1807676 ফটো উপলব্ধ
367 নাম : সুভাষি মণ্ডল পিতার নাম: নিমাই মণ্ডল বাড়ির নং : n0026 বয়স : 30 লিঙ্গ : পুরুষ	THC1807684 ফটো উপলব্ধ	368 নাম : তপন মন্ডল পিতার নাম: মনু মণ্ডল বাড়ির নং : n0082 বয়স : 49 লিঙ্গ : পুরুষ	THC2674984 ফটো উপলব্ধ	369 নাম : সুখেন মন্ডল পিতার নাম: ভোলানাথ মণ্ডল বাড়ির নং : n0070 বয়স : 66 লিঙ্গ : পুরুষ	THC2674885 ফটো উপলব্ধ
370 নাম : হাঁসি মন্ডল স্বামীর নাম: সুখেন মণ্ডল বাড়ির নং : n0070 বয়স : 58 লিঙ্গ : মহিলা	THC2674893 ফটো উপলব্ধ	371 নাম : সনক মন্ডল স্বামীর নাম: তপন মণ্ডল বাড়ির নং : n0070 বয়স : 42 লিঙ্গ : মহিলা	MVQ2678514 ফটো উপলব্ধ	372 নাম : টুম্পা মন্ডল স্বামীর নাম: আশিষ মন্ডল বাড়ির নং : n0070 বয়স : 31 লিঙ্গ : মহিলা	THC1522531 ফটো উপলব্ধ
373 নাম : বাণেশ্বর মণ্ডল পিতার নাম: মুরারী মণ্ডল বাড়ির নং : n0036 বয়স : 51 লিঙ্গ : পুরুষ	MVQ2241826 ফটো উপলব্ধ	374 নাম : বুদ্ধদেব মণ্ডল পিতার নাম: মুরারী মণ্ডল বাড়ির নং : n0036 বয়স : 49 লিঙ্গ : পুরুষ	WB/11/072/006009 ফটো উপলব্ধ	375 নাম : অভিমাত্রী মণ্ডল স্বামীর নাম: বাণেশ্বর মণ্ডল বাড়ির নং : n0036 বয়স : 48 লিঙ্গ : মহিলা	MVQ2241834 ফটো উপলব্ধ
376 নাম : পরেশ নাথ মন্ডল পিতার নাম: মুরারীমোহন মন্ডল বাড়ির নং : n0036 বয়স : 44 লিঙ্গ : পুরুষ	MVQ2607018 ফটো উপলব্ধ	377 নাম : ফুলন বিশ্বাস(মন্ডল) স্বামীর নাম: বুদ্ধদেব মন্ডল বাড়ির নং : n0036 বয়স : 41 লিঙ্গ : মহিলা	THC1121540 ফটো উপলব্ধ	378 নাম : সম্পা মণ্ডল স্বামীর নাম: পরেশনাথ মণ্ডল বাড়ির নং : n0036 বয়স : 40 লিঙ্গ : মহিলা	MVQ2678498 ফটো উপলব্ধ
379 নাম : নমিতা মণ্ডল স্বামীর নাম: মারকুণ্ড মণ্ডল বাড়ির নং : n0062 বয়স : 76 লিঙ্গ : মহিলা	WB/11/072/006159 ফটো উপলব্ধ	380 নাম : তপন মন্ডল পিতার নাম: সুখেন মন্ডল বাড়ির নং : n0070 বয়স : 45 লিঙ্গ : পুরুষ	MVQ1545110 ফটো উপলব্ধ	381 নাম : আশিষ মন্ডল পিতার নাম: আনন্দ মন্ডল বাড়ির নং : n0070 বয়স : 43 লিঙ্গ : পুরুষ	MVQ2002459 ফটো উপলব্ধ
382 নাম : দেবশীষ মন্ডল পিতার নাম: আনন্দ মন্ডল বাড়ির নং : n0070 বয়স : 38 লিঙ্গ : পুরুষ	MVQ2471852 ফটো উপলব্ধ	383 নাম : নমিতা মণ্ডল স্বামীর নাম: মনু মণ্ডল বাড়ির নং : n0082 বয়স : 76 লিঙ্গ : মহিলা	WB/11/072/006093 ফটো উপলব্ধ	384 নাম : ভুদেব মণ্ডল পিতার নাম: মনু মণ্ডল বাড়ির নং : n0082 বয়স : 56 লিঙ্গ : পুরুষ	WB/11/072/006079 ফটো উপলব্ধ
385 নাম : সরস্বতী মণ্ডল স্বামীর নাম: তপন মণ্ডল বাড়ির নং : n0082 বয়স : 35 লিঙ্গ : মহিলা	THC1218098 ফটো উপলব্ধ	386 নাম : বন্দনা মন্ডল স্বামীর নাম: ভুদেব মন্ডল বাড়ির নং : n0082 বয়স : 49 লিঙ্গ : মহিলা	MVQ1545219 ফটো উপলব্ধ	387 নাম : বিশ্বনাথ মণ্ডল পিতার নাম: মুরারী মণ্ডল বাড়ির নং : n0085 বয়স : 73 লিঙ্গ : পুরুষ	WB/11/072/006278 ফটো উপলব্ধ
388 নাম : কার্তিক মণ্ডল পিতার নাম: বিশ্বনাথ মণ্ডল বাড়ির নং : n0085 বয়স : 49 লিঙ্গ : পুরুষ	WB/11/072/006005 ফটো উপলব্ধ	389 নাম : শিখা মন্ডল স্বামীর নাম: কার্তিক মন্ডল বাড়ির নং : n0085 বয়স : 43 লিঙ্গ : মহিলা	MVQ1379718 ফটো উপলব্ধ	390 নাম : সুশান্ত মণ্ডল পিতার নাম: ভূতনাথ মণ্ডল বাড়ির নং : n0088 বয়স : 69 লিঙ্গ : পুরুষ	THC2764405 ফটো উপলব্ধ

বিধানসভা নির্বাচনক্ষেত্রের নং, নাম : 80-কালীগঞ্জ
ভাগ নং, নাম : 1-শেরপুর হিন্দুপাড়া

391 নাম : বার্ণা মণ্ডল স্বামীর নাম: সুশান্ত মণ্ডল বাড়ির নং : n0088 বয়স : 61 লিঙ্গ : মহিলা	THC2764397 ফটো উপলব্ধ	392 নাম : পবন মণ্ডল পিতার নাম: ভূতনাথ মণ্ডল বাড়ির নং : n0088 বয়স : 51 লিঙ্গ : পুরুষ	WB/11/072/006397 ফটো উপলব্ধ	393 নাম : নরেন্দ্রনাথ মণ্ডল পিতার নাম: ভূতনাথ মণ্ডল বাড়ির নং : n0088 বয়স : 49 লিঙ্গ : পুরুষ	WB/11/072/006144 ফটো উপলব্ধ
394 নাম : পারমিতা মণ্ডল স্বামীর নাম: শ্যামাপ্রসাদ মণ্ডল বাড়ির নং : n0062 বয়স : 35 লিঙ্গ : মহিলা	THC1218155 ফটো উপলব্ধ	395 নাম : সত্যজিৎ মণ্ডল পিতার নাম: শ্যামাপ্রসাদ মণ্ডল বাড়ির নং : n0062 বয়স : 29 লিঙ্গ : পুরুষ	THC1732429 ফটো উপলব্ধ	396 নাম : উদয় মন্ডল পিতার নাম: মারকুন্ডু মন্ডল বাড়ির নং : n0062 বয়স : 44 লিঙ্গ : পুরুষ	MVQ2241867 ফটো উপলব্ধ
397 নাম : সঙ্গীতা মন্ডল স্বামীর নাম: উদয় মন্ডল বাড়ির নং : n0062 বয়স : 34 লিঙ্গ : মহিলা	THC1339167 ফটো উপলব্ধ	398 নাম : আলানাথ মণ্ডল পিতার নাম: ক্ষুদিরাম মণ্ডল বাড়ির নং : n0066 বয়স : 61 লিঙ্গ : পুরুষ	MVQ2241784 ফটো উপলব্ধ	399 নাম : অনিমা মণ্ডল স্বামীর নাম: আলানাথ মণ্ডল বাড়ির নং : n0066 বয়স : 56 লিঙ্গ : মহিলা	WB/11/072/006243 ফটো উপলব্ধ
400 নাম : পরিতোষ মণ্ডল পিতার নাম: ক্ষুদিরাম মণ্ডল বাড়ির নং : n0066 বয়স : 50 লিঙ্গ : পুরুষ	MVQ1545417 ফটো উপলব্ধ	401 নাম : আরতি মণ্ডল স্বামীর নাম: বৃন্দাবন মণ্ডল বাড়ির নং : n0066 বয়স : 53 লিঙ্গ : মহিলা	WB/11/072/006244 ফটো উপলব্ধ	402 নাম : বন্যা মন্ডল স্বামীর নাম: পরিতোষ মন্ডল বাড়ির নং : n0066 বয়স : 41 লিঙ্গ : মহিলা	THC0419028 ফটো উপলব্ধ
403 নাম : আনন্দ মণ্ডল পিতার নাম: ভোলানাথ মণ্ডল বাড়ির নং : n0070 বয়স : 71 লিঙ্গ : পুরুষ	WB/11/072/006388 ফটো উপলব্ধ	404 নাম : ছবি মণ্ডল স্বামীর নাম: আনন্দ মণ্ডল বাড়ির নং : n0070 বয়স : 63 লিঙ্গ : মহিলা	WB/11/072/006339 ফটো উপলব্ধ	405 নাম : সুচিত্রা মণ্ডল স্বামীর নাম: নরেন্দ্রনাথ মণ্ডল বাড়ির নং : n0088 বয়স : 38 লিঙ্গ : মহিলা	THC1218080 ফটো উপলব্ধ
406 নাম : আদুরী মন্ডল স্বামীর নাম: পবন মন্ডল বাড়ির নং : n0088 বয়স : 40 লিঙ্গ : মহিলা	MVQ2471837 ফটো উপলব্ধ	407 নাম : কালু খাঁ পিতার নাম: সুখেন খাঁ বাড়ির নং : n0088 বয়স : 31 লিঙ্গ : পুরুষ	THC1628833 ফটো উপলব্ধ	408 নাম : অমূল্য রতন মন্ডল পিতার নাম: সুশান্ত মন্ডল বাড়ির নং : n0088 বয়স : 30 লিঙ্গ : পুরুষ	THC1628932 ফটো উপলব্ধ
409 নাম : জয়াবতী মণ্ডল স্বামীর নাম: সনৎ মণ্ডল বাড়ির নং : n0089 বয়স : 81 লিঙ্গ : মহিলা	WB/11/072/006519 ফটো উপলব্ধ	410 নাম : বাপী মণ্ডল পিতার নাম: সনৎ মণ্ডল বাড়ির নং : n0089 বয়স : 46 লিঙ্গ : পুরুষ	MVQ1545193 ফটো উপলব্ধ	411 নাম : ঝামা দাস(মন্ডল) স্বামীর নাম: বাপী মন্ডল বাড়ির নং : n0089 বয়স : 39 লিঙ্গ : মহিলা	THC1522515 ফটো উপলব্ধ
412 নাম : সুপর্ণা মন্ডল পিতার নাম: হরপ্রসাদ মন্ডল বাড়ির নং : n0022 বয়স : 37 লিঙ্গ : মহিলা	MVQ2607141 ফটো উপলব্ধ	413 নাম : মোহন মণ্ডল পিতার নাম: রঞ্জন মণ্ডল বাড়ির নং : n0023 বয়স : 86 লিঙ্গ : পুরুষ	WB/11/072/006389 ফটো উপলব্ধ	414 নাম : রেখা মণ্ডল স্বামীর নাম: প্রদ্যুৎ মন্ডল বাড়ির নং : n0023 বয়স : 57 লিঙ্গ : মহিলা	THC2568202 ফটো উপলব্ধ
415 নাম : শম্পা দাস(মন্ডল) স্বামীর নাম: সঞ্জয় মন্ডল বাড়ির নং : n0030 বয়স : 33 লিঙ্গ : মহিলা	THC1628874 ফটো উপলব্ধ	416 নাম : কনকলতা মণ্ডল স্বামীর নাম: শান্তি মণ্ডল বাড়ির নং : n0031 বয়স : 56 লিঙ্গ : মহিলা	WB/11/072/006110 ফটো উপলব্ধ	417 নাম : বাসুদেব মণ্ডল পিতার নাম: মুরারী মণ্ডল বাড়ির নং : n0036 বয়স : 56 লিঙ্গ : পুরুষ	WB/11/072/006360 ফটো উপলব্ধ
418 নাম : বাসুদেব মণ্ডল পিতার নাম: মনু মণ্ডল বাড়ির নং : n0092 বয়স : 59 লিঙ্গ : পুরুষ	WB/11/072/006426 ফটো উপলব্ধ	419 নাম : প্রদীপ কুমার মন্ডল পিতার নাম: বাসুদেব মন্ডল বাড়ির নং : n0092 বয়স : 31 লিঙ্গ : পুরুষ	THC1522234 ফটো উপলব্ধ	420 নাম : নৃপেন মণ্ডল পিতার নাম: ঋষিপদ মণ্ডল বাড়ির নং : n0033 বয়স : 76 লিঙ্গ : পুরুষ	WB/11/072/006105 ফটো উপলব্ধ

বিধানসভা নির্বাচনক্ষেত্রের নং, নাম : 80-কালীগঞ্জ
ভাগ নং, নাম : 1-শেরপুর হিন্দুপাড়া

421 নাম : জয়ন্তী মণ্ডল স্বামীর নাম: নৃপেন মণ্ডল বাড়ির নং : n0033 বয়স : 71 লিঙ্গ : মহিলা	WB/11/072/006198	ফটো উপলব্ধ	422 নাম : নীলকণ্ঠ মণ্ডল স্বামীর নাম: নৃপেন মণ্ডল বাড়ির নং : n0033 বয়স : 55 লিঙ্গ : পুরুষ	WB/11/072/006115	ফটো উপলব্ধ	423 নাম : অপর্ণা মণ্ডল স্বামীর নাম: নীলকণ্ঠ মণ্ডল বাড়ির নং : n0033 বয়স : 50 লিঙ্গ : মহিলা	WB/11/072/006218	ফটো উপলব্ধ
424 নাম : পরিতোষ মণ্ডল পিতার নাম: নৃপেন মণ্ডল বাড়ির নং : n0033 বয়স : 53 লিঙ্গ : পুরুষ	WB/11/072/006132	ফটো উপলব্ধ	425 নাম : চম্পা মন্ডল স্বামীর নাম: পরিতোষ মন্ডল বাড়ির নং : n0033 বয়স : 46 লিঙ্গ : মহিলা	MVQ2241792	ফটো উপলব্ধ	426 নাম : অপূর্ব মন্ডল পিতার নাম: নৃপেন মন্ডল বাড়ির নং : n0033 বয়স : 41 লিঙ্গ : পুরুষ	MVQ2241800	ফটো উপলব্ধ
427 নাম : সুদেব দফাদার পিতার নাম: গনেশ দফাদার বাড়ির নং : n0026 বয়স : 51 লিঙ্গ : পুরুষ	THC2366342	ফটো উপলব্ধ	428 নাম : ইন্দ্রা মন্ডল পিতার নাম: কার্তিক মন্ডল বাড়ির নং : n0085 বয়স : 25 লিঙ্গ : মহিলা	THC2368470	ফটো উপলব্ধ	429 নাম : শ্যামাপ্রসাদ মণ্ডল পিতার নাম: মারকুণ্ড মণ্ডল বাড়ির নং : n0062 বয়স : 56 লিঙ্গ : পুরুষ	WB/11/072/006282	ফটো উপলব্ধ
430 নাম : শান্তনা দফাদার স্বামীর নাম: সুদেব দফাদার বাড়ির নং : n0026 বয়স : 45 লিঙ্গ : মহিলা	THC2366409	ফটো উপলব্ধ	431 নাম : মনীষা মন্ডল স্বামীর নাম: অসীম কুমার মন্ডল বাড়ির নং : n0031 বয়স : 26 লিঙ্গ : মহিলা	THC2368116	ফটো উপলব্ধ	432 নাম : সুমন দফাদার পিতার নাম: সুদেব দফাদার বাড়ির নং : n0026 বয়স : 27 লিঙ্গ : পুরুষ	THC2366532	ফটো উপলব্ধ
433 নাম : দেবিকা মন্ডল স্বামীর নাম: আন্তিক মন্ডল বাড়ির নং : n000 বয়স : 32 লিঙ্গ : মহিলা	THC2369882	ফটো উপলব্ধ	434 নাম : সুদীপা মন্ডল পিতার নাম: হরপ্রসাদ মন্ডল বাড়ির নং : এন0022 বয়স : 27 লিঙ্গ : মহিলা	THC2538445	ফটো উপলব্ধ	435 নাম : মায়াবতী মণ্ডল স্বামীর নাম: বুদ্ধদেব মণ্ডল বাড়ির নং : n0088 বয়স : 52 লিঙ্গ : মহিলা	THC2492312	ফটো উপলব্ধ
436 নাম : সুযমিতা মণ্ডল স্বামীর নাম: প্রদীপ কুমার মণ্ডল বাড়ির নং : এন0092 বয়স : 28 লিঙ্গ : মহিলা	THC2057875	ফটো উপলব্ধ	437 নাম : বুদ্ধদেব মণ্ডল পিতার নাম: ভূতনাথ মণ্ডল বাড়ির নং : n0088 বয়স : 59 লিঙ্গ : পুরুষ	MVQ2241842	ফটো উপলব্ধ	438 নাম : পরিমল মণ্ডল পিতার নাম: বুদ্ধদেব মণ্ডল বাড়ির নং : n0088 বয়স : 32 লিঙ্গ : পুরুষ	THC1429331	ফটো উপলব্ধ
439 নাম : তনুশ্রী মন্ডল পিতার নাম: মন্ডল পবন বাড়ির নং : শেরপুর বয়স : 22 লিঙ্গ : মহিলা	THC2711885	ফটো উপলব্ধ	440 নাম : পূজা মন্ডল স্বামীর নাম: চম্পা মন্ডল বাড়ির নং : এন0030 বয়স : 22 লিঙ্গ : মহিলা	THC2569523	ফটো উপলব্ধ	441 নাম : সৌকত মন্ডল পিতার নাম: স্বপন মন্ডল বাড়ির নং : এন0023 বয়স : 22 লিঙ্গ : পুরুষ	THC2570943	ফটো উপলব্ধ
442 নাম : বাপন মন্ডল পিতার নাম: প্রসাদ মন্ডল বাড়ির নং : n0027 বয়স : 38 লিঙ্গ : পুরুষ	MVQ2607091	ফটো উপলব্ধ	443 নাম : সাধনা মন্ডল স্বামীর নাম: দীপঙ্কর মন্ডল বাড়ির নং : n0027 বয়স : 38 লিঙ্গ : মহিলা	MVQ2607125	ফটো উপলব্ধ	444 নাম : জয়ন্তী মন্ডল স্বামীর নাম: নিমাই মন্ডল বাড়ির নং : n0026 বয়স : 47 লিঙ্গ : মহিলা	MVQ1545276	ফটো উপলব্ধ
445 নাম : কাকলী মন্ডল (মনসা) স্বামীর নাম: বাপী মন্ডল বাড়ির নং : n0079 বয়স : 39 লিঙ্গ : মহিলা	THC1121573	ফটো উপলব্ধ	446 নাম : রূপা মন্ডল স্বামীর নাম: রবি মন্ডল বাড়ির নং : n0079 বয়স : 35 লিঙ্গ : মহিলা	THC1339159	ফটো উপলব্ধ	447 নাম : রবি মন্ডল পিতার নাম: শান্তি মন্ডল বাড়ির নং : n0079 বয়স : 43 লিঙ্গ : পুরুষ	MVQ1380963	ফটো উপলব্ধ
448 নাম : বাপী মণ্ডল পিতার নাম: শান্তি মণ্ডল বাড়ির নং : n0079 বয়স : 51 লিঙ্গ : পুরুষ	WB/11/072/006026	ফটো উপলব্ধ	449 নাম : গায়ত্রী মণ্ডল স্বামীর নাম: শান্তি মণ্ডল বাড়ির নং : n0079 বয়স : 71 লিঙ্গ : মহিলা	WB/11/072/006052	ফটো উপলব্ধ	450 নাম : অপূর্ব মন্ডল পিতার নাম: বাপী মন্ডল বাড়ির নং : শেরপুর বয়স : 20 লিঙ্গ : পুরুষ	THC2758662	ফটো উপলব্ধ

451 নাম : হরপ্রসাদ মণ্ডল পিতার নাম: সুশীল মণ্ডল বাড়ির নং : n0022 বয়স : 62 লিঙ্গ : পুরুষ	THC2685360 ফটো উপলব্ধ	452 নাম : অসীম কুমার মণ্ডল পিতার নাম: শান্তি মণ্ডল বাড়ির নং : n0031 বয়স : 37 লিঙ্গ : পুরুষ	MVQ2678449 ফটো উপলব্ধ	453 নাম : নির্মল মন্ডল পিতার নাম: নীলকন্ঠ মন্ডল বাড়ির নং : n0033 বয়স : 31 লিঙ্গ : পুরুষ	THC1522267 ফটো উপলব্ধ
454 নাম : সুকুমার মন্ডল পিতার নাম: মোহন মন্ডল বাড়ির নং : n0023 বয়স : 49 লিঙ্গ : পুরুষ	THC2767069 ফটো উপলব্ধ	455 নাম : সরমা মন্ডল স্বামীর নাম: প্রবীর মন্ডল বাড়ির নং : n0024 বয়স : 45 লিঙ্গ : মহিলা	MVQ2607166 ফটো উপলব্ধ	456 নাম : লক্ষ্মী মণ্ডল স্বামীর নাম: বিধান চন্দ্র মণ্ডল বাড়ির নং : n0024 বয়স : 37 লিঙ্গ : মহিলা	THC1218148 ফটো উপলব্ধ
457 নাম : বিমলা মণ্ডল স্বামীর নাম: জীবন মণ্ডল বাড়ির নং : n0027 বয়স : 81 লিঙ্গ : মহিলা	WB/11/072/006164 ফটো উপলব্ধ	458 নাম : সুজয় মন্ডল পিতার নাম: চন্ডীচরন মন্ডল বাড়ির নং : n0030 বয়স : 45 লিঙ্গ : পুরুষ	MVQ1380351 ফটো উপলব্ধ	459 নাম : সঞ্জয় মণ্ডল পিতার নাম: চন্ডীচরন মণ্ডল বাড়ির নং : n0030 বয়স : 51 লিঙ্গ : পুরুষ	WB/11/072/006183 ফটো উপলব্ধ
460 নাম : পূর্ণিমা মণ্ডল স্বামীর নাম: চন্ডীচরন মণ্ডল বাড়ির নং : n0030 বয়স : 71 লিঙ্গ : মহিলা	WB/11/072/006156 ফটো উপলব্ধ	461 নাম : সুশীল মণ্ডল পিতার নাম: মুরারী মণ্ডল বাড়ির নং : n0029 বয়স : 67 লিঙ্গ : পুরুষ	WB/11/072/006063 ফটো উপলব্ধ	462 নাম : সন্ধ্যা মণ্ডল স্বামীর নাম: হরপ্রসাদ মণ্ডল বাড়ির নং : n0022 বয়স : 55 লিঙ্গ : মহিলা	THC2207173 ফটো উপলব্ধ
463 নাম : তনুজা মণ্ডল স্বামীর নাম: হরিহর মণ্ডল বাড়ির নং : n0022 বয়স : 61 লিঙ্গ : মহিলা	WB/11/072/006506 ফটো উপলব্ধ	464 নাম : হরিহর মণ্ডল পিতার নাম: সুশীল মণ্ডল বাড়ির নং : n0022 বয়স : 66 লিঙ্গ : পুরুষ	WB/11/072/006440 ফটো উপলব্ধ	465 নাম : সরস্বতী মন্ডল স্বামীর নাম: সুশীল মণ্ডল বাড়ির নং : n0022 বয়স : 80 লিঙ্গ : মহিলা	THC2685113 ফটো উপলব্ধ
466 নাম : প্রবীর মণ্ডল পিতার নাম: অনিল মণ্ডল বাড়ির নং : n0024 বয়স : 52 লিঙ্গ : পুরুষ	WB/11/072/006358 ফটো উপলব্ধ	467 নাম : পল্লব মন্ডল পিতার নাম: প্রদ্যৎ মন্ডল বাড়ির নং : n0023 বয়স : 31 লিঙ্গ : পুরুষ	THC1522283 ফটো উপলব্ধ	468 নাম : রীনা মন্ডল স্বামীর নাম: প্রদ্যৎ মন্ডল বাড়ির নং : n0023 বয়স : 33 লিঙ্গ : মহিলা	THC1628825 ফটো উপলব্ধ
469 নাম : অনিতা মন্ডল স্বামীর নাম: স্বপন মন্ডল বাড়ির নং : n0023 বয়স : 41 লিঙ্গ : মহিলা	THC0418921 ফটো উপলব্ধ	470 নাম : সীমা মন্ডল স্বামীর নাম: সুকুমার মন্ডল বাড়ির নং : n0023 বয়স : 44 লিঙ্গ : মহিলা	GMY2577252 ফটো উপলব্ধ	471 নাম : কাকুলি মন্ডল(দাস) স্বামীর নাম: সমীর মন্ডল বাড়ির নং : n0023 বয়স : 40 লিঙ্গ : মহিলা	THC1732536 ফটো উপলব্ধ
472 নাম : স্বপন মণ্ডল পিতার নাম: মোহন মণ্ডল বাড়ির নং : n0023 বয়স : 51 লিঙ্গ : পুরুষ	WB/11/072/006359 ফটো উপলব্ধ	473 নাম : তপন মণ্ডল পিতার নাম: মোহন মণ্ডল বাড়ির নং : n0023 বয়স : 53 লিঙ্গ : পুরুষ	WB/11/072/006067 ফটো উপলব্ধ	474 নাম : সবিতা মণ্ডল স্বামীর নাম: অবনী মণ্ডল বাড়ির নং : n0023 বয়স : 51 লিঙ্গ : মহিলা	WB/11/072/006470 ফটো উপলব্ধ
475 নাম : অবনী মণ্ডল পিতার নাম: মোহন মণ্ডল বাড়ির নং : n0023 বয়স : 56 লিঙ্গ : পুরুষ	WB/11/072/006357 ফটো উপলব্ধ	476 নাম : আন্তিক মন্ডল পিতার নাম: জীবন মন্ডল বাড়ির নং : n0027 বয়স : 42 লিঙ্গ : পুরুষ	THC1121557 ফটো উপলব্ধ	477 নাম : চায়না মণ্ডল স্বামীর নাম: সুজন মণ্ডল বাড়ির নং : n0027 বয়স : 46 লিঙ্গ : মহিলা	MVQ2678472 ফটো উপলব্ধ
478 নাম : সুজন মন্ডল পিতার নাম: জীবন মণ্ডল বাড়ির নং : n0027 বয়স : 58 লিঙ্গ : পুরুষ	THC2730125 ফটো উপলব্ধ	479 নাম : অজয় মণ্ডল পিতার নাম: প্রসাদ মণ্ডল বাড়ির নং : n0027 বয়স : 32 লিঙ্গ : পুরুষ	THC1429349 ফটো উপলব্ধ	480 নাম : সবিতা মণ্ডল স্বামীর নাম: প্রসাদ মণ্ডল বাড়ির নং : n0027 বয়স : 61 লিঙ্গ : মহিলা	WB/11/072/006165 ফটো উপলব্ধ

বিধানসভা নির্বাচনক্ষেত্রের নং, নাম : 80-কালীগঞ্জ
ভাগ নং, নাম : 1-শেরপুর হিন্দুপাড়া

481 নাম : প্রসাদ মণ্ডল পিতার নাম: জীবন মণ্ডল বাড়ির নং : n0027 বয়স : 65 লিঙ্গ : পুরুষ ফটো উপলব্ধ	WB/11/072/006031	482 নাম : দীপঙ্কর মন্ডল পিতার নাম: জীবন মণ্ডল বাড়ির নং : n0027 বয়স : 67 লিঙ্গ : পুরুষ ফটো উপলব্ধ	THC2206894	483 নাম : সুরজিত মন্ডল পিতার নাম: বানেশ্বর মন্ডল বাড়ির নং : n0036 বয়স : 27 লিঙ্গ : পুরুষ ফটো উপলব্ধ	THC1897891
484 নাম : হরকুমার মণ্ডল পিতার নাম: সুশীল মণ্ডল বাড়ির নং : n0022 বয়স : 54 লিঙ্গ : পুরুষ ফটো উপলব্ধ	WB/11/072/006260	485 নাম : সরমিষ্টা মন্ডল স্বামীর নাম: হরকুমার মন্ডল বাড়ির নং : n0022 বয়স : 44 লিঙ্গ : মহিলা ফটো উপলব্ধ	MVQ1377597	486 নাম : হিমাংশু মন্ডল পিতার নাম: হরহর মন্ডল বাড়ির নং : n0021 বয়স : 31 লিঙ্গ : পুরুষ ফটো উপলব্ধ	THC1522333
487 নাম : শোভা মন্ডল স্বামীর নাম: হরহর মণ্ডল বাড়ির নং : n0021 বয়স : 56 লিঙ্গ : মহিলা ফটো উপলব্ধ	THC2207140	488 নাম : হরহর মন্ডল পিতার নাম: বিশ্বনাথ মণ্ডল বাড়ির নং : n0021 বয়স : 61 লিঙ্গ : পুরুষ ফটো উপলব্ধ	THC2564375	489 নাম : লক্ষন মন্ডল পিতার নাম: শান্তি মন্ডল বাড়ির নং : n0090 বয়স : 37 লিঙ্গ : পুরুষ ফটো উপলব্ধ	THC1522374
490 নাম : সাক্ষী মন্ডল পিতার নাম: শান্তি মন্ডল বাড়ির নং : n0090 বয়স : 44 লিঙ্গ : পুরুষ ফটো উপলব্ধ	THC1522226	491 নাম : সুমন মন্ডল পিতার নাম: শুভঙ্কর মন্ডল বাড়ির নং : এন0028 বয়স : 22 লিঙ্গ : পুরুষ ফটো উপলব্ধ	THC2568160	492 নাম : উত্তম মন্ডল পিতার নাম: ক্ষুদিরাম মন্ডল বাড়ির নং : n0025 বয়স : 60 লিঙ্গ : পুরুষ ফটো উপলব্ধ	MVQ1545235
493 নাম : ভগীরথ মন্ডল পিতার নাম: উত্তম মন্ডল বাড়ির নং : n0025 বয়স : 38 লিঙ্গ : পুরুষ ফটো উপলব্ধ	MVQ2607117	494 নাম : রীতা মন্ডল স্বামীর নাম: শুভঙ্কর মন্ডল বাড়ির নং : n0028 বয়স : 42 লিঙ্গ : মহিলা ফটো উপলব্ধ	MVQ1377852	495 নাম : শুভঙ্কর মন্ডল পিতার নাম: মুক্তি মণ্ডল বাড়ির নং : n0028 বয়স : 53 লিঙ্গ : পুরুষ ফটো উপলব্ধ	THC2371078
496 নাম : সম্পা রাজোয়ার স্বামীর নাম: রাম রাজোয়ার বাড়ির নং : n0021 বয়স : 24 লিঙ্গ : মহিলা ফটো উপলব্ধ	THC2368678	497 নাম : সবিতা মন্ডল স্বামীর নাম: উত্তম মন্ডল বাড়ির নং : n0025 বয়স : 52 লিঙ্গ : মহিলা ফটো উপলব্ধ	MVQ1545243	498 নাম : জয়ন্ত মন্ডল পিতার নাম: উত্তম মন্ডল বাড়ির নং : n0025 বয়স : 39 লিঙ্গ : পুরুষ ফটো উপলব্ধ	MVQ2576023
499 নাম : রমা মন্ডল(বিশ্বাস) স্বামীর নাম: ভগীরথ মন্ডল বাড়ির নং : n0025 বয়স : 33 লিঙ্গ : মহিলা ফটো উপলব্ধ	THC1732528	500 নাম : মিনতী মন্ডল স্বামীর নাম: শান্তি মণ্ডল বাড়ির নং : n0090 বয়স : 55 লিঙ্গ : মহিলা ফটো উপলব্ধ	THC2675122	501 নাম : বন্দনা মন্ডল স্বামীর নাম: গনেশ মন্ডল বাড়ির নং : n0090 বয়স : 32 লিঙ্গ : মহিলা ফটো উপলব্ধ	THC1522556
502 নাম : গণেশ মন্ডল পিতার নাম: শান্তি মন্ডল বাড়ির নং : n0090 বয়স : 34 লিঙ্গ : পুরুষ ফটো উপলব্ধ	THC1522366	503 নাম : অন্নপূর্ণা দে(মন্ডল) স্বামীর নাম: লক্ষন মন্ডল বাড়ির নং : n0090 বয়স : 38 লিঙ্গ : মহিলা ফটো উপলব্ধ	THC1522549	504 নাম : সুধাংশু মন্ডল পিতার নাম: হরহর মন্ডল বাড়ির নং : 0021 বয়স : 27 লিঙ্গ : পুরুষ ফটো উপলব্ধ	THC2007581
505 নাম : সুলেখা রাজোয়ার স্বামীর নাম: সৌরভ রাজোয়ার বাড়ির নং : এন0118 বয়স : 22 লিঙ্গ : মহিলা ফটো উপলব্ধ	THC2596385	506 নাম : সৌরভ রাজোয়ার পিতার নাম: সমর রাজোয়ার বাড়ির নং : এন0116 বয়স : 25 লিঙ্গ : পুরুষ ফটো উপলব্ধ	THC2497501	507 নাম : অতনু রাজোয়ার পিতার নাম: দিলীপ রাজোয়ার বাড়ির নং : এন0129 বয়স : 25 লিঙ্গ : পুরুষ ফটো উপলব্ধ	THC2485688
508 নাম : সুস্মিতা রাজোয়ার স্বামীর নাম: সিধু রাজোয়ার বাড়ির নং : না বয়স : 24 লিঙ্গ : মহিলা ফটো উপলব্ধ	THC2485829	509 নাম : সুপ্রিয়া রাজোয়ার স্বামীর নাম: মানিক রাজোয়ার বাড়ির নং : এন0139 বয়স : 25 লিঙ্গ : মহিলা ফটো উপলব্ধ	THC2057859	510 নাম : তুফানী রাজোয়ার পিতার নাম: বসুদেব রাজোয়ার বাড়ির নং : n0124 বয়স : 25 লিঙ্গ : মহিলা ফটো উপলব্ধ	THC2367886

511 নাম : রঘুনাথ রাজোয়ার পিতার নাম: রাজকুমার রাজোয়ার বাড়ির নং : n0153 বয়স : 24 লিঙ্গ : পুরুষ	THC2366789 ফটো উপলব্ধ	512 নাম : রুমা রাজোয়ার স্বামীর নাম: সুজিত রাজোয়ার বাড়ির নং : n0151 বয়স : 26 লিঙ্গ : মহিলা	THC2367696 ফটো উপলব্ধ	513 নাম : মাধব রাজোয়ার পিতার নাম: গৌর রাজোয়ার বাড়ির নং : n000 বয়স : 44 লিঙ্গ : পুরুষ	THC2370047 ফটো উপলব্ধ
514 নাম : রাসমনি রাজোয়ার স্বামীর নাম: সুজিত রাজোয়ার বাড়ির নং : n0159 বয়স : 24 লিঙ্গ : মহিলা	THC2367589 ফটো উপলব্ধ	515 নাম : সাহারুখ তরফদার পিতার নাম: মিন্টু তরফদার বাড়ির নং : n0164 বয়স : 24 লিঙ্গ : পুরুষ	THC2369049 ফটো উপলব্ধ	516 নাম : শানিতা রাজোয়ার স্বামীর নাম: সমির রাজোয়ার বাড়ির নং : এন0114 বয়স : 27 লিঙ্গ : মহিলা	THC2538312 ফটো উপলব্ধ
517 নাম : সম্পা রাজোয়ার স্বামীর নাম: রামপ্রসাদ রাজোয়ার বাড়ির নং : n0164 বয়স : 31 লিঙ্গ : মহিলা	THC1807544 ফটো উপলব্ধ	518 নাম : মুণাল রাজোয়ার পিতার নাম: সুখেন রাজোয়ার বাড়ির নং : n0156 বয়স : 25 লিঙ্গ : পুরুষ	THC2369411 ফটো উপলব্ধ	519 নাম : সন্তোষী রাজোয়ার স্বামীর নাম: রঘুনাথ রাজোয়ার বাড়ির নং : এন0003 বয়স : 22 লিঙ্গ : মহিলা	THC2660397 ফটো উপলব্ধ
520 নাম : পিথকি রাজোয়ার স্বামীর নাম: দীপকর রাজওয়ার বাড়ির নং : n0115 বয়স : 29 লিঙ্গ : মহিলা	XLL1957638 ফটো উপলব্ধ	521 নাম : সুলেখা মন্ডল পিতার নাম: শুভকর মন্ডল বাড়ির নং : না বয়স : 25 লিঙ্গ : মহিলা	THC2568244 ফটো উপলব্ধ	522 নাম : রাজু রায় পিতার নাম: জগন্নাথ রায় বাড়ির নং : n0011 বয়স : 35 লিঙ্গ : পুরুষ	THC1218296 ফটো উপলব্ধ
523 নাম : কাকলি রায় স্বামীর নাম: জগন্নাথ রায় বাড়ির নং : n0011 বয়স : 65 লিঙ্গ : মহিলা	WB/11/072/006114 ফটো উপলব্ধ	524 নাম : শ্রীনাথ রায় পিতার নাম: জগন্নাথ রায় বাড়ির নং : n0011 বয়স : 32 লিঙ্গ : পুরুষ	THC1429356 ফটো উপলব্ধ	525 নাম : গনেশ রায় পিতার নাম: অরবিন্দু রায় বাড়ির নং : n0012 বয়স : 39 লিঙ্গ : পুরুষ	THC1121532 ফটো উপলব্ধ
526 নাম : রমেশ রায় পিতার নাম: অরবিন্দু রায় বাড়ির নং : n0012 বয়স : 34 লিঙ্গ : পুরুষ	THC1218262 ফটো উপলব্ধ	527 নাম : পূর্ণিমা রায় স্বামীর নাম: অরবিন্দু রায় বাড়ির নং : n0012 বয়স : 63 লিঙ্গ : মহিলা	THC2489920 ফটো উপলব্ধ	528 নাম : দর্শন রায় স্বামীর নাম: লক্ষ্মী রায় বাড়ির নং : এন0119 বয়স : 41 লিঙ্গ : পুরুষ	THC2057610 ফটো উপলব্ধ
529 নাম : প্রিয়ঙ্কা সাহা স্বামীর নাম: বিকাশ চন্দ্র সাহা বাড়ির নং : n0083 বয়স : 24 লিঙ্গ : মহিলা	THC2368231 ফটো উপলব্ধ	530 নাম : বুলু সাহা স্বামীর নাম: বিভাষ সাহা বাড়ির নং : n0083 বয়স : 33 লিঙ্গ : মহিলা	THC1628858 ফটো উপলব্ধ	531 নাম : শংকরী সাহা স্বামীর নাম: হারু সাহা বাড়ির নং : n0083 বয়স : 71 লিঙ্গ : মহিলা	MVQ2241909 ফটো উপলব্ধ
532 নাম : সুদেব সাহা পিতার নাম: শ্রীপতি সাহা বাড়ির নং : n0083 বয়স : 68 লিঙ্গ : পুরুষ	THC2674927 ফটো উপলব্ধ	533 নাম : যোগমায়া সাহা স্বামীর নাম: সুদেব সাহা বাড়ির নং : n0083 বয়স : 63 লিঙ্গ : মহিলা	THC2674935 ফটো উপলব্ধ	534 নাম : লক্ষ্মী সাহা স্বামীর নাম: উত্তম সাহা বাড়ির নং : n0083 বয়স : 33 লিঙ্গ : মহিলা	THC1807536 ফটো উপলব্ধ
535 নাম : তারক সাহা পিতার নাম: হারু সাহা বাড়ির নং : n0083 বয়স : 51 লিঙ্গ : পুরুষ	THC2674943 ফটো উপলব্ধ	536 নাম : রাখী সাহা স্বামীর নাম: তারক সাহা বাড়ির নং : n0083 বয়স : 43 লিঙ্গ : মহিলা	THC1218239 ফটো উপলব্ধ	537 নাম : রেনুকা সাহা স্বামীর নাম: বাসুদেব সাহা বাড়ির নং : n0083 বয়স : 60 লিঙ্গ : মহিলা	THC2488245 ফটো উপলব্ধ
538 নাম : বাসুদেব সাহা পিতার নাম: শ্রীপতি সাহা বাড়ির নং : n0083 বয়স : 65 লিঙ্গ : পুরুষ	MVQ2241883 ফটো উপলব্ধ	539 নাম : বিকাশ চন্দ্র সাহা পিতার নাম: বাসুদেব সাহা বাড়ির নং : n0083 বয়স : 37 লিঙ্গ : পুরুষ	MVQ2607083 ফটো উপলব্ধ	540 নাম : বিভাষ সাহা পিতার নাম: বাসুদেব সাহা বাড়ির নং : n0083 বয়স : 40 লিঙ্গ : পুরুষ	MVQ2241891 ফটো উপলব্ধ

বিধানসভা নির্বাচনক্ষেত্রের নং, নাম : 80-কালীগঞ্জ
ভাগ নং, নাম : 1-শেরপুর হিন্দুপাড়া

541	THC2368348	নাম : অপর্ণা দাস সাহা স্বামীর নাম: সুবোধ সাহা বাড়ির নং : n0083 বয়স : 31 লিঙ্গ : মহিলা	ফটো উপলব্ধ	542	MVQ2471951	নাম : সুবোধ সাহা পিতার নাম: সুদেব সাহা বাড়ির নং : n0083 বয়স : 38 লিঙ্গ : পুরুষ	ফটো উপলব্ধ	543	MVQ2241917	নাম : উত্তম সাহা পিতার নাম: হারাধন সাহা বাড়ির নং : n0083 বয়স : 46 লিঙ্গ : পুরুষ	ফটো উপলব্ধ
544	THC1338946	নাম : সুভাষ সাহা পিতার নাম: বাসুদেব সাহা বাড়ির নং : n0083 বয়স : 37 লিঙ্গ : পুরুষ	ফটো উপলব্ধ	545	THC1807403	নাম : জয়ন্ত সেন পিতার নাম: নারায়ন কুমার সেন বাড়ির নং : n0014 বয়স : 29 লিঙ্গ : পুরুষ	ফটো উপলব্ধ	546	THC2007656	নাম : সন্দীপ কুমার সেন পিতার নাম: অলিপ কুমার সেন বাড়ির নং : 0014 বয়স : 27 লিঙ্গ : পুরুষ	ফটো উপলব্ধ
547	THC1860394	নাম : ছবি সেন স্বামীর নাম: নারায়ন সেন বাড়ির নং : n0014 বয়স : 56 লিঙ্গ : মহিলা	ফটো উপলব্ধ	548	THC1338953	নাম : রমেশ সেন পিতার নাম: অসিত কুমার সেন বাড়ির নং : n0014 বয়স : 34 লিঙ্গ : পুরুষ	ফটো উপলব্ধ	549	THC1522218	নাম : বিশ্বজিৎ সেন পিতার নাম: অসিত কুমার সেন বাড়ির নং : n0014 বয়স : 31 লিঙ্গ : পুরুষ	ফটো উপলব্ধ
550	WB/11/072/006048	নাম : অলিপ সেন পিতার নাম: তুষার কান্তি সেন বাড়ির নং : n0014 বয়স : 57 লিঙ্গ : পুরুষ	ফটো উপলব্ধ	551	WB/11/072/006411	নাম : নারায়ন সেন পিতার নাম: তুষার কান্তি সেন বাড়ির নং : n0014 বয়স : 65 লিঙ্গ : পুরুষ	ফটো উপলব্ধ	552	WB/11/072/006096	নাম : নিলীমা সেন স্বামীর নাম: তুষার কান্তি সেন বাড়ির নং : n0014 বয়স : 89 লিঙ্গ : মহিলা	ফটো উপলব্ধ
553	MVQ2607067	নাম : উত্তরা সেন স্বামীর নাম: বাবু সেন বাড়ির নং : n0013 বয়স : 40 লিঙ্গ : মহিলা	ফটো উপলব্ধ	554	WB/11/072/006007	নাম : বাবু সেন পিতার নাম: রবীন্দ্রনাথ সেন বাড়ির নং : n0013 বয়স : 53 লিঙ্গ : পুরুষ	ফটো উপলব্ধ	555	WB/11/072/006384	নাম : অসিত সেন পিতার নাম: তুষার সেন বাড়ির নং : n0014 বয়স : 61 লিঙ্গ : পুরুষ	ফটো উপলব্ধ
556	THC2539716	নাম : শ্রীকান্ত সেন পিতার নাম: অলিপ সেন বাড়ির নং : এন0014 বয়স : 23 লিঙ্গ : পুরুষ	ফটো উপলব্ধ	557	THC2369163	নাম : ইতি সেন স্বামীর নাম: রমেশ সেন বাড়ির নং : n0014 বয়স : 26 লিঙ্গ : মহিলা	ফটো উপলব্ধ	558	THC2368850	নাম : সুদীপ সেন পিতার নাম: অলিপ সেন বাড়ির নং : n0014 বয়স : 24 লিঙ্গ : পুরুষ	ফটো উপলব্ধ
559	MVQ1377332	নাম : সান্তনা সেন স্বামীর নাম: অলিপ সেন বাড়ির নং : n0014 বয়স : 45 লিঙ্গ : মহিলা	ফটো উপলব্ধ	560	WB/11/072/006056	নাম : দিলীপ সেন পিতার নাম: তুষার কান্তি সেন বাড়ির নং : n0014 বয়স : 51 লিঙ্গ : পুরুষ	ফটো উপলব্ধ	561	MVQ2678506	নাম : অনিতা সেন স্বামীর নাম: দিলীপ সেন বাড়ির নং : n0014 বয়স : 42 লিঙ্গ : মহিলা	ফটো উপলব্ধ
562	WB/11/072/006136	নাম : চন্দনা সেন স্বামীর নাম: অসিত সেন বাড়ির নং : n0014 বয়স : 55 লিঙ্গ : মহিলা	ফটো উপলব্ধ	563	THC2711877	নাম : দীপক সেন পিতার নাম: দিলীপ সেন বাড়ির নং : শেরপুর বয়স : 21 লিঙ্গ : পুরুষ	ফটো উপলব্ধ	564	THC2722155	নাম : তমোনাশ চক্রবর্তী পিতার নাম: তনুয় চক্রবর্তী বাড়ির নং : এন012 বয়স : 20 লিঙ্গ : পুরুষ	ফটো উপলব্ধ
565	THC2779171	নাম : গোপাল সাহা পিতার নাম: তারক সাহা বাড়ির নং : শেরপুর বয়স : 19 লিঙ্গ : পুরুষ	ফটো উপলব্ধ	566	THC2783694	নাম : বাপন ঘোষ পিতার নাম: জয়দেব ঘোষ বাড়ির নং : শেরপুর বয়স : 19 লিঙ্গ : পুরুষ	ফটো উপলব্ধ				

বিধানসভা নির্বাচনক্ষেত্রের নং, নাম : 80-কালীগঞ্জ
ভাগ নং, নাম : 2-শেরপুর ধাওরাপাড়া,মুসলমানপাড়া

567 নাম : নমিতা রাজোয়ার স্বামীর নাম: বাপি রাজোয়ার বাড়ির নং : n0185 বয়স : 29 লিঙ্গ : মহিলা	THC2007672 ফটো উপলব্ধ	568 নাম : বুলন খাঁ স্বামীর নাম: নির্মল খাঁ বাড়ির নং : n0109 বয়স : 49 লিঙ্গ : মহিলা	WB/11/072/006441 ফটো উপলব্ধ	569 নাম : মজু খাঁ মায়ের নাম: ছুরাতন খাঁ বাড়ির নং : n0110 বয়স : 55 লিঙ্গ : পুরুষ	MVQ2471977 ফটো উপলব্ধ
570 নাম : মিনু খান স্বামীর নাম: আলী আকবর খান বাড়ির নং : n0107 বয়স : 34 লিঙ্গ : মহিলা	THC1218429 ফটো উপলব্ধ	571 নাম : রীনা বিবি স্বামীর নাম: সাদ্দাম খাঁ বাড়ির নং : n0108 বয়স : 37 লিঙ্গ : মহিলা	THC1897826 ফটো উপলব্ধ	572 নাম : নির্মল খাঁ পিতার নাম: পাগল খাঁ বাড়ির নং : n0109 বয়স : 51 লিঙ্গ : পুরুষ	MVQ2241925 ফটো উপলব্ধ
573 নাম : সালেহার খাঁ স্বামীর নাম: পূর্ণ খাঁ বাড়ির নং : n0106 বয়স : 63 লিঙ্গ : মহিলা	WB/11/072/006172 ফটো উপলব্ধ	574 নাম : রফিকুল খাঁ পিতার নাম: পূর্ণ খাঁ বাড়ির নং : n0106 বয়স : 32 লিঙ্গ : পুরুষ	THC1429547 ফটো উপলব্ধ	575 নাম : লখাই খাঁ পিতার নাম: ভোলা খাঁ বাড়ির নং : n0107 বয়স : 69 লিঙ্গ : পুরুষ	WB/11/072/006429 ফটো উপলব্ধ
576 নাম : অনি খাঁ স্বামীর নাম: লখাই খাঁ বাড়ির নং : n0107 বয়স : 65 লিঙ্গ : মহিলা	WB/11/072/006342 ফটো উপলব্ধ	577 নাম : মীরকাশেম খাঁ পিতার নাম: লখাই খাঁ বাড়ির নং : n0107 বয়স : 50 লিঙ্গ : পুরুষ	MVQ1381219 ফটো উপলব্ধ	578 নাম : সিরাজ খাঁ পিতার নাম: লখাই খাঁ বাড়ির নং : n0107 বয়স : 49 লিঙ্গ : পুরুষ	WB/11/072/006445 ফটো উপলব্ধ
579 নাম : রেজিনা খাঁ স্বামীর নাম: সিরাজ খাঁ বাড়ির নং : n0107 বয়স : 48 লিঙ্গ : মহিলা	MVQ1599828 ফটো উপলব্ধ	580 নাম : আলীবদী খাঁ পিতার নাম: লখাই খাঁ বাড়ির নং : n0107 বয়স : 40 লিঙ্গ : পুরুষ	MVQ2678654 ফটো উপলব্ধ	581 নাম : আলি আকবর খান পিতার নাম: লক্ষণ খান বাড়ির নং : n0107 বয়স : 37 লিঙ্গ : পুরুষ	THC1121631 ফটো উপলব্ধ
582 নাম : সাবিনা বিবি খাঁ স্বামীর নাম: আলিবদী খাঁ বাড়ির নং : n0107 বয়স : 34 লিঙ্গ : মহিলা	THC1339324 ফটো উপলব্ধ	583 নাম : মোহন খাঁ পিতার নাম: যতীন খাঁ বাড়ির নং : n0108 বয়স : 81 লিঙ্গ : পুরুষ	WB/11/072/006436 ফটো উপলব্ধ	584 নাম : সাদ্দাম খাঁ পিতার নাম: মোহন খাঁ বাড়ির নং : n0108 বয়স : 31 লিঙ্গ : পুরুষ	THC1629013 ফটো উপলব্ধ
585 নাম : উত্তম খাঁ পিতার নাম: পাগল খাঁ বাড়ির নং : n0109 বয়স : 55 লিঙ্গ : পুরুষ	THC2767622 ফটো উপলব্ধ	586 নাম : শব্বরন খাঁ স্বামীর নাম: উত্তম খাঁ বাড়ির নং : n0109 বয়স : 47 লিঙ্গ : মহিলা	MVQ1376581 ফটো উপলব্ধ	587 নাম : ডলি খাঁ স্বামীর নাম: কার্তিক খাঁ বাড়ির নং : n0099 বয়স : 56 লিঙ্গ : মহিলা	WB/11/072/006203 ফটো উপলব্ধ
588 নাম : মনিরুল খাঁ পিতার নাম: বাবুল খাঁ বাড়ির নং : 0096 বয়স : 28 লিঙ্গ : পুরুষ	THC2007532 ফটো উপলব্ধ	589 নাম : সেলিনা বিবি (খাঁ) স্বামীর নাম: রাজু খাঁ বাড়ির নং : n0104 বয়স : 35 লিঙ্গ : মহিলা	THC1429588 ফটো উপলব্ধ	590 নাম : হামিদা বিবি (খাঁ) স্বামীর নাম: সাজু খাঁ বাড়ির নং : n0104 বয়স : 33 লিঙ্গ : মহিলা	THC1429638 ফটো উপলব্ধ
591 নাম : বর্না খাতুন পিতার নাম: গোলাম খাঁ বাড়ির নং : n0104 বয়স : 37 লিঙ্গ : মহিলা	THC1628981 ফটো উপলব্ধ	592 নাম : নসিরউদ্দিন খান পিতার নাম: সিরাজ খান বাড়ির নং : এন0107 বয়স : 26 লিঙ্গ : পুরুষ	THC2101947 ফটো উপলব্ধ	593 নাম : মাসুদ আলম পিতার নাম: খিজমত আলী বাড়ির নং : N0099 বয়স : 36 লিঙ্গ : পুরুষ	RFR1015361 ফটো উপলব্ধ
594 নাম : কার্তিক খান পিতার নাম: ফড়িং খাঁ বাড়ির নং : n0099 বয়স : 63 লিঙ্গ : পুরুষ	THC2620383 ফটো উপলব্ধ	595 নাম : আলিয়া খাঁ স্বামীর নাম: লুজাই খাঁ বাড়ির নং : n0099 বয়স : 34 লিঙ্গ : মহিলা	THC1522721 ফটো উপলব্ধ	596 নাম : সরিফা খাঁ স্বামীর নাম: খ্যাপা খাঁ বাড়ির নং : n0206 বয়স : 53 লিঙ্গ : মহিলা	THC2007888 ফটো উপলব্ধ

বিধানসভা নির্বাচনক্ষেত্রের নং, নাম : 80-কালীগঞ্জ
ভাগ নং, নাম : 2-শেরপুর ধাওরাপাড়া, মুসলমানপাড়া

597 নাম : ছাইকুড়ি খাঁ স্বামীর নাম: ফড়িং খাঁ বাড়ির নং : n0099 বয়স : 71 লিঙ্গ : মহিলা	MVQ1381367 ফটো উপলব্ধ	598 নাম : মানিক খাঁ পিতার নাম: নেনু খাঁ বাড়ির নং : n0103 বয়স : 65 লিঙ্গ : পুরুষ	WB/11/072/006421 ফটো উপলব্ধ	599 নাম : মাঞ্জুর খাঁ পিতার নাম: খ্যাপা খাঁ বাড়ির নং : n0099 বয়স : 33 লিঙ্গ : পুরুষ	THC1522598 ফটো উপলব্ধ
600 নাম : মঞ্জু বিবি স্বামীর নাম: মাসুদ আলম বাড়ির নং : শেরপুর বয়স : 27 লিঙ্গ : মহিলা	THC2690287 ফটো উপলব্ধ	601 নাম : রংলাল খাঁ পিতার নাম: করিম খাঁ বাড়ির নং : n0100 বয়স : 61 লিঙ্গ : পুরুষ	MVQ2241933 ফটো উপলব্ধ	602 নাম : চায়না খাঁ স্বামীর নাম: রংলাল খাঁ বাড়ির নং : n0100 বয়স : 56 লিঙ্গ : মহিলা	WB/11/072/006139 ফটো উপলব্ধ
603 নাম : উমি খাঁ স্বামীর নাম: পটাই খাঁ বাড়ির নং : n0101 বয়স : 81 লিঙ্গ : মহিলা	MVQ2241941 ফটো উপলব্ধ	604 নাম : বাদশা খাঁ পিতার নাম: প্রানকৃষ্ণ খাঁ বাড়ির নং : n0102 বয়স : 57 লিঙ্গ : পুরুষ	WB/11/072/006427 ফটো উপলব্ধ	605 নাম : বনোবিবি খাঁ স্বামীর নাম: বাদশা খাঁ বাড়ির নং : n0102 বয়স : 53 লিঙ্গ : মহিলা	WB/11/072/006140 ফটো উপলব্ধ
606 নাম : মান্নান খাঁ পিতার নাম: বাদশা খাঁ বাড়ির নং : n0103 বয়স : 35 লিঙ্গ : পুরুষ	THC1339183 ফটো উপলব্ধ	607 নাম : রেবিনা বিবি স্বামীর নাম: মান্নান খাঁ বাড়ির নং : n0102 বয়স : 30 লিঙ্গ : মহিলা	THC1732569 ফটো উপলব্ধ	608 নাম : মন্দিরা রাজোয়ার পিতার নাম: জয়দেব রাজোয়ার বাড়ির নং : n0102 বয়স : 29 লিঙ্গ : মহিলা	THC1732551 ফটো উপলব্ধ
609 নাম : বাপী খাঁ পিতার নাম: মানিক খাঁ বাড়ির নং : n0103 বয়স : 36 লিঙ্গ : পুরুষ	THC1121656 ফটো উপলব্ধ	610 নাম : সুখেন খাঁ পিতার নাম: নেনু খাঁ বাড়ির নং : n0103 বয়স : 56 লিঙ্গ : পুরুষ	WB/11/072/006460 ফটো উপলব্ধ	611 নাম : ছমেনা খাঁ স্বামীর নাম: সুখেন খাঁ বাড়ির নং : n0103 বয়স : 51 লিঙ্গ : মহিলা	WB/11/072/006509 ফটো উপলব্ধ
612 নাম : রেজিনা খাঁ স্বামীর নাম: বাপি খাঁ বাড়ির নং : n0103 বয়স : 40 লিঙ্গ : মহিলা	THC1218452 ফটো উপলব্ধ	613 নাম : জরিনা খাঁ স্বামীর নাম: গোলাম খাঁ বাড়ির নং : n0104 বয়স : 59 লিঙ্গ : মহিলা	WB/11/072/006263 ফটো উপলব্ধ	614 নাম : অপূজা বিবি খান স্বামীর নাম: মানিক খাঁ বাড়ির নং : n0103 বয়স : 61 লিঙ্গ : মহিলা	THC2675114 ফটো উপলব্ধ
615 নাম : রাজু খাঁ পিতার নাম: গোলাম খাঁ বাড়ির নং : n0104 বয়স : 38 লিঙ্গ : পুরুষ	MVQ2472017 ফটো উপলব্ধ	616 নাম : অর্জুন খাঁ পিতার নাম: বাবুল খাঁ বাড়ির নং : 0096 বয়স : 27 লিঙ্গ : পুরুষ	THC2007524 ফটো উপলব্ধ	617 নাম : ইজাবুল খাঁ পিতার নাম: রংলাল খাঁ বাড়ির নং : 0100 বয়স : 27 লিঙ্গ : পুরুষ	THC2007540 ফটো উপলব্ধ
618 নাম : শরীফা খাঁ স্বামীর নাম: শ্যামল খাঁ বাড়ির নং : n0105 বয়স : 59 লিঙ্গ : মহিলা	THC2620946 ফটো উপলব্ধ	619 নাম : সফি.কুল খান পিতার নাম: ইমান খাঁ বাড়ির নং : n0105 বয়স : 64 লিঙ্গ : পুরুষ	THC2568905 ফটো উপলব্ধ	620 নাম : সমীর খাঁ পিতার নাম: মানিক খাঁ বাড়ির নং : n0105 বয়স : 31 লিঙ্গ : পুরুষ	THC1522655 ফটো উপলব্ধ
621 নাম : সফিকুল খান পিতার নাম: শ্যামল খান বাড়ির নং : n0105 বয়স : 29 লিঙ্গ : পুরুষ	THC1807973 ফটো উপলব্ধ	622 নাম : রাকেশ ঘোষ পিতার নাম: রামকৃষ্ণ ঘোষ বাড়ির নং : এন0055 বয়স : 22 লিঙ্গ : পুরুষ	THC2571172 ফটো উপলব্ধ	623 নাম : ছোটন দাস পিতার নাম: সমর দাস বাড়ির নং : n0190 বয়স : 26 লিঙ্গ : পুরুষ	THC2007722 ফটো উপলব্ধ
624 নাম : ভুবন বিশ্বাস পিতার নাম: কৃষ্ণ বিশ্বাস বাড়ির নং : n0187 বয়স : 27 লিঙ্গ : পুরুষ	THC2007698 ফটো উপলব্ধ	625 নাম : মসলিমা বেগুয়া স্বামীর নাম: আব্দুল খান বাড়ির নং : n0187 বয়স : 66 লিঙ্গ : মহিলা	THC2007763 ফটো উপলব্ধ	626 নাম : সুরজিৎ মণ্ডল পিতার নাম: শ্যামাপ্রসাদ মণ্ডল বাড়ির নং : n0188 বয়স : 26 লিঙ্গ : পুরুষ	THC2007706 ফটো উপলব্ধ

বিধানসভা নির্বাচনক্ষেত্রের নং, নাম : 80-কালীগঞ্জ
ভাগ নং, নাম : 2-শেরপুর ধাওরাপাড়া,মুসলমানপাড়া

627	THC2007730	ফটো উপলব্ধ	নাম : সুচিত্রা মণ্ডল স্বামীর নাম: জয়ন্ত মণ্ডল বাড়ির নং : n0191 বয়স : 34 লিঙ্গ : মহিলা	628	THC2007680	ফটো উপলব্ধ	নাম : রিতা রাজোয়ার স্বামীর নাম: দীপঙ্কর রাজোয়ার বাড়ির নং : n0186 বয়স : 26 লিঙ্গ : মহিলা	629	THC2007748	ফটো উপলব্ধ	নাম : সুন্দরী রাজোয়ার স্বামীর নাম: বিকাশ রাজোয়ার বাড়ির নং : n0192 বয়স : 34 লিঙ্গ : মহিলা
630	THC2007789	ফটো উপলব্ধ	নাম : মামনি রাজোয়ার স্বামীর নাম: অনিল রাজোয়ার বাড়ির নং : n0196 বয়স : 27 লিঙ্গ : মহিলা	631	THC2007631	ফটো উপলব্ধ	নাম : প্রদীপ রাজোয়ার পিতার নাম: সুশান্ত রাজোয়ার বাড়ির নং : 0153 বয়স : 26 লিঙ্গ : পুরুষ	632	THC2007649	ফটো উপলব্ধ	নাম : দেবনাথ রাজোয়ার পিতার নাম: রাজকুমার রাজোয়ার বাড়ির নং : 0153 বয়স : 26 লিঙ্গ : পুরুষ
633	THC2007557	ফটো উপলব্ধ	নাম : চিরঞ্জীব রাজোয়ার পিতার নাম: কার্তিক রাজোয়ার বাড়ির নং : 0136 বয়স : 26 লিঙ্গ : পুরুষ	634	THC1218338	ফটো উপলব্ধ	নাম : সুমিতা রাজোয়ার স্বামীর নাম: সুভাষ রাজোয়ার বাড়ির নং : n0113 বয়স : 34 লিঙ্গ : মহিলা	635	THC1429471	ফটো উপলব্ধ	নাম : চম্পা রাজবংশী(রাজোয়ার) স্বামীর নাম: ভঞ্জীত রাজোয়ার বাড়ির নং : n0149 বয়স : 37 লিঙ্গ : মহিলা
636	THC1629005	ফটো উপলব্ধ	নাম : চিতেশ্বর রাজোয়ার পিতার নাম: রঞ্জিত রাজোয়ার বাড়ির নং : n0149 বয়স : 30 লিঙ্গ : পুরুষ	637	THC2206878	ফটো উপলব্ধ	নাম : বিশ্বনাথ রাজোয়ার পিতার নাম: রাধা রাজোয়ার বাড়ির নং : n0150 বয়স : 70 লিঙ্গ : পুরুষ	638	WB/11/072/006483	ফটো উপলব্ধ	নাম : তিলকা রাজোয়ার স্বামীর নাম: বিশ্বনাথ রাজোয়ার বাড়ির নং : n0150 বয়স : 59 লিঙ্গ : মহিলা
639	WB/11/072/006030	ফটো উপলব্ধ	নাম : লাল্টু রাজোয়ার পিতার নাম: মোহন রাজোয়ার বাড়ির নং : n0151 বয়স : 49 লিঙ্গ : পুরুষ	640	THC1218320	ফটো উপলব্ধ	নাম : পার্বতী রাজোয়ার স্বামীর নাম: লাল্টু রাজোয়ার বাড়ির নং : n0151 বয়স : 38 লিঙ্গ : মহিলা	641	THC1339225	ফটো উপলব্ধ	নাম : সোহাগী রাজোয়ার পিতার নাম: মোহন রাজোয়ার বাড়ির নং : n0151 বয়স : 40 লিঙ্গ : মহিলা
642	THC1339241	ফটো উপলব্ধ	নাম : পল্টু রাজোয়ার পিতার নাম: মোহন রাজোয়ার বাড়ির নং : n0151 বয়স : 37 লিঙ্গ : পুরুষ	643	THC1339258	ফটো উপলব্ধ	নাম : সুজিত রাজোয়ার পিতার নাম: মোহন রাজোয়ার বাড়ির নং : n0151 বয়স : 35 লিঙ্গ : পুরুষ	644	MVQ1380450	ফটো উপলব্ধ	নাম : শ্রী শাল্টু রাজোয়ার পিতার নাম: শ্রী মোহন রাজোয়ার বাড়ির নং : n0151 বয়স : 45 লিঙ্গ : পুরুষ
645	THC1121623	ফটো উপলব্ধ	নাম : খুকি মন্ডল (রাজোয়ার) স্বামীর নাম: শাল্টু রাজোয়ার বাড়ির নং : n0151 বয়স : 44 লিঙ্গ : মহিলা	646	WB/11/072/006468	ফটো উপলব্ধ	নাম : পুষ্কবতী রাজোয়ার স্বামীর নাম: নারায়ন রাজোয়ার বাড়ির নং : n0152 বয়স : 66 লিঙ্গ : মহিলা	647	THC1522788	ফটো উপলব্ধ	নাম : মমতা রাজোয়ার(রাজবংশী) স্বামীর নাম: তেতুল রাজোয়ার বাড়ির নং : n0152 বয়স : 32 লিঙ্গ : মহিলা
648	THC1429422	ফটো উপলব্ধ	নাম : অমৃত রাজোয়ার পিতার নাম: নারায়ন রাজোয়ার বাড়ির নং : n0152 বয়স : 36 লিঙ্গ : পুরুষ	649	THC1339308	ফটো উপলব্ধ	নাম : সুশান্ত রাজোয়ার পিতার নাম: বিশ্বনাথ রাজোয়ার বাড়ির নং : n0153 বয়স : 45 লিঙ্গ : পুরুষ	650	THC1339290	ফটো উপলব্ধ	নাম : রুপা রাজোয়ার স্বামীর নাম: সুশান্ত রাজোয়ার বাড়ির নং : n0153 বয়স : 40 লিঙ্গ : মহিলা
651	THC1339217	ফটো উপলব্ধ	নাম : খোকন রাজোয়ার পিতার নাম: বিশ্বনাথ রাজোয়ার বাড়ির নং : n0153 বয়স : 35 লিঙ্গ : পুরুষ	652	THC1429620	ফটো উপলব্ধ	নাম : পূজা মণ্ডল(রাজোয়ার) স্বামীর নাম: খোকন রাজোয়ার বাড়ির নং : n0153 বয়স : 35 লিঙ্গ : মহিলা	653	WB/11/072/006125	ফটো উপলব্ধ	নাম : সুমিত্রা রাজোয়ার স্বামীর নাম: ফড়িং রাজোয়ার বাড়ির নং : n0153 বয়স : 73 লিঙ্গ : মহিলা
654	THC1429430	ফটো উপলব্ধ	নাম : পিন্টু রাজোয়ার পিতার নাম: সুস্থিধর রাজোয়ার বাড়ির নং : n0154 বয়স : 33 লিঙ্গ : পুরুষ	655	WB/11/072/006413	ফটো উপলব্ধ	নাম : বাণেশ্বর রাজোয়ার পিতার নাম: লালমোহন রাজোয়ার বাড়ির নং : n0155 বয়স : 69 লিঙ্গ : পুরুষ	656	WB/11/072/006276	ফটো উপলব্ধ	নাম : অলকা রাজোয়ার স্বামীর নাম: বাণেশ্বর রাজোয়ার বাড়ির নং : n0155 বয়স : 61 লিঙ্গ : মহিলা

বিধানসভা নির্বাচনক্ষেত্রের নং, নাম : 80-কালীগঞ্জ
ভাগ নং, নাম : 2-শেরপুর ধাওরাপাড়া,মুসলমানপাড়া

657	THC1522705	ফটো উপলব্ধ	658	MVQ2678639	ফটো উপলব্ধ	659	MVQ2678589	ফটো উপলব্ধ
নাম : বাপি রাজোয়ার পিতার নাম: বানেশ্বর রাজোয়ার বাড়ির নং : n0155 বয়স : 43 লিঙ্গ : পুরুষ			নাম : শুকদেব রাজোয়ার পিতার নাম: গোসাঁই রাজোয়ার বাড়ির নং : n0156 বয়স : 48 লিঙ্গ : পুরুষ			নাম : নিতাই রাজোয়ার পিতার নাম: শংকর রাজোয়ার বাড়ির নং : n0156 বয়স : 46 লিঙ্গ : পুরুষ		
660	THC1218460	ফটো উপলব্ধ	661	MVQ2678670	ফটো উপলব্ধ	662	THC1339209	ফটো উপলব্ধ
নাম : রুপা মন্ডল রাজোয়ার স্বামীর নাম: নিতাই রাজোয়ার বাড়ির নং : n0156 বয়স : 35 লিঙ্গ : মহিলা			নাম : পৌর রাজোয়ার পিতার নাম: শংকর রাজোয়ার বাড়ির নং : n0156 বয়স : 38 লিঙ্গ : পুরুষ			নাম : বলরাম রাজোয়ার পিতার নাম: শংকর রাজোয়ার বাড়ির নং : n0156 বয়স : 34 লিঙ্গ : পুরুষ		
663	MVQ2678571	ফটো উপলব্ধ	664	WB/11/072/006476	ফটো উপলব্ধ	665	THC1339233	ফটো উপলব্ধ
নাম : চিত্তামনি রাজোয়ার স্বামীর নাম: সুকদেব রাজোয়ার বাড়ির নং : n0156 বয়স : 41 লিঙ্গ : মহিলা			নাম : বেদবতী রাজোয়ার স্বামীর নাম: ভীম রাজোয়ার বাড়ির নং : n0158 বয়স : 57 লিঙ্গ : মহিলা			নাম : জগন্নাথ রাজোয়ার পিতার নাম: ভীম রাজোয়ার বাড়ির নং : n0158 বয়স : 39 লিঙ্গ : পুরুষ		
666	THC1429463	ফটো উপলব্ধ	667	MVQ2678647	ফটো উপলব্ধ	668	THC1522663	ফটো উপলব্ধ
নাম : তুফানী রাজোয়ার স্বামীর নাম: জগন্নাথ রাজোয়ার বাড়ির নং : n0158 বয়স : 34 লিঙ্গ : মহিলা			নাম : সাগরী রাজোয়ার স্বামীর নাম: সুকুমার রাজোয়ার বাড়ির নং : n0159 বয়স : 48 লিঙ্গ : মহিলা			নাম : সঞ্জয় রাজোয়ার পিতার নাম: সুকুমার রাজোয়ার বাড়ির নং : n0159 বয়স : 32 লিঙ্গ : পুরুষ		
669	THC1429604	ফটো উপলব্ধ	670	THC1429539	ফটো উপলব্ধ	671	THC2490324	ফটো উপলব্ধ
নাম : দীপু রাজোয়ার পিতার নাম: উত্তম রাজোয়ার বাড়ির নং : n0115 বয়স : 33 লিঙ্গ : পুরুষ			নাম : অসীমা রাজোয়ার স্বামীর নাম: মাধব রাজোয়ার বাড়ির নং : n0158 বয়স : 34 লিঙ্গ : মহিলা			নাম : সঞ্জীত রাজোয়ার পিতার নাম: বিপিন রাজোয়ার বাড়ির নং : n0149 বয়স : 56 লিঙ্গ : পুরুষ		
672	THC2564078	ফটো উপলব্ধ	673	THC1429513	ফটো উপলব্ধ	674	THC1429562	ফটো উপলব্ধ
নাম : দীপালি রাজোয়ার স্বামীর নাম: বিজয় রাজোয়ার বাড়ির নং : এন0128 বয়স : 24 লিঙ্গ : মহিলা			নাম : জয়ন্ত রাজোয়ার পিতার নাম: সুফল রাজোয়ার বাড়ির নং : n0111 বয়স : 34 লিঙ্গ : পুরুষ			নাম : উর্মিলা রাজোয়ার স্বামীর নাম: পল্টু রাজোয়ার বাড়ির নং : n0151 বয়স : 33 লিঙ্গ : মহিলা		
675	THC1628957	ফটো উপলব্ধ	676	MVQ2576031	ফটো উপলব্ধ	677	THC1121680	ফটো উপলব্ধ
নাম : কাজল রাজোয়ার পিতার নাম: ভোরব রাজোয়ার বাড়ির নং : n0137 বয়স : 30 লিঙ্গ : পুরুষ			নাম : স্বপন রাজোয়ার পিতার নাম: বিশ্বনাথ রাজোয়ার বাড়ির নং : n0153 বয়স : 38 লিঙ্গ : পুরুষ			নাম : বালক রাজোয়ার পিতার নাম: গোসাঁই রাজোয়ার বাড়ির নং : n0156 বয়স : 39 লিঙ্গ : পুরুষ		
678	THC2660421	ফটো উপলব্ধ	679	THC2674901	ফটো উপলব্ধ	680	WB/11/072/006347	ফটো উপলব্ধ
নাম : দীপা রাজোয়ার স্বামীর নাম: সঞ্জয় রাজোয়ার বাড়ির নং : এন0004 বয়স : 21 লিঙ্গ : মহিলা			নাম : জঙ্গলা রাজোয়ার পিতার নাম: গুরুপদ রাজোয়ার বাড়ির নং : n0123 বয়স : 57 লিঙ্গ : পুরুষ			নাম : ভঞ্জীত রাজোয়ার পিতার নাম: বিপীন রাজোয়ার বাড়ির নং : n0149 বয়স : 49 লিঙ্গ : পুরুষ		
681	THC1218403	ফটো উপলব্ধ	682	THC1522762	ফটো উপলব্ধ	683	THC1429497	ফটো উপলব্ধ
নাম : হরি রাজোয়ার পিতার নাম: অমত রাজোয়ার বাড়ির নং : n0146 বয়স : 39 লিঙ্গ : পুরুষ			নাম : তুলসী রাজোয়ার স্বামীর নাম: হরি রাজোয়ার বাড়ির নং : n0146 বয়স : 31 লিঙ্গ : মহিলা			নাম : কৃষ্ণ রাজোয়ার পিতার নাম: গৌড় রাজোয়ার বাড়ির নং : n0147 বয়স : 38 লিঙ্গ : পুরুষ		
684	THC1339266	ফটো উপলব্ধ	685	THC1218346	ফটো উপলব্ধ	686	WB/11/072/006489	ফটো উপলব্ধ
নাম : সনৎ রাজোয়ার পিতার নাম: রাসমোহন রাজোয়ার বাড়ির নং : n0148 বয়স : 40 লিঙ্গ : পুরুষ			নাম : সুলাতা মন্ডল রাজোয়ার স্বামীর নাম: সনৎ রাজোয়ার বাড়ির নং : n0148 বয়স : 39 লিঙ্গ : মহিলা			নাম : দুলালী রাজোয়ার স্বামীর নাম: বিপীন রাজোয়ার বাড়ির নং : n0149 বয়স : 99 লিঙ্গ : মহিলা		

বিধানসভা নির্বাচনক্ষেত্রের নং, নাম : 80-কালীগঞ্জ
ভাগ নং, নাম : 2-শেরপুর ধাওরাপাড়া,মুসলমানপাড়া

687	WB/11/072/006472	ফটো উপলব্ধ	688	THC2730000	ফটো উপলব্ধ	689	THC1218445	ফটো উপলব্ধ
নাম : রণজিৎ রাজোয়ার পিতার নাম: বিপীন রাজোয়ার বাড়ির নং : n0149 বয়স : 59 লিঙ্গ : পুরুষ			নাম : মায়াজোয়ার স্বামীর নাম: রণজিৎ রাজোয়ার বাড়ির নং : n0149 বয়স : 56 লিঙ্গ : মহিলা			নাম : নয়ন রাজোয়ার পিতার নাম: শঙ্কর রাজোয়ার বাড়ির নং : n0135 বয়স : 35 লিঙ্গ : পুরুষ		
690	THC1429489	ফটো উপলব্ধ	691	WB/11/072/006251	ফটো উপলব্ধ	692	THC1218379	ফটো উপলব্ধ
নাম : তপন রাজোয়ার পিতার নাম: শঙ্কর রাজোয়ার বাড়ির নং : n0135 বয়স : 32 লিঙ্গ : পুরুষ			নাম : ললিতা রাজোয়ার স্বামীর নাম: রঞ্জন রাজোয়ার বাড়ির নং : n0135 বয়স : 56 লিঙ্গ : মহিলা			নাম : পবন রাজোয়ার পিতার নাম: রঞ্জন রাজোয়ার বাড়ির নং : n0135 বয়স : 34 লিঙ্গ : পুরুষ		
693	WB/11/072/006272	ফটো উপলব্ধ	694	THC1339191	ফটো উপলব্ধ	695	WB/11/072/006084	ফটো উপলব্ধ
নাম : বালিকা রাজোয়ার স্বামীর নাম: কার্তিক রাজোয়ার বাড়ির নং : n0136 বয়স : 53 লিঙ্গ : মহিলা			নাম : প্রদীপ রাজোয়ার পিতার নাম: কার্তিক রাজোয়ার বাড়ির নং : n0136 বয়স : 34 লিঙ্গ : পুরুষ			নাম : ঠাকুরদাসী রাজোয়ার স্বামীর নাম: ভৈরব রাজোয়ার বাড়ির নং : n0137 বয়স : 66 লিঙ্গ : মহিলা		
696	MVQ1545045	ফটো উপলব্ধ	697	THC1522804	ফটো উপলব্ধ	698	MVQ2242006	ফটো উপলব্ধ
নাম : সৌরভ রাজোয়ার পিতার নাম: কাদন রাজোয়ার বাড়ির নং : n0137 বয়স : 66 লিঙ্গ : পুরুষ			নাম : সুলেখা মন্ডল রাজোয়ার স্বামীর নাম: কিরমানি রাজোয়ার বাড়ির নং : n0137 বয়স : 31 লিঙ্গ : মহিলা			নাম : সন্ধ্যা রাজোয়ার স্বামীর নাম: কালু রাজোয়ার বাড়ির নং : n0138 বয়স : 81 লিঙ্গ : মহিলা		
699	WB/11/072/006302	ফটো উপলব্ধ	700	WB/11/072/006274	ফটো উপলব্ধ	701	WB/11/072/006523	ফটো উপলব্ধ
নাম : রমেন রাজোয়ার পিতার নাম: কালু রাজোয়ার বাড়ির নং : n0138 বয়স : 66 লিঙ্গ : পুরুষ			নাম : সন্ধ্যা রাজোয়ার স্বামীর নাম: রমেন রাজোয়ার বাড়ির নং : n0138 বয়স : 61 লিঙ্গ : মহিলা			নাম : নির্মল রাজোয়ার পিতার নাম: কালু রাজোয়ার বাড়ির নং : n0138 বয়স : 63 লিঙ্গ : পুরুষ		
702	WB/11/072/006330	ফটো উপলব্ধ	703	WB/11/072/006273	ফটো উপলব্ধ	704	THC1121672	ফটো উপলব্ধ
নাম : নিমাই রাজোয়ার পিতার নাম: শ্যাম রাজোয়ার বাড়ির নং : n0139 বয়স : 63 লিঙ্গ : পুরুষ			নাম : ধনিয়া রাজোয়ার স্বামীর নাম: নিমাই রাজোয়ার বাড়ির নং : n0139 বয়স : 56 লিঙ্গ : মহিলা			নাম : নিতাই রাজোয়ার পিতার নাম: শ্যামসুন্দর রাজোয়ার বাড়ির নং : n0139 বয়স : 49 লিঙ্গ : পুরুষ		
705	THC1218411	ফটো উপলব্ধ	706	THC1807692	ফটো উপলব্ধ	707	THC1807700	ফটো উপলব্ধ
নাম : সান্তনা রাজোয়ার স্বামীর নাম: নিতাই রাজোয়ার বাড়ির নং : n0139 বয়স : 39 লিঙ্গ : মহিলা			নাম : রাবন রাজোয়ার পিতার নাম: বিশ্বনাথ রাজোয়ার বাড়ির নং : n0150 বয়স : 30 লিঙ্গ : পুরুষ			নাম : প্রসেনজিৎ রাজোয়ার পিতার নাম: নিশান রাজোয়ার বাড়ির নং : n0119 বয়স : 28 লিঙ্গ : পুরুষ		
708	THC1807726	ফটো উপলব্ধ	709	THC1807734	ফটো উপলব্ধ	710	THC1807742	ফটো উপলব্ধ
নাম : অনিল রাজোয়ার পিতার নাম: বীরেন রাজোয়ার বাড়ির নং : n0114 বয়স : 31 লিঙ্গ : পুরুষ			নাম : ডোমল রাজোয়ার স্বামীর নাম: ভগীরথ রাজোয়ার বাড়ির নং : n0134 বয়স : 56 লিঙ্গ : মহিলা			নাম : বাবুসোনা রাজোয়ার পিতার নাম: ভগীরথ রাজোয়ার বাড়ির নং : n0134 বয়স : 28 লিঙ্গ : পুরুষ		
711	THC1807791	ফটো উপলব্ধ	712	THC1807809	ফটো উপলব্ধ	713	WB/11/072/006002	ফটো উপলব্ধ
নাম : সোনামণি রাজোয়ার স্বামীর নাম: দুর্ধোধন রাজোয়ার বাড়ির নং : n0147 বয়স : 29 লিঙ্গ : মহিলা			নাম : কবিতা রাজোয়ার স্বামীর নাম: তাপস রাজোয়ার বাড়ির নং : n0144 বয়স : 28 লিঙ্গ : মহিলা			নাম : গীতা রাজোয়ার স্বামীর নাম: সৌভাগ্য রাজোয়ার বাড়ির নং : n0125 বয়স : 66 লিঙ্গ : মহিলা		
714	THC1390087	ফটো উপলব্ধ	715	WB/11/072/006511	ফটো উপলব্ধ	716	MVQ1599323	ফটো উপলব্ধ
নাম : সিধু রাজোয়ার পিতার নাম: সৌভাগ্য রাজোয়ার বাড়ির নং : n0125 বয়স : 37 লিঙ্গ : পুরুষ			নাম : কুশ রাজোয়ার পিতার নাম: চারু রাজোয়ার বাড়ির নং : n0126 বয়স : 76 লিঙ্গ : পুরুষ			নাম : শ্রীমতি বেহুলা রাজোয়ার স্বামীর নাম: কুশ রাজোয়ার বাড়ির নং : n0126 বয়স : 43 লিঙ্গ : মহিলা		

বিধানসভা নির্বাচনক্ষেত্রের নং, নাম : 80-কালীগঞ্জ
ভাগ নং, নাম : 2-শেরপুর ধাওরাপাড়া, মুসলমানপাড়া

717	THC1429455	ফটো উপলব্ধ	718	WB/11/072/006112	ফটো উপলব্ধ	719	WB/11/072/006301	ফটো উপলব্ধ
নাম : সঞ্জয় রাজোয়ার পিতার নাম: কুশ রাজোয়ার বাড়ির নং : n0126 বয়স : 33 লিঙ্গ : পুরুষ			নাম : সাধু রাজোয়ার পিতার নাম: রেণুপদ রাজোয়ার বাড়ির নং : n0127 বয়স : 73 লিঙ্গ : পুরুষ			নাম : সুমিত্রা রাজোয়ার স্বামীর নাম: সাধু রাজোয়ার বাড়ির নং : n0127 বয়স : 66 লিঙ্গ : মহিলা		
720	MVQ2678662	ফটো উপলব্ধ	721	THC0421198	ফটো উপলব্ধ	722	THC1522770	ফটো উপলব্ধ
নাম : সঞ্জয় রাজোয়ার পিতার নাম: সাধু রাজোয়ার বাড়ির নং : n0127 বয়স : 37 লিঙ্গ : পুরুষ			নাম : স্বপন রাজোয়ার পিতার নাম: সাধুচরন রাজোয়ার বাড়ির নং : n0127 বয়স : 41 লিঙ্গ : পুরুষ			নাম : অঞ্জলী রাজোয়ার(রাজবংশী) স্বামীর নাম: স্বপন রাজোয়ার বাড়ির নং : n0127 বয়স : 34 লিঙ্গ : মহিলা		
723	WB/11/072/006013	ফটো উপলব্ধ	724	WB/11/072/006197	ফটো উপলব্ধ	725	MVQ1545052	ফটো উপলব্ধ
নাম : স্বাধীন রাজোয়ার পিতার নাম: ধনপতি রাজোয়ার বাড়ির নং : n0128 বয়স : 83 লিঙ্গ : পুরুষ			নাম : শান্তি রাজোয়ার স্বামীর নাম: স্বাধীন রাজোয়ার বাড়ির নং : n0128 বয়স : 76 লিঙ্গ : মহিলা			নাম : চন্দন রাজোয়ার পিতার নাম: স্বাধীন রাজোয়ার বাড়ির নং : n0128 বয়স : 46 লিঙ্গ : পুরুষ		
726	MVQ2242238	ফটো উপলব্ধ	727	THC1429554	ফটো উপলব্ধ	728	WB/11/072/006446	ফটো উপলব্ধ
নাম : গোবা রাজোয়ার পিতার নাম: স্বাধীন রাজোয়ার বাড়ির নং : n0128 বয়স : 40 লিঙ্গ : পুরুষ			নাম : দীপক রাজোয়ার পিতার নাম: স্বাধীন রাজোয়ার বাড়ির নং : n0128 বয়স : 33 লিঙ্গ : পুরুষ			নাম : সুকদেব রাজোয়ার পিতার নাম: ধনপতি রাজোয়ার বাড়ির নং : n0128 বয়স : 76 লিঙ্গ : পুরুষ		
729	WB/11/072/006194	ফটো উপলব্ধ	730	THC1429596	ফটো উপলব্ধ	731	WB/11/072/006522	ফটো উপলব্ধ
নাম : বিশখা রাজোয়ার স্বামীর নাম: সুকদেব রাজোয়ার বাড়ির নং : n0128 বয়স : 69 লিঙ্গ : মহিলা			নাম : বিশ্বজিৎ রাজোয়ার পিতার নাম: সুকদেব রাজোয়ার বাড়ির নং : n0128 বয়স : 32 লিঙ্গ : পুরুষ			নাম : অলকা রাজোয়ার স্বামীর নাম: জয়দেব রাজোয়ার বাড়ির নং : n0128 বয়স : 63 লিঙ্গ : মহিলা		
732	THC2007516	ফটো উপলব্ধ	733	THC2206811	ফটো উপলব্ধ	734	THC2206837	ফটো উপলব্ধ
নাম : কাজল রাজোয়ার স্বামীর নাম: সেন্দু রাজোয়ার বাড়ির নং : 0154 বয়স : 27 লিঙ্গ : মহিলা			নাম : বিশ্বনাথ রাজোয়ার পিতার নাম: নলিন রাজোয়ার বাড়ির নং : n0130 বয়স : 60 লিঙ্গ : পুরুষ			নাম : চক্রবর্তী রাজোয়ার স্বামীর নাম: বিশ্বনাথ রাজোয়ার বাড়ির নং : n0130 বয়স : 55 লিঙ্গ : মহিলা		
735	THC1121698	ফটো উপলব্ধ	736	THC1522606	ফটো উপলব্ধ	737	MVQ1599158	ফটো উপলব্ধ
নাম : খোঁকা রাজোয়ার পিতার নাম: বিশ্বনাথ রাজোয়ার বাড়ির নং : n0130 বয়স : 37 লিঙ্গ : পুরুষ			নাম : দিলীপ রাজোয়ার পিতার নাম: বিশ্বনাথ রাজোয়ার বাড়ির নং : n0130 বয়স : 33 লিঙ্গ : পুরুষ			নাম : ভগবতী রাজোয়ার স্বামীর নাম: শুকচাঁদ রাজোয়ার বাড়ির নং : n0132 বয়স : 59 লিঙ্গ : মহিলা		
738	THC1218312	ফটো উপলব্ধ	739	MVQ2242022	ফটো উপলব্ধ	740	WB/11/072/006501	ফটো উপলব্ধ
নাম : রাম রাজোয়ার মায়ের নাম: ভগবতী রাজোয়ার বাড়ির নং : n0132 বয়স : 34 লিঙ্গ : পুরুষ			নাম : সরস্বতী রাজোয়ার স্বামীর নাম: বোত্রনাথ রাজোয়ার বাড়ির নং : n0132 বয়স : 56 লিঙ্গ : মহিলা			নাম : নিমফল রাজোয়ার পিতার নাম: তিনকড়ি রাজোয়ার বাড়ির নং : n0134 বয়স : 66 লিঙ্গ : পুরুষ		
741	THC1218361	ফটো উপলব্ধ	742	THC1522747	ফটো উপলব্ধ	743	WB/11/072/006073	ফটো উপলব্ধ
নাম : সাগর রাজোয়ার পিতার নাম: নিমফল রাজোয়ার বাড়ির নং : n0134 বয়স : 34 লিঙ্গ : পুরুষ			নাম : অষ্টমী মন্ডল রাজোয়ার স্বামীর নাম: সাগর রাজোয়ার বাড়ির নং : n0134 বয়স : 33 লিঙ্গ : মহিলা			নাম : ভগীরথ রাজোয়ার পিতার নাম: তিনকড়ি রাজোয়ার বাড়ির নং : n0134 বয়স : 63 লিঙ্গ : পুরুষ		
744	MVQ2242071	ফটো উপলব্ধ	745	THC1339316	ফটো উপলব্ধ	746	WB/11/072/006196	ফটো উপলব্ধ
নাম : মানিক রাজোয়ার পিতার নাম: তিনকড়ি রাজোয়ার বাড়ির নং : n0134 বয়স : 46 লিঙ্গ : পুরুষ			নাম : দুখবাসী রাজোয়ার স্বামীর নাম: মানিক রাজোয়ার বাড়ির নং : n0134 বয়স : 38 লিঙ্গ : মহিলা			নাম : লক্ষী রাজোয়ার স্বামীর নাম: শঙ্কর রাজোয়ার বাড়ির নং : n0135 বয়স : 63 লিঙ্গ : মহিলা		

বিধানসভা নির্বাচনক্ষেত্রের নং, নাম : 80-কালীগঞ্জ
ভাগ নং, নাম : 2-শেরপুর ধাওরাপাড়া,মুসলমানপাড়া

747	THC1807965	নাম : বিশাখা রায় (রাজোয়ার) স্বামীর নাম: অক্ষয় রাজোয়ার বাড়ির নং : n0118 বয়স : 32 লিঙ্গ : মহিলা	ফটো উপলব্ধ	748	THC1429646	নাম : সুভাষ রাজোয়ার পিতার নাম: কাদন রাজোয়ার বাড়ির নং : n0137 বয়স : 38 লিঙ্গ : পুরুষ	ফটো উপলব্ধ	749	THC2537561	নাম : রিম্পা রাজোয়ারা স্বামীর নাম: শুভঙ্কর রাজোয়ার বাড়ির নং : এন0144 বয়স : 25 লিঙ্গ : মহিলা	ফটো উপলব্ধ
750	THC1218387	নাম : কীর্তন রাজোয়ার পিতার নাম: জয়দেব রাজোয়ার বাড়ির নং : n0140 বয়স : 34 লিঙ্গ : পুরুষ	ফটো উপলব্ধ	751	THC2538031	নাম : করগিল রাজোয়ার স্বামীর নাম: স্বপন রাজোয়ার বাড়ির নং : এন0135 বয়স : 25 লিঙ্গ : মহিলা	ফটো উপলব্ধ	752	WB/11/072/006029	নাম : প্রবীর রাজোয়ার পিতার নাম: সুধীর রাজোয়ার বাড়ির নং : n0141 বয়স : 49 লিঙ্গ : পুরুষ	ফটো উপলব্ধ
753	MVQ2678605	নাম : পম্পা রাজোয়ার স্বামীর নাম: প্রবীর রাজোয়ার বাড়ির নং : n0141 বয়স : 41 লিঙ্গ : মহিলা	ফটো উপলব্ধ	754	THC0420398	নাম : গঙ্গাসাগর রাজোয়ার পিতার নাম: সুধীর রাজোয়ার বাড়ির নং : n0141 বয়স : 38 লিঙ্গ : পুরুষ	ফটো উপলব্ধ	755	THC1807916	নাম : সানজু বিবি স্বামীর নাম: মাজুর খাঁ বাড়ির নং : n0122 বয়স : 30 লিঙ্গ : মহিলা	ফটো উপলব্ধ
756	THC1522739	নাম : গোলাপী রাজোয়ার স্বামীর নাম: সমর রাজোয়ার বাড়ির নং : n0123 বয়স : 38 লিঙ্গ : মহিলা	ফটো উপলব্ধ	757	MVQ2242220	নাম : অচিন্ত রাজোয়ার পিতার নাম: সুফল রাজোয়ার বাড়ির নং : n0111 বয়স : 41 লিঙ্গ : পুরুষ	ফটো উপলব্ধ	758	THC1429505	নাম : দুর্ঘোষন রাজোয়ার পিতার নাম: গৌড় রাজোয়ার বাড়ির নং : n0147 বয়স : 33 লিঙ্গ : পুরুষ	ফটো উপলব্ধ
759	THC2036820	নাম : সেফালী রাজোয়ার স্বামীর নাম: পিন্টু রাজোয়ার বাড়ির নং : এন0154 বয়স : 25 লিঙ্গ : মহিলা	ফটো উপলব্ধ	760	THC1339282	নাম : তাপস রাজোয়ার পিতার নাম: মদন রাজোয়ার বাড়ির নং : n0144 বয়স : 35 লিঙ্গ : পুরুষ	ফটো উপলব্ধ	761	THC2007623	নাম : ভাগ্যবতী রাজোয়ার স্বামীর নাম: স্বপন রাজোয়ার বাড়ির নং : 0153 বয়স : 27 লিঙ্গ : মহিলা	ফটো উপলব্ধ
762	THC1522713	নাম : রাজীব রাজোয়ার পিতার নাম: কার্তিক রাজোয়ার বাড়ির নং : n0136 বয়স : 31 লিঙ্গ : পুরুষ	ফটো উপলব্ধ	763	WB/11/072/006307	নাম : ফুলবাসী রাজোয়ার স্বামীর নাম: কার্তিক রাজোয়ার বাড়ির নং : n0143 বয়স : 58 লিঙ্গ : মহিলা	ফটো উপলব্ধ	764	WB/11/072/006296	নাম : শম্ভু রাজোয়ার পিতার নাম: কালু রাজোয়ার বাড়ির নং : n0144 বয়স : 67 লিঙ্গ : পুরুষ	ফটো উপলব্ধ
765	THC1807759	নাম : প্রদীপ রাজোয়ার পিতার নাম: নিমাই রাজোয়ার বাড়ির নং : n0139 বয়স : 28 লিঙ্গ : পুরুষ	ফটো উপলব্ধ	766	THC1807940	নাম : অজয় রাজোয়ার পিতার নাম: মঙ্গল রাজোয়ার বাড়ির নং : n0123 বয়স : 29 লিঙ্গ : পুরুষ	ফটো উপলব্ধ	767	THC1429653	নাম : চক্রবর্তী রাজোয়ার স্বামীর নাম: বালক রাজোয়ার বাড়ির নং : n0156 বয়স : 36 লিঙ্গ : মহিলা	ফটো উপলব্ধ
768	THC1522754	নাম : মনি রাজোয়ার স্বামীর নাম: সুখেন রাজোয়ার বাড়ির নং : n0156 বয়স : 34 লিঙ্গ : মহিলা	ফটো উপলব্ধ	769	WB/11/072/006292	নাম : চিন্তা রাজোয়ার স্বামীর নাম: শম্ভু রাজোয়ার বাড়ির নং : n0144 বয়স : 59 লিঙ্গ : মহিলা	ফটো উপলব্ধ	770	MVQ2678613	নাম : সুমিত্রা রাজোয়ার স্বামীর নাম: রাজোয়ার বাড়ির নং : n0138 বয়স : 41 লিঙ্গ : মহিলা	ফটো উপলব্ধ
771	THC1339175	নাম : দিপঙ্কর রাজোয়ার পিতার নাম: শম্ভু রাজোয়ার বাড়ির নং : n0144 বয়স : 33 লিঙ্গ : পুরুষ	ফটো উপলব্ধ	772	THC1628999	নাম : শুভঙ্কর রাজোয়ার পিতার নাম: শম্ভু রাজোয়ার বাড়ির নং : n0144 বয়স : 31 লিঙ্গ : পুরুষ	ফটো উপলব্ধ	773	THC1218353	নাম : রামপ্রসাদ রাজোয়ার পিতার নাম: উত্তম রাজোয়ার বাড়ির নং : এন0115 বয়স : 35 লিঙ্গ : পুরুষ	ফটো উপলব্ধ
774	MVQ2242097	নাম : দিলীপ রাজোয়ার পিতার নাম: হাসান রাজোয়ার বাড়ির নং : n0129 বয়স : 49 লিঙ্গ : পুরুষ	ফটো উপলব্ধ	775	MVQ1599240	নাম : মিনতি রাজোয়ার স্বামীর নাম: দিলীপ রাজোয়ার বাড়ির নং : n0129 বয়স : 41 লিঙ্গ : মহিলা	ফটো উপলব্ধ	776	THC2655124	নাম : আশালতা রাজোয়ার স্বামীর নাম: নয়ন রাজোয়ার বাড়ির নং : এন0134 বয়স : 22 লিঙ্গ : মহিলা	ফটো উপলব্ধ

বিধানসভা নির্বাচনক্ষেত্রের নং, নাম : 80-কালীগঞ্জ
ভাগ নং, নাম : 2-শেরপুর ধাওরাপাড়া,মুসলমানপাড়া

777	WB/11/072/006486	নাম : আরতী রাজোয়ার স্বামীর নাম: অমৃত রাজোয়ার বাড়ির নং : n0146 বয়স : 61 লিঙ্গ : মহিলা	ফটো উপলব্ধ	778	MVQ2242204	নাম : রাইচরন রাজোয়ার পিতার নাম: অমৃত রাজোয়ার বাড়ির নং : n0146 বয়স : 43 লিঙ্গ : পুরুষ	ফটো উপলব্ধ	779	THC0420109	নাম : অমৃত রাজোয়ার পিতার নাম: ভূপতি রাজোয়ার বাড়ির নং : n0146 বয়স : 66 লিঙ্গ : পুরুষ	ফটো উপলব্ধ
780	THC2674513	নাম : মাধবী রাজোয়ার স্বামীর নাম: বাসুদেব রাজোয়ার বাড়ির নং : n0117 বয়স : 61 লিঙ্গ : মহিলা	ফটো উপলব্ধ	781	THC1807817	নাম : অর্পনা রাজোয়ার স্বামীর নাম: অচিন্ত রাজোয়ার বাড়ির নং : n0111 বয়স : 28 লিঙ্গ : মহিলা	ফটো উপলব্ধ	782	WB/11/072/006495	নাম : কার্তিক রাজোয়ার পিতার নাম: সন্ন্যাসী রাজোয়ার বাড়ির নং : n0143 বয়স : 66 লিঙ্গ : পুরুষ	ফটো উপলব্ধ
783	WB/11/072/006482	নাম : সরলা রাজোয়ার স্বামীর নাম: অধীর রাজোয়ার বাড়ির নং : n0142 বয়স : 56 লিঙ্গ : মহিলা	ফটো উপলব্ধ	784	MVQ2678548	নাম : মিতুন রাজোয়ার পিতার নাম: অধির রাজোয়ার বাড়ির নং : n0142 বয়স : 37 লিঙ্গ : পুরুষ	ফটো উপলব্ধ	785	THC2620375	নাম : জয়দেব রাজোয়ার পিতার নাম: ধনপতি রাজোয়ার বাড়ির নং : n0128 বয়স : 52 লিঙ্গ : পুরুষ	ফটো উপলব্ধ
786	THC2620581	নাম : চুড়ামণি রাজোয়ার স্বামীর নাম: নিমফল রাজোয়ার বাড়ির নং : n0134 বয়স : 58 লিঙ্গ : মহিলা	ফটো উপলব্ধ	787	THC2620367	নাম : রংবিলাসী রাজোয়ার স্বামীর নাম: দিবাকর রাজোয়ার বাড়ির নং : n0135 বয়স : 48 লিঙ্গ : মহিলা	ফটো উপলব্ধ	788	THC2620359	নাম : দিবাকর রাজোয়ার পিতার নাম: সনাতন রাজোয়ার বাড়ির নং : n0135 বয়স : 55 লিঙ্গ : পুরুষ	ফটো উপলব্ধ
789	THC2620490	নাম : সবিতা রাজোয়ার স্বামীর নাম: সঞ্জীত রাজোয়ার বাড়ির নং : n0149 বয়স : 51 লিঙ্গ : মহিলা	ফটো উপলব্ধ	790	THC1339274	নাম : মাধব রাজোয়ার পিতার নাম: ভীম রাজোয়ার বাড়ির নং : n0158 বয়স : 38 লিঙ্গ : পুরুষ	ফটো উপলব্ধ	791	THC2572394	নাম : শ্রাবন্তী রাজোয়ার স্বামীর নাম: সঞ্জীব রাজোয়ার বাড়ির নং : এন0136 বয়স : 23 লিঙ্গ : মহিলা	ফটো উপলব্ধ
792	WB/11/072/006346	নাম : অধীর রাজোয়ার পিতার নাম: কুড়োরাম রাজোয়ার বাড়ির নং : n0142 বয়স : 66 লিঙ্গ : পুরুষ	ফটো উপলব্ধ	793	THC1522796	নাম : সবিতা রাজোয়ার স্বামীর নাম: গঙ্গাসাগর রাজোয়ার বাড়ির নং : n0141 বয়স : 33 লিঙ্গ : মহিলা	ফটো উপলব্ধ	794	THC1807767	নাম : মনিক রাজোয়ার পিতার নাম: নিমাই রাজোয়ার বাড়ির নং : n0139 বয়স : 32 লিঙ্গ : পুরুষ	ফটো উপলব্ধ
795	THC1807775	নাম : সৃজিত রাজোয়ার পিতার নাম: রমেন রাজোয়ার বাড়ির নং : n0138 বয়স : 29 লিঙ্গ : পুরুষ	ফটো উপলব্ধ	796	WB/11/072/006377	নাম : রাজকুমার রাজোয়ার পিতার নাম: ফড়িং রাজোয়ার বাড়ির নং : n0153 বয়স : 51 লিঙ্গ : পুরুষ	ফটো উপলব্ধ	797	WB/11/072/006524	নাম : সৃষ্টিধর রাজোয়ার পিতার নাম: হাসান রাজোয়ার বাড়ির নং : n0154 বয়স : 69 লিঙ্গ : পুরুষ	ফটো উপলব্ধ
798	WB/11/072/006253	নাম : পুন্ন রাজোয়ার স্বামীর নাম: সৃষ্টিধর রাজোয়ার বাড়ির নং : n0154 বয়স : 61 লিঙ্গ : মহিলা	ফটো উপলব্ধ	799	WB/11/072/006022	নাম : বিশ্বনাথ রাজোয়ার পিতার নাম: গুইরাম রাজোয়ার বাড়ির নং : n0118 বয়স : 69 লিঙ্গ : পুরুষ	ফটো উপলব্ধ	800	WB/11/072/006189	নাম : ফুদন রাজোয়ার স্বামীর নাম: বিশ্বনাথ রাজোয়ার বাড়ির নং : n0118 বয়স : 61 লিঙ্গ : মহিলা	ফটো উপলব্ধ
801	MVQ2471969	নাম : অক্ষয় রাজোয়ার পিতার নাম: বিশ্বনাথ রাজোয়ার বাড়ির নং : n0118 বয়স : 40 লিঙ্গ : পুরুষ	ফটো উপলব্ধ	802	THC1218478	নাম : নির্মল রাজোয়ার পিতার নাম: বিশ্বনাথ রাজোয়ার বাড়ির নং : n0118 বয়স : 35 লিঙ্গ : পুরুষ	ফটো উপলব্ধ	803	THC1429612	নাম : সুকুমার রাজোয়ার পিতার নাম: শিশু রাজোয়ার বাড়ির নং : n0118 বয়স : 35 লিঙ্গ : পুরুষ	ফটো উপলব্ধ
804	WB/11/072/006259	নাম : নিশান রাজোয়ার পিতার নাম: গুইরাম রাজোয়ার বাড়ির নং : n0118 বয়স : 52 লিঙ্গ : পুরুষ	ফটো উপলব্ধ	805	THC1429414	নাম : আহুদীন রাজোয়ার স্বামীর নাম: নিশান রাজোয়ার বাড়ির নং : n0118 বয়স : 42 লিঙ্গ : মহিলা	ফটো উপলব্ধ	806	MVQ2678621	নাম : ছোটন রাজোয়ার পিতার নাম: ভরত রাজোয়ার বাড়ির নং : n0122 বয়স : 40 লিঙ্গ : পুরুষ	ফটো উপলব্ধ

বিধানসভা নির্বাচনক্ষেত্রের নং, নাম : 80-কালীগঞ্জ
ভাগ নং, নাম : 2-শেরপুর ধাওরাপাড়া,মুসলমানপাড়া

807	THC1429448	নাম : গঙ্গাসাগর রাজোয়ার পিতার নাম: ভরত রাজোয়ার বাড়ির নং : n0122 বয়স : 33 লিঙ্গ : পুরুষ	ফটো উপলব্ধ	808	MVQ2242063	নাম : পাটেশ্বরী রাজোয়ার স্বামীর নাম: শরৎ রাজোয়ার বাড়ির নং : n0122 বয়স : 55 লিঙ্গ : মহিলা	ফটো উপলব্ধ	809	THC2207124	নাম : রবি রাজোয়ার পিতার নাম: গুরুপদ রাজোয়ার বাড়ির নং : n0123 বয়স : 54 লিঙ্গ : পুরুষ	ফটো উপলব্ধ
810	WB/11/072/006229	নাম : কল্পনা রাজোয়ার স্বামীর নাম: রবি রাজোয়ার বাড়ির নং : n0123 বয়স : 49 লিঙ্গ : মহিলা	ফটো উপলব্ধ	811	WB/11/072/006228	নাম : সুমিত্রা রাজোয়ার স্বামীর নাম: মঙ্গল রাজোয়ার বাড়ির নং : n0123 বয়স : 53 লিঙ্গ : মহিলা	ফটো উপলব্ধ	812	THC1522630	নাম : কিশোর রাজোয়ার পিতার নাম: মঙ্গল রাজোয়ার বাড়ির নং : n0123 বয়স : 31 লিঙ্গ : পুরুষ	ফটো উপলব্ধ
813	MVQ2242212	নাম : সমর রাজোয়ার মায়ের নাম: সুন্দরী রাজোয়ার বাড়ির নং : n0123 বয়স : 41 লিঙ্গ : পুরুষ	ফটো উপলব্ধ	814	THC1522671	নাম : লুজাই খাঁ পিতার নাম: কার্তিক খাঁ বাড়ির নং : n0123 বয়স : 33 লিঙ্গ : পুরুষ	ফটো উপলব্ধ	815	WB/11/072/006361	নাম : বিমলা রাজোয়ার স্বামীর নাম: মনুখ রাজোয়ার বাড়ির নং : n0124 বয়স : 83 লিঙ্গ : মহিলা	ফটো উপলব্ধ
816	WB/11/072/006430	নাম : বাসুদেব রাজোয়ার পিতার নাম: মনুখ রাজোয়ার বাড়ির নং : n0124 বয়স : 61 লিঙ্গ : পুরুষ	ফটো উপলব্ধ	817	THC0420646	নাম : ঝন্টু রাজোয়ার পিতার নাম: মনুখ রাজোয়ার বাড়ির নং : n0124 বয়স : 43 লিঙ্গ : পুরুষ	ফটো উপলব্ধ	818	MVQ1599620	নাম : আনারকলি রাজোয়ার স্বামীর নাম: ঝন্টু রাজোয়ার বাড়ির নং : n0124 বয়স : 45 লিঙ্গ : মহিলা	ফটো উপলব্ধ
819	MVQ2242055	নাম : ফুলমনি রাজোয়ার স্বামীর নাম: সমোর রাজোয়ার বাড়ির নং : n0124 বয়স : 45 লিঙ্গ : মহিলা	ফটো উপলব্ধ	820	THC1429570	নাম : ললিতা রাজোয়ার স্বামীর নাম: দিলীপ রাজোয়ার বাড়ির নং : n0130 বয়স : 34 লিঙ্গ : মহিলা	ফটো উপলব্ধ	821	WB/11/072/006225	নাম : আহ্লাদী রাজোয়ার স্বামীর নাম: উত্তম রাজোয়ার বাড়ির নং : n0115 বয়স : 53 লিঙ্গ : মহিলা	ফটো উপলব্ধ
822	THC1522614	নাম : দীপঙ্কর রাজোয়ার পিতার নাম: উত্তম রাজোয়ার বাড়ির নং : n0115 বয়স : 32 লিঙ্গ : পুরুষ	ফটো উপলব্ধ	823	THC1807833	নাম : ভঞ্জন রাজোয়ার পিতার নাম: বিশ্বনাথ রাজোয়ার বাড়ির নং : n0130 বয়স : 31 লিঙ্গ : পুরুষ	ফটো উপলব্ধ	824	THC1807841	নাম : করুণা রাজোয়ার স্বামীর নাম: মিতুন রাজোয়ার বাড়ির নং : n0122 বয়স : 30 লিঙ্গ : মহিলা	ফটো উপলব্ধ
825	THC1807858	নাম : সুমিত্রা রাজোয়ার পিতার নাম: জয়দেব রাজোয়ার বাড়ির নং : n0137 বয়স : 31 লিঙ্গ : মহিলা	ফটো উপলব্ধ	826	THC1807866	নাম : বিদ্যাসাগর রাজোয়ার পিতার নাম: ভরত রাজোয়ার বাড়ির নং : n0122 বয়স : 29 লিঙ্গ : পুরুষ	ফটো উপলব্ধ	827	THC1807874	নাম : নিশীমা মণ্ডল(রাজোয়ার) স্বামীর নাম: কীর্তন রাজোয়ার বাড়ির নং : n0140 বয়স : 31 লিঙ্গ : মহিলা	ফটো উপলব্ধ
828	THC1807882	নাম : বিথিকা রাজোয়ার স্বামীর নাম: বিশ্বজিৎ রাজোয়ার বাড়ির নং : n0128 বয়স : 30 লিঙ্গ : মহিলা	ফটো উপলব্ধ	829	THC1807890	নাম : সৃজিত রাজোয়ার পিতার নাম: সুকুমার রাজোয়ার বাড়ির নং : n0159 বয়স : 28 লিঙ্গ : পুরুষ	ফটো উপলব্ধ	830	THC1807908	নাম : মটর রাজোয়ার পিতার নাম: গনেশ রাজোয়ার বাড়ির নং : n0152 বয়স : 29 লিঙ্গ : পুরুষ	ফটো উপলব্ধ
831	THC1807924	নাম : সপন রাজোয়ার পিতার নাম: দিবাকর রাজোয়ার বাড়ির নং : n0135 বয়স : 28 লিঙ্গ : পুরুষ	ফটো উপলব্ধ	832	THC1807932	নাম : কৃষ্ণ রাজোয়ার পিতার নাম: সুখেন রাজোয়ার বাড়ির নং : n0120 বয়স : 31 লিঙ্গ : পুরুষ	ফটো উপলব্ধ	833	THC1807957	নাম : রাজু রাজোয়ার পিতার নাম: জঙ্গলা রাজোয়ার বাড়ির নং : n0124 বয়স : 30 লিঙ্গ : পুরুষ	ফটো উপলব্ধ
834	WB/11/072/006126	নাম : মাধবী রাজোয়ার স্বামীর নাম: বিশ্বনাথ রাজোয়ার বাড়ির নং : n0153 বয়স : 69 লিঙ্গ : মহিলা	ফটো উপলব্ধ	835	WB/11/072/006362	নাম : লক্ষী রাজোয়ার স্বামীর নাম: সুফল রাজোয়ার বাড়ির নং : n0111 বয়স : 57 লিঙ্গ : মহিলা	ফটো উপলব্ধ	836	THC1522689	নাম : সুশান্ত রাজোয়ার পিতার নাম: সুফল রাজোয়ার বাড়ির নং : n0111 বয়স : 32 লিঙ্গ : পুরুষ	ফটো উপলব্ধ

বিধানসভা নির্বাচনক্ষেত্রের নং, নাম : 80-কালীগঞ্জ
ভাগ নং, নাম : 2-শেরপুর ধাওরাপাড়া,মুসলমানপাড়া

837	THC1897776	নাম : ঈশ্বর চন্দ্র রাজোয়ার পিতার নাম: রনজিত রাজোয়ার বাড়ির নং : n0149 বয়স : 27 লিঙ্গ : পুরুষ	ফটো উপলব্ধ	838	MVQ2471985	নাম : গনেশ রাজোয়ার পিতার নাম: নারায়ন রাজোয়ার বাড়ির নং : n0152 বয়স : 42 লিঙ্গ : পুরুষ	ফটো উপলব্ধ	839	MVQ2471993	নাম : অঞ্জলী রাজোয়ার স্বামীর নাম: গনেশ রাজোয়ার বাড়ির নং : n0152 বয়স : 40 লিঙ্গ : মহিলা	ফটো উপলব্ধ
840	MVQ2607208	নাম : তেঁতুল রাজোয়ার পিতার নাম: নারায়ন রাজোয়ার বাড়ির নং : n0152 বয়স : 38 লিঙ্গ : পুরুষ	ফটো উপলব্ধ	841	THC1218437	নাম : মুক্তকেশী রাজোয়ার স্বামীর নাম: সাহেব রাজোয়ার বাড়ির নং : n0121 বয়স : 40 লিঙ্গ : মহিলা	ফটো উপলব্ধ	842	THC1807783	নাম : বৈশাখী রাজোয়ার স্বামীর নাম: খোকা রাজোয়ার বাড়ির নং : n0120 বয়স : 30 লিঙ্গ : মহিলা	ফটো উপলব্ধ
843	THC1897883	নাম : লক্ষ্মণ রাজোয়ার মায়ের নাম: ভগবতী রাজোয়ার বাড়ির নং : n0132 বয়স : 27 লিঙ্গ : পুরুষ	ফটো উপলব্ধ	844	THC1897818	নাম : মিলন রাজোয়ার পিতার নাম: ভৈরব রাজোয়ার বাড়ির নং : n0137 বয়স : 29 লিঙ্গ : পুরুষ	ফটো উপলব্ধ	845	THC1897834	নাম : সেন্টু রাজোয়ার পিতার নাম: সৃষ্টিধর রাজোয়ার বাড়ির নং : n0154 বয়স : 30 লিঙ্গ : পুরুষ	ফটো উপলব্ধ
846	WB/11/072/006279	নাম : শিশু রাজোয়ার পিতার নাম: গুইরাম রাজোয়ার বাড়ির নং : n0118 বয়স : 66 লিঙ্গ : পুরুষ	ফটো উপলব্ধ	847	MVQ1381136	নাম : চিন্তা রাজোয়ার স্বামীর নাম: শিশু রাজোয়ার বাড়ির নং : n0118 বয়স : 47 লিঙ্গ : মহিলা	ফটো উপলব্ধ	848	THC1429521	নাম : দেবু রাজোয়ার পিতার নাম: শরত রাজোয়ার বাড়ির নং : n0122 বয়স : 33 লিঙ্গ : পুরুষ	ফটো উপলব্ধ
849	WB/11/072/006224	নাম : মমতা রাজোয়ার স্বামীর নাম: জঙ্গলা রাজোয়ার বাড়ির নং : n0123 বয়স : 51 লিঙ্গ : মহিলা	ফটো উপলব্ধ	850	MVQ2678555	নাম : দুলাল রাজোয়ার পিতার নাম: ভরত রাজোয়ার বাড়ির নং : n0122 বয়স : 39 লিঙ্গ : পুরুষ	ফটো উপলব্ধ	851	THC1628973	নাম : শিবানী রাজোয়ার স্বামীর নাম: নিমাই রাজোয়ার বাড়ির নং : n0121 বয়স : 34 লিঙ্গ : মহিলা	ফটো উপলব্ধ
852	MVQ2678597	নাম : নিমাই রাজোয়ার পিতার নাম: সদানন্দ রাজোয়ার বাড়ির নং : n0121 বয়স : 37 লিঙ্গ : পুরুষ	ফটো উপলব্ধ	853	THC1121664	নাম : হীরা রাজোয়ার স্বামীর নাম: সাধন রাজোয়ার বাড়ির নং : n0121 বয়স : 35 লিঙ্গ : মহিলা	ফটো উপলব্ধ	854	MVQ2242196	নাম : সাধন রাজোয়ার পিতার নাম: সদানন্দ রাজোয়ার বাড়ির নং : n0121 বয়স : 40 লিঙ্গ : পুরুষ	ফটো উপলব্ধ
855	WB/11/072/006376	নাম : সাহেব রাজোয়ার পিতার নাম: সদানন্দ রাজোয়ার বাড়ির নং : n0121 বয়স : 49 লিঙ্গ : পুরুষ	ফটো উপলব্ধ	856	THC2206886	নাম : আলনী রাজোয়ার স্বামীর নাম: সদানন্দ রাজোয়ার বাড়ির নং : n0121 বয়স : 60 লিঙ্গ : মহিলা	ফটো উপলব্ধ	857	THC1522697	নাম : সমীর রাজোয়ার পিতার নাম: বীরেন রাজোয়ার বাড়ির নং : n0114 বয়স : 44 লিঙ্গ : পুরুষ	ফটো উপলব্ধ
858	WB/11/072/006208	নাম : বীরেন রাজোয়ার পিতার নাম: বসন রাজোয়ার বাড়ির নং : n0114 বয়স : 71 লিঙ্গ : পুরুষ	ফটো উপলব্ধ	859	WB/11/072/006463	নাম : বাসন্তী রাজোয়ার স্বামীর নাম: বীরেন রাজোয়ার বাড়ির নং : n0113 বয়স : 61 লিঙ্গ : মহিলা	ফটো উপলব্ধ	860	THC1121649	নাম : প্রকাশ রাজোয়ার পিতার নাম: সদানন্দ রাজোয়ার বাড়ির নং : n0113 বয়স : 37 লিঙ্গ : পুরুষ	ফটো উপলব্ধ
861	MVQ2242113	নাম : সুভাষ রাজোয়ার পিতার নাম: বীরেন রাজোয়ার বাড়ির নং : n0113 বয়স : 42 লিঙ্গ : পুরুষ	ফটো উপলব্ধ	862	WB/11/072/006466	নাম : সুকন্দা রাজোয়ার স্বামীর নাম: বীরেন রাজোয়ার বাড়ির নং : n0113 বয়স : 59 লিঙ্গ : মহিলা	ফটো উপলব্ধ	863	WB/11/072/006206	নাম : বীরেন রাজোয়ার পিতার নাম: বসন রাজোয়ার বাড়ির নং : n0113 বয়স : 66 লিঙ্গ : পুরুষ	ফটো উপলব্ধ
864	THC1218395	নাম : তারক রাজোয়ার পিতার নাম: বিফল রাজোয়ার বাড়ির নং : n0112 বয়স : 35 লিঙ্গ : পুরুষ	ফটো উপলব্ধ	865	WB/11/072/006526	নাম : অহল্যা রাজোয়ার স্বামীর নাম: বিফল রাজোয়ার বাড়ির নং : n0112 বয়স : 53 লিঙ্গ : মহিলা	ফটো উপলব্ধ	866	MVQ2472033	নাম : মিঠুন রাজোয়ার পিতার নাম: ভরত রাজোয়ার বাড়ির নং : n0122 বয়স : 45 লিঙ্গ : পুরুষ	ফটো উপলব্ধ

বিধানসভা নির্বাচনক্ষেত্রের নং, নাম : 80-কালীগঞ্জ
ভাগ নং, নাম : 2-শেরপুর ধাওরাপাড়া,মুসলমানপাড়া

867	WB/11/072/006490	ফটো উপলব্ধ	868	WB/11/072/006428	ফটো উপলব্ধ	869	THC2724847	ফটো উপলব্ধ
নাম : দয়ামনি রাজোয়ার স্বামীর নাম: ভরত রাজোয়ার বাড়ির নং : n0122 বয়স : 66 লিঙ্গ : মহিলা			নাম : ভরত রাজোয়ার পিতার নাম: তারাপদ রাজোয়ার বাড়ির নং : n0122 বয়স : 76 লিঙ্গ : পুরুষ			নাম : সমর রাজোয়ার পিতার নাম: মধু রাজোয়ার বাড়ির নং : n0116 বয়স : 49 লিঙ্গ : পুরুষ		
870	WB/11/072/006207	ফটো উপলব্ধ	871	THC1807981	ফটো উপলব্ধ	872	THC1807999	ফটো উপলব্ধ
নাম : উত্তম রাজোয়ার পিতার নাম: বসন রাজোয়ার বাড়ির নং : n0115 বয়স : 59 লিঙ্গ : পুরুষ			নাম : অঞ্জনা রাজোয়ার স্বামীর নাম: মিতুন রাজোয়ার বাড়ির নং : n0142 বয়স : 31 লিঙ্গ : মহিলা			নাম : ভাদুড়ি রাজোয়ার স্বামীর নাম: গুণা রাজোয়ার বাড়ির নং : n0128 বয়স : 39 লিঙ্গ : মহিলা		
873	WB/11/072/006499	ফটো উপলব্ধ	874	THC2206902	ফটো উপলব্ধ	875	WB/11/072/006503	ফটো উপলব্ধ
নাম : ভাগ্য রাজোয়ার পিতার নাম: কালু রাজোয়ার বাড়ির নং : n0145 বয়স : 56 লিঙ্গ : পুরুষ			নাম : অনুমতি রাজোয়ার স্বামীর নাম: ভাগ্য রাজোয়ার বাড়ির নং : n0145 বয়স : 49 লিঙ্গ : মহিলা			নাম : বীণা রাজোয়ার স্বামীর নাম: খোকন রাজোয়ার বাড়ির নং : n0140 বয়স : 49 লিঙ্গ : মহিলা		
876	WB/11/072/006254	ফটো উপলব্ধ	877	WB/11/072/006305	ফটো উপলব্ধ	878	THC1897867	ফটো উপলব্ধ
নাম : সুধীর রাজোয়ার পিতার নাম: কুড়রাম রাজোয়ার বাড়ির নং : n0141 বয়স : 71 লিঙ্গ : পুরুষ			নাম : কম্পনা রাজোয়ার স্বামীর নাম: সুধীর রাজোয়ার বাড়ির নং : n0141 বয়স : 66 লিঙ্গ : মহিলা			নাম : বিজয় রাজোয়ার পিতার নাম: সুকদেব রাজোয়ার বাড়ির নং : n0128 বয়স : 29 লিঙ্গ : পুরুষ		
879	WB/11/072/006317	ফটো উপলব্ধ	880	WB/11/072/006498	ফটো উপলব্ধ	881	WB/11/072/006419	ফটো উপলব্ধ
নাম : অপর্ণা রাজোয়ার স্বামীর নাম: সুখেন রাজোয়ার বাড়ির নং : n0120 বয়স : 58 লিঙ্গ : মহিলা			নাম : সুফল রাজোয়ার পিতার নাম: সন্ন্যাসী রাজোয়ার বাড়ির নং : n0111 বয়স : 61 লিঙ্গ : পুরুষ			নাম : সুখেন রাজোয়ার পিতার নাম: হাসান রাজোয়ার বাড়ির নং : n0120 বয়স : 66 লিঙ্গ : পুরুষ		
882	THC1339332	ফটো উপলব্ধ	883	MVQ2678530	ফটো উপলব্ধ	884	THC2206779	ফটো উপলব্ধ
নাম : মালতি রাজোয়ার(রায়) স্বামীর নাম: দশরথ রায় বাড়ির নং : n0119 বয়স : 35 লিঙ্গ : মহিলা			নাম : বিশ্বজিৎ রাজোয়ার পিতার নাম: ভরত রাজোয়ার বাড়ির নং : n0119 বয়স : 38 লিঙ্গ : পুরুষ			নাম : ছাবি রাজ্যার স্বামীর নাম: ভরত রাজোয়ার বাড়ির নং : n0119 বয়স : 62 লিঙ্গ : মহিলা		
885	THC2206753	ফটো উপলব্ধ	886	THC2775062	ফটো উপলব্ধ			
নাম : ভরত রাজোয়ার পিতার নাম: ধনপতি রাজোয়ার বাড়ির নং : n0119 বয়স : 78 লিঙ্গ : পুরুষ			নাম : দেশমণি রাজোয়ার পিতার নাম: বাসুদেব রাজোয়ার বাড়ির নং : শেরপুর বয়স : 23 লিঙ্গ : মহিলা					

বিধানসভা নির্বাচনক্ষেত্রের নং, নাম : 80-কালীগঞ্জ
1- সংযোজন তালিকা 1 (01-01-2026 28-02-2026)

নির্বাচক সংখ্যার সারসংক্ষেপ :

A) নির্বাচকের সংখ্যা :

	নির্বাচক তালিকার প্রকৃতি	নির্বাচক তালিকার পরিচিতি :	নির্বাচকের সংখ্যা :				
			পুরুষ	মহিলা	তৃতীয় লিঙ্গ	মোট	
I	মূল তালিকা	মূল তালিকা	বিশেষ সংক্ষিপ্ত সংশোধন 2025	477	409	0	886
II	1- সংযোজন তালিকা	সংযোজনী 1	বিশেষ সংক্ষিপ্ত সংশোধন 2026	0	0	0	0
III	2- বিয়োজন তালিকা	সংযোজনী 1	বিশেষ সংক্ষিপ্ত সংশোধন 2026	0	0	0	0
IV	'লিঙ্গ ক্ষেত্রের' পরিবর্তনের কারণে পার্থক্য			0	0	0	0
নির্বাচকের মোট সংখ্যা (I+II-III+IV)				477	409	0	886

B) ক্রটি সংশোধনের সংখ্যা :

নির্বাচক তালিকার প্রকৃতি	নির্বাচক তালিকার পরিচিতি :	ক্রটি সংশোধনের সংখ্যা :
সংযোজনী 1	বিশেষ সংক্ষিপ্ত সংশোধন 2026	0

নির্বাচক নিবন্ধন আধিকারিকের স্বাক্ষর

E-মৃত, S-স্থানান্তরিত, R-একাধিকবার অন্তর্ভুক্ত, M-নিখোঁজ, Q-যোগ্য নহে