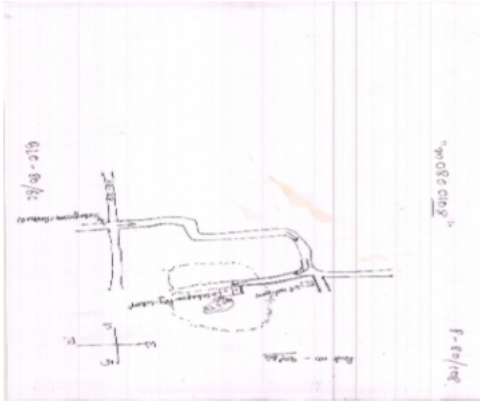


## নির্বাচক তালিকা 2026 S25 পশ্চিমবঙ্গ

বিধানসভা নির্বাচনক্ষেত্রের নং, নাম ও সংরক্ষণের স্থিতি : 80 - কালীগঞ্জ (সাধারণ)		অংশ নং : 132																			
বিধানসভা নির্বাচনক্ষেত্রটি যে লোকসভা নির্বাচনক্ষেত্রের / ক্ষেত্রসমূহের অন্তর্ভুক্ত তার নং, নাম ও সংরক্ষণ স্থিতি : 12 - কৃষ্ণনগর (সাধারণ)																					
1. সংশোধনের পূর্ণ বিবরণ																					
সংশোধনের বৎসর :	2026	নির্বাচক তালিকার পরিচিতি :																			
ভিত্তি তারিখ :	01-01-2026	বিশেষ নিবিড় সংশোধনী ২০২৬-এর চূড়ান্ত ভোটার তালিকা																			
সংশোধনের প্রকৃতি :	বিশেষ নিবিড় সংশোধনী 2026																				
প্রকাশনার তারিখ :	28-02-2026																				
2. অংশ ও নির্বাচনী এলাকার পূর্ণ বিবরণ :																					
অংশের ভাগ নং ও নাম :																					
1-সাহাপুর		<table border="1" style="width: 100%; border-collapse: collapse;"> <tr> <td>প্রধান শহর/গ্রাম</td> <td>: সাহাপুর</td> </tr> <tr> <td>ওয়ার্ড</td> <td>:</td> </tr> <tr> <td>থানা</td> <td>: কালীগঞ্জ</td> </tr> <tr> <td>গ্রাম পঞ্চগায়েত</td> <td>: কালীগঞ্জ</td> </tr> <tr> <td>ব্লক</td> <td>: কালীগঞ্জ</td> </tr> <tr> <td>মহকুমা</td> <td>: কৃষ্ণনগর, সদর</td> </tr> <tr> <td>জেলা</td> <td>: নদীয়া</td> </tr> <tr> <td>পিন</td> <td>: 741137</td> </tr> </table>				প্রধান শহর/গ্রাম	: সাহাপুর	ওয়ার্ড	:	থানা	: কালীগঞ্জ	গ্রাম পঞ্চগায়েত	: কালীগঞ্জ	ব্লক	: কালীগঞ্জ	মহকুমা	: কৃষ্ণনগর, সদর	জেলা	: নদীয়া	পিন	: 741137
প্রধান শহর/গ্রাম	: সাহাপুর																				
ওয়ার্ড	:																				
থানা	: কালীগঞ্জ																				
গ্রাম পঞ্চগায়েত	: কালীগঞ্জ																				
ব্লক	: কালীগঞ্জ																				
মহকুমা	: কৃষ্ণনগর, সদর																				
জেলা	: নদীয়া																				
পিন	: 741137																				
3. ভোট গ্রহন কেন্দ্রের পূর্ণ বিবরণ :																					
ভোট গ্রহন কেন্দ্রের নং, নাম :		ভোট গ্রহন কেন্দ্রের শ্রেণী :		গ্রামীণ																	
132 - সাহাপুর প্রাথমিক বিদ্যালয়, রুম-1		এই অংশে সহায়ক ভোটগ্রহন কেন্দ্রের সংখ্যা		0																	
ভোট গ্রহন কেন্দ্রের ঠিকানা :		:																			
সাহাপুর প্রাথমিক বিদ্যালয়, রুম-1, সাহাপুর																					
4. নির্বাচকের সংখ্যা :																					
প্রথম ক্রমিক নং	শেষ ক্রমিক নং	মোট সংখ্যা																			
		পুরুষ	মহিলা	তৃতীয় লিঙ্গ	মোট																
1	912	472	440	0	912																

নির্বাচক নিবন্ধন আধিকারিকের স্বাক্ষর

Nazri Naksha



Google Map View

Sahapur Primary School (Room-1)  
AC\_80 / Booth No.- 108



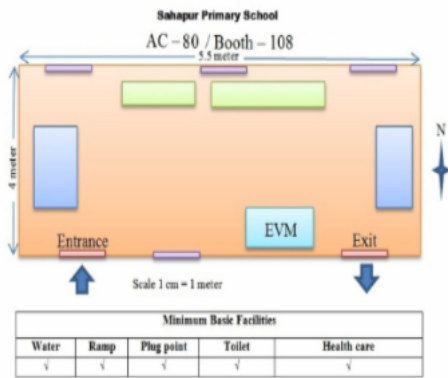
Polling Station Building Front View



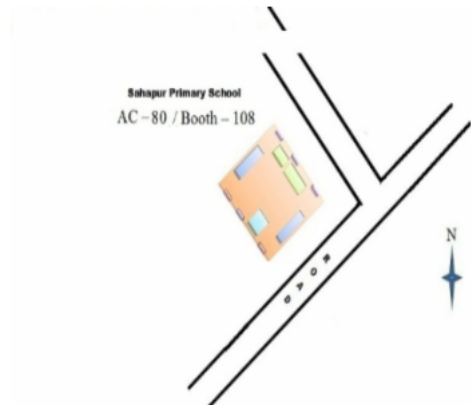
Polling Station Front View



Cad View



Key MAP View



বিধানসভা নির্বাচনক্ষেত্রের নং, নাম : 80-কালীগঞ্জ  
ভাগ নং, নাম : 1-সাহাপুর

1	MVQ2681401	নাম : ইমতিয়াজ পারভেজ মহি পিতার নাম: মহঃ মহিউদ্দিন বাড়ির নং : n0005 বয়স : 37 লিঙ্গ : পুরুষ	ফটো উপলব্ধ	2	THC1700814	নাম : মহিউল্লিসা শবনম শান্তি পিতার নাম: মহঃ মহিউদ্দিন বাড়ির নং : n0005 বয়স : 29 লিঙ্গ : মহিলা	ফটো উপলব্ধ	3	THC0464008	নাম : আসনাহারা বিবি স্বামীর নাম: খোকাবাবু সেখ বাড়ির নং : n0167 বয়স : 38 লিঙ্গ : মহিলা	ফটো উপলব্ধ
4	THC2227775	নাম : মোঃ সাহিদুল ইসলাম পিতার নাম: মোঃ গরিব সেখ বাড়ির নং : এন0043 বয়স : 58 লিঙ্গ : পুরুষ	ফটো উপলব্ধ	5	THC1632439	নাম : মরিয়ম খাতুন পিতার নাম: মোঃ আল আসাদ উল হক বাড়ির নং : n0072 বয়স : 31 লিঙ্গ : মহিলা	ফটো উপলব্ধ	6	WB/11/072/033310	নাম : মোঃ আবিদ আল আলি পিতার নাম: মোঃ আবুলকালাম আজাদ বাড়ির নং : n0072 বয়স : 57 লিঙ্গ : পুরুষ	ফটো উপলব্ধ
7	MVQ2681393	নাম : মোঃ রহমতুল্লা সেখ পিতার নাম: ইজামুদ্দীন সেখ বাড়ির নং : n0020 বয়স : 38 লিঙ্গ : পুরুষ	ফটো উপলব্ধ	8	MVQ2009827	নাম : মোসাঃ ফরিদা খাতুন স্বামীর নাম: মোঃ আবিদ আলি আলি বাড়ির নং : n0072 বয়স : 42 লিঙ্গ : মহিলা	ফটো উপলব্ধ	9	THC1985076	নাম : হানিচা বিবি স্বামীর নাম: হাসিবুল মণ্ডল বাড়ির নং : 0085 বয়স : 38 লিঙ্গ : মহিলা	ফটো উপলব্ধ
10	THC1985126	নাম : আরজিনা খাতুন স্বামীর নাম: জাকির সেখ বাড়ির নং : 0001 বয়স : 26 লিঙ্গ : মহিলা	ফটো উপলব্ধ	11	THC1982990	নাম : লুসি বিবি স্বামীর নাম: মোঃ মোকব্বল মণ্ডল বাড়ির নং : 0119 বয়স : 33 লিঙ্গ : মহিলা	ফটো উপলব্ধ	12	THC2035178	নাম : মোনালিসা মন্ডল পিতার নাম: মোঃ শেরফুল ইসলাম বাড়ির নং : এন0062 বয়স : 26 লিঙ্গ : মহিলা	ফটো উপলব্ধ
13	THC1985142	নাম : রানা হামিদ পিতার নাম: জাফর আলী সেখ বাড়ির নং : 0050 বয়স : 26 লিঙ্গ : পুরুষ	ফটো উপলব্ধ	14	THC0459800	নাম : জয়গুন নেসা বেগম স্বামীর নাম: মোঃ আব্দুল আজিজ আল আহাদ বাড়ির নং : n0072 বয়স : 43 লিঙ্গ : মহিলা	ফটো উপলব্ধ	15	THC1525302	নাম : মোসলেমিনা খাতুন পিতার নাম: মোঃ জাফর আলী সেখ বাড়ির নং : n0041 বয়স : 32 লিঙ্গ : মহিলা	ফটো উপলব্ধ
16	THC1525278	নাম : মহঃ সারোয়ার আলম পিতার নাম: মহঃ আবু মোয়াম্মেল বাড়ির নং : n0037 বয়স : 32 লিঙ্গ : পুরুষ	ফটো উপলব্ধ	17	THC0459362	নাম : খাদিজা বিবি স্বামীর নাম: মহঃ মারজুল খান বাড়ির নং : n0167 বয়স : 36 লিঙ্গ : মহিলা	ফটো উপলব্ধ	18	MVQ2010189	নাম : মহঃ আবু মোয়াম্মেল পিতার নাম: মহঃ আবু উদ্দিন সেখ বাড়ির নং : n0037 বয়স : 58 লিঙ্গ : পুরুষ	ফটো উপলব্ধ
19	MVQ0119685	নাম : মহম্মদ মহিউদ্দিন পিতার নাম: মোঃ মক্কেই সেখ বাড়ির নং : n0005 বয়স : 72 লিঙ্গ : পুরুষ	ফটো উপলব্ধ	20	THC1983048	নাম : রুবিনা নাসরিন পিতার নাম: মোঃ কাজী রহমান বাড়ির নং : n0207 বয়স : 26 লিঙ্গ : মহিলা	ফটো উপলব্ধ	21	THC2500825	নাম : ভাসানী খাতুন স্বামীর নাম: মহঃ সারোয়ার আলম বাড়ির নং : এন0037 বয়স : 25 লিঙ্গ : মহিলা	ফটো উপলব্ধ
22	THC2476331	নাম : আব্দুল আজিজ আল আহাদ পিতার নাম: মোঃ আবুল কালাম আজাদ বাড়ির নং : n0072 বয়স : 49 লিঙ্গ : পুরুষ	ফটো উপলব্ধ	23	THC2428019	নাম : সামিমা আক্তার মন্ডল স্বামীর নাম: মোঃ শেরফুল ইসলাম বাড়ির নং : n0062 বয়স : 54 লিঙ্গ : মহিলা	ফটো উপলব্ধ	24	THC2601847	নাম : সहेলা রাণা সেখ পিতার নাম: মোহাম্মদ সজল সেখ বাড়ির নং : এন005 বয়স : 22 লিঙ্গ : পুরুষ	ফটো উপলব্ধ
25	THC2625218	নাম : আবিদা বেগম স্বামীর নাম: মোঃ আব্দুল আল আসাদুল হক বাড়ির নং : n0072 বয়স : 56 লিঙ্গ : মহিলা	ফটো উপলব্ধ	26	THC2628071	নাম : ইজামুদ্দিন সেখ পিতার নাম: ইজামুদ্দিন সেখ বাড়ির নং : n0020 বয়স : 67 লিঙ্গ : পুরুষ	ফটো উপলব্ধ	27	THC1223056	নাম : ফানসুর রহমান পিতার নাম: ইজামুদ্দিন সেখ বাড়ির নং : n0021 বয়স : 36 লিঙ্গ : পুরুষ	ফটো উপলব্ধ
28	THC2628063	নাম : নায়রা বিবি স্বামীর নাম: ইজামুদ্দিন সেখ বাড়ির নং : n0020 বয়স : 50 লিঙ্গ : মহিলা	ফটো উপলব্ধ	29	THC2653905	নাম : আফসানা খাতুন পিতার নাম: মোঃ সাহিদুল ইসলাম বাড়ির নং : এন0043 বয়স : 21 লিঙ্গ : মহিলা	ফটো উপলব্ধ	30	THC1734300	নাম : রেজানুল সেখ পিতার নাম: হুতো সৈখ বাড়ির নং : n0037 বয়স : 29 লিঙ্গ : পুরুষ	ফটো উপলব্ধ

31 নাম : বেগম রিজিয়া সুলতানা স্বামীর নাম : মোঃ মহিউদ্দীন বাড়ির নং : n0005 বয়স : 62 লিঙ্গ : মহিলা	THC2715415 ফটো উপলব্ধ	32 নাম : মাহুজা খাতুন স্বামীর নাম : জাহাঙ্গীর আলম বাড়ির নং : n0184 বয়স : 31 লিঙ্গ : মহিলা	THC1511666 ফটো উপলব্ধ	33 নাম : মোঃ শেরফুল ইসলাম পিতার নাম : আব্দুল্লাহ মন্ডল বাড়ির নং : n0062 বয়স : 60 লিঙ্গ : পুরুষ	WB/11/072/033059 ফটো উপলব্ধ
34 নাম : রশনি খাতুন স্বামীর নাম : সাজেদ আলী সেখ বাড়ির নং : n0162 বয়স : 26 লিঙ্গ : মহিলা	THC1983063 ফটো উপলব্ধ	35 নাম : আজমিনা খাতুন বিবি স্বামীর নাম : রহম সেখ বাড়ির নং : n0180 বয়স : 30 লিঙ্গ : মহিলা	THC1870369 ফটো উপলব্ধ	36 নাম : রেবেকা সুলতানা স্বামীর নাম : মতিউর রহমান বাড়ির নং : n0164 বয়স : 37 লিঙ্গ : মহিলা	FJN2267029 ফটো উপলব্ধ
37 নাম : মলিনা বিবি স্বামীর নাম : সেলিম সেখ বাড়ির নং : n0176 বয়স : 39 লিঙ্গ : মহিলা	MVQ2251577 ফটো উপলব্ধ	38 নাম : নাসরিন খাতুন পিতার নাম : মোঃ আবিদ আল আলী বাড়ির নং : এন0072 বয়স : 25 লিঙ্গ : মহিলা	THC2085082 ফটো উপলব্ধ	39 নাম : খাদিজা বিবি স্বামীর নাম : মোঃ সহিদুল ইসলাম বাড়ির নং : এন0043 বয়স : 47 লিঙ্গ : মহিলা	MVQ1377217 ফটো উপলব্ধ
40 নাম : সায়রা বানু বিবি স্বামীর নাম : মোঃ আবু মোয়ম্মেল সেখ বাড়ির নং : n0037 বয়স : 52 লিঙ্গ : মহিলা	THC2303410 ফটো উপলব্ধ	41 নাম : দিলনাহার খাতুন স্বামীর নাম : ইমতিয়াজ পারভেজ মহি বাড়ির নং : এন005 বয়স : 27 লিঙ্গ : মহিলা	THC2732386 ফটো উপলব্ধ	42 নাম : আনাকুল সেখ পিতার নাম : সফি রুল সেখ বাড়ির নং : এন005 বয়স : 23 লিঙ্গ : পুরুষ	THC2600997 ফটো উপলব্ধ
43 নাম : জুলেখা খাতুন স্বামীর নাম : মোঃ সেলিম আক্তার বাড়ির নং : এন0053 বয়স : 25 লিঙ্গ : মহিলা	WPL2061844 ফটো উপলব্ধ	44 নাম : নাসিমা খাতুন স্বামীর নাম : মবিন আকতার বাড়ির নং : এন0066 বয়স : 24 লিঙ্গ : মহিলা	THC2598944 ফটো উপলব্ধ	45 নাম : মোহঃ সেলিম আখতার পিতার নাম : মোঃ নজরুল ইসলাম বাড়ির নং : n0066 বয়স : 37 লিঙ্গ : পুরুষ	THC1525294 ফটো উপলব্ধ
46 নাম : মিনারুল ইসলাম পিতার নাম : হুডো সেখ বাড়ির নং : 0042 বয়স : 26 লিঙ্গ : পুরুষ	THC1985019 ফটো উপলব্ধ	47 নাম : মোঃ হাবিব পিতার নাম : মোঃ অমানুল্লাহ বাড়ির নং : n0066 বয়স : 33 লিঙ্গ : পুরুষ	THC1342476 ফটো উপলব্ধ	48 নাম : মোঃ ফারুক পিতার নাম : মোঃ আমান উল্লাহ বাড়ির নং : n0066 বয়স : 39 লিঙ্গ : পুরুষ	THC1342344 ফটো উপলব্ধ
49 নাম : হানুফা বিবি স্বামীর নাম : আমানুল্লা বিবি বাড়ির নং : n0066 বয়স : 61 লিঙ্গ : মহিলা	WB/11/072/033439 ফটো উপলব্ধ	50 নাম : মবিন আখতার পিতার নাম : মোঃ নজরুল ইসলাম বাড়ির নং : n0066 বয়স : 32 লিঙ্গ : পুরুষ	THC1432293 ফটো উপলব্ধ	51 নাম : মালা বিবি স্বামীর নাম : মোঃ নজরুল ইসলাম বাড়ির নং : n0066 বয়স : 57 লিঙ্গ : মহিলা	WB/11/072/033491 ফটো উপলব্ধ
52 নাম : মোঃ নজরুল ইসলাম পিতার নাম : হবিবুল্লা সেখ বাড়ির নং : n0066 বয়স : 63 লিঙ্গ : পুরুষ	MVQ2250868 ফটো উপলব্ধ	53 নাম : খাদিজা বিবি স্বামীর নাম : মোঃ সাজাহান খাঁ বাড়ির নং : n0095 বয়স : 47 লিঙ্গ : মহিলা	THC1223130 ফটো উপলব্ধ	54 নাম : সাহাজান খান পিতার নাম : নুরনবী খান বাড়ির নং : n0083 বয়স : 50 লিঙ্গ : পুরুষ	THC2229821 ফটো উপলব্ধ
55 নাম : খোসনাহার খাঁ স্বামীর নাম : জিন্না খাঁ বাড়ির নং : n0083 বয়স : 53 লিঙ্গ : মহিলা	THC2715407 ফটো উপলব্ধ	56 নাম : জিন্না খাঁ পিতার নাম : নুরনবী খাঁ বাড়ির নং : n0083 বয়স : 59 লিঙ্গ : পুরুষ	THC2715381 ফটো উপলব্ধ	57 নাম : সাহিদা খাঁ স্বামীর নাম : নুরনবী খাঁ বাড়ির নং : n0083 বয়স : 76 লিঙ্গ : মহিলা	WB/11/072/033886 ফটো উপলব্ধ
58 নাম : মোঃ আরজুল খাঁ পিতার নাম : মোঃ মোহসিন খাঁ বাড়ির নং : n0094 বয়স : 37 লিঙ্গ : পুরুষ	THC1223122 ফটো উপলব্ধ	59 নাম : কদরী খাঁ স্বামীর নাম : মহসীন খাঁ বাড়ির নং : n0082 বয়স : 59 লিঙ্গ : মহিলা	WB/11/072/033008 ফটো উপলব্ধ	60 নাম : বুমা খাঁ স্বামীর নাম : মোঃ আরিজুল খান বাড়ির নং : n0094 বয়স : 30 লিঙ্গ : মহিলা	THC1632421 ফটো উপলব্ধ

61	MVQ1599570	নাম : মহসীন খাঁ পিতার নাম: মহিউদ্দীন বাড়ির নং : n0082 বয়স : 66 লিঙ্গ : পুরুষ	ফটো উপলব্ধ	62	MVQ2681344	নাম : মহঃ মারজুল খাঁ পিতার নাম: মহঃ মহসীন খাঁ বাড়ির নং : n0082 বয়স : 36 লিঙ্গ : পুরুষ	ফটো উপলব্ধ	63	THC1985118	নাম : রেকসোনা খাতুন স্বামীর নাম: মোঃ মনজুর আলম সেখ বাড়ির নং : 0038 বয়স : 27 লিঙ্গ : মহিলা	ফটো উপলব্ধ
64	THC2421824	নাম : অজিমুন খাতুন স্বামীর নাম: সোয়াজুদীন মন্ডল বাড়ির নং : N001 বয়স : 25 লিঙ্গ : মহিলা	ফটো উপলব্ধ	65	THC1983055	নাম : রিজুকি খাতুন স্বামীর নাম: মকবুল মণ্ডল বাড়ির নং : 0017 বয়স : 28 লিঙ্গ : মহিলা	ফটো উপলব্ধ	66	THC1983006	নাম : সাহেবা বিবি স্বামীর নাম: হাসিবুল সেখ বাড়ির নং : 0093 বয়স : 31 লিঙ্গ : মহিলা	ফটো উপলব্ধ
67	THC1985043	নাম : সাগুরী খাতুন বিবি স্বামীর নাম: নুট সেখ বাড়ির নং : 0026 বয়স : 30 লিঙ্গ : মহিলা	ফটো উপলব্ধ	68	THC1734342	নাম : মহিবুল সেখ পিতার নাম: সি.পি.এম সেখ বাড়ির নং : n0003 বয়স : 30 লিঙ্গ : পুরুষ	ফটো উপলব্ধ	69	MVQ1377431	নাম : ফারসী সেখ স্বামীর নাম: মহাব্বত সেখ বাড়ির নং : n0003 বয়স : 47 লিঙ্গ : মহিলা	ফটো উপলব্ধ
70	THC2718260	নাম : মহাব্বত সেখ পিতার নাম: উজ্জ্বল সেখ বাড়ির নং : n0003 বয়স : 49 লিঙ্গ : পুরুষ	ফটো উপলব্ধ	71	THC2604064	নাম : লক্ষ্মীবাসি খাতুন স্বামীর নাম: রহিম সেখ বাড়ির নং : এন0003 বয়স : 24 লিঙ্গ : মহিলা	ফটো উপলব্ধ	72	THC2580868	নাম : রহিম সেখ পিতার নাম: মহাব্বত সেখ বাড়ির নং : এন0003 বয়স : 23 লিঙ্গ : পুরুষ	ফটো উপলব্ধ
73	THC0460642	নাম : নুরনাহার বিবি স্বামীর নাম: সোরিফদ্দিন মণ্ডল বাড়ির নং : n0151 বয়স : 39 লিঙ্গ : মহিলা	ফটো উপলব্ধ	74	THC1632645	নাম : ফারসিনা বিবি স্বামীর নাম: উজ্জ্বল সেখ বাড়ির নং : n0169 বয়স : 31 লিঙ্গ : মহিলা	ফটো উপলব্ধ	75	THC1123298	নাম : সেলিনা সুলতানা বেগম স্বামীর নাম: মোঃ এহিয়া মন্ডল বাড়ির নং : n0055 বয়স : 43 লিঙ্গ : মহিলা	ফটো উপলব্ধ
76	WB/11/072/033051	নাম : মোঃ এহিয়া মন্ডল পিতার নাম: বাগবুল ইসলাম মন্ডল বাড়ির নং : n0055 বয়স : 42 লিঙ্গ : পুরুষ	ফটো উপলব্ধ	77	THC1432327	নাম : আসিফ মন্ডল পিতার নাম: বাগবুল ইসলাম মন্ডল বাড়ির নং : n0055 বয়স : 33 লিঙ্গ : পুরুষ	ফটো উপলব্ধ	78	THC2228419	নাম : রাবেয়া বেগম স্বামীর নাম: বাগবুল ইসলাম মন্ডল বাড়ির নং : n0055 বয়স : 63 লিঙ্গ : মহিলা	ফটো উপলব্ধ
79	THC1432319	নাম : রফিউদ্দিন মন্ডল পিতার নাম: বাগবুল ইসলাম মন্ডল বাড়ির নং : n0055 বয়স : 36 লিঙ্গ : পুরুষ	ফটো উপলব্ধ	80	THC2228229	নাম : মহনারা বেগম স্বামীর নাম: আবুল হাশিম মন্ডল বাড়ির নং : n0163 বয়স : 70 লিঙ্গ : মহিলা	ফটো উপলব্ধ	81	WB/11/071/033905	নাম : কদভানু বেগম সেখ স্বামীর নাম: বদর আলী বেগম সেখ বাড়ির নং : n0130 বয়স : 80 লিঙ্গ : মহিলা	ফটো উপলব্ধ
82	THC2303261	নাম : আনজুরা সেখ স্বামীর নাম: ফিরোজ সেখ বাড়ির নং : n0144 বয়স : 49 লিঙ্গ : মহিলা	ফটো উপলব্ধ	83	WB/11/072/033124	নাম : লক্ষ্মী বেগম পিতার নাম: গনি সেখ বাড়ির নং : n0144 বয়স : 81 লিঙ্গ : মহিলা	ফটো উপলব্ধ	84	WB/11/072/033351	নাম : ফিরোজ সেখ পিতার নাম: খোদাবক্স সেখ বাড়ির নং : n0144 বয়স : 56 লিঙ্গ : পুরুষ	ফটো উপলব্ধ
85	THC2228641	নাম : সফি.রন বিবি স্বামীর নাম: খোদাবক্স সেখ বাড়ির নং : n0144 বয়স : 71 লিঙ্গ : মহিলা	ফটো উপলব্ধ	86	THC1342534	নাম : আজিমুদ্দিন সেখ পিতার নাম: খোদাবক্স সেখ বাড়ির নং : n0144 বয়স : 34 লিঙ্গ : পুরুষ	ফটো উপলব্ধ	87	THC2420107	নাম : কুলসুন খাতুন পিতার নাম: আজিমুদ্দিন সেখ বাড়ির নং : n0144 বয়স : 24 লিঙ্গ : পুরুষ	ফটো উপলব্ধ
88	THC1734367	নাম : আলমিনা খাতুন স্বামীর নাম: টুটুন সেখ বাড়ির নং : n0144 বয়স : 29 লিঙ্গ : মহিলা	ফটো উপলব্ধ	89	THC2761484	নাম : সালমিনা খাতুন পিতার নাম: ফিরোজ সেখ বাড়ির নং : এন0144 বয়স : 22 লিঙ্গ : মহিলা	ফটো উপলব্ধ	90	THC2634574	নাম : খোসনাহার খাতুন স্বামীর নাম: মুরসেদ মন্ডল বাড়ির নং : এন0080 বয়স : 24 লিঙ্গ : মহিলা	ফটো উপলব্ধ

বিধানসভা নির্বাচনক্ষেত্রের নং, নাম : 80-কালীগঞ্জ  
ভাগ নং, নাম : 1-সাহাপুর

91	THC2303071	নাম : খাকবুলইসলাম মণ্ডল পিতার নাম: আফাজুদ্দিন মণ্ডল বাড়ির নং : n0056 বয়স : 59 লিঙ্গ : পুরুষ	ফটো উপলব্ধ	92	THC2421261	নাম : সারমিনা খাতুন স্বামীর নাম: চেঙ্গিস মণ্ডল বাড়ির নং : N0065 বয়স : 24 লিঙ্গ : মহিলা	ফটো উপলব্ধ	93	THC1875632	নাম : সেরিনা বিবি স্বামীর নাম: আখের আলি মণ্ডল বাড়ির নং : n0072 বয়স : 38 লিঙ্গ : মহিলা	ফটো উপলব্ধ
94	THC1432145	নাম : সোয়াজুদ্দীন মণ্ডল পিতার নাম: সুফিয়া মণ্ডল বাড়ির নং : n0074 বয়স : 33 লিঙ্গ : পুরুষ	ফটো উপলব্ধ	95	THC2565752	নাম : সারোয়ার মণ্ডল পিতার নাম: নুরুল ইসলাম মণ্ডল বাড়ির নং : এন0107 বয়স : 22 লিঙ্গ : পুরুষ	ফটো উপলব্ধ	96	THC2575256	নাম : আমিরুল খাতুন পিতার নাম: বাবর আলি মণ্ডল বাড়ির নং : এন0112 বয়স : 23 লিঙ্গ : মহিলা	ফটো উপলব্ধ
97	THC2590701	নাম : রাজিয়া সিরিন পিতার নাম: মোঃ নুর ইসলাম বাড়ির নং : এন0021 বয়স : 23 লিঙ্গ : মহিলা	ফটো উপলব্ধ	98	THC2598225	নাম : আনজুয়ারা খাতুন স্বামীর নাম: দিলওয়ার মণ্ডল বাড়ির নং : এন0074 বয়স : 23 লিঙ্গ : মহিলা	ফটো উপলব্ধ	99	THC2421014	নাম : জেসমিন খাতুন স্বামীর নাম: হোসেন মণ্ডল বাড়ির নং : N0073 বয়স : 24 লিঙ্গ : মহিলা	ফটো উপলব্ধ
100	THC2303295	নাম : আসনাহার বিবি স্বামীর নাম: গিয়ুসদ্দিন মণ্ডল বাড়ির নং : n0074 বয়স : 51 লিঙ্গ : মহিলা	ফটো উপলব্ধ	101	THC2085041	নাম : সাহানাজ খাতুন স্বামীর নাম: বাবর আলি মণ্ডল বাড়ির নং : এন0076 বয়স : 25 লিঙ্গ : মহিলা	ফটো উপলব্ধ	102	THC2085348	নাম : সাহিদা খাতুন পিতার নাম: পটাই মণ্ডল বাড়ির নং : এন0110 বয়স : 25 লিঙ্গ : মহিলা	ফটো উপলব্ধ
103	THC2085256	নাম : আয়ুব মণ্ডল পিতার নাম: রমজান মণ্ডল বাড়ির নং : এন0059 বয়স : 25 লিঙ্গ : পুরুষ	ফটো উপলব্ধ	104	THC2085017	নাম : সবনম মণ্ডল পিতার নাম: খাকবুল ইসলাম মণ্ডল বাড়ির নং : এন0056 বয়স : 25 লিঙ্গ : মহিলা	ফটো উপলব্ধ	105	THC2085355	নাম : রুপনাহার খাতুন পিতার নাম: আবুল হাসান মণ্ডল বাড়ির নং : এন0053 বয়স : 25 লিঙ্গ : মহিলা	ফটো উপলব্ধ
106	THC2035202	নাম : রেখা খাতুন পিতার নাম: নজরুল মণ্ডল বাড়ির নং : এন0111 বয়স : 26 লিঙ্গ : মহিলা	ফটো উপলব্ধ	107	THC2085009	নাম : সামিম মণ্ডল পিতার নাম: আনারুল মণ্ডল বাড়ির নং : এন0022 বয়স : 25 লিঙ্গ : পুরুষ	ফটো উপলব্ধ	108	THC2085033	নাম : রহমান মণ্ডল পিতার নাম: সুকমান মণ্ডল বাড়ির নং : এন0076 বয়স : 26 লিঙ্গ : পুরুষ	ফটো উপলব্ধ
109	THC1899152	নাম : ইঞ্জামুল মণ্ডল পিতার নাম: মজিবর মণ্ডল বাড়ির নং : n0085 বয়স : 27 লিঙ্গ : পুরুষ	ফটো উপলব্ধ	110	THC1810779	নাম : বাবর আলী মণ্ডল পিতার নাম: শুকমান মণ্ডল বাড়ির নং : n0076 বয়স : 29 লিঙ্গ : পুরুষ	ফটো উপলব্ধ	111	THC1810787	নাম : সাবিনা খাতুন পিতার নাম: নজরুল মণ্ডল বাড়ির নং : n0111 বয়স : 29 লিঙ্গ : মহিলা	ফটো উপলব্ধ
112	THC1810910	নাম : হালিমা খাতুন স্বামীর নাম: আনারুল মণ্ডল বাড়ির নং : n0059 বয়স : 29 লিঙ্গ : মহিলা	ফটো উপলব্ধ	113	THC1860568	নাম : মিনারুল মণ্ডল পিতার নাম: আনারুল মণ্ডল বাড়ির নং : n0064 বয়স : 30 লিঙ্গ : পুরুষ	ফটো উপলব্ধ	114	THC1810894	নাম : মাসরিফা বিবি স্বামীর নাম: মোঃ মোয়াজ্জেন মণ্ডল বাড়ির নং : n0058 বয়স : 28 লিঙ্গ : মহিলা	ফটো উপলব্ধ
115	THC1811074	নাম : পিপিল মণ্ডল পিতার নাম: ফকির মণ্ডল বাড়ির নং : n0085 বয়স : 29 লিঙ্গ : পুরুষ	ফটো উপলব্ধ	116	THC1810993	নাম : সামিম মণ্ডল পিতার নাম: আবুল হাসান মণ্ডল বাড়ির নং : n0053 বয়স : 28 লিঙ্গ : পুরুষ	ফটো উপলব্ধ	117	THC0459701	নাম : ফাজিলা খাতুন পিতার নাম: কলম মণ্ডল বাড়ির নং : n0068 বয়স : 41 লিঙ্গ : মহিলা	ফটো উপলব্ধ
118	THC1432129	নাম : রেহেনা খাতুন বিবি স্বামীর নাম: সাদাম হোসেন মণ্ডল বাড়ির নং : n0071 বয়স : 33 লিঙ্গ : মহিলা	ফটো উপলব্ধ	119	THC1525526	নাম : রুপালী খাতুন স্বামীর নাম: মোবতুজা মণ্ডল বাড়ির নং : N0060 বয়স : 31 লিঙ্গ : মহিলা	ফটো উপলব্ধ	120	THC2424778	নাম : হাবিবা খাতুন পিতার নাম: হাবিবুল মণ্ডল বাড়ির নং : N0022 বয়স : 24 লিঙ্গ : মহিলা	ফটো উপলব্ধ

121 নাম : পাকিলা খাতুন স্বামীর নাম: রহমান মন্ডল বাড়ির নং : N0076 বয়স : 25 লিঙ্গ : মহিলা	THC2425106 ফটো উপলব্ধ	122 নাম : আজিরুল মন্ডল স্বামীর নাম: রমজান মন্ডল বাড়ির নং : n0059 বয়স : 51 লিঙ্গ : মহিলা	THC2428399 ফটো উপলব্ধ	123 নাম : মনোজ মন্ডল পিতার নাম: মেখাইল মন্ডল বাড়ির নং : n0053 বয়স : 41 লিঙ্গ : পুরুষ	MVQ2009843 ফটো উপলব্ধ
124 নাম : সাবিনা বিবি মন্ডল স্বামীর নাম: হাফিজুল মন্ডল বাড়ির নং : N0121 বয়স : 38 লিঙ্গ : মহিলা	THC1223239 ফটো উপলব্ধ	125 নাম : হাবিবুল মন্ডল পিতার নাম: দোস্ত মহাম্মাদ মন্ডল বাড়ির নং : n0022 বয়স : 49 লিঙ্গ : পুরুষ	THC2303048 ফটো উপলব্ধ	126 নাম : হেকমত মন্ডল পিতার নাম: লক্ষ্মণ মন্ডল বাড়ির নং : n0111 বয়স : 79 লিঙ্গ : পুরুষ	THC2428696 ফটো উপলব্ধ
127 নাম : সহিদুল মন্ডল পিতার নাম: পটাই মন্ডল বাড়ির নং : n0110 বয়স : 24 লিঙ্গ : পুরুষ	THC2420008 ফটো উপলব্ধ	128 নাম : জাহাঙ্গীর মন্ডল পিতার নাম: আজের আলী মন্ডল বাড়ির নং : N0073 বয়স : 24 লিঙ্গ : পুরুষ	THC2422343 ফটো উপলব্ধ	129 নাম : সামাদ আলী মন্ডল পিতার নাম: জাহিরুদ্দিন মন্ডল বাড়ির নং : n0076 বয়স : 24 লিঙ্গ : পুরুষ	THC2420198 ফটো উপলব্ধ
130 নাম : গিয়াসউদ্দিন মন্ডল পিতার নাম: লুতফর মন্ডল বাড়ির নং : n0074 বয়স : 58 লিঙ্গ : পুরুষ	THC2303303 ফটো উপলব্ধ	131 নাম : সাবির হোসেন মন্ডল পিতার নাম: হাকিম মন্ডল বাড়ির নং : N0077 বয়স : 27 লিঙ্গ : পুরুষ	THC2421949 ফটো উপলব্ধ	132 নাম : সাহিদা মন্ডল স্বামীর নাম: হকাই মন্ডল বাড়ির নং : n0108 বয়স : 52 লিঙ্গ : মহিলা	MVQ2577294 ফটো উপলব্ধ
133 নাম : মমতাজ খাতুন মন্ডল স্বামীর নাম: আজারুল মন্ডল বাড়ির নং : 0017 বয়স : 26 লিঙ্গ : মহিলা	THC1983014 ফটো উপলব্ধ	134 নাম : কাবিরুল মন্ডল স্বামীর নাম: খাকবুল ইসলাম মন্ডল বাড়ির নং : n0056 বয়স : 51 লিঙ্গ : মহিলা	THC2303089 ফটো উপলব্ধ	135 নাম : হাসনা মন্ডল স্বামীর নাম: ময়েন মন্ডল বাড়ির নং : n0110 বয়স : 66 লিঙ্গ : মহিলা	THC2303253 ফটো উপলব্ধ
136 নাম : আজের আলী মন্ডল পিতার নাম: হামেদ আলী মন্ডল বাড়ির নং : n0073 বয়স : 54 লিঙ্গ : পুরুষ	THC2303139 ফটো উপলব্ধ	137 নাম : মানচুর মন্ডল পিতার নাম: মহসীন মন্ডল বাড়ির নং : n0069 বয়স : 36 লিঙ্গ : পুরুষ	THC1223080 ফটো উপলব্ধ	138 নাম : রেহেনা বিবি স্বামীর নাম: হাফিজ মন্ডল বাড়ির নং : n0065 বয়স : 56 লিঙ্গ : মহিলা	THC2303238 ফটো উপলব্ধ
139 নাম : মোবারক মন্ডল পিতার নাম: আমির আলি মন্ডল বাড়ির নং : n0058 বয়স : 37 লিঙ্গ : পুরুষ	THC1123421 ফটো উপলব্ধ	140 নাম : ছালেমা মন্ডল স্বামীর নাম: আব্বাককার মন্ডল বাড়ির নং : n0080 বয়স : 52 লিঙ্গ : মহিলা	THC2227171 ফটো উপলব্ধ	141 নাম : পুতুল খাতুন স্বামীর নাম: আসিদুল মন্ডল বাড়ির নং : এন0112 বয়স : 27 লিঙ্গ : মহিলা	THC2480713 ফটো উপলব্ধ
142 নাম : মোঃ কাইয়ুম হোসেন মন্ডল পিতার নাম: মাসুদ মন্ডল বাড়ির নং : এন0065 বয়স : 24 লিঙ্গ : পুরুষ	THC2500866 ফটো উপলব্ধ	143 নাম : মাসুদ রানা মন্ডল পিতার নাম: মোজাম্মেল মন্ডল বাড়ির নং : এন0064 বয়স : 23 লিঙ্গ : পুরুষ	THC2480655 ফটো উপলব্ধ	144 নাম : হামিদা মন্ডল স্বামীর নাম: মোজাম্মেল মন্ডল বাড়ির নং : n0063 বয়স : 65 লিঙ্গ : মহিলা	THC2428043 ফটো উপলব্ধ
145 নাম : মোজাম্মেল মন্ডল পিতার নাম: মহাম্মাদ মন্ডল বাড়ির নং : n0063 বয়স : 73 লিঙ্গ : পুরুষ	THC2428076 ফটো উপলব্ধ	146 নাম : সেলিম মন্ডল পিতার নাম: সদর আলি মন্ডল বাড়ির নং : n0021 বয়স : 40 লিঙ্গ : পুরুষ	THC0460394 ফটো উপলব্ধ	147 নাম : কিসমত মন্ডল পিতার নাম: সবা মন্ডল বাড়ির নং : n0108 বয়স : 51 লিঙ্গ : পুরুষ	THC2230019 ফটো উপলব্ধ
148 নাম : মামুদ মন্ডল পিতার নাম: আব্দুস সালাম মন্ডল বাড়ির নং : n0065 বয়স : 49 লিঙ্গ : পুরুষ	THC2425494 ফটো উপলব্ধ	149 নাম : লায়লা আরজুমান বানু বেগম স্বামীর নাম: মামুদ মন্ডল বাড়ির নং : এন0065 বয়স : 47 লিঙ্গ : মহিলা	MVQ2474716 ফটো উপলব্ধ	150 নাম : রাসিয়া মন্ডল স্বামীর নাম: সামাদ আলী মন্ডল বাড়ির নং : এন0076 বয়স : 24 লিঙ্গ : মহিলা	THC2564466 ফটো উপলব্ধ

বিধানসভা নির্বাচনক্ষেত্রের নং, নাম : 80-কালীগঞ্জ  
ভাগ নং, নাম : 1-সাহাপুর

151 নাম : সাবির আলী মন্ডল পিতার নাম: আবুল হোসেন মন্ডল বাড়ির নং : ন0053 বয়স : 22 লিঙ্গ : পুরুষ	THC2565489 ফটো উপলব্ধ	152 নাম : আবদুল মন্ডল মায়ের নাম: নুরজাহান মন্ডল বাড়ির নং : এন0076 বয়স : 43 লিঙ্গ : পুরুষ	THC2568640 ফটো উপলব্ধ	153 নাম : সবিতা খাতুন পিতার নাম: নজরুল মন্ডল বাড়ির নং : এন0111 বয়স : 24 লিঙ্গ : মহিলা	THC2584886 ফটো উপলব্ধ
154 নাম : নাসরিন বানু পিতার নাম: মামুদ মন্ডল বাড়ির নং : এন0065 বয়স : 21 লিঙ্গ : মহিলা	THC2650513 ফটো উপলব্ধ	155 নাম : নুরভানু মন্ডল স্বামীর নাম: আজের আলী মন্ডল বাড়ির নং : ন0073 বয়স : 50 লিঙ্গ : মহিলা	THC2303121 ফটো উপলব্ধ	156 নাম : জালিকা খাতুন স্বামীর নাম: নিসার আলি মন্ডল বাড়ির নং : এন0060 বয়স : 22 লিঙ্গ : মহিলা	THC2616845 ফটো উপলব্ধ
157 নাম : আজমিনা মন্ডল স্বামীর নাম: মোঃ কিসমত মণ্ডল বাড়ির নং : ন0108 বয়স : 39 লিঙ্গ : মহিলা	MVQ2681286 ফটো উপলব্ধ	158 নাম : আজরুল মণ্ডল পিতার নাম: আদর আলী মণ্ডল বাড়ির নং : 0017 বয়স : 31 লিঙ্গ : পুরুষ	THC1984996 ফটো উপলব্ধ	159 নাম : গুলফুন বিবি স্বামীর নাম: মোঃআব্দুল ওয়াদুদ বাড়ির নং : ন0071 বয়স : 36 লিঙ্গ : মহিলা	THC1342443 ফটো উপলব্ধ
160 নাম : লতিফুননেছা বিবি স্বামীর নাম: মিনাজুল হক বাড়ির নং : ন0071 বয়স : 32 লিঙ্গ : মহিলা	THC1734524 ফটো উপলব্ধ	161 নাম : মিনাজুল হক পিতার নাম: গোলাম রুদ্দুস মন্ডল বাড়ির নং : ন0071 বয়স : 40 লিঙ্গ : পুরুষ	THC0459487 ফটো উপলব্ধ	162 নাম : উলফা খাতুন স্বামীর নাম: আপিল মামুদ বাড়ির নং : ন0071 বয়স : 31 লিঙ্গ : মহিলা	THC1525344 ফটো উপলব্ধ
163 নাম : আপিল মামুদ পিতার নাম: গোলাম রুদ্দুস বাড়ির নং : ন0071 বয়স : 40 লিঙ্গ : পুরুষ	MVQ2250397 ফটো উপলব্ধ	164 নাম : মো আব্দুল ওয়াদুদ মণ্ডল মায়ের নাম: কাহিনুর মণ্ডল বাড়ির নং : ন0071 বয়স : 41 লিঙ্গ : পুরুষ	THC0459479 ফটো উপলব্ধ	165 নাম : সাদ্দাদহোসেন মণ্ডল পিতার নাম: গোলামরুদ্দুস মণ্ডল বাড়ির নং : ন0071 বয়স : 51 লিঙ্গ : পুরুষ	WB/11/072/033024 ফটো উপলব্ধ
166 নাম : সাহিনুর মন্ডল স্বামীর নাম: মোবারক মন্ডল বাড়ির নং : ন0058 বয়স : 30 লিঙ্গ : মহিলা	THC1632355 ফটো উপলব্ধ	167 নাম : মুরসেদ মন্ডল পিতার নাম: আবু বক্কার মন্ডল বাড়ির নং : ন0080 বয়স : 31 লিঙ্গ : পুরুষ	THC1632298 ফটো উপলব্ধ	168 নাম : খোরসেদ মন্ডল পিতার নাম: আবু বক্কার মন্ডল বাড়ির নং : ন0080 বয়স : 32 লিঙ্গ : পুরুষ	THC1432228 ফটো উপলব্ধ
169 নাম : আবুবাষ্কার মণ্ডল পিতার নাম: আয়নাদি মণ্ডল বাড়ির নং : ন0080 বয়স : 58 লিঙ্গ : পুরুষ	WB/11/072/033614 ফটো উপলব্ধ	170 নাম : নতু মণ্ডল স্বামীর নাম: আয়নাদি মণ্ডল বাড়ির নং : ন0080 বয়স : 76 লিঙ্গ : মহিলা	WB/11/072/033487 ফটো উপলব্ধ	171 নাম : জালেমা মন্ডল স্বামীর নাম: মিলন মন্ডল বাড়ির নং : ন0079 বয়স : 30 লিঙ্গ : মহিলা	THC1632306 ফটো উপলব্ধ
172 নাম : মিলন মন্ডল পিতার নাম: ঘৃত মন্ডল বাড়ির নং : ন0079 বয়স : 33 লিঙ্গ : পুরুষ	THC1432202 ফটো উপলব্ধ	173 নাম : জেহেরা মণ্ডল স্বামীর নাম: ঘৃত মণ্ডল বাড়ির নং : ন0079 বয়স : 55 লিঙ্গ : মহিলা	THC2573301 ফটো উপলব্ধ	174 নাম : ঘৃত মণ্ডল পিতার নাম: আজিম মণ্ডল বাড়ির নং : ন0079 বয়স : 65 লিঙ্গ : পুরুষ	WB/11/072/033881 ফটো উপলব্ধ
175 নাম : লতিফা মণ্ডল স্বামীর নাম: কলম মণ্ডল বাড়ির নং : ন0068 বয়স : 81 লিঙ্গ : মহিলা	WB/11/072/033312 ফটো উপলব্ধ	176 নাম : নুরনাহার মণ্ডল স্বামীর নাম: মানারুল মণ্ডল বাড়ির নং : ন0064 বয়স : 51 লিঙ্গ : মহিলা	MVQ2250538 ফটো উপলব্ধ	177 নাম : মানারুল মণ্ডল পিতার নাম: মহম্মদআলী মণ্ডল বাড়ির নং : ন0064 বয়স : 57 লিঙ্গ : পুরুষ	WB/11/072/033724 ফটো উপলব্ধ
178 নাম : পারভিনা বিবি মন্ডল স্বামীর নাম: জাকের মন্ডল বাড়ির নং : ন0063 বয়স : 30 লিঙ্গ : মহিলা	THC1696921 ফটো উপলব্ধ	179 নাম : সৈয়দ ইনজামামউল হক পিতার নাম: মোঃ আল আসাদ উল হক বাড়ির নং : ন0072 বয়স : 32 লিঙ্গ : পুরুষ	THC1432137 ফটো উপলব্ধ	180 নাম : খয়রুন মণ্ডল স্বামীর নাম: ফকির মণ্ডল বাড়ির নং : ন0085 বয়স : 58 লিঙ্গ : মহিলা	WB/11/072/033400 ফটো উপলব্ধ

বিধানসভা নির্বাচনক্ষেত্রের নং, নাম : 80-কালীগঞ্জ  
ভাগ নং, নাম : 1-সাহাপুর

181 নাম : ফকির মণ্ডল পিতার নাম: ভুলো মণ্ডল বাড়ির নং : n0085 বয়স : 63 লিঙ্গ : পুরুষ	WB/11/072/033348	ফটো উপলব্ধ	182 নাম : হাসিনা বিবি স্বামীর নাম: ভুলো মণ্ডল বাড়ির নং : n0085 বয়স : 81 লিঙ্গ : মহিলা	THC2230134	ফটো উপলব্ধ	183 নাম : ভুলো মণ্ডল পিতার নাম: লক্ষণ মণ্ডল বাড়ির নং : n0085 বয়স : 86 লিঙ্গ : পুরুষ	WB/11/072/033470	ফটো উপলব্ধ
184 নাম : নুরজাহান মণ্ডল স্বামীর নাম: উপায় মণ্ডল বাড়ির নং : n0076 বয়স : 61 লিঙ্গ : মহিলা	WB/11/072/033476	ফটো উপলব্ধ	185 নাম : জায়োমা মণ্ডল স্বামীর নাম: শুকমান মণ্ডল বাড়ির নং : n0076 বয়স : 49 লিঙ্গ : মহিলা	THC2729770	ফটো উপলব্ধ	186 নাম : দিলওয়ার মণ্ডল পিতার নাম: গিয়াসউদ্দিন মণ্ডল বাড়ির নং : n0074 বয়স : 31 লিঙ্গ : পুরুষ	THC1525203	ফটো উপলব্ধ
187 নাম : নুরজাহান খাতুন মণ্ডল স্বামীর নাম: ওয়াজ্জদিন মণ্ডল বাড়ির নং : n0074 বয়স : 35 লিঙ্গ : মহিলা	THC1342401	ফটো উপলব্ধ	188 নাম : মহ ওয়াজ্জদিন মণ্ডল পিতার নাম: মহ লুতফর রহমান মণ্ডল বাড়ির নং : n0074 বয়স : 48 লিঙ্গ : পুরুষ	WB/11/072/033759	ফটো উপলব্ধ	189 নাম : সুফিয়া মণ্ডল স্বামীর নাম: লুতফর মণ্ডল বাড়ির নং : n0074 বয়স : 76 লিঙ্গ : মহিলা	WB/11/072/033231	ফটো উপলব্ধ
190 নাম : জাকির হোসেন মণ্ডল পিতার নাম: আজের আলী মণ্ডল বাড়ির নং : n0073 বয়স : 30 লিঙ্গ : পুরুষ	THC1734482	ফটো উপলব্ধ	191 নাম : রেবেকা মণ্ডল স্বামীর নাম: রাজ সাহেব মণ্ডল বাড়ির নং : n0073 বয়স : 37 লিঙ্গ : মহিলা	THC0459925	ফটো উপলব্ধ	192 নাম : রাজসাহেব মণ্ডল পিতার নাম: হামেদালী মণ্ডল বাড়ির নং : n0073 বয়স : 44 লিঙ্গ : পুরুষ	MVQ1378777	ফটো উপলব্ধ
193 নাম : আশিয়া মণ্ডল স্বামীর নাম: হামেদালী মণ্ডল বাড়ির নং : n0073 বয়স : 74 লিঙ্গ : মহিলা	WB/11/072/033120	ফটো উপলব্ধ	194 নাম : ইন্তাজুল মণ্ডল পিতার নাম: হাকিম মণ্ডল বাড়ির নং : n0077 বয়স : 41 লিঙ্গ : পুরুষ	MVQ2250447	ফটো উপলব্ধ	195 নাম : বালিকা মণ্ডল স্বামীর নাম: হাকিম মণ্ডল বাড়ির নং : n0077 বয়স : 56 লিঙ্গ : মহিলা	WB/11/072/033522	ফটো উপলব্ধ
196 নাম : হাকিম মণ্ডল পিতার নাম: নিয়াজ্জদিন মণ্ডল বাড়ির নং : n0077 বয়স : 66 লিঙ্গ : পুরুষ	WB/11/072/033778	ফটো উপলব্ধ	197 নাম : হিল্লাল মণ্ডল পিতার নাম: উপায় মণ্ডল বাড়ির নং : n0087 বয়স : 38 লিঙ্গ : পুরুষ	THC1223106	ফটো উপলব্ধ	198 নাম : রেবেকা বিবি স্বামীর নাম: জাকির হোসেন মণ্ডল বাড়ির নং : n0076 বয়স : 46 লিঙ্গ : মহিলা	THC2767937	ফটো উপলব্ধ
199 নাম : মো তুঘলক মণ্ডল পিতার নাম: মো হামান মণ্ডল বাড়ির নং : n0065 বয়স : 36 লিঙ্গ : পুরুষ	THC1123413	ফটো উপলব্ধ	200 নাম : সাহানাজ মণ্ডল স্বামীর নাম: মাসুদ মণ্ডল বাড়ির নং : n0065 বয়স : 52 লিঙ্গ : মহিলা	WB/11/072/033583	ফটো উপলব্ধ	201 নাম : মাসুদ মণ্ডল পিতার নাম: আব্দুসসালাম মণ্ডল বাড়ির নং : n0065 বয়স : 56 লিঙ্গ : পুরুষ	WB/11/072/033664	ফটো উপলব্ধ
202 নাম : হামান মণ্ডল পিতার নাম: আব্দুসসালাম মণ্ডল বাড়ির নং : n0065 বয়স : 61 লিঙ্গ : পুরুষ	WB/11/072/033680	ফটো উপলব্ধ	203 নাম : হানুফা মণ্ডল স্বামীর নাম: আব্দুসসালাম মণ্ডল বাড়ির নং : n0065 বয়স : 79 লিঙ্গ : মহিলা	WB/11/072/033564	ফটো উপলব্ধ	204 নাম : আব্দুসসালাম মণ্ডল পিতার নাম: ওনহার মণ্ডল বাড়ির নং : n0065 বয়স : 84 লিঙ্গ : পুরুষ	WB/11/072/033002	ফটো উপলব্ধ
205 নাম : তাজমিনা খাতুন বিবি স্বামীর নাম: মতিয়ুর রহমান মণ্ডল বাড়ির নং : n0061 বয়স : 30 লিঙ্গ : মহিলা	THC1734474	ফটো উপলব্ধ	206 নাম : খালেদা খাতুন মণ্ডল স্বামীর নাম: মনোজ মণ্ডল বাড়ির নং : n0053 বয়স : 32 লিঙ্গ : মহিলা	THC1432194	ফটো উপলব্ধ	207 নাম : ফুলটুসি বিবি মণ্ডল স্বামীর নাম: আব্দুলহোসেন মণ্ডল বাড়ির নং : n0053 বয়স : 38 লিঙ্গ : মহিলা	MVQ2681435	ফটো উপলব্ধ
208 নাম : আবুলহোসেন মণ্ডল পিতার নাম: মেখাইল মণ্ডল বাড়ির নং : n0053 বয়স : 51 লিঙ্গ : পুরুষ	WB/11/072/033756	ফটো উপলব্ধ	209 নাম : নজবুননহার মণ্ডল স্বামীর নাম: আবুলহাসান মণ্ডল বাড়ির নং : n0053 বয়স : 46 লিঙ্গ : মহিলা	THC2228617	ফটো উপলব্ধ	210 নাম : আবুল হাসান মণ্ডল পিতার নাম: মেখাইল মণ্ডল বাড়ির নং : n0053 বয়স : 53 লিঙ্গ : পুরুষ	THC2228591	ফটো উপলব্ধ

211	MVQ2250470	নাম : হানিফা মণ্ডল স্বামীর নাম: মেখাইল মণ্ডল বাড়ির নং : n0053 বয়স : 71 লিঙ্গ : মহিলা	ফটো উপলব্ধ	212	THC2228435	নাম : মেখাইল মণ্ডল পিতার নাম: ওনহার মন্ডল বাড়ির নং : n0053 বয়স : 79 লিঙ্গ : পুরুষ	ফটো উপলব্ধ	213	MVQ2681427	নাম : রাফজা বিবি মণ্ডল স্বামীর নাম: হাবিবুল মণ্ডল বাড়ির নং : n0022 বয়স : 42 লিঙ্গ : মহিলা	ফটো উপলব্ধ
214	WB/11/072/033710	নাম : আনারুল মণ্ডল পিতার নাম: দোস্তমহাম্মাদ মণ্ডল বাড়ির নং : n0022 বয়স : 54 লিঙ্গ : পুরুষ	ফটো উপলব্ধ	215	WB/11/072/033445	নাম : কারিমা মণ্ডল স্বামীর নাম: দোস্তমহাম্মাদ মণ্ডল বাড়ির নং : n0022 বয়স : 76 লিঙ্গ : মহিলা	ফটো উপলব্ধ	216	THC1525336	নাম : ছাপেত মন্ডল মায়ের নাম: ওজিলা মন্ডল বাড়ির নং : n0021 বয়স : 32 লিঙ্গ : পুরুষ	ফটো উপলব্ধ
217	WB/11/072/033540	নাম : আজমত আলী মণ্ডল পিতার নাম: সোনাবদ্দিন মণ্ডল বাড়ির নং : n0145 বয়স : 54 লিঙ্গ : পুরুষ	ফটো উপলব্ধ	218	WB/11/072/033125	নাম : সারভানু মণ্ডল স্বামীর নাম: সোনাবদ্দিন মণ্ডল বাড়ির নং : n0145 বয়স : 73 লিঙ্গ : মহিলা	ফটো উপলব্ধ	219	THC1525385	নাম : রুবিনা বিবি স্বামীর নাম: সেলিম মন্ডল বাড়ির নং : n0021 বয়স : 36 লিঙ্গ : মহিলা	ফটো উপলব্ধ
220	MVQ2681377	নাম : মেহেরুন বিবি মণ্ডল স্বামীর নাম: রোসাই মণ্ডল বাড়ির নং : n0021 বয়স : 45 লিঙ্গ : মহিলা	ফটো উপলব্ধ	221	WB/11/072/033734	নাম : খোসাই মণ্ডল পিতার নাম: সদর মণ্ডল বাড়ির নং : n0021 বয়স : 49 লিঙ্গ : পুরুষ	ফটো উপলব্ধ	222	WB/11/072/033444	নাম : ওজিলা মণ্ডল স্বামীর নাম: সদর মণ্ডল বাড়ির নং : n0021 বয়স : 76 লিঙ্গ : মহিলা	ফটো উপলব্ধ
223	THC1632223	নাম : রোকিয়া খাতুন মন্ডল স্বামীর নাম: সাকের মন্ডল বাড়ির নং : n0063 বয়স : 34 লিঙ্গ : মহিলা	ফটো উপলব্ধ	224	MVQ2681328	নাম : সাকের মণ্ডল পিতার নাম: মোজাম্মেল মণ্ডল বাড়ির নং : n0063 বয়স : 39 লিঙ্গ : পুরুষ	ফটো উপলব্ধ	225	MVQ2681419	নাম : জাকের মন্ডল পিতার নাম: মোজাম্মেল মন্ডল বাড়ির নং : n0063 বয়স : 40 লিঙ্গ : পুরুষ	ফটো উপলব্ধ
226	THC1632546	নাম : নিসার আলি মন্ডল পিতার নাম: মহসীন মন্ডল বাড়ির নং : n0060 বয়স : 30 লিঙ্গ : পুরুষ	ফটো উপলব্ধ	227	THC1632272	নাম : শেফালী মন্ডল স্বামীর নাম: মনিরুদ্দীন মন্ডল বাড়ির নং : n0069 বয়স : 30 লিঙ্গ : মহিলা	ফটো উপলব্ধ	228	THC0460303	নাম : মোবতুজা মণ্ডল পিতার নাম: মহসিন মণ্ডল বাড়ির নং : n0060 বয়স : 37 লিঙ্গ : পুরুষ	ফটো উপলব্ধ
229	WB/11/072/033184	নাম : ওফিজা মণ্ডল স্বামীর নাম: মহসীন মণ্ডল বাড়ির নং : n0060 বয়স : 59 লিঙ্গ : মহিলা	ফটো উপলব্ধ	230	WB/11/072/033295	নাম : মহসীন মণ্ডল পিতার নাম: আলম মণ্ডল বাড়ির নং : n0060 বয়স : 63 লিঙ্গ : পুরুষ	ফটো উপলব্ধ	231	THC1734391	নাম : আফজল মন্ডল পিতার নাম: রমজান মন্ডল বাড়ির নং : n0059 বয়স : 29 লিঙ্গ : পুরুষ	ফটো উপলব্ধ
232	THC1734458	নাম : রওসন আলী মন্ডল পিতার নাম: রমজান আলি মন্ডল বাড়ির নং : n0059 বয়স : 29 লিঙ্গ : পুরুষ	ফটো উপলব্ধ	233	WB/11/072/033802	নাম : রমজান মণ্ডল পিতার নাম: মনিরুদ্দীন মণ্ডল বাড়ির নং : n0059 বয়স : 56 লিঙ্গ : পুরুষ	ফটো উপলব্ধ	234	THC2727766	নাম : রুনা লায়লা খাতুন স্বামীর নাম: রওসন আলী বাড়ির নং : এন0059 বয়স : 23 লিঙ্গ : মহিলা	ফটো উপলব্ধ
235	THC1734383	নাম : মোঃ মোয়াজ্জেব মন্ডল পিতার নাম: আমীর আলী মন্ডল বাড়ির নং : n0058 বয়স : 29 লিঙ্গ : পুরুষ	ফটো উপলব্ধ	236	WB/11/072/033879	নাম : বুলবুলি বিবি স্বামীর নাম: মহঃ ওয়াহেদ মণ্ডল বাড়ির নং : n0058 বয়স : 49 লিঙ্গ : মহিলা	ফটো উপলব্ধ	237	WB/11/072/033308	নাম : মহঃ ওয়াহেদ মণ্ডল পিতার নাম: মহঃ মনিরুদ্দীন মণ্ডল বাড়ির নং : n0058 বয়স : 51 লিঙ্গ : পুরুষ	ফটো উপলব্ধ
238	MVQ0118786	নাম : হোসনারা মণ্ডল স্বামীর নাম: আমীরআলি মণ্ডল বাড়ির নং : n0058 বয়স : 58 লিঙ্গ : মহিলা	ফটো উপলব্ধ	239	WB/11/072/033062	নাম : আমীরআলি মণ্ডল পিতার নাম: মনিরুদ্দীন মণ্ডল বাড়ির নং : n0058 বয়স : 63 লিঙ্গ : পুরুষ	ফটো উপলব্ধ	240	MVQ2474732	নাম : শামিমা খাতুন স্বামীর নাম: আবুলবাসার মন্ডল বাড়ির নং : n0057 বয়স : 43 লিঙ্গ : মহিলা	ফটো উপলব্ধ

241	WB/11/072/033595	THC1632397	242	THC1734417
নাম : আবুলবাসার মণ্ডল পিতার নাম: আফাজুদ্দিন মণ্ডল বাড়ির নং : n0057 বয়স : 52 লিঙ্গ : পুরুষ	ফটো উপলব্ধ	নাম : কামেলা মন্ডল স্বামীর নাম: মোঃ তুঘলক মন্ডল বাড়ির নং : n0065 বয়স : 30 লিঙ্গ : মহিলা	ফটো উপলব্ধ	নাম : রহিমা বিবি স্বামীর নাম: তৈমুর মন্ডল বাড়ির নং : n0065 বয়স : 31 লিঙ্গ : মহিলা
244	THC1525310	THC1525351	245	THC1525179
নাম : তৈমুর মন্ডল পিতার নাম: হান্নান মন্ডল বাড়ির নং : n0065 বয়স : 32 লিঙ্গ : পুরুষ	ফটো উপলব্ধ	নাম : চেঙ্গিস মন্ডল পিতার নাম: হান্নান মন্ডল বাড়ির নং : n0065 বয়স : 32 লিঙ্গ : পুরুষ	ফটো উপলব্ধ	নাম : রেখা ইয়াসমিন পিতার নাম: মাসুদ মন্ডল বাড়ির নং : n0065 বয়স : 31 লিঙ্গ : মহিলা
247	THC1123488	THC1223148	248	THC1734490
নাম : হাসিবুল মন্ডল পিতার নাম: ফকির মন্ডল বাড়ির নং : n0085 বয়স : 38 লিঙ্গ : পুরুষ	ফটো উপলব্ধ	নাম : সালাম মন্ডল পিতার নাম: ভুলো মন্ডল বাড়ির নং : n0097 বয়স : 41 লিঙ্গ : পুরুষ	ফটো উপলব্ধ	নাম : রেনুফা খাতুন বিবি স্বামীর নাম: সালাম মন্ডল বাড়ির নং : n0097 বয়স : 41 লিঙ্গ : মহিলা
250	MVQ2250512	WB/11/072/033389	251	THC2229102
নাম : সোরিফুদ্দিন মণ্ডল পিতার নাম: ভুলো মণ্ডল বাড়ির নং : n0085 বয়স : 49 লিঙ্গ : পুরুষ	ফটো উপলব্ধ	নাম : ছাহিলা মণ্ডল স্বামীর নাম: মজিবর মণ্ডল বাড়ির নং : n0085 বয়স : 52 লিঙ্গ : মহিলা	ফটো উপলব্ধ	নাম : জাহিরুদ্দিন মণ্ডল পিতার নাম: আজিম মন্ডল বাড়ির নং : n0076 বয়স : 55 লিঙ্গ : পুরুষ
253	THC1223098	THC1123348	254	MVQ2609550
নাম : মতিয়ুর রহমান মন্ডল পিতার নাম: নাজির মন্ডল বাড়ির নং : n0070 বয়স : 37 লিঙ্গ : পুরুষ	ফটো উপলব্ধ	নাম : সেলিনা বিবি মন্ডল স্বামীর নাম: মোঃ রবিউল আলম মন্ডল বাড়ির নং : n0061 বয়স : 39 লিঙ্গ : মহিলা	ফটো উপলব্ধ	নাম : মোঃ রবিউল আলম মন্ডল পিতার নাম: মোঃ নাজির মন্ডল বাড়ির নং : n0061 বয়স : 43 লিঙ্গ : পুরুষ
256	THC2788859	MVQ2250504	257	WB/11/072/033092
নাম : কামিরুন মণ্ডল পিতার নাম: আলম মণ্ডল বাড়ির নং : n0061 বয়স : 61 লিঙ্গ : মহিলা	ফটো উপলব্ধ	নাম : নারিজা মণ্ডল স্বামীর নাম: নাজির মণ্ডল বাড়ির নং : n0061 বয়স : 61 লিঙ্গ : মহিলা	ফটো উপলব্ধ	নাম : নাজির মণ্ডল পিতার নাম: আলম মণ্ডল বাড়ির নং : n0061 বয়স : 71 লিঙ্গ : পুরুষ
259	MVQ2251189	MVQ2250520	260	MVQ2009892
নাম : টগর মণ্ডল স্বামীর নাম: আকতার হোসেন মণ্ডল বাড়ির নং : n0160 বয়স : 48 লিঙ্গ : মহিলা	ফটো উপলব্ধ	নাম : জুহুরা মণ্ডল স্বামীর নাম: মনিরুদ্দিন মণ্ডল বাড়ির নং : n0148 বয়স : 81 লিঙ্গ : মহিলা	ফটো উপলব্ধ	নাম : বানেরা বিবি স্বামীর নাম: আজমত আলী মণ্ডল বাড়ির নং : n0145 বয়স : 50 লিঙ্গ : মহিলা
262	THC1432244	THC2703437	263	THC2228849
নাম : রেখা ইয়াসমিন পিতার নাম: খাকবুল ইসলাম মন্ডল বাড়ির নং : n0056 বয়স : 33 লিঙ্গ : মহিলা	ফটো উপলব্ধ	নাম : রেশমা মন্ডল পিতার নাম: খাকবুল ইসলাম মন্ডল বাড়ির নং : এন0056 বয়স : 21 লিঙ্গ : মহিলা	ফটো উপলব্ধ	নাম : হাফিজুল মন্ডল পিতার নাম: সবা মণ্ডল বাড়ির নং : n0108 বয়স : 49 লিঙ্গ : পুরুষ
265	WB/11/072/033341	THC2702835	266	THC2702850
নাম : হকাই মণ্ডল পিতার নাম: সবা মণ্ডল বাড়ির নং : n0108 বয়স : 58 লিঙ্গ : পুরুষ	ফটো উপলব্ধ	নাম : কাওসার মন্ডল পিতার নাম: মোহাম্মদ কিসমত মন্ডল বাড়ির নং : এন0108 বয়স : 23 লিঙ্গ : পুরুষ	ফটো উপলব্ধ	নাম : মোবাসির আলম পিতার নাম: মোহাম্মদ কিসমত মন্ডল বাড়ির নং : এন0108 বয়স : 20 লিঙ্গ : পুরুষ
268	THC1525260	WB/11/072/033726	269	THC1342435
নাম : মোমেনা খাতুন বিবি স্বামীর নাম: নুরুল ইসলাম মন্ডল বাড়ির নং : n0107 বয়স : 50 লিঙ্গ : মহিলা	ফটো উপলব্ধ	নাম : নুরুলইসলাম মণ্ডল পিতার নাম: আফাজুদ্দিন মণ্ডল বাড়ির নং : n0107 বয়স : 54 লিঙ্গ : পুরুষ	ফটো উপলব্ধ	নাম : আসিদুল হক পিতার নাম: আব্দুল হামিদ হক বাড়ির নং : n0112 বয়স : 33 লিঙ্গ : পুরুষ

271	MVQ1378066	নাম : রসিনা মন্ডল স্বামীর নাম: বাবর আলি মন্ডল বাড়ির নং : n0112 বয়স : 46 লিঙ্গ : মহিলা	ফটো উপলব্ধ	272	WB/11/072/033388	নাম : হাসিনা মণ্ডল স্বামীর নাম: আবদুল মণ্ডল বাড়ির নং : n0112 বয়স : 49 লিঙ্গ : মহিলা	ফটো উপলব্ধ	273	WB/11/072/033740	নাম : বাবরআলী মণ্ডল পিতার নাম: সিরাজ মণ্ডল বাড়ির নং : n0112 বয়স : 53 লিঙ্গ : পুরুষ	ফটো উপলব্ধ
274	MVQ2250405	নাম : আবদুলহমিদ মণ্ডল পিতার নাম: সিরাজ মণ্ডল বাড়ির নং : n0112 বয়স : 56 লিঙ্গ : পুরুষ	ফটো উপলব্ধ	275	WB/11/072/033291	নাম : সিরাজ মণ্ডল পিতার নাম: লক্ষণ মণ্ডল বাড়ির নং : n0112 বয়স : 76 লিঙ্গ : পুরুষ	ফটো উপলব্ধ	276	THC1432087	নাম : আসরুপি বিবি স্বামীর নাম: সাহিদুল মন্ডল বাড়ির নং : n0111 বয়স : 34 লিঙ্গ : মহিলা	ফটো উপলব্ধ
277	MVQ2609402	নাম : সাহিদুল মন্ডল পিতার নাম: হেকমত মন্ডল বাড়ির নং : n0111 বয়স : 40 লিঙ্গ : পুরুষ	ফটো উপলব্ধ	278	MVQ1378082	নাম : নাসিবাবানু মণ্ডল স্বামীর নাম: নজরুল মণ্ডল বাড়ির নং : n0111 বয়স : 48 লিঙ্গ : মহিলা	ফটো উপলব্ধ	279	WB/11/072/033411	নাম : নজরুল মণ্ডল পিতার নাম: হেকমত মণ্ডল বাড়ির নং : n0111 বয়স : 53 লিঙ্গ : পুরুষ	ফটো উপলব্ধ
280	THC0459552	নাম : মরিয়ম বিবি স্বামীর নাম: পটাই বাড়ির নং : n0110 বয়স : 48 লিঙ্গ : মহিলা	ফটো উপলব্ধ	281	WB/11/072/033608	নাম : পটাই মণ্ডল পিতার নাম: ময়েন মণ্ডল বাড়ির নং : n0110 বয়স : 49 লিঙ্গ : পুরুষ	ফটো উপলব্ধ	282	WB/11/072/033682	নাম : ময়েন মণ্ডল পিতার নাম: নিমাই মণ্ডল বাড়ির নং : n0110 বয়স : 71 লিঙ্গ : পুরুষ	ফটো উপলব্ধ
283	THC1342484	নাম : হাসিবুল মন্ডল পিতার নাম: তজেমাল মন্ডল বাড়ির নং : n0091 বয়স : 40 লিঙ্গ : পুরুষ	ফটো উপলব্ধ	284	WB/11/072/033080	নাম : রাহেমা মণ্ডল স্বামীর নাম: তজেমাল মণ্ডল বাড়ির নং : n0091 বয়স : 63 লিঙ্গ : মহিলা	ফটো উপলব্ধ	285	WB/11/072/033303	নাম : তজেমাল মণ্ডল পিতার নাম: মহাম্মদ আলী মণ্ডল বাড়ির নং : n0091 বয়স : 67 লিঙ্গ : পুরুষ	ফটো উপলব্ধ
286	THC1632520	নাম : মুর্শিদা মন্ডল স্বামীর নাম: পিপিল মন্ডল বাড়ির নং : n0085 বয়স : 34 লিঙ্গ : মহিলা	ফটো উপলব্ধ	287	THC1432178	নাম : রাবিয়া খাতুন বিবি স্বামীর নাম: হাসিবুল মন্ডল বাড়ির নং : n0085 বয়স : 34 লিঙ্গ : মহিলা	ফটো উপলব্ধ	288	THC1734441	নাম : রেকসোনা খাতুন মন্ডল স্বামীর নাম: মোঃ জামসেদ মন্ডল বাড়ির নং : n0109 বয়স : 29 লিঙ্গ : মহিলা	ফটো উপলব্ধ
289	THC1431816	নাম : কাহিবুল মন্ডল পিতার নাম: নূর ইসমাইল মন্ডল বাড়ির নং : n0105 বয়স : 34 লিঙ্গ : পুরুষ	ফটো উপলব্ধ	290	THC1431824	নাম : কমলা খাতুন স্বামীর নাম: কাহিবুল মন্ডল বাড়ির নং : n0105 বয়স : 34 লিঙ্গ : মহিলা	ফটো উপলব্ধ	291	THC1223213	নাম : মানুরা বিবি স্বামীর নাম: ফুরসুদ আলী সেখ বাড়ির নং : N0118 বয়স : 38 লিঙ্গ : মহিলা	ফটো উপলব্ধ
292	MVQ2681336	নাম : ফুরসুদ আলী মন্ডল মায়ের নাম: মাজিদা বেওয়া মণ্ডল বাড়ির নং : n0105 বয়স : 40 লিঙ্গ : পুরুষ	ফটো উপলব্ধ	293	THC1431907	নাম : নাজিরা বিবি স্বামীর নাম: জাহাঙ্গীর মন্ডল বাড়ির নং : n0105 বয়স : 40 লিঙ্গ : মহিলা	ফটো উপলব্ধ	294	THC2589075	নাম : আজেবা মণ্ডল স্বামীর নাম: নূরইসলাম মণ্ডল বাড়ির নং : n0105 বয়স : 56 লিঙ্গ : মহিলা	ফটো উপলব্ধ
295	THC2589042	নাম : নূর ইসমাইল মন্ডল পিতার নাম: জাবেরালী মণ্ডল বাড়ির নং : n0105 বয়স : 56 লিঙ্গ : পুরুষ	ফটো উপলব্ধ	296	THC1700806	নাম : মানারুল মন্ডল পিতার নাম: আসার আলী মন্ডল বাড়ির নং : n0017 বয়স : 29 লিঙ্গ : পুরুষ	ফটো উপলব্ধ	297	MVQ2681492	নাম : আরিফুল ইসলাম মণ্ডল মায়ের নাম: কাহিনুর বেওয়া মণ্ডল বাড়ির নং : n0017 বয়স : 43 লিঙ্গ : পুরুষ	ফটো উপলব্ধ
298	MVQ2009777	নাম : রূপসানা মণ্ডল স্বামীর নাম: আসারআলী বাড়ির নং : n0017 বয়স : 46 লিঙ্গ : মহিলা	ফটো উপলব্ধ	299	WB/11/072/033580	নাম : আদরআলী মণ্ডল পিতার নাম: সাত্তার মণ্ডল বাড়ির নং : n0017 বয়স : 57 লিঙ্গ : পুরুষ	ফটো উপলব্ধ	300	THC1632512	নাম : মাসুর আলী মন্ডল পিতার নাম: নাচের আলী মন্ডল বাড়ির নং : n0133 বয়স : 30 লিঙ্গ : পুরুষ	ফটো উপলব্ধ

301 নাম : নাসিবা বিবি স্বামীর নাম: ইস্তাঞ্জল বাড়ির নং : n0133 বয়স : 38 লিঙ্গ : মহিলা	THC1342328 ফটো উপলব্ধ	302 নাম : রাহুল মন্ডল পিতার নাম: নাচের আলি মন্ডল বাড়ির নং : n0133 বয়স : 39 লিঙ্গ : পুরুষ	THC1342468 ফটো উপলব্ধ	303 নাম : সাগির আলী মন্ডল পিতার নাম: রজব আলী মন্ডল বাড়ির নং : n0119 বয়স : 32 লিঙ্গ : পুরুষ	THC1525211 ফটো উপলব্ধ
304 নাম : সুপিয়া বিবি স্বামীর নাম: মোজাফফর রহমান মন্ডল বাড়ির নং : N0150 বয়স : 38 লিঙ্গ : মহিলা	THC1223262 ফটো উপলব্ধ	305 নাম : মো মোকবুল মণ্ডল পিতার নাম: রিয়াছ তুল্লা মণ্ডল বাড়ির নং : n0119 বয়স : 44 লিঙ্গ : পুরুষ	THC0459651 ফটো উপলব্ধ	306 নাম : বনিজা মণ্ডল স্বামীর নাম: আবুল কাশেম মণ্ডল বাড়ির নং : n0121 বয়স : 66 লিঙ্গ : মহিলা	WB/11/072/033571 ফটো উপলব্ধ
307 নাম : মাসারুল মন্ডল পিতার নাম: আবুল কাশেম মন্ডল বাড়ির নং : n0121 বয়স : 29 লিঙ্গ : পুরুষ	THC1734425 ফটো উপলব্ধ	308 নাম : আক্তার হোসেন মন্ডল পিতার নাম: আবুল কাশেম মন্ডল বাড়ির নং : n0121 বয়স : 40 লিঙ্গ : পুরুষ	THC1432269 ফটো উপলব্ধ	309 নাম : হাসিবুর মন্ডল পিতার নাম: আবুল কাশেম মন্ডল বাড়ির নং : n0121 বয়স : 36 লিঙ্গ : পুরুষ	THC1431980 ফটো উপলব্ধ
310 নাম : আবুল কাশেম মন্ডল পিতার নাম: ওবেদুল্লা মন্ডল বাড়ির নং : n0121 বয়স : 70 লিঙ্গ : পুরুষ	WB/11/072/033688 ফটো উপলব্ধ	311 নাম : কেরামত মন্ডল পিতার নাম: ময়নুদ্দিন মন্ডল বাড়ির নং : n0084 বয়স : 32 লিঙ্গ : পুরুষ	THC1432152 ফটো উপলব্ধ	312 নাম : মোজাফফর রহমান মন্ডল পিতার নাম: রিয়াছতুল্লা মন্ডল বাড়ির নং : n0119 বয়স : 46 লিঙ্গ : পুরুষ	MVQ2250421 ফটো উপলব্ধ
313 নাম : সাদিকুর রহমান মণ্ডল পিতার নাম: রিয়াছতুল্লা মণ্ডল বাড়ির নং : n0119 বয়স : 48 লিঙ্গ : পুরুষ	WB/11/072/033644 ফটো উপলব্ধ	314 নাম : শফিকুল ইসলাম মণ্ডল পিতার নাম: রিয়াছতুল্লা মণ্ডল বাড়ির নং : n0119 বয়স : 52 লিঙ্গ : পুরুষ	WB/11/072/033617 ফটো উপলব্ধ	315 নাম : শাকিলা মণ্ডল স্বামীর নাম: রজবআলী মণ্ডল বাড়ির নং : n0119 বয়স : 59 লিঙ্গ : মহিলা	WB/11/072/033566 ফটো উপলব্ধ
316 নাম : রবিলা মন্ডল স্বামীর নাম: বাবু মন্ডল বাড়ির নং : N0122 বয়স : 37 লিঙ্গ : মহিলা	THC1223247 ফটো উপলব্ধ	317 নাম : বাবু মণ্ডল পিতার নাম: চট্টাই মণ্ডল বাড়ির নং : n0109 বয়স : 49 লিঙ্গ : পুরুষ	WB/11/072/033792 ফটো উপলব্ধ	318 নাম : পাকিলা মন্ডল স্বামীর নাম: বদর আলি মণ্ডল বাড়ির নং : n0017 বয়স : 65 লিঙ্গ : মহিলা	THC2626455 ফটো উপলব্ধ
319 নাম : শাহানাজ মন্ডল পিতার নাম: সাদিকুর রহমান মন্ডল বাড়ির নং : এন0119 বয়স : 23 লিঙ্গ : পুরুষ	THC2584696 ফটো উপলব্ধ	320 নাম : গোলাম জুবাইর আলম মন্ডল পিতার নাম: আবুল কাশেম মন্ডল বাড়ির নং : N0163 বয়স : 47 লিঙ্গ : পুরুষ	THC2306207 ফটো উপলব্ধ	321 নাম : রওশনা মন্ডল স্বামীর নাম: আনাবুল মন্ডল বাড়ির নং : n0017 বয়স : 49 লিঙ্গ : মহিলা	MVQ1377613 ফটো উপলব্ধ
322 নাম : নূরসেদ মন্ডল পিতার নাম: কোরবান মন্ডল বাড়ির নং : n0109 বয়স : 34 লিঙ্গ : পুরুষ	THC1431931 ফটো উপলব্ধ	323 নাম : খাদিজা বিবি স্বামীর নাম: আদরআলী মণ্ডল বাড়ির নং : n0017 বয়স : 50 লিঙ্গ : মহিলা	THC2229508 ফটো উপলব্ধ	324 নাম : আসরা আলি মন্ডল পিতার নাম: সাজির মণ্ডল বাড়ির নং : n0017 বয়স : 49 লিঙ্গ : পুরুষ	THC2477776 ফটো উপলব্ধ
325 নাম : মাকবুল মন্ডল পিতার নাম: আসার আলী মন্ডল বাড়ির নং : n0017 বয়স : 27 লিঙ্গ : পুরুষ	THC1899178 ফটো উপলব্ধ	326 নাম : পলি মন্ডল স্বামীর নাম: মোহাঃ আলি জিন্না বাড়ির নং : n0119 বয়স : 31 লিঙ্গ : মহিলা	THC1632199 ফটো উপলব্ধ	327 নাম : আকতার হোসেন মন্ডল পিতার নাম: আলম মণ্ডল বাড়ির নং : n0017 বয়স : 53 লিঙ্গ : পুরুষ	THC2228377 ফটো উপলব্ধ
328 নাম : ইউসুফ ইউহানা মন্ডল পিতার নাম: নূরুল ইসলাম মন্ডল বাড়ির নং : 0107 বয়স : 26 লিঙ্গ : পুরুষ	THC1985134 ফটো উপলব্ধ	329 নাম : জাহির আব্বাস পিতার নাম: রিয়াছতুল্লা মন্ডল বাড়ির নং : n0119 বয়স : 37 লিঙ্গ : পুরুষ	MVQ2250413 ফটো উপলব্ধ	330 নাম : নপিজা মণ্ডল স্বামীর নাম: নাচেরআলী মণ্ডল বাড়ির নং : n0133 বয়স : 60 লিঙ্গ : মহিলা	THC2303204 ফটো উপলব্ধ

331 নাম : এবাদত হোসেন মণ্ডল পিতার নাম: ময়নাদিন মন্ডল বাড়ির নং : n0152 বয়স : 37 লিঙ্গ : পুরুষ	THC0460675 ফটো উপলব্ধ	332 নাম : নাচেরআলি মন্ডল পিতার নাম: নিয়াজুদ্দিন মন্ডল বাড়ির নং : n0133 বয়স : 66 লিঙ্গ : পুরুষ	THC2303196 ফটো উপলব্ধ	333 নাম : পারভিনা মন্ডল স্বামীর নাম: এবাদত হোসেন মন্ডল বাড়ির নং : n0152 বয়স : 37 লিঙ্গ : মহিলা	THC1223338 ফটো উপলব্ধ
334 নাম : মনিফা মণ্ডল স্বামীর নাম: ময়নাদিন মন্ডল বাড়ির নং : n0084 বয়স : 66 লিঙ্গ : মহিলা	THC2303394 ফটো উপলব্ধ	335 নাম : খাদিজা বিবি স্বামীর নাম: আরিফুল ইসলাম মন্ডল বাড়ির নং : n0017 বয়স : 38 লিঙ্গ : মহিলা	THC1223031 ফটো উপলব্ধ	336 নাম : কোরবান মন্ডল পিতার নাম: চট্টাই মন্ডল বাড়ির নং : n0109 বয়স : 61 লিঙ্গ : পুরুষ	THC2303345 ফটো উপলব্ধ
337 নাম : ওয়াহিদা বিবি স্বামীর নাম: আক্তার হোসেন মন্ডল বাড়ির নং : n0121 বয়স : 37 লিঙ্গ : মহিলা	THC1431881 ফটো উপলব্ধ	338 নাম : সাকিব মন্ডল পিতার নাম: আসার আলি মন্ডল বাড়ির নং : N0017 বয়স : 25 লিঙ্গ : পুরুষ	THC2422871 ফটো উপলব্ধ	339 নাম : মোহাঃ আলি জিন্না পিতার নাম: রাজব আলি মন্ডল বাড়ির নং : n0119 বয়স : 41 লিঙ্গ : পুরুষ	MVQ2250439 ফটো উপলব্ধ
340 নাম : সায়ারা বিবি স্বামীর নাম: কোরবান মন্ডল বাড়ির নং : n0109 বয়স : 54 লিঙ্গ : মহিলা	THC2428670 ফটো উপলব্ধ	341 নাম : মোঃ জামশেদ মন্ডল পিতার নাম: কোরবান মন্ডল বাড়ির নং : n0109 বয়স : 37 লিঙ্গ : পুরুষ	MVQ2609543 ফটো উপলব্ধ	342 নাম : নাসিমা বিবি স্বামীর নাম: শফিকুল ইসলাম মন্ডল বাড়ির নং : n0119 বয়স : 38 লিঙ্গ : মহিলা	THC1223270 ফটো উপলব্ধ
343 নাম : রজব আলি মন্ডল পিতার নাম: রিয়াজুদ্দীন মন্ডল বাড়ির নং : n0119 বয়স : 65 লিঙ্গ : পুরুষ	THC2425981 ফটো উপলব্ধ	344 নাম : নাজরুল মন্ডল পিতার নাম: মোজাফফর রহমান মন্ডল বাড়ির নং : n001 বয়স : 25 লিঙ্গ : পুরুষ	THC2421758 ফটো উপলব্ধ	345 নাম : নাজমুল মন্ডল পিতার নাম: মোজাফফর রহমান মন্ডল বাড়ির নং : N0119 বয়স : 25 লিঙ্গ : পুরুষ	THC2422665 ফটো উপলব্ধ
346 নাম : সেলিফা খাতুন স্বামীর নাম: কেরামত মন্ডল বাড়ির নং : N0084 বয়স : 28 লিঙ্গ : মহিলা	THC2422921 ফটো উপলব্ধ	347 নাম : আবিদা সুলতানা স্বামীর নাম: গোলাম জারজিস আলম মন্ডল বাড়ির নং : N0163 বয়স : 39 লিঙ্গ : মহিলা	MVQ1376649 ফটো উপলব্ধ	348 নাম : নাসমিনা খাতুন (বিবি) স্বামীর নাম: নুরসেদ মন্ডল বাড়ির নং : n0109 বয়স : 28 লিঙ্গ : মহিলা	THC1810886 ফটো উপলব্ধ
349 নাম : ইকবাল মন্ডল পিতার নাম: ময়নাদিন মন্ডল বাড়ির নং : n0084 বয়স : 30 লিঙ্গ : পুরুষ	THC1810944 ফটো উপলব্ধ	350 নাম : নাজমা মন্ডল স্বামীর নাম: জাহির আব্বাস বাড়ির নং : n0119 বয়স : 28 লিঙ্গ : মহিলা	THC1899244 ফটো উপলব্ধ	351 নাম : পারভিনা বিবি স্বামীর নাম: সাদিকুর রহমান মন্ডল বাড়ির নং : n0119 বয়স : 41 লিঙ্গ : মহিলা	THC0459677 ফটো উপলব্ধ
352 নাম : ফরিদা খাতুন সেখ স্বামীর নাম: ফুলচাঁদ সেখ বাড়ির নং : n0105 বয়স : 30 লিঙ্গ : মহিলা	THC1899210 ফটো উপলব্ধ	353 নাম : রুপনাহার খাতুন স্বামীর নাম: ইকবাল মন্ডল বাড়ির নং : এন0084 বয়স : 26 লিঙ্গ : মহিলা	THC2085272 ফটো উপলব্ধ	354 নাম : ডালিয়া খাতুন স্বামীর নাম: মোঃ কাজী রহমান বাড়ির নং : N0150 বয়স : 35 লিঙ্গ : মহিলা	THC1223254 ফটো উপলব্ধ
355 নাম : পিঙ্কি খাতুন পিতার নাম: আকতার হোসেন মন্ডল বাড়ির নং : এন0017 বয়স : 25 লিঙ্গ : মহিলা	THC2273928 ফটো উপলব্ধ	356 নাম : রফিকুল আলম মন্ডল পিতার নাম: আকতার হোসেন মন্ডল বাড়ির নং : এন0017 বয়স : 26 লিঙ্গ : পুরুষ	THC2085314 ফটো উপলব্ধ	357 নাম : বাপন মন্ডল পিতার নাম: জুলফিকার মন্ডল বাড়ির নং : এন0105 বয়স : 25 লিঙ্গ : পুরুষ	THC2085363 ফটো উপলব্ধ
358 নাম : পরিসন খাতুন স্বামীর নাম: মাসুর আলী মন্ডল বাড়ির নং : এন0133 বয়স : 28 লিঙ্গ : মহিলা	THC2085298 ফটো উপলব্ধ	359 নাম : আখের আলী মন্ডল পিতার নাম: মোজাম্মেল মন্ডল বাড়ির নং : এন0166 বয়স : 45 লিঙ্গ : পুরুষ	THC1700798 ফটো উপলব্ধ	360 নাম : মোঃ কাজী রহমান পিতার নাম: মোঃ রিয়াজুদ্দীন মন্ডল বাড়ির নং : n0119 বয়স : 58 লিঙ্গ : পুরুষ	THC2303352 ফটো উপলব্ধ

বিধানসভা নির্বাচনক্ষেত্রের নং, নাম : 80-কালীগঞ্জ  
ভাগ নং, নাম : 1-সাহাপুর

361	THC2696177	নাম : জুলফা সিদ্দিকা পিতার নাম: গোলাম জারজিস আলম মন্ডল বাড়ির নং : এন0163 বয়স : 20 লিঙ্গ : মহিলা	ফটো উপলব্ধ	362	THC1632280	নাম : সালমা খাতুন স্বামীর নাম: রাহুল মন্ডল বাড়ির নং : n0133 বয়স : 29 লিঙ্গ : মহিলা	ফটো উপলব্ধ	363	THC1734433	নাম : জামিলা খাতুন স্বামীর নাম: হাসিবুর মন্ডল বাড়ির নং : n0032 বয়স : 31 লিঙ্গ : মহিলা	ফটো উপলব্ধ
364	THC2303337	নাম : আহিয়া মল্লিক স্বামীর নাম: ইয়াস মল্লিক বাড়ির নং : n0032 বয়স : 53 লিঙ্গ : মহিলা	ফটো উপলব্ধ	365	THC1632595	নাম : বাচ্চু রহমান মল্লিক পিতার নাম: ইয়াস মল্লিক বাড়ির নং : n0032 বয়স : 30 লিঙ্গ : পুরুষ	ফটো উপলব্ধ	366	THC2303329	নাম : ইয়াস মল্লিক পিতার নাম: তিনু মল্লিক বাড়ির নং : n0032 বয়স : 59 লিঙ্গ : পুরুষ	ফটো উপলব্ধ
367	THC1632579	নাম : মিঠু রহমান মল্লিক পিতার নাম: ইয়াস মল্লিক বাড়ির নং : n0032 বয়স : 31 লিঙ্গ : পুরুষ	ফটো উপলব্ধ	368	THC2424968	নাম : হাবিবুল রহমান পিতার নাম: তপজুল সেখ বাড়ির নং : N001 বয়স : 25 লিঙ্গ : মহিলা	ফটো উপলব্ধ	369	THC2426112	নাম : আব্দুল হামিদ সেখ পিতার নাম: উজ্জ্বলা মন্ডল বাড়ির নং : n0116 বয়স : 63 লিঙ্গ : পুরুষ	ফটো উপলব্ধ
370	MVQ2250942	নাম : সামসুন নাহার সেখ স্বামীর নাম: আব্দুল হামিদ সেখ বাড়ির নং : n0116 বয়স : 57 লিঙ্গ : মহিলা	ফটো উপলব্ধ	371	THC1899137	নাম : পাপিয়া খাতুন পিতার নাম: আব্দুল হামিদ সেখ বাড়ির নং : n0116 বয়স : 31 লিঙ্গ : মহিলা	ফটো উপলব্ধ	372	THC1810936	নাম : তোফিকা খাতুন পিতার নাম: আব্দুল হামিদ সেখ বাড়ির নং : n0116 বয়স : 29 লিঙ্গ : মহিলা	ফটো উপলব্ধ
373	THC1810860	নাম : রজিনা খাতুন পিতার নাম: আব্দুল হামিদ সেখ বাড়ির নং : n0116 বয়স : 39 লিঙ্গ : মহিলা	ফটো উপলব্ধ	374	THC1810878	নাম : সম্রাট মন্ডল পিতার নাম: মোঃ আব্দুস সবুর বাড়ির নং : n0120 বয়স : 29 লিঙ্গ : পুরুষ	ফটো উপলব্ধ	375	THC2425734	নাম : মোঃ আব্দুস সবুর পিতার নাম: উজ্জ্বলা মন্ডল বাড়ির নং : n0120 বয়স : 59 লিঙ্গ : পুরুষ	ফটো উপলব্ধ
376	THC2419893	নাম : মোঃ আজহার মামুদ পিতার নাম: মোঃ আব্দুস সবুর বাড়ির নং : n0120 বয়স : 24 লিঙ্গ : পুরুষ	ফটো উপলব্ধ	377	THC2427086	নাম : সুলতান রিজিয়া মন্ডল স্বামীর নাম: মোঃ আব্দুস সবুর বাড়ির নং : n0120 বয়স : 56 লিঙ্গ : মহিলা	ফটো উপলব্ধ	378	THC1632538	নাম : মহঃ আসিফ ইকবাল পিতার নাম: মোঃ আব্দুস সবুর বাড়ির নং : n0120 বয়স : 30 লিঙ্গ : পুরুষ	ফটো উপলব্ধ
379	THC1223361	নাম : মোহঃ রিজাউল মন্ডল পিতার নাম: মোঃ আব্দুস সবুর বাড়ির নং : N151 বয়স : 35 লিঙ্গ : পুরুষ	ফটো উপলব্ধ	380	THC2227270	নাম : খায়রুল্লাহ সেখ পিতার নাম: রসুল সেখ বাড়ির নং : n0006 বয়স : 70 লিঙ্গ : পুরুষ	ফটো উপলব্ধ	381	THC1123314	নাম : আসিয়া বিবি স্বামীর নাম: শালিম সেখ বাড়ির নং : n0004 বয়স : 40 লিঙ্গ : মহিলা	ফটো উপলব্ধ
382	THC2227874	নাম : শালিম সেখ পিতার নাম: নাজিমদ্দিন সেখ বাড়ির নং : n0004 বয়স : 47 লিঙ্গ : পুরুষ	ফটো উপলব্ধ	383	THC2721579	নাম : ডলি সেখ স্বামীর নাম: খোরসেদ সেখ বাড়ির নং : n0004 বয়স : 51 লিঙ্গ : মহিলা	ফটো উপলব্ধ	384	THC2718666	নাম : সেখ খোরসেদ পিতার নাম: নাজিম সেখ বাড়ির নং : n0004 বয়স : 59 লিঙ্গ : পুরুষ	ফটো উপলব্ধ
385	THC2227866	নাম : নেচারুণ সেখ স্বামীর নাম: নাজিম সেখ বাড়ির নং : n0004 বয়স : 76 লিঙ্গ : মহিলা	ফটো উপলব্ধ	386	THC2706901	নাম : রবিউল হাসান পিতার নাম: শালিম সেখ বাড়ির নং : এন004 বয়স : 22 লিঙ্গ : পুরুষ	ফটো উপলব্ধ	387	THC1525161	নাম : সারজিনা খাতুন পিতার নাম: জুল বাক্কার সেখ বাড়ির নং : n0001 বয়স : 31 লিঙ্গ : মহিলা	ফটো উপলব্ধ
388	THC2575611	নাম : ফরনিচা সেখ স্বামীর নাম: জুলবাক্কার সেখ বাড়ির নং : n0001 বয়স : 51 লিঙ্গ : মহিলা	ফটো উপলব্ধ	389	THC2576775	নাম : জুলবাক্কার সেখ পিতার নাম: কামেজুদ্দিন সেখ বাড়ির নং : n0001 বয়স : 60 লিঙ্গ : পুরুষ	ফটো উপলব্ধ	390	THC1223015	নাম : জাহানারা খাতুন স্বামীর নাম: তাপজুল সেখ বাড়ির নং : n001 বয়স : 37 লিঙ্গ : মহিলা	ফটো উপলব্ধ

391 নাম : তপজুল সেখ পিতার নাম: কামেজদ্দিন সেখ বাড়ির নং : n0001 বয়স : 56 লিঙ্গ : পুরুষ	THC2587152 ফটো উপলব্ধ	392 নাম : জরিনা সেখ পিতার নাম: কামেজদ্দিন সেখ বাড়ির নং : n0001 বয়স : 61 লিঙ্গ : মহিলা	THC2587293 ফটো উপলব্ধ	393 নাম : আকিয়া খাতুন(বিবি) স্বামীর নাম: তুফাজুল সেখ বাড়ির নং : n0020 বয়স : 40 লিঙ্গ : মহিলা	THC1223049 ফটো উপলব্ধ
394 নাম : তসলিম সেখ পিতার নাম: ফেলু সেখ বাড়ির নং : n0019 বয়স : 83 লিঙ্গ : পুরুষ	WB/11/072/033666 ফটো উপলব্ধ	395 নাম : আসেদা সেখ স্বামীর নাম: মজাই সেখ বাড়ির নং : n0018 বয়স : 51 লিঙ্গ : মহিলা	WB/11/072/033253 ফটো উপলব্ধ	396 নাম : সাগরীকা বিবি সেখ স্বামীর নাম: তুফান সেখ বাড়ির নং : n0016 বয়স : 41 লিঙ্গ : মহিলা	MVQ2681310 ফটো উপলব্ধ
397 নাম : তুফান সেখ পিতার নাম: ফজলু সেখ বাড়ির নং : n0016 বয়স : 49 লিঙ্গ : পুরুষ	WB/11/072/033684 ফটো উপলব্ধ	398 নাম : তহিমা সেখ স্বামীর নাম: ফজলু সেখ বাড়ির নং : n0016 বয়স : 68 লিঙ্গ : মহিলা	WB/11/072/033352 ফটো উপলব্ধ	399 নাম : সাগিনা বিবি স্বামীর নাম: সাবির হোসেন বাড়ির নং : n0015 বয়স : 31 লিঙ্গ : মহিলা	THC1632348 ফটো উপলব্ধ
400 নাম : হাসানুর জামান সেখ পিতার নাম: ইয়াকুব সেখ বাড়ির নং : n0015 বয়স : 31 লিঙ্গ : পুরুষ	THC1525195 ফটো উপলব্ধ	401 নাম : সাবির হোসেন পিতার নাম: ইয়াকুব সেখ বাড়ির নং : n0015 বয়স : 37 লিঙ্গ : পুরুষ	MVQ2609659 ফটো উপলব্ধ	402 নাম : সাহানারা সেখ স্বামীর নাম: ইয়াকুব সেখ বাড়ির নং : n0015 বয়স : 53 লিঙ্গ : মহিলা	MVQ2250926 ফটো উপলব্ধ
403 নাম : সাবিকুন সেখ স্বামীর নাম: মজহার সেখ বাড়ির নং : n0014 বয়স : 49 লিঙ্গ : মহিলা	MVQ1377506 ফটো উপলব্ধ	404 নাম : আকসিনা খাতুন সেখ স্বামীর নাম: কাবিল সেখ সেখ বাড়ির নং : n0013 বয়স : 38 লিঙ্গ : মহিলা	THC1123330 ফটো উপলব্ধ	405 নাম : মোসা জিননাত রেহেনা বিবি স্বামীর নাম: আজহারউদ্দিন বাড়ির নং : n0013 বয়স : 40 লিঙ্গ : মহিলা	MVQ2250678 ফটো উপলব্ধ
406 নাম : মোঃ আজহারউদ্দিন সেখ পিতার নাম: ইদ্রিস আলী সেখ বাড়ির নং : n0013 বয়স : 45 লিঙ্গ : পুরুষ	WB/11/072/033592 ফটো উপলব্ধ	407 নাম : গেলেজন বিক্রি স্বামীর নাম: ইদ্রিস সেখ বাড়ির নং : n0013 বয়স : 78 লিঙ্গ : মহিলা	THC2724771 ফটো উপলব্ধ	408 নাম : কাবিল সেখ পিতার নাম: ইদ্রিস আলী সেখ বাড়ির নং : n0013 বয়স : 41 লিঙ্গ : পুরুষ	MVQ2250660 ফটো উপলব্ধ
409 নাম : ইদ্রিস আলী সেখ পিতার নাম: ছমুরদী সেখ বাড়ির নং : n0013 বয়স : 81 লিঙ্গ : পুরুষ	WB/11/072/033499 ফটো উপলব্ধ	410 নাম : নাজির সেখ পিতার নাম: আবুল সেখ বাড়ির নং : n0010 বয়স : 51 লিঙ্গ : পুরুষ	WB/11/072/033703 ফটো উপলব্ধ	411 নাম : মীরা বিবি স্বামীর নাম: নাজির সেখ বাড়ির নং : n0010 বয়স : 38 লিঙ্গ : মহিলা	THC1223023 ফটো উপলব্ধ
412 নাম : রাজ্জাক হোসেন সেখ পিতার নাম: বায়াত আলী সেখ বাড়ির নং : n0011 বয়স : 39 লিঙ্গ : পুরুষ	MVQ2609592 ফটো উপলব্ধ	413 নাম : টুকি সেখ স্বামীর নাম: রাজ্জাক হোসেন সেখ বাড়ির নং : n0011 বয়স : 32 লিঙ্গ : মহিলা	THC1632181 ফটো উপলব্ধ	414 নাম : হক সাহেব সেখ পিতার নাম: বায়াত আলী সেখ বাড়ির নং : n0011 বয়স : 36 লিঙ্গ : পুরুষ	THC0462606 ফটো উপলব্ধ
415 নাম : কলাম সেখ স্বামীর নাম: জামেরুদ্দিন সেখ বাড়ির নং : n0012 বয়স : 83 লিঙ্গ : মহিলা	WB/11/072/033358 ফটো উপলব্ধ	416 নাম : উজির সেখ পিতার নাম: আবুল সেখ বাড়ির নং : n0010 বয়স : 53 লিঙ্গ : পুরুষ	WB/11/072/033623 ফটো উপলব্ধ	417 নাম : আজমা সেখ স্বামীর নাম: আবুল সেখ বাড়ির নং : n0010 বয়স : 71 লিঙ্গ : মহিলা	WB/11/072/033155 ফটো উপলব্ধ
418 নাম : সাজু সেখ পিতার নাম: খেদের আলী সেখ বাড়ির নং : n0009 বয়স : 30 লিঙ্গ : পুরুষ	THC1632603 ফটো উপলব্ধ	419 নাম : রুপালী বিবি দেব স্বামীর নাম: আবুল রহমান সেখ বাড়ির নং : n0009 বয়স : 43 লিঙ্গ : মহিলা	MVQ2474658 ফটো উপলব্ধ	420 নাম : আব্দুররহমান সেখ পিতার নাম: কাদেরবক্স সেখ বাড়ির নং : n0009 বয়স : 53 লিঙ্গ : পুরুষ	WB/11/072/033762 ফটো উপলব্ধ

421	THC2590669	নাম : বিজলী সেখ স্বামীর নাম: খেদেরআলী সেখ বাড়ির নং : n0009 বয়স : 55 লিঙ্গ : মহিলা	ফটো উপলব্ধ	422	THC2228757	নাম : ফরজ সেখ পিতার নাম: দোয়াবক্স সেখ বাড়ির নং : n0024 বয়স : 61 লিঙ্গ : পুরুষ	ফটো উপলব্ধ	423	THC1223064	নাম : জয়নব বিবি স্বামীর নাম: ছদ্দুল সেখ বাড়ির নং : n0024 বয়স : 39 লিঙ্গ : মহিলা	ফটো উপলব্ধ
424	THC0463695	নাম : ছদ্দুল সেখ পিতার নাম: ফয়জুল্লা সেখ বাড়ির নং : n0023 বয়স : 43 লিঙ্গ : পুরুষ	ফটো উপলব্ধ	425	WB/11/072/033679	নাম : ফয়জুল্লা সেখ পিতার নাম: দোয়াবক্স সেখ বাড়ির নং : n0023 বয়স : 66 লিঙ্গ : পুরুষ	ফটো উপলব্ধ	426	THC1342393	নাম : খোরসেদ আলি মন্ডল পিতার নাম: ইসলাম মন্ডল বাড়ির নং : n0075 বয়স : 41 লিঙ্গ : পুরুষ	ফটো উপলব্ধ
427	MVQ2681385	নাম : মরসেদ মন্ডল পিতার নাম: ইসলাম মন্ডল বাড়ির নং : n0075 বয়স : 38 লিঙ্গ : পুরুষ	ফটো উপলব্ধ	428	THC2229243	নাম : আলেয়া বেগম স্বামীর নাম: ইসলাম মন্ডল বাড়ির নং : n0075 বয়স : 71 লিঙ্গ : মহিলা	ফটো উপলব্ধ	429	WB/11/072/033847	নাম : আছিয়া সেখ স্বামীর নাম: আমীর সেখ বাড়ির নং : n0075 বয়স : 77 লিঙ্গ : মহিলা	ফটো উপলব্ধ
430	WB/11/072/033816	নাম : মজেহার সেখ পিতার নাম: ছমুরদ্দি সেখ বাড়ির নং : n0014 বয়স : 53 লিঙ্গ : পুরুষ	ফটো উপলব্ধ	431	THC1985001	নাম : মুসারফ সেখ পিতার নাম: ইসরাফিল সেখ বাড়ির নং : 0088 বয়স : 26 লিঙ্গ : পুরুষ	ফটো উপলব্ধ	432	THC1432111	নাম : কাজল সেখ পিতার নাম: তৈয়ব সেখ বাড়ির নং : n0101 বয়স : 33 লিঙ্গ : পুরুষ	ফটো উপলব্ধ
433	THC1985050	নাম : সাগর সেখ পিতার নাম: তুফান সেখ বাড়ির নং : 00196 বয়স : 26 লিঙ্গ : পুরুষ	ফটো উপলব্ধ	434	THC1985068	নাম : জামিনুল সেখ পিতার নাম: বাবুল সেখ বাড়ির নং : 0090 বয়স : 26 লিঙ্গ : পুরুষ	ফটো উপলব্ধ	435	THC2758571	নাম : রুবিনা খাতুন স্বামীর নাম: জামিনুল সেখ বাড়ির নং : এন0090 বয়স : 20 লিঙ্গ : মহিলা	ফটো উপলব্ধ
436	THC1985027	নাম : ইরবা হোসেন সেখ পিতার নাম: জুলবাক্কার সেখ বাড়ির নং : 0001 বয়স : 28 লিঙ্গ : পুরুষ	ফটো উপলব্ধ	437	THC1985035	নাম : খালিকুল সেখ পিতার নাম: শালিম সেখ বাড়ির নং : 0004 বয়স : 26 লিঙ্গ : পুরুষ	ফটো উপলব্ধ	438	THC1431956	নাম : জাহিদা সেখ স্বামীর নাম: গোলাম সেখ বাড়ির নং : n0078 বয়স : 70 লিঙ্গ : মহিলা	ফটো উপলব্ধ
439	WB/11/072/033413	নাম : মারফত সেখ পিতার নাম: গোলাম সেখ বাড়ির নং : n0054 বয়স : 76 লিঙ্গ : পুরুষ	ফটো উপলব্ধ	440	WB/11/072/033094	নাম : মোকছেদ সেখ পিতার নাম: মারফত সেখ বাড়ির নং : n0054 বয়স : 53 লিঙ্গ : পুরুষ	ফটো উপলব্ধ	441	THC1431949	নাম : দোলেহার বিবি স্বামীর নাম: মোকছেদ সেখ বাড়ির নং : n0054 বয়স : 44 লিঙ্গ : মহিলা	ফটো উপলব্ধ
442	THC1734516	নাম : আজহার সেখ পিতার নাম: হকছেদ সেখ বাড়ির নং : n0054 বয়স : 29 লিঙ্গ : পুরুষ	ফটো উপলব্ধ	443	THC1431840	নাম : রবিউল সেখ সেখ পিতার নাম: মারফত সেখ সেখ বাড়ির নং : n0054 বয়স : 50 লিঙ্গ : পুরুষ	ফটো উপলব্ধ	444	THC1431865	নাম : দোলন বিবি স্বামীর নাম: রবিউল সেখ বাড়ির নং : n0054 বয়স : 37 লিঙ্গ : মহিলা	ফটো উপলব্ধ
445	THC2085231	নাম : সামসুল সেখ পিতার নাম: আনেসআলী সেখ বাড়ির নং : এন0113 বয়স : 26 লিঙ্গ : পুরুষ	ফটো উপলব্ধ	446	MVQ1381342	নাম : ফারসিনা সেখ স্বামীর নাম: হকছেদ বাড়ির নং : n0054 বয়স : 47 লিঙ্গ : মহিলা	ফটো উপলব্ধ	447	THC1431964	নাম : আরজিনা খাতুন বিবি স্বামীর নাম: চানাইদ্দিন সেখ বাড়ির নং : n0054 বয়স : 36 লিঙ্গ : মহিলা	ফটো উপলব্ধ
448	WB/11/072/033852	নাম : আজিলা সেখ স্বামীর নাম: বসিরদ্দিন সেখ বাড়ির নং : n0067 বয়স : 71 লিঙ্গ : মহিলা	ফটো উপলব্ধ	449	THC1525377	নাম : আলেমা খাতুন বিবি স্বামীর নাম: খোরসেদ মন্ডল বাড়ির নং : n0075 বয়স : 31 লিঙ্গ : মহিলা	ফটো উপলব্ধ	450	THC1342385	নাম : সুকিলা বিবি মন্ডল স্বামীর নাম: খোরসেদ আলি মন্ডল বাড়ির নং : n0075 বয়স : 35 লিঙ্গ : মহিলা	ফটো উপলব্ধ

451 নাম : আব্দুল হামিদ পিতার নাম: এসকান আলী সেখ বাড়ির নং : n0012 বয়স : 38 লিঙ্গ : পুরুষ	MVQ2251056 ফটো উপলব্ধ	452 নাম : রেহেনা বিবি স্বামীর নাম: আব্দুল হামিদ বাড়ির নং : n0012 বয়স : 33 লিঙ্গ : মহিলা	THC1432301 ফটো উপলব্ধ	453 নাম : এসকান আলী সেখ পিতার নাম: আলী সেখ বাড়ির নং : n0012 বয়স : 61 লিঙ্গ : পুরুষ	THC2227155 ফটো উপলব্ধ
454 নাম : ফারসি খাতুন স্বামীর নাম: আজমাইল সেখ বাড়ির নং : n0012 বয়স : 31 লিঙ্গ : মহিলা	THC1525401 ফটো উপলব্ধ	455 নাম : সাহেদা সেখ স্বামীর নাম: জেয়াল সেখ বাড়ির নং : n0106 বয়স : 51 লিঙ্গ : মহিলা	WB/11/072/033187 ফটো উপলব্ধ	456 নাম : আনেস আলী সেখ পিতার নাম: চটুই সেখ বাড়ির নং : n0113 বয়স : 57 লিঙ্গ : পুরুষ	THC2228559 ফটো উপলব্ধ
457 নাম : ছামুদালী সেখ পিতার নাম: জসিম সেখ বাড়ির নং : n0114 বয়স : 63 লিঙ্গ : পুরুষ	WB/11/072/033636 ফটো উপলব্ধ	458 নাম : হালিমা বিবি স্বামীর নাম: ছামুদালী সেখ বাড়ির নং : n0114 বয়স : 57 লিঙ্গ : মহিলা	WB/11/072/033519 ফটো উপলব্ধ	459 নাম : ময়লাল সেখ পিতার নাম: খায়রুল্লা সেখ বাড়ির নং : n0006 বয়স : 51 লিঙ্গ : পুরুষ	THC2731669 ফটো উপলব্ধ
460 নাম : আলোহার বিবি সেখ স্বামীর নাম: হীরালাল সেখ বাড়ির নং : n0006 বয়স : 42 লিঙ্গ : মহিলা	MVQ2009991 ফটো উপলব্ধ	461 নাম : আশা সেখ স্বামীর নাম: জিয়াবদ্দি সেখ বাড়ির নং : n0007 বয়স : 81 লিঙ্গ : মহিলা	WB/11/072/033488 ফটো উপলব্ধ	462 নাম : টিটন সেখ পিতার নাম: আসরাফ সেখ বাড়ির নং : n0007 বয়স : 36 লিঙ্গ : পুরুষ	THC1342310 ফটো উপলব্ধ
463 নাম : আলি হোসেন সেখ পিতার নাম: খয়বত সেখ বাড়ির নং : n0008 বয়স : 44 লিঙ্গ : পুরুষ	THC0463109 ফটো উপলব্ধ	464 নাম : বিলকিস খাতুন বিবি স্বামীর নাম: আলি হোসেন সেখ বাড়ির নং : n0008 বয়স : 34 লিঙ্গ : মহিলা	THC1525369 ফটো উপলব্ধ	465 নাম : বাবর আলি সেখ পিতার নাম: খয়বত সেখ বাড়ির নং : n0008 বয়স : 33 লিঙ্গ : পুরুষ	THC1431915 ফটো উপলব্ধ
466 নাম : খেদেরআলী সেখ পিতার নাম: কাদেরবক্স সেখ বাড়ির নং : n0009 বয়স : 63 লিঙ্গ : পুরুষ	WB/11/072/033639 ফটো উপলব্ধ	467 নাম : মোঃ আসকার সেখ পিতার নাম: লবু সেখ বাড়ির নং : n0088 বয়স : 42 লিঙ্গ : পুরুষ	MVQ2251569 ফটো উপলব্ধ	468 নাম : উপসনা বিবি স্বামীর নাম: ইমরুলফিল সেখ বাড়ির নং : n0088 বয়স : 50 লিঙ্গ : মহিলা	MVQ2250785 ফটো উপলব্ধ
469 নাম : শান্তনা খাতুন স্বামীর নাম: মোঃ আসকার সেখ বাড়ির নং : n0088 বয়স : 34 লিঙ্গ : মহিলা	THC1432251 ফটো উপলব্ধ	470 নাম : চুমকী সেখ স্বামীর নাম: আহাম্মাদ সেখ বাড়ির নং : n0088 বয়স : 31 লিঙ্গ : মহিলা	THC1632256 ফটো উপলব্ধ	471 নাম : ইদবার সেখ পিতার নাম: ইমজদ্দিন সেখ বাড়ির নং : n0089 বয়স : 71 লিঙ্গ : পুরুষ	WB/11/072/033259 ফটো উপলব্ধ
472 নাম : আবুলহোসেন সেখ পিতার নাম: ইদবার সেখ বাড়ির নং : n0089 বয়স : 49 লিঙ্গ : পুরুষ	MVQ2250918 ফটো উপলব্ধ	473 নাম : মতিভানু বিবি স্বামীর নাম: আবুল হোসেন সেখ বাড়ির নং : N0101 বয়স : 39 লিঙ্গ : মহিলা	THC1223163 ফটো উপলব্ধ	474 নাম : আরজান সেখ স্বামীর নাম: ফরোজ সেখ বাড়ির নং : n0090 বয়স : 73 লিঙ্গ : মহিলা	WB/11/072/033081 ফটো উপলব্ধ
475 নাম : বাবলু সেখ পিতার নাম: ফরোজ সেখ বাড়ির নং : n0090 বয়স : 56 লিঙ্গ : পুরুষ	WB/11/072/033017 ফটো উপলব্ধ	476 নাম : সেলিম সেখ পিতার নাম: বাবলু সেখ বাড়ির নং : n0090 বয়স : 29 লিঙ্গ : পুরুষ	THC1734409 ফটো উপলব্ধ	477 নাম : তাজনাহার খাতুন বিবি সেখ স্বামীর নাম: তারিকুল সেখ বাড়ির নং : N0098 বয়স : 36 লিঙ্গ : মহিলা	THC1223155 ফটো উপলব্ধ
478 নাম : বদর সেখ পিতার নাম: ফেলু সেখ বাড়ির নং : n0087 বয়স : 66 লিঙ্গ : পুরুষ	THC2229466 ফটো উপলব্ধ	479 নাম : সাহেরা সেখ স্বামীর নাম: বদর সেখ বাড়ির নং : n0087 বয়স : 61 লিঙ্গ : মহিলা	MVQ2250983 ফটো উপলব্ধ	480 নাম : জসো সেখ স্বামীর নাম: কারুমদ্দিন সেখ বাড়ির নং : n0087 বয়স : 61 লিঙ্গ : মহিলা	MVQ2250991 ফটো উপলব্ধ

481 নাম : মদন সেখ পিতার নাম: ইদবার সেখ বাড়ির নং : n0087 বয়স : 32 লিঙ্গ : পুরুষ	THC1472117 ফটো উপলব্ধ	482 নাম : লবু সেখ পিতার নাম: হামেজদ্দীন সেখ বাড়ির নং : n0088 বয়স : 79 লিঙ্গ : পুরুষ	WB/11/072/033789 ফটো উপলব্ধ	483 নাম : মানো সেখ স্বামীর নাম: লবু সেখ বাড়ির নং : n0088 বয়স : 75 লিঙ্গ : মহিলা	WB/11/072/033429 ফটো উপলব্ধ
484 নাম : নুপিয়া সেখ স্বামীর নাম: মকছেদ সেখ বাড়ির নং : n0088 বয়স : 53 লিঙ্গ : মহিলা	WB/11/072/033426 ফটো উপলব্ধ	485 নাম : আহাম্মদ সেখ পিতার নাম: মকছেদ সেখ বাড়ির নং : n0088 বয়স : 31 লিঙ্গ : পুরুষ	THC1525112 ফটো উপলব্ধ	486 নাম : আকছেদ সেখ পিতার নাম: লবু সেখ বাড়ির নং : n0088 বয়স : 56 লিঙ্গ : পুরুষ	WB/11/072/033159 ফটো উপলব্ধ
487 নাম : খাজেরা সেখ স্বামীর নাম: আকছেদ সেখ বাড়ির নং : n0088 বয়স : 51 লিঙ্গ : মহিলা	WB/11/072/033427 ফটো উপলব্ধ	488 নাম : লাভলী বিবি স্বামীর নাম: লক্ষ্মণ সেখ বাড়ির নং : n0088 বয়স : 36 লিঙ্গ : মহিলা	THC1432012 ফটো উপলব্ধ	489 নাম : মর্জিনা বিবি সেখ স্বামীর নাম: আব্বাস সেখ সেখ বাড়ির নং : n0090 বয়স : 41 লিঙ্গ : মহিলা	THC0462499 ফটো উপলব্ধ
490 নাম : আব্বাস সেখ সেখ পিতার নাম: ফরজ সেখ সেখ বাড়ির নং : n0090 বয়স : 41 লিঙ্গ : পুরুষ	MVQ2474724 ফটো উপলব্ধ	491 নাম : মুলুক সেখ পিতার নাম: হেলু সেখ বাড়ির নং : n0092 বয়স : 59 লিঙ্গ : পুরুষ	MVQ2577344 ফটো উপলব্ধ	492 নাম : আজহার সেখ পিতার নাম: মুলুক সেখ বাড়ির নং : n0092 বয়স : 33 লিঙ্গ : পুরুষ	THC1734466 ফটো উপলব্ধ
493 নাম : রোহিদুল সেখ পিতার নাম: মুলুকা সেখ বাড়ির নং : n0092 বয়স : 37 লিঙ্গ : পুরুষ	THC1525393 ফটো উপলব্ধ	494 নাম : আনিবা সেখ স্বামীর নাম: মধু সেখ বাড়ির নং : n0093 বয়স : 82 লিঙ্গ : মহিলা	WB/11/072/033322 ফটো উপলব্ধ	495 নাম : মজাই সেখ পিতার নাম: মধু সেখ বাড়ির নং : n0093 বয়স : 59 লিঙ্গ : পুরুষ	WB/11/072/033536 ফটো উপলব্ধ
496 নাম : হাসিবুল সেখ পিতার নাম: মজাই সেখ বাড়ির নং : n0093 বয়স : 38 লিঙ্গ : পুরুষ	THC1432285 ফটো উপলব্ধ	497 নাম : ফুলচাঁদ সেখ পিতার নাম: মজাই সেখ বাড়ির নং : n0093 বয়স : 35 লিঙ্গ : পুরুষ	THC1432277 ফটো উপলব্ধ	498 নাম : হানিফা সেখ স্বামীর নাম: ইদমহাম্মদ সেখ বাড়ির নং : n0094 বয়স : 71 লিঙ্গ : মহিলা	WB/11/072/033455 ফটো উপলব্ধ
499 নাম : বিধান সেখ পিতার নাম: ইদমহাম্মদ সেখ বাড়ির নং : n0094 বয়স : 53 লিঙ্গ : পুরুষ	WB/11/072/033609 ফটো উপলব্ধ	500 নাম : নুরজাহান খাতুন স্বামীর নাম: বিধান সেখ বাড়ির নং : n0094 বয়স : 48 লিঙ্গ : মহিলা	WB/11/072/033457 ফটো উপলব্ধ	501 নাম : হাবিব সেখ পিতার নাম: বিধান সেখ বাড়ির নং : n0094 বয়স : 30 লিঙ্গ : পুরুষ	THC1734284 ফটো উপলব্ধ
502 নাম : আনোয়ার সেখ পিতার নাম: ইদমহাম্মদ সেখ বাড়ির নং : n0094 বয়স : 51 লিঙ্গ : পুরুষ	WB/11/072/033752 ফটো উপলব্ধ	503 নাম : মণিহার সেখ স্বামীর নাম: আনোয়ার সেখ বাড়ির নং : n0094 বয়স : 49 লিঙ্গ : মহিলা	MVQ2250843 ফটো উপলব্ধ	504 নাম : পথকুড়ি সেখ স্বামীর নাম: হাফিজদ্দিন সেখ বাড়ির নং : n0095 বয়স : 73 লিঙ্গ : মহিলা	WB/11/072/033454 ফটো উপলব্ধ
505 নাম : খলিল সেখ পিতার নাম: হাফিজদ্দিন সেখ বাড়ির নং : n0095 বয়স : 56 লিঙ্গ : পুরুষ	WB/11/072/033410 ফটো উপলব্ধ	506 নাম : পাগল সেখ পিতার নাম: খলিল সেখ বাড়ির নং : n0095 বয়স : 32 লিঙ্গ : পুরুষ	THC1525187 ফটো উপলব্ধ	507 নাম : আঙ্গার সেখ পিতার নাম: হাফিজদ্দিন সেখ বাড়ির নং : n0095 বয়স : 42 লিঙ্গ : পুরুষ	MVQ2609451 ফটো উপলব্ধ
508 নাম : রেজিনা সেখ স্বামীর নাম: পাগল সেখ বাড়ির নং : n0095 বয়স : 31 লিঙ্গ : মহিলা	THC1632561 ফটো উপলব্ধ	509 নাম : ভুলোন সেখ পিতার নাম: হাফিজ উদ্দিন সেখ বাড়ির নং : n0096 বয়স : 63 লিঙ্গ : পুরুষ	MVQ2250579 ফটো উপলব্ধ	510 নাম : বিলা সেখ পিতার নাম: হাফিজদ্দিন সেখ বাড়ির নং : n0096 বয়স : 56 লিঙ্গ : পুরুষ	WB/11/072/033342 ফটো উপলব্ধ

511 নাম : কারী সেখ স্বামীর নাম: বিলা সেখ বাড়ির নং : n0096 বয়স : 49 লিঙ্গ : মহিলা	THC2229193 ফটো উপলব্ধ	512 নাম : ওলু সেখ পিতার নাম: হাফিজুদ্দিন সেখ বাড়ির নং : n0096 বয়স : 49 লিঙ্গ : পুরুষ	WB/11/072/033640 ফটো উপলব্ধ	513 নাম : মুনজুরা বিবি স্বামীর নাম: ওলুসেখ বাড়ির নং : n0096 বয়স : 47 লিঙ্গ : মহিলা	MVQ2250595 ফটো উপলব্ধ
514 নাম : রোজিনা সেখ স্বামীর নাম: মুলোন সেখ বাড়ির নং : n0096 বয়স : 33 লিঙ্গ : মহিলা	THC1632587 ফটো উপলব্ধ	515 নাম : জমাদার সেখ পিতার নাম: রহিম সেখ বাড়ির নং : n0097 বয়স : 66 লিঙ্গ : পুরুষ	WB/11/072/033577 ফটো উপলব্ধ	516 নাম : বজ্র সেখ স্বামীর নাম: জমাদার সেখ বাড়ির নং : n0097 বয়স : 61 লিঙ্গ : মহিলা	WB/11/072/033451 ফটো উপলব্ধ
517 নাম : জাকির সেখ পিতার নাম: জমাদার সেখ বাড়ির নং : n0097 বয়স : 49 লিঙ্গ : পুরুষ	THC2787786 ফটো উপলব্ধ	518 নাম : মার্জিয়া বিবি স্বামীর নাম: জাকির সেখ বাড়ির নং : N0110 বয়স : 36 লিঙ্গ : মহিলা	THC1223189 ফটো উপলব্ধ	519 নাম : আরসিনা বিবি সেখ স্বামীর নাম: মহিদুল সেখ বাড়ির নং : n0097 বয়স : 40 লিঙ্গ : মহিলা	MVQ2609477 ফটো উপলব্ধ
520 নাম : অনিতা সেখ স্বামীর নাম: পাতারে সেখ বাড়ির নং : n0098 বয়স : 71 লিঙ্গ : মহিলা	WB/11/072/033815 ফটো উপলব্ধ	521 নাম : আক্তার সেখ পিতার নাম: পাতারে সেখ বাড়ির নং : n0098 বয়স : 52 লিঙ্গ : পুরুষ	WB/11/072/033694 ফটো উপলব্ধ	522 নাম : রেজাউল করিম সেখ পিতার নাম: বসিরউদ্দিন সেখ বাড়ির নং : n0067 বয়স : 45 লিঙ্গ : পুরুষ	MVQ2609501 ফটো উপলব্ধ
523 নাম : জেলোখা খাতুন স্বামীর নাম: রেজাউল করিম সেখ বাড়ির নং : n0067 বয়স : 31 লিঙ্গ : মহিলা	THC1734359 ফটো উপলব্ধ	524 নাম : খেদেরআলী সেখ পিতার নাম: ইসব সেখ বাড়ির নং : n0069 বয়স : 66 লিঙ্গ : পুরুষ	WB/11/072/033627 ফটো উপলব্ধ	525 নাম : ছাবিলা সেখ স্বামীর নাম: খেদেরআলী সেখ বাড়ির নং : n0069 বয়স : 59 লিঙ্গ : মহিলা	WB/11/072/033572 ফটো উপলব্ধ
526 নাম : আমোদালী সেখ পিতার নাম: জসীম সেখ বাড়ির নং : n0070 বয়স : 77 লিঙ্গ : পুরুষ	MVQ2250645 ফটো উপলব্ধ	527 নাম : মানোয়ার সেখ পিতার নাম: আমোদালী সেখ বাড়ির নং : n0070 বয়স : 47 লিঙ্গ : পুরুষ	THC2725836 ফটো উপলব্ধ	528 নাম : মোরহেলিম সেখ পিতার নাম: আমোদালী সেখ বাড়ির নং : n0070 বয়স : 45 লিঙ্গ : পুরুষ	MVQ2250652 ফটো উপলব্ধ
529 নাম : মনোয়ারা সেখ স্বামীর নাম: তজ্জ সেখ বাড়ির নং : n0081 বয়স : 83 লিঙ্গ : মহিলা	WB/11/072/033525 ফটো উপলব্ধ	530 নাম : বাবর আলি সেখ পিতার নাম: তজ্জ সেখ বাড়ির নং : n0081 বয়স : 66 লিঙ্গ : পুরুষ	THC2229425 ফটো উপলব্ধ	531 নাম : জেসমিনা বিবি স্বামীর নাম: বাবর আলি সেখ বাড়ির নং : n0081 বয়স : 56 লিঙ্গ : মহিলা	THC2229458 ফটো উপলব্ধ
532 নাম : সামসের সেখ পিতার নাম: তজ্জ সেখ বাড়ির নং : n0081 বয়স : 53 লিঙ্গ : পুরুষ	WB/11/072/033824 ফটো উপলব্ধ	533 নাম : আকছের সেখ পিতার নাম: তজ্জ সেখ বাড়ির নং : n0081 বয়স : 43 লিঙ্গ : পুরুষ	MVQ2251072 ফটো উপলব্ধ	534 নাম : আসমা বিবি স্বামীর নাম: আকছের সেখ বাড়ির নং : n0093 বয়স : 36 লিঙ্গ : মহিলা	THC1223114 ফটো উপলব্ধ
535 নাম : সেবাই সেখ পিতার নাম: ফেলু সেখ বাড়ির নং : n0086 বয়স : 76 লিঙ্গ : পুরুষ	THC2229276 ফটো উপলব্ধ	536 নাম : মাছিয়া সেখ স্বামীর নাম: সেবাই সেখ বাড়ির নং : n0086 বয়স : 68 লিঙ্গ : মহিলা	WB/11/072/033887 ফটো উপলব্ধ	537 নাম : আনিছুর সেখ পিতার নাম: সেবাই সেখ বাড়ির নং : n0086 বয়স : 53 লিঙ্গ : পুরুষ	THC2718856 ফটো উপলব্ধ
538 নাম : আসমাতারা সেখ স্বামীর নাম: আনিছুর সেখ বাড়ির নং : n0086 বয়স : 49 লিঙ্গ : মহিলা	WB/11/072/033037 ফটো উপলব্ধ	539 নাম : তারিকুল সেখ পিতার নাম: সেবাই সেখ বাড়ির নং : n0086 বয়স : 38 লিঙ্গ : পুরুষ	THC1123496 ফটো উপলব্ধ	540 নাম : শেরিনা বিবি স্বামীর নাম: একরাম সেখ বাড়ির নং : n0086 বয়স : 37 লিঙ্গ : মহিলা	THC1431832 ফটো উপলব্ধ

541	MVQ2250769	নাম : আরফুননেসা খাতুন সেখ স্বামীর নাম: আওয়াল সেখ বাড়ির নং : n0026 বয়স : 44 লিঙ্গ : মহিলা	ফটো উপলব্ধ	542	THC1899186	নাম : বন্যা খাতুন স্বামীর নাম: অজবাহার সেখ বাড়ির নং : n0012 বয়স : 27 লিঙ্গ : মহিলা	ফটো উপলব্ধ	543	MVQ1376425	নাম : মহাফিজুর রহমান সেখ পিতার নাম: নাসির উদ্দিন সেখ বাড়ির নং : n0115 বয়স : 44 লিঙ্গ : পুরুষ	ফটো উপলব্ধ
544	THC2227163	নাম : মীরাজান বিবি স্বামীর নাম: এসকান আলি সেখ বাড়ির নং : n0012 বয়স : 63 লিঙ্গ : মহিলা	ফটো উপলব্ধ	545	THC2228344	নাম : ইকাতন বিবি স্বামীর নাম: নুরায় সেখ বাড়ির নং : n0031 বয়স : 67 লিঙ্গ : মহিলা	ফটো উপলব্ধ	546	THC0462275	নাম : জাবেদা বিবি স্বামীর নাম: আব্দুল আলিম সেখ বাড়ির নং : n0113 বয়স : 42 লিঙ্গ : মহিলা	ফটো উপলব্ধ
547	THC1342286	নাম : মায়্যা বিবি স্বামীর নাম: মফিজুল সেখ বাড়ির নং : n0048 বয়স : 34 লিঙ্গ : মহিলা	ফটো উপলব্ধ	548	THC2429363	নাম : মফিজুল সেখ পিতার নাম: সিরাজুদ্দিন সেখ বাড়ির নং : n0048 বয়স : 49 লিঙ্গ : পুরুষ	ফটো উপলব্ধ	549	MVQ2474674	নাম : সাবিনা খাতুন সেখ স্বামীর নাম: মোস্তাফিজুর রহমান বাড়ির নং : n0115 বয়স : 42 লিঙ্গ : মহিলা	ফটো উপলব্ধ
550	THC1983030	নাম : ইজাবুল সেখ সেখ পিতার নাম: আকহেদ শেখ বাড়ির নং : 0088 বয়স : 26 লিঙ্গ : পুরুষ	ফটো উপলব্ধ	551	THC1632231	নাম : জেসমিনা খাতুন স্বামীর নাম: হক সহেব সেখ বাড়ির নং : n0011 বয়স : 30 লিঙ্গ : মহিলা	ফটো উপলব্ধ	552	THC1525252	নাম : নোজমিনা খাতুন পিতার নাম: আকহেদ সেখ বাড়ির নং : n0088 বয়স : 31 লিঙ্গ : মহিলা	ফটো উপলব্ধ
553	THC1525419	নাম : পিংকি খাতুন বিবি স্বামীর নাম: টিটন সেখ বাড়ির নং : n0007 বয়স : 33 লিঙ্গ : মহিলা	ফটো উপলব্ধ	554	MVQ1378371	নাম : আপিনাবিবি সেখ স্বামীর নাম: ইসমাইল সেখ বাড়ির নং : n0146 বয়স : 47 লিঙ্গ : মহিলা	ফটো উপলব্ধ	555	THC2229839	নাম : আব্দুল আলিম সেখ পিতার নাম: চট্টাই সেখ বাড়ির নং : n0113 বয়স : 51 লিঙ্গ : পুরুষ	ফটো উপলব্ধ
556	THC2303220	নাম : আওয়াল সেখ পিতার নাম: ওহাব সেখ বাড়ির নং : n0026 বয়স : 51 লিঙ্গ : পুরুষ	ফটো উপলব্ধ	557	MVQ2474807	নাম : ময়না বিবি স্বামীর নাম: আমছদ্দিন সেখ বাড়ির নং : n0026 বয়স : 47 লিঙ্গ : মহিলা	ফটো উপলব্ধ	558	THC1899194	নাম : বিল্লাল সেখ পিতার নাম: আলবাক্কর সেখ বাড়ির নং : n0011 বয়স : 27 লিঙ্গ : পুরুষ	ফটো উপলব্ধ
559	WB/11/072/033620	নাম : আবুতালেব সেখ পিতার নাম: আলী সেখ বাড়ির নং : n0118 বয়স : 86 লিঙ্গ : পুরুষ	ফটো উপলব্ধ	560	THC2500783	নাম : সামিউল সেখ পিতার নাম: ভুলন সেখ বাড়ির নং : এন0096 বয়স : 24 লিঙ্গ : পুরুষ	ফটো উপলব্ধ	561	THC2426658	নাম : ওমেছা বিবি স্বামীর নাম: রেজমাত আলী সেখ বাড়ির নং : n0035 বয়স : 54 লিঙ্গ : মহিলা	ফটো উপলব্ধ
562	THC2085066	নাম : মহাম্মদ সেখ পিতার নাম: ইস্রাফিল সেখ বাড়ির নং : n0088 বয়স : 26 লিঙ্গ : পুরুষ	ফটো উপলব্ধ	563	THC2426260	নাম : সিরাজুদ্দিন সেখ পিতার নাম: ওম্বর সেখ বাড়ির নং : n0048 বয়স : 81 লিঙ্গ : পুরুষ	ফটো উপলব্ধ	564	MVQ2251015	নাম : সালেহার সেখ স্বামীর নাম: খয়বত সেখ বাড়ির নং : n0008 বয়স : 61 লিঙ্গ : মহিলা	ফটো উপলব্ধ
565	THC1342500	নাম : মাসারফ আলম সেখ পিতার নাম: আওসান সেখ বাড়ির নং : n0038 বয়স : 36 লিঙ্গ : পুরুষ	ফটো উপলব্ধ	566	MVQ2250884	নাম : নাজভানু সেখ স্বামীর নাম: আলবাক্কর সেখ বাড়ির নং : n0011 বয়স : 51 লিঙ্গ : মহিলা	ফটো উপলব্ধ	567	THC2500775	নাম : সাবির হোসেন সেখ পিতার নাম: ইসমাইল সেখ বাড়ির নং : এন0146 বয়স : 23 লিঙ্গ : পুরুষ	ফটো উপলব্ধ
568	WB/11/072/033406	নাম : ফুলেশ্বরী সেখ স্বামীর নাম: আবুতালেব সেখ বাড়ির নং : n0118 বয়স : 76 লিঙ্গ : মহিলা	ফটো উপলব্ধ	569	MVQ2224160	নাম : ফরিজা বেগম স্বামীর নাম: আলিফ ইয়াজুল সেখ বাড়ির নং : n0118 বয়স : 42 লিঙ্গ : মহিলা	ফটো উপলব্ধ	570	THC2480705	নাম : ওয়াসিম পারভেজ পিতার নাম: আব্দুর রহমান বাড়ির নং : এন0009 বয়স : 23 লিঙ্গ : পুরুষ	ফটো উপলব্ধ

571	THC2480663	ফটো উপলব্ধ	572	THC2480689	ফটো উপলব্ধ	573	THC2500809	ফটো উপলব্ধ
নাম : রাহুল সেখ পিতার নাম: হীরা সেখ বাড়ির নং : এন0040 বয়স : 23 লিঙ্গ : পুরুষ			নাম : মিরাজুল সেখ পিতার নাম: আলবাক্কার সেখ বাড়ির নং : এন0011 বয়স : 23 লিঙ্গ : পুরুষ			নাম : সাবির হোসেন পিতার নাম: ভুলন সেখ বাড়ির নং : এন0096 বয়স : 24 লিঙ্গ : পুরুষ		
574	WB/11/072/033408	ফটো উপলব্ধ	575	THC2480754	ফটো উপলব্ধ	576	THC2480739	ফটো উপলব্ধ
নাম : রেশমী সেখ স্বামীর নাম: মিনসার সেখ বাড়ির নং : n0118 বয়স : 67 লিঙ্গ : মহিলা			নাম : মেহেরব হোসেন পিতার নাম: সেখ সহিদুল ইসলাম বাড়ির নং : এন0101 বয়স : 23 লিঙ্গ : পুরুষ			নাম : আশিক এলাহী সেখ পিতার নাম: সিহাবুদ্দিন সেখ বাড়ির নং : এন0048 বয়স : 23 লিঙ্গ : পুরুষ		
577	THC2500841	ফটো উপলব্ধ	578	MVQ2609485	ফটো উপলব্ধ	579	THC1431857	ফটো উপলব্ধ
নাম : নিউটন সেখ পিতার নাম: সাবেদ আলি সেখ বাড়ির নং : এন0140 বয়স : 23 লিঙ্গ : পুরুষ			নাম : মোঃ ইকবাল হোসেন পিতার নাম: মিনসার সেখ বাড়ির নং : n0118 বয়স : 47 লিঙ্গ : পুরুষ			নাম : নুটু সেখ পিতার নাম: জামসেদ সেখ বাড়ির নং : n0026 বয়স : 36 লিঙ্গ : পুরুষ		
580	THC2596609	ফটো উপলব্ধ	581	THC2598340	ফটো উপলব্ধ	582	THC1223072	ফটো উপলব্ধ
নাম : হামিদুল রহমান সেখ পিতার নাম: ফুলবাস সেখ বাড়ির নং : এন0029 বয়স : 23 লিঙ্গ : পুরুষ			নাম : মর্জিনা খাতুন স্বামীর নাম: নবাব সেখ বাড়ির নং : এন0094 বয়স : 23 লিঙ্গ : মহিলা			নাম : লালচাঁদ সেখ পিতার নাম: জামসেদ সেখ বাড়ির নং : n0027 বয়স : 34 লিঙ্গ : পুরুষ		
583	WB/11/072/033622	ফটো উপলব্ধ	584	WB/11/072/033118	ফটো উপলব্ধ	585	THC2568053	ফটো উপলব্ধ
নাম : জামসেদ সেখ পিতার নাম: ওহাব সেখ বাড়ির নং : n0026 বয়স : 61 লিঙ্গ : পুরুষ			নাম : মঞ্জুরা সেখ স্বামীর নাম: জামসেদ সেখ বাড়ির নং : n0026 বয়স : 54 লিঙ্গ : মহিলা			নাম : রকিব সেখ পিতার নাম: মোকছেদ সেখ বাড়ির নং : এন0054 বয়স : 23 লিঙ্গ : পুরুষ		
586	WB/11/072/033032	ফটো উপলব্ধ	587	THC1734318	ফটো উপলব্ধ	588	WB/11/072/033699	ফটো উপলব্ধ
নাম : আমছদ্দিন সেখ পিতার নাম: ওহাব সেখ বাড়ির নং : n0026 বয়স : 58 লিঙ্গ : পুরুষ			নাম : রিপন সেখ পিতার নাম: আমছদ্দিন সেখ বাড়ির নং : n0026 বয়স : 29 লিঙ্গ : পুরুষ			নাম : আদরআলী সেখ পিতার নাম: হারেজ সেখ বাড়ির নং : n0027 বয়স : 66 লিঙ্গ : পুরুষ		
589	THC2604460	ফটো উপলব্ধ	590	THC2604577	ফটো উপলব্ধ	591	THC1342278	ফটো উপলব্ধ
নাম : আসমিনা খাতুন স্বামীর নাম: সম্রাট সেখ বাড়ির নং : এন0088 বয়স : 23 লিঙ্গ : মহিলা			নাম : আসনাহার খাতুন স্বামীর নাম: আদরআলি সেখ বাড়ির নং : এন0027 বয়স : 27 লিঙ্গ : মহিলা			নাম : আপেল সেখ পিতার নাম: আদর আলি সেখ বাড়ির নং : n0027 বয়স : 34 লিঙ্গ : পুরুষ		
592	WB/11/072/033615	ফটো উপলব্ধ	593	THC2607992	ফটো উপলব্ধ	594	WB/11/072/033115	ফটো উপলব্ধ
নাম : বাবরআলী সেখ পিতার নাম: হারেজ সেখ বাড়ির নং : n0028 বয়স : 60 লিঙ্গ : পুরুষ			নাম : জালিমুন খাতুন পিতার নাম: জালুরদীন সেখ বাড়ির নং : সাহাপুর বয়স : 26 লিঙ্গ : মহিলা			নাম : মজিলা সেখ স্বামীর নাম: হারেজ সেখ বাড়ির নং : n0025 বয়স : 83 লিঙ্গ : মহিলা		
595	THC2565471	ফটো উপলব্ধ	596	MVQ0120642	ফটো উপলব্ধ	597	THC1632371	ফটো উপলব্ধ
নাম : ইয়াকিন সেখ পিতার নাম: মোস্তাফিজুর সেখ বাড়ির নং : এন0102 বয়স : 22 লিঙ্গ : পুরুষ			নাম : মিনসার সেখ পিতার নাম: আলী সেখ বাড়ির নং : n0118 বয়স : 75 লিঙ্গ : পুরুষ			নাম : হাওয়া বিবি স্বামীর নাম: ভটাই সেখ বাড়ির নং : n0024 বয়স : 33 লিঙ্গ : মহিলা		
598	THC1811033	ফটো উপলব্ধ	599	MVQ2250934	ফটো উপলব্ধ	600	THC1811058	ফটো উপলব্ধ
নাম : আদরী খাতুন পিতার নাম: আকছেদ সেখ বাড়ির নং : n0088 বয়স : 28 লিঙ্গ : মহিলা			নাম : জাহানারা খাতুন স্বামীর নাম: সিহাবুদ্দিন সেখ বাড়ির নং : n0048 বয়স : 50 লিঙ্গ : মহিলা			নাম : মফিজা বিবি স্বামীর নাম: আবুসুফিয়ান সেখ বাড়ির নং : n0049 বয়স : 28 লিঙ্গ : মহিলা		

601 নাম : কোহিনা খাতুন স্বামীর নাম: পিঙ্কু সেখ বাড়ির নং : n0081 বয়স : 26 লিঙ্গ : মহিলা	THC1984541 ফটো উপলব্ধ	602 নাম : মমতাজ বিবি স্বামীর নাম: সাহাজামাল সেখ বাড়ির নং : n0118 বয়স : 37 লিঙ্গ : মহিলা	MVQ2681351 ফটো উপলব্ধ	603 নাম : ভুটাই সেখ পিতার নাম: ফরজ সেখ বাড়ির নং : n0024 বয়স : 40 লিঙ্গ : পুরুষ	MVQ2251098 ফটো উপলব্ধ
604 নাম : সাহজামল ক পিতার নাম: মিনসার সেখ বাড়ির নং : n0118 বয়স : 46 লিঙ্গ : পুরুষ	MVQ2010288 ফটো উপলব্ধ	605 নাম : সাহিল হোসেন সেখ পিতার নাম: আবুল হোসেন সেখ বাড়ির নং : এন0089 বয়স : 22 লিঙ্গ : পুরুষ	THC2641272 ফটো উপলব্ধ	606 নাম : অনীতা পারভিন স্বামীর নাম: আলিম সেখ বাড়ির নং : এন0028 বয়স : 22 লিঙ্গ : মহিলা	THC2629285 ফটো উপলব্ধ
607 নাম : খোকাবাবু সেখ পিতার নাম: নুরাই সেখ বাড়ির নং : n0031 বয়স : 43 লিঙ্গ : পুরুষ	MVQ2010544 ফটো উপলব্ধ	608 নাম : ইনাউল সেখ পিতার নাম: মোঃ আজহারউদ্দিন সেখ বাড়ির নং : এন0013 বয়স : 21 লিঙ্গ : পুরুষ	THC2649143 ফটো উপলব্ধ	609 নাম : সরিফা বিবি স্বামীর নাম: আবদুল মন্ডল বাড়ির নং : 0076 বয়স : 43 লিঙ্গ : মহিলা	THC2631349 ফটো উপলব্ধ
610 নাম : আকছেদ সেখ পিতার নাম: হেচাই সেখ বাড়ির নং : n0033 বয়স : 73 লিঙ্গ : পুরুষ	WB/11/072/033732 ফটো উপলব্ধ	611 নাম : সারভানু সেখ স্বামীর নাম: আজ্জের সেখ বাড়ির নং : n0093 বয়স : 32 লিঙ্গ : মহিলা	THC1632215 ফটো উপলব্ধ	612 নাম : আলমগির সেখ পিতার নাম: নাজির সেখ বাড়ির নং : এন0010 বয়স : 22 লিঙ্গ : পুরুষ	THC2655983 ফটো উপলব্ধ
613 নাম : আলিয়া সেখ স্বামীর নাম: আকছেদ সেখ বাড়ির নং : n0033 বয়স : 65 লিঙ্গ : মহিলা	WB/11/072/033129 ফটো উপলব্ধ	614 নাম : ডালিম সেখ পিতার নাম: আকছেদ সেখ বাড়ির নং : n0033 বয়স : 38 লিঙ্গ : পুরুষ	THC0461855 ফটো উপলব্ধ	615 নাম : টিনা খাতুন স্বামীর নাম: রাজেশ সেখ বাড়ির নং : এন ০০৪৯ বয়স : 21 লিঙ্গ : মহিলা	THC2657104 ফটো উপলব্ধ
616 নাম : রহিম সেখ পিতার নাম: হীরা সেখ বাড়ির নং : এন ০০৪০ বয়স : 22 লিঙ্গ : পুরুষ	THC2656882 ফটো উপলব্ধ	617 নাম : সাদ্দাম সেখ পিতার নাম: আকছেদ সেখ বাড়ির নং : n0033 বয়স : 36 লিঙ্গ : পুরুষ	THC1342260 ফটো উপলব্ধ	618 নাম : সালামা খাতুন স্বামীর নাম: মনিরুল সেখ বাড়ির নং : এন0096 বয়স : 23 লিঙ্গ : মহিলা	THC2661312 ফটো উপলব্ধ
619 নাম : অলমিনা খাতুন স্বামীর নাম: সাগর শেখ বাড়ির নং : 00196 বয়স : 22 লিঙ্গ : মহিলা	THC2660280 ফটো উপলব্ধ	620 নাম : ওমর হোসাইন পিতার নাম: তপজুল সেখ বাড়ির নং : এন0001 বয়স : 22 লিঙ্গ : পুরুষ	THC2657674 ফটো উপলব্ধ	621 নাম : এরসাদ সেখ পিতার নাম: কাদেরবক্স সেখ বাড়ির নং : n0034 বয়স : 56 লিঙ্গ : পুরুষ	WB/11/072/033660 ফটো উপলব্ধ
622 নাম : আমীর সেখ পিতার নাম: হেছাই সেখ বাড়ির নং : n0035 বয়স : 81 লিঙ্গ : পুরুষ	WB/11/072/033649 ফটো উপলব্ধ	623 নাম : আলবাকার সেখ পিতার নাম: বায়েতআলী সেখ বাড়ির নং : n0011 বয়স : 54 লিঙ্গ : পুরুষ	THC2303097 ফটো উপলব্ধ	624 নাম : আনজিলা খাতুন স্বামীর নাম: সালাউদ্দীন সেখ বাড়ির নং : এন0028 বয়স : 28 লিঙ্গ : মহিলা	THC2085330 ফটো উপলব্ধ
625 নাম : রিজিয়া খাতুন স্বামীর নাম: আক্তার হোসেন বাড়ির নং : এন0146 বয়স : 25 লিঙ্গ : মহিলা	THC2377984 ফটো উপলব্ধ	626 নাম : বেদানা খাতুন স্বামীর নাম: লালচাঁদ সেখ বাড়ির নং : এন0027 বয়স : 27 লিঙ্গ : মহিলা	THC2500767 ফটো উপলব্ধ	627 নাম : আলিম সেখ পিতার নাম: বাবর আলী সেখ বাড়ির নং : n0028 বয়স : 29 লিঙ্গ : পুরুষ	THC1734375 ফটো উপলব্ধ
628 নাম : মনোয়ারা লিপি স্বামীর নাম: এরসাদ সেখ বাড়ির নং : n0024 বয়স : 51 লিঙ্গ : মহিলা	THC2617983 ফটো উপলব্ধ	629 নাম : সালাউদ্দীন সেখ পিতার নাম: বাবরালী সেখ বাড়ির নং : n0028 বয়স : 32 লিঙ্গ : পুরুষ	THC1432061 ফটো উপলব্ধ	630 নাম : নাসিদুল সেখ পিতার নাম: পুটু সে বাড়ির নং : এন0106 বয়স : 22 লিঙ্গ : পুরুষ	THC2623528 ফটো উপলব্ধ

বিধানসভা নির্বাচনক্ষেত্রের নং, নাম : 80-কালীগঞ্জ  
ভাগ নং, নাম : 1-সাহাপুর

631	THC2624047	ফটো উপলব্ধ	632	THC1632678	ফটো উপলব্ধ	633	WB/11/072/033151	ফটো উপলব্ধ
নাম : সাজু সেখ পিতার নাম : বিধান সেখ বাড়ির নং : এন0094 বয়স : 23 লিঙ্গ : পুরুষ			নাম : ওসনারা সেখ স্বামীর নাম : আব্দুল সেখ বাড়ির নং : n0171 বয়স : 31 লিঙ্গ : মহিলা			নাম : মলিনা সেখ স্বামীর নাম : সাবেদালী সেখ বাড়ির নং : n0140 বয়স : 51 লিঙ্গ : মহিলা		
634	THC2421428	ফটো উপলব্ধ	635	MVQ2577377	ফটো উপলব্ধ	636	THC2421592	ফটো উপলব্ধ
নাম : আব্দুল আজিজ সেখ পিতার নাম : পান্না সেখ বাড়ির নং : N0040 বয়স : 24 লিঙ্গ : পুরুষ			নাম : মোঃ সরিফ উদ্দিন সেখ পিতার নাম : আলাউদ্দিন সেখ বাড়ির নং : n0141 বয়স : 45 লিঙ্গ : পুরুষ			নাম : খোসনাহার খাতুন স্বামীর নাম : আব্দুল আজিজ সেখ বাড়ির নং : n0040 বয়স : 25 লিঙ্গ : মহিলা		
637	MVQ1378363	ফটো উপলব্ধ	638	THC1632322	ফটো উপলব্ধ	639	THC0461228	ফটো উপলব্ধ
নাম : নুতু বিবি স্বামীর নাম : মনোয়ার সেখ বাড়ির নং : n0070 বয়স : 53 লিঙ্গ : মহিলা			নাম : একেত আলী সেখ পিতার নাম : জমাদার সেখ বাড়ির নং : n0097 বয়স : 37 লিঙ্গ : পুরুষ			নাম : নারসিনা বিবি স্বামীর নাম : মোরহেলিম সেখ বাড়ির নং : n0070 বয়স : 38 লিঙ্গ : মহিলা		
640	THC2709160	ফটো উপলব্ধ	641	WB/11/072/033448	ফটো উপলব্ধ	642	MVQ2251155	ফটো উপলব্ধ
নাম : মানসুরা খাতুন পিতার নাম : মানোয়ার সেখ বাড়ির নং : এন0070 বয়স : 23 লিঙ্গ : মহিলা			নাম : চুমাই সেখ স্বামীর নাম : আলাউদ্দিন সেখ বাড়ির নং : n0141 বয়স : 80 লিঙ্গ : মহিলা			নাম : মেরু বিবি স্বামীর নাম : হেরেচ সেখ বাড়ির নং : n0104 বয়স : 61 লিঙ্গ : মহিলা		
643	THC2303386	ফটো উপলব্ধ	644	THC2419794	ফটো উপলব্ধ	645	THC2423523	ফটো উপলব্ধ
নাম : তাজমিনা বিবি স্বামীর নাম : জহর সেখ বাড়ির নং : n0106 বয়স : 49 লিঙ্গ : মহিলা			নাম : ইমরান সেখ পিতার নাম : সামসের সেখ বাড়ির নং : n0081 বয়স : 24 লিঙ্গ : পুরুষ			নাম : মোসাঃ আগল খাতুন বিবি স্বামীর নাম : মহাফিজুর রহমান বাড়ির নং : N0115 বয়স : 31 লিঙ্গ : মহিলা		
646	THC2422467	ফটো উপলব্ধ	647	THC2424703	ফটো উপলব্ধ	648	THC2423424	ফটো উপলব্ধ
নাম : খুসীনা খাতুন স্বামীর নাম : ডালিম সেখ বাড়ির নং : N0033 বয়স : 26 লিঙ্গ : মহিলা			নাম : সোনিয়া খাতুন স্বামীর নাম : রাজু সেখ বাড়ির নং : N0094 বয়স : 24 লিঙ্গ : মহিলা			নাম : চাঁদমিনা খাতুন স্বামীর নাম : শাহিদুল সেখ বাড়ির নং : N0147 বয়স : 25 লিঙ্গ : মহিলা		
649	THC2423671	ফটো উপলব্ধ	650	THC2424612	ফটো উপলব্ধ	651	THC2420370	ফটো উপলব্ধ
নাম : মুর্শিদা খাতুন স্বামীর নাম : মুর্শিদ সেখ বাড়ির নং : N0186 বয়স : 25 লিঙ্গ : মহিলা			নাম : রাফি জা খাতুন স্বামীর নাম : আরিফ সেখ বাড়ির নং : N0139 বয়স : 24 লিঙ্গ : মহিলা			নাম : আবিয়া খাতুন স্বামীর নাম : মদন খাতুন বাড়ির নং : N0087 বয়স : 26 লিঙ্গ : মহিলা		
652	THC2420891	ফটো উপলব্ধ	653	THC2752699	ফটো উপলব্ধ	654	THC1431873	ফটো উপলব্ধ
নাম : রাখিবুল শেখ পিতার নাম : তুফাজুল শেখ বাড়ির নং : n0019 বয়স : 24 লিঙ্গ : পুরুষ			নাম : সাবিনা খাতুন স্বামীর নাম : রাখিবুল সেখ বাড়ির নং : সি/ও রাখিবুল সেখ বয়স : 20 লিঙ্গ : মহিলা			নাম : অসমাতারা বিবি স্বামীর নাম : আশিকার সেখ বাড়ির নং : n0095 বয়স : 38 লিঙ্গ : মহিলা		
655	THC2425932	ফটো উপলব্ধ	656	THC2426237	ফটো উপলব্ধ	657	THC2229771	ফটো উপলব্ধ
নাম : আরমানী বিবি স্বামীর নাম : আরিফ সেখ বাড়ির নং : n0007 বয়স : 50 লিঙ্গ : মহিলা			নাম : আলোয়া বিবি স্বামীর নাম : মোহাঃ জাফর আলি সেখ বাড়ির নং : n0050 বয়স : 56 লিঙ্গ : মহিলা			নাম : হকছেদ সেখ পিতার নাম : মারফত সেখ সেখ বাড়ির নং : n0054 বয়স : 51 লিঙ্গ : পুরুষ		
658	WB/11/072/033603	ফটো উপলব্ধ	659	THC1223007	ফটো উপলব্ধ	660	THC1342427	ফটো উপলব্ধ
নাম : ভোলা সেখ পিতার নাম : রুদ্দুস সেখ বাড়ির নং : n0146 বয়স : 50 লিঙ্গ : পুরুষ			নাম : হানিফা বিবি স্বামীর নাম : আশিয়ান সেখ বাড়ির নং : n0011 বয়স : 35 লিঙ্গ : মহিলা			নাম : আজমাইল সেখ পিতার নাম : এসকান আলি সেখ বাড়ির নং : n0012 বয়স : 32 লিঙ্গ : পুরুষ		

661 নাম : মহাম্মদ আব্দুল আহাদ সেখ পিতার নাম: সিরাজ উদ্দিন সেখ বাড়ির নং : n0048 বয়স : 39 লিঙ্গ : পুরুষ	THC0462838 ফটো উপলব্ধ	662 নাম : মফিজা খাতুন পিতার নাম: ইদ্রিশ সেখ বাড়ির নং : n0033 বয়স : 26 লিঙ্গ : মহিলা	THC1983196 ফটো উপলব্ধ	663 নাম : কুদ্দুস সেখ পিতার নাম: রহমত সেখ বাড়ির নং : n0146 বয়স : 76 লিঙ্গ : পুরুষ	WB/11/072/033731 ফটো উপলব্ধ
664 নাম : ইসমাইল সেখ পিতার নাম: কুদ্দুস সেখ বাড়ির নং : n0146 বয়স : 53 লিঙ্গ : পুরুষ	THC2764751 ফটো উপলব্ধ	665 নাম : তনি সেখ স্বামীর নাম: নামাজ সেখ বাড়ির নং : n0147 বয়স : 66 লিঙ্গ : মহিলা	THC2427441 ফটো উপলব্ধ	666 নাম : আহাম্মদ আলি সেখ পিতার নাম: মোঃ বসিরুদ্দীন সেখ বাড়ির নং : n0067 বয়স : 40 লিঙ্গ : পুরুষ	THC1342542 ফটো উপলব্ধ
667 নাম : আসমিনা খাতুন স্বামীর নাম: সাকিব আলি সেখ বাড়ির নং : n0159 বয়স : 29 লিঙ্গ : মহিলা	THC1810811 ফটো উপলব্ধ	668 নাম : মনজুরা সেখ স্বামীর নাম: আনেস আলী সেখ বাড়ির নং : n0113 বয়স : 48 লিঙ্গ : মহিলা	MVQ2250827 ফটো উপলব্ধ	669 নাম : কুফান সেখ পিতার নাম: বিলা সেখ বাড়ির নং : n0096 বয়স : 33 লিঙ্গ : পুরুষ	THC1431923 ফটো উপলব্ধ
670 নাম : খালিতুন খাতুন স্বামীর নাম: জাইফুদ্দিন সেখ বাড়ির নং : n0093 বয়স : 38 লিঙ্গ : মহিলা	THC1123504 ফটো উপলব্ধ	671 নাম : এতিমন বিবি স্বামীর নাম: ফয়জুল্লা সেখ বাড়ির নং : n0023 বয়স : 59 লিঙ্গ : মহিলা	THC2303105 ফটো উপলব্ধ	672 নাম : আজাই সেখ স্বামীর নাম: ধুলো সেখ বাড়ির নং : n0138 বয়স : 81 লিঙ্গ : মহিলা	WB/11/072/033869 ফটো উপলব্ধ
673 নাম : আবু মোজাহিদ সেখ পিতার নাম: মিনসার সেখ বাড়ির নং : n0118 বয়স : 40 লিঙ্গ : পুরুষ	THC0461673 ফটো উপলব্ধ	674 নাম : আব্দুল ময়ান সেখ পিতার নাম: তসলিম সেখ বাড়ির নং : n0040 বয়স : 50 লিঙ্গ : পুরুষ	THC2303055 ফটো উপলব্ধ	675 নাম : চানুউদ্দিন সেখ পিতার নাম: মারফৎ সেখ বাড়ির নং : n0054 বয়স : 43 লিঙ্গ : পুরুষ	MVQ2474682 ফটো উপলব্ধ
676 নাম : আসিরুন খাতুন স্বামীর নাম: মোস্তাফিজুর সেখ বাড়ির নং : n0102 বয়স : 39 লিঙ্গ : মহিলা	THC1123306 ফটো উপলব্ধ	677 নাম : ফরিদা বিবি স্বামীর নাম: কামাল হোসেন বাড়ির নং : n0114 বয়স : 36 লিঙ্গ : মহিলা	MVQ2720456 ফটো উপলব্ধ	678 নাম : নছিরণ সেখ স্বামীর নাম: মওলা সেখ বাড়ির নং : n0139 বয়স : 76 লিঙ্গ : মহিলা	MVQ2250553 ফটো উপলব্ধ
679 নাম : নাজমুন বিবি স্বামীর নাম: উজির সেখ বাড়ির নং : n0040 বয়স : 46 লিঙ্গ : মহিলা	THC2303402 ফটো উপলব্ধ	680 নাম : খোসনাহার বিবি স্বামীর নাম: মোঃ সরিফউদ্দিন সেখ বাড়ির নং : n0141 বয়স : 38 লিঙ্গ : মহিলা	THC1342492 ফটো উপলব্ধ	681 নাম : জারমান সেখ পিতার নাম: মওলা সেখ বাড়ির নং : n0139 বয়স : 59 লিঙ্গ : পুরুষ	WB/11/072/033727 ফটো উপলব্ধ
682 নাম : সরিফা সেখ স্বামীর নাম: জারমান সেখ বাড়ির নং : n0139 বয়স : 53 লিঙ্গ : মহিলা	WB/11/072/033163 ফটো উপলব্ধ	683 নাম : তুলোন সেখ পিতার নাম: আকছেদ সেখ বাড়ির নং : n0033 বয়স : 49 লিঙ্গ : পুরুষ	THC2303170 ফটো উপলব্ধ	684 নাম : বিলকিস বিবি স্বামীর নাম: নছিরুদ্দিন সেখ বাড়ির নং : n0137 বয়স : 39 লিঙ্গ : মহিলা	MVQ2474823 ফটো উপলব্ধ
685 নাম : সম্রাট সেখ পিতার নাম: মকছেদ সেখ বাড়ির নং : 0088 বয়স : 25 লিঙ্গ : পুরুষ	THC1985100 ফটো উপলব্ধ	686 নাম : সায়েলা সেখ স্বামীর নাম: মেঘু সেখ বাড়ির নং : n0094 বয়স : 53 লিঙ্গ : মহিলা	THC2303188 ফটো উপলব্ধ	687 নাম : সাবেদালী সেখ পিতার নাম: হেবল সেখ বাড়ির নং : n0140 বয়স : 81 লিঙ্গ : পুরুষ	WB/11/072/033136 ফটো উপলব্ধ
688 নাম : মকছেদ সেখ পিতার নাম: লবু সেখ বাড়ির নং : n0088 বয়স : 58 লিঙ্গ : পুরুষ	THC2303212 ফটো উপলব্ধ	689 নাম : রশিনা সেখ স্বামীর নাম: আলহক সেখ বাড়ির নং : n0052 বয়স : 51 লিঙ্গ : মহিলা	THC2303113 ফটো উপলব্ধ	690 নাম : মনতাজ সেখ পিতার নাম: উজির সেখ বাড়ির নং : 0010 বয়স : 26 লিঙ্গ : পুরুষ	THC1985159 ফটো উপলব্ধ

691 নাম : মারসিনা বিবি স্বামীর নাম: দোলন সেখ বাড়ির নং : N0107 বয়স : 35 লিঙ্গ : মহিলা	THC1223171 ফটো উপলব্ধ	692 নাম : নুরজাহান বিবি স্বামীর নাম: একেত আলি সেখ বাড়ির নং : n0097 বয়স : 33 লিঙ্গ : মহিলা	THC1632207 ফটো উপলব্ধ	693 নাম : জাকির সেখ পিতার নাম: খোরসেদ সেখ বাড়ির নং : n0001 বয়স : 32 লিঙ্গ : পুরুষ	THC1432160 ফটো উপলব্ধ
694 নাম : ইসরাফিল সেখ পিতার নাম: কবির সেখ বাড়ির নং : n0088 বয়স : 53 লিঙ্গ : পুরুষ	THC2230068 ফটো উপলব্ধ	695 নাম : দোলন সেখ পিতার নাম: মেঘু সেখ বাড়ির নং : n0094 বয়স : 33 লিঙ্গ : পুরুষ	THC1432236 ফটো উপলব্ধ	696 নাম : মোঃ আবুল হাসনাত পিতার নাম: মোঃ জাফর আলী সেখ বাড়ির নং : n0050 বয়স : 36 লিঙ্গ : পুরুষ	MVQ2681468 ফটো উপলব্ধ
697 নাম : সামসের সেখ পিতার নাম: গুলজার সেখ বাড়ির নং : n0102 বয়স : 76 লিঙ্গ : পুরুষ	THC2303311 ফটো উপলব্ধ	698 নাম : নগরবাসী সেখ স্বামীর নাম: হাতেম সেখ বাড়ির নং : n0137 বয়স : 76 লিঙ্গ : মহিলা	WB/11/072/033150 ফটো উপলব্ধ	699 নাম : নহিরুদ্দিন সেখ পিতার নাম: হাতেম সেখ বাড়ির নং : n0137 বয়স : 41 লিঙ্গ : পুরুষ	MVQ2474815 ফটো উপলব্ধ
700 নাম : নাফিকুল সেখ পিতার নাম: পিয়ার আলি সেখ বাড়ির নং : n0129 বয়স : 33 লিঙ্গ : পুরুষ	THC1342526 ফটো উপলব্ধ	701 নাম : রীনা সেখ স্বামীর নাম: খোকাবাবু সেখ বাড়ির নং : n0129 বয়স : 40 লিঙ্গ : মহিলা	THC1632504 ফটো উপলব্ধ	702 নাম : মেঘু সেখ পিতার নাম: ইদু সেখ বাড়ির নং : n0094 বয়স : 58 লিঙ্গ : পুরুষ	THC2303162 ফটো উপলব্ধ
703 নাম : জহর সেখ পিতার নাম: ফ্যাসাদে সেখ বাড়ির নং : n0106 বয়স : 51 লিঙ্গ : পুরুষ	THC2303378 ফটো উপলব্ধ	704 নাম : ছয়রদ্দিন সেখ পিতার নাম: হুচাই সেখ বাড়ির নং : n0127 বয়স : 78 লিঙ্গ : পুরুষ	THC2727535 ফটো উপলব্ধ	705 নাম : লুতফুলেশা সেখ স্বামীর নাম: ছয়রদ্দিন সেখ বাড়ির নং : n0127 বয়স : 71 লিঙ্গ : মহিলা	THC2727543 ফটো উপলব্ধ
706 নাম : পিয়ার আলী সেখ পিতার নাম: হুসেইন সেখ বাড়ির নং : n0129 বয়স : 66 লিঙ্গ : পুরুষ	THC2721827 ফটো উপলব্ধ	707 নাম : আফসরি বিবি স্বামীর নাম: পিয়ার আলী সেখ বাড়ির নং : n0129 বয়স : 56 লিঙ্গ : মহিলা	MVQ2251031 ফটো উপলব্ধ	708 নাম : খোকা বাবু সেখ পিতার নাম: পিয়ার আলি সেখ বাড়ির নং : n0129 বয়স : 41 লিঙ্গ : পুরুষ	THC1342518 ফটো উপলব্ধ
709 নাম : লাভলী খাতুন সেখ স্বামীর নাম: খালিকুল সেখ বাড়ির নং : 0004 বয়স : 27 লিঙ্গ : মহিলা	THC1985084 ফটো উপলব্ধ	710 নাম : আসমিনা বিবি স্বামীর নাম: আসান সেখ বাড়ির নং : এন0095 বয়স : 28 লিঙ্গ : মহিলা	THC2085264 ফটো উপলব্ধ	711 নাম : রুপেশ্বরী সেখ স্বামীর নাম: বাবুল সেখ বাড়ির নং : n0090 বয়স : 44 লিঙ্গ : মহিলা	WB/11/072/033079 ফটো উপলব্ধ
712 নাম : তাজু সেখ পিতার নাম: জহুর সেখ বাড়ির নং : 0106 বয়স : 26 লিঙ্গ : পুরুষ	THC1985092 ফটো উপলব্ধ	713 নাম : মহিরুদ্দীন সেখ পিতার নাম: মফেল সেখ বাড়ির নং : n0142 বয়স : 77 লিঙ্গ : পুরুষ	WB/11/072/033818 ফটো উপলব্ধ	714 নাম : হেফাজ সেখ পিতার নাম: মহিরুদ্দীন সেখ বাড়ির নং : n0142 বয়স : 55 লিঙ্গ : পুরুষ	WB/11/072/033764 ফটো উপলব্ধ
715 নাম : বিজলী সেখ স্বামীর নাম: হেফাজ সেখ বাড়ির নং : n0142 বয়স : 50 লিঙ্গ : মহিলা	WB/11/072/033447 ফটো উপলব্ধ	716 নাম : আরিজুল্লা সেখ পিতার নাম: মহিরুদ্দীন সেখ বাড়ির নং : n0142 বয়স : 50 লিঙ্গ : পুরুষ	WB/11/072/033619 ফটো উপলব্ধ	717 নাম : আরবা বিবি স্বামীর নাম: আরিজুল্লা সেখ বাড়ির নং : n0142 বয়স : 32 লিঙ্গ : মহিলা	THC1525237 ফটো উপলব্ধ
718 নাম : কালামনি খাতুন স্বামীর নাম: সিপাত আলি বাড়ির নং : n0142 বয়স : 35 লিঙ্গ : মহিলা	THC1342336 ফটো উপলব্ধ	719 নাম : আরিফা বিবি স্বামীর নাম: সামসের সেখ বাড়ির নং : n0081 বয়স : 50 লিঙ্গ : মহিলা	THC2229417 ফটো উপলব্ধ	720 নাম : আজ্জের সেখ পিতার নাম: মধু সেখ বাড়ির নং : n0093 বয়স : 39 লিঙ্গ : পুরুষ	THC1123447 ফটো উপলব্ধ

721	THC2658201	ফটো উপলব্ধ	722	THC2658680	ফটো উপলব্ধ	723	THC2660710	ফটো উপলব্ধ
নাম : ফেরদুস সেখ পিতার নাম: মুলোন সেখ বাড়ির নং : এন0096 বয়স : 21 লিঙ্গ : পুরুষ			নাম : আবু সাহিদ সেখ পিতার নাম: আঙ্গার সেখ বাড়ির নং : এন0095 বয়স : 21 লিঙ্গ : পুরুষ			নাম : রাজব খাতুন স্বামীর নাম: ইরফান সেখ বাড়ির নং : এন0092 বয়স : 21 লিঙ্গ : মহিলা		
724	THC2657583	ফটো উপলব্ধ	725	THC2228781	ফটো উপলব্ধ	726	THC2230043	ফটো উপলব্ধ
নাম : কুলসোব খাতুন স্বামীর নাম: সামিউল সেখ বাড়ির নং : এন ০০৯৬ বয়স : 23 লিঙ্গ : মহিলা			নাম : সাগরী বিবি স্বামীর নাম: ফয়সল সেখ বাড়ির নং : n0024 বয়স : 55 লিঙ্গ : মহিলা			নাম : খয়বত সেখ পিতার নাম: ময়াজুদ্দিন সেখ বাড়ির নং : n0008 বয়স : 68 লিঙ্গ : পুরুষ		
727	THC2696532	ফটো উপলব্ধ	728	THC2480630	ফটো উপলব্ধ	729	THC2696151	ফটো উপলব্ধ
নাম : রোজিনা খাতুন স্বামীর নাম: বাবর আলি সেখ বাড়ির নং : এন0088 বয়স : 21 লিঙ্গ : মহিলা			নাম : আজবুল সেখ পিতার নাম: খোকাবাবু সেখ বাড়ির নং : এন0031 বয়স : 23 লিঙ্গ : পুরুষ			নাম : উজিবুল সেখ পিতার নাম: খোকাবাবু সেখ বাড়ির নং : এন0031 বয়স : 20 লিঙ্গ : পুরুষ		
730	THC2480770	ফটো উপলব্ধ	731	THC2500759	ফটো উপলব্ধ	732	THC2601052	ফটো উপলব্ধ
নাম : অমিত হোসেন পিতার নাম: মহিদুল ইসলাম বাড়ির নং : এন0101 বয়স : 23 লিঙ্গ : পুরুষ			নাম : বাসারুল সেখ পিতার নাম: নইরুদ্দিন সেখ বাড়ির নং : এন0137 বয়স : 23 লিঙ্গ : পুরুষ			নাম : নাসরিন খাতুন স্বামীর নাম: জাহিদুল হক সেখ বাড়ির নং : এন0161 বয়স : 27 লিঙ্গ : মহিলা		
733	WPL2012789	ফটো উপলব্ধ	734	THC1811066	ফটো উপলব্ধ	735	THC1432384	ফটো উপলব্ধ
নাম : আফরুজা খাতুন স্বামীর নাম: ডালিমা সেখ বাড়ির নং : এন0142 বয়স : 26 লিঙ্গ : মহিলা			নাম : রহম সেখ পিতার নাম: জেল্লাল সেখ বাড়ির নং : n0106 বয়স : 30 লিঙ্গ : পুরুষ			নাম : আকবাস সেখ পিতার নাম: রজব আলী সেখ বাড়ির নং : n0170 বয়স : 32 লিঙ্গ : পুরুষ		
736	THC2303287	ফটো উপলব্ধ	737	THC2303154	ফটো উপলব্ধ	738	THC2303279	ফটো উপলব্ধ
নাম : মোঃ জাফর আলী সেখ পিতার নাম: ওয়র আলী সেখ বাড়ির নং : n0050 বয়স : 62 লিঙ্গ : পুরুষ			নাম : লক্ষর সেখ পিতার নাম: লবু সেখ বাড়ির নং : n0088 বয়স : 49 লিঙ্গ : পুরুষ			নাম : সিপাত আলি সেখ পিতার নাম: মহিরুদ্দীন সেখ বাড়ির নং : n0142 বয়স : 51 লিঙ্গ : পুরুষ		
739	THC1899129	ফটো উপলব্ধ	740	THC2420495	ফটো উপলব্ধ	741	THC2424844	ফটো উপলব্ধ
নাম : পারভিনা বিবি স্বামীর নাম: রোহিদুল সেখ বাড়ির নং : n0092 বয়স : 37 লিঙ্গ : মহিলা			নাম : হোসাইন হামিদ পিতার নাম: ছুমায়ন সেখ বাড়ির নং : n0098 বয়স : 24 লিঙ্গ : পুরুষ			নাম : তাজমিনা খাতুন স্বামীর নাম: আব্দুলগাফফর সেখ বাড়ির নং : N0087 বয়স : 24 লিঙ্গ : মহিলা		
742	THC2425189	ফটো উপলব্ধ	743	THC2702629	ফটো উপলব্ধ	744	THC2084994	ফটো উপলব্ধ
নাম : বাপন সেখ পিতার নাম: আমছদ্দিন সেখ বাড়ির নং : N0026 বয়স : 24 লিঙ্গ : মহিলা			নাম : আলমিনা খাতুন পিতার নাম: আওয়াল সেখ বাড়ির নং : এন0026 বয়স : 21 লিঙ্গ : মহিলা			নাম : শুকতারার বিবি স্বামীর নাম: আপেল সেখ বাড়ির নং : এন0027 বয়স : 25 লিঙ্গ : মহিলা		
745	THC2085074	ফটো উপলব্ধ	746	MVQ2251585	ফটো উপলব্ধ	747	THC2085322	ফটো উপলব্ধ
নাম : উয়াইহিদা রহমান পিতার নাম: আব্দুর রহমান সেখ বাড়ির নং : এন0009 বয়স : 26 লিঙ্গ : মহিলা			নাম : সেলিম সেখ পিতার নাম: রজব আলি সেখ বাড়ির নং : n0177 বয়স : 39 লিঙ্গ : পুরুষ			নাম : খাবির উদ্দীন সেখ পিতার নাম: বাবর আলি সেখ বাড়ির নং : এন0028 বয়স : 26 লিঙ্গ : পুরুষ		
748	THC1899202	ফটো উপলব্ধ	749	THC2085397	ফটো উপলব্ধ	750	THC2085405	ফটো উপলব্ধ
নাম : রাবিয়া বিবি স্বামীর নাম: মহাম্মদ আব্দুল আহাদ সেখ বাড়ির নং : n0048 বয়স : 31 লিঙ্গ : মহিলা			নাম : আবদার সেখ পিতার নাম: আনোয়ার সেখ বাড়ির নং : এন0094 বয়স : 32 লিঙ্গ : পুরুষ			নাম : রুনা খাতুন স্বামীর নাম: নাফিকুল সেখ বাড়ির নং : এন0129 বয়স : 26 লিঙ্গ : মহিলা		

বিধানসভা নির্বাচনক্ষেত্রের নং, নাম : 80-কালীগঞ্জ  
ভাগ নং, নাম : 1-সাহাপুর

751 নাম : আমিরুল ইসলাম পিতার নাম: আলিফ ইয়াজুল সেখ বাড়ির নং : এন0118 বয়স : 25 লিঙ্গ : পুরুষ	THC2085025 ফটো উপলব্ধ	752 নাম : পিক্সি খাতুন স্বামীর নাম: আজহার সেখ বাড়ির নং : এন0054 বয়স : 26 লিঙ্গ : মহিলা	THC2085280 ফটো উপলব্ধ	753 নাম : মোস্তফা সেখ পিতার নাম: চানউদ্দিন সেখ বাড়ির নং : এন0054 বয়স : 20 লিঙ্গ : পুরুষ	THC2703015 ফটো উপলব্ধ
754 নাম : রাজু সেখ পিতার নাম: রিফান সেখ বাড়ির নং : এন0094 বয়স : 26 লিঙ্গ : পুরুষ	THC2085371 ফটো উপলব্ধ	755 নাম : ইয়ানবি সেখ পিতার নাম: জেলালা সেখ বাড়ির নং : n0106 বয়স : 28 লিঙ্গ : পুরুষ	THC1811017 ফটো উপলব্ধ	756 নাম : সাকিব মন্ডল পিতার নাম: ফুরসুদ আলি মন্ডল বাড়ির নং : n0118 বয়স : 25 লিঙ্গ : পুরুষ	THC2274074 ফটো উপলব্ধ
757 নাম : সুকুরুল্লাহ সেখ পিতার নাম: বাবলু সেখ বাড়ির নং : এন0090 বয়স : 25 লিঙ্গ : পুরুষ	THC2035236 ফটো উপলব্ধ	758 নাম : রিপন সেখ পিতার নাম: সাইবেদালা আলি সেখ বাড়ির নং : এন0140 বয়স : 26 লিঙ্গ : পুরুষ	THC2035251 ফটো উপলব্ধ	759 নাম : টুম্পা খাতুন স্বামীর নাম: হাবিব সেখ বাড়ির নং : এন0094 বয়স : 27 লিঙ্গ : মহিলা	THC2035277 ফটো উপলব্ধ
760 নাম : রাজেশ সেখ পিতার নাম: মহাম্মাদ আলী সেখ বাড়ির নং : এন0049 বয়স : 25 লিঙ্গ : পুরুষ	THC2035327 ফটো উপলব্ধ	761 নাম : মাসারুল সেখ পিতার নাম: নহিরুদ্দিন সেখ বাড়ির নং : এন0137 বয়স : 25 লিঙ্গ : পুরুষ	THC2085306 ফটো উপলব্ধ	762 নাম : রাহুল সেখ পিতার নাম: ফুলবাস সেখ বাড়ির নং : এন0029 বয়স : 26 লিঙ্গ : পুরুষ	THC2085389 ফটো উপলব্ধ
763 নাম : রেনুকা খাতুন স্বামীর নাম: ভুটন সেখ বাড়ির নং : এন0081 বয়স : 25 লিঙ্গ : মহিলা	THC2035269 ফটো উপলব্ধ	764 নাম : রেকসোনা খাতুন স্বামীর নাম: আবুমোজাহেদ সেখ বাড়ির নং : এন0118 বয়স : 26 লিঙ্গ : মহিলা	THC2085223 ফটো উপলব্ধ	765 নাম : মমতাজ খাতুন স্বামীর নাম: মরসেদ মন্ডল বাড়ির নং : এন0075 বয়স : 34 লিঙ্গ : মহিলা	THC2035160 ফটো উপলব্ধ
766 নাম : আরিফ সেখ পিতার নাম: জারমান সেখ বাড়ির নং : এন0139 বয়স : 25 লিঙ্গ : পুরুষ	THC2035186 ফটো উপলব্ধ	767 নাম : জোৎস্না খাতুন পিতার নাম: সফিক সেখ বাড়ির নং : সি/ও আমিন মন্ডল বয়স : 25 লিঙ্গ : মহিলা	THC2638187 ফটো উপলব্ধ	768 নাম : রেহেনা খাতুন পিতার নাম: জমাদার সেখ বাড়ির নং : n0097 বয়স : 29 লিঙ্গ : মহিলা	THC1810902 ফটো উপলব্ধ
769 নাম : আসান সেখ পিতার নাম: খলিল সেখ বাড়ির নং : n0095 বয়স : 29 লিঙ্গ : পুরুষ	THC1810852 ফটো উপলব্ধ	770 নাম : রেকসোনা খাতুন স্বামীর নাম: আবু সাহিদ সেখ বাড়ির নং : এন0095 বয়স : 20 লিঙ্গ : মহিলা	THC2750289 ফটো উপলব্ধ	771 নাম : ইরফান সেখ পিতার নাম: বাবলু সেখ বাড়ির নং : n0092 বয়স : 33 লিঙ্গ : পুরুষ	THC1810951 ফটো উপলব্ধ
772 নাম : লুৎফরনেছা সেখ স্বামীর নাম: সেলিম সেখ বাড়ির নং : n0090 বয়স : 31 লিঙ্গ : মহিলা	THC1810969 ফটো উপলব্ধ	773 নাম : পিক্সি সেখ পিতার নাম: বাবর আলী সেখ বাড়ির নং : n0081 বয়স : 29 লিঙ্গ : পুরুষ	THC1810977 ফটো উপলব্ধ	774 নাম : ভুটন সেখ পিতার নাম: সামসের সেখ বাড়ির নং : n0081 বয়স : 29 লিঙ্গ : পুরুষ	THC1810985 ফটো উপলব্ধ
775 নাম : ফয়জুল সেখ পিতার নাম: বাবর আলি সেখ বাড়ির নং : এন0081 বয়স : 21 লিঙ্গ : পুরুষ	THC2712545 ফটো উপলব্ধ	776 নাম : মিনা সেখ স্বামীর নাম: আহাম্মাদ আলি সেখ বাড়ির নং : n0067 বয়স : 32 লিঙ্গ : মহিলা	THC1632264 ফটো উপলব্ধ	777 নাম : ফনি বিবি স্বামীর নাম: ভুটন সেখ বাড়ির নং : n0096 বয়স : 48 লিঙ্গ : মহিলা	THC1810746 ফটো উপলব্ধ
778 নাম : মাহমুদা খাতুন বিবি স্বামীর নাম: কাজল সেখ বাড়ির নং : n0101 বয়স : 30 লিঙ্গ : মহিলা	THC1810753 ফটো উপলব্ধ	779 নাম : মনিরুল সেখ পিতার নাম: ওলু সেখ বাড়ির নং : এন0096 বয়স : 25 লিঙ্গ : পুরুষ	THC2085249 ফটো উপলব্ধ	780 নাম : একরাম সেখ পিতার নাম: সেবাই সেখ বাড়ির নং : n0086 বয়স : 42 লিঙ্গ : পুরুষ	THC1811009 ফটো উপলব্ধ

781 নাম : ডালিম সেখ পিতার নাম: হেফাজ সেখ বাড়ির নং : n0142 বয়স : 29 লিঙ্গ : পুরুষ	THC1811025 ফটো উপলব্ধ	782 নাম : নবাব সেখ পিতার নাম: আনোয়ার সেখ বাড়ির নং : n0094 বয়স : 31 লিঙ্গ : পুরুষ	THC1811041 ফটো উপলব্ধ	783 নাম : রুস্তম আলি সেখ পিতার নাম: কবিমদ্দীন সেখ বাড়ির নং : n0149 বয়স : 46 লিঙ্গ : পুরুষ	MVQ2474708 ফটো উপলব্ধ
784 নাম : মাজেরা সেখ স্বামীর নাম: রুস্তম আলী সেখ বাড়ির নং : n0149 বয়স : 37 লিঙ্গ : মহিলা	THC1223346 ফটো উপলব্ধ	785 নাম : মোস্তফা সেখ পিতার নাম: কারুমদ্দীন সেখ বাড়ির নং : n0149 বয়স : 45 লিঙ্গ : পুরুষ	THC1432186 ফটো উপলব্ধ	786 নাম : কালন সেখ পিতার নাম: কারুমদ্দীন সেখ বাড়ির নং : n0241 বয়স : 38 লিঙ্গ : পুরুষ	THC1223353 ফটো উপলব্ধ
787 নাম : মারজিয়া বিবি স্বামীর নাম: মোস্তাফা সেখ বাড়ির নং : n0149 বয়স : 34 লিঙ্গ : মহিলা	THC1632462 ফটো উপলব্ধ	788 নাম : জালেমা বিবি স্বামীর নাম: কালান সেখ বাড়ির নং : n0241 বয়স : 32 লিঙ্গ : মহিলা	THC1525138 ফটো উপলব্ধ	789 নাম : আজিজুল সেখ পিতার নাম: রহিম সেখ বাড়ির নং : n0156 বয়স : 78 লিঙ্গ : পুরুষ	WB/11/072/033569 ফটো উপলব্ধ
790 নাম : সাজিরন সেখ স্বামীর নাম: আজিজুল সেখ বাড়ির নং : n0157 বয়স : 68 লিঙ্গ : মহিলা	WB/11/072/033156 ফটো উপলব্ধ	791 নাম : সাব্বির আলি সেখ পিতার নাম: আজিজুল সেখ বাড়ির নং : n0159 বয়স : 34 লিঙ্গ : পুরুষ	THC1223379 ফটো উপলব্ধ	792 নাম : জাহিদুল হক সেখ পিতার নাম: নমাজ সেখ বাড়ির নং : n0161 বয়স : 41 লিঙ্গ : পুরুষ	MVQ2251544 ফটো উপলব্ধ
793 নাম : সাজেদ আলী সেখ পিতার নাম: মোঃ ফজলুর রহমান সেখ বাড়ির নং : n0162 বয়স : 33 লিঙ্গ : পুরুষ	THC1432475 ফটো উপলব্ধ	794 নাম : রায়দুল সেখ পিতার নাম: মজাই সেখ বাড়ির নং : n0093 বয়স : 28 লিঙ্গ : পুরুষ	THC1899145 ফটো উপলব্ধ	795 নাম : যদু সেখ পিতার নাম: মধু সেখ বাড়ির নং : n0093 বয়স : 37 লিঙ্গ : পুরুষ	THC1123454 ফটো উপলব্ধ
796 নাম : আসরাফ সেখ পিতার নাম: জিয়াবদ্দি সেখ বাড়ির নং : n0007 বয়স : 61 লিঙ্গ : পুরুষ	WB/11/072/033711 ফটো উপলব্ধ	797 নাম : আব্দুল গাফফার সেখ পিতার নাম: বদর সেখ বাড়ির নং : n0087 বয়স : 31 লিঙ্গ : পুরুষ	THC1899228 ফটো উপলব্ধ	798 নাম : রোকিয়া খাতুন স্বামীর নাম: যদু সেখ বাড়ির নং : n0093 বয়স : 29 লিঙ্গ : মহিলা	THC1899236 ফটো উপলব্ধ
799 নাম : রেনুকা বিবি স্বামীর নাম: কুফান সেখ বাড়ির নং : n0096 বয়স : 27 লিঙ্গ : মহিলা	THC1899160 ফটো উপলব্ধ	800 নাম : টুটন সেখ পিতার নাম: বিলা সেখ বাড়ির নং : n0181 বয়স : 29 লিঙ্গ : পুরুষ	THC1870377 ফটো উপলব্ধ	801 নাম : আসমিনা বিবি স্বামীর নাম: আব্দুস সালাম সেখ বাড়ির নং : n0100 বয়স : 28 লিঙ্গ : মহিলা	THC1432079 ফটো উপলব্ধ
802 নাম : সুকুরুল্লা সেখ পিতার নাম: মজাই সেখ বাড়ির নং : n0093 বয়স : 28 লিঙ্গ : পুরুষ	THC1810795 ফটো উপলব্ধ	803 নাম : রিপন সেখ পিতার নাম: মজহার সেখ বাড়ির নং : n0014 বয়স : 28 লিঙ্গ : পুরুষ	THC1810829 ফটো উপলব্ধ	804 নাম : বাজেদা খাতুন (বিবি) স্বামীর নাম: হুড়া সেখ বাড়ির নং : n0042 বয়স : 50 লিঙ্গ : মহিলা	MVQ2010080 ফটো উপলব্ধ
805 নাম : হুড়া সেখ পিতার নাম: গরীব সেখ বাড়ির নং : n0042 বয়স : 54 লিঙ্গ : পুরুষ	WB/11/072/033171 ফটো উপলব্ধ	806 নাম : স্বপ্না খাতুন পিতার নাম: হুড়া সেখ বাড়ির নং : এন0042 বয়স : 21 লিঙ্গ : মহিলা	THC2757417 ফটো উপলব্ধ	807 নাম : জাহানারা সেখ স্বামীর নাম: আক্তার সেখ বাড়ির নং : n0098 বয়স : 49 লিঙ্গ : মহিলা	WB/11/072/033452 ফটো উপলব্ধ
808 নাম : মজিজুল সেখ পিতার নাম: রহিম সেখ বাড়ির নং : n0099 বয়স : 61 লিঙ্গ : পুরুষ	WB/11/072/033708 ফটো উপলব্ধ	809 নাম : হাজেরা সেখ স্বামীর নাম: মজিজুল সেখ বাড়ির নং : n0099 বয়স : 56 লিঙ্গ : মহিলা	WB/11/072/033453 ফটো উপলব্ধ	810 নাম : খায়রুল সেখ পিতার নাম: মজিজুল সেখ বাড়ির নং : n0099 বয়স : 41 লিঙ্গ : পুরুষ	MVQ2224178 ফটো উপলব্ধ

811 নাম : রুবীনা বিবি স্বামীর নাম: খায়রুল সেখ বাড়ির নং : n0099 বয়স : 34 লিঙ্গ : মহিলা	THC1432020 ফটো উপলব্ধ	812 নাম : হালিম সেখ পিতার নাম: গুলজার সেখ বাড়ির নং : n0100 বয়স : 69 লিঙ্গ : পুরুষ	WB/11/072/033705 ফটো উপলব্ধ	813 নাম : আজমত সেখ পিতার নাম: হালিম সেখ বাড়ির নং : n0100 বয়স : 42 লিঙ্গ : পুরুষ	THC0463315 ফটো উপলব্ধ
814 নাম : আফরোজা বিবি স্বামীর নাম: আজমত সেখ বাড়ির নং : N0113 বয়স : 36 লিঙ্গ : মহিলা	THC1223197 ফটো উপলব্ধ	815 নাম : আব্দুস সালাম সেখ পিতার নাম: হালিম সেখ বাড়ির নং : n0100 বয়স : 38 লিঙ্গ : পুরুষ	THC1431972 ফটো উপলব্ধ	816 নাম : সহিদুল ইসলাম সেখ পিতার নাম: আবুতৈয়ব সেখ বাড়ির নং : n0101 বয়স : 49 লিঙ্গ : পুরুষ	WB/11/072/033641 ফটো উপলব্ধ
817 নাম : মহিদুল ইসলাম পিতার নাম: আবুতৈয়ব সেখ বাড়ির নং : n0101 বয়স : 46 লিঙ্গ : পুরুষ	MVQ2609436 ফটো উপলব্ধ	818 নাম : মকবুল সেখ পিতার নাম: আবুতৈয়ব সেখ বাড়ির নং : n0101 বয়স : 37 লিঙ্গ : পুরুষ	MVQ2609394 ফটো উপলব্ধ	819 নাম : কুলছন বিবি স্বামীর নাম: মকবুল সেখ বাড়ির নং : N0114 বয়স : 37 লিঙ্গ : মহিলা	THC1223205 ফটো উপলব্ধ
820 নাম : হাফিজা সেখ স্বামীর নাম: সাহিদুল ইসলাম সেখ বাড়ির নং : n0101 বয়স : 42 লিঙ্গ : মহিলা	MVQ2250850 ফটো উপলব্ধ	821 নাম : মোস্তাফিজুর সেখ পিতার নাম: সামসের সেখ বাড়ির নং : এন ০১০২ বয়স : 63 লিঙ্গ : পুরুষ	MVQ2251049 ফটো উপলব্ধ	822 নাম : আপুজা বিবি স্বামীর নাম: আলু সেখ বাড়ির নং : n0103 বয়স : 35 লিঙ্গ : মহিলা	THC1810761 ফটো উপলব্ধ
823 নাম : আজবাহার সেখ পিতার নাম: এসকান আলি সেখ বাড়ির নং : n0012 বয়স : 37 লিঙ্গ : পুরুষ	THC1342419 ফটো উপলব্ধ	824 নাম : মিনা খাতুন স্বামীর নাম: রমজান সেখ বাড়ির নং : এন0036 বয়স : 23 লিঙ্গ : মহিলা	THC2513836 ফটো উপলব্ধ	825 নাম : রেখা সেখ স্বামীর নাম: আজহার সেখ বাড়ির নং : N0077 বয়স : 37 লিঙ্গ : মহিলা	THC1212455 ফটো উপলব্ধ
826 নাম : বালিকা সেখ স্বামীর নাম: মতিরদ্দীন সেখ বাড়ির নং : n0103 বয়স : 71 লিঙ্গ : মহিলা	MVQ2250959 ফটো উপলব্ধ	827 নাম : জালুরদদীন সেখ সেখ পিতার নাম: মতিরদ্দীন সেখ সেখ বাড়ির নং : n0103 বয়স : 49 লিঙ্গ : পুরুষ	THC2229995 ফটো উপলব্ধ	828 নাম : রেহেনা খাতুন স্বামীর নাম: জালুরদদীন সেখ বাড়ির নং : n0103 বয়স : 42 লিঙ্গ : মহিলা	THC1432103 ফটো উপলব্ধ
829 নাম : আলু সেখ পিতার নাম: মছরদ্দীন সেখ বাড়ির নং : n0103 বয়স : 43 লিঙ্গ : পুরুষ	THC1525153 ফটো উপলব্ধ	830 নাম : তিভু সেখ স্বামীর নাম: হবাই সেখ বাড়ির নং : n0104 বয়স : 78 লিঙ্গ : মহিলা	MVQ1377829 ফটো উপলব্ধ	831 নাম : হেরেচ সেখ পিতার নাম: হবাই সেখ বাড়ির নং : n0104 বয়স : 71 লিঙ্গ : পুরুষ	MVQ2251148 ফটো উপলব্ধ
832 নাম : সেন্টু সেখ পিতার নাম: হেরেচ সেখ বাড়ির নং : n0104 বয়স : 36 লিঙ্গ : পুরুষ	THC1432038 ফটো উপলব্ধ	833 নাম : হয়রাণী সেখ স্বামীর নাম: ফ্যাসাদে সেখ বাড়ির নং : n0106 বয়স : 81 লিঙ্গ : মহিলা	WB/11/072/033189 ফটো উপলব্ধ	834 নাম : পুটি সেখ পিতার নাম: ফ্যাসাদে সেখ বাড়ির নং : n0106 বয়স : 49 লিঙ্গ : পুরুষ	WB/11/072/033670 ফটো উপলব্ধ
835 নাম : খোসনাহার সেখ স্বামীর নাম: পুটি সেখ বাড়ির নং : n0106 বয়স : 41 লিঙ্গ : মহিলা	MVQ2251080 ফটো উপলব্ধ	836 নাম : জেল্লাদ সেখ পিতার নাম: ফ্যাসাদে সেখ বাড়ির নং : n0106 বয়স : 56 লিঙ্গ : পুরুষ	WB/11/072/033646 ফটো উপলব্ধ	837 নাম : কামাল হোসেন পিতার নাম: ছামদালী সেখ বাড়ির নং : n0114 বয়স : 38 লিঙ্গ : পুরুষ	THC1123389 ফটো উপলব্ধ
838 নাম : নাসিরুদ্দীন সেখ পিতার নাম: জহুরালী সেখ বাড়ির নং : n0115 বয়স : 79 লিঙ্গ : পুরুষ	WB/11/072/033560 ফটো উপলব্ধ	839 নাম : হিদায়তুননেছা সেখ স্বামীর নাম: নাসিরুদ্দীন সেখ বাড়ির নং : n0115 বয়স : 74 লিঙ্গ : মহিলা	MVQ2250603 ফটো উপলব্ধ	840 নাম : মহঃ মোস্তাফিজুর রহমান পিতার নাম: নাসির উদ্দীন বাড়ির নং : n0115 বয়স : 49 লিঙ্গ : পুরুষ	THC2228880 ফটো উপলব্ধ

বিধানসভা নির্বাচনক্ষেত্রের নং, নাম : 80-কালীগঞ্জ  
ভাগ নং, নাম : 1-সাহাপুর

841	THC2699601	নাম : মহঃ সাকিব নওয়াজ পিতার নাম: মহঃ মুস্তাফিজুর রহমান বাড়ির নং : এন0115 বয়স : 21 লিঙ্গ : পুরুষ	ফটো উপলব্ধ	842	THC2229672	নাম : ইয়াকুব সেখ পিতার নাম: ছমুরদ্দি সেখ বাড়ির নং : n0015 বয়স : 57 লিঙ্গ : পুরুষ	ফটো উপলব্ধ	843	WB/11/072/033414	নাম : কেসমতআলী সেখ পিতার নাম: আমীর সেখ বাড়ির নং : n0035 বয়স : 59 লিঙ্গ : পুরুষ	ফটো উপলব্ধ
844	THC2721504	নাম : সেরেনা সেখ স্বামীর নাম: মহরলাল সেখ বাড়ির নং : n0006 বয়স : 49 লিঙ্গ : মহিলা	ফটো উপলব্ধ	845	THC2702678	নাম : তারিকুল সেখ মায়ের নাম: আলোহার বিবি সেখ বাড়ির নং : এন0006 বয়স : 20 লিঙ্গ : পুরুষ	ফটো উপলব্ধ	846	THC2706950	নাম : মেহের সেখ পিতার নাম: মোহরলাল সেখ বাড়ির নং : এন0113 বয়স : 20 লিঙ্গ : পুরুষ	ফটো উপলব্ধ
847	WB/11/072/033473	নাম : আসাই সেখ পিতার নাম: আকবর সেখ বাড়ির নং : n0173 বয়স : 64 লিঙ্গ : পুরুষ	ফটো উপলব্ধ	848	THC2229177	নাম : ফুলবাস সেখ পিতার নাম: ইরাজ আলী সেখ বাড়ির নং : n0029 বয়স : 59 লিঙ্গ : পুরুষ	ফটো উপলব্ধ	849	WB/11/072/033867	নাম : ওমেলা সেখ স্বামীর নাম: আসাই সেখ বাড়ির নং : n0172 বয়স : 58 লিঙ্গ : মহিলা	ফটো উপলব্ধ
850	WB/11/072/033868	নাম : রজব আলী সেখ পিতার নাম: আকবর সেখ বাড়ির নং : n0173 বয়স : 68 লিঙ্গ : পুরুষ	ফটো উপলব্ধ	851	WB/11/072/033905	নাম : ওয়াছন সেখ স্বামীর নাম: রজবআলী সেখ বাড়ির নং : n0174 বয়স : 58 লিঙ্গ : মহিলা	ফটো উপলব্ধ	852	THC2420263	নাম : মিনারুল সেখ পিতার নাম: আনিসুর সেখ বাড়ির নং : N0086 বয়স : 25 লিঙ্গ : পুরুষ	ফটো উপলব্ধ
853	THC2675155	নাম : আসিয়ান সেখ পিতার নাম: কামেজদ্দিন সেখ বাড়ির নং : n0001 বয়স : 50 লিঙ্গ : পুরুষ	ফটো উপলব্ধ	854	THC2676419	নাম : আশানুর রহমান পিতার নাম: আলিফ ইয়াজুল সেখ বাড়ির নং : এন0118 বয়স : 21 লিঙ্গ : পুরুষ	ফটো উপলব্ধ	855	THC2589091	নাম : সাবিরদ্দিন সেখ পিতার নাম: ছয়রদ্দিন সেখ বাড়ির নং : n0035 বয়স : 49 লিঙ্গ : পুরুষ	ফটো উপলব্ধ
856	THC1632363	নাম : সেলিনা সেখ স্বামীর নাম: সাবিরদ্দিন সেখ বাড়ির নং : n0035 বয়স : 31 লিঙ্গ : মহিলা	ফটো উপলব্ধ	857	WB/11/072/033093	নাম : আছরউদ্দিন সেখ পিতার নাম: ওমর সেখ বাড়ির নং : n0036 বয়স : 83 লিঙ্গ : পুরুষ	ফটো উপলব্ধ	858	WB/11/072/033822	নাম : আওশান সেখ পিতার নাম: আছরউদ্দীন সেখ বাড়ির নং : n0038 বয়স : 57 লিঙ্গ : পুরুষ	ফটো উপলব্ধ
859	THC2580967	নাম : তাহামিনা সেখ স্বামীর নাম: আওশান সেখ বাড়ির নং : n0038 বয়স : 51 লিঙ্গ : মহিলা	ফটো উপলব্ধ	860	MVQ2250777	নাম : আনজেরা বিবি স্বামীর নাম: বাবর আলি সেখ বাড়ির নং : n0038 বয়স : 53 লিঙ্গ : মহিলা	ফটো উপলব্ধ	861	WB/11/072/033246	নাম : সাহিদা সেখ স্বামীর নাম: ফুলবাবু সেখ বাড়ির নং : n0038 বয়স : 52 লিঙ্গ : মহিলা	ফটো উপলব্ধ
862	MVQ2681476	নাম : মোঃ মনজুর আলম সেখ পিতার নাম: আওসান সেখ বাড়ির নং : n0038 বয়স : 38 লিঙ্গ : পুরুষ	ফটো উপলব্ধ	863	THC1525146	নাম : সাহিনুর বেগম স্বামীর নাম: মাসারফ আলম সেখ বাড়ির নং : n0038 বয়স : 32 লিঙ্গ : মহিলা	ফটো উপলব্ধ	864	WB/11/072/033020	নাম : মেহেবুব সেখ পিতার নাম: আছরউদ্দীন সেখ বাড়ির নং : n0039 বয়স : 53 লিঙ্গ : পুরুষ	ফটো উপলব্ধ
865	MVQ2010197	নাম : কাবিরুননেছা সেখ স্বামীর নাম: মেহেবুব সেখ বাড়ির নং : n0039 বয়স : 43 লিঙ্গ : মহিলা	ফটো উপলব্ধ	866	THC2230159	নাম : তসলিম সেখ পিতার নাম: পেন্দুল সেখ বাড়ির নং : n0040 বয়স : 78 লিঙ্গ : পুরুষ	ফটো উপলব্ধ	867	THC2230142	নাম : জাহানারা বেগম স্বামীর নাম: তসলিম সেখ বাড়ির নং : n0040 বয়স : 70 লিঙ্গ : মহিলা	ফটো উপলব্ধ
868	WB/11/072/033186	নাম : আনজুমানারা সেখ স্বামীর নাম: আব্দুলমামান সেখ বাড়ির নং : n0040 বয়স : 49 লিঙ্গ : মহিলা	ফটো উপলব্ধ	869	WB/11/072/033800	নাম : পান্না সেখ পিতার নাম: তসলিম সেখ বাড়ির নং : n0040 বয়স : 54 লিঙ্গ : পুরুষ	ফটো উপলব্ধ	870	WB/11/072/033035	নাম : হীরা সেখ পিতার নাম: তসলিম সেখ বাড়ির নং : n0040 বয়স : 51 লিঙ্গ : পুরুষ	ফটো উপলব্ধ

বিধানসভা নির্বাচনক্ষেত্রের নং, নাম : 80-কালীগঞ্জ  
ভাগ নং, নাম : 1-সাহাপুর

871 নাম : কোকিলা সেখ স্বামীর নাম : হীরা সেখ বাড়ির নং : n0040 বয়স : 39 লিঙ্গ : মহিলা	THC0461111 ফটো উপলব্ধ	872 নাম : মতিউর রহমান পিতার নাম : উদয়লীম সেখ বাড়ির নং : n0040 বয়স : 42 লিঙ্গ : পুরুষ	WB/11/072/033698 ফটো উপলব্ধ	873 নাম : তারিফুনবিবি সেখ স্বামীর নাম : পান্না বাড়ির নং : n0040 বয়স : 49 লিঙ্গ : মহিলা	MVQ2250629 ফটো উপলব্ধ
874 নাম : আব্দুল রফিক সেখ পিতার নাম : আব্দুল মান্নান সেখ বাড়ির নং : n0040 বয়স : 31 লিঙ্গ : পুরুষ	THC1525229 ফটো উপলব্ধ	875 নাম : আব্দুল সামাদ পিতার নাম : আব্দুল মান্নান বাড়ির নং : n0040 বয়স : 29 লিঙ্গ : পুরুষ	THC1734334 ফটো উপলব্ধ	876 নাম : আবুল কালাম সেখ পিতার নাম : পান্না সেখ বাড়ির নং : এন008০ বয়স : 20 লিঙ্গ : পুরুষ	THC2690105 ফটো উপলব্ধ
877 নাম : সানিয়া খাতুন স্বামীর নাম : আব্দুল রফিক সেখ বাড়ির নং : এন0040 বয়স : 20 লিঙ্গ : মহিলা	THC2754943 ফটো উপলব্ধ	878 নাম : কিপাজতুল্লা সেখ পিতার নাম : সাহাদালী সেখ বাড়ির নং : n0046 বয়স : 59 লিঙ্গ : পুরুষ	MVQ2251007 ফটো উপলব্ধ	879 নাম : মমতাজ সেখ স্বামীর নাম : কিপাজতুল্লা সেখ বাড়ির নং : n0046 বয়স : 53 লিঙ্গ : মহিলা	WB/11/072/033812 ফটো উপলব্ধ
880 নাম : সিহাবুদ্দিন সেখ পিতার নাম : সিরাজুদ্দিন সেখ বাড়ির নং : n0048 বয়স : 52 লিঙ্গ : পুরুষ	WB/11/072/033010 ফটো উপলব্ধ	881 নাম : মহাম্মদআলী সেখ পিতার নাম : ওম্বর সেখ বাড়ির নং : n0049 বয়স : 68 লিঙ্গ : পুরুষ	WB/11/072/033343 ফটো উপলব্ধ	882 নাম : জাহানারা সেখ স্বামীর নাম : মহাম্মদআলী সেখ বাড়ির নং : n0049 বয়স : 61 লিঙ্গ : মহিলা	WB/11/072/033458 ফটো উপলব্ধ
883 নাম : আবুসুফিয়ান সেখ পিতার নাম : মহাম্মদ আলী সেখ বাড়ির নং : n0049 বয়স : 38 লিঙ্গ : পুরুষ	MVQ2681484 ফটো উপলব্ধ	884 নাম : জাহাঙ্গীর আলম পিতার নাম : মহাম্মদ আলী সেখ বাড়ির নং : n0049 বয়স : 32 লিঙ্গ : পুরুষ	THC1525120 ফটো উপলব্ধ	885 নাম : ইনামুল হক পিতার নাম : মহাম্মদ আলী সেখ বাড়ির নং : n0049 বয়স : 29 লিঙ্গ : পুরুষ	THC1734326 ফটো উপলব্ধ
886 নাম : ফারজিনা খাতুন স্বামীর নাম : ইনামুল হক বাড়ির নং : এন0049 বয়স : 24 লিঙ্গ : মহিলা	THC2717510 ফটো উপলব্ধ	887 নাম : সুনীলা সেখ স্বামীর নাম : গরীব সেখ বাড়ির নং : n0051 বয়স : 78 লিঙ্গ : মহিলা	WB/11/072/033432 ফটো উপলব্ধ	888 নাম : আনতারুল সেখ পিতার নাম : গরীব সেখ বাড়ির নং : n0051 বয়স : 51 লিঙ্গ : পুরুষ	WB/11/072/033631 ফটো উপলব্ধ
889 নাম : আলহক সেখ পিতার নাম : গরীব সেখ বাড়ির নং : n0052 বয়স : 56 লিঙ্গ : পুরুষ	THC2612463 ফটো উপলব্ধ	890 নাম : সালমা খাতুন স্বামীর নাম : মোঃ ইকবাল হোসেন বাড়ির নং : n0118 বয়স : 34 লিঙ্গ : মহিলা	THC1525286 ফটো উপলব্ধ	891 নাম : আবদুল্লা সেখ পিতার নাম : আলী সেখ বাড়ির নং : n0118 বয়স : 67 লিঙ্গ : পুরুষ	WB/11/072/033466 ফটো উপলব্ধ
892 নাম : মর্জিনা সেখ স্বামীর নাম : আবদুল্লা সেখ বাড়ির নং : n0118 বয়স : 61 লিঙ্গ : মহিলা	WB/11/072/033407 ফটো উপলব্ধ	893 নাম : মেহেদী হাসান পিতার নাম : মোঃ আবদুল্লা সেখ বাড়ির নং : n0118 বয়স : 33 লিঙ্গ : পুরুষ	THC1342559 ফটো উপলব্ধ	894 নাম : নামাজ সেখ পিতার নাম : গনি সেখ বাড়ির নং : n0147 বয়স : 71 লিঙ্গ : পুরুষ	WB/11/072/033607 ফটো উপলব্ধ
895 নাম : মাহিদুল সেখ পিতার নাম : নামাজ সেখ বাড়ির নং : n0147 বয়স : 45 লিঙ্গ : পুরুষ	MVQ2474690 ফটো উপলব্ধ	896 নাম : হাজেরা বিবি স্বামীর নাম : খাদিক সেখ বাড়ির নং : n0147 বয়স : 52 লিঙ্গ : মহিলা	THC1123405 ফটো উপলব্ধ	897 নাম : কারুমদ্দিন সেখ পিতার নাম : ফেলু সেখ বাড়ির নং : n0149 বয়স : 71 লিঙ্গ : পুরুষ	WB/11/072/033544 ফটো উপলব্ধ
898 নাম : একরামুল হক পিতার নাম : আজিজুল সেখ বাড়ির নং : n0158 বয়স : 35 লিঙ্গ : পুরুষ	MVQ2010809 ফটো উপলব্ধ	899 নাম : আচমা বিবি স্বামীর নাম : একরামুল হক বাড়ির নং : n0158 বয়স : 30 লিঙ্গ : মহিলা	THC1632330 ফটো উপলব্ধ	900 নাম : আক্তার হোসেন পিতার নাম : ইসমাইল শেখ বাড়ির নং : এম0146 বয়স : 24 লিঙ্গ : পুরুষ	THC2419919 ফটো উপলব্ধ

<p>901</p> <p>নাম : আলিকুল হোসেন পিতার নাম: শালিম সেখ বাড়ির নং : N004 বয়স : 24 লিঙ্গ : পুরুষ</p>	<p>THC2422087</p> <p>ফটো উপলব্ধ</p>	<p>902</p> <p>নাম : বেবিনা ইয়াসমিন স্বামীর নাম: আলিকুল হোসেন বাড়ির নং : এন004 বয়স : 21 লিঙ্গ : মহিলা</p>	<p>THC2751782</p> <p>ফটো উপলব্ধ</p>	<p>903</p> <p>নাম : সুলতা খাতুন স্বামীর নাম: সাহাদত হোসেন বাড়ির নং : N0165 বয়স : 24 লিঙ্গ : মহিলা</p>	<p>THC2422764</p> <p>ফটো উপলব্ধ</p>
<p>904</p> <p>নাম : সাহাদত হোসেন পিতার নাম: ইয়াকুব সেখ বাড়ির নং : n0165 বয়স : 32 লিঙ্গ : পুরুষ</p>	<p>THC1700780</p> <p>ফটো উপলব্ধ</p>	<p>905</p> <p>নাম : সাজিদ রহমান মায়ের নাম: রাবিয়া বেওয়া বাড়ির নং : এন0432 বয়স : 34 লিঙ্গ : পুরুষ</p>	<p>THC1526268</p> <p>ফটো উপলব্ধ</p>	<p>906</p> <p>নাম : লিমা খাতুন স্বামীর নাম: মোজাফফর সেখ বাড়ির নং : এন0002 বয়স : 28 লিঙ্গ : মহিলা</p>	<p>THC1867779</p> <p>ফটো উপলব্ধ</p>
<p>907</p> <p>নাম : তৌফিক মন্ডল পিতার নাম: মোজাফ.র রহমান মন্ডল বাড়ির নং : এন0119 বয়স : 19 লিঙ্গ : পুরুষ</p>	<p>THC2755031</p> <p>ফটো উপলব্ধ</p>	<p>908</p> <p>নাম : সামিনুর মন্ডল পিতার নাম: সাদিকুর রহমান মন্ডল বাড়ির নং : এন0119 বয়স : 19 লিঙ্গ : পুরুষ</p>	<p>THC2755312</p> <p>ফটো উপলব্ধ</p>	<p>909</p> <p>নাম : মোঃ শামিম মন্ডল পিতার নাম: আখের আলি মন্ডল বাড়ির নং : এন0166 বয়স : 22 লিঙ্গ : পুরুষ</p>	<p>THC2770188</p> <p>ফটো উপলব্ধ</p>
<p>910</p> <p>নাম : রাবিরুণ খাতুন পিতার নাম: মনোয়ার সেখ বাড়ির নং : এন0031 বয়স : 20 লিঙ্গ : মহিলা</p>	<p>THC2770881</p> <p>ফটো উপলব্ধ</p>	<p>911</p> <p>নাম : রাফিউল সেখ পিতার নাম: আব্দুল হামিদ বাড়ির নং : এন0012 বয়স : 19 লিঙ্গ : পুরুষ</p>	<p>THC2772721</p> <p>ফটো উপলব্ধ</p>	<p>912</p> <p>নাম : সানিয়া মির্জা পিতার নাম: মোঃ জাফর আলী সেখ বাড়ির নং : এন0050 বয়স : 21 লিঙ্গ : মহিলা</p>	<p>THC2791960</p> <p>ফটো উপলব্ধ</p>



নির্বাচক সংখ্যার সারসংক্ষেপ :

A) নির্বাচকের সংখ্যা :

	নির্বাচক তালিকার প্রকৃতি	নির্বাচক তালিকার পরিচিতি :	নির্বাচকের সংখ্যা :				
			পুরুষ	মহিলা	তৃতীয় লিঙ্গ	মোট	
I	মূল তালিকা	মূল তালিকা	বিশেষ সংক্ষিপ্ত সংশোধন 2025	472	440	0	912
II	1- সংযোজন তালিকা	সংযোজনী 1	বিশেষ সংক্ষিপ্ত সংশোধন 2026	0	0	0	0
III	2- বিয়োজন তালিকা	সংযোজনী 1	বিশেষ সংক্ষিপ্ত সংশোধন 2026	0	0	0	0
IV	'লিঙ্গ ক্ষেত্রের' পরিবর্তনের কারণে পার্থক্য			0	0	0	0
নির্বাচকের মোট সংখ্যা (I+II-III+IV)				472	440	0	912

B) ক্রটি সংশোধনের সংখ্যা :

নির্বাচক তালিকার প্রকৃতি	নির্বাচক তালিকার পরিচিতি :	ক্রটি সংশোধনের সংখ্যা :
সংযোজনী 1	বিশেষ সংক্ষিপ্ত সংশোধন 2026	0

নির্বাচক নিবন্ধন আধিকারিকের স্বাক্ষর

E-মৃত, S-স্থানান্তরিত, R-একাধিকবার অন্তর্ভুক্ত, M-নিখোঁজ, Q-যোগ্য নহে