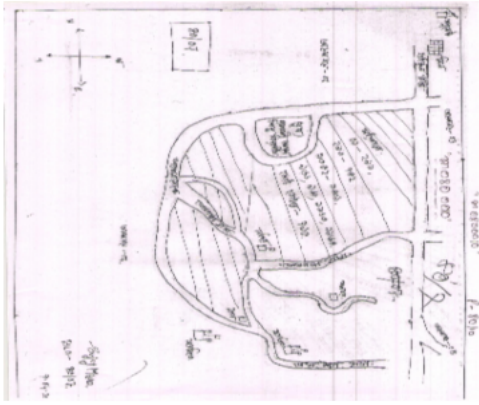


নির্বাচক তালিকা 2026 S25 পশ্চিমবঙ্গ

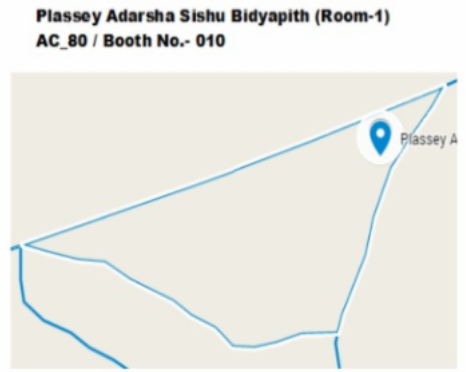
বিধানসভা নির্বাচনক্ষেত্রের নং, নাম ও সংরক্ষণের স্থিতি : 80 - কালীগঞ্জ (সাধারণ)		অংশ নং : 14																			
বিধানসভা নির্বাচনক্ষেত্রটি যে লোকসভা নির্বাচনক্ষেত্রের / ক্ষেত্রসমূহের অন্তর্ভুক্ত তার নং, নাম ও সংরক্ষণ স্থিতি : 12 - কৃষ্ণনগর (সাধারণ)																					
1. সংশোধনের পূর্ণ বিবরণ																					
সংশোধনের বৎসর :	2026	নির্বাচক তালিকার পরিচিতি :																			
ভিত্তি তারিখ :	01-01-2026	বিশেষ নিবিড় সংশোধনী ২০২৬-এর চূড়ান্ত ভোটার তালিকা																			
সংশোধনের প্রকৃতি :	বিশেষ নিবিড় সংশোধনী 2026																				
প্রকাশনার তারিখ :	28-02-2026																				
2. অংশ ও নির্বাচনী এলাকার পূর্ণ বিবরণ :																					
অংশের ভাগ নং ও নাম :																					
1-পলাশী মধ্যপাড়া		<table border="1" style="width: 100%; border-collapse: collapse;"> <tr> <td>প্রধান শহর/গ্রাম</td> <td>: পলাশী</td> </tr> <tr> <td>ওয়ার্ড</td> <td>:</td> </tr> <tr> <td>থানা</td> <td>: কালীগঞ্জ</td> </tr> <tr> <td>গ্রাম পঞ্চগায়েত</td> <td>: পলাশী - 2</td> </tr> <tr> <td>ব্লক</td> <td>: কালীগঞ্জ</td> </tr> <tr> <td>মহকুমা</td> <td>: কৃষ্ণনগর, সদর</td> </tr> <tr> <td>জেলা</td> <td>: নদীয়া</td> </tr> <tr> <td>পিন</td> <td>: 741157</td> </tr> </table>				প্রধান শহর/গ্রাম	: পলাশী	ওয়ার্ড	:	থানা	: কালীগঞ্জ	গ্রাম পঞ্চগায়েত	: পলাশী - 2	ব্লক	: কালীগঞ্জ	মহকুমা	: কৃষ্ণনগর, সদর	জেলা	: নদীয়া	পিন	: 741157
প্রধান শহর/গ্রাম	: পলাশী																				
ওয়ার্ড	:																				
থানা	: কালীগঞ্জ																				
গ্রাম পঞ্চগায়েত	: পলাশী - 2																				
ব্লক	: কালীগঞ্জ																				
মহকুমা	: কৃষ্ণনগর, সদর																				
জেলা	: নদীয়া																				
পিন	: 741157																				
3. ভোট গ্রহন কেন্দ্রের পূর্ণ বিবরণ :																					
ভোট গ্রহন কেন্দ্রের নং, নাম :		ভোট গ্রহন কেন্দ্রের শ্রেণী :		গ্রামীণ																	
14 - পলাশী শিশু বিদ্যাপীঠ, রুম-1		এই অংশে সহায়ক ভোটগ্রহন কেন্দ্রের সংখ্যা		0																	
ভোট গ্রহন কেন্দ্রের ঠিকানা :		:																			
পলাশী শিশু বিদ্যাপীঠ, রুম-1, পলাশী																					
4. নির্বাচকের সংখ্যা :																					
প্রথম ক্রমিক নং	শেষ ক্রমিক নং	মোট সংখ্যা																			
		পুরুষ	মহিলা	তৃতীয় লিঙ্গ	মোট																
1	886	441	443	0	884																

নির্বাচক নিবন্ধন আধিকারিকের স্বাক্ষর

Nazri Naksha



Google Map View



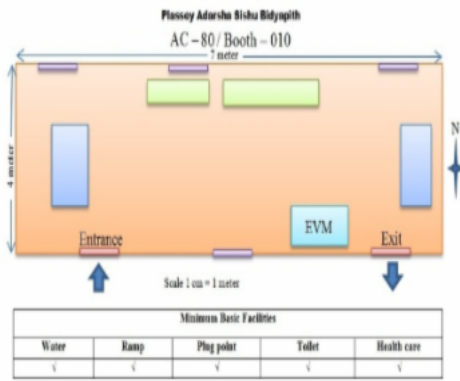
Polling Station Building Front View



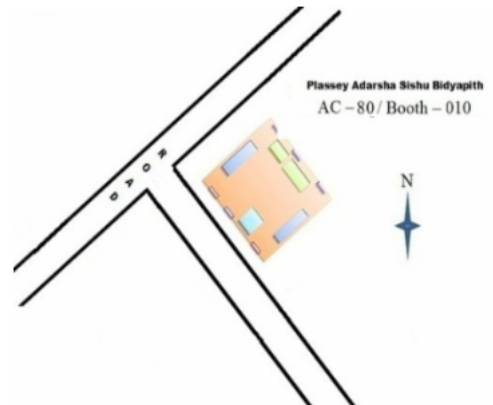
Polling Station Front View



Cad View



Key MAP View



বিধানসভা নির্বাচনক্ষেত্রের নং, নাম : 80-কালীগঞ্জ
ভাগ নং, নাম : 1-পলাশী মধ্যপাড়া

1	MVQ000067	নাম : ফনিজা বেগম স্বামীর নাম: হারুন অল রসিদ বাড়ির নং : n0156 বয়স : 57 লিঙ্গ : মহিলা	ফটো উপলব্ধ	2	THC1764083	নাম : মোহাম্মদ আব্দুল লতিফ পিতার নাম: শেখ আব্দুল করিম বাড়ির নং : 3 বয়স : 66 লিঙ্গ : পুরুষ	ফটো উপলব্ধ	3	THC1164433	নাম : কদভানু বিবি স্বামীর নাম: গোলাম সেখ বাড়ির নং : n0207 বয়স : 36 লিঙ্গ : মহিলা	ফটো উপলব্ধ
4	THC2329910	নাম : লাতলি সেখ পিতার নাম: কাজল সেখ বাড়ির নং : n0136 বয়স : 24 লিঙ্গ : মহিলা	ফটো উপলব্ধ	5	THC1764075	নাম : বদরুন্নেসা বেগম স্বামীর নাম: মোহাম্মদ আব্দুল লতিফ বাড়ির নং : n0156 বয়স : 54 লিঙ্গ : মহিলা	ফটো উপলব্ধ	6	THC1164441	নাম : আসমানি বিবি স্বামীর নাম: নবাব সেখ বাড়ির নং : n0109 বয়স : 40 লিঙ্গ : মহিলা	ফটো উপলব্ধ
7	MVQ2691558	নাম : পিন্টু সেখ পিতার নাম: হরিয়াল সেখ বাড়ির নং : n0109 বয়স : 41 লিঙ্গ : পুরুষ	ফটো উপলব্ধ	8	THC1400829	নাম : রেহেনা খাতুন পিতার নাম: হরিয়াল সেখ বাড়ির নং : n0109 বয়স : 34 লিঙ্গ : মহিলা	ফটো উপলব্ধ	9	THC1487420	নাম : শেহু সেখ পিতার নাম: হরিয়াল সেখ বাড়ির নং : n0109 বয়স : 31 লিঙ্গ : পুরুষ	ফটো উপলব্ধ
10	MVQ2278901	নাম : পটল সেখ পিতার নাম: আজমদ্দিন সেখ বাড়ির নং : n0109 বয়স : 55 লিঙ্গ : পুরুষ	ফটো উপলব্ধ	11	MVQ2278919	নাম : সাহেবা সেখ স্বামীর নাম: পটল সেখ বাড়ির নং : n0109 বয়স : 52 লিঙ্গ : মহিলা	ফটো উপলব্ধ	12	WB/11/072/108560	নাম : মটর সেখ পিতার নাম: আজমদ্দিন সেখ বাড়ির নং : n0109 বয়স : 53 লিঙ্গ : পুরুষ	ফটো উপলব্ধ
13	THC0044016	নাম : সাহিনা খাতুন বিবি স্বামীর নাম: মটর সেখ বাড়ির নং : n0109 বয়স : 70 লিঙ্গ : মহিলা	ফটো উপলব্ধ	14	WB/11/072/108095	নাম : মঞ্জরা বিবি স্বামীর নাম: হরিয়াল সেখ বাড়ির নং : n0109 বয়স : 62 লিঙ্গ : মহিলা	ফটো উপলব্ধ	15	THC0043976	নাম : নবাব সেখ পিতার নাম: হরিয়াল সেখ বাড়ির নং : n0109 বয়স : 46 লিঙ্গ : পুরুষ	ফটো উপলব্ধ
16	THC1778935	নাম : জেসমিনা খাতুন পিতার নাম: পটল সেখ বাড়ির নং : n0109 বয়স : 28 লিঙ্গ : মহিলা	ফটো উপলব্ধ	17	MVQ1386044	নাম : রাবিয়া বিবি স্বামীর নাম: কাজল সেখ বাড়ির নং : n0162 বয়স : 45 লিঙ্গ : মহিলা	ফটো উপলব্ধ	18	WB/11/072/105262	নাম : জাহানারা বেওয়া স্বামীর নাম: সাহাজদ্দিন সেখ বাড়ির নং : n0163 বয়স : 49 লিঙ্গ : মহিলা	ফটো উপলব্ধ
19	THC2328524	নাম : মনিরুল সেখ পিতার নাম: পটল সেখ বাড়ির নং : n0109 বয়স : 24 লিঙ্গ : পুরুষ	ফটো উপলব্ধ	20	THC2328466	নাম : সফিউদ্দিন আহমেদ পিতার নাম: হাবিবউদ্দিন আহমেদ বাড়ির নং : n0135 বয়স : 24 লিঙ্গ : পুরুষ	ফটো উপলব্ধ	21	MVQ2035236	নাম : সাহিনা আহমেদ স্বামীর নাম: হাবিবউদ্দিন আহমেদ বাড়ির নং : n0135 বয়স : 42 লিঙ্গ : মহিলা	ফটো উপলব্ধ
22	THC1107226	নাম : রুবিয়া নাসরিন স্বামীর নাম: বিটন আহমেদ বাড়ির নং : n0135 বয়স : 36 লিঙ্গ : মহিলা	ফটো উপলব্ধ	23	MVQ2617967	নাম : বিটন আহমেদ পিতার নাম: রফিউদ্দিন আহমেদ বাড়ির নং : n0135 বয়স : 38 লিঙ্গ : পুরুষ	ফটো উপলব্ধ	24	THC1943711	নাম : সাকিলা খাতুন মায়ের নাম: মাকুজা বিশ্বাস বাড়ির নং : 0076 বয়স : 26 লিঙ্গ : মহিলা	ফটো উপলব্ধ
25	THC2129609	নাম : সাহান্নারা সেখ স্বামীর নাম: এজহার সেখ বাড়ির নং : দেবগ্রাম বয়স : 55 লিঙ্গ : মহিলা	ফটো উপলব্ধ	26	THC2277549	নাম : ইসমাতারা খাতুন পিতার নাম: লকুবদ্দিন সেখ বাড়ির নং : না 0070 বয়স : 29 লিঙ্গ : মহিলা	ফটো উপলব্ধ	27	THC2277556	নাম : মালতি খাতুন পিতার নাম: লকুবদ্দিন সেখ বাড়ির নং : না 0070 বয়স : 30 লিঙ্গ : মহিলা	ফটো উপলব্ধ
28	THC1943802	নাম : লিলুফা খাতুন স্বামীর নাম: রিপন সেখ বাড়ির নং : n0201 বয়স : 29 লিঙ্গ : মহিলা	ফটো উপলব্ধ	29	THC1980283	নাম : নাকগিস খাতুন স্বামীর নাম: ফিরোজ সেখ বাড়ির নং : 0087 বয়স : 26 লিঙ্গ : মহিলা	ফটো উপলব্ধ	30	THC1980317	নাম : রুপনাহার খাতুন পিতার নাম: হাসান সেখ বাড়ির নং : 0068 বয়স : 29 লিঙ্গ : মহিলা	ফটো উপলব্ধ

31 নাম : আদুরী খাতুন স্বামীর নাম: সুরজ সেন্থ বাড়ির নং : পলাশী বয়স : 23 লিঙ্গ : মহিলা	THC2600146 ফটো উপলব্ধ	32 নাম : জাহেরা খাতুন বিবি স্বামীর নাম: সাবিরউদ্দিন সেন্থ বাড়ির নং : n0182 বয়স : 26 লিঙ্গ : মহিলা	THC1942390 ফটো উপলব্ধ	33 নাম : টুম্পা খাতুন বিবি স্বামীর নাম: আজিজ সেন্থ বাড়ির নং : n0192 বয়স : 28 লিঙ্গ : মহিলা	THC1943729 ফটো উপলব্ধ
34 নাম : জেসমিন গাইন পিতার নাম: লোকমান হোসেন গাইন বাড়ির নং : n0120 বয়স : 36 লিঙ্গ : মহিলা	UEC0797258 ফটো উপলব্ধ	35 নাম : বিকাশ ঘোষ পিতার নাম: ক্ষুদিরাম ঘোষ বাড়ির নং : n0106 বয়স : 54 লিঙ্গ : পুরুষ	WB/11/072/108223 ফটো উপলব্ধ	36 নাম : অবটনী ঘোষ স্বামীর নাম: বিকাশ ঘোষ বাড়ির নং : n0106 বয়স : 43 লিঙ্গ : মহিলা	MVQ2617868 ফটো উপলব্ধ
37 নাম : অঞ্জলী ঘোষ স্বামীর নাম: সুনীল কুমার ঘোষ বাড়ির নং : n0107 বয়স : 65 লিঙ্গ : মহিলা	THC2764132 ফটো উপলব্ধ	38 নাম : টুকলু ঘোষ স্বামীর নাম: দেবনাথ ঘোষ বাড়ির নং : n0107 বয়স : 45 লিঙ্গ : মহিলা	MVQ2278083 ফটো উপলব্ধ	39 নাম : ভাস্কর কুমার ঘোষ পিতার নাম: সুনীল কুমার ঘোষ বাড়ির নং : n0107 বয়স : 42 লিঙ্গ : পুরুষ	MVQ2278091 ফটো উপলব্ধ
40 নাম : একতা ঘোষ স্বামীর নাম: সৈকত ঘোষ বাড়ির নং : এন0002 বয়স : 33 লিঙ্গ : মহিলা	THC2044162 ফটো উপলব্ধ	41 নাম : ফেসী ঘোষ স্বামীর নাম: সন্তোষ কুমার ঘোষ বাড়ির নং : এন0104 বয়স : 33 লিঙ্গ : মহিলা	THC2044121 ফটো উপলব্ধ	42 নাম : মৃগ্নয় ঘোষ পিতার নাম: মনতোষ ঘোষ বাড়ির নং : n0198 বয়স : 26 লিঙ্গ : পুরুষ	THC1943778 ফটো উপলব্ধ
43 নাম : প্রসেনজিৎ ঘোষ মায়ের নাম: মায়ারানী ঘোষ বাড়ির নং : n0199 বয়স : 36 লিঙ্গ : মহিলা	THC1943786 ফটো উপলব্ধ	44 নাম : রিকু ঘোষ স্বামীর নাম: প্রফুল্ল ঘোষ বাড়ির নং : n0200 বয়স : 29 লিঙ্গ : মহিলা	THC1943794 ফটো উপলব্ধ	45 নাম : সুপ্রিয়া ঘোষ স্বামীর নাম: চিরঞ্জিৎ ঘোষ বাড়ির নং : এন0030 বয়স : 26 লিঙ্গ : মহিলা	THC2044139 ফটো উপলব্ধ
46 নাম : রিকু ঘোষ স্বামীর নাম: ভাস্কর কুমার ঘোষ বাড়ির নং : n0107 বয়স : 35 লিঙ্গ : মহিলা	THC1589514 ফটো উপলব্ধ	47 নাম : করুনা ঘোষ স্বামীর নাম: সাক্ষীগোপাল ঘোষ বাড়ির নং : n0108 বয়স : 71 লিঙ্গ : মহিলা	WB/11/072/108190 ফটো উপলব্ধ	48 নাম : হারাধন ঘোষ পিতার নাম: ব্যোমকেশ ঘোষ বাড়ির নং : n0108 বয়স : 63 লিঙ্গ : পুরুষ	MVQ2278208 ফটো উপলব্ধ
49 নাম : মহামায়া ঘোষ স্বামীর নাম: হারাধন ঘোষ বাড়ির নং : n0108 বয়স : 56 লিঙ্গ : মহিলা	THC2687671 ফটো উপলব্ধ	50 নাম : কপিলনাথ ঘোষ পিতার নাম: হারাধন ঘোষ বাড়ির নং : n0108 বয়স : 33 লিঙ্গ : পুরুষ	THC1400639 ফটো উপলব্ধ	51 নাম : মানিক ঘোষ পিতার নাম: সাক্ষী গোপাল ঘোষ বাড়ির নং : n0108 বয়স : 40 লিঙ্গ : পুরুষ	MVQ2483667 ফটো উপলব্ধ
52 নাম : সান্তনা ঘোষ স্বামীর নাম: মানিক ঘোষ বাড়ির নং : n0108 বয়স : 34 লিঙ্গ : মহিলা	THC1487396 ফটো উপলব্ধ	53 নাম : সাবির সেন্থ পিতার নাম: আসাবদ্দিন সেন্থ বাড়ির নং : n0108 বয়স : 31 লিঙ্গ : পুরুষ	THC1589324 ফটো উপলব্ধ	54 নাম : দিপালী ঘোষ স্বামীর নাম: নবকুমার ঘোষ বাড়ির নং : n0144 বয়স : 61 লিঙ্গ : মহিলা	WB/11/072/108406 ফটো উপলব্ধ
55 নাম : বেবী ঘোষ পিতার নাম: নবকুমার ঘোষ বাড়ির নং : n0144 বয়স : 34 লিঙ্গ : মহিলা	THC1400613 ফটো উপলব্ধ	56 নাম : শুভাসিষ ঘোষ পিতার নাম: নবকুমার ঘোষ বাড়ির নং : n0144 বয়স : 30 লিঙ্গ : পুরুষ	THC1589241 ফটো উপলব্ধ	57 নাম : প্রশান্ত ঘোষ পিতার নাম: সুধীর ঘোষ বাড়ির নং : n0145 বয়স : 67 লিঙ্গ : পুরুষ	WB/11/072/108442 ফটো উপলব্ধ
58 নাম : প্রার্থনা ঘোষ স্বামীর নাম: প্রশান্ত ঘোষ বাড়ির নং : n0145 বয়স : 61 লিঙ্গ : মহিলা	WB/11/072/108131 ফটো উপলব্ধ	59 নাম : অনিমেষ ঘোষ পিতার নাম: প্রশান্ত ঘোষ বাড়ির নং : n0145 বয়স : 38 লিঙ্গ : পুরুষ	MVQ2617991 ফটো উপলব্ধ	60 নাম : পূর্ণিমা ঘোষ স্বামীর নাম: অনিমেষ ঘোষ বাড়ির নং : n0145 বয়স : 33 লিঙ্গ : মহিলা	THC1589571 ফটো উপলব্ধ

61	MVQ0256123	ফটো উপলব্ধ	62	THC1980275	ফটো উপলব্ধ	63	WB/11/072/108571	ফটো উপলব্ধ
নাম : প্রমোদ ঘোষ পিতার নাম: সুধীর ঘোষ বাড়ির নং : n0145 বয়স : 64 লিঙ্গ : পুরুষ			নাম : প্রিয়া ঘোষ স্বামীর নাম: কিশোর ঘোষ বাড়ির নং : 0032 বয়স : 27 লিঙ্গ : মহিলা			নাম : মাধবী ঘোষ স্বামীর নাম: পরান ঘোষ বাড়ির নং : n0019 বয়স : 57 লিঙ্গ : মহিলা		
64	MVQ2278406	ফটো উপলব্ধ	65	THC1400803	ফটো উপলব্ধ	66	THC1107366	ফটো উপলব্ধ
নাম : পরিচয় ঘোষ পিতার নাম: সহদেব ঘোষ বাড়ির নং : n0096 বয়স : 49 লিঙ্গ : পুরুষ			নাম : রেখা ঘোষ স্বামীর নাম: পরিচয় ঘোষ বাড়ির নং : n0096 বয়স : 35 লিঙ্গ : মহিলা			নাম : পিঙ্কি ঘোষ স্বামীর নাম: সবিত সুন্দর ঘোষ বাড়ির নং : n0147 বয়স : 36 লিঙ্গ : মহিলা		
67	THC2330884	ফটো উপলব্ধ	68	THC2332674	ফটো উপলব্ধ	69	THC2331841	ফটো উপলব্ধ
নাম : বাবু ঘোষ পিতার নাম: বিকাশ ঘোষ বাড়ির নং : n0106 বয়স : 24 লিঙ্গ : পুরুষ			নাম : পূজা ঘোষ স্বামীর নাম: সুভেন্দু ঘোষ বাড়ির নং : n0010 বয়স : 24 লিঙ্গ : মহিলা			নাম : অমিত ঘোষ পিতার নাম: কুমারেশ ঘোষ বাড়ির নং : n0147 বয়স : 25 লিঙ্গ : পুরুষ		
70	MVQ2617934	ফটো উপলব্ধ	71	THC1310556	ফটো উপলব্ধ	72	THC2332609	ফটো উপলব্ধ
নাম : সাগর ঘোষ পিতার নাম: সুখেন চন্দ্র ঘোষ বাড়ির নং : n0041 বয়স : 37 লিঙ্গ : পুরুষ			নাম : কাকুলী ঘোষ পিতার নাম: সুখেন ঘোষ বাড়ির নং : n0041 বয়স : 35 লিঙ্গ : মহিলা			নাম : ববিতা ঘোষ স্বামীর নাম: রঘুনাথ ঘোষ বাড়ির নং : n0012 বয়স : 29 লিঙ্গ : মহিলা		
73	THC2330645	ফটো উপলব্ধ	74	THC2329720	ফটো উপলব্ধ	75	MVQ2278026	ফটো উপলব্ধ
নাম : মমতা ঘোষ স্বামীর নাম: দেবশরন ঘোষ বাড়ির নং : n0106 বয়স : 42 লিঙ্গ : মহিলা			নাম : পাপ্পানা মিশ্র পিতার নাম: অশোক কুমার মিশ্র বাড়ির নং : n0059 বয়স : 47 লিঙ্গ : পুরুষ			নাম : সুনীতি ঘোষ স্বামীর নাম: কুমারেশ ঘোষ বাড়ির নং : n0147 বয়স : 51 লিঙ্গ : মহিলা		
76	THC2332278	ফটো উপলব্ধ	77	THC2389997	ফটো উপলব্ধ	78	THC2389088	ফটো উপলব্ধ
নাম : বনফুল ঘোষ স্বামীর নাম: তপন ঘোষ বাড়ির নং : n0042 বয়স : 27 লিঙ্গ : মহিলা			নাম : পরিচয় ঘোষ পিতার নাম: ধর্ম দাস ঘোষ বাড়ির নং : n0100 বয়স : 68 লিঙ্গ : পুরুষ			নাম : মালতী ঘোষ স্বামীর নাম: উত্তম কুমার ঘোষ বাড়ির নং : n0030 বয়স : 55 লিঙ্গ : মহিলা		
79	THC2330603	ফটো উপলব্ধ	80	THC2332559	ফটো উপলব্ধ	81	THC2330520	ফটো উপলব্ধ
নাম : বিক্রম ঘোষ পিতার নাম: মধু মঙ্গল ঘোষ বাড়ির নং : n000 বয়স : 24 লিঙ্গ : পুরুষ			নাম : কনিকা ঘোষ স্বামীর নাম: অভিজিৎ ঘোষ বাড়ির নং : n000 বয়স : 25 লিঙ্গ : মহিলা			নাম : বার্না ঘোষ স্বামীর নাম: যতীন ঘোষ বাড়ির নং : n000 বয়স : 24 লিঙ্গ : মহিলা		
82	WB/11/072/108294	ফটো উপলব্ধ	83	THC1589605	ফটো উপলব্ধ	84	MVQ2278430	ফটো উপলব্ধ
নাম : মমতা ঘোষ স্বামীর নাম: শিকু ঘোষ বাড়ির নং : n0015 বয়স : 52 লিঙ্গ : মহিলা			নাম : গোপাল ঘোষ পিতার নাম: শিকু ঘোষ বাড়ির নং : n0015 বয়স : 30 লিঙ্গ : পুরুষ			নাম : রাজু ঘোষ পিতার নাম: মহাদেব ঘোষ বাড়ির নং : n0015 বয়স : 49 লিঙ্গ : পুরুষ		
85	MVQ2691657	ফটো উপলব্ধ	86	WB/11/072/108331	ফটো উপলব্ধ	87	MVQ2483675	ফটো উপলব্ধ
নাম : ঠাকু ঘোষ স্বামীর নাম: রাজু ঘোষ বাড়ির নং : n0015 বয়স : 43 লিঙ্গ : মহিলা			নাম : চিত্তরঞ্জন ঘোষ পিতার নাম: বালকেশ্বর ঘোষ বাড়ির নং : n0017 বয়স : 69 লিঙ্গ : পুরুষ			নাম : সুরেশ চন্দ্র ঘোষ পিতার নাম: চিত্তরঞ্জন ঘোষ বাড়ির নং : n0017 বয়স : 41 লিঙ্গ : পুরুষ		
88	WB/11/072/108213	ফটো উপলব্ধ	89	WB/11/072/108297	ফটো উপলব্ধ	90	THC1107275	ফটো উপলব্ধ
নাম : অতুল ঘোষ পিতার নাম: বালকেশ্বর ঘোষ বাড়ির নং : n0018 বয়স : 63 লিঙ্গ : পুরুষ			নাম : সাগরিকা ঘোষ স্বামীর নাম: অতুল ঘোষ বাড়ির নং : n0018 বয়স : 58 লিঙ্গ : মহিলা			নাম : শ্রীমন্ত ঘোষ পিতার নাম: অতুল ঘোষ বাড়ির নং : n0018 বয়স : 35 লিঙ্গ : পুরুষ		

91 নাম : বুলরানী ঘোষ স্বামীর নাম: কাশীশ্বর ঘোষ বাড়ির নং : n0019 বয়স : 91 লিঙ্গ : মহিলা ফটো উপলব্ধ	WB/11/072/108365	92 নাম : পরান ঘোষ পিতার নাম: কাশীশ্বর ঘোষ বাড়ির নং : n0019 বয়স : 71 লিঙ্গ : পুরুষ ফটো উপলব্ধ	THC2149268	93 নাম : শ্রীকান্ত ঘোষ পিতার নাম: পরান ঘোষ বাড়ির নং : n0019 বয়স : 31 লিঙ্গ : পুরুষ ফটো উপলব্ধ	THC1487461
94 নাম : আনন্দগোপাল ঘোষ পিতার নাম: কাশীশ্বর ঘোষ বাড়ির নং : n0020 বয়স : 74 লিঙ্গ : পুরুষ ফটো উপলব্ধ	WB/11/072/108434	95 নাম : প্রতিমা ঘোষ স্বামীর নাম: আনন্দগোপাল ঘোষ বাড়ির নং : n0020 বয়স : 69 লিঙ্গ : মহিলা ফটো উপলব্ধ	WB/11/072/108366	96 নাম : অংশুমান ঘোষ পিতার নাম: আনন্দগোপাল ঘোষ বাড়ির নং : n0020 বয়স : 45 লিঙ্গ : পুরুষ ফটো উপলব্ধ	MVQ1384932
97 নাম : স্নিগ্ধা ঘোষ স্বামীর নাম: অংশুমান ঘোষ বাড়ির নং : n0020 বয়স : 43 লিঙ্গ : মহিলা ফটো উপলব্ধ	THC1400761	98 নাম : স্বপন ঘোষ পিতার নাম: ভুবনেশ্বর ঘোষ বাড়ির নং : n0021 বয়স : 63 লিঙ্গ : পুরুষ ফটো উপলব্ধ	WB/11/072/108268	99 নাম : সোনালী ঘোষ অন্যান্য: স্বপন ঘোষ বাড়ির নং : n0021 বয়স : 58 লিঙ্গ : মহিলা ফটো উপলব্ধ	WB/11/072/108298
100 নাম : সুনিতা ঘোষ পিতার নাম: স্বপন ঘোষ বাড়ির নং : n0021 বয়স : 30 লিঙ্গ : মহিলা ফটো উপলব্ধ	THC1589449	101 নাম : ললিতা ঘোষ স্বামীর নাম: নিমাই ঘোষ বাড়ির নং : n0021 বয়স : 32 লিঙ্গ : মহিলা ফটো উপলব্ধ	THC1589050	102 নাম : করবী ঘোষ স্বামীর নাম: ভুবনেশ্বর ঘোষ বাড়ির নং : n0022 বয়স : 86 লিঙ্গ : মহিলা ফটো উপলব্ধ	WB/11/072/108296
103 নাম : পরিতোষ ঘোষ পিতার নাম: ভুবনেশ্বর ঘোষ বাড়ির নং : n0022 বয়স : 58 লিঙ্গ : পুরুষ ফটো উপলব্ধ	WB/11/072/108468	104 নাম : শর্মিলা ঘোষ স্বামীর নাম: পরিতোষ ঘোষ বাড়ির নং : n0022 বয়স : 38 লিঙ্গ : মহিলা ফটো উপলব্ধ	MVQ2483733	105 নাম : শিবশঙ্কর ঘোষ পিতার নাম: ভুবনেশ্বর ঘোষ বাড়ির নং : n0022 বয়স : 56 লিঙ্গ : পুরুষ ফটো উপলব্ধ	WB/11/072/108222
106 নাম : শান্তনা ঘোষ স্বামীর নাম: শিবশঙ্কর ঘোষ বাড়ির নং : n0022 বয়স : 54 লিঙ্গ : মহিলা ফটো উপলব্ধ	WB/11/072/108575	107 নাম : সুরত ঘোষ পিতার নাম: শিবশঙ্কর ঘোষ বাড়ির নং : n0022 বয়স : 31 লিঙ্গ : পুরুষ ফটো উপলব্ধ	THC1487446	108 নাম : মনোরঞ্জন ঘোষ পিতার নাম: ভুবনেশ্বর ঘোষ বাড়ির নং : n0022 বয়স : 54 লিঙ্গ : পুরুষ ফটো উপলব্ধ	WB/11/072/108426
109 নাম : তঞ্জু ঘোষ স্বামীর নাম: মনোরঞ্জন ঘোষ বাড়ির নং : n0022 বয়স : 39 লিঙ্গ : মহিলা ফটো উপলব্ধ	THC1107259	110 নাম : পুনীমা ঘোষ স্বামীর নাম: বনেশ্বর ঘোষ বাড়ির নং : n0023 বয়স : 71 লিঙ্গ : মহিলা ফটো উপলব্ধ	THC2767804	111 নাম : আছিয়া মন্ডল স্বামীর নাম: মণ্টু ঘোষ বাড়ির নং : n0023 বয়স : 61 লিঙ্গ : মহিলা ফটো উপলব্ধ	THC2148260
112 নাম : মানব কুমার ঘোষ পিতার নাম: মণ্টু ঘোষ বাড়ির নং : n0023 বয়স : 38 লিঙ্গ : পুরুষ ফটো উপলব্ধ	MVQ2617975	113 নাম : শিখারানী ঘোষ স্বামীর নাম: প্রমোদ ঘোষ বাড়ির নং : n0145 বয়স : 58 লিঙ্গ : মহিলা ফটো উপলব্ধ	MVQ0256131	114 নাম : অমল কুমার ঘোষ পিতার নাম: প্রমোদ ঘোষ বাড়ির নং : n0145 বয়স : 38 লিঙ্গ : পুরুষ ফটো উপলব্ধ	MVQ2617926
115 নাম : বিমল ঘোষ পিতার নাম: প্রমোদ ঘোষ বাড়ির নং : n0145 বয়স : 35 লিঙ্গ : পুরুষ ফটো উপলব্ধ	THC1164714	116 নাম : হেমন্ত ঘোষ পিতার নাম: সুবীর ঘোষ বাড়ির নং : n0145 বয়স : 61 লিঙ্গ : পুরুষ ফটো উপলব্ধ	WB/11/072/108162	117 নাম : তুফানী ঘোষ স্বামীর নাম: হেমন্ত ঘোষ বাড়ির নং : n0145 বয়স : 56 লিঙ্গ : মহিলা ফটো উপলব্ধ	WB/11/072/108320
118 নাম : গঙ্গাধর ঘোষ পিতার নাম: সুবল ঘোষ বাড়ির নং : n0146 বয়স : 63 লিঙ্গ : পুরুষ ফটো উপলব্ধ	WB/11/072/108527	119 নাম : অঞ্জলী ঘোষ স্বামীর নাম: গঙ্গাধর ঘোষ বাড়ির নং : n0146 বয়স : 57 লিঙ্গ : মহিলা ফটো উপলব্ধ	WB/11/072/108486	120 নাম : হেমন্ত ঘোষ পিতার নাম: সুবল ঘোষ বাড়ির নং : n0146 বয়স : 53 লিঙ্গ : পুরুষ ফটো উপলব্ধ	THC2149409

121 নাম : মায়ারানী ঘোষ স্বামীর নাম: সমীরন ঘোষ বাড়ির নং : n0146 বয়স : 53 লিঙ্গ : মহিলা ফটো উপলব্ধ	WB/11/072/108487	122 নাম : ভোলানাথ ঘোষ পিতার নাম: সমীরন ঘোষ বাড়ির নং : n0146 বয়স : 34 লিঙ্গ : পুরুষ ফটো উপলব্ধ	THC1400530	123 নাম : পরমা ঘোষ স্বামীর নাম: ভোলানাথ ঘোষ বাড়ির নং : n0146 বয়স : 33 লিঙ্গ : মহিলা ফটো উপলব্ধ	THC1400522
124 নাম : কানু ঘোষ পিতার নাম: অনিল ঘোষ বাড়ির নং : n0146 বয়স : 53 লিঙ্গ : পুরুষ ফটো উপলব্ধ	WB/11/072/108263	125 নাম : খ্যাত্তালা ঘোষ স্বামীর নাম: কানু ঘোষ বাড়ির নং : n0146 বয়স : 46 লিঙ্গ : মহিলা ফটো উপলব্ধ	MVQ1386358	126 নাম : জয়ন্তী ঘোষ স্বামীর নাম: বামাপদ ঘোষ বাড়ির নং : n0146 বয়স : 52 লিঙ্গ : মহিলা ফটো উপলব্ধ	MVQ2278000
127 নাম : সুমন্ত ঘোষ পিতার নাম: গঙ্গাধর ঘোষ বাড়ির নং : n0146 বয়স : 36 লিঙ্গ : পুরুষ ফটো উপলব্ধ	THC1310499	128 নাম : টুঙ্গা ঘোষ স্বামীর নাম: সুব্রত ঘোষ বাড়ির নং : n0146 বয়স : 31 লিঙ্গ : মহিলা ফটো উপলব্ধ	THC1589316	129 নাম : স্বপন কুমার ঘোষ পিতার নাম: অভয়পদ ঘোষ বাড়ির নং : n0147 বয়স : 70 লিঙ্গ : পুরুষ ফটো উপলব্ধ	THC2185395
130 নাম : কুমারেশ ঘোষ পিতার নাম: অভয়পদ ঘোষ বাড়ির নং : n0147 বয়স : 53 লিঙ্গ : পুরুষ ফটো উপলব্ধ	MVQ2278018	131 নাম : সমরকুমার ঘোষ পিতার নাম: অভয়পদ ঘোষ বাড়ির নং : n0147 বয়স : 70 লিঙ্গ : পুরুষ ফটো উপলব্ধ	THC2590263	132 নাম : আশালতা ঘোষ স্বামীর নাম: সমর ঘোষ বাড়ির নং : n0147 বয়স : 65 লিঙ্গ : মহিলা ফটো উপলব্ধ	THC2590255
133 নাম : মানবী ঘোষ স্বামীর নাম: সোমনাথ ঘোষ বাড়ির নং : n0194 বয়স : 26 লিঙ্গ : মহিলা ফটো উপলব্ধ	THC1943745	134 নাম : শম্পা ঘোষ স্বামীর নাম: বাপন ঘোষ বাড়ির নং : n0195 বয়স : 26 লিঙ্গ : মহিলা ফটো উপলব্ধ	THC1943752	135 নাম : শিলা শিল প্রামাণিক স্বামীর নাম: আশীষ কুমার প্রামাণিক বাড়ির নং : n0005 বয়স : 40 লিঙ্গ : মহিলা ফটো উপলব্ধ	MWR2301141
136 নাম : বিশ্বজিৎ ঘোষ পিতার নাম: লপন কুমার ঘোষ বাড়ির নং : n0147 বয়স : 30 লিঙ্গ : পুরুষ ফটো উপলব্ধ	THC1589233	137 নাম : জল্পনা ঘোষ স্বামীর নাম: হেমন্ত কুমার ঘোষ বাড়ির নং : n0160 বয়স : 53 লিঙ্গ : মহিলা ফটো উপলব্ধ	WB/11/072/108178	138 নাম : মায়ী ঘোষ স্বামীর নাম: দিলীপ ঘোষ বাড়ির নং : n0025 বয়স : 61 লিঙ্গ : মহিলা ফটো উপলব্ধ	MVQ2278265
139 নাম : সরমারানী ঘোষ স্বামীর নাম: দুলালচন্দ্র ঘোষ বাড়ির নং : n0026 বয়স : 68 লিঙ্গ : মহিলা ফটো উপলব্ধ	WB/11/072/108590	140 নাম : দেবরাজ ঘোষ পিতার নাম: দুলালচন্দ্র ঘোষ বাড়ির নং : n0026 বয়স : 53 লিঙ্গ : পুরুষ ফটো উপলব্ধ	WB/11/072/108180	141 নাম : বুনু ঘোষ স্বামীর নাম: দেবরাজ ঘোষ বাড়ির নং : n0026 বয়স : 37 লিঙ্গ : মহিলা ফটো উপলব্ধ	MVQ2691707
142 নাম : দিলীপ ঘোষ পিতার নাম: দুলালচন্দ্র ঘোষ বাড়ির নং : n0026 বয়স : 51 লিঙ্গ : পুরুষ ফটো উপলব্ধ	WB/11/072/108181	143 নাম : শ্যামলী ঘোষ স্বামীর নাম: দিলীপ ঘোষ বাড়ির নং : n0026 বয়স : 33 লিঙ্গ : মহিলা ফটো উপলব্ধ	THC1310572	144 নাম : শেফালী ঘোষ স্বামীর নাম: কৃষ্ণ ঘোষ বাড়ির নং : n0027 বয়স : 54 লিঙ্গ : মহিলা ফটো উপলব্ধ	MVQ2278133
145 নাম : তুলসী ঘোষ স্বামীর নাম: সুবলচন্দ্র ঘোষ বাড়ির নং : n0028 বয়স : 89 লিঙ্গ : মহিলা ফটো উপলব্ধ	WB/11/072/108251	146 নাম : জয়ন্ত ঘোষ পিতার নাম: সুবলচন্দ্র ঘোষ বাড়ির নং : n0028 বয়স : 67 লিঙ্গ : পুরুষ ফটো উপলব্ধ	THC2148021	147 নাম : বন্দনা ঘোষ স্বামীর নাম: জয়ন্ত ঘোষ বাড়ির নং : n0028 বয়স : 61 লিঙ্গ : মহিলা ফটো উপলব্ধ	WB/11/072/108218
148 নাম : শিবাজী ঘোষ পিতার নাম: জয়ন্ত ঘোষ বাড়ির নং : n0028 বয়স : 36 লিঙ্গ : পুরুষ ফটো উপলব্ধ	MVQ2691467	149 নাম : প্রিয়াঙ্কা ঘোষ স্বামীর নাম: শিবাজী ঘোষ বাড়ির নং : n0028 বয়স : 31 লিঙ্গ : মহিলা ফটো উপলব্ধ	UJM1666478	150 নাম : মাস্তু ঘোষ পিতার নাম: জয়ন্ত ঘোষ বাড়ির নং : n0028 বয়স : 34 লিঙ্গ : পুরুষ ফটো উপলব্ধ	THC1164904

151 নাম : মালা ঘোষ স্বামীর নাম: মাস্তুল ঘোষ বাড়ির নং : n0028 বয়স : 29 লিঙ্গ : মহিলা	THC1714229 ফটো উপলব্ধ	152 নাম : সুসিতা খাতুন সেখ পিতার নাম: সামসুল আলম সেখ বাড়ির নং : এন09 বয়স : 27 লিঙ্গ : মহিলা	XUW1886761 ফটো উপলব্ধ	153 নাম : হেমন্ত ঘোষ পিতার নাম: শ্যাম সুন্দর ঘোষ বাড়ির নং : n0161 বয়স : 53 লিঙ্গ : পুরুষ	THC2610913 ফটো উপলব্ধ
154 নাম : ভবতোষ ঘোষ পিতার নাম: সাধন কুমার ঘোষ বাড়ির নং : n0102 বয়স : 42 লিঙ্গ : পুরুষ	MVQ2035590 ফটো উপলব্ধ	155 নাম : হৈমবতী ঘোষ স্বামীর নাম: সাধন ঘোষ বাড়ির নং : n0102 বয়স : 68 লিঙ্গ : মহিলা	WB/11/072/108295 ফটো উপলব্ধ	156 নাম : শৌভিক ঘোষ পিতার নাম: স্বপন কুমার ঘোষ বাড়ির নং : n0101 বয়স : 29 লিঙ্গ : পুরুষ	THC1714138 ফটো উপলব্ধ
157 নাম : রুনু ঘোষ স্বামীর নাম: স্বপন কুমার ঘোষ বাড়ির নং : n0101 বয়স : 62 লিঙ্গ : মহিলা	WB/11/072/108221 ফটো উপলব্ধ	158 নাম : রুক্ষা ঘোষ স্বামীর নাম: স্বপন ঘোষ বাড়ির নং : n0099 বয়স : 46 লিঙ্গ : মহিলা	MVQ2278281 ফটো উপলব্ধ	159 নাম : স্বপন ঘোষ পিতার নাম: শ্যামসুন্দর ঘোষ বাড়ির নং : n0099 বয়স : 49 লিঙ্গ : পুরুষ	WB/11/072/108478 ফটো উপলব্ধ
160 নাম : শ্যামল ঘোষ পিতার নাম: বামাপদ ঘোষ বাড়ির নং : n0099 বয়স : 31 লিঙ্গ : পুরুষ	THC1714260 ফটো উপলব্ধ	161 নাম : বামাপদ ঘোষ পিতার নাম: শ্যামসুন্দর ঘোষ বাড়ির নং : n0099 বয়স : 57 লিঙ্গ : পুরুষ	WB/11/072/108534 ফটো উপলব্ধ	162 নাম : শ্যামলী ঘোষ স্বামীর নাম: সাহেব ঘোষ বাড়ির নং : n0098 বয়স : 32 লিঙ্গ : মহিলা	THC1589068 ফটো উপলব্ধ
163 নাম : বিশ্বজিৎ ঘোষ পিতার নাম: গৌরাঙ্গ ঘোষ বাড়ির নং : n0098 বয়স : 35 লিঙ্গ : পুরুষ	THC1107291 ফটো উপলব্ধ	164 নাম : সাহেব ঘোষ পিতার নাম: গৌরাঙ্গ ঘোষ বাড়ির নং : n0098 বয়স : 38 লিঙ্গ : পুরুষ	MVQ2691533 ফটো উপলব্ধ	165 নাম : চম্পা ঘোষ স্বামীর নাম: গৌরাঙ্গ ঘোষ বাড়ির নং : n0098 বয়স : 54 লিঙ্গ : মহিলা	WB/11/072/108408 ফটো উপলব্ধ
166 নাম : দীপেশ ঘোষ পিতার নাম: দিলীপ কু ঘোষ বাড়ির নং : n0098 বয়স : 29 লিঙ্গ : পুরুষ	THC1714070 ফটো উপলব্ধ	167 নাম : রঘুনাথ ঘোষ পিতার নাম: রনজয় ঘোষ বাড়ির নং : n0012 বয়স : 33 লিঙ্গ : পুরুষ	THC1400605 ফটো উপলব্ধ	168 নাম : ডলি ঘোষ অন্যান্য: রনজয় ঘোষ বাড়ির নং : n0012 বয়স : 56 লিঙ্গ : মহিলা	WB/11/072/108469 ফটো উপলব্ধ
169 নাম : রনজয় ঘোষ পিতার নাম: বিশ্বেশ্বর ঘোষ বাড়ির নং : n0012 বয়স : 63 লিঙ্গ : পুরুষ	WB/11/072/108520 ফটো উপলব্ধ	170 নাম : সান্ত্বনা ঘোষ স্বামীর নাম: বরুণ কুমার ঘোষ বাড়ির নং : n0011 বয়স : 42 লিঙ্গ : মহিলা	THC1400852 ফটো উপলব্ধ	171 নাম : বরুণ কুমার ঘোষ পিতার নাম: সুজিত ঘোষ বাড়ির নং : n0011 বয়স : 40 লিঙ্গ : পুরুষ	MVQ2278315 ফটো উপলব্ধ
172 নাম : শিখারানী ঘোষ স্বামীর নাম: সুজিত ঘোষ বাড়ির নং : n0011 বয়স : 63 লিঙ্গ : মহিলা	WB/11/072/108283 ফটো উপলব্ধ	173 নাম : সুজিত ঘোষ পিতার নাম: বাদল ঘোষ বাড়ির নং : n0011 বয়স : 68 লিঙ্গ : পুরুষ	WB/11/072/108013 ফটো উপলব্ধ	174 নাম : শুভেন্দু ঘোষ পিতার নাম: বুদ্ধদেব ঘোষ বাড়ির নং : n0010 বয়স : 32 লিঙ্গ : পুরুষ	THC1400589 ফটো উপলব্ধ
175 নাম : আলপনা ঘোষ স্বামীর নাম: বুদ্ধদেব ঘোষ বাড়ির নং : n0010 বয়স : 58 লিঙ্গ : মহিলা	WB/11/072/108290 ফটো উপলব্ধ	176 নাম : বুদ্ধদেব ঘোষ পিতার নাম: ভদ্রেশ্বর ঘোষ বাড়ির নং : n0010 বয়স : 63 লিঙ্গ : পুরুষ	WB/11/072/108554 ফটো উপলব্ধ	177 নাম : সমান্তি ঘোষ স্বামীর নাম: শ্রীকান্ত ঘোষ বাড়ির নং : n0007 বয়স : 35 লিঙ্গ : মহিলা	THC1589175 ফটো উপলব্ধ
178 নাম : শ্রীকান্ত ঘোষ পিতার নাম: মুকুল ঘোষ বাড়ির নং : n0007 বয়স : 37 লিঙ্গ : পুরুষ	THC1164870 ফটো উপলব্ধ	179 নাম : জ্যোৎস্না ঘোষ অন্যান্য: মুকুল ঘোষ বাড়ির নং : n0007 বয়স : 61 লিঙ্গ : মহিলা	WB/11/072/108463 ফটো উপলব্ধ	180 নাম : আরতি ঘোষ স্বামীর নাম: শ্রীদাম ঘোষ বাড়ির নং : n0007 বয়স : 54 লিঙ্গ : মহিলা	WB/11/072/108465 ফটো উপলব্ধ

181 নাম : শ্রীদাম ঘোষ পিতার নাম: মদন ঘোষ বাড়ির নং : n0007 বয়স : 62 লিঙ্গ : পুরুষ	WB/11/072/108530	182 নাম : গঙ্গারানী ঘোষ স্বামীর নাম: মদন ঘোষ বাড়ির নং : n0007 বয়স : 86 লিঙ্গ : মহিলা	MVQ1386069	183 নাম : বর্নালী ঘোষ স্বামীর নাম: সৌভাগ্য ঘোষ বাড়ির নং : n0006 বয়স : 53 লিঙ্গ : মহিলা	WB/11/072/108447
184 নাম : সৌভাগ্য ঘোষ পিতার নাম: মোহন ঘোষ বাড়ির নং : n0006 বয়স : 59 লিঙ্গ : পুরুষ	WB/11/072/108194	185 নাম : শান্তনা ঘোষ স্বামীর নাম: পলাশ ঘোষ বাড়ির নং : n0006 বয়স : 37 লিঙ্গ : মহিলা	THC1589563	186 নাম : পলাশ ঘোষ পিতার নাম: বাসুদেব ঘোষ বাড়ির নং : n0006 বয়স : 38 লিঙ্গ : পুরুষ	THC0042101
187 নাম : সন্ধ্যারানী ঘোষ স্বামীর নাম: বাসুদেব ঘোষ বাড়ির নং : n0006 বয়স : 61 লিঙ্গ : মহিলা	WB/11/072/108453	188 নাম : বাসুদেব ঘোষ পিতার নাম: মোহন ঘোষ বাড়ির নং : n0006 বয়স : 66 লিঙ্গ : পুরুষ	WB/11/072/108511	189 নাম : পিঙ্কি ঘোষ স্বামীর নাম: সমরজিত ঘোষ বাড়ির নং : n0005 বয়স : 32 লিঙ্গ : মহিলা	THC1589530
190 নাম : আশীষ কুমার প্রামাণিক পিতার নাম: নবকুমার প্রামাণিক বাড়ির নং : n0005 বয়স : 49 লিঙ্গ : পুরুষ	WB/11/072/108257	191 নাম : মনিকা ঘোষ স্বামীর নাম: কালিকুমার ঘোষ বাড়ির নং : n0005 বয়স : 40 লিঙ্গ : মহিলা	THC1164847	192 নাম : কালিকুমার ঘোষ পিতার নাম: ব্রজগোপাল ঘোষ বাড়ির নং : n0005 বয়স : 49 লিঙ্গ : পুরুষ	MVQ2278240
193 নাম : সমরজিত ঘোষ পিতার নাম: ব্রজগোপাল ঘোষ বাড়ির নং : n0005 বয়স : 51 লিঙ্গ : পুরুষ	WB/11/072/108517	194 নাম : ব্রজেশ্বরী ঘোষ স্বামীর নাম: ব্রজগোপাল ঘোষ বাড়ির নং : n0005 বয়স : 75 লিঙ্গ : মহিলা	WB/11/072/108382	195 নাম : পীযুষ ঘোষ পিতার নাম: রাজকুমার ঘোষ বাড়ির নং : n0004 বয়স : 30 লিঙ্গ : পুরুষ	THC1589266
196 নাম : নারায়নী ঘোষ স্বামীর নাম: রাজকুমার ঘোষ বাড়ির নং : n0004 বয়স : 49 লিঙ্গ : মহিলা	MVQ2278232	197 নাম : ভাদুরানী ঘোষ স্বামীর নাম: ভদ্রেশ্বর ঘোষ বাড়ির নং : n0010 বয়স : 91 লিঙ্গ : মহিলা	WB/11/072/108225	198 নাম : রূপালী ঘোষ স্বামীর নাম: সুশ্রেন ঘোষ বাড়ির নং : n0009 বয়স : 67 লিঙ্গ : মহিলা	WB/11/072/108371
199 নাম : নীলিমা ঘোষ স্বামীর নাম: মনোতোষ ঘোষ বাড়ির নং : n0008 বয়স : 47 লিঙ্গ : মহিলা	MVQ2278190	200 নাম : সুমন্ত ঘোষ পিতার নাম: সন্তোষ ঘোষ বাড়ির নং : n0008 বয়স : 29 লিঙ্গ : পুরুষ	THC1714187	201 নাম : সুচিত্রা ঘোষ স্বামীর নাম: সন্তোষ ঘোষ বাড়ির নং : n0008 বয়স : 55 লিঙ্গ : মহিলা	MVQ2278182
202 নাম : সন্তোষ ঘোষ পিতার নাম: শশধর ঘোষ বাড়ির নং : n0008 বয়স : 61 লিঙ্গ : পুরুষ	WB/11/072/108516	203 নাম : মনতোষ ঘোষ পিতার নাম: ধরনী ঘোষ বাড়ির নং : n0008 বয়স : 58 লিঙ্গ : পুরুষ	WB/11/072/108499	204 নাম : রহিত ঘোষ পিতার নাম: সহদেব ঘোষ বাড়ির নং : n0096 বয়স : 53 লিঙ্গ : পুরুষ	MVQ2278380
205 নাম : অঞ্জলী ঘোষ স্বামীর নাম: শহদেব ঘোষ বাড়ির নং : n0096 বয়স : 78 লিঙ্গ : মহিলা	WB/11/072/108474	206 নাম : সরস্বতী ঘোষ স্বামীর নাম: অপু ঘোষ বাড়ির নং : n0094 বয়স : 42 লিঙ্গ : মহিলা	THC1589076	207 নাম : অপু ঘোষ পিতার নাম: খুতা ঘোষ বাড়ির নং : n0094 বয়স : 49 লিঙ্গ : পুরুষ	WB/11/072/108424
208 নাম : পূজা ঘোষ পিতার নাম: অপু ঘোষ বাড়ির নং : n0094 বয়স : 23 লিঙ্গ : মহিলা	THC2697233	209 নাম : প্রিয়তা ঘোষ পিতার নাম: অপু ঘোষ বাড়ির নং : n0094 বয়স : 20 লিঙ্গ : মহিলা	THC2697266	210 নাম : অসীমা ঘোষ স্বামীর নাম: অমলকৃষ্ণ ঘোষ বাড়ির নং : n0084 বয়স : 67 লিঙ্গ : মহিলা	WB/11/072/108161

211 নাম : নিলীমা ঘোষ স্বামীর নাম: পার্থ সারথী ঘোষ বাড়ির নং : n0050 বয়স : 45 লিঙ্গ : মহিলা	MVQ2035517 ফটো উপলব্ধ	212 নাম : পার্থ সারথী ঘোষ পিতার নাম: মধু মঙ্গল ঘোষ বাড়ির নং : n0050 বয়স : 50 লিঙ্গ : পুরুষ	THC2145514 ফটো উপলব্ধ	213 নাম : পরিকারবালা ঘোষ স্বামীর নাম: মধুমঙ্গল ঘোষ বাড়ির নং : n0050 বয়স : 70 লিঙ্গ : মহিলা	THC2145522 ফটো উপলব্ধ
214 নাম : বিথিকা ঘোষ স্বামীর নাম: সুমিত কুমার ঘোষ বাড়ির নং : n0048 বয়স : 33 লিঙ্গ : মহিলা	THC1589480 ফটো উপলব্ধ	215 নাম : সুমিত কুমার ঘোষ পিতার নাম: অরবিন্দ ঘোষ বাড়ির নং : n0048 বয়স : 39 লিঙ্গ : পুরুষ	MVQ2617900 ফটো উপলব্ধ	216 নাম : চম্পা ঘোষ স্বামীর নাম: অরবিন্দ ঘোষ বাড়ির নং : n0048 বয়স : 63 লিঙ্গ : মহিলা	WB/11/072/108524 ফটো উপলব্ধ
217 নাম : অরবিন্দ ঘোষ পিতার নাম: কুন্তিলাস ঘোষ বাড়ির নং : n0048 বয়স : 67 লিঙ্গ : পুরুষ	THC2150258 ফটো উপলব্ধ	218 নাম : রুপন ঘোষ পিতার নাম: ধনঞ্জয় ঘোষ বাড়ির নং : n0047 বয়স : 30 লিঙ্গ : পুরুষ	THC1589274 ফটো উপলব্ধ	219 নাম : ধনঞ্জয় ঘোষ পিতার নাম: কুন্তিলাস ঘোষ বাড়ির নং : n0047 বয়স : 58 লিঙ্গ : পুরুষ	WB/11/072/108316 ফটো উপলব্ধ
220 নাম : শ্যামল কুমার ঘোষ পিতার নাম: জীবন কুমার ঘোষ বাড়ির নং : n0046 বয়স : 36 লিঙ্গ : পুরুষ	MVQ2617918 ফটো উপলব্ধ	221 নাম : কমল কুমার ঘোষ পিতার নাম: জীবন কুমার ঘোষ বাড়ির নং : n0046 বয়স : 39 লিঙ্গ : পুরুষ	MVQ2483634 ফটো উপলব্ধ	222 নাম : জ্যোৎস্না ঘোষ স্বামীর নাম: জীবন ঘোষ বাড়ির নং : n0046 বয়স : 58 লিঙ্গ : মহিলা	WB/11/072/108324 ফটো উপলব্ধ
223 নাম : জীবনকুমার ঘোষ পিতার নাম: কালীশ্বর ঘোষ বাড়ির নং : n0046 বয়স : 65 লিঙ্গ : পুরুষ	WB/11/072/108386 ফটো উপলব্ধ	224 নাম : অর্ক ঘোষ পিতার নাম: অশোক কুমার ঘোষ বাড়ির নং : n0045 বয়স : 33 লিঙ্গ : পুরুষ	THC1400563 ফটো উপলব্ধ	225 নাম : অনিরুদ্ধ ঘোষ পিতার নাম: অশোক কুমার ঘোষ বাড়ির নং : n0045 বয়স : 37 লিঙ্গ : পুরুষ	MVQ2617983 ফটো উপলব্ধ
226 নাম : শ্রীমতী বন্দনা ঘোষ স্বামীর নাম: শ্রী দিলীপ ঘোষ বাড়ির নং : n0045 বয়স : 67 লিঙ্গ : মহিলা	WB/11/072/108090 ফটো উপলব্ধ	227 নাম : কাননবালা ঘোষ স্বামীর নাম: উত্তম ঘোষ বাড়ির নং : n0104 বয়স : 76 লিঙ্গ : মহিলা	MVQ2278109 ফটো উপলব্ধ	228 নাম : অশোককুমার ঘোষ পিতার নাম: সঞ্জয় ঘোষ বাড়ির নং : n0045 বয়স : 67 লিঙ্গ : পুরুষ	WB/11/072/108027 ফটো উপলব্ধ
229 নাম : দিলীপকুমার ঘোষ পিতার নাম: সঞ্জয় কুমার ঘোষ বাড়ির নং : n0045 বয়স : 73 লিঙ্গ : পুরুষ	THC2683951 ফটো উপলব্ধ	230 নাম : সুবীর ঘোষ পিতার নাম: তপন ঘোষ বাড়ির নং : n0042 বয়স : 29 লিঙ্গ : পুরুষ	THC1714179 ফটো উপলব্ধ	231 নাম : সরস্বতী ঘোষ স্বামীর নাম: তপন ঘোষ বাড়ির নং : n0042 বয়স : 53 লিঙ্গ : মহিলা	WB/11/072/108494 ফটো উপলব্ধ
232 নাম : তপনকুমার ঘোষ পিতার নাম: লক্ষন ঘোষ বাড়ির নং : n0042 বয়স : 57 লিঙ্গ : পুরুষ	WB/11/072/108475 ফটো উপলব্ধ	233 নাম : ছবিরানী ঘোষ স্বামীর নাম: সুখেন ঘোষ বাড়ির নং : n0041 বয়স : 57 লিঙ্গ : মহিলা	WB/11/072/108495 ফটো উপলব্ধ	234 নাম : জয়ন্তী ঘোষ স্বামীর নাম: অবনী ঘোষ বাড়ির নং : n0040 বয়স : 43 লিঙ্গ : মহিলা	MVQ2618015 ফটো উপলব্ধ
235 নাম : সোনালী ঘোষ স্বামীর নাম: তরুণ কুমার ঘোষ বাড়ির নং : n0039 বয়স : 53 লিঙ্গ : মহিলা	WB/11/072/108113 ফটো উপলব্ধ	236 নাম : তরুণ কুমার ঘোষ পিতার নাম: সুবীর ঘোষ বাড়ির নং : n0039 বয়স : 58 লিঙ্গ : পুরুষ	MVQ2035400 ফটো উপলব্ধ	237 নাম : রেখা ঘোষ স্বামীর নাম: মাধব ঘোষ বাড়ির নং : n0032 বয়স : 35 লিঙ্গ : মহিলা	THC1164839 ফটো উপলব্ধ
238 নাম : জয়ন্তী ঘোষ স্বামীর নাম: যাদব ঘোষ বাড়ির নং : n0032 বয়স : 36 লিঙ্গ : মহিলা	MVQ2691699 ফটো উপলব্ধ	239 নাম : মাধব চন্দ্র ঘোষ পিতার নাম: রনবীর ঘোষ বাড়ির নং : n0032 বয়স : 44 লিঙ্গ : পুরুষ	MVQ2278356 ফটো উপলব্ধ	240 নাম : কিশোর ঘোষ পিতার নাম: রনবীর ঘোষ বাড়ির নং : n0032 বয়স : 41 লিঙ্গ : পুরুষ	MVQ2617892 ফটো উপলব্ধ

241	MVQ2278349	নাম : যাদব চন্দ্র ঘোষ পিতার নাম: রনধীর ঘোষ বাড়ির নং : n0032 বয়স : 44 লিঙ্গ : পুরুষ	ফটো উপলব্ধ	242	THC2150274	নাম : রম্ভারানী ঘোষ স্বামীর নাম: রনধীর ঘোষ বাড়ির নং : n0032 বয়স : 69 লিঙ্গ : মহিলা	ফটো উপলব্ধ	243	WB/11/072/108009	নাম : রনধীর ঘোষ পিতার নাম: বিশ্বেশ্বর ঘোষ বাড়ির নং : n0032 বয়স : 76 লিঙ্গ : পুরুষ	ফটো উপলব্ধ
244	WB/11/072/108227	নাম : পারুলবালা ঘোষ স্বামীর নাম: অতুল ঘোষ বাড়ির নং : n0031 বয়স : 55 লিঙ্গ : মহিলা	ফটো উপলব্ধ	245	THC1164805	নাম : চিরঞ্জীৎ ঘোষ পিতার নাম: উত্তম ঘোষ বাড়ির নং : n0030 বয়স : 35 লিঙ্গ : পুরুষ	ফটো উপলব্ধ	246	WB/11/072/108084	নাম : উত্তমকুমার ঘোষ পিতার নাম: শক্তিপদ ঘোষ বাড়ির নং : n0030 বয়স : 58 লিঙ্গ : পুরুষ	ফটো উপলব্ধ
247	WB/11/072/108209	নাম : মায়ারানী ঘোষ স্বামীর নাম: গৌতম ঘোষ বাড়ির নং : n0029 বয়স : 56 লিঙ্গ : মহিলা	ফটো উপলব্ধ	248	THC2687713	নাম : দেবশরন ঘোষ পিতার নাম: ক্ষুদিরাম ঘোষ বাড়ির নং : n0106 বয়স : 56 লিঙ্গ : পুরুষ	ফটো উপলব্ধ	249	WB/11/072/108435	নাম : রবিবালা ঘোষ স্বামীর নাম: ক্ষুদিরাম ঘোষ বাড়ির নং : n0106 বয়স : 76 লিঙ্গ : মহিলা	ফটো উপলব্ধ
250	MVQ2278117	নাম : সন্তোষ কুমার ঘোষ পিতার নাম: উত্তম কুমার ঘোষ বাড়ির নং : n0104 বয়স : 46 লিঙ্গ : পুরুষ	ফটো উপলব্ধ	251	MVQ2618049	নাম : ছবিরানী ঘোষ স্বামীর নাম: নন্দগোপাল ঘোষ বাড়ির নং : n0104 বয়স : 38 লিঙ্গ : মহিলা	ফটো উপলব্ধ	252	WB/11/072/108346	নাম : নন্দগোপাল ঘোষ পিতার নাম: উত্তম ঘোষ বাড়ির নং : n0104 বয়স : 51 লিঙ্গ : পুরুষ	ফটো উপলব্ধ
253	THC2148575	নাম : দিলীপ কুমার ঘোষ পিতার নাম: পতিতপাবন ঘোষ বাড়ির নং : n0098 বয়স : 69 লিঙ্গ : পুরুষ	ফটো উপলব্ধ	254	MVQ2483626	নাম : পলাশ চন্দ্র ঘোষ পিতার নাম: পট্ট ঘোষ বাড়ির নং : n0097 বয়স : 39 লিঙ্গ : পুরুষ	ফটো উপলব্ধ	255	WB/11/072/108514	নাম : অনিমা ঘোষ স্বামীর নাম: পট্ট ঘোষ বাড়ির নং : n0097 বয়স : 61 লিঙ্গ : মহিলা	ফটো উপলব্ধ
256	MVQ2691681	নাম : নিমাই ঘোষ পিতার নাম: সহদেব ঘোষ বাড়ির নং : n0096 বয়স : 39 লিঙ্গ : পুরুষ	ফটো উপলব্ধ	257	THC1714161	নাম : সুমন ঘোষ পিতার নাম: রহিত ঘোষ বাড়ির নং : n0096 বয়স : 29 লিঙ্গ : পুরুষ	ফটো উপলব্ধ	258	MVQ2278398	নাম : ভারতী ঘোষ স্বামীর নাম: রহিত ঘোষ বাড়ির নং : n0096 বয়স : 51 লিঙ্গ : মহিলা	ফটো উপলব্ধ
259	WB/11/072/108525	নাম : শিকু ঘোষ পিতার নাম: মহাদেব ঘোষ বাড়ির নং : n0015 বয়স : 56 লিঙ্গ : পুরুষ	ফটো উপলব্ধ	260	THC2145449	নাম : সারথীবালা ঘোষ স্বামীর নাম: মহাদেব ঘোষ বাড়ির নং : n0014 বয়স : 75 লিঙ্গ : মহিলা	ফটো উপলব্ধ	261	THC1589381	নাম : যতীন ঘোষ পিতার নাম: ভিকু ঘোষ বাড়ির নং : n0014 বয়স : 31 লিঙ্গ : পুরুষ	ফটো উপলব্ধ
262	THC1164730	নাম : প্রফুল্ল ঘোষ পিতার নাম: ভিকু ঘোষ বাড়ির নং : n0014 বয়স : 34 লিঙ্গ : পুরুষ	ফটো উপলব্ধ	263	WB/11/072/108557	নাম : উন্নতি ঘোষ স্বামীর নাম: ভিকু ঘোষ বাড়ির নং : n0014 বয়স : 61 লিঙ্গ : মহিলা	ফটো উপলব্ধ	264	WB/11/072/108219	নাম : ভিকু ঘোষ পিতার নাম: মহাদেব ঘোষ বাড়ির নং : n0014 বয়স : 66 লিঙ্গ : পুরুষ	ফটো উপলব্ধ
265	WB/11/072/108379	নাম : রাজকুমার ঘোষ পিতার নাম: সন্ন্যাসী ঘোষ বাড়ির নং : n0004 বয়স : 53 লিঙ্গ : পুরুষ	ফটো উপলব্ধ	266	THC1589498	নাম : প্রসেনজিত ঘোষ পিতার নাম: মুনাল ঘোষ বাড়ির নং : n0004 বয়স : 37 লিঙ্গ : পুরুষ	ফটো উপলব্ধ	267	WB/11/072/108384	নাম : দিপালী ঘোষ অন্যান্য: মুনাল ঘোষ বাড়ির নং : n0004 বয়স : 56 লিঙ্গ : মহিলা	ফটো উপলব্ধ
268	WB/11/072/108539	নাম : মুনাল ঘোষ পিতার নাম: সন্ন্যাসী ঘোষ বাড়ির নং : n0004 বয়স : 61 লিঙ্গ : পুরুষ	ফটো উপলব্ধ	269	THC1400647	নাম : কৃষ্ণ কুমার ঘোষ পিতার নাম: দাতাকর্ণ ঘোষ বাড়ির নং : n0003 বয়স : 36 লিঙ্গ : পুরুষ	ফটো উপলব্ধ	270	THC1164706	নাম : বাপন ঘোষ পিতার নাম: দাতাকর্ণ ঘোষ বাড়ির নং : n0003 বয়স : 36 লিঙ্গ : পুরুষ	ফটো উপলব্ধ

271 নাম : রীতা ঘোষ স্বামীর নাম: দাতাকর্ণ ঘোষ বাড়ির নং : n0003 বয়স : 53 লিঙ্গ : মহিলা	WB/11/072/108441	ফটো উপলব্ধ	272 নাম : রীনা ঘোষ স্বামীর নাম: সুরজীত ঘোষ বাড়ির নং : n0002 বয়স : 37 লিঙ্গ : মহিলা	MVQ2691517	ফটো উপলব্ধ	273 নাম : মল্লিকা ঘোষ পিতার নাম: মধুমঙ্গল ঘোষ বাড়ির নং : n0002 বয়স : 30 লিঙ্গ : মহিলা	THC1589548	ফটো উপলব্ধ
274 নাম : মঞ্জুরী ঘোষ স্বামীর নাম: মধুমঙ্গল ঘোষ বাড়ির নং : n0002 বয়স : 53 লিঙ্গ : মহিলা	WB/11/072/108156	ফটো উপলব্ধ	275 নাম : মধুমঙ্গল ঘোষ পিতার নাম: শঙ্কর ঘোষ বাড়ির নং : n0002 বয়স : 64 লিঙ্গ : পুরুষ	WB/11/072/108255	ফটো উপলব্ধ	276 নাম : সৈকত ঘোষ পিতার নাম: যাদব ঘোষ বাড়ির নং : n0002 বয়স : 37 লিঙ্গ : পুরুষ	MVQ2691624	ফটো উপলব্ধ
277 নাম : সুচিত্রা ঘোষ অন্যান্য: যাদব ঘোষ বাড়ির নং : n0002 বয়স : 61 লিঙ্গ : মহিলা	WB/11/072/108576	ফটো উপলব্ধ	278 নাম : যাদব ঘোষ পিতার নাম: শঙ্কর ঘোষ বাড়ির নং : n0002 বয়স : 67 লিঙ্গ : পুরুষ	WB/11/072/108559	ফটো উপলব্ধ	279 নাম : সুরজিত ঘোষ পিতার নাম: সাধন ঘোষ বাড়ির নং : n0002 বয়স : 49 লিঙ্গ : পুরুষ	MVQ2278414	ফটো উপলব্ধ
280 নাম : অপর্ণা ঘোষ অন্যান্য: সাধন ঘোষ বাড়ির নং : n0002 বয়স : 69 লিঙ্গ : মহিলা	WB/11/072/108439	ফটো উপলব্ধ	281 নাম : সাধন ঘোষ পিতার নাম: শঙ্কর ঘোষ বাড়ির নং : n0002 বয়স : 72 লিঙ্গ : পুরুষ	WB/11/072/108533	ফটো উপলব্ধ	282 নাম : প্রিয়া ঘোষ স্বামীর নাম: তন্ময় ঘোষ বাড়ির নং : এন0010 বয়স : 24 লিঙ্গ : মহিলা	THC2594919	ফটো উপলব্ধ
283 নাম : সোনালী ঘোষ স্বামীর নাম: ভবতোষ ঘোষ বাড়ির নং : এন0102 বয়স : 36 লিঙ্গ : মহিলা	THC2608065	ফটো উপলব্ধ	284 নাম : রুমা ঘোষ স্বামীর নাম: সাগর ঘোষ বাড়ির নং : এন0041 বয়স : 27 লিঙ্গ : মহিলা	THC1914746	ফটো উপলব্ধ	285 নাম : রাহুল ঘোষ পিতার নাম: রাজু ঘোষ বাড়ির নং : এন0084 বয়স : 26 লিঙ্গ : পুরুষ	THC2612612	ফটো উপলব্ধ
286 নাম : সুমন ঘোষ পিতার নাম: স্বপন ঘোষ বাড়ির নং : নং99 বয়স : 23 লিঙ্গ : পুরুষ	THC2623569	ফটো উপলব্ধ	287 নাম : সুপর্ণা ঘোষ পিতার নাম: স্বপন ঘোষ বাড়ির নং : নং099 বয়স : 25 লিঙ্গ : মহিলা	THC2623346	ফটো উপলব্ধ	288 নাম : সুস্মিতা ঘোষ স্বামীর নাম: প্রসেনজিত ঘোষ বাড়ির নং : n0004 বয়স : 32 লিঙ্গ : মহিলা	THC1589209	ফটো উপলব্ধ
289 নাম : মালতি ঘোষ স্বামীর নাম: কমল কুমার ঘোষ বাড়ির নং : এন0046 বয়স : 29 লিঙ্গ : মহিলা	UJM1746502	ফটো উপলব্ধ	290 নাম : সুখেন ঘোষ পিতার নাম: লক্ষন ঘোষ বাড়ির নং : n0041 বয়স : 63 লিঙ্গ : পুরুষ	THC2494292	ফটো উপলব্ধ	291 নাম : চৈতালী ঘোষ স্বামীর নাম: বৃন্দাবন ঘোষ বাড়ির নং : নং108 বয়স : 32 লিঙ্গ : মহিলা	THC1400621	ফটো উপলব্ধ
292 নাম : অতুল ঘোষ পিতার নাম: শক্তিপদ ঘোষ বাড়ির নং : n0030 বয়স : 60 লিঙ্গ : পুরুষ	THC2488609	ফটো উপলব্ধ	293 নাম : গৌরাজ ঘোষ পিতার নাম: পতিতপাবন ঘোষ বাড়ির নং : n0098 বয়স : 61 লিঙ্গ : পুরুষ	THC2493864	ফটো উপলব্ধ	294 নাম : তন্ময় ঘোষ পিতার নাম: গৌরাজ ঘোষ বাড়ির নং : n0010 বয়স : 34 লিঙ্গ : পুরুষ	THC1400910	ফটো উপলব্ধ
295 নাম : বন্দনা ঘোষ স্বামীর নাম: গৌরাজ ঘোষ বাড়ির নং : n0010 বয়স : 55 লিঙ্গ : মহিলা	THC2145407	ফটো উপলব্ধ	296 নাম : লপনকুমার ঘোষ পিতার নাম: অভয়পদ ঘোষ বাড়ির নং : n0147 বয়স : 69 লিঙ্গ : পুরুষ	THC2391449	ফটো উপলব্ধ	297 নাম : সরভানু বিবি স্বামীর নাম: রফিউল আলম সেখ বাড়ির নং : n0033 বয়স : 38 লিঙ্গ : মহিলা	THC1107424	ফটো উপলব্ধ
298 নাম : পাবেল ঘোষ পিতার নাম: রাজকুমার ঘোষ বাড়ির নং : নং004 বয়স : 23 লিঙ্গ : মহিলা	THC2505402	ফটো উপলব্ধ	299 নাম : রফিউলআলম সেখ পিতার নাম: শাহনওয়াজ সেখ বাড়ির নং : n0033 বয়স : 50 লিঙ্গ : পুরুষ	WB/11/072/108546	ফটো উপলব্ধ	300 নাম : দীপান্বিতা ঘোষ পিতার নাম: পার্থ সারথি ঘোষ বাড়ির নং : নং050 বয়স : 23 লিঙ্গ : মহিলা	THC2478436	ফটো উপলব্ধ

301 নাম : সন্নদীপ ঘোষ পিতার নাম: দাতার্কন ঘোষ বাড়ির নং : নং 0003 বয়স : 29 লিঙ্গ : পুরুষ	THC2483337 ফটো উপলব্ধ	302 নাম : দিপঙ্কর ঘোষ পিতার নাম: নাথুরাম ঘোষ বাড়ির নং : n0108 বয়স : 36 লিঙ্গ : পুরুষ	THC1107242 ফটো উপলব্ধ	303 নাম : শম্পা রজাক পিতার নাম: বাশ্বাবাদন রজাক বাড়ির নং : নং129 বয়স : 34 লিঙ্গ : মহিলা	IJT1132224 ফটো উপলব্ধ
304 নাম : অনামিকা ঘোষ পিতার নাম: তরুণ কুমার ঘোষ বাড়ির নং : এন0039 বয়স : 23 লিঙ্গ : মহিলা	THC2601631 ফটো উপলব্ধ	305 নাম : দেবাদিতা ঘোষ পিতার নাম: দেবরাজ ঘোষ বাড়ির নং : নং026 বয়স : 23 লিঙ্গ : পুরুষ	THC2632420 ফটো উপলব্ধ	306 নাম : নাসিমা সুলতানা পিতার নাম: মোঃ গোলাম সাদিক রেজা বাড়ির নং : নং062 বয়স : 32 লিঙ্গ : মহিলা	THC1494608 ফটো উপলব্ধ
307 নাম : রিটন ঘোষ পিতার নাম: কালীকুমার ঘোষ বাড়ির নং : নং005 বয়স : 21 লিঙ্গ : পুরুষ	THC2657690 ফটো উপলব্ধ	308 নাম : ইন্দ্রজিৎ ঘোষ পিতার নাম: উত্তম কুমার ঘোষ বাড়ির নং : n0030 বয়স : 31 লিঙ্গ : পুরুষ	THC1400662 ফটো উপলব্ধ	309 নাম : অভিজিৎ ঘোষ পিতার নাম: সমর ঘোষ বাড়ির নং : n0196 বয়স : 35 লিঙ্গ : পুরুষ	THC1943760 ফটো উপলব্ধ
310 নাম : সবিত সুন্দর ঘোষ পিতার নাম: স্বপন কুমার ঘোষ বাড়ির নং : n0147 বয়স : 41 লিঙ্গ : পুরুষ	MVQ2483642 ফটো উপলব্ধ	311 নাম : প্রসেনজিৎ ঘোষ পিতার নাম: সমর ঘোষ বাড়ির নং : n0147 বয়স : 34 লিঙ্গ : পুরুষ	THC1164789 ফটো উপলব্ধ	312 নাম : নাবকুমার ঘোষ পিতার নাম: ভীমচন্দ্র ঘোষ বাড়ির নং : n0144 বয়স : 65 লিঙ্গ : পুরুষ	THC2675734 ফটো উপলব্ধ
313 নাম : পিঙ্কি ঘোষ স্বামীর নাম: প্রসেনজিৎ ঘোষ বাড়ির নং : এন0199 বয়স : 32 লিঙ্গ : মহিলা	THC2044741 ফটো উপলব্ধ	314 নাম : মান্নি ঘোষ পিতার নাম: সমীরন ঘোষ বাড়ির নং : এন0098 বয়স : 26 লিঙ্গ : মহিলা	THC2100576 ফটো উপলব্ধ	315 নাম : রীনা ঘোষ স্বামীর নাম: অশোক ঘোষ বাড়ির নং : n0045 বয়স : 61 লিঙ্গ : মহিলা	MVQ1387158 ফটো উপলব্ধ
316 নাম : চুমকী ঘোষ স্বামীর নাম: মানব কুমার ঘোষ বাড়ির নং : n0023 বয়স : 33 লিঙ্গ : মহিলা	THC2332179 ফটো উপলব্ধ	317 নাম : অচিত্ত ঘোষ পিতার নাম: অবনী ঘোষ বাড়ির নং : n0040 বয়স : 24 লিঙ্গ : পুরুষ	THC2332468 ফটো উপলব্ধ	318 নাম : দীপম ঘোষ পিতার নাম: সৌভাগ্য ঘোষ বাড়ির নং : n0006 বয়স : 24 লিঙ্গ : পুরুষ	THC2330728 ফটো উপলব্ধ
319 নাম : সুখমা ঘোষ স্বামীর নাম: লপন কুমার ঘোষ বাড়ির নং : n0147 বয়স : 63 লিঙ্গ : মহিলা	THC2390888 ফটো উপলব্ধ	320 নাম : কৃষ্ণা ঘোষ স্বামীর নাম: স্বপনকুমার ঘোষ বাড়ির নং : n0147 বয়স : 60 লিঙ্গ : মহিলা	THC2390102 ফটো উপলব্ধ	321 নাম : স্বপ্না ঘোষ স্বামীর নাম: দিপঙ্কর ঘোষ বাড়ির নং : n0108 বয়স : 30 লিঙ্গ : মহিলা	THC1779073 ফটো উপলব্ধ
322 নাম : সম্পা ঘোষ স্বামীর নাম: কপিলানাথ ঘোষ বাড়ির নং : n0108 বয়স : 28 লিঙ্গ : মহিলা	THC1779081 ফটো উপলব্ধ	323 নাম : সোমনাথ ঘোষ পিতার নাম: কৃষ্ণ চন্দ্র ঘোষ বাড়ির নং : n0027 বয়স : 31 লিঙ্গ : পুরুষ	THC1779131 ফটো উপলব্ধ	324 নাম : সঙ্গিতা ঘোষ স্বামীর নাম: সুমন্ত ঘোষ বাড়ির নং : n0173 বয়স : 28 লিঙ্গ : মহিলা	THC1942317 ফটো উপলব্ধ
325 নাম : সুরোজ ঘোষ পিতার নাম: সন্তোষ ঘোষ বাড়ির নং : n0174 বয়স : 27 লিঙ্গ : পুরুষ	THC1942325 ফটো উপলব্ধ	326 নাম : স্বপন কুমার ঘোষ পিতার নাম: ধর্মদাস ঘোষ বাড়ির নং : n0101 বয়স : 71 লিঙ্গ : পুরুষ	THC2148435 ফটো উপলব্ধ	327 নাম : সুখময় ঘোষ পিতার নাম: গৌরাজ ঘোষ বাড়ির নং : n0010 বয়স : 30 লিঙ্গ : পুরুষ	THC1714245 ফটো উপলব্ধ
328 নাম : গৌরাজ ঘোষ পিতার নাম: ভদ্রেশ্বর ঘোষ বাড়ির নং : n0010 বয়স : 63 লিঙ্গ : পুরুষ	THC2145415 ফটো উপলব্ধ	329 নাম : মন্টু ঘোষ পিতার নাম: বনেশ্বর ঘোষ বাড়ির নং : n0023 বয়স : 71 লিঙ্গ : পুরুষ	THC2148047 ফটো উপলব্ধ	330 নাম : শুভোময় ঘোষ পিতার নাম: মনতোষ ঘোষ বাড়ির নং : নং008 বয়স : 23 লিঙ্গ : পুরুষ	THC2608016 ফটো উপলব্ধ

331 নাম : অক্ষয় ঘোষ পিতার নাম: পরিচয় ঘোষ বাড়ির নং : নং096 বয়স : 21 লিঙ্গ : পুরুষ	THC2654911 ফটো উপলব্ধ	332 নাম : বৃন্দাবন ঘোষ পিতার নাম: হারাধন ঘোষ বাড়ির নং : n0108 বয়স : 34 লিঙ্গ : পুরুষ	THC1400555 ফটো উপলব্ধ	333 নাম : তাজকুরা খাতুন পিতার নাম: বদরুল আলম বাড়ির নং : নং073 বয়স : 25 লিঙ্গ : মহিলা	THC2058709 ফটো উপলব্ধ
334 নাম : মঞ্জু ঘোষ স্বামীর নাম: ধনঞ্জয় ঘোষ বাড়ির নং : n0047 বয়স : 50 লিঙ্গ : মহিলা	THC2675767 ফটো উপলব্ধ	335 নাম : বাসনা দাস স্বামীর নাম: শিবনাথ দাস বাড়ির নং : n0140 বয়স : 58 লিঙ্গ : মহিলা	THC2665701 ফটো উপলব্ধ	336 নাম : শিবনাথ দাস পিতার নাম: সুধাকর দাস বাড়ির নং : n0140 বয়স : 65 লিঙ্গ : পুরুষ	MVQ1386457 ফটো উপলব্ধ
337 নাম : তন্ময় দাস পিতার নাম: অনিল কুমার দাস বাড়ির নং : n0139 বয়স : 39 লিঙ্গ : পুরুষ	MVQ2278463 ফটো উপলব্ধ	338 নাম : প্রবীর কুমার দাস পিতার নাম: শিবনাথ দাস বাড়ির নং : n0140 বয়স : 39 লিঙ্গ : পুরুষ	MVQ2483717 ফটো উপলব্ধ	339 নাম : সাগর দাস পিতার নাম: শিবনাথ দাস বাড়ির নং : n0157 বয়স : 37 লিঙ্গ : পুরুষ	THC0042549 ফটো উপলব্ধ
340 নাম : সুপ্রিয়া দাস স্বামীর নাম: সাগর দাস বাড়ির নং : নং157 বয়স : 21 লিঙ্গ : মহিলা	THC2641066 ফটো উপলব্ধ	341 নাম : শম্পা দাস শর্মা স্বামীর নাম: সুরত কুমার দাস বাড়ির নং : এন0140 বয়স : 43 লিঙ্গ : মহিলা	DDZ2487858 ফটো উপলব্ধ	342 নাম : জ্যোৎস্না দাস স্বামীর নাম: অনিল দাস বাড়ির নং : n0139 বয়স : 74 লিঙ্গ : মহিলা	WB/11/072/108423 ফটো উপলব্ধ
343 নাম : গঙ্গা দাস স্বামীর নাম: বনমালি দাস বাড়ির নং : n0139 বয়স : 72 লিঙ্গ : মহিলা	THC2145506 ফটো উপলব্ধ	344 নাম : মঙ্গল দাস পিতার নাম: বনমালি দাস বাড়ির নং : n0139 বয়স : 53 লিঙ্গ : পুরুষ	WB/11/072/108148 ফটো উপলব্ধ	345 নাম : শম্পা সুরেন্দ্র (দাস) স্বামীর নাম: মঙ্গল দাস বাড়ির নং : n0139 বয়স : 39 লিঙ্গ : মহিলা	THC1107317 ফটো উপলব্ধ
346 নাম : সন্দীপ দাস পিতার নাম: বনমালী দাস বাড়ির নং : n0139 বয়স : 34 লিঙ্গ : পুরুষ	THC1400654 ফটো উপলব্ধ	347 নাম : সুরত কুমার দাস পিতার নাম: শিবনাথ দাস বাড়ির নং : n0140 বয়স : 40 লিঙ্গ : পুরুষ	MVQ2278489 ফটো উপলব্ধ	348 নাম : অর্পূ প্রমাণিক পিতার নাম: বিনয় প্রমাণিক বাড়ির নং : এন0035 বয়স : 28 লিঙ্গ : পুরুষ	THC2044055 ফটো উপলব্ধ
349 নাম : পিয়ালী প্রমাণিক স্বামীর নাম: গৌরাজ প্রমাণিক বাড়ির নং : n0171 বয়স : 28 লিঙ্গ : মহিলা	THC1942291 ফটো উপলব্ধ	350 নাম : সৌমেন প্রামাণিক পিতার নাম: বিশ্বনাথ প্রামাণিক বাড়ির নং : n0036 বয়স : 35 লিঙ্গ : পুরুষ	THC1107218 ফটো উপলব্ধ	351 নাম : বাপি ঘোষ পিতার নাম: কার্তিক চন্দ্র ঘোষ বাড়ির নং : n0103 বয়স : 47 লিঙ্গ : পুরুষ	THC1928407 ফটো উপলব্ধ
352 নাম : প্রভাতী প্রামাণিক স্বামীর নাম: জয়ন্ত প্রামাণিক বাড়ির নং : n0038 বয়স : 51 লিঙ্গ : মহিলা	MVQ2278513 ফটো উপলব্ধ	353 নাম : সুপ্রিয়া প্রামাণিক পিতার নাম: জয়ন্ত কুমার প্রামাণিক বাড়ির নং : n000 বয়স : 24 লিঙ্গ : মহিলা	THC2330405 ফটো উপলব্ধ	354 নাম : দীপিকা সাহা পিতার নাম: শিশির সাহা বাড়ির নং : নং031 বয়স : 34 লিঙ্গ : মহিলা	NGB1580455 ফটো উপলব্ধ
355 নাম : গায়ত্রী প্রামাণিক স্বামীর নাম: বিশ্বনাথ প্রামাণিক বাড়ির নং : n0036 বয়স : 61 লিঙ্গ : মহিলা	THC2665578 ফটো উপলব্ধ	356 নাম : কুনাল প্রামাণিক পিতার নাম: গুরু পদ প্রামাণিক বাড়ির নং : এন0038 বয়স : 26 লিঙ্গ : পুরুষ	THC2082378 ফটো উপলব্ধ	357 নাম : সোনামনি ঘোষ পিতার নাম: রঙ্গ ঘোষ বাড়ির নং : নং047 বয়স : 28 লিঙ্গ : মহিলা	THC1965334 ফটো উপলব্ধ
358 নাম : রাহুল প্রামাণিক পিতার নাম: প্রহ্লাদ প্রামাণিক বাড়ির নং : 0038 বয়স : 26 লিঙ্গ : পুরুষ	THC1980309 ফটো উপলব্ধ	359 নাম : জয়ন্তকুমার প্রামাণিক পিতার নাম: নারায়ণ চন্দ্র প্রামাণিক বাড়ির নং : n0038 বয়স : 59 লিঙ্গ : পুরুষ	THC2390714 ফটো উপলব্ধ	360 নাম : তাপসী শীল পিতার নাম: বাবুল শীল বাড়ির নং : কালীগঞ্জ বয়স : 38 লিঙ্গ : মহিলা	XZF1186048 ফটো উপলব্ধ

361 নাম : পূজা প্রামানিক পিতার নাম: জয়ন্ত প্রামানিক বাড়ির নং : n0206 বয়স : 26 লিঙ্গ : মহিলা	THC1980325 ফটো উপলব্ধ	362 নাম : পুষ্পরানী প্রামানিক স্বামীর নাম: নবকুমার প্রামানিক বাড়ির নং : n0034 বয়স : 76 লিঙ্গ : মহিলা	WB/11/072/108274 ফটো উপলব্ধ	363 নাম : দেবানন্দ প্রামানিক পিতার নাম: নবকুমার প্রামানিক বাড়ির নং : n0034 বয়স : 53 লিঙ্গ : পুরুষ	WB/11/072/108515 ফটো উপলব্ধ
364 নাম : শিলা প্রামানিক স্বামীর নাম: দেবানন্দ প্রামানিক বাড়ির নং : n0034 বয়স : 56 লিঙ্গ : মহিলা	THC1107184 ফটো উপলব্ধ	365 নাম : উত্তম প্রামানিক পিতার নাম: নারান প্রামানিক বাড়ির নং : n0037 বয়স : 61 লিঙ্গ : পুরুষ	WB/11/072/108502 ফটো উপলব্ধ	366 নাম : তাপসী প্রামানিক স্বামীর নাম: উত্তম প্রামানিক বাড়ির নং : n0037 বয়স : 56 লিঙ্গ : মহিলা	WB/11/072/108349 ফটো উপলব্ধ
367 নাম : রাজু প্রামানিক পিতার নাম: উত্তম প্রামানিক বাড়ির নং : n0037 বয়স : 34 লিঙ্গ : পুরুষ	THC1400514 ফটো উপলব্ধ	368 নাম : প্রার্থনা প্রামানিক স্বামীর নাম: প্রহ্লাদ প্রামানিক বাড়ির নং : n0038 বয়স : 43 লিঙ্গ : মহিলা	THC1310465 ফটো উপলব্ধ	369 নাম : গুরুপদ প্রামানিক পিতার নাম: নারায়ন চন্দ্র প্রামানিক বাড়ির নং : n0038 বয়স : 53 লিঙ্গ : পুরুষ	THC2145365 ফটো উপলব্ধ
370 নাম : মৌসুমী পরামানিক স্বামীর নাম: গুরুপদ প্রামানিক বাড়ির নং : n0038 বয়স : 49 লিঙ্গ : মহিলা	THC2145373 ফটো উপলব্ধ	371 নাম : গৌরাজ প্রামানিক পিতার নাম: অশোক প্রামানিক বাড়ির নং : n0143 বয়স : 33 লিঙ্গ : পুরুষ	THC1400571 ফটো উপলব্ধ	372 নাম : মাল্পি প্রামানিক পিতার নাম: অশোক প্রামানিক বাড়ির নং : n0143 বয়স : 35 লিঙ্গ : মহিলা	THC1164649 ফটো উপলব্ধ
373 নাম : জয়ন্তী প্রামানিক স্বামীর নাম: অশোক প্রামানিক বাড়ির নং : n0143 বয়স : 55 লিঙ্গ : মহিলা	WB/11/072/108351 ফটো উপলব্ধ	374 নাম : অশোক প্রামানিক পিতার নাম: বিপদভঞ্জন প্রামানিক বাড়ির নং : n0143 বয়স : 61 লিঙ্গ : পুরুষ	WB/11/072/108048 ফটো উপলব্ধ	375 নাম : রনি প্রামানিক পিতার নাম: গুরুপদ প্রামানিক বাড়ির নং : n0038 বয়স : 29 লিঙ্গ : পুরুষ	THC1714104 ফটো উপলব্ধ
376 নাম : নীলিমা ঘোষ স্বামীর নাম: বাপি ঘোষ বাড়ির নং : n0103 বয়স : 37 লিঙ্গ : মহিলা	THC1164680 ফটো উপলব্ধ	377 নাম : ভারতী ঘোষ স্বামীর নাম: কার্তিক ঘোষ বাড়ির নং : n0103 বয়স : 65 লিঙ্গ : মহিলা	MVQ2278059 ফটো উপলব্ধ	378 নাম : ওঙ্কারনাথ পাণ্ডে পিতার নাম: বীরেন্দ্র পাণ্ডে বাড়ির নং : n0105 বয়স : 51 লিঙ্গ : পুরুষ	MVQ1385269 ফটো উপলব্ধ
379 নাম : অর্চনা পাণ্ডে স্বামীর নাম: বীরেন্দ্রনাথ পাণ্ডে বাড়ির নং : n0105 বয়স : 83 লিঙ্গ : মহিলা	WB/11/072/108513 ফটো উপলব্ধ	380 নাম : সারবানু বিবি পিতার নাম: সরমান সেখ বাড়ির নং : n0188 বয়স : 29 লিঙ্গ : মহিলা	THC1943687 ফটো উপলব্ধ	381 নাম : লতিফ ন বিবি স্বামীর নাম: নিয়ামত সেখ বাড়ির নং : n0165 বয়স : 37 লিঙ্গ : মহিলা	MVQ2691749 ফটো উপলব্ধ
382 নাম : মুরসিদ সেখ পিতার নাম: নিয়ামত সেখ বাড়ির নং : n000 বয়স : 25 লিঙ্গ : পুরুষ	THC2329233 ফটো উপলব্ধ	383 নাম : বানু বিবি স্বামীর নাম: জয়নাল বিশ্বাস বাড়ির নং : n0077 বয়স : 62 লিঙ্গ : মহিলা	THC2150001 ফটো উপলব্ধ	384 নাম : রেজিনা বিবি স্বামীর নাম: জামিন বিশ্বাস বাড়ির নং : n0077 বয়স : 33 লিঙ্গ : মহিলা	THC1487362 ফটো উপলব্ধ
385 নাম : জহুরা বিশ্বাস পিতার নাম: ইউনুস বিশ্বাস বাড়ির নং : n0179 বয়স : 86 লিঙ্গ : মহিলা	THC1942374 ফটো উপলব্ধ	386 নাম : মমিন বিশ্বাস পিতার নাম: সিরাজ বিশ্বাস বাড়ির নং : n0077 বয়স : 40 লিঙ্গ : পুরুষ	THC0042853 ফটো উপলব্ধ	387 নাম : অজবা বিশ্বাস স্বামীর নাম: সিরাজ বিশ্বাস বাড়ির নং : n0077 বয়স : 65 লিঙ্গ : মহিলা	THC2149532 ফটো উপলব্ধ
388 নাম : সিরাজ বিশ্বাস পিতার নাম: অম্বর বিশ্বাস বাড়ির নং : n0077 বয়স : 73 লিঙ্গ : পুরুষ	THC2149524 ফটো উপলব্ধ	389 নাম : আলেয়া বিশ্বাস স্বামীর নাম: আনসার বিশ্বাস বাড়ির নং : n0077 বয়স : 65 লিঙ্গ : মহিলা	WB/11/072/108042 ফটো উপলব্ধ	390 নাম : আনসার বিশ্বাস পিতার নাম: অম্বর বিশ্বাস বাড়ির নং : n0077 বয়স : 76 লিঙ্গ : পুরুষ	WB/11/072/108060 ফটো উপলব্ধ

বিধানসভা নির্বাচনক্ষেত্রের নং, নাম : 80-কালীগঞ্জ
ভাগ নং, নাম : 1-পলাশী মধ্যপাড়া

391	WB/11/072/108056	THC2687242	392	THC2687234	
নাম : মাফজা বিশ্বাস স্বামীর নাম: আজরাইল বিশ্বাস বাড়ির নং : n0076 বয়স : 54 লিঙ্গ : মহিলা	ফটো উপলব্ধ	নাম : ফুলজান বিশ্বাস স্বামীর নাম: আনোছ বিশ্বাস বাড়ির নং : n0076 বয়স : 57 লিঙ্গ : মহিলা	ফটো উপলব্ধ	নাম : আনোছ বিশ্বাস পিতার নাম: ইউনুছ বিশ্বাস বাড়ির নং : n0076 বয়স : 64 লিঙ্গ : পুরুষ	ফটো উপলব্ধ
394	THC1589472	THC1164458	395	THC1164557	
নাম : শেফালী বিশ্বাস স্বামীর নাম: মামিন বিশ্বাস বাড়ির নং : n0077 বয়স : 31 লিঙ্গ : মহিলা	ফটো উপলব্ধ	নাম : নাগীস বিবি স্বামীর নাম: হাবল সেখ বাড়ির নং : n0077 বয়স : 37 লিঙ্গ : মহিলা	ফটো উপলব্ধ	নাম : মর্জিনা বিবি স্বামীর নাম: তমিন সেখ বাড়ির নং : n0077 বয়স : 35 লিঙ্গ : মহিলা	ফটো উপলব্ধ
397	THC0042887	THC1589399	398	THC1149202	
নাম : তমিন সেখ পিতার নাম: আনসার আলি বিশ্বাস বাড়ির নং : n0077 বয়স : 41 লিঙ্গ : পুরুষ	ফটো উপলব্ধ	নাম : খাদিজা খাতুন বিশ্বাস স্বামীর নাম: হাসিবুল বিশ্বাস বাড়ির নং : n0077 বয়স : 32 লিঙ্গ : মহিলা	ফটো উপলব্ধ	নাম : হাসিবুল বিশ্বাস পিতার নাম: জয়নাল বিশ্বাস বাড়ির নং : n0077 বয়স : 40 লিঙ্গ : পুরুষ	ফটো উপলব্ধ
400	THC1400886	THC1164573	401	THC2331445	
নাম : জমিন বিশ্বাস পিতার নাম: সিরাজ বিশ্বাস বাড়ির নং : n0077 বয়স : 37 লিঙ্গ : পুরুষ	ফটো উপলব্ধ	নাম : আনারকলি বিবি স্বামীর নাম: মোঃ আমিরুল সেখ বাড়ির নং : n0077 বয়স : 36 লিঙ্গ : মহিলা	ফটো উপলব্ধ	নাম : রমজান বিশ্বাস পিতার নাম: আজরাইল বিশ্বাস বাড়ির নং : n0076 বয়স : 24 লিঙ্গ : পুরুষ	ফটো উপলব্ধ
403	MVQ2617884	THC2734572	404	THC1878230	
নাম : মোঃ আমিরুল সেখ পিতার নাম: জয়নাল বিশ্বাস বাড়ির নং : n0077 বয়স : 40 লিঙ্গ : পুরুষ	ফটো উপলব্ধ	নাম : সামিম সেখ পিতার নাম: তোমিন সেখ বাড়ির নং : nং077 বয়স : 20 লিঙ্গ : পুরুষ	ফটো উপলব্ধ	নাম : আশিফ আহমেদ পিতার নাম: দারাইউদ্দিন আহমেদ বাড়ির নং : nং062 বয়স : 27 লিঙ্গ : পুরুষ	ফটো উপলব্ধ
406	THC2561165	THC1487339	407	THC2511681	
নাম : সাহিল আহমেদ পিতার নাম: মুরাদ উদ্দিন আহমেদ বাড়ির নং : 0062 বয়স : 23 লিঙ্গ : পুরুষ	ফটো উপলব্ধ	নাম : নাজমা খাতুন পিতার নাম: মামুন মন্ডল বাড়ির নং : এন034 বয়স : 32 লিঙ্গ : মহিলা	ফটো উপলব্ধ	নাম : আরিফ আহমেদ পিতার নাম: দারাইউদ্দিন আহমেদ বাড়ির নং : nং062 বয়স : 23 লিঙ্গ : পুরুষ	ফটো উপলব্ধ
409	THC1310564	MVQ2035202	410	WB/11/072/024256	
নাম : মোসাম্মৎ সৌদিয়া খাতুন স্বামীর নাম: মুরাদ উদ্দিন আহমেদ বাড়ির নং : n0062 বয়স : 40 লিঙ্গ : মহিলা	ফটো উপলব্ধ	নাম : মুরাদ উদ্দিন আহমেদ পিতার নাম: দাবিরউদ্দিন আহমেদ বাড়ির নং : n0062 বয়স : 48 লিঙ্গ : পুরুষ	ফটো উপলব্ধ	নাম : দারাইউদ্দিন আহমেদ পিতার নাম: দাবিরউদ্দিন আহমেদ বাড়ির নং : n0062 বয়স : 57 লিঙ্গ : পুরুষ	ফটো উপলব্ধ
412	THC2149417	THC2149433	413	THC1487453	
নাম : তাজমিনাহার আহমেদ স্বামীর নাম: সুজাউদ্দিন আহমেদ বাড়ির নং : n0062 বয়স : 55 লিঙ্গ : মহিলা	ফটো উপলব্ধ	নাম : মর্জিনা বেওয়া স্বামীর নাম: দাবিরউদ্দিন আহমেদ বাড়ির নং : n0062 বয়স : 83 লিঙ্গ : মহিলা	ফটো উপলব্ধ	নাম : বাপি সেখ পিতার নাম: আতর আলী বাড়ির নং : n0149 বয়স : 31 লিঙ্গ : পুরুষ	ফটো উপলব্ধ
415	THC1107283	MVQ2278877	416	MVQ2278885	
নাম : সামিম আহমেদ পিতার নাম: সুজাউদ্দিন আহমেদ বাড়ির নং : n0062 বয়স : 35 লিঙ্গ : পুরুষ	ফটো উপলব্ধ	নাম : জাহানারা বেওয়া স্বামীর নাম: আতরআলী সেখ বাড়ির নং : n0149 বয়স : 66 লিঙ্গ : মহিলা	ফটো উপলব্ধ	নাম : আলতাব সেখ পিতার নাম: আতর আলী সেখ বাড়ির নং : n0149 বয়স : 44 লিঙ্গ : পুরুষ	ফটো উপলব্ধ
418	WB/11/072/108545	THC1878248	419	THC1779214	
নাম : বানী ভাস্কর স্বামীর নাম: বুদ্ধদেব ভাস্কর বাড়ির নং : n0137 বয়স : 49 লিঙ্গ : মহিলা	ফটো উপলব্ধ	নাম : শুভাশিষ ভাস্কর পিতার নাম: বুদ্ধদেব ভাস্কর বাড়ির নং : n0137 বয়স : 27 লিঙ্গ : পুরুষ	ফটো উপলব্ধ	নাম : অনিদ্দিতা মুখার্জী চক্রবর্তী স্বামীর নাম: অরিন্দম মুখার্জী বাড়ির নং : n0001 বয়স : 28 লিঙ্গ : মহিলা	ফটো উপলব্ধ

421	THC2325892	ফটো উপলব্ধ	422	THC1589464	ফটো উপলব্ধ	423	THC1310457	ফটো উপলব্ধ
নাম : কামিরুন্নাথ খাতুন পিতার নাম: কামাল সেখ বাড়ির নং : এন0001 বয়স : 24 লিঙ্গ : মহিলা			নাম : সোমা মুখার্জী(সুত্রধর) স্বামীর নাম: দীপেন্দ্রনাথ মুখার্জী বাড়ির নং : n0001 বয়স : 36 লিঙ্গ : মহিলা			নাম : দীপেন্দ্র নাথ মুখার্জী পিতার নাম: দেবরাজ মুখার্জী বাড়ির নং : n0001 বয়স : 37 লিঙ্গ : পুরুষ		
424	THC1164813	ফটো উপলব্ধ	425	THC1400951	ফটো উপলব্ধ	426	WB/11/072/108174	ফটো উপলব্ধ
নাম : অরিন্দম মুখার্জী পিতার নাম: চন্দ্রধর মুখার্জী বাড়ির নং : n0001 বয়স : 34 লিঙ্গ : পুরুষ			নাম : বিধান চন্দ্র মজুমদার পিতার নাম: রামকৃষ্ণ মজুমদার বাড়ির নং : n0049 বয়স : 68 লিঙ্গ : পুরুষ			নাম : বেবীরানী মজুমদার অন্যান্য: রামকৃষ্ণ মজুমদার বাড়ির নং : n0049 বয়স : 59 লিঙ্গ : মহিলা		
427	WB/11/072/108159	ফটো উপলব্ধ	428	MVQ2617959	ফটো উপলব্ধ	429	WB/11/072/108083	ফটো উপলব্ধ
নাম : রামকৃষ্ণ মজুমদার পিতার নাম: অধীর মজুমদার বাড়ির নং : n0049 বয়স : 61 লিঙ্গ : পুরুষ			নাম : সুচারিতা মজুমদার স্বামীর নাম: বিনয় মজুমদার বাড়ির নং : n0044 বয়স : 45 লিঙ্গ : মহিলা			নাম : বিনয় মজুমদার পিতার নাম: কৃষ্ণচন্দ্র মজুমদার বাড়ির নং : n0044 বয়স : 57 লিঙ্গ : পুরুষ		
430	WB/11/072/108385	ফটো উপলব্ধ	431	THC1487412	ফটো উপলব্ধ	432	WB/11/072/108285	ফটো উপলব্ধ
নাম : বিজনকুমার মজুমদার পিতার নাম: কৃষ্ণচন্দ্র মজুমদার বাড়ির নং : n0044 বয়স : 59 লিঙ্গ : পুরুষ			নাম : স্বপ্নদীপ মজুমদার পিতার নাম: বিধান মজুমদার বাড়ির নং : n0043 বয়স : 31 লিঙ্গ : পুরুষ			নাম : মনিকা মজুমদার স্বামীর নাম: বিধান মজুমদার বাড়ির নং : n0043 বয়স : 57 লিঙ্গ : মহিলা		
433	THC2145399	ফটো উপলব্ধ	434	THC2649010	ফটো উপলব্ধ	435	WB/11/072/108240	ফটো উপলব্ধ
নাম : বিধান চন্দ্র মজুমদার পিতার নাম: কৃষ্ণ চন্দ্র মজুমদার বাড়ির নং : n0043 বয়স : 68 লিঙ্গ : পুরুষ			নাম : সুজা মজুমদার পিতার নাম: বিনয় মজুমদার বাড়ির নং : n0044 বয়স : 21 লিঙ্গ : মহিলা			নাম : তপতী মজুমদার স্বামীর নাম: বিজন কুমার মজুমদার বাড়ির নং : n0044 বয়স : 54 লিঙ্গ : মহিলা		
436	THC1779156	ফটো উপলব্ধ	437	THC1779172	ফটো উপলব্ধ	438	THC2329985	ফটো উপলব্ধ
নাম : রানা মণ্ডল মায়ের নাম: ওবেদুল্লা মণ্ডল বাড়ির নং : n0151 বয়স : 29 লিঙ্গ : পুরুষ			নাম : সুনজহার বিবি স্বামীর নাম: আলতাব সেখ বাড়ির নং : n0151 বয়স : 35 লিঙ্গ : মহিলা			নাম : সামিম আকতার মন্ডল পিতার নাম: রাজু মন্ডল বাড়ির নং : n0151 বয়স : 26 লিঙ্গ : পুরুষ		
439	THC1693332	ফটো উপলব্ধ	440	WB/11/072/111205	ফটো উপলব্ধ	441	WB/11/072/111838	ফটো উপলব্ধ
নাম : মুন্না মন্ডল পিতার নাম: রাজু মন্ডল বাড়ির নং : n0151 বয়স : 30 লিঙ্গ : পুরুষ			নাম : বিলকিশ মন্ডল পিতার নাম: রাজু মন্ডল বাড়ির নং : n0151 বয়স : 48 লিঙ্গ : মহিলা			নাম : রাজু মন্ডল পিতার নাম: ওবেদুল্লা মন্ডল বাড়ির নং : n0151 বয়স : 49 লিঙ্গ : পুরুষ		
442	THC2149912	ফটো উপলব্ধ	443	THC1164417	ফটো উপলব্ধ	444	MVQ2580926	ফটো উপলব্ধ
নাম : মশলিমা মণ্ডল স্বামীর নাম: ওবেদুল্লা মন্ডল বাড়ির নং : n0151 বয়স : 70 লিঙ্গ : মহিলা			নাম : রুপালী বিবি স্বামীর নাম: সাহাজামান মল্লিক বাড়ির নং : n0148 বয়স : 33 লিঙ্গ : মহিলা			নাম : সাহাজামান মল্লিক পিতার নাম: ইয়াসিন মল্লিক বাড়ির নং : n0148 বয়স : 41 লিঙ্গ : পুরুষ		
445	THC2149730	ফটো উপলব্ধ	446	THC1164821	ফটো উপলব্ধ	447	MVQ2278570	ফটো উপলব্ধ
নাম : রাহিলা বিবি স্বামীর নাম: ইয়াসিন মল্লিক বাড়ির নং : n0148 বয়স : 50 লিঙ্গ : মহিলা			নাম : নুরফিনা বিবি স্বামীর নাম: বাবলু মল্লিক বাড়ির নং : n0092 বয়স : 41 লিঙ্গ : মহিলা			নাম : বাবলু মল্লিক পিতার নাম: খালেদ মল্লিক বাড়ির নং : n0092 বয়স : 43 লিঙ্গ : পুরুষ		
448	THC1400936	ফটো উপলব্ধ	449	THC2145431	ফটো উপলব্ধ	450	THC2145423	ফটো উপলব্ধ
নাম : রাজিব মল্লিক পিতার নাম: রসিদ মল্লিক বাড়ির নং : n0092 বয়স : 34 লিঙ্গ : পুরুষ			নাম : আর্জিনা মল্লিক স্বামীর নাম: রসিদ মল্লিক বাড়ির নং : n0092 বয়স : 51 লিঙ্গ : মহিলা			নাম : রসিদ মল্লিক পিতার নাম: খালেদ মল্লিক বাড়ির নং : n0092 বয়স : 52 লিঙ্গ : পুরুষ		

451 নাম : রাবেয়া মল্লিক স্বামীর নাম: খালেদ মল্লিক বাড়ির নং : n0092 বয়স : 77 লিঙ্গ : মহিলা	WB/11/072/108134	452 নাম : সঞ্চয়িতা বিবি স্বামীর নাম: বাদশা আলম মল্লিক বাড়ির নং : n0071 বয়স : 36 লিঙ্গ : মহিলা	MVQ2691566	453 নাম : হাসিনাবিবি মল্লিক স্বামীর নাম: সাজাহান মল্লিক বাড়ির নং : n0071 বয়স : 48 লিঙ্গ : মহিলা	MVQ2278604
454 নাম : সাজাহান মল্লিক পিতার নাম: মহিরুদ্দিন মল্লিক বাড়ির নং : n0071 বয়স : 51 লিঙ্গ : পুরুষ	MVQ2278596	455 নাম : বাদশাআলম মল্লিক পিতার নাম: মহিরুদ্দিন মল্লিক বাড়ির নং : n0071 বয়স : 53 লিঙ্গ : পুরুষ	MVQ2278588	456 নাম : জাহেরা মল্লিক স্বামীর নাম: মহিরুদ্দিন মল্লিক বাড়ির নং : n0071 বয়স : 66 লিঙ্গ : মহিলা	WB/11/072/108078
457 নাম : মহিরুদ্দিন মল্লিক পিতার নাম: রহিদ মল্লিক বাড়ির নং : n0071 বয়স : 70 লিঙ্গ : পুরুষ	THC2148401	458 নাম : রাজু মল্লিক পিতার নাম: সাজাহান মল্লিক বাড়ির নং : n0071 বয়স : 27 লিঙ্গ : পুরুষ	THC1878206	459 নাম : সাকিবদ্দিন মল্লিক পিতার নাম: সাহাজান মল্লিক বাড়ির নং : n0071 বয়স : 28 লিঙ্গ : পুরুষ	THC1779024
460 নাম : সোয়েদ মল্লিক পিতার নাম: বাদশা আলম মল্লিক বাড়ির নং : n0071 বয়স : 20 লিঙ্গ : পুরুষ	THC2704450	461 নাম : মহুবা খাতুন স্বামীর নাম: রাজিব মল্লিক বাড়ির নং : n0092 বয়স : 23 লিঙ্গ : মহিলা	THC2648566	462 নাম : মিনাকী মোহন মিশ্র পিতার নাম: জগদীশ মিশ্র বাড়ির নং : n0055 বয়স : 65 লিঙ্গ : পুরুষ	MVQ1384924
463 নাম : সমীরণ মিশ্র পিতার নাম: সত্যনারায়ন মিশ্র বাড়ির নং : n0054 বয়স : 46 লিঙ্গ : পুরুষ	MVQ2580942	464 নাম : মিলন মিশ্র পিতার নাম: শিশির মিশ্র বাড়ির নং : n0052 বয়স : 63 লিঙ্গ : পুরুষ	THC2150340	465 নাম : শীলা ঘোষ স্বামীর নাম: সুজয় মিশ্র বাড়ির নং : n0060 বয়স : 42 লিঙ্গ : মহিলা	MVQ2005452
466 নাম : দেবেন্দ্র মিশ্র পিতার নাম: জগদীশ মিশ্র বাড়ির নং : n0184 বয়স : 28 লিঙ্গ : পুরুষ	THC1943653	467 নাম : বরেন্দ্রকুমার মিশ্র পিতার নাম: ক্ষেত্রীশ মিশ্র বাড়ির নং : n0054 বয়স : 73 লিঙ্গ : পুরুষ	THC2490894	468 নাম : দেবজ্যোতি মিশ্র পিতার নাম: জগদীশ চন্দ্র মিশ্র বাড়ির নং : n0055 বয়স : 52 লিঙ্গ : পুরুষ	THC2561744
469 নাম : সুরিজৎ মিশ্র পিতার নাম: বিশ্বজিত মিশ্র বাড়ির নং : এন0060 বয়স : 22 লিঙ্গ : পুরুষ	THC2583722	470 নাম : রুম্পা মিশ্র পিতার নাম: ধ্রুব কুমার মিশ্র বাড়ির নং : n0058 বয়স : 42 লিঙ্গ : মহিলা	MVQ2691574	471 নাম : টুম্পা মিশ্র স্বামীর নাম: বাবন মিশ্র বাড়ির নং : n0055 বয়স : 42 লিঙ্গ : মহিলা	MVQ2691582
472 নাম : কোয়েল মিশ্র পিতার নাম: মোহন মিশ্র বাড়ির নং : n0055 বয়স : 21 লিঙ্গ : মহিলা	THC2648871	473 নাম : জয়ন্তীরাণী মিশ্র স্বামীর নাম: অশোক মিশ্র বাড়ির নং : n0059 বয়স : 70 লিঙ্গ : মহিলা	THC2712248	474 নাম : জগদীন্দ্র মিশ্র পিতার নাম: গোবিন্দ মিশ্র বাড়ির নং : n0056 বয়স : 71 লিঙ্গ : পুরুষ	THC2612539
475 নাম : সুনীতি মিশ্র স্বামীর নাম: জগদীন্দ্র মিশ্র বাড়ির নং : n0056 বয়স : 60 লিঙ্গ : মহিলা	MVQ0257568	476 নাম : জ্যোতির্ময় মিশ্র পিতার নাম: জগদীন্দ্র মিশ্র বাড়ির নং : n0056 বয়স : 31 লিঙ্গ : পুরুষ	THC1693324	477 নাম : মিনতি মিশ্র স্বামীর নাম: রবীন্দ্রনাথ মিশ্র বাড়ির নং : n0057 বয়স : 62 লিঙ্গ : মহিলা	WB/11/072/108289
478 নাম : ধ্রুবকুমার মিশ্র পিতার নাম: মনিন্দ্র মিশ্র বাড়ির নং : n0058 বয়স : 73 লিঙ্গ : পুরুষ	WB/11/072/108388	479 নাম : স্মৃতিরেখা মিশ্র স্বামীর নাম: ধ্রুব মিশ্র বাড়ির নং : n0058 বয়স : 66 লিঙ্গ : মহিলা	WB/11/072/108389	480 নাম : কৃত্তিকা মিশ্র স্বামীর নাম: শুভ মিশ্র বাড়ির নং : n0058 বয়স : 35 লিঙ্গ : মহিলা	THC1164854

481 নাম : বাবন মিশ্র পিতার নাম: জ্যোতির্ময় মিশ্র বাড়ির নং : n0059 বয়স : 51 লিঙ্গ : পুরুষ	THC2712974 ফটো উপলব্ধ	482 নাম : তুহিন মিশ্র পিতার নাম: জ্যোতির্ময় মিশ্র বাড়ির নং : n0059 বয়স : 44 লিঙ্গ : পুরুষ	MVQ2278620 ফটো উপলব্ধ	483 নাম : শোভন কুমার মিশ্র পিতার নাম: অনিল মিশ্র বাড়ির নং : n0060 বয়স : 70 লিঙ্গ : পুরুষ	THC2149573 ফটো উপলব্ধ
484 নাম : পুষ্পা রানি মিশ্র স্বামীর নাম: শোভন কুমার মিশ্র বাড়ির নং : n0060 বয়স : 67 লিঙ্গ : মহিলা	THC2149581 ফটো উপলব্ধ	485 নাম : সন্দীপ মিশ্র পিতার নাম: শোভন মিশ্র বাড়ির নং : n0060 বয়স : 43 লিঙ্গ : পুরুষ	MVQ1384940 ফটো উপলব্ধ	486 নাম : শান্তনা মিশ্র স্বামীর নাম: পৌষকান্তি মিশ্র বাড়ির নং : n0060 বয়স : 62 লিঙ্গ : মহিলা	WB/11/072/108375 ফটো উপলব্ধ
487 নাম : বিশ্বজিৎ মিশ্র পিতার নাম: অনিল মিশ্র বাড়ির নং : n0060 বয়স : 57 লিঙ্গ : পুরুষ	WB/11/072/108317 ফটো উপলব্ধ	488 নাম : অপূর্ণা মিশ্র স্বামীর নাম: বিশ্বজিৎ মিশ্র বাড়ির নং : n0060 বয়স : 52 লিঙ্গ : মহিলা	THC1164862 ফটো উপলব্ধ	489 নাম : সুনন্দা মিশ্র স্বামীর নাম: মৈনাক মিশ্র বাড়ির নং : n0060 বয়স : 33 লিঙ্গ : মহিলা	THC1310515 ফটো উপলব্ধ
490 নাম : সুজয় মিশ্র পিতার নাম: পৌষ কান্তি মিশ্র বাড়ির নং : n0060 বয়স : 39 লিঙ্গ : পুরুষ	MVQ2279974 ফটো উপলব্ধ	491 নাম : মিত্তু মিশ্র পিতার নাম: শোভন কুমার মিশ্র বাড়ির নং : n0060 বয়স : 39 লিঙ্গ : মহিলা	MVQ2279982 ফটো উপলব্ধ	492 নাম : জয়শ্রী মিশ্র স্বামীর নাম: সন্দীপ মিশ্র বাড়ির নং : n0060 বয়স : 39 লিঙ্গ : মহিলা	THC0043190 ফটো উপলব্ধ
493 নাম : সৃজিতা মিশ্র পিতার নাম: সন্দীপ মিশ্র বাড়ির নং : n0060 বয়স : 19 লিঙ্গ : মহিলা	THC2733574 ফটো উপলব্ধ	494 নাম : বানী মিশ্র স্বামীর নাম: জীবন মিশ্র বাড়ির নং : n0053 বয়স : 66 লিঙ্গ : মহিলা	THC2587194 ফটো উপলব্ধ	Q 495 নাম : সুসমা মিশ্র স্বামীর নাম: বীজেন মিশ্র বাড়ির নং : বয়স : 56 লিঙ্গ : মহিলা	THC2148344 ফটো উপলব্ধ
496 নাম : পায়েল মিশ্র পিতার নাম: বীজেন কুমার মিশ্র বাড়ির নং : n0053 বয়স : 35 লিঙ্গ : মহিলা	THC1107309 ফটো উপলব্ধ	497 নাম : তর্পন মিশ্র পিতার নাম: বীজেন কুমার মিশ্র বাড়ির নং : n0053 বয়স : 34 লিঙ্গ : পুরুষ	THC1400928 ফটো উপলব্ধ	498 নাম : অরুণ কুমার মিশ্র পিতার নাম: ফৈনীশ মিশ্র বাড়ির নং : n0054 বয়স : 58 লিঙ্গ : পুরুষ	WB/11/072/108193 ফটো উপলব্ধ
499 নাম : মল্লিকা মিশ্র স্বামীর নাম: অরুণ কুমার মিশ্র বাড়ির নং : n0054 বয়স : 50 লিঙ্গ : মহিলা	MVQ2691616 ফটো উপলব্ধ	500 নাম : কল্যাণী মিশ্র স্বামীর নাম: সত্যনারায়ন মিশ্র বাড়ির নং : n0054 বয়স : 67 লিঙ্গ : মহিলা	WB/11/072/108390 ফটো উপলব্ধ	501 নাম : ইন্দ্রানী মিশ্র স্বামীর নাম: বরুণ মিশ্র বাড়ির নং : n0054 বয়স : 59 লিঙ্গ : মহিলা	WB/11/072/108427 ফটো উপলব্ধ
502 নাম : ইন্দু মাধব মিশ্র পিতার নাম: বরুণ কুমার মিশ্র বাড়ির নং : n0054 বয়স : 36 লিঙ্গ : পুরুষ	THC1164722 ফটো উপলব্ধ	503 নাম : ঈশা মিশ্র পিতার নাম: সমীরণ মিশ্র বাড়ির নং : n0054 বয়স : 20 লিঙ্গ : মহিলা	THC2717528 ফটো উপলব্ধ	Q 504 নাম : গায়ত্রী মিশ্র স্বামীর নাম: জগদীশ মিশ্র বাড়ির নং : বয়স : 86 লিঙ্গ : মহিলা	WB/11/072/108333 ফটো উপলব্ধ
505 নাম : অরিন্দম মিশ্র পিতার নাম: জগদীশ মিশ্র বাড়ির নং : n0055 বয়স : 61 লিঙ্গ : পুরুষ	MVQ2278711 ফটো উপলব্ধ	506 নাম : চন্দনা মিশ্র স্বামীর নাম: অরিন্দম মিশ্র বাড়ির নং : n0055 বয়স : 50 লিঙ্গ : মহিলা	MVQ2279958 ফটো উপলব্ধ	507 নাম : শরদিন্দু মিশ্র পিতার নাম: জগদীশ মিশ্র বাড়ির নং : n0055 বয়স : 54 লিঙ্গ : পুরুষ	WB/11/072/108228 ফটো উপলব্ধ
508 নাম : অর্পিতা মিশ্র স্বামীর নাম: শরদিন্দু মিশ্র বাড়ির নং : n0055 বয়স : 43 লিঙ্গ : মহিলা	THC1310473 ফটো উপলব্ধ	509 নাম : মিতালী মিশ্র স্বামীর নাম: মিনাকীমোহন মিশ্র বাড়ির নং : n0055 বয়স : 51 লিঙ্গ : মহিলা	MVQ2278737 ফটো উপলব্ধ	510 নাম : কাকুলী মিশ্র পিতার নাম: রবীন্দ্রনাথ মিশ্র বাড়ির নং : n0055 বয়স : 41 লিঙ্গ : মহিলা	THC0043257 ফটো উপলব্ধ

বিধানসভা নির্বাচনক্ষেত্রের নং, নাম : 80-কালীগঞ্জ
ভাগ নং, নাম : 1-পলাশী মধ্যপাড়া

511 নাম : নির্মল মিশ্র পিতার নাম: শিশির মিশ্র বাড়ির নং : n0053 বয়স : 48 লিঙ্গ : পুরুষ	THC2150365 ফটো উপলব্ধ	512 নাম : প্রনব কুমার মিশ্র পিতার নাম: শিশির মিশ্র বাড়ির নং : n0053 বয়স : 59 লিঙ্গ : পুরুষ	MVQ2278687 ফটো উপলব্ধ	513 নাম : বীজনকুমার মিশ্র পিতার নাম: শিশির মিশ্র বাড়ির নং : n0053 বয়স : 69 লিঙ্গ : পুরুষ	THC2148336 ফটো উপলব্ধ
514 নাম : জীবনকুমার মিশ্র পিতার নাম: শিশির মিশ্র বাড়ির নং : n0053 বয়স : 69 লিঙ্গ : পুরুষ	WB/11/072/108155 ফটো উপলব্ধ	515 নাম : চায়না মিশ্র স্বামীর নাম: মিলন মিশ্র বাড়ির নং : n0052 বয়স : 56 লিঙ্গ : মহিলা	MVQ2278760 ফটো উপলব্ধ	516 নাম : বিজয়া মিশ্র স্বামীর নাম: দেবজ্যোতি মিশ্র বাড়ির নং : এন0055 বয়স : 44 লিঙ্গ : মহিলা	THC2044147 ফটো উপলব্ধ
517 নাম : ভোলানাথ মিশ্র পিতার নাম: জীবন কুমার মিশ্র বাড়ির নং : n0053 বয়স : 45 লিঙ্গ : পুরুষ	MVQ2483618 ফটো উপলব্ধ	518 নাম : শুক্লা সাহা(মিশ্র) স্বামীর নাম: নির্মল মিশ্র বাড়ির নং : n0053 বয়স : 52 লিঙ্গ : মহিলা	THC1856475 ফটো উপলব্ধ	519 নাম : প্রিন্স মিশ্র পিতার নাম: মীনাঙ্গী মোহন মিশ্র বাড়ির নং : n0055 বয়স : 26 লিঙ্গ : পুরুষ	THC2329803 ফটো উপলব্ধ
520 নাম : দেবকান্ত মিত্তী মায়ের নাম: সন্ধ্যা মিত্তী বাড়ির নং : n0189 বয়স : 26 লিঙ্গ : পুরুষ	THC1943695 ফটো উপলব্ধ	521 নাম : সন্ধ্যা মিত্তী স্বামীর নাম: স্বাধীন মিত্তী বাড়ির নং : n0142 বয়স : 46 লিঙ্গ : মহিলা	MVQ1385988 ফটো উপলব্ধ	522 নাম : সোমা প্রমাণিক মিত্তি স্বামীর নাম: দেবকান্ত মিত্তি বাড়ির নং : নং189 বয়স : 22 লিঙ্গ : মহিলা	THC2663631 ফটো উপলব্ধ
523 নাম : পেনীবালা রজক স্বামীর নাম: বিভূতি রজক বাড়ির নং : n0128 বয়স : 85 লিঙ্গ : মহিলা	WB/11/072/108410 ফটো উপলব্ধ	524 নাম : কল্যানী রজক স্বামীর নাম: আনন্দগোপাল রজক বাড়ির নং : n0128 বয়স : 65 লিঙ্গ : মহিলা	WB/11/072/108420 ফটো উপলব্ধ	525 নাম : শিবানী রজক পিতার নাম: বিভূতি রজক বাড়ির নং : n0128 বয়স : 57 লিঙ্গ : মহিলা	WB/11/072/108404 ফটো উপলব্ধ
526 নাম : অভিজিত রজক পিতার নাম: বিষ্ণু কুমার রজক বাড়ির নং : n0128 বয়স : 40 লিঙ্গ : পুরুষ	MVQ2279941 ফটো উপলব্ধ	527 নাম : প্রিয়ান্বিতা রজক স্বামীর নাম: অভিজিত রজক বাড়ির নং : n0197 বয়স : 30 লিঙ্গ : মহিলা	TLK1641513 ফটো উপলব্ধ	528 নাম : শুভময়ী রায় স্বামীর নাম: সুশান্ত রায় বাড়ির নং : n0141 বয়স : 32 লিঙ্গ : মহিলা	THC1589555 ফটো উপলব্ধ
529 নাম : সুশান্ত রায় পিতার নাম: সুকুমার রায় বাড়ির নং : n0141 বয়স : 35 লিঙ্গ : পুরুষ	THC1310523 ফটো উপলব্ধ	530 নাম : চায়না রায় স্বামীর নাম: সুকুমার রায় বাড়ির নং : n0141 বয়স : 55 লিঙ্গ : মহিলা	WB/11/072/108360 ফটো উপলব্ধ	531 নাম : সুকান্ত রায় পিতার নাম: সুকুমার রায় বাড়ির নং : n0141 বয়স : 36 লিঙ্গ : পুরুষ	THC1107432 ফটো উপলব্ধ
532 নাম : ইতিকা রায় স্বামীর নাম: বাসুদেব রায় বাড়ির নং : n0138 বয়স : 39 লিঙ্গ : মহিলা	MVQ2691459 ফটো উপলব্ধ	533 নাম : সুকদেব রায় পিতার নাম: জয়দেব রায় বাড়ির নং : n0138 বয়স : 51 লিঙ্গ : পুরুষ	THC2148054 ফটো উপলব্ধ	534 নাম : পূর্ণিমা রায় স্বামীর নাম: সুকদেব রায় বাড়ির নং : n0138 বয়স : 39 লিঙ্গ : মহিলা	THC1164615 ফটো উপলব্ধ
535 নাম : সুকুমার রায় পিতার নাম: শুধাকর রায় বাড়ির নং : n0141 বয়স : 61 লিঙ্গ : পুরুষ	WB/11/072/108338 ফটো উপলব্ধ	536 নাম : কল্পনা রায় স্বামীর নাম: জয়দেব রায় বাড়ির নং : n0138 বয়স : 65 লিঙ্গ : মহিলা	THC2149920 ফটো উপলব্ধ	537 নাম : বাসুদেব রায় পিতার নাম: জয়দেব রায় বাড়ির নং : n0138 বয়স : 49 লিঙ্গ : পুরুষ	MVQ1386168 ফটো উপলব্ধ
538 নাম : স্বপ্না রায় স্বামীর নাম: সুকান্ত রায় বাড়ির নং : n0141 বয়স : 29 লিঙ্গ : মহিলা	THC1778885 ফটো উপলব্ধ	539 নাম : সন্ধ্যা সাহা স্বামীর নাম: স্বদেশ সাহা বাড়ির নং : n0126 বয়স : 58 লিঙ্গ : মহিলা	WB/11/072/108492 ফটো উপলব্ধ	540 নাম : সারিকুল সেখ পিতার নাম: হাসেম সেখ বাড়ির নং : n0186 বয়স : 28 লিঙ্গ : পুরুষ	THC1778984 ফটো উপলব্ধ

541 নাম : আসরাফুন খাতুন বিবি স্বামীর নাম: রসিদ সেখ বাড়ির নং : n0121 বয়স : 33 লিঙ্গ : মহিলা	THC1487289 ফটো উপলব্ধ	542 নাম : মহঃ রাজ্জাক সেখ পিতার নাম: লুৎফার সেক বাড়ির নং : n0072 বয়স : 37 লিঙ্গ : পুরুষ	MVQ2617843 ফটো উপলব্ধ	543 নাম : আতিবুর সেখ পিতার নাম: জাবের সেখ বাড়ির নং : n0110 বয়স : 25 লিঙ্গ : পুরুষ	THC2044089 ফটো উপলব্ধ
544 নাম : আসাদ সেখ পিতার নাম: বুরহান সেখ বাড়ির নং : n0110 বয়স : 35 লিঙ্গ : পুরুষ	THC1164565 ফটো উপলব্ধ	545 নাম : নুরনাহার খাতুন পিতার নাম: দীনমহম্মাদ সেখ বাড়ির নং : n0123 বয়স : 24 লিঙ্গ : মহিলা	THC2329662 ফটো উপলব্ধ	546 নাম : আসনাহার খাতুন স্বামীর নাম: রাজেশ সেখ বাড়ির নং : n0088 বয়স : 26 লিঙ্গ : মহিলা	THC2331304 ফটো উপলব্ধ
547 নাম : নাসরিন খাতুন স্বামীর নাম: রাহেন সেখ বাড়ির নং : n0068 বয়স : 24 লিঙ্গ : মহিলা	THC2330942 ফটো উপলব্ধ	548 নাম : রেজাউল সেখ পিতার নাম: ইজাই সেখ বাড়ির নং : n0111 বয়স : 26 লিঙ্গ : পুরুষ	THC2331064 ফটো উপলব্ধ	549 নাম : রিজিয়া বিবি স্বামীর নাম: বাবলু সেখ বাড়ির নং : n0087 বয়স : 58 লিঙ্গ : মহিলা	WB/11/072/108120 ফটো উপলব্ধ
550 নাম : জসিমুদ্দিন সেখ পিতার নাম: জহিরউদ্দিন সেখ বাড়ির নং : n0069 বয়স : 24 লিঙ্গ : পুরুষ	THC2331734 ফটো উপলব্ধ	551 নাম : হাসান সেখ পিতার নাম: আসাবদ্দিন সেখ বাড়ির নং : n0068 বয়স : 35 লিঙ্গ : পুরুষ	THC1589290 ফটো উপলব্ধ	552 নাম : নুরজাহান খাতুন স্বামীর নাম: হাবিবুর রহমান বাড়ির নং : n0064 বয়স : 28 লিঙ্গ : মহিলা	THC2332336 ফটো উপলব্ধ
553 নাম : হাবল সেখ পিতার নাম: তমেজ সেখ বাড়ির নং : n0117 বয়স : 73 লিঙ্গ : পুরুষ	THC2328854 ফটো উপলব্ধ	554 নাম : হালেমা বিবি স্বামীর নাম: কামাল সেখ বাড়ির নং : n0080 বয়স : 49 লিঙ্গ : মহিলা	MVQ2691806 ফটো উপলব্ধ	555 নাম : রিক্কু সেখ পিতার নাম: মিনাজদ্দিন সেখ বাড়ির নং : n0151 বয়স : 24 লিঙ্গ : পুরুষ	THC2331213 ফটো উপলব্ধ
556 নাম : লালভানু বিবি স্বামীর নাম: মোঃ মনিরুল সেখ বাড়ির নং : n0075 বয়স : 27 লিঙ্গ : মহিলা	THC2331569 ফটো উপলব্ধ	557 নাম : সোয়েব আলি সেখ পিতার নাম: মিসার আলি সেখ বাড়ির নং : n0075 বয়স : 24 লিঙ্গ : পুরুষ	THC2331379 ফটো উপলব্ধ	558 নাম : সুব্রত কুমার রজক পিতার নাম: শম্ভুনাথ রজক বাড়ির নং : n0129 বয়স : 42 লিঙ্গ : পুরুষ	MVQ2035871 ফটো উপলব্ধ
559 নাম : মমতা সেখ পিতার নাম: মোঃ আলী হোসেন সেখ বাড়ির নং : n0091 বয়স : 24 লিঙ্গ : মহিলা	THC2331650 ফটো উপলব্ধ	560 নাম : দেবব্রত রজক পিতার নাম: শম্ভুনাথ রজক বাড়ির নং : n0129 বয়স : 40 লিঙ্গ : পুরুষ	MVQ2278786 ফটো উপলব্ধ	561 নাম : কাননবালা রজক স্বামীর নাম: শম্ভুনাথ রজক বাড়ির নং : n0129 বয়স : 59 লিঙ্গ : মহিলা	THC2150241 ফটো উপলব্ধ
562 নাম : মুবাই সেখ পিতার নাম: সরিফউদ্দিন সেখ বাড়ির নং : n0152 বয়স : 33 লিঙ্গ : পুরুষ	THC1589183 ফটো উপলব্ধ	563 নাম : আরমান সেখ পিতার নাম: সাজিদুদ্দিন সেখ বাড়ির নং : n0150 বয়স : 56 লিঙ্গ : পুরুষ	MVQ1387562 ফটো উপলব্ধ	564 নাম : সুরমিলা খাতুন পিতার নাম: খোসা মহম্মাদ সেখ বাড়ির নং : এন0081 বয়স : 25 লিঙ্গ : মহিলা	THC2044105 ফটো উপলব্ধ
565 নাম : নুরিফা সেখ স্বামীর নাম: আরমান সেখ বাড়ির নং : n0150 বয়স : 52 লিঙ্গ : মহিলা	MVQ1387471 ফটো উপলব্ধ	566 নাম : সুরোজ সেখ পিতার নাম: সরিফুদ্দিন সেখ বাড়ির নং : n0152 বয়স : 35 লিঙ্গ : পুরুষ	THC1400860 ফটো উপলব্ধ	567 নাম : বেবিনা খাতুন মায়ের নাম: মোঃ মেহেবুব হোসেন বাড়ির নং : এন0128 বয়স : 26 লিঙ্গ : মহিলা	THC2044071 ফটো উপলব্ধ
568 নাম : ফতেমা বিবি স্বামীর নাম: সুরোজ সেখ বাড়ির নং : n0152 বয়স : 33 লিঙ্গ : মহিলা	THC1400787 ফটো উপলব্ধ	569 নাম : আনোয়ার সেখ পিতার নাম: ইছাহক সেখ বাড়ির নং : এন0087 বয়স : 36 লিঙ্গ : পুরুষ	THC1778968 ফটো উপলব্ধ	570 নাম : রেণুকা খাতুন স্বামীর নাম: খোরসেদ সেখ বাড়ির নং : এন0122 বয়স : 28 লিঙ্গ : মহিলা	THC2084366 ফটো উপলব্ধ

571 নাম : বাবলু শেখ পিতার নাম: মহরম সেখ বাড়ির নং : n0087 বয়স : 46 লিঙ্গ : পুরুষ	WB/11/072/108070	ফটো উপলব্ধ	572 নাম : রাকেশ সেখ পিতার নাম: ইয়াসনবি সেখ বাড়ির নং : পলাশী বয়স : 25 লিঙ্গ : পুরুষ	THC2277515	ফটো উপলব্ধ	573 নাম : সাদাম সেখ পিতার নাম: সাহা হোসেন বাড়ির নং : পলাশী বয়স : 25 লিঙ্গ : পুরুষ	THC2277523	ফটো উপলব্ধ
574 নাম : হাদিচা বিবি স্বামীর নাম: নুতুবুদ্দিন সেখ বাড়ির নং : n0068 বয়স : 35 লিঙ্গ : মহিলা	THC1164466	ফটো উপলব্ধ	575 নাম : আলাউদ্দিন সেখ পিতার নাম: খবিরউদ্দিন সেখ বাড়ির নং : n0069 বয়স : 69 লিঙ্গ : পুরুষ	WB/11/072/108421	ফটো উপলব্ধ	576 নাম : সবরুন্নেছা সেখ স্বামীর নাম: আলাউদ্দিন সেখ বাড়ির নং : n0069 বয়স : 63 লিঙ্গ : মহিলা	WB/11/072/108126	ফটো উপলব্ধ
577 নাম : জহিরউদ্দিন সেখ পিতার নাম: আলাউদ্দিন সেখ বাড়ির নং : n0069 বয়স : 49 লিঙ্গ : পুরুষ	WB/11/072/108058	ফটো উপলব্ধ	578 নাম : সাহাজারা বিবি স্বামীর নাম: জহিরউদ্দিন সেখ বাড়ির নং : n0069 বয়স : 41 লিঙ্গ : মহিলা	THC1164755	ফটো উপলব্ধ	579 নাম : মুরসিদা খাতুন স্বামীর নাম: জসিমুদ্দিন সেখ বাড়ির নং : n0069 বয়স : 22 লিঙ্গ : মহিলা	THC2764892	ফটো উপলব্ধ
580 নাম : হালেমা সেখ স্বামীর নাম: জালালউদ্দিন সেখ বাড়ির নং : n0070 বয়স : 61 লিঙ্গ : মহিলা	THC2686475	ফটো উপলব্ধ	581 নাম : ফিরোজ সেখ পিতার নাম: এছা হক সেখ বাড়ির নং : n0087 বয়স : 33 লিঙ্গ : পুরুষ	THC1400993	ফটো উপলব্ধ	582 নাম : বুলবুলি বিবি স্বামীর নাম: আনোয়ার সেখ বাড়ির নং : n0087 বয়স : 29 লিঙ্গ : মহিলা	THC1714203	ফটো উপলব্ধ
583 নাম : আলারদ্দীন সেখ পিতার নাম: মেরজান সেখ বাড়ির নং : n0125 বয়স : 40 লিঙ্গ : পুরুষ	MVQ2691640	ফটো উপলব্ধ	584 নাম : টিনা বিবি স্বামীর নাম: আলারদ্দিন সেখ বাড়ির নং : n0125 বয়স : 33 লিঙ্গ : মহিলা	THC1400720	ফটো উপলব্ধ	585 নাম : জোরোদা সেখ স্বামীর নাম: সাহাবুদ্দিন সেখ বাড়ির নং : n0120 বয়স : 51 লিঙ্গ : মহিলা	THC2149375	ফটো উপলব্ধ
586 নাম : মার্জিয়া সেখ স্বামীর নাম: খেদের সেখ বাড়ির নং : n0120 বয়স : 62 লিঙ্গ : মহিলা	WB/11/072/108535	ফটো উপলব্ধ	587 নাম : সাবির সেখ পিতার নাম: খেদের সেখ বাড়ির নং : n0120 বয়স : 35 লিঙ্গ : পুরুষ	THC1589084	ফটো উপলব্ধ	588 নাম : ছাইনা সেখ স্বামীর নাম: রসুল সেখ বাড়ির নং : n0121 বয়স : 82 লিঙ্গ : মহিলা	THC2687028	ফটো উপলব্ধ
589 নাম : রসিদ সেখ পিতার নাম: রসুল সেখ বাড়ির নং : n0121 বয়স : 56 লিঙ্গ : পুরুষ	MVQ2279180	ফটো উপলব্ধ	590 নাম : বুলুমহাম্মদ সেখ পিতার নাম: কুরমান সেখ বাড়ির নং : n0122 বয়স : 55 লিঙ্গ : পুরুষ	THC2576742	ফটো উপলব্ধ	591 নাম : বুলবুলি সেখ স্বামীর নাম: বুলুমহাম্মদ সেখ বাড়ির নং : n0122 বয়স : 50 লিঙ্গ : মহিলা	MVQ2279115	ফটো উপলব্ধ
592 নাম : খোরসেদ সেখ পিতার নাম: ছাইফুদ্দিন সেখ বাড়ির নং : n0122 বয়স : 33 লিঙ্গ : পুরুষ	THC1487438	ফটো উপলব্ধ	593 নাম : নিটন সেখ পিতার নাম: বুলু সেখ বাড়ির নং : n0122 বয়স : 29 লিঙ্গ : পুরুষ	THC1714120	ফটো উপলব্ধ	594 নাম : দীনমহাম্মদ সেখ পিতার নাম: খায়রুল সেখ বাড়ির নং : n0123 বয়স : 55 লিঙ্গ : পুরুষ	MVQ2279123	ফটো উপলব্ধ
595 নাম : মিনাজুদ্দিন সেখ পিতার নাম: খায়রুল সেখ বাড়ির নং : n0123 বয়স : 51 লিঙ্গ : পুরুষ	THC2768042	ফটো উপলব্ধ	596 নাম : হক মহম্মদ সেখ পিতার নাম: এছব সেখ বাড়ির নং : n0124 বয়স : 59 লিঙ্গ : পুরুষ	THC2148377	ফটো উপলব্ধ	597 নাম : রাহেলা সেখ স্বামীর নাম: হাবিব সেখ বাড়ির নং : n0124 বয়স : 50 লিঙ্গ : মহিলা	THC2271658	ফটো উপলব্ধ
598 নাম : মফিজুল সেখ পিতার নাম: হাবিব সেখ বাড়ির নং : এন0124 বয়স : 32 লিঙ্গ : পুরুষ	THC1400902	ফটো উপলব্ধ	599 নাম : আব্রাফু ন সেখ পিতার নাম: এছব সেখ বাড়ির নং : এন0124 বয়স : 48 লিঙ্গ : মহিলা	THC2149250	ফটো উপলব্ধ	600 নাম : আব্দুল আলিম সেখ পিতার নাম: মেরজান সেখ বাড়ির নং : এন0125 বয়স : 41 লিঙ্গ : পুরুষ	MVQ2691632	ফটো উপলব্ধ

601 নাম : রাজরানী বিবি স্বামীর নাম: আব্দুল আলিম সেখ বাড়ির নং : n0125 বয়স : 34 লিঙ্গ : মহিলা	THC1400712 ফটো উপলব্ধ	602 নাম : কালন সেখ পিতার নাম: সুরাতআলী সেখ বাড়ির নং : n0078 বয়স : 40 লিঙ্গ : পুরুষ	THC1310531 ফটো উপলব্ধ	603 নাম : আজোমা সেখ স্বামীর নাম: কাশেম সেখ বাড়ির নং : n0079 বয়স : 71 লিঙ্গ : মহিলা	WB/11/072/108010 ফটো উপলব্ধ
604 নাম : আব্দুলআজিজ সেখ পিতার নাম: কাশেম সেখ বাড়ির নং : n0079 বয়স : 54 লিঙ্গ : পুরুষ	WB/11/072/108259 ফটো উপলব্ধ	605 নাম : গুলনাহার খাতুন বিবি স্বামীর নাম: কালন সেখ বাড়ির নং : n0079 বয়স : 31 লিঙ্গ : মহিলা	THC1164524 ফটো উপলব্ধ	606 নাম : মিরজামাল সেখ পিতার নাম: ইসলাম সেখ বাড়ির নং : n0080 বয়স : 56 লিঙ্গ : পুরুষ	THC2149599 ফটো উপলব্ধ
607 নাম : মমতাজ সেখ স্বামীর নাম: মিরজামাল সেখ বাড়ির নং : n0080 বয়স : 52 লিঙ্গ : মহিলা	THC2149607 ফটো উপলব্ধ	608 নাম : খোসমহম্মদ সেখ পিতার নাম: জারজিস সেখ বাড়ির নং : n0081 বয়স : 52 লিঙ্গ : পুরুষ	WB/11/072/108353 ফটো উপলব্ধ	609 নাম : নাজমা সেখ স্বামীর নাম: খোসমহম্মদ সেখ বাড়ির নং : n0081 বয়স : 44 লিঙ্গ : মহিলা	WB/11/072/108151 ফটো উপলব্ধ
610 নাম : লকুবদ্দিন সেখ পিতার নাম: খবিরউদ্দিন সেখ বাড়ির নং : n0070 বয়স : 62 লিঙ্গ : পুরুষ	THC2145381 ফটো উপলব্ধ	611 নাম : রফিজা সেখ স্বামীর নাম: লকুবদ্দিন সেখ বাড়ির নং : n0070 বয়স : 54 লিঙ্গ : মহিলা	MVQ1387463 ফটো উপলব্ধ	612 নাম : নাসসি বিবি স্বামীর নাম: মজিবর রহমান বাড়ির নং : n0070 বয়স : 44 লিঙ্গ : মহিলা	THC1107390 ফটো উপলব্ধ
613 নাম : মহাম্মদ সেখ পিতার নাম: ইমাদি সেখ বাড়ির নং : n0073 বয়স : 63 লিঙ্গ : পুরুষ	MVQ2225969 ফটো উপলব্ধ	614 নাম : হাজেরা সেখ স্বামীর নাম: মহাম্মদ সেখ বাড়ির নং : n0073 বয়স : 58 লিঙ্গ : মহিলা	MVQ2225944 ফটো উপলব্ধ	615 নাম : মোঃ আপেল মিয়া পিতার নাম: ইসলাম মিয়া বাড়ির নং : n0073 বয়স : 60 লিঙ্গ : পুরুষ	THC2149847 ফটো উপলব্ধ
616 নাম : খয়েরুন নেসা মিয়া স্বামীর নাম: মোঃ আপেল মিয়া বাড়ির নং : n0073 বয়স : 64 লিঙ্গ : মহিলা	THC2150134 ফটো উপলব্ধ	617 নাম : নুরহক সেখ পিতার নাম: মোহাম্মদ সেখ বাড়ির নং : n0073 বয়স : 34 লিঙ্গ : পুরুষ	THC1164532 ফটো উপলব্ধ	618 নাম : মোঃ জুয়েল রানা মিয়া পিতার নাম: মোঃ আপেল মিয়া বাড়ির নং : n0073 বয়স : 31 লিঙ্গ : পুরুষ	THC1487495 ফটো উপলব্ধ
619 নাম : জিল্লুর রহমান সেখ পিতার নাম: সলেমান সেখ বাড়ির নং : n0074 বয়স : 63 লিঙ্গ : পুরুষ	THC2150084 ফটো উপলব্ধ	620 নাম : সাহানারা সেখ স্বামীর নাম: জিল্লুর রহমান সেখ বাড়ির নং : n0074 বয়স : 56 লিঙ্গ : মহিলা	THC2150092 ফটো উপলব্ধ	621 নাম : নবাব সেখ পিতার নাম: জিল্লুর রহমান সেখ বাড়ির নং : n0074 বয়স : 32 লিঙ্গ : পুরুষ	THC1589365 ফটো উপলব্ধ
622 নাম : আব্দুলরসিদ সেখ পিতার নাম: রহিম সেখ বাড়ির নং : n0075 বয়স : 63 লিঙ্গ : পুরুষ	WB/11/072/108555 ফটো উপলব্ধ	623 নাম : মিসারআলী সেখ পিতার নাম: লক্ষুর সেখ বাড়ির নং : n0075 বয়স : 51 লিঙ্গ : পুরুষ	WB/11/072/108258 ফটো উপলব্ধ	624 নাম : অভিরন সেখ স্বামীর নাম: রসিদ সেখ বাড়ির নং : n0075 বয়স : 55 লিঙ্গ : মহিলা	WB/11/072/108214 ফটো উপলব্ধ
625 নাম : সাহাবুদ্দিন সেখ পিতার নাম: রসিদ সেখ বাড়ির নং : n0075 বয়স : 37 লিঙ্গ : পুরুষ	THC1310580 ফটো উপলব্ধ	626 নাম : নুরজাহান বিবি স্বামীর নাম: মিসার আলী সেখ বাড়ির নং : n0075 বয়স : 42 লিঙ্গ : মহিলা	MVQ2691483 ফটো উপলব্ধ	627 নাম : মোঃ মনিরুল সেখ পিতার নাম: মোঃ আব্দুল রশিদ সেখ বাড়ির নং : n0075 বয়স : 34 লিঙ্গ : পুরুষ	THC1164938 ফটো উপলব্ধ
628 নাম : মানারুল সেখ পিতার নাম: আব্দুল রসিদ সেখ বাড়ির নং : n0078 বয়স : 31 লিঙ্গ : পুরুষ	THC1487404 ফটো উপলব্ধ	629 নাম : ছুরাতআলী সেখ পিতার নাম: সারাকফত সেখ বাড়ির নং : n0078 বয়স : 76 লিঙ্গ : পুরুষ	WB/11/072/108483 ফটো উপলব্ধ	630 নাম : আমিনা সেখ স্বামীর নাম: ছুরাত সেখ বাড়ির নং : n0078 বয়স : 66 লিঙ্গ : মহিলা	THC2687283 ফটো উপলব্ধ

631 নাম : সহিদুল সেখ পিতার নাম: ছুরাত সেখ বাড়ির নং : n0078 বয়স : 49 লিঙ্গ : পুরুষ	MVQ2278844 ফটো উপলব্ধ	632 নাম : হাসিনা বিবি স্বামীর নাম: সহিদুল সেখ বাড়ির নং : n0078 বয়স : 38 লিঙ্গ : মহিলা	THC1487297 ফটো উপলব্ধ	633 নাম : চাঁদ মহম্মদ সেখ পিতার নাম: খোসমহম্মদ সেখ বাড়ির নং : n0081 বয়স : 30 লিঙ্গ : পুরুষ	THC1589373 ফটো উপলব্ধ
634 নাম : সাহানারা সেখ স্বামীর নাম: তাজেরআলী সেখ বাড়ির নং : n0083 বয়স : 52 লিঙ্গ : মহিলা	WB/11/072/108087 ফটো উপলব্ধ	635 নাম : বাগবুল সেখ পিতার নাম: তাজের আলি সেখ বাড়ির নং : n0083 বয়স : 33 লিঙ্গ : পুরুষ	THC1400548 ফটো উপলব্ধ	636 নাম : মহব্বতহোসেন সেখ পিতার নাম: একরাল সেখ বাড়ির নং : n0086 বয়স : 67 লিঙ্গ : পুরুষ	MVQ2278802 ফটো উপলব্ধ
637 নাম : রেজাউল হক পিতার নাম: একরাল সেখ বাড়ির নং : n0086 বয়স : 64 লিঙ্গ : পুরুষ	THC2149888 ফটো উপলব্ধ	638 নাম : তনুজাবানু সেখ স্বামীর নাম: মহব্বত সেখ বাড়ির নং : n0086 বয়স : 58 লিঙ্গ : মহিলা	WB/11/072/108012 ফটো উপলব্ধ	639 নাম : মোহসেনা বিবি স্বামীর নাম: রেজাউল হক বাড়ির নং : n0086 বয়স : 54 লিঙ্গ : মহিলা	THC2149946 ফটো উপলব্ধ
640 নাম : মোহাম্মদ মেহেবুব হোসেন পিতার নাম: মহব্বত হোসেন বাড়ির নং : n0086 বয়স : 37 লিঙ্গ : পুরুষ	MVQ2617876 ফটো উপলব্ধ	641 নাম : মতিউল হক পিতার নাম: রেজাউল হক বাড়ির নং : n0086 বয়স : 35 লিঙ্গ : পুরুষ	THC1107176 ফটো উপলব্ধ	642 নাম : এছাহক সেখ পিতার নাম: মহরম সেখ বাড়ির নং : n0087 বয়স : 58 লিঙ্গ : পুরুষ	THC2145472 ফটো উপলব্ধ
643 নাম : বকুল সেখ পিতার নাম: বাবলু সেখ বাড়ির নং : n0087 বয়স : 37 লিঙ্গ : পুরুষ	THC1107358 ফটো উপলব্ধ	644 নাম : গুলবানু বিবি স্বামীর নাম: বকুল সেখ বাড়ির নং : n0087 বয়স : 36 লিঙ্গ : মহিলা	THC1164490 ফটো উপলব্ধ	645 নাম : সারমান সেখ পিতার নাম: ইচাহক সেখ বাড়ির নং : n0087 বয়স : 44 লিঙ্গ : পুরুষ	THC0044677 ফটো উপলব্ধ
646 নাম : হালিম সেখ পিতার নাম: আয়ুব সেখ বাড়ির নং : n0065 বয়স : 63 লিঙ্গ : পুরুষ	WB/11/072/108567 ফটো উপলব্ধ	647 নাম : জাহানারা সেখ স্বামীর নাম: হালিম সেখ বাড়ির নং : n0065 বয়স : 57 লিঙ্গ : মহিলা	WB/11/072/108082 ফটো উপলব্ধ	648 নাম : হাসিবুর সেখ পিতার নাম: হালিম সেখ বাড়ির নং : n0065 বয়স : 38 লিঙ্গ : পুরুষ	MVQ2618031 ফটো উপলব্ধ
649 নাম : মিতালী বিবি স্বামীর নাম: হাসিবুর সেখ বাড়ির নং : n0065 বয়স : 34 লিঙ্গ : মহিলা	THC1400746 ফটো উপলব্ধ	650 নাম : হাবিবুর সেখ পিতার নাম: হালিম সেখ বাড়ির নং : n0065 বয়স : 35 লিঙ্গ : পুরুষ	THC1164771 ফটো উপলব্ধ	651 নাম : সফিকুল সেখ পিতার নাম: হালিম সেখ বাড়ির নং : n0065 বয়স : 34 লিঙ্গ : পুরুষ	THC1589258 ফটো উপলব্ধ
652 নাম : মোস্তাফা সেখ পিতার নাম: আয়ুব সেখ বাড়ির নং : n0066 বয়স : 67 লিঙ্গ : পুরুষ	MVQ2278935 ফটো উপলব্ধ	653 নাম : সুফিয়া সেখ স্বামীর নাম: আকবর সেখ বাড়ির নং : n0067 বয়স : 86 লিঙ্গ : মহিলা	THC2687291 ফটো উপলব্ধ	654 নাম : আসরাফ সেখ পিতার নাম: আকবর আলী সেখ বাড়ির নং : n0067 বয়স : 62 লিঙ্গ : পুরুষ	THC2149102 ফটো উপলব্ধ
655 নাম : তনুজাবানু সেখ স্বামীর নাম: আসরাফ সেখ বাড়ির নং : n0067 বয়স : 49 লিঙ্গ : মহিলা	THC2149177 ফটো উপলব্ধ	656 নাম : আরবীউন আহমেদ স্বামীর নাম: দারাউদ্দিন আহমেদ বাড়ির নং : n0067 বয়স : 45 লিঙ্গ : মহিলা	MVQ2036309 ফটো উপলব্ধ	657 নাম : রোজিনা বেগম স্বামীর নাম: সেলিম বাদশা সেখ বাড়ির নং : n0067 বয়স : 36 লিঙ্গ : মহিলা	THC1164946 ফটো উপলব্ধ
658 নাম : ফেরেজ সেখ পিতার নাম: জসিমুদ্দিন সেখ বাড়ির নং : n0067 বয়স : 37 লিঙ্গ : পুরুষ	THC0044263 ফটো উপলব্ধ	659 নাম : জারিয়া সেখ স্বামীর নাম: জাকিরউদ্দিন সেখ বাড়ির নং : n0068 বয়স : 76 লিঙ্গ : মহিলা	WB/11/072/108231 ফটো উপলব্ধ	660 নাম : আশাবুদ্দিন সেখ পিতার নাম: জাকিরউদ্দিন সেখ বাড়ির নং : n0068 বয়স : 62 লিঙ্গ : পুরুষ	WB/11/072/108208 ফটো উপলব্ধ

661 নাম : হাসিনা সেখ স্বামীর নাম: আশাবুদ্দিন সেখ বাড়ির নং : n0068 বয়স : 59 লিঙ্গ : মহিলা	WB/11/072/108230	662 নাম : বাপি সেখ পিতার নাম: রেজাউল সেখ বাড়ির নং : n0068 বয়স : 29 লিঙ্গ : পুরুষ	THC1714211	663 নাম : নূতবুদ্দিন সেখ পিতার নাম: জাকিরউদ্দিন সেখ বাড়ির নং : n0068 বয়স : 52 লিঙ্গ : পুরুষ	WB/11/072/108106
664 নাম : জামরুল সেখ পিতার নাম: জসিম সেখ বাড়ির নং : n0131 বয়স : 35 লিঙ্গ : পুরুষ	THC1107200	665 নাম : বিলকিস বিবি স্বামীর নাম: তাসফিল হোসেন সেখ বাড়ির নং : n0131 বয়স : 45 লিঙ্গ : মহিলা	THC1164920	666 নাম : এজাই সেখ পিতার নাম: মহঃ বিল্লাল সেখ বাড়ির নং : n0131 বয়স : 36 লিঙ্গ : পুরুষ	MVQ2691442
667 নাম : বেবিনা বিবি স্বামীর নাম: এজাই সেখ বাড়ির নং : n0131 বয়স : 37 লিঙ্গ : মহিলা	THC1107440	668 নাম : বুল্ট বিবি স্বামীর নাম: রবিউল হক বাড়ির নং : n0131 বয়স : 36 লিঙ্গ : মহিলা	THC1164631	669 নাম : সেরফুল সেখ মায়ের নাম: খোদেজান বেওয়া বাড়ির নং : n0132 বয়স : 46 লিঙ্গ : মহিলা	THC1164912
670 নাম : লুৎফা বিবি স্বামীর নাম: সেরফুল সেখ বাড়ির নং : n0132 বয়স : 43 লিঙ্গ : মহিলা	THC1107234	671 নাম : পল্টু মল্লিক পিতার নাম: মারফত মল্লিক বাড়ির নং : n0133 বয়স : 35 লিঙ্গ : পুরুষ	THC1400969	672 নাম : খোস আলম মল্লিক পিতার নাম: মারফত মল্লিক বাড়ির নং : n0133 বয়স : 34 লিঙ্গ : পুরুষ	THC1400894
673 নাম : ইব্রাহিম সেখ পিতার নাম: সরিফউদ্দিন সেখ বাড়ির নং : n0134 বয়স : 37 লিঙ্গ : পুরুষ	THC1164508	674 নাম : রেজিনা খাতুন বিবি স্বামীর নাম: ইব্রাহিম সেখ বাড়ির নং : n0134 বয়স : 33 লিঙ্গ : মহিলা	THC1589308	675 নাম : সাহারবান সেখ স্বামীর নাম: সরিফ সেখ বাড়ির নং : n0134 বয়স : 75 লিঙ্গ : মহিলা	WB/11/072/108085
676 নাম : আরমান সেখ পিতার নাম: সরিফ সেখ বাড়ির নং : n0134 বয়স : 57 লিঙ্গ : পুরুষ	WB/11/072/108504	677 নাম : তারজিনা বিবি স্বামীর নাম: আরমান সেখ বাড়ির নং : n0134 বয়স : 36 লিঙ্গ : মহিলা	THC1164540	678 নাম : রজব সেখ পিতার নাম: সরিফউদ্দিন সেখ বাড়ির নং : n0134 বয়স : 46 লিঙ্গ : পুরুষ	MVQ2279024
679 নাম : নারিজা বিবি স্বামীর নাম: রজব সেখ বাড়ির নং : n0134 বয়স : 38 লিঙ্গ : মহিলা	THC1400753	680 নাম : সাবিরউদ্দিন সেখ পিতার নাম: আলাউদ্দিন সেখ বাড়ির নং : n0136 বয়স : 36 লিঙ্গ : পুরুষ	MVQ2691665	681 নাম : আজিজ সেখ পিতার নাম: আলাউদ্দিন সেখ বাড়ির নং : n0136 বয়স : 32 লিঙ্গ : পুরুষ	THC1487479
682 নাম : কাজল সেখ পিতার নাম: সাহাজুদ্দিন বাড়ির নং : n0136 বয়স : 49 লিঙ্গ : পুরুষ	WB/11/072/105751	683 নাম : মাসুদ সেখ পিতার নাম: বুলু মহম্মদ সেখ বাড়ির নং : 0122 বয়স : 26 লিঙ্গ : পুরুষ	THC1943703	684 নাম : মুকুল সেখ পিতার নাম: বাবুলু সেখ বাড়ির নং : n0183 বয়স : 36 লিঙ্গ : পুরুষ	THC1107325
685 নাম : রিফ্ব সেখ পিতার নাম: ইয়াসনবি সেখ বাড়ির নং : n0185 বয়স : 27 লিঙ্গ : পুরুষ	THC1943661	686 নাম : রেজাউল সেখ পিতার নাম: জাকিরউদ্দিন সেখ বাড়ির নং : n0068 বয়স : 56 লিঙ্গ : পুরুষ	MVQ2278984	687 নাম : রেহেনা সেখ স্বামীর নাম: রেজাউল সেখ বাড়ির নং : n0068 বয়স : 51 লিঙ্গ : মহিলা	MVQ2278992
688 নাম : সাহেবা বিবি স্বামীর নাম: হায়াত আলি বাড়ির নং : n0110 বয়স : 35 লিঙ্গ : মহিলা	THC1400837	689 নাম : আজরুল সেখ পিতার নাম: আপাতুল্লা সেখ বাড়ির নং : n0119 বয়স : 29 লিঙ্গ : পুরুষ	THC1778893	690 নাম : ইয়ারন বানু পিতার নাম: মহব্বত হোসেন বাড়ির নং : n0086 বয়স : 28 লিঙ্গ : মহিলা	THC1778901

691 নাম : কুসুম খাতুন বিবি স্বামীর নাম: মীর হোসেন সেখ বাড়ির নং : এন0124 বয়স : 25 লিঙ্গ : মহিলা	THC2101228 ফটো উপলব্ধ	692 নাম : মীর হোসেন সেখ পিতার নাম: হক মহম্মদ সেখ বাড়ির নং : এন0124 বয়স : 35 লিঙ্গ : পুরুষ	THC2101236 ফটো উপলব্ধ	693 নাম : ফারসিনা খাতুন স্বামীর নাম: নিটন সেখ বাড়ির নং : এন0122 বয়স : 26 লিঙ্গ : মহিলা	THC2090868 ফটো উপলব্ধ
694 নাম : আলম সেখ পিতার নাম: রেজাউল সেখ বাড়ির নং : n0068 বয়স : 24 লিঙ্গ : পুরুষ	THC2330470 ফটো উপলব্ধ	695 নাম : কামাল সেখ পিতার নাম: দোয়াত সেখ বাড়ির নং : n0080 বয়স : 43 লিঙ্গ : পুরুষ	MVQ2483824 ফটো উপলব্ধ	696 নাম : মৌসুমী খাতুন স্বামীর নাম: বাগবুল সেখ বাড়ির নং : n0083 বয়স : 25 লিঙ্গ : মহিলা	THC2330132 ফটো উপলব্ধ
697 নাম : রহিমা খাতুন স্বামীর নাম: কাউসার সেখ বাড়ির নং : n0111 বয়স : 27 লিঙ্গ : মহিলা	THC2330181 ফটো উপলব্ধ	698 নাম : নারগিস খাতুন পিতার নাম: সারমান সেখ বাড়ির নং : n0087 বয়স : 24 লিঙ্গ : মহিলা	THC2329571 ফটো উপলব্ধ	699 নাম : সালমা খাতুন পিতার নাম: রাজু সেখ বাড়ির নং : n0110 বয়স : 24 লিঙ্গ : মহিলা	THC2328581 ফটো উপলব্ধ
700 নাম : ডালিয়া বিবি স্বামীর নাম: ছাকাই সেখ বাড়ির নং : n0123 বয়স : 34 লিঙ্গ : মহিলা	THC1164474 ফটো উপলব্ধ	701 নাম : নিয়ামত সেখ পিতার নাম: মিল্লাজ সেখ বাড়ির নং : n0166 বয়স : 44 লিঙ্গ : পুরুষ	MVQ2691731 ফটো উপলব্ধ	702 নাম : নাজিনা বিবি স্বামীর নাম: সফিক সেখ বাড়ির নং : n0068 বয়স : 39 লিঙ্গ : মহিলা	THC1310507 ফটো উপলব্ধ
703 নাম : মুনজিরা বিবি স্বামীর নাম: শেরফুল সেখ বাড়ির নং : N0118 বয়স : 26 লিঙ্গ : মহিলা	THC2044188 ফটো উপলব্ধ	704 নাম : আর্জিয়া সেখ স্বামীর নাম: আলাউদ্দিন সেখ বাড়ির নং : n0134 বয়স : 71 লিঙ্গ : মহিলা	THC1589217 ফটো উপলব্ধ	705 নাম : রাজেস সেখ পিতার নাম: ইজাই সেখ বাড়ির নং : n0111 বয়স : 24 লিঙ্গ : পুরুষ	THC2331130 ফটো উপলব্ধ
706 নাম : রাহুল সেখ পিতার নাম: মতলেব সেখ বাড়ির নং : n000 বয়স : 27 লিঙ্গ : পুরুষ	THC2329464 ফটো উপলব্ধ	707 নাম : কেয়া ইয়াসমিন পিতার নাম: আনোয়ার সেখ বাড়ির নং : n0186 বয়স : 26 লিঙ্গ : মহিলা	ZUY2030161 ফটো উপলব্ধ	708 নাম : মুরসেলিম সেখ পিতার নাম: সফিকুল সেখ বাড়ির নং : n0153 বয়স : 24 লিঙ্গ : পুরুষ	THC2328714 ফটো উপলব্ধ
709 নাম : লাভলী পারভিন স্বামীর নাম: আজিবুল সেখ বাড়ির নং : n0118 বয়স : 24 লিঙ্গ : মহিলা	THC2330777 ফটো উপলব্ধ	710 নাম : সাপিজা খাতুন স্বামীর নাম: মানারুল সেখ বাড়ির নং : n0075 বয়স : 25 লিঙ্গ : মহিলা	THC2332112 ফটো উপলব্ধ	711 নাম : রুমানা পারভিন স্বামীর নাম: সাহাবুদ্দিন সেখ বাড়ির নং : n0075 বয়স : 30 লিঙ্গ : মহিলা	THC1779149 ফটো উপলব্ধ
712 নাম : সাহিনুর বিবি স্বামীর নাম: আশরাফ সেখ বাড়ির নং : n0090 বয়স : 39 লিঙ্গ : মহিলা	THC1779180 ফটো উপলব্ধ	713 নাম : জামিরুন বিবি স্বামীর নাম: মোঃ জামাল সেখ বাড়ির নং : n0089 বয়স : 30 লিঙ্গ : মহিলা	THC1779198 ফটো উপলব্ধ	714 নাম : সাহানামাজ সেখ পিতার নাম: সাহাবুদ্দিন সেখ বাড়ির নং : n0120 বয়স : 28 লিঙ্গ : পুরুষ	THC1779099 ফটো উপলব্ধ
715 নাম : সরমান সেখ পিতার নাম: হক মহম্মদ সেখ বাড়ির নং : n0124 বয়স : 32 লিঙ্গ : পুরুষ	THC1779107 ফটো উপলব্ধ	716 নাম : রাকেশ রওশন পিতার নাম: খোদানওয়াজ হোসেন সেখ বাড়ির নং : n0064 বয়স : 32 লিঙ্গ : পুরুষ	THC1779115 ফটো উপলব্ধ	717 নাম : ওমে সালেহার খাতুন পিতার নাম: আপেল মিয়া বাড়ির নং : n0073 বয়স : 29 লিঙ্গ : মহিলা	THC1779123 ফটো উপলব্ধ
718 নাম : সাইফুন সেখ স্বামীর নাম: আজমত সেখ বাড়ির নং : n0078 বয়স : 67 লিঙ্গ : মহিলা	WB/11/072/108175 ফটো উপলব্ধ	719 নাম : সায়ের বানু বিবি স্বামীর নাম: সফিকুল সেখ বাড়ির নং : n0153 বয়স : 46 লিঙ্গ : মহিলা	MVQ2617835 ফটো উপলব্ধ	720 নাম : কলম সেখ পিতার নাম: সরিফুদ্দিন সেখ বাড়ির নং : n0153 বয়স : 42 লিঙ্গ : পুরুষ	THC0044297 ফটো উপলব্ধ

721 নাম : বালিকা বিবি স্বামীর নাম: কলম সেখ বাড়ির নং : n0153 বয়স : 37 লিঙ্গ : মহিলা	THC1164888 ফটো উপলব্ধ	722 নাম : হাবল সেখ পিতার নাম: আনসার সেখ বাড়ির নং : n0164 বয়স : 46 লিঙ্গ : পুরুষ	MVQ2617306 ফটো উপলব্ধ	723 নাম : মেনকা সেখ স্বামীর নাম: মনজুর সেখ বাড়ির নং : n0159 বয়স : 68 লিঙ্গ : মহিলা	WB/11/072/177149 ফটো উপলব্ধ
724 নাম : আপাতুল্লা সেখ পিতার নাম: আজাদ সেখ বাড়ির নং : n0119 বয়স : 43 লিঙ্গ : পুরুষ	MVQ2617827 ফটো উপলব্ধ	725 নাম : বজল সেখ পিতার নাম: হরিয়াল সেখ বাড়ির নং : n0118 বয়স : 45 লিঙ্গ : পুরুষ	MVQ2691541 ফটো উপলব্ধ	726 নাম : মোঃ জামাল সেখ পিতার নাম: বারি সেখ বাড়ির নং : n0089 বয়স : 34 লিঙ্গ : পুরুষ	THC1487487 ফটো উপলব্ধ
727 নাম : আশানুর বিবি স্বামীর নাম: নুর হক সেখ বাড়ির নং : n0073 বয়স : 33 লিঙ্গ : মহিলা	THC1589282 ফটো উপলব্ধ	728 নাম : মারজিনা খাতুন পিতার নাম: রাজু সেখ বাড়ির নং : n0110 বয়স : 28 লিঙ্গ : মহিলা	THC1778877 ফটো উপলব্ধ	729 নাম : আজরুল সেখ পিতার নাম: নওসের সেখ বাড়ির নং : এন011 বয়স : 27 লিঙ্গ : পুরুষ	THC2044063 ফটো উপলব্ধ
730 নাম : বিউটি খাতুন স্বামীর নাম: সফিকুল সেখ বাড়ির নং : এন0065 বয়স : 30 লিঙ্গ : মহিলা	THC2044097 ফটো উপলব্ধ	731 নাম : অজব সেখ পিতার নাম: বুলুমহাম্মদ সেখ বাড়ির নং : এন0122 বয়স : 25 লিঙ্গ : পুরুষ	THC2044048 ফটো উপলব্ধ	732 নাম : রাজেশ সেখ পিতার নাম: মোঃ আলী হোসেন সেখ বাড়ির নং : n0091 বয়স : 29 লিঙ্গ : পুরুষ	THC1778943 ফটো উপলব্ধ
733 নাম : আব্দুল মজিদ সেখ পিতার নাম: আব্দুল কাশেম সেখ বাড়ির নং : n0079 বয়স : 36 লিঙ্গ : পুরুষ	THC1779065 ফটো উপলব্ধ	734 নাম : আসরাফুন সেখ স্বামীর নাম: আব্দুল মজিদ সেখ বাড়ির নং : n0079 বয়স : 28 লিঙ্গ : মহিলা	THC1778976 ফটো উপলব্ধ	735 নাম : রিপন সেখ পিতার নাম: এছাহক সেখ বাড়ির নং : n0087 বয়স : 29 লিঙ্গ : পুরুষ	THC1779008 ফটো উপলব্ধ
736 নাম : সাহিবুল সেখ পিতার নাম: জাকির হোসেন বাড়ির নং : n0111 বয়স : 28 লিঙ্গ : পুরুষ	THC1779016 ফটো উপলব্ধ	737 নাম : নুরজেল সেখ পিতার নাম: আরমান সেখ বাড়ির নং : n0150 বয়স : 28 লিঙ্গ : পুরুষ	THC1778919 ফটো উপলব্ধ	738 নাম : রাহেন সেখ মায়ের নাম: জরিয়া সেখ বাড়ির নং : n0068 বয়স : 33 লিঙ্গ : পুরুষ	THC1778927 ফটো উপলব্ধ
739 নাম : মহসিন সেখ পিতার নাম: মেরম সেখ বাড়ির নং : n0088 বয়স : 63 লিঙ্গ : পুরুষ	WB/11/072/108288 ফটো উপলব্ধ	740 নাম : রহেবা বিবি স্বামীর নাম: মহসিন সেখ বাড়ির নং : n0088 বয়স : 56 লিঙ্গ : মহিলা	THC2150290 ফটো উপলব্ধ	741 নাম : রাজেশ সেখ পিতার নাম: মহসিন সেখ বাড়ির নং : n0088 বয়স : 31 লিঙ্গ : পুরুষ	THC1487511 ফটো উপলব্ধ
742 নাম : সাহা হোসেন পিতার নাম: মেরম সেখ বাড়ির নং : n0088 বয়স : 58 লিঙ্গ : পুরুষ	THC2148443 ফটো উপলব্ধ	743 নাম : ফ লশেরা বিবি স্বামীর নাম: সাহা হোসেন বাড়ির নং : n0088 বয়স : 54 লিঙ্গ : মহিলা	THC2148526 ফটো উপলব্ধ	744 নাম : বচন সেখ পিতার নাম: সাহা হোসেন বাড়ির নং : n0088 বয়স : 33 লিঙ্গ : পুরুষ	THC1487503 ফটো উপলব্ধ
745 নাম : গাজু সেখ পিতার নাম: মহসীন সেখ বাড়ির নং : n0088 বয়স : 30 লিঙ্গ : পুরুষ	THC1714153 ফটো উপলব্ধ	746 নাম : মলে সেখ স্বামীর নাম: বারি সেখ বাড়ির নং : n0089 বয়স : 90 লিঙ্গ : মহিলা	MVQ1385806 ফটো উপলব্ধ	747 নাম : আশরাফ সেখ পিতার নাম: বারি সেখ বাড়ির নং : n0089 বয়স : 45 লিঙ্গ : পুরুষ	MVQ1385798 ফটো উপলব্ধ
748 নাম : ইয়াসনবি সেখ পিতার নাম: আব্দুল বারি সেখ বাড়ির নং : n0089 বয়স : 56 লিঙ্গ : পুরুষ	MVQ2483683 ফটো উপলব্ধ	749 নাম : রহিদা বিবি স্বামীর নাম: মোঃ ইয়াচনবি সেখ বাড়ির নং : n0089 বয়স : 44 লিঙ্গ : মহিলা	MVQ2691509 ফটো উপলব্ধ	750 নাম : সোনালী সেখ স্বামীর নাম: কাশেম সেখ বাড়ির নং : n0090 বয়স : 55 লিঙ্গ : মহিলা	THC2149706 ফটো উপলব্ধ

751 নাম : সূজন সেখ পিতার নাম: কাশেম সেখ বাড়ির নং : n0090 বয়স : 31 লিঙ্গ : পুরুষ	THC1487271 ফটো উপলব্ধ	752 নাম : তনুজা সেখ স্বামীর নাম: মোঃ আলী হোসেন সেখ বাড়ির নং : n0091 বয়স : 63 লিঙ্গ : মহিলা	WB/11/072/108307 ফটো উপলব্ধ	753 নাম : আহাদালী সেখ পিতার নাম: জোহাদার সেখ বাড়ির নং : n0093 বয়স : 67 লিঙ্গ : পুরুষ	THC2149383 ফটো উপলব্ধ
754 নাম : সাহেরা বিবি সেখ স্বামীর নাম: আহাদালী সেখ বাড়ির নং : n0093 বয়স : 55 লিঙ্গ : মহিলা	THC2149391 ফটো উপলব্ধ	755 নাম : কনিজা বিবি সেখ স্বামীর নাম: আহাদালী সেখ বাড়ির নং : n0093 বয়স : 61 লিঙ্গ : মহিলা	THC1400779 ফটো উপলব্ধ	756 নাম : বাবলু সেখ পিতার নাম: আহাদ আলি সেখ বাড়ির নং : n0093 বয়স : 44 লিঙ্গ : পুরুষ	THC0044800 ফটো উপলব্ধ
757 নাম : আরিফা বিবি স্বামীর নাম: বাবলু সেখ বাড়ির নং : n0093 বয়স : 43 লিঙ্গ : মহিলা	THC1149228 ফটো উপলব্ধ	758 নাম : সাহাজান সেখ পিতার নাম: আহাদ আলি সেখ বাড়ির নং : n0093 বয়স : 35 লিঙ্গ : পুরুষ	THC1400985 ফটো উপলব্ধ	759 নাম : পিঙ্কি বিবি স্বামীর নাম: সাহাজান সেখ বাড়ির নং : n0093 বয়স : 30 লিঙ্গ : মহিলা	THC1589589 ফটো উপলব্ধ
760 নাম : নূর হক সেখ পিতার নাম: আহাদ আলী সেখ বাড়ির নং : n0093 বয়স : 42 লিঙ্গ : পুরুষ	THC1149210 ফটো উপলব্ধ	761 নাম : হিমাতুন বিবি স্বামীর নাম: নূরহক সেখ বাড়ির নং : n0093 বয়স : 35 লিঙ্গ : মহিলা	THC1164425 ফটো উপলব্ধ	762 নাম : শমুনুথ রজক পিতার নাম: কালীপদ রজক বাড়ির নং : n0129 বয়স : 65 লিঙ্গ : পুরুষ	THC2150225 ফটো উপলব্ধ
763 নাম : রুপা বিবি স্বামীর নাম: কুতুব সেখ বাড়ির নং : n0089 বয়স : 31 লিঙ্গ : মহিলা	THC1400738 ফটো উপলব্ধ	764 নাম : আসকার আলি সেখ পিতার নাম: জুব্বুর রহমান বাড়ির নং : n0180 বয়স : 26 লিঙ্গ : পুরুষ	THC1942382 ফটো উপলব্ধ	765 নাম : তাসফিল হোসেন সেখ পিতার নাম: আলিহিম সেখ বাড়ির নং : n0131 বয়স : 49 লিঙ্গ : পুরুষ	THC2717999 ফটো উপলব্ধ
766 নাম : হাবিব সেখ পিতার নাম: এছব সেখ বাড়ির নং : n0124 বয়স : 57 লিঙ্গ : পুরুষ	THC2271641 ফটো উপলব্ধ	767 নাম : সফিকুল সেখ পিতার নাম: মানউল্লা সেখ বাড়ির নং : n0153 বয়স : 48 লিঙ্গ : পুরুষ	THC2786382 ফটো উপলব্ধ	768 নাম : কাশেম আলি সেখ পিতার নাম: জোহর আলি সেখ বাড়ির নং : n0169 বয়স : 57 লিঙ্গ : পুরুষ	THC1866433 ফটো উপলব্ধ
769 নাম : সাজারুল সেখ পিতার নাম: পিয়ারউদ্দিন সেখ বাড়ির নং : n0119 বয়স : 28 লিঙ্গ : পুরুষ	THC1878214 ফটো উপলব্ধ	770 নাম : রাজু সেখ পিতার নাম: মহসিন সেখ বাড়ির নং : n0088 বয়স : 30 লিঙ্গ : পুরুষ	THC1878222 ফটো উপলব্ধ	771 নাম : খোরসেদ সেখ পিতার নাম: আনাই সেখ বাড়ির নং : n0065 বয়স : 28 লিঙ্গ : পুরুষ	THC1878255 ফটো উপলব্ধ
772 নাম : বুরহান সেখ পিতার নাম: গফুর সেখ বাড়ির নং : n0110 বয়স : 71 লিঙ্গ : পুরুষ	THC2723260 ফটো উপলব্ধ	773 নাম : রাবিয়া খাতুন স্বামীর নাম: আসাদ সেখ বাড়ির নং : n0110 বয়স : 33 লিঙ্গ : মহিলা	THC1487313 ফটো উপলব্ধ	774 নাম : সুরজ সেখ পিতার নাম: বুরহান সেখ বাড়ির নং : n0110 বয়স : 33 লিঙ্গ : পুরুষ	THC1400977 ফটো উপলব্ধ
775 নাম : জাবের সেখ পিতার নাম: গফুর সেখ বাড়ির নং : n0110 বয়স : 63 লিঙ্গ : পুরুষ	THC2149227 ফটো উপলব্ধ	776 নাম : বাদনী সেখ স্বামীর নাম: জাবের সেখ বাড়ির নং : n0110 বয়স : 56 লিঙ্গ : মহিলা	THC2149243 ফটো উপলব্ধ	777 নাম : টুনি সেখ স্বামীর নাম: রাজু সেখ বাড়ির নং : n0110 বয়স : 53 লিঙ্গ : মহিলা	THC2687044 ফটো উপলব্ধ
778 নাম : আছেরা বিবি সেখ স্বামীর নাম: মহব্বত সেখ বাড়ির নং : n0111 বয়স : 84 লিঙ্গ : মহিলা	WB/11/072/108242 ফটো উপলব্ধ	779 নাম : জাকির হোসেন সেখ পিতার নাম: মহব্বত সেখ বাড়ির নং : n0111 বয়স : 58 লিঙ্গ : পুরুষ	MVQ2279040 ফটো উপলব্ধ	780 নাম : সাহেবা বিবি স্বামীর নাম: জাকির হোসেন সেখ বাড়ির নং : n0111 বয়স : 52 লিঙ্গ : মহিলা	THC1400811 ফটো উপলব্ধ

781 নাম : ইজাই সেখ পিতার নাম: মহব্বত সেখ বাড়ির নং : n0111 বয়স : 55 লিঙ্গ : পুরুষ	THC2148039 ফটো উপলব্ধ	782 নাম : রফিলা বিবি স্বামীর নাম: ইজাই সেখ বাড়ির নং : n0111 বয়স : 44 লিঙ্গ : মহিলা	THC1400845 ফটো উপলব্ধ	783 নাম : তছলি সেখ স্বামীর নাম: মহিম সেখ বাড়ির নং : n0111 বয়স : 72 লিঙ্গ : মহিলা	WB/11/072/108001 ফটো উপলব্ধ
784 নাম : নওসের সেখ পিতার নাম: এজল সেখ বাড়ির নং : n0111 বয়স : 49 লিঙ্গ : পুরুষ	WB/11/072/108481 ফটো উপলব্ধ	785 নাম : তনজা বিবি স্বামীর নাম: নওসের সেখ বাড়ির নং : n0111 বয়স : 44 লিঙ্গ : মহিলা	MVQ2691608 ফটো উপলব্ধ	786 নাম : কাউসার সেখ পিতার নাম: মহিরউদ্দীন সেখ বাড়ির নং : n0111 বয়স : 29 লিঙ্গ : পুরুষ	THC1714278 ফটো উপলব্ধ
787 নাম : খোসনাহার সেখ স্বামীর নাম: বাদাই সেখ বাড়ির নং : n0112 বয়স : 71 লিঙ্গ : মহিলা	WB/11/072/108280 ফটো উপলব্ধ	788 নাম : নয়তন সেখ স্বামীর নাম: আসকর সেখ বাড়ির নং : n0112 বয়স : 53 লিঙ্গ : মহিলা	WB/11/072/108044 ফটো উপলব্ধ	789 নাম : সফি সেখ পিতার নাম: রেজাউল সেখ বাড়ির নং : n0068 বয়স : 27 লিঙ্গ : পুরুষ	THC1878180 ফটো উপলব্ধ
790 নাম : আসরাফ আলী মিয়া পিতার নাম: মোঃ আপেল মিয়া বাড়ির নং : n0073 বয়স : 27 লিঙ্গ : পুরুষ	THC1878198 ফটো উপলব্ধ	791 নাম : নুরভানু সেখ স্বামীর নাম: হাবল সেখ বাড়ির নং : n0117 বয়স : 63 লিঙ্গ : মহিলা	THC2149185 ফটো উপলব্ধ	792 নাম : হাসেম সেখ পিতার নাম: ছায়েদ সেখ বাড়ির নং : n0118 বয়স : 64 লিঙ্গ : পুরুষ	WB/11/072/108359 ফটো উপলব্ধ
793 নাম : শেরফুল সেখ পিতার নাম: হাসেম সেখ বাড়ির নং : n0118 বয়স : 33 লিঙ্গ : পুরুষ	THC1589415 ফটো উপলব্ধ	794 নাম : আসগর সেখ পিতার নাম: ছায়েদ সেখ বাড়ির নং : n0118 বয়স : 61 লিঙ্গ : পুরুষ	THC2786051 ফটো উপলব্ধ	795 নাম : রাজেশ্বরী সেখ স্বামীর নাম: আসগর সেখ বাড়ির নং : n0118 বয়স : 56 লিঙ্গ : মহিলা	THC2145456 ফটো উপলব্ধ
796 নাম : আজিবুল সেখ পিতার নাম: কামালউদ্দিন সেখ বাড়ির নং : n0118 বয়স : 34 লিঙ্গ : পুরুষ	THC1400597 ফটো উপলব্ধ	797 নাম : বাপি সেখ পিতার নাম: আসগর সেখ বাড়ির নং : n0118 বয়স : 29 লিঙ্গ : পুরুষ	THC1714096 ফটো উপলব্ধ	798 নাম : সেরিনা সেখ স্বামীর নাম: হাসেম সেখ বাড়ির নং : n0118 বয়স : 59 লিঙ্গ : মহিলা	THC2713907 ফটো উপলব্ধ
799 নাম : আজাদ সেখ পিতার নাম: ছদু সেখ বাড়ির নং : n0119 বয়স : 78 লিঙ্গ : পুরুষ	WB/11/072/108572 ফটো উপলব্ধ	800 নাম : চাদেদা বিবি সেখ স্বামীর নাম: আজাদ সেখ বাড়ির নং : n0119 বয়স : 62 লিঙ্গ : মহিলা	MVQ2278851 ফটো উপলব্ধ	801 নাম : পিয়ারউদ্দিন সেখ পিতার নাম: আজাদ সেখ বাড়ির নং : n0119 বয়স : 49 লিঙ্গ : পুরুষ	WB/11/072/108454 ফটো উপলব্ধ
802 নাম : ইয়ারদিন সেখ পিতার নাম: আজাদ সেখ বাড়ির নং : n0119 বয়স : 44 লিঙ্গ : পুরুষ	MVQ2278869 ফটো উপলব্ধ	803 নাম : পারুল বিবি স্বামীর নাম: পিয়ার উদ্দিন সেখ বাড়ির নং : n0119 বয়স : 44 লিঙ্গ : মহিলা	THC0043844 ফটো উপলব্ধ	804 নাম : কামারুন্নিছা বিবি স্বামীর নাম: ইয়ারউদ্দিন সেখ বাড়ির নং : n0119 বয়স : 35 লিঙ্গ : মহিলা	THC1164409 ফটো উপলব্ধ
805 নাম : খেদেরআলী সেখ পিতার নাম: পটাই সেখ বাড়ির নং : n0120 বয়স : 68 লিঙ্গ : পুরুষ	WB/11/072/108315 ফটো উপলব্ধ	806 নাম : সাহাবুদ্দিন সেখ পিতার নাম: পটাই সেখ বাড়ির নং : n0120 বয়স : 58 লিঙ্গ : পুরুষ	WB/11/072/108340 ফটো উপলব্ধ	807 নাম : মমতাজ সেখ স্বামীর নাম: হকুমহাম্মদ সেখ বাড়ির নং : n0124 বয়স : 54 লিঙ্গ : মহিলা	WB/11/072/108081 ফটো উপলব্ধ
808 নাম : জানেরা সেখ স্বামীর নাম: বুরহান সেখ বাড়ির নং : n0110 বয়স : 66 লিঙ্গ : মহিলা	WB/11/072/108202 ফটো উপলব্ধ	809 নাম : বানেশ্বরী সেখ স্বামীর নাম: নিসাব সেখ বাড়ির নং : n0114 বয়স : 66 লিঙ্গ : মহিলা	THC2686301 ফটো উপলব্ধ	810 নাম : খোদাবক্স সেখ পিতার নাম: মোঃ নিসার আলী সেখ বাড়ির নং : n0114 বয়স : 37 লিঙ্গ : পুরুষ	THC1401009 ফটো উপলব্ধ

811 নাম : সাবিনা খাতুন বিবি স্বামীর নাম: খোদাবক্স সেখ বাড়ির নং : n0114 বয়স : 32 লিঙ্গ : মহিলা	THC1589191 ফটো উপলব্ধ	812 নাম : পয়মদ্দিন সেখ পিতার নাম: ঘুতু সেখ বাড়ির নং : n0115 বয়স : 44 লিঙ্গ : পুরুষ	THC1400696 ফটো উপলব্ধ	813 নাম : খাদেয়া খাতুন বিবি স্বামীর নাম: পয়মদ্দিন সেখ বাড়ির নং : n0115 বয়স : 38 লিঙ্গ : মহিলা	MVQ2691475 ফটো উপলব্ধ
814 নাম : রফিকুল সেখ পিতার নাম: বাদাই সেখ বাড়ির নং : n0116 বয়স : 51 লিঙ্গ : পুরুষ	WB/11/072/108367 ফটো উপলব্ধ	815 নাম : বেলাকা সেখ স্বামীর নাম: কলিম সেখ বাড়ির নং : n0114 বয়স : 72 লিঙ্গ : মহিলা	WB/11/072/108097 ফটো উপলব্ধ	816 নাম : লালু সেখ পিতার নাম: কলিম সেখ বাড়ির নং : n0114 বয়স : 49 লিঙ্গ : পুরুষ	MVQ2279032 ফটো উপলব্ধ
817 নাম : নাজিনা খাতুন বিবি স্বামীর নাম: লালু সেখ বাড়ির নং : n0114 বয়স : 37 লিঙ্গ : মহিলা	MVQ2691434 ফটো উপলব্ধ	818 নাম : সাহারুল সেখ পিতার নাম: ইয়ারউদ্দিন সেখ বাড়ির নং : nং119 বয়স : 23 লিঙ্গ : পুরুষ	THC2642130 ফটো উপলব্ধ	819 নাম : আজমত সেখ পিতার নাম: সারাহফত সেখ বাড়ির নং : এন0078 বয়স : 73 লিঙ্গ : পুরুষ	THC2662070 ফটো উপলব্ধ
820 নাম : পল্টু সেখ পিতার নাম: কাজল সেখ বাড়ির নং : নং136 বয়স : 22 লিঙ্গ : পুরুষ	THC2631802 ফটো উপলব্ধ	821 নাম : ইয়াসমিন খাতুন বিবি স্বামীর নাম: সেন্টু সেখ বাড়ির নং : n0114 বয়স : 33 লিঙ্গ : মহিলা	THC1589159 ফটো উপলব্ধ	822 নাম : নাজমুল সেখ পিতার নাম: আসাবুল সেখ বাড়ির নং : নং110 বয়স : 21 লিঙ্গ : পুরুষ	THC2643286 ফটো উপলব্ধ
823 নাম : রেহেনা বিবি স্বামীর নাম: বজল সেখ বাড়ির নং : n0118 বয়স : 44 লিঙ্গ : মহিলা	THC1779057 ফটো উপলব্ধ	824 নাম : মন্টু সেখ পিতার নাম: আনোয়ার সেখ বাড়ির নং : n0064 বয়স : 42 লিঙ্গ : পুরুষ	THC1107408 ফটো উপলব্ধ	825 নাম : নাছিরুল বিবি স্বামীর নাম: মারফত মল্লিক বাড়ির নং : n0133 বয়স : 68 লিঙ্গ : মহিলা	THC2149649 ফটো উপলব্ধ
826 নাম : সনিফা বিবি স্বামীর নাম: মন্টু সেখ বাড়ির নং : n0064 বয়স : 38 লিঙ্গ : মহিলা	THC1164599 ফটো উপলব্ধ	827 নাম : খোদানওয়াজহোসেন সেখ পিতার নাম: পয়মদ্দিন সেখ বাড়ির নং : n0064 বয়স : 74 লিঙ্গ : পুরুষ	WB/11/072/108329 ফটো উপলব্ধ	828 নাম : বসিরউদ্দিন সেখ পিতার নাম: পয়মদ্দিন সেখ বাড়ির নং : n0064 বয়স : 66 লিঙ্গ : পুরুষ	WB/11/072/108466 ফটো উপলব্ধ
829 নাম : খোদিজা সেখ স্বামীর নাম: খোদানওয়াজ সেখ বাড়ির নং : n0064 বয়স : 64 লিঙ্গ : মহিলা	WB/11/072/108110 ফটো উপলব্ধ	830 নাম : আরু সেখ স্বামীর নাম: খায়রুল সেখ বাড়ির নং : n0123 বয়স : 68 লিঙ্গ : মহিলা	THC2390540 ফটো উপলব্ধ	831 নাম : রুপেশ্বরী খাতুন স্বামীর নাম: মুবাই সেখ বাড়ির নং : n0152 বয়স : 27 লিঙ্গ : মহিলা	THC2044196 ফটো উপলব্ধ
832 নাম : নিয়ামত সেখ পিতার নাম: সারফত সেখ বাড়ির নং : n0078 বয়স : 75 লিঙ্গ : পুরুষ	THC2388767 ফটো উপলব্ধ	833 নাম : রকিয়া সেখ স্বামীর নাম: সরিফুদ্দিন সেখ বাড়ির নং : n0153 বয়স : 70 লিঙ্গ : মহিলা	THC2388593 ফটো উপলব্ধ	834 নাম : ছাকাই সেখ পিতার নাম: খাইরুল সেখ বাড়ির নং : n0123 বয়স : 42 লিঙ্গ : পুরুষ	MVQ2036218 ফটো উপলব্ধ
835 নাম : জাম্নাতুন ফেরদৌস পিতার নাম: মিরজামাল সেখ বাড়ির নং : এন0080 বয়স : 23 লিঙ্গ : মহিলা	THC2534253 ফটো উপলব্ধ	836 নাম : সাকিম সেখ পিতার নাম: ইচাহক সেখ বাড়ির নং : নিই বয়স : 41 লিঙ্গ : পুরুষ	THC2544922 ফটো উপলব্ধ	837 নাম : মমতা খাতুন স্বামীর নাম: মোঃ সাজাহান সেখ বাড়ির নং : এন0066 বয়স : 31 লিঙ্গ : মহিলা	TFM1646033 ফটো উপলব্ধ
838 নাম : রুবিনা খাতুন স্বামীর নাম: আমিনুল হক বাড়ির নং : n0064 বয়স : 38 লিঙ্গ : মহিলা	THC0043737 ফটো উপলব্ধ	839 নাম : সেফালি খাতুন স্বামীর নাম: নবাব সেখ বাড়ির নং : এন0078 বয়স : 23 লিঙ্গ : মহিলা	THC2534105 ফটো উপলব্ধ	840 নাম : মস্তফা সেখ পিতার নাম: গোলাম সেখ বাড়ির নং : এন0113 বয়স : 26 লিঙ্গ : পুরুষ	THC2534592 ফটো উপলব্ধ

841 নাম : আছিয়া সেখ স্বামীর নাম: শাহনওয়াজ সেখ বাড়ির নং : n0063 বয়স : 66 লিঙ্গ : মহিলা	WB/11/072/108077 ফটো উপলব্ধ	842 নাম : সফিকুল সেখ পিতার নাম: কাজল সেখ বাড়ির নং : n0172 বয়স : 27 লিঙ্গ : পুরুষ	THC1942309 ফটো উপলব্ধ	843 নাম : সফিক সেখ পিতার নাম: বদাই সেখ বাড়ির নং : n0068 বয়স : 41 লিঙ্গ : পুরুষ	THC1310481 ফটো উপলব্ধ
844 নাম : বিউটি খাতুন স্বামীর নাম: সফি সেখ বাড়ির নং : নং068 বয়স : 24 লিঙ্গ : মহিলা	THC2764835 ফটো উপলব্ধ	845 নাম : হাবিবা সেখ স্বামীর নাম: বসিরুদ্দিন সেখ বাড়ির নং : n0064 বয়স : 59 লিঙ্গ : মহিলা	WB/11/072/108076 ফটো উপলব্ধ	846 নাম : সাহানারা খাতুন পিতার নাম: বুরহান সেখ বাড়ির নং : n0110 বয়স : 41 লিঙ্গ : মহিলা	THC0043893 ফটো উপলব্ধ
847 নাম : নার্গিস বিবি সেখ স্বামীর নাম: সেলিম বাদশা সেখ বাড়ির নং : n0067 বয়স : 45 লিঙ্গ : মহিলা	MVQ2278828 ফটো উপলব্ধ	848 নাম : সুমিতা খাতুন স্বামীর নাম: বাপি সেখ বাড়ির নং : নং118 বয়স : 22 লিঙ্গ : মহিলা	THC2622553 ফটো উপলব্ধ	849 নাম : সেন্টু সেখ পিতার নাম: জামাল সেখ বাড়ির নং : n0114 বয়স : 34 লিঙ্গ : পুরুষ	THC1310549 ফটো উপলব্ধ
850 নাম : রমজান সেখ পিতার নাম: সফিকুল সেখ বাড়ির নং : নং153 বয়স : 22 লিঙ্গ : পুরুষ	THC2616688 ফটো উপলব্ধ	851 নাম : জামাল সেখ পিতার নাম: উম্মর সেখ বাড়ির নং : n0114 বয়স : 63 লিঙ্গ : পুরুষ	WB/11/072/108440 ফটো উপলব্ধ	852 নাম : নিসারআলী সেখ পিতার নাম: উম্মর সেখ বাড়ির নং : n0114 বয়স : 73 লিঙ্গ : পুরুষ	THC2686293 ফটো উপলব্ধ
853 নাম : নিগার সুলতানা খাতুন স্বামীর নাম: ফেরেজ সেখ বাড়ির নং : এন0067 বয়স : 35 লিঙ্গ : মহিলা	THC2608057 ফটো উপলব্ধ	854 নাম : গোলাম সেখ পিতার নাম: আক্কাচ সেখ বাড়ির নং : n0113 বয়স : 43 লিঙ্গ : পুরুষ	THC1487255 ফটো উপলব্ধ	855 নাম : রিত্তিকা খাতুন পিতার নাম: মোহম্মদ অমিনুল হক বাড়ির নং : এন0064 বয়স : 22 লিঙ্গ : মহিলা	THC2595486 ফটো উপলব্ধ
856 নাম : হালিমা খাতুন স্বামীর নাম: মতিউল হক বাড়ির নং : n0086 বয়স : 24 লিঙ্গ : মহিলা	THC2330058 ফটো উপলব্ধ	857 নাম : সাবিনা খাতুন স্বামীর নাম: হাবিবুর সেখ বাড়ির নং : n0065 বয়স : 28 লিঙ্গ : মহিলা	THC1778992 ফটো উপলব্ধ	858 নাম : আশরাফুন খাতুন স্বামীর নাম: খোরসেদ সেখ বাড়ির নং : পলাশী বয়স : 26 লিঙ্গ : মহিলা	THC2723625 ফটো উপলব্ধ
859 নাম : হাবিবুর রহমান পিতার নাম: বসির উদ্দিন সেখ বাড়ির নং : n0064 বয়স : 36 লিঙ্গ : পুরুষ	THC0043745 ফটো উপলব্ধ	860 নাম : রকিয়া বিবি স্বামীর নাম: রফিকুল সেখ বাড়ির নং : n0112 বয়স : 41 লিঙ্গ : মহিলা	MVQ2691673 ফটো উপলব্ধ	861 নাম : ওয়াসিম আক্রম পিতার নাম: তাসফিল হোসেন সেখ বাড়ির নং : এন0131 বয়স : 22 লিঙ্গ : পুরুষ	THC2579415 ফটো উপলব্ধ
862 নাম : সুমন সেখ পিতার নাম: ইজাই সেখ বাড়ির নং : নং131 বয়স : 19 লিঙ্গ : পুরুষ	THC2750867 ফটো উপলব্ধ	863 নাম : রাজু সেখ পিতার নাম: গফুর সেখ বাড়ির নং : n0110 বয়স : 59 লিঙ্গ : পুরুষ	THC2559003 ফটো উপলব্ধ	864 নাম : রেজিনা খাতুন স্বামীর নাম: গাজু সেখ বাড়ির নং : নং089 বয়স : 25 লিঙ্গ : মহিলা	THC2658383 ফটো উপলব্ধ
865 নাম : সাকলিন সেখ পিতার নাম: মিসারআলি সেখ বাড়ির নং : নং075 বয়স : 21 লিঙ্গ : পুরুষ	THC2667186 ফটো উপলব্ধ	866 নাম : হায়াত আলী পিতার নাম: বুরহান সেখ বাড়ির নং : n0110 বয়স : 45 লিঙ্গ : পুরুষ	MVQ2279149 ফটো উপলব্ধ	867 নাম : শেফালী খাতুন স্বামীর নাম: আতিবুর সেখ বাড়ির নং : এন0110 বয়স : 20 লিঙ্গ : মহিলা	THC2742211 ফটো উপলব্ধ
868 নাম : লাজিনা খাতুন স্বামীর নাম: সাহিবুল সেখ বাড়ির নং : এন0111 বয়স : 23 লিঙ্গ : মহিলা	THC2666253 ফটো উপলব্ধ	869 নাম : কদভানু সেখ স্বামীর নাম: আলিহোসেন সেখ বাড়ির নং : এন0087 বয়স : 58 লিঙ্গ : মহিলা	THC2665727 ফটো উপলব্ধ	870 নাম : আজিজুল সেখ পিতার নাম: রফিকুল সেখ বাড়ির নং : নং116 বয়স : 22 লিঙ্গ : পুরুষ	THC2622561 ফটো উপলব্ধ

<p>871</p> <p>নাম : সেলিম বাদশা সেখ পিতার নাম: আকবর আলি সেখ বাড়ির নং : n0067 বয়স : 53 লিঙ্গ : পুরুষ</p> <p>ফটো উপলব্ধ</p>	<p>THC2626380</p>	<p>872</p> <p>নাম : মোঃ সাজাহান সেখ পিতার নাম: মোস্তাফা সেখ বাড়ির নং : n0066 বয়স : 36 লিঙ্গ : পুরুষ</p> <p>ফটো উপলব্ধ</p>	<p>THC1107416</p>	<p>873</p> <p>নাম : নূরজাহান সেখ স্বামীর নাম: মোস্তাফা সেখ বাড়ির নং : n0066 বয়স : 55 লিঙ্গ : মহিলা</p> <p>ফটো উপলব্ধ</p>	<p>THC2285591</p>
<p>874</p> <p>নাম : ফুলু বিবি স্বামীর নাম: সাকিম সেখ বাড়ির নং : এন0087 বয়স : 34 লিঙ্গ : মহিলা</p> <p>ফটো উপলব্ধ</p>	<p>RDH1670629</p>	<p>875</p> <p>নাম : ডালিয়া বিবি পিতার নাম: খেদের সেখ বাড়ির নং : এন0120 বয়স : 43 লিঙ্গ : মহিলা</p> <p>ফটো উপলব্ধ</p>	<p>THC2570596</p>	<p>876</p> <p>নাম : রাকেশ সেখ পিতার নাম: কালি সেখ বাড়ির নং : এন0114 বয়স : 22 লিঙ্গ : পুরুষ</p> <p>ফটো উপলব্ধ</p>	<p>THC2574911</p>
<p>877</p> <p>নাম : রোজেন সেখ পিতার নাম: লালু সেখ বাড়ির নং : নং114 বয়স : 20 লিঙ্গ : পুরুষ</p> <p>ফটো উপলব্ধ</p>	<p>THC2717817</p>	<p>878</p> <p>নাম : কাইফ সেখ পিতার নাম: কামাল সেখ বাড়ির নং : এন0080 বয়স : 22 লিঙ্গ : পুরুষ</p> <p>ফটো উপলব্ধ</p>	<p>THC2594745</p>	<p>879</p> <p>নাম : আসমিনা খাতুন স্বামীর নাম: সাহানামাজ সেখ বাড়ির নং : এন0120 বয়স : 22 লিঙ্গ : মহিলা</p> <p>ফটো উপলব্ধ</p>	<p>THC2600468</p>
<p>880</p> <p>নাম : সেফালি খাতুন পিতার নাম: মনু সেখ বাড়ির নং : নং064 বয়স : 22 লিঙ্গ : মহিলা</p> <p>ফটো উপলব্ধ</p>	<p>THC2598837</p>	<p>881</p> <p>নাম : রবিউল হক পিতার নাম: জসিম সেখ বাড়ির নং : পলাশী মধ্য পাড়া বয়স : 40 লিঙ্গ : পুরুষ</p> <p>ফটো উপলব্ধ</p>	<p>THC1107341</p>	<p>882</p> <p>নাম : রেজিনা খাতুন পিতার নাম: আরমান মন্ডল বাড়ির নং : এন0024 বয়স : 31 লিঙ্গ : মহিলা</p> <p>ফটো উপলব্ধ</p>	<p>THC1725035</p>
<p>883</p> <p>নাম : অনিতা ঘোষ পিতার নাম: অপু ঘোষ বাড়ির নং : নং094 বয়স : 19 লিঙ্গ : মহিলা</p> <p>ফটো উপলব্ধ</p>	<p>THC2779635</p>	<p>884</p> <p>নাম : তৌফিক সেখ পিতার নাম: রফিউল আলম সেখ বাড়ির নং : নং033 বয়স : 19 লিঙ্গ : পুরুষ</p> <p>ফটো উপলব্ধ</p>	<p>THC2780369</p>	<p>885</p> <p>নাম : সপ্তদীপা সূত্রধর পিতার নাম: নিশীথ কুমার সূত্রধর বাড়ির নং : নং140 বয়স : 31 লিঙ্গ : মহিলা</p> <p>ফটো উপলব্ধ</p>	<p>UPW1484633</p>
<p>886</p> <p>নাম : অনন্ত ঘোষ পিতার নাম: অবনী ঘোষ বাড়ির নং : নং040 বয়স : 21 লিঙ্গ : পুরুষ</p> <p>ফটো উপলব্ধ</p>	<p>THC2778678</p>				

নির্বাচক সংখ্যার সারসংক্ষেপ :

A) নির্বাচকের সংখ্যা :

	নির্বাচক তালিকার প্রকৃতি	নির্বাচক তালিকার পরিচিতি :	নির্বাচকের সংখ্যা :				
			পুরুষ	মহিলা	তৃতীয় লিঙ্গ	মোট	
I	মূল তালিকা	মূল তালিকা	বিশেষ সংক্ষিপ্ত সংশোধন 2025	441	445	0	886
II	1- সংযোজন তালিকা	সংযোজনী 1	বিশেষ সংক্ষিপ্ত সংশোধন 2026	0	0	0	0
III	2- বিয়োজন তালিকা	সংযোজনী 1	বিশেষ সংক্ষিপ্ত সংশোধন 2026	0	2	0	2
IV	'লিঙ্গ ক্ষেত্রের' পরিবর্তনের কারণে পার্থক্য			0	0	0	0
নির্বাচকের মোট সংখ্যা (I+II-III+IV)				441	443	0	884

B) ক্রটি সংশোধনের সংখ্যা :

নির্বাচক তালিকার প্রকৃতি	নির্বাচক তালিকার পরিচিতি :	ক্রটি সংশোধনের সংখ্যা :
সংযোজনী 1	বিশেষ সংক্ষিপ্ত সংশোধন 2026	0

নির্বাচক নিবন্ধন আধিকারিকের স্বাক্ষর

E-মৃত, S-স্থানান্তরিত, R-একাধিকবার অন্তর্ভুক্ত, M-নিখোঁজ, Q-যোগ্য নহে