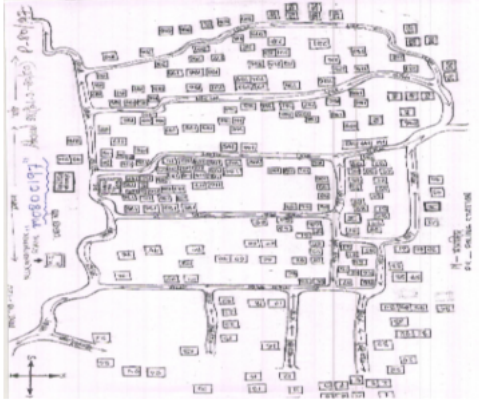


নির্বাচক তালিকা 2026 S25 পশ্চিমবঙ্গ

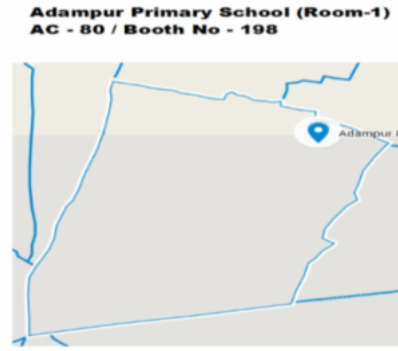
বিধানসভা নির্বাচনক্ষেত্রের নং, নাম ও সংরক্ষণের স্থিতি : 80 - কালীগঞ্জ (সাধারণ)		অংশ নং : 241																			
বিধানসভা নির্বাচনক্ষেত্রটি যে লোকসভা নির্বাচনক্ষেত্রের / ক্ষেত্রসমূহের অন্তর্ভুক্ত তার নং, নাম ও সংরক্ষণ স্থিতি : 12 - কৃষ্ণনগর (সাধারণ)																					
1. সংশোধনের পূর্ণ বিবরণ																					
সংশোধনের বৎসর :	2026	নির্বাচক তালিকার পরিচিতি :																			
ভিত্তি তারিখ :	01-01-2026	বিশেষ নিবিড় সংশোধনী ২০২৬-এর চূড়ান্ত ভোটার তালিকা																			
সংশোধনের প্রকৃতি :	বিশেষ নিবিড় সংশোধনী 2026																				
প্রকাশনার তারিখ :	28-02-2026																				
2. অংশ ও নির্বাচনী এলাকার পূর্ণ বিবরণ :																					
অংশের ভাগ নং ও নাম :																					
1-ছোটইটনা কালিবাস		<table border="1" style="width: 100%; border-collapse: collapse;"> <tr> <td>প্রধান শহর/গ্রাম</td> <td>: কালিবাস</td> </tr> <tr> <td>ওয়ার্ড</td> <td>:</td> </tr> <tr> <td>থানা</td> <td>: কালীগঞ্জ</td> </tr> <tr> <td>গ্রাম পঞ্চগায়েত</td> <td>: জুরানপুর</td> </tr> <tr> <td>ব্লক</td> <td>: কালীগঞ্জ</td> </tr> <tr> <td>মহকুমা</td> <td>: কৃষ্ণনগর, সদর</td> </tr> <tr> <td>জেলা</td> <td>: নদীয়া</td> </tr> <tr> <td>পিন</td> <td>: 741150</td> </tr> </table>				প্রধান শহর/গ্রাম	: কালিবাস	ওয়ার্ড	:	থানা	: কালীগঞ্জ	গ্রাম পঞ্চগায়েত	: জুরানপুর	ব্লক	: কালীগঞ্জ	মহকুমা	: কৃষ্ণনগর, সদর	জেলা	: নদীয়া	পিন	: 741150
প্রধান শহর/গ্রাম	: কালিবাস																				
ওয়ার্ড	:																				
থানা	: কালীগঞ্জ																				
গ্রাম পঞ্চগায়েত	: জুরানপুর																				
ব্লক	: কালীগঞ্জ																				
মহকুমা	: কৃষ্ণনগর, সদর																				
জেলা	: নদীয়া																				
পিন	: 741150																				
3. ভোট গ্রহন কেন্দ্রের পূর্ণ বিবরণ :																					
ভোট গ্রহন কেন্দ্রের নং, নাম :		ভোট গ্রহন কেন্দ্রের শ্রেণী :		গ্রামীণ																	
241 - ছোট ইটনা প্রাথমিক বিদ্যালয়		এই অংশে সহায়ক ভোটগ্রহন কেন্দ্রের সংখ্যা		0																	
ভোট গ্রহন কেন্দ্রের ঠিকানা :		:																			
ছোট ইটনা প্রাথমিক বিদ্যালয়, ছোট ইটনা																					
4. নির্বাচকের সংখ্যা :																					
প্রথম ক্রমিক নং	শেষ ক্রমিক নং	মোট সংখ্যা																			
		পুরুষ	মহিলা	তৃতীয় লিঙ্গ	মোট																
1	856	414	442	0	856																

নির্বাচক নিবন্ধন আধিকারিকের স্বাক্ষর

Nazri Naksha



Google Map View



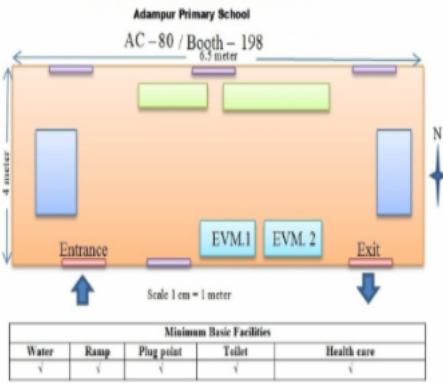
Polling Station Building Front View



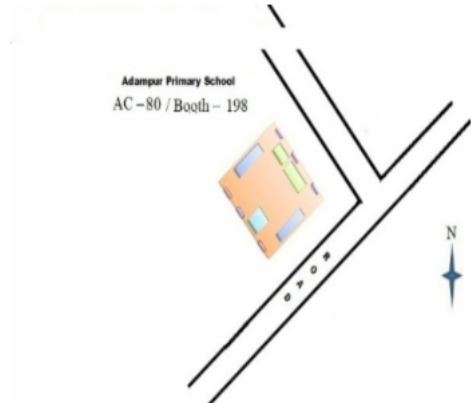
Polling Station Front View



Cad View



Key MAP View



1 নাম : আশাবান খাতুন বিবি স্বামীর নাম: রকিব উদ্দিন সেখ বাড়ির নং : n0058 বয়স : 33 লিঙ্গ : মহিলা	THC1372689 ফটো উপলব্ধ	2 নাম : রকিয়া বিবি স্বামীর নাম: ইজাজুল বাড়ির নং : n0144 বয়স : 59 লিঙ্গ : মহিলা	WB/11/072/354483 ফটো উপলব্ধ	3 নাম : চন্দনা বিবি স্বামীর নাম: আব্দুল হামিদ সেখ বাড়ির নং : n0068 বয়স : 44 লিঙ্গ : মহিলা	MVQ1558378 ফটো উপলব্ধ
4 নাম : ইমরান সেখ পিতার নাম: লুৎফর রহমান বাড়ির নং : n0124 বয়স : 32 লিঙ্গ : পুরুষ	THC1454586 ফটো উপলব্ধ	5 নাম : রমজান সেখ মায়ের নাম: নয়াংতরা বিবি বাড়ির নং : n0098 বয়স : 24 লিঙ্গ : পুরুষ	THC2425148 ফটো উপলব্ধ	6 নাম : নূর সামা খাতুন পিতার নাম: নূর ইসলাম বাড়ির নং : n0005 বয়স : 26 লিঙ্গ : মহিলা	THC2424208 ফটো উপলব্ধ
7 নাম : সামসুন্নাহার খাতুন স্বামীর নাম: আলতাভ সেখ বাড়ির নং : n0059 বয়স : 25 লিঙ্গ : মহিলা	THC2426013 ফটো উপলব্ধ	8 নাম : সিরাজুল সেখ পিতার নাম: ইজাজুল সেখ বাড়ির নং : N0144 বয়স : 24 লিঙ্গ : পুরুষ	THC2406643 ফটো উপলব্ধ	9 নাম : জাহানারা বেগম স্বামীর নাম: বাবুল ইসলাম বাড়ির নং : n0179 বয়স : 53 লিঙ্গ : মহিলা	MVQ0735621 ফটো উপলব্ধ
10 নাম : পেহেনা বিবি স্বামীর নাম: কাদের আলী বাড়ির নং : n0096 বয়স : 47 লিঙ্গ : মহিলা	MVQ2124238 ফটো উপলব্ধ	11 নাম : জুলফিকার আলী পিতার নাম: আলিমগীর সেখ বাড়ির নং : n0072 বয়স : 55 লিঙ্গ : পুরুষ	MVQ0016741 ফটো উপলব্ধ	12 নাম : সয়েল রানা পিতার নাম: সাইফুল ইসলাম বাড়ির নং : n0188 বয়স : 31 লিঙ্গ : পুরুষ	THC1556190 ফটো উপলব্ধ
13 নাম : হাসিনা খাতুন বিবি স্বামীর নাম: সাইফুল ইসলাম বাড়ির নং : n0188 বয়স : 53 লিঙ্গ : মহিলা	MVQ0732537 ফটো উপলব্ধ	14 নাম : ইসমা বিবি স্বামীর নাম: নূর ইসলাম বাড়ির নং : n0005 বয়স : 47 লিঙ্গ : মহিলা	MVQ2124279 ফটো উপলব্ধ	15 নাম : বিউটি খাতুন বিবি স্বামীর নাম: মোহাম্মদ ইকবাল সেখ বাড়ির নং : N0048 বয়স : 36 লিঙ্গ : মহিলা	MVQ2739639 ফটো উপলব্ধ
16 নাম : ফাতেমা বেগম স্বামীর নাম: নজরুল ইসলাম বাড়ির নং : n0068 বয়স : 36 লিঙ্গ : মহিলা	MVQ2731362 ফটো উপলব্ধ	17 নাম : লুৎফর রহমান পিতার নাম: মোনাফ সেখ বাড়ির নং : n0124 বয়স : 66 লিঙ্গ : পুরুষ	THC2399111 ফটো উপলব্ধ	18 নাম : রকিয়া বেগম স্বামীর নাম: মোহাম্মদ আলী সেখ বাড়ির নং : n0058 বয়স : 62 লিঙ্গ : মহিলা	MVQ0736116 ফটো উপলব্ধ
19 নাম : ফাইনা বিবি স্বামীর নাম: লুৎফর রহমান বাড়ির নং : n0124 বয়স : 55 লিঙ্গ : মহিলা	THC2398923 ফটো উপলব্ধ	20 নাম : নাচিয়া বেগম স্বামীর নাম: বাকের আলী বাড়ির নং : n0100 বয়স : 78 লিঙ্গ : মহিলা	MVQ0735605 ফটো উপলব্ধ	21 নাম : নাহিরুল ইসলাম পিতার নাম: উকল সেখ বাড়ির নং : n0094 বয়স : 61 লিঙ্গ : পুরুষ	THC2397263 ফটো উপলব্ধ
22 নাম : বোলেজান বিবি স্বামীর নাম: জুলফিকার আলী বাড়ির নং : n0072 বয়স : 48 লিঙ্গ : মহিলা	THC2380905 ফটো উপলব্ধ	23 নাম : হাসিনা বিবি স্বামীর নাম: নাহিরুল ইসলাম বাড়ির নং : n0094 বয়স : 53 লিঙ্গ : মহিলা	THC2396109 ফটো উপলব্ধ	24 নাম : রিজিয়া বেগম স্বামীর নাম: আব্দুল বাড়ির নং : n0037 বয়স : 66 লিঙ্গ : মহিলা	THC2724623 ফটো উপলব্ধ
25 নাম : আব্দুল আলিম পিতার নাম: আব্দুল গনি বাড়ির নং : n0026 বয়স : 47 লিঙ্গ : পুরুষ	MVQ2646669 ফটো উপলব্ধ	26 নাম : আনারুল হক পিতার নাম: মোহাম্মদ সেখ বাড়ির নং : n0140 বয়স : 60 লিঙ্গ : পুরুষ	THC2284974 ফটো উপলব্ধ	27 নাম : সাফিরুল সেখ পিতার নাম: দিলীপ সেখ বাড়ির নং : n0015 বয়স : 34 লিঙ্গ : পুরুষ	THC1372796 ফটো উপলব্ধ
28 নাম : নূর ইসলাম পিতার নাম: নিয়াজুদ্দীন বাড়ির নং : n0005 বয়স : 56 লিঙ্গ : পুরুষ	WB/11/072/369468 ফটো উপলব্ধ	29 নাম : মোঃ আব্দুল হকিম পিতার নাম: জাশিম সেখ বাড়ির নং : n0091 বয়স : 63 লিঙ্গ : পুরুষ	THC2383065 ফটো উপলব্ধ	30 নাম : ওয়াসিম আক্রাম পিতার নাম: লুৎফর রহমান বাড়ির নং : n0124 বয়স : 31 লিঙ্গ : পুরুষ	THC1752666 ফটো উপলব্ধ

বিধানসভা নির্বাচনক্ষেত্রের নং, নাম : 80-কালীগঞ্জ
ভাগ নং, নাম : 1-ছোটইটনা কালিবাস

31	MVQ0017012	ফটো উপলব্ধ	32	THC2388056	ফটো উপলব্ধ	33	THC1454644	ফটো উপলব্ধ
নাম : সাইফুল ইসলাম পিতার নাম: হেপাজতুল্লা সেখ বাড়ির নং : n0188 বয়স : 59 লিঙ্গ : পুরুষ			নাম : জিন্নাত আলী সেখ পিতার নাম: মানাই সেখ বাড়ির নং : n0066 বয়স : 73 লিঙ্গ : পুরুষ			নাম : সাজারুল সেখ পিতার নাম: নবাবজান সেখ বাড়ির নং : n0098 বয়স : 40 লিঙ্গ : পুরুষ		
34	THC1274968	ফটো উপলব্ধ	35	THC2285013	ফটো উপলব্ধ	36	THC1274950	ফটো উপলব্ধ
নাম : নাইস সেখ পিতার নাম: বাকের আলী বাড়ির নং : n0100 বয়স : 34 লিঙ্গ : পুরুষ			নাম : হামিদা বিবি স্বামীর নাম: আলফরুল হক বাড়ির নং : n0140 বয়স : 51 লিঙ্গ : মহিলা			নাম : পারভিনা খাতুন পিতার নাম: আবদুর রেজ্জাক সেখ বাড়ির নং : কালিবাস বয়স : 34 লিঙ্গ : মহিলা		
37	THC1274687	ফটো উপলব্ধ	38	THC2174068	ফটো উপলব্ধ	39	MVQ1560036	ফটো উপলব্ধ
নাম : নাহেরা বিবি স্বামীর নাম: সাফিরুল সেখ বাড়ির নং : n0015 বয়স : 39 লিঙ্গ : মহিলা			নাম : হাসিনা বেগম স্বামীর নাম: মোঃ আজিজুর রহমান বাড়ির নং : n0088 বয়স : 57 লিঙ্গ : মহিলা			নাম : ইজাজুল সেখ পিতার নাম: সৈয়দ সেখ বাড়ির নং : n0144 বয়স : 50 লিঙ্গ : পুরুষ		
40	MVQ0733329	ফটো উপলব্ধ	41	THC2427524	ফটো উপলব্ধ	42	MVQ2731388	ফটো উপলব্ধ
নাম : আনিছা বিবি স্বামীর নাম: আবুতাহের সেখ বাড়ির নং : n0059 বয়স : 62 লিঙ্গ : মহিলা			নাম : আনোয়ার হোসেন পিতার নাম: কাদের আলী বাড়ির নং : n0096 বয়স : 24 লিঙ্গ : পুরুষ			নাম : আসরাফ সেখ পিতার নাম: আবুতাহের সেখ বাড়ির নং : n0059 বয়স : 36 লিঙ্গ : পুরুষ		
43	MVQ0719849	ফটো উপলব্ধ	44	THC1836618	ফটো উপলব্ধ	45	THC2578995	ফটো উপলব্ধ
নাম : হামিদা বেওয়া স্বামীর নাম: আব্দুর রাসিদ মোল্লা বাড়ির নং : n0158 বয়স : 70 লিঙ্গ : মহিলা			নাম : হাবিবা খাতুন পিতার নাম: বাগবুল ইসলাম বাড়ির নং : n0179 বয়স : 26 লিঙ্গ : মহিলা			নাম : মানিজুর রহমান পিতার নাম: মজিবর রহমান বাড়ির নং : এন0335 বয়স : 22 লিঙ্গ : পুরুষ		
46	THC2612158	ফটো উপলব্ধ	47	THC2747400	ফটো উপলব্ধ	48	MVQ2368769	ফটো উপলব্ধ
নাম : পারুল্লা খাতুন স্বামীর নাম: ইমরান সেখ বাড়ির নং : এন0124 বয়স : 22 লিঙ্গ : মহিলা			নাম : সীমা খাতুন স্বামীর নাম: ওয়াসিম আক্রাম বাড়ির নং : এন0124 বয়স : 20 লিঙ্গ : মহিলা			নাম : রকিব উদ্দীন সেখ পিতার নাম: সোহরাব সেখ বাড়ির নং : n0058 বয়স : 44 লিঙ্গ : পুরুষ		
49	THC1556182	ফটো উপলব্ধ	50	THC2609709	ফটো উপলব্ধ	51	THC2579175	ফটো উপলব্ধ
নাম : আলতাভ সেখ পিতার নাম: আবুতাহের সেখ বাড়ির নং : n0059 বয়স : 31 লিঙ্গ : পুরুষ			নাম : রেহানা বেগম স্বামীর নাম: মোঃ আব্দুল হাকিম বাড়ির নং : n0091 বয়স : 57 লিঙ্গ : মহিলা			নাম : সেখ সফিউর রহমান পিতার নাম: জিন্নাত আলী সেখ বাড়ির নং : এন0066 বয়স : 22 লিঙ্গ : পুরুষ		
52	THC2096337	ফটো উপলব্ধ	53	THC1556307	ফটো উপলব্ধ	54	WB/11/072/369374	ফটো উপলব্ধ
নাম : মনিফা খাতুন স্বামীর নাম: সাজ্জাদ হোসেন বাড়ির নং : এন0130 বয়স : 25 লিঙ্গ : মহিলা			নাম : সেখ সাহিদুর রহমান পিতার নাম: আব্দুর রেজ্জাক সেখ বাড়ির নং : n0066 বয়স : 31 লিঙ্গ : পুরুষ			নাম : আব্দুর রেজ্জাক পিতার নাম: সোহরাব সেখ বাড়ির নং : n0066 বয়স : 79 লিঙ্গ : পুরুষ		
55	MVQ1559848	ফটো উপলব্ধ	56	MVQ2646594	ফটো উপলব্ধ	57	THC1915644	ফটো উপলব্ধ
নাম : সাহিদা বেগম স্বামীর নাম: জিন্নাত আলী সেখ বাড়ির নং : n0066 বয়স : 56 লিঙ্গ : মহিলা			নাম : নয়নতারা বিবি স্বামীর নাম: সাজারুল সেখ বাড়ির নং : n0098 বয়স : 44 লিঙ্গ : মহিলা			নাম : নাজিনা বেগম স্বামীর নাম: আলমিনান জাঝার বাড়ির নং : n0037 বয়স : 27 লিঙ্গ : মহিলা		
58	THC1915701	ফটো উপলব্ধ	59	MVQ2119402	ফটো উপলব্ধ	60	THC1915784	ফটো উপলব্ধ
নাম : উম্মে হাবিবা বিবি স্বামীর নাম: আসরাফ সেখ বাড়ির নং : n0059 বয়স : 27 লিঙ্গ : মহিলা			নাম : নার্গিস বিবি স্বামীর নাম: বাবুল্লাহ সেখ বাড়ির নং : n0163 বয়স : 45 লিঙ্গ : মহিলা			নাম : নাসেদা বিবি স্বামীর নাম: সাজারুল সেখ বাড়ির নং : n0098 বয়স : 29 লিঙ্গ : মহিলা		

61 নাম : সারকিয়া আকতার পিতার নাম: আনারুল হক বাড়ির নং : n0140 বয়স : 30 লিঙ্গ : মহিলা	THC1836667 ফটো উপলব্ধ	62 নাম : আলমিনান জাববার পিতার নাম: আব্দুল জাববার বাড়ির নং : n0037 বয়স : 39 লিঙ্গ : পুরুষ	MVQ2368793 ফটো উপলব্ধ	63 নাম : সামিয়া খাতুন স্বামীর নাম: সয়েল রানা বাড়ির নং : n0188 বয়স : 27 লিঙ্গ : মহিলা	THC1933373 ফটো উপলব্ধ
64 নাম : আবিলা খাতুন স্বামীর নাম: হাবিবুর রহমান বাড়ির নং : n0205 বয়স : 31 লিঙ্গ : মহিলা	THC1543792 ফটো উপলব্ধ	65 নাম : জাম্মাতুন খাতুন স্বামীর নাম: সেখ সাহিদুর রহমান বাড়ির নং : এন0066 বয়স : 26 লিঙ্গ : মহিলা	THC2093433 ফটো উপলব্ধ	66 নাম : উম্মি হাবিলা খাতুন স্বামীর নাম: জাহির আব্বাস হোসেন বাড়ির নং : N0048 বয়স : 37 লিঙ্গ : মহিলা	THC1454743 ফটো উপলব্ধ
67 নাম : নজরুল ইসলাম পিতার নাম: লেবাসুদ্দিন সেখ বাড়ির নং : n0068 বয়স : 47 লিঙ্গ : পুরুষ	THC1274612 ফটো উপলব্ধ	68 নাম : সালিয়া বিবি স্বামীর নাম: ইজাজুল সেখ বাড়ির নং : n0144 বয়স : 47 লিঙ্গ : মহিলা	MVQ1558808 ফটো উপলব্ধ	69 নাম : কাদের আলী পিতার নাম: ছলিম সেখ বাড়ির নং : n0096 বয়স : 53 লিঙ্গ : পুরুষ	THC2390201 ফটো উপলব্ধ
70 নাম : নাগিস বেগম স্বামীর নাম: আজির রহমান বাড়ির নং : n0118 বয়স : 76 লিঙ্গ : মহিলা	THC2381945 ফটো উপলব্ধ	71 নাম : রোকাইয়া খাতুন পিতার নাম: আমিরুল ইসলাম বাড়ির নং : এন0176 বয়স : 23 লিঙ্গ : মহিলা	THC2484194 ফটো উপলব্ধ	72 নাম : মমতাজ বেগম স্বামীর নাম: আমিরুল ইসলাম বাড়ির নং : n0176 বয়স : 43 লিঙ্গ : মহিলা	MVQ2124139 ফটো উপলব্ধ
73 নাম : আমিরুল ইসলাম পিতার নাম: ছকু সেখ বাড়ির নং : n0176 বয়স : 57 লিঙ্গ : পুরুষ	MVQ0733642 ফটো উপলব্ধ	74 নাম : পাঁচী বিবি সেখ স্বামীর নাম: ইয়াছদিন সেখ বাড়ির নং : n0165 বয়স : 54 লিঙ্গ : মহিলা	MVQ2124345 ফটো উপলব্ধ	75 নাম : আব্দুলআলীম সেখ পিতার নাম: আজহার সেখ বাড়ির নং : n0165 বয়স : 52 লিঙ্গ : পুরুষ	THC2398170 ফটো উপলব্ধ
76 নাম : জাহির আব্বাস হোসেন পিতার নাম: জিয়াবুল হোসেন বাড়ির নং : n0157 বয়স : 41 লিঙ্গ : পুরুষ	MVQ2233260 ফটো উপলব্ধ	77 নাম : চুমকি খাতুন পিতার নাম: আব্দুল আলিম সেখ বাড়ির নং : এন0165 বয়স : 22 লিঙ্গ : মহিলা	THC2579035 ফটো উপলব্ধ	78 নাম : সাহিনা খাতুন পিতার নাম: ইউসুফ সেখ বাড়ির নং : n0195 বয়স : 41 লিঙ্গ : মহিলা	MVQ2233286 ফটো উপলব্ধ
79 নাম : মজিলা খাতুন স্বামীর নাম: আজহার সেখ বাড়ির নং : n0165 বয়স : 72 লিঙ্গ : মহিলা	THC2174134 ফটো উপলব্ধ	80 নাম : হানিফা খাতুন স্বামীর নাম: নাইস সেখ বাড়ির নং : n0218 বয়স : 26 লিঙ্গ : মহিলা	THC1965607 ফটো উপলব্ধ	81 নাম : মাজুক রহমান সেখ পিতার নাম: মিজাবুল সেখ বাড়ির নং : এন0195 বয়স : 35 লিঙ্গ : পুরুষ	THC1563634 ফটো উপলব্ধ
82 নাম : আনসুরা খাতুন স্বামীর নাম: জিয়াবুল হোসেন বাড়ির নং : n0157 বয়স : 56 লিঙ্গ : মহিলা	MVQ1558451 ফটো উপলব্ধ	83 নাম : পিঙ্কি খাতুন পিতার নাম: তাবজুদ্দীন সেখ বাড়ির নং : 0009 বয়স : 26 লিঙ্গ : মহিলা	THC1965532 ফটো উপলব্ধ	84 নাম : লিলি খাতুন পিতার নাম: ওয়ারেস সেখ বাড়ির নং : n0216 বয়স : 31 লিঙ্গ : মহিলা	THC1965581 ফটো উপলব্ধ
85 নাম : রেজুমা সেখ স্বামীর নাম: আব্দুলআলিম সেখ বাড়ির নং : n0165 বয়স : 49 লিঙ্গ : মহিলা	MVQ1557859 ফটো উপলব্ধ	86 নাম : আয়েসা খাতুন স্বামীর নাম: আলমিন সেখ বাড়ির নং : এন0150 বয়স : 28 লিঙ্গ : মহিলা	TWA1738798 ফটো উপলব্ধ	87 নাম : শান্তনা খাতুন বিবি স্বামীর নাম: ইসমাইল সেখ বাড়ির নং : n0210 বয়স : 32 লিঙ্গ : মহিলা	THC1965524 ফটো উপলব্ধ
88 নাম : মানোয়ারা খাতুন বিবি স্বামীর নাম: নজরুল সেখ বাড়ির নং : n0079 বয়স : 49 লিঙ্গ : মহিলা	THC2385870 ফটো উপলব্ধ	89 নাম : নাফিজা খাতুন পিতার নাম: মোঃ নজরুল সেখ বাড়ির নং : ছোটইটনা বয়স : 20 লিঙ্গ : মহিলা	THC2694511 ফটো উপলব্ধ	90 নাম : আপিয়া খাতুন বিবি স্বামীর নাম: আব্দুল আলিম সেখ বাড়ির নং : n0199 বয়স : 41 লিঙ্গ : মহিলা	MVQ2232775 ফটো উপলব্ধ

91 নাম : সালমা বিবি স্বামীর নাম: আশাদুল সেখ বাড়ির নং : n0221 বয়স : 27 লিঙ্গ : মহিলা	THC1965631 ফটো উপলব্ধ	92 নাম : সরিফা বিবি স্বামীর নাম: মোঃ শরিফ হোসেন বাড়ির নং : এন0411 বয়স : 63 লিঙ্গ : মহিলা	THC2397628 ফটো উপলব্ধ	93 নাম : নিলুফা বেগম স্বামীর নাম: মজিবর রহমান বাড়ির নং : n0050 বয়স : 40 লিঙ্গ : মহিলা	MVQ2368801 ফটো উপলব্ধ
94 নাম : মফিজুর রহমান পিতার নাম: মজিবর রহমান বাড়ির নং : n0050 বয়স : 24 লিঙ্গ : পুরুষ	THC2426898 ফটো উপলব্ধ	95 নাম : সাফিরুল ইসলাম পিতার নাম: মোশারফ হোসেন বাড়ির নং : n0111 বয়স : 39 লিঙ্গ : পুরুষ	MVQ2368850 ফটো উপলব্ধ	96 নাম : রিয়াজুদ্দীন সেখ মায়ের নাম: রাবেয়া বিবি বাড়ির নং : এন0181 বয়স : 22 লিঙ্গ : পুরুষ	THC2620854 ফটো উপলব্ধ
97 নাম : আল আমিন সেখ পিতার নাম: রহিদুল সেখ বাড়ির নং : এন0145 বয়স : 24 লিঙ্গ : পুরুষ	THC2656379 ফটো উপলব্ধ	98 নাম : কাশিরা বিবি স্বামীর নাম: সাহিদুল ইসলাম বাড়ির নং : n0145 বয়স : 44 লিঙ্গ : মহিলা	MVQ1558071 ফটো উপলব্ধ	99 নাম : সুলতানা রাজিয়া বিবি স্বামীর নাম: আক্তার আলী বাড়ির নং : n0193 বয়স : 38 লিঙ্গ : মহিলা	MVQ2512382 ফটো উপলব্ধ
100 নাম : রুপসোনা খাতুন বিবি স্বামীর নাম: মোঃ বাগিবুল ইসলাম বাড়ির নং : n0111 বয়স : 37 লিঙ্গ : মহিলা	MVQ2731453 ফটো উপলব্ধ	101 নাম : ওনিছা সেখ স্বামীর নাম: রকেট সেখ বাড়ির নং : n0050 বয়স : 63 লিঙ্গ : মহিলা	THC2387736 ফটো উপলব্ধ	102 নাম : নসিবা বিবি স্বামীর নাম: নবিজান সেখ বাড়ির নং : n0145 বয়স : 75 লিঙ্গ : মহিলা	THC2173979 ফটো উপলব্ধ
103 নাম : রুমানা ইয়াসমিন পিতার নাম: আমিনুল হক বাড়ির নং : এন0193 বয়স : 23 লিঙ্গ : মহিলা	THC2484145 ফটো উপলব্ধ	104 নাম : রাজিবুল ইসলাম পিতার নাম: সাহিদুল ইসলাম বাড়ির নং : এন0145 বয়স : 23 লিঙ্গ : পুরুষ	THC2484111 ফটো উপলব্ধ	105 নাম : আতারুল সেখ পিতার নাম: মোশারফ হোসেন বাড়ির নং : n0111 বয়স : 40 লিঙ্গ : পুরুষ	MVQ2368710 ফটো উপলব্ধ
106 নাম : সামসুরনাহার সেখ স্বামীর নাম: মিজানুর রহমান বাড়ির নং : n0050 বয়স : 59 লিঙ্গ : মহিলা	THC2388379 ফটো উপলব্ধ	107 নাম : জাহির আব্বাস সেখ পিতার নাম: জসিমুদ্দিন সেখ বাড়ির নং : n0050 বয়স : 41 লিঙ্গ : পুরুষ	MVQ2512333 ফটো উপলব্ধ	108 নাম : আনেবা বিবি স্বামীর নাম: বাহারুল সেখ বাড়ির নং : n0113 বয়স : 35 লিঙ্গ : মহিলা	THC1137801 ফটো উপলব্ধ
109 নাম : কারিমুল ইসলাম পিতার নাম: সাহিদুল ইসলাম বাড়ির নং : এন0145 বয়স : 25 লিঙ্গ : পুরুষ	THC2095107 ফটো উপলব্ধ	110 নাম : রনিউল ইসলাম পিতার নাম: আমিনুল হক বাড়ির নং : এন0193 বয়স : 25 লিঙ্গ : পুরুষ	THC2095131 ফটো উপলব্ধ	111 নাম : হাসিনা খাতুন স্বামীর নাম: সাফিরুল ইসলাম বাড়ির নং : এন0111 বয়স : 26 লিঙ্গ : মহিলা	THC2095040 ফটো উপলব্ধ
112 নাম : শিউলি খাতুন (বেগম) স্বামীর নাম: জাহির আব্বাস বাড়ির নং : n0050 বয়স : 37 লিঙ্গ : মহিলা	TCK1181858 ফটো উপলব্ধ	113 নাম : বাহারুল সেখ পিতার নাম: আয়ুবনবী সেখ বাড়ির নং : n0113 বয়স : 42 লিঙ্গ : পুরুষ	MVQ2368645 ফটো উপলব্ধ	114 নাম : সাহেরা বিবি স্বামীর নাম: আয়ুবনবী সেখ বাড়ির নং : n0113 বয়স : 82 লিঙ্গ : মহিলা	THC2394583 ফটো উপলব্ধ
115 নাম : বাপন সেখ পিতার নাম: মিজানুর রহমান বাড়ির নং : n0050 বয়স : 32 লিঙ্গ : পুরুষ	THC1454594 ফটো উপলব্ধ	116 নাম : পাখিজা বিবি স্বামীর নাম: তুজামুল সেখ বাড়ির নং : 0097 বয়স : 26 লিঙ্গ : মহিলা	THC1965540 ফটো উপলব্ধ	117 নাম : রাবিয়া বিবি স্বামীর নাম: জিল্লুর রহমান বাড়ির নং : n0193 বয়স : 71 লিঙ্গ : মহিলা	THC2281871 ফটো উপলব্ধ
118 নাম : আলিয়া বিবি স্বামীর নাম: আমিনুল হক বাড়ির নং : n0193 বয়স : 45 লিঙ্গ : মহিলা	MVQ1558683 ফটো উপলব্ধ	119 নাম : আক্তার আলী পিতার নাম: জিল্লুর রহমান বাড়ির নং : n0193 বয়স : 46 লিঙ্গ : পুরুষ	MVQ1558147 ফটো উপলব্ধ	120 নাম : গুরজামান সেখ পিতার নাম: সাহিদুল সেখ বাড়ির নং : n0145 বয়স : 26 লিঙ্গ : পুরুষ	THC2427953 ফটো উপলব্ধ

121 নাম : সায়রাবানু খাতুন পিতার নাম: সহিদুল ইসলাম বাড়ির নং : n0151 বয়স : 24 লিঙ্গ : মহিলা	THC2426633 ফটো উপলব্ধ	122 নাম : সাইফুল ইসলাম সেখ পিতার নাম: নবীজান সেখ বাড়ির নং : n0145 বয়স : 44 লিঙ্গ : পুরুষ	MVQ2124352 ফটো উপলব্ধ	123 নাম : রহিদুল সেখ পিতার নাম: নবীজান সেখ বাড়ির নং : n0145 বয়স : 50 লিঙ্গ : পুরুষ	THC2174340 ফটো উপলব্ধ
124 নাম : আফরুজা বিবি স্বামীর নাম: জসিমুদ্দিন সেখ বাড়ির নং : n0050 বয়স : 66 লিঙ্গ : মহিলা	THC2383271 ফটো উপলব্ধ	125 নাম : সোহাগি বিবি পিতার নাম: বাদশা মন্ডল বাড়ির নং : n0225 বয়স : 28 লিঙ্গ : মহিলা	THC1965672 ফটো উপলব্ধ	126 নাম : নুরজাহান সেখ স্বামীর নাম: রহিদুল সেখ বাড়ির নং : n0145 বয়স : 45 লিঙ্গ : মহিলা	MVQ1558055 ফটো উপলব্ধ
127 নাম : রকিয়া বানু বিবি স্বামীর নাম: কামালউদ্দিন সেখ বাড়ির নং : n0224 বয়স : 32 লিঙ্গ : মহিলা	THC1965664 ফটো উপলব্ধ	128 নাম : পারভিনা বিবি স্বামীর নাম: সাইফুল ইসলাম সেখ বাড়ির নং : n0145 বয়স : 38 লিঙ্গ : মহিলা	MVQ2368520 ফটো উপলব্ধ	129 নাম : আমিনুল হক পিতার নাম: জিল্লুর রহমান বাড়ির নং : n0193 বয়স : 53 লিঙ্গ : পুরুষ	WB/11/072/369222 ফটো উপলব্ধ
130 নাম : মোঃ আশিক ইকবাল সেখ পিতার নাম: আক্তার আলী বাড়ির নং : ছোটইটনা বয়স : 20 লিঙ্গ : পুরুষ	THC2694297 ফটো উপলব্ধ	131 নাম : মছুরা বিবি স্বামীর নাম: সহিদুল ইসলাম বাড়ির নং : n0151 বয়স : 51 লিঙ্গ : মহিলা	THC2563138 ফটো উপলব্ধ	132 নাম : সম্পা বিবি স্বামীর নাম: বাপন সেখ বাড়ির নং : n0050 বয়স : 28 লিঙ্গ : মহিলা	THC1933357 ফটো উপলব্ধ
133 নাম : সহিদুল ইসলাম পিতার নাম: নবীজান সেখ বাড়ির নং : n0145 বয়স : 51 লিঙ্গ : পুরুষ	MVQ0733519 ফটো উপলব্ধ	134 নাম : মহিবুল সেখ পিতার নাম: রহিদুল সেখ বাড়ির নং : এন0145 বয়স : 22 লিঙ্গ : পুরুষ	THC2713733 ফটো উপলব্ধ	135 নাম : শিউলি বিবি স্বামীর নাম: সাকিল সেখ বাড়ির নং : n0220 বয়স : 27 লিঙ্গ : মহিলা	THC1965623 ফটো উপলব্ধ
136 নাম : নার্গিস বিবি স্বামীর নাম: রিজাউল সেখ বাড়ির নং : n0222 বয়স : 26 লিঙ্গ : মহিলা	THC1965649 ফটো উপলব্ধ	137 নাম : হাসিনা বিবি স্বামীর নাম: নাফিরুল সেখ বাড়ির নং : n0223 বয়স : 27 লিঙ্গ : মহিলা	THC1965656 ফটো উপলব্ধ	138 নাম : নান্দিয়া বিবি স্বামীর নাম: সালিমউদ্দিন সেখ বাড়ির নং : n0227 বয়স : 33 লিঙ্গ : মহিলা	THC1965698 ফটো উপলব্ধ
139 নাম : রাজিয়া বিবি স্বামীর নাম: আতারুল সেখ বাড়ির নং : n0111 বয়স : 36 লিঙ্গ : মহিলা	THC0841288 ফটো উপলব্ধ	140 নাম : টুনটুনি বিবি স্বামীর নাম: আলাউল হক বাড়ির নং : n0208 বয়স : 30 লিঙ্গ : মহিলা	THC1661834 ফটো উপলব্ধ	141 নাম : নুরেসা বিবি স্বামীর নাম: মতিবুর রহমান বাড়ির নং : n0133 বয়স : 47 লিঙ্গ : মহিলা	MVQ1559145 ফটো উপলব্ধ
142 নাম : দিনমোহাম্মদ সেখ পিতার নাম: সাহিদুল ইসলাম বাড়ির নং : এন0151 বয়স : 22 লিঙ্গ : পুরুষ	THC2676211 ফটো উপলব্ধ	143 নাম : মোস্তাকিম রহমান পিতার নাম: মৃত মতিবুর রহমান বাড়ির নং : এন0133 বয়স : 22 লিঙ্গ : পুরুষ	THC2676526 ফটো উপলব্ধ	144 নাম : রাবেয়া বিবি স্বামীর নাম: সালিমউদ্দিন সেখ বাড়ির নং : n0181 বয়স : 47 লিঙ্গ : মহিলা	MVQ1558477 ফটো উপলব্ধ
145 নাম : ইনারা বিবি স্বামীর নাম: আবু তাহের সেখ বাড়ির নং : n0175 বয়স : 51 লিঙ্গ : মহিলা	WB/11/072/369144 ফটো উপলব্ধ	146 নাম : তুজামুল সেখ পিতার নাম: হাতেম সেখ বাড়ির নং : n0097 বয়স : 38 লিঙ্গ : পুরুষ	MVQ2646545 ফটো উপলব্ধ	147 নাম : ইমামুল সেখ মায়ের নাম: জালেমুন বেওয়া বাড়ির নং : n0097 বয়স : 41 লিঙ্গ : পুরুষ	MVQ2233252 ফটো উপলব্ধ
148 নাম : হাবিবুর রহমান পিতার নাম: দোস্ত মহম্মদ বাড়ির নং : n0106 বয়স : 49 লিঙ্গ : পুরুষ	MVQ1559111 ফটো উপলব্ধ	149 নাম : আমিরুল ইসলাম পিতার নাম: দোস্ত মহম্মদ বাড়ির নং : n0106 বয়স : 41 লিঙ্গ : পুরুষ	THC1454651 ফটো উপলব্ধ	150 নাম : আজানুর সেখ পিতার নাম: দোস্ত মহম্মদ সেখ বাড়ির নং : n0106 বয়স : 37 লিঙ্গ : পুরুষ	THC1275049 ফটো উপলব্ধ

151 নাম : আলাউল হক পিতার নাম: আছিরুদ্দিন সেখ বাড়ির নং : n0110 বয়স : 35 লিঙ্গ : পুরুষ	THC1372739 ফটো উপলব্ধ	152 নাম : বার্না বিবি স্বামীর নাম: চাঁদ মহম্মদ সেখ বাড়ির নং : n0147 বয়স : 29 লিঙ্গ : মহিলা	THC1864362 ফটো উপলব্ধ	153 নাম : তুলাই বেগম স্বামীর নাম: নূর আলী সেখ বাড়ির নং : n0021 বয়স : 66 লিঙ্গ : মহিলা	WB/11/072/369230 ফটো উপলব্ধ
154 নাম : বসির আহমেদ পিতার নাম: মোঃ আনিসুর আহ্মিয়া সেখ বাড়ির নং : n0029 বয়স : 27 লিঙ্গ : পুরুষ	THC1915685 ফটো উপলব্ধ	155 নাম : রুপন সেখ পিতার নাম: মহিউদ্দিন সেখ বাড়ির নং : n0168 বয়স : 31 লিঙ্গ : পুরুষ	THC1556257 ফটো উপলব্ধ	156 নাম : আরসিদা বিবি স্বামীর নাম: আমিরুল ইসলাম বাড়ির নং : n0106 বয়স : 34 লিঙ্গ : মহিলা	THC1836709 ফটো উপলব্ধ
157 নাম : কামারুল সেখ পিতার নাম: ওয়ারেশ সেখ বাড়ির নং : n0132 বয়স : 48 লিঙ্গ : পুরুষ	MVQ1406917 ফটো উপলব্ধ	158 নাম : ছপুরা বেগম স্বামীর নাম: ওয়ারেশ সেখ বাড়ির নং : n0132 বয়স : 73 লিঙ্গ : মহিলা	WB/11/072/369189 ফটো উপলব্ধ	159 নাম : দিল মহাম্মদ সেখ পিতার নাম: নূর আলী সেখ বাড়ির নং : n0021 বয়স : 28 লিঙ্গ : পুরুষ	THC1836642 ফটো উপলব্ধ
160 নাম : নতিফা খাতুন পিতার নাম: ওয়ারেশ সেখ বাড়ির নং : n0132 বয়স : 49 লিঙ্গ : মহিলা	MVQ1558394 ফটো উপলব্ধ	161 নাম : মোঃ আসিক সেখ পিতার নাম: সামসুজ্জোহা সেখ বাড়ির নং : n0063 বয়স : 40 লিঙ্গ : পুরুষ	MVQ2368751 ফটো উপলব্ধ	162 নাম : জালেমুন বেগম স্বামীর নাম: ইমাম আলী সেখ বাড়ির নং : n0097 বয়স : 66 লিঙ্গ : মহিলা	THC2728194 ফটো উপলব্ধ
163 নাম : নাজিয়া সেখ স্বামীর নাম: আয়নুর সেখ বাড়ির নং : n0147 বয়স : 45 লিঙ্গ : মহিলা	MVQ1558030 ফটো উপলব্ধ	164 নাম : মনোয়ারা বেগম স্বামীর নাম: ইমাম আলী সেখ বাড়ির নং : n0085 বয়স : 58 লিঙ্গ : মহিলা	THC0842492 ফটো উপলব্ধ	165 নাম : ইসনাভানু বিবি স্বামীর নাম: আলিতাব হোসেন বাড়ির নং : n0117 বয়স : 42 লিঙ্গ : মহিলা	HRL2696227 ফটো উপলব্ধ
166 নাম : সুমনা খাতুন পিতার নাম: আইনুর সেখ বাড়ির নং : এন0147 বয়স : 22 লিঙ্গ : মহিলা	THC2580389 ফটো উপলব্ধ	167 নাম : ইনজামুল শেখ পিতার নাম: আজিজুল শেখ বাড়ির নং : এন0023 বয়স : 22 লিঙ্গ : পুরুষ	THC2635985 ফটো উপলব্ধ	168 নাম : চাঁদমহম্মদ সেখ পিতার নাম: আইনুর সেখ বাড়ির নং : n0147 বয়স : 37 লিঙ্গ : পুরুষ	THC1372697 ফটো উপলব্ধ
169 নাম : নাজমা বিবি স্বামীর নাম: লাল্টু সেখ বাড়ির নং : n0147 বয়স : 33 লিঙ্গ : মহিলা	THC1372705 ফটো উপলব্ধ	170 নাম : লাল্টু সেখ পিতার নাম: আইহানু সেখ বাড়ির নং : n0147 বয়স : 41 লিঙ্গ : পুরুষ	THC1274992 ফটো উপলব্ধ	171 নাম : মনিরুল সেখ পিতার নাম: মোজাম্মেল সেখ বাড়ির নং : n0029 বয়স : 29 লিঙ্গ : পুরুষ	THC1752567 ফটো উপলব্ধ
172 নাম : ইজাজ আহমেদ পিতার নাম: আনিসুর আহ্মিয়া সেখ বাড়ির নং : n0029 বয়স : 32 লিঙ্গ : পুরুষ	THC1556323 ফটো উপলব্ধ	173 নাম : মেহেরউরিশা খাতুন স্বামীর নাম: মই আনিসুর আহ্মিয়া বাড়ির নং : n0029 বয়স : 58 লিঙ্গ : মহিলা	MVQ0733212 ফটো উপলব্ধ	174 নাম : মোঃ আনিসুর আহ্মিয়া সেখ পিতার নাম: জেলেহার সেখ বাড়ির নং : n0029 বয়স : 56 লিঙ্গ : পুরুষ	THC2174274 ফটো উপলব্ধ
175 নাম : আমেনা বেগম স্বামীর নাম: জেলেহার সেখ বাড়ির নং : n0029 বয়স : 83 লিঙ্গ : মহিলা	THC2174282 ফটো উপলব্ধ	176 নাম : বেগম ফরিদা আসমিন স্বামীর নাম: আজিজুল সেখ বাড়ির নং : n0023 বয়স : 47 লিঙ্গ : মহিলা	MVQ1559103 ফটো উপলব্ধ	177 নাম : আজিজুল সেখ পিতার নাম: ছাইদালী সেখ বাড়ির নং : n0023 বয়স : 53 লিঙ্গ : পুরুষ	WB/11/072/369411 ফটো উপলব্ধ
178 নাম : ওদু বেগম স্বামীর নাম: জেলেহার সেখ বাড়ির নং : n0023 বয়স : 73 লিঙ্গ : মহিলা	THC2174258 ফটো উপলব্ধ	179 নাম : আসরুপি বিবি স্বামীর নাম: সাফিরুল সেখ বাড়ির নং : n0021 বয়স : 32 লিঙ্গ : মহিলা	THC1556117 ফটো উপলব্ধ	180 নাম : সাফিরুল সেখ পিতার নাম: নূরআলী সেখ বাড়ির নং : n0021 বয়স : 37 লিঙ্গ : পুরুষ	MVQ2731495 ফটো উপলব্ধ

181 নাম : মোসারাবিবি স্বামীর নাম: আজিজুল সেখ বাড়ির নং : n0131 বয়স : 33 লিঙ্গ : মহিলা	THC1667666 ফটো উপলব্ধ	182 নাম : ইছারুন সেখ স্বামীর নাম: আমিনুল ইসলাম সেখ বাড়ির নং : n0085 বয়স : 46 লিঙ্গ : মহিলা	MVQ2124121 ফটো উপলব্ধ	183 নাম : মেহেবুব হোসেন পিতার নাম: মহিউদ্দিন সেখ বাড়ির নং : N0168 বয়স : 24 লিঙ্গ : পুরুষ	THC2427367 ফটো উপলব্ধ
184 নাম : নাইরা খাতুন স্বামীর নাম: আজানুর সেখ বাড়ির নং : n0106 বয়স : 27 লিঙ্গ : মহিলা	THC2425742 ফটো উপলব্ধ	185 নাম : আলতাভ হোসেন মায়ের নাম: হাসনাবানু হোসেন বাড়ির নং : n0117 বয়স : 40 লিঙ্গ : পুরুষ	MVQ2368587 ফটো উপলব্ধ	186 নাম : সাবিনা খাতুন ব্রিকি স্বামীর নাম: আসলাম হামিদ বাড়ির নং : n0010 বয়স : 31 লিঙ্গ : মহিলা	THC1556109 ফটো উপলব্ধ
187 নাম : আসলাম হামিদ পিতার নাম: নজরুল সেখ বাড়ির নং : n0010 বয়স : 42 লিঙ্গ : পুরুষ	MVQ2731438 ফটো উপলব্ধ	188 নাম : তোকুলা সেখ স্বামীর নাম: নজরুল সেখ বাড়ির নং : n0010 বয়স : 61 লিঙ্গ : মহিলা	THC2174506 ফটো উপলব্ধ	189 নাম : সয়েব সেখ পিতার নাম: আমিনুল ইসলাম বাড়ির নং : এন0085 বয়স : 25 লিঙ্গ : পুরুষ	THC2096329 ফটো উপলব্ধ
190 নাম : শর্মিলা বিবি স্বামীর নাম: আফিরুল সেখ বাড়ির নং : n0010 বয়স : 28 লিঙ্গ : মহিলা	THC1915743 ফটো উপলব্ধ	191 নাম : আইনুর সেখ পিতার নাম: আফিহন সেখ বাড়ির নং : n0147 বয়স : 60 লিঙ্গ : পুরুষ	MVQ1559442 ফটো উপলব্ধ	192 নাম : মোঃ ইমরান হোসেন পিতার নাম: মোজিরুল্লা সেখ বাড়ির নং : n0022 বয়স : 30 লিঙ্গ : পুরুষ	THC1752658 ফটো উপলব্ধ
193 নাম : ফারহা খাতুন স্বামীর নাম: আকির জাবেদ সেখ বাড়ির নং : n0023 বয়স : 26 লিঙ্গ : মহিলা	THC2095057 ফটো উপলব্ধ	194 নাম : হাদেবানু বেওয়া স্বামীর নাম: দৌস্তমহমাদ সেখ বাড়ির নং : n0106 বয়স : 73 লিঙ্গ : মহিলা	THC2384139 ফটো উপলব্ধ	195 নাম : তাহেরা বেওয়া স্বামীর নাম: আইনুর সেখ বাড়ির নং : n0147 বয়স : 80 লিঙ্গ : মহিলা	THC2395655 ফটো উপলব্ধ
196 নাম : নজরুল সেখ পিতার নাম: মুলুকচাঁদ সেখ বাড়ির নং : n0010 বয়স : 65 লিঙ্গ : পুরুষ	THC2395994 ফটো উপলব্ধ	197 নাম : সাবিনা বেওয়া স্বামীর নাম: মোজিরুল্লা সেখ বাড়ির নং : n0022 বয়স : 52 লিঙ্গ : মহিলা	THC2174472 ফটো উপলব্ধ	198 নাম : ওমেলা বেওয়া স্বামীর নাম: জোবেদ আলি সেখ বাড়ির নং : n0110 বয়স : 91 লিঙ্গ : মহিলা	THC2173912 ফটো উপলব্ধ
199 নাম : আফিরুল সেখ পিতার নাম: নজরুল সেখ বাড়ির নং : n0010 বয়স : 32 লিঙ্গ : পুরুষ	THC1454727 ফটো উপলব্ধ	200 নাম : শিউলি বেগম স্বামীর নাম: মোঃ আসিক সেখ বাড়ির নং : এন0063 বয়স : 35 লিঙ্গ : মহিলা	THC1667641 ফটো উপলব্ধ	201 নাম : রওসন সেখ পিতার নাম: হাতেম সেখ বাড়ির নং : এন0097 বয়স : 37 লিঙ্গ : পুরুষ	THC1275072 ফটো উপলব্ধ
202 নাম : নাজমা বেওয়া স্বামীর নাম: সফিকুল্লাহ সেখ বাড়ির নং : n0063 বয়স : 70 লিঙ্গ : মহিলা	THC2174167 ফটো উপলব্ধ	203 নাম : ফতেমা খাতুন স্বামীর নাম: ইজাজ আহমেদ বাড়ির নং : n0029 বয়স : 28 লিঙ্গ : মহিলা	THC2424638 ফটো উপলব্ধ	204 নাম : মাফিজা খাতুন স্বামীর নাম: রওসন সেখ বাড়ির নং : N0097 বয়স : 27 লিঙ্গ : মহিলা	THC1916733 ফটো উপলব্ধ
205 নাম : আমিনুল সেখ পিতার নাম: মোঃ আব্দুল হারেস বাড়ির নং : n0131 বয়স : 43 লিঙ্গ : পুরুষ	MVQ2124162 ফটো উপলব্ধ	206 নাম : আসিরুদ্দিন সেখ পিতার নাম: জোবেদ আলি সেখ বাড়ির নং : n0110 বয়স : 66 লিঙ্গ : পুরুষ	THC2174464 ফটো উপলব্ধ	207 নাম : হাসনাবানু বেওয়া স্বামীর নাম: আফিরুল সেখ বাড়ির নং : n0117 বয়স : 61 লিঙ্গ : মহিলা	THC2483691 ফটো উপলব্ধ
208 নাম : আমিনুল ইসলাম সেখ পিতার নাম: ইমান আলী সেখ বাড়ির নং : n0085 বয়স : 50 লিঙ্গ : পুরুষ	THC2174159 ফটো উপলব্ধ	209 নাম : ইজানুর সেখ পিতার নাম: দৌস্ত মহমাদ বাড়ির নং : n0106 বয়স : 36 লিঙ্গ : পুরুষ	THC0843706 ফটো উপলব্ধ	210 নাম : জাহেরা বেওয়া স্বামীর নাম: আফিরুল সেখ বাড়ির নং : n0010 বয়স : 73 লিঙ্গ : মহিলা	THC2386811 ফটো উপলব্ধ

211 নাম : সাফিয়া বেগম স্বামীর নাম : মুক্তা হাইউদ্দিন সেখ বাড়ির নং : n0168 বয়স : 47 লিঙ্গ : মহিলা	THC2174373 ফটো উপলব্ধ	212 নাম : নাজমিনা খাতুন বিবি স্বামীর নাম : ইজানুর সেখ বাড়ির নং : n0106 বয়স : 32 লিঙ্গ : মহিলা	THC1836543 ফটো উপলব্ধ	213 নাম : সুলতানা পারভীন স্বামীর নাম : বাসিকুল ইসলাম বাড়ির নং : n0122 বয়স : 31 লিঙ্গ : মহিলা	THC1556133 ফটো উপলব্ধ
214 নাম : রাজু সেখ পিতার নাম : বাসিকুল ইসলাম বাড়ির নং : n0122 বয়স : 34 লিঙ্গ : পুরুষ	THC1454701 ফটো উপলব্ধ	215 নাম : তনজা বেগম স্বামীর নাম : বাসিকুল ইসলাম বাড়ির নং : n0122 বয়স : 70 লিঙ্গ : মহিলা	WB/11/072/369390 ফটো উপলব্ধ	216 নাম : জ্যোৎস্না মন্ডল স্বামীর নাম : সাহানাজ কামাল সেখ বাড়ির নং : 48 বয়স : 29 লিঙ্গ : মহিলা	XUW1839745 ফটো উপলব্ধ
217 নাম : মনীষা মোল্লা পিতার নাম : ইলিয়াস মোল্লা বাড়ির নং : এন0002 বয়স : 22 লিঙ্গ : মহিলা	THC2580058 ফটো উপলব্ধ	218 নাম : আসমিনা খাতুন পিতার নাম : আসরাফ মোল্লা বাড়ির নং : এন0129 বয়স : 27 লিঙ্গ : মহিলা	THC2604015 ফটো উপলব্ধ	219 নাম : ছাবিলা মোল্লা স্বামীর নাম : লয়েছউদ্দীন মোল্লা বাড়ির নং : n0128 বয়স : 72 লিঙ্গ : মহিলা	THC2284982 ফটো উপলব্ধ
220 নাম : সোমা খাতুন স্বামীর নাম : ফারুক আব্বাসউদ্দিন মোল্লা বাড়ির নং : এন0128 বয়স : 23 লিঙ্গ : মহিলা	THC2668457 ফটো উপলব্ধ	221 নাম : ফারুক আব্বাসউদ্দিন মোল্লা পিতার নাম : ইনসার মোল্লা বাড়ির নং : n0128 বয়স : 27 লিঙ্গ : পুরুষ	THC1915768 ফটো উপলব্ধ	222 নাম : খালেদা মোল্লা স্বামীর নাম : মোল্লা মোস্তাফিজুর রহমান বাড়ির নং : n0002 বয়স : 30 লিঙ্গ : মহিলা	THC1667575 ফটো উপলব্ধ
223 নাম : আসমাতারা সিরি মোল্লা স্বামীর নাম : মহিঃ হুসৈন মোল্লা বাড়ির নং : n0203 বয়স : 52 লিঙ্গ : মহিলা	WB/11/072/369185 ফটো উপলব্ধ	224 নাম : সানজুল মোল্লা পিতার নাম : আনসার মোল্লা বাড়ির নং : n0189 বয়স : 29 লিঙ্গ : পুরুষ	THC1752526 ফটো উপলব্ধ	225 নাম : নুরনেছা মোল্লা স্বামীর নাম : আনসার মোল্লা বাড়ির নং : n0189 বয়স : 51 লিঙ্গ : মহিলা	WB/11/072/369279 ফটো উপলব্ধ
226 নাম : মোসাঃ রেবেকা সুলতানা মোল্লা স্বামীর নাম : ওজামিল সেখ বাড়ির নং : N0193 বয়স : 42 লিঙ্গ : মহিলা	MVQ2512408 ফটো উপলব্ধ	227 নাম : সুখসরি সেখ মোল্লা স্বামীর নাম : আসরাফ মোল্লা বাড়ির নং : 3 বয়স : 50 লিঙ্গ : মহিলা	MVQ1559129 ফটো উপলব্ধ	228 নাম : আসরাফ মোল্লা পিতার নাম : লয়েছউদ্দিন মোল্লা বাড়ির নং : n0129 বয়স : 56 লিঙ্গ : পুরুষ	WB/11/072/369318 ফটো উপলব্ধ
229 নাম : চাঁদমিনা সেখ স্বামীর নাম : ইনসার মোল্লা বাড়ির নং : n0128 বয়স : 47 লিঙ্গ : মহিলা	MVQ1558402 ফটো উপলব্ধ	230 নাম : ইনসার মোল্লা পিতার নাম : লয়েছ মোল্লা বাড়ির নং : n0128 বয়স : 49 লিঙ্গ : পুরুষ	MVQ1558485 ফটো উপলব্ধ	231 নাম : কিতাবুল মোল্লা পিতার নাম : ইনসার মোল্লা বাড়ির নং : n0128 বয়স : 24 লিঙ্গ : পুরুষ	THC2426765 ফটো উপলব্ধ
232 নাম : নাজিফা মোল্লা স্বামীর নাম : ওয়াহিদ মোল্লা বাড়ির নং : n0002 বয়স : 60 লিঙ্গ : মহিলা	MVQ0732404 ফটো উপলব্ধ	233 নাম : আব্দুল ওহাব মোল্লা পিতার নাম : আব্দুল গনি মোল্লা বাড়ির নং : n0002 বয়স : 71 লিঙ্গ : পুরুষ	THC2174407 ফটো উপলব্ধ	234 নাম : ইলিয়াস মোল্লা পিতার নাম : গনি মোল্লা বাড়ির নং : n0002 বয়স : 61 লিঙ্গ : পুরুষ	THC2284966 ফটো উপলব্ধ
235 নাম : টুস্পা মোল্লা পিতার নাম : ইলিয়াস মোল্লা বাড়ির নং : এন0002 বয়স : 26 লিঙ্গ : মহিলা	THC2096345 ফটো উপলব্ধ	236 নাম : আনজমানারা মোল্লা স্বামীর নাম : ইলিয়াছ মোল্লা বাড়ির নং : n0002 বয়স : 57 লিঙ্গ : মহিলা	THC2174332 ফটো উপলব্ধ	237 নাম : আনসার মোল্লা পিতার নাম : লয়েছউদ্দীন মোল্লা বাড়ির নং : n0189 বয়স : 51 লিঙ্গ : পুরুষ	THC2174076 ফটো উপলব্ধ
238 নাম : মোলা মোস্তাফিজুর রহমান পিতার নাম : মোল্লা ওহাব বাড়ির নং : n0002 বয়স : 40 লিঙ্গ : পুরুষ	MVQ2368488 ফটো উপলব্ধ	239 নাম : সাকিনা খাতুন স্বামীর নাম : মোস্তাক রহমান বাড়ির নং : এন0167 বয়স : 27 লিঙ্গ : মহিলা	THC2647485 ফটো উপলব্ধ	240 নাম : মোঃ আজিজুর রহমান পিতার নাম : সিদ্দিক রহমান বাড়ির নং : n0167 বয়স : 62 লিঙ্গ : পুরুষ	MVQ2124311 ফটো উপলব্ধ

241 নাম : কাজল রহমান পিতার নাম: আলিম সেখ বাড়ির নং : n0226 বয়স : 26 লিঙ্গ : পুরুষ	THC1965680 ফটো উপলব্ধ	242 নাম : সোনিয়া খাতুন স্বামীর নাম: কাজল রহমান বাড়ির নং : এন0226 বয়স : 20 লিঙ্গ : মহিলা	THC2715480 ফটো উপলব্ধ	243 নাম : টুকটুকি বিবি স্বামীর নাম: মোস্তাফিজুর রহমান বাড়ির নং : n0167 বয়স : 30 লিঙ্গ : মহিলা	THC1915727 ফটো উপলব্ধ
244 নাম : মোস্তাক রহমান পিতার নাম: মশিহর রহমান বাড়ির নং : n0167 বয়স : 28 লিঙ্গ : পুরুষ	THC1836774 ফটো উপলব্ধ	245 নাম : মোস্তাফিজুর রহমান পিতার নাম: মশিহর রহমান বাড়ির নং : n0167 বয়স : 34 লিঙ্গ : পুরুষ	THC1372655 ফটো উপলব্ধ	246 নাম : হাসনাহানা সেখ স্বামীর নাম: মশিহর রহমান বাড়ির নং : n0167 বয়স : 54 লিঙ্গ : মহিলা	THC2174050 ফটো উপলব্ধ
247 নাম : মশিহর রহমান পিতার নাম: সিদ্দিক সেখ বাড়ির নং : n0167 বয়স : 63 লিঙ্গ : পুরুষ	THC2174043 ফটো উপলব্ধ	248 নাম : ফুলবানু বিবি স্বামীর নাম: আনিসুর রহমান বাড়ির নং : n0087 বয়স : 41 লিঙ্গ : মহিলা	MVQ2731511 ফটো উপলব্ধ	249 নাম : মাসুদ রহমান পিতার নাম: মোঃ আজিজুর রহমান বাড়ির নং : n0167 বয়স : 33 লিঙ্গ : পুরুষ	THC1698992 ফটো উপলব্ধ
250 নাম : আনিসুর রহমান পিতার নাম: জিল্লুর রহমান বাড়ির নং : n0087 বয়স : 52 লিঙ্গ : পুরুষ	THC2174324 ফটো উপলব্ধ	251 নাম : সবনম ইয়াসমিন পিতার নাম: আনিসুর রহমান বাড়ির নং : এন0087 বয়স : 20 লিঙ্গ : মহিলা	THC2694149 ফটো উপলব্ধ	252 নাম : আসরাফুল সেখ পিতার নাম: কদর সেখ বাড়ির নং : n0196 বয়স : 41 লিঙ্গ : পুরুষ	MVQ1559533 ফটো উপলব্ধ
253 নাম : মেকাইল সেখ পিতার নাম: আম্শোর সেখ বাড়ির নং : n0187 বয়স : 38 লিঙ্গ : পুরুষ	THC1274679 ফটো উপলব্ধ	254 নাম : ফরিদা খাতুন পিতার নাম: ফয়জুল্লা সেখ বাড়ির নং : এন0069 বয়স : 25 লিঙ্গ : মহিলা	THC2093391 ফটো উপলব্ধ	255 নাম : শেরিনা সেখ স্বামীর নাম: রহিম বক্স সেখ বাড়ির নং : n0115 বয়স : 45 লিঙ্গ : মহিলা	MVQ1559517 ফটো উপলব্ধ
256 নাম : নাচমিনা বিবি স্বামীর নাম: মাসারুল্লা সেখ বাড়ির নং : n0049 বয়স : 39 লিঙ্গ : মহিলা	MVQ2646503 ফটো উপলব্ধ	257 নাম : মাসুদ সেখ পিতার নাম: জাহাদার সেখ বাড়ির নং : n0163 বয়স : 31 লিঙ্গ : পুরুষ	THC1915776 ফটো উপলব্ধ	258 নাম : রেজানুর হক পিতার নাম: নোয়াজুদ্দীন সেখ বাড়ির নং : n0048 বয়স : 50 লিঙ্গ : পুরুষ	THC1274778 ফটো উপলব্ধ
259 নাম : ইয়ানুর সেখ পিতার নাম: এরফান সেখ বাড়ির নং : n0194 বয়স : 49 লিঙ্গ : পুরুষ	MVQ2592095 ফটো উপলব্ধ	260 নাম : সান্তনা বিবি স্বামীর নাম: ইয়ানুর সেখ বাড়ির নং : n0194 বয়স : 30 লিঙ্গ : মহিলা	THC1667690 ফটো উপলব্ধ	261 নাম : তৌসিফ সেখ পিতার নাম: এরফান সেখ বাড়ির নং : n0194 বয়স : 34 লিঙ্গ : পুরুষ	THC1275015 ফটো উপলব্ধ
262 নাম : মতিরুল মালিত্যা পিতার নাম: মামান মালিত্যা বাড়ির নং : n0071 বয়স : 36 লিঙ্গ : পুরুষ	THC1274661 ফটো উপলব্ধ	263 নাম : সাগিনা পারভিন স্বামীর নাম: জাহিরুল ইসলাম বাড়ির নং : n0178 বয়স : 45 লিঙ্গ : মহিলা	MVQ2512341 ফটো উপলব্ধ	264 নাম : লতিজা বিবি স্বামীর নাম: আবুল আজাদ সেখ বাড়ির নং : n0119 বয়স : 45 লিঙ্গ : মহিলা	THC2560241 ফটো উপলব্ধ
265 নাম : জাহিরুল ইসলাম পিতার নাম: আব্দুর রশিদ বাড়ির নং : n0178 বয়স : 52 লিঙ্গ : পুরুষ	THC2560266 ফটো উপলব্ধ	266 নাম : মোঃ আব্দুল্লা সেখ পিতার নাম: নাসিরউদ্দিন সেখ বাড়ির নং : এন0081 বয়স : 22 লিঙ্গ : পুরুষ	THC2568848 ফটো উপলব্ধ	267 নাম : রূপসা মন্ডল পিতার নাম: জাহিরুল ইসলাম বাড়ির নং : এন0178 বয়স : 22 লিঙ্গ : মহিলা	THC2576890 ফটো উপলব্ধ
268 নাম : সাহিল সেখ পিতার নাম: রহিম বক্স সেখ বাড়ির নং : এন0003 বয়স : 22 লিঙ্গ : পুরুষ	THC2579332 ফটো উপলব্ধ	269 নাম : ছোয়ালিয়াবেগম সেখ স্বামীর নাম: আবুল কাশেম সেখ বাড়ির নং : এন0182 বয়স : 60 লিঙ্গ : মহিলা	THC2174480 ফটো উপলব্ধ	270 নাম : কামাল সেখ পিতার নাম: আলিমবক্স সেখ বাড়ির নং : n0180 বয়স : 27 লিঙ্গ : পুরুষ	THC1933365 ফটো উপলব্ধ

271	WB/11/072/369342	নাম : সফিকুর রহমান সেখ পিতার নাম: সফিকুল্লাহ সেখ বাড়ির নং : n0055 বয়স : 67 লিঙ্গ : পুরুষ	ফটো উপলব্ধ	272	WB/11/072/369264	নাম : নার্নিস সেখ স্বামীর নাম: সফিকুর সেখ বাড়ির নং : n0055 বয়স : 61 লিঙ্গ : মহিলা	ফটো উপলব্ধ	273	MVQ2368736	নাম : খোদা বক্স সেখ পিতার নাম: মিয়াজান সেখ বাড়ির নং : n0161 বয়স : 50 লিঙ্গ : পুরুষ	ফটো উপলব্ধ
274	THC1667732	নাম : মেহেনুর সেখ পিতার নাম: তাজেল সেখ বাড়ির নং : n0027 বয়স : 31 লিঙ্গ : পুরুষ	ফটো উপলব্ধ	275	THC1454735	নাম : হাসিবুল সেখ পিতার নাম: সফিকুল রহমান বাড়ির নং : n0054 বয়স : 34 লিঙ্গ : পুরুষ	ফটো উপলব্ধ	276	THC1933340	নাম : রেমি সুলতানা স্বামীর নাম: মিলান সেখ বাড়ির নং : এন0053 বয়স : 39 লিঙ্গ : মহিলা	ফটো উপলব্ধ
277	THC1275080	নাম : আরিজুল সেখ পিতার নাম: গৌলাম কুদ্দুস সেখ বাড়ির নং : কালীবাগ বয়স : 37 লিঙ্গ : পুরুষ	ফটো উপলব্ধ	278	MVQ2646479	নাম : মোঃ নাসিম সেখ পিতার নাম: সাইফুদ্দিন সেখ বাড়ির নং : এন0153 বয়স : 37 লিঙ্গ : পুরুষ	ফটো উপলব্ধ	279	MVQ1557834	নাম : আবুল হাসান সেখ পিতার নাম: আবুল কাশেম সেখ বাড়ির নং : এন0182 বয়স : 46 লিঙ্গ : পুরুষ	ফটো উপলব্ধ
280	MVQ0734541	নাম : রসিদা বিবি স্বামীর নাম: আব্দুলকাদির সেখ বাড়ির নং : n0009 বয়স : 59 লিঙ্গ : মহিলা	ফটো উপলব্ধ	281	THC1454719	নাম : ফুলবাবু সেখ পিতার নাম: কুদ্দুস সেখ বাড়ির নং : n0054 বয়স : 33 লিঙ্গ : পুরুষ	ফটো উপলব্ধ	282	THC2381994	নাম : সফিকুল্লাহ সেখ পিতার নাম: মহাম্মাদ সেখ বাড়ির নং : n0125 বয়স : 74 লিঙ্গ : পুরুষ	ফটো উপলব্ধ
283	THC1836576	নাম : নাসমা বিবি স্বামীর নাম: মোঃ নাসিম সেখ বাড়ির নং : এন0153 বয়স : 31 লিঙ্গ : মহিলা	ফটো উপলব্ধ	284	THC1752609	নাম : মমতাজ ইসলাম স্বামীর নাম: কাবিরুল ইসলাম বাড়ির নং : n0105 বয়স : 36 লিঙ্গ : মহিলা	ফটো উপলব্ধ	285	THC2174498	নাম : আজিমুদ্দিন সেখ পিতার নাম: মোঃ আব্দুল আলি সেখ বাড়ির নং : n0109 বয়স : 67 লিঙ্গ : পুরুষ	ফটো উপলব্ধ
286	MVQ1559541	নাম : নজরুল সেখ পিতার নাম: নতেফর সেখ বাড়ির নং : n0011 বয়স : 40 লিঙ্গ : পুরুষ	ফটো উপলব্ধ	287	MVQ2731529	নাম : মহিমা বিবি স্বামীর নাম: আসরাফুল সেখ বাড়ির নং : n0196 বয়স : 41 লিঙ্গ : মহিলা	ফটো উপলব্ধ	288	THC2754349	নাম : রমজান সেখ পিতার নাম: আসরাফুল সেখ বাড়ির নং : এন0196 বয়স : 19 লিঙ্গ : পুরুষ	ফটো উপলব্ধ
289	MVQ2731404	নাম : মফিজুল সেখ পিতার নাম: হেকমত সেখ বাড়ির নং : n0143 বয়স : 36 লিঙ্গ : পুরুষ	ফটো উপলব্ধ	290	THC1556315	নাম : নজরুল সেখ পিতার নাম: আনোয়ার সেখ বাড়ির নং : n0197 বয়স : 33 লিঙ্গ : পুরুষ	ফটো উপলব্ধ	291	THC1255660	নাম : মনোয়ারা খাতুন সেখ স্বামীর নাম: নজরুল সেখ বাড়ির নং : n0228 বয়স : 38 লিঙ্গ : মহিলা	ফটো উপলব্ধ
292	THC0841155	নাম : মিনারুল ইসলাম পিতার নাম: দোস্ত মহম্মাদ বাড়ির নং : n0170 বয়স : 39 লিঙ্গ : পুরুষ	ফটো উপলব্ধ	293	THC2174035	নাম : জোলাকাদের সেখ পিতার নাম: নিয়াজুদ্দিন সেখ বাড়ির নং : n0198 বয়স : 77 লিঙ্গ : পুরুষ	ফটো উপলব্ধ	294	THC2489540	নাম : মাসারুল্লাহ সেখ পিতার নাম: মাইল সেখ বাড়ির নং : n0049 বয়স : 51 লিঙ্গ : পুরুষ	ফটো উপলব্ধ
295	THC2691863	নাম : রেজিনা খাতুন পিতার নাম: মাসারুল্লাহ সেখ বাড়ির নং : এন0049 বয়স : 21 লিঙ্গ : মহিলা	ফটো উপলব্ধ	296	THC2499218	নাম : ইয়াসমিনা খাতুন পিতার নাম: আবু সাহার সেখ বাড়ির নং : এন0093 বয়স : 23 লিঙ্গ : মহিলা	ফটো উপলব্ধ	297	THC2499234	নাম : সজল সেখ পিতার নাম: আলিম বক্স সেখ বাড়ির নং : এন0123 বয়স : 25 লিঙ্গ : পুরুষ	ফটো উপলব্ধ
298	THC1915834	নাম : খাদিজা খাতুন স্বামীর নাম: রবিবুল সেখ বাড়ির নং : n0159 বয়স : 27 লিঙ্গ : মহিলা	ফটো উপলব্ধ	299	THC0841882	নাম : মিরাজ সেখ পিতার নাম: আব্দুল লতিফ সেখ বাড়ির নং : n0114 বয়স : 39 লিঙ্গ : পুরুষ	ফটো উপলব্ধ	300	MVQ2124246	নাম : কাবিরুল ইসলাম পিতার নাম: জহিরুদ্দিন সেখ বাড়ির নং : n0105 বয়স : 42 লিঙ্গ : পুরুষ	ফটো উপলব্ধ

301 নাম : মোস্তাকিম সেখ পিতার নাম: কলিমুদ্দীন সেখ বাড়ির নং : n0024 বয়স : 62 লিঙ্গ : পুরুষ	THC2391902 ফটো উপলব্ধ	302 নাম : রিজিয়া সুলতানা স্বামীর নাম: আশাদুল সেখ বাড়ির নং : n0119 বয়স : 27 লিঙ্গ : মহিলা	THC1836535 ফটো উপলব্ধ	303 নাম : জহিরুদ্দীন সেখ পিতার নাম: মহাম্মদ সেখ বাড়ির নং : n0105 বয়স : 76 লিঙ্গ : পুরুষ	THC2489615 ফটো উপলব্ধ
304 নাম : হাসনাহেনা সেখ স্বামীর নাম: সাজারুল সেখ বাড়ির নং : n0161 বয়স : 55 লিঙ্গ : মহিলা	THC2489607 ফটো উপলব্ধ	305 নাম : জোলকাদের সেখ পিতার নাম: আবেজুদ্দীন সেখ বাড়ির নং : n0141 বয়স : 54 লিঙ্গ : পুরুষ	THC2489599 ফটো উপলব্ধ	306 নাম : সাহেনারা বিবি স্বামীর নাম: মোঃ আশানুল সেখ বাড়ির নং : n0060 বয়স : 35 লিঙ্গ : মহিলা	THC1667757 ফটো উপলব্ধ
307 নাম : সুরজ সেখ পিতার নাম: আলি গোলাম সেখ বাড়ির নং : n0019 বয়স : 31 লিঙ্গ : পুরুষ	THC1699008 ফটো উপলব্ধ	308 নাম : আব্দুলহাম্মান সেখ পিতার নাম: আরবাস সেখ বাড়ির নং : n0139 বয়স : 60 লিঙ্গ : পুরুষ	THC2384568 ফটো উপলব্ধ	309 নাম : আশাদুল সেখ পিতার নাম: আব্দুল সেখ বাড়ির নং : n0119 বয়স : 42 লিঙ্গ : পুরুষ	MVQ2646636 ফটো উপলব্ধ
310 নাম : আফাজা খাতুন স্বামীর নাম: মিনারুল ইসলাম বাড়ির নং : এন0170 বয়স : 24 লিঙ্গ : মহিলা	THC2647261 ফটো উপলব্ধ	311 নাম : মো আশানুল সেখ পিতার নাম: আব্দুল খালেক সেখ বাড়ির নং : n0060 বয়স : 37 লিঙ্গ : পুরুষ	THC0842393 ফটো উপলব্ধ	312 নাম : মোঃ সাদ্দাম সেখ পিতার নাম: আব্দুল খালেক সেখ বাড়ির নং : n0060 বয়স : 31 লিঙ্গ : পুরুষ	THC1556158 ফটো উপলব্ধ
313 নাম : মনিজান সেখ স্বামীর নাম: একরামুল সেখ বাড়ির নং : n0061 বয়স : 83 লিঙ্গ : মহিলা	WB/11/072/369381 ফটো উপলব্ধ	314 নাম : ফুলেশ্বরী খাতুন স্বামীর নাম: রানা সেখ বাড়ির নং : এন0215 বয়স : 25 লিঙ্গ : মহিলা	THC2640308 ফটো উপলব্ধ	315 নাম : আর্জিনা খাতুন স্বামীর নাম: সাহাবুদ্দিন সেখ বাড়ির নং : এন0146 বয়স : 23 লিঙ্গ : মহিলা	THC2656221 ফটো উপলব্ধ
316 নাম : লাল্টু সেখ পিতার নাম: ক্ষুদু সেখ বাড়ির নং : n0134 বয়স : 57 লিঙ্গ : পুরুষ	THC2628212 ফটো উপলব্ধ	317 নাম : টুঙ্গা বিবি স্বামীর নাম: আব্দুল রকিব সেখ বাড়ির নং : n0060 বয়স : 33 লিঙ্গ : মহিলা	THC1372721 ফটো উপলব্ধ	318 নাম : সেরিনা বিবি স্বামীর নাম: আজাফফর সেখ বাড়ির নং : n0136 বয়স : 46 লিঙ্গ : মহিলা	MVQ1559335 ফটো উপলব্ধ
319 নাম : আসমিনা বিবি স্বামীর নাম: তুফান সেখ বাড়ির নং : N0004 বয়স : 40 লিঙ্গ : মহিলা	THC2427623 ফটো উপলব্ধ	320 নাম : সাকিল সেখ পিতার নাম: জাহাবুল সেখ বাড়ির নং : এন0138 বয়স : 34 লিঙ্গ : পুরুষ	THC1556125 ফটো উপলব্ধ	321 নাম : সালামউদ্দিন সেখ পিতার নাম: জামালউদ্দিন সেখ বাড়ির নং : n0016 বয়স : 37 লিঙ্গ : পুরুষ	THC1556075 ফটো উপলব্ধ
322 নাম : আব্দুল রকিব সেখ পিতার নাম: আব্দুল খালেক সেখ বাড়ির নং : n0060 বয়স : 39 লিঙ্গ : পুরুষ	THC1372713 ফটো উপলব্ধ	323 নাম : আনেছদ্দীন সেখ পিতার নাম: আমজাদু সেখ বাড়ির নং : n0162 বয়স : 57 লিঙ্গ : পুরুষ	THC2392645 ফটো উপলব্ধ	324 নাম : আনিসুর সেখ পিতার নাম: গোলাম কুদ্দুস সেখ বাড়ির নং : এন0054 বয়স : 42 লিঙ্গ : পুরুষ	MVQ2512440 ফটো উপলব্ধ
325 নাম : সাবির আলি সেখ পিতার নাম: ওয়াহেদ আলি সেখ বাড়ির নং : এন0046 বয়স : 21 লিঙ্গ : পুরুষ	THC2625648 ফটো উপলব্ধ	326 নাম : আনার কালী খাতুন স্বামীর নাম: পারভেজ কাদের সেখ বাড়ির নং : n0155 বয়স : 24 লিঙ্গ : মহিলা	THC2427037 ফটো উপলব্ধ	327 নাম : রাজ সেখ পিতার নাম: মুক্তার সেখ বাড়ির নং : এন0163 বয়স : 22 লিঙ্গ : পুরুষ	THC2614873 ফটো উপলব্ধ
328 নাম : দোয়ারেস সেখ পিতার নাম: সাধন সেখ বাড়ির নং : n0184 বয়স : 70 লিঙ্গ : পুরুষ	THC2613966 ফটো উপলব্ধ	329 নাম : জাহেরা বিবি সেখ স্বামীর নাম: কাসেম সেখ বাড়ির নং : n0060 বয়স : 66 লিঙ্গ : মহিলা	THC2613925 ফটো উপলব্ধ	330 নাম : রবিনা খাতুন স্বামীর নাম: সোলেমান সেখ বাড়ির নং : n102 বয়স : 26 লিঙ্গ : মহিলা	ZUY2663631 ফটো উপলব্ধ

331 নাম : মানজার সেখ পিতার নাম: আহরুদ্দিন সেখ বাড়ির নং : 043 বয়স : 26 লিঙ্গ : পুরুষ	THC2095081 ফটো উপলব্ধ	332 নাম : কোহিনুর খাতুন স্বামীর নাম: জাকির হোসেন বাড়ির নং : এন0064 বয়স : 24 লিঙ্গ : মহিলা	THC2599736 ফটো উপলব্ধ	333 নাম : আজিম বিবি স্বামীর নাম: জাহেদুদ্দিন সেখ বাড়ির নং : n0185 বয়স : 48 লিঙ্গ : মহিলা	THC2396513 ফটো উপলব্ধ
334 নাম : ছবিতা খাতুন স্বামীর নাম: জাকির হোসেন বাড়ির নং : এন041 বয়স : 23 লিঙ্গ : মহিলা	THC2600229 ফটো উপলব্ধ	335 নাম : মাসুদা বিবি সেখ স্বামীর নাম: বাবর আলী সেখ বাড়ির নং : n0057 বয়স : 50 লিঙ্গ : মহিলা	MVQ1560424 ফটো উপলব্ধ	336 নাম : মনোয়ারা বিবি স্বামীর নাম: সাজমানু সেখ বাড়ির নং : n0082 বয়স : 60 লিঙ্গ : মহিলা	THC2562379 ফটো উপলব্ধ
337 নাম : খাদিজা খাতুন পিতার নাম: নসর আলি বাড়ির নং : এন0134 বয়স : 22 লিঙ্গ : মহিলা	THC2580272 ফটো উপলব্ধ	338 নাম : নাজমা খাতুন পিতার নাম: বাবল সেখ বাড়ির নং : এন0142 বয়স : 22 লিঙ্গ : মহিলা	THC2580280 ফটো উপলব্ধ	339 নাম : মকবুল সেখ পিতার নাম: সফিকুর রহমান বাড়ির নং : n0055 বয়স : 39 লিঙ্গ : পুরুষ	MVQ2512531 ফটো উপলব্ধ
340 নাম : মেলেজান সেখ স্বামীর নাম: সুলতান সেখ বাড়ির নং : n0064 বয়স : 76 লিঙ্গ : মহিলা	WB/11/072/369270 ফটো উপলব্ধ	341 নাম : আখতার খাতুন স্বামীর নাম: আমির হোসেন সেখ বাড়ির নং : এন0040 বয়স : 32 লিঙ্গ : মহিলা	THC1447788 ফটো উপলব্ধ	342 নাম : সেলিনা বেগম স্বামীর নাম: সাহাফিল সেখ বাড়ির নং : n0013 বয়স : 35 লিঙ্গ : মহিলা	THC1274604 ফটো উপলব্ধ
343 নাম : রুস্পা খাতুন পিতার নাম: আবুল আজাদ সেখ বাড়ির নং : এন0119 বয়স : 26 লিঙ্গ : মহিলা	THC2677193 ফটো উপলব্ধ	344 নাম : সায়েল মন্ডল পিতার নাম: নাহিরউদ্দিন সেখ বাড়ির নং : এন0174 বয়স : 22 লিঙ্গ : পুরুষ	THC2595874 ফটো উপলব্ধ	345 নাম : আজাফফর সেখ পিতার নাম: ক্ষুদ্র সেখ বাড়ির নং : n0136 বয়স : 63 লিঙ্গ : পুরুষ	THC2626489 ফটো উপলব্ধ
346 নাম : রাহেল সেখ পিতার নাম: মানারুল সেখ বাড়ির নং : এন0074 বয়স : 21 লিঙ্গ : পুরুষ	THC2650935 ফটো উপলব্ধ	347 নাম : মোজাম্মেল সেখ পিতার নাম: জাহাঙ্গীর সেখ বাড়ির নং : n0062 বয়স : 29 লিঙ্গ : পুরুষ	THC1752542 ফটো উপলব্ধ	348 নাম : সাবির হোসেন পিতার নাম: বিল্লাল সেখ বাড়ির নং : এন0035 বয়স : 21 লিঙ্গ : পুরুষ	THC2663847 ফটো উপলব্ধ
349 নাম : আমির সেখ পিতার নাম: আশাবাবু সেখ বাড়ির নং : এন0053 বয়স : 21 লিঙ্গ : পুরুষ	THC2663318 ফটো উপলব্ধ	350 নাম : মোঃ ইসরাফিল সেখ পিতার নাম: জাহাঙ্গীর হক বাড়ির নং : এন0062 বয়স : 56 লিঙ্গ : পুরুষ	MVQ0734244 ফটো উপলব্ধ	351 নাম : ইনজামুল সেখ পিতার নাম: আলফিল সেখ বাড়ির নং : এন0170 বয়স : 26 লিঙ্গ : পুরুষ	THC1966977 ফটো উপলব্ধ
352 নাম : সমিউল্লা সেখ পিতার নাম: হারুন রাসিদ সেখ বাড়ির নং : n0052 বয়স : 38 লিঙ্গ : পুরুষ	MVQ2512515 ফটো উপলব্ধ	353 নাম : আনুয়ারা বেগম স্বামীর নাম: সুরিন আলি বাড়ির নং : n0064 বয়স : 56 লিঙ্গ : মহিলা	THC2563807 ফটো উপলব্ধ	354 নাম : মোজাহারুল হক পিতার নাম: রিয়াজুল হক সেখ বাড়ির নং : n0075 বয়স : 68 লিঙ্গ : পুরুষ	THC2174209 ফটো উপলব্ধ
355 নাম : জাকির হোসেন পিতার নাম: নাসিরুদ্দিন সেখ বাড়ির নং : n0064 বয়স : 32 লিঙ্গ : পুরুষ	THC1454685 ফটো উপলব্ধ	356 নাম : আফ্রিকা বেগম স্বামীর নাম: সুরিন কামাল সেখ বাড়ির নং : n0048 বয়স : 59 লিঙ্গ : মহিলা	THC2391407 ফটো উপলব্ধ	357 নাম : হাবিবুল রহমান সেখ পিতার নাম: দিয়ার সেখ বাড়ির নং : n0065 বয়স : 42 লিঙ্গ : পুরুষ	MVQ2233278 ফটো উপলব্ধ
358 নাম : হামিদুল রহমান পিতার নাম: সিরাজুল ইসলাম বাড়ির নং : n0065 বয়স : 36 লিঙ্গ : পুরুষ	THC1275056 ফটো উপলব্ধ	359 নাম : ইসমিতা খাতুন পিতার নাম: রহিম বক্স শেখ বাড়ির নং : n0003 বয়স : 24 লিঙ্গ : মহিলা	THC2427482 ফটো উপলব্ধ	360 নাম : নাজিরুন্না সেখ স্বামীর নাম: সাইদুল সেখ বাড়ির নং : n0164 বয়স : 47 লিঙ্গ : মহিলা	MVQ1557941 ফটো উপলব্ধ

361 নাম : রুপালী খাতুন বিবি স্বামীর নাম: হাসিবুল রহমান বাড়ির নং : n0065 বয়স : 30 লিঙ্গ : মহিলা	THC1667617 ফটো উপলব্ধ	362 নাম : মিল্লান সেখ পিতার নাম: ওয়াসিম সেখ বাড়ির নং : এন0053 বয়স : 38 লিঙ্গ : পুরুষ	MVQ2512366 ফটো উপলব্ধ	363 নাম : মোনিকা সান্নেহা কাদের স্বামীর নাম: মাসুদ কাদের বাড়ির নং : n0198 বয়স : 36 লিঙ্গ : মহিলা	THC1274620 ফটো উপলব্ধ
364 নাম : নাজবুল সেখ পিতার নাম: আব্দুল হামিদ বাড়ির নং : এন0038 বয়স : 25 লিঙ্গ : পুরুষ	THC2093375 ফটো উপলব্ধ	365 নাম : হানিফ সেখ পিতার নাম: মণিরুল ইসলাম বাড়ির নং : এন0061 বয়স : 26 লিঙ্গ : পুরুষ	THC2266229 ফটো উপলব্ধ	366 নাম : সাহাবুদ্দিন সেখ পিতার নাম: আসাদ আলী সেখ বাড়ির নং : n0146 বয়স : 30 লিঙ্গ : পুরুষ	THC1667591 ফটো উপলব্ধ
367 নাম : রকিবুল হক পিতার নাম: মোবাহারুল হক বাড়ির নং : এন0073 বয়স : 20 লিঙ্গ : পুরুষ	THC2673523 ফটো উপলব্ধ	368 নাম : তচিরুল বিবি স্বামীর নাম: মোনরুদ্দিন সেখ বাড়ির নং : n0095 বয়স : 38 লিঙ্গ : মহিলা	MVQ2646578 ফটো উপলব্ধ	369 নাম : মাজিদা সেখ স্বামীর নাম: হেকমৎ সেখ বাড়ির নং : n0143 বয়স : 62 লিঙ্গ : মহিলা	THC2397750 ফটো উপলব্ধ
370 নাম : মোঃ বাগবুল ইসলাম পিতার নাম: মোঃ আবুল হারেস বাড়ির নং : n0031 বয়স : 55 লিঙ্গ : পুরুষ	THC2388353 ফটো উপলব্ধ	371 নাম : রবিউল সেখ পিতার নাম: মহিউদ্দিন সেখ বাড়ির নং : n0032 বয়স : 34 লিঙ্গ : পুরুষ	THC1275007 ফটো উপলব্ধ	372 নাম : মহিউদ্দীন সেখ পিতার নাম: আল্লাখা সেখ বাড়ির নং : n0093 বয়স : 50 লিঙ্গ : পুরুষ	THC2392504 ফটো উপলব্ধ
373 নাম : আজাদ সেখ পিতার নাম: জালালউদ্দিন সরকার বাড়ির নং : n0075 বয়স : 55 লিঙ্গ : পুরুষ	THC2281889 ফটো উপলব্ধ	374 নাম : পারমিতা মল্লিক (বিবি) স্বামীর নাম: রেহানুল হক বাড়ির নং : n0008 বয়স : 37 লিঙ্গ : মহিলা	THC1372770 ফটো উপলব্ধ	375 নাম : সেখ মোস্তাক আহমেদ পিতার নাম: আবুসাহার সেখ বাড়ির নং : n0093 বয়স : 29 লিঙ্গ : পুরুষ	THC1752591 ফটো উপলব্ধ
376 নাম : আলাউদ্দীন সেখ পিতার নাম: মহাম্মদ সেখ বাড়ির নং : n0104 বয়স : 66 লিঙ্গ : পুরুষ	THC2392322 ফটো উপলব্ধ	377 নাম : মমতাজ সেখ স্বামীর নাম: সফিউল্লা সেখ বাড়ির নং : n0125 বয়স : 64 লিঙ্গ : মহিলা	THC2394500 ফটো উপলব্ধ	378 নাম : ওজেরা সেখ স্বামীর নাম: জাহাদার সেখ বাড়ির নং : n0163 বয়স : 50 লিঙ্গ : মহিলা	THC2385615 ফটো উপলব্ধ
379 নাম : আজিরুল সেখ পিতার নাম: মনয়ার আলি সেখ বাড়ির নং : n0187 বয়স : 34 লিঙ্গ : পুরুষ	THC1667682 ফটো উপলব্ধ	380 নাম : সাজিজুল সেখ পিতার নাম: পথকুড়া সেখ বাড়ির নং : n0078 বয়স : 55 লিঙ্গ : পুরুষ	THC2386597 ফটো উপলব্ধ	381 নাম : আব্দুল ফারুক পিতার নাম: আবদুর রহমান বাড়ির নং : n0156 বয়স : 40 লিঙ্গ : পুরুষ	MVQ2646461 ফটো উপলব্ধ
382 নাম : সাইদুল সেখ পিতার নাম: হিপাচতুল্লা সেখ বাড়ির নং : n0164 বয়স : 47 লিঙ্গ : পুরুষ	MVQ1557966 ফটো উপলব্ধ	383 নাম : রাফিলা সেখ স্বামীর নাম: বাবর আলি সেখ বাড়ির নং : n0001 বয়স : 59 লিঙ্গ : মহিলা	MVQ2368728 ফটো উপলব্ধ	384 নাম : সাহানারা বিবি স্বামীর নাম: ফজলুর রহমান বাড়ির নং : n0184 বয়স : 49 লিঙ্গ : মহিলা	MVQ1558006 ফটো উপলব্ধ
385 নাম : আলিম বক্স সেখ পিতার নাম: সৈয়দ সেখ বাড়ির নং : n0180 বয়স : 55 লিঙ্গ : পুরুষ	THC2390136 ফটো উপলব্ধ	386 নাম : মনয়ার আলী সেখ পিতার নাম: সফিউল সেখ বাড়ির নং : n0187 বয়স : 57 লিঙ্গ : পুরুষ	THC2386670 ফটো উপলব্ধ	387 নাম : নাফিজা সেখ স্বামীর নাম: মোস্তাকিম সেখ বাড়ির নং : n0024 বয়স : 56 লিঙ্গ : মহিলা	THC2392686 ফটো উপলব্ধ
388 নাম : রেয়াজুদ্দীন সেখ পিতার নাম: আরমান সেখ বাড়ির নং : n0171 বয়স : 75 লিঙ্গ : পুরুষ	THC2398469 ফটো উপলব্ধ	389 নাম : টুন বিবি স্বামীর নাম: আনছদ্দিন সেখ বাড়ির নং : n0162 বয়স : 36 লিঙ্গ : মহিলা	THC1274919 ফটো উপলব্ধ	390 নাম : আব্দুল লতিফ সেখ পিতার নাম: আরজান সেখ বাড়ির নং : n0115 বয়স : 65 লিঙ্গ : পুরুষ	THC2174290 ফটো উপলব্ধ

391 নাম : হালিমা সেখ স্বামীর নাম: খাইরুল সেখ বাড়ির নং : n0033 বয়স : 43 লিঙ্গ : মহিলা	MVQ2124063 ফটো উপলব্ধ	392 নাম : ঝর্ণা বিবি স্বামীর নাম: মুক্তার সেখ বাড়ির নং : n0163 বয়স : 49 লিঙ্গ : মহিলা	MVQ2731503 ফটো উপলব্ধ	393 নাম : সুরোজ সেখ পিতার নাম: জামালউদ্দিন সেখ বাড়ির নং : n0016 বয়স : 27 লিঙ্গ : পুরুষ	THC2095099 ফটো উপলব্ধ
394 নাম : মোস্তফা সেখ পিতার নাম: মাজেদ সেখ বাড়ির নং : n0173 বয়স : 66 লিঙ্গ : পুরুষ	MVQ0735829 ফটো উপলব্ধ	395 নাম : মিনাতুন বিবি স্বামীর নাম: ইয়াদুল সেখ বাড়ির নং : n0135 বয়স : 29 লিঙ্গ : মহিলা	THC1752690 ফটো উপলব্ধ	396 নাম : ইয়াসনবী সেখ পিতার নাম: আব্দুল লতিফ সেখ বাড়ির নং : n0114 বয়স : 43 লিঙ্গ : পুরুষ	MVQ1406933 ফটো উপলব্ধ
397 নাম : নাসিমা সেখ স্বামীর নাম: ওয়াহেদ আলি সেখ বাড়ির নং : n0046 বয়স : 52 লিঙ্গ : মহিলা	THC2385011 ফটো উপলব্ধ	398 নাম : মোসলেমা সেখ স্বামীর নাম: সিরাজুল সেখ বাড়ির নং : n0107 বয়স : 59 লিঙ্গ : মহিলা	THC2174019 ফটো উপলব্ধ	399 নাম : পিন্টু সেখ পিতার নাম: তাহেরউদ্দিন সেখ বাড়ির নং : n0028 বয়স : 32 লিঙ্গ : পুরুষ	THC1556141 ফটো উপলব্ধ
400 নাম : আবদুলগনি সেখ পিতার নাম: এবাদত সেখ বাড়ির নং : n0036 বয়স : 67 লিঙ্গ : পুরুষ	THC2380962 ফটো উপলব্ধ	401 নাম : বিউটি বিবি স্বামীর নাম: মোঃ বানিরুল সেখ বাড়ির নং : n007 বয়স : 30 লিঙ্গ : মহিলা	THC1836592 ফটো উপলব্ধ	402 নাম : ইস্তাহার সেখ পিতার নাম: মাজেদ সেখ বাড়ির নং : n0163 বয়স : 68 লিঙ্গ : পুরুষ	THC2388205 ফটো উপলব্ধ
403 নাম : আলিউল আজিম সেখ পিতার নাম: লাল্টু সেখ বাড়ির নং : n0134 বয়স : 27 লিঙ্গ : পুরুষ	THC1915842 ফটো উপলব্ধ	404 নাম : শ্যামলী বিবি স্বামীর নাম: মোরসেলিন সেখ বাড়ির নং : n0149 বয়স : 31 লিঙ্গ : মহিলা	THC1556216 ফটো উপলব্ধ	405 নাম : মেলকা সেখ স্বামীর নাম: আমজাদু সেখ বাড়ির নং : n0162 বয়স : 75 লিঙ্গ : মহিলা	THC2174381 ফটো উপলব্ধ
406 নাম : বজলুর রহমান পিতার নাম: আবেজদ্দিন সেখ বাড়ির নং : n0121 বয়স : 38 লিঙ্গ : পুরুষ	MVQ2646438 ফটো উপলব্ধ	407 নাম : নাবিনা সেখ স্বামীর নাম: আবুতালেব সেখ বাড়ির নং : n0033 বয়স : 66 লিঙ্গ : মহিলা	WB/11/072/369190 ফটো উপলব্ধ	408 নাম : তাহেনা সেখ স্বামীর নাম: জামানুর রহমান সেখ বাড়ির নং : n0084 বয়স : 47 লিঙ্গ : মহিলা	MVQ2124014 ফটো উপলব্ধ
409 নাম : মনসুর আলী পিতার নাম: উয়াদুর আলী বাড়ির নং : n0039 বয়স : 50 লিঙ্গ : পুরুষ	THC2174514 ফটো উপলব্ধ	410 নাম : জহুরা বিবি স্বামীর নাম: আব্দুস সালাম সেখ বাড়ির নং : n0152 বয়স : 33 লিঙ্গ : মহিলা	THC1372671 ফটো উপলব্ধ	411 নাম : রেকসোনা খাতুন বিবি স্বামীর নাম: রবিউল সেখ বাড়ির নং : n0032 বয়স : 28 লিঙ্গ : মহিলা	THC1915818 ফটো উপলব্ধ
412 নাম : রুবিনা সুলতানা স্বামীর নাম: আখতার জামাল সেখ বাড়ির নং : n0039 বয়স : 35 লিঙ্গ : মহিলা	THC1372614 ফটো উপলব্ধ	413 নাম : জালেমুন সেখ স্বামীর নাম: নাহিরউদ্দীন সেখ বাড়ির নং : n0174 বয়স : 46 লিঙ্গ : মহিলা	MVQ0734095 ফটো উপলব্ধ	414 নাম : আসমা খাতুন সেখ স্বামীর নাম: মকবুল সেখ বাড়ির নং : n0033 বয়স : 32 লিঙ্গ : মহিলা	THC1556224 ফটো উপলব্ধ
415 নাম : ফিরোজা সেখ স্বামীর নাম: আহরুদ্দীন সেখ বাড়ির নং : n0043 বয়স : 47 লিঙ্গ : মহিলা	MVQ1559640 ফটো উপলব্ধ	416 নাম : রূপালী (খাতুন) বিবি স্বামীর নাম: ফুলবাবু সেখ বাড়ির নং : n0054 বয়স : 35 লিঙ্গ : মহিলা	THC1836600 ফটো উপলব্ধ	417 নাম : আবদুলহামিদ সেখ পিতার নাম: জালেহার সেখ বাড়ির নং : n0038 বয়স : 54 লিঙ্গ : পুরুষ	WB/11/072/369195 ফটো উপলব্ধ
418 নাম : মাতিনারা সেখ স্বামীর নাম: আব্দুল গনি সেখ বাড়ির নং : n0036 বয়স : 61 লিঙ্গ : মহিলা	WB/11/072/369168 ফটো উপলব্ধ	419 নাম : আবুল হাসান সেখ পিতার নাম: মোজাম্মেল সেখ বাড়ির নং : n0022 বয়স : 37 লিঙ্গ : পুরুষ	MVQ2646586 ফটো উপলব্ধ	420 নাম : মোজানুর রহমান পিতার নাম: মোজিরুল্লাহ সেখ বাড়ির নং : n0022 বয়স : 27 লিঙ্গ : পুরুষ	THC1915651 ফটো উপলব্ধ

421	MVQ1559608	422	THC2390359	423	THC2382265
নাম : আসরাফুল সেখ পিতার নাম: আবুতালেব সেখ বাড়ির নং : n0033 বয়স : 47 লিঙ্গ : পুরুষ	ফটো উপলব্ধ	নাম : হাসিনা সেখ স্বামীর নাম: রফিউদ্দীন সেখ বাড়ির নং : n0045 বয়স : 65 লিঙ্গ : মহিলা	ফটো উপলব্ধ	নাম : আব্দুল কাদের সেখ পিতার নাম: নবিজান সেখ বাড়ির নং : n0008 বয়স : 76 লিঙ্গ : পুরুষ	ফটো উপলব্ধ
424	MVQ0732651	425	WB/11/072/369276	426	WB/11/072/369188
নাম : আনসুরা বিবি স্বামীর নাম: আসরাফুল সেখ বাড়ির নং : n0032 বয়স : 47 লিঙ্গ : মহিলা	ফটো উপলব্ধ	নাম : তনজা সেখ স্বামীর নাম: আঃ কাসেম সেখ বাড়ির নং : n0032 বয়স : 71 লিঙ্গ : মহিলা	ফটো উপলব্ধ	নাম : মোহেমেদা সেখ স্বামীর নাম: আঃ হারেস সেখ বাড়ির নং : n0031 বয়স : 82 লিঙ্গ : মহিলা	ফটো উপলব্ধ
427	WB/11/072/369034	428	MVQ0732859	429	THC0843037
নাম : মাসুদ করিম পিতার নাম: ওয়ারেশ আলী বাড়ির নং : n0039 বয়স : 49 লিঙ্গ : পুরুষ	ফটো উপলব্ধ	নাম : নারিফা বেগম স্বামীর নাম: গোলাম কিবরিয়া সেখ বাড়ির নং : n0183 বয়স : 57 লিঙ্গ : মহিলা	ফটো উপলব্ধ	নাম : মোহাম্মদ ইকবাল সেখ পিতার নাম: সুজাউদ্দিন সেখ বাড়ির নং : n0047 বয়স : 39 লিঙ্গ : পুরুষ	ফটো উপলব্ধ
430	THC1274869	431	THC2392561	432	MVQ1559046
নাম : ছায়া খাতুন পিতার নাম: মাইউদ্দিন সেখ বাড়ির নং : n0032 বয়স : 42 লিঙ্গ : মহিলা	ফটো উপলব্ধ	নাম : সেখ জেরিন স্বামীর নাম: মোজাম্মেল সেখ বাড়ির নং : n0017 বয়স : 61 লিঙ্গ : মহিলা	ফটো উপলব্ধ	নাম : রফিজা বিবি স্বামীর নাম: মোজাহারুল হক বাড়ির নং : n0075 বয়স : 46 লিঙ্গ : মহিলা	ফটো উপলব্ধ
433	WB/11/072/369341	434	MVQ0016675	435	THC1875558
নাম : মাইউদ্দিন সেখ পিতার নাম: ওয়ারেশ আলী সেখ বাড়ির নং : n0032 বয়স : 76 লিঙ্গ : পুরুষ	ফটো উপলব্ধ	নাম : রেজিয়া খাতুন বিবি স্বামীর নাম: মোস্তান্ন সেখ বাড়ির নং : n0067 বয়স : 56 লিঙ্গ : মহিলা	ফটো উপলব্ধ	নাম : মোহেব্বুল্লাহ খাতুন বিবি স্বামীর নাম: আনিসুর সেখ বাড়ির নং : n0031 বয়স : 37 লিঙ্গ : মহিলা	ফটো উপলব্ধ
436	THC2390300	437	THC1372747	438	MVQ1557933
নাম : সাহেরবান সেখ স্বামীর নাম: মাইউদ্দিন সেখ বাড়ির নং : n0081 বয়স : 60 লিঙ্গ : মহিলা	ফটো উপলব্ধ	নাম : লালকলি বিবি স্বামীর নাম: বিল্লাল সেখ বাড়ির নং : n0035 বয়স : 34 লিঙ্গ : মহিলা	ফটো উপলব্ধ	নাম : আখতার জামাল সেখ পিতার নাম: ওয়ারেশ আলী বাড়ির নং : n0039 বয়স : 44 লিঙ্গ : পুরুষ	ফটো উপলব্ধ
439	WB/11/072/369517	440	THC1768720	441	THC2395424
নাম : আফিয়া বিবি স্বামীর নাম: হিফাজ আলী বাড়ির নং : n0194 বয়স : 63 লিঙ্গ : মহিলা	ফটো উপলব্ধ	নাম : নিউটন সেখ পিতার নাম: তহিরুদ্দীন সেখ বাড়ির নং : n0038 বয়স : 30 লিঙ্গ : পুরুষ	ফটো উপলব্ধ	নাম : মমতাজ সেখ স্বামীর নাম: আব্দুর রহমান বাড়ির নং : n0156 বয়স : 62 লিঙ্গ : মহিলা	ফটো উপলব্ধ
442	MVQ2512465	443	THC2424794	444	THC1275031
নাম : তাজারুল সেখ পিতার নাম: জহিরুদ্দিন সেখ বাড়ির নং : n0105 বয়স : 39 লিঙ্গ : পুরুষ	ফটো উপলব্ধ	নাম : সাহেল সেখ পিতার নাম: মানারুল সেখ বাড়ির নং : n0074 বয়স : 24 লিঙ্গ : পুরুষ	ফটো উপলব্ধ	নাম : নাফিরুল সেখ পিতার নাম: নজরুল সেখ বাড়ির নং : N0010 বয়স : 35 লিঙ্গ : পুরুষ	ফটো উপলব্ধ
445	THC2392033	446	MVQ2731420	447	MVQ0016279
নাম : মোহেব্বুল্লাহ সেখ স্বামীর নাম: আলাউদ্দীন সেখ বাড়ির নং : n0104 বয়স : 55 লিঙ্গ : মহিলা	ফটো উপলব্ধ	নাম : মোঃ বানিরুল সেখ পিতার নাম: আবুতাহের সেখ বাড়ির নং : n0007 বয়স : 37 লিঙ্গ : পুরুষ	ফটো উপলব্ধ	নাম : মানারুল সেখ পিতার নাম: আলমগীর সেখ বাড়ির নং : n0074 বয়স : 50 লিঙ্গ : পুরুষ	ফটো উপলব্ধ
448	THC1274976	449	THC2519478	450	THC2519502
নাম : ফিরদৌসী বিবি স্বামীর নাম: ইমামুল সেখ বাড়ির নং : 3 বয়স : 35 লিঙ্গ : মহিলা	ফটো উপলব্ধ	নাম : আকোলা খাতুন স্বামীর নাম: বিল্লাল সেখ বাড়ির নং : এন0028 বয়স : 23 লিঙ্গ : মহিলা	ফটো উপলব্ধ	নাম : আমিসা ইয়াসমিন স্বামীর নাম: সাহেরুল সেখ বাড়ির নং : এন0187 বয়স : 23 লিঙ্গ : মহিলা	ফটো উপলব্ধ

451 নাম : তনুজা খাতুন স্বামীর নাম: সুজন সেখ বাড়ির নং : এন0018 বয়স : 30 লিঙ্গ : মহিলা	THC2499226 ফটো উপলব্ধ	452 নাম : রাফিজা খাতুন স্বামীর নাম: হানিফ সেখ বাড়ির নং : এন0061 বয়স : 24 লিঙ্গ : মহিলা	THC2504116 ফটো উপলব্ধ	453 নাম : তুফান সেখ পিতার নাম: ফেরন সেখ বাড়ির নং : এন0004 বয়স : 50 লিঙ্গ : পুরুষ	ZUY2073641 ফটো উপলব্ধ
454 নাম : মোহাম্মদ আলি সেখ পিতার নাম: মোস্তাকিম সেখ বাড়ির নং : এন0024 বয়স : 23 লিঙ্গ : পুরুষ	THC2504108 ফটো উপলব্ধ	455 নাম : মনিকা খাতুন স্বামীর নাম: তোহিফ সেখ বাড়ির নং : ছোটইটনা বয়স : 27 লিঙ্গ : মহিলা	THC1914076 ফটো উপলব্ধ	456 নাম : সেলিম সেখ পিতার নাম: সিরাজুল সেখ বাড়ির নং : n0107 বয়স : 39 লিঙ্গ : পুরুষ	MVQ2368843 ফটো উপলব্ধ
457 নাম : মামুন সেখ পিতার নাম: আবুল কালাম আজাদ বাড়ির নং : এন0152 বয়স : 23 লিঙ্গ : পুরুষ	THC2504223 ফটো উপলব্ধ	458 নাম : রোকিমা খাতুন পিতার নাম: নসর আলি বাড়ির নং : এন0137 বয়স : 23 লিঙ্গ : মহিলা	THC2484186 ফটো উপলব্ধ	459 নাম : জয়নব খাতুন পিতার নাম: বাবল সেখ বাড়ির নং : এন0142 বয়স : 23 লিঙ্গ : মহিলা	THC2502367 ফটো উপলব্ধ
460 নাম : মিলি খাতুন স্বামীর নাম: রাকিবুল সেখ বাড়ির নং : এন0200 বয়স : 23 লিঙ্গ : মহিলা	THC2519387 ফটো উপলব্ধ	461 নাম : বিলকিস খাতুন স্বামীর নাম: আকিল সেখ বাড়ির নং : এন0138 বয়স : 29 লিঙ্গ : মহিলা	THC2519403 ফটো উপলব্ধ	462 নাম : সুমন সেখ পিতার নাম: সাইদুল সেখ বাড়ির নং : এন0164 বয়স : 23 লিঙ্গ : পুরুষ	THC2504199 ফটো উপলব্ধ
463 নাম : হামিদা বিবি স্বামীর নাম: জাহিদুল ইসলাম বাড়ির নং : এন0103 বয়স : 26 লিঙ্গ : মহিলা	THC2484129 ফটো উপলব্ধ	464 নাম : তাজিমা খাতুন স্বামীর নাম: নূর হোসেন সেখ বাড়ির নং : এন0038 বয়স : 25 লিঙ্গ : মহিলা	THC2504181 ফটো উপলব্ধ	465 নাম : ময়না খাতুন স্বামীর নাম: ইয়ার মহম্মদ সেখ বাড়ির নং : এন0012 বয়স : 26 লিঙ্গ : মহিলা	THC2499200 ফটো উপলব্ধ
466 নাম : জেসমিনা খাতুন স্বামীর নাম: হাসিনুর রহমান বাড়ির নং : এন0081 বয়স : 25 লিঙ্গ : মহিলা	THC2304301 ফটো উপলব্ধ	467 নাম : সাহেবাবানু বিবি স্বামীর নাম: আনিসুর রহমান বাড়ির নং : n0056 বয়স : 55 লিঙ্গ : মহিলা	WB/11/072/369157 ফটো উপলব্ধ	468 নাম : আনিসুর রহমান পিতার নাম: সামসুজ্জোহা সেখ বাড়ির নং : n0056 বয়স : 59 লিঙ্গ : পুরুষ	WB/11/072/369069 ফটো উপলব্ধ
469 নাম : মোমেনা সেখ স্বামীর নাম: সামসুজ্জোহা সেখ বাড়ির নং : n0056 বয়স : 82 লিঙ্গ : মহিলা	WB/11/072/369512 ফটো উপলব্ধ	470 নাম : হজবানু বিবি স্বামীর নাম: সুন্নত আলি সেখ বাড়ির নং : এন0192 বয়স : 33 লিঙ্গ : মহিলা	THC2114817 ফটো উপলব্ধ	471 নাম : রেহেনা সেখ স্বামীর নাম: জামাল সেখ বাড়ির নং : n0016 বয়স : 56 লিঙ্গ : মহিলা	WB/11/072/369389 ফটো উপলব্ধ
472 নাম : নূরনহার সেখ স্বামীর নাম: নতেফার সেখ বাড়ির নং : n0016 বয়স : 71 লিঙ্গ : মহিলা	WB/11/072/369344 ফটো উপলব্ধ	473 নাম : রুনা খাতুন পিতার নাম: ওয়াহেদ আলী বাড়ির নং : এন0046 বয়স : 25 লিঙ্গ : মহিলা	THC2095115 ফটো উপলব্ধ	474 নাম : মেহেন্গার বিবি স্বামীর নাম: রবিউল ইসলাম বাড়ির নং : n0052 বয়স : 51 লিঙ্গ : মহিলা	THC1274802 ফটো উপলব্ধ
475 নাম : হারুনরসিদ সেখ পিতার নাম: রমজান সেখ বাড়ির নং : n0052 বয়স : 86 লিঙ্গ : পুরুষ	THC2590834 ফটো উপলব্ধ	476 নাম : আশাদুল সেখ পিতার নাম: লাবু সেখ বাড়ির নং : n0051 বয়স : 33 লিঙ্গ : পুরুষ	THC1556018 ফটো উপলব্ধ	477 নাম : তাহেরা বিবি স্বামীর নাম: সাহাবুদ্দিন সেখ বাড়ির নং : n0051 বয়স : 35 লিঙ্গ : মহিলা	THC1556000 ফটো উপলব্ধ
478 নাম : সাহাবুদ্দিন সেখ পিতার নাম: লাবু সেখ বাড়ির নং : n0051 বয়স : 35 লিঙ্গ : পুরুষ	THC1137769 ফটো উপলব্ধ	479 নাম : সাহেবাবানু সেখ স্বামীর নাম: লাবু সেখ বাড়ির নং : n0051 বয়স : 97 লিঙ্গ : মহিলা	WB/11/072/369295 ফটো উপলব্ধ	480 নাম : নাসিমা খাতুন পিতার নাম: নাসিরউদ্দীন সেখ বাড়ির নং : এন0042 বয়স : 25 লিঙ্গ : মহিলা	THC2093417 ফটো উপলব্ধ

481 নাম : জুলি খাতুন স্বামীর নাম: সামিন হোসেন বাড়ির নং : এন0141 বয়স : 26 লিঙ্গ : মহিলা	THC2093425 ফটো উপলব্ধ	482 নাম : কেবির সেখ স্বামীর নাম: রহিমবক্স সেখ বাড়ির নং : n0003 বয়স : 44 লিঙ্গ : মহিলা	MVQ1559178 ফটো উপলব্ধ	483 নাম : রহিম বক্স সেখ পিতার নাম: আল্লারাখা সেখ বাড়ির নং : n0003 বয়স : 45 লিঙ্গ : পুরুষ	MVQ2124154 ফটো উপলব্ধ
484 নাম : রিজিয়া সেখ স্বামীর নাম: মহিউদ্দীন সেখ বাড়ির নং : n0003 বয়স : 41 লিঙ্গ : মহিলা	MVQ1559160 ফটো উপলব্ধ	485 নাম : নাজিয়াবেগম সেখ স্বামীর নাম: আল্লারাখা সেখ বাড়ির নং : n0003 বয়স : 75 লিঙ্গ : মহিলা	THC2174217 ফটো উপলব্ধ	486 নাম : তাবেজুদ্দীন সেখ পিতার নাম: কালিমুদ্দিন সেখ বাড়ির নং : n0009 বয়স : 63 লিঙ্গ : পুরুষ	THC2174191 ফটো উপলব্ধ
487 নাম : সহিদুল সেখ পিতার নাম: আব্দুল কাদের সেখ বাড়ির নং : n0008 বয়স : 40 লিঙ্গ : পুরুষ	MVQ2592103 ফটো উপলব্ধ	488 নাম : রেহানুল হক পিতার নাম: আব্দুল কাদের সেখ বাড়ির নং : n0008 বয়স : 47 লিঙ্গ : পুরুষ	MVQ1559061 ফটো উপলব্ধ	489 নাম : রেহেনা সেখ স্বামীর নাম: আঃ কাদের সেখ বাড়ির নং : n0008 বয়স : 69 লিঙ্গ : মহিলা	THC2174456 ফটো উপলব্ধ
490 নাম : সাবিনা আসমিন স্বামীর নাম: নাসিবুর রহমান বাড়ির নং : n0008 বয়স : 34 লিঙ্গ : মহিলা	THC1667559 ফটো উপলব্ধ	491 নাম : আয়েশা খাতুন বিবি স্বামীর নাম: আনিকুল সেখ বাড়ির নং : n0007 বয়স : 35 লিঙ্গ : মহিলা	THC1372663 ফটো উপলব্ধ	492 নাম : আনিকুল সেখ পিতার নাম: আবুতাহের সেখ বাড়ির নং : n0007 বয়স : 45 লিঙ্গ : পুরুষ	MVQ2124089 ফটো উপলব্ধ
493 নাম : আরজিয়া সেখ স্বামীর নাম: আবুতাহের সেখ বাড়ির নং : n0007 বয়স : 61 লিঙ্গ : মহিলা	WB/11/072/369308 ফটো উপলব্ধ	494 নাম : রুমি খাতুন পিতার নাম: জাকিরুদ্দিন সেখ বাড়ির নং : n0006 বয়স : 32 লিঙ্গ : মহিলা	THC1556265 ফটো উপলব্ধ	495 নাম : আমানুল হক পিতার নাম: রহমতুল্লা সেখ বাড়ির নং : n0004 বয়স : 39 লিঙ্গ : পুরুষ	MVQ2368785 ফটো উপলব্ধ
496 নাম : পরেশ সেখ স্বামীর নাম: রহমতুল্লা সেখ বাড়ির নং : n0004 বয়স : 60 লিঙ্গ : মহিলা	THC2610178 ফটো উপলব্ধ	497 নাম : রহমতুল্লা সেখ পিতার নাম: নিয়াজুদ্দীন সেখ বাড়ির নং : n0004 বয়স : 69 লিঙ্গ : পুরুষ	THC2610160 ফটো উপলব্ধ	498 নাম : নজুলা সেখ স্বামীর নাম: সৃজাউদ্দিন সেখ বাড়ির নং : n0047 বয়স : 65 লিঙ্গ : মহিলা	WB/11/072/369225 ফটো উপলব্ধ
499 নাম : ওয়াহেদ আলী সিক পিতার নাম: ওয়াহেদ আলী সিক বাড়ির নং : n0048 বয়স : 57 লিঙ্গ : পুরুষ	THC2174092 ফটো উপলব্ধ	500 নাম : সামিনুর হক পিতার নাম: রফিউদ্দিন সেখ বাড়ির নং : n0045 বয়স : 38 লিঙ্গ : পুরুষ	MVQ2646495 ফটো উপলব্ধ	501 নাম : সাহিদুল সেখ পিতার নাম: আহামুদ্দিন সেখ বাড়ির নং : n0043 বয়স : 39 লিঙ্গ : পুরুষ	THC1454750 ফটো উপলব্ধ
502 নাম : আহারুদ্দিন সেখ পিতার নাম: আহামুদ্দিন সেখ বাড়ির নং : n0043 বয়স : 55 লিঙ্গ : পুরুষ	THC2712396 ফটো উপলব্ধ	503 নাম : ফেরদৌসি সেখ স্বামীর নাম: নাসিরুদ্দিন সেখ বাড়ির নং : n0042 বয়স : 46 লিঙ্গ : মহিলা	MVQ1559624 ফটো উপলব্ধ	504 নাম : নাসিরুদ্দিন সেখ পিতার নাম: নাসিরুদ্দিন সেখ বাড়ির নং : n0042 বয়স : 50 লিঙ্গ : পুরুষ	MVQ1559657 ফটো উপলব্ধ
505 নাম : কহিনুর সেখ স্বামীর নাম: সাহারুদ্দিন সেখ বাড়ির নং : n0041 বয়স : 49 লিঙ্গ : মহিলা	MVQ1559632 ফটো উপলব্ধ	506 নাম : আমির হোসেন সেখ পিতার নাম: আলারুদ্দিন সেখ বাড়ির নং : n0040 বয়স : 32 লিঙ্গ : পুরুষ	THC1454578 ফটো উপলব্ধ	507 নাম : সেখ অমিয়া স্বামীর নাম: আমিরুদ্দিন সেখ বাড়ির নং : n0040 বয়স : 63 লিঙ্গ : মহিলা	THC2569242 ফটো উপলব্ধ
508 নাম : আলাউদ্দিন সেখ পিতার নাম: সামসুদ্দিন সেখ বাড়ির নং : n0040 বয়স : 69 লিঙ্গ : পুরুষ	WB/11/072/369449 ফটো উপলব্ধ	509 নাম : নাসরিন খাতুন বিবি স্বামীর নাম: মাসুদ করিম বাড়ির নং : n0039 বয়স : 39 লিঙ্গ : মহিলা	MVQ2512432 ফটো উপলব্ধ	510 নাম : মীনা বেগম স্বামীর নাম: সিরাজুল ইসলাম বাড়ির নং : n0014 বয়স : 43 লিঙ্গ : মহিলা	THC1752674 ফটো উপলব্ধ

511 নাম : কামিরুল সেখ পিতার নাম: এলাহি সেখ বাড়ির নং : n0014 বয়স : 69 লিঙ্গ : পুরুষ	THC2174399 ফটো উপলব্ধ	512 নাম : আসরুফা সেখ স্বামীর নাম: আঃ হাম্মান সেখ বাড়ির নং : n0012 বয়স : 56 লিঙ্গ : মহিলা	WB/11/072/369343 ফটো উপলব্ধ	513 নাম : আব্দুল হাম্মান সেখ পিতার নাম: মুলুকচাদ সেখ বাড়ির নং : n0012 বয়স : 59 লিঙ্গ : পুরুষ	WB/11/072/369149 ফটো উপলব্ধ
514 নাম : খুশিনা খাতুন স্বামীর নাম: রুস্তম আলি সেখ বাড়ির নং : n0127 বয়স : 31 লিঙ্গ : মহিলা	THC2400943 ফটো উপলব্ধ	515 নাম : আকালিমা খাতুন স্বামীর নাম: আসমিন সেখ বাড়ির নং : n0192 বয়স : 26 লিঙ্গ : মহিলা	THC2426591 ফটো উপলব্ধ	516 নাম : রাজিবুল হক পিতার নাম: মোজহারুল হক বাড়ির নং : n0075 বয়স : 25 লিঙ্গ : পুরুষ	THC2425288 ফটো উপলব্ধ
517 নাম : জলীমুন খাতুন স্বামীর নাম: জাবিরুল সেখ বাড়ির নং : n0104 বয়স : 24 লিঙ্গ : মহিলা	THC2425411 ফটো উপলব্ধ	518 নাম : নাইস খাতুন স্বামীর নাম: আরিজুল সেখ বাড়ির নং : n0054 বয়স : 35 লিঙ্গ : মহিলা	THC2426971 ফটো উপলব্ধ	519 নাম : রেসমিতা খাতুন স্বামীর নাম: মোস্তফা কামাল বাড়ির নং : n0020 বয়স : 27 লিঙ্গ : মহিলা	THC2425866 ফটো উপলব্ধ
520 নাম : সেলিনা খাতুন স্বামীর নাম: বাহাদুর হোসেন বাড়ির নং : n0034 বয়স : 25 লিঙ্গ : মহিলা	THC2424380 ফটো উপলব্ধ	521 নাম : আনজুরা খাতুন স্বামীর নাম: নজরুল সেখ বাড়ির নং : n0197 বয়স : 24 লিঙ্গ : মহিলা	THC2424257 ফটো উপলব্ধ	522 নাম : সজিয়া খাতুন স্বামীর নাম: জাহিদ কাদের সেখ বাড়ির নং : N0155 বয়স : 30 লিঙ্গ : মহিলা	THC2427763 ফটো উপলব্ধ
523 নাম : সোনালী পারভিন স্বামীর নাম: সামিউল্লা সেখ বাড়ির নং : n0012 বয়স : 28 লিঙ্গ : মহিলা	THC2096311 ফটো উপলব্ধ	524 নাম : রুপালী বিবি স্বামীর নাম: রেজানুর হক বাড়ির নং : n0198 বয়স : 36 লিঙ্গ : মহিলা	THC1274786 ফটো উপলব্ধ	525 নাম : আকিল সেখ পিতার নাম: জহাবুল সেখ বাড়ির নং : n0138 বয়স : 28 লিঙ্গ : পুরুষ	THC2104024 ফটো উপলব্ধ
526 নাম : নাসিরুল্লা সেখ পিতার নাম: আসিরুল্লা সেখ বাড়ির নং : n0076 বয়স : 34 লিঙ্গ : পুরুষ	THC1274745 ফটো উপলব্ধ	527 নাম : শর্মিলা খাতুন স্বামীর নাম: আবদুল সাহিদ বাড়ির নং : N0074 বয়স : 24 লিঙ্গ : মহিলা	THC2427656 ফটো উপলব্ধ	528 নাম : পিকু সেখ পিতার নাম: জাহাদার সেখ বাড়ির নং : n0163 বয়স : 24 লিঙ্গ : পুরুষ	THC2425023 ফটো উপলব্ধ
529 নাম : রহমাতুলেশা খাতুন স্বামীর নাম: তাজুল সেক বাড়ির নং : n0121 বয়স : 24 লিঙ্গ : মহিলা	THC2427169 ফটো উপলব্ধ	530 নাম : মাসুদ সেখ পিতার নাম: বাবর আলী শেখ বাড়ির নং : n0057 বয়স : 24 লিঙ্গ : পুরুষ	THC2424885 ফটো উপলব্ধ	531 নাম : রেহেনা বিবি স্বামীর নাম: আনিসুর সেখ বাড়ির নং : n0054 বয়স : 38 লিঙ্গ : মহিলা	THC1274703 ফটো উপলব্ধ
532 নাম : নিসার হোসেন সেখ পিতার নাম: আব্দুল লতিফ সেখ বাড়ির নং : n0114 বয়স : 31 লিঙ্গ : পুরুষ	THC1556083 ফটো উপলব্ধ	533 নাম : আনোয়ারা সেখ স্বামীর নাম: সিরাজুল ইসলাম বাড়ির নং : n0065 বয়স : 71 লিঙ্গ : মহিলা	MVQ1558360 ফটো উপলব্ধ	534 নাম : সাহানাজ কামাল সেখ পিতার নাম: সিরাজ কামাল সেখ বাড়ির নং : n0048 বয়স : 38 লিঙ্গ : পুরুষ	MVQ2512481 ফটো উপলব্ধ
535 নাম : নাজমুন্নাহার খাতুন স্বামীর নাম: নূরবুল সেখ বাড়ির নং : n0194 বয়স : 47 লিঙ্গ : মহিলা	MVQ1558980 ফটো উপলব্ধ	536 নাম : বাবুরালি সেখ পিতার নাম: আমজাদ সেখ বাড়ির নং : n0162 বয়স : 58 লিঙ্গ : পুরুষ	THC2396877 ফটো উপলব্ধ	537 নাম : লাজিনা বিবি স্বামীর নাম: এমামুল সেখ বাড়ির নং : n0163 বয়স : 33 লিঙ্গ : মহিলা	THC1372762 ফটো উপলব্ধ
538 নাম : জাহাদার সেখ পিতার নাম: মাজেদ সেখ বাড়ির নং : n0163 বয়স : 63 লিঙ্গ : পুরুষ	THC2383230 ফটো উপলব্ধ	539 নাম : আব্দুল সেখ পিতার নাম: সাহাদৎ সেখ বাড়ির নং : n0119 বয়স : 91 লিঙ্গ : পুরুষ	THC2397057 ফটো উপলব্ধ	540 নাম : সবির কামাল সেখ পিতার নাম: নিয়াজুদ্দিন সেখ বাড়ির নং : n0048 বয়স : 65 লিঙ্গ : পুরুষ	MVQ2124360 ফটো উপলব্ধ

541 নাম : খাইরুল সেখ পিতার নাম: আবুতালেব সেখ বাড়ির নং : n0033 বয়স : 49 লিঙ্গ : পুরুষ	MVQ2124055 ফটো উপলব্ধ	542 নাম : হাসিনারা বিবি স্বামীর নাম: মোস্তফা সেখ বাড়ির নং : n0173 বয়স : 53 লিঙ্গ : মহিলা	MVQ0735837 ফটো উপলব্ধ	543 নাম : নাজেরা বিবি স্বামীর নাম: আজারুল সেখ বাড়ির নং : n0138 বয়স : 39 লিঙ্গ : মহিলা	THC1274729 ফটো উপলব্ধ
544 নাম : আলিয়া সেখ স্বামীর নাম: কামিরুল সেখ বাড়ির নং : n0014 বয়স : 66 লিঙ্গ : মহিলা	MVQ2368686 ফটো উপলব্ধ	545 নাম : ওজামিল সেখ পিতার নাম: সৈয়দ সেখ বাড়ির নং : n0190 বয়স : 53 লিঙ্গ : পুরুষ	THC2395937 ফটো উপলব্ধ	546 নাম : শানা আকতার পিতার নাম: ওজামিল বাড়ির নং : ছোটইটনা বয়স : 21 লিঙ্গ : মহিলা	THC2725174 ফটো উপলব্ধ
547 নাম : নুছেবা বিবি স্বামীর নাম: সাহিদুল সেখ বাড়ির নং : n0043 বয়স : 35 লিঙ্গ : মহিলা	THC1454768 ফটো উপলব্ধ	548 নাম : রাজিফা সেখ স্বামীর নাম: মনয়ার আলী সেখ বাড়ির নং : n0187 বয়স : 54 লিঙ্গ : মহিলা	THC2386605 ফটো উপলব্ধ	549 নাম : জামানুর রহমান সেখ পিতার নাম: আজফর সেখ বাড়ির নং : n0084 বয়স : 51 লিঙ্গ : পুরুষ	WB/11/072/369493 ফটো উপলব্ধ
550 নাম : নাজির হোসেন পিতার নাম: জমিরুদ্দিন সেখ বাড়ির নং : n0083 বয়স : 36 লিঙ্গ : পুরুষ	THC1274794 ফটো উপলব্ধ	551 নাম : ডুবু সেখ পিতার নাম: সাহেব সেখ বাড়ির নং : n0142 বয়স : 48 লিঙ্গ : মহিলা	MVQ1559368 ফটো উপলব্ধ	552 নাম : নূরবক্স সেখ পিতার নাম: সাহেব সেখ বাড়ির নং : n0142 বয়স : 55 লিঙ্গ : পুরুষ	WB/11/072/369399 ফটো উপলব্ধ
553 নাম : বাবল সেখ পিতার নাম: সাহেব সেখ বাড়ির নং : n0142 বয়স : 57 লিঙ্গ : পুরুষ	WB/11/072/369360 ফটো উপলব্ধ	554 নাম : জাকির হোসেন পিতার নাম: জোলকাদের সেখ বাড়ির নং : n0141 বয়স : 29 লিঙ্গ : পুরুষ	THC1752575 ফটো উপলব্ধ	555 নাম : আকবাস সেখ পিতার নাম: আব্দুল হান্নান সেখ বাড়ির নং : n0139 বয়স : 32 লিঙ্গ : পুরুষ	THC1556232 ফটো উপলব্ধ
556 নাম : রেহেনা বিবি স্বামীর নাম: আব্দুল হান্নান সেখ বাড়ির নং : n0139 বয়স : 57 লিঙ্গ : মহিলা	MVQ0733667 ফটো উপলব্ধ	557 নাম : আজিজুল সেখ পিতার নাম: জাহাবক্স সেখ বাড়ির নং : n0138 বয়স : 37 লিঙ্গ : পুরুষ	THC1274927 ফটো উপলব্ধ	558 নাম : জাহাবক্স সেখ পিতার নাম: আরমান সেখ বাড়ির নং : n0138 বয়স : 73 লিঙ্গ : পুরুষ	WB/11/072/369094 ফটো উপলব্ধ
559 নাম : পাখিজা বিবি সেখ স্বামীর নাম: লক্ষুর আলী সেখ বাড়ির নং : n0137 বয়স : 44 লিঙ্গ : মহিলা	MVQ2124378 ফটো উপলব্ধ	560 নাম : লক্ষুরআলী সেখ পিতার নাম: ক্ষুদ্র সেখ বাড়ির নং : n0137 বয়স : 53 লিঙ্গ : পুরুষ	WB/11/072/369440 ফটো উপলব্ধ	561 নাম : ইয়াদুল সেখ পিতার নাম: আব্দুল লতিফ সেখ বাড়ির নং : n0135 বয়স : 42 লিঙ্গ : পুরুষ	MVQ2649465 ফটো উপলব্ধ
562 নাম : বেলি সেখ স্বামীর নাম: লালটু সেখ বাড়ির নং : n0134 বয়স : 51 লিঙ্গ : মহিলা	WB/11/072/369409 ফটো উপলব্ধ	563 নাম : রুস্তম আলি সেখ পিতার নাম: আলি নোয়াজ সেখ বাড়ির নং : n0127 বয়স : 35 লিঙ্গ : পুরুষ	THC1274711 ফটো উপলব্ধ	564 নাম : মার্জিনা বিবি স্বামীর নাম: সাহিবুর রহমান বাড়ির নং : n0127 বয়স : 31 লিঙ্গ : মহিলা	THC1667781 ফটো উপলব্ধ
565 নাম : সাহিবুর রহমান পিতার নাম: নজিবুর রহমান বাড়ির নং : n0127 বয়স : 37 লিঙ্গ : পুরুষ	THC1274836 ফটো উপলব্ধ	566 নাম : সাবির আহমেদ পিতার নাম: আব্দুল লতিফ সেখ বাড়ির নং : n0018 বয়স : 29 লিঙ্গ : পুরুষ	THC1752500 ফটো উপলব্ধ	567 নাম : সুজোন সেখ পিতার নাম: আব্দুল লতিফ সেখ বাড়ির নং : n0018 বয়স : 36 লিঙ্গ : পুরুষ	THC1274646 ফটো উপলব্ধ
568 নাম : তেরফা সেখ স্বামীর নাম: আব্দুল লতিফ সেখ বাড়ির নং : n0018 বয়স : 71 লিঙ্গ : মহিলা	MVQ2368561 ফটো উপলব্ধ	569 নাম : মোজাম্মেল সেখ পিতার নাম: এলামবাস সেখ বাড়ির নং : n0017 বয়স : 66 লিঙ্গ : পুরুষ	WB/11/072/369476 ফটো উপলব্ধ	570 নাম : কামালউদ্দিন সেখ পিতার নাম: জামালউদ্দিন সেখ বাড়ির নং : n0016 বয়স : 31 লিঙ্গ : পুরুষ	THC1556067 ফটো উপলব্ধ

বিধানসভা নির্বাচনক্ষেত্রের নং, নাম : 80-কালীগঞ্জ
ভাগ নং, নাম : 1-ছোটইটনা কালিবাস

571 নাম : হামিদা সেখ স্বামীর নাম: ইস্রাফিল সেখ বাড়ির নং : n0185 বয়স : 53 লিঙ্গ : মহিলা	WB/11/072/369253	ফটো উপলব্ধ	572 নাম : ইস্রাফিল সেখ পিতার নাম: আরমান সেখ বাড়ির নং : n0185 বয়স : 59 লিঙ্গ : পুরুষ	WB/11/072/369501	ফটো উপলব্ধ	573 নাম : ফজলুর রহমান পিতার নাম: সফিউল্লাহ সেখ বাড়ির নং : n0184 বয়স : 56 লিঙ্গ : পুরুষ	WB/11/072/369025	ফটো উপলব্ধ
574 নাম : গোলাম কিবরিয়া সেখ পিতার নাম: সাধন সেখ বাড়ির নং : n0183 বয়স : 69 লিঙ্গ : পুরুষ	MVQ0732842	ফটো উপলব্ধ	575 নাম : মোরসেলিন সেখ পিতার নাম: সফিউল্লাহ সেখ বাড়ির নং : n0149 বয়স : 35 লিঙ্গ : পুরুষ	THC1274760	ফটো উপলব্ধ	576 নাম : ইসমাইল সেখ পিতার নাম: সফিউল্লাহ সেখ বাড়ির নং : n0149 বয়স : 36 লিঙ্গ : পুরুষ	THC0844233	ফটো উপলব্ধ
577 নাম : বাদশা আমির পিতার নাম: আব্দুল কাদের সেখ বাড়ির নং : n0020 বয়স : 32 লিঙ্গ : পুরুষ	THC1556026	ফটো উপলব্ধ	578 নাম : মোস্তাফা কামাল পিতার নাম: আব্দুল কাদের সেখ বাড়ির নং : n0020 বয়স : 34 লিঙ্গ : পুরুষ	THC1275023	ফটো উপলব্ধ	579 নাম : ফিরোজা সেখ স্বামীর নাম: আঃ কাদের সেখ বাড়ির নং : n0020 বয়স : 59 লিঙ্গ : মহিলা	WB/11/072/369186	ফটো উপলব্ধ
580 নাম : আব্দুলকাদের সেখ পিতার নাম: দোয়াবক্স সেখ বাড়ির নং : n0020 বয়স : 65 লিঙ্গ : পুরুষ	WB/11/072/369010	ফটো উপলব্ধ	581 নাম : ডালিয়া বিবি সেখ স্বামীর নাম: আশাবাবু সেখ বাড়ির নং : n0053 বয়স : 37 লিঙ্গ : মহিলা	THC1274638	ফটো উপলব্ধ	582 নাম : খাইরুল মোল্লা পিতার নাম: হানোচ মোল্লা বাড়ির নং : n0163 বয়স : 38 লিঙ্গ : পুরুষ	MVQ2646552	ফটো উপলব্ধ
583 নাম : হাসিনা বেগম বিবি স্বামীর নাম: খাইরুল মোল্লা বাড়ির নং : n0163 বয়স : 35 লিঙ্গ : মহিলা	THC1274935	ফটো উপলব্ধ	584 নাম : ফরিদা বিবি স্বামীর নাম: পিন্টু সেখ বাড়ির নং : n0028 বয়স : 30 লিঙ্গ : মহিলা	THC1667583	ফটো উপলব্ধ	585 নাম : জানে সেখ স্বামীর নাম: তাহারউদ্দীন সেখ বাড়ির নং : n0028 বয়স : 67 লিঙ্গ : মহিলা	WB/11/072/369229	ফটো উপলব্ধ
586 নাম : মাফিজা সেখ স্বামীর নাম: তাজেল সেখ বাড়ির নং : n0027 বয়স : 53 লিঙ্গ : মহিলা	THC2174415	ফটো উপলব্ধ	587 নাম : তাজেল সেখ পিতার নাম: কলিমুদ্দীন সেখ বাড়ির নং : n0027 বয়স : 57 লিঙ্গ : পুরুষ	WB/11/072/369211	ফটো উপলব্ধ	588 নাম : মোসলিমা সেখ স্বামীর নাম: ইস্তাম আলী সেখ বাড়ির নং : n0025 বয়স : 53 লিঙ্গ : মহিলা	WB/11/072/369504	ফটো উপলব্ধ
589 নাম : ইস্তামআলি সেখ পিতার নাম: কলিমুদ্দীন সেখ বাড়ির নং : n0025 বয়স : 59 লিঙ্গ : পুরুষ	THC2174142	ফটো উপলব্ধ	590 নাম : আনোয়ারা সেখ স্বামীর নাম: আঃ সাত্তার সেখ বাড়ির নং : n0146 বয়স : 76 লিঙ্গ : মহিলা	WB/11/072/369272	ফটো উপলব্ধ	591 নাম : সামিয়া নাসরিন স্বামীর নাম: নুর ইসলাম সেখ বাড়ির নং : n0119 বয়স : 30 লিঙ্গ : মহিলা	THC1667716	ফটো উপলব্ধ
592 নাম : রমজান বাদশা পিতার নাম: আনিসুর রহমান বাড়ির নং : n0056 বয়স : 29 লিঙ্গ : পুরুষ	THC1752633	ফটো উপলব্ধ	593 নাম : রুমি খাতুন পিতার নাম: মেজমানু সেখ বাড়ির নং : n0067 বয়স : 32 লিঙ্গ : মহিলা	THC1454628	ফটো উপলব্ধ	594 নাম : সবিতা হক স্বামীর নাম: আমানুল হক বাড়ির নং : n0004 বয়স : 30 লিঙ্গ : মহিলা	ZUY1549773	ফটো উপলব্ধ
595 নাম : রেজবানু বিবি স্বামীর নাম: মোঃ আনিসুর সেখ বাড়ির নং : n0069 বয়স : 35 লিঙ্গ : মহিলা	MVQ2731487	ফটো উপলব্ধ	596 নাম : ডালিয়া বিবি স্বামীর নাম: সফিউল্লাহ সেখ বাড়ির নং : n0149 বয়স : 58 লিঙ্গ : মহিলা	THC2174423	ফটো উপলব্ধ	597 নাম : হাসিনা বিবি খাতুন স্বামীর নাম: বাবল খাতুন বাড়ির নং : n0142 বয়স : 43 লিঙ্গ : মহিলা	THC1137827	ফটো উপলব্ধ
598 নাম : জাহিনা বিবি স্বামীর নাম: ডুবু সেখ বাড়ির নং : n0142 বয়স : 39 লিঙ্গ : মহিলা	THC1137835	ফটো উপলব্ধ	599 নাম : আরফতুল্লাহ বিবি স্বামীর নাম: সাজিজুল সেখ বাড়ির নং : n0078 বয়স : 50 লিঙ্গ : মহিলা	WB/11/072/369507	ফটো উপলব্ধ	600 নাম : কাওসার রহমান পিতার নাম: আজাদ রহমান বাড়ির নং : n0075 বয়স : 30 লিঙ্গ : পুরুষ	THC1752559	ফটো উপলব্ধ

601 নাম : রওসানারা বেগম স্বামীর নাম : আজাদ সেখ বাড়ির নং : n0075 বয়স : 50 লিঙ্গ : মহিলা	THC2281897 ফটো উপলব্ধ	602 নাম : সেখ আজিয়া স্বামীর নাম : মোস্তাফা সেখ বাড়ির নং : n0073 বয়স : 59 লিঙ্গ : মহিলা	THC2767762 ফটো উপলব্ধ	603 নাম : মিলটন সেখ পিতার নাম : ওয়াসেদ সেখ বাড়ির নং : n0169 বয়স : 38 লিঙ্গ : পুরুষ	MVQ2646446 ফটো উপলব্ধ
604 নাম : হাসিনারা বিবি স্বামীর নাম : মঈনুল মালিক বাড়ির নং : n0071 বয়স : 43 লিঙ্গ : মহিলা	MVQ2124212 ফটো উপলব্ধ	605 নাম : গুলফন বিবি স্বামীর নাম : ইয়াজনুর সেখ বাড়ির নং : n0071 বয়স : 37 লিঙ্গ : মহিলা	THC1274737 ফটো উপলব্ধ	606 নাম : ইয়াজনুর সেখ পিতার নাম : খোদাবক্স সেখ বাড়ির নং : n0071 বয়স : 37 লিঙ্গ : পুরুষ	THC0843300 ফটো উপলব্ধ
607 নাম : লতিফা সেখ স্বামীর নাম : জুলফিকার সেখ বাড়ির নং : n0170 বয়স : 47 লিঙ্গ : মহিলা	MVQ1406958 ফটো উপলব্ধ	608 নাম : সঈফ আলী পিতার নাম : জুলফিকার আলী বাড়ির নং : n0069 বয়স : 29 লিঙ্গ : পুরুষ	THC1752534 ফটো উপলব্ধ	609 নাম : ফারশিলা বিবি স্বামীর নাম : মিনারুল সেখ বাড়ির নং : n0069 বয়স : 30 লিঙ্গ : মহিলা	THC1667534 ফটো উপলব্ধ
610 নাম : মিনারুল সেখ পিতার নাম : সাইফুদ্দিন সেখ বাড়ির নং : n0069 বয়স : 38 লিঙ্গ : পুরুষ	MVQ2646644 ফটো উপলব্ধ	611 নাম : আহিয়া খাতুন স্বামীর নাম : সহিদুল সেখ বাড়ির নং : n0090 বয়স : 39 লিঙ্গ : মহিলা	MVQ2512424 ফটো উপলব্ধ	612 নাম : সাহিনুর বিবি স্বামীর নাম : রেজামিল সেখ বাড়ির নং : n0090 বয়স : 38 লিঙ্গ : মহিলা	MVQ2646628 ফটো উপলব্ধ
613 নাম : তইমিনা বিবি স্বামীর নাম : নইমুদ্দিন সেখ বাড়ির নং : n0089 বয়স : 53 লিঙ্গ : মহিলা	THC2174449 ফটো উপলব্ধ	614 নাম : রেহেনা সেখ স্বামীর নাম : জমিরুদ্দীন সেখ বাড়ির নং : n0083 বয়স : 57 লিঙ্গ : মহিলা	WB/11/072/369130 ফটো উপলব্ধ	615 নাম : মোঃ মোস্তাক আমেদ পিতার নাম : সাজমানু সেখ বাড়ির নং : n0082 বয়স : 31 লিঙ্গ : পুরুষ	MVQ2646537 ফটো উপলব্ধ
616 নাম : সাজমানু সেখ পিতার নাম : কালু সেখ বাড়ির নং : n0082 বয়স : 67 লিঙ্গ : পুরুষ	WB/11/072/369009 ফটো উপলব্ধ	617 নাম : ভাঁষা সেখ স্বামীর নাম : নাসিরুদ্দীন সেখ বাড়ির নং : n0081 বয়স : 52 লিঙ্গ : মহিলা	MVQ1559137 ফটো উপলব্ধ	618 নাম : নাসিরুদ্দীন সেখ পিতার নাম : পথকুড়ো সেখ বাড়ির নং : n0081 বয়স : 69 লিঙ্গ : পুরুষ	WB/11/072/369074 ফটো উপলব্ধ
619 নাম : আনিসুর সেখ পিতার নাম : হিরাচতুল্লা সেখ বাড়ির নং : n0080 বয়স : 32 লিঙ্গ : পুরুষ	THC1454602 ফটো উপলব্ধ	620 নাম : সাজ্জাদ আলী সেখ পিতার নাম : সাজিজুল সেখ বাড়ির নং : n0078 বয়স : 29 লিঙ্গ : পুরুষ	THC1752617 ফটো উপলব্ধ	621 নাম : নয়মুদ্দীন সেখ পিতার নাম : মেহেরুলী সেখ বাড়ির নং : n0089 বয়স : 62 লিঙ্গ : পুরুষ	WB/11/072/369496 ফটো উপলব্ধ
622 নাম : মানিফা খাতুন পিতার নাম : নয়মুদ্দীন সেখ বাড়ির নং : এন0089 বয়স : 21 লিঙ্গ : মহিলা	THC2694289 ফটো উপলব্ধ	623 নাম : আলিম বক্স সেখ পিতার নাম : নুরমহাম্মদ সেখ বাড়ির নং : n0123 বয়স : 48 লিঙ্গ : পুরুষ	MVQ2731446 ফটো উপলব্ধ	624 নাম : সানারুল সেখ পিতার নাম : পথকুড়ো সেখ বাড়ির নং : n0121 বয়স : 48 লিঙ্গ : পুরুষ	MVQ1558279 ফটো উপলব্ধ
625 নাম : সানোরা সেখ স্বামীর নাম : আবেজুদ্দীন সেখ বাড়ির নং : n0121 বয়স : 68 লিঙ্গ : মহিলা	THC2613180 ফটো উপলব্ধ	626 নাম : আকির জাবেদ সেখ পিতার নাম : মজাফর হোসেন বাড়ির নং : n0120 বয়স : 34 লিঙ্গ : পুরুষ	THC1275064 ফটো উপলব্ধ	627 নাম : আরজিয়া সেখ স্বামীর নাম : মোজ্জাফর সেখ বাড়ির নং : n0120 বয়স : 69 লিঙ্গ : মহিলা	WB/11/072/369262 ফটো উপলব্ধ
628 নাম : নূরবক্স সেখ পিতার নাম : আব্দুল সেখ বাড়ির নং : n0119 বয়স : 45 লিঙ্গ : পুরুষ	MVQ2512507 ফটো উপলব্ধ	629 নাম : ফতেমা বিবি স্বামীর নাম : সহিদুল সেখ বাড়ির নং : n0119 বয়স : 37 লিঙ্গ : মহিলা	MVQ2731461 ফটো উপলব্ধ	630 নাম : সহিদুল সেখ পিতার নাম : আব্দুল সেখ বাড়ির নং : n0119 বয়স : 48 লিঙ্গ : পুরুষ	MVQ2646602 ফটো উপলব্ধ

631 নাম : তনুজা সেখ স্বামীর নাম: সামিরুল সেখ বাড়ির নং : n0119 বয়স : 51 লিঙ্গ : মহিলা ফটো উপলব্ধ	WB/11/072/369328	632 নাম : সামিরুল সেখ পিতার নাম: আব্দুল সেখ বাড়ির নং : n0119 বয়স : 55 লিঙ্গ : পুরুষ ফটো উপলব্ধ	WB/11/072/369461	633 নাম : আবুল আজাদ সেখ পিতার নাম: আব্দুল সেখ বাড়ির নং : n0119 বয়স : 56 লিঙ্গ : পুরুষ ফটো উপলব্ধ	MVQ0733030
634 নাম : ফতোমা বিবি স্বামীর নাম: মিরাজ সেখ বাড়ির নং : n0114 বয়স : 32 লিঙ্গ : মহিলা ফটো উপলব্ধ	THC1556240	635 নাম : মঞ্জুরা বিবি স্বামীর নাম: মুনসুর বাড়ির নং : n0069 বয়স : 39 লিঙ্গ : মহিলা ফটো উপলব্ধ	MVQ2731479	636 নাম : মুনসুর সেখ পিতার নাম: জাহাঙ্গীর সেখ বাড়ির নং : n0069 বয়স : 49 লিঙ্গ : পুরুষ ফটো উপলব্ধ	MVQ1557982
637 নাম : নাদিরা সেখ স্বামীর নাম: ফয়জুল্লা সেখ বাড়ির নং : n0069 বয়স : 46 লিঙ্গ : মহিলা ফটো উপলব্ধ	MVQ1557974	638 নাম : ফয়জুল্লা সেখ পিতার নাম: হালাই সেখ বাড়ির নং : n0069 বয়স : 50 লিঙ্গ : পুরুষ ফটো উপলব্ধ	WB/11/072/369214	639 নাম : সাইফুদ্দীন সেখ পিতার নাম: হালাই সেখ বাড়ির নং : n0069 বয়স : 65 লিঙ্গ : পুরুষ ফটো উপলব্ধ	WB/11/072/369347
640 নাম : ফিরোজ আলী সেখ পিতার নাম: আবুতালেব সেখ বাড়ির নং : n0069 বয়স : 37 লিঙ্গ : পুরুষ ফটো উপলব্ধ	MVQ2731396	641 নাম : তছুরা বেগম স্বামীর নাম: আবুতালেব সেখ বাড়ির নং : n0069 বয়স : 47 লিঙ্গ : মহিলা ফটো উপলব্ধ	THC2173961	642 নাম : আবুতালেব সেখ পিতার নাম: হালাই সেখ বাড়ির নং : n0069 বয়স : 64 লিঙ্গ : পুরুষ ফটো উপলব্ধ	MVQ2368777
643 নাম : আইনুল বারি হক পিতার নাম: জাহাঙ্গীর সেখ বাড়ির নং : n0069 বয়স : 39 লিঙ্গ : পুরুষ ফটো উপলব্ধ	MVQ2646610	644 নাম : মোঃ আনিসুর সেখ পিতার নাম: জাহাঙ্গীর সেখ বাড়ির নং : n0069 বয়স : 46 লিঙ্গ : পুরুষ ফটো উপলব্ধ	MVQ2592087	645 নাম : মনোয়ারা সেখ স্বামীর নাম: জাহাঙ্গীর সেখ বাড়ির নং : n0069 বয়স : 63 লিঙ্গ : মহিলা ফটো উপলব্ধ	WB/11/072/369064
646 নাম : জাহাঙ্গীর সেখ পিতার নাম: হালাই সেখ বাড়ির নং : n0069 বয়স : 73 লিঙ্গ : পুরুষ ফটো উপলব্ধ	MVQ2368579	647 নাম : ফারুক আহমেদ পিতার নাম: আবুতালেব সেখ বাড়ির নং : n0033 বয়স : 36 লিঙ্গ : পুরুষ ফটো উপলব্ধ	THC1556166	648 নাম : মমতাজ বেগম স্বামীর নাম: ফারুক আহমেদ বাড়ির নং : n0033 বয়স : 30 লিঙ্গ : মহিলা ফটো উপলব্ধ	THC1667542
649 নাম : আসরাফুল সেখ পিতার নাম: ফুরকান সেখ বাড়ির নং : n0034 বয়স : 50 লিঙ্গ : পুরুষ ফটো উপলব্ধ	WB/11/072/369232	650 নাম : রবিউল ইসলাম সেখ পিতার নাম: হারুন রসিদ সেখ বাড়ির নং : n0052 বয়স : 49 লিঙ্গ : পুরুষ ফটো উপলব্ধ	MVQ0735977	651 নাম : রোজিনা বিবি স্বামীর নাম: খাইরুল ইসলাম বাড়ির নং : n0052 বয়স : 40 লিঙ্গ : মহিলা ফটো উপলব্ধ	THC1274893
652 নাম : জাহানারা সেখ স্বামীর নাম: ওয়াসিম সেখ বাড়ির নং : n0053 বয়স : 71 লিঙ্গ : মহিলা ফটো উপলব্ধ	WB/11/072/369370	653 নাম : আশাবাবু সেখ পিতার নাম: ওয়াসিম সেখ বাড়ির নং : n0053 বয়স : 37 লিঙ্গ : পুরুষ ফটো উপলব্ধ	MVQ1559400	654 নাম : সফিউল্লা সেখ পিতার নাম: লোকাই সেখ বাড়ির নং : n0149 বয়স : 69 লিঙ্গ : পুরুষ ফটো উপলব্ধ	WB/11/072/369255
655 নাম : রবিউল ইসলাম পিতার নাম: সাজমানু সেখ বাড়ির নং : n0082 বয়স : 35 লিঙ্গ : পুরুষ ফটো উপলব্ধ	THC1137777	656 নাম : রিফক খাতুন বিবি স্বামীর নাম: সানারুল সেখ বাড়ির নং : n0121 বয়স : 36 লিঙ্গ : মহিলা ফটো উপলব্ধ	THC1274851	657 নাম : তাজলুর সেখ পিতার নাম: আবেজদ্দিন সেখ বাড়ির নং : n0121 বয়স : 33 লিঙ্গ : পুরুষ ফটো উপলব্ধ	THC1454610
658 নাম : বিল্লাল সেখ পিতার নাম: মোজাম্মেল সেখ বাড়ির নং : n0035 বয়স : 47 লিঙ্গ : পুরুষ ফটো উপলব্ধ	MVQ2124220	659 নাম : মোজাম্মেল সেখ পিতার নাম: গোলাম সেখ বাড়ির নং : n0035 বয়স : 68 লিঙ্গ : পুরুষ ফটো উপলব্ধ	THC2729002	660 নাম : বাহাদুর হোসেন পিতার নাম: আসরাফুল সেখ বাড়ির নং : n0034 বয়স : 30 লিঙ্গ : পুরুষ ফটো উপলব্ধ	THC1667708

661 নাম : হানিফা সেখ স্বামীর নাম: এরফান সেখ বাড়ির নং : n0194 বয়স : 68 লিঙ্গ : মহিলা	MVQ2368603 ফটো উপলব্ধ	662 নাম : আসমিন সেখ পিতার নাম: এহাছক সেখ বাড়ির নং : n0192 বয়স : 36 লিঙ্গ : পুরুষ	THC1454669 ফটো উপলব্ধ	663 নাম : সুলত আলী সেখ পিতার নাম: ইছাহক সেখ বাড়ির নং : n0192 বয়স : 40 লিঙ্গ : পুরুষ	MVQ2646529 ফটো উপলব্ধ
664 নাম : ফরজ আলী সেখ পিতার নাম: ইসাহক সেখ বাড়ির নং : n0192 বয়স : 40 লিঙ্গ : পুরুষ	MVQ2512549 ফটো উপলব্ধ	665 নাম : ফতেমা বিবি স্বামীর নাম: কেবির আলী সেখ বাড়ির নং : n0191 বয়স : 56 লিঙ্গ : মহিলা	WB/11/072/369345 ফটো উপলব্ধ	666 নাম : কেবিরআলি সেখ পিতার নাম: কলিমুদ্দীন সেখ বাড়ির নং : n0191 বয়স : 59 লিঙ্গ : পুরুষ	WB/11/072/369151 ফটো উপলব্ধ
667 নাম : সাহিদা সেখ স্বামীর নাম: গোলাম কুদ্দুস সেখ বাড়ির নং : n0054 বয়স : 60 লিঙ্গ : মহিলা	THC2682763 ফটো উপলব্ধ	668 নাম : পাপিয়া খাতুন পিতার নাম: ইস্রাফিল সেখ বাড়ির নং : n0185 বয়স : 36 লিঙ্গ : মহিলা	THC1274653 ফটো উপলব্ধ	669 নাম : রিজাউল সেখ পিতার নাম: ইস্রাফিল সেখ বাড়ির নং : n0185 বয়স : 34 লিঙ্গ : পুরুষ	THC1372630 ফটো উপলব্ধ
670 নাম : ফিরোজা সেখ স্বামীর নাম: আলিম বক্স সেখ বাড়ির নং : n0123 বয়স : 36 লিঙ্গ : মহিলা	MVQ1558352 ফটো উপলব্ধ	671 নাম : আজিমা বিবি স্বামীর নাম: আসফ আলী বাড়ির নং : n0123 বয়স : 37 লিঙ্গ : মহিলা	THC1274901 ফটো উপলব্ধ	672 নাম : আসফ আলী পিতার নাম: নুরমহম্মদ সেখ বাড়ির নং : n0123 বয়স : 42 লিঙ্গ : পুরুষ	MVQ2646453 ফটো উপলব্ধ
673 নাম : আরফাতুন সেখ স্বামীর নাম: নুর মহম্মদ সেখ বাড়ির নং : n0123 বয়স : 64 লিঙ্গ : মহিলা	THC2174357 ফটো উপলব্ধ	674 নাম : আসিয়া খাতুন পিতার নাম: আসফ আলি বাড়ির নং : এন0123 বয়স : 19 লিঙ্গ : মহিলা	THC2758746 ফটো উপলব্ধ	675 নাম : রিফি বিবি স্বামীর নাম: মকবুল সেখ বাড়ির নং : n0055 বয়স : 28 লিঙ্গ : মহিলা	THC1836782 ফটো উপলব্ধ
676 নাম : হাসিনুর রহমান পিতার নাম: নাসিরুদ্দিন সেখ বাড়ির নং : n0081 বয়স : 28 লিঙ্গ : পুরুষ	THC1836790 ফটো উপলব্ধ	677 নাম : আসনুল হক পিতার নাম: হেয়াকত আলী বাড়ির নং : n0194 বয়স : 29 লিঙ্গ : পুরুষ	THC1836808 ফটো উপলব্ধ	678 নাম : মমিনুর ইসলাম পিতার নাম: গোলাম কিবরিয়া সেখ বাড়ির নং : n0183 বয়স : 28 লিঙ্গ : পুরুষ	THC1836816 ফটো উপলব্ধ
679 নাম : সোলেমান সেখ পিতার নাম: লাবু সেখ বাড়ির নং : n0102 বয়স : 28 লিঙ্গ : পুরুষ	THC1836824 ফটো উপলব্ধ	680 নাম : বাদশা আলী মন্ডল পিতার নাম: নাহিরুদ্দিন মন্ডল বাড়ির নং : n0174 বয়স : 29 লিঙ্গ : পুরুষ	THC1836832 ফটো উপলব্ধ	681 নাম : সোয়েল রানা পিতার নাম: আসরাফুল সেখ বাড়ির নং : n0034 বয়স : 28 লিঙ্গ : পুরুষ	THC1836840 ফটো উপলব্ধ
682 নাম : জাফরিন বেওয়া স্বামীর নাম: তহিরুদ্দীন সেখ বাড়ির নং : n0038 বয়স : 51 লিঙ্গ : মহিলা	WB/11/072/369106 ফটো উপলব্ধ	683 নাম : বিবিলা সেখ স্বামীর নাম: দোয়ারেস সেখ বাড়ির নং : n0184 বয়স : 58 লিঙ্গ : মহিলা	WB/11/072/369482 ফটো উপলব্ধ	684 নাম : জাকিরুদ্দিন সেখ পিতার নাম: জিয়াউদ্দীন সেখ বাড়ির নং : n0006 বয়স : 63 লিঙ্গ : পুরুষ	THC2174522 ফটো উপলব্ধ
685 নাম : সারেজান বিবি স্বামীর নাম: জাকিরুদ্দিন সেখ বাড়ির নং : n0006 বয়স : 59 লিঙ্গ : মহিলা	WB/11/072/369460 ফটো উপলব্ধ	686 নাম : আনারকলি সেখ স্বামীর নাম: হিরাচতুল্লা সেখ বাড়ির নং : n0080 বয়স : 56 লিঙ্গ : মহিলা	THC2721983 ফটো উপলব্ধ	687 নাম : রাহুল সেখ পিতার নাম: ইমাজুদ্দীন সেখ বাড়ির নং : n0086 বয়স : 29 লিঙ্গ : পুরুষ	THC1864354 ফটো উপলব্ধ
688 নাম : রহিলা খাতুন স্বামীর নাম: ওয়াজেদ সেখ বাড়ির নং : n0169 বয়স : 48 লিঙ্গ : মহিলা	THC1864370 ফটো উপলব্ধ	689 নাম : মালেকা খাতুন স্বামীর নাম: বাবু সেখ বাড়ির নং : n0171 বয়স : 33 লিঙ্গ : মহিলা	THC1864388 ফটো উপলব্ধ	690 নাম : ওয়াসেদ আলী সেখ পিতার নাম: জিয়াউদ্দীন সেখ বাড়ির নং : n0169 বয়স : 71 লিঙ্গ : পুরুষ	WB/11/072/369266 ফটো উপলব্ধ

691 নাম : সাহিদা সেখ স্বামীর নাম: জাকেরআলী সেখ বাড়ির নং : n0170 বয়স : 83 লিঙ্গ : মহিলা	WB/11/072/369288 ফটো উপলব্ধ	692 নাম : জুলফিকারআলি সেখ পিতার নাম: জাকেরআলী সেখ বাড়ির নং : n0170 বয়স : 59 লিঙ্গ : পুরুষ	WB/11/072/369448 ফটো উপলব্ধ	693 নাম : আব্দুসসামাদ সেখ পিতার নাম: জাকেরআলী সেখ বাড়ির নং : n0170 বয়স : 53 লিঙ্গ : পুরুষ	WB/11/072/369453 ফটো উপলব্ধ
694 নাম : নাজেরা বিবি স্বামীর নাম: আব্দুল সামাদ সেখ বাড়ির নং : n0170 বয়স : 33 লিঙ্গ : মহিলা	THC1372788 ফটো উপলব্ধ	695 নাম : শানু বিবি স্বামীর নাম: মোঃ সানিজুল সেখ বাড়ির নং : n0171 বয়স : 38 লিঙ্গ : মহিলা	THC1556042 ফটো উপলব্ধ	696 নাম : ঝন্টু সেখ পিতার নাম: রেয়াজুদ্দিন সেখ বাড়ির নং : n0171 বয়স : 34 লিঙ্গ : পুরুষ	THC1556034 ফটো উপলব্ধ
697 নাম : মোঃ শানিজুল সেখ পিতার নাম: রেয়াজুদ্দিন সেখ বাড়ির নং : n0171 বয়স : 33 লিঙ্গ : পুরুষ	THC1556059 ফটো উপলব্ধ	698 নাম : আনোয়ারা সেখ স্বামীর নাম: সৌকেন্দার সেখ বাড়ির নং : n0172 বয়স : 67 লিঙ্গ : মহিলা	WB/11/072/369442 ফটো উপলব্ধ	699 নাম : মনোরুদ্দিন সেখ পিতার নাম: সৌকেন্দার সেখ বাড়ির নং : n0172 বয়স : 48 লিঙ্গ : পুরুষ	MVQ2368827 ফটো উপলব্ধ
700 নাম : সালমা খাতুন স্বামীর নাম: বজলুর রহমান সেখ বাড়ির নং : n0121 বয়স : 28 লিঙ্গ : মহিলা	THC1864396 ফটো উপলব্ধ	701 নাম : আনোয়ার হোসেন পিতার নাম: আবুল আজাদ সেখ বাড়ির নং : n0119 বয়স : 27 লিঙ্গ : পুরুষ	THC1915586 ফটো উপলব্ধ	702 নাম : মমিনুর সেখ পিতার নাম: সাহারউদ্দীন সেখ বাড়ির নং : n0045 বয়স : 27 লিঙ্গ : পুরুষ	THC1915693 ফটো উপলব্ধ
703 নাম : ইজারুল সেখ পিতার নাম: আসাদ আলী সেখ বাড়ির নং : n0146 বয়স : 28 লিঙ্গ : পুরুষ	THC1836717 ফটো উপলব্ধ	704 নাম : রীনা খাতুন পিতার নাম: কেবির আলী সেখ বাড়ির নং : n0191 বয়স : 29 লিঙ্গ : মহিলা	THC1836725 ফটো উপলব্ধ	705 নাম : ইব্রাহিম সেখ পিতার নাম: আব্দুল লতিফ সেখ বাড়ির নং : n0115 বয়স : 29 লিঙ্গ : পুরুষ	THC1836758 ফটো উপলব্ধ
706 নাম : আসিফ সেখ পিতার নাম: বাবর আলী সেখ বাড়ির নং : n0001 বয়স : 28 লিঙ্গ : পুরুষ	THC1836766 ফটো উপলব্ধ	707 নাম : শেফালি বিবি স্বামীর নাম: আবুল হাসান সেখ বাড়ির নং : n0182 বয়স : 27 লিঙ্গ : মহিলা	THC1915669 ফটো উপলব্ধ	708 নাম : ফারহা বিবি স্বামীর নাম: তাজারুল সেখ বাড়ির নং : n0105 বয়স : 28 লিঙ্গ : মহিলা	THC1915677 ফটো উপলব্ধ
709 নাম : কিরন সেখ পিতার নাম: ফজলুর রহমান বাড়ির নং : n0184 বয়স : 27 লিঙ্গ : পুরুষ	THC1915628 ফটো উপলব্ধ	710 নাম : নার্গিস সেখ স্বামীর নাম: জোলকাদের সেখ বাড়ির নং : n0112 বয়স : 51 লিঙ্গ : মহিলা	THC2763837 ফটো উপলব্ধ	711 নাম : সাদিকুল সেখ পিতার নাম: আব্দুল লতিফ সেখ বাড়ির নং : n0114 বয়স : 35 লিঙ্গ : পুরুষ	THC1556091 ফটো উপলব্ধ
712 নাম : সেরিনা সেখ স্বামীর নাম: আব্দুল লতিফ বাড়ির নং : n0114 বয়স : 63 লিঙ্গ : মহিলা	THC2174316 ফটো উপলব্ধ	713 নাম : হাসিয়ারা বিবি স্বামীর নাম: মনোরুদ্দিন সেখ বাড়ির নং : n0172 বয়স : 30 লিঙ্গ : মহিলা	THC1667526 ফটো উপলব্ধ	714 নাম : নাহিরউদ্দীন সেখ পিতার নাম: ইব্রাহিম সেখ বাড়ির নং : n0174 বয়স : 58 লিঙ্গ : পুরুষ	WB/11/072/369366 ফটো উপলব্ধ
715 নাম : মিরাজুল সেখ পিতার নাম: আরজান সেখ বাড়ির নং : n0108 বয়স : 47 লিঙ্গ : পুরুষ	MVQ1559913 ফটো উপলব্ধ	716 নাম : কারুলি খাতুন বিবি স্বামীর নাম: মিরাজুল সেখ বাড়ির নং : n0108 বয়স : 29 লিঙ্গ : মহিলা	THC1752708 ফটো উপলব্ধ	717 নাম : বারিজানু বিবি স্বামীর নাম: আজুদ্দিন সেখ বাড়ির নং : n0109 বয়স : 59 লিঙ্গ : মহিলা	WB/11/072/369205 ফটো উপলব্ধ
718 নাম : জায়ফল সেখ পিতার নাম: আয়মাদার সেখ বাড়ির নং : n0102 বয়স : 77 লিঙ্গ : পুরুষ	WB/11/072/369057 ফটো উপলব্ধ	719 নাম : লাবু সেখ মায়ের নাম: মিয়াজান সেখ বাড়ির নং : n0102 বয়স : 53 লিঙ্গ : পুরুষ	WB/11/072/369194 ফটো উপলব্ধ	720 নাম : নূর ইসলাম সেখ পিতার নাম: পয়মুদ্দিন সেখ বাড়ির নং : n0092 বয়স : 34 লিঙ্গ : পুরুষ	THC1274695 ফটো উপলব্ধ

721 নাম : নূরসামা বেগম স্বামীর নাম: রফিক উদ্দিন সেখ বাড়ির নং : n0093 বয়স : 59 লিঙ্গ : মহিলা	WB/11/072/369131	722 নাম : হাবিবুর রহমান পিতার নাম: রফিকউদ্দীন সেখ বাড়ির নং : n0093 বয়স : 37 লিঙ্গ : পুরুষ	MVQ2731354	723 নাম : রাহুল সেখ পিতার নাম: আসরাফুল সেখ বাড়ির নং : এন0033 বয়স : 21 লিঙ্গ : পুরুষ	THC2676294
724 নাম : সাগিরা খাতুন স্বামীর নাম: মোঃ সাদ্দাম সেখ বাড়ির নং : এন0060 বয়স : 24 লিঙ্গ : মহিলা	THC2680767	725 নাম : মান্দি খাতুন স্বামীর নাম: আব্বাস সেখ বাড়ির নং : এন0139 বয়স : 24 লিঙ্গ : মহিলা	THC2681211	726 নাম : শিল্পা খাতুন স্বামীর নাম: ফিরোজ কাদের বাড়ির নং : এন0155 বয়স : 22 লিঙ্গ : মহিলা	THC2681294
727 নাম : আসমাতারা বিবি স্বামীর নাম: লাবু সেখ বাড়ির নং : n0102 বয়স : 47 লিঙ্গ : মহিলা	MVQ1559384	728 নাম : মোসলেম সেখ পিতার নাম: মহাম্মদ সেখ বাড়ির নং : n0103 বয়স : 68 লিঙ্গ : পুরুষ	WB/11/072/369029	729 নাম : জাহেরুন্নেসা সেখ স্বামীর নাম: মোসলেম সেখ বাড়ির নং : n0103 বয়স : 59 লিঙ্গ : মহিলা	WB/11/072/369091
730 নাম : জাহিদুল ইসলাম পিতার নাম: মোসলেম সেখ বাড়ির নং : n0103 বয়স : 32 লিঙ্গ : পুরুষ	THC1454677	731 নাম : সাইজুল সেখ পিতার নাম: মোসলেম সেখ বাড়ির নং : n0103 বয়স : 29 লিঙ্গ : পুরুষ	THC1752583	732 নাম : জাবিরুল সেখ পিতার নাম: আলাউদ্দিন সেখ বাড়ির নং : n0104 বয়স : 31 লিঙ্গ : পুরুষ	THC1556273
733 নাম : নাজিরা খাতুন স্বামীর নাম: নাসিরুল্লা সেখ বাড়ির নং : n0076 বয়স : 28 লিঙ্গ : মহিলা	THC1915735	734 নাম : আসমাতারা বিবি স্বামীর নাম: আব্দুস সালাম সেখ বাড়ির নং : n0161 বয়স : 26 লিঙ্গ : মহিলা	THC1915750	735 নাম : ফজিলা সেখ স্বামীর নাম: মতিয়র রহমান সেখ বাড়ির নং : n0166 বয়স : 45 লিঙ্গ : মহিলা	MVQ1557891
736 নাম : মুনসুর আলী পিতার নাম: সুলতান সেখ বাড়ির নং : n0064 বয়স : 53 লিঙ্গ : পুরুষ	THC2563799	737 নাম : সাহানারা বিবি স্বামীর নাম: মেকাইল সেখ বাড়ির নং : n0197 বয়স : 33 লিঙ্গ : মহিলা	THC1556174	738 নাম : রকিবুল সেখ পিতার নাম: ইজাজুল সেখ বাড়ির নং : n0200 বয়স : 32 লিঙ্গ : পুরুষ	THC1454560
739 নাম : মোঃ ডালিম সেখ পিতার নাম: ইজাজুল সেখ বাড়ির নং : n0200 বয়স : 30 লিঙ্গ : পুরুষ	THC1667633	740 নাম : জাহিদ কাদের সেখ পিতার নাম: জামাল কাদের সেখ বাড়ির নং : n0155 বয়স : 34 লিঙ্গ : পুরুষ	THC1372648	741 নাম : পারভেজ কাদের সেখ পিতার নাম: জামাল কাদের সেখ বাড়ির নং : n0155 বয়স : 31 লিঙ্গ : পুরুষ	THC1556208
742 নাম : আব্দুররহমান সেখ পিতার নাম: লালমহাম্মদ সেখ বাড়ির নং : n0156 বয়স : 68 লিঙ্গ : পুরুষ	WB/11/072/369122	743 নাম : রেবিনা বিবি স্বামীর নাম: আব্দুল ফারুক বাড়ির নং : n0156 বয়স : 34 লিঙ্গ : মহিলা	THC1698984	744 নাম : মারজিনা সেখ স্বামীর নাম: খালেক সেখ বাড়ির নং : n0159 বয়স : 56 লিঙ্গ : মহিলা	WB/11/072/369332
745 নাম : তাজেরআলী সেখ পিতার নাম: ইব্রাহিম সেখ বাড়ির নং : n0160 বয়স : 63 লিঙ্গ : পুরুষ	WB/11/072/369261	746 নাম : আব্দুল রব সেখ পিতার নাম: তাজের আলি সেখ বাড়ির নং : n0160 বয়স : 34 লিঙ্গ : পুরুষ	THC1372622	747 নাম : জাকেরা সেখ স্বামীর নাম: মিয়াজান সেখ বাড়ির নং : n0161 বয়স : 78 লিঙ্গ : মহিলা	WB/11/072/369303
748 নাম : আব্দুস সালাম সেখ পিতার নাম: মিয়াজান সেখ বাড়ির নং : n0161 বয়স : 42 লিঙ্গ : পুরুষ	MVQ2646651	749 নাম : মনোয়ারা বিবি স্বামীর নাম: ইস্তাহার সেখ বাড়ির নং : n0163 বয়স : 60 লিঙ্গ : মহিলা	THC2174084	750 নাম : এমামুল সেখ পিতার নাম: ইস্তাহার সেখ বাড়ির নং : n0163 বয়স : 41 লিঙ্গ : পুরুষ	MVQ2512390

751 নাম : নাসিবুর রহমান পিতার নাম: আত্তার রহমান বাড়ির নং : n0008 বয়স : 39 লিঙ্গ : পুরুষ	MVQ2512556 ফটো উপলব্ধ	752 নাম : ফিরোজ সেখ পিতার নাম: আলী গোলাম সেখ বাড়ির নং : n0127 বয়স : 35 লিঙ্গ : পুরুষ	THC1137819 ফটো উপলব্ধ	753 নাম : বিল্লাল সেখ পিতার নাম: তাহেরউদ্দিন সেখ বাড়ির নং : ছোটইটনা বয়স : 29 লিঙ্গ : পুরুষ	THC1752641 ফটো উপলব্ধ
754 নাম : মিলিনা খাতুন বিবি স্বামীর নাম: সামিনুর হক বাড়ির নং : n0045 বয়স : 36 লিঙ্গ : মহিলা	THC1836568 ফটো উপলব্ধ	755 নাম : জেমিমা খাতুন স্বামীর নাম: মমিনুর সেখ বাড়ির নং : ছোটইটনা বয়স : 21 লিঙ্গ : মহিলা	THC2765956 ফটো উপলব্ধ	756 নাম : আসমিনা বিবি স্বামীর নাম: মোঃ জামিরুল সেখ বাড়ির নং : n0007 বয়স : 30 লিঙ্গ : মহিলা	THC1836584 ফটো উপলব্ধ
757 নাম : শেফালী খাতুন বিবি স্বামীর নাম: আব্দুল রব সেখ বাড়ির নং : ছোটইটনা বয়স : 28 লিঙ্গ : মহিলা	THC1836626 ফটো উপলব্ধ	758 নাম : ফুলবাসী বেগম স্বামীর নাম: ফিরোজ আলি সেখ বাড়ির নং : n0069 বয়স : 30 লিঙ্গ : মহিলা	THC1836634 ফটো উপলব্ধ	759 নাম : আলমিন সেখ পিতার নাম: মধু সেখ বাড়ির নং : n0150 বয়স : 31 লিঙ্গ : পুরুষ	THC1556281 ফটো উপলব্ধ
760 নাম : রাজিয়া সেখ স্বামীর নাম: নুরইসলাম সেখ বাড়ির নং : n0152 বয়স : 73 লিঙ্গ : মহিলা	THC2729689 ফটো উপলব্ধ	761 নাম : আব্দুস সালাম সেখ পিতার নাম: নুরইসলাম সেখ বাড়ির নং : n0152 বয়স : 48 লিঙ্গ : পুরুষ	MVQ1559947 ফটো উপলব্ধ	762 নাম : পারভীনা বিবি স্বামীর নাম: আবুল কালাম আজাদ সেখ বাড়ির নং : n0152 বয়স : 37 লিঙ্গ : মহিলা	MVQ2731412 ফটো উপলব্ধ
763 নাম : মছদা সেখ স্বামীর নাম: একরাজ সেখ বাড়ির নং : n0153 বয়স : 91 লিঙ্গ : মহিলা	WB/11/072/369226 ফটো উপলব্ধ	764 নাম : সাইফুদ্দিন সেখ পিতার নাম: একরাজ সেখ বাড়ির নং : n0153 বয়স : 67 লিঙ্গ : পুরুষ	WB/11/072/369023 ফটো উপলব্ধ	765 নাম : নাসিফা বিবি স্বামীর নাম: সাইফুদ্দিন সেখ বাড়ির নং : n0153 বয়স : 56 লিঙ্গ : মহিলা	WB/11/072/369223 ফটো উপলব্ধ
766 নাম : নবাব সেখ পিতার নাম: সাইদুল সেখ বাড়ির নং : 0164 বয়স : 26 লিঙ্গ : পুরুষ	THC1965557 ফটো উপলব্ধ	767 নাম : শোয়েব সেখ পিতার নাম: জাকিরুদ্দিন সেখ বাড়ির নং : n0214 বয়স : 26 লিঙ্গ : পুরুষ	THC1965565 ফটো উপলব্ধ	768 নাম : রানা সেখ পিতার নাম: আজাদ সেখ বাড়ির নং : n0215 বয়স : 26 লিঙ্গ : পুরুষ	THC1965573 ফটো উপলব্ধ
769 নাম : নাজিনা খাতুন স্বামীর নাম: আজিরুল সেখ বাড়ির নং : n0187 বয়স : 28 লিঙ্গ : মহিলা	THC1915610 ফটো উপলব্ধ	770 নাম : খাইরুল ইসলাম সেখ পিতার নাম: হারুন রসিদ সেখ বাড়ির নং : n0052 বয়স : 44 লিঙ্গ : পুরুষ	MVQ2368744 ফটো উপলব্ধ	771 নাম : সামিন হোসেন পিতার নাম: জোলাকাদের সেখ বাড়ির নং : n0141 বয়স : 28 লিঙ্গ : পুরুষ	THC1836683 ফটো উপলব্ধ
772 নাম : আনজুমানারা বিবি স্বামীর নাম: মোঃ মোস্তাক আমেদ বাড়ির নং : n0082 বয়স : 30 লিঙ্গ : মহিলা	THC1836691 ফটো উপলব্ধ	773 নাম : হানুফা বিবি স্বামীর নাম: মনিরুল ইসলাম সেখ বাড়ির নং : n0061 বয়স : 49 লিঙ্গ : মহিলা	MVQ1558386 ফটো উপলব্ধ	774 নাম : আন্নিমা খাতুন পিতার নাম: মনিরুল ইসলাম বাড়ির নং : এন0061 বয়স : 21 লিঙ্গ : মহিলা	THC2691053 ফটো উপলব্ধ
775 নাম : চিত্তামনি বিবি স্বামীর নাম: আলিম বক্স সেখ বাড়ির নং : n0180 বয়স : 50 লিঙ্গ : মহিলা	THC2174126 ফটো উপলব্ধ	776 নাম : ফিরোজা বিবি স্বামীর নাম: জামিরুল আলী সেখ বাড়ির নং : ছোটইটনা বয়স : 50 লিঙ্গ : মহিলা	THC2787281 ফটো উপলব্ধ	777 নাম : নীলুফা খাতুন পিতার নাম: সামসুল আলম বাড়ির নং : এন0082 বয়স : 33 লিঙ্গ : মহিলা	ZST1137405 ফটো উপলব্ধ
778 নাম : নফল সেখ পিতার নাম: আজিজুল সেখ বাড়ির নং : n0153 বয়স : 38 লিঙ্গ : পুরুষ	MVQ2512564 ফটো উপলব্ধ	779 নাম : জসিমুদ্দিন সেখ পিতার নাম: দোয়ারেস সেখ বাড়ির নং : n0184 বয়স : 29 লিঙ্গ : পুরুষ	THC1752518 ফটো উপলব্ধ	780 নাম : সাহারুক সেখ পিতার নাম: মনয়ার আলি সেখ বাড়ির নং : n0187 বয়স : 30 লিঙ্গ : পুরুষ	THC1667773 ফটো উপলব্ধ

781 নাম : রিমা খাতুন পিতার নাম: আনিসুর রহমান বাড়ির নং : এন0056 বয়স : 23 লিঙ্গ : মহিলা	THC2598985 ফটো উপলব্ধ	782 নাম : খাইরুলমোসা খাতুন পিতার নাম: আব্দুল হাম্মান সেখ বাড়ির নং : n0012 বয়স : 23 লিঙ্গ : মহিলা	THC2504140 ফটো উপলব্ধ	783 নাম : আজিদ হক পিতার নাম: আবদুল হামিদ বাড়ির নং : এন0038 বয়স : 22 লিঙ্গ : মহিলা	THC2579340 ফটো উপলব্ধ
784 নাম : নাজানাহার সেখ স্বামীর নাম: জামাল কাদের সেখ বাড়ির নং : n0155 বয়স : 54 লিঙ্গ : মহিলা	THC2620904 ফটো উপলব্ধ	785 নাম : ফুলেশ্বরী বিবি সেখ স্বামীর নাম: আশরাফুল সেখ বাড়ির নং : n0033 বয়স : 43 লিঙ্গ : মহিলা	MVQ2124337 ফটো উপলব্ধ	786 নাম : মুক্তার সেখ পিতার নাম: মুজিব সেখ বাড়ির নং : n0163 বয়স : 52 লিঙ্গ : পুরুষ	THC2397099 ফটো উপলব্ধ
787 নাম : মনোরুদ্দিন সেখ পিতার নাম: আব্দুল সাত্তার সেখ বাড়ির নং : n0095 বয়স : 42 লিঙ্গ : পুরুষ	MVQ2233294 ফটো উপলব্ধ	788 নাম : মমতাজ বেগম স্বামীর নাম: মনিরুল আলি বাড়ির নং : n0039 বয়স : 45 লিঙ্গ : মহিলা	MVQ2124113 ফটো উপলব্ধ	789 নাম : জান্নাতুন্নাহার খাতুন পিতার নাম: মনরুদ্দিন সেখ বাড়ির নং : এন0044 বয়স : 23 লিঙ্গ : পুরুষ	THC2504157 ফটো উপলব্ধ
790 নাম : আব্দুল লতিফ সেখ পিতার নাম: ক্ষুদ্র সেখ বাড়ির নং : n0135 বয়স : 75 লিঙ্গ : পুরুষ	MVQ2368694 ফটো উপলব্ধ	791 নাম : রহিম বকর সেখ পিতার নাম: আরশাদ সেখ বাড়ির নং : n0115 বয়স : 55 লিঙ্গ : পুরুষ	THC2489532 ফটো উপলব্ধ	792 নাম : হাসনাতুন্নাহার সেখ স্বামীর নাম: আলিনোয়াজ সেখ বাড়ির নং : n0127 বয়স : 55 লিঙ্গ : মহিলা	THC2174118 ফটো উপলব্ধ
793 নাম : ওয়াসিম সেখ পিতার নাম: মুলুকচাঁদ সেখ বাড়ির নং : n0053 বয়স : 79 লিঙ্গ : পুরুষ	THC2559599 ফটো উপলব্ধ	794 নাম : সাহাফিল সেখ পিতার নাম: মাহমুদ সেখ বাড়ির নং : n0013 বয়স : 45 লিঙ্গ : পুরুষ	MVQ2646560 ফটো উপলব্ধ	795 নাম : গুলফুননেসা খাতুন স্বামীর নাম: সুরোজ সেখ বাড়ির নং : এন0016 বয়স : 23 লিঙ্গ : মহিলা	THC2603215 ফটো উপলব্ধ
796 নাম : রবিবুল সেখ পিতার নাম: আব্দুল খালেক সেখ বাড়ির নং : n0159 বয়স : 27 লিঙ্গ : পুরুষ	THC1915792 ফটো উপলব্ধ	797 নাম : সোহাগজান সেখ স্বামীর নাম: আব্দুল লতিফ সেখ বাড়ির নং : n0135 বয়স : 55 লিঙ্গ : মহিলা	THC2285005 ফটো উপলব্ধ	798 নাম : রিজিয়া বিবি স্বামীর নাম: নাজির হোসেন বাড়ির নং : n0083 বয়স : 27 লিঙ্গ : মহিলা	THC1915859 ফটো উপলব্ধ
799 নাম : জামিরুদ্দীন সেখ পিতার নাম: রিয়াজুল হক সেখ বাড়ির নং : n0083 বয়স : 65 লিঙ্গ : পুরুষ	THC2383172 ফটো উপলব্ধ	800 নাম : মোসাঃ ময়না বিবি স্বামীর নাম: নফল সেখ বাড়ির নং : n0153 বয়স : 30 লিঙ্গ : মহিলা	THC1274752 ফটো উপলব্ধ	801 নাম : কুলসুম বিবি স্বামীর নাম: মানারুল সেখ বাড়ির নং : n0074 বয়স : 44 লিঙ্গ : মহিলা	MVQ1558931 ফটো উপলব্ধ
802 নাম : নুনিজা বিবি স্বামীর নাম: মনোরুদ্দিন সেখ বাড়ির নং : n0044 বয়স : 45 লিঙ্গ : মহিলা	THC2384683 ফটো উপলব্ধ	803 নাম : মোঃ জামিরুল সেখ পিতার নাম: আবুতাহের সেখ বাড়ির নং : n0007 বয়স : 37 লিঙ্গ : পুরুষ	MVQ2646487 ফটো উপলব্ধ	804 নাম : মোসাম্মাদ হাসিনা বিবি স্বামীর নাম: আবুল হাসান সেখ বাড়ির নং : n0035 বয়স : 35 লিঙ্গ : মহিলা	THC1372754 ফটো উপলব্ধ
805 নাম : বাবরআলি সেখ পিতার নাম: মেহেরআলি সেখ বাড়ির নং : n0057 বয়স : 55 লিঙ্গ : পুরুষ	THC2380855 ফটো উপলব্ধ	806 নাম : ইয়ার মোহাম্মদ সেখ পিতার নাম: আব্দুল হাম্মান সেখ বাড়ির নং : এন0012 বয়স : 25 লিঙ্গ : পুরুষ	THC2292647 ফটো উপলব্ধ	807 নাম : পিয়ার মহাম্মদ সেখ পিতার নাম: আব্দুল হাম্মান সেখ বাড়ির নং : এন0012 বয়স : 20 লিঙ্গ : পুরুষ	THC2720621 ফটো উপলব্ধ
808 নাম : ফিরোজ কাদের পিতার নাম: জামাল কাদের সেখ বাড়ির নং : N0155 বয়স : 25 লিঙ্গ : পুরুষ	THC2427888 ফটো উপলব্ধ	809 নাম : তাজগিরা বিবি স্বামীর নাম: হাসিবুল সেখ বাড়ির নং : N0054 বয়স : 26 লিঙ্গ : মহিলা	THC2428084 ফটো উপলব্ধ	810 নাম : সুরজিনা বিবি স্বামীর নাম: ডলিম সেখ বাড়ির নং : n0200 বয়স : 24 লিঙ্গ : মহিলা	THC2425593 ফটো উপলব্ধ

811 নাম : তাজিরুল বিবি স্বামীর নাম: দিল মহম্মদ সেখ বাড়ির নং : n0009 বয়স : 33 লিঙ্গ : মহিলা	THC1667765 ফটো উপলব্ধ	812 নাম : বাবরআলি সেখ পিতার নাম: মুলুক চাঁদ সেখ বাড়ির নং : n0001 বয়স : 63 লিঙ্গ : পুরুষ	THC2387454 ফটো উপলব্ধ	813 নাম : সুকী বেগম বেওয়া স্বামীর নাম: আবু সাহার সেখ বাড়ির নং : n0093 বয়স : 50 লিঙ্গ : মহিলা	MVQ0016170 ফটো উপলব্ধ
814 নাম : আজারুল সেখ পিতার নাম: জাহাবাস সেখ বাড়ির নং : n0138 বয়স : 45 লিঙ্গ : পুরুষ	MVQ1559905 ফটো উপলব্ধ	815 নাম : দিলরুবা খাতুন পিতার নাম: মহিউদ্দীন সেখ বাড়ির নং : n003 বয়স : 25 লিঙ্গ : মহিলা	THC2096287 ফটো উপলব্ধ	816 নাম : তন্ময় মন্ডল পিতার নাম: তাপস মন্ডল বাড়ির নং : এন0019 বয়স : 21 লিঙ্গ : পুরুষ	THC2625796 ফটো উপলব্ধ
817 নাম : সানিয়া খাতুন পিতার নাম: মহিউদ্দীন সেখ বাড়ির নং : ছোটইটনা বয়স : 20 লিঙ্গ : মহিলা	THC2726602 ফটো উপলব্ধ	818 নাম : মকবুল সেখ পিতার নাম: আবুতালেব সেখ বাড়ির নং : n0033 বয়স : 44 লিঙ্গ : পুরুষ	MVQ2368629 ফটো উপলব্ধ	819 নাম : মনুরুদদীন সেখ পিতার নাম: আহম্মদীন সেখ বাড়ির নং : n0044 বয়স : 53 লিঙ্গ : পুরুষ	THC2173946 ফটো উপলব্ধ
820 নাম : নূরহোসেন সেখ পিতার নাম: মনরুদ্দিন সেখ বাড়ির নং : n0038 বয়স : 29 লিঙ্গ : পুরুষ	THC1752625 ফটো উপলব্ধ	821 নাম : ফুলেশ্বরী খাতুন বিবি স্বামীর নাম: সাদিকুল সেখ বাড়ির নং : এন0114 বয়স : 26 লিঙ্গ : মহিলা	THC2093409 ফটো উপলব্ধ	822 নাম : নুরজহান সেখ স্বামীর নাম: আঃ লতিফ সেখ বাড়ির নং : n0115 বয়স : 56 লিঙ্গ : মহিলা	WB/11/072/369338 ফটো উপলব্ধ
823 নাম : আবেদা খাতুন পিতার নাম: রহিম বক্স সেখ বাড়ির নং : এন0115 বয়স : 20 লিঙ্গ : মহিলা	THC2691855 ফটো উপলব্ধ	824 নাম : রেজামিল সেখ পিতার নাম: আবেজুদ্দিন সেখ বাড়ির নং : n0090 বয়স : 53 লিঙ্গ : পুরুষ	WB/11/072/369474 ফটো উপলব্ধ	825 নাম : সাহিন সেখ পিতার নাম: রেজামিল সেখ বাড়ির নং : ছোটইটনা বয়স : 21 লিঙ্গ : পুরুষ	THC2692044 ফটো উপলব্ধ
826 নাম : আবুল কালাম আজাদ সেখ পিতার নাম: নূরইসলাম সেখ বাড়ির নং : n0152 বয়স : 53 লিঙ্গ : পুরুষ	THC2173920 ফটো উপলব্ধ	827 নাম : মুকলেসর রহমান পিতার নাম: মতিয়র রহমান বাড়ির নং : এন0166 বয়স : 26 লিঙ্গ : পুরুষ	THC2093383 ফটো উপলব্ধ	828 নাম : বিউটি খাতুন স্বামীর নাম: মুকলেসর রহমান বাড়ির নং : এন0166 বয়স : 20 লিঙ্গ : মহিলা	THC2714343 ফটো উপলব্ধ
829 নাম : তাহাজেত সেখ পিতার নাম: আজাফফর সেখ বাড়ির নং : এন0136 বয়স : 25 লিঙ্গ : পুরুষ	THC2095073 ফটো উপলব্ধ	830 নাম : বেতের সেখ পিতার নাম: আজাফফর সেখ বাড়ির নং : এন0136 বয়স : 20 লিঙ্গ : পুরুষ	THC2714418 ফটো উপলব্ধ	831 নাম : কাজিয়া বিবি স্বামীর নাম: আনিসুর সেখ বাড়ির নং : এন0040 বয়স : 27 লিঙ্গ : মহিলা	THC2096303 ফটো উপলব্ধ
832 নাম : রাজ্জেন্দ সেখ পিতার নাম: হিরাততাল্লা সেখ বাড়ির নং : ছোটইটনা বয়স : 21 লিঙ্গ : পুরুষ	THC2717148 ফটো উপলব্ধ	833 নাম : আব্দুল সাহিদ পিতার নাম: আব্দুর রহমান বাড়ির নং : এন0074 বয়স : 25 লিঙ্গ : পুরুষ	THC2100519 ফটো উপলব্ধ	834 নাম : সামিম আক্তার পিতার নাম: ফয়জুল্লা সেখ বাড়ির নং : এন0069 বয়স : 26 লিঙ্গ : পুরুষ	THC2101087 ফটো উপলব্ধ
835 নাম : মানোয়ার আলী পিতার নাম: মনসুর আলী বাড়ির নং : এন0039 বয়স : 25 লিঙ্গ : পুরুষ	THC2093367 ফটো উপলব্ধ	836 নাম : আরজিনা বিবি স্বামীর নাম: হামিদুল রহমান বাড়ির নং : এন0065 বয়স : 30 লিঙ্গ : মহিলা	THC2095065 ফটো উপলব্ধ	837 নাম : মাসুদ কাদের পিতার নাম: জোল কাদের বাড়ির নং : n0198 বয়স : 38 লিঙ্গ : পুরুষ	MVQ2512499 ফটো উপলব্ধ
838 নাম : আসলিমা বিবি স্বামীর নাম: খোদা বক্স সেখ বাড়ির নং : n0161 বয়স : 35 লিঙ্গ : মহিলা	THC1667658 ফটো উপলব্ধ	839 নাম : রোকিয়া বিবি স্বামীর নাম: মোঃ ইসরাফিল সেখ বাড়ির নং : এন0062 বয়স : 47 লিঙ্গ : মহিলা	MVQ1558287 ফটো উপলব্ধ	840 নাম : মেহেদি আলী পিতার নাম: মসুদ করিম বাড়ির নং : এন0039 বয়স : 21 লিঙ্গ : মহিলা	THC2671618 ফটো উপলব্ধ

<p>841</p> <p>THC2723864</p> <p>নাম : মোঃ মোস্তাফিজুর রহমান পিতার নাম: মনসুর বাড়ির নং : ছোটইটনা বয়স : 20 লিঙ্গ : পুরুষ</p> <p>ফটো উপলব্ধ</p>	<p>842</p> <p>THC2657468</p> <p>নাম : আমিনা খাতুন পিতার নাম: আনারুল হক বাড়ির নং : এন0077 বয়স : 21 লিঙ্গ : মহিলা</p> <p>ফটো উপলব্ধ</p>	<p>843</p> <p>MVQ1558576</p> <p>নাম : আনারুল হক পিতার নাম: পিকু সৈখ বাড়ির নং : n0077 বয়স : 64 লিঙ্গ : পুরুষ</p> <p>ফটো উপলব্ধ</p>
<p>844</p> <p>THC2174001</p> <p>নাম : সামসাদ বেগম স্বামীর নাম: আনারুল হক বাড়ির নং : n0077 বয়স : 56 লিঙ্গ : মহিলা</p> <p>ফটো উপলব্ধ</p>	<p>845</p> <p>THC2390086</p> <p>নাম : গুলনাহার বেগম স্বামীর নাম: মোঃ মোশারফ হোসেন বাড়ির নং : n0130 বয়স : 55 লিঙ্গ : মহিলা</p> <p>ফটো উপলব্ধ</p>	<p>846</p> <p>THC2383370</p> <p>নাম : মোঃ মোশারফ হোসেন পিতার নাম: ইয়াদ আলি সৈখ বাড়ির নং : n0130 বয়স : 70 লিঙ্গ : পুরুষ</p> <p>ফটো উপলব্ধ</p>
<p>847</p> <p>THC1274984</p> <p>নাম : মোঃ সাদ্দাম হোসেন পিতার নাম: মোঃ মোশারফ হোসেন বাড়ির নং : n0130 বয়স : 34 লিঙ্গ : পুরুষ</p> <p>ফটো উপলব্ধ</p>	<p>848</p> <p>THC2401263</p> <p>নাম : বানেরা খাতুন স্বামীর নাম: মোঃ সাদ্দাম হোসেন বাড়ির নং : n0130 বয়স : 25 লিঙ্গ : মহিলা</p> <p>ফটো উপলব্ধ</p>	<p>849</p> <p>THC1965516</p> <p>নাম : দেলোয়ার হোসেন পিতার নাম: মহিউদ্দিন সৈখ বাড়ির নং : 0168 বয়স : 26 লিঙ্গ : পুরুষ</p> <p>ফটো উপলব্ধ</p>
<p>850</p> <p>WB/11/072/369215</p> <p>নাম : মোঃ বেলায়েত হোসেন পিতার নাম: লালমহাম্মদ সৈখ বাড়ির নং : n0154 বয়স : 71 লিঙ্গ : পুরুষ</p> <p>ফটো উপলব্ধ</p>	<p>851</p> <p>THC1915594</p> <p>নাম : মোঃ সাজ্জাদ হোসেন পিতার নাম: মোঃ মোশারফ হোসেন বাড়ির নং : n0130 বয়স : 27 লিঙ্গ : পুরুষ</p> <p>ফটো উপলব্ধ</p>	<p>852</p> <p>THC2774669</p> <p>নাম : মর্শিদা খাতুন পিতার নাম: মুক্তার সৈখ বাড়ির নং : এন0163 বয়স : 21 লিঙ্গ : মহিলা</p> <p>ফটো উপলব্ধ</p>
<p>853</p> <p>THC2783231</p> <p>নাম : সেরিনাজ খাতুন স্বামীর নাম: পিকু সৈখ বাড়ির নং : ছোটইটনা বয়স : 24 লিঙ্গ : মহিলা</p> <p>ফটো উপলব্ধ</p>	<p>854</p> <p>THC2780906</p> <p>নাম : ফারহান আখতার পিতার নাম: নজরুল ইসলাম বাড়ির নং : ছোটইটনা বয়স : 19 লিঙ্গ : পুরুষ</p> <p>ফটো উপলব্ধ</p>	<p>855</p> <p>THC2780963</p> <p>নাম : সামারুল সৈখ পিতার নাম: মনোরুদ্দিন সৈখ বাড়ির নং : এন0095 বয়স : 19 লিঙ্গ : পুরুষ</p> <p>ফটো উপলব্ধ</p>
<p>856</p> <p>THC2792901</p> <p>নাম : জাহির সৈখ পিতার নাম: ডুবু সৈখ বাড়ির নং : এন0142 বয়স : 19 লিঙ্গ : পুরুষ</p> <p>ফটো উপলব্ধ</p>		

বিধানসভা নির্বাচনক্ষেত্রের নং, নাম : 80-কালীগঞ্জ
1- সংযোজন তালিকা 1 (01-01-2026 28-02-2026)

নির্বাচক সংখ্যার সারসংক্ষেপ :

A) নির্বাচকের সংখ্যা :

	নির্বাচক তালিকার প্রকৃতি	নির্বাচক তালিকার পরিচিতি :	নির্বাচকের সংখ্যা :				
			পুরুষ	মহিলা	তৃতীয় লিঙ্গ	মোট	
I	মূল তালিকা	মূল তালিকা	বিশেষ সংক্ষিপ্ত সংশোধন 2025	414	442	0	856
II	1- সংযোজন তালিকা	সংযোজনী 1	বিশেষ সংক্ষিপ্ত সংশোধন 2026	0	0	0	0
III	2- বিয়োজন তালিকা	সংযোজনী 1	বিশেষ সংক্ষিপ্ত সংশোধন 2026	0	0	0	0
IV	'লিঙ্গ ক্ষেত্রের' পরিবর্তনের কারণে পার্থক্য			0	0	0	0
নির্বাচকের মোট সংখ্যা (I+II-III+IV)				414	442	0	856

B) ক্রটি সংশোধনের সংখ্যা :

নির্বাচক তালিকার প্রকৃতি	নির্বাচক তালিকার পরিচিতি :	ক্রটি সংশোধনের সংখ্যা :
সংযোজনী 1	বিশেষ সংক্ষিপ্ত সংশোধন 2026	0

নির্বাচক নিবন্ধন আধিকারিকের স্বাক্ষর

E-মৃত, S-স্থানান্তরিত, R-একাধিকবার অন্তর্ভুক্ত, M-নিখোঁজ, Q-যোগ্য নহে