

নির্বাচক তালিকা 2026 S25 পশ্চিমবঙ্গ

বিধানসভা নির্বাচনক্ষেত্রের নং, নাম ও সংরক্ষণের স্থিতি : 80 - কালীগঞ্জ (সাধারণ)		অংশ নং : 260																			
বিধানসভা নির্বাচনক্ষেত্রটি যে লোকসভা নির্বাচনক্ষেত্রের / ক্ষেত্রসমূহের অন্তর্ভুক্ত তার নং, নাম ও সংরক্ষণ স্থিতি : 12 - কৃষ্ণনগর (সাধারণ)																					
1. সংশোধনের পূর্ণ বিবরণ																					
সংশোধনের বৎসর :	2026	নির্বাচক তালিকার পরিচিতি :																			
ভিত্তি তারিখ :	01-01-2026	বিশেষ নিবিড় সংশোধনী ২০২৬-এর চূড়ান্ত ভোটার তালিকা																			
সংশোধনের প্রকৃতি :	বিশেষ নিবিড় সংশোধনী 2026																				
প্রকাশনার তারিখ :	28-02-2026																				
2. অংশ ও নির্বাচনী এলাকার পূর্ণ বিবরণ :																					
অংশের ভাগ নং ও নাম :																					
1-নসীপুর উত্তরপাড়া		<table border="1" style="width: 100%; border-collapse: collapse;"> <tr> <td>প্রধান শহর/গ্রাম</td> <td>: নসীপুর</td> </tr> <tr> <td>ওয়ার্ড</td> <td>:</td> </tr> <tr> <td>থানা</td> <td>: কালীগঞ্জ</td> </tr> <tr> <td>গ্রাম পঞ্চগায়েত</td> <td>: গোবরা</td> </tr> <tr> <td>ব্লক</td> <td>: কালীগঞ্জ</td> </tr> <tr> <td>মহকুমা</td> <td>: কৃষ্ণনগর, সদর</td> </tr> <tr> <td>জেলা</td> <td>: নদীয়া</td> </tr> <tr> <td>পিন</td> <td>: 713130</td> </tr> </table>				প্রধান শহর/গ্রাম	: নসীপুর	ওয়ার্ড	:	থানা	: কালীগঞ্জ	গ্রাম পঞ্চগায়েত	: গোবরা	ব্লক	: কালীগঞ্জ	মহকুমা	: কৃষ্ণনগর, সদর	জেলা	: নদীয়া	পিন	: 713130
প্রধান শহর/গ্রাম	: নসীপুর																				
ওয়ার্ড	:																				
থানা	: কালীগঞ্জ																				
গ্রাম পঞ্চগায়েত	: গোবরা																				
ব্লক	: কালীগঞ্জ																				
মহকুমা	: কৃষ্ণনগর, সদর																				
জেলা	: নদীয়া																				
পিন	: 713130																				
3. ভোট গ্রহন কেন্দ্রের পূর্ণ বিবরণ :																					
ভোট গ্রহন কেন্দ্রের নং, নাম :		ভোট গ্রহন কেন্দ্রের শ্রেণী :		গ্রামীণ																	
260 - নসীপুর প্রাথমিক বিদ্যালয়, রুম-2		এই অংশে সহায়ক ভোটগ্রহন কেন্দ্রের সংখ্যা		0																	
ভোট গ্রহন কেন্দ্রের ঠিকানা :		:																			
নসীপুর প্রাথমিক বিদ্যালয়,, রুম-2, নসীপুর																					
4. নির্বাচকের সংখ্যা :																					
প্রথম ক্রমিক নং	শেষ ক্রমিক নং	মোট সংখ্যা																			
		পুরুষ	মহিলা	তৃতীয় লিঙ্গ	মোট																
1	455	238	217	0	455																

নির্বাচক নিবন্ধন আধিকারিকের স্বাক্ষর

Nazri Naksha



Polling Station Building Front View

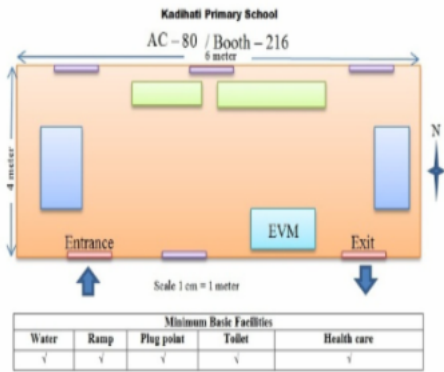
Google Map View



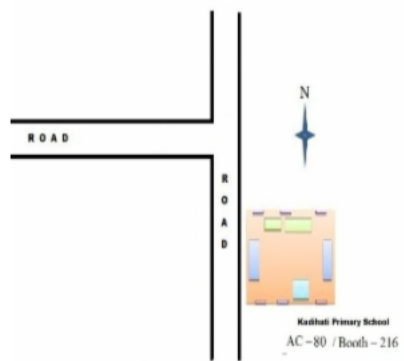
Polling Station Front View



Cad View



Key MAP View



বিধানসভা নির্বাচনক্ষেত্রের নং, নাম : 80-কালীগঞ্জ
ভাগ নং, নাম : 1-নসীপুর উত্তরপাড়া

1 নাম : ডালিয়া বেগম স্বামীর নাম: সেন্টু সেখ বাড়ির নং : n0070 বয়স : 40 লিঙ্গ : মহিলা	THC1284074 ফটো উপলব্ধ	2 নাম : রমিউন খাতুন স্বামীর নাম: নাসবুল সেখ বাড়ির নং : n0069 বয়স : 30 লিঙ্গ : মহিলা	THC1669480 ফটো উপলব্ধ	3 নাম : শ্যামাপদ কুণ্ডু পিতার নাম: বলরাম কুণ্ডু বাড়ির নং : n0011 বয়স : 75 লিঙ্গ : পুরুষ	THC2485282 ফটো উপলব্ধ
4 নাম : দীনবন্ধু দে মায়ের নাম: সুনিতা দে বাড়ির নং : n0011 বয়স : 43 লিঙ্গ : পুরুষ	THC0920983 ফটো উপলব্ধ	5 নাম : তপা কুণ্ডু স্বামীর নাম: শ্যাম কুণ্ডু বাড়ির নং : n0011 বয়স : 66 লিঙ্গ : মহিলা	WB/11/072/420399 ফটো উপলব্ধ	6 নাম : মানসী (সিংহ) কুণ্ডু স্বামীর নাম: কাজল কুণ্ডু বাড়ির নং : n0011 বয়স : 30 লিঙ্গ : মহিলা	THC1675354 ফটো উপলব্ধ
7 নাম : কাজল কুণ্ডু পিতার নাম: শ্যামাপদ কুণ্ডু বাড়ির নং : n0011 বয়স : 38 লিঙ্গ : পুরুষ	MVQ2516631 ফটো উপলব্ধ	8 নাম : সুনিতা দে পিতার নাম: শিবু দে বাড়ির নং : n0011 বয়স : 62 লিঙ্গ : মহিলা	WB/11/072/420400 ফটো উপলব্ধ	9 নাম : চুমকী ঘোষ স্বামীর নাম: সন্তোষ ঘোষ বাড়ির নং : n0053 বয়স : 31 লিঙ্গ : মহিলা	THC1919125 ফটো উপলব্ধ
10 নাম : মাল্পি ঘোষ স্বামীর নাম: মোহন ঘোষ বাড়ির নং : n0043 বয়স : 32 লিঙ্গ : মহিলা	THC1919133 ফটো উপলব্ধ	11 নাম : সরুপ ঘোষ পিতার নাম: রতন ঘোষ বাড়ির নং : n0051 বয়স : 27 লিঙ্গ : পুরুষ	THC1919141 ফটো উপলব্ধ	12 নাম : গোপাল ঘোষ পিতার নাম: বাবু ঘোষ বাড়ির নং : n0022 বয়স : 27 লিঙ্গ : পুরুষ	THC1919158 ফটো উপলব্ধ
13 নাম : রীতা ঘোষ স্বামীর নাম: দেবকুমার ঘোষ বাড়ির নং : n0048 বয়স : 28 লিঙ্গ : মহিলা	THC1919166 ফটো উপলব্ধ	14 নাম : চন্দনা ঘোষ স্বামীর নাম: নারায়ন ঘোষ বাড়ির নং : n0090 বয়স : 33 লিঙ্গ : মহিলা	THC1563220 ফটো উপলব্ধ	15 নাম : পরিতোষ ঘোষ পিতার নাম: পথকুড়ো ঘোষ বাড়ির নং : n0057 বয়স : 36 লিঙ্গ : পুরুষ	THC1458736 ফটো উপলব্ধ
16 নাম : অনিমা ঘোষ স্বামীর নাম: পথকুড়ো ঘোষ বাড়ির নং : n0057 বয়স : 66 লিঙ্গ : মহিলা	WB/11/072/420441 ফটো উপলব্ধ	17 নাম : বুলেট ঘোষ পিতার নাম: বেনকী ঘোষ বাড়ির নং : n0054 বয়স : 30 লিঙ্গ : পুরুষ	THC1675388 ফটো উপলব্ধ	18 নাম : পারমিতা ঘোষ পিতার নাম: বিকাশ ঘোষ বাড়ির নং : n0044 বয়স : 27 লিঙ্গ : মহিলা	THC1919208 ফটো উপলব্ধ
19 নাম : সম্রাট ঘোষ পিতার নাম: কাশিনাথ ঘোষ বাড়ির নং : n0029 বয়স : 27 লিঙ্গ : পুরুষ	THC1919240 ফটো উপলব্ধ	20 নাম : শীলা ঘোষ স্বামীর নাম: সজল ঘোষ বাড়ির নং : n0049 বয়স : 33 লিঙ্গ : মহিলা	THC1675404 ফটো উপলব্ধ	21 নাম : কুষ্ठा ঘোষ পিতার নাম: শংকর ঘোষ বাড়ির নং : N0054 বয়স : 35 লিঙ্গ : মহিলা	THC2004505 ফটো উপলব্ধ
22 নাম : বিশাখা ঘোষ স্বামীর নাম: প্রসেন ঘোষ বাড়ির নং : n0042 বয়স : 27 লিঙ্গ : মহিলা	THC2004547 ফটো উপলব্ধ	23 নাম : তাপস ঘোষ পিতার নাম: পরেশ ঘোষ বাড়ির নং : n0024 বয়স : 26 লিঙ্গ : পুরুষ	THC2004570 ফটো উপলব্ধ	24 নাম : বুলবুলি ঘোষ স্বামীর নাম: উত্তম ঘোষ বাড়ির নং : n0104 বয়স : 37 লিঙ্গ : মহিলা	FPL2749299 ফটো উপলব্ধ
25 নাম : রিমা ঘোষ স্বামীর নাম: তাপস ঘোষ বাড়ির নং : N0023 বয়স : 30 লিঙ্গ : মহিলা	THC2004596 ফটো উপলব্ধ	26 নাম : কাকুলী ঘোষ স্বামীর নাম: শোভেন ঘোষ বাড়ির নং : n0044 বয়স : 39 লিঙ্গ : মহিলা	MVQ2738854 ফটো উপলব্ধ	27 নাম : মানব ঘোষ পিতার নাম: আলানাথ ঘোষ বাড়ির নং : এন0035 বয়স : 26 লিঙ্গ : পুরুষ	THC2025740 ফটো উপলব্ধ
28 নাম : মধুমিতা ঘোষ পিতার নাম: দিলীপ ঘোষ বাড়ির নং : এন0003 বয়স : 25 লিঙ্গ : মহিলা	THC2025724 ফটো উপলব্ধ	29 নাম : রাকেশ ঘোষ পিতার নাম: লব ঘোষ বাড়ির নং : এন0041 বয়স : 25 লিঙ্গ : পুরুষ	THC2025757 ফটো উপলব্ধ	30 নাম : সাথী ঘোষ পিতার নাম: বিশ্বনাথ ঘোষ বাড়ির নং : n0092 বয়স : 32 লিঙ্গ : মহিলা	THC1755701 ফটো উপলব্ধ

বিধানসভা নির্বাচনক্ষেত্রের নং, নাম : 80-কালীগঞ্জ
ভাগ নং, নাম : 1-নসীপুর উত্তরপাড়া

31	THC1842475	ফটো উপলব্ধ	নাম : মুনায় ঘোষ পিতার নাম: বিজয় ঘোষ বাড়ির নং : n0027 বয়স : 28 লিঙ্গ : পুরুষ
32	THC2493906	ফটো উপলব্ধ	নাম : বিটু ঘোষ পিতার নাম: প্রভাত কুমার ঘোষ বাড়ির নং : এন0047 বয়স : 24 লিঙ্গ : পুরুষ
33	THC2429587	ফটো উপলব্ধ	নাম : রাজেশ ঘোষ পিতার নাম: সুনীল কুমার ঘোষ বাড়ির নং : n0029 বয়স : 24 লিঙ্গ : পুরুষ
34	THC2561348	ফটো উপলব্ধ	নাম : সন্ধ্যা ঘোষ স্বামীর নাম: সাগর ঘোষ বাড়ির নং : n0040 বয়স : 65 লিঙ্গ : মহিলা
35	THC2624740	ফটো উপলব্ধ	নাম : নারায়ন ঘোষ পিতার নাম: লালটু ঘোষ বাড়ির নং : n0042 বয়স : 50 লিঙ্গ : পুরুষ
36	THC2664381	ফটো উপলব্ধ	নাম : সুমিত্রা ঘোষ স্বামীর নাম: সমীর ঘোষ বাড়ির নং : এন0046 বয়স : 21 লিঙ্গ : মহিলা
37	THC2666071	ফটো উপলব্ধ	নাম : কৃষ্ণা ঘোষ স্বামীর নাম: যোগময় ঘোষ বাড়ির নং : এন0027 বয়স : 23 লিঙ্গ : মহিলা
38	THC1675362	ফটো উপলব্ধ	নাম : অপর্ণা ঘোষ স্বামীর নাম: অলোক ঘোষ বাড়ির নং : n0052 বয়স : 30 লিঙ্গ : মহিলা
39	WB/11/072/420600	ফটো উপলব্ধ	নাম : ভব ঘোষ পিতার নাম: নিত্যগোপাল ঘোষ বাড়ির নং : n0053 বয়স : 68 লিঙ্গ : পুরুষ
40	WB/11/072/420702	ফটো উপলব্ধ	নাম : করুণা ঘোষ স্বামীর নাম: ভব ঘোষ বাড়ির নং : n0053 বয়স : 63 লিঙ্গ : মহিলা
41	THC1675321	ফটো উপলব্ধ	নাম : সন্তোষ ঘোষ পিতার নাম: ভব ঘোষ বাড়ির নং : n0053 বয়স : 37 লিঙ্গ : পুরুষ
42	THC1675396	ফটো উপলব্ধ	নাম : সম্পা ঘোষ স্বামীর নাম: পরিতোষ ঘোষ বাড়ির নং : n0053 বয়স : 31 লিঙ্গ : মহিলা
43	WB/11/072/420601	ফটো উপলব্ধ	নাম : শংকর ঘোষ পিতার নাম: সম্পতি ঘোষ বাড়ির নং : n0054 বয়স : 66 লিঙ্গ : পুরুষ
44	WB/11/072/420701	ফটো উপলব্ধ	নাম : চায়না ঘোষ স্বামীর নাম: শংকর ঘোষ বাড়ির নং : n0054 বয়স : 61 লিঙ্গ : মহিলা
45	THC1458751	ফটো উপলব্ধ	নাম : স্বপন ঘোষ পিতার নাম: শংকর ঘোষ বাড়ির নং : n0054 বয়স : 32 লিঙ্গ : পুরুষ
46	THC0921874	ফটো উপলব্ধ	নাম : বেনুকা ঘোষ পিতার নাম: সম্পতি ঘোষ বাড়ির নং : n0054 বয়স : 61 লিঙ্গ : মহিলা
47	THC1675370	ফটো উপলব্ধ	নাম : বাসুদেব ঘোষ পিতার নাম: বেনকা ঘোষ বাড়ির নং : n0054 বয়স : 36 লিঙ্গ : পুরুষ
48	THC0921593	ফটো উপলব্ধ	নাম : তাপস ঘোষ পিতার নাম: বিপদ ঘোষ বাড়ির নং : n0023 বয়স : 39 লিঙ্গ : পুরুষ
49	THC2025716	ফটো উপলব্ধ	নাম : সুভঙ্কর ঘোষ পিতার নাম: কৃষ্ণ ঘোষ বাড়ির নং : এন0042 বয়স : 25 লিঙ্গ : পুরুষ
50	WB/11/072/420449	ফটো উপলব্ধ	নাম : কাজল ঘোষ স্বামীর নাম: বিকাশ ঘোষ বাড়ির নং : n0044 বয়স : 49 লিঙ্গ : মহিলা
51	THC2025732	ফটো উপলব্ধ	নাম : সন্দীপ ঘোষ পিতার নাম: সুশান ঘোষ বাড়ির নং : এন0040 বয়স : 25 লিঙ্গ : পুরুষ
52	THC2430072	ফটো উপলব্ধ	নাম : অরুণ ঘোষ পিতার নাম: রতন ঘোষ বাড়ির নং : n0051 বয়স : 24 লিঙ্গ : পুরুষ
53	THC1563089	ফটো উপলব্ধ	নাম : গোপাল ঘোষ পিতার নাম: নিমাই ঘোষ বাড়ির নং : n0045 বয়স : 31 লিঙ্গ : পুরুষ
54	WB/11/072/420243	ফটো উপলব্ধ	নাম : বিকাশ ঘোষ পিতার নাম: সৌভাগ্য ঘোষ বাড়ির নং : n0044 বয়স : 54 লিঙ্গ : পুরুষ
55	WB/11/072/420447	ফটো উপলব্ধ	নাম : আদরী ঘোষ স্বামীর নাম: সৌভাগ্য ঘোষ বাড়ির নং : n0044 বয়স : 68 লিঙ্গ : মহিলা
56	THC1563204	ফটো উপলব্ধ	নাম : মোহন ঘোষ পিতার নাম: কার্তিক ঘোষ বাড়ির নং : n0043 বয়স : 35 লিঙ্গ : পুরুষ
57	WB/11/072/420726	ফটো উপলব্ধ	নাম : শেফালী ঘোষ স্বামীর নাম: কার্তিক ঘোষ বাড়ির নং : n0043 বয়স : 62 লিঙ্গ : মহিলা
58	WB/11/072/420250	ফটো উপলব্ধ	নাম : কার্তিক ঘোষ পিতার নাম: মৃত্যঞ্জয় ঘোষ বাড়ির নং : n0043 বয়স : 71 লিঙ্গ : পুরুষ
59	THC1284025	ফটো উপলব্ধ	নাম : প্রসেন ঘোষ পিতার নাম: গনেশ ঘোষ বাড়ির নং : n0042 বয়স : 37 লিঙ্গ : পুরুষ
60	WB/11/072/420821	ফটো উপলব্ধ	নাম : চন্দনা ঘোষ স্বামীর নাম: গনেশ ঘোষ বাড়ির নং : n0042 বয়স : 60 লিঙ্গ : মহিলা

বিধানসভা নির্বাচনক্ষেত্রের নং, নাম : 80-কালীগঞ্জ
ভাগ নং, নাম : 1-নসীপুর উত্তরপাড়া

61	MVQ2738839	নাম : আনারকলি ঘোষ স্বামীর নাম: বেণ্টা ঘোষ বাড়ির নং : n0042 বয়স : 42 লিঙ্গ : মহিলা	ফটো উপলব্ধ	62	MVQ2385540	নাম : বেণ্টা ঘোষ পিতার নাম: লাল্টু ঘোষ বাড়ির নং : n0042 বয়স : 48 লিঙ্গ : পুরুষ	ফটো উপলব্ধ	63	MVQ2385532	নাম : রাখী ঘোষ স্বামীর নাম: কৃষ্ণ ঘোষ বাড়ির নং : n0042 বয়স : 44 লিঙ্গ : মহিলা	ফটো উপলব্ধ
64	WB/11/072/420443	নাম : বিমল ঘোষ স্বামীর নাম: লাল্টু ঘোষ বাড়ির নং : n0042 বয়স : 70 লিঙ্গ : মহিলা	ফটো উপলব্ধ	65	WB/11/072/420586	নাম : লাল্টু ঘোষ পিতার নাম: মৃত্যঞ্জয় ঘোষ বাড়ির নং : n0042 বয়স : 76 লিঙ্গ : পুরুষ	ফটো উপলব্ধ	66	THC2694875	নাম : দীপঙ্কর ঘোষ পিতার নাম: কৃষ্ণ ঘোষ বাড়ির নং : এন0042 বয়স : 22 লিঙ্গ : পুরুষ	ফটো উপলব্ধ
67	THC2688679	নাম : সাহেব ঘোষ পিতার নাম: বেণ্টা ঘোষ বাড়ির নং : এন0042 বয়স : 20 লিঙ্গ : পুরুষ	ফটো উপলব্ধ	68	THC1458652	নাম : কল্যাণী ঘোষ স্বামীর নাম: লব ঘোষ বাড়ির নং : n0041 বয়স : 50 লিঙ্গ : মহিলা	ফটো উপলব্ধ	69	WB/11/072/420396	নাম : লব ঘোষ পিতার নাম: নন্দগোপাল ঘোষ বাড়ির নং : n0041 বয়স : 54 লিঙ্গ : পুরুষ	ফটো উপলব্ধ
70	MVQ2385516	নাম : ফুলটুসি ঘোষ স্বামীর নাম: কুশ ঘোষ বাড়ির নং : n0041 বয়স : 45 লিঙ্গ : মহিলা	ফটো উপলব্ধ	71	WB/11/072/420154	নাম : কুশ ঘোষ পিতার নাম: নন্দগোপাল ঘোষ বাড়ির নং : n0041 বয়স : 54 লিঙ্গ : পুরুষ	ফটো উপলব্ধ	72	THC1563097	নাম : রাজেশ ঘোষ পিতার নাম: উত্তম ঘোষ বাড়ির নং : n0041 বয়স : 31 লিঙ্গ : পুরুষ	ফটো উপলব্ধ
73	WB/11/072/420221	নাম : গয়া ঘোষ স্বামীর নাম: উত্তম ঘোষ বাড়ির নং : n0041 বয়স : 53 লিঙ্গ : মহিলা	ফটো উপলব্ধ	74	WB/11/072/420653	নাম : উত্তম ঘোষ পিতার নাম: নন্দগোপাল ঘোষ বাড়ির নং : n0041 বয়স : 59 লিঙ্গ : পুরুষ	ফটো উপলব্ধ	75	THC1458660	নাম : শ্রাবন্তী ঘোষ স্বামীর নাম: তুষার ঘোষ বাড়ির নং : n0040 বয়স : 35 লিঙ্গ : মহিলা	ফটো উপলব্ধ
76	MVQ2385565	নাম : তুষার ঘোষ পিতার নাম: সাগর ঘোষ বাড়ির নং : n0040 বয়স : 44 লিঙ্গ : পুরুষ	ফটো উপলব্ধ	77	MVQ2385557	নাম : উত্তরা ঘোষ স্বামীর নাম: সুশান ঘোষ বাড়ির নং : n0040 বয়স : 44 লিঙ্গ : মহিলা	ফটো উপলব্ধ	78	WB/11/072/420067	নাম : সুশান ঘোষ পিতার নাম: সাগর ঘোষ বাড়ির নং : n0040 বয়স : 51 লিঙ্গ : পুরুষ	ফটো উপলব্ধ
79	WB/11/072/420680	নাম : সাগর ঘোষ পিতার নাম: জটাই ঘোষ বাড়ির নং : n0040 বয়স : 74 লিঙ্গ : পুরুষ	ফটো উপলব্ধ	80	THC2544450	নাম : সখি দে পিতার নাম: অজিত কুমার দে বাড়ির নং : এন0015 বয়স : 23 লিঙ্গ : মহিলা	ফটো উপলব্ধ	81	THC1675313	নাম : আগমনী ঘোষ স্বামীর নাম: মিতুন ঘোষ বাড়ির নং : n0037 বয়স : 33 লিঙ্গ : মহিলা	ফটো উপলব্ধ
82	MVQ2738862	নাম : মিতুন ঘোষ পিতার নাম: কালী ঘোষ বাড়ির নং : n0037 বয়স : 38 লিঙ্গ : পুরুষ	ফটো উপলব্ধ	83	THC1675305	নাম : সুখিতা ঘোষ স্বামীর নাম: চন্দন ঘোষ বাড়ির নং : n0037 বয়স : 34 লিঙ্গ : মহিলা	ফটো উপলব্ধ	84	WB/11/072/420528	নাম : জ্যোতীশ ঘোষ স্বামীর নাম: কালীপদ ঘোষ বাড়ির নং : n0037 বয়স : 61 লিঙ্গ : মহিলা	ফটো উপলব্ধ
85	THC1563261	নাম : মাধব ঘোষ পিতার নাম: বিশ্বনাথ ঘোষ বাড়ির নং : n0036 বয়স : 37 লিঙ্গ : পুরুষ	ফটো উপলব্ধ	86	WB/11/072/420621	নাম : বিশ্বনাথ ঘোষ পিতার নাম: হির ঘোষ বাড়ির নং : n0036 বয়স : 63 লিঙ্গ : পুরুষ	ফটো উপলব্ধ	87	MVQ2385508	নাম : মালা ঘোষ স্বামীর নাম: আলানাথ ঘোষ বাড়ির নং : n0035 বয়স : 53 লিঙ্গ : মহিলা	ফটো উপলব্ধ
88	WB/11/072/420374	নাম : আলানাথ ঘোষ পিতার নাম: হরি ঘোষ বাড়ির নং : n0035 বয়স : 59 লিঙ্গ : পুরুষ	ফটো উপলব্ধ	89	WB/11/072/420822	নাম : পূর্ণিমা ঘোষ স্বামীর নাম: কাশীনাথ ঘোষ বাড়ির নং : n0029 বয়স : 50 লিঙ্গ : মহিলা	ফটো উপলব্ধ	90	MVQ2652980	নাম : অলোক ঘোষ পিতার নাম: সান্দীগোপাল ঘোষ বাড়ির নং : n0052 বয়স : 38 লিঙ্গ : পুরুষ	ফটো উপলব্ধ

91 নাম : কিরন ঘোষ পিতার নাম: সদানন্দ ঘোষ বাড়ির নং : n0052 বয়স : 30 লিঙ্গ : পুরুষ	THC1675347 ফটো উপলব্ধ	92 নাম : মোহন ঘোষ পিতার নাম: সদানন্দ ঘোষ বাড়ির নং : n0052 বয়স : 31 লিঙ্গ : পুরুষ	THC1675339 ফটো উপলব্ধ	93 নাম : সান্তনা ঘোষ স্বামীর নাম: সদানন্দ ঘোষ বাড়ির নং : n0052 বয়স : 56 লিঙ্গ : মহিলা	WB/40/280/231554 ফটো উপলব্ধ
94 নাম : সদানন্দ ঘোষ পিতার নাম: সিদ্ধেশ্বর ঘোষ বাড়ির নং : n0052 বয়স : 60 লিঙ্গ : পুরুষ	WB/40/280/231552 ফটো উপলব্ধ	95 নাম : প্রসেনজিৎ ঘোষ পিতার নাম: ফটিক ঘোষ বাড়ির নং : n0052 বয়স : 35 লিঙ্গ : পুরুষ	THC1458744 ফটো উপলব্ধ	96 নাম : অর্চনা ঘোষ স্বামীর নাম: ফটিক ঘোষ বাড়ির নং : n0052 বয়স : 61 লিঙ্গ : মহিলা	WB/11/072/420727 ফটো উপলব্ধ
97 নাম : স্বর্নময়ী ঘোষ স্বামীর নাম: রতন ঘোষ বাড়ির নং : n0051 বয়স : 50 লিঙ্গ : মহিলা	THC0921288 ফটো উপলব্ধ	98 নাম : রতন ঘোষ পিতার নাম: নারুগোপাল ঘোষ বাড়ির নং : n0051 বয়স : 52 লিঙ্গ : পুরুষ	WB/11/072/420060 ফটো উপলব্ধ	99 নাম : সরস্বতী ঘোষ স্বামীর নাম: নারুগোপাল ঘোষ বাড়ির নং : n0051 বয়স : 71 লিঙ্গ : মহিলা	WB/11/072/420493 ফটো উপলব্ধ
100 নাম : নারুগোপাল ঘোষ পিতার নাম: কুমার ঘোষ বাড়ির নং : n0051 বয়স : 79 লিঙ্গ : পুরুষ	WB/11/072/420797 ফটো উপলব্ধ	101 নাম : সুব্রত ঘোষ পিতার নাম: সন্তোষ ঘোষ বাড়ির নং : n0050 বয়স : 31 লিঙ্গ : পুরুষ	THC1563121 ফটো উপলব্ধ	102 নাম : অসিমা ঘোষ স্বামীর নাম: সন্তোষ ঘোষ বাড়ির নং : n0050 বয়স : 57 লিঙ্গ : মহিলা	WB/11/072/420361 ফটো উপলব্ধ
103 নাম : সন্তোষ ঘোষ পিতার নাম: আনন্দ ঘোষ বাড়ির নং : n0050 বয়স : 63 লিঙ্গ : পুরুষ	WB/11/072/420740 ফটো উপলব্ধ	104 নাম : সজল ঘোষ পিতার নাম: ভারত ঘোষ বাড়ির নং : n0049 বয়স : 48 লিঙ্গ : পুরুষ	MVQ2142941 ফটো উপলব্ধ	105 নাম : চায়নাবালা ঘোষ স্বামীর নাম: ভারত ঘোষ বাড়ির নং : n0049 বয়স : 68 লিঙ্গ : মহিলা	WB/11/072/420360 ফটো উপলব্ধ
106 নাম : মথুরা ঘোষ স্বামীর নাম: মনু ঘোষ বাড়ির নং : n0048 বয়স : 55 লিঙ্গ : মহিলা	MVQ2385581 ফটো উপলব্ধ	107 নাম : সনু ঘোষ পিতার নাম: জটাই ঘোষ বাড়ির নং : n0048 বয়স : 61 লিঙ্গ : পুরুষ	WB/11/072/420749 ফটো উপলব্ধ	108 নাম : টুকটুকি ঘোষ স্বামীর নাম: প্রভাত ঘোষ বাড়ির নং : n0047 বয়স : 43 লিঙ্গ : মহিলা	THC0921460 ফটো উপলব্ধ
109 নাম : টুম্পা ঘোষ স্বামীর নাম: সুভাষ ঘোষ বাড়ির নং : n0047 বয়স : 38 লিঙ্গ : মহিলা	THC0921452 ফটো উপলব্ধ	110 নাম : প্রভাত কুমার ঘোষ পিতার নাম: লালু ঘোষ বাড়ির নং : n0047 বয়স : 43 লিঙ্গ : পুরুষ	MVQ2385573 ফটো উপলব্ধ	111 নাম : শ্যামলী ঘোষ স্বামীর নাম: লালু ঘোষ বাড়ির নং : n0047 বয়স : 65 লিঙ্গ : মহিলা	WB/11/072/420734 ফটো উপলব্ধ
112 নাম : সমীর ঘোষ পিতার নাম: মনু ঘোষ বাড়ির নং : n0046 বয়স : 38 লিঙ্গ : পুরুষ	MVQ2653012 ফটো উপলব্ধ	113 নাম : রাসমনি ঘোষ স্বামীর নাম: মনু ঘোষ বাড়ির নং : n0046 বয়স : 61 লিঙ্গ : মহিলা	WB/11/072/420731 ফটো উপলব্ধ	114 নাম : মনু ঘোষ পিতার নাম: জটাই ঘোষ বাড়ির নং : n0046 বয়স : 66 লিঙ্গ : পুরুষ	WB/11/072/420684 ফটো উপলব্ধ
115 নাম : ধনু ঘোষ স্বামীর নাম: নিমাই ঘোষ বাড়ির নং : n0045 বয়স : 52 লিঙ্গ : মহিলা	THC2131001 ফটো উপলব্ধ	116 নাম : নিমাই ঘোষ পিতার নাম: জটাই ঘোষ বাড়ির নং : n0045 বয়স : 56 লিঙ্গ : পুরুষ	THC2130995 ফটো উপলব্ধ	117 নাম : ফুলন দেবী ঘোষ স্বামীর নাম: কৃষ্ণ চন্দ্র ঘোষ বাড়ির নং : n0044 বয়স : 33 লিঙ্গ : মহিলা	THC1458603 ফটো উপলব্ধ
118 নাম : শোভন ঘোষ পিতার নাম: সৌভাগ্য ঘোষ বাড়ির নং : n0044 বয়স : 49 লিঙ্গ : পুরুষ	WB/11/072/420703 ফটো উপলব্ধ	119 নাম : কৃষ্ণচন্দ্র ঘোষ পিতার নাম: সৌভাগ্য ঘোষ বাড়ির নং : n0044 বয়স : 44 লিঙ্গ : পুরুষ	MVQ1561935 ফটো উপলব্ধ	120 নাম : সুনিল ঘোষ পিতার নাম: রামকমাল ঘোষ বাড়ির নং : n0029 বয়স : 49 লিঙ্গ : পুরুষ	THC2493237 ফটো উপলব্ধ

121 নাম : সুদীপ ঘোষ পিতার নাম: সুশান ঘোষ বাড়ির নং : N0040 বয়স : 24 লিঙ্গ : পুরুষ	THC2429041 ফটো উপলব্ধ	122 নাম : সীমা ঘোষ স্বামীর নাম: পরিতোষ ঘোষ বাড়ির নং : এন057 বয়স : 33 লিঙ্গ : মহিলা	THC2512648 ফটো উপলব্ধ	123 নাম : বৈশাখী ঘোষ পিতার নাম: সুনীল ঘোষ বাড়ির নং : এন0029 বয়স : 23 লিঙ্গ : মহিলা	THC2479194 ফটো উপলব্ধ
124 নাম : রঘুনাথ ঘোষ পিতার নাম: সদানন্দ ঘোষ বাড়ির নং : এন0025 বয়স : 23 লিঙ্গ : পুরুষ	THC2478121 ফটো উপলব্ধ	125 নাম : প্রজাপতি ঘোষ স্বামীর নাম: গোপাল ঘোষ বাড়ির নং : এন0045 বয়স : 25 লিঙ্গ : মহিলা	THC2544971 ফটো উপলব্ধ	126 নাম : রাখী ঘোষ স্বামীর নাম: সুনীল ঘোষ বাড়ির নং : n0029 বয়স : 43 লিঙ্গ : মহিলা	MVQ2385524 ফটো উপলব্ধ
127 নাম : দিলীপ ঘোষ পিতার নাম: অজিত ঘোষ বাড়ির নং : n0003 বয়স : 51 লিঙ্গ : পুরুষ	THC2494300 ফটো উপলব্ধ	128 নাম : রমা ঘোষ পিতার নাম: শোভেন ঘোষ বাড়ির নং : এন0044 বয়স : 23 লিঙ্গ : মহিলা	THC2585495 ফটো উপলব্ধ	129 নাম : পরিতোষ ঘোষ পিতার নাম: ভবানন্দ ঘোষ বাড়ির নং : n0053 বয়স : 41 লিঙ্গ : পুরুষ	THC0921767 ফটো উপলব্ধ
130 নাম : শ্রীদেবী ঘোষ স্বামীর নাম: প্রসেনজীৎ ঘোষ বাড়ির নং : এন0052 বয়স : 23 লিঙ্গ : মহিলা	THC2664753 ফটো উপলব্ধ	131 নাম : দেব কুমার ঘোষ পিতার নাম: সন্টু ঘোষ বাড়ির নং : n0048 বয়স : 38 লিঙ্গ : পুরুষ	MVQ2652972 ফটো উপলব্ধ	132 নাম : পপ ঘোষ স্বামীর নাম: সরুপ ঘোষ বাড়ির নং : এন0051 বয়স : 22 লিঙ্গ : মহিলা	THC2666139 ফটো উপলব্ধ
133 নাম : ছিদাম ঘোষ পিতার নাম: দুলাল ঘোষ বাড়ির নং : এন0028 বয়স : 31 লিঙ্গ : পুরুষ	THC2671063 ফটো উপলব্ধ	134 নাম : ফটিক ঘোষ পিতার নাম: কুমার ঘোষ বাড়ির নং : n0052 বয়স : 69 লিঙ্গ : পুরুষ	THC2664639 ফটো উপলব্ধ	135 নাম : সরস্বতী ঘোষ স্বামীর নাম: বেনুিকি ঘোষ বাড়ির নং : n0055 বয়স : 57 লিঙ্গ : মহিলা	WB/11/072/420626 ফটো উপলব্ধ
136 নাম : গৌর চন্দ্র ঘোষ পিতার নাম: কুশ ঘোষ বাড়ির নং : এন0041 বয়স : 22 লিঙ্গ : পুরুষ	THC2679363 ফটো উপলব্ধ	137 নাম : মৌ ঘোষ পিতার নাম: বুদ্ধদেব ঘোষ বাড়ির নং : এন0024 বয়স : 22 লিঙ্গ : মহিলা	THC2679447 ফটো উপলব্ধ	138 নাম : কাশীনাথ ঘোষ পিতার নাম: রামকমল ঘোষ বাড়ির নং : n0029 বয়স : 58 লিঙ্গ : পুরুষ	WB/11/072/420686 ফটো উপলব্ধ
139 নাম : মিতা মন্ডল পিতার নাম: দীপাল মন্ডল বাড়ির নং : এন0009 বয়স : 30 লিঙ্গ : মহিলা	NJH1795046 ফটো উপলব্ধ	140 নাম : মুন্নি ঘোষ স্বামীর নাম: টোটন ঘোষ বাড়ির নং : n0028 বয়স : 34 লিঙ্গ : মহিলা	THC1563246 ফটো উপলব্ধ	141 নাম : টোটন ঘোষ পিতার নাম: মধুসূদন ঘোষ বাড়ির নং : n0028 বয়স : 43 লিঙ্গ : পুরুষ	THC1563238 ফটো উপলব্ধ
142 নাম : মহাদেব ঘোষ পিতার নাম: দুলাল ঘোষ বাড়ির নং : n0028 বয়স : 33 লিঙ্গ : পুরুষ	THC1458728 ফটো উপলব্ধ	143 নাম : রূপালী ঘোষ স্বামীর নাম: দুলাল ঘোষ বাড়ির নং : n0028 বয়স : 60 লিঙ্গ : মহিলা	WB/11/072/420096 ফটো উপলব্ধ	144 নাম : সোনালী ঘোষ স্বামীর নাম: বাপন ঘোষ বাড়ির নং : n0028 বয়স : 42 লিঙ্গ : মহিলা	MVQ2653004 ফটো উপলব্ধ
145 নাম : বাপন ঘোষ পিতার নাম: মধু ঘোষ বাড়ির নং : n0028 বয়স : 47 লিঙ্গ : পুরুষ	MVQ1561794 ফটো উপলব্ধ	146 নাম : শিখা ঘোষ স্বামীর নাম: মধু ঘোষ বাড়ির নং : n0028 বয়স : 67 লিঙ্গ : মহিলা	WB/11/072/420083 ফটো উপলব্ধ	147 নাম : মধু ঘোষ পিতার নাম: নারায়ন ঘোষ বাড়ির নং : n0028 বয়স : 76 লিঙ্গ : পুরুষ	WB/11/072/420642 ফটো উপলব্ধ
148 নাম : জোগময় ঘোষ পিতার নাম: বিজয় ঘোষ বাড়ির নং : n0027 বয়স : 30 লিঙ্গ : পুরুষ	THC1675297 ফটো উপলব্ধ	149 নাম : সুমিত্রা ঘোষ স্বামীর নাম: বিজয় ঘোষ বাড়ির নং : n0027 বয়স : 49 লিঙ্গ : মহিলা	MVQ2385607 ফটো উপলব্ধ	150 নাম : বিজয় ঘোষ পিতার নাম: নারায়ন ঘোষ বাড়ির নং : n0027 বয়স : 57 লিঙ্গ : পুরুষ	WB/11/072/420549 ফটো উপলব্ধ

বিধানসভা নির্বাচনক্ষেত্রের নং, নাম : 80-কালীগঞ্জ
ভাগ নং, নাম : 1-নসীপুর উত্তরপাড়া

151 নাম : চিন্ময় ঘোষ পিতার নাম: ভোলানাথ ঘোষ বাড়ির নং : n0025 বয়স : 31 লিঙ্গ : পুরুষ	THC1563113 ফটো উপলব্ধ	152 নাম : সোমনাথ ঘোষ পিতার নাম: ভোলানাথ ঘোষ বাড়ির নং : n0025 বয়স : 34 লিঙ্গ : পুরুষ	THC1377712 ফটো উপলব্ধ	153 নাম : রূপালী ঘোষ স্বামীর নাম: ভোলানাথ ঘোষ বাড়ির নং : n0025 বয়স : 56 লিঙ্গ : মহিলা	WB/11/072/420084 ফটো উপলব্ধ
154 নাম : ভোলানাথ ঘোষ পিতার নাম: নারায়ন ঘোষ বাড়ির নং : n0025 বয়স : 61 লিঙ্গ : পুরুষ	WB/11/072/420040 ফটো উপলব্ধ	155 নাম : নবানী ঘোষ স্বামীর নাম: সদানন্দ ঘোষ বাড়ির নং : n0025 বয়স : 61 লিঙ্গ : মহিলা	MVQ2385599 ফটো উপলব্ধ	156 নাম : সদানন্দ ঘোষ পিতার নাম: নারায়ন ঘোষ বাড়ির নং : n0025 বয়স : 66 লিঙ্গ : পুরুষ	WB/11/072/420056 ফটো উপলব্ধ
157 নাম : রাখী ঘোষ স্বামীর নাম: বুদ্ধদেব ঘোষ বাড়ির নং : n0024 বয়স : 38 লিঙ্গ : মহিলা	THC0921833 ফটো উপলব্ধ	158 নাম : বুদ্ধদেব ঘোষ পিতার নাম: হির ঘোষ বাড়ির নং : n0024 বয়স : 50 লিঙ্গ : পুরুষ	WB/11/072/420339 ফটো উপলব্ধ	159 নাম : সন্ধ্যা ঘোষ স্বামীর নাম: পরেশ ঘোষ বাড়ির নং : n0024 বয়স : 46 লিঙ্গ : মহিলা	THC0921817 ফটো উপলব্ধ
160 নাম : পরেশ ঘোষ পিতার নাম: হরি ঘোষ বাড়ির নং : n0024 বয়স : 57 লিঙ্গ : পুরুষ	WB/11/072/420382 ফটো উপলব্ধ	161 নাম : রূপালী ঘোষ স্বামীর নাম: বিপদ ঘোষ বাড়ির নং : n0023 বয়স : 64 লিঙ্গ : মহিলা	WB/11/072/420185 ফটো উপলব্ধ	162 নাম : বিপদ ঘোষ পিতার নাম: ধনপতি ঘোষ বাড়ির নং : n0023 বয়স : 69 লিঙ্গ : পুরুষ	WB/11/072/420607 ফটো উপলব্ধ
163 নাম : বন্দনা ঘোষ স্বামীর নাম: বাবু ঘোষ বাড়ির নং : n0022 বয়স : 50 লিঙ্গ : মহিলা	WB/11/072/420456 ফটো উপলব্ধ	164 নাম : বাবু ঘোষ পিতার নাম: নিতাই ঘোষ বাড়ির নং : n0022 বয়স : 58 লিঙ্গ : পুরুষ	WB/11/072/420212 ফটো উপলব্ধ	165 নাম : কৌশানী ঘোষ স্বামীর নাম: গোপাল ঘোষ বাড়ির নং : n0022 বয়স : 20 লিঙ্গ : মহিলা	THC2733988 ফটো উপলব্ধ
166 নাম : চিরঞ্জিত ঘোষ পিতার নাম: অজিত ঘোষ বাড়ির নং : n0003 বয়স : 35 লিঙ্গ : পুরুষ	THC1284033 ফটো উপলব্ধ	167 নাম : প্রশান্ত ঘোষ পিতার নাম: অজিত ঘোষ বাড়ির নং : n0003 বয়স : 37 লিঙ্গ : পুরুষ	THC1284041 ফটো উপলব্ধ	168 নাম : পূর্ণিমা ঘোষ স্বামীর নাম: খোকন ঘোষ বাড়ির নং : n0003 বয়স : 38 লিঙ্গ : মহিলা	THC0921049 ফটো উপলব্ধ
169 নাম : খোকন ঘোষ পিতার নাম: অজিত ঘোষ বাড়ির নং : n0003 বয়স : 40 লিঙ্গ : পুরুষ	THC0921031 ফটো উপলব্ধ	170 নাম : সখী ঘোষ স্বামীর নাম: বাসুদেব ঘোষ বাড়ির নং : n0003 বয়স : 32 লিঙ্গ : মহিলা	THC1563147 ফটো উপলব্ধ	171 নাম : বাসুদেব ঘোষ পিতার নাম: অজিত ঘোষ বাড়ির নং : n0003 বয়স : 42 লিঙ্গ : পুরুষ	THC1563139 ফটো উপলব্ধ
172 নাম : সধিতা ঘোষ স্বামীর নাম: যশী ঘোষ বাড়ির নং : n0003 বয়স : 39 লিঙ্গ : মহিলা	THC0921056 ফটো উপলব্ধ	173 নাম : যশী ঘোষ পিতার নাম: অজিত ঘোষ বাড়ির নং : n0003 বয়স : 48 লিঙ্গ : পুরুষ	THC1377134 ফটো উপলব্ধ	174 নাম : কনিকা ঘোষ স্বামীর নাম: দিলীপ ঘোষ বাড়ির নং : n0003 বয়স : 48 লিঙ্গ : মহিলা	THC0921015 ফটো উপলব্ধ
175 নাম : অজিত ঘোষ পিতার নাম: ননী ঘোষ বাড়ির নং : n0003 বয়স : 76 লিঙ্গ : পুরুষ	WB/11/072/420417 ফটো উপলব্ধ	176 নাম : দিপঙ্কর ঘোষ পিতার নাম: যশী ঘোষ বাড়ির নং : n0003 বয়স : 21 লিঙ্গ : পুরুষ	THC2689123 ফটো উপলব্ধ	177 নাম : উত্তম ঘোষ পিতার নাম: কাশিনাথ ঘোষ বাড়ির নং : n0001 বয়স : 48 লিঙ্গ : পুরুষ	MVQ2142321 ফটো উপলব্ধ
178 নাম : কাশীনাথ ঘোষ পিতার নাম: সহদেব ঘোষ বাড়ির নং : n0001 বয়স : 71 লিঙ্গ : পুরুষ	WB/11/072/420609 ফটো উপলব্ধ	179 নাম : সঞ্জীব দত্ত পিতার নাম: বৃন্দাবন দত্ত বাড়ির নং : n0015 বয়স : 52 লিঙ্গ : পুরুষ	MVQ2385631 ফটো উপলব্ধ	180 নাম : মিঠু দত্ত স্বামীর নাম: সঞ্জীব দত্ত বাড়ির নং : n0015 বয়স : 41 লিঙ্গ : মহিলা	THC1377738 ফটো উপলব্ধ

181 নাম : সঞ্জয় দত্ত পিতার নাম: বৃন্দাবন দত্ত বাড়ির নং : n0015 বয়স : 54 লিঙ্গ : পুরুষ	WB/11/072/420560 ফটো উপলব্ধ	182 নাম : সুশান্ত দত্ত পিতার নাম: বৃন্দাবন দত্ত বাড়ির নং : n0015 বয়স : 50 লিঙ্গ : পুরুষ	WB/11/072/420338 ফটো উপলব্ধ	183 নাম : আশুতোষ দত্ত পিতার নাম: নারায়ন দত্ত বাড়ির নং : n0015 বয়স : 64 লিঙ্গ : পুরুষ	WB/11/072/420539 ফটো উপলব্ধ
184 নাম : বাসন্তী দত্ত স্বামীর নাম: বিরবল দত্ত বাড়ির নং : n0015 বয়স : 74 লিঙ্গ : মহিলা	THC2730034 ফটো উপলব্ধ	185 নাম : অর্জুন দত্ত পিতার নাম: আশুতোষ দত্ত বাড়ির নং : n0015 বয়স : 41 লিঙ্গ : পুরুষ	MVQ2385656 ফটো উপলব্ধ	186 নাম : তুলসী দত্ত স্বামীর নাম: আশুতোষ দত্ত বাড়ির নং : n0015 বয়স : 60 লিঙ্গ : মহিলা	MVQ2385649 ফটো উপলব্ধ
187 নাম : কৃপাময়ী সরকার দত্ত স্বামীর নাম: সঞ্জয় দত্ত বাড়ির নং : n0015 বয়স : 48 লিঙ্গ : মহিলা	MVQ2142966 ফটো উপলব্ধ	188 নাম : সুলেখা দে দত্ত স্বামীর নাম: সুশান্ত দত্ত বাড়ির নং : এন0015 বয়স : 33 লিঙ্গ : মহিলা	THC2025708 ফটো উপলব্ধ	189 নাম : সোনিয়া হাজরা (দত্ত) স্বামীর নাম: সুদীপ্ত দত্ত বাড়ির নং : n0004 বয়স : 28 লিঙ্গ : মহিলা	THC1842541 ফটো উপলব্ধ
190 নাম : বেবেতো দত্ত পিতার নাম: দুর্বাদল দত্ত বাড়ির নং : n0004 বয়স : 28 লিঙ্গ : পুরুষ	THC1842533 ফটো উপলব্ধ	191 নাম : সুরোজ দত্ত পিতার নাম: সঞ্জয় দত্ত বাড়ির নং : n0015 বয়স : 25 লিঙ্গ : পুরুষ	THC2429223 ফটো উপলব্ধ	192 নাম : জয়াবতী দত্ত স্বামীর নাম: বৃন্দাবন দত্ত বাড়ির নং : n0015 বয়স : 77 লিঙ্গ : মহিলা	WB/11/072/420297 ফটো উপলব্ধ
193 নাম : সুদীপ্ত দত্ত পিতার নাম: দুর্বাদল দত্ত বাড়ির নং : n0004 বয়স : 31 লিঙ্গ : পুরুষ	THC1563048 ফটো উপলব্ধ	194 নাম : দিপালী দত্ত স্বামীর নাম: দুর্বাদল দত্ত বাড়ির নং : n0004 বয়স : 61 লিঙ্গ : মহিলা	MVQ2385672 ফটো উপলব্ধ	195 নাম : দুর্বাদল দত্ত পিতার নাম: জগন্নাথ দত্ত বাড়ির নং : n0004 বয়স : 66 লিঙ্গ : পুরুষ	MVQ2385664 ফটো উপলব্ধ
196 নাম : ভগবতী দাস স্বামীর নাম: ডালিম দাস বাড়ির নং : n0007 বয়স : 48 লিঙ্গ : মহিলা	MVQ2143014 ফটো উপলব্ধ	197 নাম : ডালিম দাস পিতার নাম: চন্দ্রশেখর দাস বাড়ির নং : n0007 বয়স : 57 লিঙ্গ : পুরুষ	WB/11/072/420050 ফটো উপলব্ধ	198 নাম : মায়ারানী দাস স্বামীর নাম: মিহির দাস বাড়ির নং : n0006 বয়স : 66 লিঙ্গ : মহিলা	WB/11/072/420301 ফটো উপলব্ধ
199 নাম : শুভঙ্কর দাস পিতার নাম: ডালিম দাস বাড়ির নং : এন0007 বয়স : 26 লিঙ্গ : পুরুষ	THC2025807 ফটো উপলব্ধ	200 নাম : মৌসুমী দে স্বামীর নাম: মাধব দে বাড়ির নং : n0019 বয়স : 39 লিঙ্গ : মহিলা	THC0922138 ফটো উপলব্ধ	201 নাম : সন্ন্যাসী দে পিতার নাম: কালীপদ দে বাড়ির নং : n0005 বয়স : 76 লিঙ্গ : পুরুষ	WB/11/072/420544 ফটো উপলব্ধ
202 নাম : পুতুল দে স্বামীর নাম: সুকুমার দে বাড়ির নং : n000 বয়স : 61 লিঙ্গ : মহিলা	THC2429827 ফটো উপলব্ধ	203 নাম : অনিমা দে স্বামীর নাম: সন্ন্যাসী দে বাড়ির নং : n0005 বয়স : 66 লিঙ্গ : মহিলা	WB/11/072/420075 ফটো উপলব্ধ	204 নাম : প্রসেনজিৎ দে পিতার নাম: বাসুদেব দে বাড়ির নং : n0019 বয়স : 38 লিঙ্গ : পুরুষ	THC0922146 ফটো উপলব্ধ
205 নাম : রতন্তী দে স্বামীর নাম: হারাধন দে বাড়ির নং : n0008 বয়স : 73 লিঙ্গ : মহিলা	WB/11/072/420690 ফটো উপলব্ধ	206 নাম : রতন কুমার দে পিতার নাম: সন্ন্যাসী দে বাড়ির নং : n0005 বয়স : 44 লিঙ্গ : পুরুষ	MVQ2234128 ফটো উপলব্ধ	207 নাম : নিখিল দে পিতার নাম: ইষ্টিপদ দে বাড়ির নং : n0009 বয়স : 67 লিঙ্গ : পুরুষ	WB/11/072/420047 ফটো উপলব্ধ
208 নাম : অভিজীৎ দে পিতার নাম: বৃন্দাবন দে বাড়ির নং : n0008 বয়স : 30 লিঙ্গ : পুরুষ	THC1755727 ফটো উপলব্ধ	209 নাম : সুমিত্রা দে স্বামীর নাম: বৃন্দাবন দে বাড়ির নং : n0008 বয়স : 50 লিঙ্গ : মহিলা	WB/11/072/420691 ফটো উপলব্ধ	210 নাম : বৃন্দাবন দে পিতার নাম: হারাধন দে বাড়ির নং : n0008 বয়স : 56 লিঙ্গ : পুরুষ	WB/11/072/420100 ফটো উপলব্ধ

211	MVQ2738896	নাম : নরেন চন্দ্র দে পিতার নাম: নারায়ন চন্দ্র দে বাড়ির নং : n0032 বয়স : 41 লিঙ্গ : পুরুষ	ফটো উপলব্ধ	212	THC2713964	নাম : দে বাসন্তী স্বামীর নাম: নারায়ন দে বাড়ির নং : n0032 বয়স : 81 লিঙ্গ : মহিলা	ফটো উপলব্ধ	213	WB/11/072/420590	নাম : মাধব দে পিতার নাম: অধীর দে বাড়ির নং : n0019 বয়স : 50 লিঙ্গ : পুরুষ	ফটো উপলব্ধ
214	THC2731636	নাম : শেফালী দে পিতার নাম: অধীর দে বাড়ির নং : এন0019 বয়স : 61 লিঙ্গ : মহিলা	ফটো উপলব্ধ	215	WB/11/072/420257	নাম : কৃষ্ণারানী দে স্বামীর নাম: বসুদেব দে বাড়ির নং : n0019 বয়স : 60 লিঙ্গ : মহিলা	ফটো উপলব্ধ	216	WB/11/072/420591	নাম : বসুদেব দে পিতার নাম: অধীর দে বাড়ির নং : n0019 বয়স : 67 লিঙ্গ : পুরুষ	ফটো উপলব্ধ
217	WB/11/072/420384	নাম : বেলী দে স্বামীর নাম: জয়দেব দে বাড়ির নং : n0019 বয়স : 66 লিঙ্গ : মহিলা	ফটো উপলব্ধ	218	WB/11/072/420307	নাম : জয়দেব দে পিতার নাম: অধীর দে বাড়ির নং : n0019 বয়স : 71 লিঙ্গ : পুরুষ	ফটো উপলব্ধ	219	MVQ2738870	নাম : কল্যাণী দত্ত (দে) স্বামীর নাম: যাদব দে বাড়ির নং : n0017 বয়স : 50 লিঙ্গ : মহিলা	ফটো উপলব্ধ
220	WB/11/072/420542	নাম : যাদব দে পিতার নাম: সুধীর দে বাড়ির নং : n0017 বয়স : 56 লিঙ্গ : পুরুষ	ফটো উপলব্ধ	221	THC0922369	নাম : প্রীতি দে স্বামীর নাম: প্রভাত দে বাড়ির নং : n0016 বয়স : 36 লিঙ্গ : মহিলা	ফটো উপলব্ধ	222	THC0922351	নাম : প্রভাত দে পিতার নাম: লুকন দে বাড়ির নং : n0016 বয়স : 42 লিঙ্গ : পুরুষ	ফটো উপলব্ধ
223	WB/11/072/420367	নাম : তাপসী দে স্বামীর নাম: তরুন দে বাড়ির নং : n0016 বয়স : 50 লিঙ্গ : মহিলা	ফটো উপলব্ধ	224	WB/11/072/420565	নাম : তরুন দে পিতার নাম: নীলরতন দে বাড়ির নং : n0016 বয়স : 56 লিঙ্গ : পুরুষ	ফটো উপলব্ধ	225	THC0922328	নাম : মহুয়া দে স্বামীর নাম: প্রদীপ দে বাড়ির নং : n0016 বয়স : 43 লিঙ্গ : মহিলা	ফটো উপলব্ধ
226	WB/11/072/420592	নাম : প্রদীপ দে পিতার নাম: সুফল দে বাড়ির নং : n0016 বয়স : 50 লিঙ্গ : পুরুষ	ফটো উপলব্ধ	227	WB/11/072/420366	নাম : চুরারানী দে স্বামীর নাম: সুফল দে বাড়ির নং : n0016 বয়স : 69 লিঙ্গ : মহিলা	ফটো উপলব্ধ	228	THC1842525	নাম : পাপিয়া দে স্বামীর নাম: সুদর্শন দে বাড়ির নং : n0014 বয়স : 29 লিঙ্গ : মহিলা	ফটো উপলব্ধ
229	MVQ2738813	নাম : রামকৃষ্ণ দে পিতার নাম: হারুগোপাল দে বাড়ির নং : n0008 বয়স : 36 লিঙ্গ : পুরুষ	ফটো উপলব্ধ	230	MVQ2652949	নাম : রাধি দে স্বামীর নাম: অশোক দে বাড়ির নং : n0008 বয়স : 45 লিঙ্গ : মহিলা	ফটো উপলব্ধ	231	THC2715100	নাম : মানুবালা দে স্বামীর নাম: নারায়ন দে বাড়ির নং : এন0010 বয়স : 72 লিঙ্গ : মহিলা	ফটো উপলব্ধ
232	MVQ2594521	নাম : বিল্টু দে পিতার নাম: নিখিল দে বাড়ির নং : n0009 বয়স : 39 লিঙ্গ : পুরুষ	ফটো উপলব্ধ	233	WB/11/072/420317	নাম : অঞ্জু দে স্বামীর নাম: নিখিল দে বাড়ির নং : n0009 বয়স : 61 লিঙ্গ : মহিলা	ফটো উপলব্ধ	234	MVQ2143048	নাম : অশোক দে পিতার নাম: হারু দে বাড়ির নং : n0008 বয়স : 47 লিঙ্গ : পুরুষ	ফটো উপলব্ধ
235	WB/11/072/420048	নাম : সনৎ দে পিতার নাম: হারাধন দে বাড়ির নং : n0008 বয়স : 50 লিঙ্গ : পুরুষ	ফটো উপলব্ধ	236	WB/11/072/420782	নাম : জীবন দে পিতার নাম: বিশ্বনাথ দে বাড়ির নং : n0013 বয়স : 54 লিঙ্গ : পুরুষ	ফটো উপলব্ধ	237	WB/11/072/420401	নাম : জয়াবতী দে স্বামীর নাম: বিশ্বনাথ দে বাড়ির নং : n0013 বয়স : 73 লিঙ্গ : মহিলা	ফটো উপলব্ধ
238	THC2025799	নাম : শম্পা দে স্বামীর নাম: উদয় দে বাড়ির নং : এন0013 বয়স : 25 লিঙ্গ : মহিলা	ফটো উপলব্ধ	239	WB/11/072/420683	নাম : সুফল দে পিতার নাম: নীলরতন দে বাড়ির নং : n0016 বয়স : 75 লিঙ্গ : পুরুষ	ফটো উপলব্ধ	240	THC1458769	নাম : গৌড় চন্দ্র দে পিতার নাম: গণেশ চন্দ্র দে বাড়ির নং : n0014 বয়স : 36 লিঙ্গ : পুরুষ	ফটো উপলব্ধ

241 নাম : সুদর্শন দে পিতার নাম: গনেশ দে বাড়ির নং : n0014 বয়স : 42 লিঙ্গ : পুরুষ	MVQ2516623 ফটো উপলব্ধ	242 নাম : উদয় দে পিতার নাম: বিশ্বনাথ দে বাড়ির নং : n0013 বয়স : 35 লিঙ্গ : পুরুষ	THC1458710 ফটো উপলব্ধ	243 নাম : ফুলমনি দে স্বামীর নাম: জীবন দে বাড়ির নং : n0013 বয়স : 46 লিঙ্গ : মহিলা	THC0922286 ফটো উপলব্ধ
244 নাম : সুভঙ্কর দে পিতার নাম: জীবন দে বাড়ির নং : n0013 বয়স : 27 লিঙ্গ : পুরুষ	THC1919216 ফটো উপলব্ধ	245 নাম : অশোক দে স্বামীর নাম: রাম কৃষ্ণ দে বাড়ির নং : n0013 বয়স : 34 লিঙ্গ : মহিলা	THC0895664 ফটো উপলব্ধ	246 নাম : সুকুমার দে পিতার নাম: বটকৃষ্ণ দে বাড়ির নং : n0000 বয়স : 74 লিঙ্গ : পুরুষ	THC2429280 ফটো উপলব্ধ
247 নাম : রাজেশ দে পিতার নাম: অশোক দে বাড়ির নং : এন008 বয়স : 22 লিঙ্গ : পুরুষ	THC2666022 ফটো উপলব্ধ	248 নাম : পবন দে পিতার নাম: বিশ্বনাথ দে বাড়ির নং : n0013 বয়স : 42 লিঙ্গ : পুরুষ	MVQ2657674 ফটো উপলব্ধ	249 নাম : সোনিয়া দে পিতার নাম: মাধব দে বাড়ির নং : এন0019 বয়স : 22 লিঙ্গ : মহিলা	THC2593069 ফটো উপলব্ধ
250 নাম : দিনেশ দে পিতার নাম: মাধব দে বাড়ির নং : এন0019 বয়স : 20 লিঙ্গ : পুরুষ	THC2688398 ফটো উপলব্ধ	251 নাম : সোমা দে স্বামীর নাম: গৌর চন্দ্র দে বাড়ির নং : n0014 বয়স : 30 লিঙ্গ : মহিলা	THC2004562 ফটো উপলব্ধ	252 নাম : জবা দে পিতার নাম: জীবন দে বাড়ির নং : এন0013 বয়স : 26 লিঙ্গ : মহিলা	THC2025815 ফটো উপলব্ধ
253 নাম : সৌরভ দে পিতার নাম: প্রদীপ দে বাড়ির নং : এন0016 বয়স : 25 লিঙ্গ : পুরুষ	THC2025823 ফটো উপলব্ধ	254 নাম : সুজয় দে পিতার নাম: যাদব দে বাড়ির নং : n0017 বয়স : 28 লিঙ্গ : পুরুষ	THC1842517 ফটো উপলব্ধ	255 নাম : সুতপা দে পিতার নাম: যাদব দে বাড়ির নং : এন0017 বয়স : 21 লিঙ্গ : মহিলা	THC2689743 ফটো উপলব্ধ
256 নাম : সিদ্ধার্থ প্রামাণিক পিতার নাম: হরি প্রামাণিক বাড়ির নং : N0080 বয়স : 24 লিঙ্গ : পুরুষ	THC2428977 ফটো উপলব্ধ	257 নাম : রাজীব প্রামাণিক পিতার নাম: কেইট প্রামাণিক বাড়ির নং : n0038 বয়স : 27 লিঙ্গ : পুরুষ	THC1919232 ফটো উপলব্ধ	258 নাম : কেইট প্রামাণিক পিতার নাম: বাদল প্রামাণিক বাড়ির নং : n0038 বয়স : 55 লিঙ্গ : পুরুষ	WB/11/072/420654 ফটো উপলব্ধ
259 নাম : ছবি প্রামাণিক স্বামীর নাম: কেইট প্রামাণিক বাড়ির নং : n0038 বয়স : 45 লিঙ্গ : মহিলা	THC0922419 ফটো উপলব্ধ	260 নাম : হরি প্রামাণিক পিতার নাম: বাদল প্রামাণিক বাড়ির নং : n0080 বয়স : 48 লিঙ্গ : পুরুষ	MVQ2234086 ফটো উপলব্ধ	261 নাম : শ্যামলী প্রামাণিক স্বামীর নাম: হরি প্রামাণিক বাড়ির নং : n0080 বয়স : 45 লিঙ্গ : মহিলা	THC0923078 ফটো উপলব্ধ
262 নাম : মামনি প্রামাণিক স্বামীর নাম: নরেশ প্রামাণিক বাড়ির নং : n0034 বয়স : 35 লিঙ্গ : মহিলা	THC1284108 ফটো উপলব্ধ	263 নাম : নরেশ প্রামাণিক পিতার নাম: সনাতন প্রামাণিক বাড়ির নং : n0034 বয়স : 41 লিঙ্গ : পুরুষ	MVQ2516730 ফটো উপলব্ধ	264 নাম : ভারতী প্রামাণিক স্বামীর নাম: পরেশ প্রামাণিক বাড়ির নং : n0034 বয়স : 43 লিঙ্গ : মহিলা	THC1284140 ফটো উপলব্ধ
265 নাম : পরেশ প্রামাণিক পিতার নাম: সনাতন প্রামাণিক বাড়ির নং : n0034 বয়স : 43 লিঙ্গ : পুরুষ	MVQ2385714 ফটো উপলব্ধ	266 নাম : হাসি প্রামাণিক স্বামীর নাম: শ্যামল প্রামাণিক বাড়ির নং : n0034 বয়স : 51 লিঙ্গ : মহিলা	THC1563212 ফটো উপলব্ধ	267 নাম : অঞ্জলী প্রামাণিক স্বামীর নাম: পঞ্চানন প্রামাণিক বাড়ির নং : n0031 বয়স : 79 লিঙ্গ : মহিলা	WB/11/072/420783 ফটো উপলব্ধ
268 নাম : বৈশাখী ঘোষ পিতার নাম: শ্যামল ঘোষ বাড়ির নং : এন0029 বয়স : 21 লিঙ্গ : মহিলা	THC2651321 ফটো উপলব্ধ	269 নাম : রিঙ্কু প্রামাণিক স্বামীর নাম: দিবাকর প্রামাণিক বাড়ির নং : n0026 বয়স : 30 লিঙ্গ : মহিলা	THC1675263 ফটো উপলব্ধ	270 নাম : দিবাকর প্রামাণিক পিতার নাম: গজানন প্রামাণিক বাড়ির নং : n0026 বয়স : 39 লিঙ্গ : পুরুষ	THC1675271 ফটো উপলব্ধ

271	WB/11/072/420751	নাম : শ্যামল প্রামানিক পিতার নাম: গজানন প্রামানিক বাড়ির নং : n0026 বয়স : 59 লিঙ্গ : পুরুষ	ফটো উপলব্ধ	272	WB/11/072/420092	নাম : আরতী প্রামানিক স্বামীর নাম: গজানন প্রামানিক বাড়ির নং : n0026 বয়স : 77 লিঙ্গ : মহিলা	ফটো উপলব্ধ	273	THC2650125	নাম : শ্রীকান্ত প্রামানিক পিতার নাম: হরি প্রামানিক বাড়ির নং : এন0080 বয়স : 22 লিঙ্গ : পুরুষ	ফটো উপলব্ধ
274	THC2649986	নাম : প্রভাত প্রামানিক পিতার নাম: পরেশ প্রামানিক বাড়ির নং : এন0034 বয়স : 22 লিঙ্গ : পুরুষ	ফটো উপলব্ধ	275	THC2663433	নাম : স্বপন সরকার পিতার নাম: অনিল সরকার বাড়ির নং : n0012 বয়স : 69 লিঙ্গ : পুরুষ	ফটো উপলব্ধ	276	THC2664571	নাম : চঞ্চলা সরকার স্বামীর নাম: স্বপন সরকার বাড়ির নং : n0012 বয়স : 64 লিঙ্গ : মহিলা	ফটো উপলব্ধ
277	THC1284090	নাম : গৌরী সরকার স্বামীর নাম: নিমাই সরকার বাড়ির নং : n0012 বয়স : 34 লিঙ্গ : মহিলা	ফটো উপলব্ধ	278	THC2729945	নাম : গোপন সরকার পিতার নাম: অনিল সরকার বাড়ির নং : n0012 বয়স : 67 লিঙ্গ : পুরুষ	ফটো উপলব্ধ	279	THC2729952	নাম : মনিকা সরকার স্বামীর নাম: গোপন সরকার বাড়ির নং : n0012 বয়স : 61 লিঙ্গ : মহিলা	ফটো উপলব্ধ
280	WB/11/072/420160	নাম : কাত্যায়নী সরকার স্বামীর নাম: অনিল সরকার বাড়ির নং : n0012 বয়স : 88 লিঙ্গ : মহিলা	ফটো উপলব্ধ	281	THC2004521	নাম : অজয় সরকার পিতার নাম: গোপন সরকার বাড়ির নং : n0097 বয়স : 26 লিঙ্গ : পুরুষ	ফটো উপলব্ধ	282	MVQ2516706	নাম : নিমাই সরকার পিতার নাম: স্বপন সরকার বাড়ির নং : n0012 বয়স : 46 লিঙ্গ : পুরুষ	ফটো উপলব্ধ
283	MVQ2738904	নাম : মতিলাল সেখ পিতার নাম: পটল সেখ বাড়ির নং : n0071 বয়স : 37 লিঙ্গ : পুরুষ	ফটো উপলব্ধ	284	THC1284066	নাম : রেহেলা বিবি স্বামীর নাম: বাদশা সেখ বাড়ির নং : n0068 বয়স : 38 লিঙ্গ : মহিলা	ফটো উপলব্ধ	285	THC2430429	নাম : সুরোজ সেখ পিতার নাম: পটাই সেখ বাড়ির নং : n0074 বয়স : 25 লিঙ্গ : পুরুষ	ফটো উপলব্ধ
286	THC1284132	নাম : মাকুজা সেখ স্বামীর নাম: আস্তারুল সেখ বাড়ির নং : n0071 বয়স : 43 লিঙ্গ : মহিলা	ফটো উপলব্ধ	287	THC2493252	নাম : ফনু সেখ স্বামীর নাম: আলিহোসেন সেখ বাড়ির নং : n0074 বয়স : 65 লিঙ্গ : মহিলা	ফটো উপলব্ধ	288	THC2430304	নাম : আরজিনা বিবি স্বামীর নাম: রকিব সেখ বাড়ির নং : n0103 বয়স : 24 লিঙ্গ : মহিলা	ফটো উপলব্ধ
289	MVQ2738755	নাম : নাজেমা বিবি স্বামীর নাম: নাইরুদ্দিন সেখ বাড়ির নং : n0079 বয়স : 38 লিঙ্গ : মহিলা	ফটো উপলব্ধ	290	THC2431914	নাম : জসিমদ্দিন সেখ পিতার নাম: মিলন সেখ বাড়ির নং : n0078 বয়স : 57 লিঙ্গ : পুরুষ	ফটো উপলব্ধ	291	THC2432862	নাম : এসমাতারা বিবি স্বামীর নাম: বাবু সেখ বাড়ির নং : n0065 বয়স : 48 লিঙ্গ : মহিলা	ফটো উপলব্ধ
292	THC2431427	নাম : লায়লা সেখ স্বামীর নাম: আলম সেখ বাড়ির নং : n0068 বয়স : 83 লিঙ্গ : মহিলা	ফটো উপলব্ধ	293	THC2431757	নাম : আরিফ সেখ পিতার নাম: হেকমত সেখ বাড়ির নং : n0063 বয়স : 55 লিঙ্গ : পুরুষ	ফটো উপলব্ধ	294	MVQ2385938	নাম : হাসান সেখ পিতার নাম: ভাসা সেখ বাড়ির নং : এন0075 বয়স : 40 লিঙ্গ : পুরুষ	ফটো উপলব্ধ
295	WB/11/072/420045	নাম : মিলন সেখ পিতার নাম: কসমুদ্দিন সেখ বাড়ির নং : n0078 বয়স : 81 লিঙ্গ : পুরুষ	ফটো উপলব্ধ	296	MVQ2385813	নাম : নবাব সেখ পিতার নাম: মিলন সেখ বাড়ির নং : n0078 বয়স : 42 লিঙ্গ : পুরুষ	ফটো উপলব্ধ	297	THC1284173	নাম : টুকটুক বিবি স্বামীর নাম: নবাব সেখ বাড়ির নং : n0078 বয়স : 35 লিঙ্গ : মহিলা	ফটো উপলব্ধ
298	WB/11/072/420341	নাম : বজলু সেখ পিতার নাম: ইসলাম সেখ বাড়ির নং : n0079 বয়স : 59 লিঙ্গ : পুরুষ	ফটো উপলব্ধ	299	WB/11/072/420202	নাম : সেলিমা সেখ স্বামীর নাম: বজলু সেখ বাড়ির নং : n0079 বয়স : 56 লিঙ্গ : মহিলা	ফটো উপলব্ধ	300	THC2719078	নাম : বুলু সেখ পিতার নাম: ইসলাম সেখ বাড়ির নং : n0079 বয়স : 57 লিঙ্গ : পুরুষ	ফটো উপলব্ধ

301 নাম : কাসমিরা সেখ স্বামীর নাম: বুলু সেখ বাড়ির নং : n0079 বয়স : 45 লিঙ্গ : মহিলা	MVQ1561174 ফটো উপলব্ধ	302 নাম : বাবলু সেখ পিতার নাম: ছাবেদ সেখ বাড়ির নং : n0085 বয়স : 65 লিঙ্গ : পুরুষ	WB/11/072/420786 ফটো উপলব্ধ	303 নাম : ফরজা সেখ স্বামীর নাম: বাবলু সেখ বাড়ির নং : n0085 বয়স : 61 লিঙ্গ : মহিলা	WB/11/072/420074 ফটো উপলব্ধ
304 নাম : রহমত সেখ পিতার নাম: সিরাজ সেখ বাড়ির নং : n0069 বয়স : 34 লিঙ্গ : পুরুষ	THC1458686 ফটো উপলব্ধ	305 নাম : নাহিদা বিবি স্বামীর নাম: রবিউল হোসেন সেখ বাড়ির নং : এন0075 বয়স : 30 লিঙ্গ : মহিলা	THC2025849 ফটো উপলব্ধ	306 নাম : হাসিবুল সেখ পিতার নাম: ভোলন সেখ বাড়ির নং : n0074 বয়স : 28 লিঙ্গ : পুরুষ	THC1842467 ফটো উপলব্ধ
307 নাম : এস. এম. ফিরোজ সেখ পিতার নাম: বাবু সেখ বাড়ির নং : n0065 বয়স : 29 লিঙ্গ : পুরুষ	THC1842491 ফটো উপলব্ধ	308 নাম : রকিব সেখ পিতার নাম: আকবর সেখ বাড়ির নং : n0060 বয়স : 28 লিঙ্গ : পুরুষ	THC2004588 ফটো উপলব্ধ	309 নাম : সাবির সেখ পিতার নাম: জোসিমমদ্দিন সেখ বাড়ির নং : n0078 বয়স : 28 লিঙ্গ : পুরুষ	THC1919182 ফটো উপলব্ধ
310 নাম : মাঝিয়া খাতুন পিতার নাম: বসির সেখ বাড়ির নং : n0058 বয়স : 29 লিঙ্গ : মহিলা	THC1919224 ফটো উপলব্ধ	311 নাম : বসির সেখ পিতার নাম: আব্দুল সেখ বাড়ির নং : n0058 বয়স : 67 লিঙ্গ : পুরুষ	WB/11/072/420636 ফটো উপলব্ধ	312 নাম : মেহেজান সেখ স্বামীর নাম: বসির সেখ বাড়ির নং : n0058 বয়স : 63 লিঙ্গ : মহিলা	WB/11/072/420476 ফটো উপলব্ধ
313 নাম : হীরা সেখ পিতার নাম: বাসির সেখ বাড়ির নং : n0058 বয়স : 34 লিঙ্গ : পুরুষ	THC1284017 ফটো উপলব্ধ	314 নাম : খোসনাহার বিবি স্বামীর নাম: হীরা সেখ বাড়ির নং : এন0058 বয়স : 23 লিঙ্গ : মহিলা	THC2693885 ফটো উপলব্ধ	315 নাম : উলিজান সেখ স্বামীর নাম: কায়মুদ্দিন সেখ বাড়ির নং : n0059 বয়স : 75 লিঙ্গ : মহিলা	WB/11/072/420555 ফটো উপলব্ধ
316 নাম : মহিদুল সেখ মায়ের নাম: উলিজান সেখ বাড়ির নং : n0059 বয়স : 43 লিঙ্গ : পুরুষ	MVQ2738805 ফটো উপলব্ধ	317 নাম : রূপসোনা সেখ স্বামীর নাম: মহিদুল সেখ বাড়ির নং : n0059 বয়স : 31 লিঙ্গ : মহিলা	THC1563279 ফটো উপলব্ধ	318 নাম : আকবর সেখ পিতার নাম: আব্দুল সেখ বাড়ির নং : n0060 বয়স : 64 লিঙ্গ : পুরুষ	WB/11/072/420002 ফটো উপলব্ধ
319 নাম : আসলিফা বিবি স্বামীর নাম: আকবর সেখ বাড়ির নং : n0060 বয়স : 61 লিঙ্গ : মহিলা	THC2130987 ফটো উপলব্ধ	320 নাম : কুদ্দুস সেখ পিতার নাম: আব্দুল সেখ বাড়ির নং : n0061 বয়স : 73 লিঙ্গ : পুরুষ	WB/11/072/420530 ফটো উপলব্ধ	321 নাম : নারগিস সেখ স্বামীর নাম: কুদ্দুস সেখ বাড়ির নং : n0061 বয়স : 68 লিঙ্গ : মহিলা	WB/11/072/420556 ফটো উপলব্ধ
322 নাম : ফুলতুসি সেখ স্বামীর নাম: সমীর হোসেন সেখ বাড়ির নং : n0061 বয়স : 33 লিঙ্গ : মহিলা	THC1563170 ফটো উপলব্ধ	323 নাম : মনিজা সেখ স্বামীর নাম: হেকমত সেখ বাড়ির নং : n0063 বয়স : 90 লিঙ্গ : মহিলা	WB/11/072/420064 ফটো উপলব্ধ	324 নাম : জোৎস্না সেখ স্বামীর নাম: আরিফ সেখ বাড়ির নং : n0063 বয়স : 46 লিঙ্গ : মহিলা	MVQ2385763 ফটো উপলব্ধ
325 নাম : সুকুরালি সেখ পিতার নাম: হেকমত সেখ বাড়ির নং : n0063 বয়স : 53 লিঙ্গ : পুরুষ	WB/11/072/420021 ফটো উপলব্ধ	326 নাম : আসাদুল্লা সেখ পিতার নাম: নজরুল সেখ বাড়ির নং : এন0068 বয়স : 22 লিঙ্গ : পুরুষ	THC2667020 ফটো উপলব্ধ	327 নাম : ফারহানা খাতুন পিতার নাম: সুকুরালি সেখ বাড়ির নং : এন0063 বয়স : 21 লিঙ্গ : মহিলা	THC2679355 ফটো উপলব্ধ
328 নাম : হাসনা বিবি স্বামীর নাম: আলতাউদ্দিন সেখ বাড়ির নং : এন0065 বয়স : 39 লিঙ্গ : মহিলা	MVQ2652964 ফটো উপলব্ধ	329 নাম : শেরফুল সেখ পিতার নাম: আলি হোসেন সেখ বাড়ির নং : এন0074 বয়স : 22 লিঙ্গ : পুরুষ	THC2642825 ফটো উপলব্ধ	330 নাম : মহিবুল সেখ পিতার নাম: ফয়জুল্লা সেখ বাড়ির নং : এন0073 বয়স : 22 লিঙ্গ : পুরুষ	THC2648897 ফটো উপলব্ধ

বিধানসভা নির্বাচনক্ষেত্রের নং, নাম : 80-কালীগঞ্জ
ভাগ নং, নাম : 1-নসীপুর উত্তরপাড়া

331 নাম : মাফিকুল সেখ পিতার নাম: আস্তারুল সেখ বাড়ির নং : এন0071 বয়স : 22 লিঙ্গ : পুরুষ	THC2656361 ফটো উপলব্ধ	332 নাম : আনজুরা বিবি স্বামীর নাম: মতিলাল সেখ বাড়ির নং : n0071 বয়স : 30 লিঙ্গ : মহিলা	THC1755743 ফটো উপলব্ধ	333 নাম : রবিনা খাতুন পিতার নাম: রবিউদ্দিন সেখ বাড়ির নং : এন0076 বয়স : 22 লিঙ্গ : মহিলা	THC2585123 ফটো উপলব্ধ
334 নাম : সাহাবুদ্দিন সেখ পিতার নাম: সোরাফ. সেখ বাড়ির নং : n0062 বয়স : 50 লিঙ্গ : পুরুষ	THC2477651 ফটো উপলব্ধ	335 নাম : ইয়ার হোসেন সেখ পিতার নাম: আবল কাসেম সেখ বাড়ির নং : এন0079 বয়স : 23 লিঙ্গ : পুরুষ	THC2512671 ফটো উপলব্ধ	336 নাম : আমিনুল সেখ পিতার নাম: নায়রুদ্দিন সেখ বাড়ির নং : এন0079 বয়স : 23 লিঙ্গ : পুরুষ	THC2512846 ফটো উপলব্ধ
337 নাম : সিরাজ সেখ পিতার নাম: পাইমুদ্দিন সেখ বাড়ির নং : n0069 বয়স : 67 লিঙ্গ : পুরুষ	THC2485084 ফটো উপলব্ধ	338 নাম : সমীর হোসেন সেখ পিতার নাম: কুদ্দুস সেখ বাড়ির নং : n0061 বয়স : 43 লিঙ্গ : পুরুষ	THC0923284 ফটো উপলব্ধ	339 নাম : ইয়ানবী সেখ পিতার নাম: আলি হোসেন সেখ বাড়ির নং : n0074 বয়স : 34 লিঙ্গ : পুরুষ	THC1283977 ফটো উপলব্ধ
340 নাম : মমিন সেখ পিতার নাম: আরিফ সেখ বাড়ির নং : এন0063 বয়স : 23 লিঙ্গ : পুরুষ	THC2569465 ফটো উপলব্ধ	341 নাম : মমতাজ বিবি স্বামীর নাম: সফিকুল সেখ বাড়ির নং : n0072 বয়স : 37 লিঙ্গ : মহিলা	MVQ2652998 ফটো উপলব্ধ	342 নাম : রবিউল হোসেন সেখ পিতার নাম: মোজাম্মেল সেখ বাড়ির নং : n0075 বয়স : 37 লিঙ্গ : পুরুষ	THC1283993 ফটো উপলব্ধ
343 নাম : আলি হোসেন সেখ পিতার নাম: কাছু সেখ বাড়ির নং : n0074 বয়স : 69 লিঙ্গ : পুরুষ	THC2493351 ফটো উপলব্ধ	344 নাম : সাগীরা বিবি স্বামীর নাম: হাসিবুল সেখ বাড়ির নং : এন0074 বয়স : 27 লিঙ্গ : মহিলা	THC2025856 ফটো উপলব্ধ	345 নাম : আজিদা বেগম স্বামীর নাম: হাসান সেখ বাড়ির নং : এন0075 বয়স : 30 লিঙ্গ : মহিলা	THC1919190 ফটো উপলব্ধ
346 নাম : ফয়জুল্লা সেখ পিতার নাম: আমজাদ সেখ বাড়ির নং : n0073 বয়স : 50 লিঙ্গ : পুরুষ	WB/11/072/420483 ফটো উপলব্ধ	347 নাম : আজিনা সেখ স্বামীর নাম: আমজাদ সেখ বাড়ির নং : n0073 বয়স : 79 লিঙ্গ : মহিলা	WB/11/072/420184 ফটো উপলব্ধ	348 নাম : আমজাদ সেখ পিতার নাম: খোকা সেখ বাড়ির নং : n0073 বয়স : 83 লিঙ্গ : পুরুষ	WB/11/072/420568 ফটো উপলব্ধ
349 নাম : চাঁদনি সেখ স্বামীর নাম: তফিকুল সেখ বাড়ির নং : n0072 বয়স : 33 লিঙ্গ : মহিলা	XUW1354570 ফটো উপলব্ধ	350 নাম : তফিকুল সেখ পিতার নাম: আকালী সেখ বাড়ির নং : n0072 বয়স : 39 লিঙ্গ : পুরুষ	MVQ2385920 ফটো উপলব্ধ	351 নাম : সফিকুল সেখ পিতার নাম: আকালী সেখ বাড়ির নং : n0072 বয়স : 46 লিঙ্গ : পুরুষ	MVQ2385755 ফটো উপলব্ধ
352 নাম : আয়েষা বিবি স্বামীর নাম: আতিকুল সেখ বাড়ির নং : n0071 বয়স : 35 লিঙ্গ : মহিলা	THC1458637 ফটো উপলব্ধ	353 নাম : আতিকুল সেখ পিতার নাম: পটল সেখ বাড়ির নং : n0071 বয়স : 41 লিঙ্গ : পুরুষ	MVQ2385748 ফটো উপলব্ধ	354 নাম : সেন্টু সেখ পিতার নাম: পটল সেখ বাড়ির নং : n0071 বয়স : 46 লিঙ্গ : পুরুষ	MVQ2143089 ফটো উপলব্ধ
355 নাম : লতিফুন সেখ স্বামীর নাম: পটল সেখ বাড়ির নং : n0071 বয়স : 71 লিঙ্গ : মহিলা	WB/11/072/420459 ফটো উপলব্ধ	356 নাম : সাকিম সেখ পিতার নাম: আয়নুদ্দিন সেখ বাড়ির নং : n0071 বয়স : 31 লিঙ্গ : পুরুষ	THC1563188 ফটো উপলব্ধ	357 নাম : মামন সেখ পিতার নাম: আয়নুদ্দিন সেখ বাড়ির নং : n0071 বয়স : 35 লিঙ্গ : পুরুষ	THC1283985 ফটো উপলব্ধ
358 নাম : জাহানারা সেখ স্বামীর নাম: আয়নুদ্দিন সেখ বাড়ির নং : n0071 বয়স : 61 লিঙ্গ : মহিলা	WB/11/072/420312 ফটো উপলব্ধ	359 নাম : রবিউদ্দিন সেখ পিতার নাম: সোরাফ সেখ বাড়ির নং : n0076 বয়স : 60 লিঙ্গ : পুরুষ	WB/11/072/420579 ফটো উপলব্ধ	360 নাম : নাফুজা বিবি স্বামীর নাম: ইয়ানবী সেখ বাড়ির নং : n0074 বয়স : 30 লিঙ্গ : মহিলা	THC1675289 ফটো উপলব্ধ

361 নাম : লঘু বিবি সেখ স্বামীর নাম: কালো সেখ বাড়ির নং : n0074 বয়স : 45 লিঙ্গ : মহিলা	MVQ1561166 ফটো উপলব্ধ	362 নাম : কালো সেখ পিতার নাম: কাছু সেখ বাড়ির নং : n0074 বয়স : 51 লিঙ্গ : পুরুষ	WB/11/072/420587 ফটো উপলব্ধ	363 নাম : আরজিনা বিবি স্বামীর নাম: পটাই সেখ বাড়ির নং : n0074 বয়স : 40 লিঙ্গ : মহিলা	THC1377720 ফটো উপলব্ধ
364 নাম : পটাই সেখ পিতার নাম: কাছু সেখ বাড়ির নং : n0074 বয়স : 54 লিঙ্গ : পুরুষ	WB/11/072/420222 ফটো উপলব্ধ	365 নাম : জানিফা সেখ স্বামীর নাম: ভোলন সেখ বাড়ির নং : n0074 বয়স : 61 লিঙ্গ : মহিলা	WB/11/072/420109 ফটো উপলব্ধ	366 নাম : ভোলন সেখ পিতার নাম: কাছু সেখ বাড়ির নং : n0074 বয়স : 67 লিঙ্গ : পুরুষ	THC2609923 ফটো উপলব্ধ
367 নাম : জয়না বিবি সেখ স্বামীর নাম: হিরু সেখ বাড়ির নং : n0074 বয়স : 38 লিঙ্গ : মহিলা	MVQ2738797 ফটো উপলব্ধ	368 নাম : ফাশ্টো খাতুন বিবি পিতার নাম: কুদ্দুস সেখ বাড়ির নং : এন0061 বয়স : 35 লিঙ্গ : মহিলা	THC2115657 ফটো উপলব্ধ	369 নাম : নেছারুন সেখ স্বামীর নাম: কাছু সেখ বাড়ির নং : n0074 বয়স : 85 লিঙ্গ : মহিলা	WB/11/072/420209 ফটো উপলব্ধ
370 নাম : তছরুন বিবি স্বামীর নাম: ফয়জুল্লা সেখ বাড়ির নং : n0073 বয়স : 38 লিঙ্গ : মহিলা	THC0922880 ফটো উপলব্ধ	371 নাম : নাইরা বিবি সেখ স্বামীর নাম: রবিউদ্দিন সেখ বাড়ির নং : n0076 বয়স : 40 লিঙ্গ : মহিলা	MVQ2738748 ফটো উপলব্ধ	372 নাম : রুবায়েয়া খাতুন পিতার নাম: রবিউদ্দিন সেখ বাড়ির নং : এন0076 বয়স : 20 লিঙ্গ : মহিলা	THC2765675 ফটো উপলব্ধ
373 নাম : রবিনা খাতুন পিতার নাম: পটাই সেখ বাড়ির নং : এন0074 বয়স : 22 লিঙ্গ : মহিলা	THC2765907 ফটো উপলব্ধ	374 নাম : ইজারুল হক সেখ পিতার নাম: পটাই সেখ বাড়ির নং : এন0074 বয়স : 20 লিঙ্গ : পুরুষ	THC2765899 ফটো উপলব্ধ	375 নাম : রাকিফা খাতুন পিতার নাম: আকবর সেখ বাড়ির নং : n0060 বয়স : 26 লিঙ্গ : মহিলা	THC2430700 ফটো উপলব্ধ
376 নাম : সোনালি খাতুন পিতার নাম: নসরত সেখ বাড়ির নং : n0078 বয়স : 27 লিঙ্গ : মহিলা	THC2429694 ফটো উপলব্ধ	377 নাম : নাজরুল সেখ পিতার নাম: আলম সেখ বাড়ির নং : n0068 বয়স : 54 লিঙ্গ : পুরুষ	THC2131027 ফটো উপলব্ধ	378 নাম : সুমিতা খাতুন স্বামীর নাম: রহমত সেখ বাড়ির নং : n0069 বয়স : 25 লিঙ্গ : মহিলা	THC2429108 ফটো উপলব্ধ
379 নাম : নসরত সেখ পিতার নাম: মিলন সেখ বাড়ির নং : n0078 বয়স : 54 লিঙ্গ : পুরুষ	THC2432193 ফটো উপলব্ধ	380 নাম : আবুল হোসেন সেখ পিতার নাম: ইসলাম সেখ বাড়ির নং : n0079 বয়স : 50 লিঙ্গ : পুরুষ	THC2431211 ফটো উপলব্ধ	381 নাম : বাবু সেখ পিতার নাম: আরোজ আলি সেখ বাড়ির নং : n0065 বয়স : 55 লিঙ্গ : পুরুষ	THC2431666 ফটো উপলব্ধ
382 নাম : আস্তারুল সেখ পিতার নাম: তাজমুদ্দিন সেখ বাড়ির নং : n0071 বয়স : 55 লিঙ্গ : পুরুষ	THC2130961 ফটো উপলব্ধ	383 নাম : নুসাহার সেখ স্বামীর নাম: নসরত সেখ বাড়ির নং : n0078 বয়স : 45 লিঙ্গ : মহিলা	MVQ2385797 ফটো উপলব্ধ	384 নাম : আকিবা বিবি স্বামীর নাম: আবুল হোসেন সেখ বাড়ির নং : n0079 বয়স : 41 লিঙ্গ : মহিলা	THC1284157 ফটো উপলব্ধ
385 নাম : আফতাবুদ্দিন সেখ পিতার নাম: আরোজ আলি সেখ বাড়ির নং : n0065 বয়স : 49 লিঙ্গ : পুরুষ	MVQ0831719 ফটো উপলব্ধ	386 নাম : নায়রুদ্দিন সেখ পিতার নাম: ইসলাম সেখ বাড়ির নং : n0079 বয়স : 47 লিঙ্গ : পুরুষ	THC2131019 ফটো উপলব্ধ	387 নাম : রিজওয়ান সেখ পিতার নাম: বুলু সেখ বাড়ির নং : এন0079 বয়স : 23 লিঙ্গ : পুরুষ	THC2727105 ফটো উপলব্ধ
388 নাম : মুরসালিম সেখ পিতার নাম: আবুল হোসেন সেখ বাড়ির নং : এন0079 বয়স : 20 লিঙ্গ : পুরুষ	THC2711661 ফটো উপলব্ধ	389 নাম : ফারদিল সেখ পিতার নাম: বুলু সেখ বাড়ির নং : এন0079 বয়স : 19 লিঙ্গ : পুরুষ	THC2753762 ফটো উপলব্ধ	390 নাম : ভাসা সেখ পিতার নাম: নেফাজুদ্দিন সেখ বাড়ির নং : এন0075 বয়স : 66 লিঙ্গ : পুরুষ	THC2432078 ফটো উপলব্ধ

391 নাম : মমতাজ বিবি স্বামীর নাম : কছিমুদ্দিন সেখ বাড়ির নং : n0078 বয়স : 47 লিঙ্গ : মহিলা	MVQ2385821 ফটো উপলব্ধ	392 নাম : আকালী সেখ পিতার নাম : আমদুলি সেখ বাড়ির নং : n0072 বয়স : 71 লিঙ্গ : পুরুষ	THC2432938 ফটো উপলব্ধ	393 নাম : মোজাম্মেল সেখ পিতার নাম : কছিমুদ্দিন সেখ বাড়ির নং : n0077 বয়স : 69 লিঙ্গ : পুরুষ	THC2432052 ফটো উপলব্ধ
394 নাম : আনহারা বিবি স্বামীর নাম : উলফৎ সেখ বাড়ির নং : এন0075 বয়স : 60 লিঙ্গ : মহিলা	THC2432102 ফটো উপলব্ধ	395 নাম : সেলিনা সেখ স্বামীর নাম : মোজাম্মেল সেখ বাড়ির নং : n0077 বয়স : 66 লিঙ্গ : মহিলা	WB/11/072/420098 ফটো উপলব্ধ	396 নাম : উলফৎ সেখ পিতার নাম : আকবর সেখ বাড়ির নং : n0060 বয়স : 30 লিঙ্গ : পুরুষ	THC1864966 ফটো উপলব্ধ
397 নাম : বিল্টু সেখ পিতার নাম : সরিফ সেখ বাড়ির নং : n0064 বয়স : 30 লিঙ্গ : পুরুষ	THC1919117 ফটো উপলব্ধ	398 নাম : নাসবুল সেখ পিতার নাম : সিরাজ সেখ বাড়ির নং : n0069 বয়স : 39 লিঙ্গ : পুরুষ	THC0923599 ফটো উপলব্ধ	399 নাম : আনসুরা সেখ স্বামীর নাম : সিরাজ সেখ বাড়ির নং : n0069 বয়স : 58 লিঙ্গ : মহিলা	WB/11/072/420071 ফটো উপলব্ধ
400 নাম : বাদশা সেখ পিতার নাম : আলম সেখ বাড়ির নং : n0068 বয়স : 43 লিঙ্গ : পুরুষ	MVQ2652956 ফটো উপলব্ধ	401 নাম : মালা বিবি স্বামীর নাম : জাহাঙ্গির সেখ বাড়ির নং : n0068 বয়স : 42 লিঙ্গ : মহিলা	THC1284181 ফটো উপলব্ধ	402 নাম : জাহাঙ্গির সেখ পিতার নাম : আলম সেখ বাড়ির নং : n0068 বয়স : 50 লিঙ্গ : পুরুষ	WB/11/072/420347 ফটো উপলব্ধ
403 নাম : সেরিনা বিবি স্বামীর নাম : নজরুল সেখ বাড়ির নং : n0068 বয়স : 41 লিঙ্গ : মহিলা	THC0922641 ফটো উপলব্ধ	404 নাম : মসলিমা সেখ স্বামীর নাম : নেয়াজুদ্দিন সেখ বাড়ির নং : n0067 বয়স : 66 লিঙ্গ : মহিলা	WB/11/072/420156 ফটো উপলব্ধ	405 নাম : নেয়াজুদ্দিন সেখ পিতার নাম : নেফাজুদ্দিন সেখ বাড়ির নং : n0067 বয়স : 69 লিঙ্গ : পুরুষ	WB/11/072/420024 ফটো উপলব্ধ
406 নাম : জুলহোসেন সেখ পিতার নাম : আরজ আলি সেখ বাড়ির নং : n0065 বয়স : 42 লিঙ্গ : পুরুষ	MVQ2516698 ফটো উপলব্ধ	407 নাম : সুরোজ আলি সেখ পিতার নাম : বাবু সেখ বাড়ির নং : এন0065 বয়স : 21 লিঙ্গ : পুরুষ	THC2737310 ফটো উপলব্ধ	408 নাম : শিবানী ঘোষ স্বামীর নাম : বিশ্বনাথ ঘোষ বাড়ির নং : n0064 বয়স : 57 লিঙ্গ : মহিলা	WB/11/072/420432 ফটো উপলব্ধ
409 নাম : বিউটি সেখ স্বামীর নাম : সরিফ সেখ বাড়ির নং : n0064 বয়স : 53 লিঙ্গ : মহিলা	WB/11/072/420862 ফটো উপলব্ধ	410 নাম : সরিফ সেখ পিতার নাম : হেকমত সেখ বাড়ির নং : n0064 বয়স : 57 লিঙ্গ : পুরুষ	WB/11/072/420066 ফটো উপলব্ধ	411 নাম : সামিরুন বিবি স্বামীর নাম : সুকুরালী সেখ বাড়ির নং : n0063 বয়স : 38 লিঙ্গ : মহিলা	MVQ2738789 ফটো উপলব্ধ
412 নাম : আয়নুদ্দিন সেখ পিতার নাম : তাজেমুদ্দিন সেখ বাড়ির নং : n0071 বয়স : 65 লিঙ্গ : পুরুষ	WB/11/072/420645 ফটো উপলব্ধ	413 নাম : ছয়িদা সেখ স্বামীর নাম : তাজেমুদ্দিন সেখ বাড়ির নং : n0071 বয়স : 80 লিঙ্গ : মহিলা	THC2130979 ফটো উপলব্ধ	414 নাম : সাহিনুর খাতুন পিতার নাম : আস্তুরুল সেখ বাড়ির নং : এন0071 বয়স : 21 লিঙ্গ : মহিলা	THC2755890 ফটো উপলব্ধ
415 নাম : বিশ্বজিৎ সেন পিতার নাম : রবীন্দ্রনাথ সেন বাড়ির নং : n0018 বয়স : 27 লিঙ্গ : পুরুষ	THC1919273 ফটো উপলব্ধ	416 নাম : রচয়িতা সেন দে স্বামীর নাম : অভিজিৎ সেন বাড়ির নং : এন0018 বয়স : 30 লিঙ্গ : মহিলা	THC2025831 ফটো উপলব্ধ	417 নাম : বিল্বালা সেন স্বামীর নাম : শম্ভুচরন সেন বাড়ির নং : n0018 বয়স : 86 লিঙ্গ : মহিলা	WB/11/072/420444 ফটো উপলব্ধ
418 নাম : রাধাগোবিন্দ সেন পিতার নাম : শম্ভুচরন সেন বাড়ির নং : n0018 বয়স : 65 লিঙ্গ : পুরুষ	WB/11/072/420046 ফটো উপলব্ধ	419 নাম : জয়ন্তী সেন স্বামীর নাম : রাধাগোবিন্দ সেন বাড়ির নং : n0018 বয়স : 60 লিঙ্গ : মহিলা	WB/11/072/420383 ফটো উপলব্ধ	420 নাম : রবীন্দ্রনাথ সেন পিতার নাম : শম্ভুচরন সেন বাড়ির নং : n0018 বয়স : 59 লিঙ্গ : পুরুষ	MVQ2385862 ফটো উপলব্ধ

421 নাম : রেনুকা সেন স্বামীর নাম: রবীন্দ্রনাথ সেন বাড়ির নং : n0018 বয়স : 50 লিঙ্গ : মহিলা	WB/11/072/420385	ফটো উপলব্ধ	422 নাম : উজ্জল সেন পিতার নাম: রবীন্দ্রনাথ সেন বাড়ির নং : n0018 বয়স : 33 লিঙ্গ : পুরুষ	THC1563196	ফটো উপলব্ধ	423 নাম : সুশান্ত হাজরা পিতার নাম: যশী হাজরা বাড়ির নং : n0002 বয়স : 65 লিঙ্গ : পুরুষ	WB/11/072/420756	ফটো উপলব্ধ
424 নাম : পরিকারী হাজরা স্বামীর নাম: সুশান্ত হাজরা বাড়ির নং : n0002 বয়স : 57 লিঙ্গ : মহিলা	WB/11/072/420085	ফটো উপলব্ধ	425 নাম : নিবারন হাজরা পিতার নাম: সুশান্ত হাজরা বাড়ির নং : n0002 বয়স : 37 লিঙ্গ : পুরুষ	THC0923706	ফটো উপলব্ধ	426 নাম : জয়শ্রী হাজরা স্বামীর নাম: সুভাষ হাজরা বাড়ির নং : এন0002 বয়স : 28 লিঙ্গ : মহিলা		THC2025864
427 নাম : নিতাই হাজরা পিতার নাম: জীবন হাজরা বাড়ির নং : n0098 বয়স : 29 লিঙ্গ : পুরুষ	THC2004539	ফটো উপলব্ধ	428 নাম : সধিতা রায় স্বামীর নাম: নিতাই হাজরা বাড়ির নং : এন0021 বয়স : 21 লিঙ্গ : মহিলা	THC2734994	ফটো উপলব্ধ	429 নাম : সোমনাথ হাজরা পিতার নাম: বানেশ্বর হাজরা বাড়ির নং : এন0021 বয়স : 21 লিঙ্গ : পুরুষ		THC2646313
430 নাম : সুভাষ হাজরা পিতার নাম: সুশান্ত হাজরা বাড়ির নং : n0002 বয়স : 34 লিঙ্গ : পুরুষ	THC1563287	ফটো উপলব্ধ	431 নাম : সুজীত হাজরা পিতার নাম: বান্টু হাজরা বাড়ির নং : n0020 বয়স : 41 লিঙ্গ : পুরুষ	MVQ2516680	ফটো উপলব্ধ	432 নাম : প্রসেনজিৎ হাজরা পিতার নাম: বান্টু হাজরা বাড়ির নং : n0020 বয়স : 37 লিঙ্গ : পুরুষ		MVQ2738888
433 নাম : শিউলী হাজরা স্বামীর নাম: সুজিত হাজরা বাড়ির নং : n0020 বয়স : 40 লিঙ্গ : মহিলা	THC0923763	ফটো উপলব্ধ	434 নাম : ভগবতী হাজরা স্বামীর নাম: মটর হাজরা বাড়ির নং : n0021 বয়স : 69 লিঙ্গ : মহিলা	WB/11/072/420305	ফটো উপলব্ধ	435 নাম : জীবন হাজরা পিতার নাম: মটর হাজরা বাড়ির নং : n0021 বয়স : 53 লিঙ্গ : পুরুষ		WB/11/072/420781
436 নাম : মনি হাজরা স্বামীর নাম: জীবন হাজরা বাড়ির নং : n0021 বয়স : 42 লিঙ্গ : মহিলা	THC0923748	ফটো উপলব্ধ	437 নাম : বানেশ্বর হাজরা পিতার নাম: মটর হাজরা বাড়ির নং : n0021 বয়স : 44 লিঙ্গ : পুরুষ	MVQ2385870	ফটো উপলব্ধ	438 নাম : লিপিকা হাজরা স্বামীর নাম: বানেশ্বর হাজরা বাড়ির নং : n0021 বয়স : 42 লিঙ্গ : মহিলা		MVQ2516607
439 নাম : পুতুল হাজরা স্বামীর নাম: দুলাল হাজরা বাড়ির নং : n0056 বয়স : 73 লিঙ্গ : মহিলা	WB/11/072/420088	ফটো উপলব্ধ	440 নাম : গঙ্গা হাজরা স্বামীর নাম: তপন হাজরা বাড়ির নং : n0056 বয়স : 49 লিঙ্গ : মহিলা	WB/11/072/420086	ফটো উপলব্ধ	441 নাম : সমীর হাজরা পিতার নাম: দুলাল হাজরা বাড়ির নং : n0056 বয়স : 48 লিঙ্গ : পুরুষ		MVQ2143170
442 নাম : সাথী হাজরা স্বামীর নাম: সমীর হাজরা বাড়ির নং : n0056 বয়স : 43 লিঙ্গ : মহিলা	MVQ1561018	ফটো উপলব্ধ	443 নাম : বিকাশ হাজরা পিতার নাম: দুলাল হাজরা বাড়ির নং : n0056 বয়স : 42 লিঙ্গ : পুরুষ	MVQ2234052	ফটো উপলব্ধ	444 নাম : সুবর্ণা হাজরা স্বামীর নাম: বিকাশ হাজরা বাড়ির নং : n0056 বয়স : 36 লিঙ্গ : মহিলা		THC1284124
445 নাম : গৌরী হাজরা স্বামীর নাম: সুকান্ত হাজরা বাড়ির নং : n0089 বয়স : 38 লিঙ্গ : মহিলা	THC0923839	ফটো উপলব্ধ	446 নাম : রুপা হাজরা স্বামীর নাম: প্রসেনজিৎ হাজরা বাড়ির নং : n0020 বয়স : 30 লিঙ্গ : মহিলা	THC1919174	ফটো উপলব্ধ	447 নাম : করবী হাজরা পিতার নাম: সুজীত হাজরা বাড়ির নং : এন0020 বয়স : 19 লিঙ্গ : মহিলা		THC2756856
448 নাম : বিজলী হাজরা স্বামীর নাম: বাবু হাজরা বাড়ির নং : এন0088 বয়স : 63 লিঙ্গ : মহিলা	WB/11/072/495301	ফটো উপলব্ধ	449 নাম : নিভাস হাজরা পিতার নাম: সুশান্ত হাজরা বাড়ির নং : n0002 বয়স : 31 লিঙ্গ : পুরুষ	THC1842566	ফটো উপলব্ধ	450 নাম : কুমকুম হাজরা স্বামীর নাম: নিবারন হাজরা বাড়ির নং : n0002 বয়স : 29 লিঙ্গ : মহিলা		THC1842558

451	THC2592723	ফটো উপলব্ধ
নাম : তাপস হাজরা পিতার নাম: সমীর হাজরা বাড়ির নং : এন0056 বয়স : 22 লিঙ্গ : পুরুষ		

452	MVQ2738821	ফটো উপলব্ধ
নাম : সুকান্ত হাজরা পিতার নাম: বাবু হাজরা বাড়ির নং : n0089 বয়স : 40 লিঙ্গ : পুরুষ		

453	THC2733756	ফটো উপলব্ধ
নাম : সাহানাজ খাতুন স্বামীর নাম: আসাদুল্লা সেখ বাড়ির নং : এন0068 বয়স : 20 লিঙ্গ : মহিলা		

454	THC1843044	ফটো উপলব্ধ
নাম : অনুরাধা দে পিতার নাম: সুষ্টিধর দে বাড়ির নং : এন0019 বয়স : 28 লিঙ্গ : মহিলা		

455	THC2774628	ফটো উপলব্ধ
নাম : সামীম সেখ পিতার নাম: নায়রুদ্দিন সেখ বাড়ির নং : এন0079 বয়স : 20 লিঙ্গ : পুরুষ		

বিধানসভা নির্বাচনক্ষেত্রের নং, নাম : 80-কালীগঞ্জ
1- সংযোজন তালিকা 1 (01-01-2026 28-02-2026)

নির্বাচক সংখ্যার সারসংক্ষেপ :

A) নির্বাচকের সংখ্যা :

	নির্বাচক তালিকার প্রকৃতি	নির্বাচক তালিকার পরিচিতি :	নির্বাচকের সংখ্যা :				
			পুরুষ	মহিলা	তৃতীয় লিঙ্গ	মোট	
I	মূল তালিকা	মূল তালিকা	বিশেষ সংক্ষিপ্ত সংশোধন 2025	238	217	0	455
II	1- সংযোজন তালিকা	সংযোজনী 1	বিশেষ সংক্ষিপ্ত সংশোধন 2026	0	0	0	0
III	2- বিয়োজন তালিকা	সংযোজনী 1	বিশেষ সংক্ষিপ্ত সংশোধন 2026	0	0	0	0
IV	'লিঙ্গ ক্ষেত্রের' পরিবর্তনের কারণে পার্থক্য			0	0	0	0
নির্বাচকের মোট সংখ্যা (I+II-III+IV)				238	217	0	455

B) ক্রটি সংশোধনের সংখ্যা :

নির্বাচক তালিকার প্রকৃতি	নির্বাচক তালিকার পরিচিতি :	ক্রটি সংশোধনের সংখ্যা :
সংযোজনী 1	বিশেষ সংক্ষিপ্ত সংশোধন 2026	0

নির্বাচক নিবন্ধন আধিকারিকের স্বাক্ষর

E-মৃত, S-স্থানান্তরিত, R-একাধিকবার অন্তর্ভুক্ত, M-নিখোঁজ, Q-যোগ্য নহে