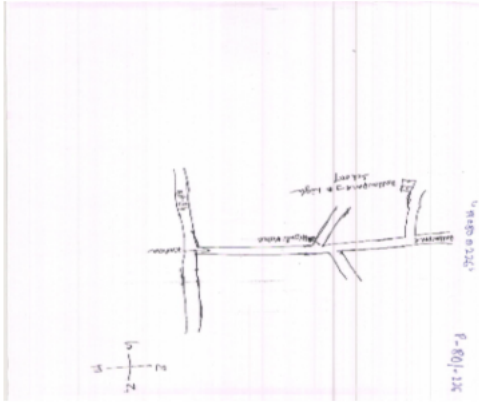


নির্বাচক তালিকা 2026 S25 পশ্চিমবঙ্গ

বিধানসভা নির্বাচনক্ষেত্রের নং, নাম ও সংরক্ষণের স্থিতি : 80 - কালীগঞ্জ (সাধারণ)		অংশ নং : 274																			
বিধানসভা নির্বাচনক্ষেত্রটি যে লোকসভা নির্বাচনক্ষেত্রের / ক্ষেত্রসমূহের অন্তর্ভুক্ত তার নং, নাম ও সংরক্ষণ স্থিতি : 12 - কৃষ্ণনগর (সাধারণ)																					
1. সংশোধনের পূর্ণ বিবরণ																					
সংশোধনের বৎসর :	2026	নির্বাচক তালিকার পরিচিতি :																			
ভিত্তি তারিখ :	01-01-2026	বিশেষ নিবিড় সংশোধনী ২০২৬-এর চূড়ান্ত ভোটার তালিকা																			
সংশোধনের প্রকৃতি :	বিশেষ নিবিড় সংশোধনী 2026																				
প্রকাশনার তারিখ :	28-02-2026																				
2. অংশ ও নির্বাচনী এলাকার পূর্ণ বিবরণ :																					
অংশের ভাগ নং ও নাম :																					
1-কেন্দ্রপাড়া		<table border="1" style="width: 100%; border-collapse: collapse;"> <tr> <td>প্রধান শহর/গ্রাম</td> <td>: বল্লভপাড়া</td> </tr> <tr> <td>ওয়ার্ড</td> <td>:</td> </tr> <tr> <td>থানা</td> <td>: কালীগঞ্জ</td> </tr> <tr> <td>গ্রাম পঞ্চগায়েত</td> <td>: গোবরা</td> </tr> <tr> <td>ব্লক</td> <td>: কালীগঞ্জ</td> </tr> <tr> <td>মহকুমা</td> <td>: কৃষ্ণনগর, সদর</td> </tr> <tr> <td>জেলা</td> <td>: নদীয়া</td> </tr> <tr> <td>পিন</td> <td>: 713130</td> </tr> </table>				প্রধান শহর/গ্রাম	: বল্লভপাড়া	ওয়ার্ড	:	থানা	: কালীগঞ্জ	গ্রাম পঞ্চগায়েত	: গোবরা	ব্লক	: কালীগঞ্জ	মহকুমা	: কৃষ্ণনগর, সদর	জেলা	: নদীয়া	পিন	: 713130
প্রধান শহর/গ্রাম	: বল্লভপাড়া																				
ওয়ার্ড	:																				
থানা	: কালীগঞ্জ																				
গ্রাম পঞ্চগায়েত	: গোবরা																				
ব্লক	: কালীগঞ্জ																				
মহকুমা	: কৃষ্ণনগর, সদর																				
জেলা	: নদীয়া																				
পিন	: 713130																				
3. ভোট গ্রহন কেন্দ্রের পূর্ণ বিবরণ :																					
ভোট গ্রহন কেন্দ্রের নং, নাম :		ভোট গ্রহন কেন্দ্রের শ্রেণী :		গ্রামীণ																	
274 - বল্লভপাড়া জগন্নাথ আশ্রম হাইস্কুল , রুম-2		এই অংশে সহায়ক ভোটগ্রহন কেন্দ্রের সংখ্যা		0																	
ভোট গ্রহন কেন্দ্রের ঠিকানা :		:																			
বল্লভপাড়া জগন্নাথ আশ্রম হাইস্কুল, রুম-2, বল্লভপাড়া																					
4. নির্বাচকের সংখ্যা :																					
প্রথম ক্রমিক নং	শেষ ক্রমিক নং	মোট সংখ্যা																			
		পুরুষ	মহিলা	তৃতীয় লিঙ্গ	মোট																
1	601	315	278	0	593																

নির্বাচক নিবন্ধন আধিকারিকের স্বাক্ষর

Nazri Naksha



Google Map View



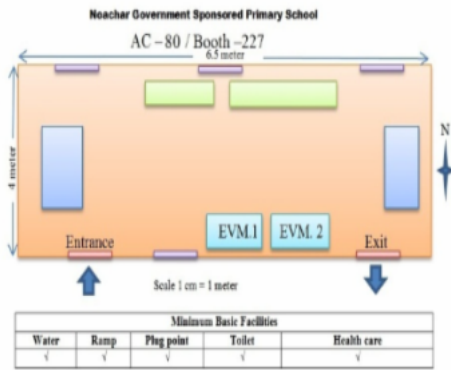
Polling Station Building Front View



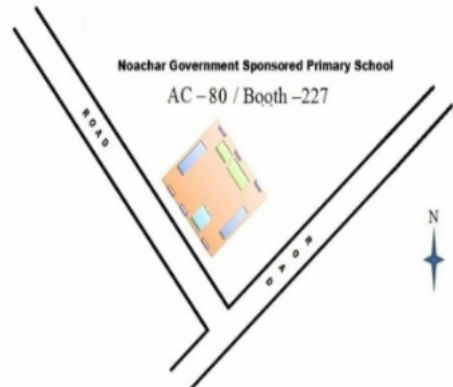
Polling Station Front View



Cad View



Key MAP View



1 নাম : লেখা হালদার স্বামীর নাম: নন্দ হালদার বাড়ির নং : n0302 বয়স : 35 লিঙ্গ : মহিলা	SAF1089010 ফটো উপলব্ধ	2 নাম : অনিমা ভদ্র স্বামীর নাম: শ্রীকান্ত ভদ্র বাড়ির নং : n0180 বয়স : 46 লিঙ্গ : মহিলা	THC1290147 ফটো উপলব্ধ	3 নাম : উর্মিলা হালদার পিতার নাম: হেমন্ত হালদার বাড়ির নং : n0182 বয়স : 57 লিঙ্গ : মহিলা	THC1380880 ফটো উপলব্ধ
4 নাম : শোভারানী হালদার স্বামীর নাম: বুদ্ধিশ্বর হালদার বাড়ির নং : n0166 বয়স : 66 লিঙ্গ : মহিলা	MVQ2390086 ফটো উপলব্ধ	5 নাম : সঞ্জয় হালদার পিতার নাম: বুদ্ধিশ্বর হালদার বাড়ির নং : n0166 বয়স : 40 লিঙ্গ : পুরুষ	MVQ2653962 ফটো উপলব্ধ	6 নাম : রীনা হালদার স্বামীর নাম: সঞ্জয় হালদার বাড়ির নং : n0166 বয়স : 39 লিঙ্গ : মহিলা	KGX2660967 ফটো উপলব্ধ
7 নাম : গুপিনাথ হালদার পিতার নাম: মঞ্জুরাম হালদার বাড়ির নং : n0168 বয়স : 79 লিঙ্গ : পুরুষ	THC2125961 ফটো উপলব্ধ	8 নাম : গীতা হালদার স্বামীর নাম: গুপিনাথ হালদার বাড়ির নং : n0168 বয়স : 66 লিঙ্গ : মহিলা	WB/11/072/432320 ফটো উপলব্ধ	9 নাম : অসিত হালদার পিতার নাম: গুপিনাথ হালদার বাড়ির নং : n0168 বয়স : 43 লিঙ্গ : পুরুষ	MVQ1564038 ফটো উপলব্ধ
10 নাম : সুকুমার হালদার পিতার নাম: বানু হালদার বাড়ির নং : n0281 বয়স : 51 লিঙ্গ : পুরুষ	THC2126076 ফটো উপলব্ধ	11 নাম : দেবশীষ কর্মকার পিতার নাম: সন্তোষ কর্মকার বাড়ির নং : n0006 বয়স : 30 লিঙ্গ : পুরুষ	THC1865278 ফটো উপলব্ধ	12 নাম : রেখারানী কর্মকার স্বামীর নাম: সত্য কর্মকার বাড়ির নং : n0006 বয়স : 81 লিঙ্গ : মহিলা	MVQ2146967 ফটো উপলব্ধ
13 নাম : মিনতি কর্মকার স্বামীর নাম: সন্তোষ কর্মকার বাড়ির নং : n0006 বয়স : 49 লিঙ্গ : মহিলা	WB/11/072/432514 ফটো উপলব্ধ	14 নাম : সন্তোষ কর্মকার পিতার নাম: সত্য কর্মকার বাড়ির নং : n0006 বয়স : 55 লিঙ্গ : পুরুষ	WB/11/072/432579 ফটো উপলব্ধ	15 নাম : বেলা গুন স্বামীর নাম: শ্যামল গুন বাড়ির নং : N0007 বয়স : 54 লিঙ্গ : মহিলা	THC1982677 ফটো উপলব্ধ
16 নাম : গৌর গোপাল নাগ পিতার নাম: গৌরনাথ নাগ বাড়ির নং : n0074 বয়স : 65 লিঙ্গ : পুরুষ	THC2133247 ফটো উপলব্ধ	17 নাম : কুমার চন্দ্র ঘোষ পিতার নাম: শিবুরাম ঘোষ বাড়ির নং : n0264 বয়স : 76 লিঙ্গ : পুরুষ	WB/11/072/366701 ফটো উপলব্ধ	18 নাম : তাপস কুমার ঘোষ পিতার নাম: কুমার ঘোষ বাড়ির নং : n0263 বয়স : 43 লিঙ্গ : পুরুষ	THC1372309 ফটো উপলব্ধ
19 নাম : রীতা ঘোষ স্বামীর নাম: কিশোরী ঘোষ বাড়ির নং : n0149 বয়স : 61 লিঙ্গ : মহিলা	WB/11/072/432568 ফটো উপলব্ধ	20 নাম : সুধমা ঘোষ স্বামীর নাম: ভজন ঘোষ বাড়ির নং : n0148 বয়স : 39 লিঙ্গ : মহিলা	THC1462266 ফটো উপলব্ধ	21 নাম : সুদেব ঘোষ পিতার নাম: সুকুমার ঘোষ বাড়ির নং : n0147 বয়স : 36 লিঙ্গ : পুরুষ	THC1289636 ফটো উপলব্ধ
22 নাম : পাপিয়া ঘোষ স্বামীর নাম: সুকুমার ঘোষ বাড়ির নং : n0147 বয়স : 51 লিঙ্গ : মহিলা	WB/11/072/432501 ফটো উপলব্ধ	23 নাম : সুকুমার ঘোষ পিতার নাম: গঙ্গাচরন ঘোষ বাড়ির নং : n0147 বয়স : 59 লিঙ্গ : পুরুষ	WB/11/072/432331 ফটো উপলব্ধ	24 নাম : কুষ্ठा ঘোষ স্বামীর নাম: কার্তিক চন্দ্র ঘোষ বাড়ির নং : n0146 বয়স : 37 লিঙ্গ : মহিলা	THC1290055 ফটো উপলব্ধ
25 নাম : কার্তিক চন্দ্র ঘোষ পিতার নাম: নারায়ন ঘোষ বাড়ির নং : n0146 বয়স : 57 লিঙ্গ : পুরুষ	MVQ2389062 ফটো উপলব্ধ	26 নাম : সরস্বতী ঘোষ স্বামীর নাম: নারায়ন ঘোষ বাড়ির নং : n0146 বয়স : 72 লিঙ্গ : মহিলা	WB/11/072/432699 ফটো উপলব্ধ	27 নাম : রাজীব ঘোষ পিতার নাম: কার্তিক ঘোষ বাড়ির নং : কেন্দ্রপাড়া বয়স : 23 লিঙ্গ : পুরুষ	THC2760288 ফটো উপলব্ধ
28 নাম : অরুণ ঘোষ পিতার নাম: বিশ্বনাথ ঘোষ বাড়ির নং : n0136 বয়স : 36 লিঙ্গ : পুরুষ	THC1289800 ফটো উপলব্ধ	29 নাম : আরতি ঘোষ স্বামীর নাম: বিশ্বনাথ ঘোষ বাড়ির নং : n0136 বয়স : 55 লিঙ্গ : মহিলা	WB/11/072/432703 ফটো উপলব্ধ	30 নাম : বিশ্বনাথ ঘোষ পিতার নাম: ফটিক ঘোষ বাড়ির নং : n0136 বয়স : 61 লিঙ্গ : পুরুষ	WB/11/072/432667 ফটো উপলব্ধ

31 নাম : আনন্দ ঘোষ পিতার নাম: ভজগোবিন্দ ঘোষ বাড়ির নং : n0135 বয়স : 32 লিঙ্গ : পুরুষ	THC1681220 ফটো উপলব্ধ	32 নাম : রবি ঘোষ স্বামীর নাম: ভজগোবিন্দ ঘোষ বাড়ির নং : n0135 বয়স : 53 লিঙ্গ : মহিলা	WB/11/072/432512 ফটো উপলব্ধ	33 নাম : ভজগোবিন্দ ঘোষ পিতার নাম: কানাইলাল ঘোষ বাড়ির নং : n0135 বয়স : 63 লিঙ্গ : পুরুষ	WB/11/072/432354 ফটো উপলব্ধ
34 নাম : বিজয় ঘোষ পিতার নাম: গৌর ঘোষ বাড়ির নং : n0130 বয়স : 38 লিঙ্গ : পুরুষ	THC1289594 ফটো উপলব্ধ	35 নাম : অজয় ঘোষ পিতার নাম: গৌরচন্দ্র ঘোষ বাড়ির নং : n0130 বয়স : 44 লিঙ্গ : পুরুষ	MVQ2147031 ফটো উপলব্ধ	36 নাম : সান্তনা ঘোষ স্বামীর নাম: সুরজিৎ ঘোষ বাড়ির নং : n0129 বয়স : 43 লিঙ্গ : মহিলা	THC0967927 ফটো উপলব্ধ
37 নাম : সুরজিৎ ঘোষ পিতার নাম: নিত্যানন্দ ঘোষ বাড়ির নং : n0129 বয়স : 53 লিঙ্গ : পুরুষ	MVQ1566058 ফটো উপলব্ধ	38 নাম : রেখা ঘোষ স্বামীর নাম: নিত্যানন্দ ঘোষ বাড়ির নং : n0129 বয়স : 81 লিঙ্গ : মহিলা	WB/11/072/432520 ফটো উপলব্ধ	39 নাম : শুভজীৎ ঘোষ পিতার নাম: সুরজিৎ ঘোষ বাড়ির নং : এন0129 বয়স : 22 লিঙ্গ : পুরুষ	THC2740066 ফটো উপলব্ধ
40 নাম : নিমাই ঘোষ পিতার নাম: কৃষ্ণদুলাল ঘোষ বাড়ির নং : n0128 বয়স : 42 লিঙ্গ : পুরুষ	MVQ2147015 ফটো উপলব্ধ	41 নাম : মিনারানী ঘোষ স্বামীর নাম: কৃষ্ণদুলাল ঘোষ বাড়ির নং : n0128 বয়স : 56 লিঙ্গ : মহিলা	WB/11/072/432516 ফটো উপলব্ধ	42 নাম : কৃষ্ণদুলাল ঘোষ পিতার নাম: নগরবাসি ঘোষ বাড়ির নং : n0128 বয়স : 69 লিঙ্গ : পুরুষ	WB/11/072/432148 ফটো উপলব্ধ
43 নাম : অর্পিতা ঘোষ স্বামীর নাম: মানিক ঘোষ বাড়ির নং : n0110 বয়স : 31 লিঙ্গ : মহিলা	THC1680982 ফটো উপলব্ধ	44 নাম : মানিক ঘোষ পিতার নাম: গোবিন্দ ঘোষ বাড়ির নং : n0110 বয়স : 39 লিঙ্গ : পুরুষ	MVQ2518165 ফটো উপলব্ধ	45 নাম : লক্ষ্মী ঘোষ স্বামীর নাম: গোবিন্দ ঘোষ বাড়ির নং : n0110 বয়স : 57 লিঙ্গ : মহিলা	THC2125789 ফটো উপলব্ধ
46 নাম : তাপসী মন্ডল (ঘোষ) স্বামীর নাম: জগন্নাথ ঘোষ বাড়ির নং : n0025 বয়স : 39 লিঙ্গ : মহিলা	THC1699644 ফটো উপলব্ধ	47 নাম : অঞ্জলী ঘোষ স্বামীর নাম: রবি ঘোষ বাড়ির নং : n0025 বয়স : 38 লিঙ্গ : মহিলা	THC1143627 ফটো উপলব্ধ	48 নাম : রবি ঘোষ পিতার নাম: সুধীর ঘোষ বাড়ির নং : n0025 বয়স : 54 লিঙ্গ : পুরুষ	WB/11/072/432612 ফটো উপলব্ধ
49 নাম : নিভা ঘোষ স্বামীর নাম: সুধীর ঘোষ বাড়ির নং : n0025 বয়স : 76 লিঙ্গ : মহিলা	WB/11/072/432596 ফটো উপলব্ধ	50 নাম : শেফালী ঘোষ স্বামীর নাম: সুবল ঘোষ বাড়ির নং : n0024 বয়স : 76 লিঙ্গ : মহিলা	MVQ2389088 ফটো উপলব্ধ	51 নাম : জয়ন্ত ঘোষ পিতার নাম: সুভাষ ঘোষ বাড়ির নং : n0023 বয়স : 36 লিঙ্গ : পুরুষ	THC1143593 ফটো উপলব্ধ
52 নাম : শ্যামলী ঘোষ স্বামীর নাম: সুভাষ ঘোষ বাড়ির নং : n0023 বয়স : 56 লিঙ্গ : মহিলা	WB/11/072/432271 ফটো উপলব্ধ	53 নাম : সুভাষ ঘোষ পিতার নাম: গিরীন্দ্র ঘোষ বাড়ির নং : n0023 বয়স : 69 লিঙ্গ : পুরুষ	WB/11/072/432469 ফটো উপলব্ধ	54 নাম : বন্দনা ঘোষ স্বামীর নাম: গৌতম ঘোষ বাড়ির নং : n0007 বয়স : 44 লিঙ্গ : মহিলা	MVQ2517993 ফটো উপলব্ধ
55 নাম : গৌতম ঘোষ পিতার নাম: সুর্যকান্ত ঘোষ বাড়ির নং : n0007 বয়স : 53 লিঙ্গ : পুরুষ	WB/11/072/432183 ফটো উপলব্ধ	56 নাম : আলোরানী ঘোষ স্বামীর নাম: সুর্য কান্ত ঘোষ বাড়ির নং : n0007 বয়স : 78 লিঙ্গ : মহিলা	THC2589299 ফটো উপলব্ধ	57 নাম : রাকেশ ঘোষ পিতার নাম: মোহন কুমার ঘোষ বাড়ির নং : n0005 বয়স : 30 লিঙ্গ : পুরুষ	THC1681295 ফটো উপলব্ধ
58 নাম : সোমা ঘোষ স্বামীর নাম: রবীন ঘোষ বাড়ির নং : n0005 বয়স : 43 লিঙ্গ : মহিলা	MVQ1565449 ফটো উপলব্ধ	59 নাম : রবিন ঘোষ পিতার নাম: হরিদাস ঘোষ বাড়ির নং : n0005 বয়স : 51 লিঙ্গ : পুরুষ	WB/11/072/432200 ফটো উপলব্ধ	60 নাম : সুজয় ঘোষ পিতার নাম: সমীর ঘোষ বাড়ির নং : n0005 বয়স : 31 লিঙ্গ : পুরুষ	THC1567213 ফটো উপলব্ধ

61	MVQ1565431	নাম : চন্দনা ঘোষ স্বামীর নাম: সমীর ঘোষ বাড়ির নং : n0005 বয়স : 43 লিঙ্গ : মহিলা	ফটো উপলব্ধ	62	WB/11/072/432663	নাম : সমীর ঘোষ পিতার নাম: হরিদাস ঘোষ বাড়ির নং : n0005 বয়স : 55 লিঙ্গ : পুরুষ	ফটো উপলব্ধ	63	THC2125862	নাম : প্রভা ঘোষ স্বামীর নাম: মোহন ঘোষ বাড়ির নং : n0005 বয়স : 60 লিঙ্গ : মহিলা	ফটো উপলব্ধ
64	THC2125771	নাম : মোহন ঘোষ পিতার নাম: হরিদাস ঘোষ বাড়ির নং : n0005 বয়স : 67 লিঙ্গ : পুরুষ	ফটো উপলব্ধ	65	MVQ1565399	নাম : স্বপন ঘোষ পিতার নাম: সাধন ঘোষ বাড়ির নং : n0005 বয়স : 43 লিঙ্গ : পুরুষ	ফটো উপলব্ধ	66	WB/11/072/432421	নাম : চায়না ঘোষ স্বামীর নাম: সাধন ঘোষ বাড়ির নং : n0005 বয়স : 61 লিঙ্গ : মহিলা	ফটো উপলব্ধ
67	WB/11/072/432571	নাম : সবিতা ঘোষ স্বামীর নাম: সুশীল ঘোষ বাড়ির নং : n0004 বয়স : 65 লিঙ্গ : মহিলা	ফটো উপলব্ধ	68	THC1380427	নাম : শুভস্মিতা ঘোষ পিতার নাম: সুশীল কুমার ঘোষ বাড়ির নং : n0004 বয়স : 35 লিঙ্গ : পুরুষ	ফটো উপলব্ধ	69	THC1681279	নাম : রজত ঘোষ পিতার নাম: প্রভা ঘোষ বাড়ির নং : n0014 বয়স : 30 লিঙ্গ : পুরুষ	ফটো উপলব্ধ
70	WB/11/072/432668	নাম : অশোকা ঘোষ স্বামীর নাম: প্রভা ঘোষ বাড়ির নং : n0014 বয়স : 56 লিঙ্গ : মহিলা	ফটো উপলব্ধ	71	WB/11/072/432022	নাম : প্রভা ঘোষ পিতার নাম: গিরিন্দ্র ঘোষ বাড়ির নং : n0014 বয়স : 66 লিঙ্গ : পুরুষ	ফটো উপলব্ধ	72	THC1143528	নাম : মিঠুন দাস পিতার নাম: শুশীল দাস বাড়ির নং : n0014 বয়স : 37 লিঙ্গ : পুরুষ	ফটো উপলব্ধ
73	WB/11/072/432714	নাম : শিখা দাস স্বামীর নাম: শুশীল দাস বাড়ির নং : n0014 বয়স : 61 লিঙ্গ : মহিলা	ফটো উপলব্ধ	74	THC2736965	নাম : বিউটি বিশ্বাস ঘোষ স্বামীর নাম: রজত ঘোষ বাড়ির নং : এন0014 বয়স : 21 লিঙ্গ : মহিলা	ফটো উপলব্ধ	75	THC1143445	নাম : দিপালী ঘোষ স্বামীর নাম: মিন্টু ঘোষ বাড়ির নং : n0013 বয়স : 43 লিঙ্গ : মহিলা	ফটো উপলব্ধ
76	WB/11/072/432696	নাম : মিন্টু ঘোষ পিতার নাম: মনোজ ঘোষ বাড়ির নং : n0013 বয়স : 55 লিঙ্গ : পুরুষ	ফটো উপলব্ধ	77	THC1143429	নাম : প্রসেনজিৎ ঘোষ পিতার নাম: মনোরঞ্জন ঘোষ বাড়ির নং : n0012 বয়স : 37 লিঙ্গ : পুরুষ	ফটো উপলব্ধ	78	WB/11/072/432449	নাম : সুনতি ঘোষ স্বামীর নাম: মনোরঞ্জন ঘোষ বাড়ির নং : n0012 বয়স : 61 লিঙ্গ : মহিলা	ফটো উপলব্ধ
79	THC2125920	নাম : সুপ্রভা ঘোষ স্বামীর নাম: নরেন্দ্র নাথ ঘোষ বাড়ির নং : n0011 বয়স : 79 লিঙ্গ : মহিলা	ফটো উপলব্ধ	80	MVQ2389070	নাম : সন্তোষ ঘোষ পিতার নাম: নরেন্দ্র নাথ ঘোষ বাড়ির নং : n0010 বয়স : 43 লিঙ্গ : পুরুষ	ফটো উপলব্ধ	81	THC1462233	নাম : বাপী ঘোষ পিতার নাম: রাধাগোবিন্দ ঘোষ বাড়ির নং : n0010 বয়স : 38 লিঙ্গ : পুরুষ	ফটো উপলব্ধ
82	WB/11/072/432476	নাম : মিনতীরানী ঘোষ স্বামীর নাম: রাধাগোবিন্দ ঘোষ বাড়ির নং : n0010 বয়স : 61 লিঙ্গ : মহিলা	ফটো উপলব্ধ	83	WB/11/072/432649	নাম : রাধাগোবিন্দ ঘোষ পিতার নাম: লালন ঘোষ বাড়ির নং : n0010 বয়স : 66 লিঙ্গ : পুরুষ	ফটো উপলব্ধ	84	MVQ2517977	নাম : তারক ঘোষ পিতার নাম: অজিত ঘোষ বাড়ির নং : n0009 বয়স : 39 লিঙ্গ : পুরুষ	ফটো উপলব্ধ
85	WB/11/072/432503	নাম : প্রমিলা ঘোষ স্বামীর নাম: অজিত ঘোষ বাড়ির নং : n0009 বয়স : 71 লিঙ্গ : মহিলা	ফটো উপলব্ধ	86	THC1681253	নাম : গোপাল ঘোষ পিতার নাম: উত্তম কুমার ঘোষ বাড়ির নং : n0008 বয়স : 33 লিঙ্গ : পুরুষ	ফটো উপলব্ধ	87	THC2687564	নাম : রীতা ঘোষ স্বামীর নাম: উত্তম কুমার ঘোষ বাড়ির নং : n0008 বয়স : 53 লিঙ্গ : মহিলা	ফটো উপলব্ধ
88	MVQ2518116	নাম : পয়বতি ঘোষ স্বামীর নাম: বিপ্লব ঘোষ বাড়ির নং : n0007 বয়স : 43 লিঙ্গ : মহিলা	ফটো উপলব্ধ	89	MVQ2518132	নাম : বিপ্লব ঘোষ পিতার নাম: সুর্যকান্ত ঘোষ বাড়ির নং : n0007 বয়স : 45 লিঙ্গ : পুরুষ	ফটো উপলব্ধ	90	WB/11/072/432233	নাম : শ্যামল গুন পিতার নাম: হরিপদ গুন বাড়ির নং : n0007 বয়স : 50 লিঙ্গ : পুরুষ	ফটো উপলব্ধ

91	WB/11/072/432130	নাম : রনজিৎ কুমার ঘোষ পিতার নাম: রমনী মোহন ঘোষ বাড়ির নং : n0004 বয়স : 85 লিঙ্গ : পুরুষ	ফটো উপলব্ধ	92	WB/11/072/432415	নাম : কিশোরী ঘোষ পিতার নাম: লালু ঘোষ বাড়ির নং : n0149 বয়স : 71 লিঙ্গ : পুরুষ	ফটো উপলব্ধ	93	WB/11/072/432477	নাম : উত্তম ঘোষ পিতার নাম: সুর্যকান্ত ঘোষ বাড়ির নং : n0008 বয়স : 58 লিঙ্গ : পুরুষ	ফটো উপলব্ধ
94	THC1982560	নাম : সুজিত ঘোষ পিতার নাম: সুরজিৎ ঘোষ বাড়ির নং : N0129 বয়স : 26 লিঙ্গ : পুরুষ	ফটো উপলব্ধ	95	THC1846344	নাম : রাখী ঘোষ স্বামীর নাম: তাপস কুমার ঘোষ বাড়ির নং : n0263 বয়স : 34 লিঙ্গ : মহিলা	ফটো উপলব্ধ	96	THC1921956	নাম : সম্পিতা ঘোষ স্বামীর নাম: সন্টু ঘোষ বাড়ির নং : n0012 বয়স : 34 লিঙ্গ : মহিলা	ফটো উপলব্ধ
97	THC2421857	নাম : অসীমা ঘোষ স্বামীর নাম: নিমাই ঘোষ বাড়ির নং : n0128 বয়স : 26 লিঙ্গ : মহিলা	ফটো উপলব্ধ	98	MVQ2595197	নাম : সুতি লতা ঘোষ স্বামীর নাম: অমিত ঘোষ বাড়ির নং : n0004 বয়স : 40 লিঙ্গ : মহিলা	ফটো উপলব্ধ	99	MVQ0851212	নাম : ভজন ঘোষ পিতার নাম: অধীর ঘোষ বাড়ির নং : n0148 বয়স : 51 লিঙ্গ : পুরুষ	ফটো উপলব্ধ
100	THC1846336	নাম : অভিজিৎ ঘোষ পিতার নাম: উত্তম ঘোষ বাড়ির নং : n0008 বয়স : 28 লিঙ্গ : পুরুষ	ফটো উপলব্ধ	101	THC1680040	নাম : নন্দিতা বিশ্বাস সাহা স্বামীর নাম: অপু সাহা বাড়ির নং : এন0132 বয়স : 30 লিঙ্গ : মহিলা	ফটো উপলব্ধ	102	THC2678407	নাম : তনুশ্রী চন্দ ঘোষ স্বামীর নাম: অভিজিৎ ঘোষ বাড়ির নং : কেন্দ্রপাড়া বল্লভপাড়া বয়স : 22 লিঙ্গ : মহিলা	ফটো উপলব্ধ
103	THC2677425	নাম : সুদীপা ঘোষ স্বামীর নাম: আনন্দ ঘোষ বাড়ির নং : কেন্দ্রপাড়া বল্লভপাড়া বয়স : 21 লিঙ্গ : মহিলা	ফটো উপলব্ধ	104	THC2644128	নাম : বাপ্পা ঘোষ পিতার নাম: বিপ্লব ঘোষ বাড়ির নং : এন007 বয়স : 22 লিঙ্গ : পুরুষ	ফটো উপলব্ধ	105	THC2610889	নাম : সন্টু ঘোষ পিতার নাম: মনোরঞ্জন ঘোষ বাড়ির নং : এন0012 বয়স : 41 লিঙ্গ : পুরুষ	ফটো উপলব্ধ
106	XLL2010148	নাম : সুনিতা ঘোষ স্বামীর নাম: বাপি ঘোষ বাড়ির নং : এন0010 বয়স : 30 লিঙ্গ : মহিলা	ফটো উপলব্ধ	107	THC0967661	নাম : সুমনা ঘোষ স্বামীর নাম: অসীম কুমার ঘোষ বাড়ির নং : n0004 বয়স : 37 লিঙ্গ : মহিলা	ফটো উপলব্ধ	108	THC1982693	নাম : শুক্রা ঘোষ স্বামীর নাম: তারক ঘোষ বাড়ির নং : N0009 বয়স : 27 লিঙ্গ : মহিলা	ফটো উপলব্ধ
Q 109	THC1462514	নাম : মনোরঞ্জন ঘোষ পিতার নাম: মণীন্দ্রনাথ ঘোষ বাড়ির নং : বয়স : 70 লিঙ্গ : পুরুষ	ফটো উপলব্ধ	110	THC2480028	নাম : আবির্ ঘোষ পিতার নাম: রবি ঘোষ বাড়ির নং : এন0025 বয়স : 23 লিঙ্গ : পুরুষ	ফটো উপলব্ধ	111	THC2480150	নাম : রাহুল ঘোষ পিতার নাম: রবিন ঘোষ বাড়ির নং : এন0005 বয়স : 23 লিঙ্গ : পুরুষ	ফটো উপলব্ধ
112	MVQ2389047	নাম : সুশীল কুমার ঘোষ পিতার নাম: রমনী মোহন ঘোষ বাড়ির নং : n0004 বয়স : 71 লিঙ্গ : পুরুষ	ফটো উপলব্ধ	113	MVQ2518074	নাম : জগন্নাথ ঘোষ পিতার নাম: সুধীর ঘোষ বাড়ির নং : n0025 বয়স : 45 লিঙ্গ : পুরুষ	ফটো উপলব্ধ	114	MVQ1565795	নাম : অসীম কুমার ঘোষ পিতার নাম: অনিলকুমার ঘোষ বাড়ির নং : n0004 বয়স : 43 লিঙ্গ : পুরুষ	ফটো উপলব্ধ
115	THC2428787	নাম : অমিত ঘোষ পিতার নাম: অনিল কুমার ঘোষ বাড়ির নং : n0004 বয়স : 48 লিঙ্গ : পুরুষ	ফটো উপলব্ধ	116	THC2428720	নাম : কমলা ঘোষ স্বামীর নাম: রনজিৎ কুমার ঘোষ বাড়ির নং : n0004 বয়স : 78 লিঙ্গ : মহিলা	ফটো উপলব্ধ	117	THC2424828	নাম : আরতি ঘোষ স্বামীর নাম: গৌর দাস ঘোষ বাড়ির নং : n0130 বয়স : 76 লিঙ্গ : মহিলা	ফটো উপলব্ধ
118	THC2428605	নাম : সরস্বতী ঘোষ স্বামীর নাম: অনিল কুমার ঘোষ বাড়ির নং : n0004 বয়স : 65 লিঙ্গ : মহিলা	ফটো উপলব্ধ	119	THC2500817	নাম : গৌরী ঘোষ পিতার নাম: গৌতম ঘোষ বাড়ির নং : এন0007 বয়স : 24 লিঙ্গ : মহিলা	ফটো উপলব্ধ	120	THC2102770	নাম : দেবসিতা ঘোষ পিতার নাম: সুশীল কুমার ঘোষ বাড়ির নং : এন0004 বয়স : 36 লিঙ্গ : মহিলা	ফটো উপলব্ধ

121 নাম : অহনা ঘোষ পিতার নাম: অমিত ঘোষ বাড়ির নং : কেন্দ্রপাড়া বল্লভপাড়া বয়স : 19 লিঙ্গ : মহিলা	THC2753952 ফটো উপলব্ধ	122 নাম : রাজা ঘোষ পিতার নাম: রবিন ঘোষ বাড়ির নং : এন0005 বয়স : 25 লিঙ্গ : পুরুষ	THC2026045 ফটো উপলব্ধ	123 নাম : রেখা ঘোষ স্বামীর নাম: সুদেব ঘোষ বাড়ির নং : n0147 বয়স : 28 লিঙ্গ : মহিলা	THC1921790 ফটো উপলব্ধ
124 নাম : সুপর্ণা রায় ঘোষ স্বামীর নাম: সন্তোষ ঘোষ বাড়ির নং : n0010 বয়স : 42 লিঙ্গ : মহিলা	THC1846526 ফটো উপলব্ধ	125 নাম : আলো রানী চৌধুরী স্বামীর নাম: বিশুজিত চৌধুরী বাড়ির নং : N0019 বয়স : 45 লিঙ্গ : মহিলা	THC1982685 ফটো উপলব্ধ	126 নাম : বিশুজিত চৌধুরী পিতার নাম: বিনয় চৌধুরী বাড়ির নং : n0019 বয়স : 39 লিঙ্গ : পুরুষ	THC1289891 ফটো উপলব্ধ
127 নাম : শেখর দত্ত পিতার নাম: গোপাল চন্দ্র দত্ত বাড়ির নং : n0120 বয়স : 38 লিঙ্গ : পুরুষ	MVQ2740736 ফটো উপলব্ধ	128 নাম : মিন্টু দত্ত পিতার নাম: মিলন দত্ত বাড়ির নং : n0119 বয়স : 38 লিঙ্গ : পুরুষ	MVQ2653756 ফটো উপলব্ধ	129 নাম : বিউটি মন্ডল দত্ত স্বামীর নাম: দেবশঙ্কর দত্ত বাড়ির নং : n0119 বয়স : 32 লিঙ্গ : মহিলা	THC1681261 ফটো উপলব্ধ
130 নাম : দেবশঙ্কর দত্ত পিতার নাম: মিলন দত্ত বাড়ির নং : n0119 বয়স : 44 লিঙ্গ : পুরুষ	MVQ2147148 ফটো উপলব্ধ	131 নাম : কাজল দত্ত স্বামীর নাম: মিলন দত্ত বাড়ির নং : n0119 বয়স : 59 লিঙ্গ : মহিলা	WB/11/072/432711 ফটো উপলব্ধ	132 নাম : মিলন দত্ত পিতার নাম: নীলমনি দত্ত বাড়ির নং : n0119 বয়স : 68 লিঙ্গ : পুরুষ	WB/11/072/432368 ফটো উপলব্ধ
133 নাম : রমা দত্ত(শর্মা) স্বামীর নাম: কার্তিক দত্ত বাড়ির নং : n0118 বয়স : 47 লিঙ্গ : মহিলা	MVQ2653921 ফটো উপলব্ধ	134 নাম : কার্তিক দত্ত পিতার নাম: অবনীকান্ত দত্ত বাড়ির নং : n0118 বয়স : 57 লিঙ্গ : পুরুষ	THC1681071 ফটো উপলব্ধ	135 নাম : হিমাত্রী দত্ত পিতার নাম: হারান চন্দ্র দত্ত বাড়ির নং : n0118 বয়স : 42 লিঙ্গ : পুরুষ	MVQ2390649 ফটো উপলব্ধ
136 নাম : হেমশঙ্কর দত্ত পিতার নাম: হারান চন্দ্র দত্ত বাড়ির নং : n0118 বয়স : 51 লিঙ্গ : পুরুষ	THC2125748 ফটো উপলব্ধ	137 নাম : আরতি দত্ত স্বামীর নাম: হারান চন্দ্র দত্ত বাড়ির নং : n0118 বয়স : 71 লিঙ্গ : মহিলা	WB/11/072/432710 ফটো উপলব্ধ	138 নাম : হারানচন্দ্র দত্ত পিতার নাম: নীলমনি দত্ত বাড়ির নং : n0118 বয়স : 78 লিঙ্গ : পুরুষ	WB/11/072/432132 ফটো উপলব্ধ
139 নাম : নয়ন শংকর দত্ত পিতার নাম: স্বপন দত্ত বাড়ির নং : n0112 বয়স : 35 লিঙ্গ : পুরুষ	THC1289883 ফটো উপলব্ধ	140 নাম : শম্পা দত্ত পিতার নাম: স্বপন দত্ত বাড়ির নং : n0112 বয়স : 39 লিঙ্গ : মহিলা	THC1289958 ফটো উপলব্ধ	141 নাম : নমিতা দত্ত স্বামীর নাম: স্বপনকুমার দত্ত বাড়ির নং : n0112 বয়স : 54 লিঙ্গ : মহিলা	MVQ1565241 ফটো উপলব্ধ
142 নাম : উদয় শঙ্কর দত্ত পিতার নাম: মিলন চন্দ্র দত্ত বাড়ির নং : n0119 বয়স : 40 লিঙ্গ : পুরুষ	MVQ2518041 ফটো উপলব্ধ	143 নাম : পিন্টু দত্ত পিতার নাম: মিলন দত্ত বাড়ির নং : n0119 বয়স : 33 লিঙ্গ : পুরুষ	THC1462522 ফটো উপলব্ধ	144 নাম : গৌরীশঙ্কর দত্ত পিতার নাম: গোপাল চন্দ্র দত্ত বাড়ির নং : n0120 বয়স : 43 লিঙ্গ : পুরুষ	MVQ1564210 ফটো উপলব্ধ
145 নাম : সৌভিক দত্ত পিতার নাম: কার্তিক দত্ত বাড়ির নং : N0118 বয়স : 26 লিঙ্গ : পুরুষ	THC1982578 ফটো উপলব্ধ	146 নাম : বিউটি শর্মা(দত্ত) স্বামীর নাম: হেমশংকর দত্ত বাড়ির নং : n0118 বয়স : 40 লিঙ্গ : মহিলা	MVQ2740520 ফটো উপলব্ধ	147 নাম : পিংকী দত্ত শর্মা স্বামীর নাম: হিমাত্রী দত্ত বাড়ির নং : n0118 বয়স : 33 লিঙ্গ : মহিলা	THC1681238 ফটো উপলব্ধ
148 নাম : কৌশিক দত্ত পিতার নাম: কার্তিক দত্ত বাড়ির নং : এন0118 বয়স : 27 লিঙ্গ : পুরুষ	THC2025989 ফটো উপলব্ধ	149 নাম : সতী শর্মা দত্ত স্বামীর নাম: শেখর দত্ত বাড়ির নং : এন0120 বয়স : 33 লিঙ্গ : মহিলা	THC2422715 ফটো উপলব্ধ	150 নাম : বিজয়া কুন্ডু দত্ত স্বামীর নাম: মিন্টু দত্ত বাড়ির নং : এন0119 বয়স : 28 লিঙ্গ : মহিলা	ZUY1911858 ফটো উপলব্ধ

151 নাম : সুরত দাস পিতার নাম: সুবল চন্দ্র দাস বাড়ির নং : n0021 বয়স : 53 লিঙ্গ : পুরুষ	THC2488138 ফটো উপলব্ধ	152 নাম : সুসিতা মিস্ত্রি দাস স্বামীর নাম: হটতু দাস বাড়ির নং : n0121 বয়স : 30 লিঙ্গ : মহিলা	THC2422202 ফটো উপলব্ধ	153 নাম : সাগর দাস পিতার নাম: তারকনাথ দাস বাড়ির নং : n0047 বয়স : 24 লিঙ্গ : পুরুষ	THC2408607 ফটো উপলব্ধ
154 নাম : সন্দীপ্তা মাঝি দাস স্বামীর নাম: গৌতম দাস বাড়ির নং : n0017 বয়স : 34 লিঙ্গ : মহিলা	THC2421451 ফটো উপলব্ধ	155 নাম : মনিকা দাস স্বামীর নাম: সঞ্জয় দাস বাড়ির নং : n0035 বয়স : 37 লিঙ্গ : মহিলা	THC1143635 ফটো উপলব্ধ	156 নাম : জয়দেব দাস পিতার নাম: সুবল দাস বাড়ির নং : n0021 বয়স : 47 লিঙ্গ : পুরুষ	THC2426328 ফটো উপলব্ধ
157 নাম : প্রতিমা দাস স্বামীর নাম: শিবশংকর দাস বাড়ির নং : n0084 বয়স : 38 লিঙ্গ : মহিলা	MVQ2658532 ফটো উপলব্ধ	158 নাম : কার্তিক চন্দ্র দাস পিতার নাম: গৌরলাল দাস বাড়ির নং : n0083 বয়স : 60 লিঙ্গ : পুরুষ	THC2128841 ফটো উপলব্ধ	159 নাম : রত্না দাস স্বামীর নাম: কার্তিক চন্দ্র দাস বাড়ির নং : n0083 বয়স : 53 লিঙ্গ : মহিলা	THC1143650 ফটো উপলব্ধ
160 নাম : বাপি দাস পিতার নাম: নারঙ্গোপাল দাস বাড়ির নং : n0284 বয়স : 34 লিঙ্গ : পুরুষ	THC1921717 ফটো উপলব্ধ	161 নাম : সুদীপ দাস পিতার নাম: সুরত দাস বাড়ির নং : n0021 বয়স : 27 লিঙ্গ : পুরুষ	THC1921725 ফটো উপলব্ধ	162 নাম : সুপর্ণা দাস স্বামীর নাম: সঞ্জীব দাস বাড়ির নং : N0056 বয়স : 25 লিঙ্গ : মহিলা	THC2420800 ফটো উপলব্ধ
163 নাম : পীযুষ দাস পিতার নাম: জগন্নাথ দাস বাড়ির নং : এন0034 বয়স : 21 লিঙ্গ : পুরুষ	THC2646974 ফটো উপলব্ধ	164 নাম : তুষার দাস পিতার নাম: তারক নাথ দাস বাড়ির নং : এন0047 বয়স : 21 লিঙ্গ : পুরুষ	THC2640795 ফটো উপলব্ধ	165 নাম : মাল্পি রায় দাস স্বামীর নাম: সোমনাথ দাস বাড়ির নং : এন0028 বয়স : 29 লিঙ্গ : মহিলা	TJR1809623 ফটো উপলব্ধ
166 নাম : পূর্ণিমা রুইদাস দাস স্বামীর নাম: গোপাল দাস বাড়ির নং : এন0029 বয়স : 28 লিঙ্গ : মহিলা	THC1926203 ফটো উপলব্ধ	167 নাম : মাধবী রায় দাস স্বামীর নাম: অমরনাথ দাস বাড়ির নং : এন0109 বয়স : 24 লিঙ্গ : মহিলা	THC2657278 ফটো উপলব্ধ	168 নাম : বৈশাখী দাস স্বামীর নাম: মিতুন দাস বাড়ির নং : n0014 বয়স : 28 লিঙ্গ : মহিলা	THC1982743 ফটো উপলব্ধ
169 নাম : বিক্রম দাস পিতার নাম: শ্রীকৃষ্ণ দাস বাড়ির নং : n0055 বয়স : 28 লিঙ্গ : পুরুষ	THC1846294 ফটো উপলব্ধ	170 নাম : সুনিতা দাস স্বামীর নাম: গোলকবিহারী দাস বাড়ির নং : n0085 বয়স : 55 লিঙ্গ : মহিলা	THC2616118 ফটো উপলব্ধ	171 নাম : মিতালি রায় দাস স্বামীর নাম: বিশ্ণুজিৎ দাস বাড়ির নং : এন0035 বয়স : 22 লিঙ্গ : মহিলা	THC2677136 ফটো উপলব্ধ
172 নাম : মীরা দাস স্বামীর নাম: ব্রজগোপাল দাস বাড়ির নং : n0084 বয়স : 63 লিঙ্গ : মহিলা	WB/11/072/432402 ফটো উপলব্ধ	173 নাম : তাপস দাস পিতার নাম: কালাচাঁদ দাস বাড়ির নং : n0054 বয়স : 28 লিঙ্গ : পুরুষ	THC1936202 ফটো উপলব্ধ	174 নাম : মঞ্জলী দাস স্বামীর নাম: টোটন দাস বাড়ির নং : n0054 বয়স : 29 লিঙ্গ : মহিলা	THC1982636 ফটো উপলব্ধ
175 নাম : সোমা দেবনাথ(দাস) স্বামীর নাম: রবি দাস বাড়ির নং : n0085 বয়স : 43 লিঙ্গ : মহিলা	JNR2771301 ফটো উপলব্ধ	176 নাম : শিল্পা দাস পিতার নাম: গোলকবিহারী দাস বাড়ির নং : n0085 বয়স : 30 লিঙ্গ : মহিলা	THC1681139 ফটো উপলব্ধ	177 নাম : শিল্পী দাস পিতার নাম: কার্তিক চন্দ্র দাস বাড়ির নং : n0083 বয়স : 27 লিঙ্গ : মহিলা	THC1921907 ফটো উপলব্ধ
178 নাম : শিবশঙ্কর দাস পিতার নাম: ব্রজগোপাল দাস বাড়ির নং : n0084 বয়স : 43 লিঙ্গ : পুরুষ	MVQ1564244 ফটো উপলব্ধ	179 নাম : শ্রাবস্তী দাস স্বামীর নাম: নারায়ন চন্দ্র দাস বাড়ির নং : n0021 বয়স : 41 লিঙ্গ : মহিলা	MVQ2518025 ফটো উপলব্ধ	180 নাম : নারায়ন চন্দ্র দাস পিতার নাম: সুবল চন্দ্র দাস বাড়ির নং : n0021 বয়স : 50 লিঙ্গ : পুরুষ	THC2488120 ফটো উপলব্ধ

181 নাম : মামনী রাজোয়ার দাস স্বামীর নাম: জয়ন্ত দাস বাড়ির নং : এন0048 বয়স : 26 লিঙ্গ : মহিলা	THC2026086 ফটো উপলব্ধ	182 নাম : রবি দাস পিতার নাম: সুগন্ধী দাস বাড়ির নং : n0085 বয়স : 43 লিঙ্গ : পুরুষ	THC0968438 ফটো উপলব্ধ	183 নাম : শোভারানী দাস স্বামীর নাম: প্রানগোপাল দাস বাড়ির নং : n0035 বয়স : 66 লিঙ্গ : মহিলা	WB/11/072/432324 ফটো উপলব্ধ
184 নাম : রিনা দাস পিতার নাম: তাপস দাস বাড়ির নং : n0121 বয়স : 42 লিঙ্গ : মহিলা	THC1567254 ফটো উপলব্ধ	185 নাম : সোমা দাস স্বামীর নাম: শৈলেন দাস বাড়ির নং : n0121 বয়স : 37 লিঙ্গ : মহিলা	MVQ2740637 ফটো উপলব্ধ	186 নাম : শৈলেন দাস পিতার নাম: গনেশ দাস বাড়ির নং : n0121 বয়স : 52 লিঙ্গ : পুরুষ	WB/11/072/432067 ফটো উপলব্ধ
187 নাম : গীতারানী দাস স্বামীর নাম: গনেশ দাস বাড়ির নং : n0121 বয়স : 76 লিঙ্গ : মহিলা	WB/11/072/432497 ফটো উপলব্ধ	188 নাম : কবিতা দাস স্বামীর নাম: অজিত দাস বাড়ির নং : n0109 বয়স : 71 লিঙ্গ : মহিলা	WB/11/072/432439 ফটো উপলব্ধ	189 নাম : অমরনাথ দাস পিতার নাম: অশ্বিনী দাস বাড়ির নং : n0109 বয়স : 30 লিঙ্গ : পুরুষ	THC1681360 ফটো উপলব্ধ
190 নাম : ত্রিনাথ দাস পিতার নাম: অশ্বিনী দাস বাড়ির নং : n0109 বয়স : 32 লিঙ্গ : পুরুষ	THC1567247 ফটো উপলব্ধ	191 নাম : লোকনাথ দাস পিতার নাম: অশ্বিনী দাস বাড়ির নং : n0109 বয়স : 32 লিঙ্গ : পুরুষ	THC1567239 ফটো উপলব্ধ	192 নাম : সবিতা দাস স্বামীর নাম: অশ্বিনী দাস বাড়ির নং : n0109 বয়স : 66 লিঙ্গ : মহিলা	WB/11/072/432486 ফটো উপলব্ধ
193 নাম : সোমনাথ দাস পিতার নাম: ব্রজেন দাস বাড়ির নং : n0028 বয়স : 39 লিঙ্গ : পুরুষ	MVQ2653764 ফটো উপলব্ধ	194 নাম : সন্দ্যারানী দাস স্বামীর নাম: ব্রজেন দাস বাড়ির নং : n0028 বয়স : 66 লিঙ্গ : মহিলা	WB/11/072/432693 ফটো উপলব্ধ	195 নাম : সঙ্গীতা দাস স্বামীর নাম: জয়দেব দাস বাড়ির নং : n0021 বয়স : 39 লিঙ্গ : মহিলা	THC1290105 ফটো উপলব্ধ
196 নাম : লক্ষীরানী দাস স্বামীর নাম: সুব্রত দাস বাড়ির নং : n0021 বয়স : 53 লিঙ্গ : মহিলা	WB/11/072/432712 ফটো উপলব্ধ	197 নাম : কৃষ্ণারানী দাস স্বামীর নাম: বাদল দাস বাড়ির নং : n0018 বয়স : 68 লিঙ্গ : মহিলা	WB/11/072/432448 ফটো উপলব্ধ	198 নাম : গৌতম দাস পিতার নাম: সুনীল দাস বাড়ির নং : n0017 বয়স : 38 লিঙ্গ : পুরুষ	THC1143437 ফটো উপলব্ধ
199 নাম : কম্পনা দাস স্বামীর নাম: সুনীল দাস বাড়ির নং : n0017 বয়স : 63 লিঙ্গ : মহিলা	WB/11/072/432224 ফটো উপলব্ধ	200 নাম : সুনীল দাস পিতার নাম: প্রফুল্ল দাস বাড়ির নং : n0017 বয়স : 71 লিঙ্গ : পুরুষ	WB/11/072/432393 ফটো উপলব্ধ	201 নাম : সঞ্জয় দাস পিতার নাম: প্রান গোপাল দাস বাড়ির নং : n0035 বয়স : 43 লিঙ্গ : পুরুষ	MVQ2517936 ফটো উপলব্ধ
202 নাম : অর্পনা দাস স্বামীর নাম: রঞ্জিত দাস বাড়ির নং : n0035 বয়স : 42 লিঙ্গ : মহিলা	MVQ2653731 ফটো উপলব্ধ	203 নাম : শ্যামল দাস পিতার নাম: নারায়ণ চন্দ্র দাস বাড়ির নং : n0035 বয়স : 41 লিঙ্গ : পুরুষ	THC1380435 ফটো উপলব্ধ	204 নাম : সাথী দাস স্বামীর নাম: শ্যামল দাস বাড়ির নং : n0035 বয়স : 31 লিঙ্গ : মহিলা	THC1681303 ফটো উপলব্ধ
205 নাম : রজনী কান্ত দাস পিতার নাম: রাধেশ্যাম দাস বাড়ির নং : n0038 বয়স : 35 লিঙ্গ : পুরুষ	THC1462191 ফটো উপলব্ধ	206 নাম : গোকুল দাস পিতার নাম: রমাপদ দাস বাড়ির নং : n0039 বয়স : 69 লিঙ্গ : পুরুষ	WB/11/072/432552 ফটো উপলব্ধ	207 নাম : অবস্ঠী দাস স্বামীর নাম: গোকুল দাস বাড়ির নং : n0039 বয়স : 61 লিঙ্গ : মহিলা	WB/11/072/432391 ফটো উপলব্ধ
208 নাম : খোকন দাস পিতার নাম: গোকুল দাস বাড়ির নং : n0039 বয়স : 43 লিঙ্গ : পুরুষ	MVQ2389161 ফটো উপলব্ধ	209 নাম : সুমিত্রা দাস পিতার নাম: খোকন দাস বাড়ির নং : n0039 বয়স : 35 লিঙ্গ : মহিলা	THC1567221 ফটো উপলব্ধ	210 নাম : কাননবালা দাস স্বামীর নাম: পতিতপাবন দাস বাড়ির নং : n0040 বয়স : 61 লিঙ্গ : মহিলা	WB/11/072/432341 ফটো উপলব্ধ

211 নাম : পরিতোষ দাস পিতার নাম: পতিতপাবন দাস বাড়ির নং : n0040 বয়স : 39 লিঙ্গ : পুরুষ	MVQ2653772 ফটো উপলব্ধ	212 নাম : প্রভারানী দাস স্বামীর নাম: চন্দ্রকান্ত দাস বাড়ির নং : n0043 বয়স : 81 লিঙ্গ : মহিলা	WB/11/072/432372 ফটো উপলব্ধ	213 নাম : চায়না দাস স্বামীর নাম: সতিশ দাস বাড়ির নং : n0044 বয়স : 71 লিঙ্গ : মহিলা	WB/11/072/432450 ফটো উপলব্ধ
214 নাম : বর্গারানী দাস স্বামীর নাম: ব্রজগোপাল দাস বাড়ির নং : n0046 বয়স : 61 লিঙ্গ : মহিলা	THC2128726 ফটো উপলব্ধ	215 নাম : নোটন দাস পিতার নাম: ব্রজগোপাল দাস বাড়ির নং : n0046 বয়স : 42 লিঙ্গ : পুরুষ	MVQ2389138 ফটো উপলব্ধ	216 নাম : সঞ্জয় কুমার দাস পিতার নাম: গৌরলাল দাস বাড়ির নং : n0083 বয়স : 47 লিঙ্গ : পুরুষ	MVQ1564798 ফটো উপলব্ধ
217 নাম : বাসনা দাস স্বামীর নাম: গঙ্গাধর দাস বাড়ির নং : n0083 বয়স : 41 লিঙ্গ : মহিলা	JCZ2363273 ফটো উপলব্ধ	218 নাম : গঙ্গাধর দাস পিতার নাম: গৌর দাস বাড়ির নং : n0083 বয়স : 53 লিঙ্গ : পুরুষ	WB/11/072/432470 ফটো উপলব্ধ	219 নাম : শিউলি দাস (সমাদ্দার) স্বামীর নাম: সোমনাথ দাস বাড়ির নং : n0062 বয়স : 34 লিঙ্গ : মহিলা	THC1681097 ফটো উপলব্ধ
220 নাম : সোমনাথ দাস পিতার নাম: পতিতপাবন দাস বাড়ির নং : n0062 বয়স : 35 লিঙ্গ : পুরুষ	THC1380641 ফটো উপলব্ধ	221 নাম : পাপু দাস পিতার নাম: পতিতপাবন দাস বাড়ির নং : n0062 বয়স : 39 লিঙ্গ : পুরুষ	THC1380633 ফটো উপলব্ধ	222 নাম : মঞ্জুরানী দাস স্বামীর নাম: পতিত দাস বাড়ির নং : n0062 বয়স : 59 লিঙ্গ : মহিলা	WB/11/072/432162 ফটো উপলব্ধ
223 নাম : সঞ্জীব দাস পিতার নাম: সিদ্ধেশ্বর দাস বাড়ির নং : n0056 বয়স : 39 লিঙ্গ : পুরুষ	MVQ2390607 ফটো উপলব্ধ	224 নাম : অঞ্জলি দাস স্বামীর নাম: সিদ্ধেশ্বর দাস বাড়ির নং : n0056 বয়স : 63 লিঙ্গ : মহিলা	THC2125839 ফটো উপলব্ধ	225 নাম : সিদ্ধেশ্বর দাস পিতার নাম: বুদ্ধিশ্বর দাস বাড়ির নং : n0056 বয়স : 68 লিঙ্গ : পুরুষ	WB/11/072/432002 ফটো উপলব্ধ
226 নাম : শেফালী দাস স্বামীর নাম: শ্রীকৃষ্ণ দাস বাড়ির নং : n0055 বয়স : 55 লিঙ্গ : মহিলা	WB/11/072/432174 ফটো উপলব্ধ	227 নাম : শ্রীকৃষ্ণ দাস পিতার নাম: বুদ্ধিশ্বর দাস বাড়ির নং : n0055 বয়স : 64 লিঙ্গ : পুরুষ	WB/11/072/432546 ফটো উপলব্ধ	228 নাম : টোটন দাস পিতার নাম: কালাচাঁদ দাস বাড়ির নং : n0054 বয়স : 35 লিঙ্গ : পুরুষ	THC1462647 ফটো উপলব্ধ
229 নাম : টিকু দাস স্বামীর নাম: কালাচাঁদ দাস বাড়ির নং : n0054 বয়স : 56 লিঙ্গ : মহিলা	WB/11/072/432057 ফটো উপলব্ধ	230 নাম : কালাচাঁদ দাস পিতার নাম: বুদ্ধিশ্বর দাস বাড়ির নং : n0054 বয়স : 59 লিঙ্গ : পুরুষ	WB/11/072/432543 ফটো উপলব্ধ	231 নাম : মনিমালা দাস স্বামীর নাম: সুখেন দাস বাড়ির নং : n0053 বয়স : 42 লিঙ্গ : মহিলা	MVQ2740850 ফটো উপলব্ধ
232 নাম : সুখেন দাস পিতার নাম: বুদ্ধিশ্বর দাস বাড়ির নং : n0053 বয়স : 53 লিঙ্গ : পুরুষ	WB/11/072/432060 ফটো উপলব্ধ	233 নাম : রেখা দাস স্বামীর নাম: বুদ্ধিশ্বর দাস বাড়ির নং : n0053 বয়স : 86 লিঙ্গ : মহিলা	WB/11/072/432055 ফটো উপলব্ধ	234 নাম : অরিদম দাস পিতার নাম: সুখেন দাস বাড়ির নং : এন0053 বয়স : 20 লিঙ্গ : পুরুষ	THC2704302 ফটো উপলব্ধ
235 নাম : ছট্টু দাস পিতার নাম: গনেশ চন্দ্র দাস বাড়ির নং : n0121 বয়স : 38 লিঙ্গ : পুরুষ	THC0968313 ফটো উপলব্ধ	236 নাম : তাপস দাস পিতার নাম: নারায়ন চন্দ্র দাস বাড়ির নং : n0121 বয়স : 40 লিঙ্গ : পুরুষ	THC1462159 ফটো উপলব্ধ	237 নাম : সায়েন দাস পিতার নাম: শৈলেন দাস বাড়ির নং : কেন্দ্রপাড়া বয়স : 19 লিঙ্গ : পুরুষ	THC2758266 ফটো উপলব্ধ
238 নাম : বিশ্বজিৎ দাস পিতার নাম: প্রানগোপাল দাস বাড়ির নং : n0035 বয়স : 36 লিঙ্গ : পুরুষ	THC1289727 ফটো উপলব্ধ	239 নাম : রঞ্জিত দাস পিতার নাম: প্রানগোপাল দাস বাড়ির নং : n0035 বয়স : 52 লিঙ্গ : পুরুষ	WB/11/072/432562 ফটো উপলব্ধ	240 নাম : তুতুল দাস স্বামীর নাম: জগন্নাথ দাস বাড়ির নং : n0034 বয়স : 42 লিঙ্গ : মহিলা	MVQ2389179 ফটো উপলব্ধ

241	MVQ1565704	নাম : জগন্নাথ দাস পিতার নাম: ভূপেন্দ্র দাস বাড়ির নং : n0034 বয়স : 50 লিঙ্গ : পুরুষ	ফটো উপলব্ধ	242	THC2125995	নাম : কল্পনা দাস স্বামীর নাম: ভূপেন্দ্র দাস বাড়ির নং : n0034 বয়স : 96 লিঙ্গ : মহিলা	ফটো উপলব্ধ	243	THC1289701	নাম : তাপস চন্দ্র দাস পিতার নাম: সুগন্ধী দাস বাড়ির নং : n0031 বয়স : 34 লিঙ্গ : পুরুষ	ফটো উপলব্ধ
244	MVQ2517951	নাম : তারক দাস পিতার নাম: সুগন্ধী দাস বাড়ির নং : n0031 বয়স : 39 লিঙ্গ : পুরুষ	ফটো উপলব্ধ	245	THC2128817	নাম : সুশান্ত দাস পিতার নাম: সুগন্ধী দাস বাড়ির নং : n0031 বয়স : 56 লিঙ্গ : পুরুষ	ফটো উপলব্ধ	246	THC1380765	নাম : টুকটুকী দাস স্বামীর নাম: বিশ্বনাথ দাস বাড়ির নং : n0030 বয়স : 38 লিঙ্গ : মহিলা	ফটো উপলব্ধ
247	THC1143478	নাম : বিশ্বনাথ দাস পিতার নাম: বুদ্ধিশ্বর দাস বাড়ির নং : n0030 বয়স : 43 লিঙ্গ : পুরুষ	ফটো উপলব্ধ	248	THC2707172	নাম : রাজিব দাস পিতার নাম: বিশ্বনাথ দাস বাড়ির নং : কেন্দ্রপাড়া বল্লভপাড়া বয়স : 20 লিঙ্গ : পুরুষ	ফটো উপলব্ধ	249	MVQ2653905	নাম : গোপাল দাস পিতার নাম: রতন দাস বাড়ির নং : n0029 বয়স : 38 লিঙ্গ : পুরুষ	ফটো উপলব্ধ
250	WB/11/072/432158	নাম : সন্ধ্যারানী দাস স্বামীর নাম: রতন দাস বাড়ির নং : n0029 বয়স : 58 লিঙ্গ : মহিলা	ফটো উপলব্ধ	251	WB/11/072/432626	নাম : রতন দাস পিতার নাম: বুদ্ধিশ্বর দাস বাড়ির নং : n0029 বয়স : 61 লিঙ্গ : পুরুষ	ফটো উপলব্ধ	252	THC1758036	নাম : টুপাই দাস পিতার নাম: নিত্যগোপাল দাস বাড়ির নং : n0048 বয়স : 33 লিঙ্গ : পুরুষ	ফটো উপলব্ধ
253	THC1289560	নাম : পিন্টু দাস পিতার নাম: নিত্যগোপাল দাস বাড়ির নং : n0048 বয়স : 35 লিঙ্গ : পুরুষ	ফটো উপলব্ধ	254	THC0968602	নাম : জয়ন্ত দাস পিতার নাম: নিত্যগোপাল দাস বাড়ির নং : n0048 বয়স : 37 লিঙ্গ : পুরুষ	ফটো উপলব্ধ	255	WB/11/072/432153	নাম : রীনা দাস স্বামীর নাম: নিত্যগোপাল দাস বাড়ির নং : n0048 বয়স : 56 লিঙ্গ : মহিলা	ফটো উপলব্ধ
256	WB/11/072/432577	নাম : নিত্যগোপাল দাস পিতার নাম: নগেন্দ্র দাস বাড়ির নং : n0048 বয়স : 63 লিঙ্গ : পুরুষ	ফটো উপলব্ধ	257	THC0968578	নাম : মানবী দাস স্বামীর নাম: তারকনাথ দাস বাড়ির নং : n0047 বয়স : 41 লিঙ্গ : মহিলা	ফটো উপলব্ধ	258	MVQ1564822	নাম : তারকনাথ দাস পিতার নাম: শ্যামগোপাল দাস বাড়ির নং : n0047 বয়স : 45 লিঙ্গ : পুরুষ	ফটো উপলব্ধ
259	WB/11/072/432555	নাম : সুলেখা দাস স্বামীর নাম: শ্যামগোপাল দাস বাড়ির নং : n0047 বয়স : 56 লিঙ্গ : মহিলা	ফটো উপলব্ধ	260	WB/11/072/432632	নাম : ব্রজগোপাল দাস পিতার নাম: নগেন্দ্র দাস বাড়ির নং : n0046 বয়স : 59 লিঙ্গ : পুরুষ	ফটো উপলব্ধ	261	THC1290113	নাম : বিউটি দাস স্বামীর নাম: ব্রজগোপাল দাস বাড়ির নং : n0046 বয়স : 38 লিঙ্গ : মহিলা	ফটো উপলব্ধ
262	THC1567262	নাম : চন্দ্রাবতী দে স্বামীর নাম: শিশির দে বাড়ির নং : n0020 বয়স : 40 লিঙ্গ : মহিলা	ফটো উপলব্ধ	263	WB/11/072/432213	নাম : ভুলঙ্গ দে পিতার নাম: রবি দে বাড়ির নং : n0020 বয়স : 52 লিঙ্গ : পুরুষ	ফটো উপলব্ধ	264	WB/11/072/432424	নাম : রবি দে পিতার নাম: ক্ষিরোদলাল দে বাড়ির নং : n0020 বয়স : 71 লিঙ্গ : পুরুষ	ফটো উপলব্ধ
265	THC2153914	নাম : গোলাপী দে স্বামীর নাম: গুণিনাথ দে বাড়ির নং : n0020 বয়স : 64 লিঙ্গ : মহিলা	ফটো উপলব্ধ	266	THC1982412	নাম : শিশির দে পিতার নাম: রবি দে বাড়ির নং : n00306 বয়স : 44 লিঙ্গ : পুরুষ	ফটো উপলব্ধ	267	THC1846492	নাম : পার্থ দে পিতার নাম: গুণিনাথ দে বাড়ির নং : n0020 বয়স : 29 লিঙ্গ : পুরুষ	ফটো উপলব্ধ
268	WB/11/072/432634	নাম : রেবা ধর স্বামীর নাম: নরেন্দ্র ধর বাড়ির নং : n0026 বয়স : 71 লিঙ্গ : মহিলা	ফটো উপলব্ধ	269	MVQ2740868	নাম : প্রদীপ ধর পিতার নাম: নরেন্দ্র ধর বাড়ির নং : n0026 বয়স : 40 লিঙ্গ : পুরুষ	ফটো উপলব্ধ	270	WB/11/072/432631	নাম : দিপক ধর পিতার নাম: নরেন্দ্র ধর বাড়ির নং : n0026 বয়স : 53 লিঙ্গ : পুরুষ	ফটো উপলব্ধ

271	WB/11/072/432028	ফটো উপলব্ধ	নাম : নরেন্দ্র ধর পিতার নাম: মধুসূদন ধর বাড়ির নং : n0026 বয়স : 76 লিঙ্গ : পুরুষ	272	MVQ2389229	ফটো উপলব্ধ	নাম : বামাপদ নাগ পিতার নাম: মঙ্গল চন্দ্র নাগ বাড়ির নং : n0075 বয়স : 50 লিঙ্গ : পুরুষ	273	THC2128783	ফটো উপলব্ধ	নাম : শ্যামল নাগ পিতার নাম: মঙ্গল চন্দ্র নাগ বাড়ির নং : n0075 বয়স : 65 লিঙ্গ : পুরুষ
274	WB/11/072/432527	ফটো উপলব্ধ	নাম : ভোলানাথ নাগ পিতার নাম: মঙ্গল চন্দ্র নাগ বাড়ির নং : n0075 বয়স : 48 লিঙ্গ : পুরুষ	275	THC1290048	ফটো উপলব্ধ	নাম : মিঠু নাগ স্বামীর নাম: ভোলানাথ নাগ বাড়ির নং : n0075 বয়স : 36 লিঙ্গ : মহিলা	276	WB/40/280/178004	ফটো উপলব্ধ	নাম : টুলু দেবনাথ (নাগ) স্বামীর নাম: শ্যামল নাগ বাড়ির নং : n0075 বয়স : 50 লিঙ্গ : মহিলা
277	THC2570562	ফটো উপলব্ধ	নাম : শৈবাল নাগ পিতার নাম: শ্যামল নাগ বাড়ির নং : এন0075 বয়স : 22 লিঙ্গ : পুরুষ	278	THC2697357	ফটো উপলব্ধ	নাম : সৈকত নাগ পিতার নাম: শ্যামল নাগ বাড়ির নং : বল্লভপাড়া বয়স : 20 লিঙ্গ : পুরুষ	279	THC2703908	ফটো উপলব্ধ	নাম : সঞ্জু নাগ পিতার নাম: ভোলানাথ নাগ বাড়ির নং : কেন্দ্রপাড়া বয়স : 20 লিঙ্গ : পুরুষ
280	MVQ1564202	ফটো উপলব্ধ	নাম : হীরেন্দ্র নাথ বিশ্বাস পিতার নাম: হরেন্দ্র বিশ্বাস বাড়ির নং : n0045 বয়স : 49 লিঙ্গ : পুরুষ	281	MVQ1564053	ফটো উপলব্ধ	নাম : উৎপল বিশ্বাস পিতার নাম: হরেন্দ্রনাথ বিশ্বাস বাড়ির নং : n0045 বয়স : 44 লিঙ্গ : পুরুষ	282	THC1921972	ফটো উপলব্ধ	নাম : অরুণ বিশ্বাস পিতার নাম: চন্দ্রকান্ত বিশ্বাস বাড়ির নং : n0285 বয়স : 38 লিঙ্গ : পুরুষ
283	THC1567270	ফটো উপলব্ধ	নাম : উর্মিলা বিশ্বাস স্বামীর নাম: সুব্রত বিশ্বাস বাড়ির নং : n0045 বয়স : 57 লিঙ্গ : মহিলা	Q 284	THC1681121	ফটো উপলব্ধ	নাম : চায়না হালদার বিশ্বাস স্বামীর নাম: উৎপল বিশ্বাস বাড়ির নং : বয়স : 34 লিঙ্গ : মহিলা	285	MVQ2234326	ফটো উপলব্ধ	নাম : শ্যামলী বিশ্বাস পিতার নাম: হরেন্দ্রনাথ বিশ্বাস বাড়ির নং : n0045 বয়স : 42 লিঙ্গ : মহিলা
286	THC1143551	ফটো উপলব্ধ	নাম : শিল্পী বিশ্বাস স্বামীর নাম: হীরেন্দ্র নাথ বিশ্বাস বাড়ির নং : n0045 বয়স : 37 লিঙ্গ : মহিলা	287	WB/11/072/432073	ফটো উপলব্ধ	নাম : শেফালি বিশ্বাস স্বামীর নাম: হরেন্দ্র বিশ্বাস বাড়ির নং : n0045 বয়স : 81 লিঙ্গ : মহিলা	288	WB/11/072/432072	ফটো উপলব্ধ	নাম : হরেন্দ্র বিশ্বাস পিতার নাম: কেপ্ত বিশ্বাস বাড়ির নং : n0045 বয়স : 89 লিঙ্গ : পুরুষ
289	SSA2687663	ফটো উপলব্ধ	নাম : প্রতিমা রায় স্বামীর নাম: কাঞ্চন রায় বাড়ির নং : এন0040 বয়স : 36 লিঙ্গ : মহিলা	290	THC2744936	ফটো উপলব্ধ	নাম : সুদীপ্তা বিশ্বাস পিতার নাম: হীরেন্দ্র নাথ বিশ্বাস বাড়ির নং : এন0045 বয়স : 20 লিঙ্গ : পুরুষ	291	WB/11/072/432023	ফটো উপলব্ধ	নাম : কল্যাণী ভদ্র স্বামীর নাম: মঙ্গল ভদ্র বাড়ির নং : n0036 বয়স : 65 লিঙ্গ : মহিলা
292	THC1758085	ফটো উপলব্ধ	নাম : টুম্পা ভদ্র স্বামীর নাম: কালাচাঁদ ভদ্র বাড়ির নং : n0036 বয়স : 35 লিঙ্গ : মহিলা	293	THC1289818	ফটো উপলব্ধ	নাম : অপু ভদ্র পিতার নাম: মঙ্গল ভদ্র বাড়ির নং : n0036 বয়স : 35 লিঙ্গ : পুরুষ	294	WB/11/072/432363	ফটো উপলব্ধ	নাম : কান্তি ভদ্র পিতার নাম: কালিপদ ভদ্র বাড়ির নং : n0058 বয়স : 75 লিঙ্গ : পুরুষ
295	WB/11/072/432504	ফটো উপলব্ধ	নাম : কল্পনা ভদ্র স্বামীর নাম: কান্তি ভদ্র বাড়ির নং : n0058 বয়স : 68 লিঙ্গ : মহিলা	296	THC2125763	ফটো উপলব্ধ	নাম : লক্ষ্মী ভদ্র স্বামীর নাম: সুভাষ ভদ্র বাড়ির নং : n0059 বয়স : 61 লিঙ্গ : মহিলা	297	THC1681337	ফটো উপলব্ধ	নাম : সোনাই ভদ্র পিতার নাম: সুভাষ ভদ্র বাড়ির নং : n0059 বয়স : 31 লিঙ্গ : পুরুষ
298	WB/11/072/432029	ফটো উপলব্ধ	নাম : ভোলানাথ ভদ্র পিতার নাম: তারাপদ ভদ্র বাড়ির নং : n0060 বয়স : 71 লিঙ্গ : পুরুষ	299	WB/11/072/432206	ফটো উপলব্ধ	নাম : কল্পনা ভদ্র স্বামীর নাম: ভোলানাথ ভদ্র বাড়ির নং : এন0060 বয়স : 63 লিঙ্গ : মহিলা	300	MVQ1564012	ফটো উপলব্ধ	নাম : রঞ্জন ভদ্র পিতার নাম: ভোলানাথ ভদ্র বাড়ির নং : এন0060 বয়স : 44 লিঙ্গ : পুরুষ

301 নাম : কল্যাণী রায় স্বামীর নাম: রঞ্জন ভদ্র বাড়ির নং : n0060 বয়স : 39 লিঙ্গ : মহিলা	THC1846542 ফটো উপলব্ধ	302 নাম : গোরচাঁদ ভদ্র পিতার নাম: মঙ্গল ভদ্র বাড়ির নং : n0036 বয়স : 43 লিঙ্গ : পুরুষ	MVQ2389245 ফটো উপলব্ধ	303 নাম : শ্রীকান্ত ভদ্র পিতার নাম: কান্তি ভদ্র বাড়ির নং : n0058 বয়স : 44 লিঙ্গ : পুরুষ	MVQ1563956 ফটো উপলব্ধ
304 নাম : রেখা ভদ্র স্বামীর নাম: গোরচাঁদ ভদ্র বাড়ির নং : এন0036 বয়স : 40 লিঙ্গ : মহিলা	THC2026128 ফটো উপলব্ধ	305 নাম : রিশিকা ভদ্র পিতার নাম: শ্রীকান্ত ভদ্র বাড়ির নং : এন0058 বয়স : 22 লিঙ্গ : মহিলা	THC2589562 ফটো উপলব্ধ	306 নাম : কালাচাঁদ ভদ্র পিতার নাম: মঙ্গল ভদ্র বাড়ির নং : n0036 বয়স : 50 লিঙ্গ : পুরুষ	THC2492882 ফটো উপলব্ধ
307 নাম : সানু ভদ্র পিতার নাম: সুভাষ ভদ্র বাড়ির নং : n0313 বয়স : 26 লিঙ্গ : পুরুষ	THC1982487 ফটো উপলব্ধ	308 নাম : হরেন মণ্ডল পিতার নাম: লোহারাম মণ্ডল বাড়ির নং : n0202 বয়স : 53 লিঙ্গ : পুরুষ	MVQ1566033 ফটো উপলব্ধ	309 নাম : সুলেখা হাওলাদার মন্ডল স্বামীর নাম: হরেন মন্ডল বাড়ির নং : n0202 বয়স : 46 লিঙ্গ : মহিলা	THC1290089 ফটো উপলব্ধ
310 নাম : তুলসী মণ্ডল(রাজোয়ার) স্বামীর নাম: সঞ্জয় রাজোয়ার বাড়ির নং : N0282 বয়স : 32 লিঙ্গ : মহিলা	THC1982503 ফটো উপলব্ধ	311 নাম : সুজন রাজোয়ার পিতার নাম: সুকচাঁদ রাজোয়ার বাড়ির নং : n0240 বয়স : 29 লিঙ্গ : পুরুষ	THC1846401 ফটো উপলব্ধ	312 নাম : শিখা মন্ডল স্বামীর নাম: রামচন্দ্র মন্ডল বাড়ির নং : n0240 বয়স : 33 লিঙ্গ : মহিলা	THC1846427 ফটো উপলব্ধ
313 নাম : দুর্গা মন্ডল স্বামীর নাম: রামকৃষ্ণ মন্ডল বাড়ির নং : এন0240 বয়স : 32 লিঙ্গ : মহিলা	THC2518603 ফটো উপলব্ধ	314 নাম : সুকচাঁদ রাজোয়ার পিতার নাম: বিনয় রাজোয়ার বাড়ির নং : n0240 বয়স : 55 লিঙ্গ : পুরুষ	THC2154110 ফটো উপলব্ধ	315 নাম : সবিতা রাজোয়ার স্বামীর নাম: সুকচাঁদ রাজোয়ার বাড়ির নং : n0240 বয়স : 46 লিঙ্গ : মহিলা	THC1290345 ফটো উপলব্ধ
316 নাম : রামকৃষ্ণ মন্ডল পিতার নাম: বিনয় মন্ডল বাড়ির নং : n0240 বয়স : 50 লিঙ্গ : পুরুষ	WB/11/072/435123 ফটো উপলব্ধ	317 নাম : রামচন্দ্র মন্ডল পিতার নাম: বিনয় মন্ডল বাড়ির নং : n0240 বয়স : 43 লিঙ্গ : পুরুষ	MVQ2389260 ফটো উপলব্ধ	318 নাম : রেবা হালদার পিতার নাম: শিবু হালদার বাড়ির নং : এন0152 বয়স : 38 লিঙ্গ : মহিলা	LPZ2780583 ফটো উপলব্ধ
319 নাম : মিলন মাঝি পিতার নাম: হাবল মাঝি বাড়ির নং : n0214 বয়স : 55 লিঙ্গ : পুরুষ	WB/11/072/432648 ফটো উপলব্ধ	320 নাম : মিনতি রাজোয়ার স্বামীর নাম: মিলন রাজোয়ার বাড়ির নং : n0214 বয়স : 50 লিঙ্গ : মহিলা	THC2125854 ফটো উপলব্ধ	321 নাম : শিখা রাজোয়ার পিতার নাম: মিলন রাজোয়ার বাড়ির নং : n0214 বয়স : 32 লিঙ্গ : মহিলা	THC1681089 ফটো উপলব্ধ
322 নাম : পেরু মাঝি পিতার নাম: গোপাল মাঝি বাড়ির নং : n0266 বয়স : 61 লিঙ্গ : পুরুষ	WB/11/072/435269 ফটো উপলব্ধ	323 নাম : ইলামবালা মাঝি স্বামীর নাম: পেরু মাঝি বাড়ির নং : n0267 বয়স : 56 লিঙ্গ : মহিলা	WB/11/072/435319 ফটো উপলব্ধ	324 নাম : সমর মাঝি পিতার নাম: ধীরেন্দ্র নাথ মাঝি বাড়ির নং : n0216 বয়স : 31 লিঙ্গ : পুরুষ	THC1680966 ফটো উপলব্ধ
325 নাম : মিত্র মাঝি পিতার নাম: ধীরেন্দ্রনাথ মাঝি বাড়ির নং : n0216 বয়স : 35 লিঙ্গ : পুরুষ	THC1567304 ফটো উপলব্ধ	326 নাম : শুখদা মাঝি স্বামীর নাম: সুখচাঁদ মাঝি বাড়ির নং : n0246 বয়স : 80 লিঙ্গ : মহিলা	WB/11/072/435540 ফটো উপলব্ধ	327 নাম : জার্মান রাজোয়ার পিতার নাম: নেপাল রাজোয়ার বাড়ির নং : n0246 বয়স : 68 লিঙ্গ : পুরুষ	WB/11/072/435611 ফটো উপলব্ধ
328 নাম : বুদ্ধদেব রাজোয়ার পিতার নাম: জার্মান রাজোয়ার বাড়ির নং : n0246 বয়স : 38 লিঙ্গ : পুরুষ	THC1462639 ফটো উপলব্ধ	329 নাম : তুলসী রাজোয়ার স্বামীর নাম: বুদ্ধদেব রাজোয়ার বাড়ির নং : n0246 বয়স : 38 লিঙ্গ : মহিলা	THC0969303 ফটো উপলব্ধ	330 নাম : শক্তি রাজোয়ার পিতার নাম: জার্মান রাজোয়ার বাড়ির নং : n0246 বয়স : 37 লিঙ্গ : পুরুষ	THC1462621 ফটো উপলব্ধ

331	THC1462613	ফটো উপলব্ধ	332	THC1921931	ফটো উপলব্ধ	333	THC2025971	ফটো উপলব্ধ
নাম : দীপঙ্কর রাজোয়ার পিতার নাম: জার্মান রাজোয়ার বাড়ির নং : n0246 বয়স : 35 লিঙ্গ : পুরুষ			নাম : সঞ্জিত রাজোয়ার পিতার নাম: মিলন রাজোয়ার বাড়ির নং : n0214 বয়স : 29 লিঙ্গ : পুরুষ			নাম : বাবুসোনা মাঝি পিতার নাম: গোবর্ধন মাঝি বাড়ির নং : এন0340 বয়স : 25 লিঙ্গ : পুরুষ		
334	MVQ2389435	ফটো উপলব্ধ	335	WB/11/072/435321	ফটো উপলব্ধ	336	THC1677939	ফটো উপলব্ধ
নাম : ধীরেন মাঝি পিতার নাম: কাবেল মাঝি বাড়ির নং : n0216 বয়স : 62 লিঙ্গ : পুরুষ			নাম : কম্পনা রাজোয়ার স্বামীর নাম: জার্মান রাজোয়ার বাড়ির নং : n0246 বয়স : 63 লিঙ্গ : মহিলা			নাম : রেশমা মাঝি স্বামীর নাম: খোকন মাঝি বাড়ির নং : n0270 বয়স : 34 লিঙ্গ : মহিলা		
337	THC2642734	ফটো উপলব্ধ	338	THC2672533	ফটো উপলব্ধ	339	WB/11/072/435483	ফটো উপলব্ধ
নাম : শিবনারায়ন রাজোয়ার পিতার নাম: সুখেন রাজোয়ার বাড়ির নং : এন0246 বয়স : 22 লিঙ্গ : পুরুষ			নাম : গোবর্ধন মাঝি পিতার নাম: অনুকুল মাঝি বাড়ির নং : n0340 বয়স : 59 লিঙ্গ : পুরুষ			নাম : সাবিত্রী মাঝি স্বামীর নাম: গোবর্ধন মাঝি বাড়ির নং : n0341 বয়স : 53 লিঙ্গ : মহিলা		
340	THC1757186	ফটো উপলব্ধ	341	THC2490712	ফটো উপলব্ধ	342	THC2515856	ফটো উপলব্ধ
নাম : সধিতা মাঝি স্বামীর নাম: সমর মাঝি বাড়ির নং : n0216 বয়স : 29 লিঙ্গ : মহিলা			নাম : কনক মাঝি স্বামীর নাম: বীরেন্দ্র মাঝি বাড়ির নং : n0216 বয়স : 51 লিঙ্গ : মহিলা			নাম : রাহুল মাঝি পিতার নাম: প্রবীর মাঝি বাড়ির নং : এন0273 বয়স : 26 লিঙ্গ : পুরুষ		
343	MVQ2518413	ফটো উপলব্ধ	344	THC1460484	ফটো উপলব্ধ	345	THC1379296	ফটো উপলব্ধ
নাম : মনিবালা মাঝি স্বামীর নাম: প্রবীর মাঝি বাড়ির নং : n0274 বয়স : 38 লিঙ্গ : মহিলা			নাম : সিপাই মাঝি পিতার নাম: পেরু মাঝি বাড়ির নং : n0268 বয়স : 34 লিঙ্গ : পুরুষ			নাম : খোকন মাঝি পিতার নাম: পেরু মাঝি বাড়ির নং : n0269 বয়স : 36 লিঙ্গ : পুরুষ		
346	MVQ2389344	ফটো উপলব্ধ	347	THC2422277	ফটো উপলব্ধ	348	MVQ2389351	ফটো উপলব্ধ
নাম : সুখেন রাজোয়ার পিতার নাম: নেপাল রাজোয়ার বাড়ির নং : n0246 বয়স : 50 লিঙ্গ : পুরুষ			নাম : পূর্ণিমা মাঝি স্বামীর নাম: মিতু মাঝি বাড়ির নং : n0216 বয়স : 24 লিঙ্গ : মহিলা			নাম : প্রতিমা রাজোয়ার স্বামীর নাম: সুখেন রাজোয়ার বাড়ির নং : n0246 বয়স : 44 লিঙ্গ : মহিলা		
349	WB/11/072/435741	ফটো উপলব্ধ	350	THC2494128	ফটো উপলব্ধ	351	WB/11/072/432480	ফটো উপলব্ধ
নাম : প্রবীর মাঝি পিতার নাম: পটল মাঝি বাড়ির নং : n0273 বয়স : 53 লিঙ্গ : পুরুষ			নাম : সুশান্ত মাহন্ত পিতার নাম: সুকুমার মাহন্ত বাড়ির নং : n0164 বয়স : 51 লিঙ্গ : পুরুষ			নাম : সুকুমার মাহন্ত পিতার নাম: হরিদাস মাহন্ত বাড়ির নং : n0164 বয়স : 76 লিঙ্গ : পুরুষ		
352	WB/11/072/432397	ফটো উপলব্ধ	353	THC1290253	ফটো উপলব্ধ	354	THC2757011	ফটো উপলব্ধ
নাম : নমিতা মাহন্ত স্বামীর নাম: সুকুমার মাহন্ত বাড়ির নং : n0164 বয়স : 66 লিঙ্গ : মহিলা			নাম : মালতী স্বামীর নাম: সুশান্ত মাহন্ত বাড়ির নং : n0164 বয়স : 40 লিঙ্গ : মহিলা			নাম : বিশাখা মাহন্ত পিতার নাম: সুশান্ত মাহন্ত বাড়ির নং : এন0164 বয়স : 19 লিঙ্গ : পুরুষ		
355	WB/11/072/432704	ফটো উপলব্ধ	356	WB/11/072/432705	ফটো উপলব্ধ	357	THC2419950	ফটো উপলব্ধ
নাম : নীলকমল মিত্র পিতার নাম: নিত্যানন্দ মিত্র বাড়ির নং : n0139 বয়স : 64 লিঙ্গ : পুরুষ			নাম : রীতা মিত্র স্বামীর নাম: নীলকমল মিত্র বাড়ির নং : n0139 বয়স : 54 লিঙ্গ : মহিলা			নাম : স্বাধীন রাজওয়ার পিতার নাম: বসুদেব রাজওয়ার বাড়ির নং : N000 বয়স : 24 লিঙ্গ : পুরুষ		
358	MVQ2518124	ফটো উপলব্ধ	Q 359	THC1982735	ফটো উপলব্ধ	360	THC1982701	ফটো উপলব্ধ
নাম : সুশান্ত রাজবংশী পিতার নাম: হরিদাস রাজবংশী বাড়ির নং : n0002 বয়স : 40 লিঙ্গ : পুরুষ			নাম : শ্রীদেবী রাজবংশী (হেলাদার) স্বামীর নাম: গোপাল হেলাদার বাড়ির নং : n0018 বয়স : 26 লিঙ্গ : মহিলা			নাম : উজ্জল রাজোয়ার পিতার নাম: সুকদেব রাজোয়ার বাড়ির নং : n0233 বয়স : 26 লিঙ্গ : পুরুষ		

361	THC0969899	নাম : সঞ্জয় রাজোয়ার পিতার নাম: চন্দন রাজোয়ার বাড়ির নং : n0242 বয়স : 38 লিঙ্গ : পুরুষ	ফটো উপলব্ধ	362	THC1846369	নাম : বিশ্বজিৎ রাজোয়ার পিতার নাম: সন্তোষ রাজোয়ার বাড়ির নং : n0242 বয়স : 29 লিঙ্গ : পুরুষ	ফটো উপলব্ধ	363	THC1846575	নাম : অজয় রাজোয়ার পিতার নাম: চন্দন রাজোয়ার বাড়ির নং : n0242 বয়স : 31 লিঙ্গ : পুরুষ	ফটো উপলব্ধ
364	MVQ2389476	নাম : কেমী রাজোয়ার স্বামীর নাম: চন্দন রাজোয়ার বাড়ির নং : n0242 বয়স : 55 লিঙ্গ : মহিলা	ফটো উপলব্ধ	365	THC1567205	নাম : সঞ্জিত রাজোয়ার পিতার নাম: চন্দন রাজোয়ার বাড়ির নং : n0242 বয়স : 33 লিঙ্গ : পুরুষ	ফটো উপলব্ধ	366	WB/11/072/435467	নাম : ভজহরী রাজোয়ার পিতার নাম: নারায়ন রাজোয়ার বাড়ির নং : n0242 বয়স : 49 লিঙ্গ : পুরুষ	ফটো উপলব্ধ
367	WB/11/072/435193	নাম : মেনকা রাজোয়ার স্বামীর নাম: রঞ্জন রাজোয়ার বাড়ির নং : n0242 বয়স : 52 লিঙ্গ : মহিলা	ফটো উপলব্ধ	368	THC2133270	নাম : সন্তোষ রাজোয়ার পিতার নাম: নারায়ন রাজোয়ার বাড়ির নং : n0242 বয়স : 67 লিঙ্গ : পুরুষ	ফটো উপলব্ধ	369	THC1681311	নাম : সরস্বতী রাজোয়ার স্বামীর নাম: সন্তোষ রাজোয়ার বাড়ির নং : n0242 বয়স : 60 লিঙ্গ : মহিলা	ফটো উপলব্ধ
370	MVQ2740652	নাম : শোভাকর রাজোয়ার পিতার নাম: সন্তোষ রাজোয়ার বাড়ির নং : n0242 বয়স : 36 লিঙ্গ : পুরুষ	ফটো উপলব্ধ	371	MVQ2389468	নাম : চন্দন রাজোয়ার পিতার নাম: নারায়ন রাজোয়ার বাড়ির নং : n0242 বয়স : 60 লিঙ্গ : পুরুষ	ফটো উপলব্ধ	372	THC1158740	নাম : রাজু রাজোয়ার পিতার নাম: ভাষান রাজোয়ার বাড়ির নং : n0245 বয়স : 37 লিঙ্গ : পুরুষ	ফটো উপলব্ধ
373	THC1290311	নাম : কাকলী রাজোয়ার স্বামীর নাম: রাজু রাজোয়ার বাড়ির নং : n0245 বয়স : 35 লিঙ্গ : মহিলা	ফটো উপলব্ধ	374	THC1380732	নাম : গঙ্গারানী রাজোয়ার স্বামীর নাম: বাপী রাজোয়ার বাড়ির নং : n0245 বয়স : 36 লিঙ্গ : মহিলা	ফটো উপলব্ধ	375	THC1289578	নাম : প্রদীপ কুমার রাজোয়ার পিতার নাম: সনাতন রাজোয়ার বাড়ির নং : n0247 বয়স : 41 লিঙ্গ : পুরুষ	ফটো উপলব্ধ
376	THC1462530	নাম : সঞ্জয় রাজোয়ার পিতার নাম: সনাতন রাজোয়ার বাড়ির নং : n0247 বয়স : 35 লিঙ্গ : পুরুষ	ফটো উপলব্ধ	377	MVQ1565340	নাম : কল্যাণী রাজোয়ার স্বামীর নাম: যুগেশ রাজোয়ার বাড়ির নং : n0248 বয়স : 56 লিঙ্গ : মহিলা	ফটো উপলব্ধ	378	MVQ2518033	নাম : প্রদীপ রাজোয়ার পিতার নাম: যোগেশ রাজোয়ার বাড়ির নং : n0248 বয়স : 41 লিঙ্গ : পুরুষ	ফটো উপলব্ধ
379	WB/11/072/432227	নাম : ধানকুমারী রাজোয়ার স্বামীর নাম: গতিরাম রাজোয়ার বাড়ির নং : n0230 বয়স : 65 লিঙ্গ : মহিলা	ফটো উপলব্ধ	380	WB/11/072/432310	নাম : লতিকা রাজোয়ার স্বামীর নাম: কৃষ্ণ রাজোয়ার বাড়ির নং : n0231 বয়স : 53 লিঙ্গ : মহিলা	ফটো উপলব্ধ	381	THC1680933	নাম : সাহেব রাজোয়ার পিতার নাম: কৃষ্ণ রাজোয়ার বাড়ির নং : n0231 বয়স : 30 লিঙ্গ : পুরুষ	ফটো উপলব্ধ
382	WB/11/072/432308	নাম : জ্যোৎস্না রাজোয়ার স্বামীর নাম: গোবর্ধন রাজোয়ার বাড়ির নং : n0232 বয়স : 50 লিঙ্গ : মহিলা	ফটো উপলব্ধ	383	THC1680941	নাম : সুনীল রাজোয়ার পিতার নাম: গোবর্ধন রাজোয়ার বাড়ির নং : n0232 বয়স : 31 লিঙ্গ : পুরুষ	ফটো উপলব্ধ	384	THC1680925	নাম : বিমল রাজোয়ার পিতার নাম: গোবর্ধন রাজোয়ার বাড়ির নং : n0232 বয়স : 30 লিঙ্গ : পুরুষ	ফটো উপলব্ধ
385	WB/11/072/432019	নাম : পতিতপাবন রাজোয়ার পিতার নাম: ইষ্টিপদ রাজোয়ার বাড়ির নং : n0233 বয়স : 73 লিঙ্গ : পুরুষ	ফটো উপলব্ধ	386	WB/11/072/432314	নাম : নমিতা রাজোয়ার স্বামীর নাম: পতিতপাবন রাজোয়ার বাড়ির নং : n0233 বয়স : 63 লিঙ্গ : মহিলা	ফটো উপলব্ধ	387	MVQ2653889	নাম : জীতেন রাজোয়ার পিতার নাম: পতিতপাবন রাজোয়ার বাড়ির নং : n0233 বয়স : 37 লিঙ্গ : পুরুষ	ফটো উপলব্ধ
388	WB/11/072/432116	নাম : চন্দনা রাজোয়ার স্বামীর নাম: পঞ্চানন রাজোয়ার বাড়ির নং : n0233 বয়স : 59 লিঙ্গ : মহিলা	ফটো উপলব্ধ	389	THC1567163	নাম : তাপস রাজোয়ার পিতার নাম: পঞ্চানন রাজোয়ার বাড়ির নং : n0233 বয়স : 31 লিঙ্গ : পুরুষ	ফটো উপলব্ধ	390	WB/11/072/432103	নাম : সুকদেব রাজোয়ার পিতার নাম: ইষ্টিপদ রাজোয়ার বাড়ির নং : n0233 বয়স : 53 লিঙ্গ : পুরুষ	ফটো উপলব্ধ

391	WB/11/072/432317	নাম : সরস্বতী রাজোয়ার স্বামীর নাম: সুকদেব রাজোয়ার বাড়ির নং : n0233 বয়স : 50 লিঙ্গ : মহিলা	ফটো উপলব্ধ	392	WB/11/072/432688	নাম : বাসুদেব রাজোয়ার পিতার নাম: ইষ্টিপদ রাজোয়ার বাড়ির নং : n0233 বয়স : 50 লিঙ্গ : পুরুষ	ফটো উপলব্ধ	393	MVQ2389427	নাম : সিদ্ধেশ্বরী রাজোয়ার স্বামীর নাম: বাসুদেব রাজোয়ার বাড়ির নং : n0233 বয়স : 47 লিঙ্গ : মহিলা	ফটো উপলব্ধ
394	MVQ2518223	নাম : সমীর রাজোয়ার পিতার নাম: পতিত পাবন রাজোয়ার বাড়ির নং : n0233 বয়স : 41 লিঙ্গ : পুরুষ	ফটো উপলব্ধ	395	MVQ2740801	নাম : নবনী সূত্রধর পিতার নাম: নব কুমার সূত্রধর বাড়ির নং : n0233 বয়স : 37 লিঙ্গ : পুরুষ	ফটো উপলব্ধ	396	THC1567171	নাম : উৎপল রাজোয়ার পিতার নাম: সুকদেব রাজোয়ার বাড়ির নং : n0233 বয়স : 31 লিঙ্গ : পুরুষ	ফটো উপলব্ধ
397	MVQ2389500	নাম : চঞ্চলা রাজোয়ার স্বামীর নাম: ভুবেশ রাজোয়ার বাড়ির নং : n0234 বয়স : 56 লিঙ্গ : মহিলা	ফটো উপলব্ধ	398	THC1462548	নাম : বাপী রাজোয়ার পিতার নাম: ভুবেশ রাজোয়ার বাড়ির নং : n0234 বয়স : 36 লিঙ্গ : পুরুষ	ফটো উপলব্ধ	399	THC1567189	নাম : বক্রেশ্বর রাজোয়ার পিতার নাম: ভুবেশ রাজোয়ার বাড়ির নং : n0234 বয়স : 31 লিঙ্গ : পুরুষ	ফটো উপলব্ধ
400	THC1567197	নাম : টুন রাজোয়ার স্বামীর নাম: ধানু রাজোয়ার বাড়ির নং : n0234 বয়স : 34 লিঙ্গ : মহিলা	ফটো উপলব্ধ	401	THC1289925	নাম : সুশান্ত রাজোয়ার পিতার নাম: ভুবেশ রাজোয়ার বাড়ির নং : n0234 বয়স : 37 লিঙ্গ : পুরুষ	ফটো উপলব্ধ	402	THC2729101	নাম : সুকুমার রাজোয়ার পিতার নাম: দয়াল রাজোয়ার বাড়ির নং : n0235 বয়স : 61 লিঙ্গ : পুরুষ	ফটো উপলব্ধ
403	THC1290295	নাম : পুতুল রাজোয়ার স্বামীর নাম: সুকুমার রাজোয়ার বাড়ির নং : n0235 বয়স : 39 লিঙ্গ : মহিলা	ফটো উপলব্ধ	404	THC1680909	নাম : বিশুকা রাজোয়ার স্বামীর নাম: প্রদীপ রাজোয়ার বাড়ির নং : n0248 বয়স : 32 লিঙ্গ : মহিলা	ফটো উপলব্ধ	405	THC1289586	নাম : প্রশান্ত রাজোয়ার পিতার নাম: যোগেশ রাজোয়ার বাড়ির নং : n0248 বয়স : 35 লিঙ্গ : পুরুষ	ফটো উপলব্ধ
406	MVQ2389443	নাম : বাবুলাল রাজোয়ার পিতার নাম: ক্ষুদীরাম রাজোয়ার বাড়ির নং : n0249 বয়স : 64 লিঙ্গ : পুরুষ	ফটো উপলব্ধ	407	MVQ2740835	নাম : বিশ্বজিত রাজোয়ার পিতার নাম: যষ্টিচরন রাজোয়ার বাড়ির নং : n0212 বয়স : 38 লিঙ্গ : পুরুষ	ফটো উপলব্ধ	408	THC1846674	নাম : রীতা রাজোয়ার স্বামীর নাম: জীতেন রাজোয়ার বাড়ির নং : n0233 বয়স : 34 লিঙ্গ : মহিলা	ফটো উপলব্ধ
409	WB/11/072/435387	নাম : বাসুদেব রাজোয়ার পিতার নাম: ভগীরথ রাজোয়ার বাড়ির নং : n0241 বয়স : 65 লিঙ্গ : পুরুষ	ফটো উপলব্ধ	410	WB/11/072/435637	নাম : সহদেব রাজোয়ার পিতার নাম: ভগীরথ রাজোয়ার বাড়ির নং : n0241 বয়স : 52 লিঙ্গ : পুরুষ	ফটো উপলব্ধ	411	WB/11/072/432653	নাম : সনত রাজোয়ার পিতার নাম: হাবল রাজোয়ার বাড়ির নং : n0213 বয়স : 61 লিঙ্গ : পুরুষ	ফটো উপলব্ধ
412	THC1865286	নাম : আদুরী রাজোয়ার স্বামীর নাম: প্রদীপ রাজোয়ার বাড়ির নং : n0247 বয়স : 35 লিঙ্গ : মহিলা	ফটো উপলব্ধ	413	WB/11/072/435213	নাম : শেফালী রাজোয়ার স্বামীর নাম: বাবুলাল রাজোয়ার বাড়ির নং : n0249 বয়স : 56 লিঙ্গ : মহিলা	ফটো উপলব্ধ	414	THC1567031	নাম : অভিজিত রাজোয়ার পিতার নাম: বাবুলাল রাজোয়ার বাড়ির নং : n0249 বয়স : 32 লিঙ্গ : পুরুষ	ফটো উপলব্ধ
415	WB/11/072/432240	নাম : শান্তনা রাজোয়ার স্বামীর নাম: রঞ্জন রাজোয়ার বাড়ির নং : n0250 বয়স : 55 লিঙ্গ : মহিলা	ফটো উপলব্ধ	Q 416	MVQ2389385	নাম : সরুবালা রাজোয়ার পিতার নাম: জঙ্গল রাজোয়ার বাড়ির নং : বয়স : 50 লিঙ্গ : পুরুষ	ফটো উপলব্ধ	417	MVQ2389393	নাম : হররানী রাজোয়ার স্বামীর নাম: সরুবালা রাজোয়ার বাড়ির নং : n0253 বয়স : 46 লিঙ্গ : মহিলা	ফটো উপলব্ধ
418	WB/11/072/000681	নাম : কানাই রাজোয়ার পিতার নাম: মদন রাজোয়ার বাড়ির নং : n0262 বয়স : 56 লিঙ্গ : পুরুষ	ফটো উপলব্ধ	419	MVQ2389534	নাম : ভাষান রাজোয়ার পিতার নাম: সাধুচরন রাজোয়ার বাড়ির নং : n0245 বয়স : 65 লিঙ্গ : পুরুষ	ফটো উপলব্ধ	420	MVQ2740777	নাম : বাপি রাজোয়ার পিতার নাম: ভাষান রাজোয়ার বাড়ির নং : n0245 বয়স : 38 লিঙ্গ : পুরুষ	ফটো উপলব্ধ

421	THC1680974	422	MVQ1566355	423	MVQ2595031
নাম : ভাদু রাজোয়ার স্বামীর নাম: শুকদেব রাজোয়ার বাড়ির নং : n0236 বয়স : 65 লিঙ্গ : মহিলা	ফটো উপলব্ধ	নাম : মানিক রাজোয়ার পিতার নাম: শুকদেব রাজোয়ার বাড়ির নং : n0236 বয়স : 50 লিঙ্গ : পুরুষ	ফটো উপলব্ধ	নাম : সন্ধ্যা রাজোয়ার স্বামীর নাম: মানিক রাজোয়ার বাড়ির নং : n0236 বয়স : 46 লিঙ্গ : মহিলা	ফটো উপলব্ধ
424	THC1289917	425	THC1290329	426	MVQ2389518
নাম : মুক্তি রাজোয়ার পিতার নাম: শুকদেব রাজোয়ার বাড়ির নং : n0236 বয়স : 40 লিঙ্গ : পুরুষ	ফটো উপলব্ধ	নাম : অনিমা রাজোয়ার স্বামীর নাম: মুক্তি রাজোয়ার বাড়ির নং : n0236 বয়স : 39 লিঙ্গ : মহিলা	ফটো উপলব্ধ	নাম : দানো রাজোয়ার স্বামীর নাম: নিতাই রাজোয়ার বাড়ির নং : n0237 বয়স : 71 লিঙ্গ : মহিলা	ফটো উপলব্ধ
427	THC1680891	428	THC1680883	429	WB/11/072/435624
নাম : সমীর রাজোয়ার পিতার নাম: দানো রাজোয়ার বাড়ির নং : n0237 বয়স : 42 লিঙ্গ : পুরুষ	ফটো উপলব্ধ	নাম : মনিকা রাজোয়ার স্বামীর নাম: সমীর রাজোয়ার বাড়ির নং : n0237 বয়স : 35 লিঙ্গ : মহিলা	ফটো উপলব্ধ	নাম : অতুল রাজোয়ার পিতার নাম: পঞ্চানন রাজোয়ার বাড়ির নং : n0239 বয়স : 50 লিঙ্গ : পুরুষ	ফটো উপলব্ধ
430	THC0969741	431	THC1290238	Q 432	THC1289941
নাম : সপ্তমী রাজোয়ার (বর্মন) স্বামীর নাম: অতুল রাজোয়ার বাড়ির নং : n0239 বয়স : 37 লিঙ্গ : মহিলা	ফটো উপলব্ধ	নাম : অলোকা রাজোয়ার পিতার নাম: পঞ্চানন রাজোয়ার বাড়ির নং : n0239 বয়স : 45 লিঙ্গ : মহিলা	ফটো উপলব্ধ	নাম : অর্জুন রাজোয়ার পিতার নাম: পঞ্চানন রাজোয়ার বাড়ির নং : বয়স : 35 লিঙ্গ : পুরুষ	ফটো উপলব্ধ
433	THC1758127	434	MVQ2389310	Q 435	MVQ2740769
নাম : সতীমা রাজোয়ার স্বামীর নাম: অর্জুন রাজোয়ার বাড়ির নং : n0239 বয়স : 34 লিঙ্গ : মহিলা	ফটো উপলব্ধ	নাম : ভাদুড়ি রাজোয়ার স্বামীর নাম: হারাধন রাজোয়ার বাড়ির নং : n0241 বয়স : 57 লিঙ্গ : মহিলা	ফটো উপলব্ধ	নাম : ব্যসদেব রাজোয়ার পিতার নাম: হারাধন রাজোয়ার বাড়ির নং : বয়স : 39 লিঙ্গ : পুরুষ	ফটো উপলব্ধ
436	THC1680958	437	THC1680990	438	THC2133239
নাম : ফুলেশ্বরী রাজোয়ার স্বামীর নাম: ব্যসদেব রাজোয়ার বাড়ির নং : n0241 বয়স : 31 লিঙ্গ : মহিলা	ফটো উপলব্ধ	নাম : লব রাজোয়ার পিতার নাম: হরধান রাজোয়ার বাড়ির নং : n0241 বয়স : 31 লিঙ্গ : পুরুষ	ফটো উপলব্ধ	নাম : অর্চনা রাজোয়ার স্বামীর নাম: ছবিলাল রাজোয়ার বাড়ির নং : n0221 বয়স : 56 লিঙ্গ : মহিলা	ফটো উপলব্ধ
439	WB/11/072/432538	440	WB/11/072/432265	441	WB/11/072/432549
নাম : ছবিলাল রাজোয়ার পিতার নাম: পটল রাজোয়ার বাড়ির নং : n0221 বয়স : 61 লিঙ্গ : পুরুষ	ফটো উপলব্ধ	নাম : সুন্দরী রাজোয়ার স্বামীর নাম: রবীন্দ্রনাথ রাজোয়ার বাড়ির নং : n0227 বয়স : 59 লিঙ্গ : মহিলা	ফটো উপলব্ধ	নাম : রবীন্দ্রনাথ রাজোয়ার পিতার নাম: বেনীমাধব রাজোয়ার বাড়ির নং : n0227 বয়স : 66 লিঙ্গ : পুরুষ	ফটো উপলব্ধ
442	THC1681204	443	THC1380559	444	THC1289610
নাম : অমর মাঝি পিতার নাম: ধীরেন্দ্র নাথ মাঝি বাড়ির নং : n0226 বয়স : 30 লিঙ্গ : পুরুষ	ফটো উপলব্ধ	নাম : সুমন রাজোয়ার পিতার নাম: ছবিলাল রাজোয়ার বাড়ির নং : n0226 বয়স : 33 লিঙ্গ : পুরুষ	ফটো উপলব্ধ	নাম : সঞ্জীত রাজোয়ার পিতার নাম: গুরুপদ রাজোয়ার বাড়ির নং : n0226 বয়স : 35 লিঙ্গ : পুরুষ	ফটো উপলব্ধ
445	MVQ1565472	446	MVQ1564335	447	THC1567148
নাম : বনলতা রাজোয়ার স্বামীর নাম: পঞ্চানন রাজোয়ার বাড়ির নং : n0226 বয়স : 48 লিঙ্গ : মহিলা	ফটো উপলব্ধ	নাম : পঞ্চানন রাজোয়ার পিতার নাম: গুরুপদ রাজোয়ার বাড়ির নং : n0226 বয়স : 56 লিঙ্গ : পুরুষ	ফটো উপলব্ধ	নাম : রেবতী রাজোয়ার স্বামীর নাম: অশোক রাজোয়ার বাড়ির নং : n0226 বয়স : 32 লিঙ্গ : মহিলা	ফটো উপলব্ধ
448	WB/11/072/432017	449	THC0969485	450	THC1143643
নাম : সুখেন রাজোয়ার পিতার নাম: আকালী রাজোয়ার বাড়ির নং : n0131 বয়স : 49 লিঙ্গ : পুরুষ	ফটো উপলব্ধ	নাম : সুমিতা রাজোয়ার স্বামীর নাম: সুখেন রাজোয়ার বাড়ির নং : n0131 বয়স : 41 লিঙ্গ : মহিলা	ফটো উপলব্ধ	নাম : অভাবী রাজোয়ার স্বামীর নাম: নাচু রাজোয়ার বাড়ির নং : n0215 বয়স : 63 লিঙ্গ : মহিলা	ফটো উপলব্ধ

451	THC1758168	নাম : তারক রাজোয়ার পিতার নাম: নাচু রাজোয়ার বাড়ির নং : n0215 বয়স : 31 লিঙ্গ : পুরুষ	ফটো উপলব্ধ	452	WB/11/072/432238	নাম : অনিতা রাজোয়ার স্বামীর নাম: নিলু রাজোয়ার বাড়ির নং : n0215 বয়স : 51 লিঙ্গ : মহিলা	ফটো উপলব্ধ	453	MVQ2518017	নাম : রীনা রাজোয়ার স্বামীর নাম: আশুতোষ রাজোয়ার বাড়ির নং : n0220 বয়স : 39 লিঙ্গ : মহিলা	ফটো উপলব্ধ
454	MVQ2389526	নাম : আশুতোষ রাজোয়ার পিতার নাম: রামপ্রসাদ রাজোয়ার বাড়ির নং : n0220 বয়স : 44 লিঙ্গ : পুরুষ	ফটো উপলব্ধ	455	THC1290261	নাম : তুফান রাজোয়ার স্বামীর নাম: রাজকুমার রাজোয়ার বাড়ির নং : n0220 বয়স : 36 লিঙ্গ : মহিলা	ফটো উপলব্ধ	456	WB/11/072/432619	নাম : রাজকুমার রাজোয়ার পিতার নাম: রামপ্রসাদ রাজোয়ার বাড়ির নং : n0220 বয়স : 53 লিঙ্গ : পুরুষ	ফটো উপলব্ধ
457	WB/11/072/432488	নাম : বেণুমবালা রাজোয়ার স্বামীর নাম: রামপ্রসাদ রাজোয়ার বাড়ির নং : n0220 বয়স : 79 লিঙ্গ : মহিলা	ফটো উপলব্ধ	458	THC2717403	নাম : রানী রাজোয়ার পিতার নাম: রাজকুমার বাড়ির নং : এন0220 বয়স : 20 লিঙ্গ : মহিলা	ফটো উপলব্ধ	459	MVQ2740603	নাম : রাজীব রাজোয়ার পিতার নাম: শম্ভু রাজোয়ার বাড়ির নং : n0219 বয়স : 38 লিঙ্গ : পুরুষ	ফটো উপলব্ধ
460	WB/11/072/432306	নাম : গঙ্গা রাজোয়ার স্বামীর নাম: শম্ভু রাজোয়ার বাড়ির নং : n0219 বয়স : 56 লিঙ্গ : মহিলা	ফটো উপলব্ধ	461	WB/11/072/432685	নাম : শম্ভু রাজোয়ার পিতার নাম: পটল রাজোয়ার বাড়ির নং : n0219 বয়স : 66 লিঙ্গ : পুরুষ	ফটো উপলব্ধ	462	THC1567114	নাম : দানু রাজোয়ার স্বামীর নাম: বীরেন রাজোয়ার বাড়ির নং : n0217 বয়স : 47 লিঙ্গ : মহিলা	ফটো উপলব্ধ
463	WB/11/072/432223	নাম : বীরেন রাজোয়ার পিতার নাম: কাবুল রাজোয়ার বাড়ির নং : n0217 বয়স : 50 লিঙ্গ : পুরুষ	ফটো উপলব্ধ	464	THC1290246	নাম : দিপালী রাজোয়ার স্বামীর নাম: বিধান রাজোয়ার বাড়ির নং : n0225 বয়স : 38 লিঙ্গ : মহিলা	ফটো উপলব্ধ	465	MVQ2740876	নাম : চাঁদু রাজোয়ার পিতার নাম: নারুগোপাল রাজোয়ার বাড়ির নং : n0225 বয়স : 37 লিঙ্গ : পুরুষ	ফটো উপলব্ধ
466	MVQ1565647	নাম : মঙ্গলা রাজোয়ার স্বামীর নাম: হরুগোপাল রাজোয়ার বাড়ির নং : n0225 বয়স : 47 লিঙ্গ : মহিলা	ফটো উপলব্ধ	467	WB/11/072/432246	নাম : গঙ্গা রাজোয়ার স্বামীর নাম: গুরুপদ রাজোয়ার বাড়ির নং : n0226 বয়স : 91 লিঙ্গ : মহিলা	ফটো উপলব্ধ	468	WB/11/072/432563	নাম : ছবিলাল রাজোয়ার পিতার নাম: গুরুপদ রাজোয়ার বাড়ির নং : n0226 বয়স : 69 লিঙ্গ : পুরুষ	ফটো উপলব্ধ
469	WB/11/072/432261	নাম : জিতুবালা রাজোয়ার স্বামীর নাম: ছবিলাল রাজোয়ার বাড়ির নং : n0226 বয়স : 59 লিঙ্গ : মহিলা	ফটো উপলব্ধ	470	MVQ2517902	নাম : অশোক রাজোয়ার পিতার নাম: ছবিলাল রাজোয়ার বাড়ির নং : n0226 বয়স : 42 লিঙ্গ : পুরুষ	ফটো উপলব্ধ	471	MVQ1565498	নাম : চঞ্চলা রাজোয়ার স্বামীর নাম: রামঅবতার রাজোয়ার বাড়ির নং : n0230 বয়স : 45 লিঙ্গ : মহিলা	ফটো উপলব্ধ
472	THC2128742	নাম : রাম অবতার রাজোয়ার পিতার নাম: গতিরাম রাজোয়ার বাড়ির নং : n0230 বয়স : 50 লিঙ্গ : পুরুষ	ফটো উপলব্ধ	473	THC1290279	নাম : বিষ্ণুপ্রিয়া রাজোয়ার স্বামীর নাম: অতুল কুমার রাজোয়ার বাড়ির নং : n0228 বয়স : 35 লিঙ্গ : মহিলা	ফটো উপলব্ধ	474	MVQ2389419	নাম : গৌতম রাজোয়ার পিতার নাম: গুরুপদ রাজোয়ার বাড়ির নং : n0228 বয়স : 39 লিঙ্গ : পুরুষ	ফটো উপলব্ধ
475	MVQ1564673	নাম : অতুল রাজোয়ার পিতার নাম: আকালী রাজোয়ার বাড়ির নং : n0228 বয়স : 43 লিঙ্গ : পুরুষ	ফটো উপলব্ধ	476	THC1290337	নাম : আশা রাজোয়ার স্বামীর নাম: অজিত রাজোয়ার বাড়ির নং : n0228 বয়স : 40 লিঙ্গ : মহিলা	ফটো উপলব্ধ	477	WB/11/072/432088	নাম : অজিত রাজোয়ার পিতার নাম: আকালী রাজোয়ার বাড়ির নং : n0227 বয়স : 51 লিঙ্গ : পুরুষ	ফটো উপলব্ধ
478	THC1290303	নাম : সুমিতা রাজোয়ার স্বামীর নাম: গনেশ রাজোয়ার বাড়ির নং : n0227 বয়স : 39 লিঙ্গ : মহিলা	ফটো উপলব্ধ	479	MVQ1565480	নাম : ফুলী রাজোয়ার স্বামীর নাম: প্রানকুমার রাজোয়ার বাড়ির নং : n0227 বয়স : 46 লিঙ্গ : মহিলা	ফটো উপলব্ধ	480	MVQ2389492	নাম : প্রানকুমার রাজোয়ার পিতার নাম: বেনীমাধব রাজোয়ার বাড়ির নং : n0227 বয়স : 47 লিঙ্গ : পুরুষ	ফটো উপলব্ধ

481	MVQ1565605	482	WB/11/072/432010	483	THC1289685
নাম : বেলবতী রাজোয়ার স্বামীর নাম: বিফল রাজোয়ার বাড়ির নং : n0227 বয়স : 48 লিঙ্গ : মহিলা	ফটো উপলব্ধ	নাম : বিফল রাজোয়ার পিতার নাম: বেনীমাধব রাজোয়ার বাড়ির নং : n0227 বয়স : 61 লিঙ্গ : পুরুষ	ফটো উপলব্ধ	নাম : বোধন রাজোয়ার পিতার নাম: রবীন্দ্রনাথ রাজোয়ার বাড়ির নং : n0227 বয়স : 36 লিঙ্গ : পুরুষ	ফটো উপলব্ধ
484	MVQ2389484	485	MVQ2740579	486	THC1680867
নাম : গণেশ রাজোয়ার পিতার নাম: রবীন্দ্রনাথ রাজোয়ার বাড়ির নং : n0227 বয়স : 45 লিঙ্গ : পুরুষ	ফটো উপলব্ধ	নাম : বিধান রাজোয়ার পিতার নাম: নারুগোপাল রাজোয়ার বাড়ির নং : n0225 বয়স : 42 লিঙ্গ : পুরুষ	ফটো উপলব্ধ	নাম : বানী রাজোয়ার স্বামীর নাম: বাদল রাজোয়ার বাড়ির নং : n0224 বয়স : 34 লিঙ্গ : মহিলা	ফটো উপলব্ধ
487	MVQ2740488	488	THC1380740	489	THC1567130
নাম : বাদল রাজোয়ার পিতার নাম: সতীশ রাজোয়ার বাড়ির নং : n0224 বয়স : 44 লিঙ্গ : পুরুষ	ফটো উপলব্ধ	নাম : লক্ষ্মীরানী রায় স্বামীর নাম: দেবনারায়ন রায় বাড়ির নং : n0223 বয়স : 58 লিঙ্গ : মহিলা	ফটো উপলব্ধ	নাম : অষ্টমী রাজোয়ার স্বামীর নাম: সুশান্ত রাজোয়ার বাড়ির নং : n0222 বয়স : 33 লিঙ্গ : মহিলা	ফটো উপলব্ধ
490	THC0969675	491	THC1681196	492	THC1681055
নাম : সুশান্ত রাজোয়ার মায়ের নাম: গঙ্গা রাজোয়ার বাড়ির নং : n0222 বয়স : 38 লিঙ্গ : পুরুষ	ফটো উপলব্ধ	নাম : অজয় রাজোয়ার পিতার নাম: কবি রাজোয়ার বাড়ির নং : n0222 বয়স : 30 লিঙ্গ : পুরুষ	ফটো উপলব্ধ	নাম : সঞ্জিত রাজোয়ার পিতার নাম: কবি রাজোয়ার বাড়ির নং : n0222 বয়স : 31 লিঙ্গ : পুরুষ	ফটো উপলব্ধ
493	WB/11/072/432658	494	WB/11/072/432659	495	THC1681063
নাম : প্রজাপতি রাজোয়ার স্বামীর নাম: কবি রাজোয়ার বাড়ির নং : n0222 বয়স : 53 লিঙ্গ : মহিলা	ফটো উপলব্ধ	নাম : কবি রাজোয়ার পিতার নাম: পটল রাজোয়ার বাড়ির নং : n0222 বয়স : 59 লিঙ্গ : পুরুষ	ফটো উপলব্ধ	নাম : প্রসেনজিত রাজোয়ার পিতার নাম: ছবিলাল রাজোয়ার বাড়ির নং : n0221 বয়স : 30 লিঙ্গ : পুরুষ	ফটো উপলব্ধ
496	THC1567122	497	THC1846583	498	THC1846393
নাম : বিজয় রাজোয়ার পিতার নাম: ছবিলাল রাজোয়ার বাড়ির নং : n0221 বয়স : 32 লিঙ্গ : পুরুষ	ফটো উপলব্ধ	নাম : মামনি রাজোয়ার স্বামীর নাম: বোধন রাজোয়ার বাড়ির নং : n0227 বয়স : 30 লিঙ্গ : মহিলা	ফটো উপলব্ধ	নাম : অসিত রাজোয়ার পিতার নাম: বাবুলাল রাজোয়ার বাড়ির নং : n0249 বয়স : 30 লিঙ্গ : পুরুষ	ফটো উপলব্ধ
499	THC1846351	500	THC1846591	501	THC1846468
নাম : দুর্ধেশ্বর রাজোয়ার পিতার নাম: ভুবেশ রাজোয়ার বাড়ির নং : n0234 বয়স : 29 লিঙ্গ : পুরুষ	ফটো উপলব্ধ	নাম : কমলী মন্ডল(রাজোয়ার) স্বামীর নাম: বিশজিত রাজোয়ার বাড়ির নং : n0212 বয়স : 34 লিঙ্গ : মহিলা	ফটো উপলব্ধ	নাম : সন্ধ্যা রাজোয়ার স্বামীর নাম: উপেন্দ্র রাজোয়ার বাড়ির নং : n0278 বয়স : 60 লিঙ্গ : মহিলা	ফটো উপলব্ধ
502	THC1846484	503	THC1846658	504	THC1846666
নাম : রুমা রাজোয়ার স্বামীর নাম: শক্তি রাজোয়ার বাড়ির নং : n0229 বয়স : 28 লিঙ্গ : মহিলা	ফটো উপলব্ধ	নাম : চন্দনা রাজোয়ার স্বামীর নাম: গৌতম রাজোয়ার বাড়ির নং : n0228 বয়স : 31 লিঙ্গ : মহিলা	ফটো উপলব্ধ	নাম : কবিতা মন্ডল রাজোয়ার স্বামীর নাম: সুশান্ত রাজোয়ার বাড়ির নং : n0234 বয়স : 31 লিঙ্গ : মহিলা	ফটো উপলব্ধ
505	THC1982495	506	THC2025898	507	THC2025930
নাম : পুতুল রাজোয়ার স্বামীর নাম: রাজীব রাজোয়ার বাড়ির নং : n0314 বয়স : 26 লিঙ্গ : মহিলা	ফটো উপলব্ধ	নাম : রবীন রাজোয়ার পিতার নাম: বাসুদেব রাজোয়ার বাড়ির নং : এন0241 বয়স : 25 লিঙ্গ : পুরুষ	ফটো উপলব্ধ	নাম : লীলাবতী রাজোয়ার স্বামীর নাম: সঞ্জয় রাজোয়ার বাড়ির নং : এন0247 বয়স : 26 লিঙ্গ : মহিলা	ফটো উপলব্ধ
508	MVQ0020875	509	MVQ1565514	510	THC2025872
নাম : নব রাজোয়ার পিতার নাম: দয়াল রাজোয়ার বাড়ির নং : n0235 বয়স : 55 লিঙ্গ : পুরুষ	ফটো উপলব্ধ	নাম : নয়নজলি রাজোয়ার স্বামীর নাম: নব রাজোয়ার বাড়ির নং : এন0344 বয়স : 46 লিঙ্গ : মহিলা	ফটো উপলব্ধ	নাম : কল্যাণী রাজোয়ার স্বামীর নাম: প্রশান্ত রাজোয়ার বাড়ির নং : এন0344 বয়স : 26 লিঙ্গ : মহিলা	ফটো উপলব্ধ

511	THC2025880	নাম : সচিন রাজোয়ার পিতার নাম: সহদেব রাজোয়ার বাড়ির নং : এন0241 বয়স : 25 লিঙ্গ : পুরুষ	ফটো উপলব্ধ	512	THC0965921	নাম : প্রশান্ত রাজোয়ার পিতার নাম: নাচু রাজোয়ার বাড়ির নং : n0344 বয়স : 39 লিঙ্গ : পুরুষ	ফটো উপলব্ধ	513	THC2422442	নাম : রাখিন রাজোয়ার মায়ের নাম: সন্ধ্যা রাজোয়ার বাড়ির নং : n0278 বয়স : 25 লিঙ্গ : পুরুষ	ফটো উপলব্ধ
514	THC2428654	নাম : পুষ্ট রাজোয়ার স্বামীর নাম: ভক্ত রাজোয়ার বাড়ির নং : n0229 বয়স : 73 লিঙ্গ : মহিলা	ফটো উপলব্ধ	515	THC2025948	নাম : লক্ষ্মী রাজোয়ার স্বামীর নাম: সুনীল রাজোয়ার বাড়ির নং : এন0232 বয়স : 25 লিঙ্গ : মহিলা	ফটো উপলব্ধ	516	THC2515815	নাম : রোবা রাজোয়ার পিতার নাম: কানাই রাজোয়ার বাড়ির নং : এন0262 বয়স : 27 লিঙ্গ : মহিলা	ফটো উপলব্ধ
517	THC2515930	নাম : পরাধীন রাজোয়ার পিতার নাম: বাসুদেব রাজোয়ার বাড়ির নং : এন0233 বয়স : 26 লিঙ্গ : পুরুষ	ফটো উপলব্ধ	518	THC2515799	নাম : অজয় রাজোয়ার পিতার নাম: হারু রাজোয়ার বাড়ির নং : এন0225 বয়স : 23 লিঙ্গ : পুরুষ	ফটো উপলব্ধ	519	THC2519965	নাম : সৈকত রাজোয়ার পিতার নাম: সহদেব রাজোয়ার বাড়ির নং : এন0241 বয়স : 23 লিঙ্গ : পুরুষ	ফটো উপলব্ধ
520	MVQ1565373	নাম : শক্তি রাজোয়ার পিতার নাম: ভক্ত রাজোয়ার বাড়ির নং : n0229 বয়স : 46 লিঙ্গ : পুরুষ	ফটো উপলব্ধ	521	THC2515831	নাম : সুব্রত রাজোয়ার পিতার নাম: সনত রাজোয়ার বাড়ির নং : এন0213 বয়স : 25 লিঙ্গ : পুরুষ	ফটো উপলব্ধ	522	THC2515906	নাম : সুব্রত রাজোয়ার পিতার নাম: প্রানকুমার রাজোয়ার বাড়ির নং : এন0227 বয়স : 24 লিঙ্গ : পুরুষ	ফটো উপলব্ধ
523	THC2480085	নাম : মণিমালা রায় পিতার নাম: দেব নারায়ণ রায় বাড়ির নং : এন0223 বয়স : 33 লিঙ্গ : মহিলা	ফটো উপলব্ধ	524	THC1846302	নাম : বিকাশ রাজোয়ার পিতার নাম: যশ্চরন রাজোয়ার বাড়ির নং : n0212 বয়স : 31 লিঙ্গ : পুরুষ	ফটো উপলব্ধ	Q 525	THC2681021	নাম : ভারতী রাজোয়ার স্বামীর নাম: সম্রাট রাজোয়ার বাড়ির নং : এন0241 বয়স : 21 লিঙ্গ : মহিলা	ফটো উপলব্ধ
526	THC2648509	নাম : বিউটি রাজোয়ার পিতার নাম: অজিত রাজোয়ার বাড়ির নং : এন0228 বয়স : 21 লিঙ্গ : মহিলা	ফটো উপলব্ধ	527	THC2648491	নাম : রিঙ্কু রাজোয়ার পিতার নাম: পঞ্চেচানন রাজোয়ার বাড়ির নং : এন0226 বয়স : 23 লিঙ্গ : মহিলা	ফটো উপলব্ধ	528	THC2638906	নাম : সোমনাথ রাজোয়ার পিতার নাম: গণেশ রাজোয়ার বাড়ির নং : বল্লভপাড়া বয়স : 22 লিঙ্গ : পুরুষ	ফটো উপলব্ধ
529	THC1982537	নাম : টিঙ্কু রাজোয়ার পিতার নাম: পঞ্চানন রাজোয়ার বাড়ির নং : N0226 বয়স : 26 লিঙ্গ : মহিলা	ফটো উপলব্ধ	530	THC1982586	নাম : সুপ্রিয় রাজোয়ার পিতার নাম: বিফল রাজোয়ার বাড়ির নং : N0227 বয়স : 26 লিঙ্গ : পুরুষ	ফটো উপলব্ধ	531	THC1957968	নাম : সুস্মিতা রাজোয়ার স্বামীর নাম: দীপঙ্কর রাজোয়ার বাড়ির নং : n0297 বয়স : 26 লিঙ্গ : মহিলা	ফটো উপলব্ধ
532	THC1957984	নাম : কল্যাণী রাজোয়ার স্বামীর নাম: অজয় রাজোয়ার বাড়ির নং : n0299 বয়স : 27 লিঙ্গ : মহিলা	ফটো উপলব্ধ	533	THC1957992	নাম : মাধবী রাজোয়ার স্বামীর নাম: শক্তি রাজোয়ার বাড়ির নং : n0300 বয়স : 28 লিঙ্গ : মহিলা	ফটো উপলব্ধ	534	THC1921915	নাম : কুশ রাজোয়ার পিতার নাম: হারাধন রাজোয়ার বাড়ির নং : n0241 বয়স : 29 লিঙ্গ : পুরুষ	ফটো উপলব্ধ
535	THC1380674	নাম : রীতা রাজোয়ার স্বামীর নাম: সমীর রাজোয়ার বাড়ির নং : বয়স : 36 লিঙ্গ : মহিলা	ফটো উপলব্ধ	536	THC2717494	নাম : নিরুপমা রাজোয়ার পিতার নাম: বাসুদেব বাড়ির নং : এন0233 বয়স : 20 লিঙ্গ : মহিলা	ফটো উপলব্ধ	537	MVQ2389286	নাম : তুলসী রাজোয়ার স্বামীর নাম: সহদেব রাজোয়ার বাড়ির নং : n0241 বয়স : 46 লিঙ্গ : মহিলা	ফটো উপলব্ধ
538	WB/11/072/432342	নাম : শেফালী রাজোয়ার স্বামীর নাম: সনত রাজোয়ার বাড়ির নং : n0213 বয়স : 54 লিঙ্গ : মহিলা	ফটো উপলব্ধ	539	THC1921998	নাম : সম্রাট রাজোয়ার পিতার নাম: বাসুদেব রাজোয়ার বাড়ির নং : n0241 বয়স : 30 লিঙ্গ : পুরুষ	ফটো উপলব্ধ	540	WB/11/072/432100	নাম : যশ্চরন রাজোয়ার পিতার নাম: হাবল রাজোয়ার বাড়ির নং : n0212 বয়স : 71 লিঙ্গ : পুরুষ	ফটো উপলব্ধ

541	WB/11/072/435298	নাম : মঙ্গলা রাজোয়ার স্বামীর নাম: বাসুদেব রাজোয়ার বাড়ির নং : n0241 বয়স : 52 লিঙ্গ : মহিলা	ফটো উপলব্ধ	542	THC1957794	নাম : অনুপমা সরকার পিতার নাম: অরুণ কুমার সরকার বাড়ির নং : এন0005 বয়স : 26 লিঙ্গ : মহিলা	ফটো উপলব্ধ	543	THC2025906	নাম : রাজেশ রাজোয়ার পিতার নাম: কান্ত রাজোয়ার বাড়ির নং : এন0250 বয়স : 29 লিঙ্গ : পুরুষ	ফটো উপলব্ধ
544	THC2025914	নাম : সুজয় রাজোয়ার পিতার নাম: হারু রাজোয়ার বাড়ির নং : এন0225 বয়স : 26 লিঙ্গ : পুরুষ	ফটো উপলব্ধ	545	THC2026557	নাম : সমর রাজোয়ার পিতার নাম: নিলু রাজোয়ার বাড়ির নং : এন0215 বয়স : 25 লিঙ্গ : পুরুষ	ফটো উপলব্ধ	546	WB/11/072/432645	নাম : কান্ত রাজোয়ার পিতার নাম: পটল রাজোয়ার বাড়ির নং : n0250 বয়স : 61 লিঙ্গ : পুরুষ	ফটো উপলব্ধ
547	WB/11/072/432184	নাম : ঠাকুর বুড়ি রাজোয়ার স্বামীর নাম: ষষ্ঠীচরন মাঝি বাড়ির নং : n0212 বয়স : 66 লিঙ্গ : মহিলা	ফটো উপলব্ধ	548	THC2646115	নাম : শিখা রাজোয়ার মায়ের নাম: আলোক রাজোয়ার বাড়ির নং : এন0239 বয়স : 24 লিঙ্গ : মহিলা	ফটো উপলব্ধ	549	THC2569309	নাম : পরিতোষ রাজোয়ার পিতার নাম: সনত রাজোয়ার বাড়ির নং : এন0213 বয়স : 22 লিঙ্গ : পুরুষ	ফটো উপলব্ধ
550	THC1921857	নাম : দীপিকা রাজোয়ার স্বামীর নাম: সুমন রাজোয়ার বাড়ির নং : n0226 বয়স : 28 লিঙ্গ : মহিলা	ফটো উপলব্ধ	551	THC1462480	নাম : সরোজিৎ রাজোয়ার পিতার নাম: ষষ্ঠীচরন মাঝি বাড়ির নং : n0212 বয়স : 35 লিঙ্গ : পুরুষ	ফটো উপলব্ধ	552	THC2480044	নাম : রাখী রাজোয়ার পিতার নাম: সরুবালা রাজোয়ার বাড়ির নং : এন0253 বয়স : 24 লিঙ্গ : মহিলা	ফটো উপলব্ধ
553	MVQ2147585	নাম : গৌতম রায় পিতার নাম: নারায়ন রায় বাড়ির নং : n0037 বয়স : 47 লিঙ্গ : পুরুষ	ফটো উপলব্ধ	554	THC2125672	নাম : মাধবী সাহা স্বামীর নাম: শঙ্কর সাহা বাড়ির নং : এন0133 বয়স : 62 লিঙ্গ : মহিলা	ফটো উপলব্ধ	555	MVQ2389674	নাম : দ্বিজেন সাহা পিতার নাম: শঙ্কর সাহা বাড়ির নং : এন0133 বয়স : 40 লিঙ্গ : পুরুষ	ফটো উপলব্ধ
556	THC2423838	নাম : শঙ্কর সাহা পিতার নাম: ধীরেন্দ্র সাহা বাড়ির নং : এন0133 বয়স : 67 লিঙ্গ : পুরুষ	ফটো উপলব্ধ	557	THC1681154	নাম : প্রতিমা সাহা স্বামীর নাম: দ্বিজেন সাহা বাড়ির নং : এন0133 বয়স : 30 লিঙ্গ : মহিলা	ফটো উপলব্ধ	558	MVQ2595189	নাম : কম্পনা সাহা স্বামীর নাম: ভজন সাহা বাড়ির নং : এন0124 বয়স : 40 লিঙ্গ : মহিলা	ফটো উপলব্ধ
559	THC2768422	নাম : সাধন সাহা পিতার নাম: রঞ্জিত সাহা বাড়ির নং : এন0125 বয়স : 57 লিঙ্গ : পুরুষ	ফটো উপলব্ধ	560	THC1681352	নাম : স্বপন সাহা পিতার নাম: সাধন সাহা বাড়ির নং : এন0125 বয়স : 30 লিঙ্গ : পুরুষ	ফটো উপলব্ধ	561	MVQ2389740	নাম : শঙ্করী সাহা স্বামীর নাম: সাধন সাহা বাড়ির নং : এন0125 বয়স : 52 লিঙ্গ : মহিলা	ফটো উপলব্ধ
562	THC1462399	নাম : প্রভা সাহা স্বামীর নাম: আরাধন সাহা বাড়ির নং : এন0127 বয়স : 55 লিঙ্গ : মহিলা	ফটো উপলব্ধ	563	THC2520070	নাম : মধুমালা সাহা স্বামীর নাম: স্বপন সাহা বাড়ির নং : এন0069 বয়স : 23 লিঙ্গ : মহিলা	ফটো উপলব্ধ	564	THC1566942	নাম : আরাধন সাহা পিতার নাম: বিশ্বনাথ সাহা বাড়ির নং : এন0127 বয়স : 61 লিঙ্গ : পুরুষ	ফটো উপলব্ধ
565	MVQ2147742	নাম : ভজন সাহা পিতার নাম: রনজিৎ সাহা বাড়ির নং : এন0124 বয়স : 48 লিঙ্গ : পুরুষ	ফটো উপলব্ধ	566	THC2630770	নাম : সঞ্জয় সাহা পিতার নাম: ভজন সাহা বাড়ির নং : এন0124 বয়স : 21 লিঙ্গ : পুরুষ	ফটো উপলব্ধ	567	THC2768620	নাম : গীতা সাহা স্বামীর নাম: বিশ্বনাথ সাহা বাড়ির নং : এন0127 বয়স : 73 লিঙ্গ : মহিলা	ফটো উপলব্ধ
568	THC2730372	নাম : শ্রীদাম সাহা পিতার নাম: বিশ্বনাথ সাহা বাড়ির নং : এন0127 বয়স : 55 লিঙ্গ : পুরুষ	ফটো উপলব্ধ	569	MVQ1565589	নাম : ঝুমা সাহা স্বামীর নাম: শ্রীদাম সাহা বাড়ির নং : এন0127 বয়স : 45 লিঙ্গ : মহিলা	ফটো উপলব্ধ	570	THC1982529	নাম : অনিমা সাহা পিতার নাম: শ্রীদাম সাহা বাড়ির নং : এন0127 বয়স : 26 লিঙ্গ : মহিলা	ফটো উপলব্ধ

571 নাম : অয়ন সাহা পিতার নাম: কৃষ্ণ সাহা বাড়ির নং : এন0127 বয়স : 19 লিঙ্গ : পুরুষ	THC2760866 ফটো উপলব্ধ	572 নাম : বিশ্বনাথ সাহা পিতার নাম: নিত্যানন্দ সাহা বাড়ির নং : এন0127 বয়স : 89 লিঙ্গ : পুরুষ	THC2768646 ফটো উপলব্ধ	573 নাম : অর্কপ্রভ সাহা পিতার নাম: আরাধন সাহা বাড়ির নং : এন0127 বয়স : 28 লিঙ্গ : পুরুষ	THC1846518 ফটো উপলব্ধ
574 নাম : কৃষ্ণ সাহা পিতার নাম: বিশ্বনাথ সাহা বাড়ির নং : এন0127 বয়স : 59 লিঙ্গ : পুরুষ	THC2768653 ফটো উপলব্ধ	575 নাম : পাপিয়া সাহা স্বামীর নাম: কৃষ্ণ সাহা বাড়ির নং : এন0127 বয়স : 38 লিঙ্গ : মহিলা	THC1290006 ফটো উপলব্ধ	576 নাম : দীপা হালদার পিতার নাম: বিমল হালদার বাড়ির নং : এন0151 বয়স : 22 লিঙ্গ : মহিলা	THC2605343 ফটো উপলব্ধ
577 নাম : ঝর্ণা হালদার স্বামীর নাম: বিমল হালদার বাড়ির নং : এন0151 বয়স : 40 লিঙ্গ : মহিলা	THC1462282 ফটো উপলব্ধ	578 নাম : বিমল হালদার পিতার নাম: মনি হালদার বাড়ির নং : এন0151 বয়স : 39 লিঙ্গ : পুরুষ	THC1143536 ফটো উপলব্ধ	579 নাম : সংগীতা রাজোয়ার পিতার নাম: সুখেন রাজোয়ার বাড়ির নং : এন0131 বয়স : 20 লিঙ্গ : মহিলা	THC2769966 ফটো উপলব্ধ
580 নাম : দিয়া রায় সাহা স্বামীর নাম: পার্থ সাহা বাড়ির নং : 000 বয়স : 22 লিঙ্গ : মহিলা	THC2638856 ফটো উপলব্ধ	581 নাম : সুকান্ত বিশ্বাস পিতার নাম: হীরেন্দ্রনাথ বিশ্বাস বাড়ির নং : এন00 বয়স : 19 লিঙ্গ : পুরুষ	THC2776953 ফটো উপলব্ধ	582 নাম : সুপ্রভাত সাহা পিতার নাম: সুরজিৎ সাহা বাড়ির নং : এন0094 বয়স : 55 লিঙ্গ : পুরুষ	MVQ2389757 ফটো উপলব্ধ
583 নাম : প্রকাশ সাহা পিতার নাম: শ্রীকৃষ্ণ সাহা বাড়ির নং : এন0105 বয়স : 27 লিঙ্গ : পুরুষ	THC1921758 ফটো উপলব্ধ	584 নাম : টুম্পা রাজোয়ার পিতার নাম: সুকুমার রাজোয়ার বাড়ির নং : এন0235 বয়স : 20 লিঙ্গ : মহিলা	THC2771228 ফটো উপলব্ধ	Q 585 নাম : শিলা রাজোয়ার স্বামীর নাম: সুজন রাজোয়ার বাড়ির নং : এন0240 বয়স : 21 লিঙ্গ : মহিলা	THC2771822 ফটো উপলব্ধ
586 নাম : গোপীকান্ত সাহা পিতার নাম: চিত্তরঞ্জন সাহা বাড়ির নং : এন0080 বয়স : 63 লিঙ্গ : পুরুষ	THC2626877 ফটো উপলব্ধ	587 নাম : সরস্বতী সাহা স্বামীর নাম: গোপীকান্ত সাহা বাড়ির নং : এন0080 বয়স : 53 লিঙ্গ : মহিলা	THC2626885 ফটো উপলব্ধ	588 নাম : সুব্রত সাহা পিতার নাম: গোপীকান্ত সাহা বাড়ির নং : এন0080 বয়স : 26 লিঙ্গ : পুরুষ	THC1982511 ফটো উপলব্ধ
589 নাম : রামকৃষ্ণ সাহা পিতার নাম: জয়দেব সাহা বাড়ির নং : এন0080 বয়স : 38 লিঙ্গ : পুরুষ	MVQ2653822 ফটো উপলব্ধ	590 নাম : অন্নপূর্ণা সাহা স্বামীর নাম: জয়দেব সাহা বাড়ির নং : এন0080 বয়স : 61 লিঙ্গ : মহিলা	THC2428092 ফটো উপলব্ধ	591 নাম : আকাশ বিশ্বাস পিতার নাম: অরুণ বিশ্বাস বাড়ির নং : এন0185 বয়স : 19 লিঙ্গ : পুরুষ	THC2772754 ফটো উপলব্ধ
592 নাম : মামনি সাহা স্বামীর নাম: সন্দীপ সাহা বাড়ির নং : 000 বয়স : 34 লিঙ্গ : মহিলা	THC1290188 ফটো উপলব্ধ	593 নাম : সন্দীপ সাহা পিতার নাম: সুবল সাহা বাড়ির নং : 000 বয়স : 44 লিঙ্গ : পুরুষ	MVQ2147767 ফটো উপলব্ধ	594 নাম : মঞ্জু সাহা স্বামীর নাম: সুবল সাহা বাড়ির নং : 000 বয়স : 63 লিঙ্গ : মহিলা	THC2730307 ফটো উপলব্ধ
595 নাম : গীতারানী সাহা স্বামীর নাম: সুকুরঞ্জন সাহা বাড়ির নং : 000 বয়স : 61 লিঙ্গ : মহিলা	THC2777399 ফটো উপলব্ধ	596 নাম : আলোরানী সাহা স্বামীর নাম: চিত্তরঞ্জন সাহা বাড়ির নং : 000 বয়স : 69 লিঙ্গ : মহিলা	THC2777407 ফটো উপলব্ধ	597 নাম : বিপ্লব সাহা পিতার নাম: চিত্তরঞ্জন সাহা বাড়ির নং : 000 বয়স : 41 লিঙ্গ : পুরুষ	MVQ2389617 ফটো উপলব্ধ
598 নাম : ডলি সাহা স্বামীর নাম: বিপ্লব সাহা বাড়ির নং : 000 বয়স : 30 লিঙ্গ : মহিলা	THC1681378 ফটো উপলব্ধ	599 নাম : সুকুরঞ্জন সাহা পিতার নাম: মনীন্দ্র সাহা বাড়ির নং : 000 বয়স : 71 লিঙ্গ : পুরুষ	THC2777415 ফটো উপলব্ধ	600 নাম : সুমিত্রা রাজোয়ার পিতার নাম: নিতাই রাজোয়ার বাড়ির নং : এন0273 বয়স : 22 লিঙ্গ : মহিলা	TLK2599405 ফটো উপলব্ধ

601	MVQ2518207
নাম : পার্থ সাহা পিতার নাম: নারায়ণ চন্দ্র সাহা বাড়ির নং : 000 বয়স : 39 লিঙ্গ : পুরুষ	ফটো উপলব্ধ

বিধানসভা নির্বাচনক্ষেত্রের নং, নাম : 80-কালীগঞ্জ
1- সংযোজন তালিকা 1 (01-01-2026 28-02-2026)

নির্বাচক সংখ্যার সারসংক্ষেপ :

A) নির্বাচকের সংখ্যা :

	নির্বাচক তালিকার প্রকৃতি	নির্বাচক তালিকার পরিচিতি :	নির্বাচকের সংখ্যা :				
			পুরুষ	মহিলা	তৃতীয় লিঙ্গ	মোট	
I	মূল তালিকা	মূল তালিকা	বিশেষ সংক্ষিপ্ত সংশোধন 2025	319	282	0	601
II	1- সংযোজন তালিকা	সংযোজনী 1	বিশেষ সংক্ষিপ্ত সংশোধন 2026	0	0	0	0
III	2- বিয়োজন তালিকা	সংযোজনী 1	বিশেষ সংক্ষিপ্ত সংশোধন 2026	4	4	0	8
IV	'লিঙ্গ ক্ষেত্রের' পরিবর্তনের কারণে পার্থক্য			0	0	0	0
নির্বাচকের মোট সংখ্যা (I+II-III+IV)				315	278	0	593

B) ক্রটি সংশোধনের সংখ্যা :

নির্বাচক তালিকার প্রকৃতি	নির্বাচক তালিকার পরিচিতি :	ক্রটি সংশোধনের সংখ্যা :
সংযোজনী 1	বিশেষ সংক্ষিপ্ত সংশোধন 2026	0

নির্বাচক নিবন্ধন আধিকারিকের স্বাক্ষর

E-মৃত, S-স্থানান্তরিত, R-একাধিকবার অন্তর্ভুক্ত, M-নিখোঁজ, Q-যোগ্য নহে