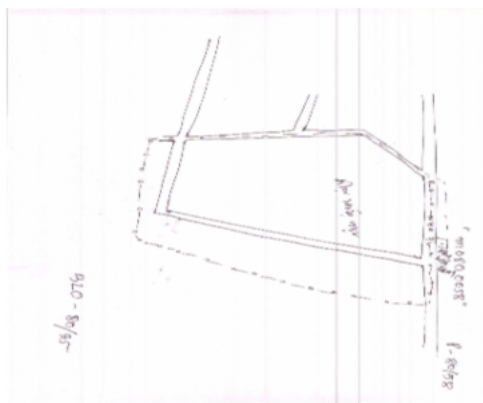


নির্বাচক তালিকা 2026 S25 পশ্চিমবঙ্গ

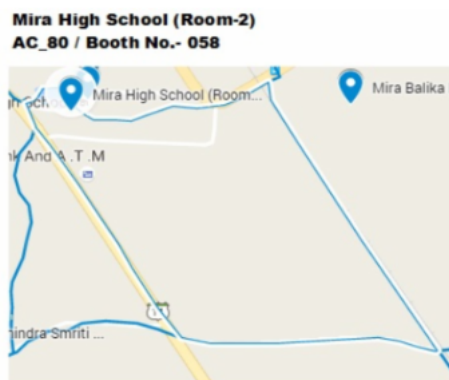
বিধানসভা নির্বাচনক্ষেত্রের নং, নাম ও সংরক্ষণের স্থিতি : 80 - কালীগঞ্জ (সাধারণ)		অংশ নং : 73																			
বিধানসভা নির্বাচনক্ষেত্রটি যে লোকসভা নির্বাচনক্ষেত্রের / ক্ষেত্রসমূহের অন্তর্ভুক্ত তার নং, নাম ও সংরক্ষণ স্থিতি : 12 - কৃষ্ণনগর (সাধারণ)																					
1. সংশোধনের পূর্ণ বিবরণ																					
সংশোধনের বৎসর :	2026	নির্বাচক তালিকার পরিচিতি :																			
ভিত্তি তারিখ :	01-01-2026	বিশেষ নিবিড় সংশোধনী ২০২৬-এর চূড়ান্ত ভোটার তালিকা																			
সংশোধনের প্রকৃতি :	বিশেষ নিবিড় সংশোধনী 2026																				
প্রকাশনার তারিখ :	28-02-2026																				
2. অংশ ও নির্বাচনী এলাকার পূর্ণ বিবরণ :																					
অংশের ভাগ নং ও নাম :																					
1-মীরা উত্তরপাড়া, দফাদারপাড়া		<table border="1" style="width: 100%; border-collapse: collapse;"> <tr> <td>প্রধান শহর/গ্রাম</td> <td>: মীরা</td> </tr> <tr> <td>ওয়ার্ড</td> <td>:</td> </tr> <tr> <td>থানা</td> <td>: কালীগঞ্জ</td> </tr> <tr> <td>গ্রাম পঞ্চগায়েত</td> <td>: মীরা - 2</td> </tr> <tr> <td>ব্লক</td> <td>: কালীগঞ্জ</td> </tr> <tr> <td>মহকুমা</td> <td>: কৃষ্ণনগর, সদর</td> </tr> <tr> <td>জেলা</td> <td>: নদীয়া</td> </tr> <tr> <td>পিন</td> <td>: 741156</td> </tr> </table>				প্রধান শহর/গ্রাম	: মীরা	ওয়ার্ড	:	থানা	: কালীগঞ্জ	গ্রাম পঞ্চগায়েত	: মীরা - 2	ব্লক	: কালীগঞ্জ	মহকুমা	: কৃষ্ণনগর, সদর	জেলা	: নদীয়া	পিন	: 741156
প্রধান শহর/গ্রাম	: মীরা																				
ওয়ার্ড	:																				
থানা	: কালীগঞ্জ																				
গ্রাম পঞ্চগায়েত	: মীরা - 2																				
ব্লক	: কালীগঞ্জ																				
মহকুমা	: কৃষ্ণনগর, সদর																				
জেলা	: নদীয়া																				
পিন	: 741156																				
3. ভোট গ্রহন কেন্দ্রের পূর্ণ বিবরণ :																					
ভোট গ্রহন কেন্দ্রের নং, নাম :		ভোট গ্রহন কেন্দ্রের শ্রেণী :		গ্রামীণ																	
73 - মীরা উচ্চ বিদ্যালয় , রুম-2		এই অংশে সহায়ক ভোটগ্রহন কেন্দ্রের সংখ্যা		0																	
ভোট গ্রহন কেন্দ্রের ঠিকানা :		:																			
মীরা উচ্চ বিদ্যালয়, রুম-2, মীরা																					
4. নির্বাচকের সংখ্যা :																					
প্রথম ক্রমিক নং	শেষ ক্রমিক নং	মোট সংখ্যা																			
		পুরুষ	মহিলা	তৃতীয় লিঙ্গ	মোট																
1	780	385	385	0	770																

নির্বাচক নিবন্ধন আধিকারিকের স্বাক্ষর

Nazri Naksha



Google Map View



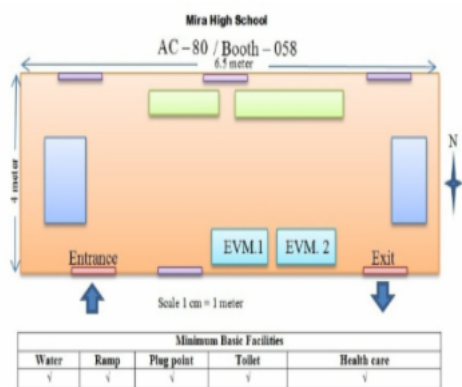
Polling Station Building Front View



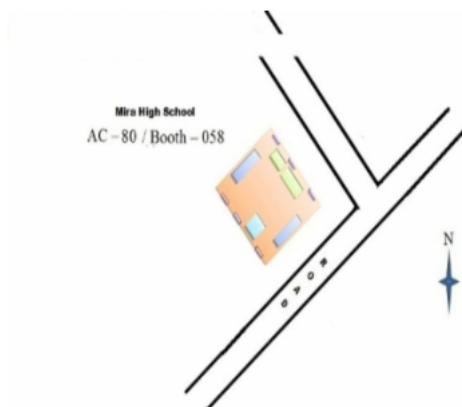
Polling Station Front View



Cad View



Key MAP View



বিধানসভা নির্বাচনক্ষেত্রের নং, নাম : 80-কালীগঞ্জ
ভাগ নং, নাম : 1-মীরা উত্তরপাড়া, দফাদারপাড়া

1	THC1611862	নাম : কাউসার দফাদার পিতার নাম: আসরাফ আলী দফাদার বাড়ির নং : n0101 বয়স : 30 লিঙ্গ : পুরুষ	ফটো উপলব্ধ	2	THC1507136	নাম : সায়ন চৌধুরী পিতার নাম: সুরত চৌধুরী বাড়ির নং : n0101 বয়স : 31 লিঙ্গ : পুরুষ	ফটো উপলব্ধ	3	THC1507060	নাম : সোলেমান দফাদার পিতার নাম: আলিমুদ্দিন দফাদার বাড়ির নং : n0101 বয়স : 32 লিঙ্গ : পুরুষ	ফটো উপলব্ধ
4	THC1507128	নাম : রিজাতুন বেগম স্বামীর নাম: আরসাদ দফাদার বাড়ির নং : n0101 বয়স : 32 লিঙ্গ : মহিলা	ফটো উপলব্ধ	5	THC2715423	নাম : আরসাদ দফাদার পিতার নাম: সালিম দফাদার বাড়ির নং : n0101 বয়স : 47 লিঙ্গ : পুরুষ	ফটো উপলব্ধ	6	THC2259760	নাম : আকাস আলি দফাদার পিতার নাম: সালেম দফাদার বাড়ির নং : n0101 বয়স : 52 লিঙ্গ : পুরুষ	ফটো উপলব্ধ
7	THC2260727	নাম : আশরাফ দফাদার পিতার নাম: সালেম দফাদার বাড়ির নং : n0101 বয়স : 55 লিঙ্গ : পুরুষ	ফটো উপলব্ধ	8	THC2259620	নাম : সারজাহান দফাদার স্বামীর নাম: আলিমুদ্দিন দফাদার বাড়ির নং : n0101 বয়স : 47 লিঙ্গ : মহিলা	ফটো উপলব্ধ	9	THC2259612	নাম : আলিমুদ্দিন দফাদার পিতার নাম: সালেম দফাদার বাড়ির নং : n0101 বয়স : 58 লিঙ্গ : পুরুষ	ফটো উপলব্ধ
10	THC2259778	নাম : মকিরুন বেগম স্বামীর নাম: সালেম দফাদার বাড়ির নং : n0101 বয়স : 76 লিঙ্গ : মহিলা	ফটো উপলব্ধ	11	MVQ2698900	নাম : অসীমা বিবি স্বামীর নাম: আসরাফ দফাদার বাড়ির নং : n0101 বয়স : 44 লিঙ্গ : মহিলা	ফটো উপলব্ধ	12	MVQ1546407	নাম : সুরত মালেকর পিতার নাম: শ্যামল মালেকার বাড়ির নং : নিউ বয়স : 45 লিঙ্গ : পুরুষ	ফটো উপলব্ধ
13	THC1794684	নাম : মুস্তাক দফাদার পিতার নাম: আলিমুদ্দিন দফাদার বাড়ির নং : n0101 বয়স : 28 লিঙ্গ : পুরুষ	ফটো উপলব্ধ	14	THC2092674	নাম : মোশারফ হোসেন পিতার নাম: আকাস আলি দফাদার বাড়ির নং : এন0101 বয়স : 25 লিঙ্গ : পুরুষ	ফটো উপলব্ধ	15	THC1611961	নাম : ইসমাইল দফাদার পিতার নাম: আলিমুদ্দিন দফাদার বাড়ির নং : n0101 বয়স : 30 লিঙ্গ : পুরুষ	ফটো উপলব্ধ
16	THC2728509	নাম : অভিক মালেকার পিতার নাম: সুরত মালেকার বাড়ির নং : মীরা রায়পারা বয়স : 22 লিঙ্গ : পুরুষ	ফটো উপলব্ধ	17	THC1888791	নাম : রজীব কুন্ডু পিতার নাম: উৎপল কুন্ডু বাড়ির নং : n0205 বয়স : 27 লিঙ্গ : পুরুষ	ফটো উপলব্ধ	18	MVQ2699080	নাম : রেবেকা বিবি স্বামীর নাম: রফাজুদ্দিন সেখ বাড়ির নং : n0074 বয়স : 42 লিঙ্গ : মহিলা	ফটো উপলব্ধ
19	THC1794809	নাম : শুভজিৎ কুন্ডু পিতার নাম: বিকাশ কুন্ডু বাড়ির নং : n0091 বয়স : 28 লিঙ্গ : পুরুষ	ফটো উপলব্ধ	20	THC2259273	নাম : বিকাশ কুন্ডু পিতার নাম: বিরেন্দ্রনাথ কুন্ডু বাড়ির নং : n0091 বয়স : 68 লিঙ্গ : পুরুষ	ফটো উপলব্ধ	21	THC2493872	নাম : ইন্দ্রনীল সরকার অন্যান্য: জয়ন্তী কুন্ডু বাড়ির নং : এন0074 বয়স : 25 লিঙ্গ : পুরুষ	ফটো উপলব্ধ
22	THC2272284	নাম : জয়ন্তী কুন্ডু স্বামীর নাম: অরুণ কুমার কুন্ডু বাড়ির নং : n0074 বয়স : 66 লিঙ্গ : মহিলা	ফটো উপলব্ধ	23	MVQ2302222	নাম : উৎপল কুন্ডু পিতার নাম: নিত্যগোপাল কুন্ডু বাড়ির নং : n0205 বয়স : 54 লিঙ্গ : পুরুষ	ফটো উপলব্ধ	24	MVQ2302271	নাম : টিঙ্কু কুন্ডু স্বামীর নাম: উৎপল কুন্ডু বাড়ির নং : n0130 বয়স : 47 লিঙ্গ : মহিলা	ফটো উপলব্ধ
25	MVQ2302263	নাম : নিশি কুন্ডু পিতার নাম: নিত্যগোপাল কুন্ডু বাড়ির নং : n0130 বয়স : 49 লিঙ্গ : পুরুষ	ফটো উপলব্ধ	26	THC1115229	নাম : বিভাষ কুন্ডু পিতার নাম: বিকাশ কুন্ডু বাড়ির নং : n0091 বয়স : 36 লিঙ্গ : পুরুষ	ফটো উপলব্ধ	27	WB/11/072/168302	নাম : সুচিত্রা কুন্ডু স্বামীর নাম: বিকাশ কুন্ডু বাড়ির নং : n0091 বয়স : 64 লিঙ্গ : মহিলা	ফটো উপলব্ধ
28	WB/11/072/168301	নাম : সুপ্রভা কুন্ডু স্বামীর নাম: বিরেন্দ্রনাথ কুন্ডু বাড়ির নং : n0091 বয়স : 78 লিঙ্গ : মহিলা	ফটো উপলব্ধ	29	WB/11/072/168107	নাম : অহিন্দ্র কুমার কুন্ডু পিতার নাম: অমল্য কুমার কুন্ডু বাড়ির নং : n0020 বয়স : 56 লিঙ্গ : পুরুষ	ফটো উপলব্ধ	30	THC1612001	নাম : প্রিয়াঙ্কা কর্মকার পিতার নাম: বাসুদেব কর্মকার বাড়ির নং : n0056 বয়স : 30 লিঙ্গ : মহিলা	ফটো উপলব্ধ

বিধানসভা নির্বাচনক্ষেত্রের নং, নাম : 80-কালীগঞ্জ
ভাগ নং, নাম : 1-মীরা উত্তরপাড়া, দফাদারপাড়া

31	WB/11/072/168500	THC1611821	MVQ2699007
নাম : অনিতা কর্মকার স্বামীর নাম: বাসুদেব কর্মকার বাড়ির নং : n0056 বয়স : 55 লিঙ্গ : মহিলা	ফটো উপলব্ধ	নাম : অপর্ণা কর্মকার স্বামীর নাম: প্রভাস কর্মকার বাড়ির নং : n0033 বয়স : 31 লিঙ্গ : মহিলা	ফটো উপলব্ধ
34	THC1723998	THC1611839	WB/11/072/168229
নাম : জয়শ্রী কর্মকার স্বামীর নাম: সুভাষ কর্মকার বাড়ির নং : n0033 বয়স : 29 লিঙ্গ : মহিলা	ফটো উপলব্ধ	নাম : পম্পা কর্মকার স্বামীর নাম: শ্যামল কর্মকার বাড়ির নং : n0033 বয়স : 38 লিঙ্গ : মহিলা	ফটো উপলব্ধ
37	THC1418045	WB/11/072/168128	WB/11/072/168209
নাম : বীনা কর্মকার স্বামীর নাম: প্রকাশ কর্মকার বাড়ির নং : n0033 বয়স : 42 লিঙ্গ : মহিলা	ফটো উপলব্ধ	নাম : প্রকাশ কর্মকার পিতার নাম: গুরুপদ কর্মকার বাড়ির নং : n0033 বয়স : 51 লিঙ্গ : পুরুষ	ফটো উপলব্ধ
40	MVQ2302248	THC2259927	THC2259877
নাম : নিলীমা কর্মকার স্বামীর নাম: শ্যামল কর্মকার বাড়ির নং : n0121 বয়স : 53 লিঙ্গ : মহিলা	ফটো উপলব্ধ	নাম : শ্যামল কর্মকার পিতার নাম: নারায়নচন্দ্র কর্মকার বাড়ির নং : n0121 বয়স : 59 লিঙ্গ : পুরুষ	ফটো উপলব্ধ
43	MVQ2698942	WB/11/072/168210	THC2736148
নাম : সুমন কর্মকার পিতার নাম: খগেন্দ্রনাথ কর্মকার বাড়ির নং : n0094 বয়স : 37 লিঙ্গ : পুরুষ	ফটো উপলব্ধ	নাম : খগেন্দ্রনাথ কর্মকার পিতার নাম: পঞ্চানন কর্মকার বাড়ির নং : n0094 বয়স : 70 লিঙ্গ : পুরুষ	ফটো উপলব্ধ
46	MVQ2491058	THC2259927	THC2259877
নাম : সোমা কর্মকার স্বামীর নাম: সঞ্জয় কর্মকার বাড়ির নং : n0060 বয়স : 39 লিঙ্গ : মহিলা	ফটো উপলব্ধ	নাম : শ্যামল কর্মকার পিতার নাম: নারায়নচন্দ্র কর্মকার বাড়ির নং : n0121 বয়স : 59 লিঙ্গ : পুরুষ	ফটো উপলব্ধ
49	THC2259505	WB/11/072/168210	THC2736148
নাম : সুমিত্রা কর্মকার স্বামীর নাম: সুশান্ত কর্মকার বাড়ির নং : n0060 বয়স : 70 লিঙ্গ : মহিলা	ফটো উপলব্ধ	নাম : খগেন্দ্রনাথ কর্মকার পিতার নাম: পঞ্চানন কর্মকার বাড়ির নং : n0094 বয়স : 70 লিঙ্গ : পুরুষ	ফটো উপলব্ধ
52	THC2742351	THC2259927	THC2259877
নাম : সুমন কর্মকার পিতার নাম: শ্যামল কর্মকার বাড়ির নং : মীরা উত্তর পাড়া বয়স : 21 লিঙ্গ : পুরুষ	ফটো উপলব্ধ	নাম : সীমা কর্মকার স্বামীর নাম: চঞ্চল কর্মকার বাড়ির নং : n0060 বয়স : 47 লিঙ্গ : মহিলা	ফটো উপলব্ধ
55	WB/11/072/168323	THC2259927	THC2259877
নাম : বাসুদেব কর্মকার পিতার নাম: নারায়নচন্দ্র কর্মকার বাড়ির নং : বয়স : 31 লিঙ্গ : পুরুষ	ফটো উপলব্ধ	নাম : চঞ্চল কর্মকার পিতার নাম: সুশান্ত কর্মকার বাড়ির নং : n0060 বয়স : 55 লিঙ্গ : পুরুষ	ফটো উপলব্ধ
58	THC2259489	THC2758506	THC2013746
নাম : সঞ্জয় কর্মকার পিতার নাম: সুশান্ত কর্মকার বাড়ির নং : n0060 বয়স : 51 লিঙ্গ : পুরুষ	ফটো উপলব্ধ	নাম : সুদীপ কর্মকার পিতার নাম: শ্যামল কর্মকার বাড়ির নং : এন0121 বয়স : 21 লিঙ্গ : পুরুষ	ফটো উপলব্ধ
Q	55	THC1888700	THC2092641
নাম : বাসুদেব কর্মকার পিতার নাম: নারায়নচন্দ্র কর্মকার বাড়ির নং : বয়স : 31 লিঙ্গ : পুরুষ	ফটো উপলব্ধ	নাম : তনুয়া কর্মকার পিতার নাম: বাসুদেব কর্মকার বাড়ির নং : n0056 বয়স : 27 লিঙ্গ : পুরুষ	ফটো উপলব্ধ
59	THC2478709	THC2003341	
নাম : সুস্মিতা কর্মকার পিতার নাম: সঞ্জয় কর্মকার বাড়ির নং : এন0060 বয়স : 23 লিঙ্গ : মহিলা	ফটো উপলব্ধ	নাম : শিবনাথ কর্মকার পিতার নাম: চঞ্চল কর্মকার বাড়ির নং : এন0060 বয়স : 25 লিঙ্গ : পুরুষ	ফটো উপলব্ধ
60			
নাম : রিপাসা খাতুন মায়ের নাম: ফজিলা বিবি দফাদার বাড়ির নং : n0223 বয়স : 26 লিঙ্গ : মহিলা	ফটো উপলব্ধ		

বিধানসভা নির্বাচনক্ষেত্রের নং, নাম : 80-কালীগঞ্জ
ভাগ নং, নাম : 1-মীরা উত্তরপাড়া, দফাদারপাড়া

61 নাম : চামেলি খাতুন পিতার নাম: আজিমুদ্দিন সেখ বাড়ির নং : এন0238 বয়স : 22 লিঙ্গ : মহিলা	THC2625408 ফটো উপলব্ধ	62 নাম : অসিত কুমার ঘোষ পিতার নাম: সত্যচরন ঘোষ বাড়ির নং : n0050 বয়স : 64 লিঙ্গ : পুরুষ	THC2624922 ফটো উপলব্ধ	63 নাম : রাখী ঘোষ স্বামীর নাম: বিকাশ ঘোষ বাড়ির নং : এন0032 বয়স : 38 লিঙ্গ : মহিলা	CHV2762987 ফটো উপলব্ধ
64 নাম : সুভাষ ঘোষ পিতার নাম: বৈদ্যনাথ ঘোষ বাড়ির নং : n0032 বয়স : 53 লিঙ্গ : পুরুষ	THC2563427 ফটো উপলব্ধ	65 নাম : বিকাশ ঘোষ পিতার নাম: বৈদ্যনাথ ঘোষ বাড়ির নং : n0032 বয়স : 42 লিঙ্গ : পুরুষ	THC1695030 ফটো উপলব্ধ	66 নাম : সুমিত ঘোষ পিতার নাম: বাসুদেব ঘোষ বাড়ির নং : n0165 বয়স : 53 লিঙ্গ : পুরুষ	THC2374098 ফটো উপলব্ধ
67 নাম : প্রনমিতা ঘোষ পিতার নাম: সুমিত ঘোষ বাড়ির নং : N0165 বয়স : 24 লিঙ্গ : মহিলা	THC2370583 ফটো উপলব্ধ	68 নাম : অনিরুদ্ধ ঘোষ পিতার নাম: নির্মল কুমার ঘোষ বাড়ির নং : n0150 বয়স : 41 লিঙ্গ : পুরুষ	MVQ2292456 ফটো উপলব্ধ	69 নাম : রত্না (দে)ঘোষ স্বামীর নাম: অরিন্দম ঘোষ বাড়ির নং : n0144 বয়স : 34 লিঙ্গ : মহিলা	THC1507235 ফটো উপলব্ধ
70 নাম : অরিন্দম ঘোষ পিতার নাম: নির্মল কুমার ঘোষ বাড়ির নং : n0144 বয়স : 43 লিঙ্গ : পুরুষ	MVQ2049039 ফটো উপলব্ধ	71 নাম : পারুল ঘোষ স্বামীর নাম: নির্মল কুমার ঘোষ বাড়ির নং : n0136 বয়স : 67 লিঙ্গ : মহিলা	MVQ0011676 ফটো উপলব্ধ	72 নাম : পারুল ঘোষ স্বামীর নাম: অসিত কুমার ঘোষ বাড়ির নং : n0050 বয়স : 57 লিঙ্গ : মহিলা	THC2685865 ফটো উপলব্ধ
73 নাম : মহারাণী ঘোষ স্বামীর নাম: সুদীপ্ত ঘোষ বাড়ির নং : n0168 বয়স : 41 লিঙ্গ : মহিলা	MVQ2490514 ফটো উপলব্ধ	74 নাম : সুদীপ্ত ঘোষ পিতার নাম: বাসুদেব ঘোষ বাড়ির নং : n0167 বয়স : 49 লিঙ্গ : পুরুষ	WB/11/072/183271 ফটো উপলব্ধ	75 নাম : সঙ্গীতা ঘোষ স্বামীর নাম: সুমিত ঘোষ বাড়ির নং : n0166 বয়স : 46 লিঙ্গ : মহিলা	MVQ2490530 ফটো উপলব্ধ
76 নাম : ছবি ঘোষ স্বামীর নাম: বাসুদেব ঘোষ বাড়ির নং : n0164 বয়স : 73 লিঙ্গ : মহিলা	WB/11/072/183354 ফটো উপলব্ধ	77 নাম : বাসুদেব ঘোষ পিতার নাম: বলরাম ঘোষ বাড়ির নং : n0163 বয়স : 83 লিঙ্গ : পুরুষ	WB/11/072/183466 ফটো উপলব্ধ	78 নাম : ঋষিকা দত্ত (ঘোষ) স্বামীর নাম: অনিরুদ্ধ ঘোষ বাড়ির নং : n0150 বয়স : 31 লিঙ্গ : মহিলা	THC1794692 ফটো উপলব্ধ
79 নাম : কুশল ঘোষ পিতার নাম: সুদীপ্ত ঘোষ বাড়ির নং : এন0167 বয়স : 21 লিঙ্গ : পুরুষ	THC2640001 ফটো উপলব্ধ	80 নাম : দেবল ঘোষ পিতার নাম: সুদীপ্ত ঘোষ বাড়ির নং : এন0052 বয়স : 20 লিঙ্গ : পুরুষ	THC2703221 ফটো উপলব্ধ	81 নাম : পুলক চ্যাটার্জী পিতার নাম: প্রভাত কুমার চ্যাটার্জী বাড়ির নং : n0023 বয়স : 40 লিঙ্গ : পুরুষ	MVQ2302313 ফটো উপলব্ধ
82 নাম : তপতী চ্যাটার্জী স্বামীর নাম: প্রভাত কুমার চট্টোপাধ্যায় বাড়ির নং : n0023 বয়স : 68 লিঙ্গ : মহিলা	WB/11/072/162710 ফটো উপলব্ধ	83 নাম : প্রভাত কুমার চট্টোপাধ্যায় পিতার নাম: সুহৃদ কুমার চট্টোপাধ্যায় বাড়ির নং : n0023 বয়স : 76 লিঙ্গ : পুরুষ	WB/11/072/162198 ফটো উপলব্ধ	84 নাম : দীপিকা চ্যাটার্জী মায়ের নাম: মুক্তি চ্যাটার্জী বাড়ির নং : n0044 বয়স : 33 লিঙ্গ : মহিলা	THC1326420 ফটো উপলব্ধ
85 নাম : মুক্তি চ্যাটার্জী স্বামীর নাম: লক্ষীনারায়ন চ্যাটার্জী বাড়ির নং : n0044 বয়স : 66 লিঙ্গ : মহিলা	WB/11/072/168160 ফটো উপলব্ধ	86 নাম : মমতা চ্যাটার্জী স্বামীর নাম: বিশ্জিৎ চ্যাটার্জী বাড়ির নং : n0079 বয়স : 40 লিঙ্গ : মহিলা	MVQ2623601 ফটো উপলব্ধ	87 নাম : প্রসন্ন চ্যাটার্জী পিতার নাম: প্রভাত কুমার চ্যাটার্জী বাড়ির নং : n0024 বয়স : 44 লিঙ্গ : পুরুষ	MVQ2584936 ফটো উপলব্ধ
88 নাম : ভোলা ঘোষ পিতার নাম: নিখিল ঘোষ বাড়ির নং : n0024 বয়স : 29 লিঙ্গ : পুরুষ	THC1723972 ফটো উপলব্ধ	89 নাম : বর্না ঘোষ স্বামীর নাম: নিখিল ঘোষ বাড়ির নং : n0024 বয়স : 38 লিঙ্গ : মহিলা	THC1194596 ফটো উপলব্ধ	90 নাম : তীর্থ মন্ডল পিতার নাম: প্রেমাংশু মন্ডল বাড়ির নং : এন0079 বয়স : 25 লিঙ্গ : পুরুষ	THC2102036 ফটো উপলব্ধ

বিধানসভা নির্বাচনক্ষেত্রের নং, নাম : 80-কালীগঞ্জ
ভাগ নং, নাম : 1-মীরা উত্তরপাড়া, দফাদারপাড়া

91 নাম : বিশ্বজিৎ চ্যাটার্জী পিতার নাম: গুণময় চ্যাটার্জী বাড়ির নং : নং 079 বয়স : 47 লিঙ্গ : পুরুষ	THC2373140 ফটো উপলব্ধ	92 নাম : মমতা চ্যাটার্জী স্বামীর নাম: গুণময় চ্যাটার্জী বাড়ির নং : n0079 বয়স : 67 লিঙ্গ : মহিলা	WB/11/072/168240 ফটো উপলব্ধ	93 নাম : জ্যোতি চ্যাটার্জী(দাস) স্বামীর নাম: পুলক চ্যাটার্জী বাড়ির নং : n0177 বয়স : 33 লিঙ্গ : মহিলা	THC1492339 ফটো উপলব্ধ
94 নাম : তুলসী চৌধুরী স্বামীর নাম: বিনয়মোহন চৌধুরী বাড়ির নং : n0053 বয়স : 79 লিঙ্গ : মহিলা	WB/11/072/168270 ফটো উপলব্ধ	95 নাম : শম্পা চৌধুরী পিতার নাম: নির্মলকান্তি চৌধুরী বাড়ির নং : n0113 বয়স : 56 লিঙ্গ : মহিলা	WB/11/072/168164 ফটো উপলব্ধ	96 নাম : শিবশঙ্কর চৌধুরী পিতার নাম: নির্মলকান্তি চৌধুরী বাড়ির নং : n0113 বয়স : 67 লিঙ্গ : পুরুষ	WB/11/072/168358 ফটো উপলব্ধ
97 নাম : রঘুপ্রসন্ন চৌধুরী পিতার নাম: শুভাশিষ চৌধুরী বাড়ির নং : n0055 বয়স : 34 লিঙ্গ : পুরুষ	THC1418011 ফটো উপলব্ধ	98 নাম : ডলি চৌধুরী স্বামীর নাম: শুভাশিষ চৌধুরী বাড়ির নং : n0055 বয়স : 42 লিঙ্গ : মহিলা	THC1326412 ফটো উপলব্ধ	99 নাম : শুভাশিষ চৌধুরী পিতার নাম: রামপ্রসন্ন চৌধুরী বাড়ির নং : n0055 বয়স : 66 লিঙ্গ : পুরুষ	THC2259208 ফটো উপলব্ধ
100 নাম : সুব্রত চৌধুরী পিতার নাম: নির্মল কান্তি চৌধুরী বাড়ির নং : n0173 বয়স : 65 লিঙ্গ : পুরুষ	WB/11/072/168219 ফটো উপলব্ধ	101 নাম : শুভ প্রসন্ন চৌধুরী পিতার নাম: শুভাশিষ চৌধুরী বাড়ির নং : n0055 বয়স : 27 লিঙ্গ : পুরুষ	THC1888809 ফটো উপলব্ধ	102 নাম : ত্রিদিব জোয়ারদার পিতার নাম: শচীন্দ্রনাথ জোয়ারদার বাড়ির নং : n0035 বয়স : 59 লিঙ্গ : পুরুষ	WB/11/072/168327 ফটো উপলব্ধ
103 নাম : সুদীপ্তা জোয়ারদার পিতার নাম: ত্রিদিব জোয়ারদার বাড়ির নং : n0035 বয়স : 27 লিঙ্গ : মহিলা	THC1888742 ফটো উপলব্ধ	104 নাম : যোগমায়া জোয়ার্দার স্বামীর নাম: প্রদীপ জোয়ারদার বাড়ির নং : n0035 বয়স : 44 লিঙ্গ : মহিলা	MVQ2058436 ফটো উপলব্ধ	105 নাম : মৌমিতা জোয়ার্দার পিতার নাম: প্রদীপ জোয়ার্দার বাড়ির নং : এন0035 বয়স : 25 লিঙ্গ : মহিলা	THC2092658 ফটো উপলব্ধ
106 নাম : প্রদীপ জোয়ার্দার পিতার নাম: শচীন্দ্র জোয়ার্দার বাড়ির নং : n0035 বয়স : 53 লিঙ্গ : পুরুষ	WB/11/072/168273 ফটো উপলব্ধ	107 নাম : সুব্রতা দত্ত স্বামীর নাম: অন্তিম কুমার দত্ত বাড়ির নং : n0183 বয়স : 69 লিঙ্গ : মহিলা	WB/11/072/138510 ফটো উপলব্ধ	108 নাম : স্বাগতা দত্ত চৌধুরী স্বামীর নাম: সুব্রত চৌধুরী বাড়ির নং : n0174 বয়স : 58 লিঙ্গ : মহিলা	WB/11/072/168131 ফটো উপলব্ধ
109 নাম : আসনাহার বেপ্তা স্বামীর নাম: গুণেশ্বর দফাদার বাড়ির নং : n0110 বয়স : 56 লিঙ্গ : মহিলা	MVQ0358671 ফটো উপলব্ধ	110 নাম : রিমা খাতুন পিতার নাম: আমিন দফাদার বাড়ির নং : এন0065 বয়স : 27 লিঙ্গ : মহিলা	THC2092633 ফটো উপলব্ধ	111 নাম : হাবিবা দফাদার স্বামীর নাম: মুনুরদ্দিন দফাদার বাড়ির নং : n0097 বয়স : 60 লিঙ্গ : মহিলা	WB/11/072/168092 ফটো উপলব্ধ
112 নাম : রাহেন দফাদার পিতার নাম: আসরাফ দফাদার বাড়ির নং : n0228 বয়স : 26 লিঙ্গ : পুরুষ	THC2003390 ফটো উপলব্ধ	Q 113 নাম : সঞ্জু দফাদার পিতার নাম: সপু দফাদার বাড়ির নং : বয়স : 27 লিঙ্গ : পুরুষ	THC2003408 ফটো উপলব্ধ	114 নাম : সৌরভ আলী দফাদার পিতার নাম: নুর আলম দফাদার বাড়ির নং : n0112 বয়স : 27 লিঙ্গ : পুরুষ	THC1888692 ফটো উপলব্ধ
115 নাম : মুন্না দফাদার পিতার নাম: গুণেশ্বর দফাদার বাড়ির নং : n0110 বয়স : 37 লিঙ্গ : পুরুষ	THC1888718 ফটো উপলব্ধ	116 নাম : তুহিনা বিবি স্বামীর নাম: সন্তু দফাদার বাড়ির নং : n0117 বয়স : 29 লিঙ্গ : মহিলা	THC1888726 ফটো উপলব্ধ	117 নাম : ফাতেমা দফাদার স্বামীর নাম: রাজ্জাক দফাদার বাড়ির নং : n0118 বয়স : 32 লিঙ্গ : মহিলা	THC1888734 ফটো উপলব্ধ
118 নাম : টুম্পা খাতুন স্বামীর নাম: আসমত আলি দফাদার বাড়ির নং : n0110 বয়স : 28 লিঙ্গ : মহিলা	THC1794767 ফটো উপলব্ধ	119 নাম : আশা খাতুন পিতার নাম: আসরাফ দফাদার বাড়ির নং : এন0065 বয়স : 28 লিঙ্গ : মহিলা	THC1794783 ফটো উপলব্ধ	120 নাম : মঞ্জু দফাদার স্বামীর নাম: ইমরান দফাদার বাড়ির নং : n0120 বয়স : 35 লিঙ্গ : মহিলা	THC1888817 ফটো উপলব্ধ

121 নাম : লতিফুল বিবি স্বামীর নাম: আনিস আলি দফাদার বাড়ির নং : n0098 বয়স : 43 লিঙ্গ : মহিলা	THC1888825 ফটো উপলব্ধ	122 নাম : আপিলা দফাদার স্বামীর নাম: কালু দফাদার বাড়ির নং : n0115 বয়স : 27 লিঙ্গ : মহিলা	THC1888775 ফটো উপলব্ধ	123 নাম : নুরজিনা বিবি স্বামীর নাম: নুর জামাল দফাদার বাড়ির নং : n0112 বয়স : 45 লিঙ্গ : মহিলা	THC1194331 ফটো উপলব্ধ
124 নাম : নাসিরুদ্দিন দফাদার পিতার নাম: আনোয়ার দফাদার বাড়ির নং : n0219 বয়স : 26 লিঙ্গ : পুরুষ	THC2003309 ফটো উপলব্ধ	125 নাম : জননিকা খাতুন (দফাদার) স্বামীর নাম: রসিদ দফাদার বাড়ির নং : n0119 বয়স : 35 লিঙ্গ : মহিলা	THC1794718 ফটো উপলব্ধ	126 নাম : রুখসার খাতুন স্বামীর নাম: সাজ্জাক দফাদার বাড়ির নং : এন0118 বয়স : 23 লিঙ্গ : মহিলা	THC2647402 ফটো উপলব্ধ
127 নাম : প্রিয়াঙ্কা খাতুন স্বামীর নাম: সৌরভ আলি দফাদার বাড়ির নং : এন0112 বয়স : 25 লিঙ্গ : মহিলা	THC2531358 ফটো উপলব্ধ	128 নাম : হামিদ দফাদার পিতার নাম: মিনসার দফাদার বাড়ির নং : এন0118 বয়স : 22 লিঙ্গ : পুরুষ	THC2621589 ফটো উপলব্ধ	129 নাম : রায়াদ দফাদার পিতার নাম: হাবীবুল দফাদার বাড়ির নং : এন0097 বয়স : 22 লিঙ্গ : মহিলা	THC2622769 ফটো উপলব্ধ
130 নাম : খালিদা খাতুন স্বামীর নাম: কায়েশ দফাদার বাড়ির নং : n0119 বয়স : 31 লিঙ্গ : মহিলা	THC1794726 ফটো উপলব্ধ	131 নাম : হাফিজুল দফাদার পিতার নাম: মুন্সেরাদ্দিন আলি দফাদার বাড়ির নং : n0214 বয়স : 29 লিঙ্গ : পুরুষ	THC1794635 ফটো উপলব্ধ	132 নাম : সিমরান খাতুন পিতার নাম: আজিম দফাদার বাড়ির নং : এন0122 বয়স : 22 লিঙ্গ : মহিলা	THC2571909 ফটো উপলব্ধ
133 নাম : আলম দফাদার পিতার নাম: গফফর দফাদার বাড়ির নং : এন0110 বয়স : 23 লিঙ্গ : পুরুষ	THC2495208 ফটো উপলব্ধ	134 নাম : সাহারুক দফাদার পিতার নাম: শরিফ দফাদার বাড়ির নং : n0111 বয়স : 29 লিঙ্গ : পুরুষ	THC1723873 ফটো উপলব্ধ	135 নাম : জানুফা দফাদার স্বামীর নাম: শরিফ দফাদার বাড়ির নং : n0111 বয়স : 47 লিঙ্গ : মহিলা	THC2259174 ফটো উপলব্ধ
136 নাম : শরিফ দফাদার পিতার নাম: আলুন দফাদার বাড়ির নং : n0111 বয়স : 49 লিঙ্গ : পুরুষ	THC2259166 ফটো উপলব্ধ	137 নাম : আসমত আলি দফাদার পিতার নাম: গফফর দফাদার বাড়ির নং : n0110 বয়স : 37 লিঙ্গ : পুরুষ	THC1194299 ফটো উপলব্ধ	138 নাম : জারিনা বিবি স্বামীর নাম: গফফর দফাদার বাড়ির নং : n0110 বয়স : 56 লিঙ্গ : মহিলা	THC2259828 ফটো উপলব্ধ
139 নাম : গফফর দফাদার পিতার নাম: আলম দফাদার বাড়ির নং : n0110 বয়স : 65 লিঙ্গ : পুরুষ	THC2259810 ফটো উপলব্ধ	140 নাম : নাজমুল দফাদার পিতার নাম: ছাপেরুদ্দিন দফাদার বাড়ির নং : n0100 বয়স : 34 লিঙ্গ : পুরুষ	THC1194661 ফটো উপলব্ধ	141 নাম : জিন্নিহার বিবি স্বামীর নাম: রাজেন দফাদার বাড়ির নং : n0100 বয়স : 40 লিঙ্গ : মহিলা	THC1194653 ফটো উপলব্ধ
142 নাম : রাজেন দফাদার পিতার নাম: আলু দফাদার বাড়ির নং : n0100 বয়স : 48 লিঙ্গ : পুরুষ	THC2259554 ফটো উপলব্ধ	143 নাম : নাজমা দফাদার স্বামীর নাম: ছাপের দফাদার বাড়ির নং : n0100 বয়স : 54 লিঙ্গ : মহিলা	WB/11/072/168091 ফটো উপলব্ধ	144 নাম : ছাপের উদ্দিন দফাদার পিতার নাম: আলী দফাদার বাড়ির নং : n0100 বয়স : 61 লিঙ্গ : পুরুষ	THC2272359 ফটো উপলব্ধ
145 নাম : পিংকি খাতুন স্বামীর নাম: মোঃ নজরুল ইসলাম বাড়ির নং : n0099 বয়স : 36 লিঙ্গ : মহিলা	MVQ2699049 ফটো উপলব্ধ	146 নাম : সেলিনা খাতুন স্বামীর নাম: মোঃ পারিকত হোসেন বাড়ির নং : n0099 বয়স : 44 লিঙ্গ : মহিলা	MVQ2058451 ফটো উপলব্ধ	147 নাম : আসমান তারা বেগম পিতার নাম: আজমত সেখ বাড়ির নং : n0099 বয়স : 46 লিঙ্গ : মহিলা	MVQ2058469 ফটো উপলব্ধ
148 নাম : সায়েবা বেগম স্বামীর নাম: আকেরুদ্দিন দফাদার বাড়ির নং : n0099 বয়স : 59 লিঙ্গ : মহিলা	THC2272433 ফটো উপলব্ধ	149 নাম : আকেরুদ্দিন দফাদার পিতার নাম: জাকের আলি দফাদার বাড়ির নং : n0099 বয়স : 69 লিঙ্গ : পুরুষ	THC2272458 ফটো উপলব্ধ	150 নাম : আফ্রাম দফাদার পিতার নাম: আনেস আলী দফাদার বাড়ির নং : n0098 বয়স : 30 লিঙ্গ : পুরুষ	THC1611979 ফটো উপলব্ধ

151 নাম : পাপিয়া বিবি স্বামীর নাম: নিফাজুদ্দিন সেখ বাড়ির নং : n0098 বয়স : 40 লিঙ্গ : মহিলা	FPL2355873 ফটো উপলব্ধ	152 নাম : নিফাজুদ্দিন সেখ পিতার নাম: ভেলু সেখ বাড়ির নং : n0098 বয়স : 43 লিঙ্গ : পুরুষ	MVQ2058477 ফটো উপলব্ধ	153 নাম : আনিস আলি দফাদার পিতার নাম: ছকাই দফাদার বাড়ির নং : n0098 বয়স : 51 লিঙ্গ : পুরুষ	THC2259638 ফটো উপলব্ধ
154 নাম : রেশমা খাতুন পিতার নাম: মনুরুদ্দিন দফাদার বাড়ির নং : n0097 বয়স : 38 লিঙ্গ : মহিলা	MVQ2491033 ফটো উপলব্ধ	155 নাম : হাবিবুল দফাদার পিতার নাম: মনুরুদ্দিন দফাদার বাড়ির নং : n0097 বয়স : 43 লিঙ্গ : পুরুষ	MVQ2302370 ফটো উপলব্ধ	156 নাম : মনুরুদ্দিন দফাদার পিতার নাম: ছকাই দফাদার বাড়ির নং : n0097 বয়স : 61 লিঙ্গ : পুরুষ	THC2260750 ফটো উপলব্ধ
157 নাম : আশরুনা বিবি স্বামীর নাম: আলিফ দফাদার বাড়ির নং : n0065 বয়স : 33 লিঙ্গ : মহিলা	THC1507177 ফটো উপলব্ধ	158 নাম : আলিফ দফাদার পিতার নাম: আঙ্গুর আলী দফাদার বাড়ির নং : n0065 বয়স : 37 লিঙ্গ : পুরুষ	MVQ2699072 ফটো উপলব্ধ	159 নাম : ফজিলা বিবি দফাদার স্বামীর নাম: আশরাফ দফাদার বাড়ির নং : n0065 বয়স : 50 লিঙ্গ : মহিলা	MVQ2623817 ফটো উপলব্ধ
160 নাম : ফেনসিহার বিবি স্বামীর নাম: আমিন দফাদার বাড়ির নং : n0065 বয়স : 41 লিঙ্গ : মহিলা	THC1507169 ফটো উপলব্ধ	161 নাম : আমিন দফাদার পিতার নাম: ময়নুদ্দিন দফাদার বাড়ির নং : n0065 বয়স : 48 লিঙ্গ : পুরুষ	THC2259364 ফটো উপলব্ধ	162 নাম : আঙ্গুরআলী দফাদার পিতার নাম: ময়নুদ্দিন দফাদার বাড়ির নং : n0065 বয়স : 62 লিঙ্গ : পুরুষ	THC2272128 ফটো উপলব্ধ
163 নাম : সাবিয়া দফাদার স্বামীর নাম: নূরজামাল দফাদার বাড়ির নং : n0064 বয়স : 59 লিঙ্গ : মহিলা	THC2259307 ফটো উপলব্ধ	164 নাম : নূরজামাল দফাদার পিতার নাম: আকবর দফাদার বাড়ির নং : n0064 বয়স : 69 লিঙ্গ : পুরুষ	THC2259299 ফটো উপলব্ধ	165 নাম : নূরজাহান দফাদার স্বামীর নাম: আকবর দফাদার বাড়ির নং : n0064 বয়স : 85 লিঙ্গ : মহিলা	THC2259315 ফটো উপলব্ধ
166 নাম : কাজী রামিজ রেজা পিতার নাম: কাজী গোলাম নবী বাড়ির নং : মীরা উত্তর পারা বয়স : 40 লিঙ্গ : পুরুষ	JDW2339257 ফটো উপলব্ধ	167 নাম : খাদিজা দফাদার স্বামীর নাম: আশরাফ দফাদার বাড়ির নং : n0102 বয়স : 34 লিঙ্গ : মহিলা	THC1611888 ফটো উপলব্ধ	168 নাম : সপু দফাদার পিতার নাম: ফয়েজুদ্দিন দফাদার বাড়ির নং : n0063 বয়স : 59 লিঙ্গ : পুরুষ	WB/11/072/168408 ফটো উপলব্ধ
169 নাম : হিল্লাল দফাদার পিতার নাম: জানআলম দফাদার বাড়ির নং : n0063 বয়স : 36 লিঙ্গ : পুরুষ	MVQ2699197 ফটো উপলব্ধ	170 নাম : জালাল দফাদার পিতার নাম: জানআলম দফাদার বাড়ির নং : n0063 বয়স : 39 লিঙ্গ : পুরুষ	MVQ2699064 ফটো উপলব্ধ	171 নাম : রাওসনা দফাদার স্বামীর নাম: আশরাফ আলী দফাদার বাড়ির নং : n0118 বয়স : 49 লিঙ্গ : মহিলা	THC2262061 ফটো উপলব্ধ
172 নাম : মিনসার দফাদার পিতার নাম: নিয়ামত দফাদার বাড়ির নং : n0118 বয়স : 50 লিঙ্গ : পুরুষ	WB/11/072/168146 ফটো উপলব্ধ	173 নাম : হাসিনা দফাদার স্বামীর নাম: মিনসার দফাদার বাড়ির নং : n0118 বয়স : 37 লিঙ্গ : মহিলা	THC1194372 ফটো উপলব্ধ	174 নাম : আবু বক্রাব দফাদার পিতার নাম: নিয়ামত দফাদার বাড়ির নং : n0118 বয়স : 51 লিঙ্গ : পুরুষ	THC2272342 ফটো উপলব্ধ
175 নাম : রাজ্জাক দফাদার পিতার নাম: আকতার দফাদার বাড়ির নং : n0118 বয়স : 39 লিঙ্গ : পুরুষ	THC0247486 ফটো উপলব্ধ	176 নাম : মেরিনা দফাদার স্বামীর নাম: রুমি দফাদার বাড়ির নং : n0118 বয়স : 34 লিঙ্গ : মহিলা	THC1326339 ফটো উপলব্ধ	177 নাম : নারগিস দফাদার স্বামীর নাম: নিয়ত আলি দফাদার বাড়ির নং : n0119 বয়স : 54 লিঙ্গ : মহিলা	THC2272086 ফটো উপলব্ধ
178 নাম : বসির দফাদার পিতার নাম: নিয়ত আলী দফাদার বাড়ির নং : n0119 বয়স : 44 লিঙ্গ : পুরুষ	THC1115195 ফটো উপলব্ধ	179 নাম : বসির দফাদার পিতার নাম: নিয়ত আলি দফাদার বাড়ির নং : n0119 বয়স : 43 লিঙ্গ : পুরুষ	THC1507243 ফটো উপলব্ধ	180 নাম : আবিজা দফাদার স্বামীর নাম: বসির দফাদার বাড়ির নং : n0119 বয়স : 33 লিঙ্গ : মহিলা	THC1507250 ফটো উপলব্ধ

বিধানসভা নির্বাচনক্ষেত্রের নং, নাম : 80-কালীগঞ্জ
ভাগ নং, নাম : 1-মীরা উত্তরপাড়া, দফাদারপাড়া

181	THC1194281	ফটো উপলব্ধ	182	THC2734770	ফটো উপলব্ধ	183	THC2259950	ফটো উপলব্ধ
নাম : কায়েশ দফাদার পিতার নাম: নিয়ত আলি দফাদার বাড়ির নং : n0119 বয়স : 35 লিঙ্গ : পুরুষ			নাম : সাইক দফাদার পিতার নাম: রসিদ দফাদার বাড়ির নং : মীরা উত্তর পাড়া বয়স : 23 লিঙ্গ : পুরুষ			নাম : আব্দুল দফাদার পিতার নাম: রহিম বক্স দফাদার বাড়ির নং : n0120 বয়স : 71 লিঙ্গ : পুরুষ		
184	WB/11/072/168426	ফটো উপলব্ধ	185	MVQ2699106	ফটো উপলব্ধ	186	WB/11/072/168055	ফটো উপলব্ধ
নাম : মনোয়ারা দফাদার স্বামীর নাম: আব্দুল দফাদার বাড়ির নং : n0120 বয়স : 66 লিঙ্গ : মহিলা			নাম : ইমরান দফাদার পিতার নাম: আব্দুল দফাদার বাড়ির নং : n0120 বয়স : 37 লিঙ্গ : পুরুষ			নাম : কলিমুদ্দিন দফাদার পিতার নাম: বক্সের দফাদার বাড়ির নং : n0122 বয়স : 51 লিঙ্গ : পুরুষ		
187	MVQ1393420	ফটো উপলব্ধ	188	THC2372134	ফটো উপলব্ধ	189	THC2372316	ফটো উপলব্ধ
নাম : আজিম দফাদার পিতার নাম: বক্সের দফাদার বাড়ির নং : n0122 বয়স : 49 লিঙ্গ : পুরুষ			নাম : আরিফ মহঃ দফাদার পিতার নাম: মঞ্জুর দফাদার বাড়ির নং : নং102 বয়স : 25 লিঙ্গ : পুরুষ			নাম : কবিতা পারভিনা স্বামীর নাম: নাজমুল দফাদার বাড়ির নং : নং100 বয়স : 24 লিঙ্গ : মহিলা		
190	THC2371268	ফটো উপলব্ধ	191	THC2371144	ফটো উপলব্ধ	192	THC2532232	ফটো উপলব্ধ
নাম : সৌকত দফাদার পিতার নাম: নুরজামাল দফাদার বাড়ির নং : নং 112 বয়স : 24 লিঙ্গ : পুরুষ			নাম : রাওফান দফাদার পিতার নাম: হাবিব দফাদার বাড়ির নং : নং 116 বয়স : 24 লিঙ্গ : পুরুষ			নাম : নাসরিনা বিবি স্বামীর নাম: জামিল দফাদার বাড়ির নং : এন0063 বয়স : 27 লিঙ্গ : মহিলা		
193	THC2272292	ফটো উপলব্ধ	194	MVQ2303014	ফটো উপলব্ধ	195	MVQ2490951	ফটো উপলব্ধ
নাম : জালফা বিবি (দফাদার) স্বামীর নাম: জান আলম দফাদার বাড়ির নং : n0063 বয়স : 60 লিঙ্গ : মহিলা			নাম : ডালিয়া দফাদার স্বামীর নাম: সপু দফাদার বাড়ির নং : n0063 বয়স : 44 লিঙ্গ : মহিলা			নাম : মুনোরুদ্দিন আলি দফাদার পিতার নাম: মুহাম্মদ দফাদার বাড়ির নং : n0206 বয়স : 60 লিঙ্গ : পুরুষ		
196	MVQ2490936	ফটো উপলব্ধ	197	THC1194224	ফটো উপলব্ধ	198	THC2092682	ফটো উপলব্ধ
নাম : মফিজা দফাদার স্বামীর নাম: মুনোরুদ্দিন দফাদার বাড়ির নং : n0208 বয়স : 48 লিঙ্গ : মহিলা			নাম : জসিমুদ্দিন দফাদার পিতার নাম: আজিজুল দফাদার বাড়ির নং : n0116 বয়স : 40 লিঙ্গ : পুরুষ			নাম : হাবিব দফাদার পিতার নাম: আজিজুল দফাদার বাড়ির নং : এন0116 বয়স : 49 লিঙ্গ : পুরুষ		
199	WB/11/072/168315	ফটো উপলব্ধ	200	MVQ2302362	ফটো উপলব্ধ	201	THC1194364	ফটো উপলব্ধ
নাম : শাহিদা দফাদার স্বামীর নাম: শুকুর দফাদার বাড়ির নং : n0117 বয়স : 64 লিঙ্গ : মহিলা			নাম : সমির দফাদার পিতার নাম: মুকুল দফাদার বাড়ির নং : n0117 বয়স : 44 লিঙ্গ : পুরুষ			নাম : সন্তু দফাদার পিতার নাম: শুকুর আলি দফাদার বাড়ির নং : n0117 বয়স : 38 লিঙ্গ : পুরুষ		
202	MVQ2623635	ফটো উপলব্ধ	203	THC0247940	ফটো উপলব্ধ	204	CWC2089225	ফটো উপলব্ধ
নাম : ফরিদা বিবি দফাদার স্বামীর নাম: সুকুর দফাদার বাড়ির নং : n0117 বয়স : 39 লিঙ্গ : মহিলা			নাম : সহিদুল আলী দফাদার পিতার নাম: সুকুর দফাদার বাড়ির নং : n0117 বয়স : 38 লিঙ্গ : পুরুষ			নাম : টগরী বিবি স্বামীর নাম: সহিদুল আলি দফাদার বাড়ির নং : n0117 বয়স : 37 লিঙ্গ : মহিলা		
205	THC0247254	ফটো উপলব্ধ	206	MVQ2303071	ফটো উপলব্ধ	207	THC1612027	ফটো উপলব্ধ
নাম : রীনা বিবি স্বামীর নাম: আজিম দফাদার বাড়ির নং : n0122 বয়স : 38 লিঙ্গ : মহিলা			নাম : নিপু দফাদার পিতার নাম: বক্সের দফাদার বাড়ির নং : n0122 বয়স : 46 লিঙ্গ : পুরুষ			নাম : জয়ন্ত দাস পিতার নাম: আনন্দ দাস বাড়ির নং : n0122 বয়স : 48 লিঙ্গ : পুরুষ		
208	MVQ2699189	ফটো উপলব্ধ	209	FJN1453026	ফটো উপলব্ধ	210	THC0241869	ফটো উপলব্ধ
নাম : জয়িতা সরকার (দফাদার) স্বামীর নাম: অজয় সরকার বাড়ির নং : n0140 বয়স : 44 লিঙ্গ : মহিলা			নাম : সামছুরনাহার দফাদার স্বামীর নাম: আকাস আলি দফাদার বাড়ির নং : n0175 বয়স : 45 লিঙ্গ : মহিলা			নাম : পিকু দফাদার পিতার নাম: মুকুল দফাদার বাড়ির নং : n0176 বয়স : 43 লিঙ্গ : পুরুষ		

বিধানসভা নির্বাচনক্ষেত্রের নং, নাম : 80-কালীগঞ্জ
ভাগ নং, নাম : 1-মীরা উত্তরপাড়া, দফাদারপাড়া

211	THC2260107	ফটো উপলব্ধ	212	MVQ2623585	ফটো উপলব্ধ	213	THC1506815	ফটো উপলব্ধ
নাম : মনিরা দফাদার স্বামীর নাম: তুফান দফাদার বাড়ির নং : n0185 বয়স : 58 লিঙ্গ : মহিলা			নাম : আকাশ আলী দফাদার পিতার নাম: তুফান দফাদার বাড়ির নং : n0186 বয়স : 40 লিঙ্গ : পুরুষ			নাম : সেলিনা দফাদার স্বামীর নাম: আকাশ আলী দফাদার বাড়ির নং : n0187 বয়স : 34 লিঙ্গ : মহিলা		
214	THC1695006	ফটো উপলব্ধ	215	THC2259794	ফটো উপলব্ধ	216	THC2259869	ফটো উপলব্ধ
নাম : মিনারুদ্দিন দফাদার পিতার নাম: মুকুল দফাদার বাড়ির নং : n0199 বয়স : 68 লিঙ্গ : পুরুষ			নাম : নূরসুবা দফাদার স্বামীর নাম: ফজল দফাদার বাড়ির নং : n0112 বয়স : 72 লিঙ্গ : মহিলা			নাম : নূর আলম দফাদার পিতার নাম: ফজল দফাদার বাড়ির নং : n0112 বয়স : 54 লিঙ্গ : পুরুষ		
217	THC2259836	ফটো উপলব্ধ	218	THC2259851	ফটো উপলব্ধ	219	THC1723956	ফটো উপলব্ধ
নাম : মাঝিয়া দফাদার স্বামীর নাম: নূরআলম দফাদার বাড়ির নং : n0112 বয়স : 50 লিঙ্গ : মহিলা			নাম : নূর জামাল দফাদার পিতার নাম: ফজল দফাদার বাড়ির নং : n0112 বয়স : 49 লিঙ্গ : পুরুষ			নাম : সাহাদত আলি দফাদার পিতার নাম: নূর আলম দফাদার বাড়ির নং : n0112 বয়স : 29 লিঙ্গ : পুরুষ		
220	THC2748614	ফটো উপলব্ধ	221	THC2259331	ফটো উপলব্ধ	222	MVQ2623718	ফটো উপলব্ধ
নাম : রহিম দফাদার পিতার নাম: নূরজামাল দফাদার বাড়ির নং : মীরা উত্তর পারা বয়স : 22 লিঙ্গ : পুরুষ			নাম : মহিতুন দফাদার স্বামীর নাম: মুকুল দফাদার বাড়ির নং : n0114 বয়স : 65 লিঙ্গ : মহিলা			নাম : রুনু দফাদার পিতার নাম: মুকুল দফাদার বাড়ির নং : n0114 বয়স : 40 লিঙ্গ : পুরুষ		
223	THC1194240	ফটো উপলব্ধ	224	THC1326370	ফটো উপলব্ধ	225	THC1326388	ফটো উপলব্ধ
নাম : নফিজা দফাদার স্বামীর নাম: পিকুল দফাদার বাড়ির নং : n0114 বয়স : 38 লিঙ্গ : মহিলা			নাম : কবির দফাদার পিতার নাম: কাশেম দফাদার বাড়ির নং : n0115 বয়স : 43 লিঙ্গ : পুরুষ			নাম : কালু দফাদার পিতার নাম: কাজেম দফাদার বাড়ির নং : n0115 বয়স : 36 লিঙ্গ : পুরুষ		
226	WB/11/072/168350	ফটো উপলব্ধ	227	THC1194448	ফটো উপলব্ধ	228	THC2259729	ফটো উপলব্ধ
নাম : সামসিরা দফাদার স্বামীর নাম: কাশেম আলী দফাদার বাড়ির নং : n0115 বয়স : 64 লিঙ্গ : মহিলা			নাম : সাইফুন দফাদার স্বামীর নাম: কবির দফাদার বাড়ির নং : n0115 বয়স : 37 লিঙ্গ : মহিলা			নাম : আজিজুল দফাদার পিতার নাম: রসুল দফাদার বাড়ির নং : n0116 বয়স : 73 লিঙ্গ : পুরুষ		
229	MVQ2303048	ফটো উপলব্ধ	230	THC1507326	ফটো উপলব্ধ	231	THC1723857	ফটো উপলব্ধ
নাম : জ্যোৎস্না বেগম দফাদার স্বামীর নাম: কবির দফাদার বাড়ির নং : n0116 বয়স : 46 লিঙ্গ : মহিলা			নাম : আব্বাস দফাদার পিতার নাম: আজিজুল দফাদার বাড়ির নং : n0116 বয়স : 44 লিঙ্গ : পুরুষ			নাম : সাহানাজ দফাদার পিতার নাম: সেলিম দফাদার বাড়ির নং : n0118 বয়স : 29 লিঙ্গ : পুরুষ		
232	THC1888668	ফটো উপলব্ধ	233	THC1888650	ফটো উপলব্ধ	234	MVQ2302339	ফটো উপলব্ধ
নাম : সাজ্জাক দফাদার পিতার নাম: আকতার দফাদার বাড়ির নং : n0118 বয়স : 27 লিঙ্গ : পুরুষ			নাম : আনারুল দফাদার পিতার নাম: সেলিম দফাদার বাড়ির নং : n0118 বয়স : 27 লিঙ্গ : পুরুষ			নাম : আলোমা দফাদার স্বামীর নাম: সেলিম দফাদার বাড়ির নং : n0118 বয়স : 47 লিঙ্গ : মহিলা		
235	THC2620995	ফটো উপলব্ধ	236	THC1194307	ফটো উপলব্ধ	237	THC1611854	ফটো উপলব্ধ
নাম : কালিপদ দফাদার পিতার নাম: হরিপদ দফাদার বাড়ির নং : n0140 বয়স : 72 লিঙ্গ : পুরুষ			নাম : সম্পা খাতুন পিতার নাম: জান আলম দফাদার বাড়ির নং : n0063 বয়স : 34 লিঙ্গ : মহিলা			নাম : ববি বিবি দফাদার স্বামীর নাম: আবুবক্কর দফাদার বাড়ির নং : n0118 বয়স : 43 লিঙ্গ : মহিলা		
238	THC2672624	ফটো উপলব্ধ	239	THC2667830	ফটো উপলব্ধ	Q 240	MVQ2489870	ফটো উপলব্ধ
নাম : আপণ দফাদার পিতার নাম: আমিন দফাদার বাড়ির নং : এন0065 বয়স : 20 লিঙ্গ : পুরুষ			নাম : ওরফেসা দফাদার স্বামীর নাম: আব্দুরআলী দফাদার বাড়ির নং : n0065 বয়স : 81 লিঙ্গ : মহিলা			নাম : চন্দ্রা মালাকার স্বামীর নাম: সুরত মালাকার বাড়ির নং : নিউ বয়স : 40 লিঙ্গ : মহিলা		

বিধানসভা নির্বাচনক্ষেত্রের নং, নাম : 80-কালীগঞ্জ
ভাগ নং, নাম : 1-মীরা উত্তরপাড়া, দফাদারপাড়া

241 নাম : মোনিরা খাতুন পিতার নাম : মুন্সেরদীন আলি দফাদার বাড়ির নং : এন206 বয়স : 21 লিঙ্গ : মহিলা	THC2646750 ফটো উপলব্ধ	242 নাম : সামিমা সুলতানা পিতার নাম : ফতাই আহম্মেদ বাড়ির নং : এন0100 বয়স : 22 লিঙ্গ : মহিলা	THC2610673 ফটো উপলব্ধ	243 নাম : পাপিয়া দফাদার পিতার নাম : অনীশ আলি দফাদার বাড়ির নং : এন0098 বয়স : 34 লিঙ্গ : মহিলা	THC2621720 ফটো উপলব্ধ
244 নাম : রাহুল দফাদার পিতার নাম : আবু বকর দফাদার বাড়ির নং : এন0118 বয়স : 22 লিঙ্গ : পুরুষ	THC2622835 ফটো উপলব্ধ	245 নাম : বীনা দফাদার স্বামীর নাম : কালিপদ দফাদার বাড়ির নং : n0140 বয়স : 61 লিঙ্গ : মহিলা	THC2620961 ফটো উপলব্ধ	246 নাম : জিৎ দফাদার পিতার নাম : শরিফ দফাদার বাড়ির নং : এন0111 বয়স : 23 লিঙ্গ : পুরুষ	THC2572014 ফটো উপলব্ধ
247 নাম : মোহাম্মদ মিল্লাজুল আলি দফাদার পিতার নাম : মোহাম্মদ মুন্সেরদীন আলি দফাদার বাড়ির নং : এন0206 বয়স : 26 লিঙ্গ : পুরুষ	THC2092625 ফটো উপলব্ধ	248 নাম : সাবিউল্লাহ দফাদার স্বামীর নাম : কালিমুদ্দিন দফাদার বাড়ির নং : n0122 বয়স : 39 লিঙ্গ : মহিলা	MVQ2303097 ফটো উপলব্ধ	249 নাম : প্রিয়া খাতুন পিতার নাম : আজিম দফাদার বাড়ির নং : মীরা উত্তর পাড়া বয়স : 19 লিঙ্গ : মহিলা	THC2738284 ফটো উপলব্ধ
250 নাম : ফতাই আহমেদ পিতার নাম : নাসিম দফাদার বাড়ির নং : n0100 বয়স : 49 লিঙ্গ : পুরুষ	THC1194414 ফটো উপলব্ধ	251 নাম : নাজরুননেসা দফাদার স্বামীর নাম : হাবিবুল দফাদার বাড়ির নং : n0097 বয়স : 40 লিঙ্গ : মহিলা	MVQ2303089 ফটো উপলব্ধ	252 নাম : জানআলম দফাদার পিতার নাম : ফয়েজআলিম দফাদার বাড়ির নং : n0063 বয়স : 65 লিঙ্গ : পুরুষ	THC2490316 ফটো উপলব্ধ
253 নাম : সাকিল দফাদার পিতার নাম : আনোয়ার দফাদার বাড়ির নং : নং 038 বয়স : 24 লিঙ্গ : পুরুষ	THC2371359 ফটো উপলব্ধ	254 নাম : সাহেবা বিবি স্বামীর নাম : ওয়ারিস আলি দফাদার বাড়ির নং : n0038 বয়স : 35 লিঙ্গ : মহিলা	THC1194273 ফটো উপলব্ধ	255 নাম : ওয়ারিস আলি দফাদার পিতার নাম : ফকির দফাদার বাড়ির নং : n0038 বয়স : 38 লিঙ্গ : পুরুষ	THC1194323 ফটো উপলব্ধ
256 নাম : নাসিমা বিবি পুরসাদার স্বামীর নাম : আনোয়ার দফাদার বাড়ির নং : n0038 বয়স : 43 লিঙ্গ : মহিলা	MVQ2302347 ফটো উপলব্ধ	257 নাম : ফকির দফাদার পিতার নাম : দুলা দফাদার বাড়ির নং : n0038 বয়স : 80 লিঙ্গ : পুরুষ	THC2272276 ফটো উপলব্ধ	258 নাম : মফিজুল আলী দফাদার পিতার নাম : মুন্সেরদীন আলি দফাদার বাড়ির নং : n0210 বয়স : 31 লিঙ্গ : পুরুষ	THC1506302 ফটো উপলব্ধ
259 নাম : রাজীব দাস পিতার নাম : পূর্ণ চন্দ্র দাস বাড়ির নং : n0062 বয়স : 43 লিঙ্গ : পুরুষ	MVQ2058535 ফটো উপলব্ধ	260 নাম : চৈতালী বিশ্বাস স্বামীর নাম : শান্তনু মাল্লা বাড়ির নং : n0025 বয়স : 35 লিঙ্গ : মহিলা	THC2370310 ফটো উপলব্ধ	261 নাম : দেব্যানী দাস স্বামীর নাম : পাপাই দাস বাড়ির নং : n0025 বয়স : 30 লিঙ্গ : মহিলা	THC1794627 ফটো উপলব্ধ
262 নাম : পার্থ দাস পিতার নাম : কানাই দাস বাড়ির নং : এন0198 বয়স : 39 লিঙ্গ : পুরুষ	THC1794585 ফটো উপলব্ধ	263 নাম : মহামায়া দাস স্বামীর নাম : সনাতন দাস বাড়ির নং : n0216 বয়স : 60 লিঙ্গ : মহিলা	MVQ0009506 ফটো উপলব্ধ	264 নাম : সনাতন দাস পিতার নাম : শ্রীপতি দাস বাড়ির নং : n0215 বয়স : 58 লিঙ্গ : পুরুষ	MVQ2622116 ফটো উপলব্ধ
265 নাম : দীপ্তি দাস পিতার নাম : সনাতন দাস বাড়ির নং : n0215 বয়স : 26 লিঙ্গ : মহিলা	THC2012367 ফটো উপলব্ধ	266 নাম : রামকানু দাস পিতার নাম : মদন দাস বাড়ির নং : n0025 বয়স : 64 লিঙ্গ : পুরুষ	THC2259372 ফটো উপলব্ধ	267 নাম : সুজাতা দাস স্বামীর নাম : পূর্ণ চন্দ্র দাস বাড়ির নং : n0062 বয়স : 57 লিঙ্গ : মহিলা	THC2272391 ফটো উপলব্ধ
268 নাম : পূর্ণ চন্দ্র দাস পিতার নাম : বলরাম দাস বাড়ির নং : n0062 বয়স : 70 লিঙ্গ : পুরুষ	THC2272383 ফটো উপলব্ধ	269 নাম : চম্পা দাস স্বামীর নাম : সুকুমার দাস বাড়ির নং : n0028 বয়স : 63 লিঙ্গ : মহিলা	WB/11/072/168032 ফটো উপলব্ধ	270 নাম : সুকুমার দাস পিতার নাম : জগদীশচন্দ্র দাস বাড়ির নং : n0028 বয়স : 67 লিঙ্গ : পুরুষ	THC2272185 ফটো উপলব্ধ

বিধানসভা নির্বাচনক্ষেত্রের নং, নাম : 80-কালীগঞ্জ
ভাগ নং, নাম : 1-মীরা উত্তরপাড়া, দফাদারপাড়া

271 নাম : মলিনা দাস(বেরাগ্য) স্বামীর নাম: জয়ন্ত দাস বাড়ির নং : n0025 বয়স : 48 লিঙ্গ : মহিলা	THC1612019 ফটো উপলব্ধ	272 নাম : চন্দন দাস পিতার নাম: রামকানু দাস বাড়ির নং : n0025 বয়স : 35 লিঙ্গ : পুরুষ	THC1115278 ফটো উপলব্ধ	273 নাম : পাপাই দাস পিতার নাম: রামকানু দাস বাড়ির নং : n0025 বয়স : 39 লিঙ্গ : পুরুষ	MVQ2699056 ফটো উপলব্ধ
274 নাম : লিলি দাস স্বামীর নাম: রামকানু দাস বাড়ির নং : n0025 বয়স : 55 লিঙ্গ : মহিলা	THC2259380 ফটো উপলব্ধ	275 নাম : রাজেশ্বরী মালাকার দাস স্বামীর নাম: পার্থ দাস বাড়ির নং : এন0198 বয়স : 28 লিঙ্গ : মহিলা	THC2092732 ফটো উপলব্ধ	276 নাম : চম্পা খাতুন পিতার নাম: মুস্তাক্ক দফাদার বাড়ির নং : n0216 বয়স : 28 লিঙ্গ : মহিলা	THC1781491 ফটো উপলব্ধ
277 নাম : সুচরিতা দাস পিতার নাম: সুকুমার দাস বাড়ির নং : n0225 বয়স : 30 লিঙ্গ : মহিলা	THC2003366 ফটো উপলব্ধ	278 নাম : অনুশ্রী বিশ্বাস স্বামীর নাম: বসুদেব বিশ্বাস বাড়ির নং : এন0025 বয়স : 61 লিঙ্গ : মহিলা	THC2531101 ফটো উপলব্ধ	279 নাম : তাপসী দেবনাথ স্বামীর নাম: ভারত দেবনাথ বাড়ির নং : এন0154 বয়স : 61 লিঙ্গ : মহিলা	THC2092716 ফটো উপলব্ধ
280 নাম : ভবেশ দেবনাথ পিতার নাম: ভারত দেবনাথ বাড়ির নং : n0192 বয়স : 37 লিঙ্গ : পুরুষ	ZUY0761064 ফটো উপলব্ধ	281 নাম : ভারত দেবনাথ পিতার নাম: শঙ্কর দেবনাথ বাড়ির নং : n0191 বয়স : 67 লিঙ্গ : পুরুষ	HRL5764360 ফটো উপলব্ধ	282 নাম : টুঙ্গা দেবনাথ স্বামীর নাম: অমল দেবনাথ বাড়ির নং : n0081 বয়স : 39 লিঙ্গ : মহিলা	THC0248054 ফটো উপলব্ধ
283 নাম : অনূপ কুমার নাথ পিতার নাম: তারক চন্দ্র নাথ বাড়ির নং : n0154 বয়স : 55 লিঙ্গ : পুরুষ	THC0248062 ফটো উপলব্ধ	Q 284 নাম : আদরিনী নাথ স্বামীর নাম: তারক চন্দ্র নাথ বাড়ির নং : বয়স : 74 লিঙ্গ : মহিলা	WB/11/070/456217 ফটো উপলব্ধ	285 নাম : প্রভাত কুমার নায়েক পিতার নাম: রাম রেনু নায়েক বাড়ির নং : n0016 বয়স : 73 লিঙ্গ : পুরুষ	MVQ0359216 ফটো উপলব্ধ
286 নাম : মানসী নায়েক স্বামীর নাম: সুদীপ নায়েক বাড়ির নং : n0016 বয়স : 40 লিঙ্গ : মহিলা	MVQ2699114 ফটো উপলব্ধ	287 নাম : অক্ষিতা দত্ত দেবনাথ স্বামীর নাম: ভবেশ দেবনাথ বাড়ির নং : এন0016 বয়স : 36 লিঙ্গ : মহিলা	THC1192665 ফটো উপলব্ধ	288 নাম : সুদীপ নায়েক পিতার নাম: প্রভাত নায়েক বাড়ির নং : n0016 বয়স : 47 লিঙ্গ : পুরুষ	THC2558427 ফটো উপলব্ধ
289 নাম : কাসমিরা বিবি স্বামীর নাম: সেলিম আলি দফাদার বাড়ির নং : এন0016 বয়স : 35 লিঙ্গ : মহিলা	THC1723626 ফটো উপলব্ধ	290 নাম : তুষা মুখার্জি নায়েক স্বামীর নাম: ভাস্কর মুখার্জি বাড়ির নং : মীরা উত্তর পাড়া বয়স : 44 লিঙ্গ : মহিলা	THC2742153 ফটো উপলব্ধ	291 নাম : সেলিম আলি দফাদার পিতার নাম: বরকত আলী দফাদার বাড়ির নং : এন0016 বয়স : 41 লিঙ্গ : পুরুষ	MVQ2228260 ফটো উপলব্ধ
292 নাম : রানা পাল পিতার নাম: রবি পাল বাড়ির নং : এন0070 বয়স : 25 লিঙ্গ : পুরুষ	THC2091262 ফটো উপলব্ধ	293 নাম : প্রিয়াঙ্কা পাল স্বামীর নাম: প্রসেনজীত পাল বাড়ির নং : n0221 বয়স : 27 লিঙ্গ : মহিলা	THC2003325 ফটো উপলব্ধ	294 নাম : সুদীপ্তা কুণ্ডু পাল স্বামীর নাম: অমলেন্দু পাল বাড়ির নং : n0008 বয়স : 29 লিঙ্গ : মহিলা	THC1794650 ফটো উপলব্ধ
295 নাম : অঞ্জনা পাল স্বামীর নাম: কুপাসিকু পাল বাড়ির নং : n0008 বয়স : 65 লিঙ্গ : মহিলা	THC2621266 ফটো উপলব্ধ	296 নাম : অমলেন্দু পাল পিতার নাম: কুপাসিকু পাল বাড়ির নং : n0008 বয়স : 38 লিঙ্গ : পুরুষ	MVQ2491116 ফটো উপলব্ধ	297 নাম : সঞ্জিতকুমার পাল পিতার নাম: শ্রীপদ পাল বাড়ির নং : n0012 বয়স : 79 লিঙ্গ : পুরুষ	THC2259679 ফটো উপলব্ধ
298 নাম : সুচিত্রারানী পাল স্বামীর নাম: সঞ্জিত পাল বাড়ির নং : n0012 বয়স : 71 লিঙ্গ : মহিলা	THC2259646 ফটো উপলব্ধ	299 নাম : রীতা পাল পিতার নাম: সঞ্জিত পাল বাড়ির নং : n0012 বয়স : 49 লিঙ্গ : মহিলা	THC2259596 ফটো উপলব্ধ	300 নাম : কামোনা পাল স্বামীর নাম: নীতিশ পাল বাড়ির নং : n0196 বয়স : 36 লিঙ্গ : মহিলা	ALD0181123 ফটো উপলব্ধ

বিধানসভা নির্বাচনক্ষেত্রের নং, নাম : 80-কালীগঞ্জ
ভাগ নং, নাম : 1-মীরা উত্তরপাড়া, দফাদারপাড়া

301	MVQ2623767	নাম : শান্তনা পাল স্বামীর নাম: রবি পাল বাড়ির নং : n0070 বয়স : 40 লিঙ্গ : মহিলা	ফটো উপলব্ধ	302	THC1507144	নাম : রিনা পাল স্বামীর নাম: রতন পাল বাড়ির নং : n0070 বয়স : 33 লিঙ্গ : মহিলা	ফটো উপলব্ধ	303	MVQ2623700	নাম : রতন পাল পিতার নাম: মাধব পাল বাড়ির নং : n0070 বয়স : 37 লিঙ্গ : পুরুষ	ফটো উপলব্ধ
304	MVQ2698975	নাম : রুমা পাল স্বামীর নাম: সমীর পাল বাড়ির নং : n0070 বয়স : 38 লিঙ্গ : মহিলা	ফটো উপলব্ধ	305	MVQ2491330	নাম : সমীর পাল পিতার নাম: মাধব পাল বাড়ির নং : n0070 বয়স : 39 লিঙ্গ : পুরুষ	ফটো উপলব্ধ	306	MVQ2623692	নাম : রুপা পাল স্বামীর নাম: সুকান্ত পাল বাড়ির নং : n0070 বয়স : 37 লিঙ্গ : মহিলা	ফটো উপলব্ধ
307	MVQ2491231	নাম : সুকান্ত পাল পিতার নাম: মাধব পাল বাড়ির নং : n0070 বয়স : 44 লিঙ্গ : পুরুষ	ফটো উপলব্ধ	308	MVQ2698827	নাম : রবি পাল পিতার নাম: মাধব পাল বাড়ির নং : n0070 বয়স : 46 লিঙ্গ : পুরুষ	ফটো উপলব্ধ	309	THC2758936	নাম : সুপ্রিয়া পাল পিতার নাম: সুকান্ত পাল বাড়ির নং : n0070 বয়স : 20 লিঙ্গ : মহিলা	ফটো উপলব্ধ
310	THC1326354	নাম : প্রসেনজিৎ পাল পিতার নাম: কাশীনাথ পাল বাড়ির নং : n0069 বয়স : 33 লিঙ্গ : পুরুষ	ফটো উপলব্ধ	311	THC2259521	নাম : গৌরাজ পাল পিতার নাম: কালিভূষণ পাল বাড়ির নং : n0069 বয়স : 57 লিঙ্গ : পুরুষ	ফটো উপলব্ধ	312	WB/11/072/168076	নাম : ভুবানী পাল স্বামীর নাম: কাশীনাথ পাল বাড়ির নং : n0069 বয়স : 62 লিঙ্গ : মহিলা	ফটো উপলব্ধ
313	MVQ2058576	নাম : সমর পাল পিতার নাম: রনজিৎ কুমার পাল বাড়ির নং : n0029 বয়স : 41 লিঙ্গ : পুরুষ	ফটো উপলব্ধ	314	MVQ2699023	নাম : নিতিশ পাল মায়ের নাম: কম্পনা পাল বাড়ির নং : n0029 বয়স : 40 লিঙ্গ : পুরুষ	ফটো উপলব্ধ	315	THC2259232	নাম : কম্পনা পাল স্বামীর নাম: রনজিৎ কুমার পাল বাড়ির নং : n0029 বয়স : 65 লিঙ্গ : মহিলা	ফটো উপলব্ধ
316	THC1723907	নাম : সুপ্রিয় ফৌজদার পিতার নাম: সমর ফৌজদার বাড়ির নং : n0203 বয়স : 35 লিঙ্গ : পুরুষ	ফটো উপলব্ধ	317	THC1723899	নাম : রেখা ফৌজদার স্বামীর নাম: প্রদ্যুত ফৌজদার বাড়ির নং : n0202 বয়স : 63 লিঙ্গ : মহিলা	ফটো উপলব্ধ	318	JNK3886322	নাম : মিত্রা ব্যানার্জী স্বামীর নাম: অচিন্ত্য ব্যানার্জী বাড়ির নং : n0041 বয়স : 41 লিঙ্গ : মহিলা	ফটো উপলব্ধ
319	MVQ1545995	নাম : অচিন্ত্য ব্যানার্জী পিতার নাম: অপূর্ব ব্যানার্জী বাড়ির নং : n0041 বয়স : 46 লিঙ্গ : পুরুষ	ফটো উপলব্ধ	320	MVQ1391994	নাম : রুমা কুণ্ডু ব্যানার্জী স্বামীর নাম: অনিন্দ্য ব্যানার্জী বাড়ির নং : n0041 বয়স : 44 লিঙ্গ : মহিলা	ফটো উপলব্ধ	321	THC2373595	নাম : প্রকৃতি ব্যানার্জী স্বামীর নাম: অপূর্ব ব্যানার্জী বাড়ির নং : n0041 বয়স : 68 লিঙ্গ : মহিলা	ফটো উপলব্ধ
322	MVQ1546001	নাম : অনিন্দ্য ব্যানার্জী পিতার নাম: অপূর্ব ব্যানার্জী বাড়ির নং : n0041 বয়স : 45 লিঙ্গ : পুরুষ	ফটো উপলব্ধ	323	THC2003283	নাম : মৃন্ময় ব্যানার্জী পিতার নাম: দেবশীষ ব্যানার্জী বাড়ির নং : n0217 বয়স : 26 লিঙ্গ : পুরুষ	ফটো উপলব্ধ	324	THC1507094	নাম : শুভদীপ বড়ুয়া পিতার নাম: গৌতম বড়ুয়া বাড়ির নং : n0109 বয়স : 32 লিঙ্গ : পুরুষ	ফটো উপলব্ধ
325	THC2260032	নাম : গৌতম বরুয়া পিতার নাম: শুধাংশু বিমল বরুয়া বাড়ির নং : n0109 বয়স : 56 লিঙ্গ : পুরুষ	ফটো উপলব্ধ	326	WB/11/072/168068	নাম : অনুপ বরুয়া পিতার নাম: শুধাংশু বিমল বরুয়া বাড়ির নং : n0109 বয়স : 58 লিঙ্গ : পুরুষ	ফটো উপলব্ধ	327	WB/11/072/168056	নাম : গীতা বরুয়া পিতার নাম: শুধাংশু বিমল বরুয়া বাড়ির নং : n0109 বয়স : 68 লিঙ্গ : মহিলা	ফটো উপলব্ধ
328	THC1612100	নাম : রতন বসু পিতার নাম: শম্ভুনাথ বসু বাড়ির নং : n0194 বয়স : 43 লিঙ্গ : পুরুষ	ফটো উপলব্ধ	329	THC1612092	নাম : কুমকুম বসু (পাল) স্বামীর নাম: রতন বসু বাড়ির নং : n0193 বয়স : 45 লিঙ্গ : মহিলা	ফটো উপলব্ধ	330	THC1695014	নাম : কনিজ আহেলা বায়েত স্বামীর নাম: মিনারুদ্দিন দফাদার বাড়ির নং : n0200 বয়স : 67 লিঙ্গ : মহিলা	ফটো উপলব্ধ

বিধানসভা নির্বাচনক্ষেত্রের নং, নাম : 80-কালীগঞ্জ
ভাগ নং, নাম : 1-মীরা উত্তরপাড়া, দফাদারপাড়া

331	THC2272367	ফটো উপলব্ধ	332	THC1611748	ফটো উপলব্ধ	333	MVQ2302446	ফটো উপলব্ধ
নাম : গৌতম বারিক পিতার নাম: শম্ভু বারিক বাড়ির নং : n0108 বয়স : 45 লিঙ্গ : পুরুষ			নাম : উমারানী বারিক(মোদক) স্বামীর নাম: গৌতম বারিক বাড়ির নং : n0108 বয়স : 46 লিঙ্গ : মহিলা			নাম : কাবেরী বিশ্বাস স্বামীর নাম: স্বপন বিশ্বাস বাড়ির নং : n0015 বয়স : 42 লিঙ্গ : মহিলা		
334	WB/11/072/168050	ফটো উপলব্ধ	335	MVQ1393578	ফটো উপলব্ধ	336	THC2259562	ফটো উপলব্ধ
নাম : মীরা বিশ্বাস স্বামীর নাম: সুখেন্দবিকাশ বিশ্বাস বাড়ির নং : n0015 বয়স : 52 লিঙ্গ : মহিলা			নাম : সুকান্ত বিশ্বাস পিতার নাম: সুখেন্দ বিশ্বাস বাড়ির নং : n0015 বয়স : 47 লিঙ্গ : পুরুষ			নাম : স্বপন বিশ্বাস পিতার নাম: সুখেন্দবিকাশ বিশ্বাস বাড়ির নং : n0015 বয়স : 53 লিঙ্গ : পুরুষ		
337	THC2643476	ফটো উপলব্ধ	338	THC2259240	ফটো উপলব্ধ	339	WB/11/072/168060	ফটো উপলব্ধ
নাম : সুদেষ্ণা বিশ্বাস পিতার নাম: স্বপন বিশ্বাস বাড়ির নং : এন0015 বয়স : 21 লিঙ্গ : মহিলা			নাম : কল্যাণী বিশ্বাস স্বামীর নাম: নারায়ণ চন্দ্র বিশ্বাস বাড়ির নং : n0047 বয়স : 69 লিঙ্গ : মহিলা			নাম : বিশাখা বিশ্বাস স্বামীর নাম: দীপক বিশ্বাস বাড়ির নং : n0066 বয়স : 54 লিঙ্গ : মহিলা		
340	THC1418029	ফটো উপলব্ধ	341	THC2259216	ফটো উপলব্ধ	342	THC1611730	ফটো উপলব্ধ
নাম : অভ্রনীল বিশ্বাস পিতার নাম: দীপক বিশ্বাস বাড়ির নং : n0066 বয়স : 33 লিঙ্গ : পুরুষ			নাম : নারায়ণ চন্দ্র বিশ্বাস পিতার নাম: গোপীনাথ বিশ্বাস বাড়ির নং : n0047 বয়স : 78 লিঙ্গ : পুরুষ			নাম : রিংকি বিশ্বাস(রায়) স্বামীর নাম: সুকান্ত বিশ্বাস বাড়ির নং : n0015 বয়স : 34 লিঙ্গ : মহিলা		
343	THC2686145	ফটো উপলব্ধ	344	MVQ2491132	ফটো উপলব্ধ	345	WB/11/072/168121	ফটো উপলব্ধ
নাম : সুজয় বিশ্বাস পিতার নাম: ষষ্ঠী বিশ্বাস বাড়ির নং : n0021 বয়স : 57 লিঙ্গ : পুরুষ			নাম : সৈকত বিশ্বাস পিতার নাম: সুজয় বিশ্বাস বাড়ির নং : n0021 বয়স : 39 লিঙ্গ : পুরুষ			নাম : জয়ন্তী মুখার্জী স্বামীর নাম: প্রতিভারঞ্জন মুখার্জী বাড়ির নং : n0080 বয়স : 78 লিঙ্গ : মহিলা		
346	THC1794619	ফটো উপলব্ধ	347	THC2259265	ফটো উপলব্ধ	348	THC2259257	ফটো উপলব্ধ
নাম : কালী কুমার ব্যানার্জী পিতার নাম: কাজল ব্যানার্জী বাড়ির নং : n0132 বয়স : 28 লিঙ্গ : পুরুষ			নাম : বেলা ব্যানার্জী স্বামীর নাম: দেবশীষ ব্যানার্জী বাড়ির নং : n0132 বয়স : 53 লিঙ্গ : মহিলা			নাম : দেবশীষ ব্যানার্জী পিতার নাম: সুনীল ব্যানার্জী বাড়ির নং : n0132 বয়স : 54 লিঙ্গ : পুরুষ		
349	WB/11/072/168144	ফটো উপলব্ধ	350	WB/11/072/168372	ফটো উপলব্ধ	351	WB/11/072/168095	ফটো উপলব্ধ
নাম : চঞ্চল ব্যানার্জী পিতার নাম: সুনীল ব্যানার্জী বাড়ির নং : n0132 বয়স : 57 লিঙ্গ : পুরুষ			নাম : অনিতা ব্যানার্জী স্বামীর নাম: কাজল ব্যানার্জী বাড়ির নং : n0132 বয়স : 51 লিঙ্গ : মহিলা			নাম : কাজল ব্যানার্জী পিতার নাম: সুনীল ব্যানার্জী বাড়ির নং : n0132 বয়স : 59 লিঙ্গ : পুরুষ		
352	WZJ1473677	ফটো উপলব্ধ	353	THC1859032	ফটো উপলব্ধ	354	THC1194513	ফটো উপলব্ধ
নাম : কবিতা ব্যানার্জী পিতার নাম: চঞ্চল ব্যানার্জী বাড়ির নং : এন0132 বয়স : 30 লিঙ্গ : মহিলা			নাম : নন্দীতা ব্যানার্জী স্বামীর নাম: চঞ্চল ব্যানার্জী বাড়ির নং : n0132 বয়স : 46 লিঙ্গ : মহিলা			নাম : রনজিৎ কুমার মন্ডল পিতার নাম: উত্তম কুমার মন্ডল বাড়ির নং : n0018 বয়স : 34 লিঙ্গ : পুরুষ		
355	THC1794791	ফটো উপলব্ধ	356	THC2643088	ফটো উপলব্ধ	357	THC2656924	ফটো উপলব্ধ
নাম : বিশাল মন্ডল পিতার নাম: বিপদ মন্ডল বাড়ির নং : n0147 বয়স : 28 লিঙ্গ : পুরুষ			নাম : ঋক মন্ডল পিতার নাম: খোকন মন্ডল বাড়ির নং : এন0072 বয়স : 21 লিঙ্গ : পুরুষ			নাম : রণিত মন্ডল পিতার নাম: প্রসেন মন্ডল বাড়ির নং : এন0148 বয়স : 21 লিঙ্গ : পুরুষ		
358	MVQ2491355	ফটো উপলব্ধ	359	MVQ2698959	ফটো উপলব্ধ	360	THC1612043	ফটো উপলব্ধ
নাম : খোকন মন্ডল পিতার নাম: ফড়িং মন্ডল বাড়ির নং : n0072 বয়স : 47 লিঙ্গ : পুরুষ			নাম : মামনি মন্ডল স্বামীর নাম: খোকন মন্ডল বাড়ির নং : n0072 বয়স : 41 লিঙ্গ : মহিলা			নাম : কৃষ্ণ মন্ডল পিতার নাম: অনিল মন্ডল বাড়ির নং : n0189 বয়স : 59 লিঙ্গ : পুরুষ		

বিধানসভা নির্বাচনক্ষেত্রের নং, নাম : 80-কালীগঞ্জ
ভাগ নং, নাম : 1-মীরা উত্তরপাড়া, দফাদারপাড়া

361	MVQ2585081	নাম : আশা দাস মন্ডল স্বামীর নাম: বিপদ মন্ডল বাড়ির নং : n0147 বয়স : 57 লিঙ্গ : মহিলা	ফটো উপলব্ধ	362	THC2259901	নাম : উত্তম মন্ডল পিতার নাম: শশাঙ্ক মন্ডল বাড়ির নং : n0018 বয়স : 62 লিঙ্গ : পুরুষ	ফটো উপলব্ধ	363	THC2272136	নাম : ফুলটুসী মন্ডল স্বামীর নাম: উত্তম মন্ডল বাড়ির নং : n0018 বয়স : 52 লিঙ্গ : মহিলা	ফটো উপলব্ধ
364	THC0248476	নাম : বিশ্বজিৎ মণ্ডল পিতার নাম: উত্তম মণ্ডল বাড়ির নং : n0018 বয়স : 39 লিঙ্গ : পুরুষ	ফটো উপলব্ধ	365	WB/11/072/168155	নাম : পদ্মা মন্ডল স্বামীর নাম: ফড়িং মন্ডল বাড়ির নং : n0072 বয়স : 87 লিঙ্গ : মহিলা	ফটো উপলব্ধ	366	THC1507193	নাম : সৃজিত মণ্ডল পিতার নাম: উত্তম কুমার মণ্ডল বাড়ির নং : n0018 বয়স : 31 লিঙ্গ : পুরুষ	ফটো উপলব্ধ
Q 367	THC1194562	নাম : চায়না মন্ডল স্বামীর নাম: প্রসেন মন্ডল বাড়ির নং : বয়স : 39 লিঙ্গ : মহিলা	ফটো উপলব্ধ	368	MVQ2292761	নাম : প্রসেন মন্ডল পিতার নাম: মাধব মন্ডল বাড়ির নং : n0148 বয়স : 48 লিঙ্গ : পুরুষ	ফটো উপলব্ধ	Q 369	THC2370252	নাম : পাপিন মন্ডল স্বামীর নাম: বিশ্বজিৎ মন্ডল বাড়ির নং : n0018 বয়স : 25 লিঙ্গ : মহিলা	ফটো উপলব্ধ
370	THC2531366	নাম : বিশ্বরূপ মন্ডল পিতার নাম: কৃষ্ণ মন্ডল বাড়ির নং : এন0189 বয়স : 23 লিঙ্গ : পুরুষ	ফটো উপলব্ধ	371	MVQ2768885	নাম : বৃদি মূর্মু পিতার নাম: মথুর মূর্মু বাড়ির নং : n0152 বয়স : 63 লিঙ্গ : পুরুষ	ফটো উপলব্ধ	372	THC1507375	নাম : চয়নিকা মূর্মু পিতার নাম: বৃদি মূর্মু বাড়ির নং : n0152 বয়স : 31 লিঙ্গ : মহিলা	ফটো উপলব্ধ
373	THC1507151	নাম : পিঙ্কি মালাকার স্বামীর নাম: রামকৃষ্ণ মালাকার বাড়ির নং : n0005 বয়স : 32 লিঙ্গ : মহিলা	ফটো উপলব্ধ	374	WB/11/072/168630	নাম : মন্দীরা মালাকার স্বামীর নাম: লালমোহন মালাকার বাড়ির নং : n0007 বয়স : 69 লিঙ্গ : মহিলা	ফটো উপলব্ধ	375	THC2272409	নাম : অনামিকা মালাকার পিতার নাম: লালমোহন মালাকার বাড়ির নং : n0007 বয়স : 54 লিঙ্গ : মহিলা	ফটো উপলব্ধ
376	MVQ2302453	নাম : রামকৃষ্ণ মালাকার পিতার নাম: সন্তোষ মালাকার বাড়ির নং : n0005 বয়স : 46 লিঙ্গ : পুরুষ	ফটো উপলব্ধ	377	THC1794577	নাম : শ্রীপর্না মালাকার পিতার নাম: কল্যান মালাকার বাড়ির নং : n0043 বয়স : 29 লিঙ্গ : মহিলা	ফটো উপলব্ধ	378	THC2681583	নাম : ক্ষুদিরাম মালাকার পিতার নাম: শিবনাথ মালাকার বাড়ির নং : n0010 বয়স : 78 লিঙ্গ : পুরুষ	ফটো উপলব্ধ
379	THC2681591	নাম : মঞ্জু মালাকার স্বামীর নাম: ক্ষুদিরাম মালাকার বাড়ির নং : n0010 বয়স : 67 লিঙ্গ : মহিলা	ফটো উপলব্ধ	380	WB/11/072/168400	নাম : সন্তোষ মালাকার পিতার নাম: মোহন মালাকার বাড়ির নং : n0005 বয়স : 76 লিঙ্গ : পুরুষ	ফটো উপলব্ধ	381	THC1418094	নাম : অমিত চৌধুরী পিতার নাম: স্নেহাশীষ চৌধুরী বাড়ির নং : n0054 বয়স : 34 লিঙ্গ : পুরুষ	ফটো উপলব্ধ
382	MVQ0011254	নাম : সদানন্দ মালাকার পিতার নাম: আনন্দ গোপাল মালাকার বাড়ির নং : n0172 বয়স : 71 লিঙ্গ : পুরুষ	ফটো উপলব্ধ	383	MVQ2486868	নাম : সৌরভ মালাকার পিতার নাম: সদানন্দ মালাকার বাড়ির নং : n0171 বয়স : 38 লিঙ্গ : পুরুষ	ফটো উপলব্ধ	384	THC2602266	নাম : মোহিনী মালাকার চৌধুরী স্বামীর নাম: অমিত চৌধুরী বাড়ির নং : এন0054 বয়স : 27 লিঙ্গ : মহিলা	ফটো উপলব্ধ
385	THC2617694	নাম : পার্বতী মালাকার স্বামীর নাম: নবকুমার মালাকার বাড়ির নং : n0004 বয়স : 63 লিঙ্গ : মহিলা	ফটো উপলব্ধ	386	MVQ2699098	নাম : সুভাষ মালাকার পিতার নাম: নবকুমার মালাকার বাড়ির নং : n0004 বয়স : 39 লিঙ্গ : পুরুষ	ফটো উপলব্ধ	387	THC1193598	নাম : গোপাল মালাকার পিতার নাম: কিংকর মালাকার বাড়ির নং : এন0054 বয়স : 36 লিঙ্গ : পুরুষ	ফটো উপলব্ধ
388	THC2214153	নাম : আদরী মালাকার স্বামীর নাম: কিংকর মালাকার বাড়ির নং : এন0054 বয়স : 60 লিঙ্গ : মহিলা	ফটো উপলব্ধ	389	THC2272193	নাম : ভবতোষ মালাকার পিতার নাম: অবিভূষণ মালাকার বাড়ির নং : n0052 বয়স : 70 লিঙ্গ : পুরুষ	ফটো উপলব্ধ	390	MVQ2302487	নাম : অমিত মালাকার পিতার নাম: ভবতোষ মালাকার বাড়ির নং : n0052 বয়স : 41 লিঙ্গ : পুরুষ	ফটো উপলব্ধ

বিধানসভা নির্বাচনক্ষেত্রের নং, নাম : 80-কালীগঞ্জ
ভাগ নং, নাম : 1-মীরা উত্তরপাড়া, দফাদারপাড়া

391	THC1418086	নাম : স্নেহময় মালাকার পিতার নাম: তারক নাথ মালাকার বাড়ির নং : n0051 বয়স : 34 লিঙ্গ : পুরুষ	ফটো উপলব্ধ	392	MVQ2491082	নাম : তন্ময় মালাকার পিতার নাম: তারকনাথ মালাকার বাড়ির নং : n0051 বয়স : 39 লিঙ্গ : পুরুষ	ফটো উপলব্ধ	393	THC2372522	নাম : শম্পা মালাকার স্বামীর নাম: সুভাষ মালাকার বাড়ির নং : নং004 বয়স : 30 লিঙ্গ : মহিলা	ফটো উপলব্ধ
394	WB/11/072/168397	নাম : জ্যোৎস্না মালাকার স্বামীর নাম: রামকৃষ্ণ মালাকার বাড়ির নং : n0045 বয়স : 58 লিঙ্গ : মহিলা	ফটো উপলব্ধ	395	THC0248609	নাম : শুভজিৎ মালাকার পিতার নাম: রামকৃষ্ণ মালাকার বাড়ির নং : n0045 বয়স : 37 লিঙ্গ : পুরুষ	ফটো উপলব্ধ	396	WB/11/072/165604	নাম : প্রতিমা মালাকার স্বামীর নাম: তারকনাথ মালাকার বাড়ির নং : n0051 বয়স : 59 লিঙ্গ : মহিলা	ফটো উপলব্ধ
397	BCJ2602688	নাম : মুনমুন মালাকার(দত্ত) স্বামীর নাম: অভিজিৎ মালাকার বাড়ির নং : n0010 বয়স : 39 লিঙ্গ : মহিলা	ফটো উপলব্ধ	398	WB/11/072/168007	নাম : আভা মালাকার স্বামীর নাম: সুকুমার মালাকার বাড়ির নং : n0042 বয়স : 57 লিঙ্গ : মহিলা	ফটো উপলব্ধ	399	WB/11/072/165002	নাম : কল্যান মালাকার পিতার নাম: সুখেন্দ্রনাথ মালাকার বাড়ির নং : n0043 বয়স : 59 লিঙ্গ : পুরুষ	ফটো উপলব্ধ
400	WB/11/072/165399	নাম : মিনতী মালাকার স্বামীর নাম: কল্যান মালাকার বাড়ির নং : n0043 বয়স : 50 লিঙ্গ : মহিলা	ফটো উপলব্ধ	401	THC1418136	নাম : কিংসুক মালাকার পিতার নাম: কল্যান মালাকার বাড়ির নং : n0043 বয়স : 33 লিঙ্গ : পুরুষ	ফটো উপলব্ধ	402	THC2259158	নাম : লক্ষ্মী মালাকার স্বামীর নাম: প্রবীর মালাকার বাড়ির নং : n0059 বয়স : 54 লিঙ্গ : মহিলা	ফটো উপলব্ধ
403	WB/11/072/168308	নাম : দীপক মালাকার পিতার নাম: রূপনারায়ণ মালাকার বাড়ির নং : n0059 বয়স : 58 লিঙ্গ : পুরুষ	ফটো উপলব্ধ	404	WB/11/072/168334	নাম : জবা মালাকার স্বামীর নাম: দীপক মালাকার বাড়ির নং : n0059 বয়স : 52 লিঙ্গ : মহিলা	ফটো উপলব্ধ	405	THC1723840	নাম : মৃন্ময় মালাকার পিতার নাম: দীপক মালাকার বাড়ির নং : n0059 বয়স : 29 লিঙ্গ : পুরুষ	ফটো উপলব্ধ
406	MVQ2491322	নাম : সনৎ কুমার মালাকার পিতার নাম: মানবেন্দ্র মালাকার বাড়ির নং : n0071 বয়স : 51 লিঙ্গ : পুরুষ	ফটো উপলব্ধ	407	MVQ2623676	নাম : রমা মালাকার স্বামীর নাম: সনৎ কুমার মালাকার বাড়ির নং : n0071 বয়স : 37 লিঙ্গ : মহিলা	ফটো উপলব্ধ	408	MVQ2302537	নাম : সুনীল মালাকার পিতার নাম: সুবোল মালাকার বাড়ির নং : n0105 বয়স : 55 লিঙ্গ : পুরুষ	ফটো উপলব্ধ
409	MVQ2058717	নাম : অর্চনা মালাকার স্বামীর নাম: সুনীল মালাকার বাড়ির নং : n0105 বয়স : 51 লিঙ্গ : মহিলা	ফটো উপলব্ধ	410	THC2259711	নাম : হরেকৃষ্ণ মালাকার পিতার নাম: অনিল মালাকার বাড়ির নং : n0135 বয়স : 71 লিঙ্গ : পুরুষ	ফটো উপলব্ধ	411	MVQ2302479	নাম : গীতা মালাকার স্বামীর নাম: হরেকৃষ্ণ মালাকার বাড়ির নং : n0135 বয়স : 63 লিঙ্গ : মহিলা	ফটো উপলব্ধ
412	THC1194521	নাম : রিঙ্কু মালাকার পিতার নাম: হরেকৃষ্ণ মালাকার বাড়ির নং : n0135 বয়স : 37 লিঙ্গ : মহিলা	ফটো উপলব্ধ	413	MVQ2302511	নাম : চিত্রা মালাকার স্বামীর নাম: ভবতোষ মালাকার বাড়ির নং : n0145 বয়স : 65 লিঙ্গ : মহিলা	ফটো উপলব্ধ	414	WB/11/072/138075	নাম : শিখা মালাকার স্বামীর নাম: শিশির মালাকার বাড়ির নং : n0160 বয়স : 64 লিঙ্গ : মহিলা	ফটো উপলব্ধ
415	MVQ2047025	নাম : পার্থ মালাকার পিতার নাম: শিশির মালাকার বাড়ির নং : n0162 বয়স : 44 লিঙ্গ : পুরুষ	ফটো উপলব্ধ	416	MVQ1392570	নাম : কল্যানাশীষ চৌধুরী পিতার নাম: দেবনারায়ণ চৌধুরী বাড়ির নং : n0054 বয়স : 45 লিঙ্গ : পুরুষ	ফটো উপলব্ধ	417	WB/11/072/168330	নাম : গোবিন্দ চৌধুরী পিতার নাম: দেবনারায়ণ চৌধুরী বাড়ির নং : n0220 বয়স : 55 লিঙ্গ : পুরুষ	ফটো উপলব্ধ
418	WB/11/072/168082	নাম : কাকুলী চৌধুরী স্বামীর নাম: স্নেহাশীষ চৌধুরী বাড়ির নং : n0054 বয়স : 52 লিঙ্গ : মহিলা	ফটো উপলব্ধ	419	WB/11/072/168179	নাম : স্নেহাশীষ চৌধুরী পিতার নাম: দেবনারায়ণ চৌধুরী বাড়ির নং : n0054 বয়স : 57 লিঙ্গ : পুরুষ	ফটো উপলব্ধ	420	THC2003317	নাম : সুদীপ্ত মালাকার পিতার নাম: সুনীল মালাকার বাড়ির নং : n0220 বয়স : 26 লিঙ্গ : পুরুষ	ফটো উপলব্ধ

বিধানসভা নির্বাচনক্ষেত্রের নং, নাম : 80-কালীগঞ্জ
ভাগ নং, নাম : 1-মীরা উত্তরপাড়া, দফাদারপাড়া

421	THC2092740	ফটো উপলব্ধ	422	THC2259463	ফটো উপলব্ধ	423	MVQ0011262	ফটো উপলব্ধ
নাম : পায়েল ঘোষ চৌধুরী স্বামীর নাম: কল্যানাশীষ চৌধুরী বাড়ির নং : এন0054 বয়স : 28 লিঙ্গ : মহিলা			নাম : শিশির মালাকার পিতার নাম: পশুপতি মালাকার বাড়ির নং : n0161 বয়স : 68 লিঙ্গ : পুরুষ			নাম : শকুন্তলা মালাকার স্বামীর নাম: সদানন্দ মালাকার বাড়ির নং : n0170 বয়স : 69 লিঙ্গ : মহিলা		
424	MVQ2584951	ফটো উপলব্ধ	425	MVQ1393586	ফটো উপলব্ধ	426	THC1194489	ফটো উপলব্ধ
নাম : ভারতী মালাকার স্বামীর নাম: শিশির কুমার মালকার বাড়ির নং : n0003 বয়স : 75 লিঙ্গ : মহিলা			নাম : অভিজিৎ মালাকার পিতার নাম: ক্ষুদিরাম মালকার বাড়ির নং : n0010 বয়স : 47 লিঙ্গ : পুরুষ			নাম : অরুণ মালাকার পিতার নাম: প্রবীর মালাকার বাড়ির নং : n0059 বয়স : 34 লিঙ্গ : পুরুষ		
427	THC1997352	ফটো উপলব্ধ	428	THC1492206	ফটো উপলব্ধ	429	MVQ1392331	ফটো উপলব্ধ
নাম : মধুমিতা দত্ত পিতার নাম: উত্তম দত্ত বাড়ির নং : N0052 বয়স : 30 লিঙ্গ : মহিলা			নাম : কুম্ভা মালাকার(দাস) স্বামীর নাম: পার্থ মালাকার বাড়ির নং : n0180 বয়স : 36 লিঙ্গ : মহিলা			নাম : দিলীপ কুমার মিশ্র পিতার নাম: উমাপদ মিশ্র বাড়ির নং : n0046 বয়স : 64 লিঙ্গ : পুরুষ		
430	MVQ1392349	ফটো উপলব্ধ	431	THC2259513	ফটো উপলব্ধ	432	HQS2841476	ফটো উপলব্ধ
নাম : রেবা রানী মিশ্র স্বামীর নাম: দিলীপ কুমার মিশ্র বাড়ির নং : n0046 বয়স : 58 লিঙ্গ : মহিলা			নাম : সৌমেন মৈত্র পিতার নাম: প্রতুল মৈত্র বাড়ির নং : n0011 বয়স : 48 লিঙ্গ : পুরুষ			নাম : সুজাতা দত্ত (মৈত্র) স্বামীর নাম: সৌমেন মৈত্র বাড়ির নং : এন0011 বয়স : 37 লিঙ্গ : মহিলা		
433	THC2673358	ফটো উপলব্ধ	434	THC2478717	ফটো উপলব্ধ	435	THC2495224	ফটো উপলব্ধ
নাম : চিত্রা মৈত্র স্বামীর নাম: প্রতুল মৈত্র বাড়ির নং : n0011 বয়স : 68 লিঙ্গ : মহিলা			নাম : গীতম মোদক পিতার নাম: গৌতম কুমার মোদক বাড়ির নং : এন00178 বয়স : 23 লিঙ্গ : পুরুষ			নাম : বিক্রম মোদক পিতার নাম: বিপদ ভঞ্জন মোদক বাড়ির নং : এন0031 বয়স : 23 লিঙ্গ : পুরুষ		
436	THC2259786	ফটো উপলব্ধ	437	MVQ2292852	ফটো উপলব্ধ	438	THC1418201	ফটো উপলব্ধ
নাম : শ্রীমতি কুম্ভা মোদক স্বামীর নাম: দীনেশ মোদক বাড়ির নং : n0027 বয়স : 67 লিঙ্গ : মহিলা			নাম : গীতা মোদক স্বামীর নাম: গৌতম কুমার মোদক বাড়ির নং : n0179 বয়স : 51 লিঙ্গ : মহিলা			নাম : অঞ্জু মোদক(ভকত) স্বামীর নাম: বিশ্বজিৎ মোদক বাড়ির নং : n0133 বয়স : 33 লিঙ্গ : মহিলা		
439	MVQ2302545	ফটো উপলব্ধ	440	WB/11/072/168383	ফটো উপলব্ধ	441	WB/11/072/168245	ফটো উপলব্ধ
নাম : বিশ্বজিৎ মোদক পিতার নাম: কৃপা মোদক বাড়ির নং : n0133 বয়স : 43 লিঙ্গ : পুরুষ			নাম : কুম্ভা মোদক স্বামীর নাম: কৃপাসিন্ধু মোদক বাড়ির নং : n0133 বয়স : 58 লিঙ্গ : মহিলা			নাম : কৃপাসিন্ধু মোদক পিতার নাম: অরবিন্দ মোদক বাড়ির নং : n0133 বয়স : 66 লিঙ্গ : পুরুষ		
442	MVQ2491090	ফটো উপলব্ধ	443	WB/11/072/168304	ফটো উপলব্ধ	444	THC1194588	ফটো উপলব্ধ
নাম : চৈতালী মোদক পিতার নাম: অজিত মোদক বাড়ির নং : n0048 বয়স : 41 লিঙ্গ : মহিলা			নাম : কমলা মোদক স্বামীর নাম: অজিতকুমার মোদক বাড়ির নং : n0048 বয়স : 65 লিঙ্গ : মহিলা			নাম : রুমকী মোদক স্বামীর নাম: বিপদ ভঞ্জন মোদক বাড়ির নং : n0031 বয়স : 40 লিঙ্গ : মহিলা		
445	THC1611896	ফটো উপলব্ধ	446	MVQ2699015	ফটো উপলব্ধ	447	THC2272466	ফটো উপলব্ধ
নাম : রুমকী মোদক স্বামীর নাম: গোপাল মোদক বাড়ির নং : n0031 বয়স : 32 লিঙ্গ : মহিলা			নাম : গোপাল মোদক পিতার নাম: ধর্মদাস মোদক বাড়ির নং : n0031 বয়স : 39 লিঙ্গ : পুরুষ			নাম : বিপদভঞ্জন মোদক পিতার নাম: ধর্মদাস মোদক বাড়ির নং : n0031 বয়স : 49 লিঙ্গ : পুরুষ		
448	DTN2675023	ফটো উপলব্ধ	449	THC1507276	ফটো উপলব্ধ	450	MVQ2303022	ফটো উপলব্ধ
নাম : জেসমিন খাতুন স্বামীর নাম: হিলালজামান বাড়ির নং : এন0097 বয়স : 39 লিঙ্গ : মহিলা			নাম : বিপাশা মোদক(দত্ত) স্বামীর নাম: গৌরদাস মোদক বাড়ির নং : n0027 বয়স : 33 লিঙ্গ : মহিলা			নাম : গৌর দাস মোদক পিতার নাম: দীনেশ চন্দ্র মোদক বাড়ির নং : n0027 বয়স : 40 লিঙ্গ : পুরুষ		

বিধানসভা নির্বাচনক্ষেত্রের নং, নাম : 80-কালীগঞ্জ
ভাগ নং, নাম : 1-মীরা উত্তরপাড়া, দফাদারপাড়া

451	THC1507227	নাম : মধুমিতা মোদক স্বামীর নাম: রাজকুমার মোদক বাড়ির নং : n0027 বয়স : 47 লিঙ্গ : মহিলা	ফটো উপলব্ধ	452	MVQ2693307	নাম : আশাদুল্লা মোল্লা পিতার নাম: কপেল মোল্লা বাড়ির নং : এন0103 বয়স : 40 লিঙ্গ : পুরুষ	ফটো উপলব্ধ	453	SRA1719780	নাম : পলাশ রাউত পিতার নাম: পিলকু রাউত বাড়ির নং : নিউ বয়স : 37 লিঙ্গ : পুরুষ	ফটো উপলব্ধ
454	THC2579068	নাম : আসমাউল মোল্লা পিতার নাম: আশাদুল্লা মোল্লা বাড়ির নং : এন0103 বয়স : 22 লিঙ্গ : পুরুষ	ফটো উপলব্ধ	455	THC2643104	নাম : শ্রাবণী রজক পিতার নাম: তরুণ কুমার রজক বাড়ির নং : এন0082 বয়স : 21 লিঙ্গ : মহিলা	ফটো উপলব্ধ	456	THC2091130	নাম : সুমন্ত রজক পিতার নাম: শান্তনু রজক বাড়ির নং : এন0076 বয়স : 26 লিঙ্গ : পুরুষ	ফটো উপলব্ধ
457	GRZ1250166	নাম : মোসুমী রজক স্বামীর নাম: সুজিত কুমার রজক বাড়ির নং : n0082 বয়স : 44 লিঙ্গ : মহিলা	ফটো উপলব্ধ	458	MVQ0360248	নাম : প্রসাদ রজক পিতার নাম: অমল কুমার রজক বাড়ির নং : n0082 বয়স : 57 লিঙ্গ : পুরুষ	ফটো উপলব্ধ	459	WB/11/072/168457	নাম : রতন কুমার রজক পিতার নাম: শোভাকর রজক বাড়ির নং : n0076 বয়স : 48 লিঙ্গ : পুরুষ	ফটো উপলব্ধ
460	THC1794742	নাম : লাবনী রজক পিতার নাম: তরুণ কুমার রজক বাড়ির নং : n0082 বয়স : 28 লিঙ্গ : মহিলা	ফটো উপলব্ধ	461	THC2611846	নাম : বুদ্ধদেব রজক পিতার নাম: সুজিত কুমার রজক বাড়ির নং : এন0082 বয়স : 22 লিঙ্গ : পুরুষ	ফটো উপলব্ধ	462	THC2611838	নাম : অর্নব রজক পিতার নাম: প্রসাদ রজক বাড়ির নং : এন0082 বয়স : 22 লিঙ্গ : পুরুষ	ফটো উপলব্ধ
463	THC1794643	নাম : লক্ষী রজক স্বামীর নাম: গনেশ রজক বাড়ির নং : n0077 বয়স : 31 লিঙ্গ : মহিলা	ফটো উপলব্ধ	464	THC2646560	নাম : শিবম রজক পিতার নাম: শান্তনু রজক বাড়ির নং : এন0076 বয়স : 21 লিঙ্গ : পুরুষ	ফটো উপলব্ধ	465	THC2499663	নাম : প্রিয়াঙ্কা রজক পিতার নাম: শান্তনু রজক বাড়ির নং : এন0076 বয়স : 23 লিঙ্গ : মহিলা	ফটো উপলব্ধ
466	MVQ2058733	নাম : অরুনা রজক স্বামীর নাম: প্রসাদ রজক বাড়ির নং : n0082 বয়স : 48 লিঙ্গ : মহিলা	ফটো উপলব্ধ	467	THC2370971	নাম : নিপ্লন রজক স্বামীর নাম: অরুণা রজক বাড়ির নং : নং 082 বয়স : 24 লিঙ্গ : পুরুষ	ফটো উপলব্ধ	468	WB/11/072/168440	নাম : মীরা রজক স্বামীর নাম: শোভাকর রজক বাড়ির নং : n0076 বয়স : 78 লিঙ্গ : মহিলা	ফটো উপলব্ধ
469	WB/11/072/168329	নাম : বিনয় রজক পিতার নাম: শোভাকর রজক বাড়ির নং : n0076 বয়স : 61 লিঙ্গ : পুরুষ	ফটো উপলব্ধ	470	WB/11/072/168441	নাম : মীতা রজক স্বামীর নাম: বিনয় রজক বাড়ির নং : n0076 বয়স : 56 লিঙ্গ : মহিলা	ফটো উপলব্ধ	471	THC2259414	নাম : গৌতম রজক পিতার নাম: শোভাকর রজক বাড়ির নং : n0076 বয়স : 58 লিঙ্গ : পুরুষ	ফটো উপলব্ধ
472	MVQ1546142	নাম : চৈতালী রজক স্বামীর নাম: গৌতম রজক বাড়ির নং : n0076 বয়স : 47 লিঙ্গ : মহিলা	ফটো উপলব্ধ	473	THC2259190	নাম : তরুণ কুমার রজক পিতার নাম: অমল কুমার রজক বাড়ির নং : n0082 বয়স : 46 লিঙ্গ : পুরুষ	ফটো উপলব্ধ	474	MVQ2058741	নাম : বরুণ রজক পিতার নাম: অমল কুমার রজক বাড়ির নং : n0082 বয়স : 42 লিঙ্গ : পুরুষ	ফটো উপলব্ধ
475	THC1611953	নাম : রুপা রজক স্বামীর নাম: বরুণ রজক বাড়ির নং : n0082 বয়স : 32 লিঙ্গ : মহিলা	ফটো উপলব্ধ	476	MVQ2058725	নাম : প্রতিমা রজক স্বামীর নাম: তরুণ কুমার রজক বাড়ির নং : n0082 বয়স : 47 লিঙ্গ : মহিলা	ফটো উপলব্ধ	477	THC2717072	নাম : সুজিতকুমার রজক পিতার নাম: অমলকুমার রজক বাড়ির নং : n0082 বয়স : 59 লিঙ্গ : পুরুষ	ফটো উপলব্ধ
478	WB/11/072/168281	নাম : জয়ন্তীবালা রজক স্বামীর নাম: অমলকুমার রজক বাড়ির নং : n0082 বয়স : 86 লিঙ্গ : মহিলা	ফটো উপলব্ধ	479	THC0249110	নাম : শম্পা রজক স্বামীর নাম: গোপাল রজক বাড়ির নং : n0077 বয়স : 39 লিঙ্গ : মহিলা	ফটো উপলব্ধ	480	MVQ2303006	নাম : গোপাল রজক পিতার নাম: পূর্ণ চন্দ্র রজক বাড়ির নং : n0077 বয়স : 42 লিঙ্গ : পুরুষ	ফটো উপলব্ধ

বিধানসভা নির্বাচনক্ষেত্রের নং, নাম : 80-কালীগঞ্জ
ভাগ নং, নাম : 1-মীরা উত্তরপাড়া, দফাদারপাড়া

481	MVQ2698934	482	MVQ2302552	483	WB/11/072/168266
নাম : গনেশ রজক পিতার নাম: আনন্দ রজক বাড়ির নং : n0077 বয়স : 37 লিঙ্গ : পুরুষ	ফটো উপলব্ধ	নাম : রানী রজক স্বামীর নাম: আনন্দ রজক বাড়ির নং : n0077 বয়স : 59 লিঙ্গ : মহিলা	ফটো উপলব্ধ	নাম : আনন্দ রজক পিতার নাম: পাচুগোপাল রজক বাড়ির নং : n0077 বয়স : 78 লিঙ্গ : পুরুষ	ফটো উপলব্ধ
484	WB/11/072/168058	485	KVQ2185593	486	THC2272318
নাম : বুলু রজক স্বামীর নাম: পূর্ণচন্দ্র রজক বাড়ির নং : n0077 বয়স : 61 লিঙ্গ : মহিলা	ফটো উপলব্ধ	নাম : অর্পিতা দাস রজক স্বামীর নাম: রতন কুমার রজক বাড়ির নং : n0076 বয়স : 41 লিঙ্গ : মহিলা	ফটো উপলব্ধ	নাম : সোমা রজক স্বামীর নাম: শান্তনু রজক বাড়ির নং : n0076 বয়স : 52 লিঙ্গ : মহিলা	ফটো উপলব্ধ
487	THC2259356	488	THC2260016	489	THC1507268
নাম : শান্তনু রজক পিতার নাম: শোভাকর রজক বাড়ির নং : n0076 বয়স : 52 লিঙ্গ : পুরুষ	ফটো উপলব্ধ	নাম : জয়গন্নেসা দফাদার স্বামীর নাম: কয়সার আলি দফাদার বাড়ির নং : n0104 বয়স : 62 লিঙ্গ : মহিলা	ফটো উপলব্ধ	নাম : জ্যোৎস্না বিবি দফাদার স্বামীর নাম: কয়সার আলি দফাদার বাড়ির নং : n0104 বয়স : 35 লিঙ্গ : মহিলা	ফটো উপলব্ধ
490	THC1611847	491	XZF1200609	492	THC1888767
নাম : নুরজাহান খাতুন পিতার নাম: গফফার দফাদার বাড়ির নং : n0104 বয়স : 36 লিঙ্গ : মহিলা	ফটো উপলব্ধ	নাম : পিলকু রাউত পিতার নাম: যোগেন্দ্র রাউত বাড়ির নং : নিউ বয়স : 66 লিঙ্গ : পুরুষ	ফটো উপলব্ধ	নাম : রোহিত রায় পিতার নাম: প্রদীপ কুমার রায় বাড়ির নং : n0141 বয়স : 27 লিঙ্গ : পুরুষ	ফটো উপলব্ধ
493	THC1859057	494	MVQ2768877	495	MVQ2699122
নাম : পলাশ রায় পিতার নাম: কৃষ্ণকান্ত রায় বাড়ির নং : n0142 বয়স : 28 লিঙ্গ : পুরুষ	ফটো উপলব্ধ	নাম : রীতা রায় স্বামীর নাম: বৃদি রায় বাড়ির নং : n0151 বয়স : 63 লিঙ্গ : মহিলা	ফটো উপলব্ধ	নাম : দীপ রায় পিতার নাম: কৃষ্ণকান্ত রায় বাড়ির নং : n0142 বয়স : 37 লিঙ্গ : পুরুষ	ফটো উপলব্ধ
496	WB/11/072/168136	497	THC1695022	498	THC1611912
নাম : অঞ্জুরানী রায় স্বামীর নাম: কৃষ্ণকান্ত রায় বাড়ির নং : n0142 বয়স : 62 লিঙ্গ : মহিলা	ফটো উপলব্ধ	নাম : অলোক কুমার শর্মা পিতার নাম: শ্রীকুমার শর্মা বাড়ির নং : n0141 বয়স : 32 লিঙ্গ : পুরুষ	ফটো উপলব্ধ	নাম : বর্ষা রায় পিতার নাম: প্রদীপ রায় বাড়ির নং : n0141 বয়স : 32 লিঙ্গ : মহিলা	ফটো উপলব্ধ
499	THC2272177	500	THC2372969	501	MVQ2058816
নাম : সুপর্ণা রায় স্বামীর নাম: প্রদীপকুমার রায় বাড়ির নং : n0141 বয়স : 53 লিঙ্গ : মহিলা	ফটো উপলব্ধ	নাম : অপর্ণা সাহা স্বামীর নাম: তনয় সাহা বাড়ির নং : নং 142 বয়স : 34 লিঙ্গ : মহিলা	ফটো উপলব্ধ	নাম : তন্ময় সাহা পিতার নাম: ভাগবৎ সাহা বাড়ির নং : n0142 বয়স : 43 লিঙ্গ : পুরুষ	ফটো উপলব্ধ
502	THC1724061	503	MVQ2302602	504	THC2663771
নাম : সম্পা সাহা স্বামীর নাম: প্রনয় সাহা বাড়ির নং : n0142 বয়স : 38 লিঙ্গ : মহিলা	ফটো উপলব্ধ	নাম : প্রণয় সাহা পিতার নাম: ভাগবৎ সাহা বাড়ির নং : n0142 বয়স : 43 লিঙ্গ : পুরুষ	ফটো উপলব্ধ	নাম : গৌরচন্দ্র লাহা পিতার নাম: নগেন্দ্রনাথ লাহা বাড়ির নং : n0022 বয়স : 62 লিঙ্গ : পুরুষ	ফটো উপলব্ধ
505	THC2767655	506	WB/11/072/168287	507	THC2730083
নাম : সাধনা লাহা স্বামীর নাম: নিতাইচন্দ্র লাহা বাড়ির নং : n0022 বয়স : 60 লিঙ্গ : মহিলা	ফটো উপলব্ধ	নাম : বেবি লাহা স্বামীর নাম: গৌরচন্দ্র লাহা বাড়ির নং : n0022 বয়স : 59 লিঙ্গ : মহিলা	ফটো উপলব্ধ	নাম : নিতাইচন্দ্র লাহা পিতার নাম: নগেন্দ্রনাথ লাহা বাড়ির নং : n0022 বয়স : 64 লিঙ্গ : পুরুষ	ফটো উপলব্ধ
508	WB/11/072/168454	Q 509	THC1194463	510	THC1507201
নাম : নিমাইচন্দ্র লাহা পিতার নাম: নগেন্দ্রনাথ লাহা বাড়ির নং : n0022 বয়স : 61 লিঙ্গ : পুরুষ	ফটো উপলব্ধ	নাম : রুপালী লাহা পিতার নাম: নিতাইচন্দ্র লাহা বাড়ির নং : বয়স : 35 লিঙ্গ : মহিলা	ফটো উপলব্ধ	নাম : সঞ্জয় লাহা পিতার নাম: গৌর চন্দ্র লাহা বাড়ির নং : n0022 বয়স : 31 লিঙ্গ : পুরুষ	ফটো উপলব্ধ

বিধানসভা নির্বাচনক্ষেত্রের নং, নাম : 80-কালীগঞ্জ
ভাগ নং, নাম : 1-মীরা উত্তরপাড়া, দফাদারপাড়া

511 নাম : প্রদীপ কুমার লাহিড়ী পিতার নাম: সরদিন্দু লাহিড়ী বাড়ির নং : n0049 বয়স : 70 লিঙ্গ : পুরুষ	THC2259752 ফটো উপলব্ধ	512 নাম : সুচিত্রা মজুমদার স্বামীর নাম: শিবনাথ মজুমদার বাড়ির নং : n0049 বয়স : 61 লিঙ্গ : মহিলা	MVQ2058964 ফটো উপলব্ধ	513 নাম : সুকান্ত মজুমদার পিতার নাম: শিবনাথ মজুমদার বাড়ির নং : n0049 বয়স : 38 লিঙ্গ : পুরুষ	MVQ2623684 ফটো উপলব্ধ
514 নাম : প্রভা লাহিড়ী স্বামীর নাম: প্রণব লাহিড়ী বাড়ির নং : n0049 বয়স : 54 লিঙ্গ : মহিলা	MVQ2058972 ফটো উপলব্ধ	515 নাম : কুশল লাহিড়ী পিতার নাম: প্রনব কুমার লাহিড়ী বাড়ির নং : n0049 বয়স : 27 লিঙ্গ : পুরুষ	THC1888783 ফটো উপলব্ধ	516 নাম : পর্ণা লাহিড়ী স্বামীর নাম: প্রদীপ কুমার লাহিড়ী বাড়ির নং : n0049 বয়স : 60 লিঙ্গ : মহিলা	THC2259802 ফটো উপলব্ধ
517 নাম : সুদীপ লাহিড়ী পিতার নাম: প্রদীপ কুমার লাহিড়ী বাড়ির নং : n0049 বয়স : 30 লিঙ্গ : পুরুষ	THC1611763 ফটো উপলব্ধ	518 নাম : রূপা শর্মা পিতার নাম: শ্রীকুমার শর্মা বাড়ির নং : n0073 বয়স : 24 লিঙ্গ : মহিলা	THC2370138 ফটো উপলব্ধ	519 নাম : মেঘনাথ শর্মা পিতার নাম: করিম শর্মা বাড়ির নং : n0073 বয়স : 71 লিঙ্গ : পুরুষ	MVQ2302560 ফটো উপলব্ধ
520 নাম : রাম কুমার শর্মা পিতার নাম: মেঘনাথ শর্মা বাড়ির নং : n0073 বয়স : 49 লিঙ্গ : পুরুষ	MVQ2302578 ফটো উপলব্ধ	521 নাম : শ্রীকুমার শর্মা পিতার নাম: মেঘনাথ শর্মা বাড়ির নং : n0073 বয়স : 46 লিঙ্গ : পুরুষ	MVQ2698876 ফটো উপলব্ধ	522 নাম : কুন্দন কুমার শর্মা পিতার নাম: শিব কুমার শর্মা বাড়ির নং : n0073 বয়স : 32 লিঙ্গ : পুরুষ	THC1507052 ফটো উপলব্ধ
Q 523 নাম : রিতা শর্মা (মন্ডল) স্বামীর নাম: কৃষ্ণ মন্ডল বাড়ির নং : বয়স : 46 লিঙ্গ : মহিলা	THC1724038 ফটো উপলব্ধ	524 নাম : প্রীতি শিল পিতার নাম: রতন শিল বাড়ির নং : এন0006 বয়স : 21 লিঙ্গ : মহিলা	THC2654168 ফটো উপলব্ধ	525 নাম : আরতী শীল স্বামীর নাম: রতন শীল বাড়ির নং : n0197 বয়স : 42 লিঙ্গ : মহিলা	JRG3132446 ফটো উপলব্ধ
526 নাম : উত্তম শীল পিতার নাম: হারান চন্দ্র শীল বাড়ির নং : n0006 বয়স : 52 লিঙ্গ : পুরুষ	THC2624633 ফটো উপলব্ধ	527 নাম : রতন শীল পিতার নাম: হারান শীল বাড়ির নং : n0006 বয়স : 57 লিঙ্গ : পুরুষ	WB/11/072/168101 ফটো উপলব্ধ	528 নাম : তৃষা শীল পিতার নাম: হারান চন্দ্র শীল বাড়ির নং : n0006 বয়স : 65 লিঙ্গ : মহিলা	THC2684421 ফটো উপলব্ধ
529 নাম : লালন সরকার পিতার নাম: ফনিভূষণ সরকার বাড়ির নং : n0211 বয়স : 56 লিঙ্গ : পুরুষ	THC2272110 ফটো উপলব্ধ	530 নাম : দুর্ঘষ সরকার পিতার নাম: সঞ্জয় সরকার বাড়ির নং : n0224 বয়স : 27 লিঙ্গ : পুরুষ	THC2003358 ফটো উপলব্ধ	531 নাম : সুনঞ্জয় সরকার পিতার নাম: সুজয় সরকার বাড়ির নং : এন0067 বয়স : 22 লিঙ্গ : পুরুষ	THC2601946 ফটো উপলব্ধ
532 নাম : সুজয় সরকার পিতার নাম: দেবরত সরকার বাড়ির নং : n0067 বয়স : 49 লিঙ্গ : পুরুষ	WB/11/072/168458 ফটো উপলব্ধ	533 নাম : মনিষা সরকার পিতার নাম: সুজয় সরকার বাড়ির নং : n0067 বয়স : 29 লিঙ্গ : মহিলা	THC1723865 ফটো উপলব্ধ	534 নাম : বিথীকা সরকার স্বামীর নাম: সুভাষ সরকার বাড়ির নং : n0040 বয়স : 78 লিঙ্গ : মহিলা	WB/11/072/168161 ফটো উপলব্ধ
535 নাম : মানস সরকার পিতার নাম: সুভাষ চন্দ্র সরকার বাড়ির নং : n0040 বয়স : 56 লিঙ্গ : পুরুষ	WB/11/072/168120 ফটো উপলব্ধ	536 নাম : রূপা সরকার স্বামীর নাম: মানস সরকার বাড়ির নং : n0040 বয়স : 37 লিঙ্গ : মহিলা	THC1194430 ফটো উপলব্ধ	537 নাম : রাজন্যা সরকার পিতার নাম: মানস সরকার বাড়ির নং : এন0040 বয়স : 20 লিঙ্গ : মহিলা	THC2761625 ফটো উপলব্ধ
538 নাম : সঞ্জয় সরকার পিতার নাম: দেবরত সরকার বাড়ির নং : n0067 বয়স : 51 লিঙ্গ : পুরুষ	MVQ2491249 ফটো উপলব্ধ	539 নাম : নবনিতা সরকার স্বামীর নাম: সঞ্জয় সরকার বাড়ির নং : n0067 বয়স : 49 লিঙ্গ : মহিলা	MVQ2698991 ফটো উপলব্ধ	540 নাম : সন্ধ্যা সরকার স্বামীর নাম: সুব্রত সরকার বাড়ির নং : n0068 বয়স : 65 লিঙ্গ : মহিলা	WB/11/072/168074 ফটো উপলব্ধ

বিধানসভা নির্বাচনক্ষেত্রের নং, নাম : 80-কালীগঞ্জ
ভাগ নং, নাম : 1-মীরা উত্তরপাড়া, দফাদারপাড়া

541	MVQ1392562	ফটো উপলব্ধ	542	MVQ2585073	ফটো উপলব্ধ	543	THC2272227	ফটো উপলব্ধ
নাম : অজয় সরকার মায়ের নাম: সন্ধ্যা সরকার বাড়ির নং : n0068 বয়স : 45 লিঙ্গ : পুরুষ			নাম : শিখা (সরকার) কিরন স্বামীর নাম: রবি কিরন বাড়ির নং : n0068 বয়স : 48 লিঙ্গ : মহিলা			নাম : শিবব্রত সরকার পিতার নাম: দুলাল রতন সরকার বাড়ির নং : n0107 বয়স : 58 লিঙ্গ : পুরুষ		
544	WB/11/072/168181	ফটো উপলব্ধ	545	THC1194547	ফটো উপলব্ধ	546	THC1723931	ফটো উপলব্ধ
নাম : রীনা কিরন সরকার স্বামীর নাম: শিবব্রত সরকার বাড়ির নং : n0107 বয়স : 57 লিঙ্গ : মহিলা			নাম : শ্রীমন্ত সরকার পিতার নাম: শিবব্রত সরকার বাড়ির নং : n0107 বয়স : 35 লিঙ্গ : পুরুষ			নাম : সোমাত্রী সরকার পিতার নাম: শিবব্রত সরকার বাড়ির নং : n0107 বয়স : 29 লিঙ্গ : মহিলা		
547	THC2638153	ফটো উপলব্ধ	548	MVQ2302594	ফটো উপলব্ধ	549	MVQ2490423	ফটো উপলব্ধ
নাম : জগত কিরণ মায়ের নাম: শিখা সরকার বাড়ির নং : এন0068 বয়স : 23 লিঙ্গ : পুরুষ			নাম : পলাশ দফাদার পিতার নাম: কয়সার দফাদার বাড়ির নং : n0107 বয়স : 45 লিঙ্গ : পুরুষ			নাম : নন্দিতা দাস সরকার স্বামীর নাম: সুজয় সরকার বাড়ির নং : n0169 বয়স : 50 লিঙ্গ : মহিলা		
550	THC1612118	ফটো উপলব্ধ	551	THC1611607	ফটো উপলব্ধ	552	THC1507367	ফটো উপলব্ধ
নাম : মমতা সরকার স্বামীর নাম: বিজয় সরকার বাড়ির নং : n0195 বয়স : 71 লিঙ্গ : মহিলা			নাম : বর্নালী সরকার(দাস) স্বামীর নাম: লালন সরকার বাড়ির নং : n0212 বয়স : 46 লিঙ্গ : মহিলা			নাম : দোলন মালাকার পিতার নাম: সদানন্দ মালাকার বাড়ির নং : n0089 বয়স : 31 লিঙ্গ : মহিলা		
553	THC1507110	ফটো উপলব্ধ	554	THC2485597	ফটো উপলব্ধ	555	MVQ2491306	ফটো উপলব্ধ
নাম : সঙ্গীতা সাহা স্বামীর নাম: রবীন্দ্রনাথ সাহা বাড়ির নং : n0001 বয়স : 33 লিঙ্গ : মহিলা			নাম : মলিনা সাহা স্বামীর নাম: মানিক চন্দ্র সাহা বাড়ির নং : n0089 বয়স : 54 লিঙ্গ : মহিলা			নাম : পিঙ্কি সাহা রায় স্বামীর নাম: সুদীপ সাহা বাড়ির নং : n0001 বয়স : 42 লিঙ্গ : মহিলা		
556	THC2558286	ফটো উপলব্ধ	557	THC1794775	ফটো উপলব্ধ	558	THC2545846	ফটো উপলব্ধ
নাম : সবিতা সাহা স্বামীর নাম: বাসুদেব সাহা বাড়ির নং : n0001 বয়স : 51 লিঙ্গ : মহিলা			নাম : প্রনতি সাহা পিতার নাম: প্রদীপ সাহা বাড়ির নং : n0001 বয়স : 28 লিঙ্গ : মহিলা			নাম : সুদীপ সাহা পিতার নাম: মৃত্যুঞ্জয় সাহা বাড়ির নং : n0001 বয়স : 48 লিঙ্গ : পুরুষ		
559	THC2272243	ফটো উপলব্ধ	560	THC2490308	ফটো উপলব্ধ	561	THC2370401	ফটো উপলব্ধ
নাম : সান্ত্বনা সাহা স্বামীর নাম: রতন সাহা বাড়ির নং : n0138 বয়স : 51 লিঙ্গ : মহিলা			নাম : কিরনকুমার সাহা পিতার নাম: মনরঞ্জন সাহা বাড়ির নং : n0093 বয়স : 52 লিঙ্গ : পুরুষ			নাম : শান্তনু মাম্বা পিতার নাম: বিজয় কৃষ্ণ মাম্বা বাড়ির নং : n0058 বয়স : 40 লিঙ্গ : পুরুষ		
562	THC2371672	ফটো উপলব্ধ	563	WB/11/072/168399	ফটো উপলব্ধ	564	THC2092666	ফটো উপলব্ধ
নাম : অভিজিৎ সাহা পিতার নাম: অনুপ সাহা বাড়ির নং : n0061 বয়স : 24 লিঙ্গ : পুরুষ			নাম : দেবযানী সাহা স্বামীর নাম: মৃত্যুঞ্জয় সাহা বাড়ির নং : n0001 বয়স : 73 লিঙ্গ : মহিলা			নাম : রঞ্জনা সাহা স্বামীর নাম: সম্রাট সাহা বাড়ির নং : এন0026 বয়স : 30 লিঙ্গ : মহিলা		
565	WB/11/072/168331	ফটো উপলব্ধ	566	MVQ2698918	ফটো উপলব্ধ	567	WB/11/072/168465	ফটো উপলব্ধ
নাম : প্রনব সাহা পিতার নাম: নবকুমার সাহা বাড়ির নং : n0061 বয়স : 53 লিঙ্গ : পুরুষ			নাম : স্বপ্না সাহা স্বামীর নাম: প্রনব সাহা বাড়ির নং : n0061 বয়স : 44 লিঙ্গ : মহিলা			নাম : সুমিত্রা সাহা পিতার নাম: নবকুমার সাহা বাড়ির নং : n0061 বয়স : 51 লিঙ্গ : মহিলা		
568	WB/11/072/168166	ফটো উপলব্ধ	569	THC1194505	ফটো উপলব্ধ	Q 570	THC2370674	ফটো উপলব্ধ
নাম : অনুপ সাহা পিতার নাম: নবকুমার সাহা বাড়ির নং : n0061 বয়স : 49 লিঙ্গ : পুরুষ			নাম : ঝুমা সাহা(মোদক) স্বামীর নাম: অনুপ সাহা বাড়ির নং : n0061 বয়স : 42 লিঙ্গ : মহিলা			নাম : সোমা সাহা স্বামীর নাম: প্রসেনজিৎ সাহা বাড়ির নং : n0107 বয়স : 25 লিঙ্গ : মহিলা		

বিধানসভা নির্বাচনক্ষেত্রের নং, নাম : 80-কালীগঞ্জ
ভাগ নং, নাম : 1-মীরা উত্তরপাড়া, দফাদারপাড়া

571 নাম : প্রসেনজিৎ সাহা পিতার নাম: বাসুদেব সাহা বাড়ির নং : n0001 বয়স : 38 লিঙ্গ : পুরুষ	MVQ2491397 ফটো উপলব্ধ	572 নাম : সৌরিন সাহা পিতার নাম: রতন সাহা বাড়ির নং : n0021 বয়স : 24 লিঙ্গ : পুরুষ	THC2369916 ফটো উপলব্ধ	573 নাম : কোয়েল সাহা পিতার নাম: প্রনব সাহা বাড়ির নং : n0061 বয়স : 24 লিঙ্গ : মহিলা	THC2370005 ফটো উপলব্ধ
574 নাম : প্রদীপ সাহা পিতার নাম: মৃত্যুঞ্জয় সাহা বাড়ির নং : n0001 বয়স : 51 লিঙ্গ : পুরুষ	THC2259604 ফটো উপলব্ধ	575 নাম : বৃষ্টি সাহা স্বামীর নাম: প্রদীপ সাহা বাড়ির নং : n0001 বয়স : 50 লিঙ্গ : মহিলা	MVQ2491405 ফটো উপলব্ধ	576 নাম : দিপালী দাস স্বামীর নাম: বিষ্ণুপদ দাস বাড়ির নং : n0001 বয়স : 48 লিঙ্গ : মহিলা	WB/11/072/168275 ফটো উপলব্ধ
577 নাম : তুহিন শুভ্র পিতার নাম: উত্তর আলি বাড়ির নং : n0078 বয়স : 34 লিঙ্গ : পুরুষ	THC1194398 ফটো উপলব্ধ	578 নাম : লোপমুদরা ঘোষ সাহা স্বামীর নাম: প্রসেনজিৎ সাহা বাড়ির নং : n0001 বয়স : 36 লিঙ্গ : মহিলা	THC1611920 ফটো উপলব্ধ	579 নাম : পূর্ণিমা রানি সাহা স্বামীর নাম: গনেশকুমার সাহা বাড়ির নং : n0026 বয়স : 56 লিঙ্গ : মহিলা	THC2272102 ফটো উপলব্ধ
580 নাম : সম্রাট সাহা পিতার নাম: গণেশ সাহা বাড়ির নং : n0026 বয়স : 37 লিঙ্গ : পুরুষ	MVQ2623593 ফটো উপলব্ধ	581 নাম : সুধাকর সাহা পিতার নাম: সত্যচরণ সাহা বাড়ির নং : n0057 বয়স : 71 লিঙ্গ : পুরুষ	MVQ2699031 ফটো উপলব্ধ	582 নাম : জ্যোৎস্না সাহা স্বামীর নাম: সুধাকর সাহা বাড়ির নং : n0057 বয়স : 62 লিঙ্গ : মহিলা	WB/11/072/168344 ফটো উপলব্ধ
583 নাম : প্রসেনজিৎ সাহা পিতার নাম: প্রকাশ সাহা বাড়ির নং : n0137 বয়স : 39 লিঙ্গ : পুরুষ	MVQ2699213 ফটো উপলব্ধ	584 নাম : মানিক চন্দ্র সাহা পিতার নাম: মহাদেব সাহা বাড়ির নং : n0089 বয়স : 64 লিঙ্গ : পুরুষ	THC2373876 ফটো উপলব্ধ	585 নাম : সুকল্যান সাহা পিতার নাম: সুধাকর সাহা বাড়ির নং : n0057 বয়স : 45 লিঙ্গ : পুরুষ	MVQ2302669 ফটো উপলব্ধ
586 নাম : সুকুমার সাহা পিতার নাম: মানিক চন্দ্র সাহা বাড়ির নং : n0089 বয়স : 39 লিঙ্গ : পুরুষ	MVQ2303105 ফটো উপলব্ধ	587 নাম : সুমন্ত সাহা পিতার নাম: মানিক চন্দ্র সাহা বাড়ির নং : n0089 বয়স : 32 লিঙ্গ : পুরুষ	THC1507292 ফটো উপলব্ধ	588 নাম : তরুণ কুমার সাহা পিতার নাম: মনোরঞ্জন সাহা বাড়ির নং : n0093 বয়স : 66 লিঙ্গ : পুরুষ	THC2259893 ফটো উপলব্ধ
589 নাম : জয়ন্তী সাহা স্বামীর নাম: তরুণ কুমার সাহা বাড়ির নং : n0093 বয়স : 57 লিঙ্গ : মহিলা	THC2259885 ফটো উপলব্ধ	590 নাম : বরুণকুমার সাহা পিতার নাম: মনোরঞ্জন সাহা বাড়ির নং : n0093 বয়স : 63 লিঙ্গ : পুরুষ	MVQ2584969 ফটো উপলব্ধ	591 নাম : সুলেখা সাহা স্বামীর নাম: বরুণকুমার সাহা বাড়ির নং : n0093 বয়স : 54 লিঙ্গ : মহিলা	WB/11/072/168321 ফটো উপলব্ধ
592 নাম : সুষমা সাহা স্বামীর নাম: কিরন কুমার সাহা বাড়ির নং : n0093 বয়স : 49 লিঙ্গ : মহিলা	KWC1884287 ফটো উপলব্ধ	593 নাম : তন্ময় সাহা পিতার নাম: তরুণ কুমার সাহা বাড়ির নং : n0093 বয়স : 36 লিঙ্গ : পুরুষ	MVQ2698892 ফটো উপলব্ধ	594 নাম : কল্যাণী সাহা স্বামীর নাম: ভাগবত সাহা বাড়ির নং : n0139 বয়স : 60 লিঙ্গ : মহিলা	MVQ2491140 ফটো উপলব্ধ
595 নাম : ভাগবত সাহা পিতার নাম: অবিনাশ সাহা বাড়ির নং : n0139 বয়স : 69 লিঙ্গ : পুরুষ	WB/11/072/141468 ফটো উপলব্ধ	596 নাম : পূর্বী সাহা স্বামীর নাম: অসিত কুমার সাহা বাড়ির নং : n0138 বয়স : 51 লিঙ্গ : মহিলা	MVQ2058840 ফটো উপলব্ধ	597 নাম : অসিত কুমার সাহা পিতার নাম: অবিনাশ চন্দ্র সাহা বাড়ির নং : n0138 বয়স : 56 লিঙ্গ : পুরুষ	MVQ0360883 ফটো উপলব্ধ
598 নাম : রতন সাহা পিতার নাম: অবিনাশ চন্দ্র সাহা বাড়ির নং : n0138 বয়স : 57 লিঙ্গ : পুরুষ	THC2272219 ফটো উপলব্ধ	599 নাম : সুনীতা সাহা(কুন্ডু) স্বামীর নাম: প্রতাপ সাহা বাড়ির নং : n0137 বয়স : 32 লিঙ্গ : মহিলা	THC1611938 ফটো উপলব্ধ	600 নাম : প্রতাপ সাহা পিতার নাম: প্রভাত কুমার সাহা বাড়ির নং : n0137 বয়স : 41 লিঙ্গ : পুরুষ	MVQ2302636 ফটো উপলব্ধ

বিধানসভা নির্বাচনক্ষেত্রের নং, নাম : 80-কালীগঞ্জ
ভাগ নং, নাম : 1-মীরা উত্তরপাড়া, দফাদারপাড়া

601 নাম : মৌমিতা সাহা স্বামীর নাম : রানা সাহা বাড়ির নং : n0137 বয়স : 35 লিঙ্গ : মহিলা	THC1194612 ফটো উপলব্ধ	602 নাম : রানা সাহা পিতার নাম : প্রদীপ কুমার সাহা বাড়ির নং : n0137 বয়স : 41 লিঙ্গ : পুরুষ	MVQ2302628 ফটো উপলব্ধ	603 নাম : জয়া সাহা স্বামীর নাম : প্রকাশ সাহা বাড়ির নং : n0137 বয়স : 51 লিঙ্গ : মহিলা	WB/11/072/168403 ফটো উপলব্ধ
604 নাম : লক্ষীরানী সাহা স্বামীর নাম : প্রদীপ সাহা বাড়ির নং : n0137 বয়স : 57 লিঙ্গ : মহিলা	THC2259695 ফটো উপলব্ধ	605 নাম : প্রদীপ সাহা পিতার নাম : অনিলকুমার সাহা বাড়ির নং : n0137 বয়স : 61 লিঙ্গ : পুরুষ	THC2259661 ফটো উপলব্ধ	606 নাম : আল্পনা সাহা স্বামীর নাম : প্রভাত সাহা বাড়ির নং : n0137 বয়স : 58 লিঙ্গ : মহিলা	WB/11/072/168402 ফটো উপলব্ধ
607 নাম : প্রভাত কুমার সাহা পিতার নাম : অনিলকুমার সাহা বাড়ির নং : n0137 বয়স : 67 লিঙ্গ : পুরুষ	THC2272417 ফটো উপলব্ধ	608 নাম : বুলটি সাহা পিতার নাম : সাধন সাহা বাড়ির নং : n0093 বয়স : 35 লিঙ্গ : মহিলা	THC1418227 ফটো উপলব্ধ	609 নাম : সন্দীপ সাহা পিতার নাম : বরুণ কুমার সাহা বাড়ির নং : n0093 বয়স : 31 লিঙ্গ : পুরুষ	THC1507284 ফটো উপলব্ধ
610 নাম : সুদীপ সাহা পিতার নাম : বরুণ কুমার সাহা বাড়ির নং : n0093 বয়স : 35 লিঙ্গ : পুরুষ	THC1194620 ফটো উপলব্ধ	611 নাম : প্রতিমা সাহা স্বামীর নাম : নবকুমার সাহা বাড়ির নং : n0061 বয়স : 69 লিঙ্গ : মহিলা	WB/11/072/168464 ফটো উপলব্ধ	612 নাম : সুলেখা সাহা স্বামীর নাম : শশাঙ্ক সাহা বাড়ির নং : n0058 বয়স : 57 লিঙ্গ : মহিলা	WB/11/072/168284 ফটো উপলব্ধ
613 নাম : শশাঙ্ক সাহা পিতার নাম : সত্যচরণ সাহা বাড়ির নং : n0058 বয়স : 64 লিঙ্গ : পুরুষ	WB/11/072/168277 ফটো উপলব্ধ	614 নাম : রাজেশ দত্ত পিতার নাম : উত্তম দত্ত বাড়ির নং : 00 বয়স : 45 লিঙ্গ : পুরুষ	GMV2664456 ফটো উপলব্ধ	615 নাম : রিয়া সাহা স্বামীর নাম : সুকল্যান সাহা বাড়ির নং : n0057 বয়স : 32 লিঙ্গ : মহিলা	THC1612035 ফটো উপলব্ধ
616 নাম : রবীন্দ্রনাথ সাহা পিতার নাম : বাদল চন্দ্র সাহা বাড়ির নং : n0001 বয়স : 42 লিঙ্গ : পুরুষ	MVQ2491199 ফটো উপলব্ধ	617 নাম : তনুজা সাহা স্বামীর নাম : তহর আলি সেখ বাড়ির নং : n0078 বয়স : 59 লিঙ্গ : মহিলা	THC2374361 ফটো উপলব্ধ	618 নাম : নূপুর সাহা পিতার নাম : প্রনব সাহা বাড়ির নং : এন0061 বয়স : 25 লিঙ্গ : মহিলা	THC2092724 ফটো উপলব্ধ
619 নাম : অনিষা সাহা পিতার নাম : অনুপ সাহা বাড়ির নং : এন0061 বয়স : 20 লিঙ্গ : মহিলা	THC2704609 ফটো উপলব্ধ	620 নাম : বিষ্ণুপদ দাস পিতার নাম : গৌরপদ দাস বাড়ির নং : n0001 বয়স : 57 লিঙ্গ : পুরুষ	WB/11/072/168435 ফটো উপলব্ধ	621 নাম : সুমনা সাহা পিতার নাম : সুদীপ সাহা বাড়ির নং : এন0001 বয়স : 21 লিঙ্গ : মহিলা	THC2747764 ফটো উপলব্ধ
622 নাম : শুভম সাহা পিতার নাম : অসিত সাহা বাড়ির নং : n0138 বয়স : 28 লিঙ্গ : পুরুষ	THC1794759 ফটো উপলব্ধ	Q 623 নাম : মামন সাহা(ঘোষা) স্বামীর নাম : শুভঙ্কর সাহা বাড়ির নং : বয়স : 28 লিঙ্গ : মহিলা	THC2003374 ফটো উপলব্ধ	624 নাম : শুভাংশু সিংহ পিতার নাম : সুকুমার সিংহ বাড়ির নং : n0013 বয়স : 49 লিঙ্গ : পুরুষ	WB/11/072/168061 ফটো উপলব্ধ
625 নাম : প্রতিমারানী সিংহ স্বামীর নাম : সুকুমার সিংহ বাড়ির নং : n0013 বয়স : 71 লিঙ্গ : মহিলা	WB/11/072/168036 ফটো উপলব্ধ	626 নাম : সুস্মিতা সিংহ (রায়) স্বামীর নাম : শুভাংশু সিংহ বাড়ির নং : n0013 বয়স : 33 লিঙ্গ : মহিলা	THC1418128 ফটো উপলব্ধ	627 নাম : অমিতা সিংহরায় স্বামীর নাম : সুধেন্দু সিংহরায় বাড়ির নং : n0134 বয়স : 69 লিঙ্গ : মহিলা	WB/11/072/168385 ফটো উপলব্ধ
628 নাম : রাখহরি সিংহরায় পিতার নাম : সুধেন্দু সিংহরায় বাড়ির নং : n0134 বয়স : 51 লিঙ্গ : পুরুষ	WB/11/072/168451 ফটো উপলব্ধ	629 নাম : স্বপ্না সিংহরায় স্বামীর নাম : রাখহরি সিংহরায় বাড়ির নং : n0134 বয়স : 43 লিঙ্গ : মহিলা	THC1418250 ফটো উপলব্ধ	630 নাম : দীনবন্ধু সিংহরায় পিতার নাম : দ্বিজপদ সিংহরায় বাড়ির নং : n0134 বয়স : 76 লিঙ্গ : পুরুষ	MVQ2302677 ফটো উপলব্ধ

বিধানসভা নির্বাচনক্ষেত্রের নং, নাম : 80-কালীগঞ্জ
ভাগ নং, নাম : 1-মীরা উত্তরপাড়া, দফাদারপাড়া

631	THC1694983	ফটো উপলব্ধ	নাম : রাজু সিংহ রায় পিতার নাম : দীনবন্ধু সিংহ রায় বাড়ির নং : n0134 বয়স : 38 লিঙ্গ : পুরুষ	632	THC2665750	ফটো উপলব্ধ	নাম : অক্ষিতা সিংহরায় পিতার নাম : রাখহরি সিংহরায় বাড়ির নং : এন0134 বয়স : 21 লিঙ্গ : মহিলা	633	THC1794668	ফটো উপলব্ধ	নাম : টুঙ্গা মালিকার সিংহ রায় স্বামীর নাম : রাজু সিংহ রায় বাড়ির নং : n0134 বয়স : 30 লিঙ্গ : মহিলা
634	THC1794676	ফটো উপলব্ধ	নাম : পামেলা খাতুন বিবি স্বামীর নাম : আজিজ সেখ বাড়ির নং : n0095 বয়স : 37 লিঙ্গ : মহিলা	635	THC1794700	ফটো উপলব্ধ	নাম : রুমা বিবি স্বামীর নাম : সাবির সেখ বাড়ির নং : n0095 বয়স : 29 লিঙ্গ : মহিলা	636	MVQ2058915	ফটো উপলব্ধ	নাম : কাদের সেখ পিতার নাম : বরকত সেখ বাড়ির নং : n0127 বয়স : 51 লিঙ্গ : পুরুষ
637	THC1612050	ফটো উপলব্ধ	নাম : ফিরোজা সেখ স্বামীর নাম : কাদের সেখ বাড়ির নং : n0127 বয়স : 42 লিঙ্গ : মহিলা	638	THC0250431	ফটো উপলব্ধ	নাম : নাদের সেখ পিতার নাম : বরকত সেখ বাড়ির নং : n0127 বয়স : 39 লিঙ্গ : পুরুষ	639	THC1194257	ফটো উপলব্ধ	নাম : চায়না বিবি স্বামীর নাম : নাদের সেখ বাড়ির নং : n0127 বয়স : 37 লিঙ্গ : মহিলা
640	WB/11/072/168242	ফটো উপলব্ধ	নাম : তারোমা সেখ স্বামীর নাম : ইরফান সেখ বাড়ির নং : n0128 বয়স : 70 লিঙ্গ : মহিলা	641	THC1325992	ফটো উপলব্ধ	নাম : টারজান সেখ পিতার নাম : ইরফান সেখ বাড়ির নং : n0128 বয়স : 37 লিঙ্গ : পুরুষ	642	THC1611987	ফটো উপলব্ধ	নাম : জোৎস্না সেখ স্বামীর নাম : টারজান সেখ বাড়ির নং : n0128 বয়স : 34 লিঙ্গ : মহিলা
643	WB/11/072/168470	ফটো উপলব্ধ	নাম : ইরফান সেখ পিতার নাম : নিয়ামত সেখ বাড়ির নং : n0128 বয়স : 62 লিঙ্গ : পুরুষ	644	THC2272334	ফটো উপলব্ধ	নাম : হিয়াতন সেখ স্বামীর নাম : নিয়ামত সেখ বাড়ির নং : n0129 বয়স : 96 লিঙ্গ : মহিলা	645	MVQ2623775	ফটো উপলব্ধ	নাম : জরিমা বিবি সেখ মায়ের নাম : হিয়াতন সেখ বাড়ির নং : n0129 বয়স : 59 লিঙ্গ : মহিলা
646	THC0250019	ফটো উপলব্ধ	নাম : শরিফা বিবি স্বামীর নাম : জয়নাল সেখ বাড়ির নং : n0129 বয়স : 42 লিঙ্গ : মহিলা	647	MVQ2698967	ফটো উপলব্ধ	নাম : মোস্তফা সেখ পিতার নাম : নিয়ামত সেখ বাড়ির নং : n0129 বয়স : 41 লিঙ্গ : পুরুষ	648	THC1194679	ফটো উপলব্ধ	নাম : বিশু সেখ পিতার নাম : জেহেরদ্দিন সেখ বাড়ির নং : n0131 বয়স : 40 লিঙ্গ : পুরুষ
649	THC1418060	ফটো উপলব্ধ	নাম : কাজুলি বিবি স্বামীর নাম : বিশু সেখ বাড়ির নং : n0131 বয়স : 39 লিঙ্গ : মহিলা	650	WB/11/072/168142	ফটো উপলব্ধ	নাম : সানোয়ার সেখ পিতার নাম : জেহেরদ্দিন সেখ বাড়ির নং : n0131 বয়স : 63 লিঙ্গ : পুরুষ	651	THC1115245	ফটো উপলব্ধ	নাম : মনোজ সেখ পিতার নাম : সানোয়ার সেখ বাড়ির নং : n0131 বয়স : 36 লিঙ্গ : পুরুষ
652	THC1194455	ফটো উপলব্ধ	নাম : ফিরোজা বিবি স্বামীর নাম : সরিফুদ্দিন সেখ বাড়ির নং : n0095 বয়স : 37 লিঙ্গ : মহিলা	653	WB/11/072/168324	ফটো উপলব্ধ	নাম : আজমত সেখ পিতার নাম : ভেলু সেখ বাড়ির নং : n0096 বয়স : 61 লিঙ্গ : পুরুষ	654	THC2793412	ফটো উপলব্ধ	নাম : ডালু সেখ স্বামীর নাম : খোদাবক্স সেখ বাড়ির নং : n0123 বয়স : 66 লিঙ্গ : মহিলা
655	MVQ2491207	ফটো উপলব্ধ	নাম : ইয়াসিন সেখ মায়ের নাম : ডালু সেখ বাড়ির নং : n0123 বয়স : 40 লিঙ্গ : পুরুষ	656	THC1507300	ফটো উপলব্ধ	নাম : সালমা বিবি সেখ স্বামীর নাম : ইয়াসিন সেখ বাড়ির নং : 3 বয়স : 33 লিঙ্গ : মহিলা	657	WB/11/072/168405	ফটো উপলব্ধ	নাম : আলিবক্স সেখ পিতার নাম : খোদাবক্স সেখ বাড়ির নং : n0123 বয়স : 60 লিঙ্গ : পুরুষ
658	THC2259224	ফটো উপলব্ধ	নাম : হালেমা সেখ স্বামীর নাম : আলিবক্স সেখ বাড়ির নং : n0123 বয়স : 60 লিঙ্গ : মহিলা	659	MVQ2698868	ফটো উপলব্ধ	নাম : ফুলবাবু সেখ পিতার নাম : আলিবক্স সেখ বাড়ির নং : n0123 বয়স : 43 লিঙ্গ : পুরুষ	660	WB/11/072/168460	ফটো উপলব্ধ	নাম : আলাউদ্দিন সেখ পিতার নাম : খোদাবক্স সেখ বাড়ির নং : n0123 বয়স : 57 লিঙ্গ : পুরুষ

বিধানসভা নির্বাচনক্ষেত্রের নং, নাম : 80-কালীগঞ্জ
ভাগ নং, নাম : 1-মীরা উত্তরপাড়া, দফাদারপাড়া

661	WB/11/072/168190	ফটো উপলব্ধ	662	THC1724053	ফটো উপলব্ধ	663	THC1418219	ফটো উপলব্ধ
নাম : কারীমা সেখ স্বামীর নাম: আলাউদ্দিন সেখ বাড়ির নং : n0123 বয়স : 54 লিঙ্গ : মহিলা			নাম : হাসিনা সেখ স্বামীর নাম: আজহার সেখ বাড়ির নং : n0123 বয়স : 29 লিঙ্গ : মহিলা			নাম : রেশমা খাতুন পিতার নাম: ইসমাইল সেখ বাড়ির নং : n0123 বয়স : 34 লিঙ্গ : মহিলা		
664	WB/11/072/168228	ফটো উপলব্ধ	665	THC1418243	ফটো উপলব্ধ	666	THC1194356	ফটো উপলব্ধ
নাম : হুচুমা সেখ স্বামীর নাম: হজাই সেখ বাড়ির নং : n0124 বয়স : 66 লিঙ্গ : মহিলা			নাম : জামেরুন খাতুন পিতার নাম: হজাই সেখ বাড়ির নং : n0124 বয়স : 49 লিঙ্গ : মহিলা			নাম : মজিদ সেখ পিতার নাম: হজাই সেখ বাড়ির নং : n0124 বয়স : 36 লিঙ্গ : পুরুষ		
667	THC1611870	ফটো উপলব্ধ	668	WB/11/072/168253	ফটো উপলব্ধ	669	THC1507102	ফটো উপলব্ধ
নাম : জেসমিনা সেখ স্বামীর নাম: মজিদ সেখ বাড়ির নং : n0124 বয়স : 30 লিঙ্গ : মহিলা			নাম : সুন্দরআলী সেখ পিতার নাম: নিয়ামত সেখ বাড়ির নং : n0125 বয়স : 59 লিঙ্গ : পুরুষ			নাম : সাহিনুর খাতুন পিতার নাম: সুন্দর আলী সেখ বাড়ির নং : n0125 বয়স : 33 লিঙ্গ : মহিলা		
670	THC2262194	ফটো উপলব্ধ	671	THC2262251	ফটো উপলব্ধ	672	THC1194422	ফটো উপলব্ধ
নাম : সরকত সেখ পিতার নাম: হানেফ সেখ বাড়ির নং : n0126 বয়স : 70 লিঙ্গ : পুরুষ			নাম : নূরুফা বিবি স্বামীর নাম: সরকত সেখ বাড়ির নং : n0126 বয়স : 65 লিঙ্গ : মহিলা			নাম : আজমাইল সেখ পিতার নাম: শরকত সেখ বাড়ির নং : n0126 বয়স : 36 লিঙ্গ : পুরুষ		
673	WB/11/072/168170	ফটো উপলব্ধ	674	WB/11/072/168238	ফটো উপলব্ধ	675	THC2259349	ফটো উপলব্ধ
নাম : আমেতন সেখ স্বামীর নাম: মধু সেখ বাড়ির নং : n0087 বয়স : 69 লিঙ্গ : মহিলা			নাম : জাফর সেখ পিতার নাম: মধু সেখ বাড়ির নং : n0088 বয়স : 51 লিঙ্গ : পুরুষ			নাম : হানিফা সেখ স্বামীর নাম: ফরজ আলী সেখ বাড়ির নং : n0090 বয়স : 81 লিঙ্গ : মহিলা		
676	WB/11/072/168211	ফটো উপলব্ধ	677	WB/11/072/168227	ফটো উপলব্ধ	678	MVQ2585040	ফটো উপলব্ধ
নাম : মতলেবআলী সেখ পিতার নাম: ফরজআলী সেখ বাড়ির নং : n0090 বয়স : 49 লিঙ্গ : পুরুষ			নাম : শরিফা সেখ স্বামীর নাম: মতলেবআলী সেখ বাড়ির নং : n0090 বয়স : 49 লিঙ্গ : মহিলা			নাম : নজরুল সেখ পিতার নাম: ফরজ আলী সেখ বাড়ির নং : n0090 বয়স : 42 লিঙ্গ : পুরুষ		
679	THC2259570	ফটো উপলব্ধ	680	MVQ2623759	ফটো উপলব্ধ	681	THC1723980	ফটো উপলব্ধ
নাম : মধুমালী সেখ স্বামীর নাম: চাদমহম্মদ সেখ বাড়ির নং : n0092 বয়স : 52 লিঙ্গ : মহিলা			নাম : মহিবুল সেখ পিতার নাম: চাদ মহম্মদ সেখ বাড়ির নং : n0092 বয়স : 37 লিঙ্গ : পুরুষ			নাম : নুরজাহান খাতুন বিবি স্বামীর নাম: সফিকুল সেখ বাড়ির নং : n0092 বয়স : 30 লিঙ্গ : মহিলা		
682	WB/11/072/168453	ফটো উপলব্ধ	683	THC2272300	ফটো উপলব্ধ	684	MVQ2699163	ফটো উপলব্ধ
নাম : আলিহোসেন সেখ পিতার নাম: ভেলু সেখ বাড়ির নং : n0095 বয়স : 58 লিঙ্গ : পুরুষ			নাম : জান্নাতুন বিবি স্বামীর নাম: আলি হোসেন সেখ বাড়ির নং : n0095 বয়স : 56 লিঙ্গ : মহিলা			নাম : আজিজ সেখ পিতার নাম: আলি হোসেন সেখ বাড়ির নং : n0095 বয়স : 38 লিঙ্গ : পুরুষ		
685	THC2272151	ফটো উপলব্ধ	686	MVQ2491314	ফটো উপলব্ধ	687	THC2272169	ফটো উপলব্ধ
নাম : সাহাবুদ্দিন সেখ পিতার নাম: ভেলু সেখ বাড়ির নং : n0095 বয়স : 54 লিঙ্গ : পুরুষ			নাম : শাহানারা বেগম স্বামীর নাম: সাহাবুদ্দিন সেখ বাড়ির নং : n0095 বয়স : 43 লিঙ্গ : মহিলা			নাম : শরিফুদ্দিন সেখ পিতার নাম: ভেলু সেখ বাড়ির নং : n0095 বয়স : 53 লিঙ্গ : পুরুষ		
688	THC2259844	ফটো উপলব্ধ	689	MVQ2491298	ফটো উপলব্ধ	690	THC2003382	ফটো উপলব্ধ
নাম : রফাজুদ্দিন সেখ পিতার নাম: ভেলু সেখ বাড়ির নং : n0095 বয়স : 49 লিঙ্গ : পুরুষ			নাম : সাবির সেখ পিতার নাম: আলি হোসেন সেখ বাড়ির নং : n0095 বয়স : 38 লিঙ্গ : পুরুষ			নাম : রনি সেখ পিতার নাম: এনায়েতুল্লাহ সেখ বাড়ির নং : n0227 বয়স : 27 লিঙ্গ : পুরুষ		

বিধানসভা নির্বাচনক্ষেত্রের নং, নাম : 80-কালীগঞ্জ
ভাগ নং, নাম : 1-মীরা উত্তরপাড়া, দফাদারপাড়া

691	MVQ2698884	ফটো উপলব্ধ	692	THC2092690	ফটো উপলব্ধ	693	THC2092617	ফটো উপলব্ধ
নাম : ফুনি সেখ স্বামীর নাম: ফুলবাবু সেখ বাড়ির নং : n0123 বয়স : 43 লিঙ্গ : মহিলা			নাম : বাসিরুন্নেসা বিবি স্বামীর নাম: আজমত সেখ বাড়ির নং : এন0090 বয়স : 35 লিঙ্গ : মহিলা			নাম : ফুলকলি বিবি স্বামীর নাম: আজমত সেখ বাড়ির নং : এন0126 বয়স : 32 লিঙ্গ : মহিলা		
694	THC1194646	ফটো উপলব্ধ	695	THC2092591	ফটো উপলব্ধ	696	THC0250449	ফটো উপলব্ধ
নাম : আসনাহার বিবি স্বামীর নাম: মৌজা সেখ বাড়ির নং : n0129 বয়স : 39 লিঙ্গ : মহিলা			নাম : ইনচান সেখ পিতার নাম: ফুলবাবু সেখ বাড়ির নং : এন0123 বয়স : 25 লিঙ্গ : পুরুষ			নাম : ছাদের সেখ পিতার নাম: বরকত সেখ বাড়ির নং : n0127 বয়স : 37 লিঙ্গ : পুরুষ		
697	THC2623924	ফটো উপলব্ধ	698	THC2601904	ফটো উপলব্ধ	699	WB/11/072/168213	ফটো উপলব্ধ
নাম : রমজান সেখ পিতার নাম: উরুশাল সেখ বাড়ির নং : এন0129 বয়স : 22 লিঙ্গ : পুরুষ			নাম : রূপালী খাতুন বিবি পিতার নাম: মৌজা সেখ বাড়ির নং : এন090 বয়স : 23 লিঙ্গ : মহিলা			নাম : মহসীন সেখ পিতার নাম: মোহাম্মদ সেখ বাড়ির নং : n0083 বয়স : 73 লিঙ্গ : পুরুষ		
700	MVQ2058907	ফটো উপলব্ধ	701	THC1611995	ফটো উপলব্ধ	702	WB/11/072/168199	ফটো উপলব্ধ
নাম : আলমগীর সেখ পিতার নাম: মহসীন সেখ বাড়ির নং : n0083 বয়স : 43 লিঙ্গ : পুরুষ			নাম : সরিফা খাতুন বিবি স্বামীর নাম: আলমগীর সেখ বাড়ির নং : n0083 বয়স : 33 লিঙ্গ : মহিলা			নাম : জাহাঙ্গীর আলম পিতার নাম: মহসীন বাড়ির নং : n0083 বয়স : 50 লিঙ্গ : পুরুষ		
703	MVQ2303030	ফটো উপলব্ধ	704	WB/11/072/168410	ফটো উপলব্ধ	705	WB/11/072/168171	ফটো উপলব্ধ
নাম : ছালিমা খাতুন সেখ স্বামীর নাম: জাহাঙ্গীর সেখ বাড়ির নং : n0083 বয়স : 42 লিঙ্গ : মহিলা			নাম : নিধু সেখ পিতার নাম: আইছদ্দিন সেখ বাড়ির নং : n0084 বয়স : 69 লিঙ্গ : পুরুষ			নাম : রহমিনা সেখ স্বামীর নাম: নিধু সেখ বাড়ির নং : n0084 বয়স : 59 লিঙ্গ : মহিলা		
706	WB/11/072/168415	ফটো উপলব্ধ	707	MVQ2699148	ফটো উপলব্ধ	708	MVQ2623791	ফটো উপলব্ধ
নাম : ফিরোজ সেখ পিতার নাম: মধু সেখ বাড়ির নং : n0086 বয়স : 53 লিঙ্গ : পুরুষ			নাম : আজাহার সেখ পিতার নাম: আলাউদ্দিন সেখ বাড়ির নং : n0123 বয়স : 36 লিঙ্গ : পুরুষ			নাম : লীলা সেখ পিতার নাম: নিসামত সেখ বাড়ির নং : n0129 বয়স : 63 লিঙ্গ : পুরুষ		
709	THC1859040	ফটো উপলব্ধ	710	THC1794593	ফটো উপলব্ধ	711	THC1723949	ফটো উপলব্ধ
নাম : নাসফিনা বেগম স্বামীর নাম: ছাদের শেখ বাড়ির নং : n0127 বয়স : 30 লিঙ্গ : মহিলা			নাম : আনজামুন্না বিবি স্বামীর নাম: জাফর সেখ বাড়ির নং : n0088 বয়স : 41 লিঙ্গ : মহিলা			নাম : মালা বিবি স্বামীর নাম: হাফিজ সেখ বাড়ির নং : n0092 বয়স : 34 লিঙ্গ : মহিলা		
712	MVQ2623742	ফটো উপলব্ধ	713	THC1888759	ফটো উপলব্ধ	714	THC1418102	ফটো উপলব্ধ
নাম : হাসিবুল সেখ পিতার নাম: কেসমত সেখ বাড়ির নং : n0092 বয়স : 37 লিঙ্গ : পুরুষ			নাম : আরিফ সেখ পিতার নাম: জাফর সেখ বাড়ির নং : n0088 বয়স : 30 লিঙ্গ : পুরুষ			নাম : নজরুল সেখ পিতার নাম: লীলা সেখ বাড়ির নং : n0129 বয়স : 32 লিঙ্গ : পুরুষ		
715	THC1418037	ফটো উপলব্ধ	716	MVQ2491272	ফটো উপলব্ধ	717	THC1194232	ফটো উপলব্ধ
নাম : চামেলী বিবি স্বামীর নাম: মনোজ সেখ বাড়ির নং : n0131 বয়স : 33 লিঙ্গ : মহিলা			নাম : রাকেশ সেখ পিতার নাম: সানোয়ার বাড়ির নং : n0131 বয়স : 41 লিঙ্গ : পুরুষ			নাম : কদভানু বিবি স্বামীর নাম: রাকেশ সেখ বাড়ির নং : n0131 বয়স : 36 লিঙ্গ : মহিলা		
718	THC1418151	ফটো উপলব্ধ	719	THC1611664	ফটো উপলব্ধ	720	THC2578979	ফটো উপলব্ধ
নাম : সাফিকুল সেখ পিতার নাম: চাঁদমহাম্মদ সেখ বাড়ির নং : n0159 বয়স : 32 লিঙ্গ : পুরুষ			নাম : এনায়েত তুল্লা সেখ পিতার নাম: হসমত তুল্লা সেখ বাড়ির নং : এন0207 বয়স : 57 লিঙ্গ : পুরুষ			নাম : চাঁদ মহাম্মদ সেখ পিতার নাম: নাদের সেখ বাড়ির নং : এন0127 বয়স : 22 লিঙ্গ : পুরুষ		

বিধানসভা নির্বাচনক্ষেত্রের নং, নাম : 80-কালীগঞ্জ
ভাগ নং, নাম : 1-মীরা উত্তরপাড়া, দফাদারপাড়া

721 নাম : রিনা খাতুন স্বামীর নাম : হরিবল্ল সেখ বাড়ির নং : এন0090 বয়স : 22 লিঙ্গ : মহিলা	THC2598423 ফটো উপলব্ধ	722 নাম : নাজি.রুমেসা সেখ স্বামীর নাম : মহসীন সেখ বাড়ির নং : n0083 বয়স : 65 লিঙ্গ : মহিলা	THC2259430 ফটো উপলব্ধ	723 নাম : রুবিয়া খাতুন স্বামীর নাম : নজরুল সেখ বাড়ির নং : এন0129 বয়স : 25 লিঙ্গ : মহিলা	NHW2335875 ফটো উপলব্ধ
724 নাম : বাসার সেখ মায়ের নাম : জামেরুন বেগম খাতুন বাড়ির নং : এন0124 বয়স : 23 লিঙ্গ : পুরুষ	THC2531739 ফটো উপলব্ধ	725 নাম : সামিম রেজা সেখ পিতার নাম : জাহাঙ্গির আলম বাড়ির নং : এন0083 বয়স : 23 লিঙ্গ : পুরুষ	THC2495240 ফটো উপলব্ধ	726 নাম : জিনিয়া সুলতানা পিতার নাম : জাহাঙ্গির আলম শেখ বাড়ির নং : মীরা উত্তর পাড়া বয়স : 19 লিঙ্গ : মহিলা	THC2738011 ফটো উপলব্ধ
727 নাম : সাহেবাবানু সেখ স্বামীর নাম : ইসমাইল সেখ বাড়ির নং : n0123 বয়স : 51 লিঙ্গ : মহিলা	THC2462869 ফটো উপলব্ধ	728 নাম : কামাল সেখ পিতার নাম : ইসমাইল সেখ বাড়ির নং : n0123 বয়স : 29 লিঙ্গ : পুরুষ	THC1724020 ফটো উপলব্ধ	729 নাম : ইসমাইল সেখ পিতার নাম : খোদাবক্স সেখ বাড়ির নং : n0123 বয়স : 56 লিঙ্গ : পুরুষ	THC2464378 ফটো উপলব্ধ
730 নাম : জয়নাল সেখ পিতার নাম : মিয়ামত সেখ বাড়ির নং : n0129 বয়স : 42 লিঙ্গ : পুরুষ	MVQ2623783 ফটো উপলব্ধ	731 নাম : বাদশা সেখ পিতার নাম : ইসমাইল সেখ বাড়ির নং : n0123 বয়স : 31 লিঙ্গ : পুরুষ	THC1611805 ফটো উপলব্ধ	732 নাম : মিনারুল সেখ পিতার নাম : কায়েম সেখ বাড়ির নং : নং 127 বয়স : 24 লিঙ্গ : পুরুষ	THC2372779 ফটো উপলব্ধ
733 নাম : ইনতাজ সেখ পিতার নাম : জয়নাল সেখ বাড়ির নং : নং 129 বয়স : 24 লিঙ্গ : পুরুষ	THC2372852 ফটো উপলব্ধ	734 নাম : ইউসুফ সেখ পিতার নাম : মোস্তফা সেখ বাড়ির নং : এন0129 বয়স : 20 লিঙ্গ : পুরুষ	THC2700862 ফটো উপলব্ধ	735 নাম : রেহেনা খাতুন পিতার নাম : জাফর সেখ বাড়ির নং : নং 088 বয়স : 24 লিঙ্গ : মহিলা	THC2372688 ফটো উপলব্ধ
736 নাম : মতিবুল সেখ পিতার নাম : মতালেব সেখ বাড়ির নং : নং090 বয়স : 25 লিঙ্গ : পুরুষ	THC2370831 ফটো উপলব্ধ	737 নাম : রুস্পা সেখ পিতার নাম : নিজাম সেখ বাড়ির নং : এন0090 বয়স : 45 লিঙ্গ : মহিলা	MVQ2682490 ফটো উপলব্ধ	738 নাম : মাঝিয়া সেখ স্বামীর নাম : ফিরোজ সেখ বাড়ির নং : n0086 বয়স : 51 লিঙ্গ : মহিলা	WB/11/072/168247 ফটো উপলব্ধ
739 নাম : রফিকুল সেখ পিতার নাম : চাদমহম্মাদ সেখ বাড়ির নং : n0092 বয়স : 35 লিঙ্গ : পুরুষ	THC1194315 ফটো উপলব্ধ	740 নাম : জারিয়া সেখ স্বামীর নাম : কেশমত সেখ বাড়ির নং : n0092 বয়স : 55 লিঙ্গ : মহিলা	WB/11/072/168167 ফটো উপলব্ধ	741 নাম : মমতা সেখ (দফাদার) স্বামীর নাম : এনায়েত তুল্লা সেখ বাড়ির নং : n0204 বয়স : 51 লিঙ্গ : মহিলা	THC2272201 ফটো উপলব্ধ
742 নাম : বুদ্ধদেব হাজরা পিতার নাম : টবি হাজরা বাড়ির নং : নং 075 বয়স : 24 লিঙ্গ : পুরুষ	THC2371201 ফটো উপলব্ধ	743 নাম : কাকুলী হাজরা স্বামীর নাম : মহাদেব হাজরা বাড়ির নং : এন0075 বয়স : 28 লিঙ্গ : মহিলা	THC2092708 ফটো উপলব্ধ	744 নাম : বিজয় হাজরা পিতার নাম : তপস হাজরা বাড়ির নং : এন0075 বয়স : 21 লিঙ্গ : পুরুষ	THC2639920 ফটো উপলব্ধ
745 নাম : কম্পনা হাজরা স্বামীর নাম : মানিক হাজরা বাড়ির নং : n0075 বয়স : 61 লিঙ্গ : মহিলা	WB/11/072/168295 ফটো উপলব্ধ	746 নাম : তাপস হাজরা পিতার নাম : মানিক হাজরা বাড়ির নং : n0075 বয়স : 42 লিঙ্গ : পুরুষ	MVQ2698835 ফটো উপলব্ধ	747 নাম : সম্পা হাজরা স্বামীর নাম : তাপস হাজরা বাড়ির নং : n0075 বয়স : 36 লিঙ্গ : মহিলা	MVQ2698843 ফটো উপলব্ধ
748 নাম : মামনি হাজরা স্বামীর নাম : টবি হাজরা বাড়ির নং : n0075 বয়স : 39 লিঙ্গ : মহিলা	MVQ2624864 ফটো উপলব্ধ	749 নাম : মহাদেব হাজরা পিতার নাম : মানিক হাজরা বাড়ির নং : n0075 বয়স : 35 লিঙ্গ : পুরুষ	THC1326404 ফটো উপলব্ধ	750 নাম : কমলা হালদার স্বামীর নাম : সুনীল হালদার বাড়ির নং : n0002 বয়স : 81 লিঙ্গ : মহিলা	WB/11/072/168501 ফটো উপলব্ধ

751 নাম : অসীম হালদার পিতার নাম: সুনীল হালদার বাড়ির নং : n0002 বয়স : 61 লিঙ্গ : পুরুষ	THC2259455 ফটো উপলব্ধ	752 নাম : চন্দনা হালদার স্বামীর নাম: অসীম হালদার বাড়ির নং : n0002 বয়স : 53 লিঙ্গ : মহিলা	MVQ2302750 ফটো উপলব্ধ	753 নাম : অমিত হালদার পিতার নাম: অসীম হালদার বাড়ির নং : n0002 বয়স : 32 লিঙ্গ : পুরুষ	THC1507219 ফটো উপলব্ধ
754 নাম : সুবোধ হালদার পিতার নাম: সুনীল হালদার বাড়ির নং : n0002 বয়স : 57 লিঙ্গ : পুরুষ	THC2272441 ফটো উপলব্ধ	755 নাম : কাকলী হালদার স্বামীর নাম: সুবোধ হালদার বাড়ির নং : n0002 বয়স : 46 লিঙ্গ : মহিলা	MVQ2302768 ফটো উপলব্ধ	756 নাম : তাপসী হালদার স্বামীর নাম: সুনীল হালদার বাড়ির নং : n0213 বয়স : 57 লিঙ্গ : মহিলা	THC1794601 ফটো উপলব্ধ
757 নাম : রাখী মালাকার স্বামীর নাম: অসিত মালাকার বাড়ির নং : এন0002 বয়স : 36 লিঙ্গ : মহিলা	THC2531440 ফটো উপলব্ধ	758 নাম : সুমিত্রা হালদার পিতার নাম: অসীম হালদার বাড়ির নং : n0002 বয়স : 34 লিঙ্গ : মহিলা	THC1194638 ফটো উপলব্ধ	759 নাম : সুদেব হালদার পিতার নাম: সুনীল হালদার বাড়ির নং : n0002 বয়স : 58 লিঙ্গ : পুরুষ	THC2259653 ফটো উপলব্ধ
760 নাম : ইলা মালাকার(হালদার) স্বামীর নাম: সুদেব হালদার বাড়ির নং : n0002 বয়স : 55 লিঙ্গ : মহিলা	MVQ2491371 ফটো উপলব্ধ	761 নাম : অরুণ হালদার পিতার নাম: সুনীল হালদার বাড়ির নং : n0002 বয়স : 54 লিঙ্গ : পুরুষ	THC2373678 ফটো উপলব্ধ	762 নাম : কৃষ্ণা মালাকার স্বামীর নাম: দশরথ মালাকার বাড়ির নং : এন0002 বয়স : 65 লিঙ্গ : মহিলা	THC2213775 ফটো উপলব্ধ
763 নাম : মানসী পাত্র(মালাকার) স্বামীর নাম: অপু মালাকার বাড়ির নং : এন0002 বয়স : 44 লিঙ্গ : মহিলা	HRL2982023 ফটো উপলব্ধ	764 নাম : সরস্বতী হালদার কুণ্ড স্বামীর নাম: অরুণ হালদার বাড়ির নং : n0002 বয়স : 48 লিঙ্গ : মহিলা	MVQ2491389 ফটো উপলব্ধ	765 নাম : অসিত মালাকার পিতার নাম: দশরথ মালাকার বাড়ির নং : এন0002 বয়স : 46 লিঙ্গ : পুরুষ	MVQ2301703 ফটো উপলব্ধ
766 নাম : অর্পিতা হালদার পিতার নাম: অরুণ হালদার বাড়ির নং : n0218 বয়স : 26 লিঙ্গ : মহিলা	THC2003291 ফটো উপলব্ধ	767 নাম : শুভশ্রী হালদার পিতার নাম: সুবোধ হালদার বাড়ির নং : n0222 বয়স : 27 লিঙ্গ : মহিলা	THC2003333 ফটো উপলব্ধ	768 নাম : সুদীপ্ত হালদার পিতার নাম: সুবোধ হালদার বাড়ির নং : এন0002 বয়স : 25 লিঙ্গ : পুরুষ	THC2092609 ফটো উপলব্ধ
769 নাম : মোহাম্মদ আবদুস সালাম পিতার নাম: মোহাম্মদ শরিকত হোসেন বাড়ির নং : এন0146 বয়স : 22 লিঙ্গ : পুরুষ	THC2622306 ফটো উপলব্ধ	770 নাম : মোঃ শরিকত হোসেন পিতার নাম: মোঃ আলম দফাদার বাড়ির নং : n0146 বয়স : 51 লিঙ্গ : পুরুষ	MVQ2584985 ফটো উপলব্ধ	771 নাম : তিষ্ণি রাউত স্বামীর নাম: পিলকু রাউত বাড়ির নং : নিউ বয়স : 58 লিঙ্গ : মহিলা	XZF1200914 ফটো উপলব্ধ
772 নাম : নাজরিননোসা খাতুন স্বামীর নাম: মোহিবুল সেখ বাড়ির নং : মীরা উত্তর পাড়া দফাদার পাড়া বয়স : 22 লিঙ্গ : মহিলা	THC2779189 ফটো উপলব্ধ	773 নাম : পিউ হাজরা পিতার নাম: তাপস হাজরা বাড়ির নং : এন0075 বয়স : 20 লিঙ্গ : মহিলা	THC2774180 ফটো উপলব্ধ	774 নাম : সানিয়া খাতুন পিতার নাম: সহীদুল আলি দফাদার বাড়ির নং : মীরা উত্তর পাড়া বয়স : 19 লিঙ্গ : মহিলা	THC2776524 ফটো উপলব্ধ
775 নাম : রিমিতা মালকর পিতার নাম: সনৎ কুমার মালকর বাড়ির নং : মীরা উত্তরপাড়া বয়স : 19 লিঙ্গ : মহিলা	THC2776656 ফটো উপলব্ধ	776 নাম : সাহিদউদ্দিন দফাদার পিতার নাম: সমীর দফাদার বাড়ির নং : মীরা উত্তর পাড়া বয়স : 19 লিঙ্গ : পুরুষ	THC2778298 ফটো উপলব্ধ	777 নাম : অর্পিতা দেবনাথ পিতার নাম: অমল দেবনাথ বাড়ির নং : মীরা উত্তর পাড়া বয়স : 19 লিঙ্গ : মহিলা	THC2778512 ফটো উপলব্ধ
778 নাম : পিউ মন্ডল পিতার নাম: খোকন মন্ডল বাড়ির নং : উত্তর পাড়া বয়স : 19 লিঙ্গ : মহিলা	THC2778546 ফটো উপলব্ধ	779 নাম : কোয়েল ব্যানার্জী পিতার নাম: কাজল ব্যানার্জী বাড়ির নং : মীরা উত্তর পাড়া দফাদার পাড়া বয়স : 20 লিঙ্গ : মহিলা	THC2778983 ফটো উপলব্ধ	780 নাম : রাহুল দত্ত পিতার নাম: রাজেশ দত্ত বাড়ির নং : 00 বয়স : 21 লিঙ্গ : পুরুষ	THC2784627 ফটো উপলব্ধ

নির্বাচক সংখ্যার সারসংক্ষেপ :

A) নির্বাচকের সংখ্যা :

	নির্বাচক তালিকার প্রকৃতি	নির্বাচক তালিকার পরিচিতি :	নির্বাচকের সংখ্যা :				
			পুরুষ	মহিলা	তৃতীয় লিঙ্গ	মোট	
I	মূল তালিকা	মূল তালিকা	বিশেষ সংক্ষিপ্ত সংশোধন 2025	387	393	0	780
II	1- সংযোজন তালিকা	সংযোজনী 1	বিশেষ সংক্ষিপ্ত সংশোধন 2026	0	0	0	0
III	2- বিয়োজন তালিকা	সংযোজনী 1	বিশেষ সংক্ষিপ্ত সংশোধন 2026	2	8	0	10
IV	'লিঙ্গ ক্ষেত্রের' পরিবর্তনের কারণে পার্থক্য			0	0	0	0
নির্বাচকের মোট সংখ্যা (I+II-III+IV)				385	385	0	770

B) ক্রটি সংশোধনের সংখ্যা :

নির্বাচক তালিকার প্রকৃতি	নির্বাচক তালিকার পরিচিতি :	ক্রটি সংশোধনের সংখ্যা :
সংযোজনী 1	বিশেষ সংক্ষিপ্ত সংশোধন 2026	0

নির্বাচক নিবন্ধন আধিকারিকের স্বাক্ষর

E-মৃত, S-স্থানান্তরিত, R-একাধিকবার অন্তর্ভুক্ত, M-নিখোঁজ, Q-যোগ্য নহে