

নির্বাচক তালিকা 2026 S25 পশ্চিমবঙ্গ

বিধানসভা নির্বাচনক্ষেত্রের নং, নাম ও সংরক্ষণের স্থিতি : 80 - কালীগঞ্জ (সাধারণ)		অংশ নং : 75																			
বিধানসভা নির্বাচনক্ষেত্রটি যে লোকসভা নির্বাচনক্ষেত্রের / ক্ষেত্রসমূহের অন্তর্ভুক্ত তার নং, নাম ও সংরক্ষণ স্থিতি : 12 - কৃষ্ণনগর (সাধারণ)																					
1. সংশোধনের পূর্ণ বিবরণ																					
সংশোধনের বৎসর :	2026	নির্বাচক তালিকার পরিচিতি :																			
ভিত্তি তারিখ :	01-01-2026	বিশেষ নিবিড় সংশোধনী ২০২৬-এর চূড়ান্ত ভোটার তালিকা																			
সংশোধনের প্রকৃতি :	বিশেষ নিবিড় সংশোধনী 2026																				
প্রকাশনার তারিখ :	28-02-2026																				
2. অংশ ও নির্বাচনী এলাকার পূর্ণ বিবরণ :																					
অংশের ভাগ নং ও নাম :																					
1-মীরা মুন্সীপাড়া		<table style="width: 100%; border-collapse: collapse;"> <tr> <td style="width: 60%;">প্রধান শহর/গ্রাম</td> <td style="width: 40%;">: মীরা</td> </tr> <tr> <td>ওয়ার্ড</td> <td>:</td> </tr> <tr> <td>থানা</td> <td>: কালীগঞ্জ</td> </tr> <tr> <td>গ্রাম পঞ্চগায়েত</td> <td>: মীরা - 2</td> </tr> <tr> <td>ব্লক</td> <td>: কালীগঞ্জ</td> </tr> <tr> <td>মহকুমা</td> <td>: কৃষ্ণনগর, সদর</td> </tr> <tr> <td>জেলা</td> <td>: নদীয়া</td> </tr> <tr> <td>পিন</td> <td>: 741156</td> </tr> </table>				প্রধান শহর/গ্রাম	: মীরা	ওয়ার্ড	:	থানা	: কালীগঞ্জ	গ্রাম পঞ্চগায়েত	: মীরা - 2	ব্লক	: কালীগঞ্জ	মহকুমা	: কৃষ্ণনগর, সদর	জেলা	: নদীয়া	পিন	: 741156
প্রধান শহর/গ্রাম	: মীরা																				
ওয়ার্ড	:																				
থানা	: কালীগঞ্জ																				
গ্রাম পঞ্চগায়েত	: মীরা - 2																				
ব্লক	: কালীগঞ্জ																				
মহকুমা	: কৃষ্ণনগর, সদর																				
জেলা	: নদীয়া																				
পিন	: 741156																				
3. ভোট গ্রহন কেন্দ্রের পূর্ণ বিবরণ :																					
ভোট গ্রহন কেন্দ্রের নং, নাম :		ভোট গ্রহন কেন্দ্রের শ্রেণী :		গ্রামীণ																	
75 - মীরা শচীন্দ্রনাথ স্মৃতি এম.এস.কে, রুম-2		এই অংশে সহায়ক ভোটগ্রহন কেন্দ্রের সংখ্যা		0																	
ভোট গ্রহন কেন্দ্রের ঠিকানা :		:																			
মীরা শচীন্দ্রনাথ স্মৃতি এম.এস.কে, রুম-2, মীরা																					
4. নির্বাচকের সংখ্যা :																					
প্রথম ক্রমিক নং	শেষ ক্রমিক নং	মোট সংখ্যা																			
		পুরুষ	মহিলা	তৃতীয় লিঙ্গ	মোট																
1	434	217	217	0	434																

নির্বাচক নিবন্ধন আধিকারিকের স্বাক্ষর

Nazri Naksha



Google Map View



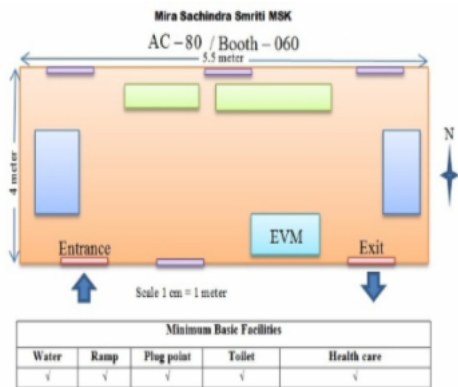
Polling Station Building Front View



Polling Station Front View



Cad View



Key MAP View



1 নাম : সালিমা বেগম স্বামীর নাম : মীর আসরাফ আলী বাড়ির নং : n0006 বয়স : 61 লিঙ্গ : মহিলা	WB/11/072/171461	2 নাম : মীর সাহানারা বিবি স্বামীর নাম : মীর হাসান মুরশেদ বাড়ির নং : n0015 বয়স : 61 লিঙ্গ : মহিলা	WB/11/072/171462	3 নাম : মীর সামিম মুরশেদ পিতার নাম : মীর হাসান মুরশেদ বাড়ির নং : n0015 বয়স : 37 লিঙ্গ : পুরুষ	MVQ2699668
4 নাম : মীর শান ওয়াজ মুরসেদ পিতার নাম : মীর হাসান মুরসেদ বাড়ির নং : n0015 বয়স : 40 লিঙ্গ : পুরুষ	MVQ2303733	5 নাম : সাবনাম ইয়াসমিন স্বামীর নাম : মীর শান ওয়াজ মুরসেদ বাড়ির নং : n0015 বয়স : 34 লিঙ্গ : মহিলা	THC1724368	6 নাম : মীর সাইফ আলী পিতার নাম : মীর আবু সালেক বাড়ির নং : n0023 বয়স : 28 লিঙ্গ : পুরুষ	THC1795426
7 নাম : মীর কাউসর পিতার নাম : মীর হসেন বক্স বাড়ির নং : n0048 বয়স : 58 লিঙ্গ : পুরুষ	WB/11/072/171474	8 নাম : খন্দেকার মনিরুজ্জামান পিতার নাম : আবুল কালাম আজাদ বাড়ির নং : n0148 বয়স : 43 লিঙ্গ : পুরুষ	MVQ1392257	9 নাম : আফরোজা বিবি মীর স্বামীর নাম : কাউসার মীর বাড়ির নং : n0048 বয়স : 51 লিঙ্গ : মহিলা	MVQ2059616
10 নাম : পারুলি বিবি স্বামীর নাম : আবুল কালাম আজাদ বাড়ির নং : n0118 বয়স : 32 লিঙ্গ : মহিলা	THC1507698	11 নাম : মীর সানোয়ার মুরসেদ পিতার নাম : মীর হাসান মুরসেদ বাড়ির নং : n0015 বয়স : 40 লিঙ্গ : পুরুষ	MVQ2303725	12 নাম : রীমা খাতুন স্বামীর নাম : মীর সানোয়ার মুরসেদ বাড়ির নং : এন0015 বয়স : 27 লিঙ্গ : মহিলা	THC2092898
13 নাম : সমিমা খাতুন পিতার নাম : কাওসার মীর বাড়ির নং : n0048 বয়স : 24 লিঙ্গ : মহিলা	THC2394666	14 নাম : আমিলা বিবি স্বামীর নাম : আনোয়ার সেখ বাড়ির নং : n0094 বয়স : 48 লিঙ্গ : মহিলা	DTN1535418	15 নাম : ফাহিমদা যুসুফ পিতার নাম : মীর আসরাফ আলী বাড়ির নং : n0006 বয়স : 41 লিঙ্গ : মহিলা	MVQ2228369
16 নাম : নয়ন মীর পিতার নাম : কাওসার মীর বাড়ির নং : n0048 বয়স : 29 লিঙ্গ : পুরুষ	THC1724301	17 নাম : সুফিয়া খাতুন পিতার নাম : সুফিয়ার রহমান খন্দেকার বাড়ির নং : n0112 বয়স : 33 লিঙ্গ : মহিলা	THC1418490	18 নাম : মহবা বিবি স্বামীর নাম : আবুল কাশেম সেখ বাড়ির নং : n0099 বয়স : 57 লিঙ্গ : মহিলা	WB/11/072/138569
19 নাম : শিউলি খাতুন পিতার নাম : কাওসার মীর বাড়ির নং : n0048 বয়স : 27 লিঙ্গ : মহিলা	THC1889211	20 নাম : কাদেরা বেগম স্বামীর নাম : মুন্সী মতিয়ার রহমান বাড়ির নং : n0023 বয়স : 51 লিঙ্গ : মহিলা	THC2566529	21 নাম : তুরভানু বিবি স্বামীর নাম : ফারুক আলী বাড়ির নং : n0084 বয়স : 53 লিঙ্গ : মহিলা	THC1115526
22 নাম : সাবিনা ইয়াসমিন (বিবি) স্বামীর নাম : রশীদ আহমেদ বাড়ির নং : n0104 বয়স : 37 লিঙ্গ : মহিলা	MVQ2699379	23 নাম : সুফিয়ার রহমান পিতার নাম : সুফিয়ার রাহিম বাড়ির নং : n0115 বয়স : 70 লিঙ্গ : পুরুষ	WB/11/072/171493	24 নাম : আবু সালেক পিতার নাম : মীর জহুর আলী বাড়ির নং : n0023 বয়স : 59 লিঙ্গ : পুরুষ	THC1795467
25 নাম : মীর হাসান মুরশেদ পিতার নাম : পিয়ার আলী মীর বাড়ির নং : n0015 বয়স : 67 লিঙ্গ : পুরুষ	WB/11/072/171363	26 নাম : ছামেনা বিবি স্বামীর নাম : নাসিরুদ্দিন সেখ বাড়ির নং : n0126 বয়স : 66 লিঙ্গ : মহিলা	WB/10/064/525900	27 নাম : সুরাইয়া বেগম স্বামীর নাম : মুন্সী হাবিবুর রহমান বাড়ির নং : n0023 বয়স : 41 লিঙ্গ : মহিলা	THC1392489
28 নাম : ফারহানা খাতুন পিতার নাম : সুফিয়ার রহমান বাড়ির নং : এন0115 বয়স : 23 লিঙ্গ : মহিলা	THC2505139	29 নাম : মালিয়াতুননেছা খাতুন স্বামীর নাম : আবু সালেক বাড়ির নং : n0023 বয়স : 52 লিঙ্গ : মহিলা	MVQ2303758	30 নাম : মুন্সী হাবিবুর রহমান পিতার নাম : মুন্সী মতিয়ার রহমান বাড়ির নং : n0023 বয়স : 49 লিঙ্গ : পুরুষ	THC2395143

বিধানসভা নির্বাচনক্ষেত্রের নং, নাম : 80-কালীগঞ্জ
ভাগ নং, নাম : 1-মীরা মুন্সীপাড়া

31	HRL3067725	নাম : জুলেখা খাতুন স্বামীর নাম: মীর ইমতেয়াজ আলী বাড়ির নং : n0102 বয়স : 36 লিঙ্গ : মহিলা	ফটো উপলব্ধ	32	MVQ2682912	নাম : রেজিনা খাতুন পিতার নাম: মিনহাজুদ্দিন মল্লিক বাড়ির নং : মীরা মাঠ পাড়া বয়স : 36 লিঙ্গ : মহিলা	ফটো উপলব্ধ	33	MVQ2059004	নাম : মীর ইমতেয়াজ আলী পিতার নাম: মীর ওয়ারেশ আলী বাড়ির নং : n0101 বয়স : 45 লিঙ্গ : পুরুষ	ফটো উপলব্ধ
34	TFH1824960	নাম : সোনালী খাতুন স্বামীর নাম: সহীদুল শেখ বাড়ির নং : এন0098 বয়স : 26 লিঙ্গ : মহিলা	ফটো উপলব্ধ	35	MVQ2059178	নাম : রশীদ আহমেদ পিতার নাম: আলাউদ্দীন সেখ বাড়ির নং : n0103 বয়স : 45 লিঙ্গ : পুরুষ	ফটো উপলব্ধ	36	THC2743334	নাম : সাহিল আহমেদ পিতার নাম: রশীদ আহমেদ বাড়ির নং : এন0103 বয়স : 20 লিঙ্গ : পুরুষ	ফটো উপলব্ধ
37	THC1612605	নাম : জ্যোৎস্না বিবি স্বামীর নাম: ফজলেরবিবি কাজী বাড়ির নং : n0016 বয়স : 33 লিঙ্গ : মহিলা	ফটো উপলব্ধ	38	THC1327055	নাম : কাজী ফোজল রাবিব পিতার নাম: আল্লারেখা কাজী বাড়ির নং : n0016 বয়স : 38 লিঙ্গ : পুরুষ	ফটো উপলব্ধ	39	MVQ2491736	নাম : আফরোজা কলি স্বামীর নাম: বদরুল আলম কাজী বাড়ির নং : n0016 বয়স : 44 লিঙ্গ : মহিলা	ফটো উপলব্ধ
40	MVQ2303667	নাম : বদরুল আলম কাজী পিতার নাম: আল্লারাখা কাজী বাড়ির নং : n0016 বয়স : 49 লিঙ্গ : পুরুষ	ফটো উপলব্ধ	41	THC2701811	নাম : হায়াতুর রহমান পিতার নাম: কাজী বদরুল আলম বাড়ির নং : এন0016 বয়স : 21 লিঙ্গ : পুরুষ	ফটো উপলব্ধ	42	THC1612597	নাম : তানিয়া খাতুন স্বামীর নাম: আলকালাম আব্দুল ওহাব খন্দেকার বাড়ির নং : n0010 বয়স : 37 লিঙ্গ : মহিলা	ফটো উপলব্ধ
43	MVQ2059764	নাম : আলকালাম আব্দুল ওহাব খন্দেকার পিতার নাম: আব্দুস শৌভার খন্দেকার বাড়ির নং : n0010 বয়স : 44 লিঙ্গ : পুরুষ	ফটো উপলব্ধ	44	WB/11/072/171459	নাম : কনিজফতেমা খন্দেকার স্বামীর নাম: আব্দুসশোভান খন্দেকার বাড়ির নং : n0010 বয়স : 76 লিঙ্গ : মহিলা	ফটো উপলব্ধ	45	MVQ1546415	নাম : সোবেহা বিবি খন্দেকার স্বামীর নাম: সুফিয়ার রহমান খন্দেকার বাড়ির নং : n0111 বয়স : 55 লিঙ্গ : মহিলা	ফটো উপলব্ধ
46	WB/11/072/171317	নাম : মনিরাবিবি খন্দেকার স্বামীর নাম: আবুলকালামআজাদ খন্দেকার বাড়ির নং : n0147 বয়স : 67 লিঙ্গ : মহিলা	ফটো উপলব্ধ	47	MVQ2491611	নাম : ফরিদুল ইসলাম খন্দেকার পিতার নাম: আবুল কালাম আজাদ খন্দেকার বাড়ির নং : n0149 বয়স : 40 লিঙ্গ : পুরুষ	ফটো উপলব্ধ	48	THC1949502	নাম : বেবিনা খাতুন পিতার নাম: আজাদ সেখ বাড়ির নং : 0036 বয়স : 27 লিঙ্গ : মহিলা	ফটো উপলব্ধ
49	THC1949544	নাম : টুম্পা খাতুন (সেখ) স্বামীর নাম: আরিজুল সেখ বাড়ির নং : 0062 বয়স : 27 লিঙ্গ : মহিলা	ফটো উপলব্ধ	50	THC1949528	নাম : আনজিরা খাতুন সেখ পিতার নাম: ইমরুল সেখ বাড়ির নং : 0047 বয়স : 30 লিঙ্গ : মহিলা	ফটো উপলব্ধ	51	THC1507482	নাম : রহিমা বিবি স্বামীর নাম: রাসুল সেখ বাড়ির নং : n0163 বয়স : 34 লিঙ্গ : মহিলা	ফটো উপলব্ধ
52	MVQ2694149	নাম : মেনুকা বিবি স্বামীর নাম: জাকুবর আলী সেখ বাড়ির নং : n0119 বয়স : 41 লিঙ্গ : মহিলা	ফটো উপলব্ধ	53	THC1888890	নাম : মমতা হেনা বিবি স্বামীর নাম: ওলিউল্লা বিশ্বাস বাড়ির নং : এন0140 বয়স : 32 লিঙ্গ : মহিলা	ফটো উপলব্ধ	54	THC1949510	নাম : নাজমুন নাহার খাতুন বিবি স্বামীর নাম: ফারুক আহমেদ সেখ বাড়ির নং : 0035 বয়স : 27 লিঙ্গ : মহিলা	ফটো উপলব্ধ
55	MVQ2303352	নাম : টিয়ানুর বিবি স্বামীর নাম: রহিমবক্স সেখ বাড়ির নং : n0108 বয়স : 41 লিঙ্গ : মহিলা	ফটো উপলব্ধ	56	THC1949478	নাম : সোনালী বিবি স্বামীর নাম: মিলন সেখ বাড়ির নং : 0067 বয়স : 27 লিঙ্গ : মহিলা	ফটো উপলব্ধ	57	THC1949437	নাম : মেহেরুননেসা বিবি স্বামীর নাম: ফিরোজ মণ্ডল বাড়ির নং : 0027 বয়স : 31 লিঙ্গ : মহিলা	ফটো উপলব্ধ
58	WB/11/072/171179	নাম : নুরনাহার বিবি স্বামীর নাম: আক্তার সেখ বাড়ির নং : n0068 বয়স : 56 লিঙ্গ : মহিলা	ফটো উপলব্ধ	59	THC1949452	নাম : রেহেনা বিবি কবির স্বামীর নাম: হাবিব সেখ বাড়ির নং : n0061 বয়স : 39 লিঙ্গ : মহিলা	ফটো উপলব্ধ	60	THC1507490	নাম : ওলিউল্লা বিশ্বাস পিতার নাম: হুমায়ুন কবির বাড়ির নং : এন0158 বয়স : 33 লিঙ্গ : পুরুষ	ফটো উপলব্ধ

61 নাম : জমতন বেওয়া স্বামীর নাম: রুস্তম সেখ বাড়ির নং : n0055 বয়স : 52 লিঙ্গ : মহিলা	THC2397610 ফটো উপলব্ধ	62 নাম : হয়রানি বিবি স্বামীর নাম: উরুশ সেখ বাড়ির নং : n0055 বয়স : 37 লিঙ্গ : মহিলা	MVQ2699692 ফটো উপলব্ধ	63 নাম : তাসলিমা বিবি স্বামীর নাম: জমত সেখ বাড়ির নং : n0055 বয়স : 36 লিঙ্গ : মহিলা	THC1195494 ফটো উপলব্ধ
64 নাম : জামাত সেখ পিতার নাম: রুস্তম সেখ বাড়ির নং : n0055 বয়স : 36 লিঙ্গ : পুরুষ	MVQ2699635 ফটো উপলব্ধ	65 নাম : হাসিল মণ্ডল পিতার নাম: আরমান মণ্ডল বাড়ির নং : n0161 বয়স : 52 লিঙ্গ : পুরুষ	WB/11/072/171589 ফটো উপলব্ধ	66 নাম : ওমেলা বিবি স্বামীর নাম: মফিজুল মণ্ডল বাড়ির নং : n0028 বয়স : 43 লিঙ্গ : মহিলা	MVQ2699551 ফটো উপলব্ধ
67 নাম : খাদেজা খাতুন স্বামীর নাম: সাইফান মন্ডল বাড়ির নং : n0025 বয়স : 28 লিঙ্গ : মহিলা	THC1795491 ফটো উপলব্ধ	68 নাম : আসিফ মন্ডল পিতার নাম: মুরশেদ আলী মন্ডল বাড়ির নং : n0029 বয়স : 37 লিঙ্গ : পুরুষ	MVQ2699544 ফটো উপলব্ধ	69 নাম : ইকরামুল হক মন্ডল পিতার নাম: সফিকুল ইসলাম মন্ডল বাড়ির নং : N0076 বয়স : 24 লিঙ্গ : পুরুষ	THC2393247 ফটো উপলব্ধ
70 নাম : নাজমুন নাহার খাতুন পিতার নাম: আয়নাল হক বাড়ির নং : N0027 বয়স : 34 লিঙ্গ : মহিলা	THC1209030 ফটো উপলব্ধ	71 নাম : আলিশা ইয়াসমিন পিতার নাম: নাসির উদ্দিন মন্ডল বাড়ির নং : এন0031 বয়স : 25 লিঙ্গ : মহিলা	THC2092856 ফটো উপলব্ধ	72 নাম : সঞ্জু মন্ডল পিতার নাম: হাফিজুল মন্ডল বাড়ির নং : এন0028 বয়স : 25 লিঙ্গ : পুরুষ	THC2089886 ফটো উপলব্ধ
73 নাম : সারা খাতুন পিতার নাম: সাহিদুল ইসলাম মন্ডল বাড়ির নং : এন0025 বয়স : 23 লিঙ্গ : মহিলা	THC2505030 ফটো উপলব্ধ	74 নাম : রবিউল সানি পিতার নাম: সিরাজুল মন্ডল বাড়ির নং : এন0032 বয়স : 24 লিঙ্গ : পুরুষ	THC2537512 ফটো উপলব্ধ	75 নাম : মসুদ সেখ মায়ের নাম: মমতাজ খাতুন মন্ডল বাড়ির নং : এন0025 বয়স : 24 লিঙ্গ : পুরুষ	THC2514644 ফটো উপলব্ধ
76 নাম : মানেহারা লিবি মন্ডল স্বামীর নাম: সিরাজুল মন্ডল বাড়ির নং : n0032 বয়স : 30 লিঙ্গ : মহিলা	NHW1694835 ফটো উপলব্ধ	77 নাম : সাকিল মণ্ডল পিতার নাম: মোস্তাফা মণ্ডল বাড়ির নং : n0027 বয়স : 36 লিঙ্গ : পুরুষ	MVQ2699601 ফটো উপলব্ধ	78 নাম : আনজরুল মণ্ডল পিতার নাম: সাহাতুল্লা মণ্ডল বাড়ির নং : n0028 বয়স : 46 লিঙ্গ : পুরুষ	MVQ1546092 ফটো উপলব্ধ
79 নাম : মাসুদ করিম মণ্ডল পিতার নাম: মুরশেদ আলী মণ্ডল বাড়ির নং : n0029 বয়স : 35 লিঙ্গ : পুরুষ	MVQ2699619 ফটো উপলব্ধ	80 নাম : মান জুয়ারা খাতুন মন্ডল স্বামীর নাম: মাসুদ করিম মন্ডল বাড়ির নং : এন0029 বয়স : 28 লিঙ্গ : মহিলা	THC2086221 ফটো উপলব্ধ	81 নাম : নাবেল ইসলাম পিতার নাম: সাহিদুল ইসলাম মন্ডল বাড়ির নং : এন0025 বয়স : 22 লিঙ্গ : পুরুষ	THC2679405 ফটো উপলব্ধ
82 নাম : সফিকুল ইসলাম মণ্ডল পিতার নাম: ছহিদআলি মণ্ডল বাড়ির নং : n0076 বয়স : 52 লিঙ্গ : পুরুষ	MVQ2304160 ফটো উপলব্ধ	83 নাম : সিরাজুল মণ্ডল পিতার নাম: রহমতুল্লা মন্ডল বাড়ির নং : n0032 বয়স : 50 লিঙ্গ : পুরুষ	THC2209658 ফটো উপলব্ধ	84 নাম : তারিক আজিজ পিতার নাম: নাসিরুদ্দিন মন্ডল বাড়ির নং : n0031 বয়স : 32 লিঙ্গ : পুরুষ	THC1507961 ফটো উপলব্ধ
85 নাম : রোজিনা ইয়াসমিন মণ্ডল স্বামীর নাম: নাশির উদ্দিন মণ্ডল বাড়ির নং : n0031 বয়স : 53 লিঙ্গ : মহিলা	WB/11/072/171699 ফটো উপলব্ধ	86 নাম : নাশিরউদ্দিন মণ্ডল পিতার নাম: রহমতুল্লা মণ্ডল বাড়ির নং : n0031 বয়স : 66 লিঙ্গ : পুরুষ	WB/11/072/171085 ফটো উপলব্ধ	87 নাম : গউসিয়া বেগম স্বামীর নাম: খন্দকার মনিরুজ্জামান বাড়ির নং : এন0148 বয়স : 36 লিঙ্গ : মহিলা	BWN2904365 ফটো উপলব্ধ
88 নাম : মফিজুল মণ্ডল পিতার নাম: সাহাতুল্লা মণ্ডল বাড়ির নং : n0028 বয়স : 49 লিঙ্গ : পুরুষ	WB/11/072/171412 ফটো উপলব্ধ	89 নাম : হাফিজুল মণ্ডল পিতার নাম: সাহাতুল্লা মণ্ডল বাড়ির নং : n0028 বয়স : 51 লিঙ্গ : পুরুষ	MVQ2303691 ফটো উপলব্ধ	90 নাম : হানিফাবিবি মণ্ডল স্বামীর নাম: সাহাতুল্লা মণ্ডল বাড়ির নং : n0028 বয়স : 63 লিঙ্গ : মহিলা	WB/11/072/171432 ফটো উপলব্ধ

91 নাম : পাখীলা বিবি স্বামীর নাম : বকুল সেন বাড়ির নং : n0027 বয়স : 33 লিঙ্গ : মহিলা	THC1875681 ফটো উপলব্ধ	92 নাম : ফিরোজ মন্ডল পিতার নাম : মোস্তাফা মন্ডল বাড়ির নং : n0027 বয়স : 34 লিঙ্গ : পুরুষ	THC1195411 ফটো উপলব্ধ	93 নাম : সাহাজান মন্ডল পিতার নাম : নূর ইসলাম মন্ডল বাড়ির নং : n0025 বয়স : 37 লিঙ্গ : পুরুষ	MVQ2624195 ফটো উপলব্ধ
94 নাম : মমতাজ খাতুন মণ্ডল পিতার নাম : নূর ইসলাম মণ্ডল বাড়ির নং : n0025 বয়স : 43 লিঙ্গ : মহিলা	THC1327097 ফটো উপলব্ধ	95 নাম : নাসরিন বিবি স্বামীর নাম : সহিদুল ইসলাম মণ্ডল বাড়ির নং : n0025 বয়স : 44 লিঙ্গ : মহিলা	MVQ2491710 ফটো উপলব্ধ	96 নাম : সহিদুল ইসলাম মণ্ডল পিতার নাম : নূর ইসলাম মণ্ডল বাড়ির নং : n0025 বয়স : 49 লিঙ্গ : পুরুষ	MVQ2303709 ফটো উপলব্ধ
97 নাম : সাহিদাবিবি মণ্ডল স্বামীর নাম : নূর ইসলাম মণ্ডল বাড়ির নং : n0025 বয়স : 76 লিঙ্গ : মহিলা	THC2209765 ফটো উপলব্ধ	98 নাম : মুরশেদ আলী মণ্ডল পিতার নাম : রহমতুল্লা মণ্ডল বাড়ির নং : n0029 বয়স : 60 লিঙ্গ : পুরুষ	THC2787976 ফটো উপলব্ধ	99 নাম : সোনালী বিবি স্বামীর নাম : আনজারুল মন্ডল বাড়ির নং : n0028 বয়স : 32 লিঙ্গ : মহিলা	THC1418607 ফটো উপলব্ধ
100 নাম : হাসিনা বিবি মন্ডল স্বামীর নাম : হাফিজুল মন্ডল বাড়ির নং : n0028 বয়স : 46 লিঙ্গ : মহিলা	MVQ1545656 ফটো উপলব্ধ	101 নাম : সাজিদুল মন্ডল পিতার নাম : কাদু মন্ডল বাড়ির নং : n0007 বয়স : 32 লিঙ্গ : পুরুষ	THC1507896 ফটো উপলব্ধ	102 নাম : সুফিয়া মণ্ডল স্বামীর নাম : কাদু মণ্ডল বাড়ির নং : n0007 বয়স : 60 লিঙ্গ : মহিলা	THC2209559 ফটো উপলব্ধ
103 নাম : রহমতুল্লা মন্ডল পিতার নাম : জিল্লুর রহমান মন্ডল বাড়ির নং : n0030 বয়স : 86 লিঙ্গ : পুরুষ	THC2209625 ফটো উপলব্ধ	104 নাম : রাজীব মন্ডল পিতার নাম : রহমতুল্লা মণ্ডল বাড়ির নং : n0030 বয়স : 50 লিঙ্গ : পুরুষ	THC2396984 ফটো উপলব্ধ	105 নাম : কাদু মন্ডল পিতার নাম : এসোব মণ্ডল বাড়ির নং : n0007 বয়স : 68 লিঙ্গ : পুরুষ	MVQ2059574 ফটো উপলব্ধ
106 নাম : সাগিরা খাতুন মন্ডল স্বামীর নাম : রাজীব মণ্ডল বাড়ির নং : n0030 বয়স : 39 লিঙ্গ : মহিলা	MVQ2304152 ফটো উপলব্ধ	107 নাম : ইজনুল মন্ডল পিতার নাম : কাদু মন্ডল বাড়ির নং : এন0007 বয়স : 41 লিঙ্গ : পুরুষ	THC2087799 ফটো উপলব্ধ	108 নাম : সবুজ মণ্ডল পিতার নাম : জিল্লুর রহমান মণ্ডল বাড়ির নং : n0030 বয়স : 38 লিঙ্গ : পুরুষ	THC0255349 ফটো উপলব্ধ
109 নাম : নাজমা বিবি স্বামীর নাম : সবুজ মন্ডল বাড়ির নং : n0030 বয়স : 37 লিঙ্গ : মহিলা	THC1195452 ফটো উপলব্ধ	110 নাম : নারিসা খাতুন পিতার নাম : রাজীব মন্ডল বাড়ির নং : এন0030 বয়স : 19 লিঙ্গ : মহিলা	THC2758993 ফটো উপলব্ধ	111 নাম : আজিমদীন মন্ডল পিতার নাম : আজিমদীন মন্ডল বাড়ির নং : n0144 বয়স : 53 লিঙ্গ : পুরুষ	MVQ2584423 ফটো উপলব্ধ
112 নাম : জাহানারা মন্ডল স্বামীর নাম : আজিমদীন মন্ডল বাড়ির নং : n0145 বয়স : 45 লিঙ্গ : মহিলা	MVQ2054559 ফটো উপলব্ধ	113 নাম : ইউনুস মন্ডল পিতার নাম : কাদু মন্ডল বাড়ির নং : n0007 বয়স : 33 লিঙ্গ : পুরুষ	THC1418532 ফটো উপলব্ধ	114 নাম : সোনিয়া খাতুন স্বামীর নাম : সাজিদুল মন্ডল বাড়ির নং : এন0007 বয়স : 28 লিঙ্গ : মহিলা	THC2711190 ফটো উপলব্ধ
115 নাম : ইরন রুকসার স্বামীর নাম : নুরে আলম বাড়ির নং : n0012 বয়স : 32 লিঙ্গ : মহিলা	THC1507979 ফটো উপলব্ধ	116 নাম : মুন্সী মাজিদ রহমান পিতার নাম : মুন্সী হাসিবুর রহমান বাড়ির নং : এন0013 বয়স : 26 লিঙ্গ : পুরুষ	THC2089878 ফটো উপলব্ধ	117 নাম : হাসিবুর রহমান মুন্সী পিতার নাম : সাজিদুল মন্ডল বাড়ির নং : n0013 বয়স : 59 লিঙ্গ : পুরুষ	THC2397438 ফটো উপলব্ধ
118 নাম : রুপালি খাতুন মুন্সী স্বামীর নাম : মুন্সী হাসিবুর রহমান বাড়ির নং : n0013 বয়স : 41 লিঙ্গ : মহিলা	MVQ2585271 ফটো উপলব্ধ	119 নাম : চশমেআরাবেওয়া মুন্সী স্বামীর নাম : সামসুজ্জোহা মুন্সী বাড়ির নং : n0013 বয়স : 79 লিঙ্গ : মহিলা	WB/11/072/171141 ফটো উপলব্ধ	120 নাম : মুন্সী জানে আলম মুন্সী পিতার নাম : মুন্সী মুজিবুর রহমান রহমান বাড়ির নং : n0012 বয়স : 38 লিঙ্গ : পুরুষ	MVQ2491728 ফটো উপলব্ধ

121 নাম : ফেরদৌসীখরননেছা মুন্সী স্বামীর নাম: মুজিবররহমান মুন্সী বাড়ির নং : n0012 বয়স : 59 লিঙ্গ : মহিলা	WB/11/072/171419	122 নাম : মুন্সী আরিফা শিরীন স্বামীর নাম: মুন্সী নাজিবুর রহমান বাড়ির নং : n0011 বয়স : 32 লিঙ্গ : মহিলা	THC1612670	123 নাম : নাজিবুর রহমান মুন্সী পিতার নাম: আলাউদ্দিন মুন্সী বাড়ির নং : n0011 বয়স : 40 লিঙ্গ : পুরুষ	MVQ2491793
124 নাম : নুরনেহারবিবি মীর স্বামীর নাম: শাহাদতমুরশেদ মীর বাড়ির নং : n0024 বয়স : 51 লিঙ্গ : মহিলা	WB/11/072/171351	125 নাম : মীর সাহিল মুরশেদ পিতার নাম: মীর সাহাদাত মুরশেদ বাড়ির নং : n0024 বয়স : 28 লিঙ্গ : পুরুষ	THC1795483	126 নাম : ফেরদৌসি মল্লিক স্বামীর নাম: মীর সাহিল মুরশেদ বাড়ির নং : N0024 বয়স : 28 লিঙ্গ : মহিলা	THC1859990
127 নাম : মীর মুশারফ আলী পিতার নাম: মীর আবু মালেক বাড়ির নং : n0017 বয়স : 30 লিঙ্গ : পুরুষ	THC1700574	128 নাম : মীর আবু মালেক পিতার নাম: মীর জহুর আলী বাড়ির নং : n0017 বয়স : 58 লিঙ্গ : পুরুষ	THC2209690	129 নাম : কবিতা বিবি মীর স্বামীর নাম: মীর আবু মালেক বাড়ির নং : n0017 বয়স : 47 লিঙ্গ : মহিলা	MVQ1394790
130 নাম : কাইজার মীর পিতার নাম: রফি কুলহক মীর বাড়ির নং : n0022 বয়স : 21 লিঙ্গ : পুরুষ	THC2644979	131 নাম : মীর স্মৃতি রাইন পিতার নাম: মীর আবুল বরকাত বাড়ির নং : এন0026 বয়স : 21 লিঙ্গ : মহিলা	THC2640993	132 নাম : মীর ফাইজাল মুরশেদ পিতার নাম: মীর লুৎফার রহমান বাড়ির নং : এন0022 বয়স : 22 লিঙ্গ : পুরুষ	THC2602332
133 নাম : ফরিদা খাতুন মীর স্বামীর নাম: মীর মোজাফফর আলি বাড়ির নং : n0021 বয়স : 47 লিঙ্গ : মহিলা	THC0255422	134 নাম : জহান্নারাবিবি মীর স্বামীর নাম: আজিজুল মীর বাড়ির নং : n0056 বয়স : 50 লিঙ্গ : মহিলা	WB/11/072/171691	135 নাম : নাফিসা ইতি পিতার নাম: মনসুর আলি মীর বাড়ির নং : n0019 বয়স : 35 লিঙ্গ : মহিলা	THC1418557
136 নাম : মীর মোবাসের আলী পিতার নাম: মনসুর আলী বাড়ির নং : n0019 বয়স : 38 লিঙ্গ : পুরুষ	MVQ2699650	137 নাম : লাইলীবানু মীর স্বামীর নাম: মনসুরআলী মীর বাড়ির নং : n0019 বয়স : 61 লিঙ্গ : মহিলা	WB/11/072/171463	138 নাম : মনসুরআলী মীর পিতার নাম: জহুরআলী মীর বাড়ির নং : n0019 বয়স : 71 লিঙ্গ : পুরুষ	WB/11/072/171570
139 নাম : নার্সিস সুলতানা মীর স্বামীর নাম: মীর আবুল বরকাত বাড়ির নং : n0026 বয়স : 46 লিঙ্গ : মহিলা	MVQ2624229	140 নাম : আবুল বরকাত মীর পিতার নাম: আবুল হাসনাত মীর বাড়ির নং : n0026 বয়স : 53 লিঙ্গ : পুরুষ	THC2209781	141 নাম : জাহাঙ্গীর আলী মীর পিতার নাম: আবুল হাসনাত মীর বাড়ির নং : n0026 বয়স : 62 লিঙ্গ : পুরুষ	THC1695196
142 নাম : কামিনীবিবি মীর স্বামীর নাম: রফিকুল হক মীর বাড়ির নং : n0014 বয়স : 50 লিঙ্গ : মহিলা	THC2209492	143 নাম : তৈবাতুননেছা মীর স্বামীর নাম: সর্দারুল হক মীর বাড়ির নং : n0014 বয়স : 75 লিঙ্গ : মহিলা	THC2209443	144 নাম : তেনু বিবি স্বামীর নাম: মীর আশাদুল বাড়ির নং : n0020 বয়স : 30 লিঙ্গ : মহিলা	THC1889195
145 নাম : আয়েশা মীর স্বামীর নাম: রফিকুল মুরশেদ মীর বাড়ির নং : n0022 বয়স : 32 লিঙ্গ : মহিলা	THC1612589	146 নাম : মীর মহিবুল মুরশেদ পিতার নাম: মীর মঞ্জুর মুরশেদ বাড়ির নং : n0022 বয়স : 35 লিঙ্গ : পুরুষ	THC1157254	147 নাম : মীর সফিকুল মুরশেদ পিতার নাম: মীর মঞ্জুর মুরশেদ বাড়ির নং : n0022 বয়স : 37 লিঙ্গ : পুরুষ	MVQ2699684
148 নাম : মীর রকিবুল মুরশেদ পিতার নাম: মীর মঞ্জুর মুরশেদ বাড়ির নং : n0022 বয়স : 38 লিঙ্গ : পুরুষ	MVQ2491785	149 নাম : মীর এরশাদ মুরশেদ পিতার নাম: মীর মঞ্জুর মুরশেদ বাড়ির নং : n0022 বয়স : 40 লিঙ্গ : পুরুষ	MVQ2491744	150 নাম : মীর আরশাদ মুরশেদ পিতার নাম: মীর মঞ্জুর মুরশেদ বাড়ির নং : n0022 বয়স : 50 লিঙ্গ : পুরুষ	WB/11/072/171075

151 নাম : মীর জিয়াউর রহমান পিতার নাম: মীর মঞ্জুর মুরশেদ বাড়ির নং : n0022 বয়স : 52 লিঙ্গ : পুরুষ ফটো উপলব্ধ	WB/11/072/171379	152 নাম : রফিকুল হক মীর পিতার নাম: সবারুল হক মীর বাড়ির নং : n0014 বয়স : 48 লিঙ্গ : পুরুষ ফটো উপলব্ধ	THC2209476	153 নাম : মীর ফিরোজা বেগম স্বামীর নাম: মীর লুৎফর রহমান বাড়ির নং : n0022 বয়স : 47 লিঙ্গ : মহিলা ফটো উপলব্ধ	MVQ2491686
154 নাম : মীর লুৎফর রহমান পিতার নাম: মীর মঞ্জুর মুরশেদ বাড়ির নং : n0022 বয়স : 57 লিঙ্গ : পুরুষ ফটো উপলব্ধ	WB/11/072/171681	155 নাম : মীর আলো পিতার নাম: মীর মফিজুল হক বাড়ির নং : n0020 বয়স : 36 লিঙ্গ : পুরুষ ফটো উপলব্ধ	THC0255570	156 নাম : মীর আশাদুল পিতার নাম: মীর মফিজুল হক বাড়ির নং : n0020 বয়স : 38 লিঙ্গ : পুরুষ ফটো উপলব্ধ	THC1115468
157 নাম : সাইফুননেছা বিবি মণ্ডল স্বামীর নাম: মুরশেদ আলী মণ্ডল বাড়ির নং : n0020 বয়স : 54 লিঙ্গ : মহিলা ফটো উপলব্ধ	THC2787968	158 নাম : রেনুকাবিবি মীর স্বামীর নাম: মীর মফিজুল হক বাড়ির নং : n0020 বয়স : 56 লিঙ্গ : মহিলা ফটো উপলব্ধ	THC2209617	159 নাম : মীর মফিজুল মীর পিতার নাম: আবুজাহেদ মীর বাড়ির নং : n0020 বয়স : 64 লিঙ্গ : পুরুষ ফটো উপলব্ধ	THC2209609
160 নাম : মীর আবিদা সুলতানা পিতার নাম: মীর আরসাদ মুরশেদ বাড়ির নং : এন0022 বয়স : 24 লিঙ্গ : মহিলা ফটো উপলব্ধ	THC2538205	161 নাম : মীর মজাফফর আলী পিতার নাম: মীর আবুল কাশেম বাড়ির নং : n0021 বয়স : 40 লিঙ্গ : পুরুষ ফটো উপলব্ধ	THC2397032	162 নাম : রসলিন সেন পিতার নাম: মীর মফিজুল হক বাড়ির নং : এন0056 বয়স : 23 লিঙ্গ : পুরুষ ফটো উপলব্ধ	THC2505766
163 নাম : মীর ইমানা সবনম স্বামীর নাম: মীর সফি কুল মুরশেদ বাড়ির নং : এন0022 বয়স : 26 লিঙ্গ : মহিলা ফটো উপলব্ধ	THC2538403	164 নাম : লুৎফুন্নেছা মীর স্বামীর নাম: মনজুর মুরসেদ মীর বাড়ির নং : n0022 বয়স : 67 লিঙ্গ : মহিলা ফটো উপলব্ধ	MVQ1546217	165 নাম : মীর হাফিজুল বিবি স্বামীর নাম: মীর জিয়াউর রহমান বাড়ির নং : n0022 বয়স : 37 লিঙ্গ : মহিলা ফটো উপলব্ধ	THC0255489
166 নাম : রাহাজা বিবি স্বামীর নাম: মীর আলো বাড়ির নং : n0020 বয়স : 37 লিঙ্গ : মহিলা ফটো উপলব্ধ	MVQ2622504	167 নাম : সুমনা খাতুন মীর স্বামীর নাম: মীর আসিফ আলি বাড়ির নং : N0018 বয়স : 24 লিঙ্গ : মহিলা ফটো উপলব্ধ	THC2393874	168 নাম : নাজিয়া সুলতানা মীর স্বামীর নাম: আমীর আলী মীর বাড়ির নং : n0018 বয়স : 55 লিঙ্গ : মহিলা ফটো উপলব্ধ	WB/11/072/171006
169 নাম : মীর আসিফ আলি পিতার নাম: মীর আমীর আলি বাড়ির নং : n0018 বয়স : 35 লিঙ্গ : পুরুষ ফটো উপলব্ধ	THC1195395	170 নাম : মীর ওয়াহেদ আলী পিতার নাম: মীর আমীর আলী বাড়ির নং : n0018 বয়স : 29 লিঙ্গ : পুরুষ ফটো উপলব্ধ	THC1724327	171 নাম : নিলুফা খাতুন মীর স্বামীর নাম: শাকুরাত হোসেন মীর বাড়ির নং : n0022 বয়স : 39 লিঙ্গ : মহিলা ফটো উপলব্ধ	THC1195353
172 নাম : নাইস খাতুন স্বামীর নাম: মীর এরসাদ মুরশেদ বাড়ির নং : n0022 বয়স : 31 লিঙ্গ : মহিলা ফটো উপলব্ধ	THC1612563	173 নাম : টুম্পা খাতুন মীর স্বামীর নাম: মীর মোবাসের আলী মীর বাড়ির নং : n0019 বয়স : 33 লিঙ্গ : মহিলা ফটো উপলব্ধ	UJM1545003	174 নাম : মীর কিসমাভুবা বেগম স্বামীর নাম: মীর আরসাদ মুরশেদ বাড়ির নং : n0022 বয়স : 45 লিঙ্গ : মহিলা ফটো উপলব্ধ	MVQ2491777
175 নাম : মীর ফারদীন মুরশেদ পিতার নাম: মীর লুৎফর রহমান বাড়ির নং : এন0022 বয়স : 25 লিঙ্গ : পুরুষ ফটো উপলব্ধ	THC2087781	176 নাম : মীর কনিজ ফতেমা মীর স্বামীর নাম: মীর আবুল কাশেম বাড়ির নং : n0021 বয়স : 77 লিঙ্গ : মহিলা ফটো উপলব্ধ	THC2209500	177 নাম : রমা বেগম স্বামীর নাম: মীর মোহিবুল মুর্শিদ বাড়ির নং : এন0022 বয়স : 29 লিঙ্গ : মহিলা ফটো উপলব্ধ	THC2092930
178 নাম : মীর কামীরুল নীশা পিতার নাম: মীর মুরশেদ মুরশেদ বাড়ির নং : এন0022 বয়স : 23 লিঙ্গ : মহিলা ফটো উপলব্ধ	THC2602340	179 নাম : ঝুমা সাহা স্বামীর নাম: চন্দন মোদক বাড়ির নং : n0087 বয়স : 36 লিঙ্গ : মহিলা ফটো উপলব্ধ	THC1327063	180 নাম : অনিমা সাহা স্বামীর নাম: বিশ্বনাথ সাহা বাড়ির নং : n0086 বয়স : 61 লিঙ্গ : মহিলা ফটো উপলব্ধ	FKH1482512

বিধানসভা নির্বাচনক্ষেত্রের নং, নাম : 80-কালীগঞ্জ
ভাগ নং, নাম : 1-মীরা মুন্সীপাড়া

181 নাম : আয়েসা সিদ্দিকা বিবি স্বামীর নাম: মনিরুল সেখ বাড়ির নং : 0058 বয়স : 26 লিঙ্গ : মহিলা	THC1949494 ফটো উপলব্ধ	182 নাম : ইননাত আলী সুলতানা পিতার নাম: আউলাদ সেখ বাড়ির নং : 0054 বয়স : 27 লিঙ্গ : পুরুষ	THC1949536 ফটো উপলব্ধ	183 নাম : সুজন সেখ পিতার নাম: আবু তালেব সেখ বাড়ির নং : n0138 বয়স : 32 লিঙ্গ : পুরুষ	THC1949551 ফটো উপলব্ধ
184 নাম : নাজমা আকতার পিতার নাম: হাসিমুদ্দিন সেখ বাড়ির নং : এন0037 বয়স : 25 লিঙ্গ : মহিলা	THC2092872 ফটো উপলব্ধ	185 নাম : মোঃ জানারুল্লা সেখ পিতার নাম: জালিমুদ্দিন সেখ বাড়ির নং : এন0039 বয়স : 25 লিঙ্গ : পুরুষ	THC2087765 ফটো উপলব্ধ	186 নাম : তারিফুননেছা সেখ স্বামীর নাম: ছামির সেখ বাড়ির নং : n0060 বয়স : 52 লিঙ্গ : মহিলা	WB/11/072/171374 ফটো উপলব্ধ
187 নাম : আকাই সেখ পিতার নাম: আলাই সেখ বাড়ির নং : n0059 বয়স : 57 লিঙ্গ : পুরুষ	WB/11/072/171659 ফটো উপলব্ধ	188 নাম : হারাতন বিবি স্বামীর নাম: রিপন সেখ বাড়ির নং : এন0045 বয়স : 28 লিঙ্গ : মহিলা	THC2092914 ফটো উপলব্ধ	189 নাম : বকুল সেখ পিতার নাম: ফুলচাঁদ সেখ বাড়ির নং : n0057 বয়স : 32 লিঙ্গ : পুরুষ	THC1418656 ফটো উপলব্ধ
190 নাম : আবিদা খাতুন সেখ স্বামীর নাম: জালিমুদ্দিন সেখ বাড়ির নং : n0117 বয়স : 41 লিঙ্গ : মহিলা	THC0252338 ফটো উপলব্ধ	191 নাম : ঝন্টু সেখ পিতার নাম: করিম সেখ বাড়ির নং : n0143 বয়স : 36 লিঙ্গ : পুরুষ	THC1191691 ফটো উপলব্ধ	192 নাম : ইতিকা সুলতানা পিতার নাম: মোহ আবুল খায়ের বাড়ির নং : এন0015 বয়স : 26 লিঙ্গ : মহিলা	WOB1797067 ফটো উপলব্ধ
193 নাম : করিম সেখ পিতার নাম: বিলাত সেখ বাড়ির নং : n0142 বয়স : 66 লিঙ্গ : পুরুষ	WB/11/072/159476 ফটো উপলব্ধ	194 নাম : নারিফা সেখ স্বামীর নাম: করিম সেখ বাড়ির নং : n0141 বয়স : 59 লিঙ্গ : মহিলা	WB/11/072/159179 ফটো উপলব্ধ	195 নাম : সাদ্দাম হোসেন সেখ পিতার নাম: আবু তালেব সেখ বাড়ির নং : n0166 বয়স : 31 লিঙ্গ : পুরুষ	THC1492651 ফটো উপলব্ধ
196 নাম : আবুলকাসেম সেখ পিতার নাম: আবু তালেব সেখ বাড়ির নং : n0167 বয়স : 38 লিঙ্গ : পুরুষ	MVQ2695187 ফটো উপলব্ধ	197 নাম : সুফিয়া সেখ স্বামীর নাম: আবু তালেব সেখ বাড়ির নং : n0165 বয়স : 56 লিঙ্গ : মহিলা	WB/11/072/144119 ফটো উপলব্ধ	198 নাম : মিনুবিবি সেখ স্বামীর নাম: মোছা সেখ বাড়ির নং : n0071 বয়স : 55 লিঙ্গ : মহিলা	MVQ1546282 ফটো উপলব্ধ
199 নাম : তাজিলা বিবি স্বামীর নাম: ইছারুদ্দিন সেখ বাড়ির নং : n0072 বয়স : 61 লিঙ্গ : মহিলা	WB/11/072/171657 ফটো উপলব্ধ	200 নাম : তাহের সেখ পিতার নাম: ইছারুদ্দিন সেখ বাড়ির নং : n0072 বয়স : 49 লিঙ্গ : পুরুষ	WB/11/072/171670 ফটো উপলব্ধ	201 নাম : রূপালী বিবি স্বামীর নাম: তাহের সেখ বাড়ির নং : n0072 বয়স : 40 লিঙ্গ : মহিলা	THC0255901 ফটো উপলব্ধ
202 নাম : রেজ্জাক সেখ পিতার নাম: ইছারুদ্দিন সেখ বাড়ির নং : n0072 বয়স : 40 লিঙ্গ : পুরুষ	MVQ2491769 ফটো উপলব্ধ	203 নাম : সহিদুল সেখ পিতার নাম: ফরিং সেখ বাড়ির নং : n0046 বয়স : 35 লিঙ্গ : পুরুষ	THC1327071 ফটো উপলব্ধ	204 নাম : আসমিনা সেখ পিতার নাম: ফরিং সেখ বাড়ির নং : n0046 বয়স : 35 লিঙ্গ : মহিলা	THC1327089 ফটো উপলব্ধ
205 নাম : নাজেরা বিবি সেখ স্বামীর নাম: ইজরাইল সেখ বাড়ির নং : n0047 বয়স : 55 লিঙ্গ : মহিলা	WB/11/072/141314 ফটো উপলব্ধ	206 নাম : তুরাপ সেখ পিতার নাম: ইজরাইল সেখ বাড়ির নং : n0047 বয়স : 43 লিঙ্গ : পুরুষ	MVQ2585214 ফটো উপলব্ধ	207 নাম : ইমাজ উদ্দিন সেখ পিতার নাম: মানারুল সেখ বাড়ির নং : n0063 বয়স : 30 লিঙ্গ : পুরুষ	THC1612639 ফটো উপলব্ধ
208 নাম : আলম সেখ মায়ের নাম: আশেদা বিবি সেখ বাড়ির নং : n0065 বয়স : 43 লিঙ্গ : পুরুষ	THC0256255 ফটো উপলব্ধ	209 নাম : মনিজা বিবি স্বামীর নাম: আলম সেখ বাড়ির নং : n0065 বয়স : 34 লিঙ্গ : মহিলা	THC1612621 ফটো উপলব্ধ	210 নাম : কুবীর সেখ পিতার নাম: মনি সেখ বাড়ির নং : n0066 বয়স : 56 লিঙ্গ : পুরুষ	WB/11/072/171638 ফটো উপলব্ধ

বিধানসভা নির্বাচনক্ষেত্রের নং, নাম : 80-কালীগঞ্জ
ভাগ নং, নাম : 1-মীরা মুন্সীপাড়া

211	THC1507920	ফটো উপলব্ধ	212	THC1612647	ফটো উপলব্ধ	213	MVQ2699676	ফটো উপলব্ধ
নাম : নাজির সেখ পিতার নাম: কুবির আলি সেখ বাড়ির নং : n0066 বয়স : 35 লিঙ্গ : পুরুষ			নাম : আজিজা বিবি স্বামীর নাম: ইয়ার আলি সেখ বাড়ির নং : n0053 বয়স : 35 লিঙ্গ : মহিলা			নাম : মাহুজা বিবি স্বামীর নাম: আউলাদ সেখ বাড়ির নং : n0054 বয়স : 38 লিঙ্গ : মহিলা		
214	WB/11/072/171158	ফটো উপলব্ধ	215	MVQ2699726	ফটো উপলব্ধ	216	THC1115500	ফটো উপলব্ধ
নাম : লুৎফুল্লাহবিবি সেখ স্বামীর নাম: আলাই সেখ বাড়ির নং : n0058 বয়স : 69 লিঙ্গ : মহিলা			নাম : কুলফন বিবি সেখ স্বামীর নাম: রসিদ সেখ বাড়ির নং : n0058 বয়স : 42 লিঙ্গ : মহিলা			নাম : জায়রুন বিবি স্বামীর নাম: আউলাদ সেখ বাড়ির নং : n0059 বয়স : 39 লিঙ্গ : মহিলা		
217	WB/11/072/171639	ফটো উপলব্ধ	218	WB/11/072/171565	ফটো উপলব্ধ	219	MVQ2624211	ফটো উপলব্ধ
নাম : ছামিরুদ্দীন সেখ পিতার নাম: হোচেন সেখ বাড়ির নং : n0060 বয়স : 56 লিঙ্গ : পুরুষ			নাম : খুরমাবিবি সেখ স্বামীর নাম: মহসিন সেখ বাড়ির নং : n0037 বয়স : 71 লিঙ্গ : মহিলা			নাম : জাহানারা বিবি স্বামীর নাম: জামিউদ্দিন সেখ বাড়ির নং : n0039 বয়স : 47 লিঙ্গ : মহিলা		
220	WB/11/072/171386	ফটো উপলব্ধ	221	THC1327022	ফটো উপলব্ধ	222	MVQ0366187	ফটো উপলব্ধ
নাম : রসুলাবেওয়া সেখ স্বামীর নাম: কচর সেখ বাড়ির নং : n0040 বয়স : 76 লিঙ্গ : মহিলা			নাম : গোলাপ বিবি স্বামীর নাম: জাকির বাড়ির নং : n0066 বয়স : 34 লিঙ্গ : মহিলা			নাম : জালাউদ্দিন সেখ পিতার নাম: আলাই সেখ বাড়ির নং : n0067 বয়স : 58 লিঙ্গ : পুরুষ		
223	WB/11/072/171373	ফটো উপলব্ধ	224	THC1195403	ফটো উপলব্ধ	225	THC1507904	ফটো উপলব্ধ
নাম : আপিয়াবিবি সেখ স্বামীর নাম: জালাই সেখ বাড়ির নং : n0067 বয়স : 50 লিঙ্গ : মহিলা			নাম : জিয়াউদ্দিন সেখ পিতার নাম: জামিউদ্দিন সেখ বাড়ির নং : n0067 বয়স : 36 লিঙ্গ : পুরুষ			নাম : রিফি বিবি স্বামীর নাম: জামিউদ্দিন সেখ বাড়ির নং : n0067 বয়স : 31 লিঙ্গ : মহিলা		
226	THC1195387	ফটো উপলব্ধ	227	THC1507995	ফটো উপলব্ধ	228	THC1326974	ফটো উপলব্ধ
নাম : মিলন সেখ পিতার নাম: জালাউদ্দিন সেখ বাড়ির নং : n0067 বয়স : 35 লিঙ্গ : পুরুষ			নাম : সারিকুল আলম সেখ পিতার নাম: আলিমুদ্দিন সেখ বাড়ির নং : n0051 বয়স : 34 লিঙ্গ : পুরুষ			নাম : নাসিমা বিবি স্বামীর নাম: আজিমুদ্দিন শেখ বাড়ির নং : n0037 বয়স : 35 লিঙ্গ : মহিলা		
229	THC2397461	ফটো উপলব্ধ	230	MVQ2304178	ফটো উপলব্ধ	231	THC1929389	ফটো উপলব্ধ
নাম : রসিদা বিবি সেখ স্বামীর নাম: আলাউদ্দিন সেখ বাড়ির নং : n0041 বয়স : 58 লিঙ্গ : মহিলা			নাম : হাপিজা মণ্ডল স্বামীর নাম: সপিকুল ইসলাম মন্ডল বাড়ির নং : n0077 বয়স : 48 লিঙ্গ : মহিলা			নাম : ইছা হক সেখ পিতার নাম: খোসবার সেখ বাড়ির নং : n0049 বয়স : 43 লিঙ্গ : পুরুষ		
232	THC2087757	ফটো উপলব্ধ	233	THC1327014	ফটো উপলব্ধ	234	THC2209427	ফটো উপলব্ধ
নাম : রেকসোনা খাতুন স্বামীর নাম: সাগির আলম সেখ বাড়ির নং : n0051 বয়স : 26 লিঙ্গ : মহিলা			নাম : জাহানারা বিবি স্বামীর নাম: জামিউদ্দিন আলি বাড়ির নং : n0066 বয়স : 34 লিঙ্গ : মহিলা			নাম : রহিম বক্স সেখ পিতার নাম: উম্মাত সেখ বাড়ির নং : n0107 বয়স : 57 লিঙ্গ : পুরুষ		
235	THC2724730	ফটো উপলব্ধ	236	THC1326982	ফটো উপলব্ধ	237	THC2394351	ফটো উপলব্ধ
নাম : আজিমুদ্দিন সেখ পিতার নাম: মহসিন সেখ বাড়ির নং : n0037 বয়স : 49 লিঙ্গ : পুরুষ			নাম : আসমারুলি স্যাহা পিতার নাম: শাহজান স্যাহা বাড়ির নং : n0051 বয়স : 50 লিঙ্গ : পুরুষ			নাম : সাহিদা বিবি স্বামীর নাম: ওয়াসিম আহমেদ বাড়ির নং : n0041 বয়স : 31 লিঙ্গ : মহিলা		
238	ZUY1559699	ফটো উপলব্ধ	239	THC1195346	ফটো উপলব্ধ	240	WB/11/072/171655	ফটো উপলব্ধ
নাম : সেলিনা খাতুন স্বামীর নাম: সারিকুল আলম সেখ বাড়ির নং : n0051 বয়স : 31 লিঙ্গ : মহিলা			নাম : ইয়ার আলি সেখ পিতার নাম: ফজল সেখ বাড়ির নং : n0053 বয়স : 39 লিঙ্গ : পুরুষ			নাম : আজাদ সেখ পিতার নাম: আবদুল হালিম সেখ বাড়ির নং : n0036 বয়স : 56 লিঙ্গ : পুরুষ		

241	MVQ2699643	নাম : সফিকুল সেখ পিতার নাম: ফজলু সেখ বাড়ির নং : n0053 বয়স : 42 লিঙ্গ : পুরুষ	ফটো উপলব্ধ	242	WB/11/072/171403	নাম : সাহেদাবিবি সেখ স্বামীর নাম: ফজলু সেখ বাড়ির নং : n0053 বয়স : 59 লিঙ্গ : মহিলা	ফটো উপলব্ধ	243	THC0255869	নাম : ফরিদা বিবি স্বামীর নাম: আশমার আলী মোল্লা বাড়ির নং : n0051 বয়স : 43 লিঙ্গ : মহিলা	ফটো উপলব্ধ
244	THC2391993	নাম : ইনতাজ সেখ পিতার নাম: শুকুর আলি সেখ বাড়ির নং : n0073 বয়স : 25 লিঙ্গ : পুরুষ	ফটো উপলব্ধ	245	THC2393395	নাম : সরিজল সেখ পিতার নাম: ছামিকদ্দীন সেখ বাড়ির নং : N0060 বয়স : 24 লিঙ্গ : পুরুষ	ফটো উপলব্ধ	246	THC2392371	নাম : ইসমা সেখ স্বামীর নাম: সেফু সেখ বাড়ির নং : n0044 বয়স : 27 লিঙ্গ : মহিলা	ফটো উপলব্ধ
247	THC2393072	নাম : আস্তারুল সেখ পিতার নাম: ইছা হক সেখ বাড়ির নং : N0049 বয়স : 24 লিঙ্গ : পুরুষ	ফটো উপলব্ধ	248	THC2505782	নাম : সামিনুর হোসেন পিতার নাম: মামুন হোসেন বাড়ির নং : এন0114 বয়স : 25 লিঙ্গ : পুরুষ	ফটো উপলব্ধ	249	THC2538395	নাম : নযন তারা খাতুন মায়ের নাম: সাহিনা খাতুন বিবি বাড়ির নং : এন006 বয়স : 26 লিঙ্গ : মহিলা	ফটো উপলব্ধ
250	THC2538742	নাম : মনসুর আলম পিতার নাম: মুসলিম সেখ বাড়ির নং : এন0088 বয়স : 37 লিঙ্গ : পুরুষ	ফটো উপলব্ধ	251	MVQ2699700	নাম : জামির আলী সেখ পিতার নাম: কবির সেখ বাড়ির নং : n0068 বয়স : 43 লিঙ্গ : পুরুষ	ফটো উপলব্ধ	252	THC2505709	নাম : নুর সেলিম সেখ পিতার নাম: জালিমুদ্দিন সেখ বাড়ির নং : এন0120 বয়স : 26 লিঙ্গ : পুরুষ	ফটো উপলব্ধ
253	THC2505667	নাম : মনিকা বিবি স্বামীর নাম: সাদ্দাম হোসেন সেখ বাড়ির নং : এন0166 বয়স : 25 লিঙ্গ : মহিলা	ফটো উপলব্ধ	254	THC1507938	নাম : সাগির সেখ পিতার নাম: কবির আলি সেখ বাড়ির নং : n0068 বয়স : 31 লিঙ্গ : পুরুষ	ফটো উপলব্ধ	255	THC1115476	নাম : সাবির আলি সেখ পিতার নাম: হাসেম সেখ বাড়ির নং : n0035 বয়স : 35 লিঙ্গ : পুরুষ	ফটো উপলব্ধ
256	THC1795541	নাম : আসমা খাতুন পিতার নাম: আসমার আলী মোল্লা বাড়ির নং : n0051 বয়স : 28 লিঙ্গ : মহিলা	ফটো উপলব্ধ	257	THC2396232	নাম : আব্দুল হানিম সেখ পিতার নাম: হানিম সেখ বাড়ির নং : n0033 বয়স : 91 লিঙ্গ : পুরুষ	ফটো উপলব্ধ	258	MVQ2059673	নাম : হাজেরাবিবি সেখ স্বামীর নাম: খবিরউদ্দিন সেখ বাড়ির নং : n0062 বয়স : 56 লিঙ্গ : মহিলা	ফটো উপলব্ধ
259	THC2396265	নাম : কলিমুদ্দিন সেখ পিতার নাম: আবদুল্লা সেখ বাড়ির নং : n0050 বয়স : 59 লিঙ্গ : পুরুষ	ফটো উপলব্ধ	260	THC1612555	নাম : মনিরুল সেখ পিতার নাম: রসিদ সেখ বাড়ির নং : n0058 বয়স : 31 লিঙ্গ : পুরুষ	ফটো উপলব্ধ	261	THC1949411	নাম : সাইফুল সেখ পিতার নাম: ছামিকদ্দীন সেখ বাড়ির নং : 0060 বয়স : 25 লিঙ্গ : পুরুষ	ফটো উপলব্ধ
262	THC1327006	নাম : হালিমা বিবি স্বামীর নাম: কবির বাড়ির নং : n0066 বয়স : 37 লিঙ্গ : মহিলা	ফটো উপলব্ধ	263	THC2538627	নাম : রিনা খাতুন স্বামীর নাম: রিতিক রোশন সেখ বাড়ির নং : এন0036 বয়স : 24 লিঙ্গ : মহিলা	ফটো উপলব্ধ	264	THC2505683	নাম : নাজমা খাতুন স্বামীর নাম: ওইমান সেখ বাড়ির নং : এন0038 বয়স : 25 লিঙ্গ : মহিলা	ফটো উপলব্ধ
265	THC2538080	নাম : এস এম কামারুজ্জামান পিতার নাম: রহিম বক্স সেখ বাড়ির নং : এন0107 বয়স : 23 লিঙ্গ : পুরুষ	ফটো উপলব্ধ	266	THC2514578	নাম : মোঃ ফরিদ মোল্লা পিতার নাম: মোহাম্মদ আশমার আলি মোলা বাড়ির নং : এন0051 বয়স : 23 লিঙ্গ : পুরুষ	ফটো উপলব্ধ	267	THC2537819	নাম : আনারুল সেখ মায়ের নাম: রহিমা বিবি সেখ বাড়ির নং : এন006 বয়স : 24 লিঙ্গ : পুরুষ	ফটো উপলব্ধ
268	THC2537579	নাম : ইব্রাহীম সেখ পিতার নাম: রসিদ সেখ বাড়ির নং : এন0077 বয়স : 23 লিঙ্গ : পুরুষ	ফটো উপলব্ধ	269	THC2505162	নাম : তাজমিনা খাতুন স্বামীর নাম: রিপন সেখ বাড়ির নং : এন0034 বয়স : 27 লিঙ্গ : মহিলা	ফটো উপলব্ধ	270	THC2505675	নাম : সাহিল সেখ পিতার নাম: মোছা সেখ বাড়ির নং : এন0071 বয়স : 26 লিঙ্গ : পুরুষ	ফটো উপলব্ধ

271 নাম : সেরিনা বেগম পিতার নাম : কচুকাই সেখ বাড়ির নং : n0040 বয়স : 54 লিঙ্গ : মহিলা	THC2482222 ফটো উপলব্ধ	272 নাম : তানোয়ারা খাতুন স্বামীর নাম : জুব্বার সেখ বাড়ির নং : এন0038 বয়স : 25 লিঙ্গ : মহিলা	THC2505170 ফটো উপলব্ধ	273 নাম : জামাল সেখ পিতার নাম : কুবীর সেখ বাড়ির নং : n0066 বয়স : 31 লিঙ্গ : পুরুষ	THC1507870 ফটো উপলব্ধ
274 নাম : মহিনুর বিবি স্বামীর নাম : মিরাজ সেখ বাড়ির নং : n0062 বয়স : 30 লিঙ্গ : মহিলা	THC1612688 ফটো উপলব্ধ	275 নাম : হাবিবুল সেখ পিতার নাম : আকাই সেখ বাড়ির নং : নং059 বয়স : 21 লিঙ্গ : পুরুষ	THC2649663 ফটো উপলব্ধ	276 নাম : নাহার বিবি শেখ স্বামীর নাম : যদু সেখ বাড়ির নং : n0070 বয়স : 58 লিঙ্গ : মহিলা	THC2724490 ফটো উপলব্ধ
277 নাম : চালেমাবিবি সেখ স্বামীর নাম : আশাদুল সেখ বাড়ির নং : n0069 বয়স : 52 লিঙ্গ : মহিলা	MVQ1546373 ফটো উপলব্ধ	278 নাম : আশাদুল সেখ পিতার নাম : কাবাতুল্লা সেখ বাড়ির নং : n0069 বয়স : 55 লিঙ্গ : পুরুষ	MVQ1546381 ফটো উপলব্ধ	279 নাম : ইসলাম সেখ পিতার নাম : রৌফন সেখ বাড়ির নং : n0069 বয়স : 38 লিঙ্গ : পুরুষ	THC1889229 ফটো উপলব্ধ
280 নাম : উকসনা বিবি স্বামীর নাম : জাহাঙ্গীর সেখ বাড়ির নং : n0072 বয়স : 39 লিঙ্গ : মহিলা	THC0255919 ফটো উপলব্ধ	281 নাম : জাহাঙ্গীর সেখ পিতার নাম : ইছারুদ্দিন সেখ বাড়ির নং : n0072 বয়স : 37 লিঙ্গ : পুরুষ	MVQ2699577 ফটো উপলব্ধ	282 নাম : মোছা সেখ পিতার নাম : ময়নুদ্দিন সেখ বাড়ির নং : n0071 বয়স : 61 লিঙ্গ : পুরুষ	WB/11/072/171652 ফটো উপলব্ধ
283 নাম : নিলুফা বিবি সেখ স্বামীর নাম : ইকবাল সেখ বাড়ির নং : n0070 বয়স : 31 লিঙ্গ : মহিলা	THC1612548 ফটো উপলব্ধ	284 নাম : ইকবাল সেখ পিতার নাম : যদু সেখ বাড়ির নং : n0070 বয়স : 30 লিঙ্গ : পুরুষ	THC1612662 ফটো উপলব্ধ	285 নাম : ইমরান সেখ পিতার নাম : হাশেম সেখ বাড়ির নং : n0035 বয়স : 32 লিঙ্গ : পুরুষ	THC1418623 ফটো উপলব্ধ
286 নাম : গুলনিহারবিবি সেখ স্বামীর নাম : হাশেম সেখ বাড়ির নং : n0035 বয়স : 51 লিঙ্গ : মহিলা	WB/11/072/171440 ফটো উপলব্ধ	287 নাম : আবুল কালাম আজাদ পিতার নাম : কাশেম সেখ বাড়ির নং : n0034 বয়স : 36 লিঙ্গ : পুরুষ	THC1115450 ফটো উপলব্ধ	288 নাম : রিপন সেখ পিতার নাম : আবুল কাশেম সেখ বাড়ির নং : n0034 বয়স : 32 লিঙ্গ : পুরুষ	THC1695246 ফটো উপলব্ধ
289 নাম : কাঞ্চন বিবি সেখ স্বামীর নাম : আবুল কাশেম সেখ বাড়ির নং : n0034 বয়স : 52 লিঙ্গ : মহিলা	WB/11/072/171444 ফটো উপলব্ধ	290 নাম : আবুল কাশেম সেখ পিতার নাম : আবদুল হালিম সেখ বাড়ির নং : n0034 বয়স : 63 লিঙ্গ : পুরুষ	WB/11/072/171686 ফটো উপলব্ধ	291 নাম : আমেনাবিবি সেখ স্বামীর নাম : আবদুল হালিম সেখ বাড়ির নং : n0033 বয়স : 79 লিঙ্গ : মহিলা	WB/11/072/171445 ফটো উপলব্ধ
292 নাম : হবীর সেখ পিতার নাম : মনি সেখ বাড়ির নং : n0061 বয়স : 57 লিঙ্গ : পুরুষ	WB/11/072/171591 ফটো উপলব্ধ	293 নাম : ভূগোল সেখ পিতার নাম : আকাই সেখ বাড়ির নং : n0060 বয়স : 33 লিঙ্গ : পুরুষ	THC1418664 ফটো উপলব্ধ	294 নাম : রিপন সেখ পিতার নাম : যদু সেখ বাড়ির নং : n0045 বয়স : 32 লিঙ্গ : পুরুষ	THC1612696 ফটো উপলব্ধ
295 নাম : গুলফুনবিবি সেখ স্বামীর নাম : মানারুল সেখ বাড়ির নং : n0063 বয়স : 52 লিঙ্গ : মহিলা	WB/11/072/159206 ফটো উপলব্ধ	296 নাম : রেবিনা বিবি স্বামীর নাম : আজিমত সেখ বাড়ির নং : n0042 বয়স : 31 লিঙ্গ : মহিলা	THC1695238 ফটো উপলব্ধ	297 নাম : সীমা বিবি স্বামীর নাম : মাহিদুল রাহমান সেখ বাড়ির নং : n0061 বয়স : 28 লিঙ্গ : মহিলা	THC1795434 ফটো উপলব্ধ
298 নাম : রাজা সেখ পিতার নাম : হাসিমুদ্দিন সেখ বাড়ির নং : এন0037 বয়স : 22 লিঙ্গ : পুরুষ	THC2620243 ফটো উপলব্ধ	299 নাম : ইছারুদ্দীন সেখ পিতার নাম : ছুমা সেখ বাড়ির নং : n0072 বয়স : 65 লিঙ্গ : পুরুষ	THC2490498 ফটো উপলব্ধ	300 নাম : জাকির সেখ পিতার নাম : কুবীর সেখ বাড়ির নং : n0066 বয়স : 42 লিঙ্গ : পুরুষ	MVQ2699734 ফটো উপলব্ধ

301 নাম : রফিক জা বিবি স্বামীর নাম: জামাল সেখ বাড়ির নং : N0066 বয়স : 25 লিঙ্গ : মহিলা	THC2392884 ফটো উপলব্ধ	302 নাম : মহিদুল রহমান সেখ পিতার নাম: হাবিবর সেখ বাড়ির নং : n0061 বয়স : 31 লিঙ্গ : পুরুষ	THC1507854 ফটো উপলব্ধ	303 নাম : আমিরুলবিবি সেখ স্বামীর নাম: কুবীর সেখ বাড়ির নং : n0066 বয়স : 52 লিঙ্গ : মহিলা	WB/11/072/171163 ফটো উপলব্ধ
304 নাম : মিরুন সেখ পিতার নাম: মোহাম্মদ সেখ বাড়ির নং : এন0043 বয়স : 23 লিঙ্গ : পুরুষ	THC2602290 ফটো উপলব্ধ	305 নাম : আবিরুল সেখ পিতার নাম: জালিমুদ্দিন সেখ বাড়ির নং : নং120 বয়স : 24 লিঙ্গ : পুরুষ	THC2649473 ফটো উপলব্ধ	306 নাম : ফিরোজ সেখ পিতার নাম: খবীরউদ্দিন সেখ বাড়ির নং : n0062 বয়স : 42 লিঙ্গ : পুরুষ	MVQ2491694 ফটো উপলব্ধ
307 নাম : রিস্তিক রোশন সেখ পিতার নাম: আজাদ সেখ বাড়ির নং : এন0036 বয়স : 25 লিঙ্গ : পুরুষ	THC2087773 ফটো উপলব্ধ	308 নাম : সৈয়দা খাতুন স্বামীর নাম: মনসুর আলম বাড়ির নং : এন0088 বয়স : 25 লিঙ্গ : মহিলা	THC2538866 ফটো উপলব্ধ	309 নাম : মানারুল সেখ পিতার নাম: আহাভর সেখ বাড়ির নং : n0063 বয়স : 59 লিঙ্গ : পুরুষ	MVQ2303774 ফটো উপলব্ধ
310 নাম : আরিজুল সেখ পিতার নাম: খবিরুদ্দিন সেখ বাড়ির নং : n0062 বয়স : 38 লিঙ্গ : পুরুষ	MVQ2624187 ফটো উপলব্ধ	311 নাম : সাইরুন খাতুন পিতার নাম: মুরসেলিম সেখ বাড়ির নং : এন0091 বয়স : 23 লিঙ্গ : মহিলা	THC2654499 ফটো উপলব্ধ	312 নাম : মহসীন সেখ পিতার নাম: মুরসেলিম সেখ বাড়ির নং : এন0091 বয়স : 21 লিঙ্গ : পুরুষ	THC2654093 ফটো উপলব্ধ
313 নাম : খবিরউদ্দিন সেখ পিতার নাম: মনিরউদ্দিন সেখ বাড়ির নং : n0062 বয়স : 66 লিঙ্গ : পুরুষ	MVQ1545649 ফটো উপলব্ধ	314 নাম : পপি খাতুন পিতার নাম: ফডিং সেখ বাড়ির নং : n0046 বয়স : 41 লিঙ্গ : মহিলা	THC1195486 ফটো উপলব্ধ	315 নাম : সাহাবুদ্দিন সেখ পিতার নাম: মুসলিম সেখ বাড়ির নং : n0088 বয়স : 32 লিঙ্গ : পুরুষ	THC1612571 ফটো উপলব্ধ
316 নাম : মুসলিম সেখ পিতার নাম: বন্দেআলি সেখ বাড়ির নং : n0088 বয়স : 55 লিঙ্গ : পুরুষ	WB/11/072/138840 ফটো উপলব্ধ	317 নাম : সোনালী বিবি স্বামীর নাম: সাইরুদ্দিন সেখ বাড়ির নং : এন0088 বয়স : 30 লিঙ্গ : মহিলা	THC2740249 ফটো উপলব্ধ	318 নাম : তাজেমুদ্দিন সেখ পিতার নাম: ফরিদুল্লা সেখ বাড়ির নং : n0083 বয়স : 31 লিঙ্গ : পুরুষ	THC1612613 ফটো উপলব্ধ
319 নাম : ফরিদুল্লা সেখ পিতার নাম: হিয়াত আলী সেখ বাড়ির নং : n0083 বয়স : 50 লিঙ্গ : পুরুষ	THC1115518 ফটো উপলব্ধ	320 নাম : সামসুল সেখ পিতার নাম: নূরুল সেখ বাড়ির নং : n0079 বয়স : 37 লিঙ্গ : পুরুষ	MVQ2624054 ফটো উপলব্ধ	321 নাম : রেবিনা বিবি স্বামীর নাম: রসিদ সেখ বাড়ির নং : n0077 বয়স : 48 লিঙ্গ : মহিলা	THC0255976 ফটো উপলব্ধ
322 নাম : সাগির আলম সেখ পিতার নাম: আলিমুদ্দিন সেখ বাড়ির নং : n0051 বয়স : 35 লিঙ্গ : পুরুষ	THC1507987 ফটো উপলব্ধ	323 নাম : সাহিদা বিবি স্বামীর নাম: আলিমুদ্দিন সেখ বাড়ির নং : n0051 বয়স : 55 লিঙ্গ : মহিলা	WB/11/072/171381 ফটো উপলব্ধ	324 নাম : আলিমুদ্দিন সেখ পিতার নাম: আব্দুল্লা সেখ বাড়ির নং : n0051 বয়স : 63 লিঙ্গ : পুরুষ	WB/11/072/171516 ফটো উপলব্ধ
325 নাম : আশ্জুরুল সেখ পিতার নাম: কলিমুদ্দিন সেখ বাড়ির নং : n0050 বয়স : 31 লিঙ্গ : পুরুষ	THC1695220 ফটো উপলব্ধ	326 নাম : আশ্জুরাবিবি সেখ স্বামীর নাম: কলিমুদ্দিন সেখ বাড়ির নং : n0050 বয়স : 52 লিঙ্গ : মহিলা	WB/11/072/171384 ফটো উপলব্ধ	327 নাম : সালমা বিবি সেখ স্বামীর নাম: এরমান সেখ বাড়ির নং : n0045 বয়স : 58 লিঙ্গ : মহিলা	WB/11/072/171499 ফটো উপলব্ধ
328 নাম : সাকিল সেখ পিতার নাম: মোছা সেখ বাড়ির নং : n0071 বয়স : 28 লিঙ্গ : পুরুষ	THC1795574 ফটো উপলব্ধ	329 নাম : রুকসোনা বিবি স্বামীর নাম: সাকিল সেখ বাড়ির নং : এন0071 বয়স : 25 লিঙ্গ : মহিলা	THC2753622 ফটো উপলব্ধ	330 নাম : সোলেমান সেখ পিতার নাম: ইসমাইল সেখ বাড়ির নং : n0038 বয়স : 29 লিঙ্গ : পুরুষ	THC1795558 ফটো উপলব্ধ

331 নাম : দিলরুবা বিবি স্বামীর নাম: সাগির সেখ বাড়ির নং : n0066 বয়স : 30 লিঙ্গ : মহিলা	THC1795533 ফটো উপলব্ধ	332 নাম : কারিমা বিবি স্বামীর নাম: তুপেস সেখ বাড়ির নং : n0060 বয়স : 29 লিঙ্গ : মহিলা	THC1795525 ফটো উপলব্ধ	333 নাম : সাবেকুননাহার খাতুন স্বামীর নাম: সরিজল সেখ বাড়ির নং : এন0060 বয়স : 22 লিঙ্গ : মহিলা	THC2751774 ফটো উপলব্ধ
334 নাম : ওসমান সেখ পিতার নাম: ইসমাইল সেখ বাড়ির নং : n0038 বয়স : 31 লিঙ্গ : পুরুষ	THC1795517 ফটো উপলব্ধ	335 নাম : জুব্বার সেখ পিতার নাম: ইসমাইল সেখ বাড়ির নং : n0038 বয়স : 29 লিঙ্গ : পুরুষ	THC1795509 ফটো উপলব্ধ	336 নাম : মিনি বিবি স্বামীর নাম: সেরফুল সেখ বাড়ির নং : n0042 বয়স : 34 লিঙ্গ : মহিলা	THC1612654 ফটো উপলব্ধ
337 নাম : সেরফুল সেখ পিতার নাম: কোরমান সেখ বাড়ির নং : n0042 বয়স : 36 লিঙ্গ : পুরুষ	MVQ2699585 ফটো উপলব্ধ	338 নাম : সামিমা বিবি স্বামীর নাম: বাপি সেখ বাড়ির নং : n0042 বয়স : 37 লিঙ্গ : মহিলা	THC0255968 ফটো উপলব্ধ	339 নাম : বাপি সেখ পিতার নাম: কোরমান সেখ বাড়ির নং : n0042 বয়স : 38 লিঙ্গ : পুরুষ	THC0255950 ফটো উপলব্ধ
340 নাম : আসমত সেখ পিতার নাম: কোরমান সেখ বাড়ির নং : n0042 বয়স : 41 লিঙ্গ : পুরুষ	MVQ2699569 ফটো উপলব্ধ	341 নাম : আছোমাবিবি সেখ স্বামীর নাম: কোরমান সেখ বাড়ির নং : n0042 বয়স : 66 লিঙ্গ : মহিলা	WB/11/072/171303 ফটো উপলব্ধ	342 নাম : কোরমান সেখ পিতার নাম: একাবউদ্দিন সেখ বাড়ির নং : n0042 বয়স : 71 লিঙ্গ : পুরুষ	WB/11/072/171668 ফটো উপলব্ধ
343 নাম : বাবন সেখ পিতার নাম: আবুল সেখ বাড়ির নং : n0040 বয়স : 35 লিঙ্গ : পুরুষ	THC1195445 ফটো উপলব্ধ	344 নাম : গুলফুন বিবি সেখ স্বামীর নাম: আবুল সেখ বাড়ির নং : n0040 বয়স : 48 লিঙ্গ : মহিলা	THC2209724 ফটো উপলব্ধ	345 নাম : আবুল সেখ পিতার নাম: কচর সেখ বাড়ির নং : n0040 বয়স : 63 লিঙ্গ : পুরুষ	THC2209716 ফটো উপলব্ধ
346 নাম : সারিনা ইয়াক্বিন বিবি স্বামীর নাম: আজিমদ্দিন সেখ বাড়ির নং : n0039 বয়স : 39 লিঙ্গ : মহিলা	THC0255836 ফটো উপলব্ধ	347 নাম : আজিমদ্দিন সেখ মায়ের নাম: মনিফা বেওয়া সেখ বাড়ির নং : n0039 বয়স : 42 লিঙ্গ : পুরুষ	MVQ2303766 ফটো উপলব্ধ	348 নাম : শরিয়ৎ মল্লিক পিতার নাম: সাতার মল্লিক বাড়ির নং : n0039 বয়স : 56 লিঙ্গ : পুরুষ	THC1724376 ফটো উপলব্ধ
349 নাম : বালিকাবিবি সেখ স্বামীর নাম: ইসমাইল সেখ বাড়ির নং : n0038 বয়স : 50 লিঙ্গ : মহিলা	WB/11/072/171404 ফটো উপলব্ধ	350 নাম : ইসমাইল সেখ পিতার নাম: খুদু সেখ বাড়ির নং : n0038 বয়স : 57 লিঙ্গ : পুরুষ	THC2787679 ফটো উপলব্ধ	351 নাম : হাসিমুদ্দিন সেখ পিতার নাম: মহসিন সেখ বাড়ির নং : n0037 বয়স : 61 লিঙ্গ : পুরুষ	WB/11/072/171520 ফটো উপলব্ধ
352 নাম : হাবিবাবিবি সেখ স্বামীর নাম: আজাদ সেখ বাড়ির নং : n0036 বয়স : 51 লিঙ্গ : মহিলা	WB/11/072/171458 ফটো উপলব্ধ	353 নাম : তারিকা বিবি স্বামীর নাম: সাকিব আলি সেখ বাড়ির নং : n0035 বয়স : 31 লিঙ্গ : মহিলা	THC1507888 ফটো উপলব্ধ	354 নাম : ফারুক আহমেদ সেখ পিতার নাম: হাশেম সেখ বাড়ির নং : n0035 বয়স : 37 লিঙ্গ : পুরুষ	MVQ2699627 ফটো উপলব্ধ
355 নাম : টুনি বিবি সেখ স্বামীর নাম: ইমরান সেখ বাড়ির নং : n0035 বয়স : 32 লিঙ্গ : মহিলা	THC1418631 ফটো উপলব্ধ	356 নাম : মামুন হোসেন সেখ পিতার নাম: আবদুল রহিত বাড়ির নং : n0114 বয়স : 53 লিঙ্গ : পুরুষ	THC1724350 ফটো উপলব্ধ	357 নাম : ওয়াসিম আহমেদ পিতার নাম: আলাউদ্দিন আহমেদ বাড়ির নং : n0041 বয়স : 34 লিঙ্গ : পুরুষ	THC1195437 ফটো উপলব্ধ
358 নাম : ছবি সেখ পিতার নাম: কোরমান সেখ বাড়ির নং : n0042 বয়স : 40 লিঙ্গ : মহিলা	THC1889187 ফটো উপলব্ধ	359 নাম : জেসমিনা বিবি সেখ স্বামীর নাম: মিনারুল সেখ বাড়ির নং : n0049 বয়স : 28 লিঙ্গ : মহিলা	THC1859107 ফটো উপলব্ধ	360 নাম : আনজিরা বিবি স্বামীর নাম: আশাদুল সেখ বাড়ির নং : n0097 বয়স : 41 লিঙ্গ : মহিলা	THC1889203 ফটো উপলব্ধ

361 নাম : রাজেশ সেখ পিতার নাম: আশাদুল্লাহ সেখ বাড়ির নং : n0062 বয়স : 25 লিঙ্গ : পুরুষ	THC2392470 ফটো উপলব্ধ	362 নাম : মমতাজ খাতুন স্বামীর নাম: রুজদার সেখ বাড়ির নং : এন0129 বয়স : 27 লিঙ্গ : মহিলা	THC2602381 ফটো উপলব্ধ	363 নাম : আচেল সেখ মায়ের নাম: নাহার বিবি সেখ বাড়ির নং : 0090 বয়স : 30 লিঙ্গ : পুরুষ	THC1949429 ফটো উপলব্ধ
364 নাম : রুপা খাতুন স্বামীর নাম: আচেল সেখ বাড়ির নং : 0090 বয়স : 21 লিঙ্গ : মহিলা	THC2637825 ফটো উপলব্ধ	365 নাম : আমিরুল সেখ পিতার নাম: আনোয়ার সেখ বাড়ির নং : n0093 বয়স : 29 লিঙ্গ : পুরুষ	THC1724319 ফটো উপলব্ধ	366 নাম : মনিফাবেওয়া সেখ স্বামীর নাম: আব্দুল সেখ বাড়ির নং : n0039 বয়স : 70 লিঙ্গ : মহিলা	THC2396208 ফটো উপলব্ধ
367 নাম : সুন্দরী বিবি স্বামীর নাম: শরিয়ৎ মল্লিক বাড়ির নং : এন0039 বয়স : 45 লিঙ্গ : মহিলা	THC2092864 ফটো উপলব্ধ	368 নাম : রুপালী খাতুন পিতার নাম: আজমদ্দিন সেখ বাড়ির নং : এন0039 বয়স : 20 লিঙ্গ : মহিলা	THC2746584 ফটো উপলব্ধ	369 নাম : সামিউল সেখ মায়ের নাম: জাহানারা বিবি বাড়ির নং : এন0039 বয়স : 20 লিঙ্গ : পুরুষ	THC2760312 ফটো উপলব্ধ
370 নাম : মিতুন সেখ পিতার নাম: আবু তালেব সেখ বাড়ির নং : এন0164 বয়স : 32 লিঙ্গ : পুরুষ	THC1492644 ফটো উপলব্ধ	371 নাম : রেশমা খাতুন স্বামীর নাম: আস্তারুল সেখ বাড়ির নং : এন0050 বয়স : 27 লিঙ্গ : মহিলা	THC2092880 ফটো উপলব্ধ	372 নাম : ইস্রাফিল সেখ পিতার নাম: দুর্গা সেখ বাড়ির নং : n0047 বয়স : 60 লিঙ্গ : পুরুষ	WB/11/072/141572 ফটো উপলব্ধ
373 নাম : আয়েশা বিবি স্বামীর নাম: সুজন সেখ বাড়ির নং : n0139 বয়স : 28 লিঙ্গ : মহিলা	THC1949569 ফটো উপলব্ধ	374 নাম : বেদানা বিবি স্বামীর নাম: ইস্লাম সেখ বাড়ির নং : এন0069 বয়স : 31 লিঙ্গ : মহিলা	THC2092955 ফটো উপলব্ধ	375 নাম : সোনালী খাতুন স্বামীর নাম: মুক্তার সেখ বাড়ির নং : N0073 বয়স : 29 লিঙ্গ : মহিলা	THC2393544 ফটো উপলব্ধ
376 নাম : ফরিদা বিবি স্বামীর নাম: সাকিবুল সেখ বাড়ির নং : n0053 বয়স : 37 লিঙ্গ : মহিলা	THC1195528 ফটো উপলব্ধ	377 নাম : আসাদুল সেখ পিতার নাম: রেজর আলী সেখ বাড়ির নং : n0097 বয়স : 46 লিঙ্গ : পুরুষ	THC1889237 ফটো উপলব্ধ	378 নাম : কবিতা খাতুন স্বামীর নাম: বাবুল সেখ বাড়ির নং : n0040 বয়স : 27 লিঙ্গ : মহিলা	THC1889245 ফটো উপলব্ধ
379 নাম : রেণু সেখ পিতার নাম: আলিবক্স সেখ বাড়ির নং : n0044 বয়স : 32 লিঙ্গ : পুরুষ	THC1889252 ফটো উপলব্ধ	380 নাম : জালিমুদ্দিন সেখ পিতার নাম: আইনুদ্দিন সেখ বাড়ির নং : n0120 বয়স : 60 লিঙ্গ : পুরুষ	WB/10/068/534562 ফটো উপলব্ধ	381 নাম : গোলাম মোস্তফা সেখ পিতার নাম: জালিমুদ্দিন সেখ বাড়ির নং : n0121 বয়স : 29 লিঙ্গ : পুরুষ	THC1794866 ফটো উপলব্ধ
382 নাম : নাসিরুদ্দিন সেখ পিতার নাম: নবী সেখ বাড়ির নং : n0125 বয়স : 76 লিঙ্গ : পুরুষ	WB/10/064/525901 ফটো উপলব্ধ	383 নাম : আনারুল সেখ পিতার নাম: কলিমুদ্দিন সেখ বাড়ির নং : 0050 বয়স : 26 লিঙ্গ : পুরুষ	THC1949445 ফটো উপলব্ধ	384 নাম : রুজদার সেখ পিতার নাম: বাবু সেখ বাড়ির নং : n0129 বয়স : 31 লিঙ্গ : পুরুষ	THC1949460 ফটো উপলব্ধ
385 নাম : নিয়ত আলি সেখ পিতার নাম: আউলাদ সেখ বাড়ির নং : 0054 বয়স : 30 লিঙ্গ : পুরুষ	THC1949486 ফটো উপলব্ধ	386 নাম : রেসমা খাতুন স্বামীর নাম: নিয়ত আলি সেখ বাড়ির নং : এন0054 বয়স : 29 লিঙ্গ : মহিলা	THC2733897 ফটো উপলব্ধ	387 নাম : রাজেশ্বরী খাতুন বিবি স্বামীর নাম: আবুল কাশেম সেখ বাড়ির নং : এন0167 বয়স : 36 লিঙ্গ : মহিলা	THC1172352 ফটো উপলব্ধ
388 নাম : পাখিলা খাতুন বিবি স্বামীর নাম: রাজীব সেখ বাড়ির নং : n0100 বয়স : 31 লিঙ্গ : মহিলা	THC1795459 ফটো উপলব্ধ	389 নাম : পিঙ্কি বিবি স্বামীর নাম: রেণু সেখ বাড়ির নং : n0044 বয়স : 29 লিঙ্গ : মহিলা	THC1795418 ফটো উপলব্ধ	390 নাম : আয়েশা খাতুন সেখ স্বামীর নাম: নাজির সেখ বাড়ির নং : n0068 বয়স : 28 লিঙ্গ : মহিলা	THC1795400 ফটো উপলব্ধ

391 নাম : রীনা বিবি স্বামীর নাম: বাদশা সেখ বাড়ির নং : n0045 বয়স : 28 লিঙ্গ : মহিলা	THC1795392 ফটো উপলব্ধ	392 নাম : পাকিলা খাতুন স্বামীর নাম: উজ্জ্বল আলী বাড়ির নং : n0083 বয়স : 28 লিঙ্গ : মহিলা	THC1795384 ফটো উপলব্ধ	393 নাম : খোদাবক্স সেখ পিতার নাম: উম্মত সেখ বাড়ির নং : n0109 বয়স : 55 লিঙ্গ : পুরুষ	WB/11/072/171643 ফটো উপলব্ধ
394 নাম : রাজীব সেখ পিতার নাম: আবুল কাশেম সেখ বাড়ির নং : n0100 বয়স : 37 লিঙ্গ : পুরুষ	THC1171107 ফটো উপলব্ধ	395 নাম : আবুল কাশেম সেখ পিতার নাম: মানু সেখ বাড়ির নং : n0098 বয়স : 62 লিঙ্গ : পুরুষ	WB/11/072/138568 ফটো উপলব্ধ	396 নাম : সোনাভানু সেখ স্বামীর নাম: রেজের আলী সেখ বাড়ির নং : n0097 বয়স : 59 লিঙ্গ : মহিলা	WB/11/072/132036 ফটো উপলব্ধ
397 নাম : তাসলিমা বিবি সেখ স্বামীর নাম: খোদাবক্স সেখ বাড়ির নং : n0095 বয়স : 33 লিঙ্গ : মহিলা	THC1507755 ফটো উপলব্ধ	398 নাম : আনোয়ার সেখ পিতার নাম: আকবর সেখ বাড়ির নং : n0093 বয়স : 65 লিঙ্গ : পুরুষ	DTN1535400 ফটো উপলব্ধ	399 নাম : খোস মহাম্মদ সেখ পিতার নাম: মহঃ আনোয়ার সেখ বাড়ির নং : n0092 বয়স : 32 লিঙ্গ : পুরুষ	THC1507912 ফটো উপলব্ধ
400 নাম : মুরহলিম সেখ পিতার নাম: রিয়াচ সেখ বাড়ির নং : n0091 বয়স : 45 লিঙ্গ : পুরুষ	MVQ2048239 ফটো উপলব্ধ	401 নাম : এরমান সেখ পিতার নাম: একাবউদ্দিন সেখ বাড়ির নং : n0045 বয়স : 68 লিঙ্গ : পুরুষ	WB/11/072/171642 ফটো উপলব্ধ	402 নাম : সেন্টু সেখ পিতার নাম: আলিবক্স সেখ বাড়ির নং : n0044 বয়স : 32 লিঙ্গ : পুরুষ	THC1507946 ফটো উপলব্ধ
403 নাম : আনজিরা বিবি সেখ স্বামীর নাম: সাহেব সেখ বাড়ির নং : n0044 বয়স : 32 লিঙ্গ : মহিলা	THC1612530 ফটো উপলব্ধ	404 নাম : সাহেব সেখ পিতার নাম: আলিবক্স সেখ বাড়ির নং : n0044 বয়স : 37 লিঙ্গ : পুরুষ	THC1195361 ফটো উপলব্ধ	405 নাম : আলিবক্স সেখ সেখ পিতার নাম: একাবউদ্দিন সেখ বাড়ির নং : n0044 বয়স : 60 লিঙ্গ : পুরুষ	THC2209542 ফটো উপলব্ধ
406 নাম : মলিদা বিবি সেখ স্বামীর নাম: খোদাবক্স সেখ বাড়ির নং : n0043 বয়স : 52 লিঙ্গ : মহিলা	WB/11/072/171302 ফটো উপলব্ধ	407 নাম : খোদাবক্স সেখ পিতার নাম: একাবউদ্দিন সেখ বাড়ির নং : n0043 বয়স : 57 লিঙ্গ : পুরুষ	WB/11/072/171648 ফটো উপলব্ধ	408 নাম : লতিফুন বিবি সেখ পিতার নাম: লতিফ আলী সেখ বাড়ির নং : n0049 বয়স : 40 লিঙ্গ : মহিলা	MVQ2491678 ফটো উপলব্ধ
409 নাম : মিনারুল সেখ পিতার নাম: লতিফ সেখ বাড়ির নং : n0049 বয়স : 38 লিঙ্গ : পুরুষ	THC1195429 ফটো উপলব্ধ	410 নাম : সাবিনা বিবি স্বামীর নাম: রকিব সেখ বাড়ির নং : n0049 বয়স : 37 লিঙ্গ : মহিলা	THC1195502 ফটো উপলব্ধ	411 নাম : রকিব সেখ পিতার নাম: লতিফ সেখ বাড়ির নং : n0049 বয়স : 43 লিঙ্গ : পুরুষ	MVQ2699718 ফটো উপলব্ধ
412 নাম : কহিনুরবিবি সেখ স্বামীর নাম: লতিফ সেখ বাড়ির নং : n0049 বয়স : 58 লিঙ্গ : মহিলা	WB/11/072/171164 ফটো উপলব্ধ	413 নাম : লতিফ সেখ পিতার নাম: মেহেরবান সেখ বাড়ির নং : n0049 বয়স : 63 লিঙ্গ : পুরুষ	WB/11/072/171645 ফটো উপলব্ধ	414 নাম : মহিবুল সেখ পিতার নাম: ফডিং সেখ বাড়ির নং : n0046 বয়স : 34 লিঙ্গ : পুরুষ	THC1195379 ফটো উপলব্ধ
415 নাম : নাফিজাবিবি সেখ স্বামীর নাম: ফডিং সেখ বাড়ির নং : n0046 বয়স : 59 লিঙ্গ : মহিলা	WB/11/072/171166 ফটো উপলব্ধ	416 নাম : ফডিং সেখ পিতার নাম: একাবউদ্দিন সেখ বাড়ির নং : n0046 বয়স : 66 লিঙ্গ : পুরুষ	WB/11/072/171658 ফটো উপলব্ধ	417 নাম : আঙ্গুরা বিবি স্বামীর নাম: মহিবুল সেখ বাড়ির নং : n0046 বয়স : 34 লিঙ্গ : মহিলা	THC2760924 ফটো উপলব্ধ
418 নাম : দীপু সেখ পিতার নাম: এরমান সেখ বাড়ির নং : n0045 বয়স : 31 লিঙ্গ : পুরুষ	THC1612704 ফটো উপলব্ধ	419 নাম : বাদশা সেখ পিতার নাম: এরমান সেখ বাড়ির নং : n0045 বয়স : 33 লিঙ্গ : পুরুষ	THC1327030 ফটো উপলব্ধ	420 নাম : মালাসিন খাতুন পিতার নাম: এরমান সেখ বাড়ির নং : n0045 বয়স : 35 লিঙ্গ : মহিলা	THC1327048 ফটো উপলব্ধ

<p>421</p> <p>THC0256396</p> <p>নাম : বাবু সেখ পিতার নাম: এরমান সেখ বাড়ির নং : n0045 বয়স : 49 লিঙ্গ : পুরুষ</p> <p>ফটো উপলব্ধ</p>	<p>422</p> <p>WB/11/072/171500</p> <p>নাম : জাহেরা খাতুন সেখ পিতার নাম: এরমান সেখ বাড়ির নং : n0045 বয়স : 50 লিঙ্গ : মহিলা</p> <p>ফটো উপলব্ধ</p>	<p>423</p> <p>THC2694925</p> <p>নাম : ইয়াসিন সেখ মায়ের নাম: মাহমুদুল হক সেখ বাড়ির নং : এন0045 বয়স : 20 লিঙ্গ : পুরুষ</p> <p>ফটো উপলব্ধ</p>
<p>424</p> <p>MVQ2624203</p> <p>নাম : রসিদ সেখ পিতার নাম: মুজিব সেখ বাড়ির নং : n0077 বয়স : 49 লিঙ্গ : পুরুষ</p> <p>ফটো উপলব্ধ</p>	<p>425</p> <p>THC1612712</p> <p>নাম : মুক্তার সেখ পিতার নাম: শুকুর আলী সেখ বাড়ির নং : n0073 বয়স : 30 লিঙ্গ : পুরুষ</p> <p>ফটো উপলব্ধ</p>	<p>426</p> <p>MVQ2059681</p> <p>নাম : নূরজাহানবিবি সেখ স্বামীর নাম: শুকুর আলী সেখ বাড়ির নং : n0073 বয়স : 46 লিঙ্গ : মহিলা</p> <p>ফটো উপলব্ধ</p>
<p>427</p> <p>MVQ1546126</p> <p>নাম : শুকুর আলী সেখ পিতার নাম: তছর সেখ বাড়ির নং : n0073 বয়স : 49 লিঙ্গ : পুরুষ</p> <p>ফটো উপলব্ধ</p>	<p>428</p> <p>THC0255927</p> <p>নাম : পারভিনা বিবি স্বামীর নাম: রেজাক সেক বাড়ির নং : n0072 বয়স : 38 লিঙ্গ : মহিলা</p> <p>ফটো উপলব্ধ</p>	<p>429</p> <p>THC1795475</p> <p>নাম : কিতাবুদ্দিন সেখ পিতার নাম: ফরিদুল্লা সেখ বাড়ির নং : n0083 বয়স : 28 লিঙ্গ : পুরুষ</p> <p>ফটো উপলব্ধ</p>
<p>430</p> <p>MVQ2048163</p> <p>নাম : ফনাই সেখ বিবি স্বামীর নাম: মুরহাম্মদ সেখ বাড়ির নং : n0089 বয়স : 43 লিঙ্গ : মহিলা</p> <p>ফটো উপলব্ধ</p>	<p>431</p> <p>THC2759983</p> <p>নাম : নেহা শর্মা পিতার নাম: উত্তম শর্মা বাড়ির নং : এন0235 বয়স : 20 লিঙ্গ : মহিলা</p> <p>ফটো উপলব্ধ</p>	<p>432</p> <p>THC2778256</p> <p>নাম : রফিকুল সেখ পিতার নাম: ইছা হক সেখ বাড়ির নং : এন0049 বয়স : 21 লিঙ্গ : পুরুষ</p> <p>ফটো উপলব্ধ</p>
<p>433</p> <p>THC2778264</p> <p>নাম : ইব্রাহিম সেখ পিতার নাম: তুরাব সেখ বাড়ির নং : এন0047 বয়স : 19 লিঙ্গ : পুরুষ</p> <p>ফটো উপলব্ধ</p>	<p>434</p> <p>THC2791267</p> <p>নাম : রাজাবুল সেখ পিতার নাম: আবুলকাসেম সেখ বাড়ির নং : এন0167 বয়স : 20 লিঙ্গ : পুরুষ</p> <p>ফটো উপলব্ধ</p>	

নির্বাচক সংখ্যার সারসংক্ষেপ :

A) নির্বাচকের সংখ্যা :

	নির্বাচক তালিকার প্রকৃতি	নির্বাচক তালিকার পরিচিতি :	নির্বাচকের সংখ্যা :				
			পুরুষ	মহিলা	তৃতীয় লিঙ্গ	মোট	
I	মূল তালিকা	মূল তালিকা	বিশেষ সংক্ষিপ্ত সংশোধন 2025	217	217	0	434
II	1- সংযোজন তালিকা	সংযোজনী 1	বিশেষ সংক্ষিপ্ত সংশোধন 2026	0	0	0	0
III	2- বিয়োজন তালিকা	সংযোজনী 1	বিশেষ সংক্ষিপ্ত সংশোধন 2026	0	0	0	0
IV	'লিঙ্গ ক্ষেত্রের' পরিবর্তনের কারণে পার্থক্য			0	0	0	0
নির্বাচকের মোট সংখ্যা (I+II-III+IV)				217	217	0	434

B) ক্রটি সংশোধনের সংখ্যা :

নির্বাচক তালিকার প্রকৃতি	নির্বাচক তালিকার পরিচিতি :	ক্রটি সংশোধনের সংখ্যা :
সংযোজনী 1	বিশেষ সংক্ষিপ্ত সংশোধন 2026	0

নির্বাচক নিবন্ধন আধিকারিকের স্বাক্ষর

E-মৃত, S-স্থানান্তরিত, R-একাধিকবার অন্তর্ভুক্ত, M-নিখোঁজ, Q-যোগ্য নহে