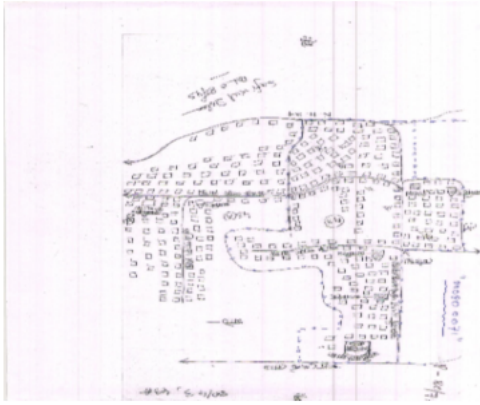


## নির্বাচক তালিকা 2026 S25 পশ্চিমবঙ্গ

বিধানসভা নির্বাচনক্ষেত্রের নং, নাম ও সংরক্ষণের স্থিতি : 80 - কালীগঞ্জ (সাধারণ)		অংশ নং : 91																			
বিধানসভা নির্বাচনক্ষেত্রটি যে লোকসভা নির্বাচনক্ষেত্রের / ক্ষেত্রসমূহের অন্তর্ভুক্ত তার নং, নাম ও সংরক্ষণ স্থিতি : 12 - কৃষ্ণনগর (সাধারণ)																					
1. সংশোধনের পূর্ণ বিবরণ																					
সংশোধনের বৎসর :	2026	নির্বাচক তালিকার পরিচিতি :																			
ভিত্তি তারিখ :	01-01-2026	বিশেষ নিবিড় সংশোধনী ২০২৬-এর চূড়ান্ত ভোটার তালিকা																			
সংশোধনের প্রকৃতি :	বিশেষ নিবিড় সংশোধনী 2026																				
প্রকাশনার তারিখ :	28-02-2026																				
2. অংশ ও নির্বাচনী এলাকার পূর্ণ বিবরণ :																					
অংশের ভাগ নং ও নাম :																					
1-জানকীনগর মোড়লপাড়া		<table style="width: 100%; border-collapse: collapse;"> <tr> <td style="width: 60%;">প্রধান শহর/গ্রাম</td> <td style="width: 40%;">: পলাশী</td> </tr> <tr> <td>ওয়ার্ড</td> <td>:</td> </tr> <tr> <td>থানা</td> <td>: কালীগঞ্জ</td> </tr> <tr> <td>গ্রাম পঞ্চগয়েত</td> <td>: পলাশী - 1</td> </tr> <tr> <td>ব্লক</td> <td>: কালীগঞ্জ</td> </tr> <tr> <td>মহকুমা</td> <td>: কৃষ্ণনগর, সদর</td> </tr> <tr> <td>জেলা</td> <td>: নদীয়া</td> </tr> <tr> <td>পিন</td> <td>: 741157</td> </tr> </table>				প্রধান শহর/গ্রাম	: পলাশী	ওয়ার্ড	:	থানা	: কালীগঞ্জ	গ্রাম পঞ্চগয়েত	: পলাশী - 1	ব্লক	: কালীগঞ্জ	মহকুমা	: কৃষ্ণনগর, সদর	জেলা	: নদীয়া	পিন	: 741157
প্রধান শহর/গ্রাম	: পলাশী																				
ওয়ার্ড	:																				
থানা	: কালীগঞ্জ																				
গ্রাম পঞ্চগয়েত	: পলাশী - 1																				
ব্লক	: কালীগঞ্জ																				
মহকুমা	: কৃষ্ণনগর, সদর																				
জেলা	: নদীয়া																				
পিন	: 741157																				
3. ভোট গ্রহন কেন্দ্রের পূর্ণ বিবরণ :																					
ভোট গ্রহন কেন্দ্রের নং, নাম :		ভোট গ্রহন কেন্দ্রের শ্রেণী :		সাধারণ																	
91 - জানকীনগর প্রাথমিক বিদ্যালয় , রুম-3		এই অংশে সহায়ক ভোটগ্রহন কেন্দ্রের সংখ্যা :		0																	
ভোট গ্রহন কেন্দ্রের ঠিকানা :																					
জানকীনগর প্রাথমিক বিদ্যালয়, রুম নং 3, জানকীনগর																					
4. নির্বাচকের সংখ্যা :																					
প্রথম ক্রমিক নং	শেষ ক্রমিক নং	মোট সংখ্যা																			
		পুরুষ	মহিলা	তৃতীয় লিঙ্গ	মোট																
1	408	219	189	0	408																

নির্বাচক নিবন্ধন আধিকারিকের স্বাক্ষর

Nazri Naksha



Google Map View

Janakinagar Primary School (Room-1)  
AC\_80 / Booth No.- 071



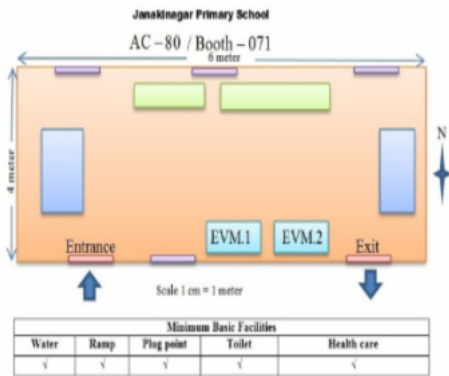
Polling Station Building Front View



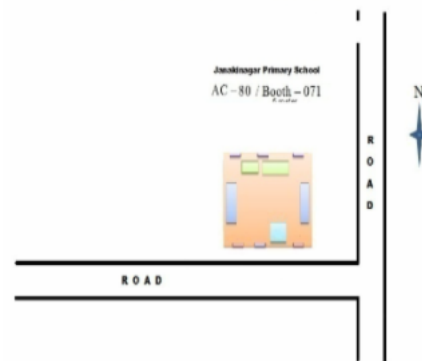
Polling Station Front View



Cad View



Key MAP View



1 নাম : মাফিজা খাতুন পিতার নাম: খোদা বক্স মন্ডল বাড়ির নং : এন0163 বয়স : 25 লিঙ্গ : মহিলা	THC2020709 ফটো উপলব্ধ	2 নাম : পারভিনা খাতুন পিতার নাম: মোজাহার সেখ বাড়ির নং : এন0155 বয়স : 28 লিঙ্গ : মহিলা	RJG1764778 ফটো উপলব্ধ	3 নাম : নাসিমাবানু খাতুন স্বামীর নাম: ইনজামুল আহমেদ বাড়ির নং : এন 0143 বয়স : 23 লিঙ্গ : মহিলা	ZUY2580421 ফটো উপলব্ধ
4 নাম : মৌমিতা খাতুন পিতার নাম: সপু সেখ বাড়ির নং : এন0181 বয়স : 24 লিঙ্গ : মহিলা	THC2449577 ফটো উপলব্ধ	5 নাম : মায়ী খাতুন স্বামীর নাম: মোহেবুব সাজ্জাদ বাড়ির নং : n0199 বয়স : 48 লিঙ্গ : মহিলা	MVQ2614733 ফটো উপলব্ধ	6 নাম : মোঃ ওয়াশিম সোহেল পিতার নাম: জাহাঙ্গীর সেখ বাড়ির নং : n0201 বয়স : 38 লিঙ্গ : পুরুষ	MVQ2614709 ফটো উপলব্ধ
7 নাম : রোকিয়া বেগম স্বামীর নাম: মোঃ আলিবদ্দিন সেখ বাড়ির নং : n0193 বয়স : 55 লিঙ্গ : মহিলা	THC1330851 ফটো উপলব্ধ	8 নাম : মনিরুজ্জামান সেখ পিতার নাম: হেলালউদ্দিন সেখ বাড়ির নং : n0193 বয়স : 51 লিঙ্গ : পুরুষ	THC2231595 ফটো উপলব্ধ	9 নাম : মোঃ সালাউদ্দিন সেখ পিতার নাম: আলীবদ্দিন সেখ বাড়ির নং : n0193 বয়স : 36 লিঙ্গ : পুরুষ	THC1117340 ফটো উপলব্ধ
10 নাম : সাবিকুল্লাহর খাতুন স্বামীর নাম: মোঃ ওয়াসিম সোহেল বাড়ির নং : n0219 বয়স : 32 লিঙ্গ : মহিলা	THC1622687 ফটো উপলব্ধ	11 নাম : সাগরী খাতুন স্বামীর নাম: আল্লারেখা সেখ বাড়ির নং : n0138 বয়স : 36 লিঙ্গ : মহিলা	THC0307041 ফটো উপলব্ধ	12 নাম : সাফায়েত হোসেন মায়ের নাম: জাহাঙ্গীর সেখ বাড়ির নং : n0200 বয়স : 39 লিঙ্গ : পুরুষ	MVQ2480523 ফটো উপলব্ধ
13 নাম : হাসিনা মমতাজ খাতুন স্বামীর নাম: মোঃ সালাউদ্দিন সেখ বাড়ির নং : n0193 বয়স : 33 লিঙ্গ : মহিলা	ZUY1451012 ফটো উপলব্ধ	14 নাম : মোহেবুব সাজ্জাদ পিতার নাম: গিয়াসউদ্দিন সেখ বাড়ির নং : n0198 বয়স : 50 লিঙ্গ : পুরুষ	WB/11/072/087005 ফটো উপলব্ধ	15 নাম : সাবির মন্ডল পিতার নাম: আব্দুল মালেক বাড়ির নং : n0168 বয়স : 34 লিঙ্গ : পুরুষ	THC1617810 ফটো উপলব্ধ
16 নাম : নুরজাহান বিবি স্বামীর নাম: আবুল কালাম আজাদ বাড়ির নং : n0168 বয়স : 60 লিঙ্গ : মহিলা	THC2427805 ফটো উপলব্ধ	17 নাম : আলতাহুন মণ্ডল স্বামীর নাম: আব্দুল মালেক বাড়ির নং : n0168 বয়স : 65 লিঙ্গ : মহিলা	THC2437721 ফটো উপলব্ধ	18 নাম : আবুল কালাম আজাদ পিতার নাম: আব্দুল মালেক বাড়ির নং : n0168 বয়স : 71 লিঙ্গ : পুরুষ	THC2436335 ফটো উপলব্ধ
19 নাম : ফিরোজ মণ্ডল পিতার নাম: মালেক মণ্ডল বাড়ির নং : n0168 বয়স : 49 লিঙ্গ : পুরুষ	WB/11/072/087045 ফটো উপলব্ধ	20 নাম : মিজানুর সেখ পিতার নাম: আবুল কালাম আজাদ বাড়ির নং : n0168 বয়স : 37 লিঙ্গ : পুরুষ	THC1512474 ফটো উপলব্ধ	21 নাম : নাজিবুর সেখ পিতার নাম: আবুল কালাম আজাদ বাড়ির নং : n0168 বয়স : 32 লিঙ্গ : পুরুষ	THC1512482 ফটো উপলব্ধ
22 নাম : মমিনা খাতুন মন্ডল স্বামীর নাম: ফিরোজ মন্ডল বাড়ির নং : n0168 বয়স : 36 লিঙ্গ : মহিলা	THC1512425 ফটো উপলব্ধ	23 নাম : মোহাঃ ফেরদৌস আলী পিতার নাম: হাসান আলী বাড়ির নং : n0150 বয়স : 64 লিঙ্গ : পুরুষ	THC2231975 ফটো উপলব্ধ	24 নাম : মহঃ মতিউর রহমান পিতার নাম: মহঃ হাসান আলী বাড়ির নং : n0150 বয়স : 43 লিঙ্গ : পুরুষ	MVQ1383678 ফটো উপলব্ধ
25 নাম : খালিদা পারভিন পিতার নাম: মহঃ হাসান আলী বাড়ির নং : n0150 বয়স : 40 লিঙ্গ : মহিলা	MVQ2269306 ফটো উপলব্ধ	26 নাম : নারগিস সুলতানা স্বামীর নাম: মোহাঃ ফেরদৌস আলি বাড়ির নং : n0150 বয়স : 49 লিঙ্গ : মহিলা	THC2729853 ফটো উপলব্ধ	27 নাম : ফিরদৌসী খাতুন স্বামীর নাম: সামিমউদ্দিন আহমেদ বাড়ির নং : এন0143 বয়স : 49 লিঙ্গ : মহিলা	THC1608710 ফটো উপলব্ধ
28 নাম : সামিমউদ্দিন আহমেদ পিতার নাম: আজান আলী সেখ বাড়ির নং : n0143 বয়স : 56 লিঙ্গ : পুরুষ	MVQ2269041 ফটো উপলব্ধ	29 নাম : ইনজামুল আহমেদ পিতার নাম: সামিমউদ্দিন আহমেদ বাড়ির নং : n0143 বয়স : 33 লিঙ্গ : পুরুষ	THC1330919 ফটো উপলব্ধ	30 নাম : মোজাহিদুল ইসলাম পিতার নাম: নজরুল হক বাড়ির নং : এন0079 বয়স : 23 লিঙ্গ : পুরুষ	THC2500635 ফটো উপলব্ধ

31 নাম : লাবনী খাতুন স্বামীর নাম: শেরফুল সেখ বাড়ির নং : N0056 বয়স : 27 লিঙ্গ : মহিলা	THC2015758 ফটো উপলব্ধ	32 নাম : রুকসোনা খাতুন স্বামীর নাম: পিয়ার বক্স সেখ বাড়ির নং : N0055 বয়স : 28 লিঙ্গ : মহিলা	THC2015741 ফটো উপলব্ধ	33 নাম : রঙ্গিলা খাতুন স্বামীর নাম: সানিরুল হক বাড়ির নং : N0055 বয়স : 28 লিঙ্গ : মহিলা	THC2015766 ফটো উপলব্ধ
34 নাম : রেকসোনা খাতুন স্বামীর নাম: রমজান সেখ বাড়ির নং : এন00৮৭ বয়স : 24 লিঙ্গ : মহিলা	THC2635928 ফটো উপলব্ধ	35 নাম : মোঃ আব্দুস সামাদ সেখ পিতার নাম: আব্দুল মহিদ সেখ বাড়ির নং : n0147 বয়স : 50 লিঙ্গ : পুরুষ	THC2430320 ফটো উপলব্ধ	36 নাম : মর্জিনা খাতুন বিবি স্বামীর নাম: হাফিজুর রহমান মন্ডল বাড়ির নং : n0147 বয়স : 46 লিঙ্গ : মহিলা	THC2431039 ফটো উপলব্ধ
37 নাম : হাফিজুর রহমান পিতার নাম: মহিদ সেখ বাড়ির নং : n0147 বয়স : 48 লিঙ্গ : পুরুষ	THC2232296 ফটো উপলব্ধ	38 নাম : মোহাম্মদ সামিম সেখ পিতার নাম: মোহাম্মদ মহিদ সেখ বাড়ির নং : n0147 বয়স : 37 লিঙ্গ : পুরুষ	MVQ2614543 ফটো উপলব্ধ	39 নাম : খদিজা বিবি স্বামীর নাম: মহিদ সেখ বাড়ির নং : n0147 বয়স : 73 লিঙ্গ : মহিলা	THC2231488 ফটো উপলব্ধ
40 নাম : জেসমিন তারা বিবি স্বামীর নাম: মনিরুজ্জামান সেখ বাড়ির নং : n0145 বয়স : 41 লিঙ্গ : মহিলা	MVQ2270718 ফটো উপলব্ধ	41 নাম : আরজিনা বিবি স্বামীর নাম: তাহিদ সেখ বাড়ির নং : n0148 বয়স : 63 লিঙ্গ : মহিলা	THC2232031 ফটো উপলব্ধ	42 নাম : কবির হোসেন সেখ পিতার নাম: মহ তহিদ সেখ বাড়ির নং : n0148 বয়স : 40 লিঙ্গ : পুরুষ	THC0312884 ফটো উপলব্ধ
43 নাম : সাজির হোসেন পিতার নাম: তহিদ সেখ বাড়ির নং : n0148 বয়স : 34 লিঙ্গ : পুরুষ	THC1330901 ফটো উপলব্ধ	44 নাম : সাগর রহমান পিতার নাম: হাফিজুর রহমান বাড়ির নং : n0147 বয়স : 28 লিঙ্গ : পুরুষ	THC1799089 ফটো উপলব্ধ	45 নাম : নাজমা সুলতানা স্বামীর নাম: মোঃ আব্দুস সামাদ সেখ বাড়ির নং : n0147 বয়স : 44 লিঙ্গ : মহিলা	MVQ2614766 ফটো উপলব্ধ
46 নাম : সাদিয়া সুলতানা পিতার নাম: হাফিজুর বাড়ির নং : এন0147 বয়স : 21 লিঙ্গ : মহিলা	THC2719219 ফটো উপলব্ধ	47 নাম : রহিত সেখ পিতার নাম: মোঃ আব্দুস সামাদ সেখ বাড়ির নং : এন0187 বয়স : 20 লিঙ্গ : পুরুষ	THC2728467 ফটো উপলব্ধ	48 নাম : শবরী বিবি স্বামীর নাম: মনিরুজ্জামান সেখ বাড়ির নং : n0216 বয়স : 43 লিঙ্গ : মহিলা	THC1202589 ফটো উপলব্ধ
49 নাম : নুরুল ইসলাম মন্ডল পিতার নাম: সুফিয়ান মন্ডল বাড়ির নং : n0159 বয়স : 70 লিঙ্গ : পুরুষ	THC2622124 ফটো উপলব্ধ	50 নাম : নাসিমবানু বেওয়া স্বামীর নাম: মহাঃ ওহাদেস মন্ডল বাড়ির নং : n0175 বয়স : 71 লিঙ্গ : মহিলা	THC2434629 ফটো উপলব্ধ	51 নাম : সেলিনা বিবি স্বামীর নাম: ইস্রাফিল সেখ বাড়ির নং : n0159 বয়স : 48 লিঙ্গ : মহিলা	THC2231108 ফটো উপলব্ধ
52 নাম : নাজবিনা খাতুন বিবি স্বামীর নাম: হিদাইতুল্লা সেখ বাড়ির নং : n0159 বয়স : 35 লিঙ্গ : মহিলা	THC1512466 ফটো উপলব্ধ	53 নাম : আখতারবানু মণ্ডল স্বামীর নাম: মমিন সেখ বাড়ির নং : n0159 বয়স : 49 লিঙ্গ : মহিলা	THC2432748 ফটো উপলব্ধ	54 নাম : মমিন সেখ পিতার নাম: তোহাদেস সেখ বাড়ির নং : n0159 বয়স : 51 লিঙ্গ : পুরুষ	MVQ1370741 ফটো উপলব্ধ
55 নাম : ভুলোন আলী পিতার নাম: নুরুল ইসলাম মন্ডল বাড়ির নং : n0159 বয়স : 38 লিঙ্গ : পুরুষ	THC1422468 ফটো উপলব্ধ	56 নাম : আব্দুল মতিন পিতার নাম: ওহাদেস মন্ডল বাড়ির নং : n0175 বয়স : 45 লিঙ্গ : পুরুষ	MVQ1384320 ফটো উপলব্ধ	57 নাম : হিদাই তুল্লা সেখ পিতার নাম: তোহাদেস সেখ বাড়ির নং : n0159 বয়স : 41 লিঙ্গ : পুরুষ	MVQ2614717 ফটো উপলব্ধ
58 নাম : মোঃ ওয়াশিম উদ্দিন মন্ডল পিতার নাম: মোঃ ওহাদেস মন্ডল বাড়ির নং : n0175 বয়স : 34 লিঙ্গ : পুরুষ	THC1202779 ফটো উপলব্ধ	59 নাম : ফয়জল সেখ পিতার নাম: তোহাদেস সেখ বাড়ির নং : n0159 বয়স : 60 লিঙ্গ : পুরুষ	THC2231579 ফটো উপলব্ধ	60 নাম : মোঃ ওয়াসেফ আলি মন্ডল পিতার নাম: ওহাদেস মন্ডল বাড়ির নং : n0175 বয়স : 31 লিঙ্গ : পুরুষ	THC1617851 ফটো উপলব্ধ

61	MVQ2688307	নাম : মো. হুমায়ুন কবীর মায়ের নাম: মোঃ ওহাদেছ আলী মণ্ডল বাড়ির নং : n0175 বয়স : 38 লিঙ্গ : পুরুষ	ফটো উপলব্ধ	62	THC1617828	নাম : সহিদুল সেখ পিতার নাম: সাহাবুদ্দিন মন্ডল বাড়ির নং : n0159 বয়স : 33 লিঙ্গ : পুরুষ	ফটো উপলব্ধ	63	THC1617935	নাম : নাজিফা খাতুন স্বামীর নাম: মোঃ হুমায়ুন কবির বাড়ির নং : n0175 বয়স : 31 লিঙ্গ : মহিলা	ফটো উপলব্ধ
64	MVQ2688505	নাম : হাসনাহানা বিবি স্বামীর নাম: আব্দুল মতিন বাড়ির নং : n0175 বয়স : 40 লিঙ্গ : মহিলা	ফটো উপলব্ধ	65	THC2231983	নাম : সাহানাজ বেগম স্বামীর নাম: মোঃ ওলিউল্লাহ মণ্ডল বাড়ির নং : n0175 বয়স : 49 লিঙ্গ : মহিলা	ফটো উপলব্ধ	66	WB/11/072/087025	নাম : মোঃ ওলিউল্লাহ মণ্ডল পিতার নাম: মোঃ ওহাদেছ মণ্ডল বাড়ির নং : n0175 বয়স : 52 লিঙ্গ : পুরুষ	ফটো উপলব্ধ
67	THC2703197	নাম : আতিক মন্ডল পিতার নাম: আব্দুল মতিন বাড়ির নং : এন0175 বয়স : 22 লিঙ্গ : পুরুষ	ফটো উপলব্ধ	68	MVQ2688034	নাম : লালটু সেখ পিতার নাম: ইয়াদেস সেখ বাড়ির নং : n0159 বয়স : 46 লিঙ্গ : পুরুষ	ফটো উপলব্ধ	69	THC1617679	নাম : আবেদা খাতুন স্বামীর নাম: ভুলোন আলী বাড়ির নং : n0159 বয়স : 32 লিঙ্গ : মহিলা	ফটো উপলব্ধ
70	THC1617620	নাম : সাবির সেখ পিতার নাম: ইব্রাহিম সেখ বাড়ির নং : n0159 বয়স : 30 লিঙ্গ : পুরুষ	ফটো উপলব্ধ	71	MVQ2268894	নাম : সাহেদা সেখ স্বামীর নাম: সাহাবুদ্দিন মণ্ডল বাড়ির নং : n0159 বয়স : 56 লিঙ্গ : মহিলা	ফটো উপলব্ধ	72	THC2231629	নাম : কহিনুর বিবি স্বামীর নাম: ফয়জল সেখ বাড়ির নং : n0159 বয়স : 57 লিঙ্গ : মহিলা	ফটো উপলব্ধ
73	THC2440188	নাম : মহঃ হেদায়েতুল্লা সেখ পিতার নাম: মহঃ বায়েতুল্লা সেখ বাড়ির নং : n0139 বয়স : 52 লিঙ্গ : পুরুষ	ফটো উপলব্ধ	74	MVQ2480473	নাম : জায়বুন নেছা বেগম স্বামীর নাম: ফেরদৌস মন্ডল বাড়ির নং : n0217 বয়স : 46 লিঙ্গ : মহিলা	ফটো উপলব্ধ	75	THC2440345	নাম : স্টু কুনিজা বেগম স্বামীর নাম: মোহাম্মদ বায়েতুল্লা শেখ বাড়ির নং : n0139 বয়স : 76 লিঙ্গ : মহিলা	ফটো উপলব্ধ
76	THC1726793	নাম : সোয়েল মন্ডল পিতার নাম: আওলিয়া মন্ডল বাড়ির নং : n0158 বয়স : 29 লিঙ্গ : পুরুষ	ফটো উপলব্ধ	77	THC2427383	নাম : মফিজুল মন্ডল পিতার নাম: বিল্লাল মন্ডল বাড়ির নং : n0155 বয়স : 51 লিঙ্গ : পুরুষ	ফটো উপলব্ধ	78	MVQ2688349	নাম : ইকবাল সেখ পিতার নাম: আলী হোসেন মন্ডল বাড়ির নং : n0156 বয়স : 36 লিঙ্গ : পুরুষ	ফটো উপলব্ধ
79	THC2624021	নাম : লিপি মন্ডল পিতার নাম: মুকলেশ রহমান বাড়ির নং : এন0155 বয়স : 22 লিঙ্গ : মহিলা	ফটো উপলব্ধ	80	THC2586493	নাম : নূর আলম মন্ডল পিতার নাম: সরিজুল ইসলাম বাড়ির নং : এন0178 বয়স : 22 লিঙ্গ : পুরুষ	ফটো উপলব্ধ	81	THC2232304	নাম : আবুল কালাম আজাদ পিতার নাম: মোঃ মহাসীন মন্ডল বাড়ির নং : n0158 বয়স : 51 লিঙ্গ : পুরুষ	ফটো উপলব্ধ
82	THC2230746	নাম : রেহেনা বেওয়া স্বামীর নাম: তোমজীত মোল্লা বাড়ির নং : n0163 বয়স : 70 লিঙ্গ : মহিলা	ফটো উপলব্ধ	83	THC2232403	নাম : রেহেনা মন্ডল স্বামীর নাম: হাফিজুল মন্ডল বাড়ির নং : n0155 বয়স : 51 লিঙ্গ : মহিলা	ফটো উপলব্ধ	84	MVQ0212142	নাম : মোঃ সাহিদুল ইসলাম পিতার নাম: মোঃ নূর হোসেন মন্ডল বাড়ির নং : n0167 বয়স : 47 লিঙ্গ : পুরুষ	ফটো উপলব্ধ
85	MVQ2268886	নাম : মহাবেবল মণ্ডল পিতার নাম: জামসেদ মণ্ডল বাড়ির নং : n0164 বয়স : 58 লিঙ্গ : পুরুষ	ফটো উপলব্ধ	86	THC1202845	নাম : সুহিতা খাতুন পিতার নাম: রুহুল আমিন মন্ডল বাড়ির নং : n0158 বয়স : 34 লিঙ্গ : মহিলা	ফটো উপলব্ধ	87	MVQ2688547	নাম : রেনুফা বিবি স্বামীর নাম: মিসবাহুল মণ্ডল বাড়ির নং : n0178 বয়স : 42 লিঙ্গ : মহিলা	ফটো উপলব্ধ
88	MVQ2028280	নাম : হানিফ মন্ডল পিতার নাম: আলি হোসেন মন্ডল বাড়ির নং : n0156 বয়স : 45 লিঙ্গ : পুরুষ	ফটো উপলব্ধ	89	MVQ2480481	নাম : তাজমা খাতুন বিবি স্বামীর নাম: জাকির মন্ডল বাড়ির নং : n0156 বয়স : 37 লিঙ্গ : মহিলা	ফটো উপলব্ধ	90	THC1617786	নাম : জ্যোৎস্না বিবি স্বামীর নাম: হানিফ মন্ডল বাড়ির নং : n0156 বয়স : 40 লিঙ্গ : মহিলা	ফটো উপলব্ধ

91	MVQ0212720	নাম : কামারুজ্জামান মন্ডল পিতার নাম: আব্দুর রাকিব মণ্ডল বাড়ির নং : n0160 বয়স : 47 লিঙ্গ : পুরুষ	ফটো উপলব্ধ	92	MVQ1370709	নাম : উন্নতি মণ্ডল স্বামীর নাম: রওসন মণ্ডল বাড়ির নং : n0163 বয়স : 45 লিঙ্গ : মহিলা	ফটো উপলব্ধ	93	THC2231165	নাম : বেবিনাস মন্ডল স্বামীর নাম: সাহাবুদ্দিন মণ্ডল বাড়ির নং : n0165 বয়স : 50 লিঙ্গ : মহিলা	ফটো উপলব্ধ
94	MVQ2268738	নাম : মহঃ লারজাল আলী পিতার নাম: মহঃ নুরহোসেন সেখ বাড়ির নং : n0167 বয়স : 62 লিঙ্গ : পুরুষ	ফটো উপলব্ধ	95	THC2440204	নাম : সাইদুর মন্ডল পিতার নাম: ফজলু রহমান বাড়ির নং : n0176 বয়স : 60 লিঙ্গ : পুরুষ	ফটো উপলব্ধ	96	MVQ1370899	নাম : সেরিনা মণ্ডল স্বামীর নাম: ইসমাইল সেখ বাড়ির নং : n0177 বয়স : 42 লিঙ্গ : মহিলা	ফটো উপলব্ধ
97	THC2428118	নাম : ইসমাইল সেখ পিতার নাম: জেহেদ আলি সেখ বাড়ির নং : n0176 বয়স : 47 লিঙ্গ : পুরুষ	ফটো উপলব্ধ	98	THC2231686	নাম : জামাল উদ্দিন মণ্ডল পিতার নাম: নাদেরআলি মন্ডল বাড়ির নং : n0174 বয়স : 54 লিঙ্গ : পুরুষ	ফটো উপলব্ধ	99	THC1422575	নাম : রুবেল মণ্ডল পিতার নাম: রুহুল আমিন মণ্ডল বাড়ির নং : n0142 বয়স : 33 লিঙ্গ : পুরুষ	ফটো উপলব্ধ
100	THC1799154	নাম : মো. কুতুবুদ্দিন মণ্ডল পিতার নাম: মো. আলাউদ্দিন মণ্ডল বাড়ির নং : n0165 বয়স : 50 লিঙ্গ : পুরুষ	ফটো উপলব্ধ	101	THC1799196	নাম : আতিবুর মণ্ডল পিতার নাম: জামাল উদ্দিন মণ্ডল বাড়ির নং : n0174 বয়স : 29 লিঙ্গ : পুরুষ	ফটো উপলব্ধ	102	THC1799204	নাম : রাজেশ সেখ পিতার নাম: কালু সেখ বাড়ির নং : n0181 বয়স : 29 লিঙ্গ : পুরুষ	ফটো উপলব্ধ
103	THC1799220	নাম : রওসনারা বিবি স্বামীর নাম: মারজুল হোসেন বাড়ির নং : n0156 বয়স : 30 লিঙ্গ : মহিলা	ফটো উপলব্ধ	104	THC2099034	নাম : জুনেত আকতার মন্ডল পিতার নাম: আবুল কালাম আজাদ বাড়ির নং : এন0158 বয়স : 25 লিঙ্গ : পুরুষ	ফটো উপলব্ধ	105	THC2304889	নাম : মুকলেশ রহমান পিতার নাম: বিল্লাল মন্ডল বাড়ির নং : n0155 বয়স : 49 লিঙ্গ : পুরুষ	ফটো উপলব্ধ
106	THC2676559	নাম : সানয়াজ মন্ডল পিতার নাম: রওশন মন্ডল বাড়ির নং : এন0163 বয়স : 22 লিঙ্গ : পুরুষ	ফটো উপলব্ধ	107	MVQ2268605	নাম : মোঃ তোজামোল হক পিতার নাম: আব্দুর রাকিব মন্ডল বাড়ির নং : n0160 বয়স : 53 লিঙ্গ : পুরুষ	ফটো উপলব্ধ	108	THC1799147	নাম : মতিউর রহমান পিতার নাম: আলিবদ্দিন সেখ বাড়ির নং : n0156 বয়স : 28 লিঙ্গ : পুরুষ	ফটো উপলব্ধ
109	THC1617711	নাম : তানজিলা খাতুন স্বামীর নাম: সাফায়েত হোসেন বাড়ির নং : n0165 বয়স : 30 লিঙ্গ : মহিলা	ফটো উপলব্ধ	110	THC2232239	নাম : সাহাবুদ্দিন মণ্ডল পিতার নাম: আলাউদ্দিন মণ্ডল বাড়ির নং : n0165 বয়স : 53 লিঙ্গ : পুরুষ	ফটো উপলব্ধ	111	THC1331081	নাম : টুনটুনি বিবি স্বামীর নাম: মহাবেবল মন্ডল বাড়ির নং : n0164 বয়স : 40 লিঙ্গ : মহিলা	ফটো উপলব্ধ
112	THC2427342	নাম : নেসাদ মন্ডল স্বামীর নাম: মফিজুল মন্ডল বাড়ির নং : n0155 বয়স : 51 লিঙ্গ : মহিলা	ফটো উপলব্ধ	113	MVQ2688315	নাম : মারজুল হোসেন পিতার নাম: আলি হোসেন মন্ডল বাড়ির নং : n0156 বয়স : 38 লিঙ্গ : পুরুষ	ফটো উপলব্ধ	114	MVQ2614881	নাম : মোসাঃ মোরজিনা বিবি স্বামীর নাম: মোঃ সাহিদুল ইসলাম বাড়ির নং : n0167 বয়স : 39 লিঙ্গ : মহিলা	ফটো উপলব্ধ
115	THC1202175	নাম : বাবল মন্ডল পিতার নাম: বকুল মন্ডল বাড়ির নং : n0163 বয়স : 37 লিঙ্গ : পুরুষ	ফটো উপলব্ধ	116	THC2231025	নাম : আওলিয়া মণ্ডল পিতার নাম: মোহঃ মহসীন মন্ডল বাড়ির নং : n0158 বয়স : 61 লিঙ্গ : পুরুষ	ফটো উপলব্ধ	117	THC2586543	নাম : ইমরান মন্ডল পিতার নাম: কামাল মন্ডল বাড়ির নং : এন0174 বয়স : 23 লিঙ্গ : পুরুষ	ফটো উপলব্ধ
118	MVQ2268613	নাম : টুনজা খাতুন স্বামীর নাম: কামারুজ্জামান মন্ডল বাড়ির নং : n0160 বয়স : 44 লিঙ্গ : মহিলা	ফটো উপলব্ধ	119	THC1202233	নাম : রুনালাইলা পিতার নাম: কাইকোবাদ মন্ডল বাড়ির নং : n0163 বয়স : 39 লিঙ্গ : মহিলা	ফটো উপলব্ধ	120	THC1617844	নাম : মাসুম মন্ডল পিতার নাম: বকুল মন্ডল বাড়ির নং : n0163 বয়স : 30 লিঙ্গ : পুরুষ	ফটো উপলব্ধ

121 নাম : তাজমুনাহার বিবি স্বামীর নাম: মোহাম্মদ কুতুবুদ্দিন মন্ডল বাড়ির নং : n0165 বয়স : 43 লিঙ্গ : মহিলা	MVQ2688489 ফটো উপলব্ধ	122 নাম : কফুরা মণ্ডল স্বামীর নাম: সোহরাব মন্ডল বাড়ির নং : n0161 বয়স : 64 লিঙ্গ : মহিলা	THC2231306 ফটো উপলব্ধ	123 নাম : তাহেরা খাতুন স্বামীর নাম: মাসুম মন্ডল বাড়ির নং : n0163 বয়স : 29 লিঙ্গ : মহিলা	THC1892033 ফটো উপলব্ধ
124 নাম : কাকুলী মণ্ডল স্বামীর নাম: মসলিম মণ্ডল বাড়ির নং : n0161 বয়স : 35 লিঙ্গ : মহিলা	THC1202159 ফটো উপলব্ধ	125 নাম : নাহিদা মন্ডল স্বামীর নাম: আওলিয়া মন্ডল বাড়ির নং : n0158 বয়স : 55 লিঙ্গ : মহিলা	THC2231223 ফটো উপলব্ধ	126 নাম : বসির উদ্দীন মণ্ডল পিতার নাম: আদরুপ মণ্ডল বাড়ির নং : n0173 বয়স : 57 লিঙ্গ : পুরুষ	WB/11/072/087113 ফটো উপলব্ধ
127 নাম : মোঃ খোসনাহার মণ্ডল স্বামীর নাম: বসিরউদ্দীন মণ্ডল বাড়ির নং : n0173 বয়স : 42 লিঙ্গ : মহিলা	MVQ2688141 ফটো উপলব্ধ	128 নাম : কামাল মণ্ডল পিতার নাম: নাদেরআলী মণ্ডল বাড়ির নং : n0174 বয়স : 52 লিঙ্গ : পুরুষ	WB/11/072/087111 ফটো উপলব্ধ	129 নাম : ফায়েজা মন্ডল স্বামীর নাম: কামাল মন্ডল বাড়ির নং : n0174 বয়স : 48 লিঙ্গ : মহিলা	MVQ2026896 ফটো উপলব্ধ
130 নাম : ফেরদৌসী বেগম মন্ডল স্বামীর নাম: সাইদুর হক মন্ডল বাড়ির নং : n0176 বয়স : 48 লিঙ্গ : মহিলা	THC1202514 ফটো উপলব্ধ	131 নাম : তানজিলা মণ্ডল স্বামীর নাম: আনিসুর মণ্ডল বাড়ির নং : n0178 বয়স : 67 লিঙ্গ : মহিলা	WB/11/072/087088 ফটো উপলব্ধ	132 নাম : মিসবাহুল মণ্ডল পিতার নাম: আনিসুর মণ্ডল বাড়ির নং : n0178 বয়স : 52 লিঙ্গ : পুরুষ	WB/11/072/087757 ফটো উপলব্ধ
133 নাম : সারিজুল ইসলাম পিতার নাম: আনিসুর মণ্ডল বাড়ির নং : n0178 বয়স : 49 লিঙ্গ : পুরুষ	MVQ0211979 ফটো উপলব্ধ	134 নাম : জহুরা মণ্ডল স্বামীর নাম: কালু মন্ডল বাড়ির নং : n0181 বয়স : 53 লিঙ্গ : মহিলা	MVQ2579522 ফটো উপলব্ধ	135 নাম : গাজি মনডল পিতার নাম: মহিদ মণ্ডল বাড়ির নং : n0181 বয়স : 50 লিঙ্গ : পুরুষ	THC2231389 ফটো উপলব্ধ
136 নাম : রেবেকা বিবি স্বামীর নাম: গাজি মন্ডল বাড়ির নং : n0181 বয়স : 38 লিঙ্গ : মহিলা	MVQ2688133 ফটো উপলব্ধ	137 নাম : আরজুবানু খাতুন পিতার নাম: কালু মন্ডল বাড়ির নং : n0181 বয়স : 30 লিঙ্গ : মহিলা	THC1617885 ফটো উপলব্ধ	138 নাম : উম্মে সালমা বেগম স্বামীর নাম: হাসিম সেখ বাড়ির নং : n0156 বয়স : 44 লিঙ্গ : মহিলা	GNN1486562 ফটো উপলব্ধ
139 নাম : সোহরাব মণ্ডল পিতার নাম: তাহাজ্জিন মণ্ডল বাড়ির নং : n0161 বয়স : 71 লিঙ্গ : পুরুষ	THC2231256 ফটো উপলব্ধ	140 নাম : রাকিবা খাতুন (বিবি) স্বামীর নাম: সারিজুল ইসলাম বাড়ির নং : n0178 বয়স : 44 লিঙ্গ : মহিলা	MVQ2688554 ফটো উপলব্ধ	141 নাম : রাসিদুল সেখ পিতার নাম: আনিসুর রহমান বাড়ির নং : n0178 বয়স : 38 লিঙ্গ : পুরুষ	THC1202308 ফটো উপলব্ধ
142 নাম : বেদানা খাতুন স্বামীর নাম: রাসিদুল সেখ বাড়ির নং : n0178 বয়স : 32 লিঙ্গ : মহিলা	THC1617869 ফটো উপলব্ধ	143 নাম : আকলিমা মণ্ডল স্বামীর নাম: নসরতুল্লা মণ্ডল বাড়ির নং : n0180 বয়স : 73 লিঙ্গ : মহিলা	WB/11/072/087620 ফটো উপলব্ধ	144 নাম : মনিব মণ্ডল পিতার নাম: নসরতুল্লা মণ্ডল বাড়ির নং : n0180 বয়স : 49 লিঙ্গ : পুরুষ	WB/11/072/087124 ফটো উপলব্ধ
145 নাম : আলিয়া বিবি স্বামীর নাম: মনিব মণ্ডল বাড়ির নং : n0180 বয়স : 42 লিঙ্গ : মহিলা	MVQ2688083 ফটো উপলব্ধ	146 নাম : কালু মণ্ডল পিতার নাম: মহিদ মণ্ডল বাড়ির নং : n0181 বয়স : 61 লিঙ্গ : পুরুষ	WB/11/072/087812 ফটো উপলব্ধ	147 নাম : রওশন মণ্ডল পিতার নাম: কাইকোবাদ মণ্ডল বাড়ির নং : n0163 বয়স : 53 লিঙ্গ : পুরুষ	THC2440279 ফটো উপলব্ধ
148 নাম : মসলিম মন্ডল পিতার নাম: সোহরাব মণ্ডল বাড়ির নং : n0161 বয়স : 43 লিঙ্গ : পুরুষ	MVQ2225605 ফটো উপলব্ধ	149 নাম : আনারকলি খাতুন (বিবি) স্বামীর নাম: মোঃ লারজাল আলী বাড়ির নং : n0167 বয়স : 54 লিঙ্গ : মহিলা	MVQ0212118 ফটো উপলব্ধ	150 নাম : আতিকুল ইসলাম পিতার নাম: মোঃ নূর হোসেন মন্ডল বাড়ির নং : n0167 বয়স : 61 লিঙ্গ : পুরুষ	THC2436491 ফটো উপলব্ধ

151 নাম : মোঃ লিফু সেখ পিতার নাম: বাদশা মন্ডল বাড়ির নং : n0167 বয়স : 40 লিঙ্গ : পুরুষ	THC1202399 ফটো উপলব্ধ	152 নাম : রুহুল আমিন মন্ডল পিতার নাম: মোহঃ মহসীন মন্ডল বাড়ির নং : n0158 বয়স : 64 লিঙ্গ : পুরুষ	THC2230738 ফটো উপলব্ধ	153 নাম : সাহানার মন্ডল স্বামীর নাম: রুহুল আমিন মন্ডল বাড়ির নং : n0158 বয়স : 56 লিঙ্গ : মহিলা	THC2429025 ফটো উপলব্ধ
154 নাম : মোস্তাফিজ রহমান পিতার নাম: বিদ্যাল মন্ডল বাড়ির নং : n0155 বয়স : 43 লিঙ্গ : পুরুষ	MVQ2026656 ফটো উপলব্ধ	155 নাম : চাঁদনাহারা খাতুন বিবি স্বামীর নাম: মুকলেশ রহমান বাড়ির নং : n0155 বয়স : 38 লিঙ্গ : মহিলা	THC1512433 ফটো উপলব্ধ	156 নাম : মোঃ সান্টু মন্ডল পিতার নাম: আব্দুল হাকিম মন্ডল বাড়ির নং : n0155 বয়স : 30 লিঙ্গ : পুরুষ	THC1617760 ফটো উপলব্ধ
157 নাম : রোমিয়া মণ্ডল স্বামীর নাম: বকুল মণ্ডল বাড়ির নং : n0163 বয়স : 55 লিঙ্গ : মহিলা	MVQ2268936 ফটো উপলব্ধ	158 নাম : বাদশা মন্ডল পিতার নাম: নুরহসেন মণ্ডল বাড়ির নং : n0167 বয়স : 68 লিঙ্গ : পুরুষ	THC2434405 ফটো উপলব্ধ	159 নাম : নারগিস খাতুন সেখ স্বামীর নাম: মোঃ লিফু সেখ বাড়ির নং : n0167 বয়স : 30 লিঙ্গ : মহিলা	THC1617984 ফটো উপলব্ধ
160 নাম : সাবির আলী পিতার নাম: মোঃ লারজাল আলী বাড়ির নং : n0167 বয়স : 33 লিঙ্গ : পুরুষ	THC1422625 ফটো উপলব্ধ	161 নাম : সাফিয়া মন্ডল স্বামীর নাম: বাদশা মন্ডল বাড়ির নং : n0167 বয়স : 63 লিঙ্গ : মহিলা	THC2434066 ফটো উপলব্ধ	162 নাম : নাফিলা মণ্ডল স্বামীর নাম: আতিকুল ইসলাম বাড়ির নং : n0167 বয়স : 55 লিঙ্গ : মহিলা	THC2231926 ফটো উপলব্ধ
163 নাম : মারজিয়া মণ্ডল স্বামীর নাম: জামালউদ্দিন মন্ডল বাড়ির নং : n0174 বয়স : 49 লিঙ্গ : মহিলা	THC2231769 ফটো উপলব্ধ	164 নাম : সিরাজুল ইসলাম পিতার নাম: আতিকুল ইসলাম বাড়ির নং : n0167 বয়স : 36 লিঙ্গ : পুরুষ	THC1202720 ফটো উপলব্ধ	165 নাম : খাতেমুন মন্ডল স্বামীর নাম: আব্দুল হাকিম মন্ডল বাড়ির নং : n0155 বয়স : 49 লিঙ্গ : মহিলা	THC2433670 ফটো উপলব্ধ
166 নাম : আবদুলহাকিম মণ্ডল পিতার নাম: বিদ্যাল মণ্ডল বাড়ির নং : n0155 বয়স : 63 লিঙ্গ : পুরুষ	WB/11/072/087110 ফটো উপলব্ধ	167 নাম : সাবিনা ইয়াসমিন স্বামীর নাম: মোস্তাফিজ রহমান বাড়ির নং : n0155 বয়স : 44 লিঙ্গ : মহিলা	MVQ0212332 ফটো উপলব্ধ	168 নাম : সামিউল মন্ডল পিতার নাম: মফিজুল মন্ডল বাড়ির নং : n0155 বয়স : 31 লিঙ্গ : পুরুষ	THC1617695 ফটো উপলব্ধ
169 নাম : তারিফ আহমেদ মন্ডল পিতার নাম: হাফিজুল মন্ডল বাড়ির নং : n0155 বয়স : 30 লিঙ্গ : পুরুষ	THC1617604 ফটো উপলব্ধ	170 নাম : কহিনুর মণ্ডল স্বামীর নাম: আব্দুর রাকীব মণ্ডল বাড়ির নং : n0160 বয়স : 76 লিঙ্গ : মহিলা	MVQ2268597 ফটো উপলব্ধ	171 নাম : নাসরিন খাতুন স্বামীর নাম: মোঃ তোজামোল হক বাড়ির নং : n0160 বয়স : 41 লিঙ্গ : মহিলা	MVQ2268621 ফটো উপলব্ধ
172 নাম : মেহেরুন্নেসা বেগম স্বামীর নাম: আবুল কালাম আজাদ বাড়ির নং : n0158 বয়স : 47 লিঙ্গ : মহিলা	MVQ1384486 ফটো উপলব্ধ	173 নাম : আজিজুল মন্ডল পিতার নাম: হাফিজুল মণ্ডল বাড়ির নং : n0155 বয়স : 28 লিঙ্গ : পুরুষ	THC1799097 ফটো উপলব্ধ	174 নাম : রাবিয়া খাতুন পিতার নাম: মোহাম্মদ লারজাল আলী বাড়ির নং : n0167 বয়স : 25 লিঙ্গ : মহিলা	THC2404796 ফটো উপলব্ধ
175 নাম : জাকীর মণ্ডল পিতার নাম: আলিহোসেন মণ্ডল বাড়ির নং : n0156 বয়স : 53 লিঙ্গ : পুরুষ	THC2441046 ফটো উপলব্ধ	176 নাম : মুকবুল মন্ডল পিতার নাম: জাকির মন্ডল বাড়ির নং : n0156 বয়স : 22 লিঙ্গ : পুরুষ	THC2728129 ফটো উপলব্ধ	177 নাম : সহেলী মণ্ডল পিতার নাম: মফিজুল মণ্ডল বাড়ির নং : n0155 বয়স : 28 লিঙ্গ : মহিলা	THC1799105 ফটো উপলব্ধ
178 নাম : আফিফ মন্ডল পিতার নাম: মোসতাকবিজ রহমান বাড়ির নং : nং155 বয়স : 20 লিঙ্গ : পুরুষ	THC2697829 ফটো উপলব্ধ	179 নাম : ওয়াহিদা সমিহা পিতার নাম: মোহঃ লারজাল বাড়ির নং : এন0167 বয়স : 23 লিঙ্গ : মহিলা	THC2717270 ফটো উপলব্ধ	180 নাম : সৈয়েদ মুরশেদ আলী পিতার নাম: মিসবাহুল মন্ডল বাড়ির নং : n0172 বয়স : 25 লিঙ্গ : পুরুষ	THC2105187 ফটো উপলব্ধ

181 নাম : আবদার আলি মন্ডল পিতার নাম: আবতালেব মন্ডল বাড়ির নং : n0172 বয়স : 56 লিঙ্গ : পুরুষ	THC2231900 ফটো উপলব্ধ	182 নাম : মোনোয়ারা বিবি স্বামীর নাম: আবদার আলি মন্ডল বাড়ির নং : n0172 বয়স : 47 লিঙ্গ : মহিলা	THC2231884 ফটো উপলব্ধ	183 নাম : হায়দার মন্ডল পিতার নাম: আবু তালেব মন্ডল বাড়ির নং : n0172 বয়স : 55 লিঙ্গ : পুরুষ	THC2230886 ফটো উপলব্ধ
184 নাম : মোঃ ওসামা আলি মন্ডল পিতার নাম: আব্দার আলি মন্ডল বাড়ির নং : এন0172 বয়স : 24 লিঙ্গ : পুরুষ	THC2600914 ফটো উপলব্ধ	185 নাম : মহাম্মদ আল আজিজ মন্ডল পিতার নাম: মোঃ অসাদুর রহমান বাড়ির নং : এন0171 বয়স : 21 লিঙ্গ : পুরুষ	THC2632164 ফটো উপলব্ধ	186 নাম : রাবিনা খাতুন স্বামীর নাম: জুয়েল মন্ডল বাড়ির নং : এন0158 বয়স : 25 লিঙ্গ : মহিলা	THC2558567 ফটো উপলব্ধ
187 নাম : মাফরোজা খাতুন স্বামীর নাম: কবির মন্ডল বাড়ির নং : n0157 বয়স : 36 লিঙ্গ : মহিলা	MVQ2688513 ফটো উপলব্ধ	188 নাম : কবির মন্ডল পিতার নাম: ওয়াহেদ মন্ডল বাড়ির নং : n0157 বয়স : 38 লিঙ্গ : পুরুষ	MVQ2270585 ফটো উপলব্ধ	189 নাম : জুয়েল মন্ডল পিতার নাম: আওলিয়া মন্ডল বাড়ির নং : n0214 বয়স : 33 লিঙ্গ : পুরুষ	THC1422781 ফটো উপলব্ধ
190 নাম : রেজিয়া খাতুন মন্ডল স্বামীর নাম: মোঃ সফিকুল ইসলাম মন্ডল বাড়ির নং : n0194 বয়স : 39 লিঙ্গ : মহিলা	THC1617992 ফটো উপলব্ধ	191 নাম : মোঃ আসাদুর রহমান পিতার নাম: আতাউল ইসলাম মন্ডল বাড়ির নং : n0171 বয়স : 50 লিঙ্গ : পুরুষ	THC2431740 ফটো উপলব্ধ	192 নাম : ইয়াসমিন খাতুন স্বামীর নাম: ফজলুর রহমান মন্ডল বাড়ির নং : n0166 বয়স : 32 লিঙ্গ : মহিলা	THC1617919 ফটো উপলব্ধ
193 নাম : ইফাজুল মন্ডল পিতার নাম: আতাউল মন্ডল বাড়ির নং : n0171 বয়স : 47 লিঙ্গ : পুরুষ	THC2432391 ফটো উপলব্ধ	194 নাম : ফেরদৌস মন্ডল পিতার নাম: জয়নাল সেখ বাড়ির নং : n0215 বয়স : 52 লিঙ্গ : পুরুষ	THC2427219 ফটো উপলব্ধ	195 নাম : আব্দুল হালিম মন্ডল পিতার নাম: ফেরদৌস মন্ডল বাড়ির নং : এন0215 বয়স : 20 লিঙ্গ : পুরুষ	THC2695716 ফটো উপলব্ধ
196 নাম : ফজলুর রহমান মন্ডল পিতার নাম: ইমামুল মন্ডল বাড়ির নং : n0166 বয়স : 48 লিঙ্গ : পুরুষ	MVQ2225613 ফটো উপলব্ধ	197 নাম : আসরাফুল হক পিতার নাম: হক মন্ডল বাড়ির নং : n0166 বয়স : 34 লিঙ্গ : পুরুষ	THC1422708 ফটো উপলব্ধ	198 নাম : ইমামুল মন্ডল পিতার নাম: আব্দুল রেজ্জাক মন্ডল বাড়ির নং : n0166 বয়স : 82 লিঙ্গ : পুরুষ	THC2440642 ফটো উপলব্ধ
199 নাম : জহুরা মন্ডল স্বামীর নাম: ইমামুল মন্ডল বাড়ির নং : n0166 বয়স : 78 লিঙ্গ : মহিলা	THC2436228 ফটো উপলব্ধ	200 নাম : আসরাফুল মন্ডল স্বামীর নাম: আতাউল মন্ডল বাড়ির নং : n0171 বয়স : 67 লিঙ্গ : মহিলা	THC0307330 ফটো উপলব্ধ	201 নাম : ময়নুদ্দিন মন্ডল পিতার নাম: আব্দুল রেজ্জাক মন্ডল বাড়ির নং : n0166 বয়স : 76 লিঙ্গ : পুরুষ	THC2440758 ফটো উপলব্ধ
202 নাম : আমিনা বিবি মন্ডল স্বামীর নাম: নুরুল ইসলাম মন্ডল বাড়ির নং : n0195 বয়স : 45 লিঙ্গ : মহিলা	MVQ2026938 ফটো উপলব্ধ	203 নাম : হাফিজা মন্ডল স্বামীর নাম: রেজামুল হক, মন্ডল বাড়ির নং : n0166 বয়স : 60 লিঙ্গ : মহিলা	THC2231520 ফটো উপলব্ধ	204 নাম : সাকির হোসেন মন্ডল পিতার নাম: রেজামুল হক মন্ডল বাড়ির নং : n0166 বয়স : 48 লিঙ্গ : পুরুষ	MVQ1383553 ফটো উপলব্ধ
205 নাম : মোঃ সফিকুল ইসলাম মন্ডল পিতার নাম: বাদশা আলম মন্ডল বাড়ির নং : n0194 বয়স : 42 লিঙ্গ : পুরুষ	MVQ1384437 ফটো উপলব্ধ	206 নাম : সফিউদ্দিন মন্ডল পিতার নাম: ইমামুল মন্ডল বাড়ির নং : n0166 বয়স : 53 লিঙ্গ : পুরুষ	THC2434165 ফটো উপলব্ধ	207 নাম : সোনাই সেখ স্বামীর নাম: মোহাম্মদ আব্বাস আলি মন্ডল বাড়ির নং : n0170 বয়স : 53 লিঙ্গ : মহিলা	THC2571099 ফটো উপলব্ধ
208 নাম : আনোয়ারা খাতুন স্বামীর নাম: আসরাফুল হক বাড়ির নং : এন0166 বয়স : 27 লিঙ্গ : মহিলা	THC2099083 ফটো উপলব্ধ	209 নাম : সানিয়া খাতুন পিতার নাম: রেজামুল হক, মন্ডল বাড়ির নং : এন0166 বয়স : 30 লিঙ্গ : মহিলা	THC2099042 ফটো উপলব্ধ	210 নাম : মুরসেলিম সেখ পিতার নাম: রেজামুল হক, মন্ডল বাড়ির নং : n0166 বয়স : 36 লিঙ্গ : পুরুষ	MVQ2688240 ফটো উপলব্ধ

211 নাম : রূপনাহার বিবি সেখ স্বামীর নাম: মুরসেলিম সেখ বাড়ির নং : n0166 বয়স : 30 লিঙ্গ : মহিলা	THC1617638 ফটো উপলব্ধ	212 নাম : মেহেরুননিসা খাতুন মন্ডল স্বামীর নাম: সাকির হোসেন মন্ডল বাড়ির নং : n0166 বয়স : 35 লিঙ্গ : মহিলা	THC1617794 ফটো উপলব্ধ	213 নাম : শাহজাহান সেখ পিতার নাম: তোহাদ্দেস সেখ বাড়ির নং : n0195 বয়স : 44 লিঙ্গ : পুরুষ	MVQ2268985 ফটো উপলব্ধ
214 নাম : আলিমা বিবি স্বামীর নাম: সাজাহান সেখ সেখ বাড়ির নং : n0195 বয়স : 44 লিঙ্গ : মহিলা	THC1202555 ফটো উপলব্ধ	215 নাম : ছাবিনা খাতুন মণ্ডল স্বামীর নাম: ইফাজুল মণ্ডল বাড়ির নং : n0171 বয়স : 40 লিঙ্গ : মহিলা	MVQ2688471 ফটো উপলব্ধ	216 নাম : আসমা বেগম স্বামীর নাম: সফিউদ্দিন মণ্ডল বাড়ির নং : n0166 বয়স : 40 লিঙ্গ : মহিলা	THC2231801 ফটো উপলব্ধ
217 নাম : মুনিফা বিবি স্বামীর নাম: ময়নুদ্দিন মণ্ডল বাড়ির নং : n0166 বয়স : 69 লিঙ্গ : মহিলা	THC2232148 ফটো উপলব্ধ	218 নাম : হাসানুর জামাল মন্ডল পিতার নাম: ময়নুদ্দিন মণ্ডল বাড়ির নং : n0166 বয়স : 50 লিঙ্গ : পুরুষ	THC2232155 ফটো উপলব্ধ	219 নাম : সালিমা বিবি স্বামীর নাম: মোঃ তাজিমুল হক মণ্ডল বাড়ির নং : n0166 বয়স : 54 লিঙ্গ : মহিলা	THC2231215 ফটো উপলব্ধ
220 নাম : দোয়াবঙ্গ মণ্ডল পিতার নাম: নুরনবী মণ্ডল বাড়ির নং : n0146 বয়স : 76 লিঙ্গ : পুরুষ	WB/11/072/087657 ফটো উপলব্ধ	221 নাম : হাবিবা মন্ডল স্বামীর নাম: নুরহসেন মণ্ডল বাড়ির নং : n0146 বয়স : 86 লিঙ্গ : মহিলা	THC2232437 ফটো উপলব্ধ	222 নাম : মিজাজুল মণ্ডল পিতার নাম: রেজামুল হক, মন্ডল বাড়ির নং : n0166 বয়স : 33 লিঙ্গ : পুরুষ	THC1422930 ফটো উপলব্ধ
223 নাম : ওয়াহেদ মন্ডল পিতার নাম: সারাহফদিন মন্ডল বাড়ির নং : n0157 বয়স : 86 লিঙ্গ : পুরুষ	THC2232015 ফটো উপলব্ধ	224 নাম : নাজবুল মন্ডল পিতার নাম: ময়নুদ্দিন মন্ডল বাড়ির নং : n0166 বয়স : 30 লিঙ্গ : পুরুষ	THC1617737 ফটো উপলব্ধ	225 নাম : মোঃ আব্বাস আলি মন্ডল পিতার নাম: মোঃ ইসরাইল মন্ডল বাড়ির নং : n0170 বয়স : 61 লিঙ্গ : পুরুষ	MVQ2579464 ফটো উপলব্ধ
226 নাম : সাহিনুর খাতুন বিবি স্বামীর নাম: মোঃ আসাদুর রহমান বাড়ির নং : n0171 বয়স : 42 লিঙ্গ : মহিলা	THC0307322 ফটো উপলব্ধ	227 নাম : রেজামুলহক মণ্ডল পিতার নাম: রেজাক মন্ডল বাড়ির নং : n0166 বয়স : 65 লিঙ্গ : পুরুষ	THC2437804 ফটো উপলব্ধ	228 নাম : সফিকুল সেখ পিতার নাম: হাফিজুল সেখ বাড়ির নং : n0186 বয়স : 35 লিঙ্গ : পুরুষ	THC1512490 ফটো উপলব্ধ
229 নাম : আকিমুদ্দিন মণ্ডল পিতার নাম: আমানউল্লা মণ্ডল বাড়ির নং : n0169 বয়স : 53 লিঙ্গ : পুরুষ	WB/11/072/087582 ফটো উপলব্ধ	230 নাম : বেবিনাস বানু মণ্ডল স্বামীর নাম: আকিমুদ্দিন মণ্ডল বাড়ির নং : n0169 বয়স : 49 লিঙ্গ : মহিলা	MVQ1384171 ফটো উপলব্ধ	231 নাম : আদর আলী সেখ পিতার নাম: আমানউল্লা সেখ বাড়ির নং : n0169 বয়স : 61 লিঙ্গ : পুরুষ	WB/11/072/087022 ফটো উপলব্ধ
232 নাম : সেনেভানু মণ্ডল স্বামীর নাম: ইকবাল মণ্ডল বাড়ির নং : n0169 বয়স : 54 লিঙ্গ : মহিলা	WB/11/072/087069 ফটো উপলব্ধ	233 নাম : কায়েম মন্ডল পিতার নাম: ইকবাল মন্ডল বাড়ির নং : n0169 বয়স : 44 লিঙ্গ : পুরুষ	MVQ2026722 ফটো উপলব্ধ	234 নাম : মানসুরা খাতুন মন্ডল স্বামীর নাম: কায়েম মন্ডল বাড়ির নং : n0169 বয়স : 37 লিঙ্গ : মহিলা	THC1512441 ফটো উপলব্ধ
235 নাম : বাবরআলী সেখ পিতার নাম: মোমেজুদ্দিন সেখ বাড়ির নং : n0189 বয়স : 57 লিঙ্গ : পুরুষ	THC2230944 ফটো উপলব্ধ	236 নাম : সাকিলা বিবি স্বামীর নাম: বাবরআলী সেখ বাড়ির নং : n0189 বয়স : 50 লিঙ্গ : মহিলা	THC2230936 ফটো উপলব্ধ	237 নাম : মোঃ আব্দুল রহমান সেখ পিতার নাম: মোঃ হাফেজুদ্দিন সেখ বাড়ির নং : n0189 বয়স : 38 লিঙ্গ : পুরুষ	MVQ2480531 ফটো উপলব্ধ
238 নাম : শ্যামলী খাতুন স্বামীর নাম: মোঃ আব্দুল রহমান সেখ বাড়ির নং : n0189 বয়স : 33 লিঙ্গ : মহিলা	THC1726827 ফটো উপলব্ধ	239 নাম : আকতার সেখ পিতার নাম: আফাজুদ্দিন সেখ বাড়ির নং : n0189 বয়স : 35 লিঙ্গ : পুরুষ	THC1202761 ফটো উপলব্ধ	240 নাম : রোজিনা খাতুন বিবি স্বামীর নাম: আকতার সেখ বাড়ির নং : n0189 বয়স : 31 লিঙ্গ : মহিলা	THC1617976 ফটো উপলব্ধ

241 নাম : মোঃ সুরোজ সেখ পিতার নাম: আফাজুদ্দিন সেখ বাড়ির নং : n0189 বয়স : 34 লিঙ্গ : পুরুষ	THC1422724 ফটো উপলব্ধ	242 নাম : অনিমা বিবি স্বামীর নাম: মোঃ সুরজ সেখ বাড়ির নং : n0189 বয়স : 32 লিঙ্গ : মহিলা	THC1617968 ফটো উপলব্ধ	243 নাম : বিলকিস বিবি সেখ স্বামীর নাম: ইসমাইল সেখ বাড়ির নং : n0190 বয়স : 35 লিঙ্গ : মহিলা	THC1330810 ফটো উপলব্ধ
244 নাম : মির বিউটি খাতুন স্বামীর নাম: মোঃসামিদুল সেখ বাড়ির নং : n0191 বয়স : 35 লিঙ্গ : মহিলা	THC1512540 ফটো উপলব্ধ	245 নাম : সওফা সেখ স্বামীর নাম: ফরমান সেখ বাড়ির নং : n0192 বয়স : 59 লিঙ্গ : মহিলা	WB/11/072/087037 ফটো উপলব্ধ	246 নাম : সহিদুল সেখ পিতার নাম: ফরমান সেখ বাড়ির নং : n0192 বয়স : 42 লিঙ্গ : পুরুষ	MVQ2225621 ফটো উপলব্ধ
247 নাম : রহিদুল সেখ পিতার নাম: ফরমান সেখ বাড়ির নং : n0192 বয়স : 39 লিঙ্গ : পুরুষ	THC1202282 ফটো উপলব্ধ	248 নাম : খোসমহাম্মদ সেখ পিতার নাম: মোঃ নিয়াজুদ্দিন সেখ বাড়ির নং : n0188 বয়স : 44 লিঙ্গ : পুরুষ	THC2769206 ফটো উপলব্ধ	249 নাম : মারফত সেখ পিতার নাম: নেফাজুদ্দিন সেখ বাড়ির নং : n0187 বয়স : 40 লিঙ্গ : পুরুষ	WB/11/072/087500 ফটো উপলব্ধ
250 নাম : ফুলবাসি খাতুন স্বামীর নাম: সাজির হোসেন বাড়ির নং : n0184 বয়স : 31 লিঙ্গ : মহিলা	THC1512557 ফটো উপলব্ধ	251 নাম : সাহেবা মন্ডল স্বামীর নাম: বাসির মন্ডল বাড়ির নং : n0169 বয়স : 38 লিঙ্গ : মহিলা	MVQ2270643 ফটো উপলব্ধ	252 নাম : খোসদেল সেখ পিতার নাম: তজু সেখ বাড়ির নং : n0190 বয়স : 60 লিঙ্গ : পুরুষ	THC2430478 ফটো উপলব্ধ
253 নাম : সালমা সুলতানা স্বামীর নাম: ফজলুর রহমান সেখ বাড়ির নং : n0190 বয়স : 36 লিঙ্গ : মহিলা	THC1117357 ফটো উপলব্ধ	254 নাম : হাফিজুল সেখ পিতার নাম: খালিল সেখ বাড়ির নং : n0186 বয়স : 61 লিঙ্গ : পুরুষ	THC2232130 ফটো উপলব্ধ	255 নাম : মো সাহিদুল ইসলাম সেখ পিতার নাম: খারুদুল্লা সেখ বাড়ির নং : n0182 বয়স : 42 লিঙ্গ : পুরুষ	THC2432813 ফটো উপলব্ধ
256 নাম : হাবিবা সেখ স্বামীর নাম: বিল্লাল সেখ বাড়ির নং : n0153 বয়স : 83 লিঙ্গ : মহিলা	WB/11/072/087143 ফটো উপলব্ধ	257 নাম : ইকবল সেখ পিতার নাম: বাবর আলী সেখ বাড়ির নং : n0189 বয়স : 30 লিঙ্গ : মহিলা	THC1617877 ফটো উপলব্ধ	258 নাম : ফরিদ সেখ পিতার নাম: নাসীর উদ্দিন সেখ বাড়ির নং : n0185 বয়স : 57 লিঙ্গ : পুরুষ	THC2439057 ফটো উপলব্ধ
259 নাম : রাজেশ সেখ পিতার নাম: রকিবুদ্দিন সেখ বাড়ির নং : n0154 বয়স : 35 লিঙ্গ : পুরুষ	THC1117282 ফটো উপলব্ধ	260 নাম : ইসমাইল সেখ পিতার নাম: আবুতাহের সেখ বাড়ির নং : n0187 বয়স : 31 লিঙ্গ : পুরুষ	THC1617927 ফটো উপলব্ধ	261 নাম : সাহিনুর বিবি স্বামীর নাম: ইয়াকুব সেখ বাড়ির নং : n0154 বয়স : 45 লিঙ্গ : মহিলা	THC2426583 ফটো উপলব্ধ
262 নাম : রফিকুল আলম সেখ পিতার নাম: সাহাজুদ্দিন সেখ বাড়ির নং : n0186 বয়স : 41 লিঙ্গ : পুরুষ	MVQ2480416 ফটো উপলব্ধ	263 নাম : রবিউল সেখ পিতার নাম: হাফিজুল সেখ বাড়ির নং : n0186 বয়স : 29 লিঙ্গ : পুরুষ	THC1726785 ফটো উপলব্ধ	264 নাম : কদর সেখ পিতার নাম: ইমাজুদ্দিন সেখ বাড়ির নং : n0186 বয়স : 66 লিঙ্গ : পুরুষ	WB/11/072/087091 ফটো উপলব্ধ
265 নাম : বাপি সেখ পিতার নাম: কদর সেখ বাড়ির নং : n0186 বয়স : 30 লিঙ্গ : পুরুষ	THC1617612 ফটো উপলব্ধ	266 নাম : ফরিদা বিবি স্বামীর নাম: রফিকুল আলম সেখ বাড়ির নং : n0186 বয়স : 37 লিঙ্গ : মহিলা	THC1512607 ফটো উপলব্ধ	267 নাম : রূপালী বিবি স্বামীর নাম: রফিকুল সেখ বাড়ির নং : n0186 বয়স : 30 লিঙ্গ : মহিলা	THC1617596 ফটো উপলব্ধ
268 নাম : নচিবা বিবি সেখ স্বামীর নাম: চাঁদমহম্মদ সেখ বাড়ির নং : n0188 বয়স : 38 লিঙ্গ : মহিলা	MVQ2027969 ফটো উপলব্ধ	269 নাম : হক সাহেব পিতার নাম: মোকাদ্দেস সেখ বাড়ির নং : n0184 বয়স : 33 লিঙ্গ : পুরুষ	THC1331073 ফটো উপলব্ধ	270 নাম : তুলন সেখ পিতার নাম: ফরিদ সেখ বাড়ির নং : n0185 বয়স : 30 লিঙ্গ : পুরুষ	THC1617950 ফটো উপলব্ধ

বিধানসভা নির্বাচনক্ষেত্রের নং, নাম : 80-কালীগঞ্জ  
ভাগ নং, নাম : 1-জানকীনগর মৌড়লপাড়া

271	THC2429256	ফটো উপলব্ধ	নাম : আবুতাহের সেখ পিতার নাম: নেফাজদ্দিন সেখ বাড়ির নং : n0187 বয়স : 57 লিঙ্গ : পুরুষ	272	THC2430361	ফটো উপলব্ধ	নাম : সাবেরা সেখ স্বামীর নাম: খোসদেল সেখ বাড়ির নং : n0190 বয়স : 55 লিঙ্গ : মহিলা	273	MVQ0215566	ফটো উপলব্ধ	নাম : মহঃ মহিদুল ইসলাম পিতার নাম: মহঃ আরমান আলী বাড়ির নং : n0191 বয়স : 42 লিঙ্গ : পুরুষ
274	THC1726801	ফটো উপলব্ধ	নাম : রুবেল সেখ পিতার নাম: ফরিদ সেখ বাড়ির নং : n0185 বয়স : 29 লিঙ্গ : পুরুষ	275	WB/11/072/087012	ফটো উপলব্ধ	নাম : মহাজদ্দিন সেখ পিতার নাম: ইমাজদ্দিন সেখ বাড়ির নং : n0186 বয়স : 85 লিঙ্গ : মহিলা	276	THC2431831	ফটো উপলব্ধ	নাম : নূরনাহার বিবি স্বামীর নাম: কদর সেখ বাড়ির নং : n0186 বয়স : 50 লিঙ্গ : মহিলা
277	THC2434371	ফটো উপলব্ধ	নাম : জাহিদা সেখ স্বামীর নাম: নেফাজদ্দিন সেখ বাড়ির নং : n0188 বয়স : 80 লিঙ্গ : মহিলা	278	MVQ0217026	ফটো উপলব্ধ	নাম : মহিনুর বিবি স্বামীর নাম: জাকের আলী সেখ বাড়ির নং : n0190 বয়স : 65 লিঙ্গ : মহিলা	279	THC1617778	ফটো উপলব্ধ	নাম : ইমরান সেখ পিতার নাম: মহাজদ্দিন সেখ বাড়ির নং : n0186 বয়স : 30 লিঙ্গ : পুরুষ
280	MVQ2688398	ফটো উপলব্ধ	নাম : জাহানারা খাতুন বিবি স্বামীর নাম: মোর্তজা সেখ বাড়ির নং : n0182 বয়স : 38 লিঙ্গ : মহিলা	281	THC0312793	ফটো উপলব্ধ	নাম : সামসুন্নি সেখ স্বামীর নাম: মহাজদ্দিন সেখ বাড়ির নং : n0186 বয়স : 77 লিঙ্গ : মহিলা	282	THC1892272	ফটো উপলব্ধ	নাম : মোঃ সোহেল রানা সেখ সেখ পিতার নাম: আব্দুল মতিন সেখ সেখ বাড়ির নং : n0103 বয়স : 29 লিঙ্গ : পুরুষ
283	THC2741700	ফটো উপলব্ধ	নাম : হাসনা বানু খাতুন স্বামীর নাম: মোঃ সোহেল রানা সেখ বাড়ির নং : এন0103 বয়স : 22 লিঙ্গ : মহিলা	284	WB/11/072/087208	ফটো উপলব্ধ	নাম : মোঃ রফিকুল আলম সেখ পিতার নাম: নো নাসিরউদ্দিন সেখ বাড়ির নং : n0185 বয়স : 59 লিঙ্গ : পুরুষ	285	THC1799170	ফটো উপলব্ধ	নাম : স্বাধীন মণ্ডল পিতার নাম: আকিমুদ্দিন মণ্ডল বাড়ির নং : n0169 বয়স : 28 লিঙ্গ : পুরুষ
286	THC1799188	ফটো উপলব্ধ	নাম : বাবুল সেখ পিতার নাম: মুকাদ্দেস সেখ বাড়ির নং : n0184 বয়স : 30 লিঙ্গ : পুরুষ	287	THC1859719	ফটো উপলব্ধ	নাম : সুরোজ সেখ পিতার নাম: হাফিজুল সেখ বাড়ির নং : n0184 বয়স : 28 লিঙ্গ : পুরুষ	288	THC1868595	ফটো উপলব্ধ	নাম : রুবেন সেখ পিতার নাম: সাহারুল হক বাড়ির নং : n0206 বয়স : 30 লিঙ্গ : পুরুষ
289	THC1892439	ফটো উপলব্ধ	নাম : ডাবুল সেখ পিতার নাম: মোকাদ্দেস সেখ বাড়ির নং : n0184 বয়স : 27 লিঙ্গ : পুরুষ	290	WB/11/072/087580	ফটো উপলব্ধ	নাম : ইয়াদুল সেখ পিতার নাম: আমীরআলী সেখ বাড়ির নং : n0184 বয়স : 54 লিঙ্গ : পুরুষ	291	MVQ2028330	ফটো উপলব্ধ	নাম : ইনায়াতুল্লা সেখ পিতার নাম: মহাজদ্দিন সেখ বাড়ির নং : n0186 বয়স : 44 লিঙ্গ : পুরুষ
292	THC1617893	ফটো উপলব্ধ	নাম : রফিজা খাতুন (বিবি) স্বামীর নাম: ইয়াদুল সেখ বাড়ির নং : n0184 বয়স : 34 লিঙ্গ : মহিলা	293	THC2664118	ফটো উপলব্ধ	নাম : মোঃ সায়ন আখতার পিতার নাম: মোঃ মোকাদ্দেস আলি বাড়ির নং : এন0153 বয়স : 21 লিঙ্গ : পুরুষ	294	THC1892124	ফটো উপলব্ধ	নাম : রাহুল সেখ পিতার নাম: মারফত সেখ বাড়ির নং : n0187 বয়স : 27 লিঙ্গ : পুরুষ
295	THC0309690	ফটো উপলব্ধ	নাম : আনোয়ারা বিবি স্বামীর নাম: মোঃ সাহিদুল ইসলাম সেখ বাড়ির নং : n0182 বয়স : 36 লিঙ্গ : মহিলা	296	THC1799139	ফটো উপলব্ধ	নাম : রাজন সেখ পিতার নাম: রকিবুদ্দিন সেখ বাড়ির নং : n0154 বয়স : 28 লিঙ্গ : পুরুষ	297	THC1892421	ফটো উপলব্ধ	নাম : মিলটন সেখ পিতার নাম: ইয়াকুব সেখ বাড়ির নং : n0154 বয়স : 27 লিঙ্গ : পুরুষ
298	THC1892215	ফটো উপলব্ধ	নাম : রিনা খাতুন স্বামীর নাম: সামিউল আলম সেখ বাড়ির নং : n0162 বয়স : 31 লিঙ্গ : মহিলা	299	WB/11/072/087840	ফটো উপলব্ধ	নাম : জরিণা সেখ স্বামীর নাম: মহব্বত সেখ বাড়ির নং : n0149 বয়স : 81 লিঙ্গ : মহিলা	300	THC2231181	ফটো উপলব্ধ	নাম : মনিরুল সেখ পিতার নাম: মুসলিম সেখ বাড়ির নং : n0151 বয়স : 66 লিঙ্গ : পুরুষ

301 নাম : সাকিলা সেখ স্বামীর নাম: মনিরুল সেখ বাড়ির নং : n0151 বয়স : 58 লিঙ্গ : মহিলা	THC2231173 ফটো উপলব্ধ	302 নাম : মজিলা বিবি স্বামীর নাম: আকতার সেখ বাড়ির নং : n0151 বয়স : 40 লিঙ্গ : মহিলা	THC1330778 ফটো উপলব্ধ	303 নাম : ইয়াকুব সেখ পিতার নাম: ওমর সেখ বাড়ির নং : n0154 বয়স : 52 লিঙ্গ : পুরুষ	WB/11/072/087704 ফটো উপলব্ধ
304 নাম : রাকেশ সেখ পিতার নাম: রকিবুদ্দীন সেখ বাড়ির নং : n0154 বয়স : 34 লিঙ্গ : পুরুষ	THC1330737 ফটো উপলব্ধ	305 নাম : সাহারুন্নেসা খাতুন স্বামীর নাম: রাকেশ সেখ বাড়ির নং : n0154 বয়স : 30 লিঙ্গ : মহিলা	THC1617661 ফটো উপলব্ধ	306 নাম : সেরিনা সেখ স্বামীর নাম: জাহাঙ্গীর সেখ বাড়ির নং : n0162 বয়স : 56 লিঙ্গ : মহিলা	THC2231322 ফটো উপলব্ধ
307 নাম : আলমগীর সেখ পিতার নাম: গিয়াসউদ্দীন সেখ বাড়ির নং : n0162 বয়স : 55 লিঙ্গ : পুরুষ	WB/11/072/087013 ফটো উপলব্ধ	308 নাম : নূর আলম বাদসা পিতার নাম: খারেদুল্লা সেখ বাড়ির নং : n0182 বয়স : 37 লিঙ্গ : পুরুষ	MVQ2614568 ফটো উপলব্ধ	309 নাম : মোস্তাকিম সেখ পিতার নাম: মোরতজা সেখ বাড়ির নং : এন0182 বয়স : 21 লিঙ্গ : পুরুষ	THC2701183 ফটো উপলব্ধ
310 নাম : ইনামুল সেখ পিতার নাম: হারুণ আলি বাড়ির নং : n0183 বয়স : 54 লিঙ্গ : পুরুষ	THC2231074 ফটো উপলব্ধ	311 নাম : আচিলা সেখ স্বামীর নাম: ইনামুল সেখ বাড়ির নং : n0183 বয়স : 49 লিঙ্গ : মহিলা	WB/11/072/087581 ফটো উপলব্ধ	312 নাম : সাগর হক পিতার নাম: ইনামুল হক বাড়ির নং : n0183 বয়স : 30 লিঙ্গ : পুরুষ	THC1617752 ফটো উপলব্ধ
313 নাম : সৈদ মোহাম্মদ পিতার নাম: ইনামুল সেখ বাড়ির নং : এন0183 বয়স : 21 লিঙ্গ : পুরুষ	THC2701225 ফটো উপলব্ধ	314 নাম : নাজিয়া সুলতানা পিতার নাম: ইনামুল সেখ বাড়ির নং : এন0183 বয়স : 19 লিঙ্গ : মহিলা	THC2756294 ফটো উপলব্ধ	315 নাম : মোকাদ্দেস সেখ পিতার নাম: আমীরআলি সেখ বাড়ির নং : n0184 বয়স : 71 লিঙ্গ : পুরুষ	WB/11/072/087526 ফটো উপলব্ধ
316 নাম : নাজিয়া সুলতানা স্বামীর নাম: রাজেশ সেখ বাড়ির নং : n0154 বয়স : 27 লিঙ্গ : মহিলা	THC1892165 ফটো উপলব্ধ	317 নাম : রফিজা খাতুন পিতার নাম: আকতার সেখ বাড়ির নং : এন0151 বয়স : 22 লিঙ্গ : মহিলা	THC2621753 ফটো উপলব্ধ	318 নাম : রফিকুল সেখ পিতার নাম: হাফিজুল সেখ বাড়ির নং : n0186 বয়স : 31 লিঙ্গ : পুরুষ	THC1512508 ফটো উপলব্ধ
319 নাম : বাসির মণ্ডল পিতার নাম: আমানুল্লা মণ্ডল বাড়ির নং : n0169 বয়স : 43 লিঙ্গ : পুরুষ	THC0308155 ফটো উপলব্ধ	320 নাম : হাফেজদ্দিন সেখ পিতার নাম: মোমেজদ্দিন সেখ বাড়ির নং : n0189 বয়স : 65 লিঙ্গ : পুরুষ	THC2436194 ফটো উপলব্ধ	321 নাম : ফিরোজা বিবি স্বামীর নাম: আব্দুর রহমান সেখ বাড়ির নং : n0184 বয়স : 39 লিঙ্গ : মহিলা	THC1202910 ফটো উপলব্ধ
322 নাম : মহিলা বিবি স্বামীর নাম: বাবু সেখ বাড়ির নং : n0192 বয়স : 34 লিঙ্গ : মহিলা	THC1202563 ফটো উপলব্ধ	323 নাম : রাবিয়া বিবি স্বামীর নাম: সাহাজদ্দিন সেখ বাড়ির নং : n0186 বয়স : 71 লিঙ্গ : মহিলা	THC2428159 ফটো উপলব্ধ	324 নাম : ফুলজান বিবি স্বামীর নাম: ফরিদ সেখ বাড়ির নং : n0185 বয়স : 50 লিঙ্গ : মহিলা	THC2439222 ফটো উপলব্ধ
325 নাম : ফজলুর রহমান সেখ পিতার নাম: জাকের আলী সেখ বাড়ির নং : n0190 বয়স : 45 লিঙ্গ : পুরুষ	MVQ1370824 ফটো উপলব্ধ	326 নাম : সফিকুল ইসলাম পিতার নাম: মহব্বত সেখ বাড়ির নং : n0149 বয়স : 43 লিঙ্গ : পুরুষ	MVQ1370840 ফটো উপলব্ধ	327 নাম : আকতার সেখ পিতার নাম: মুসলিম সেখ বাড়ির নং : n0151 বয়স : 45 লিঙ্গ : পুরুষ	THC2230811 ফটো উপলব্ধ
328 নাম : ইসমাইল সেখ পিতার নাম: খোসদেল সেখ বাড়ির নং : n0190 বয়স : 42 লিঙ্গ : পুরুষ	MVQ2270692 ফটো উপলব্ধ	329 নাম : আব্বাস আলি পিতার নাম: সফিকুল ইসলাম বাড়ির নং : n0187 বয়স : 50 লিঙ্গ : পুরুষ	MVQ2269512 ফটো উপলব্ধ	330 নাম : নাজমুন নাহার বিবি স্বামীর নাম: আফাজদ্দিন সেখ বাড়ির নং : n0189 বয়স : 56 লিঙ্গ : মহিলা	THC2231611 ফটো উপলব্ধ

331	MVQ2270080	নাম : সামিউল আলম সেখ পিতার নাম: জাহাঙ্গীর সেখ বাড়ির নং : n0162 বয়স : 40 লিঙ্গ : পুরুষ	ফটো উপলব্ধ	332	WB/11/072/087296	নাম : আফাজদ্দিন সেখ পিতার নাম: মোমেজদ্দিন সেখ বাড়ির নং : n0189 বয়স : 66 লিঙ্গ : পুরুষ	ফটো উপলব্ধ	333	WB/11/072/087851	নাম : কালু সেখ পিতার নাম: মোমেজদ্দিন সেখ বাড়ির নং : n0189 বয়স : 76 লিঙ্গ : পুরুষ	ফটো উপলব্ধ
334	WB/11/072/087164	নাম : সারকিয়া সেখ স্বামীর নাম: হাফেজদ্দিন সেখ বাড়ির নং : n0189 বয়স : 63 লিঙ্গ : মহিলা	ফটো উপলব্ধ	335	WB/11/072/087268	নাম : ময়নদ্দিন সেখ পিতার নাম: মোমেজদ্দিন সেখ বাড়ির নং : n0189 বয়স : 67 লিঙ্গ : পুরুষ	ফটো উপলব্ধ	336	THC2231157	নাম : সালেহার বিবি স্বামীর নাম: ময়নদ্দিন সেখ বাড়ির নং : n0189 বয়স : 54 লিঙ্গ : মহিলা	ফটো উপলব্ধ
337	THC0309732	নাম : বর্না খাতুন বিবি স্বামীর নাম: খোসমহম্মদ সেখ বাড়ির নং : n0188 বয়স : 36 লিঙ্গ : মহিলা	ফটো উপলব্ধ	338	THC2230647	নাম : খোসনাহারা সেখ স্বামীর নাম: রফিকুল আলম বাড়ির নং : n0185 বয়স : 51 লিঙ্গ : মহিলা	ফটো উপলব্ধ	339	MVQ2614451	নাম : হোসনেয়ারা বিবি স্বামীর নাম: সফিকুল ইসলাম বাড়ির নং : n0149 বয়স : 38 লিঙ্গ : মহিলা	ফটো উপলব্ধ
340	MVQ1382381	নাম : হানিফা বিবি স্বামীর নাম: মনসাদ সেখ বাড়ির নং : n0189 বয়স : 45 লিঙ্গ : মহিলা	ফটো উপলব্ধ	341	THC2304897	নাম : রকিবুদ্দীন সেখ পিতার নাম: ওমর সেখ বাড়ির নং : n0154 বয়স : 55 লিঙ্গ : পুরুষ	ফটো উপলব্ধ	342	MVQ1370774	নাম : মানারুল হক পিতার নাম: জাকের আলী সেখ বাড়ির নং : n0190 বয়স : 47 লিঙ্গ : পুরুষ	ফটো উপলব্ধ
343	THC1617802	নাম : তারিক আজিজ সেখ পিতার নাম: আবুতাহের সেখ বাড়ির নং : n0187 বয়স : 30 লিঙ্গ : পুরুষ	ফটো উপলব্ধ	344	THC2431450	নাম : ফরমান সেখ পিতার নাম: নাচের সেখ বাড়ির নং : n0192 বয়স : 67 লিঙ্গ : পুরুষ	ফটো উপলব্ধ	345	THC2694131	নাম : কবিতা খাতুন স্বামীর নাম: রবিউল সেখ বাড়ির নং : এন0186 বয়স : 24 লিঙ্গ : মহিলা	ফটো উপলব্ধ
346	THC2696094	নাম : বাবর আলি সেখ পিতার নাম: হাফিজুল সেখ বাড়ির নং : এন0186 বয়স : 21 লিঙ্গ : পুরুষ	ফটো উপলব্ধ	347	THC1202464	নাম : রোকসোনা বিবি স্বামীর নাম: নূরমহম্মাহ সেখ বাড়ির নং : n0188 বয়স : 35 লিঙ্গ : মহিলা	ফটো উপলব্ধ	348	THC1512524	নাম : সারেজান খাতুন বিবি স্বামীর নাম: মারফত সেখ বাড়ির নং : n0187 বয়স : 52 লিঙ্গ : মহিলা	ফটো উপলব্ধ
349	THC1422567	নাম : মোসাঃ নাজমুন নাহার খাতুন স্বামীর নাম: আব্বাস আলি সেখ বাড়ির নং : n0187 বয়স : 42 লিঙ্গ : মহিলা	ফটো উপলব্ধ	350	MVQ2269470	নাম : আজারুল সেখ পিতার নাম: মুসলিম সেখ বাড়ির নং : n0151 বয়স : 63 লিঙ্গ : পুরুষ	ফটো উপলব্ধ	351	MVQ2028298	নাম : নূর মহাম্মদ সেখ পিতার নাম: নেয়াজদ্দিন সেখ বাড়ির নং : n0188 বয়স : 42 লিঙ্গ : পুরুষ	ফটো উপলব্ধ
352	MVQ1383975	নাম : মাফরুজা সেখ স্বামীর নাম: মানারুল হক বাড়ির নং : n0190 বয়স : 44 লিঙ্গ : মহিলা	ফটো উপলব্ধ	353	THC1117308	নাম : মোঃ সামিদুল সেখ পিতার নাম: মোঃ আরমান আলি বাড়ির নং : n0191 বয়স : 37 লিঙ্গ : পুরুষ	ফটো উপলব্ধ	354	THC1726835	নাম : আজিরুল খাতুন স্বামীর নাম: ইসমাইল সেখ বাড়ির নং : n0187 বয়স : 30 লিঙ্গ : মহিলা	ফটো উপলব্ধ
355	THC2438588	নাম : বাবু সেখ পিতার নাম: ফরমান সেখ বাড়ির নং : n0192 বয়স : 49 লিঙ্গ : পুরুষ	ফটো উপলব্ধ	356	THC1512599	নাম : বাহাদুর আলম পিতার নাম: রফিকুল আলম বাড়ির নং : n0185 বয়স : 31 লিঙ্গ : পুরুষ	ফটো উপলব্ধ	357	MVQ2269645	নাম : আসিয়া বেগম সেখ স্বামীর নাম: মোঃ মহিদুল ইসলাম বাড়ির নং : n0191 বয়স : 40 লিঙ্গ : মহিলা	ফটো উপলব্ধ
358	THC2428753	নাম : জামিলা সেখ স্বামীর নাম: আবুতাহের সেখ বাড়ির নং : n0187 বয়স : 53 লিঙ্গ : মহিলা	ফটো উপলব্ধ	359	THC2231959	নাম : নাজিমা সেখ স্বামীর নাম: রকিবুদ্দিন সেখ বাড়ির নং : n0154 বয়স : 50 লিঙ্গ : মহিলা	ফটো উপলব্ধ	360	THC2231199	নাম : আসমাতারা বিবি স্বামীর নাম: আজারুল সেখ বাড়ির নং : n0151 বয়স : 54 লিঙ্গ : মহিলা	ফটো উপলব্ধ

361 নাম : সাহিবুল হোসেন পিতার নাম: ইসমাইল সেখ বাড়ির নং : এন0190 বয়স : 21 লিঙ্গ : পুরুষ	THC2691624 ফটো উপলব্ধ	362 নাম : কামারুল সেখ পিতার নাম: জেলহক সেখ বাড়ির নং : n0184 বয়স : 56 লিঙ্গ : পুরুষ	MVQ2027456 ফটো উপলব্ধ	363 নাম : মোসাঃ হাসিনা খাতুন স্বামীর নাম: মফিজুল ইসলাম বাড়ির নং : এন0149 বয়স : 29 লিঙ্গ : মহিলা	RJG1762343 ফটো উপলব্ধ
364 নাম : লাইলি সেখ স্বামীর নাম: মোকাদ্দেস সেখ বাড়ির নং : n0184 বয়স : 63 লিঙ্গ : মহিলা	WB/11/072/087333 ফটো উপলব্ধ	365 নাম : মফিজুল ইসলাম পিতার নাম: মহবত সেখ বাড়ির নং : n0149 বয়স : 37 লিঙ্গ : পুরুষ	MVQ2614519 ফটো উপলব্ধ	366 নাম : শের আলম পিতার নাম: রফিকুল আলম বাড়ির নং : n0185 বয়স : 34 লিঙ্গ : পুরুষ	THC1422807 ফটো উপলব্ধ
367 নাম : গুলফুন খাতুন পিতার নাম: আব্বাস আলি সেখ বাড়ির নং : এন0187 বয়স : 21 লিঙ্গ : মহিলা	THC2630010 ফটো উপলব্ধ	368 নাম : আকিবা সেখ স্বামীর নাম: কামারুল সেখ বাড়ির নং : n0184 বয়স : 48 লিঙ্গ : মহিলা	THC2231744 ফটো উপলব্ধ	369 নাম : রেব্বোনা বেগম স্বামীর নাম: মোঃ মোকাদ্দেস আলী বাড়ির নং : না 0153 বয়স : 47 লিঙ্গ : মহিলা	THC2411908 ফটো উপলব্ধ
370 নাম : হাফিজুল সেখ পিতার নাম: আমীরআলী সেখ বাড়ির নং : n0184 বয়স : 66 লিঙ্গ : পুরুষ	MVQ2269561 ফটো উপলব্ধ	371 নাম : খোদেজান সেখ স্বামীর নাম: হাফিজুল সেখ বাড়ির নং : n0184 বয়স : 56 লিঙ্গ : মহিলা	THC2729986 ফটো উপলব্ধ	372 নাম : লালু সেখ পিতার নাম: হাফিজুল সেখ বাড়ির নং : n0184 বয়স : 31 লিঙ্গ : পুরুষ	THC1512573 ফটো উপলব্ধ
373 নাম : মহাদেস সেখ পিতার নাম: আমীরআলী সেখ বাড়ির নং : n0184 বয়স : 59 লিঙ্গ : পুরুষ	WB/11/072/087790 ফটো উপলব্ধ	374 নাম : সান্তনা খাতুন বিবি স্বামীর নাম: মহাদেস সেখ বাড়ির নং : n0184 বয়স : 36 লিঙ্গ : মহিলা	THC1512581 ফটো উপলব্ধ	375 নাম : আব্দুর রহমান সেখ পিতার নাম: আফতাব সেখ বাড়ির নং : এন0141 বয়স : 22 লিঙ্গ : পুরুষ	THC2615128 ফটো উপলব্ধ
376 নাম : তুরাবুদ্দিন সেখ পিতার নাম: আজমত সেখ বাড়ির নং : n0141 বয়স : 51 লিঙ্গ : পুরুষ	THC2430593 ফটো উপলব্ধ	377 নাম : মহিলা মন্ডল স্বামীর নাম: আজরুল হক বাড়ির নং : n0179 বয়স : 57 লিঙ্গ : মহিলা	THC2426724 ফটো উপলব্ধ	378 নাম : রকিয়া মন্ডল স্বামীর নাম: সাহারুল মন্ডল বাড়ির নং : n0179 বয়স : 52 লিঙ্গ : মহিলা	MVQ1370923 ফটো উপলব্ধ
379 নাম : মোঃ রিপন সেখ পিতার নাম: আজরুল হক বাড়ির নং : n0179 বয়স : 31 লিঙ্গ : পুরুষ	THC1512458 ফটো উপলব্ধ	380 নাম : রাসেদ সেক পিতার নাম: মানারুদ্দিন সেক বাড়ির নং : n0141 বয়স : 27 লিঙ্গ : পুরুষ	THC1892256 ফটো উপলব্ধ	381 নাম : আসিয়া বেগম সেখ স্বামীর নাম: মানারুদ্দিন সেখ বাড়ির নং : n0141 বয়স : 45 লিঙ্গ : মহিলা	MVQ2027241 ফটো উপলব্ধ
382 নাম : সারজিনা সেখ স্বামীর নাম: আফতাব সেখ বাড়ির নং : n0141 বয়স : 40 লিঙ্গ : মহিলা	MVQ2269447 ফটো উপলব্ধ	383 নাম : সারিয়ার হক পিতার নাম: আজরুল হক বাড়ির নং : n0141 বয়স : 28 লিঙ্গ : পুরুষ	THC1799121 ফটো উপলব্ধ	384 নাম : সাহারুল হক পিতার নাম: আব্দুল মান্নান বাড়ির নং : n0179 বয়স : 57 লিঙ্গ : পুরুষ	MVQ0212019 ফটো উপলব্ধ
385 নাম : শিপন সেখ পিতার নাম: আজরুল হক বাড়ির নং : n0179 বয়স : 35 লিঙ্গ : পুরুষ	THC1390004 ফটো উপলব্ধ	386 নাম : আজরুল হক পিতার নাম: আজমত সেখ বাড়ির নং : n0141 বয়স : 62 লিঙ্গ : পুরুষ	THC2232254 ফটো উপলব্ধ	387 নাম : মানারুদ্দিন সেখ পিতার নাম: আজমত সেখ বাড়ির নং : n0141 বয়স : 56 লিঙ্গ : পুরুষ	THC2231660 ফটো উপলব্ধ
388 নাম : আফতাব সেখ পিতার নাম: আজমত সেখ বাড়ির নং : n0141 বয়স : 50 লিঙ্গ : পুরুষ	THC2230803 ফটো উপলব্ধ	389 নাম : সালাউদ্দিন সেখ পিতার নাম: মানারুল হক বাড়ির নং : এন0190 বয়স : 25 লিঙ্গ : পুরুষ	THC2088540 ফটো উপলব্ধ	390 নাম : রুম্মা খাতুন স্বামীর নাম: মিজাজুল মন্ডল বাড়ির নং : এন0166 বয়স : 27 লিঙ্গ : মহিলা	THC2091643 ফটো উপলব্ধ

391 নাম : নাজমুন্নাহার খাতুন স্বামীর নাম: লাল্টু সেখ বাড়ির নং : এন0184 বয়স : 29 লিঙ্গ : মহিলা	THC2099158 ফটো উপলব্ধ	392 নাম : আশিকুল ইসলাম মন্ডল পিতার নাম: মোহাম্মদ কুতুবুদ্দিন মন্ডল বাড়ির নং : এন0165 বয়স : 25 লিঙ্গ : পুরুষ	THC2091577 ফটো উপলব্ধ	393 নাম : ফারুক মন্ডল পিতার নাম: নাদের আলী মন্ডল বাড়ির নং : এন0002 বয়স : 40 লিঙ্গ : পুরুষ	MVQ2268100 ফটো উপলব্ধ
394 নাম : সবিতা মন্ডল স্বামীর নাম: ফারুক মন্ডল বাড়ির নং : এন0002 বয়স : 32 লিঙ্গ : মহিলা	THC1617422 ফটো উপলব্ধ	395 নাম : বিল্লাল সেখ পিতার নাম: মমিন সেখ বাড়ির নং : এন0159 বয়স : 27 লিঙ্গ : পুরুষ	THC1892314 ফটো উপলব্ধ	396 নাম : নাসরিন সুলতানা পিতার নাম: মহাদেস সেখ বাড়ির নং : এন0184 বয়স : 19 লিঙ্গ : মহিলা	THC2776318 ফটো উপলব্ধ
397 নাম : সাথী খাতুন পিতার নাম: মনিরুজ্জমান সেখ বাড়ির নং : এন0193 বয়স : 19 লিঙ্গ : মহিলা	THC2777829 ফটো উপলব্ধ	398 নাম : দেলোয়ার হোসেন মন্ডল পিতার নাম: রেজমুল হক মন্ডল বাড়ির নং : এন0166 বয়স : 24 লিঙ্গ : পুরুষ	THC2777860 ফটো উপলব্ধ	399 নাম : সাহিদ মন্ডল পিতার নাম: বকুল মন্ডল বাড়ির নং : এন0163 বয়স : 23 লিঙ্গ : পুরুষ	THC2534295 ফটো উপলব্ধ
400 নাম : জিতলাল সেখ পিতার নাম: আব্দুর রহমান সেখ বাড়ির নং : এন0184 বয়স : 23 লিঙ্গ : পুরুষ	THC2534147 ফটো উপলব্ধ	401 নাম : ইউসুফ আলি পিতার নাম: ফরিদ সেখ বাড়ির নং : এন0185 বয়স : 26 লিঙ্গ : পুরুষ	THC2420834 ফটো উপলব্ধ	402 নাম : রুকসোনা খাতুন স্বামীর নাম: বাহাদুর আলম বাড়ির নং : এন0185 বয়স : 24 লিঙ্গ : মহিলা	THC2534287 ফটো উপলব্ধ
403 নাম : সাহিনা খাতুন স্বামীর নাম: বিল্লাল সেখ বাড়ির নং : এন0163 বয়স : 25 লিঙ্গ : মহিলা	THC2091411 ফটো উপলব্ধ	404 নাম : হাবলুল সেখ পিতার নাম: ফরিদ সেখ বাড়ির নং : এন00185 বয়স : 26 লিঙ্গ : পুরুষ	THC2088557 ফটো উপলব্ধ	405 নাম : সাহিদ আনোয়ার সেখ পিতার নাম: শাহজাহান মন্ডল বাড়ির নং : এন0195 বয়স : 27 লিঙ্গ : পুরুষ	THC2095156 ফটো উপলব্ধ
406 নাম : নয়নতারা খাতুন স্বামীর নাম: ভুলন সেখ বাড়ির নং : এন0185 বয়স : 29 লিঙ্গ : মহিলা	THC2091403 ফটো উপলব্ধ	407 নাম : মানসুরা খাতুন স্বামীর নাম: রুবেল সেখ বাড়ির নং : এন0185 বয়স : 27 লিঙ্গ : মহিলা	THC1892280 ফটো উপলব্ধ	408 নাম : আবু সাইদ মন্ডল পিতার নাম: সফিউদ্দিন মন্ডল বাড়ির নং : এন0166 বয়স : 19 লিঙ্গ : পুরুষ	THC2774354 ফটো উপলব্ধ



নির্বাচক সংখ্যার সারসংক্ষেপ :

A) নির্বাচকের সংখ্যা :

	নির্বাচক তালিকার প্রকৃতি	নির্বাচক তালিকার পরিচিতি :	নির্বাচকের সংখ্যা :				
			পুরুষ	মহিলা	তৃতীয় লিঙ্গ	মোট	
I	মূল তালিকা	মূল তালিকা	বিশেষ সংক্ষিপ্ত সংশোধন 2025	219	189	0	408
II	1- সংযোজন তালিকা	সংযোজনী 1	বিশেষ সংক্ষিপ্ত সংশোধন 2026	0	0	0	0
III	2- বিয়োজন তালিকা	সংযোজনী 1	বিশেষ সংক্ষিপ্ত সংশোধন 2026	0	0	0	0
IV	'লিঙ্গ ক্ষেত্রের' পরিবর্তনের কারণে পার্থক্য			0	0	0	0
নির্বাচকের মোট সংখ্যা (I+II-III+IV)				219	189	0	408

B) ক্রটি সংশোধনের সংখ্যা :

নির্বাচক তালিকার প্রকৃতি	নির্বাচক তালিকার পরিচিতি :	ক্রটি সংশোধনের সংখ্যা :
সংযোজনী 1	বিশেষ সংক্ষিপ্ত সংশোধন 2026	0

নির্বাচক নিবন্ধন আধিকারিকের স্বাক্ষর

E-মৃত, S-স্থানান্তরিত, R-একাধিকবার অন্তর্ভুক্ত, M-নিখোঁজ, Q-যোগ্য নহে