

নির্বাচক তালিকা 2026 S25 পশ্চিমবঙ্গ

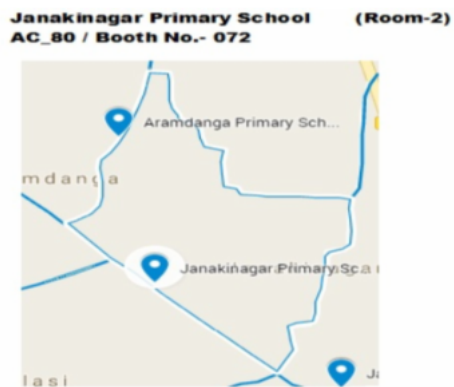
বিধানসভা নির্বাচনক্ষেত্রের নং, নাম ও সংরক্ষণের স্থিতি : 80 - কালীগঞ্জ (সাধারণ)		অংশ নং : 92																			
বিধানসভা নির্বাচনক্ষেত্রটি যে লোকসভা নির্বাচনক্ষেত্রের / ক্ষেত্রসমূহের অন্তর্ভুক্ত তার নং, নাম ও সংরক্ষণ স্থিতি : 12 - কৃষ্ণনগর (সাধারণ)																					
1. সংশোধনের পূর্ণ বিবরণ																					
সংশোধনের বৎসর :	2026	নির্বাচক তালিকার পরিচিতি :																			
ভিত্তি তারিখ :	01-01-2026	বিশেষ নিবিড় সংশোধনী ২০২৬-এর চূড়ান্ত ভোটার তালিকা																			
সংশোধনের প্রকৃতি :	বিশেষ নিবিড় সংশোধনী 2026																				
প্রকাশনার তারিখ :	28-02-2026																				
2. অংশ ও নির্বাচনী এলাকার পূর্ণ বিবরণ :																					
অংশের ভাগ নং ও নাম :																					
1-জানকীনগর উত্তরপাড়া		<table border="1" style="width: 100%; border-collapse: collapse;"> <tr> <td>প্রধান শহর/গ্রাম</td> <td>: পলাশী</td> </tr> <tr> <td>ওয়ার্ড</td> <td>:</td> </tr> <tr> <td>থানা</td> <td>: কালীগঞ্জ</td> </tr> <tr> <td>গ্রাম পঞ্চগায়েত</td> <td>: পলাশী - 1</td> </tr> <tr> <td>ব্লক</td> <td>: কালীগঞ্জ</td> </tr> <tr> <td>মহকুমা</td> <td>: কৃষ্ণনগর, সদর</td> </tr> <tr> <td>জেলা</td> <td>: নদীয়া</td> </tr> <tr> <td>পিন</td> <td>: 741157</td> </tr> </table>				প্রধান শহর/গ্রাম	: পলাশী	ওয়ার্ড	:	থানা	: কালীগঞ্জ	গ্রাম পঞ্চগায়েত	: পলাশী - 1	ব্লক	: কালীগঞ্জ	মহকুমা	: কৃষ্ণনগর, সদর	জেলা	: নদীয়া	পিন	: 741157
প্রধান শহর/গ্রাম	: পলাশী																				
ওয়ার্ড	:																				
থানা	: কালীগঞ্জ																				
গ্রাম পঞ্চগায়েত	: পলাশী - 1																				
ব্লক	: কালীগঞ্জ																				
মহকুমা	: কৃষ্ণনগর, সদর																				
জেলা	: নদীয়া																				
পিন	: 741157																				
3. ভোট গ্রহন কেন্দ্রের পূর্ণ বিবরণ :																					
ভোট গ্রহন কেন্দ্রের নং, নাম :		ভোট গ্রহন কেন্দ্রের শ্রেণী :		গ্রামীণ																	
92 - জানকীনগর প্রাথমিক বিদ্যালয়, রুম-2		এই অংশে সহায়ক ভোটগ্রহন কেন্দ্রের সংখ্যা		0																	
ভোট গ্রহন কেন্দ্রের ঠিকানা :		:																			
জানকীনগর প্রাথমিক বিদ্যালয়, রুম-2, জানকীনগর																					
4. নির্বাচকের সংখ্যা :																					
প্রথম ক্রমিক নং	শেষ ক্রমিক নং	মোট সংখ্যা																			
		পুরুষ	মহিলা	তৃতীয় লিঙ্গ	মোট																
1	603	291	312	0	603																

নির্বাচক নিবন্ধন আধিকারিকের স্বাক্ষর

Nazri Naksha



Google Map View



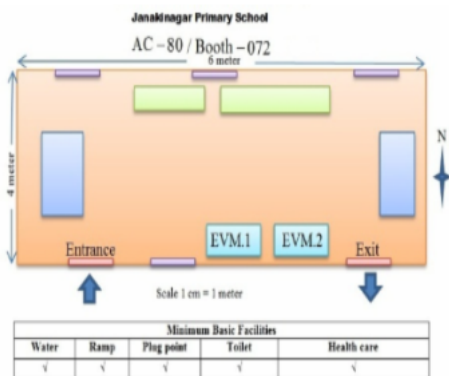
Polling Station Building Front View



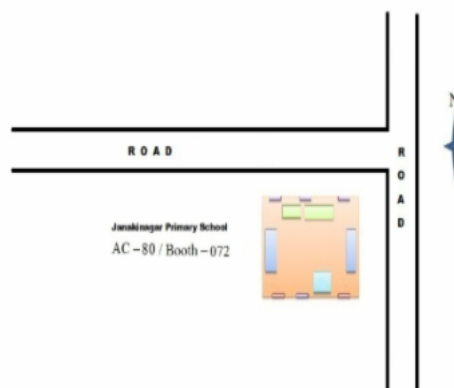
Polling Station Front View



Cad View



Key MAP View



1 নাম : নাসিমবানু খাতুন বিবি স্বামীর নাম: আমিনুর সেখ বাড়ির নং : n0035 বয়স : 32 লিঙ্গ : মহিলা	THC1513068 ফটো উপলব্ধ	2 নাম : আমিনুর সেখ পিতার নাম: আব্দুল মনিব সেখ বাড়ির নং : n0035 বয়স : 36 লিঙ্গ : মহিলা	THC1422773 ফটো উপলব্ধ	3 নাম : সামিউল্লাহা খাতুন স্বামীর নাম: জামিনুর রহমান বাড়ির নং : n0035 বয়স : 32 লিঙ্গ : মহিলা	THC1726884 ফটো উপলব্ধ
4 নাম : রেজাউল হক পিতার নাম: মোহাম্মাদ আলী বাড়ির নং : n0128 বয়স : 34 লিঙ্গ : পুরুষ	THC1330695 ফটো উপলব্ধ	5 নাম : শিলা খাতুন পিতার নাম: সাজ্জাদ আলী বাড়ির নং : n0121 বয়স : 30 লিঙ্গ : মহিলা	THC1618461 ফটো উপলব্ধ	6 নাম : ঋত্বিক হোসেন পিতার নাম: মো সাজ্জাদ আলী বাড়ির নং : n0121 বয়স : 36 লিঙ্গ : পুরুষ	MVQ2688430 ফটো উপলব্ধ
7 নাম : রমেজা বেগম স্বামীর নাম: জামসেদ সেখ বাড়ির নং : n0121 বয়স : 39 লিঙ্গ : মহিলা	MVQ2688356 ফটো উপলব্ধ	8 নাম : জারিনা বেগম স্বামীর নাম: আবুল কালাম আজাদ বাড়ির নং : n0121 বয়স : 55 লিঙ্গ : মহিলা	MVQ2269462 ফটো উপলব্ধ	9 নাম : সাবেরা সেখ স্বামীর নাম: সাজ্জাদ আলী বাড়ির নং : n0121 বয়স : 56 লিঙ্গ : মহিলা	THC2162378 ফটো উপলব্ধ
10 নাম : আরজু মন্দ বানু পিতার নাম: আবুল কালাম আজাদ বাড়ির নং : n0121 বয়স : 35 লিঙ্গ : মহিলা	THC1202738 ফটো উপলব্ধ	11 নাম : আবুল কালাম আজাদ পিতার নাম: জাফর আলি বাড়ির নং : n0121 বয়স : 66 লিঙ্গ : পুরুষ	MVQ0214684 ফটো উপলব্ধ	12 নাম : সাইয়েন জুলফিকার পিতার নাম: আলিফ রহমান বাড়ির নং : n0095 বয়স : 30 লিঙ্গ : পুরুষ	THC1727205 ফটো উপলব্ধ
13 নাম : সারজিয়া খাতুন স্বামীর নাম: ইকবাল হোসেন বাড়ির নং : n0085 বয়স : 43 লিঙ্গ : মহিলা	THC1512623 ফটো উপলব্ধ	14 নাম : ইকবাল হোসেন পিতার নাম: নজরুল সেখ বাড়ির নং : n0085 বয়স : 47 লিঙ্গ : পুরুষ	MVQ2614790 ফটো উপলব্ধ	15 নাম : নজরুল হক পিতার নাম: ইসমাইল সেখ বাড়ির নং : n0085 বয়স : 65 লিঙ্গ : পুরুষ	THC2177376 ফটো উপলব্ধ
16 নাম : আরেফা বিবি স্বামীর নাম: মবিন বাড়ির নং : n0002 বয়স : 38 লিঙ্গ : মহিলা	THC0307066 ফটো উপলব্ধ	17 নাম : সেখ কামিরুল হোসেন পিতার নাম: সেখ আলি হোসেন বাড়ির নং : n0160 বয়স : 33 লিঙ্গ : পুরুষ	THC1423789 ফটো উপলব্ধ	18 নাম : জেসমিনা বিবি স্বামীর নাম: মুক্তার সেখ বাড়ির নং : n0045 বয়স : 36 লিঙ্গ : মহিলা	THC1330752 ফটো উপলব্ধ
19 নাম : বিজলী খাতুন পিতার নাম: নজরুল হক বাড়ির নং : n0085 বয়স : 30 লিঙ্গ : মহিলা	THC1892652 ফটো উপলব্ধ	20 নাম : সাহাজার রহমান পিতার নাম: আব্দুল রহিম সেখ বাড়ির নং : n0035 বয়স : 54 লিঙ্গ : পুরুষ	THC2160752 ফটো উপলব্ধ	21 নাম : খালিদা খাতুন স্বামীর নাম: মোঃ সিরাজুল ইসলাম বাড়ির নং : n0084 বয়স : 35 লিঙ্গ : মহিলা	WPL1188176 ফটো উপলব্ধ
22 নাম : মহঃ আবুল কাশেম পিতার নাম: মহাম্মাদ আলী বাড়ির নং : জানকীনগর বয়স : 26 লিঙ্গ : পুরুষ	THC2090140 ফটো উপলব্ধ	23 নাম : কাশেম সেখ পিতার নাম: আবদুর রহিম সেখ বাড়ির নং : n0131 বয়স : 57 লিঙ্গ : পুরুষ	THC2166304 ফটো উপলব্ধ	24 নাম : আছলিমা বিবি স্বামীর নাম: সাহাবালী সেখ বাড়ির নং : n0120 বয়স : 76 লিঙ্গ : মহিলা	WB/11/072/087187 ফটো উপলব্ধ
25 নাম : সোনিজা সেখ স্বামীর নাম: ইকবাল হোসেন সেখ বাড়ির নং : n0120 বয়স : 54 লিঙ্গ : মহিলা	WB/11/072/087181 ফটো উপলব্ধ	26 নাম : সামিম আকতার পিতার নাম: ইকবাল হোসেন সেখ বাড়ির নং : n0120 বয়স : 38 লিঙ্গ : পুরুষ	MVQ2480515 ফটো উপলব্ধ	27 নাম : রুমিয়া খাতুন স্বামীর নাম: সামিম আকতার বাড়ির নং : n0120 বয়স : 30 লিঙ্গ : মহিলা	THC1618453 ফটো উপলব্ধ
28 নাম : ফারুক হোসেন পিতার নাম: সাহাবালী সেখ বাড়ির নং : n0120 বয়স : 56 লিঙ্গ : পুরুষ	WB/11/072/087536 ফটো উপলব্ধ	29 নাম : রাকিবা খাতুন স্বামীর নাম: ফারুক হোসেন বাড়ির নং : n0120 বয়স : 49 লিঙ্গ : মহিলা	THC1513092 ফটো উপলব্ধ	30 নাম : সারিকা খাতুন বিবি স্বামীর নাম: মোস্তাক সেখ বাড়ির নং : n0120 বয়স : 42 লিঙ্গ : মহিলা	THC1512672 ফটো উপলব্ধ

31 নাম : সাত্তিক সেখ পিতার নাম: সাহাবালি সেখ বাড়ির নং : n0120 বয়স : 39 লিঙ্গ : পুরুষ	MVQ2269769 ফটো উপলব্ধ	32 নাম : রোজিনা খাতুন স্বামীর নাম: সাত্তিক সেখ বাড়ির নং : n0120 বয়স : 32 লিঙ্গ : মহিলা	THC1512615 ফটো উপলব্ধ	33 নাম : আবোল হোসেন পিতার নাম: ইকবাল হোসেন বাড়ির নং : n0120 বয়স : 34 লিঙ্গ : পুরুষ	THC1330885 ফটো উপলব্ধ
34 নাম : মাসুম রানা সেখ পিতার নাম: সাহাজার রহমান বাড়ির নং : এন0035 বয়স : 26 লিঙ্গ : পুরুষ	THC2089977 ফটো উপলব্ধ	35 নাম : আজিজ পারভেজ পিতার নাম: ওমর ফারুক সেখ বাড়ির নং : n0003 বয়স : 33 লিঙ্গ : পুরুষ	THC1331008 ফটো উপলব্ধ	36 নাম : পিংকি খাতুন পিতার নাম: রাহিমুল হক বাড়ির নং : n0048 বয়স : 24 লিঙ্গ : মহিলা	THC2455053 ফটো উপলব্ধ
37 নাম : জাহিমা খাতুন স্বামীর নাম: হুমায়ুন কবীর সেখ বাড়ির নং : n0131 বয়স : 31 লিঙ্গ : মহিলা	THC2432722 ফটো উপলব্ধ	38 নাম : আবিদা সুলতানা স্বামীর নাম: সহাবাজ আলি বাড়ির নং : n0121 বয়স : 25 লিঙ্গ : মহিলা	THC2453868 ফটো উপলব্ধ	39 নাম : রেশমী খাতুন স্বামীর নাম: আজিজ পারভেজ বাড়ির নং : N0003 বয়স : 28 লিঙ্গ : মহিলা	WPL1808732 ফটো উপলব্ধ
40 নাম : সাহাবাজ আলী পিতার নাম: মুরজাদ আলি বাড়ির নং : n0121 বয়স : 30 লিঙ্গ : পুরুষ	THC1618479 ফটো উপলব্ধ	41 নাম : রাহিমুল হক পিতার নাম: জারা সেখ বাড়ির নং : n0048 বয়স : 57 লিঙ্গ : পুরুষ	MVQ2579753 ফটো উপলব্ধ	42 নাম : মোসাব্বের আলী পিতার নাম: মোহাঃদেখ আলী বাড়ির নং : n0004 বয়স : 33 লিঙ্গ : পুরুষ	THC1330679 ফটো উপলব্ধ
43 নাম : মোঃ সিরাজুল ইসলাম পিতার নাম: আরমান আলি সেখ বাড়ির নং : n0084 বয়স : 45 লিঙ্গ : পুরুষ	MVQ0510867 ফটো উপলব্ধ	44 নাম : শেফালী খাতুন স্বামীর নাম: মন্টু মল্লিক বাড়ির নং : n0095 বয়স : 27 লিঙ্গ : মহিলা	THC1892470 ফটো উপলব্ধ	45 নাম : সামিনা সুলতানা স্বামীর নাম: রবিউল আলম বাড়ির নং : n0084 বয়স : 34 লিঙ্গ : মহিলা	THC1727023 ফটো উপলব্ধ
46 নাম : কোহিনুর বেগম স্বামীর নাম: রাহিনুর হক বাড়ির নং : n0048 বয়স : 55 লিঙ্গ : মহিলা	THC2168110 ফটো উপলব্ধ	47 নাম : খায়রুন বিবি স্বামীর নাম: মুরজাদ আলি বাড়ির নং : n0121 বয়স : 55 লিঙ্গ : মহিলা	THC2160737 ফটো উপলব্ধ	48 নাম : আলিফ রহমান পিতার নাম: সামসুদ্দিন সেখ বাড়ির নং : n0095 বয়স : 63 লিঙ্গ : পুরুষ	MVQ2269736 ফটো উপলব্ধ
49 নাম : হুমায়ুন কবির সেখ পিতার নাম: আজিজুর রহমান বাড়ির নং : n0131 বয়স : 41 লিঙ্গ : পুরুষ	MVQ2027100 ফটো উপলব্ধ	50 নাম : মোস্তাক সেখ পিতার নাম: সাহাবালী সেখ বাড়ির নং : n0120 বয়স : 50 লিঙ্গ : পুরুষ	THC2177681 ফটো উপলব্ধ	51 নাম : ওম্মোআতি সেখ স্বামীর নাম: আজিজুর রহমান বাড়ির নং : n0131 বয়স : 58 লিঙ্গ : মহিলা	THC2453389 ফটো উপলব্ধ
52 নাম : আজিজুর রহমান পিতার নাম: আব্দুররহিম সেখ বাড়ির নং : n0131 বয়স : 63 লিঙ্গ : পুরুষ	THC2453330 ফটো উপলব্ধ	53 নাম : নুরেসা সেখ স্বামীর নাম: কাশেম সেখ বাড়ির নং : n0131 বয়স : 53 লিঙ্গ : মহিলা	THC2453368 ফটো উপলব্ধ	54 নাম : মমতাজ খাতুন স্বামীর নাম: ভুটার মন্ডল বাড়ির নং : n0156 বয়স : 35 লিঙ্গ : মহিলা	THC1512755 ফটো উপলব্ধ
55 নাম : রহিমা সেখ স্বামীর নাম: নজরুল হক বাড়ির নং : n0085 বয়স : 62 লিঙ্গ : মহিলা	THC1799568 ফটো উপলব্ধ	56 নাম : জামসেদ সেখ পিতার নাম: ধলাই সেখ বাড়ির নং : n0121 বয়স : 49 লিঙ্গ : পুরুষ	THC1799584 ফটো উপলব্ধ	57 নাম : মুক্তার সেখ পিতার নাম: আবুসান সেখ বাড়ির নং : n0045 বয়স : 38 লিঙ্গ : পুরুষ	MVQ2270676 ফটো উপলব্ধ
58 নাম : মহম্মদ আলি পিতার নাম: আজান আলি সেখ বাড়ির নং : n0128 বয়স : 65 লিঙ্গ : পুরুষ	THC2467223 ফটো উপলব্ধ	59 নাম : রবিউল আলম পিতার নাম: মোহম্মদ আরমান সেখ বাড়ির নং : n0084 বয়স : 41 লিঙ্গ : পুরুষ	MVQ2269058 ফটো উপলব্ধ	60 নাম : নাদেরা সেখ স্বামীর নাম: আবুসান হক বাড়ির নং : n0045 বয়স : 58 লিঙ্গ : মহিলা	THC2475622 ফটো উপলব্ধ

61 নাম : দিলদার সেখ পিতার নাম: মোস্তাফা সেখ বাড়ির নং : এন0148 বয়স : 30 লিঙ্গ : পুরুষ	THC1799113 ফটো উপলব্ধ	62 নাম : খোসনারা খাতুন পিতার নাম: মোহম্মদ আলি বাড়ির নং : এন0128 বয়স : 23 লিঙ্গ : মহিলা	THC2528776 ফটো উপলব্ধ	63 নাম : রনিসা খাতুন পিতার নাম: জামসেদ সেখ বাড়ির নং : এন0121 বয়স : 23 লিঙ্গ : মহিলা	THC2528883 ফটো উপলব্ধ
64 নাম : সাহিদা খাতুন পিতার নাম: ফারুক হোসেন বাড়ির নং : এন0034 বয়স : 23 লিঙ্গ : মহিলা	THC2527786 ফটো উপলব্ধ	65 নাম : সিরাজুননাহার বিবি স্বামীর নাম: মোহম্মদ আলি বাড়ির নং : n0128 বয়স : 55 লিঙ্গ : মহিলা	THC2443869 ফটো উপলব্ধ	66 নাম : সেলিম আলী পিতার নাম: মোহম্মদ আলী বাড়ির নং : n0004 বয়স : 38 লিঙ্গ : পুরুষ	MVQ2480549 ফটো উপলব্ধ
67 নাম : জিন্নাত রেহেনা বিবি স্বামীর নাম: আলিফ রহমান বাড়ির নং : n0095 বয়স : 48 লিঙ্গ : মহিলা	MVQ0215822 ফটো উপলব্ধ	68 নাম : সুজন রহমান পিতার নাম: আলিফ রহমান বাড়ির নং : এন0095 বয়স : 21 লিঙ্গ : পুরুষ	THC2749802 ফটো উপলব্ধ	69 নাম : মুনসুর রহমান পিতার নাম: হজরত সেখ বাড়ির নং : n0192 বয়স : 35 লিঙ্গ : পুরুষ	THC1331206 ফটো উপলব্ধ
70 নাম : নাসরিন পারভীন স্বামীর নাম: মোসাব্বের আলী বাড়ির নং : n0215 বয়স : 32 লিঙ্গ : মহিলা	THC1557255 ফটো উপলব্ধ	71 নাম : সাহানারা খাতুন পিতার নাম: ইকবাল হোসেন মোল্লা বাড়ির নং : n0271 বয়স : 33 লিঙ্গ : মহিলা	THC1546084 ফটো উপলব্ধ	72 নাম : কোহিনুর খাতুন (বিবি) স্বামীর নাম: মেহেবুব সেখ বাড়ির নং : n0153 বয়স : 39 লিঙ্গ : মহিলা	MVQ2532471 ফটো উপলব্ধ
73 নাম : তুহিনা খাতুন স্বামীর নাম: হিটলার মন্ডল বাড়ির নং : n0155 বয়স : 33 লিঙ্গ : মহিলা	THC1512748 ফটো উপলব্ধ	74 নাম : সাবিনা খাতুন বিবি স্বামীর নাম: আলফাজ সেখ বাড়ির নং : n0185 বয়স : 31 লিঙ্গ : মহিলা	THC1618354 ফটো উপলব্ধ	75 নাম : মোঃ মেহবুব রহমান পিতার নাম: মোঃ সহিদুল্লা সেখ বাড়ির নং : n0228 বয়স : 52 লিঙ্গ : পুরুষ	THC2161693 ফটো উপলব্ধ
76 নাম : রুমা খাতুন পিতার নাম: রাহিমুল হক বাড়ির নং : এন0048 বয়স : 27 লিঙ্গ : মহিলা	THC2090132 ফটো উপলব্ধ	77 নাম : আবদুর রাজ্জাক পিতার নাম: রাহিমুল হক বাড়ির নং : এন0048 বয়স : 21 লিঙ্গ : পুরুষ	THC2698785 ফটো উপলব্ধ	78 নাম : পারুল খাতুন পিতার নাম: ইলায় বক্স সেখ বাড়ির নং : এন0149 বয়স : 26 লিঙ্গ : মহিলা	THC2089944 ফটো উপলব্ধ
79 নাম : গেলোমান খাতুন পিতার নাম: ফারুক হোসেন বাড়ির নং : এন0120 বয়স : 25 লিঙ্গ : মহিলা	THC2090058 ফটো উপলব্ধ	80 নাম : মফরুজা বেগম স্বামীর নাম: মোহম্মদ রফিকুল ইসলাম বাড়ির নং : - বয়স : 42 লিঙ্গ : মহিলা	THC2285401 ফটো উপলব্ধ	81 নাম : রোজিনা খাতুন মায়ের নাম: হুসনেরা খাতুন বাড়ির নং : জানকীনগর উত্তরপাড়া বয়স : 26 লিঙ্গ : মহিলা	NNP2003796 ফটো উপলব্ধ
82 নাম : আবুসান হক পিতার নাম: কাইয়দী বাড়ির নং : n0045 বয়স : 59 লিঙ্গ : পুরুষ	THC2160869 ফটো উপলব্ধ	83 নাম : আমির সোহেল পিতার নাম: মজিবর রহমান মোল্লা বাড়ির নং : n0121 বয়স : 27 লিঙ্গ : পুরুষ	THC1892744 ফটো উপলব্ধ	84 নাম : আহমেদ সানজারি পিতার নাম: আবুল কালাম আজাদ বাড়ির নং : n0121 বয়স : 36 লিঙ্গ : পুরুষ	THC1202746 ফটো উপলব্ধ
85 নাম : মারজুল সেখ পিতার নাম: কাশেম সেখ বাড়ির নং : n0131 বয়স : 30 লিঙ্গ : পুরুষ	THC1618578 ফটো উপলব্ধ	86 নাম : আরফাতুন নেসা স্বামীর নাম: মোহম্মদ আলী বাড়ির নং : n0004 বয়স : 61 লিঙ্গ : মহিলা	MVQ2268563 ফটো উপলব্ধ	87 নাম : জামিনুর রহমান পিতার নাম: আব্দুল মনিব সেখ বাড়ির নং : n0035 বয়স : 33 লিঙ্গ : পুরুষ	THC1726876 ফটো উপলব্ধ
88 নাম : রিজিয়া সুলতানা স্বামীর নাম: মুনসুর রহমান বাড়ির নং : n0192 বয়স : 27 লিঙ্গ : মহিলা	THC2454122 ফটো উপলব্ধ	89 নাম : মানোয়ারা বিবি স্বামীর নাম: সাহাজার রহমান বাড়ির নং : n0035 বয়স : 52 লিঙ্গ : মহিলা	THC1330893 ফটো উপলব্ধ	90 নাম : রিজিয়া সুলতানা পিতার নাম: মহম্মদ আলি বাড়ির নং : n0128 বয়স : 29 লিঙ্গ : মহিলা	THC1727015 ফটো উপলব্ধ

91 নাম : রফিজা খাতুন স্বামীর নাম: আহমেদ সানজারি বাড়ির নং : এন0121 বয়স : 27 লিঙ্গ : মহিলা	ZUY1842491 ফটো উপলব্ধ	92 নাম : রেকসোনা খাতুন(বেগম) স্বামীর নাম: মোঃ মেহবুব রহমান বাড়ির নং : n0229 বয়স : 39 লিঙ্গ : মহিলা	MVQ2614683 ফটো উপলব্ধ	93 নাম : হাবিবুর রহমান পিতার নাম: আব্দুল মনিব সেখ বাড়ির নং : n0035 বয়স : 44 লিঙ্গ : পুরুষ	THC0311712 ফটো উপলব্ধ
94 নাম : খোসনাহার বিবি স্বামীর নাম: হাবিবুর রহমান বাড়ির নং : n0035 বয়স : 34 লিঙ্গ : মহিলা	THC1202837 ফটো উপলব্ধ	95 নাম : কাউসারুজ্জামান পিতার নাম: মোঃ মেহবুব রহমান বাড়ির নং : এন0228 বয়স : 22 লিঙ্গ : পুরুষ	THC2567261 ফটো উপলব্ধ	96 নাম : আব্দুল মনিব সেখ পিতার নাম: আব্দুল রহিম সেখ বাড়ির নং : n0035 বয়স : 71 লিঙ্গ : পুরুষ	THC2471944 ফটো উপলব্ধ
97 নাম : রামীজ রাজা সেখ পিতার নাম: সাহাজার রহমান বাড়ির নং : পলাশী 1নং জিপি বয়স : 21 লিঙ্গ : পুরুষ	THC2710267 ফটো উপলব্ধ	98 নাম : সুনিফা খাতুন স্বামীর নাম: মকবুল হোসেন সেখ বাড়ির নং : n0181 বয়স : 35 লিঙ্গ : মহিলা	THC1117183 ফটো উপলব্ধ	99 নাম : হাদিসা বিবি স্বামীর নাম: আরমান আলি সেখ বাড়ির নং : n0084 বয়স : 76 লিঙ্গ : মহিলা	MVQ0215525 ফটো উপলব্ধ
100 নাম : কল্পনা খাতুন স্বামীর নাম: আব্দুল আলম বাড়ির নং : এন0022 বয়স : 32 লিঙ্গ : মহিলা	THC1512656 ফটো উপলব্ধ	101 নাম : মাহানুর বিবি স্বামীর নাম: হাবিবুর রহমান বাড়ির নং : n0194 বয়স : 38 লিঙ্গ : মহিলা	THC1619162 ফটো উপলব্ধ	102 নাম : মোঃ সাহিল আলী পিতার নাম: মোঃ ইয়াসিন আলী বাড়ির নং : n000 বয়স : 27 লিঙ্গ : পুরুষ	THC1892736 ফটো উপলব্ধ
103 নাম : সবনাম বানুবিবি স্বামীর নাম: আকবর আলী বাড়ির নং : n0019 বয়স : 40 লিঙ্গ : মহিলা	MVQ2614642 ফটো উপলব্ধ	104 নাম : অভিজিত সেখ পিতার নাম: জামসেদ সেখ বাড়ির নং : n0121 বয়স : 22 লিঙ্গ : পুরুষ	THC2714079 ফটো উপলব্ধ	105 নাম : মনিরাজ আলি পিতার নাম: মুরজাদ আলি বাড়ির নং : এন0121 বয়স : 21 লিঙ্গ : পুরুষ	THC2676781 ফটো উপলব্ধ
106 নাম : অসীম আকরাম সেখ পিতার নাম: মোস্তাক সেখ বাড়ির নং : এন0120 বয়স : 21 লিঙ্গ : পুরুষ	THC2675841 ফটো উপলব্ধ	107 নাম : মোহাম্মদ আকবর আলি পিতার নাম: আব্দুল খালেক বাড়ির নং : n0019 বয়স : 46 লিঙ্গ : পুরুষ	MVQ0215897 ফটো উপলব্ধ	108 নাম : মোঃ সেলিম আলী পিতার নাম: মোঃ ইয়াসিন আলী বাড়ির নং : n0159 বয়স : 29 লিঙ্গ : পুরুষ	THC1726843 ফটো উপলব্ধ
109 নাম : মোঃ ইয়াসিন আলি পিতার নাম: আব্দুল খালেক বাড়ির নং : n0159 বয়স : 53 লিঙ্গ : পুরুষ	XOY1098367 ফটো উপলব্ধ	110 নাম : সেলিম আলি পিতার নাম: আহাম্মদ আলি বাড়ির নং : n0024 বয়স : 34 লিঙ্গ : পুরুষ	THC1331057 ফটো উপলব্ধ	111 নাম : রেজিয়া খাতুন বিবি স্বামীর নাম: মোহাম্মদ ইনতক্লীম সেখ বাড়ির নং : n0027 বয়স : 40 লিঙ্গ : মহিলা	THC0309450 ফটো উপলব্ধ
112 নাম : মোহাম্মদ অলিহিম সেখ পিতার নাম: মোহাম্মদ এরসেদ আলি বাড়ির নং : n0027 বয়স : 36 লিঙ্গ : পুরুষ	THC0309419 ফটো উপলব্ধ	113 নাম : ওসমান আলী পিতার নাম: আহাম্মদ আলী বাড়ির নং : n0024 বয়স : 36 লিঙ্গ : পুরুষ	MVQ2688372 ফটো উপলব্ধ	114 নাম : সামিমা খাতুন স্বামীর নাম: আহাম্মদ আলি বাড়ির নং : n0024 বয়স : 61 লিঙ্গ : মহিলা	THC2460038 ফটো উপলব্ধ
115 নাম : রোকেয়া ফেরদৌসী স্বামীর নাম: মহম্মদ আলিহিম সেখ বাড়ির নং : n0027 বয়স : 32 লিঙ্গ : মহিলা	THC2466175 ফটো উপলব্ধ	116 নাম : রেশমা খাতুন পিতার নাম: ইমাদুল সেখ বাড়ির নং : n0027 বয়স : 24 লিঙ্গ : মহিলা	THC2454999 ফটো উপলব্ধ	117 নাম : পারমিতা খাতুন স্বামীর নাম: সেলিম আলী বাড়ির নং : এন0024 বয়স : 27 লিঙ্গ : মহিলা	THC1892157 ফটো উপলব্ধ
118 নাম : মহন্তর আলী পিতার নাম: দিনাজ আলী বাড়ির নং : n0027 বয়স : 71 লিঙ্গ : পুরুষ	MVQ2269934 ফটো উপলব্ধ	119 নাম : আসোদা বিবি স্বামীর নাম: মহন্তর আলী বাড়ির নং : n0027 বয়স : 61 লিঙ্গ : মহিলা	WB/11/072/087364 ফটো উপলব্ধ	120 নাম : আহাম্মদ আলী পিতার নাম: আজান আলি সেখ বাড়ির নং : n0024 বয়স : 65 লিঙ্গ : পুরুষ	THC2164671 ফটো উপলব্ধ

121 নাম : মহম্মদ আলী পিতার নাম: বিল্লাল সেখ বাড়ির নং : n0275 বয়স : 58 লিঙ্গ : পুরুষ	THC2452308 ফটো উপলব্ধ	122 নাম : ইব্রাহিম সেখ পিতার নাম: এরসেদ সেখ বাড়ির নং : n0027 বয়স : 43 লিঙ্গ : পুরুষ	MVQ1383769 ফটো উপলব্ধ	123 নাম : আখতার জাহান রুমি স্বামীর নাম: ওসমান আলী বাড়ির নং : এন0024 বয়স : 28 লিঙ্গ : মহিলা	WPL1782630 ফটো উপলব্ধ
124 নাম : মোঃ ইনতকলিম সেখ পিতার নাম: মহত্তর আলী সেখ বাড়ির নং : n0027 বয়স : 45 লিঙ্গ : পুরুষ	THC2178028 ফটো উপলব্ধ	125 নাম : উম্মে কুলসুম খাতুন স্বামীর নাম: তোফাজুল সেখ বাড়ির নং : এন0056 বয়স : 28 লিঙ্গ : মহিলা	THC2090108 ফটো উপলব্ধ	126 নাম : রাজিয়া খাতুন আহমেদ স্বামীর নাম: তুহাফুদ্দিন সেখ বাড়ির নং : n0127 বয়স : 40 লিঙ্গ : মহিলা	MVQ2485407 ফটো উপলব্ধ
127 নাম : মোস্তফা সেখ পিতার নাম: আসরাফউদ্দিন সেখ বাড়ির নং : এন0124 বয়স : 26 লিঙ্গ : পুরুষ	THC2090074 ফটো উপলব্ধ	128 নাম : ইয়াজুল সেখ পিতার নাম: রফিউদ্দিন আহমেদ বাড়ির নং : n0124 বয়স : 40 লিঙ্গ : পুরুষ	THC1202191 ফটো উপলব্ধ	129 নাম : ময়নুদ্দিন সেখ পিতার নাম: ইমান আলি সেখ বাড়ির নং : n0124 বয়স : 52 লিঙ্গ : পুরুষ	THC2458370 ফটো উপলব্ধ
130 নাম : আসিফ রাণা পিতার নাম: ময়নুদ্দিন সেখ বাড়ির নং : এন0124 বয়স : 23 লিঙ্গ : পুরুষ	THC2495448 ফটো উপলব্ধ	131 নাম : জয়া সুলতানা পিতার নাম: আসরাফউদ্দিন সেখ বাড়ির নং : এন000 বয়স : 23 লিঙ্গ : মহিলা	THC2527760 ফটো উপলব্ধ	132 নাম : মাসুদ রানা পিতার নাম: ময়নুদ্দিন সেখ বাড়ির নং : n0124 বয়স : 27 লিঙ্গ : পুরুষ	THC1892603 ফটো উপলব্ধ
133 নাম : রুকসোনা খাতুন (বিবি) স্বামীর নাম: ময়নুদ্দিন সেখ বাড়ির নং : n0124 বয়স : 43 লিঙ্গ : মহিলা	MVQ2480499 ফটো উপলব্ধ	134 নাম : সেলিম সেখ পিতার নাম: শরিফউদ্দিন সেখ বাড়ির নং : n0124 বয়স : 32 লিঙ্গ : পুরুষ	THC1512870 ফটো উপলব্ধ	135 নাম : আসরাফ উদ্দিন সেখ পিতার নাম: ইমান আলী সেখ বাড়ির নং : n0124 বয়স : 65 লিঙ্গ : পুরুষ	THC2465292 ফটো উপলব্ধ
136 নাম : নাসিমা খাতুন পিতার নাম: আসরাফউদ্দিন সেখ বাড়ির নং : n0124 বয়স : 28 লিঙ্গ : মহিলা	THC1892702 ফটো উপলব্ধ	137 নাম : আচলিমা সেখ স্বামীর নাম: শরিফউদ্দিন সেখ বাড়ির নং : n0124 বয়স : 55 লিঙ্গ : মহিলা	THC2471613 ফটো উপলব্ধ	138 নাম : রফিউদ্দিন আহমেদ পিতার নাম: ইমান আলি বাড়ির নং : n0124 বয়স : 70 লিঙ্গ : পুরুষ	MVQ2269728 ফটো উপলব্ধ
139 নাম : শরিফউদ্দিন সেখ পিতার নাম: ইমান আলী সেখ বাড়ির নং : n0124 বয়স : 66 লিঙ্গ : পুরুষ	THC2161339 ফটো উপলব্ধ	140 নাম : গুলশনারা বিবি স্বামীর নাম: রফিউদ্দিন আহমেদ বাড়ির নং : n0124 বয়স : 61 লিঙ্গ : মহিলা	THC2168094 ফটো উপলব্ধ	141 নাম : ওয়াসিম সেখ পিতার নাম: শরিফউদ্দিন সেখ বাড়ির নং : n0124 বয়স : 39 লিঙ্গ : পুরুষ	THC0310367 ফটো উপলব্ধ
142 নাম : আছিয়া খাতুন বিবি স্বামীর নাম: ওয়াসিম সেখ বাড়ির নং : n0124 বয়স : 35 লিঙ্গ : মহিলা	THC1512680 ফটো উপলব্ধ	143 নাম : তানিয়া খাতুন স্বামীর নাম: সেলিম সেখ বাড়ির নং : এন0124 বয়স : 24 লিঙ্গ : মহিলা	THC2660447 ফটো উপলব্ধ	144 নাম : আশা খাতুন পিতার নাম: আসরাফ সেখ বাড়ির নং : এন0124 বয়স : 20 লিঙ্গ : মহিলা	THC2712719 ফটো উপলব্ধ
145 নাম : মোহাম্মদ রফিকুল ইসলাম পিতার নাম: নুর হুসেন বাড়ির নং : এন42 বয়স : 56 লিঙ্গ : পুরুষ	THC2285237 ফটো উপলব্ধ	146 নাম : ইয়াসমিন খাতুন স্বামীর নাম: ইজজুল মন্ডল বাড়ির নং : n0023 বয়স : 31 লিঙ্গ : মহিলা	THC2464337 ফটো উপলব্ধ	147 নাম : সহেলী সুলতানা স্বামীর নাম: সরিজুল ইসলাম বাড়ির নং : n0016 বয়স : 24 লিঙ্গ : মহিলা	THC2472629 ফটো উপলব্ধ
148 নাম : ভুটার মণ্ডল পিতার নাম: সিরাজুল ইসলাম বাড়ির নং : n0023 বয়স : 39 লিঙ্গ : পুরুষ	THC0307645 ফটো উপলব্ধ	149 নাম : আসাদুল্লা মন্ডল পিতার নাম: আশেলউদ্দিন মন্ডল বাড়ির নং : n0023 বয়স : 55 লিঙ্গ : পুরুষ	THC1892538 ফটো উপলব্ধ	150 নাম : সারিজুল ইসলাম পিতার নাম: ইউনুস সেখ বাড়ির নং : n0016 বয়স : 55 লিঙ্গ : পুরুষ	THC2161883 ফটো উপলব্ধ

151 নাম : বিউটি বিবি মন্ডল স্বামীর নাম: বাপী মন্ডল বাড়ির নং : n0023 বয়স : 41 লিঙ্গ : মহিলা	MVQ2688562 ফটো উপলব্ধ	152 নাম : বাপী মন্ডল পিতার নাম: সিরাজুল ইসলাম বাড়ির নং : n0023 বয়স : 50 লিঙ্গ : পুরুষ	THC2166312 ফটো উপলব্ধ	153 নাম : সিরাজুল ইসলাম পিতার নাম: বুরহান মন্ডল বাড়ির নং : n0023 বয়স : 71 লিঙ্গ : পুরুষ	THC2162220 ফটো উপলব্ধ
154 নাম : মনিফা বিবি স্বামীর নাম: সিরাজুল ইসলাম বাড়ির নং : n0016 বয়স : 50 লিঙ্গ : মহিলা	THC2161909 ফটো উপলব্ধ	155 নাম : আফরোজা খাতুন স্বামীর নাম: পিন্টু মন্ডল বাড়ির নং : এন0023 বয়স : 23 লিঙ্গ : মহিলা	THC2528537 ফটো উপলব্ধ	156 নাম : ইজাজুল মন্ডল পিতার নাম: সিরাজুল ইসলাম বাড়ির নং : n0023 বয়স : 33 লিঙ্গ : পুরুষ	THC1330828 ফটো উপলব্ধ
157 নাম : লুৎফুন মন্ডল স্বামীর নাম: সিরাজুল ইসলাম বাড়ির নং : n0023 বয়স : 68 লিঙ্গ : মহিলা	THC2162253 ফটো উপলব্ধ	158 নাম : হিটলার মন্ডল পিতার নাম: সিরাজুল ইসলাম বাড়ির নং : n0023 বয়স : 42 লিঙ্গ : পুরুষ	MVQ2026904 ফটো উপলব্ধ	159 নাম : জালেকা বিবি স্বামীর নাম: আসাদুল্লা মন্ডল বাড়ির নং : n0023 বয়স : 49 লিঙ্গ : মহিলা	THC1892546 ফটো উপলব্ধ
160 নাম : পিন্টু মন্ডল পিতার নাম: আসাদুল্লা মন্ডল বাড়ির নং : এন0023 বয়স : 31 লিঙ্গ : পুরুষ	THC2088276 ফটো উপলব্ধ	161 নাম : রনি মন্ডল পিতার নাম: বাপী মন্ডল বাড়ির নং : এন0023 বয়স : 22 লিঙ্গ : পুরুষ	THC2734069 ফটো উপলব্ধ	162 নাম : বিপ্লব মন্ডল পিতার নাম: এহিয়া মন্ডল বাড়ির নং : n0041 বয়স : 30 লিঙ্গ : পুরুষ	THC1695485 ফটো উপলব্ধ
163 নাম : হাবিবা খাতুন স্বামীর নাম: আনাকুল মন্ডল বাড়ির নং : n0041 বয়স : 33 লিঙ্গ : মহিলা	THC1618024 ফটো উপলব্ধ	164 নাম : আনাকুল মন্ডল পিতার নাম: এহিয়া মন্ডল বাড়ির নং : n0041 বয়স : 37 লিঙ্গ : পুরুষ	THC1330968 ফটো উপলব্ধ	165 নাম : ফুলবানু মণ্ডল স্বামীর নাম: এহিয়া মণ্ডল বাড়ির নং : n0041 বয়স : 60 লিঙ্গ : মহিলা	WB/11/072/087413 ফটো উপলব্ধ
166 নাম : মৌসুমী মন্ডল স্বামীর নাম: বিপ্লব মন্ডল বাড়ির নং : n0041 বয়স : 28 লিঙ্গ : মহিলা	THC1892512 ফটো উপলব্ধ	167 নাম : সাগরিকা খাতুন স্বামীর নাম: আইনাল হক বাড়ির নং : n0158 বয়স : 53 লিঙ্গ : মহিলা	MVQ1370857 ফটো উপলব্ধ	168 নাম : রেজিনা খাতুন স্বামীর নাম: আলম সেখ বাড়ির নং : n000 বয়স : 37 লিঙ্গ : মহিলা	THC1203090 ফটো উপলব্ধ
169 নাম : আলাফিয়া খাতুন স্বামীর নাম: আকতার আলী সেখ বাড়ির নং : n0223 বয়স : 28 লিঙ্গ : মহিলা	THC1868660 ফটো উপলব্ধ	170 নাম : সাওফা খাতুন স্বামীর নাম: মোঃ হাফিজুল সেখ বাড়ির নং : এন0166 বয়স : 34 লিঙ্গ : মহিলা	THC2285328 ফটো উপলব্ধ	171 নাম : রুবিনা পারভিন খাতুন পিতার নাম: জিন্না মণ্ডল বাড়ির নং : এন0078 বয়স : 27 লিঙ্গ : মহিলা	THC2005791 ফটো উপলব্ধ
172 নাম : নাদিরা খাতুন স্বামীর নাম: ইজাজ আহাম্মেদ সেখ বাড়ির নং : 0039 বয়স : 31 লিঙ্গ : মহিলা	THC1949924 ফটো উপলব্ধ	173 নাম : নুরেন্নাহার খাতুন স্বামীর নাম: ইজাজুল সেখ বাড়ির নং : 0124 বয়স : 34 লিঙ্গ : মহিলা	THC1949858 ফটো উপলব্ধ	174 নাম : সাহানারা খাতুন পিতার নাম: মোস্তফা সেখ বাড়ির নং : এন0211 বয়স : 28 লিঙ্গ : মহিলা	THC2095271 ফটো উপলব্ধ
175 নাম : রুমানা সুলতানা খাতুন পিতার নাম: সিরাজুল ইসলাম বাড়ির নং : 0016 বয়স : 28 লিঙ্গ : মহিলা	THC1950047 ফটো উপলব্ধ	176 নাম : রুপালী খাতুন স্বামীর নাম: আব্দুল বাসার মণ্ডল বাড়ির নং : 0220 বয়স : 28 লিঙ্গ : মহিলা	THC1950021 ফটো উপলব্ধ	177 নাম : সাগিরা খাতুন স্বামীর নাম: মনিরুল সেখ বাড়ির নং : 0122 বয়স : 26 লিঙ্গ : মহিলা	THC1949965 ফটো উপলব্ধ
178 নাম : মেরিনা খাতুন স্বামীর নাম: মানিরুল সেখ বাড়ির নং : 0077 বয়স : 49 লিঙ্গ : মহিলা	THC1949973 ফটো উপলব্ধ	179 নাম : সামিউন খাতুন পিতার নাম: আবু হাসান সেখ বাড়ির নং : 0112 বয়স : 27 লিঙ্গ : মহিলা	THC1950104 ফটো উপলব্ধ	180 নাম : ফেনসি খাতুন পিতার নাম: আসাদুল্লা মন্ডল বাড়ির নং : 0023 বয়স : 32 লিঙ্গ : মহিলা	THC1949940 ফটো উপলব্ধ

181 নাম : আজনাহার খাতুন স্বামীর নাম: অসাদুল হক বাড়ির নং : N0218 বয়স : 30 লিঙ্গ : মহিলা	THC1804574 ফটো উপলব্ধ	182 নাম : জেব্বেশা খাতুন স্বামীর নাম: মোঃ সামিম সেখ বাড়ির নং : n147 বয়স : 33 লিঙ্গ : মহিলা	UJM1461458 ফটো উপলব্ধ	183 নাম : সাহিনা খাতুন পিতার নাম: আওরিয়া সেখ বাড়ির নং : 0118 বয়স : 27 লিঙ্গ : মহিলা	THC1950070 ফটো উপলব্ধ
184 নাম : মৌসুমি খাতুন স্বামীর নাম: নুরইসলাম সেখ বাড়ির নং : 0047 বয়স : 27 লিঙ্গ : মহিলা	THC1950054 ফটো উপলব্ধ	185 নাম : বিউটি খাতুন স্বামীর নাম: রুটন বাদশা বাড়ির নং : n0184 বয়স : 38 লিঙ্গ : মহিলা	MVQ2619161 ফটো উপলব্ধ	186 নাম : ঝর্ণা বিবি স্বামীর নাম: আ মোগনী মল্লিক বাড়ির নং : n0268 বয়স : 45 লিঙ্গ : মহিলা	THC1980242 ফটো উপলব্ধ
187 নাম : রাহুল সেখ পিতার নাম: নজরুল হক বাড়ির নং : n0127 বয়স : 34 লিঙ্গ : পুরুষ	THC1799378 ফটো উপলব্ধ	188 নাম : মুরশিনা বিবি স্বামীর নাম: ফজলুর রহমান সেখ বাড়ির নং : n0213 বয়স : 49 লিঙ্গ : মহিলা	THC2465003 ফটো উপলব্ধ	189 নাম : মর্জিনা বিবি স্বামীর নাম: শেরফুল সেখ বাড়ির নং : n044 বয়স : 28 লিঙ্গ : মহিলা	THC2463982 ফটো উপলব্ধ
190 নাম : ময়না বিবি স্বামীর নাম: চাঁদ মহম্মদ মল্লিক বাড়ির নং : n0175 বয়স : 62 লিঙ্গ : মহিলা	THC2161610 ফটো উপলব্ধ	191 নাম : আসরাফুন বিবি স্বামীর নাম: আবদুল হক. সেখ বাড়ির নং : n0127 বয়স : 87 লিঙ্গ : মহিলা	THC2162113 ফটো উপলব্ধ	192 নাম : মহঃ মেসাবুল সেখ পিতার নাম: আব্দুল হক সেখ বাড়ির নং : n0127 বয়স : 42 লিঙ্গ : পুরুষ	MVQ2270569 ফটো উপলব্ধ
193 নাম : সাফিনা খাতুন স্বামীর নাম: রাহুল সেখ বাড়ির নং : এন0127 বয়স : 23 লিঙ্গ : মহিলা	THC2528917 ফটো উপলব্ধ	194 নাম : গুলফুন বিবি স্বামীর নাম: ইউসুফ সেখ বাড়ির নং : 0031 বয়স : 35 লিঙ্গ : মহিলা	THC1950062 ফটো উপলব্ধ	195 নাম : রোকসোনা খাতুন স্বামীর নাম: জহিরুদ্দিন সেখ বাড়ির নং : এন0030 বয়স : 25 লিঙ্গ : মহিলা	THC2529097 ফটো উপলব্ধ
196 নাম : লাক্ষ্মী খাতুন বিবি স্বামীর নাম: রজত সেখ বাড়ির নং : 0039 বয়স : 43 লিঙ্গ : মহিলা	THC1950088 ফটো উপলব্ধ	197 নাম : তাজকিরা বিবি স্বামীর নাম: জুলু সেখ বাড়ির নং : 0036 বয়স : 41 লিঙ্গ : মহিলা	THC1950096 ফটো উপলব্ধ	198 নাম : রেফাজুল সেখ পিতার নাম: সেফাবুদ্দিন সেখ বাড়ির নং : এন0022 বয়স : 24 লিঙ্গ : পুরুষ	THC2527299 ফটো উপলব্ধ
199 নাম : জহিরুদ্দীন সেখ পিতার নাম: রাইহান সেখ বাড়ির নং : n0030 বয়স : 34 লিঙ্গ : পুরুষ	THC1422864 ফটো উপলব্ধ	200 নাম : মমতাজ বিবি সেখ স্বামীর নাম: আবু হাসান সেখ বাড়ির নং : n0112 বয়স : 50 লিঙ্গ : মহিলা	THC2162469 ফটো উপলব্ধ	201 নাম : আবদুল হক সেখ পিতার নাম: হেকমত সেখ বাড়ির নং : n0127 বয়স : 76 লিঙ্গ : পুরুষ	THC2162097 ফটো উপলব্ধ
202 নাম : নারগিসা বেগম স্বামীর নাম: আলি হোসেন সেখ বাড়ির নং : n0112 বয়স : 48 লিঙ্গ : মহিলা	THC1117373 ফটো উপলব্ধ	203 নাম : রাহেমা সেখ স্বামীর নাম: নজরুল হক. বাড়ির নং : n0127 বয়স : 60 লিঙ্গ : মহিলা	THC2463461 ফটো উপলব্ধ	204 নাম : সিরাজুল সেখ পিতার নাম: আব্দুলহক সেখ বাড়ির নং : n0127 বয়স : 53 লিঙ্গ : পুরুষ	WB/11/072/087877 ফটো উপলব্ধ
205 নাম : হীরা খাতুন (বেগম) স্বামীর নাম: সিরাজুল সেখ বাড়ির নং : n0127 বয়স : 39 লিঙ্গ : মহিলা	THC0311266 ফটো উপলব্ধ	206 নাম : রাজব্বর হক পিতার নাম: আব্দুল হক বাড়ির নং : n0127 বয়স : 39 লিঙ্গ : পুরুষ	THC0311274 ফটো উপলব্ধ	207 নাম : মরজিনা খাতুন স্বামীর নাম: রাজব্বর হক বাড়ির নং : n0127 বয়স : 33 লিঙ্গ : মহিলা	THC1618552 ফটো উপলব্ধ
208 নাম : তুহিন হক পিতার নাম: নজরুল হক বাড়ির নং : n0127 বয়স : 30 লিঙ্গ : পুরুষ	THC1618537 ফটো উপলব্ধ	209 নাম : সাহিনুর খাতুন পিতার নাম: মুত সাহিদুল সেখ বাড়ির নং : এন0030 বয়স : 25 লিঙ্গ : মহিলা	THC2090009 ফটো উপলব্ধ	210 নাম : মোসাঃ সন্ধ্যা খাতুন পিতার নাম: আব্দুল হক বাড়ির নং : n0127 বয়স : 43 লিঙ্গ : মহিলা	THC1859727 ফটো উপলব্ধ

211 নাম : সবিতা খাতুন স্বামীর নাম: মহঃ মেসাবুল সেখ বাড়ির নং : n0127 বয়স : 31 লিঙ্গ : মহিলা	THC1618545 ফটো উপলব্ধ	212 নাম : নাজমুল সেখ পিতার নাম: আলি হোসেন সেখ বাড়ির নং : নিউ বয়স : 24 লিঙ্গ : পুরুষ	THC2432821 ফটো উপলব্ধ	213 নাম : আরজিয়া বিবি স্বামীর নাম: রহিম সেখ বাড়ির নং : n0147 বয়স : 76 লিঙ্গ : মহিলা	MVQ2688000 ফটো উপলব্ধ
214 নাম : সাদেকা বিবি স্বামীর নাম: মোঃ আফজাল হক বাড়ির নং : n0112 বয়স : 68 লিঙ্গ : মহিলা	THC2456515 ফটো উপলব্ধ	215 নাম : ছাকিনা বিবি স্বামীর নাম: ফিরোজ মল্লিক বাড়ির নং : n0174 বয়স : 60 লিঙ্গ : মহিলা	THC2178069 ফটো উপলব্ধ	216 নাম : হাফিজা খাতুন বিবি স্বামীর নাম: সাহিদুল সেখ বাড়ির নং : n0030 বয়স : 36 লিঙ্গ : মহিলা	THC1117217 ফটো উপলব্ধ
217 নাম : সাহামুদ সেখ পিতার নাম: রাইহান সেখ বাড়ির নং : n0030 বয়স : 37 লিঙ্গ : পুরুষ	THC1422666 ফটো উপলব্ধ	218 নাম : দীলরুবা খাতুন স্বামীর নাম: সাহামুদ সেখ বাড়ির নং : n0030 বয়স : 30 লিঙ্গ : মহিলা	THC1618115 ফটো উপলব্ধ	219 নাম : লালটু সেখ পিতার নাম: রাইহান সেখ বাড়ির নং : n0030 বয়স : 32 লিঙ্গ : পুরুষ	THC1422716 ফটো উপলব্ধ
220 নাম : সেফারদ্দিন সেখ পিতার নাম: আলীহোসেন সেখ বাড়ির নং : n0022 বয়স : 50 লিঙ্গ : পুরুষ	THC2161800 ফটো উপলব্ধ	221 নাম : সগিরা বিবি স্বামীর নাম: সেফাবুদদীন সেখ বাড়ির নং : n0022 বয়স : 45 লিঙ্গ : মহিলা	THC0311340 ফটো উপলব্ধ	222 নাম : ঝরনা খাতুন স্বামীর নাম: লল্টু সেখ বাড়ির নং : এন0030 বয়স : 23 লিঙ্গ : মহিলা	THC2595544 ফটো উপলব্ধ
223 নাম : তুফাজুল সেখ পিতার নাম: সেফাবদ্দিন সেখ বাড়ির নং : এন000 বয়স : 24 লিঙ্গ : পুরুষ	THC2530079 ফটো উপলব্ধ	224 নাম : শিফালী খাতুন পিতার নাম: সেফারদ্দিন সেখ বাড়ির নং : এন0022 বয়স : 21 লিঙ্গ : মহিলা	THC2655934 ফটো উপলব্ধ	225 নাম : ইজারুল বিশ্বাস পিতার নাম: বাবরালী বিশ্বাস বাড়ির নং : n0178 বয়স : 55 লিঙ্গ : পুরুষ	WB/11/072/096410 ফটো উপলব্ধ
226 নাম : কাবিল বিশ্বাস পিতার নাম: ইজারুল বিশ্বাস বাড়ির নং : n0178 বয়স : 24 লিঙ্গ : পুরুষ	THC2467017 ফটো উপলব্ধ	227 নাম : হাবিল বিশ্বাস পিতার নাম: এজরুল বিশ্বাস বাড়ির নং : n0178 বয়স : 24 লিঙ্গ : পুরুষ	THC2461424 ফটো উপলব্ধ	228 নাম : বেনজুর রহমান পিতার নাম: আব্দুল মান্নান বাড়ির নং : n0178 বয়স : 46 লিঙ্গ : পুরুষ	THC1799428 ফটো উপলব্ধ
229 নাম : সারিকুল বিশ্বাস পিতার নাম: ইজারুল বিশ্বাস বাড়ির নং : এন00178 বয়স : 21 লিঙ্গ : পুরুষ	THC2708493 ফটো উপলব্ধ	230 নাম : আরিফদ্দিন সেখ পিতার নাম: কুদ্দুস সেখ বাড়ির নং : n0082 বয়স : 45 লিঙ্গ : পুরুষ	MVQ1384395 ফটো উপলব্ধ	231 নাম : নাজেরা বেওয়া স্বামীর নাম: কুদ্দুস সেখ বাড়ির নং : n0082 বয়স : 65 লিঙ্গ : মহিলা	THC2160687 ফটো উপলব্ধ
232 নাম : সারভানু বেওয়া স্বামীর নাম: আব্দুর রাজ্জাক সেখ বাড়ির নং : n0179 বয়স : 63 লিঙ্গ : মহিলা	MVQ0213454 ফটো উপলব্ধ	233 নাম : রবিতা খাতুন স্বামীর নাম: মুরসেলিম সেখ বাড়ির নং : n0082 বয়স : 29 লিঙ্গ : মহিলা	THC1799717 ফটো উপলব্ধ	234 নাম : মুর্শিদা বিবি স্বামীর নাম: সোহারব আলি সেখ বাড়ির নং : n0123 বয়স : 40 লিঙ্গ : মহিলা	MVQ2027423 ফটো উপলব্ধ
235 নাম : আচিয়া খাতুন স্বামীর নাম: আরিফদ্দিন সেখ বাড়ির নং : n0082 বয়স : 39 লিঙ্গ : মহিলা	THC0309245 ফটো উপলব্ধ	236 নাম : আবদুল আলিম সেখ পিতার নাম: ভোলা সেখ বাড়ির নং : n0123 বয়স : 53 লিঙ্গ : পুরুষ	THC2457075 ফটো উপলব্ধ	237 নাম : হাসিবুর সেখ পিতার নাম: ভোলা সেখ বাড়ির নং : n0123 বয়স : 50 লিঙ্গ : পুরুষ	THC2558302 ফটো উপলব্ধ
238 নাম : চাঁদ আলী সেখ পিতার নাম: কুদ্দুস সেখ বাড়ির নং : n0082 বয়স : 43 লিঙ্গ : পুরুষ	MVQ2480572 ফটো উপলব্ধ	239 নাম : রেবিনা খাতুন স্বামীর নাম: চাঁদ আলী সেখ বাড়ির নং : n0082 বয়স : 33 লিঙ্গ : মহিলা	THC1799576 ফটো উপলব্ধ	240 নাম : ইউসুফ আলী পিতার নাম: সোহারব আলী বাড়ির নং : n0123 বয়স : 29 লিঙ্গ : পুরুষ	THC1799352 ফটো উপলব্ধ

241 নাম : আসমানি বেগম স্বামীর নাম : একরামুলহক সেখ বাড়ির নং : n0208 বয়স : 76 লিঙ্গ : মহিলা	WB/11/072/081570 ফটো উপলব্ধ	242 নাম : সোহারব আলী পিতার নাম : ভোলা সেখ বাড়ির নং : n0123 বয়স : 63 লিঙ্গ : পুরুষ	THC2177459 ফটো উপলব্ধ	243 নাম : মানোয়ারা বেগম স্বামীর নাম : মেহের শেখ বাড়ির নং : n0123 বয়স : 75 লিঙ্গ : মহিলা	THC2162055 ফটো উপলব্ধ
244 নাম : আশিয়া খাতুন বিবি স্বামীর নাম : সেখ হাসিবুর বাড়ির নং : n0123 বয়স : 40 লিঙ্গ : মহিলা	THC1422617 ফটো উপলব্ধ	245 নাম : মহম্মদ আজিজুল সেখ পিতার নাম : আরিফুদ্দিন সেখ বাড়ির নং : n0082 বয়স : 24 লিঙ্গ : পুরুষ	THC2467892 ফটো উপলব্ধ	246 নাম : আমান সেখ পিতার নাম : ভোলা সেখ বাড়ির নং : n0123 বয়স : 58 লিঙ্গ : পুরুষ	THC2463560 ফটো উপলব্ধ
247 নাম : লুতফা বিবি স্বামীর নাম : আবদুল আলিম সেখ বাড়ির নং : n0123 বয়স : 44 লিঙ্গ : মহিলা	MVQ2269546 ফটো উপলব্ধ	248 নাম : মুরসেলিম সেখ পিতার নাম : কুদ্দস সেখ বাড়ির নং : n0082 বয়স : 36 লিঙ্গ : পুরুষ	THC1202498 ফটো উপলব্ধ	249 নাম : মানুয়ারাবেগম সেখ স্বামীর নাম : আমান সেখ বাড়ির নং : n0123 বয়স : 46 লিঙ্গ : মহিলা	MVQ2027415 ফটো উপলব্ধ
250 নাম : অর্মিতা খাতুন পিতার নাম : আব্দুল আলিম সেখ বাড়ির নং : n0123 বয়স : 27 লিঙ্গ : মহিলা	THC1892629 ফটো উপলব্ধ	251 নাম : মোনালিশা খাতুন স্বামীর নাম : হাবিবুর সেখ বাড়ির নং : এন0123 বয়স : 29 লিঙ্গ : মহিলা	THC1753664 ফটো উপলব্ধ	252 নাম : সাবির সেখ পিতার নাম : আবদুল আলিম সেখ বাড়ির নং : জানকীনগর বয়স : 23 লিঙ্গ : পুরুষ	THC2766582 ফটো উপলব্ধ
253 নাম : সামিমা ফিরদৌস স্বামীর নাম : মোহাঃ রাইহান সেখ বাড়ির নং : n0010 বয়স : 43 লিঙ্গ : মহিলা	MVQ2027001 ফটো উপলব্ধ	254 নাম : মোঃ হাসিম সেখ পিতার নাম : হারুনুর রসিদ বাড়ির নং : n0010 বয়স : 56 লিঙ্গ : পুরুষ	THC2684553 ফটো উপলব্ধ	255 নাম : গুলনাহার বেগম স্বামীর নাম : মোঃ সহিদুল্লা বাড়ির নং : n0227 বয়স : 75 লিঙ্গ : মহিলা	THC2161727 ফটো উপলব্ধ
256 নাম : রেহেনা বেগম অন্যান্য : মোঃ হারুনুর রসিদ বাড়ির নং : n0010 বয়স : 73 লিঙ্গ : মহিলা	THC2177871 ফটো উপলব্ধ	257 নাম : মনিফা বেগম স্বামীর নাম : মহাম্মদ আলী বাড়ির নং : n0274 বয়স : 55 লিঙ্গ : মহিলা	THC2459048 ফটো উপলব্ধ	258 নাম : জেসমিনা বিবি স্বামীর নাম : জয়মুদ্দিন মন্ডল বাড়ির নং : n0066 বয়স : 30 লিঙ্গ : মহিলা	THC1727114 ফটো উপলব্ধ
259 নাম : মহাসীন মন্ডল পিতার নাম : নাজিমুদ্দিন মন্ডল বাড়ির নং : n0007 বয়স : 36 লিঙ্গ : পুরুষ	THC1202274 ফটো উপলব্ধ	260 নাম : পতউদ্দিন মন্ডল পিতার নাম : সামসুল হক মন্ডল বাড়ির নং : n0006 বয়স : 49 লিঙ্গ : পুরুষ	MVQ2268670 ফটো উপলব্ধ	261 নাম : লক্ষী খাতুন বিবি স্বামীর নাম : মেহেবুব রহমান বাড়ির নং : n0075 বয়স : 47 লিঙ্গ : মহিলা	MVQ2269009 ফটো উপলব্ধ
262 নাম : খোসনাহার বেগম স্বামীর নাম : পতউদ্দিন মন্ডল বাড়ির নং : n0006 বয়স : 45 লিঙ্গ : মহিলা	MVQ2614758 ফটো উপলব্ধ	263 নাম : আসমাতারা খাতুন স্বামীর নাম : গুলমহম্মদ মন্ডল বাড়ির নং : n0079 বয়স : 41 লিঙ্গ : মহিলা	THC2458586 ফটো উপলব্ধ	264 নাম : তারিকুল ইসলাম পিতার নাম : আব্দুল বারী মন্ডল বাড়ির নং : n0079 বয়স : 73 লিঙ্গ : পুরুষ	THC2458206 ফটো উপলব্ধ
265 নাম : মলিকা খাতুন পিতার নাম : গুল মহম্মদ মন্ডল বাড়ির নং : n0079 বয়স : 27 লিঙ্গ : মহিলা	THC1892454 ফটো উপলব্ধ	266 নাম : আল্গারেখা মন্ডল পিতার নাম : নাজিমুদ্দিন মন্ডল বাড়ির নং : n0007 বয়স : 45 লিঙ্গ : পুরুষ	MVQ2268696 ফটো উপলব্ধ	267 নাম : মিজানুর মন্ডল পিতার নাম : নাজিমুদ্দিন মন্ডল বাড়ির নং : n0007 বয়স : 44 লিঙ্গ : পুরুষ	MVQ2268704 ফটো উপলব্ধ
268 নাম : মেরিনা বিবি স্বামীর নাম : মিজানুর মন্ডল বাড়ির নং : n0007 বয়স : 35 লিঙ্গ : মহিলা	THC1422435 ফটো উপলব্ধ	269 নাম : মোহিনী মন্ডল স্বামীর নাম : সাহিদ আফ্রিদি বাড়ির নং : n0075 বয়স : 28 লিঙ্গ : মহিলা	THC1888999 ফটো উপলব্ধ	270 নাম : হাসিবা খাতুন স্বামীর নাম : আবুল ফজল মন্ডল বাড়ির নং : n0075 বয়স : 27 লিঙ্গ : মহিলা	THC1892686 ফটো উপলব্ধ

271	THC2529527	ফটো উপলব্ধ	নাম : কাবীর হোসেন মন্ডল পিতার নাম: আল্লাহুখান মন্ডল বাড়ির নং : এন0007 বয়স : 25 লিঙ্গ : পুরুষ	272	THC2572196	ফটো উপলব্ধ	নাম : সেলিম মন্ডল পিতার নাম: খোরসেদ মন্ডল বাড়ির নং : এন0203 বয়স : 24 লিঙ্গ : পুরুষ	273	THC2577500	ফটো উপলব্ধ	নাম : সাদিক মন্ডল পিতার নাম: খোরসেদ মন্ডল বাড়ির নং : এন0203 বয়স : 22 লিঙ্গ : পুরুষ
274	MVQ2268662	ফটো উপলব্ধ	নাম : হিদায়তুল্লা সেখ পিতার নাম: সামসুল হক মণ্ডল বাড়ির নং : n0006 বয়স : 40 লিঙ্গ : পুরুষ	275	MVQ1370865	ফটো উপলব্ধ	নাম : গুল মহাম্মদ মন্ডল পিতার নাম: আবুল কাসেম মণ্ডল বাড়ির নং : n0079 বয়স : 44 লিঙ্গ : পুরুষ	276	THC2459691	ফটো উপলব্ধ	নাম : নজিমুদ্দীন মণ্ডল পিতার নাম: আজহার মন্ডল বাড়ির নং : n0007 বয়স : 85 লিঙ্গ : পুরুষ
277	THC2460095	ফটো উপলব্ধ	নাম : লুৎফা মণ্ডল স্বামীর নাম: নাজিমুদ্দিন মণ্ডল বাড়ির নং : n0007 বয়স : 75 লিঙ্গ : মহিলা	278	MVQ2688273	ফটো উপলব্ধ	নাম : মোঃ রুপচাঁদ মন্ডল পিতার নাম: তারিকুল ইসলাম বাড়ির নং : n0079 বয়স : 36 লিঙ্গ : পুরুষ	279	MVQ2614485	ফটো উপলব্ধ	নাম : খোসমহাম্মদ সেখ পিতার নাম: জয়নাল সেখ বাড়ির নং : n0141 বয়স : 37 লিঙ্গ : পুরুষ
280	THC1799246	ফটো উপলব্ধ	নাম : সাহিদ আফ্রিদি পিতার নাম: মুগনী মণ্ডল বাড়ির নং : n0075 বয়স : 28 লিঙ্গ : পুরুষ	281	MVQ1370360	ফটো উপলব্ধ	নাম : মানিক চাঁদ মন্ডল পিতার নাম: তারিকুল ইসলাম বাড়ির নং : n0079 বয়স : 44 লিঙ্গ : পুরুষ	282	THC1203009	ফটো উপলব্ধ	নাম : সাহানারা মন্ডল স্বামীর নাম: ডাবলু মন্ডল বাড়ির নং : N0066 বয়স : 42 লিঙ্গ : মহিলা
283	THC2089951	ফটো উপলব্ধ	নাম : শোয়েব আক্তার মন্ডল পিতার নাম: পতউদ্দিন মন্ডল বাড়ির নং : এন0006 বয়স : 25 লিঙ্গ : পুরুষ	284	THC1892645	ফটো উপলব্ধ	নাম : সফিকুল মন্ডল পিতার নাম: হাসিবুর মন্ডল বাড়ির নং : n0079 বয়স : 27 লিঙ্গ : পুরুষ	285	THC2090157	ফটো উপলব্ধ	নাম : মঞ্জিল মন্ডল মন্ডল পিতার নাম: গুল মহাম্মদ মন্ডল মন্ডল বাড়ির নং : এন0079 বয়স : 26 লিঙ্গ : পুরুষ
286	MVQ2268746	ফটো উপলব্ধ	নাম : রেফাজ আলী মন্ডল পিতার নাম: আফসার আলি মন্ডল বাড়ির নং : n0053 বয়স : 41 লিঙ্গ : পুরুষ	287	WB/11/072/087336	ফটো উপলব্ধ	নাম : বালিকা মণ্ডল স্বামীর নাম: আফসার মণ্ডল বাড়ির নং : n0053 বয়স : 59 লিঙ্গ : মহিলা	288	WB/11/072/087564	ফটো উপলব্ধ	নাম : আফসার মণ্ডল পিতার নাম: আবুতালেব মণ্ডল বাড়ির নং : n0053 বয়স : 66 লিঙ্গ : পুরুষ
289	THC1512649	ফটো উপলব্ধ	নাম : রেশমি খাতুন বিবি স্বামীর নাম: দীনমহম্মদ মন্ডল বাড়ির নং : n0007 বয়স : 33 লিঙ্গ : মহিলা	290	THC1618057	ফটো উপলব্ধ	নাম : নারগিস বিবি স্বামীর নাম: মহসিন মন্ডল বাড়ির নং : n0007 বয়স : 33 লিঙ্গ : মহিলা	291	THC1202324	ফটো উপলব্ধ	নাম : দীন মহম্মদ মন্ডল পিতার নাম: নাজিমুদ্দিন মন্ডল বাড়ির নং : n0007 বয়স : 36 লিঙ্গ : পুরুষ
292	THC1330950	ফটো উপলব্ধ	নাম : তাজকুরা খাতুন পিতার নাম: নাজিমুদ্দিন মন্ডল বাড়ির নং : n0007 বয়স : 38 লিঙ্গ : মহিলা	293	THC1202290	ফটো উপলব্ধ	নাম : আরজিনা বিবি স্বামীর নাম: আল্লাহুখান মন্ডল বাড়ির নং : n0007 বয়স : 37 লিঙ্গ : মহিলা	294	THC1727056	ফটো উপলব্ধ	নাম : রুস্তা খাতুন স্বামীর নাম: ইকবাল মন্ডল বাড়ির নং : n0005 বয়স : 29 লিঙ্গ : মহিলা
295	THC1330943	ফটো উপলব্ধ	নাম : ইকবাল মন্ডল পিতার নাম: আজিম মন্ডল বাড়ির নং : n0005 বয়স : 36 লিঙ্গ : পুরুষ	296	THC2312270	ফটো উপলব্ধ	নাম : রেশমা খাতুন পিতার নাম: আহম্মদ মোল্লা বাড়ির নং : এন0114 বয়স : 25 লিঙ্গ : মহিলা	297	WB/11/072/087662	ফটো উপলব্ধ	নাম : খোরসেদ মণ্ডল পিতার নাম: জোমসেদ মণ্ডল বাড়ির নং : n0203 বয়স : 57 লিঙ্গ : পুরুষ
298	WB/11/072/087067	ফটো উপলব্ধ	নাম : গোলচেহরা মণ্ডল স্বামীর নাম: খোরসেদ মণ্ডল বাড়ির নং : n0187 বয়স : 53 লিঙ্গ : মহিলা	299	THC1618032	ফটো উপলব্ধ	নাম : সরফরাজ মন্ডল পিতার নাম: হাসিবুর মন্ডল বাড়ির নং : n0079 বয়স : 30 লিঙ্গ : পুরুষ	300	THC1618040	ফটো উপলব্ধ	নাম : চাঁদনিহার বিবি স্বামীর নাম: মানিক চাঁদ মন্ডল বাড়ির নং : n0079 বয়স : 33 লিঙ্গ : মহিলা

301 নাম : রবীনা বিবি স্বামীর নাম: ইকাবদ্দিন মন্ডল বাড়ির নং : n0079 বয়স : 32 লিঙ্গ : মহিলা	THC1726900 ফটো উপলব্ধ	302 নাম : ইকাবদ্দিন মন্ডল পিতার নাম: আবুল কাশেম মন্ডল বাড়ির নং : n0079 বয়স : 44 লিঙ্গ : পুরুষ	MVQ2268811 ফটো উপলব্ধ	303 নাম : মন্ডল নুরবান স্বামীর নাম: তারিকুল ইসলাম বাড়ির নং : n0079 বয়স : 60 লিঙ্গ : মহিলা	THC2161263 ফটো উপলব্ধ
304 নাম : খাদিজা খাতুন স্বামীর নাম: টুটোন সেখ বাড়ির নং : n0075 বয়স : 29 লিঙ্গ : মহিলা	THC1727072 ফটো উপলব্ধ	305 নাম : নাসিরুদ্দিন মন্ডল পিতার নাম: সামসুল হক মন্ডল বাড়ির নং : n0006 বয়স : 58 লিঙ্গ : পুরুষ	MVQ2268654 ফটো উপলব্ধ	306 নাম : হাফিজা বেগম স্বামীর নাম: মোঃ ইয়াসিন আলি বাড়ির নং : n0006 বয়স : 50 লিঙ্গ : মহিলা	THC1618016 ফটো উপলব্ধ
307 নাম : তনুজা বেগম মন্ডল স্বামীর নাম: নাসিরুদ্দিন মন্ডল বাড়ির নং : n0006 বয়স : 47 লিঙ্গ : মহিলা	THC2165793 ফটো উপলব্ধ	308 নাম : গেনিফা খাতুন মন্ডল স্বামীর নাম: সারজান আলী মন্ডল বাড়ির নং : n0006 বয়স : 43 লিঙ্গ : মহিলা	THC1422872 ফটো উপলব্ধ	309 নাম : আজিজুল আলী মন্ডল পিতার নাম: আফসার আলী মন্ডল বাড়ির নং : n0053 বয়স : 30 লিঙ্গ : পুরুষ	THC1618073 ফটো উপলব্ধ
310 নাম : বেলা মণ্ডল স্বামীর নাম: মুগনী মণ্ডল বাড়ির নং : n0075 বয়স : 55 লিঙ্গ : মহিলা	WB/11/072/087321 ফটো উপলব্ধ	311 নাম : হাসিবুর মন্ডল পিতার নাম: আবদুল বারি মন্ডল বাড়ির নং : n0079 বয়স : 55 লিঙ্গ : পুরুষ	THC2162352 ফটো উপলব্ধ	312 নাম : দিলরুবা খাতুন মন্ডল স্বামীর নাম: হিদায়তুল্লা সেখ বাড়ির নং : n0006 বয়স : 33 লিঙ্গ : মহিলা	THC1422898 ফটো উপলব্ধ
313 নাম : মাফরুজা মণ্ডল স্বামীর নাম: আবুল কাশেম মণ্ডল বাড়ির নং : n0079 বয়স : 69 লিঙ্গ : মহিলা	WB/11/072/087574 ফটো উপলব্ধ	314 নাম : রেনুকা খাতুন স্বামীর নাম: আবল সেখ বাড়ির নং : n0053 বয়স : 31 লিঙ্গ : মহিলা	THC1892777 ফটো উপলব্ধ	315 নাম : পারভিনা খাতুন স্বামীর নাম: আনারুল মন্ডল বাড়ির নং : n0053 বয়স : 28 লিঙ্গ : মহিলা	THC1892561 ফটো উপলব্ধ
316 নাম : আব্দুর রাজ্জাক মন্ডল পিতার নাম: আফসার মন্ডল বাড়ির নং : n0053 বয়স : 27 লিঙ্গ : পুরুষ	THC1892678 ফটো উপলব্ধ	317 নাম : সারিজুল মন্ডল পিতার নাম: আরিজুল মন্ডল বাড়ির নং : n0066 বয়স : 30 লিঙ্গ : পুরুষ	THC1618081 ফটো উপলব্ধ	318 নাম : মনডল আনোয়ারা স্বামীর নাম: আরিজুল মণ্ডল বাড়ির নং : n0066 বয়স : 70 লিঙ্গ : মহিলা	THC2162204 ফটো উপলব্ধ
319 নাম : মাসকিন মন্ডল পিতার নাম: আফসার মন্ডল বাড়ির নং : n0053 বয়স : 32 লিঙ্গ : পুরুষ	THC1422880 ফটো উপলব্ধ	320 নাম : আনারুল মন্ডল পিতার নাম: আফসার মন্ডল বাড়ির নং : n0053 বয়স : 35 লিঙ্গ : পুরুষ	THC1202811 ফটো উপলব্ধ	321 নাম : আবুল মন্ডল পিতার নাম: আফসার মন্ডল বাড়ির নং : n0053 বয়স : 35 লিঙ্গ : পুরুষ	THC1618065 ফটো উপলব্ধ
322 নাম : সাবেকুন মন্ডল স্বামীর নাম: হাসিবুর মন্ডল বাড়ির নং : n0079 বয়স : 50 লিঙ্গ : মহিলা	THC2475457 ফটো উপলব্ধ	323 নাম : রুকসন খাতুন বিবি স্বামীর নাম: মোঃ রূপচাঁদ মন্ডল বাড়ির নং : n0079 বয়স : 29 লিঙ্গ : মহিলা	THC1726850 ফটো উপলব্ধ	324 নাম : সামসুলহক মণ্ডল পিতার নাম: আজহার মণ্ডল বাড়ির নং : n0006 বয়স : 75 লিঙ্গ : পুরুষ	THC2456341 ফটো উপলব্ধ
325 নাম : এসমা দফাদার পিতার নাম: কাহেদ দফাদার বাড়ির নং : এন0097 বয়স : 32 লিঙ্গ : মহিলা	WPL1672690 ফটো উপলব্ধ	326 নাম : হাসিনা খাতুন পিতার নাম: গুল মোহাম্মদ মন্ডল বাড়ির নং : n0079 বয়স : 24 লিঙ্গ : মহিলা	THC2455285 ফটো উপলব্ধ	327 নাম : রহেমা খাতুন স্বামীর নাম: সফিকুল মন্ডল বাড়ির নং : এন0079 বয়স : 21 লিঙ্গ : মহিলা	THC2747269 ফটো উপলব্ধ
328 নাম : নাসরিন খাতুন স্বামীর নাম: আরিজুল মন্ডল বাড়ির নং : এন0079 বয়স : 21 লিঙ্গ : মহিলা	THC2760809 ফটো উপলব্ধ	329 নাম : সুমিতা খাতুন স্বামীর নাম: খোসা মহাম্মদ সেখ বাড়ির নং : এন0141 বয়স : 27 লিঙ্গ : মহিলা	THC2092096 ফটো উপলব্ধ	330 নাম : রহিমা খাতুন পিতার নাম: আরিজুল মন্ডল বাড়ির নং : এন0066 বয়স : 25 লিঙ্গ : মহিলা	THC2431807 ফটো উপলব্ধ

331	THC2636058	ফটো উপলব্ধ	332	THC2668572	ফটো উপলব্ধ	333	THC2457174	ফটো উপলব্ধ
নাম : জুলি খাতুন স্বামীর নাম: সারিজুল মন্ডল বাড়ির নং : এন00৬৬ বয়স : 28 লিঙ্গ : মহিলা			নাম : তৌফিক জামাল মন্ডল পিতার নাম: নাসিরুদ্দিন মন্ডল বাড়ির নং : জানকীনগর বয়স : 22 লিঙ্গ : পুরুষ			নাম : মুগনী মন্ডল পিতার নাম: ছয়ফল মন্ডল বাড়ির নং : n0075 বয়স : 59 লিঙ্গ : পুরুষ		
334	THC2631133	ফটো উপলব্ধ	335	THC1203496	ফটো উপলব্ধ	336	THC2230878	ফটো উপলব্ধ
নাম : সালমান আলি মন্ডল পিতার নাম: মোহাম্মদ আসিফ আলি মন্ডল বাড়ির নং : এন0205 বয়স : 22 লিঙ্গ : পুরুষ			নাম : আলম সেখ পিতার নাম: সফিরুদ্দিন সেখ বাড়ির নং : n0172 বয়স : 39 লিঙ্গ : পুরুষ			নাম : বিলকিস মন্ডল স্বামীর নাম: হায়দার মন্ডল মণ্ডল বাড়ির নং : n0172 বয়স : 50 লিঙ্গ : মহিলা		
337	THC2095354	ফটো উপলব্ধ	338	THC2095222	ফটো উপলব্ধ	339	THC2454809	ফটো উপলব্ধ
নাম : মানি মন্ডল পিতার নাম: আব্দুল বাসার মন্ডল বাড়ির নং : এন0067 বয়স : 25 লিঙ্গ : পুরুষ			নাম : মিতালি খাতুন স্বামীর নাম: দানী মন্ডল বাড়ির নং : এন0067 বয়স : 26 লিঙ্গ : মহিলা			নাম : সন্নাট মন্ডল পিতার নাম: বাদশা সেখ বাড়ির নং : n0070 বয়স : 24 লিঙ্গ : পুরুষ		
340	THC2456580	ফটো উপলব্ধ	341	MVQ2270734	ফটো উপলব্ধ	342	THC2088102	ফটো উপলব্ধ
নাম : আরিজুল মন্ডল পিতার নাম: জারা সেখ বাড়ির নং : n0070 বয়স : 70 লিঙ্গ : পুরুষ			নাম : ঝরণা মন্ডল স্বামীর নাম: মহম্মদ আসিফ আলি মন্ডল বাড়ির নং : n0206 বয়স : 41 লিঙ্গ : মহিলা			নাম : সাবির আলি মন্ডল পিতার নাম: বাবর আলি মন্ডল বাড়ির নং : n0008 বয়স : 26 লিঙ্গ : পুরুষ		
343	THC2160885	ফটো উপলব্ধ	344	THC1617646	ফটো উপলব্ধ	345	MVQ1384007	ফটো উপলব্ধ
নাম : বাদশা সেখ পিতার নাম: জারা সেখ বাড়ির নং : n0070 বয়স : 48 লিঙ্গ : পুরুষ			নাম : সহেল মন্ডল পিতার নাম: খোরসেদ মন্ডল বাড়ির নং : n0204 বয়স : 30 লিঙ্গ : পুরুষ			নাম : হাসিবুর রহমান মন্ডল পিতার নাম: জোমসেদ মন্ডল বাড়ির নং : n0202 বয়স : 44 লিঙ্গ : পুরুষ		
346	THC1331040	ফটো উপলব্ধ	347	THC1892819	ফটো উপলব্ধ	348	MVQ1382142	ফটো উপলব্ধ
নাম : আসনাহার মন্ডল স্বামীর নাম: হাসিবুর রহমান মন্ডল বাড়ির নং : n0201 বয়স : 36 লিঙ্গ : মহিলা			নাম : আলপনা মন্ডল পিতার নাম: মামনুর মন্ডল বাড়ির নং : n0067 বয়স : 27 লিঙ্গ : মহিলা			নাম : মনোয়ারা বিবি স্বামীর নাম: সাহাজারা সেখ বাড়ির নং : n0070 বয়স : 45 লিঙ্গ : মহিলা		
349	MVQ1384189	ফটো উপলব্ধ	350	MVQ2614600	ফটো উপলব্ধ	351	THC1202480	ফটো উপলব্ধ
নাম : খালীদা বেগম স্বামীর নাম: হুমায়ন বাড়ির নং : n0070 বয়স : 45 লিঙ্গ : মহিলা			নাম : বকুল মন্ডল পিতার নাম: আরিজুল মন্ডল বাড়ির নং : n0070 বয়স : 39 লিঙ্গ : পুরুষ			নাম : নার্গিস মন্ডল স্বামীর নাম: বকুল মন্ডল বাড়ির নং : n0070 বয়স : 35 লিঙ্গ : মহিলা		
352	MVQ2270742	ফটো উপলব্ধ	353	THC1512946	ফটো উপলব্ধ	354	THC2177970	ফটো উপলব্ধ
নাম : ইয়াকুব মন্ডল পিতার নাম: মোঃ আরিজুল মন্ডল বাড়ির নং : এন0070 বয়স : 38 লিঙ্গ : পুরুষ			নাম : সেন্টু মন্ডল পিতার নাম: আরিজুল মন্ডল বাড়ির নং : n0070 বয়স : 35 লিঙ্গ : পুরুষ			নাম : আসরাফুন মণ্ডল স্বামীর নাম: ওদুদ মন্ডল বাড়ির নং : n0067 বয়স : 61 লিঙ্গ : মহিলা		
355	THC1330786	ফটো উপলব্ধ	356	THC2177954	ফটো উপলব্ধ	357	WB/11/072/087461	ফটো উপলব্ধ
নাম : আজিলা বিবি স্বামীর নাম: সারিকুল মন্ডল বাড়ির নং : n0008 বয়স : 36 লিঙ্গ : মহিলা			নাম : ওদুদ মন্ডল পিতার নাম: বাবরআলী মণ্ডল বাড়ির নং : n0067 বয়স : 69 লিঙ্গ : পুরুষ			নাম : ফেরদেসী মণ্ডল স্বামীর নাম: বাসার মণ্ডল বাড়ির নং : n0067 বয়স : 54 লিঙ্গ : মহিলা		
358	THC1202753	ফটো উপলব্ধ	359	THC1117332	ফটো উপলব্ধ	360	THC1513027	ফটো উপলব্ধ
নাম : নাজির মন্ডল পিতার নাম: বাসার মন্ডল বাড়ির নং : n0067 বয়স : 37 লিঙ্গ : পুরুষ			নাম : বানী মন্ডল পিতার নাম: ওদুদ মন্ডল বাড়ির নং : n0067 বয়স : 35 লিঙ্গ : পুরুষ			নাম : দানী মন্ডল পিতার নাম: আবুল বাসার মন্ডল বাড়ির নং : n0067 বয়স : 32 লিঙ্গ : পুরুষ		

361 নাম : আব্দুর রশিদ সেখ পিতার নাম: সেকেন্দার সেখ বাড়ির নং : এন0067 বয়স : 37 লিঙ্গ : পুরুষ	THC2095313 ফটো উপলব্ধ	362 নাম : টুঙ্গা বিবি স্বামীর নাম: আব্দুর রশিদ সেখ বাড়ির নং : এন0067 বয়স : 33 লিঙ্গ : মহিলা	THC2095297 ফটো উপলব্ধ	363 নাম : বৈশাখী মন্ডল স্বামীর নাম: রেফ.জ আলি মন্ডল বাড়ির নং : 0053 বয়স : 35 লিঙ্গ : মহিলা	THC1950013 ফটো উপলব্ধ
364 নাম : লাইলাউন নাহার বিবি স্বামীর নাম: মামনুর রসিদ মন্ডল বাড়ির নং : n0067 বয়স : 44 লিঙ্গ : মহিলা	MVQ2026813 ফটো উপলব্ধ	365 নাম : মারজীনা বিবি স্বামীর নাম: বাবর আলী মণ্ডল বাড়ির নং : n0008 বয়স : 45 লিঙ্গ : মহিলা	THC2475671 ফটো উপলব্ধ	366 নাম : আবুল বাসার মন্ডল পিতার নাম: বাবরআলী মণ্ডল বাড়ির নং : n0067 বয়স : 59 লিঙ্গ : পুরুষ	THC2458883 ফটো উপলব্ধ
367 নাম : ইমরান সেখ পিতার নাম: হুমায়ুন সেখ বাড়ির নং : n0070 বয়স : 25 লিঙ্গ : পুরুষ	THC2454635 ফটো উপলব্ধ	368 নাম : নুরজাহান মন্ডল স্বামীর নাম: গনি মণ্ডল বাড়ির নং : n0042 বয়স : 60 লিঙ্গ : মহিলা	THC2488617 ফটো উপলব্ধ	369 নাম : সাকিলা মন্ডল স্বামীর নাম: ইয়াকুব মন্ডল বাড়ির নং : n0070 বয়স : 30 লিঙ্গ : মহিলা	THC1727262 ফটো উপলব্ধ
370 নাম : মামনুর রসিদ মন্ডল পিতার নাম: বাবর আলি মন্ডল বাড়ির নং : n0067 বয়স : 55 লিঙ্গ : পুরুষ	THC2490290 ফটো উপলব্ধ	371 নাম : রফীক সেখ পিতার নাম: জারা সেখ বাড়ির নং : n0070 বয়স : 53 লিঙ্গ : পুরুষ	THC2491140 ফটো উপলব্ধ	372 নাম : আসরাফুন বিবি অন্যান্য: আরিজুল মন্ডল বাড়ির নং : n0070 বয়স : 62 লিঙ্গ : মহিলা	THC2491132 ফটো উপলব্ধ
373 নাম : সারিকুল মন্ডল পিতার নাম: মোজাম্মেল মন্ডল বাড়ির নং : n0008 বয়স : 42 লিঙ্গ : পুরুষ	MVQ2268993 ফটো উপলব্ধ	374 নাম : মকবুল মন্ডল পিতার নাম: বাবর আলী মণ্ডল বাড়ির নং : n0008 বয়স : 30 লিঙ্গ : পুরুষ	THC1799329 ফটো উপলব্ধ	375 নাম : আব্দুল বাসার মন্ডল পিতার নাম: আব্দুল গাফফার মন্ডল বাড়ির নং : n0220 বয়স : 32 লিঙ্গ : পুরুষ	THC1868637 ফটো উপলব্ধ
376 নাম : হাসিনারা বেগম স্বামীর নাম: মফিজুল হক বাড়ির নং : n0070 বয়স : 63 লিঙ্গ : মহিলা	THC1330711 ফটো উপলব্ধ	377 নাম : বন্দনা মন্ডল পিতার নাম: আবুল বাসার মন্ডল বাড়ির নং : এন0067 বয়স : 23 লিঙ্গ : মহিলা	THC2529030 ফটো উপলব্ধ	378 নাম : সুলতান সেখ পিতার নাম: হুমায়ুন সেখ বাড়ির নং : এন0070 বয়স : 23 লিঙ্গ : পুরুষ	THC2527570 ফটো উপলব্ধ
379 নাম : হুমায়ুন সেখ পিতার নাম: জারা সেখ বাড়ির নং : n0070 বয়স : 52 লিঙ্গ : পুরুষ	THC2472322 ফটো উপলব্ধ	380 নাম : খারীজ বেগম স্বামীর নাম: রফিক বাড়ির নং : n0070 বয়স : 45 লিঙ্গ : মহিলা	MVQ2269165 ফটো উপলব্ধ	381 নাম : মো: আসিফ আলি মন্ডল পিতার নাম: মোঃ আব্দুর রউফ মন্ডল বাড়ির নং : n0205 বয়স : 49 লিঙ্গ : পুরুষ	THC2178077 ফটো উপলব্ধ
382 নাম : রীনা সেখ স্বামীর নাম: বদিকুজ্জামান বাড়ির নং : n0067 বয়স : 45 লিঙ্গ : মহিলা	MVQ2579498 ফটো উপলব্ধ	383 নাম : সোহায়েনা মন্ডল পিতার নাম: মামনুর রসিদ মন্ডল বাড়ির নং : এন0067 বয়স : 19 লিঙ্গ : মহিলা	THC2749356 ফটো উপলব্ধ	384 নাম : উম্মেকুলসন খাতুন স্বামীর নাম: বাদশা বাড়ির নং : n0070 বয়স : 42 লিঙ্গ : মহিলা	MVQ2614584 ফটো উপলব্ধ
385 নাম : বাবর আলি মন্ডল পিতার নাম: মজাম্মেল মন্ডল বাড়ির নং : n0008 বয়স : 55 লিঙ্গ : পুরুষ	THC2475606 ফটো উপলব্ধ	386 নাম : মঞ্জুর মণ্ডল পিতার নাম: সারিকুল মন্ডল বাড়ির নং : এন0008 বয়স : 20 লিঙ্গ : পুরুষ	THC2705390 ফটো উপলব্ধ	387 নাম : মনিরুল মন্ডল পিতার নাম: হায়াদর মন্ডল বাড়ির নং : n0172 বয়স : 36 লিঙ্গ : পুরুষ	THC2103497 ফটো উপলব্ধ
388 নাম : বাহাদুর মল্লিক পিতার নাম: চাঁদ মহম্মদ মল্লিক বাড়ির নং : এন0080 বয়স : 23 লিঙ্গ : মহিলা	THC2529121 ফটো উপলব্ধ	389 নাম : নুরজাহান খাতুন স্বামীর নাম: রাজেশ মল্লিক বাড়ির নং : n0167 বয়স : 24 লিঙ্গ : মহিলা	THC2459436 ফটো উপলব্ধ	390 নাম : আ মোগনী মল্লিক পিতার নাম: মাজিদ মল্লিক বাড়ির নং : n0265 বয়স : 51 লিঙ্গ : পুরুষ	THC1980218 ফটো উপলব্ধ

391 নাম : মন্টু মল্লিক পিতার নাম: ফিরোজ মল্লিক বাড়ির নং : n0225 বয়স : 30 লিঙ্গ : পুরুষ	THC1617745 ফটো উপলব্ধ	392 নাম : নাচিয়া মল্লিক স্বামীর নাম: মারোফত মল্লিক বাড়ির নং : n0168 বয়স : 53 লিঙ্গ : মহিলা	WB/11/072/087845 ফটো উপলব্ধ	393 নাম : মারফত মল্লিক পিতার নাম: হেকমত মল্লিক বাড়ির নং : n0167 বয়স : 59 লিঙ্গ : পুরুষ	WB/11/072/087847 ফটো উপলব্ধ
394 নাম : হাফিজা খাতুন স্বামীর নাম: দীনমহাম্মদ মল্লিক বাড়ির নং : n0080 বয়স : 40 লিঙ্গ : মহিলা	THC1618099 ফটো উপলব্ধ	395 নাম : দীনমহাম্মদ মল্লিক পিতার নাম: চাদমহাম্মদ মল্লিক বাড়ির নং : n0080 বয়স : 37 লিঙ্গ : পুরুষ	THC1618107 ফটো উপলব্ধ	396 নাম : চাঁদমহাম্মদ মল্লিক পিতার নাম: হেকমত মল্লিক বাড়ির নং : n0080 বয়স : 69 লিঙ্গ : পুরুষ	MVQ0050815 ফটো উপলব্ধ
397 নাম : নূর মহাম্মদ মল্লিক পিতার নাম: চাঁদ মহাম্মদ মল্লিক বাড়ির নং : n0080 বয়স : 27 লিঙ্গ : পুরুষ	THC1892520 ফটো উপলব্ধ	398 নাম : ফিরোজ মল্লিক পিতার নাম: হেকমত মল্লিক বাড়ির নং : n0173 বয়স : 65 লিঙ্গ : পুরুষ	THC2475523 ফটো উপলব্ধ	399 নাম : সালমা খাতুন স্বামীর নাম: নূর মহাম্মদ মল্লিক বাড়ির নং : n0080 বয়স : 25 লিঙ্গ : মহিলা	THC2437168 ফটো উপলব্ধ
400 নাম : জ্যোৎসনা খাতুন স্বামীর নাম: আদর আলি সেখ বাড়ির নং : এন0168 বয়স : 29 লিঙ্গ : মহিলা	THC2285310 ফটো উপলব্ধ	401 নাম : বেবিনা খাতুন পিতার নাম: বাবু সেখ বাড়ির নং : এন0046 বয়স : 30 লিঙ্গ : মহিলা	THC1610005 ফটো উপলব্ধ	402 নাম : সাকলাইন মুস্তাক পিতার নাম: ইব্রাহিম সেখ বাড়ির নং : 0111 বয়স : 26 লিঙ্গ : পুরুষ	THC1949882 ফটো উপলব্ধ
403 নাম : আসিফ মোস্তফা পিতার নাম: আইনাল হক বাড়ির নং : 0157 বয়স : 26 লিঙ্গ : পুরুষ	THC1949205 ফটো উপলব্ধ	404 নাম : মজিবর রহমান পিতার নাম: আব্দুর রহিম বাড়ির নং : n0134 বয়স : 69 লিঙ্গ : পুরুষ	MVQ2027399 ফটো উপলব্ধ	405 নাম : মহিরুল সেখ পিতার নাম: মজিবর রহমান বাড়ির নং : n0134 বয়স : 35 লিঙ্গ : পুরুষ	MVQ2688497 ফটো উপলব্ধ
406 নাম : মাসুদ রহমান পিতার নাম: মারফত সেখ বাড়ির নং : 0063 বয়স : 26 লিঙ্গ : পুরুষ	THC1949890 ফটো উপলব্ধ	407 নাম : সানজিদা খাতুন স্বামীর নাম: মাসুদ রহমান বাড়ির নং : এন0063 বয়স : 20 লিঙ্গ : মহিলা	THC2754240 ফটো উপলব্ধ	408 নাম : মজিবর হোসেন পিতার নাম: মজিবর বাড়ির নং : n0134 বয়স : 38 লিঙ্গ : পুরুষ	THC0310276 ফটো উপলব্ধ
409 নাম : মনিজা বিবি স্বামীর নাম: কলিমুদ্দিন রহমান বাড়ির নং : n0119 বয়স : 32 লিঙ্গ : মহিলা	THC1978758 ফটো উপলব্ধ	410 নাম : সেলিনা খাতুন স্বামীর নাম: মোঃ মাহিরুল সেখ বাড়ির নং : এন0134 বয়স : 23 লিঙ্গ : মহিলা	THC2528206 ফটো উপলব্ধ	411 নাম : জাহানারা বিবি স্বামীর নাম: মজিবর রহমান বাড়ির নং : n0134 বয়স : 31 লিঙ্গ : মহিলা	THC2475168 ফটো উপলব্ধ
412 নাম : কলিমুদ্দিন রহমান পিতার নাম: কাউসার সেখ বাড়ির নং : n0119 বয়স : 37 লিঙ্গ : পুরুষ	THC1390020 ফটো উপলব্ধ	413 নাম : মহম্মদ ওয়সিম রাজা পিতার নাম: মহম্মদ রফিকুল ইসলাম বাড়ির নং : এস-42 বয়স : 26 লিঙ্গ : পুরুষ	THC2459881 ফটো উপলব্ধ	414 নাম : মহম্মদ রামিজ রাজা পিতার নাম: মহম্মদ রফিকুল ইসলাম বাড়ির নং : এস-42 বয়স : 28 লিঙ্গ : পুরুষ	THC2468718 ফটো উপলব্ধ
415 নাম : রাজিয়া সুলতানা পিতার নাম: ফজলুর রহমান বাড়ির নং : নিউ বয়স : 24 লিঙ্গ : মহিলা	THC2455103 ফটো উপলব্ধ	416 নাম : শবনম সুলতানা পিতার নাম: রফিকুল ইসলাম বাড়ির নং : 0088 বয়স : 26 লিঙ্গ : মহিলা	THC1949874 ফটো উপলব্ধ	417 নাম : নাসরিন সুলতানা স্বামীর নাম: ডালিম সেখ বাড়ির নং : 0028 বয়স : 30 লিঙ্গ : মহিলা	THC1950039 ফটো উপলব্ধ
418 নাম : সেখ সাহিদা স্বামীর নাম: সাফিরুদ্দিন সেখ বাড়ির নং : 0162 বয়স : 52 লিঙ্গ : মহিলা	THC1949866 ফটো উপলব্ধ	419 নাম : আয়েসা সিদ্দিকি স্বামীর নাম: ফিরোজদৌল্লা সেখ বাড়ির নং : n0195 বয়স : 33 লিঙ্গ : মহিলা	THC1619154 ফটো উপলব্ধ	420 নাম : টুটোন সেখ পিতার নাম: আবুতালেব সেখ বাড়ির নং : n0199 বয়স : 34 লিঙ্গ : পুরুষ	THC1422377 ফটো উপলব্ধ

421	MVQ2614436	নাম : সোনালী খাতুন স্বামীর নাম: হবিবুর রহমান বাড়ির নং : n0094 বয়স : 45 লিঙ্গ : মহিলা	ফটো উপলব্ধ	422	THC1799261	নাম : মিনারুল হোসেন পিতার নাম: আলিফ রহমান বাড়ির নং : এন0091 বয়স : 28 লিঙ্গ : পুরুষ	ফটো উপলব্ধ	423	MVQ2687754	নাম : সাহানারা বিবি স্বামীর নাম: গফফর আলি সেখ বাড়ির নং : n0210 বয়স : 38 লিঙ্গ : মহিলা	ফটো উপলব্ধ
424	THC1202340	নাম : মোসাঃ সারিসুয়েসা খাতুন মায়ের নাম: ইজারুল বিশ্বাস বাড়ির নং : n0099 বয়স : 41 লিঙ্গ : পুরুষ	ফটো উপলব্ধ	425	THC1422831	নাম : মহা মোকাদ্দেস সেখ পিতার নাম: মহা. আফজাল সেখ বাড়ির নং : n0115 বয়স : 43 লিঙ্গ : পুরুষ	ফটো উপলব্ধ	426	THC1799360	নাম : মোমিনা খাতুন (বিবি) স্বামীর নাম: হাসিব আলী সেখ বাড়ির নং : n0114 বয়স : 31 লিঙ্গ : মহিলা	ফটো উপলব্ধ
427	THC1799386	নাম : সাহাবুদ্দিন সেখ পিতার নাম: হাসান সেখ বাড়ির নং : n0026 বয়স : 37 লিঙ্গ : পুরুষ	ফটো উপলব্ধ	428	THC1799394	নাম : সৈয়ব আলী সেখ পিতার নাম: আরমিয়া সেখ বাড়ির নং : n0034 বয়স : 28 লিঙ্গ : পুরুষ	ফটো উপলব্ধ	429	THC1799410	নাম : লাভলী খাতুন পিতার নাম: ওয়াজেদ আলি সেখ বাড়ির নং : n0073 বয়স : 33 লিঙ্গ : মহিলা	ফটো উপলব্ধ
430	THC1799469	নাম : রাজু সেখ পিতার নাম: রুদ্দুস সেখ বাড়ির নং : n0099 বয়স : 30 লিঙ্গ : পুরুষ	ফটো উপলব্ধ	431	THC1799477	নাম : সাহানারা সেখ স্বামীর নাম: রুদ্দুস সেখ বাড়ির নং : n0099 বয়স : 56 লিঙ্গ : মহিলা	ফটো উপলব্ধ	432	THC1799485	নাম : রুপালী বিবি স্বামীর নাম: নাজমুল হক বাড়ির নং : n0028 বয়স : 29 লিঙ্গ : মহিলা	ফটো উপলব্ধ
433	THC1799345	নাম : বালিকা খাতুন পিতার নাম: মহাম্মদ আলী বাড়ির নং : n0044 বয়স : 30 লিঙ্গ : মহিলা	ফটো উপলব্ধ	434	MVQ2269603	নাম : রেহেনা বিবি স্বামীর নাম: কাজিরুল ইসলাম বাড়ির নং : n0102 বয়স : 50 লিঙ্গ : মহিলা	ফটো উপলব্ধ	435	THC2168102	নাম : সারিজুল সেখ পিতার নাম: মেহদ সেখ বাড়ির নং : n0142 বয়স : 50 লিঙ্গ : পুরুষ	ফটো উপলব্ধ
436	THC1512763	নাম : নাজের বিবি স্বামীর নাম: সারিজুল সেখ বাড়ির নং : n0142 বয়স : 37 লিঙ্গ : মহিলা	ফটো উপলব্ধ	437	WB/11/072/087160	নাম : মানোয়ারা সেখ স্বামীর নাম: সান্তার সেখ বাড়ির নং : n0136 বয়স : 51 লিঙ্গ : মহিলা	ফটো উপলব্ধ	438	THC1618594	নাম : সাবির আলী পিতার নাম: সান্তার সেখ বাড়ির নং : n0136 বয়স : 33 লিঙ্গ : পুরুষ	ফটো উপলব্ধ
439	THC2168086	নাম : হাসিনা বিবি স্বামীর নাম: দানেশ সেখ বাড়ির নং : n0136 বয়স : 65 লিঙ্গ : মহিলা	ফটো উপলব্ধ	440	MVQ2579787	নাম : কামালউদ্দিন সেখ পিতার নাম: দানেশ সেখ বাড়ির নং : n0136 বয়স : 46 লিঙ্গ : পুরুষ	ফটো উপলব্ধ	441	MVQ2614782	নাম : মোঃ হিলাল সেখ পিতার নাম: মোঃ সান্তার সেখ বাড়ির নং : n0136 বয়স : 37 লিঙ্গ : পুরুষ	ফটো উপলব্ধ
442	THC1202605	নাম : রাখেবা বিবি স্বামীর নাম: মোঃ হিলাল সেখ বাড়ির নং : n0136 বয়স : 35 লিঙ্গ : মহিলা	ফটো উপলব্ধ	443	THC1618586	নাম : নাসরিন খাতুন স্বামীর নাম: সাবির আলী বাড়ির নং : n0136 বয়স : 31 লিঙ্গ : মহিলা	ফটো উপলব্ধ	444	WB/11/072/087376	নাম : সাহিদা সেখ পিতার নাম: বানেকুদ্দিন সেখ বাড়ির নং : n0146 বয়স : 61 লিঙ্গ : মহিলা	ফটো উপলব্ধ
445	WB/11/072/096287	নাম : মবিন সেখ পিতার নাম: রহমান সেখ বাড়ির নং : n0161 বয়স : 53 লিঙ্গ : পুরুষ	ফটো উপলব্ধ	446	THC2161099	নাম : সফিরুদ্দিন সেখ পিতার নাম: কলিমুদ্দিন সেখ বাড়ির নং : n0162 বয়স : 63 লিঙ্গ : পুরুষ	ফটো উপলব্ধ	447	THC1203595	নাম : তোফাজ সেখ পিতার নাম: সফিরুদ্দিন সেখ বাড়ির নং : n0164 বয়স : 37 লিঙ্গ : পুরুষ	ফটো উপলব্ধ
448	THC1513183	নাম : আলফাজ সেখ পিতার নাম: সফিরুদ্দিন সেখ বাড়ির নং : n0165 বয়স : 32 লিঙ্গ : পুরুষ	ফটো উপলব্ধ	449	WB/11/072/231757	নাম : ফুলছার সেখ পিতার নাম: হাটু সেখ বাড়ির নং : n0169 বয়স : 50 লিঙ্গ : পুরুষ	ফটো উপলব্ধ	450	MVQ2267045	নাম : সালাম সেখ মায়ের নাম: আসিয়া সেখ বাড়ির নং : n0170 বয়স : 43 লিঙ্গ : পুরুষ	ফটো উপলব্ধ

451	MVQ2687317	নাম : খোসনাহার বিবি সেখ স্বামীর নাম: সালাম সেখ বাড়ির নং : n0171 বয়স : 45 লিঙ্গ : মহিলা	ফটো উপলব্ধ	452	THC1949932	নাম : আব্দুল মতিন সেখ পিতার নাম: মহসীন সেখ বাড়ির নং : 0081 বয়স : 28 লিঙ্গ : পুরুষ	ফটো উপলব্ধ	453	THC1949957	নাম : খোকন সেখ পিতার নাম: আবুতালেব সেখ বাড়ির নং : 0198 বয়স : 28 লিঙ্গ : পুরুষ	ফটো উপলব্ধ
454	THC2088292	নাম : সোনিয়া বিবি স্বামীর নাম: মহরম সেখ বাড়ির নং : এন0036 বয়স : 30 লিঙ্গ : মহিলা	ফটো উপলব্ধ	455	THC1949908	নাম : লাল বাহাদুর সেখ পিতার নাম: আলি আলি সেখ বাড়ির নং : 0043 বয়স : 27 লিঙ্গ : পুরুষ	ফটো উপলব্ধ	456	THC2753945	নাম : সামিমা খাতুন স্বামীর নাম: লালবাহাদুর সেখ বাড়ির নং : এন0043 বয়স : 22 লিঙ্গ : মহিলা	ফটো উপলব্ধ
457	THC1949916	নাম : সফিকুল ইসলাম সেখ পিতার নাম: সাহাদুল্লাহ সেখ বাড়ির নং : 0142 বয়স : 28 লিঙ্গ : পুরুষ	ফটো উপলব্ধ	458	THC1949213	নাম : সাহনওয়াজ সেখ পিতার নাম: মোঃ আরফজুদ্দিন সেখ বাড়ির নং : 0111 বয়স : 26 লিঙ্গ : পুরুষ	ফটো উপলব্ধ	459	THC1949841	নাম : ইনজামুল সেখ পিতার নাম: আজাদ সেখ বাড়ির নং : 0028 বয়স : 26 লিঙ্গ : পুরুষ	ফটো উপলব্ধ
460	THC0316091	নাম : হাসিবুর রহমান পিতার নাম: হজরত আলি বাড়ির নং : n0189 বয়স : 38 লিঙ্গ : পুরুষ	ফটো উপলব্ধ	461	WB/11/072/078224	নাম : মানোয়ারা সেখ স্বামীর নাম: হজরত সেখ বাড়ির নং : n0191 বয়স : 76 লিঙ্গ : মহিলা	ফটো উপলব্ধ	462	THC1929819	নাম : নাদিম আহমেদ পিতার নাম: তুরাবুদ্দীন আহমেদ বাড়ির নং : এন0020 বয়স : 27 লিঙ্গ : পুরুষ	ফটো উপলব্ধ
463	THC1330323	নাম : মমতাজ রহমান স্বামীর নাম: তাজিবুর রহমান বাড়ির নং : N0056 বয়স : 38 লিঙ্গ : মহিলা	ফটো উপলব্ধ	464	THC2090165	নাম : রুবিনা খাতুন পিতার নাম: আমিরুল হক বাড়ির নং : এন0078 বয়স : 25 লিঙ্গ : মহিলা	ফটো উপলব্ধ	465	THC2092062	নাম : জ্যোৎস্না খাতুন স্বামীর নাম: ইকবাল সেখ বাড়ির নং : এন0028 বয়স : 28 লিঙ্গ : মহিলা	ফটো উপলব্ধ
466	THC2098861	নাম : মোঃ সামিমউদ্দিন সেখ পিতার নাম: মোঃ মহসিন সেখ বাড়ির নং : এন0081 বয়স : 25 লিঙ্গ : পুরুষ	ফটো উপলব্ধ	467	THC2095404	নাম : ইয়াসমিন খাতুন স্বামীর নাম: আব্দুল মমিন সেখ বাড়ির নং : এন0111 বয়স : 31 লিঙ্গ : মহিলা	ফটো উপলব্ধ	468	THC2088151	নাম : পারভিন খাতুন স্বামীর নাম: নবাব সেখ বাড়ির নং : এন0052 বয়স : 28 লিঙ্গ : মহিলা	ফটো উপলব্ধ
469	THC2095370	নাম : সাকির সেখ পিতার নাম: মিনাজ্জদিন সেখ বাড়ির নং : এন0107 বয়স : 25 লিঙ্গ : পুরুষ	ফটো উপলব্ধ	470	THC2098853	নাম : রেহেনা খাতুন স্বামীর নাম: মোঃ ইজাজ আহমেদ বাড়ির নং : এন0028 বয়স : 25 লিঙ্গ : মহিলা	ফটো উপলব্ধ	471	MVQ1370402	নাম : সুরমাতুন সেখ স্বামীর নাম: রফিকুল ইসলাম বাড়ির নং : n0088 বয়স : 43 লিঙ্গ : মহিলা	ফটো উপলব্ধ
472	THC2088268	নাম : হাসিনা খাতুন স্বামীর নাম: সানোয়ার হোসেন বাড়ির নং : এন0125 বয়স : 26 লিঙ্গ : মহিলা	ফটো উপলব্ধ	473	THC2095339	নাম : সেফালী খাতুন স্বামীর নাম: আতিবুর সেখ বাড়ির নং : এন0132 বয়স : 30 লিঙ্গ : মহিলা	ফটো উপলব্ধ	474	THC2088177	নাম : মনিরুল সেখ পিতার নাম: জুরাদুদ্দিন সেখ বাড়ির নং : এন0038 বয়স : 27 লিঙ্গ : পুরুষ	ফটো উপলব্ধ
475	THC2090124	নাম : শেফালী বিবি স্বামীর নাম: মুসা সেখ বাড়ির নং : এন0037 বয়স : 45 লিঙ্গ : মহিলা	ফটো উপলব্ধ	476	WB/11/072/087464	নাম : রফিকুল ইসলাম পিতার নাম: আসুব্বার সেখ বাড়ির নং : n0088 বয়স : 51 লিঙ্গ : পুরুষ	ফটো উপলব্ধ	477	THC1618156	নাম : তানিয়া আহমেদ পিতার নাম: আফতাবুদ্দিন আহমেদ বাড়ির নং : n0021 বয়স : 30 লিঙ্গ : মহিলা	ফটো উপলব্ধ
478	THC0309559	নাম : রওশনারা খাতুন স্বামীর নাম: মোঃ বাবর আলী বাড়ির নং : n0083 বয়স : 39 লিঙ্গ : মহিলা	ফটো উপলব্ধ	479	THC2162493	নাম : সফিকুল ইসলাম পিতার নাম: আসুব্বার সেখ বাড়ির নং : n0088 বয়স : 51 লিঙ্গ : পুরুষ	ফটো উপলব্ধ	480	THC2089902	নাম : সাহেবা খাতুন স্বামীর নাম: তাহাব্বল সেখ বাড়ির নং : এন0043 বয়স : 26 লিঙ্গ : মহিলা	ফটো উপলব্ধ

481 নাম : রুপসোনা খাতুন পিতার নাম: সারিজুল সেখ বাড়ির নং : এন0142 বয়স : 25 লিঙ্গ : মহিলা	THC2089993 ফটো উপলব্ধ	482 নাম : মনিজা খাতুন স্বামীর নাম: জাহেরুদ্দিন সেখ বাড়ির নং : এন0116 বয়স : 28 লিঙ্গ : মহিলা	THC2088219 ফটো উপলব্ধ	483 নাম : মুকেশ সেখ পিতার নাম: মিনাজুদ্দিন সেখ বাড়ির নং : এন0107 বয়স : 27 লিঙ্গ : পুরুষ	THC2095388 ফটো উপলব্ধ
484 নাম : সাগির সেখ পিতার নাম: হাসান সেখ বাড়ির নং : n0026 বয়স : 30 লিঙ্গ : পুরুষ	THC1799667 ফটো উপলব্ধ	485 নাম : হাসিবুল সেখ পিতার নাম: মোস্তফা সেখ বাড়ির নং : এন00104 বয়স : 23 লিঙ্গ : পুরুষ	THC2527745 ফটো উপলব্ধ	486 নাম : আব্দুল নাসির সেখ পিতার নাম: ফয়জুল্লা সেখ বাড়ির নং : n0098 বয়স : 24 লিঙ্গ : পুরুষ	THC2432268 ফটো উপলব্ধ
487 নাম : রুপিয়া সেখ স্বামীর নাম: হাসান সেখ বাড়ির নং : n0026 বয়স : 85 লিঙ্গ : মহিলা	THC2489714 ফটো উপলব্ধ	488 নাম : জিয়াবুর রহমান সেখ পিতার নাম: হজরত সেখ বাড়ির নং : n0190 বয়স : 36 লিঙ্গ : পুরুষ	THC0316083 ফটো উপলব্ধ	489 নাম : জাহিরুদ্দিন সেখ পিতার নাম: হজরত সেখ বাড়ির নং : n0196 বয়স : 42 লিঙ্গ : পুরুষ	THC2491116 ফটো উপলব্ধ
490 নাম : জয়বন সেখ স্বামীর নাম: ফয়জুল্লা সেখ বাড়ির নং : n0098 বয়স : 50 লিঙ্গ : মহিলা	THC2463891 ফটো উপলব্ধ	491 নাম : সাহানাভেগম সেখ স্বামীর নাম: আসরাবুদ্দিন সেখ বাড়ির নং : n0103 বয়স : 47 লিঙ্গ : মহিলা	MVQ1384338 ফটো উপলব্ধ	492 নাম : আশরাফুল সেখ পিতার নাম: সরবত সেখ বাড়ির নং : n0111 বয়স : 55 লিঙ্গ : পুরুষ	THC2464063 ফটো উপলব্ধ
493 নাম : মাহফুজা বিবি স্বামীর নাম: রিয়াজুল হক বাড়ির নং : n0068 বয়স : 34 লিঙ্গ : মহিলা	THC1202225 ফটো উপলব্ধ	494 নাম : কুদ্দুস সেখ পিতার নাম: আওলাদ সেখ বাড়ির নং : n0099 বয়স : 63 লিঙ্গ : পুরুষ	THC2455632 ফটো উপলব্ধ	495 নাম : রিক্কু সেখ পিতার নাম: আন্তারআলি সেখ বাড়ির নং : এন0033 বয়স : 23 লিঙ্গ : পুরুষ	THC2495430 ফটো উপলব্ধ
496 নাম : মসলিমা খাতুন স্বামীর নাম: সুজন সেখ বাড়ির নং : এন0132 বয়স : 30 লিঙ্গ : মহিলা	ZUY1687672 ফটো উপলব্ধ	497 নাম : সোহাগী বিবি স্বামীর নাম: নাজিমুদ্দিন সেখ বাড়ির নং : n0132 বয়স : 60 লিঙ্গ : মহিলা	THC2161974 ফটো উপলব্ধ	498 নাম : আন্তারুল সেখ পিতার নাম: লতিফ সেখ বাড়ির নং : n0132 বয়স : 55 লিঙ্গ : পুরুষ	THC0312173 ফটো উপলব্ধ
499 নাম : বুলবুল সেখ পিতার নাম: আব্দুল মকিম সেখ বাড়ির নং : জানকীনগর বয়স : 27 লিঙ্গ : পুরুষ	THC2098887 ফটো উপলব্ধ	500 নাম : ইব্রাহিম সেখ পিতার নাম: হিদায় সেখ বাড়ির নং : n0054 বয়স : 37 লিঙ্গ : পুরুষ	THC0311969 ফটো উপলব্ধ	501 নাম : কুলসন খাতুন স্বামীর নাম: সামিম সেখ বাড়ির নং : এন0054 বয়স : 23 লিঙ্গ : মহিলা	THC2528339 ফটো উপলব্ধ
502 নাম : তৌফিক সেখ পিতার নাম: আওরিয়া সেখ বাড়ির নং : এন0118 বয়স : 23 লিঙ্গ : পুরুষ	THC2528800 ফটো উপলব্ধ	503 নাম : ফিজা আনান পিতার নাম: বশিরউদ্দিন আহমেদ বাড়ির নং : এন0020 বয়স : 23 লিঙ্গ : মহিলা	THC2528073 ফটো উপলব্ধ	504 নাম : আনজুনারা সেখ স্বামীর নাম: আসরাফুল সেখ বাড়ির নং : n0111 বয়স : 51 লিঙ্গ : মহিলা	THC2473569 ফটো উপলব্ধ
505 নাম : সোয়াইফ আহমেদ পিতার নাম: বসিরউদ্দিন আহমেদ বাড়ির নং : n0020 বয়স : 31 লিঙ্গ : পুরুষ	THC1512813 ফটো উপলব্ধ	506 নাম : মেহেরুন্নাসা বিবি স্বামীর নাম: ওসমান গোনি বাড়ির নং : n0098 বয়স : 37 লিঙ্গ : মহিলা	THC0310870 ফটো উপলব্ধ	507 নাম : হুদা সেখ পিতার নাম: মৃত সফিয়ান সেখ বাড়ির নং : n0068 বয়স : 85 লিঙ্গ : পুরুষ	THC2464022 ফটো উপলব্ধ
508 নাম : রজবা বিবি স্বামীর নাম: হাফিজুদ্দিন সেখ বাড়ির নং : n0104 বয়স : 46 লিঙ্গ : মহিলা	MVQ2269504 ফটো উপলব্ধ	509 নাম : সাফিয়া খাতুন বিবি স্বামীর নাম: মহিবুল সেখ বাড়ির নং : n0125 বয়স : 37 লিঙ্গ : মহিলা	THC1512789 ফটো উপলব্ধ	510 নাম : জানিফা সেখ স্বামীর নাম: গোলাপ আলি সেখ বাড়ির নং : n0090 বয়স : 50 লিঙ্গ : মহিলা	MVQ2270064 ফটো উপলব্ধ

511 নাম : রেজাউল সেখ পিতার নাম: সেখ ওম্মার বাড়ির নং : n0137 বয়স : 50 লিঙ্গ : পুরুষ	THC2457265 ফটো উপলব্ধ	512 নাম : তনুজা খাতুন স্বামীর নাম: কাবির সেখ বাড়ির নং : এন0058 বয়স : 27 লিঙ্গ : মহিলা	THC1909910 ফটো উপলব্ধ	513 নাম : গোলাপ আলি সেখ পিতার নাম: খেজের আলি সেখ বাড়ির নং : n0090 বয়স : 63 লিঙ্গ : পুরুষ	THC2475200 ফটো উপলব্ধ
514 নাম : জসিম উদ্দীন সেখ পিতার নাম: এলেকমদ্দীন সেখ বাড়ির নং : n0103 বয়স : 42 লিঙ্গ : পুরুষ	MVQ2269223 ফটো উপলব্ধ	515 নাম : তুফাজাল বিশ্বাস মায়ের নাম: রোজাবা খাতুন বাড়ির নং : এন0064 বয়স : 22 লিঙ্গ : পুরুষ	THC2572758 ফটো উপলব্ধ	516 নাম : কাদর আলী সেখ পিতার নাম: মকছেদ সেখ বাড়ির নং : n0133 বয়স : 82 লিঙ্গ : পুরুষ	THC2161065 ফটো উপলব্ধ
517 নাম : নাজিনা বেগম স্বামীর নাম: মজিবর রহমান সেখ বাড়ির নং : n0032 বয়স : 45 লিঙ্গ : মহিলা	MVQ2579571 ফটো উপলব্ধ	518 নাম : জালেমা সেখ স্বামীর নাম: রেহিয়া সেখ বাড়ির নং : n0106 বয়স : 58 লিঙ্গ : মহিলা	MVQ1384312 ফটো উপলব্ধ	519 নাম : মেহেদি হক পিতার নাম: সারিকুল হক বাড়ির নং : n0078 বয়স : 24 লিঙ্গ : পুরুষ	THC2431955 ফটো উপলব্ধ
520 নাম : ফতেমা বিবি স্বামীর নাম: এলেকমদ্দীন সেখ বাড়ির নং : n0103 বয়স : 70 লিঙ্গ : মহিলা	THC2161149 ফটো উপলব্ধ	521 নাম : ফরিদা খাতুন বেগম স্বামীর নাম: ফিরোজ সেখ বাড়ির নং : n0105 বয়স : 40 লিঙ্গ : মহিলা	THC0310169 ফটো উপলব্ধ	522 নাম : মানুয়ারা খাতুন বিবি মোল্লা স্বামীর নাম: মজিবর রহমান মোল্লা বাড়ির নং : n0069 বয়স : 40 লিঙ্গ : মহিলা	THC1799683 ফটো উপলব্ধ
523 নাম : সামিম সেখ পিতার নাম: আলি হোসেন সেখ বাড়ির নং : n0074 বয়স : 39 লিঙ্গ : পুরুষ	MVQ2688422 ফটো উপলব্ধ	524 নাম : খাবিরুন সেখ স্বামীর নাম: জামসেদ সেখ বাড়ির নং : n0126 বয়স : 54 লিঙ্গ : মহিলা	THC2455459 ফটো উপলব্ধ	525 নাম : হায়াত আলী সেখ পিতার নাম: জুব্বার সেখ বাড়ির নং : n0056 বয়স : 73 লিঙ্গ : পুরুষ	THC2161289 ফটো উপলব্ধ
526 নাম : জেসমিনারা খাতুন (বিবি) স্বামীর নাম: মোহাম্মদ আলী সেখ বাড়ির নং : n0115 বয়স : 38 লিঙ্গ : মহিলা	MVQ2688216 ফটো উপলব্ধ	527 নাম : আনারুল হক পিতার নাম: হক মহম্মদ মন্ডল বাড়ির নং : n0078 বয়স : 68 লিঙ্গ : পুরুষ	THC2177541 ফটো উপলব্ধ	528 নাম : রিপন সেখ পিতার নাম: রাইহান সেখ বাড়ির নং : n0051 বয়স : 35 লিঙ্গ : পুরুষ	THC1202183 ফটো উপলব্ধ
529 নাম : নাজিমুদ্দিন সেখ পিতার নাম: আল মহাম্মদ সেখ বাড়ির নং : n0106 বয়স : 70 লিঙ্গ : পুরুষ	THC2177442 ফটো উপলব্ধ	530 নাম : আউলিয়া সেখ পিতার নাম: জয়নাল সেখ বাড়ির নং : n0046 বয়স : 65 লিঙ্গ : পুরুষ	THC2473684 ফটো উপলব্ধ	531 নাম : তোকা সেখ পিতার নাম: লস্কর সেখ বাড়ির নং : n0109 বয়স : 69 লিঙ্গ : পুরুষ	THC2458636 ফটো উপলব্ধ
532 নাম : ইসমাইল সেখ পিতার নাম: ইব্রাহিম সেখ বাড়ির নং : n01033 বয়স : 24 লিঙ্গ : পুরুষ	THC2436939 ফটো উপলব্ধ	533 নাম : সাহেরা সেখ স্বামীর নাম: আরসেদ সেখ বাড়ির নং : n0091 বয়স : 60 লিঙ্গ : মহিলা	THC2472249 ফটো উপলব্ধ	534 নাম : আক্তার হোসেন সেখ পিতার নাম: সাহাবুদ্দিন সেখ বাড়ির নং : n0009 বয়স : 49 লিঙ্গ : পুরুষ	MVQ1370634 ফটো উপলব্ধ
535 নাম : সেলিনা খাতুন স্বামীর নাম: জিতলাল সেখ বাড়ির নং : n0094 বয়স : 25 লিঙ্গ : মহিলা	THC2463909 ফটো উপলব্ধ	536 নাম : হাসিনা খাতুন স্বামীর নাম: মিলটন সেখ বাড়ির নং : n0276 বয়স : 27 লিঙ্গ : মহিলা	THC2454049 ফটো উপলব্ধ	537 নাম : জেলাখা বিবি স্বামীর নাম: কাশিমুদ্দিন মন্ডল বাড়ির নং : n0044 বয়স : 53 লিঙ্গ : মহিলা	THC2467553 ফটো উপলব্ধ
538 নাম : মমতাজ বিবি স্বামীর নাম: সফিউর রহমান বাড়ির নং : n0020 বয়স : 59 লিঙ্গ : মহিলা	MVQ0217166 ফটো উপলব্ধ	539 নাম : রুবেল সেখ পিতার নাম: ফুলছার সেখ বাড়ির নং : n0169 বয়স : 25 লিঙ্গ : পুরুষ	THC2459394 ফটো উপলব্ধ	540 নাম : সহিদুল ইসলাম সেখ পিতার নাম: হাফিজুদ্দিন সেখ বাড়ির নং : n0104 বয়স : 25 লিঙ্গ : পুরুষ	THC2473171 ফটো উপলব্ধ

541 নাম : আনজীরা সেখ স্বামীর নাম: ওমার ফারুক সেখ বাড়ির নং : n0130 বয়স : 68 লিঙ্গ : মহিলা	THC2304871 ফটো উপলব্ধ	542 নাম : আপেরুদ্দিন সেখ পিতার নাম: জাহাদার সেখ বাড়ির নং : n0104 বয়স : 80 লিঙ্গ : পুরুষ	THC2459725 ফটো উপলব্ধ	543 নাম : আব্দুল আলিম সেখ পিতার নাম: রেহিয়া সেখ বাড়ির নং : n0106 বয়স : 45 লিঙ্গ : পুরুষ	MVQ2027563 ফটো উপলব্ধ
544 নাম : আয়েশা খাতুন বিবি স্বামীর নাম: মুরসেলিম সেখ বাড়ির নং : n0132 বয়স : 35 লিঙ্গ : মহিলা	THC1117233 ফটো উপলব্ধ	545 নাম : আনিসুর সেখ পিতার নাম: দাউদ সেখ বাড়ির নং : n0136 বয়স : 50 লিঙ্গ : পুরুষ	THC2457158 ফটো উপলব্ধ	546 নাম : মুনিজা সেখ স্বামীর নাম: ইব্রাহিম সেখ বাড়ির নং : n0111 বয়স : 51 লিঙ্গ : মহিলা	THC2473262 ফটো উপলব্ধ
547 নাম : হাসিব আলি সেখ পিতার নাম: জামাল সেখ বাড়ির নং : n0114 বয়স : 38 লিঙ্গ : পুরুষ	MVQ2688190 ফটো উপলব্ধ	548 নাম : মজিবর রহমান মোল্লা পিতার নাম: কালিমউদ্দিন মোল্লা বাড়ির নং : n0069 বয়স : 51 লিঙ্গ : পুরুষ	THC1799675 ফটো উপলব্ধ	549 নাম : সাবির রহমান পিতার নাম: গোলাপ আলি সেখ বাড়ির নং : n0090 বয়স : 31 লিঙ্গ : পুরুষ	THC1512805 ফটো উপলব্ধ
550 নাম : বেগুয়ার হোসেন পিতার নাম: হায়াত আলী হোসেন বাড়ির নং : n0056 বয়স : 38 লিঙ্গ : পুরুষ	THC0311746 ফটো উপলব্ধ	551 নাম : খায়রুনন্নেসা বিবি স্বামীর নাম: রুস্তম সেখ বাড়ির নং : n0130 বয়স : 68 লিঙ্গ : মহিলা	MVQ2579720 ফটো উপলব্ধ	552 নাম : রেজিনা বিবি স্বামীর নাম: সাহিদুল সেখ বাড়ির নং : n0026 বয়স : 45 লিঙ্গ : মহিলা	THC1202654 ফটো উপলব্ধ
553 নাম : মোঃ হাসিরুল ইসলাম পিতার নাম: ইমাই সেখ বাড়ির নং : n0014 বয়স : 42 লিঙ্গ : পুরুষ	MVQ1370311 ফটো উপলব্ধ	554 নাম : আরফাজুদ্দিন সেখ পিতার নাম: সরবত সেখ বাড়ির নং : n0111 বয়স : 61 লিঙ্গ : পুরুষ	MVQ2269629 ফটো উপলব্ধ	555 নাম : মদুমাল্লা সেখ স্বামীর নাম: মধুমাল্লা সেখ বাড়ির নং : n0111 বয়স : 51 লিঙ্গ : মহিলা	THC2464998 ফটো উপলব্ধ
556 নাম : তুরাবউদ্দিন আহমেদ পিতার নাম: আব্দুল লতিফ সেখ বাড়ির নং : n0020 বয়স : 57 লিঙ্গ : পুরুষ	THC2448637 ফটো উপলব্ধ	557 নাম : আবুতালেব সেখ পিতার নাম: দায়েতআলী সেখ বাড়ির নং : n0198 বয়স : 61 লিঙ্গ : পুরুষ	THC2160778 ফটো উপলব্ধ	558 নাম : রেজাউল হক পিতার নাম: মহম্মাদ সুরাত আলি সেখ বাড়ির নং : n0017 বয়স : 43 লিঙ্গ : পুরুষ	MVQ2269173 ফটো উপলব্ধ
559 নাম : সালাউদ্দিন সেখ পিতার নাম: আজাদ সেখ বাড়ির নং : n0028 বয়স : 41 লিঙ্গ : পুরুষ	MVQ2579894 ফটো উপলব্ধ	560 নাম : নুরনেহার বিবি স্বামীর নাম: নাজিমুদ্দিন সেখ বাড়ির নং : n0106 বয়স : 62 লিঙ্গ : মহিলা	MVQ2269652 ফটো উপলব্ধ	561 নাম : রোজিনা খাতুন স্বামীর নাম: ফিরোজ সেখ বাড়ির নং : n0118 বয়স : 34 লিঙ্গ : মহিলা	THC1618446 ফটো উপলব্ধ
562 নাম : মোসাঃ চুমকী খাতুন স্বামীর নাম: সাজিদুর রহমান বাড়ির নং : n0014 বয়স : 35 লিঙ্গ : মহিলা	THC1202944 ফটো উপলব্ধ	563 নাম : টুটোন বাদশা পিতার নাম: সালাউদ্দিন সেখ বাড়ির নং : n0117 বয়স : 29 লিঙ্গ : পুরুষ	THC1726918 ফটো উপলব্ধ	564 নাম : রুটন বাদশা পিতার নাম: হারুন অলরসিদ বাড়ির নং : n0117 বয়স : 41 লিঙ্গ : পুরুষ	MVQ2269207 ফটো উপলব্ধ
565 নাম : তাজিবুর রহমান পিতার নাম: হায়াত আলি বাড়ির নং : n0056 বয়স : 41 লিঙ্গ : পুরুষ	MVQ2270726 ফটো উপলব্ধ	566 নাম : মোসা বিলকিস মোহার বিবি স্বামীর নাম: লাকিম সেখ বাড়ির নং : n0117 বয়স : 49 লিঙ্গ : মহিলা	THC2177830 ফটো উপলব্ধ	567 নাম : মোসাঃ পারভিনা খাতুন পিতার নাম: বাবর আলি সেখ বাড়ির নং : এন0125 বয়স : 36 লিঙ্গ : মহিলা	THC1117381 ফটো উপলব্ধ
568 নাম : মসলিমা খাতুন পিতার নাম: জামসেদ সেখ বাড়ির নং : এন0126 বয়স : 28 লিঙ্গ : মহিলা	THC1892637 ফটো উপলব্ধ	569 নাম : মেরিনা খাতুন পিতার নাম: জামসেদ সেখ বাড়ির নং : এন0126 বয়স : 32 লিঙ্গ : মহিলা	THC1618511 ফটো উপলব্ধ	570 নাম : মহঃ আফজাল হক পিতার নাম: নজরুল হক বাড়ির নং : এন0122 বয়স : 77 লিঙ্গ : পুরুষ	THC2161313 ফটো উপলব্ধ

571 নাম : জামসেদ সেখ পিতার নাম: দাউদ সেখ বাড়ির নং : এন0126 বয়স : 60 লিঙ্গ : পুরুষ	THC2453637 ফটো উপলব্ধ	572 নাম : বৃষ্টি খাতুন স্বামীর নাম: মানি মন্ডল বাড়ির নং : এন0067 বয়স : 22 লিঙ্গ : মহিলা	THC2774842 ফটো উপলব্ধ	573 নাম : মোঃ মুখলেসুর রহমান পিতার নাম: মোঃ দাউদ সেখ বাড়ির নং : এন0126 বয়স : 52 লিঙ্গ : পুরুষ	MVQ2269132 ফটো উপলব্ধ
574 নাম : নূর জাহান খাতুন স্বামীর নাম: তুরাবুদ্দিন আহমেদ বাড়ির নং : এন0020 বয়স : 54 লিঙ্গ : মহিলা	MVQ0217174 ফটো উপলব্ধ	575 নাম : জাফর সাদিক আহমেদ পিতার নাম: তুরাবুদ্দিন আহমেদ বাড়ির নং : এন0020 বয়স : 31 লিঙ্গ : পুরুষ	THC1618149 ফটো উপলব্ধ	576 নাম : সারকিয়া বিবি স্বামীর নাম: মোঃ মুখলেসুর রহমান বাড়ির নং : এন0126 বয়স : 45 লিঙ্গ : মহিলা	MVQ2269157 ফটো উপলব্ধ
577 নাম : মাসুমুর রহমান পিতার নাম: মোঃ মুখলেসুর রহমান বাড়ির নং : এন0126 বয়স : 20 লিঙ্গ : পুরুষ	THC2710325 ফটো উপলব্ধ	578 নাম : মোঃ নূর আলম পিতার নাম: আব্দুল লতিফ সেখ বাড়ির নং : এন0020 বয়স : 44 লিঙ্গ : পুরুষ	MVQ2269181 ফটো উপলব্ধ	579 নাম : রেজাউল সেখ পিতার নাম: আছেরউল্লা সেখ বাড়ির নং : উওর পাড়া বয়স : 56 লিঙ্গ : পুরুষ	THC2473510 ফটো উপলব্ধ
580 নাম : সাজিদুর রহমান পিতার নাম: সফিউর রহমান বাড়ির নং : এন0020 বয়স : 35 লিঙ্গ : পুরুষ	THC1117134 ফটো উপলব্ধ	581 নাম : বসিরউদ্দিন আহমেদ পিতার নাম: আব্দুল লতিফ সেখ বাড়ির নং : এন0020 বয়স : 69 লিঙ্গ : পুরুষ	MVQ0217109 ফটো উপলব্ধ	582 নাম : মোসাঃ পলি খাতুন স্বামীর নাম: ওয়াসিফুর রহমান বাড়ির নং : এন0020 বয়স : 35 লিঙ্গ : মহিলা	THC1113265 ফটো উপলব্ধ
583 নাম : হানুফা সেখ স্বামীর নাম: আবদুল লতিফ সেখ বাড়ির নং : এন0020 বয়স : 86 লিঙ্গ : মহিলা	THC2304970 ফটো উপলব্ধ	584 নাম : অরুনা খাতুন স্বামীর নাম: বসিরউদ্দিন আহমেদ বাড়ির নং : এন0020 বয়স : 44 লিঙ্গ : মহিলা	THC2779858 ফটো উপলব্ধ	585 নাম : সফিউর রহমান পিতার নাম: আব্দুল লতিফ সেখ বাড়ির নং : এন0020 বয়স : 60 লিঙ্গ : পুরুষ	MVQ0217125 ফটো উপলব্ধ
586 নাম : ওয়াসিফুর রহমান পিতার নাম: সফিউর রহমান বাড়ির নং : এন0020 বয়স : 39 লিঙ্গ : পুরুষ	MVQ2270700 ফটো উপলব্ধ	587 নাম : ইবাদুল্লা সেখ পিতার নাম: আরসেদ সেখ বাড়ির নং : এন0091 বয়স : 23 লিঙ্গ : পুরুষ	THC2528636 ফটো উপলব্ধ	588 নাম : সাইমান সেখ পিতার নাম: আরসেদ সেখ বাড়ির নং : এন0091 বয়স : 33 লিঙ্গ : পুরুষ	THC1422583 ফটো উপলব্ধ
589 নাম : বিলকিস খাতুন স্বামীর নাম: সাইমান সেখ বাড়ির নং : এন0091 বয়স : 29 লিঙ্গ : মহিলা	THC1726868 ফটো উপলব্ধ	590 নাম : আরসেদ সেখ পিতার নাম: আকাস সেখ বাড়ির নং : এন0091 বয়স : 70 লিঙ্গ : পুরুষ	MVQ2269355 ফটো উপলব্ধ	591 নাম : সাহারাবুল হক পিতার নাম: দাউদ সেখ বাড়ির নং : এন0126 বয়স : 58 লিঙ্গ : পুরুষ	MVQ2269124 ফটো উপলব্ধ
592 নাম : ফেরদৌসী খাতুন স্বামীর নাম: হামিদুল সেখ বাড়ির নং : এন0091 বয়স : 25 লিঙ্গ : মহিলা	THC2066512 ফটো উপলব্ধ	593 নাম : নাহেরা বিবি স্বামীর নাম: সাহারাবুল হক বাড়ির নং : এন0126 বয়স : 49 লিঙ্গ : মহিলা	MVQ2269140 ফটো উপলব্ধ	594 নাম : হামিদুল সেখ পিতার নাম: আরসেদ সেখ বাড়ির নং : এন0091 বয়স : 28 লিঙ্গ : পুরুষ	THC1799808 ফটো উপলব্ধ
595 নাম : বেনজির কামাল পিতার নাম: সাহারাবুল হক বাড়ির নং : এন0126 বয়স : 33 লিঙ্গ : পুরুষ	THC1330653 ফটো উপলব্ধ	596 নাম : মুরাদ মল্লিক পিতার নাম: ফারুক মল্লিক বাড়ির নং : এন0267 বয়স : 19 লিঙ্গ : পুরুষ	THC2776235 ফটো উপলব্ধ	597 নাম : আবুল কালাম সেখ পিতার নাম: আবু হাসান সেখ বাড়ির নং : এন0112 বয়স : 22 লিঙ্গ : পুরুষ	THC2780609 ফটো উপলব্ধ
598 নাম : মানিজা খাতুন পিতার নাম: সেখ মিনারুল বাড়ির নং : এন0028 বয়স : 29 লিঙ্গ : মহিলা	THC1797216 ফটো উপলব্ধ	599 নাম : সাহিল হোসেন পিতার নাম: ইকবল হোসেন বাড়ির নং : জানকীনগর বয়স : 22 লিঙ্গ : পুরুষ	THC2612489 ফটো উপলব্ধ	600 নাম : ইকবল হোসেন পিতার নাম: আলী হোসেন বাড়ির নং : জানকীনগর বয়স : 43 লিঙ্গ : পুরুষ	THC0313916 ফটো উপলব্ধ

601	THC1618271
নাম : আসমিনারা খাতুন স্বামীর নাম: সামিম সেখ বাড়ির নং : জানকীনগর বয়স : 30 লিঙ্গ : মহিলা	ফটো উপলব্ধ

602	THC1513126
নাম : রীনা বিবি স্বামীর নাম: ইকবাল হোসেন বাড়ির নং : জানকীনগর বয়স : 40 লিঙ্গ : মহিলা	ফটো উপলব্ধ

603	THC2785731
নাম : ফিগো মন্ডল মায়ের নাম: গেনিফা খাতুন মন্ডল বাড়ির নং : এন0006 বয়স : 21 লিঙ্গ : পুরুষ	ফটো উপলব্ধ

নির্বাচক সংখ্যার সারসংক্ষেপ :

A) নির্বাচকের সংখ্যা :

	নির্বাচক তালিকার প্রকৃতি	নির্বাচক তালিকার পরিচিতি :	নির্বাচকের সংখ্যা :				
			পুরুষ	মহিলা	তৃতীয় লিঙ্গ	মোট	
I	মূল তালিকা	মূল তালিকা	বিশেষ সংক্ষিপ্ত সংশোধন 2025	291	312	0	603
II	1- সংযোজন তালিকা	সংযোজনী 1	বিশেষ সংক্ষিপ্ত সংশোধন 2026	0	0	0	0
III	2- বিয়োজন তালিকা	সংযোজনী 1	বিশেষ সংক্ষিপ্ত সংশোধন 2026	0	0	0	0
IV	'লিঙ্গ ক্ষেত্রের' পরিবর্তনের কারণে পার্থক্য			0	0	0	0
নির্বাচকের মোট সংখ্যা (I+II-III+IV)				291	312	0	603

B) ক্রটি সংশোধনের সংখ্যা :

নির্বাচক তালিকার প্রকৃতি	নির্বাচক তালিকার পরিচিতি :	ক্রটি সংশোধনের সংখ্যা :
সংযোজনী 1	বিশেষ সংক্ষিপ্ত সংশোধন 2026	0

নির্বাচক নিবন্ধন আধিকারিকের স্বাক্ষর

E-মৃত, S-স্থানান্তরিত, R-একাধিকবার অন্তর্ভুক্ত, M-নিখোঁজ, Q-যোগ্য নহে