

নির্বাচক তালিকা 2026 S25 পশ্চিমবঙ্গ

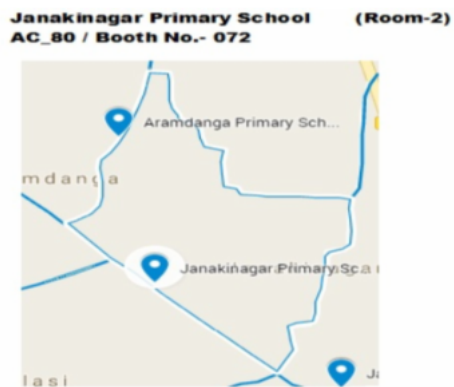
বিধানসভা নির্বাচনক্ষেত্রের নং, নাম ও সংরক্ষণের স্থিতি : 80 - কালীগঞ্জ (সাধারণ)		অংশ নং : 93																			
বিধানসভা নির্বাচনক্ষেত্রটি যে লোকসভা নির্বাচনক্ষেত্রের / ক্ষেত্রসমূহের অন্তর্ভুক্ত তার নং, নাম ও সংরক্ষণ স্থিতি : 12 - কৃষ্ণনগর (সাধারণ)																					
1. সংশোধনের পূর্ণ বিবরণ																					
সংশোধনের বৎসর :	2026	নির্বাচক তালিকার পরিচিতি :																			
ভিত্তি তারিখ :	01-01-2026	বিশেষ নিবিড় সংশোধনী ২০২৬-এর চূড়ান্ত ভোটার তালিকা																			
সংশোধনের প্রকৃতি :	বিশেষ নিবিড় সংশোধনী 2026																				
প্রকাশনার তারিখ :	28-02-2026																				
2. অংশ ও নির্বাচনী এলাকার পূর্ণ বিবরণ :																					
অংশের ভাগ নং ও নাম :																					
1-জানকীনগর উত্তরপাড়া		<table border="1" style="width: 100%; border-collapse: collapse;"> <tr> <td>প্রধান শহর/গ্রাম</td> <td>: পলাশী</td> </tr> <tr> <td>ওয়ার্ড</td> <td>:</td> </tr> <tr> <td>থানা</td> <td>: কালীগঞ্জ</td> </tr> <tr> <td>গ্রাম পঞ্চগয়েত</td> <td>: পলাশী - 1</td> </tr> <tr> <td>ব্লক</td> <td>: কালীগঞ্জ</td> </tr> <tr> <td>মহকুমা</td> <td>: কৃষ্ণনগর, সদর</td> </tr> <tr> <td>জেলা</td> <td>: নদীয়া</td> </tr> <tr> <td>পিন</td> <td>: 741157</td> </tr> </table>				প্রধান শহর/গ্রাম	: পলাশী	ওয়ার্ড	:	থানা	: কালীগঞ্জ	গ্রাম পঞ্চগয়েত	: পলাশী - 1	ব্লক	: কালীগঞ্জ	মহকুমা	: কৃষ্ণনগর, সদর	জেলা	: নদীয়া	পিন	: 741157
প্রধান শহর/গ্রাম	: পলাশী																				
ওয়ার্ড	:																				
থানা	: কালীগঞ্জ																				
গ্রাম পঞ্চগয়েত	: পলাশী - 1																				
ব্লক	: কালীগঞ্জ																				
মহকুমা	: কৃষ্ণনগর, সদর																				
জেলা	: নদীয়া																				
পিন	: 741157																				
3. ভোট গ্রহন কেন্দ্রের পূর্ণ বিবরণ :																					
ভোট গ্রহন কেন্দ্রের নং, নাম :		ভোট গ্রহন কেন্দ্রের শ্রেণী :		সাধারণ																	
93 - জানকীনগর প্রাথমিক বিদ্যালয়, রুম-8		এই অংশে সহায়ক ভোটগ্রহন কেন্দ্রের সংখ্যা		0																	
ভোট গ্রহন কেন্দ্রের ঠিকানা :		:																			
জানকীনগর প্রাথমিক বিদ্যালয়, রুম নং 4, জানকীনগর																					
4. নির্বাচকের সংখ্যা :																					
প্রথম ক্রমিক নং	শেষ ক্রমিক নং	মোট সংখ্যা																			
		পুরুষ	মহিলা	তৃতীয় লিঙ্গ	মোট																
1	753	409	344	0	753																

নির্বাচক নিবন্ধন আধিকারিকের স্বাক্ষর

Nazri Naksha



Google Map View



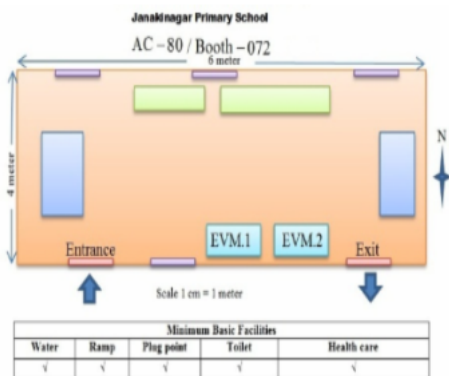
Polling Station Building Front View



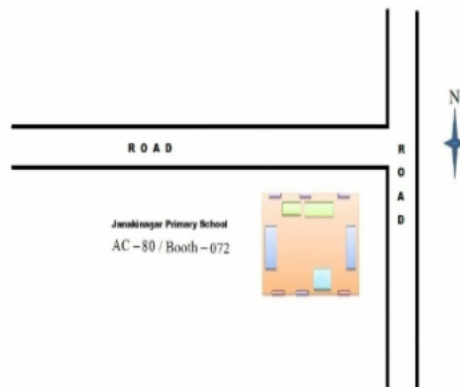
Polling Station Front View



Cad View



Key MAP View



1 নাম : ওসমান গনি পিতার নাম: রমজান সেখ বাড়ির নং : n0098 বয়স : 40 লিঙ্গ : পুরুষ	MVQ2480325 ফটো উপলব্ধ	2 নাম : নাসিবা খাতুন বিবি স্বামীর নাম: বদিশা সেখ বাড়ির নং : n0106 বয়স : 40 লিঙ্গ : মহিলা	MVQ2688042 ফটো উপলব্ধ	3 নাম : সালাউদ্দিন সেখ পিতার নাম: ইছা সেখ বাড়ির নং : n0117 বয়স : 51 লিঙ্গ : পুরুষ	MVQ1383868 ফটো উপলব্ধ
4 নাম : জাহিরউদ্দিন সেখ পিতার নাম: ওবেদ আলী সেখ বাড়ির নং : n0116 বয়স : 31 লিঙ্গ : পুরুষ	THC1618438 ফটো উপলব্ধ	5 নাম : বুলু সেখ স্বামীর নাম: আবুতালেব সেখ বাড়ির নং : n0200 বয়স : 53 লিঙ্গ : মহিলা	THC2160802 ফটো উপলব্ধ	6 নাম : আমিরুল সেখ পিতার নাম: আরমান সেখ বাড়ির নং : n0025 বয়স : 55 লিঙ্গ : পুরুষ	THC2455087 ফটো উপলব্ধ
7 নাম : মাইনুল হক সেখ পিতার নাম: গোলাপ সেখ বাড়ির নং : n0094 বয়স : 49 লিঙ্গ : পুরুষ	THC2473973 ফটো উপলব্ধ	8 নাম : সামিউল মন্ডল পিতার নাম: ওবেদুল মন্ডল বাড়ির নং : এন0106 বয়স : 30 লিঙ্গ : পুরুষ	THC1636885 ফটো উপলব্ধ	9 নাম : আলিহোসেন সেখ পিতার নাম: ফজল সেখ বাড়ির নং : n0118 বয়স : 69 লিঙ্গ : পুরুষ	WB/11/072/087222 ফটো উপলব্ধ
10 নাম : হারুন আল রসিদ পিতার নাম: ইছা সেখ বাড়ির নং : n0117 বয়স : 68 লিঙ্গ : পুরুষ	THC2475127 ফটো উপলব্ধ	11 নাম : মহঃ মুরশেদ আলী পিতার নাম: মাজেদ আলি সেখ বাড়ির নং : n0060 বয়স : 59 লিঙ্গ : পুরুষ	THC2457562 ফটো উপলব্ধ	12 নাম : আকিফুন সেখ স্বামীর নাম: সানোয়ার হোসেন সেখ বাড়ির নং : n0111 বয়স : 43 লিঙ্গ : মহিলা	MVQ2269637 ফটো উপলব্ধ
13 নাম : পারভিন আকতার পিতার নাম: আব্দুল মকিম সেখ বাড়ির নং : n0065 বয়স : 25 লিঙ্গ : মহিলা	THC2098879 ফটো উপলব্ধ	14 নাম : মজিবুর সেখ পিতার নাম: বানোরুদ্দিন সেখ বাড়ির নং : n0102 বয়স : 49 লিঙ্গ : পুরুষ	MVQ2269587 ফটো উপলব্ধ	15 নাম : আওরিয়া সেখ পিতার নাম: ফজলু সেখ বাড়ির নং : n0118 বয়স : 55 লিঙ্গ : পুরুষ	MVQ2269108 ফটো উপলব্ধ
16 নাম : বাবর আলি সেখ পিতার নাম: মোজাফ্ র সেখ বাড়ির নং : n0043 বয়স : 73 লিঙ্গ : পুরুষ	THC2177616 ফটো উপলব্ধ	17 নাম : লাজিনা খাতুন স্বামীর নাম: মোহাম্মদ আলী সেখ বাড়ির নং : n0065 বয়স : 29 লিঙ্গ : মহিলা	THC1726892 ফটো উপলব্ধ	18 নাম : আনোয়ারা সেখ স্বামীর নাম: মহঃ সেখ বাড়ির নং : n0142 বয়স : 75 লিঙ্গ : মহিলা	THC2161594 ফটো উপলব্ধ
19 নাম : কাবিরুল সেখ পিতার নাম: আমিরআলি সেখ বাড়ির নং : n0071 বয়স : 51 লিঙ্গ : পুরুষ	THC2464667 ফটো উপলব্ধ	20 নাম : পারুল বিবি স্বামীর নাম: মজিবুর সেখ বাড়ির নং : n0102 বয়স : 34 লিঙ্গ : মহিলা	THC1202688 ফটো উপলব্ধ	21 নাম : আয়শা সেখ স্বামীর নাম: আজাদ সেখ বাড়ির নং : n0028 বয়স : 58 লিঙ্গ : মহিলা	THC2460244 ফটো উপলব্ধ
22 নাম : রামিজ সেখ পিতার নাম: সিরাজদৌল্লা সেখ বাড়ির নং : n0021 বয়স : 35 লিঙ্গ : পুরুষ	THC1202365 ফটো উপলব্ধ	23 নাম : মুরসেলিম সেখ পিতার নাম: নাজিমুদ্দিন সেখ বাড়ির নং : n0132 বয়স : 43 লিঙ্গ : পুরুষ	THC1202795 ফটো উপলব্ধ	24 নাম : ওমর ফারুক সেখ পিতার নাম: কেচমত সেখ বাড়ির নং : n0130 বয়স : 77 লিঙ্গ : পুরুষ	THC2304848 ফটো উপলব্ধ
25 নাম : মাগফিরা বেগম স্বামীর নাম: আব্দুল মকিম সেখ বাড়ির নং : n0065 বয়স : 45 লিঙ্গ : মহিলা	MVQ2027365 ফটো উপলব্ধ	26 নাম : আব্বাস সেখ পিতার নাম: ওবেদ সেখ বাড়ির নং : n0116 বয়স : 49 লিঙ্গ : পুরুষ	WB/11/072/087676 ফটো উপলব্ধ	27 নাম : দোলেনা খাতুন সেখ পিতার নাম: ওবেদ আলী সেখ বাড়ির নং : n0116 বয়স : 39 লিঙ্গ : মহিলা	THC1117365 ফটো উপলব্ধ
28 নাম : কুলসুম বিবি স্বামীর নাম: আনোয়ার হোসেন বাড়ির নং : n0111 বয়স : 35 লিঙ্গ : মহিলা	THC1117209 ফটো উপলব্ধ	29 নাম : সুন্দরী বিবি স্বামীর নাম: আকিবদ্দিন সেখ বাড়ির নং : n0107 বয়স : 46 লিঙ্গ : মহিলা	MVQ2269371 ফটো উপলব্ধ	30 নাম : তরিনাবেগম সেখ স্বামীর নাম: মিনাজদ্দিন সেখ বাড়ির নং : n0107 বয়স : 45 লিঙ্গ : মহিলা	MVQ2269389 ফটো উপলব্ধ

31	MVQ0214262	ফটো উপলব্ধ	নাম : আফিলউদ্দিন সেখ পিতার নাম: ইউনুস সেখ বাড়ির নং : n0018 বয়স : 72 লিঙ্গ : পুরুষ
32	THC2464808	ফটো উপলব্ধ	নাম : ইব্রাহিম সেখ পিতার নাম: সরবত সেখ বাড়ির নং : n0111 বয়স : 57 লিঙ্গ : পুরুষ
33	THC1727163	ফটো উপলব্ধ	নাম : খাদিজা খাতুন স্বামীর নাম: আবুতাহের সেখ বাড়ির নং : n0114 বয়স : 37 লিঙ্গ : মহিলা
34	THC1618412	ফটো উপলব্ধ	নাম : আব্দুল মমিন সেখ পিতার নাম: জামালউদ্দিন সেখ বাড়ির নং : n0114 বয়স : 32 লিঙ্গ : পুরুষ
35	THC2458339	ফটো উপলব্ধ	নাম : মিজানুর রহমান পিতার নাম: সাজিদুর সেখ বাড়ির নং : n0072 বয়স : 49 লিঙ্গ : পুরুষ
36	THC0310599	ফটো উপলব্ধ	নাম : বালিকা খাতুন স্বামীর নাম: মিজানুর বেগম বাড়ির নং : n0092 বয়স : 39 লিঙ্গ : মহিলা
37	THC1727171	ফটো উপলব্ধ	নাম : মোনাজ্জল সেখ পিতার নাম: সাপিরুল সেখ বাড়ির নং : n0071 বয়স : 29 লিঙ্গ : পুরুষ
38	THC2088169	ফটো উপলব্ধ	নাম : জিতলাল সেখ পিতার নাম: সারিজুল সেখ বাড়ির নং : n0094 বয়স : 26 লিঙ্গ : পুরুষ
39	MVQ2480374	ফটো উপলব্ধ	নাম : হাকিম সেখ পিতার নাম: জামাল সেখ বাড়ির নং : n0114 বয়স : 38 লিঙ্গ : পুরুষ
40	THC1892447	ফটো উপলব্ধ	নাম : তাহাবুল সেখ পিতার নাম: বাহুর আলী সেখ বাড়ির নং : n0043 বয়স : 30 লিঙ্গ : পুরুষ
41	THC1330877	ফটো উপলব্ধ	নাম : শেরিনা খাতুন বিবি স্বামীর নাম: হাকিম সেখ বাড়ির নং : n0115 বয়স : 35 লিঙ্গ : মহিলা
42	THC1202696	ফটো উপলব্ধ	নাম : ফুলবান বিবি স্বামীর নাম: কিতাবদ্দিন সেখ বাড়ির নং : n0103 বয়স : 41 লিঙ্গ : মহিলা
43	THC2161040	ফটো উপলব্ধ	নাম : তোফাজ্জেল সেখ পিতার নাম: রেয়াত আলি সেখ বাড়ির নং : n0090 বয়স : 52 লিঙ্গ : পুরুষ
44	THC1799790	ফটো উপলব্ধ	নাম : সাবিনা খাতুন স্বামীর নাম: সাহেরুদ্দিন সেখ বাড়ির নং : n0077 বয়স : 29 লিঙ্গ : মহিলা
45	MVQ2269488	ফটো উপলব্ধ	নাম : নাজিমুদ্দিন সেখ পিতার নাম: লতিফ সেখ বাড়ির নং : n0132 বয়স : 72 লিঙ্গ : পুরুষ
46	MVQ1384577	ফটো উপলব্ধ	নাম : সাকিলা বিবি স্বামীর নাম: আস্তারুল সেখ বাড়ির নং : n0132 বয়স : 46 লিঙ্গ : মহিলা
47	THC1331065	ফটো উপলব্ধ	নাম : মোঃ ইজাজ আহমেদ পিতার নাম: আজাদ সেখ বাড়ির নং : n0028 বয়স : 33 লিঙ্গ : পুরুষ
48	THC1747070	ফটো উপলব্ধ	নাম : রেস্তোনা সেখ স্বামীর নাম: মোঃ আব্দুল্লা সেখ বাড়ির নং : n0107 বয়স : 29 লিঙ্গ : মহিলা
49	THC1799634	ফটো উপলব্ধ	নাম : সহিদুল সেখ সেখ পিতার নাম: আসকার সেখ বাড়ির নং : n0092 বয়স : 30 লিঙ্গ : পুরুষ
50	MVQ2615078	ফটো উপলব্ধ	নাম : জরিলা খাতুন স্বামীর নাম: মানিরুল সেখ বাড়ির নং : n0062 বয়স : 40 লিঙ্গ : মহিলা
51	THC2445898	ফটো উপলব্ধ	নাম : মনোহারা সেখ স্বামীর নাম: মোস্তাফা সেখ বাড়ির নং : n0058 বয়স : 46 লিঙ্গ : মহিলা
52	THC2459774	ফটো উপলব্ধ	নাম : লুৎফর সেখ পিতার নাম: আব্দুল কাদের সেখ বাড়ির নং : n0093 বয়স : 68 লিঙ্গ : পুরুষ
53	THC2095248	ফটো উপলব্ধ	নাম : জুলেখা খাতুন পিতার নাম: মানিরুল সেখ বাড়ির নং : n0062 বয়স : 25 লিঙ্গ : মহিলা
54	MVQ2688331	ফটো উপলব্ধ	নাম : মকবুল হোসেন সেখ পিতার নাম: আব্দুর রাজ্জাক সেখ বাড়ির নং : n0180 বয়স : 44 লিঙ্গ : পুরুষ
55	THC1799758	ফটো উপলব্ধ	নাম : তুফাজ্জল সেখ পিতার নাম: আজিদুর সেখ বাড়ির নং : n0046 বয়স : 28 লিঙ্গ : পুরুষ
56	THC1799709	ফটো উপলব্ধ	নাম : কাজল ইসলাম পিতার নাম: কাজিরুল ইসলাম বাড়ির নং : n0102 বয়স : 29 লিঙ্গ : পুরুষ
57	THC0310029	ফটো উপলব্ধ	নাম : খাইরুল বিবি স্বামীর নাম: তাজিবুর সেখ বাড়ির নং : n0043 বয়স : 45 লিঙ্গ : মহিলা
58	THC1799691	ফটো উপলব্ধ	নাম : সাদদাম সেখ পিতার নাম: উজির সেখ বাড়ির নং : n0132 বয়স : 30 লিঙ্গ : পুরুষ
59	MVQ1382399	ফটো উপলব্ধ	নাম : আব্দুল মকিম সেখ পিতার নাম: আব্দুল ওহাব সেখ বাড়ির নং : n0065 বয়স : 55 লিঙ্গ : পুরুষ
60	THC1799592	ফটো উপলব্ধ	নাম : আজিমদ্দিন সেখ পিতার নাম: ইয়াসতুল্লা সেখ বাড়ির নং : n0062 বয়স : 28 লিঙ্গ : পুরুষ

61 নাম : হাসিবা বিবি স্বামীর নাম: মিঠুন সেখ বাড়ির নং : n0049 বয়স : 31 লিঙ্গ : মহিলা	THC1618206 ফটো উপলব্ধ	62 নাম : হজরত সেখ পিতার নাম: হালিম সেখ বাড়ির নং : n0193 বয়স : 84 লিঙ্গ : পুরুষ	THC2470953 ফটো উপলব্ধ	63 নাম : ফরিদা বিবি পিতার নাম: ফরিদা সেখ বাড়ির নং : n0092 বয়স : 40 লিঙ্গ : মহিলা	MVQ1370386 ফটো উপলব্ধ
64 নাম : মাঝিয়া সেখ স্বামীর নাম: আপেকর্দিন সেখ বাড়ির নং : n0104 বয়স : 75 লিঙ্গ : মহিলা	THC2459733 ফটো উপলব্ধ	65 নাম : পাখিলা সেখ স্বামীর নাম: বাবরআলী সেখ বাড়ির নং : n0077 বয়স : 52 লিঙ্গ : মহিলা	THC2458966 ফটো উপলব্ধ	66 নাম : আমেনা বিবি স্বামীর নাম: সাহাবুদ্দিন সেখ বাড়ির নং : n0021 বয়স : 35 লিঙ্গ : মহিলা	THC1799642 ফটো উপলব্ধ
67 নাম : মিজানুর সেখ পিতার নাম: মহং সেখ বাড়ির নং : n0142 বয়স : 45 লিঙ্গ : পুরুষ	MVQ2688125 ফটো উপলব্ধ	68 নাম : রেনুকা বিবি স্বামীর নাম: বেলয়ার হোসেন বাড়ির নং : n0056 বয়স : 30 লিঙ্গ : মহিলা	THC2090033 ফটো উপলব্ধ	69 নাম : মহম্মদআলি সেখ পিতার নাম: মোজাফফর সেখ বাড়ির নং : n0044 বয়স : 65 লিঙ্গ : পুরুষ	THC2164481 ফটো উপলব্ধ
70 নাম : মজ্জিদ আলি সেখ পিতার নাম: করিম সেখ বাড়ির নং : n0060 বয়স : 90 লিঙ্গ : পুরুষ	THC2160901 ফটো উপলব্ধ	71 নাম : সারফয়ার জাহান সেখ পিতার নাম: আজগার সেখ বাড়ির নং : n0129 বয়স : 58 লিঙ্গ : পুরুষ	THC2177756 ফটো উপলব্ধ	72 নাম : পারুলী খাতুন স্বামীর নাম: সাহাজান সেখ বাড়ির নং : n0094 বয়স : 29 লিঙ্গ : মহিলা	THC1799543 ফটো উপলব্ধ
73 নাম : আফরুজা সেখ স্বামীর নাম: আসকার সেখ বাড়ির নং : n0092 বয়স : 60 লিঙ্গ : মহিলা	THC2177723 ফটো উপলব্ধ	74 নাম : রেহেনা পারভিন স্বামীর নাম: মিজানুর রহমান বাড়ির নং : n0072 বয়স : 45 লিঙ্গ : মহিলা	THC1202977 ফটো উপলব্ধ	75 নাম : জামাত সেখ পিতার নাম: রহিম সেখ বাড়ির নং : n0150 বয়স : 40 লিঙ্গ : পুরুষ	MVQ2688091 ফটো উপলব্ধ
76 নাম : আরজ্জিদ আলী সেখ পিতার নাম: আসব্বর সেখ বাড়ির নং : n0088 বয়স : 69 লিঙ্গ : পুরুষ	THC2466324 ফটো উপলব্ধ	77 নাম : গেনি বিবি সেখ স্বামীর নাম: সাহাদুল্লা সেখ বাড়ির নং : n0142 বয়স : 47 লিঙ্গ : মহিলা	THC1799501 ফটো উপলব্ধ	78 নাম : সাফিন সেখ পিতার নাম: সারিজুল সেখ বাড়ির নং : এন0142 বয়স : 21 লিঙ্গ : পুরুষ	THC2707024 ফটো উপলব্ধ
79 নাম : মিলটন সেখ পিতার নাম: মুক্তার সেখ বাড়ির নং : 36 বয়স : 27 লিঙ্গ : পুরুষ	THC2012946 ফটো উপলব্ধ	80 নাম : মিঠুন সেখ পিতার নাম: আন্তারল সেখ বাড়ির নং : n0132 বয়স : 27 লিঙ্গ : পুরুষ	THC1892488 ফটো উপলব্ধ	81 নাম : মসেদুল হক পিতার নাম: মহম্মদ আজর আলি সেখ বাড়ির নং : n0087 বয়স : 49 লিঙ্গ : পুরুষ	MVQ0213793 ফটো উপলব্ধ
82 নাম : লতিফুন বিবি স্বামীর নাম: সাহাজামান সেখ বাড়ির নং : n0136 বয়স : 37 লিঙ্গ : মহিলা	FJN2611382 ফটো উপলব্ধ	83 নাম : মোঃ আব্দুল্লা সেখ পিতার নাম: মিনজাদ্দিন সেখ বাড়ির নং : n0107 বয়স : 28 লিঙ্গ : পুরুষ	THC1799774 ফটো উপলব্ধ	84 নাম : গাফফার সেখ পিতার নাম: আলি হোসেন সেখ বাড়ির নং : n0118 বয়স : 39 লিঙ্গ : পুরুষ	MVQ2480366 ফটো উপলব্ধ
85 নাম : মোঃ জামিরুল ইসলাম পিতার নাম: মঃ আলি হোসেন বাড়ির নং : n0118 বয়স : 35 লিঙ্গ : পুরুষ	THC1202381 ফটো উপলব্ধ	86 নাম : নারসিনা খাতুন পিতার নাম: ইসমাইল সেখ বাড়ির নং : n0062 বয়স : 28 লিঙ্গ : মহিলা	THC1799493 ফটো উপলব্ধ	87 নাম : ইব্রাহিম সেখ পিতার নাম: কাদর আলি সেখ বাড়ির নং : n0133 বয়স : 47 লিঙ্গ : পুরুষ	MVQ1382639 ফটো উপলব্ধ
88 নাম : আকিমন নেঙ্গা সেখ স্বামীর নাম: মোঃ নূরুজ্জামান সেখ বাড়ির নং : n0012 বয়স : 43 লিঙ্গ : মহিলা	MVQ2269264 ফটো উপলব্ধ	89 নাম : ইমাই সেখ পিতার নাম: ইউনুস সেখ বাড়ির নং : n0014 বয়স : 83 লিঙ্গ : পুরুষ	THC2473122 ফটো উপলব্ধ	90 নাম : ইকরাম সেখ পিতার নাম: সরবত সেখ বাড়ির নং : n0111 বয়স : 59 লিঙ্গ : পুরুষ	THC2472918 ফটো উপলব্ধ

91 নাম : সাকির হোসেন সেখ পিতার নাম: ইয়াসতুল্লা সেখ বাড়ির নং : n0062 বয়স : 25 লিঙ্গ : পুরুষ	THC2088284 ফটো উপলব্ধ	92 নাম : সাহানাজ খাতুন স্বামীর নাম: সোহেল আনোয়ার সেখ বাড়ির নং : এন0116 বয়স : 23 লিঙ্গ : মহিলা	THC2528065 ফটো উপলব্ধ	93 নাম : সোনিয়া সুলতানা স্বামীর নাম: সহর আলি বাড়ির নং : এন0077 বয়স : 37 লিঙ্গ : মহিলা	THC2527810 ফটো উপলব্ধ
94 নাম : সুখেশ্বরী খাতুন পিতার নাম: হাফিজুদ্দিন সেখ বাড়ির নং : এন0104 বয়স : 29 লিঙ্গ : মহিলা	THC2529592 ফটো উপলব্ধ	95 নাম : মৌমিতা খাতুন স্বামীর নাম: নজর মহম্মদ সেখ বাড়ির নং : n0110 বয়স : 31 লিঙ্গ : মহিলা	THC1618370 ফটো উপলব্ধ	96 নাম : আনছারা সেখ স্বামীর নাম: সরবত সেখ বাড়ির নং : n0111 বয়স : 79 লিঙ্গ : মহিলা	WB/11/072/087202 ফটো উপলব্ধ
97 নাম : সফিকুল সেখ পিতার নাম: আসরাফুল সেখ বাড়ির নং : n0111 বয়স : 30 লিঙ্গ : পুরুষ	THC1618388 ফটো উপলব্ধ	98 নাম : নজর মহম্মদ সেখ পিতার নাম: খোসামহম্মদ সেখ বাড়ির নং : n0110 বয়স : 34 লিঙ্গ : পুরুষ	THC1331099 ফটো উপলব্ধ	99 নাম : নাজমুল হক পিতার নাম: আমজাদ সেখ বাড়ির নং : n0028 বয়স : 37 লিঙ্গ : পুরুষ	MVQ2614592 ফটো উপলব্ধ
100 নাম : সাহিন বাদশা পিতার নাম: লালন সেখ বাড়ির নং : এন0117 বয়স : 23 লিঙ্গ : পুরুষ	THC2530194 ফটো উপলব্ধ	101 নাম : মঞ্জিরা খাতুন স্বামীর নাম: সহিদুল ইসলাম সেখ বাড়ির নং : এন0104 বয়স : 25 লিঙ্গ : মহিলা	THC2528669 ফটো উপলব্ধ	102 নাম : আনোয়ারা খাতুন স্বামীর নাম: সুরোজ সেখ বাড়ির নং : এন0052 বয়স : 23 লিঙ্গ : মহিলা	THC2529287 ফটো উপলব্ধ
103 নাম : আসিব সেখ পিতার নাম: হাফিজুদ্দিন সেখ বাড়ির নং : এন0104 বয়স : 23 লিঙ্গ : পুরুষ	THC2529196 ফটো উপলব্ধ	104 নাম : মতিবুর রহমান পিতার নাম: এলাইবুল্ল সেখ বাড়ির নং : এন0189 বয়স : 24 লিঙ্গ : পুরুষ	THC2545218 ফটো উপলব্ধ	105 নাম : সাফি আহমেদ পিতার নাম: বাবর আলি বাড়ির নং : এন0077 বয়স : 23 লিঙ্গ : পুরুষ	THC2528719 ফটো উপলব্ধ
106 নাম : সেখ আরিওন রেজা পিতার নাম: মোহম্মদ রাহিহান সেখ বাড়ির নং : এন0089 বয়স : 23 লিঙ্গ : পুরুষ	THC2528412 ফটো উপলব্ধ	107 নাম : পাপিয়া খাতুন পিতার নাম: মহিবুল্ল সেখ বাড়ির নং : এন0125 বয়স : 23 লিঙ্গ : মহিলা	THC2527679 ফটো উপলব্ধ	108 নাম : এলাই বুল্ল সেখ পিতার নাম: কালু সেখ বাড়ির নং : এন0189 বয়স : 39 লিঙ্গ : পুরুষ	MVQ2688075 ফটো উপলব্ধ
109 নাম : মাসাদুল রহমান পিতার নাম: হাতিবুর রহমান বাড়ির নং : এন0189 বয়স : 22 লিঙ্গ : পুরুষ	THC2714103 ফটো উপলব্ধ	110 নাম : সিদ্দিক সুলতানা পিতার নাম: মোহাঃ হায়দার আলি সেখ বাড়ির নং : এন0088 বয়স : 23 লিঙ্গ : মহিলা	THC2530301 ফটো উপলব্ধ	111 নাম : আহিনুর বিবি স্বামীর নাম: সাগির সেখ বাড়ির নং : n0026 বয়স : 25 লিঙ্গ : মহিলা	THC2463719 ফটো উপলব্ধ
112 নাম : সরিফা বিবি স্বামীর নাম: আক্তার হোসেন সেখ বাড়ির নং : n0009 বয়স : 42 লিঙ্গ : মহিলা	THC0308916 ফটো উপলব্ধ	113 নাম : কাবির সেখ পিতার নাম: মস্তফা সেখ বাড়ির নং : n0058 বয়স : 30 লিঙ্গ : পুরুষ	THC1727148 ফটো উপলব্ধ	114 নাম : তাজকিরা খাতুন স্বামীর নাম: সফিকুল ইসলাম বাড়ির নং : n0088 বয়স : 38 লিঙ্গ : মহিলা	MVQ2614626 ফটো উপলব্ধ
115 নাম : মহগ্গটো রহমান পিতার নাম: আফাজুদ্দিন সেখ বাড়ির নং : n0012 বয়স : 48 লিঙ্গ : পুরুষ	MVQ2269249 ফটো উপলব্ধ	116 নাম : মুনিফা খাতুন স্বামীর নাম: মুকলেশ রহমান বাড়ির নং : n0098 বয়স : 33 লিঙ্গ : মহিলা	THC1799519 ফটো উপলব্ধ	117 নাম : মোহিবুল্ল সেখ পিতার নাম: বাবর আলি সেখ বাড়ির নং : n0125 বয়স : 51 লিঙ্গ : পুরুষ	THC2490118 ফটো উপলব্ধ
118 নাম : সালমা খাতুন স্বামীর নাম: ইদ মোহম্মদ সেখ বাড়ির নং : n0036 বয়স : 37 লিঙ্গ : মহিলা	THC1618172 ফটো উপলব্ধ	119 নাম : চাঁদনিহার সেখ স্বামীর নাম: ইসমাইল সেখ বাড়ির নং : n0062 বয়স : 50 লিঙ্গ : মহিলা	THC2177574 ফটো উপলব্ধ	120 নাম : সাহারুল সেখ পিতার নাম: আপেল উদ্দিন সেখ বাড়ির নং : n0104 বয়স : 31 লিঙ্গ : পুরুষ	THC1618362 ফটো উপলব্ধ

121	MVQ2579746	নাম : জাফের উদ্দিন সেখ পিতার নাম : জাহাদার সেখ বাড়ির নং : n0105 বয়স : 71 লিঙ্গ : পুরুষ	ফটো উপলব্ধ	122	WB/11/072/081605	নাম : গফফরআলি সেখ পিতার নাম : একরামুলহক সেখ বাড়ির নং : n0209 বয়স : 54 লিঙ্গ : পুরুষ	ফটো উপলব্ধ	123	THC2700771	নাম : মোমেনা খাতুন পিতার নাম : গফফর মন্ডল বাড়ির নং : পলাশী 1 নং জি পি বয়স : 23 লিঙ্গ : মহিলা	ফটো উপলব্ধ
124	THC1512979	নাম : সামারুল ইসলাম পিতার নাম : কাজিরুল ইসলাম বাড়ির নং : n0102 বয়স : 33 লিঙ্গ : পুরুষ	ফটো উপলব্ধ	125	MVQ1384379	নাম : কিতাবউদ্দিন সেখ পিতার নাম : এলেমদিন সেখ বাড়ির নং : n0103 বয়স : 45 লিঙ্গ : পুরুষ	ফটো উপলব্ধ	126	WB/11/072/087303	নাম : চেনহার সেখ স্বামীর নাম : নেকাতুল্লা সেখ বাড়ির নং : n0101 বয়স : 63 লিঙ্গ : মহিলা	ফটো উপলব্ধ
127	THC2465037	নাম : ফজলুর রহমান পিতার নাম : সাজিদুর সেখ বাড়ির নং : n0072 বয়স : 49 লিঙ্গ : পুরুষ	ফটো উপলব্ধ	128	THC1513142	নাম : আশরাফুল খাতুন স্বামীর নাম : জামাল সেখ বাড়ির নং : n0078 বয়স : 30 লিঙ্গ : মহিলা	ফটো উপলব্ধ	129	MVQ2579779	নাম : হাসিবুর সেখ পিতার নাম : তোকা সেখ বাড়ির নং : n0109 বয়স : 46 লিঙ্গ : পুরুষ	ফটো উপলব্ধ
130	THC2471738	নাম : মহম্মদ সুরাত আলি সেখ পিতার নাম : ইউনুস সেখ বাড়ির নং : n0017 বয়স : 70 লিঙ্গ : পুরুষ	ফটো উপলব্ধ	131	MVQ2480358	নাম : সাজিজুল রহমান পিতার নাম : মজিদ আলি সেখ বাড়ির নং : n0060 বয়স : 41 লিঙ্গ : পুরুষ	ফটো উপলব্ধ	132	THC2459659	নাম : মোস্তফা সেখ পিতার নাম : আপেরদিন সেখ বাড়ির নং : n0104 বয়স : 60 লিঙ্গ : পুরুষ	ফটো উপলব্ধ
133	MVQ2688117	নাম : রেহিনা খাতুন স্বামীর নাম : আকিল আলিম সেখ বাড়ির নং : n0106 বয়স : 41 লিঙ্গ : মহিলা	ফটো উপলব্ধ	134	MVQ2688109	নাম : বাদশা সেখ পিতার নাম : রেহিয়া সেখ বাড়ির নং : n0106 বয়স : 41 লিঙ্গ : পুরুষ	ফটো উপলব্ধ	135	MVQ2688059	নাম : সুমনআলি সেখ পিতার নাম : রশ্মি সেখ বাড়ির নং : n0130 বয়স : 38 লিঙ্গ : পুরুষ	ফটো উপলব্ধ
136	THC1618560	নাম : ডালিয়া খাতুন স্বামীর নাম : সারওয়ার জাহান সেখ বাড়ির নং : n0129 বয়স : 34 লিঙ্গ : মহিলা	ফটো উপলব্ধ	137	THC1422740	নাম : মনোহারা খাতুন স্বামীর নাম : হাশিম জামাল মন্ডল বাড়ির নং : n0140 বয়স : 45 লিঙ্গ : মহিলা	ফটো উপলব্ধ	138	MVQ2270650	নাম : জুলেখা বেগম মন্ডল স্বামীর নাম : ইনদাদুল হক মন্ডল বাড়ির নং : n0068 বয়স : 40 লিঙ্গ : মহিলা	ফটো উপলব্ধ
139	THC0309971	নাম : ডাবলু সেখ পিতার নাম : রেহিয়া সেখ বাড়ির নং : n0106 বয়স : 40 লিঙ্গ : পুরুষ	ফটো উপলব্ধ	140	THC2162436	নাম : আসরাফুল বিবি স্বামীর নাম : জয়নুদ্দিন সেখ বাড়ির নং : n0029 বয়স : 63 লিঙ্গ : মহিলা	ফটো উপলব্ধ	141	MVQ2688596	নাম : টুলফুন নেছা বেগম স্বামীর নাম : ডাবলু সেখ বাড়ির নং : n0106 বয়স : 39 লিঙ্গ : মহিলা	ফটো উপলব্ধ
142	THC2177731	নাম : মোসেবা সেখ স্বামীর নাম : হান্নান সেখ বাড়ির নং : n0109 বয়স : 56 লিঙ্গ : মহিলা	ফটো উপলব্ধ	143	THC2459030	নাম : ফুলজান বিবি স্বামীর নাম : আলিহুসেন সেখ বাড়ির নং : n0118 বয়স : 62 লিঙ্গ : মহিলা	ফটো উপলব্ধ	144	MVQ2688463	নাম : সফিকুল ইসলাম পিতার নাম : নুরহোসেন বাড়ির নং : n0074 বয়স : 34 লিঙ্গ : পুরুষ	ফটো উপলব্ধ
145	MVQ1383181	নাম : মোঃ হাফিজুল সেখ পিতার নাম : মিয়াত আলি সেখ বাড়ির নং : n0090 বয়স : 49 লিঙ্গ : পুরুষ	ফটো উপলব্ধ	146	THC2161438	নাম : রেহানা সেখ স্বামীর নাম : খোসমহম্মদ সেখ বাড়ির নং : n0110 বয়স : 52 লিঙ্গ : মহিলা	ফটো উপলব্ধ	147	MVQ0217893	নাম : মারুফা সেখ স্বামীর নাম : আরমিয়া সেখ বাড়ির নং : n0034 বয়স : 51 লিঙ্গ : মহিলা	ফটো উপলব্ধ
148	THC2161925	নাম : সালি আহমেদ সেখ পিতার নাম : বায়েত সেখ বাড়ির নং : n0031 বয়স : 50 লিঙ্গ : পুরুষ	ফটো উপলব্ধ	149	MVQ1384155	নাম : নাজেমা সেখ স্বামীর নাম : লুৎফর সেখ বাড়ির নং : n0093 বয়স : 60 লিঙ্গ : মহিলা	ফটো উপলব্ধ	150	THC2458297	নাম : গোলনাহার বিবি স্বামীর নাম : সালিউদ্দিন সেখ বাড়ির নং : n0117 বয়স : 50 লিঙ্গ : মহিলা	ফটো উপলব্ধ

151 নাম : অনোয়ারা বিবি স্বামীর নাম: ইমাই সেখ বাড়ির নং : n0014 বয়স : 65 লিঙ্গ : মহিলা	THC2475812 ফটো উপলব্ধ	152 নাম : সোনিয়া পারভিন স্বামীর নাম: সাকিরুল সেখ বাড়ির নং : n0109 বয়স : 26 লিঙ্গ : মহিলা	THC2088227 ফটো উপলব্ধ	153 নাম : ডালিম সেখ পিতার নাম: আজাদ সেখ বাড়ির নং : n0028 বয়স : 37 লিঙ্গ : পুরুষ	MVQ2614535 ফটো উপলব্ধ
154 নাম : ফারুক রহমান পিতার নাম: লুৎফর সেখ বাড়ির নং : n0093 বয়স : 38 লিঙ্গ : পুরুষ	MVQ2480317 ফটো উপলব্ধ	155 নাম : আসেনা বিবি স্বামীর নাম: কামালউদ্দিন সেখ বাড়ির নং : n0136 বয়স : 35 লিঙ্গ : মহিলা	THC0309054 ফটো উপলব্ধ	156 নাম : মোঃ মির্হান সেখ পিতার নাম: সুরাইউল সেখ বাড়ির নং : n0049 বয়স : 38 লিঙ্গ : পুরুষ	MVQ2614725 ফটো উপলব্ধ
157 নাম : সাকিরুল সেখ পিতার নাম: হাল্লান সেখ বাড়ির নং : n0109 বয়স : 37 লিঙ্গ : পুরুষ	MVQ2688406 ফটো উপলব্ধ	158 নাম : মাসুদা বিবি স্বামীর নাম: মহিবুর বাড়ির নং : n0109 বয়স : 42 লিঙ্গ : মহিলা	THC0310458 ফটো উপলব্ধ	159 নাম : চাঁদনী বিবি স্বামীর নাম: রহমতুল্লা সেখ বাড়ির নং : n0129 বয়স : 40 লিঙ্গ : মহিলা	MVQ2688521 ফটো উপলব্ধ
160 নাম : ওয়াশিম আক্রম পিতার নাম: ওমর ফারুক সেখ বাড়ির নং : n0130 বয়স : 40 লিঙ্গ : পুরুষ	MVQ2269967 ফটো উপলব্ধ	161 নাম : হবিবুর সেখ পিতার নাম: তুকা সেখ বাড়ির নং : n0109 বয়স : 36 লিঙ্গ : পুরুষ	THC1202357 ফটো উপলব্ধ	162 নাম : আকিবদ্দিন সেখ পিতার নাম: আলমহম্মদ সেখ বাড়ির নং : n0107 বয়স : 51 লিঙ্গ : পুরুষ	MVQ2269363 ফটো উপলব্ধ
163 নাম : আচিয়া সেখ স্বামীর নাম: মহাম্মদ আলি বাড়ির নং : n0044 বয়স : 55 লিঙ্গ : মহিলা	THC2164580 ফটো উপলব্ধ	164 নাম : আসিয়া বিবি স্বামীর নাম: মুস্তাফা সেখ বাড়ির নং : n0050 বয়স : 55 লিঙ্গ : মহিলা	THC2168052 ফটো উপলব্ধ	165 নাম : সেলিনা সেখ স্বামীর নাম: আরফাজুদ সেখ বাড়ির নং : n0111 বয়স : 55 লিঙ্গ : মহিলা	THC2465839 ফটো উপলব্ধ
166 নাম : মাঝিয়া সেখ স্বামীর নাম: ওমর সেখ বাড়ির নং : n0137 বয়স : 80 লিঙ্গ : মহিলা	THC2456093 ফটো উপলব্ধ	167 নাম : আসানুর খাতুন স্বামীর নাম: রেজাউল সেখ বাড়ির নং : n0137 বয়স : 37 লিঙ্গ : মহিলা	MVQ2614550 ফটো উপলব্ধ	168 নাম : জনি সেখ পিতার নাম: আরমান সেখ বাড়ির নং : n0146 বয়স : 38 লিঙ্গ : পুরুষ	THC0313742 ফটো উপলব্ধ
169 নাম : তারমিনা খাতুন স্বামীর নাম: আনিসুর সেখ বাড়ির নং : n0136 বয়স : 40 লিঙ্গ : মহিলা	MVQ2614501 ফটো উপলব্ধ	170 নাম : সোমা পারভিন স্বামীর নাম: মুস্তাক মহম্মদ সেখ বাড়ির নং : n0102 বয়স : 30 লিঙ্গ : মহিলা	THC2463768 ফটো উপলব্ধ	171 নাম : ফুলবাবু সেখ পিতার নাম: মবিন সেখ বাড়ির নং : n0161 বয়স : 24 লিঙ্গ : পুরুষ	THC2465128 ফটো উপলব্ধ
172 নাম : আলমা বিবি স্বামীর নাম: জাহিরুদ্দীন সেখ বাড়ির নং : n0196 বয়স : 39 লিঙ্গ : মহিলা	THC2473189 ফটো উপলব্ধ	173 নাম : আসমাতারা খাতুন স্বামীর নাম: ওয়াসিম আক্রম বাড়ির নং : n0130 বয়স : 35 লিঙ্গ : মহিলা	THC1330984 ফটো উপলব্ধ	174 নাম : আদুরী বিবি স্বামীর নাম: ইব্রাহিম সেখ বাড়ির নং : n0133 বয়স : 37 লিঙ্গ : মহিলা	THC1202969 ফটো উপলব্ধ
175 নাম : মহিবুর সেখ পিতার নাম: তোকা সেখ বাড়ির নং : n0109 বয়স : 42 লিঙ্গ : পুরুষ	MVQ2028124 ফটো উপলব্ধ	176 নাম : সাহাবুর আহমেদ পিতার নাম: সুফি আহমেদ বাড়ির নং : n0031 বয়স : 34 লিঙ্গ : পুরুষ	THC1422765 ফটো উপলব্ধ	177 নাম : জাহানারা বিবি স্বামীর নাম: সিরাজুদ্দীন সেখ বাড়ির নং : n0107 বয়স : 41 লিঙ্গ : মহিলা	MVQ2688208 ফটো উপলব্ধ
178 নাম : আমজাদ সেখ পিতার নাম: দিনাজ সেখ বাড়ির নং : n0028 বয়স : 60 লিঙ্গ : পুরুষ	THC2161776 ফটো উপলব্ধ	179 নাম : আব্দুল আজিজ সেখ পিতার নাম: ইকরাম সেখ বাড়ির নং : n0111 বয়স : 31 লিঙ্গ : পুরুষ	THC1513118 ফটো উপলব্ধ	180 নাম : মৌসুমী খাতুন স্বামীর নাম: মোনাজ্জুল সেখ বাড়ির নং : n0071 বয়স : 24 লিঙ্গ : মহিলা	THC2461655 ফটো উপলব্ধ

181 নাম : সাজন সেখ পিতার নাম: অবতালেব সেখ বাড়ির নং : n0198 বয়স : 24 লিঙ্গ : পুরুষ	THC2453264 ফটো উপলব্ধ	182 নাম : লিলফা খাতুন পিতার নাম: সাফাতুল্লা সেখ বাড়ির নং : n0043 বয়স : 33 লিঙ্গ : মহিলা	THC1504315 ফটো উপলব্ধ	183 নাম : রহমতুল্লা সেখ পিতার নাম: আউলিয়া সেখ বাড়ির নং : n0046 বয়স : 24 লিঙ্গ : পুরুষ	THC2469773 ফটো উপলব্ধ
184 নাম : মোবারক সেখ পিতার নাম: রেজাউল সেখ বাড়ির নং : n0055 বয়স : 24 লিঙ্গ : পুরুষ	THC2473759 ফটো উপলব্ধ	185 নাম : রহিত মন্ডল পিতার নাম: মিজানুর রহমান বাড়ির নং : n0072 বয়স : 25 লিঙ্গ : পুরুষ	THC2464980 ফটো উপলব্ধ	186 নাম : বদরুল কামাল পিতার নাম: সিরাজুদ্দিন সেখ বাড়ির নং : নিউ বয়স : 25 লিঙ্গ : পুরুষ	THC2432649 ফটো উপলব্ধ
187 নাম : আনরকলি খাতুন পিতার নাম: আন্তারুল সেখ বাড়ির নং : n0132 বয়স : 24 লিঙ্গ : মহিলা	THC2431898 ফটো উপলব্ধ	188 নাম : মোহম্মদ নূরুজ্জাম সেখ পিতার নাম: অফাজ্জুদ্দিন সেখ বাড়ির নং : n0012 বয়স : 57 লিঙ্গ : পুরুষ	THC2432458 ফটো উপলব্ধ	189 নাম : জমিলা সেখ স্বামীর নাম: মারফত সেখ বাড়ির নং : n0063 বয়স : 51 লিঙ্গ : মহিলা	WB/11/072/087242 ফটো উপলব্ধ
190 নাম : হাজেরা বিবি স্বামীর নাম: হসিবর রহমান বাড়ির নং : n0054 বয়স : 27 লিঙ্গ : মহিলা	THC2463610 ফটো উপলব্ধ	191 নাম : লাজিনা খাতুন স্বামীর নাম: মহম্মদ স্ক বাড়ির নং : n0058 বয়স : 25 লিঙ্গ : মহিলা	THC2464006 ফটো উপলব্ধ	192 নাম : আবিদ হুসেন সেখ পিতার নাম: মজিবর রহমান সেখ বাড়ির নং : n0032 বয়স : 24 লিঙ্গ : পুরুষ	THC2465011 ফটো উপলব্ধ
193 নাম : আফসানা খাতুন স্বামীর নাম: জিয়াবুর রহমান সেখ বাড়ির নং : নিউ বয়স : 26 লিঙ্গ : মহিলা	THC2436863 ফটো উপলব্ধ	194 নাম : মরজিনা বিবি পিতার নাম: মোস্তফা সেখ বাড়ির নং : n0094 বয়স : 43 লিঙ্গ : মহিলা	THC1403815 ফটো উপলব্ধ	195 নাম : নারগিস সেখ অন্যান্য: আমিরুল সেখ বাড়ির নং : n0025 বয়স : 50 লিঙ্গ : মহিলা	THC2455178 ফটো উপলব্ধ
196 নাম : নাসির সেখ মায়ের নাম: রুপিয়া সেখ বাড়ির নং : n0026 বয়স : 43 লিঙ্গ : পুরুষ	MVQ2688448 ফটো উপলব্ধ	197 নাম : ফিরোজ সেখ পিতার নাম: নিজামুদ্দিন সেখ বাড়ির নং : n0118 বয়স : 51 লিঙ্গ : পুরুষ	MVQ0214148 ফটো উপলব্ধ	198 নাম : আশাদুল সেখ পিতার নাম: বাবর আলী সেখ বাড়ির নং : n0125 বয়স : 35 লিঙ্গ : পুরুষ	THC1799741 ফটো উপলব্ধ
199 নাম : ফুলেশ্বরী খাতুন স্বামীর নাম: জামাল সেখ বাড়ির নং : n0132 বয়স : 32 লিঙ্গ : মহিলা	THC1727239 ফটো উপলব্ধ	200 নাম : আতিবুর সেখ পিতার নাম: নাজিমুদ্দিন সেখ বাড়ির নং : n0132 বয়স : 34 লিঙ্গ : পুরুষ	THC1695501 ফটো উপলব্ধ	201 নাম : লালন সেখ পিতার নাম: ইছা সেখ বাড়ির নং : n0117 বয়স : 52 লিঙ্গ : পুরুষ	THC2475564 ফটো উপলব্ধ
202 নাম : সাহিরা বিবি স্বামীর নাম: গাফফার সেখ বাড়ির নং : n0118 বয়স : 30 লিঙ্গ : মহিলা	THC1727031 ফটো উপলব্ধ	203 নাম : ইনদাদুল হক মণ্ডল পিতার নাম: হুদা সেখ বাড়ির নং : n0068 বয়স : 50 লিঙ্গ : পুরুষ	THC0307835 ফটো উপলব্ধ	204 নাম : জয়নাদিন সেখ পিতার নাম: জিয়াদ সেখ বাড়ির নং : n0029 বয়স : 67 লিঙ্গ : পুরুষ	THC2459022 ফটো উপলব্ধ
205 নাম : মসলিমা খাতুন পিতার নাম: লালন সেখ বাড়ির নং : n0117 বয়স : 26 লিঙ্গ : মহিলা	THC2089985 ফটো উপলব্ধ	206 নাম : বিসু সেখ পিতার নাম: নাজিমুদ্দিন সেখ বাড়ির নং : n0132 বয়স : 32 লিঙ্গ : পুরুষ	THC1695493 ফটো উপলব্ধ	207 নাম : সবকত আলি পিতার নাম: ইসমাইল সেখ বাড়ির নং : n0086 বয়স : 54 লিঙ্গ : পুরুষ	THC2457224 ফটো উপলব্ধ
208 নাম : সাহিদা বিবি স্বামীর নাম: কাদের আলী সেখ বাড়ির নং : n0133 বয়স : 75 লিঙ্গ : মহিলা	THC2161123 ফটো উপলব্ধ	209 নাম : আয়েসা খাতুন স্বামীর নাম: সাদিক সেখ বাড়ির নং : n0132 বয়স : 31 লিঙ্গ : মহিলা	THC1618602 ফটো উপলব্ধ	210 নাম : কাবির সেখ পিতার নাম: আলিফ সেখ বাড়ির নং : n0091 বয়স : 34 লিঙ্গ : পুরুষ	THC1422732 ফটো উপলব্ধ

211 নাম : সারিফা সেখ স্বামীর নাম: বাবরআলী সেখ বাড়ির নং : n0043 বয়স : 75 লিঙ্গ : মহিলা	THC2453686 ফটো উপলব্ধ	212 নাম : হবিবুর রহমান পিতার নাম: পৌষপ সেখ বাড়ির নং : n0084 বয়স : 58 লিঙ্গ : পুরুষ	MVQ2270098 ফটো উপলব্ধ	213 নাম : আপলা মণ্ডল স্বামীর নাম: আভুর মণ্ডল বাড়ির নং : n0028 বয়স : 59 লিঙ্গ : মহিলা	THC1799295 ফটো উপলব্ধ
214 নাম : মানজিরা খাতুন বিবি স্বামীর নাম: আরজের আলী সেখ বাড়ির নং : n0088 বয়স : 55 লিঙ্গ : মহিলা	THC2465474 ফটো উপলব্ধ	215 নাম : আবু বক্কার সেখ পিতার নাম: জিয়াউল হক সেখ বাড়ির নং : n0078 বয়স : 44 লিঙ্গ : পুরুষ	MVQ2269322 ফটো উপলব্ধ	216 নাম : রুমকী খাতুন বিবি স্বামীর নাম: সাফাতুল্লা সেখ বাড়ির নং : এন0140 বয়স : 40 লিঙ্গ : মহিলা	THC1202316 ফটো উপলব্ধ
217 নাম : খুশি বিবি স্বামীর নাম: রেজাউল হক বাড়ির নং : n0017 বয়স : 36 লিঙ্গ : মহিলা	THC1202951 ফটো উপলব্ধ	218 নাম : মেহেরুন সেখ স্বামীর নাম: জামাল সেখ বাড়ির নং : n0114 বয়স : 83 লিঙ্গ : মহিলা	WB/11/072/087683 ফটো উপলব্ধ	219 নাম : মোস্তাফা সেখ পিতার নাম: নইমুদ্দিন সেখ বাড়ির নং : n0058 বয়স : 47 লিঙ্গ : পুরুষ	THC2446185 ফটো উপলব্ধ
220 নাম : আবু তাহের সেখ পিতার নাম: জামাল সেখ বাড়ির নং : n0114 বয়স : 41 লিঙ্গ : পুরুষ	MVQ2614774 ফটো উপলব্ধ	221 নাম : তুফাইল সেখ পিতার নাম: আবু তাহের সেখ বাড়ির নং : এন0114 বয়স : 21 লিঙ্গ : পুরুষ	THC2694685 ফটো উপলব্ধ	222 নাম : ইমতিয়াজ সেখ পিতার নাম: আবু তাহের সেখ বাড়ির নং : এন0114 বয়স : 20 লিঙ্গ : পুরুষ	THC2712040 ফটো উপলব্ধ
223 নাম : বিদারুদ্দীন সেখ পিতার নাম: আল মহাম্মদ সেখ বাড়ির নং : n0106 বয়স : 55 লিঙ্গ : পুরুষ	MVQ2269660 ফটো উপলব্ধ	224 নাম : মিনাজুদ্দিন সেখ পিতার নাম: আলমহাম্মদ সেখ বাড়ির নং : n0107 বয়স : 49 লিঙ্গ : পুরুষ	THC2162311 ফটো উপলব্ধ	225 নাম : তানজিলা বিবি স্বামীর নাম: তোকা সেখ বাড়ির নং : n0109 বয়স : 59 লিঙ্গ : মহিলা	THC2457984 ফটো উপলব্ধ
226 নাম : কারিমা বেগম স্বামীর নাম: মহম্মদ সুরাত আলি সেখ বাড়ির নং : n0017 বয়স : 61 লিঙ্গ : মহিলা	THC2471456 ফটো উপলব্ধ	227 নাম : সাদ্দাম সেখ পিতার নাম: বিদারুদ্দিন সেখ বাড়ির নং : n0106 বয়স : 31 লিঙ্গ : পুরুষ	THC1512920 ফটো উপলব্ধ	228 নাম : নয়নতারা বেগম স্বামীর নাম: বেনজুর রহমান বাড়ির নং : n0073 বয়স : 40 লিঙ্গ : মহিলা	THC1799436 ফটো উপলব্ধ
229 নাম : আলীবুদ্দীন সেখ পিতার নাম: আলমহাম্মদ সেখ বাড়ির নং : n0115 বয়স : 63 লিঙ্গ : পুরুষ	THC2465276 ফটো উপলব্ধ	230 নাম : আরমিয়া সেখ পিতার নাম: ফজল সেখ বাড়ির নং : n0034 বয়স : 65 লিঙ্গ : পুরুষ	THC2464923 ফটো উপলব্ধ	231 নাম : এয়ারুল হোসেন পিতার নাম: বাকর আলি সেখ বাড়ির নং : n0043 বয়স : 43 লিঙ্গ : পুরুষ	MVQ2614741 ফটো উপলব্ধ
232 নাম : রফিকুল সেখ পিতার নাম: আসরাফুল সেখ বাড়ির নং : n0111 বয়স : 30 লিঙ্গ : পুরুষ	THC1618396 ফটো উপলব্ধ	233 নাম : আনুয়ার আলি পিতার নাম: আমজাদ আলি বাড়ির নং : n0028 বয়স : 31 লিঙ্গ : পুরুষ	THC1799402 ফটো উপলব্ধ	234 নাম : আনোয়ার হোসেন পিতার নাম: সরবত সেখ বাড়ির নং : n0111 বয়স : 42 লিঙ্গ : পুরুষ	WB/11/072/087600 ফটো উপলব্ধ
235 নাম : এরসেদ সেখ পিতার নাম: মোজদ আলি সেখ বাড়ির নং : n0060 বয়স : 49 লিঙ্গ : পুরুষ	THC2467090 ফটো উপলব্ধ	236 নাম : আব্দুল মমিন সেখ পিতার নাম: আরফাজুদ্দীন সেখ বাড়ির নং : n0111 বয়স : 34 লিঙ্গ : পুরুষ	THC1331032 ফটো উপলব্ধ	237 নাম : সানোয়ার হোসেন সেখ পিতার নাম: সরবত সেখ বাড়ির নং : n0111 বয়স : 48 লিঙ্গ : পুরুষ	THC2464683 ফটো উপলব্ধ
238 নাম : সুফী আহমেদ পিতার নাম: বায়েত সেখ বাড়ির নং : n0031 বয়স : 55 লিঙ্গ : পুরুষ	THC2454932 ফটো উপলব্ধ	239 নাম : শেরফুল স্ক পিতার নাম: মহম্মদ আলি বাড়ির নং : n0044 বয়স : 36 লিঙ্গ : পুরুষ	THC1202472 ফটো উপলব্ধ	240 নাম : হাজেরা সেখ স্বামীর নাম: বিদারুদ্দিন সেখ বাড়ির নং : n0106 বয়স : 54 লিঙ্গ : মহিলা	MVQ2579589 ফটো উপলব্ধ

241 নাম : সিরাজদ্দীন সেখ পিতার নাম: অল মহম্মদ সেখ বাড়ির নং : n0107 বয়স : 53 লিঙ্গ : পুরুষ	MVQ0214247 ফটো উপলব্ধ	242 নাম : রসনারা খাতুন বিবি স্বামীর নাম: হাসিবুর সেখ বাড়ির নং : n0109 বয়স : 37 লিঙ্গ : মহিলা	THC0310482 ফটো উপলব্ধ	243 নাম : বেবিনাস খাতুন পিতার নাম: তোরাবদ্দীন সেখ বাড়ির নং : n0100 বয়স : 28 লিঙ্গ : মহিলা	THC1892462 ফটো উপলব্ধ
244 নাম : আজিমা বেগম সেখ স্বামীর নাম: আওরিয়া সেখ বাড়ির নং : n0118 বয়স : 46 লিঙ্গ : মহিলা	MVQ2027142 ফটো উপলব্ধ	245 নাম : মোহাম্মদ আলি সেখ পিতার নাম: রেজাউল সেখ বাড়ির নং : n0065 বয়স : 36 লিঙ্গ : পুরুষ	THC1202209 ফটো উপলব্ধ	246 নাম : নাসিমা খাতুন বিবি স্বামীর নাম: জসিমউদ্দিন সেখ বাড়ির নং : n0103 বয়স : 40 লিঙ্গ : মহিলা	MVQ2688158 ফটো উপলব্ধ
247 নাম : শেফালী বিবি স্বামীর নাম: বিশু সেখ বাড়ির নং : n0132 বয়স : 32 লিঙ্গ : মহিলা	THC1695519 ফটো উপলব্ধ	248 নাম : সান্তার সেখ পিতার নাম: দাউদ সেখ বাড়ির নং : n0136 বয়স : 65 লিঙ্গ : পুরুষ	THC2177640 ফটো উপলব্ধ	249 নাম : সামিউল খাতুন বিবি স্বামীর নাম: মোস্তফা সেখ বাড়ির নং : n0132 বয়স : 38 লিঙ্গ : মহিলা	THC1117225 ফটো উপলব্ধ
250 নাম : ফারিনা হক বিবি স্বামীর নাম: শিয়ারুল হক বাড়ির নং : n0043 বয়স : 43 লিঙ্গ : মহিলা	THC1202936 ফটো উপলব্ধ	251 নাম : রুস্তম সেখ পিতার নাম: কেছমত সেখ বাড়ির নং : n0130 বয়স : 81 লিঙ্গ : পুরুষ	THC2473361 ফটো উপলব্ধ	252 নাম : ওবাইদুল্লাহ পেশ পিতার নাম: হিদয়ত সেখ বাড়ির নং : n0054 বয়স : 32 লিঙ্গ : পুরুষ	THC1512847 ফটো উপলব্ধ
253 নাম : মাসকুরা খাতুন স্বামীর নাম: সাজিদুর রহমান বাড়ির নং : 0028 বয়স : 31 লিঙ্গ : মহিলা	THC1727155 ফটো উপলব্ধ	254 নাম : তাজিবুর সেখ পিতার নাম: বাবর আলী সেখ বাড়ির নং : n0043 বয়স : 50 লিঙ্গ : পুরুষ	THC2161222 ফটো উপলব্ধ	255 নাম : রওসনারা সেখ স্বামীর নাম: নুর হোসেন বাড়ির নং : n0074 বয়স : 65 লিঙ্গ : মহিলা	THC2161255 ফটো উপলব্ধ
256 নাম : সুজন সেখ পিতার নাম: নাজি মুদ্দিন সেখ বাড়ির নং : n0132 বয়স : 29 লিঙ্গ : পুরুষ	THC1892496 ফটো উপলব্ধ	257 নাম : মরজিনা সেখ স্বামীর নাম: আনারুল হক বাড়ির নং : n0078 বয়স : 58 লিঙ্গ : মহিলা	THC2467645 ফটো উপলব্ধ	258 নাম : রওসনারা সেখ স্বামীর নাম: মাইনুল হক সেখ বাড়ির নং : n0094 বয়স : 51 লিঙ্গ : মহিলা	MVQ1384056 ফটো উপলব্ধ
259 নাম : নাহারবানু সেখ অন্যান্য: আইনাল মন্ডল বাড়ির নং : n0069 বয়স : 62 লিঙ্গ : মহিলা	THC2160877 ফটো উপলব্ধ	260 নাম : আনারকলি খাতুন স্বামীর নাম: মঞ্জুরুল সেখ বাড়ির নং : n0071 বয়স : 39 লিঙ্গ : মহিলা	THC1202530 ফটো উপলব্ধ	261 নাম : সপিয়া সেখ স্বামীর নাম: হায়াত আলি সেখ বাড়ির নং : n0056 বয়স : 65 লিঙ্গ : মহিলা	THC2452167 ফটো উপলব্ধ
262 নাম : নাসিবা বেগম সেখ স্বামীর নাম: মোঃ হাফিজুল সেখ বাড়ির নং : n0090 বয়স : 43 লিঙ্গ : মহিলা	MVQ2579597 ফটো উপলব্ধ	263 নাম : মজিবুর রহমান সেখ পিতার নাম: বেলাফ ত সেখ বাড়ির নং : n0032 বয়স : 50 লিঙ্গ : পুরুষ	MVQ1383199 ফটো উপলব্ধ	264 নাম : চুম্ফী খাতুন বিবি স্বামীর নাম: মহম্মদ জমিরুল ইসলাম বাড়ির নং : n0118 বয়স : 27 লিঙ্গ : মহিলা	THC2463677 ফটো উপলব্ধ
265 নাম : মেহেবুল সেখ পিতার নাম: মনিরুল সেখ বাড়ির নং : n0077 বয়স : 26 লিঙ্গ : পুরুষ	THC2459634 ফটো উপলব্ধ	266 নাম : নুর সাকিব সেখ পিতার নাম: নুরজামান সেখ বাড়ির নং : n0012 বয়স : 24 লিঙ্গ : পুরুষ	THC2431542 ফটো উপলব্ধ	267 নাম : রজবা খাতুন পিতার নাম: হজরত সেখ বাড়ির নং : n0064 বয়স : 35 লিঙ্গ : মহিলা	THC1618230 ফটো উপলব্ধ
268 নাম : সাহিরুন খাতুন স্বামীর নাম: হবিবুর সেখ বাড়ির নং : n0109 বয়স : 26 লিঙ্গ : মহিলা	THC2463750 ফটো উপলব্ধ	269 নাম : রিহু সেখ পিতার নাম: হাসিবুর সেখ বাড়ির নং : এন0109 বয়স : 19 লিঙ্গ : পুরুষ	THC2740470 ফটো উপলব্ধ	270 নাম : জেসমিন তারা খাতুন পিতার নাম: মজিবুর সেখ বাড়ির নং : এন0054 বয়স : 30 লিঙ্গ : মহিলা	THC1727742 ফটো উপলব্ধ

271 নাম : তাজিমুদ্দিন সেখ পিতার নাম: ইয়াসতুল্লা সেখ বাড়ির নং : n0062 বয়স : 30 লিঙ্গ : পুরুষ	THC1618222 ফটো উপলব্ধ	272 নাম : হানিফা সেখ স্বামীর নাম: মুরসুজ সেখ বাড়ির নং : n0063 বয়স : 71 লিঙ্গ : মহিলা	MVQ2270239 ফটো উপলব্ধ	273 নাম : পিঙ্কি বিবি স্বামীর নাম: মহম্মদ পিয়ারুল সেখ বাড়ির নং : n0046 বয়স : 34 লিঙ্গ : মহিলা	THC2453363 ফটো উপলব্ধ
274 নাম : নাসিমুদ্দিন মন্ডল পিতার নাম: কাসিমুদ্দিন মন্ডল বাড়ির নং : n0044 বয়স : 31 লিঙ্গ : পুরুষ	THC2461382 ফটো উপলব্ধ	275 নাম : সেলীম রহমান পিতার নাম: ফজলুর রহমান বাড়ির নং : n0072 বয়স : 25 লিঙ্গ : পুরুষ	THC2462042 ফটো উপলব্ধ	276 নাম : রাজন সেখ পিতার নাম: রজত সেখ বাড়ির নং : n0036 বয়স : 24 লিঙ্গ : পুরুষ	THC2464725 ফটো উপলব্ধ
277 নাম : তহুয়া সেখ স্বামীর নাম: ইয়াসতুল্লা সেখ বাড়ির নং : n0062 বয়স : 51 লিঙ্গ : মহিলা	MVQ1383157 ফটো উপলব্ধ	278 নাম : হাফিজা খাতুন স্বামীর নাম: মহম্মদ আক্তার হোসেন বাড়ির নং : n0086 বয়স : 34 লিঙ্গ : মহিলা	THC2467140 ফটো উপলব্ধ	279 নাম : কনিজা বিবি স্বামীর নাম: ফুলহার সেখ বাড়ির নং : n0169 বয়স : 45 লিঙ্গ : মহিলা	THC2466605 ফটো উপলব্ধ
280 নাম : জসিমউদ্দীন মন্ডল পিতার নাম: কাসিমউদ্দীন মন্ডল বাড়ির নং : n0044 বয়স : 31 লিঙ্গ : পুরুষ	THC2457976 ফটো উপলব্ধ	281 নাম : সামিমা খাতুন স্বামীর নাম: ইজ্জুল বাদশা সেখ বাড়ির নং : n0033 বয়স : 26 লিঙ্গ : মহিলা	THC2457786 ফটো উপলব্ধ	282 নাম : সুমন মোল্লা পিতার নাম: মজিবর রহমান মোল্লা বাড়ির নং : n0069 বয়স : 26 লিঙ্গ : পুরুষ	THC2462190 ফটো উপলব্ধ
283 নাম : তানিয়া খাতুন স্বামীর নাম: রফিকুল সেখ বাড়ির নং : n0111 বয়স : 26 লিঙ্গ : মহিলা	THC2432334 ফটো উপলব্ধ	284 নাম : ইমরান সেখ পিতার নাম: ইব্রাহিম সেখ বাড়ির নং : এন0111 বয়স : 21 লিঙ্গ : পুরুষ	THC2704047 ফটো উপলব্ধ	285 নাম : রেকসোনা বিবি স্বামীর নাম: সাবির আলি সেখ বাড়ির নং : n0058 বয়স : 28 লিঙ্গ : মহিলা	THC2464071 ফটো উপলব্ধ
286 নাম : খুসনাহার সেখ স্বামীর নাম: সাহাবুদ্দিন সেখ বাড়ির নং : n0009 বয়স : 68 লিঙ্গ : মহিলা	THC0308858 ফটো উপলব্ধ	287 নাম : মোসাঃ ফুলসুরা খাতুন পিতার নাম: রিয়াসতুল্লা সেখ বাড়ির নং : n0062 বয়স : 34 লিঙ্গ : মহিলা	THC1422609 ফটো উপলব্ধ	288 নাম : খালিদা খাতুন স্বামীর নাম: তোফাজ সেখ বাড়ির নং : N0164 বয়স : 24 লিঙ্গ : মহিলা	THC2457943 ফটো উপলব্ধ
289 নাম : পারভিনা খাতুন রহমান স্বামীর নাম: মুকলেছ রহমান বাড়ির নং : n0060 বয়স : 33 লিঙ্গ : মহিলা	THC1422526 ফটো উপলব্ধ	290 নাম : নজরুল সেখ পিতার নাম: আচিরুল্লা সেখ বাড়ির নং : n0054 বয়স : 60 লিঙ্গ : পুরুষ	THC1117241 ফটো উপলব্ধ	291 নাম : আসরাফুন বিবি খাতুন স্বামীর নাম: নজরুল সেখ বাড়ির নং : n0054 বয়স : 46 লিঙ্গ : মহিলা	THC1117258 ফটো উপলব্ধ
292 নাম : মোহম্মদ রাইহান সেখ পিতার নাম: হারুন সেখ বাড়ির নং : n0089 বয়স : 53 লিঙ্গ : পুরুষ	THC2305209 ফটো উপলব্ধ	293 নাম : জায়তুন বিবি সেখ স্বামীর নাম: রুস্তম সেখ বাড়ির নং : n0062 বয়স : 82 লিঙ্গ : মহিলা	MVQ2269876 ফটো উপলব্ধ	294 নাম : রাওসান নাহার সেখ স্বামীর নাম: ইয়াদুল সেখ বাড়ির নং : n0058 বয়স : 38 লিঙ্গ : মহিলা	THC1202985 ফটো উপলব্ধ
295 নাম : মহম্মদ হাফিজ সেখ পিতার নাম: কেতাবুদ্দিন সেখ বাড়ির নং : n0058 বয়স : 35 লিঙ্গ : পুরুষ	THC1202829 ফটো উপলব্ধ	296 নাম : আকতার সেখ পিতার নাম: মাজেদ আলি সেখ বাড়ির নং : n0060 বয়স : 51 লিঙ্গ : পুরুষ	THC2568798 ফটো উপলব্ধ	297 নাম : খোসনাহার সেখ স্বামীর নাম: আকতার সেখ বাড়ির নং : n0060 বয়স : 46 লিঙ্গ : মহিলা	MVQ1382852 ফটো উপলব্ধ
298 নাম : আপিলা আলী স্বামীর নাম: মোঃ মুরশেদ আলী বাড়ির নং : n0060 বয়স : 54 লিঙ্গ : মহিলা	THC2160927 ফটো উপলব্ধ	299 নাম : রুহুল আমিন সেখ পিতার নাম: আলি মোহম্মদ বাড়ির নং : এন0031 বয়স : 26 লিঙ্গ : পুরুষ	THC2102515 ফটো উপলব্ধ	300 নাম : জাহানারা খাতুন স্বামীর নাম: বসির উদ্দীন সেখ বাড়ির নং : এন0103 বয়স : 27 লিঙ্গ : মহিলা	THC2088185 ফটো উপলব্ধ

301	THC2090025	ফটো উপলব্ধ	302	THC2088144	ফটো উপলব্ধ	303	THC2092054	ফটো উপলব্ধ
নাম : হানিফ মোহাম্মদ সেখ পিতার নাম: খোসা মোহাম্মদ সেখ বাড়ির নং : এন0110 বয়স : 25 লিঙ্গ : পুরুষ			নাম : ইয়ামিন সেখ পিতার নাম: ফিরোজ সেখ বাড়ির নং : এন0052 বয়স : 25 লিঙ্গ : পুরুষ			নাম : মামনি মন্ডল স্বামীর নাম: সাজিদুর মন্ডল বাড়ির নং : এন0043 বয়স : 34 লিঙ্গ : মহিলা		
304	THC2088235	ফটো উপলব্ধ	305	THC2089910	ফটো উপলব্ধ	306	THC2092088	ফটো উপলব্ধ
নাম : শেরশাহ মন্ডল মায়ের নাম: দোলেনা বিবি বাড়ির নং : এন0116 বয়স : 26 লিঙ্গ : পুরুষ			নাম : মোশাররুল হোসেন পিতার নাম: আলিফ রহমান বাড়ির নং : এন0091 বয়স : 26 লিঙ্গ : পুরুষ			নাম : আনসারুল খাতুন স্বামীর নাম: রাজু সেখ বাড়ির নং : এন0099 বয়স : 30 লিঙ্গ : মহিলা		
307	THC2090181	ফটো উপলব্ধ	308	THC2098838	ফটো উপলব্ধ	309	WB/11/072/126176	ফটো উপলব্ধ
নাম : আব্দুস সালাম হক পিতার নাম: মহম্মদ আনারুল হক বাড়ির নং : এন0078 বয়স : 25 লিঙ্গ : পুরুষ			নাম : লুৎফুল্লাহ খাতুন স্বামীর নাম: সুমন আলি সেখ বাড়ির নং : এন0130 বয়স : 27 লিঙ্গ : মহিলা			নাম : আসনারা সেখ স্বামীর নাম: নাজেমউদ্দিন সেখ বাড়ির নং : এন0216 বয়স : 58 লিঙ্গ : মহিলা		
310	WB/11/072/087548	ফটো উপলব্ধ	311	THC2177558	ফটো উপলব্ধ	312	MVQ1383470	ফটো উপলব্ধ
নাম : সারিকুল হক পিতার নাম: হক মহম্মাদ সেখ বাড়ির নং : n0078 বয়স : 50 লিঙ্গ : পুরুষ			নাম : মহঃ হায়দার আলী সেখ পিতার নাম: আসুববর সেখ বাড়ির নং : n0088 বয়স : 51 লিঙ্গ : পুরুষ			নাম : মোহাম্মাদ আলি সেখ পিতার নাম: আলিবুদ্দিন সেখ বাড়ির নং : n0115 বয়স : 41 লিঙ্গ : পুরুষ		
313	THC1859735	ফটো উপলব্ধ	314	THC1859743	ফটো উপলব্ধ	315	THC1868645	ফটো উপলব্ধ
নাম : সাহারুল সেখ পিতার নাম: সাপিরুল সেখ বাড়ির নং : n0071 বয়স : 28 লিঙ্গ : পুরুষ			নাম : হাজেরা খাতুন স্বামীর নাম: ইয়ার মহম্মাদ মন্ডল বাড়ির নং : n0072 বয়স : 35 লিঙ্গ : মহিলা			নাম : রাজবাহাদুর সেখ পিতার নাম: বাবর আলী বাড়ির নং : n0221 বয়স : 28 লিঙ্গ : পুরুষ		
316	THC2161487	ফটো উপলব্ধ	317	THC0311209	ফটো উপলব্ধ	318	THC2161636	ফটো উপলব্ধ
নাম : সাহিদুল সেখ পিতার নাম: বাবরআলী সেখ বাড়ির নং : n0125 বয়স : 53 লিঙ্গ : পুরুষ			নাম : সাহানারা খাতুন বেগম স্বামীর নাম: সাহিদুল সেখ বাড়ির নং : n0125 বয়স : 44 লিঙ্গ : মহিলা			নাম : খোকন সেখ পিতার নাম: বাবর আলী সেখ বাড়ির নং : n0125 বয়স : 58 লিঙ্গ : পুরুষ		
319	THC2161651	ফটো উপলব্ধ	320	THC1422955	ফটো উপলব্ধ	321	THC1390012	ফটো উপলব্ধ
নাম : তছলিমা সেখ স্বামীর নাম: খোকন সেখ বাড়ির নং : n0125 বয়স : 53 লিঙ্গ : মহিলা			নাম : সানোয়ার হোসেন পিতার নাম: খোকন সেখ বাড়ির নং : n0125 বয়স : 34 লিঙ্গ : পুরুষ			নাম : দেলুওয়ার হোসেন সেখ পিতার নাম: খোকন সেখ বাড়ির নং : n0125 বয়স : 33 লিঙ্গ : পুরুষ		
322	THC1422492	ফটো উপলব্ধ	323	THC1727007	ফটো উপলব্ধ	324	THC1618495	ফটো উপলব্ধ
নাম : মহঃ সাজন সেখ পিতার নাম: খোকন সেখ বাড়ির নং : n0125 বয়স : 33 লিঙ্গ : পুরুষ			নাম : রবিউল সেখ পিতার নাম: খোকন সেখ বাড়ির নং : n0125 বয়স : 29 লিঙ্গ : পুরুষ			নাম : ফরিদা বিবি স্বামীর নাম: আশাদুল সেখ বাড়ির নং : n0125 বয়স : 32 লিঙ্গ : মহিলা		
325	THC1618529	ফটো উপলব্ধ	326	THC0307090	ফটো উপলব্ধ	327	MVQ1384726	ফটো উপলব্ধ
নাম : নারিসা খাতুন পিতার নাম: সাহারুল হক বাড়ির নং : n0126 বয়স : 32 লিঙ্গ : মহিলা			নাম : সাকিরুল খাতুন স্বামীর নাম: মুস্তাফা সেখ বাড়ির নং : এন0104 বয়স : 44 লিঙ্গ : মহিলা			নাম : মোস্তফা সেখ পিতার নাম: নাজিমুদ্দিন সেখ বাড়ির নং : n0132 বয়স : 46 লিঙ্গ : পুরুষ		
328	THC2088193	ফটো উপলব্ধ	329	THC2160588	ফটো উপলব্ধ	330	THC1799535	ফটো উপলব্ধ
নাম : মসলিমা খাতুন স্বামীর নাম: জাহিদুল মন্ডল বাড়ির নং : এন0056 বয়স : 27 লিঙ্গ : মহিলা			নাম : শান্তা খাতুন স্বামীর নাম: আফতাবউদ্দিন আহমেদ বাড়ির নং : এন0021 বয়স : 57 লিঙ্গ : মহিলা			নাম : রুহুল আমিন আলি পিতার নাম: সবকত আলি বাড়ির নং : n0086 বয়স : 28 লিঙ্গ : পুরুষ		

331 নাম : গুলফনুনেছা বিবি স্বামীর নাম: উজির সেখ বাড়ির নং : n0132 বয়স : 68 লিঙ্গ : মহিলা	THC1117266 ফটো উপলব্ধ	332 নাম : তৌফিক সেখ পিতার নাম: আন্তারুল সেখ বাড়ির নং : এন0132 বয়স : 21 লিঙ্গ : পুরুষ	THC2697068 ফটো উপলব্ধ	333 নাম : ফুরকান সেখ পিতার নাম: মোস্তফা সেখ বাড়ির নং : এন0132 বয়স : 21 লিঙ্গ : পুরুষ	THC2695732 ফটো উপলব্ধ
334 নাম : রহিমা সেখ স্বামীর নাম: আজগার সেখ বাড়ির নং : n0129 বয়স : 75 লিঙ্গ : মহিলা	MVQ2269405 ফটো উপলব্ধ	335 নাম : ইউনুস মন্ডল পিতার নাম: আতুবার মন্ডল বাড়ির নং : এন0028 বয়স : 25 লিঙ্গ : পুরুষ	THC2088201 ফটো উপলব্ধ	336 নাম : সাবির আলী সেখ পিতার নাম: রাস্তম আলী সেখ বাড়ির নং : n0130 বয়স : 42 লিঙ্গ : পুরুষ	MVQ2269959 ফটো উপলব্ধ
337 নাম : হাসনাবানু বিবি স্বামীর নাম: সাবির আলী সেখ বাড়ির নং : n0130 বয়স : 35 লিঙ্গ : মহিলা	THC1513100 ফটো উপলব্ধ	338 নাম : খুসিনা খাতুন স্বামীর নাম: দেলওয়ার হোসেন সেখ বাড়ির নং : এন0125 বয়স : 26 লিঙ্গ : মহিলা	THC2088128 ফটো উপলব্ধ	339 নাম : সাকিল সেখ পিতার নাম: মোহিবুল সেখ বাড়ির নং : এন0125 বয়স : 21 লিঙ্গ : পুরুষ	THC2681963 ফটো উপলব্ধ
340 নাম : মাজেরা খাতুন স্বামীর নাম: সাদাম সেখ বাড়ির নং : এন0037 বয়স : 27 লিঙ্গ : মহিলা	THC2088110 ফটো উপলব্ধ	341 নাম : সাকিরুল খাতুন স্বামীর নাম: মিলিম সেখ বাড়ির নং : এন0048 বয়স : 29 লিঙ্গ : মহিলা	THC2088250 ফটো উপলব্ধ	342 নাম : রুনা খাতুন পিতার নাম: বাবর আলি সেখ বাড়ির নং : এন0077 বয়স : 26 লিঙ্গ : মহিলা	THC2092070 ফটো উপলব্ধ
343 নাম : সুলেখা খাতুন পিতার নাম: আরজের আলি সেখ বাড়ির নং : এন0088 বয়স : 25 লিঙ্গ : মহিলা	THC2090041 ফটো উপলব্ধ	344 নাম : রাহিমুল সেখ পিতার নাম: আক্তার সেখ বাড়ির নং : এন0060 বয়স : 25 লিঙ্গ : পুরুষ	THC2089969 ফটো উপলব্ধ	345 নাম : ইজাজুল বাদশা সেখ পিতার নাম: অন্তর আলি সেখ বাড়ির নং : এন0033 বয়স : 25 লিঙ্গ : মহিলা	THC2088243 ফটো উপলব্ধ
346 নাম : গোলাপী খাতুন বিবি স্বামীর নাম: মোঃহাসিরুল ইসলাম বাড়ির নং : n0014 বয়স : 34 লিঙ্গ : মহিলা	THC1513076 ফটো উপলব্ধ	347 নাম : মমতাজ বেগম স্বামীর নাম: মহঃ টিটো রহমান বাড়ির নং : n0012 বয়স : 39 লিঙ্গ : মহিলা	MVQ2269272 ফটো উপলব্ধ	348 নাম : আমিরা খাতুন স্বামীর নাম: টুকু আব্দুর রহমান বাড়ির নং : n0012 বয়স : 48 লিঙ্গ : মহিলা	THC1331016 ফটো উপলব্ধ
349 নাম : আলিয়া সেখ স্বামীর নাম: আফাজদ্দিন সেখ বাড়ির নং : n0012 বয়স : 71 লিঙ্গ : মহিলা	WB/11/072/087119 ফটো উপলব্ধ	350 নাম : মোঃ আসতাব উদ্দিন পিতার নাম: মোঃ আলীবুদ্দিন বাড়ির নং : n0096 বয়স : 37 লিঙ্গ : পুরুষ	MVQ2615466 ফটো উপলব্ধ	351 নাম : সরমাতুন সেখ স্বামীর নাম: আলীবুদ্দিন সেখ বাড়ির নং : n0096 বয়স : 54 লিঙ্গ : মহিলা	WB/11/072/087199 ফটো উপলব্ধ
352 নাম : আকতার আলী সেখ পিতার নাম: গোলাপ আলী সেখ বাড়ির নং : n0094 বয়স : 41 লিঙ্গ : পুরুষ	MVQ2480457 ফটো উপলব্ধ	353 নাম : সাহাজান সেখ পিতার নাম: গোলাপ সেখ বাড়ির নং : n0094 বয়স : 39 লিঙ্গ : পুরুষ	THC1422906 ফটো উপলব্ধ	354 নাম : জহিরুদ্দিন সেখ পিতার নাম: গোলাপ সেখ বাড়ির নং : n0094 বয়স : 42 লিঙ্গ : পুরুষ	MVQ2688265 ফটো উপলব্ধ
355 নাম : নুরজাহান খাতুন বিবি সেখ স্বামীর নাম: সারিজুল সেখ বাড়ির নং : n0094 বয়স : 41 লিঙ্গ : মহিলা	MVQ2688067 ফটো উপলব্ধ	356 নাম : সারিজুল সেখ পিতার নাম: গোলাপ সেখ বাড়ির নং : n0094 বয়স : 83 লিঙ্গ : পুরুষ	WB/11/072/087797 ফটো উপলব্ধ	357 নাম : মুরসেলিম সেখ পিতার নাম: মাইনুল হক সেখ বাড়ির নং : এন0094 বয়স : 21 লিঙ্গ : পুরুষ	THC2712032 ফটো উপলব্ধ
358 নাম : মুদাসের সেখ পিতার নাম: সারিজুল সেখ বাড়ির নং : এন0094 বয়স : 23 লিঙ্গ : পুরুষ	THC2738847 ফটো উপলব্ধ	359 নাম : আব্দুল খালেক সেখ পিতার নাম: সারিজুল সেখ বাড়ির নং : এন0094 বয়স : 21 লিঙ্গ : পুরুষ	THC2682078 ফটো উপলব্ধ	360 নাম : মুসলিমা খাতুন স্বামীর নাম: মুদাসের সেখ বাড়ির নং : এন0094 বয়স : 20 লিঙ্গ : মহিলা	THC2738821 ফটো উপলব্ধ

বিধানসভা নির্বাচনক্ষেত্রের নং, নাম : 80-কালীগঞ্জ
ভাগ নং, নাম : 1-জানকীনগর উত্তরপাড়া

361	THC1727312	ফটো উপলব্ধ	নাম : রেখা খাতুন স্বামীর নাম: ফারুক রহমান বাড়ির নং : n0093 বয়স : 34 লিঙ্গ : মহিলা	362	THC1727254	ফটো উপলব্ধ	নাম : মারজিয়া খাতুন স্বামীর নাম: কাবির সেখ বাড়ির নং : n0091 বয়স : 29 লিঙ্গ : মহিলা	363	THC2721736	ফটো উপলব্ধ	নাম : আমেনা সেখ স্বামীর নাম: আলীফ সেখ বাড়ির নং : n0091 বয়স : 57 লিঙ্গ : মহিলা
364	THC1202886	ফটো উপলব্ধ	নাম : মৌসুমি বিবি স্বামীর নাম: তোফাজ্জেল সেখ বাড়ির নং : n0090 বয়স : 36 লিঙ্গ : মহিলা	365	THC2168045	ফটো উপলব্ধ	নাম : রাফিয়া বিবি সেখ স্বামীর নাম: রিয়াত আলি সেখ বাড়ির নং : n0090 বয়স : 77 লিঙ্গ : মহিলা	366	THC1422484	ফটো উপলব্ধ	নাম : নাচিয়া খাতুন পিতার নাম: আলিবর্দীন সেখ বাড়ির নং : n0115 বয়স : 33 লিঙ্গ : মহিলা
367	THC1799527	ফটো উপলব্ধ	নাম : কামারুননেছা খাতুন পিতার নাম: সবকত আলী বাড়ির নং : n0086 বয়স : 28 লিঙ্গ : মহিলা	368	THC2280915	ফটো উপলব্ধ	নাম : রমজান সেখ পিতার নাম: হোসেন সেখ বাড়ির নং : n0098 বয়স : 65 লিঙ্গ : পুরুষ	369	THC2280931	ফটো উপলব্ধ	নাম : সাবিলা বিবি স্বামীর নাম: রমজান সেখ বাড়ির নং : n0098 বয়স : 55 লিঙ্গ : মহিলা
370	THC1202332	ফটো উপলব্ধ	নাম : মুকলেসুর রহমান পিতার নাম: রমজান সেখ বাড়ির নং : n0098 বয়স : 35 লিঙ্গ : পুরুষ	371	WB/11/072/087423	ফটো উপলব্ধ	নাম : নূরনেছা সেখ স্বামীর নাম: আলমহম্মদ সেখ বাড়ির নং : n0100 বয়স : 71 লিঙ্গ : মহিলা	372	THC2177475	ফটো উপলব্ধ	নাম : এলেমদ্দিন সেখ পিতার নাম: আহরদ্দিন সেখ বাড়ির নং : n0103 বয়স : 76 লিঙ্গ : পুরুষ
373	THC2177426	ফটো উপলব্ধ	নাম : আসরাবদ্দিন সেখ পিতার নাম: এলেমদ্দিন সেখ বাড়ির নং : n0103 বয়স : 50 লিঙ্গ : পুরুষ	374	MVQ2270635	ফটো উপলব্ধ	নাম : ওসমান গনি সেখ পিতার নাম: আনারুল হক সেখ বাড়ির নং : n0103 বয়স : 44 লিঙ্গ : পুরুষ	375	THC1202373	ফটো উপলব্ধ	নাম : বসিরুদ্দিন সেখ পিতার নাম: ত্রলেমদ্দিন সেখ বাড়ির নং : n0103 বয়স : 35 লিঙ্গ : পুরুষ
376	WB/11/072/087116	ফটো উপলব্ধ	নাম : হাফিজুদ্দিন সেখ পিতার নাম: আফেরদ্দিন সেখ বাড়ির নং : n0104 বয়স : 49 লিঙ্গ : পুরুষ	377	MVQ2579878	ফটো উপলব্ধ	নাম : সাপেজদ্দিন সেখ পিতার নাম: আফেরদ্দিন সেখ বাড়ির নং : n0104 বয়স : 40 লিঙ্গ : পুরুষ	378	THC1422690	ফটো উপলব্ধ	নাম : মানোয়ারা বিবি স্বামীর নাম: সাপেজদ্দিন সেখ বাড়ির নং : n0104 বয়স : 37 লিঙ্গ : মহিলা
379	MVQ2269595	ফটো উপলব্ধ	নাম : কাজিরুল ইসলাম পিতার নাম: বানেরুদ্দিন সেখ বাড়ির নং : n0102 বয়স : 60 লিঙ্গ : পুরুষ	380	THC1618347	ফটো উপলব্ধ	নাম : মাসারুল ইসলাম পিতার নাম: কাজিরুল ইসলাম বাড়ির নং : n0102 বয়স : 30 লিঙ্গ : পুরুষ	381	THC1727064	ফটো উপলব্ধ	নাম : মুস্তাক মহাম্মদ সেখ পিতার নাম: খোস মহাম্মদ সেখ বাড়ির নং : n0102 বয়স : 30 লিঙ্গ : পুরুষ
382	THC2161081	ফটো উপলব্ধ	নাম : তুরাবদ্দিন সেখ পিতার নাম: আলমহম্মদ সেখ বাড়ির নং : বয়স : 56 লিঙ্গ : পুরুষ	383	THC2161180	ফটো উপলব্ধ	নাম : ময়না সেখ স্বামীর নাম: তুরাবদ্দিন সেখ বাড়ির নং : n0100 বয়স : 51 লিঙ্গ : মহিলা	384	THC1512912	ফটো উপলব্ধ	নাম : জাহাঙ্গীর আলম সেখ পিতার নাম: তুরাবদ্দিন সেখ বাড়ির নং : বয়স : 32 লিঙ্গ : পুরুষ
385	THC2161990	ফটো উপলব্ধ	নাম : কাবাতুল্লা সেখ পিতার নাম: বারহেদ সেখ বাড়ির নং : n0101 বয়স : 76 লিঙ্গ : পুরুষ	386	WB/11/072/087468	ফটো উপলব্ধ	নাম : নেকাতুল্লা সেখ পিতার নাম: বাহেদ সেখ বাড়ির নং : n0101 বয়স : 69 লিঙ্গ : পুরুষ	387	THC0309542	ফটো উপলব্ধ	নাম : মোঃ বাবর আলী পিতার নাম: কদর আলী সেখ বাড়ির নং : n0083 বয়স : 45 লিঙ্গ : পুরুষ
388	WB/11/072/087653	ফটো উপলব্ধ	নাম : সাফাতুল্লা সেখ পিতার নাম: সানাউল্লা সেখ বাড়ির নং : এন0140 বয়স : 49 লিঙ্গ : পুরুষ	389	THC2043222	ফটো উপলব্ধ	নাম : বাবলি খাতুন স্বামীর নাম: আওয়াউল সেখ বাড়ির নং : এন0169 বয়স : 28 লিঙ্গ : মহিলা	390	THC2701597	ফটো উপলব্ধ	নাম : আলামিন সেখ পিতার নাম: সাফাতুল্লা সেখ বাড়ির নং : এন0140 বয়স : 20 লিঙ্গ : পুরুষ

391 নাম : সানুয়ারা খাতুন স্বামীর নাম: রফিকুল ইসলাম বাড়ির নং : n0083 বয়স : 31 লিঙ্গ : মহিলা	THC1618313 ফটো উপলব্ধ	392 নাম : রফিকুল ইসলাম পিতার নাম: কদর আলী বাড়ির নং : n0083 বয়স : 43 লিঙ্গ : পুরুষ	MVQ1370337 ফটো উপলব্ধ	393 নাম : কদর আলি সেখ পিতার নাম: মহিম সেখ বাড়ির নং : n0083 বয়স : 71 লিঙ্গ : পুরুষ	WB/11/072/087081 ফটো উপলব্ধ
394 নাম : রিয়াজুল হক পিতার নাম: সামসুল বাড়ির নং : n0068 বয়স : 45 লিঙ্গ : পুরুষ	MVQ1370329 ফটো উপলব্ধ	395 নাম : রুবাইনা ইয়াসমিন পিতার নাম: রবিউল ইসলাম বাড়ির নং : n0068 বয়স : 32 লিঙ্গ : মহিলা	THC1422815 ফটো উপলব্ধ	396 নাম : মুর্শিদা বেগম স্বামীর নাম: রবিউল ইসলাম বাড়ির নং : n0068 বয়স : 53 লিঙ্গ : মহিলা	MVQ0213363 ফটো উপলব্ধ
397 নাম : সাহোরা বিবি স্বামীর নাম: হুদা সেখ বাড়ির নং : n0068 বয়স : 75 লিঙ্গ : মহিলা	THC2683704 ফটো উপলব্ধ	398 নাম : আসাদুল হক পিতার নাম: আজর আলি সেখ বাড়ির নং : n0087 বয়স : 35 লিঙ্গ : পুরুষ	THC1202266 ফটো উপলব্ধ	399 নাম : আজাদ সেখ পিতার নাম: দিনাজ সেখ বাড়ির নং : n0028 বয়স : 64 লিঙ্গ : পুরুষ	WB/11/072/087319 ফটো উপলব্ধ
400 নাম : নাজমা সেখ স্বামীর নাম: আমজাদ সেখ বাড়ির নং : n0028 বয়স : 56 লিঙ্গ : মহিলা	THC2161784 ফটো উপলব্ধ	401 নাম : আবুল ফজল সেখ পিতার নাম: আমজাদ সেখ বাড়ির নং : n0028 বয়স : 32 লিঙ্গ : পুরুষ	THC1512904 ফটো উপলব্ধ	402 নাম : সরিফা বিবি স্বামীর নাম: পটাই সেখ বাড়ির নং : n0028 বয়স : 40 লিঙ্গ : মহিলা	THC1202860 ফটো উপলব্ধ
403 নাম : ইকবাল সেখ পিতার নাম: আমজাদ আলি বাড়ির নং : n0028 বয়স : 34 লিঙ্গ : পুরুষ	THC1331024 ফটো উপলব্ধ	404 নাম : সাবেকুন নাহার বিবি স্বামীর নাম: সালাউদ্দীন সেখ বাড়ির নং : n0028 বয়স : 33 লিঙ্গ : মহিলা	THC1422534 ফটো উপলব্ধ	405 নাম : এসমাতারা খাতুন বিবি স্বামীর নাম: আসকার আলী সেখ বাড়ির নং : n0029 বয়স : 33 লিঙ্গ : মহিলা	THC1512714 ফটো উপলব্ধ
406 নাম : লালবাহাদুর সেখ পিতার নাম: জয়নন্দীন সেখ বাড়ির নং : n0029 বয়স : 30 লিঙ্গ : পুরুষ	THC1618131 ফটো উপলব্ধ	407 নাম : মীনাফকী বিবি পিতার নাম: মুকাদ্দেস সেখ বাড়ির নং : n0217 বয়স : 31 লিঙ্গ : মহিলা	THC1892694 ফটো উপলব্ধ	408 নাম : সমির উদ্দিন সেখ পিতার নাম: মহঃ হায়দার আলী সেখ বাড়ির নং : n0088 বয়স : 27 লিঙ্গ : পুরুষ	THC1892728 ফটো উপলব্ধ
409 নাম : নবাব সেখ পিতার নাম: ফিরোজ সেখ বাড়ির নং : n0052 বয়স : 29 লিঙ্গ : পুরুষ	THC1892579 ফটো উপলব্ধ	410 নাম : ইনজামুল সেখ পিতার নাম: আকতার সেখ বাড়ির নং : n0060 বয়স : 27 লিঙ্গ : পুরুষ	THC1892595 ফটো উপলব্ধ	411 নাম : নাতাসা খাতুন পিতার নাম: মুরশেদ আলী বাড়ির নং : n0060 বয়স : 27 লিঙ্গ : মহিলা	THC1892611 ফটো উপলব্ধ
412 নাম : শিউলি খাতুন স্বামীর নাম: কাবিরুল সেখ বাড়ির নং : n0071 বয়স : 33 লিঙ্গ : মহিলা	THC1618255 ফটো উপলব্ধ	413 নাম : মোঃ হাফিজুল সেখ পিতার নাম: মোঃ আমীর আলী সেখ বাড়ির নং : n0071 বয়স : 35 লিঙ্গ : পুরুষ	THC1727189 ফটো উপলব্ধ	414 নাম : রফিকুল ইসলাম পিতার নাম: সজিদুর রহমান বাড়ির নং : n0072 বয়স : 54 লিঙ্গ : পুরুষ	THC2160646 ফটো উপলব্ধ
415 নাম : টুনি সেখ স্বামীর নাম: রফিকুল সেখ বাড়ির নং : n0072 বয়স : 49 লিঙ্গ : মহিলা	WB/11/072/087864 ফটো উপলব্ধ	416 নাম : সুজন সেখ পিতার নাম: নুর মহম্মাদ সেখ বাড়ির নং : n0072 বয়স : 34 লিঙ্গ : পুরুষ	THC1330927 ফটো উপলব্ধ	417 নাম : হাবিবুর রহমান পিতার নাম: রফিকুল ইসলাম বাড়ির নং : n0072 বয়স : 30 লিঙ্গ : পুরুষ	THC1618248 ফটো উপলব্ধ
418 নাম : জহিদুল মন্ডল পিতার নাম: আতুবর মন্ডল বাড়ির নং : n0056 বয়স : 30 লিঙ্গ : পুরুষ	THC1892553 ফটো উপলব্ধ	419 নাম : সাপিরুল সেখ পিতার নাম: আমীরআলী সেখ বাড়ির নং : n0071 বয়স : 53 লিঙ্গ : পুরুষ	WB/11/072/087855 ফটো উপলব্ধ	420 নাম : জাহিরুল সেখ স্বামীর নাম: সাপিরুল সেখ বাড়ির নং : n0071 বয়স : 49 লিঙ্গ : মহিলা	WB/11/072/087278 ফটো উপলব্ধ

421 নাম : মঞ্জুরুল সেখ পিতার নাম: আমীরআলী সেখ বাড়ির নং : n0071 বয়স : 53 লিঙ্গ : পুরুষ ফটো উপলব্ধ	WB/11/072/087857	422 নাম : মাক্কুরা খাতুন স্বামীর নাম: আফিলউদ্দিন সেখ বাড়ির নং : n0018 বয়স : 54 লিঙ্গ : মহিলা ফটো উপলব্ধ	THC2588911	423 নাম : টক্কু আব্দুর রহমান পিতার নাম: আফাজুদ্দিন সেখ বাড়ির নং : n0012 বয়স : 51 লিঙ্গ : পুরুষ ফটো উপলব্ধ	THC2168078
424 নাম : খোস মহম্মদ সেখ পিতার নাম: মজাফফর সেখ বাড়ির নং : n0044 বয়স : 61 লিঙ্গ : পুরুষ ফটো উপলব্ধ	WB/11/072/087792	425 নাম : মসিতুল্লা আলী পিতার নাম: হজরত আলী বাড়ির নং : n0064 বয়স : 38 লিঙ্গ : পুরুষ ফটো উপলব্ধ	THC0310789	426 নাম : পাকিলা খাতুন স্বামীর নাম: মোসিদুল্লা আলী সেখ বাড়ির নং : n0064 বয়স : 37 লিঙ্গ : মহিলা ফটো উপলব্ধ	THC0310797
427 নাম : তসলিমা সেখ স্বামীর নাম: রেজাউল সেখ বাড়ির নং : n0065 বয়স : 66 লিঙ্গ : মহিলা ফটো উপলব্ধ	MVQ0214965	428 নাম : আফতাবউদ্দিন আহমেদ পিতার নাম: কামালউদ্দিন সেখ বাড়ির নং : n0021 বয়স : 68 লিঙ্গ : পুরুষ ফটো উপলব্ধ	MVQ0213561	429 নাম : মোসুমি আহমেদ পিতার নাম: আফতাবউদ্দিন আহমেদ বাড়ির নং : n0021 বয়স : 38 লিঙ্গ : মহিলা ফটো উপলব্ধ	MVQ2614477
430 নাম : রুপালী সেখ স্বামীর নাম: ইব্রাহিম সেখ বাড়ির নং : n0021 বয়স : 35 লিঙ্গ : মহিলা ফটো উপলব্ধ	THC1202647	431 নাম : সামিম হোসেন সেখ পিতার নাম: সালাম সেখ বাড়ির নং : n0170 বয়স : 26 লিঙ্গ : পুরুষ ফটো উপলব্ধ	THC1892785	432 নাম : মুনিয়া খাতুন পিতার নাম: সাহাজুল মন্ডল বাড়ির নং : জানকীনগর উত্তর পাড়া বয়স : 24 লিঙ্গ : মহিলা ফটো উপলব্ধ	NRC1926229
433 নাম : মোসাঃ নাজমিরা বেগম স্বামীর নাম: জাফের উদ্দিন সেখ বাড়ির নং : n0105 বয়স : 41 লিঙ্গ : মহিলা ফটো উপলব্ধ	THC1892793	434 নাম : ওয়াজিজাহান খাতুন পিতার নাম: ফিরোজ সেখ বাড়ির নং : এন0125 বয়স : 21 লিঙ্গ : মহিলা ফটো উপলব্ধ	THC2750255	435 নাম : আদর আলী সেখ পিতার নাম: আমিরুল সেখ বাড়ির নং : n0025 বয়স : 30 লিঙ্গ : পুরুষ ফটো উপলব্ধ	THC1727296
436 নাম : হাদিজাবেওয়া সেখ স্বামীর নাম: সাহিদ সেখ বাড়ির নং : n0026 বয়স : 71 লিঙ্গ : মহিলা ফটো উপলব্ধ	MVQ1382274	437 নাম : সাইদুল সেখ পিতার নাম: হাসান সেখ বাড়ির নং : n0026 বয়স : 49 লিঙ্গ : পুরুষ ফটো উপলব্ধ	WB/11/072/087636	438 নাম : তুরাবুদ্দিন সেখ পিতার নাম: হাসান সেখ বাড়ির নং : n0026 বয়স : 44 লিঙ্গ : পুরুষ ফটো উপলব্ধ	MVQ2270171
439 নাম : গুলজার সেখ পিতার নাম: তুরাফ সেখ বাড়ির নং : এন0026 বয়স : 23 লিঙ্গ : পুরুষ ফটো উপলব্ধ	THC2709871	440 নাম : ইউসুফ সেখ পিতার নাম: সাহাবুদ্দিন সেখ বাড়ির নং : এন0026 বয়স : 20 লিঙ্গ : পুরুষ ফটো উপলব্ধ	THC2712024	441 নাম : রিমা খাতুন পিতার নাম: সাহিদুল সেখ বাড়ির নং : এন0026 বয়স : 19 লিঙ্গ : মহিলা ফটো উপলব্ধ	THC2732915
442 নাম : নাজির হোসেন পিতার নাম: নাসির সেখ বাড়ির নং : এন0026 বয়স : 19 লিঙ্গ : পুরুষ ফটো উপলব্ধ	THC2733731	443 নাম : সাইয়ন হোসেন সেখ পিতার নাম: আক্তার হোসেন সেখ বাড়ির নং : এন0009 বয়স : 21 লিঙ্গ : পুরুষ ফটো উপলব্ধ	THC2681955	444 নাম : নূরইসলাম সেখ পিতার নাম: সামসুল সেখ বাড়ির নং : n0047 বয়স : 32 লিঙ্গ : পুরুষ ফটো উপলব্ধ	THC1512938
445 নাম : সোফিয়া সেখ স্বামীর নাম: সামসুল সেখ বাড়ির নং : n0047 বয়স : 63 লিঙ্গ : মহিলা ফটো উপলব্ধ	WB/11/072/087673	446 নাম : সামসুল সেখ পিতার নাম: নজল হক বাড়ির নং : n0047 বয়স : 91 লিঙ্গ : পুরুষ ফটো উপলব্ধ	THC2161842	447 নাম : সাবির সেখ পিতার নাম: আউলিয়া সেখ বাড়ির নং : n0046 বয়স : 31 লিঙ্গ : পুরুষ ফটো উপলব্ধ	THC1618198
448 নাম : মোহাম্মদ পিয়ারুল সেখ পিতার নাম: আউলিয়া সেখ বাড়ির নং : n0046 বয়স : 33 লিঙ্গ : পুরুষ ফটো উপলব্ধ	THC1512797	449 নাম : ফিরোজা সেখ স্বামীর নাম: আউলিয়া সেখ বাড়ির নং : n0046 বয়স : 58 লিঙ্গ : মহিলা ফটো উপলব্ধ	THC2161677	450 নাম : সফিকুল হক পিতার নাম: মহম্মদ আলী সেখ বাড়ির নং : n0044 বয়স : 40 লিঙ্গ : পুরুষ ফটো উপলব্ধ	THC1117191

বিধানসভা নির্বাচনক্ষেত্রের নং, নাম : 80-কালীগঞ্জ
ভাগ নং, নাম : 1-জানকীনগর উত্তরপাড়া

451 নাম : সেলিম আলী সেখ পিতার নাম: মোঃ আফিল উদ্দিন সেখ বাড়ির নং : n0018 বয়স : 31 লিঙ্গ : পুরুষ	THC1512821 ফটো উপলব্ধ	452 নাম : মোসাঃ নাসিফা খাতুন আলী স্বামীর নাম: জিসান আলী বাড়ির নং : n0018 বয়স : 42 লিঙ্গ : মহিলা	THC1330869 ফটো উপলব্ধ	453 নাম : সাহারুল ইসলাম সেখ পিতার নাম: সোরাত সেখ বাড়ির নং : n0017 বয়স : 45 লিঙ্গ : পুরুষ	MVQ1383272 ফটো উপলব্ধ
454 নাম : ওয়াশের সেখ পিতার নাম: বাবর আলী সেখ বাড়ির নং : n0043 বয়স : 33 লিঙ্গ : পুরুষ	THC1422948 ফটো উপলব্ধ	455 নাম : মিলন সেখ পিতার নাম: বাবর আলী সেখ বাড়ির নং : n0043 বয়স : 35 লিঙ্গ : পুরুষ	THC1422682 ফটো উপলব্ধ	456 নাম : সাজিদুর রহমান মন্ডল পিতার নাম: বাবর আলী মন্ডল বাড়ির নং : n0043 বয়স : 36 লিঙ্গ : পুরুষ	THC1202407 ফটো উপলব্ধ
457 নাম : চুমকি বিবি স্বামীর নাম: আব্দুর রহমান সেখ বাড়ির নং : n0043 বয়স : 39 লিঙ্গ : মহিলা	THC1727288 ফটো উপলব্ধ	458 নাম : শিয়ারুল হক পিতার নাম: বাবর আলী হক বাড়ির নং : n0043 বয়স : 41 লিঙ্গ : পুরুষ	MVQ2270668 ফটো উপলব্ধ	459 নাম : আব্দুররহমান সেখ পিতার নাম: বাবর আলী সেখ বাড়ির নং : n0043 বয়স : 53 লিঙ্গ : পুরুষ	WB/11/072/087820 ফটো উপলব্ধ
460 নাম : এজাদ আহমেদ পিতার নাম: নাজিমুদ্দিন আহমেদ বাড়ির নং : n0039 বয়স : 39 লিঙ্গ : পুরুষ	MVQ2270601 ফটো উপলব্ধ	461 নাম : নাজিমুদ্দিন সেখ পিতার নাম: রুদ্দুস সেখ বাড়ির নং : n0039 বয়স : 69 লিঙ্গ : পুরুষ	WB/11/072/087650 ফটো উপলব্ধ	462 নাম : সাহীনের বিবি পিতার নাম: মোঃ জোমর উদ্দিন সেখ বাড়ির নং : n0038 বয়স : 36 লিঙ্গ : মহিলা	THC1618180 ফটো উপলব্ধ
463 নাম : রফিকুল সেখ পিতার নাম: জোমর সেখ বাড়ির নং : n0038 বয়স : 31 লিঙ্গ : পুরুষ	THC1727221 ফটো উপলব্ধ	464 নাম : সুবরী বিবি স্বামীর নাম: জুমুর সেখ বাড়ির নং : n0038 বয়স : 55 লিঙ্গ : মহিলা	THC2161214 ফটো উপলব্ধ	465 নাম : জোমর সেখ পিতার নাম: আমির সেখ বাড়ির নং : n0038 বয়স : 66 লিঙ্গ : পুরুষ	THC2788107 ফটো উপলব্ধ
466 নাম : সারজিনা খাতুন সেখ পিতার নাম: মুশা সেখ বাড়ির নং : n0037 বয়স : 34 লিঙ্গ : মহিলা	THC1422633 ফটো উপলব্ধ	467 নাম : তোফাজুল সেখ পিতার নাম: হায়াত সেখ বাড়ির নং : n0056 বয়স : 33 লিঙ্গ : পুরুষ	THC1422922 ফটো উপলব্ধ	468 নাম : তানজিলা সেখ স্বামীর নাম: রেজাউল সেখ বাড়ির নং : n0055 বয়স : 52 লিঙ্গ : মহিলা	WB/11/072/087637 ফটো উপলব্ধ
469 নাম : সামিম সেখ পিতার নাম: হুদয় সেখ বাড়ির নং : n0054 বয়স : 30 লিঙ্গ : পুরুষ	THC1618214 ফটো উপলব্ধ	470 নাম : হাসিবুর রহমান পিতার নাম: নজরুল সেখ বাড়ির নং : n0054 বয়স : 31 লিঙ্গ : পুরুষ	THC1512854 ফটো উপলব্ধ	471 নাম : নারগিস বিবি স্বামীর নাম: ইব্রাহিম সেখ বাড়ির নং : n0054 বয়স : 35 লিঙ্গ : মহিলা	THC1202167 ফটো উপলব্ধ
472 নাম : সুরোজ সেখ পিতার নাম: হুদয় সেখ বাড়ির নং : n0052 বয়স : 32 লিঙ্গ : পুরুষ	THC1422518 ফটো উপলব্ধ	473 নাম : জসিমুদ্দিন সেখ পিতার নাম: ফিরোজ রহমান বাড়ির নং : n0052 বয়স : 34 লিঙ্গ : পুরুষ	THC1330745 ফটো উপলব্ধ	474 নাম : ফিরোজ সেখ পিতার নাম: নাসিরুদ্দিন সেখ বাড়ির নং : n0052 বয়স : 59 লিঙ্গ : পুরুষ	WB/11/072/087822 ফটো উপলব্ধ
475 নাম : সাবিরা বিবি স্বামীর নাম: রিপোন সেখ বাড়ির নং : n0051 বয়স : 31 লিঙ্গ : মহিলা	THC1727098 ফটো উপলব্ধ	476 নাম : নাজেরা বিবি স্বামীর নাম: রাইহান সেখ বাড়ির নং : n0051 বয়স : 55 লিঙ্গ : মহিলা	THC2168136 ফটো উপলব্ধ	477 নাম : রাইহান সেখ পিতার নাম: কুরমান সেখ বাড়ির নং : n0051 বয়স : 60 লিঙ্গ : পুরুষ	THC2168128 ফটো উপলব্ধ
478 নাম : সাগিরা বিবি স্বামীর নাম: ডালিম সেখ বাড়ির নং : n0050 বয়স : 35 লিঙ্গ : মহিলা	THC1727247 ফটো উপলব্ধ	479 নাম : ডালিম সেখ পিতার নাম: মস্তফা সেখ বাড়ির নং : n0050 বয়স : 40 লিঙ্গ : পুরুষ	MVQ2579886 ফটো উপলব্ধ	480 নাম : আনজুরী সেখ অন্যান্য: সুরাইউল সেখ বাড়ির নং : n0049 বয়স : 54 লিঙ্গ : মহিলা	THC2280923 ফটো উপলব্ধ

481	WB/11/072/087924	ফটো উপলব্ধ	482	THC1512771	ফটো উপলব্ধ	483	THC0313551	ফটো উপলব্ধ
নাম : সুরাইউল সেখ পিতার নাম: জারা সেখ বাড়ির নং : n0049 বয়স : 57 লিঙ্গ : পুরুষ			নাম : সাজিদা বিবি স্বামীর নাম: পিন্টু সেখ বাড়ির নং : n0047 বয়স : 33 লিঙ্গ : মহিলা			নাম : পিন্টু সেখ পিতার নাম: সামসুল সেখ বাড়ির নং : n0047 বয়স : 37 লিঙ্গ : পুরুষ		
484	THC2721819	ফটো উপলব্ধ	485	MVQ2269314	ফটো উপলব্ধ	486	MVQ2480408	ফটো উপলব্ধ
নাম : নুরজাহান সেখ স্বামীর নাম: জিয়ারুল সেখ বাড়ির নং : n0078 বয়স : 66 লিঙ্গ : মহিলা			নাম : জিয়ারুল সেখ পিতার নাম: হকমহাম্মদ সেখ বাড়ির নং : n0078 বয়স : 71 লিঙ্গ : পুরুষ			নাম : সাহার আলি পিতার নাম: আখের আলি বাড়ির নং : n0077 বয়স : 43 লিঙ্গ : পুরুষ		
487	WB/11/072/087610	ফটো উপলব্ধ	488	THC1422559	ফটো উপলব্ধ	489	THC2177707	ফটো উপলব্ধ
নাম : মানিরুল সেখ পিতার নাম: আখের সেখ বাড়ির নং : n0077 বয়স : 51 লিঙ্গ : পুরুষ			নাম : সামসুননহার বেগম স্বামীর নাম: সফিকুল ইসলাম বাড়ির নং : n0074 বয়স : 33 লিঙ্গ : মহিলা			নাম : ফারসিয়া বেগম স্বামীর নাম: ওয়াজেদ আলি সেখ বাড়ির নং : n0073 বয়স : 60 লিঙ্গ : মহিলা		
490	THC0313098	ফটো উপলব্ধ	491	MVQ0216580	ফটো উপলব্ধ	492	MVQ2270312	ফটো উপলব্ধ
নাম : রেবুট সেখ পিতার নাম: ওয়াজেদ আলি সেখ বাড়ির নং : n0073 বয়স : 36 লিঙ্গ : পুরুষ			নাম : ওয়াজেদ আলি সেখ পিতার নাম: দাউদ সেখ বাড়ির নং : n0073 বয়স : 64 লিঙ্গ : পুরুষ			নাম : মুসা সেখ পিতার নাম: সায়েদ আলী সেখ বাড়ির নং : n0037 বয়স : 61 লিঙ্গ : পুরুষ		
493	THC1330836	ফটো উপলব্ধ	494	THC1618123	ফটো উপলব্ধ	495	MVQ2688539	ফটো উপলব্ধ
নাম : সাবিনা ইয়াসমিন স্বামীর নাম: সাহারুল ইসলাম সেখ বাড়ির নং : n0017 বয়স : 42 লিঙ্গ : মহিলা			নাম : মেহেবুব সেখ পিতার নাম: আফিলউদ্দিন সেখ বাড়ির নং : n0018 বয়স : 30 লিঙ্গ : পুরুষ			নাম : মহরম সেখ পিতার নাম: জুলুর সেখ বাড়ির নং : n0036 বয়স : 42 লিঙ্গ : পুরুষ		
496	MVQ2270221	ফটো উপলব্ধ	497	MVQ2270213	ফটো উপলব্ধ	498	THC2178002	ফটো উপলব্ধ
নাম : হালিমা বিবি স্বামীর নাম: মুক্তার সেখ বাড়ির নং : n0036 বয়স : 47 লিঙ্গ : মহিলা			নাম : মুক্তার সেখ পিতার নাম: জুলুর সেখ বাড়ির নং : n0036 বয়স : 49 লিঙ্গ : পুরুষ			নাম : রজত সেখ পিতার নাম: জুলুর সেখ বাড়ির নং : n0036 বয়স : 53 লিঙ্গ : পুরুষ		
499	MVQ1370394	ফটো উপলব্ধ	500	THC1512706	ফটো উপলব্ধ	501	WB/11/072/087127	ফটো উপলব্ধ
নাম : সাহিনুর বেগম স্বামীর নাম: মসেদুল হক বাড়ির নং : n0087 বয়স : 41 লিঙ্গ : মহিলা			নাম : কাজিলা খাতুন সেখ স্বামীর নাম: আজর আলী সেখ বাড়ির নং : n0087 বয়স : 35 লিঙ্গ : মহিলা			নাম : মহিমা সেখ স্বামীর নাম: রকিবুদ্দিন সেখ বাড়ির নং : n0013 বয়স : 69 লিঙ্গ : মহিলা		
502	MVQ2225696	ফটো উপলব্ধ	503	THC1618321	ফটো উপলব্ধ	504	MVQ2027290	ফটো উপলব্ধ
নাম : জেসমিনা বেগম স্বামীর নাম: হায়দার আলী সেখ বাড়ির নং : n0088 বয়স : 46 লিঙ্গ : মহিলা			নাম : বিলকিস খাতুন পিতার নাম: আজিমুল সেখ বাড়ির নং : n0086 বয়স : 31 লিঙ্গ : মহিলা			নাম : মারসিনা খাতুন বিবি স্বামীর নাম: সবকত আলি বাড়ির নং : n0086 বয়স : 45 লিঙ্গ : মহিলা		
505	THC1512953	ফটো উপলব্ধ	506	WB/11/072/087338	ফটো উপলব্ধ	507	THC2787067	ফটো উপলব্ধ
নাম : মোঃ আক্তার হোসেন পিতার নাম: আজেমুল সেখ বাড়ির নং : n0086 বয়স : 33 লিঙ্গ : পুরুষ			নাম : আসরুপা সেখ স্বামীর নাম: আজেমুল সেখ বাড়ির নং : n0086 বয়স : 51 লিঙ্গ : মহিলা			নাম : সেখ আজেমুল পিতার নাম: ইসমাইল সেখ বাড়ির নং : n0086 বয়স : 57 লিঙ্গ : পুরুষ		
508	WB/11/072/087547	ফটো উপলব্ধ	509	THC1727106	ফটো উপলব্ধ	510	WB/11/072/087297	ফটো উপলব্ধ
নাম : সাবেকুন সেখ স্বামীর নাম: মহসিন সেখ বাড়ির নং : n0081 বয়স : 56 লিঙ্গ : মহিলা			নাম : সাদ্দাম সেখ পিতার নাম: মুসা সেখ বাড়ির নং : n0037 বয়স : 32 লিঙ্গ : পুরুষ			নাম : সেনোভানু সেখ স্বামীর নাম: আস্তারআলী সেখ বাড়ির নং : n0033 বয়স : 53 লিঙ্গ : মহিলা		

511	MVQ1383264	নাম : আস্তরআলী সেখ পিতার নাম: আমীরআলী সেখ বাড়ির নং : n0033 বয়স : 58 লিঙ্গ : পুরুষ	ফটো উপলব্ধ	512	THC1512631	নাম : জীবন্নেসা খাতুন স্বামীর নাম: মোঃ কালাম সেখ বাড়ির নং : n0032 বয়স : 39 লিঙ্গ : মহিলা	ফটো উপলব্ধ	513	THC0310292	নাম : মোকালাম সেখ পিতার নাম: মোখালাফত সেখ বাড়ির নং : n0032 বয়স : 42 লিঙ্গ : পুরুষ	ফটো উপলব্ধ
514	THC1422856	নাম : মনোয়ারা খাতুন বিবি স্বামীর নাম: গোলাম হোসেন সেখ বাড়ির নং : n0032 বয়স : 37 লিঙ্গ : মহিলা	ফটো উপলব্ধ	515	THC1117175	নাম : গোলাম হোসেন সেখ পিতার নাম: খেলাফত সেখ বাড়ির নং : n0032 বয়স : 44 লিঙ্গ : পুরুষ	ফটো উপলব্ধ	516	THC2706414	নাম : কামাল হাসান পিতার নাম: গোলাম হোসেন সেখ বাড়ির নং : এন0032 বয়স : 22 লিঙ্গ : পুরুষ	ফটো উপলব্ধ
517	THC1727049	নাম : আলতাফুননেসা খাতুন স্বামীর নাম: সাহাবুর আহমেদ সেখ বাড়ির নং : n0031 বয়স : 30 লিঙ্গ : মহিলা	ফটো উপলব্ধ	518	MVQ2480424	নাম : ইউসুফ সেখ পিতার নাম: বায়েত সেখ বাড়ির নং : n0031 বয়স : 40 লিঙ্গ : পুরুষ	ফটো উপলব্ধ	519	THC1202712	নাম : বাহারুন বিবি স্বামীর নাম: আলীআমেদ সেখ বাড়ির নং : n0031 বয়স : 40 লিঙ্গ : মহিলা	ফটো উপলব্ধ
520	WB/11/072/087236	নাম : মনিফা সেখ স্বামীর নাম: সুফী সেখ বাড়ির নং : n0031 বয়স : 56 লিঙ্গ : মহিলা	ফটো উপলব্ধ	521	MVQ2270296	নাম : মানোয়ারা সেখ স্বামীর নাম: মহসিন সেখ বাড়ির নং : n0081 বয়স : 56 লিঙ্গ : মহিলা	ফটো উপলব্ধ	522	WB/11/072/087733	নাম : মহসিন সেখ পিতার নাম: ফয়জুল্লা সেখ বাড়ির নং : n0081 বয়স : 66 লিঙ্গ : পুরুষ	ফটো উপলব্ধ
523	THC1618297	নাম : সিরাজদৌল্লাহ সেখ পিতার নাম: আনারুল সেখ বাড়ির নং : n0078 বয়স : 30 লিঙ্গ : পুরুষ	ফটো উপলব্ধ	524	MVQ2688224	নাম : মোসামিজিলা খাতুন বিবি স্বামীর নাম: আবুবক্বার সেখ বাড়ির নং : n0078 বয়স : 37 লিঙ্গ : মহিলা	ফটো উপলব্ধ	525	MVQ2688281	নাম : মতিউর হক পিতার নাম: আমিরুল হক বাড়ির নং : n0078 বয়স : 37 লিঙ্গ : পুরুষ	ফটো উপলব্ধ
526	THC1892769	নাম : সমিরুল সেখ পিতার নাম: মৃত বাবু সেখ বাড়ির নং : n0077 বয়স : 28 লিঙ্গ : পুরুষ	ফটো উপলব্ধ	527	THC1202928	নাম : কহীনুর বিবি স্বামীর নাম: সারিকুল হক বাড়ির নং : n0078 বয়স : 40 লিঙ্গ : মহিলা	ফটো উপলব্ধ	528	MVQ2270684	নাম : জামাল সেখ পিতার নাম: জিয়ারুল হক সেখ বাড়ির নং : n0078 বয়স : 41 লিঙ্গ : পুরুষ	ফটো উপলব্ধ
529	THC1726926	নাম : সাহিবুর রহমান পিতার নাম: আমিরুল হক বাড়ির নং : n0078 বয়স : 29 লিঙ্গ : পুরুষ	ফটো উপলব্ধ	530	THC1618305	নাম : সাগিনা খাতুন পিতার নাম: আমিরুল হক বাড়ির নং : n0078 বয়স : 31 লিঙ্গ : মহিলা	ফটো উপলব্ধ	531	WB/11/072/087366	নাম : সাহিদা বিবি স্বামীর নাম: আমিরুল হক বাড়ির নং : n0078 বয়স : 60 লিঙ্গ : মহিলা	ফটো উপলব্ধ
532	WB/11/072/087204	নাম : আমিরুল হক পিতার নাম: হক মহাম্মাদ বাড়ির নং : n0078 বয়স : 67 লিঙ্গ : পুরুষ	ফটো উপলব্ধ	533	WB/11/072/087649	নাম : ইয়াদুল সেখ পিতার নাম: নইফুদ্দিন সেখ বাড়ির নং : n0058 বয়স : 51 লিঙ্গ : পুরুষ	ফটো উপলব্ধ	534	THC1156504	নাম : সাবির আলী সেখ মায়ের নাম: মনোয়ারা সেখ বাড়ির নং : n0058 বয়স : 39 লিঙ্গ : পুরুষ	ফটো উপলব্ধ
535	WB/11/072/087540	নাম : মনোয়ারা সেখ স্বামীর নাম: কেতাউদ্দিন সেখ বাড়ির নং : n0058 বয়স : 56 লিঙ্গ : মহিলা	ফটো উপলব্ধ	536	WB/11/072/087742	নাম : তোরাবুদ্দিন সেখ পিতার নাম: নইফুদ্দিন সেখ বাড়ির নং : n0058 বয়স : 57 লিঙ্গ : পুরুষ	ফটো উপলব্ধ	537	WB/11/072/087843	নাম : রাহিলা সেখ স্বামীর নাম: মানউল্লা সেখ বাড়ির নং : n0058 বয়স : 63 লিঙ্গ : মহিলা	ফটো উপলব্ধ
538	WB/11/072/087743	নাম : মানউল্লা সেখ পিতার নাম: নইফুদ্দিন সেখ বাড়ির নং : n0058 বয়স : 68 লিঙ্গ : পুরুষ	ফটো উপলব্ধ	539	THC2720845	নাম : সাবিনা ইয়াসমিন পিতার নাম: ইয়াদুল বাড়ির নং : এন001 বয়স : 22 লিঙ্গ : মহিলা	ফটো উপলব্ধ	540	THC2636090	নাম : রাজেশ সেখ পিতার নাম: জামাত সেখ বাড়ির নং : এন01৫০ বয়স : 21 লিঙ্গ : পুরুষ	ফটো উপলব্ধ

541 নাম : রবিউল সেখ পিতার নাম: মানিরুল সেখ বাড়ির নং : এন0077 বয়স : 23 লিঙ্গ : পুরুষ	THC2631893 ফটো উপলব্ধ	542 নাম : সাহিনসা মল্লিক পিতার নাম: হান্নান মল্লিক বাড়ির নং : জানকীনগর বয়স : 32 লিঙ্গ : পুরুষ	THC2099125 ফটো উপলব্ধ	543 নাম : সুফিনা খাতুন স্বামীর নাম: সাহারুল সেখ বাড়ির নং : এন0071 বয়স : 23 লিঙ্গ : মহিলা	THC2655900 ফটো উপলব্ধ
544 নাম : তাসফিন সেখ পিতার নাম: মঞ্জুরুল সেখ বাড়ির নং : এন0071 বয়স : 23 লিঙ্গ : পুরুষ	THC2748044 ফটো উপলব্ধ	545 নাম : হাসিনা খাতুন স্বামীর নাম: সিরাজদৌল্লা সেখ বাড়ির নং : এন0078 বয়স : 26 লিঙ্গ : মহিলা	THC2635837 ফটো উপলব্ধ	546 নাম : মোসা তাহেরান খাতুন পিতার নাম: জুমুর আলি বাড়ির নং : এন0043 বয়স : 33 লিঙ্গ : মহিলা	THC2658599 ফটো উপলব্ধ
547 নাম : নাসরিন পারভেজ পিতার নাম: রেজাউল সেখ বাড়ির নং : এন0137 বয়স : 21 লিঙ্গ : মহিলা	THC2640522 ফটো উপলব্ধ	548 নাম : আফরিন রহমান পিতার নাম: মোঃ টিটো রহমান বাড়ির নং : এন0012 বয়স : 21 লিঙ্গ : মহিলা	THC2631828 ফটো উপলব্ধ	549 নাম : বেবিনা খাতুন স্বামীর নাম: ওসমান গনি সেখ বাড়ির নং : এন0103 বয়স : 24 লিঙ্গ : মহিলা	THC2637817 ফটো উপলব্ধ
550 নাম : মোসাম্মাৎ রোকিকা খাতুন পিতার নাম: এরসেদ সেখ বাড়ির নং : এন0060 বয়স : 22 লিঙ্গ : মহিলা	THC2638161 ফটো উপলব্ধ	551 নাম : রামিজ রাজা মোল্লা পিতার নাম: মজিবর রহমান মোল্লা বাড়ির নং : এন0069 বয়স : 22 লিঙ্গ : পুরুষ	THC2636264 ফটো উপলব্ধ	552 নাম : ফজর আলী শেখ পিতার নাম: শিরাজুল হক বাড়ির নং : এন0048 বয়স : 21 লিঙ্গ : পুরুষ	THC2661262 ফটো উপলব্ধ
553 নাম : নাজিবুর সেখ পিতার নাম: কিতাবুদ্দীন সেখ বাড়ির নং : এন0103 বয়স : 23 লিঙ্গ : পুরুষ	THC2738854 ফটো উপলব্ধ	554 নাম : ইউসুফ সেখ পিতার নাম: জসিমুদ্দীন সেখ বাড়ির নং : এন ০০১৩ বয়স : 22 লিঙ্গ : পুরুষ	THC2651479 ফটো উপলব্ধ	555 নাম : আব্দুল হিদায় সেখ পিতার নাম: ফয়জুল্লা সেখ বাড়ির নং : 0098 বয়স : 26 লিঙ্গ : পুরুষ	THC1949981 ফটো উপলব্ধ
556 নাম : ইদ মোহাম্মদ আলী পিতার নাম: জুল্লু সেখ বাড়ির নং : n0036 বয়স : 45 লিঙ্গ : পুরুষ	MVQ2688455 ফটো উপলব্ধ	557 নাম : আফরুজা খাতুন পিতার নাম: সাবকত আলী বাড়ির নং : এন0086 বয়স : 23 লিঙ্গ : মহিলা	THC2707420 ফটো উপলব্ধ	558 নাম : কামারুজ্জামান আলী পিতার নাম: সাবকত আলী বাড়ির নং : এন0086 বয়স : 21 লিঙ্গ : পুরুষ	THC2666097 ফটো উপলব্ধ
559 নাম : আজমাইল সেখ পিতার নাম: ইসমাইল সেখ বাড়ির নং : n0062 বয়স : 31 লিঙ্গ : পুরুষ	THC1512862 ফটো উপলব্ধ	560 নাম : অজ্জমোনৌআরা বেগম স্বামীর নাম: আব্দুল খালেক বাড়ির নং : n0012 বয়স : 71 লিঙ্গ : মহিলা	MVQ2269256 ফটো উপলব্ধ	561 নাম : মুকলেছ রহমান পিতার নাম: মাজেদ আলি বাড়ির নং : n0060 বয়স : 38 লিঙ্গ : পুরুষ	MVQ2480382 ফটো উপলব্ধ
562 নাম : জিসান আলী পিতার নাম: আফিলউদ্দিন সেখ বাড়ির নং : n0018 বয়স : 37 লিঙ্গ : পুরুষ	MVQ2614527 ফটো উপলব্ধ	563 নাম : মমদুনারা খাতুন স্বামীর নাম: হবিবুর রহমান বাড়ির নং : n0072 বয়স : 28 লিঙ্গ : মহিলা	THC2473296 ফটো উপলব্ধ	564 নাম : রুপালী খাতুন স্বামীর নাম: জসিমুদ্দিন সেখ বাড়ির নং : n0052 বয়স : 28 লিঙ্গ : মহিলা	THC1892587 ফটো উপলব্ধ
565 নাম : জাহির আব্বাস সেখ পিতার নাম: আমজাদ সেখ বাড়ির নং : এন0028 বয়স : 22 লিঙ্গ : পুরুষ	THC2615490 ফটো উপলব্ধ	566 নাম : তৌফিকা খাতুন পিতার নাম: আজের আলি বাড়ির নং : এন0053 বয়স : 23 লিঙ্গ : মহিলা	UJM2639409 ফটো উপলব্ধ	567 নাম : আব্দুর রকিব সেখ পিতার নাম: ডাবল সেখ বাড়ির নং : এন0106 বয়স : 21 লিঙ্গ : পুরুষ	THC2704146 ফটো উপলব্ধ
568 নাম : মহাম্মদ হাসিম সেখ পিতার নাম: আবদুল আলিম সেখ বাড়ির নং : এন0106 বয়স : 20 লিঙ্গ : পুরুষ	THC2741213 ফটো উপলব্ধ	569 নাম : সহাবুল হক মন্ডল পিতার নাম: ইনদাদুল হক মন্ডল বাড়ির নং : জানকীনগর বয়স : 22 লিঙ্গ : পুরুষ	THC2617199 ফটো উপলব্ধ	570 নাম : ইন্দাদুল সেখ পিতার নাম: ফিরোজ সেখ বাড়ির নং : এন0197 বয়স : 22 লিঙ্গ : পুরুষ	THC2616621 ফটো উপলব্ধ

571 নাম : আলজানী খাতুন পিতার নাম: সারিকুল হক বাড়ির নং : এন0078 বয়স : 22 লিঙ্গ : মহিলা	THC2616639 ফটো উপলব্ধ	572 নাম : মসলিমা খাতুন বিবি স্বামীর নাম: জানি সেখ বাড়ির নং : এন0146 বয়স : 36 লিঙ্গ : মহিলা	THC2602373 ফটো উপলব্ধ	573 নাম : জাহীরুল সেখ পিতার নাম: মানিকুল সেখ বাড়ির নং : এন0062 বয়স : 23 লিঙ্গ : পুরুষ	THC2569622 ফটো উপলব্ধ
574 নাম : মানজারুল সেখ পিতার নাম: ইয়াসতুল্লা সেখ বাড়ির নং : এন0062 বয়স : 23 লিঙ্গ : পুরুষ	THC2681989 ফটো উপলব্ধ	575 নাম : সামারুল সেখ পিতার নাম: মানিকুল সেখ বাড়ির নং : এন0062 বয়স : 20 লিঙ্গ : পুরুষ	THC2681971 ফটো উপলব্ধ	576 নাম : হাবিবুর রহমান পিতার নাম: তাজিবুর সেখ বাড়ির নং : এন0043 বয়স : 22 লিঙ্গ : পুরুষ	THC2572147 ফটো উপলব্ধ
577 নাম : রিমি মন্ডল স্বামীর নাম: মেহেবুব সেখ বাড়ির নং : এন0018 বয়স : 25 লিঙ্গ : মহিলা	SLY2305209 ফটো উপলব্ধ	578 নাম : রমিমা খাতুন পিতার নাম: মসেদুল হক বাড়ির নং : n0087 বয়স : 24 লিঙ্গ : মহিলা	THC2465250 ফটো উপলব্ধ	579 নাম : তামান্না খাতুন পিতার নাম: মসেদুল হক বাড়ির নং : এন0087 বয়স : 20 লিঙ্গ : মহিলা	THC2712016 ফটো উপলব্ধ
580 নাম : ফিরোজ সেখ পিতার নাম: হজরত সেখ বাড়ির নং : n0197 বয়স : 55 লিঙ্গ : পুরুষ	THC2491090 ফটো উপলব্ধ	581 নাম : জেসমিনা খাতুন স্বামীর নাম: সাহারুল সেখ বাড়ির নং : n0104 বয়স : 28 লিঙ্গ : মহিলা	THC2458081 ফটো উপলব্ধ	582 নাম : খাদিজা খাতুন স্বামীর নাম: আসিব সেখ বাড়ির নং : এন0104 বয়স : 21 লিঙ্গ : মহিলা	THC2736049 ফটো উপলব্ধ
583 নাম : রোজিনা খাতুন বিবি স্বামীর নাম: এয়ারুল হোসেন বাড়ির নং : n0031 বয়স : 37 লিঙ্গ : মহিলা	THC0309518 ফটো উপলব্ধ	584 নাম : আলীআমেদ সেখ পিতার নাম: বায়েত সেখ বাড়ির নং : n0031 বয়স : 57 লিঙ্গ : পুরুষ	MVQ2579795 ফটো উপলব্ধ	585 নাম : সাইফুল সেখ পিতার নাম: আলি আহমেদ বাড়ির নং : 000 বয়স : 23 লিঙ্গ : পুরুষ	THC2752053 ফটো উপলব্ধ
586 নাম : বিলকিস খাতুন স্বামীর নাম: রহিত মন্ডল বাড়ির নং : এন0072 বয়স : 26 লিঙ্গ : মহিলা	THC2754083 ফটো উপলব্ধ	587 নাম : নাজরুল ইসলাম পিতার নাম: রফিকুল ইসলাম বাড়ির নং : এন0264 বয়স : 24 লিঙ্গ : পুরুষ	THC2625580 ফটো উপলব্ধ	588 নাম : সহেল রানা রহমান পিতার নাম: ফজলুর রহমান বাড়ির নং : এন0072 বয়স : 21 লিঙ্গ : পুরুষ	THC2755569 ফটো উপলব্ধ
589 নাম : সেহেনাজ খাতুন পিতার নাম: মিজানুর রহমান বাড়ির নং : এন0072 বয়স : 20 লিঙ্গ : মহিলা	THC2747103 ফটো উপলব্ধ	590 নাম : আলীফ সেখ পিতার নাম: আকাস সেখ বাড়ির নং : n0091 বয়স : 60 লিঙ্গ : পুরুষ	THC2618080 ফটো উপলব্ধ	591 নাম : মধুমালা খাতুন স্বামীর নাম: মিনারুল হোসেন বাড়ির নং : এন0116 বয়স : 22 লিঙ্গ : মহিলা	THC2712115 ফটো উপলব্ধ
592 নাম : রওসনারা খাতুন পিতার নাম: ওয়াজেদ আলীসেখ বাড়ির নং : এন0090 বয়স : 29 লিঙ্গ : মহিলা	THC1799030 ফটো উপলব্ধ	593 নাম : মোঃ নাইফ হাসান সেখ পিতার নাম: মোঃ হাফিজুল সেখ বাড়ির নং : এন0090 বয়স : 21 লিঙ্গ : পুরুষ	THC2696110 ফটো উপলব্ধ	594 নাম : সাহাজামান সেখ পিতার নাম: দানেশ সেখ বাড়ির নং : n0136 বয়স : 46 লিঙ্গ : পুরুষ	THC2471548 ফটো উপলব্ধ
595 নাম : মমতাজ খাতুন রহমান স্বামীর নাম: সাজিদুর রহমান বাড়ির নং : n0060 বয়স : 35 লিঙ্গ : মহিলা	THC1422500 ফটো উপলব্ধ	596 নাম : মোহাঃ হিদায় সেখ পিতার নাম: অহেরউল্লা সেখ বাড়ির নং : n0054 বয়স : 66 লিঙ্গ : পুরুষ	THC2472900 ফটো উপলব্ধ	597 নাম : রাশীদ ইসলাম পিতার নাম: রফিকুল ইসলাম বাড়ির নং : জানকীনগর বয়স : 22 লিঙ্গ : পুরুষ	THC2668093 ফটো উপলব্ধ
598 নাম : আইনুল হক পিতার নাম: ইউনুস সেখ বাড়ির নং : n0015 বয়স : 74 লিঙ্গ : পুরুষ	THC2666691 ফটো উপলব্ধ	599 নাম : মোঃ সাজিদুর রহমান পিতার নাম: আইনুল হক বাড়ির নং : n0015 বয়স : 35 লিঙ্গ : পুরুষ	THC1117290 ফটো উপলব্ধ	600 নাম : সাজিদুর রহমান পিতার নাম: ইনামুল হক বাড়ির নং : n0097 বয়স : 39 লিঙ্গ : পুরুষ	MVQ2480390 ফটো উপলব্ধ

601 নাম : মতিবুর রহমান পিতার নাম: ইনামুল হক বাড়ির নং : n0097 বয়স : 34 লিঙ্গ : পুরুষ	THC1330703 ফটো উপলব্ধ	602 নাম : বুলবুলি খাতুন বিবি স্বামীর নাম: মানজুর রহমান সেখ বাড়ির নং : n0097 বয়স : 43 লিঙ্গ : মহিলা	THC1618339 ফটো উপলব্ধ	603 নাম : ইনামুল হক পিতার নাম: সামছদ্দিন সেখ বাড়ির নং : n0097 বয়স : 75 লিঙ্গ : পুরুষ	THC2168060 ফটো উপলব্ধ
604 নাম : আকলিমা বিবি স্বামীর নাম: আইনুল হক বাড়ির নং : n0015 বয়স : 57 লিঙ্গ : মহিলা	THC2162030 ফটো উপলব্ধ	605 নাম : নিয়াকত সেখ পিতার নাম: খেলাফত সেখ বাড়ির নং : n0122 বয়স : 73 লিঙ্গ : পুরুষ	WB/11/072/087795 ফটো উপলব্ধ	606 নাম : ফারসিয়া সেখ স্বামীর নাম: ওয়াদুদ শেখ বাড়ির নং : n0122 বয়স : 58 লিঙ্গ : মহিলা	THC2162121 ফটো উপলব্ধ
607 নাম : সাহাজান সেখ পিতার নাম: উলফাত সেখ বাড়ির নং : n0122 বয়স : 29 লিঙ্গ : পুরুষ	THC1727304 ফটো উপলব্ধ	608 নাম : মনিরুল সেখ পিতার নাম: কাজল সেখ বাড়ির নং : n0122 বয়স : 32 লিঙ্গ : পুরুষ	THC1422914 ফটো উপলব্ধ	609 নাম : আসিদা সেখ স্বামীর নাম: বদি সেখ বাড়ির নং : n0122 বয়স : 50 লিঙ্গ : মহিলা	THC2161552 ফটো উপলব্ধ
610 নাম : মলিনা খাতুন স্বামীর নাম: বাহার সেখ বাড়ির নং : n0122 বয়স : 34 লিঙ্গ : মহিলা	THC1618487 ফটো উপলব্ধ	611 নাম : রবিউল সেখ পিতার নাম: নিয়াকত সেখ বাড়ির নং : n0122 বয়স : 33 লিঙ্গ : পুরুষ	THC1330687 ফটো উপলব্ধ	612 নাম : ওয়াদুদ সেখ পিতার নাম: খেলাফত সেখ বাড়ির নং : n0122 বয়স : 65 লিঙ্গ : পুরুষ	THC2161875 ফটো উপলব্ধ
613 নাম : ফাতেমা খাতুন পিতার নাম: রঙ্গ সেখ বাড়ির নং : n0122 বয়স : 26 লিঙ্গ : পুরুষ	THC2461804 ফটো উপলব্ধ	614 নাম : সোহেল রানা সেখ পিতার নাম: বদি সেখ বাড়ির নং : n0122 বয়স : 33 লিঙ্গ : পুরুষ	THC1422542 ফটো উপলব্ধ	615 নাম : আনোয়ারা সেখ স্বামীর নাম: হায়াত সেখ বাড়ির নং : n0122 বয়স : 57 লিঙ্গ : মহিলা	THC2160893 ফটো উপলব্ধ
616 নাম : মোঃ ফুলচাঁদ সেখ পিতার নাম: মোঃ নিয়াকত সেখ বাড়ির নং : n0122 বয়স : 40 লিঙ্গ : পুরুষ	MVQ2480432 ফটো উপলব্ধ	617 নাম : রাঙা সেখ পিতার নাম: খেলাফত সেখ বাড়ির নং : n0122 বয়স : 53 লিঙ্গ : পুরুষ	MVQ2269918 ফটো উপলব্ধ	618 নাম : আলিয়া সেখ স্বামীর নাম: নিয়াকত সেখ বাড়ির নং : n0122 বয়স : 63 লিঙ্গ : মহিলা	THC2463511 ফটো উপলব্ধ
619 নাম : মাসুদ রানা সেখ পিতার নাম: বদি সেখ বাড়ির নং : n0122 বয়স : 29 লিঙ্গ : পুরুষ	THC1726959 ফটো উপলব্ধ	620 নাম : তনজাবিবি সেখ স্বামীর নাম: রাঙা সেখ বাড়ির নং : n0122 বয়স : 44 লিঙ্গ : মহিলা	MVQ2027787 ফটো উপলব্ধ	621 নাম : তসলিম আরিফ সেখ পিতার নাম: উলফাত সেখ বাড়ির নং : n0122 বয়স : 29 লিঙ্গ : পুরুষ	THC1727197 ফটো উপলব্ধ
622 নাম : চায়না খাতুন স্বামীর নাম: রবিউল সেখ বাড়ির নং : এন00 বয়স : 24 লিঙ্গ : মহিলা	THC2528354 ফটো উপলব্ধ	623 নাম : আফরোজা খাতুন পিতার নাম: কাজল সেখ বাড়ির নং : এন0122 বয়স : 23 লিঙ্গ : মহিলা	THC2528511 ফটো উপলব্ধ	624 নাম : সেরিফ ন বিবি স্বামীর নাম: উলফাত সেখ বাড়ির নং : n0122 বয়স : 52 লিঙ্গ : মহিলা	THC2178051 ফটো উপলব্ধ
625 নাম : আইনাল হক পিতার নাম: কোরবান সেখ বাড়ির নং : n0157 বয়স : 66 লিঙ্গ : পুরুষ	THC2453827 ফটো উপলব্ধ	626 নাম : জাহানারা খাতুন স্বামীর নাম: সাহাফীল সেখ বাড়ির নং : n0122 বয়স : 33 লিঙ্গ : মহিলা	THC1799550 ফটো উপলব্ধ	627 নাম : সাফিকুল সেখ পিতার নাম: কাজল সেখ বাড়ির নং : n0122 বয়স : 28 লিঙ্গ : পুরুষ	THC1799626 ফটো উপলব্ধ
628 নাম : সারিজা বিবি স্বামীর নাম: কাজল সেখ বাড়ির নং : n0122 বয়স : 50 লিঙ্গ : মহিলা	THC2471332 ফটো উপলব্ধ	629 নাম : হাবিবুর সেখ পিতার নাম: কাজল সেখ বাড়ির নং : n0122 বয়স : 30 লিঙ্গ : পুরুষ	THC1726942 ফটো উপলব্ধ	630 নাম : সাহাফীল সেখ পিতার নাম: হায়েত আলী সেখ বাড়ির নং : n0122 বয়স : 33 লিঙ্গ : পুরুষ	THC1513019 ফটো উপলব্ধ

631 নাম : কাজল সেখ পিতার নাম: খিলাফত সেখ বাড়ির নং : n0122 বয়স : 52 লিঙ্গ : পুরুষ	THC2463131 ফটো উপলব্ধ	632 নাম : বাহার সেখ পিতার নাম: নিয়াকত সেখ বাড়ির নং : n0122 বয়স : 48 লিঙ্গ : পুরুষ	THC2471860 ফটো উপলব্ধ	633 নাম : লালচাঁদ সেখ পিতার নাম: নিয়াকত সেখ বাড়ির নং : n0122 বয়স : 41 লিঙ্গ : পুরুষ	MVQ2688604 ফটো উপলব্ধ
634 নাম : সিনু খাতুন স্বামীর নাম: মোঃ ফুলচাঁদ সেখ বাড়ির নং : n0122 বয়স : 30 লিঙ্গ : মহিলা	THC1892801 ফটো উপলব্ধ	635 নাম : মোসলিমা বিবি স্বামীর নাম: সিপাই সেখ বাড়ির নং : n0122 বয়স : 32 লিঙ্গ : মহিলা	THC1407881 ফটো উপলব্ধ	636 নাম : উলফত সেখ পিতার নাম: খিলাফত সেখ বাড়ির নং : n0122 বয়স : 60 লিঙ্গ : পুরুষ	THC2177996 ফটো উপলব্ধ
637 নাম : মোসুমী খাতুন মায়ের নাম: মর্জিনা খাতুন বাড়ির নং : এন0122 বয়স : 25 লিঙ্গ : মহিলা	THC2447159 ফটো উপলব্ধ	638 নাম : ইকবাল সেখ পিতার নাম: কাজল সেখ বাড়ির নং : এন0122 বয়স : 26 লিঙ্গ : পুরুষ	THC2090066 ফটো উপলব্ধ	639 নাম : খোসনাহার বিবি স্বামীর নাম: সাজিদুর রহমান বাড়ির নং : এন0097 বয়স : 28 লিঙ্গ : মহিলা	THC2088136 ফটো উপলব্ধ
640 নাম : সিপাই সেখ পিতার নাম: ওয়াদুদ সেখ বাড়ির নং : N0122 বয়স : 35 লিঙ্গ : পুরুষ	THC1203017 ফটো উপলব্ধ	641 নাম : লতিফুন নেছা সেখ স্বামীর নাম: লালচাঁদ সেখ বাড়ির নং : N0122 বয়স : 38 লিঙ্গ : মহিলা	THC1203025 ফটো উপলব্ধ	642 নাম : জাম্মাতুন ফেরদৌস খাতুন স্বামীর নাম: হাবিবুর সেখ বাড়ির নং : এন0122 বয়স : 24 লিঙ্গ : মহিলা	THC2681997 ফটো উপলব্ধ
643 নাম : শ্যামলী খাতুন স্বামীর নাম: সাফিকুল সেখ বাড়ির নং : এন0122 বয়স : 22 লিঙ্গ : মহিলা	THC2707339 ফটো উপলব্ধ	644 নাম : নুরজাহান খাতুন পিতার নাম: রাজা সেখ বাড়ির নং : এন0122 বয়স : 21 লিঙ্গ : মহিলা	THC2736072 ফটো উপলব্ধ	645 নাম : সেলিম ইউসুফ পিতার নাম: আইনাল হক বাড়ির নং : n0157 বয়স : 27 লিঙ্গ : পুরুষ	THC1892835 ফটো উপলব্ধ
646 নাম : জাবেদ আকতার হক পিতার নাম: আইনাল হক বাড়ির নং : n0015 বয়স : 40 লিঙ্গ : পুরুষ	MVQ2269579 ফটো উপলব্ধ	647 নাম : আনুয়ারা খাতুন(বিবি) স্বামীর নাম: জাবেদ আকতার হক বাড়ির নং : n0015 বয়স : 30 লিঙ্গ : মহিলা	THC1799337 ফটো উপলব্ধ	648 নাম : চাঁদ সুলতানা পিতার নাম: জাকির হোসেন বাড়ির নং : n0113 বয়স : 29 লিঙ্গ : মহিলা	THC1799311 ফটো উপলব্ধ
649 নাম : সাগর আকতার হোসেন পিতার নাম: মো. জাকির হোসেন বাড়ির নং : n0113 বয়স : 30 লিঙ্গ : পুরুষ	THC1618404 ফটো উপলব্ধ	650 নাম : ইকবাল হোসেন পিতার নাম: মহম্মাদ আলী বাড়ির নং : n0275 বয়স : 29 লিঙ্গ : পুরুষ	THC1726819 ফটো উপলব্ধ	651 নাম : আনার কলি খাতুন পিতার নাম: কারাতুল্লা সেখ বাড়ির নং : জানকীনগর বয়স : 28 লিঙ্গ : মহিলা	THC1972561 ফটো উপলব্ধ
652 নাম : ফিরোজা সেখ স্বামীর নাম: মোঃ জাকির হোসেন বাড়ির নং : n0113 বয়স : 50 লিঙ্গ : মহিলা	THC2161024 ফটো উপলব্ধ	653 নাম : মোঃ জাকির হোসেন পিতার নাম: তমিজদ্দিন সেখ বাড়ির নং : n0113 বয়স : 52 লিঙ্গ : পুরুষ	THC2160992 ফটো উপলব্ধ	654 নাম : সামসুন্নাহার খাতুন পিতার নাম: আব্দুল মহিদ সেখ বাড়ির নং : এন0167 বয়স : 28 লিঙ্গ : মহিলা	RJG1831999 ফটো উপলব্ধ
655 নাম : শেহনাজ রহমান পিতার নাম: মেহেবুব রহমান বাড়ির নং : এন0075 বয়স : 20 লিঙ্গ : মহিলা	THC2703072 ফটো উপলব্ধ	656 নাম : ছাদিয়া সেখ স্বামীর নাম: আব্দুল মনিব সেখ বাড়ির নং : এন0035 বয়স : 64 লিঙ্গ : মহিলা	THC2464709 ফটো উপলব্ধ	657 নাম : সাজিদুর রহমান পিতার নাম: আতুবর মণ্ডল বাড়ির নং : এন0028 বয়স : 33 লিঙ্গ : পুরুষ	THC1799303 ফটো উপলব্ধ
658 নাম : রজি ফা খাতুন স্বামীর নাম: মিজানুর সেখ বাড়ির নং : উওর পারা বয়স : 27 লিঙ্গ : মহিলা	ZUY1909498 ফটো উপলব্ধ	659 নাম : সান্তনা বিবি মন্ডল স্বামীর নাম: কারিমুল হক বাড়ির নং : উওর পাড়া বয়স : 34 লিঙ্গ : মহিলা	THC1330760 ফটো উপলব্ধ	660 নাম : জেসমিনতারা খাতুন স্বামীর নাম: রহমান মন্ডল বাড়ির নং : এন0066 বয়স : 29 লিঙ্গ : মহিলা	THC1727122 ফটো উপলব্ধ

661 নাম : রুমা খাতুন বিবি স্বামীর নাম: মারফত সেখ বাড়ির নং : এন0058 বয়স : 36 লিঙ্গ : মহিলা	THC1117142 ফটো উপলব্ধ	662 নাম : রসিদা বিবি স্বামীর নাম: লায়েব সেখ বাড়ির নং : এন0058 বয়স : 73 লিঙ্গ : মহিলা	MVQ2269991 ফটো উপলব্ধ	663 নাম : আব্দুর রহমান পিতার নাম: জালালউদ্দিন আহমেদ বাড়ির নং : এন0040 বয়স : 43 লিঙ্গ : পুরুষ	MVQ1382290 ফটো উপলব্ধ
664 নাম : রুপালি খাতুন স্বামীর নাম: মোহাম্মদ আব্দুস সালেক বাড়ির নং : এন0040 বয়স : 29 লিঙ্গ : মহিলা	THC2432797 ফটো উপলব্ধ	665 নাম : মোঃ আব্দুস সালেক পিতার নাম: মোঃ জালালউদ্দিন আহমেদ বাড়ির নং : এন0040 বয়স : 35 লিঙ্গ : পুরুষ	THC1202431 ফটো উপলব্ধ	666 নাম : রেশমা পারভিন স্বামীর নাম: আব্দুর রহমান বাড়ির নং : এন0040 বয়স : 35 লিঙ্গ : মহিলা	THC1422658 ফটো উপলব্ধ
667 নাম : হাবিলা বিবি স্বামীর নাম: জালালউদ্দিন আহমেদ বাড়ির নং : এন0040 বয়স : 61 লিঙ্গ : মহিলা	THC2456747 ফটো উপলব্ধ	668 নাম : নাসিনা খাতুন বিবি স্বামীর নাম: এলাই বক্স সেখ বাড়ির নং : উওর পাড়া বয়স : 41 লিঙ্গ : মহিলা	MVQ2688026 ফটো উপলব্ধ	669 নাম : খোসনাহার মন্ডল স্বামীর নাম: ইদমহাম্মদ মন্ডল বাড়ির নং : এন0066 বয়স : 31 লিঙ্গ : মহিলা	THC1513035 ফটো উপলব্ধ
670 নাম : আরিজুল মণ্ডল পিতার নাম: বুরহান মণ্ডল বাড়ির নং : এন0066 বয়স : 73 লিঙ্গ : পুরুষ	THC2775344 ফটো উপলব্ধ	671 নাম : দিপা বিবি স্বামীর নাম: আরিজুল মন্ডল বাড়ির নং : এন0066 বয়স : 39 লিঙ্গ : মহিলা	THC1202894 ফটো উপলব্ধ	672 নাম : রাখিয়া বিবি স্বামীর নাম: নাসির সেখ বাড়ির নং : এন0026 বয়স : 39 লিঙ্গ : মহিলা	THC1727130 ফটো উপলব্ধ
673 নাম : মনোয়ারা মণ্ডল স্বামীর নাম: আরিজুল মণ্ডল বাড়ির নং : এন0076 বয়স : 66 লিঙ্গ : মহিলা	THC2775351 ফটো উপলব্ধ	674 নাম : ডাবলু মন্ডল পিতার নাম: আরিজুল মন্ডল বাড়ির নং : এন0066 বয়স : 43 লিঙ্গ : পুরুষ	MVQ2268852 ফটো উপলব্ধ	675 নাম : হাবিবা খাতুন স্বামীর নাম: জসিমদ্দীন মন্ডল বাড়ির নং : এন0066 বয়স : 21 লিঙ্গ : মহিলা	THC2732030 ফটো উপলব্ধ
676 নাম : হেনা খাতুন স্বামীর নাম: রবিউল আলি বাড়ির নং : এন0027 বয়স : 25 লিঙ্গ : মহিলা	THC2436731 ফটো উপলব্ধ	677 নাম : এরসেদ সেখ পিতার নাম: দিনাজ সেখ বাড়ির নং : এন0027 বয়স : 67 লিঙ্গ : পুরুষ	THC2775393 ফটো উপলব্ধ	678 নাম : লুতফা খাতুন স্বামীর নাম: কালিম মন্ডল বাড়ির নং : এন0066 বয়স : 20 লিঙ্গ : মহিলা	THC2732196 ফটো উপলব্ধ
679 নাম : কালিম মন্ডল পিতার নাম: আরিজুল মন্ডল বাড়ির নং : এন0066 বয়স : 23 লিঙ্গ : পুরুষ	THC2528578 ফটো উপলব্ধ	680 নাম : সাহজামল মন্ডল মায়ের নাম: ডোলেনা খাতুন সেখ বাড়ির নং : এন0116 বয়স : 27 লিঙ্গ : পুরুষ	THC2776466 ফটো উপলব্ধ	681 নাম : রফিকুল সেখ পিতার নাম: মানজুর রহমান সেখ বাড়ির নং : এন0097 বয়স : 23 লিঙ্গ : পুরুষ	THC2776797 ফটো উপলব্ধ
682 নাম : মুকাদ্দেস সেখ মায়ের নাম: আসনারা সেখ বাড়ির নং : উওর পাড়া বয়স : 36 লিঙ্গ : পুরুষ	THC1592203 ফটো উপলব্ধ	683 নাম : ইমদাদুল সেখ পিতার নাম: দিনাজ সেখ বাড়ির নং : উওর পাড়া বয়স : 52 লিঙ্গ : পুরুষ	THC2779213 ফটো উপলব্ধ	684 নাম : আসকার আলী সেখ পিতার নাম: জয়নদ্দিন সেখ বাড়ির নং : উওর পাড়া বয়স : 42 লিঙ্গ : পুরুষ	MVQ2688257 ফটো উপলব্ধ
685 নাম : কুতুবদ্দিন মন্ডল পিতার নাম: আব্দুরূপ মন্ডল বাড়ির নং : উওর পাড়া বয়স : 63 লিঙ্গ : পুরুষ	THC2571354 ফটো উপলব্ধ	686 নাম : সাহেরদদীন সেখ মায়ের নাম: আসনারা সেখ বাড়ির নং : উওর পাড়া বয়স : 32 লিঙ্গ : পুরুষ	THC1592211 ফটো উপলব্ধ	687 নাম : মো দেলুয়ার হোসেন মল্লিক পিতার নাম: মাজিদ মল্লিক বাড়ির নং : উওর পাড়া বয়স : 34 লিঙ্গ : পুরুষ	THC1980226 ফটো উপলব্ধ
688 নাম : মাসুদ মন্ডল পিতার নাম: কুতুবউদ্দিন মন্ডল বাড়ির নং : উওর পাড়া বয়স : 40 লিঙ্গ : পুরুষ	THC1512961 ফটো উপলব্ধ	689 নাম : মোসাঃ জীবনেছা সেখ স্বামীর নাম: ইমদাদুল সেখ বাড়ির নং : উওর পাড়া বয়স : 40 লিঙ্গ : মহিলা	THC1202423 ফটো উপলব্ধ	690 নাম : বিউটি খাতুন স্বামীর নাম: লাল বাহাদুর সেখ বাড়ির নং : উওর পাড়া বয়স : 29 লিঙ্গ : মহিলা	THC1727213 ফটো উপলব্ধ

691 নাম : চাঁদনিহার খাতুন স্বামীর নাম : মোঃ দেলুয়ার হোসেন মল্লিক বাড়ির নং : উওর পাড়া বয়স : 31 লিঙ্গ : মহিলা	THC2101194 ফটো উপলব্ধ	692 নাম : জেসমিন মন্ডল স্বামীর নাম : মাসুদ মন্ডল বাড়ির নং : উওর পাড়া বয়স : 35 লিঙ্গ : মহিলা	THC2464246 ফটো উপলব্ধ	693 নাম : ফতেমা বিবি স্বামীর নাম : মাজিদ মল্লিক বাড়ির নং : উওর পাড়া বয়স : 81 লিঙ্গ : মহিলা	THC1980267 ফটো উপলব্ধ
694 নাম : সেলিনা মন্ডল স্বামীর নাম : কুতুবদ্দিন মন্ডল বাড়ির নং : উওর পাড়া বয়স : 55 লিঙ্গ : মহিলা	THC2571404 ফটো উপলব্ধ	695 নাম : রুপা খাতুন স্বামীর নাম : শেরশাহ মন্ডল বাড়ির নং : এন0116 বয়স : 23 লিঙ্গ : মহিলা	THC2779940 ফটো উপলব্ধ	696 নাম : মনিরুল সেখ পিতার নাম : রুস্তম সেখ বাড়ির নং : উওর পাড়া বয়স : 46 লিঙ্গ : পুরুষ	MVQ0216309 ফটো উপলব্ধ
697 নাম : রবিউল ইসলাম পিতার নাম : হুদা সেখ বাড়ির নং : এন0068 বয়স : 55 লিঙ্গ : পুরুষ	MVQ0213355 ফটো উপলব্ধ	698 নাম : ইসমাইল সেখ পিতার নাম : রুস্তম সেখ বাড়ির নং : উওর পাড়া বয়স : 55 লিঙ্গ : পুরুষ	THC2304830 ফটো উপলব্ধ	699 নাম : কবির হোসেন মন্ডল পিতার নাম : উওর মন্ডল বাড়ির নং : উওর পাড়া বয়স : 33 লিঙ্গ : পুরুষ	THC1422674 ফটো উপলব্ধ
700 নাম : মোঃ জাক্কার পিতার নাম : হান্নান বাড়ির নং : উওর পাড়া বয়স : 36 লিঙ্গ : পুরুষ	THC1202217 ফটো উপলব্ধ	701 নাম : শোএব আখতার মন্ডল পিতার নাম : মফিজুদ্দিন মন্ডল বাড়ির নং : উওর পাড়া বয়স : 25 লিঙ্গ : পুরুষ	THC2092013 ফটো উপলব্ধ	702 নাম : তুরজাউল সেখ পিতার নাম : হান্নান সেখ বাড়ির নং : উওর পাড়া বয়স : 41 লিঙ্গ : পুরুষ	MVQ2688380 ফটো উপলব্ধ
703 নাম : তয়েব মন্ডল পিতার নাম : মফিজুদ্দিন মন্ডল বাড়ির নং : উওর পাড়া বয়স : 24 লিঙ্গ : মহিলা	THC2529758 ফটো উপলব্ধ	704 নাম : মফিজুদ্দিন মন্ডল পিতার নাম : আবদুর রউফ মন্ডল বাড়ির নং : উওর পাড়া বয়স : 51 লিঙ্গ : পুরুষ	THC2562098 ফটো উপলব্ধ	705 নাম : হান্নান মল্লিক পিতার নাম : ইবাদত মল্লিক বাড়ির নং : উওর পাড়া বয়স : 60 লিঙ্গ : পুরুষ	THC2099117 ফটো উপলব্ধ
706 নাম : নূর মহাম্মদ সেখ পিতার নাম : সাজিদুর রহমান বাড়ির নং : এন0072 বয়স : 65 লিঙ্গ : পুরুষ	THC2160828 ফটো উপলব্ধ	707 নাম : রমজান মল্লিক পিতার নাম : হান্নান মল্লিক বাড়ির নং : উওর পাড়া বয়স : 38 লিঙ্গ : পুরুষ	ZUY0721852 ফটো উপলব্ধ	708 নাম : মেহবুব রহমান পিতার নাম : সাইফুল মন্ডল বাড়ির নং : উওর পাড়া বয়স : 49 লিঙ্গ : পুরুষ	THC2177301 ফটো উপলব্ধ
709 নাম : ইয়াসতুল্লা সেখ পিতার নাম : ইয়াদ আলি সেখ বাড়ির নং : উওর পাড়া বয়স : 55 লিঙ্গ : পুরুষ	THC2461747 ফটো উপলব্ধ	710 নাম : সাইন মন্ডল পিতার নাম : মেহবুব রহমান বাড়ির নং : উওর পাড়া বয়স : 24 লিঙ্গ : পুরুষ	THC2473130 ফটো উপলব্ধ	711 নাম : মিজানুর সেখ পিতার নাম : আসকার সেখ বাড়ির নং : উওর পাড়া বয়স : 31 লিঙ্গ : পুরুষ	THC1512839 ফটো উপলব্ধ
712 নাম : সেলিম সেখ পিতার নাম : আসকার সেখ বাড়ির নং : উওর পাড়া বয়স : 33 লিঙ্গ : পুরুষ	THC1512888 ফটো উপলব্ধ	713 নাম : রহমান মন্ডল পিতার নাম : আসাদুল্লা মন্ডল বাড়ির নং : এন0023 বয়স : 32 লিঙ্গ : পুরুষ	THC1727270 ফটো উপলব্ধ	714 নাম : সেখ মস্তফা পিতার নাম : খারিদুল্লা সেখ বাড়ির নং : এন0050 বয়স : 65 লিঙ্গ : পুরুষ	THC2464451 ফটো উপলব্ধ
715 নাম : সেখ আসকার পিতার নাম : আচিরুল্লা সেখ বাড়ির নং : উওর পাড়া বয়স : 59 লিঙ্গ : পুরুষ	THC2473478 ফটো উপলব্ধ	716 নাম : মারফত সেখ পিতার নাম : লায়েব সেখ বাড়ির নং : এন0058 বয়স : 38 লিঙ্গ : পুরুষ	MVQ2480465 ফটো উপলব্ধ	717 নাম : কারিমুল হক পিতার নাম : হারুন সেখ বাড়ির নং : উওর পাড়া বয়স : 41 লিঙ্গ : পুরুষ	MVQ2269793 ফটো উপলব্ধ
718 নাম : ইদমহাম্মদ মন্ডল পিতার নাম : আরিজুল মন্ডল বাড়ির নং : এন0066 বয়স : 39 লিঙ্গ : পুরুষ	MVQ2688323 ফটো উপলব্ধ	719 নাম : সুখ চাঁদ সেখ পিতার নাম : আবদুর রহমান সেখ বাড়ির নং : উওর পাড়া বয়স : 22 লিঙ্গ : পুরুষ	THC2573202 ফটো উপলব্ধ	720 নাম : রবিউল আলি পিতার নাম : এরসেদ সেখ বাড়ির নং : এন0027 বয়স : 31 লিঙ্গ : পুরুষ	THC1512896 ফটো উপলব্ধ

721 নাম : জসিমদ্দীন মন্ডল পিতার নাম: আরিজুল মন্ডল বাড়ির নং : এন0066 বয়স : 22 লিঙ্গ : পুরুষ	THC2636223 ফটো উপলব্ধ	722 নাম : সামিরুন খাতুন স্বামীর নাম: সেলিম সেখ বাড়ির নং : উওর পাড়া বয়স : 26 লিঙ্গ : মহিলা	THC2453918 ফটো উপলব্ধ	723 নাম : খোসনাহার সেখ স্বামীর নাম: আসকার সেখ বাড়ির নং : উওর পাড়া বয়স : 55 লিঙ্গ : মহিলা	THC2574994 ফটো উপলব্ধ
724 নাম : ফারুক মল্লিক পিতার নাম: মাজিদ মল্লিক বাড়ির নং : এন0267 বয়স : 41 লিঙ্গ : পুরুষ	THC1980234 ফটো উপলব্ধ	725 নাম : নসিউর রহমান পিতার নাম: আলাউদ্দিন মল্লিক বাড়ির নং : এন0260 বয়স : 37 লিঙ্গ : পুরুষ	ZUY1338482 ফটো উপলব্ধ	726 নাম : আইসুর রহমান পিতার নাম: আলাউদ্দিন মল্লিক বাড়ির নং : এন0255 বয়স : 38 লিঙ্গ : পুরুষ	ZUY1338474 ফটো উপলব্ধ
727 নাম : তুহিন ফিরোজ পিতার নাম: আলাউদ্দিন মল্লিক বাড়ির নং : এন0257 বয়স : 28 লিঙ্গ : পুরুষ	ZUY1839422 ফটো উপলব্ধ	728 নাম : মোবারক মল্লিক পিতার নাম: আব্দুল মোগনী মল্লিক বাড়ির নং : এন0265 বয়স : 23 লিঙ্গ : পুরুষ	THC2651172 ফটো উপলব্ধ	729 নাম : সিরাজ সেখ পিতার নাম: কালু সেখ বাড়ির নং : এন0182 বয়স : 39 লিঙ্গ : পুরুষ	MVQ2688588 ফটো উপলব্ধ
730 নাম : সাহিনসা মল্লিক পিতার নাম: আলাউদ্দিন মল্লিক বাড়ির নং : এন0269 বয়স : 25 লিঙ্গ : পুরুষ	THC2090116 ফটো উপলব্ধ	731 নাম : শবনম সুলতানা স্বামীর নাম: আইসুর রহমান বাড়ির নং : এন0255 বয়স : 25 লিঙ্গ : মহিলা	THC2752095 ফটো উপলব্ধ	732 নাম : মারিওম খাতুন স্বামীর নাম: সাহিনসা মল্লিক বাড়ির নং : এন0257 বয়স : 23 লিঙ্গ : মহিলা	THC2743797 ফটো উপলব্ধ
733 নাম : নুরনাহার বিবি স্বামীর নাম: আলাউদ্দিন মল্লিক বাড়ির নং : এন0269 বয়স : 61 লিঙ্গ : মহিলা	THC1980259 ফটো উপলব্ধ	734 নাম : সাহেবা খাতুন বিবি স্বামীর নাম: নসিউর রহমান বাড়ির নং : এন0259 বয়স : 35 লিঙ্গ : মহিলা	ZUY1338466 ফটো উপলব্ধ	735 নাম : আঙ্গুরা বিবি স্বামীর নাম: সিরাজ সেখ বাড়ির নং : এন0182 বয়স : 35 লিঙ্গ : মহিলা	THC1512516 ফটো উপলব্ধ
736 নাম : ফারহান রহমান সেখ পিতার নাম: শাহিদুর রহমান সেখ বাড়ির নং : এন0084 বয়স : 22 লিঙ্গ : পুরুষ	THC2564516 ফটো উপলব্ধ	737 নাম : মোসাঃ ফেরদৌসী খাতুন বেগম স্বামীর নাম: শাহিদুর রহমান সেখ বাড়ির নং : এন0084 বয়স : 44 লিঙ্গ : মহিলা	MVQ2270551 ফটো উপলব্ধ	738 নাম : তানিয়া সুলতানা পিতার নাম: শাহিদুর রহমান সেখ বাড়ির নং : এন0084 বয়স : 27 লিঙ্গ : মহিলা	THC1892751 ফটো উপলব্ধ
739 নাম : শাহিদুর রহমান সেখ পিতার নাম: আরমান আলী সেখ বাড়ির নং : এন0084 বয়স : 49 লিঙ্গ : পুরুষ	MVQ0510545 ফটো উপলব্ধ	740 নাম : নাজিরা বিবি স্বামীর নাম: মানারুল হক বাড়ির নং : এন0143 বয়স : 37 লিঙ্গ : মহিলা	THC1202449 ফটো উপলব্ধ	741 নাম : মানারুল হক পিতার নাম: হারুন সেখ বাড়ির নং : এন0143 বয়স : 45 লিঙ্গ : পুরুষ	THC0309906 ফটো উপলব্ধ
742 নাম : ফরিদা খাতুন স্বামীর নাম: নাজির হোসেন সেখ বাড়ির নং : এন0211 বয়স : 45 লিঙ্গ : মহিলা	THC1617729 ফটো উপলব্ধ	743 নাম : নাজির হোসেন সেখ পিতার নাম: তাহিদ আলী সেখ বাড়ির নং : এন0211 বয়স : 41 লিঙ্গ : পুরুষ	MVQ2269835 ফটো উপলব্ধ	744 নাম : সাকির সেখ পিতার নাম: রাইহান সেখ বাড়ির নং : এন0030 বয়স : 28 লিঙ্গ : পুরুষ	THC2088300 ফটো উপলব্ধ
745 নাম : সারভানু বিবি স্বামীর নাম: রাইহান সেখ বাড়ির নং : এন0030 বয়স : 70 লিঙ্গ : মহিলা	MVQ2579811 ফটো উপলব্ধ	746 নাম : রাহিলা খাতুন বেগম স্বামীর নাম: জামাত সেখ বাড়ির নং : এন0148 বয়স : 41 লিঙ্গ : মহিলা	MVQ2688018 ফটো উপলব্ধ	747 নাম : কাফিরুন মন্ডল স্বামীর নাম: মফিজুদ্দিন মন্ডল বাড়ির নং : উওর পাড়া বয়স : 38 লিঙ্গ : মহিলা	MVQ2225712 ফটো উপলব্ধ
748 নাম : আবিদা সুলতানা স্বামীর নাম: সূজন সেখ বাড়ির নং : এন0072 বয়স : 33 লিঙ্গ : মহিলা	THC1330935 ফটো উপলব্ধ	749 নাম : আসমিনা বিবি সেখ স্বামীর নাম: তুরজাউল সেখ বাড়ির নং : উওর পাড়া বয়স : 31 লিঙ্গ : মহিলা	THC1512987 ফটো উপলব্ধ	750 নাম : কাবুলি বিবি স্বামীর নাম: রুজ্জান মল্লিক বাড়ির নং : উওর পাড়া বয়স : 31 লিঙ্গ : মহিলা	THC2092468 ফটো উপলব্ধ

751	THC1799782
নাম : আজমিরা খাতুন স্বামীর নাম: মোঃ জাক্বার বাড়ির নং : উওর পাড়া বয়স : 31 লিঙ্গ : মহিলা	ফটো উপলব্ধ

752	THC2595023
নাম : রুনা খাতুন স্বামীর নাম: কাবির হসেন মন্ডল বাড়ির নং : উওর পাড়া বয়স : 23 লিঙ্গ : মহিলা	ফটো উপলব্ধ

753	THC2785707
নাম : মোঃ কাইফ সেখ পিতার নাম: মোঃ হাফিজুল সেখ বাড়ির নং : এন0090 বয়স : 20 লিঙ্গ : পুরুষ	ফটো উপলব্ধ

নির্বাচক সংখ্যার সারসংক্ষেপ :

A) নির্বাচকের সংখ্যা :

	নির্বাচক তালিকার প্রকৃতি	নির্বাচক তালিকার পরিচিতি :	নির্বাচকের সংখ্যা :				
			পুরুষ	মহিলা	তৃতীয় লিঙ্গ	মোট	
I	মূল তালিকা	মূল তালিকা	বিশেষ সংক্ষিপ্ত সংশোধন 2025	409	344	0	753
II	1- সংযোজন তালিকা	সংযোজনী 1	বিশেষ সংক্ষিপ্ত সংশোধন 2026	0	0	0	0
III	2- বিয়োজন তালিকা	সংযোজনী 1	বিশেষ সংক্ষিপ্ত সংশোধন 2026	0	0	0	0
IV	'লিঙ্গ ক্ষেত্রের' পরিবর্তনের কারণে পার্থক্য			0	0	0	0
নির্বাচকের মোট সংখ্যা (I+II-III+IV)				409	344	0	753

B) ক্রটি সংশোধনের সংখ্যা :

নির্বাচক তালিকার প্রকৃতি	নির্বাচক তালিকার পরিচিতি :	ক্রটি সংশোধনের সংখ্যা :
সংযোজনী 1	বিশেষ সংক্ষিপ্ত সংশোধন 2026	0

নির্বাচক নিবন্ধন আধিকারিকের স্বাক্ষর

E-মৃত, S-স্থানান্তরিত, R-একাধিকবার অন্তর্ভুক্ত, M-নিখোঁজ, Q-যোগ্য নহে