

## নির্বাচক তালিকা 2026 S25 পশ্চিমবঙ্গ

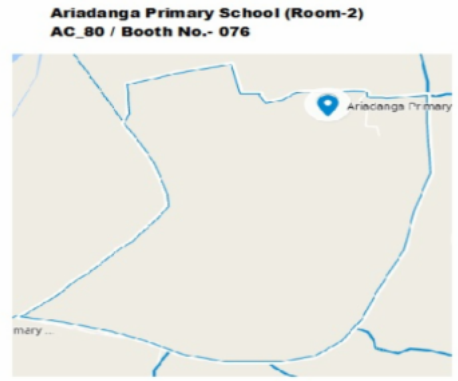
বিধানসভা নির্বাচনক্ষেত্রের নং, নাম ও সংরক্ষণের স্থিতি : 80 - কালীগঞ্জ (সাধারণ)		অংশ নং : 99																			
বিধানসভা নির্বাচনক্ষেত্রটি যে লোকসভা নির্বাচনক্ষেত্রের / ক্ষেত্রসমূহের অন্তর্ভুক্ত তার নং, নাম ও সংরক্ষণ স্থিতি : 12 - কৃষ্ণনগর (সাধারণ)																					
1. সংশোধনের পূর্ণ বিবরণ																					
সংশোধনের বৎসর :	2026	নির্বাচক তালিকার পরিচিতি :																			
ভিত্তি তারিখ :	01-01-2026	বিশেষ নিবিড় সংশোধনী ২০২৬-এর চূড়ান্ত ভোটার তালিকা																			
সংশোধনের প্রকৃতি :	বিশেষ নিবিড় সংশোধনী 2026																				
প্রকাশনার তারিখ :	28-02-2026																				
2. অংশ ও নির্বাচনী এলাকার পূর্ণ বিবরণ :																					
অংশের ভাগ নং ও নাম :																					
1-এড়িয়াডাঙ্গা দক্ষিণপাড়া		<table border="1" style="width: 100%; border-collapse: collapse;"> <tr> <td>প্রধান শহর/গ্রাম</td> <td>: এড়িয়াডাঙ্গা</td> </tr> <tr> <td>ওয়ার্ড</td> <td>:</td> </tr> <tr> <td>থানা</td> <td>: কালীগঞ্জ</td> </tr> <tr> <td>গ্রাম পঞ্চগায়েত</td> <td>: পলাশী - 1</td> </tr> <tr> <td>ব্লক</td> <td>: কালীগঞ্জ</td> </tr> <tr> <td>মহকুমা</td> <td>: কৃষ্ণনগর, সদর</td> </tr> <tr> <td>জেলা</td> <td>: নদীয়া</td> </tr> <tr> <td>পিন</td> <td>: 741157</td> </tr> </table>				প্রধান শহর/গ্রাম	: এড়িয়াডাঙ্গা	ওয়ার্ড	:	থানা	: কালীগঞ্জ	গ্রাম পঞ্চগায়েত	: পলাশী - 1	ব্লক	: কালীগঞ্জ	মহকুমা	: কৃষ্ণনগর, সদর	জেলা	: নদীয়া	পিন	: 741157
প্রধান শহর/গ্রাম	: এড়িয়াডাঙ্গা																				
ওয়ার্ড	:																				
থানা	: কালীগঞ্জ																				
গ্রাম পঞ্চগায়েত	: পলাশী - 1																				
ব্লক	: কালীগঞ্জ																				
মহকুমা	: কৃষ্ণনগর, সদর																				
জেলা	: নদীয়া																				
পিন	: 741157																				
3. ভোট গ্রহন কেন্দ্রের পূর্ণ বিবরণ :																					
ভোট গ্রহন কেন্দ্রের নং, নাম :		ভোট গ্রহন কেন্দ্রের শ্রেণী :		গ্রামীণ																	
99 - এড়িয়াডাঙ্গা প্রাথমিক বিদ্যালয়, রুম-2		এই অংশে সহায়ক ভোটগ্রহন কেন্দ্রের সংখ্যা		0																	
ভোট গ্রহন কেন্দ্রের ঠিকানা :		:																			
এড়িয়াডাঙ্গা প্রাথমিক বিদ্যালয়, রুম-2, এড়িয়াডাঙ্গা																					
4. নির্বাচকের সংখ্যা :																					
প্রথম ক্রমিক নং	শেষ ক্রমিক নং	মোট সংখ্যা																			
		পুরুষ	মহিলা	তৃতীয় লিঙ্গ	মোট																
1	895	464	431	0	895																

নির্বাচক নিবন্ধন আধিকারিকের স্বাক্ষর

Nazri Naksha



Google Map View



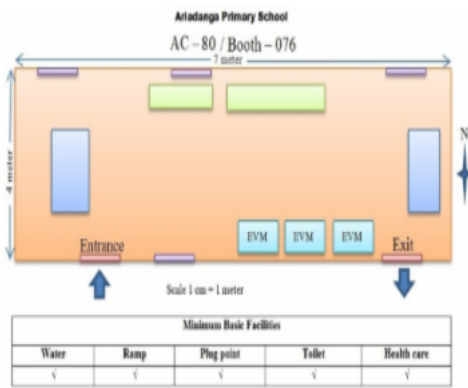
Polling Station Building Front View



Polling Station Front View



Cad View



Key MAP View



1 নাম : পিন্টু সেখ পিতার নাম: গোলাপ সেখ বাড়ির নং : n0064 বয়স : 37 লিঙ্গ : পুরুষ	MVQ2615383 ফটো উপলব্ধ	2 নাম : মাহিদুল সেখ পিতার নাম: গোলাপ সেখ বাড়ির নং : n0064 বয়স : 40 লিঙ্গ : পুরুষ	MVQ2271534 ফটো উপলব্ধ	3 নাম : আবু লায়েস পিতার নাম: গোলাপ সেখ বাড়ির নং : n0064 বয়স : 44 লিঙ্গ : পুরুষ	MVQ2579993 ফটো উপলব্ধ
4 নাম : ইয়াদুল সেখ পিতার নাম: গোলাপ সেখ বাড়ির নং : n0064 বয়স : 45 লিঙ্গ : পুরুষ	MVQ2271518 ফটো উপলব্ধ	5 নাম : জাকির হোসেন পিতার নাম: জাফর সেখ বাড়ির নং : n0005 বয়স : 30 লিঙ্গ : পুরুষ	THC1620558 ফটো উপলব্ধ	6 নাম : তকবির মল্লিক পিতার নাম: সামাদ মল্লিক বাড়ির নং : n0110 বয়স : 39 লিঙ্গ : পুরুষ	THC1620368 ফটো উপলব্ধ
7 নাম : এজিনা বেওয়া পিতার নাম: সামাদ মল্লিক বাড়ির নং : n0110 বয়স : 42 লিঙ্গ : মহিলা	THC1704857 ফটো উপলব্ধ	8 নাম : ছাবিলা খাতুন স্বামীর নাম: আবু লায়েস বাড়ির নং : এন0064 বয়স : 30 লিঙ্গ : মহিলা	THC2105229 ফটো উপলব্ধ	9 নাম : আবু সায়েদ পিতার নাম: আবু লায়েস বাড়ির নং : N0064 বয়স : 24 লিঙ্গ : পুরুষ	THC2471449 ফটো উপলব্ধ
10 নাম : তনুজা বিবি স্বামীর নাম: জাকির হোসেন বাড়ির নং : n0158 বয়স : 42 লিঙ্গ : মহিলা	MVQ2615052 ফটো উপলব্ধ	11 নাম : জামিনুল হক পিতার নাম: হক মহাম্মদ সেখ বাড়ির নং : n0096 বয়স : 40 লিঙ্গ : পুরুষ	MVQ2272136 ফটো উপলব্ধ	12 নাম : হক মহাম্মদ পিতার নাম: আলি সেখ বাড়ির নং : n0096 বয়স : 67 লিঙ্গ : পুরুষ	THC2444925 ফটো উপলব্ধ
13 নাম : সোরমিনা খাতুন স্বামীর নাম: আস্তারুল সেখ বাড়ির নং : n0197 বয়স : 31 লিঙ্গ : মহিলা	THC1661990 ফটো উপলব্ধ	14 নাম : নাজিমা বিবি স্বামীর নাম: ইয়াদুল সেখ বাড়ির নং : n0064 বয়স : 35 লিঙ্গ : মহিলা	THC1204841 ফটো উপলব্ধ	15 নাম : সারকুনি মল্লিক স্বামীর নাম: সামাদ মল্লিক বাড়ির নং : n0110 বয়স : 60 লিঙ্গ : মহিলা	THC2467314 ফটো উপলব্ধ
16 নাম : কামরুলজামান পিতার নাম: আবুল কাশেম বাড়ির নং : 0092 বয়স : 27 লিঙ্গ : পুরুষ	THC1952159 ফটো উপলব্ধ	17 নাম : দোলেনা বিবি স্বামীর নাম: গোলাপ সেখ বাড়ির নং : n0064 বয়স : 56 লিঙ্গ : মহিলা	THC2470573 ফটো উপলব্ধ	18 নাম : আব্দুল ওয়াহেদ পিতার নাম: কালু সেখ বাড়ির নং : এন0005 বয়স : 26 লিঙ্গ : পুরুষ	THC2533370 ফটো উপলব্ধ
19 নাম : সামাদ মল্লিক পিতার নাম: জেকের আলি মল্লিক বাড়ির নং : n0110 বয়স : 65 লিঙ্গ : পুরুষ	THC2466431 ফটো উপলব্ধ	20 নাম : সেখ ইলাবাসী স্বামীর নাম: খেজমত সেখ বাড়ির নং : n0155 বয়স : 52 লিঙ্গ : মহিলা	WB/11/072/090310 ফটো উপলব্ধ	21 নাম : রিম্পা খাতুন স্বামীর নাম: নুরুল হোদা বাড়ির নং : 0075 বয়স : 29 লিঙ্গ : মহিলা	THC1952050 ফটো উপলব্ধ
22 নাম : মারসিনা খাতুন বিবি স্বামীর নাম: আমজাদ মল্লিক বাড়ির নং : 0107 বয়স : 29 লিঙ্গ : মহিলা	THC1952100 ফটো উপলব্ধ	23 নাম : আব্দুর রোফ পিতার নাম: আনারুল সেখ বাড়ির নং : 0062 বয়স : 26 লিঙ্গ : পুরুষ	THC1952209 ফটো উপলব্ধ	24 নাম : রুমিঞ্জা খাতুন স্বামীর নাম: তকবীর মল্লিক বাড়ির নং : এন0110 বয়স : 25 লিঙ্গ : মহিলা	THC2114437 ফটো উপলব্ধ
25 নাম : সুবিয়া সেখ স্বামীর নাম: কচর আলি বাড়ির নং : n0021 বয়স : 61 লিঙ্গ : মহিলা	THC2468817 ফটো উপলব্ধ	26 নাম : কছর আলি পিতার নাম: আমাদ আলি সেখ বাড়ির নং : n0021 বয়স : 69 লিঙ্গ : পুরুষ	THC2469625 ফটো উপলব্ধ	27 নাম : কবিতা খাতুন পিতার নাম: আশরাফ আলি সেখ বাড়ির নং : n0021 বয়স : 25 লিঙ্গ : মহিলা	THC2105328 ফটো উপলব্ধ
28 নাম : রফি জা খাতুন স্বামীর নাম: আসিবুল সেখ বাড়ির নং : এন0021 বয়স : 26 লিঙ্গ : মহিলা	THC2105351 ফটো উপলব্ধ	29 নাম : মোঃ নূর সেলিম পিতার নাম: কছর আলি বাড়ির নং : n0021 বয়স : 38 লিঙ্গ : পুরুষ	MVQ2481091 ফটো উপলব্ধ	30 নাম : এলিনা খাতুন স্বামীর নাম: মোঃ নূরসেলিম বাড়ির নং : n0021 বয়স : 40 লিঙ্গ : মহিলা	FGN2451094 ফটো উপলব্ধ

31 নাম : বেনজির রহমান (চৌধুরী) স্বামীর নাম: সানইয়াৎ রহমান বাড়ির নং : n0148 বয়স : 45 লিঙ্গ : মহিলা	THC0330217 ফটো উপলব্ধ	32 নাম : সানইয়াৎ রহমান পিতার নাম: উম্মর আলী বাড়ির নং : n0148 বয়স : 45 লিঙ্গ : পুরুষ	MVQ1382241 ফটো উপলব্ধ	33 নাম : উম্মর আলী পিতার নাম: লালচাঁদ সেখ বাড়ির নং : n0148 বয়স : 71 লিঙ্গ : পুরুষ	WB/11/072/090272 ফটো উপলব্ধ
34 নাম : আনারুল সেখ পিতার নাম: ফুরকান আলি সেখ বাড়ির নং : n0062 বয়স : 49 লিঙ্গ : পুরুষ	MVQ0222315 ফটো উপলব্ধ	35 নাম : সামিমা খাতুন পিতার নাম: আনারুল সেখ বাড়ির নং : N0062 বয়স : 24 লিঙ্গ : মহিলা	THC2464758 ফটো উপলব্ধ	36 নাম : ফুরকান আলী সেখ পিতার নাম: শুকুরাদ্দিন সেখ বাড়ির নং : n0062 বয়স : 72 লিঙ্গ : পুরুষ	MVQ2271468 ফটো উপলব্ধ
37 নাম : খোরসেদ সেখ পিতার নাম: ফুরকান আলি সেখ বাড়ির নং : n0062 বয়স : 51 লিঙ্গ : পুরুষ	MVQ0222307 ফটো উপলব্ধ	38 নাম : আনিসুর রহমান পিতার নাম: ফুরকান আলি সেখ বাড়ির নং : n0062 বয়স : 41 লিঙ্গ : পুরুষ	MVQ1384734 ফটো উপলব্ধ	39 নাম : রেজাউল হক পিতার নাম: খোরসেদ সেখ বাড়ির নং : n0062 বয়স : 24 লিঙ্গ : পুরুষ	THC2467777 ফটো উপলব্ধ
40 নাম : মার্সিনা সেখ স্বামীর নাম: খোরসেদ সেখ বাড়ির নং : n0062 বয়স : 48 লিঙ্গ : মহিলা	MVQ1384890 ফটো উপলব্ধ	41 নাম : খাদিজা বিবি স্বামীর নাম: ফুরকান আলী সেখ বাড়ির নং : n0062 বয়স : 68 লিঙ্গ : মহিলা	MVQ0222299 ফটো উপলব্ধ	42 নাম : সাবিনা বিবি স্বামীর নাম: আনিসুর রহমান বাড়ির নং : n0062 বয়স : 34 লিঙ্গ : মহিলা	THC1204643 ফটো উপলব্ধ
43 নাম : হাফিজা বিবি স্বামীর নাম: আনারুল সেখ বাড়ির নং : n0062 বয়স : 43 লিঙ্গ : মহিলা	MVQ2028819 ফটো উপলব্ধ	44 নাম : সালমা পারভিন পিতার নাম: খোরসেদ সেখ বাড়ির নং : এন0062 বয়স : 25 লিঙ্গ : মহিলা	THC2084598 ফটো উপলব্ধ	45 নাম : মোহাম্মদ সামিম পিতার নাম: আনিসুর রহমান বাড়ির নং : এন0056 বয়স : 21 লিঙ্গ : পুরুষ	THC2691103 ফটো উপলব্ধ
46 নাম : সবানা সুলতানা পিতার নাম: অনসুর রহমান বাড়ির নং : এন0012 বয়স : 21 লিঙ্গ : মহিলা	THC2691194 ফটো উপলব্ধ	47 নাম : রেশমা খাতুন পিতার নাম: ফইজুদ্দিন ক বাড়ির নং : n0174 বয়স : 24 লিঙ্গ : মহিলা	ZUY2516185 ফটো উপলব্ধ	48 নাম : তাসকুরা খাতুন স্বামীর নাম: ফুল মহম্মদ সেখ বাড়ির নং : 139 বয়স : 29 লিঙ্গ : মহিলা	THC2013662 ফটো উপলব্ধ
49 নাম : নাসিরা খাতুন স্বামীর নাম: বাপন সেখ বাড়ির নং : n0204 বয়স : 29 লিঙ্গ : মহিলা	XUW1572445 ফটো উপলব্ধ	50 নাম : সাবিনা খাতুন স্বামীর নাম: রাজিব সেখ বাড়ির নং : n0173 বয়স : 28 লিঙ্গ : মহিলা	THC1868793 ফটো উপলব্ধ	51 নাম : আসমানি খাতুন পিতার নাম: আসমান সেখ বাড়ির নং : n0174 বয়স : 28 লিঙ্গ : মহিলা	THC1868801 ফটো উপলব্ধ
52 নাম : সাহানারা খাতুন মায়ের নাম: মোতিলাল সেখ বাড়ির নং : n0177 বয়স : 28 লিঙ্গ : মহিলা	THC1893874 ফটো উপলব্ধ	53 নাম : দিল আফরেজা খাতুন স্বামীর নাম: এস এম আশরাফুল আলম বাড়ির নং : n0170 বয়স : 33 লিঙ্গ : মহিলা	THC1868769 ফটো উপলব্ধ	54 নাম : সেরিনা খাতুন স্বামীর নাম: ইউনুস সেখ বাড়ির নং : n0171 বয়স : 33 লিঙ্গ : মহিলা	THC1868777 ফটো উপলব্ধ
55 নাম : ভাসানি খাতুন স্বামীর নাম: আজিবুল সেখ বাড়ির নং : N131 বয়স : 25 লিঙ্গ : মহিলা	THC2465110 ফটো উপলব্ধ	56 নাম : নুর জাহান খাতুন স্বামীর নাম: হরফ সেখ বাড়ির নং : N001 বয়স : 39 লিঙ্গ : মহিলা	THC2467868 ফটো উপলব্ধ	57 নাম : বুলটি খাতুন বিবি স্বামীর নাম: মীরজউদ্দীন সেখ বাড়ির নং : 0142 বয়স : 27 লিঙ্গ : মহিলা	THC1952191 ফটো উপলব্ধ
58 নাম : সোনা দাস পিতার নাম: রবিন দাস বাড়ির নং : এন0093 বয়স : 24 লিঙ্গ : পুরুষ	THC2587525 ফটো উপলব্ধ	59 নাম : সিরাজি পারভীন পিতার নাম: খুরির সেখ বাড়ির নং : 37 বয়স : 27 লিঙ্গ : মহিলা	THC2013480 ফটো উপলব্ধ	60 নাম : হাসনাহার বিবি স্বামীর নাম: মাহিদুল সেখ বাড়ির নং : 0064 বয়স : 33 লিঙ্গ : মহিলা	THC1952092 ফটো উপলব্ধ

61 নাম : সাবিনা বিবি স্বামীর নাম: লক্ষ হীরা সেখ বাড়ির নং : n0039 বয়স : 38 লিঙ্গ : মহিলা	FGN2434454 ফটো উপলব্ধ	62 নাম : বুলবুলি বিবি স্বামীর নাম: জাকির হোসেন বাড়ির নং : 5 বয়স : 30 লিঙ্গ : মহিলা	THC2011971 ফটো উপলব্ধ	63 নাম : মৌসুমী খাতুন পিতার নাম: মোস্তাকিম সেখ বাড়ির নং : এন000 বয়স : 23 লিঙ্গ : মহিলা	THC2479384 ফটো উপলব্ধ
64 নাম : মোঃ ইলিয়াস কাঞ্চন পিতার নাম: বাহারাম সেখ বাড়ির নং : n0039 বয়স : 38 লিঙ্গ : পুরুষ	MVQ2580090 ফটো উপলব্ধ	65 নাম : সারিকুল সেখ পিতার নাম: মালেক সেখ বাড়ির নং : এন0142 বয়স : 25 লিঙ্গ : পুরুষ	THC2578276 ফটো উপলব্ধ	66 নাম : বানেশ্বরী বিবি স্বামীর নাম: আলিয়ারদিন সেখ বাড়ির নং : n0136 বয়স : 75 লিঙ্গ : মহিলা	THC2467975 ফটো উপলব্ধ
67 নাম : সুজিত সেখ পিতার নাম: আলারদিন সেখ বাড়ির নং : n0136 বয়স : 52 লিঙ্গ : পুরুষ	THC2468882 ফটো উপলব্ধ	68 নাম : মমতাজ বিবি স্বামীর নাম: বাহারাম সেখ বাড়ির নং : n0039 বয়স : 65 লিঙ্গ : মহিলা	THC2472801 ফটো উপলব্ধ	69 নাম : আলারদিন সেখ পিতার নাম: মেহের সেখ বাড়ির নং : n0136 বয়স : 66 লিঙ্গ : পুরুষ	MVQ2028983 ফটো উপলব্ধ
70 নাম : খোসনাহার বিবি স্বামীর নাম: সুজিত সেখ বাড়ির নং : n0136 বয়স : 43 লিঙ্গ : মহিলা	MVQ2481000 ফটো উপলব্ধ	71 নাম : টুকুন সেখ পিতার নাম: আলারদিন সেখ বাড়ির নং : n0136 বয়স : 44 লিঙ্গ : পুরুষ	MVQ2271351 ফটো উপলব্ধ	72 নাম : আরফুনিচা বিবি স্বামীর নাম: টুকুন সেখ বাড়ির নং : n0136 বয়স : 38 লিঙ্গ : মহিলা	MVQ2615110 ফটো উপলব্ধ
73 নাম : জাহেরা সেখ স্বামীর নাম: হেলা সেখ বাড়ির নং : n0136 বয়স : 63 লিঙ্গ : মহিলা	THC2238368 ফটো উপলব্ধ	74 নাম : জরিলা বেওয়া স্বামীর নাম: সরমান সেখ বাড়ির নং : n0136 বয়স : 49 লিঙ্গ : মহিলা	MVQ2029353 ফটো উপলব্ধ	75 নাম : নিজামদিন সেখ পিতার নাম: সরমান সেখ বাড়ির নং : n0136 বয়স : 35 লিঙ্গ : পুরুষ	THC1204551 ফটো উপলব্ধ
76 নাম : জেসমিনা বিবি স্বামীর নাম: নিজামুদ্দিন সেখ বাড়ির নং : n0136 বয়স : 32 লিঙ্গ : মহিলা	THC1514850 ফটো উপলব্ধ	77 নাম : লুৎফর সেখ পিতার নাম: জেহেরাদিন সেখ বাড়ির নং : n0142 বয়স : 68 লিঙ্গ : পুরুষ	THC2237600 ফটো উপলব্ধ	78 নাম : রসিনা বিবি স্বামীর নাম: লুৎফর সেখ বাড়ির নং : n0142 বয়স : 75 লিঙ্গ : মহিলা	THC2237584 ফটো উপলব্ধ
79 নাম : মোস্তাকিম সেখ পিতার নাম: লুৎফর সেখ বাড়ির নং : n0142 বয়স : 50 লিঙ্গ : পুরুষ	THC2238087 ফটো উপলব্ধ	80 নাম : ময়না বিবি স্বামীর নাম: মোস্তাকিম সেখ বাড়ির নং : n0142 বয়স : 40 লিঙ্গ : মহিলা	MVQ2481018 ফটো উপলব্ধ	81 নাম : নাচেবা বিবি স্বামীর নাম: ফরজ সেখ বাড়ির নং : n0166 বয়স : 42 লিঙ্গ : মহিলা	THC1800812 ফটো উপলব্ধ
82 নাম : রাখিজা বিবি স্বামীর নাম: ইমান সেখ বাড়ির নং : n0159 বয়স : 40 লিঙ্গ : মহিলা	THC0325365 ফটো উপলব্ধ	83 নাম : উজ্জল সেখ পিতার নাম: সুজিত সেখ বাড়ির নং : এন0136 বয়স : 22 লিঙ্গ : পুরুষ	THC2664548 ফটো উপলব্ধ	84 নাম : মোস্তফা সেখ পিতার নাম: টুকুন সেখ বাড়ির নং : এন0136 বয়স : 21 লিঙ্গ : পুরুষ	THC2741270 ফটো উপলব্ধ
85 নাম : মালেক সেখ পিতার নাম: জেহেরাদিন সেখ বাড়ির নং : n0142 বয়স : 65 লিঙ্গ : পুরুষ	MVQ1382217 ফটো উপলব্ধ	86 নাম : মীরাজ উদ্দিন সেখ পিতার নাম: মালেক সেখ বাড়ির নং : n0142 বয়স : 29 লিঙ্গ : পুরুষ	THC1728500 ফটো উপলব্ধ	87 নাম : মহসীন সেখ পিতার নাম: জেহেরাদিন সেখ বাড়ির নং : n0142 বয়স : 59 লিঙ্গ : পুরুষ	THC2237659 ফটো উপলব্ধ
88 নাম : লাবনি বিবি স্বামীর নাম: মালেক সেখ বাড়ির নং : n0142 বয়স : 42 লিঙ্গ : মহিলা	THC1204486 ফটো উপলব্ধ	89 নাম : সাহারুল সেখ পিতার নাম: মালেক সেখ বাড়ির নং : n0142 বয়স : 35 লিঙ্গ : পুরুষ	THC1204510 ফটো উপলব্ধ	90 নাম : রুবিনা বিবি স্বামীর নাম: আমজাদ বিবি বাড়ির নং : 1 বয়স : 27 লিঙ্গ : মহিলা	THC2014470 ফটো উপলব্ধ

91 নাম : মোফিজুল সেখ পিতার নাম: মোস্তাকিম সেখ বাড়ির নং : এন0142 বয়স : 21 লিঙ্গ : পুরুষ	THC2743581 ফটো উপলব্ধ	92 নাম : কোকিলা বিবি স্বামীর নাম: আতারুল সেখ বাড়ির নং : n0150 বয়স : 38 লিঙ্গ : মহিলা	THC0328369 ফটো উপলব্ধ	93 নাম : লক্ষ্মীরা সেখ পিতার নাম: বাহারাম সেখ বাড়ির নং : n0039 বয়স : 37 লিঙ্গ : পুরুষ	MVQ2615490 ফটো উপলব্ধ
94 নাম : তুহিনা খাতুন পিতার নাম: ওয়াহাব হোসেন বাড়ির নং : এন0038 বয়স : 25 লিঙ্গ : মহিলা	THC2114429 ফটো উপলব্ধ	95 নাম : হাবিবা বিবি স্বামীর নাম: মোঃ ওহাব হোসেন বাড়ির নং : n0038 বয়স : 40 লিঙ্গ : মহিলা	THC1204726 ফটো উপলব্ধ	96 নাম : নাহেরা বেগম স্বামীর নাম: রহমান সেখ বাড়ির নং : n0038 বয়স : 71 লিঙ্গ : মহিলা	THC2304772 ফটো উপলব্ধ
97 নাম : ওহাব সেখ পিতার নাম: রহমান সেখ বাড়ির নং : n0038 বয়স : 50 লিঙ্গ : পুরুষ	THC2491256 ফটো উপলব্ধ	98 নাম : রাকিব সেখ পিতার নাম: ওহাব সেখ বাড়ির নং : এন0038 বয়স : 20 লিঙ্গ : পুরুষ	THC2709293 ফটো উপলব্ধ	99 নাম : মেহেরজান বেগম স্বামীর নাম: কবি সেখ বাড়ির নং : n0087 বয়স : 84 লিঙ্গ : মহিলা	THC2238327 ফটো উপলব্ধ
100 নাম : মার্চিনা বেগম স্বামীর নাম: উম্মর আলী বাড়ির নং : n0052 বয়স : 66 লিঙ্গ : মহিলা	THC2793768 ফটো উপলব্ধ	101 নাম : আপিলা বেগম অন্যান্য: নুরুল হোদা সেখ বাড়ির নং : 0015 বয়স : 44 লিঙ্গ : মহিলা	THC1952035 ফটো উপলব্ধ	102 নাম : আজমল সেখ পিতার নাম: কুরমান সেখ বাড়ির নং : n0108 বয়স : 28 লিঙ্গ : পুরুষ	THC1800788 ফটো উপলব্ধ
103 নাম : মর্জিনা খাতুন স্বামীর নাম: বদরুদ্দিন মল্লিক বাড়ির নং : n0109 বয়স : 37 লিঙ্গ : মহিলা	MVQ2615359 ফটো উপলব্ধ	104 নাম : সুরোজ মল্লিক পিতার নাম: জুহা মল্লিক বাড়ির নং : এন0101 বয়স : 24 লিঙ্গ : পুরুষ	THC2623981 ফটো উপলব্ধ	105 নাম : ডেভিড মল্লিক পিতার নাম: মনসুর আলি মল্লিক বাড়ির নং : এন0085 বয়স : 22 লিঙ্গ : পুরুষ	THC2631273 ফটো উপলব্ধ
106 নাম : সুফিয়া মল্লিক স্বামীর নাম: আবুতালেব মল্লিক বাড়ির নং : n0108 বয়স : 85 লিঙ্গ : মহিলা	THC2237337 ফটো উপলব্ধ	107 নাম : হারেজান মল্লিক স্বামীর নাম: সানোয়ার মল্লিক বাড়ির নং : n0107 বয়স : 59 লিঙ্গ : মহিলা	WB/11/072/090256 ফটো উপলব্ধ	108 নাম : সানোয়ার মল্লিক পিতার নাম: মওলাবক্স মল্লিক বাড়ির নং : n0107 বয়স : 71 লিঙ্গ : পুরুষ	WB/11/072/090658 ফটো উপলব্ধ
109 নাম : বুরহান মল্লিক পিতার নাম: মনোয়ার মল্লিক বাড়ির নং : n0106 বয়স : 34 লিঙ্গ : পুরুষ	THC1204684 ফটো উপলব্ধ	110 নাম : বাপিতা খাতুন স্বামীর নাম: রাইহান মল্লিক বাড়ির নং : n0106 বয়স : 35 লিঙ্গ : মহিলা	THC1695758 ফটো উপলব্ধ	111 নাম : রাইহান মল্লিক পিতার নাম: মনোয়ার মল্লিক বাড়ির নং : n0106 বয়স : 38 লিঙ্গ : পুরুষ	THC1118157 ফটো উপলব্ধ
112 নাম : মনোয়ার মল্লিক পিতার নাম: মওলাবক্স মল্লিক বাড়ির নং : n0106 বয়স : 69 লিঙ্গ : পুরুষ	WB/11/072/090567 ফটো উপলব্ধ	113 নাম : এম এম আশরাফুল আলম পিতার নাম: আনসার আলী মল্লিক বাড়ির নং : n0105 বয়স : 37 লিঙ্গ : পুরুষ	MVQ2688950 ফটো উপলব্ধ	114 নাম : আঙ্গুরা মল্লিক স্বামীর নাম: আনছার আলী মল্লিক বাড়ির নং : n0105 বয়স : 63 লিঙ্গ : মহিলা	WB/11/072/090050 ফটো উপলব্ধ
115 নাম : মিনহক মল্লিক পিতার নাম: কামাল মল্লিক বাড়ির নং : n0103 বয়স : 35 লিঙ্গ : পুরুষ	THC1204601 ফটো উপলব্ধ	116 নাম : কামাল মল্লিক পিতার নাম: জেকেরালী মল্লিক বাড়ির নং : n0103 বয়স : 61 লিঙ্গ : পুরুষ	WB/11/072/090661 ফটো উপলব্ধ	117 নাম : মরজিনা খাতুন মল্লিক স্বামীর নাম: ময়েন মল্লিক বাড়ির নং : n0101 বয়স : 38 লিঙ্গ : মহিলা	THC1204635 ফটো উপলব্ধ
118 নাম : ময়েন মল্লিক পিতার নাম: হালিম মল্লিক বাড়ির নং : n0101 বয়স : 41 লিঙ্গ : পুরুষ	MVQ2615169 ফটো উপলব্ধ	119 নাম : জুহা মল্লিক পিতার নাম: হালিম মল্লিক বাড়ির নং : n0101 বয়স : 42 লিঙ্গ : পুরুষ	MVQ2481034 ফটো উপলব্ধ	120 নাম : আঞ্জু বিবি স্বামীর নাম: আজিজুল মল্লিক বাড়ির নং : n0101 বয়স : 41 লিঙ্গ : মহিলা	THC1204759 ফটো উপলব্ধ

121	MVQ2688877	নাম : আমজাদ মল্লিক পিতার নাম: সানোয়ার মল্লিক বাড়ির নং : n0107 বয়স : 38 লিঙ্গ : পুরুষ	ফটো উপলব্ধ	122	THC1424779	নাম : দীপনাহার মল্লিক স্বামীর নাম: মিনহক মল্লিক বাড়ির নং : n0165 বয়স : 32 লিঙ্গ : মহিলা	ফটো উপলব্ধ	123	THC1620756	নাম : নারজিনা খাতুন বিবি স্বামীর নাম: রেজ্জাক মল্লিক বাড়ির নং : n0102 বয়স : 31 লিঙ্গ : মহিলা	ফটো উপলব্ধ
124	THC2614972	নাম : রেহেনা বিবি স্বামীর নাম: মনোয়ার মল্লিক বাড়ির নং : n0106 বয়স : 63 লিঙ্গ : মহিলা	ফটো উপলব্ধ	125	THC0328468	নাম : ডেজি মল্লিক স্বামীর নাম: মনসুর আলি মল্লিক বাড়ির নং : n0108 বয়স : 44 লিঙ্গ : মহিলা	ফটো উপলব্ধ	126	THC1952134	নাম : আজিম মল্লিক পিতার নাম: হামিদ মল্লিক বাড়ির নং : 0111 বয়স : 26 লিঙ্গ : পুরুষ	ফটো উপলব্ধ
127	THC2765949	নাম : সাহিদা খাতুন স্বামীর নাম: আজিম মল্লিক বাড়ির নং : 0111 বয়স : 22 লিঙ্গ : মহিলা	ফটো উপলব্ধ	128	THC1204445	নাম : তাজমহল মল্লিক পিতার নাম: কাজিম মল্লিক বাড়ির নং : n0102 বয়স : 34 লিঙ্গ : পুরুষ	ফটো উপলব্ধ	129	THC2469153	নাম : হামিদ মল্লিক পিতার নাম: জেকের আলী মল্লিক বাড়ির নং : n0111 বয়স : 60 লিঙ্গ : পুরুষ	ফটো উপলব্ধ
130	ZUY2220861	নাম : সাবিকুল্লাহর খাতুন পিতার নাম: জান্নাতুল সেখ বাড়ির নং : এন0108 বয়স : 25 লিঙ্গ : মহিলা	ফটো উপলব্ধ	131	THC2304749	নাম : কাজিম মল্লিক পিতার নাম: জেকেরালী মল্লিক বাড়ির নং : n0102 বয়স : 67 লিঙ্গ : পুরুষ	ফটো উপলব্ধ	132	THC2304756	নাম : জোবেদা বিবি স্বামীর নাম: কাজিম মল্লিক বাড়ির নং : n0102 বয়স : 53 লিঙ্গ : মহিলা	ফটো উপলব্ধ
133	THC2115319	নাম : সীমা খাতুন স্বামীর নাম: মহিবুল ইসলাম মল্লিক বাড়ির নং : এন0108 বয়স : 26 লিঙ্গ : মহিলা	ফটো উপলব্ধ	134	THC2105211	নাম : মহিবুল ইসলাম মল্লিক পিতার নাম: সাহিদুল ইসলাম মল্লিক বাড়ির নং : এন0108 বয়স : 27 লিঙ্গ : পুরুষ	ফটো উপলব্ধ	135	THC2472264	নাম : রোহিণী খাতুন স্বামীর নাম: টুটুল মৌলিক বাড়ির নং : N0108 বয়স : 27 লিঙ্গ : মহিলা	ফটো উপলব্ধ
136	THC2237907	নাম : বদরুদ্দিন মল্লিক পিতার নাম: কিতাব মল্লিক বাড়ির নং : n0109 বয়স : 55 লিঙ্গ : পুরুষ	ফটো উপলব্ধ	137	THC1424183	নাম : রাহুল মল্লিক পিতার নাম: সফিউল ইসলাম বাড়ির নং : n0108 বয়স : 32 লিঙ্গ : পুরুষ	ফটো উপলব্ধ	138	THC1514900	নাম : টুটুল মল্লিক পিতার নাম: সফিউল ইসলাম বাড়ির নং : n0108 বয়স : 35 লিঙ্গ : পুরুষ	ফটো উপলব্ধ
139	THC2237691	নাম : মনসুর আলি মল্লিক পিতার নাম: আবু তালেব মল্লিক বাড়ির নং : n0108 বয়স : 46 লিঙ্গ : পুরুষ	ফটো উপলব্ধ	140	MVQ2480978	নাম : রসিনা খাতুন বিবি স্বামীর নাম: সাহিদুল ইসলাম মল্লিক বাড়ির নং : n0108 বয়স : 41 লিঙ্গ : মহিলা	ফটো উপলব্ধ	141	MVQ1384536	নাম : সাহিদুল ইসলাম মল্লিক পিতার নাম: আবু তালেব মল্লিক বাড়ির নং : n0108 বয়স : 59 লিঙ্গ : পুরুষ	ফটো উপলব্ধ
142	THC2729960	নাম : সেলিম মল্লিক পিতার নাম: আবুতালেব মল্লিক বাড়ির নং : n0108 বয়স : 50 লিঙ্গ : পুরুষ	ফটো উপলব্ধ	143	THC2237345	নাম : রওসেনারা মল্লিক স্বামীর নাম: সফিউল মল্লিক বাড়ির নং : n0108 বয়স : 53 লিঙ্গ : মহিলা	ফটো উপলব্ধ	144	THC2237295	নাম : সফিউল মল্লিক পিতার নাম: আবু তালেব মল্লিক বাড়ির নং : n0108 বয়স : 60 লিঙ্গ : পুরুষ	ফটো উপলব্ধ
145	MVQ2615276	নাম : আজিজুল মল্লিক পিতার নাম: হালিম মল্লিক বাড়ির নং : n0101 বয়স : 60 লিঙ্গ : পুরুষ	ফটো উপলব্ধ	146	THC2468007	নাম : নাগীস মল্লিক স্বামীর নাম: হামিদ মল্লিক বাড়ির নং : n0111 বয়স : 54 লিঙ্গ : মহিলা	ফটো উপলব্ধ	147	THC2464865	নাম : সাহানারা খাতুন স্বামীর নাম: বুরহান মল্লিক বাড়ির নং : N0106 বয়স : 26 লিঙ্গ : মহিলা	ফটো উপলব্ধ
148	THC0328518	নাম : জেসমিন বিবি স্বামীর নাম: জহা মল্লিক বাড়ির নং : n0101 বয়স : 38 লিঙ্গ : মহিলা	ফটো উপলব্ধ	149	THC2465979	নাম : হানু সেখ স্বামীর নাম: জমুরদ্দিন সেখ বাড়ির নং : n0133 বয়স : 63 লিঙ্গ : মহিলা	ফটো উপলব্ধ	150	MVQ2480945	নাম : মুনসাদ সেখ পিতার নাম: দোয়াবস্ত্র সেখ বাড়ির নং : n0026 বয়স : 46 লিঙ্গ : পুরুষ	ফটো উপলব্ধ

151 নাম : নার্সিস বিবি সেখ স্বামীর নাম: ইনসান সেখ বাড়ির নং : n0094 বয়স : 47 লিঙ্গ : মহিলা	MVQ2029429	152 নাম : ওলিমা সেখ স্বামীর নাম: মুনাফ সেখ বাড়ির নং : n0145 বয়স : 59 লিঙ্গ : মহিলা	THC2467611	153 নাম : আন্তারুল সেখ পিতার নাম: গিয়াসউদ্দীন সেখ বাড়ির নং : n0094 বয়স : 50 লিঙ্গ : পুরুষ	MVQ2271799
154 নাম : নূরনিহার বেগম স্বামীর নাম: আন্তারুল সেখ বাড়ির নং : n0094 বয়স : 43 লিঙ্গ : মহিলা	MVQ2616217	155 নাম : নজরুল সেখ পিতার নাম: আলী সেখ বাড়ির নং : n0095 বয়স : 74 লিঙ্গ : পুরুষ	WB/11/072/090734	156 নাম : মেনেজা সেখ স্বামীর নাম: গিয়াসউদ্দীন সেখ বাড়ির নং : n0094 বয়স : 69 লিঙ্গ : মহিলা	WB/11/072/090601
157 নাম : ইনসান সেখ পিতার নাম: গিয়াসউদ্দীন সেখ বাড়ির নং : n0094 বয়স : 53 লিঙ্গ : পুরুষ	THC2718054	158 নাম : সুকরানা খাতুন পিতার নাম: ইনসান সেখ বাড়ির নং : এন0087 বয়স : 23 লিঙ্গ : মহিলা	THC2691459	159 নাম : সুনি খাতুন পিতার নাম: আন্তারুল সেখ বাড়ির নং : এন00421 বয়স : 20 লিঙ্গ : মহিলা	THC2691467
160 নাম : মিসরোজি খাতুন পিতার নাম: আবুল কাশেম সেখ বাড়ির নং : N0092 বয়স : 27 লিঙ্গ : মহিলা	THC2465235	161 নাম : আশা খাতুন স্বামীর নাম: মানজুর সেখ বাড়ির নং : N0147 বয়স : 24 লিঙ্গ : মহিলা	THC2464949	162 নাম : বেবিনা খাতুন স্বামীর নাম: এনামুল হক বাড়ির নং : N0129 বয়স : 25 লিঙ্গ : মহিলা	THC2471498
163 নাম : আরমান সেখ পিতার নাম: হাবিল সেখ বাড়ির নং : n0063 বয়স : 61 লিঙ্গ : পুরুষ	THC2470607	164 নাম : কাজিম সেখ পিতার নাম: আবছোর সেখ বাড়ির নং : n0072 বয়স : 71 লিঙ্গ : পুরুষ	THC2475689	165 নাম : সানিউননেছা সেখ স্বামীর নাম: আবুলকাশেম সেখ বাড়ির নং : n0092 বয়স : 51 লিঙ্গ : মহিলা	THC2468916
166 নাম : আসরাফ আদিক পিতার নাম: আম্বাহিম সেখ বাড়ির নং : n0117 বয়স : 53 লিঙ্গ : পুরুষ	MVQ0222372	167 নাম : সেরফুল সেখ পিতার নাম: মানউল্লা সেখ বাড়ির নং : n0053 বয়স : 55 লিঙ্গ : পুরুষ	THC2467587	168 নাম : সেলিনা খাতুন স্বামীর নাম: রাহিবুল সেখ বাড়ির নং : N0139 বয়স : 29 লিঙ্গ : মহিলা	THC1800960
169 নাম : সাহেমা বিবি সেখ স্বামীর নাম: মসলিম সেখ বাড়ির নং : n0157 বয়স : 75 লিঙ্গ : মহিলা	THC2465888	170 নাম : মোজাম্মেল সেখ পিতার নাম: আজিত সেখ বাড়ির নং : n0097 বয়স : 71 লিঙ্গ : পুরুষ	WB/11/072/090761	171 নাম : আসেমা বিবি স্বামীর নাম: নূর হক সেখ বাড়ির নং : n0065 বয়স : 43 লিঙ্গ : মহিলা	MVQ2615292
172 নাম : হানিফা বিবি স্বামীর নাম: কুদ্দুস সেখ বাড়ির নং : n0008 বয়স : 54 লিঙ্গ : মহিলা	THC2458610	173 নাম : নূর হক সেখ পিতার নাম: ফকির সেখ বাড়ির নং : n0065 বয়স : 45 লিঙ্গ : পুরুষ	MVQ2615300	174 নাম : মহিরুন বিবি সেখ স্বামীর নাম: নজরুল সেখ বাড়ির নং : n0095 বয়স : 65 লিঙ্গ : মহিলা	WB/11/072/090425
175 নাম : ওয়াজেদ সেখ পিতার নাম: ইয়ার আলী সেখ বাড়ির নং : n0143 বয়স : 50 লিঙ্গ : পুরুষ	THC2237279	176 নাম : নিলুফা বিবি স্বামীর নাম: ফারুক সেখ বাড়ির নং : n0095 বয়স : 41 লিঙ্গ : মহিলা	MVQ2615342	177 নাম : ভাসানী সেখ স্বামীর নাম: আসমত স্ক বাড়ির নং : n0030 বয়স : 51 লিঙ্গ : মহিলা	THC2237618
178 নাম : জাহানারা সেখ স্বামীর নাম: তুকায়েজবান সেখ বাড়ির নং : n0063 বয়স : 52 লিঙ্গ : মহিলা	THC2470219	179 নাম : আনারকলি খাতুন স্বামীর নাম: মোসরাফ . হোসেন বাড়ির নং : n0056 বয়স : 35 লিঙ্গ : মহিলা	THC1204478	180 নাম : মিজবাহাল সেখ পিতার নাম: খোদানওয়াজ সেখ বাড়ির নং : n0092 বয়স : 60 লিঙ্গ : পুরুষ	MVQ0223255

181 নাম : মুর্শেদ আলী সেখ পিতার নাম: ইউসুফ সেখ বাড়ির নং : n0114 বয়স : 51 লিঙ্গ : পুরুষ	THC2470193 ফটো উপলব্ধ	182 নাম : আসমত সেখ পিতার নাম: ইসলাম সেখ বাড়ির নং : n0030 বয়স : 50 লিঙ্গ : পুরুষ	THC2237626 ফটো উপলব্ধ	183 নাম : কনিজা সেখ স্বামীর নাম: ইদবাস সেখ বাড়ির নং : n0025 বয়স : 55 লিঙ্গ : মহিলা	THC2446177 ফটো উপলব্ধ
184 নাম : জরিলা সেখ স্বামীর নাম: মোজামেল সেখ বাড়ির নং : n0097 বয়স : 66 লিঙ্গ : মহিলা	WB/11/072/090421 ফটো উপলব্ধ	185 নাম : হাবিল সেখ পিতার নাম: ফরমান সেখ বাড়ির নং : n0023 বয়স : 75 লিঙ্গ : পুরুষ	THC2468395 ফটো উপলব্ধ	186 নাম : সাবির আহমেদ পিতার নাম: সাহাদত সেখ বাড়ির নং : n0045 বয়স : 35 লিঙ্গ : পুরুষ	MVQ2271492 ফটো উপলব্ধ
187 নাম : সাকিলা সেখ স্বামীর নাম: সুরাত সেখ বাড়ির নং : n0025 বয়স : 58 লিঙ্গ : মহিলা	THC2447704 ফটো উপলব্ধ	188 নাম : সাতানা সেখ স্বামীর নাম: ওয়াসের সেখ বাড়ির নং : n0067 বয়স : 33 লিঙ্গ : মহিলা	THC1332436 ফটো উপলব্ধ	189 নাম : গফুর সেখ পিতার নাম: মোজামেল সেখ বাড়ির নং : n0097 বয়স : 57 লিঙ্গ : পুরুষ	WB/11/072/090575 ফটো উপলব্ধ
190 নাম : রাহেলা সেখ স্বামীর নাম: গফুর সেখ বাড়ির নং : n0097 বয়স : 50 লিঙ্গ : মহিলা	MVQ1384544 ফটো উপলব্ধ	191 নাম : আকতার সেখ পিতার নাম: মোজামেল সেখ বাড়ির নং : n0097 বয়স : 53 লিঙ্গ : পুরুষ	WB/11/072/090867 ফটো উপলব্ধ	192 নাম : ছবিলা বিবি স্বামীর নাম: আলতাব সেখ বাড়ির নং : n0119 বয়স : 43 লিঙ্গ : মহিলা	MVQ2688901 ফটো উপলব্ধ
193 নাম : ছালামত সেখ পিতার নাম: ছায়েদ সেখ বাড়ির নং : n0134 বয়স : 63 লিঙ্গ : পুরুষ	THC2472223 ফটো উপলব্ধ	194 নাম : চাঁদনি বিবি স্বামীর নাম: আকতার সেখ বাড়ির নং : n0097 বয়স : 44 লিঙ্গ : মহিলা	MVQ2029346 ফটো উপলব্ধ	195 নাম : মাবিয়া সেখ স্বামীর নাম: নওসার সেখ বাড়ির নং : n0025 বয়স : 55 লিঙ্গ : মহিলা	MVQ1382704 ফটো উপলব্ধ
196 নাম : সজির সেখ পিতার নাম: ফয়জদ্দিন সেখ বাড়ির নং : n0124 বয়স : 49 লিঙ্গ : পুরুষ	THC2237139 ফটো উপলব্ধ	197 নাম : মেল্লগা সেখ স্বামীর নাম: দোয়াবক্স সেখ বাড়ির নং : n0026 বয়স : 59 লিঙ্গ : মহিলা	THC2470052 ফটো উপলব্ধ	198 নাম : মুনজুর সেখ পিতার নাম: দোয়াবক্স সেখ বাড়ির নং : n0026 বয়স : 49 লিঙ্গ : পুরুষ	THC2464543 ফটো উপলব্ধ
199 নাম : ইদবাস সেখ পিতার নাম: খোদাবক্স সেখ বাড়ির নং : n0025 বয়স : 62 লিঙ্গ : পুরুষ	THC2446128 ফটো উপলব্ধ	200 নাম : নাজমন বিবি স্বামীর নাম: সাবির আহমেদ বাড়ির নং : n0045 বয়স : 40 লিঙ্গ : মহিলা	MVQ2271484 ফটো উপলব্ধ	201 নাম : আকসার সেখ পিতার নাম: জাহেদ সেখ বাড়ির নং : n0067 বয়স : 52 লিঙ্গ : পুরুষ	THC2475473 ফটো উপলব্ধ
202 নাম : নগর বিবি স্বামীর নাম: জিল্লুর রহমান বাড়ির নং : n0122 বয়স : 66 লিঙ্গ : মহিলা	THC2465920 ফটো উপলব্ধ	203 নাম : রকিয়া সেখ স্বামীর নাম: লিবাস সেখ বাড়ির নং : n0129 বয়স : 50 লিঙ্গ : মহিলা	THC2470656 ফটো উপলব্ধ	204 নাম : ছবিলা সেখ স্বামীর নাম: সেখ আইনুল হক বাড়ির নং : n0042 বয়স : 53 লিঙ্গ : মহিলা	MVQ2028975 ফটো উপলব্ধ
205 নাম : মিকাইল সেখ পিতার নাম: নাচর সেখ বাড়ির নং : n0118 বয়স : 30 লিঙ্গ : পুরুষ	THC1620723 ফটো উপলব্ধ	206 নাম : আসমান সেখ পিতার নাম: জাহান সেখ বাড়ির নং : n0024 বয়স : 55 লিঙ্গ : পুরুষ	THC2472520 ফটো উপলব্ধ	207 নাম : মোস্তাফা সেখ পিতার নাম: রকিবদ্দিন সেখ বাড়ির নং : n0098 বয়স : 47 লিঙ্গ : পুরুষ	MVQ2271682 ফটো উপলব্ধ
208 নাম : জাকির হোসেন সেখ পিতার নাম: আক্কাচ সেখ সেখ বাড়ির নং : n0164 বয়স : 46 লিঙ্গ : পুরুষ	MVQ1384627 ফটো উপলব্ধ	209 নাম : ছাবিনা বিবি স্বামীর নাম: সানারুল সেখ বাড়ির নং : n0016 বয়স : 31 লিঙ্গ : মহিলা	THC1620566 ফটো উপলব্ধ	210 নাম : মানিজুল সেখ পিতার নাম: ইমান সেখ বাড়ির নং : n0016 বয়স : 35 লিঙ্গ : পুরুষ	THC1204734 ফটো উপলব্ধ

211 নাম : সাজিদা খাতুন সেখ স্বামীর নাম: মানিজুল সেখ বাড়ির নং : n0016 বয়স : 30 লিঙ্গ : মহিলা	THC1620616 ফটো উপলব্ধ	212 নাম : আনিজুল সেখ পিতার নাম: ইমান সেখ বাড়ির নং : n0016 বয়স : 29 লিঙ্গ : পুরুষ	THC1728575 ফটো উপলব্ধ	213 নাম : ছিনুবসি সেখ স্বামীর নাম: জহরলাল সেখ বাড়ির নং : n0017 বয়স : 68 লিঙ্গ : মহিলা	THC2238160 ফটো উপলব্ধ
214 নাম : বাহাদুর সেখ পিতার নাম: জহরলাল সেখ বাড়ির নং : n0017 বয়স : 33 লিঙ্গ : পুরুষ	THC1514751 ফটো উপলব্ধ	215 নাম : সাজিনুর মুন্সী স্বামীর নাম: বাহাদুর সেখ বাড়ির নং : n0017 বয়স : 33 লিঙ্গ : মহিলা	THC1728559 ফটো উপলব্ধ	216 নাম : সারভানু সেখ স্বামীর নাম: কুরমান সেখ বাড়ির নং : n0018 বয়স : 55 লিঙ্গ : মহিলা	WB/11/072/090318 ফটো উপলব্ধ
217 নাম : সাবিলা সেখ স্বামীর নাম: গফর সেখ বাড়ির নং : n0143 বয়স : 49 লিঙ্গ : মহিলা	WB/11/072/090914 ফটো উপলব্ধ	218 নাম : নাজিনা সেখ স্বামীর নাম: কদর সেখ বাড়ির নং : n0144 বয়স : 53 লিঙ্গ : মহিলা	WB/11/072/090213 ফটো উপলব্ধ	219 নাম : মুকলেস সেখ পিতার নাম: কদর সেখ বাড়ির নং : n0144 বয়স : 33 লিঙ্গ : পুরুষ	THC1514835 ফটো উপলব্ধ
220 নাম : রেজিলা বিবি স্বামীর নাম: মুকলেস সেখ বাড়ির নং : n0144 বয়স : 31 লিঙ্গ : মহিলা	THC1620384 ফটো উপলব্ধ	221 নাম : কদভানু সেখ স্বামীর নাম: মজর সেখ বাড়ির নং : n0145 বয়স : 88 লিঙ্গ : মহিলা	WB/11/072/090208 ফটো উপলব্ধ	222 নাম : নুরাই সেখ পিতার নাম: চণ্ডী সেখ বাড়ির নং : n0020 বয়স : 60 লিঙ্গ : পুরুষ	THC0329987 ফটো উপলব্ধ
223 নাম : মনিফা বিবি স্বামীর নাম: নুরাই সেখ বাড়ির নং : n0020 বয়স : 54 লিঙ্গ : মহিলা	THC0330001 ফটো উপলব্ধ	224 নাম : ইজারুল সেখ পিতার নাম: নুরাই সেখ বাড়ির নং : n0020 বয়স : 39 লিঙ্গ : পুরুষ	THC0329995 ফটো উপলব্ধ	225 নাম : নাসিরা বিবি স্বামীর নাম: ইজারুল সেখ বাড়ির নং : n0020 বয়স : 34 লিঙ্গ : মহিলা	THC1204833 ফটো উপলব্ধ
226 নাম : মনেরা সেখ স্বামীর নাম: হাবিল সেখ বাড়ির নং : n0023 বয়স : 57 লিঙ্গ : মহিলা	WB/11/072/090142 ফটো উপলব্ধ	227 নাম : নুরুল হাসান পিতার নাম: আসমান সেখ বাড়ির নং : n0024 বয়স : 31 লিঙ্গ : পুরুষ	THC1514892 ফটো উপলব্ধ	228 নাম : মমতাজ বিবি স্বামীর নাম: আফফার সেখ বাড়ির নং : n0025 বয়স : 32 লিঙ্গ : মহিলা	THC1514934 ফটো উপলব্ধ
229 নাম : সুরাত সেখ পিতার নাম: খোদাবক্স সেখ বাড়ির নং : n0025 বয়স : 59 লিঙ্গ : পুরুষ	WB/11/072/090521 ফটো উপলব্ধ	230 নাম : সাগিরা বিবি স্বামীর নাম: মোঃ সাহিবুল সেখ বাড়ির নং : n0025 বয়স : 30 লিঙ্গ : মহিলা	THC1620392 ফটো উপলব্ধ	231 নাম : রেকসোনা বিবি স্বামীর নাম: মইনুল হক বাড়ির নং : n0025 বয়স : 32 লিঙ্গ : মহিলা	THC1514942 ফটো উপলব্ধ
232 নাম : দোয়াবক্স সেখ পিতার নাম: সুরমান সেখ বাড়ির নং : n0026 বয়স : 66 লিঙ্গ : পুরুষ	WB/11/072/090562 ফটো উপলব্ধ	233 নাম : আরজ সেখ পিতার নাম: ইয়ারআলী সেখ বাড়ির নং : n0027 বয়স : 61 লিঙ্গ : পুরুষ	WB/11/072/090568 ফটো উপলব্ধ	234 নাম : চাদু সেখ স্বামীর নাম: আরজ সেখ বাড়ির নং : n0027 বয়স : 54 লিঙ্গ : মহিলা	WB/11/072/090199 ফটো উপলব্ধ
235 নাম : হায়দর সেখ পিতার নাম: আলিহিম সেখ বাড়ির নং : n0117 বয়স : 63 লিঙ্গ : পুরুষ	THC2237162 ফটো উপলব্ধ	236 নাম : মেহেরুল সেখ স্বামীর নাম: হায়দার সেখ বাড়ির নং : n0117 বয়স : 56 লিঙ্গ : মহিলা	WB/11/072/090434 ফটো উপলব্ধ	237 নাম : মানিজুল সেখ পিতার নাম: হায়দার সেখ বাড়ির নং : n0117 বয়স : 33 লিঙ্গ : পুরুষ	THC1620491 ফটো উপলব্ধ
238 নাম : জাফর সেখ পিতার নাম: আলিহিম সেখ বাড়ির নং : n0117 বয়স : 49 লিঙ্গ : পুরুষ	MVQ2271377 ফটো উপলব্ধ	239 নাম : বিলকিস বিবি স্বামীর নাম: জাফর সেখ বাড়ির নং : n0117 বয়স : 46 লিঙ্গ : মহিলা	MVQ2480994 ফটো উপলব্ধ	240 নাম : মোঃ জিন্নাত আলী পিতার নাম: মোঃ আলিহিম সেখ বাড়ির নং : n0117 বয়স : 46 লিঙ্গ : পুরুষ	MVQ2271385 ফটো উপলব্ধ

241 নাম : মাসিদুল সেখ পিতার নাম: হায়দার আলি সেখ বাড়ির নং : n0117 বয়স : 34 লিঙ্গ : পুরুষ	THC1204809 ফটো উপলব্ধ	242 নাম : নাছের সেখ পিতার নাম: জমাদার সেখ বাড়ির নং : n0118 বয়স : 81 লিঙ্গ : পুরুষ	WB/11/072/090822 ফটো উপলব্ধ	243 নাম : নাহেরা সেখ স্বামীর নাম: নাছের সেখ বাড়ির নং : n0118 বয়স : 74 লিঙ্গ : মহিলা	WB/11/072/090456 ফটো উপলব্ধ
244 নাম : ইব্রাহিম সেখ পিতার নাম: নাছের সেখ বাড়ির নং : n0118 বয়স : 45 লিঙ্গ : পুরুষ	MVQ2481042 ফটো উপলব্ধ	245 নাম : নুরনিচা খাতুন বিবি স্বামীর নাম: ইব্রাহিম সেখ বাড়ির নং : n0118 বয়স : 36 লিঙ্গ : মহিলা	THC1204452 ফটো উপলব্ধ	246 নাম : ফরহাদ সেখ পিতার নাম: নাছের সেখ বাড়ির নং : n0118 বয়স : 43 লিঙ্গ : পুরুষ	MVQ2481059 ফটো উপলব্ধ
247 নাম : হীদন সেখ পিতার নাম: কাছের সেখ বাড়ির নং : n0057 বয়স : 61 লিঙ্গ : পুরুষ	WB/11/072/090721 ফটো উপলব্ধ	248 নাম : কহিফুন সেখ স্বামীর নাম: হীদন সেখ বাড়ির নং : n0057 বয়স : 55 লিঙ্গ : মহিলা	WB/11/072/090347 ফটো উপলব্ধ	249 নাম : চাঁদ মহম্মাদ সেখ পিতার নাম: কাছের সেখ বাড়ির নং : n0059 বয়স : 58 লিঙ্গ : পুরুষ	WB/11/072/090753 ফটো উপলব্ধ
250 নাম : খেদের সেখ পিতার নাম: কাদের সেখ বাড়ির নং : n0060 বয়স : 59 লিঙ্গ : পুরুষ	WB/11/072/090877 ফটো উপলব্ধ	251 নাম : ডলিফা সেখ স্বামীর নাম: খেদের সেখ বাড়ির নং : n0060 বয়স : 54 লিঙ্গ : মহিলা	WB/11/072/090307 ফটো উপলব্ধ	252 নাম : খাদিজা খাতুন পিতার নাম: খেদের সেখ বাড়ির নং : n0060 বয়স : 29 লিঙ্গ : মহিলা	THC1728617 ফটো উপলব্ধ
253 নাম : গৌসুল সেখ পিতার নাম: মোঃ খেদের সেখ বাড়ির নং : n0060 বয়স : 35 লিঙ্গ : পুরুষ	THC1424209 ফটো উপলব্ধ	254 নাম : সরোজ সেখ পিতার নাম: জামসেদ সেখ বাড়ির নং : N0115 বয়স : 30 লিঙ্গ : পুরুষ	THC2464972 ফটো উপলব্ধ	255 নাম : তুহিনা খাতুন স্বামীর নাম: হাবিবুল সেখ বাড়ির নং : N0053 বয়স : 25 লিঙ্গ : মহিলা	THC2467934 ফটো উপলব্ধ
256 নাম : পারভিন সেখ স্বামীর নাম: নুরহামাল সেখ বাড়ির নং : n0093 বয়স : 50 লিঙ্গ : মহিলা	MVQ2029189 ফটো উপলব্ধ	257 নাম : নজিবুল সেখ পিতার নাম: আইনাল সেখ বাড়ির নং : N0115 বয়স : 24 লিঙ্গ : পুরুষ	THC2465367 ফটো উপলব্ধ	258 নাম : খুকি খাতুন পিতার নাম: আফজান সেখ বাড়ির নং : N0127 বয়স : 25 লিঙ্গ : মহিলা	THC2471605 ফটো উপলব্ধ
259 নাম : হাজি খাতুন পিতার নাম: নুরজামাল সেখ বাড়ির নং : N0031 বয়স : 24 লিঙ্গ : মহিলা	THC2465094 ফটো উপলব্ধ	260 নাম : নারসীণা খাতুন স্বামীর নাম: সব্বুল সেখ বাড়ির নং : N0140 বয়স : 26 লিঙ্গ : মহিলা	THC2464774 ফটো উপলব্ধ	261 নাম : রাজা সেখ পিতার নাম: গফুর সেখ বাড়ির নং : n0097 বয়স : 24 লিঙ্গ : পুরুষ	THC2450948 ফটো উপলব্ধ
262 নাম : ডালিয়া খাতুন পিতার নাম: গফুর সেখ বাড়ির নং : এন0097 বয়স : 20 লিঙ্গ : মহিলা	THC2688851 ফটো উপলব্ধ	263 নাম : আবুতাহের সেখ পিতার নাম: খোদানওয়াজ সেখ বাড়ির নং : n0092 বয়স : 53 লিঙ্গ : পুরুষ	MVQ2271716 ফটো উপলব্ধ	264 নাম : সালেমান সেখ পিতার নাম: নুরজুবান সেখ বাড়ির নং : N0099 বয়স : 24 লিঙ্গ : পুরুষ	THC2471407 ফটো উপলব্ধ
265 নাম : সলেহ রাণা পিতার নাম: মতিউর রহমান বাড়ির নং : N0112 বয়স : 24 লিঙ্গ : পুরুষ	THC2468213 ফটো উপলব্ধ	266 নাম : সৌফুদ্দিন সেখ পিতার নাম: সজির সেখ বাড়ির নং : N024 বয়স : 26 লিঙ্গ : পুরুষ	THC2464691 ফটো উপলব্ধ	267 নাম : মাসুদা খাতুন পিতার নাম: মিজবাহাল সেখ বাড়ির নং : N0092 বয়স : 27 লিঙ্গ : মহিলা	THC2465268 ফটো উপলব্ধ
268 নাম : আসনারা বিবি সেখ স্বামীর নাম: আবুতাহের সেখ বাড়ির নং : n0092 বয়স : 44 লিঙ্গ : মহিলা	MVQ2029387 ফটো উপলব্ধ	269 নাম : মারজিনা খাতুন পিতার নাম: বুলন সেখ বাড়ির নং : এন0040 বয়স : 29 লিঙ্গ : মহিলা	THC1713486 ফটো উপলব্ধ	270 নাম : রবিউল সেখ পিতার নাম: রফিজুল সেখ বাড়ির নং : এন0071 বয়স : 29 লিঙ্গ : পুরুষ	THC2105310 ফটো উপলব্ধ

271 নাম : শিল্পী খাতুন স্বামীর নাম: রিপন সেখ বাড়ির নং : এন0122 বয়স : 27 লিঙ্গ : মহিলা	THC2105344 ফটো উপলব্ধ	272 নাম : বালিকা সেখ স্বামীর নাম: রওসন সেখ বাড়ির নং : n0050 বয়স : 61 লিঙ্গ : মহিলা	THC2724896 ফটো উপলব্ধ	273 নাম : কামিলা সেখ স্বামীর নাম: খোদানওয়াজ সেখ বাড়ির নং : n0092 বয়স : 81 লিঙ্গ : মহিলা	WB/11/072/090422 ফটো উপলব্ধ
274 নাম : ইব্রাহিম সেখ পিতার নাম: নুরুল হুদা সেখ বাড়ির নং : n0180 বয়স : 24 লিঙ্গ : পুরুষ	THC2468031 ফটো উপলব্ধ	275 নাম : আবুলকাশেম সেখ পিতার নাম: খোদানওয়াজ সেখ বাড়ির নং : n0092 বয়স : 58 লিঙ্গ : পুরুষ	WB/11/072/090821 ফটো উপলব্ধ	276 নাম : সেখ ওয়াসীম রাজা পিতার নাম: সেখ আইনুল হক বাড়ির নং : N0042 বয়স : 24 লিঙ্গ : পুরুষ	THC2464832 ফটো উপলব্ধ
277 নাম : মোঃ রবিউল্লা আহমেদ পিতার নাম: সাহাদাত সেখ বাড়ির নং : বীল-আরিআদংগা বয়স : 54 লিঙ্গ : পুরুষ	THC2237360 ফটো উপলব্ধ	278 নাম : মেহেরুল্লাহ বিবি স্বামীর নাম: মিজবাহাল সেখ বাড়ির নং : n0092 বয়স : 53 লিঙ্গ : মহিলা	MVQ0223263 ফটো উপলব্ধ	279 নাম : তারিকুল সেখ পিতার নাম: আয়নাল সেখ বাড়ির নং : এন0034 বয়স : 23 লিঙ্গ : পুরুষ	THC2533123 ফটো উপলব্ধ
280 নাম : রেজিনা খাতুন স্বামীর নাম: আনারুল সেখ বাড়ির নং : এন0079 বয়স : 24 লিঙ্গ : মহিলা	THC2533388 ফটো উপলব্ধ	281 নাম : রাখিবুল সেখ পিতার নাম: নুরহক সেখ বাড়ির নং : এন0065 বয়স : 23 লিঙ্গ : পুরুষ	THC2532877 ফটো উপলব্ধ	282 নাম : মিনারুল সেখ পিতার নাম: আরজ সেখ বাড়ির নং : এন0078 বয়স : 23 লিঙ্গ : পুরুষ	THC2533727 ফটো উপলব্ধ
283 নাম : একরামুল সেখ পিতার নাম: মোস্তফা সেখ বাড়ির নং : এন0098 বয়স : 24 লিঙ্গ : পুরুষ	THC2500163 ফটো উপলব্ধ	284 নাম : আশিয়া পারভিন স্বামীর নাম: সাহাজান সেখ বাড়ির নং : এন0001 বয়স : 28 লিঙ্গ : মহিলা	THC2532844 ফটো উপলব্ধ	285 নাম : আশা খাতুন পিতার নাম: আসাই আলী সেখ বাড়ির নং : এন000 বয়স : 23 লিঙ্গ : মহিলা	THC2479368 ফটো উপলব্ধ
286 নাম : জাহিনুর বিবি স্বামীর নাম: লতিব সেখ বাড়ির নং : n0036 বয়স : 40 লিঙ্গ : মহিলা	MVQ2615177 ফটো উপলব্ধ	287 নাম : কুতুব সেখ পিতার নাম: তজিম সেখ বাড়ির নং : n0036 বয়স : 38 লিঙ্গ : পুরুষ	MVQ2615102 ফটো উপলব্ধ	288 নাম : মেলু বিবি স্বামীর নাম: কুতুব সেখ বাড়ির নং : n0036 বয়স : 37 লিঙ্গ : মহিলা	MVQ2615086 ফটো উপলব্ধ
289 নাম : নছিব সেখ স্বামীর নাম: শুকচাদ সেখ বাড়ির নং : n0037 বয়স : 76 লিঙ্গ : মহিলা	WB/11/072/090356 ফটো উপলব্ধ	290 নাম : হেলেনা খাতুন স্বামীর নাম: রাখিবুল সেখ বাড়ির নং : N0116 বয়স : 25 লিঙ্গ : মহিলা	THC2471795 ফটো উপলব্ধ	291 নাম : বুলবুলি সেখ স্বামীর নাম: ফরিদ সেখ বাড়ির নং : n0037 বয়স : 53 লিঙ্গ : মহিলা	THC2237147 ফটো উপলব্ধ
292 নাম : নূর ইসলাম সেখ পিতার নাম: চাঁদ মহম্মদ সেখ বাড়ির নং : এন0059 বয়স : 23 লিঙ্গ : পুরুষ	THC2479319 ফটো উপলব্ধ	293 নাম : ফুলটুসি খাতুন মায়ের নাম: জোৎস্না বিবি বাড়ির নং : এন0079 বয়স : 23 লিঙ্গ : মহিলা	THC2533297 ফটো উপলব্ধ	294 নাম : রূপালী খাতুন স্বামীর নাম: রফিকুল সেখ বাড়ির নং : এন0001 বয়স : 23 লিঙ্গ : মহিলা	THC2533511 ফটো উপলব্ধ
295 নাম : সিখা খাতুন পিতার নাম: মুন্সুর সেখ বাড়ির নং : এন0004 বয়স : 23 লিঙ্গ : মহিলা	THC2533263 ফটো উপলব্ধ	296 নাম : সহেল রানা পিতার নাম: মুফেজুদ্দিন সেখ বাড়ির নং : এন0123 বয়স : 23 লিঙ্গ : পুরুষ	THC2533982 ফটো উপলব্ধ	297 নাম : ইজাবুল সেখ পিতার নাম: মজিবর সেখ বাড়ির নং : n0138 বয়স : 33 লিঙ্গ : পুরুষ	THC1620715 ফটো উপলব্ধ
298 নাম : মছয়া সেখ স্বামীর নাম: গরীব সেখ বাড়ির নং : n0112 বয়স : 76 লিঙ্গ : মহিলা	WB/11/072/090079 ফটো উপলব্ধ	299 নাম : জালাল সেখ পিতার নাম: ছয়েদ আলি সেখ বাড়ির নং : n0131 বয়স : 67 লিঙ্গ : পুরুষ	THC2469161 ফটো উপলব্ধ	300 নাম : তহমিনা সেখ স্বামীর নাম: মজিবর সেখ বাড়ির নং : এন0071 বয়স : 53 লিঙ্গ : মহিলা	MVQ2029577 ফটো উপলব্ধ

301 নাম : আয়েবা বিবি স্বামীর নাম: নিয়ত আলী বাড়ির নং : n0116 বয়স : 45 লিঙ্গ : মহিলা	MVQ2271450 ফটো উপলব্ধ	302 নাম : মঞ্জু বিবি স্বামীর নাম: আসরাফ আলি বাড়ির নং : n0117 বয়স : 42 লিঙ্গ : মহিলা	MVQ2028868 ফটো উপলব্ধ	303 নাম : জাহানারা বিবি স্বামীর নাম: সফিকুল সেখ বাড়ির নং : n0023 বয়স : 45 লিঙ্গ : মহিলা	THC1204668 ফটো উপলব্ধ
304 নাম : রেখা খাতুন পিতার নাম: সরমান সেখ বাড়ির নং : n0130 বয়স : 25 লিঙ্গ : মহিলা	THC2465409 ফটো উপলব্ধ	305 নাম : তায়েজমা সেখ স্বামীর নাম: ফকির সেখ বাড়ির নং : n0065 বয়স : 78 লিঙ্গ : মহিলা	THC2475036 ফটো উপলব্ধ	306 নাম : আকাস সেখ পিতার নাম: আমোদালী সেখ বাড়ির নং : n0019 বয়স : 71 লিঙ্গ : পুরুষ	THC2469542 ফটো উপলব্ধ
307 নাম : পিয়ারি সেখ স্বামীর নাম: মজিবর সেখ বাড়ির নং : n0138 বয়স : 53 লিঙ্গ : মহিলা	THC2472561 ফটো উপলব্ধ	308 নাম : খাদিজা পারভিন স্বামীর নাম: সুরজ সেখ বাড়ির নং : এন0127 বয়স : 24 লিঙ্গ : মহিলা	THC2533800 ফটো উপলব্ধ	309 নাম : রহিমা বিবি স্বামীর নাম: আমান সেখ বাড়ির নং : n0037 বয়স : 55 লিঙ্গ : মহিলা	MVQ2615441 ফটো উপলব্ধ
310 নাম : আসিক সেখ পিতার নাম: জিল্লু রহমান সেখ বাড়ির নং : এন0069 বয়স : 25 লিঙ্গ : পুরুষ	THC2495810 ফটো উপলব্ধ	311 নাম : সেফালী খাতুন স্বামীর নাম: আজরুল সেখ বাড়ির নং : এন0063 বয়স : 23 লিঙ্গ : মহিলা	THC2533172 ফটো উপলব্ধ	312 নাম : জেসমিনা খাতুন স্বামীর নাম: তাজমহল মল্লিক বাড়ির নং : এন0003 বয়স : 33 লিঙ্গ : মহিলা	THC2533719 ফটো উপলব্ধ
313 নাম : মেহেবুব সেখ পিতার নাম: আমান সেখ বাড়ির নং : n0037 বয়স : 40 লিঙ্গ : পুরুষ	THC0328922 ফটো উপলব্ধ	314 নাম : মিজানুর সেখ পিতার নাম: আমান সেখ বাড়ির নং : n0037 বয়স : 39 লিঙ্গ : পুরুষ	MVQ2615433 ফটো উপলব্ধ	315 নাম : আবিদ আহমেদ পিতার নাম: সাবির আহমেদ বাড়ির নং : এন0045 বয়স : 23 লিঙ্গ : পুরুষ	THC2533008 ফটো উপলব্ধ
316 নাম : ফরিদ সেখ পিতার নাম: শুকচাদ সেখ বাড়ির নং : n0037 বয়স : 59 লিঙ্গ : পুরুষ	THC2237154 ফটো উপলব্ধ	317 নাম : ইলিয়াস সেখ পিতার নাম: ফয়জদ্দিন সেখ বাড়ির নং : n0124 বয়স : 58 লিঙ্গ : পুরুষ	THC2475697 ফটো উপলব্ধ	318 নাম : ফকির সেখ পিতার নাম: সুরমান সেখ বাড়ির নং : n0065 বয়স : 80 লিঙ্গ : পুরুষ	THC2472363 ফটো উপলব্ধ
319 নাম : আলমিন সেখ স্বামীর নাম: নুরহোসেন সেখ বাড়ির নং : n0137 বয়স : 53 লিঙ্গ : মহিলা	THC2237386 ফটো উপলব্ধ	320 নাম : নারগিস বিবি স্বামীর নাম: নুরজুবান সেখ বাড়ির নং : n0099 বয়স : 55 লিঙ্গ : মহিলা	MVQ1384551 ফটো উপলব্ধ	321 নাম : আজাহার সেখ পিতার নাম: তাজেমুদদীন সেখ বাড়ির নং : n0083 বয়স : 32 লিঙ্গ : পুরুষ	THC1424191 ফটো উপলব্ধ
322 নাম : আইনাল সেখ পিতার নাম: দাউদ সেখ বাড়ির নং : n0115 বয়স : 60 লিঙ্গ : পুরুষ	THC2463172 ফটো উপলব্ধ	323 নাম : গোলেজান সেখ স্বামীর নাম: নুরজামাল সেখ বাড়ির নং : n0030 বয়স : 52 লিঙ্গ : মহিলা	THC2468528 ফটো উপলব্ধ	324 নাম : বিল্বাল সেখ পিতার নাম: আজিত সেখ বাড়ির নং : n0100 বয়স : 50 লিঙ্গ : পুরুষ	THC2237220 ফটো উপলব্ধ
325 নাম : কুরমান সেখ পিতার নাম: আলিমদ্দিন সেখ বাড়ির নং : n0008 বয়স : 77 লিঙ্গ : পুরুষ	THC2458826 ফটো উপলব্ধ	326 নাম : রফিজা বিবি স্বামীর নাম: মনজুর সেখ বাড়ির নং : n0026 বয়স : 43 লিঙ্গ : মহিলা	MVQ2615219 ফটো উপলব্ধ	327 নাম : ওয়াসের সেখ পিতার নাম: জাহেদ সেখ বাড়ির নং : n0067 বয়স : 51 লিঙ্গ : পুরুষ	THC2466894 ফটো উপলব্ধ
328 নাম : হজরত সেখ পিতার নাম: ইম্ৰাহ সেখ বাড়ির নং : n0031 বয়স : 56 লিঙ্গ : পুরুষ	THC2469575 ফটো উপলব্ধ	329 নাম : কাজলা বিবি সেখ স্বামীর নাম: বিল্বাল সেখ বাড়ির নং : n0100 বয়স : 44 লিঙ্গ : মহিলা	MVQ2029551 ফটো উপলব্ধ	330 নাম : মেহেফুজ সেখ পিতার নাম: মিজাবাহাল সেখ বাড়ির নং : n0092 বয়স : 31 লিঙ্গ : পুরুষ	THC1620517 ফটো উপলব্ধ

331 নাম : নাচু সেখ স্বামীর নাম: ইউসুফ সেখ বাড়ির নং : n0114 বয়স : 85 লিঙ্গ : মহিলা	THC2470177 ফটো উপলব্ধ	332 নাম : নূরজুবান সেখ পিতার নাম: আজিত সেখ বাড়ির নং : n0099 বয়স : 60 লিঙ্গ : পুরুষ	MVQ0222950 ফটো উপলব্ধ	333 নাম : হচীনা খাতুন স্বামীর নাম: ইলিয়াস সেখ বাড়ির নং : n0124 বয়স : 41 লিঙ্গ : মহিলা	MVQ2271401 ফটো উপলব্ধ
334 নাম : মোঃ সাহিবুল সেখ পিতার নাম: সুরাত সেখ বাড়ির নং : n0025 বয়স : 32 লিঙ্গ : পুরুষ	THC1424217 ফটো উপলব্ধ	335 নাম : খুকিলা বিবি স্বামীর নাম: রাজ্জাক সেখ বাড়ির নং : n0022 বয়স : 42 লিঙ্গ : মহিলা	MVQ2688935 ফটো উপলব্ধ	336 নাম : নওসার সেখ পিতার নাম: খোদাবক্স সেখ বাড়ির নং : n0025 বয়স : 57 লিঙ্গ : পুরুষ	THC2445104 ফটো উপলব্ধ
337 নাম : মোঃ আবু বাক্কর পিতার নাম: মোঃহামদ নূরুলকী সেখ বাড়ির নং : n0127 বয়স : 47 লিঙ্গ : পুরুষ	THC2470227 ফটো উপলব্ধ	338 নাম : নূরজামাল সেখ পিতার নাম: ইসলাম সেখ বাড়ির নং : n0030 বয়স : 57 লিঙ্গ : পুরুষ	THC2468627 ফটো উপলব্ধ	339 নাম : নূর হোসেন সেখ পিতার নাম: আইনাল সেখ বাড়ির নং : 0115 বয়স : 26 লিঙ্গ : পুরুষ	THC1952142 ফটো উপলব্ধ
340 নাম : আজারুল সেখ পিতার নাম: তুকাজ্জাবান সেখ বাড়ির নং : 0063 বয়স : 26 লিঙ্গ : পুরুষ	THC1952084 ফটো উপলব্ধ	341 নাম : হানিফা সেখ স্বামীর নাম: মতিউর রহমান বাড়ির নং : n0112 বয়স : 53 লিঙ্গ : মহিলা	THC2468973 ফটো উপলব্ধ	342 নাম : সেরিনা বিবি স্বামীর নাম: আইনাল সেখ বাড়ির নং : n0115 বয়স : 55 লিঙ্গ : মহিলা	MVQ2271336 ফটো উপলব্ধ
343 নাম : আজমীর সেখ পিতার নাম: তাজন সেখ বাড়ির নং : n0083 বয়স : 36 লিঙ্গ : পুরুষ	THC1118173 ফটো উপলব্ধ	344 নাম : ছাবিলা বিবি স্বামীর নাম: মোস্তাফা সেখ বাড়ির নং : n0098 বয়স : 38 লিঙ্গ : মহিলা	MVQ2688869 ফটো উপলব্ধ	345 নাম : সাবিনা শেখ স্বামীর নাম: জামসেদ সেখ বাড়ির নং : n0115 বয়স : 61 লিঙ্গ : মহিলা	THC2237436 ফটো উপলব্ধ
346 নাম : ফুলজান বিবি স্বামীর নাম: শিহাবুল সেখ বাড়ির নং : n0086 বয়স : 50 লিঙ্গ : মহিলা	THC2470540 ফটো উপলব্ধ	347 নাম : সনিফা খাতুন স্বামীর নাম: ইকবাল সেখ বাড়ির নং : N0193 বয়স : 24 লিঙ্গ : মহিলা	THC2465029 ফটো উপলব্ধ	348 নাম : মিরাজ সেখ পিতার নাম: আবুবােকার সেখ বাড়ির নং : এন0042 বয়স : 22 লিঙ্গ : পুরুষ	THC2648715 ফটো উপলব্ধ
349 নাম : বুলন সেখ পিতার নাম: লেকছদ্দিন সেখ বাড়ির নং : n0040 বয়স : 32 লিঙ্গ : পুরুষ	THC1695733 ফটো উপলব্ধ	350 নাম : রত্না মল্লিক স্বামীর নাম: জানবি সেখ বাড়ির নং : এন0129 বয়স : 22 লিঙ্গ : মহিলা	THC2643138 ফটো উপলব্ধ	351 নাম : ডালিয়া খাতুন স্বামীর নাম: মুনতাজ সেখ বাড়ির নং : এন0152 বয়স : 24 লিঙ্গ : মহিলা	THC2633493 ফটো উপলব্ধ
352 নাম : ফিরোজ সেখ পিতার নাম: আরমান সেখ বাড়ির নং : এন0130 বয়স : 22 লিঙ্গ : পুরুষ	THC2632677 ফটো উপলব্ধ	353 নাম : রহিমা খাতুন পিতার নাম: রহমতুল্লা সেখ বাড়ির নং : এন0077 বয়স : 23 লিঙ্গ : মহিলা	THC2634566 ফটো উপলব্ধ	354 নাম : নূরুল হুদা সেখ পিতার নাম: গোলাম সেখ বাড়ির নং : n0075 বয়স : 29 লিঙ্গ : পুরুষ	THC1800838 ফটো উপলব্ধ
355 নাম : নূরসেলিম সেখ পিতার নাম: নূরুল হুদা সেখ বাড়ির নং : এড়িয়াডাঙ্গা বয়স : 21 লিঙ্গ : পুরুষ	THC2628816 ফটো উপলব্ধ	356 নাম : সাবিকুন নাহার খাতুন পিতার নাম: মোহাম্মদ জাহাঙ্গির সেখ বাড়ির নং : এন0079 বয়স : 21 লিঙ্গ : মহিলা	THC2645133 ফটো উপলব্ধ	357 নাম : সান্নাত সেখ পিতার নাম: জান্নাত সেখ বাড়ির নং : n0123 বয়স : 29 লিঙ্গ : পুরুষ	THC1800846 ফটো উপলব্ধ
358 নাম : ডালিয়া খাতুন স্বামীর নাম: ইনজামুল সেখ বাড়ির নং : এন0070 বয়স : 23 লিঙ্গ : মহিলা	THC2634475 ফটো উপলব্ধ	359 নাম : রোজিনা খাতুন স্বামীর নাম: কালু সেখ বাড়ির নং : n0161 বয়স : 32 লিঙ্গ : মহিলা	THC1800853 ফটো উপলব্ধ	360 নাম : রাজু সেখ পিতার নাম: লতিব সেখ বাড়ির নং : এন0036 বয়স : 21 লিঙ্গ : পুরুষ	THC2653764 ফটো উপলব্ধ

361 নাম : ফুলকলি খাতুন স্বামীর নাম: সবেমিরাজ সেখ বাড়ির নং : এন007 বয়স : 24 লিঙ্গ : মহিলা	THC2653772 ফটো উপলব্ধ	362 নাম : রহিম সেখ পিতার নাম: জিহুর রহমান বাড়ির নং : n0122 বয়স : 39 লিঙ্গ : পুরুষ	THC0329391 ফটো উপলব্ধ	363 নাম : নূর ইসলাম সেখ পিতার নাম: শরমন সেখ বাড়ির নং : n0048 বয়স : 27 লিঙ্গ : পুরুষ	THC1893890 ফটো উপলব্ধ
364 নাম : হাবিবুর রহমান পিতার নাম: মহসিন সেখ বাড়ির নং : এন000 বয়স : 23 লিঙ্গ : পুরুষ	THC2479301 ফটো উপলব্ধ	365 নাম : মমতাজ খাতুন স্বামীর নাম: মোবরক সেখ বাড়ির নং : এন0125 বয়স : 23 লিঙ্গ : মহিলা	THC2578771 ফটো উপলব্ধ	366 নাম : লেকছদ্দিন সেখ পিতার নাম: ইজদার সেখ বাড়ির নং : n0040 বয়স : 55 লিঙ্গ : পুরুষ	WB/11/072/090740 ফটো উপলব্ধ
367 নাম : রেবিনা খাতুন স্বামীর নাম: হুসাইন হুসেন বাড়ির নং : এন0147 বয়স : 22 লিঙ্গ : মহিলা	THC2594455 ফটো উপলব্ধ	368 নাম : মুকুল সেখ পিতার নাম: মিলন সেখ বাড়ির নং : n0123 বয়স : 50 লিঙ্গ : পুরুষ	MVQ1384767 ফটো উপলব্ধ	369 নাম : হাবিবুল সেখ পিতার নাম: ইনছান সেখ বাড়ির নং : n0053 বয়স : 30 লিঙ্গ : পুরুষ	THC1728567 ফটো উপলব্ধ
370 নাম : নাজির সেখ পিতার নাম: সরমান সেখ বাড়ির নং : এন0048 বয়স : 23 লিঙ্গ : পুরুষ	THC2664928 ফটো উপলব্ধ	371 নাম : তফেলা সেখ স্বামীর নাম: লেকছদ্দিন সেখ বাড়ির নং : n0040 বয়স : 51 লিঙ্গ : মহিলা	WB/11/072/090263 ফটো উপলব্ধ	372 নাম : মহববত সেখ পিতার নাম: মজর সেখ বাড়ির নং : n0147 বয়স : 60 লিঙ্গ : পুরুষ	THC2626950 ফটো উপলব্ধ
373 নাম : খালিচা বিবি স্বামীর নাম: জামিনুল হক বাড়ির নং : n0004 বয়স : 29 লিঙ্গ : মহিলা	THC1800895 ফটো উপলব্ধ	374 নাম : জুমুরদ্দিন সেখ পিতার নাম: কালু সেখ বাড়ির নং : n0133 বয়স : 82 লিঙ্গ : পুরুষ	THC2304764 ফটো উপলব্ধ	375 নাম : মিল্লগা বিবি স্বামীর নাম: মিল্লগা সেখ বাড়ির নং : n0086 বয়স : 65 লিঙ্গ : মহিলা	THC2491413 ফটো উপলব্ধ
376 নাম : নূরসামা বিবি স্বামীর নাম: মহিদুল সেখ বাড়ির নং : n0072 বয়স : 39 লিঙ্গ : মহিলা	MVQ2615375 ফটো উপলব্ধ	377 নাম : তারিকুল সেখ পিতার নাম: তাজিমল সেখ বাড়ির নং : n0071 বয়স : 34 লিঙ্গ : পুরুষ	THC1332477 ফটো উপলব্ধ	378 নাম : সামসুন্নাহার খাতুন স্বামীর নাম: সানোয়ার সেখ বাড়ির নং : n0122 বয়স : 27 লিঙ্গ : মহিলা	THC1893833 ফটো উপলব্ধ
379 নাম : মাইনুল হক পিতার নাম: ইদবাস সেখ বাড়ির নং : n0025 বয়স : 34 লিঙ্গ : পুরুষ	THC1204650 ফটো উপলব্ধ	380 নাম : আফফার সেখ পিতার নাম: ইদবাস সেখ বাড়ির নং : n0025 বয়স : 37 লিঙ্গ : পুরুষ	MVQ2615482 ফটো উপলব্ধ	381 নাম : শেরশাহ সেখ পিতার নাম: সানোয়ার সেখ বাড়ির নং : এন0068 বয়স : 23 লিঙ্গ : পুরুষ	THC2479400 ফটো উপলব্ধ
382 নাম : রাশিকুল সেখ পিতার নাম: বাদশা সেখ বাড়ির নং : এন0066 বয়স : 23 লিঙ্গ : পুরুষ	THC2479434 ফটো উপলব্ধ	383 নাম : আব্দুল বাসার পিতার নাম: ফরিদ সেখ বাড়ির নং : n0037 বয়স : 29 লিঙ্গ : পুরুষ	THC1728526 ফটো উপলব্ধ	384 নাম : সাহিনা খাতুন স্বামীর নাম: রাহুল মল্লিক বাড়ির নং : এন0002 বয়স : 24 লিঙ্গ : মহিলা	THC2533560 ফটো উপলব্ধ
385 নাম : মাসুদ সেখ পিতার নাম: মিজবাহাল সেখ বাড়ির নং : এন0092 বয়স : 25 লিঙ্গ : পুরুষ	THC2499887 ফটো উপলব্ধ	386 নাম : নারসিদা খাতুন স্বামীর নাম: নবাব সেখ বাড়ির নং : এন0003 বয়স : 23 লিঙ্গ : মহিলা	THC2534477 ফটো উপলব্ধ	387 নাম : মাহিমা খাতুন স্বামীর নাম: সহিদুল সেখ বাড়ির নং : এন0053 বয়স : 26 লিঙ্গ : মহিলা	THC2534097 ফটো উপলব্ধ
388 নাম : জাম্মাতুনেসা খাতুন পিতার নাম: মহীদুল সেখ বাড়ির নং : এন0072 বয়স : 23 লিঙ্গ : মহিলা	THC2533305 ফটো উপলব্ধ	389 নাম : শ্যামল সেখ পিতার নাম: সিমান সেখ বাড়ির নং : এন004 বয়স : 23 লিঙ্গ : পুরুষ	THC2495844 ফটো উপলব্ধ	390 নাম : ফুলটুসি খাতুন স্বামীর নাম: সুজন সেখ বাড়ির নং : এন0141 বয়স : 23 লিঙ্গ : মহিলা	THC2533958 ফটো উপলব্ধ

391 নাম : আশানুর বিবি স্বামীর নাম: মেহেবুব সেখ বাড়ির নং : n0037 বয়স : 29 লিঙ্গ : মহিলা	THC1728641 ফটো উপলব্ধ	392 নাম : জানবী সেখ পিতার নাম: ফরাজ সেখ বাড়ির নং : এন0129 বয়স : 23 লিঙ্গ : পুরুষ	THC2577237 ফটো উপলব্ধ	393 নাম : সাহিদা খাতুন স্বামীর নাম: রকিবুল সেখ বাড়ির নং : এন0027 বয়স : 23 লিঙ্গ : মহিলা	THC2578458 ফটো উপলব্ধ
394 নাম : গুলনাহার খাতুন স্বামীর নাম: অশ্মীর সেখ বাড়ির নং : এন0083 বয়স : 23 লিঙ্গ : মহিলা	THC2577377 ফটো উপলব্ধ	395 নাম : আয়েশা সিদ্দিকা স্বামীর নাম: অজেহার সেখ বাড়ির নং : এন0040 বয়স : 22 লিঙ্গ : মহিলা	THC2577492 ফটো উপলব্ধ	396 নাম : ডালিয়া খাতুন স্বামীর নাম: দিলদার সেখ বাড়ির নং : এন0143 বয়স : 24 লিঙ্গ : মহিলা	THC2577575 ফটো উপলব্ধ
397 নাম : মাসুদ আলি পিতার নাম: আশন সেখ বাড়ির নং : এন0081 বয়স : 25 লিঙ্গ : পুরুষ	THC2577765 ফটো উপলব্ধ	398 নাম : দীনমহাম্মদ সেখ পিতার নাম: হীদান সেখ বাড়ির নং : এন0057 বয়স : 23 লিঙ্গ : পুরুষ	THC2578185 ফটো উপলব্ধ	399 নাম : রহিমা খাতুন পিতার নাম: হীদান সেখ বাড়ির নং : এন0057 বয়স : 28 লিঙ্গ : মহিলা	THC2578201 ফটো উপলব্ধ
400 নাম : মানজুরা খাতুন স্বামীর নাম: সাল্লাত সেখ বাড়ির নং : N0123 বয়স : 27 লিঙ্গ : মহিলা	THC2015626 ফটো উপলব্ধ	401 নাম : মহিদুল সেখ পিতার নাম: কাজিম সেখ বাড়ির নং : n0072 বয়স : 41 লিঙ্গ : পুরুষ	MVQ2615367 ফটো উপলব্ধ	402 নাম : সেখ পারভেজ পিতার নাম: মোঃ লোকমান সেখ বাড়ির নং : n0122 বয়স : 28 লিঙ্গ : পুরুষ	THC1800747 ফটো উপলব্ধ
403 নাম : আলোফা সেখ স্বামীর নাম: চাঁদ মহম্মদ সেখ বাড়ির নং : n0059 বয়স : 52 লিঙ্গ : মহিলা	THC2487619 ফটো উপলব্ধ	404 নাম : সামারুল সেখ পিতার নাম: চাঁদ মহম্মদ সেখ বাড়ির নং : এন0059 বয়স : 19 লিঙ্গ : পুরুষ	THC2748960 ফটো উপলব্ধ	405 নাম : খুবির সেখ পিতার নাম: শুকচাদ সেখ বাড়ির নং : n0037 বয়স : 51 লিঙ্গ : পুরুষ	WB/11/072/090647 ফটো উপলব্ধ
406 নাম : রেজিনা বিবি সেখ স্বামীর নাম: খুবির সেখ বাড়ির নং : n0037 বয়স : 44 লিঙ্গ : মহিলা	MVQ2029619 ফটো উপলব্ধ	407 নাম : মিজাবুল সেখ পিতার নাম: ছুমুরদ্দিন সেখ বাড়ির নং : n0003 বয়স : 44 লিঙ্গ : পুরুষ	MVQ2271641 ফটো উপলব্ধ	408 নাম : ছবি বিবি সেখ স্বামীর নাম: ইজাজুল সেখ বাড়ির নং : n0003 বয়স : 43 লিঙ্গ : মহিলা	MVQ2029528 ফটো উপলব্ধ
409 নাম : ইজাজুল সেখ পিতার নাম: ছুমুরদ্দিন সেখ বাড়ির নং : n0003 বয়স : 54 লিঙ্গ : পুরুষ	THC2237303 ফটো উপলব্ধ	410 নাম : ছুমুরদ্দিন সেখ পিতার নাম: আজমত সেখ বাড়ির নং : n0003 বয়স : 72 লিঙ্গ : পুরুষ	WB/11/072/090819 ফটো উপলব্ধ	411 নাম : আমজাদ সেখ পিতার নাম: হরফ সেখ বাড়ির নং : n0001 বয়স : 34 লিঙ্গ : পুরুষ	THC1332451 ফটো উপলব্ধ
412 নাম : ফিরোজা বিবি স্বামীর নাম: মিঠুন সেখ বাড়ির নং : n0001 বয়স : 33 লিঙ্গ : মহিলা	THC1514827 ফটো উপলব্ধ	413 নাম : মিঠুন সেখ পিতার নাম: হরফ সেখ বাড়ির নং : n0001 বয়স : 35 লিঙ্গ : পুরুষ	THC1204742 ফটো উপলব্ধ	414 নাম : হরফ সেখ পিতার নাম: আজমত সেখ বাড়ির নং : n0001 বয়স : 60 লিঙ্গ : পুরুষ	MVQ1382209 ফটো উপলব্ধ
415 নাম : রসিবা বিবি সেখ স্বামীর নাম: সিমান সেখ বাড়ির নং : n0004 বয়স : 42 লিঙ্গ : মহিলা	MVQ2271633 ফটো উপলব্ধ	416 নাম : সিমান সেখ পিতার নাম: মুরদ্দিন সেখ বাড়ির নং : n0004 বয়স : 43 লিঙ্গ : পুরুষ	MVQ2271625 ফটো উপলব্ধ	417 নাম : ইমান সেখ পিতার নাম: মুরদ্দিন সেখ বাড়ির নং : n0004 বয়স : 47 লিঙ্গ : পুরুষ	MVQ2271617 ফটো উপলব্ধ
418 নাম : সুমেরা বিবি স্বামীর নাম: সাহাজামাল সেখ বাড়ির নং : n0004 বয়স : 36 লিঙ্গ : মহিলা	THC1332469 ফটো উপলব্ধ	419 নাম : সাহাজামাল সেখ পিতার নাম: মুরদ্দিন সেখ বাড়ির নং : n0004 বয়স : 37 লিঙ্গ : পুরুষ	THC1332428 ফটো উপলব্ধ	420 নাম : আসাদুল সেখ পিতার নাম: ছুমুরদ্দিন সেখ বাড়ির নং : n0003 বয়স : 37 লিঙ্গ : পুরুষ	MVQ2688943 ফটো উপলব্ধ

421 নাম : পারভিনা বিবি স্বামীর নাম: আসাদুল সেখ বাড়ির নং : n0003 বয়স : 40 লিঙ্গ : মহিলা	THC1204593 ফটো উপলব্ধ	422 নাম : আলাপি বিবি সেখ স্বামীর নাম: মিজাবুল সেখ বাড়ির নং : n0003 বয়স : 42 লিঙ্গ : মহিলা	MVQ2271658 ফটো উপলব্ধ	423 নাম : রাকিবুল সেখ পিতার নাম: খেজমত সেখ বাড়ির নং : n0051 বয়স : 32 লিঙ্গ : পুরুষ	THC1620376 ফটো উপলব্ধ
424 নাম : খেজমত সেখ পিতার নাম: কাদের সেখ বাড়ির নং : n0051 বয়স : 56 লিঙ্গ : পুরুষ	WB/11/072/090868 ফটো উপলব্ধ	425 নাম : পারভিনা বিবি স্বামীর নাম: ইমরান সেখ বাড়ির নং : n0050 বয়স : 31 লিঙ্গ : মহিলা	THC1514801 ফটো উপলব্ধ	426 নাম : ইমরান সেখ পিতার নাম: মোঃ রওসন সেখ বাড়ির নং : n0050 বয়স : 34 লিঙ্গ : পুরুষ	THC1424225 ফটো উপলব্ধ
427 নাম : ইজাই সেখ পিতার নাম: মেহের সেখ বাড়ির নং : n0070 বয়স : 65 লিঙ্গ : পুরুষ	THC2238459 ফটো উপলব্ধ	428 নাম : মজিয়া সেখ স্বামীর নাম: মেহের সেখ বাড়ির নং : n0070 বয়স : 81 লিঙ্গ : মহিলা	WB/11/072/090305 ফটো উপলব্ধ	429 নাম : মোবারক সেখ পিতার নাম: চাঁদ মহম্মদ সেখ বাড়ির নং : n0069 বয়স : 29 লিঙ্গ : পুরুষ	THC1728583 ফটো উপলব্ধ
430 নাম : জাহেমা বিবি স্বামীর নাম: জুব্বারহমান সেখ বাড়ির নং : n0069 বয়স : 41 লিঙ্গ : মহিলা	MVQ2688851 ফটো উপলব্ধ	431 নাম : রেহেনা সেখ স্বামীর নাম: চাঁদমহম্মদ সেখ বাড়ির নং : n0069 বয়স : 51 লিঙ্গ : মহিলা	MVQ2028942 ফটো উপলব্ধ	432 নাম : চাঁদমহম্মদ সেখ পিতার নাম: আবু সেখ বাড়ির নং : n0069 বয়স : 57 লিঙ্গ : পুরুষ	WB/11/072/090561 ফটো উপলব্ধ
433 নাম : হিদা সেখ স্বামীর নাম: আবু সেখ বাড়ির নং : n0069 বয়স : 76 লিঙ্গ : মহিলা	WB/11/072/090317 ফটো উপলব্ধ	434 নাম : পিয়ার হোসেন পিতার নাম: আইনদ্দিন হোসেন বাড়ির নং : এন0023 বয়স : 36 লিঙ্গ : পুরুষ	MVQ2688844 ফটো উপলব্ধ	435 নাম : জরিলা বিবি সেখ স্বামীর নাম: সানোয়ার সেখ বাড়ির নং : n0068 বয়স : 43 লিঙ্গ : মহিলা	MVQ2029627 ফটো উপলব্ধ
436 নাম : সানোয়ার সেখ পিতার নাম: আইনদ্দিন সেখ বাড়ির নং : n0068 বয়স : 50 লিঙ্গ : পুরুষ	MVQ1384775 ফটো উপলব্ধ	437 নাম : মোসাঃ রসিনা বেগম স্বামীর নাম: আনোয়ার সেখ বাড়ির নং : n0068 বয়স : 50 লিঙ্গ : মহিলা	MVQ2271344 ফটো উপলব্ধ	438 নাম : পারুলী সেখ স্বামীর নাম: বাদশা সেখ বাড়ির নং : n0066 বয়স : 53 লিঙ্গ : মহিলা	WB/11/072/090415 ফটো উপলব্ধ
439 নাম : সাহানারা বিবি সেখ স্বামীর নাম: লতিফ সেখ বাড়ির নং : n0065 বয়স : 41 লিঙ্গ : মহিলা	THC1204569 ফটো উপলব্ধ	440 নাম : লতিফ সেখ পিতার নাম: ফকির সেখ বাড়ির নং : n0065 বয়স : 42 লিঙ্গ : পুরুষ	MVQ2615284 ফটো উপলব্ধ	441 নাম : জাইমা খাতুন বিবি স্বামীর নাম: দিলুয়ার সেখ বাড়ির নং : n0011 বয়স : 32 লিঙ্গ : মহিলা	THC1620400 ফটো উপলব্ধ
442 নাম : দিলুয়ার সেখ পিতার নাম: জালাত সেখ বাড়ির নং : n0011 বয়স : 36 লিঙ্গ : পুরুষ	THC0331884 ফটো উপলব্ধ	443 নাম : লকিজা সেখ স্বামীর নাম: জালাত সেখ বাড়ির নং : n0011 বয়স : 54 লিঙ্গ : মহিলা	WB/11/072/090331 ফটো উপলব্ধ	444 নাম : জালাত সেখ পিতার নাম: মজর সেখ বাড়ির নং : n0011 বয়স : 63 লিঙ্গ : পুরুষ	WB/11/072/090702 ফটো উপলব্ধ
445 নাম : হিমেলি বিবি স্বামীর নাম: খালেদুল সেখ বাড়ির নং : n0010 বয়স : 56 লিঙ্গ : মহিলা	MVQ2271930 ফটো উপলব্ধ	446 নাম : খালেদুল সেখ পিতার নাম: মজর সেখ বাড়ির নং : n0010 বয়স : 61 লিঙ্গ : পুরুষ	MVQ2271922 ফটো উপলব্ধ	447 নাম : সাদ্দাম হোসেন পিতার নাম: মজিবর সেখ বাড়ির নং : n0009 বয়স : 29 লিঙ্গ : পুরুষ	THC1728542 ফটো উপলব্ধ
448 নাম : সরভানু সেখ স্বামীর নাম: মজিবর সেখ বাড়ির নং : n0009 বয়স : 49 লিঙ্গ : মহিলা	WB/11/072/090423 ফটো উপলব্ধ	449 নাম : মজিবর সেখ পিতার নাম: মজর সেখ বাড়ির নং : n0009 বয়স : 57 লিঙ্গ : পুরুষ	WB/11/072/090563 ফটো উপলব্ধ	450 নাম : সবেমিরাজ সেখ মায়ের নাম: হাদিছা সেখ বাড়ির নং : n0008 বয়স : 30 লিঙ্গ : পুরুষ	THC1695782 ফটো উপলব্ধ

451 নাম : জান মোহাম্মদ সেখ পিতার নাম: কুরমান সেখ বাড়ির নং : n0008 বয়স : 32 লিঙ্গ : পুরুষ	THC1514967 ফটো উপলব্ধ	452 নাম : দীনমহম্মদ সেখ পিতার নাম: লোকমান সেখ বাড়ির নং : n0007 বয়স : 33 লিঙ্গ : পুরুষ	THC1424290 ফটো উপলব্ধ	453 নাম : হাদিছা সেখ স্বামীর নাম: লোকমান সেখ বাড়ির নং : n0007 বয়স : 61 লিঙ্গ : মহিলা	WB/11/072/090193 ফটো উপলব্ধ
454 নাম : বিল্লাল সেখ পিতার নাম: ইংরাজ সেখ বাড়ির নং : n0006 বয়স : 57 লিঙ্গ : পুরুষ	WB/11/072/090846 ফটো উপলব্ধ	455 নাম : নাছোদা সেখ স্বামীর নাম: ইংরাজ সেখ বাড়ির নং : n0006 বয়স : 75 লিঙ্গ : মহিলা	THC2280873 ফটো উপলব্ধ	456 নাম : মজীয়া সেখ স্বামীর নাম: হাবিল সেখ বাড়ির নং : n0063 বয়স : 76 লিঙ্গ : মহিলা	WB/11/072/090469 ফটো উপলব্ধ
457 নাম : মাইনুল হক পিতার নাম: আরমান সেখ বাড়ির নং : n0063 বয়স : 31 লিঙ্গ : পুরুষ	THC1514868 ফটো উপলব্ধ	458 নাম : সাহিদুল সেখ পিতার নাম: হাবিল সেখ বাড়ির নং : n0063 বয়স : 49 লিঙ্গ : পুরুষ	WB/11/072/090837 ফটো উপলব্ধ	459 নাম : মজিদ সেখ পিতার নাম: মোহের সেখ বাড়ির নং : n0070 বয়স : 53 লিঙ্গ : পুরুষ	WB/11/072/090873 ফটো উপলব্ধ
460 নাম : আজাদ সেখ পিতার নাম: মোহের সেখ বাড়ির নং : n0070 বয়স : 53 লিঙ্গ : পুরুষ	MVQ2580017 ফটো উপলব্ধ	461 নাম : মহিমা বিবি সেখ স্বামীর নাম: আজাদ সেখ বাড়ির নং : n0070 বয়স : 47 লিঙ্গ : মহিলা	MVQ2580025 ফটো উপলব্ধ	462 নাম : সাহিদুল সেখ পিতার নাম: মোহের সেখ বাড়ির নং : n0070 বয়স : 50 লিঙ্গ : পুরুষ	WB/11/072/090857 ফটো উপলব্ধ
463 নাম : সাবিনা বিবি স্বামীর নাম: সাহিদুল সেখ বাড়ির নং : n0070 বয়স : 40 লিঙ্গ : মহিলা	MVQ2480986 ফটো উপলব্ধ	464 নাম : মাহফুজা সেখ স্বামীর নাম: ইজায় সেখ বাড়ির নং : n0070 বয়স : 60 লিঙ্গ : মহিলা	MVQ2029023 ফটো উপলব্ধ	465 নাম : তজিমল সেখ পিতার নাম: জেহের সেখ বাড়ির নং : n0071 বয়স : 60 লিঙ্গ : পুরুষ	MVQ0223008 ফটো উপলব্ধ
466 নাম : তছলিমা সেখ স্বামীর নাম: তজিমল সেখ বাড়ির নং : n0071 বয়স : 53 লিঙ্গ : মহিলা	WB/11/072/090304 ফটো উপলব্ধ	467 নাম : আফিজুল সেখ পিতার নাম: জেহের সেখ বাড়ির নং : n0071 বয়স : 56 লিঙ্গ : পুরুষ	MVQ1384692 ফটো উপলব্ধ	468 নাম : সুকসরি সেখ স্বামীর নাম: আফিজুল সেখ বাড়ির নং : n0071 বয়স : 51 লিঙ্গ : মহিলা	WB/11/072/090778 ফটো উপলব্ধ
469 নাম : মজিবর সেখ পিতার নাম: জেহের সেখ বাড়ির নং : n0071 বয়স : 53 লিঙ্গ : পুরুষ	MVQ1384718 ফটো উপলব্ধ	470 নাম : কাহিরুন বিবি সেখ স্বামীর নাম: মজিত সেখ বাড়ির নং : n0071 বয়স : 44 লিঙ্গ : মহিলা	MVQ2029569 ফটো উপলব্ধ	471 নাম : সোনালী খাতুন পিতার নাম: তজিমল সেখ বাড়ির নং : n0071 বয়স : 30 লিঙ্গ : মহিলা	THC1620590 ফটো উপলব্ধ
472 নাম : সাকিব রহমান পিতার নাম: মজিবর সেখ বাড়ির নং : এন0071 বয়স : 21 লিঙ্গ : পুরুষ	THC2724276 ফটো উপলব্ধ	473 নাম : হাসিবুল সেখ পিতার নাম: কাজিম সেখ বাড়ির নং : n0072 বয়স : 40 লিঙ্গ : পুরুষ	THC1204502 ফটো উপলব্ধ	474 নাম : বিলকিস খাতুন বিবি স্বামীর নাম: হাসিবুল সেখ বাড়ির নং : n0072 বয়স : 36 লিঙ্গ : মহিলা	THC1204494 ফটো উপলব্ধ
475 নাম : কেসমত সেখ পিতার নাম: আবছোর সেখ বাড়ির নং : n0073 বয়স : 69 লিঙ্গ : পুরুষ	WB/11/072/090605 ফটো উপলব্ধ	476 নাম : জাহিরন সেখ স্বামীর নাম: কেসমত সেখ বাড়ির নং : n0073 বয়স : 67 লিঙ্গ : মহিলা	THC2237212 ফটো উপলব্ধ	477 নাম : জলিল সেখ পিতার নাম: কেসমত সেখ বাড়ির নং : n0073 বয়স : 49 লিঙ্গ : পুরুষ	MVQ2271690 ফটো উপলব্ধ
478 নাম : রোসনারা বিবি সেখ স্বামীর নাম: জলিল সেখ বাড়ির নং : n0073 বয়স : 43 লিঙ্গ : মহিলা	MVQ2029494 ফটো উপলব্ধ	479 নাম : ইজারুল সেখ পিতার নাম: কেসমত সেখ বাড়ির নং : n0073 বয়স : 43 লিঙ্গ : পুরুষ	MVQ2271708 ফটো উপলব্ধ	480 নাম : নিজিয়া বিবি স্বামীর নাম: ইজারুল সেখ বাড়ির নং : n0073 বয়স : 36 লিঙ্গ : মহিলা	MVQ2688802 ফটো উপলব্ধ

481 নাম : সুলতান সেখ পিতার নাম: আবছোর সেখ বাড়ির নং : n0074 বয়স : 66 লিঙ্গ : পুরুষ	WB/11/072/090824	ফটো উপলব্ধ	482 নাম : রাহেনা সেখ স্বামীর নাম: সুলতান সেখ বাড়ির নং : n0074 বয়স : 61 লিঙ্গ : মহিলা	WB/11/072/090436	ফটো উপলব্ধ	483 নাম : আলোপ সেখ পিতার নাম: সুলতান সেখ বাড়ির নং : n0074 বয়স : 35 লিঙ্গ : পুরুষ	THC1514736	ফটো উপলব্ধ
484 নাম : বিউটি খাতুন বিবি স্বামীর নাম: আলোপ সেখ বাড়ির নং : n0074 বয়স : 30 লিঙ্গ : মহিলা	THC1620442	ফটো উপলব্ধ	485 নাম : ফজিলা সেখ স্বামীর নাম: আবদুল সেখ বাড়ির নং : n0075 বয়স : 81 লিঙ্গ : মহিলা	WB/11/072/090284	ফটো উপলব্ধ	486 নাম : সুন্দরী বিবি স্বামীর নাম: ফারজিত সেখ বাড়ির নং : n0011 বয়স : 33 লিঙ্গ : মহিলা	THC1514793	ফটো উপলব্ধ
487 নাম : কারিমান সেখ পিতার নাম: মজর সেখ বাড়ির নং : n0012 বয়স : 55 লিঙ্গ : পুরুষ	WB/11/072/090375	ফটো উপলব্ধ	488 নাম : মানেরা সেখ স্বামীর নাম: হান্নান সেখ বাড়ির নং : n0013 বয়স : 55 লিঙ্গ : মহিলা	WB/11/072/090496	ফটো উপলব্ধ	489 নাম : রেনু খাতুন পিতার নাম: হান্নান সেখ বাড়ির নং : n0013 বয়স : 30 লিঙ্গ : মহিলা	THC1620541	ফটো উপলব্ধ
490 নাম : জারেনা সেখ স্বামীর নাম: জালিমদ্দিন সেখ বাড়ির নং : n0014 বয়স : 71 লিঙ্গ : মহিলা	WB/11/072/090053	ফটো উপলব্ধ	491 নাম : নাজিমদ্দিন সেখ পিতার নাম: জালিমদ্দিন সেখ বাড়ির নং : n0014 বয়স : 69 লিঙ্গ : পুরুষ	MVQ2271427	ফটো উপলব্ধ	492 নাম : মহেশ্বরী সেখ স্বামীর নাম: নাজিমদ্দিন সেখ বাড়ির নং : n0014 বয়স : 61 লিঙ্গ : মহিলা	MVQ1382654	ফটো উপলব্ধ
493 নাম : লতিফুননেসা বিবি স্বামীর নাম: বিল্লাল সেখ বাড়ির নং : n0014 বয়স : 44 লিঙ্গ : মহিলা	MVQ2616043	ফটো উপলব্ধ	494 নাম : মকরম সেখ পিতার নাম: জালিমদ্দিন সেখ বাড়ির নং : n0015 বয়স : 66 লিঙ্গ : পুরুষ	WB/11/072/090858	ফটো উপলব্ধ	495 নাম : গোলাম মোস্তাফা পিতার নাম: মকরম সেখ বাড়ির নং : n0015 বয়স : 30 লিঙ্গ : পুরুষ	THC1695774	ফটো উপলব্ধ
496 নাম : ইমান সেখ পিতার নাম: মোহের সেখ বাড়ির নং : n0016 বয়স : 61 লিঙ্গ : পুরুষ	THC2237667	ফটো উপলব্ধ	497 নাম : সানারুল সেখ পিতার নাম: ইমান সেখ বাড়ির নং : n0016 বয়স : 35 লিঙ্গ : পুরুষ	THC1332444	ফটো উপলব্ধ	498 নাম : আজহার সেখ পিতার নাম: লেকছদ্দিন সেখ বাড়ির নং : n0040 বয়স : 30 লিঙ্গ : পুরুষ	THC1695725	ফটো উপলব্ধ
499 নাম : জহিরদ্দিন সেখ পিতার নাম: ইজ্জেদার সেখ বাড়ির নং : n0041 বয়স : 57 লিঙ্গ : পুরুষ	THC2237873	ফটো উপলব্ধ	500 নাম : গাহেরা সেখ স্বামীর নাম: জহিরদ্দিন সেখ বাড়ির নং : n0041 বয়স : 52 লিঙ্গ : মহিলা	THC2237964	ফটো উপলব্ধ	501 নাম : লালন সেখ পিতার নাম: জহিরদ্দিন সেখ বাড়ির নং : n0041 বয়স : 36 লিঙ্গ : পুরুষ	THC1424266	ফটো উপলব্ধ
502 নাম : পারভিনা বিবি স্বামীর নাম: লালন সেখ বাড়ির নং : n0041 বয়স : 36 লিঙ্গ : মহিলা	THC1204577	ফটো উপলব্ধ	503 নাম : মোঃ ইউনুস সেখ পিতার নাম: মানউল্লা সেখ বাড়ির নং : n0042 বয়স : 42 লিঙ্গ : পুরুষ	MVQ2271732	ফটো উপলব্ধ	504 নাম : সারতানু সেখ স্বামীর নাম: লেকছদ্দিন সেখ বাড়ির নং : n0043 বয়স : 55 লিঙ্গ : মহিলা	WB/11/072/090151	ফটো উপলব্ধ
505 নাম : তুতা সেখ পিতার নাম: নামাজ সেখ বাড়ির নং : n0043 বয়স : 35 লিঙ্গ : পুরুষ	THC1118207	ফটো উপলব্ধ	506 নাম : জানু সেখ স্বামীর নাম: আছর সেখ বাড়ির নং : n0113 বয়স : 61 লিঙ্গ : মহিলা	THC2238053	ফটো উপলব্ধ	507 নাম : আতারুল সেখ পিতার নাম: আছর সেখ বাড়ির নং : n0113 বয়স : 39 লিঙ্গ : পুরুষ	MVQ2615136	ফটো উপলব্ধ
508 নাম : লালন সেখ পিতার নাম: আছর সেখ বাড়ির নং : n0113 বয়স : 38 লিঙ্গ : পুরুষ	MVQ2615151	ফটো উপলব্ধ	509 নাম : হাসিনা খাতুন স্বামীর নাম: লালন সেখ বাড়ির নং : n0113 বয়স : 30 লিঙ্গ : মহিলা	THC1620574	ফটো উপলব্ধ	510 নাম : নূরজাহান বিবি স্বামীর নাম: মুর্শেদ সেখ বাড়ির নং : n0114 বয়স : 46 লিঙ্গ : মহিলা	MVQ2615144	ফটো উপলব্ধ

বিধানসভা নির্বাচনক্ষেত্রের নং, নাম : 80-কালীগঞ্জ  
ভাগ নং, নাম : 1-এড়িয়াডাঙ্গা দক্ষিণপাড়া

511	WB/11/072/090402	ফটো উপলব্ধ	512	MVQ0224204	ফটো উপলব্ধ	513	WB/11/072/090569	ফটো উপলব্ধ
নাম : রাবেয়া সেখ স্বামীর নাম: দাউদ সেখ বাড়ির নং : n0115 বয়স : 75 লিঙ্গ : মহিলা			নাম : জামসেদ সেখ পিতার নাম: দাউদ সেখ বাড়ির নং : n0115 বয়স : 64 লিঙ্গ : পুরুষ			নাম : আজাবুল সেখ পিতার নাম: দাউদ সেখ বাড়ির নং : n0115 বয়স : 54 লিঙ্গ : পুরুষ		
514	WB/11/072/090738	ফটো উপলব্ধ	515	WB/11/072/090411	ফটো উপলব্ধ	516	MVQ2225746	ফটো উপলব্ধ
নাম : জাহান সেখ পিতার নাম: রিয়াজাহান সেখ বাড়ির নং : n0116 বয়স : 79 লিঙ্গ : পুরুষ			নাম : নসিবা সেখ স্বামীর নাম: জাহান সেখ বাড়ির নং : n0116 বয়স : 73 লিঙ্গ : মহিলা			নাম : সেলিনা বিবি স্বামীর নাম: আজানউল্লাহ সেখ বাড়ির নং : n0116 বয়স : 45 লিঙ্গ : মহিলা		
517	MVQ2271443	ফটো উপলব্ধ	518	WB/11/072/090320	ফটো উপলব্ধ	519	THC2084564	ফটো উপলব্ধ
নাম : নিয়ত সেখ পিতার নাম: জাহান সেখ বাড়ির নং : n0116 বয়স : 46 লিঙ্গ : পুরুষ			নাম : তাবিয়া সেখ স্বামীর নাম: আলিহিম সেখ বাড়ির নং : n0117 বয়স : 82 লিঙ্গ : মহিলা			নাম : সুজন সেখ পিতার নাম: মনোরদিন সেখ বাড়ির নং : এন0141 বয়স : 33 লিঙ্গ : পুরুষ		
520	THC2084580	ফটো উপলব্ধ	521	MVQ2271369	ফটো উপলব্ধ	522	THC1620657	ফটো উপলব্ধ
নাম : রাজেশ সেখ পিতার নাম: ইনছান সেখ বাড়ির নং : এন0053 বয়স : 30 লিঙ্গ : পুরুষ			নাম : সাহাদত সেখ পিতার নাম: আলিহিম সেখ বাড়ির নং : n0117 বয়স : 67 লিঙ্গ : পুরুষ			নাম : ডেজি খাতুন পিতার নাম: সাহাদত সেখ বাড়ির নং : n0117 বয়স : 30 লিঙ্গ : মহিলা		
523	THC2084549	ফটো উপলব্ধ	524	THC2084614	ফটো উপলব্ধ	525	THC2084408	ফটো উপলব্ধ
নাম : হামিদুল সেখ পিতার নাম: খায়রুল সেখ বাড়ির নং : এন0130 বয়স : 25 লিঙ্গ : পুরুষ			নাম : হুমায়ন কবীর পিতার নাম: সিরাজুল ইসলাম বাড়ির নং : এন0075 বয়স : 25 লিঙ্গ : পুরুষ			নাম : সম্পা খাতুন পিতার নাম: জোবেদ আলি সেখ বাড়ির নং : এন0080 বয়স : 25 লিঙ্গ : মহিলা		
526	MVQ0225607	ফটো উপলব্ধ	527	THC1204775	ফটো উপলব্ধ	528	WB/11/072/090143	ফটো উপলব্ধ
নাম : আঙ্গুরা বিবি স্বামীর নাম: মোঃ রসিদ সেখ বাড়ির নং : n0089 বয়স : 60 লিঙ্গ : মহিলা			নাম : রেকসোনা বিবি স্বামীর নাম: তুতা সেখ বাড়ির নং : n0043 বয়স : 41 লিঙ্গ : মহিলা			নাম : কুড়নী সেখ স্বামীর নাম: ফরমান সেখ বাড়ির নং : n0044 বয়স : 79 লিঙ্গ : মহিলা		
529	MVQ2579985	ফটো উপলব্ধ	530	THC2084390	ফটো উপলব্ধ	531	THC2084630	ফটো উপলব্ধ
নাম : নুরজাহান সেখ স্বামীর নাম: সাহাদত সেখ বাড়ির নং : n0045 বয়স : 59 লিঙ্গ : মহিলা			নাম : মহিবুল সেখ পিতার নাম: আজাদ সেখ বাড়ির নং : এন0070 বয়স : 25 লিঙ্গ : পুরুষ			নাম : জিয়ারুল সেখ পিতার নাম: সানোয়ার সেখ বাড়ির নং : এন0068 বয়স : 25 লিঙ্গ : পুরুষ		
532	THC2084440	ফটো উপলব্ধ	533	THC2084465	ফটো উপলব্ধ	534	THC2237253	ফটো উপলব্ধ
নাম : সাগর আলম পিতার নাম: নিয়ত আলী বাড়ির নং : এন0116 বয়স : 25 লিঙ্গ : পুরুষ			নাম : সাদ্দাম সেখ পিতার নাম: কালাম সেখ বাড়ির নং : এন0082 বয়স : 25 লিঙ্গ : পুরুষ			নাম : হাসেম সেখ পিতার নাম: ছাবেরালী সেখ বাড়ির নং : n0046 বয়স : 56 লিঙ্গ : পুরুষ		
535	MVQ1382258	ফটো উপলব্ধ	536	THC1620632	ফটো উপলব্ধ	537	WB/11/072/090732	ফটো উপলব্ধ
নাম : নাহেরা সেখ স্বামীর নাম: হাসেম সেখ বাড়ির নং : n0046 বয়স : 52 লিঙ্গ : মহিলা			নাম : নাজমুল হোসেন পিতার নাম: হাসেম সেখ বাড়ির নং : n0046 বয়স : 30 লিঙ্গ : পুরুষ			নাম : লক্ষর সেখ পিতার নাম: হাতেম সেখ বাড়ির নং : n0047 বয়স : 73 লিঙ্গ : পুরুষ		
538	WB/11/072/090223	ফটো উপলব্ধ	539	WB/11/072/090646	ফটো উপলব্ধ	540	WB/11/072/090224	ফটো উপলব্ধ
নাম : সাহেদা সেখ স্বামীর নাম: লক্ষর সেখ বাড়ির নং : n0047 বয়স : 67 লিঙ্গ : মহিলা			নাম : সরমান সেখ পিতার নাম: হাতেম সেখ বাড়ির নং : n0048 বয়স : 60 লিঙ্গ : পুরুষ			নাম : ফার্সী সেখ স্বামীর নাম: সরমান সেখ বাড়ির নং : n0048 বয়স : 57 লিঙ্গ : মহিলা		

541 নাম : রওসন সেখ পিতার নাম: হাতেম সেখ বাড়ির নং : n0050 বয়স : 65 লিঙ্গ : পুরুষ	THC2724888 ফটো উপলব্ধ	542 নাম : আবু বাক্কার সেখ পিতার নাম: মানউল্লা সেখ বাড়ির নং : n0042 বয়স : 49 লিঙ্গ : পুরুষ	WB/11/072/090648 ফটো উপলব্ধ	543 নাম : সেখ আইনুল হক পিতার নাম: মানউল্লা সেখ বাড়ির নং : n0042 বয়স : 57 লিঙ্গ : পুরুষ	WB/11/072/090420 ফটো উপলব্ধ
544 নাম : দিল আফরোজা খাতুন পিতার নাম: মতিউর রহমান বাড়ির নং : এন0112 বয়স : 29 লিঙ্গ : মহিলা	THC2103554 ফটো উপলব্ধ	545 নাম : আরিফ মোহাম্মদ পিতার নাম: মতিউর রহমান বাড়ির নং : এন0112 বয়স : 26 লিঙ্গ : পুরুষ	THC2103562 ফটো উপলব্ধ	546 নাম : মতিউর রহমান পিতার নাম: মোঃ মামলত সেখ বাড়ির নং : n0086 বয়স : 35 লিঙ্গ : পুরুষ	THC1204544 ফটো উপলব্ধ
547 নাম : লুতফর সেখ পিতার নাম: তাজন সেখ বাড়ির নং : n0083 বয়স : 31 লিঙ্গ : পুরুষ	THC1514926 ফটো উপলব্ধ	548 নাম : উম্মীলা সেখ স্বামীর নাম: তাজন সেখ বাড়ির নং : n0083 বয়স : 53 লিঙ্গ : মহিলা	WB/11/072/090266 ফটো উপলব্ধ	549 নাম : তাজন সেখ পিতার নাম: মরহম সেখ বাড়ির নং : n0083 বয়স : 59 লিঙ্গ : পুরুষ	WB/11/072/090865 ফটো উপলব্ধ
550 নাম : সোনা বানু বিবি স্বামীর নাম: মুফেজদ্দীন সেখ বাড়ির নং : n0082 বয়স : 43 লিঙ্গ : মহিলা	MVQ2615227 ফটো উপলব্ধ	551 নাম : দিলোয়ারা সেখ স্বামীর নাম: কালাম সেখ বাড়ির নং : n0082 বয়স : 53 লিঙ্গ : মহিলা	MVQ2029064 ফটো উপলব্ধ	552 নাম : কালাম সেখ পিতার নাম: ওয়াদালী সেখ বাড়ির নং : n0082 বয়স : 57 লিঙ্গ : পুরুষ	THC2237428 ফটো উপলব্ধ
553 নাম : সেলিম সেখ পিতার নাম: আবুল কাশেম সেখ বাড়ির নং : n0082 বয়স : 30 লিঙ্গ : পুরুষ	THC1620525 ফটো উপলব্ধ	554 নাম : খোসনাহার সেখ স্বামীর নাম: আবুল কাশেম সেখ বাড়ির নং : n0082 বয়স : 46 লিঙ্গ : মহিলা	WB/11/072/090173 ফটো উপলব্ধ	555 নাম : আবুল কাশেম সেখ পিতার নাম: ওয়াদালী সেখ বাড়ির নং : n0082 বয়স : 63 লিঙ্গ : পুরুষ	WB/11/072/090016 ফটো উপলব্ধ
556 নাম : আর্জু বিবি স্বামীর নাম: সাহিদুল সেখ বাড়ির নং : n0081 বয়স : 40 লিঙ্গ : মহিলা	THC0330159 ফটো উপলব্ধ	557 নাম : সাহিদুল সেখ পিতার নাম: হেফন সেখ বাড়ির নং : n0081 বয়স : 41 লিঙ্গ : পুরুষ	MVQ2688927 ফটো উপলব্ধ	558 নাম : আনজিরা খাতুন বিবি স্বামীর নাম: আসান সেখ বাড়ির নং : n0081 বয়স : 41 লিঙ্গ : মহিলা	THC1204627 ফটো উপলব্ধ
559 নাম : আনারকলি বিবি স্বামীর নাম: রফিজুল সেখ বাড়ির নং : n0035 বয়স : 38 লিঙ্গ : মহিলা	THC0329201 ফটো উপলব্ধ	560 নাম : রফিজুল সেখ পিতার নাম: নয়মদ্দিন সেখ বাড়ির নং : n0035 বয়স : 47 লিঙ্গ : পুরুষ	MVQ2615334 ফটো উপলব্ধ	561 নাম : ছায়া সেখ স্বামীর নাম: নয়মদ্দিন সেখ বাড়ির নং : n0035 বয়স : 65 লিঙ্গ : মহিলা	THC2237683 ফটো উপলব্ধ
562 নাম : নয়মদ্দিন সেখ পিতার নাম: জাহাদার সেখ বাড়ির নং : n0035 বয়স : 71 লিঙ্গ : পুরুষ	THC2237576 ফটো উপলব্ধ	563 নাম : মল্লিকা খাতুন স্বামীর নাম: মিরাজুল সেখ বাড়ির নং : n0034 বয়স : 30 লিঙ্গ : মহিলা	THC1728518 ফটো উপলব্ধ	564 নাম : মিরাজুল সেখ পিতার নাম: সজিত রহমান বাড়ির নং : n0034 বয়স : 35 লিঙ্গ : পুরুষ	THC1204619 ফটো উপলব্ধ
565 নাম : তাজমিনা খাতুন বিবি স্বামীর নাম: হাসিবুল সেখ বাড়ির নং : n0034 বয়স : 31 লিঙ্গ : মহিলা	THC1620772 ফটো উপলব্ধ	566 নাম : হাসিবুল সেখ পিতার নাম: সজিত সেখ বাড়ির নং : n0034 বয়স : 41 লিঙ্গ : পুরুষ	MVQ2615326 ফটো উপলব্ধ	567 নাম : আবিরুল বিবি স্বামীর নাম: আয়নাল সেখ বাড়ির নং : n0034 বয়স : 41 লিঙ্গ : মহিলা	MVQ2615318 ফটো উপলব্ধ
568 নাম : আয়নাল সেখ পিতার নাম: সজিত সেখ বাড়ির নং : n0034 বয়স : 49 লিঙ্গ : পুরুষ	WB/11/072/090911 ফটো উপলব্ধ	569 নাম : হারেজান সেখ স্বামীর নাম: সজিত সেখ বাড়ির নং : n0034 বয়স : 69 লিঙ্গ : মহিলা	WB/11/072/090431 ফটো উপলব্ধ	570 নাম : সজিত সেখ পিতার নাম: হাতেম সেখ বাড়ির নং : n0034 বয়স : 76 লিঙ্গ : পুরুষ	WB/11/072/090760 ফটো উপলব্ধ

571 নাম : সাকেরা সেখ স্বামীর নাম: কুফান সেখ বাড়ির নং : n0033 বয়স : 55 লিঙ্গ : মহিলা	WB/11/072/090134 ফটো উপলব্ধ	572 নাম : কুফান সেখ পিতার নাম: জারমন সেখ বাড়ির নং : n0033 বয়স : 61 লিঙ্গ : পুরুষ	WB/11/072/090637 ফটো উপলব্ধ	573 নাম : নারসিনা খাতুন বিবি স্বামীর নাম: ইয়াকুব সেখ বাড়ির নং : n0032 বয়স : 30 লিঙ্গ : মহিলা	THC1620327 ফটো উপলব্ধ
574 নাম : সফিউর রহমান পিতার নাম: মামলোত সেখ বাড়ির নং : n0086 বয়স : 31 লিঙ্গ : পুরুষ	THC1514884 ফটো উপলব্ধ	575 নাম : মামলত সেখ পিতার নাম: আবছোর সেখ বাড়ির নং : n0086 বয়স : 71 লিঙ্গ : পুরুষ	WB/11/072/090283 ফটো উপলব্ধ	576 নাম : আসিবুল সেখ পিতার নাম: অজব সেখ বাড়ির নং : n0085 বয়স : 30 লিঙ্গ : পুরুষ	THC1620467 ফটো উপলব্ধ
577 নাম : সাবির সেখ পিতার নাম: অজব সেখ বাড়ির নং : n0085 বয়স : 33 লিঙ্গ : পুরুষ	THC1424258 ফটো উপলব্ধ	578 নাম : অজব সেখ পিতার নাম: মরহম সেখ বাড়ির নং : n0085 বয়স : 66 লিঙ্গ : পুরুষ	WB/11/072/090881 ফটো উপলব্ধ	579 নাম : জেসমিনতারা খাতুন বিবি স্বামীর নাম: মজিদুল বাড়ির নং : n0084 বয়স : 35 লিঙ্গ : মহিলা	THC1204460 ফটো উপলব্ধ
580 নাম : মাজিদুল সেখ পিতার নাম: পয়মদ্দিন সেখ বাড়ির নং : n0084 বয়স : 41 লিঙ্গ : পুরুষ	MVQ2480929 ফটো উপলব্ধ	581 নাম : আসিয়া সেখ স্বামীর নাম: পয়মদ্দিন সেখ বাড়ির নং : n0084 বয়স : 59 লিঙ্গ : মহিলা	WB/11/072/090247 ফটো উপলব্ধ	582 নাম : পয়মদ্দিন সেখ পিতার নাম: মরহম সেখ বাড়ির নং : n0084 বয়স : 63 লিঙ্গ : পুরুষ	WB/11/072/090154 ফটো উপলব্ধ
583 নাম : মমিন সেখ পিতার নাম: জিল্লু সেখ বাড়ির নং : n0122 বয়স : 54 লিঙ্গ : পুরুষ	WB/11/072/090756 ফটো উপলব্ধ	584 নাম : মজর সেখ পিতার নাম: দোয়াবক্স সেখ বাড়ির নং : n0121 বয়স : 53 লিঙ্গ : পুরুষ	WB/11/072/090839 ফটো উপলব্ধ	585 নাম : ফুলেশ্বরী বিবি স্বামীর নাম: মজর আলি সেখ বাড়ির নং : n0121 বয়স : 50 লিঙ্গ : মহিলা	THC2238210 ফটো উপলব্ধ
586 নাম : খোসনাহার বিবি স্বামীর নাম: সেলুন সেখ বাড়ির নং : n0121 বয়স : 38 লিঙ্গ : মহিলা	THC1514819 ফটো উপলব্ধ	587 নাম : সেলুন সেখ মায়ের নাম: নিধি সেখ বাড়ির নং : n0121 বয়স : 47 লিঙ্গ : পুরুষ	MVQ2481083 ফটো উপলব্ধ	588 নাম : নিধি সেখ স্বামীর নাম: তানহার সেখ বাড়ির নং : n0121 বয়স : 86 লিঙ্গ : মহিলা	WB/11/072/090433 ফটো উপলব্ধ
589 নাম : সনিফা খাতুন (বিবি) স্বামীর নাম: তকবীর সেখ বাড়ির নং : n0120 বয়স : 38 লিঙ্গ : মহিলা	THC1204817 ফটো উপলব্ধ	590 নাম : তকবির সেখ পিতার নাম: মিলন সেখ বাড়ির নং : n0120 বয়স : 44 লিঙ্গ : পুরুষ	THC0330993 ফটো উপলব্ধ	591 নাম : রহিমা বিবি সেখ স্বামীর নাম: আসাদুল সেখ বাড়ির নং : n0120 বয়স : 46 লিঙ্গ : মহিলা	MVQ2271849 ফটো উপলব্ধ
592 নাম : আসাদুল সেখ পিতার নাম: কাবিল সেখ বাড়ির নং : n0120 বয়স : 53 লিঙ্গ : পুরুষ	MVQ2271831 ফটো উপলব্ধ	593 নাম : রাহিলা সেখ স্বামীর নাম: কাবিল সেখ বাড়ির নং : n0120 বয়স : 76 লিঙ্গ : মহিলা	MVQ2271823 ফটো উপলব্ধ	594 নাম : মোঃ রাজীব সেখ স্বামীর নাম: নেফাজদ্দিন সেখ বাড়ির নং : n0119 বয়স : 39 লিঙ্গ : মহিলা	MVQ2481109 ফটো উপলব্ধ
595 নাম : আলতাভ সেখ পিতার নাম: মজর সেখ বাড়ির নং : n0119 বয়স : 54 লিঙ্গ : পুরুষ	WB/11/072/090594 ফটো উপলব্ধ	596 নাম : মার্জিনা বিবি সেখ স্বামীর নাম: নিফাজদ্দিন সেখ বাড়ির নং : n0119 বয়স : 63 লিঙ্গ : মহিলা	WB/11/072/090542 ফটো উপলব্ধ	597 নাম : নিফাজদ্দিন সেখ পিতার নাম: জমাদার সেখ বাড়ির নং : n0119 বয়স : 69 লিঙ্গ : পুরুষ	WB/11/072/090785 ফটো উপলব্ধ
598 নাম : ফুলটুসি খাতুন পিতার নাম: আরসশাদ আলি সেখ বাড়ির নং : এড়িয়াডাঙ্গা বয়স : 36 লিঙ্গ : মহিলা	SIP1043843 ফটো উপলব্ধ	599 নাম : মধুমালা খাতুন সেখ স্বামীর নাম: ফারহাদ সেখ বাড়ির নং : n0118 বয়স : 35 লিঙ্গ : মহিলা	THC1204585 ফটো উপলব্ধ	600 নাম : মাইনুল সেখ পিতার নাম: নূরনবী সেখ বাড়ির নং : n0127 বয়স : 38 লিঙ্গ : পুরুষ	MVQ2615516 ফটো উপলব্ধ

601 নাম : আফজাল সেখ পিতার নাম: নুরনবী সেখ বাড়ির নং : n0127 বয়স : 51 লিঙ্গ : পুরুষ	WB/11/072/090933	ফটো উপলব্ধ	602 নাম : জালেমা সেখ স্বামীর নাম: আকতার সেখ বাড়ির নং : n0127 বয়স : 52 লিঙ্গ : মহিলা	WB/11/072/090442	ফটো উপলব্ধ	603 নাম : আকতার সেখ পিতার নাম: নুরনবী সেখ বাড়ির নং : n0127 বয়স : 57 লিঙ্গ : পুরুষ	WB/11/072/090888	ফটো উপলব্ধ
604 নাম : আকেবা সেখ স্বামীর নাম: নুরনবী সেখ বাড়ির নং : n0127 বয়স : 66 লিঙ্গ : মহিলা	WB/11/072/090345	ফটো উপলব্ধ	605 নাম : কারিমন সেখ স্বামীর নাম: মেহের সেখ বাড়ির নং : n0126 বয়স : 63 লিঙ্গ : মহিলা	WB/11/072/090172	ফটো উপলব্ধ	606 নাম : গোলনাহার সেখ স্বামীর নাম: নিয়ামত সেখ বাড়ির নং : n0125 বয়স : 55 লিঙ্গ : মহিলা	WB/11/072/090226	ফটো উপলব্ধ
607 নাম : নিয়ামত সেখ পিতার নাম: রসুল সেখ বাড়ির নং : n0125 বয়স : 57 লিঙ্গ : পুরুষ	WB/11/072/090777	ফটো উপলব্ধ	608 নাম : মহিরুন সেখ স্বামীর নাম: সাজির সেখ বাড়ির নং : n0124 বয়স : 46 লিঙ্গ : মহিলা	MVQ2028900	ফটো উপলব্ধ	609 নাম : বাপন সেখ পিতার নাম: এজাবুল সেখ বাড়ির নং : n0124 বয়স : 31 লিঙ্গ : পুরুষ	THC1620749	ফটো উপলব্ধ
610 নাম : এজাবুল সেখ পিতার নাম: ফয়জদ্দিন সেখ বাড়ির নং : n0124 বয়স : 55 লিঙ্গ : পুরুষ	WB/11/072/090856	ফটো উপলব্ধ	611 নাম : বাহাদুর সেখ পিতার নাম: ইলিয়াস সেখ বাড়ির নং : n0124 বয়স : 29 লিঙ্গ : পুরুষ	THC1728625	ফটো উপলব্ধ	612 নাম : যমুনা সেখ স্বামীর নাম: ফয়জদ্দিন সেখ বাড়ির নং : n0124 বয়স : 76 লিঙ্গ : মহিলা	WB/11/072/090322	ফটো উপলব্ধ
613 নাম : মুফে জুদ্দীন সেখ মায়ের নাম: ওয়াদ আলী সেখ বাড়ির নং : n0123 বয়স : 49 লিঙ্গ : পুরুষ	MVQ2615235	ফটো উপলব্ধ	614 নাম : মর্সিনা বিবি স্বামীর নাম: মুকুন্দ সেখ বাড়ির নং : n0123 বয়স : 44 লিঙ্গ : মহিলা	MVQ2615185	ফটো উপলব্ধ	615 নাম : আঙ্গুরা সেখ স্বামীর নাম: জাম্মাত সেখ বাড়ির নং : n0123 বয়স : 52 লিঙ্গ : মহিলা	WB/11/072/090453	ফটো উপলব্ধ
616 নাম : জাম্মাত সেখ পিতার নাম: মিলন সেখ বাড়ির নং : n0123 বয়স : 56 লিঙ্গ : পুরুষ	WB/11/072/090044	ফটো উপলব্ধ	617 নাম : নাসরীন বিবি স্বামীর নাম: মোমিন সেখ বাড়ির নং : n0122 বয়স : 47 লিঙ্গ : মহিলা	MVQ2688968	ফটো উপলব্ধ	618 নাম : নাহেরা সেখ পিতার নাম: সরকত সেখ বাড়ির নং : n0054 বয়স : 63 লিঙ্গ : মহিলা	WB/11/072/090257	ফটো উপলব্ধ
619 নাম : আলোয়া সেখ স্বামীর নাম: ইনছান সেখ বাড়ির নং : n0053 বয়স : 40 লিঙ্গ : মহিলা	THC2238277	ফটো উপলব্ধ	620 নাম : ইনছান সেখ পিতার নাম: মনুউল্লা সেখ বাড়ির নং : n0053 বয়স : 41 লিঙ্গ : পুরুষ	THC2238020	ফটো উপলব্ধ	621 নাম : রওসোনারা সেখ স্বামীর নাম: সেরফুল সেখ বাড়ির নং : n0053 বয়স : 53 লিঙ্গ : মহিলা	MVQ2029049	ফটো উপলব্ধ
622 নাম : আসরাফুন সেখ স্বামীর নাম: মনুউল্লা সেখ বাড়ির নং : n0053 বয়স : 73 লিঙ্গ : মহিলা	WB/11/072/090128	ফটো উপলব্ধ	623 নাম : মানউল্লা সেখ পিতার নাম: মকাই সেখ বাড়ির নং : n0053 বয়স : 83 লিঙ্গ : পুরুষ	MVQ0223990	ফটো উপলব্ধ	624 নাম : সাবির বিবি স্বামীর নাম: সাহিদুল সেখ বাড়ির নং : এন086 বয়স : 36 লিঙ্গ : মহিলা	THC0328096	ফটো উপলব্ধ
625 নাম : হাবিবুল্লা সেখ পিতার নাম: কাহেদ সেখ বাড়ির নং : n0066 বয়স : 75 লিঙ্গ : পুরুষ	THC2238335	ফটো উপলব্ধ	626 নাম : বাদশা সেখ পিতার নাম: আজিত সেখ বাড়ির নং : n0066 বয়স : 58 লিঙ্গ : পুরুষ	WB/11/072/090678	ফটো উপলব্ধ	627 নাম : জাকু সেখ স্বামীর নাম: জাহেদ সেখ বাড়ির নং : n0067 বয়স : 85 লিঙ্গ : মহিলা	MVQ0225169	ফটো উপলব্ধ
628 নাম : রেবেকা বিবি স্বামীর নাম: আকসার সেখ বাড়ির নং : n0067 বয়স : 38 লিঙ্গ : মহিলা	MVQ2688885	ফটো উপলব্ধ	629 নাম : রিজু ওয়াসিমা পিতার নাম: ওয়াসের সেখ বাড়ির নং : এন0045 বয়স : 20 লিঙ্গ : মহিলা	THC2690915	ফটো উপলব্ধ	630 নাম : রাজু সেখ পিতার নাম: আকসার সেখ বাড়ির নং : এন00124 বয়স : 20 লিঙ্গ : পুরুষ	THC2692259	ফটো উপলব্ধ

631 নাম : তনজিলা সেখ স্বামীর নাম: আইনদ্দিন সেখ বাড়ির নং : n0068 বয়স : 74 লিঙ্গ : মহিলা ফটো উপলব্ধ	WB/11/072/090336	632 নাম : আনোয়ার সেখ পিতার নাম: আইনদ্দিন সেখ বাড়ির নং : n0068 বয়স : 53 লিঙ্গ : পুরুষ ফটো উপলব্ধ	THC2237949	633 নাম : রমজান সেখ পিতার নাম: মোছাব্ব সেখ বাড়ির নং : n0056 বয়স : 67 লিঙ্গ : পুরুষ ফটো উপলব্ধ	MVQ1383959
634 নাম : মোসারফ হোসেন পিতার নাম: রমজান সেখ বাড়ির নং : n0056 বয়স : 41 লিঙ্গ : পুরুষ ফটো উপলব্ধ	THC1118199	635 নাম : সানোয়ার সেখ পিতার নাম: মোঃ রমজান সেখ বাড়ির নং : n0056 বয়স : 34 লিঙ্গ : পুরুষ ফটো উপলব্ধ	THC1424308	636 নাম : মনিফা বিবি স্বামীর নাম: মোঃ সাজের আলি সেখ বাড়ির নং : n0055 বয়স : 48 লিঙ্গ : মহিলা ফটো উপলব্ধ	MVQ2615425
637 নাম : মোঃ সাজের আলি সেখ পিতার নাম: মোঃ মহরম সেখ বাড়ির নং : n0055 বয়স : 48 লিঙ্গ : পুরুষ ফটো উপলব্ধ	MVQ0225821	638 নাম : সাহেবা বিবি স্বামীর নাম: আসরাফ সেখ বাড়ির নং : n0054 বয়স : 35 লিঙ্গ : মহিলা ফটো উপলব্ধ	THC1514975	639 নাম : আমিনা সেখ স্বামীর নাম: আক্ফার সেখ বাড়ির নং : n0054 বয়স : 54 লিঙ্গ : মহিলা ফটো উপলব্ধ	MVQ2029288
640 নাম : আক্ফার সেখ পিতার নাম: সরকত সেখ বাড়ির নং : n0054 বয়স : 59 লিঙ্গ : পুরুষ ফটো উপলব্ধ	THC1479773	641 নাম : মসিউর সেখ পিতার নাম: নফর সেখ বাড়ির নং : n0129 বয়স : 55 লিঙ্গ : পুরুষ ফটো উপলব্ধ	MVQ2580041	642 নাম : বাসবুল সেখ পিতার নাম: একাবত সেখ বাড়ির নং : n0129 বয়স : 30 লিঙ্গ : পুরুষ ফটো উপলব্ধ	THC1620483
643 নাম : মতিউল সেখ পিতার নাম: একাবত সেখ বাড়ির নং : n0129 বয়স : 35 লিঙ্গ : পুরুষ ফটো উপলব্ধ	THC1204791	644 নাম : গোলফুন সেখ স্বামীর নাম: একাবত সেখ বাড়ির নং : n0129 বয়স : 54 লিঙ্গ : মহিলা ফটো উপলব্ধ	THC2237451	645 নাম : বসিরুদ্দিন সেখ পিতার নাম: নফর সেখ বাড়ির নং : n0129 বয়স : 70 লিঙ্গ : পুরুষ ফটো উপলব্ধ	THC2237402
646 নাম : মহিরুদ্দিন সেখ পিতার নাম: মহব্বত সেখ বাড়ির নং : n0128 বয়স : 37 লিঙ্গ : পুরুষ ফটো উপলব্ধ	MVQ2615474	647 নাম : ফুলটিসি খাতুন বিবি স্বামীর নাম: ইয়াসনবি সেখ বাড়ির নং : n0127 বয়স : 30 লিঙ্গ : মহিলা ফটো উপলব্ধ	THC1620764	648 নাম : ইয়াসনবি সেখ পিতার নাম: নুরনবি সেখ বাড়ির নং : n0127 বয়স : 35 লিঙ্গ : পুরুষ ফটো উপলব্ধ	THC1204767
649 নাম : রিপন সেখ পিতার নাম: জিল্লুর রহমান সেখ বাড়ির নং : n0122 বয়স : 35 লিঙ্গ : পুরুষ ফটো উপলব্ধ	THC1332410	650 নাম : সিরিন বিবি স্বামীর নাম: রহিম সেখ বাড়ির নং : n0122 বয়স : 32 লিঙ্গ : মহিলা ফটো উপলব্ধ	THC1514983	651 নাম : লুৎফা বিবি স্বামীর নাম: নিমচাঁদ সেখ বাড়ির নং : n0122 বয়স : 40 লিঙ্গ : মহিলা ফটো উপলব্ধ	MVQ2615417
652 নাম : নিমচাঁদ সেখ পিতার নাম: জিল্লুর রহমান সেখ বাড়ির নং : n0122 বয়স : 46 লিঙ্গ : পুরুষ ফটো উপলব্ধ	MVQ2615409	653 নাম : নাসপাতি খাতুন বিবি স্বামীর নাম: সানাভুল্লা সেখ বাড়ির নং : n0122 বয়স : 35 লিঙ্গ : মহিলা ফটো উপলব্ধ	THC1620582	654 নাম : সানাভুল্লা সেখ পিতার নাম: জিল্লুর রহমান সেখ বাড়ির নং : n0122 বয়স : 47 লিঙ্গ : পুরুষ ফটো উপলব্ধ	MVQ2615391
655 নাম : ফেন্দী বিবি স্বামীর নাম: লোকমান সেখ বাড়ির নং : n0122 বয়স : 44 লিঙ্গ : মহিলা ফটো উপলব্ধ	MVQ2225720	656 নাম : আব্দুল জব্বার সেখ পিতার নাম: রকিব সেখ বাড়ির নং : n0091 বয়স : 30 লিঙ্গ : পুরুষ ফটো উপলব্ধ	THC1620681	657 নাম : অহিনুর বিবি স্বামীর নাম: রকিব সেখ বাড়ির নং : n0091 বয়স : 54 লিঙ্গ : মহিলা ফটো উপলব্ধ	THC2237394
658 নাম : রকিব সেখ পিতার নাম: ফনী সেখ বাড়ির নং : n0091 বয়স : 58 লিঙ্গ : পুরুষ ফটো উপলব্ধ	WB/11/072/090663	659 নাম : নাহারুন বিবি সেখ স্বামীর নাম: মহাসীন সেখ বাড়ির নং : n0032 বয়স : 44 লিঙ্গ : মহিলা ফটো উপলব্ধ	MVQ2029445	660 নাম : লালবাবু সেখ পিতার নাম: ইয়াসিন সেখ বাড়ির নং : n0032 বয়স : 40 লিঙ্গ : পুরুষ ফটো উপলব্ধ	MVQ2480911

বিধানসভা নির্বাচনক্ষেত্রের নং, নাম : 80-কালীগঞ্জ  
ভাগ নং, নাম : 1-এড়িয়াডাঙ্গা দক্ষিণপাড়া

661	MVQ2271872	নাম : হাসুরদ্দিন সেখ পিতার নাম: ইয়াসিন সেখ বাড়ির নং : n0032 বয়স : 41 লিঙ্গ : পুরুষ	ফটো উপলব্ধ	662	WB/11/072/090216	নাম : আছোবা সেখ স্বামীর নাম: ইয়াসিন সেখ বাড়ির নং : n0032 বয়স : 57 লিঙ্গ : মহিলা	ফটো উপলব্ধ	663	WB/11/072/090498	নাম : ইয়াসিন সেখ পিতার নাম: জেহেরউদ্দিন সেখ বাড়ির নং : n0032 বয়স : 65 লিঙ্গ : পুরুষ	ফটো উপলব্ধ
664	THC1620608	নাম : জেসমিনা বিবি স্বামীর নাম: রাজেস সেখ বাড়ির নং : n0031 বয়স : 31 লিঙ্গ : মহিলা	ফটো উপলব্ধ	665	MVQ2615094	নাম : সাহিনা সুলতানা স্বামীর নাম: বানিছার বাড়ির নং : n0031 বয়স : 39 লিঙ্গ : মহিলা	ফটো উপলব্ধ	666	MVQ2271864	নাম : বানিছার সেখ পিতার নাম: ইয়াছ সেখ বাড়ির নং : n0031 বয়স : 46 লিঙ্গ : পুরুষ	ফটো উপলব্ধ
667	WB/11/072/090401	নাম : উম্মীলা সেখ স্বামীর নাম: ইয়াছ সেখ বাড়ির নং : n0031 বয়স : 71 লিঙ্গ : মহিলা	ফটো উপলব্ধ	668	WB/11/072/090645	নাম : ইয়াছ সেখ পিতার নাম: রিয়াজউদ্দিন সেখ বাড়ির নং : n0031 বয়স : 76 লিঙ্গ : পুরুষ	ফটো উপলব্ধ	669	THC0329953	নাম : আলফুনিচা খাতুন পিতার নাম: ইসলাম সেখ বাড়ির নং : n0029 বয়স : 37 লিঙ্গ : মহিলা	ফটো উপলব্ধ
670	THC0329946	নাম : লুৎফুল্লিসা খাতুন পিতার নাম: ইসলাম সেখ বাড়ির নং : n0029 বয়স : 38 লিঙ্গ : মহিলা	ফটো উপলব্ধ	671	WB/11/072/090314	নাম : হাদিছা সেখ স্বামীর নাম: ইসলাম সেখ বাড়ির নং : n0029 বয়স : 70 লিঙ্গ : মহিলা	ফটো উপলব্ধ	672	THC1514959	নাম : আরজিনা বিবি স্বামীর নাম: জিতাই সেখ বাড়ির নং : n0028 বয়স : 39 লিঙ্গ : মহিলা	ফটো উপলব্ধ
673	MVQ2271419	নাম : মনোয়ারা বিবি স্বামীর নাম: কালু সেখ বাড়ির নং : n0028 বয়স : 47 লিঙ্গ : মহিলা	ফটো উপলব্ধ	674	MVQ2480960	নাম : কালু সেখ পিতার নাম: দিদার সেখ বাড়ির নং : n0028 বয়স : 47 লিঙ্গ : পুরুষ	ফটো উপলব্ধ	675	WB/11/072/090523	নাম : বিল্লাল সেখ পিতার নাম: দিদার সেখ বাড়ির নং : n0028 বয়স : 50 লিঙ্গ : পুরুষ	ফটো উপলব্ধ
676	WB/11/072/090707	নাম : দিদার সেখ পিতার নাম: রসুল সেখ বাড়ির নং : n0028 বয়স : 71 লিঙ্গ : পুরুষ	ফটো উপলব্ধ	677	THC1620475	নাম : রকিবুল সেখ পিতার নাম: আরোজ সেখ বাড়ির নং : n0027 বয়স : 31 লিঙ্গ : পুরুষ	ফটো উপলব্ধ	678	THC1424274	নাম : আন্তারুল সেখ পিতার নাম: মোঃ আরোজ সেখ বাড়ির নং : n0027 বয়স : 34 লিঙ্গ : পুরুষ	ফটো উপলব্ধ
679	THC1620673	নাম : নয়ন খাতুন বিবি স্বামীর নাম: ইদরিশ সেখ বাড়ির নং : n0027 বয়স : 30 লিঙ্গ : মহিলা	ফটো উপলব্ধ	680	MVQ2688893	নাম : ইদরিশ সেখ পিতার নাম: আরজ সেখ বাড়ির নং : n0027 বয়স : 39 লিঙ্গ : পুরুষ	ফটো উপলব্ধ	681	THC1728591	নাম : সাহাজান সেখ পিতার নাম: জহির সেখ বাড়ির নং : n0090 বয়স : 29 লিঙ্গ : পুরুষ	ফটো উপলব্ধ
682	WB/11/072/090462	নাম : সাহানারা সেখ স্বামীর নাম: জহির সেখ বাড়ির নং : n0090 বয়স : 59 লিঙ্গ : মহিলা	ফটো উপলব্ধ	683	WB/11/072/090644	নাম : জহির সেখ পিতার নাম: ফনী সেখ বাড়ির নং : n0090 বয়স : 63 লিঙ্গ : পুরুষ	ফটো উপলব্ধ	684	THC1728609	নাম : আয়েশা সিদ্দিকা পিতার নাম: মোঃ রসিদ সেখ বাড়ির নং : n0089 বয়স : 29 লিঙ্গ : মহিলা	ফটো উপলব্ধ
685	THC2237196	নাম : মোঃ রসিদ সেখ পিতার নাম: মোঃ ফনী সেখ বাড়ির নং : n0089 বয়স : 67 লিঙ্গ : পুরুষ	ফটো উপলব্ধ	686	THC0332080	নাম : রেজিনা বিবি সেখ স্বামীর নাম: সামসুল সেখ বাড়ির নং : n0088 বয়স : 38 লিঙ্গ : মহিলা	ফটো উপলব্ধ	687	THC2237717	নাম : সামসুল সেখ পিতার নাম: মোঃ রহিম সেখ বাড়ির নং : n0088 বয়স : 47 লিঙ্গ : পুরুষ	ফটো উপলব্ধ
688	WB/11/072/090464	নাম : রহিমা সেখ স্বামীর নাম: রহিম সেখ বাড়ির নং : n0088 বয়স : 66 লিঙ্গ : মহিলা	ফটো উপলব্ধ	689	THC2237725	নাম : রহিম সেখ পিতার নাম: ফনী সেখ বাড়ির নং : n0088 বয়স : 71 লিঙ্গ : পুরুষ	ফটো উপলব্ধ	690	THC2479426	নাম : আলপনা খাতুন স্বামীর নাম: আনিসুর রহমান বাড়ির নং : এন0089 বয়স : 23 লিঙ্গ : মহিলা	ফটো উপলব্ধ

691 নাম : লুৎফর রহমান সেখ পিতার নাম: বানছার সেখ বাড়ির নং : এন0031 বয়স : 23 লিঙ্গ : পুরুষ	THC2499879 ফটো উপলব্ধ	692 নাম : রিম্পা খাতুন স্বামীর নাম: সাজাদ সেখ বাড়ির নং : এন0003 বয়স : 23 লিঙ্গ : মহিলা	THC2533545 ফটো উপলব্ধ	693 নাম : নাজিম সেখ পিতার নাম: লক্ষ্মর সেখ বাড়ির নং : এন0047 বয়স : 25 লিঙ্গ : পুরুষ	THC2532919 ফটো উপলব্ধ
694 নাম : সনিকা সেখ স্বামীর নাম: হবিউল্লা সেখ বাড়ির নং : n0058 বয়স : 61 লিঙ্গ : মহিলা	THC2472710 ফটো উপলব্ধ	695 নাম : মতিউর রহমান পিতার নাম: গরীব সেখ বাড়ির নং : n0112 বয়স : 55 লিঙ্গ : পুরুষ	MVQ1383041 ফটো উপলব্ধ	696 নাম : মোঃ লোকমান সেখ পিতার নাম: জিল্লুর রহমান বাড়ির নং : n0122 বয়স : 55 লিঙ্গ : পুরুষ	THC2238152 ফটো উপলব্ধ
697 নাম : আজমাইল সেখ পিতার নাম: এরসাদ সেখ বাড়ির নং : এন0128 বয়স : 22 লিঙ্গ : পুরুষ	THC2577294 ফটো উপলব্ধ	698 নাম : চদনী খাতুন পিতার নাম: আফজল শেখ বাড়ির নং : এন0127 বয়স : 23 লিঙ্গ : মহিলা	THC2577328 ফটো উপলব্ধ	699 নাম : অকিব জাভেদ পিতার নাম: অশন আলি বাড়ির নং : এন0081 বয়স : 24 লিঙ্গ : পুরুষ	THC2578706 ফটো উপলব্ধ
700 নাম : মাসাদুল সেখ পিতার নাম: আরজ সেখ বাড়ির নং : এন0079 বয়স : 24 লিঙ্গ : পুরুষ	THC2581759 ফটো উপলব্ধ	701 নাম : কাজিবুল সেখ পিতার নাম: জলিল সেখ বাড়ির নং : এন0073 বয়স : 24 লিঙ্গ : পুরুষ	THC2660496 ফটো উপলব্ধ	702 নাম : মাসিদুল সেখ পিতার নাম: ফারুক সেখ বাড়ির নং : এন0095 বয়স : 22 লিঙ্গ : পুরুষ	THC2663854 ফটো উপলব্ধ
703 নাম : সুখেসানা খাতুন স্বামীর নাম: বাহাদুর সেখ বাড়ির নং : n0124 বয়স : 27 লিঙ্গ : মহিলা	THC1893809 ফটো উপলব্ধ	704 নাম : আব্দুল রফিক সেখ পিতার নাম: সফিকুল সেখ বাড়ির নং : এন0145 বয়স : 21 লিঙ্গ : পুরুষ	THC2631695 ফটো উপলব্ধ	705 নাম : ইকরাম সেখ পিতার নাম: মোঃ আজগর সেখ বাড়ির নং : n0132 বয়স : 36 লিঙ্গ : পুরুষ	THC1118165 ফটো উপলব্ধ
706 নাম : সাহানারা সেখ স্বামীর নাম: হজরত সেখ বাড়ির নং : n0031 বয়স : 51 লিঙ্গ : মহিলা	THC2469591 ফটো উপলব্ধ	707 নাম : জালু বিবি স্বামীর নাম: হুমায়ুন সেখ বাড়ির নং : n0063 বয়স : 63 লিঙ্গ : মহিলা	THC2472298 ফটো উপলব্ধ	708 নাম : হান্নান সেখ পিতার নাম: ফজল সেখ বাড়ির নং : n0013 বয়স : 61 লিঙ্গ : পুরুষ	THC2472348 ফটো উপলব্ধ
709 নাম : উসমান সেখ পিতার নাম: মেহের সেখ বাড়ির নং : n0135 বয়স : 63 লিঙ্গ : পুরুষ	THC2468064 ফটো উপলব্ধ	710 নাম : লিবাস সেখ পিতার নাম: নফর সেখ বাড়ির নং : n0129 বয়স : 60 লিঙ্গ : পুরুষ	THC2472793 ফটো উপলব্ধ	711 নাম : তুকায়েবান সেখ পিতার নাম: হাবিল সেখ বাড়ির নং : n0063 বয়স : 58 লিঙ্গ : পুরুষ	THC2238244 ফটো উপলব্ধ
712 নাম : রাজেশ্বরী সেখ স্বামীর নাম: জালাল সেখ বাড়ির নং : n0131 বয়স : 57 লিঙ্গ : মহিলা	THC2469203 ফটো উপলব্ধ	713 নাম : ইসলাম সেখ পিতার নাম: আব্বাস সেখ বাড়ির নং : n0029 বয়স : 82 লিঙ্গ : পুরুষ	THC2468023 ফটো উপলব্ধ	714 নাম : মঞ্জিলা বিবি স্বামীর নাম: জাহাঙ্গীর সেখ বাড়ির নং : n0025 বয়স : 36 লিঙ্গ : মহিলা	THC1204718 ফটো উপলব্ধ
715 নাম : রাজেশ সেখ পিতার নাম: হজরত সেখ বাড়ির নং : n0031 বয়স : 28 লিঙ্গ : পুরুষ	THC1859909 ফটো উপলব্ধ	716 নাম : মনোয়ারা বিবি সেখ স্বামীর নাম: আরশ সেখ বাড়ির নং : n0019 বয়স : 63 লিঙ্গ : মহিলা	THC2238483 ফটো উপলব্ধ	717 নাম : রাজ্জাক সেখ পিতার নাম: আফাজুদ্দিন সেখ বাড়ির নং : n0022 বয়স : 54 লিঙ্গ : পুরুষ	MVQ2271591 ফটো উপলব্ধ
718 নাম : মুকবুল সেখ পিতার নাম: রাজ্জাক সেখ বাড়ির নং : এন0022 বয়স : 20 লিঙ্গ : পুরুষ	THC2707016 ফটো উপলব্ধ	719 নাম : জাহাঙ্গীর সেখ পিতার নাম: খোদাবক্স সেখ বাড়ির নং : এন0025 বয়স : 50 লিঙ্গ : পুরুষ	THC2445195 ফটো উপলব্ধ	720 নাম : মহববত সেখ পিতার নাম: আমোদালী সেখ বাড়ির নং : n0128 বয়স : 59 লিঙ্গ : পুরুষ	THC2469492 ফটো উপলব্ধ

721 নাম : কবিয়া সেখ স্বামীর নাম: আরমান সেখ বাড়ির নং : n0063 বয়স : 53 লিঙ্গ : মহিলা	THC2470524 ফটো উপলব্ধ	722 নাম : এরসাদ সেখ পিতার নাম: জুমরদ্দিন সেখ বাড়ির নং : n0133 বয়স : 42 লিঙ্গ : পুরুষ	MVQ2271906 ফটো উপলব্ধ	723 নাম : রেহেনা বিবি স্বামীর নাম: আবু বাক্কার সেখ বাড়ির নং : n0042 বয়স : 39 লিঙ্গ : মহিলা	THC1204825 ফটো উপলব্ধ
724 নাম : নূরহোসেন সেখ পিতার নাম: খুদু সেখ বাড়ির নং : n0137 বয়স : 64 লিঙ্গ : পুরুষ	THC2466134 ফটো উপলব্ধ	725 নাম : নূরনাহার সেখ স্বামীর নাম: মহববত সেখ বাড়ির নং : n0128 বয়স : 54 লিঙ্গ : মহিলা	THC2472462 ফটো উপলব্ধ	726 নাম : ফারজিত সেখ পিতার নাম: জালাত সেখ বাড়ির নং : n0011 বয়স : 34 লিঙ্গ : পুরুষ	THC1424316 ফটো উপলব্ধ
727 নাম : আসিক ইকবাল সেখ পিতার নাম: আরমান সেখ বাড়ির নং : এন0130 বয়স : 26 লিঙ্গ : পুরুষ	THC2084481 ফটো উপলব্ধ	728 নাম : মর্জিনা বিবি স্বামীর নাম: আজাহার সেখ বাড়ির নং : এন0083 বয়স : 29 লিঙ্গ : মহিলা	THC2084523 ফটো উপলব্ধ	729 নাম : নূরইসলাম সেখ পিতার নাম: বিল্লাত সেখ বাড়ির নং : এন0100 বয়স : 26 লিঙ্গ : পুরুষ	THC2084432 ফটো উপলব্ধ
730 নাম : সুকুর আলি সেখ পিতার নাম: অসমত আলি সেখ বাড়ির নং : এন0030 বয়স : 26 লিঙ্গ : পুরুষ	THC2084473 ফটো উপলব্ধ	731 নাম : সপনম সাহানা স্বামীর নাম: মহিরদ্দিন সেখ বাড়ির নং : এন0128 বয়স : 26 লিঙ্গ : মহিলা	THC2084655 ফটো উপলব্ধ	732 নাম : সামিম সেখ পিতার নাম: জাহাঙ্গীর সেখ বাড়ির নং : এন0025 বয়স : 25 লিঙ্গ : পুরুষ	THC2084457 ফটো উপলব্ধ
733 নাম : নাজমা খাতুন পিতার নাম: হীদন সেখ বাড়ির নং : এন0059 বয়স : 25 লিঙ্গ : মহিলা	THC2084606 ফটো উপলব্ধ	734 নাম : হাসানুর সেখ পিতার নাম: ওয়াকামেজ সেখ বাড়ির নং : এন0076 বয়স : 27 লিঙ্গ : পুরুষ	THC2084531 ফটো উপলব্ধ	735 নাম : নাজিবুল সেখ পিতার নাম: কুরমান সেখ বাড়ির নং : এন0008 বয়স : 25 লিঙ্গ : পুরুষ	THC2084556 ফটো উপলব্ধ
736 নাম : ওয়াকামেজ সেখ পিতার নাম: ইমদাদ সেখ বাড়ির নং : এন0029 বয়স : 50 লিঙ্গ : পুরুষ	THC2084507 ফটো উপলব্ধ	737 নাম : সারজিনা খাতুন পিতার নাম: সাহিদুল সেখ বাড়ির নং : এন0081 বয়স : 25 লিঙ্গ : মহিলা	THC2084424 ফটো উপলব্ধ	738 নাম : লুৎফা বিবি স্বামীর নাম: সাবির সেখ বাড়ির নং : n0033 বয়স : 27 লিঙ্গ : মহিলা	THC2115954 ফটো উপলব্ধ
739 নাম : সাগরিকা খাতুন স্বামীর নাম: হাসানুর সেখ বাড়ির নং : N0076 বয়স : 24 লিঙ্গ : মহিলা	THC2471704 ফটো উপলব্ধ	740 নাম : সুরাপ আলি সেখ পিতার নাম: লতিব সেখ বাড়ির নং : n0036 বয়স : 24 লিঙ্গ : পুরুষ	THC2445328 ফটো উপলব্ধ	741 নাম : ইনজামুল সেখ পিতার নাম: মজিদ সেখ বাড়ির নং : N0070 বয়স : 24 লিঙ্গ : পুরুষ	THC2465326 ফটো উপলব্ধ
742 নাম : রুপি বিবি সেখ স্বামীর নাম: ওয়াকামেজ সেখ বাড়ির নং : n0020 বয়স : 43 লিঙ্গ : মহিলা	MVQ2648103 ফটো উপলব্ধ	743 নাম : কবিরা খাতুন স্বামীর নাম: রাজেস সেখ বাড়ির নং : N0053 বয়স : 26 লিঙ্গ : মহিলা	THC2467835 ফটো উপলব্ধ	744 নাম : জেলেকা খাতুন পিতার নাম: লুতফর সেখ বাড়ির নং : n0083 বয়স : 27 লিঙ্গ : মহিলা	THC2012169 ফটো উপলব্ধ
745 নাম : সেলিনা খাতুন পিতার নাম: ওয়াজেদ সেখ বাড়ির নং : n0143 বয়স : 24 লিঙ্গ : মহিলা	THC2448736 ফটো উপলব্ধ	746 নাম : নূরহামাল সেখ পিতার নাম: বেদাদ ওয়াজেদ সেখ বাড়ির নং : n0093 বয়স : 56 লিঙ্গ : পুরুষ	THC2472702 ফটো উপলব্ধ	747 নাম : ছামিরন সেখ স্বামীর নাম: এজাবুল সেখ বাড়ির নং : n0124 বয়স : 52 লিঙ্গ : মহিলা	THC2451029 ফটো উপলব্ধ
748 নাম : নাসিমা আক্তারবানু খাতুন স্বামীর নাম: মসিদুল সেখ বাড়ির নং : এন0117 বয়স : 25 লিঙ্গ : মহিলা	THC2578599 ফটো উপলব্ধ	749 নাম : সুফিয়া সেখ স্বামীর নাম: দিদার সেখ বাড়ির নং : n0156 বয়স : 66 লিঙ্গ : মহিলা	WB/11/072/090077 ফটো উপলব্ধ	750 নাম : আলেক সেখ পিতার নাম: আকসার সেখ বাড়ির নং : n0054 বয়স : 28 লিঙ্গ : পুরুষ	THC1800820 ফটো উপলব্ধ

751 নাম : নবাব সেখ পিতার নাম: কালু সেখ বাড়ির নং : n0172 বয়স : 28 লিঙ্গ : পুরুষ	THC1868785 ফটো উপলব্ধ	752 নাম : মহিমা সেখ স্বামীর নাম: তারাচাঁদ সেখ বাড়ির নং : n0160 বয়স : 54 লিঙ্গ : মহিলা	WB/11/072/180850 ফটো উপলব্ধ	753 নাম : কালু সেখ পিতার নাম: তারাচাঁদ সেখ বাড়ির নং : n0161 বয়স : 37 লিঙ্গ : পুরুষ	THC0328120 ফটো উপলব্ধ
754 নাম : তারাচাঁদ সেখ পিতার নাম: তানেক সেখ বাড়ির নং : n0162 বয়স : 64 লিঙ্গ : পুরুষ	WB/11/072/180887 ফটো উপলব্ধ	755 নাম : মোঃ সাহিদুল সেখ পিতার নাম: মোসলেম সেখ বাড়ির নং : n0163 বয়স : 46 লিঙ্গ : পুরুষ	MVQ2480614 ফটো উপলব্ধ	756 নাম : দিন মহম্মদ সেখ পিতার নাম: মজর আলী সেখ বাড়ির নং : n0121 বয়স : 30 লিঙ্গ : পুরুষ	THC1620731 ফটো উপলব্ধ
757 নাম : সেলিনা খাতুন স্বামীর নাম: দিন মহম্মদ সেখ বাড়ির নং : এন0045 বয়স : 21 লিঙ্গ : মহিলা	THC2738672 ফটো উপলব্ধ	758 নাম : নাহিবুল সেখ পিতার নাম: আলতাব সেখ বাড়ির নং : n0119 বয়স : 28 লিঙ্গ : পুরুষ	THC1800713 ফটো উপলব্ধ	759 নাম : রেজাউল সেখ পিতার নাম: খলিল সেখ বাড়ির নং : n0037 বয়স : 28 লিঙ্গ : পুরুষ	THC1800721 ফটো উপলব্ধ
760 নাম : পারভিনা খাতুন স্বামীর নাম: পটু সেখ বাড়ির নং : এন 0092 বয়স : 29 লিঙ্গ : মহিলা	THC1800739 ফটো উপলব্ধ	761 নাম : দিলদার সেখ পিতার নাম: গফুর সেখ বাড়ির নং : n0143 বয়স : 28 লিঙ্গ : পুরুষ	THC1800754 ফটো উপলব্ধ	762 নাম : ইকরাম সেখ পিতার নাম: রওসন সেখ বাড়ির নং : n0050 বয়স : 28 লিঙ্গ : পুরুষ	THC1800762 ফটো উপলব্ধ
763 নাম : কাওসার সেখ পিতার নাম: নিয়ামত সেখ বাড়ির নং : n0125 বয়স : 28 লিঙ্গ : পুরুষ	THC1800796 ফটো উপলব্ধ	764 নাম : রাহিবুল সেখ পিতার নাম: ইজাই সেখ বাড়ির নং : n0070 বয়স : 28 লিঙ্গ : পুরুষ	THC1800804 ফটো উপলব্ধ	765 নাম : জিতাই সেখ পিতার নাম: দিদার সেখ বাড়ির নং : এড়িয়া ডাঙগা বয়স : 42 লিঙ্গ : পুরুষ	MVQ2480952 ফটো উপলব্ধ
766 নাম : আনিসুর রহমান পিতার নাম: মোঃ রশিদ সেখ বাড়ির নং : n0089 বয়স : 34 লিঙ্গ : পুরুষ	THC1204692 ফটো উপলব্ধ	767 নাম : হুমায়ুন কবীর পিতার নাম: মোঃ রসিদ সেখ বাড়ির নং : এন0089 বয়স : 20 লিঙ্গ : পুরুষ	THC2694107 ফটো উপলব্ধ	768 নাম : হাসিবুল সেখ পিতার নাম: কুরমান সেখ বাড়ির নং : এন0008 বয়স : 25 লিঙ্গ : পুরুষ	THC2084572 ফটো উপলব্ধ
769 নাম : রবিউল সেখ পিতার নাম: আরসেদ সেখ বাড়ির নং : এন0095 বয়স : 21 লিঙ্গ : পুরুষ	THC2673481 ফটো উপলব্ধ	770 নাম : আল হক সেখ পিতার নাম: হজর আলী বাড়ির নং : n0130 বয়স : 45 লিঙ্গ : পুরুষ	MVQ2272128 ফটো উপলব্ধ	771 নাম : সাহেরা সেখ স্বামীর নাম: কারিমান সেখ বাড়ির নং : n0012 বয়স : 56 লিঙ্গ : মহিলা	WB/11/072/090330 ফটো উপলব্ধ
772 নাম : সরলা সেখ স্বামীর নাম: জাহাঙ্গীর সেখ বাড়ির নং : n0080 বয়স : 51 লিঙ্গ : মহিলা	WB/11/072/090236 ফটো উপলব্ধ	773 নাম : হাকিমন সেখ স্বামীর নাম: জুয়াদ সেখ বাড়ির নং : n0079 বয়স : 71 লিঙ্গ : মহিলা	WB/11/072/090455 ফটো উপলব্ধ	774 নাম : আদুরী সেখ স্বামীর নাম: অজব সেখ বাড়ির নং : n0085 বয়স : 52 লিঙ্গ : মহিলা	WB/11/072/090349 ফটো উপলব্ধ
775 নাম : মতিউর রহমান সেখ পিতার নাম: কারিমান সেখ বাড়ির নং : n0012 বয়স : 24 লিঙ্গ : পুরুষ	THC2468171 ফটো উপলব্ধ	776 নাম : রাজিব সেখ পিতার নাম: কারিমান সেখ বাড়ির নং : এন0012 বয়স : 21 লিঙ্গ : পুরুষ	THC2709269 ফটো উপলব্ধ	777 নাম : আহম্মদ সেখ পিতার নাম: লক্ষর সেখ বাড়ির নং : n0047 বয়স : 28 লিঙ্গ : পুরুষ	THC1800911 ফটো উপলব্ধ
778 নাম : নুরজাহান সেখ স্বামীর নাম: সাহাদত সেখ বাড়ির নং : n0117 বয়স : 76 লিঙ্গ : মহিলা	WB/11/072/090095 ফটো উপলব্ধ	779 নাম : গিলিয়া খাতুন পিতার নাম: মেহেদালী সেখ বাড়ির নং : এন0127 বয়স : 38 লিঙ্গ : মহিলা	GNN2750339 ফটো উপলব্ধ	780 নাম : মুদাছের সেখ পিতার নাম: মুর্শেদ সেখ বাড়ির নং : n0114 বয়স : 28 লিঙ্গ : পুরুষ	THC1859891 ফটো উপলব্ধ

বিধানসভা নির্বাচনক্ষেত্রের নং, নাম : 80-কালীগঞ্জ  
ভাগ নং, নাম : 1-এড়িয়াডাঙ্গা দক্ষিণপাড়া

781	THC1859917	ফটো উপলব্ধ	782	THC1859925	ফটো উপলব্ধ	783	THC1868744	ফটো উপলব্ধ
নাম : রেকসোনা খাতুন বিবি স্বামীর নাম: মনসুর আলী সেখ বাড়ির নং : n0078 বয়স : 31 লিঙ্গ : মহিলা			নাম : ফরজ সেখ পিতার নাম: ফুয়াদ সেখ বাড়ির নং : n0078 বয়স : 55 লিঙ্গ : পুরুষ			নাম : সেলিম সেখ পিতার নাম: জলিল সেখ বাড়ির নং : n0168 বয়স : 28 লিঙ্গ : পুরুষ		
784	THC1620699	ফটো উপলব্ধ	785	THC1695709	ফটো উপলব্ধ	786	WB/11/072/090343	ফটো উপলব্ধ
নাম : মানজুর সেখ পিতার নাম: মহব্বত সেখ বাড়ির নং : n0147 বয়স : 31 লিঙ্গ : পুরুষ			নাম : জাহাঙ্গীর হোসেন পিতার নাম: মহব্বত সেখ বাড়ির নং : n0147 বয়স : 29 লিঙ্গ : পুরুষ			নাম : মাজেরা সেখ স্বামীর নাম: আকবর সেখ বাড়ির নং : n0149 বয়স : 79 লিঙ্গ : মহিলা		
787	THC1620426	ফটো উপলব্ধ	788	THC1620434	ফটো উপলব্ধ	789	THC2238400	ফটো উপলব্ধ
নাম : মতিবর সেখ পিতার নাম: তারাচাঁদ সেখ বাড়ির নং : n0151 বয়স : 32 লিঙ্গ : পুরুষ			নাম : মুনতাজ সেখ পিতার নাম: তারাচাঁদ সেখ বাড়ির নং : n0152 বয়স : 30 লিঙ্গ : পুরুষ			নাম : মসলিম সেখ পিতার নাম: জাহাদার সেখ বাড়ির নং : n0154 বয়স : 80 লিঙ্গ : পুরুষ		
790	WB/11/072/090048	ফটো উপলব্ধ	791	WB/11/072/090913	ফটো উপলব্ধ	792	THC1695766	ফটো উপলব্ধ
নাম : ধূলী সেখ স্বামীর নাম: ইয়ারআলী সেখ বাড়ির নং : n0143 বয়স : 67 লিঙ্গ : মহিলা			নাম : গফুর সেখ পিতার নাম: ইয়ারআলী সেখ বাড়ির নং : n0143 বয়স : 56 লিঙ্গ : পুরুষ			নাম : সাবির সেখ পিতার নাম: গফুর সেখ বাড়ির নং : n0143 বয়স : 30 লিঙ্গ : পুরুষ		
793	THC1620350	ফটো উপলব্ধ	794	MVQ2029437	ফটো উপলব্ধ	795	THC2237881	ফটো উপলব্ধ
নাম : মনোজা খাতুন সেখ স্বামীর নাম: সাবির সেখ বাড়ির নং : n0143 বয়স : 33 লিঙ্গ : মহিলা			নাম : সারিকা বিবি সেখ স্বামীর নাম: ওয়াজেদ সেখ বাড়ির নং : n0143 বয়স : 43 লিঙ্গ : মহিলা			নাম : সোনাভন সেখ স্বামীর নাম: হজর সেখ বাড়ির নং : n0130 বয়স : 81 লিঙ্গ : মহিলা		
796	THC2237709	ফটো উপলব্ধ	797	MVQ2271757	ফটো উপলব্ধ	798	MVQ2271765	ফটো উপলব্ধ
নাম : আরমান সেখ পিতার নাম: হজর আলী সেখ বাড়ির নং : n0130 বয়স : 70 লিঙ্গ : পুরুষ			নাম : ফিরোজা বিবি সেখ স্বামীর নাম: আরমান সেখ বাড়ির নং : n0130 বয়স : 44 লিঙ্গ : মহিলা			নাম : সরমান সেখ পিতার নাম: হজর সেখ বাড়ির নং : n0130 বয়স : 61 লিঙ্গ : পুরুষ		
799	WB/11/072/090543	ফটো উপলব্ধ	800	THC1620418	ফটো উপলব্ধ	801	MVQ1382308	ফটো উপলব্ধ
নাম : তাসলিমা সেখ স্বামীর নাম: সরমান সেখ বাড়ির নং : n0130 বয়স : 51 লিঙ্গ : মহিলা			নাম : সাইফুল সেখ পিতার নাম: সরমান সেখ বাড়ির নং : n0130 বয়স : 31 লিঙ্গ : পুরুষ			নাম : রওসনারা সেখ স্বামীর নাম: মসিউর সেখ বাড়ির নং : n0129 বয়স : 51 লিঙ্গ : মহিলা		
802	THC2237642	ফটো উপলব্ধ	803	THC1695717	ফটো উপলব্ধ	804	MVQ2271773	ফটো উপলব্ধ
নাম : জাহাঙ্গীর সেখ স্বামীর নাম: বসিরুদ্দিন সেখ বাড়ির নং : n0129 বয়স : 65 লিঙ্গ : মহিলা			নাম : ইনামুল হক পিতার নাম: মাসিউর সেখ বাড়ির নং : n0129 বয়স : 30 লিঙ্গ : পুরুষ			নাম : খয়রুল সেখ পিতার নাম: হজর সেখ বাড়ির নং : n0130 বয়স : 53 লিঙ্গ : পুরুষ		
805	THC1204700	ফটো উপলব্ধ	806	MVQ2029478	ফটো উপলব্ধ	807	MVQ2029668	ফটো উপলব্ধ
নাম : কাবুলি বিবি স্বামীর নাম: আল হক সেখ বাড়ির নং : n0130 বয়স : 40 লিঙ্গ : মহিলা			নাম : নারগিস বিবি সেখ স্বামীর নাম: খাইরুল সেখ বাড়ির নং : n0130 বয়স : 44 লিঙ্গ : মহিলা			নাম : জালসা হক পিতার নাম: হজর আলী সেখ বাড়ির নং : n0130 বয়স : 43 লিঙ্গ : পুরুষ		
808	THC1424340	ফটো উপলব্ধ	809	THC1620707	ফটো উপলব্ধ	810	WB/11/072/090533	ফটো উপলব্ধ
নাম : মোসাম্মাৎ রেসমিনা বিবি স্বামীর নাম: জালসা হক বাড়ির নং : n0130 বয়স : 33 লিঙ্গ : মহিলা			নাম : আজিবুল সেখ পিতার নাম: জালসা হক বাড়ির নং : n0131 বয়স : 32 লিঙ্গ : পুরুষ			নাম : আজগর সেখ পিতার নাম: কালু সেখ বাড়ির নং : n0132 বয়স : 61 লিঙ্গ : পুরুষ		

811 নাম : রফিকজা সেখ স্বামীর নাম: আজগর সেখ বাড়ির নং : n0132 বয়স : 54 লিঙ্গ : মহিলা ফটো উপলব্ধ	WB/11/072/090220	812 নাম : শিউলি বিবি স্বামীর নাম: ইকরাম সেখ বাড়ির নং : n0132 বয়স : 29 লিঙ্গ : মহিলা ফটো উপলব্ধ	THC1728534	813 নাম : ইউনুস সেখ পিতার নাম: নয়মদ্দিন সেখ বাড়ির নং : n0035 বয়স : 42 লিঙ্গ : পুরুষ ফটো উপলব্ধ	MVQ2480895
814 নাম : সেলিনা বিবি স্বামীর নাম: ইউনুস সেখ বাড়ির নং : n0035 বয়স : 45 লিঙ্গ : মহিলা ফটো উপলব্ধ	MVQ2271393	815 নাম : তজিম সেখ পিতার নাম: জাহাদার সেখ বাড়ির নং : n0036 বয়স : 66 লিঙ্গ : পুরুষ ফটো উপলব্ধ	WB/11/072/090148	816 নাম : ছানু সেখ স্বামীর নাম: তজিম সেখ বাড়ির নং : n0036 বয়স : 60 লিঙ্গ : মহিলা ফটো উপলব্ধ	WB/11/072/090137
817 নাম : লতিব সেখ পিতার নাম: তজিম সেখ বাড়ির নং : n0036 বয়স : 38 লিঙ্গ : পুরুষ ফটো উপলব্ধ	MVQ2615508	818 নাম : মুননাফ সেখ পিতার নাম: মজর সেখ বাড়ির নং : n0145 বয়স : 66 লিঙ্গ : পুরুষ ফটো উপলব্ধ	WB/11/072/090610	819 নাম : তহমিনা সেখ পিতার নাম: মজর সেখ বাড়ির নং : n0145 বয়স : 56 লিঙ্গ : মহিলা ফটো উপলব্ধ	WB/11/072/090332
820 নাম : সফিকুল সেখ পিতার নাম: মুন্নাফ সেখ বাড়ির নং : n0145 বয়স : 50 লিঙ্গ : পুরুষ ফটো উপলব্ধ	WB/11/072/090696	821 নাম : সোনা বিবি স্বামীর নাম: সফিকুল সেখ বাড়ির নং : n0145 বয়স : 45 লিঙ্গ : মহিলা ফটো উপলব্ধ	MVQ2688794	822 নাম : বকুল মল্লিক মায়ের নাম: তহমিনা মল্লিক বাড়ির নং : n0145 বয়স : 42 লিঙ্গ : পুরুষ ফটো উপলব্ধ	MVQ2271575
823 নাম : ছাহিলা সেখ স্বামীর নাম: জহুর সেখ বাড়ির নং : n0146 বয়স : 83 লিঙ্গ : মহিলা ফটো উপলব্ধ	WB/11/072/090267	824 নাম : সুরোজ সেখ মায়ের নাম: ছাহিলা সেখ বাড়ির নং : n0146 বয়স : 38 লিঙ্গ : পুরুষ ফটো উপলব্ধ	THC1332402	825 নাম : কালুনি বিবি স্বামীর নাম: সুরোজ সেখ বাড়ির নং : n0146 বয়স : 36 লিঙ্গ : মহিলা ফটো উপলব্ধ	THC1204783
826 নাম : মনোরা সেখ স্বামীর নাম: মহববত সেখ বাড়ির নং : n0147 বয়স : 51 লিঙ্গ : মহিলা ফটো উপলব্ধ	WB/11/072/090209	827 নাম : ফুল মহম্মদ সেখ মায়ের নাম: ফুলেশ্বরী সেখ বাড়ির নং : N0139 বয়স : 36 লিঙ্গ : পুরুষ ফটো উপলব্ধ	THC1620665	828 নাম : ফুলেশ্বরী সেখ স্বামীর নাম: বদর সেখ বাড়ির নং : N0139 বয়স : 59 লিঙ্গ : মহিলা ফটো উপলব্ধ	WB/11/072/090221
829 নাম : রাহিবুল সেখ মায়ের নাম: ফুলেশ্বরী সেখ বাড়ির নং : N0139 বয়স : 34 লিঙ্গ : পুরুষ ফটো উপলব্ধ	THC1620640	830 নাম : নুরুল হুদা সেখ পিতার নাম: জালিমদ্দিন সেখ বাড়ির নং : 0015 বয়স : 56 লিঙ্গ : পুরুষ ফটো উপলব্ধ	THC1952043	831 নাম : সোয়েব আক্তার সেখ পিতার নাম: নুরজামাল সেখ বাড়ির নং : 0030 বয়স : 26 লিঙ্গ : পুরুষ ফটো উপলব্ধ	THC1952068
832 নাম : আরঙ্গ সেখ পিতার নাম: গোলাম সেখ বাড়ির নং : 0075 বয়স : 26 লিঙ্গ : পুরুষ ফটো উপলব্ধ	THC1952076	833 নাম : মজিবর সেখ পিতার নাম: মিনাজ সেখ বাড়ির নং : n0138 বয়স : 59 লিঙ্গ : পুরুষ ফটো উপলব্ধ	WB/11/072/090919	834 নাম : আশাই সেখ স্বামীর নাম: গহর সেখ বাড়ির নং : n0140 বয়স : 57 লিঙ্গ : মহিলা ফটো উপলব্ধ	THC2237287
835 নাম : সাহিত্তন সেখ স্বামীর নাম: আশাই সেখ বাড়ির নং : n0140 বয়স : 51 লিঙ্গ : মহিলা ফটো উপলব্ধ	WB/11/072/090222	836 নাম : মনোরদ্দিন সেখ পিতার নাম: চাহাত সেখ বাড়ির নং : n0141 বয়স : 51 লিঙ্গ : পুরুষ ফটো উপলব্ধ	THC2238111	837 নাম : খাদিজা সেখ স্বামীর নাম: মনোরদ্দিন সেখ বাড়ির নং : n0141 বয়স : 55 লিঙ্গ : মহিলা ফটো উপলব্ধ	WB/11/072/090232
838 নাম : ইকবাল সেখ পিতার নাম: নওসার সেখ বাড়ির নং : 0025 বয়স : 27 লিঙ্গ : পুরুষ ফটো উপলব্ধ	THC1952175	839 নাম : সাথিরুল সেখ পিতার নাম: তকবির সেখ বাড়ির নং : 0120 বয়স : 26 লিঙ্গ : পুরুষ ফটো উপলব্ধ	THC1952183	840 নাম : বিউটি বিবি স্বামীর নাম: মিজানুর সেখ বাড়ির নং : n0037 বয়স : 37 লিঙ্গ : মহিলা ফটো উপলব্ধ	MVQ2615458

841 নাম : জিল্লু রহমান সেখ মায়ের নাম: হিদা সেখ বাড়ির নং : n0069 বয়স : 48 লিঙ্গ : পুরুষ	MVQ2580108 ফটো উপলব্ধ	842 নাম : সাহিনুর খাতুন পিতার নাম: লস্কর সেখ বাড়ির নং : এন0047 বয়স : 28 লিঙ্গ : মহিলা	THC2084515 ফটো উপলব্ধ	843 নাম : রাহুল সেখ পিতার নাম: হাম্মান সেখ বাড়ির নং : n0013 বয়স : 30 লিঙ্গ : পুরুষ	THC1620509 ফটো উপলব্ধ
844 নাম : সুন্দরী খাতুন বিবি স্বামীর নাম: সাহিদুল সেখ বাড়ির নং : n0063 বয়স : 31 লিঙ্গ : মহিলা	THC1929983 ফটো উপলব্ধ	845 নাম : সফিকুল সেখ পিতার নাম: সাহিদুল সেখ বাড়ির নং : এন00123 বয়স : 21 লিঙ্গ : পুরুষ	THC2724128 ফটো উপলব্ধ	846 নাম : আসনা সেখ স্বামীর নাম: মকরম সেখ বাড়ির নং : n0015 বয়স : 58 লিঙ্গ : মহিলা	WB/11/072/090495 ফটো উপলব্ধ
847 নাম : গোলাম সেখ পিতার নাম: আবদুল সেখ বাড়ির নং : n0075 বয়স : 59 লিঙ্গ : পুরুষ	MVQ2271500 ফটো উপলব্ধ	848 নাম : চাইনা সেখ স্বামীর নাম: গোলাম সেখ বাড়ির নং : n0075 বয়স : 54 লিঙ্গ : মহিলা	THC2237899 ফটো উপলব্ধ	849 নাম : সিরাজুল ইসলাম পিতার নাম: আব্দুল রাহিম বাড়ির নং : n0075 বয়স : 61 লিঙ্গ : পুরুষ	THC2768968 ফটো উপলব্ধ
850 নাম : রেবেকা বিবি স্বামীর নাম: সিরাজুল ইসলাম বাড়ির নং : n0075 বয়স : 58 লিঙ্গ : মহিলা	THC2238319 ফটো উপলব্ধ	851 নাম : রহমতুল্লা সেখ পিতার নাম: জুবান সেখ বাড়ির নং : n0077 বয়স : 49 লিঙ্গ : পুরুষ	MVQ1384213 ফটো উপলব্ধ	852 নাম : রোকিয়া বিবি স্বামীর নাম: রহমতুল্লা সেখ বাড়ির নং : n0077 বয়স : 45 লিঙ্গ : মহিলা	MVQ2615524 ফটো উপলব্ধ
853 নাম : টুলু বিবি স্বামীর নাম: ছুবান সেখ বাড়ির নং : n0078 বয়স : 74 লিঙ্গ : মহিলা	WB/11/072/090135 ফটো উপলব্ধ	854 নাম : আরজ সেখ পিতার নাম: ছুবান সেখ বাড়ির নং : n0078 বয়স : 49 লিঙ্গ : পুরুষ	WB/11/072/090883 ফটো উপলব্ধ	855 নাম : মানুয়ারা বিবি স্বামীর নাম: আরজ সেখ বাড়ির নং : n0078 বয়স : 38 লিঙ্গ : মহিলা	MVQ2615250 ফটো উপলব্ধ
856 নাম : মনসুর আলি সেখ পিতার নাম: ছোবান সেখ বাড়ির নং : n0078 বয়স : 45 লিঙ্গ : পুরুষ	MVQ2615243 ফটো উপলব্ধ	857 নাম : মোহাম্মদ আরিজুল সেখ পিতার নাম: আরজ সেখ বাড়ির নং : এন0078 বয়স : 20 লিঙ্গ : পুরুষ	THC2761088 ফটো উপলব্ধ	858 নাম : জাহাঙ্গীর সেখ পিতার নাম: জুয়াদ সেখ বাড়ির নং : n0079 বয়স : 46 লিঙ্গ : পুরুষ	MVQ1384643 ফটো উপলব্ধ
859 নাম : জ্যোৎস্না বিবি স্বামীর নাম: জাহাঙ্গীর সেখ বাড়ির নং : n0079 বয়স : 36 লিঙ্গ : মহিলা	THC1424324 ফটো উপলব্ধ	860 নাম : মানারুল সেখ পিতার নাম: জুয়াদ সেখ বাড়ির নং : n0079 বয়স : 34 লিঙ্গ : পুরুষ	THC1424241 ফটো উপলব্ধ	861 নাম : আনারুল সেখ পিতার নাম: জুয়াদ সেখ বাড়ির নং : n0079 বয়স : 34 লিঙ্গ : পুরুষ	THC1424233 ফটো উপলব্ধ
862 নাম : হাবিয়া সেখ স্বামীর নাম: আলম সেখ বাড়ির নং : n0080 বয়স : 84 লিঙ্গ : মহিলা	WB/11/072/090237 ফটো উপলব্ধ	863 নাম : জোবেদ আলী সেখ পিতার নাম: আলম সেখ বাড়ির নং : n0080 বয়স : 55 লিঙ্গ : পুরুষ	THC2238384 ফটো উপলব্ধ	864 নাম : নওসাদ সেখ পিতার নাম: ছেকন সেখ বাড়ির নং : n0081 বয়স : 59 লিঙ্গ : পুরুষ	THC2238103 ফটো উপলব্ধ
865 নাম : সোহাগী সেখ স্বামীর নাম: নওসাদ সেখ বাড়ির নং : n0081 বয়স : 55 লিঙ্গ : মহিলা	WB/11/072/090246 ফটো উপলব্ধ	866 নাম : আসান সেখ পিতার নাম: ছেকন সেখ বাড়ির নং : n0081 বয়স : 50 লিঙ্গ : পুরুষ	WB/11/072/090767 ফটো উপলব্ধ	867 নাম : আয়ুব সেখ পিতার নাম: আছান সেখ বাড়ির নং : এন0081 বয়স : 21 লিঙ্গ : পুরুষ	THC2737724 ফটো উপলব্ধ
868 নাম : নাজিম সেখ পিতার নাম: সাহিদুল সেখ বাড়ির নং : এন0081 বয়স : 20 লিঙ্গ : পুরুষ	THC2757722 ফটো উপলব্ধ	869 নাম : লাল ভানু বিবি সেখ স্বামীর নাম: এরসাদ সেখ বাড়ির নং : n0133 বয়স : 42 লিঙ্গ : মহিলা	MVQ2271914 ফটো উপলব্ধ	870 নাম : সহেল সেখ পিতার নাম: এরসাদ সেখ বাড়ির নং : এন0133 বয়স : 20 লিঙ্গ : পুরুষ	THC2743912 ফটো উপলব্ধ

871 নাম : মহিলা সেখ স্বামীর নাম: ছালামত সেখ বাড়ির নং : n0134 বয়স : 57 লিঙ্গ : মহিলা	WB/11/072/090179	872 নাম : নাসিনা খাতুন (বিবি) স্বামীর নাম: আহিবুল সেখ বাড়ির নং : n0053 বয়স : 27 লিঙ্গ : মহিলা	THC1893882	873 নাম : সাবির সেখ পিতার নাম: কুফান সেখ বাড়ির নং : n0033 বয়স : 31 লিঙ্গ : পুরুষ	THC1893908
874 নাম : নাজিবুল সেখ পিতার নাম: সাহাদত সেখ বাড়ির নং : n0117 বয়স : 27 লিঙ্গ : পুরুষ	THC1893916	875 নাম : নূরনাহার বিবি স্বামীর নাম: মোঃ জিন্নত আলী বাড়ির নং : n0117 বয়স : 32 লিঙ্গ : মহিলা	THC1620335	876 নাম : রুভেল রানা পিতার নাম: আসরাফ আলি বাড়ির নং : এন0117 বয়স : 22 লিঙ্গ : পুরুষ	THC2692358
877 নাম : দাদাই সেখ পিতার নাম: ছালামত সেখ বাড়ির নং : n0134 বয়স : 31 লিঙ্গ : পুরুষ	THC1695741	878 নাম : রফিকুল সেখ পিতার নাম: উসমান সেখ বাড়ির নং : n0135 বয়স : 33 লিঙ্গ : পুরুষ	THC1620343	879 নাম : মহিলা সেখ স্বামীর নাম: ওসমান সেখ বাড়ির নং : n0135 বয়স : 55 লিঙ্গ : মহিলা	WB/11/072/090197
880 নাম : একাবত সেখ পিতার নাম: নফর উদ্দিন সেখ বাড়ির নং : n0129 বয়স : 57 লিঙ্গ : পুরুষ	THC2237469	881 নাম : সহিদুল সেখ পিতার নাম: সেরফুল সেখ বাড়ির নং : n0053 বয়স : 27 লিঙ্গ : পুরুষ	THC1893759	882 নাম : সাহেব সেখ পিতার নাম: ইনছান সেখ বাড়ির নং : n0053 বয়স : 27 লিঙ্গ : পুরুষ	THC1893767
883 নাম : সাহিদ আফ্রিদি সেখ পিতার নাম: মোঃ সাজের আলী সেখ বাড়ির নং : n0055 বয়স : 27 লিঙ্গ : পুরুষ	THC1893775	884 নাম : কমলা খাতুন স্বামীর নাম: সাহিদ আফ্রিদি সেখ বাড়ির নং : এন0057 বয়স : 22 লিঙ্গ : মহিলা	THC2737393	885 নাম : দিলনাহার বিবি স্বামীর নাম: পিয়ার হোসেন বাড়ির নং : n0068 বয়স : 28 লিঙ্গ : মহিলা	THC1893783
886 নাম : নারসিনা খাতুন পিতার নাম: আনোয়ার সেখ বাড়ির নং : এন00124 বয়স : 20 লিঙ্গ : মহিলা	THC2691087	887 নাম : আহিবুল সেখ পিতার নাম: সেরফুল সেখ বাড়ির নং : n0053 বয়স : 27 লিঙ্গ : পুরুষ	THC1893791	888 নাম : আরশিনা খাতুন স্বামীর নাম: মতিবর সেখ বাড়ির নং : n0151 বয়স : 29 লিঙ্গ : মহিলা	THC1893817
889 নাম : সাহিবুল সেখ পিতার নাম: আশাই সেখ বাড়ির নং : n0140 বয়স : 28 লিঙ্গ : পুরুষ	THC1893825	890 নাম : রূপালী বিবি স্বামীর নাম: দীনমহম্মদ সেখ বাড়ির নং : n0007 বয়স : 27 লিঙ্গ : মহিলা	THC1893841	891 নাম : সাইফুল সেখ পিতার নাম: হাসেম সেখ বাড়ির নং : n0046 বয়স : 27 লিঙ্গ : পুরুষ	THC1893858
892 নাম : অঞ্জু খাতুন স্বামীর নাম: সাইফুল সেখ বাড়ির নং : এন0130 বয়স : 23 লিঙ্গ : মহিলা	THC2770311	893 নাম : রাজপ্রিয়া খাতুন স্বামীর নাম: বাসবুল সেখ বাড়ির নং : এন0129 বয়স : 23 লিঙ্গ : মহিলা	THC2781094	894 নাম : আশরাফুল খাতুন স্বামীর নাম: ইজাবুল সেখ বাড়ির নং : এন0138 বয়স : 22 লিঙ্গ : মহিলা	THC2781599
895 নাম : আকুল সেখ পিতার নাম: আতারুল সেখ বাড়ির নং : এন00 বয়স : 19 লিঙ্গ : পুরুষ	THC2782233				



নির্বাচক সংখ্যার সারসংক্ষেপ :

A) নির্বাচকের সংখ্যা :

	নির্বাচক তালিকার প্রকৃতি	নির্বাচক তালিকার পরিচিতি :	নির্বাচকের সংখ্যা :				
			পুরুষ	মহিলা	তৃতীয় লিঙ্গ	মোট	
I	মূল তালিকা	মূল তালিকা	বিশেষ সংক্ষিপ্ত সংশোধন 2025	464	431	0	895
II	1- সংযোজন তালিকা	সংযোজনী 1	বিশেষ সংক্ষিপ্ত সংশোধন 2026	0	0	0	0
III	2- বিয়োজন তালিকা	সংযোজনী 1	বিশেষ সংক্ষিপ্ত সংশোধন 2026	0	0	0	0
IV	'লিঙ্গ ক্ষেত্রের' পরিবর্তনের কারণে পার্থক্য			0	0	0	0
নির্বাচকের মোট সংখ্যা (I+II-III+IV)				464	431	0	895

B) ক্রটি সংশোধনের সংখ্যা :

নির্বাচক তালিকার প্রকৃতি	নির্বাচক তালিকার পরিচিতি :	ক্রটি সংশোধনের সংখ্যা :
সংযোজনী 1	বিশেষ সংক্ষিপ্ত সংশোধন 2026	0

নির্বাচক নিবন্ধন আধিকারিকের স্বাক্ষর

E-মৃত, S-স্থানান্তরিত, R-একাধিকবার অন্তর্ভুক্ত, M-নিখোঁজ, Q-যোগ্য নহে