

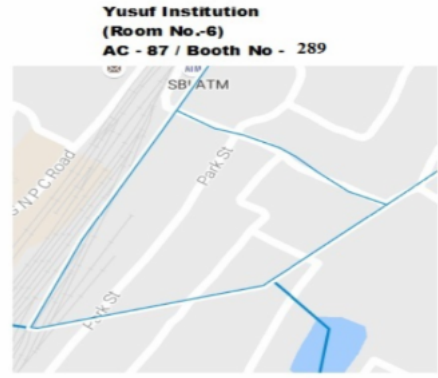
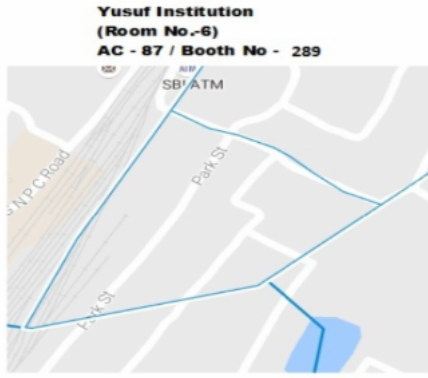
## নির্বাচক তালিকা 2026 S25 পশ্চিমবঙ্গ

বিধানসভা নির্বাচনক্ষেত্রের নং, নাম ও সংরক্ষণের স্থিতি : 87 - রানাঘাট উত্তর পশ্চিম (সাধারণ)		অংশ নং : 290																			
বিধানসভা নির্বাচনক্ষেত্রটি যে লোকসভা নির্বাচনক্ষেত্রের / ক্ষেত্রসমূহের অন্তর্ভুক্ত তার নং, নাম ও সংরক্ষণ স্থিতি : 13 - রানাঘাট (তপশীলি জাতি)																					
1. সংশোধনের পূর্ণ বিবরণ																					
সংশোধনের বৎসর :	2026	নির্বাচক তালিকার পরিচিতি :																			
ভিত্তি তারিখ :	01-01-2026	বিশেষ নিবিড় সংশোধনী ২০২৬-এর চূড়ান্ত ভোটার তালিকা																			
সংশোধনের প্রকৃতি :	বিশেষ নিবিড় সংশোধনী 2026																				
প্রকাশনার তারিখ :	28-02-2026																				
2. অংশ ও নির্বাচনী এলাকার পূর্ণ বিবরণ :																					
অংশের ভাগ নং ও নাম :																					
1-দাসপাড়া(পশ্চিম আংশিক)মুচিপাড়া লেন দক্ষিণাংশ		<table style="width: 100%; border-collapse: collapse;"> <tr> <td style="width: 50%;">প্রধান শহর/গ্রাম</td> <td style="width: 50%;">: রানাঘাট</td> </tr> <tr> <td>ওয়ার্ড</td> <td>: 019</td> </tr> <tr> <td>থানা</td> <td>: রাণাঘাট</td> </tr> <tr> <td>গ্রাম পঞ্চগয়েত</td> <td>:</td> </tr> <tr> <td>ব্লক</td> <td>:</td> </tr> <tr> <td>মহকুমা</td> <td>: রাণাঘাট</td> </tr> <tr> <td>জেলা</td> <td>: নদীয়া</td> </tr> <tr> <td>পিন</td> <td>: 741201</td> </tr> </table>				প্রধান শহর/গ্রাম	: রানাঘাট	ওয়ার্ড	: 019	থানা	: রাণাঘাট	গ্রাম পঞ্চগয়েত	:	ব্লক	:	মহকুমা	: রাণাঘাট	জেলা	: নদীয়া	পিন	: 741201
প্রধান শহর/গ্রাম	: রানাঘাট																				
ওয়ার্ড	: 019																				
থানা	: রাণাঘাট																				
গ্রাম পঞ্চগয়েত	:																				
ব্লক	:																				
মহকুমা	: রাণাঘাট																				
জেলা	: নদীয়া																				
পিন	: 741201																				
2-রথডাঙ্গা রোড																					
3-রথতলা বাসস্ট্যান্ড																					
4-তালপুকুর পাড়া																					
3. ভোট গ্রহন কেন্দ্রের পূর্ণ বিবরণ :																					
ভোট গ্রহন কেন্দ্রের নং, নাম :		ভোট গ্রহন কেন্দ্রের শ্রেণী :		শহরাঞ্চল																	
290 - ইউসুফ ইনস্টিটিউশন		এই অংশে সহায়ক ভোটগ্রহন কেন্দ্রের সংখ্যা		0																	
ভোট গ্রহন কেন্দ্রের ঠিকানা :		:																			
ইউসুফ ইনস্টিটিউশন, রুম নং-৬, ওয়ার্ড নং-16, মহাপ্রভুপাড়া স্ট্রীট, রানাঘাট																					
4. নির্বাচকের সংখ্যা :																					
প্রথম ক্রমিক নং	শেষ ক্রমিক নং	মোট সংখ্যা																			
		পুরুষ	মহিলা	তৃতীয় লিঙ্গ	মোট																
1	753	366	387	0	753																

নির্বাচক নিবন্ধন আধিকারিকের স্বাক্ষর

Nazri Naksha

Google Map View



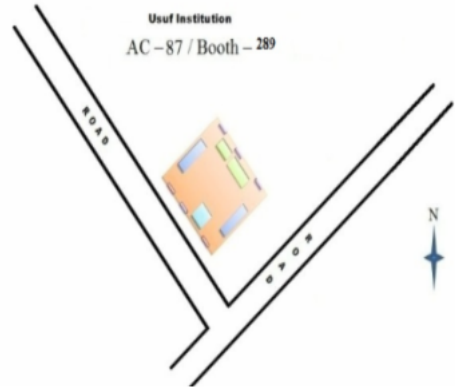
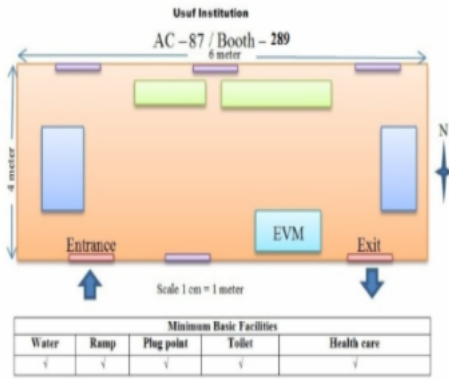
Polling Station Building Front View

Polling Station Front View



Cad View

Key MAP View



বিধানসভা নির্বাচনক্ষেত্রের নং, নাম : 87-রানাঘাট উত্তর পশ্চিম  
ভাগ নং, নাম : 1-দাসপাড়া(পশ্চিম আংশিক)মুচিপাড়া লেন দক্ষিণাংশ

1 নাম : জগবন্ধু পিতার নাম: রাধানাথ সাধুখা বাড়ির নং : n0052 বয়স : 65 লিঙ্গ : পুরুষ	XLL2375970 ফটো উপলব্ধ	2 নাম : তপতী সাধুখান স্বামীর নাম: জগবন্ধু সাধুখা বাড়ির নং : n0072 বয়স : 52 লিঙ্গ : মহিলা	XLL2376028 ফটো উপলব্ধ	3 নাম : পূজা সাধুখাঁ পিতার নাম: জগবন্ধু সাধুখাঁ বাড়ির নং : N0001 বয়স : 31 লিঙ্গ : মহিলা	XLL1910280 ফটো উপলব্ধ
4 নাম : সন্দীপন অধিকারী পিতার নাম: শ্যামল অধিকারী বাড়ির নং : n0003 বয়স : 29 লিঙ্গ : পুরুষ	XLL2030351 ফটো উপলব্ধ	5 নাম : রুমা অধিকারী স্বামীর নাম: বাবন অধিকারী বাড়ির নং : ওয়ার্ড 19 বয়স : 35 লিঙ্গ : মহিলা	XLL1430883 ফটো উপলব্ধ	6 নাম : প্রভাতি অধিকারী স্বামীর নাম: মানস অধিকারী বাড়ির নং : n0019 বয়স : 29 লিঙ্গ : মহিলা	XLL2140119 ফটো উপলব্ধ
7 নাম : মমতা অধিকারী (ঘোষাল) স্বামীর নাম: রাধেশ্যাম অধিকারী বাড়ির নং : n0004 বয়স : 35 লিঙ্গ : মহিলা	XLL1430388 ফটো উপলব্ধ	8 নাম : শম্ভু অধিকারী পিতার নাম: অমৃত অধিকারী বাড়ির নং : n0005 বয়স : 76 লিঙ্গ : পুরুষ	WB/12/081/333764 ফটো উপলব্ধ	9 নাম : রাজু অধিকারী পিতার নাম: শম্ভু অধিকারী বাড়ির নং : n0005 বয়স : 47 লিঙ্গ : পুরুষ	MTM2497816 ফটো উপলব্ধ
10 নাম : অন্নপূর্ণা অধিকারী (চ্যাটার্জী) স্বামীর নাম: রাজু অধিকারী বাড়ির নং : n0005 বয়স : 42 লিঙ্গ : মহিলা	MTM2992782 ফটো উপলব্ধ	11 নাম : বাচ্চু অধিকারী পিতার নাম: বীরেন অধিকারী বাড়ির নং : n0006 বয়স : 63 লিঙ্গ : পুরুষ	WB/12/081/333799 ফটো উপলব্ধ	12 নাম : শিবানী অধিকারী স্বামীর নাম: বাচ্চু অধিকারী বাড়ির নং : n0006 বয়স : 57 লিঙ্গ : মহিলা	WB/12/081/333798 ফটো উপলব্ধ
13 নাম : অজয় অধিকারী পিতার নাম: ফনীভূষণ অধিকারী বাড়ির নং : n0010 বয়স : 56 লিঙ্গ : পুরুষ	WB/12/081/333890 ফটো উপলব্ধ	14 নাম : আশা অধিকারী স্বামীর নাম: অজয় অধিকারী বাড়ির নং : n0010 বয়স : 53 লিঙ্গ : মহিলা	WB/12/081/333675 ফটো উপলব্ধ	15 নাম : জ্যোৎস্না অধিকারী স্বামীর নাম: গোবিন্দ অধিকারী বাড়ির নং : রথতলা , বাসস্ট্যান্ড বয়স : 54 লিঙ্গ : মহিলা	XLL2456077 ফটো উপলব্ধ
16 নাম : বাপ্পা অধিকারী পিতার নাম: গোবিন্দ অধিকারী বাড়ির নং : n0013 বয়স : 40 লিঙ্গ : পুরুষ	MTM2803997 ফটো উপলব্ধ	17 নাম : শিবু অধিকারী পিতার নাম: খোকন অধিকারী বাড়ির নং : n0019 বয়স : 48 লিঙ্গ : পুরুষ	MTM1867670 ফটো উপলব্ধ	18 নাম : মানস অধিকারী পিতার নাম: মহাদেব অধিকারী বাড়ির নং : n0019 বয়স : 31 লিঙ্গ : পুরুষ	XLL1927649 ফটো উপলব্ধ
19 নাম : শোভা অধিকারী স্বামীর নাম: মহাদেব অধিকারী বাড়ির নং : n0019 বয়স : 51 লিঙ্গ : মহিলা	WB/12/081/333085 ফটো উপলব্ধ	20 নাম : মহাদেব অধিকারী পিতার নাম: খোকন অধিকারী বাড়ির নং : n0019 বয়স : 53 লিঙ্গ : পুরুষ	WB/12/081/333086 ফটো উপলব্ধ	21 নাম : সন্ধ্যা অধিকারী স্বামীর নাম: খোকন অধিকারী বাড়ির নং : n0019 বয়স : 59 লিঙ্গ : মহিলা	WB/12/081/333397 ফটো উপলব্ধ
22 নাম : শঙ্কর অধিকারী পিতার নাম: সন্তোষ অধিকারী বাড়ির নং : n0016 বয়স : 46 লিঙ্গ : পুরুষ	MTM1866243 ফটো উপলব্ধ	23 নাম : গোবিন্দ অধিকারী পিতার নাম: নন্দলাল অধিকারী বাড়ির নং : রথতলা , বাসস্ট্যান্ড বয়স : 62 লিঙ্গ : পুরুষ	XLL2456085 ফটো উপলব্ধ	24 নাম : রাধেশ্যাম অধিকারী পিতার নাম: বিরেন অধিকারী বাড়ির নং : n0004 বয়স : 49 লিঙ্গ : পুরুষ	MTM2497808 ফটো উপলব্ধ
25 নাম : বনশ্রী অধিকারী স্বামীর নাম: শ্যামল অধিকারী বাড়ির নং : n0003 বয়স : 59 লিঙ্গ : মহিলা	WB/12/081/333757 ফটো উপলব্ধ	26 নাম : শ্যামল অধিকারী পিতার নাম: মুরারীমোহন অধিকারী বাড়ির নং : n0003 বয়স : 61 লিঙ্গ : পুরুষ	WB/12/081/333451 ফটো উপলব্ধ	27 নাম : সম্পা অধিকারী স্বামীর নাম: শিবু অধিকারী বাড়ির নং : n0019 বয়স : 43 লিঙ্গ : মহিলা	MTM2326866 ফটো উপলব্ধ
28 নাম : পৌতম অধিকারী পিতার নাম: খোকন অধিকারী বাড়ির নং : n0019 বয়স : 44 লিঙ্গ : পুরুষ	MTM2366573 ফটো উপলব্ধ	29 নাম : বাবন অধিকারী পিতার নাম: বাচ্চু অধিকারী বাড়ির নং : রথতলা বাসস্ট্যান্ড বয়স : 39 লিঙ্গ : পুরুষ	MTM2804011 ফটো উপলব্ধ	30 নাম : সন্তোষ অধিকারী পিতার নাম: নিতাই অধিকারী বাড়ির নং : n0016 বয়স : 81 লিঙ্গ : পুরুষ	XLL2503746 ফটো উপলব্ধ

বিধানসভা নির্বাচনক্ষেত্রের নং, নাম : 87-রানাঘাট উত্তর পশ্চিম  
ভাগ নং, নাম : 1-দাসপাড়া(পশ্চিম আংশিক)মুচিপাড়া লেন দক্ষিণাংশ

31 নাম : গীতা অধিকারী স্বামীর নাম: সন্তোষ অধিকারী বাড়ির নং : n0016 বয়স : 66 লিঙ্গ : মহিলা	XLL2503720 ফটো উপলব্ধ	32 নাম : অঞ্জলি রানি সাহা কুণ্ডু পিতার নাম: দেবকুমার সাহা বাড়ির নং : n0064 বয়স : 33 লিঙ্গ : মহিলা	XLL1540046 ফটো উপলব্ধ	33 নাম : সুভাষ চন্দ্র কুণ্ডু পিতার নাম: সন্তোষ কুণ্ডু বাড়ির নং : n0002 বয়স : 64 লিঙ্গ : পুরুষ	XLL2408771 ফটো উপলব্ধ
34 নাম : শিপ্রা কুণ্ডু স্বামীর নাম: সুবীর কুমার কুণ্ডু বাড়ির নং : n0122 বয়স : 60 লিঙ্গ : মহিলা	WB/12/081/333105 ফটো উপলব্ধ	35 নাম : সুবীর কুমার কুণ্ডু পিতার নাম: মাদারনাথ কুণ্ডু বাড়ির নং : n0122 বয়স : 69 লিঙ্গ : পুরুষ	WB/12/081/333395 ফটো উপলব্ধ	36 নাম : সৌভিক কুণ্ডু পিতার নাম: সুবীর কুমার কুণ্ডু বাড়ির নং : n0122 বয়স : 34 লিঙ্গ : পুরুষ	XLL1430990 ফটো উপলব্ধ
37 নাম : শঙ্কর কুণ্ডু পিতার নাম: মণীন্দ্র কুণ্ডু বাড়ির নং : n0089 বয়স : 58 লিঙ্গ : পুরুষ	WB/12/081/333581 ফটো উপলব্ধ	38 নাম : অনিতা কুণ্ডু স্বামীর নাম: মনোজ কুমার কুণ্ডু বাড়ির নং : n0080 বয়স : 61 লিঙ্গ : মহিলা	WB/12/081/333760 ফটো উপলব্ধ	39 নাম : রুমা কুণ্ডু স্বামীর নাম: সুভাষ কুণ্ডু বাড়ির নং : n0002 বয়স : 54 লিঙ্গ : মহিলা	XLL2408755 ফটো উপলব্ধ
40 নাম : সুচেতা কুণ্ডু পিতার নাম: সুভাষ চন্দ্র কুণ্ডু বাড়ির নং : n0064 বয়স : 30 লিঙ্গ : মহিলা	XLL1910314 ফটো উপলব্ধ	41 নাম : তানিশা কর্মকার পিতার নাম: তাপস কর্মকার বাড়ির নং : ওয়ার্ড নং ১৯ বয়স : 22 লিঙ্গ : মহিলা	XLL2749570 ফটো উপলব্ধ	42 নাম : বনশ্রী কর্মকার পিতার নাম: বনবিলাস কর্মকার বাড়ির নং : N0023 বয়স : 24 লিঙ্গ : মহিলা	XLL2503340 ফটো উপলব্ধ
43 নাম : শিপ্রা কর্মকার(চৌধুরী) স্বামীর নাম: তাপস কর্মকার বাড়ির নং : n0086 বয়স : 50 লিঙ্গ : মহিলা	XLL2503738 ফটো উপলব্ধ	44 নাম : অমিতা কর্মকার(রায়) স্বামীর নাম: চঞ্চল কর্মকার(রায়) বাড়ির নং : n0086 বয়স : 42 লিঙ্গ : মহিলা	XLL1430586 ফটো উপলব্ধ	45 নাম : চঞ্চল কর্মকার পিতার নাম: গৌর কর্মকার বাড়ির নং : n0086 বয়স : 49 লিঙ্গ : পুরুষ	WB/12/081/333225 ফটো উপলব্ধ
46 নাম : তাপস কর্মকার পিতার নাম: গৌর কর্মকার বাড়ির নং : n0086 বয়স : 52 লিঙ্গ : পুরুষ	XLL2835320 ফটো উপলব্ধ	47 নাম : শিখা কর্মকার স্বামীর নাম: বিনয় কর্মকার বাড়ির নং : n0023 বয়স : 58 লিঙ্গ : মহিলা	XLL2408656 ফটো উপলব্ধ	48 নাম : রুমা কর্মকার স্বামীর নাম: বনবিলাস কর্মকার বাড়ির নং : n0023 বয়স : 51 লিঙ্গ : মহিলা	WB/13/085/648509 ফটো উপলব্ধ
49 নাম : বনানী কর্মকার পিতার নাম: বিনয় কুমার কর্মকার বাড়ির নং : n0023 বয়স : 35 লিঙ্গ : মহিলা	XLL1430438 ফটো উপলব্ধ	50 নাম : বিনয় কুমার কর্মকার পিতার নাম: বৈদ্যনাথ কর্মকার বাড়ির নং : n0023 বয়স : 60 লিঙ্গ : পুরুষ	XLL2408664 ফটো উপলব্ধ	51 নাম : অর্চনা সাধুখাঁ স্বামীর নাম: সমর সাধুখাঁ বাড়ির নং : এন0023 বয়স : 47 লিঙ্গ : মহিলা	WB/13/085/006449 ফটো উপলব্ধ
52 নাম : অনিমা কর্মকার স্বামীর নাম: গৌড় চন্দ্র কর্মকার বাড়ির নং : n0086 বয়স : 73 লিঙ্গ : মহিলা	XLL2408854 ফটো উপলব্ধ	53 নাম : শ্রেষ্ঠা কর্মকার পিতার নাম: তাপস কর্মকার বাড়ির নং : রথতলা বয়স : 20 লিঙ্গ : মহিলা	XLL2819134 ফটো উপলব্ধ	54 নাম : বনবিলাস কর্মকার পিতার নাম: বৈদ্যনাথ কর্মকার বাড়ির নং : ওয়ার্ড নং 19 বয়স : 58 লিঙ্গ : পুরুষ	XLL2408680 ফটো উপলব্ধ
55 নাম : বর্নিতা কর্মকার পিতার নাম: বিনয় কুমার কর্মকার বাড়ির নং : 18 বয়স : 21 লিঙ্গ : পুরুষ	XLL2809929 ফটো উপলব্ধ	56 নাম : মঞ্জু সিংহ স্বামীর নাম: কার্তিক সিংহ বাড়ির নং : n0068 বয়স : 71 লিঙ্গ : মহিলা	WB/12/081/333891 ফটো উপলব্ধ	57 নাম : কল্যাণ সিংহ পিতার নাম: কার্তিক চন্দ্র সিংহ বাড়ির নং : n0068 বয়স : 51 লিঙ্গ : পুরুষ	MTM2660116 ফটো উপলব্ধ
58 নাম : রামতি করি স্বামীর নাম: হরিদর্শন করি বাড়ির নং : N0091 বয়স : 51 লিঙ্গ : মহিলা	XLL1927672 ফটো উপলব্ধ	59 নাম : পিন্তু করি পিতার নাম: হরিদর্শন করি বাড়ির নং : N0091 বয়স : 33 লিঙ্গ : পুরুষ	XLL1927664 ফটো উপলব্ধ	60 নাম : টিকু করি পিতার নাম: হরিদর্শন করি বাড়ির নং : N0091 বয়স : 33 লিঙ্গ : পুরুষ	XLL2030344 ফটো উপলব্ধ

বিধানসভা নির্বাচনক্ষেত্রের নং, নাম : 87-রানাঘাট উত্তর পশ্চিম  
ভাগ নং, নাম : 1-দাসপাড়া(পশ্চিম আংশিক)মুচিপাড়া লেন দক্ষিণাংশ

61 নাম : হরি দর্শন কিরি পিতার নাম: মাইই কিরি বাড়ির নং : N009 বয়স : 49 লিঙ্গ : পুরুষ	XLL1927656 ফটো উপলব্ধ	62 নাম : প্রেম কৈরি পিতার নাম: হরি দর্শন কিরি বাড়ির নং : N009 বয়স : 31 লিঙ্গ : পুরুষ	XLL1927680 ফটো উপলব্ধ	63 নাম : মিলন কুমার ঘোষ পিতার নাম: মধু সূদন ঘোষ বাড়ির নং : n0085 বয়স : 28 লিঙ্গ : পুরুষ	XLL2140226 ফটো উপলব্ধ
64 নাম : অলিপ ঘোষ পিতার নাম: অরুণ ঘোষ বাড়ির নং : এন0061 বয়স : 25 লিঙ্গ : পুরুষ	XLL2303865 ফটো উপলব্ধ	65 নাম : মিতা ঘোষ স্বামীর নাম: মণ্ডু ঘোষ বাড়ির নং : এন0085 বয়স : 46 লিঙ্গ : মহিলা	MTM2367738 ফটো উপলব্ধ	66 নাম : পার্থ ঘোষ পিতার নাম: মহাদেব চন্দ্র ঘোষ বাড়ির নং : এন0021 বয়স : 46 লিঙ্গ : পুরুষ	MTM1866920 ফটো উপলব্ধ
67 নাম : সৌরভ ঘোষ পিতার নাম: সুখময় ঘোষ বাড়ির নং : N001 বয়স : 30 লিঙ্গ : পুরুষ	XLL2140085 ফটো উপলব্ধ	68 নাম : সৈকত ঘোষ পিতার নাম: প্রতাপ ঘোষ বাড়ির নং : N0083 বয়স : 24 লিঙ্গ : পুরুষ	XLL2503357 ফটো উপলব্ধ	69 নাম : বুলবুল ঘোষ স্বামীর নাম: সুশান্ত কুমার ঘোষ বাড়ির নং : রথডাঙ্গা রোড,রানাঘাট বয়স : 63 লিঙ্গ : মহিলা	MTM0741561 ফটো উপলব্ধ
70 নাম : লাবনী দেবনাথ স্বামীর নাম: সুমিত দেবনাথ বাড়ির নং : 310 বয়স : 22 লিঙ্গ : মহিলা	XLL2692523 ফটো উপলব্ধ	71 নাম : অভিজিৎ ঘোষ পিতার নাম: অজিত ঘোষ বাড়ির নং : n0083 বয়স : 35 লিঙ্গ : পুরুষ	XLL1430578 ফটো উপলব্ধ	72 নাম : সুপ্রিয়া ঘোষ স্বামীর নাম: সুখময় ঘোষ বাড়ির নং : N001 বয়স : 49 লিঙ্গ : মহিলা	MTM1867167 ফটো উপলব্ধ
73 নাম : পূর্ণিমা ঘোষ স্বামীর নাম: অজিত ঘোষ বাড়ির নং : স্বপন কুমার সিকদার বয়স : 29 লিঙ্গ : মহিলা	XLL2241081 ফটো উপলব্ধ	74 নাম : সুস্মিতা ঘোষ স্বামীর নাম: কৌশিক ঘোষ বাড়ির নং : N0058 বয়স : 30 লিঙ্গ : মহিলা	XLL2503639 ফটো উপলব্ধ	75 নাম : সুতপা ঘোষ স্বামীর নাম: পার্থ ঘোষ বাড়ির নং : এন0021 বয়স : 42 লিঙ্গ : মহিলা	XLL2030443 ফটো উপলব্ধ
76 নাম : অমর্ত্য ঘোষ পিতার নাম: মহাদেব চন্দ্র ঘোষ বাড়ির নং : এন0021 বয়স : 42 লিঙ্গ : পুরুষ	MTM2497824 ফটো উপলব্ধ	77 নাম : পদ্ম রাণী ঘোষ স্বামীর নাম: মহাদেব চন্দ্র ঘোষ বাড়ির নং : এন0021 বয়স : 66 লিঙ্গ : মহিলা	XLL2682664 ফটো উপলব্ধ	78 নাম : মহাদেব চন্দ্র ঘোষ পিতার নাম: তারক চন্দ্র ঘোষ বাড়ির নং : এন0021 বয়স : 72 লিঙ্গ : পুরুষ	XLL2682847 ফটো উপলব্ধ
79 নাম : আশা ঘোষ স্বামীর নাম: অজিত ঘোষ বাড়ির নং : n0081 বয়স : 68 লিঙ্গ : মহিলা	XLL2408789 ফটো উপলব্ধ	80 নাম : সত্যবালা ঘোষ স্বামীর নাম: কালীপদ ঘোষ বাড়ির নং : n0071 বয়স : 81 লিঙ্গ : মহিলা	WB/12/081/333563 ফটো উপলব্ধ	81 নাম : পম্পা ঘোষ স্বামীর নাম: অরুণ ঘোষ বাড়ির নং : n0061 বয়স : 46 লিঙ্গ : মহিলা	MTM2804086 ফটো উপলব্ধ
82 নাম : অরুণ ঘোষ পিতার নাম: অনিল ঘোষ বাড়ির নং : n0061 বয়স : 53 লিঙ্গ : পুরুষ	WB/12/081/333475 ফটো উপলব্ধ	83 নাম : সুখময় ঘোষ পিতার নাম: অনিল ঘোষ বাড়ির নং : n0061 বয়স : 61 লিঙ্গ : পুরুষ	WB/12/081/333431 ফটো উপলব্ধ	84 নাম : বিধীকা ঘোষ পিতার নাম: অনিল ঘোষ বাড়ির নং : n0061 বয়স : 64 লিঙ্গ : মহিলা	XLL2846103 ফটো উপলব্ধ
85 নাম : কৌশিক ঘোষ পিতার নাম: কার্তিক চন্দ্র ঘোষ বাড়ির নং : n0058 বয়স : 37 লিঙ্গ : পুরুষ	MTM2992964 ফটো উপলব্ধ	86 নাম : আভা রানি ঘোষ স্বামীর নাম: কার্তিক চন্দ্র ঘোষ বাড়ির নং : 27 বয়স : 60 লিঙ্গ : মহিলা	XLL2467462 ফটো উপলব্ধ	87 নাম : কাকলী ঘোষ পিতার নাম: কার্তিক ঘোষ বাড়ির নং : n0058 বয়স : 41 লিঙ্গ : মহিলা	MTM2804094 ফটো উপলব্ধ
88 নাম : সুব্রত ঘোষ পিতার নাম: সুকুমার ঘোষ বাড়ির নং : n0149 বয়স : 51 লিঙ্গ : পুরুষ	WB/12/081/321685 ফটো উপলব্ধ	89 নাম : সুপ্রিয়া ঘোষ স্বামীর নাম: মধুসূদন ঘোষ বাড়ির নং : n0085 বয়স : 48 লিঙ্গ : মহিলা	MTM2367746 ফটো উপলব্ধ	90 নাম : সাবিত্রী ঘোষ স্বামীর নাম: গোবিন্দ ঘোষ বাড়ির নং : n0085 বয়স : 55 লিঙ্গ : মহিলা	WB/12/081/333816 ফটো উপলব্ধ

বিধানসভা নির্বাচনক্ষেত্রের নং, নাম : 87-রানাঘাট উত্তর পশ্চিম  
ভাগ নং, নাম : 1-দাসপাড়া(পশ্চিম আংশিক)মুচিপাড়া লেন দক্ষিণাংশ

91 নাম : মন্টু ঘোষ পিতার নাম: গোপাল চন্দ্র ঘোষ বাড়ির নং : n0085 বয়স : 56 লিঙ্গ : পুরুষ	XLL2376101 ফটো উপলব্ধ	92 নাম : মধুসূদন ঘোষ পিতার নাম: গোপাল ঘোষ বাড়ির নং : n0085 বয়স : 59 লিঙ্গ : পুরুষ	WB/12/081/333754 ফটো উপলব্ধ	93 নাম : তপন ঘোষ পিতার নাম: লক্ষ্মন ঘোষ বাড়ির নং : n0084 বয়স : 52 লিঙ্গ : পুরুষ	XLL2409027 ফটো উপলব্ধ
94 নাম : স্বপ্না ঘোষ স্বামীর নাম: অজিত ঘোষ বাড়ির নং : n0083 বয়স : 57 লিঙ্গ : মহিলা	XLL2408698 ফটো উপলব্ধ	95 নাম : রুমা ঘোষ স্বামীর নাম: প্রতাপ ঘোষ বাড়ির নং : n0083 বয়স : 42 লিঙ্গ : মহিলা	MTM2659365 ফটো উপলব্ধ	96 নাম : প্রতাপ ঘোষ পিতার নাম: প্রভাত ঘোষ বাড়ির নং : n0083 বয়স : 53 লিঙ্গ : পুরুষ	WB/12/081/333608 ফটো উপলব্ধ
97 নাম : সুব্রদীপ ঘোষ পিতার নাম: প্রতাপ ঘোষ বাড়ির নং : 71 বয়স : 21 লিঙ্গ : পুরুষ	XLL2813822 ফটো উপলব্ধ	98 নাম : মোমিতা ঘোষ (বসু) স্বামীর নাম: সুব্রত ঘোষ (বসু) বাড়ির নং : n0152 বয়স : 47 লিঙ্গ : মহিলা	XLL1535004 ফটো উপলব্ধ	99 নাম : রক্তিম চক্রবর্তী পিতার নাম: রবীন্দ্রনাথ চক্রবর্তী বাড়ির নং : n0108 বয়স : 53 লিঙ্গ : পুরুষ	WB/12/081/333337 ফটো উপলব্ধ
100 নাম : রজত চক্রবর্তী পিতার নাম: রবীন্দ্রনাথ চক্রবর্তী বাড়ির নং : n0108 বয়স : 56 লিঙ্গ : পুরুষ	WB/12/081/333440 ফটো উপলব্ধ	101 নাম : শর্মিলা চক্রবর্তী স্বামীর নাম: অনূপ চক্রবর্তী বাড়ির নং : n0147 বয়স : 30 লিঙ্গ : মহিলা	WB/12/081/354046 ফটো উপলব্ধ	102 নাম : অনূপ চক্রবর্তী পিতার নাম: সত্যেন্দ্র চক্রবর্তী বাড়ির নং : n0108 বয়স : 63 লিঙ্গ : পুরুষ	WB/12/081/333160 ফটো উপলব্ধ
103 নাম : শুভদীপ চক্রবর্তী পিতার নাম: অনূপ চক্রবর্তী বাড়ির নং : এন0108 বয়স : 23 লিঙ্গ : পুরুষ	XLL2812535 ফটো উপলব্ধ	104 নাম : দীপমালা চক্রবর্তী পিতার নাম: রজত চক্রবর্তী বাড়ির নং : এন0108 বয়স : 22 লিঙ্গ : পুরুষ	XLL2816809 ফটো উপলব্ধ	105 নাম : শ্রীমতি বাসবী চট্টরাজ স্বামীর নাম: নারায়ন চট্টরাজ বাড়ির নং : n0140 বয়স : 61 লিঙ্গ : মহিলা	WB/12/081/378035 ফটো উপলব্ধ
106 নাম : স্বপন চ্যাটার্জী পিতার নাম: অনন্ত চ্যাটার্জী বাড়ির নং : n0129 বয়স : 65 লিঙ্গ : পুরুষ	WB/12/080/315796 ফটো উপলব্ধ	107 নাম : রীনা ডোম স্বামীর নাম: বিজয় ডোম বাড়ির নং : n0139 বয়স : 39 লিঙ্গ : মহিলা	XLL1540236 ফটো উপলব্ধ	108 নাম : বিজয় ডোম পিতার নাম: নীপমা ডোম বাড়ির নং : n0139 বয়স : 47 লিঙ্গ : পুরুষ	MTM3096104 ফটো উপলব্ধ
109 নাম : পূজা ডোম স্বামীর নাম: রোহিত ডোম বাড়ির নং : N00198 বয়স : 37 লিঙ্গ : মহিলা	XLL2503480 ফটো উপলব্ধ	110 নাম : বিপাশা পাল পিতার নাম: বিপ্লব পাল বাড়ির নং : এন001 বয়স : 23 লিঙ্গ : মহিলা	XLL2599082 ফটো উপলব্ধ	111 নাম : রবীন্দ্র রায় পিতার নাম: কালু রায় বাড়ির নং : এন001 বয়স : 31 লিঙ্গ : পুরুষ	XLL2599330 ফটো উপলব্ধ
112 নাম : মুন্না ডোম পিতার নাম: কান্তিক ডোম বাড়ির নং : এন001 বয়স : 40 লিঙ্গ : পুরুষ	XLL2599298 ফটো উপলব্ধ	113 নাম : যোতিন ডোম পিতার নাম: জ্যোতি ডোম বাড়ির নং : এন0198 বয়স : 23 লিঙ্গ : পুরুষ	XLL2599306 ফটো উপলব্ধ	114 নাম : রোহিত ডোম পিতার নাম: পূর্ণিমা ডোম বাড়ির নং : এন0198 বয়স : 25 লিঙ্গ : পুরুষ	XLL2599355 ফটো উপলব্ধ
115 নাম : পূজা ডোম পিতার নাম: রতন ডোম বাড়ির নং : এন0196 বয়স : 24 লিঙ্গ : মহিলা	XLL2599397 ফটো উপলব্ধ	116 নাম : মালা ডোম মায়ের নাম: বৃষ্টি ডোম বাড়ির নং : এন001 বয়স : 37 লিঙ্গ : মহিলা	XLL2599264 ফটো উপলব্ধ	117 নাম : বৃষ্টি ডোম পিতার নাম: কান্তিক ডোম বাড়ির নং : N0001 বয়স : 75 লিঙ্গ : মহিলা	XLL2503316 ফটো উপলব্ধ
118 নাম : কাজল হেল পিতার নাম: পূর্ণিমা হেল বাড়ির নং : N0001 বয়স : 25 লিঙ্গ : মহিলা	XLL2503266 ফটো উপলব্ধ	119 নাম : পূর্ণিমা ডোম স্বামীর নাম: অজয় ডোম বাড়ির নং : N00240 বয়স : 26 লিঙ্গ : মহিলা	XLL2503449 ফটো উপলব্ধ	120 নাম : রাধা ডোম স্বামীর নাম: পূর্ণিমা ডোম বাড়ির নং : N0001 বয়স : 50 লিঙ্গ : মহিলা	XLL2503647 ফটো উপলব্ধ

বিধানসভা নির্বাচনক্ষেত্রের নং, নাম : 87-রানাঘাট উত্তর পশ্চিম  
ভাগ নং, নাম : 1-দাসপাড়া(পশ্চিম আংশিক)মুচিপাড়া লেন দক্ষিণাংশ

121 নাম : গণেশ ডোম পিতার নাম: পূর্ণিমা ডোম বাড়ির নং : N0198 বয়স : 47 লিঙ্গ : পুরুষ	XLL2503225 ফটো উপলব্ধ	122 নাম : পারুল ডোম মায়ের নাম: গীতা ডোম বাড়ির নং : N0001 বয়স : 25 লিঙ্গ : মহিলা	XLL2503324 ফটো উপলব্ধ	123 নাম : দেবশ্রী দেবনাথ স্বামীর নাম: কানন দেবনাথ বাড়ির নং : এন001 বয়স : 35 লিঙ্গ : মহিলা	XLL2727196 ফটো উপলব্ধ
124 নাম : বুড়া ডোম মায়ের নাম: বুড়ি ডোম বাড়ির নং : এন000 বয়স : 46 লিঙ্গ : পুরুষ	XLL2599231 ফটো উপলব্ধ	125 নাম : সূজা রায় পিতার নাম: কালু রায় বাড়ির নং : এন001 বয়স : 27 লিঙ্গ : পুরুষ	XLL2599447 ফটো উপলব্ধ	126 নাম : সোন ডোম পিতার নাম: বিজয় ডোম বাড়ির নং : এন0139 বয়স : 23 লিঙ্গ : পুরুষ	XLL2599371 ফটো উপলব্ধ
127 নাম : জিতু ডোম পিতার নাম: জ্যোতি ডোম বাড়ির নং : এন0198 বয়স : 24 লিঙ্গ : পুরুষ	XLL2599215 ফটো উপলব্ধ	128 নাম : রিয়া ডোম পিতার নাম: বিজয় ডোম বাড়ির নং : এন0139, পাট নং 290 বয়স : 21 লিঙ্গ : মহিলা	XLL2749471 ফটো উপলব্ধ	129 নাম : জলি দও পিতার নাম: জয় গোপাল দও বাড়ির নং : 45 বয়স : 43 লিঙ্গ : মহিলা	XLL2249373 ফটো উপলব্ধ
130 নাম : সন্ধ্যা দত্ত স্বামীর নাম: সুবোধচন্দ্র দত্ত বাড়ির নং : n0075 বয়স : 85 লিঙ্গ : মহিলা	WB/12/081/333197 ফটো উপলব্ধ	131 নাম : রেখা দাস স্বামীর নাম: উত্তম দাস বাড়ির নং : n0020 বয়স : 51 লিঙ্গ : মহিলা	MTM2993129 ফটো উপলব্ধ	132 নাম : উত্তম দাস পিতার নাম: সুনীল দাস বাড়ির নং : n0020 বয়স : 51 লিঙ্গ : পুরুষ	WB/12/081/333824 ফটো উপলব্ধ
133 নাম : প্রতীমা দাস স্বামীর নাম: সৌতম দাস বাড়ির নং : n0020 বয়স : 45 লিঙ্গ : মহিলা	XLL2408730 ফটো উপলব্ধ	134 নাম : সঞ্জিত প্রামাণিক পিতার নাম: জ্যোতির্ময় প্রামাণিক বাড়ির নং : রথডাঙ্গা রোড বয়স : 69 লিঙ্গ : পুরুষ	XLL2408565 ফটো উপলব্ধ	135 নাম : কমলা দাস স্বামীর নাম: নারায়ণ দাস বাড়ির নং : n0044 বয়স : 71 লিঙ্গ : মহিলা	WB/12/081/333424 ফটো উপলব্ধ
136 নাম : নিরুপম দাস পিতার নাম: নিমাই চন্দ্র দাস বাড়ির নং : n0212 বয়স : 41 লিঙ্গ : পুরুষ	MTK2604817 ফটো উপলব্ধ	137 নাম : রাধা প্রামাণিক বিশ্বাস স্বামীর নাম: মিতুন বিশ্বাস বাড়ির নং : রথডাঙ্গা রোড বয়স : 36 লিঙ্গ : মহিলা	XLL1308097 ফটো উপলব্ধ	138 নাম : সুজিত দাস পিতার নাম: সুনীল দাস বাড়ির নং : n0020 বয়স : 45 লিঙ্গ : পুরুষ	MTM2366904 ফটো উপলব্ধ
139 নাম : হরিপদ দাস পিতার নাম: তারক চন্দ্র দাস বাড়ির নং : - বয়স : 62 লিঙ্গ : পুরুষ	MTM2366920 ফটো উপলব্ধ	140 নাম : অঞ্জলী দাস স্বামীর নাম: হরিপদ দাস বাড়ির নং : - বয়স : 60 লিঙ্গ : মহিলা	XLL2376150 ফটো উপলব্ধ	141 নাম : গীতা প্রামাণিক স্বামীর নাম: সঞ্জিত প্রামাণিক বাড়ির নং : রথডাঙ্গা রোড বয়স : 59 লিঙ্গ : মহিলা	XLL2376051 ফটো উপলব্ধ
142 নাম : মিতু দাস স্বামীর নাম: জনাধন দাস বাড়ির নং : n0070 বয়স : 56 লিঙ্গ : মহিলা	XLL2467504 ফটো উপলব্ধ	143 নাম : মৌমিতা দাস পিতার নাম: সৌতম দাস বাড়ির নং : n0020 বয়স : 27 লিঙ্গ : মহিলা	XLL2249365 ফটো উপলব্ধ	144 নাম : অভিজিৎ দাস পিতার নাম: জয়রাম দাস বাড়ির নং : 0202 বয়স : 26 লিঙ্গ : পুরুষ	XLL2249324 ফটো উপলব্ধ
145 নাম : সুরজিত দাস পিতার নাম: হরিপদ দাস বাড়ির নং : - বয়স : 40 লিঙ্গ : পুরুষ	MTM2804169 ফটো উপলব্ধ	146 নাম : রাকেশ দাস পিতার নাম: সুকুমার দাস বাড়ির নং : n0087 বয়স : 28 লিঙ্গ : পুরুষ	XLL2140044 ফটো উপলব্ধ	147 নাম : রিঙ্কি দাস পিতার নাম: উত্তম দাস বাড়ির নং : 00 বয়স : 21 লিঙ্গ : মহিলা	XLL2749398 ফটো উপলব্ধ
148 নাম : লক্ষ্মী নন্দী স্বামীর নাম: বিজয় নন্দী বাড়ির নং : n0031 বয়স : 53 লিঙ্গ : মহিলা	XLL1430446 ফটো উপলব্ধ	149 নাম : সোনাই রায় মায়ের নাম: লক্ষ্মী নন্দী বাড়ির নং : n0031 বয়স : 35 লিঙ্গ : মহিলা	XLL1776756 ফটো উপলব্ধ	150 নাম : রুপা নন্দী মায়ের নাম: লক্ষ্মী নন্দী বাড়ির নং : n0031 বয়স : 37 লিঙ্গ : মহিলা	XLL1776764 ফটো উপলব্ধ

বিধানসভা নির্বাচনক্ষেত্রের নং, নাম : 87-রানাঘাট উত্তর পশ্চিম  
ভাগ নং, নাম : 1-দাসপাড়া(পশ্চিম আংশিক)মুচিপাড়া লেন দক্ষিণাংশ

151 নাম : সুমন প্রামাণিক পিতার নাম: হরিদাস প্রামাণিক বাড়ির নং : নং32 বয়স : 25 লিঙ্গ : পুরুষ	XLL2303998 ফটো উপলব্ধ	152 নাম : তনয় প্রামাণিক পিতার নাম: তপন প্রামাণিক বাড়ির নং : নং33 বয়স : 25 লিঙ্গ : পুরুষ	XLL2303956 ফটো উপলব্ধ	153 নাম : জয়ন্ত প্রামাণিক পিতার নাম: উপেন্দ্র প্রামাণিক বাড়ির নং : n0033 বয়স : 35 লিঙ্গ : পুরুষ	XLL1307909 ফটো উপলব্ধ
154 নাম : বনশ্রী প্রামাণিক পিতার নাম: মাধব প্রামাণিক বাড়ির নং : n0032 বয়স : 41 লিঙ্গ : মহিলা	MTM2660249 ফটো উপলব্ধ	155 নাম : পৌতম প্রামাণিক পিতার নাম: মাধব প্রামাণিক বাড়ির নং : n0032 বয়স : 37 লিঙ্গ : পুরুষ	MTM2993061 ফটো উপলব্ধ	156 নাম : শঙ্কর প্রামাণিক পিতার নাম: সুধন্য প্রামাণিক বাড়ির নং : n0032 বয়স : 67 লিঙ্গ : পুরুষ	WB/12/081/333784 ফটো উপলব্ধ
157 নাম : মিনতী প্রামাণিক স্বামীর নাম: শঙ্কর প্রামাণিক বাড়ির নং : n0032 বয়স : 63 লিঙ্গ : মহিলা	WB/12/081/333785 ফটো উপলব্ধ	158 নাম : বাবলু প্রামাণিক পিতার নাম: সুধন্য প্রামাণিক বাড়ির নং : n0032 বয়স : 65 লিঙ্গ : পুরুষ	XLL2375954 ফটো উপলব্ধ	159 নাম : অন্জনা প্রামাণিক স্বামীর নাম: বাবলু প্রামাণিক বাড়ির নং : n0032 বয়স : 59 লিঙ্গ : মহিলা	XLL2375947 ফটো উপলব্ধ
160 নাম : বিক্রম প্রামাণিক পিতার নাম: বাবলু প্রামাণিক বাড়ির নং : n0032 বয়স : 30 লিঙ্গ : পুরুষ	XLL2030377 ফটো উপলব্ধ	161 নাম : শোভা প্রামাণিক স্বামীর নাম: নিমাই প্রামাণিক বাড়ির নং : n0054 বয়স : 69 লিঙ্গ : মহিলা	WB/12/081/333249 ফটো উপলব্ধ	162 নাম : বুলবুলি প্রামাণিক পিতার নাম: নিমাই প্রামাণিক বাড়ির নং : n0054 বয়স : 46 লিঙ্গ : মহিলা	MTM3095908 ফটো উপলব্ধ
163 নাম : গৌরঙ্গ চক্রবর্তী পিতার নাম: অমিতাভ চক্রবর্তী বাড়ির নং : রথের কাছে বয়স : 20 লিঙ্গ : পুরুষ	XLL2802288 ফটো উপলব্ধ	164 নাম : হরিদাস প্রামাণিক পিতার নাম: সুধন্য প্রামাণিক বাড়ির নং : n0032 বয়স : 50 লিঙ্গ : পুরুষ	XLL2408557 ফটো উপলব্ধ	165 নাম : গৌরী প্রামাণিক স্বামীর নাম: হরিদাস প্রামাণিক বাড়ির নং : n0032 বয়স : 43 লিঙ্গ : মহিলা	MTM2660256 ফটো উপলব্ধ
166 নাম : রবীন্দ্রনাথ প্রামাণিক পিতার নাম: রনজিত প্রামাণিক বাড়ির নং : n0033 বয়স : 51 লিঙ্গ : পুরুষ	WB/12/081/333885 ফটো উপলব্ধ	167 নাম : সম্পা প্রামাণিক(সাধুখাঁ) স্বামীর নাম: রবীন্দ্রনাথ প্রামাণিক বাড়ির নং : n0033 বয়স : 42 লিঙ্গ : মহিলা	XLL1927631 ফটো উপলব্ধ	168 নাম : নমিতা প্রামাণিক স্বামীর নাম: রনজিত প্রামাণিক বাড়ির নং : n0033 বয়স : 73 লিঙ্গ : মহিলা	WB/12/081/333860 ফটো উপলব্ধ
169 নাম : সীমা প্রামাণিক স্বামীর নাম: জয়ন্ত প্রামাণিক বাড়ির নং : n0033 বয়স : 34 লিঙ্গ : মহিলা	XLL1910231 ফটো উপলব্ধ	170 নাম : অসিত প্রামাণিক পিতার নাম: গোপাল প্রামাণিক বাড়ির নং : n0034 বয়স : 69 লিঙ্গ : পুরুষ	MTM1867407 ফটো উপলব্ধ	171 নাম : সুব্রত প্রামাণিক পিতার নাম: সাধন প্রামাণিক বাড়ির নং : n0043 বয়স : 53 লিঙ্গ : পুরুষ	WB/12/081/333582 ফটো উপলব্ধ
172 নাম : গঙ্গা প্রামাণিক স্বামীর নাম: রনজিত প্রামাণিক বাড়ির নং : n0046 বয়স : 71 লিঙ্গ : মহিলা	WB/12/081/333305 ফটো উপলব্ধ	173 নাম : তপন প্রামাণিক পিতার নাম: পৌতম প্রামাণিক বাড়ির নং : n0033 বয়স : 68 লিঙ্গ : পুরুষ	MTM2992790 ফটো উপলব্ধ	174 নাম : যতীন্দ্র প্রামাণিক পিতার নাম: কমল প্রামাণিক বাড়ির নং : n0048 বয়স : 54 লিঙ্গ : পুরুষ	WB/12/081/333251 ফটো উপলব্ধ
175 নাম : মন্দিরা প্রামাণিক (সাহা) স্বামীর নাম: নিমাই প্রামাণিক বাড়ির নং : n0048 বয়স : 46 লিঙ্গ : মহিলা	MTK2508006 ফটো উপলব্ধ	176 নাম : শীলা প্রামাণিক স্বামীর নাম: সুজিত প্রামাণিক বাড়ির নং : n0048 বয়স : 68 লিঙ্গ : মহিলা	WB/12/081/333690 ফটো উপলব্ধ	177 নাম : তপতী প্রামাণিক স্বামীর নাম: প্রতাপ প্রামাণিক বাড়ির নং : n0066 বয়স : 51 লিঙ্গ : মহিলা	WB/12/081/333787 ফটো উপলব্ধ
178 নাম : সুধমা প্রামাণিক(বিশ্বাস) স্বামীর নাম: শ্যাম প্রামাণিক বাড়ির নং : n0053 বয়স : 37 লিঙ্গ : মহিলা	XLL1430495 ফটো উপলব্ধ	179 নাম : শ্যাম প্রামাণিক পিতার নাম: কমল প্রামাণিক বাড়ির নং : n0053 বয়স : 44 লিঙ্গ : পুরুষ	MTM2993236 ফটো উপলব্ধ	180 নাম : সুপ্রিয় প্রামাণিক পিতার নাম: সাধন প্রামাণিক বাড়ির নং : n0043 বয়স : 55 লিঙ্গ : পুরুষ	WB/12/081/333532 ফটো উপলব্ধ

বিধানসভা নির্বাচনক্ষেত্রের নং, নাম : 87-রানাঘাট উত্তর পশ্চিম  
ভাগ নং, নাম : 1-দাসপাড়া(পশ্চিম আংশিক)মুচিপাড়া লেন দক্ষিণাংশ

181 নাম : ছায়া প্রামানিক স্বামীর নাম: সাধন প্রামানিক বাড়ির নং : n0043 বয়স : 76 লিঙ্গ : মহিলা	WB/12/081/333613	182 নাম : অজয় প্রামানিক পিতার নাম: অসিত প্রামানিক বাড়ির নং : n0034 বয়স : 36 লিঙ্গ : পুরুষ	XLL1540178	183 নাম : ধুব প্রামানিক পিতার নাম: কৃষ্ণ প্রামানিক বাড়ির নং : n0032 বয়স : 36 লিঙ্গ : পুরুষ	XLL1307990
184 নাম : নিত্যানন্দ প্রামানিক পিতার নাম: প্রতাপ প্রামানিক বাড়ির নং : n0066 বয়স : 39 লিঙ্গ : পুরুষ	MTM2804219	185 নাম : প্রতিমা প্রামানিক স্বামীর নাম: জয়দেব প্রামানিক বাড়ির নং : n0032 বয়স : 64 লিঙ্গ : মহিলা	WB/12/081/333794	186 নাম : জয়দেব প্রামানিক পিতার নাম: সুধন্য প্রামানিক বাড়ির নং : n0032 বয়স : 72 লিঙ্গ : পুরুষ	WB/12/081/333795
187 নাম : মাধব প্রামানিক পিতার নাম: সুধন্য প্রামানিক বাড়ির নং : n0032 বয়স : 69 লিঙ্গ : পুরুষ	WB/12/081/333119	188 নাম : ক্ষমা প্রামানিক স্বামীর নাম: কৃষ্ণ প্রামানিক বাড়ির নং : n0032 বয়স : 52 লিঙ্গ : মহিলা	XLL2467488	189 নাম : কৃষ্ণ প্রামানিক পিতার নাম: সুধন্য প্রামানিক বাড়ির নং : n0032 বয়স : 56 লিঙ্গ : পুরুষ	XLL2467470
190 নাম : অপর্ণা প্রামানিক স্বামীর নাম: মাধব প্রামানিক বাড়ির নং : n0032 বয়স : 62 লিঙ্গ : মহিলা	WB/12/081/333556	191 নাম : শুভময় প্রামানিক পিতার নাম: প্রভাত প্রামানিক বাড়ির নং : N0033 বয়স : 25 লিঙ্গ : পুরুষ	XLL2303949	192 নাম : মৌমিতা প্রামানিক গড়াই স্বামীর নাম: জয়ন্ত প্রামানিক বাড়ির নং : রথতলা , রানাঘাট বয়স : 29 লিঙ্গ : মহিলা	XLL2140143
193 নাম : জয়ন্ত প্রামানিক পিতার নাম: জয়দেব প্রামানিক বাড়ির নং : রথতলা বয়স : 42 লিঙ্গ : পুরুষ	MTM2659720	194 নাম : নিমাই প্রামানিক পিতার নাম: সুজীত প্রামানিক বাড়ির নং : n0048 বয়স : 49 লিঙ্গ : পুরুষ	XLL2730265	195 নাম : শুভ প্রামানিক পিতার নাম: কৃষ্ণ প্রামানিক বাড়ির নং : ওয়ার্ড নং ১৯ বয়স : 21 লিঙ্গ : পুরুষ	XLL2749364
196 নাম : প্রভাত প্রামানিক পিতার নাম: রনজিৎ প্রামানিক বাড়ির নং : n0033 বয়স : 59 লিঙ্গ : পুরুষ	WB/12/081/333064	197 নাম : প্রিয়া প্রামানিক পিতার নাম: প্রভাত প্রামানিক বাড়ির নং : n0033 বয়স : 27 লিঙ্গ : মহিলা	XLL2249423	198 নাম : রিমা পাত্র পিতার নাম: গৌতম পাত্র বাড়ির নং : এন0172 বয়স : 25 লিঙ্গ : মহিলা	XLL2303857
199 নাম : মৃত্যুঞ্জয় দাস মায়ের নাম: মমতা দাস বাড়ির নং : n0120 বয়স : 31 লিঙ্গ : পুরুষ	XLL1776699	200 নাম : মৌসুমি পাল স্বামীর নাম: রাজ কুমার পাল বাড়ির নং : 0099 বয়স : 27 লিঙ্গ : মহিলা	XLL2249399	201 নাম : সোমা পাল স্বামীর নাম: সনাতন পাল বাড়ির নং : নং59 বয়স : 41 লিঙ্গ : মহিলা	XLL2304012
202 নাম : প্রতিমা পাল স্বামীর নাম: সোমনাথ পাল বাড়ির নং : n0037 বয়স : 53 লিঙ্গ : মহিলা	WB/12/081/333321	203 নাম : সোমনাথ পাল পিতার নাম: কৃষ্ণচন্দ্র পাল বাড়ির নং : n0037 বয়স : 58 লিঙ্গ : পুরুষ	WB/12/081/333656	204 নাম : ভারতী পাল স্বামীর নাম: কৃষ্ণচন্দ্র পাল বাড়ির নং : n0037 বয়স : 70 লিঙ্গ : মহিলা	XLL2456093
205 নাম : নিতা পাল স্বামীর নাম: অখিল কুমার পাল বাড়ির নং : n0030 বয়স : 63 লিঙ্গ : মহিলা	MTM0099630	206 নাম : অখিল কুমার পাল পিতার নাম: অশ্বিনী কুমার পাল বাড়ির নং : n0017 বয়স : 73 লিঙ্গ : পুরুষ	MTM0098822	207 নাম : আরতী পাল স্বামীর নাম: আনন্দমোহন পাল বাড়ির নং : n0100 বয়স : 60 লিঙ্গ : মহিলা	WB/12/081/331188
208 নাম : প্রিয়া পাল পিতার নাম: গৌতম পাল বাড়ির নং : n0037 বয়স : 24 লিঙ্গ : মহিলা	XLL2503613	209 নাম : রাজকুমার পাল পিতার নাম: কৃষ্ণ গোপাল পাল বাড়ির নং : n0099 বয়স : 34 লিঙ্গ : পুরুষ	XLL1547645	210 নাম : নিলিমা দাস স্বামীর নাম: বিশ্বজিৎ দাস বাড়ির নং : n0111 বয়স : 30 লিঙ্গ : মহিলা	XLL2030435

বিধানসভা নির্বাচনক্ষেত্রের নং, নাম : 87-রানাঘাট উত্তর পশ্চিম  
ভাগ নং, নাম : 1-দাসপাড়া(পশ্চিম আংশিক)মুচিপাড়া লেন দক্ষিণাংশ

211 নাম : শিখা পাল পিতার নাম: কালিপদ পাল বাড়ির নং : n0118 বয়স : 56 লিঙ্গ : মহিলা	MTM2992915 ফটো উপলব্ধ	212 নাম : বিপ্লব পাল পিতার নাম: জ্ঞানেন্দ্র পাল বাড়ির নং : n0128 বয়স : 43 লিঙ্গ : পুরুষ	MTM2659662 ফটো উপলব্ধ	213 নাম : মৌমিতা পাল পিতার নাম: কৃষ্ণগোপাল পাল বাড়ির নং : n0099 বয়স : 41 লিঙ্গ : পুরুষ	MTM2913291 ফটো উপলব্ধ
214 নাম : বন্দনা পাল স্বামীর নাম: চাঁদু পাল বাড়ির নং : n0099 বয়স : 39 লিঙ্গ : মহিলা	MTM2804201 ফটো উপলব্ধ	215 নাম : চাঁদু পাল পিতার নাম: কৃষ্ণ পাল বাড়ির নং : n0099 বয়স : 38 লিঙ্গ : পুরুষ	MTM2992873 ফটো উপলব্ধ	216 নাম : পিন্টু পাল পিতার নাম: কৃষ্ণ বন্ধু পাল বাড়ির নং : n0099 বয়স : 43 লিঙ্গ : পুরুষ	MTM2367068 ফটো উপলব্ধ
217 নাম : প্রিয়াঙ্কা পাল স্বামীর নাম: পিন্টু পাল বাড়ির নং : n0099 বয়স : 32 লিঙ্গ : মহিলা	XLL1910306 ফটো উপলব্ধ	218 নাম : চম্পা পাল স্বামীর নাম: প্রদীপ পাল বাড়ির নং : n0111 বয়স : 39 লিঙ্গ : মহিলা	XLL2030369 ফটো উপলব্ধ	219 নাম : বিশ্বজিৎ দাস পিতার নাম: কার্তিক দাস বাড়ির নং : n0111 বয়স : 35 লিঙ্গ : পুরুষ	XLL1430859 ফটো উপলব্ধ
220 নাম : রাজু পাল পিতার নাম: আনন্দমোহন পাল বাড়ির নং : n0100 বয়স : 42 লিঙ্গ : পুরুষ	MTM2367043 ফটো উপলব্ধ	221 নাম : দিলীপ পাল পিতার নাম: জগবন্ধু পাল বাড়ির নং : n0111 বয়স : 67 লিঙ্গ : পুরুষ	WB/12/081/333143 ফটো উপলব্ধ	222 নাম : ছবি পাল স্বামীর নাম: দিলীপ পাল বাড়ির নং : n0111 বয়স : 55 লিঙ্গ : মহিলা	WB/12/081/333079 ফটো উপলব্ধ
223 নাম : দীপ পাল পিতার নাম: প্রদীপ পাল বাড়ির নং : রথতলা বয়স : 20 লিঙ্গ : পুরুষ	XLL2797702 ফটো উপলব্ধ	224 নাম : রাজকুমার পাল পিতার নাম: কালিপদ পাল বাড়ির নং : n0055 বয়স : 54 লিঙ্গ : পুরুষ	WB/12/081/333066 ফটো উপলব্ধ	225 নাম : ঝুমা পাল স্বামীর নাম: রাজকুমার পাল বাড়ির নং : n0055 বয়স : 50 লিঙ্গ : মহিলা	WB/12/081/333068 ফটো উপলব্ধ
226 নাম : ভারতী পাল স্বামীর নাম: গৌরাঙ্গ পাল বাড়ির নং : n0055 বয়স : 38 লিঙ্গ : মহিলা	MTM3095957 ফটো উপলব্ধ	227 নাম : সুরভ পাল পিতার নাম: হরেন্দ্রনাথ পাল বাড়ির নং : n0056 বয়স : 52 লিঙ্গ : পুরুষ	WB/12/081/333153 ফটো উপলব্ধ	228 নাম : কৃষ্ণগোপাল পাল পিতার নাম: মদনগোপাল পাল বাড়ির নং : n0099 বয়স : 62 লিঙ্গ : পুরুষ	WB/12/081/333499 ফটো উপলব্ধ
229 নাম : মহামায়া পাল স্বামীর নাম: কৃষ্ণগোপাল পাল বাড়ির নং : n0099 বয়স : 56 লিঙ্গ : মহিলা	WB/12/081/333382 ফটো উপলব্ধ	230 নাম : সৌরভ পাল পিতার নাম: সোমনাথ পাল বাড়ির নং : n0037 বয়স : 29 লিঙ্গ : পুরুষ	XLL2030294 ফটো উপলব্ধ	231 নাম : শুভেন্দু পাল পিতার নাম: হারাধন পাল বাড়ির নং : n0055 বয়স : 32 লিঙ্গ : পুরুষ	XLL1910298 ফটো উপলব্ধ
232 নাম : পূর্ণিমা পাল স্বামীর নাম: হারাধন পাল বাড়ির নং : n0055 বয়স : 43 লিঙ্গ : মহিলা	MTM2804193 ফটো উপলব্ধ	233 নাম : কাকালি পাল স্বামীর নাম: গৌতম পাল বাড়ির নং : n0037 বয়স : 49 লিঙ্গ : মহিলা	XLL2408912 ফটো উপলব্ধ	234 নাম : গৌরব পাল পিতার নাম: গৌতম পাল বাড়ির নং : n0037 বয়স : 31 লিঙ্গ : পুরুষ	XLL1776749 ফটো উপলব্ধ
235 নাম : সনাতন পাল পিতার নাম: কৃষ্ণচন্দ্র পাল বাড়ির নং : n0037 বয়স : 53 লিঙ্গ : পুরুষ	WB/12/081/333332 ফটো উপলব্ধ	236 নাম : অশোককুমার পাল পিতার নাম: আশুতোষ পাল বাড়ির নং : n0038 বয়স : 76 লিঙ্গ : পুরুষ	WB/12/081/333730 ফটো উপলব্ধ	237 নাম : কাঞ্চন পাল স্বামীর নাম: অশোককুমার পাল বাড়ির নং : n0038 বয়স : 63 লিঙ্গ : মহিলা	WB/12/081/333322 ফটো উপলব্ধ
238 নাম : অঞ্জন পাল পিতার নাম: অশোক পাল বাড়ির নং : n0038 বয়স : 40 লিঙ্গ : পুরুষ	MTM2804185 ফটো উপলব্ধ	239 নাম : সমর পাল পিতার নাম: কালিপদ পাল বাড়ির নং : n0055 বয়স : 79 লিঙ্গ : পুরুষ	WB/12/081/333654 ফটো উপলব্ধ	240 নাম : রিতা পাল স্বামীর নাম: পূর্ণিমা পাল বাড়ির নং : N00055 বয়স : 24 লিঙ্গ : মহিলা	XLL2503522 ফটো উপলব্ধ

241 নাম : লক্ষী পাল স্বামীর নাম: সমর পাল বাড়ির নং : n0055 বয়স : 69 লিঙ্গ : মহিলা	WB/12/081/333650	242 নাম : পৌরাজ পাল পিতার নাম: সমর পাল বাড়ির নং : n0055 বয়স : 49 লিঙ্গ : পুরুষ	WB/12/081/333052	243 নাম : অমিত পাল পিতার নাম: অখিল কুমার পাল বাড়ির নং : n0017 বয়স : 37 লিঙ্গ : পুরুষ	MTM3095817
244 নাম : প্রদীপ পাল পিতার নাম: সুশান্ত পাল বাড়ির নং : n0120 বয়স : 50 লিঙ্গ : পুরুষ	WB/12/081/333536	245 নাম : মমতা দাস স্বামীর নাম: শৈলেন দাস বাড়ির নং : n0120 বয়স : 50 লিঙ্গ : মহিলা	WB/12/081/333318	246 নাম : আনন্দ মোহন পাল পিতার নাম: মদন মোহন পাল বাড়ির নং : n0100 বয়স : 66 লিঙ্গ : পুরুষ	XLL2794030
247 নাম : সুষমা পাল পিতার নাম: রাজকুমার পাল বাড়ির নং : n0055 বয়স : 28 লিঙ্গ : মহিলা	XLL2140093	248 নাম : অঞ্জনা পাল স্বামীর নাম: বিপ্লব পাল বাড়ির নং : n0128 বয়স : 41 লিঙ্গ : মহিলা	XLL2140135	249 নাম : চম্পা পাল স্বামীর নাম: অঞ্জন পাল বাড়ির নং : n0038 বয়স : 32 লিঙ্গ : মহিলা	XLL2140200
250 নাম : সাগরিকা পাল স্বামীর নাম: রাজু পাল বাড়ির নং : n0127 বয়স : 42 লিঙ্গ : মহিলা	XLL1910207	251 নাম : অরুণ রায় পিতার নাম: অজিত রায় বাড়ির নং : রথতলা বয়স : 22 লিঙ্গ : পুরুষ	XLL2749547	252 নাম : সঞ্জয় পাল পিতার নাম: রাজু পাল বাড়ির নং : - বয়স : 21 লিঙ্গ : পুরুষ	XLL2749414
253 নাম : সুজয় পাল পিতার নাম: রাজু পাল বাড়ির নং : 00 বয়স : 20 লিঙ্গ : পুরুষ	XLL2804813	254 নাম : স্বীলিক পাল সিংহ স্বামীর নাম: সৌরভ পাল বাড়ির নং : N0037 বয়স : 27 লিঙ্গ : মহিলা	XLL2503217	255 নাম : অজিত কুমার রায় পিতার নাম: অনিল রায় বাড়ির নং : N0099 বয়স : 31 লিঙ্গ : পুরুষ	XLL2503282
256 নাম : মাধবী পাল (দাস) স্বামীর নাম: বাপী পাল বাড়ির নং : n0247 বয়স : 33 লিঙ্গ : মহিলা	XLL1634765	257 নাম : সুমি পাল বসাক স্বামীর নাম: প্রদীপ পাল বাড়ির নং : 0120 বয়স : 47 লিঙ্গ : মহিলা	DDZ1737501	258 নাম : শম্ভু ব্যানার্জী পিতার নাম: নন্দগোপাল ব্যানার্জী বাড়ির নং : n0091 বয়স : 62 লিঙ্গ : পুরুষ	WB/12/080/144772
259 নাম : রুপা ব্যানার্জী স্বামীর নাম: শম্ভু ব্যানার্জী বাড়ির নং : n0091 বয়স : 56 লিঙ্গ : মহিলা	WB/12/080/144727	260 নাম : ছবি দাস(ব্যাপারী) স্বামীর নাম: জয়দেব ব্যাপারী বাড়ির নং : n0098 বয়স : 35 লিঙ্গ : মহিলা	XLL2140184	261 নাম : জয়দেব ব্যাপারী পিতার নাম: সুখরঞ্জন ব্যাপারী বাড়ির নং : n0098 বয়স : 42 লিঙ্গ : পুরুষ	MTM3095858
262 নাম : চম্পা বসু পিতার নাম: বিশ্বনাথ বসু বাড়ির নং : n0145 বয়স : 29 লিঙ্গ : মহিলা	XLL2140150	263 নাম : লাল্টু বোস পিতার নাম: নীশীথ বোস বাড়ির নং : n0121 বয়স : 41 লিঙ্গ : পুরুষ	MTM2659761	264 নাম : অরিজিৎ কুমার বসু পিতার নাম: বিশ্বনাথ বসু বাড়ির নং : n0145 বয়স : 31 লিঙ্গ : পুরুষ	XLL1927615
265 নাম : বিশ্বনাথ বসু পিতার নাম: গোবিন্দ বসু বাড়ির নং : n0145 বয়স : 56 লিঙ্গ : পুরুষ	WB/12/081/378503	266 নাম : সমীর বোস পিতার নাম: নির্মল কুমার বোস বাড়ির নং : রথডাঙ্গা রোড , রথতলা বয়স : 61 লিঙ্গ : পুরুষ	XLL2408995	267 নাম : সৌতম বোস পিতার নাম: সমীর বোস বাড়ির নং : রথডাঙ্গা রোড , রথতলা বয়স : 28 লিঙ্গ : পুরুষ	XLL2140176
268 নাম : সনৎ বিশ্বাস পিতার নাম: হরেন বিশ্বাস বাড়ির নং : n0126 বয়স : 62 লিঙ্গ : পুরুষ	WB/12/081/333279	269 নাম : তন্দ্রা বিশ্বাস পিতার নাম: তাপস বিশ্বাস বাড়ির নং : n0017 বয়স : 26 লিঙ্গ : মহিলা	XLL2249407	270 নাম : শিবশঙ্কর বিশ্বাস মায়ের নাম: সপ্না বিশ্বাস বাড়ির নং : 0169 বয়স : 28 লিঙ্গ : পুরুষ	XLL2249357

বিধানসভা নির্বাচনক্ষেত্রের নং, নাম : 87-রানাঘাট উত্তর পশ্চিম  
ভাগ নং, নাম : 1-দাসপাড়া(পশ্চিম আংশিক)মুচিপাড়া লেন দক্ষিণাংশ

271 নাম : মিঠুন বিশ্বাস পিতার নাম : মিহির বিশ্বাস বাড়ির নং : n001 বয়স : 38 লিঙ্গ : পুরুষ	CHV2779395 ফটো উপলব্ধ	272 নাম : দীপংকর বিশ্বাস পিতার নাম : সুখরনজান বিশ্বাস বাড়ির নং : এন0142 বয়স : 24 লিঙ্গ : পুরুষ	XLL2613669 ফটো উপলব্ধ	273 নাম : শঙ্কর বিশ্বাস পিতার নাম : শান্তি রঞ্জন বিশ্বাস বাড়ির নং : n0142 বয়স : 43 লিঙ্গ : পুরুষ	XLL1539980 ফটো উপলব্ধ
274 নাম : সুখরঞ্জন বিশ্বাস পিতার নাম : শান্তি রঞ্জন বিশ্বাস বাড়ির নং : n0142 বয়স : 47 লিঙ্গ : পুরুষ	XLL1431089 ফটো উপলব্ধ	275 নাম : দেবিকা বিশ্বাস স্বামীর নাম : সুখরঞ্জন বিশ্বাস বাড়ির নং : n0211 বয়স : 37 লিঙ্গ : মহিলা	XLL1910181 ফটো উপলব্ধ	276 নাম : সঞ্জয় বিশ্বাস পিতার নাম : বিশ্বনাথ বিশ্বাস বাড়ির নং : n0127 বয়স : 57 লিঙ্গ : পুরুষ	MTM2367316 ফটো উপলব্ধ
277 নাম : অপর্ণা বিশ্বাস পিতার নাম : বিনয় বিশ্বাস বাড়ির নং : n0104 বয়স : 34 লিঙ্গ : মহিলা	XLL1430776 ফটো উপলব্ধ	278 নাম : মমতা বিশ্বাস স্বামীর নাম : বিনয় বিশ্বাস বাড়ির নং : n0104 বয়স : 45 লিঙ্গ : মহিলা	MTM2367241 ফটো উপলব্ধ	279 নাম : বিনয় বিশ্বাস পিতার নাম : কালিপদ বিশ্বাস বাড়ির নং : n0104 বয়স : 53 লিঙ্গ : পুরুষ	MTM1866763 ফটো উপলব্ধ
280 নাম : শোভারানী বিশ্বাস স্বামীর নাম : কালিপদ বিশ্বাস বাড়ির নং : n0104 বয়স : 70 লিঙ্গ : মহিলা	MTM1866367 ফটো উপলব্ধ	281 নাম : রীতা বিশ্বাস পিতার নাম : বিনয় বিশ্বাস বাড়ির নং : রথতলা দাসপাড়া বয়স : 20 লিঙ্গ : মহিলা	XLL2797819 ফটো উপলব্ধ	282 নাম : শ্যামা বিশ্বাস পিতার নাম : শান্তি রঞ্জন বিশ্বাস বাড়ির নং : n0096 বয়স : 42 লিঙ্গ : পুরুষ	MTM2367290 ফটো উপলব্ধ
283 নাম : জ্যোৎস্না বিশ্বাস স্বামীর নাম : দুলাল বিশ্বাস বাড়ির নং : n0096 বয়স : 62 লিঙ্গ : মহিলা	MTM2659787 ফটো উপলব্ধ	284 নাম : রিঙ্কু বিশ্বাস স্বামীর নাম : অভিজিৎ বিশ্বাস বাড়ির নং : n0092 বয়স : 49 লিঙ্গ : মহিলা	MTM1678002 ফটো উপলব্ধ	285 নাম : অভিজিত বিশ্বাস পিতার নাম : অসিত বিশ্বাস বাড়ির নং : n0092 বয়স : 55 লিঙ্গ : পুরুষ	WB/12/081/333159 ফটো উপলব্ধ
286 নাম : পাপন বিশ্বাস পিতার নাম : কার্তিক বিশ্বাস বাড়ির নং : n0011 বয়স : 37 লিঙ্গ : পুরুষ	XLL1430396 ফটো উপলব্ধ	287 নাম : সুমন বিশ্বাস পিতার নাম : কার্তিক বিশ্বাস বাড়ির নং : n0011 বয়স : 39 লিঙ্গ : পুরুষ	MTM2804227 ফটো উপলব্ধ	288 নাম : তনুশ্রী দাস স্বামীর নাম : রাকেশ দাস বাড়ির নং : n0092 বয়স : 28 লিঙ্গ : মহিলা	XLL2140077 ফটো উপলব্ধ
289 নাম : বিবেক বিশ্বাস পিতার নাম : হরেন বিশ্বাস বাড়ির নং : 0126 বয়স : 46 লিঙ্গ : মহিলা	XLL2258010 ফটো উপলব্ধ	290 নাম : মায়ী বিশ্বাস অধিকারী স্বামীর নাম : শঙ্কর বিশ্বাস বাড়ির নং : n0142 বয়স : 32 লিঙ্গ : মহিলা	XLL2030393 ফটো উপলব্ধ	291 নাম : শুভহকর বিশ্বাস পিতার নাম : সুখরঞ্জন বিশ্বাস বাড়ির নং : n0142 বয়স : 29 লিঙ্গ : পুরুষ	XLL2140069 ফটো উপলব্ধ
292 নাম : অর্পিতা বিশ্বাস পিতার নাম : অভিজীত বিশ্বাস বাড়ির নং : নং92 বয়স : 25 লিঙ্গ : মহিলা	XLL2303980 ফটো উপলব্ধ	293 নাম : মোহিত বিশ্বাস পিতার নাম : রাম প্রোসাদ বিশ্বাস বাড়ির নং : নং237 বয়স : 25 লিঙ্গ : পুরুষ	XLL2303964 ফটো উপলব্ধ	294 নাম : মিতা চাকি বোস স্বামীর নাম : সমীর বোস বাড়ির নং : রথডাঙ্গা রোড , রথতলা বয়স : 47 লিঙ্গ : মহিলা	XLL2409001 ফটো উপলব্ধ
295 নাম : চৈতালী ভট্টাচার্য (চৌধুরী) স্বামীর নাম : সন্দীপ ভট্টাচার্য বাড়ির নং : n0119 বয়স : 42 লিঙ্গ : মহিলা	MTM2655843 ফটো উপলব্ধ	296 নাম : অনিন্দিতা ভট্টাচার্য স্বামীর নাম : সুহাস চন্দ্র ভট্টাচার্য বাড়ির নং : n0041 বয়স : 47 লিঙ্গ : মহিলা	HLG1862150 ফটো উপলব্ধ	297 নাম : চন্দনা ভট্টাচার্য পিতার নাম : দেবেশ চন্দ্র ভট্টাচার্য বাড়ির নং : n0041 বয়স : 59 লিঙ্গ : মহিলা	MTM2993186 ফটো উপলব্ধ
298 নাম : রত্না ভট্টাচার্য স্বামীর নাম : দেবেশ ভট্টাচার্য বাড়ির নং : n0041 বয়স : 86 লিঙ্গ : মহিলা	WB/12/081/333076 ফটো উপলব্ধ	299 নাম : সুহাসচন্দ্র ভট্টাচার্য পিতার নাম : দেবেশ ভট্টাচার্য বাড়ির নং : n0041 বয়স : 58 লিঙ্গ : পুরুষ	WB/12/081/333478 ফটো উপলব্ধ	300 নাম : দেবান্ধনা দাস মায়ের নাম : চন্দনা ভট্টাচার্য বাড়ির নং : রথডাঙ্গা বাস স্ট্যান্ড বয়স : 22 লিঙ্গ : মহিলা	XLL2817658 ফটো উপলব্ধ

বিধানসভা নির্বাচনক্ষেত্রের নং, নাম : 87-রানাঘাট উত্তর পশ্চিম  
ভাগ নং, নাম : 1-দাসপাড়া(পশ্চিম আংশিক)মুচিপাড়া লেন দক্ষিণাংশ

301 নাম : দেবসমিতা ভট্টাচার্য পিতার নাম: সুহাস চন্দ্র ভট্টাচার্য বাড়ির নং : 45 বয়স : 22 লিঙ্গ : মহিলা	XLL2710713 ফটো উপলব্ধ	302 নাম : অমরেশ ভারতী পিতার নাম: মধু ভারতী বাড়ির নং : n0114 বয়স : 48 লিঙ্গ : পুরুষ	WB/12/081/321844 ফটো উপলব্ধ	303 নাম : সমরেশ ভারতী পিতার নাম: মধু ভারতী বাড়ির নং : n0114 বয়স : 41 লিঙ্গ : পুরুষ	MTM2659803 ফটো উপলব্ধ
304 নাম : চন্দন সাধুখাঁ পিতার নাম: দীনবন্ধু সাধুখাঁ বাড়ির নং : n0114 বয়স : 41 লিঙ্গ : পুরুষ	MTM2497907 ফটো উপলব্ধ	305 নাম : আরতী ভারতী স্বামীর নাম: অমরেশ ভারতী বাড়ির নং : n0114 বয়স : 38 লিঙ্গ : মহিলা	MTM3096021 ফটো উপলব্ধ	306 নাম : পার্বতী ভারতী স্বামীর নাম: মধু ভারতী বাড়ির নং : n0114 বয়স : 66 লিঙ্গ : মহিলা	MTM0752519 ফটো উপলব্ধ
307 নাম : মধু ভারতী পিতার নাম: রতন ভারতী বাড়ির নং : n0114 বয়স : 73 লিঙ্গ : পুরুষ	WB/12/080/321449 ফটো উপলব্ধ	308 নাম : শরদিন্দু মুখার্জী পিতার নাম: শক্তিপদ মুখার্জী বাড়ির নং : n0062 বয়স : 69 লিঙ্গ : পুরুষ	WB/12/081/333255 ফটো উপলব্ধ	309 নাম : লালিমা মুখার্জী স্বামীর নাম: শরদিন্দু মুখার্জী বাড়ির নং : n0062 বয়স : 66 লিঙ্গ : মহিলা	WB/12/081/333413 ফটো উপলব্ধ
310 নাম : শুভেন্দু মুখার্জী পিতার নাম: শরদিন্দু মুখার্জী বাড়ির নং : n0062 বয়স : 42 লিঙ্গ : পুরুষ	MTM2367399 ফটো উপলব্ধ	311 নাম : পার্থপ্রতিম মুখার্জী পিতার নাম: শক্তিপদ মুখার্জী বাড়ির নং : বয়স : 61 লিঙ্গ : পুরুষ	XLL2456101 ফটো উপলব্ধ	312 নাম : ব্রজগোপাল মুখার্জী পিতার নাম: শক্তি পদ মুখার্জী বাড়ির নং : n0062 বয়স : 51 লিঙ্গ : পুরুষ	XLL2409035 ফটো উপলব্ধ
313 নাম : অমর মুখার্জী পিতার নাম: শক্তি পদ মুখার্জী বাড়ির নং : বয়স : 49 লিঙ্গ : পুরুষ	XLL2409126 ফটো উপলব্ধ	314 নাম : দেবশীষ মুখোপাধ্যায় পিতার নাম: শক্তিপদ মুখোপাধ্যায় বাড়ির নং : বয়স : 56 লিঙ্গ : পুরুষ	XLL2409076 ফটো উপলব্ধ	315 নাম : পরমা মুখোপাধ্যায় স্বামীর নাম: দেবশীষ মুখোপাধ্যায় বাড়ির নং : রথডাঙ্গা রোড (রথতলা) বয়স : 39 লিঙ্গ : মহিলা	XLL2140192 ফটো উপলব্ধ
316 নাম : সন্দীপন মজুমদার মায়ের নাম: নীতা মজুমদার বাড়ির নং : এন0110 বয়স : 25 লিঙ্গ : পুরুষ	XLL2303907 ফটো উপলব্ধ	317 নাম : বন্দনা দেবদাস স্বামীর নাম: অলক দেবদাস বাড়ির নং : n0074 বয়স : 67 লিঙ্গ : মহিলা	MTM3136330 ফটো উপলব্ধ	318 নাম : জয়ীতা মজুমদার পিতার নাম: প্রদীপ মজুমদার বাড়ির নং : n0074 বয়স : 39 লিঙ্গ : মহিলা	MTM2804243 ফটো উপলব্ধ
319 নাম : অনিতা মজুমদার স্বামীর নাম: প্রদীপ মজুমদার বাড়ির নং : n0074 বয়স : 65 লিঙ্গ : মহিলা	WB/12/081/333652 ফটো উপলব্ধ	320 নাম : প্রদীপ মজুমদার পিতার নাম: হরেন্দ্র মজুমদার বাড়ির নং : n0074 বয়স : 69 লিঙ্গ : পুরুষ	WB/12/081/333339 ফটো উপলব্ধ	321 নাম : দ্বীপায়ন মজুমদার পিতার নাম: দিলীপ মজুমদার বাড়ির নং : n0074 বয়স : 36 লিঙ্গ : পুরুষ	XLL1307974 ফটো উপলব্ধ
322 নাম : গীতাজলী মজুমদার স্বামীর নাম: দিলীপ মজুমদার বাড়ির নং : n0074 বয়স : 66 লিঙ্গ : মহিলা	WB/12/081/333651 ফটো উপলব্ধ	323 নাম : দিলীপ মজুমদার পিতার নাম: হরেন্দ্র মজুমদার বাড়ির নং : n0074 বয়স : 72 লিঙ্গ : পুরুষ	WB/12/081/333776 ফটো উপলব্ধ	324 নাম : আলপনা মজুমদার স্বামীর নাম: প্রদীপ মজুমদার বাড়ির নং : n0040 বয়স : 56 লিঙ্গ : মহিলা	WB/12/081/333493 ফটো উপলব্ধ
325 নাম : কমলা মজুমদার স্বামীর নাম: রবীন্দ্র মজুমদার বাড়ির নং : n0040 বয়স : 81 লিঙ্গ : মহিলা	WB/12/081/333494 ফটো উপলব্ধ	326 নাম : গৌর রায় পিতার নাম: প্রণব কুমার রায় বাড়ির নং : n0024 বয়স : 54 লিঙ্গ : পুরুষ	XLL2500973 ফটো উপলব্ধ	327 নাম : জয়দেব চন্দ্র মন্ডল পিতার নাম: দশরথ মন্ডল বাড়ির নং : এন0024 বয়স : 65 লিঙ্গ : পুরুষ	XLL2726545 ফটো উপলব্ধ
328 নাম : নিতাই রায় পিতার নাম: প্রনব রায় বাড়ির নং : n0024 বয়স : 54 লিঙ্গ : পুরুষ	XLL2884773 ফটো উপলব্ধ	329 নাম : নয়না মাদ্রাজী মায়ের নাম: সন্ধ্যা মাদ্রাজী বাড়ির নং : 0195 বয়স : 27 লিঙ্গ : মহিলা	XLL2249456 ফটো উপলব্ধ	330 নাম : বুমা মাদ্রাজী স্বামীর নাম: অক্ষয় মাদ্রাজী বাড়ির নং : 0195 বয়স : 29 লিঙ্গ : মহিলা	XLL2258069 ফটো উপলব্ধ

বিধানসভা নির্বাচনক্ষেত্রের নং, নাম : 87-রানাঘাট উত্তর পশ্চিম  
ভাগ নং, নাম : 1-দাসপাড়া(পশ্চিম আংশিক)মুচিপাড়া লেন দক্ষিণাংশ

331	WB/12/081/333501	নাম : চায়না মালাকার স্বামীর নাম: অরুণ মালাকার বাড়ির নং : n0077 বয়স : 51 লিঙ্গ : মহিলা	ফটো উপলব্ধ	332	WB/12/081/333467	নাম : বৈশাখী মালাকার স্বামীর নাম: পাঁচ মালাকার বাড়ির নং : n0077 বয়স : 76 লিঙ্গ : মহিলা	ফটো উপলব্ধ	333	XLL1776715	নাম : প্রকাশ মাহাতো পিতার নাম: শিউপ্রসাদ মাহাতো বাড়ির নং : n0125 বয়স : 31 লিঙ্গ : পুরুষ	ফটো উপলব্ধ
334	MTM2992774	নাম : মঞ্জুদেবী মাহাতো স্বামীর নাম: শিউপ্রসাদ মাহাতো বাড়ির নং : n0125 বয়স : 46 লিঙ্গ : মহিলা	ফটো উপলব্ধ	335	XLL2409142	নাম : ভারতী মিত্র স্বামীর নাম: সুনীল মিত্র বাড়ির নং : রথপাড়া বয়স : 76 লিঙ্গ : মহিলা	ফটো উপলব্ধ	336	WB/12/081/333579	নাম : শীলা মোদক স্বামীর নাম: শৈলেন মোদক বাড়ির নং : n0007 বয়স : 49 লিঙ্গ : মহিলা	ফটো উপলব্ধ
337	XLL2404622	নাম : শৈলেন মোদক পিতার নাম: যশোদা মোদক বাড়ির নং : n0007 বয়স : 56 লিঙ্গ : পুরুষ	ফটো উপলব্ধ	338	MTM2367407	নাম : গীতা পন্ডিভ স্বামীর নাম: রবীন্দ্রনাথ পন্ডিভ বাড়ির নং : n0102 বয়স : 44 লিঙ্গ : মহিলা	ফটো উপলব্ধ	339	MTM2913317	নাম : কৃষ্ণ মোদক পিতার নাম: বিশ্বনাথ মোদক বাড়ির নং : n0102 বয়স : 38 লিঙ্গ : পুরুষ	ফটো উপলব্ধ
340	XLL1237080	নাম : সন্ধ্যা মোদক স্বামীর নাম: মৃত্যুঞ্জয় মোদক বাড়ির নং : n0102 বয়স : 44 লিঙ্গ : মহিলা	ফটো উপলব্ধ	341	MTM2913382	নাম : মৃত্যুঞ্জয় মোদক পিতার নাম: বিশ্বনাথ মোদক বাড়ির নং : n0102 বয়স : 39 লিঙ্গ : পুরুষ	ফটো উপলব্ধ	342	XLL2304020	নাম : বিপসা মোদক স্বামীর নাম: সুজান মোদক বাড়ির নং : নং102 বয়স : 26 লিঙ্গ : মহিলা	ফটো উপলব্ধ
343	XLL2599025	নাম : প্রিয়ঙ্কা মোদক পিতার নাম: মৃত্যুঞ্জয় মোদক বাড়ির নং : এন0102 বয়স : 23 লিঙ্গ : মহিলা	ফটো উপলব্ধ	344	XLL2249290	নাম : সুজন মোদক পিতার নাম: মৃত্যুঞ্জয় মোদক বাড়ির নং : 0102 বয়স : 26 লিঙ্গ : পুরুষ	ফটো উপলব্ধ	345	XLL2257962	নাম : কাজল মোদক দাস স্বামীর নাম: কৃষ্ণ মোদক বাড়ির নং : 0102 বয়স : 29 লিঙ্গ : মহিলা	ফটো উপলব্ধ
346	XLL2599389	নাম : বিশাল রায় পিতার নাম: অমর নাথ রায় বাড়ির নং : এন0095 বয়স : 26 লিঙ্গ : পুরুষ	ফটো উপলব্ধ	347	XLL2599413	নাম : পূর্ণিমা রায় স্বামীর নাম: রাজু রায় বাড়ির নং : এন0131 বয়স : 27 লিঙ্গ : মহিলা	ফটো উপলব্ধ	348	XLL2030427	নাম : রাজু রাই পিতার নাম: কালু রাই বাড়ির নং : n0131 বয়স : 36 লিঙ্গ : পুরুষ	ফটো উপলব্ধ
349	XLL1237155	নাম : কালু রাই পিতার নাম: জানু রাই বাড়ির নং : n0131 বয়স : 59 লিঙ্গ : পুরুষ	ফটো উপলব্ধ	350	WB/12/081/333639	নাম : সন্ধ্যারানী রাই স্বামীর নাম: রামগোপাল রাই বাড়ির নং : n0131 বয়স : 56 লিঙ্গ : মহিলা	ফটো উপলব্ধ	351	XLL2408672	নাম : রুণুতী দাস স্বামীর নাম: তপন দাস বাড়ির নং : n0018 বয়স : 53 লিঙ্গ : মহিলা	ফটো উপলব্ধ
352	XLL2030450	নাম : রীতা রাম স্বামীর নাম: উপেন্দ্র রাম বাড়ির নং : n0018 বয়স : 43 লিঙ্গ : মহিলা	ফটো উপলব্ধ	353	WB/12/081/333209	নাম : উপেন্দ্র রাম পিতার নাম: পরমেশ্বর রাম বাড়ির নং : n0018 বয়স : 57 লিঙ্গ : পুরুষ	ফটো উপলব্ধ	354	XLL2599108	নাম : সুমিত্র রাম পিতার নাম: উপেন্দ্র রাম বাড়ির নং : এন0018 বয়স : 23 লিঙ্গ : পুরুষ	ফটো উপলব্ধ
355	XLL2249308	নাম : অমিত রাম পিতার নাম: উপেন্দ্র রাম বাড়ির নং : n0018 বয়স : 26 লিঙ্গ : পুরুষ	ফটো উপলব্ধ	356	MTM1866128	নাম : দীপক রায় পিতার নাম: খগেন রায় বাড়ির নং : n0130 বয়স : 45 লিঙ্গ : পুরুষ	ফটো উপলব্ধ	357	WB/12/081/333416	নাম : সনৎ রায় পিতার নাম: বিশ্বেশ্বর রায় বাড়ির নং : n0069 বয়স : 71 লিঙ্গ : পুরুষ	ফটো উপলব্ধ
358	WB/12/081/333445	নাম : সঞ্জিত কুমার রায় পিতার নাম: বিশ্বেশ্বর রায় বাড়ির নং : n0069 বয়স : 71 লিঙ্গ : পুরুষ	ফটো উপলব্ধ	359	XLL2375962	নাম : গৌরি রায় স্বামীর নাম: খগেন রায় বাড়ির নং : n0130 বয়স : 81 লিঙ্গ : মহিলা	ফটো উপলব্ধ	360	WB/12/081/333041	নাম : রনজিত রায় পিতার নাম: বিশ্বেশ্বর রায় বাড়ির নং : n0069 বয়স : 76 লিঙ্গ : পুরুষ	ফটো উপলব্ধ

বিধানসভা নির্বাচনক্ষেত্রের নং, নাম : 87-রানাঘাট উত্তর পশ্চিম  
ভাগ নং, নাম : 1-দাসপাড়া(পশ্চিম আংশিক)মুচিপাড়া লেন দক্ষিণাংশ

361 নাম : পুলক রায় পিতার নাম: রনজিত রায় বাড়ির নং : n0069 বয়স : 43 লিঙ্গ : পুরুষ	MTM1678358 ফটো উপলব্ধ	362 নাম : পিয়ালী রায় পিতার নাম: সঞ্জিত রায় বাড়ির নং : n0069 বয়স : 35 লিঙ্গ : মহিলা	XLL1430537 ফটো উপলব্ধ	363 নাম : বিন্দু রায় স্বামীর নাম: সঞ্জিত রায় বাড়ির নং : n0069 বয়স : 63 লিঙ্গ : মহিলা	WB/12/081/333702 ফটো উপলব্ধ
364 নাম : চিত্রা রায় স্বামীর নাম: রনজিত রায় বাড়ির নং : n0069 বয়স : 66 লিঙ্গ : মহিলা	WB/12/081/333561 ফটো উপলব্ধ	365 নাম : গুণ্ডু রায় পিতার নাম: অমর নাথ রায় বাড়ির নং : নং56 বয়স : 28 লিঙ্গ : পুরুষ	XLL2304004 ফটো উপলব্ধ	366 নাম : গীতারানী রায় স্বামীর নাম: পুলক রায় বাড়ির নং : n0069 বয়স : 36 লিঙ্গ : মহিলা	XLL1430545 ফটো উপলব্ধ
367 নাম : প্রীতম রায় পিতার নাম: রনজিত রায় বাড়ির নং : n0069 বয়স : 40 লিঙ্গ : পুরুষ	MTM2804284 ফটো উপলব্ধ	368 নাম : আনন্দ সরকার পিতার নাম: অমূল্য সরকার বাড়ির নং : বয়স : 55 লিঙ্গ : পুরুষ	XLL2680411 ফটো উপলব্ধ	369 নাম : সাধনা সরকার পিতার নাম: গণেশ সরকার বাড়ির নং : এন0218 বয়স : 25 লিঙ্গ : মহিলা	XLL2303873 ফটো উপলব্ধ
370 নাম : পূজা সরকার পিতার নাম: আনন্দ সরকার বাড়ির নং : এন001 বয়স : 28 লিঙ্গ : মহিলা	XLL2140168 ফটো উপলব্ধ	371 নাম : লক্ষ্মী ডোম মায়ের নাম: গীতা ডোম বাড়ির নং : N0009 বয়স : 29 লিঙ্গ : মহিলা	XLL2503506 ফটো উপলব্ধ	372 নাম : কবিতা সরকার স্বামীর নাম: আনন্দ সরকার বাড়ির নং : বয়স : 53 লিঙ্গ : মহিলা	XLL2680536 ফটো উপলব্ধ
373 নাম : গুরুপদ সরকার পিতার নাম: মনু সরকার বাড়ির নং : n0009 বয়স : 66 লিঙ্গ : পুরুষ	WB/12/081/333720 ফটো উপলব্ধ	374 নাম : সুব্রত সরকার পিতার নাম: গুরুপদ সরকার বাড়ির নং : n0009 বয়স : 38 লিঙ্গ : পুরুষ	MTM2804292 ফটো উপলব্ধ	375 নাম : মঙ্গল সরকার পিতার নাম: গুরুপদ সরকার বাড়ির নং : n0009 বয়স : 30 লিঙ্গ : পুরুষ	XLL2030336 ফটো উপলব্ধ
376 নাম : আরতী সরকার স্বামীর নাম: গুরুপদ সরকার বাড়ির নং : n0009 বয়স : 61 লিঙ্গ : মহিলা	WB/12/081/333676 ফটো উপলব্ধ	377 নাম : আশিষ সরকার পিতার নাম: আনন্দ সরকার বাড়ির নং : n0029 বয়স : 34 লিঙ্গ : পুরুষ	XLL1540103 ফটো উপলব্ধ	378 নাম : মুকেশ সাউ পিতার নাম: হরিহর সাউ বাড়ির নং : n0021 বয়স : 41 লিঙ্গ : পুরুষ	MTM2367597 ফটো উপলব্ধ
379 নাম : ভগবতী সাউ স্বামীর নাম: হরিহর সাউ বাড়ির নং : n0021 বয়স : 76 লিঙ্গ : মহিলা	WB/12/081/333807 ফটো উপলব্ধ	380 নাম : কিরন সাউ স্বামীর নাম: রামানুজ সাউ বাড়ির নং : n0021 বয়স : 49 লিঙ্গ : মহিলা	WB/12/081/333903 ফটো উপলব্ধ	381 নাম : রামানুজ সাউ পিতার নাম: হরিহর সাউ বাড়ির নং : n0021 বয়স : 57 লিঙ্গ : পুরুষ	XLL2376127 ফটো উপলব্ধ
382 নাম : মাধুরী সাউ স্বামীর নাম: শ্যামসুন্দর সাউ বাড়ির নং : n0021 বয়স : 41 লিঙ্গ : মহিলা	XLL1540186 ফটো উপলব্ধ	383 নাম : সুরেশ সাউ পিতার নাম: হরিহর সাউ বাড়ির নং : n0021 বয়স : 39 লিঙ্গ : পুরুষ	MTM2804318 ফটো উপলব্ধ	384 নাম : ঘনশ্যাম সাউ পিতার নাম: হরিহর সাউ বাড়ির নং : n0021 বয়স : 44 লিঙ্গ : পুরুষ	MTM2367589 ফটো উপলব্ধ
385 নাম : শ্যাম সুন্দর সাউ পিতার নাম: হরিহর সাউ বাড়ির নং : n0021 বয়স : 46 লিঙ্গ : পুরুষ	MTM2660298 ফটো উপলব্ধ	386 নাম : স্বপন সাধুখা পিতার নাম: গোপীনাথ সাধুখা বাড়ির নং : n0093 বয়স : 59 লিঙ্গ : পুরুষ	XLL2408805 ফটো উপলব্ধ	387 নাম : নবকুমার সাধুখা পিতার নাম: গোপীনাথ সাধুখা বাড়ির নং : n0093 বয়স : 57 লিঙ্গ : পুরুষ	WB/12/081/333057 ফটো উপলব্ধ
388 নাম : রাজকুমার সাধুখা পিতার নাম: গোপীনাথ সাধুখা বাড়ির নং : n0093 বয়স : 55 লিঙ্গ : পুরুষ	WB/12/081/333053 ফটো উপলব্ধ	389 নাম : টুন সাধুখা স্বামীর নাম: স্বপন সাধুখা বাড়ির নং : n0093 বয়স : 52 লিঙ্গ : মহিলা	WB/12/081/333770 ফটো উপলব্ধ	390 নাম : তাপস সাধুখা পিতার নাম: বিশুনাথ সাধুখা বাড়ির নং : n0039 বয়স : 63 লিঙ্গ : পুরুষ	WB/12/081/333585 ফটো উপলব্ধ

বিধানসভা নির্বাচনক্ষেত্রের নং, নাম : 87-রানাঘাট উত্তর পশ্চিম  
ভাগ নং, নাম : 1-দাসপাড়া(পশ্চিম আংশিক)মুচিপাড়া লেন দক্ষিণাংশ

391 নাম : সুনীল সাধুখা পিতার নাম: বিশ্বনাথ সাধুখা বাড়ির নং : n0039 বয়স : 69 লিঙ্গ : পুরুষ	WB/12/081/333703	392 নাম : কার্তিক সাধুখা পিতার নাম: বিশ্বনাথ সাধুখা বাড়ির নং : n0039 বয়স : 71 লিঙ্গ : পুরুষ	WB/12/081/333727	393 নাম : মানসী সাধুখা স্বামীর নাম: জয়দেব সাধুখা বাড়ির নং : n0039 বয়স : 64 লিঙ্গ : মহিলা	WB/12/081/333142
394 নাম : জয়দেব সাধুখা পিতার নাম: বিশ্বনাথ সাধুখা বাড়ির নং : n0039 বয়স : 73 লিঙ্গ : পুরুষ	WB/12/081/333433	395 নাম : মধুসূদন সাধুখা পিতার নাম: পঞ্চানন সাধুখা বাড়ির নং : n0052 বয়স : 61 লিঙ্গ : পুরুষ	MTM1867506	396 নাম : বিশ্বদীপ সাধুখা পিতার নাম: জগবন্ধু সাধুখা বাড়ির নং : n0052 বয়স : 41 লিঙ্গ : পুরুষ	MTM2804334
397 নাম : সমর সাধুখা পিতার নাম: শম্ভুনাথ সাধুখা বাড়ির নং : n0027 বয়স : 53 লিঙ্গ : পুরুষ	WB/12/081/333410	398 নাম : ডলি সাধুখা স্বামীর নাম: বলাই সাধুখা বাড়ির নং : n0042 বয়স : 49 লিঙ্গ : মহিলা	MTM2660074	399 নাম : শ্রুজিৎ সাধুখা পিতার নাম: কার্তিক সাধুখা বাড়ির নং : n0039 বয়স : 35 লিঙ্গ : পুরুষ	XLL1430479
400 নাম : গীতা সাধুখা স্বামীর নাম: তাপস সাধুখা বাড়ির নং : n0039 বয়স : 48 লিঙ্গ : মহিলা	MTM0100032	401 নাম : বলাই সাধুখা পিতার নাম: মনুখ সাধুখা বাড়ির নং : n0042 বয়স : 57 লিঙ্গ : পুরুষ	WB/12/081/333234	402 নাম : সীউলী সাধুখান পিতার নাম: সমর সাধুখান বাড়ির নং : N0027 বয়স : 24 লিঙ্গ : মহিলা	XLL2503142
403 নাম : কাকলী পাল (সাধুখা) স্বামীর নাম: শুভদীপ সাধুখা বাড়ির নং : n0052 বয়স : 40 লিঙ্গ : মহিলা	XLL1430487	404 নাম : মধুমিতা সাধুখা পিতার নাম: চন্দন সাধুখা বাড়ির নং : এন0022 বয়স : 23 লিঙ্গ : মহিলা	XLL2599074	405 নাম : অর্পিতা সাধুখা পিতার নাম: তাপস সাধুখা বাড়ির নং : N0039 বয়স : 24 লিঙ্গ : মহিলা	XLL2503597
406 নাম : সোমেন সাধুখা মায়ের নাম: মালতী সাধুখা বাড়ির নং : n0026 বয়স : 44 লিঙ্গ : পুরুষ	MTM1866334	407 নাম : মুনমুন সাধুখা স্বামীর নাম: সোমেন সাধুখা বাড়ির নং : n0026 বয়স : 38 লিঙ্গ : মহিলা	MTM2992956	408 নাম : সোমা সাধুখা স্বামীর নাম: বিশ্বদীপ সাধুখা বাড়ির নং : n0052 বয়স : 35 লিঙ্গ : মহিলা	XLL1910249
409 নাম : শুভদীপ সাধুখা পিতার নাম: জগবন্ধু সাধুখা বাড়ির নং : n0052 বয়স : 40 লিঙ্গ : পুরুষ	MTM2660058	410 নাম : চৈতালী সাধুখা পিতার নাম: দীনবন্ধু সাধুখা বাড়ির নং : n0050 বয়স : 43 লিঙ্গ : মহিলা	MTM2367605	411 নাম : দুর্গারানী সাধুখা স্বামীর নাম: গোপীনাথ সাধুখা বাড়ির নং : n0093 বয়স : 77 লিঙ্গ : মহিলা	WB/12/081/333771
412 নাম : শানু সাধুখা পিতার নাম: স্বপন সাধুখা বাড়ির নং : n0093 বয়স : 33 লিঙ্গ : পুরুষ	XLL1540244	413 নাম : মিনতী সাধুখা স্বামীর নাম: নবকুমার সাধুখা বাড়ির নং : n0093 বয়স : 43 লিঙ্গ : মহিলা	XLL1635093	414 নাম : সরস্বতী সাধুখা স্বামীর নাম: গোপাল সাধুখা বাড়ির নং : n0094 বয়স : 76 লিঙ্গ : মহিলা	WB/12/081/333767
415 নাম : দিলীপ সাধুখান পিতার নাম: গোপাল সাধুখা বাড়ির নং : n0094 বয়স : 63 লিঙ্গ : পুরুষ	XLL2408821	416 নাম : অর্পনা সাধুখা স্বামীর নাম: দিলীপ সাধুখা বাড়ির নং : n0094 বয়স : 53 লিঙ্গ : মহিলা	WB/12/081/333766	417 নাম : শোভারানী সাধুখা স্বামীর নাম: শম্ভুনাথ সাধুখা বাড়ির নং : n0026 বয়স : 91 লিঙ্গ : মহিলা	WB/12/081/333312
418 নাম : স্মৃতি সাধুখা পিতার নাম: সোমেন সাধুখা বাড়ির নং : 0592 বয়স : 20 লিঙ্গ : মহিলা	XLL2815496	419 নাম : লাবনী সাধুখা পিতার নাম: বলাই সাধুখা বাড়ির নং : n0042 বয়স : 28 লিঙ্গ : মহিলা	XLL2140127	420 নাম : গৌর চন্দ্র সাধুখা পিতার নাম: সাধন সাধুখা বাড়ির নং : n0051 বয়স : 66 লিঙ্গ : পুরুষ	XLL2408839

বিধানসভা নির্বাচনক্ষেত্রের নং, নাম : 87-রানাঘাট উত্তর পশ্চিম  
ভাগ নং, নাম : 1-দাসপাড়া(পশ্চিম আংশিক)মুচিপাড়া লেন দক্ষিণাংশ

421 নাম : সুকন্যা সাধুখাঁ পিতার নাম: গৌর চন্দ্র সাধুখাঁ বাড়ির নং : n0051 বয়স : 30 লিঙ্গ : মহিলা	XLL1910264 ফটো উপলব্ধ	422 নাম : সুদীপ সাধুখাঁ পিতার নাম: সন্তোষ কুমার সাধুখাঁ বাড়ির নং : n0035 বয়স : 42 লিঙ্গ : পুরুষ	MTM2660082 ফটো উপলব্ধ	423 নাম : পারমিতা সাধুখাঁ পিতার নাম: বিমল সাধুখাঁ বাড়ির নং : n0065 বয়স : 41 লিঙ্গ : মহিলা	MTM2660306 ফটো উপলব্ধ
424 নাম : মৌমিতা সাধুখাঁ পিতার নাম: বিমল সাধুখাঁ বাড়ির নং : n0065 বয়স : 39 লিঙ্গ : মহিলা	MTM2660314 ফটো উপলব্ধ	425 নাম : প্রতিমা সাধুখাঁ পিতার নাম: বিমল সাধুখাঁ বাড়ির নং : n0065 বয়স : 32 লিঙ্গ : মহিলা	XLL1776731 ফটো উপলব্ধ	426 নাম : রতন সাধুখাঁ পিতার নাম: নারায়ন সাধুখাঁ বাড়ির নং : ৮৬ বয়স : 41 লিঙ্গ : পুরুষ	MTM2660066 ফটো উপলব্ধ
427 নাম : প্রশান্ত সাধুখাঁ পিতার নাম: রঞ্জিত সাধুখাঁ বাড়ির নং : 36 বয়স : 56 লিঙ্গ : পুরুষ	XLL2890978 ফটো উপলব্ধ	428 নাম : অমল সাধুখাঁ মায়ের নাম: পদ্মনারী সাধুখাঁ বাড়ির নং : n0067 বয়স : 46 লিঙ্গ : পুরুষ	MTM1867779 ফটো উপলব্ধ	429 নাম : টুঙ্গা সাধুখাঁ স্বামীর নাম: শ্যামল সাধুখাঁ বাড়ির নং : n0067 বয়স : 42 লিঙ্গ : মহিলা	MTM2804342 ফটো উপলব্ধ
430 নাম : অর্পিতা সাধুখাঁ স্বামীর নাম: বিমল সাধুখাঁ বাড়ির নং : n0223 বয়স : 38 লিঙ্গ : মহিলা	MTM2975902 ফটো উপলব্ধ	431 নাম : রিয়া সাধুখাঁ পিতার নাম: প্রশান্ত সাধুখান বাড়ির নং : N0067 বয়স : 24 লিঙ্গ : মহিলা	XLL2503456 ফটো উপলব্ধ	432 নাম : রিত্তা সাধুখান পিতার নাম: শ্যামল সাধুখান বাড়ির নং : N0067 বয়স : 24 লিঙ্গ : মহিলা	XLL2503472 ফটো উপলব্ধ
433 নাম : মৌশিকা সাধুখাঁ পিতার নাম: সুনিল সাধুখাঁ বাড়ির নং : নং2 বয়স : 33 লিঙ্গ : মহিলা	XLL1634955 ফটো উপলব্ধ	434 নাম : মৌমিতা সাধুখাঁ স্বামীর নাম: সুভাষ সাধুখাঁ বাড়ির নং : n0049 বয়স : 36 লিঙ্গ : মহিলা	XLL1776681 ফটো উপলব্ধ	435 নাম : সুভাষ সাধুখাঁ পিতার নাম: জয়দেব সাধুখাঁ বাড়ির নং : n0049 বয়স : 45 লিঙ্গ : পুরুষ	MTM1866623 ফটো উপলব্ধ
436 নাম : লক্ষ্মী সাধুখাঁ স্বামীর নাম: কৃষ্ণ সাধুখাঁ বাড়ির নং : n0049 বয়স : 53 লিঙ্গ : মহিলা	XLL2408870 ফটো উপলব্ধ	437 নাম : শিখারানী সাধুখাঁ স্বামীর নাম: গৌরচন্দ্র সাধুখাঁ বাড়ির নং : n0051 বয়স : 53 লিঙ্গ : মহিলা	WB/12/081/333311 ফটো উপলব্ধ	438 নাম : অনিতা সাধুখাঁ স্বামীর নাম: নারায়ন সাধুখাঁ বাড়ির নং : ৮৬ বয়স : 56 লিঙ্গ : মহিলা	XLL2408714 ফটো উপলব্ধ
439 নাম : জয়ন্তী সাধুখা স্বামীর নাম: বিমল সাধুখা বাড়ির নং : n0065 বয়স : 61 লিঙ্গ : মহিলা	WB/12/081/333117 ফটো উপলব্ধ	440 নাম : সুপর্ণা সাধুখাঁ স্বামীর নাম: সুদীপ সাধুখাঁ বাড়ির নং : n0035 বয়স : 30 লিঙ্গ : মহিলা	XLL1910199 ফটো উপলব্ধ	441 নাম : বীনা সাধুখাঁ স্বামীর নাম: প্রশান্ত সাধুখাঁ বাড়ির নং : 36 বয়স : 43 লিঙ্গ : মহিলা	MTM2913325 ফটো উপলব্ধ
442 নাম : শ্যামল সাধুখা পিতার নাম: রনজিত সাধুখা বাড়ির নং : n0067 বয়স : 52 লিঙ্গ : পুরুষ	WB/12/081/333884 ফটো উপলব্ধ	443 নাম : বিমল সাধুখান পিতার নাম: রনজিত সাধুখান বাড়ির নং : n0067 বয়স : 50 লিঙ্গ : পুরুষ	XLL2408847 ফটো উপলব্ধ	444 নাম : লতা সাধুখাঁ দাস স্বামীর নাম: শুভ্রজিৎ সাধুখাঁ বাড়ির নং : 0039 বয়স : 31 লিঙ্গ : মহিলা	NEY2113314 ফটো উপলব্ধ
445 নাম : বিজয় সাহা মায়ের নাম: পূর্ণিমা সাহা বাড়ির নং : এন0116 বয়স : 26 লিঙ্গ : পুরুষ	XLL2303881 ফটো উপলব্ধ	446 নাম : রোহন সাহা পিতার নাম: রুপাল রঞ্জন সাহা বাড়ির নং : n0090 বয়স : 44 লিঙ্গ : পুরুষ	MTM1866599 ফটো উপলব্ধ	447 নাম : পূর্ণিমা সাহা স্বামীর নাম: জীবন সাহা বাড়ির নং : n0103 বয়স : 73 লিঙ্গ : মহিলা	WB/12/081/333093 ফটো উপলব্ধ
448 নাম : বাবু সাহা পিতার নাম: জীবন সাহা বাড়ির নং : n0103 বয়স : 51 লিঙ্গ : পুরুষ	WB/12/081/333184 ফটো উপলব্ধ	449 নাম : শুক্লা ভট্টাচার্য(সাহা) স্বামীর নাম: বাবু সাহা বাড়ির নং : n0103 বয়স : 49 লিঙ্গ : মহিলা	WB/20/139/258593 ফটো উপলব্ধ	450 নাম : রাজু সাহা পিতার নাম: জীবন সাহা বাড়ির নং : n0103 বয়স : 49 লিঙ্গ : পুরুষ	WB/12/081/333161 ফটো উপলব্ধ

বিধানসভা নির্বাচনক্ষেত্রের নং, নাম : 87-রানাঘাট উত্তর পশ্চিম  
ভাগ নং, নাম : 1-দাসপাড়া(পশ্চিম আংশিক)মুচিপাড়া লেন দক্ষিণাংশ

451 নাম : নন্দিতা সাহা স্বামীর নাম: রাজু সাহা বাড়ির নং : n0103 বয়স : 39 লিঙ্গ : মহিলা	XLL1430768 ফটো উপলব্ধ	452 নাম : কার্তিক সাহা পিতার নাম: বেনলাল সাহা বাড়ির নং : n0105 বয়স : 59 লিঙ্গ : পুরুষ	WB/12/081/333747 ফটো উপলব্ধ	453 নাম : মালতী সাহা স্বামীর নাম: কার্তিক সাহা বাড়ির নং : n0105 বয়স : 58 লিঙ্গ : মহিলা	WB/12/081/333099 ফটো উপলব্ধ
454 নাম : রিপন সাহা পিতার নাম: তপন সাহা বাড়ির নং : 34 বয়স : 37 লিঙ্গ : পুরুষ	MTM2992857 ফটো উপলব্ধ	455 নাম : তপন সাহা পিতার নাম: বিপিনবিহারী সাহা বাড়ির নং : 34 বয়স : 69 লিঙ্গ : পুরুষ	XLL2734242 ফটো উপলব্ধ	456 নাম : রিঙ্কু সাহা স্বামীর নাম: তপন সাহা বাড়ির নং : 34 বয়স : 58 লিঙ্গ : মহিলা	XLL2734234 ফটো উপলব্ধ
457 নাম : সুব্রত সাহা পিতার নাম: কার্তিক সাহা বাড়ির নং : n0105 বয়স : 37 লিঙ্গ : পুরুষ	MTM3095981 ফটো উপলব্ধ	458 নাম : কাশিনাথ সাহা পিতার নাম: কার্তিক সাহা বাড়ির নং : n0105 বয়স : 35 লিঙ্গ : পুরুষ	XLL1430784 ফটো উপলব্ধ	459 নাম : জয়ন্তী সাহা স্বামীর নাম: অশোক সাহা বাড়ির নং : n0014 বয়স : 60 লিঙ্গ : মহিলা	XLL2376077 ফটো উপলব্ধ
460 নাম : ফুলি সাহা পিতার নাম: অশোক সাহা বাড়ির নং : n0014 বয়স : 39 লিঙ্গ : মহিলা	XLL1307933 ফটো উপলব্ধ	461 নাম : বিউটি সাহা (বিশ্বাস) স্বামীর নাম: অভিজিৎ সাহা বাড়ির নং : n0014 বয়স : 37 লিঙ্গ : মহিলা	XLL2030385 ফটো উপলব্ধ	462 নাম : অনিতা সাহা স্বামীর নাম: রবু সাহা বাড়ির নং : n0015 বয়স : 66 লিঙ্গ : মহিলা	WB/12/081/333468 ফটো উপলব্ধ
463 নাম : বাদল সাহা পিতার নাম: রবু সাহা বাড়ির নং : n0015 বয়স : 42 লিঙ্গ : পুরুষ	MTM2804359 ফটো উপলব্ধ	464 নাম : পূর্ণিমা মণ্ডল স্বামীর নাম: সত্য মণ্ডল বাড়ির নং : n0015 বয়স : 63 লিঙ্গ : মহিলা	WB/12/081/333679 ফটো উপলব্ধ	465 নাম : সুশান্ত সাহা পিতার নাম: গোপাল সাহা বাড়ির নং : n0079 বয়স : 50 লিঙ্গ : পুরুষ	MTM1867761 ফটো উপলব্ধ
466 নাম : জলি সাহা পিতার নাম: পিন্টু সাহা বাড়ির নং : 0048 বয়স : 26 লিঙ্গ : মহিলা	XLL2249415 ফটো উপলব্ধ	467 নাম : বিতস্তা সাহা পিতার নাম: বিপিন সাহা বাড়ির নং : n0015 বয়স : 23 লিঙ্গ : মহিলা	XLL2599124 ফটো উপলব্ধ	468 নাম : দিলীপ সাহা মায়ের নাম: অনিতা সাহা বাড়ির নং : n0015 বয়স : 35 লিঙ্গ : পুরুষ	XLL1430412 ফটো উপলব্ধ
469 নাম : ভক্ত সাহা পিতার নাম: ভুজন সাহা বাড়ির নং : n0105 বয়স : 35 লিঙ্গ : পুরুষ	XLL1307982 ফটো উপলব্ধ	470 নাম : নবকুমার সাহা পিতার নাম: গৌরচন্দ্র সাহা বাড়ির নং : n0109 বয়স : 55 লিঙ্গ : পুরুষ	WB/12/081/333373 ফটো উপলব্ধ	471 নাম : সাগরিকা সাহা স্বামীর নাম: নবকুমার সাহা বাড়ির নং : n0109 বয়স : 53 লিঙ্গ : মহিলা	WB/12/081/333886 ফটো উপলব্ধ
472 নাম : রজন সাহা পিতার নাম: নবকুমার সাহা বাড়ির নং : n0109 বয়স : 36 লিঙ্গ : পুরুষ	XLL1238401 ফটো উপলব্ধ	473 নাম : বিশাখা সাহা স্বামীর নাম: রাজেন সাহা বাড়ির নং : n0109 বয়স : 30 লিঙ্গ : মহিলা	XLL1910256 ফটো উপলব্ধ	474 নাম : রজত সাহা পিতার নাম: নবকুমার সাহা বাড়ির নং : n0109 বয়স : 31 লিঙ্গ : পুরুষ	XLL1776707 ফটো উপলব্ধ
475 নাম : ভক্ত সাহা পিতার নাম: জগৎবিহারী সাহা বাড়ির নং : n0116 বয়স : 76 লিঙ্গ : পুরুষ	WB/12/081/333049 ফটো উপলব্ধ	476 নাম : রমা সাহা পিতার নাম: ভক্ত সাহা বাড়ির নং : n0116 বয়স : 44 লিঙ্গ : মহিলা	XLL1776723 ফটো উপলব্ধ	477 নাম : সম্পা সাহা স্বামীর নাম: ভক্ত সাহা বাড়ির নং : n0136 বয়স : 41 লিঙ্গ : মহিলা	XLL1431071 ফটো উপলব্ধ
478 নাম : কবিতা সাহা(বিশ্বাস) স্বামীর নাম: সুশান্ত সাহা বাড়ির নং : n0079 বয়স : 40 লিঙ্গ : মহিলা	XLL1910215 ফটো উপলব্ধ	479 নাম : রূপাল রঞ্জন সাহা পিতার নাম: বিপিনবিহারী সাহা বাড়ির নং : n0090 বয়স : 76 লিঙ্গ : পুরুষ	WB/12/081/333628 ফটো উপলব্ধ	480 নাম : সৌমেন্দ্র সাহা মায়ের নাম: রূপালী সাহা বাড়ির নং : n0088 বয়স : 37 লিঙ্গ : পুরুষ	MTM3095874 ফটো উপলব্ধ

বিধানসভা নির্বাচনক্ষেত্রের নং, নাম : 87-রানাঘাট উত্তর পশ্চিম  
ভাগ নং, নাম : 1-দাসপাড়া(পশ্চিম আংশিক)মুচিপাড়া লেন দক্ষিণাংশ

481	WB/12/081/333740	482	NEY1332832	483	MTM2497949
নাম : রুপালী সাহা স্বামীর নাম: কৃষ্ণ সাহা বাড়ির নং : n0088 বয়স : 53 লিঙ্গ : মহিলা	ফটো উপলব্ধ	নাম : রাখী সাহা স্বামীর নাম: প্রসেনজিৎ সাহা বাড়ির নং : n0079 বয়স : 35 লিঙ্গ : মহিলা	ফটো উপলব্ধ	নাম : তন্ময় সাহা পিতার নাম: লক্ষ্মী সাহা বাড়ির নং : 28 বয়স : 49 লিঙ্গ : পুরুষ	ফটো উপলব্ধ
484	MTM2992907	485	XLL1547629	486	XLL2249340
নাম : গোপাল সাহা পিতার নাম: ভক্ত সাহা বাড়ির নং : n0116 বয়স : 45 লিঙ্গ : পুরুষ	ফটো উপলব্ধ	নাম : বাসন্তী সাহা স্বামীর নাম: ভূষণ সাহা বাড়ির নং : n0105 বয়স : 58 লিঙ্গ : মহিলা	ফটো উপলব্ধ	নাম : নন্দিতা সাহা পিতার নাম: নবকুমার সাহা বাড়ির নং : 0109 বয়স : 26 লিঙ্গ : মহিলা	ফটো উপলব্ধ
487	XLL2503571	488	XLL2303899	489	XLL1307925
নাম : মধুমিতা দাস পিতার নাম: মধুসূদন দাস বাড়ির নং : N0014 বয়স : 28 লিঙ্গ : মহিলা	ফটো উপলব্ধ	নাম : বিশ্বজিৎ সাহা পিতার নাম: গোপাল সাহা বাড়ির নং : এন0116 বয়স : 25 লিঙ্গ : পুরুষ	ফটো উপলব্ধ	নাম : অভিজিৎ সাহা পিতার নাম: অশোক সাহা বাড়ির নং : এন0014 বয়স : 35 লিঙ্গ : পুরুষ	ফটো উপলব্ধ
490	WB/12/081/333081	491	WB/12/081/333684	492	MTM2993087
নাম : দীপ্তি সাহা স্বামীর নাম: ভক্ত সাহা বাড়ির নং : n0116 বয়স : 76 লিঙ্গ : মহিলা	ফটো উপলব্ধ	নাম : মায়ী রানী সাহা স্বামীর নাম: গোপাল চন্দ্র সাহা বাড়ির নং : n0079 বয়স : 73 লিঙ্গ : মহিলা	ফটো উপলব্ধ	নাম : সুরনজিৎ সাহা মায়ের নাম: রুপালী সাহা বাড়ির নং : n0088 বয়স : 37 লিঙ্গ : পুরুষ	ফটো উপলব্ধ
493	MTM2993228	494	XLL2249381	495	DTN2579589
নাম : প্রসেনজিৎ সাহা পিতার নাম: গোপাল চন্দ্র সাহা বাড়ির নং : n0079 বয়স : 46 লিঙ্গ : পুরুষ	ফটো উপলব্ধ	নাম : সুজয় সাহা পিতার নাম: অসিম সাহা বাড়ির নং : n0116 বয়স : 29 লিঙ্গ : পুরুষ	ফটো উপলব্ধ	নাম : পূর্ণিমা সাহা স্বামীর নাম: অসিম সাহা বাড়ির নং : 0116 বয়স : 46 লিঙ্গ : মহিলা	ফটো উপলব্ধ
496	MTM3095841	497	XLL2598977	498	XLL2599470
নাম : মালতী বিশ্বাস স্বামীর নাম: খোকন বিশ্বাস বাড়ির নং : n0079 বয়স : 51 লিঙ্গ : মহিলা	ফটো উপলব্ধ	নাম : লক্ষ্মী সাহা ঘোষ স্বামীর নাম: রজত সাহা বাড়ির নং : এন0109 বয়স : 24 লিঙ্গ : মহিলা	ফটো উপলব্ধ	নাম : সমার্পিতা মন্ডল সাহা স্বামীর নাম: রোহন সাহা বাড়ির নং : এন0090 বয়স : 38 লিঙ্গ : মহিলা	ফটো উপলব্ধ
499	XLL2705135	500	XLL1238633	501	WB/12/081/333316
নাম : ইশিকা সাহা পিতার নাম: বাবু সাহা বাড়ির নং : এন0103 বয়স : 22 লিঙ্গ : পুরুষ	ফটো উপলব্ধ	নাম : দীপায়ন সেনগুপ্ত পিতার নাম: তপন সেনগুপ্ত বাড়ির নং : n0112 বয়স : 37 লিঙ্গ : পুরুষ	ফটো উপলব্ধ	নাম : সুজাতা সেনগুপ্ত স্বামীর নাম: তপন সেনগুপ্ত বাড়ির নং : n0112 বয়স : 66 লিঙ্গ : মহিলা	ফটো উপলব্ধ
502	MTM2660124	503	WB/12/081/333315	504	MTM1866250
নাম : শুভঙ্কর সেনগুপ্ত পিতার নাম: শ্যামল সেনগুপ্ত বাড়ির নং : n0112 বয়স : 46 লিঙ্গ : পুরুষ	ফটো উপলব্ধ	নাম : তপন সেনগুপ্ত পিতার নাম: কেদারনাথ সেনগুপ্ত বাড়ির নং : n0112 বয়স : 76 লিঙ্গ : পুরুষ	ফটো উপলব্ধ	নাম : বিশ্বনাথ সেন পিতার নাম: ললিত মোহন সেন বাড়ির নং : n0112 বয়স : 45 লিঙ্গ : পুরুষ	ফটো উপলব্ধ
505	XLL0692301	506	XLL2503381	507	XLL2503373
নাম : সোমা সেন দাস স্বামীর নাম: বিশ্বনাথ সেন বাড়ির নং : এন0112 বয়স : 36 লিঙ্গ : মহিলা	ফটো উপলব্ধ	নাম : গীতা হরিজন স্বামীর নাম: গণেশ হরিজন বাড়ির নং : N0009 বয়স : 49 লিঙ্গ : মহিলা	ফটো উপলব্ধ	নাম : বাপি হরিজন পিতার নাম: গণেশ হরিজন বাড়ির নং : N0006 বয়স : 29 লিঙ্গ : পুরুষ	ফটো উপলব্ধ
508	WB/12/081/333704	509	MTM2913234	510	MTM2993319
নাম : উষা হালদার স্বামীর নাম: দুলাল হালদার বাড়ির নং : n0028 বয়স : 71 লিঙ্গ : মহিলা	ফটো উপলব্ধ	নাম : উৎপল হালদার পিতার নাম: দুলাল হালদার বাড়ির নং : n0028 বয়স : 49 লিঙ্গ : পুরুষ	ফটো উপলব্ধ	নাম : অপর্ণা হালদার স্বামীর নাম: উৎপল হালদার বাড়ির নং : n0028 বয়স : 39 লিঙ্গ : মহিলা	ফটো উপলব্ধ

বিধানসভা নির্বাচনক্ষেত্রের নং, নাম : 87-রানাঘাট উত্তর পশ্চিম  
ভাগ নং, নাম : 1-দাসপাড়া(পশ্চিম আংশিক)মুচিপাড়া লেন দক্ষিণাংশ

511	WB/12/081/333577	নাম : দিলীপ হালদার পিতার নাম : দুলাল হালদার বাড়ির নং : n0097 বয়স : 57 লিঙ্গ : পুরুষ	ফটো উপলব্ধ	512	WB/12/081/333578	নাম : পুষ্প হালদার স্বামীর নাম : দিলীপ হালদার বাড়ির নং : n0097 বয়স : 50 লিঙ্গ : মহিলা	ফটো উপলব্ধ	513	WB/12/081/333673	নাম : সোমা হালদার স্বামীর নাম : আকুল হালদার বাড়ির নং : n0117 বয়স : 51 লিঙ্গ : মহিলা	ফটো উপলব্ধ
514	WB/12/081/333863	নাম : ভারতী বণিক স্বামীর নাম : নারায়ন বণিক বাড়ির নং : n0117 বয়স : 50 লিঙ্গ : মহিলা	ফটো উপলব্ধ	515	MTM1865922	নাম : উদয় সরকার পিতার নাম : ক্ষীরোদ সরকার বাড়ির নং : n0117 বয়স : 44 লিঙ্গ : পুরুষ	ফটো উপলব্ধ	516	WB/12/081/333238	নাম : আকুল হালদার পিতার নাম : সুখলাল হালদার বাড়ির নং : n0117 বয়স : 57 লিঙ্গ : পুরুষ	ফটো উপলব্ধ
517	MTM2497964	নাম : সুবোধ হালদার পিতার নাম : সুখলাল হালদার বাড়ির নং : n0117 বয়স : 78 লিঙ্গ : পুরুষ	ফটো উপলব্ধ	518	XLL1430636	নাম : দিপু হালদার পিতার নাম : দিলীপ হালদার বাড়ির নং : n0097 বয়স : 35 লিঙ্গ : পুরুষ	ফটো উপলব্ধ	519	MTM2497956	নাম : আরতী হালদার স্বামীর নাম : সুবোধ হালদার বাড়ির নং : n0117 বয়স : 73 লিঙ্গ : মহিলা	ফটো উপলব্ধ
520	XLL2503423	নাম : সন্তোষ হেলা পিতার নাম : রমেশচন্দ্র হেলা বাড়ির নং : N0060 বয়স : 54 লিঙ্গ : পুরুষ	ফটো উপলব্ধ	521	XLL2503175	নাম : অভিষেক হেলা পিতার নাম : খোকণ হেলা বাড়ির নং : N00185 বয়স : 25 লিঙ্গ : পুরুষ	ফটো উপলব্ধ	522	XLL2503191	নাম : রাজ নন্দিনী হেলা পিতার নাম : সুব্রজ হেলা বাড়ির নং : N00197 বয়স : 27 লিঙ্গ : মহিলা	ফটো উপলব্ধ
523	XLL2599058	নাম : কুমারী স্বপ্ন হেলা পিতার নাম : শংকর হেলা বাড়ির নং : এন00186 বয়স : 29 লিঙ্গ : মহিলা	ফটো উপলব্ধ	524	XLL1776822	নাম : অজয় হেলা পিতার নাম : গঙ্গারাম হেলা বাড়ির নং : n0060 বয়স : 31 লিঙ্গ : পুরুষ	ফটো উপলব্ধ	525	XLL2503241	নাম : নিশা হেলা পিতার নাম : পার্শ্ব প্রসাদ হেলা বাড়ির নং : N0194 বয়স : 28 লিঙ্গ : মহিলা	ফটো উপলব্ধ
526	XLL2599504	নাম : রোহিত হেলা মায়ের নাম : আশি হেলা বাড়ির নং : এন0181 বয়স : 24 লিঙ্গ : পুরুষ	ফটো উপলব্ধ	527	XLL1430503	নাম : পার্বতী হেলা স্বামীর নাম : গঙ্গারাম হেলা বাড়ির নং : n0060 বয়স : 58 লিঙ্গ : মহিলা	ফটো উপলব্ধ	528	XLL1539998	নাম : বিজয় হেলা পিতার নাম : গঙ্গারাম হেলা বাড়ির নং : n0060 বয়স : 33 লিঙ্গ : পুরুষ	ফটো উপলব্ধ
529	XLL2303923	নাম : বিশাল হেলা পিতার নাম : রতন হেলা বাড়ির নং : এন0188 বয়স : 25 লিঙ্গ : পুরুষ	ফটো উপলব্ধ	530	XLL2503563	নাম : শ্রাবন্তী হেলা দাস স্বামীর নাম : বিজয় হেলা বাড়ির নং : N0060 বয়স : 33 লিঙ্গ : মহিলা	ফটো উপলব্ধ	531	XLL1307891	নাম : গঙ্গারাম হেলা পিতার নাম : রমেশচন্দ্র হেলা বাড়ির নং : n0060 বয়স : 62 লিঙ্গ : পুরুষ	ফটো উপলব্ধ
532	XLL2817633	নাম : সৌম্য প্রামাণিক পিতার নাম : রবীন্দ্রনাথ প্রামাণিক বাড়ির নং : 54 বয়স : 20 লিঙ্গ : মহিলা	ফটো উপলব্ধ	533	XLL2803310	নাম : রঞ্জিত ডোম পিতার নাম : ব্রজ ডোম বাড়ির নং : 00 বয়স : 20 লিঙ্গ : পুরুষ	ফটো উপলব্ধ	534	XLL2847754	নাম : সোমা বিশ্বাস স্বামীর নাম : শিবশঙ্কর বিশ্বাস বাড়ির নং : এন0169, পাট নং 290 বয়স : 21 লিঙ্গ : মহিলা	ফটো উপলব্ধ
535	XLL2855252	নাম : জিতু সাধুখাঁ পিতার নাম : নবকুমার সাধুখাঁ বাড়ির নং : ওয়ার্ড নং 19 বয়স : 19 লিঙ্গ : পুরুষ	ফটো উপলব্ধ	536	XLL2864197	নাম : সুনীতা বিশ্বাস পিতার নাম : উদয় বিশ্বাস বাড়ির নং : এন0169, পাট নং 290 বয়স : 19 লিঙ্গ : মহিলা	ফটো উপলব্ধ	537	XLL2889178	নাম : মেঘা ঘোষ পিতার নাম : মধুসূদন ঘোষ বাড়ির নং : ওয়ার্ড নং 19 বয়স : 21 লিঙ্গ : মহিলা	ফটো উপলব্ধ
538	XLL2889210	নাম : মুক্তি কুণ্ড স্বামীর নাম : নিতাই চন্দ্র কুণ্ড বাড়ির নং : 105 বয়স : 73 লিঙ্গ : মহিলা	ফটো উপলব্ধ								

539 নাম : মাধুরী কুমারী পিতার নাম: ঈশ্বরলাল বাড়ির নং : ওয়ার্ড নং ১৯ বয়স : 32 লিঙ্গ : মহিলা	NUO1819184 ফটো উপলব্ধ	540 নাম : বাসন্তী কর্মকার স্বামীর নাম: আনন্দ কর্মকার বাড়ির নং : n0159 বয়স : 59 লিঙ্গ : মহিলা	WB/12/080/309488 ফটো উপলব্ধ	541 নাম : মৌমিতা কর্মকার পিতার নাম: আনন্দ কর্মকার বাড়ির নং : n0252 বয়স : 26 লিঙ্গ : মহিলা	XLL2249274 ফটো উপলব্ধ
542 নাম : মন্দিরা ঘোষ স্বামীর নাম: সুশোভন ঘোষ বাড়ির নং : এন0048 বয়স : 29 লিঙ্গ : মহিলা	STB1871532 ফটো উপলব্ধ	543 নাম : মন্থরী দাস মায়ের নাম: মিন্টু দাস ঘোষ বাড়ির নং : এন0070 বয়স : 28 লিঙ্গ : মহিলা	XLL2599009 ফটো উপলব্ধ	544 নাম : কৌশিক ঘোষ পিতার নাম: নীলমনি ঘোষ বাড়ির নং : n0070 বয়স : 51 লিঙ্গ : পুরুষ	MTM1866532 ফটো উপলব্ধ
545 নাম : লক্ষী ঘোষ পিতার নাম: দীনেশ ঘোষ বাড়ির নং : n0253 বয়স : 35 লিঙ্গ : মহিলা	XZD2051118 ফটো উপলব্ধ	546 নাম : সুশোভন ঘোষ পিতার নাম: তপন ঘোষ বাড়ির নং : n0084 বয়স : 28 লিঙ্গ : পুরুষ	XLL2164150 ফটো উপলব্ধ	547 নাম : আল্পনা চক্রবর্তী মায়ের নাম: সুমিত্রা চক্রবর্তী বাড়ির নং : n0158 বয়স : 67 লিঙ্গ : মহিলা	MTM1866219 ফটো উপলব্ধ
548 নাম : বুড়ি ডোম স্বামীর নাম: যৌক ডোম বাড়ির নং : n0240 বয়স : 60 লিঙ্গ : মহিলা	XLL2030492 ফটো উপলব্ধ	549 নাম : অজয় ডোম পিতার নাম: যৌক ডোম বাড়ির নং : n0240 বয়স : 32 লিঙ্গ : পুরুষ	XLL2151223 ফটো উপলব্ধ	550 নাম : বিজয় ডোম পিতার নাম: যৌক ডোম বাড়ির নং : n0240 বয়স : 28 লিঙ্গ : পুরুষ	XLL2151231 ফটো উপলব্ধ
551 নাম : পম্পা কর্মকার ঘোষ স্বামীর নাম: বিদেশ কর্মকার বাড়ির নং : n0240 বয়স : 45 লিঙ্গ : মহিলা	MTM2941896 ফটো উপলব্ধ	552 নাম : শিখা দাস স্বামীর নাম: বিশুজিৎ দাস বাড়ির নং : n0280 বয়স : 46 লিঙ্গ : মহিলা	XLL1535681 ফটো উপলব্ধ	553 নাম : চিন্ময় দেবনাথ পিতার নাম: সুব্রত দেবনাথ বাড়ির নং : n0157 বয়স : 32 লিঙ্গ : পুরুষ	XLL1635101 ফটো উপলব্ধ
554 নাম : সুদীপ্ত দেবনাথ পিতার নাম: সুব্রত দেবনাথ বাড়ির নং : n0157 বয়স : 37 লিঙ্গ : পুরুষ	MTM3096112 ফটো উপলব্ধ	555 নাম : সুব্রত দেবনাথ পিতার নাম: সুব্রত দেবনাথ বাড়ির নং : n0157 বয়স : 62 লিঙ্গ : পুরুষ	MTM2993384 ফটো উপলব্ধ	556 নাম : মঞ্জু দেবনাথ স্বামীর নাম: সুব্রত দেবনাথ বাড়ির নং : n0155 বয়স : 59 লিঙ্গ : মহিলা	MTM2993368 ফটো উপলব্ধ
557 নাম : প্রতিমা নন্দী স্বামীর নাম: অরুণ নন্দী বাড়ির নং : n0160 বয়স : 56 লিঙ্গ : মহিলা	WB/12/081/327181 ফটো উপলব্ধ	558 নাম : অরুণ চন্দ্র নন্দী পিতার নাম: গোপীনাথ নন্দী বাড়ির নং : n0239 বয়স : 57 লিঙ্গ : পুরুষ	XLL2408532 ফটো উপলব্ধ	559 নাম : সুদীপ্ত প্রমাণিক পিতার নাম: সুপ্রিয় প্রমাণিক বাড়ির নং : এন001 বয়স : 22 লিঙ্গ : পুরুষ	XLL2704831 ফটো উপলব্ধ
560 নাম : শর্মিতা পাল পিতার নাম: সনাতন পাল বাড়ির নং : এন0037, পার্ট নং 290 বয়স : 21 লিঙ্গ : মহিলা	XLL2749505 ফটো উপলব্ধ	561 নাম : সোনাই ব্যানার্জী স্বামীর নাম: প্রবীর ব্যানার্জী বাড়ির নং : n0068 বয়স : 53 লিঙ্গ : মহিলা	MTM2660108 ফটো উপলব্ধ	562 নাম : মিতা সিংহ মায়ের নাম: মঞ্জু সিংহ বাড়ির নং : n0068 বয়স : 50 লিঙ্গ : মহিলা	MTM3095940 ফটো উপলব্ধ
563 নাম : সাগর ব্যানার্জী মায়ের নাম: সোনাই ব্যানার্জী বাড়ির নং : n0068 বয়স : 35 লিঙ্গ : পুরুষ	XLL1634922 ফটো উপলব্ধ	564 নাম : শিবা ব্যানার্জী মায়ের নাম: সোনাই ব্যানার্জী বাড়ির নং : n0068 বয়স : 32 লিঙ্গ : পুরুষ	XLL1634930 ফটো উপলব্ধ	565 নাম : প্রদীপ কুমার বিশ্বাস পিতার নাম: মনীন্দ্র নাথ বিশ্বাস বাড়ির নং : n0207 বয়স : 64 লিঙ্গ : পুরুষ	WB/12/079/687078 ফটো উপলব্ধ
566 নাম : পিয়া বিশ্বাস পিতার নাম: প্রদীপ কুমার বিশ্বাস বাড়ির নং : n0209 বয়স : 32 লিঙ্গ : মহিলা	XLL1608181 ফটো উপলব্ধ	567 নাম : রাম প্রসাদ বিশ্বাস পিতার নাম: যশ চরণ বিশ্বাস বাড়ির নং : n0237 বয়স : 55 লিঙ্গ : পুরুষ	XLL2030476 ফটো উপলব্ধ	568 নাম : আল্পনা বিশ্বাস স্বামীর নাম: রাম প্রসাদ বিশ্বাস বাড়ির নং : n0238 বয়স : 54 লিঙ্গ : মহিলা	XLL2030484 ফটো উপলব্ধ

569 নাম : রিয়া বিশ্বাস পিতার নাম: প্রদীপ কুমার বিশ্বাস বাড়ির নং : n0207 বয়স : 27 লিঙ্গ : মহিলা	XLL2164200 ফটো উপলব্ধ	570 নাম : অনিক বিশ্বাস পিতার নাম: অভিজিৎ বিশ্বাস বাড়ির নং : এন0092 বয়স : 22 লিঙ্গ : পুরুষ	XLL2704906 ফটো উপলব্ধ	571 নাম : টুম্পা বিশ্বাস স্বামীর নাম: তাপস বিশ্বাস বাড়ির নং : n0287 বয়স : 45 লিঙ্গ : মহিলা	MTM2497360 ফটো উপলব্ধ
572 নাম : বিজলী বিশ্বাস স্বামীর নাম: কানাই বিশ্বাস বাড়ির নং : n0162 বয়স : 82 লিঙ্গ : মহিলা	MPK2059897 ফটো উপলব্ধ	573 নাম : অনুভাব কর্মকার পিতার নাম: বিদেশ কর্মকার বাড়ির নং : এন0238 বয়স : 23 লিঙ্গ : পুরুষ	XLL2613685 ফটো উপলব্ধ	574 নাম : রিঙ্কু বিশ্বাস স্বামীর নাম: প্রদীপ কুমার বিশ্বাস বাড়ির নং : n0208 বয়স : 47 লিঙ্গ : মহিলা	WB/12/079/687275 ফটো উপলব্ধ
575 নাম : তনুশ্রী মুখার্জী স্বামীর নাম: অমর মুখার্জী বাড়ির নং : এন0062 বয়স : 37 লিঙ্গ : মহিলা	UVU1256353 ফটো উপলব্ধ	576 নাম : সুহৃদ মজুমদার পিতার নাম: অমৃতলাল মজুমদার বাড়ির নং : n0110 বয়স : 63 লিঙ্গ : পুরুষ	WB/12/081/333880 ফটো উপলব্ধ	577 নাম : নিতা মজুমদার স্বামীর নাম: সহদেব মজুমদার বাড়ির নং : n0110 বয়স : 55 লিঙ্গ : মহিলা	MTM1865799 ফটো উপলব্ধ
578 নাম : সারথী মজুমদার পিতার নাম: সূকৃতি মজুমদার বাড়ির নং : বয়স : 34 লিঙ্গ : পুরুষ	XLL1539949 ফটো উপলব্ধ	579 নাম : সুলগন মজুমদার পিতার নাম: অমৃতলাল মজুমদার বাড়ির নং : n0110 বয়স : 74 লিঙ্গ : পুরুষ	WB/12/081/333586 ফটো উপলব্ধ	580 নাম : মধুমিতা মজুমদার স্বামীর নাম: সুহৃদ মজুমদার বাড়ির নং : n0110 বয়স : 50 লিঙ্গ : মহিলা	XLL2408599 ফটো উপলব্ধ
581 নাম : বেবী মজুমদার স্বামীর নাম: সুলগন মজুমদার বাড়ির নং : n0110 বয়স : 66 লিঙ্গ : মহিলা	WB/12/081/333829 ফটো উপলব্ধ	582 নাম : সঙ্গীতা মজুমদার পিতার নাম: সুলগন মজুমদার বাড়ির নং : n0110 বয়স : 36 লিঙ্গ : মহিলা	XLL1307818 ফটো উপলব্ধ	583 নাম : সূকৃতি মজুমদার পিতার নাম: অমৃতলাল মজুমদার বাড়ির নং : বয়স : 70 লিঙ্গ : পুরুষ	MTM1865807 ফটো উপলব্ধ
584 নাম : শিল্পী মজুমদার স্বামীর নাম: সূকৃতি মজুমদার বাড়ির নং : বয়স : 57 লিঙ্গ : মহিলা	XLL2408540 ফটো উপলব্ধ	585 নাম : স্বপন মজুমদার পিতার নাম: অমৃতলাল মজুমদার বাড়ির নং : n0110 বয়স : 70 লিঙ্গ : পুরুষ	WB/12/081/333646 ফটো উপলব্ধ	586 নাম : বুলু মজুমদার স্বামীর নাম: স্বপন মজুমদার বাড়ির নং : n0110 বয়স : 62 লিঙ্গ : মহিলা	WB/12/081/333645 ফটো উপলব্ধ
587 নাম : সৌর্য্যদীপ মজুমদার পিতার নাম: সুহৃদ মজুমদার বাড়ির নং : n0254 বয়স : 26 লিঙ্গ : পুরুষ	XLL2249282 ফটো উপলব্ধ	588 নাম : রিঙ্কি রায় স্বামীর নাম: গৌর রায় বাড়ির নং : n0163 বয়স : 45 লিঙ্গ : মহিলা	MTM1660158 ফটো উপলব্ধ	589 নাম : কুষ্ণা রায় স্বামীর নাম: চন্দন রায় বাড়ির নং : n0107 বয়স : 73 লিঙ্গ : মহিলা	WB/12/081/333437 ফটো উপলব্ধ
590 নাম : চন্দন কুমার রায় পিতার নাম: জনার্দন চন্দ্র রায় বাড়ির নং : n0107 বয়স : 79 লিঙ্গ : পুরুষ	WB/12/081/333722 ফটো উপলব্ধ	591 নাম : প্রশান্ত সরকার পিতার নাম: সুনীল সরকার বাড়ির নং : n0218 বয়স : 58 লিঙ্গ : পুরুষ	MTM3073442 ফটো উপলব্ধ	592 নাম : রীতা সরকার স্বামীর নাম: প্রশান্ত সরকার বাড়ির নং : n0241 বয়স : 41 লিঙ্গ : মহিলা	XLL0684746 ফটো উপলব্ধ
593 নাম : উমা সাধু স্বামীর নাম: গনেশ চন্দ্র সাধু বাড়ির নং : n0153 বয়স : 73 লিঙ্গ : মহিলা	WB/12/081/333855 ফটো উপলব্ধ	594 নাম : সোহিনী সাধু পিতার নাম: গনেশ চন্দ্র সাধু বাড়ির নং : n0153 বয়স : 40 লিঙ্গ : মহিলা	MTM2660025 ফটো উপলব্ধ	595 নাম : গনেশ চন্দ্র সাধু পিতার নাম: রাধা গোবিন্দ সাধু বাড়ির নং : n0153 বয়স : 70 লিঙ্গ : পুরুষ	WB/12/081/333849 ফটো উপলব্ধ
596 নাম : পম্পা সাধুখাঁ স্বামীর নাম: অমল সাধুখাঁ বাড়ির নং : n0166 বয়স : 45 লিঙ্গ : মহিলা	HCL2360469 ফটো উপলব্ধ	597 নাম : সমীর সাধুখাঁ পিতার নাম: সমীর সাধুখাঁ বাড়ির নং : n0027 বয়স : 27 লিঙ্গ : পুরুষ	XLL2164218 ফটো উপলব্ধ	598 নাম : মৌমিতা সাধুখাঁ পিতার নাম: দাসুৱথী সাধুখাঁ বাড়ির নং : এন00121 বয়স : 35 লিঙ্গ : মহিলা	XLL1410083 ফটো উপলব্ধ

<p>599</p> <p>নাম : মিঠু সাধুখাঁ স্বামীর নাম: চন্দন সাধুখাঁ বাড়ির নং : n0022 বয়স : 49 লিঙ্গ : মহিলা</p> <p>ফটো উপলব্ধ</p>	<p>XLL1307958</p>	<p>600</p> <p>নাম : চন্দন সাধুখাঁ পিতার নাম: শান্তিময় সাধুখাঁ বাড়ির নং : n0022 বয়স : 57 লিঙ্গ : পুরুষ</p> <p>ফটো উপলব্ধ</p>	<p>WB/12/081/333743</p>	<p>601</p> <p>নাম : সঞ্জয় সাধুখাঁ পিতার নাম: শান্তিময় সাধুখাঁ বাড়ির নং : n0022 বয়স : 42 লিঙ্গ : পুরুষ</p> <p>ফটো উপলব্ধ</p>	<p>MTM2913309</p>
<p>602</p> <p>নাম : লিজা সাধুখাঁ পিতার নাম: জগবন্ধু সাধুখাঁ বাড়ির নং : এন0052 বয়স : 23 লিঙ্গ : মহিলা</p> <p>ফটো উপলব্ধ</p>	<p>XLL2670339</p>	<p>603</p> <p>নাম : গোবিন্দ সাহা পিতার নাম: প্রদীপ সাহা বাড়ির নং : n0286 বয়স : 34 লিঙ্গ : পুরুষ</p> <p>ফটো উপলব্ধ</p>	<p>XLL1425503</p>	<p>604</p> <p>নাম : প্রদীপ সাহা পিতার নাম: অনিল সাহা বাড়ির নং : n0284 বয়স : 71 লিঙ্গ : পুরুষ</p> <p>ফটো উপলব্ধ</p>	<p>WB/12/081/327976</p>
<p>605</p> <p>নাম : সন্ধ্যা সাহা স্বামীর নাম: প্রদীপ সাহা বাড়ির নং : n0285 বয়স : 50 লিঙ্গ : মহিলা</p> <p>ফটো উপলব্ধ</p>	<p>XLL1304971</p>	<p>606</p> <p>নাম : অনন্যা চৌধুরী পিতার নাম: কমল কান্তি চৌধুরী বাড়ির নং : এন0021 বয়স : 38 লিঙ্গ : মহিলা</p> <p>ফটো উপলব্ধ</p>	<p>UYN1508415</p>	<p>607</p> <p>নাম : নাসিম হোসেন পিতার নাম: আবহার মন্ডল বাড়ির নং : 0242 বয়স : 27 লিঙ্গ : পুরুষ</p> <p>ফটো উপলব্ধ</p>	<p>YDY1324870</p>

608 নাম : জয় অধিকারী পিতার নাম: অজয় অধিকারী বাড়ির নং : এন0001 বয়স : 27 লিঙ্গ : পুরুষ	XLL2164192 ফটো উপলব্ধ	609 নাম : রুপা অধিকারী (দে) স্বামীর নাম: শংকর অধিকারী বাড়ির নং : n0171 বয়স : 40 লিঙ্গ : মহিলা	MTM2786705 ফটো উপলব্ধ	610 নাম : নির্ময় কুন্ডু পিতার নাম: মনোজ কুমার কুন্ডু বাড়ির নং : n0080 বয়স : 38 লিঙ্গ : পুরুষ	MTM2993194 ফটো উপলব্ধ
611 নাম : সখিতা কুণ্ডু বণিক স্বামীর নাম: নির্ময় কুণ্ডু বাড়ির নং : এন0080 বয়স : 28 লিঙ্গ : মহিলা	UHM2330819 ফটো উপলব্ধ	612 নাম : মমতাজ জামান খাতুন স্বামীর নাম: এস.এম.তহরুজামান খাতুন বাড়ির নং : n0243 বয়স : 50 লিঙ্গ : মহিলা	MTM2803823 ফটো উপলব্ধ	613 নাম : রঘুনাথ দাস পিতার নাম: প্রশান্ত দাস বাড়ির নং : n0250 বয়স : 34 লিঙ্গ : পুরুষ	XLL1430834 ফটো উপলব্ধ
614 নাম : প্রশান্ত দাস পিতার নাম: জ্যোতিষ দাস বাড়ির নং : n0249 বয়স : 76 লিঙ্গ : পুরুষ	WB/12/081/333511 ফটো উপলব্ধ	615 নাম : সঞ্জিত দাস পিতার নাম: প্রশান্ত দাস বাড়ির নং : n0251 বয়স : 38 লিঙ্গ : পুরুষ	MTM2993079 ফটো উপলব্ধ	616 নাম : কনকলতা দাস স্বামীর নাম: প্রশান্ত দাস বাড়ির নং : n0248 বয়স : 70 লিঙ্গ : মহিলা	WB/12/081/333510 ফটো উপলব্ধ
617 নাম : দেবলীনা দাস(গোস্বামী) স্বামীর নাম: নিরুপম দাস বাড়ির নং : n0222 বয়স : 42 লিঙ্গ : মহিলা	MTM2368793 ফটো উপলব্ধ	618 নাম : দিপালী প্রামাণিক স্বামীর নাম: তপন প্রামাণিক বাড়ির নং : n0281 বয়স : 58 লিঙ্গ : মহিলা	MTM2993004 ফটো উপলব্ধ	619 নাম : সুলেখা প্রামাণিক স্বামীর নাম: সুপ্রিয় প্রামাণিক বাড়ির নং : n0242 বয়স : 49 লিঙ্গ : মহিলা	MTM2659746 ফটো উপলব্ধ
620 নাম : সুসমা প্রামাণিক স্বামীর নাম: মনোজিত কুমার প্রামাণিক বাড়ির নং : n0242 বয়স : 65 লিঙ্গ : মহিলা	XLL2503704 ফটো উপলব্ধ	621 নাম : তানিয়া সুলতানা পিতার নাম: এস.এম.তহরু জামান বাড়ির নং : এন0242 বয়স : 22 লিঙ্গ : মহিলা	XLL2705168 ফটো উপলব্ধ	622 নাম : এস. এম. তহরু জামান পিতার নাম: এম.ডি. আব্দুল মতালেব বাড়ির নং : n0242 বয়স : 57 লিঙ্গ : পুরুষ	WB/12/081/324135 ফটো উপলব্ধ
623 নাম : মনোজিৎ কুমার প্রামাণিক পিতার নাম: জ্যোতিময় প্রামাণিক বাড়ির নং : n0242 বয়স : 72 লিঙ্গ : পুরুষ	XLL2409050 ফটো উপলব্ধ	624 নাম : প্রসেনজিৎ প্রামাণিক পিতার নাম: মনোজিৎ প্রামাণিক বাড়ির নং : n0242 বয়স : 43 লিঙ্গ : পুরুষ	MTM1678663 ফটো উপলব্ধ	625 নাম : রাধা রানী প্রামাণিক স্বামীর নাম: প্রভাত প্রামাণিক বাড়ির নং : n0033 বয়স : 46 লিঙ্গ : মহিলা	MTM2659738 ফটো উপলব্ধ
626 নাম : প্রতিমা প্রামাণিক স্বামীর নাম: সুব্রত প্রামাণিক বাড়ির নং : n0242 বয়স : 49 লিঙ্গ : মহিলা	MTM1812015 ফটো উপলব্ধ	627 নাম : অর্পিতা সান্যাল প্রামাণিক স্বামীর নাম: প্রসেনজিৎ প্রামাণিক বাড়ির নং : রথতলা পারা বয়স : 40 লিঙ্গ : মহিলা	MTM2640407 ফটো উপলব্ধ	628 নাম : গৌতম পাত্র পিতার নাম: পশুপতি পাত্র বাড়ির নং : n0172 বয়স : 57 লিঙ্গ : পুরুষ	MTM3036209 ফটো উপলব্ধ
629 নাম : শঙ্করী পাত্র স্বামীর নাম: গৌতম পাত্র বাড়ির নং : n0173 বয়স : 42 লিঙ্গ : মহিলা	BHR2400976 ফটো উপলব্ধ	630 নাম : কাকলী পাল স্বামীর নাম: সুব্রত পাল বাড়ির নং : n0235 বয়স : 42 লিঙ্গ : মহিলা	MTM3095916 ফটো উপলব্ধ	631 নাম : শুভদীপ পাল পিতার নাম: গৌরাজ পাল বাড়ির নং : এন0055 বয়স : 22 লিঙ্গ : পুরুষ	XLL2701845 ফটো উপলব্ধ
632 নাম : বিশ্বজিৎ পাল পিতার নাম: চাঁদ পাল বাড়ির নং : এন0099 বয়স : 23 লিঙ্গ : পুরুষ	XLL2704856 ফটো উপলব্ধ	633 নাম : বিশ্বজিৎ ব্যানার্জী পিতার নাম: প্রেমেন্দু ব্যানার্জী বাড়ির নং : n0025 বয়স : 46 লিঙ্গ : পুরুষ	MTM1865633 ফটো উপলব্ধ	634 নাম : রিয়া ব্যানার্জী স্বামীর নাম: বিশ্বজিৎ ব্যানার্জী বাড়ির নং : n0025 বয়স : 35 লিঙ্গ : মহিলা	XZF1190404 ফটো উপলব্ধ
635 নাম : সুদীপা ব্যানার্জী স্বামীর নাম: শুভজিৎ ব্যানার্জী বাড়ির নং : n0025 বয়স : 36 লিঙ্গ : মহিলা	KZF0502088 ফটো উপলব্ধ	636 নাম : শুভজিৎ ব্যানার্জী পিতার নাম: প্রেমেন্দু ব্যানার্জী বাড়ির নং : n0025 বয়স : 43 লিঙ্গ : পুরুষ	MTM1678986 ফটো উপলব্ধ	637 নাম : উমা ব্যানার্জী স্বামীর নাম: প্রেমেন্দু ব্যানার্জী বাড়ির নং : n0025 বয়স : 68 লিঙ্গ : মহিলা	XLL2408607 ফটো উপলব্ধ

638 নাম : তাপস বিশ্বাস অন্যান্য: টুম্পা বিশ্বাস বাড়ির নং : 0287 বয়স : 50 লিঙ্গ : পুরুষ	XLL2288660 ফটো উপলব্ধ	639 নাম : কমলা বিশ্বাস পিতার নাম: জগন্নাথ বিশ্বাস বাড়ির নং : n0169 বয়স : 36 লিঙ্গ : মহিলা	XLL1635127 ফটো উপলব্ধ	640 নাম : চঞ্চলা বিশ্বাস স্বামীর নাম: জগন্নাথ বিশ্বাস বাড়ির নং : n0169 বয়স : 30 লিঙ্গ : মহিলা	XLL2030500 ফটো উপলব্ধ
641 নাম : সুকুমার বিশ্বাস পিতার নাম: স্বপন বিশ্বাস বাড়ির নং : n0170 বয়স : 38 লিঙ্গ : পুরুষ	MTM2804391 ফটো উপলব্ধ	642 নাম : অরীজীত মজুমদার পিতার নাম: প্রদীপ মজুমদার বাড়ির নং : n0177 বয়স : 33 লিঙ্গ : পুরুষ	XLL1547652 ফটো উপলব্ধ	643 নাম : বিশ্বজিৎ মজুমদার পিতার নাম: প্রদীপ মজুমদার বাড়ির নং : n0040 বয়স : 40 লিঙ্গ : পুরুষ	MTM2804250 ফটো উপলব্ধ
644 নাম : স্বপা মজুমদার (দাস) স্বামীর নাম: অরীজীৎ মজুমদার বাড়ির নং : n0236 বয়স : 34 লিঙ্গ : মহিলা	XLL1430677 ফটো উপলব্ধ	645 নাম : জিনিয়া মন্ডল পিতার নাম: জয়দেব চন্দ্র মন্ডল বাড়ির নং : এন0024 বয়স : 28 লিঙ্গ : মহিলা	RHC2028751 ফটো উপলব্ধ	646 নাম : হৈপায়ন রায় পিতার নাম: গৌর রায় বাড়ির নং : এন0024, পার্ট নং 290 বয়স : 21 লিঙ্গ : পুরুষ	XLL2749448 ফটো উপলব্ধ
647 নাম : রুপায়ন রায় পিতার নাম: নিতাই রায় বাড়ির নং : এন0024 বয়স : 20 লিঙ্গ : পুরুষ	XLL2825883 ফটো উপলব্ধ	648 নাম : বিকাশ মাহাতো পিতার নাম: শিবো প্রসাদ মাহাতো বাড়ির নং : n0246 বয়স : 33 লিঙ্গ : পুরুষ	XLL1640150 ফটো উপলব্ধ	649 নাম : অঞ্জলী সাউ স্বামীর নাম: ঘনশ্যাম সাউ বাড়ির নং : n0021 বয়স : 32 লিঙ্গ : মহিলা	RYU2001899 ফটো উপলব্ধ
650 নাম : প্রীতি সাউ স্বামীর নাম: সুরেশ সাউ বাড়ির নং : এন0021 বয়স : 24 লিঙ্গ : মহিলা	XLL2740173 ফটো উপলব্ধ	651 নাম : অনুষ্কা সাউ পিতার নাম: রামানুজ সাউ বাড়ির নং : এন0021 বয়স : 22 লিঙ্গ : মহিলা	XLL2704955 ফটো উপলব্ধ	652 নাম : সৈকত সাধুখাঁ পিতার নাম: গৌর চন্দ্র সাধুখাঁ বাড়ির নং : n0051 বয়স : 27 লিঙ্গ : পুরুষ	XLL2164226 ফটো উপলব্ধ
653 নাম : টুম্পা সাধুখাঁ স্বামীর নাম: সঞ্জয় সাধুখাঁ বাড়ির নং : n0022 বয়স : 37 লিঙ্গ : মহিলা	XLL1238252 ফটো উপলব্ধ	654 নাম : মিঠু সাধুখাঁ (বিশ্বাস) স্বামীর নাম: রতন সাধুখাঁ বাড়ির নং : n0065 বয়স : 29 লিঙ্গ : মহিলা	XLL2164176 ফটো উপলব্ধ	655 নাম : পিন্টু সাহা পিতার নাম: অনিল সাহা বাড়ির নং : n0283 বয়স : 46 লিঙ্গ : পুরুষ	MTM2363570 ফটো উপলব্ধ
656 নাম : রেখা সাহা স্বামীর নাম: পিন্টু সাহা বাড়ির নং : n0282 বয়স : 43 লিঙ্গ : মহিলা	MTM2365112 ফটো উপলব্ধ	657 নাম : সৌম্যী হালদার স্বামীর নাম: দিপু হালদার বাড়ির নং : n0097 বয়স : 30 লিঙ্গ : মহিলা	XLL2164184 ফটো উপলব্ধ	658 নাম : সুপ্রিয়া ঘোষ স্বামীর নাম: সৌরভ ঘোষ বাড়ির নং : 44 বয়স : 26 লিঙ্গ : মহিলা	RHC2226579 ফটো উপলব্ধ
659 নাম : অনিতা নাহা স্বামীর নাম: জীবন নাহা বাড়ির নং : এন001 বয়স : 55 লিঙ্গ : মহিলা	XLL2881159 ফটো উপলব্ধ				

660 নাম : সোনা কৈরী স্বামীর নাম : স্বর্গেশ্বর কৈরী বাড়ির নং : এন001 বয়স : 23 লিঙ্গ : মহিলা	XLL2727139 ফটো উপলব্ধ	661 নাম : হেমা ডোম স্বামীর নাম : ভরত ডোম বাড়ির নং : n0191 বয়স : 53 লিঙ্গ : মহিলা	WB/12/081/381445 ফটো উপলব্ধ	662 নাম : সানি ডোম পিতার নাম : ভরত ডোম বাড়ির নং : n0191 বয়স : 34 লিঙ্গ : পুরুষ	XLL2030559 ফটো উপলব্ধ
663 নাম : রতন ডোম পিতার নাম : দিলীপ ডোম বাড়ির নং : n0196 বয়স : 41 লিঙ্গ : পুরুষ	MTM2660199 ফটো উপলব্ধ	664 নাম : আশা ডোম(মল্লিক) স্বামীর নাম : রতন ডোম বাড়ির নং : n0196 বয়স : 40 লিঙ্গ : মহিলা	XLL1308170 ফটো উপলব্ধ	665 নাম : শংকর ডোম পিতার নাম : ফেবু ডোম বাড়ির নং : n0198 বয়স : 59 লিঙ্গ : পুরুষ	WB/12/081/381326 ফটো উপলব্ধ
666 নাম : দুর্গা ডোম স্বামীর নাম : নাগিন ডোম বাড়ির নং : n0190 বয়স : 69 লিঙ্গ : মহিলা	WB/12/081/381136 ফটো উপলব্ধ	667 নাম : শ্যাম ডোম পিতার নাম : ভরত ডোম বাড়ির নং : n0191 বয়স : 29 লিঙ্গ : পুরুষ	XLL2030575 ফটো উপলব্ধ	668 নাম : প্রীতি ডোম পিতার নাম : ভরত ডোম বাড়ির নং : তালপুকুর পারা বয়স : 24 লিঙ্গ : মহিলা	XLL2805372 ফটো উপলব্ধ
669 নাম : তারা ডোম স্বামীর নাম : শংকর ডোম বাড়ির নং : n0198 বয়স : 55 লিঙ্গ : মহিলা	WB/12/081/381455 ফটো উপলব্ধ	670 নাম : জ্যোতি ডোম পিতার নাম : শংকর ডোম বাড়ির নং : n0198 বয়স : 51 লিঙ্গ : পুরুষ	MTM2385169 ফটো উপলব্ধ	671 নাম : অনিল ডোম পিতার নাম : শংকর ডোম বাড়ির নং : n0198 বয়স : 35 লিঙ্গ : পুরুষ	XLL2030534 ফটো উপলব্ধ
672 নাম : সনু ডোম পিতার নাম : রতন ডোম বাড়ির নং : এন0198 বয়স : 22 লিঙ্গ : মহিলা	XLL2705127 ফটো উপলব্ধ	673 নাম : অভিজিৎ দত্ত পিতার নাম : জয় গোপাল দত্ত বাড়ির নং : n0236 বয়স : 38 লিঙ্গ : পুরুষ	MTM2992709 ফটো উপলব্ধ	674 নাম : বেলা দত্ত স্বামীর নাম : জয় গোপাল দত্ত বাড়ির নং : n0220 বয়স : 67 লিঙ্গ : মহিলা	XLL2408581 ফটো উপলব্ধ
675 নাম : টুম্পা দাস স্বামীর নাম : গনেশ দাস বাড়ির নং : রথতলা দাস পাড়া বয়স : 36 লিঙ্গ : মহিলা	XLL1540384 ফটো উপলব্ধ	676 নাম : অনিল কুমার দাস পিতার নাম : প্রফুল্ল কুমার দাস বাড়ির নং : n0213 বয়স : 72 লিঙ্গ : পুরুষ	XLL2409100 ফটো উপলব্ধ	677 নাম : অপূর্ব দাস পিতার নাম : অনিল কুমার দাস বাড়ির নং : n0215 বয়স : 45 লিঙ্গ : পুরুষ	MTM1735257 ফটো উপলব্ধ
678 নাম : অরিন্দম দাস পিতার নাম : অনিল কুমার দাস বাড়ির নং : n0216 বয়স : 35 লিঙ্গ : পুরুষ	XLL1429885 ফটো উপলব্ধ	679 নাম : শোভা দাস স্বামীর নাম : জয়কুমার দাস বাড়ির নং : n0202 বয়স : 45 লিঙ্গ : মহিলা	XLL1540400 ফটো উপলব্ধ	680 নাম : শ্যামলী দাস স্বামীর নাম : অনিল কুমার দাস বাড়ির নং : n0214 বয়স : 62 লিঙ্গ : মহিলা	WB/12/081/393090 ফটো উপলব্ধ
681 নাম : মামনি দাস পিতার নাম : শংকর দাস বাড়ির নং : n0217 বয়স : 36 লিঙ্গ : মহিলা	XLL1776293 ফটো উপলব্ধ	682 নাম : সবিতা মাদ্রাসী স্বামীর নাম : শংকর মাদ্রাসী বাড়ির নং : n0195 বয়স : 46 লিঙ্গ : মহিলা	MTM3096153 ফটো উপলব্ধ	683 নাম : আকাশ মাদ্রাসী মায়ের নাম : সাবিত্রী মাদ্রাসী বাড়ির নং : n0195 বয়স : 34 লিঙ্গ : পুরুষ	XLL1431170 ফটো উপলব্ধ
684 নাম : ললিতা মাদ্রাসী স্বামীর নাম : রাজেশ হেলা বাড়ির নং : n0195 বয়স : 43 লিঙ্গ : মহিলা	MTM2385292 ফটো উপলব্ধ	685 নাম : সাবিত্রী মাদ্রাসী স্বামীর নাম : রামমুর্তি মাদ্রাসী বাড়ির নং : n0195 বয়স : 64 লিঙ্গ : মহিলা	WB/12/081/381414 ফটো উপলব্ধ	686 নাম : যুথি মাদ্রাসী মায়ের নাম : সাবিত্রী মাদ্রাসী বাড়ির নং : n0195 বয়স : 33 লিঙ্গ : মহিলা	XLL1776855 ফটো উপলব্ধ
687 নাম : রবি মাদ্রাসী পিতার নাম : রামমিরতি মাদ্রাসী বাড়ির নং : n0195 বয়স : 45 লিঙ্গ : পুরুষ	MTM2385284 ফটো উপলব্ধ	688 নাম : অনিতা মাদ্রাসী (হেলা) স্বামীর নাম : রবি মাদ্রাসী বাড়ির নং : n0195 বয়স : 41 লিঙ্গ : মহিলা	XLL1431188 ফটো উপলব্ধ	689 নাম : শঙ্কর মাদ্রাসী পিতার নাম : গনেশ মাদ্রাসী বাড়ির নং : n0165 বয়স : 50 লিঙ্গ : পুরুষ	XLL1540285 ফটো উপলব্ধ

690 নাম : সাগর মাদ্রাসী পিতার নাম : শঙ্কর মাদ্রাসী বাড়ির নং : n0165 বয়স : 22 লিঙ্গ : পুরুষ	XLL2726511 ফটো উপলব্ধ	691 নাম : মিঠুন সানতারা মায়ের নাম : সীমা সানতারা বাড়ির নং : n0245 বয়স : 36 লিঙ্গ : পুরুষ	MTM3088002 ফটো উপলব্ধ	692 নাম : সীমা সানতারা স্বামীর নাম : মদন সানতারা বাড়ির নং : n0246 বয়স : 53 লিঙ্গ : মহিলা	MTM2383412 ফটো উপলব্ধ
693 নাম : মোহন সানতারা পিতার নাম : মদন সানতারা বাড়ির নং : n0247 বয়স : 33 লিঙ্গ : পুরুষ	XLL1519909 ফটো উপলব্ধ	694 নাম : চম্পা সানতারা অধিকারী স্বামীর নাম : মিঠুন সানতারা বাড়ির নং : n0248 বয়স : 34 লিঙ্গ : মহিলা	XLL1410166 ফটো উপলব্ধ	695 নাম : অভিনাশ প্রসাদ হেলা পিতার নাম : গুলজারি প্রসাদ হেলা বাড়ির নং : n0194 বয়স : 29 লিঙ্গ : পুরুষ	XLL2140242 ফটো উপলব্ধ
696 নাম : জ্যোৎস্না হেলা পিতার নাম : শংকর হেলা বাড়ির নং : n0186 বয়স : 28 লিঙ্গ : মহিলা	XLL2140259 ফটো উপলব্ধ	697 নাম : বৈদ্যনাথ হেলা পিতার নাম : খোকন হেলা বাড়ির নং : n0185 বয়স : 31 লিঙ্গ : পুরুষ	XLL2140267 ফটো উপলব্ধ	698 নাম : সোমনাথ হেলা পিতার নাম : গান্ধী হেলা বাড়ির নং : n0185 বয়স : 38 লিঙ্গ : পুরুষ	XLL2140275 ফটো উপলব্ধ
699 নাম : গৌতম হেলা পিতার নাম : দিলীপ হেলা বাড়ির নং : n0186 বয়স : 35 লিঙ্গ : পুরুষ	XLL1308139 ফটো উপলব্ধ	700 নাম : রামচন্দ্র হেলা পিতার নাম : ছোটেলাল হেলা বাড়ির নং : n0197 বয়স : 78 লিঙ্গ : পুরুষ	WB/12/081/381358 ফটো উপলব্ধ	701 নাম : সুরজ হেলা পিতার নাম : রামচন্দ্র হেলা বাড়ির নং : n0197 বয়স : 47 লিঙ্গ : পুরুষ	WB/12/081/381784 ফটো উপলব্ধ
702 নাম : রাজকুমার হেলা পিতার নাম : কানাই হেলা বাড়ির নং : n0186 বয়স : 61 লিঙ্গ : পুরুষ	XLL2673523 ফটো উপলব্ধ	703 নাম : পুষ্প হেলা পিতার নাম : দিলীপ হেলা বাড়ির নং : n0186 বয়স : 38 লিঙ্গ : মহিলা	XLL1308147 ফটো উপলব্ধ	704 নাম : আশা কুমারী হেলা স্বামীর নাম : বিজয় হেলা বাড়ির নং : n0186 বয়স : 39 লিঙ্গ : মহিলা	XLL1431154 ফটো উপলব্ধ
705 নাম : খুটলি হেলা স্বামীর নাম : শঙ্কর হেলা বাড়ির নং : n0188 বয়স : 41 লিঙ্গ : মহিলা	MTM3036233 ফটো উপলব্ধ	706 নাম : অঞ্জলী ডোম (হেলা) স্বামীর নাম : রতন ডোম বাড়ির নং : n0188 বয়স : 45 লিঙ্গ : মহিলা	MTM3036241 ফটো উপলব্ধ	707 নাম : সঞ্জু হেলা পিতার নাম : শঙ্কর হেলা বাড়ির নং : n0188 বয়স : 41 লিঙ্গ : মহিলা	MTM3096120 ফটো উপলব্ধ
708 নাম : কাকলী হেলা পিতার নাম : শঙ্কর হেলা বাড়ির নং : n0188 বয়স : 38 লিঙ্গ : মহিলা	MTM3096138 ফটো উপলব্ধ	709 নাম : মঞ্জু হেলা পিতার নাম : তারক হেলা বাড়ির নং : n0189 বয়স : 38 লিঙ্গ : মহিলা	MTM2804409 ফটো উপলব্ধ	710 নাম : শান্তি হেলা স্বামীর নাম : ধীরেন হেলা বাড়ির নং : n0193 বয়স : 49 লিঙ্গ : মহিলা	WB/12/081/381338 ফটো উপলব্ধ
711 নাম : লক্ষী হেলা স্বামীর নাম : রতন হেলা বাড়ির নং : n0188 বয়স : 45 লিঙ্গ : মহিলা	WB/12/081/381617 ফটো উপলব্ধ	712 নাম : সঞ্জনা হেলা পিতার নাম : রতন হেলা বাড়ির নং : n0188 বয়স : 27 লিঙ্গ : মহিলা	XLL2164168 ফটো উপলব্ধ	713 নাম : শান্তি হেলা স্বামীর নাম : সঞ্জয় হেলা বাড়ির নং : n0186 বয়স : 38 লিঙ্গ : মহিলা	XLL1910363 ফটো উপলব্ধ
714 নাম : সুদামা হেলা পিতার নাম : হীরলাল হেলা বাড়ির নং : n0181 বয়স : 35 লিঙ্গ : পুরুষ	XLL1540376 ফটো উপলব্ধ	715 নাম : রাজেশ হেলা পিতার নাম : কিসুনলাল হেলা বাড়ির নং : n0184 বয়স : 34 লিঙ্গ : পুরুষ	XLL1540335 ফটো উপলব্ধ	716 নাম : চন্দন হেলা পিতার নাম : শংকর হেলা বাড়ির নং : n0186 বয়স : 33 লিঙ্গ : পুরুষ	XLL1776897 ফটো উপলব্ধ
717 নাম : লালতী হেলা স্বামীর নাম : অশোক হেলা বাড়ির নং : n0186 বয়স : 52 লিঙ্গ : মহিলা	WB/12/081/381255 ফটো উপলব্ধ	718 নাম : রাজেশ হেলা পিতার নাম : অশোক হেলা বাড়ির নং : n0186 বয়স : 39 লিঙ্গ : পুরুষ	XLL1431139 ফটো উপলব্ধ	719 নাম : শিবু কুমার হেলা পিতার নাম : অশোক হেলা বাড়ির নং : n0186 বয়স : 40 লিঙ্গ : পুরুষ	XLL1431147 ফটো উপলব্ধ

720 নাম : রাকেশ হেলা পিতার নাম: অশোক হেলা বাড়ির নং : n0186 বয়স : 35 লিঙ্গ : পুরুষ	XLL1540319 ফটো উপলব্ধ	721 নাম : মুকেশ হেলা পিতার নাম: অশোক হেলা বাড়ির নং : n0186 বয়স : 33 লিঙ্গ : পুরুষ	XLL1540327 ফটো উপলব্ধ	722 নাম : হীরালাল হেলা পিতার নাম: সুশীল হেলা বাড়ির নং : n0181 বয়স : 73 লিঙ্গ : পুরুষ	MTM2993426 ফটো উপলব্ধ
723 নাম : সীতা হেলা স্বামীর নাম: পাণ্ডে হেলা বাড়ির নং : n0185 বয়স : 45 লিঙ্গ : মহিলা	MTM2660223 ফটো উপলব্ধ	724 নাম : বৈজয়ন্তী হেলা(সরকার) স্বামীর নাম: রাজেশ হেলা বাড়ির নং : n0188 বয়স : 49 লিঙ্গ : মহিলা	WB/12/081/552065 ফটো উপলব্ধ	725 নাম : তারক হেলা পিতার নাম: গোপাল হেলা বাড়ির নং : n0189 বয়স : 63 লিঙ্গ : পুরুষ	WB/12/081/381530 ফটো উপলব্ধ
726 নাম : বিমল হেলা পিতার নাম: গোপাল হেলা বাড়ির নং : n0188 বয়স : 46 লিঙ্গ : পুরুষ	MTM3096179 ফটো উপলব্ধ	727 নাম : অমিত হেলা পিতার নাম: কমল হেলা বাড়ির নং : n0188 বয়স : 30 লিঙ্গ : পুরুষ	XLL1910371 ফটো উপলব্ধ	728 নাম : কমল হেলা পিতার নাম: গোপাল হেলা বাড়ির নং : n0188 বয়স : 50 লিঙ্গ : পুরুষ	WB/12/081/381791 ফটো উপলব্ধ
729 নাম : মাধো হেলা স্বামীর নাম: শংকর হেলা বাড়ির নং : n0188 বয়স : 55 লিঙ্গ : মহিলা	WB/12/081/381034 ফটো উপলব্ধ	730 নাম : শংকর হেলা পিতার নাম: গোপাল হেলা বাড়ির নং : n0188 বয়স : 61 লিঙ্গ : পুরুষ	WB/12/081/381011 ফটো উপলব্ধ	731 নাম : রেনু হেলা স্বামীর নাম: গোপাল হেলা বাড়ির নং : n0188 বয়স : 81 লিঙ্গ : মহিলা	WB/12/081/381342 ফটো উপলব্ধ
732 নাম : মুকুল হেলা পিতার নাম: ভোলা হেলা বাড়ির নং : n0186 বয়স : 32 লিঙ্গ : পুরুষ	XLL1431162 ফটো উপলব্ধ	733 নাম : ঝুমা হেলা (ডোম) স্বামীর নাম: গৌতম হেলা বাড়ির নং : n0186 বয়স : 29 লিঙ্গ : মহিলা	XLL2030542 ফটো উপলব্ধ	734 নাম : জ্যোতি হেলা পিতার নাম: রামচন্দ্র হেলা বাড়ির নং : n0197 বয়স : 40 লিঙ্গ : পুরুষ	XLL1308188 ফটো উপলব্ধ
735 নাম : বাবলু হেলা পিতার নাম: দিলীপ হেলা বাড়ির নং : n0186 বয়স : 40 লিঙ্গ : পুরুষ	MTM2660215 ফটো উপলব্ধ	736 নাম : রুক্মিণী হেলা স্বামীর নাম: হীরালাল হেলা বাড়ির নং : n0181 বয়স : 75 লিঙ্গ : মহিলা	XLL2030567 ফটো উপলব্ধ	737 নাম : আশা হেলা পিতার নাম: হীরালাল হেলা বাড়ির নং : n0181 বয়স : 44 লিঙ্গ : মহিলা	XLL1308196 ফটো উপলব্ধ
738 নাম : পিন্টু হেলা পিতার নাম: হীরালাল হেলা বাড়ির নং : n0181 বয়স : 40 লিঙ্গ : পুরুষ	XLL1540350 ফটো উপলব্ধ	739 নাম : মমতা হেলা পিতার নাম: হীরালাল হেলা বাড়ির নং : n0181 বয়স : 35 লিঙ্গ : মহিলা	XLL1540368 ফটো উপলব্ধ	740 নাম : সাবিত্রীদেবী হেলা স্বামীর নাম: মোহনলাল হেলা বাড়ির নং : n0184 বয়স : 65 লিঙ্গ : মহিলা	WB/12/081/381552 ফটো উপলব্ধ
741 নাম : গোলাপ হেলা পিতার নাম: মোহনলাল হেলা বাড়ির নং : n0184 বয়স : 51 লিঙ্গ : পুরুষ	WB/12/081/381524 ফটো উপলব্ধ	742 নাম : বিনোদ হেলা পিতার নাম: মোহনলাল হেলা বাড়ির নং : n0184 বয়স : 49 লিঙ্গ : পুরুষ	WB/12/081/381745 ফটো উপলব্ধ	743 নাম : রামকৃষ্ণ হেলা পিতার নাম: মোহনলাল হেলা বাড়ির নং : n0184 বয়স : 37 লিঙ্গ : পুরুষ	XLL1776913 ফটো উপলব্ধ
744 নাম : রেখা হেলা মায়ের নাম: কুসুম হেলা বাড়ির নং : n0184 বয়স : 43 লিঙ্গ : মহিলা	XLL1308154 ফটো উপলব্ধ	745 নাম : রীণা হেলা মায়ের নাম: কুসুম হেলা বাড়ির নং : n0184 বয়স : 37 লিঙ্গ : মহিলা	XLL1308162 ফটো উপলব্ধ	746 নাম : বিজয় হেলা পিতার নাম: কিসুনলাল হেলা বাড়ির নং : n0184 বয়স : 36 লিঙ্গ : পুরুষ	XLL1540343 ফটো উপলব্ধ
747 নাম : জগন্নাথ হেলা পিতার নাম: খোকন হেলা বাড়ির নং : n0185 বয়স : 34 লিঙ্গ : পুরুষ	XLL1776889 ফটো উপলব্ধ	748 নাম : রুপালী দাস পিতার নাম: জয়রাম দাস বাড়ির নং : n0185 বয়স : 32 লিঙ্গ : মহিলা	XLL1776871 ফটো উপলব্ধ	749 নাম : গীতা হেলা স্বামীর নাম: শংকর হেলা বাড়ির নং : n0186 বয়স : 51 লিঙ্গ : মহিলা	WB/12/081/381528 ফটো উপলব্ধ

750	NEY1849033
নাম : কাকলী হেলা স্বামীর নাম: জগন্নাথ হেলা বাড়ির নং : এন0185 বয়স : 32 লিঙ্গ : মহিলা	ফটো উপলব্ধ

751	XLL2613644
নাম : নিহা হেলা পিতার নাম: বীমাঙ্গ হেলা বাড়ির নং : এন0188 বয়স : 25 লিঙ্গ : পুরুষ	ফটো উপলব্ধ

752	XLL2701886
নাম : রাহুল হেলা পিতার নাম: রতন হেলা বাড়ির নং : এন0188 বয়স : 22 লিঙ্গ : পুরুষ	ফটো উপলব্ধ

753	XLL2866226
নাম : কবিতা হেলা পিতার নাম: জ্যোতি হেলা বাড়ির নং : এন0197,পার্ট নং 290 বয়স : 19 লিঙ্গ : মহিলা	ফটো উপলব্ধ



নির্বাচক সংখ্যার সারসংক্ষেপ :

A) নির্বাচকের সংখ্যা :

	নির্বাচক তালিকার প্রকৃতি	নির্বাচক তালিকার পরিচিতি :	নির্বাচকের সংখ্যা :				
			পুরুষ	মহিলা	তৃতীয় লিঙ্গ	মোট	
I	মূল তালিকা	মূল তালিকা	বিশেষ নিবিড় সংশোধনী ২০২৬-এর চূড়ান্ত ভোটার তালিকা	366	387	0	753
II	1- সংযোজন তালিকা	সংযোজনী 1	বিশেষ সংক্ষিপ্ত সংশোধন 2026	0	0	0	0
III	2- বিয়োজন তালিকা	সংযোজনী 1	বিশেষ সংক্ষিপ্ত সংশোধন 2026	0	0	0	0
IV	'লিঙ্গ ক্ষেত্রের' পরিবর্তনের কারণে পার্থক্য			0	0	0	0
নির্বাচকের মোট সংখ্যা (I+II-III+IV)				366	387	0	753

B) ক্রটি সংশোধনের সংখ্যা :

নির্বাচক তালিকার প্রকৃতি	নির্বাচক তালিকার পরিচিতি :	ক্রটি সংশোধনের সংখ্যা :
সংযোজনী 1	বিশেষ সংক্ষিপ্ত সংশোধন 2026	0

নির্বাচক নিবন্ধন আধিকারিকের স্বাক্ষর

E-মৃত, S-স্থানান্তরিত, R-একাধিকবার অন্তর্ভুক্ত, M-নিখোঁজ, Q-যোগ্য নহে