

## নির্বাচক তালিকা 2026 S25 পশ্চিমবঙ্গ

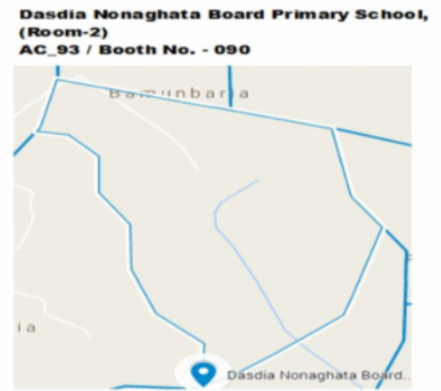
বিধানসভা নির্বাচনক্ষেত্রের নং, নাম ও সংরক্ষণের স্থিতি : 93 - হরিণঘাটা (তপশীলি জাতি)		অংশ নং : 91																			
বিধানসভা নির্বাচনক্ষেত্রটি যে লোকসভা নির্বাচনক্ষেত্রের / ক্ষেত্রসমূহের অন্তর্ভুক্ত তার নং, নাম ও সংরক্ষণ স্থিতি : 14 - বনগাঁ (তপশীলি জাতি)																					
1. সংশোধনের পূর্ণ বিবরণ																					
সংশোধনের বৎসর :	2026	নির্বাচক তালিকার পরিচিতি :																			
ভিত্তি তারিখ :	01-01-2026	বিশেষ নিবিড় সংশোধনী ২০২৬-এর চূড়ান্ত ভোটার তালিকা																			
সংশোধনের প্রকৃতি :	বিশেষ নিবিড় সংশোধনী 2026																				
প্রকাশনার তারিখ :	28-02-2026																				
2. অংশ ও নির্বাচনী এলাকার পূর্ণ বিবরণ :																					
অংশের ভাগ নং ও নাম :																					
1-দাসদিয়া উত্তর		<table style="width: 100%; border-collapse: collapse;"> <tr> <td style="width: 60%;">প্রধান শহর/গ্রাম</td> <td>: দাসদিয়া</td> </tr> <tr> <td>ওয়ার্ড</td> <td>:</td> </tr> <tr> <td>থানা</td> <td>: হরিণঘাটা</td> </tr> <tr> <td>গ্রাম পঞ্চগায়েত</td> <td>: মোল্লাবেলিয়া</td> </tr> <tr> <td>ব্লক</td> <td>: হরিণঘাটা</td> </tr> <tr> <td>মহকুমা</td> <td>: কল্যাণী</td> </tr> <tr> <td>জেলা</td> <td>: নদীয়া</td> </tr> <tr> <td>পিন</td> <td>: 741249</td> </tr> </table>				প্রধান শহর/গ্রাম	: দাসদিয়া	ওয়ার্ড	:	থানা	: হরিণঘাটা	গ্রাম পঞ্চগায়েত	: মোল্লাবেলিয়া	ব্লক	: হরিণঘাটা	মহকুমা	: কল্যাণী	জেলা	: নদীয়া	পিন	: 741249
প্রধান শহর/গ্রাম	: দাসদিয়া																				
ওয়ার্ড	:																				
থানা	: হরিণঘাটা																				
গ্রাম পঞ্চগায়েত	: মোল্লাবেলিয়া																				
ব্লক	: হরিণঘাটা																				
মহকুমা	: কল্যাণী																				
জেলা	: নদীয়া																				
পিন	: 741249																				
3. ভোট গ্রহন কেন্দ্রের পূর্ণ বিবরণ :																					
ভোট গ্রহন কেন্দ্রের নং, নাম :		ভোট গ্রহন কেন্দ্রের শ্রেণী :		গ্রামীণ																	
91 - দাসদিয়া নোনাঘাটা বোর্ড প্রাথমিক বিদ্যালয়		এই অংশে সহায়ক ভোটগ্রহন কেন্দ্রের সংখ্যা		0																	
ভোট গ্রহন কেন্দ্রের ঠিকানা :		:																			
দাসদিয়া নোনাঘাটা বোর্ড প্রাথমিক বিদ্যালয়, রুম-2, দাসদিয়া																					
4. নির্বাচকের সংখ্যা :																					
প্রথম ক্রমিক নং	শেষ ক্রমিক নং	মোট সংখ্যা																			
		পুরুষ	মহিলা	তৃতীয় লিঙ্গ	মোট																
1	756	401	351	0	752																

নির্বাচক নিবন্ধন আধিকারিকের স্বাক্ষর

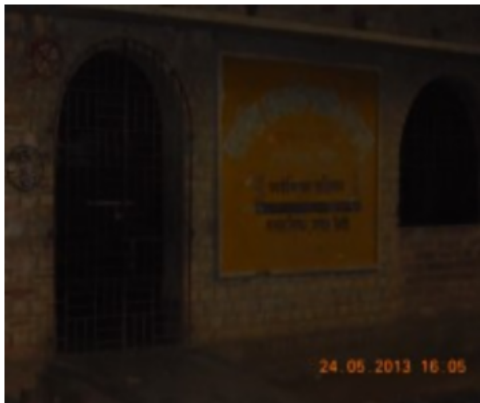
Nazri Naksha



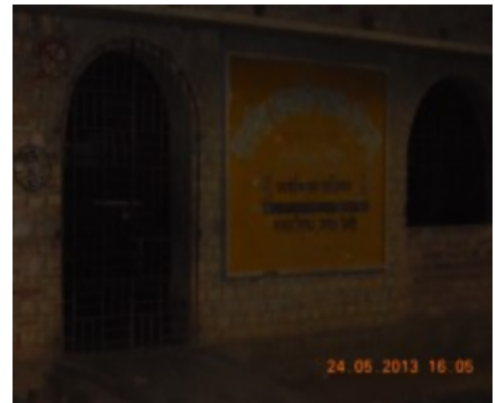
Google Map View



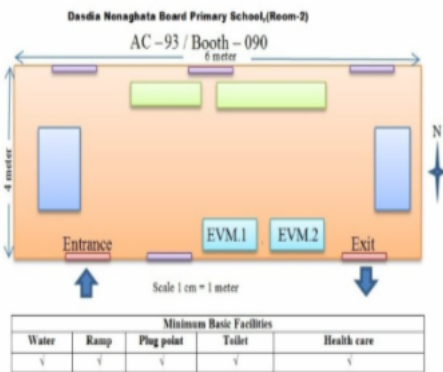
Polling Station Building Front View



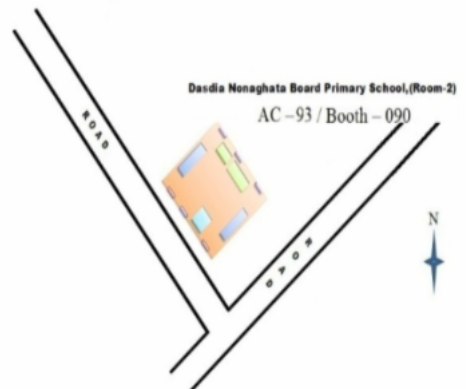
Polling Station Front View



Cad View



Key MAP View



1 নাম : রতন আড়ি পিতার নাম: সুবল আড়ি বাড়ির নং : n0190 বয়স : 45 লিঙ্গ : পুরুষ	UVU1784057 ফটো উপলব্ধ	2 নাম : মিঠু আড়ি স্বামীর নাম: রতন আড়ি বাড়ির নং : n0193 বয়স : 39 লিঙ্গ : মহিলা	UVU1266899 ফটো উপলব্ধ	3 নাম : স্বপন কর পিতার নাম: রমেন্দ্র কর বাড়ির নং : n0017 বয়স : 61 লিঙ্গ : পুরুষ	UVU2287167 ফটো উপলব্ধ
4 নাম : দিলীপ কর পিতার নাম: রমেন্দ্র কর বাড়ির নং : n0017 বয়স : 63 লিঙ্গ : পুরুষ	WB/12/083/384781 ফটো উপলব্ধ	5 নাম : শিবানী কর স্বামীর নাম: দিলীপ কর বাড়ির নং : n0017 বয়স : 50 লিঙ্গ : মহিলা	UVU1247287 ফটো উপলব্ধ	6 নাম : খোকন কর পিতার নাম: রমেন্দ্র কর বাড়ির নং : n0017 বয়স : 58 লিঙ্গ : পুরুষ	WB/12/083/384760 ফটো উপলব্ধ
7 নাম : মাখন কর পিতার নাম: রমেন্দ্র চন্দ্র কর বাড়ির নং : n0017 বয়স : 50 লিঙ্গ : পুরুষ	WB/12/083/384198 ফটো উপলব্ধ	8 নাম : রঞ্জন কর পিতার নাম: রমেন্দ্র চন্দ্র কর বাড়ির নং : n0017 বয়স : 46 লিঙ্গ : পুরুষ	GQL2811958 ফটো উপলব্ধ	9 নাম : মানিক দাসী কর্মকার স্বামীর নাম: সুশীল কর্মকার বাড়ির নং : বয়স : 74 লিঙ্গ : মহিলা	WB/12/083/384063 ফটো উপলব্ধ
10 নাম : রবীন কর্মকার পিতার নাম: সুশীল কর্মকার বাড়ির নং : n0094 বয়স : 63 লিঙ্গ : পুরুষ	WB/12/083/384783 ফটো উপলব্ধ	11 নাম : আভা কর্মকার পিতার নাম: সুশীল কর্মকার বাড়ির নং : n0094 বয়স : 61 লিঙ্গ : মহিলা	WB/12/083/384515 ফটো উপলব্ধ	12 নাম : পঙ্কজ কর্মকার পিতার নাম: বলরাম কর্মকার বাড়ির নং : n0095 বয়স : 53 লিঙ্গ : পুরুষ	WB/12/083/384574 ফটো উপলব্ধ
13 নাম : রিঙ্কু কর্মকার স্বামীর নাম: অসীম কর্মকার বাড়ির নং : n0136 বয়স : 42 লিঙ্গ : মহিলা	UVU0398149 ফটো উপলব্ধ	14 নাম : জ্যোৎস্না কর্মকার স্বামীর নাম: অমিয় কর্মকার বাড়ির নং : n0101 বয়স : 56 লিঙ্গ : মহিলা	WB/12/083/384586 ফটো উপলব্ধ	15 নাম : টোটন কর্মকার পিতার নাম: অমিয় কর্মকার বাড়ির নং : n0101 বয়স : 40 লিঙ্গ : পুরুষ	GQL3293024 ফটো উপলব্ধ
16 নাম : অনূপ কর্মকার পিতার নাম: অমিয় কর্মকার বাড়ির নং : n0101 বয়স : 45 লিঙ্গ : পুরুষ	GQL1793728 ফটো উপলব্ধ	17 নাম : মাধবীলতা কর্মকার স্বামীর নাম: অনূপ কর্মকার বাড়ির নং : n0101 বয়স : 36 লিঙ্গ : মহিলা	UVU1784206 ফটো উপলব্ধ	18 নাম : কমলা কর্মকার স্বামীর নাম: সুবল কর্মকার বাড়ির নং : n0102 বয়স : 61 লিঙ্গ : মহিলা	WB/12/083/384590 ফটো উপলব্ধ
19 নাম : অজিত কর্মকার পিতার নাম: সুবল কর্মকার বাড়ির নং : n0102 বয়স : 43 লিঙ্গ : পুরুষ	GQL3293040 ফটো উপলব্ধ	20 নাম : কাজল কর্মকার স্বামীর নাম: অজিত কর্মকার বাড়ির নং : n0102 বয়স : 40 লিঙ্গ : মহিলা	UVU1434950 ফটো উপলব্ধ	21 নাম : সুকদেব কর্মকার পিতার নাম: সুবল কর্মকার বাড়ির নং : n0102 বয়স : 40 লিঙ্গ : পুরুষ	GQL3293032 ফটো উপলব্ধ
22 নাম : সুপর্ণা কর্মকার স্বামীর নাম: সুকদেব কর্মকার বাড়ির নং : n0102 বয়স : 33 লিঙ্গ : মহিলা	UVU1784040 ফটো উপলব্ধ	23 নাম : সৌমেন্দ্র কর্মকার পিতার নাম: পাঁচগোপাল কর্মকার বাড়ির নং : n0103 বয়স : 66 লিঙ্গ : পুরুষ	WB/12/083/384494 ফটো উপলব্ধ	24 নাম : দিপালী কর্মকার স্বামীর নাম: সৌমেন্দ্র কর্মকার বাড়ির নং : n0103 বয়স : 59 লিঙ্গ : মহিলা	WB/12/083/384587 ফটো উপলব্ধ
25 নাম : নমিতা কর্মকার অন্যান্য: গোপাল কর্মকার বাড়ির নং : n0104 বয়স : 84 লিঙ্গ : মহিলা	UVU0397968 ফটো উপলব্ধ	26 নাম : শীলা কর্মকার স্বামীর নাম: গোপাল কর্মকার বাড়ির নং : n0104 বয়স : 55 লিঙ্গ : মহিলা	WB/12/083/384065 ফটো উপলব্ধ	27 নাম : চম্পা কর্মকার পিতার নাম: গোপাল কর্মকার বাড়ির নং : n0104 বয়স : 35 লিঙ্গ : মহিলা	UVU1434653 ফটো উপলব্ধ
28 নাম : অজয় কর্মকার পিতার নাম: গোপাল কর্মকার বাড়ির নং : n0104 বয়স : 31 লিঙ্গ : পুরুষ	UVU1665561 ফটো উপলব্ধ	29 নাম : শ্যামলী কর্মকার পিতার নাম: কান্তিক চন্দ্র কর্মকার বাড়ির নং : n0104 বয়স : 53 লিঙ্গ : মহিলা	UVU1665553 ফটো উপলব্ধ	30 নাম : ক্ষ্যান্ত কর্মকার স্বামীর নাম: দুলাল কর্মকার বাড়ির নং : n0105 বয়স : 101 লিঙ্গ : মহিলা	WB/12/083/384160 ফটো উপলব্ধ

31 নাম : বিজয় কর্মকার পিতার নাম: দুলাল কর্মকার বাড়ির নং : n0105 বয়স : 63 লিঙ্গ : পুরুষ ফটো উপলব্ধ	WB/12/083/384642	32 নাম : শ্যামলী কর্মকার স্বামীর নাম: বিজয় কর্মকার বাড়ির নং : n0105 বয়স : 55 লিঙ্গ : মহিলা ফটো উপলব্ধ	WB/12/083/384047	33 নাম : শুভঙ্কর কর্মকার পিতার নাম: বিজয় কর্মকার বাড়ির নং : n0105 বয়স : 37 লিঙ্গ : পুরুষ ফটো উপলব্ধ	UVU1159730
34 নাম : কানাই কর্মকার পিতার নাম: দুলাল কর্মকার বাড়ির নং : n0105 বয়স : 61 লিঙ্গ : পুরুষ ফটো উপলব্ধ	WB/12/083/384680	35 নাম : সন্ধ্যা কর্মকার স্বামীর নাম: কানাই কর্মকার বাড়ির নং : n0105 বয়স : 56 লিঙ্গ : মহিলা ফটো উপলব্ধ	WB/12/083/384052	36 নাম : কৃষ্ণ কর্মকার পিতার নাম: দুলাল কর্মকার বাড়ির নং : n0105 বয়স : 56 লিঙ্গ : পুরুষ ফটো উপলব্ধ	WB/12/083/384433
37 নাম : গায়ত্রী কর্মকার স্বামীর নাম: কৃষ্ণ কর্মকার বাড়ির নং : n0105 বয়স : 43 লিঙ্গ : মহিলা ফটো উপলব্ধ	UVU1159847	38 নাম : লক্ষ্মণ কর্মকার পিতার নাম: দুলাল কর্মকার বাড়ির নং : n0105 বয়স : 54 লিঙ্গ : পুরুষ ফটো উপলব্ধ	WB/12/083/384655	39 নাম : মামনি কর্মকার স্বামীর নাম: লক্ষ্মণ কর্মকার বাড়ির নং : n0105 বয়স : 42 লিঙ্গ : মহিলা ফটো উপলব্ধ	UVU0397901
40 নাম : অঞ্জলী কর্মকার স্বামীর নাম: তারক কর্মকার বাড়ির নং : n0134 বয়স : 63 লিঙ্গ : মহিলা ফটো উপলব্ধ	WB/12/083/384357	41 নাম : সুজয় কর্মকার পিতার নাম: তারক কর্মকার বাড়ির নং : n0134 বয়স : 34 লিঙ্গ : পুরুষ ফটো উপলব্ধ	UVU1247246	42 নাম : সাধন কর্মকার পিতার নাম: পাঁচু কর্মকার বাড়ির নং : n0134 বয়স : 48 লিঙ্গ : পুরুষ ফটো উপলব্ধ	GQL1793710
43 নাম : রবীন কর্মকার পিতার নাম: নন্দলাল কর্মকার বাড়ির নং : n0136 বয়স : 61 লিঙ্গ : পুরুষ ফটো উপলব্ধ	WB/12/083/384761	44 নাম : সুরভী কর্মকার স্বামীর নাম: রবীন কর্মকার বাড়ির নং : n0136 বয়স : 55 লিঙ্গ : মহিলা ফটো উপলব্ধ	WB/12/083/384311	45 নাম : অসীম কর্মকার পিতার নাম: নন্দলাল কর্মকার বাড়ির নং : n0136 বয়স : 51 লিঙ্গ : পুরুষ ফটো উপলব্ধ	WB/12/083/384746
46 নাম : প্রদীপ কর্মকার পিতার নাম: বলরাম কর্মকার বাড়ির নং : n0095 বয়স : 54 লিঙ্গ : পুরুষ ফটো উপলব্ধ	UVU2292050	47 নাম : মিতা কর্মকার স্বামীর নাম: সুজয় কর্মকার বাড়ির নং : এন0134 বয়স : 29 লিঙ্গ : মহিলা ফটো উপলব্ধ	UVU1895796	48 নাম : রিকি কর্মকার স্বামীর নাম: সাধন কর্মকার বাড়ির নং : n0134 বয়স : 34 লিঙ্গ : মহিলা ফটো উপলব্ধ	UVU1865005
49 নাম : অমিয় কর্মকার পিতার নাম: যতীন কর্মকার বাড়ির নং : n0101 বয়স : 66 লিঙ্গ : পুরুষ ফটো উপলব্ধ	WB/12/083/384165	50 নাম : মনি কর্মকার স্বামীর নাম: রামপ্রসাদ কর্মকার বাড়ির নং : n0072 বয়স : 49 লিঙ্গ : মহিলা ফটো উপলব্ধ	WB/12/083/684925	51 নাম : বিকাশ কর্মকার পিতার নাম: কানাই কর্মকার বাড়ির নং : n0105 বয়স : 34 লিঙ্গ : পুরুষ ফটো উপলব্ধ	UVU1247261
52 নাম : গৌরী কর্মকার স্বামীর নাম: প্রদীপ কর্মকার বাড়ির নং : 115 বয়স : 50 লিঙ্গ : মহিলা ফটো উপলব্ধ	UVU2286474	53 নাম : শিপ্রা দে স্বামীর নাম: তারক চন্দ্র দে বাড়ির নং : n0136 বয়স : 50 লিঙ্গ : মহিলা ফটো উপলব্ধ	UVU1159821	54 নাম : রাজু কর্মকার পিতার নাম: রবিন কর্মকার বাড়ির নং : এন0094 বয়স : 39 লিঙ্গ : পুরুষ ফটো উপলব্ধ	UVU1159698
55 নাম : গীতারানী কর্মকার স্বামীর নাম: বলরাম কর্মকার বাড়ির নং : n0095 বয়স : 79 লিঙ্গ : মহিলা ফটো উপলব্ধ	WB/12/083/384561	56 নাম : পাপাই কর্মকার পিতার নাম: প্রদীপ কর্মকার বাড়ির নং : এন0095 বয়স : 20 লিঙ্গ : পুরুষ ফটো উপলব্ধ	UVU2610780	57 নাম : ভাস্কর কর্মকার পিতার নাম: বিজয় কর্মকার বাড়ির নং : n0105 বয়স : 27 লিঙ্গ : পুরুষ ফটো উপলব্ধ	UVU2313849
58 নাম : সোনালী কর্মকার স্বামীর নাম: টোটন কর্মকার বাড়ির নং : এন0101 বয়স : 27 লিঙ্গ : মহিলা ফটো উপলব্ধ	UVU2414852	59 নাম : সুমন কর্মকার পিতার নাম: লক্ষ্মণ কর্মকার বাড়ির নং : নং105 বয়স : 23 লিঙ্গ : পুরুষ ফটো উপলব্ধ	UVU2414597	60 নাম : সৌমেন কর্মকার পিতার নাম: অসীম কর্মকার বাড়ির নং : এন0136 বয়স : 23 লিঙ্গ : পুরুষ ফটো উপলব্ধ	UVU2478519

61 নাম : দীপা কর্মকার স্বামীর নাম: রাজু কর্মকার বাড়ির নং : এন0094 বয়স : 26 লিঙ্গ : মহিলা	ALD2032704 ফটো উপলব্ধ	62 নাম : তুষার কর্মকার পিতার নাম: সুকুমার কর্মকার বাড়ির নং : n0099 বয়স : 43 লিঙ্গ : পুরুষ	GQL2811990 ফটো উপলব্ধ	63 নাম : রিংকু কর্মকার স্বামীর নাম: তুষার কর্মকার বাড়ির নং : n0099 বয়স : 36 লিঙ্গ : মহিলা	UVU1434885 ফটো উপলব্ধ
64 নাম : সুভাষ কর্মকার পিতার নাম: সুকুমার কর্মকার বাড়ির নং : n0099 বয়স : 42 লিঙ্গ : পুরুষ	GQL3587664 ফটো উপলব্ধ	65 নাম : মুক্তি কর্মকার মুন্সী স্বামীর নাম: সুভাষ কর্মকার বাড়ির নং : n0099 বয়স : 34 লিঙ্গ : মহিলা	UVU1784123 ফটো উপলব্ধ	66 নাম : ইয়াসিন কান্টা পিতার নাম: এলাহী বক্স কান্টা বাড়ির নং : n0071 বয়স : 33 লিঙ্গ : পুরুষ	UVU1346618 ফটো উপলব্ধ
67 নাম : সাইদা বিবি কান্টা স্বামীর নাম: এলাহিবক্স কান্টা বাড়ির নং : n0071 বয়স : 44 লিঙ্গ : মহিলা	WB/12/083/381592 ফটো উপলব্ধ	68 নাম : এলাহিবক্স কান্টা পিতার নাম: সামোদালী কান্টা বাড়ির নং : n0071 বয়স : 53 লিঙ্গ : পুরুষ	WB/12/083/381528 ফটো উপলব্ধ	69 নাম : হরিলাল মন্ডল পিতার নাম: দিনেশ চন্দ্র মন্ডল বাড়ির নং : n0068 বয়স : 52 লিঙ্গ : পুরুষ	UVU2247377 ফটো উপলব্ধ
70 নাম : দীনেশ চন্দ্র মন্ডল পিতার নাম: সতীশ মন্ডল বাড়ির নং : n0068 বয়স : 75 লিঙ্গ : পুরুষ	UVU2256832 ফটো উপলব্ধ	71 নাম : সুস্মিতা মন্ডল স্বামীর নাম: হরিলাল মন্ডল বাড়ির নং : n0068 বয়স : 41 লিঙ্গ : মহিলা	GQL2947414 ফটো উপলব্ধ	72 নাম : সুস্মিতা মন্ডল স্বামীর নাম: দীনেশচন্দ্র মন্ডল বাড়ির নং : n0068 বয়স : 67 লিঙ্গ : মহিলা	WB/12/083/384432 ফটো উপলব্ধ
73 নাম : বিকাশ মণ্ডল পিতার নাম: দীনেশচন্দ্র মণ্ডল বাড়ির নং : n0068 বয়স : 49 লিঙ্গ : পুরুষ	UVU2127678 ফটো উপলব্ধ	74 নাম : প্রমীলা মণ্ডল স্বামীর নাম: বিকাশ মণ্ডল বাড়ির নং : n0068 বয়স : 43 লিঙ্গ : মহিলা	GQL3488020 ফটো উপলব্ধ	75 নাম : অষ্টমী মন্ডল স্বামীর নাম: সুদীপ মন্ডল বাড়ির নং : এন0068 বয়স : 23 লিঙ্গ : মহিলা	UVU2414878 ফটো উপলব্ধ
76 নাম : সুদীপ মন্ডল পিতার নাম: হরিলাল মন্ডল বাড়ির নং : N0068 বয়স : 24 লিঙ্গ : পুরুষ	UVU2313377 ফটো উপলব্ধ	77 নাম : দিয়া মন্ডল পিতার নাম: বিকাশ মন্ডল বাড়ির নং : n0068 বয়স : 24 লিঙ্গ : মহিলা	UVU2313500 ফটো উপলব্ধ	78 নাম : জয়ব্রত চৌধুরী পিতার নাম: গৌতম চৌধুরী বাড়ির নং : এন0029 বয়স : 22 লিঙ্গ : পুরুষ	UVU2471548 ফটো উপলব্ধ
79 নাম : দৈবশ্রী ভৌমিক স্বামীর নাম: পীযুষ ভৌমিক বাড়ির নং : n0029 বয়স : 39 লিঙ্গ : মহিলা	UVU0398578 ফটো উপলব্ধ	80 নাম : পার্থ চৌধুরী পিতার নাম: চিত্তরঞ্জন চৌধুরী বাড়ির নং : n0029 বয়স : 37 লিঙ্গ : পুরুষ	UVU0398586 ফটো উপলব্ধ	81 নাম : প্রতিমা চৌধুরী(মণ্ডল) স্বামীর নাম: গৌতম চৌধুরী বাড়ির নং : n0029 বয়স : 42 লিঙ্গ : মহিলা	UVU1346642 ফটো উপলব্ধ
82 নাম : গৌতম চৌধুরী পিতার নাম: মনোরঞ্জন চৌধুরী বাড়ির নং : n0029 বয়স : 56 লিঙ্গ : পুরুষ	UVU0398594 ফটো উপলব্ধ	83 নাম : চিত্তরঞ্জন চৌধুরী পিতার নাম: মনোরঞ্জন চৌধুরী বাড়ির নং : n0029 বয়স : 69 লিঙ্গ : পুরুষ	WB/12/083/384428 ফটো উপলব্ধ	84 নাম : সুবীর ঢালী পিতার নাম: শান্তিরাম ঢালী বাড়ির নং : দাসদিয়া বয়স : 30 লিঙ্গ : পুরুষ	UVU1665645 ফটো উপলব্ধ
85 নাম : গজেন ঢালী পিতার নাম: শান্তিরাম ঢালী বাড়ির নং : n0146 বয়স : 36 লিঙ্গ : পুরুষ	UVU1346741 ফটো উপলব্ধ	86 নাম : উমারানী ঢালী স্বামীর নাম: শান্তিরঞ্জন ঢালী বাড়ির নং : n0146 বয়স : 58 লিঙ্গ : মহিলা	UVU0398610 ফটো উপলব্ধ	87 নাম : মিঠু তরফদার স্বামীর নাম: নিত্যানন্দ তরফদার বাড়ির নং : n0185 বয়স : 36 লিঙ্গ : মহিলা	UVU1649748 ফটো উপলব্ধ
88 নাম : শুভ তরফদার পিতার নাম: নিত্যানন্দ তরফদার বাড়ির নং : এন0142 বয়স : 20 লিঙ্গ : পুরুষ	UVU2648434 ফটো উপলব্ধ	89 নাম : দীপালী তরফদার স্বামীর নাম: অজিত কুমার তরফদার বাড়ির নং : n0142 বয়স : 34 লিঙ্গ : মহিলা	UVU1551233 ফটো উপলব্ধ	90 নাম : অজিত কুমার তরফদার পিতার নাম: জয়কান্ত তরফদার বাড়ির নং : n0142 বয়স : 39 লিঙ্গ : পুরুষ	UVU1434893 ফটো উপলব্ধ

91	UVU1665611	92	GQL2812675	93	GQL1793835
নাম : রণজিত তরফদার পিতার নাম: জয়দেব তরফদার বাড়ির নং : n0142 বয়স : 41 লিঙ্গ : পুরুষ	ফটো উপলব্ধ	নাম : অনন্ত তরফদার পিতার নাম: জয়দেব তরফদার বাড়ির নং : n0142 বয়স : 48 লিঙ্গ : পুরুষ	ফটো উপলব্ধ	নাম : সুলতা তরফদার স্বামীর নাম: অনন্ত তরফদার বাড়ির নং : n0057 বয়স : 48 লিঙ্গ : মহিলা	ফটো উপলব্ধ
94	UVU1946656	95	UVU1773175	96	UVU2469682
নাম : দেবশীষ তরফদার পিতার নাম: অনন্ত তরফদার বাড়ির নং : n0142 বয়স : 27 লিঙ্গ : পুরুষ	ফটো উপলব্ধ	নাম : তৃষ্ণা তরফদার স্বামীর নাম: রণজিত তরফদার বাড়ির নং : n0192 বয়স : 36 লিঙ্গ : মহিলা	ফটো উপলব্ধ	নাম : পূজা তরফদার স্বামীর নাম: দেবশীষ তরফদার বাড়ির নং : এন0142 বয়স : 22 লিঙ্গ : মহিলা	ফটো উপলব্ধ
97	UVU2486678	98	UVU2414639	99	UVU1946730
নাম : শুভজীত তরফদার পিতার নাম: অনন্ত তরফদার বাড়ির নং : এন0057 বয়স : 23 লিঙ্গ : পুরুষ	ফটো উপলব্ধ	নাম : কনিকা তরফদার পিতার নাম: অনন্ত কুমার তরফদার বাড়ির নং : এন0142 বয়স : 23 লিঙ্গ : মহিলা	ফটো উপলব্ধ	নাম : মোমিতা দত্ত স্বামীর নাম: শম্ভু দত্ত বাড়ির নং : n0014 বয়স : 33 লিঙ্গ : মহিলা	ফটো উপলব্ধ
100	UVU1434729	101	WB/12/083/384607	102	UVU1784180
নাম : ভোলানাথ দত্ত পিতার নাম: নরেশচন্দ্র দত্ত বাড়ির নং : n0014 বয়স : 36 লিঙ্গ : পুরুষ	ফটো উপলব্ধ	নাম : অঞ্জলী দত্ত স্বামীর নাম: নরেশ দত্ত বাড়ির নং : n0014 বয়স : 60 লিঙ্গ : মহিলা	ফটো উপলব্ধ	নাম : পার্বতি দে স্বামীর নাম: সরোজীৎ দে বাড়ির নং : n0007 বয়স : 32 লিঙ্গ : মহিলা	ফটো উপলব্ধ
103	UVU1159813	104	UVU0399071	105	WB/12/083/384706
নাম : সরোজীৎ দে পিতার নাম: মিন্টু দে বাড়ির নং : n0007 বয়স : 39 লিঙ্গ : পুরুষ	ফটো উপলব্ধ	নাম : সুকান্ত দে পিতার নাম: সন্তোষ দে বাড়ির নং : n0007 বয়স : 38 লিঙ্গ : পুরুষ	ফটো উপলব্ধ	নাম : শিপ্রা দে স্বামীর নাম: সন্তোষ দে বাড়ির নং : n0007 বয়স : 63 লিঙ্গ : মহিলা	ফটো উপলব্ধ
106	WB/12/083/384734	107	UVU1551209	108	WB/12/083/384712
নাম : সন্তোষ দে পিতার নাম: মনীন্দ্র দে বাড়ির নং : n0007 বয়স : 67 লিঙ্গ : পুরুষ	ফটো উপলব্ধ	নাম : প্রসেনজিৎ দে পিতার নাম: দীপক দে বাড়ির নং : n0006 বয়স : 31 লিঙ্গ : পুরুষ	ফটো উপলব্ধ	নাম : শীলা দে স্বামীর নাম: দীপক দে বাড়ির নং : n0006 বয়স : 56 লিঙ্গ : মহিলা	ফটো উপলব্ধ
109	WB/12/083/384767	110	WB/12/083/384341	111	WB/12/083/384622
নাম : তারক দে পিতার নাম: গোপাল দে বাড়ির নং : n0005 বয়স : 49 লিঙ্গ : পুরুষ	ফটো উপলব্ধ	নাম : সুধারানী দে স্বামীর নাম: গোপাল দে বাড়ির নং : n0005 বয়স : 86 লিঙ্গ : মহিলা	ফটো উপলব্ধ	নাম : দিপালী দে স্বামীর নাম: রামকৃষ্ণ দে বাড়ির নং : n0004 বয়স : 65 লিঙ্গ : মহিলা	ফটো উপলব্ধ
112	MTK3231628	113	UVU0398867	114	GQL3293107
নাম : টুম্পা মণ্ডল(খাতুন) স্বামীর নাম: ইমামুল মণ্ডল বাড়ির নং : n0003 বয়স : 37 লিঙ্গ : মহিলা	ফটো উপলব্ধ	নাম : শান্তনা দে স্বামীর নাম: সমিত দে বাড়ির নং : n0003 বয়স : 41 লিঙ্গ : মহিলা	ফটো উপলব্ধ	নাম : সমিত দে পিতার নাম: কাজল দে বাড়ির নং : n0003 বয়স : 40 লিঙ্গ : পুরুষ	ফটো উপলব্ধ
115	GQL1792571	116	WB/12/083/384547	117	WB/12/083/384546
নাম : সৈকত দে পিতার নাম: কাজল দে বাড়ির নং : n0003 বয়স : 44 লিঙ্গ : পুরুষ	ফটো উপলব্ধ	নাম : সবিতা দে স্বামীর নাম: কাজল দে বাড়ির নং : n0003 বয়স : 61 লিঙ্গ : মহিলা	ফটো উপলব্ধ	নাম : কাজল দে পিতার নাম: সুধীর দে বাড়ির নং : n0003 বয়স : 66 লিঙ্গ : পুরুষ	ফটো উপলব্ধ
118	GQL3136736	119	GQL1793553	120	WB/12/083/384751
নাম : অরিজিৎ দে পিতার নাম: অনিল দে বাড়ির নং : n0001 বয়স : 41 লিঙ্গ : পুরুষ	ফটো উপলব্ধ	নাম : অরিজিৎ দে পিতার নাম: অনিল দে বাড়ির নং : n0001 বয়স : 46 লিঙ্গ : পুরুষ	ফটো উপলব্ধ	নাম : বেলারানী দে স্বামীর নাম: অনিল দে বাড়ির নং : n0001 বয়স : 76 লিঙ্গ : মহিলা	ফটো উপলব্ধ

121	UVU1434620	নাম : শান্তনু দে পিতার নাম: স্বপন দে বাড়ির নং : n0159 বয়স : 39 লিঙ্গ : পুরুষ	ফটো উপলব্ধ	122	GQL3293156	নাম : বিজয় দে পিতার নাম: রঞ্জিত দে বাড়ির নং : n0139 বয়স : 43 লিঙ্গ : পুরুষ	ফটো উপলব্ধ	123	UVU1665447	নাম : সন্ধ্যা দে স্বামীর নাম: সুদীপ দে বাড়ির নং : n0139 বয়স : 46 লিঙ্গ : মহিলা	ফটো উপলব্ধ
124	UVU1434935	নাম : সুদীপ দে পিতার নাম: রঞ্জিত দে বাড়ির নং : n0139 বয়স : 47 লিঙ্গ : পুরুষ	ফটো উপলব্ধ	125	UVU1784214	নাম : আরতি দে স্বামীর নাম: রনজিৎ দে বাড়ির নং : n0116 বয়স : 40 লিঙ্গ : মহিলা	ফটো উপলব্ধ	126	WB/12/083/384833	নাম : বাবলু দে পিতার নাম: বিমল দে বাড়ির নং : n0051 বয়স : 50 লিঙ্গ : পুরুষ	ফটো উপলব্ধ
127	CRZ3118015	নাম : অপর্ণা দে (মজুমদার) স্বামীর নাম: প্রশান্ত দে বাড়ির নং : n0051 বয়স : 41 লিঙ্গ : মহিলা	ফটো উপলব্ধ	128	GQL2812311	নাম : প্রশান্ত দে পিতার নাম: সমর দে বাড়ির নং : n0051 বয়স : 46 লিঙ্গ : পুরুষ	ফটো উপলব্ধ	129	WB/12/083/384077	নাম : কমলা দে স্বামীর নাম: সন্তোষ দে বাড়ির নং : n0036 বয়স : 53 লিঙ্গ : মহিলা	ফটো উপলব্ধ
130	WB/12/083/384537	নাম : সন্তোষ দে পিতার নাম: ননীমোহন দে বাড়ির নং : n0036 বয়স : 57 লিঙ্গ : পুরুষ	ফটো উপলব্ধ	131	WB/12/083/645189	নাম : অনিতা দে(দেবনাথ) স্বামীর নাম: বিমল দে বাড়ির নং : n0035 বয়স : 49 লিঙ্গ : মহিলা	ফটো উপলব্ধ	132	GQL3136801	নাম : বিমল দে পিতার নাম: ননীমোহন দে বাড়ির নং : n0035 বয়স : 50 লিঙ্গ : পুরুষ	ফটো উপলব্ধ
133	WB/12/083/384059	নাম : রীতা দে স্বামীর নাম: পরিতোষ দে বাড়ির নং : n0034 বয়স : 50 লিঙ্গ : মহিলা	ফটো উপলব্ধ	134	WB/12/083/384409	নাম : পরিতোষ দে পিতার নাম: ননীমোহন দে বাড়ির নং : n0034 বয়স : 53 লিঙ্গ : পুরুষ	ফটো উপলব্ধ	135	UVU1434638	নাম : দীপঙ্কর কর পিতার নাম: মুদুল কর বাড়ির নং : n0033 বয়স : 35 লিঙ্গ : পুরুষ	ফটো উপলব্ধ
136	UVU1665728	নাম : সন্ধ্যা দে স্বামীর নাম: বিশু দে বাড়ির নং : n0033 বয়স : 40 লিঙ্গ : মহিলা	ফটো উপলব্ধ	137	GQL3293123	নাম : বিশু দে পিতার নাম: সুকুমার দে বাড়ির নং : n0033 বয়স : 41 লিঙ্গ : পুরুষ	ফটো উপলব্ধ	138	UVU1665603	নাম : বাপি দে পিতার নাম: চন্দন দে বাড়ির নং : n0033 বয়স : 30 লিঙ্গ : পুরুষ	ফটো উপলব্ধ
139	WB/12/083/384474	নাম : রীতা দে স্বামীর নাম: চন্দন দে বাড়ির নং : n0033 বয়স : 60 লিঙ্গ : মহিলা	ফটো উপলব্ধ	140	WB/12/083/384163	নাম : চন্দন দে পিতার নাম: সুকুমার দে বাড়ির নং : n0033 বয়স : 56 লিঙ্গ : পুরুষ	ফটো উপলব্ধ	141	WB/12/083/384325	নাম : বাদল দে পিতার নাম: সুকুমার দে বাড়ির নং : n0033 বয়স : 66 লিঙ্গ : পুরুষ	ফটো উপলব্ধ
142	GQL3293149	নাম : বাপি দে পিতার নাম: নিরঞ্জন দে বাড়ির নং : n0030 বয়স : 39 লিঙ্গ : পুরুষ	ফটো উপলব্ধ	143	UVU1665496	নাম : ঝুমা দে পিতার নাম: রুনা দে বাড়ির নং : n0030 বয়স : 30 লিঙ্গ : মহিলা	ফটো উপলব্ধ	144	UVU1551183	নাম : বাপি দে পিতার নাম: রুনা দে বাড়ির নং : n0030 বয়স : 33 লিঙ্গ : পুরুষ	ফটো উপলব্ধ
145	WB/12/083/384635	নাম : সীমা দে স্বামীর নাম: রুনা দে বাড়ির নং : n0030 বয়স : 53 লিঙ্গ : মহিলা	ফটো উপলব্ধ	146	WB/12/083/384552	নাম : রুনা দে পিতার নাম: নিরঞ্জন দে বাড়ির নং : n0030 বয়স : 58 লিঙ্গ : পুরুষ	ফটো উপলব্ধ	147	GQL1793264	নাম : টিংকু দে পিতার নাম: গৌরাজ দে বাড়ির নং : n0026 বয়স : 43 লিঙ্গ : পুরুষ	ফটো উপলব্ধ
148	GQL1792886	নাম : তারক চন্দ্র দে পিতার নাম: নরেশ চন্দ্র দে বাড়ির নং : n0024 বয়স : 50 লিঙ্গ : পুরুষ	ফটো উপলব্ধ	149	GQL2859668	নাম : সোমা দে (বনিক) স্বামীর নাম: সমীর চন্দ্র দে বাড়ির নং : n0024 বয়স : 44 লিঙ্গ : মহিলা	ফটো উপলব্ধ	150	WB/12/083/384068	নাম : বকুল দে স্বামীর নাম: হরিবল দে বাড়ির নং : n0020 বয়স : 66 লিঙ্গ : মহিলা	ফটো উপলব্ধ

151 নাম : নির্মল দে পিতার নাম: নিখিল দে বাড়ির নং : n0015 বয়স : 47 লিঙ্গ : পুরুষ	GQL2812287 ফটো উপলব্ধ	152 নাম : তপতী দে স্বামীর নাম: গনেশ দে বাড়ির নং : n0015 বয়স : 48 লিঙ্গ : মহিলা	FKY3685369 ফটো উপলব্ধ	153 নাম : উমা দে স্বামীর নাম: নিখিল দে বাড়ির নং : n0015 বয়স : 76 লিঙ্গ : মহিলা	WB/12/083/384615 ফটো উপলব্ধ
154 নাম : সমীর দে পিতার নাম: স্বপন দে বাড়ির নং : n0013 বয়স : 35 লিঙ্গ : পুরুষ	UVU1434570 ফটো উপলব্ধ	155 নাম : শিখা দে স্বামীর নাম: স্বপন দে বাড়ির নং : n0013 বয়স : 57 লিঙ্গ : মহিলা	WB/12/083/384354 ফটো উপলব্ধ	156 নাম : তপন দে পিতার নাম: বরুণ দে বাড়ির নং : n0012 বয়স : 66 লিঙ্গ : পুরুষ	UVU2199008 ফটো উপলব্ধ
157 নাম : সীমা দে(দাস) স্বামীর নাম: প্রাণেশ দে বাড়ির নং : n0010 বয়স : 44 লিঙ্গ : মহিলা	UVU1346667 ফটো উপলব্ধ	158 নাম : প্রাণেশ দে পিতার নাম: মনোমুদ্র দে বাড়ির নং : n0010 বয়স : 55 লিঙ্গ : পুরুষ	WB/12/083/384625 ফটো উপলব্ধ	159 নাম : সোমা দে স্বামীর নাম: প্রাণতোষ দে বাড়ির নং : n0009 বয়স : 44 লিঙ্গ : মহিলা	GQL2812303 ফটো উপলব্ধ
160 নাম : প্রাণতোষ দে পিতার নাম: মনোমুদ্র দে বাড়ির নং : n0009 বয়স : 55 লিঙ্গ : পুরুষ	WB/12/083/384737 ফটো উপলব্ধ	161 নাম : মিতু দে(পাল) স্বামীর নাম: বিশ্বজিৎ দে(পাল) বাড়ির নং : n0007 বয়স : 40 লিঙ্গ : মহিলা	UVU0399089 ফটো উপলব্ধ	162 নাম : সমর দে পিতার নাম: রমেশ দে বাড়ির নং : n0051 বয়স : 79 লিঙ্গ : পুরুষ	WB/12/083/384612 ফটো উপলব্ধ
163 নাম : মদন দে পিতার নাম: অধীর দে বাড়ির নং : n0050 বয়স : 61 লিঙ্গ : পুরুষ	WB/12/083/384813 ফটো উপলব্ধ	164 নাম : রাজু দে পিতার নাম: মধুসূদন দে বাড়ির নং : n0049 বয়স : 41 লিঙ্গ : পুরুষ	GQL3487964 ফটো উপলব্ধ	165 নাম : পার্বতী দে স্বামীর নাম: মধু দে বাড়ির নং : n0049 বয়স : 58 লিঙ্গ : মহিলা	WB/12/083/384763 ফটো উপলব্ধ
166 নাম : পিন্টু দে পিতার নাম: অজিত দে বাড়ির নং : n0047 বয়স : 36 লিঙ্গ : পুরুষ	UVU1159706 ফটো উপলব্ধ	167 নাম : শীলা দে স্বামীর নাম: অজিত দে বাড়ির নং : n0047 বয়স : 61 লিঙ্গ : মহিলা	WB/12/083/384818 ফটো উপলব্ধ	168 নাম : রাজু দে পিতার নাম: বীরেন্দ্রচন্দ্র দে বাড়ির নং : n0044 বয়স : 39 লিঙ্গ : পুরুষ	UVU1434596 ফটো উপলব্ধ
169 নাম : আশা দে স্বামীর নাম: জীবন দে বাড়ির নং : n0044 বয়স : 38 লিঙ্গ : মহিলা	UVU1247428 ফটো উপলব্ধ	170 নাম : জীবন দে পিতার নাম: বীরেন্দ্র দে বাড়ির নং : n0044 বয়স : 56 লিঙ্গ : পুরুষ	WB/12/083/384805 ফটো উপলব্ধ	171 নাম : টিংকু দে স্বামীর নাম: বাবুল দে বাড়ির নং : n0043 বয়স : 41 লিঙ্গ : মহিলা	DKN4657946 ফটো উপলব্ধ
172 নাম : বাবুল দে পিতার নাম: প্রবীর দে বাড়ির নং : n0043 বয়স : 43 লিঙ্গ : পুরুষ	UVU1434877 ফটো উপলব্ধ	173 নাম : দিব্য দে পিতার নাম: দুলাল দে বাড়ির নং : n0043 বয়স : 29 লিঙ্গ : মহিলা	UVU1784073 ফটো উপলব্ধ	174 নাম : আকাশ দে পিতার নাম: দুলাল দে বাড়ির নং : n0043 বয়স : 30 লিঙ্গ : পুরুষ	UVU1784099 ফটো উপলব্ধ
175 নাম : আশারানী দে স্বামীর নাম: দুলাল দে বাড়ির নং : n0043 বয়স : 53 লিঙ্গ : মহিলা	GQL3136785 ফটো উপলব্ধ	176 নাম : দুলাল দে পিতার নাম: অক্ষয় দে বাড়ির নং : n0043 বয়স : 59 লিঙ্গ : পুরুষ	UVU1247196 ফটো উপলব্ধ	177 নাম : কার্তিক দে পিতার নাম: হারাধন দে বাড়ির নং : n0042 বয়স : 30 লিঙ্গ : পুরুষ	UVU1784115 ফটো উপলব্ধ
178 নাম : প্রতিমা দে স্বামীর নাম: নারুগোপাল দে বাড়ির নং : n0038 বয়স : 56 লিঙ্গ : মহিলা	WB/12/083/384071 ফটো উপলব্ধ	179 নাম : নারুগোপাল দে পিতার নাম: সাধন দে বাড়ির নং : n0038 বয়স : 61 লিঙ্গ : পুরুষ	WB/12/083/384538 ফটো উপলব্ধ	180 নাম : বীনা দে স্বামীর নাম: কালাচাঁদ দে বাড়ির নং : n0037 বয়স : 54 লিঙ্গ : মহিলা	WB/12/083/384058 ফটো উপলব্ধ

181 নাম : কালাচাঁদ দে পিতার নাম: সাধন দে বাড়ির নং : n0037 বয়স : 57 লিঙ্গ : পুরুষ	WB/12/083/384688	182 নাম : সমীর দে পিতার নাম: সন্তোষ দে বাড়ির নং : n0036 বয়স : 35 লিঙ্গ : পুরুষ	UVU1247188	183 নাম : সঞ্জয় দে পিতার নাম: সন্তোষ দে বাড়ির নং : n0036 বয়স : 37 লিঙ্গ : পুরুষ	GQL3587532
184 নাম : মহেশ দে পিতার নাম: চন্দন দে বাড়ির নং : এন0033 বয়স : 25 লিঙ্গ : পুরুষ	UVU2073831	185 নাম : সৌরভ দে পিতার নাম: রঞ্জন দে বাড়ির নং : এন0033 বয়স : 25 লিঙ্গ : পুরুষ	UVU2073849	186 নাম : দীপক দে পিতার নাম: গোপাল চন্দ্র দে বাড়ির নং : n0006 বয়স : 60 লিঙ্গ : পুরুষ	WB/12/083/384714
187 নাম : চঞ্চল দে পিতার নাম: চন্দন দে বাড়ির নং : n0033 বয়স : 27 লিঙ্গ : পুরুষ	UVU1991041	188 নাম : লক্ষী দে (সরকার) স্বামীর নাম: শম্ভু চন্দ্র দে বাড়ির নং : n0024 বয়স : 44 লিঙ্গ : মহিলা	UVU0399220	189 নাম : শিখা দে স্বামীর নাম: বিকাশ দে বাড়ির নং : n0116 বয়স : 36 লিঙ্গ : মহিলা	UVU1864974
190 নাম : জয়া দে পিতার নাম: বিমল দে বাড়ির নং : n0035 বয়স : 29 লিঙ্গ : মহিলা	UVU1946706	191 নাম : শম্ভু চন্দ্র দে পিতার নাম: নরেশ দে বাড়ির নং : n0024 বয়স : 50 লিঙ্গ : পুরুষ	WB/12/083/384305	192 নাম : রীতা দে স্বামীর নাম: রঞ্জন দে বাড়ির নং : n0033 বয়স : 45 লিঙ্গ : মহিলা	GQL3293115
193 নাম : অতসী দে স্বামীর নাম: সুকুমার দে বাড়ির নং : n0033 বয়স : 81 লিঙ্গ : মহিলা	UVU2286912	194 নাম : তুলসী দে স্বামীর নাম: হারাধন দে বাড়ির নং : n0042 বয়স : 56 লিঙ্গ : মহিলা	UVU2268498	195 নাম : রঞ্জন দে পিতার নাম: সুকুমার দে বাড়ির নং : n0033 বয়স : 50 লিঙ্গ : পুরুষ	UVU2287365
196 নাম : পুতুল দে স্বামীর নাম: প্রবীর দে বাড়ির নং : n0043 বয়স : 71 লিঙ্গ : মহিলা	UVU2238913	197 নাম : সোমা দে স্বামীর নাম: সুব্রত দে বাড়ির নং : n0051 বয়স : 49 লিঙ্গ : মহিলা	GQL1865062	198 নাম : মুক্তা দে পিতার নাম: গনেশ দে বাড়ির নং : এন0015 বয়স : 25 লিঙ্গ : মহিলা	UVU2073989
199 নাম : বিশজিৎ দে পিতার নাম: মিন্টু দে বাড়ির নং : n0007 বয়স : 41 লিঙ্গ : পুরুষ	GQL2947349	200 নাম : মীনাক্ষী দে স্বামীর নাম: তারক দে বাড়ির নং : n0020 বয়স : 46 লিঙ্গ : মহিলা	UVU1864982	201 নাম : খুশি দে স্বামীর নাম: বাপী দে বাড়ির নং : n0030 বয়স : 37 লিঙ্গ : মহিলা	UVU0399279
202 নাম : শিখা দে পিতার নাম: সুকুমার দে বাড়ির নং : n0033 বয়স : 44 লিঙ্গ : মহিলা	GQL3293131	203 নাম : হারাধন দে পিতার নাম: বীরেন্দ্র দে বাড়ির নং : n0042 বয়স : 61 লিঙ্গ : পুরুষ	UVU2268589	204 নাম : তারক দে পিতার নাম: হরিবল দে বাড়ির নং : n0020 বয়স : 45 লিঙ্গ : পুরুষ	UVU0399147
205 নাম : বিশাখা দে (সরকার) স্বামীর নাম: নিমল দে বাড়ির নং : এন0015 বয়স : 25 লিঙ্গ : মহিলা	UVU2090231	206 নাম : বিভা দে স্বামীর নাম: সঞ্জয় দে বাড়ির নং : এন0036 বয়স : 25 লিঙ্গ : মহিলা	UVU2103299	207 নাম : শিখা দে পিতার নাম: অনিল দে বাড়ির নং : n0001 বয়স : 57 লিঙ্গ : মহিলা	WB/12/083/384753
208 নাম : রবীন্দ্রনাথ দে পিতার নাম: রানজিত দে বাড়ির নং : এন0116 বয়স : 25 লিঙ্গ : পুরুষ	UVU2114726	209 নাম : গনেশ দে পিতার নাম: নিখিল দে বাড়ির নং : n0015 বয়স : 53 লিঙ্গ : পুরুষ	UVU2290781	210 নাম : রাজা দে পিতার নাম: মদন দে বাড়ির নং : n0050 বয়স : 28 লিঙ্গ : পুরুষ	UVU1946680

211	GQL3136819	নাম : সমীর দে পিতার নাম: নরেশ দে বাড়ির নং : n0024 বয়স : 45 লিঙ্গ : পুরুষ	ফটো উপলব্ধ	212	UVU2279776	নাম : মালতী দে স্বামীর নাম: বাদল দে বাড়ির নং : n0033 বয়স : 60 লিঙ্গ : মহিলা	ফটো উপলব্ধ	213	UVU2591063	নাম : শুভ দে পিতার নাম: বিজু দে বাড়ির নং : এন0033 বয়স : 20 লিঙ্গ : পুরুষ	ফটো উপলব্ধ
214	UVU2414712	নাম : শ্রেয়া দে পিতার নাম: মদন দে বাড়ির নং : নং050 বয়স : 23 লিঙ্গ : মহিলা	ফটো উপলব্ধ	215	UVU2414795	নাম : পূজা দে পিতার নাম: শম্ভু চন্দ্র দে বাড়ির নং : নং024 বয়স : 23 লিঙ্গ : মহিলা	ফটো উপলব্ধ	216	UVU2415008	নাম : রমেশ দে পিতার নাম: রণজিৎ দে বাড়ির নং : এন0116 বয়স : 23 লিঙ্গ : পুরুষ	ফটো উপলব্ধ
217	UVU2414811	নাম : শতরূপা দে বিশ্বাস স্বামীর নাম: সমির দে বাড়ির নং : এন0013 বয়স : 36 লিঙ্গ : মহিলা	ফটো উপলব্ধ	218	RXC1940113	নাম : গোপাল মিত্র পিতার নাম: বিমল মিত্র বাড়ির নং : n0001 বয়স : 57 লিঙ্গ : পুরুষ	ফটো উপলব্ধ	219	UVU2355477	নাম : সন্ধ্যা দে স্বামীর নাম: গৌরাজ দে বাড়ির নং : n0026 বয়স : 61 লিঙ্গ : মহিলা	ফটো উপলব্ধ
220	UVU2355469	নাম : গৌরাজ দে পিতার নাম: সাধন দে বাড়ির নং : n0026 বয়স : 69 লিঙ্গ : পুরুষ	ফটো উপলব্ধ	221	DKN3014180	নাম : শিবানী মিত্র স্বামীর নাম: গোপাল মিত্র বাড়ির নং : n0001 বয়স : 50 লিঙ্গ : মহিলা	ফটো উপলব্ধ	222	UVU2591451	নাম : শেফালী দে স্বামীর নাম: অরুণ দে বাড়ির নং : এন0001 বয়স : 22 লিঙ্গ : মহিলা	ফটো উপলব্ধ
223	UVU2073872	নাম : প্রণয় দে পিতার নাম: প্রানতোশ দে বাড়ির নং : এন0009 বয়স : 25 লিঙ্গ : পুরুষ	ফটো উপলব্ধ	224	UVU2414753	নাম : তনুশ্রী দে পিতার নাম: সুদীপ কুমার দে বাড়ির নং : এন0139 বয়স : 23 লিঙ্গ : মহিলা	ফটো উপলব্ধ	225	UVU2502961	নাম : সুদীপ্তা দে পিতার নাম: সুব্রত দে বাড়ির নং : এন0051 বয়স : 22 লিঙ্গ : মহিলা	ফটো উপলব্ধ
226	UVU1247337	নাম : সুবীর দে পিতার নাম: নারুগোপাল দে বাড়ির নং : দাসদিয়া দক্ষিণ বয়স : 36 লিঙ্গ : পুরুষ	ফটো উপলব্ধ	227	UVU2413383	নাম : কাজল দে স্বামীর নাম: টিংকু দে বাড়ির নং : এন0026 বয়স : 30 লিঙ্গ : মহিলা	ফটো উপলব্ধ	228	UVU2313724	নাম : প্রবীর দে পিতার নাম: প্রানেশ দে বাড়ির নং : n0010 বয়স : 24 লিঙ্গ : পুরুষ	ফটো উপলব্ধ
229	UVU2537892	নাম : পল্লব দে পিতার নাম: তারক চন্দ্র দে বাড়ির নং : এন0024 বয়স : 21 লিঙ্গ : পুরুষ	ফটো উপলব্ধ	230	NNR1435049	নাম : মৌসুমী দে ঘোষ স্বামীর নাম: শান্তনু দে বাড়ির নং : n0159 বয়স : 30 লিঙ্গ : মহিলা	ফটো উপলব্ধ	231	UVU2580314	নাম : কুন্তল দেব পিতার নাম: কাজল দেব বাড়ির নং : এন0080 বয়স : 23 লিঙ্গ : পুরুষ	ফটো উপলব্ধ
232	UVU2233534	নাম : কল্যাণী দেব স্বামীর নাম: ধনেশ চন্দ্র দেব বাড়ির নং : n0040 বয়স : 71 লিঙ্গ : মহিলা	ফটো উপলব্ধ	233	UVU2233526	নাম : কবিতা দেব স্বামীর নাম: শ্যামল দেব বাড়ির নং : n0166 বয়স : 52 লিঙ্গ : মহিলা	ফটো উপলব্ধ	234	UVU2263259	নাম : কাজল দেব পিতার নাম: ধনেশ চন্দ্র দেব বাড়ির নং : n0040 বয়স : 56 লিঙ্গ : পুরুষ	ফটো উপলব্ধ
235	UVU1346519	নাম : শ্যামল দেব পিতার নাম: ধনেশ দেব বাড়ির নং : n0040 বয়স : 52 লিঙ্গ : পুরুষ	ফটো উপলব্ধ	236	UVU1435114	নাম : সাধনা দেব স্বামীর নাম: কাজল দেব বাড়ির নং : n0040 বয়স : 43 লিঙ্গ : মহিলা	ফটো উপলব্ধ	237	UVU1784156	নাম : শুকলা দে সানা স্বামীর নাম: বিজয় দে বাড়ির নং : n0022 বয়স : 33 লিঙ্গ : মহিলা	ফটো উপলব্ধ
238	WB/12/083/384665	নাম : পুতুল রানী দেব স্বামীর নাম: নরেশ চন্দ্র দেব বাড়ির নং : n0022 বয়স : 76 লিঙ্গ : মহিলা	ফটো উপলব্ধ	239	UVU1184340	নাম : রত্না নাগ স্বামীর নাম: সজল নাগ বাড়ির নং : n0174 বয়স : 38 লিঙ্গ : মহিলা	ফটো উপলব্ধ	240	GQL3331592	নাম : সজল নাগ পিতার নাম: নুপেন নাগ বাড়ির নং : n0175 বয়স : 47 লিঙ্গ : পুরুষ	ফটো উপলব্ধ

241 নাম : কমল নাগ পিতার নাম: নুপেন নাগ বাড়ির নং : n0196 বয়স : 40 লিঙ্গ : পুরুষ	GQL3219037 ফটো উপলব্ধ	242 নাম : দিপেশ চক্রবর্তী পিতার নাম: পঙ্কজ চক্রবর্তী বাড়ির নং : পাট নং 93/91 বয়স : 36 লিঙ্গ : পুরুষ	UVU1185842 ফটো উপলব্ধ	243 নাম : সুমনা নাগ স্বামীর নাম: কমল নাগ বাড়ির নং : n0195 বয়স : 31 লিঙ্গ : মহিলা	UVU1816834 ফটো উপলব্ধ
244 নাম : সবিতা নাগ পিতার নাম: সঞ্জল নাগ বাড়ির নং : নং175 বয়স : 23 লিঙ্গ : মহিলা	UVU2414746 ফটো উপলব্ধ	245 নাম : সুস্মিতা নাগ পিতার নাম: সঞ্জল নাগ বাড়ির নং : এন0175 বয়স : 21 লিঙ্গ : মহিলা	UVU2615417 ফটো উপলব্ধ	246 নাম : সন্ধ্যা পাল স্বামীর নাম: সঞ্জয় পাল বাড়ির নং : n0164 বয়স : 40 লিঙ্গ : মহিলা	GQL3487931 ফটো উপলব্ধ
247 নাম : সন্ধ্যা পাল পিতার নাম: সন্ন্যাসী পাল বাড়ির নং : n0168 বয়স : 43 লিঙ্গ : পুরুষ	GQL3487923 ফটো উপলব্ধ	248 নাম : স্বর্ণালী পাল পিতার নাম: সঞ্জয় পাল বাড়ির নং : মহাদেবপুর পশ্চিমপাড়া পাট নং 84 বয়স : 22 লিঙ্গ : মহিলা	UVU2614022 ফটো উপলব্ধ	249 নাম : সন্ন্যাসী পাল পিতার নাম: ধীরেন্দ্রনাথ পাল বাড়ির নং : n0167 বয়স : 64 লিঙ্গ : পুরুষ	GQL3487907 ফটো উপলব্ধ
250 নাম : মেনকা পাল স্বামীর নাম: সন্ন্যাসী পাল বাড়ির নং : n0165 বয়স : 57 লিঙ্গ : মহিলা	GQL3487915 ফটো উপলব্ধ	251 নাম : নাজিমা বিবি স্বামীর নাম: সরিফুল মণ্ডল বাড়ির নং : n0206 বয়স : 34 লিঙ্গ : মহিলা	UVU1664622 ফটো উপলব্ধ	252 নাম : সুপ্রিয়া বিশ্বাস স্বামীর নাম: দেবব্রত বিশ্বাস বাড়ির নং : n0130 বয়স : 36 লিঙ্গ : মহিলা	UVU1434604 ফটো উপলব্ধ
253 নাম : গৌতম বিশ্বাস পিতার নাম: গোকুল বিশ্বাস বাড়ির নং : n0128 বয়স : 45 লিঙ্গ : পুরুষ	GQL1793199 ফটো উপলব্ধ	254 নাম : পারুল বিশ্বাস স্বামীর নাম: অভিনয় বিশ্বাস বাড়ির নং : n0163 বয়স : 54 লিঙ্গ : মহিলা	WB/12/083/384534 ফটো উপলব্ধ	255 নাম : অভিনয় বিশ্বাস পিতার নাম: কালিচরণ বিশ্বাস বাড়ির নং : n0162 বয়স : 59 লিঙ্গ : পুরুষ	WB/12/083/384603 ফটো উপলব্ধ
256 নাম : মনোরঞ্জন বিশ্বাস পিতার নাম: কালিচরণ বিশ্বাস বাড়ির নং : n0161 বয়স : 56 লিঙ্গ : পুরুষ	WB/12/083/384372 ফটো উপলব্ধ	257 নাম : টুসি বিশ্বাস স্বামীর নাম: মনোরঞ্জন বিশ্বাস বাড়ির নং : n0160 বয়স : 42 লিঙ্গ : মহিলা	GQL3488160 ফটো উপলব্ধ	258 নাম : বার্না বিশ্বাস স্বামীর নাম: অমিত বিশ্বাস বাড়ির নং : n0153 বয়স : 30 লিঙ্গ : মহিলা	UVU1665694 ফটো উপলব্ধ
259 নাম : অমিত বিশ্বাস পিতার নাম: অভিনয় বিশ্বাস বাড়ির নং : n0153 বয়স : 31 লিঙ্গ : পুরুষ	UVU1551175 ফটো উপলব্ধ	260 নাম : রুম্পা বিশ্বাস স্বামীর নাম: উৎপল বিশ্বাস বাড়ির নং : n0130 বয়স : 30 লিঙ্গ : মহিলা	UVU1784016 ফটো উপলব্ধ	261 নাম : দেবব্রত বিশ্বাস পিতার নাম: জীতেন্দ্র বিশ্বাস বাড়ির নং : n0130 বয়স : 39 লিঙ্গ : পুরুষ	GQL3293388 ফটো উপলব্ধ
262 নাম : উৎপল বিশ্বাস পিতার নাম: মহাদেব বিশ্বাস বাড়ির নং : n0130 বয়স : 35 লিঙ্গ : পুরুষ	UVU1247444 ফটো উপলব্ধ	263 নাম : সবিতা বিশ্বাস স্বামীর নাম: মহাদেব বিশ্বাস বাড়ির নং : n0130 বয়স : 53 লিঙ্গ : মহিলা	WB/12/083/384797 ফটো উপলব্ধ	264 নাম : মহাদেব বিশ্বাস পিতার নাম: জীতেন্দ্র বিশ্বাস বাড়ির নং : n0130 বয়স : 56 লিঙ্গ : পুরুষ	WB/12/083/384772 ফটো উপলব্ধ
265 নাম : যমুনা বিশ্বাস স্বামীর নাম: জীতেন্দ্র বিশ্বাস বাড়ির নং : n0130 বয়স : 71 লিঙ্গ : মহিলা	WB/12/083/384630 ফটো উপলব্ধ	266 নাম : বারুণী মণ্ডল স্বামীর নাম: তারক মণ্ডল বাড়ির নং : n0128 বয়স : 56 লিঙ্গ : মহিলা	WB/12/083/384500 ফটো উপলব্ধ	267 নাম : সবিতা বিশ্বাস স্বামীর নাম: গোকুল বিশ্বাস বাড়ির নং : n0128 বয়স : 63 লিঙ্গ : মহিলা	WB/12/083/384197 ফটো উপলব্ধ
268 নাম : লক্ষী রানী বিশ্বাস স্বামীর নাম: জীতেন্দ্র বিশ্বাস বাড়ির নং : n0124 বয়স : 36 লিঙ্গ : মহিলা	UVU1247519 ফটো উপলব্ধ	269 নাম : জিতেন্দ্র বিশ্বাস পিতার নাম: মতিলাল বিশ্বাস বাড়ির নং : n0124 বয়স : 40 লিঙ্গ : পুরুষ	GQL3293404 ফটো উপলব্ধ	270 নাম : শিপ্রা বিশ্বাস স্বামীর নাম: কুন্তিলাল বিশ্বাস বাড়ির নং : n0124 বয়স : 38 লিঙ্গ : মহিলা	UVU1247485 ফটো উপলব্ধ

271	GQL2812410	নাম : কুন্ডিলা বিশ্বাস পিতার নাম: মতিলাল বিশ্বাস বাড়ির নং : n0124 বয়স : 42 লিঙ্গ : পুরুষ	ফটো উপলব্ধ	272	WB/12/083/384374	নাম : উর্মিলা বিশ্বাস স্বামীর নাম: মতিলাল বিশ্বাস বাড়ির নং : n0124 বয়স : 59 লিঙ্গ : মহিলা	ফটো উপলব্ধ	273	WB/12/083/384373	নাম : মতিলাল বিশ্বাস পিতার নাম: কালিচরন বিশ্বাস বাড়ির নং : n0124 বয়স : 69 লিঙ্গ : পুরুষ	ফটো উপলব্ধ
274	UVU1434703	নাম : অমিতাভ বিশ্বাস পিতার নাম: অতিমুনা বিশ্বাস বাড়ির নং : n0069 বয়স : 32 লিঙ্গ : পুরুষ	ফটো উপলব্ধ	275	UVU2566081	নাম : গোকুল বিশ্বাস পিতার নাম: সুরেন্দ্রনাথ বিশ্বাস বাড়ির নং : n0128 বয়স : 73 লিঙ্গ : পুরুষ	ফটো উপলব্ধ	276	UVU2539757	নাম : মিনুজিত বিশ্বাস পিতার নাম: মনোরঞ্জন বিশ্বাস বাড়ির নং : এন0161 বয়স : 21 লিঙ্গ : পুরুষ	ফটো উপলব্ধ
277	UVU2494359	নাম : টুম্পা বৈদ্য পিতার নাম: শৈলেন বৈদ্য বাড়ির নং : এন0055 বয়স : 22 লিঙ্গ : মহিলা	ফটো উপলব্ধ	278	UVU2495158	নাম : পায়েল বৈদ্য পিতার নাম: দীপঙ্কর বৈদ্য বাড়ির নং : এন0055 বয়স : 22 লিঙ্গ : মহিলা	ফটো উপলব্ধ	279	YDY0812073	নাম : চিরঞ্জিত দত্ত মায়ের নাম: পুষ্পরানী দত্ত বাড়ির নং : এন0059 বয়স : 43 লিঙ্গ : পুরুষ	ফটো উপলব্ধ
280	UVU2414555	নাম : কল্যাণী বৈদ্য স্বামীর নাম: সুরঞ্জন বৈদ্য বাড়ির নং : এন0031 বয়স : 39 লিঙ্গ : মহিলা	ফটো উপলব্ধ	281	UVU1714757	নাম : পুতুল মণ্ডল পিতার নাম: স্বপন মণ্ডল বাড়ির নং : এন0031 বয়স : 30 লিঙ্গ : মহিলা	ফটো উপলব্ধ	282	UVU2413953	নাম : পাপিয়া বৈদ্য স্বামীর নাম: নেপাল বৈদ্য বাড়ির নং : এন0059 বয়স : 29 লিঙ্গ : মহিলা	ফটো উপলব্ধ
283	WB/12/083/384436	নাম : সাবিত্রী বৈদ্য স্বামীর নাম: দুর্গাপদ বৈদ্য বাড়ির নং : n0059 বয়স : 59 লিঙ্গ : মহিলা	ফটো উপলব্ধ	284	WB/12/083/384431	নাম : দুর্গাপদ বৈদ্য পিতার নাম: হরেন বৈদ্য বাড়ির নং : n0059 বয়স : 68 লিঙ্গ : পুরুষ	ফটো উপলব্ধ	285	UVU1247436	নাম : শুভঙ্কর বৈদ্য পিতার নাম: শিবু বৈদ্য বাড়ির নং : n0055 বয়স : 35 লিঙ্গ : পুরুষ	ফটো উপলব্ধ
286	GQL3488202	নাম : চায়না বৈদ্য স্বামীর নাম: শৈলেন বৈদ্য বাড়ির নং : n0055 বয়স : 43 লিঙ্গ : মহিলা	ফটো উপলব্ধ	287	GQL1792878	নাম : শৈলেন বৈদ্য পিতার নাম: শিবু বৈদ্য বাড়ির নং : n0055 বয়স : 44 লিঙ্গ : পুরুষ	ফটো উপলব্ধ	288	GQL3293420	নাম : পাপিয়া বৈদ্য স্বামীর নাম: দীপঙ্কর বৈদ্য বাড়ির নং : n0055 বয়স : 40 লিঙ্গ : মহিলা	ফটো উপলব্ধ
289	GQL1793462	নাম : দীপঙ্কর বৈদ্য পিতার নাম: শিবু বৈদ্য বাড়ির নং : n0055 বয়স : 45 লিঙ্গ : পুরুষ	ফটো উপলব্ধ	290	WB/12/083/384298	নাম : নমিতা বৈদ্য স্বামীর নাম: শিবু বৈদ্য বাড়ির নং : n0055 বয়স : 66 লিঙ্গ : মহিলা	ফটো উপলব্ধ	291	GQL2812493	নাম : সুবীর বৈদ্য পিতার নাম: ভবেশ বৈদ্য বাড়ির নং : n0048 বয়স : 45 লিঙ্গ : পুরুষ	ফটো উপলব্ধ
292	WB/12/083/384562	নাম : কৃষ্ণা বৈদ্য স্বামীর নাম: ভবেশ বৈদ্য বাড়ির নং : n0048 বয়স : 61 লিঙ্গ : মহিলা	ফটো উপলব্ধ	293	WB/12/083/384564	নাম : ভবেশ বৈদ্য পিতার নাম: মোহন বৈদ্য বাড়ির নং : n0048 বয়স : 69 লিঙ্গ : পুরুষ	ফটো উপলব্ধ	294	UVU1551225	নাম : প্রিয়ঙ্কা বৈদ্য স্বামীর নাম: খগেন্দ্র বৈদ্য বাড়ির নং : n0031 বয়স : 32 লিঙ্গ : মহিলা	ফটো উপলব্ধ
295	GQL1793561	নাম : খগেন্দ্র বৈদ্য পিতার নাম: জীতেন্দ্র বৈদ্য বাড়ির নং : n0031 বয়স : 44 লিঙ্গ : পুরুষ	ফটো উপলব্ধ	296	UVU2208312	নাম : রবি বৈদ্য পিতার নাম: জীতেন্দ্র বৈদ্য বাড়ির নং : n0031 বয়স : 52 লিঙ্গ : পুরুষ	ফটো উপলব্ধ	297	WB/12/083/384389	নাম : সুরঞ্জন বৈদ্য পিতার নাম: জীতেন্দ্র বৈদ্য বাড়ির নং : n0031 বয়স : 55 লিঙ্গ : পুরুষ	ফটো উপলব্ধ
298	UVU1551191	নাম : বিজন বৈদ্য পিতার নাম: স্বপন বৈদ্য বাড়ির নং : n0031 বয়স : 31 লিঙ্গ : পুরুষ	ফটো উপলব্ধ	299	UVU2204188	নাম : পুষ্প বৈদ্য স্বামীর নাম: স্বপন বৈদ্য বাড়ির নং : n0031 বয়স : 52 লিঙ্গ : মহিলা	ফটো উপলব্ধ	300	WB/12/083/384604	নাম : স্বপন বৈদ্য পিতার নাম: জীতেন্দ্র বৈদ্য বাড়ির নং : n0031 বয়স : 58 লিঙ্গ : পুরুষ	ফটো উপলব্ধ

301 নাম : দীনেশ বৈদ্য পিতার নাম: জীতেন্দ্র বৈদ্য বাড়ির নং : n0031 বয়স : 61 লিঙ্গ : পুরুষ	WB/12/083/384390	ফটো উপলব্ধ	302 নাম : জীতেন্দ্র বৈদ্য পিতার নাম: মোহন বৈদ্য বাড়ির নং : n0031 বয়স : 86 লিঙ্গ : পুরুষ	WB/12/083/384247	ফটো উপলব্ধ	303 নাম : জয়ন্তী বৈদ্য স্বামীর নাম: নিমাই বৈদ্য বাড়ির নং : n0060 বয়স : 56 লিঙ্গ : মহিলা	WB/12/083/384369	ফটো উপলব্ধ
304 নাম : নিমাই বৈদ্য পিতার নাম: হরেন্দ্রনাথ বৈদ্য বাড়ির নং : n0060 বয়স : 61 লিঙ্গ : পুরুষ	WB/12/083/384759	ফটো উপলব্ধ	305 নাম : নেপাল বৈদ্য পিতার নাম: দুর্গাপদ বৈদ্য বাড়ির নং : n0059 বয়স : 37 লিঙ্গ : পুরুষ	GQL3587490	ফটো উপলব্ধ	306 নাম : আরতী বৈরাগী স্বামীর নাম: অজিত বৈরাগী বাড়ির নং : n0088 বয়স : 48 লিঙ্গ : মহিলা	GQL1793538	ফটো উপলব্ধ
307 নাম : অজিত বৈরাগী পিতার নাম: লীলা বৈরাগী বাড়ির নং : n0088 বয়স : 61 লিঙ্গ : পুরুষ	WB/12/083/384543	ফটো উপলব্ধ	308 নাম : মেনকা বৈরাগী স্বামীর নাম: লীলা বৈরাগী বাড়ির নং : n0088 বয়স : 75 লিঙ্গ : মহিলা	WB/12/083/384429	ফটো উপলব্ধ	309 নাম : পার্থ বৈরাগী পিতার নাম: অরবিন্দ বৈরাগী বাড়ির নং : n0045 বয়স : 38 লিঙ্গ : পুরুষ	GQL3488061	ফটো উপলব্ধ
310 নাম : মুকুল বৈরাগী পিতার নাম: মনোরঞ্জন বৈরাগী বাড়ির নং : N-0185 বয়স : 32 লিঙ্গ : পুরুষ	UVU1551316	ফটো উপলব্ধ	311 নাম : গোপাল বৈরাগী পিতার নাম: অধীর বৈরাগী বাড়ির নং : n0141 বয়স : 48 লিঙ্গ : পুরুষ	GQL3136926	ফটো উপলব্ধ	312 নাম : তন্ময় বৈরাগী পিতার নাম: গনেশ বৈরাগী বাড়ির নং : n0113 বয়স : 28 লিঙ্গ : পুরুষ	UVU1920784	ফটো উপলব্ধ
313 নাম : জয়া বৈরাগী পিতার নাম: গনেশ বৈরাগী বাড়ির নং : n0113 বয়স : 36 লিঙ্গ : মহিলা	UVU1247667	ফটো উপলব্ধ	314 নাম : শিখা বৈরাগী স্বামীর নাম: গনেশ বৈরাগী বাড়ির নং : n0113 বয়স : 54 লিঙ্গ : মহিলা	WB/12/083/384367	ফটো উপলব্ধ	315 নাম : গনেশ বৈরাগী পিতার নাম: অটলকৃষ্ণ বৈরাগী বাড়ির নং : n0113 বয়স : 57 লিঙ্গ : পুরুষ	WB/12/083/384411	ফটো উপলব্ধ
316 নাম : মানসী বৈরাগী স্বামীর নাম: সুবল বৈরাগী বাড়ির নং : n0107 বয়স : 49 লিঙ্গ : মহিলা	WB/12/083/384824	ফটো উপলব্ধ	317 নাম : মিতা বৈরাগী স্বামীর নাম: অরবিন্দ বৈরাগী বাড়ির নং : n0107 বয়স : 63 লিঙ্গ : মহিলা	GQL3137106	ফটো উপলব্ধ	318 নাম : অনুরাধা বৈরাগী স্বামীর নাম: অরবিন্দ বৈরাগী বাড়ির নং : n0107 বয়স : 60 লিঙ্গ : মহিলা	WB/12/083/384130	ফটো উপলব্ধ
319 নাম : লোকনাথ বৈরাগী পিতার নাম: রনজিৎ বৈরাগী বাড়ির নং : n0093 বয়স : 38 লিঙ্গ : পুরুষ	GQL3293412	ফটো উপলব্ধ	320 নাম : নমিতা বৈরাগী স্বামীর নাম: রনজিৎ বৈরাগী বাড়ির নং : n0093 বয়স : 62 লিঙ্গ : মহিলা	UVU2157394	ফটো উপলব্ধ	Q 321 নাম : গীতা বৈরাগী স্বামীর নাম: মনোরঞ্জন বৈরাগী বাড়ির নং : বয়স : 53 লিঙ্গ : মহিলা	WB/12/083/384532	ফটো উপলব্ধ
322 নাম : মনোরঞ্জন বৈরাগী পিতার নাম: নগেন্দ্রনাথ বৈরাগী বাড়ির নং : n0092 বয়স : 66 লিঙ্গ : পুরুষ	WB/12/083/384838	ফটো উপলব্ধ	323 নাম : জগদীশ বৈরাগী পিতার নাম: রবিন বৈরাগী বাড়ির নং : n0091 বয়স : 32 লিঙ্গ : পুরুষ	UVU1247410	ফটো উপলব্ধ	324 নাম : গীতা বৈরাগী স্বামীর নাম: অধীর বৈরাগী বাড়ির নং : n0091 বয়স : 63 লিঙ্গ : মহিলা	WB/12/083/384736	ফটো উপলব্ধ
325 নাম : বিশ্বজিৎ বৈরাগী পিতার নাম: মহেন্দ্র বৈরাগী বাড়ির নং : n0091 বয়স : 52 লিঙ্গ : পুরুষ	WB/12/083/384779	ফটো উপলব্ধ	326 নাম : সীমা বৈরাগী স্বামীর নাম: রবীন্দ্র বৈরাগী বাড়ির নং : n0091 বয়স : 58 লিঙ্গ : মহিলা	WB/12/083/384530	ফটো উপলব্ধ	327 নাম : রুনা বৈরাগী স্বামীর নাম: মনীন্দ্র বৈরাগী বাড়ির নং : n0090 বয়স : 41 লিঙ্গ : মহিলা	GQL3137882	ফটো উপলব্ধ
328 নাম : মনীন্দ্র বৈরাগী পিতার নাম: নগেন্দ্রনাথ বৈরাগী বাড়ির নং : n0090 বয়স : 49 লিঙ্গ : পুরুষ	WB/12/083/384727	ফটো উপলব্ধ	329 নাম : চন্দনা বৈরাগী(সরকার) স্বামীর নাম: সুজিত বৈরাগী বাড়ির নং : n0088 বয়স : 36 লিঙ্গ : মহিলা	UVU1435189	ফটো উপলব্ধ	330 নাম : সুজিত বৈরাগী পিতার নাম: লীলা বৈরাগী বাড়ির নং : n0088 বয়স : 45 লিঙ্গ : পুরুষ	GQL1793397	ফটো উপলব্ধ

331 নাম : ধ্রুবনাথ বৈরাগী পিতার নাম: অটলকৃষ্ণ বৈরাগী বাড়ির নং : n0113 বয়স : 52 লিঙ্গ : পুরুষ	UVU2247211 ফটো উপলব্ধ	332 নাম : সুবল বৈরাগী পিতার নাম: সত্যচরন বৈরাগী বাড়ির নং : n0107 বয়স : 59 লিঙ্গ : পুরুষ	UVU2220515 ফটো উপলব্ধ	333 নাম : ভারমিতা বৈরাগী স্বামীর নাম: তন্ময় বৈরাগী বাড়ির নং : n0113 বয়স : 27 লিঙ্গ : মহিলা	UVU2002699 ফটো উপলব্ধ
334 নাম : রিঙ্কু বৈরাগী (মন্ডল) স্বামীর নাম: জগদীশ বৈরাগী বাড়ির নং : এন0091 বয়স : 25 লিঙ্গ : মহিলা	UVU2105914 ফটো উপলব্ধ	335 নাম : রনজিৎ বৈরাগী পিতার নাম: নগেন্দ্রনাথ বৈরাগী বাড়ির নং : n0093 বয়স : 69 লিঙ্গ : পুরুষ	UVU2157378 ফটো উপলব্ধ	336 নাম : রুস্মা বৈরাগী স্বামীর নাম: অনূপ কুমার বৈরাগী বাড়ির নং : n0200 বয়স : 36 লিঙ্গ : মহিলা	UVU1545466 ফটো উপলব্ধ
337 নাম : মোটীসী বৈরাগী পিতার নাম: সুবল বৈরাগী বাড়ির নং : n0107 বয়স : 29 লিঙ্গ : মহিলা	UVU1864941 ফটো উপলব্ধ	338 নাম : প্রিয়াঙ্কা বৈরাগী (মণ্ডল) স্বামীর নাম: অরিন্দ্র বৈরাগী বাড়ির নং : n0107 বয়স : 33 লিঙ্গ : মহিলা	UVU1864925 ফটো উপলব্ধ	339 নাম : জয়া বৈরাগী স্বামীর নাম: বিশ্বজিৎ বৈরাগী বাড়ির নং : n0091 বয়স : 37 লিঙ্গ : মহিলা	UVU0400523 ফটো উপলব্ধ
340 নাম : পূর্ণিমা বৈরাগী স্বামীর নাম: ধ্রুবনাথ বৈরাগী বাড়ির নং : n0113 বয়স : 36 লিঙ্গ : মহিলা	UVU1551308 ফটো উপলব্ধ	341 নাম : ধনঞ্জয় বৈরাগী পিতার নাম: মনীন্দ্র বৈরাগী বাড়ির নং : এন0090 বয়স : 23 লিঙ্গ : পুরুষ	UVU2414837 ফটো উপলব্ধ	342 নাম : কল্যাণী বৈরাগী স্বামীর নাম: গোপাল বৈরাগী বাড়ির নং : n0141 বয়স : 37 লিঙ্গ : মহিলা	UVU1434802 ফটো উপলব্ধ
343 নাম : অরবিন্দ বৈরাগী পিতার নাম: সত্যচরন বৈরাগী বাড়ির নং : n0107 বয়স : 64 লিঙ্গ : পুরুষ	UVU2180610 ফটো উপলব্ধ	344 নাম : অরিন্দ্র বৈরাগী পিতার নাম: অরবিন্দ বৈরাগী বাড়ির নং : n0107 বয়স : 40 লিঙ্গ : পুরুষ	GQL3137080 ফটো উপলব্ধ	345 নাম : আনারুল ইসলাম মণ্ডল পিতার নাম: আয়ুব আলী মণ্ডল বাড়ির নং : n0084 বয়স : 67 লিঙ্গ : পুরুষ	UVU2565174 ফটো উপলব্ধ
346 নাম : ঠাকুর মণ্ডল পিতার নাম: অরবিন্দ মণ্ডল বাড়ির নং : n0125 বয়স : 33 লিঙ্গ : পুরুষ	UVU1946789 ফটো উপলব্ধ	347 নাম : দশরথ মণ্ডল পিতার নাম: ভৈরব মণ্ডল বাড়ির নং : n0111 বয়স : 61 লিঙ্গ : পুরুষ	UVU2575843 ফটো উপলব্ধ	348 নাম : বিমল মণ্ডল পিতার নাম: অনিল মণ্ডল বাড়ির নং : n0123 বয়স : 49 লিঙ্গ : পুরুষ	UVU2577138 ফটো উপলব্ধ
349 নাম : মল্লিকা মণ্ডল পিতার নাম: দশরথ মণ্ডল বাড়ির নং : পাট নং বয়স : 22 লিঙ্গ : মহিলা	UVU2563948 ফটো উপলব্ধ	350 নাম : নন্দিতা মণ্ডল স্বামীর নাম: মহেন্দ্র কৃষ্ণ মণ্ডল বাড়ির নং : n0172 বয়স : 40 লিঙ্গ : মহিলা	GQL3546728 ফটো উপলব্ধ	351 নাম : তপন পিতার নাম: তারক বাড়ির নং : এন0112 বয়স : 23 লিঙ্গ : পুরুষ	UVU2559714 ফটো উপলব্ধ
352 নাম : সীমা মণ্ডল পিতার নাম: সুভাষ মণ্ডল বাড়ির নং : এন0112 বয়স : 21 লিঙ্গ : মহিলা	UVU2537769 ফটো উপলব্ধ	353 নাম : রিয়া মণ্ডল পিতার নাম: অনিল মণ্ডল বাড়ির নং : এন0097 বয়স : 21 লিঙ্গ : মহিলা	UVU2542454 ফটো উপলব্ধ	354 নাম : মোহাম্মদ সাহিদ মণ্ডল পিতার নাম: সাইফুল মণ্ডল বাড়ির নং : এন0087 বয়স : 21 লিঙ্গ : পুরুষ	UVU2549525 ফটো উপলব্ধ
355 নাম : তপন মণ্ডল পিতার নাম: জগদীশ মণ্ডল বাড়ির নং : এন0053 বয়স : 42 লিঙ্গ : পুরুষ	UVU2495778 ফটো উপলব্ধ	356 নাম : মাস্পিন খাতুন স্বামীর নাম: মিজানুর মণ্ডল বাড়ির নং : এন0087 বয়স : 27 লিঙ্গ : মহিলা	REO2033306 ফটো উপলব্ধ	357 নাম : সায়েন মণ্ডল পিতার নাম: সুনীল মণ্ডল বাড়ির নং : এন0097 বয়স : 22 লিঙ্গ : পুরুষ	UVU2511970 ফটো উপলব্ধ
358 নাম : সাথী মণ্ডল পিতার নাম: রবীন্দ্রনাথ মণ্ডল বাড়ির নং : এন0111 বয়স : 22 লিঙ্গ : মহিলা	UVU2520971 ফটো উপলব্ধ	359 নাম : পিউ মণ্ডল পিতার নাম: সুধাংশু মণ্ডল বাড়ির নং : এন0097 বয়স : 22 লিঙ্গ : মহিলা	UVU2490100 ফটো উপলব্ধ	Q 360 নাম : শিল্পী মণ্ডল স্বামীর নাম: বক্ষিম মণ্ডল বাড়ির নং : n0108 বয়স : 22 লিঙ্গ : মহিলা	UVU2490167 ফটো উপলব্ধ

361 নাম : অনিমা মন্ডল স্বামীর নাম: কান্তিক মন্ডল বাড়ির নং : এন0065 বয়স : 29 লিঙ্গ : মহিলা	NRC1709211 ফটো উপলব্ধ	362 নাম : রুপা মন্ডল স্বামীর নাম: হরষিত মন্ডল বাড়ির নং : এন0058 বয়স : 28 লিঙ্গ : মহিলা	UVU2414902 ফটো উপলব্ধ	363 নাম : মিরাজুল মন্ডল পিতার নাম: মইনুল মন্ডল বাড়ির নং : এন0123 বয়স : 23 লিঙ্গ : পুরুষ	UVU2414993 ফটো উপলব্ধ
364 নাম : মোসুমী মন্ডল পিতার নাম: সুরাবুদ্দিন মন্ডল বাড়ির নং : নং077 বয়স : 23 লিঙ্গ : মহিলা	UVU2414662 ফটো উপলব্ধ	365 নাম : জুলেখা খাতুন পিতার নাম: জাকির হোসেন মন্ডল বাড়ির নং : এন0133 বয়স : 23 লিঙ্গ : মহিলা	UVU2414985 ফটো উপলব্ধ	366 নাম : মিঠু মন্ডল স্বামীর নাম: সন্দীপ মন্ডল বাড়ির নং : এন0108 বয়স : 29 লিঙ্গ : মহিলা	NRC1550698 ফটো উপলব্ধ
367 নাম : স্বপন মন্ডল পিতার নাম: কান্তিক মন্ডল বাড়ির নং : n0112 বয়স : 24 লিঙ্গ : পুরুষ	UVU2313542 ফটো উপলব্ধ	368 নাম : সাথী সরকার স্বামীর নাম: সুকুমার সরকার বাড়ির নং : n0067 বয়স : 30 লিঙ্গ : মহিলা	UVU1665710 ফটো উপলব্ধ	369 নাম : রুহুল আমিন মায়ের নাম: উম্মে ত মন্ডল বাড়ির নং : n0085 বয়স : 52 লিঙ্গ : পুরুষ	UVU2313609 ফটো উপলব্ধ
370 নাম : পূজা মন্ডল বৈদ্য স্বামীর নাম: বিশ্বনাথ মন্ডল বাড়ির নং : n0112 বয়স : 27 লিঙ্গ : মহিলা	UVU2313864 ফটো উপলব্ধ	371 নাম : সুভজিত মন্ডল পিতার নাম: বিশ্বজিৎ মন্ডল বাড়ির নং : n0098 বয়স : 24 লিঙ্গ : পুরুষ	UVU2313708 ফটো উপলব্ধ	372 নাম : পরিনীতা মণ্ডল স্বামীর নাম: দেবু মণ্ডল বাড়ির নং : n0086 বয়স : 34 লিঙ্গ : মহিলা	UVU1665520 ফটো উপলব্ধ
373 নাম : সরস্বতী মণ্ডল স্বামীর নাম: রনজিৎ মন্ডল বাড়ির নং : n0108 বয়স : 57 লিঙ্গ : মহিলা	UVU2403764 ফটো উপলব্ধ	374 নাম : নাসিমা খাতুন পিতার নাম: মহিদুল মন্ডল বাড়ির নং : এন0076 বয়স : 29 লিঙ্গ : মহিলা	WKM1789239 ফটো উপলব্ধ	375 নাম : খাদিজা মন্ডল স্বামীর নাম: মোহাম্মদ হামিদুল মন্ডল বাড়ির নং : এন0077 বয়স : 27 লিঙ্গ : মহিলা	UVU2414951 ফটো উপলব্ধ
376 নাম : জয়ন্ত মন্ডল পিতার নাম: তারক মন্ডল বাড়ির নং : এন0054 বয়স : 23 লিঙ্গ : পুরুষ	UVU2414738 ফটো উপলব্ধ	377 নাম : অমিত বিশ্বাস পিতার নাম: চিত্ত বিশ্বাস বাড়ির নং : এন0133 বয়স : 22 লিঙ্গ : পুরুষ	UVU2486595 ফটো উপলব্ধ	378 নাম : রবীন্দ্রনাথ মণ্ডল পিতার নাম: ভৈরব মণ্ডল বাড়ির নং : n0111 বয়স : 49 লিঙ্গ : পুরুষ	UVU2459881 ফটো উপলব্ধ
379 নাম : সোনালী মন্ডল পিতার নাম: স্বপন মন্ডল বাড়ির নং : এন0053 বয়স : 22 লিঙ্গ : মহিলা	UVU2470607 ফটো উপলব্ধ	380 নাম : ইন্দ্রিা মন্ডল স্বামীর নাম: শ্রীদাম মন্ডল বাড়ির নং : এন0058 বয়স : 24 লিঙ্গ : মহিলা	UVU2476752 ফটো উপলব্ধ	381 নাম : সোনালী মন্ডল স্বামীর নাম: সুনীল মন্ডল বাড়ির নং : এন0097 বয়স : 40 লিঙ্গ : মহিলা	GQL3293297 ফটো উপলব্ধ
382 নাম : বাগবুল মণ্ডল পিতার নাম: জাকির হোসেন মন্ডল বাড়ির নং : n0133 বয়স : 27 লিঙ্গ : পুরুষ	UVU1946672 ফটো উপলব্ধ	383 নাম : পম্পা মন্ডল স্বামীর নাম: কৃষ্ণ মন্ডল বাড়ির নং : n0123 বয়স : 33 লিঙ্গ : মহিলা	UVU1665470 ফটো উপলব্ধ	384 নাম : বিথীকা মণ্ডল স্বামীর নাম: সমেন্দ্র মণ্ডল বাড়ির নং : n0148 বয়স : 32 লিঙ্গ : মহিলা	UVU1551274 ফটো উপলব্ধ
385 নাম : সাইফুল মন্ডল পিতার নাম: সুকুরালী মন্ডল বাড়ির নং : নং0087 বয়স : 44 লিঙ্গ : পুরুষ	GQL3137296 ফটো উপলব্ধ	386 নাম : মোহাম্মদ হামিদুল মন্ডল পিতার নাম: মোহাম্মদ আবুল হোসেন মন্ডল বাড়ির নং : n0077 বয়স : 43 লিঙ্গ : পুরুষ	GQL2812774 ফটো উপলব্ধ	387 নাম : ধীরেন্দ্র মণ্ডল পিতার নাম: তারক মণ্ডল বাড়ির নং : n0054 বয়স : 29 লিঙ্গ : পুরুষ	UVU1864990 ফটো উপলব্ধ
388 নাম : রঞ্জিত মণ্ডল পিতার নাম: বনমালী মণ্ডল বাড়ির নং : n0108 বয়স : 66 লিঙ্গ : পুরুষ	WB/12/083/384616 ফটো উপলব্ধ	389 নাম : সুধাংশু মণ্ডল পিতার নাম: অশ্বিনী মণ্ডল বাড়ির নং : n0097 বয়স : 56 লিঙ্গ : পুরুষ	UVU2643344 ফটো উপলব্ধ	390 নাম : চিত্ত বিশ্বাস পিতার নাম: সুধনা বিশ্বাস বাড়ির নং : n0133 বয়স : 46 লিঙ্গ : পুরুষ	UVU1865021 ফটো উপলব্ধ

391 নাম : সুধা মণ্ডল স্বামীর নাম : সুব্রত মণ্ডল বাড়ির নং : n0109 বয়স : 35 লিঙ্গ : মহিলা	UVU1946722 ফটো উপলব্ধ	392 নাম : লক্ষী রানী মণ্ডল স্বামীর নাম : দশরথ মণ্ডল বাড়ির নং : n0111 বয়স : 47 লিঙ্গ : মহিলা	GQL3488210 ফটো উপলব্ধ	393 নাম : তুহিনা খাতুন পিতার নাম : আলিবুদ্দিন মন্ডল বাড়ির নং : n0077 বয়স : 32 লিঙ্গ : মহিলা	UVU1551332 ফটো উপলব্ধ
394 নাম : শান্তনা বিশ্বাস স্বামীর নাম : চিত্তা বিশ্বাস বাড়ির নং : n0133 বয়স : 36 লিঙ্গ : মহিলা	UVU1946755 ফটো উপলব্ধ	395 নাম : সঞ্জিত মণ্ডল পিতার নাম : বিক্রমলাল মণ্ডল বাড়ির নং : n0203 বয়স : 46 লিঙ্গ : পুরুষ	UVU1946771 ফটো উপলব্ধ	396 নাম : রাজ মণ্ডল পিতার নাম : নিরাপদ মণ্ডল বাড়ির নং : n0122 বয়স : 28 লিঙ্গ : পুরুষ	UVU1946797 ফটো উপলব্ধ
397 নাম : তসলিমা মণ্ডল স্বামীর নাম : ইনতাজুল মণ্ডল বাড়ির নং : n0087 বয়স : 27 লিঙ্গ : মহিলা	UVU2002012 ফটো উপলব্ধ	398 নাম : সুধা মণ্ডল স্বামীর নাম : অনিল মণ্ডল বাড়ির নং : n0097 বয়স : 43 লিঙ্গ : মহিলা	GQL3137973 ফটো উপলব্ধ	399 নাম : শ্রীদাম মণ্ডল মায়ের নাম : সুবর্ন মণ্ডল বাড়ির নং : n0058 বয়স : 29 লিঙ্গ : পুরুষ	UVU2002061 ফটো উপলব্ধ
400 নাম : মাধবী মণ্ডল স্বামীর নাম : সঞ্জিত মণ্ডল বাড়ির নং : n0203 বয়স : 44 লিঙ্গ : মহিলা	UVU2002079 ফটো উপলব্ধ	401 নাম : বিশ্বনাথ মন্ডল পিতার নাম : কৃষ্ণপদ মন্ডল বাড়ির নং : n0112 বয়স : 35 লিঙ্গ : পুরুষ	UVU1435106 ফটো উপলব্ধ	402 নাম : আরতী মণ্ডল স্বামীর নাম : অরবিন্দ মণ্ডল বাড়ির নং : n0114 বয়স : 61 লিঙ্গ : মহিলা	WB/12/083/384771 ফটো উপলব্ধ
403 নাম : প্রভাস মণ্ডল পিতার নাম : অরবিন্দ মণ্ডল বাড়ির নং : n0114 বয়স : 42 লিঙ্গ : পুরুষ	GQL3488103 ফটো উপলব্ধ	404 নাম : গোপাল মণ্ডল পিতার নাম : হাজারী মণ্ডল বাড়ির নং : n0120 বয়স : 38 লিঙ্গ : পুরুষ	UVU1665587 ফটো উপলব্ধ	405 নাম : আনন্দ মন্ডল পিতার নাম : মনোরঞ্জন মন্ডল বাড়ির নং : n0121 বয়স : 34 লিঙ্গ : পুরুষ	UVU1434687 ফটো উপলব্ধ
406 নাম : মাধবী মণ্ডল স্বামীর নাম : আনন্দ মণ্ডল বাড়ির নং : n0121 বয়স : 30 লিঙ্গ : মহিলা	UVU1665454 ফটো উপলব্ধ	407 নাম : নিরাপদ মণ্ডল পিতার নাম : হাজারী মণ্ডল বাড়ির নং : n0122 বয়স : 55 লিঙ্গ : পুরুষ	WB/12/083/384519 ফটো উপলব্ধ	408 নাম : সুষমা মণ্ডল স্বামীর নাম : নিরাপদ মণ্ডল বাড়ির নং : n0122 বয়স : 51 লিঙ্গ : মহিলা	WB/12/083/384363 ফটো উপলব্ধ
409 নাম : সুকদেব মণ্ডল পিতার নাম : নিরাপদ মণ্ডল বাড়ির নং : n0122 বয়স : 31 লিঙ্গ : পুরুষ	UVU1784164 ফটো উপলব্ধ	410 নাম : ময়না মণ্ডল স্বামীর নাম : অনিল মণ্ডল বাড়ির নং : n0123 বয়স : 81 লিঙ্গ : মহিলা	WB/12/083/384799 ফটো উপলব্ধ	411 নাম : হোসেনারা বিবি মন্ডল স্বামীর নাম : মইনুল মন্ডল বাড়ির নং : n0123 বয়স : 45 লিঙ্গ : মহিলা	GQL2812709 ফটো উপলব্ধ
412 নাম : কৃষ্ণ মন্ডল পিতার নাম : অনিল মন্ডল বাড়ির নং : n0123 বয়স : 44 লিঙ্গ : পুরুষ	GQL1793405 ফটো উপলব্ধ	413 নাম : রোসেনারা বিবি মণ্ডল স্বামীর নাম : সহিদুল মণ্ডল বাড়ির নং : n0129 বয়স : 42 লিঙ্গ : মহিলা	GQL3137999 ফটো উপলব্ধ	414 নাম : জাকিরহোসেন মণ্ডল পিতার নাম : নুরালি মণ্ডল বাড়ির নং : n0133 বয়স : 53 লিঙ্গ : পুরুষ	WB/12/083/384423 ফটো উপলব্ধ
415 নাম : দেবব্রত মন্ডল পিতার নাম : সুকুমার মন্ডল বাড়ির নং : এন0109 বয়স : 25 লিঙ্গ : পুরুষ	UVU2073880 ফটো উপলব্ধ	416 নাম : রেণু মন্ডল পিতার নাম : বিশ্বনাথ মন্ডল বাড়ির নং : এন0062 বয়স : 26 লিঙ্গ : মহিলা	UVU2090199 ফটো উপলব্ধ	417 নাম : কার্তিক মন্ডল পিতার নাম : কৃষ্ণপদ মন্ডল বাড়ির নং : n0112 বয়স : 48 লিঙ্গ : পুরুষ	GQL1792787 ফটো উপলব্ধ
418 নাম : সুপর্ণা বৈদ্য স্বামীর নাম : শুভঙ্কর বৈদ্য বাড়ির নং : n0055 বয়স : 33 লিঙ্গ : মহিলা	UVU1482462 ফটো উপলব্ধ	419 নাম : জয়ন্ত মন্ডল পিতার নাম : স্বপন মন্ডল বাড়ির নং : এন0053 বয়স : 25 লিঙ্গ : পুরুষ	UVU2073930 ফটো উপলব্ধ	420 নাম : কার্তিক মণ্ডল পিতার নাম : বিনয় মণ্ডল বাড়ির নং : বয়স : 38 লিঙ্গ : পুরুষ	UVU1208933 ফটো উপলব্ধ

421 নাম : রমাকান্ত মণ্ডল পিতার নাম: অনিল মণ্ডল বাড়ির নং : n0067 বয়স : 59 লিঙ্গ : পুরুষ	UVU2163590 ফটো উপলব্ধ	422 নাম : কৌশল্যা মণ্ডল স্বামীর নাম: রমাকান্ত মণ্ডল বাড়ির নং : n0067 বয়স : 53 লিঙ্গ : মহিলা	UVU2163616 ফটো উপলব্ধ	423 নাম : সমীর মণ্ডল পিতার নাম: রমাকান্ত মণ্ডল বাড়ির নং : n0067 বয়স : 34 লিঙ্গ : পুরুষ	UVU1551134 ফটো উপলব্ধ
424 নাম : নূরনাহার মন্ডল পিতার নাম: আনোয়ার মন্ডল বাড়ির নং : n0078 বয়স : 41 লিঙ্গ : মহিলা	GQL3137775 ফটো উপলব্ধ	425 নাম : মিজানুর মন্ডল পিতার নাম: সুকুরালী মন্ডল বাড়ির নং : nং00৮৭ বয়স : 37 লিঙ্গ : পুরুষ	UVU1435270 ফটো উপলব্ধ	426 নাম : মনোরঞ্জন মণ্ডল পিতার নাম: হাজারী মন্ডল বাড়ির নং : n0121 বয়স : 57 লিঙ্গ : পুরুষ	UVU2241057 ফটো উপলব্ধ
427 নাম : ইনতাজুল মণ্ডল পিতার নাম: সুকুরালী মণ্ডল বাড়ির নং : nং0087 বয়স : 40 লিঙ্গ : পুরুষ	GQL3587607 ফটো উপলব্ধ	428 নাম : আলামিন মন্ডল পিতার নাম: কেতাব আলী মন্ডল বাড়ির নং : n0085 বয়স : 46 লিঙ্গ : পুরুষ	GQL1793421 ফটো উপলব্ধ	429 নাম : হায়দর মন্ডল অন্যান্য: আবুতালেব মণ্ডল বাড়ির নং : n0086 বয়স : 44 লিঙ্গ : পুরুষ	GQL1792548 ফটো উপলব্ধ
430 নাম : গীতা মন্ডল পিতার নাম: দশরথ মন্ডল বাড়ির নং : n0111 বয়স : 24 লিঙ্গ : মহিলা	UVU2313583 ফটো উপলব্ধ	431 নাম : তৃপ্তি মোহন মন্ডল পিতার নাম: সঞ্জিত মন্ডল বাড়ির নং : n0203 বয়স : 24 লিঙ্গ : পুরুষ	UVU2313633 ফটো উপলব্ধ	432 নাম : মোমেনা মণ্ডল স্বামীর নাম: সুকুরালী মণ্ডল বাড়ির নং : nং87 বয়স : 66 লিঙ্গ : মহিলা	UVU2283893 ফটো উপলব্ধ
433 নাম : গণেশ মন্ডল পিতার নাম: কৃষ্ণএঃপদ মন্ডল বাড়ির নং : n0112 বয়স : 38 লিঙ্গ : পুরুষ	UVU0401844 ফটো উপলব্ধ	434 নাম : অনিল মণ্ডল পিতার নাম: অশ্বিনী মন্ডল বাড়ির নং : n0097 বয়স : 52 লিঙ্গ : পুরুষ	UVU2280055 ফটো উপলব্ধ	435 নাম : ইমামুল মন্ডল পিতার নাম: কেতাব আলি মন্ডল বাড়ির নং : এন0085 বয়স : 42 লিঙ্গ : পুরুষ	GQL2813376 ফটো উপলব্ধ
436 নাম : সুনীল মন্ডল পিতার নাম: অশ্বিনী মন্ডল বাড়ির নং : এন0097 বয়স : 54 লিঙ্গ : পুরুষ	UVU2237717 ফটো উপলব্ধ	437 নাম : ঝরনা মন্ডল স্বামীর নাম: কাতিক মন্ডল বাড়ির নং : n0112 বয়স : 38 লিঙ্গ : মহিলা	UVU1247204 ফটো উপলব্ধ	438 নাম : মজিদ মণ্ডল পিতার নাম: নূরুশী মন্ডল বাড়ির নং : n0073 বয়স : 76 লিঙ্গ : পুরুষ	UVU2139533 ফটো উপলব্ধ
439 নাম : আরজিনা বিবি স্বামীর নাম: মজিদ মণ্ডল বাড়ির নং : n0073 বয়স : 71 লিঙ্গ : মহিলা	UVU2138055 ফটো উপলব্ধ	440 নাম : সরিফুল মন্ডল পিতার নাম: মজিদ মন্ডল বাড়ির নং : n0073 বয়স : 39 লিঙ্গ : পুরুষ	GQL3293248 ফটো উপলব্ধ	441 নাম : সফিউল মন্ডল পিতার নাম: মজিদ মন্ডল বাড়ির নং : n0073 বয়স : 38 লিঙ্গ : পুরুষ	GQL3293206 ফটো উপলব্ধ
442 নাম : তাজমীম ইয়াসমিন স্বামীর নাম: সফিউল মণ্ডল বাড়ির নং : n0074 বয়স : 30 লিঙ্গ : মহিলা	UVU1741115 ফটো উপলব্ধ	443 নাম : ফরজ মণ্ডল স্বামীর নাম: এনছান মণ্ডল বাড়ির নং : n0074 বয়স : 76 লিঙ্গ : মহিলা	WB/12/083/384134 ফটো উপলব্ধ	444 নাম : মকুরা মন্ডল স্বামীর নাম: এনছান মণ্ডল বাড়ির নং : n0074 বয়স : 53 লিঙ্গ : মহিলা	UVU2589737 ফটো উপলব্ধ
445 নাম : ইউনুস মন্ডল পিতার নাম: এনছান মণ্ডল বাড়ির নং : n0074 বয়স : 52 লিঙ্গ : পুরুষ	UVU2168409 ফটো উপলব্ধ	446 নাম : মিলিয়া বিবি মণ্ডল স্বামীর নাম: ইউনুস মন্ডল বাড়ির নং : n0074 বয়স : 40 লিঙ্গ : মহিলা	GQL3487899 ফটো উপলব্ধ	447 নাম : ইব্রাহিম মণ্ডল পিতার নাম: এনছান মণ্ডল বাড়ির নং : n0074 বয়স : 51 লিঙ্গ : পুরুষ	WB/12/083/384628 ফটো উপলব্ধ
448 নাম : রাখিজা মণ্ডল স্বামীর নাম: ইব্রাহিম মণ্ডল বাড়ির নং : n0074 বয়স : 50 লিঙ্গ : মহিলা	WB/12/083/384262 ফটো উপলব্ধ	449 নাম : খোকন মন্ডল পিতার নাম: এনছান মন্ডল বাড়ির নং : n0074 বয়স : 42 লিঙ্গ : পুরুষ	GQL2812790 ফটো উপলব্ধ	450 নাম : সুপর্ণা মন্ডল স্বামীর নাম: বিশুজিৎ মন্ডল বাড়ির নং : n0074 বয়স : 43 লিঙ্গ : মহিলা	GQL1793165 ফটো উপলব্ধ

451 নাম : আরিফুল মণ্ডল পিতার নাম: আনারুল ইসলাম মণ্ডল বাড়ির নং : n0084 বয়স : 37 লিঙ্গ : পুরুষ	GQL3488236 ফটো উপলব্ধ	452 নাম : সাজ্জু বিবি মণ্ডল স্বামীর নাম: আরিফুল মণ্ডল বাড়ির নং : n0084 বয়স : 36 লিঙ্গ : মহিলা	UVU0401950 ফটো উপলব্ধ	453 নাম : নিজামউদ্দিন মণ্ডল পিতার নাম: কেতাবআলী মণ্ডল বাড়ির নং : n0085 বয়স : 65 লিঙ্গ : পুরুষ	WB/12/083/384042 ফটো উপলব্ধ
454 নাম : মঞ্জুরা মণ্ডল স্বামীর নাম: নিজামউদ্দিন মণ্ডল বাড়ির নং : n0085 বয়স : 57 লিঙ্গ : মহিলা	WB/12/083/384237 ফটো উপলব্ধ	455 নাম : আব্দুল হামিদ মণ্ডল পিতার নাম: নিজামউদ্দিন মণ্ডল বাড়ির নং : n0085 বয়স : 36 লিঙ্গ : পুরুষ	UVU1346691 ফটো উপলব্ধ	456 নাম : মহিনুল মন্ডল পিতার নাম: কেতাবআলী মন্ডল বাড়ির নং : n0085 বয়স : 47 লিঙ্গ : পুরুষ	GQL2812832 ফটো উপলব্ধ
457 নাম : সুবর্ণ মণ্ডল স্বামীর নাম: রামপদ মণ্ডল বাড়ির নং : n0058 বয়স : 75 লিঙ্গ : মহিলা	WB/12/083/384770 ফটো উপলব্ধ	458 নাম : হরষিত মণ্ডল মায়ের নাম: সুবর্ণ মণ্ডল বাড়ির নং : n0058 বয়স : 39 লিঙ্গ : পুরুষ	UVU0403097 ফটো উপলব্ধ	459 নাম : মনিশঙ্কর মণ্ডল পিতার নাম: রাম পদ মণ্ডল বাড়ির নং : n0058 বয়স : 34 লিঙ্গ : পুরুষ	UVU1551126 ফটো উপলব্ধ
460 নাম : ফুলমতী মণ্ডল স্বামীর নাম: রজনী মণ্ডল বাড়ির নং : n0061 বয়স : 56 লিঙ্গ : মহিলা	WB/12/083/384368 ফটো উপলব্ধ	461 নাম : অমল মণ্ডল পিতার নাম: রজনী মণ্ডল বাড়ির নং : n0061 বয়স : 32 লিঙ্গ : পুরুষ	UVU1665678 ফটো উপলব্ধ	462 নাম : শ্যামল মন্ডল পিতার নাম: রজনী মন্ডল বাড়ির নং : n0061 বয়স : 37 লিঙ্গ : পুরুষ	UVU1435031 ফটো উপলব্ধ
463 নাম : পূজা মন্ডল স্বামীর নাম: অমল মন্ডল বাড়ির নং : n0061 বয়স : 27 লিঙ্গ : মহিলা	UVU1972264 ফটো উপলব্ধ	464 নাম : বিশ্বনাথ মণ্ডল পিতার নাম: অনাথ মণ্ডল বাড়ির নং : n0062 বয়স : 56 লিঙ্গ : পুরুষ	WB/12/083/384605 ফটো উপলব্ধ	465 নাম : রীতা মণ্ডল স্বামীর নাম: বিশ্বনাথ মণ্ডল বাড়ির নং : n0062 বয়স : 52 লিঙ্গ : মহিলা	WB/12/083/384591 ফটো উপলব্ধ
466 নাম : কদম মণ্ডল স্বামীর নাম: অনাথ মণ্ডল বাড়ির নং : n0063 বয়স : 76 লিঙ্গ : মহিলা	WB/12/083/384435 ফটো উপলব্ধ	467 নাম : সুশান্ত মণ্ডল পিতার নাম: অনাথ মণ্ডল বাড়ির নং : n0063 বয়স : 45 লিঙ্গ : পুরুষ	GQL1792613 ফটো উপলব্ধ	468 নাম : রাধী মণ্ডল(সরকার) স্বামীর নাম: সুশান্ত মণ্ডল বাড়ির নং : n0063 বয়স : 44 লিঙ্গ : মহিলা	UVU0401620 ফটো উপলব্ধ
469 নাম : জিৎ মন্ডল পিতার নাম: সুশান্ত মন্ডল বাড়ির নং : এন0063 বয়স : 20 লিঙ্গ : পুরুষ	UVU2639227 ফটো উপলব্ধ	470 নাম : সমেন্দ্র মণ্ডল পিতার নাম: অনিল মণ্ডল বাড়ির নং : n0148 বয়স : 42 লিঙ্গ : পুরুষ	DKJ2525277 ফটো উপলব্ধ	471 নাম : মহেন্দ্র কৃষ্ণ মণ্ডল পিতার নাম: অনিল মণ্ডল বাড়ির নং : n0150 বয়স : 41 লিঙ্গ : পুরুষ	BKT2881761 ফটো উপলব্ধ
472 নাম : সুপ্রিয়া মণ্ডল স্বামীর নাম: প্রভাস মণ্ডল বাড়ির নং : n0169 বয়স : 34 লিঙ্গ : মহিলা	UVU1289024 ফটো উপলব্ধ	473 নাম : নির্মল চন্দ্র মণ্ডল পিতার নাম: পূর্ণ চন্দ্র মণ্ডল বাড়ির নং : n0179 বয়স : 67 লিঙ্গ : পুরুষ	UVU1741156 ফটো উপলব্ধ	474 নাম : সবিতা মণ্ডল স্বামীর নাম: নির্মল চন্দ্র মণ্ডল বাড়ির নং : n0180 বয়স : 61 লিঙ্গ : মহিলা	UVU1741164 ফটো উপলব্ধ
475 নাম : সেইচাঁদ মণ্ডল পিতার নাম: সুলতান মণ্ডল বাড়ির নং : n0075 বয়স : 67 লিঙ্গ : পুরুষ	WB/12/083/384375 ফটো উপলব্ধ	476 নাম : মর্জিনা মণ্ডল স্বামীর নাম: সেইচাঁদ মণ্ডল বাড়ির নং : n0075 বয়স : 61 লিঙ্গ : মহিলা	WB/12/083/384203 ফটো উপলব্ধ	477 নাম : সহিদুল মণ্ডল পিতার নাম: সাহাবুদ্দিন মণ্ডল বাড়ির নং : n0076 বয়স : 51 লিঙ্গ : পুরুষ	WB/12/083/384117 ফটো উপলব্ধ
478 নাম : সাহাজাহান মন্ডল পিতার নাম: সাহাবুদ্দীন মন্ডল বাড়ির নং : n0076 বয়স : 51 লিঙ্গ : পুরুষ	UVU2645489 ফটো উপলব্ধ	479 নাম : ছাবিয়া মণ্ডল স্বামীর নাম: সাহাজাহান মণ্ডল বাড়ির নং : n0076 বয়স : 48 লিঙ্গ : মহিলা	GQL3137387 ফটো উপলব্ধ	480 নাম : জাহিদ মণ্ডল পিতার নাম: সাহাজাহান মণ্ডল বাড়ির নং : n0076 বয়স : 29 লিঙ্গ : পুরুষ	UVU1784008 ফটো উপলব্ধ

481 নাম : মহিদুল মণ্ডল পিতার নাম: সাহাবুদ্দিন মণ্ডল বাড়ির নং : n0076 বয়স : 42 লিঙ্গ : পুরুষ	GQL3137890 ফটো উপলব্ধ	482 নাম : মহম্মদ জিয়ারুল মণ্ডল পিতার নাম: সাহাবুদ্দিন মণ্ডল বাড়ির নং : n0076 বয়স : 39 লিঙ্গ : পুরুষ	GQL3137825 ফটো উপলব্ধ	483 নাম : ফতেমাবিবি মণ্ডল স্বামীর নাম: আবুলহোসেন মণ্ডল বাড়ির নং : n0077 বয়স : 71 লিঙ্গ : মহিলা	WB/12/083/384136 ফটো উপলব্ধ
484 নাম : আলিবুদ্দিন মণ্ডল পিতার নাম: আবুল হোসেন মন্ডল বাড়ির নং : n0077 বয়স : 60 লিঙ্গ : পুরুষ	UVU2182483 ফটো উপলব্ধ	485 নাম : সুরাবুদ্দিন মণ্ডল পিতার নাম: আবুলহোসেন মণ্ডল বাড়ির নং : n0077 বয়স : 55 লিঙ্গ : পুরুষ	WB/12/083/384636 ফটো উপলব্ধ	486 নাম : মিনার মণ্ডল পিতার নাম: আবুলহোসেন মণ্ডল বাড়ির নং : n0077 বয়স : 50 লিঙ্গ : পুরুষ	WB/12/083/384336 ফটো উপলব্ধ
487 নাম : আসমা বিবি মণ্ডল স্বামীর নাম: মিনার মণ্ডল বাড়ির নং : n0077 বয়স : 39 লিঙ্গ : মহিলা	UVU1665686 ফটো উপলব্ধ	488 নাম : আইনুল মন্ডল পিতার নাম: আবুল হোসেন মন্ডল বাড়ির নং : n0077 বয়স : 40 লিঙ্গ : পুরুষ	GQL3293164 ফটো উপলব্ধ	489 নাম : আনোয়ার মণ্ডল পিতার নাম: সুলতান মণ্ডল বাড়ির নং : n0078 বয়স : 73 লিঙ্গ : পুরুষ	WB/12/083/384659 ফটো উপলব্ধ
490 নাম : জহুরা মণ্ডল স্বামীর নাম: আনোয়ার মণ্ডল বাড়ির নং : n0078 বয়স : 69 লিঙ্গ : মহিলা	WB/12/083/384216 ফটো উপলব্ধ	491 নাম : মহঃ রবিউল মণ্ডল পিতার নাম: আনোয়ার মণ্ডল বাড়ির নং : n0078 বয়স : 48 লিঙ্গ : পুরুষ	UVU0401513 ফটো উপলব্ধ	492 নাম : সবিয়াল মণ্ডল পিতার নাম: আনোয়ার মণ্ডল বাড়ির নং : n0078 বয়স : 42 লিঙ্গ : পুরুষ	GQL3137676 ফটো উপলব্ধ
493 নাম : সালমা পারভিন পিতার নাম: আনোয়ার মণ্ডল বাড়ির নং : n0078 বয়স : 39 লিঙ্গ : মহিলা	UVU0401521 ফটো উপলব্ধ	494 নাম : কামাল মণ্ডল পিতার নাম: আনোয়ার হোসেন মণ্ডল বাড়ির নং : n0078 বয়স : 40 লিঙ্গ : পুরুষ	GQL3137809 ফটো উপলব্ধ	495 নাম : আলিমা বিবি স্বামীর নাম: সবিয়াল মন্ডল বাড়ির নং : n0078 বয়স : 35 লিঙ্গ : মহিলা	UVU1247691 ফটো উপলব্ধ
496 নাম : নমিতা মণ্ডল স্বামীর নাম: হুদয় মণ্ডল বাড়ির নং : n0056 বয়স : 56 লিঙ্গ : মহিলা	WB/12/083/384798 ফটো উপলব্ধ	497 নাম : দীপক মন্ডল পিতার নাম: হুদয় মন্ডল বাড়ির নং : n0056 বয়স : 46 লিঙ্গ : পুরুষ	GQL3293289 ফটো উপলব্ধ	498 নাম : বিষ্ণুপ্রিয়া মণ্ডল স্বামীর নাম: দীপক মণ্ডল বাড়ির নং : n0056 বয়স : 42 লিঙ্গ : মহিলা	UVU0402636 ফটো উপলব্ধ
499 নাম : সূচিত্রা মণ্ডল স্বামীর নাম: অরবিন্দ মণ্ডল বাড়ির নং : n0125 বয়স : 61 লিঙ্গ : মহিলা	WB/12/083/384022 ফটো উপলব্ধ	500 নাম : অনুপ কুমার বৈরাগী পিতার নাম: পুলিন বৈরাগী বাড়ির নং : n0125 বয়স : 44 লিঙ্গ : পুরুষ	WB/12/083/384613 ফটো উপলব্ধ	501 নাম : তরুন বৈরাগী পিতার নাম: পুলিন বৈরাগী বাড়ির নং : n0125 বয়স : 59 লিঙ্গ : পুরুষ	WB/12/083/384589 ফটো উপলব্ধ
502 নাম : মলিনা মণ্ডল স্বামীর নাম: স্বপন মণ্ডল বাড়ির নং : n0053 বয়স : 42 লিঙ্গ : মহিলা	UVU1741123 ফটো উপলব্ধ	503 নাম : স্বপন মণ্ডল পিতার নাম: জগদীশ মণ্ডল বাড়ির নং : n0053 বয়স : 46 লিঙ্গ : পুরুষ	UVU1665702 ফটো উপলব্ধ	504 নাম : কুমারেশ মণ্ডল পিতার নাম: মনোরঞ্জন মণ্ডল বাড়ির নং : n0053 বয়স : 29 লিঙ্গ : পুরুষ	UVU1784107 ফটো উপলব্ধ
505 নাম : মনোরঞ্জন মণ্ডল পিতার নাম: গৌর মণ্ডল বাড়ির নং : n0053 বয়স : 64 লিঙ্গ : পুরুষ	UVU1665629 ফটো উপলব্ধ	506 নাম : সবিতা মণ্ডল স্বামীর নাম: উদয় মণ্ডল বাড়ির নং : n0053 বয়স : 61 লিঙ্গ : মহিলা	WB/12/083/384451 ফটো উপলব্ধ	507 নাম : উদয় মণ্ডল পিতার নাম: সারদা মণ্ডল বাড়ির নং : n0054 বয়স : 73 লিঙ্গ : পুরুষ	WB/12/083/384690 ফটো উপলব্ধ
508 নাম : শোভা রানী মণ্ডল স্বামীর নাম: তারক মণ্ডল বাড়ির নং : n0054 বয়স : 39 লিঙ্গ : মহিলা	UVU1159839 ফটো উপলব্ধ	509 নাম : হুদয় মণ্ডল পিতার নাম: সারদা মণ্ডল বাড়ির নং : n0056 বয়স : 56 লিঙ্গ : পুরুষ	WB/12/083/384483 ফটো উপলব্ধ	510 নাম : তারক মণ্ডল পিতার নাম: মানিক মণ্ডল বাড়ির নং : n0054 বয়স : 50 লিঙ্গ : পুরুষ	WB/12/083/384450 ফটো উপলব্ধ

511 নাম : দেবশীষ মন্ডল পিতার নাম : উদয় মন্ডল বাড়ির নং : n0053 বয়স : 33 লিঙ্গ : পুরুষ	UVU1434752 ফটো উপলব্ধ	512 নাম : সুকুমার মন্ডল পিতার নাম : বনমালী মন্ডল বাড়ির নং : n0109 বয়স : 63 লিঙ্গ : পুরুষ	WB/12/083/384733 ফটো উপলব্ধ	513 নাম : সন্দীপ মন্ডল পিতার নাম : রঞ্জিত মন্ডল বাড়ির নং : n0108 বয়স : 34 লিঙ্গ : পুরুষ	UVU1434778 ফটো উপলব্ধ
514 নাম : বঙ্কিম মন্ডল পিতার নাম : রঞ্জিত মন্ডল বাড়ির নং : n0108 বয়স : 39 লিঙ্গ : পুরুষ	UVU0402859 ফটো উপলব্ধ	515 নাম : বিশ্ণুজিৎ মন্ডল পিতার নাম : সুবোল মন্ডল বাড়ির নং : n0098 বয়স : 51 লিঙ্গ : পুরুষ	WB/12/083/384673 ফটো উপলব্ধ	516 নাম : সন্ধ্যা মন্ডল স্বামীর নাম : সুবোল মন্ডল বাড়ির নং : n0098 বয়স : 76 লিঙ্গ : মহিলা	WB/12/083/384384 ফটো উপলব্ধ
517 নাম : সুবল মন্ডল পিতার নাম : যুগলকিশোর মন্ডল বাড়ির নং : n0098 বয়স : 83 লিঙ্গ : পুরুষ	UVU2683837 ফটো উপলব্ধ	518 নাম : আল্লা মন্ডল স্বামীর নাম : সুধাংশু মন্ডল বাড়ির নং : n0097 বয়স : 42 লিঙ্গ : মহিলা	GQL3293271 ফটো উপলব্ধ	519 নাম : দেবু মন্ডল পিতার নাম : অশ্বিনী মন্ডল বাড়ির নং : n0097 বয়স : 44 লিঙ্গ : পুরুষ	GQL2812733 ফটো উপলব্ধ
520 নাম : বর্নালী মন্ডল স্বামীর নাম : রবীন্দ্রনাথ মন্ডল বাড়ির নং : n0097 বয়স : 50 লিঙ্গ : মহিলা	GQL1793157 ফটো উপলব্ধ	521 নাম : রবীন্দ্রনাথ মন্ডল পিতার নাম : অশ্বিনী মন্ডল বাড়ির নং : n0097 বয়স : 63 লিঙ্গ : পুরুষ	WB/12/083/384548 ফটো উপলব্ধ	522 নাম : রহিমা বিবি মন্ডল স্বামীর নাম : আব্দুল মন্ডল বাড়ির নং : n0086 বয়স : 52 লিঙ্গ : মহিলা	UVU2172898 ফটো উপলব্ধ
523 নাম : নীহার বানু মন্ডল স্বামীর নাম : আবু তালেব মন্ডল বাড়ির নং : n0086 বয়স : 71 লিঙ্গ : মহিলা	WB/12/083/384233 ফটো উপলব্ধ	524 নাম : আবুতালেব মন্ডল পিতার নাম : আফছার মন্ডল বাড়ির নং : n0086 বয়স : 76 লিঙ্গ : পুরুষ	WB/12/083/384135 ফটো উপলব্ধ	525 নাম : তনুজা মন্ডল স্বামীর নাম : আলামিন মন্ডল বাড়ির নং : n0085 বয়স : 39 লিঙ্গ : মহিলা	UVU1247220 ফটো উপলব্ধ
526 নাম : উষা রানী মন্ডল স্বামীর নাম : সুভাষ মন্ডল বাড়ির নং : n0112 বয়স : 42 লিঙ্গ : মহিলা	UVU1159805 ফটো উপলব্ধ	527 নাম : সুভাষ মন্ডল পিতার নাম : অরবিন্দ মন্ডল বাড়ির নং : n0112 বয়স : 50 লিঙ্গ : পুরুষ	WB/12/083/384383 ফটো উপলব্ধ	528 নাম : তারক মন্ডল পিতার নাম : কৃষ্ণপদ মন্ডল বাড়ির নং : n0112 বয়স : 59 লিঙ্গ : পুরুষ	WB/12/083/384536 ফটো উপলব্ধ
529 নাম : পারুল মন্ডল স্বামীর নাম : কৃষ্ণপদ মন্ডল বাড়ির নং : n0112 বয়স : 66 লিঙ্গ : মহিলা	WB/12/083/384361 ফটো উপলব্ধ	530 নাম : কৃষ্ণপদ মন্ডল পিতার নাম : দেবেন্দ্র মন্ডল বাড়ির নং : n0112 বয়স : 72 লিঙ্গ : পুরুষ	WB/12/083/384114 ফটো উপলব্ধ	531 নাম : পবন মন্ডল পিতার নাম : কার্তিক মন্ডল বাড়ির নং : এন০০১২ বয়স : 20 লিঙ্গ : পুরুষ	UVU2605608 ফটো উপলব্ধ
532 নাম : রিপন মন্ডল পিতার নাম : সুভাষ মন্ডল বাড়ির নং : এন0112 বয়স : 20 লিঙ্গ : পুরুষ	UVU2648756 ফটো উপলব্ধ	533 নাম : আরতী মন্ডল(সরকার) স্বামীর নাম : রবীন্দ্রনাথ মন্ডল বাড়ির নং : n0111 বয়স : 38 লিঙ্গ : মহিলা	GQL3587441 ফটো উপলব্ধ	534 নাম : মহানন্দ মন্ডল পিতার নাম : হাজারী মন্ডল বাড়ির নং : n0111 বয়স : 43 লিঙ্গ : পুরুষ	UVU1551159 ফটো উপলব্ধ
535 নাম : জয়ন্ত মন্ডল পিতার নাম : নিরঞ্জন মন্ডল বাড়ির নং : n0111 বয়স : 31 লিঙ্গ : পুরুষ	UVU1551167 ফটো উপলব্ধ	536 নাম : সতী মন্ডল স্বামীর নাম : নিরঞ্জন মন্ডল বাড়ির নং : n0111 বয়স : 53 লিঙ্গ : মহিলা	WB/12/083/384506 ফটো উপলব্ধ	537 নাম : নিরঞ্জন মন্ডল পিতার নাম : ভৈরব মন্ডল বাড়ির নং : n0111 বয়স : 59 লিঙ্গ : পুরুষ	WB/12/083/384576 ফটো উপলব্ধ
538 নাম : সুমিত মন্ডল পিতার নাম : বাদল মন্ডল বাড়ির নং : n0110 বয়স : 35 লিঙ্গ : পুরুষ	UVU1346717 ফটো উপলব্ধ	539 নাম : নমিতা মন্ডল স্বামীর নাম : বাদল মন্ডল বাড়ির নং : n0110 বয়স : 63 লিঙ্গ : মহিলা	WB/12/083/384488 ফটো উপলব্ধ	540 নাম : বাদল মন্ডল পিতার নাম : বনমালী মন্ডল বাড়ির নং : n0110 বয়স : 69 লিঙ্গ : পুরুষ	WB/12/083/384481 ফটো উপলব্ধ

541 নাম : সুব্রত মণ্ডল পিতার নাম: সুকুমার মণ্ডল বাড়ির নং : n0109 বয়স : 37 লিঙ্গ : পুরুষ	UVU0402792 ফটো উপলব্ধ	542 নাম : নীলরতন মণ্ডল পিতার নাম: সুকুমার মণ্ডল বাড়ির নং : n0109 বয়স : 42 লিঙ্গ : পুরুষ	GQL3417532 ফটো উপলব্ধ	543 নাম : সুবালা মণ্ডল সরকার স্বামীর নাম: প্রদীপ সরকার বাড়ির নং : n0191 বয়স : 56 লিঙ্গ : মহিলা	WB/12/083/384740 ফটো উপলব্ধ
Q 544 নাম : সুবর্ণা মন্ডল স্বামীর নাম: সুব্রত মন্ডল বাড়ির নং : এন0191 বয়স : 29 লিঙ্গ : মহিলা	UVU2458073 ফটো উপলব্ধ	545 নাম : সুব্রত মন্ডল পিতার নাম: সুকুমার মন্ডল বাড়ির নং : এন0191 বয়স : 38 লিঙ্গ : পুরুষ	UVU2458065 ফটো উপলব্ধ	546 নাম : রাহুল মন্ডল পিতার নাম: অশোক মন্ডল বাড়ির নং : এন0100 বয়স : 23 লিঙ্গ : পুরুষ	UVU2415024 ফটো উপলব্ধ
547 নাম : সুরজ মন্ডল পিতার নাম: আলমগীর মন্ডল বাড়ির নং : এন0079 বয়স : 23 লিঙ্গ : পুরুষ	UVU2548220 ফটো উপলব্ধ	548 নাম : রত্না মন্ডল স্বামীর নাম: অশোক মন্ডল বাড়ির নং : n0100 বয়স : 41 লিঙ্গ : মহিলা	GQL2947430 ফটো উপলব্ধ	549 নাম : অশোক মন্ডল পিতার নাম: হাজারি লাল মন্ডল বাড়ির নং : n0100 বয়স : 58 লিঙ্গ : পুরুষ	UVU2269116 ফটো উপলব্ধ
550 নাম : অঞ্জলী চৌধুরী স্বামীর নাম: চিত্তরঞ্জন চৌধুরী বাড়ির নং : n0027 বয়স : 56 লিঙ্গ : মহিলা	UVU2577195 ফটো উপলব্ধ	551 নাম : রীনা মন্ডল স্বামীর নাম: বিমল মন্ডল বাড়ির নং : n0176 বয়স : 34 লিঙ্গ : মহিলা	UVU1189190 ফটো উপলব্ধ	552 নাম : আমিনা বিবি মন্ডল স্বামীর নাম: আলফাজ ইসলাম মন্ডল বাড়ির নং : n0145 বয়স : 61 লিঙ্গ : মহিলা	GQL3637519 ফটো উপলব্ধ
553 নাম : রসিদা বিবি মন্ডল স্বামীর নাম: সুরাবুদ্দিন মন্ডল বাড়ির নং : n0041 বয়স : 43 লিঙ্গ : মহিলা	GQL3137403 ফটো উপলব্ধ	554 নাম : রেহেনারা বিবি মন্ডল স্বামীর নাম: সাইফুল মন্ডল বাড়ির নং : নং৮৭ বয়স : 40 লিঙ্গ : মহিলা	GQL3137981 ফটো উপলব্ধ	555 নাম : তমাল্লা বিবি মন্ডল স্বামীর নাম: জাকির হোসেন মন্ডল বাড়ির নং : n0140 বয়স : 50 লিঙ্গ : মহিলা	WB/12/083/537408 ফটো উপলব্ধ
556 নাম : মনিরুল মণ্ডল পিতার নাম: সাইচাঁদ মণ্ডল বাড়ির নং : n0140 বয়স : 41 লিঙ্গ : পুরুষ	GQL3137270 ফটো উপলব্ধ	557 নাম : ফাতেমা বিবি স্বামীর নাম: মনিরুল মন্ডল বাড়ির নং : n0140 বয়স : 36 লিঙ্গ : মহিলা	UVU1247683 ফটো উপলব্ধ	558 নাম : আশরাফ আলী মন্ডল পিতার নাম: নুরালী মণ্ডল বাড়ির নং : n0079 বয়স : 73 লিঙ্গ : পুরুষ	UVU2145688 ফটো উপলব্ধ
559 নাম : মমতাজ মণ্ডল স্বামীর নাম: আশরাফআলী মণ্ডল বাড়ির নং : n0079 বয়স : 66 লিঙ্গ : মহিলা	WB/12/083/384253 ফটো উপলব্ধ	560 নাম : আলমগীর মন্ডল পিতার নাম: আশরাফ আলি মন্ডল বাড়ির নং : n0079 বয়স : 49 লিঙ্গ : পুরুষ	GQL1793850 ফটো উপলব্ধ	561 নাম : জাহাঙ্গীর মণ্ডল পিতার নাম: আশরাফআলি মণ্ডল বাড়ির নং : n0079 বয়স : 48 লিঙ্গ : পুরুষ	GQL3137767 ফটো উপলব্ধ
562 নাম : সুহাগ মণ্ডল পিতার নাম: আশরাফ মণ্ডল বাড়ির নং : n0079 বয়স : 39 লিঙ্গ : পুরুষ	GQL3137742 ফটো উপলব্ধ	563 নাম : স্বপ্না মন্ডল স্বামীর নাম: অজিত মন্ডল বাড়ির নং : n0027 বয়স : 63 লিঙ্গ : মহিলা	WB/12/083/384755 ফটো উপলব্ধ	564 নাম : রাজু মন্ডল পিতার নাম: অনাথ মন্ডল বাড়ির নং : n0064 বয়স : 42 লিঙ্গ : পুরুষ	GQL2812691 ফটো উপলব্ধ
565 নাম : রত্না মন্ডল স্বামীর নাম: রাজু মন্ডল বাড়ির নং : n0064 বয়স : 39 লিঙ্গ : মহিলা	UVU1434794 ফটো উপলব্ধ	566 নাম : মামোনী মন্ডল স্বামীর নাম: সুহাগ মন্ডল বাড়ির নং : n0079 বয়স : 36 লিঙ্গ : মহিলা	UVU1434786 ফটো উপলব্ধ	567 নাম : শুভম মিত্র পিতার নাম: গোপাল মিত্র বাড়ির নং : n0874 বয়স : 28 লিঙ্গ : পুরুষ	RXC1712686 ফটো উপলব্ধ
568 নাম : সুভঙ্কর মিত্তী পিতার নাম: মুনাল মিত্তী বাড়ির নং : n0135 বয়স : 31 লিঙ্গ : পুরুষ	UVU1551142 ফটো উপলব্ধ	569 নাম : মুনাল মিত্তী পিতার নাম: নিরঞ্জন মিত্তী বাড়ির নং : n0135 বয়স : 69 লিঙ্গ : পুরুষ	WB/12/083/384490 ফটো উপলব্ধ	570 নাম : চন্দনা মিত্তী স্বামীর নাম: মুনাল মিত্তী বাড়ির নং : n0135 বয়স : 58 লিঙ্গ : মহিলা	WB/12/083/384573 ফটো উপলব্ধ

571 নাম : সবিনয় মিস্ত্রী পিতার নাম: মুনাল মিস্ত্রী বাড়ির নং : n0135 বয়স : 35 লিঙ্গ : পুরুষ	UVU1247295 ফটো উপলব্ধ	572 নাম : সবিতা রায় স্বামীর নাম: কানু রায় বাড়ির নং : n0021 বয়স : 59 লিঙ্গ : মহিলা	WB/12/083/384656 ফটো উপলব্ধ	573 নাম : অমল রায় পিতার নাম: দেবেন্দ্র রায় বাড়ির নং : n0096 বয়স : 83 লিঙ্গ : পুরুষ	WB/12/083/384236 ফটো উপলব্ধ
574 নাম : পরিতোষ রায় পিতার নাম: ননীপদ রায় বাড়ির নং : n0117 বয়স : 70 লিঙ্গ : পুরুষ	WB/12/083/384268 ফটো উপলব্ধ	575 নাম : লক্ষ্মী রায় স্বামীর নাম: পরিতোষ রায় বাড়ির নং : n0117 বয়স : 58 লিঙ্গ : মহিলা	WB/12/083/384619 ফটো উপলব্ধ	576 নাম : বীরেন রায় পিতার নাম: শরৎ রায় বাড়ির নং : n0127 বয়স : 76 লিঙ্গ : পুরুষ	WB/12/083/384248 ফটো উপলব্ধ
577 নাম : শোভারানী রায় স্বামীর নাম: বীরেন রায় বাড়ির নং : n0127 বয়স : 61 লিঙ্গ : মহিলা	UVU2187029 ফটো উপলব্ধ	578 নাম : পরিমল রায় পিতার নাম: বীরেন রায় বাড়ির নং : n0127 বয়স : 50 লিঙ্গ : পুরুষ	WB/12/083/384670 ফটো উপলব্ধ	579 নাম : শ্যামল রায় পিতার নাম: বীরেন রায় বাড়ির নং : n0127 বয়স : 37 লিঙ্গ : পুরুষ	UVU1435197 ফটো উপলব্ধ
580 নাম : অলোক রায় পিতার নাম: হরিদাস রায় বাড়ির নং : n0144 বয়স : 50 লিঙ্গ : পুরুষ	GQL2991628 ফটো উপলব্ধ	581 নাম : শ্রাবনী রায় দাস স্বামীর নাম: অলোক রায় বাড়ির নং : n0144 বয়স : 41 লিঙ্গ : মহিলা	UVU0403709 ফটো উপলব্ধ	582 নাম : দিবাকর রায় পিতার নাম: কালিপদ রায় বাড়ির নং : n0151 বয়স : 50 লিঙ্গ : পুরুষ	BXX3287398 ফটো উপলব্ধ
583 নাম : বিশাখা রায় স্বামীর নাম: দিবাকর রায় বাড়ির নং : n0152 বয়স : 43 লিঙ্গ : মহিলা	IMW0986497 ফটো উপলব্ধ	584 নাম : জয়ন্ত রায় পিতার নাম: জীবন রায় বাড়ির নং : n0018 বয়স : 29 লিঙ্গ : পুরুষ	UVU1864966 ফটো উপলব্ধ	585 নাম : সোমা রায় স্বামীর নাম: শ্যামল রায় বাড়ির নং : n0127 বয়স : 39 লিঙ্গ : মহিলা	UVU1864933 ফটো উপলব্ধ
586 নাম : জীবন রায় পিতার নাম: অতুল রায় বাড়ির নং : n0018 বয়স : 66 লিঙ্গ : পুরুষ	WB/12/083/384647 ফটো উপলব্ধ	587 নাম : জ্যোৎস্না রায় স্বামীর নাম: জীবন রায় বাড়ির নং : n0018 বয়স : 61 লিঙ্গ : মহিলা	WB/12/083/384834 ফটো উপলব্ধ	588 নাম : অর্চনা রায় স্বামীর নাম: হরিদাস রায় বাড়ির নং : n0019 বয়স : 66 লিঙ্গ : মহিলা	WB/12/083/384137 ফটো উপলব্ধ
589 নাম : পুলক রায় পিতার নাম: হরিদাস রায় বাড়ির নং : n0019 বয়স : 48 লিঙ্গ : পুরুষ	GQL1792860 ফটো উপলব্ধ	590 নাম : অনুরাধা রায় স্বামীর নাম: পুলক রায় বাড়ির নং : n0019 বয়স : 40 লিঙ্গ : মহিলা	DKJ2950129 ফটো উপলব্ধ	591 নাম : দীপক রায় পিতার নাম: হরিদাস রায় বাড়ির নং : n0019 বয়স : 47 লিঙ্গ : পুরুষ	GQL1792936 ফটো উপলব্ধ
592 নাম : সাখী রায় (সুত্রধর) স্বামীর নাম: দীপক রায় বাড়ির নং : n0019 বয়স : 35 লিঙ্গ : মহিলা	XVM0852889 ফটো উপলব্ধ	593 নাম : সেবক রায় পিতার নাম: হরিদাস রায় বাড়ির নং : n0019 বয়স : 45 লিঙ্গ : পুরুষ	GQL3137486 ফটো উপলব্ধ	594 নাম : কানু রায় পিতার নাম: শিরীশ রায় বাড়ির নং : n0021 বয়স : 69 লিঙ্গ : পুরুষ	WB/12/083/384682 ফটো উপলব্ধ
595 নাম : ডলি বিশ্বাস স্বামীর নাম: সুবোধ বিশ্বাস বাড়ির নং : n0096 বয়স : 37 লিঙ্গ : মহিলা	GQL3488004 ফটো উপলব্ধ	596 নাম : কমল রায় পিতার নাম: পরিমল রায় বাড়ির নং : এন0127 বয়স : 27 লিঙ্গ : পুরুষ	UVU2414977 ফটো উপলব্ধ	597 নাম : রিতা রায় পিতার নাম: পরিমল রায় বাড়ির নং : দাসদিয়া বয়স : 25 লিঙ্গ : মহিলা	UVU2534923 ফটো উপলব্ধ
598 নাম : অভীক রায় পিতার নাম: শ্যামল রায় বাড়ির নং : এন0127 বয়স : 20 লিঙ্গ : পুরুষ	UVU2609097 ফটো উপলব্ধ	599 নাম : কৃশিকা রায় পিতার নাম: অলোক রায় বাড়ির নং : এন0144 বয়স : 22 লিঙ্গ : মহিলা	UVU2544187 ফটো উপলব্ধ	600 নাম : প্রবীর রায় পিতার নাম: দিবাকর রায় বাড়ির নং : পাট নং 90 বয়স : 21 লিঙ্গ : পুরুষ	UVU2540201 ফটো উপলব্ধ

601 নাম : পার্বতী সরকার পিতার নাম: সুভাষ সরকার বাড়ির নং : এন0155 বয়স : 22 লিঙ্গ : মহিলা	UVU2536191 ফটো উপলব্ধ	602 নাম : আশীষ সরকার পিতার নাম: প্রশান্ত সরকার বাড়ির নং : এন0118 বয়স : 21 লিঙ্গ : পুরুষ	UVU2538940 ফটো উপলব্ধ	603 নাম : দীপালি সরকার স্বামীর নাম: সুভাষ সরকার বাড়ির নং : n0066 বয়স : 41 লিঙ্গ : মহিলা	GQL3137866 ফটো উপলব্ধ
604 নাম : রাজেশ সরকার পিতার নাম: শঙ্কর সরকার বাড়ির নং : দাসদিয়া উত্তর বয়স : 23 লিঙ্গ : পুরুষ	UVU2520450 ফটো উপলব্ধ	605 নাম : শম্ভু সরকার পিতার নাম: সুরঞ্জন সরকার বাড়ির নং : n0138 বয়স : 49 লিঙ্গ : পুরুষ	UVU2521268 ফটো উপলব্ধ	606 নাম : রাঘবেন্দ্র সরকার পিতার নাম: পঞ্চানন সরকার বাড়ির নং : n0089 বয়স : 56 লিঙ্গ : পুরুষ	UVU2561454 ফটো উপলব্ধ
607 নাম : বিক্রম সরকার পিতার নাম: সুশান্ত সরকার বাড়ির নং : এন0066 বয়স : 22 লিঙ্গ : পুরুষ	UVU2538098 ফটো উপলব্ধ	608 নাম : কাঞ্চন সরকার স্বামীর নাম: গজেন সরকার বাড়ির নং : n0131 বয়স : 67 লিঙ্গ : মহিলা	WB/12/083/384362 ফটো উপলব্ধ	609 নাম : বর্নালী বৈদ্য পরামানিক স্বামীর নাম: তুষার বৈদ্য বাড়ির নং : এন0028 বয়স : 23 লিঙ্গ : মহিলা	UVU2414969 ফটো উপলব্ধ
610 নাম : অনিমেশ সরকার পিতার নাম: মনোন্দ নাথ সরকার বাড়ির নং : n0118 বয়স : 24 লিঙ্গ : পুরুষ	UVU2313450 ফটো উপলব্ধ	611 নাম : জয়শ্রী সরকার পিতার নাম: তারক চন্দ্র সরকার বাড়ির নং : n0025 বয়স : 24 লিঙ্গ : মহিলা	UVU2313757 ফটো উপলব্ধ	612 নাম : পিযুষ মন্ডল পিতার নাম: কনক চন্দ্র মন্ডল বাড়ির নং : এন0118 বয়স : 26 লিঙ্গ : পুরুষ	UVU2473908 ফটো উপলব্ধ
613 নাম : দিল্লী মন্ডল স্বামীর নাম: কনক চন্দ্র মন্ডল বাড়ির নং : এন0118 বয়স : 55 লিঙ্গ : মহিলা	UVU2472934 ফটো উপলব্ধ	614 নাম : কনক চন্দ্র মন্ডল পিতার নাম: মৃত অজিত কুমার মন্ডল বাড়ির নং : এন0118 বয়স : 63 লিঙ্গ : পুরুষ	AMT1496082 ফটো উপলব্ধ	615 নাম : আকাশ সরকার পিতার নাম: বিশ্বজিৎ সরকার বাড়ির নং : এন0025 বয়স : 22 লিঙ্গ : পুরুষ	UVU2484202 ফটো উপলব্ধ
616 নাম : সন্তোষ সরকার পিতার নাম: সন্তোষ সরকার বাড়ির নং : এন0118 বয়স : 60 লিঙ্গ : পুরুষ	XYV1217561 ফটো উপলব্ধ	617 নাম : বাসন্তী সরকার স্বামীর নাম: সন্তোষ সরকার বাড়ির নং : এন0118 বয়স : 55 লিঙ্গ : মহিলা	UVU2476638 ফটো উপলব্ধ	618 নাম : সমরেশ সরকার পিতার নাম: সন্তোষ সরকার বাড়ির নং : এন0118 বয়স : 30 লিঙ্গ : পুরুষ	UVU2476646 ফটো উপলব্ধ
619 নাম : করুণা সরকার স্বামীর নাম: বিধান সরকার বাড়ির নং : এন0118 বয়স : 38 লিঙ্গ : মহিলা	GQL3287711 ফটো উপলব্ধ	620 নাম : শ্যামল সরকার পিতার নাম: যতীন্দ্র নাথ সরকার বাড়ির নং : n0137 বয়স : 41 লিঙ্গ : পুরুষ	GQL3293552 ফটো উপলব্ধ	621 নাম : অনিমা বালা সরকার স্বামীর নাম: শঙ্কর সরকার বাড়ির নং : n0137 বয়স : 45 লিঙ্গ : মহিলা	GQL3137874 ফটো উপলব্ধ
622 নাম : জ্যোতিষ সরকার পিতার নাম: অমরেন্দ্র সরকার বাড়ির নং : n0028 বয়স : 43 লিঙ্গ : পুরুষ	GQL3137551 ফটো উপলব্ধ	623 নাম : প্রিয়া সরকার স্বামীর নাম: মিলন সরকার বাড়ির নং : N0138 বয়স : 24 লিঙ্গ : মহিলা	UVU2313815 ফটো উপলব্ধ	624 নাম : পীযুষ ভৌমিক পিতার নাম: নলীনি রঞ্জন ভৌমিক বাড়ির নং : এন0025 বয়স : 52 লিঙ্গ : পুরুষ	UVU2090215 ফটো উপলব্ধ
625 নাম : রুপালী সরকার স্বামীর নাম: সুজিত সরকার বাড়ির নং : n0138 বয়স : 41 লিঙ্গ : মহিলা	GQL1793702 ফটো উপলব্ধ	626 নাম : সুজিত সরকার পিতার নাম: ক্ষিতীশ সরকার বাড়ির নং : n0138 বয়স : 46 লিঙ্গ : পুরুষ	GQL1793868 ফটো উপলব্ধ	627 নাম : আদরী সরকার স্বামীর নাম: বিশ্বজিৎ সরকার বাড়ির নং : n0115 বয়স : 41 লিঙ্গ : মহিলা	GQL3293511 ফটো উপলব্ধ
628 নাম : বিশ্বজিৎ সরকার পিতার নাম: দুলাল সরকার বাড়ির নং : n0115 বয়স : 55 লিঙ্গ : পুরুষ	UVU2228377 ফটো উপলব্ধ	629 নাম : জয়শ্রী সরকার পিতার নাম: প্রশান্ত সরকার বাড়ির নং : এন0118 বয়স : 25 লিঙ্গ : মহিলা	UVU2073948 ফটো উপলব্ধ	630 নাম : সুভাষ সরকার পিতার নাম: রবীন্দ্র সরকার বাড়ির নং : এন0155 বয়স : 43 লিঙ্গ : পুরুষ	UVU1665595 ফটো উপলব্ধ

631	UVU1551258	নাম : সুমিত্রা সরকার স্বামীর নাম: সুভাষ সরকার বাড়ির নং : n0155 বয়স : 40 লিঙ্গ : মহিলা	ফটো উপলব্ধ	632	UVU2609386	নাম : সৌরভ সরকার পিতার নাম: সুভাষ সরকার বাড়ির নং : এন0155 বয়স : 20 লিঙ্গ : পুরুষ	ফটো উপলব্ধ	633	UVU1864917	নাম : মিলন সরকার পিতার নাম: সুজিত সরকার বাড়ির নং : n0138 বয়স : 29 লিঙ্গ : পুরুষ	ফটো উপলব্ধ
634	UVU1864958	নাম : তুষার বৈদ্য পিতার নাম: সুব্রজ বৈদ্য বাড়ির নং : n0028 বয়স : 29 লিঙ্গ : পুরুষ	ফটো উপলব্ধ	635	UVU1665504	নাম : প্রিয়া দে স্বামীর নাম: প্রসেনজিৎ দে বাড়ির নং : n0032 বয়স : 30 লিঙ্গ : মহিলা	ফটো উপলব্ধ	636	UVU1606995	নাম : লতিকা সরকার স্বামীর নাম: গনেশ চন্দ্র সরকার বাড়ির নং : n0201 বয়স : 35 লিঙ্গ : মহিলা	ফটো উপলব্ধ
637	UVU1435247	নাম : বল্লভ সরকার পিতার নাম: ব্রজেশ্বর সরকার বাড়ির নং : n0115 বয়স : 45 লিঙ্গ : পুরুষ	ফটো উপলব্ধ	638	UVU1865039	নাম : আরতি সরকার স্বামীর নাম: রনজিৎ সরকার বাড়ির নং : n0118 বয়স : 37 লিঙ্গ : মহিলা	ফটো উপলব্ধ	639	UVU1946805	নাম : কমলেশ সরকার পিতার নাম: রাঘবেন্দু সরকার বাড়ির নং : n0089 বয়স : 27 লিঙ্গ : পুরুষ	ফটো উপলব্ধ
640	UVU1946813	নাম : ভৈরবী বৈদ্য স্বামীর নাম: সুব্রজ বৈদ্য বাড়ির নং : n0028 বয়স : 63 লিঙ্গ : মহিলা	ফটো উপলব্ধ	641	UVU1946821	নাম : রীতা বৈদ্য পিতার নাম: সুব্রজ বৈদ্য বাড়ির নং : n0028 বয়স : 35 লিঙ্গ : মহিলা	ফটো উপলব্ধ	642	UVU1946698	নাম : মাধব কর্মকার পিতার নাম: রামপ্রসাদ কর্মকার বাড়ির নং : n0115 বয়স : 28 লিঙ্গ : পুরুষ	ফটো উপলব্ধ
643	UVU0404129	নাম : পম্পা সরকার স্বামীর নাম: জ্যোতিষ সরকার বাড়ির নং : n0028 বয়স : 38 লিঙ্গ : মহিলা	ফটো উপলব্ধ	644	UVU1602440	নাম : রিংকু সরকার স্বামীর নাম: ভীম সরকার বাড়ির নং : n0204 বয়স : 33 লিঙ্গ : মহিলা	ফটো উপলব্ধ	645	GQL3417656	নাম : বাবলু সরকার পিতার নাম: মোতিলাল সরকার বাড়ির নং : n0025 বয়স : 43 লিঙ্গ : পুরুষ	ফটো উপলব্ধ
646	WB/12/083/384651	নাম : তারক চন্দ্র সরকার পিতার নাম: মতিলাল সরকার বাড়ির নং : n0025 বয়স : 59 লিঙ্গ : পুরুষ	ফটো উপলব্ধ	647	WB/12/083/384403	নাম : বিশ্বজিৎ সরকার পিতার নাম: মতিলাল সরকার বাড়ির নং : n0025 বয়স : 56 লিঙ্গ : পুরুষ	ফটো উপলব্ধ	648	UVU0404293	নাম : পাপিয়া সরকার দাস স্বামীর নাম: বিশ্বজিৎ সরকার বাড়ির নং : n0025 বয়স : 42 লিঙ্গ : মহিলা	ফটো উপলব্ধ
649	UVU2509800	নাম : ভোলা সরকার পিতার নাম: মতিলাল সরকার বাড়ির নং : n0025 বয়স : 49 লিঙ্গ : পুরুষ	ফটো উপলব্ধ	650	DZW1995125	নাম : বুলবুলি সরকার(দাস) স্বামীর নাম: ভোলা সরকার বাড়ির নং : n0025 বয়স : 41 লিঙ্গ : মহিলা	ফটো উপলব্ধ	651	WB/12/083/384382	নাম : অমরেন্দ্র সরকার পিতার নাম: প্রফুল্ল সরকার বাড়ির নং : n0028 বয়স : 71 লিঙ্গ : পুরুষ	ফটো উপলব্ধ
652	WB/12/083/384381	নাম : কবিতা সরকার স্বামীর নাম: অমরেন্দ্র সরকার বাড়ির নং : n0028 বয়স : 66 লিঙ্গ : মহিলা	ফটো উপলব্ধ	653	UVU1784131	নাম : সুরঞ্জন বৈদ্য পিতার নাম: হীরালাল বৈদ্য বাড়ির নং : n0028 বয়স : 57 লিঙ্গ : পুরুষ	ফটো উপলব্ধ	654	WB/12/083/384522	নাম : রমাপ্রসাদ সরকার পিতার নাম: হীরালাল সরকার বাড়ির নং : n0032 বয়স : 66 লিঙ্গ : পুরুষ	ফটো উপলব্ধ
655	WB/12/083/384739	নাম : পলি সরকার স্বামীর নাম: রমাপ্রসাদ সরকার বাড়ির নং : n0032 বয়স : 53 লিঙ্গ : মহিলা	ফটো উপলব্ধ	656	WB/12/083/384768	নাম : প্রদীপ সরকার পিতার নাম: হীরালাল সরকার বাড়ির নং : n0032 বয়স : 62 লিঙ্গ : পুরুষ	ফটো উপলব্ধ	657	UVU1346584	নাম : প্রবীর সরকার পিতার নাম: হীরালাল সরকার বাড়ির নং : n0032 বয়স : 57 লিঙ্গ : পুরুষ	ফটো উপলব্ধ
658	WB/12/083/384758	নাম : দীপক সরকার পিতার নাম: হীরালাল সরকার বাড়ির নং : n0032 বয়স : 56 লিঙ্গ : পুরুষ	ফটো উপলব্ধ	659	WB/12/083/384819	নাম : পুলীন সরকার পিতার নাম: দেবেন সরকার বাড়ির নং : n0066 বয়স : 69 লিঙ্গ : পুরুষ	ফটো উপলব্ধ	660	WB/12/083/384446	নাম : পাঁচি সরকার স্বামীর নাম: পুলিন সরকার বাড়ির নং : n0066 বয়স : 63 লিঙ্গ : মহিলা	ফটো উপলব্ধ

661 নাম : সুশান্ত সরকার পিতার নাম: পুনিল সরকার বাড়ির নং : n0066 বয়স : 44 লিঙ্গ : পুরুষ	GQL2947455 ফটো উপলব্ধ	662 নাম : সরস্বতী সরকার স্বামীর নাম: সুশান্ত সরকার বাড়ির নং : n0066 বয়স : 43 লিঙ্গ : মহিলা	GQL3293545 ফটো উপলব্ধ	663 নাম : সুজিৎ সরকার পিতার নাম: অরবিন্দ সরকার বাড়ির নং : এন0118 বয়স : 25 লিঙ্গ : পুরুষ	UVU2073914 ফটো উপলব্ধ
664 নাম : শিখা সরকার স্বামীর নাম: তারক চন্দ্র সরকার বাড়ির নং : n0025 বয়স : 46 লিঙ্গ : মহিলা	GQL3293560 ফটো উপলব্ধ	665 নাম : শেফালী সরকার স্বামীর নাম: রাঘবেন্দু সরকার বাড়ির নং : n0089 বয়স : 45 লিঙ্গ : মহিলা	UVU0404434 ফটো উপলব্ধ	666 নাম : অমৃতলাল সরকার পিতার নাম: দুলাল সরকার বাড়ির নং : n0115 বয়স : 67 লিঙ্গ : পুরুষ	WB/12/083/384572 ফটো উপলব্ধ
667 নাম : রেনুকা সরকার স্বামীর নাম: অমৃতলাল সরকার বাড়ির নং : n0115 বয়স : 59 লিঙ্গ : মহিলা	WB/12/083/384400 ফটো উপলব্ধ	668 নাম : রামপ্রসাদ কর্মকার পিতার নাম: সন্তোষ কর্মকার বাড়ির নং : n0115 বয়স : 54 লিঙ্গ : পুরুষ	WB/12/083/384577 ফটো উপলব্ধ	669 নাম : ইন্দ্রজিৎ সরকার পিতার নাম: দুলালচন্দ্র সরকার বাড়ির নং : n0115 বয়স : 43 লিঙ্গ : পুরুষ	GQL1793413 ফটো উপলব্ধ
670 নাম : রত্না সরকার স্বামীর নাম: ইন্দ্রজিৎ সরকার বাড়ির নং : n0115 বয়স : 34 লিঙ্গ : মহিলা	UVU1665488 ফটো উপলব্ধ	671 নাম : কৃষ্ণকান্ত সরকার পিতার নাম: অমৃত সরকার বাড়ির নং : n0115 বয়স : 43 লিঙ্গ : পুরুষ	GQL2813145 ফটো উপলব্ধ	672 নাম : সুমিত্রা সরকার স্বামীর নাম: কৃষ্ণকান্ত সরকার বাড়ির নং : n0115 বয়স : 35 লিঙ্গ : মহিলা	UVU1434562 ফটো উপলব্ধ
673 নাম : মেনকা সরকার পিতার নাম: অমৃত সরকার বাড়ির নং : n0115 বয়স : 41 লিঙ্গ : মহিলা	UVU0403949 ফটো উপলব্ধ	674 নাম : সুজাতা সরকার স্বামীর নাম: সর্বেশ্বর সরকার বাড়ির নং : n0118 বয়স : 93 লিঙ্গ : মহিলা	WB/12/083/384447 ফটো উপলব্ধ	675 নাম : প্রমিলা সরকার স্বামীর নাম: মনীন্দ্রনাথ সরকার বাড়ির নং : n0118 বয়স : 63 লিঙ্গ : মহিলা	WB/12/083/384535 ফটো উপলব্ধ
676 নাম : রনজিৎ সরকার পিতার নাম: মনীন্দ্রনাথ সরকার বাড়ির নং : n0118 বয়স : 42 লিঙ্গ : পুরুষ	GQL2813152 ফটো উপলব্ধ	677 নাম : বিধান সরকার পিতার নাম: মনীন্দ্রনাথ সরকার বাড়ির নং : n0118 বয়স : 41 লিঙ্গ : পুরুষ	GQL3293529 ফটো উপলব্ধ	678 নাম : অরবিন্দ সরকার পিতার নাম: সর্বেশ্বর সরকার বাড়ির নং : n0118 বয়স : 63 লিঙ্গ : পুরুষ	WB/12/083/384632 ফটো উপলব্ধ
679 নাম : শুষমা সরকার স্বামীর নাম: অরবিন্দ সরকার বাড়ির নং : n0118 বয়স : 56 লিঙ্গ : মহিলা	WB/12/083/384715 ফটো উপলব্ধ	680 নাম : সুকুমার সরকার পিতার নাম: অরবিন্দ সরকার বাড়ির নং : n0118 বয়স : 29 লিঙ্গ : পুরুষ	UVU1784032 ফটো উপলব্ধ	681 নাম : পরিতোষ সরকার পিতার নাম: সর্বেশ্বর সরকার বাড়ির নং : n0118 বয়স : 43 লিঙ্গ : পুরুষ	GQL1793900 ফটো উপলব্ধ
682 নাম : শ্রীমতি সরকার স্বামীর নাম: পরিতোষ সরকার বাড়ির নং : n0118 বয়স : 38 লিঙ্গ : মহিলা	GQL3488194 ফটো উপলব্ধ	683 নাম : প্রশান্ত সরকার পিতার নাম: সুরঞ্জন সরকার বাড়ির নং : n0118 বয়স : 40 লিঙ্গ : পুরুষ	UVU1434919 ফটো উপলব্ধ	684 নাম : অর্চনা সরকার স্বামীর নাম: প্রশান্ত সরকার বাড়ির নং : n0118 বয়স : 35 লিঙ্গ : মহিলা	UVU1551324 ফটো উপলব্ধ
685 নাম : ভীম সরকার পিতার নাম: সুরঞ্জন সরকার বাড়ির নং : n0118 বয়স : 39 লিঙ্গ : পুরুষ	UVU1434901 ফটো উপলব্ধ	686 নাম : গণেশ চন্দ্র সরকার পিতার নাম: সুরঞ্জন সরকার বাড়ির নং : n0118 বয়স : 38 লিঙ্গ : পুরুষ	GQL3488111 ফটো উপলব্ধ	687 নাম : চায়না মণ্ডল স্বামীর নাম: দিলীপ মণ্ডল বাড়ির নং : n0118 বয়স : 40 লিঙ্গ : মহিলা	GQL3488152 ফটো উপলব্ধ
688 নাম : বিজয় মন্ডল পিতার নাম: দিলীপ মন্ডল বাড়ির নং : এন011৮ বয়স : 20 লিঙ্গ : পুরুষ	UVU2607802 ফটো উপলব্ধ	689 নাম : রাজ সরকার মায়ের নাম: কাঞ্চন সরকার বাড়ির নং : এন0131 বয়স : 38 লিঙ্গ : পুরুষ	UVU1247451 ফটো উপলব্ধ	690 নাম : রীনা সরকার পিতার নাম: যতীন্দ্র নাথ সরকার বাড়ির নং : n0137 বয়স : 67 লিঙ্গ : মহিলা	UVU2204717 ফটো উপলব্ধ

691 নাম : তারক সরকার পিতার নাম: যতীন্দ্র নাথ সরকার বাড়ির নং : n0137 বয়স : 62 লিঙ্গ : পুরুষ	UVU2190452 ফটো উপলব্ধ	692 নাম : কম্পনা সরকার স্বামীর নাম: তারক সরকার বাড়ির নং : n0137 বয়স : 51 লিঙ্গ : মহিলা	WB/12/083/384355 ফটো উপলব্ধ	693 নাম : রাখী সরকার পিতার নাম: তারক সরকার বাড়ির নং : n0137 বয়স : 31 লিঙ্গ : মহিলা	UVU1551282 ফটো উপলব্ধ
694 নাম : সুমতি সরকার স্বামীর নাম: শ্যামল সরকার বাড়ির নং : n0137 বয়স : 38 লিঙ্গ : মহিলা	UVU1434810 ফটো উপলব্ধ	695 নাম : শংকর সরকার পিতার নাম: যতীন্দ্রনাথ সরকার বাড়ির নং : n0137 বয়স : 63 লিঙ্গ : পুরুষ	UVU2204725 ফটো উপলব্ধ	696 নাম : সুভাষ সরকার পিতার নাম: যতীন্দ্রনাথ সরকার বাড়ির নং : n0137 বয়স : 43 লিঙ্গ : পুরুষ	GQL3137577 ফটো উপলব্ধ
697 নাম : সুরঞ্জন সরকার পিতার নাম: প্রাননাথ সরকার বাড়ির নং : n0138 বয়স : 78 লিঙ্গ : পুরুষ	WB/12/083/384721 ফটো উপলব্ধ	698 নাম : সুভাষিনী সরকার স্বামীর নাম: সুরঞ্জন সরকার বাড়ির নং : n0138 বয়স : 73 লিঙ্গ : মহিলা	WB/12/083/384161 ফটো উপলব্ধ	699 নাম : মনিকা সরকার স্বামীর নাম: শম্ভু সরকার বাড়ির নং : n0138 বয়স : 36 লিঙ্গ : মহিলা	UVU1247212 ফটো উপলব্ধ
700 নাম : ক্ষিতীশ সরকার পিতার নাম: প্রাননাথ সরকার বাড়ির নং : n0138 বয়স : 73 লিঙ্গ : পুরুষ	WB/12/083/384038 ফটো উপলব্ধ	701 নাম : উষা সরকার স্বামীর নাম: ক্ষিতীশ সরকার বাড়ির নং : n0138 বয়স : 68 লিঙ্গ : মহিলা	WB/12/083/384424 ফটো উপলব্ধ	702 নাম : ইন্দ্রজিৎ সরকার পিতার নাম: ক্ষিতীশ সরকার বাড়ির নং : n0138 বয়স : 56 লিঙ্গ : পুরুষ	WB/12/083/384121 ফটো উপলব্ধ
703 নাম : সুপ্রীয়া সরকার স্বামীর নাম: ইন্দ্রজিৎ সরকার বাড়ির নং : n0138 বয়স : 52 লিঙ্গ : মহিলা	WB/12/083/384024 ফটো উপলব্ধ	704 নাম : কার্তিক সরকার পিতার নাম: ক্ষিতীশ সরকার বাড়ির নং : n0138 বয়স : 41 লিঙ্গ : পুরুষ	GQL3137908 ফটো উপলব্ধ	705 নাম : প্রতিমা সরকার স্বামীর নাম: কার্তিক সরকার বাড়ির নং : n0138 বয়স : 42 লিঙ্গ : মহিলা	GQL3293586 ফটো উপলব্ধ
706 নাম : গনেশ সরকার পিতার নাম: ক্ষিতীশ সরকার বাড়ির নং : n0138 বয়স : 37 লিঙ্গ : পুরুষ	UVU0404202 ফটো উপলব্ধ	707 নাম : অঞ্জনা সরকার(মল্লিক) স্বামীর নাম: গনেশ সরকার বাড়ির নং : n0138 বয়স : 35 লিঙ্গ : মহিলা	UVU1551266 ফটো উপলব্ধ	708 নাম : অয়ন সরকার পিতার নাম: সুজিত সরকার বাড়ির নং : এন0138 বয়স : 20 লিঙ্গ : পুরুষ	UVU2610798 ফটো উপলব্ধ
709 নাম : শিখা সরকার বাগ স্বামীর নাম: বাবলু সরকার বাড়ির নং : n0186 বয়স : 31 লিঙ্গ : মহিলা	UVU1599141 ফটো উপলব্ধ	710 নাম : প্রদীপ সাধু পিতার নাম: পরিতোষ সাধু বাড়ির নং : 109 বয়স : 61 লিঙ্গ : পুরুষ	UVU2283554 ফটো উপলব্ধ	711 নাম : সুরভ সাধু পিতার নাম: হরিপদ সাধু বাড়ির নং : n0080 বয়স : 57 লিঙ্গ : পুরুষ	UVU2253326 ফটো উপলব্ধ
712 নাম : প্রশান্ত সাধু পিতার নাম: হরিপদ সাধু বাড়ির নং : n0081 বয়স : 57 লিঙ্গ : পুরুষ	UVU2226306 ফটো উপলব্ধ	713 নাম : আত্মারাম সাধু পিতার নাম: পরিতোষ সাধু বাড়ির নং : n0082 বয়স : 55 লিঙ্গ : পুরুষ	UVU2283422 ফটো উপলব্ধ	714 নাম : সবিতা সাধু স্বামীর নাম: প্রশান্ত সাধু বাড়ির নং : n0081 বয়স : 48 লিঙ্গ : মহিলা	GQL2813236 ফটো উপলব্ধ
715 নাম : রিমা সাধু পিতার নাম: প্রদীপ সাধু বাড়ির নং : 109 বয়স : 26 লিঙ্গ : মহিলা	UVU2002038 ফটো উপলব্ধ	716 নাম : অসীমা সাধু স্বামীর নাম: আত্মারাম সাধু বাড়ির নং : n0082 বয়স : 39 লিঙ্গ : মহিলা	GQL3137932 ফটো উপলব্ধ	717 নাম : সুখদেব সাধু পিতার নাম: সন্তোষ সাধু বাড়ির নং : n0083 বয়স : 62 লিঙ্গ : পুরুষ	UVU2272433 ফটো উপলব্ধ
718 নাম : ছায়ারানী সাধু স্বামীর নাম: সুখদেব সাধু বাড়ির নং : n0173 বয়স : 56 লিঙ্গ : মহিলা	UVU2284149 ফটো উপলব্ধ	719 নাম : কনিকা সাধু স্বামীর নাম: সুরভ সাধু বাড়ির নং : n0080 বয়স : 48 লিঙ্গ : মহিলা	UVU0404707 ফটো উপলব্ধ	720 নাম : স্বপ্না সাধু স্বামীর নাম: প্রদীপ সাধু বাড়ির নং : n0082 বয়স : 46 লিঙ্গ : মহিলা	GQL2947489 ফটো উপলব্ধ

721	WB/12/083/384624	নাম : রনজিৎ কুমার সাধু পিতার নাম: পরিতোষ সাধু বাড়ির নং : n0082 বয়স : 54 লিঙ্গ : পুরুষ	ফটো উপলব্ধ	722	WB/12/083/384206	নাম : তরলন সাধু পিতার নাম: সন্তোষ সাধু বাড়ির নং : n0083 বয়স : 61 লিঙ্গ : পুরুষ	ফটো উপলব্ধ	723	UVU0404632	নাম : ইন্দ্রানী সাধু (পাল) স্বামীর নাম: রনজিৎ কুমার সাধু বাড়ির নং : n0082 বয়স : 41 লিঙ্গ : মহিলা	ফটো উপলব্ধ
724	UVU1864909	নাম : শুভঙ্কর সাধু পিতার নাম: সুরত সাধু বাড়ির নং : n0080 বয়স : 29 লিঙ্গ : পুরুষ	ফটো উপলব্ধ	725	GQL3137916	নাম : বাপ্পা সাধু পিতার নাম: সুখদেব সাধু বাড়ির নং : n0083 বয়স : 38 লিঙ্গ : পুরুষ	ফটো উপলব্ধ	726	UVU2414779	নাম : রিম্পা সাধু পিতার নাম: আত্মা রাম সাধু বাড়ির নং : এন0082 বয়স : 23 লিঙ্গ : মহিলা	ফটো উপলব্ধ
727	UVU2630382	নাম : রুপম সাধু পিতার নাম: রঞ্জিত সাধু বাড়ির নং : দাসদিয়া বয়স : 20 লিঙ্গ : পুরুষ	ফটো উপলব্ধ	728	UVU1247386	নাম : অভিজিৎ সাধু পিতার নাম: সুখদেব সাধু বাড়ির নং : এন0083 বয়স : 35 লিঙ্গ : পুরুষ	ফটো উপলব্ধ	729	UVU1946664	নাম : বিষ্ণুপদ সানা পিতার নাম: ভদ্র সানা বাড়ির নং : n0157 বয়স : 27 লিঙ্গ : পুরুষ	ফটো উপলব্ধ
730	WB/12/083/384698	নাম : ভদ্রকুমার সানা পিতার নাম: কান্তরাম সানা বাড়ির নং : n0157 বয়স : 56 লিঙ্গ : পুরুষ	ফটো উপলব্ধ	731	WB/12/083/384716	নাম : কম্পনা সানা স্বামীর নাম: ভদ্র কুমার সানা বাড়ির নং : n0158 বয়স : 51 লিঙ্গ : মহিলা	ফটো উপলব্ধ	732	GQL3137627	নাম : দেবদাস সিংহ মায়ের নাম: গীতা সিংহ বাড়ির নং : n0016 বয়স : 41 লিঙ্গ : পুরুষ	ফটো উপলব্ধ
733	DKJ3479524	নাম : অনামিকা সিংহ স্বামীর নাম: দেবদাস সিংহ বাড়ির নং : n0016 বয়স : 42 লিঙ্গ : মহিলা	ফটো উপলব্ধ	734	UVU1778810	নাম : জয়ন্তি বৈরাগী স্বামীর নাম: লোকনাথ বৈরাগী বাড়ির নং : n0199 বয়স : 29 লিঙ্গ : মহিলা	ফটো উপলব্ধ	735	UVU2350122	নাম : সেলিম হাসনি পিতার নাম: নইমুদ্দিন হাসনি বাড়ির নং : এন0199 বয়স : 30 লিঙ্গ : পুরুষ	ফটো উপলব্ধ
736	NRC0958231	নাম : চম্পা সরকার পিতার নাম: পুলিন সরকার বাড়ির নং : এন0066 বয়স : 35 লিঙ্গ : মহিলা	ফটো উপলব্ধ	737	UVU1187459	নাম : পূজা চক্রবর্তী দেবনাথ স্বামীর নাম: দিপেশ চক্রবর্তী বাড়ির নং : পাট নং 93/91 বয়স : 37 লিঙ্গ : মহিলা	ফটো উপলব্ধ	738	SSA2256337	নাম : জয়ীতা মিত্র সরকার স্বামীর নাম: শুভম মিত্র বাড়ির নং : পাট নং 93/91 বয়স : 25 লিঙ্গ : মহিলা	ফটো উপলব্ধ
739	XZD2326551	নাম : রাবিয়া মন্ডল স্বামীর নাম: আইনুল মন্ডল বাড়ির নং : এন0099 বয়স : 27 লিঙ্গ : মহিলা	ফটো উপলব্ধ	740	YMM2978385	নাম : ভবতোষ মন্ডল পিতার নাম: উদয় মন্ডল বাড়ির নং : এন0118 বয়স : 48 লিঙ্গ : পুরুষ	ফটো উপলব্ধ	741	YMM2712313	নাম : পবিত্র মন্ডল পিতার নাম: উদয় মন্ডল বাড়ির নং : এন0118 বয়স : 28 লিঙ্গ : পুরুষ	ফটো উপলব্ধ
742	NEY2188456	নাম : সধিতা ঘোষ পিতার নাম: রতন ঘোষ বাড়ির নং : এন0053 বয়স : 30 লিঙ্গ : মহিলা	ফটো উপলব্ধ	743	REO2425361	নাম : জুলেখা খাতুন পিতার নাম: আব্দুল হাই মন্ডল বাড়ির নং : এন0269 বয়স : 24 লিঙ্গ : মহিলা	ফটো উপলব্ধ	744	UVU2654812	নাম : অনুপমা বৈরাগী পিতার নাম: অনুপ কুমার বৈরাগী বাড়ির নং : এন0125 বয়স : 19 লিঙ্গ : মহিলা	ফটো উপলব্ধ
745	UVU2655009	নাম : সোহানি দে পিতার নাম: সমিত দে বাড়ির নং : এন0003 বয়স : 19 লিঙ্গ : মহিলা	ফটো উপলব্ধ	746	UVU2655074	নাম : নেহা দে পিতার নাম: বিশ্বজিৎ দে বাড়ির নং : এন0007 বয়স : 19 লিঙ্গ : মহিলা	ফটো উপলব্ধ	747	UVU2660744	নাম : সাগর মন্ডল পিতার নাম: স্বপন মন্ডল বাড়ির নং : এন0053 বয়স : 19 লিঙ্গ : পুরুষ	ফটো উপলব্ধ
748	UVU2661437	নাম : জয় সরকার পিতার নাম: বিশ্বজিৎ সরকার বাড়ির নং : এন0115 বয়স : 20 লিঙ্গ : পুরুষ	ফটো উপলব্ধ	749	UVU2663789	নাম : বিপ্রজীত সরকার পিতার নাম: জ্যোতিষ সরকার বাড়ির নং : এন0028 বয়স : 19 লিঙ্গ : পুরুষ	ফটো উপলব্ধ	750	UVU2663870	নাম : সাগর মন্ডল মায়ের নাম: সালমা পারভিন বাড়ির নং : এন0098 বয়স : 21 লিঙ্গ : পুরুষ	ফটো উপলব্ধ

<p>751</p> <p>নাম : দীপ্তি সরকার পিতার নাম: রাঘবেন্দু সরকার বাড়ির নং : এন0089 বয়স : 19 লিঙ্গ : মহিলা</p>	<p>UVU2664258</p> <p>ফটো উপলব্ধ</p>	<p>752</p> <p>নাম : মোহঃ রাকিব মন্ডল পিতার নাম: শাহাজাহান মন্ডল বাড়ির নং : এন0076 বয়স : 20 লিঙ্গ : পুরুষ</p>	<p>UVU2670552</p> <p>ফটো উপলব্ধ</p>	<p>753</p> <p>নাম : দীপ সরকার পিতার নাম: কৃষ্ণকান্ত সরকার বাড়ির নং : এন0115 বয়স : 20 লিঙ্গ : পুরুষ</p>	<p>UVU2675635</p> <p>ফটো উপলব্ধ</p>
<p>754</p> <p>নাম : রাহুল কর পিতার নাম: দিলীপ কর বাড়ির নং : এন0017 বয়স : 19 লিঙ্গ : পুরুষ</p>	<p>UVU2685923</p> <p>ফটো উপলব্ধ</p>	<p>755</p> <p>নাম : মহিমা খাতুন পিতার নাম: নজরুল বিশ্বাস বাড়ির নং : এন0035 বয়স : 28 লিঙ্গ : মহিলা</p>	<p>UVU1963230</p> <p>ফটো উপলব্ধ</p>	<p>756</p> <p>নাম : রুবিনা খাতুন স্বামীর নাম: ইয়াসিন কান্টা বাড়ির নং : এন0071 বয়স : 24 লিঙ্গ : মহিলা</p>	<p>UVU2691301</p> <p>ফটো উপলব্ধ</p>



নির্বাচক সংখ্যার সারসংক্ষেপ :

A) নির্বাচকের সংখ্যা :

	নির্বাচক তালিকার প্রকৃতি	নির্বাচক তালিকার পরিচিতি :	নির্বাচকের সংখ্যা :			
			পুরুষ	মহিলা	তৃতীয় লিঙ্গ	মোট
I	মূল তালিকা	মূল তালিকা	বিশেষ নিবিড় সংশোধনী ২০২৬-এর চূড়ান্ত ভোটার তালিকা			
II	1- সংযোজন তালিকা	সংযোজনী 1	বিশেষ সংক্ষিপ্ত সংশোধন 2026			
III	2- বিয়োজন তালিকা	সংযোজনী 1	বিশেষ সংক্ষিপ্ত সংশোধন 2026			
IV	'লিঙ্গ ক্ষেত্রের' পরিবর্তনের কারণে পার্থক্য		0	0	0	0
নির্বাচকের মোট সংখ্যা (I+II-III+IV)			401	351	0	752

B) ক্রটি সংশোধনের সংখ্যা :

নির্বাচক তালিকার প্রকৃতি	নির্বাচক তালিকার পরিচিতি :	ক্রটি সংশোধনের সংখ্যা :
সংযোজনী 1	বিশেষ সংক্ষিপ্ত সংশোধন 2026	0

নির্বাচক নিবন্ধন আধিকারিকের স্বাক্ষর

E-মৃত, S-স্থানান্তরিত, R-একাধিকবার অন্তর্ভুক্ত, M-নিখোঁজ, Q-যোগ্য নহে