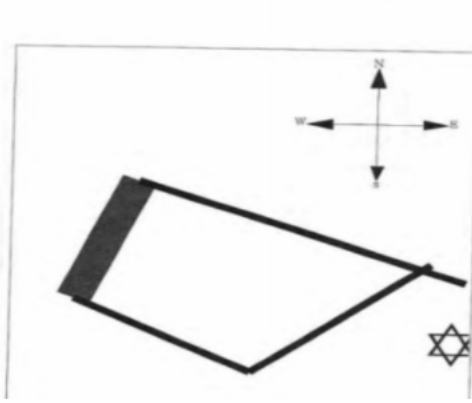


নির্বাচক তালিকা 2026 S25 পশ্চিমবঙ্গ

বিধানসভা নির্বাচনক্ষেত্রের নং, নাম ও সংরক্ষণের স্থিতি : 95 - বনগাঁ উত্তর (তপশীলি জাতি)		অংশ নং : 112																			
বিধানসভা নির্বাচনক্ষেত্রটি যে লোকসভা নির্বাচনক্ষেত্রের / ক্ষেত্রসমূহের অন্তর্ভুক্ত তার নং, নাম ও সংরক্ষণ স্থিতি : 14 - বনগাঁ (তপশীলি জাতি)																					
1. সংশোধনের পূর্ণ বিবরণ																					
সংশোধনের বৎসর :	2026	নির্বাচক তালিকার পরিচিতি :																			
ভিত্তি তারিখ :	01-01-2026	বিশেষ নিবিড় সংশোধনী ২০২৬-এর চূড়ান্ত ভোটার তালিকা																			
সংশোধনের প্রকৃতি :	বিশেষ নিবিড় সংশোধনী 2026																				
প্রকাশনার তারিখ :	28-02-2026																				
2. অংশ ও নির্বাচনী এলাকার পূর্ণ বিবরণ :																					
অংশের ভাগ নং ও নাম :																					
1-সমগ্র খামারকল্লা, করাতকল পাড়া		<table border="1" style="width: 100%; border-collapse: collapse;"> <tr> <td>প্রধান শহর/গ্রাম</td> <td>: খামারকল্লা</td> </tr> <tr> <td>ওয়ার্ড</td> <td>:</td> </tr> <tr> <td>থানা</td> <td>: গোপালনগর</td> </tr> <tr> <td>গ্রাম পঞ্চগায়েত</td> <td>: গোপালনগর - 1</td> </tr> <tr> <td>ব্লক</td> <td>: বনগাঁ</td> </tr> <tr> <td>মহকুমা</td> <td>: বনগাঁ</td> </tr> <tr> <td>জেলা</td> <td>: উত্তর 24 পরগণা</td> </tr> <tr> <td>পিন</td> <td>: 743262</td> </tr> </table>				প্রধান শহর/গ্রাম	: খামারকল্লা	ওয়ার্ড	:	থানা	: গোপালনগর	গ্রাম পঞ্চগায়েত	: গোপালনগর - 1	ব্লক	: বনগাঁ	মহকুমা	: বনগাঁ	জেলা	: উত্তর 24 পরগণা	পিন	: 743262
প্রধান শহর/গ্রাম	: খামারকল্লা																				
ওয়ার্ড	:																				
থানা	: গোপালনগর																				
গ্রাম পঞ্চগায়েত	: গোপালনগর - 1																				
ব্লক	: বনগাঁ																				
মহকুমা	: বনগাঁ																				
জেলা	: উত্তর 24 পরগণা																				
পিন	: 743262																				
3. ভোট গ্রহন কেন্দ্রের পূর্ণ বিবরণ :																					
ভোট গ্রহন কেন্দ্রের নং, নাম :		ভোট গ্রহন কেন্দ্রের শ্রেণী :		গ্রামীণ																	
112 - গোপালনগর কিরনবালা এফ. পি. স্কুল		এই অংশে সহায়ক ভোটগ্রহন কেন্দ্রের সংখ্যা		0																	
ভোট গ্রহন কেন্দ্রের ঠিকানা :		:																			
গোপালনগর কিরনবালা এফ. পি. স্কুল, রুম-1, গোপালনগর																					
4. নির্বাচকের সংখ্যা :																					
প্রথম ক্রমিক নং	শেষ ক্রমিক নং	মোট সংখ্যা																			
		পুরুষ	মহিলা	তৃতীয় লিঙ্গ	মোট																
1	848	410	415	0	825																

নির্বাচক নিবন্ধন আধিকারিকের স্বাক্ষর

Nazri Naksha



Google Map View



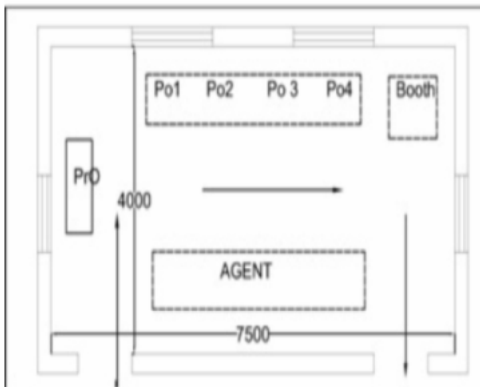
Polling Station Building Front View



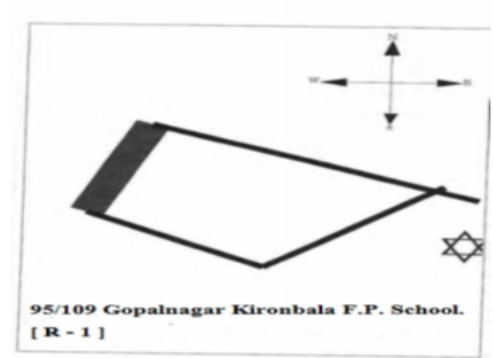
Polling Station Front View



Cad View



Key MAP View



বিধানসভা নির্বাচনক্ষেত্রের নং, নাম : 95-বনগাঁ উত্তর
ভাগ নং, নাম : 1-সমগ্র খামারকল্লা, করাতকল পাড়া

1 নাম : শ্যামলী অধিকারী স্বামীর নাম: চিত্ত অধিকারী বাড়ির নং : n0018 বয়স : 70 লিঙ্গ : মহিলা	HCL1548098 ফটো উপলব্ধ	2 নাম : জয়িতা অধিকারী পিতার নাম: জয়ন্ত কুমার অধিকারী বাড়ির নং : 0039 বয়স : 31 লিঙ্গ : মহিলা	UEC1414846 ফটো উপলব্ধ	3 নাম : সুশান্ত অধিকারী পিতার নাম: যতীন্দ্র মোহন অধিকারী বাড়ির নং : n0039 বয়স : 63 লিঙ্গ : পুরুষ	WB/13/085/294819 ফটো উপলব্ধ
4 নাম : মায়ী অধিকারী স্বামীর নাম: সুশান্ত অধিকারী বাড়ির নং : n0039 বয়স : 60 লিঙ্গ : মহিলা	WB/13/085/294591 ফটো উপলব্ধ	5 নাম : সুমনা অধিকারী পিতার নাম: সুশান্ত অধিকারী বাড়ির নং : 39 বয়স : 26 লিঙ্গ : মহিলা	UEC1789148 ফটো উপলব্ধ	6 নাম : চিত্তরঞ্জন অধিকারী পিতার নাম: মধুসূদন অধিকারী বাড়ির নং : n0018 বয়স : 74 লিঙ্গ : পুরুষ	WB/13/085/270010 ফটো উপলব্ধ
7 নাম : সৈকত অধিকারী পিতার নাম: সুশান্ত অধিকারী বাড়ির নং : n0039 বয়স : 38 লিঙ্গ : পুরুষ	HCL3578804 ফটো উপলব্ধ	8 নাম : সুনীতি অধিকারী স্বামীর নাম: চিত্তরঞ্জন অধিকারী বাড়ির নং : n0015 বয়স : 43 লিঙ্গ : মহিলা	HCL1542208 ফটো উপলব্ধ	9 নাম : তাপশ অধিকারী পিতার নাম: চিত্তরঞ্জন অধিকারী বাড়ির নং : n0015 বয়স : 42 লিঙ্গ : পুরুষ	HCL3191822 ফটো উপলব্ধ
10 নাম : মীনা অধিকারী স্বামীর নাম: চন্দন অধিকারী বাড়ির নং : এন0010 বয়স : 39 লিঙ্গ : মহিলা	HCL3441243 ফটো উপলব্ধ	11 নাম : নূপুর অধিকারী স্বামীর নাম: জয়ন্ত কুমার অধিকারী বাড়ির নং : N0039 বয়স : 53 লিঙ্গ : মহিলা	UEC1274885 ফটো উপলব্ধ	12 নাম : জয়ন্ত কুমার অধিকারী পিতার নাম: যতীন্দ্র মোহন অধিকারী বাড়ির নং : 0039 বয়স : 63 লিঙ্গ : পুরুষ	BCQ4575734 ফটো উপলব্ধ
13 নাম : চিত্তরঞ্জন অধিকারী পিতার নাম: নিরোদ অধিকারী বাড়ির নং : n0015 বয়স : 73 লিঙ্গ : পুরুষ	UEC1913540 ফটো উপলব্ধ	14 নাম : স্বপন অধিকারী পিতার নাম: চিত্তরঞ্জন অধিকারী বাড়ির নং : n0015 বয়স : 31 লিঙ্গ : পুরুষ	UEC1274836 ফটো উপলব্ধ	15 নাম : গৌরী অধিকারী (চক্রবর্তী) স্বামীর নাম: তাপস অধিকারী বাড়ির নং : 0015 বয়স : 41 লিঙ্গ : মহিলা	UEC1608256 ফটো উপলব্ধ
16 নাম : চন্দন অধিকারী পিতার নাম: চিত্ত অধিকারী বাড়ির নং : এন0010 বয়স : 53 লিঙ্গ : পুরুষ	WB/13/085/270012 ফটো উপলব্ধ	17 নাম : অঙ্কিতা অধিকারী পিতার নাম: জয়ন্ত কুমার অধিকারী বাড়ির নং : এন0039 বয়স : 25 লিঙ্গ : মহিলা	UEC1843176 ফটো উপলব্ধ	Q 18 নাম : মানস প্রতিম কুণ্ড পিতার নাম: কুমারেশ কুণ্ড বাড়ির নং : এন0318 বয়স : 26 লিঙ্গ : পুরুষ	UEC1842442 ফটো উপলব্ধ
19 নাম : সন্দীপন সাহা পিতার নাম: সুভেন্দু সাহা বাড়ির নং : এন00459 বয়স : 24 লিঙ্গ : পুরুষ	UEC2158525 ফটো উপলব্ধ	20 নাম : মীরা কুণ্ড অন্যান্য: গীতা কুণ্ড বাড়ির নং : এন0188 বয়স : 68 লিঙ্গ : মহিলা	UHM2225308 ফটো উপলব্ধ	21 নাম : মৌসুমী কুণ্ড ঘোষ পিতার নাম: দুলাল কুণ্ড বাড়ির নং : n0089 বয়স : 42 লিঙ্গ : মহিলা	HCL2795052 ফটো উপলব্ধ
22 নাম : জর্জ কুণ্ড পিতার নাম: জহর কুণ্ড বাড়ির নং : n0089 বয়স : 35 লিঙ্গ : পুরুষ	UEC0799981 ফটো উপলব্ধ	23 নাম : প্রতিভা কুণ্ড পিতার নাম: প্রণয় কৃষ্ণ কুণ্ড বাড়ির নং : এন0089 বয়স : 26 লিঙ্গ : মহিলা	UEC1871524 ফটো উপলব্ধ	24 নাম : শুভ কুণ্ড পিতার নাম: জহরকৃষ্ণ কুণ্ড বাড়ির নং : 0089 বয়স : 30 লিঙ্গ : পুরুষ	UEC1414606 ফটো উপলব্ধ
25 নাম : প্রনয় কৃষ্ণ কুণ্ড পিতার নাম: গৌরীন্দ্র লাল কুণ্ড বাড়ির নং : n0089 বয়স : 66 লিঙ্গ : পুরুষ	WB/13/085/270494 ফটো উপলব্ধ	26 নাম : পাপিয়া কুণ্ড স্বামীর নাম: শঙ্কর কুণ্ড বাড়ির নং : n0089 বয়স : 53 লিঙ্গ : মহিলা	HCL3865151 ফটো উপলব্ধ	27 নাম : গীতা কুণ্ড পিতার নাম: নন্দলাল কুণ্ড বাড়ির নং : n0188 বয়স : 65 লিঙ্গ : মহিলা	HCL1540590 ফটো উপলব্ধ
28 নাম : কাকলী সরকার স্বামীর নাম: হরি সরকার বাড়ির নং : 0186 বয়স : 43 লিঙ্গ : মহিলা	HCL3734506 ফটো উপলব্ধ	29 নাম : সন্তু অধিকারী পিতার নাম: চিত্ত রঞ্জন অধিকারী বাড়ির নং : n0188 বয়স : 33 লিঙ্গ : পুরুষ	UEC1127315 ফটো উপলব্ধ	30 নাম : শঙ্কর কুণ্ড পিতার নাম: গৌরীন্দ্র কুণ্ড বাড়ির নং : n0089 বয়স : 71 লিঙ্গ : পুরুষ	WB/13/085/270492 ফটো উপলব্ধ

বিধানসভা নির্বাচনক্ষেত্রের নং, নাম : 95-বনগাঁ উত্তর
ভাগ নং, নাম : 1-সমগ্র খামারকল্লা, করাতকল পাড়া

31 নাম : সৌভিক কুন্ডু পিতার নাম: শঙ্কর কুন্ডু বাড়ির নং : 0089 বয়স : 30 লিঙ্গ : পুরুষ	UEC1414614 ফটো উপলব্ধ	32 নাম : জহর কৃষ্ণ কুন্ডু পিতার নাম: গৌরাজ লাল কুন্ডু বাড়ির নং : n0089 বয়স : 71 লিঙ্গ : পুরুষ	WB/13/085/270490 ফটো উপলব্ধ	33 নাম : তৃপ্তী কুন্ডু স্বামীর নাম: জহর কৃষ্ণ কুন্ডু বাড়ির নং : n0089 বয়স : 57 লিঙ্গ : মহিলা	HCL1546530 ফটো উপলব্ধ
34 নাম : ভাস্বতী কুন্ডু স্বামীর নাম: প্রনয় কুন্ডু বাড়ির নং : n0089 বয়স : 53 লিঙ্গ : মহিলা	WB/13/086/669153 ফটো উপলব্ধ	35 নাম : সৌরভ কুন্ডু পিতার নাম: শংকর কুন্ডু বাড়ির নং : n0089 বয়স : 35 লিঙ্গ : পুরুষ	UEC0800045 ফটো উপলব্ধ	36 নাম : দুলাল চন্দ্র কুন্ডু পিতার নাম: গৌরাজলাল কুন্ডু বাড়ির নং : n0089 বয়স : 81 লিঙ্গ : পুরুষ	UEC1913631 ফটো উপলব্ধ
37 নাম : চুমকী কুন্ডু পিতার নাম: দুলাল কুন্ডু বাড়ির নং : n0089 বয়স : 49 লিঙ্গ : মহিলা	HCL1545672 ফটো উপলব্ধ	38 নাম : দেবাশিষ কুন্ডু পিতার নাম: গোপাল কুন্ডু বাড়ির নং : n0108 বয়স : 45 লিঙ্গ : পুরুষ	HCL2795003 ফটো উপলব্ধ	39 নাম : শিল্পী কুন্ডু স্বামীর নাম: গোবিন্দ কুন্ডু বাড়ির নং : 0113 বয়স : 46 লিঙ্গ : মহিলা	UEC1414747 ফটো উপলব্ধ
40 নাম : তরুণ কুন্ডু পিতার নাম: গোপাল কুন্ডু বাড়ির নং : n0113 বয়স : 55 লিঙ্গ : পুরুষ	WB/13/085/270866 ফটো উপলব্ধ	41 নাম : প্রতিভা কুন্ডু (দাস) স্বামীর নাম: তরুণ কুন্ডু বাড়ির নং : 0113 বয়স : 43 লিঙ্গ : মহিলা	UEC1414721 ফটো উপলব্ধ	Q 42 নাম : সঞ্জিতা কুন্ডু (পাল) স্বামীর নাম: তুষার কুন্ডু বাড়ির নং : 0113 বয়স : 39 লিঙ্গ : মহিলা	UEC1414713 ফটো উপলব্ধ
43 নাম : শান্তি কুন্ডু স্বামীর নাম: গণেশ কুন্ডু বাড়ির নং : n0128 বয়স : 74 লিঙ্গ : মহিলা	WB/13/085/270447 ফটো উপলব্ধ	44 নাম : জয়দেব কুন্ডু পিতার নাম: গুরুদাস কুন্ডু বাড়ির নং : n0082 বয়স : 56 লিঙ্গ : পুরুষ	WB/13/085/270608 ফটো উপলব্ধ	45 নাম : রবীন্দ্রনাথ কুন্ডু পিতার নাম: গুরুদাস কুন্ডু বাড়ির নং : n0082 বয়স : 45 লিঙ্গ : পুরুষ	HCL2795037 ফটো উপলব্ধ
46 নাম : মিতালী কুন্ডু স্বামীর নাম: রবীন্দ্র নাথ কুন্ডু বাড়ির নং : n0082 বয়স : 36 লিঙ্গ : মহিলা	UEC1543628 ফটো উপলব্ধ	47 নাম : সমীর কুন্ডু পিতার নাম: কার্তিক কুন্ডু বাড়ির নং : n0129 বয়স : 62 লিঙ্গ : পুরুষ	WB/13/085/270225 ফটো উপলব্ধ	48 নাম : অঞ্জনা কুন্ডু স্বামীর নাম: সমীর কুন্ডু বাড়ির নং : n0129 বয়স : 47 লিঙ্গ : মহিলা	UEC0903419 ফটো উপলব্ধ
49 নাম : মাম্পি কুন্ডু পিতার নাম: সমীর কুন্ডু বাড়ির নং : n0129 বয়স : 29 লিঙ্গ : মহিলা	UEC1543479 ফটো উপলব্ধ	50 নাম : গুপীনাথ কুন্ডু পিতার নাম: কার্তিক কুন্ডু বাড়ির নং : n0129 বয়স : 60 লিঙ্গ : পুরুষ	HCL0416735 ফটো উপলব্ধ	51 নাম : সঞ্জিত কুন্ডু পিতার নাম: কার্তিক কুন্ডু বাড়ির নং : n0129 বয়স : 49 লিঙ্গ : পুরুষ	HCL1548239 ফটো উপলব্ধ
52 নাম : সন্তোষ কুন্ডু পিতার নাম: নন্দলাল কুন্ডু বাড়ির নং : n0136 বয়স : 76 লিঙ্গ : পুরুষ	WB/13/085/270775 ফটো উপলব্ধ	53 নাম : সবিতা কুন্ডু স্বামীর নাম: সন্তোষ কুন্ডু বাড়ির নং : n0136 বয়স : 67 লিঙ্গ : মহিলা	HCL1547835 ফটো উপলব্ধ	54 নাম : কুমারেশ কুন্ডু পিতার নাম: অজিত কুন্ডু বাড়ির নং : 0313 বয়স : 66 লিঙ্গ : পুরুষ	UEC1172162 ফটো উপলব্ধ
55 নাম : মৌসুমী কুন্ডু স্বামীর নাম: গোপাল কুন্ডু বাড়ির নং : n0082 বয়স : 38 লিঙ্গ : মহিলা	UEC1543610 ফটো উপলব্ধ	56 নাম : গোপাল কুন্ডু পিতার নাম: গুরুদাস কুন্ডু বাড়ির নং : n0082 বয়স : 49 লিঙ্গ : পুরুষ	HCL1544493 ফটো উপলব্ধ	57 নাম : গৌরী কুন্ডু স্বামীর নাম: জয়দেব কুন্ডু বাড়ির নং : n0082 বয়স : 41 লিঙ্গ : মহিলা	HCL3822889 ফটো উপলব্ধ
58 নাম : শুকদেব কুন্ডু পিতার নাম: গণেশ কুন্ডু বাড়ির নং : n0128 বয়স : 44 লিঙ্গ : পুরুষ	HCL1543867 ফটো উপলব্ধ	59 নাম : তুষার কুন্ডু পিতার নাম: গোপাল কুন্ডু বাড়ির নং : n0113 বয়স : 51 লিঙ্গ : পুরুষ	HCL1547496 ফটো উপলব্ধ	60 নাম : গোবিন্দ কুন্ডু পিতার নাম: গোপাল কুন্ডু বাড়ির নং : n0113 বয়স : 59 লিঙ্গ : পুরুষ	HCL2402527 ফটো উপলব্ধ

বিধানসভা নির্বাচনক্ষেত্রের নং, নাম : 95-বনগাঁ উত্তর
ভাগ নং, নাম : 1-সমগ্র খামারকল্লা, করাতকল পাড়া

61	HCL1544568	নাম : মনিকা কুন্ডু স্বামীর নাম: গোপাল কুন্ডু বাড়ির নং : n0108 বয়স : 71 লিঙ্গ : মহিলা	ফটো উপলব্ধ	62	MTK3299898	নাম : প্রদীপ কুন্ডু পিতার নাম: তারক কুন্ডু বাড়ির নং : এন12 বয়স : 37 লিঙ্গ : পুরুষ	ফটো উপলব্ধ	63	UEC2070530	নাম : মৌমীতা কুণ্ডু পিতার নাম: গোবিন্দ কুণ্ডু বাড়ির নং : এন113 বয়স : 25 লিঙ্গ : মহিলা	ফটো উপলব্ধ
64	UEC2047678	নাম : রাজু কুণ্ডু পিতার নাম: জয়দেব কুণ্ডু বাড়ির নং : এন0082 বয়স : 23 লিঙ্গ : পুরুষ	ফটো উপলব্ধ	65	MTK2966711	নাম : দিপালী কুন্ডু স্বামীর নাম: কুমারেশ কুন্ডু বাড়ির নং : n0237 বয়স : 55 লিঙ্গ : মহিলা	ফটো উপলব্ধ	66	UEC1647643	নাম : পলি কুন্ডু স্বামীর নাম: কার্তিক কুন্ডু বাড়ির নং : n0082 বয়স : 39 লিঙ্গ : মহিলা	ফটো উপলব্ধ
67	HCL3191913	নাম : শিখা পাল স্বামীর নাম: বৈদ্য নাথ পাল বাড়ির নং : n0113 বয়স : 54 লিঙ্গ : মহিলা	ফটো উপলব্ধ	68	UEC2275212	নাম : জয়িতা কুন্ডু পিতার নাম: তরুন কুন্ডু বাড়ির নং : গোপালনগর, পোস্ট অফিস পাড়া বয়স : 21 লিঙ্গ : মহিলা	ফটো উপলব্ধ	69	UEC1647536	নাম : অদ্বৈত কুন্ডু পিতার নাম: কার্তিক কুন্ডু বাড়ির নং : n0082 বয়স : 29 লিঙ্গ : পুরুষ	ফটো উপলব্ধ
70	UEC1274711	নাম : স্বপ্না কর্মকার স্বামীর নাম: শান্তনু কর্মকার বাড়ির নং : n0031 বয়স : 33 লিঙ্গ : মহিলা	ফটো উপলব্ধ	71	UEC2012433	নাম : নন্দিতা কর্মকার পিতার নাম: দীনবন্ধু কর্মকার বাড়ির নং : N0130 বয়স : 24 লিঙ্গ : মহিলা	ফটো উপলব্ধ	72	UEC1127638	নাম : দীপা কর্মকার পিতার নাম: দীনবন্ধু কর্মকার বাড়ির নং : n0130 বয়স : 33 লিঙ্গ : মহিলা	ফটো উপলব্ধ
73	HCL1543180	নাম : সাবিত্রী কর্মকার স্বামীর নাম: দীনবন্ধু কর্মকার বাড়ির নং : n0130 বয়স : 55 লিঙ্গ : মহিলা	ফটো উপলব্ধ	74	HCL2794972	নাম : ভোলা কর্মকার পিতার নাম: নিমাই কর্মকার বাড়ির নং : n0027 বয়স : 43 লিঙ্গ : পুরুষ	ফটো উপলব্ধ	75	UEC1127646	নাম : শ্রাবন্তী কর্মকার স্বামীর নাম: ভোলা কর্মকার বাড়ির নং : n0027 বয়স : 36 লিঙ্গ : মহিলা	ফটো উপলব্ধ
Q 76	WB/13/085/270853	নাম : নিত্যানন্দ কর্মকার পিতার নাম: নগেন্দ্র কর্মকার বাড়ির নং : n0031 বয়স : 78 লিঙ্গ : পুরুষ	ফটো উপলব্ধ	77	HCL3191897	নাম : শান্তনু কর্মকার পিতার নাম: নিত্যানন্দ কর্মকার বাড়ির নং : n0031 বয়স : 41 লিঙ্গ : পুরুষ	ফটো উপলব্ধ	78	HCL3731668	নাম : চৈতালী খাঁ স্বামীর নাম: অমরেশ খাঁ বাড়ির নং : n0036 বয়স : 38 লিঙ্গ : মহিলা	ফটো উপলব্ধ
79	HCL1543065	নাম : অমরেশ খাঁ পিতার নাম: শিবুপদ খাঁ বাড়ির নং : n0036 বয়স : 46 লিঙ্গ : পুরুষ	ফটো উপলব্ধ	80	HCL1543727	নাম : সমরেশ খাঁ পিতার নাম: শিবুপদ খাঁ বাড়ির নং : n0036 বয়স : 47 লিঙ্গ : পুরুষ	ফটো উপলব্ধ	81	DMB1490051	নাম : নমিতা খাঁ স্বামীর নাম: সমরেশ খাঁ বাড়ির নং : n0159 বয়স : 47 লিঙ্গ : মহিলা	ফটো উপলব্ধ
82	UEC2165413	নাম : চনজীত গুপ্তা পিতার নাম: সন্তোষ গুপ্তা বাড়ির নং : এন0293 বয়স : 63 লিঙ্গ : পুরুষ	ফটো উপলব্ধ	83	UEC2162667	নাম : টিয়া গড়াই পিতার নাম: শংকর গড়াই বাড়ির নং : বারাকপুর শ্রিপল্লী বয়স : 23 লিঙ্গ : মহিলা	ফটো উপলব্ধ	84	UEC1127695	নাম : বুস্পা অধিকারী স্বামীর নাম: বিষ্ণু অধিকারী বাড়ির নং : 15 বয়স : 33 লিঙ্গ : মহিলা	ফটো উপলব্ধ
85	UEC2226553	নাম : উন্নতি গরাই স্বামীর নাম: শংকর গরাই বাড়ির নং : গোপালনগর বয়স : 45 লিঙ্গ : মহিলা	ফটো উপলব্ধ	86	UEC2092278	নাম : শংকর গরাই পিতার নাম: অজিত গরাই বাড়ির নং : এন001 বয়স : 46 লিঙ্গ : পুরুষ	ফটো উপলব্ধ	87	UEC1647544	নাম : পল্লব গুহ ঠাকুরতা পিতার নাম: পরমানন্দ গুহ ঠাকুরতা বাড়ির নং : n0138 বয়স : 48 লিঙ্গ : পুরুষ	ফটো উপলব্ধ
88	UEC2241917	নাম : গোবিন্দ হালদার পিতার নাম: নিমাই হালদার বাড়ির নং : এন155 বয়স : 27 লিঙ্গ : পুরুষ	ফটো উপলব্ধ	89	UEC2241925	নাম : উজ্জ্বল হালদার পিতার নাম: নিমাই হালদার বাড়ির নং : এন0155 বয়স : 30 লিঙ্গ : পুরুষ	ফটো উপলব্ধ	90	HCL1547322	নাম : আরতী গুহঠাকুরতা স্বামীর নাম: পরমানন্দ গুহঠাকুরতা বাড়ির নং : n0138 বয়স : 64 লিঙ্গ : মহিলা	ফটো উপলব্ধ

বিধানসভা নির্বাচনক্ষেত্রের নং, নাম : 95-বনগাঁ উত্তর
ভাগ নং, নাম : 1-সমগ্র খামারকল্লা, করাতকল পাড়া

91 নাম : শুভব্রত গুহঠাকুরতা পিতার নাম: তপন গুহঠাকুরতা বাড়ির নং : n0115 বয়স : 42 লিঙ্গ : পুরুষ	HCL2795086 ফটো উপলব্ধ	92 নাম : দেবব্রত গুহঠাকুরতা মায়ের নাম: দীপা গুহঠাকুরতা বাড়ির নং : n0115 বয়স : 36 লিঙ্গ : পুরুষ	UEC1274695 ফটো উপলব্ধ	93 নাম : দীপা গুহঠাকুরতা স্বামীর নাম: তপন গুহঠাকুরতা বাড়ির নং : n0115 বয়স : 62 লিঙ্গ : মহিলা	WB/13/085/270001 ফটো উপলব্ধ
94 নাম : লিলি গুহঠাকুরতা স্বামীর নাম: পল্লব গুহঠাকুরতা বাড়ির নং : n0155 বয়স : 41 লিঙ্গ : মহিলা	HCL3167632 ফটো উপলব্ধ	95 নাম : তনুশ্রী ঘোষ স্বামীর নাম: বিপ্লব ঘোষ বাড়ির নং : n0138 বয়স : 41 লিঙ্গ : মহিলা	HCL3578770 ফটো উপলব্ধ	96 নাম : তাপস ঘোষ পিতার নাম: শৈলেন ঘোষ বাড়ির নং : n0138 বয়স : 43 লিঙ্গ : পুরুষ	HCL2796878 ফটো উপলব্ধ
97 নাম : কবিতা গোলদার স্বামীর নাম: শুভেন্দু গোলদার বাড়ির নং : n0142 বয়স : 49 লিঙ্গ : মহিলা	HCL3578200 ফটো উপলব্ধ	98 নাম : নিমাই সাধুখাঁ পিতার নাম: তারক নাথ সাধুখাঁ বাড়ির নং : এন001 বয়স : 57 লিঙ্গ : পুরুষ	UEC2286144 ফটো উপলব্ধ	99 নাম : সুমন সাধুখাঁ পিতার নাম: নিমাই সাধুখাঁ বাড়ির নং : এন001 বয়স : 22 লিঙ্গ : পুরুষ	UEC2147155 ফটো উপলব্ধ
100 নাম : রমা ঘোষ স্বামীর নাম: বিনয় ঘোষ বাড়ির নং : 0187 বয়স : 49 লিঙ্গ : মহিলা	UEC0958918 ফটো উপলব্ধ	101 নাম : সুমন ঘোষ মায়ের নাম: রমা ঘোষ বাড়ির নং : এন0187 বয়স : 25 লিঙ্গ : পুরুষ	UEC2047637 ফটো উপলব্ধ	Q 102 নাম : শিবম ঘোষ পিতার নাম: শ্যামল কুমার ঘোষ বাড়ির নং : এন0158 বয়স : 21 লিঙ্গ : পুরুষ	UEC2212264 ফটো উপলব্ধ
103 নাম : পুষ্প ঘোষ স্বামীর নাম: জীবন রতন ঘোষ বাড়ির নং : 148 বয়স : 75 লিঙ্গ : মহিলা	HCL1543255 ফটো উপলব্ধ	104 নাম : রঞ্জন মন্ডল মায়ের নাম: দীপালি মন্ডল বাড়ির নং : এন0110 বয়স : 46 লিঙ্গ : পুরুষ	CTG2934016 ফটো উপলব্ধ	105 নাম : পূজা ঘোষ স্বামীর নাম: নীপু ঘোষ বাড়ির নং : 52 বয়স : 27 লিঙ্গ : মহিলা	UEC1789080 ফটো উপলব্ধ
106 নাম : প্রসেনজিৎ ঘোষ পিতার নাম: অর্জুন ঘোষ বাড়ির নং : n0123 বয়স : 37 লিঙ্গ : পুরুষ	HCL3733565 ফটো উপলব্ধ	107 নাম : মনোজিৎ ঘোষ পিতার নাম: অর্জুন ঘোষ বাড়ির নং : n0123 বয়স : 33 লিঙ্গ : পুরুষ	UEC1274828 ফটো উপলব্ধ	108 নাম : অসীম কুমার ঘোষ পিতার নাম: দুলাল চন্দ্র ঘোষ বাড়ির নং : n0076 বয়স : 70 লিঙ্গ : পুরুষ	HCL1547157 ফটো উপলব্ধ
109 নাম : অসিত ঘোষ পিতার নাম: নিরঞ্জন ঘোষ বাড়ির নং : n0123 বয়স : 36 লিঙ্গ : পুরুষ	UEC0800011 ফটো উপলব্ধ	110 নাম : নন্দিতা ঘোষ স্বামীর নাম: অভিজিৎ ঘোষ বাড়ির নং : N0123 বয়স : 25 লিঙ্গ : মহিলা	UEC2013274 ফটো উপলব্ধ	111 নাম : শম্পা ঘোষ স্বামীর নাম: সুব্রত ঘোষ বাড়ির নং : n0092 বয়স : 31 লিঙ্গ : মহিলা	UEC1543586 ফটো উপলব্ধ
112 নাম : রীতা ঘোষ পিতার নাম: জয়দেব ঘোষ বাড়ির নং : n0049 বয়স : 37 লিঙ্গ : মহিলা	HCL3733532 ফটো উপলব্ধ	113 নাম : কৃষ্ণা ঘোষ স্বামীর নাম: জয়দেব ঘোষ বাড়ির নং : n0049 বয়স : 59 লিঙ্গ : মহিলা	HCL1547272 ফটো উপলব্ধ	114 নাম : সঙ্গীতা ঘোষ স্বামীর নাম: প্রসেনজিৎ ঘোষ বাড়ির নং : n0200 বয়স : 35 লিঙ্গ : মহিলা	UEC0908343 ফটো উপলব্ধ
115 নাম : বিনয় ঘোষ পিতার নাম: সুধীর ঘোষ বাড়ির নং : n0123 বয়স : 51 লিঙ্গ : পুরুষ	UEC2054575 ফটো উপলব্ধ	116 নাম : মৌসুমী ঘোষ স্বামীর নাম: বিমান ঘোষ বাড়ির নং : এন0084 বয়স : 37 লিঙ্গ : মহিলা	WKM0961441 ফটো উপলব্ধ	117 নাম : অরিন্দ্র গোলদার পিতার নাম: শুভেন্দু গোলদার বাড়ির নং : এন0055 বয়স : 23 লিঙ্গ : পুরুষ	UEC2092336 ফটো উপলব্ধ
118 নাম : লিসা ঘোষ পিতার নাম: অসীম ঘোষ বাড়ির নং : এন78 বয়স : 23 লিঙ্গ : মহিলা	UEC2068419 ফটো উপলব্ধ	119 নাম : পার্শ্ব প্রতীম ঘোষ পিতার নাম: জীবনরতন ঘোষ বাড়ির নং : এন0056 বয়স : 42 লিঙ্গ : পুরুষ	HCL2796852 ফটো উপলব্ধ	120 নাম : ঝর্ণা ঘোষ পিতার নাম: গৌরচন্দ্র ঘোষ বাড়ির নং : এন0072 বয়স : 46 লিঙ্গ : মহিলা	HCL1541549 ফটো উপলব্ধ

বিধানসভা নির্বাচনক্ষেত্রের নং, নাম : 95-বনগাঁ উত্তর
ভাগ নং, নাম : 1-সমগ্র খামারকল্লা, করাতকল পাড়া

121 নাম : অঞ্জন ঘোষ পিতার নাম: অসীম ঘোষ বাড়ির নং : n0076 বয়স : 39 লিঙ্গ : পুরুষ	HCL3733573 ফটো উপলব্ধ	122 নাম : নবকুমার ঘোষ পিতার নাম: সতীশ ঘোষ বাড়ির নং : n0077 বয়স : 83 লিঙ্গ : পুরুষ	WB/13/085/270034 ফটো উপলব্ধ	123 নাম : পল্লবী ঘোষ (পাল) স্বামীর নাম: অঞ্জন ঘোষ বাড়ির নং : 0170 বয়স : 37 লিঙ্গ : মহিলা	UEC1172212 ফটো উপলব্ধ
124 নাম : অনিমা ঘোষ স্বামীর নাম: অসীম ঘোষ বাড়ির নং : n0076 বয়স : 61 লিঙ্গ : মহিলা	HCL1546977 ফটো উপলব্ধ	125 নাম : সিদ্ধার্থ ঘোষ পিতার নাম: কৃষ্ণপদ ঘোষ বাড়ির নং : n0092 বয়স : 52 লিঙ্গ : পুরুষ	UEC1913896 ফটো উপলব্ধ	126 নাম : বিমান ঘোষ পিতার নাম: অরবিন্দ ঘোষ বাড়ির নং : n0084 বয়স : 42 লিঙ্গ : পুরুষ	HCL2796837 ফটো উপলব্ধ
127 নাম : বিপ্লব ঘোষ পিতার নাম: অরবিন্দ ঘোষ বাড়ির নং : n0084 বয়স : 45 লিঙ্গ : পুরুষ	HCL1548189 ফটো উপলব্ধ	128 নাম : অরবিন্দ ঘোষ পিতার নাম: নন্দলাল ঘোষ বাড়ির নং : n0084 বয়স : 90 লিঙ্গ : পুরুষ	HCL1541960 ফটো উপলব্ধ	129 নাম : রিমা ঘোষ পিতার নাম: অসীম ঘোষ বাড়ির নং : 0078 বয়স : 32 লিঙ্গ : মহিলা	UEC1414754 ফটো উপলব্ধ
130 নাম : অসীম ঘোষ পিতার নাম: অজিত ঘোষ বাড়ির নং : n0078 বয়স : 58 লিঙ্গ : পুরুষ	WB/13/085/354150 ফটো উপলব্ধ	131 নাম : সরস্বতী ঘোষ স্বামীর নাম: গৌর ঘোষ বাড়ির নং : n0072 বয়স : 65 লিঙ্গ : মহিলা	WB/13/085/270416 ফটো উপলব্ধ	132 নাম : বিতান রতন ঘোষ পিতার নাম: বিজনবিহারী ঘোষ বাড়ির নং : n0056 বয়স : 66 লিঙ্গ : পুরুষ	WB/13/085/270905 ফটো উপলব্ধ
133 নাম : সঞ্জু ঘোষ পিতার নাম: সঞ্জীৎ ঘোষ বাড়ির নং : n0055 বয়স : 37 লিঙ্গ : পুরুষ	HCL3733516 ফটো উপলব্ধ	134 নাম : মায়্যা ঘোষ স্বামীর নাম: সনজিত ঘোষ বাড়ির নং : n0055 বয়স : 59 লিঙ্গ : মহিলা	HCL0416966 ফটো উপলব্ধ	135 নাম : মিন্টু ঘোষ পিতার নাম: মিলন ঘোষ বাড়ির নং : n0055 বয়স : 37 লিঙ্গ : পুরুষ	HCL3822798 ফটো উপলব্ধ
136 নাম : কৃষ্ণা ঘোষ স্বামীর নাম: মিলন ঘোষ বাড়ির নং : n0055 বয়স : 57 লিঙ্গ : মহিলা	HCL0416925 ফটো উপলব্ধ	137 নাম : মিলন ঘোষ পিতার নাম: আশুতোষ ঘোষ বাড়ির নং : n0055 বয়স : 62 লিঙ্গ : পুরুষ	HCL0416917 ফটো উপলব্ধ	138 নাম : সঞ্জিত ঘোষ পিতার নাম: আশুতোষ ঘোষ বাড়ির নং : n0055 বয়স : 67 লিঙ্গ : পুরুষ	WB/13/085/270004 ফটো উপলব্ধ
139 নাম : নিপু ঘোষ পিতার নাম: শান্তিপদ ঘোষ বাড়ির নং : n0052 বয়স : 33 লিঙ্গ : পুরুষ	UEC1127455 ফটো উপলব্ধ	140 নাম : শিপ্রা ঘোষ (বিশ্বাস) স্বামীর নাম: বিশ্বনাথ ঘোষ বাড়ির নং : 0052 বয়স : 34 লিঙ্গ : মহিলা	UEC1414838 ফটো উপলব্ধ	141 নাম : বিশ্বনাথ ঘোষ পিতার নাম: শান্তিপদ ঘোষ বাড়ির নং : n0052 বয়স : 38 লিঙ্গ : পুরুষ	HCL3733466 ফটো উপলব্ধ
142 নাম : রমা ঘোষ স্বামীর নাম: শান্তিপদ ঘোষ বাড়ির নং : n0052 বয়স : 58 লিঙ্গ : মহিলা	HCL1546969 ফটো উপলব্ধ	143 নাম : অর্পিতা ঘোষ পিতার নাম: জয়দেব ঘোষ বাড়ির নং : n0049 বয়স : 36 লিঙ্গ : মহিলা	UEC1127604 ফটো উপলব্ধ	144 নাম : শান্তিপদ ঘোষ পিতার নাম: সূর্যপদ ঘোষ বাড়ির নং : n0052 বয়স : 63 লিঙ্গ : পুরুষ	WB/13/085/270613 ফটো উপলব্ধ
145 নাম : শুভেন্দু গোলদার পিতার নাম: অমরেন্দ্র গোলদার বাড়ির নং : n0055 বয়স : 57 লিঙ্গ : পুরুষ	WB/13/085/270079 ফটো উপলব্ধ	146 নাম : রিন্টু ঘোষ পিতার নাম: মিলন ঘোষ বাড়ির নং : n0055 বয়স : 35 লিঙ্গ : পুরুষ	UEC0903765 ফটো উপলব্ধ	Q 147 নাম : বিভাষ রতন ঘোষ পিতার নাম: বিজনবিহারী ঘোষ বাড়ির নং : n0056 বয়স : 62 লিঙ্গ : পুরুষ	WB/13/085/270663 ফটো উপলব্ধ
148 নাম : শ্যাম সুন্দর ঘোষ পিতার নাম: নবকুমার ঘোষ বাড়ির নং : n0077 বয়স : 37 লিঙ্গ : পুরুষ	UEC0799973 ফটো উপলব্ধ	149 নাম : সুলতা ঘোষ স্বামীর নাম: অসীম ঘোষ বাড়ির নং : n0077 বয়স : 56 লিঙ্গ : মহিলা	HCL1544584 ফটো উপলব্ধ	150 নাম : সুব্রত ঘোষ পিতার নাম: কৃষ্ণপদ ঘোষ বাড়ির নং : n0092 বয়স : 47 লিঙ্গ : পুরুষ	HCL1547777 ফটো উপলব্ধ

বিধানসভা নির্বাচনক্ষেত্রের নং, নাম : 95-বনগাঁ উত্তর
ভাগ নং, নাম : 1-সমগ্র খামারকল্লা, করাতকল পাড়া

151 নাম : জয়ন্তী ঘোষ স্বামীর নাম: সিদ্ধার্থ ঘোষ বাড়ির নং : n0092 বয়স : 38 লিঙ্গ : মহিলা	HCL3441078 ফটো উপলব্ধ	152 নাম : স্বপ্না ঘোষ স্বামীর নাম: শ্যামল ঘোষ বাড়ির নং : n0158 বয়স : 40 লিঙ্গ : মহিলা	UEC0800318 ফটো উপলব্ধ	153 নাম : শ্যামল কুমার ঘোষ পিতার নাম: হাজারী লাল ঘোষ বাড়ির নং : n0158 বয়স : 59 লিঙ্গ : পুরুষ	UEC1543529 ফটো উপলব্ধ
154 নাম : মৌসুমী ঘোষ পিতার নাম: নিরঞ্জন ঘোষ বাড়ির নং : n0123 বয়স : 35 লিঙ্গ : মহিলা	UEC1274778 ফটো উপলব্ধ	155 নাম : শুভজিৎ ঘোষ পিতার নাম: অর্জুন ঘোষ বাড়ির নং : n0123 বয়স : 35 লিঙ্গ : পুরুষ	UEC1274810 ফটো উপলব্ধ	156 নাম : অভিজিৎ ঘোষ পিতার নাম: অর্জুন ঘোষ বাড়ির নং : 221 বয়স : 42 লিঙ্গ : পুরুষ	UEC0800037 ফটো উপলব্ধ
157 নাম : রেখা ঘোষ স্বামীর নাম: নিরঞ্জন ঘোষ বাড়ির নং : n0123 বয়স : 58 লিঙ্গ : মহিলা	HCL1547330 ফটো উপলব্ধ	158 নাম : নিরঞ্জন ঘোষ পিতার নাম: সুধীর ঘোষ বাড়ির নং : n0123 বয়স : 65 লিঙ্গ : পুরুষ	UEC1913557 ফটো উপলব্ধ	159 নাম : আন্বা ঘোষ স্বামীর নাম: অর্জুন ঘোষ বাড়ির নং : n0123 বয়স : 64 লিঙ্গ : মহিলা	HCL1547355 ফটো উপলব্ধ
160 নাম : কল্যাণী ঘোষ পিতার নাম: নির্মালা ঘোষ বাড়ির নং : n0122 বয়স : 50 লিঙ্গ : মহিলা	HCL1540244 ফটো উপলব্ধ	161 নাম : নির্মালা সুন্দর ঘোষ পিতার নাম: অমল্য চন্দ্র ঘোষ বাড়ির নং : শোভা কুটির বয়স : 89 লিঙ্গ : পুরুষ	UEC2344927 ফটো উপলব্ধ	162 নাম : সৌমেন ঘোষ পিতার নাম: হরিদাস ঘোষ বাড়ির নং : n0110 বয়স : 42 লিঙ্গ : পুরুষ	HCL3193265 ফটো উপলব্ধ
163 নাম : হরিদাস ঘোষ পিতার নাম: ইন্দু ঘোষ বাড়ির নং : n0110 বয়স : 72 লিঙ্গ : পুরুষ	HCL3192036 ফটো উপলব্ধ	164 নাম : কম্পনা ঘোষ স্বামীর নাম: কালিদাস ঘোষ বাড়ির নং : n0104 বয়স : 56 লিঙ্গ : মহিলা	WB/13/085/270014 ফটো উপলব্ধ	165 নাম : প্রসাদ চক্রবর্তী পিতার নাম: জগদীশ চক্রবর্তী বাড়ির নং : n0111 বয়স : 74 লিঙ্গ : পুরুষ	WB/13/085/270265 ফটো উপলব্ধ
166 নাম : সুজয় চক্রবর্তী পিতার নাম: প্রবীর চক্রবর্তী বাড়ির নং : n0109 বয়স : 42 লিঙ্গ : পুরুষ	HCL2795300 ফটো উপলব্ধ	167 নাম : প্রতিমা চক্রবর্তী স্বামীর নাম: প্রবীর চক্রবর্তী বাড়ির নং : n0109 বয়স : 68 লিঙ্গ : মহিলা	WB/13/085/270772 ফটো উপলব্ধ	168 নাম : সন্তু চক্রবর্তী পিতার নাম: প্রনব চক্রবর্তী বাড়ির নং : n0109 বয়স : 43 লিঙ্গ : পুরুষ	HCL2795276 ফটো উপলব্ধ
169 নাম : মিতা চক্রবর্তী স্বামীর নাম: পিন্টু চক্রবর্তী বাড়ির নং : n0109 বয়স : 44 লিঙ্গ : মহিলা	UEC0903666 ফটো উপলব্ধ	170 নাম : রেখা চক্রবর্তী স্বামীর নাম: প্রনব চক্রবর্তী বাড়ির নং : n0109 বয়স : 68 লিঙ্গ : মহিলা	HCL1546506 ফটো উপলব্ধ	171 নাম : কল্লোল চক্রবর্তী মায়ের নাম: সন্ধ্যা চক্রবর্তী বাড়ির নং : n0098 বয়স : 42 লিঙ্গ : পুরুষ	HCL3192101 ফটো উপলব্ধ
172 নাম : সন্ধ্যা চক্রবর্তী স্বামীর নাম: কাজল চক্রবর্তী বাড়ির নং : n0098 বয়স : 55 লিঙ্গ : মহিলা	HCL1546886 ফটো উপলব্ধ	173 নাম : তপন চক্রবর্তী পিতার নাম: করুণাময় চক্রবর্তী বাড়ির নং : n0098 বয়স : 62 লিঙ্গ : পুরুষ	UEC1913870 ফটো উপলব্ধ	174 নাম : শিবশংকর চক্রবর্তী পিতার নাম: প্রভাত চক্রবর্তী বাড়ির নং : n0117 বয়স : 32 লিঙ্গ : পুরুষ	UEC1274802 ফটো উপলব্ধ
175 নাম : তনুশ্রী চক্রবর্তী স্বামীর নাম: অমরেন্দু চক্রবর্তী বাড়ির নং : n0111 বয়স : 63 লিঙ্গ : মহিলা	WB/13/085/270003 ফটো উপলব্ধ	176 নাম : জয়শ্রী চৌধুরী মায়ের নাম: রমা চক্রবর্তী বাড়ির নং : n0111 বয়স : 70 লিঙ্গ : মহিলা	HCL2796886 ফটো উপলব্ধ	177 নাম : পিনাকী চক্রবর্তী পিতার নাম: প্রসাদ চক্রবর্তী বাড়ির নং : n0111 বয়স : 37 লিঙ্গ : পুরুষ	HCL3733581 ফটো উপলব্ধ
178 নাম : পলাশ চক্রবর্তী পিতার নাম: প্রসাদ চক্রবর্তী বাড়ির নং : n0111 বয়স : 42 লিঙ্গ : পুরুষ	HCL2795326 ফটো উপলব্ধ	179 নাম : সুচিত্রা হালদার স্বামীর নাম: গোবিন্দ হালদার বাড়ির নং : 0117 বয়স : 31 লিঙ্গ : মহিলা	UEC1414820 ফটো উপলব্ধ	180 নাম : উলি চক্রবর্তী স্বামীর নাম: সুশান্ত চক্রবর্তী বাড়ির নং : 0066 বয়স : 65 লিঙ্গ : মহিলা	UEC2020170 ফটো উপলব্ধ

বিধানসভা নির্বাচনক্ষেত্রের নং, নাম : 95-বনগাঁ উত্তর
ভাগ নং, নাম : 1-সমগ্র খামারকল্লা, করাতকল পাড়া

181 নাম : তনুজা চক্রবর্তী স্বামীর নাম: কৃষ্ণ চন্দ্র অধিকারী বাড়ির নং : ০০০০০ ০০ 14 বয়স : 38 লিঙ্গ : মহিলা	UEC1647593 ফটো উপলব্ধ	182 নাম : গীতা চক্রবর্তী স্বামীর নাম: প্রসাদ চক্রবর্তী বাড়ির নং : n0111 বয়স : 69 লিঙ্গ : মহিলা	HCL1546076 ফটো উপলব্ধ	183 নাম : প্রনব চক্রবর্তী পিতার নাম: কালিপদ চক্রবর্তী বাড়ির নং : N0103 বয়স : 69 লিঙ্গ : পুরুষ	HCL1546514 ফটো উপলব্ধ
184 নাম : সুভাষ চক্রবর্তী পিতার নাম: কাজল চক্রবর্তী বাড়ির নং : n0098 বয়স : 32 লিঙ্গ : পুরুষ	UEC1647585 ফটো উপলব্ধ	185 নাম : সীমা চক্রবর্তী স্বামীর নাম: তপন চক্রবর্তী বাড়ির নং : 0098 বয়স : 42 লিঙ্গ : মহিলা	HCL2839389 ফটো উপলব্ধ	186 নাম : শুভদ্বীপ চক্রবর্তী পিতার নাম: তপন চক্রবর্তী বাড়ির নং : 001 বয়স : 23 লিঙ্গ : পুরুষ	UEC2344216 ফটো উপলব্ধ
187 নাম : পিন্টু চক্রবর্তী পিতার নাম: প্রনব চক্রবর্তী বাড়ির নং : n0109 বয়স : 46 লিঙ্গ : পুরুষ	HCL2795268 ফটো উপলব্ধ	188 নাম : সুশান্ত চক্রবর্তী পিতার নাম: চিত্তরঞ্জন চক্রবর্তী বাড়ির নং : n0066 বয়স : 68 লিঙ্গ : পুরুষ	HCL1547504 ফটো উপলব্ধ	189 নাম : মনিষ্কর চক্রবর্তী পিতার নাম: প্রভাত চক্রবর্তী বাড়ির নং : 117 বয়স : 28 লিঙ্গ : পুরুষ	UEC1773373 ফটো উপলব্ধ
Q 190 নাম : মিত্র চক্রবর্তী মায়ের নাম: অচনা চক্রবর্তী বাড়ির নং : এন0111 বয়স : 28 লিঙ্গ : মহিলা	XVM1814235 ফটো উপলব্ধ	191 নাম : রাজর্ষি চক্রবর্তী মায়ের নাম: ডলি চক্রবর্তী বাড়ির নং : 0066 বয়স : 21 লিঙ্গ : পুরুষ	UEC2197960 ফটো উপলব্ধ	192 নাম : স্বপন চৌধুরী পিতার নাম: শর্শধর চৌধুরী বাড়ির নং : n0206 বয়স : 71 লিঙ্গ : পুরুষ	UEC1730217 ফটো উপলব্ধ
193 নাম : গৌরাঙ্গ দত্ত পিতার নাম: সদানন্দ দত্ত বাড়ির নং : 0184 বয়স : 54 লিঙ্গ : পুরুষ	XFV0969170 ফটো উপলব্ধ	194 নাম : রীনা দত্ত স্বামীর নাম: গৌরাঙ্গ দত্ত বাড়ির নং : 0183 বয়স : 48 লিঙ্গ : মহিলা	XFV0969188 ফটো উপলব্ধ	195 নাম : শান্তিরঞ্জন দত্ত পিতার নাম: গৌরাঙ্গ দত্ত বাড়ির নং : 0178 বয়স : 37 লিঙ্গ : পুরুষ	UEC1414564 ফটো উপলব্ধ
196 নাম : সোমা দত্ত পিতার নাম: অজিত দত্ত বাড়ির নং : 0139 বয়স : 37 লিঙ্গ : মহিলা	UEC1485523 ফটো উপলব্ধ	197 নাম : রীতা দত্ত স্বামীর নাম: প্রকাশ দত্ত বাড়ির নং : n0085 বয়স : 42 লিঙ্গ : মহিলা	UEC0903443 ফটো উপলব্ধ	198 নাম : প্রকাশ দত্ত পিতার নাম: অজিত দত্ত বাড়ির নং : n0085 বয়স : 60 লিঙ্গ : পুরুষ	WB/13/085/270040 ফটো উপলব্ধ
199 নাম : প্রশান্ত কুমার দত্ত পিতার নাম: অজিত কুমার দত্ত বাড়ির নং : n0085 বয়স : 60 লিঙ্গ : পুরুষ	HCL1542547 ফটো উপলব্ধ	200 নাম : প্রণব কুমার দত্ত পিতার নাম: অজিত কুমার দত্ত বাড়ির নং : n0085 বয়স : 62 লিঙ্গ : পুরুষ	WB/13/085/270039 ফটো উপলব্ধ	201 নাম : দেবপ্রিয় দত্ত পিতার নাম: প্রমীর কুমার দত্ত বাড়ির নং : 0060 বয়স : 30 লিঙ্গ : পুরুষ	UEC1414572 ফটো উপলব্ধ
202 নাম : বাবলী দত্ত স্বামীর নাম: প্রমীর কুমার দত্ত বাড়ির নং : 0060 বয়স : 54 লিঙ্গ : মহিলা	GLQ4571824 ফটো উপলব্ধ	203 নাম : প্রমীর কুমার দত্ত পিতার নাম: অতুল কৃষ্ণ দত্ত বাড়ির নং : 0060 বয়স : 67 লিঙ্গ : পুরুষ	GLQ4571832 ফটো উপলব্ধ	204 নাম : ময়না দত্ত স্বামীর নাম: অজিত দত্ত বাড়ির নং : n0139 বয়স : 49 লিঙ্গ : মহিলা	HCL2796902 ফটো উপলব্ধ
205 নাম : পম্পা দত্ত স্বামীর নাম: উত্তম দত্ত বাড়ির নং : n0095 বয়স : 41 লিঙ্গ : মহিলা	HCL3297371 ফটো উপলব্ধ	206 নাম : উত্তম দত্ত পিতার নাম: অক্ষয় দত্ত বাড়ির নং : n0095 বয়স : 48 লিঙ্গ : পুরুষ	HCL1546621 ফটো উপলব্ধ	207 নাম : কেয়া দেবনাথ স্বামীর নাম: বিষ্ণু পদ দেবনাথ বাড়ির নং : n0093 বয়স : 37 লিঙ্গ : মহিলা	HCL3731759 ফটো উপলব্ধ
208 নাম : কাঞ্চন দত্ত পিতার নাম: কৃষ্ণেন্দু দত্ত বাড়ির নং : n0093 বয়স : 45 লিঙ্গ : পুরুষ	HCL1543453 ফটো উপলব্ধ	209 নাম : কানন দত্ত স্বামীর নাম: কৃষ্ণেন্দু দত্ত বাড়ির নং : n0093 বয়স : 66 লিঙ্গ : মহিলা	WB/13/085/270783 ফটো উপলব্ধ	210 নাম : সান্তনা দত্ত স্বামীর নাম: সমীর কৃষ্ণ দত্ত বাড়ির নং : n0060 বয়স : 60 লিঙ্গ : মহিলা	HCL1544816 ফটো উপলব্ধ

বিধানসভা নির্বাচনক্ষেত্রের নং, নাম : 95-বনগাঁ উত্তর
ভাগ নং, নাম : 1-সমগ্র খামারকল্লা, করাতকল পাড়া

211 নাম : দীপঙ্কর পাল পিতার নাম: নিরাপদ পাল বাড়ির নং : 0315 বয়স : 34 লিঙ্গ : পুরুষ	UEC1172196 ফটো উপলব্ধ	212 নাম : সাগর দত্ত পিতার নাম: সুশান্ত দত্ত বাড়ির নং : এন0231 বয়স : 25 লিঙ্গ : পুরুষ	UEC1871482 ফটো উপলব্ধ	213 নাম : রীতা দত্ত স্বামীর নাম: শঙ্কর দত্ত বাড়ির নং : n0234 বয়স : 29 লিঙ্গ : মহিলা	XFV1310986 ফটো উপলব্ধ
Q 214 নাম : শংকর দত্ত পিতার নাম: নিরামল দত্ত বাড়ির নং : 0168 বয়স : 38 লিঙ্গ : পুরুষ	UEC1414887 ফটো উপলব্ধ	215 নাম : সুস্মিতা পাল স্বামীর নাম: দীপঙ্কর পাল বাড়ির নং : গোপালনগর,দাড়িঘাটা ব্রিজ বয়স : 23 লিঙ্গ : মহিলা	UEC2295558 ফটো উপলব্ধ	Q 216 নাম : মমতা বিশ্বাস দত্ত স্বামীর নাম: রবীন্দ্রনাথ দত্ত বাড়ির নং : n0095 বয়স : 31 লিঙ্গ : মহিলা	UEC1647627 ফটো উপলব্ধ
217 নাম : মহান দত্ত পিতার নাম: প্রণব কুমার দত্ত বাড়ির নং : এন001 বয়স : 23 লিঙ্গ : পুরুষ	UEC2143436 ফটো উপলব্ধ	218 নাম : অর্ধেন্দু দত্ত পিতার নাম: পঞ্চানন দত্ত বাড়ির নং : n0095 বয়স : 79 লিঙ্গ : পুরুষ	UEC2020048 ফটো উপলব্ধ	219 নাম : রবীন্দ্রনাথ দত্ত পিতার নাম: অর্ধেন্দু দত্ত বাড়ির নং : n0095 বয়স : 45 লিঙ্গ : পুরুষ	HCL1546613 ফটো উপলব্ধ
Q 220 নাম : সুশান্ত দত্ত পিতার নাম: জীবন দত্ত বাড়ির নং : এন0231 বয়স : 56 লিঙ্গ : পুরুষ	UEC2161297 ফটো উপলব্ধ	221 নাম : মিলনী দত্ত স্বামীর নাম: সুশান্ত দত্ত বাড়ির নং : n0231 বয়স : 55 লিঙ্গ : মহিলা	XYV0852632 ফটো উপলব্ধ	222 নাম : সঞ্জয় দত্ত মায়ের নাম: মিলনী দত্ত বাড়ির নং : n0232 বয়স : 27 লিঙ্গ : পুরুষ	UEC1789171 ফটো উপলব্ধ
223 নাম : প্রতাপ দত্ত পিতার নাম: প্রশান্ত কুমার দত্ত বাড়ির নং : 236 বয়স : 21 লিঙ্গ : পুরুষ	UEC2248797 ফটো উপলব্ধ	224 নাম : মলিনা রানী দত্ত স্বামীর নাম: জয়দেব দত্ত বাড়ির নং : n0202 বয়স : 56 লিঙ্গ : মহিলা	UEC1730167 ফটো উপলব্ধ	225 নাম : শুভ্রা দত্ত স্বামীর নাম: প্রনব কুমার দত্ত বাড়ির নং : n0085 বয়স : 40 লিঙ্গ : মহিলা	HCL3046802 ফটো উপলব্ধ
226 নাম : পারমিতা দত্ত স্বামীর নাম: প্রশান্ত কুমার দত্ত বাড়ির নং : 179 বয়স : 47 লিঙ্গ : মহিলা	HCL3731742 ফটো উপলব্ধ	227 নাম : পৌতম চন্দ্র দত্ত পিতার নাম: গৌরাজ দত্ত বাড়ির নং : 0184 বয়স : 39 লিঙ্গ : পুরুষ	UEC1647528 ফটো উপলব্ধ	228 নাম : কৃষ্ণেন্দু বিকাশ দত্ত পিতার নাম: পঞ্চানন দত্ত বাড়ির নং : N093 বয়স : 75 লিঙ্গ : পুরুষ	WB/13/085/270891 ফটো উপলব্ধ
229 নাম : শুভদীপ দত্ত পিতার নাম: প্রকাশ দত্ত বাড়ির নং : n0085 বয়স : 28 লিঙ্গ : পুরুষ	UEC1647411 ফটো উপলব্ধ	230 নাম : মলয় দাস পিতার নাম: অসিম কুমার দাস বাড়ির নং : n0013 বয়স : 28 লিঙ্গ : পুরুষ	UEC1647460 ফটো উপলব্ধ	231 নাম : চন্দ্রিমা দাস পিতার নাম: বিষ্ণু দাস বাড়ির নং : n0019 বয়স : 28 লিঙ্গ : মহিলা	UEC1647494 ফটো উপলব্ধ
232 নাম : জয়ন্ত দাস পিতার নাম: দেবকুমার দাস বাড়ির নং : n0013 বয়স : 28 লিঙ্গ : পুরুষ	UEC1647452 ফটো উপলব্ধ	233 নাম : দেবব্রত দাস পিতার নাম: দেবকুমার দাস বাড়ির নং : n0013 বয়স : 35 লিঙ্গ : পুরুষ	UEC0800177 ফটো উপলব্ধ	234 নাম : দেবকুমার দাস পিতার নাম: লক্ষীকান্ত দাস বাড়ির নং : এন0013 বয়স : 61 লিঙ্গ : পুরুষ	UEC2254993 ফটো উপলব্ধ
235 নাম : বুলু দাস স্বামীর নাম: দেবকুমার দাস বাড়ির নং : n0013 বয়স : 55 লিঙ্গ : মহিলা	HCL1547421 ফটো উপলব্ধ	236 নাম : লক্ষ্মী সিংহ দাস স্বামীর নাম: উত্তম সিংহ বাড়ির নং : এন12 বয়স : 29 লিঙ্গ : মহিলা	AMT1079409 ফটো উপলব্ধ	237 নাম : আকাশ দাস পিতার নাম: কানাইলাল দাস বাড়ির নং : 59 বয়স : 26 লিঙ্গ : পুরুষ	UEC1789106 ফটো উপলব্ধ
238 নাম : সুস্মিতা দাস পিতার নাম: শ্রীবাস দাস বাড়ির নং : n0236 বয়স : 26 লিঙ্গ : মহিলা	UEC1789197 ফটো উপলব্ধ	239 নাম : অনিবার্ন দাস পিতার নাম: অমল দাস বাড়ির নং : এন0047 বয়স : 21 লিঙ্গ : পুরুষ	UEC2228195 ফটো উপলব্ধ	240 নাম : বেবী প্রামাণিক স্বামীর নাম: রাধে শ্যাম প্রামাণিক বাড়ির নং : n0059 বয়স : 65 লিঙ্গ : মহিলা	HCL2796910 ফটো উপলব্ধ

বিধানসভা নির্বাচনক্ষেত্রের নং, নাম : 95-বনগাঁ উত্তর
ভাগ নং, নাম : 1-সমগ্র খামারকল্লা, করাতকল পাড়া

241	UEC0903724	ফটো উপলব্ধ	242	UEC1730209	ফটো উপলব্ধ	243	UEC1974807	ফটো উপলব্ধ
নাম : রাহুল দাস পিতার নাম: মদন দাস বাড়ির নং : n0059 বয়স : 34 লিঙ্গ : পুরুষ			নাম : কেয়া দাস পিতার নাম: দেবশীষ দাস বাড়ির নং : n0205 বয়স : 27 লিঙ্গ : মহিলা			নাম : অবিনাশ দাস পিতার নাম: আশীষ দাস বাড়ির নং : N0059 বয়স : 24 লিঙ্গ : পুরুষ		
244	UEC1836246	ফটো উপলব্ধ	245	WB/13/085/270438	ফটো উপলব্ধ	246	HCL3441102	ফটো উপলব্ধ
নাম : সুপর্ণা দাস দেবনাথ স্বামীর নাম: বিশ্বজিৎ দাস বাড়ির নং : এন0042 বয়স : 28 লিঙ্গ : মহিলা			নাম : অসীম দাস পিতার নাম: লক্ষীকান্ত দাস বাড়ির নং : n0013 বয়স : 55 লিঙ্গ : পুরুষ			নাম : সুমিত্রা দাস স্বামীর নাম: অসীম দাস বাড়ির নং : n0013 বয়স : 48 লিঙ্গ : মহিলা		
247	WB/13/087/081447	ফটো উপলব্ধ	248	HCL1543743	ফটো উপলব্ধ	249	UEC0903377	ফটো উপলব্ধ
নাম : রত্না দাস স্বামীর নাম: কানাইলাল দাস বাড়ির নং : n0059 বয়স : 55 লিঙ্গ : মহিলা			নাম : মলয় দাস পিতার নাম: মুনাল কান্তি দাস বাড়ির নং : n0059 বয়স : 51 লিঙ্গ : পুরুষ			নাম : সুপ্রিয়া দাস স্বামীর নাম: মলয় দাস বাড়ির নং : n0059 বয়স : 36 লিঙ্গ : মহিলা		
250	WB/13/085/270756	ফটো উপলব্ধ	251	HCL1547199	ফটো উপলব্ধ	252	UEC1127299	ফটো উপলব্ধ
নাম : চন্ডী চরন দাস পিতার নাম: গুরুপদ দাস বাড়ির নং : n0062 বয়স : 64 লিঙ্গ : পুরুষ			নাম : সেবিকা দাস স্বামীর নাম: চন্ডী চরন দাস বাড়ির নং : n0062 বয়স : 47 লিঙ্গ : মহিলা			নাম : দেবশীষ দাস পিতার নাম: গুরুপদ দাস বাড়ির নং : n0062 বয়স : 52 লিঙ্গ : পুরুষ		
253	UEC0958769	ফটো উপলব্ধ	Q 254	UEC1414861	ফটো উপলব্ধ	255	UEC1274786	ফটো উপলব্ধ
নাম : শীলা দাস স্বামীর নাম: দেবশীষ দাস বাড়ির নং : n0062 বয়স : 47 লিঙ্গ : মহিলা			নাম : প্রিয়া পাল স্বামীর নাম: সুরঞ্জন পাল বাড়ির নং : 0062 বয়স : 30 লিঙ্গ : মহিলা			নাম : সুমন দাস পিতার নাম: চন্ডীচরন দাস বাড়ির নং : n0062 বয়স : 31 লিঙ্গ : পুরুষ		
Q 256	UEC0308155	ফটো উপলব্ধ	257	UEC1274729	ফটো উপলব্ধ	258	UEC1127356	ফটো উপলব্ধ
নাম : রিপন দাস পিতার নাম: গুরুপদ দাস বাড়ির নং : n0156 বয়স : 38 লিঙ্গ : পুরুষ			নাম : মৌমিতা দাস স্বামীর নাম: রিপন দাস বাড়ির নং : n0156 বয়স : 32 লিঙ্গ : মহিলা			নাম : মিকু দাস পিতার নাম: যোগেশ দাস বাড়ির নং : 306 বয়স : 41 লিঙ্গ : পুরুষ		
259	UEC2343077	ফটো উপলব্ধ	260	UEC1414705	ফটো উপলব্ধ	261	UEC1485507	ফটো উপলব্ধ
নাম : শ্রীবাশ দাস অন্যান্য: বুমা দাস বাড়ির নং : 001 বয়স : 59 লিঙ্গ : পুরুষ			নাম : বুমা দাস স্বামীর নাম: শ্রীবাশ দাস বাড়ির নং : 0179 বয়স : 51 লিঙ্গ : মহিলা			নাম : অনিতা দাস স্বামীর নাম: গুরুপদ দাস বাড়ির নং : 0185 বয়স : 63 লিঙ্গ : মহিলা		
262	HCL3578762	ফটো উপলব্ধ	263	WB/13/085/291181	ফটো উপলব্ধ	264	WB/13/085/291272	ফটো উপলব্ধ
নাম : বিশ্বজিৎ দাস পিতার নাম: চিত্ত দাস বাড়ির নং : n0048 বয়স : 40 লিঙ্গ : পুরুষ			নাম : জ্যোৎস্না দাস স্বামীর নাম: চিত্ত দাস বাড়ির নং : n0048 বয়স : 53 লিঙ্গ : মহিলা			নাম : চিত্ত দাস পিতার নাম: ঠাকুরদাস দাস বাড়ির নং : n0048 বয়স : 58 লিঙ্গ : পুরুষ		
265	UEC1414630	ফটো উপলব্ধ	266	HCL1540707	ফটো উপলব্ধ	267	HCL0417634	ফটো উপলব্ধ
নাম : বিপ্লব দাস পিতার নাম: শ্যামল কুমার দাস বাড়ির নং : 0047 বয়স : 30 লিঙ্গ : পুরুষ			নাম : জ্যোৎস্না দাস স্বামীর নাম: শ্যামল দাস বাড়ির নং : n0047 বয়স : 56 লিঙ্গ : মহিলা			নাম : আশীষ দাস পিতার নাম: মুকুন্দ দাস বাড়ির নং : n0059 বয়স : 64 লিঙ্গ : পুরুষ		
268	UEC1003920	ফটো উপলব্ধ	269	WB/13/085/270437	ফটো উপলব্ধ	270	UEC1913730	ফটো উপলব্ধ
নাম : বিথীকা দাস(স্ব) স্বামীর নাম: দিলীপ দাস বাড়ির নং : n0013 বয়স : 50 লিঙ্গ : মহিলা			নাম : দিলীপ দাস পিতার নাম: লক্ষীকান্ত দাস বাড়ির নং : n0013 বয়স : 59 লিঙ্গ : পুরুষ			নাম : কানাইলাল দাস পিতার নাম: কালিপদ দাস বাড়ির নং : n0059 বয়স : 61 লিঙ্গ : পুরুষ		

বিধানসভা নির্বাচনক্ষেত্রের নং, নাম : 95-বনগাঁ উত্তর
ভাগ নং, নাম : 1-সমগ্র খামারকল্লা, করাতকল পাড়া

271	HCL0417675	ফটো উপলব্ধ	272	HCL0417667	ফটো উপলব্ধ	273	UEC1543552	ফটো উপলব্ধ
নাম : রত্না দাস স্বামীর নাম: মদন দাস বাড়ির নং : n0059 বয়স : 64 লিঙ্গ : মহিলা			নাম : মদন দাস পিতার নাম: কালিপদ দাস বাড়ির নং : n0059 বয়স : 70 লিঙ্গ : পুরুষ			নাম : ববিতা দাস (সরকার) স্বামীর নাম: বিশ্বজিত দাস বাড়ির নং : n0048 বয়স : 29 লিঙ্গ : মহিলা		
274	WB/13/085/270061	ফটো উপলব্ধ	275	HCL3441193	ফটো উপলব্ধ	276	HCL3193216	ফটো উপলব্ধ
নাম : আলপনা দাস স্বামীর নাম: সাধন দাস বাড়ির নং : n0059 বয়স : 68 লিঙ্গ : মহিলা			নাম : স্মৃতি দাস পিতার নাম: সুবোধ দাস বাড়ির নং : n0042 বয়স : 38 লিঙ্গ : মহিলা			নাম : সোমা দাস স্বামীর নাম: অমল দাস বাড়ির নং : n0047 বয়স : 40 লিঙ্গ : মহিলা		
277	WB/13/085/270442	ফটো উপলব্ধ	278	WB/13/085/270441	ফটো উপলব্ধ	279	WB/13/085/270440	ফটো উপলব্ধ
নাম : অমল দাস পিতার নাম: যতীন দাস বাড়ির নং : n0047 বয়স : 54 লিঙ্গ : পুরুষ			নাম : শ্যামল দাস পিতার নাম: যতীন দাস বাড়ির নং : n0047 বয়স : 62 লিঙ্গ : পুরুষ			নাম : সাধনা দাস স্বামীর নাম: যতীন দাস বাড়ির নং : n0047 বয়স : 79 লিঙ্গ : মহিলা		
Q 280	HCL0028928	ফটো উপলব্ধ	281	HCL1544196	ফটো উপলব্ধ	282	WB/13/085/270496	ফটো উপলব্ধ
নাম : সীমা দাস (সেন) স্বামীর নাম: আশীষ দাস বাড়ির নং : n0059 বয়স : 49 লিঙ্গ : মহিলা			নাম : কবিতা দাস স্বামীর নাম: মুনাল দাস বাড়ির নং : n0059 বয়স : 82 লিঙ্গ : মহিলা			নাম : মুনাল দাস পিতার নাম: জগবন্ধু দাস বাড়ির নং : n0059 বয়স : 90 লিঙ্গ : পুরুষ		
283	UEC0903575	ফটো উপলব্ধ	284	WB/13/085/270643	ফটো উপলব্ধ	285	WB/13/085/270640	ফটো উপলব্ধ
নাম : তিথি দাস স্বামীর নাম: রাজীব দাস বাড়ির নং : n0059 বয়স : 35 লিঙ্গ : মহিলা			নাম : মুকুন্দ দাস পিতার নাম: জগবন্ধু দাস বাড়ির নং : n0059 বয়স : 96 লিঙ্গ : পুরুষ			নাম : সুধীন দাস পিতার নাম: মুকুন্দ দাস বাড়ির নং : n0059 বয়স : 61 লিঙ্গ : পুরুষ		
286	HCL2795433	ফটো উপলব্ধ	287	HCL0417584	ফটো উপলব্ধ	288	HCL1543818	ফটো উপলব্ধ
নাম : রাজীব দাস পিতার নাম: মুকুন্দ দাস বাড়ির নং : n0059 বয়স : 44 লিঙ্গ : পুরুষ			নাম : সাধন দাস পিতার নাম: নিতাই দাস বাড়ির নং : n0059 বয়স : 76 লিঙ্গ : পুরুষ			নাম : খুশী দাস স্বামীর নাম: সুবোধ দাস বাড়ির নং : n0042 বয়স : 58 লিঙ্গ : মহিলা		
289	HCL1541390	ফটো উপলব্ধ	290	HCL1543826	ফটো উপলব্ধ	291	WB/13/085/270423	ফটো উপলব্ধ
নাম : বিশ্বজিত দাস পিতার নাম: প্রবোধ দাস বাড়ির নং : n0042 বয়স : 45 লিঙ্গ : পুরুষ			নাম : সোমা দাস পিতার নাম: প্রবোধ দাস বাড়ির নং : n0042 বয়স : 46 লিঙ্গ : মহিলা			নাম : প্রমীর দাস পিতার নাম: প্রবোধ দাস বাড়ির নং : n0042 বয়স : 52 লিঙ্গ : পুরুষ		
292	HCL1543792	ফটো উপলব্ধ	293	WB/13/085/270427	ফটো উপলব্ধ	294	WB/13/085/291255	ফটো উপলব্ধ
নাম : মায়াদাস স্বামীর নাম: প্রবোধ দাস বাড়ির নং : n0042 বয়স : 69 লিঙ্গ : মহিলা			নাম : প্রবোধ দাস পিতার নাম: কার্তিক দাস বাড়ির নং : n0042 বয়স : 79 লিঙ্গ : পুরুষ			নাম : আন্বা দাস স্বামীর নাম: বিষ্ণু দাস বাড়ির নং : n0019 বয়স : 44 লিঙ্গ : মহিলা		
295	HCL1542034	ফটো উপলব্ধ	296	UEC1127281	ফটো উপলব্ধ	297	UEC0800110	ফটো উপলব্ধ
নাম : বিষ্ণু দাস পিতার নাম: হাজারী দাস বাড়ির নং : n0019 বয়স : 49 লিঙ্গ : পুরুষ			নাম : সঞ্জীব দাস পিতার নাম: সুশান্ত দাস বাড়ির নং : n0019 বয়স : 33 লিঙ্গ : পুরুষ			নাম : বিশ্বজিত দাস পিতার নাম: সুশান্ত দাস বাড়ির নং : n0019 বয়স : 35 লিঙ্গ : পুরুষ		
298	HCL1542380	ফটো উপলব্ধ	299	WB/13/085/270232	ফটো উপলব্ধ	300	HCL2795409	ফটো উপলব্ধ
নাম : অলোকা দাস স্বামীর নাম: সুশান্ত দাস বাড়ির নং : n0019 বয়স : 58 লিঙ্গ : মহিলা			নাম : সুশান্ত দাস পিতার নাম: হাজারী দাস বাড়ির নং : n0019 বয়স : 61 লিঙ্গ : পুরুষ			নাম : শ্যামল দাস পিতার নাম: লক্ষ্মীকান্ত দাস বাড়ির নং : n0013 বয়স : 51 লিঙ্গ : পুরুষ		

বিধানসভা নির্বাচনক্ষেত্রের নং, নাম : 95-বনগাঁ উত্তর
ভাগ নং, নাম : 1-সমগ্র খামারকল্লা, করাতকল পাড়া

<p>Q 301</p> <p>UEC2047538</p> <p>নাম : রিয়া দাস পিতার নাম: দেবকীয়া দাস বাড়ির নং : এন0083 বয়স : 23 লিঙ্গ : মহিলা</p> <p>ফটো উপলব্ধ</p>	<p>302</p> <p>UEC1545821</p> <p>নাম : দুর্গা রানী নন্দী স্বামীর নাম: বাদল চন্দ্র নন্দী বাড়ির নং : এন0286 বয়স : 62 লিঙ্গ : মহিলা</p> <p>ফটো উপলব্ধ</p>	<p>303</p> <p>UEC1545839</p> <p>নাম : বাদল চন্দ্র নন্দী পিতার নাম: হরলাল নন্দী বাড়ির নং : এন0286 বয়স : 69 লিঙ্গ : পুরুষ</p> <p>ফটো উপলব্ধ</p>
<p>304</p> <p>UEC1651439</p> <p>নাম : দীপঙ্কর নন্দী পিতার নাম: বাদল নন্দী বাড়ির নং : এন0286 বয়স : 43 লিঙ্গ : পুরুষ</p> <p>ফটো উপলব্ধ</p>	<p>305</p> <p>UEC2020071</p> <p>নাম : উষা দত্ত স্বামীর নাম: অর্ধেন্দু দত্ত বাড়ির নং : n0094 বয়স : 67 লিঙ্গ : মহিলা</p> <p>ফটো উপলব্ধ</p>	<p>306</p> <p>UEC2005445</p> <p>নাম : শ্রেয়া প্রামাণিক পিতার নাম: নিমাই প্রামাণিক বাড়ির নং : N0094 বয়স : 24 লিঙ্গ : মহিলা</p> <p>ফটো উপলব্ধ</p>
<p>307</p> <p>UEC1932698</p> <p>নাম : হরে কৃষ্ণ প্রামাণিক পিতার নাম: শান্তি গোপাল প্রামাণিক বাড়ির নং : n0094 বয়স : 63 লিঙ্গ : পুরুষ</p> <p>ফটো উপলব্ধ</p>	<p>308</p> <p>HCL1544634</p> <p>নাম : লেখা প্রামাণিক স্বামীর নাম: হরে কৃষ্ণ প্রামাণিক বাড়ির নং : n0094 বয়স : 59 লিঙ্গ : মহিলা</p> <p>ফটো উপলব্ধ</p>	<p>309</p> <p>UEC0903690</p> <p>নাম : রাজীব প্রামাণিক পিতার নাম: হরে কৃষ্ণ প্রামাণিক বাড়ির নং : 190 বয়স : 34 লিঙ্গ : পুরুষ</p> <p>ফটো উপলব্ধ</p>
<p>310</p> <p>WB/13/085/270503</p> <p>নাম : নিমাই প্রামাণিক পিতার নাম: শান্তিগোপাল প্রামাণিক বাড়ির নং : n0094 বয়স : 59 লিঙ্গ : পুরুষ</p> <p>ফটো উপলব্ধ</p>	<p>311</p> <p>HCL3733730</p> <p>নাম : কাজলী প্রামাণিক স্বামীর নাম: নিমাই প্রামাণিক বাড়ির নং : n0094 বয়স : 44 লিঙ্গ : মহিলা</p> <p>ফটো উপলব্ধ</p>	<p>312</p> <p>UEC1321835</p> <p>নাম : বন্দনা প্রামাণিক স্বামীর নাম: প্রসেনজিৎ প্রামাণিক বাড়ির নং : n0190 বয়স : 34 লিঙ্গ : মহিলা</p> <p>ফটো উপলব্ধ</p>
<p>313</p> <p>UEC2189223</p> <p>নাম : শিবনাথ পরামানিক পিতার নাম: অবনী পরামানিক বাড়ির নং : n0118 বয়স : 64 লিঙ্গ : পুরুষ</p> <p>ফটো উপলব্ধ</p>	<p>314</p> <p>HCL1542661</p> <p>নাম : শান্তি পরামানিক স্বামীর নাম: শিবনাথ পরামানিক বাড়ির নং : n0118 বয়স : 57 লিঙ্গ : মহিলা</p> <p>ফটো উপলব্ধ</p>	<p>315</p> <p>UEC1274844</p> <p>নাম : সুরত পরামানিক পিতার নাম: শিবনাথ পরামানিক বাড়ির নং : n0118 বয়স : 31 লিঙ্গ : পুরুষ</p> <p>ফটো উপলব্ধ</p>
<p>316</p> <p>UEC0903674</p> <p>নাম : চম্পা প্রামাণিক পিতার নাম: কার্তিক প্রামাণিক বাড়ির নং : n0083 বয়স : 34 লিঙ্গ : মহিলা</p> <p>ফটো উপলব্ধ</p>	<p>317</p> <p>UEC1543594</p> <p>নাম : বিশ্বজিৎ প্রামাণিক পিতার নাম: কার্তিক প্রামাণিক বাড়ির নং : n0083 বয়স : 30 লিঙ্গ : পুরুষ</p> <p>ফটো উপলব্ধ</p>	<p>318</p> <p>UEC1974716</p> <p>নাম : সুসিতা প্রামাণিক পিতার নাম: অসিত প্রামাণিক বাড়ির নং : N0083 বয়স : 24 লিঙ্গ : মহিলা</p> <p>ফটো উপলব্ধ</p>
<p>319</p> <p>UEC1730191</p> <p>নাম : প্রেরনা প্রামাণিক পিতার নাম: নিতাই চন্দ্র প্রামাণিক বাড়ির নং : n0091 বয়স : 27 লিঙ্গ : মহিলা</p> <p>ফটো উপলব্ধ</p>	<p>320</p> <p>HCL0418558</p> <p>নাম : জয়শ্রী প্রামাণিক স্বামীর নাম: গৌর চন্দ্র প্রামাণিক বাড়ির নং : 187 বয়স : 57 লিঙ্গ : মহিলা</p> <p>ফটো উপলব্ধ</p>	<p>321</p> <p>UEC2119402</p> <p>নাম : ইতিকা প্রামাণিক স্বামীর নাম: নিতাই চন্দ্র প্রামাণিক বাড়ির নং : n0091 বয়স : 64 লিঙ্গ : মহিলা</p> <p>ফটো উপলব্ধ</p>
<p>322</p> <p>UEC1913565</p> <p>নাম : রাধা শ্যাম প্রামাণিক পিতার নাম: বিজয়গোপাল প্রামাণিক বাড়ির নং : n0091 বয়স : 65 লিঙ্গ : পুরুষ</p> <p>ফটো উপলব্ধ</p>	<p>323</p> <p>UEC1414622</p> <p>নাম : গৌরব প্রামাণিক পিতার নাম: গৌরচন্দ্র প্রামাণিক বাড়ির নং : 0091 বয়স : 30 লিঙ্গ : পুরুষ</p> <p>ফটো উপলব্ধ</p>	<p>324</p> <p>HCL3193109</p> <p>নাম : সুপ্রিয়া প্রামাণিক স্বামীর নাম: অসিত প্রামাণিক বাড়ির নং : n0083 বয়স : 40 লিঙ্গ : মহিলা</p> <p>ফটো উপলব্ধ</p>
<p>325</p> <p>WB/13/085/270185</p> <p>নাম : বর্না ঘোষ স্বামীর নাম: বিতান রতন ঘোষ বাড়ির নং : 148 বয়স : 53 লিঙ্গ : মহিলা</p> <p>ফটো উপলব্ধ</p>	<p>326</p> <p>WB/13/085/270445</p> <p>নাম : অসিত প্রামাণিক পিতার নাম: নুসিংহ প্রামাণিক বাড়ির নং : n0083 বয়স : 56 লিঙ্গ : পুরুষ</p> <p>ফটো উপলব্ধ</p>	<p>327</p> <p>UEC2181436</p> <p>নাম : কার্তিক প্রামাণিক পিতার নাম: নুসিংহ প্রামাণিক বাড়ির নং : n0083 বয়স : 66 লিঙ্গ : পুরুষ</p> <p>ফটো উপলব্ধ</p>
<p>328</p> <p>HCL1543974</p> <p>নাম : নিতাই চন্দ্র প্রামাণিক পিতার নাম: বিজয় গোপাল প্রামাণিক বাড়ির নং : n0091 বয়স : 71 লিঙ্গ : পুরুষ</p> <p>ফটো উপলব্ধ</p>	<p>329</p> <p>UEC2005395</p> <p>নাম : তমা প্রামাণিক পিতার নাম: সুরত প্রামাণিক বাড়ির নং : N0105 বয়স : 25 লিঙ্গ : মহিলা</p> <p>ফটো উপলব্ধ</p>	<p>330</p> <p>WB/13/085/270630</p> <p>নাম : শঙ্কু নাথ পরামানিক পিতার নাম: নিমাই পরামানিক বাড়ির নং : 202 বয়স : 51 লিঙ্গ : পুরুষ</p> <p>ফটো উপলব্ধ</p>

বিধানসভা নির্বাচনক্ষেত্রের নং, নাম : 95-বনগাঁ উত্তর
ভাগ নং, নাম : 1-সমগ্র খামারকল্লা, করাতকল পাড়া

331	WB/13/085/270050	ফটো উপলব্ধ	332	WB/13/085/270629	ফটো উপলব্ধ	333	WB/13/085/270211	ফটো উপলব্ধ
নাম : বিশ্বনাথ পরামানিক পিতার নাম: নিমাই পরামানিক বাড়ির নং : n0105 বয়স : 54 লিঙ্গ : পুরুষ			নাম : শান্তি পরামানিক স্বামীর নাম: নিমাই পরামানিক বাড়ির নং : n0105 বয়স : 73 লিঙ্গ : মহিলা			নাম : সুরত পরামানিক পিতার নাম: নিমাই পরামানিক বাড়ির নং : n0105 বয়স : 63 লিঙ্গ : পুরুষ		
334	HCL2796969	ফটো উপলব্ধ	335	UEC1414655	ফটো উপলব্ধ	336	UEC2271294	ফটো উপলব্ধ
নাম : রুমা পরামানিক স্বামীর নাম: সুরত পরামানিক বাড়ির নং : n0105 বয়স : 44 লিঙ্গ : মহিলা			নাম : রুস্পা দাস স্বামীর নাম: মিন্টু দাস বাড়ির নং : 0105 বয়স : 31 লিঙ্গ : মহিলা			নাম : সীমা প্রামানিক পিতার নাম: বিশ্বনাথ প্রামানিক বাড়ির নং : গোপালনগর, জুট মিল বয়স : 22 লিঙ্গ : মহিলা		
337	UEC2012474	ফটো উপলব্ধ	338	UEC2128478	ফটো উপলব্ধ	339	HCL1544402	ফটো উপলব্ধ
নাম : সুমনা পাল প্রামাণিক স্বামীর নাম: সন্তু প্রামাণিক বাড়ির নং : N0114 বয়স : 31 লিঙ্গ : মহিলা			নাম : প্রতিম প্রামানিক পিতার নাম: বিদ্যুৎ প্রামানিক বাড়ির নং : এন০০৯৭ বয়স : 22 লিঙ্গ : পুরুষ			নাম : সন্তু প্রামাণিক পিতার নাম: সমীর প্রামানিক বাড়ির নং : n0114 বয়স : 43 লিঙ্গ : পুরুষ		
340	UEC2020212	ফটো উপলব্ধ	341	WB/13/085/270141	ফটো উপলব্ধ	342	HCL1547231	ফটো উপলব্ধ
নাম : বিদ্যুৎ প্রামাণিক পিতার নাম: গোবিন্দ গোপাল প্রামানিক বাড়ির নং : n0097 বয়স : 56 লিঙ্গ : পুরুষ			নাম : প্রসেনজিৎ প্রামানিক পিতার নাম: গোবিন্দ গোপাল প্রামানিক বাড়ির নং : n0097 বয়স : 50 লিঙ্গ : পুরুষ			নাম : চায়না প্রামানিক স্বামীর নাম: নিমাই প্রামানিক বাড়ির নং : n0114 বয়স : 68 লিঙ্গ : মহিলা		
343	HCL3193091	ফটো উপলব্ধ	344	HCL1547249	ফটো উপলব্ধ	345	UEC1127471	ফটো উপলব্ধ
নাম : তমাল প্রামানিক পিতার নাম: নিমাই প্রামানিক বাড়ির নং : n0114 বয়স : 40 লিঙ্গ : পুরুষ			নাম : কল্পনা প্রামানিক স্বামীর নাম: সমীর প্রামানিক বাড়ির নং : n0114 বয়স : 66 লিঙ্গ : মহিলা			নাম : দীপ্র প্রামানিক পিতার নাম: অভয় প্রামানিক বাড়ির নং : 223 বয়স : 32 লিঙ্গ : পুরুষ		
346	HCL1547256	ফটো উপলব্ধ	347	UEC0309021	ফটো উপলব্ধ	348	HCL1540533	ফটো উপলব্ধ
নাম : টুম্পা অধিকারী স্বামীর নাম: পিনাকী অধিকারী বাড়ির নং : পাট নং 119 বয়স : 49 লিঙ্গ : মহিলা			নাম : মিতা প্রামানিক স্বামীর নাম: বিশ্বজিৎ প্রামানিক বাড়ির নং : n0088 বয়স : 48 লিঙ্গ : মহিলা			নাম : কৃষ্ণা প্রামানিক পিতার নাম: কমল প্রামানিক বাড়ির নং : n0088 বয়স : 55 লিঙ্গ : মহিলা		
349	UEC1414853	ফটো উপলব্ধ	350	WB/13/085/270669	ফটো উপলব্ধ	351	HCL2402899	ফটো উপলব্ধ
নাম : মিতু পরামানিক স্বামীর নাম: বিশ্বনাথ পরামানিক বাড়ির নং : 0088 বয়স : 37 লিঙ্গ : মহিলা			নাম : বিশ্বজিৎ প্রামানিক পিতার নাম: কমল প্রামানিক বাড়ির নং : n0088 বয়স : 62 লিঙ্গ : পুরুষ			নাম : সুমিত্রা প্রামানিক স্বামীর নাম: গোবিন্দ প্রামানিক বাড়ির নং : n0097 বয়স : 76 লিঙ্গ : মহিলা		
352	WB/13/085/270507	ফটো উপলব্ধ	353	HCL3192457	ফটো উপলব্ধ	354	HCL3731809	ফটো উপলব্ধ
নাম : প্রদ্যোৎ প্রামানিক পিতার নাম: গোবিন্দ প্রামানিক বাড়ির নং : n0097 বয়স : 60 লিঙ্গ : পুরুষ			নাম : শরিরম্ঠা প্রামাণিক স্বামীর নাম: বিদ্যুৎ প্রামাণিক বাড়ির নং : n0097 বয়স : 42 লিঙ্গ : মহিলা			নাম : রুপা প্রামানিক স্বামীর নাম: প্রদ্যুৎ প্রামানিক বাড়ির নং : n0097 বয়স : 49 লিঙ্গ : মহিলা		
355	UEC2295020	ফটো উপলব্ধ	356	HCL1540392	ফটো উপলব্ধ	357	HCL1540376	ফটো উপলব্ধ
নাম : অরুণ প্রামাণিক পিতার নাম: প্রদ্যুৎ প্রামাণিক বাড়ির নং : এন0097 বয়স : 21 লিঙ্গ : পুরুষ			নাম : লক্ষী প্রামানিক স্বামীর নাম: সিদ্ধেশ্বর প্রামানিক বাড়ির নং : n0114 বয়স : 76 লিঙ্গ : মহিলা			নাম : মানস প্রামানিক পিতার নাম: সিদ্ধেশ্বর প্রামানিক বাড়ির নং : n0114 বয়স : 46 লিঙ্গ : পুরুষ		
358	HCL1544311	ফটো উপলব্ধ	359	HCL1546522	ফটো উপলব্ধ	360	UEC1543453	ফটো উপলব্ধ
নাম : নিমাই প্রামানিক পিতার নাম: রাধারমন প্রামানিক বাড়ির নং : n0114 বয়স : 76 লিঙ্গ : পুরুষ			নাম : দ্বীপবানী প্রামাণিক স্বামীর নাম: শীতল প্রামাণিক বাড়ির নং : n0088 বয়স : 59 লিঙ্গ : মহিলা			নাম : দেবজিৎ প্রামানিক পিতার নাম: শীতল প্রামানিক বাড়ির নং : n0088 বয়স : 29 লিঙ্গ : পুরুষ		

বিধানসভা নির্বাচনক্ষেত্রের নং, নাম : 95-বনগাঁ উত্তর
ভাগ নং, নাম : 1-সমগ্র খামারকল্লা, করাতকল পাড়া

361	UEC2351070	ফটো উপলব্ধ	362	HCL3193141	ফটো উপলব্ধ	363	HCL0418509	ফটো উপলব্ধ
নাম : শীতল প্রামাণিক পিতার নাম: কমল প্রামাণিক বাড়ির নং : n0088 বয়স : 69 লিঙ্গ : পুরুষ			নাম : লতিকা বিশ্বাস পিতার নাম: অনিল বিশ্বাস বাড়ির নং : n0125 বয়স : 40 লিঙ্গ : মহিলা			নাম : স্বপ্না প্রামাণিক স্বামীর নাম: গোপীনাথ প্রামাণিক বাড়ির নং : n0141 বয়স : 49 লিঙ্গ : মহিলা		
364	WB/12/080/274531	ফটো উপলব্ধ	365	UEC0903591	ফটো উপলব্ধ	366	WB/13/085/270350	ফটো উপলব্ধ
নাম : গোপীনাথ প্রামাণিক পিতার নাম: প্রফুল্ল প্রামাণিক বাড়ির নং : n0141 বয়স : 52 লিঙ্গ : পুরুষ			নাম : রুমা প্রামাণিক স্বামীর নাম: রমেন প্রামাণিক বাড়ির নং : n0125 বয়স : 35 লিঙ্গ : মহিলা			নাম : রমেন প্রামাণিক পিতার নাম: মধুসূদন প্রামাণিক বাড়ির নং : n0125 বয়স : 51 লিঙ্গ : পুরুষ		
367	HCL3192465	ফটো উপলব্ধ	368	DZW2256899	ফটো উপলব্ধ	369	WB/13/085/270133	ফটো উপলব্ধ
নাম : মিনতী প্রামাণিক স্বামীর নাম: মধুসূদন প্রামাণিক বাড়ির নং : n0125 বয়স : 69 লিঙ্গ : মহিলা			নাম : মিতালী প্রামাণিক স্বামীর নাম: সঞ্জয় প্রামাণিক বাড়ির নং : n0125 বয়স : 42 লিঙ্গ : মহিলা			নাম : সঞ্জয় প্রামাণিক পিতার নাম: রামপদ প্রামাণিক বাড়ির নং : n0125 বয়স : 58 লিঙ্গ : পুরুষ		
370	HCL3865177	ফটো উপলব্ধ	371	UEC2240364	ফটো উপলব্ধ	372	WB/13/085/270128	ফটো উপলব্ধ
নাম : লীলা প্রামাণিক স্বামীর নাম: অভয় প্রামাণিক বাড়ির নং : n0125 বয়স : 43 লিঙ্গ : মহিলা			নাম : গীতা হালদার স্বামীর নাম: উজ্জ্বল হালদার বাড়ির নং : এন0125 বয়স : 27 লিঙ্গ : মহিলা			নাম : সিদ্ধেশ্বর প্রামাণিক পিতার নাম: রাধা রামন প্রামাণিক বাড়ির নং : n0114 বয়স : 82 লিঙ্গ : পুরুষ		
373	UEC0801357	ফটো উপলব্ধ	374	UEC1647502	ফটো উপলব্ধ	375	WB/13/085/270209	ফটো উপলব্ধ
নাম : রুপা সাধু খাঁ স্বামীর নাম: নিমাই সাধু খাঁ বাড়ির নং : এন001 বয়স : 42 লিঙ্গ : মহিলা			নাম : সান্তনু প্রামাণিক পিতার নাম: গোপিনাথ প্রামাণিক বাড়ির নং : n0141 বয়স : 30 লিঙ্গ : পুরুষ			নাম : প্রদীপ কুমার পাকড়াশী পিতার নাম: রবীন্দ্র গোপাল পাকড়াশী বাড়ির নং : 0065 বয়স : 66 লিঙ্গ : পুরুষ		
376	HCL0417907	ফটো উপলব্ধ	377	UEC1647403	ফটো উপলব্ধ	378	HCL2795672	ফটো উপলব্ধ
নাম : দীপালি পাকড়াশী স্বামীর নাম: প্রদীপ কুমার পাকড়াশী বাড়ির নং : 0065 বয়স : 56 লিঙ্গ : মহিলা			নাম : প্রীতি পাকড়াশী পিতার নাম: প্রদীপ কুমার পাকড়াশী বাড়ির নং : 0065 বয়স : 28 লিঙ্গ : মহিলা			নাম : সুতপা পাত্র পিতার নাম: মদন পাত্র বাড়ির নং : n0126 বয়স : 44 লিঙ্গ : মহিলা		
379	HCL1540905	ফটো উপলব্ধ	380	UEC2092286	ফটো উপলব্ধ	381	UEC0903740	ফটো উপলব্ধ
নাম : প্রশান্ত পাত্র পিতার নাম: অধীর পাত্র বাড়ির নং : n0121 বয়স : 54 লিঙ্গ : পুরুষ			নাম : দীপ্তা পাত্র পিতার নাম: দেবদলাল পাত্র বাড়ির নং : এন0106 বয়স : 24 লিঙ্গ : মহিলা			নাম : অনূপ পাত্র পিতার নাম: অশোক কুমার পাত্র বাড়ির নং : 0106 বয়স : 34 লিঙ্গ : পুরুষ		
382	HCL1543925	ফটো উপলব্ধ	383	WB/13/085/270202	ফটো উপলব্ধ	384	WB/13/085/270203	ফটো উপলব্ধ
নাম : অর্পিতা পাত্র স্বামীর নাম: দেবদলাল পাত্র বাড়ির নং : n0106 বয়স : 46 লিঙ্গ : মহিলা			নাম : রীনা পাত্র স্বামীর নাম: অশোক পাত্র বাড়ির নং : n0106 বয়স : 55 লিঙ্গ : মহিলা			নাম : প্রদীপ পাত্র পিতার নাম: সুধীর পাত্র বাড়ির নং : n0106 বয়স : 59 লিঙ্গ : পুরুষ		
385	WB/13/085/270100	ফটো উপলব্ধ	386	UEC1414663	ফটো উপলব্ধ	387	UEC1913714	ফটো উপলব্ধ
নাম : দেবদলাল পাত্র পিতার নাম: সুধীর পাত্র বাড়ির নং : n0106 বয়স : 54 লিঙ্গ : পুরুষ			নাম : পিংকি পাত্র স্বামীর নাম: অনূপ পাত্র বাড়ির নং : 0106 বয়স : 30 লিঙ্গ : মহিলা			নাম : সুশান্ত পাত্র পিতার নাম: অধীর পাত্র বাড়ির নং : n0121 বয়স : 60 লিঙ্গ : পুরুষ		
388	HCL3733763	ফটো উপলব্ধ	389	UEC1543545	ফটো উপলব্ধ	390	WB/13/085/270070	ফটো উপলব্ধ
নাম : সোমা পাত্র স্বামীর নাম: সুশান্ত পাত্র বাড়ির নং : n0121 বয়স : 38 লিঙ্গ : মহিলা			নাম : পম্পা পাত্র স্বামীর নাম: প্রশান্ত পাত্র বাড়ির নং : n0121 বয়স : 40 লিঙ্গ : মহিলা			নাম : সন্ধ্যা পাত্র স্বামীর নাম: মদন পাত্র বাড়ির নং : n0126 বয়স : 69 লিঙ্গ : মহিলা		

বিধানসভা নির্বাচনক্ষেত্রের নং, নাম : 95-বনগাঁ উত্তর
ভাগ নং, নাম : 1-সমগ্র খামারকল্লা, করাতকল পাড়া

391 নাম : বিহু পাত্র স্বামীর নাম: প্রদীপ পাত্র বাড়ির নং : n0106 বয়স : 39 লিঙ্গ : মহিলা	UEC1608264 ফটো উপলব্ধ	392 নাম : রিজ্জা পাত্র পিতার নাম: দেব দুলাল পাত্র বাড়ির নং : এন0106 বয়স : 21 লিঙ্গ : মহিলা	UEC2242014 ফটো উপলব্ধ	393 নাম : দিলীপ পাত্র পিতার নাম: সুধীর পাত্র বাড়ির নং : n0106 বয়স : 70 লিঙ্গ : পুরুষ	HCL1540863 ফটো উপলব্ধ
394 নাম : স্বপ্না পাত্র স্বামীর নাম: দিলীপ পাত্র বাড়ির নং : n0106 বয়স : 49 লিঙ্গ : মহিলা	HCL0417923 ফটো উপলব্ধ	395 নাম : অশোক পাত্র পিতার নাম: সুধীর পাত্র বাড়ির নং : n0106 বয়স : 64 লিঙ্গ : পুরুষ	HCL1540723 ফটো উপলব্ধ	396 নাম : দীপা পাত্র পিতার নাম: দিলীপ পাত্র বাড়ির নং : 106 বয়স : 26 লিঙ্গ : মহিলা	UEC1789155 ফটো উপলব্ধ
397 নাম : ডলি প্রামানিক পিতার নাম: অধীর প্রামানিক বাড়ির নং : 202 বয়স : 39 লিঙ্গ : মহিলা	HCL3737731 ফটো উপলব্ধ	398 নাম : মঞ্জু পাত্র (মন্ডল) স্বামীর নাম: বিশ্বনাথ পাত্র বাড়ির নং : n0194 বয়স : 50 লিঙ্গ : মহিলা	UEC1647619 ফটো উপলব্ধ	399 নাম : সুব্রত পাল পিতার নাম: নিমাই পাল বাড়ির নং : n0038 বয়স : 46 লিঙ্গ : পুরুষ	HCL1540608 ফটো উপলব্ধ
400 নাম : মালতী পাল স্বামীর নাম: দুলাল পাল বাড়ির নং : n0038 বয়স : 60 লিঙ্গ : মহিলা	HCL1545466 ফটো উপলব্ধ	401 নাম : গোবিন্দ পাল পিতার নাম: দুলাল পাল বাড়ির নং : n0038 বয়স : 45 লিঙ্গ : পুরুষ	HCL1542372 ফটো উপলব্ধ	402 নাম : অঞ্জনা পাল স্বামীর নাম: চন্ডীচরণ পাল বাড়ির নং : n0038 বয়স : 54 লিঙ্গ : মহিলা	HCL1545441 ফটো উপলব্ধ
403 নাম : গৌতম পাল পিতার নাম: চন্ডীচরণ পাল বাড়ির নং : n0038 বয়স : 35 লিঙ্গ : পুরুষ	UEC0800235 ফটো উপলব্ধ	404 নাম : পুষ্প পাল স্বামীর নাম: নিতাই পাল বাড়ির নং : n0040 বয়স : 44 লিঙ্গ : মহিলা	HCL2796977 ফটো উপলব্ধ	405 নাম : গৌর পাল পিতার নাম: সুধীর পাল বাড়ির নং : n0040 বয়স : 54 লিঙ্গ : পুরুষ	WB/13/085/270027 ফটো উপলব্ধ
406 নাম : পিন্টু পাল পিতার নাম: গৌর পাল বাড়ির নং : n0040 বয়স : 33 লিঙ্গ : পুরুষ	UEC1127448 ফটো উপলব্ধ	407 নাম : নয়নতারা পাল স্বামীর নাম: সন্তোষ পাল বাড়ির নং : n0061 বয়স : 66 লিঙ্গ : মহিলা	WB/13/085/270809 ফটো উপলব্ধ	408 নাম : কালিদাস পাল পিতার নাম: নন্দগোপাল পাল বাড়ির নং : n0028 বয়স : 62 লিঙ্গ : পুরুষ	WB/13/085/270031 ফটো উপলব্ধ
409 নাম : দুলাল চন্দ্র পাল পিতার নাম: শরৎ পাল বাড়ির নং : n0038 বয়স : 73 লিঙ্গ : পুরুষ	WB/13/085/270089 ফটো উপলব্ধ	410 নাম : অমিত পাল পিতার নাম: অমর পাল বাড়ির নং : 0079 বয়স : 25 লিঙ্গ : পুরুষ	UEC1836170 ফটো উপলব্ধ	411 নাম : রিয়া পাল পিতার নাম: গুপিনাথ পাল বাড়ির নং : এন0127 বয়স : 25 লিঙ্গ : মহিলা	UEC1871425 ফটো উপলব্ধ
412 নাম : মুক্তি পাল স্বামীর নাম: কালিদাস পাল বাড়ির নং : n0028 বয়স : 56 লিঙ্গ : মহিলা	HCL1542679 ফটো উপলব্ধ	Q 413 নাম : লাভণী পাল পিতার নাম: বিমল পাল বাড়ির নং : N0067 বয়স : 24 লিঙ্গ : মহিলা	UEC2005338 ফটো উপলব্ধ	414 নাম : সুমন পাল পিতার নাম: সৈলন পাল বাড়ির নং : এন116 বয়স : 23 লিঙ্গ : পুরুষ	UEC2068823 ফটো উপলব্ধ
415 নাম : রোহিণী পাল স্বামীর নাম: পুতুল পাল বাড়ির নং : এন0132 বয়স : 23 লিঙ্গ : মহিলা	UEC2164747 ফটো উপলব্ধ	416 নাম : শম্পা পাল স্বামীর নাম: পিন্টু পাল বাড়ির নং : এন67 বয়স : 27 লিঙ্গ : মহিলা	UEC2079523 ফটো উপলব্ধ	417 নাম : গণপতি পাল পিতার নাম: গৌতম পাল বাড়ির নং : এন0124 বয়স : 24 লিঙ্গ : পুরুষ	UEC2047603 ফটো উপলব্ধ
Q 418 নাম : কৌশিক পাল পিতার নাম: পরিমল পাল বাড়ির নং : এন0160 বয়স : 23 লিঙ্গ : পুরুষ	UEC2047579 ফটো উপলব্ধ	419 নাম : পিন্টু পাল পিতার নাম: শ্যামল পাল বাড়ির নং : n0067 বয়স : 36 লিঙ্গ : পুরুষ	HCL3822806 ফটো উপলব্ধ	420 নাম : অপর্ণা পাল স্বামীর নাম: পঙ্কজ পাল বাড়ির নং : n0153 বয়স : 31 লিঙ্গ : মহিলা	UEC1971944 ফটো উপলব্ধ

বিধানসভা নির্বাচনক্ষেত্রের নং, নাম : 95-বনগাঁ উত্তর
ভাগ নং, নাম : 1-সমগ্র খামারকল্লা, করাতকল পাড়া

421	UEC2012656	ফটো উপলব্ধ	422	UEC2012789	ফটো উপলব্ধ	423	UEC1647601	ফটো উপলব্ধ
নাম : মায়্যা রানি পাল স্বামীর নাম: সুকুমার পাল বাড়ির নং : N0235 বয়স : 57 লিঙ্গ : মহিলা			নাম : দীপাশ্রীতা পাল পিতার নাম: দিলীপ পাল বাড়ির নং : N0061 বয়স : 24 লিঙ্গ : মহিলা			নাম : সুপর্ণা পাল স্বামীর নাম: সুব্রত পাল বাড়ির নং : n0038 বয়স : 30 লিঙ্গ : মহিলা		
424	HCL1545433	ফটো উপলব্ধ	425	HCL1545557	ফটো উপলব্ধ	426	HCL2795748	ফটো উপলব্ধ
নাম : করুণা পাল স্বামীর নাম: সাধন পাল বাড়ির নং : n0037 বয়স : 55 লিঙ্গ : মহিলা			নাম : কালী পাল স্বামীর নাম: নিমাই পাল বাড়ির নং : n0038 বয়স : 66 লিঙ্গ : মহিলা			নাম : রীতা পাল পিতার নাম: নিমাই পাল বাড়ির নং : n0038 বয়স : 47 লিঙ্গ : মহিলা		
427	UEC1127273	ফটো উপলব্ধ	428	HCL1547595	ফটো উপলব্ধ	429	HCL3046687	ফটো উপলব্ধ
নাম : দীপঙ্কর পাল পিতার নাম: কালিদাস পাল বাড়ির নং : n0028 বয়স : 33 লিঙ্গ : পুরুষ			নাম : সুচিত্রা পাল স্বামীর নাম: অমলেশ পাল বাড়ির নং : n0079 বয়স : 63 লিঙ্গ : মহিলা			নাম : চঞ্চল পাল পিতার নাম: অমলেশ চন্দ্র পাল বাড়ির নং : n0079 বয়স : 43 লিঙ্গ : পুরুষ		
430	UEC1274901	ফটো উপলব্ধ	431	HCL3192325	ফটো উপলব্ধ	432	HCL3822962	ফটো উপলব্ধ
নাম : সুচিত্রা পাল স্বামীর নাম: চঞ্চল পাল বাড়ির নং : n0079 বয়স : 38 লিঙ্গ : মহিলা			নাম : আনন্দ পাল পিতার নাম: অমলেশ চন্দ্র পাল বাড়ির নং : n0079 বয়স : 43 লিঙ্গ : পুরুষ			নাম : মঞ্জু পাল স্বামীর নাম: আনন্দ পাল বাড়ির নং : n0079 বয়স : 36 লিঙ্গ : মহিলা		
433	UEC1414762	ফটো উপলব্ধ	434	UEC1127216	ফটো উপলব্ধ	435	WB/13/085/270672	ফটো উপলব্ধ
নাম : সুচিত্রা পাল স্বামীর নাম: বিমল পাল বাড়ির নং : 0079 বয়স : 37 লিঙ্গ : মহিলা			নাম : তপন পাল পিতার নাম: জয়দেব পাল বাড়ির নং : n0100 বয়স : 33 লিঙ্গ : পুরুষ			নাম : কনক পাল পিতার নাম: মুরারী পাল বাড়ির নং : n0112 বয়স : 76 লিঙ্গ : পুরুষ		
436	UEC1195866	ফটো উপলব্ধ	437	UEC1913607	ফটো উপলব্ধ	438	UEC1274745	ফটো উপলব্ধ
নাম : মামনি পাল স্বামীর নাম: পার্থ পাল বাড়ির নং : n0112 বয়স : 38 লিঙ্গ : মহিলা			নাম : শিখা পাল স্বামীর নাম: আলোক কুমার পাল বাড়ির নং : n0112 বয়স : 74 লিঙ্গ : মহিলা			নাম : সাধনারানী পাল স্বামীর নাম: গোপীনাথ পাল বাড়ির নং : n0127 বয়স : 47 লিঙ্গ : মহিলা		
439	MTM2978344	ফটো উপলব্ধ	440	WB/13/085/270215	ফটো উপলব্ধ	441	HCL1541879	ফটো উপলব্ধ
নাম : রীনা পাল(মজুমদার) স্বামীর নাম: ভোলানাথ পাল বাড়ির নং : n0127 বয়স : 48 লিঙ্গ : মহিলা			নাম : ননী পাল পিতার নাম: নিরাপদ পাল বাড়ির নং : n0061 বয়স : 64 লিঙ্গ : পুরুষ			নাম : জয়দেব পাল পিতার নাম: মহেন্দ্র পাল বাড়ির নং : n0100 বয়স : 65 লিঙ্গ : পুরুষ		
442	UEC1730175	ফটো উপলব্ধ	443	UEC1730241	ফটো উপলব্ধ	444	HCL1545540	ফটো উপলব্ধ
নাম : মৌসুমী পাল পিতার নাম: নিতাই পাল বাড়ির নং : n0203 বয়স : 27 লিঙ্গ : মহিলা			নাম : দিশা পাল পিতার নাম: বৈদ্যনাথ পাল বাড়ির নং : n0209 বয়স : 27 লিঙ্গ : মহিলা			নাম : পুতুল পাল স্বামীর নাম: তপন পাল বাড়ির নং : n0040 বয়স : 53 লিঙ্গ : মহিলা		
445	HCL1542356	ফটো উপলব্ধ	446	HCL1545490	ফটো উপলব্ধ	447	HCL3441219	ফটো উপলব্ধ
নাম : সন্তোষ পাল পিতার নাম: নিরাপদ পাল বাড়ির নং : n0061 বয়স : 74 লিঙ্গ : পুরুষ			নাম : উমা পাল স্বামীর নাম: সুধীর পাল বাড়ির নং : n0040 বয়স : 73 লিঙ্গ : মহিলা			নাম : নন্দিতা পাল স্বামীর নাম: নানী পাল বাড়ির নং : n0071 বয়স : 41 লিঙ্গ : মহিলা		
448	UEC1414671	ফটো উপলব্ধ	449	UEC1172204	ফটো উপলব্ধ	450	WB/13/085/291347	ফটো উপলব্ধ
নাম : সবিতা পাল স্বামীর নাম: পরিমল পাল বাড়ির নং : 0067 বয়স : 39 লিঙ্গ : মহিলা			নাম : পরিমল পাল পিতার নাম: নিতাই পাল বাড়ির নং : 0160 বয়স : 49 লিঙ্গ : পুরুষ			নাম : কম্পনা পাল স্বামীর নাম: শ্যামল পাল বাড়ির নং : n0067 বয়স : 49 লিঙ্গ : মহিলা		

বিধানসভা নির্বাচনক্ষেত্রের নং, নাম : 95-বনগাঁ উত্তর
ভাগ নং, নাম : 1-সমগ্র খামারকল্লা, করাতকল পাড়া

451 নাম : শ্যামল পাল পিতার নাম: নিতাই পাল বাড়ির নং : n0067 বয়স : 54 লিঙ্গ : পুরুষ ফটো উপলব্ধ	WB/13/085/291433	452 নাম : কুম্ভা পাল স্বামীর নাম: কার্তিক পাল বাড়ির নং : n0061 বয়স : 43 লিঙ্গ : মহিলা ফটো উপলব্ধ	HCL1540830	453 নাম : বার্না পাল স্বামীর নাম: সাধন পাল বাড়ির নং : n0061 বয়স : 49 লিঙ্গ : মহিলা ফটো উপলব্ধ	HCL1540806
454 নাম : ভোলানাথ পাল পিতার নাম: সন্তোষ পাল বাড়ির নং : n0061 বয়স : 40 লিঙ্গ : পুরুষ ফটো উপলব্ধ	HCL3193208	455 নাম : সীমা পাল স্বামীর নাম: বিনয় পাল বাড়ির নং : 0000 বয়স : 31 লিঙ্গ : মহিলা ফটো উপলব্ধ	UEC1748284	456 নাম : বিনয় পাল পিতার নাম: বিমল পাল বাড়ির নং : 0000 বয়স : 31 লিঙ্গ : পুরুষ ফটো উপলব্ধ	UEC1595834
457 নাম : সাধন পাল পিতার নাম: নিরাপদ পাল বাড়ির নং : n0061 বয়স : 51 লিঙ্গ : পুরুষ ফটো উপলব্ধ	WB/13/085/270213	458 নাম : অঞ্জনা পাল স্বামীর নাম: দিলীপ পাল বাড়ির নং : n0061 বয়স : 62 লিঙ্গ : মহিলা ফটো উপলব্ধ	WB/13/085/270095	459 নাম : দিলীপ পাল পিতার নাম: নিরাপদ পাল বাড়ির নং : n0061 বয়স : 66 লিঙ্গ : পুরুষ ফটো উপলব্ধ	HCL1543560
460 নাম : ইতি পাল স্বামীর নাম: ভোলানাথ পাল বাড়ির নং : 0061 বয়স : 32 লিঙ্গ : মহিলা ফটো উপলব্ধ	UEC1414812	461 নাম : কার্তিক পাল পিতার নাম: সন্তোষ পাল বাড়ির নং : n0061 বয়স : 46 লিঙ্গ : পুরুষ ফটো উপলব্ধ	HCL1540962	462 নাম : গনেশ পাল পিতার নাম: সন্তোষ পাল বাড়ির নং : n0061 বয়স : 42 লিঙ্গ : পুরুষ ফটো উপলব্ধ	HCL3578432
463 নাম : পঙ্কজ পাল পিতার নাম: সুকুমার পাল বাড়ির নং : n0153 বয়স : 42 লিঙ্গ : পুরুষ ফটো উপলব্ধ	HCL3471083	464 নাম : মমতা পাল স্বামীর নাম: মদন পাল বাড়ির নং : n0145 বয়স : 54 লিঙ্গ : মহিলা ফটো উপলব্ধ	HCL3193166	465 নাম : মদন পাল পিতার নাম: ফটিক পাল বাড়ির নং : n0143 বয়স : 60 লিঙ্গ : পুরুষ ফটো উপলব্ধ	HCL3193158
466 নাম : রুমা পাল (দে) স্বামীর নাম: শম্ভুনাথ পাল বাড়ির নং : 0127 বয়স : 34 লিঙ্গ : মহিলা ফটো উপলব্ধ	UEC1414739	467 নাম : শম্ভুনাথ পাল পিতার নাম: বৈদ্যনাথ পাল বাড়ির নং : n0127 বয়স : 46 লিঙ্গ : পুরুষ ফটো উপলব্ধ	HCL1543875	468 নাম : ভোলানাথ পাল পিতার নাম: বৈদ্যনাথ পাল বাড়ির নং : n0127 বয়স : 53 লিঙ্গ : পুরুষ ফটো উপলব্ধ	WB/13/085/270807
469 নাম : গোপীনাথ পাল পিতার নাম: বৈদ্যনাথ পাল বাড়ির নং : n0127 বয়স : 55 লিঙ্গ : পুরুষ ফটো উপলব্ধ	WB/13/085/270420	470 নাম : গীতা পাল স্বামীর নাম: বৈদ্যনাথ পাল বাড়ির নং : n0127 বয়স : 73 লিঙ্গ : মহিলা ফটো উপলব্ধ	WB/13/085/270046	471 নাম : রাধারানী পাল স্বামীর নাম: গৌর পাল বাড়ির নং : n0124 বয়স : 47 লিঙ্গ : মহিলা ফটো উপলব্ধ	HCL2795722
472 নাম : বন্দনা পাল স্বামীর নাম: গৌতম পাল বাড়ির নং : n0124 বয়স : 56 লিঙ্গ : মহিলা ফটো উপলব্ধ	HCL2400505	473 নাম : গৌতম পাল পিতার নাম: গৌর চন্দ্র পাল বাড়ির নং : n0124 বয়স : 57 লিঙ্গ : পুরুষ ফটো উপলব্ধ	UEC1913490	474 নাম : লক্ষ্মী পাল স্বামীর নাম: নিমাই পাল বাড়ির নং : n0116 বয়স : 58 লিঙ্গ : মহিলা ফটো উপলব্ধ	HCL1541606
475 নাম : কল্পনা পাল স্বামীর নাম: শৈলেন পাল বাড়ির নং : n0116 বয়স : 42 লিঙ্গ : মহিলা ফটো উপলব্ধ	UEC0959262	476 নাম : শৈলেন পাল পিতার নাম: পাঁচগোপাল পাল বাড়ির নং : n0116 বয়স : 55 লিঙ্গ : পুরুষ ফটো উপলব্ধ	HCL1544550	477 নাম : বাপ্পা পাল পিতার নাম: নিতাই পাল বাড়ির নং : n0116 বয়স : 35 লিঙ্গ : পুরুষ ফটো উপলব্ধ	UEC1127182
478 নাম : পুষ্প পাল স্বামীর নাম: নিতাই পাল বাড়ির নং : n0116 বয়স : 58 লিঙ্গ : মহিলা ফটো উপলব্ধ	HCL1546159	479 নাম : শিপ্রা পাল স্বামীর নাম: বৃন্দাবন পাল বাড়ির নং : n0116 বয়স : 69 লিঙ্গ : মহিলা ফটো উপলব্ধ	WB/13/085/270970	480 নাম : পীতম পাল পিতার নাম: গৌর পাল বাড়ির নং : 0209 বয়স : 33 লিঙ্গ : পুরুষ ফটো উপলব্ধ	UEC1172188

বিধানসভা নির্বাচনক্ষেত্রের নং, নাম : 95-বনগাঁ উত্তর
ভাগ নং, নাম : 1-সমগ্র খামারকল্লা, করাতকল পাড়া

481 নাম : মনিকা পাল স্বামীর নাম: পৌর পাল বাড়ির নং : n0112 বয়স : 54 লিঙ্গ : মহিলা	UEC2341287 ফটো উপলব্ধ	482 নাম : পৌর পাল পিতার নাম: মুরারী মোহন পাল বাড়ির নং : n0112 বয়স : 65 লিঙ্গ : পুরুষ	UEC2341295 ফটো উপলব্ধ	483 নাম : লক্ষী পাল স্বামীর নাম: কনক পাল বাড়ির নং : n0112 বয়স : 66 লিঙ্গ : মহিলা	WB/13/085/270451 ফটো উপলব্ধ
484 নাম : পার্থ পাল পিতার নাম: আলোক কুমার পাল বাড়ির নং : n0112 বয়স : 49 লিঙ্গ : পুরুষ	HCL1543859 ফটো উপলব্ধ	485 নাম : সন্ধ্যা পাল স্বামীর নাম: জয়দেব পাল বাড়ির নং : n0100 বয়স : 61 লিঙ্গ : মহিলা	HCL1541887 ফটো উপলব্ধ	486 নাম : তাপস পাল পিতার নাম: জয়দেব পাল বাড়ির নং : n0100 বয়স : 37 লিঙ্গ : পুরুষ	HCL3733748 ফটো উপলব্ধ
487 নাম : অর্ক পাল পিতার নাম: গৌতম পাল বাড়ির নং : n0217 বয়স : 26 লিঙ্গ : পুরুষ	UEC1773340 ফটো উপলব্ধ	488 নাম : সুকুমার পাল পিতার নাম: মনোন্দ্ৰ নাথ পাল বাড়ির নং : n0235 বয়স : 69 লিঙ্গ : পুরুষ	WKM1710011 ফটো উপলব্ধ	489 নাম : ইষা পাল পিতার নাম: কার্তিক পাল বাড়ির নং : এন0061 বয়স : 22 লিঙ্গ : মহিলা	UEC2227064 ফটো উপলব্ধ
490 নাম : মাস্তী পাল পিতার নাম: আনন্দ পাল বাড়ির নং : এন0079 বয়স : 21 লিঙ্গ : মহিলা	UEC2202208 ফটো উপলব্ধ	491 নাম : প্রসূন পাল পিতার নাম: সুকুমার পাল বাড়ির নং : এন0235 বয়স : 36 লিঙ্গ : পুরুষ	UEC2163913 ফটো উপলব্ধ	492 নাম : পিয়ালী পাল কুণ্ড স্বামীর নাম: প্রবীর পাল বাড়ির নং : n0112 বয়স : 35 লিঙ্গ : মহিলা	UEC0903567 ফটো উপলব্ধ
493 নাম : আলোক কুমার পাল পিতার নাম: মুরারী পাল বাড়ির নং : পোস্টওফিস পারা বয়স : 85 লিঙ্গ : পুরুষ	UEC2347334 ফটো উপলব্ধ	494 নাম : প্রবীর পাল পিতার নাম: কনক কুমার পাল বাড়ির নং : n0112 বয়স : 42 লিঙ্গ : পুরুষ	HCL3046828 ফটো উপলব্ধ	495 নাম : অর্পিতা পাল স্বামীর নাম: প্রসূন পাল বাড়ির নং : এন0035 বয়স : 33 লিঙ্গ : মহিলা	UEC2251411 ফটো উপলব্ধ
496 নাম : গৌতম পাল পিতার নাম: সুকুমার পাল বাড়ির নং : n0152 বয়স : 44 লিঙ্গ : পুরুষ	UEC2250975 ফটো উপলব্ধ	497 নাম : পায়েল অধিকারী পিতার নাম: বিশ্বজিৎ অধিকারী বাড়ির নং : N0124 বয়স : 24 লিঙ্গ : মহিলা	UEC1994102 ফটো উপলব্ধ	498 নাম : অমিত পাল পিতার নাম: মদন কুমার পাল বাড়ির নং : n0143 বয়স : 36 লিঙ্গ : পুরুষ	HCL3822954 ফটো উপলব্ধ
499 নাম : বিপ্রদীপ পাল পিতার নাম: সাধন পাল বাড়ির নং : এন0061 বয়স : 25 লিঙ্গ : পুরুষ	UEC1842996 ফটো উপলব্ধ	500 নাম : বিমল পাল পিতার নাম: নিতাই চন্দ্র পাল বাড়ির নং : 160 বয়স : 50 লিঙ্গ : পুরুষ	UEC1127489 ফটো উপলব্ধ	501 নাম : সুশান্ত দত্ত পিতার নাম: অজিত দত্ত বাড়ির নং : n0100 বয়স : 51 লিঙ্গ : পুরুষ	HCL1547546 ফটো উপলব্ধ
502 নাম : পম্পা দত্ত স্বামীর নাম: সুশান্ত দত্ত বাড়ির নং : n0100 বয়স : 34 লিঙ্গ : মহিলা	UEC1274877 ফটো উপলব্ধ	503 নাম : লক্ষ্মী পাল স্বামীর নাম: অমর পাল বাড়ির নং : n0079 বয়স : 47 লিঙ্গ : মহিলা	HCL1547207 ফটো উপলব্ধ	504 নাম : রত্না পাল স্বামীর নাম: গোবিন্দ পাল বাড়ির নং : 129 বয়স : 34 লিঙ্গ : মহিলা	UEC1127661 ফটো উপলব্ধ
505 নাম : ফাল্গুনী পাল(কুন্ড) স্বামীর নাম: সুরজিৎ পাল বাড়ির নং : 0116 বয়স : 40 লিঙ্গ : মহিলা	UEC1274893 ফটো উপলব্ধ	506 নাম : অমর পাল পিতার নাম: কানাই পাল বাড়ির নং : n0079 বয়স : 61 লিঙ্গ : পুরুষ	WB/13/085/270627 ফটো উপলব্ধ	507 নাম : সুরজিৎ পাল পিতার নাম: বৃন্দাবন পাল বাড়ির নং : 0116 বয়স : 47 লিঙ্গ : পুরুষ	HCL1544923 ফটো উপলব্ধ
Q 508 নাম : ছন্দা পাল স্বামীর নাম: গৌতম পাল বাড়ির নং : 265 বয়স : 32 লিঙ্গ : মহিলা	UEC1127570 ফটো উপলব্ধ	509 নাম : রিঙ্কু সরকার পিতার নাম: সন্ন্যাসী সরকার বাড়ির নং : এন0093 বয়স : 37 লিঙ্গ : মহিলা	CKW5071816 ফটো উপলব্ধ	510 নাম : সুমন ঘোষ পিতার নাম: রত্নেশ্বর ঘোষ বাড়ির নং : এন001 বয়স : 32 লিঙ্গ : পুরুষ	YCW1456284 ফটো উপলব্ধ

বিধানসভা নির্বাচনক্ষেত্রের নং, নাম : 95-বনগাঁ উত্তর
ভাগ নং, নাম : 1-সমগ্র খামারকল্লা, করাতকল পাড়া

511 নাম : রীনা ব্যানার্জী স্বামীর নাম: রনজিৎ ব্যানার্জী বাড়ির নং : 99 বয়স : 28 লিঙ্গ : মহিলা	UEC1789122 ফটো উপলব্ধ	512 নাম : লাবনী ঘোষ স্বামীর নাম: সুমন ঘোষ বাড়ির নং : এন001 বয়স : 27 লিঙ্গ : মহিলা	XZF2410231 ফটো উপলব্ধ	513 নাম : অলোকা ব্যানার্জী স্বামীর নাম: দিলীপ ব্যানার্জী বাড়ির নং : n0099 বয়স : 59 লিঙ্গ : মহিলা	WB/13/085/270196 ফটো উপলব্ধ
514 নাম : রঞ্জিত ব্যানার্জী পিতার নাম: দিলীপ ব্যানার্জী বাড়ির নং : n0099 বয়স : 41 লিঙ্গ : পুরুষ	HCL3193083 ফটো উপলব্ধ	515 নাম : সন্তু ব্যানার্জী পিতার নাম: দিলীপ ব্যানার্জী বাড়ির নং : n0099 বয়স : 42 লিঙ্গ : পুরুষ	HCL2795987 ফটো উপলব্ধ	516 নাম : মৌমিতা ব্যানার্জী স্বামীর নাম: সন্তু ব্যানার্জী বাড়ির নং : এন0099 বয়স : 27 লিঙ্গ : মহিলা	AQT1902493 ফটো উপলব্ধ
517 নাম : বিশ্বজিৎ বসু পিতার নাম: তপন বসু বাড়ির নং : এন বয়স : 43 লিঙ্গ : পুরুষ	HCL3201530 ফটো উপলব্ধ	518 নাম : পিউ বসু পিতার নাম: বিশ্বজিৎ বসু বাড়ির নং : এন00 বয়স : 23 লিঙ্গ : মহিলা	UEC2288504 ফটো উপলব্ধ	519 নাম : প্রিয়া বসু পিতার নাম: তাপস বসু বাড়ির নং : এন00 বয়স : 27 লিঙ্গ : মহিলা	UEC1878990 ফটো উপলব্ধ
520 নাম : পৃথ্বী বিশ্বাস পিতার নাম: নিতীশ বিশ্বাস বাড়ির নং : এন0120 বয়স : 26 লিঙ্গ : পুরুষ	UEC1843085 ফটো উপলব্ধ	521 নাম : নিশীথ ব্রজ্ঞন বিশ্বাস পিতার নাম: নিতীশ বিশ্বাস বাড়ির নং : n0217 বয়স : 32 লিঙ্গ : পুরুষ	UEC1127406 ফটো উপলব্ধ	522 নাম : জয়শ্রী বিশ্বাস মায়ের নাম: মিতালী বিশ্বাস বাড়ির নং : 0034 বয়স : 22 লিঙ্গ : মহিলা	UEC2150951 ফটো উপলব্ধ
523 নাম : নির্মা বিশ্বাস স্বামীর নাম: সুধীর বিশ্বাস বাড়ির নং : 590 বয়স : 68 লিঙ্গ : মহিলা	UEC2031680 ফটো উপলব্ধ	524 নাম : নিদুবন বিশ্বাস পিতার নাম: নিলপদ বিশ্বাস বাড়ির নং : n0081 বয়স : 48 লিঙ্গ : পুরুষ	HCL1548197 ফটো উপলব্ধ	525 নাম : বেবী বিশ্বাস স্বামীর নাম: মনোরঞ্জন বিশ্বাস বাড়ির নং : n0086 বয়স : 66 লিঙ্গ : মহিলা	HCL2409415 ফটো উপলব্ধ
526 নাম : বাবলু বিশ্বাস পিতার নাম: মাধব বিশ্বাস বাড়ির নং : n0103 বয়স : 62 লিঙ্গ : পুরুষ	UEC2173748 ফটো উপলব্ধ	527 নাম : দিপীকা বিশ্বাস স্বামীর নাম: বাবলু বিশ্বাস বাড়ির নং : n0103 বয়স : 51 লিঙ্গ : মহিলা	HCL1544873 ফটো উপলব্ধ	528 নাম : নিতীশ বিশ্বাস পিতার নাম: নরসিংহ বিশ্বাস বাড়ির নং : n0120 বয়স : 62 লিঙ্গ : পুরুষ	WB/13/085/270368 ফটো উপলব্ধ
529 নাম : চম্পা বিশ্বাস স্বামীর নাম: নিতীশ বিশ্বাস বাড়ির নং : n0120 বয়স : 55 লিঙ্গ : মহিলা	HCL1545300 ফটো উপলব্ধ	530 নাম : যুথি স্বামীর নাম: অনিমেস বিশ্বাস বাড়ির নং : 0180 বয়স : 32 লিঙ্গ : মহিলা	UEC1647551 ফটো উপলব্ধ	531 নাম : বৈশাখী বিশ্বাস স্বামীর নাম: নিধুবন বিশ্বাস বাড়ির নং : n0081 বয়স : 37 লিঙ্গ : মহিলা	UEC1647577 ফটো উপলব্ধ
532 নাম : দিব্যেন্দু বিশ্বাস পিতার নাম: বাবলু বিশ্বাস বাড়ির নং : n0103 বয়স : 36 লিঙ্গ : পুরুষ	UEC0903716 ফটো উপলব্ধ	533 নাম : মাধবেন্দ্র বিশ্বাস পিতার নাম: মৃত্যুঞ্জয় বিশ্বাস বাড়ির নং : 0217 বয়স : 34 লিঙ্গ : পুরুষ	UEC1199561 ফটো উপলব্ধ	534 নাম : বৃন্দাবন বিশ্বাস পিতার নাম: নীলপদ বিশ্বাস বাড়ির নং : n0081 বয়স : 46 লিঙ্গ : পুরুষ	HCL1542059 ফটো উপলব্ধ
535 নাম : দিগ্গী বিশ্বাস স্বামীর নাম: নীলপদ বিশ্বাস বাড়ির নং : n0081 বয়স : 74 লিঙ্গ : মহিলা	WB/13/085/270190 ফটো উপলব্ধ	536 নাম : নীলপদ বিশ্বাস পিতার নাম: বিপিন বিশ্বাস বাড়ির নং : n0081 বয়স : 84 লিঙ্গ : পুরুষ	WB/13/085/270189 ফটো উপলব্ধ	537 নাম : জয়স্তু বিশ্বাস পিতার নাম: অশোক বিশ্বাস বাড়ির নং : n0034 বয়স : 40 লিঙ্গ : পুরুষ	HCL3193174 ফটো উপলব্ধ
538 নাম : চন্দনা বিশ্বাস পিতার নাম: অসিত বিশ্বাস বাড়ির নং : n0024 বয়স : 44 লিঙ্গ : মহিলা	HCL2795870 ফটো উপলব্ধ	539 নাম : প্রমিলা বিশ্বাস স্বামীর নাম: অসিত বিশ্বাস বাড়ির নং : n0024 বয়স : 66 লিঙ্গ : মহিলা	HCL1541226 ফটো উপলব্ধ	540 নাম : অসিত বিশ্বাস পিতার নাম: সন্ন্যাসী বিশ্বাস বাড়ির নং : n0024 বয়স : 70 লিঙ্গ : পুরুষ	HCL3192473 ফটো উপলব্ধ

বিধানসভা নির্বাচনক্ষেত্রের নং, নাম : 95-বনগাঁ উত্তর
ভাগ নং, নাম : 1-সমগ্র খামারকল্লা, করাতকল পাড়া

541 নাম : অনন্যা বিশ্বাস পিতার নাম: অনুপ বিশ্বাস বাড়ির নং : এন0024 বয়স : 20 লিঙ্গ : মহিলা	UEC2347524 ফটো উপলব্ধ	542 নাম : উষা বিশ্বাস স্বামীর নাম: সন্তোষ বিশ্বাস বাড়ির নং : n0023 বয়স : 68 লিঙ্গ : মহিলা	HCL1541234 ফটো উপলব্ধ	543 নাম : রাধা রানী বিশ্বাস স্বামীর নাম: সুভাষ বিশ্বাস বাড়ির নং : N0217 বয়স : 62 লিঙ্গ : মহিলা	HCL1546118 ফটো উপলব্ধ
544 নাম : বীণা বিশ্বাস স্বামীর নাম: আনন্দ বিশ্বাস বাড়ির নং : 0180 বয়স : 62 লিঙ্গ : মহিলা	UEC2067122 ফটো উপলব্ধ	545 নাম : অনিমেষ্ বিশ্বাস পিতার নাম: আনন্দ বিশ্বাস বাড়ির নং : 0180 বয়স : 42 লিঙ্গ : পুরুষ	UEC1172113 ফটো উপলব্ধ	546 নাম : সুপ্রিয়া ঘোষ স্বামীর নাম: মিন্টু ঘোষ বাড়ির নং : গোপালনগর বয়স : 34 লিঙ্গ : মহিলা	NVY0660282 ফটো উপলব্ধ
547 নাম : অম্বোষা বিশ্বাস পিতার নাম: বাবলু বিশ্বাস বাড়ির নং : এন0103 বয়স : 21 লিঙ্গ : মহিলা	UEC2295178 ফটো উপলব্ধ	548 নাম : পলাশ বিশ্বাস পিতার নাম: সুধী বিশ্বাস বাড়ির নং : n0192 বয়স : 32 লিঙ্গ : পুরুষ	UEC1126804 ফটো উপলব্ধ	549 নাম : বিশ্বজিৎ বৈদ্য পিতার নাম: শ্যামল কুমার বৈদ্য বাড়ির নং : 135 বয়স : 50 লিঙ্গ : পুরুষ	UEC2260263 ফটো উপলব্ধ
550 নাম : শিল্পী বৈদ্য স্বামীর নাম: বিশ্বজিৎ বৈদ্য বাড়ির নং : n0157 বয়স : 45 লিঙ্গ : মহিলা	UEC0309419 ফটো উপলব্ধ	551 নাম : কৌশিক বৈদ্য পিতার নাম: সুরত বৈদ্য বাড়ির নং : 100 বয়স : 25 লিঙ্গ : পুরুষ	UEC1843119 ফটো উপলব্ধ	552 নাম : চৈতি বৈদ্য পিতার নাম: চঞ্জী বৈদ্য বাড়ির নং : না বয়স : 24 লিঙ্গ : মহিলা	UEC2005528 ফটো উপলব্ধ
553 নাম : বীনা বৈদ্য স্বামীর নাম: শ্যামল কুমার বৈদ্য বাড়ির নং : 135 বয়স : 65 লিঙ্গ : মহিলা	HCL1542281 ফটো উপলব্ধ	554 নাম : সুশান্ত বৈদ্য পিতার নাম: বৈদ্যনাথ বৈদ্য বাড়ির নং : n0053 বয়স : 53 লিঙ্গ : পুরুষ	HCL1544535 ফটো উপলব্ধ	555 নাম : শ্যামল কুমার বৈদ্য পিতার নাম: ভরত বৈদ্য বাড়ির নং : 135 বয়স : 77 লিঙ্গ : পুরুষ	HCL1540855 ফটো উপলব্ধ
556 নাম : শ্যাম চন্দ্র বৈদ্য পিতার নাম: নীলকান্ত বৈদ্য বাড়ির নং : N053 বয়স : 81 লিঙ্গ : পুরুষ	HCL1545722 ফটো উপলব্ধ	557 নাম : চন্দন বৈদ্য পিতার নাম: চন্ডি বৈদ্য বাড়ির নং : n0053 বয়স : 29 লিঙ্গ : পুরুষ	UEC1543461 ফটো উপলব্ধ	558 নাম : সুপ্রিয়া বৈদ্য স্বামীর নাম: স্বয়িকান্ত বৈদ্য বাড়ির নং : n0053 বয়স : 39 লিঙ্গ : মহিলা	HCL3822780 ফটো উপলব্ধ
559 নাম : বিল্বালা বৈদ্য স্বামীর নাম: কানাই বৈদ্য বাড়ির নং : n0053 বয়স : 66 লিঙ্গ : মহিলা	HCL1543479 ফটো উপলব্ধ	560 নাম : দেবব্রত বৈদ্য পিতার নাম: কানাই বৈদ্য বাড়ির নং : n0053 বয়স : 43 লিঙ্গ : পুরুষ	HCL2795946 ফটো উপলব্ধ	561 নাম : সন্ত বৈদ্য পিতার নাম: কানাই বৈদ্য বাড়ির নং : n0053 বয়স : 42 লিঙ্গ : পুরুষ	HCL3192515 ফটো উপলব্ধ
562 নাম : কার্তিক বৈদ্য পিতার নাম: নীলকান্ত বৈদ্য বাড়ির নং : n0053 বয়স : 66 লিঙ্গ : পুরুষ	WB/13/085/270192 ফটো উপলব্ধ	563 নাম : প্রদীপ বৈদ্য পিতার নাম: কার্তিক বৈদ্য বাড়ির নং : n0053 বয়স : 43 লিঙ্গ : পুরুষ	HCL2797009 ফটো উপলব্ধ	564 নাম : রামকৃষ্ণ বৈদ্য পিতার নাম: শ্যামল কুমার বৈদ্য বাড়ির নং : 0043 বয়স : 40 লিঙ্গ : পুরুষ	UEC1414549 ফটো উপলব্ধ
565 নাম : সেবাদাসী বৈদ্য স্বামীর নাম: শ্যামচন্দ্র বৈদ্য বাড়ির নং : n0053 বয়স : 71 লিঙ্গ : মহিলা	UEC2320810 ফটো উপলব্ধ	566 নাম : করুণা বৈদ্য স্বামীর নাম: বৈদ্যনাথ বৈদ্য বাড়ির নং : n0053 বয়স : 83 লিঙ্গ : মহিলা	WB/13/085/270164 ফটো উপলব্ধ	567 নাম : সুরত বৈদ্য পিতার নাম: বৈদ্যনাথ বৈদ্য বাড়ির নং : n0053 বয়স : 58 লিঙ্গ : পুরুষ	HCL1542968 ফটো উপলব্ধ
568 নাম : সুমিত্রা বৈদ্য স্বামীর নাম: সুরত বৈদ্য বাড়ির নং : n0053 বয়স : 46 লিঙ্গ : মহিলা	HCL2795953 ফটো উপলব্ধ	569 নাম : টুম্পা বৈদ্য স্বামীর নাম: সুরত বৈদ্য বাড়ির নং : n0053 বয়স : 36 লিঙ্গ : মহিলা	UEC0903559 ফটো উপলব্ধ	Q 570 নাম : শ্যামলী বৈদ্য স্বামীর নাম: জুডন বৈদ্য বাড়ির নং : n0053 বয়স : 82 লিঙ্গ : মহিলা	HCL1543487 ফটো উপলব্ধ

বিধানসভা নির্বাচনক্ষেত্রের নং, নাম : 95-বনগাঁ উত্তর
ভাগ নং, নাম : 1-সমগ্র খামারকল্লা, করাতকল পাড়া

571 নাম : মিঠু বৈদ্য স্বামীর নাম: চন্ডী বৈদ্য বাড়ির নং : n0053 বয়স : 46 লিঙ্গ : মহিলা	HCL1542455 ফটো উপলব্ধ	572 নাম : ঋষিকান্ত বৈদ্য পিতার নাম: জুড়ন বৈদ্য বাড়ির নং : n0053 বয়স : 43 লিঙ্গ : পুরুষ	HCL2795912 ফটো উপলব্ধ	573 নাম : স্বপ্না বৈদ্য স্বামীর নাম: কার্তিক বৈদ্য বাড়ির নং : n0053 বয়স : 62 লিঙ্গ : মহিলা	WB/13/085/270193 ফটো উপলব্ধ
574 নাম : রূপালী বৈদ্য স্বামীর নাম: দেবব্রত বৈদ্য বাড়ির নং : 0053 বয়স : 35 লিঙ্গ : মহিলা	UEC1414804 ফটো উপলব্ধ	575 নাম : সন্দীপ বৈদ্য পিতার নাম: শ্যামচন্দ্র বৈদ্য বাড়ির নং : n0053 বয়স : 45 লিঙ্গ : পুরুষ	HCL1545730 ফটো উপলব্ধ	576 নাম : পূর্ণিমা মন্ডল স্বামীর নাম: সন্দীপ বৈদ্য বাড়ির নং : এন0053 বয়স : 34 লিঙ্গ : মহিলা	UEC2304483 ফটো উপলব্ধ
577 নাম : বৃষ্টি বৈদ্য স্বামীর নাম: প্রদীপ বৈদ্য বাড়ির নং : 00 বয়স : 24 লিঙ্গ : মহিলা	UEC2130995 ফটো উপলব্ধ	Q 578 নাম : রিমি বৈদ্য পিতার নাম: ঋষিকান্ত বৈদ্য বাড়ির নং : এন0053 বয়স : 20 লিঙ্গ : মহিলা	UEC2289783 ফটো উপলব্ধ	579 নাম : নীলকান্ত বৈরাগী পিতার নাম: অশ্বিনী বৈরাগী বাড়ির নং : n0229 বয়স : 44 লিঙ্গ : পুরুষ	NRC1288208 ফটো উপলব্ধ
580 নাম : মৌমিতা বোস পিতার নাম: অসীম বোস বাড়ির নং : n0087 বয়স : 42 লিঙ্গ : মহিলা	HCL2795961 ফটো উপলব্ধ	581 নাম : অসীম বোস পিতার নাম: সচীন্দ্রনাথ বোস বাড়ির নং : n0087 বয়স : 68 লিঙ্গ : পুরুষ	UEC2254043 ফটো উপলব্ধ	582 নাম : রাশী বোস স্বামীর নাম: অসীম বোস বাড়ির নং : n0087 বয়স : 59 লিঙ্গ : মহিলা	HCL1543461 ফটো উপলব্ধ
583 নাম : ধৃতিশ বোস পিতার নাম: অসীম বোস বাড়ির নং : 87 বয়স : 26 লিঙ্গ : পুরুষ	UEC1773357 ফটো উপলব্ধ	584 নাম : বাপ্পাদিত্য ভট্টাচার্য পিতার নাম: অমল কুমার ভট্টাচার্য বাড়ির নং : n0131 বয়স : 59 লিঙ্গ : পুরুষ	UEC1913748 ফটো উপলব্ধ	585 নাম : শম্পা ভট্টাচার্য স্বামীর নাম: বাপ্পাদিত্য ভট্টাচার্য বাড়ির নং : n0131 বয়স : 56 লিঙ্গ : মহিলা	HCL1544949 ফটো উপলব্ধ
586 নাম : পূণ্যক ভট্টাচার্য পিতার নাম: বাপ্পাদিত্য ভট্টাচার্য বাড়ির নং : এন0131 বয়স : 20 লিঙ্গ : পুরুষ	UEC2309169 ফটো উপলব্ধ	587 নাম : অপর্ণা ভট্টাচার্য স্বামীর নাম: রামপ্রসাদ ভট্টাচার্য বাড়ির নং : n0064 বয়স : 63 লিঙ্গ : মহিলা	HCL1547389 ফটো উপলব্ধ	588 নাম : পাপিয়া ভট্টাচার্য পিতার নাম: রামপ্রসাদ ভট্টাচার্য বাড়ির নং : n0064 বয়স : 34 লিঙ্গ : মহিলা	UEC1127554 ফটো উপলব্ধ
589 নাম : ববিতা পরামানিক স্বামীর নাম: সুব্রত পরামানিক বাড়ির নং : এন254 বয়স : 23 লিঙ্গ : মহিলা	NRC2132967 ফটো উপলব্ধ	590 নাম : শ্রীময়ী ভট্টাচার্য পিতার নাম: বাপ্পাদিত্য ভট্টাচার্য বাড়ির নং : 131 বয়স : 27 লিঙ্গ : মহিলা	UEC1789114 ফটো উপলব্ধ	591 নাম : মায়ী ভৌমিক স্বামীর নাম: শঙ্কর ভৌমিক বাড়ির নং : n0030 বয়স : 62 লিঙ্গ : মহিলা	HCL1542851 ফটো উপলব্ধ
592 নাম : সাধনা ভৌমিক পিতার নাম: শ্রীদাম ভৌমিক বাড়ির নং : n0146 বয়স : 41 লিঙ্গ : মহিলা	HCL3208915 ফটো উপলব্ধ	593 নাম : সৌমেন ভৌমিক পিতার নাম: শ্রীদাম ভৌমিক বাড়ির নং : n0147 বয়স : 51 লিঙ্গ : পুরুষ	HCL2817294 ফটো উপলব্ধ	594 নাম : শঙ্কর ভৌমিক পিতার নাম: নিহার ভৌমিক বাড়ির নং : n0030 বয়স : 71 লিঙ্গ : পুরুষ	WB/13/085/270723 ফটো উপলব্ধ
595 নাম : কাঁকন ভৌমিক পিতার নাম: শ্রীদাম ভৌমিক বাড়ির নং : n0193 বয়স : 43 লিঙ্গ : পুরুষ	HCL2820009 ফটো উপলব্ধ	596 নাম : ছবি মুখার্জী স্বামীর নাম: গৌর কুমার মুখার্জী বাড়ির নং : n0070 বয়স : 71 লিঙ্গ : মহিলা	HCL1547371 ফটো উপলব্ধ	597 নাম : প্রদীপ মুখার্জী পিতার নাম: গৌর মুখার্জী বাড়ির নং : n0070 বয়স : 49 লিঙ্গ : পুরুষ	HCL1545748 ফটো উপলব্ধ
598 নাম : কনিকা মুখার্জী স্বামীর নাম: প্রদীপ মুখার্জী বাড়ির নং : n0070 বয়স : 44 লিঙ্গ : মহিলা	HCL1544956 ফটো উপলব্ধ	599 নাম : অলিপ্রিয়া মুখার্জী পিতার নাম: প্রদীপ মুখার্জী বাড়ির নং : এন0070 বয়স : 25 লিঙ্গ : মহিলা	UEC1842285 ফটো উপলব্ধ	600 নাম : রঞ্জন মুখার্জী পিতার নাম: গৌর মুখার্জী বাড়ির নং : n0070 বয়স : 48 লিঙ্গ : পুরুষ	UEC1274703 ফটো উপলব্ধ

বিধানসভা নির্বাচনক্ষেত্রের নং, নাম : 95-বনগাঁ উত্তর
ভাগ নং, নাম : 1-সমগ্র খামারকল্লা, করাতকল পাড়া

601 নাম : রাখী মুখার্জী (মোম্ব) স্বামীর নাম: রঞ্জন মুখার্জী বাড়ির নং : 0070 বয়স : 37 লিঙ্গ : মহিলা	HCL3825866 ফটো উপলব্ধ	602 নাম : পারমিতা মজুমদার পিতার নাম: প্রদীপ মজুমদার বাড়ির নং : n0170 বয়স : 31 লিঙ্গ : মহিলা	UEC1274752 ফটো উপলব্ধ	603 নাম : প্রবীর মজুমদার পিতার নাম: শক্তনাথ মজুমদার বাড়ির নং : n0171 বয়স : 66 লিঙ্গ : পুরুষ	WB/13/085/270397 ফটো উপলব্ধ
604 নাম : প্রলয় মজুমদার পিতার নাম: শক্ত মজুমদার বাড়ির নং : n0172 বয়স : 54 লিঙ্গ : পুরুষ	UEC2321057 ফটো উপলব্ধ	605 নাম : ইন্দ্রব্রত মজুমদার পিতার নাম: প্রলয় মজুমদার বাড়ির নং : এন0172 বয়স : 20 লিঙ্গ : পুরুষ	UEC2301661 ফটো উপলব্ধ	606 নাম : প্রদীপ মজুমদার পিতার নাম: শক্ত মজুমদার বাড়ির নং : n0173 বয়স : 72 লিঙ্গ : পুরুষ	UEC1913888 ফটো উপলব্ধ
607 নাম : সাহেলী দে কুন্ডু স্বামীর নাম: সৌরভ কুন্ডু বাড়ির নং : পাট নং 112 বয়স : 30 লিঙ্গ : মহিলা	NRC1421783 ফটো উপলব্ধ	608 নাম : সোনালী মজুমদার স্বামীর নাম: প্রলয় মজুমদার বাড়ির নং : n0174 বয়স : 45 লিঙ্গ : মহিলা	HCL3578754 ফটো উপলব্ধ	609 নাম : আরতী মজুমদার স্বামীর নাম: প্রবীর মজুমদার বাড়ির নং : n0175 বয়স : 56 লিঙ্গ : মহিলা	HCL1540632 ফটো উপলব্ধ
610 নাম : কৃষ্ণা মজুমদার স্বামীর নাম: প্রদীপ মজুমদার বাড়ির নং : n0176 বয়স : 58 লিঙ্গ : মহিলা	HCL1547298 ফটো উপলব্ধ	611 নাম : সৌম্যদীপ মজুমদার পিতার নাম: প্রবীর মজুমদার বাড়ির নং : এন0171 বয়স : 22 লিঙ্গ : পুরুষ	UEC2217966 ফটো উপলব্ধ	612 নাম : পাপিয়া নন্দী পিতার নাম: দুলাল নন্দী বাড়ির নং : W/O-PRADIP KUNDU বয়স : 29 লিঙ্গ : মহিলা	UEC1595628 ফটো উপলব্ধ
613 নাম : কল্পনা মন্ডল স্বামীর নাম: তারক মন্ডল বাড়ির নং : 0102 বয়স : 53 লিঙ্গ : মহিলা	HCL3440781 ফটো উপলব্ধ	614 নাম : পাপিয়া মন্ডল পিতার নাম: তারক মন্ডল বাড়ির নং : 102 বয়স : 29 লিঙ্গ : মহিলা	UEC1543537 ফটো উপলব্ধ	615 নাম : রনজিৎ মন্ডল পিতার নাম: সন্ন্যাসী মন্ডল বাড়ির নং : n0063 বয়স : 59 লিঙ্গ : পুরুষ	WB/13/085/270513 ফটো উপলব্ধ
616 নাম : প্রসেনজিৎ মন্ডল পিতার নাম: রনজিৎ মন্ডল বাড়ির নং : n0063 বয়স : 33 লিঙ্গ : পুরুষ	UEC1003904 ফটো উপলব্ধ	617 নাম : সরজিৎ মন্ডল পিতার নাম: সন্ন্যাসী মন্ডল বাড়ির নং : n0063 বয়স : 51 লিঙ্গ : পুরুষ	HCL1540798 ফটো উপলব্ধ	618 নাম : মিনতি মন্ডল স্বামীর নাম: রনজিৎ মন্ডল বাড়ির নং : n0191 বয়স : 45 লিঙ্গ : মহিলা	HCL2797041 ফটো উপলব্ধ
619 নাম : তারক মন্ডল পিতার নাম: দুলাল মন্ডল বাড়ির নং : 102 বয়স : 59 লিঙ্গ : পুরুষ	HCL1544717 ফটো উপলব্ধ	620 নাম : পলাশ মন্ডল পিতার নাম: স্বপন মন্ডল বাড়ির নং : n0214 বয়স : 33 লিঙ্গ : পুরুষ	UEC1006345 ফটো উপলব্ধ	621 নাম : অভিজিত মন্ডল পিতার নাম: সরজিৎ মন্ডল বাড়ির নং : এন0063 বয়স : 23 লিঙ্গ : পুরুষ	UEC2047595 ফটো উপলব্ধ
622 নাম : অসীমা মন্ডল(মল্লিক) স্বামীর নাম: সরজিৎ মন্ডল বাড়ির নং : n0213 বয়স : 47 লিঙ্গ : মহিলা	UEC1424456 ফটো উপলব্ধ	623 নাম : রীনা মন্ডল(সরকার) স্বামীর নাম: স্বপন মন্ডল বাড়ির নং : n0215 বয়স : 54 লিঙ্গ : মহিলা	HCL1540442 ফটো উপলব্ধ	624 নাম : শিখা মোদক স্বামীর নাম: গৌতম মোদক বাড়ির নং : n0119 বয়স : 52 লিঙ্গ : মহিলা	HCL1540947 ফটো উপলব্ধ
625 নাম : রাজীব দেবনাথ পিতার নাম: জগদীশ দেবনাথ বাড়ির নং : n0119 বয়স : 37 লিঙ্গ : পুরুষ	UEC1003664 ফটো উপলব্ধ	626 নাম : অরুনা মোদক স্বামীর নাম: শান্তিরাম মোদক বাড়ির নং : n0132 বয়স : 81 লিঙ্গ : মহিলা	HCL1545839 ফটো উপলব্ধ	627 নাম : সাধনা মোদক স্বামীর নাম: শ্যামল মোদক বাড়ির নং : n0132 বয়স : 62 লিঙ্গ : মহিলা	WB/13/085/270146 ফটো উপলব্ধ
628 নাম : তাপস মোদক পিতার নাম: শ্যামল মোদক বাড়ির নং : n0132 বয়স : 43 লিঙ্গ : পুরুষ	UEC1127190 ফটো উপলব্ধ	629 নাম : জ্যোৎস্না মোদক স্বামীর নাম: গোপাল মোদক বাড়ির নং : n0134 বয়স : 81 লিঙ্গ : মহিলা	HCL1545532 ফটো উপলব্ধ	630 নাম : সোমনাথ মোদক পিতার নাম: গোপাল মোদক বাড়ির নং : n0134 বয়স : 61 লিঙ্গ : পুরুষ	HCL1542612 ফটো উপলব্ধ

বিধানসভা নির্বাচনক্ষেত্রের নং, নাম : 95-বনগাঁ উত্তর
ভাগ নং, নাম : 1-সমগ্র খামারকল্লা, করাতকল পাড়া

631 নাম : নারায়ন চন্দ্র রায় পিতার নাম: অভিলাষ রায় বাড়ির নং : n0134 বয়স : 66 লিঙ্গ : পুরুষ	HCL2797058 ফটো উপলব্ধ	632 নাম : সুনন্দা রায় পিতার নাম: নারায়ন চন্দ্র রায় বাড়ির নং : n0134 বয়স : 32 লিঙ্গ : মহিলা	UEC1274737 ফটো উপলব্ধ	633 নাম : চামেলি মোদক মায়ের নাম: জ্যোৎস্না মোদক বাড়ির নং : n0134 বয়স : 42 লিঙ্গ : মহিলা	UEC1003870 ফটো উপলব্ধ
634 নাম : তপন মোদক পিতার নাম: শ্যামল মোদক বাড়ির নং : n0195 বয়স : 49 লিঙ্গ : পুরুষ	HCL1546902 ফটো উপলব্ধ	635 নাম : অঞ্জলী মোদক স্বামীর নাম: সোমনাথ মোদক বাড়ির নং : n0134 বয়স : 40 লিঙ্গ : মহিলা	UEC1608272 ফটো উপলব্ধ	636 নাম : বিশ্বজিত রায় পিতার নাম: নারায়ন চন্দ্র রায় বাড়ির নং : n0134 বয়স : 29 লিঙ্গ : পুরুষ	UEC1647387 ফটো উপলব্ধ
637 নাম : কমল মোদক পিতার নাম: গোপাল মোদক বাড়ির নং : n0134 বয়স : 51 লিঙ্গ : পুরুষ	HCL1542133 ফটো উপলব্ধ	638 নাম : মীনা বিশ্বাস (মোদক) স্বামীর নাম: নারায়ন মোদক বাড়ির নং : n0135 বয়স : 42 লিঙ্গ : মহিলা	HCL3734027 ফটো উপলব্ধ	639 নাম : মধুপর্ণা মোদক পিতার নাম: তপন মোদক বাড়ির নং : এন0195 বয়স : 22 লিঙ্গ : মহিলা	UEC2136224 ফটো উপলব্ধ
640 নাম : মৌ মোদক পিতার নাম: নারায়ণ মোদক বাড়ির নং : N0135 বয়স : 24 লিঙ্গ : মহিলা	UEC2005247 ফটো উপলব্ধ	641 নাম : নারায়ন মোদক পিতার নাম: শান্তিরাম মোদক বাড়ির নং : n0135 বয়স : 50 লিঙ্গ : পুরুষ	WB/13/085/270522 ফটো উপলব্ধ	642 নাম : বীথি মোদক মায়ের নাম: শিখা মোদক বাড়ির নং : n0119 বয়স : 35 লিঙ্গ : মহিলা	UEC0903534 ফটো উপলব্ধ
643 নাম : মিঠু মোদক (দত্ত) স্বামীর নাম: তপন মোদক বাড়ির নং : n0196 বয়স : 40 লিঙ্গ : মহিলা	HCL3443801 ফটো উপলব্ধ	644 নাম : শ্রীবাস রায় পিতার নাম: অনিল কুমার রায় বাড়ির নং : n0133 বয়স : 47 লিঙ্গ : পুরুষ	HCL1543438 ফটো উপলব্ধ	645 নাম : রমা রায় (গিরি) স্বামীর নাম: দেবশীষ রায় বাড়ির নং : 026 বয়স : 45 লিঙ্গ : মহিলা	HCL2341774 ফটো উপলব্ধ
646 নাম : অভিজিৎ রায় পিতার নাম: মনু কুমার রায় বাড়ির নং : 109 বয়স : 49 লিঙ্গ : পুরুষ	WB/13/085/270600 ফটো উপলব্ধ	647 নাম : নবাংশু রায় পিতার নাম: স্বরবিন্দু রায় বাড়ির নং : n0017 বয়স : 28 লিঙ্গ : পুরুষ	UEC1647437 ফটো উপলব্ধ	648 নাম : মিনতী রায় স্বামীর নাম: অনিল রায় বাড়ির নং : n0133 বয়স : 94 লিঙ্গ : মহিলা	WB/13/085/270728 ফটো উপলব্ধ
649 নাম : চৈতন্য রায় পিতার নাম: অনিল রায় বাড়ির নং : n0133 বয়স : 61 লিঙ্গ : পুরুষ	WB/13/085/270721 ফটো উপলব্ধ	650 নাম : মদন মোহন রায় পিতার নাম: অনিল কুমার রায় বাড়ির নং : n0133 বয়স : 53 লিঙ্গ : পুরুষ	HCL2796191 ফটো উপলব্ধ	651 নাম : শ্যামসুন্দর রায় পিতার নাম: অনিল কৃষ্ণ রায় বাড়ির নং : n0133 বয়স : 54 লিঙ্গ : পুরুষ	WB/13/085/270843 ফটো উপলব্ধ
652 নাম : নিত্যানন্দ রায় পিতার নাম: অনিল কৃষ্ণ রায় বাড়ির নং : n0133 বয়স : 59 লিঙ্গ : পুরুষ	WB/13/085/270860 ফটো উপলব্ধ	653 নাম : জ্যোতি রায় পিতার নাম: গোবিন্দ রায় বাড়ির নং : 104/673 বয়স : 28 লিঙ্গ : পুরুষ	UEC1647445 ফটো উপলব্ধ	654 নাম : চিরঞ্জিত রায় পিতার নাম: চিত্তরঞ্জন রায় বাড়ির নং : 0011 বয়স : 30 লিঙ্গ : পুরুষ	UEC1414648 ফটো উপলব্ধ
655 নাম : সুকুমার রায় পিতার নাম: অভিলাষ রায় বাড়ির নং : n0025 বয়স : 77 লিঙ্গ : পুরুষ	WB/13/085/270572 ফটো উপলব্ধ	656 নাম : কালী রায় স্বামীর নাম: মণ্ডু রায় বাড়ির নং : n0026 বয়স : 68 লিঙ্গ : মহিলা	HCL1546233 ফটো উপলব্ধ	657 নাম : গোবিন্দ রায় পিতার নাম: প্রহ্লাদ রায় বাড়ির নং : n0016 বয়স : 59 লিঙ্গ : পুরুষ	WB/13/085/270767 ফটো উপলব্ধ
658 নাম : অজিত কুমার রায় পিতার নাম: অমল্য রায় বাড়ির নং : n0025 বয়স : 75 লিঙ্গ : পুরুষ	UEC1913664 ফটো উপলব্ধ	659 নাম : মিতা রায় স্বামীর নাম: অজিত রায় বাড়ির নং : n0025 বয়স : 68 লিঙ্গ : মহিলা	HCL1547264 ফটো উপলব্ধ	660 নাম : অর্ক রায় পিতার নাম: অজিত কৃষ্ণ রায় বাড়ির নং : n0025 বয়স : 33 লিঙ্গ : পুরুষ	UEC1127349 ফটো উপলব্ধ

বিধানসভা নির্বাচনক্ষেত্রের নং, নাম : 95-বনগাঁ উত্তর
ভাগ নং, নাম : 1-সমগ্র খামারকল্লা, করাতকল পাড়া

661	UEC2204295	ফটো উপলব্ধ	662	UEC2240182	ফটো উপলব্ধ	663	HCL3822830	ফটো উপলব্ধ
নাম : রোমিত রায় পিতার নাম : রবীন্দ্রনাথ রায় বাড়ির নং : এন0026 বয়স : 21 লিঙ্গ : পুরুষ			নাম : তমা হালদার স্বামীর নাম : গোবিন্দ হালদার বাড়ির নং : এন025 বয়স : 25 লিঙ্গ : মহিলা			নাম : সন্তু রায় পিতার নাম : সন্তোষ রায় বাড়ির নং : n0016 বয়স : 37 লিঙ্গ : পুরুষ		
664	HCL3192671	ফটো উপলব্ধ	665	UEC1789189	ফটো উপলব্ধ	666	HCL1541663	ফটো উপলব্ধ
নাম : সন্তোষ রায় পিতার নাম : প্রহ্লাদ রায় বাড়ির নং : n0016 বয়স : 65 লিঙ্গ : পুরুষ			নাম : পিংকি রায় পিতার নাম : তাপস রায় বাড়ির নং : n0233 বয়স : 28 লিঙ্গ : মহিলা			নাম : রীনা রায় পিতার নাম : অমল্য রায় বাড়ির নং : n0025 বয়স : 61 লিঙ্গ : মহিলা		
667	WB/13/085/270711	ফটো উপলব্ধ	668	WB/13/085/636198	ফটো উপলব্ধ	669	HCL1542067	ফটো উপলব্ধ
নাম : রবীন্দ্রনাথ রায় পিতার নাম : অভিলাস রায় বাড়ির নং : n0026 বয়স : 59 লিঙ্গ : পুরুষ			নাম : সোমা রায় স্বামীর নাম : রবীন্দ্র নাথ রায় বাড়ির নং : n0148 বয়স : 54 লিঙ্গ : মহিলা			নাম : জ্যোৎস্না রায় স্বামীর নাম : চিত্তরঞ্জন রায় বাড়ির নং : n0011 বয়স : 56 লিঙ্গ : মহিলা		
670	HCL3193067	ফটো উপলব্ধ	671	HCL1544709	ফটো উপলব্ধ	672	HCL3734035	ফটো উপলব্ধ
নাম : অভিজেক রায় পিতার নাম : অজিত রায় বাড়ির নং : n0025 বয়স : 40 লিঙ্গ : পুরুষ			নাম : গঙ্গা রায় স্বামীর নাম : শঙ্কর রায় বাড়ির নং : n0016 বয়স : 67 লিঙ্গ : মহিলা			নাম : কাজলী রায় স্বামীর নাম : তাপস রায় বাড়ির নং : n0016 বয়স : 41 লিঙ্গ : মহিলা		
673	HCL2407997	ফটো উপলব্ধ	674	UEC1411727	ফটো উপলব্ধ	675	HCL2796134	ফটো উপলব্ধ
নাম : জ্যোৎস্না রায় স্বামীর নাম : গোবিন্দ রায় বাড়ির নং : n0016 বয়স : 46 লিঙ্গ : মহিলা			নাম : পার্থ কুমার রায় পিতার নাম : প্রশান্ত কুমার রায় বাড়ির নং : 0064 বয়স : 30 লিঙ্গ : পুরুষ			নাম : গৌতম রায় পিতার নাম : মৃত্যুঞ্জয় রায় বাড়ির নং : n0025 বয়স : 54 লিঙ্গ : পুরুষ		
676	UEC1789163	ফটো উপলব্ধ	677	WB/13/085/270855	ফটো উপলব্ধ	678	HCL0419515	ফটো উপলব্ধ
নাম : রানী রায় পিতার নাম : সঞ্জয় রায় বাড়ির নং : এন100 বয়স : 26 লিঙ্গ : মহিলা			নাম : স্বরবিন্দু রায় পিতার নাম : নগেন রায় বাড়ির নং : n0017 বয়স : 61 লিঙ্গ : পুরুষ			নাম : বাসন্তী রায় স্বামীর নাম : স্বরবিন্দু রায় বাড়ির নং : n0017 বয়স : 45 লিঙ্গ : মহিলা		
679	HCL1546910	ফটো উপলব্ধ	680	HCL1543230	ফটো উপলব্ধ	681	UEC2068971	ফটো উপলব্ধ
নাম : কেয়া রায় পিতার নাম : মৃত্যুঞ্জয় রায় বাড়ির নং : n0025 বয়স : 56 লিঙ্গ : মহিলা			নাম : কবরী রায় স্বামীর নাম : সঞ্জয় রায় বাড়ির নং : n0016 বয়স : 59 লিঙ্গ : মহিলা			নাম : তরণ কুমার রায় পিতার নাম : তাপস রায় বাড়ির নং : এন16 বয়স : 23 লিঙ্গ : পুরুষ		
682	UEC0799957	ফটো উপলব্ধ	683	HCL1541911	ফটো উপলব্ধ	684	WB/13/085/270175	ফটো উপলব্ধ
নাম : চন্দন রায় পিতার নাম : সঞ্জয় রায় বাড়ির নং : n0016 বয়স : 35 লিঙ্গ : পুরুষ			নাম : সঞ্জয় রায় পিতার নাম : প্রহ্লাদ রায় বাড়ির নং : n0016 বয়স : 66 লিঙ্গ : পুরুষ			নাম : চিত্তরঞ্জন রায় পিতার নাম : অতুল রায় বাড়ির নং : n0011 বয়স : 65 লিঙ্গ : পুরুষ		
685	HCL1545193	ফটো উপলব্ধ	686	HCL1548023	ফটো উপলব্ধ	687	UEC2019388	ফটো উপলব্ধ
নাম : রাধা রায় স্বামীর নাম : পরিতোষ রায় বাড়ির নং : n0016 বয়স : 69 লিঙ্গ : মহিলা			নাম : তাপস রায় পিতার নাম : পরিতোষ রায় বাড়ির নং : n0016 বয়স : 49 লিঙ্গ : পুরুষ			নাম : রেখা রায় পিতার নাম : অভিলাস রায় বাড়ির নং : n0026 বয়স : 68 লিঙ্গ : মহিলা		
688	UEC1414689	ফটো উপলব্ধ	689	HCL2796233	ফটো উপলব্ধ	690	HCL1541515	ফটো উপলব্ধ
নাম : সোমা রায় (সরকার) স্বামীর নাম : তপন রায় বাড়ির নং : 0016 বয়স : 37 লিঙ্গ : মহিলা			নাম : তপন রায় পিতার নাম : পরিতোষ রায় বাড়ির নং : n0016 বয়স : 47 লিঙ্গ : পুরুষ			নাম : দেবানীষ রায় পিতার নাম : মনু রায় বাড়ির নং : n0026 বয়স : 49 লিঙ্গ : পুরুষ		

বিধানসভা নির্বাচনক্ষেত্রের নং, নাম : 95-বনগাঁ উত্তর
ভাগ নং, নাম : 1-সমগ্র খামারকল্লা, করাতকল পাড়া

691 নাম : শীলা রায়(বৈরাগী) স্বামীর নাম: নীলকান্ত বৈরাগী বাড়ির নং : N098 বয়স : 47 লিঙ্গ : মহিলা	HCL2814374 ফটো উপলব্ধ	692 নাম : সুপ্রকাশ রায়চৌধুরী পিতার নাম: কালিপদ রায়চৌধুরী বাড়ির নং : n0069 বয়স : 63 লিঙ্গ : পুরুষ	WB/13/085/270378 ফটো উপলব্ধ	693 নাম : অঞ্জন রায়চৌধুরী পিতার নাম: অশোক রায়চৌধুরী বাড়ির নং : n0069 বয়স : 37 লিঙ্গ : পুরুষ	HCL3733458 ফটো উপলব্ধ
694 নাম : সুপ্রিয়া সাহা স্বামীর নাম: বিমল সাহা বাড়ির নং : n0069 বয়স : 57 লিঙ্গ : মহিলা	HCL1545631 ফটো উপলব্ধ	695 নাম : কৃষ্ণা রায়চৌধুরী স্বামীর নাম: সুপ্রকাশ রায়চৌধুরী বাড়ির নং : n0069 বয়স : 59 লিঙ্গ : মহিলা	UEC0959296 ফটো উপলব্ধ	696 নাম : জয়দীপ রায় চৌধুরী পিতার নাম: নকুলেশ্বর রায় চৌধুরী বাড়ির নং : n0162 বয়স : 38 লিঙ্গ : পুরুষ	HCL3441177 ফটো উপলব্ধ
697 নাম : প্রতীপ রায়চৌধুরী পিতার নাম: প্রলয় রায়চৌধুরী বাড়ির নং : n0044 বয়স : 61 লিঙ্গ : পুরুষ	HCL1541242 ফটো উপলব্ধ	698 নাম : প্রনব রায়চৌধুরী পিতার নাম: প্রলয় রায়চৌধুরী বাড়ির নং : n0044 বয়স : 59 লিঙ্গ : পুরুষ	HCL1540418 ফটো উপলব্ধ	699 নাম : রজত রায়চৌধুরী পিতার নাম: সিদ্ধেশ্বর রায়চৌধুরী বাড়ির নং : n0069 বয়স : 45 লিঙ্গ : পুরুষ	HCL1546217 ফটো উপলব্ধ
700 নাম : সুনীলা রায় চৌধুরী স্বামীর নাম: সিদ্ধেশ্বর রায় চৌধুরী বাড়ির নং : n0069 বয়স : 64 লিঙ্গ : মহিলা	HCL1540236 ফটো উপলব্ধ	701 নাম : রিপা রায় চৌধুরী স্বামীর নাম: প্রনব রায় চৌধুরী বাড়ির নং : 0044 বয়স : 50 লিঙ্গ : মহিলা	UEC1414697 ফটো উপলব্ধ	702 নাম : চৈতালী রায়চৌধুরী স্বামীর নাম: নকুলেশ্বর রায়চৌধুরী বাড়ির নং : n0069 বয়স : 54 লিঙ্গ : মহিলা	HCL1546985 ফটো উপলব্ধ
703 নাম : চৈতালী চক্রবর্তী পিতার নাম: প্রবীর চক্রবর্তী বাড়ির নং : 00069 বয়স : 43 লিঙ্গ : মহিলা	HCL2795292 ফটো উপলব্ধ	704 নাম : ত্রিদিব রায়চৌধুরী পিতার নাম: নকুলেশ্বর রায়চৌধুরী বাড়ির নং : n0069 বয়স : 33 লিঙ্গ : পুরুষ	UEC1003896 ফটো উপলব্ধ	705 নাম : রেখা শীল পিতার নাম: নিতাই শীল বাড়ির নং : 184 বয়স : 46 লিঙ্গ : মহিলা	HCL1545177 ফটো উপলব্ধ
706 নাম : আরতী শীল স্বামীর নাম: নিতাই শীল বাড়ির নং : n0090 বয়স : 57 লিঙ্গ : মহিলা	HCL1545151 ফটো উপলব্ধ	707 নাম : নিতাই শীল পিতার নাম: তুষ্টচরন শীল বাড়ির নং : n0090 বয়স : 68 লিঙ্গ : পুরুষ	HCL1543131 ফটো উপলব্ধ	708 নাম : ভাস্কর শীল পিতার নাম: নিতাই শীল বাড়ির নং : n0090 বয়স : 50 লিঙ্গ : পুরুষ	HCL2796308 ফটো উপলব্ধ
709 নাম : নন্দিতা শীল পিতার নাম: নিতাই শীল বাড়ির নং : n0090 বয়স : 39 লিঙ্গ : মহিলা	HCL3734084 ফটো উপলব্ধ	710 নাম : গৌরাজ শীল পিতার নাম: তুষ্টচরন শীল বাড়ির নং : n0090 বয়স : 77 লিঙ্গ : পুরুষ	UEC1913672 ফটো উপলব্ধ	711 নাম : চাঁপা শীল স্বামীর নাম: গৌরাজ শীল বাড়ির নং : 184 বয়স : 65 লিঙ্গ : মহিলা	HCL1546811 ফটো উপলব্ধ
712 নাম : গৌতম শিল পিতার নাম: গৌরাজ শিল বাড়ির নং : n0090 বয়স : 44 লিঙ্গ : পুরুষ	HCL3440823 ফটো উপলব্ধ	713 নাম : কৌশিক শীল পিতার নাম: গৌরাজ শীল বাড়ির নং : n0090 বয়স : 36 লিঙ্গ : পুরুষ	HCL3822772 ফটো উপলব্ধ	714 নাম : অনিমা সমাদ্দার স্বামীর নাম: সুধাংশু সমাদ্দার বাড়ির নং : n0033 বয়স : 60 লিঙ্গ : মহিলা	HCL1542166 ফটো উপলব্ধ
715 নাম : শুকদেব সমাদ্দার স্বামীর নাম: অনিমা সমাদ্দার বাড়ির নং : n0033 বয়স : 36 লিঙ্গ : পুরুষ	HCL3822921 ফটো উপলব্ধ	716 নাম : নন্দিতা সমাদ্দার স্বামীর নাম: শুকদেব সমাদ্দার বাড়ির নং : 0033 বয়স : 31 লিঙ্গ : মহিলা	UEC1414879 ফটো উপলব্ধ	717 নাম : শুভদীপ সরকার পিতার নাম: দুলাল সরকার বাড়ির নং : n0035 বয়স : 41 লিঙ্গ : পুরুষ	HCL3193182 ফটো উপলব্ধ
718 নাম : ডলি সরকার স্বামীর নাম: দীজেন্দ্র সরকার বাড়ির নং : n0057 বয়স : 79 লিঙ্গ : মহিলা	HCL1544840 ফটো উপলব্ধ	719 নাম : দেবব্রত সরকার পিতার নাম: দ্বীজেন্দ্র সরকার বাড়ির নং : n0057 বয়স : 53 লিঙ্গ : পুরুষ	WB/13/085/270157 ফটো উপলব্ধ	720 নাম : মল্লিকা সরকার স্বামীর নাম: দেবব্রত সরকার বাড়ির নং : n0057 বয়স : 50 লিঙ্গ : মহিলা	HCL1502798 ফটো উপলব্ধ

বিধানসভা নির্বাচনক্ষেত্রের নং, নাম : 95-বনগাঁ উত্তর
ভাগ নং, নাম : 1-সমগ্র খামারকল্লা, করাতকল পাড়া

721	UEC2047348	ফটো উপলব্ধ	722	HCL1548015	ফটো উপলব্ধ	723	HCL1544964	ফটো উপলব্ধ
নাম : দীপ সরকার পিতার নাম: দেবশীষ সরকার বাড়ির নং : এন0029 বয়স : 24 লিঙ্গ : পুরুষ			নাম : হরি সরকার পিতার নাম: অনিল সরকার বাড়ির নং : n0029 বয়স : 51 লিঙ্গ : পুরুষ			নাম : সন্ধ্যা সরকার স্বামীর নাম: নিমল সরকার বাড়ির নং : n0029 বয়স : 78 লিঙ্গ : মহিলা		
724	HCL3192754	ফটো উপলব্ধ	725	UEC1543578	ফটো উপলব্ধ	726	HCL1548049	ফটো উপলব্ধ
নাম : দেবদুলাল সরকার মায়ের নাম: সন্ধ্যা সরকার বাড়ির নং : n0029 বয়স : 42 লিঙ্গ : পুরুষ			নাম : রূপা সরকার (মজুমদার) স্বামীর নাম: গোপাল সরকার বাড়ির নং : n0029 বয়স : 39 লিঙ্গ : মহিলা			নাম : দেবশীষ সরকার পিতার নাম: নিমল সরকার বাড়ির নং : n0029 বয়স : 50 লিঙ্গ : পুরুষ		
727	HCL1542463	ফটো উপলব্ধ	728	UEC1414598	ফটো উপলব্ধ	729	WB/13/085/270836	ফটো উপলব্ধ
নাম : সবিতা সরকার স্বামীর নাম: শঙ্কর সরকার বাড়ির নং : n0058 বয়স : 52 লিঙ্গ : মহিলা			নাম : উদ্দীপ সরকার পিতার নাম: শঙ্কর সরকার বাড়ির নং : 0058 বয়স : 30 লিঙ্গ : পুরুষ			নাম : বাসুদেব সরকার পিতার নাম: অনিল সরকার বাড়ির নং : n0029 বয়স : 58 লিঙ্গ : পুরুষ		
730	HCL2797074	ফটো উপলব্ধ	Q 731	UEC1274794	ফটো উপলব্ধ	732	UEC1543495	ফটো উপলব্ধ
নাম : কৃষ্ণ সরকার পিতার নাম: তারক সরকার বাড়ির নং : n0022 বয়স : 52 লিঙ্গ : পুরুষ			নাম : সুমিত সরকার পিতার নাম: কৃষ্ণ সরকার বাড়ির নং : n0022 বয়স : 32 লিঙ্গ : পুরুষ			নাম : বিশুজিৎ সরকার পিতার নাম: কৃষ্ণ সরকার বাড়ির নং : n0022 বয়স : 29 লিঙ্গ : পুরুষ		
733	UEC1127588	ফটো উপলব্ধ	734	HCL3192770	ফটো উপলব্ধ	735	HCL1542158	ফটো উপলব্ধ
নাম : মঞ্জু সরকার স্বামীর নাম: বাসুদেব সরকার বাড়ির নং : n0029 বয়স : 39 লিঙ্গ : মহিলা			নাম : পূর্ণিমা সরকার স্বামীর নাম: দেবশীষ সরকার বাড়ির নং : n0029 বয়স : 43 লিঙ্গ : মহিলা			নাম : রত্না সরকার স্বামীর নাম: দুলাল সরকার বাড়ির নং : n0035 বয়স : 74 লিঙ্গ : মহিলা		
736	WB/13/085/270703	ফটো উপলব্ধ	737	UEC1647429	ফটো উপলব্ধ	738	UEC2198414	ফটো উপলব্ধ
নাম : শঙ্কর সরকার পিতার নাম: তারক সরকার বাড়ির নং : n0058 বয়স : 62 লিঙ্গ : পুরুষ			নাম : সুজয় সরকার পিতার নাম: কৃষ্ণ সরকার বাড়ির নং : n0022 বয়স : 28 লিঙ্গ : পুরুষ			নাম : বিক্রম সরকার পিতার নাম: বাসুদেব সরকার বাড়ির নং : এন0029 বয়স : 21 লিঙ্গ : পুরুষ		
739	UEC2209450	ফটো উপলব্ধ	740	UEC1647478	ফটো উপলব্ধ	741	UVU1944750	ফটো উপলব্ধ
নাম : হীরা সরকার পিতার নাম: হরি সরকার বাড়ির নং : এন0029 বয়স : 21 লিঙ্গ : পুরুষ			নাম : বাপ্পা সরকার পিতার নাম: বাসুদেব সরকার বাড়ির নং : n0029 বয়স : 28 লিঙ্গ : পুরুষ			নাম : পায়োল দাস পিতার নাম: প্রভাষ দাস বাড়ির নং : এন0056 বয়স : 27 লিঙ্গ : মহিলা		
742	UEC2012532	ফটো উপলব্ধ	743	HCL2796365	ফটো উপলব্ধ	744	HCL2796472	ফটো উপলব্ধ
নাম : স্নেহা সরকার পিতার নাম: দেবরত সরকার বাড়ির নং : N0057 বয়স : 24 লিঙ্গ : মহিলা			নাম : জ্যোৎস্না সরকার স্বামীর নাম: কৃষ্ণ সরকার বাড়ির নং : n0058 বয়স : 48 লিঙ্গ : মহিলা			নাম : কার্তিক সর্দার পিতার নাম: নারায়ন সর্দার বাড়ির নং : n0004 বয়স : 43 লিঙ্গ : পুরুষ		
745	HCL2796480	ফটো উপলব্ধ	746	HCL1545961	ফটো উপলব্ধ	747	UEC0800128	ফটো উপলব্ধ
নাম : সোনা সর্দার স্বামীর নাম: কার্তিক সর্দার বাড়ির নং : n0004 বয়স : 42 লিঙ্গ : মহিলা			নাম : মঞ্জু সর্দার স্বামীর নাম: অজিত সর্দার বাড়ির নং : n0012 বয়স : 59 লিঙ্গ : মহিলা			নাম : সমীর সর্দার পিতার নাম: অজিত সর্দার বাড়ির নং : n0012 বয়স : 37 লিঙ্গ : পুরুষ		
748	UEC1543560	ফটো উপলব্ধ	749	UEC2092310	ফটো উপলব্ধ	750	UEC2168847	ফটো উপলব্ধ
নাম : পামির সর্দার পিতার নাম: অজিত সর্দার বাড়ির নং : n0012 বয়স : 31 লিঙ্গ : পুরুষ			নাম : সুমি সর্দার পিতার নাম: কার্তিক সর্দার বাড়ির নং : এন0004 বয়স : 26 লিঙ্গ : মহিলা			নাম : আশীষ সর্দার পিতার নাম: কার্তিক সর্দার বাড়ির নং : গোপালনগর বয়স : 24 লিঙ্গ : পুরুষ		

বিধানসভা নির্বাচনক্ষেত্রের নং, নাম : 95-বনগাঁ উত্তর
ভাগ নং, নাম : 1-সমগ্র খামারকল্লা, করাতকল পাড়া

751 নাম : পনিমা সর্দার স্বামীর নাম: জয়ন্ত বিশ্বাস বাড়ির নং : n0201 বয়স : 38 লিঙ্গ : মহিলা	HCL3440799 ফটো উপলব্ধ	752 নাম : তনুশ্রী সাধুখাঁ স্বামীর নাম: সমরেশ সাধুখাঁ বাড়ির নং : এন0151 বয়স : 30 লিঙ্গ : মহিলা	UEC1836204 ফটো উপলব্ধ	753 নাম : সোমা সাধুখাঁ স্বামীর নাম: কাজল সাধুখাঁ বাড়ির নং : N0074 বয়স : 35 লিঙ্গ : মহিলা	UEC0926865 ফটো উপলব্ধ
754 নাম : সমরেশ সাধুখাঁ পিতার নাম: আনন্দ সাধুখাঁ বাড়ির নং : n0151 বয়স : 36 লিঙ্গ : মহিলা	UEC0903708 ফটো উপলব্ধ	755 নাম : ডলি সাধুখাঁ স্বামীর নাম: কান্তিক সাধুখাঁ বাড়ির নং : n0074 বয়স : 43 লিঙ্গ : মহিলা	HCL3734191 ফটো উপলব্ধ	756 নাম : আরতী সাধুখাঁ স্বামীর নাম: আনন্দ সাধুখাঁ বাড়ির নং : n0150 বয়স : 61 লিঙ্গ : মহিলা	HCL3734480 ফটো উপলব্ধ
757 নাম : আনন্দ সাধুখাঁ পিতার নাম: সুবীর সাধুখাঁ বাড়ির নং : n0151 বয়স : 66 লিঙ্গ : পুরুষ	HCL3734498 ফটো উপলব্ধ	758 নাম : কান্তিক সাধুখাঁ পিতার নাম: বলাই সাধুখাঁ বাড়ির নং : n0074 বয়স : 58 লিঙ্গ : পুরুষ	HCL1548247 ফটো উপলব্ধ	759 নাম : পার্থ সাধুখাঁ পিতার নাম: বলাই সাধুখাঁ বাড়ির নং : n0074 বয়স : 48 লিঙ্গ : পুরুষ	HCL1542596 ফটো উপলব্ধ
760 নাম : বিশাখা সাধুখাঁ স্বামীর নাম: পার্থ সাধুখাঁ বাড়ির নং : n0074 বয়স : 39 লিঙ্গ : মহিলা	UEC0310540 ফটো উপলব্ধ	761 নাম : কাজল সাধুখাঁ পিতার নাম: বলাই সাধুখাঁ বাড়ির নং : n0074 বয়স : 42 লিঙ্গ : পুরুষ	HCL2796605 ফটো উপলব্ধ	762 নাম : সাগর সাধুখাঁ পিতার নাম: কান্তিক সাধুখাঁ বাড়ির নং : n0204 বয়স : 27 লিঙ্গ : পুরুষ	UEC1730183 ফটো উপলব্ধ
763 নাম : সোমনাথ সাধুখাঁ পিতার নাম: নারুগোপাল সাধুখাঁ বাড়ির নং : n0080 বয়স : 51 লিঙ্গ : পুরুষ	HCL1547744 ফটো উপলব্ধ	764 নাম : নারুগোপাল সাধুখাঁ পিতার নাম: ভুতনাথ সাধুখাঁ বাড়ির নং : n0080 বয়স : 80 লিঙ্গ : পুরুষ	WB/13/085/270543 ফটো উপলব্ধ	765 নাম : চৈতালী সাধুখাঁ স্বামীর নাম: সোমনাথ সাধুখাঁ বাড়ির নং : n0080 বয়স : 34 লিঙ্গ : মহিলা	UEC1647486 ফটো উপলব্ধ
766 নাম : সরস্বতী সাধুখাঁ স্বামীর নাম: নারুগোপাল সাধুখাঁ বাড়ির নং : n0080 বয়স : 68 লিঙ্গ : মহিলা	HCL1546761 ফটো উপলব্ধ	767 নাম : রাজু সাহা পিতার নাম: ভজহরি সাহা বাড়ির নং : n0161 বয়স : 29 লিঙ্গ : পুরুষ	UEC1543503 ফটো উপলব্ধ	768 নাম : রত্না সাহা স্বামীর নাম: ভজহরি সাহা বাড়ির নং : n0162 বয়স : 70 লিঙ্গ : মহিলা	UEC1003789 ফটো উপলব্ধ
769 নাম : রেসমিতা সাহা পিতার নাম: বিমল সাহা বাড়ির নং : এন0068 বয়স : 25 লিঙ্গ : মহিলা	UEC1842459 ফটো উপলব্ধ	770 নাম : মাত্তু রায় চৌধুরী স্বামীর নাম: জয়দীপ রায় চৌধুরী বাড়ির নং : এন0162 বয়স : 26 লিঙ্গ : মহিলা	UEC2034312 ফটো উপলব্ধ	771 নাম : সুভাষ সাহা পিতার নাম: দুলাল সাহা বাড়ির নং : n0051 বয়স : 50 লিঙ্গ : পুরুষ	HCL1541341 ফটো উপলব্ধ
772 নাম : সবিতা সাহা স্বামীর নাম: বিদ্যৎ সাহা বাড়ির নং : n0068 বয়স : 64 লিঙ্গ : মহিলা	HCL2796639 ফটো উপলব্ধ	773 নাম : রাকেশ সাহা পিতার নাম: বিদ্যৎ সাহা বাড়ির নং : n0068 বয়স : 40 লিঙ্গ : পুরুষ	HCL3733433 ফটো উপলব্ধ	774 নাম : বিমল সাহা পিতার নাম: বিধুভূষণ সাহা বাড়ির নং : n0068 বয়স : 63 লিঙ্গ : পুরুষ	HCL1544576 ফটো উপলব্ধ
775 নাম : বিকাশ সাহা পিতার নাম: দুলাল সাহা বাড়ির নং : n0051 বয়স : 55 লিঙ্গ : পুরুষ	WB/13/085/270540 ফটো উপলব্ধ	776 নাম : আরতী সাহা স্বামীর নাম: দুলাল সাহা বাড়ির নং : n0051 বয়স : 76 লিঙ্গ : মহিলা	HCL1546019 ফটো উপলব্ধ	777 নাম : মিত্র সাহা স্বামীর নাম: অতনু সাহা বাড়ির নং : n0020 বয়স : 45 লিঙ্গ : মহিলা	HCL1544030 ফটো উপলব্ধ
778 নাম : মমতা সাহা স্বামীর নাম: অসীত সাহা বাড়ির নং : n0020 বয়স : 69 লিঙ্গ : মহিলা	HCL1544436 ফটো উপলব্ধ	779 নাম : শীলা সাহা স্বামীর নাম: অমল সাহা বাড়ির নং : n0020 বয়স : 69 লিঙ্গ : মহিলা	HCL1544345 ফটো উপলব্ধ	780 নাম : সুভম সাহা মায়ের নাম: সবিতা সাহা বাড়ির নং : n0068 বয়স : 24 লিঙ্গ : পুরুষ	UEC1955871 ফটো উপলব্ধ

বিধানসভা নির্বাচনক্ষেত্রের নং, নাম : 95-বনগাঁ উত্তর
ভাগ নং, নাম : 1-সমগ্র খামারকল্লা, করাতকল পাড়া

781 নাম : অতনু সাহা পিতার নাম: অমল সাহা বাড়ির নং : n0020 বয়স : 54 লিঙ্গ : পুরুষ	WB/13/085/270851 ফটো উপলব্ধ	782 নাম : শুভেন্দু সাহা পিতার নাম: অসিত সাহা বাড়ির নং : n0020 বয়স : 53 লিঙ্গ : পুরুষ	WB/13/085/270956 ফটো উপলব্ধ	783 নাম : জয়িতা সাহা পিতার নাম: অতনু সাহা বাড়ির নং : এন0020 বয়স : 20 লিঙ্গ : মহিলা	UEC2347912 ফটো উপলব্ধ
784 নাম : মিলন সাহা পিতার নাম: দুলাল সাহা বাড়ির নং : n0051 বয়স : 57 লিঙ্গ : পুরুষ	HCL1544352 ফটো উপলব্ধ	785 নাম : বিভাস সাহা পিতার নাম: দুলাল সাহা বাড়ির নং : n0051 বয়স : 53 লিঙ্গ : পুরুষ	HCL1547702 ফটো উপলব্ধ	786 নাম : নির্মালা সাহা দেবনাথ স্বামীর নাম: রাজীব দেবনাথ বাড়ির নং : n0238 বয়স : 32 লিঙ্গ : মহিলা	WOD1987569 ফটো উপলব্ধ
787 নাম : উত্তম সিংহ পিতার নাম: রনজিৎ সিংহ বাড়ির নং : এন100 বয়স : 42 লিঙ্গ : পুরুষ	UEC1603596 ফটো উপলব্ধ	Q 788 নাম : শংকর পাল পিতার নাম: নিরাপদ পাল বাড়ির নং : 0315 বয়স : 39 লিঙ্গ : পুরুষ	XLJ0275818 ফটো উপলব্ধ	789 নাম : লেখা পাল স্বামীর নাম: শংকর পাল বাড়ির নং : 0315 বয়স : 36 লিঙ্গ : মহিলা	UEC1647569 ফটো উপলব্ধ
790 নাম : ভরত সিংহ পিতার নাম: কার্তিক কর্মকার বাড়ির নং : 137 বয়স : 46 লিঙ্গ : পুরুষ	HCL2796803 ফটো উপলব্ধ	791 নাম : চন্দনা সিংহ স্বামীর নাম: রনজিৎ সিংহ বাড়ির নং : করাতকলপাড়া বয়স : 56 লিঙ্গ : মহিলা	NNR1920461 ফটো উপলব্ধ	792 নাম : রঞ্জিত সিংহ পিতার নাম: কৃষ্ণ পদ সিং বাড়ির নং : এন0252 বয়স : 64 লিঙ্গ : পুরুষ	UEC2160471 ফটো উপলব্ধ
793 নাম : স্বপন সিনহা পিতার নাম: রমেন্দ্র সিনহা বাড়ির নং : n0054 বয়স : 69 লিঙ্গ : পুরুষ	HCL3192978 ফটো উপলব্ধ	794 নাম : অঞ্জলী সিনহা স্বামীর নাম: স্বপন সিনহা বাড়ির নং : n0054 বয়স : 59 লিঙ্গ : মহিলা	WB/13/085/270197 ফটো উপলব্ধ	795 নাম : শেখর সিনহা পিতার নাম: স্বপন সিনহা বাড়ির নং : n0054 বয়স : 43 লিঙ্গ : পুরুষ	HCL3192994 ফটো উপলব্ধ
796 নাম : সুসমা সিনহা পিতার নাম: স্বপন সিনহা বাড়ির নং : n0054 বয়স : 40 লিঙ্গ : মহিলা	HCL3193281 ফটো উপলব্ধ	797 নাম : বাসনা সেন স্বামীর নাম: সুনিল সেন বাড়ির নং : n0046 বয়স : 57 লিঙ্গ : মহিলা	HCL1545011 ফটো উপলব্ধ	798 নাম : সুমন সেন স্বামীর নাম: বাসনা সেন বাড়ির নং : n0046 বয়স : 41 লিঙ্গ : পুরুষ	HCL3193000 ফটো উপলব্ধ
799 নাম : সুরঞ্জন সেন পিতার নাম: সুনীল সেন বাড়ির নং : 138 বয়স : 32 লিঙ্গ : পুরুষ	UEC1169101 ফটো উপলব্ধ	800 নাম : তানিয়া সেন স্বামীর নাম: সুরঞ্জন সেন বাড়ির নং : 138 বয়স : 27 লিঙ্গ : মহিলা	UEC1789098 ফটো উপলব্ধ	801 নাম : সূত্রিথ হালদার পিতার নাম: দিলীপ হালদার বাড়ির নং : এন0021 বয়স : 25 লিঙ্গ : পুরুষ	UEC1869395 ফটো উপলব্ধ
802 নাম : সুধা হালদার স্বামীর নাম: হারান হালদার বাড়ির নং : n0014 বয়স : 68 লিঙ্গ : মহিলা	WB/13/085/270768 ফটো উপলব্ধ	803 নাম : বিশ্বনাথ হালদার স্বামীর নাম: শুধারানী হালদার বাড়ির নং : n0014 বয়স : 44 লিঙ্গ : পুরুষ	HCL2796738 ফটো উপলব্ধ	804 নাম : সুমিত্রা হালদার স্বামীর নাম: বিশ্বনাথ হালদার বাড়ির নং : 0014 বয়স : 32 লিঙ্গ : মহিলা	UEC1414796 ফটো উপলব্ধ
805 নাম : রামপদ হালদার পিতার নাম: রঞ্জন হালদার বাড়ির নং : n0021 বয়স : 61 লিঙ্গ : পুরুষ	UEC1913573 ফটো উপলব্ধ	806 নাম : রীনা হালদার স্বামীর নাম: রামপদ হালদার বাড়ির নং : n0021 বয়স : 57 লিঙ্গ : মহিলা	HCL3578713 ফটো উপলব্ধ	807 নাম : সুকদেব হালদার পিতার নাম: রঞ্জন হালদার বাড়ির নং : n0021 বয়স : 55 লিঙ্গ : পুরুষ	UEC1913581 ফটো উপলব্ধ
808 নাম : রাশী হালদার স্বামীর নাম: শুকদেব হালদার বাড়ির নং : n0021 বয়স : 43 লিঙ্গ : মহিলা	CRZ2577161 ফটো উপলব্ধ	809 নাম : প্রদীপ হালদার পিতার নাম: রঞ্জন হালদার বাড়ির নং : n0021 বয়স : 54 লিঙ্গ : পুরুষ	WB/13/085/270902 ফটো উপলব্ধ	810 নাম : বৈজয়ন্তী হালদার স্বামীর নাম: প্রদীপ হালদার বাড়ির নং : n0021 বয়স : 55 লিঙ্গ : মহিলা	HCL1546555 ফটো উপলব্ধ

বিধানসভা নির্বাচনক্ষেত্রের নং, নাম : 95-বনগাঁ উত্তর
ভাগ নং, নাম : 1-সমগ্র খামারকল্লা, করাতকল পাড়া

811 নাম : সুদীপ্ত হালদার পিতার নাম: প্রদীপ হালদার বাড়ির নং : n0021 বয়স : 34 লিঙ্গ : পুরুষ	UEC1127422 ফটো উপলব্ধ	812 নাম : অলোক হালদার পিতার নাম: প্রদীপ হালদার বাড়ির নং : 0021 বয়স : 31 লিঙ্গ : পুরুষ	UEC1414580 ফটো উপলব্ধ	813 নাম : দিলীপ হালদার পিতার নাম: রঞ্জন হালদার বাড়ির নং : n0021 বয়স : 52 লিঙ্গ : পুরুষ	WB/13/085/270839 ফটো উপলব্ধ
814 নাম : ছবি হালদার স্বামীর নাম: সুনীল হালদার বাড়ির নং : n0096 বয়স : 70 লিঙ্গ : মহিলা	HCL0420349 ফটো উপলব্ধ	815 নাম : গোবিন্দ হালদার পিতার নাম: সুনীল হালদার বাড়ির নং : n0096 বয়স : 37 লিঙ্গ : পুরুষ	UEC0799965 ফটো উপলব্ধ	816 নাম : নবনীতা হালদার পিতার নাম: রামপদ হালদার বাড়ির নং : n0021 বয়স : 35 লিঙ্গ : মহিলা	UEC0799932 ফটো উপলব্ধ
817 নাম : প্রতীকা হালদার স্বামীর নাম: দিলীপ হালদার বাড়ির নং : n0021 বয়স : 44 লিঙ্গ : মহিলা	UEC1608280 ফটো উপলব্ধ	818 নাম : সৌম্যব্রত হালদার পিতার নাম: দিলীপ হালদার বাড়ির নং : এন0021 বয়স : 22 লিঙ্গ : পুরুষ	UEC2225993 ফটো উপলব্ধ	819 নাম : রাখী রয় পিতার নাম: স্বপ্ন রয় বাড়ির নং : গোপালনগর, জুট মিল মোর বয়স : 30 লিঙ্গ : মহিলা	NRC2057933 ফটো উপলব্ধ
820 নাম : আদিত্য কুণ্ডু পিতার নাম: দিপঙ্কর কুণ্ডু বাড়ির নং : গোপালনগর বয়স : 22 লিঙ্গ : মহিলা	XLL2788800 ফটো উপলব্ধ	821 নাম : দীপা হালদার স্বামীর নাম: দিলীপ কুমার হালদার বাড়ির নং : হালদারপাড়া বয়স : 46 লিঙ্গ : মহিলা	UEC2330405 ফটো উপলব্ধ	822 নাম : রাজশ্রী পাল কুণ্ডু স্বামীর নাম: পীতম পাল বাড়ির নং : 0209 বয়স : 24 লিঙ্গ : মহিলা	XFB2201069 ফটো উপলব্ধ
823 নাম : লিলি বোস পিতার নাম: সচীন্দ্রনাথ বোস বাড়ির নং : এন0087 বয়স : 61 লিঙ্গ : মহিলা	UEC2350783 ফটো উপলব্ধ	824 নাম : অনিতা সর্দার পিতার নাম: লালমোহন সর্দার বাড়ির নং : এন0012 বয়স : 35 লিঙ্গ : মহিলা	ZUM1353499 ফটো উপলব্ধ	825 নাম : সুপ্রিয়া ঘোষ পিতার নাম: নিতাই চন্দ্র ঘোষ বাড়ির নং : গোপালনগর বয়স : 31 লিঙ্গ : মহিলা	UEC1367564 ফটো উপলব্ধ
826 নাম : ববি সাহা পিতার নাম: বিজয় সাহা বাড়ির নং : 112/এন0062 বয়স : 27 লিঙ্গ : মহিলা	SSA2255628 ফটো উপলব্ধ	827 নাম : তানিয়া সাহা পিতার নাম: তপন সাহা বাড়ির নং : 112/এন0108 বয়স : 29 লিঙ্গ : মহিলা	UEC1666924 ফটো উপলব্ধ	828 নাম : অর্পিতা নাথ পিতার নাম: চঞ্চল নাথ বাড়ির নং : 112/এন0055 বয়স : 33 লিঙ্গ : মহিলা	NEY1664929 ফটো উপলব্ধ
829 নাম : নির্মল দত্ত পিতার নাম: বিষ্ণু দত্ত বাড়ির নং : পাট নং 112 বয়স : 69 লিঙ্গ : পুরুষ	XLJ1366335 ফটো উপলব্ধ	Q 830 নাম : শ্রাবনী সাউ পিতার নাম: বিশ্বনাথ সাউ বাড়ির নং : এন0214 বয়স : 21 লিঙ্গ : মহিলা	UEC2201937 ফটো উপলব্ধ	831 নাম : দেবদীপ দাস পিতার নাম: দিলীপ দাস বাড়ির নং : এন0013 বয়স : 19 লিঙ্গ : পুরুষ	UEC2360410 ফটো উপলব্ধ
832 নাম : অজিত দত্ত পিতার নাম: সীতানাথ দত্ত বাড়ির নং : গোপালনগর জুটমিল বয়স : 65 লিঙ্গ : পুরুষ	UEC2360469 ফটো উপলব্ধ	Q 833 নাম : স্বপন বিশ্বাস পিতার নাম: চন্দা বিশ্বাস বাড়ির নং : গোপালনগর, করাতকল পাড়া বয়স : 43 লিঙ্গ : পুরুষ	UEC1415231 ফটো উপলব্ধ	834 নাম : পিয়া পাল পিতার নাম: ভোলা পাল বাড়ির নং : 112/এন0114 বয়স : 26 লিঙ্গ : মহিলা	ALD2096402 ফটো উপলব্ধ
835 নাম : নন্দিনী পাল পিতার নাম: বিমল পাল বাড়ির নং : 112/160 বয়স : 20 লিঙ্গ : মহিলা	UEC2371540 ফটো উপলব্ধ	836 নাম : শুভম পরামাণিক পিতার নাম: সুরত পরামাণিক বাড়ির নং : এন0105 বয়স : 22 লিঙ্গ : পুরুষ	UEC2313005 ফটো উপলব্ধ	Q 837 নাম : ঋতুপর্ণা মালাকার পিতার নাম: তরুণ মালাকার বাড়ির নং : এন0134 বয়স : 31 লিঙ্গ : মহিলা	UEC1303122 ফটো উপলব্ধ
838 নাম : রমা মন্ডল পিতার নাম: কার্তিক মন্ডল বাড়ির নং : গোপালনগর, করাতকল পাড়া বয়স : 41 লিঙ্গ : মহিলা	CTG3211505 ফটো উপলব্ধ	839 নাম : সম্রাট ঘোষ পিতার নাম: সিদ্ধার্থ ঘোষ বাড়ির নং : এন0092 বয়স : 19 লিঙ্গ : পুরুষ	UEC2391167 ফটো উপলব্ধ	840 নাম : সুদীপ দাস পিতার নাম: প্রমীল দাস বাড়ির নং : গোপালনগর, জুট মিল বয়স : 20 লিঙ্গ : পুরুষ	UEC2393262 ফটো উপলব্ধ

বিধানসভা নির্বাচনক্ষেত্রের নং, নাম : 95-বনগাঁ উত্তর
ভাগ নং, নাম : 1-সমগ্র খামারকল্লা, করাতকল পাড়া

841	UEC2400281	ফটো উপলব্ধ
নাম : শাওলি গুহ ঠাকুরতা পিতার নাম: পল্লব গুহ ঠাকুরতা বাড়ির নং : এন0138 বয়স : 19 লিঙ্গ : মহিলা		

842	XUK3100260	ফটো উপলব্ধ
নাম : <input type="text"/> <input type="text"/> <input type="text"/> <input type="text"/> স্বামীর নাম: <input type="text"/> <input type="text"/> <input type="text"/> <input type="text"/> বাড়ির নং : এন0023 বয়স : 51 লিঙ্গ : মহিলা		

843	UEC2401214	ফটো উপলব্ধ
নাম : সৌম্যাজীৎ প্রামাণিক পিতার নাম: বিশ্বজিৎ প্রামাণিক বাড়ির নং : এন0088 বয়স : 19 লিঙ্গ : পুরুষ		

844	UEC2403855	ফটো উপলব্ধ
নাম : শ্রাবণী পাল পিতার নাম: শৈলেন পাল বাড়ির নং : এন0116 বয়স : 19 লিঙ্গ : মহিলা		

845	UEC2404739	ফটো উপলব্ধ
নাম : শায়ন দাস পিতার নাম: শ্রীকেশ দাস বাড়ির নং : 001 বয়স : 20 লিঙ্গ : পুরুষ		

846	UEC1549898	ফটো উপলব্ধ
নাম : মৌমিতা মোহন্ত পিতার নাম: অমর কৃষ্ণ মোহন্ত বাড়ির নং : 01 বয়স : 29 লিঙ্গ : মহিলা		

847	HCL2822526	ফটো উপলব্ধ
নাম : মায়ী মোহন্ত স্বামীর নাম: অমর কৃষ্ণ মোহন্ত বাড়ির নং : 01 বয়স : 54 লিঙ্গ : মহিলা		

848	UEC1839190	ফটো উপলব্ধ
নাম : অর্পিতা মোহন্ত পিতার নাম: অমর কৃষ্ণ মোহন্ত বাড়ির নং : 01 বয়স : 25 লিঙ্গ : মহিলা		

বিধানসভা নির্বাচনক্ষেত্রের নং, নাম : 95-বনগাঁ উত্তর
1- সংযোজন তালিকা 1 (01-01-2026 28-02-2026)

নির্বাচক সংখ্যার সারসংক্ষেপ :

A) নির্বাচকের সংখ্যা :

	নির্বাচক তালিকার প্রকৃতি	নির্বাচক তালিকার পরিচিতি :	নির্বাচকের সংখ্যা :			
			পুরুষ	মহিলা	তৃতীয় লিঙ্গ	মোট
I	মূল তালিকা	মূল তালিকা	বিশেষ নিবিড় সংশোধনী ২০২৬-এর চূড়ান্ত ভোটার তালিকা			
II	1- সংযোজন তালিকা	সংযোজনী 1	বিশেষ সংক্ষিপ্ত সংশোধন 2026			
III	2- বিয়োজন তালিকা	সংযোজনী 1	বিশেষ সংক্ষিপ্ত সংশোধন 2026			
IV	'লিঙ্গ ক্ষেত্রের' পরিবর্তনের কারণে পার্থক্য		0	0	0	0
নির্বাচকের মোট সংখ্যা (I+II-III+IV)			410	415	0	825

B) ক্রটি সংশোধনের সংখ্যা :

নির্বাচক তালিকার প্রকৃতি	নির্বাচক তালিকার পরিচিতি :	ক্রটি সংশোধনের সংখ্যা :
সংযোজনী 1	বিশেষ সংক্ষিপ্ত সংশোধন 2026	0

নির্বাচক নিবন্ধন আধিকারিকের স্বাক্ষর

E-মৃত, S-স্থানান্তরিত, R-একাধিকবার অন্তর্ভুক্ত, M-নিখোঁজ, Q-যোগ্য নহে