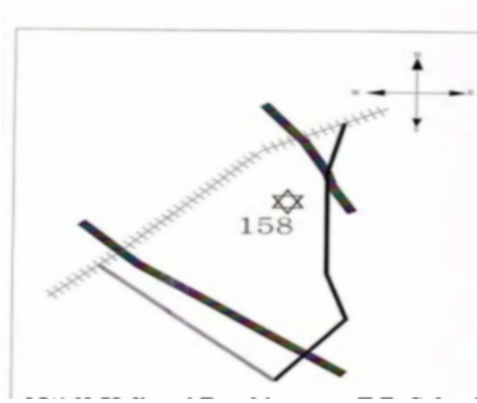


## নির্বাচক তালিকা 2026 S25 পশ্চিমবঙ্গ

বিধানসভা নির্বাচনক্ষেত্রের নং, নাম ও সংরক্ষণের স্থিতি : 95 - বনগাঁ উত্তর (তপশীলি জাতি)		অংশ নং : 167			
বিধানসভা নির্বাচনক্ষেত্রটি যে লোকসভা নির্বাচনক্ষেত্রের / ক্ষেত্রসমূহের অন্তর্ভুক্ত তার নং, নাম ও সংরক্ষণ স্থিতি : 14 - বনগাঁ (তপশীলি জাতি)					
1. সংশোধনের পূর্ণ বিবরণ					
সংশোধনের বৎসর :	2026	নির্বাচক তালিকার পরিচিতি :			
ভিত্তি তারিখ :	01-01-2026	বিশেষ নিবিড় সংশোধনী ২০২৬-এর চূড়ান্ত ভোটার তালিকা			
সংশোধনের প্রকৃতি :	বিশেষ নিবিড় সংশোধনী 2026				
প্রকাশনার তারিখ :	28-02-2026				
2. অংশ ও নির্বাচনী এলাকার পূর্ণ বিবরণ :					
অংশের ভাগ নং ও নাম :					
1-সি.পি.ডাব্লু.ডি রাস্তার নাওভান্দানদীর ব্রীজের দক্ষিণপাশের কালিয়ানী মাঝের পাড়া ও পশ্চিমপাড়া সমগ্র		প্রধান শহর/গ্রাম	: ছয়ঘরিয়া		
		ওয়ার্ড	:		
		থানা	: বনগাঁ		
		গ্রাম পঞ্চগায়েত	: ছয়ঘরিয়া		
		ব্লক	: বনগাঁ		
		মহকুমা	: বনগাঁ		
		জেলা	: উত্তর 24 পরগণা		
		পিন	: 743235		
3. ভোট গ্রহন কেন্দ্রের পূর্ণ বিবরণ :					
ভোট গ্রহন কেন্দ্রের নং, নাম :		ভোট গ্রহন কেন্দ্রের শ্রেণী :		গ্রামীণ	
167 - কালিয়ানী পশ্চিমপাড়া এফ.পি. স্কুল		এই অংশে সহায়ক ভোটগ্রহন কেন্দ্রের সংখ্যা		0	
ভোট গ্রহন কেন্দ্রের ঠিকানা :		:			
কালিয়ানী পশ্চিমপাড়া এফ.পি. স্কুল, রুম-১, কালিয়ানী					
4. নির্বাচকের সংখ্যা :					
প্রথম ক্রমিক নং	শেষ ক্রমিক নং	মোট সংখ্যা			
		পুরুষ	মহিলা	তৃতীয় লিঙ্গ	মোট
1	1029	520	500	0	1020

নির্বাচক নিবন্ধন আধিকারিকের স্বাক্ষর

Nazri Naksha



Google Map View



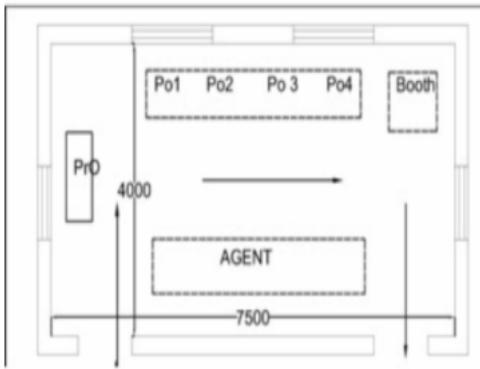
Polling Station Building Front View



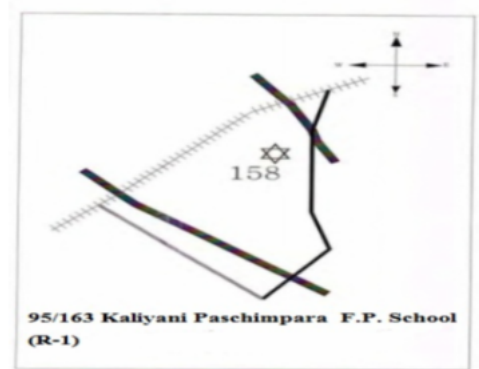
Polling Station Front View



Cad View



Key MAP View



বিধানসভা নির্বাচনক্ষেত্রের নং, নাম : 95-বনগাঁ উত্তর  
ভাগ নং, নাম : 1-সি.পি.ডাব্লু.ডি রাস্তার নাওভাঙ্গানদীর ব্রীজের দক্ষিণপাশের কালিয়ানী মাঝের পাড়া ও পশ্চিমপাড়া সমগ্র

1 নাম : মালা অধিকারী পিতার নাম: বিমান অধিকারী বাড়ির নং : পাট নং 164 বয়স : 28 লিঙ্গ : মহিলা	UEC1696194 ফটো উপলব্ধ	2 নাম : মিঠু মন্ডল স্বামীর নাম: সুব্রত মন্ডল বাড়ির নং : n0308 বয়স : 31 লিঙ্গ : মহিলা	NRC1294115 ফটো উপলব্ধ	3 নাম : অপরূপ কয়াল পিতার নাম: নবীন কয়াল বাড়ির নং : n0073 বয়স : 29 লিঙ্গ : পুরুষ	UEC1556737 ফটো উপলব্ধ
4 নাম : পারুল কয়াল স্বামীর নাম: নবীন কয়াল বাড়ির নং : n0073 বয়স : 51 লিঙ্গ : মহিলা	WB/13/085/456189 ফটো উপলব্ধ	5 নাম : নবীন কয়াল পিতার নাম: হারান কয়াল বাড়ির নং : n0073 বয়স : 59 লিঙ্গ : পুরুষ	WB/13/085/456221 ফটো উপলব্ধ	6 নাম : সুন্দরী কয়াল স্বামীর নাম: হারান কয়াল বাড়ির নং : n0073 বয়স : 81 লিঙ্গ : মহিলা	WB/13/085/456700 ফটো উপলব্ধ
7 নাম : শ্যামলী কয়াল স্বামীর নাম: রনজীত কয়াল বাড়ির নং : 153 বয়স : 53 লিঙ্গ : মহিলা	HCL3630548 ফটো উপলব্ধ	8 নাম : তরুন কয়াল পিতার নাম: রঞ্জিত কয়াল বাড়ির নং : 0152 বয়স : 35 লিঙ্গ : পুরুষ	UEC1143262 ফটো উপলব্ধ	9 নাম : রঞ্জিত কয়াল পিতার নাম: হারান কয়াল বাড়ির নং : n0061 বয়স : 56 লিঙ্গ : পুরুষ	WB/13/085/456688 ফটো উপলব্ধ
10 নাম : শর্মিলা কয়াল স্বামীর নাম: অপরূপ কয়াল বাড়ির নং : এন0073 বয়স : 29 লিঙ্গ : মহিলা	UEC1824382 ফটো উপলব্ধ	11 নাম : সুধা মন্ডল স্বামীর নাম: মিঠুন মন্ডল বাড়ির নং : এন0087 বয়স : 24 লিঙ্গ : মহিলা	UEC1973809 ফটো উপলব্ধ	12 নাম : সম্পা সিংহ কর্মকার স্বামীর নাম: বিশুজিৎ কর্মকার বাড়ির নং : এন0098 বয়স : 32 লিঙ্গ : মহিলা	UEC1325307 ফটো উপলব্ধ
13 নাম : পূর্ণিমা মজুমদার পিতার নাম: প্রফুল্ল মজুমদার বাড়ির নং : পাট নং 164 বয়স : 27 লিঙ্গ : মহিলা	UEC1765825 ফটো উপলব্ধ	14 নাম : গৌতম কর্মকার পিতার নাম: পরিতোষ কর্মকার বাড়ির নং : n0075 বয়স : 35 লিঙ্গ : পুরুষ	UEC0920801 ফটো উপলব্ধ	15 নাম : বেবী কর্মকার স্বামীর নাম: পরিতোষ কর্মকার বাড়ির নং : n0075 বয়স : 54 লিঙ্গ : মহিলা	HCL1505692 ফটো উপলব্ধ
16 নাম : পরিতোষ কর্মকার পিতার নাম: পশুপতি কর্মকার বাড়ির নং : n0075 বয়স : 59 লিঙ্গ : পুরুষ	WB/13/085/456423 ফটো উপলব্ধ	17 নাম : শ্যামল কর্মকার পিতার নাম: দুলাল কর্মকার বাড়ির নং : n0064 বয়স : 43 লিঙ্গ : পুরুষ	HCL2906816 ফটো উপলব্ধ	18 নাম : অনূপ কর্মকার পিতার নাম: পশুপতি কর্মকার বাড়ির নং : n0059 বয়স : 61 লিঙ্গ : পুরুষ	WB/13/085/456545 ফটো উপলব্ধ
19 নাম : বুলু কর্মকার স্বামীর নাম: অনূপ কর্মকার বাড়ির নং : n0059 বয়স : 55 লিঙ্গ : মহিলা	WB/13/085/456619 ফটো উপলব্ধ	20 নাম : শ্যাম কর্মকার পিতার নাম: কেপ্ত কর্মকার বাড়ির নং : n0064 বয়স : 65 লিঙ্গ : পুরুষ	WB/13/085/456668 ফটো উপলব্ধ	21 নাম : রেখা কর্মকার স্বামীর নাম: শ্যাম কর্মকার বাড়ির নং : n0064 বয়স : 60 লিঙ্গ : মহিলা	WB/13/085/456690 ফটো উপলব্ধ
22 নাম : রাম প্রসাদ কর্মকার পিতার নাম: শ্যাম কর্মকার বাড়ির নং : n0064 বয়স : 35 লিঙ্গ : পুরুষ	UEC0920967 ফটো উপলব্ধ	23 নাম : প্রতিমা কর্মকার স্বামীর নাম: শ্যামল কর্মকার বাড়ির নং : n0315 বয়স : 34 লিঙ্গ : মহিলা	UEC1779040 ফটো উপলব্ধ	24 নাম : আরতী কর্মকার স্বামীর নাম: দুলাল কর্মকার বাড়ির নং : n0226 বয়স : 55 লিঙ্গ : মহিলা	HCL1505445 ফটো উপলব্ধ
25 নাম : কমল কর্মকার পিতার নাম: অনূপ কর্মকার বাড়ির নং : n0207 বয়স : 40 লিঙ্গ : পুরুষ	HCL3276300 ফটো উপলব্ধ	26 নাম : বিশুজিৎ কর্মকার পিতার নাম: দুলাল কর্মকার বাড়ির নং : n0206 বয়স : 40 লিঙ্গ : পুরুষ	HCL3276318 ফটো উপলব্ধ	27 নাম : অসীমা কর্মকার স্বামীর নাম: সন্তোষ কর্মকার বাড়ির নং : n0103 বয়স : 53 লিঙ্গ : মহিলা	WB/13/085/456621 ফটো উপলব্ধ
28 নাম : সন্তোষ কর্মকার পিতার নাম: পশুপতি কর্মকার বাড়ির নং : n0103 বয়স : 57 লিঙ্গ : পুরুষ	WB/13/085/456765 ফটো উপলব্ধ	29 নাম : লীলাবতী কর্মকার স্বামীর নাম: পশুপতি কর্মকার বাড়ির নং : n0103 বয়স : 81 লিঙ্গ : মহিলা	WB/13/085/456422 ফটো উপলব্ধ	30 নাম : দুলাল কর্মকার পিতার নাম: পশুপতি কর্মকার বাড়ির নং : n0098 বয়স : 63 লিঙ্গ : পুরুষ	WB/13/085/456350 ফটো উপলব্ধ

31	UEC0929554	ফটো উপলব্ধ	32	HCL1849108	ফটো উপলব্ধ	33	HCL3845229	ফটো উপলব্ধ
নাম : উৎপল কর্মকার পিতার নাম: মিলন কর্মকার বাড়ির নং : n0269 বয়স : 37 লিঙ্গ : পুরুষ			নাম : পৌরী রাণী কর্মকার স্বামীর নাম: মিলন কর্মকার বাড়ির নং : n0257 বয়স : 59 লিঙ্গ : মহিলা			নাম : মিঠু কর্মকার স্বামীর নাম: মিঠুন মন্ডল বাড়ির নং : n0059 বয়স : 36 লিঙ্গ : মহিলা		
34	UEC1743392	ফটো উপলব্ধ	35	UEC1143601	ফটো উপলব্ধ	36	UEC1019900	ফটো উপলব্ধ
নাম : পল্লবী কর্মকার পিতার নাম: সন্তোষ কর্মকার বাড়ির নং : n0103 বয়স : 28 লিঙ্গ : মহিলা			নাম : সত্যজিৎ খাঁ পিতার নাম: রঘুনাথ খাঁ বাড়ির নং : 321 বয়স : 34 লিঙ্গ : পুরুষ			নাম : তন্ময় খাঁ পিতার নাম: রঘুনাথ খাঁ বাড়ির নং : n0220 বয়স : 34 লিঙ্গ : পুরুষ		
37	WB/13/086/696372	ফটো উপলব্ধ	38	HCL3481678	ফটো উপলব্ধ	39	UEC1143544	ফটো উপলব্ধ
নাম : বিজলী খাঁ স্বামীর নাম: রঘুনাথ খাঁ বাড়ির নং : n0220 বয়স : 48 লিঙ্গ : মহিলা			নাম : করুনা গাইন(সরকার) স্বামীর নাম: বলেন্দ্র গাইন বাড়ির নং : n0022 বয়স : 39 লিঙ্গ : মহিলা			নাম : আশা গাইন স্বামীর নাম: দিবস গাইন বাড়ির নং : 111 বয়স : 43 লিঙ্গ : মহিলা		
40	WB/13/085/456988	ফটো উপলব্ধ	41	WB/13/085/456178	ফটো উপলব্ধ	42	HCL2906824	ফটো উপলব্ধ
নাম : দিবস গাইন পিতার নাম: মনোরঞ্জন গাইন বাড়ির নং : n0022 বয়স : 51 লিঙ্গ : পুরুষ			নাম : আদরী গাইন স্বামীর নাম: মনোরঞ্জন গাইন বাড়ির নং : n0022 বয়স : 71 লিঙ্গ : মহিলা			নাম : বলেন্দ্রনাথ গাইন পিতার নাম: মনোরঞ্জন গাইন বাড়ির নং : 36 বয়স : 42 লিঙ্গ : পুরুষ		
43	UEC1862929	ফটো উপলব্ধ	44	WB/13/085/456037	ফটো উপলব্ধ	45	WB/13/085/456940	ফটো উপলব্ধ
নাম : জয়দেব গাইন পিতার নাম: দিবস গাইন বাড়ির নং : এন0022 বয়স : 26 লিঙ্গ : পুরুষ			নাম : প্রনতী মন্ডল স্বামীর নাম: গোবিন্দ চন্দ্র মন্ডল বাড়ির নং : n0077 বয়স : 61 লিঙ্গ : মহিলা			নাম : গোবিন্দ চন্দ্র মন্ডল পিতার নাম: নিতাই চন্দ্র মন্ডল বাড়ির নং : n0077 বয়স : 69 লিঙ্গ : পুরুষ		
46	UEC1862853	ফটো উপলব্ধ	47	UEC0458984	ফটো উপলব্ধ	48	WB/13/085/456667	ফটো উপলব্ধ
নাম : সুরাজ দাস পিতার নাম: তাপস দাস বাড়ির নং : এন0014 বয়স : 25 লিঙ্গ : পুরুষ			নাম : সম্পা মণ্ডল স্বামীর নাম: উৎপল মণ্ডল বাড়ির নং : n0014 বয়স : 39 লিঙ্গ : মহিলা			নাম : সবিতা দাস স্বামীর নাম: নারায়ন দাস বাড়ির নং : n0014 বয়স : 53 লিঙ্গ : মহিলা		
49	UEC1441674	ফটো উপলব্ধ	50	WB/13/085/456482	ফটো উপলব্ধ	51	WB/13/085/456624	ফটো উপলব্ধ
নাম : রানা দাস পিতার নাম: তাপস দাস বাড়ির নং : n0014 বয়স : 30 লিঙ্গ : পুরুষ			নাম : পাপিয়া দাস স্বামীর নাম: তাপস দাস বাড়ির নং : n0014 বয়স : 52 লিঙ্গ : মহিলা			নাম : তাপস দাস পিতার নাম: যতীন্দ্র দাস বাড়ির নং : n0014 বয়স : 56 লিঙ্গ : পুরুষ		
52	WB/13/085/456632	ফটো উপলব্ধ	53	UEC1441682	ফটো উপলব্ধ	54	WB/13/085/456543	ফটো উপলব্ধ
নাম : নারায়নচন্দ্র দাস পিতার নাম: যতীন্দ্র দাস বাড়ির নং : n0014 বয়স : 59 লিঙ্গ : পুরুষ			নাম : শুভদীপ দাস পিতার নাম: সুভাষ দাস বাড়ির নং : n0014 বয়স : 30 লিঙ্গ : পুরুষ			নাম : সুভাষ দাস পিতার নাম: যতীন্দ্র দাস বাড়ির নং : n0014 বয়স : 63 লিঙ্গ : পুরুষ		
55	UEC2327633	ফটো উপলব্ধ	56	UEC1743350	ফটো উপলব্ধ	57	UEC2018125	ফটো উপলব্ধ
নাম : কণিকা দাস স্বামীর নাম: সুভাষ দাস বাড়ির নং : এন0014 বয়স : 57 লিঙ্গ : মহিলা			নাম : রাহুল দাস পিতার নাম: নারায়ন দাস বাড়ির নং : n0014 বয়স : 27 লিঙ্গ : পুরুষ			নাম : রঞ্জন দে পিতার নাম: মহানন্দ দে বাড়ির নং : N0115 বয়স : 26 লিঙ্গ : পুরুষ		
58	HCL3276375	ফটো উপলব্ধ	59	WB/13/085/456201	ফটো উপলব্ধ	60	UEC1922566	ফটো উপলব্ধ
নাম : নয়নতারা দে স্বামীর নাম: মহানন্দ দে বাড়ির নং : n0115 বয়স : 41 লিঙ্গ : মহিলা			নাম : কমলাবালা দে স্বামীর নাম: ধীরেন দে বাড়ির নং : n0115 বয়স : 68 লিঙ্গ : মহিলা			নাম : ধীরেন দে পিতার নাম: হরেন দে বাড়ির নং : n0115 বয়স : 76 লিঙ্গ : পুরুষ		

বিধানসভা নির্বাচনক্ষেত্রের নং, নাম : 95-বনগাঁ উত্তর  
ভাগ নং, নাম : 1-সি.পি.ডাব্লু.ডি রাস্তার নাওভাঙ্গানদীর ব্রীজের দক্ষিণপাশের কালিয়ানী মাঝের পাড়া ও পশ্চিমপাড়া সমগ্র

61 নাম : মহানন্দ দে পিতার নাম : ধীরেন দে বাড়ির নং : n0115 বয়স : 48 লিঙ্গ : পুরুষ	HCL3276367 ফটো উপলব্ধ	62 নাম : অঞ্জনা নাথ বিশ্বাস স্বামীর নাম : জয়ন্ত বিশ্বাস বাড়ির নং : এন12 বয়স : 34 লিঙ্গ : মহিলা	UEC2074938 ফটো উপলব্ধ	63 নাম : টুম্পা বকচী স্বামীর নাম : বিপুল বকচী বাড়ির নং : 295 বয়স : 39 লিঙ্গ : মহিলা	HCL3739653 ফটো উপলব্ধ
64 নাম : বিপুল বাকচী পিতার নাম : জগদানন্দ বাকচী বাড়ির নং : n0286 বয়স : 42 লিঙ্গ : পুরুষ	HCL3406428 ফটো উপলব্ধ	65 নাম : রেখা বাকচী স্বামীর নাম : জগদানন্দ বাকচী বাড়ির নং : n0289 বয়স : 59 লিঙ্গ : মহিলা	WB/13/085/456678 ফটো উপলব্ধ	66 নাম : সরস্বতী বাকচী স্বামীর নাম : জহর বাকচী বাড়ির নং : n0009 বয়স : 56 লিঙ্গ : মহিলা	WB/13/085/456682 ফটো উপলব্ধ
67 নাম : সাগরিকা বাকচী স্বামীর নাম : বিশ্বনাথ বাকচী বাড়ির নং : n0148 বয়স : 47 লিঙ্গ : মহিলা	HCL3462090 ফটো উপলব্ধ	68 নাম : অনামিকা বাগচী পিতার নাম : বিশ্বনাথ বাগচী বাড়ির নং : ... বয়স : 22 লিঙ্গ : মহিলা	UEC2129542 ফটো উপলব্ধ	69 নাম : চারুবালা মণ্ডল স্বামীর নাম : জ্যোতিষ মণ্ডল বাড়ির নং : n0148 বয়স : 48 লিঙ্গ : মহিলা	HCL2904696 ফটো উপলব্ধ
70 নাম : বিশ্বনাথ বাকচী পিতার নাম : জগবন্ধু বাকচী বাড়ির নং : n0148 বয়স : 55 লিঙ্গ : পুরুষ	WB/13/085/456127 ফটো উপলব্ধ	71 নাম : অভিজিৎ বাগচী পিতার নাম : জ্যোতিষ বাগচী বাড়ির নং : n0012 বয়স : 38 লিঙ্গ : পুরুষ	HCL3462389 ফটো উপলব্ধ	72 নাম : বিজলী বাকচী পিতার নাম : জ্যোতিষ বাকচী বাড়ির নং : n0012 বয়স : 43 লিঙ্গ : মহিলা	HCL3056322 ফটো উপলব্ধ
73 নাম : রীনা দত্ত (বাগচী) স্বামীর নাম : জয়ন্ত বাগচী বাড়ির নং : n0009 বয়স : 30 লিঙ্গ : মহিলা	UEC1441526 ফটো উপলব্ধ	74 নাম : প্রশান্ত বাগচী পিতার নাম : জহর বাগচী বাড়ির নং : n0009 বয়স : 36 লিঙ্গ : পুরুষ	UEC0920843 ফটো উপলব্ধ	75 নাম : জয়ন্ত বাকচী পিতার নাম : জহর বাকচী বাড়ির নং : n0009 বয়স : 40 লিঙ্গ : পুরুষ	HCL3462108 ফটো উপলব্ধ
76 নাম : কাঞ্চন কীর্তনীয়া পিতার নাম : নরেশ কীর্তনীয়া বাড়ির নং : এন0012 বয়স : 46 লিঙ্গ : মহিলা	CTG1323039 ফটো উপলব্ধ	77 নাম : বাপন বাগচী পিতার নাম : বিশ্বনাথ বাগচী বাড়ির নং : এন0148 বয়স : 26 লিঙ্গ : পুরুষ	UEC1862820 ফটো উপলব্ধ	78 নাম : মিনতী বাগচী(মল্লিক) স্বামীর নাম : অভিজিৎ বাগচী বাড়ির নং : n0012 বয়স : 27 লিঙ্গ : মহিলা	UEC1778844 ফটো উপলব্ধ
79 নাম : উষারানী বাছাড় স্বামীর নাম : জীতেন্দ্র বাছাড় বাড়ির নং : n0186 বয়স : 71 লিঙ্গ : মহিলা	HCL0710525 ফটো উপলব্ধ	80 নাম : কল্যাণী বাছাড় স্বামীর নাম : নিমল বাছাড় বাড়ির নং : n0183 বয়স : 71 লিঙ্গ : মহিলা	WB/13/085/456496 ফটো উপলব্ধ	81 নাম : সুমিত্রা বাছাড় স্বামীর নাম : দিলীপ বাছাড় বাড়ির নং : n0168 বয়স : 39 লিঙ্গ : মহিলা	UEC0815266 ফটো উপলব্ধ
82 নাম : দিলীপ বাছাড় পিতার নাম : ননীগোপাল বাছাড় বাড়ির নং : n0168 বয়স : 51 লিঙ্গ : পুরুষ	WB/13/085/456313 ফটো উপলব্ধ	83 নাম : অপর্ণা বাছাড় স্বামীর নাম : দেবদাস বাছাড় বাড়ির নং : n0168 বয়স : 45 লিঙ্গ : মহিলা	HCL3056348 ফটো উপলব্ধ	84 নাম : দেবদাস বাছাড় পিতার নাম : ননীগোপাল বাছাড় বাড়ির নং : n0168 বয়স : 56 লিঙ্গ : পুরুষ	WB/13/085/456866 ফটো উপলব্ধ
85 নাম : ভদ্রাবতী বাছাড় অন্যান্য : ননীগোপাল বাছাড় বাড়ির নং : n0168 বয়স : 81 লিঙ্গ : মহিলা	WB/13/085/456424 ফটো উপলব্ধ	86 নাম : মিনতী বাছাড় স্বামীর নাম : সুভাষ বাছাড় বাড়ির নং : n0190 বয়স : 51 লিঙ্গ : মহিলা	UEC2261238 ফটো উপলব্ধ	87 নাম : তপন বাছাড় পিতার নাম : জীতেন্দ্র বাছাড় বাড়ির নং : n0186 বয়স : 55 লিঙ্গ : পুরুষ	WB/13/085/456643 ফটো উপলব্ধ
88 নাম : সরস্বতী বাছাড় স্বামীর নাম : তপন বাছাড় বাড়ির নং : n0186 বয়স : 51 লিঙ্গ : মহিলা	HCL0710541 ফটো উপলব্ধ	89 নাম : তন্ময় বাছাড় পিতার নাম : তপন বাছাড় বাড়ির নং : 277 বয়স : 33 লিঙ্গ : পুরুষ	UEC1143486 ফটো উপলব্ধ	90 নাম : সাধন বাছাড় পিতার নাম : জীতেন্দ্র বাছাড় বাড়ির নং : n0186 বয়স : 49 লিঙ্গ : পুরুষ	WB/13/085/456842 ফটো উপলব্ধ

বিধানসভা নির্বাচনক্ষেত্রের নং, নাম : 95-বনগাঁ উত্তর  
ভাগ নং, নাম : 1-সি.পি.ডাব্লু.ডি রাস্তার নাওভাঙ্গানদীর ব্রীজের দক্ষিণপাশের কালিয়ানী মাঝের পাড়া ও পশ্চিমপাড়া সমগ্র

91	UEC0920736	নাম : রিক্কু বাছাড় স্বামীর নাম: সাধন বাছাড় বাড়ির নং : n0186 বয়স : 39 লিঙ্গ : মহিলা	ফটো উপলব্ধ	92	HCL2906873	নাম : গোপাল বাছাড় পিতার নাম: জীতেন্দ্র বাছাড় বাড়ির নং : n0186 বয়স : 48 লিঙ্গ : পুরুষ	ফটো উপলব্ধ	93	UEC1663954	নাম : সৌরভ বাছাড় পিতার নাম: তপন বাছাড় বাড়ির নং : n0186 বয়স : 28 লিঙ্গ : পুরুষ	ফটো উপলব্ধ
94	UEC2077774	নাম : সংগীতা বাছার পিতার নাম: সুভাষ বাছার বাড়ির নং : এন1800 বয়স : 23 লিঙ্গ : মহিলা	ফটো উপলব্ধ	95	UEC2077816	নাম : দ্বীপায়ন বারুই পিতার নাম: নীরপাড়া বড়ুই বাড়ির নং : এন142 বয়স : 24 লিঙ্গ : পুরুষ	ফটো উপলব্ধ	96	HCL3844982	নাম : মহাদেব বারুই মায়ের নাম: বিমলা বারুই বাড়ির নং : n0142 বয়স : 36 লিঙ্গ : পুরুষ	ফটো উপলব্ধ
97	WB/13/085/456427	নাম : নিরাপদ বারুই পিতার নাম: নিধিরাম বারুই বাড়ির নং : n0142 বয়স : 53 লিঙ্গ : পুরুষ	ফটো উপলব্ধ	Q 98	UEC1487867	নাম : শ্যামলী বারুই (মিস্ট্রী) স্বামীর নাম: নিরাপদ বারুই বাড়ির নং : 0142 বয়স : 42 লিঙ্গ : মহিলা	ফটো উপলব্ধ	99	UEC1296292	নাম : ইন্দ্রজিৎ বারুই পিতার নাম: নিরাপদ বারুই বাড়ির নং : n0142 বয়স : 31 লিঙ্গ : পুরুষ	ফটো উপলব্ধ
100	UEC1441740	নাম : অতনু মন্ডল পিতার নাম: দিলিপ মন্ডল বাড়ির নং : n0142 বয়স : 43 লিঙ্গ : পুরুষ	ফটো উপলব্ধ	101	UEC1487859	নাম : রূপালী মন্ডল স্বামীর নাম: অতনু মন্ডল বাড়ির নং : 0142 বয়স : 34 লিঙ্গ : মহিলা	ফটো উপলব্ধ	102	SKE1642750	নাম : নিরুপমা মল্লিক স্বামীর নাম: বিশ্বজিৎ মল্লিক বাড়ির নং : 0142 বয়স : 42 লিঙ্গ : মহিলা	ফটো উপলব্ধ
103	UEC2288256	নাম : তনয় বারুই পিতার নাম: মহাদেব বারুই বাড়ির নং : 166 কালীয়ানি পশ্চিমপাড়া বয়স : 20 লিঙ্গ : পুরুষ	ফটো উপলব্ধ	104	UEC1778919	নাম : সুশিলা বারুই স্বামীর নাম: মহাদেব বারুই বাড়ির নং : n0142 বয়স : 37 লিঙ্গ : মহিলা	ফটো উপলব্ধ	105	UEC1778943	নাম : রাহুল বিশ্বাস পিতার নাম: বিষ্ণু প্রসাদ বিশ্বাস বাড়ির নং : n0300 বয়স : 28 লিঙ্গ : পুরুষ	ফটো উপলব্ধ
106	UEC1779016	নাম : পূর্ণিমা বিশ্বাস পিতার নাম: তপন বিশ্বাস বাড়ির নং : n0309 বয়স : 40 লিঙ্গ : মহিলা	ফটো উপলব্ধ	107	UEC1787894	নাম : বিপুল বিশ্বাস পিতার নাম: নির্মল বিশ্বাস বাড়ির নং : n0316 বয়স : 51 লিঙ্গ : পুরুষ	ফটো উপলব্ধ	108	UEC1779008	নাম : বৈশালী বিশ্বাস পিতার নাম: বিষ্ণু প্রসাদ বিশ্বাস বাড়ির নং : n0306 বয়স : 27 লিঙ্গ : মহিলা	ফটো উপলব্ধ
109	UEC1779032	নাম : পলাশি বিশ্বাস স্বামীর নাম: প্রবীর বিশ্বাস বাড়ির নং : n0314 বয়স : 32 লিঙ্গ : মহিলা	ফটো উপলব্ধ	110	HCL2350809	নাম : দীপা বিশ্বাস স্বামীর নাম: মহাদেব বিশ্বাস বাড়ির নং : কালিয়ানী বয়স : 60 লিঙ্গ : মহিলা	ফটো উপলব্ধ	111	HCL2351054	নাম : সুদেব বিশ্বাস পিতার নাম: ভোলানাথ বিশ্বাস বাড়ির নং : কালিয়ানী বয়স : 53 লিঙ্গ : পুরুষ	ফটো উপলব্ধ
112	WB/13/085/456332	নাম : রাধারানী বিশ্বাস স্বামীর নাম: ভোলানাথ বিশ্বাস বাড়ির নং : n0102 বয়স : 66 লিঙ্গ : মহিলা	ফটো উপলব্ধ	113	HCL3406501	নাম : সন্তোষ বিশ্বাস পিতার নাম: সুবল বিশ্বাস বাড়ির নং : n0091 বয়স : 47 লিঙ্গ : পুরুষ	ফটো উপলব্ধ	114	UEC1778885	নাম : সুদীপা বিশ্বাস পিতার নাম: কাশিনাথ বিশ্বাস বাড়ির নং : 0090 বয়স : 27 লিঙ্গ : মহিলা	ফটো উপলব্ধ
115	HCL3845054	নাম : মামনি মন্ডল স্বামীর নাম: উত্তম মন্ডল বাড়ির নং : 272 বয়স : 39 লিঙ্গ : মহিলা	ফটো উপলব্ধ	116	UEC1296375	নাম : পিয়ালী বিশ্বাস সরকার স্বামীর নাম: রাজীব সরকার বাড়ির নং : n0227 বয়স : 31 লিঙ্গ : মহিলা	ফটো উপলব্ধ	117	UEC1862887	নাম : পঙ্কজ বিশ্বাস মায়ের নাম: ফুলমালা বিশ্বাস বাড়ির নং : এন0107 বয়স : 45 লিঙ্গ : পুরুষ	ফটো উপলব্ধ
118	WB/13/085/456200	নাম : বিষ্ণুপ্রসাদ বিশ্বাস পিতার নাম: হরিশ বিশ্বাস বাড়ির নং : n0055 বয়স : 56 লিঙ্গ : পুরুষ	ফটো উপলব্ধ	119	UEC1764620	নাম : পিয়ালী বিশ্বাস পিতার নাম: মঙ্গল বিশ্বাস বাড়ির নং : n0277 বয়স : 28 লিঙ্গ : মহিলা	ফটো উপলব্ধ	120	UEC1764653	নাম : রাজা বিশ্বাস পিতার নাম: বিপুল বিশ্বাস বাড়ির নং : n0280 বয়স : 28 লিঙ্গ : পুরুষ	ফটো উপলব্ধ

বিধানসভা নির্বাচনক্ষেত্রের নং, নাম : 95-বনগাঁ উত্তর  
ভাগ নং, নাম : 1-সি.পি.ডাব্লু.ডি রাস্তার নাওভাঙ্গানদীর ব্রীজের দক্ষিণপাশের কালিয়ানী মাঝের পাড়া ও পশ্চিমপাড়া সমগ্র

121	UEC1764679	ফটো উপলব্ধ	122	WKM1046846	ফটো উপলব্ধ	123	UEC0460139	ফটো উপলব্ধ
নাম : পল্লবী বিশ্বাস পিতার নাম: রবীন্দ্রনাথ বিশ্বাস বাড়ির নং : n0282 বয়স : 28 লিঙ্গ : মহিলা			নাম : মাধবী হালদার মন্ডল স্বামীর নাম: বিপ্লব হালদার বাড়ির নং : N0053 বয়স : 33 লিঙ্গ : মহিলা			নাম : পলি বিশ্বাস স্বামীর নাম: স্বপ্ন বিশ্বাস বাড়ির নং : n0056 বয়স : 39 লিঙ্গ : মহিলা		
124	HCL0711366	ফটো উপলব্ধ	125	LQD1834258	ফটো উপলব্ধ	126	WB/13/085/456060	ফটো উপলব্ধ
নাম : স্বপন বিশ্বাস পিতার নাম: সুজিত বিশ্বাস বাড়ির নং : n0056 বয়স : 50 লিঙ্গ : পুরুষ			নাম : সঙ্গীতা বিশ্বাস স্বামীর নাম: সুবীর বিশ্বাস বাড়ির নং : n0056 বয়স : 40 লিঙ্গ : মহিলা			নাম : সুবীর বিশ্বাস পিতার নাম: সুজিত বিশ্বাস বাড়ির নং : n0056 বয়স : 53 লিঙ্গ : পুরুষ		
127	UEC0959361	ফটো উপলব্ধ	128	HCL1505619	ফটো উপলব্ধ	129	WB/13/085/456863	ফটো উপলব্ধ
নাম : শিউলী বিশ্বাস স্বামীর নাম: মানস বিশ্বাস বাড়ির নং : n0055 বয়স : 41 লিঙ্গ : মহিলা			নাম : মানস বিশ্বাস পিতার নাম: হরিশ চন্দ্র বিশ্বাস বাড়ির নং : n0055 বয়স : 49 লিঙ্গ : পুরুষ			নাম : রামপ্রসাদ বিশ্বাস পিতার নাম: হরিশ বিশ্বাস বাড়ির নং : n0055 বয়স : 49 লিঙ্গ : পুরুষ		
130	WB/13/085/456835	ফটো উপলব্ধ	131	UEC2334456	ফটো উপলব্ধ	132	HCL2904761	ফটো উপলব্ধ
নাম : পিন্টু বিশ্বাস পিতার নাম: হরিশ বিশ্বাস বাড়ির নং : n0055 বয়স : 53 লিঙ্গ : পুরুষ			নাম : উত্তরা বিশ্বাস স্বামীর নাম: কমল বিশ্বাস বাড়ির নং : n0054 বয়স : 59 লিঙ্গ : মহিলা			নাম : কমল বিশ্বাস পিতার নাম: মাদার বিশ্বাস বাড়ির নং : n0054 বয়স : 66 লিঙ্গ : পুরুষ		
133	UEC1922491	ফটো উপলব্ধ	134	UEC0959338	ফটো উপলব্ধ	135	HCL2350502	ফটো উপলব্ধ
নাম : মন্টু বিশ্বাস পিতার নাম: মাদার বিশ্বাস বাড়ির নং : n0054 বয়স : 55 লিঙ্গ : পুরুষ			নাম : পম্পা বিশ্বাস স্বামীর নাম: বিশ্বজিৎ বিশ্বাস বাড়ির নং : n0053 বয়স : 38 লিঙ্গ : মহিলা			নাম : বিশ্বজিত বিশ্বাস পিতার নাম: রনজিত বিশ্বাস বাড়ির নং : এন0053 বয়স : 48 লিঙ্গ : পুরুষ		
136	UEC1922392	ফটো উপলব্ধ	137	HCL3630605	ফটো উপলব্ধ	138	WB/13/085/456800	ফটো উপলব্ধ
নাম : বুলু বিশ্বাস স্বামীর নাম: রণজিত বিশ্বাস বাড়ির নং : এন0053 বয়স : 66 লিঙ্গ : মহিলা			নাম : অসিম বিশ্বাস পিতার নাম: অজিত বিশ্বাস বাড়ির নং : n0051 বয়স : 49 লিঙ্গ : পুরুষ			নাম : অনিমা বিশ্বাস স্বামীর নাম: অজিত বিশ্বাস বাড়ির নং : n0051 বয়স : 69 লিঙ্গ : মহিলা		
139	WB/13/085/456460	ফটো উপলব্ধ	140	WB/13/085/456378	ফটো উপলব্ধ	141	WB/13/085/456305	ফটো উপলব্ধ
নাম : রঞ্জিতা বিশ্বাস স্বামীর নাম: বাদল বিশ্বাস বাড়ির নং : n0050 বয়স : 69 লিঙ্গ : মহিলা			নাম : বাদল চন্দ্র বিশ্বাস পিতার নাম: ধীরেন বিশ্বাস বাড়ির নং : n0050 বয়স : 76 লিঙ্গ : পুরুষ			নাম : শ্রীমতি বিশ্বাস স্বামীর নাম: বৃন্দাবন বিশ্বাস বাড়ির নং : n0049 বয়স : 56 লিঙ্গ : মহিলা		
142	UEC1441542	ফটো উপলব্ধ	143	UEC0921007	ফটো উপলব্ধ	144	WB/13/085/456484	ফটো উপলব্ধ
নাম : মিতু বিশ্বাস পিতার নাম: বাসুদেব বিশ্বাস বাড়ির নং : n0048 বয়স : 30 লিঙ্গ : মহিলা			নাম : বিশ্বনাথ বিশ্বাস পিতার নাম: বাসুদেব বিশ্বাস বাড়ির নং : n0048 বয়স : 36 লিঙ্গ : পুরুষ			নাম : রেখা বিশ্বাস স্বামীর নাম: বাসুদেব বিশ্বাস বাড়ির নং : n0048 বয়স : 51 লিঙ্গ : মহিলা		
145	WB/13/085/456519	ফটো উপলব্ধ	146	WB/13/085/456462	ফটো উপলব্ধ	147	WB/13/085/456053	ফটো উপলব্ধ
নাম : বাসুদেব বিশ্বাস পিতার নাম: হাজারী বিশ্বাস বাড়ির নং : n0048 বয়স : 55 লিঙ্গ : পুরুষ			নাম : গীতাজ্জলী বিশ্বাস স্বামীর নাম: হরিশ বিশ্বাস বাড়ির নং : n0055 বয়স : 76 লিঙ্গ : মহিলা			নাম : হরিশ বিশ্বাস পিতার নাম: ফকির বিশ্বাস বাড়ির নং : n0055 বয়স : 81 লিঙ্গ : পুরুষ		
148	UEC2311496	ফটো উপলব্ধ	149	UEC1441534	ফটো উপলব্ধ	150	UEC0815159	ফটো উপলব্ধ
নাম : গোপালী বিশ্বাস পিতার নাম: বাদল বিশ্বাস বাড়ির নং : এন0054 বয়স : 52 লিঙ্গ : মহিলা			নাম : মিতালী বিশ্বাস পিতার নাম: কমল বিশ্বাস বাড়ির নং : n0054 বয়স : 32 লিঙ্গ : মহিলা			নাম : পাপিয়া বিশ্বাস পিতার নাম: কমল বিশ্বাস বাড়ির নং : এন0054 বয়স : 36 লিঙ্গ : মহিলা		

বিধানসভা নির্বাচনক্ষেত্রের নং, নাম : 95-বনগাঁ উত্তর  
ভাগ নং, নাম : 1-সি.পি.ডাব্লু.ডি রাস্তার নাওভাঙ্গানদীর ব্রীজের দক্ষিণপাশের কালিয়ানী মাঝের পাড়া ও পশ্চিমপাড়া সমগ্র

151 নাম : শম্পা বিশ্বাস স্বামীর নাম: আনন্দ বিশ্বাস বাড়ির নং : n0197 বয়স : 40 লিঙ্গ : মহিলা	HCL3760139 ফটো উপলব্ধ	152 নাম : আনন্দ বিশ্বাস পিতার নাম: জগবন্ধু বিশ্বাস বাড়ির নং : n0197 বয়স : 55 লিঙ্গ : পুরুষ	WB/13/085/456922 ফটো উপলব্ধ	153 নাম : শিবপদ বিশ্বাস পিতার নাম: ঠাকুরদাস বিশ্বাস বাড়ির নং : n0182 বয়স : 72 লিঙ্গ : পুরুষ	WB/13/085/456264 ফটো উপলব্ধ
154 নাম : সহেলী বাছাড় পিতার নাম: সুভাষ বাছাড় বাড়ির নং : 271 বয়স : 33 লিঙ্গ : মহিলা	UEC1143619 ফটো উপলব্ধ	155 নাম : সুভাষ বাছাড় পিতার নাম: ননীগোপাল বাছাড় বাড়ির নং : n0180 বয়স : 58 লিঙ্গ : পুরুষ	WB/13/085/456839 ফটো উপলব্ধ	156 নাম : শম্পা বিশ্বাস (কুন্ড) স্বামীর নাম: অরুণ বিশ্বাস বাড়ির নং : n0180 বয়স : 36 লিঙ্গ : মহিলা	UEC1441781 ফটো উপলব্ধ
157 নাম : অরুণ বিশ্বাস পিতার নাম: কালিপদ বিশ্বাস বাড়ির নং : n0180 বয়স : 47 লিঙ্গ : পুরুষ	HCL2348837 ফটো উপলব্ধ	158 নাম : জয়ন্ত বিশ্বাস পিতার নাম: প্রফুল্ল বিশ্বাস বাড়ির নং : n0179 বয়স : 37 লিঙ্গ : পুরুষ	HCL3844990 ফটো উপলব্ধ	159 নাম : সুচীত্রা বিশ্বাস স্বামীর নাম: প্রফুল্ল বিশ্বাস বাড়ির নং : n0179 বয়স : 60 লিঙ্গ : মহিলা	WB/13/085/456524 ফটো উপলব্ধ
160 নাম : প্রফুল্ল বিশ্বাস পিতার নাম: দীনবন্ধু বিশ্বাস বাড়ির নং : 272 বয়স : 62 লিঙ্গ : পুরুষ	HCL3630647 ফটো উপলব্ধ	161 নাম : অলোকা বিশ্বাস স্বামীর নাম: প্রদীপ বিশ্বাস বাড়ির নং : n0178 বয়স : 50 লিঙ্গ : মহিলা	WB/13/085/456343 ফটো উপলব্ধ	162 নাম : বর্নালী মন্ডল পিতার নাম: অসীম বিশ্বাস বাড়ির নং : n0178 বয়স : 34 লিঙ্গ : মহিলা	UEC1296417 ফটো উপলব্ধ
163 নাম : বীনা বিশ্বাস স্বামীর নাম: অসীম বিশ্বাস বাড়ির নং : n0178 বয়স : 53 লিঙ্গ : মহিলা	WB/13/085/456580 ফটো উপলব্ধ	164 নাম : অসীম বিশ্বাস পিতার নাম: শান্তিরাম বিশ্বাস বাড়ির নং : n0178 বয়স : 59 লিঙ্গ : পুরুষ	WB/13/085/456776 ফটো উপলব্ধ	165 নাম : তনু বিশ্বাস পিতার নাম: তারকচন্দ্র বিশ্বাস বাড়ির নং : 268 বয়স : 30 লিঙ্গ : মহিলা	UEC1556802 ফটো উপলব্ধ
166 নাম : তপন বিশ্বাস পিতার নাম: মনোরঞ্জন বিশ্বাস বাড়ির নং : 268 বয়স : 66 লিঙ্গ : পুরুষ	UEC1143346 ফটো উপলব্ধ	167 নাম : চায়না বিশ্বাস স্বামীর নাম: সুদেব বিশ্বাস বাড়ির নং : n0176 বয়স : 45 লিঙ্গ : মহিলা	HCL3462124 ফটো উপলব্ধ	168 নাম : সুদেব বিশ্বাস পিতার নাম: তারকচন্দ্র বিশ্বাস বাড়ির নং : n0176 বয়স : 45 লিঙ্গ : পুরুষ	HCL3276565 ফটো উপলব্ধ
169 নাম : কম্পনা বিশ্বাস স্বামীর নাম: জয়দেব বিশ্বাস বাড়ির নং : n0176 বয়স : 38 লিঙ্গ : মহিলা	UEC0815191 ফটো উপলব্ধ	170 নাম : জয়দেব বিশ্বাস পিতার নাম: তারক বিশ্বাস বাড়ির নং : n0176 বয়স : 49 লিঙ্গ : পুরুষ	HCL3276557 ফটো উপলব্ধ	171 নাম : সন্ধ্যা বিশ্বাস স্বামীর নাম: তারক বিশ্বাস বাড়ির নং : n0176 বয়স : 67 লিঙ্গ : মহিলা	WB/13/085/456526 ফটো উপলব্ধ
172 নাম : তারক বিশ্বাস পিতার নাম: ঠাকুরদাস বিশ্বাস বাড়ির নং : n0176 বয়স : 77 লিঙ্গ : পুরুষ	WB/13/085/456536 ফটো উপলব্ধ	173 নাম : তপতী বিশ্বাস স্বামীর নাম: অরবিন্দ বিশ্বাস বাড়ির নং : n0164 বয়স : 43 লিঙ্গ : মহিলা	HCL3845179 ফটো উপলব্ধ	174 নাম : অরবিন্দ বিশ্বাস পিতার নাম: দীনবন্ধু বিশ্বাস বাড়ির নং : n0164 বয়স : 56 লিঙ্গ : পুরুষ	HCL2347946 ফটো উপলব্ধ
175 নাম : চম্পা বিশ্বাস স্বামীর নাম: সুভাষ বিশ্বাস বাড়ির নং : n0163 বয়স : 53 লিঙ্গ : মহিলা	WB/13/085/456491 ফটো উপলব্ধ	176 নাম : দোলন মণ্ডল স্বামীর নাম: নিমাই মণ্ডল বাড়ির নং : n0155 বয়স : 35 লিঙ্গ : মহিলা	HCL3845096 ফটো উপলব্ধ	177 নাম : পূর্ণিমা বিশ্বাস স্বামীর নাম: শ্যামল বিশ্বাস বাড়ির নং : 246 বয়স : 34 লিঙ্গ : মহিলা	UEC1143379 ফটো উপলব্ধ
178 নাম : শ্যামল বিশ্বাস পিতার নাম: উপানন্দ বিশ্বাস বাড়ির নং : n0155 বয়স : 42 লিঙ্গ : পুরুষ	HCL3276441 ফটো উপলব্ধ	179 নাম : সুনীতি বিশ্বাস স্বামীর নাম: উপানন্দ বিশ্বাস বাড়ির নং : n0155 বয়স : 59 লিঙ্গ : মহিলা	WB/13/085/456840 ফটো উপলব্ধ	180 নাম : রীনা বিশ্বাস স্বামীর নাম: বাসুদেব বিশ্বাস বাড়ির নং : n0106 বয়স : 53 লিঙ্গ : মহিলা	HCL2351112 ফটো উপলব্ধ

181	UEC1922517	ফটো উপলব্ধ	182	UEC2136067	ফটো উপলব্ধ	183	UEC2150266	ফটো উপলব্ধ
নাম : মহাদেব বিশ্বাস পিতার নাম: ভোলানাথ বিশ্বাস বাড়ির নং : কালিয়ানী বয়স : 56 লিঙ্গ : পুরুষ			নাম : বিরাট বিশ্বাস পিতার নাম: পঙ্কজ বিশ্বাস বাড়ির নং : এন0107 বয়স : 22 লিঙ্গ : পুরুষ			নাম : পাপিয়া বিশ্বাস পিতার নাম: মহাদেব বিশ্বাস বাড়ির নং : বয়স : 23 লিঙ্গ : মহিলা		
184	UEC1959584	ফটো উপলব্ধ	185	UEC2240950	ফটো উপলব্ধ	186	UEC1313808	ফটো উপলব্ধ
নাম : ঋত্বিক বিশ্বাস পিতার নাম: প্রদীপ বিশ্বাস বাড়ির নং : n0227 বয়স : 24 লিঙ্গ : পুরুষ			নাম : সৌভিক বিশ্বাস পিতার নাম: স্বপন বিশ্বাস বাড়ির নং : 00 বয়স : 22 লিঙ্গ : পুরুষ			নাম : সুপর্ণা বাউঁ পিতার নাম: অজিত বাউঁ বাড়ির নং : পাট নং 164 বয়স : 32 লিঙ্গ : মহিলা		
187	WKM0965814	ফটো উপলব্ধ	188	ZUY1661958	ফটো উপলব্ধ	189	RHC1542422	ফটো উপলব্ধ
নাম : অপর্ণা মন্ডল স্বামীর নাম: বাপী মন্ডল বাড়ির নং : পাট নং 164 বয়স : 36 লিঙ্গ : মহিলা			নাম : রিমা মন্ডল পিতার নাম: সিবরাম মন্ডল বাড়ির নং : Part 164 বয়স : 29 লিঙ্গ : মহিলা			নাম : অর্পিতা মন্ডল স্বামীর নাম: রাকেশ মন্ডল বাড়ির নং : পাট নং 164 বয়স : 34 লিঙ্গ : মহিলা		
190	HCL3845161	ফটো উপলব্ধ	191	UEC2156172	ফটো উপলব্ধ	192	HCL3705548	ফটো উপলব্ধ
নাম : কৃষ্ণা সরকার স্বামীর নাম: উৎপল সরকার বাড়ির নং : n0048 বয়স : 36 লিঙ্গ : মহিলা			নাম : বিশাল বিশ্বাস পিতার নাম: তিমির বরন বিশ্বাস বাড়ির নং : এন0107 বয়স : 22 লিঙ্গ : পুরুষ			নাম : মিতা বিশ্বাস স্বামীর নাম: দীপংকর বিশ্বাস বাড়ির নং : এন0054 বয়স : 41 লিঙ্গ : মহিলা		
193	UEC2205409	ফটো উপলব্ধ	194	UEC2205599	ফটো উপলব্ধ	195	UEC0459610	ফটো উপলব্ধ
নাম : অনুপম বিশ্বাস মায়ের নাম: দীপা বিশ্বাস বাড়ির নং : এন0198 বয়স : 21 লিঙ্গ : পুরুষ			নাম : প্রিয়াঙ্কা বিশ্বাস পিতার নাম: আনন্দ বিশ্বাস বাড়ির নং : এন0197 বয়স : 21 লিঙ্গ : মহিলা			নাম : শুভঙ্কর বিশ্বাস পিতার নাম: মণ্টু বিশ্বাস বাড়ির নং : এন0054 বয়স : 37 লিঙ্গ : পুরুষ		
196	UEC1922608	ফটো উপলব্ধ	197	UEC1835248	ফটো উপলব্ধ	198	UEC2266633	ফটো উপলব্ধ
নাম : কানন বিশ্বাস স্বামীর নাম: মধু বিশ্বাস বাড়ির নং : n0047 বয়স : 66 লিঙ্গ : মহিলা			নাম : রত্না মন্ডল স্বামীর নাম: পলাশ মন্ডল বাড়ির নং : পাট নং 164 বয়স : 25 লিঙ্গ : মহিলা			নাম : সায়ন বিশ্বাস পিতার নাম: সুদেব বিশ্বাস বাড়ির নং : এন0176 বয়স : 20 লিঙ্গ : পুরুষ		
199	WB/13/085/456016	ফটো উপলব্ধ	200	WB/13/085/456100	ফটো উপলব্ধ	201	WB/13/085/456013	ফটো উপলব্ধ
নাম : মধু বিশ্বাস পিতার নাম: মাদার বিশ্বাস বাড়ির নং : n0047 বয়স : 71 লিঙ্গ : পুরুষ			নাম : কেনারাম বিশ্বাস পিতার নাম: সুবল বিশ্বাস বাড়ির নং : n0091 বয়স : 54 লিঙ্গ : পুরুষ			নাম : কাশিনাথ বিশ্বাস পিতার নাম: বৃন্দাবন বিশ্বাস বাড়ির নং : n0090 বয়স : 63 লিঙ্গ : পুরুষ		
202	UEC1441575	ফটো উপলব্ধ	203	HCL3278439	ফটো উপলব্ধ	204	UEC1441732	ফটো উপলব্ধ
নাম : সুমিতা বিশ্বাস পিতার নাম: কালিদাস বিশ্বাস বাড়ির নং : n0090 বয়স : 78 লিঙ্গ : মহিলা			নাম : মালা বিশ্বাস স্বামীর নাম: প্রভাত বিশ্বাস বাড়ির নং : n0089 বয়স : 45 লিঙ্গ : মহিলা			নাম : প্রভাত চন্দ্র বিশ্বাস পিতার নাম: বৃন্দাবন বিশ্বাস বাড়ির নং : n0089 বয়স : 59 লিঙ্গ : পুরুষ		
205	WB/13/085/456861	ফটো উপলব্ধ	206	UEC1296441	ফটো উপলব্ধ	207	HCL3056330	ফটো উপলব্ধ
নাম : উপানন্দ বিশ্বাস পিতার নাম: কালিপদ বিশ্বাস বাড়ির নং : n0155 বয়স : 63 লিঙ্গ : পুরুষ			নাম : বিউটি বিশ্বাস স্বামীর নাম: সমীর বিশ্বাস বাড়ির নং : n0154 বয়স : 35 লিঙ্গ : মহিলা			নাম : সমীর বিশ্বাস পিতার নাম: বিমল বিশ্বাস বাড়ির নং : n0154 বয়স : 42 লিঙ্গ : পুরুষ		
208	WB/13/085/456841	ফটো উপলব্ধ	209	HCL3462140	ফটো উপলব্ধ	210	HCL2351039	ফটো উপলব্ধ
নাম : রাধারানী বিশ্বাস স্বামীর নাম: বিমল বিশ্বাস বাড়ির নং : n0154 বয়স : 61 লিঙ্গ : মহিলা			নাম : দ্রোপদী বিশ্বাস স্বামীর নাম: মঙ্গল বিশ্বাস বাড়ির নং : n0153 বয়স : 43 লিঙ্গ : মহিলা			নাম : মঙ্গল বিশ্বাস পিতার নাম: অনন্ত বিশ্বাস বাড়ির নং : n0153 বয়স : 51 লিঙ্গ : পুরুষ		

বিধানসভা নির্বাচনক্ষেত্রের নং, নাম : 95-বনগাঁ উত্তর  
ভাগ নং, নাম : 1-সি.পি.ডাব্লু.ডি রাস্তার নাওভাঙ্গানদীর ব্রীজের দক্ষিণপাশের কালিয়ানী মাঝের পাড়া ও পশ্চিমপাড়া সমগ্র

211 নাম : দেবীরানী বিশ্বাস স্বামীর নাম: বিশ্বজিত বিশ্বাস বাড়ির নং : n0152 বয়স : 38 লিঙ্গ : মহিলা	UEC1296482 ফটো উপলব্ধ	212 নাম : বিশ্বজিৎ বিশ্বাস পিতার নাম: নির্মল বিশ্বাস বাড়ির নং : n0152 বয়স : 41 লিঙ্গ : পুরুষ	HCL3276466 ফটো উপলব্ধ	213 নাম : বিশ্বখা বিশ্বাস স্বামীর নাম: বিপুল বিশ্বাস বাড়ির নং : n0152 বয়স : 40 লিঙ্গ : মহিলা	UEC0815100 ফটো উপলব্ধ
214 নাম : শঙ্করী বিশ্বাস স্বামীর নাম: নির্মল বিশ্বাস বাড়ির নং : n0152 বয়স : 66 লিঙ্গ : মহিলা	WB/13/085/456951 ফটো উপলব্ধ	215 নাম : নির্মল বিশ্বাস পিতার নাম: কালিপদ বিশ্বাস বাড়ির নং : n0152 বয়স : 73 লিঙ্গ : পুরুষ	HCL3276458 ফটো উপলব্ধ	216 নাম : শিখা বিশ্বাস স্বামীর নাম: অনন্ত বিশ্বাস বাড়ির নং : n0147 বয়স : 66 লিঙ্গ : মহিলা	WB/13/085/456321 ফটো উপলব্ধ
217 নাম : প্রবীর বিশ্বাস পিতার নাম: প্রফুল্ল বিশ্বাস বাড়ির নং : n0107 বয়স : 49 লিঙ্গ : পুরুষ	HCL3276672 ফটো উপলব্ধ	218 নাম : দিলীপ বিশ্বাস পিতার নাম: প্রফুল্ল বিশ্বাস বাড়ির নং : n0107 বয়স : 53 লিঙ্গ : পুরুষ	WB/13/085/456278 ফটো উপলব্ধ	219 নাম : রমারানী বিশ্বাস স্বামীর নাম: তিমিরবরন বিশ্বাস বাড়ির নং : n0107 বয়স : 45 লিঙ্গ : মহিলা	HCL3760154 ফটো উপলব্ধ
220 নাম : তিমিরবরন বিশ্বাস পিতার নাম: প্রফুল্ল বিশ্বাস বাড়ির নং : n0107 বয়স : 59 লিঙ্গ : পুরুষ	WB/13/085/456420 ফটো উপলব্ধ	221 নাম : ফুলমালা বিশ্বাস স্বামীর নাম: প্রফুল্ল বিশ্বাস বাড়ির নং : n0107 বয়স : 78 লিঙ্গ : মহিলা	WB/13/085/456297 ফটো উপলব্ধ	222 নাম : রবীন্দ্রনাথ বিশ্বাস পিতার নাম: নিমাই বিশ্বাস বাড়ির নং : n0004 বয়স : 55 লিঙ্গ : পুরুষ	HCL1505510 ফটো উপলব্ধ
223 নাম : রেখা বিশ্বাস স্বামীর নাম: রবীন্দ্রনাথ বিশ্বাস বাড়ির নং : n0004 বয়স : 48 লিঙ্গ : মহিলা	HCL2906956 ফটো উপলব্ধ	224 নাম : দীপঙ্কর বিশ্বাস পিতার নাম: মধু বিশ্বাস বাড়ির নং : n0047 বয়স : 43 লিঙ্গ : পুরুষ	HCL2905008 ফটো উপলব্ধ	225 নাম : কালীদাসী বিশ্বাস স্বামীর নাম: দীনবন্ধু বিশ্বাস বাড়ির নং : n0198 বয়স : 91 লিঙ্গ : মহিলা	WB/13/085/456528 ফটো উপলব্ধ
226 নাম : সঞ্জয় বিশ্বাস মায়ের নাম: কালীদাসী বিশ্বাস বাড়ির নং : n0198 বয়স : 40 লিঙ্গ : পুরুষ	HCL3462157 ফটো উপলব্ধ	227 নাম : দীপা বিশ্বাস স্বামীর নাম: গৌতম বিশ্বাস বাড়ির নং : n0198 বয়স : 41 লিঙ্গ : মহিলা	UEC0815241 ফটো উপলব্ধ	228 নাম : উত্তম বিশ্বাস মায়ের নাম: কালীদাসী বিশ্বাস বাড়ির নং : n0198 বয়স : 43 লিঙ্গ : মহিলা	HCL3056371 ফটো উপলব্ধ
229 নাম : তারক বিশ্বাস পিতার নাম: জগবন্ধু বিশ্বাস বাড়ির নং : n0199 বয়স : 67 লিঙ্গ : পুরুষ	WB/13/085/456477 ফটো উপলব্ধ	230 নাম : রাধারানী বিশ্বাস স্বামীর নাম: তারক বিশ্বাস বাড়ির নং : n0199 বয়স : 63 লিঙ্গ : মহিলা	WB/13/085/456431 ফটো উপলব্ধ	231 নাম : প্রসেনজীৎ বিশ্বাস পিতার নাম: তারক বিশ্বাস বাড়ির নং : n0199 বয়স : 38 লিঙ্গ : পুরুষ	HCL3755469 ফটো উপলব্ধ
232 নাম : রতন বিশ্বাস পিতার নাম: জগবন্ধু বিশ্বাস বাড়ির নং : n0199 বয়স : 65 লিঙ্গ : পুরুষ	HCL2904837 ফটো উপলব্ধ	233 নাম : সুশান্ত বিশ্বাস পিতার নাম: জগবন্ধু বিশ্বাস বাড়ির নং : n0199 বয়স : 63 লিঙ্গ : পুরুষ	WB/13/085/456887 ফটো উপলব্ধ	234 নাম : নীলিমা বিশ্বাস স্বামীর নাম: সুশান্ত বিশ্বাস বাড়ির নং : n0199 বয়স : 45 লিঙ্গ : মহিলা	HCL2906964 ফটো উপলব্ধ
235 নাম : দেবশীষ বিশ্বাস পিতার নাম: সুশান্ত বিশ্বাস বাড়ির নং : n0199 বয়স : 30 লিঙ্গ : পুরুষ	UEC1441658 ফটো উপলব্ধ	236 নাম : বাসুদেব বিশ্বাস পিতার নাম: গুরুদাস বিশ্বাস বাড়ির নং : n0200 বয়স : 63 লিঙ্গ : পুরুষ	WB/13/085/456185 ফটো উপলব্ধ	237 নাম : পদ্মারানী বিশ্বাস স্বামীর নাম: বাসুদেব বিশ্বাস বাড়ির নং : n0200 বয়স : 59 লিঙ্গ : মহিলা	WB/13/085/456772 ফটো উপলব্ধ
238 নাম : পার্থ বিশ্বাস পিতার নাম: বাসুদেব বিশ্বাস বাড়ির নং : n0200 বয়স : 38 লিঙ্গ : পুরুষ	HCL3760121 ফটো উপলব্ধ	239 নাম : মধুসূদন বিশ্বাস পিতার নাম: গুরুদাস বিশ্বাস বাড়ির নং : n0201 বয়স : 71 লিঙ্গ : পুরুষ	WB/13/085/456944 ফটো উপলব্ধ	240 নাম : আরতী বিশ্বাস স্বামীর নাম: মধুসূদন বিশ্বাস বাড়ির নং : n0201 বয়স : 65 লিঙ্গ : মহিলা	WB/13/085/456769 ফটো উপলব্ধ

বিধানসভা নির্বাচনক্ষেত্রের নং, নাম : 95-বনগাঁ উত্তর  
ভাগ নং, নাম : 1-সি.পি.ডাব্লু.ডি রাস্তার নাওভাঙ্গানদীর ব্রীজের দক্ষিণপাশের কালিয়ানী মাঝের পাড়া ও পশ্চিমপাড়া সমগ্র

241 নাম : অমিতা বিশ্বাস স্বামীর নাম: মঙ্গল বিশ্বাস বাড়ির নং : n0202 বয়স : 63 লিঙ্গ : মহিলা	WB/13/085/456771	242 নাম : রিঙ্কু বিশ্বাস পিতার নাম: মঙ্গল বিশ্বাস বাড়ির নং : n0202 বয়স : 44 লিঙ্গ : মহিলা	HCL2349140	243 নাম : বাচ্চু বিশ্বাস পিতার নাম: মঙ্গল বিশ্বাস বাড়ির নং : n0202 বয়স : 41 লিঙ্গ : পুরুষ	HCL3276524
244 নাম : সুভাষ বিশ্বাস পিতার নাম: দীনবন্ধু বিশ্বাস বাড়ির নং : n0205 বয়স : 61 লিঙ্গ : পুরুষ	WB/13/085/456896	245 নাম : হারান বিশ্বাস পিতার নাম: গুরুদাস বিশ্বাস বাড়ির নং : n0212 বয়স : 61 লিঙ্গ : পুরুষ	WB/13/085/456159	246 নাম : রেখা বিশ্বাস স্বামীর নাম: হারান বিশ্বাস বাড়ির নং : n0212 বয়স : 50 লিঙ্গ : মহিলা	WB/13/085/456259
247 নাম : সৌমেন বিশ্বাস পিতার নাম: হারান বিশ্বাস বাড়ির নং : n0212 বয়স : 30 লিঙ্গ : পুরুষ	UEC1441690	248 নাম : কৃষ্ণা বিশ্বাস পিতার নাম: রবীন্দ্রনাথ বিশ্বাস বাড়ির নং : 0244 বয়স : 31 লিঙ্গ : মহিলা	UEC1556810	249 নাম : রাজীব বিশ্বাস পিতার নাম: বিপুল বিশ্বাস বাড়ির নং : এন12 বয়স : 24 লিঙ্গ : পুরুষ	UEC2077782
250 নাম : ধিয়া বাছাড় স্বামীর নাম: তনয় বাছাড় বাড়ির নং : এন277 বয়স : 24 লিঙ্গ : মহিলা	UEC2076842	251 নাম : তনয়া বিশ্বাস পিতার নাম: তপন বিশ্বাস বাড়ির নং : 268 বয়স : 28 লিঙ্গ : পুরুষ	UEC1663889	252 নাম : আশীষ বিশ্বাস পিতার নাম: সুশান্ত বিশ্বাস বাড়ির নং : n0056 বয়স : 28 লিঙ্গ : পুরুষ	UEC1663897
253 নাম : রত্না বিশ্বাস স্বামীর নাম: সঞ্জয় বিশ্বাস বাড়ির নং : n0198 বয়স : 34 লিঙ্গ : মহিলা	UEC1664028	254 নাম : অনীতা বিশ্বাস স্বামীর নাম: মনু বিশ্বাস বাড়ির নং : n0054 বয়স : 57 লিঙ্গ : মহিলা	UEC2029395	255 নাম : ঋতুপর্ণা বিশ্বাস পিতার নাম: রবীন্দ্র নাথ বিশ্বাস বাড়ির নং : 00 বয়স : 25 লিঙ্গ : মহিলা	UEC1959485
256 নাম : প্রীতম বিশ্বাস পিতার নাম: অরবিন্দ বিশ্বাস বাড়ির নং : N0164 বয়স : 24 লিঙ্গ : পুরুষ	UEC1974450	257 নাম : রাণা বিশ্বাস পিতার নাম: জয়দেব বিশ্বাস বাড়ির নং : এন176 বয়স : 23 লিঙ্গ : পুরুষ	UEC2077758	258 নাম : অর্পিতা বিশ্বাস পিতার নাম: সুদেব বিশ্বাস বাড়ির নং : এন99 বয়স : 23 লিঙ্গ : মহিলা	UEC2077766
259 নাম : পূজা বিশ্বাস স্বামীর নাম: বাবলু বিশ্বাস বাড়ির নং : N0053 বয়স : 24 লিঙ্গ : মহিলা	UEC1978667	260 নাম : স্বপ্না বিশ্বাস স্বামীর নাম: কেনারাম বিশ্বাস বাড়ির নং : n0091 বয়স : 50 লিঙ্গ : মহিলা	UEC1934827	261 নাম : সৌভিক বিশ্বাস পিতার নাম: হারান চন্দ্র বিশ্বাস বাড়ির নং : এন0212 বয়স : 25 লিঙ্গ : পুরুষ	UEC1836139
262 নাম : চম্পা বিশ্বাস স্বামীর নাম: মণিমোহন বিশ্বাস বাড়ির নং : এন0049 বয়স : 37 লিঙ্গ : মহিলা	WKM0957027	263 নাম : শীলা বিশ্বাস স্বামীর নাম: কামিনাথ বিশ্বাস বাড়ির নং : এন0090 বয়স : 42 লিঙ্গ : মহিলা	UEC1845114	264 নাম : সুরজ বিশ্বাস পিতার নাম: রতন বিশ্বাস বাড়ির নং : 100 বয়স : 26 লিঙ্গ : পুরুষ	UEC1824564
265 নাম : প্রলয় বিশ্বাস পিতার নাম: মঙ্গল বিশ্বাস বাড়ির নং : এন0153 বয়স : 26 লিঙ্গ : পুরুষ	UEC1824721	266 নাম : মণিমোহন বিশ্বাস পিতার নাম: বৃন্দাবন বিশ্বাস বাড়ির নং : n0049 বয়স : 42 লিঙ্গ : পুরুষ	HCL3276656	267 নাম : রিমি মন্ডল স্বামীর নাম: রবিন মন্ডল বাড়ির নং : 166 কালীয়ানি পশ্চিমপাড়া বয়স : 28 লিঙ্গ : মহিলা	UEC1664093
268 নাম : ঝুমা বিশ্বাস পিতার নাম: জয়দেব বিশ্বাস বাড়ির নং : কালীয়ানি পশ্চিমপাড়া এফ পি স্কুল বয়স : 29 লিঙ্গ : মহিলা	XZD2009769	269 নাম : সুমন বিশ্বাস পিতার নাম: স্বপন বিশ্বাস বাড়ির নং : এন0056 বয়স : 25 লিঙ্গ : পুরুষ	UEC1862747	270 নাম : মেঘা বিশ্বাস স্বামীর নাম: বাচ্চু বিশ্বাস বাড়ির নং : এন0202 বয়স : 27 লিঙ্গ : মহিলা	SKE1271360

বিধানসভা নির্বাচনক্ষেত্রের নং, নাম : 95-বনগাঁ উত্তর  
ভাগ নং, নাম : 1-সি.পি.ডাব্লু.ডি রাস্তার নাওভাঙ্গানদীর ব্রীজের দক্ষিণপাশের কালিয়ানী মাঝের পাড়া ও পশ্চিমপাড়া সমগ্র

271	UEC1441641	নাম : শোভন বিশ্বাস পিতার নাম: কমল বিশ্বাস বাড়ির নং : n0054 বয়স : 30 লিঙ্গ : পুরুষ	ফটো উপলব্ধ	272	UEC1743426	নাম : সোমা বিশ্বাস পিতার নাম: রতন বিশ্বাস বাড়ির নং : n0199 বয়স : 27 লিঙ্গ : মহিলা	ফটো উপলব্ধ	273	UEC1663947	নাম : অপর্ণা বিশ্বাস স্বামীর নাম: রাম প্রসাদ বিশ্বাস বাড়ির নং : n0055 বয়স : 33 লিঙ্গ : মহিলা	ফটো উপলব্ধ
Q 274	UEC1020023	নাম : গীতা বিশ্বাস(বেদ্য) স্বামীর নাম: পঙ্কজ বিশ্বাস বাড়ির নং : n0231 বয়স : 37 লিঙ্গ : মহিলা	ফটো উপলব্ধ	275	UEC1764612	নাম : পূর্ণিমা বিশ্বাস(হালদার) স্বামীর নাম: প্রসেনজিৎ বিশ্বাস(হালদার) বাড়ির নং : n0276 বয়স : 27 লিঙ্গ : মহিলা	ফটো উপলব্ধ	276	WB/13/085/456242	নাম : দুলাল বেদ্য পিতার নাম: সতীশ বেদ্য বাড়ির নং : n0117 বয়স : 66 লিঙ্গ : পুরুষ	ফটো উপলব্ধ
277	UEC0920991	নাম : সন্ধ্যাট বেদ্য পিতার নাম: দুলাল বেদ্য বাড়ির নং : n0117 বয়স : 37 লিঙ্গ : পুরুষ	ফটো উপলব্ধ	278	UEC1441617	নাম : মুনমুন হালদার (বেদ্য) স্বামীর নাম: সন্ধ্যাট বেদ্য বাড়ির নং : n0117 বয়স : 32 লিঙ্গ : মহিলা	ফটো উপলব্ধ	279	WB/13/085/456847	নাম : জগন্নাথ বেদ্য পিতার নাম: বিজয় বেদ্য বাড়ির নং : n0162 বয়স : 69 লিঙ্গ : পুরুষ	ফটো উপলব্ধ
280	WB/13/085/456504	নাম : মনোরমা বেদ্য স্বামীর নাম: জগন্নাথ বেদ্য বাড়ির নং : n0162 বয়স : 64 লিঙ্গ : মহিলা	ফটো উপলব্ধ	281	UEC1019918	নাম : সুব্রত বেদ্য পিতার নাম: জগন্নাথ বেদ্য বাড়ির নং : n0162 বয়স : 35 লিঙ্গ : পুরুষ	ফটো উপলব্ধ	282	WB/13/085/456768	নাম : মাধব বেদ্য পিতার নাম: বিজয় বেদ্য বাড়ির নং : n0165 বয়স : 63 লিঙ্গ : পুরুষ	ফটো উপলব্ধ
283	HCL2349975	নাম : সুপ্রিয়া বেদ্য স্বামীর নাম: মাধব বেদ্য বাড়ির নং : n0165 বয়স : 58 লিঙ্গ : মহিলা	ফটো উপলব্ধ	284	WB/13/085/456537	নাম : নিরাপদ বেদ্য পিতার নাম: বিজয় বেদ্য বাড়ির নং : n0166 বয়স : 81 লিঙ্গ : পুরুষ	ফটো উপলব্ধ	285	WB/13/085/456535	নাম : মিনতী বেদ্য স্বামীর নাম: নিরাপদ বেদ্য বাড়ির নং : n0166 বয়স : 67 লিঙ্গ : মহিলা	ফটো উপলব্ধ
286	HCL3056256	নাম : বিশাখা বেদ্য স্বামীর নাম: প্রশান্ত বেদ্য বাড়ির নং : n0166 বয়স : 43 লিঙ্গ : মহিলা	ফটো উপলব্ধ	287	WB/13/085/456895	নাম : বিশ্বনাথ বেদ্য পিতার নাম: জীতেন বেদ্য বাড়ির নং : n0171 বয়স : 51 লিঙ্গ : পুরুষ	ফটো উপলব্ধ	288	HCL2906980	নাম : কিনি বেদ্য স্বামীর নাম: বিশ্বনাথ বেদ্য বাড়ির নং : n0171 বয়স : 42 লিঙ্গ : মহিলা	ফটো উপলব্ধ
289	UEC1556877	নাম : মৌসুমী বেদ্য পিতার নাম: বিশ্বনাথ বেদ্য বাড়ির নং : n0171 বয়স : 29 লিঙ্গ : মহিলা	ফটো উপলব্ধ	290	HCL2906972	নাম : বাসন্তী বেদ্য স্বামীর নাম: গগন বেদ্য বাড়ির নং : n0171 বয়স : 44 লিঙ্গ : মহিলা	ফটো উপলব্ধ	291	UEC1143361	নাম : শেফালী বেদ্য স্বামীর নাম: রেশম চন্দ্র বেদ্য বাড়ির নং : 348 বয়স : 76 লিঙ্গ : মহিলা	ফটো উপলব্ধ
292	WB/13/085/456197	নাম : কানন বেদ্য স্বামীর নাম: দুলাল বেদ্য বাড়ির নং : n0117 বয়স : 58 লিঙ্গ : মহিলা	ফটো উপলব্ধ	293	HCL1505791	নাম : গগন বেদ্য পিতার নাম: জিতেন্দ্রনাথ বেদ্য বাড়ির নং : n0171 বয়স : 49 লিঙ্গ : পুরুষ	ফটো উপলব্ধ	294	HCL3844883	নাম : স্বপন বেদ্য পিতার নাম: মাধব বেদ্য বাড়ির নং : n0165 বয়স : 41 লিঙ্গ : পুরুষ	ফটো উপলব্ধ
295	UEC1824770	নাম : গৌতম বেদ্য পিতার নাম: গগন বেদ্য বাড়ির নং : 100 বয়স : 25 লিঙ্গ : পুরুষ	ফটো উপলব্ধ	296	UEC2095644	নাম : রুপা বেদ্য পিতার নাম: প্রশান্ত বেদ্য বাড়ির নং : এন0166 বয়স : 27 লিঙ্গ : মহিলা	ফটো উপলব্ধ	297	UEC1663905	নাম : রাজীব বেদ্য পিতার নাম: বিশ্বনাথ বেদ্য বাড়ির নং : n0171 বয়স : 28 লিঙ্গ : পুরুষ	ফটো উপলব্ধ
298	UEC1764661	নাম : মৌমিতা বেদ্য (রায়) স্বামীর নাম: স্বপন বেদ্য বাড়ির নং : n0281 বয়স : 28 লিঙ্গ : মহিলা	ফটো উপলব্ধ	299	WB/13/085/456311	নাম : রবীন্দ্র বৈরাগী পিতার নাম: শরৎ বৈরাগী বাড়ির নং : n0071 বয়স : 75 লিঙ্গ : পুরুষ	ফটো উপলব্ধ	300	WB/13/085/456186	নাম : শংকরী বৈরাগী স্বামীর নাম: রবীন্দ্র বৈরাগী বাড়ির নং : n0071 বয়স : 56 লিঙ্গ : মহিলা	ফটো উপলব্ধ

বিধানসভা নির্বাচনক্ষেত্রের নং, নাম : 95-বনগাঁ উত্তর  
ভাগ নং, নাম : 1-পি.সি.ডাব্লু.ডি রাস্তার নাওভাঙ্গানদীর ব্রীজের দক্ষিণপাশের কালিয়ানী মাঝের পাড়া ও পশ্চিমপাড়া সমগ্র

301 নাম : সুজিত বৈরাগী পিতার নাম: রবীন্দ্র বৈরাগী বাড়ির নং : n0071 বয়স : 30 লিঙ্গ : পুরুষ	UEC1441708 ফটো উপলব্ধ	302 নাম : গৌর বৈরাগী পিতার নাম: শরৎ বৈরাগী বাড়ির নং : n0072 বয়স : 61 লিঙ্গ : পুরুষ	WB/13/085/456369 ফটো উপলব্ধ	303 নাম : মিনতী বৈরাগী স্বামীর নাম: গৌর বৈরাগী বাড়ির নং : n0072 বয়স : 51 লিঙ্গ : মহিলা	WB/13/085/456440 ফটো উপলব্ধ
304 নাম : সন্দীপ বৈরাগী পিতার নাম: গৌর বৈরাগী বাড়ির নং : 163 বয়স : 33 লিঙ্গ : পুরুষ	UEC1143734 ফটো উপলব্ধ	305 নাম : মৌসুমী বৈরাগী স্বামীর নাম: সুজিত বৈরাগী বাড়ির নং : এন0071 বয়স : 28 লিঙ্গ : মহিলা	UEC1863075 ফটো উপলব্ধ	306 নাম : সুজল মণ্ডল মায়ের নাম: যোগমায়া মণ্ডল বাড়ির নং : n0120 বয়স : 48 লিঙ্গ : পুরুষ	HCL3760915 ফটো উপলব্ধ
307 নাম : উৎপল মন্ডল পিতার নাম: নকুলচন্দ্র মন্ডল বাড়ির নং : n0120 বয়স : 46 লিঙ্গ : পুরুষ	HCL2905487 ফটো উপলব্ধ	308 নাম : মন্দাদরী মণ্ডল স্বামীর নাম: নরেন মণ্ডল বাড়ির নং : n0057 বয়স : 72 লিঙ্গ : মহিলা	HCL3630670 ফটো উপলব্ধ	309 নাম : সুবর্ন মন্ডল পিতার নাম: গৌরাজ মন্ডল বাড়ির নং : n0057 বয়স : 31 লিঙ্গ : পুরুষ	UEC1296250 ফটো উপলব্ধ
310 নাম : পারুল মণ্ডল স্বামীর নাম: গৌরাজ মণ্ডল বাড়ির নং : n0057 বয়স : 43 লিঙ্গ : মহিলা	HCL3056306 ফটো উপলব্ধ	311 নাম : চন্দ্রাবানী মণ্ডল স্বামীর নাম: সুজল মণ্ডল বাড়ির নং : n0120 বয়স : 34 লিঙ্গ : মহিলা	UEC1296557 ফটো উপলব্ধ	312 নাম : মলি মণ্ডল পিতার নাম: মদনমোহন মন্ডল বাড়ির নং : এন66 বয়স : 23 লিঙ্গ : মহিলা	UEC2076859 ফটো উপলব্ধ
313 নাম : টুলু কোলে পিতার নাম: সনুত কোলে বাড়ির নং : কালীয়ানী বয়স : 35 লিঙ্গ : মহিলা	NRC1176171 ফটো উপলব্ধ	314 নাম : জয় মন্ডল পিতার নাম: সুজল মন্ডল বাড়ির নং : এন120 বয়স : 23 লিঙ্গ : পুরুষ	UEC2076792 ফটো উপলব্ধ	315 নাম : রিতুন মন্ডল পিতার নাম: উৎপল মন্ডল বাড়ির নং : এন0120 বয়স : 21 লিঙ্গ : পুরুষ	UEC2310126 ফটো উপলব্ধ
316 নাম : গৌরাজ মন্ডল পিতার নাম: নরেন মন্ডল বাড়ির নং : n0057 বয়স : 54 লিঙ্গ : পুরুষ	HCL3630688 ফটো উপলব্ধ	317 নাম : মুনমুনি মণ্ডল স্বামীর নাম: সঞ্জয় মণ্ডল বাড়ির নং : n0228 বয়স : 36 লিঙ্গ : মহিলা	HCL3845070 ফটো উপলব্ধ	318 নাম : সুলতা মণ্ডল স্বামীর নাম: মধুসূদন মণ্ডল বাড়ির নং : n0160 বয়স : 43 লিঙ্গ : মহিলা	HCL3056280 ফটো উপলব্ধ
319 নাম : পিন্টু মণ্ডল পিতার নাম: রনজিত মণ্ডল বাড়ির নং : n0127 বয়স : 36 লিঙ্গ : পুরুষ	HCL3845195 ফটো উপলব্ধ	320 নাম : বাসুদেব বিশ্বাস পিতার নাম: ভোলানাথ বিশ্বাস বাড়ির নং : 193 বয়স : 52 লিঙ্গ : পুরুষ	HCL3630712 ফটো উপলব্ধ	321 নাম : লক্ষ্মী মন্ডল অন্যান্য: রবিন মন্ডল বাড়ির নং : এন0028 বয়স : 55 লিঙ্গ : মহিলা	UEC2094845 ফটো উপলব্ধ
322 নাম : রিতা মন্ডল পিতার নাম: নিতাই মন্ডল বাড়ির নং : এন00245 বয়স : 30 লিঙ্গ : মহিলা	UEC2094852 ফটো উপলব্ধ	323 নাম : স্বপন মন্ডল পিতার নাম: গোপীনাথ মন্ডল বাড়ির নং : n0027 বয়স : 51 লিঙ্গ : পুরুষ	UEC1934835 ফটো উপলব্ধ	324 নাম : কৃষ্ণপদ মণ্ডল পিতার নাম: গঙ্গাধর মণ্ডল বাড়ির নং : n0037 বয়স : 36 লিঙ্গ : পুরুষ	HCL3845047 ফটো উপলব্ধ
325 নাম : আশিক বিশ্বাস পিতার নাম: পরেশ বিশ্বাস বাড়ির নং : এন18 বয়স : 23 লিঙ্গ : পুরুষ	UEC2074961 ফটো উপলব্ধ	326 নাম : পল্লবী মন্ডল স্বামীর নাম: সুশান্ত মন্ডল বাড়ির নং : এন0225 বয়স : 26 লিঙ্গ : মহিলা	AMT1303254 ফটো উপলব্ধ	327 নাম : সুদর্শন মন্ডল পিতার নাম: গৌরাজ মন্ডল বাড়ির নং : n0303 বয়স : 26 লিঙ্গ : পুরুষ	UEC1778976 ফটো উপলব্ধ
328 নাম : সাগর মন্ডল পিতার নাম: শান্তিগোপাল মন্ডল বাড়ির নং : এন00320 বয়স : 23 লিঙ্গ : পুরুষ	UEC2049807 ফটো উপলব্ধ	329 নাম : কনিকা মন্ডল পিতার নাম: ঋষীকেশ মন্ডল বাড়ির নং : এন0283 বয়স : 27 লিঙ্গ : মহিলা	UEC1764687 ফটো উপলব্ধ	330 নাম : অদিতি মন্ডল পিতার নাম: স্বপন মন্ডল বাড়ির নং : এন0284 বয়স : 27 লিঙ্গ : মহিলা	UEC1764695 ফটো উপলব্ধ

বিধানসভা নির্বাচনক্ষেত্রের নং, নাম : 95-বনগাঁ উত্তর  
ভাগ নং, নাম : 1-পি.সি.ডাব্লু.ডি রাস্তার নাওভাঙ্গানদীর ব্রীজের দক্ষিণপাশের কালিয়ানী মাঝের পাড়া ও পশ্চিমপাড়া সমগ্র

331	UEC1764596	ফটো উপলব্ধ	332	UEC1764638	ফটো উপলব্ধ	333	UEC1764646	ফটো উপলব্ধ
নাম : সুদীপ মন্ডল পিতার নাম: বিকাশ মন্ডল বাড়ির নং : n0274 বয়স : 27 লিঙ্গ : পুরুষ			নাম : সুমন মন্ডল পিতার নাম: বিকাশ মন্ডল বাড়ির নং : n0278 বয়স : 28 লিঙ্গ : পুরুষ			নাম : সুদীপ মন্ডল পিতার নাম: অরবিন্দ মন্ডল বাড়ির নং : n0279 বয়স : 27 লিঙ্গ : পুরুষ		
334	WB/13/085/456175	ফটো উপলব্ধ	335	UEC1764604	ফটো উপলব্ধ	336	UEC1824671	ফটো উপলব্ধ
নাম : দেবদাস মন্ডল পিতার নাম: দীনবন্ধু মন্ডল বাড়ির নং : n0085 বয়স : 51 লিঙ্গ : পুরুষ			নাম : সুজয় মন্ডল পিতার নাম: সুশান্ত মন্ডল বাড়ির নং : n0275 বয়স : 27 লিঙ্গ : পুরুষ			নাম : প্রশান্ত মন্ডল পিতার নাম: দিলিপ কুমার মন্ডল বাড়ির নং : এন0188 বয়স : 26 লিঙ্গ : পুরুষ		
337	UEC1743467	ফটো উপলব্ধ	338	GQL3244274	ফটো উপলব্ধ	339	UEC1778851	ফটো উপলব্ধ
নাম : শান্তনু মন্ডল পিতার নাম: স্বপন মন্ডল বাড়ির নং : n0027 বয়স : 27 লিঙ্গ : পুরুষ			নাম : রনজিত সরকার পিতার নাম: ধীরেন সরকার বাড়ির নং : n0145 বয়স : 56 লিঙ্গ : পুরুষ			নাম : দেব্রত মন্ডল পিতার নাম: দুলাল মন্ডল বাড়ির নং : n0261 বয়স : 27 লিঙ্গ : পুরুষ		
340	UEC1778869	ফটো উপলব্ধ	341	HCL0712281	ফটো উপলব্ধ	342	WB/13/085/456675	ফটো উপলব্ধ
নাম : দয়াল মন্ডল পিতার নাম: দুলাল মন্ডল বাড়ির নং : N0261 বয়স : 32 লিঙ্গ : পুরুষ			নাম : অনুকূল মন্ডল পিতার নাম: অনিল মন্ডল বাড়ির নং : n0211 বয়স : 55 লিঙ্গ : পুরুষ			নাম : তারক মন্ডল পিতার নাম: শীতল মন্ডল বাড়ির নং : n0106 বয়স : 86 লিঙ্গ : পুরুষ		
343	WB/13/085/456418	ফটো উপলব্ধ	344	UEC0814947	ফটো উপলব্ধ	345	HCL2907111	ফটো উপলব্ধ
নাম : পাঁচুগোপাল মন্ডল পিতার নাম: ধীরেন মন্ডল বাড়ির নং : n0237 বয়স : 56 লিঙ্গ : পুরুষ			নাম : কৌশিক মন্ডল পিতার নাম: নবকুমার মন্ডল বাড়ির নং : n0287 বয়স : 35 লিঙ্গ : পুরুষ			নাম : বাপ্পা মন্ডল পিতার নাম: শঙ্কর মন্ডল বাড়ির নং : 0015 বয়স : 44 লিঙ্গ : পুরুষ		
346	UEC1120534	ফটো উপলব্ধ	347	WB/13/085/390437	ফটো উপলব্ধ	348	HCL3630720	ফটো উপলব্ধ
নাম : রনজিৎ মন্ডল পিতার নাম: রবীন্দ্র মন্ডল বাড়ির নং : 168 বয়স : 34 লিঙ্গ : পুরুষ			নাম : শান্তনা মন্ডল স্বামীর নাম: রবীন্দ্র মন্ডল বাড়ির নং : n0267 বয়স : 56 লিঙ্গ : মহিলা			নাম : অক্ষয় প্রসাদ মন্ডল পিতার নাম: অনিল মন্ডল বাড়ির নং : n0093 বয়স : 71 লিঙ্গ : পুরুষ		
349	HCL3612546	ফটো উপলব্ধ	350	HCL3631306	ফটো উপলব্ধ	351	WB/13/085/456848	ফটো উপলব্ধ
নাম : রবীন্দ্র মন্ডল পিতার নাম: অজিত মন্ডল বাড়ির নং : n0271 বয়স : 63 লিঙ্গ : পুরুষ			নাম : মধুসূদন মন্ডল পিতার নাম: গনেশ মন্ডল বাড়ির নং : n0151 বয়স : 45 লিঙ্গ : পুরুষ			নাম : স্বপ্না মন্ডল স্বামীর নাম: বৈদ্যনাথ মন্ডল বাড়ির নং : n0173 বয়স : 58 লিঙ্গ : মহিলা		
352	HCL3406352	ফটো উপলব্ধ	353	WB/13/085/456803	ফটো উপলব্ধ	354	HCL3277183	ফটো উপলব্ধ
নাম : সঞ্জয় মন্ডল পিতার নাম: বৈদ্যনাথ মন্ডল বাড়ির নং : n0173 বয়স : 41 লিঙ্গ : পুরুষ			নাম : জয়দেব মন্ডল পিতার নাম: সুধন্য মন্ডল বাড়ির নং : n0174 বয়স : 59 লিঙ্গ : পুরুষ			নাম : সুলেখা মন্ডল স্বামীর নাম: জয়দেব মন্ডল বাড়ির নং : n0174 বয়স : 42 লিঙ্গ : মহিলা		
355	UEC0815126	ফটো উপলব্ধ	356	UEC1819853	ফটো উপলব্ধ	357	HCL3844875	ফটো উপলব্ধ
নাম : জয়ন্ত মন্ডল পিতার নাম: জয়দেব মন্ডল বাড়ির নং : n0174 বয়স : 35 লিঙ্গ : পুরুষ			নাম : অর্পিতা মন্ডল পিতার নাম: সুজিত মন্ডল বাড়ির নং : n0319 বয়স : 26 লিঙ্গ : মহিলা			নাম : দীপা মণ্ডল স্বামীর নাম: গোপাল মণ্ডল বাড়ির নং : n0035 বয়স : 37 লিঙ্গ : মহিলা		
358	UEC1788199	ফটো উপলব্ধ	359	UEC1779024	ফটো উপলব্ধ	360	XFB1800101	ফটো উপলব্ধ
নাম : পম্পা মন্ডল স্বামীর নাম: নিত্যানন্দ মন্ডল বাড়ির নং : n0317 বয়স : 33 লিঙ্গ : মহিলা			নাম : অনু মন্ডল স্বামীর নাম: তপন মন্ডল বাড়ির নং : n0311 বয়স : 29 লিঙ্গ : মহিলা			নাম : সুচিত্রা মন্ডল স্বামীর নাম: গৌর মন্ডল বাড়ির নং : n0312 বয়স : 30 লিঙ্গ : মহিলা		

বিধানসভা নির্বাচনক্ষেত্রের নং, নাম : 95-বনগাঁ উত্তর  
ভাগ নং, নাম : 1-পি.সি.ডাব্লু.ডি রাস্তার নাওভাঙ্গানদীর ব্রীজের দক্ষিণপাশের কালিয়ানী মাঝের পাড়া ও পশ্চিমপাড়া সমগ্র

361 নাম : সুদীপ মন্ডল পিতার নাম: রবীন্দ্র মন্ডল বাড়ির নং : n0296 বয়স : 31 লিঙ্গ : পুরুষ	UEC1778901 ফটো উপলব্ধ	362 নাম : বাপি মন্ডল মায়ের নাম: পলি মন্ডল বাড়ির নং : n0301 বয়স : 33 লিঙ্গ : পুরুষ	UEC1778950 ফটো উপলব্ধ	Q 363 নাম : বিকাশ কুমার আদিত্য পিতার নাম: বিমলকৃষ্ণ আদিত্য বাড়ির নং : n0114 বয়স : 33 লিঙ্গ : পুরুষ	UEC1296276 ফটো উপলব্ধ
364 নাম : শিখা মণ্ডল স্বামীর নাম: সুকুমার মণ্ডল বাড়ির নং : n0114 বয়স : 47 লিঙ্গ : মহিলা	HCL2349272 ফটো উপলব্ধ	365 নাম : সুকুমার মন্ডল পিতার নাম: রতিকান্ত মন্ডল বাড়ির নং : 205 বয়স : 48 লিঙ্গ : পুরুষ	UEC1143502 ফটো উপলব্ধ	366 নাম : বিশ্বনাথ সরকার পিতার নাম: অপূর্ব সরকার বাড়ির নং : n0114 বয়স : 44 লিঙ্গ : পুরুষ	HCL3277738 ফটো উপলব্ধ
367 নাম : অবনীন্দ্রনাথ সরকার পিতার নাম: অপূর্ব সরকার বাড়ির নং : 206 বয়স : 49 লিঙ্গ : পুরুষ	HCL3631009 ফটো উপলব্ধ	368 নাম : অহল্যা সরকার স্বামীর নাম: অপূর্ব সরকার বাড়ির নং : n0114 বয়স : 71 লিঙ্গ : মহিলা	WB/13/085/456263 ফটো উপলব্ধ	Q 369 নাম : শশাঙ্ক আদিত্য পিতার নাম: বিমলকৃষ্ণ আদিত্য বাড়ির নং : n0114 বয়স : 29 লিঙ্গ : পুরুষ	UEC1556760 ফটো উপলব্ধ
370 নাম : বিমল কৃষ্ণ আদিত্য পিতার নাম: কলী চরণ আদিত্য বাড়ির নং : n0114 বয়স : 72 লিঙ্গ : পুরুষ	UEC0920975 ফটো উপলব্ধ	371 নাম : পিংকি মন্ডল (বিশ্বাস) স্বামীর নাম: পার্থ বিশ্বাস বাড়ির নং : n0188 বয়স : 35 লিঙ্গ : মহিলা	UEC1441773 ফটো উপলব্ধ	372 নাম : বাপী মণ্ডল পিতার নাম: ব্রজমোহন মণ্ডল বাড়ির নং : n0188 বয়স : 38 লিঙ্গ : পুরুষ	HCL3760816 ফটো উপলব্ধ
373 নাম : সুভাষ মণ্ডল পিতার নাম: ব্রজমোহন মণ্ডল বাড়ির নং : n0188 বয়স : 39 লিঙ্গ : পুরুষ	HCL3760881 ফটো উপলব্ধ	374 নাম : অশোক মণ্ডল পিতার নাম: ব্রজমোহন মণ্ডল বাড়ির নং : n0188 বয়স : 43 লিঙ্গ : পুরুষ	HCL3844974 ফটো উপলব্ধ	375 নাম : শর্মিলা মণ্ডল স্বামীর নাম: অরবিন্দ মণ্ডল বাড়ির নং : n0188 বয়স : 45 লিঙ্গ : মহিলা	HCL3760667 ফটো উপলব্ধ
376 নাম : দিলিপ কুমার মণ্ডল পিতার নাম: ব্রজমোহন মণ্ডল বাড়ির নং : n0188 বয়স : 47 লিঙ্গ : পুরুষ	HCL3760626 ফটো উপলব্ধ	377 নাম : প্রিতম মন্ডল পিতার নাম: বিকাশ মন্ডল বাড়ির নং : n0016 বয়স : 31 লিঙ্গ : পুরুষ	UEC1296334 ফটো উপলব্ধ	378 নাম : বিকাশ মন্ডল পিতার নাম: ক্ষিতীশ মন্ডল বাড়ির নং : n0016 বয়স : 53 লিঙ্গ : পুরুষ	WB/13/085/456403 ফটো উপলব্ধ
379 নাম : বাবলু মন্ডল পিতার নাম: ক্ষিতীশ মন্ডল বাড়ির নং : n0016 বয়স : 56 লিঙ্গ : পুরুষ	WB/13/085/456930 ফটো উপলব্ধ	380 নাম : বীণাপানি মন্ডল স্বামীর নাম: ক্ষিতীশ মন্ডল বাড়ির নং : n0016 বয়স : 86 লিঙ্গ : মহিলা	WB/13/085/456480 ফটো উপলব্ধ	381 নাম : অপর্ণা মন্ডল স্বামীর নাম: অরুণ মন্ডল বাড়ির নং : n0013 বয়স : 50 লিঙ্গ : মহিলা	WB/13/085/456932 ফটো উপলব্ধ
382 নাম : বাচ্চু মণ্ডল পিতার নাম: শংকর মণ্ডল বাড়ির নং : n0015 বয়স : 40 লিঙ্গ : পুরুষ	HCL3760444 ফটো উপলব্ধ	383 নাম : সুনীতা মন্ডল স্বামীর নাম: শংকর মন্ডল বাড়ির নং : n0015 বয়স : 59 লিঙ্গ : মহিলা	WB/13/085/456669 ফটো উপলব্ধ	384 নাম : শংকর মন্ডল পিতার নাম: অশ্বিনী মন্ডল বাড়ির নং : n0015 বয়স : 66 লিঙ্গ : পুরুষ	WB/13/085/456525 ফটো উপলব্ধ
385 নাম : কৃষ্ণা মণ্ডল মায়ের নাম: বিরাজী মণ্ডল বাড়ির নং : n0013 বয়স : 46 লিঙ্গ : মহিলা	HCL3755667 ফটো উপলব্ধ	386 নাম : বিশাখা মন্ডল স্বামীর নাম: মহাদেব মন্ডল বাড়ির নং : n0042 বয়স : 68 লিঙ্গ : মহিলা	HCL2905321 ফটো উপলব্ধ	387 নাম : সুব্রত মন্ডল পিতার নাম: সহদেব মন্ডল বাড়ির নং : n0041 বয়স : 37 লিঙ্গ : পুরুষ	UEC0815027 ফটো উপলব্ধ
388 নাম : রেখা মন্ডল স্বামীর নাম: সহদেব মন্ডল বাড়ির নং : n0041 বয়স : 57 লিঙ্গ : মহিলা	HCL2905883 ফটো উপলব্ধ	389 নাম : সহদেব মন্ডল পিতার নাম: বলাই মন্ডল বাড়ির নং : n0041 বয়স : 67 লিঙ্গ : পুরুষ	WB/13/085/456235 ফটো উপলব্ধ	390 নাম : খুকুমনি মন্ডল স্বামীর নাম: সুফল মন্ডল বাড়ির নং : n0040 বয়স : 37 লিঙ্গ : মহিলা	UEC0920660 ফটো উপলব্ধ

বিধানসভা নির্বাচনক্ষেত্রের নং, নাম : 95-বনগাঁ উত্তর  
ভাগ নং, নাম : 1-পি.সি.ডাব্লু.ডি রাস্তার নাওভাঙ্গানদীর ব্রীজের দক্ষিণপাশের কালিয়ানী মাঝের পাড়া ও পশ্চিমপাড়া সমগ্র

391 নাম : সুফল মন্ডল পিতার নাম: নকুল মন্ডল বাড়ির নং : n0040 বয়স : 42 লিঙ্গ : পুরুষ	HCL2905453 ফটো উপলব্ধ	392 নাম : রাজু মন্ডল পিতার নাম: কার্তিক মন্ডল বাড়ির নং : n0040 বয়স : 35 লিঙ্গ : পুরুষ	UEC0920900 ফটো উপলব্ধ	393 নাম : পুষ্প মন্ডল স্বামীর নাম: কার্তিক মন্ডল বাড়ির নং : n0040 বয়স : 53 লিঙ্গ : মহিলা	WB/13/085/456766 ফটো উপলব্ধ
394 নাম : ললিতা মন্ডল স্বামীর নাম: ভগীরথ মন্ডল বাড়ির নং : n0039 বয়স : 61 লিঙ্গ : মহিলা	WB/13/085/456215 ফটো উপলব্ধ	395 নাম : রীমা মন্ডল পিতার নাম: ভগীরথ মন্ডল বাড়ির নং : n0038 বয়স : 36 লিঙ্গ : মহিলা	UEC0920769 ফটো উপলব্ধ	396 নাম : ভগীরথ মন্ডল পিতার নাম: গোপাল মন্ডল বাড়ির নং : n0038 বয়স : 66 লিঙ্গ : পুরুষ	WB/13/085/456286 ফটো উপলব্ধ
397 নাম : শুক্লা (তালুকদার) মন্ডল স্বামীর নাম: কৃষ্ণপদ মন্ডল বাড়ির নং : n0037 বয়স : 34 লিঙ্গ : মহিলা	UEC1441765 ফটো উপলব্ধ	398 নাম : সোনামনি মন্ডল স্বামীর নাম: বিপ্লব মন্ডল বাড়ির নং : n0060 বয়স : 38 লিঙ্গ : মহিলা	UEC1020015 ফটো উপলব্ধ	399 নাম : দিলীপ মন্ডল পিতার নাম: শশোধর মন্ডল বাড়ির নং : n0060 বয়স : 38 লিঙ্গ : পুরুষ	UEC1296268 ফটো উপলব্ধ
400 নাম : মিতুন মন্ডল পিতার নাম: শশধর মন্ডল বাড়ির নং : 151 বয়স : 38 লিঙ্গ : পুরুষ	UEC1143338 ফটো উপলব্ধ	401 নাম : শশধর মন্ডল পিতার নাম: বিভূতি মন্ডল বাড়ির নং : n0060 বয়স : 51 লিঙ্গ : পুরুষ	UEC1441757 ফটো উপলব্ধ	402 নাম : রেখা মন্ডল স্বামীর নাম: বিনয় মন্ডল বাড়ির নং : n0060 বয়স : 57 লিঙ্গ : মহিলা	WB/13/085/456677 ফটো উপলব্ধ
403 নাম : বিনয় মন্ডল পিতার নাম: বিভূতি মন্ডল বাড়ির নং : n0060 বয়স : 61 লিঙ্গ : পুরুষ	WB/13/085/456173 ফটো উপলব্ধ	404 নাম : পবিত্র মন্ডল পিতার নাম: শ্যামল মন্ডল বাড়ির নং : n0058 বয়স : 29 লিঙ্গ : পুরুষ	UEC1556729 ফটো উপলব্ধ	405 নাম : প্রতিমা মন্ডল স্বামীর নাম: শ্যামল মন্ডল বাড়ির নং : n0058 বয়স : 53 লিঙ্গ : মহিলা	WB/13/085/456679 ফটো উপলব্ধ
406 নাম : শ্যামল মন্ডল পিতার নাম: নিমাই মন্ডল বাড়ির নং : n0058 বয়স : 57 লিঙ্গ : পুরুষ	HCL1505809 ফটো উপলব্ধ	407 নাম : রেনুকা মন্ডল স্বামীর নাম: নিমাই মন্ডল বাড়ির নং : n0058 বয়স : 71 লিঙ্গ : মহিলা	WB/13/085/456676 ফটো উপলব্ধ	408 নাম : নিমাই মন্ডল পিতার নাম: কৃষ্ণপদ মন্ডল বাড়ির নং : n0058 বয়স : 77 লিঙ্গ : পুরুষ	WB/13/085/456177 ফটো উপলব্ধ
409 নাম : সুকেশ মন্ডল পিতার নাম: কমল মন্ডল বাড়ির নং : n0052 বয়স : 36 লিঙ্গ : পুরুষ	HCL3845138 ফটো উপলব্ধ	410 নাম : বাপ্পা মন্ডল পিতার নাম: কমল মন্ডল বাড়ির নং : n0052 বয়স : 39 লিঙ্গ : পুরুষ	UEC0864462 ফটো উপলব্ধ	411 নাম : সাবিত্রী মন্ডল স্বামীর নাম: কমল মন্ডল বাড়ির নং : n0052 বয়স : 61 লিঙ্গ : মহিলা	WB/13/085/456949 ফটো উপলব্ধ
412 নাম : উজ্জল মন্ডল পিতার নাম: নকুল মন্ডল বাড়ির নং : n0118 বয়স : 55 লিঙ্গ : পুরুষ	WB/13/085/456340 ফটো উপলব্ধ	413 নাম : সৌরভ মন্ডল পিতার নাম: আকুল মন্ডল বাড়ির নং : n0110 বয়স : 31 লিঙ্গ : পুরুষ	UEC1296235 ফটো উপলব্ধ	414 নাম : গীতারানী মন্ডল স্বামীর নাম: আকুল মন্ডল বাড়ির নং : n0110 বয়স : 66 লিঙ্গ : মহিলা	HCL2348613 ফটো উপলব্ধ
415 নাম : আকুল মন্ডল পিতার নাম: কানাইলাল মন্ডল বাড়ির নং : n0110 বয়স : 75 লিঙ্গ : পুরুষ	WB/13/085/456533 ফটো উপলব্ধ	416 নাম : বাবলু বিশ্বাস পিতার নাম: বাসুদেব বিশ্বাস বাড়ির নং : 193 বয়স : 30 লিঙ্গ : পুরুষ	UEC1556778 ফটো উপলব্ধ	417 নাম : সুমিত্রা মন্ডল স্বামীর নাম: গণেশ মন্ডল বাড়ির নং : n0101 বয়স : 61 লিঙ্গ : মহিলা	UEC1019660 ফটো উপলব্ধ
418 নাম : গণেশ মন্ডল পিতার নাম: তারাপদ মন্ডল বাড়ির নং : n0101 বয়স : 76 লিঙ্গ : পুরুষ	WB/13/085/456523 ফটো উপলব্ধ	419 নাম : দুলাল মন্ডল পিতার নাম: তারাপদ মন্ডল বাড়ির নং : n0126 বয়স : 66 লিঙ্গ : পুরুষ	HCL2351161 ফটো উপলব্ধ	420 নাম : দেবাশিষ মন্ডল পিতার নাম: অমল মন্ডল বাড়ির নং : 216 বয়স : 33 লিঙ্গ : পুরুষ	UEC1143718 ফটো উপলব্ধ

421	WB/13/085/456640	নাম : তপতী মন্ডল স্বামীর নাম: অমল মন্ডল বাড়ির নং : n0125 বয়স : 53 লিঙ্গ : মহিলা	ফটো উপলব্ধ	422	WB/13/085/456290	নাম : অমল মন্ডল পিতার নাম: তারাপদ মন্ডল বাড়ির নং : n0125 বয়স : 61 লিঙ্গ : পুরুষ	ফটো উপলব্ধ	423	UEC1143445	নাম : পলাশ মন্ডল পিতার নাম: গোপাল মন্ডল বাড়ির নং : 215 বয়স : 33 লিঙ্গ : পুরুষ	ফটো উপলব্ধ
424	HCL2907020	নাম : রীনা মন্ডল স্বামীর নাম: গোপাল মন্ডল বাড়ির নং : n0124 বয়স : 44 লিঙ্গ : মহিলা	ফটো উপলব্ধ	425	WB/13/085/456516	নাম : গোপাল মন্ডল পিতার নাম: তারাপদ মন্ডল বাড়ির নং : n0124 বয়স : 56 লিঙ্গ : পুরুষ	ফটো উপলব্ধ	426	UEC1143452	নাম : রাকেশ মন্ডল পিতার নাম: কমল মন্ডল বাড়ির নং : 215 বয়স : 36 লিঙ্গ : পুরুষ	ফটো উপলব্ধ
427	WB/13/085/456642	নাম : মাধবী মন্ডল স্বামীর নাম: কমল মন্ডল বাড়ির নং : n0124 বয়স : 53 লিঙ্গ : মহিলা	ফটো উপলব্ধ	428	WB/13/085/456572	নাম : কমল মন্ডল পিতার নাম: তারাপদ মন্ডল বাড়ির নং : n0124 বয়স : 59 লিঙ্গ : পুরুষ	ফটো উপলব্ধ	429	UEC0920793	নাম : বাপাই মন্ডল মায়ের নাম: পলি মন্ডল বাড়ির নং : n0123 বয়স : 34 লিঙ্গ : পুরুষ	ফটো উপলব্ধ
430	WB/13/085/456415	নাম : পলি মন্ডল স্বামীর নাম: দিলীপ মন্ডল বাড়ির নং : n0123 বয়স : 56 লিঙ্গ : মহিলা	ফটো উপলব্ধ	431	WB/13/085/456292	নাম : সাগরিকা মন্ডল অন্যান্য: কেনারাম মন্ডল বাড়ির নং : n0122 বয়স : 52 লিঙ্গ : মহিলা	ফটো উপলব্ধ	432	UEC1143460	নাম : সৌনক মন্ডল পিতার নাম: কমল মন্ডল বাড়ির নং : 212 বয়স : 33 লিঙ্গ : পুরুষ	ফটো উপলব্ধ
433	WB/13/085/456430	নাম : বিরাজী মন্ডল স্বামীর নাম: গৌর মন্ডল বাড়ির নং : n0013 বয়স : 91 লিঙ্গ : মহিলা	ফটো উপলব্ধ	434	HCL3276912	নাম : গোপাল মন্ডল পিতার নাম: গৌর মন্ডল বাড়ির নং : n0013 বয়স : 71 লিঙ্গ : পুরুষ	ফটো উপলব্ধ	435	WB/13/085/456401	নাম : সুফল মন্ডল পিতার নাম: গৌর মন্ডল বাড়ির নং : n0013 বয়স : 66 লিঙ্গ : পুরুষ	ফটো উপলব্ধ
436	WB/13/085/456931	নাম : হেমলতা মন্ডল স্বামীর নাম: সুফল মন্ডল বাড়ির নং : n0013 বয়স : 61 লিঙ্গ : মহিলা	ফটো উপলব্ধ	437	WB/13/085/456980	নাম : অরুণ মন্ডল পিতার নাম: গৌর মন্ডল বাড়ির নং : n0013 বয়স : 58 লিঙ্গ : পুরুষ	ফটো উপলব্ধ	438	HCL3406436	নাম : মিঠুরানী মন্ডল পিতার নাম: বিরাজ মন্ডল বাড়ির নং : n0013 বয়স : 50 লিঙ্গ : মহিলা	ফটো উপলব্ধ
439	WB/13/085/456822	নাম : সত্যজিত মন্ডল পিতার নাম: ক্ষিতীশ মন্ডল বাড়ির নং : n0016 বয়স : 52 লিঙ্গ : পুরুষ	ফটো উপলব্ধ	440	UEC1143320	নাম : তৃপ্তি মন্ডল স্বামীর নাম: সত্যজিৎ মন্ডল বাড়ির নং : 105 বয়স : 34 লিঙ্গ : মহিলা	ফটো উপলব্ধ	441	WB/13/085/456991	নাম : নিত্য মন্ডল পিতার নাম: তারক মন্ডল বাড়ির নং : n0017 বয়স : 59 লিঙ্গ : পুরুষ	ফটো উপলব্ধ
442	WB/13/085/456687	নাম : রমা মন্ডল স্বামীর নাম: নিত্য মন্ডল বাড়ির নং : n0017 বয়স : 53 লিঙ্গ : মহিলা	ফটো উপলব্ধ	443	WB/13/085/456303	নাম : স্বপন মন্ডল পিতার নাম: তারক মন্ডল বাড়ির নং : n0017 বয়স : 54 লিঙ্গ : পুরুষ	ফটো উপলব্ধ	444	WB/13/085/456304	নাম : শিপ্রা মন্ডল স্বামীর নাম: স্বপন মন্ডল বাড়ির নং : n0017 বয়স : 50 লিঙ্গ : মহিলা	ফটো উপলব্ধ
445	HCL3755634	নাম : টোটন মণ্ডল পিতার নাম: নিত্যগোপাল মণ্ডল বাড়ির নং : n0017 বয়স : 37 লিঙ্গ : পুরুষ	ফটো উপলব্ধ	446	UEC1019850	নাম : রাকেশ মন্ডল পিতার নাম: নিত্যগোপাল মন্ডল বাড়ির নং : n0017 বয়স : 33 লিঙ্গ : পুরুষ	ফটো উপলব্ধ	447	WB/13/085/456498	নাম : কালিদাসী মন্ডল স্বামীর নাম: প্রফুল্ল মন্ডল বাড়ির নং : n0019 বয়স : 61 লিঙ্গ : মহিলা	ফটো উপলব্ধ
448	UEC1143882	নাম : বুলবুলি মন্ডল পিতার নাম: প্রফুল্ল মন্ডল বাড়ির নং : 108 বয়স : 45 লিঙ্গ : মহিলা	ফটো উপলব্ধ	449	UEC1143593	নাম : পবিত্র মন্ডল পিতার নাম: পরিতোষ মন্ডল বাড়ির নং : 110 বয়স : 32 লিঙ্গ : পুরুষ	ফটো উপলব্ধ	450	UEC1556844	নাম : পিয়ালী মন্ডল মায়ের নাম: শান্তনা মন্ডল বাড়ির নং : পিরোজপুর বয়স : 33 লিঙ্গ : মহিলা	ফটো উপলব্ধ

বিধানসভা নির্বাচনক্ষেত্রের নং, নাম : 95-বনগাঁ উত্তর  
ভাগ নং, নাম : 1-সি.পি.ডাব্লু.ডি রাস্তার নাওভাঙ্গানদীর ব্রীজের দক্ষিণপাশের কালিয়ানী মাঝের পাড়া ও পশ্চিমপাড়া সমগ্র

Q 451 নাম : সঙ্গীতা মন্ডল স্বামীর নাম: লাল্টু মন্ডল বাড়ির নং : এন0136 বয়স : 23 লিঙ্গ : মহিলা	UEC2270163 ফটো উপলব্ধ	452 নাম : প্রীতম মন্ডল পিতার নাম: মহাদেব মন্ডল বাড়ির নং : 170 বয়স : 32 লিঙ্গ : পুরুষ	UEC1143726 ফটো উপলব্ধ	453 নাম : কার্তিক মন্ডল পিতার নাম: গোপাল মন্ডল বাড়ির নং : এন0025 বয়স : 51 লিঙ্গ : পুরুষ	HCL1504844 ফটো উপলব্ধ
454 নাম : সীমা বিশ্বাস পিতার নাম: কার্তিক মন্ডল বাড়ির নং : 129 বয়স : 34 লিঙ্গ : মহিলা	UEC1143304 ফটো উপলব্ধ	455 নাম : পিতম মন্ডল পিতার নাম: সুফল মন্ডল বাড়ির নং : এন0040 বয়স : 20 লিঙ্গ : পুরুষ	UEC2310571 ফটো উপলব্ধ	456 নাম : প্রিয়া মন্ডল স্বামীর নাম: সৌরভ মন্ডল বাড়ির নং : 001 বয়স : 23 লিঙ্গ : মহিলা	UEC2049104 ফটো উপলব্ধ
457 নাম : বুদ্ধদেব মন্ডল পিতার নাম: তাপস মন্ডল বাড়ির নং : n0031 বয়স : 36 লিঙ্গ : পুরুষ	UEC0815068 ফটো উপলব্ধ	458 নাম : অঞ্জলী মন্ডল স্বামীর নাম: ধীরেন মন্ডল বাড়ির নং : n0146 বয়স : 71 লিঙ্গ : মহিলা	UEC2259216 ফটো উপলব্ধ	459 নাম : সুজয় মন্ডল পিতার নাম: রবীন মন্ডল বাড়ির নং : n0119 বয়স : 35 লিঙ্গ : পুরুষ	UEC1020049 ফটো উপলব্ধ
460 নাম : মিনু মণ্ডল স্বামীর নাম: অনুকুল মণ্ডল বাড়ির নং : n0211 বয়স : 41 লিঙ্গ : মহিলা	HCL3755782 ফটো উপলব্ধ	461 নাম : সুদিশু মন্ডল পিতার নাম: হারান মন্ডল বাড়ির নং : n0031 বয়স : 31 লিঙ্গ : পুরুষ	UEC1556836 ফটো উপলব্ধ	462 নাম : সুশান্ত মন্ডল পিতার নাম: গঙ্গাধর মন্ডল বাড়ির নং : বয়স : 59 লিঙ্গ : পুরুষ	UEC2125490 ফটো উপলব্ধ
463 নাম : শম্পা মন্ডল স্বামীর নাম: পবিত্র মন্ডল বাড়ির নং : এন0058 বয়স : 22 লিঙ্গ : মহিলা	UEC2137677 ফটো উপলব্ধ	464 নাম : টুম্পা মণ্ডল স্বামীর নাম: কৃষ্ণপদ মন্ডল বাড়ির নং : n0074 বয়স : 41 লিঙ্গ : মহিলা	HCL3056264 ফটো উপলব্ধ	465 নাম : রমনী মন্ডল স্বামীর নাম: দিলীপ মন্ডল বাড়ির নং : n0307 বয়স : 36 লিঙ্গ : মহিলা	YMM1323914 ফটো উপলব্ধ
466 নাম : সুনীতা মন্ডল স্বামীর নাম: শান্তিগোপাল মন্ডল বাড়ির নং : এন0020 বয়স : 41 লিঙ্গ : মহিলা	YCW1176924 ফটো উপলব্ধ	467 নাম : দেবব্রত মন্ডল পিতার নাম: পাঁচুগোপাল মন্ডল বাড়ির নং : n0237 বয়স : 30 লিঙ্গ : পুরুষ	UEC1698968 ফটো উপলব্ধ	468 নাম : কৃষ্ণা মন্ডল স্বামীর নাম: পরিতোষ মন্ডল বাড়ির নং : n0067 বয়স : 56 লিঙ্গ : মহিলা	HCL1505387 ফটো উপলব্ধ
469 নাম : সুমনা মন্ডল স্বামীর নাম: গৌতম মন্ডল বাড়ির নং : n0097 বয়স : 35 লিঙ্গ : মহিলা	UEC0925669 ফটো উপলব্ধ	470 নাম : অতনু মন্ডল পিতার নাম: উদয় মন্ডল বাড়ির নং : বয়স : 22 লিঙ্গ : পুরুষ	UEC2149151 ফটো উপলব্ধ	471 নাম : তিয়াশা মন্ডল বিশ্বাস স্বামীর নাম: ইন্দ্রজিৎ মন্ডল বাড়ির নং : এন0030 বয়স : 22 লিঙ্গ : মহিলা	UEC2149946 ফটো উপলব্ধ
472 নাম : সুরাজ মন্ডল পিতার নাম: গোপাল মন্ডল বাড়ির নং : এন0124 বয়স : 22 লিঙ্গ : পুরুষ	UEC2136364 ফটো উপলব্ধ	473 নাম : ভোলানাথ মন্ডল পিতার নাম: ক্ষিতীশ মন্ডল বাড়ির নং : n0129 বয়স : 62 লিঙ্গ : পুরুষ	UEC2185221 ফটো উপলব্ধ	474 নাম : পিন্টু মন্ডল মায়ের নাম: অর্চনা মন্ডল বাড়ির নং : n0021 বয়স : 35 লিঙ্গ : পুরুষ	UEC0814921 ফটো উপলব্ধ
475 নাম : ক্রম্পি মন্ডল স্বামীর নাম: অশোক মন্ডল বাড়ির নং : 0155 বয়স : 30 লিঙ্গ : মহিলা	UEC1464528 ফটো উপলব্ধ	476 নাম : পূজা মন্ডল দাস স্বামীর নাম: সুজয় মন্ডল বাড়ির নং : এন0107 বয়স : 23 লিঙ্গ : মহিলা	UEC2159176 ফটো উপলব্ধ	477 নাম : সন্তু মন্ডল পিতার নাম: অমিত মন্ডল বাড়ির নং : এন0196 বয়স : 22 লিঙ্গ : পুরুষ	UEC2205318 ফটো উপলব্ধ
478 নাম : সুস্মিতা মন্ডল পিতার নাম: দিলীপ মন্ডল বাড়ির নং : কালিয়ানী বয়স : 21 লিঙ্গ : মহিলা	UEC2193837 ফটো উপলব্ধ	479 নাম : রঞ্জিত মন্ডল পিতার নাম: হৃষিকেশ মন্ডল বাড়ির নং : 100 বয়স : 25 লিঙ্গ : পুরুষ	UEC1862879 ফটো উপলব্ধ	480 নাম : পূজা মন্ডল পিতার নাম: তপন মন্ডল বাড়ির নং : পাট নং 164 বয়স : 28 লিঙ্গ : মহিলা	UEC1663244 ফটো উপলব্ধ

বিধানসভা নির্বাচনক্ষেত্রের নং, নাম : 95-বনগাঁ উত্তর  
ভাগ নং, নাম : 1-সি.পি.ডাব্লু.ডি রাস্তার নাওভাঙ্গানদীর ব্রীজের দক্ষিণপাশের কালিয়ানী মাঝের পাড়া ও পশ্চিমপাড়া সমগ্র

481	UEC2227643	ফটো উপলব্ধ	482	UEC2239333	ফটো উপলব্ধ	483	UEC2223899	ফটো উপলব্ধ
নাম : সুমন মন্ডল পিতার নাম: সুমির মন্ডল বাড়ির নং : পাট নং 164 বয়স : 21 লিঙ্গ : পুরুষ			নাম : বর্ষন মন্ডল পিতার নাম: পরিতোষ মন্ডল বাড়ির নং : এন0067 বয়স : 21 লিঙ্গ : পুরুষ			নাম : দীপু মন্ডল পিতার নাম: নিমাই মন্ডল বাড়ির নং : পাট নং 164 বয়স : 21 লিঙ্গ : পুরুষ		
484	UEC2222438	ফটো উপলব্ধ	485	UEC2220051	ফটো উপলব্ধ	486	UEC2205466	ফটো উপলব্ধ
নাম : সুকেশ মন্ডল পিতার নাম: বিনুপদ মন্ডল বাড়ির নং : এন0074 বয়স : 21 লিঙ্গ : পুরুষ			নাম : সমরেশ মন্ডল পিতার নাম: শঙ্কর মন্ডল বাড়ির নং : এন0143 বয়স : 21 লিঙ্গ : পুরুষ			নাম : সুকর্ন মন্ডল পিতার নাম: অমিত মন্ডল বাড়ির নং : এন0196 বয়স : 21 লিঙ্গ : পুরুষ		
487	UEC2157048	ফটো উপলব্ধ	488	HCL3631322	ফটো উপলব্ধ	489	UEC2259893	ফটো উপলব্ধ
নাম : পম্পা মন্ডল স্বামীর নাম: দেবাশিষ মন্ডল বাড়ির নং : এন0060 বয়স : 29 লিঙ্গ : মহিলা			নাম : শঙ্কর মন্ডল পিতার নাম: বোশ্টম মন্ডল বাড়ির নং : n0143 বয়স : 47 লিঙ্গ : পুরুষ			নাম : উমারানী মন্ডল স্বামীর নাম: মহাদেব মন্ডল বাড়ির নং : n0079 বয়স : 61 লিঙ্গ : মহিলা		
490	UEC2037729	ফটো উপলব্ধ	491	HCL3276813	ফটো উপলব্ধ	492	HCL3278363	ফটো উপলব্ধ
নাম : কার্তিক চন্দ্র মন্ডল পিতার নাম: সুধীর চন্দ্র মন্ডল বাড়ির নং : n0131 বয়স : 50 লিঙ্গ : পুরুষ			নাম : জগন্নাথ মণ্ডল পিতার নাম: সুরেন্দ্রনাথ মণ্ডল বাড়ির নং : n0024 বয়স : 48 লিঙ্গ : পুরুষ			নাম : কুন্তল কুমার মন্ডল পিতার নাম: তারক চন্দ্র মন্ডল বাড়ির নং : এন0078 বয়স : 39 লিঙ্গ : পুরুষ		
493	UEC2241875	ফটো উপলব্ধ	494	HCL2907038	ফটো উপলব্ধ	495	UEC2240943	ফটো উপলব্ধ
নাম : জয়া মহালদার মন্ডল স্বামীর নাম: দেব্রত মন্ডল বাড়ির নং : পাট নং 164 বয়স : 23 লিঙ্গ : মহিলা			নাম : তপন মন্ডল পিতার নাম: গোপিনাথ মন্ডল বাড়ির নং : n0027 বয়স : 45 লিঙ্গ : পুরুষ			নাম : সুমন মন্ডল পিতার নাম: অরুবিন্দ মন্ডল বাড়ির নং : পাট নং 164 বয়স : 22 লিঙ্গ : পুরুষ		
496	UEC2240513	ফটো উপলব্ধ	497	UEC2240554	ফটো উপলব্ধ	498	HCL2906998	ফটো উপলব্ধ
নাম : বনু মল্লিক মন্ডল স্বামীর নাম: রাজু মল্লিক বাড়ির নং : এন0070 বয়স : 22 লিঙ্গ : মহিলা			নাম : সুপ্রিয়া মন্ডল স্বামীর নাম: মিন্টন মন্ডল বাড়ির নং : এন0131 বয়স : 24 লিঙ্গ : মহিলা			নাম : মাধব মন্ডল পিতার নাম: অজিত মন্ডল বাড়ির নং : n0033 বয়স : 45 লিঙ্গ : পুরুষ		
499	UEC0959502	ফটো উপলব্ধ	500	WB/13/085/456408	ফটো উপলব্ধ	501	HCL2905131	ফটো উপলব্ধ
নাম : দীপা মন্ডল স্বামীর নাম: মাধব মন্ডল বাড়ির নং : n0033 বয়স : 40 লিঙ্গ : মহিলা			নাম : অনুরানী মন্ডল স্বামীর নাম: রবীন্দ্র মন্ডল বাড়ির নং : n0034 বয়স : 61 লিঙ্গ : মহিলা			নাম : মিন্টু মণ্ডল পিতার নাম: রবীন মণ্ডল বাড়ির নং : n0034 বয়স : 46 লিঙ্গ : পুরুষ		
502	HCL3791092	ফটো উপলব্ধ	503	WB/13/085/456203	ফটো উপলব্ধ	504	HCL2351286	ফটো উপলব্ধ
নাম : আল্লাবাবা মন্ডল স্বামীর নাম: মিন্টু মন্ডল বাড়ির নং : n0034 বয়স : 42 লিঙ্গ : মহিলা			নাম : কালিদাস মন্ডল পিতার নাম: নিতাই মন্ডল বাড়ির নং : n0035 বয়স : 66 লিঙ্গ : পুরুষ			নাম : সন্ধ্যা মন্ডল স্বামীর নাম: কালিদাস মন্ডল বাড়ির নং : n0035 বয়স : 61 লিঙ্গ : মহিলা		
505	HCL2349074	ফটো উপলব্ধ	506	HCL3277027	ফটো উপলব্ধ	507	WB/13/085/456961	ফটো উপলব্ধ
নাম : হীরা মন্ডল পিতার নাম: কালিদাস মন্ডল বাড়ির নং : n0035 বয়স : 44 লিঙ্গ : মহিলা			নাম : কনক মন্ডল পিতার নাম: কালিদাস মন্ডল বাড়ির নং : n0035 বয়স : 41 লিঙ্গ : পুরুষ			নাম : গোবিন্দ মন্ডল পিতার নাম: সন্ন্যাসী মন্ডল বাড়ির নং : n0036 বয়স : 76 লিঙ্গ : পুরুষ		
508	WB/13/085/456960	ফটো উপলব্ধ	509	UEC1922525	ফটো উপলব্ধ	510	UEC1922541	ফটো উপলব্ধ
নাম : অন্নপূর্ণা মন্ডল স্বামীর নাম: গোবিন্দ মন্ডল বাড়ির নং : n0036 বয়স : 68 লিঙ্গ : মহিলা			নাম : অজয় মন্ডল পিতার নাম: সন্ন্যাসী মন্ডল বাড়ির নং : n0036 বয়স : 57 লিঙ্গ : পুরুষ			নাম : মৌমিতা মন্ডল স্বামীর নাম: অজয় মন্ডল বাড়ির নং : n0036 বয়স : 53 লিঙ্গ : মহিলা		

বিধানসভা নির্বাচনক্ষেত্রের নং, নাম : 95-বনগাঁ উত্তর  
ভাগ নং, নাম : 1-সি.পি.ডাব্লু.ডি রাস্তার নাওভাঙ্গানদীর ব্রীজের দক্ষিণপাশের কালিয়ানী মাঝের পাড়া ও পশ্চিমপাড়া সমগ্র

511 নাম : অভিজিৎ মণ্ডল পিতার নাম: অজয় মণ্ডল বাড়ির নং : n0036 বয়স : 37 লিঙ্গ : পুরুষ	HCL3755758 ফটো উপলব্ধ	512 নাম : গঙ্গাধর মন্ডল পিতার নাম: গোপাল মন্ডল বাড়ির নং : n0037 বয়স : 77 লিঙ্গ : পুরুষ	WB/13/085/456089 ফটো উপলব্ধ	513 নাম : লক্ষ্মীরানী মন্ডল স্বামীর নাম: গঙ্গাধর মন্ডল বাড়ির নং : n0037 বয়স : 64 লিঙ্গ : মহিলা	WB/13/085/456048 ফটো উপলব্ধ
514 নাম : আরতী মন্ডল স্বামীর নাম: ব্রজমোহন মন্ডল বাড়ির নং : n0188 বয়স : 66 লিঙ্গ : মহিলা	WB/13/085/456970 ফটো উপলব্ধ	515 নাম : অরবিন্দ মন্ডল পিতার নাম: ব্রজমোহন মন্ডল বাড়ির নং : n0188 বয়স : 47 লিঙ্গ : পুরুষ	HCL2907087 ফটো উপলব্ধ	516 নাম : আরতি মন্ডল স্বামীর নাম: দিলীপ কুমার মন্ডল বাড়ির নং : n0188 বয়স : 51 লিঙ্গ : মহিলা	BWC0661405 ফটো উপলব্ধ
517 নাম : শান্তিগোপাল মন্ডল পিতার নাম: সুধেন মন্ডল বাড়ির নং : n0020 বয়স : 48 লিঙ্গ : পুরুষ	HCL2906063 ফটো উপলব্ধ	518 নাম : সুজয় মন্ডল পিতার নাম: সুশেন মন্ডল বাড়ির নং : n0020 বয়স : 43 লিঙ্গ : পুরুষ	HCL2906071 ফটো উপলব্ধ	519 নাম : রুমা মন্ডল স্বামীর নাম: সুজয় মন্ডল বাড়ির নং : n0020 বয়স : 38 লিঙ্গ : মহিলা	UEC0815258 ফটো উপলব্ধ
520 নাম : রুদ্রানী মন্ডল পিতার নাম: সুজয় মন্ডল বাড়ির নং : এন0020 বয়স : 20 লিঙ্গ : মহিলা	UEC2287852 ফটো উপলব্ধ	521 নাম : হৃষিকেশ মন্ডল পিতার নাম: হরিদাস মন্ডল বাড়ির নং : n0021 বয়স : 56 লিঙ্গ : পুরুষ	WB/13/085/456225 ফটো উপলব্ধ	522 নাম : গান্ধারী মন্ডল স্বামীর নাম: হৃষিকেশ মন্ডল বাড়ির নং : n0021 বয়স : 47 লিঙ্গ : মহিলা	HCL2907186 ফটো উপলব্ধ
523 নাম : রিঙ্কু মন্ডল মায়ের নাম: বিশাখা মন্ডল বাড়ির নং : 131 বয়স : 39 লিঙ্গ : মহিলা	UEC1143403 ফটো উপলব্ধ	524 নাম : অরবিন্দ মণ্ডল পিতার নাম: মহাদেব মণ্ডল বাড়ির নং : n0042 বয়স : 47 লিঙ্গ : পুরুষ	HCL3845203 ফটো উপলব্ধ	525 নাম : কমল মন্ডল পিতার নাম: লালমোহন মন্ডল বাড়ির নং : n0052 বয়স : 71 লিঙ্গ : পুরুষ	WB/13/085/456948 ফটো উপলব্ধ
526 নাম : দেবশীষ মণ্ডল পিতার নাম: বিনয় মণ্ডল বাড়ির নং : n0060 বয়স : 37 লিঙ্গ : পুরুষ	HCL3760402 ফটো উপলব্ধ	527 নাম : গীতা মন্ডল স্বামীর নাম: চিত্তরঞ্জন মন্ডল বাড়ির নং : n0062 বয়স : 66 লিঙ্গ : মহিলা	WB/13/085/456224 ফটো উপলব্ধ	528 নাম : পঙ্কজ মন্ডল পিতার নাম: চিত্তরঞ্জন মন্ডল বাড়ির নং : n0062 বয়স : 52 লিঙ্গ : পুরুষ	WB/13/085/456067 ফটো উপলব্ধ
529 নাম : জয়ন্তী মণ্ডল স্বামীর নাম: পঙ্কজ মণ্ডল বাড়ির নং : n0062 বয়স : 42 লিঙ্গ : মহিলা	CTG2916898 ফটো উপলব্ধ	530 নাম : কাকুলি মণ্ডল স্বামীর নাম: উজ্জল মণ্ডল বাড়ির নং : n0118 বয়স : 38 লিঙ্গ : মহিলা	HCL3845187 ফটো উপলব্ধ	531 নাম : নির্মল মন্ডল পিতার নাম: উজ্জল কুমার মন্ডল বাড়ির নং : n0118 বয়স : 31 লিঙ্গ : পুরুষ	UEC1296326 ফটো উপলব্ধ
532 নাম : রবীন্দ্রনাথ মন্ডল পিতার নাম: অনিল মন্ডল বাড়ির নং : n0119 বয়স : 66 লিঙ্গ : পুরুষ	HCL2905263 ফটো উপলব্ধ	533 নাম : ভক্তিনাথ মন্ডল স্বামীর নাম: রবীন্দ্র মন্ডল বাড়ির নং : n0119 বয়স : 58 লিঙ্গ : মহিলা	WB/13/085/456517 ফটো উপলব্ধ	534 নাম : রাজু মল্লিক পিতার নাম: জগন্নাথ মল্লিক বাড়ির নং : n0070 বয়স : 35 লিঙ্গ : পুরুষ	UEC0815043 ফটো উপলব্ধ
535 নাম : বিষ্ণুপদ মন্ডল পিতার নাম: ফনীভূষণ মন্ডল বাড়ির নং : n0074 বয়স : 52 লিঙ্গ : পুরুষ	WB/13/085/456249 ফটো উপলব্ধ	536 নাম : মীঠু মন্ডল স্বামীর নাম: বিষ্ণুপদ মন্ডল বাড়ির নং : n0074 বয়স : 42 লিঙ্গ : মহিলা	HCL3406576 ফটো উপলব্ধ	537 নাম : কৃষ্ণপদ মন্ডল পিতার নাম: ফনীভূষণ মন্ডল বাড়ির নং : n0074 বয়স : 50 লিঙ্গ : পুরুষ	WB/13/085/456918 ফটো উপলব্ধ
538 নাম : কালিদাসী মন্ডল স্বামীর নাম: ফনীভূষণ মন্ডল বাড়ির নং : n0074 বয়স : 71 লিঙ্গ : মহিলা	WB/13/085/456149 ফটো উপলব্ধ	539 নাম : জয়দেব মন্ডল পিতার নাম: জগবন্ধু মন্ডল বাড়ির নং : n0076 বয়স : 56 লিঙ্গ : পুরুষ	WB/13/085/456666 ফটো উপলব্ধ	540 নাম : সোনালী মন্ডল স্বামীর নাম: জয়দেব মন্ডল বাড়ির নং : n0076 বয়স : 53 লিঙ্গ : মহিলা	HCL1505676 ফটো উপলব্ধ

বিধানসভা নির্বাচনক্ষেত্রের নং, নাম : 95-বনগাঁ উত্তর  
ভাগ নং, নাম : 1-পি.সি.ডাব্লু.ডি রাস্তার নাওভাঙ্গানদীর ব্রীজের দক্ষিণপাশের কালিয়ানী মাঝের পাড়া ও পশ্চিমপাড়া সমগ্র

541 নাম : শান্তি মন্ডল পিতার নাম: জয়দেব মন্ডল বাড়ির নং : n0076 বয়স : 49 লিঙ্গ : পুরুষ	HCL2905594 ফটো উপলব্ধ	542 নাম : জয়ন্ত মন্ডল পিতার নাম: জয়দেব মন্ডল বাড়ির নং : n0076 বয়স : 30 লিঙ্গ : পুরুষ	UEC1441716 ফটো উপলব্ধ	543 নাম : তারকচন্দ্র মন্ডল পিতার নাম: রঘুনাথ মন্ডল বাড়ির নং : n0078 বয়স : 71 লিঙ্গ : পুরুষ	WB/13/085/456335 ফটো উপলব্ধ
544 নাম : দীপক মন্ডল পিতার নাম: নিতাই মন্ডল বাড়ির নং : n0031 বয়স : 57 লিঙ্গ : পুরুষ	WB/13/085/456927 ফটো উপলব্ধ	545 নাম : সুনীতা মন্ডল স্বামীর নাম: শঙ্কর মন্ডল বাড়ির নং : n0032 বয়স : 59 লিঙ্গ : মহিলা	WB/13/085/456478 ফটো উপলব্ধ	546 নাম : মীঠুন মন্ডল পিতার নাম: শঙ্কর মন্ডল বাড়ির নং : n0032 বয়স : 38 লিঙ্গ : পুরুষ	UEC1019645 ফটো উপলব্ধ
547 নাম : তারকদাসী মন্ডল স্বামীর নাম: অজিত মন্ডল বাড়ির নং : n0033 বয়স : 76 লিঙ্গ : মহিলা	HCL2350676 ফটো উপলব্ধ	548 নাম : মহাদেব মন্ডল পিতার নাম: রঘুনাথ মন্ডল বাড়ির নং : n0079 বয়স : 64 লিঙ্গ : পুরুষ	WB/13/085/456548 ফটো উপলব্ধ	549 নাম : বুদ্ধদেব মন্ডল পিতার নাম: আকুল মন্ডল বাড়ির নং : n0081 বয়স : 58 লিঙ্গ : পুরুষ	UEC2351658 ফটো উপলব্ধ
550 নাম : সুলতা মন্ডল স্বামীর নাম: বুদ্ধদেব মন্ডল বাড়ির নং : n0081 বয়স : 52 লিঙ্গ : মহিলা	WB/13/085/456629 ফটো উপলব্ধ	551 নাম : সুলেখা দত্ত পিতার নাম: ক্ষুদিরাম দত্ত বাড়ির নং : 525 বয়স : 37 লিঙ্গ : মহিলা	AQT1159268 ফটো উপলব্ধ	552 নাম : সুতপা মন্ডল পিতার নাম: বুদ্ধদেব মন্ডল বাড়ির নং : n0081 বয়স : 31 লিঙ্গ : মহিলা	UEC1296540 ফটো উপলব্ধ
553 নাম : দুলালচন্দ্র মন্ডল পিতার নাম: কানাইলাল মন্ডল বাড়ির নং : n0082 বয়স : 71 লিঙ্গ : পুরুষ	WB/13/085/456388 ফটো উপলব্ধ	554 নাম : প্রতিমা মন্ডল স্বামীর নাম: দুলাল মন্ডল বাড়ির নং : n0082 বয়স : 66 লিঙ্গ : মহিলা	WB/13/085/456243 ফটো উপলব্ধ	555 নাম : নিমাই মন্ডল পিতার নাম: কৃষ্ণ মন্ডল বাড়ির নং : n0083 বয়স : 74 লিঙ্গ : পুরুষ	HCL1505262 ফটো উপলব্ধ
556 নাম : সুলতা মন্ডল স্বামীর নাম: নিমাই মন্ডল বাড়ির নং : n0083 বয়স : 66 লিঙ্গ : মহিলা	HCL1505247 ফটো উপলব্ধ	557 নাম : রুদ্রপ্রসাদ মন্ডল পিতার নাম: নিমাইচন্দ্র মন্ডল বাড়ির নং : n0083 বয়স : 45 লিঙ্গ : পুরুষ	HCL1505213 ফটো উপলব্ধ	558 নাম : মন্দিরা মন্ডল স্বামীর নাম: রুদ্র প্রসাদ মন্ডল বাড়ির নং : n0083 বয়স : 41 লিঙ্গ : মহিলা	HTC2341659 ফটো উপলব্ধ
559 নাম : মায়ারানী মন্ডল স্বামীর নাম: শিবপদ মন্ডল বাড়ির নং : n0084 বয়স : 77 লিঙ্গ : মহিলা	WB/13/085/456361 ফটো উপলব্ধ	560 নাম : দীপক মন্ডল পিতার নাম: দীনবন্ধু মন্ডল বাড়ির নং : n0085 বয়স : 66 লিঙ্গ : পুরুষ	WB/13/085/456166 ফটো উপলব্ধ	561 নাম : কাকলি মন্ডল স্বামীর নাম: দীপক মন্ডল বাড়ির নং : n0085 বয়স : 53 লিঙ্গ : মহিলা	HCL1505601 ফটো উপলব্ধ
562 নাম : মুন্না মন্ডল স্বামীর নাম: দেবদাস মন্ডল বাড়ির নং : n0085 বয়স : 45 লিঙ্গ : মহিলা	HCL2905693 ফটো উপলব্ধ	563 নাম : সুমিত মন্ডল পিতার নাম: দীপক চন্দ্র মন্ডল বাড়ির নং : n0085 বয়স : 31 লিঙ্গ : পুরুষ	UEC1296300 ফটো উপলব্ধ	564 নাম : অঙ্কিতা মন্ডল পিতার নাম: দেবদাস মন্ডল বাড়ির নং : এন0085 বয়স : 21 লিঙ্গ : মহিলা	UEC2317642 ফটো উপলব্ধ
565 নাম : রামপদ মন্ডল পিতার নাম: নিতাই মন্ডল বাড়ির নং : n0087 বয়স : 64 লিঙ্গ : পুরুষ	WB/13/085/456503 ফটো উপলব্ধ	566 নাম : কম্পনা মন্ডল স্বামীর নাম: রামপদ মন্ডল বাড়ির নং : n0087 বয়স : 61 লিঙ্গ : মহিলা	HCL2350098 ফটো উপলব্ধ	567 নাম : মীঠুন মন্ডল পিতার নাম: রামপদ মন্ডল বাড়ির নং : এন0087 বয়স : 36 লিঙ্গ : পুরুষ	UEC1020148 ফটো উপলব্ধ
568 নাম : শঙ্কর মন্ডল পিতার নাম: অনিল মন্ডল বাড়ির নং : n0092 বয়স : 76 লিঙ্গ : পুরুষ	WB/13/085/456079 ফটো উপলব্ধ	569 নাম : পূর্ণিমা মন্ডল স্বামীর নাম: শঙ্কর মন্ডল বাড়ির নং : n0092 বয়স : 66 লিঙ্গ : মহিলা	HCL1504976 ফটো উপলব্ধ	570 নাম : গোপাল মন্ডল পিতার নাম: শঙ্কর মন্ডল বাড়ির নং : n0092 বয়স : 45 লিঙ্গ : পুরুষ	HCL2905255 ফটো উপলব্ধ

বিধানসভা নির্বাচনক্ষেত্রের নং, নাম : 95-বনগাঁ উত্তর  
ভাগ নং, নাম : 1-সি.পি.ডাব্লু.ডি রাস্তার নাওভাঙ্গানদীর ব্রীজের দক্ষিণপাশের কালিয়ানী মাঝের পাড়া ও পশ্চিমপাড়া সমগ্র

571 নাম : বার্ণা মন্ডল স্বামীর নাম: অক্ষয় মন্ডল বাড়ির নং : n0093 বয়স : 52 লিঙ্গ : মহিলা	HCL2351476 ফটো উপলব্ধ	572 নাম : অমিত মণ্ডল স্বামীর নাম: অক্ষয় মণ্ডল বাড়ির নং : n0093 বয়স : 36 লিঙ্গ : পুরুষ	HCL3845021 ফটো উপলব্ধ	573 নাম : জ্যোতি সরকার স্বামীর নাম: প্রবীর সরকার বাড়ির নং : 166 কালীইয়ানি পশ্চিমপাড়া বয়স : 25 লিঙ্গ : মহিলা	RXT1834548 ফটো উপলব্ধ
574 নাম : তপন মন্ডল পিতার নাম: জিতেন মন্ডল বাড়ির নং : n0094 বয়স : 66 লিঙ্গ : পুরুষ	WB/13/085/456085 ফটো উপলব্ধ	575 নাম : কাকলী মন্ডল স্বামীর নাম: তপন মন্ডল বাড়ির নং : n0094 বয়স : 56 লিঙ্গ : মহিলা	WB/13/085/456121 ফটো উপলব্ধ	576 নাম : দিলীপ মন্ডল পিতার নাম: জীতেন মন্ডল বাড়ির নং : n0095 বয়স : 58 লিঙ্গ : পুরুষ	HCL2351443 ফটো উপলব্ধ
577 নাম : তৃপ্তী মন্ডল স্বামীর নাম: দিলীপ মন্ডল বাড়ির নং : n0095 বয়স : 52 লিঙ্গ : মহিলা	HCL2351427 ফটো উপলব্ধ	578 নাম : মধুসূদন মন্ডল পিতার নাম: জীতেননাথ মন্ডল বাড়ির নং : n0096 বয়স : 59 লিঙ্গ : পুরুষ	HCL2350387 ফটো উপলব্ধ	579 নাম : সবিতা মন্ডল স্বামীর নাম: মধুসূদন মন্ডল বাড়ির নং : n0096 বয়স : 55 লিঙ্গ : মহিলা	HCL2350395 ফটো উপলব্ধ
580 নাম : সমীরন মন্ডল পিতার নাম: মধুসূদন মন্ডল বাড়ির নং : n0096 বয়স : 36 লিঙ্গ : পুরুষ	UEC1020031 ফটো উপলব্ধ	581 নাম : অরিন্দম মন্ডল পিতার নাম: মধুসূদন মন্ডল বাড়ির নং : n0096 বয়স : 35 লিঙ্গ : পুরুষ	UEC1019876 ফটো উপলব্ধ	582 নাম : সন্ধ্যা মন্ডল স্বামীর নাম: মনোরঞ্জন মন্ডল বাড়ির নং : n0097 বয়স : 68 লিঙ্গ : মহিলা	HCL2350734 ফটো উপলব্ধ
583 নাম : অজয় মন্ডল পিতার নাম: মনোরঞ্জন মন্ডল বাড়ির নং : n0097 বয়স : 54 লিঙ্গ : পুরুষ	HCL2351153 ফটো উপলব্ধ	584 নাম : মিতা মন্ডল স্বামীর নাম: অজয় মন্ডল বাড়ির নং : n0097 বয়স : 41 লিঙ্গ : মহিলা	HCL3631256 ফটো উপলব্ধ	585 নাম : সঞ্জয় মন্ডল পিতার নাম: মনোরঞ্জন মন্ডল বাড়ির নং : n0097 বয়স : 53 লিঙ্গ : পুরুষ	HCL2350783 ফটো উপলব্ধ
586 নাম : শ্যামলী মন্ডল(প্রামানিক) স্বামীর নাম: সঞ্জয় মন্ডল বাড়ির নং : n0097 বয়স : 38 লিঙ্গ : মহিলা	HGD2583011 ফটো উপলব্ধ	587 নাম : পৌতম মণ্ডল পিতার নাম: মনোরঞ্জন মণ্ডল বাড়ির নং : n0097 বয়স : 48 লিঙ্গ : পুরুষ	HCL2348688 ফটো উপলব্ধ	588 নাম : দেবেন মন্ডল পিতার নাম: তারাপদ মন্ডল বাড়ির নং : n0099 বয়স : 61 লিঙ্গ : পুরুষ	WB/13/085/456354 ফটো উপলব্ধ
589 নাম : নমিতা মন্ডল স্বামীর নাম: দেবেন মন্ডল বাড়ির নং : n0099 বয়স : 56 লিঙ্গ : মহিলা	WB/13/085/456269 ফটো উপলব্ধ	590 নাম : দীপঙ্কর মন্ডল পিতার নাম: দেবেন মন্ডল বাড়ির নং : n0099 বয়স : 34 লিঙ্গ : পুরুষ	UEC1019868 ফটো উপলব্ধ	591 নাম : সুলেখা বিশ্বাস স্বামীর নাম: সুদেব বিশ্বাস বাড়ির নং : n0099 বয়স : 52 লিঙ্গ : মহিলা	HCL2351062 ফটো উপলব্ধ
592 নাম : খগেন মন্ডল পিতার নাম: তারাপদ মন্ডল বাড়ির নং : n0100 বয়স : 56 লিঙ্গ : পুরুষ	WB/13/085/456284 ফটো উপলব্ধ	593 নাম : আরতী মন্ডল স্বামীর নাম: খগেন মন্ডল বাড়ির নং : n0100 বয়স : 51 লিঙ্গ : মহিলা	WB/13/085/456234 ফটো উপলব্ধ	594 নাম : বিশ্বজিৎ মন্ডল পিতার নাম: খগেন মন্ডল বাড়ির নং : n0100 বয়স : 34 লিঙ্গ : পুরুষ	UEC0920983 ফটো উপলব্ধ
595 নাম : বিপ্র মন্ডল পিতার নাম: মধুসূদন মন্ডল বাড়ির নং : এন151 বয়স : 23 লিঙ্গ : পুরুষ	UEC2076826 ফটো উপলব্ধ	596 নাম : সৌরভ মন্ডল মায়ের নাম: রিঙ্কু মন্ডল বাড়ির নং : এন0131 বয়স : 26 লিঙ্গ : পুরুষ	UEC2049716 ফটো উপলব্ধ	597 নাম : রাজা ইসলাম মন্ডল পিতার নাম: রিজাউল মন্ডল বাড়ির নং : এন0345 বয়স : 24 লিঙ্গ : পুরুষ	UEC2049898 ফটো উপলব্ধ
598 নাম : যশোমন্ত মন্ডল পিতার নাম: সুকুমার মন্ডল বাড়ির নং : 205 বয়স : 28 লিঙ্গ : পুরুষ	UEC1663913 ফটো উপলব্ধ	599 নাম : মৌমিতা মন্ডল (বিশ্বাস) স্বামীর নাম: বিকাশ মন্ডল বাড়ির নং : এন0222 বয়স : 31 লিঙ্গ : মহিলা	UEC1663939 ফটো উপলব্ধ	600 নাম : আকাশ মন্ডল পিতার নাম: স্বপন মন্ডল বাড়ির নং : এন17 বয়স : 24 লিঙ্গ : পুরুষ	UEC2074946 ফটো উপলব্ধ

বিধানসভা নির্বাচনক্ষেত্রের নং, নাম : 95-বনগাঁ উত্তর  
ভাগ নং, নাম : 1-সি.পি.ডাব্লু.ডি রাস্তার নাওভাঙ্গানদীর ব্রীজের দক্ষিণপাশের কালিয়ানী মাঝের পাড়া ও পশ্চিমপাড়া সমগ্র

601 নাম : করুণা মন্ডল স্বামীর নাম: বোষ্টম মন্ডল বাড়ির নং : n0143 বয়স : 66 লিঙ্গ : মহিলা	WB/13/085/456277	ফটো উপলব্ধ	602 নাম : শিবু মন্ডল পিতার নাম: বোষ্টম মন্ডল বাড়ির নং : n0143 বয়স : 52 লিঙ্গ : পুরুষ	HCL3277480	ফটো উপলব্ধ	603 নাম : কাজল মন্ডল স্বামীর নাম: শিবু মন্ডল বাড়ির নং : n0143 বয়স : 42 লিঙ্গ : মহিলা	UEC0920694	ফটো উপলব্ধ
604 নাম : কবিতা মন্ডল স্বামীর নাম: শংকর মন্ডল বাড়ির নং : n0143 বয়স : 37 লিঙ্গ : মহিলা	UEC1020098	ফটো উপলব্ধ	605 নাম : শেফালী মন্ডল স্বামীর নাম: ধীরেন মন্ডল বাড়ির নং : n0144 বয়স : 71 লিঙ্গ : মহিলা	UEC1922467	ফটো উপলব্ধ	606 নাম : তপন মন্ডল পিতার নাম: ধীরেন মন্ডল বাড়ির নং : n0144 বয়স : 41 লিঙ্গ : পুরুষ	HCL3278397	ফটো উপলব্ধ
607 নাম : বাসুদেব মন্ডল পিতার নাম: ধিরেন্দ্রনাথ মন্ডল বাড়ির নং : n0144 বয়স : 49 লিঙ্গ : পুরুষ	HCL1505437	ফটো উপলব্ধ	608 নাম : কমল মন্ডল পিতার নাম: হরিপদ মন্ডল বাড়ির নং : n0192 বয়স : 62 লিঙ্গ : পুরুষ	WB/13/085/456096	ফটো উপলব্ধ	609 নাম : কবিতা মন্ডল স্বামীর নাম: কমল মন্ডল বাড়ির নং : n0192 বয়স : 53 লিঙ্গ : মহিলা	WB/13/085/456046	ফটো উপলব্ধ
610 নাম : সুদীপ্ত মন্ডল পিতার নাম: কমল মন্ডল বাড়ির নং : n0192 বয়স : 34 লিঙ্গ : পুরুষ	UEC1019843	ফটো উপলব্ধ	611 নাম : শ্যামল মন্ডল পিতার নাম: হরিপদ মন্ডল বাড়ির নং : n0192 বয়স : 55 লিঙ্গ : পুরুষ	HCL2905214	ফটো উপলব্ধ	612 নাম : রীনা মন্ডল স্বামীর নাম: শ্যামল মন্ডল বাড়ির নং : n0192 বয়স : 45 লিঙ্গ : মহিলা	CTG2816999	ফটো উপলব্ধ
613 নাম : বাসন্তী মন্ডল স্বামীর নাম: পরিমল মন্ডল বাড়ির নং : n0192 বয়স : 39 লিঙ্গ : মহিলা	UEC0461210	ফটো উপলব্ধ	614 নাম : অনিতা মন্ডল স্বামীর নাম: রঞ্জন মন্ডল বাড়ির নং : n0194 বয়স : 66 লিঙ্গ : মহিলা	WB/13/085/456777	ফটো উপলব্ধ	615 নাম : প্রবীর মন্ডল পিতার নাম: রঞ্জন মন্ডল বাড়ির নং : n0194 বয়স : 42 লিঙ্গ : পুরুষ	HCL3631264	ফটো উপলব্ধ
616 নাম : পল্লী মন্ডল পিতার নাম: রঞ্জন মন্ডল বাড়ির নং : 285 বয়স : 37 লিঙ্গ : পুরুষ	UEC1143858	ফটো উপলব্ধ	617 নাম : সুজিত মন্ডল পিতার নাম: অভিমন্যু মন্ডল বাড়ির নং : n0194 বয়স : 61 লিঙ্গ : পুরুষ	WB/13/085/456921	ফটো উপলব্ধ	618 নাম : সমিত মন্ডল পিতার নাম: রঞ্জন মন্ডল বাড়ির নং : n0194 বয়স : 38 লিঙ্গ : পুরুষ	HCL3845088	ফটো উপলব্ধ
619 নাম : নবকুমার মন্ডল পিতার নাম: কালিপদ মন্ডল বাড়ির নং : n0196 বয়স : 61 লিঙ্গ : পুরুষ	WB/13/085/456499	ফটো উপলব্ধ	620 নাম : সন্ধ্যা মন্ডল স্বামীর নাম: নবকুমার মন্ডল বাড়ির নং : n0196 বয়স : 55 লিঙ্গ : মহিলা	WB/13/085/456454	ফটো উপলব্ধ	621 নাম : সুধীরচন্দ্র মন্ডল পিতার নাম: হরিপদ মন্ডল বাড়ির নং : n0131 বয়স : 91 লিঙ্গ : পুরুষ	WB/13/085/456244	ফটো উপলব্ধ
622 নাম : দুলালী মন্ডল স্বামীর নাম: নরেন্দ্র মন্ডল বাড়ির নং : n0131 বয়স : 86 লিঙ্গ : মহিলা	WB/13/085/456251	ফটো উপলব্ধ	623 নাম : পুষ্পরানী মন্ডল স্বামীর নাম: সুধীর মন্ডল বাড়ির নং : n0131 বয়স : 66 লিঙ্গ : মহিলা	WB/13/085/456255	ফটো উপলব্ধ	624 নাম : রামকৃষ্ণ মন্ডল পিতার নাম: সুধীর মন্ডল বাড়ির নং : n0131 বয়স : 57 লিঙ্গ : পুরুষ	WB/13/085/456395	ফটো উপলব্ধ
625 নাম : রীতা মন্ডল স্বামীর নাম: রামকৃষ্ণ মন্ডল বাড়ির নং : n0131 বয়স : 37 লিঙ্গ : মহিলা	UEC1296433	ফটো উপলব্ধ	626 নাম : সিদ্ধার্থ মন্ডল পিতার নাম: সুধীর মন্ডল বাড়ির নং : n0131 বয়স : 51 লিঙ্গ : পুরুষ	HCL1506062	ফটো উপলব্ধ	627 নাম : মীঠুন মন্ডল পিতার নাম: সুধীর চন্দ্র মন্ডল বাড়ির নং : n0131 বয়স : 39 লিঙ্গ : পুরুষ	HCL3278314	ফটো উপলব্ধ
628 নাম : লক্ষ্মী মন্ডল স্বামীর নাম: শচীন মন্ডল বাড়ির নং : n0132 বয়স : 64 লিঙ্গ : মহিলা	WB/13/085/456005	ফটো উপলব্ধ	629 নাম : ললিতারানী মন্ডল স্বামীর নাম: কানাই মন্ডল বাড়ির নং : n0133 বয়স : 86 লিঙ্গ : মহিলা	WB/13/085/456561	ফটো উপলব্ধ	630 নাম : মোহন মন্ডল পিতার নাম: কানাই মন্ডল বাড়ির নং : n0133 বয়স : 71 লিঙ্গ : পুরুষ	HCL3630761	ফটো উপলব্ধ

বিধানসভা নির্বাচনক্ষেত্রের নং, নাম : 95-বনগাঁ উত্তর  
ভাগ নং, নাম : 1-সি.পি.ডাব্লু.ডি রাস্তার নাওভাঙ্গানদীর ব্রীজের দক্ষিণপাশের কালিয়ানী মাঝের পাড়া ও পশ্চিমপাড়া সমগ্র

631	WB/13/085/456446	নাম : শ্রীবাস মন্ডল পিতার নাম: কানাই মন্ডল বাড়ির নং : n0133 বয়স : 58 লিঙ্গ : পুরুষ	ফটো উপলব্ধ	632	UEC1019694	নাম : পৌতম মন্ডল পিতার নাম: সুবল মন্ডল বাড়ির নং : n0136 বয়স : 55 লিঙ্গ : পুরুষ	ফটো উপলব্ধ	633	UEC1296243	নাম : লালু মন্ডল পিতার নাম: সুভাষ চন্দ্র মন্ডল বাড়ির নং : n0136 বয়স : 38 লিঙ্গ : পুরুষ	ফটো উপলব্ধ
634	WB/13/085/456360	নাম : কেনারাম মন্ডল পিতার নাম: অনিল মন্ডল বাড়ির নং : n0137 বয়স : 63 লিঙ্গ : পুরুষ	ফটো উপলব্ধ	635	WB/13/085/456555	নাম : দেবলা মন্ডল স্বামীর নাম: কেনারাম মন্ডল বাড়ির নং : n0137 বয়স : 56 লিঙ্গ : মহিলা	ফটো উপলব্ধ	636	UEC1556794	নাম : সুরভ মন্ডল পিতার নাম: কেনারাম মন্ডল বাড়ির নং : n0137 বয়স : 33 লিঙ্গ : পুরুষ	ফটো উপলব্ধ
637	HCL2905743	নাম : শুকদেব মন্ডল পিতার নাম: শান্তিগোপাল মন্ডল বাড়ির নং : n0138 বয়স : 47 লিঙ্গ : পুরুষ	ফটো উপলব্ধ	638	UEC0864470	নাম : সুতপা মন্ডল স্বামীর নাম: শুকদেব মন্ডল বাড়ির নং : n0138 বয়স : 38 লিঙ্গ : মহিলা	ফটো উপলব্ধ	639	UEC2280253	নাম : অঙ্কন মন্ডল পিতার নাম: সুকদেব মন্ডল বাড়ির নং : 166 কালীয়ানি পশ্চিমপাড়া বয়স : 20 লিঙ্গ : পুরুষ	ফটো উপলব্ধ
640	UEC1664036	নাম : শিল্পা মন্ডল পিতার নাম: বিশ্বজিৎ মন্ডল বাড়ির নং : n0189 বয়স : 28 লিঙ্গ : মহিলা	ফটো উপলব্ধ	641	HCL3406568	নাম : অমিত মন্ডল পিতার নাম: গোবিন্দ চন্দ্র মন্ডল বাড়ির নং : n0027 বয়স : 39 লিঙ্গ : পুরুষ	ফটো উপলব্ধ	642	UEC1663970	নাম : পিউ মন্ডল পিতার নাম: অরুণ মন্ডল বাড়ির নং : n0013 বয়স : 29 লিঙ্গ : মহিলা	ফটো উপলব্ধ
643	UEC1663988	নাম : পূজা মন্ডল স্বামীর নাম: দেবানন্দ মন্ডল বাড়ির নং : n0250 বয়স : 29 লিঙ্গ : মহিলা	ফটো উপলব্ধ	644	UEC1663996	নাম : রাজু মন্ডল পিতার নাম: মদন মন্ডল বাড়ির নং : n0251 বয়স : 31 লিঙ্গ : পুরুষ	ফটো উপলব্ধ	645	UEC1664010	নাম : পার্বতী মন্ডল স্বামীর নাম: জয়ন্ত মন্ডল বাড়ির নং : n0174 বয়স : 37 লিঙ্গ : মহিলা	ফটো উপলব্ধ
646	UEC1743368	নাম : সৌমিত্র মন্ডল পিতার নাম: জয়দেব মন্ডল বাড়ির নং : n0174 বয়স : 27 লিঙ্গ : পুরুষ	ফটো উপলব্ধ	647	UEC1743376	নাম : সোমেন মন্ডল পিতার নাম: রনজিৎ মন্ডল বাড়ির নং : n0210 বয়স : 28 লিঙ্গ : পুরুষ	ফটো উপলব্ধ	648	HCL3056355	নাম : পরিমল কুমার মণ্ডল পিতার নাম: হরিপদ মণ্ডল বাড়ির নং : n0192 বয়স : 43 লিঙ্গ : পুরুষ	ফটো উপলব্ধ
649	UEC2272292	নাম : বাবাই মন্ডল পিতার নাম: পরিমল মন্ডল বাড়ির নং : 100 বয়স : 20 লিঙ্গ : পুরুষ	ফটো উপলব্ধ	650	UEC1698976	নাম : পুষ্পরানী মন্ডল স্বামীর নাম: দুলাল মন্ডল বাড়ির নং : n0260 বয়স : 45 লিঙ্গ : মহিলা	ফটো উপলব্ধ	651	UEC1743343	নাম : মৃত্যঞ্জয় মন্ডল পিতার নাম: মিন্টু মন্ডল বাড়ির নং : n0034 বয়স : 27 লিঙ্গ : পুরুষ	ফটো উপলব্ধ
652	UEC1296516	নাম : শম্পা মন্ডল পিতার নাম: শ্যামল মন্ডল বাড়ির নং : কাউখালি বয়স : 32 লিঙ্গ : মহিলা	ফটো উপলব্ধ	653	UEC2077733	নাম : সৌরভ মন্ডল পিতার নাম: জগন্নাথ মন্ডল বাড়ির নং : এন24 বয়স : 24 লিঙ্গ : পুরুষ	ফটো উপলব্ধ	654	HCL3277175	নাম : সমীর মন্ডল পিতার নাম: জগবন্ধু মন্ডল বাড়ির নং : n0209 বয়স : 41 লিঙ্গ : পুরুষ	ফটো উপলব্ধ
655	UEC0920827	নাম : সৌমেন মন্ডল পিতার নাম: শিবপদ মন্ডল বাড়ির নং : n0084 বয়স : 35 লিঙ্গ : পুরুষ	ফটো উপলব্ধ	656	UEC1019983	নাম : গৌর মন্ডল পিতার নাম: গঙ্গাধর মন্ডল বাড়ির নং : n0037 বয়স : 35 লিঙ্গ : পুরুষ	ফটো উপলব্ধ	657	UEC2029403	নাম : শিবাপদ মন্ডল পিতার নাম: কানাইলাল মন্ডল বাড়ির নং : n0084 বয়স : 86 লিঙ্গ : পুরুষ	ফটো উপলব্ধ
658	NRC0850685	নাম : মিনি মন্ডল স্বামীর নাম: মণিমোহন মন্ডল বাড়ির নং : N0218 বয়স : 35 লিঙ্গ : মহিলা	ফটো উপলব্ধ	659	UEC1778893	নাম : রানু মন্ডল পিতার নাম: দীপক চন্দ্র মন্ডল বাড়ির নং : n0085 বয়স : 26 লিঙ্গ : মহিলা	ফটো উপলব্ধ	660	UEC1934793	নাম : সরস্বতী মন্ডল স্বামীর নাম: গণেশ মন্ডল বাড়ির নং : n0151 বয়স : 66 লিঙ্গ : মহিলা	ফটো উপলব্ধ

বিধানসভা নির্বাচনক্ষেত্রের নং, নাম : 95-বনগাঁ উত্তর  
ভাগ নং, নাম : 1-পি.সি.ডাব্লু.ডি রাস্তার নাওভাঙ্গানদীর ব্রীজের দক্ষিণপাশের কালিয়ানী মাঝের পাড়া ও পশ্চিমপাড়া সমগ্র

661	UEC1934819	নাম : বৈদ্যনাথ মন্ডল পিতার নাম: কালিপদ মন্ডল বাড়ির নং : n0173 বয়স : 70 লিঙ্গ : পুরুষ	ফটো উপলব্ধ	662	WB/13/085/456265	নাম : জ্যোৎস্না মন্ডল স্বামীর নাম: ফটিক মন্ডল বাড়ির নং : n0141 বয়স : 61 লিঙ্গ : মহিলা	ফটো উপলব্ধ	663	UEC0814939	নাম : নিমাই মন্ডল পিতার নাম: ফটিক মন্ডল বাড়ির নং : n0141 বয়স : 36 লিঙ্গ : পুরুষ	ফটো উপলব্ধ
664	UEC1296409	নাম : দীপ্তি মন্ডল স্বামীর নাম: নিমাই মন্ডল বাড়ির নং : n0141 বয়স : 33 লিঙ্গ : মহিলা	ফটো উপলব্ধ	665	UEC1974484	নাম : সঞ্জু মন্ডল পিতার নাম: সুরত মন্ডল বাড়ির নং : N0041 বয়স : 27 লিঙ্গ : পুরুষ	ফটো উপলব্ধ	666	UEC1978600	নাম : রাকেশ মন্ডল পিতার নাম: মদন মন্ডল বাড়ির নং : N000 বয়স : 24 লিঙ্গ : পুরুষ	ফটো উপলব্ধ
667	UEC1556752	নাম : অপর্ণা মন্ডল স্বামীর নাম: সুকেশ মন্ডল বাড়ির নং : n0140 বয়স : 30 লিঙ্গ : মহিলা	ফটো উপলব্ধ	668	UEC1959550	নাম : অতনু মন্ডল পিতার নাম: অনুকুল মন্ডল বাড়ির নং : n0211 বয়স : 24 লিঙ্গ : পুরুষ	ফটো উপলব্ধ	669	UEC1974468	নাম : সুদীপ্ত মন্ডল পিতার নাম: অজয় মন্ডল বাড়ির নং : N0097 বয়স : 24 লিঙ্গ : পুরুষ	ফটো উপলব্ধ
670	UEC1870120	নাম : দীপন সরকার পিতার নাম: প্রশান্ত সরকার বাড়ির নং : এন0274 বয়স : 25 লিঙ্গ : পুরুষ	ফটো উপলব্ধ	671	WB/13/085/456245	নাম : সরস্বতী মন্ডল স্বামীর নাম: মনোরঞ্জন মন্ডল বাড়ির নং : n0139 বয়স : 56 লিঙ্গ : মহিলা	ফটো উপলব্ধ	672	UEC1143387	নাম : নকুল মন্ডল পিতার নাম: মনোরঞ্জন মন্ডল বাড়ির নং : 230 বয়স : 34 লিঙ্গ : পুরুষ	ফটো উপলব্ধ
673	UEC1844562	নাম : তানিয়া মন্ডল পিতার নাম: অরুণ মন্ডল বাড়ির নং : এন0013 বয়স : 25 লিঙ্গ : মহিলা	ফটো উপলব্ধ	674	WB/13/085/456288	নাম : সুপদ মন্ডল পিতার নাম: জ্যোতিষ মন্ডল বাড়ির নং : n0140 বয়স : 76 লিঙ্গ : পুরুষ	ফটো উপলব্ধ	675	WB/13/085/456162	নাম : বিভারানী মন্ডল স্বামীর নাম: সুপদ মন্ডল বাড়ির নং : n0140 বয়স : 66 লিঙ্গ : মহিলা	ফটো উপলব্ধ
676	UEC1824515	নাম : সুনীতা মন্ডল অন্যান্য: অসীম মন্ডল বাড়ির নং : 100 বয়স : 48 লিঙ্গ : মহিলা	ফটো উপলব্ধ	677	UEC1824606	নাম : বাপ্পু মন্ডল পিতার নাম: পরিমল মন্ডল বাড়ির নং : 100 বয়স : 25 লিঙ্গ : পুরুষ	ফটো উপলব্ধ	678	DKJ3620143	নাম : শেফালী মন্ডল স্বামীর নাম: সঞ্জয় মন্ডল বাড়ির নং : 264 বয়স : 36 লিঙ্গ : মহিলা	ফটো উপলব্ধ
679	UEC1934843	নাম : শিখা মন্ডল স্বামীর নাম: প্রশান্ত মন্ডল বাড়ির নং : n0136 বয়স : 66 লিঙ্গ : মহিলা	ফটো উপলব্ধ	680	UEC2293264	নাম : সুমিতা মন্ডল পিতার নাম: মধুসূদন মন্ডল বাড়ির নং : 166 কালীয়ানি পশ্চিমপাড়া বয়স : 20 লিঙ্গ : মহিলা	ফটো উপলব্ধ	681	UEC1935568	নাম : ভারতীরানী মন্ডল স্বামীর নাম: তারক চন্দ্র মন্ডল বাড়ির নং : n0078 বয়স : 68 লিঙ্গ : মহিলা	ফটো উপলব্ধ
682	HCL3761335	নাম : রিতা মন্ডল স্বামীর নাম: সুজিত মণ্ডল বাড়ির নং : n0194 বয়স : 48 লিঙ্গ : মহিলা	ফটো উপলব্ধ	683	UEC1935576	নাম : জগবন্ধু মন্ডল পিতার নাম: হিরালাল মন্ডল বাড়ির নং : n0070 বয়স : 86 লিঙ্গ : পুরুষ	ফটো উপলব্ধ	684	HCL1505668	নাম : সন্ধ্যা মন্ডল স্বামীর নাম: জগবন্ধু মন্ডল বাড়ির নং : n0070 বয়স : 75 লিঙ্গ : মহিলা	ফটো উপলব্ধ
685	UEC0931097	নাম : হরিপদ মন্ডল পিতার নাম: হিরালাল মন্ডল বাড়ির নং : n0254 বয়স : 48 লিঙ্গ : পুরুষ	ফটো উপলব্ধ	686	HCL3462223	নাম : সাবিত্রী মন্ডল স্বামীর নাম: কার্তিক মন্ডল বাড়ির নং : n0131 বয়স : 44 লিঙ্গ : মহিলা	ফটো উপলব্ধ	687	HCL2905271	নাম : পূর্ণিমা মন্ডল স্বামীর নাম: বিকাশ মন্ডল বাড়ির নং : n0016 বয়স : 41 লিঙ্গ : মহিলা	ফটো উপলব্ধ
688	HCL3760873	নাম : সুকেশ মণ্ডল পিতার নাম: সুপদ মণ্ডল বাড়ির নং : n0140 বয়স : 37 লিঙ্গ : পুরুষ	ফটো উপলব্ধ	689	WB/13/085/456334	নাম : মিনতী মন্ডল স্বামীর নাম: বীরেন্দ্র মন্ডল বাড়ির নং : n0121 বয়স : 77 লিঙ্গ : মহিলা	ফটো উপলব্ধ	690	HCL0712745	নাম : কমল মন্ডল পিতার নাম: বীরেন্দ্র মন্ডল বাড়ির নং : n0121 বয়স : 60 লিঙ্গ : পুরুষ	ফটো উপলব্ধ

বিধানসভা নির্বাচনক্ষেত্রের নং, নাম : 95-বনগাঁ উত্তর  
ভাগ নং, নাম : 1-সি.পি.ডাব্লু.ডি রাস্তার নাওভাঙ্গানদীর ব্রীজের দক্ষিণপাশের কালিয়ানী মাঝের পাড়া ও পশ্চিমপাড়া সমগ্র

691 নাম : সুধমা মন্ডল স্বামীর নাম: কমল মন্ডল বাড়ির নং : n0121 বয়স : 58 লিঙ্গ : মহিলা	WB/13/085/456336	ফটো উপলব্ধ	692 নাম : কৃষ্ণা মন্ডল স্বামীর নাম: দুলাল মন্ডল বাড়ির নং : n0126 বয়স : 56 লিঙ্গ : মহিলা	HCL2351179	ফটো উপলব্ধ	693 নাম : রনজিত মন্ডল পিতার নাম: নিতাই মন্ডল বাড়ির নং : n0127 বয়স : 61 লিঙ্গ : পুরুষ	WB/13/085/456111	ফটো উপলব্ধ
694 নাম : বুলবুলি মন্ডল স্বামীর নাম: রনজিত মন্ডল বাড়ির নং : n0127 বয়স : 53 লিঙ্গ : মহিলা	WB/13/085/456414	ফটো উপলব্ধ	695 নাম : সুধা মন্ডল স্বামীর নাম: রনজিত মন্ডল বাড়ির নং : n0127 বয়স : 50 লিঙ্গ : মহিলা	HCL2350981	ফটো উপলব্ধ	696 নাম : মনিমোহন মন্ডল পিতার নাম: রঞ্জিত মন্ডল বাড়ির নং : 218 বয়স : 34 লিঙ্গ : পুরুষ	UEC1143700	ফটো উপলব্ধ
697 নাম : দীপক মন্ডল পিতার নাম: নিতাই মন্ডল বাড়ির নং : n0128 বয়স : 62 লিঙ্গ : পুরুষ	WB/13/085/456246	ফটো উপলব্ধ	698 নাম : মিতা মন্ডল স্বামীর নাম: দীপক মন্ডল বাড়ির নং : n0128 বয়স : 52 লিঙ্গ : মহিলা	HCL2351187	ফটো উপলব্ধ	699 নাম : প্রতীক মন্ডল পিতার নাম: দীপক মন্ডল বাড়ির নং : n0128 বয়স : 32 লিঙ্গ : পুরুষ	UEC1296318	ফটো উপলব্ধ
700 নাম : সুভদ্রা মন্ডল স্বামীর নাম: ক্ষিতীশ মন্ডল বাড়ির নং : n0129 বয়স : 76 লিঙ্গ : মহিলা	WB/13/085/456559	ফটো উপলব্ধ	701 নাম : মীরা মন্ডল স্বামীর নাম: ভোলানাথ মন্ডল বাড়ির নং : n0129 বয়স : 57 লিঙ্গ : মহিলা	HCL2351211	ফটো উপলব্ধ	702 নাম : সুদীপ মন্ডল পিতার নাম: ভোলানাথ মন্ডল বাড়ির নং : n0129 বয়স : 43 লিঙ্গ : পুরুষ	UEC0814954	ফটো উপলব্ধ
703 নাম : দীপংকর মন্ডল পিতার নাম: ভোলানাথ মন্ডল বাড়ির নং : n0129 বয়স : 39 লিঙ্গ : পুরুষ	HCL3278348	ফটো উপলব্ধ	704 নাম : শিখা গোলদার স্বামীর নাম: ভূপতি গোলদার বাড়ির নং : n0129 বয়স : 46 লিঙ্গ : মহিলা	HCL0711903	ফটো উপলব্ধ	705 নাম : সাধন মন্ডল পিতার নাম: কানাই মন্ডল বাড়ির নং : n0130 বয়স : 63 লিঙ্গ : পুরুষ	WB/13/085/456490	ফটো উপলব্ধ
706 নাম : চায়না মন্ডল স্বামীর নাম: সাধন মন্ডল বাড়ির নং : n0130 বয়স : 58 লিঙ্গ : মহিলা	WB/13/085/456253	ফটো উপলব্ধ	707 নাম : অনুপ মন্ডল পিতার নাম: সাধন মন্ডল বাড়ির নং : n0130 বয়স : 39 লিঙ্গ : পুরুষ	HCL3278330	ফটো উপলব্ধ	708 নাম : শঙ্করপ্রসাদ মন্ডল পিতার নাম: রঘুনাথ মন্ডল বাড়ির নং : n0080 বয়স : 68 লিঙ্গ : পুরুষ	WB/13/085/456758	ফটো উপলব্ধ
709 নাম : পারুল মন্ডল স্বামীর নাম: শঙ্কর প্রসাদ মন্ডল বাড়ির নং : n0080 বয়স : 64 লিঙ্গ : মহিলা	WB/13/085/456603	ফটো উপলব্ধ	710 নাম : পার্থ সারথি মণ্ডল পিতার নাম: শংকর প্রসাদ মণ্ডল বাড়ির নং : n0080 বয়স : 48 লিঙ্গ : পুরুষ	HCL2348670	ফটো উপলব্ধ	711 নাম : টিংকু মণ্ডল স্বামীর নাম: পার্থ সারথী মণ্ডল বাড়ির নং : n0080 বয়স : 38 লিঙ্গ : মহিলা	DKJ3253184	ফটো উপলব্ধ
712 নাম : মিত্র মন্ডল স্বামীর নাম: তাপস মন্ডল বাড়ির নং : N00 বয়স : 27 লিঙ্গ : মহিলা	UEC1733849	ফটো উপলব্ধ	713 নাম : শিখা বৈদ্য স্বামীর নাম: রাজীব বৈদ্য বাড়ির নং : n0209 বয়স : 27 লিঙ্গ : মহিলা	UEC1743418	ফটো উপলব্ধ	714 নাম : সমীর মন্ডল পিতার নাম: গণেশ মন্ডল বাড়ির নং : n0213 বয়স : 42 লিঙ্গ : পুরুষ	HCL3277050	ফটো উপলব্ধ
715 নাম : মমতা মণ্ডল স্বামীর নাম: সমীর মণ্ডল বাড়ির নং : n0213 বয়স : 38 লিঙ্গ : মহিলা	HCL3755691	ফটো উপলব্ধ	716 নাম : দিপালী মল্লিক স্বামীর নাম: বাপ্পা মল্লিক বাড়ির নং : এন0070 বয়স : 28 লিঙ্গ : মহিলা	STB2109759	ফটো উপলব্ধ	717 নাম : মনোরঞ্জন মন্ডল পিতার নাম: কালিপদ মন্ডল বাড়ির নং : এন0139 বয়স : 72 লিঙ্গ : পুরুষ	UEC2327690	ফটো উপলব্ধ
718 নাম : শিখা বিশ্বাস পিতার নাম: মানিক বিশ্বাস বাড়ির নং : 166 কালীয়ানি পশ্চিমপাড়া বয়স : 29 লিঙ্গ : মহিলা	NNR1720259	ফটো উপলব্ধ	719 নাম : মৌসুমী মন্ডল পিতার নাম: মিন্টু মন্ডল বাড়ির নং : এন0039 বয়স : 26 লিঙ্গ : মহিলা	UEC1866995	ফটো উপলব্ধ	720 নাম : অর্চনা মন্ডল স্বামীর নাম: পরিতোষ মন্ডল বাড়ির নং : n0021 বয়স : 75 লিঙ্গ : মহিলা	UEC2171775	ফটো উপলব্ধ

বিধানসভা নির্বাচনক্ষেত্রের নং, নাম : 95-বনগাঁ উত্তর  
ভাগ নং, নাম : 1-সি.পি.ডাব্লু.ডি রাস্তার নাওভাঙ্গানদীর ব্রীজের দক্ষিণপাশের কালিয়ানী মাঝের পাড়া ও পশ্চিমপাড়া সমগ্র

721	WB/13/085/456357	নাম : পূর্ণিমা মন্ডল পিতার নাম: গিরীন্দ্র মন্ডল বাড়ির নং : n0023 বয়স : 56 লিঙ্গ : মহিলা	ফটো উপলব্ধ	722	WB/13/085/456790	নাম : সঞ্জিত মন্ডল পিতার নাম: গিরীন্দ্র মন্ডল বাড়ির নং : n0023 বয়স : 63 লিঙ্গ : পুরুষ	ফটো উপলব্ধ	723	WB/13/085/456782	নাম : মিনতী মন্ডল স্বামীর নাম: সঞ্জিত মন্ডল বাড়ির নং : n0023 বয়স : 59 লিঙ্গ : মহিলা	ফটো উপলব্ধ
724	UEC1020080	নাম : শর্মিষ্ঠা মন্ডল পিতার নাম: সঞ্জিত মন্ডল বাড়ির নং : n0023 বয়স : 34 লিঙ্গ : মহিলা	ফটো উপলব্ধ	725	HCL2907012	নাম : আনন্দ মন্ডল পিতার নাম: গিরীন্দ্র মন্ডল বাড়ির নং : n0023 বয়স : 48 লিঙ্গ : পুরুষ	ফটো উপলব্ধ	726	WB/13/085/456685	নাম : অসীম মন্ডল পিতার নাম: সুরেন্দ্র মন্ডল বাড়ির নং : n0024 বয়স : 66 লিঙ্গ : পুরুষ	ফটো উপলব্ধ
727	WB/13/085/456692	নাম : বিভা মন্ডল স্বামীর নাম: অসীম মন্ডল বাড়ির নং : n0024 বয়স : 56 লিঙ্গ : মহিলা	ফটো উপলব্ধ	728	UEC1019967	নাম : অমিত মন্ডল পিতার নাম: অসীম মন্ডল বাড়ির নং : n0024 বয়স : 35 লিঙ্গ : পুরুষ	ফটো উপলব্ধ	729	UEC1143874	নাম : চম্পা মন্ডল স্বামীর নাম: জগন্নাথ মন্ডল বাড়ির নং : 113 বয়স : 37 লিঙ্গ : মহিলা	ফটো উপলব্ধ
730	UEC1441559	নাম : সঙ্গীতা মন্ডল স্বামীর নাম: জয়দেব মন্ডল বাড়ির নং : 113 বয়স : 30 লিঙ্গ : মহিলা	ফটো উপলব্ধ	731	WB/13/085/456174	নাম : শীলা মন্ডল স্বামীর নাম: কমল মন্ডল বাড়ির নং : n0026 বয়স : 71 লিঙ্গ : মহিলা	ফটো উপলব্ধ	732	WB/13/085/456945	নাম : স্বপন মন্ডল পিতার নাম: কমল মন্ডল বাড়ির নং : n0026 বয়স : 52 লিঙ্গ : পুরুষ	ফটো উপলব্ধ
733	HCL2351245	নাম : সুজাতা মন্ডল স্বামীর নাম: স্বপন মন্ডল বাড়ির নং : n0026 বয়স : 52 লিঙ্গ : মহিলা	ফটো উপলব্ধ	734	UEC1556885	নাম : সর্বজয়া মন্ডল পিতার নাম: স্বপন মন্ডল বাড়ির নং : n0026 বয়স : 29 লিঙ্গ : মহিলা	ফটো উপলব্ধ	735	WB/13/085/456886	নাম : মিহির মন্ডল পিতার নাম: গোপীনাথ মন্ডল বাড়ির নং : n0027 বয়স : 61 লিঙ্গ : পুরুষ	ফটো উপলব্ধ
736	HCL2349082	নাম : সবিতা মন্ডল স্বামীর নাম: মিহির মন্ডল বাড়ির নং : n0027 বয়স : 46 লিঙ্গ : মহিলা	ফটো উপলব্ধ	737	UEC1441724	নাম : মুনাল মন্ডল পিতার নাম: মিহির মন্ডল বাড়ির নং : n0027 বয়স : 30 লিঙ্গ : পুরুষ	ফটো উপলব্ধ	738	HCL2907152	নাম : রীতা মন্ডল স্বামীর নাম: স্বপন মন্ডল বাড়ির নং : n0027 বয়স : 44 লিঙ্গ : মহিলা	ফটো উপলব্ধ
739	HCL2907046	নাম : জয়দেব মন্ডল পিতার নাম: গোপীনাথ মন্ডল বাড়ির নং : n0027 বয়স : 48 লিঙ্গ : পুরুষ	ফটো উপলব্ধ	740	HCL3760899	নাম : টুম্পা মণ্ডল স্বামীর নাম: তপন মণ্ডল বাড়ির নং : n0027 বয়স : 38 লিঙ্গ : মহিলা	ফটো উপলব্ধ	741	HCL1505403	নাম : লিলাবতী মন্ডল স্বামীর নাম: কালিদাস মন্ডল বাড়ির নং : n0028 বয়স : 75 লিঙ্গ : মহিলা	ফটো উপলব্ধ
742	HCL1618446	নাম : বিপ্লব মন্ডল পিতার নাম: কালিদাস মন্ডল বাড়ির নং : n0028 বয়স : 49 লিঙ্গ : পুরুষ	ফটো উপলব্ধ	743	HCL3462207	নাম : অরুণ মন্ডল পিতার নাম: বৈদ্যনাথ মন্ডল বাড়ির নং : n0028 বয়স : 39 লিঙ্গ : পুরুষ	ফটো উপলব্ধ	744	UEC2318459	নাম : পারমিতা মন্ডল পিতার নাম: বিপ্লব মন্ডল বাড়ির নং : কালিয়ানী বয়স : 20 লিঙ্গ : মহিলা	ফটো উপলব্ধ
745	WB/13/085/456314	নাম : নিধুরানী মন্ডল স্বামীর নাম: ব্রজেন মন্ডল বাড়ির নং : n0029 বয়স : 66 লিঙ্গ : মহিলা	ফটো উপলব্ধ	746	WB/13/085/456815	নাম : বিশুজীত মন্ডল পিতার নাম: ব্রজেন মন্ডল বাড়ির নং : n0029 বয়স : 54 লিঙ্গ : পুরুষ	ফটো উপলব্ধ	747	HCL3406550	নাম : সঞ্জিত মন্ডল পিতার নাম: ব্রজেন মন্ডল বাড়ির নং : n0029 বয়স : 40 লিঙ্গ : পুরুষ	ফটো উপলব্ধ
748	WB/13/085/456888	নাম : শৈলেন মন্ডল পিতার নাম: কানাই মন্ডল বাড়ির নং : n0030 বয়স : 62 লিঙ্গ : পুরুষ	ফটো উপলব্ধ	749	WB/13/085/456888	নাম : বীথিকা মন্ডল স্বামীর নাম: শৈলেন মন্ডল বাড়ির নং : n0030 বয়স : 52 লিঙ্গ : মহিলা	ফটো উপলব্ধ	750	UEC1143312	নাম : সুকন্যা মন্ডল পিতার নাম: শৈলেন মন্ডল বাড়ির নং : 119 বয়স : 34 লিঙ্গ : মহিলা	ফটো উপলব্ধ

751	WB/13/085/456814	নাম : অশোক মন্ডল পিতার নাম: কানাই মন্ডল বাড়ির নং : n0030 বয়স : 58 লিঙ্গ : পুরুষ	ফটো উপলব্ধ	752	WB/13/085/456353	নাম : লক্ষী মন্ডল স্বামীর নাম: অশোক মন্ডল বাড়ির নং : n0030 বয়স : 53 লিঙ্গ : মহিলা	ফটো উপলব্ধ	753	UEC0920819	নাম : ইন্দ্রজিৎ মন্ডল পিতার নাম: অশোক মন্ডল বাড়ির নং : এন0030 বয়স : 35 লিঙ্গ : পুরুষ	ফটো উপলব্ধ
754	HCL1505106	নাম : তাপস মন্ডল পিতার নাম: নিতাই মন্ডল বাড়ির নং : n0031 বয়স : 66 লিঙ্গ : পুরুষ	ফটো উপলব্ধ	755	WB/13/085/456474	নাম : আরতী মন্ডল স্বামীর নাম: তাপস মন্ডল বাড়ির নং : n0031 বয়স : 56 লিঙ্গ : মহিলা	ফটো উপলব্ধ	756	UEC1441609	নাম : মমতা মন্ডল পিতার নাম: তাপস মন্ডল বাড়ির নং : n0031 বয়স : 31 লিঙ্গ : মহিলা	ফটো উপলব্ধ
757	WB/13/085/456982	নাম : হারান মন্ডল পিতার নাম: নিতাই মন্ডল বাড়ির নং : n0031 বয়স : 61 লিঙ্গ : পুরুষ	ফটো উপলব্ধ	758	WB/13/085/456671	নাম : বিশাখা মন্ডল স্বামীর নাম: সাধন মন্ডল বাড়ির নং : n0065 বয়স : 61 লিঙ্গ : মহিলা	ফটো উপলব্ধ	759	HCL3462181	নাম : সমরেশ মন্ডল পিতার নাম: সাধন মন্ডল বাড়ির নং : n0065 বয়স : 39 লিঙ্গ : পুরুষ	ফটো উপলব্ধ
760	WB/13/085/456697	নাম : করুণা মন্ডল স্বামীর নাম: কালিপদ মন্ডল বাড়ির নং : n0066 বয়স : 75 লিঙ্গ : মহিলা	ফটো উপলব্ধ	761	WB/13/085/456506	নাম : মদন মোহন মন্ডল পিতার নাম: কালিপদ মন্ডল বাড়ির নং : n0066 বয়স : 61 লিঙ্গ : পুরুষ	ফটো উপলব্ধ	762	WB/13/085/456778	নাম : উমা মন্ডল স্বামীর নাম: মদন মন্ডল বাড়ির নং : n0066 বয়স : 51 লিঙ্গ : মহিলা	ফটো উপলব্ধ
763	WB/13/085/456376	নাম : পরিতোষ মন্ডল পিতার নাম: কালিপদ মন্ডল বাড়ির নং : n0067 বয়স : 59 লিঙ্গ : পুরুষ	ফটো উপলব্ধ	764	UEC1296599	নাম : মনীষা মন্ডল পিতার নাম: পরিতোষ মন্ডল বাড়ির নং : n0067 বয়স : 31 লিঙ্গ : মহিলা	ফটো উপলব্ধ	765	WB/13/085/456131	নাম : গোপাল মন্ডল পিতার নাম: গোপীনাথ মন্ডল বাড়ির নং : n0069 বয়স : 61 লিঙ্গ : পুরুষ	ফটো উপলব্ধ
766	WB/13/085/456760	নাম : রাধারানী মন্ডল স্বামীর নাম: গোপাল মন্ডল বাড়ির নং : n0069 বয়স : 59 লিঙ্গ : মহিলা	ফটো উপলব্ধ	767	WB/13/085/456467	নাম : শুকদেব মন্ডল পিতার নাম: জগবন্ধু মন্ডল বাড়ির নং : n0070 বয়স : 51 লিঙ্গ : পুরুষ	ফটো উপলব্ধ	768	UEC1020072	নাম : বার্না মন্ডল(বিশ্বাস) স্বামীর নাম: শুকদেব মন্ডল বাড়ির নং : n0070 বয়স : 45 লিঙ্গ : মহিলা	ফটো উপলব্ধ
769	HCL2907194	নাম : জগন্নাথ মল্লিক পিতার নাম: গোবিন্দ মল্লিক বাড়ির নং : n0070 বয়স : 62 লিঙ্গ : পুরুষ	ফটো উপলব্ধ	770	HCL3760345	নাম : বাপ্পা মল্লিক পিতার নাম: জগন্নাথ মল্লিক বাড়ির নং : এন0070 বয়স : 38 লিঙ্গ : পুরুষ	ফটো উপলব্ধ	771	UEC1143478	নাম : শুভেন্দু মন্ডল পিতার নাম: নবকুমার মন্ডল বাড়ির নং : 287 বয়স : 33 লিঙ্গ : পুরুষ	ফটো উপলব্ধ
772	WB/13/085/456774	নাম : অমিত মন্ডল পিতার নাম: কালিপদ মন্ডল বাড়ির নং : n0196 বয়স : 52 লিঙ্গ : পুরুষ	ফটো উপলব্ধ	773	HCL3760360	নাম : সনজিতা মণ্ডল স্বামীর নাম: অমিত মণ্ডল বাড়ির নং : n0196 বয়স : 38 লিঙ্গ : মহিলা	ফটো উপলব্ধ	774	HCL3277167	নাম : সঞ্জয় মন্ডল পিতার নাম: জগবন্ধু মন্ডল বাড়ির নং : n0208 বয়স : 48 লিঙ্গ : পুরুষ	ফটো উপলব্ধ
775	WB/13/085/456577	নাম : রনজিত মন্ডল পিতার নাম: ব্রজমোহন মন্ডল বাড়ির নং : n0210 বয়স : 56 লিঙ্গ : পুরুষ	ফটো উপলব্ধ	776	UEC1296474	নাম : মান্নি মন্ডল পিতার নাম: রনজিত মন্ডল বাড়ির নং : n0210 বয়স : 31 লিঙ্গ : মহিলা	ফটো উপলব্ধ	777	HCL3462231	নাম : বাপ্পা মন্ডল মায়ের নাম: পলি মন্ডল বাড়ির নং : n0215 বয়স : 39 লিঙ্গ : পুরুষ	ফটো উপলব্ধ
778	UEC1441591	নাম : সুস্মিতা মন্ডল স্বামীর নাম: বাপ্পা মন্ডল বাড়ির নং : n0215 বয়স : 35 লিঙ্গ : মহিলা	ফটো উপলব্ধ	779	UEC2289056	নাম : আকাশ মল্লিক পিতার নাম: সুশান্ত মল্লিক বাড়ির নং : 166 কাবীরামি পশ্চিমপাড়া বয়স : 23 লিঙ্গ : পুরুষ	ফটো উপলব্ধ	780	HCL3277522	নাম : ঝন্টু মন্ডল পিতার নাম: রবীন্দ্রনাথ মন্ডল বাড়ির নং : n0218 বয়স : 41 লিঙ্গ : পুরুষ	ফটো উপলব্ধ

বিধানসভা নির্বাচনক্ষেত্রের নং, নাম : 95-বনগাঁ উত্তর  
ভাগ নং, নাম : 1-সি.পি.ডাব্লু.ডি রাস্তার নাওভাঙ্গানদীর ব্রীজের দক্ষিণপাশের কালিয়ানী মাঝের পাড়া ও পশ্চিমপাড়া সমগ্র

781 নাম : ফাল্গুনী মন্ডল স্বামীর নাম: ঝন্টু মন্ডল বাড়ির নং : n0218 বয়স : 38 লিঙ্গ : মহিলা	UEC0920678 ফটো উপলব্ধ	782 নাম : বিদ্যাৎ মন্ডল পিতার নাম: কালিদাস মন্ডল বাড়ির নং : n0221 বয়স : 42 লিঙ্গ : পুরুষ	HCL3277035 ফটো উপলব্ধ	783 নাম : রাখী মন্ডল(সরকার) স্বামীর নাম: বিদ্যাৎ মন্ডল বাড়ির নং : 117 বয়স : 36 লিঙ্গ : মহিলা	UEC1143890 ফটো উপলব্ধ
784 নাম : পাপিয়া মন্ডল স্বামীর নাম: বাসুদেব মন্ডল বাড়ির নং : 235 বয়স : 33 লিঙ্গ : মহিলা	UEC1143692 ফটো উপলব্ধ	785 নাম : হরিদাসী মন্ডল স্বামীর নাম: সতীশ মন্ডল বাড়ির নং : n0145 বয়স : 71 লিঙ্গ : মহিলা	WB/13/085/456658 ফটো উপলব্ধ	786 নাম : কর্ণধর মন্ডল পিতার নাম: সতীশ মন্ডল বাড়ির নং : n0145 বয়স : 64 লিঙ্গ : পুরুষ	HCL0713594 ফটো উপলব্ধ
787 নাম : বাসন্তী মন্ডল স্বামীর নাম: কর্ণধর মন্ডল বাড়ির নং : n0145 বয়স : 56 লিঙ্গ : মহিলা	WB/13/085/456654 ফটো উপলব্ধ	788 নাম : প্রশান্ত মন্ডল পিতার নাম: সতীশ মন্ডল বাড়ির নং : n0145 বয়স : 61 লিঙ্গ : পুরুষ	WB/13/085/456578 ফটো উপলব্ধ	789 নাম : বাসন্তী মন্ডল স্বামীর নাম: প্রশান্ত মন্ডল বাড়ির নং : n0145 বয়স : 56 লিঙ্গ : মহিলা	WB/13/085/456611 ফটো উপলব্ধ
790 নাম : মদন মন্ডল পিতার নাম: সতীশ মন্ডল বাড়ির নং : n0145 বয়স : 55 লিঙ্গ : পুরুষ	WB/13/085/456657 ফটো উপলব্ধ	791 নাম : শম্পা মন্ডল স্বামীর নাম: মদন মন্ডল বাড়ির নং : n0145 বয়স : 51 লিঙ্গ : মহিলা	HCL2350965 ফটো উপলব্ধ	792 নাম : উত্তম মন্ডল পিতার নাম: সতীশ মন্ডল বাড়ির নং : n0145 বয়স : 42 লিঙ্গ : পুরুষ	HCL2907137 ফটো উপলব্ধ
793 নাম : মনু মন্ডল পিতার নাম: সতীশ চন্দ্র মন্ডল বাড়ির নং : n0145 বয়স : 44 লিঙ্গ : পুরুষ	UEC1061043 ফটো উপলব্ধ	794 নাম : তনয়া মন্ডল স্বামীর নাম: মনু মন্ডল বাড়ির নং : n0145 বয়স : 38 লিঙ্গ : মহিলা	UEC1556869 ফটো উপলব্ধ	795 নাম : নিত্যানন্দ মন্ডল পিতার নাম: কর্ণধর মন্ডল বাড়ির নং : n0145 বয়স : 40 লিঙ্গ : পুরুষ	UEC1020056 ফটো উপলব্ধ
796 নাম : দেবানন্দ মণ্ডল পিতার নাম: কর্ণধর মণ্ডল বাড়ির নং : n0145 বয়স : 37 লিঙ্গ : পুরুষ	UEC0460865 ফটো উপলব্ধ	797 নাম : গোবিন্দ মন্ডল পিতার নাম: গোপীনাথ মন্ডল বাড়ির নং : n0063 বয়স : 67 লিঙ্গ : পুরুষ	WB/13/085/456630 ফটো উপলব্ধ	798 নাম : রাধারানী মন্ডল স্বামীর নাম: গোবিন্দ মন্ডল বাড়ির নং : n0063 বয়স : 62 লিঙ্গ : মহিলা	WB/13/085/456674 ফটো উপলব্ধ
799 নাম : তপন মন্ডল পিতার নাম: গোবিন্দচন্দ্র মন্ডল বাড়ির নং : n0063 বয়স : 45 লিঙ্গ : পুরুষ	HCL2905560 ফটো উপলব্ধ	800 নাম : জয়ন্তী মন্ডল স্বামীর নাম: তপন মন্ডল বাড়ির নং : n0063 বয়স : 39 লিঙ্গ : মহিলা	HCL3631280 ফটো উপলব্ধ	801 নাম : বিকাশ মন্ডল পিতার নাম: কালিদাস মন্ডল বাড়ির নং : n0222 বয়স : 40 লিঙ্গ : পুরুষ	HCL3277043 ফটো উপলব্ধ
802 নাম : সুশান্ত মন্ডল পিতার নাম: রবীন্দ্রনাথ মন্ডল বাড়ির নং : n0225 বয়স : 38 লিঙ্গ : পুরুষ	HCL3702180 ফটো উপলব্ধ	803 নাম : রিজাউল মন্ডল পিতার নাম: সুইদুল মন্ডল বাড়ির নং : 0345 বয়স : 45 লিঙ্গ : পুরুষ	UEC1201086 ফটো উপলব্ধ	804 নাম : রত্না বিবি(খাতুন মীর) স্বামীর নাম: রেজাউল মন্ডল বাড়ির নং : n0232 বয়স : 41 লিঙ্গ : মহিলা	GQL3614989 ফটো উপলব্ধ
805 নাম : অলোক মন্ডল পিতার নাম: ক্ষিতিশ চন্দ্র মন্ডল বাড়ির নং : n0245 বয়স : 44 লিঙ্গ : পুরুষ	HCL2350114 ফটো উপলব্ধ	806 নাম : রাখী সরকার স্বামীর নাম: সঞ্জয় সরকার বাড়ির নং : 0242 বয়স : 37 লিঙ্গ : মহিলা	UEC1143650 ফটো উপলব্ধ	807 নাম : রকি সরকার পিতার নাম: রনজিৎ সরকার বাড়ির নং : n0019 বয়স : 27 লিঙ্গ : পুরুষ	UEC1743400 ফটো উপলব্ধ
808 নাম : মালতী মন্ডল স্বামীর নাম: পাঁচুগোপাল মন্ডল বাড়ির নং : n0146 বয়স : 50 লিঙ্গ : মহিলা	HCL2350247 ফটো উপলব্ধ	809 নাম : সুব্রত মন্ডল পিতার নাম: পাঁচু গোপাল মন্ডল বাড়ির নং : 237 বয়স : 33 লিঙ্গ : পুরুষ	UEC1143395 ফটো উপলব্ধ	810 নাম : পূর্ণিমা মন্ডল স্বামীর নাম: স্বরূপ মন্ডল বাড়ির নং : n0149 বয়স : 66 লিঙ্গ : মহিলা	WB/13/085/456220 ফটো উপলব্ধ

বিধানসভা নির্বাচনক্ষেত্রের নং, নাম : 95-বনগাঁ উত্তর  
ভাগ নং, নাম : 1-সি.পি.ডাব্লিউ.ডি রাস্তার নাওভাঙ্গানদীর ব্রীজের দক্ষিণপাশের কালিয়ানী মাঝের পাড়া ও পশ্চিমপাড়া সমগ্র

811 নাম : শিবানী মন্ডল স্বামীর নাম: সুশান্ত মন্ডল বাড়ির নং : n0149 বয়স : 48 লিঙ্গ : মহিলা	HCL2907160 ফটো উপলব্ধ	812 নাম : পুষ্প মন্ডল স্বামীর নাম: রবীন্দ্র মন্ডল বাড়ির নং : n0175 বয়স : 56 লিঙ্গ : মহিলা	WB/13/085/456434 ফটো উপলব্ধ	813 নাম : সুখেন মন্ডল পিতার নাম: রবিন মন্ডল বাড়ির নং : n0175 বয়স : 31 লিঙ্গ : পুরুষ	UEC1296284 ফটো উপলব্ধ
814 নাম : জয়দেব মন্ডল পিতার নাম: কান্তিক মন্ডল বাড়ির নং : n0184 বয়স : 69 লিঙ্গ : পুরুষ	HCL1505635 ফটো উপলব্ধ	815 নাম : সন্ধ্যারানী মন্ডল স্বামীর নাম: জয়দেব মন্ডল বাড়ির নং : n0184 বয়স : 61 লিঙ্গ : মহিলা	HCL2350890 ফটো উপলব্ধ	816 নাম : প্রদীপ মন্ডল পিতার নাম: জয়দেব মন্ডল বাড়ির নং : n0184 বয়স : 44 লিঙ্গ : পুরুষ	HCL3276995 ফটো উপলব্ধ
817 নাম : রাধা মন্ডল(বিশ্বাস) স্বামীর নাম: প্রদীপ মন্ডল বাড়ির নং : n0184 বয়স : 35 লিঙ্গ : মহিলা	UEC1020122 ফটো উপলব্ধ	818 নাম : কাকলী মন্ডল স্বামীর নাম: শান্তি মন্ডল বাড়ির নং : n0184 বয়স : 40 লিঙ্গ : মহিলা	HCL3462199 ফটো উপলব্ধ	819 নাম : দীপা মন্ডল স্বামীর নাম: শম্ভু মন্ডল বাড়ির নং : n0185 বয়স : 61 লিঙ্গ : মহিলা	HCL2906006 ফটো উপলব্ধ
Q 820 নাম : দিব্যেন্দু মন্ডল পিতার নাম: শম্ভু মন্ডল বাড়ির নং : n0185 বয়স : 43 লিঙ্গ : পুরুষ	HCL2907129 ফটো উপলব্ধ	821 নাম : রিঙ্কু মন্ডল স্বামীর নাম: দিব্যেন্দু মন্ডল বাড়ির নং : 276 বয়স : 33 লিঙ্গ : মহিলা	UEC1143437 ফটো উপলব্ধ	822 নাম : সুজয় মন্ডল মায়ের নাম: দিপালী মন্ডল বাড়ির নং : n0185 বয়স : 41 লিঙ্গ : পুরুষ	HCL3278280 ফটো উপলব্ধ
823 নাম : লক্ষ্মীরানী মন্ডল স্বামীর নাম: সুধন্য মন্ডল বাড়ির নং : n0187 বয়স : 86 লিঙ্গ : মহিলা	HCL2906022 ফটো উপলব্ধ	824 নাম : লক্ষী মন্ডল স্বামীর নাম: উদয় মন্ডল বাড়ির নং : n0187 বয়স : 42 লিঙ্গ : মহিলা	HCL3462165 ফটো উপলব্ধ	825 নাম : বিশ্বজিত মন্ডল পিতার নাম: ব্রজমোহন মন্ডল বাড়ির নং : n0189 বয়স : 59 লিঙ্গ : পুরুষ	WB/13/085/456187 ফটো উপলব্ধ
826 নাম : জয়ন্তী মন্ডল স্বামীর নাম: বিশ্বজিত মন্ডল বাড়ির নং : n0189 বয়স : 54 লিঙ্গ : মহিলা	HCL2350932 ফটো উপলব্ধ	827 নাম : শিবম মন্ডল পিতার নাম: বিশ্বজিত মন্ডল বাড়ির নং : n0189 বয়স : 31 লিঙ্গ : পুরুষ	UEC1441625 ফটো উপলব্ধ	828 নাম : চৈতালী মন্ডল খাঁ স্বামীর নাম: কুন্তল কুমার মন্ডল বাড়ির নং : 100 বয়স : 26 লিঙ্গ : মহিলা	UEC1866979 ফটো উপলব্ধ
829 নাম : সুদানা মন্ডল(সরকার) স্বামীর নাম: দীপক মন্ডল বাড়ির নং : এন31 বয়স : 38 লিঙ্গ : মহিলা	UEC2074953 ফটো উপলব্ধ	Q 830 নাম : নিবেদিতা মন্ডল(রেদা) স্বামীর নাম: সুরত রেদা বাড়ির নং : n0304 বয়স : 26 লিঙ্গ : মহিলা	UEC1778984 ফটো উপলব্ধ	831 নাম : আরতি মন্ডল(সরকার) স্বামীর নাম: হরিপদ মন্ডল বাড়ির নং : n0254 বয়স : 36 লিঙ্গ : মহিলা	UEC1778935 ফটো উপলব্ধ
832 নাম : বর্না মল্লিক স্বামীর নাম: জগন্নাথ মল্লিক বাড়ির নং : n0237 বয়স : 52 লিঙ্গ : মহিলা	HCL2907202 ফটো উপলব্ধ	833 নাম : মুনমুন মন্ডল স্বামীর নাম: দেবরত মন্ডল বাড়ির নং : এন237 বয়স : 23 লিঙ্গ : মহিলা	UEC2076867 ফটো উপলব্ধ	834 নাম : কুমা মালাকার স্বামীর নাম: পিন্টু মালাকার বাড়ির নং : n0273 বয়স : 28 লিঙ্গ : মহিলা	UEC1764588 ফটো উপলব্ধ
835 নাম : পাঁচিরানী মালাকার স্বামীর নাম: রাজকুমার মালাকার বাড়ির নং : n0193 বয়স : 69 লিঙ্গ : মহিলা	WB/13/085/456341 ফটো উপলব্ধ	836 নাম : বাবলু মালাকার পিতার নাম: রাজকুমার মালাকার বাড়ির নং : n0193 বয়স : 48 লিঙ্গ : পুরুষ	HCL3277563 ফটো উপলব্ধ	837 নাম : পিন্টু মালাকার পিতার নাম: রাজকুমার মালাকার বাড়ির নং : n0193 বয়স : 35 লিঙ্গ : পুরুষ	UEC0920942 ফটো উপলব্ধ
838 নাম : বন্ধু মালাকার পিতার নাম: রাজ কুমার মালাকার বাড়ির নং : n0193 বয়স : 42 লিঙ্গ : পুরুষ	HCL3277571 ফটো উপলব্ধ	839 নাম : বর্না মালাকার পিতার নাম: কালিপদ মালাকার বাড়ির নং : n0195 বয়স : 42 লিঙ্গ : মহিলা	UEC1441583 ফটো উপলব্ধ	840 নাম : কিশোরীমোহন রায় পিতার নাম: শিবানন্দ রায় বাড়ির নং : n0108 বয়স : 55 লিঙ্গ : পুরুষ	WB/13/085/456979 ফটো উপলব্ধ

বিধানসভা নির্বাচনক্ষেত্রের নং, নাম : 95-বনগাঁ উত্তর  
ভাগ নং, নাম : 1-সি.পি.ডাব্লু.ডি রাস্তার নাওভাঙ্গানদীর ব্রীজের দক্ষিণপাশের কালিয়ানী মাঝের পাড়া ও পশ্চিমপাড়া সমগ্র

841 নাম : অঞ্জনা রায় স্বামীর নাম: কিশোরী রায় বাড়ির নং : n0108 বয়স : 50 লিঙ্গ : মহিলা	WB/13/085/456419	842 নাম : কেয়া রায় পিতার নাম: কিশোরী মোহন রায় বাড়ির নং : n0108 বয়স : 29 লিঙ্গ : মহিলা	UEC1556786	843 নাম : সাগর রায় স্বামীর নাম: সত্যপদ রায় বাড়ির নং : n0134 বয়স : 71 লিঙ্গ : মহিলা	WB/13/085/456180
844 নাম : জয়দেব রায় পিতার নাম: সত্যপদ রায় বাড়ির নং : n0134 বয়স : 55 লিঙ্গ : পুরুষ	WB/13/085/456337	845 নাম : আল্লারানী রায় স্বামীর নাম: জয়দেব রায় বাড়ির নং : n0134 বয়স : 48 লিঙ্গ : মহিলা	HCL3760956	846 নাম : বেলা রায় স্বামীর নাম: কানাই রায় বাড়ির নং : n0156 বয়স : 77 লিঙ্গ : মহিলা	WB/13/085/456021
847 নাম : কর্ণধর রায় পিতার নাম: কানাই রায় বাড়ির নং : n0156 বয়স : 49 লিঙ্গ : পুরুষ	HCL2906097	848 নাম : কাকলী রায় পিতার নাম: অরবিন্দ রায় বাড়ির নং : n0268 বয়স : 44 লিঙ্গ : মহিলা	HCL2987675	849 নাম : কৌশিক রায় পিতার নাম: জয়দেব রায় বাড়ির নং : এন0134 বয়স : 25 লিঙ্গ : পুরুষ	UEC1862788
850 নাম : অভীক রায় পিতার নাম: কিশোরী মোহন রায় বাড়ির নং : n0302 বয়স : 26 লিঙ্গ : পুরুষ	UEC1778968	851 নাম : স্বপ্না সরকার স্বামীর নাম: আশুতোষ সরকার বাড়ির নং : n0313 বয়স : 33 লিঙ্গ : মহিলা	NRC1314186	852 নাম : অর্চনা সরকার স্বামীর নাম: দিলীপ সরকার বাড়ির নং : n0310 বয়স : 35 লিঙ্গ : মহিলা	WOB1022300
853 নাম : জগন্নাথ সরকার পিতার নাম: কালিপদ সরকার বাড়ির নং : n0046 বয়স : 45 লিঙ্গ : পুরুষ	HCL2906386	854 নাম : রত্না সরকার(বিশ্বাস) স্বামীর নাম: জগন্নাথ সরকার বাড়ির নং : n0046 বয়স : 31 লিঙ্গ : মহিলা	UEC1296383	855 নাম : অরুণ সরকার পিতার নাম: দেবেন্দ্র সরকার বাড়ির নং : n0112 বয়স : 71 লিঙ্গ : পুরুষ	WB/13/085/456512
856 নাম : মঞ্জু সরকার স্বামীর নাম: অরুণ সরকার বাড়ির নং : n0112 বয়স : 66 লিঙ্গ : মহিলা	WB/13/085/456489	857 নাম : বাবু সরকার পিতার নাম: অরুণ সরকার বাড়ির নং : 203 বয়স : 33 লিঙ্গ : পুরুষ	UEC1143494	858 নাম : নারায়ন সরকার পিতার নাম: অনিল সরকার বাড়ির নং : n0158 বয়স : 76 লিঙ্গ : পুরুষ	WB/13/085/456072
859 নাম : ধর্মমন্দু সরকার পিতার নাম: নারায়ন সরকার বাড়ির নং : n0158 বয়স : 50 লিঙ্গ : পুরুষ	WB/13/085/456695	860 নাম : পবিত্র সরকার পিতার নাম: নারায়ন সরকার বাড়ির নং : n0158 বয়স : 38 লিঙ্গ : পুরুষ	HCL3761145	861 নাম : প্রবীর সরকার পিতার নাম: নারায়ন চন্দ্র সরকার বাড়ির নং : n0158 বয়স : 33 লিঙ্গ : পুরুষ	UEC1019975
862 নাম : রাকেশ মন্ডল পিতার নাম: সুজিত মন্ডল বাড়ির নং : N0044 বয়স : 24 লিঙ্গ : পুরুষ	UEC1978634	863 নাম : সুজাতা সরকার স্বামীর নাম: জয়দেব সরকার বাড়ির নং : n0018 বয়স : 38 লিঙ্গ : মহিলা	UEC1663921	864 নাম : পূর্ণিমা সরকার স্বামীর নাম: ধর্মেন্দু সরকার বাড়ির নং : n0058 বয়স : 40 লিঙ্গ : মহিলা	UEC1778877
865 নাম : রুনা সরকার স্বামীর নাম: সুকুমার সরকার বাড়ির নং : n0043 বয়স : 61 লিঙ্গ : মহিলা	WB/13/085/456793	866 নাম : পিন্টু সরকার পিতার নাম: সুকুমার সরকার বাড়ির নং : n0043 বয়স : 43 লিঙ্গ : পুরুষ	HCL3056298	867 নাম : উজ্জ্বল সরকার পিতার নাম: অনিল সরকার বাড়ির নং : n0043 বয়স : 55 লিঙ্গ : পুরুষ	HCL3631025
868 নাম : মদন সরকার পিতার নাম: অনিল সরকার বাড়ির নং : n0044 বয়স : 81 লিঙ্গ : পুরুষ	WB/13/085/456950	869 নাম : সবিতা সরকার স্বামীর নাম: মদন সরকার বাড়ির নং : n0044 বয়স : 66 লিঙ্গ : মহিলা	WB/13/085/456217	870 নাম : অনুভা সরকার স্বামীর নাম: পূর্ণ সরকার বাড়ির নং : n0045 বয়স : 71 লিঙ্গ : মহিলা	WB/13/085/456663

বিধানসভা নির্বাচনক্ষেত্রের নং, নাম : 95-বনগাঁ উত্তর  
ভাগ নং, নাম : 1-সি.পি.ডাব্লু.ডি রাস্তার নাওভাঙ্গানদীর ব্রীজের দক্ষিণপাশের কালিয়ানী মাঝের পাড়া ও পশ্চিমপাড়া সমগ্র

Q 871 নাম : সঞ্জয় সরকার পিতার নাম: পুনর্চন্দ্র সরকার বাড়ির নং : n0045 বয়স : 44 লিঙ্গ : পুরুষ	HCL2907301 ফটো উপলব্ধ	872 নাম : কালিপদ সরকার পিতার নাম: হাজারী সরকার বাড়ির নং : n0046 বয়স : 76 লিঙ্গ : পুরুষ	WB/13/085/456258 ফটো উপলব্ধ	873 নাম : মিনতী সরকার স্বামীর নাম: কালিপদ সরকার বাড়ির নং : n0046 বয়স : 67 লিঙ্গ : মহিলা	WB/13/085/456219 ফটো উপলব্ধ
874 নাম : তারক সরকার পিতার নাম: হারান সরকার বাড়ির নং : n0046 বয়স : 51 লিঙ্গ : পুরুষ	WB/13/085/456859 ফটো উপলব্ধ	875 নাম : সেফালী সরকার স্বামীর নাম: জীবন কৃষ্ণ বাড়ির নং : n0229 বয়স : 39 লিঙ্গ : মহিলা	UEC0464362 ফটো উপলব্ধ	876 নাম : দেবনাথ সরকার পিতার নাম: তারক নাথ সরকার বাড়ির নং : 277 বয়স : 34 লিঙ্গ : পুরুষ	UEC2149052 ফটো উপলব্ধ
877 নাম : নিমাই সরকার পিতার নাম: হারান সরকার বাড়ির নং : n0169 বয়স : 56 লিঙ্গ : পুরুষ	UEC2189751 ফটো উপলব্ধ	878 নাম : সুলেখা সরকার স্বামীর নাম: নিমাই সরকার বাড়ির নং : n0169 বয়স : 53 লিঙ্গ : মহিলা	HCL3278025 ফটো উপলব্ধ	879 নাম : স্বপ্না সরকার স্বামীর নাম: পবিত্র সরকার বাড়ির নং : এন15 বয়স : 32 লিঙ্গ : মহিলা	UEC2077717 ফটো উপলব্ধ
880 নাম : সুস্মিতা সরকার পিতার নাম: সন্দিপ সরকার বাড়ির নং : ১১১ বয়স : 22 লিঙ্গ : মহিলা	UEC2157394 ফটো উপলব্ধ	881 নাম : অনিন্দিতা সরকার পিতার নাম: বাপি সরকার বাড়ির নং : পাট নং 164 বয়স : 22 লিঙ্গ : মহিলা	UEC2157949 ফটো উপলব্ধ	882 নাম : সোমনাথ সরকার পিতার নাম: তারক নাথ সরকার বাড়ির নং : 277 বয়স : 36 লিঙ্গ : পুরুষ	UEC2164275 ফটো উপলব্ধ
883 নাম : অরুণিমা সরকার পিতার নাম: বিকাশ সরকার বাড়ির নং : এন0181 বয়স : 22 লিঙ্গ : মহিলা	UEC2152965 ফটো উপলব্ধ	884 নাম : মনোতোষ সরকার পিতার নাম: কামেশ সরকার বাড়ির নং : 349 বয়স : 38 লিঙ্গ : পুরুষ	YDY0337238 ফটো উপলব্ধ	885 নাম : চায়না সরকার স্বামীর নাম: সন্তোষ সরকার বাড়ির নং : 107 বয়স : 39 লিঙ্গ : মহিলা	UEC1143288 ফটো উপলব্ধ
886 নাম : সন্তোষ সরকার পিতার নাম: নিরাপদ সরকার বাড়ির নং : n0018 বয়স : 51 লিঙ্গ : পুরুষ	HCL2906535 ফটো উপলব্ধ	887 নাম : রাখী সরকার স্বামীর নাম: গোবিন্দ সরকার বাড়ির নং : 133 বয়স : 33 লিঙ্গ : মহিলা	UEC1143643 ফটো উপলব্ধ	888 নাম : উৎপল সরকার পিতার নাম: মদন সরকার বাড়ির নং : n0044 বয়স : 40 লিঙ্গ : পুরুষ	UEC1019926 ফটো উপলব্ধ
889 নাম : অজয় সরকার পিতার নাম: নিরঞ্জন সরকার বাড়ির নং : 27 বয়স : 35 লিঙ্গ : পুরুষ	UEC1143296 ফটো উপলব্ধ	890 নাম : কুহেলী হালদার মন্ডল স্বামীর নাম: মিতুন হালদার বাড়ির নং : এন0008 বয়স : 30 লিঙ্গ : মহিলা	YDY0979443 ফটো উপলব্ধ	891 নাম : লক্ষী সরকার স্বামীর নাম: সন্দীপ সরকার বাড়ির নং : n0006 বয়স : 43 লিঙ্গ : মহিলা	UEC0815076 ফটো উপলব্ধ
892 নাম : সাবিত্রী সরকার স্বামীর নাম: লব সরকার বাড়ির নং : n0010 বয়স : 66 লিঙ্গ : মহিলা	WB/13/085/456609 ফটো উপলব্ধ	893 নাম : অমিত সরকার পিতার নাম: লব সরকার বাড়ির নং : n0010 বয়স : 43 লিঙ্গ : পুরুষ	HCL3278074 ফটো উপলব্ধ	894 নাম : রিয়া সরকার পিতার নাম: রনজিত সরকার বাড়ির নং : 100 বয়স : 25 লিঙ্গ : মহিলা	UEC1866904 ফটো উপলব্ধ
895 নাম : তাপসী সরকার স্বামীর নাম: রামকৃষ্ণ সরকার বাড়ির নং : n0224 বয়স : 41 লিঙ্গ : মহিলা	HCL3702172 ফটো উপলব্ধ	896 নাম : রানী সরকার স্বামীর নাম: দিলীপ সরকার বাড়ির নং : n0230 বয়স : 48 লিঙ্গ : মহিলা	UEC1019801 ফটো উপলব্ধ	897 নাম : আশুতোষ সরকার পিতার নাম: কামেশ সরকার বাড়ির নং : 350 বয়স : 36 লিঙ্গ : পুরুষ	YDY0337246 ফটো উপলব্ধ
898 নাম : গোবিন্দ সরকার পিতার নাম: মদন সরকার বাড়ির নং : n0044 বয়স : 43 লিঙ্গ : পুরুষ	HCL3406378 ফটো উপলব্ধ	899 নাম : সন্ধ্যা সরকার স্বামীর নাম: হৃষিকেশ সরকার বাড়ির নং : n0010 বয়স : 61 লিঙ্গ : মহিলা	WB/13/085/456791 ফটো উপলব্ধ	900 নাম : সনৎ সরকার পিতার নাম: হৃষিকেশ সরকার বাড়ির নং : n0010 বয়স : 50 লিঙ্গ : পুরুষ	WB/13/085/456565 ফটো উপলব্ধ

বিধানসভা নির্বাচনক্ষেত্রের নং, নাম : 95-বনগাঁ উত্তর  
ভাগ নং, নাম : 1-সি.পি.ডাব্লু.ডি রাস্তার নাওভাঙ্গানদীর ব্রীজের দক্ষিণপাশের কালিয়ানী মাঝের পাড়া ও পশ্চিমপাড়া সমগ্র

901 নাম : রাখী সরকার স্বামীর নাম: সনৎ সরকার বাড়ির নং : n0010 বয়স : 45 লিঙ্গ : মহিলা	HCL3844941 ফটো উপলব্ধ	902 নাম : বাপী সরকার পিতার নাম: হৃষিকেশ সরকার বাড়ির নং : কালীয়ানী পাট নং 167 বয়স : 48 লিঙ্গ : পুরুষ	UEC2357408 ফটো উপলব্ধ	903 নাম : তপতী সরকার স্বামীর নাম: বাপী সরকার বাড়ির নং : n0010 বয়স : 43 লিঙ্গ : মহিলা	HCL2907319 ফটো উপলব্ধ
904 নাম : সন্দীপ সরকার পিতার নাম: নারায়ন সরকার বাড়ির নং : n0011 বয়স : 45 লিঙ্গ : পুরুষ	HCL2907293 ফটো উপলব্ধ	905 নাম : আরাধনী সরকার স্বামীর নাম: নিরাপদ সরকার বাড়ির নং : n0018 বয়স : 91 লিঙ্গ : মহিলা	WB/13/085/456176 ফটো উপলব্ধ	906 নাম : জয়দেব সরকার পিতার নাম: নিরাপদ সরকার বাড়ির নং : n0018 বয়স : 36 লিঙ্গ : পুরুষ	UEC0815035 ফটো উপলব্ধ
907 নাম : কল্যাণী বিশ্বাস স্বামীর নাম: পঙ্কজ বিশ্বাস বাড়ির নং : n0018 বয়স : 65 লিঙ্গ : মহিলা	HCL3760147 ফটো উপলব্ধ	908 নাম : রমেশ বিশ্বাস পিতার নাম: পঙ্কজ বিশ্বাস বাড়ির নং : n0018 বয়স : 37 লিঙ্গ : পুরুষ	HCL3845005 ফটো উপলব্ধ	909 নাম : পূর্ণিমা বিশ্বাস স্বামীর নাম: রমেশ বিশ্বাস বাড়ির নং : n0018 বয়স : 37 লিঙ্গ : মহিলা	UEC1441799 ফটো উপলব্ধ
910 নাম : উমা বিশ্বাস স্বামীর নাম: পরেশ বিশ্বাস বাড়ির নং : n0018 বয়স : 44 লিঙ্গ : মহিলা	UEC1441815 ফটো উপলব্ধ	911 নাম : পরেশ বিশ্বাস পিতার নাম: পংকজ বিশ্বাস বাড়ির নং : n0018 বয়স : 40 লিঙ্গ : পুরুষ	HCL3845039 ফটো উপলব্ধ	912 নাম : মলি সরকার স্বামীর নাম: নারান সরকার বাড়ির নং : n0011 বয়স : 60 লিঙ্গ : মহিলা	UEC1934801 ফটো উপলব্ধ
913 নাম : পিউ সরকার পিতার নাম: নিমাই সরকার বাড়ির নং : এন100 বয়স : 25 লিঙ্গ : মহিলা	UEC1845445 ফটো উপলব্ধ	914 নাম : অরিন্দম সরকার পিতার নাম: রামকৃষ্ণ সরকার বাড়ির নং : এন100 বয়স : 25 লিঙ্গ : পুরুষ	UEC1845262 ফটো উপলব্ধ	915 নাম : রবীন মন্ডল পিতার নাম: অজিত মন্ডল বাড়ির নং : এন0910 বয়স : 39 লিঙ্গ : পুরুষ	UEC1556497 ফটো উপলব্ধ
916 নাম : সুচিত্রা কর্মকার স্বামীর নাম: কমল কর্মকার বাড়ির নং : এন0207 বয়স : 33 লিঙ্গ : মহিলা	XLL1735802 ফটো উপলব্ধ	917 নাম : রাহুল সরকার পিতার নাম: উজ্জল সরকার বাড়ির নং : এন0043 বয়স : 27 লিঙ্গ : পুরুষ	UEC1870229 ফটো উপলব্ধ	918 নাম : রাজিব সরকার পিতার নাম: নারায়ন সরকার বাড়ির নং : n0011 বয়স : 45 লিঙ্গ : পুরুষ	HCL2907285 ফটো উপলব্ধ
919 নাম : শুভ সরকার পিতার নাম: দিলীপ সরকার বাড়ির নং : N000 বয়স : 24 লিঙ্গ : পুরুষ	UEC2018240 ফটো উপলব্ধ	920 নাম : জগদীশ চন্দ্র সরকার পিতার নাম: সুকুমার সরকার বাড়ির নং : n0150 বয়স : 40 লিঙ্গ : পুরুষ	HCL3406519 ফটো উপলব্ধ	921 নাম : তাপসী সরকার স্বামীর নাম: অমিত সরকার বাড়ির নং : n0259 বয়স : 42 লিঙ্গ : মহিলা	HCL3315579 ফটো উপলব্ধ
922 নাম : অনুমিতা মন্ডল স্বামীর নাম: প্রীতম মন্ডল বাড়ির নং : এন170 বয়স : 24 লিঙ্গ : মহিলা	UEC2077790 ফটো উপলব্ধ	923 নাম : প্রানকৃষ্ণ সরকার পিতার নাম: শান্তিরঞ্জন সরকার বাড়ির নং : n0172 বয়স : 49 লিঙ্গ : পুরুষ	HCL3278009 ফটো উপলব্ধ	924 নাম : রাখী সরকার স্বামীর নাম: প্রনকৃষ্ণ সরকার বাড়ির নং : n0172 বয়স : 36 লিঙ্গ : মহিলা	UEC0815183 ফটো উপলব্ধ
925 নাম : প্রশান্ত সরকার পিতার নাম: খগেন সরকার বাড়ির নং : 274 বয়স : 56 লিঙ্গ : পুরুষ	HCL3631108 ফটো উপলব্ধ	926 নাম : কনিকা সরকার স্বামীর নাম: প্রশান্ত সরকার বাড়ির নং : 274 বয়স : 53 লিঙ্গ : মহিলা	HCL3277977 ফটো উপলব্ধ	927 নাম : বিকাশ সরকার পিতার নাম: খগেন সরকার বাড়ির নং : n0181 বয়স : 53 লিঙ্গ : পুরুষ	WB/13/085/456165 ফটো উপলব্ধ
928 নাম : চম্পা সরকার স্বামীর নাম: বিকাশ সরকার বাড়ির নং : n0181 বয়স : 39 লিঙ্গ : মহিলা	HCL3278421 ফটো উপলব্ধ	929 নাম : শ্যামল সরকার পিতার নাম: খগেন সরকার বাড়ির নং : n0181 বয়স : 51 লিঙ্গ : পুরুষ	WB/13/085/456946 ফটো উপলব্ধ	930 নাম : সুলেখা সরকার স্বামীর নাম: শ্যামল সরকার বাড়ির নং : n0181 বয়স : 44 লিঙ্গ : মহিলা	UEC1019785 ফটো উপলব্ধ

বিধানসভা নির্বাচনক্ষেত্রের নং, নাম : 95-বনগাঁ উত্তর  
ভাগ নং, নাম : 1-সি.পি.ডাব্লু.ডি রাস্তার নাওভাঙ্গানদীর ব্রীজের দক্ষিণপাশের কালিয়ানী মাঝের পাড়া ও পশ্চিমপাড়া সমগ্র

931	WB/13/085/456590	নাম : কৌশল্যা সরকার স্বামীর নাম: তারাপদ সরকার বাড়ির নং : n0216 বয়স : 76 লিঙ্গ : মহিলা	ফটো উপলব্ধ	932	WB/13/085/456900	নাম : সুকুমার সরকার পিতার নাম: অনিল সরকার বাড়ির নং : n0150 বয়স : 71 লিঙ্গ : পুরুষ	ফটো উপলব্ধ	933	WB/13/085/456412	নাম : রেখারানী সরকার স্বামীর নাম: সুকুমার সরকার বাড়ির নং : n0150 বয়স : 66 লিঙ্গ : মহিলা	ফটো উপলব্ধ
934	UEC0920710	নাম : সুস্মিতা সরকার স্বামীর নাম: জগদীশ চন্দ্র সরকার বাড়ির নং : n0150 বয়স : 35 লিঙ্গ : মহিলা	ফটো উপলব্ধ	935	WB/13/085/456868	নাম : তরুণী মন্ডল পিতার নাম: দুলাল মন্ডল বাড়ির নং : n0150 বয়স : 59 লিঙ্গ : পুরুষ	ফটো উপলব্ধ	936	HCL2350957	নাম : লক্ষী মন্ডল স্বামীর নাম: তরুণ মন্ডল বাড়ির নং : n0150 বয়স : 51 লিঙ্গ : মহিলা	ফটো উপলব্ধ
937	UEC1296359	নাম : তাপস মন্ডল পিতার নাম: তরুণ মন্ডল বাড়ির নং : n0150 বয়স : 32 লিঙ্গ : পুরুষ	ফটো উপলব্ধ	938	HCL3277233	নাম : উৎপল মন্ডল পিতার নাম: দুলাল মন্ডল বাড়ির নং : n0150 বয়স : 54 লিঙ্গ : পুরুষ	ফটো উপলব্ধ	939	WB/13/085/456910	নাম : তুলসীরানী সরকার অন্যান্য: হারান সরকার বাড়ির নং : n0170 বয়স : 81 লিঙ্গ : মহিলা	ফটো উপলব্ধ
940	WB/13/085/456639	নাম : পরিতোষ সরকার পিতার নাম: হারান সরকার বাড়ির নং : n0170 বয়স : 51 লিঙ্গ : পুরুষ	ফটো উপলব্ধ	941	HCL3406477	নাম : পঙ্কজ সরকার পিতার নাম: হারান সরকার বাড়ির নং : n0170 বয়স : 50 লিঙ্গ : পুরুষ	ফটো উপলব্ধ	942	HCL3703345	নাম : স্বপ্না সরকার (মন্ডল) স্বামীর নাম: পঙ্কজ সরকার বাড়ির নং : n0170 বয়স : 47 লিঙ্গ : মহিলা	ফটো উপলব্ধ
943	UEC1296490	নাম : টুম্পা সরকার(বিশ্বাস) স্বামীর নাম: পরিতোষ সরকার বাড়ির নং : n0170 বয়স : 35 লিঙ্গ : মহিলা	ফটো উপলব্ধ	944	UEC2309227	নাম : রিমি সরকার পিতার নাম: পঙ্কজ সরকার বাড়ির নং : এন0170 বয়স : 20 লিঙ্গ : মহিলা	ফটো উপলব্ধ	945	HCL2906493	নাম : রামকৃষ্ণ সরকার পিতার নাম: শান্তি সরকার বাড়ির নং : n0172 বয়স : 50 লিঙ্গ : পুরুষ	ফটো উপলব্ধ
946	UEC1743434	নাম : বাপন সরকার পিতার নাম: নব কুমার সরকার বাড়ির নং : n0167 বয়স : 27 লিঙ্গ : পুরুষ	ফটো উপলব্ধ	947	UEC1556851	নাম : প্রিয়ঙ্কা সরকার স্বামীর নাম: উত্তম কুমার সরকার বাড়ির নং : n0167 বয়স : 32 লিঙ্গ : মহিলা	ফটো উপলব্ধ	948	UEC2155729	নাম : সঙ্কিতা সরকার পিতার নাম: দিলীপ সরকার বাড়ির নং : এন0167 বয়স : 22 লিঙ্গ : মহিলা	ফটো উপলব্ধ
949	UEC2241180	নাম : শৌভিক সরকার পিতার নাম: জীবন কৃষ্ণ সরকার বাড়ির নং : এন0167 বয়স : 21 লিঙ্গ : পুরুষ	ফটো উপলব্ধ	950	HCL1623164	নাম : নিলীমা সরকার(দাস) স্বামীর নাম: নবকুমার সরকার বাড়ির নং : n0167 বয়স : 66 লিঙ্গ : মহিলা	ফটো উপলব্ধ	951	WB/13/085/456164	নাম : নবকুমার সরকার পিতার নাম: রাধাপদ সরকার বাড়ির নং : n0167 বয়স : 57 লিঙ্গ : পুরুষ	ফটো উপলব্ধ
952	WB/13/085/456851	নাম : দিলীপ সরকার পিতার নাম: রাধাপদ সরকার বাড়ির নং : n0167 বয়স : 54 লিঙ্গ : পুরুষ	ফটো উপলব্ধ	953	WB/13/085/456542	নাম : প্রদীপ সরকার পিতার নাম: রাধাপদ সরকার বাড়ির নং : n0167 বয়স : 51 লিঙ্গ : পুরুষ	ফটো উপলব্ধ	954	HCL2347904	নাম : জীবনকৃষ্ণ সরকার পিতার নাম: রাধাপদ সরকার বাড়ির নং : n0167 বয়স : 46 লিঙ্গ : পুরুষ	ফটো উপলব্ধ
955	HCL2350429	নাম : বিশাখা সরকার স্বামীর নাম: মদন সরকার বাড়ির নং : n0167 বয়স : 56 লিঙ্গ : মহিলা	ফটো উপলব্ধ	956	HCL3462397	নাম : উত্তম কুমার সরকার পিতার নাম: সুনীল কুমার সরকার বাড়ির নং : n0167 বয়স : 41 লিঙ্গ : পুরুষ	ফটো উপলব্ধ	957	UEC2310746	নাম : সুজয় সরকার পিতার নাম: প্রদীপ সরকার বাড়ির নং : এন0167 বয়স : 20 লিঙ্গ : পুরুষ	ফটো উপলব্ধ
958	UEC1802867	নাম : কিরণ হালদার পিতার নাম: বাদল হালদার বাড়ির নং : 0025 বয়স : 26 লিঙ্গ : পুরুষ	ফটো উপলব্ধ	959	NRC1135730	নাম : কাকলী বিশ্বাস পিতার নাম: বিষ্ণুদেব বিশ্বাস বাড়ির নং : এন0025 বয়স : 35 লিঙ্গ : মহিলা	ফটো উপলব্ধ	960	NRC1273960	নাম : সুচিত্রা রায় পিতার নাম: প্রভাত রায় বাড়ির নং : এন0025 বয়স : 31 লিঙ্গ : মহিলা	ফটো উপলব্ধ

বিধানসভা নির্বাচনক্ষেত্রের নং, নাম : 95-বনগাঁ উত্তর  
ভাগ নং, নাম : 1-সি.পি.ডাব্লু.ডি রাস্তার নাওভাঙ্গানদীর ব্রীজের দক্ষিণপাশের কালিয়ানী মাঝের পাড়া ও পশ্চিমপাড়া সমগ্র

961	UEC2093029	962	UEC2093052	963	UEC2093086
নাম : রুপা মালাকার পিতার নাম : বাবলু মালাকার বাড়ির নং : এন0025 বয়স : 28 লিঙ্গ : মহিলা	ফটো উপলব্ধ	নাম : মঙ্গল বিশ্বাস পিতার নাম : গুরুদাস বিশ্বাস বাড়ির নং : এন0025 বয়স : 66 লিঙ্গ : পুরুষ	ফটো উপলব্ধ	নাম : রম্পা মন্ডল স্বামীর নাম : সৌমেন মন্ডল বাড়ির নং : এন0025 বয়স : 24 লিঙ্গ : মহিলা	ফটো উপলব্ধ
964	NEY2389450	965	UEC2094829	966	UEC2094795
নাম : রমা মন্ডল স্বামীর নাম : প্রবীর মন্ডল বাড়ির নং : এন0025 বয়স : 27 লিঙ্গ : মহিলা	ফটো উপলব্ধ	নাম : মলিনা মন্ডল পিতার নাম : সুখদেব মন্ডল বাড়ির নং : এন0025 বয়স : 23 লিঙ্গ : মহিলা	ফটো উপলব্ধ	নাম : আল্লাহী রায় কর্মকার স্বামীর নাম : গৌতম কর্মকার বাড়ির নং : এন0025 বয়স : 24 লিঙ্গ : মহিলা	ফটো উপলব্ধ
967	NRC1445675	968	UEC2224459	969	UEC2137453
নাম : আরতী পাল স্বামীর নাম : শিবুদ বিশ্বাস বাড়ির নং : এন0025 বয়স : 46 লিঙ্গ : মহিলা	ফটো উপলব্ধ	নাম : সোভন হালদার পিতার নাম : কিনুরাম হালদার বাড়ির নং : পাট নং 164 বয়স : 22 লিঙ্গ : পুরুষ	ফটো উপলব্ধ	নাম : অডিজিৎ হালদার পিতার নাম : বিশুজিৎ হালদার বাড়ির নং : এন0088 বয়স : 22 লিঙ্গ : পুরুষ	ফটো উপলব্ধ
970	UEC1778505	971	HCL3844891	972	HCL2348472
নাম : শম্পা কয়াল সরকার স্বামীর নাম : তরুন কয়াল বাড়ির নং : N0025 বয়স : 26 লিঙ্গ : মহিলা	ফটো উপলব্ধ	নাম : বিপ্লব হালদার পিতার নাম : হরষিত হালদার বাড়ির নং : n0111 বয়স : 36 লিঙ্গ : পুরুষ	ফটো উপলব্ধ	নাম : কিনুরাম হালদার পিতার নাম : কৃষ্ণপদ হালদার বাড়ির নং : n0005 বয়স : 50 লিঙ্গ : পুরুষ	ফটো উপলব্ধ
973	UEC0815233	974	UEC1143510	975	HCL3761293
নাম : নিলীমা হালদার স্বামীর নাম : কিনুরাম হালদার বাড়ির নং : n0005 বয়স : 39 লিঙ্গ : মহিলা	ফটো উপলব্ধ	নাম : প্রসেনজিত হালদার মায়ের নাম : সুধারানী হালদার বাড়ির নং : 179 বয়স : 37 লিঙ্গ : পুরুষ	ফটো উপলব্ধ	নাম : রনজিত হালদার পিতার নাম : তারাপদ হালদার বাড়ির নং : n0088 বয়স : 40 লিঙ্গ : পুরুষ	ফটো উপলব্ধ
976	UEC1296532	977	WB/13/085/456144	978	UEC0920926
নাম : মনিদীপা হালদার স্বামীর নাম : রনজিত হালদার বাড়ির নং : n0088 বয়স : 33 লিঙ্গ : মহিলা	ফটো উপলব্ধ	নাম : হরষিত হালদার পিতার নাম : অরবিন্দ হালদার বাড়ির নং : n0111 বয়স : 61 লিঙ্গ : পুরুষ	ফটো উপলব্ধ	নাম : পলাশ হালদার পিতার নাম : হরষিত হালদার বাড়ির নং : n0111 বয়স : 35 লিঙ্গ : পুরুষ	ফটো উপলব্ধ
979	WB/13/085/456207	980	WB/13/085/456088	981	HCL3462355
নাম : অশোক হালদার পিতার নাম : বীজেন্দ্র হালদার বাড়ির নং : n0135 বয়স : 66 লিঙ্গ : পুরুষ	ফটো উপলব্ধ	নাম : অসীমা হালদার স্বামীর নাম : অশোক হালদার বাড়ির নং : n0135 বয়স : 59 লিঙ্গ : মহিলা	ফটো উপলব্ধ	নাম : অতীক হালদার পিতার নাম : অশোক হালদার বাড়ির নং : n0135 বয়স : 39 লিঙ্গ : পুরুষ	ফটো উপলব্ধ
982	HCL3755964	983	HCL3631215	984	WB/13/085/456150
নাম : মৌমিতা হালদার পিতার নাম : অশোক হালদার বাড়ির নং : n0135 বয়স : 37 লিঙ্গ : মহিলা	ফটো উপলব্ধ	নাম : কাজলী হালদার স্বামীর নাম : অজয় হালদার বাড়ির নং : n0135 বয়স : 48 লিঙ্গ : মহিলা	ফটো উপলব্ধ	নাম : অরূপ হালদার পিতার নাম : বীজেন্দ্র হালদার বাড়ির নং : n0135 বয়স : 51 লিঙ্গ : পুরুষ	ফটো উপলব্ধ
985	HCL3631298	986	UEC1061019	987	UEC1441807
নাম : নীলকমল হালদার পিতার নাম : কৃষ্ণপদ হালদার বাড়ির নং : n0159 বয়স : 39 লিঙ্গ : পুরুষ	ফটো উপলব্ধ	নাম : রাখী হালদার (মন্ডল) স্বামীর নাম : নীল কমল হালদার বাড়ির নং : n0159 বয়স : 34 লিঙ্গ : মহিলা	ফটো উপলব্ধ	নাম : কুমা হালদার (সরকার) স্বামীর নাম : অরূপ হালদার বাড়ির নং : n0135 বয়স : 40 লিঙ্গ : মহিলা	ফটো উপলব্ধ
988	UEC2093128	989	UEC1441567	990	UEC1441666
নাম : সীমা মালাকার স্বামীর নাম : বঙ্কু মালাকার বাড়ির নং : এন0025 বয়স : 31 লিঙ্গ : মহিলা	ফটো উপলব্ধ	নাম : রাখী হালদার পিতার নাম : বাদল হালদার বাড়ির নং : n0025 বয়স : 31 লিঙ্গ : মহিলা	ফটো উপলব্ধ	নাম : রাজেশ হালদার পিতার নাম : বাদল হালদার বাড়ির নং : n0025 বয়স : 30 লিঙ্গ : পুরুষ	ফটো উপলব্ধ

বিধানসভা নির্বাচনক্ষেত্রের নং, নাম : 95-বনগাঁ উত্তর  
ভাগ নং, নাম : 1-সি.পি.ডাব্লু.ডি রাস্তার নাওভাঙ্গানদীর ব্রীজের দক্ষিণপাশের কালিয়ানী মাঝের পাড়া ও পশ্চিমপাড়া সমগ্র

991 নাম : সুধারানী হালদার স্বামীর নাম : তারাপদ হালদার বাড়ির নং : n0088 বয়স : 71 লিঙ্গ : মহিলা	WB/13/085/456447 ফটো উপলব্ধ	992 নাম : দেবী হালদার স্বামীর নাম : বিশ্বজিত হালদার বাড়ির নং : n0204 বয়স : 44 লিঙ্গ : মহিলা	HCL3278264 ফটো উপলব্ধ	993 নাম : জগদীশ হালদার মায়ের নাম : উষারানী হালদার বাড়ির নং : 0238 বয়স : 46 লিঙ্গ : পুরুষ	HCL3278181 ফটো উপলব্ধ
994 নাম : অর্ঘ্য হালদার পিতার নাম : অজয় হালদার বাড়ির নং : এন135 বয়স : 25 লিঙ্গ : পুরুষ	UEC1824630 ফটো উপলব্ধ	995 নাম : কাঞ্চন হালদার স্বামীর নাম : হরসিত হালদার বাড়ির নং : n0111 বয়স : 55 লিঙ্গ : মহিলা	UEC1929215 ফটো উপলব্ধ	996 নাম : রাখী হালদার পিতার নাম : বিশ্বজিত হালদার বাড়ির নং : n0088 বয়স : 28 লিঙ্গ : মহিলা	UEC1664002 ফটো উপলব্ধ
997 নাম : বিশ্বজিত হালদার পিতার নাম : তারাপদ হালদার বাড়ির নং : n0088 বয়স : 46 লিঙ্গ : পুরুষ	HCL1504786 ফটো উপলব্ধ	998 নাম : অঞ্জনা হালদার স্বামীর নাম : জগদীশ হালদার বাড়ির নং : n0239 বয়স : 37 লিঙ্গ : মহিলা	HCL3755923 ফটো উপলব্ধ	999 নাম : বাদল হালদার পিতার নাম : হরিবর হালদার বাড়ির নং : n0008 বয়স : 66 লিঙ্গ : পুরুষ	WB/13/085/456124 ফটো উপলব্ধ
1000 নাম : বাসন্তী হালদার স্বামীর নাম : বাদল হালদার বাড়ির নং : n0008 বয়স : 61 লিঙ্গ : মহিলা	WB/13/085/456075 ফটো উপলব্ধ	1001 নাম : রাজ হালদার পিতার নাম : বাদল হালদার বাড়ির নং : n0008 বয়স : 43 লিঙ্গ : পুরুষ	HCL2348738 ফটো উপলব্ধ	1002 নাম : মিঠুন হালদার পিতার নাম : বাদল হালদার বাড়ির নং : n0008 বয়স : 39 লিঙ্গ : পুরুষ	HCL3462314 ফটো উপলব্ধ
1003 নাম : শুশিলা হালদার স্বামীর নাম : রাজেন হালদার বাড়ির নং : n0025 বয়স : 86 লিঙ্গ : মহিলা	WB/13/085/456547 ফটো উপলব্ধ	1004 নাম : বাদল হালদার পিতার নাম : রাজেন হালদার বাড়ির নং : n0025 বয়স : 53 লিঙ্গ : পুরুষ	WB/13/085/456849 ফটো উপলব্ধ	1005 নাম : অনিন্দিতা মণ্ডল পিতার নাম : তরুণ মণ্ডল বাড়ির নং : 166 কালীয়ানি পশ্চিমপাড়া বয়স : 21 লিঙ্গ : মহিলা	NRC2181436 ফটো উপলব্ধ
1006 নাম : শ্রাবণী মন্ডল বিশ্বাস স্বামীর নাম : সুদর্শন মন্ডল বাড়ির নং : এন0303 বয়স : 27 লিঙ্গ : মহিলা	UEC1742139 ফটো উপলব্ধ	1007 নাম : ছায়া সরকার স্বামীর নাম : তরুণ সরকার বাড়ির নং : 166 কালীয়ানি পশ্চিমপাড়া এফ পি স্কুল বয়স : 53 লিঙ্গ : মহিলা	UEC2333235 ফটো উপলব্ধ	1008 নাম : তরুণ সরকার পিতার নাম : তরুণ সরকার বাড়ির নং : 166 কালীয়ানি পশ্চিমপাড়া এফ পি স্কুল বয়স : 59 লিঙ্গ : পুরুষ	UEC2333250 ফটো উপলব্ধ
1009 নাম : বাসুদেব গাইন পিতার নাম : দিবাস গাইন বাড়ির নং : এন0022 বয়স : 21 লিঙ্গ : পুরুষ	UEC2352532 ফটো উপলব্ধ	1010 নাম : সম্রাট বিশ্বাস পিতার নাম : মানস বিশ্বাস বাড়ির নং : এন0055 বয়স : 19 লিঙ্গ : পুরুষ	UEC2354389 ফটো উপলব্ধ	1011 নাম : দিশা মন্ডল পিতার নাম : সঞ্জয় মন্ডল বাড়ির নং : এন0100 বয়স : 19 লিঙ্গ : মহিলা	UEC2354397 ফটো উপলব্ধ
1012 নাম : প্রণেগা গোলদার পিতার নাম : কালিপদ গোলদার বাড়ির নং : এন0057 বয়স : 27 লিঙ্গ : মহিলা	NRC1870633 ফটো উপলব্ধ	1013 নাম : মনিষা বিশ্বাস পিতার নাম : হরিন্দাস বিশ্বাস বাড়ির নং : কালীয়ানি বয়স : 26 লিঙ্গ : মহিলা	UEC1778653 ফটো উপলব্ধ	1014 নাম : প্যাপিয়া দফাদার পিতার নাম : কালিদাস দফাদার বাড়ির নং : এন0025 বয়স : 30 লিঙ্গ : মহিলা	NRC1394527 ফটো উপলব্ধ
1015 নাম : রিমা মন্ডল পিতার নাম : বিশ্বজিৎ মন্ডল বাড়ির নং : এন0164 বয়স : 21 লিঙ্গ : মহিলা	NRC2216687 ফটো উপলব্ধ	1016 নাম : রিমা মন্ডল স্বামীর নাম : সৌরভ মন্ডল বাড়ির নং : এন0110 বয়স : 21 লিঙ্গ : মহিলা	UEC2357002 ফটো উপলব্ধ	1017 নাম : প্রভা বিশ্বাস পিতার নাম : তপন বিশ্বাস বাড়ির নং : 268 বয়স : 21 লিঙ্গ : মহিলা	UEC2357101 ফটো উপলব্ধ
1018 নাম : অর্পিতা বিশ্বাস পিতার নাম : অমল বিশ্বাস বাড়ির নং : এন0076 বয়স : 26 লিঙ্গ : মহিলা	UEC1843465 ফটো উপলব্ধ	1019 নাম : মিঠু বারুই পিতার নাম : মহাদেব বারুই বাড়ির নং : এন0142 বয়স : 19 লিঙ্গ : মহিলা	UEC2367233 ফটো উপলব্ধ	1020 নাম : তপন মন্ডল পিতার নাম : বসন্ত মন্ডল বাড়ির নং : 167 কালীয়ানি পশ্চিমপাড়া এফ.পি.স্কুল বয়স : 55 লিঙ্গ : পুরুষ	HCL1504752 ফটো উপলব্ধ

1021	UEC2364297	ফটো উপলব্ধ	1022	UEC2360840	ফটো উপলব্ধ	1023	UEC2140705	ফটো উপলব্ধ
নাম : নয়ন মন্ডল পিতার নাম: অরবিন্দ মন্ডল বাড়ির নং : এন0042 বয়স : 19 লিঙ্গ : পুরুষ			নাম : পাপিয়া রায় স্বামীর নাম: নির্মল মন্ডল বাড়ির নং : এন0118 বয়স : 21 লিঙ্গ : মহিলা			নাম : জ্যোতিষ মন্ডল অন্যান্য: চারুশর্মা মন্ডল বাড়ির নং : 166 কালিয়ানী পশ্চিমপাড়া বয়স : 60 লিঙ্গ : পুরুষ		
1024	UEC2385474	ফটো উপলব্ধ	1025	UEC2382026	ফটো উপলব্ধ	1026	UEC2394724	ফটো উপলব্ধ
নাম : বিক্রম মঞ্জুদার পিতার নাম: বিপুল মঞ্জুদার বাড়ির নং : এন0052 বয়স : 20 লিঙ্গ : পুরুষ			নাম : সঞ্জমী হাজারা পিতার নাম: দুলাল হাজারা বাড়ির নং : 277 বয়স : 20 লিঙ্গ : মহিলা			নাম : দেবীকা সূতার কর্মকার স্বামীর নাম: উৎপল কর্মকার বাড়ির নং : এন0269 বয়স : 21 লিঙ্গ : মহিলা		
1027	UEC2402758	ফটো উপলব্ধ	1028	WKM2463883	ফটো উপলব্ধ			
নাম : নয়ন মন্ডল পিতার নাম: মনু মন্ডল বাড়ির নং : এন0145 বয়স : 19 লিঙ্গ : পুরুষ			নাম : রিমি রয় পিতার নাম: সুকুমার রায় বাড়ির নং : 212 বয়স : 23 লিঙ্গ : মহিলা					

1029	1	UEC2407153
নাম : রনি বিশ্বাস পিতার নাম: মনোজ বিশ্বাস বাড়ির নং : 000 বয়স : 19 লিঙ্গ : পুরুষ		ফটো উপলব্ধ

নির্বাচক সংখ্যার সারসংক্ষেপ :								
A) নির্বাচকের সংখ্যা :								
	নির্বাচক তালিকার প্রকৃতি	নির্বাচক তালিকার পরিচিতি :	নির্বাচকের সংখ্যা :					
			পুরুষ	মহিলা	তৃতীয় লিঙ্গ	মোট		
I	মূল তালিকা	মূল তালিকা	বিশেষ নিবিড় সংশোধনী ২০২৬-এর চূড়ান্ত ভোটার তালিকা		523	505	0	1028
II	1- সংযোজন তালিকা	সংযোজনী 1	বিশেষ সংক্ষিপ্ত সংশোধন 2026		1	0	0	1
III	2- বিয়োজন তালিকা	সংযোজনী 1	বিশেষ সংক্ষিপ্ত সংশোধন 2026		4	5	0	9
IV	'লিঙ্গ ক্ষেত্রের' পরিবর্তনের কারণে পার্থক্য			0	0	0	0	
নির্বাচকের মোট সংখ্যা (I+II-III+IV)				520	500	0	1020	
B) ক্রটি সংশোধনের সংখ্যা :								
নির্বাচক তালিকার প্রকৃতি	নির্বাচক তালিকার পরিচিতি :	ক্রটি সংশোধনের সংখ্যা :						
সংযোজনী 1	বিশেষ সংক্ষিপ্ত সংশোধন 2026	0						

নির্বাচক নিবন্ধন আধিকারিকের স্বাক্ষর

E-মৃত, S-স্থানান্তরিত, R-একাধিকবার অন্তর্ভুক্ত, M-নিখোঁজ, Q-যোগ্য নহে