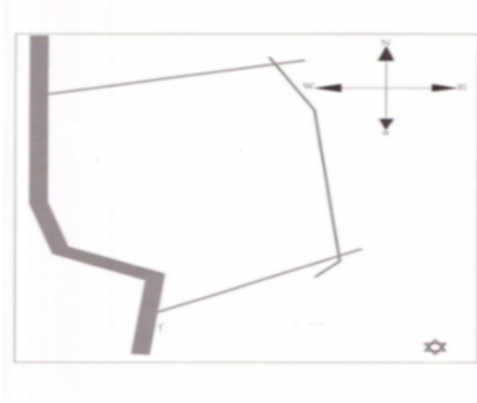


## নির্বাচক তালিকা 2026 S25 পশ্চিমবঙ্গ

বিধানসভা নির্বাচনক্ষেত্রের নং, নাম ও সংরক্ষণের স্থিতি : 95 - বনগাঁ উত্তর (তপশীলি জাতি)		অংশ নং : 196			
বিধানসভা নির্বাচনক্ষেত্রটি যে লোকসভা নির্বাচনক্ষেত্রের / ক্ষেত্রসমূহের অন্তর্ভুক্ত তার নং, নাম ও সংরক্ষণ স্থিতি : 14 - বনগাঁ (তপশীলি জাতি)					
1. সংশোধনের পূর্ণ বিবরণ					
সংশোধনের বৎসর :	2026	নির্বাচক তালিকার পরিচিতি :			
ভিত্তি তারিখ :	01-01-2026	বিশেষ নিবিড় সংশোধনী ২০২৬-এর চূড়ান্ত ভোটার তালিকা			
সংশোধনের প্রকৃতি :	বিশেষ নিবিড় সংশোধনী 2026				
প্রকাশনার তারিখ :	28-02-2026				
2. অংশ ও নির্বাচনী এলাকার পূর্ণ বিবরণ :					
অংশের ভাগ নং ও নাম :					
1-শত্ননাথদের রেশনদোকান হইতে চড়কতলা হয়ে রোটপাড়া রোডের পশ্চিমাংশে কালীপদ পালের বাড়ী		প্রধান শহর/গ্রাম	: বনগাঁ		
		ওয়ার্ড	: 010		
		থানা	: বনগাঁ		
		গ্রাম পঞ্চগয়েত	:		
		ব্লক	:		
		মহকুমা	: বনগাঁ		
		জেলা	: উত্তর 24 পরগণা		
		পিন	: 743235		
3. ভোট গ্রহন কেন্দ্রের পূর্ণ বিবরণ :					
ভোট গ্রহন কেন্দ্রের নং, নাম :		ভোট গ্রহন কেন্দ্রের শ্রেণী :		শহরাঞ্চল	
196 - শক্তিগড় হাই স্কুল		এই অংশে সহায়ক ভোটগ্রহন কেন্দ্রের সংখ্যা		0	
ভোট গ্রহন কেন্দ্রের ঠিকানা :		:			
শক্তিগড় হাই স্কুল, রুম-১, শক্তিগড়					
4. নির্বাচকের সংখ্যা :					
প্রথম ক্রমিক নং	শেষ ক্রমিক নং	মোট সংখ্যা			
		পুরুষ	মহিলা	তৃতীয় লিঙ্গ	মোট
1	758	347	393	0	740

নির্বাচক নিবন্ধন আধিকারিকের স্বাক্ষর

Nazri Naksha



Google Map View



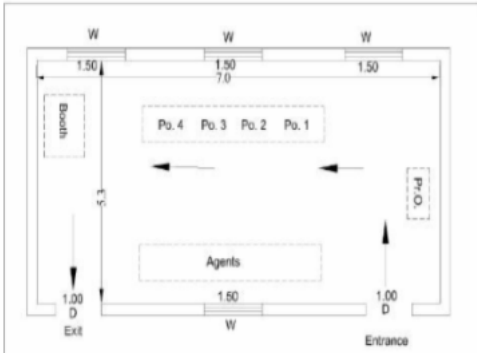
Polling Station Building Front View



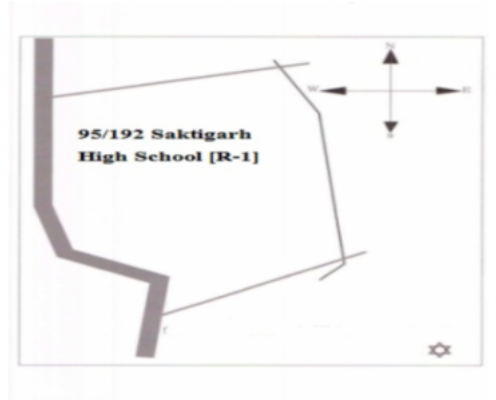
Polling Station Front View



Cad View



Key MAP View



বিধানসভা নির্বাচনক্ষেত্রের নং, নাম : 95-বনগাঁ উত্তর  
ভাগ নং, নাম : 1-শক্তনাথদের রেশনদোকান হইতে চড়কতলা হয়ে রোটপাড়া রোডের পশ্চিমাংশে কালীপদ পালের বাড়ী

1 নাম : প্রদীপ অধিকারী পিতার নাম: সতীশ অধিকারী বাড়ির নং : 252 বয়স : 58 লিঙ্গ : পুরুষ	HCL3643533 ফটো উপলব্ধ	2 নাম : প্রভাত অধিকারী পিতার নাম: সতীশ অধিকারী বাড়ির নং : 252 বয়স : 57 লিঙ্গ : পুরুষ	HCL3643541 ফটো উপলব্ধ	3 নাম : প্রসাদ অধিকারী পিতার নাম: সতীশ অধিকারী বাড়ির নং : n0137 বয়স : 51 লিঙ্গ : পুরুষ	WB/13/085/516148 ফটো উপলব্ধ
4 নাম : উমা অধিকারী স্বামীর নাম: প্রসাদ অধিকারী বাড়ির নং : n0137 বয়স : 38 লিঙ্গ : মহিলা	HCL3766144 ফটো উপলব্ধ	5 নাম : তপন অধিকারী পিতার নাম: সতীশ অধিকারী বাড়ির নং : n0137 বয়স : 48 লিঙ্গ : পুরুষ	HCL2933463 ফটো উপলব্ধ	6 নাম : স্বপন অধিকারী পিতার নাম: সতীশ অধিকারী বাড়ির নং : n0137 বয়স : 46 লিঙ্গ : পুরুষ	HCL2933471 ফটো উপলব্ধ
7 নাম : বঙ্কিম অধিকারী পিতার নাম: বৃথো অধিকারী বাড়ির নং : n0095 বয়স : 77 লিঙ্গ : পুরুষ	WB/13/085/516021 ফটো উপলব্ধ	8 নাম : মিন্টু অধিকারী পিতার নাম: নিখিল অধিকারী বাড়ির নং : n0110 বয়স : 35 লিঙ্গ : পুরুষ	UEC1028059 ফটো উপলব্ধ	9 নাম : মলিনা অধিকারী স্বামীর নাম: কেশব অধিকারী বাড়ির নং : n0106 বয়স : 37 লিঙ্গ : মহিলা	UEC0820878 ফটো উপলব্ধ
10 নাম : অখিল অধিকারী মায়ের নাম: সাবিত্রী অধিকারী বাড়ির নং : এন0110 বয়স : 58 লিঙ্গ : পুরুষ	UEC1887819 ফটো উপলব্ধ	11 নাম : লিপিকা অধিকারী পিতার নাম: প্রসাদ অধিকারী বাড়ির নং : এন0137 বয়স : 24 লিঙ্গ : মহিলা	UEC2064293 ফটো উপলব্ধ	12 নাম : অপর্ণা অধিকারী স্বামীর নাম: নিখিল অধিকারী বাড়ির নং : n0110 বয়স : 57 লিঙ্গ : মহিলা	HCL1360072 ফটো উপলব্ধ
13 নাম : রাজু অধিকারী পিতার নাম: কানাই অধিকারী বাড়ির নং : n0106 বয়স : 47 লিঙ্গ : পুরুষ	HCL2933430 ফটো উপলব্ধ	14 নাম : ভবানী অধিকারী স্বামীর নাম: বঙ্কিম অধিকারী বাড়ির নং : n0095 বয়স : 69 লিঙ্গ : মহিলা	HCL1361203 ফটো উপলব্ধ	15 নাম : ইন্দ্রানী অধিকারী মায়ের নাম: মলিনা অধিকারী বাড়ির নং : ওয়ার্ড নং 10 বয়স : 23 লিঙ্গ : মহিলা	UEC2149284 ফটো উপলব্ধ
16 নাম : পায়েল ঘোষ পিতার নাম: শংকর ঘোষ বাড়ির নং : 252 বয়স : 28 লিঙ্গ : মহিলা	UEC1670892 ফটো উপলব্ধ	17 নাম : শিলপি অধিকারী পিতার নাম: শংকর অধিকারী বাড়ির নং : n0346 বয়স : 27 লিঙ্গ : মহিলা	UEC1801133 ফটো উপলব্ধ	18 নাম : দেবাজ্ঞন বিশ্বাস পিতার নাম: দিলীপ কুমার বিশ্বাস বাড়ির নং : n0290 বয়স : 24 লিঙ্গ : পুরুষ	UEC1953553 ফটো উপলব্ধ
19 নাম : দিলীপ কুমার বিশ্বাস পিতার নাম: বিজয় বিশ্বাস বাড়ির নং : n0290 বয়স : 54 লিঙ্গ : পুরুষ	HCL3408051 ফটো উপলব্ধ	20 নাম : অপর্ণা বিশ্বাস স্বামীর নাম: দিলীপ কুমার বিশ্বাস বাড়ির নং : n0290 বয়স : 46 লিঙ্গ : মহিলা	UEC1078682 ফটো উপলব্ধ	21 নাম : পিকু আচার্য্য স্বামীর নাম: সমির আচার্য্য বাড়ির নং : রোট পাড়া বয়স : 23 লিঙ্গ : মহিলা	UEC2236990 ফটো উপলব্ধ
22 নাম : অমল সরকার পিতার নাম: বাদল সরকার বাড়ির নং : SAKTIGARH PART NO 193 বয়স : 45 লিঙ্গ : পুরুষ	CTG2819266 ফটো উপলব্ধ	23 নাম : টুম্পা অধিকারী (দাস) স্বামীর নাম: তপন অধিকারী বাড়ির নং : n0316 বয়স : 43 লিঙ্গ : মহিলা	HCL3055670 ফটো উপলব্ধ	24 নাম : সঞ্জিব আচার্য্য পিতার নাম: কালিদাস আচার্য্য বাড়ির নং : n0006 বয়স : 50 লিঙ্গ : পুরুষ	WB/13/085/516135 ফটো উপলব্ধ
25 নাম : বর্নালী আচার্য্য স্বামীর নাম: সঞ্জিব আচার্য্য বাড়ির নং : n0006 বয়স : 41 লিঙ্গ : মহিলা	HCL3766169 ফটো উপলব্ধ	26 নাম : গুন্ডা আচার্য্য পিতার নাম: কালিদাস আচার্য্য বাড়ির নং : n0006 বয়স : 43 লিঙ্গ : মহিলা	HCL2933497 ফটো উপলব্ধ	27 নাম : শেফালী আঢ্য স্বামীর নাম: স্বপন আঢ্য বাড়ির নং : n0189 বয়স : 59 লিঙ্গ : মহিলা	HCL3766268 ফটো উপলব্ধ
28 নাম : স্বপন আঢ্য পিতার নাম: তারাপদ আঢ্য বাড়ির নং : n0190 বয়স : 64 লিঙ্গ : পুরুষ	HCL1373976 ফটো উপলব্ধ	29 নাম : সুমন আঢ্য পিতার নাম: স্বপন আঢ্য বাড়ির নং : 351 বয়স : 32 লিঙ্গ : পুরুষ	UEC1149814 ফটো উপলব্ধ	30 নাম : যমুনা ইন্দ্র স্বামীর নাম: মানিক ইন্দ্র বাড়ির নং : n0072 বয়স : 66 লিঙ্গ : মহিলা	WB/13/085/516418 ফটো উপলব্ধ

বিধানসভা নির্বাচনক্ষেত্রের নং, নাম : 95-বনগাঁ উত্তর  
ভাগ নং, নাম : 1-শক্তনাথদের রেশনদোকান হইতে চড়কতলা হয়ে রোটপাড়া রোডের পশ্চিমাংশে কালীপদ পালের বাড়ী

31	WB/13/085/516373	ফটো উপলব্ধ	32	HCL1358092	ফটো উপলব্ধ	33	UEC0956284	ফটো উপলব্ধ
নাম : কার্তিক ইন্দ্র পিতার নাম: মানিক ইন্দ্র বাড়ির নং : n0072 বয়স : 52 লিঙ্গ : পুরুষ			নাম : সুরজিত ইন্দ্র পিতার নাম: মানিক ইন্দ্র বাড়ির নং : n0072 বয়স : 48 লিঙ্গ : পুরুষ			নাম : মিনাকী ইন্দ্র(হালদার) স্বামীর নাম: কার্তিক ইন্দ্র বাড়ির নং : n0072 বয়স : 38 লিঙ্গ : মহিলা		
34	UEC1670884	ফটো উপলব্ধ	35	UEC1978311	ফটো উপলব্ধ	36	HCL1360635	ফটো উপলব্ধ
নাম : পারমিতা চ্যাটার্জী স্বামীর নাম: সৌমেন চ্যাটার্জী বাড়ির নং : n0072 বয়স : 41 লিঙ্গ : মহিলা			নাম : মিলি কুণ্ডু পিতার নাম: রমেশ কুণ্ডু বাড়ির নং : N00 বয়স : 24 লিঙ্গ : মহিলা			নাম : বাথিকা কুণ্ডু স্বামীর নাম: নিহার রঞ্জন কুণ্ডু বাড়ির নং : এন0147 বয়স : 62 লিঙ্গ : মহিলা		
37	UEC1670777	ফটো উপলব্ধ	38	HCL1358274	ফটো উপলব্ধ	39	HCL1358290	ফটো উপলব্ধ
নাম : সায়েন কুণ্ডু পিতার নাম: নিহার রঞ্জন কুণ্ডু বাড়ির নং : n0147 বয়স : 28 লিঙ্গ : পুরুষ			নাম : রমেশ কুণ্ডু পিতার নাম: রতন কুণ্ডু বাড়ির নং : n0138 বয়স : 65 লিঙ্গ : পুরুষ			নাম : মীরা কুণ্ডু স্বামীর নাম: রমেশ কুণ্ডু বাড়ির নং : n0138 বয়স : 55 লিঙ্গ : মহিলা		
40	UEC1028216	ফটো উপলব্ধ	41	UEC2128924	ফটো উপলব্ধ	42	UEC1564012	ফটো উপলব্ধ
নাম : সোমনাথ কুণ্ডু পিতার নাম: নিহার রঞ্জন কুণ্ডু বাড়ির নং : n0147 বয়স : 33 লিঙ্গ : পুরুষ			নাম : মায়ী কুণ্ডু স্বামীর নাম: শিশির রঞ্জন কুণ্ডু বাড়ির নং : n0148 বয়স : 56 লিঙ্গ : মহিলা			নাম : গুণেন্দ্র কুণ্ডু পিতার নাম: শিশির রঞ্জন কুণ্ডু বাড়ির নং : n0148 বয়স : 29 লিঙ্গ : পুরুষ		
43	UEC1028208	ফটো উপলব্ধ	44	UEC2174027	ফটো উপলব্ধ	45	UEC1450279	ফটো উপলব্ধ
নাম : শীর্ষেন্দ্র কুণ্ডু পিতার নাম: শিশির রঞ্জন কুণ্ডু বাড়ির নং : n0148 বয়স : 34 লিঙ্গ : পুরুষ			নাম : শিশির রঞ্জন কুণ্ডু পিতার নাম: অমল্যকৃষ্ণ কুণ্ডু বাড়ির নং : n0148 বয়স : 67 লিঙ্গ : পুরুষ			নাম : ডলি কর্মকার স্বামীর নাম: প্রদীপ কর্মকার বাড়ির নং : 0240 বয়স : 35 লিঙ্গ : মহিলা		
46	UEC2209419	ফটো উপলব্ধ	47	UEC2336246	ফটো উপলব্ধ	48	HCL1360098	ফটো উপলব্ধ
নাম : সুসমা ঘোষ অন্যান্য: শ্রী সিতনাথ ঘোষ বাড়ির নং : না বয়স : 45 লিঙ্গ : মহিলা			নাম : কৃষ্ণপদ কর্মকার পিতার নাম: জুরান কর্মকার বাড়ির নং : n0101 বয়স : 65 লিঙ্গ : পুরুষ			নাম : কল্যাণী কর্মকার স্বামীর নাম: কৃষ্ণপদ কর্মকার বাড়ির নং : n0101 বয়স : 57 লিঙ্গ : মহিলা		
49	HCL3792264	ফটো উপলব্ধ	50	HCL2933505	ফটো উপলব্ধ	51	HCL2933513	ফটো উপলব্ধ
নাম : সমীর কর্মকার পিতার নাম: কৃষ্ণপদ কর্মকার বাড়ির নং : n0101 বয়স : 54 লিঙ্গ : পুরুষ			নাম : বলাই কর্মকার পিতার নাম: জুডন কর্মকার বাড়ির নং : n0101 বয়স : 51 লিঙ্গ : পুরুষ			নাম : প্রদীপ কর্মকার পিতার নাম: কৃষ্ণ কর্মকার বাড়ির নং : n0101 বয়স : 43 লিঙ্গ : পুরুষ		
52	WKM1968890	ফটো উপলব্ধ	53	WB/12/080/225181	ফটো উপলব্ধ	54	UEC2283414	ফটো উপলব্ধ
নাম : সমীর কর্মকার পিতার নাম: পেশাল কর্মকার বাড়ির নং : n0357 বয়স : 35 লিঙ্গ : পুরুষ			নাম : মিতা গাইন (বিশ্বাস) স্বামীর নাম: অমৃত কুমার গাইন বাড়ির নং : 0261 বয়স : 55 লিঙ্গ : মহিলা			নাম : অশ্বেষা গাইন পিতার নাম: অমৃত কুমার গাইন বাড়ির নং : রোট পারা পাট নং 195 বয়স : 20 লিঙ্গ : মহিলা		
55	WB/13/085/516427	ফটো উপলব্ধ	56	WB/13/085/516057	ফটো উপলব্ধ	57	HCL1361732	ফটো উপলব্ধ
নাম : ভগীরথ গিরি পিতার নাম: মুরারীমোহন গিরি বাড়ির নং : n0032 বয়স : 74 লিঙ্গ : পুরুষ			নাম : বিষ্ণুপ্রিয় গিরি স্বামীর নাম: ভগীরথ গিরি বাড়ির নং : n0032 বয়স : 64 লিঙ্গ : মহিলা			নাম : সুরজিত গিরি পিতার নাম: ভগীরথ গিরি বাড়ির নং : n0032 বয়স : 45 লিঙ্গ : পুরুষ		
58	UEC1670991	ফটো উপলব্ধ	59	UEC1671031	ফটো উপলব্ধ	60	WB/13/085/528291	ফটো উপলব্ধ
নাম : দিগ্গী গিরি (আচ্য) স্বামীর নাম: সুরজিত গিরি বাড়ির নং : n0032 বয়স : 32 লিঙ্গ : মহিলা			নাম : মধুরিমা ঘোষ পিতার নাম: নিমাই ঘোষ বাড়ির নং : n0329 বয়স : 28 লিঙ্গ : মহিলা			নাম : মিতা ঘোষ স্বামীর নাম: নিমাই ঘোষ বাড়ির নং : n0158 বয়স : 53 লিঙ্গ : মহিলা		

বিধানসভা নির্বাচনক্ষেত্রের নং, নাম : 95-বনগাঁ উত্তর  
ভাগ নং, নাম : 1-শক্তনাথদের রেশনদোকান হইতে চড়কতলা হয়ে রোটপাড়া রোডের পশ্চিমাংশে কালীপদ পালের বাড়ী

61 নাম : রুমকী ঘোষ পিতার নাম: স্বপন ঘোষ বাড়ির নং : n0340 বয়স : 36 লিঙ্গ : মহিলা	UEC1153022 ফটো উপলব্ধ	62 নাম : সায়ক ঘোষ পিতার নাম: চিরঞ্জিত ঘোষ বাড়ির নং : 480 বয়স : 26 লিঙ্গ : পুরুষ	UEC1801174 ফটো উপলব্ধ	63 নাম : অপর্ণা ঘোষ স্বামীর নাম: সুধীর ঘোষ বাড়ির নং : এন0009 বয়স : 46 লিঙ্গ : মহিলা	UEC2042901 ফটো উপলব্ধ
64 নাম : অদিতা ঘোষ পিতার নাম: কৃষ্ণপদ ঘোষ বাড়ির নং : N070 বয়স : 39 লিঙ্গ : মহিলা	HCL3301710 ফটো উপলব্ধ	65 নাম : দুর্গা ঘোষ স্বামীর নাম: কৃষ্ণপদ ঘোষ বাড়ির নং : n0070 বয়স : 69 লিঙ্গ : মহিলা	UEC2256949 ফটো উপলব্ধ	66 নাম : স্বপন ঘোষ পিতার নাম: বিভূতি ঘোষ বাড়ির নং : CHARAKTALA PART NO 193 বয়স : 42 লিঙ্গ : পুরুষ	WKM1661164 ফটো উপলব্ধ
67 নাম : দেবাশিস ঘোষ পিতার নাম: সুধীর কুমার ঘোষ বাড়ির নং : n0046 বয়স : 50 লিঙ্গ : পুরুষ	UEC2263564 ফটো উপলব্ধ	68 নাম : ইষিতা ঘোষ মায়ের নাম: দীপা ঘোষ বাড়ির নং : n0155 বয়স : 31 লিঙ্গ : মহিলা	UEC1303536 ফটো উপলব্ধ	69 নাম : মিতা রায় স্বামীর নাম: ইন্দ্রজিৎ রায় বাড়ির নং : n0155 বয়স : 30 লিঙ্গ : মহিলা	UEC1564442 ফটো উপলব্ধ
70 নাম : সুদেব ঘোষ পিতার নাম: কৃষ্ণপদ ঘোষ বাড়ির নং : n0156 বয়স : 62 লিঙ্গ : পুরুষ	WB/13/085/516442 ফটো উপলব্ধ	71 নাম : সুদীপ্ত ঘোষ পিতার নাম: সুদেব ঘোষ বাড়ির নং : 266 বয়স : 36 লিঙ্গ : পুরুষ	UEC0820894 ফটো উপলব্ধ	72 নাম : শুভঙ্কর ঘোষ পিতার নাম: সুদেব ঘোষ বাড়ির নং : n0156 বয়স : 29 লিঙ্গ : পুরুষ	UEC1564459 ফটো উপলব্ধ
73 নাম : রেখা ঘোষ স্বামীর নাম: সুদীপ্ত ঘোষ বাড়ির নং : 266 বয়স : 35 লিঙ্গ : মহিলা	UEC1303494 ফটো উপলব্ধ	74 নাম : বলরাম ঘোষ পিতার নাম: গোপীরঞ্জন ঘোষ বাড়ির নং : n0167 বয়স : 66 লিঙ্গ : পুরুষ	WB/13/085/516284 ফটো উপলব্ধ	75 নাম : প্রসেনজিত ঘোষ পিতার নাম: বলরাম ঘোষ বাড়ির নং : n0167 বয়স : 41 লিঙ্গ : পুরুষ	HCL3301777 ফটো উপলব্ধ
76 নাম : চন্দন ঘোষ পিতার নাম: গোপীরঞ্জন ঘোষ বাড়ির নং : n0167 বয়স : 51 লিঙ্গ : পুরুষ	WB/13/085/516443 ফটো উপলব্ধ	77 নাম : সীমা ঘোষ স্বামীর নাম: চন্দন ঘোষ বাড়ির নং : n0167 বয়স : 46 লিঙ্গ : মহিলা	HCL2933570 ফটো উপলব্ধ	78 নাম : পল্লী ঘোষ পিতার নাম: বাসুদেব ঘোষ বাড়ির নং : n0167 বয়স : 44 লিঙ্গ : পুরুষ	HCL1360981 ফটো উপলব্ধ
79 নাম : পাবতী ঘোষ পিতার নাম: পাচুগোপাল ঘোষ বাড়ির নং : n0169 বয়স : 63 লিঙ্গ : মহিলা	WB/13/085/516358 ফটো উপলব্ধ	80 নাম : শংকর ঘোষ পিতার নাম: পাচুগোপাল ঘোষ বাড়ির নং : n0169 বয়স : 61 লিঙ্গ : পুরুষ	WB/13/085/516369 ফটো উপলব্ধ	81 নাম : হারান ঘোষ পিতার নাম: কালীপদ ঘোষ বাড়ির নং : n0013 বয়স : 68 লিঙ্গ : পুরুষ	WB/13/085/516191 ফটো উপলব্ধ
82 নাম : অনিতা ঘোষ স্বামীর নাম: হারান ঘোষ বাড়ির নং : n0013 বয়স : 59 লিঙ্গ : মহিলা	WB/13/085/516192 ফটো উপলব্ধ	83 নাম : রাধারানী ঘোষ স্বামীর নাম: বৃন্দাবন ঘোষ বাড়ির নং : n0030 বয়স : 90 লিঙ্গ : মহিলা	WB/13/085/516271 ফটো উপলব্ধ	84 নাম : বিশুজিৎ ঘোষ পিতার নাম: বৃন্দাবন ঘোষ বাড়ির নং : n0030 বয়স : 67 লিঙ্গ : পুরুষ	WB/13/085/516447 ফটো উপলব্ধ
85 নাম : মিত্র ঘোষ স্বামীর নাম: বিশুজিৎ ঘোষ বাড়ির নং : n0030 বয়স : 44 লিঙ্গ : মহিলা	HCL2933620 ফটো উপলব্ধ	86 নাম : সুরোজিৎ ঘোষ পিতার নাম: বৃন্দাবন ঘোষ বাড়ির নং : n0030 বয়স : 56 লিঙ্গ : পুরুষ	WB/13/085/516446 ফটো উপলব্ধ	87 নাম : প্রীতি ঘোষ পিতার নাম: সুধীর ঘোষ বাড়ির নং : n0046 বয়স : 57 লিঙ্গ : মহিলা	HCL1361419 ফটো উপলব্ধ
88 নাম : লতিকা ঘোষ(বসাক) স্বামীর নাম: দেবশীষ ঘোষ বাড়ির নং : 0046 বয়স : 45 লিঙ্গ : মহিলা	CRZ2139491 ফটো উপলব্ধ	89 নাম : কৃষ্ণপদ ঘোষ পিতার নাম: নিরাপদ ঘোষ বাড়ির নং : n0070 বয়স : 78 লিঙ্গ : পুরুষ	WB/13/085/516468 ফটো উপলব্ধ	90 নাম : কৌশল ঘোষ পিতার নাম: কৃষ্ণপদ ঘোষ বাড়ির নং : n0070 বয়স : 39 লিঙ্গ : পুরুষ	HCL3644291 ফটো উপলব্ধ

বিধানসভা নির্বাচনক্ষেত্রের নং, নাম : 95-বনগাঁ উত্তর  
ভাগ নং, নাম : 1-শঙ্কুনাথদের রেশনদোকান হইতে চড়কতলা হয়ে রেটপাড়া রোডের পশ্চিমাংশে কালীপদ পালের বাড়ী

91 নাম : দীপা ঘোষ স্বামীর নাম: দিলীপ ঘোষ বাড়ির নং : n0078 বয়স : 56 লিঙ্গ : মহিলা	HCL1359017 ফটো উপলব্ধ	92 নাম : মায়ী ঘোষ স্বামীর নাম: মহাদেব ঘোষ বাড়ির নং : n0155 বয়স : 66 লিঙ্গ : মহিলা	WB/13/085/516366 ফটো উপলব্ধ	93 নাম : মুনায় ঘোষ পিতার নাম: মহাদেব ঘোষ বাড়ির নং : 270 বয়স : 51 লিঙ্গ : পুরুষ	HCL0799668 ফটো উপলব্ধ
94 নাম : পঙ্কজ ঘোষ পিতার নাম: মহাদেব ঘোষ বাড়ির নং : n0155 বয়স : 40 লিঙ্গ : পুরুষ	HCL3301751 ফটো উপলব্ধ	95 নাম : সোমনাথ ঘোষ পিতার নাম: জগবন্ধু ঘোষ বাড়ির নং : n0155 বয়স : 42 লিঙ্গ : পুরুষ	HCL2933562 ফটো উপলব্ধ	96 নাম : কাঞ্চন ঘোষ স্বামীর নাম: মুনায় ঘোষ বাড়ির নং : 270 বয়স : 40 লিঙ্গ : মহিলা	UEC0929133 ফটো উপলব্ধ
97 নাম : বিশ্বজিত ঘোষ মায়ের নাম: গঙ্গারানী ঘোষ বাড়ির নং : n0166 বয়স : 46 লিঙ্গ : পুরুষ	HCL1358589 ফটো উপলব্ধ	98 নাম : গঙ্গারানী ঘোষ স্বামীর নাম: সত্যচরন ঘোষ বাড়ির নং : n0166 বয়স : 72 লিঙ্গ : মহিলা	WB/13/085/516400 ফটো উপলব্ধ	99 নাম : রিপা ঘোষ পিতার নাম: স্বপন ঘোষ বাড়ির নং : N0476 বয়স : 37 লিঙ্গ : মহিলা	HVD3866902 ফটো উপলব্ধ
100 নাম : শিবানী ঘোষ স্বামীর নাম: সুমন ঘোষ বাড়ির নং : n0165 বয়স : 39 লিঙ্গ : মহিলা	UEC1303544 ফটো উপলব্ধ	101 নাম : সুমন ঘোষ পিতার নাম: রনজিৎ ঘোষ বাড়ির নং : n0165 বয়স : 48 লিঙ্গ : পুরুষ	HCL1358258 ফটো উপলব্ধ	102 নাম : জগবন্ধু ঘোষ পিতার নাম: শান্তিপদ ঘোষ বাড়ির নং : n0163 বয়স : 73 লিঙ্গ : পুরুষ	WB/13/085/516144 ফটো উপলব্ধ
103 নাম : অনিশা ঘোষ স্বামীর নাম: বিশ্বজিত ঘোষ বাড়ির নং : 0166 বয়স : 31 লিঙ্গ : মহিলা	UEC1450303 ফটো উপলব্ধ	104 নাম : অভিজিৎ ঘোষ পিতার নাম: রামকৃষ্ণ ঘোষ বাড়ির নং : n0164 বয়স : 37 লিঙ্গ : পুরুষ	HCL3760204 ফটো উপলব্ধ	105 নাম : রনজিৎ ঘোষ পিতার নাম: তারাপদ ঘোষ বাড়ির নং : n0165 বয়স : 72 লিঙ্গ : পুরুষ	HCL2933596 ফটো উপলব্ধ
106 নাম : অভিষেক ঘোষ পিতার নাম: বাসুদেব ঘোষ বাড়ির নং : 267 বয়স : 35 লিঙ্গ : পুরুষ	UEC0820886 ফটো উপলব্ধ	107 নাম : লিপিকা চক্রবর্তী স্বামীর নাম: পলাশ চক্রবর্তী বাড়ির নং : 276 বয়স : 48 লিঙ্গ : মহিলা	HCL1359173 ফটো উপলব্ধ	108 নাম : শুভেন্দু ঘোষ পিতার নাম: বিশ্বনাথ ঘোষ বাড়ির নং : 276 বয়স : 40 লিঙ্গ : পুরুষ	HCL3766102 ফটো উপলব্ধ
109 নাম : চম্পা ঘোষ স্বামীর নাম: বিমলেন্দু ঘোষ বাড়ির নং : n0161 বয়স : 41 লিঙ্গ : মহিলা	HCL3766110 ফটো উপলব্ধ	110 নাম : বিমলেন্দু ঘোষ পিতার নাম: বিশ্বনাথ ঘোষ বাড়ির নং : n0161 বয়স : 52 লিঙ্গ : পুরুষ	HCL1358431 ফটো উপলব্ধ	111 নাম : যোগমায়া ঘোষ স্বামীর নাম: বিশ্বনাথ ঘোষ বাড়ির নং : n0161 বয়স : 72 লিঙ্গ : মহিলা	HCL1359496 ফটো উপলব্ধ
112 নাম : রমা ঘোষ স্বামীর নাম: অমল ঘোষ বাড়ির নং : n0160 বয়স : 51 লিঙ্গ : মহিলা	WB/13/085/516399 ফটো উপলব্ধ	113 নাম : স্বপন ঘোষ পিতার নাম: অনিল ঘোষ বাড়ির নং : n0160 বয়স : 60 লিঙ্গ : পুরুষ	UEC2351484 ফটো উপলব্ধ	114 নাম : রুদ্র ঘোষ পিতার নাম: অমল ঘোষ বাড়ির নং : পাট নং 195 বয়স : 20 লিঙ্গ : পুরুষ	UEC2301141 ফটো উপলব্ধ
115 নাম : তিথি ঘোষ পিতার নাম: কাশীনাথ ঘোষ বাড়ির নং : n0159 বয়স : 35 লিঙ্গ : পুরুষ	UEC0820928 ফটো উপলব্ধ	116 নাম : স্বপ্না ঘোষ স্বামীর নাম: কাশীনাথ ঘোষ বাড়ির নং : n0159 বয়স : 57 লিঙ্গ : মহিলা	UEC2351468 ফটো উপলব্ধ	117 নাম : কাশীনাথ ঘোষ পিতার নাম: রাধেশ্যাম ঘোষ বাড়ির নং : n0159 বয়স : 61 লিঙ্গ : পুরুষ	UEC2351443 ফটো উপলব্ধ
118 নাম : ভগবতী ঘোষ পিতার নাম: রাধেশ্যাম ঘোষ বাড়ির নং : n0159 বয়স : 63 লিঙ্গ : মহিলা	WB/13/085/516348 ফটো উপলব্ধ	119 নাম : নিমাই ঘোষ পিতার নাম: রামচন্দ্র ঘোষ বাড়ির নং : n0159 বয়স : 55 লিঙ্গ : পুরুষ	WB/13/085/516330 ফটো উপলব্ধ	120 নাম : শোভা ঘোষ স্বামীর নাম: চিরঞ্জীব ঘোষ বাড়ির নং : 480 বয়স : 48 লিঙ্গ : মহিলা	HCL0799791 ফটো উপলব্ধ

বিধানসভা নির্বাচনক্ষেত্রের নং, নাম : 95-বনগাঁ উত্তর  
ভাগ নং, নাম : 1-শক্তনাথদের রেশনদোকান হইতে চড়কতলা হয়ে রৌটপাড়া রোডের পশ্চিমাংশে কালীপদ পালের বাড়ী

121 নাম : রামচন্দ্র ঘোষ পিতার নাম: হাজারী ঘোষ বাড়ির নং : n0158 বয়স : 87 লিঙ্গ : পুরুষ	WB/13/085/516229	ফটো উপলব্ধ	122 নাম : বার্ণা ঘোষ স্বামীর নাম: বাসুদেব ঘোষ বাড়ির নং : n0157 বয়স : 60 লিঙ্গ : মহিলা	WB/13/085/516370	ফটো উপলব্ধ	123 নাম : প্রসেনজিৎ ঘোষ পিতার নাম: রামকৃষ্ণ ঘোষ বাড়ির নং : n0164 বয়স : 42 লিঙ্গ : পুরুষ	HCL2933646	ফটো উপলব্ধ
124 নাম : ভগবতী ঘোষ স্বামীর নাম: প্রসেনজিত ঘোষ বাড়ির নং : এন ০১৬৭ বয়স : 33 লিঙ্গ : মহিলা	UEC2142990	ফটো উপলব্ধ	125 নাম : কঙ্কনা বন্দ্যোপাধ্যায় পিতার নাম: চিরনজীব বন্দ্যোপাধ্যায় বাড়ির নং : N0212 বয়স : 24 লিঙ্গ : মহিলা	UEC2016897	ফটো উপলব্ধ	126 নাম : অভীক ঘোষ পিতার নাম: বিশুজিৎ ঘোষ বাড়ির নং : n0030 বয়স : 28 লিঙ্গ : পুরুষ	UEC1670801	ফটো উপলব্ধ
127 নাম : রুমেল্যা ঘোষ পিতার নাম: নিমাই ঘোষ বাড়ির নং : 587 বয়স : 22 লিঙ্গ : মহিলা	UEC2160497	ফটো উপলব্ধ	128 নাম : সঞ্চিতা ঘোষ পিতার নাম: জগবন্ধু ঘোষ বাড়ির নং : n0163 বয়স : 46 লিঙ্গ : মহিলা	HCL1359157	ফটো উপলব্ধ	129 নাম : দুর্গা রানী ঘোষ স্বামীর নাম: জগবন্ধু ঘোষ বাড়ির নং : n0163 বয়স : 67 লিঙ্গ : মহিলা	HCL1359306	ফটো উপলব্ধ
130 নাম : লক্ষ্মন চন্দ্র ঘোষ পিতার নাম: ষষ্ঠী চরণ ঘোষ বাড়ির নং : n0328 বয়স : 49 লিঙ্গ : পুরুষ	UEC1599620	ফটো উপলব্ধ	131 নাম : মানসী ঘোষ (সরকার) স্বামীর নাম: লক্ষ্মন চন্দ্র ঘোষ বাড়ির নং : n0327 বয়স : 50 লিঙ্গ : মহিলা	WB/13/085/528370	ফটো উপলব্ধ	132 নাম : কান্তি চক্রবর্তী পিতার নাম: শিশুরঞ্জন চক্রবর্তী বাড়ির নং : n0073 বয়স : 68 লিঙ্গ : পুরুষ	WB/13/085/609103	ফটো উপলব্ধ
133 নাম : অর্চনা চক্রবর্তী স্বামীর নাম: কান্তি চক্রবর্তী বাড়ির নং : n0073 বয়স : 62 লিঙ্গ : মহিলা	WB/13/085/609105	ফটো উপলব্ধ	134 নাম : অর্পন কুমার চক্রবর্তী পিতার নাম: কান্তি চক্রবর্তী বাড়ির নং : 181 বয়স : 34 লিঙ্গ : পুরুষ	UEC1149822	ফটো উপলব্ধ	135 নাম : শৈলেন চক্রবর্তী পিতার নাম: প্রভাত চক্রবর্তী বাড়ির নং : n0145 বয়স : 69 লিঙ্গ : পুরুষ	WB/13/085/516244	ফটো উপলব্ধ
136 নাম : শুভ্রা চক্রবর্তী স্বামীর নাম: শৈলেন চক্রবর্তী বাড়ির নং : n0145 বয়স : 64 লিঙ্গ : মহিলা	WB/13/085/516245	ফটো উপলব্ধ	137 নাম : ইলিকা চক্রবর্তী পিতার নাম: শৈলেন্দ্র নাথ চক্রবর্তী বাড়ির নং : n0145 বয়স : 39 লিঙ্গ : মহিলা	HCL3301744	ফটো উপলব্ধ	138 নাম : পলাশ চক্রবর্তী পিতার নাম: নিশিকান্ত চক্রবর্তী বাড়ির নং : n0154 বয়স : 54 লিঙ্গ : পুরুষ	WB/13/085/516435	ফটো উপলব্ধ
139 নাম : প্রতিমা চক্রবর্তী স্বামীর নাম: বৃন্দাবন চক্রবর্তী বাড়ির নং : n0008 বয়স : 97 লিঙ্গ : মহিলা	WB/13/085/516277	ফটো উপলব্ধ	140 নাম : শ্যামল চক্রবর্তী পিতার নাম: বৃন্দাবন চক্রবর্তী বাড়ির নং : n0008 বয়স : 64 লিঙ্গ : পুরুষ	WB/13/085/516286	ফটো উপলব্ধ	141 নাম : রমা চক্রবর্তী স্বামীর নাম: শ্যামল চক্রবর্তী বাড়ির নং : n0008 বয়স : 59 লিঙ্গ : মহিলা	WB/13/085/516287	ফটো উপলব্ধ
142 নাম : পার্থ চক্রবর্তী পিতার নাম: শ্যামল চক্রবর্তী বাড়ির নং : n0008 বয়স : 35 লিঙ্গ : পুরুষ	UEC0929158	ফটো উপলব্ধ	143 নাম : নির্মল চক্রবর্তী পিতার নাম: বৃন্দাবন চক্রবর্তী বাড়ির নং : n0008 বয়স : 55 লিঙ্গ : পুরুষ	WB/13/085/516341	ফটো উপলব্ধ	144 নাম : শান্তনু চক্রবর্তী পিতার নাম: বৃন্দাবন চক্রবর্তী বাড়ির নং : n0008 বয়স : 52 লিঙ্গ : পুরুষ	WB/13/085/516081	ফটো উপলব্ধ
145 নাম : দিপালী জানা স্বামীর নাম: বৃন্দাবন জানা বাড়ির নং : 0140 বয়স : 42 লিঙ্গ : মহিলা	MGS2438158	ফটো উপলব্ধ	146 নাম : দেবাশিস চক্রবর্তী পিতার নাম: হরিভূষণ চক্রবর্তী বাড়ির নং : 0250 বয়স : 64 লিঙ্গ : পুরুষ	WB/13/085/513368	ফটো উপলব্ধ	147 নাম : দেবর্ষি চক্রবর্তী অন্যান্য: প্রতিমা চক্রবর্তী বাড়ির নং : 008 বয়স : 25 লিঙ্গ : পুরুষ	UEC1847474	ফটো উপলব্ধ
148 নাম : দেবর্ষ্যা চক্রবর্তী পিতার নাম: দেবাশিস চক্রবর্তী বাড়ির নং : এন0586 বয়স : 23 লিঙ্গ : পুরুষ	UEC2042661	ফটো উপলব্ধ	149 নাম : অরিত্র চক্রবর্তী পিতার নাম: কান্তি চক্রবর্তী বাড়ির নং : 208 বয়স : 27 লিঙ্গ : পুরুষ	UEC1801166	ফটো উপলব্ধ	150 নাম : প্রতিমা চ্যাটার্জী স্বামীর নাম: সরোজ চ্যাটার্জী বাড়ির নং : 194 বয়স : 62 লিঙ্গ : মহিলা	HCL3643723	ফটো উপলব্ধ

বিধানসভা নির্বাচনক্ষেত্রের নং, নাম : 95-বনগাঁ উত্তর  
ভাগ নং, নাম : 1-শঙ্কুনাথদের রেশনদোকান হইতে চড়কতলা হয়ে রোটপাড়া রোডের পশ্চিমাংশে কালীপদ পালের বাড়ী

151 নাম : সরোজ কুমার চট্টোপাধ্যায় পিতার নাম: কালিপদ চ্যাটার্জী বাড়ির নং : n0083 বয়স : 76 লিঙ্গ : পুরুষ	UEC2053759 ফটো উপলব্ধ	152 নাম : শ্রাবনী চ্যাটার্জী পিতার নাম: সরোজ কুমার চ্যাটার্জী বাড়ির নং : 0191 বয়স : 33 লিঙ্গ : মহিলা	UEC1149954 ফটো উপলব্ধ	153 নাম : অরিজিৎ চন্দ পিতার নাম: রনজিৎ চন্দ বাড়ির নং : n0052 বয়স : 43 লিঙ্গ : পুরুষ	HCL2933703 ফটো উপলব্ধ
154 নাম : পপি চন্দ(দাস) স্বামীর নাম: অভিজিৎ চন্দ বাড়ির নং : 162 বয়স : 42 লিঙ্গ : মহিলা	UEC0820902 ফটো উপলব্ধ	155 নাম : রণজিৎ কুমার চন্দ পিতার নাম: যতীন্দ্র নাথ চন্দ বাড়ির নং : 162 বয়স : 80 লিঙ্গ : পুরুষ	HCL0800078 ফটো উপলব্ধ	156 নাম : চন্দ্রা চন্দ স্বামীর নাম: রনজিৎ কুমার চন্দ বাড়ির নং : n0052 বয়স : 75 লিঙ্গ : মহিলা	WB/13/085/516150 ফটো উপলব্ধ
157 নাম : কৃষ্ণপদ চন্দ পিতার নাম: যতীন্দ্র চন্দ বাড়ির নং : 162 বয়স : 73 লিঙ্গ : পুরুষ	HCL0800102 ফটো উপলব্ধ	158 নাম : অলকা চন্দ স্বামীর নাম: কৃষ্ণপদ চন্দ বাড়ির নং : n0052 বয়স : 67 লিঙ্গ : মহিলা	WB/13/085/516207 ফটো উপলব্ধ	159 নাম : তানিয়া চন্দ পিতার নাম: কৃষ্ণপদ চন্দ বাড়ির নং : n0052 বয়স : 42 লিঙ্গ : মহিলা	HCL3300779 ফটো উপলব্ধ
160 নাম : অভিক চন্দ পিতার নাম: কৃষ্ণপদ চন্দ বাড়ির নং : ওয়ার্ড নং 10 বয়স : 36 লিঙ্গ : পুরুষ	UEC0929232 ফটো উপলব্ধ	161 নাম : স্বপন চন্দ পিতার নাম: যতীন্দ্র চন্দ বাড়ির নং : n0052 বয়স : 67 লিঙ্গ : পুরুষ	WB/13/085/516285 ফটো উপলব্ধ	162 নাম : সোনালী চন্দ স্বামীর নাম: স্বপন চন্দ বাড়ির নং : 162 বয়স : 57 লিঙ্গ : মহিলা	HCL3643665 ফটো উপলব্ধ
163 নাম : অভিজিত চন্দ পিতার নাম: রণজিৎ চন্দ বাড়ির নং : 162 বয়স : 53 লিঙ্গ : পুরুষ	HCL3643657 ফটো উপলব্ধ	164 নাম : পায়েল সামন্ত চন্দ স্বামীর নাম: অরিজিৎ চন্দ বাড়ির নং : এন0052 বয়স : 42 লিঙ্গ : মহিলা	UEC2126779 ফটো উপলব্ধ	165 নাম : শ্রেয়া বিশ্বাস চন্দ স্বামীর নাম: চিরঞ্জীব বিশ্বাস বাড়ির নং : n0052 বয়স : 39 লিঙ্গ : মহিলা	HCL3408036 ফটো উপলব্ধ
166 নাম : তানিয়া বিশ্বাস পিতার নাম: দীনবন্ধু বিশ্বাস বাড়ির নং : 0081 বয়স : 32 লিঙ্গ : মহিলা	UEC1450238 ফটো উপলব্ধ	167 নাম : সৌমেন চ্যাটার্জী পিতার নাম: হরেন্দ্রনাথ চ্যাটার্জী বাড়ির নং : n0309 বয়স : 48 লিঙ্গ : পুরুষ	UEC1670934 ফটো উপলব্ধ	168 নাম : সত্যরঞ্জন চ্যাটার্জী পিতার নাম: কালিপদ চ্যাটার্জী বাড়ির নং : n0080 বয়স : 82 লিঙ্গ : পুরুষ	WB/13/085/516392 ফটো উপলব্ধ
169 নাম : মায়ারানী চ্যাটার্জী স্বামীর নাম: সত্যরঞ্জন চ্যাটার্জী বাড়ির নং : n0080 বয়স : 71 লিঙ্গ : মহিলা	HCL1360650 ফটো উপলব্ধ	170 নাম : সবিতা চ্যাটার্জী পিতার নাম: সত্যরঞ্জন চ্যাটার্জী বাড়ির নং : n0080 বয়স : 50 লিঙ্গ : মহিলা	WB/13/085/516029 ফটো উপলব্ধ	171 নাম : সাধন চ্যাটার্জী পিতার নাম: সত্যরঞ্জন চ্যাটার্জী বাড়ির নং : n0080 বয়স : 49 লিঙ্গ : পুরুষ	HCL1360643 ফটো উপলব্ধ
172 নাম : ববিতা চ্যাটার্জী পিতার নাম: সত্যরঞ্জন চ্যাটার্জী বাড়ির নং : n0080 বয়স : 46 লিঙ্গ : মহিলা	HCL1361393 ফটো উপলব্ধ	173 নাম : সুলতা চ্যাটার্জী পিতার নাম: সত্যরঞ্জন চ্যাটার্জী বাড়ির নং : n0080 বয়স : 46 লিঙ্গ : মহিলা	HCL1361385 ফটো উপলব্ধ	174 নাম : কবিতা চ্যাটার্জী পিতার নাম: সত্যরঞ্জন চ্যাটার্জী বাড়ির নং : n0080 বয়স : 46 লিঙ্গ : মহিলা	HCL1361401 ফটো উপলব্ধ
175 নাম : মিন চ্যাটার্জী স্বামীর নাম: সঞ্জয় চ্যাটার্জী বাড়ির নং : 0080 বয়স : 31 লিঙ্গ : মহিলা	UEC1450220 ফটো উপলব্ধ	176 নাম : শীলা চ্যাটার্জী স্বামীর নাম: স্যুতিরঞ্জন চ্যাটার্জী বাড়ির নং : n0081 বয়স : 62 লিঙ্গ : মহিলা	WB/13/085/516128 ফটো উপলব্ধ	177 নাম : কল্যান চ্যাটার্জী পিতার নাম: স্যুতিরঞ্জন চ্যাটার্জী বাড়ির নং : n0081 বয়স : 38 লিঙ্গ : পুরুষ	HCL3644317 ফটো উপলব্ধ
178 নাম : সঞ্জয় চ্যাটার্জী পিতার নাম: স্যুতিরঞ্জন চ্যাটার্জী বাড়ির নং : n0081 বয়স : 41 লিঙ্গ : পুরুষ	HCL3300811 ফটো উপলব্ধ	179 নাম : রঞ্জন কুমার চ্যাটার্জী পিতার নাম: কালিপদ চ্যাটার্জী বাড়ির নং : n0082 বয়স : 84 লিঙ্গ : পুরুষ	UEC2315133 ফটো উপলব্ধ	180 নাম : সন্ধ্যা চ্যাটার্জী স্বামীর নাম: রঞ্জন চ্যাটার্জী বাড়ির নং : 193 বয়স : 67 লিঙ্গ : মহিলা	HCL3643715 ফটো উপলব্ধ

বিধানসভা নির্বাচনক্ষেত্রের নং, নাম : 95-বনগাঁ উত্তর  
ভাগ নং, নাম : 1-শক্তনাথদের রেশনদোকান হইতে চড়কতলা হয়ে রোটপাড়া রোডের পশ্চিমাংশে কালীপদ পালের বাড়ী

181 নাম : সঞ্জীব চ্যাটার্জী পিতার নাম: রঞ্জন চ্যাটার্জী বাড়ির নং : n0082 বয়স : 48 লিঙ্গ : পুরুষ	HCL1359116 ফটো উপলব্ধ	182 নাম : মৌ চ্যাটার্জী স্বামীর নাম: সঞ্জীব চ্যাটার্জী বাড়ির নং : 0082 বয়স : 36 লিঙ্গ : মহিলা	UEC1450337 ফটো উপলব্ধ	183 নাম : বিউটি চ্যাটার্জী স্বামীর নাম: সঞ্জীব চ্যাটার্জী বাড়ির নং : N0080 বয়স : 46 লিঙ্গ : মহিলা	UEC1967983 ফটো উপলব্ধ
184 নাম : বুলু চ্যাটার্জী স্বামীর নাম: গণেশ চন্দ্র চ্যাটার্জী বাড়ির নং : 00000000 বয়স : 58 লিঙ্গ : মহিলা	HCL1432673 ফটো উপলব্ধ	185 নাম : পৌরব চ্যাটার্জী পিতার নাম: গণেশ চন্দ্র চ্যাটার্জী বাড়ির নং : 10 00 0000 বয়স : 32 লিঙ্গ : পুরুষ	UEC1579184 ফটো উপলব্ধ	186 নাম : পৌতম চ্যাটার্জী পিতার নাম: গণেশ চন্দ্র চ্যাটার্জী বাড়ির নং : 10 00 0000 বয়স : 34 লিঙ্গ : পুরুষ	UEC1042522 ফটো উপলব্ধ
187 নাম : আবীর চ্যাটার্জী পিতার নাম: তাপস কুমার চ্যাটার্জী বাড়ির নং : 0252 বয়স : 34 লিঙ্গ : পুরুষ	UEC0932780 ফটো উপলব্ধ	188 নাম : তাপস কুমার চ্যাটার্জী পিতার নাম: অমিয় কান্ত চ্যাটার্জী বাড়ির নং : 0253 বয়স : 71 লিঙ্গ : পুরুষ	WB/13/085/528217 ফটো উপলব্ধ	189 নাম : তাপসী চ্যাটার্জী স্বামীর নাম: তাপস কুমার চ্যাটার্জী বাড়ির নং : 0254 বয়স : 62 লিঙ্গ : মহিলা	HCL1847391 ফটো উপলব্ধ
190 নাম : গনেশ চন্দ্র চ্যাটার্জী পিতার নাম: বিজয়গোপাল চ্যাটার্জী বাড়ির নং : 1000.0000 00000000 বয়স : 68 লিঙ্গ : পুরুষ	HCL1432723 ফটো উপলব্ধ	191 নাম : উষা জানা স্বামীর নাম: বলাইচন্দ্র জানা বাড়ির নং : 141 বয়স : 60 লিঙ্গ : মহিলা	HCL0800219 ফটো উপলব্ধ	192 নাম : বুদ্ধদেব জানা পিতার নাম: বলাই জানা বাড়ির নং : n0033 বয়স : 42 লিঙ্গ : পুরুষ	HCL3467651 ফটো উপলব্ধ
193 নাম : ঝুমা জোয়ারদার স্বামীর নাম: কৌশিক জোয়ারদার বাড়ির নং : 349 বয়স : 43 লিঙ্গ : মহিলা	HCL3644358 ফটো উপলব্ধ	194 নাম : অক্ষিত তরফদার পিতার নাম: পঞ্চানন তরফদার বাড়ির নং : 0281 বয়স : 32 লিঙ্গ : পুরুষ	UEC1564137 ফটো উপলব্ধ	195 নাম : মাধবী তরফদার স্বামীর নাম: বিপ্লব তরফদার বাড়ির নং : 0264 বয়স : 36 লিঙ্গ : মহিলা	UEC1670868 ফটো উপলব্ধ
196 নাম : বিকাশ তরফদার পিতার নাম: নীলকোমল তরফদার বাড়ির নং : n0170 বয়স : 54 লিঙ্গ : পুরুষ	WB/13/085/516140 ফটো উপলব্ধ	197 নাম : পঞ্চানন তরফদার পিতার নাম: রাজমোহন তরফদার বাড়ির নং : 0279 বয়স : 71 লিঙ্গ : পুরুষ	UEC1564111 ফটো উপলব্ধ	198 নাম : সুমিত্রা তরফদার স্বামীর নাম: কালীপদ তরফদার বাড়ির নং : 170 বয়স : 43 লিঙ্গ : মহিলা	CTG2816809 ফটো উপলব্ধ
199 নাম : বিপ্লব তরফদার পিতার নাম: গোবিন্দ তরফদার বাড়ির নং : 0264 বয়স : 46 লিঙ্গ : পুরুষ	UEC1450584 ফটো উপলব্ধ	200 নাম : অতীশ তরফদার পিতার নাম: রবীন্দ্র নাথ তরফদার বাড়ির নং : চরকতলা বয়স : 45 লিঙ্গ : পুরুষ	UEC2144855 ফটো উপলব্ধ	201 নাম : রূপা তরফদার স্বামীর নাম: অতীশ তরফদার বাড়ির নং : চরকতলা বয়স : 35 লিঙ্গ : মহিলা	UEC2143832 ফটো উপলব্ধ
202 নাম : দিশা তরফদার পিতার নাম: বিকাশ তরফদার বাড়ির নং : এন0282 বয়স : 22 লিঙ্গ : মহিলা	UEC2148138 ফটো উপলব্ধ	203 নাম : চায়না তরফদার স্বামীর নাম: পঞ্চানন তরফদার বাড়ির নং : 0280 বয়স : 58 লিঙ্গ : মহিলা	UEC1564129 ফটো উপলব্ধ	204 নাম : সোমা দত্ত পিতার নাম: পঞ্চর দত্ত বাড়ির নং : 121 বয়স : 29 লিঙ্গ : মহিলা	UEC2145225 ফটো উপলব্ধ
205 নাম : জ্যোতি বানী ঘোষ মায়ের নাম: সতীরাণী ঘোষ বাড়ির নং : n0112 বয়স : 29 লিঙ্গ : মহিলা	UEC1670959 ফটো উপলব্ধ	206 নাম : সুজয় দত্ত পিতার নাম: সুধীর দত্ত বাড়ির নং : n0130 বয়স : 45 লিঙ্গ : পুরুষ	HCL1362136 ফটো উপলব্ধ	207 নাম : অনন্যা দত্ত পিতার নাম: রনজিত কুমার দত্ত বাড়ির নং : n0129 বয়স : 41 লিঙ্গ : মহিলা	HCL3059607 ফটো উপলব্ধ
208 নাম : রনজিত কুমার দত্ত পিতার নাম: ললিত মোহন দত্ত বাড়ির নং : 258 বয়স : 72 লিঙ্গ : পুরুষ	HCL1037332 ফটো উপলব্ধ	209 নাম : রেখা দত্ত স্বামীর নাম: সত্যব্রত দত্ত বাড়ির নং : n0035 বয়স : 75 লিঙ্গ : মহিলা	WB/13/085/516253 ফটো উপলব্ধ	210 নাম : শুভজিত দত্ত পিতার নাম: সুধীর দত্ত বাড়ির নং : n0130 বয়স : 51 লিঙ্গ : পুরুষ	HCL1362094 ফটো উপলব্ধ

বিধানসভা নির্বাচনক্ষেত্রের নং, নাম : 95-বনগাঁ উত্তর  
ভাগ নং, নাম : 1-শক্তিনাথদের রেশনদোকান হইতে চড়কতলা হয়ে রোটপাড়া রোডের পশ্চিমাংশে কালীপদ পালের বাড়ী

211	UEC2336683	ফটো উপলব্ধ	212	UEC2346823	ফটো উপলব্ধ	213	HCL1037340	ফটো উপলব্ধ
নাম : সুপ্রিয়া দত্ত স্বামীর নাম: সুধীর দত্ত বাড়ির নং : শক্তিগড় 195 বয়স : 76 লিঙ্গ : মহিলা			নাম : শুভকল্যাণ দত্ত পিতার নাম: সুনীল কুমার দত্ত বাড়ির নং : n0129 বয়স : 49 লিঙ্গ : পুরুষ			নাম : রত্না দত্ত স্বামীর নাম: রনজিৎ দত্ত বাড়ির নং : 258 বয়স : 67 লিঙ্গ : মহিলা		
214	HCL1361831	ফটো উপলব্ধ	215	HCL1361039	ফটো উপলব্ধ	216	WKM1948074	ফটো উপলব্ধ
নাম : হেনা দত্ত স্বামীর নাম: সুনীল কুমার দত্ত বাড়ির নং : n0129 বয়স : 69 লিঙ্গ : মহিলা			নাম : সতীরানী দত্ত পিতার নাম: ভোলানাথ দত্ত বাড়ির নং : n0112 বয়স : 66 লিঙ্গ : মহিলা			নাম : রাজীব বন্দ্যোপাধ্যায় পিতার নাম: সন্তোষ বন্দ্যোপাধ্যায় বাড়ির নং : N0035 বয়স : 44 লিঙ্গ : পুরুষ		
217	UEC2346567	ফটো উপলব্ধ	218	UEC1303684	ফটো উপলব্ধ	219	UEC1671023	ফটো উপলব্ধ
নাম : স্বপ্না দত্ত স্বামীর নাম: শুভজিৎ দত্ত বাড়ির নং : শক্তিগড় পার্ট নং 195 বয়স : 47 লিঙ্গ : মহিলা			নাম : প্রিয়ঙ্কা রায় পিতার নাম: পতিত পাবন সরকার বাড়ির নং : n0130 বয়স : 31 লিঙ্গ : মহিলা			নাম : দিব্যা মুখোপাধ্যায় স্বামীর নাম: শুভেন্দ্র মুখোপাধ্যায় বাড়ির নং : n0129 বয়স : 32 লিঙ্গ : মহিলা		
220	UEC1771393	ফটো উপলব্ধ	221	HCL3760238	ফটো উপলব্ধ	Q 222	UEC1450477	ফটো উপলব্ধ
নাম : বিপাশা চক্রবর্তী পিতার নাম: সমীর চক্রবর্তী বাড়ির নং : 0183 বয়স : 26 লিঙ্গ : মহিলা			নাম : দীপজয় দাঁ পিতার নাম: অজয় দাঁ বাড়ির নং : n0054 বয়স : 38 লিঙ্গ : পুরুষ			নাম : রাহুল দত্ত পিতার নাম: বিমল দত্ত বাড়ির নং : 0182 বয়স : 30 লিঙ্গ : পুরুষ		
Q 223	UEC1028083	ফটো উপলব্ধ	224	HCL3849411	ফটো উপলব্ধ	225	UEC1564038	ফটো উপলব্ধ
নাম : প্রিয়াংকা দত্ত পিতার নাম: বিমল দত্ত বাড়ির নং : n0182 বয়স : 35 লিঙ্গ : মহিলা			নাম : মিনুরানী দত্ত স্বামীর নাম: বিমল দত্ত বাড়ির নং : n0182 বয়স : 58 লিঙ্গ : মহিলা			নাম : কৃষ্ণা দাস স্বামীর নাম: বিমল চন্দ্র দাস বাড়ির নং : n0182 বয়স : 76 লিঙ্গ : মহিলা		
226	WB/13/085/498077	ফটো উপলব্ধ	227	UEC1564020	ফটো উপলব্ধ	228	WB/13/085/516351	ফটো উপলব্ধ
নাম : বিমলা দত্ত স্বামীর নাম: গৌরাজ দত্ত বাড়ির নং : n0181 বয়স : 76 লিঙ্গ : মহিলা			নাম : বিমল চন্দ্র দাস পিতার নাম: সুরেশ চন্দ্র দাস বাড়ির নং : n0181 বয়স : 85 লিঙ্গ : পুরুষ			নাম : ভোলানাথ দাস পিতার নাম: অমল্য কুমার দাস বাড়ির নং : 0132 বয়স : 74 লিঙ্গ : পুরুষ		
229	HCL2343382	ফটো উপলব্ধ	230	HCL1360940	ফটো উপলব্ধ	231	UEC1447572	ফটো উপলব্ধ
নাম : মিঠু দাস পিতার নাম: মনোরঞ্জন দাস বাড়ির নং : n0004 বয়স : 48 লিঙ্গ : মহিলা			নাম : লিলি দাস পিতার নাম: বিনোদবিহারী দাস বাড়ির নং : n0004 বয়স : 66 লিঙ্গ : মহিলা			নাম : কাকলি সিং স্বামীর নাম: পবন সিং বাড়ির নং : চড়ক তলা বয়স : 30 লিঙ্গ : মহিলা		
Q 232	UEC2042992	ফটো উপলব্ধ	233	UEC2042794	ফটো উপলব্ধ	234	CTG1570175	ফটো উপলব্ধ
নাম : শুভ ঘোষ পিতার নাম: সমীর ঘোষ বাড়ির নং : এন0025 বয়স : 24 লিঙ্গ : পুরুষ			নাম : অর্ক সাহা পিতার নাম: গৌতম সাহা বাড়ির নং : এন0025 বয়স : 24 লিঙ্গ : পুরুষ			নাম : মধুমিতা ঘোষ পিতার নাম: অধীর ঘোষ বাড়ির নং : N0121 বয়স : 43 লিঙ্গ : মহিলা		
235	HCL0800417	ফটো উপলব্ধ	236	HCL1360528	ফটো উপলব্ধ	237	UEC1450212	ফটো উপলব্ধ
নাম : রেখা দাস স্বামীর নাম: তাপস দাস বাড়ির নং : n0132 বয়স : 51 লিঙ্গ : মহিলা			নাম : টুম্পা দাস পিতার নাম: গোপাল দাস বাড়ির নং : n0061 বয়স : 47 লিঙ্গ : মহিলা			নাম : অমৃতা দাস পিতার নাম: চন্দন দাস বাড়ির নং : 0025 বয়স : 30 লিঙ্গ : মহিলা		
238	HCL1361344	ফটো উপলব্ধ	239	WB/13/085/516374	ফটো উপলব্ধ	240	WB/13/085/516462	ফটো উপলব্ধ
নাম : পুষ্পিতা দাস স্বামীর নাম: চন্দন দাস বাড়ির নং : n0025 বয়স : 50 লিঙ্গ : মহিলা			নাম : চন্দন দাস পিতার নাম: অমল্য দাস বাড়ির নং : n0025 বয়স : 57 লিঙ্গ : পুরুষ			নাম : শর্মিলা দাস স্বামীর নাম: আনন্দ দাস বাড়ির নং : n0025 বয়স : 59 লিঙ্গ : মহিলা		

বিধানসভা নির্বাচনক্ষেত্রের নং, নাম : 95-বনগাঁ উত্তর  
ভাগ নং, নাম : 1-শক্তনাথদের রেশনদোকান হইতে চড়কতলা হয়ে রোটপাড়া রোডের পশ্চিমাংশে কালীপদ পালের বাড়ী

241 নাম : আনন্দ দাস পিতার নাম: অমল্য দাস বাড়ির নং : n0025 বয়স : 66 লিঙ্গ : পুরুষ	WB/13/085/516355	ফটো উপলব্ধ	242 নাম : পারমিতা দাস (দত্ত) স্বামীর নাম: সুদীপ্ত দাস বাড়ির নং : 0132 বয়স : 42 লিঙ্গ : মহিলা	HCL3346426	ফটো উপলব্ধ	243 নাম : সুদীপ্ত দাস পিতার নাম: ভোলানাথ দাস বাড়ির নং : n0025 বয়স : 43 লিঙ্গ : পুরুষ	HCL2933760	ফটো উপলব্ধ
244 নাম : বর্নালী দাস পিতার নাম: তারকচন্দ্র দাস বাড়ির নং : n0121 বয়স : 38 লিঙ্গ : মহিলা	HCL3849437	ফটো উপলব্ধ	245 নাম : বর্নালী দাস স্বামীর নাম: তারক দাস বাড়ির নং : n0121 বয়স : 61 লিঙ্গ : মহিলা	HCL1359504	ফটো উপলব্ধ	246 নাম : তারক দাস পিতার নাম: অনিল দাস বাড়ির নং : n0121 বয়স : 72 লিঙ্গ : পুরুষ	HCL1846864	ফটো উপলব্ধ
247 নাম : অমিত দাস পিতার নাম: অমিয় দাস বাড়ির নং : n0213 বয়স : 44 লিঙ্গ : পুরুষ	HCL1476761	ফটো উপলব্ধ	248 নাম : কুমা দাস স্বামীর নাম: চন্দ্রশেখর দাস বাড়ির নং : n0199 বয়স : 45 লিঙ্গ : মহিলা	HCL3849429	ফটো উপলব্ধ	249 নাম : সোমা দাস স্বামীর নাম: সুবোধ দাস বাড়ির নং : n0193 বয়স : 66 লিঙ্গ : মহিলা	HCL1344399	ফটো উপলব্ধ
250 নাম : সুবোধ দাস পিতার নাম: মধুসূদন দাস বাড়ির নং : 214 বয়স : 69 লিঙ্গ : পুরুষ	HCL1620582	ফটো উপলব্ধ	251 নাম : তাপস দাস পিতার নাম: জীবরতন দাস বাড়ির নং : n0132 বয়স : 52 লিঙ্গ : পুরুষ	HCL1360916	ফটো উপলব্ধ	252 নাম : চন্দন দাস পিতার নাম: ভীমপদ দাস বাড়ির নং : n0126 বয়স : 37 লিঙ্গ : পুরুষ	HCL3760170	ফটো উপলব্ধ
253 নাম : দিপালী দাস স্বামীর নাম: ভীমপদ দাস বাড়ির নং : n0126 বয়স : 59 লিঙ্গ : মহিলা	HCL1359389	ফটো উপলব্ধ	254 নাম : অর্পন দাস পিতার নাম: আনন্দ দাস বাড়ির নং : n0025 বয়স : 28 লিঙ্গ : পুরুষ	UEC1670819	ফটো উপলব্ধ	255 নাম : প্রিয়াঙ্কা দাস পিতার নাম: তাপস দাস বাড়ির নং : n0132 বয়স : 28 লিঙ্গ : মহিলা	UEC1670793	ফটো উপলব্ধ
256 নাম : সৌমিক দাস পিতার নাম: সুবোধ দাস বাড়ির নং : 214 বয়স : 28 লিঙ্গ : পুরুষ	UEC1670983	ফটো উপলব্ধ	257 নাম : ভীমপদ দাস পিতার নাম: নিরাম্বদ দাস বাড়ির নং : n0126 বয়স : 66 লিঙ্গ : পুরুষ	HCL1359108	ফটো উপলব্ধ	258 নাম : আরিঙ্গ দাস পিতার নাম: চন্দন দাস বাড়ির নং : N00 বয়স : 24 লিঙ্গ : পুরুষ	UEC1979038	ফটো উপলব্ধ
259 নাম : পাপিয়া দাস পিতার নাম: বিমল চন্দ্র দাস বাড়ির নং : n0181 বয়স : 28 লিঙ্গ : মহিলা	UEC1700046	ফটো উপলব্ধ	260 নাম : মীরা দে পিতার নাম: নীতিশ দে বাড়ির নং : n0330 বয়স : 40 লিঙ্গ : মহিলা	HCL3638772	ফটো উপলব্ধ	261 নাম : নীতিশ চন্দ্র দে পিতার নাম: যোগেশ চন্দ্র দে বাড়ির নং : n0089 বয়স : 68 লিঙ্গ : পুরুষ	WB/13/085/516115	ফটো উপলব্ধ
262 নাম : প্রতিমা দে স্বামীর নাম: স্বপন দে বাড়ির নং : n0071 বয়স : 57 লিঙ্গ : মহিলা	HCL1361989	ফটো উপলব্ধ	263 নাম : সোমাত্রী দে পিতার নাম: সত্যজিৎ দে বাড়ির নং : n0093 বয়স : 28 লিঙ্গ : মহিলা	UEC1670827	ফটো উপলব্ধ	264 নাম : রাখী (দাস) দে স্বামীর নাম: আশীষ চন্দ্র দে বাড়ির নং : 209 বয়স : 54 লিঙ্গ : মহিলা	UEC1935840	ফটো উপলব্ধ
265 নাম : আশিষ চন্দ্র দে পিতার নাম: জগদীশ চন্দ্র দে বাড়ির নং : n0069 বয়স : 54 লিঙ্গ : পুরুষ	WB/13/085/516073	ফটো উপলব্ধ	266 নাম : গুরুা দে স্বামীর নাম: সুভাষ চন্দ্র দে বাড়ির নং : 0154 বয়স : 46 লিঙ্গ : মহিলা	UEC1149863	ফটো উপলব্ধ	267 নাম : সুভাষ চন্দ্র দে পিতার নাম: হরেন্দ্র নাথ দে বাড়ির নং : n0047 বয়স : 66 লিঙ্গ : পুরুষ	WB/13/085/516372	ফটো উপলব্ধ
268 নাম : সন্দিপ দে পিতার নাম: সমীর দে বাড়ির নং : n0047 বয়স : 43 লিঙ্গ : পুরুষ	HCL2340065	ফটো উপলব্ধ	269 নাম : রীনা দে স্বামীর নাম: সৌমেন দে বাড়ির নং : n0047 বয়স : 43 লিঙ্গ : মহিলা	HCL3467495	ফটো উপলব্ধ	270 নাম : সৌমেন দে পিতার নাম: সমীর দে বাড়ির নং : n0047 বয়স : 47 লিঙ্গ : পুরুষ	HCL1358076	ফটো উপলব্ধ

বিধানসভা নির্বাচনকেন্দ্রের নং, নাম : 95-বনগাঁ উত্তর  
ভাগ নং, নাম : 1-শক্তিনাথদের রেশনদোকান হইতে চড়কতলা হয়ে রোটপাড়া রোডের পশ্চিমাংশে কালীপদ পালের বাড়ী

271 নাম : অপর্ণা দে স্বামীর নাম: সমীর দে বাড়ির নং : n0047 বয়স : 64 লিঙ্গ : মহিলা	WB/13/085/516257	ফটো উপলব্ধ	272 নাম : সমীর দে পিতার নাম: হরেন্দ্র দে বাড়ির নং : n0047 বয়স : 72 লিঙ্গ : পুরুষ	WB/13/085/516256	ফটো উপলব্ধ	Q 273 নাম : বর্ণালী দে পিতার নাম: বুদ্ধদেব দে বাড়ির নং : 487 বয়স : 25 লিঙ্গ : মহিলা	UEC1845510	ফটো উপলব্ধ
274 নাম : সুভাষিণী দে পিতার নাম: জগদীশ দে বাড়ির নং : n0069 বয়স : 56 লিঙ্গ : পুরুষ	HCL1358423	ফটো উপলব্ধ	275 নাম : সম্রাট দে পিতার নাম: সত্যজিৎ দে বাড়ির নং : 0245 বয়স : 31 লিঙ্গ : পুরুষ	UEC1450501	ফটো উপলব্ধ	276 নাম : মৌমিতা দে পিতার নাম: স্বপন দে বাড়ির নং : 0274 বয়স : 30 লিঙ্গ : মহিলা	UEC1489459	ফটো উপলব্ধ
277 নাম : পুষ্প দে স্বামীর নাম: রথীন্দ্র দে বাড়ির নং : n0071 বয়স : 83 লিঙ্গ : মহিলা	HCL0800565	ফটো উপলব্ধ	278 নাম : স্বপন দে পিতার নাম: রথীন্দ্রনাথ দে বাড়ির নং : 211 বয়স : 68 লিঙ্গ : পুরুষ	HCL0800573	ফটো উপলব্ধ	279 নাম : শান্তিলতা দে স্বামীর নাম: রাখাল দে বাড়ির নং : n0079 বয়স : 82 লিঙ্গ : মহিলা	WB/13/085/516251	ফটো উপলব্ধ
280 নাম : মুকুল দে পিতার নাম: রাখাল দে বাড়ির নং : n0079 বয়স : 56 লিঙ্গ : পুরুষ	HCL1362383	ফটো উপলব্ধ	281 নাম : সুনীতি দে স্বামীর নাম: মুকুল দে বাড়ির নং : n0079 বয়স : 59 লিঙ্গ : মহিলা	HCL1362334	ফটো উপলব্ধ	282 নাম : গীতা বৈদ্য স্বামীর নাম: সুরত বৈদ্য বাড়ির নং : n0079 বয়স : 40 লিঙ্গ : মহিলা	HCL3301801	ফটো উপলব্ধ
283 নাম : তীর্থঙ্কর দে পিতার নাম: মুকুল কুমার দে বাড়ির নং : 0079 বয়স : 30 লিঙ্গ : পুরুষ	UEC1450493	ফটো উপলব্ধ	284 নাম : নিভা দে পিতার নাম: জিতেন্দ্র নাথ দে বাড়ির নং : 0084 বয়স : 60 লিঙ্গ : মহিলা	UEC1450246	ফটো উপলব্ধ	285 নাম : পুষ্পলতা দে স্বামীর নাম: নীতিশ দে বাড়ির নং : n0089 বয়স : 60 লিঙ্গ : মহিলা	HCL1361617	ফটো উপলব্ধ
286 নাম : লীরা দে পিতার নাম: নীতিশ দে বাড়ির নং : n0089 বয়স : 32 লিঙ্গ : মহিলা	UEC1303460	ফটো উপলব্ধ	287 নাম : বিশ্বজিৎ দে পিতার নাম: রনজিৎ দে বাড়ির নং : n0093 বয়স : 58 লিঙ্গ : পুরুষ	WB/13/085/516466	ফটো উপলব্ধ	S 288 নাম : মাধবী দে স্বামীর নাম: বিশ্বজিৎ দে বাড়ির নং : n0093 বয়স : 46 লিঙ্গ : মহিলা	HCL2933794	ফটো উপলব্ধ
289 নাম : সত্যজিৎ দে পিতার নাম: রনজিৎ দে বাড়ির নং : n0093 বয়স : 55 লিঙ্গ : পুরুষ	WB/13/085/516172	ফটো উপলব্ধ	290 নাম : রমা কর্মকার স্বামীর নাম: বলাই কর্মকার বাড়ির নং : 206 বয়স : 51 লিঙ্গ : মহিলা	HCL0800631	ফটো উপলব্ধ	291 নাম : অর্চনা দে (বিশ্বাস) স্বামীর নাম: সত্যজিৎ দে বাড়ির নং : n0228 বয়স : 47 লিঙ্গ : মহিলা	UEC1028075	ফটো উপলব্ধ
292 নাম : বেবী দেব স্বামীর নাম: অশোক দেব বাড়ির নং : 0392 বয়স : 59 লিঙ্গ : মহিলা	UEC1149913	ফটো উপলব্ধ	293 নাম : তাপসী দেব পিতার নাম: অশোক দেব বাড়ির নং : 0392 বয়স : 32 লিঙ্গ : মহিলা	UEC1173673	ফটো উপলব্ধ	294 নাম : মানসী দেব পিতার নাম: অশোক দেব বাড়ির নং : n0227 বয়স : 29 লিঙ্গ : মহিলা	UEC1700053	ফটো উপলব্ধ
295 নাম : অর্পিতা সরকার স্বামীর নাম: অমল সরকার বাড়ির নং : শক্তিগড় পাট নং 197 বয়স : 33 লিঙ্গ : মহিলা	UEC1118942	ফটো উপলব্ধ	296 নাম : সুরজিৎ দেবনাথ পিতার নাম: জয়ন্ত দেবনাথ বাড়ির নং : 147 বয়স : 27 লিঙ্গ : পুরুষ	UEC1817410	ফটো উপলব্ধ	297 নাম : জয়ন্তী দেবনাথ পিতার নাম: হরিদাস দেবনাথ বাড়ির নং : n0111 বয়স : 63 লিঙ্গ : মহিলা	WB/13/085/516384	ফটো উপলব্ধ
298 নাম : কমলা দেবনাথ স্বামীর নাম: অধীর দেবনাথ বাড়ির নং : n0118 বয়স : 81 লিঙ্গ : মহিলা	HCL1358613	ফটো উপলব্ধ	299 নাম : অপর্ণা দেবনাথ স্বামীর নাম: আশিষ দেবনাথ বাড়ির নং : n0312 বয়স : 41 লিঙ্গ : মহিলা	UEC0928291	ফটো উপলব্ধ	300 নাম : আশিষ দেবনাথ পিতার নাম: কালিপদ দেবনাথ বাড়ির নং : n0311 বয়স : 47 লিঙ্গ : পুরুষ	HCL2932218	ফটো উপলব্ধ

বিধানসভা নির্বাচনক্ষেত্রের নং, নাম : 95-বনগাঁ উত্তর  
ভাগ নং, নাম : 1-শক্তনাথদের রেশনদোকান হইতে চড়কতলা হয়ে রোটপাড়া রোডের পশ্চিমাংশে কালীপদ পালের বাড়ী

301 নাম : জয়ন্ত দেবনাথ পিতার নাম: নিতাই দেবনাথ বাড়ির নং : এন0128 বয়স : 53 লিঙ্গ : পুরুষ	UEC2349181 ফটো উপলব্ধ	302 নাম : মিঠু দেবনাথ পিতার নাম: জয়ন্ত দেবনাথ বাড়ির নং : এন0128 বয়স : 52 লিঙ্গ : মহিলা	UEC2349512 ফটো উপলব্ধ	303 নাম : বিশ্বজিৎ দেবনাথ পিতার নাম: নিতাই দেবনাথ বাড়ির নং : n0134 বয়স : 37 লিঙ্গ : পুরুষ	HCL3849452 ফটো উপলব্ধ
304 নাম : অনিতা দেবনাথ স্বামীর নাম: নিতাই দেবনাথ বাড়ির নং : n0134 বয়স : 54 লিঙ্গ : মহিলা	WB/13/085/516164 ফটো উপলব্ধ	305 নাম : নিতাই দেবনাথ পিতার নাম: দেবেন্দ্র দেবনাথ বাড়ির নং : n0134 বয়স : 61 লিঙ্গ : পুরুষ	WB/13/085/516122 ফটো উপলব্ধ	306 নাম : সুশান্ত দেবনাথ পিতার নাম: হরিপদ দেবনাথ বাড়ির নং : n0197 বয়স : 54 লিঙ্গ : পুরুষ	HCL1461557 ফটো উপলব্ধ
307 নাম : দিবাকর দেবনাথ পিতার নাম: অধীর কুমার দেবনাথ বাড়ির নং : n0120 বয়স : 59 লিঙ্গ : পুরুষ	UEC1944560 ফটো উপলব্ধ	308 নাম : গোবিন্দ দেবনাথ পিতার নাম: দিবাকর দেবনাথ বাড়ির নং : n0120 বয়স : 26 লিঙ্গ : পুরুষ	UEC1952605 ফটো উপলব্ধ	309 নাম : অনয় দেবনাথ পিতার নাম: সুশান্ত দেবনাথ বাড়ির নং : n0197 বয়স : 28 লিঙ্গ : পুরুষ	UEC1670942 ফটো উপলব্ধ
310 নাম : পুষ্প দেবনাথ স্বামীর নাম: দিবাকর দেবনাথ বাড়ির নং : n0120 বয়স : 55 লিঙ্গ : মহিলা	WB/13/085/516363 ফটো উপলব্ধ	311 নাম : বেবী দেবনাথ(বিশ্বাস) স্বামীর নাম: সুশান্ত দেবনাথ বাড়ির নং : n0196 বয়স : 50 লিঙ্গ : মহিলা	HCL3766284 ফটো উপলব্ধ	Q 312 নাম : প্রীতিলতা পাল পিতার নাম: বংশীলাদক পাল বাড়ির নং : 0085 বয়স : 35 লিঙ্গ : মহিলা	UEC1450261 ফটো উপলব্ধ
313 নাম : নারায়ণ নন্দী পিতার নাম: বিনয় নন্দী বাড়ির নং : n0085 বয়স : 47 লিঙ্গ : পুরুষ	HCL1358746 ফটো উপলব্ধ	314 নাম : নীলা নন্দী স্বামীর নাম: বিনয় নন্দী বাড়ির নং : n0085 বয়স : 73 লিঙ্গ : মহিলা	WB/13/085/516064 ফটো উপলব্ধ	315 নাম : দীপক নন্দী পিতার নাম: অমল নন্দী বাড়ির নং : n0086 বয়স : 57 লিঙ্গ : পুরুষ	UEC1971407 ফটো উপলব্ধ
316 নাম : দেবসিতা নন্দী পিতার নাম: দীপক নন্দী বাড়ির নং : 001 বয়স : 20 লিঙ্গ : মহিলা	UEC2344117 ফটো উপলব্ধ	317 নাম : নীলাভ নন্দী পিতার নাম: নারায়ণ নন্দী বাড়ির নং : 0085 বয়স : 20 লিঙ্গ : পুরুষ	UEC2338820 ফটো উপলব্ধ	318 নাম : মৌমিতা নন্দী (বিশ্বাস) স্বামীর নাম: নারায়ণ নন্দী বাড়ির নং : n0085 বয়স : 42 লিঙ্গ : মহিলা	HCL3319670 ফটো উপলব্ধ
319 নাম : মঞ্জুশ্রী নাথ স্বামীর নাম: অনিল নাথ বাড়ির নং : n0067 বয়স : 73 লিঙ্গ : মহিলা	HCL1362201 ফটো উপলব্ধ	320 নাম : শেফালী নাথ স্বামীর নাম: নীলমণি নাথ বাড়ির নং : RATE PARA PART NO 193 বয়স : 71 লিঙ্গ : মহিলা	UEC2250967 ফটো উপলব্ধ	321 নাম : সঙ্গীতা নাথ পিতার নাম: অনিল নাথ বাড়ির নং : n0067 বয়স : 40 লিঙ্গ : মহিলা	HCL3300902 ফটো উপলব্ধ
322 নাম : ডলি নাথ পিতার নাম: রাম নাথ বাড়ির নং : n0007 বয়স : 35 লিঙ্গ : মহিলা	UEC0929166 ফটো উপলব্ধ	323 নাম : কল্যাণী নাথ স্বামীর নাম: রামচন্দ্র নাথ বাড়ির নং : n0007 বয়স : 56 লিঙ্গ : মহিলা	HCL1360148 ফটো উপলব্ধ	324 নাম : অনিল নাথ পিতার নাম: অজিত নাথ বাড়ির নং : n0067 বয়স : 66 লিঙ্গ : পুরুষ	HCL1362193 ফটো উপলব্ধ
325 নাম : রামচন্দ্র নাথ পিতার নাম: বৃন্দাবন নাথ বাড়ির নং : n0007 বয়স : 64 লিঙ্গ : পুরুষ	HCL1358555 ফটো উপলব্ধ	326 নাম : ইন্দ্রজিৎ রায় মায়ের নাম: শিখা রায় বাড়ির নং : n0113 বয়স : 39 লিঙ্গ : পুরুষ	HCL3467560 ফটো উপলব্ধ	327 নাম : শিখা রায় স্বামীর নাম: শ্রীবাস রায় বাড়ির নং : n0113 বয়স : 54 লিঙ্গ : মহিলা	WB/13/085/516025 ফটো উপলব্ধ
328 নাম : শ্যাম সুন্দর পয়ড়া পিতার নাম: রাম কৃষ্ণ পয়ড়া বাড়ির নং : 0236 বয়স : 51 লিঙ্গ : পুরুষ	UEC1338979 ফটো উপলব্ধ	329 নাম : শিপ্রা পয়ড়া ঘোষ স্বামীর নাম: শ্যামসুন্দর পয়ড়া বাড়ির নং : 0236 বয়স : 42 লিঙ্গ : মহিলা	UEC1671007 ফটো উপলব্ধ	330 নাম : শুভম পয়ড়া পিতার নাম: শ্যামসুন্দর পয়ড়া বাড়ির নং : 156 বয়স : 22 লিঙ্গ : পুরুষ	UEC2158640 ফটো উপলব্ধ

বিধানসভা নির্বাচনক্ষেত্রের নং, নাম : 95-বনগাঁ উত্তর  
ভাগ নং, নাম : 1-শক্তনাথদের রেশনদোকান হইতে চড়কতলা হয়ে রোটপাড়া রোডের পশ্চিমাংশে কালীপদ পালের বাড়ী

331	WKM1178326	ফটো উপলব্ধ	332	HCL1358720	ফটো উপলব্ধ	333	WB/13/085/516071	ফটো উপলব্ধ
নাম : অতসী মন্ডল পিতার নাম: অরবিন্দ মন্ডল বাড়ির নং : এন0022 বয়স : 36 লিঙ্গ : মহিলা			নাম : নিতাই প্রামানিক পিতার নাম: গোপাল প্রামানিক বাড়ির নং : n0022 বয়স : 48 লিঙ্গ : পুরুষ			নাম : গৌতম প্রামানিক পিতার নাম: গোপাল প্রামানিক বাড়ির নং : n0022 বয়স : 52 লিঙ্গ : পুরুষ		
334	WB/13/085/516402	ফটো উপলব্ধ	335	UEC2262608	ফটো উপলব্ধ	336	UEC1746791	ফটো উপলব্ধ
নাম : গোপাল প্রামানিক পিতার নাম: পঞ্চ প্রামানিক বাড়ির নং : n0022 বয়স : 69 লিঙ্গ : পুরুষ			নাম : দেবলিনা প্রামানিক পিতার নাম: গৌতম প্রামানিক বাড়ির নং : রোটপাড়া পাট নং 193 বয়স : 22 লিঙ্গ : মহিলা			নাম : প্রিয়ান্বিতা প্রামানিক স্বামীর নাম: নিতাই প্রামানিক বাড়ির নং : n0022 বয়স : 32 লিঙ্গ : মহিলা		
337	UEC1746809	ফটো উপলব্ধ	338	UEC2115475	ফটো উপলব্ধ	339	CTG1497015	ফটো উপলব্ধ
নাম : দেবিকা প্রামানিক স্বামীর নাম: গৌতম প্রামানিক বাড়ির নং : n0022 বয়স : 42 লিঙ্গ : মহিলা			নাম : প্রিয়ান্বিতা পাল পিতার নাম: সঞ্জীত পাল বাড়ির নং : রোটপাড়া বয়স : 27 লিঙ্গ : মহিলা			নাম : সহদেব পাল পিতার নাম: শম্ভু পাল বাড়ির নং : 0284 বয়স : 58 লিঙ্গ : পুরুষ		
340	UEC1564525	ফটো উপলব্ধ	341	HCL3644093	ফটো উপলব্ধ	342	UEC1825686	ফটো উপলব্ধ
নাম : শুভঙ্কর পাল পিতার নাম: সহদেব পাল বাড়ির নং : n0284 বয়স : 29 লিঙ্গ : পুরুষ			নাম : গৌতম কুমার পাল পিতার নাম: কালীপদ পাল বাড়ির নং : 0251 বয়স : 58 লিঙ্গ : পুরুষ			নাম : অয়নাভ পাল পিতার নাম: গৌতম কুমার পাল বাড়ির নং : এন0251 বয়স : 25 লিঙ্গ : পুরুষ		
343	HCL1352277	ফটো উপলব্ধ	344	UEC1746783	ফটো উপলব্ধ	345	HCL3643780	ফটো উপলব্ধ
নাম : রুমা পাল স্বামীর নাম: গৌতম কুমার পাল বাড়ির নং : 0255 বয়স : 48 লিঙ্গ : মহিলা			নাম : দোলন পাল পিতার নাম: দেবশীষ পাল বাড়ির নং : n0017 বয়স : 27 লিঙ্গ : মহিলা			নাম : সুজিত পাল পিতার নাম: দয়াল পাল বাড়ির নং : 124 বয়স : 60 লিঙ্গ : পুরুষ		
346	UEC1801117	ফটো উপলব্ধ	347	WB/13/085/516053	ফটো উপলব্ধ	348	UEC1953504	ফটো উপলব্ধ
নাম : বানীব্রত পাল পিতার নাম: সুজিত পাল বাড়ির নং : 124 বয়স : 26 লিঙ্গ : পুরুষ			নাম : শশীবালা পাল স্বামীর নাম: দয়াল পাল বাড়ির নং : n0017 বয়স : 92 লিঙ্গ : মহিলা			নাম : শুভ্রা পাল পিতার নাম: সহদেব পাল বাড়ির নং : 0124 বয়স : 24 লিঙ্গ : মহিলা		
349	CTG2611903	ফটো উপলব্ধ	350	UEC2165124	ফটো উপলব্ধ	351	HCL2933828	ফটো উপলব্ধ
নাম : কুন্তল পাল পিতার নাম: সুধীর পাল বাড়ির নং : 49 বয়স : 46 লিঙ্গ : পুরুষ			নাম : জয়ন্তী পাল পিতার নাম: দেবশীষ পাল বাড়ির নং : 14 বয়স : 22 লিঙ্গ : মহিলা			নাম : দেবব্রত পাল পিতার নাম: উদয়শঙ্কর পাল বাড়ির নং : n0017 বয়স : 43 লিঙ্গ : পুরুষ		
352	HCL1359579	ফটো উপলব্ধ	353	HCL1359272	ফটো উপলব্ধ	354	UEC2114700	ফটো উপলব্ধ
নাম : মালতী পাল স্বামীর নাম: উদয় পাল বাড়ির নং : n0017 বয়স : 62 লিঙ্গ : মহিলা			নাম : উদয় শংকর পাল পিতার নাম: দয়াল পাল বাড়ির নং : n0017 বয়স : 73 লিঙ্গ : পুরুষ			নাম : সঞ্জীত পাল পিতার নাম: বীরেশ্বর পাল বাড়ির নং : রোটপাড়া বয়স : 56 লিঙ্গ : পুরুষ		
355	UEC2114718	ফটো উপলব্ধ	356	UEC2115335	ফটো উপলব্ধ	357	UEC2115293	ফটো উপলব্ধ
নাম : উমা রানি পাল স্বামীর নাম: বংশী বাদক পাল বাড়ির নং : রোটপাড়া বয়স : 57 লিঙ্গ : মহিলা			নাম : সজিব পাল পিতার নাম: সঞ্জীত পাল বাড়ির নং : রোটপাড়া বয়স : 33 লিঙ্গ : পুরুষ			নাম : রাজিব পাল পিতার নাম: বংশী বাদক পাল বাড়ির নং : রোটপাড়া বয়স : 33 লিঙ্গ : পুরুষ		
Q 358	UEC2114742	ফটো উপলব্ধ	359	UEC2115327	ফটো উপলব্ধ	360	UEC1450253	ফটো উপলব্ধ
নাম : রানী পাল স্বামীর নাম: সঞ্জীত পাল বাড়ির নং : রোটপাড়া বয়স : 49 লিঙ্গ : মহিলা			নাম : বংশী বাদক পাল পিতার নাম: বীরেশ্বর পাল বাড়ির নং : রোটপাড়া বয়স : 67 লিঙ্গ : পুরুষ			নাম : রত্না পাল স্বামীর নাম: উদয় বরণ পাল বাড়ির নং : 0239 বয়স : 40 লিঙ্গ : মহিলা		

বিধানসভা নির্বাচনক্ষেত্রের নং, নাম : 95-বনগাঁ উত্তর  
ভাগ নং, নাম : 1-শক্তনাথদের রেশনদোকান হইতে চড়কতলা হয়ে রোটপাড়া রোডের পশ্চিমাংশে কালীপদ পালের বাড়ী

361	UEC1450436	ফটো উপলব্ধ	362	HCL1361252	ফটো উপলব্ধ	363	HCL0800904	ফটো উপলব্ধ
নাম : সুব্রত পাল পিতার নাম: সুজিত পাল বাড়ির নং : 0017 বয়স : 30 লিঙ্গ : পুরুষ			নাম : কবিতা পাল স্বামীর নাম: সুজিত পাল বাড়ির নং : n0017 বয়স : 54 লিঙ্গ : মহিলা			নাম : কল্যাণী পাল স্বামীর নাম: দেবশীষ পাল বাড়ির নং : 124 বয়স : 52 লিঙ্গ : মহিলা		
364	UEC1149871	ফটো উপলব্ধ	365	HCL3766755	ফটো উপলব্ধ	366	HCL3643798	ফটো উপলব্ধ
নাম : সুমিত্রা পাল স্বামীর নাম: দেবব্রত পাল বাড়ির নং : 0123 বয়স : 34 লিঙ্গ : মহিলা			নাম : মৌসুমী পাল(নাগ) স্বামীর নাম: বাপ্পা পাল বাড়ির নং : n0152 বয়স : 38 লিঙ্গ : মহিলা			নাম : অরুণাভ পোদ্দার পিতার নাম: অতীন পোদ্দার বাড়ির নং : 124 বয়স : 60 লিঙ্গ : পুরুষ		
367	WB/13/085/516184	ফটো উপলব্ধ	368	UEC1564418	ফটো উপলব্ধ	369	WB/13/085/516023	ফটো উপলব্ধ
নাম : শীলা পোদ্দার স্বামীর নাম: অরুণাভ পোদ্দার বাড়ির নং : n0049 বয়স : 54 লিঙ্গ : মহিলা			নাম : অনুরন পোদ্দার পিতার নাম: অরুণাভ পোদ্দার বাড়ির নং : 124 বয়স : 29 লিঙ্গ : পুরুষ			নাম : অমিতাভ পোদ্দার পিতার নাম: অতীন পোদ্দার বাড়ির নং : n0050 বয়স : 57 লিঙ্গ : পুরুষ		
370	WB/13/085/516008	ফটো উপলব্ধ	371	UEC0820910	ফটো উপলব্ধ	372	UEC1303445	ফটো উপলব্ধ
নাম : রত্না পোদ্দার স্বামীর নাম: অমিতাভ পোদ্দার বাড়ির নং : n0050 বয়স : 53 লিঙ্গ : মহিলা			নাম : অভিরত্ন পোদ্দার পিতার নাম: অমিতাভ পোদ্দার বাড়ির নং : n0050 বয়স : 36 লিঙ্গ : পুরুষ			নাম : অপর্ণা পোদ্দার পিতার নাম: অমিতাভ পোদ্দার বাড়ির নং : N050 বয়স : 31 লিঙ্গ : পুরুষ		
373	HCL3643806	ফটো উপলব্ধ	374	HCL3300944	ফটো উপলব্ধ	375	UEC1801125	ফটো উপলব্ধ
নাম : চিরঞ্জীব বন্দ্যোপাধ্যায় পিতার নাম: সন্তোষ কুমার বন্দ্যোপাধ্যায় বাড়ির নং : 212 বয়স : 58 লিঙ্গ : পুরুষ			নাম : সোমা বন্দ্যোপাধ্যায় স্বামীর নাম: চিরঞ্জীব বন্দ্যোপাধ্যায় বাড়ির নং : 212 বয়স : 50 লিঙ্গ : মহিলা			নাম : অঙ্কনা বন্দ্যোপাধ্যায় পিতার নাম: চিরঞ্জীব বন্দ্যোপাধ্যায় বাড়ির নং : n0345 বয়স : 26 লিঙ্গ : মহিলা		
376	WKM1948082	ফটো উপলব্ধ	377	WB/13/085/516067	ফটো উপলব্ধ	378	HCL1358779	ফটো উপলব্ধ
নাম : পৃথা বন্দ্যোপাধ্যায় স্বামীর নাম: সন্তোষ বন্দ্যোপাধ্যায় বাড়ির নং : রোটপাড়া বয়স : 76 লিঙ্গ : মহিলা			নাম : পারমিতা ব্যানার্জী স্বামীর নাম: শ্যামল ব্যানার্জী বাড়ির নং : n0031 বয়স : 77 লিঙ্গ : মহিলা			নাম : প্রসন্ন ব্যানার্জী পিতার নাম: নীলকন্ঠ ব্যানার্জী বাড়ির নং : n0024 বয়স : 44 লিঙ্গ : পুরুষ		
379	WB/13/085/516411	ফটো উপলব্ধ	380	WB/13/085/516376	ফটো উপলব্ধ	381	HCL2933935	ফটো উপলব্ধ
নাম : আল্পনা ব্যানার্জী স্বামীর নাম: নীলকন্ঠ ব্যানার্জী বাড়ির নং : n0024 বয়স : 61 লিঙ্গ : মহিলা			নাম : প্রভাতী ব্যানার্জী স্বামীর নাম: অর্ণব ব্যানার্জী বাড়ির নং : n0023 বয়স : 50 লিঙ্গ : মহিলা			নাম : অর্ণব ব্যানার্জী পিতার নাম: অচিন্ত্য ব্যানার্জী বাড়ির নং : n0023 বয়স : 54 লিঙ্গ : পুরুষ		
382	UEC1027804	ফটো উপলব্ধ	383	HCL2934289	ফটো উপলব্ধ	384	WB/13/085/516410	ফটো উপলব্ধ
নাম : অঞ্জলী ব্যানার্জী স্বামীর নাম: অচিন্ত্য কুমার ব্যানার্জী বাড়ির নং : n0023 বয়স : 79 লিঙ্গ : মহিলা			নাম : সৌগত ব্যানার্জী পিতার নাম: শ্যামল ব্যানার্জী বাড়ির নং : n0031 বয়স : 47 লিঙ্গ : পুরুষ			নাম : নীলকন্ঠ ব্যানার্জী পিতার নাম: নীলকন্ঠ ব্যানার্জী বাড়ির নং : n0024 বয়স : 68 লিঙ্গ : পুরুষ		
385	UEC2275329	ফটো উপলব্ধ	386	HCL3066651	ফটো উপলব্ধ	387	UEC1963776	ফটো উপলব্ধ
নাম : দেবাজ্ঞান ব্যানার্জী পিতার নাম: প্রসন্ন ব্যানার্জী বাড়ির নং : পাট নং 195 বয়স : 20 লিঙ্গ : পুরুষ			নাম : টুম্পা ব্যানার্জী স্বামীর নাম: প্রসন্ন ব্যানার্জী বাড়ির নং : n0180 বয়স : 41 লিঙ্গ : মহিলা			নাম : অঙ্কিতা ব্যানার্জী পিতার নাম: অর্ণব ব্যানার্জী বাড়ির নং : N001 বয়স : 28 লিঙ্গ : মহিলা		
388	UEC1944586	ফটো উপলব্ধ	389	HCL1358332	ফটো উপলব্ধ	390	WB/13/085/516342	ফটো উপলব্ধ
নাম : জয়ন্তী বসু পিতার নাম: বিষ্ণুপদ বসু বাড়ির নং : n0015 বয়স : 50 লিঙ্গ : মহিলা			নাম : দিব্যেন্দু বসু পিতার নাম: বিষ্ণুপদ বসু বাড়ির নং : n0015 বয়স : 50 লিঙ্গ : পুরুষ			নাম : শুভেন্দু বসু পিতার নাম: হরেন্দ্র বসু বাড়ির নং : n0016 বয়স : 56 লিঙ্গ : পুরুষ		

বিধানসভা নির্বাচনক্ষেত্রের নং, নাম : 95-বনগাঁ উত্তর  
ভাগ নং, নাম : 1-শক্তনাথদের রেশনদোকান হইতে চড়কতলা হয়ে রেটপাড়া রোডের পশ্চিমাংশে কালীপদ পালের বাড়ী

391	WB/13/085/516343	ফটো উপলব্ধ	392	WB/13/085/561008	ফটো উপলব্ধ	393	HCL1621101	ফটো উপলব্ধ
নাম : জুলি বসু স্বামীর নাম : শুভেন্দু বসু বাড়ির নং : n0016 বয়স : 52 লিঙ্গ : মহিলা			নাম : সৌভিক বাগচী পিতার নাম : সলিল বাগচী বাড়ির নং : 0248 বয়স : 51 লিঙ্গ : পুরুষ			নাম : রাধাগোবিন্দ বাছার মায়ের নাম : শান্তিলতা বাছার বাড়ির নং : n0203 বয়স : 64 লিঙ্গ : পুরুষ		
394	UEC1596766	ফটো উপলব্ধ	395	HCL0757203	ফটো উপলব্ধ	396	WB/13/085/58038	ফটো উপলব্ধ
নাম : অরিন্দম বাছার পিতার নাম : রাধা গোবিন্দ বাছার বাড়ির নং : n0203 বয়স : 29 লিঙ্গ : পুরুষ			নাম : রিনা বাছার স্বামীর নাম : রাধাগোবিন্দ বাছার বাড়ির নং : n0204 বয়স : 45 লিঙ্গ : মহিলা			নাম : সীতারাম বাজফোঁড় পিতার নাম : রাজ কুমার বাজফোঁড় বাড়ির নং : n0214 বয়স : 66 লিঙ্গ : পুরুষ		
397	HCL2340016	ফটো উপলব্ধ	398	HCL0684498	ফটো উপলব্ধ	399	UEC1441468	ফটো উপলব্ধ
নাম : গৌরহরি বিশ্বাস পিতার নাম : নরেন্দ্রনাথ বিশ্বাস বাড়ির নং : n0026 বয়স : 70 লিঙ্গ : পুরুষ			নাম : রেবা বিশ্বাস স্বামীর নাম : প্রভাষ চন্দ্র বিশ্বাস বাড়ির নং : রেটপাড়া বয়স : 54 লিঙ্গ : মহিলা			নাম : রিয়া মন্ডল (বিশ্বাস) স্বামীর নাম : উত্তম বিশ্বাস বাড়ির নং : এন0097 বয়স : 35 লিঙ্গ : মহিলা		
400	UEC1149806	ফটো উপলব্ধ	401	UEC1028067	ফটো উপলব্ধ	402	HCL1846815	ফটো উপলব্ধ
নাম : সন্দীপ বিশ্বাস পিতার নাম : গৌর বিশ্বাস বাড়ির নং : 201 বয়স : 36 লিঙ্গ : পুরুষ			নাম : শম্মা বিশ্বাস পিতার নাম : সুবল চন্দ্র বিশ্বাস বাড়ির নং : n0001 বয়স : 34 লিঙ্গ : পুরুষ			নাম : অসীম বিশ্বাস পিতার নাম : নীলরতন বিশ্বাস বাড়ির নং : n0107 বয়স : 50 লিঙ্গ : পুরুষ		
403	HCL1468586	ফটো উপলব্ধ	404	HCL0801175	ফটো উপলব্ধ	405	UEC1450329	ফটো উপলব্ধ
নাম : বাবুল বিশ্বাস পিতার নাম : দীপক বিশ্বাস বাড়ির নং : n0318 বয়স : 61 লিঙ্গ : পুরুষ			নাম : উজ্জ্বল কুমার বিশ্বাস পিতার নাম : অজিত কুমার বিশ্বাস বাড়ির নং : 233 বয়স : 58 লিঙ্গ : পুরুষ			নাম : সীমা হালদার স্বামীর নাম : অলোক হালদার বাড়ির নং : 0108 বয়স : 35 লিঙ্গ : মহিলা		
Q 406	HCL2934354	ফটো উপলব্ধ	407	HCL3301769	ফটো উপলব্ধ	408	UEC0929257	ফটো উপলব্ধ
নাম : অলোক হালদার পিতার নাম : শ্রীবাসু চন্দ্র হালদার বাড়ির নং : n0108 বয়স : 46 লিঙ্গ : পুরুষ			নাম : দিগন্ত বিশ্বাস পিতার নাম : দিলীপ কুমার বিশ্বাস বাড়ির নং : n0136 বয়স : 42 লিঙ্গ : পুরুষ			নাম : দীপন বিশ্বাস পিতার নাম : দিলীপ কুমার বিশ্বাস বাড়ির নং : 267 বয়স : 35 লিঙ্গ : পুরুষ		
409	HCL1359702	ফটো উপলব্ধ	410	HCL1361971	ফটো উপলব্ধ	411	HCL1359348	ফটো উপলব্ধ
নাম : সন্ধ্যা বিশ্বাস স্বামীর নাম : ফকির বিশ্বাস বাড়ির নং : n0150 বয়স : 76 লিঙ্গ : মহিলা			নাম : মঞ্জুলা বিশ্বাস স্বামীর নাম : দিলীপ বিশ্বাস বাড়ির নং : n0136 বয়স : 68 লিঙ্গ : মহিলা			নাম : প্রশান্ত কুমার বিশ্বাস পিতার নাম : প্রফুল্ল বিশ্বাস বাড়ির নং : n0133 বয়স : 47 লিঙ্গ : পুরুষ		
412	UEC1303510	ফটো উপলব্ধ	413	NRC0874446	ফটো উপলব্ধ	414	UEC1149921	ফটো উপলব্ধ
নাম : সোমা বিশ্বাস স্বামীর নাম : শম্মা বিশ্বাস বাড়ির নং : n0285 বয়স : 32 লিঙ্গ : মহিলা			নাম : কুমা বিশ্বাস পিতার নাম : পরেশ বিশ্বাস বাড়ির নং : 396 বয়স : 35 লিঙ্গ : মহিলা			নাম : পরেশ বিশ্বাস পিতার নাম : মহীতোষ বিশ্বাস বাড়ির নং : 0396 বয়স : 38 লিঙ্গ : পুরুষ		
415	UEC1953520	ফটো উপলব্ধ	416	UEC1968148	ফটো উপলব্ধ	417	UEC2094092	ফটো উপলব্ধ
নাম : স্পৃহা বিশ্বাস পিতার নাম : সুখেন্দু বিশ্বাস বাড়ির নং : 0036 বয়স : 24 লিঙ্গ : মহিলা			নাম : প্রসেন বিশ্বাস পিতার নাম : পরিমল বিশ্বাস বাড়ির নং : N001 বয়স : 24 লিঙ্গ : পুরুষ			নাম : শিবম বিশ্বাস পিতার নাম : অসীম বিশ্বাস বাড়ির নং : এন0458 বয়স : 23 লিঙ্গ : পুরুষ		
418	HCL3792280	ফটো উপলব্ধ	419	HCL1360007	ফটো উপলব্ধ	420	UEC1564103	ফটো উপলব্ধ
নাম : শ্রাবন্তী বিশ্বাস স্বামীর নাম : প্রশান্ত কুমার বিশ্বাস বাড়ির নং : n0133 বয়স : 37 লিঙ্গ : মহিলা			নাম : সুখেন্দু বিশ্বাস পিতার নাম : শৈলেন্দ্রনাথ বিশ্বাস বাড়ির নং : 0036 বয়স : 56 লিঙ্গ : পুরুষ			নাম : শক্ত বিশ্বাস পিতার নাম : গৌরাজ বিশ্বাস বাড়ির নং : এন0097 বয়স : 29 লিঙ্গ : পুরুষ		

বিধানসভা নির্বাচনক্ষেত্রের নং, নাম : 95-বনগাঁ উত্তর  
ভাগ নং, নাম : 1-শক্তনাথদের রেশনদোকান হইতে চড়কতলা হয়ে রোটপাড়া রোডের পশ্চিমাংশে কালীপদ পালের বাড়ী

421 নাম : প্রার্থনা বিশ্বাস স্বামীর নাম: গৌরাজ বিশ্বাস বাড়ির নং : n0097 বয়স : 46 লিঙ্গ : মহিলা	HCL2933893 ফটো উপলব্ধ	422 নাম : পৌরাজ বিশ্বাস পিতার নাম: শংকর বিশ্বাস বাড়ির নং : n0097 বয়স : 51 লিঙ্গ : পুরুষ	WB/13/085/516134 ফটো উপলব্ধ	423 নাম : চন্দন বিশ্বাস মায়ের নাম: প্রতিমা বিশ্বাস বাড়ির নং : 0090 বয়স : 31 লিঙ্গ : পুরুষ	UEC1450410 ফটো উপলব্ধ
424 নাম : প্রতিমা বিশ্বাস স্বামীর নাম: রবিশঙ্কর বিশ্বাস বাড়ির নং : n0090 বয়স : 51 লিঙ্গ : মহিলা	HCL1359892 ফটো উপলব্ধ	425 নাম : টিঙ্কা বিশ্বাস স্বামীর নাম: সুজিত বিশ্বাস বাড়ির নং : 0155 বয়স : 39 লিঙ্গ : মহিলা	UEC1149939 ফটো উপলব্ধ	426 নাম : সুজিত বিশ্বাস পিতার নাম: ধর্মরাজ বিশ্বাস বাড়ির নং : n0048 বয়স : 43 লিঙ্গ : পুরুষ	HCL2933901 ফটো উপলব্ধ
427 নাম : রুপালী বিশ্বাস স্বামীর নাম: অভিজিৎ বিশ্বাস বাড়ির নং : 155 বয়স : 36 লিঙ্গ : মহিলা	UEC0821025 ফটো উপলব্ধ	428 নাম : অভিজিৎ বিশ্বাস পিতার নাম: ধর্মরাজ বিশ্বাস বাড়ির নং : n0048 বয়স : 47 লিঙ্গ : পুরুষ	HCL1358142 ফটো উপলব্ধ	429 নাম : শ্যামলী বিশ্বাস স্বামীর নাম: ধর্মরাজ বিশ্বাস বাড়ির নং : n0048 বয়স : 67 লিঙ্গ : মহিলা	WB/13/085/516414 ফটো উপলব্ধ
430 নাম : শুভ্রজিত বিশ্বাস পিতার নাম: জগন্নাথ বিশ্বাস বাড়ির নং : n0040 বয়স : 33 লিঙ্গ : পুরুষ	UEC1028166 ফটো উপলব্ধ	431 নাম : মুন্সী বিশ্বাস পিতার নাম: জগন্নাথ বিশ্বাস বাড়ির নং : 147 বয়স : 36 লিঙ্গ : মহিলা	UEC0820936 ফটো উপলব্ধ	432 নাম : শিখা বিশ্বাস স্বামীর নাম: জগন্নাথ বিশ্বাস বাড়ির নং : n0040 বয়স : 58 লিঙ্গ : মহিলা	WB/13/085/516237 ফটো উপলব্ধ
433 নাম : জগন্নাথ বিশ্বাস পিতার নাম: পঞ্চানন বিশ্বাস বাড়ির নং : n0040 বয়স : 70 লিঙ্গ : পুরুষ	WB/13/085/516236 ফটো উপলব্ধ	434 নাম : পিঙ্কি বিশ্বাস স্বামীর নাম: সুখেন্দু বিশ্বাস বাড়ির নং : 145 বয়স : 47 লিঙ্গ : মহিলা	HCL1848886 ফটো উপলব্ধ	435 নাম : ঝর্ণা বিশ্বাস স্বামীর নাম: শৈলেন্দ্রনাথ বিশ্বাস বাড়ির নং : n0036 বয়স : 73 লিঙ্গ : মহিলা	WB/13/085/516156 ফটো উপলব্ধ
436 নাম : মমতা বিশ্বাস স্বামীর নাম: বৈদ্য বিশ্বাস বাড়ির নং : n0310 বয়স : 29 লিঙ্গ : মহিলা	UEC1670967 ফটো উপলব্ধ	437 নাম : বৈদ্য বিশ্বাস পিতার নাম: গৌরাজ বিশ্বাস বাড়ির নং : n0097 বয়স : 28 লিঙ্গ : পুরুষ	UEC1670876 ফটো উপলব্ধ	438 নাম : সমান্তী বিশ্বাস পিতার নাম: সুবল চন্দ্র বিশ্বাস বাড়ির নং : n0308 বয়স : 28 লিঙ্গ : মহিলা	UEC1670918 ফটো উপলব্ধ
439 নাম : পায়েল সর্দার পিতার নাম: স্বপন সর্দার বাড়ির নং : n0107 বয়স : 29 লিঙ্গ : মহিলা	UEC1670926 ফটো উপলব্ধ	440 নাম : জয়ন্তী বিশ্বাস পিতার নাম: দীনবন্ধু বিশ্বাস বাড়ির নং : n0317 বয়স : 51 লিঙ্গ : মহিলা	UEC1203876 ফটো উপলব্ধ	441 নাম : কল্পনা মন্ডল স্বামীর নাম: সঞ্জয় মন্ডল বাড়ির নং : এন001 বয়স : 61 লিঙ্গ : মহিলা	UEC2346658 ফটো উপলব্ধ
442 নাম : পত্রাঞ্জলি বিশ্বাস পিতার নাম: প্রদীপ কুমার বিশ্বাস বাড়ির নং : 149 বয়স : 29 লিঙ্গ : মহিলা	UEC1564061 ফটো উপলব্ধ	443 নাম : রুনা বিশ্বাস পিতার নাম: প্রবীর কুমার বিশ্বাস বাড়ির নং : n0133 বয়স : 29 লিঙ্গ : মহিলা	UEC1564491 ফটো উপলব্ধ	444 নাম : শ্যামলী বিশ্বাস স্বামীর নাম: নীলরতন বিশ্বাস বাড়ির নং : n0107 বয়স : 74 লিঙ্গ : মহিলা	HCL1360049 ফটো উপলব্ধ
445 নাম : মানিক চন্দ্র বিশ্বাস পিতার নাম: গোবিন্দ বিশ্বাস বাড়ির নং : n0114 বয়স : 76 লিঙ্গ : পুরুষ	HCL1359249 ফটো উপলব্ধ	446 নাম : চন্দন বিশ্বাস পিতার নাম: মানিক বিশ্বাস বাড়ির নং : n0114 বয়স : 49 লিঙ্গ : পুরুষ	HCL1358159 ফটো উপলব্ধ	447 নাম : রুমা বিশ্বাস স্বামীর নাম: চন্দন বিশ্বাস বাড়ির নং : n0114 বয়স : 34 লিঙ্গ : মহিলা	WMK0988907 ফটো উপলব্ধ
448 নাম : অজিত কুমার বিশ্বাস পিতার নাম: মোহিনী মোহন বিশ্বাস বাড়ির নং : 432 বয়স : 82 লিঙ্গ : পুরুষ	HCL0801159 ফটো উপলব্ধ	449 নাম : সরস্বতী বিশ্বাস স্বামীর নাম: অজিত কুমার বিশ্বাস বাড়ির নং : n0119 বয়স : 80 লিঙ্গ : মহিলা	HCL0801167 ফটো উপলব্ধ	450 নাম : সুপ্রভা বিশ্বাস স্বামীর নাম: উজ্জ্বল বিশ্বাস বাড়ির নং : 233 বয়স : 49 লিঙ্গ : মহিলা	HCL0801183 ফটো উপলব্ধ

বিধানসভা নির্বাচনক্ষেত্রের নং, নাম : 95-বনগাঁ উত্তর  
ভাগ নং, নাম : 1-শক্তনাথদের রেশনদোকান হইতে চড়কতলা হয়ে রোটপাড়া রোডের পশ্চিমাংশে কালীপদ পালের বাড়ী

451 নাম : দিব্যেন্দু কুমার বিশ্বাস পিতার নাম: তারাপদ বিশ্বাস বাড়ির নং : n0124 বয়স : 60 লিঙ্গ : পুরুষ	WB/13/085/516324	ফটো উপলব্ধ	452 নাম : গোপা বিশ্বাস স্বামীর নাম: দিব্যেন্দু বিশ্বাস বাড়ির নং : n0124 বয়স : 58 লিঙ্গ : মহিলা	WB/13/085/516325	ফটো উপলব্ধ	453 নাম : শ্যামাপদ বিশ্বাস পিতার নাম: হৃদয়কৃষ্ণ বিশ্বাস বাড়ির নং : n0127 বয়স : 70 লিঙ্গ : পুরুষ	WB/13/085/516261	ফটো উপলব্ধ
454 নাম : অনিমা বিশ্বাস স্বামীর নাম: শ্যামাপদ বিশ্বাস বাড়ির নং : n0127 বয়স : 54 লিঙ্গ : মহিলা	WB/13/085/516246	ফটো উপলব্ধ	455 নাম : প্রবীর কুমার বিশ্বাস পিতার নাম: প্রফুল্ল বিশ্বাস বাড়ির নং : n0133 বয়স : 65 লিঙ্গ : পুরুষ	HCL1360247	ফটো উপলব্ধ	456 নাম : করুণা বিশ্বাস স্বামীর নাম: প্রবীর বিশ্বাস বাড়ির নং : n0133 বয়স : 51 লিঙ্গ : মহিলা	HCL1360254	ফটো উপলব্ধ
457 নাম : পরিমল বিশ্বাস পিতার নাম: প্রফুল্ল বিশ্বাস বাড়ির নং : n0133 বয়স : 59 লিঙ্গ : পুরুষ	HCL1358787	ফটো উপলব্ধ	458 নাম : মাধুরী বিশ্বাস স্বামীর নাম: পরিমল বিশ্বাস বাড়ির নং : 248 বয়স : 49 লিঙ্গ : মহিলা	HCL0801324	ফটো উপলব্ধ	459 নাম : ইমন রায় পিতার নাম: শ্যামল কুমার রায় বাড়ির নং : এন036 বয়স : 22 লিঙ্গ : পুরুষ	UEC2127199	ফটো উপলব্ধ
460 নাম : সোহা বিশ্বাস পিতার নাম: সুখেন্দু বিশ্বাস বাড়ির নং : এন0036 বয়স : 22 লিঙ্গ : মহিলা	UEC2128635	ফটো উপলব্ধ	461 নাম : অনুপ কুমার বিশ্বাস পিতার নাম: গৌরহরি বিশ্বাস বাড়ির নং : n0026 বয়স : 42 লিঙ্গ : পুরুষ	HCL3059623	ফটো উপলব্ধ	462 নাম : মৌলি বিশ্বাস স্বামীর নাম: অমিত কুমার বিশ্বাস বাড়ির নং : N0026 বয়স : 30 লিঙ্গ : মহিলা	UEC1978428	ফটো উপলব্ধ
463 নাম : প্রিয়াংকা বিশ্বাস স্বামীর নাম: সঞ্জয় বিশ্বাস বাড়ির নং : 221 বয়স : 36 লিঙ্গ : মহিলা	HCL3858990	ফটো উপলব্ধ	464 নাম : সঞ্জয় বিশ্বাস পিতার নাম: নীলরতন বিশ্বাস বাড়ির নং : 221 বয়স : 37 লিঙ্গ : পুরুষ	HCL3766128	ফটো উপলব্ধ	465 নাম : উমা বিশ্বাস স্বামীর নাম: স্বপন বিশ্বাস বাড়ির নং : n0150 বয়স : 52 লিঙ্গ : মহিলা	HCL1361559	ফটো উপলব্ধ
466 নাম : সুনন্দা বিশ্বাস স্বামীর নাম: তপন বিশ্বাস বাড়ির নং : n0150 বয়স : 50 লিঙ্গ : মহিলা	HCL1361567	ফটো উপলব্ধ	467 নাম : সাগর বিশ্বাস পিতার নাম: শ্যামাচরন বিশ্বাস বাড়ির নং : n0168 বয়স : 66 লিঙ্গ : পুরুষ	HCL1358514	ফটো উপলব্ধ	468 নাম : পদ্ম বিশ্বাস স্বামীর নাম: সাগর বিশ্বাস বাড়ির নং : n0168 বয়স : 61 লিঙ্গ : মহিলা	WB/13/085/516314	ফটো উপলব্ধ
469 নাম : সুপ্রীত বিশ্বাস পিতার নাম: সাগর বিশ্বাস বাড়ির নং : 0278 বয়স : 33 লিঙ্গ : পুরুষ	UEC1173640	ফটো উপলব্ধ	470 নাম : মায়ী বিশ্বাস স্বামীর নাম: অসিম বিশ্বাস বাড়ির নং : n0205 বয়স : 43 লিঙ্গ : মহিলা	HCL3766565	ফটো উপলব্ধ	471 নাম : ইন্দু রেখা বিশ্বাস স্বামীর নাম: মহীতোষ বিশ্বাস বাড়ির নং : 0396 বয়স : 59 লিঙ্গ : মহিলা	CTG3546785	ফটো উপলব্ধ
472 নাম : রীনা বিশ্বাস স্বামীর নাম: গৌরহরি বিশ্বাস বাড়ির নং : 0026 বয়স : 63 লিঙ্গ : মহিলা	HCL0801134	ফটো উপলব্ধ	473 নাম : বাপী বিশ্বাস পিতার নাম: নটবর বিশ্বাস বাড়ির নং : n0221 বয়স : 46 লিঙ্গ : পুরুষ	HCL2952919	ফটো উপলব্ধ	474 নাম : দীপ্রা বিশ্বাস পিতার নাম: দিব্যেন্দু কুমার বিশ্বাস বাড়ির নং : n0124 বয়স : 27 লিঙ্গ : মহিলা	UEC1746775	ফটো উপলব্ধ
475 নাম : বাসন্তী বিশ্বাস স্বামীর নাম: গৌর বিশ্বাস বাড়ির নং : n0092 বয়স : 61 লিঙ্গ : মহিলা	HCL1361674	ফটো উপলব্ধ	476 নাম : অনিমা বিশ্বাস স্বামীর নাম: সুবল চন্দ্র বিশ্বাস বাড়ির নং : n0092 বয়স : 53 লিঙ্গ : মহিলা	UEC0956953	ফটো উপলব্ধ	477 নাম : মহীতোষ বিশ্বাস পিতার নাম: মনোমুদ্র বিশ্বাস বাড়ির নং : n0396 বয়স : 69 লিঙ্গ : পুরুষ	UEC1061837	ফটো উপলব্ধ
478 নাম : ঈষিতা বিশ্বাস পিতার নাম: রাজেশ বিশ্বাস বাড়ির নং : 0396 পাট নং-195 বয়স : 20 লিঙ্গ : মহিলা	UEC2291318	ফটো উপলব্ধ	479 নাম : স্বপন বিশ্বাস পিতার নাম: মুরারী মোহন বিশ্বাস বাড়ির নং : N001 বয়স : 43 লিঙ্গ : পুরুষ	UEC1968106	ফটো উপলব্ধ	480 নাম : অর্পিতা হালদার পিতার নাম: আলোক হালদার বাড়ির নং : এন0108 বয়স : 21 লিঙ্গ : মহিলা	UEC2225431	ফটো উপলব্ধ

বিধানসভা নির্বাচনক্ষেত্রের নং, নাম : 95-বনগাঁ উত্তর  
ভাগ নং, নাম : 1-শক্তনাথদের রেশনদোকান হইতে চড়কতলা হয়ে রোটপাড়া রোডের পশ্চিমাংশে কালীপদ পালের বাড়ী

481 নাম : ব্রজেশ্বরী বিশ্বাস স্বামীর নাম: পলাশ বিশ্বাস বাড়ির নং : SAKTIGARH PART NO 193 বয়স : 46 লিঙ্গ : মহিলা	CTG2816932 ফটো উপলব্ধ	482 নাম : পলাশ বিশ্বাস পিতার নাম: অজিত বিশ্বাস বাড়ির নং : SAKTIGARH PART NO 193 বয়স : 50 লিঙ্গ : পুরুষ	UEC2243954 ফটো উপলব্ধ	Q 483 নাম : মান্নি বিশ্বাস পিতার নাম: গুরমাল সিংহ জালালুকা বাড়ির নং : শক্তিগড় বয়স : 24 লিঙ্গ : মহিলা	UEC2205060 ফটো উপলব্ধ
Q 484 নাম : অমিত সিংহ জালালুকা মায়ের নাম: জয়ন্তী বিশ্বাস বাড়ির নং : শক্তিগড় বয়স : 23 লিঙ্গ : পুরুষ	UEC2205094 ফটো উপলব্ধ	485 নাম : অনুরাগ বিশ্বাস পিতার নাম: উজ্জল বিশ্বাস বাড়ির নং : n0347 বয়স : 26 লিঙ্গ : পুরুষ	UEC1801141 ফটো উপলব্ধ	486 নাম : কনা বিশ্বাস পিতার নাম: প্রবীর বিশ্বাস বাড়ির নং : n 0243 বয়স : 34 লিঙ্গ : মহিলা	UEC0929182 ফটো উপলব্ধ
487 নাম : সৌরভ বিশ্বাস পিতার নাম: গৌর বিশ্বাস বাড়ির নং : 217 বয়স : 33 লিঙ্গ : পুরুষ	UEC1028117 ফটো উপলব্ধ	488 নাম : জয়শ্রী বিশ্বাস স্বামীর নাম: মানিক চন্দ্র বিশ্বাস বাড়ির নং : n0114 বয়স : 69 লিঙ্গ : মহিলা	HCL1359637 ফটো উপলব্ধ	489 নাম : রাখী বিশ্বাস স্বামীর নাম: স্বপন বিশ্বাস বাড়ির নং : n0355 বয়স : 44 লিঙ্গ : মহিলা	WKM1609122 ফটো উপলব্ধ
490 নাম : প্রভাতী সিং স্বামীর নাম: ইন্দ্রজিৎ সিং বাড়ির নং : n0235 বয়স : 35 লিঙ্গ : মহিলা	UEC1670900 ফটো উপলব্ধ	491 নাম : অঙ্কিতা রায় (হাজরা) স্বামীর নাম: সৌম্যদীপ রায় বাড়ির নং : 0277 বয়স : 32 লিঙ্গ : মহিলা	UEC1166776 ফটো উপলব্ধ	492 নাম : শুভঙ্কর বিশ্বাস পিতার নাম: স্বপন বিশ্বাস বাড়ির নং : n0150 বয়স : 36 লিঙ্গ : পুরুষ	UEC0929240 ফটো উপলব্ধ
493 নাম : প্রদীপ কুমার বিশ্বাস পিতার নাম: নিরাপদ বিশ্বাস বাড়ির নং : n0149 বয়স : 71 লিঙ্গ : পুরুষ	HCL1360221 ফটো উপলব্ধ	494 নাম : অঞ্জলী বিশ্বাস স্বামীর নাম: প্রদীপ কুমার বিশ্বাস বাড়ির নং : n0149 বয়স : 60 লিঙ্গ : মহিলা	HCL1360239 ফটো উপলব্ধ	495 নাম : ঈষিতা বিশ্বাস স্বামীর নাম: দিগন্ত বিশ্বাস বাড়ির নং : n0136 বয়স : 33 লিঙ্গ : মহিলা	UEC1671015 ফটো উপলব্ধ
496 নাম : পুতুল বিশ্বাস স্বামীর নাম: অনুপ বিশ্বাস বাড়ির নং : রোট পারা পাট নং 193 বয়স : 36 লিঙ্গ : মহিলা	WKM1608512 ফটো উপলব্ধ	497 নাম : অমিত কুমার বিশ্বাস পিতার নাম: গৌরহরি বিশ্বাস বাড়ির নং : এন০০২৬ বয়স : 37 লিঙ্গ : পুরুষ	HCL3760212 ফটো উপলব্ধ	498 নাম : বাপ্পাদিত্য পাল পিতার নাম: সুনীল কুমার পাল বাড়ির নং : রোটপাড়া বয়স : 45 লিঙ্গ : পুরুষ	CTG2612083 ফটো উপলব্ধ
499 নাম : অনুপ বিশ্বাস পিতার নাম: অনিল বিশ্বাস বাড়ির নং : রোট পারা পাট নং 193 বয়স : 46 লিঙ্গ : পুরুষ	CTG2575074 ফটো উপলব্ধ	500 নাম : কৌশিক বিশ্বাস পিতার নাম: রবিশঙ্কর বিশ্বাস বাড়ির নং : n0090 বয়স : 33 লিঙ্গ : পুরুষ	UEC1564426 ফটো উপলব্ধ	501 নাম : অশোক কুমার বিশ্বাস পিতার নাম: অশ্বিনী বিশ্বাস বাড়ির নং : n0332 বয়স : 60 লিঙ্গ : পুরুষ	UEC1703438 ফটো উপলব্ধ
502 নাম : লীনা বিশ্বাস স্বামীর নাম: অশোক কুমার বিশ্বাস বাড়ির নং : n0333 বয়স : 61 লিঙ্গ : মহিলা	CTG3215886 ফটো উপলব্ধ	503 নাম : সায়েরী ঘোষ পিতার নাম: চন্দন ঘোষ বাড়ির নং : বয়স : 25 লিঙ্গ : মহিলা	XLJ1619477 ফটো উপলব্ধ	504 নাম : সৌভিক বিশ্বাস পিতার নাম: শ্রীমন্ত বিশ্বাস বাড়ির নং : 438 বয়স : 27 লিঙ্গ : পুরুষ	UEC1765510 ফটো উপলব্ধ
505 নাম : সীমা বিশ্বাস স্বামীর নাম: সুপ্রীত বিশ্বাস বাড়ির নং : n0353 বয়স : 30 লিঙ্গ : মহিলা	UEC1801182 ফটো উপলব্ধ	506 নাম : প্রিয়াঙ্কু ভট্টাচার্য পিতার নাম: পবীর ভট্টাচার্য বাড়ির নং : N0037 বয়স : 24 লিঙ্গ : পুরুষ	UEC1978394 ফটো উপলব্ধ	507 নাম : সুব্রত ভট্টাচার্য পিতার নাম: সুবোধ ভট্টাচার্য বাড়ির নং : n0091 বয়স : 55 লিঙ্গ : পুরুষ	WB/13/085/516453 ফটো উপলব্ধ
508 নাম : গৌরী ভট্টাচার্য স্বামীর নাম: সুবোধ ভট্টাচার্য বাড়ির নং : n0091 বয়স : 75 লিঙ্গ : মহিলা	WB/13/085/516368 ফটো উপলব্ধ	509 নাম : মিতা ভট্টাচার্য স্বামীর নাম: প্রবীর ভট্টাচার্য বাড়ির নং : বয়স : 46 লিঙ্গ : মহিলা	HCL2934297 ফটো উপলব্ধ	510 নাম : প্রবীর ভট্টাচার্য পিতার নাম: নারায়ন ভট্টাচার্য বাড়ির নং : n0037 বয়স : 58 লিঙ্গ : পুরুষ	WB/13/085/516030 ফটো উপলব্ধ

বিধানসভা নির্বাচনক্ষেত্রের নং, নাম : 95-বনগাঁ উত্তর  
ভাগ নং, নাম : 1-শক্তিনাথদের রেশনদোকান হইতে চড়কতলা হয়ে রোটপাড়া রোডের পশ্চিমাংশে কালীপদ পালের বাড়ী

511 নাম : বীনাপানি ভট্টাচার্য্য স্বামীর নাম: নারায়ন ভট্টাচার্য্য বাড়ির নং : 146 বয়স : 87 লিঙ্গ : মহিলা	HCL0801449 ফটো উপলব্ধ	512 নাম : অঞ্জনা ভট্টাচার্য্য স্বামীর নাম: রবীন ভট্টাচার্য্য বাড়ির নং : n0349 বয়স : 57 লিঙ্গ : মহিলা	WB/13/088/549441 ফটো উপলব্ধ	513 নাম : ডালিয়া মুখার্জি চক্রবর্তী পিতার নাম: সূচন্দ্র মুখার্জি বাড়ির নং : n0358 বয়স : 32 লিঙ্গ : মহিলা	NRC1306968 ফটো উপলব্ধ
514 নাম : পাপাই মুখার্জী মায়ের নাম: সুলেখা মুখার্জী বাড়ির নং : এন0116 বয়স : 27 লিঙ্গ : পুরুষ	UEC1825702 ফটো উপলব্ধ	515 নাম : সুদীপ্ত মুখার্জী পিতার নাম: কান্তি মুখার্জী বাড়ির নং : n0019 বয়স : 37 লিঙ্গ : পুরুষ	HCL3760188 ফটো উপলব্ধ	516 নাম : কান্তি মুখার্জী পিতার নাম: সত্যভূষণ মুখার্জী বাড়ির নং : n0019 বয়স : 78 লিঙ্গ : পুরুষ	WB/13/085/516266 ফটো উপলব্ধ
517 নাম : ইলা মুখার্জী স্বামীর নাম: কান্তি মুখার্জী বাড়ির নং : n0019 বয়স : 65 লিঙ্গ : মহিলা	HCL1360544 ফটো উপলব্ধ	518 নাম : পাপ্প মুখার্জী মায়ের নাম: সুলেখা মুখার্জী বাড়ির নং : 0282 বয়স : 29 লিঙ্গ : মহিলা	UEC1564517 ফটো উপলব্ধ	519 নাম : গোপাল মুখার্জী পিতার নাম: সন্তোষ মুখার্জী বাড়ির নং : n0117 বয়স : 46 লিঙ্গ : পুরুষ	HCL1359058 ফটো উপলব্ধ
520 নাম : স্বর্ণা মুখার্জী স্বামীর নাম: সন্তোষ মুখার্জী বাড়ির নং : n0117 বয়স : 69 লিঙ্গ : মহিলা	WB/13/085/516465 ফটো উপলব্ধ	521 নাম : সুলেখা মুখার্জী স্বামীর নাম: পরিতোষ মুখার্জী বাড়ির নং : n0116 বয়স : 47 লিঙ্গ : মহিলা	HCL1359694 ফটো উপলব্ধ	Q 522 নাম : পিয়ালি পাল মুখার্জি স্বামীর নাম: পাপাই মুখার্জি বাড়ির নং : 0116 বয়স : 27 লিঙ্গ : মহিলা	UEC2338531 ফটো উপলব্ধ
523 নাম : অর্পনা মুখার্জী স্বামীর নাম: সৌরভ মুখার্জী বাড়ির নং : n0066 বয়স : 50 লিঙ্গ : মহিলা	UEC0820985 ফটো উপলব্ধ	524 নাম : সৌরভ মুখার্জী পিতার নাম: শংকর মুখার্জী বাড়ির নং : n0066 বয়স : 55 লিঙ্গ : পুরুষ	HCL2933943 ফটো উপলব্ধ	525 নাম : রতন কুমার মুখার্জী পিতার নাম: সত্য ভূষণ মুখার্জী বাড়ির নং : n0019 বয়স : 72 লিঙ্গ : পুরুষ	WB/13/085/516378 ফটো উপলব্ধ
526 নাম : তৃষ্ণা মুখার্জী স্বামীর নাম: রতন কুমার মুখার্জী বাড়ির নং : n0019 বয়স : 63 লিঙ্গ : মহিলা	WB/13/085/516379 ফটো উপলব্ধ	Q 527 নাম : সৌজিন্যা মুখার্জী পিতার নাম: সৌরভ মুখার্জী বাড়ির নং : n0066 বয়স : 27 লিঙ্গ : মহিলা	UEC1746767 ফটো উপলব্ধ	528 নাম : সুনিতি মুখার্জী স্বামীর নাম: গোপীনাথ মুখার্জী বাড়ির নং : n0207 বয়স : 56 লিঙ্গ : মহিলা	HCL0926055 ফটো উপলব্ধ
529 নাম : গোপীনাথ মুখার্জী পিতার নাম: শক্তিপদ মুখার্জী বাড়ির নং : n0206 বয়স : 69 লিঙ্গ : পুরুষ	HCL3351772 ফটো উপলব্ধ	530 নাম : শুভেন্দ্র মুখোপাধ্যায় পিতার নাম: সৌমেন্দ্র মুখোপাধ্যায় বাড়ির নং : n0319 বয়স : 39 লিঙ্গ : পুরুষ	HCL3301843 ফটো উপলব্ধ	531 নাম : সোমা মুখোপাধ্যায় পিতার নাম: সুবোধ মুখোপাধ্যায় বাড়ির নং : 132 বয়স : 53 লিঙ্গ : মহিলা	HCL0043620 ফটো উপলব্ধ
532 নাম : প্রিয়া মুখার্জী পিতার নাম: সৌমেন্দ্র মুখার্জী বাড়ির নং : n0005 বয়স : 35 লিঙ্গ : মহিলা	UEC0929174 ফটো উপলব্ধ	533 নাম : সৌমেন্দ্র মুখোপাধ্যায় পিতার নাম: সৌরেন্দ্র মোহন মুখোপাধ্যায় বাড়ির নং : n0005 বয়স : 70 লিঙ্গ : পুরুষ	HCL1358894 ফটো উপলব্ধ	534 নাম : রিংকু মুখোপাধ্যায় স্বামীর নাম: সৌমেন্দ্র মুখোপাধ্যায় বাড়ির নং : n0005 বয়স : 59 লিঙ্গ : মহিলা	WB/13/085/516080 ফটো উপলব্ধ
535 নাম : অমর্ত্য বিশ্বাস পিতার নাম: পলাশ বিশ্বাস বাড়ির নং : SAKTIGARH PART NO 193 বয়স : 27 লিঙ্গ : পুরুষ	WKM2077162 ফটো উপলব্ধ	536 নাম : মমতা মজুমদার স্বামীর নাম: প্রসন্ন মজুমদার বাড়ির নং : এন0140 বয়স : 38 লিঙ্গ : মহিলা	UEC2114726 ফটো উপলব্ধ	537 নাম : তনীমা মজুমদার স্বামীর নাম: তপন মজুমদার বাড়ির নং : এন0140 বয়স : 69 লিঙ্গ : মহিলা	UEC1910215 ফটো উপলব্ধ
538 নাম : প্রসন্ন মজুমদার পিতার নাম: তপন মজুমদার বাড়ির নং : এন0140 বয়স : 48 লিঙ্গ : পুরুষ	HCL1372499 ফটো উপলব্ধ	539 নাম : জ্যোতির্বাণ মজুমদার পিতার নাম: তপন মজুমদার বাড়ির নং : এন0140 বয়স : 43 লিঙ্গ : পুরুষ	HCL2358646 ফটো উপলব্ধ	540 নাম : শীলা সাধুখাঁ স্বামীর নাম: গোঁতম সাধুখাঁ বাড়ির নং : 288 বয়স : 47 লিঙ্গ : মহিলা	HCL0802140 ফটো উপলব্ধ

বিধানসভা নির্বাচনক্ষেত্রের নং, নাম : 95-বনগাঁ উত্তর  
ভাগ নং, নাম : 1-শক্তনাথদের রেশনদোকান হইতে চড়কতলা হয়ে রোটপাড়া রোডের পশ্চিমাংশে কালীপদ পালের বাড়ী

541	UEC1019496	ফটো উপলব্ধ	542	UEC2116960	ফটো উপলব্ধ	543	UEC0929224	ফটো উপলব্ধ
নাম : শ্রাবন্তী মন্ডল বিশ্বাস স্বামীর নাম: তরুণ মন্ডল বাড়ির নং : নীল বয়স : 33 লিঙ্গ : মহিলা			নাম : শান্তিরঞ্জন মজুমদার পিতার নাম: নগরবাশী মজুমদার বাড়ির নং : n0220 বয়স : 59 লিঙ্গ : পুরুষ			নাম : নীলদ্রি শেখর মজুমদার পিতার নাম: শান্তিরঞ্জন মজুমদার বাড়ির নং : n0219 বয়স : 36 লিঙ্গ : পুরুষ		
544	HCL2913051	ফটো উপলব্ধ	545	UEC1303551	ফটো উপলব্ধ	546	HCL1360957	ফটো উপলব্ধ
নাম : শিখা মজুমদার স্বামীর নাম: রামকৃষ্ণ মজুমদার বাড়ির নং : n0188 বয়স : 50 লিঙ্গ : মহিলা			নাম : সোমা মন্ডল স্বামীর নাম: সুমন মন্ডল বাড়ির নং : n0003 বয়স : 41 লিঙ্গ : মহিলা			নাম : সুমন মণ্ডল পিতার নাম: শ্রীদাম মণ্ডল বাড়ির নং : n0003 বয়স : 47 লিঙ্গ : পুরুষ		
547	WKM1462340	ফটো উপলব্ধ	548	WB/13/084/411365	ফটো উপলব্ধ	549	WB/13/085/363205	ফটো উপলব্ধ
নাম : সমরেশ কুমার মণ্ডল পিতার নাম: সন্তোষ কুমার মণ্ডল বাড়ির নং : 0263 বয়স : 56 লিঙ্গ : পুরুষ			নাম : বিশাখা মন্ডল স্বামীর নাম: সমরেশ কুমার মন্ডল বাড়ির নং : 0260 বয়স : 55 লিঙ্গ : মহিলা			নাম : প্রদীপ মন্ডল পিতার নাম: খগেন্দ্র নাথ মন্ডল বাড়ির নং : n0313 বয়স : 57 লিঙ্গ : পুরুষ		
550	WB/13/085/516153	ফটো উপলব্ধ	551	WB/13/085/516454	ফটো উপলব্ধ	552	WB/13/085/516455	ফটো উপলব্ধ
নাম : মনীষা মন্ডল স্বামীর নাম: শ্রীদাম মন্ডল বাড়ির নং : n0011 বয়স : 71 লিঙ্গ : মহিলা			নাম : অসিত সেন পিতার নাম: ভরত সেন বাড়ির নং : n0011 বয়স : 66 লিঙ্গ : পুরুষ			নাম : লিপি সেন স্বামীর নাম: অসিত সেন বাড়ির নং : n0011 বয়স : 57 লিঙ্গ : মহিলা		
553	HCL3301017	ফটো উপলব্ধ	554	UEC0820951	ফটো উপলব্ধ	555	UEC1303528	ফটো উপলব্ধ
নাম : অশোক মন্ডল পিতার নাম: জগবন্ধু মন্ডল বাড়ির নং : n0055 বয়স : 70 লিঙ্গ : পুরুষ			নাম : তাপস মন্ডল পিতার নাম: অশোক মন্ডল বাড়ির নং : 162 বয়স : 35 লিঙ্গ : পুরুষ			নাম : দিপা মন্ডল পিতার নাম: অশোক মন্ডল বাড়ির নং : n0055 বয়স : 33 লিঙ্গ : মহিলা		
556	HCL1358688	ফটো উপলব্ধ	557	UEC1801109	ফটো উপলব্ধ	558	UEC2217461	ফটো উপলব্ধ
নাম : পলাশ মন্ডল পিতার নাম: নারায়ণ চন্দ্র মন্ডল বাড়ির নং : n0103 বয়স : 49 লিঙ্গ : পুরুষ			নাম : মিলি মন্ডল পিতার নাম: সমরেশ কুমার মন্ডল বাড়ির নং : 260 বয়স : 26 লিঙ্গ : মহিলা			নাম : ডরোথী সরদার পিতার নাম: তাপস সরদার বাড়ির নং : রোটপাড়া পাট নং 193 বয়স : 21 লিঙ্গ : মহিলা		
559	UEC2326858	ফটো উপলব্ধ	560	HCL3766151	ফটো উপলব্ধ	561	UEC2140689	ফটো উপলব্ধ
নাম : তিতলী মন্ডল পিতার নাম: পলাশ মন্ডল বাড়ির নং : এন0103 বয়স : 20 লিঙ্গ : মহিলা			নাম : বাসন্তী মন্ডল স্বামীর নাম: পলাশ মন্ডল বাড়ির নং : n0088 বয়স : 37 লিঙ্গ : মহিলা			নাম : তপন মন্ডল পিতার নাম: গোবিন্দ মন্ডল বাড়ির নং : 525 বয়স : 56 লিঙ্গ : পুরুষ		
562	HCL2854750	ফটো উপলব্ধ	563	CTG0156828	ফটো উপলব্ধ	564	WKM2234433	ফটো উপলব্ধ
নাম : পূর্ণিমা মন্ডল স্বামীর নাম: প্রদীপ মন্ডল বাড়ির নং : n0314 বয়স : 48 লিঙ্গ : মহিলা			নাম : কবিতা মন্ডল স্বামীর নাম: তপন মন্ডল বাড়ির নং : 425 বয়স : 55 লিঙ্গ : মহিলা			নাম : বিপাশা মন্ডল পিতার নাম: তপন মন্ডল বাড়ির নং : 126 বয়স : 26 লিঙ্গ : মহিলা		
565	UEC2149938	ফটো উপলব্ধ	566	UEC1670835	ফটো উপলব্ধ	567	UEC1670843	ফটো উপলব্ধ
নাম : শ্রাবনী মন্ডল পিতার নাম: প্রদীপ মন্ডল বাড়ির নং : 423 বয়স : 22 লিঙ্গ : মহিলা			নাম : সুরত মন্ডল পিতার নাম: দুলাল মন্ডল বাড়ির নং : n0305 বয়স : 55 লিঙ্গ : পুরুষ			নাম : কনিকা মন্ডল স্বামীর নাম: সুরত মন্ডল বাড়ির নং : n0306 বয়স : 44 লিঙ্গ : মহিলা		
568	UEC1670850	ফটো উপলব্ধ	569	UEC1847284	ফটো উপলব্ধ	570	UEC1825678	ফটো উপলব্ধ
নাম : এ্যান্টন মন্ডল পিতার নাম: সঞ্জয় মন্ডল বাড়ির নং : n0307 বয়স : 40 লিঙ্গ : পুরুষ			নাম : কাবেরী মন্ডল পিতার নাম: সুরত মন্ডল বাড়ির নং : 279 বয়স : 25 লিঙ্গ : মহিলা			নাম : লাবনী মন্ডল পিতার নাম: প্রদীপ মন্ডল বাড়ির নং : N0313 বয়স : 26 লিঙ্গ : মহিলা		

বিধানসভা নির্বাচনক্ষেত্রের নং, নাম : 95-বনগাঁ উত্তর  
ভাগ নং, নাম : 1-শক্তনাথদের রেশনদোকান হইতে চড়কতলা হয়ে রোটপাড়া রোডের পশ্চিমাংশে কালীপদ পালের বাড়ী

571 নাম : ছবি রানী মল্লিক স্বামীর নাম: নারায়ন মল্লিক বাড়ির নং : n0128 বয়স : 62 লিঙ্গ : মহিলা	HCL2933984 ফটো উপলব্ধ	572 নাম : গোলক মল্লিক পিতার নাম: নারায়নচন্দ্র মল্লিক বাড়ির নং : n0128 বয়স : 42 লিঙ্গ : পুরুষ	HCL3301041 ফটো উপলব্ধ	573 নাম : মহুয়া মল্লিক (চক্রবর্তী) স্বামীর নাম: দেবশীষ চক্রবর্তী বাড়ির নং : 0256 বয়স : 46 লিঙ্গ : মহিলা	HCL1360213 ফটো উপলব্ধ
574 নাম : অরুণ কুমার মিত্র পিতার নাম: প্রভাত মিত্র বাড়ির নং : n0041 বয়স : 80 লিঙ্গ : পুরুষ	HCL0801654 ফটো উপলব্ধ	575 নাম : ডলি মিত্র স্বামীর নাম: অরুণ কুমার মিত্র বাড়ির নং : এন0209 বয়স : 72 লিঙ্গ : মহিলা	UEC2395754 ফটো উপলব্ধ	576 নাম : গোরা চাঁদ মিত্র পিতার নাম: প্রভাত মিত্র বাড়ির নং : n0041 বয়স : 76 লিঙ্গ : পুরুষ	WB/13/085/516292 ফটো উপলব্ধ
577 নাম : শুভা মিত্র স্বামীর নাম: গোরা মিত্র বাড়ির নং : n0041 বয়স : 59 লিঙ্গ : মহিলা	HCL1358167 ফটো উপলব্ধ	578 নাম : তুলসী দাস মিত্র পিতার নাম: প্রভাত মিত্র বাড়ির নং : n0041 বয়স : 65 লিঙ্গ : পুরুষ	WB/13/085/516301 ফটো উপলব্ধ	579 নাম : রতা মিত্র স্বামীর নাম: তুলসীদাস মিত্র বাড়ির নং : n0041 বয়স : 58 লিঙ্গ : মহিলা	WB/13/085/516295 ফটো উপলব্ধ
580 নাম : অরিন্দম মিত্র পিতার নাম: তুলসী মিত্র বাড়ির নং : n0041 বয়স : 43 লিঙ্গ : পুরুষ	HCL2933992 ফটো উপলব্ধ	581 নাম : শৌনক মিত্র পিতার নাম: তুলসী মিত্র বাড়ির নং : n0041 বয়স : 37 লিঙ্গ : পুরুষ	HCL3760246 ফটো উপলব্ধ	582 নাম : রাজ সাহা পিতার নাম: গৌতম সাহা বাড়ির নং : 0041 বয়স : 31 লিঙ্গ : পুরুষ	UEC1450444 ফটো উপলব্ধ
583 নাম : স্বপ্না মিত্র পিতার নাম: অরুণ কুমার মিত্র বাড়ির নং : এন0209 বয়স : 55 লিঙ্গ : মহিলা	UEC0548263 ফটো উপলব্ধ	584 নাম : শিল্পী মোহান্ত স্বামীর নাম: সমরেশ চন্দ্র মোহান্ত বাড়ির নং : 0241 বয়স : 45 লিঙ্গ : মহিলা	UEC1450345 ফটো উপলব্ধ	585 নাম : পুতুল রক্ষিত স্বামীর নাম: কমল রক্ষিত বাড়ির নং : n0131 বয়স : 53 লিঙ্গ : মহিলা	HCL2340057 ফটো উপলব্ধ
586 নাম : শেফালী ঘোষ স্বামীর নাম: বলরাম ঘোষ বাড়ির নং : n0131 বয়স : 57 লিঙ্গ : মহিলা	HCL1358811 ফটো উপলব্ধ	587 নাম : কুন্তল রক্ষিত পিতার নাম: কমল রক্ষিত বাড়ির নং : n0178 বয়স : 39 লিঙ্গ : পুরুষ	HCL3644341 ফটো উপলব্ধ	588 নাম : পূজা রক্ষিত পিতার নাম: কমল রক্ষিত বাড়ির নং : 0278 বয়স : 31 লিঙ্গ : মহিলা	UEC1564087 ফটো উপলব্ধ
589 নাম : কমল রক্ষিত পিতার নাম: কুঞ্জবিহারী রক্ষিত বাড়ির নং : n0131 বয়স : 67 লিঙ্গ : পুরুষ	UEC2051068 ফটো উপলব্ধ	590 নাম : অর্চিতা রায় পিতার নাম: অমিত রায় বাড়ির নং : 151 বয়স : 21 লিঙ্গ : মহিলা	UEC2237006 ফটো উপলব্ধ	591 নাম : শ্যামল কুমার রায় পিতার নাম: শ্যামসুন্দর রায় বাড়ির নং : n0029 বয়স : 51 লিঙ্গ : পুরুষ	UEC2119493 ফটো উপলব্ধ
592 নাম : রুবি রায় স্বামীর নাম: শ্যামল কুমার রায় বাড়ির নং : 137 বয়স : 42 লিঙ্গ : মহিলা	LLQ1999721 ফটো উপলব্ধ	593 নাম : কম্পনা রায় স্বামীর নাম: গোপীনাথ রায় বাড়ির নং : n0125 বয়স : 68 লিঙ্গ : মহিলা	HCL1359736 ফটো উপলব্ধ	594 নাম : তপতী রায় স্বামীর নাম: অর্ধেন্দু রায় বাড়ির নং : 277 বয়স : 49 লিঙ্গ : মহিলা	HCL3643947 ফটো উপলব্ধ
595 নাম : অর্ধেন্দু রায় পিতার নাম: সুধীর রায় বাড়ির নং : n0191 বয়স : 58 লিঙ্গ : পুরুষ	HCL3469467 ফটো উপলব্ধ	596 নাম : অদিতি রায় পিতার নাম: অর্ধেন্দু রায় বাড়ির নং : 0191 বয়স : 30 লিঙ্গ : মহিলা	UEC1450394 ফটো উপলব্ধ	597 নাম : সৌরদীপ রায় পিতার নাম: অর্ধেন্দু রায় বাড়ির নং : 488 বয়স : 20 লিঙ্গ : পুরুষ	UEC2345908 ফটো উপলব্ধ
598 নাম : শোভন রায় পিতার নাম: সন্তোষ রায় বাড়ির নং : N0146 বয়স : 50 লিঙ্গ : পুরুষ	HCL1361799 ফটো উপলব্ধ	599 নাম : কানন বালা রায় স্বামীর নাম: নন্দলাল রায় বাড়ির নং : শক্তিগড়, চরকতলা বয়স : 77 লিঙ্গ : মহিলা	HCL1361765 ফটো উপলব্ধ	600 নাম : কমল রায় পিতার নাম: নন্দলাল রায় বাড়ির নং : চরকতলা বয়স : 50 লিঙ্গ : পুরুষ	HCL1360783 ফটো উপলব্ধ

বিধানসভা নির্বাচনক্ষেত্রের নং, নাম : 95-বনগাঁ উত্তর  
ভাগ নং, নাম : 1-শক্তনাথদের রেশনদোকান হইতে চড়কতলা হয়ে রোটপাড়া রোডের পশ্চিমাংশে কালীপদ পালের বাড়ী

601 নাম : তুষার রায় পিতার নাম: নারায়ণ রায় বাড়ির নং : 0283 বয়স : 47 লিঙ্গ : পুরুষ	HCL1354653 ফটো উপলব্ধ	602 নাম : পারুল রায় স্বামীর নাম: কানাই রায় বাড়ির নং : n0042 বয়স : 89 লিঙ্গ : মহিলা	WB/13/085/516211 ফটো উপলব্ধ	603 নাম : সাবিত্রী রায় স্বামীর নাম: শংকর রায় বাড়ির নং : 192 বয়স : 44 লিঙ্গ : মহিলা	HCL3772522 ফটো উপলব্ধ
604 নাম : অমিত রায় পিতার নাম: কানাই রায় বাড়ির নং : 151 বয়স : 55 লিঙ্গ : পুরুষ	HCL0801886 ফটো উপলব্ধ	605 নাম : অর্পিতা রায় স্বামীর নাম: অমিত রায় বাড়ির নং : 151 বয়স : 45 লিঙ্গ : মহিলা	UEC0929141 ফটো উপলব্ধ	606 নাম : অসিত কুমার রায় পিতার নাম: কানাই লাল রায় বাড়ির নং : 151 বয়স : 72 লিঙ্গ : পুরুষ	HCL0801845 ফটো উপলব্ধ
607 নাম : সুজিত কুমার রায় পিতার নাম: কানাই লাল রায় বাড়ির নং : 151 বয়স : 68 লিঙ্গ : পুরুষ	HCL0801860 ফটো উপলব্ধ	608 নাম : সায়নী রায় পিতার নাম: সুজিত কুমার রায় বাড়ির নং : 151 বয়স : 40 লিঙ্গ : মহিলা	HCL3301793 ফটো উপলব্ধ	609 নাম : সৌম্যদীপ রায় পিতার নাম: অসিত রায় বাড়ির নং : n0042 বয়স : 42 লিঙ্গ : পুরুষ	HCL2934065 ফটো উপলব্ধ
610 নাম : নারায়ণ রায় পিতার নাম: অক্ষয় রায় বাড়ির নং : n0056 বয়স : 70 লিঙ্গ : পুরুষ	WB/13/085/516121 ফটো উপলব্ধ	611 নাম : নিভা রায় স্বামীর নাম: নারায়ণ রায় বাড়ির নং : n0056 বয়স : 57 লিঙ্গ : মহিলা	HCL1360510 ফটো উপলব্ধ	612 নাম : প্রদীপ রায় পিতার নাম: নারায়ণ চন্দ্র রায় বাড়ির নং : n0056 বয়স : 41 লিঙ্গ : পুরুষ	HCL3301736 ফটো উপলব্ধ
613 নাম : সন্ধ্যা রায় স্বামীর নাম: শান্তি রায় বাড়ির নং : n0058 বয়স : 71 লিঙ্গ : মহিলা	HCL1361773 ফটো উপলব্ধ	614 নাম : স্বপ্না রায় পিতার নাম: শান্তি রায় বাড়ির নং : n0058 বয়স : 49 লিঙ্গ : মহিলা	HCL1360924 ফটো উপলব্ধ	615 নাম : দীপক রায় পিতার নাম: মুকুন্দ রায় বাড়ির নং : n0059 বয়স : 58 লিঙ্গ : পুরুষ	WB/13/085/516117 ফটো উপলব্ধ
616 নাম : মায়ী রায় স্বামীর নাম: দীপক রায় বাড়ির নং : n0059 বয়স : 52 লিঙ্গ : মহিলা	WB/13/085/516118 ফটো উপলব্ধ	617 নাম : বাপী রায় পিতার নাম: দীপক রায় বাড়ির নং : 150 বয়স : 39 লিঙ্গ : পুরুষ	HCL3760220 ফটো উপলব্ধ	618 নাম : শান্তিলতা রায় স্বামীর নাম: শ্যাম সুন্দর রায় বাড়ির নং : 36 বয়স : 65 লিঙ্গ : মহিলা	UEC1971837 ফটো উপলব্ধ
619 নাম : সুভব্রত রায় পিতার নাম: শংকর রায় বাড়ির নং : 192 বয়স : 30 লিঙ্গ : পুরুষ	UEC1494533 ফটো উপলব্ধ	620 নাম : প্রশান্ত বিশ্বাস পিতার নাম: ব্রজেন বিশ্বাস বাড়ির নং : এন0058 বয়স : 43 লিঙ্গ : পুরুষ	CTG3408796 ফটো উপলব্ধ	621 নাম : কণিকা রায় পিতার নাম: কমল রায় বাড়ির নং : এন0094 বয়স : 23 লিঙ্গ : মহিলা	UEC2094019 ফটো উপলব্ধ
622 নাম : সখিষতা রায় স্বামীর নাম: সুজিত রায় বাড়ির নং : n0042 বয়স : 66 লিঙ্গ : মহিলা	WB/13/085/516228 ফটো উপলব্ধ	623 নাম : মির্ঠন রায় পিতার নাম: শ্যামসুন্দর রায় বাড়ির নং : n0029 বয়স : 43 লিঙ্গ : পুরুষ	HCL2934115 ফটো উপলব্ধ	624 নাম : তাপস রায় পিতার নাম: সুব্রত রায় বাড়ির নং : 209 বয়স : 48 লিঙ্গ : পুরুষ	HCL0802041 ফটো উপলব্ধ
625 নাম : রাজশ্রী রায়(বিশ্বাস) স্বামীর নাম: শোভন রায় বাড়ির নং : n0146 বয়স : 38 লিঙ্গ : মহিলা	UEC0956326 ফটো উপলব্ধ	626 নাম : সন্তোষ রায় পিতার নাম: সুরেন্দ্র রায় বাড়ির নং : n0146 বয়স : 83 লিঙ্গ : পুরুষ	HCL1360775 ফটো উপলব্ধ	627 নাম : গোপীনাথ রায় পিতার নাম: যুগলকিশোর রায় বাড়ির নং : n0125 বয়স : 66 লিঙ্গ : পুরুষ	HCL1361930 ফটো উপলব্ধ
628 নাম : রমা সেনগুপ্ত স্বামীর নাম: অয়ন সেনগুপ্ত বাড়ির নং : n0063 বয়স : 37 লিঙ্গ : মহিলা	UEC0929125 ফটো উপলব্ধ	629 নাম : সীমা দাস স্বামীর নাম: মদন দাস বাড়ির নং : n0063 বয়স : 42 লিঙ্গ : মহিলা	HCL3301827 ফটো উপলব্ধ	630 নাম : জীবন রায় পিতার নাম: যতীন্দ্র রায় বাড়ির নং : n0063 বয়স : 61 লিঙ্গ : পুরুষ	HCL2934123 ফটো উপলব্ধ

বিধানসভা নির্বাচনক্ষেত্রের নং, নাম : 95-বনগাঁ উত্তর  
ভাগ নং, নাম : 1-শক্তনাথদের রেশনদোকান হইতে চড়কতলা হয়ে রোটপাড়া রোডের পশ্চিমাংশে কালীপদ পালের বাড়ী

631	UEC1564509	ফটো উপলব্ধ	632	WB/13/085/516123	ফটো উপলব্ধ	633	UEC1149830	ফটো উপলব্ধ
নাম : রিক্তি রায় স্বামীর নাম: তুষার রায় বাড়ির নং : n0062 বয়স : 29 লিঙ্গ : মহিলা			নাম : প্রতাপ রায় পিতার নাম: মুকুন্দ রায় বাড়ির নং : n0062 বয়স : 50 লিঙ্গ : পুরুষ			নাম : প্রনব রায় পিতার নাম: প্রদীপ রায় বাড়ির নং : 170 বয়স : 34 লিঙ্গ : পুরুষ		
634	HCL1358993	ফটো উপলব্ধ	635	WB/13/085/516463	ফটো উপলব্ধ	Q 636	HCL3766193	ফটো উপলব্ধ
নাম : বর্ণা রায় স্বামীর নাম: প্রদীপ রায় বাড়ির নং : n0062 বয়স : 52 লিঙ্গ : মহিলা			নাম : প্রদীপ রায় পিতার নাম: মুকুন্দ রায় বাড়ির নং : n0062 বয়স : 55 লিঙ্গ : পুরুষ			নাম : সঞ্চিতা রায় স্বামীর নাম: কমল রায় বাড়ির নং : 207 বয়স : 38 লিঙ্গ : মহিলা		
637	UEC0929273	ফটো উপলব্ধ	638	HCL1814052	ফটো উপলব্ধ	639	UEC1670785	ফটো উপলব্ধ
নাম : রত্না রায় চৌধুরী স্বামীর নাম: দিব্যেন্দু রায় চৌধুরী বাড়ির নং : n0223 বয়স : 61 লিঙ্গ : মহিলা			নাম : মমতা রায়(তরফদার) স্বামীর নাম: বিকাশ তরফদার বাড়ির নং : n0217 বয়স : 46 লিঙ্গ : মহিলা			নাম : দেবরূপ রায়চৌধুরী পিতার নাম: দিব্যেন্দু রায়চৌধুরী বাড়ির নং : n0302 বয়স : 28 লিঙ্গ : পুরুষ		
640	UEC2247252	ফটো উপলব্ধ	641	UEC0820993	ফটো উপলব্ধ	642	UEC2265742	ফটো উপলব্ধ
নাম : অর্চনা সমাদ্দার স্বামীর নাম: আশীষ সমাদ্দার বাড়ির নং : n0337 বয়স : 57 লিঙ্গ : মহিলা			নাম : অরিজিত সরকার পিতার নাম: আনন্দ চন্দ্র সরকার বাড়ির নং : 30 বয়স : 35 লিঙ্গ : পুরুষ			নাম : স্মৃতি সরকার স্বামীর নাম: আনন্দচন্দ্র সরকার বাড়ির নং : 30 বয়স : 67 লিঙ্গ : মহিলা		
643	UEC0956466	ফটো উপলব্ধ	644	UEC0956458	ফটো উপলব্ধ	645	UEC1338995	ফটো উপলব্ধ
নাম : পার্বতী সরকার স্বামীর নাম: সঞ্জীব সরকার বাড়ির নং : n0225 বয়স : 50 লিঙ্গ : মহিলা			নাম : সঞ্জীব সরকার পিতার নাম: কালিপদ সরকার বাড়ির নং : n0226 বয়স : 55 লিঙ্গ : পুরুষ			নাম : সহেলী সরকার পিতার নাম: ফনীন্দ্রনাথ সরকার বাড়ির নং : n0238 বয়স : 34 লিঙ্গ : মহিলা		
Q 646	UEC1450378	ফটো উপলব্ধ	647	WB/12/079/339062	ফটো উপলব্ধ	648	UEC1670975	ফটো উপলব্ধ
নাম : দীপাই সরকার পিতার নাম: দয়াল সরকার বাড়ির নং : 0242 বয়স : 31 লিঙ্গ : মহিলা			নাম : নিশা সরকার স্বামীর নাম: দয়াল সরকার বাড়ির নং : 0259 বয়স : 54 লিঙ্গ : মহিলা			নাম : লোপা রায় স্বামীর নাম: প্রদীপ রায় বাড়ির নং : n0027 বয়স : 36 লিঙ্গ : মহিলা		
Q 649	UEC2132801	ফটো উপলব্ধ	650	UEC2127629	ফটো উপলব্ধ	651	HCL3300761	ফটো উপলব্ধ
নাম : সৌহদ সরকার পিতার নাম: সঞ্জীব সরকার বাড়ির নং : রোটপাড়া বয়স : 22 লিঙ্গ : পুরুষ			নাম : জয়দেব চক্রবর্তী পিতার নাম: ইন্দুভষণ চক্রবর্তী বাড়ির নং : 18/এ/80/এ বয়স : 51 লিঙ্গ : পুরুষ			নাম : ফনীন্দ্রনাথ সরকার পিতার নাম: বীরেশ্বর সরকার বাড়ির নং : n0045 বয়স : 64 লিঙ্গ : পুরুষ		
652	UEC1045020	ফটো উপলব্ধ	653	UEC1045012	ফটো উপলব্ধ	654	UEC2094167	ফটো উপলব্ধ
নাম : টিনা সর্দার পিতার নাম: স্বপন সর্দার বাড়ির নং : n0321 বয়স : 35 লিঙ্গ : মহিলা			নাম : বুল্টি সর্দার পিতার নাম: স্বপন সর্দার বাড়ির নং : n0325 বয়স : 36 লিঙ্গ : মহিলা			নাম : সুভ সর্দার পিতার নাম: স্বপন সর্দার বাড়ির নং : এন0324 বয়স : 23 লিঙ্গ : পুরুষ		
655	UEC2399533	ফটো উপলব্ধ	656	HCL1432038	ফটো উপলব্ধ	657	WKM1474444	ফটো উপলব্ধ
নাম : স্বপন সর্দার পিতার নাম: স্বপন সর্দার বাড়ির নং : n0323 বয়স : 54 লিঙ্গ : পুরুষ			নাম : নমিতা সর্দার স্বামীর নাম: স্বপন সর্দার বাড়ির নং : n0324 বয়স : 53 লিঙ্গ : মহিলা			নাম : অর্পিতা মজুমদার পিতার নাম: শান্তি রঞ্জন মজুমদার বাড়ির নং : N0321 বয়স : 31 লিঙ্গ : মহিলা		
658	UEC2246841	ফটো উপলব্ধ	659	HCL1536903	ফটো উপলব্ধ	660	UEC1963750	ফটো উপলব্ধ
নাম : তাপস সর্দার পিতার নাম: চিত্তরঞ্জন সর্দার বাড়ির নং : রোটপাড়া পাট নং 193 বয়স : 50 লিঙ্গ : পুরুষ			নাম : প্রভাতী সর্দার স্বামীর নাম: তাপস সর্দার বাড়ির নং : রোটপাড়া পাট নং 193 বয়স : 48 লিঙ্গ : মহিলা			নাম : সীমা সর্দার স্বামীর নাম: অধীরকুমার সর্দার বাড়ির নং : N001 বয়স : 54 লিঙ্গ : মহিলা		

বিধানসভা নির্বাচনক্ষেত্রের নং, নাম : 95-বনগাঁ উত্তর  
ভাগ নং, নাম : 1-শক্তনাথদের রেশনদোকান হইতে চড়কতলা হয়ে রোটপাড়া রোডের পশ্চিমাংশে কালীপদ পালের বাড়ী

661 নাম : মিতা সাধু পিতার নাম: কমলকুমার সাধু বাড়ির নং : n0173 বয়স : 39 লিঙ্গ : মহিলা	HCL2983302 ফটো উপলব্ধ	662 নাম : অর্নব সাধু খাঁ পিতার নাম: বনমালী সাধু খাঁ বাড়ির নং : n0153 বয়স : 46 লিঙ্গ : পুরুষ	HCL1361534 ফটো উপলব্ধ	663 নাম : স্বরূপা সাধুখাঁ স্বামীর নাম: অর্নব সাধুখাঁ বাড়ির নং : 0153 বয়স : 40 লিঙ্গ : মহিলা	UEC1450287 ফটো উপলব্ধ
664 নাম : মিনু সাধুখা স্বামীর নাম: সুজিত কুমার সাধুখা বাড়ির নং : n0144 বয়স : 55 লিঙ্গ : মহিলা	HCL1359876 ফটো উপলব্ধ	665 নাম : সুমিত সাধুখাঁ পিতার নাম: সুজিত কুমার সাধুখাঁ বাড়ির নং : 254 বয়স : 35 লিঙ্গ : পুরুষ	UEC0821009 ফটো উপলব্ধ	666 নাম : সৌরভ সাধুখাঁ পিতার নাম: সুজিত কুমার সাধুখাঁ বাড়ির নং : 0144 বয়স : 31 লিঙ্গ : পুরুষ	UEC1497759 ফটো উপলব্ধ
667 নাম : শীতম সাধুখাঁ পিতার নাম: গৌতম সাধুখাঁ বাড়ির নং : n0356 বয়স : 26 লিঙ্গ : পুরুষ	UEC1801208 ফটো উপলব্ধ	668 নাম : সুজিত সাধুখাঁ পিতার নাম: গোপীনাথ সাধুখাঁ বাড়ির নং : n0144 বয়স : 66 লিঙ্গ : পুরুষ	UEC2047520 ফটো উপলব্ধ	669 নাম : অনুপমা সাধুখাঁ স্বামীর নাম: অশোক সাধুখাঁ বাড়ির নং : 0258 বয়স : 43 লিঙ্গ : মহিলা	UEC1610302 ফটো উপলব্ধ
670 নাম : অশোক সাধুখা পিতার নাম: রঘুনাথ সাধুখা বাড়ির নং : n0143 বয়স : 54 লিঙ্গ : পুরুষ	WB/13/085/516139 ফটো উপলব্ধ	671 নাম : অরিন্জিৎ সাধুখাঁ পিতার নাম: কানাই সাধুখাঁ বাড়ির নং : n0141 বয়স : 42 লিঙ্গ : পুরুষ	HCL3301132 ফটো উপলব্ধ	672 নাম : দুলাল সাধুখা পিতার নাম: গোপীনাথ সাধুখা বাড়ির নং : n0142 বয়স : 69 লিঙ্গ : পুরুষ	WB/13/085/516199 ফটো উপলব্ধ
673 নাম : ডলি সাধুখা স্বামীর নাম: দুলাল সাধুখা বাড়ির নং : n0142 বয়স : 50 লিঙ্গ : মহিলা	HCL1360601 ফটো উপলব্ধ	674 নাম : রিমা সাধুখাঁ পিতার নাম: দুলাল সাধুখাঁ বাড়ির নং : 0142 বয়স : 30 লিঙ্গ : মহিলা	UEC1450386 ফটো উপলব্ধ	675 নাম : পুতুল সাধুখা পিতার নাম: রঘুনাথ সাধুখা বাড়ির নং : n0143 বয়স : 64 লিঙ্গ : মহিলা	WB/13/085/516449 ফটো উপলব্ধ
676 নাম : গীতা সাধুখা পিতার নাম: রঘুনাথ সাধুখা বাড়ির নং : n0143 বয়স : 57 লিঙ্গ : মহিলা	WB/13/085/516450 ফটো উপলব্ধ	677 নাম : রস্মাঅলা সাধুখান স্বামীর নাম: অরিন্জিৎ সাধুখান বাড়ির নং : এন0141 বয়স : 30 লিঙ্গ : মহিলা	UEC2064269 ফটো উপলব্ধ	678 নাম : কানাই সাধুখা পিতার নাম: গোপীনাথ সাধুখা বাড়ির নং : n0141 বয়স : 72 লিঙ্গ : পুরুষ	WB/13/085/516423 ফটো উপলব্ধ
679 নাম : সায়ন সাধু খাঁ পিতার নাম: কানাই সাধু খাঁ বাড়ির নং : এন0141 বয়স : 37 লিঙ্গ : পুরুষ	HCL3760162 ফটো উপলব্ধ	680 নাম : অম্বেশা সাধুখাঁ পিতার নাম: অশোক সাধুখাঁ বাড়ির নং : এন0143 বয়স : 22 লিঙ্গ : মহিলা	UEC2213155 ফটো উপলব্ধ	681 নাম : সুদীপ্ত সাহা পিতার নাম: তরুণ সাহা বাড়ির নং : এন0076 বয়স : 25 লিঙ্গ : পুরুষ	UEC1848423 ফটো উপলব্ধ
682 নাম : দীপ সাহা পিতার নাম: গৌতম সাহা বাড়ির নং : n0354 বয়স : 28 লিঙ্গ : পুরুষ	UEC1801190 ফটো উপলব্ধ	683 নাম : পারুল সাহা স্বামীর নাম: সন্তোষ সাহা বাড়ির নং : 153 বয়স : 77 লিঙ্গ : মহিলা	HCL1846922 ফটো উপলব্ধ	684 নাম : মায়ী সাহা স্বামীর নাম: স্বপন সাহা বাড়ির নং : n0076 বয়স : 61 লিঙ্গ : মহিলা	WB/13/085/516223 ফটো উপলব্ধ
685 নাম : তপন সাহা পিতার নাম: সুধীর সাহা বাড়ির নং : n0076 বয়স : 56 লিঙ্গ : পুরুষ	WB/13/085/516340 ফটো উপলব্ধ	686 নাম : মিঠু সাহা স্বামীর নাম: তরুণ সাহা বাড়ির নং : n0076 বয়স : 46 লিঙ্গ : মহিলা	HCL2934321 ফটো উপলব্ধ	687 নাম : মৌমিতা সাহা পিতার নাম: স্বপন কুমার সাহা বাড়ির নং : n0076 বয়স : 36 লিঙ্গ : মহিলা	UEC0929117 ফটো উপলব্ধ
688 নাম : ইন্দ্রজিৎ সিং পিতার নাম: গোরখ সিং বাড়ির নং : n0187 বয়স : 39 লিঙ্গ : পুরুষ	HCL3315389 ফটো উপলব্ধ	689 নাম : পবন সিং পিতার নাম: পিতা নাম গোরখ সিং বাড়ির নং : n0186 বয়স : 40 লিঙ্গ : পুরুষ	HCL3315363 ফটো উপলব্ধ	690 নাম : ধর্মেন্দ্র সিং পিতার নাম: গোরখ সিং বাড়ির নং : n0185 বয়স : 53 লিঙ্গ : পুরুষ	WB/13/085/543635 ফটো উপলব্ধ

691 নাম : সীতা দেবী সিং স্বামীর নাম : গোরখ সিং বাড়ির নং : n0184 বয়স : 71 লিঙ্গ : মহিলা	WB/13/085/543634	ফটো উপলব্ধ	692 নাম : গোরখ সিং পিতার নাম : গনেশ সিং বাড়ির নং : n0183 বয়স : 75 লিঙ্গ : পুরুষ	WB/13/085/543633	ফটো উপলব্ধ	693 নাম : সীমা সিং স্বামীর নাম : ধর্মেন্দ্র সিং বাড়ির নং : n0198 বয়স : 46 লিঙ্গ : মহিলা	HCL2995876	ফটো উপলব্ধ
694 নাম : মীরা সিংহ স্বামীর নাম : কৃষ্ণ সিংহ বাড়ির নং : চড়কতলা পাট নং 193 বয়স : 58 লিঙ্গ : মহিলা	HCL1372044	ফটো উপলব্ধ	695 নাম : কৃষ্ণ সিংহ পিতার নাম : সদু সিংহ বাড়ির নং : চড়কতলা পাট নং 193 বয়স : 61 লিঙ্গ : পুরুষ	HCL1371442	ফটো উপলব্ধ	696 নাম : তাপসী বিশ্বাস স্বামীর নাম : শ্রীমন্ত বিশ্বাস বাড়ির নং : n0104 বয়স : 50 লিঙ্গ : মহিলা	HCL1360809	ফটো উপলব্ধ
697 নাম : রঞ্জনা হীরা পাল স্বামীর নাম : বাপ্পাদিত্য পাল বাড়ির নং : এন0105 পাট নং-195 বয়স : 33 লিঙ্গ : মহিলা	NRC1064617	ফটো উপলব্ধ	698 নাম : শ্রীমন্ত বিশ্বাস পিতার নাম : অজিত বিশ্বাস বাড়ির নং : 217 বয়স : 60 লিঙ্গ : পুরুষ	HCL3643848	ফটো উপলব্ধ	699 নাম : পূরবী চক্রবর্তী স্বামীর নাম : সুপ্রকাশ চক্রবর্তী বাড়ির নং : n0012 বয়স : 49 লিঙ্গ : মহিলা	HCL1358126	ফটো উপলব্ধ
700 নাম : শুক্লা কর সেন স্বামীর নাম : অতনু সেন বাড়ির নং : n0012 বয়স : 40 লিঙ্গ : মহিলা	UEC1746817	ফটো উপলব্ধ	701 নাম : দেবলীন সেন পিতার নাম : প্রশান্ত সেন বাড়ির নং : n0014 বয়স : 31 লিঙ্গ : পুরুষ	UEC1303429	ফটো উপলব্ধ	702 নাম : প্রশান্ত সেন পিতার নাম : ভরত সেন বাড়ির নং : n0014 বয়স : 67 লিঙ্গ : পুরুষ	WB/13/085/516231	ফটো উপলব্ধ
703 নাম : অতনু সেন পিতার নাম : শক্তি সেন বাড়ির নং : 8 বয়স : 47 লিঙ্গ : পুরুষ	HCL1362235	ফটো উপলব্ধ	704 নাম : মধুমিতা সেন (বিশ্বাস) স্বামীর নাম : শান্তনু সেন বাড়ির নং : n0012 বয়স : 47 লিঙ্গ : মহিলা	HCL1818863	ফটো উপলব্ধ	705 নাম : শান্তনু সেন পিতার নাম : শক্তি সেন বাড়ির নং : n0012 বয়স : 53 লিঙ্গ : পুরুষ	HCL1362573	ফটো উপলব্ধ
706 নাম : তুলিকা চক্রবর্তী স্বামীর নাম : পূরবী চক্রবর্তী বাড়ির নং : পাট নং 195 বয়স : 20 লিঙ্গ : মহিলা	UEC2312122	ফটো উপলব্ধ	707 নাম : তারক সোম পিতার নাম : শচীন সোম বাড়ির নং : n0115 বয়স : 50 লিঙ্গ : পুরুষ	HCL1475300	ফটো উপলব্ধ	708 নাম : সরস্বতী সোম স্বামীর নাম : গৌর সোম বাড়ির নং : n0115 বয়স : 39 লিঙ্গ : মহিলা	HCL3467586	ফটো উপলব্ধ
709 নাম : লক্ষী হালদার স্বামীর নাম : শ্রীবাস হালদার বাড়ির নং : n0087 বয়স : 71 লিঙ্গ : মহিলা	HCL2934347	ফটো উপলব্ধ	710 নাম : লক্ষণ হালদার পিতার নাম : সুবোধ হালদার বাড়ির নং : n0102 বয়স : 66 লিঙ্গ : পুরুষ	HCL1362607	ফটো উপলব্ধ	711 নাম : শুভমিতা হালদার পিতার নাম : স্বপন কুমার হালদার বাড়ির নং : 100 বয়স : 22 লিঙ্গ : মহিলা	UEC2152122	ফটো উপলব্ধ
712 নাম : মন্দাকিনী ইন্দ্র হালদার স্বামীর নাম : সুরজিত ইন্দ্র হালদার বাড়ির নং : n0326 বয়স : 35 লিঙ্গ : মহিলা	UEC0919597	ফটো উপলব্ধ	713 নাম : সুরভ হালদার পিতার নাম : লক্ষন হালদার বাড়ির নং : 215 বয়স : 37 লিঙ্গ : পুরুষ	HCL3766136	ফটো উপলব্ধ	714 নাম : মঞ্জু হালদার স্বামীর নাম : লক্ষন হালদার বাড়ির নং : n0102 বয়স : 56 লিঙ্গ : মহিলা	WB/13/085/516320	ফটো উপলব্ধ
715 নাম : বাপী হালদার পিতার নাম : গোপাল হালদার বাড়ির নং : n0122 বয়স : 46 লিঙ্গ : পুরুষ	HCL1357987	ফটো উপলব্ধ	716 নাম : সরস্বতী হালদার স্বামীর নাম : গোপাল হালদার বাড়ির নং : n0122 বয়স : 61 লিঙ্গ : মহিলা	WB/13/085/516240	ফটো উপলব্ধ	717 নাম : গোপাল হালদার পিতার নাম : শরত হালদার বাড়ির নং : n0122 বয়স : 72 লিঙ্গ : পুরুষ	WB/13/085/516241	ফটো উপলব্ধ
718 নাম : সঞ্জীব ঘোষ পিতার নাম : সিতানাথ ঘোষ বাড়ির নং : না বয়স : 51 লিঙ্গ : পুরুষ	UEC2203339	ফটো উপলব্ধ	719 নাম : শুভদ্রা হালদার স্বামীর নাম : দেবেন্দ্রনাথ হালদার বাড়ির নং : 100 বয়স : 76 লিঙ্গ : মহিলা	UEC2266005	ফটো উপলব্ধ	720 নাম : মুক্তি হালদার স্বামীর নাম : স্বপন কুমার হালদার বাড়ির নং : 100 বয়স : 45 লিঙ্গ : মহিলা	UEC1069095	ফটো উপলব্ধ

বিধানসভা নির্বাচনক্ষেত্রের নং, নাম : 95-বনগাঁ উত্তর  
ভাগ নং, নাম : 1-শক্তিনাথদের রেশনদোকান হইতে চড়কতলা হয়ে রোটপাড়া রোডের পশ্চিমাংশে কালীপদ পালের বাড়ী

721	UEC0944959	ফটো উপলব্ধ	722	CTG1509058	ফটো উপলব্ধ	723	UEC2285880	ফটো উপলব্ধ
নাম : শান্তনা হালদার (দত্ত) স্বামীর নাম: বাপি হালদার বাড়ির নং : n0315 বয়স : 35 লিঙ্গ : মহিলা			নাম : শবরী ঘোষ স্বামীর নাম: আশুতোষ ঘোষ বাড়ির নং : চরক তলা পাট নং 195 বয়স : 50 লিঙ্গ : মহিলা			নাম : অনুপমা বিশ্বাস পিতার নাম: উত্তম কুমার বিশ্বাস বাড়ির নং : 010 বয়স : 20 লিঙ্গ : মহিলা		
Q 724	UEC2330629	ফটো উপলব্ধ	725	HCL3467719	ফটো উপলব্ধ	726	UEC2344729	ফটো উপলব্ধ
নাম : সুমিত্রা মন্ডল স্বামীর নাম: অচিন্ত্য কুমার বাড়ির নং : শক্তিগড় পাট নং 195 বয়স : 44 লিঙ্গ : মহিলা			নাম : শিল্পী নন্দী স্বামীর নাম: দীপক নন্দী বাড়ির নং : 001 বয়স : 42 লিঙ্গ : মহিলা			নাম : সৌরভ ঘোষ পিতার নাম: দিলীপ বাড়ির নং : রোট পাট পাট নং 195 বয়স : 30 লিঙ্গ : পুরুষ		
Q 727	UEC2344372	ফটো উপলব্ধ	728	UKS2481208	ফটো উপলব্ধ	729	NRC0850180	ফটো উপলব্ধ
নাম : সঞ্জীব পাল পিতার নাম: তুলসী পাল বাড়ির নং : 0256 বয়স : 42 লিঙ্গ : পুরুষ			নাম : পিতার নাম: বাড়ির নং : 49 বয়স : 46 লিঙ্গ : পুরুষ			নাম : শিখা সরকার পিতার নাম: লক্ষ্মন সরকার বাড়ির নং : রোট পারা পাট নং 196 বয়স : 36 লিঙ্গ : মহিলা		
730	UEC2357721	ফটো উপলব্ধ	731	NNR2038602	ফটো উপলব্ধ	732	NNR1684307	ফটো উপলব্ধ
নাম : রোজ প্রামানিক পিতার নাম: গৌতম প্রামানিক বাড়ির নং : রোট পারা বয়স : 19 লিঙ্গ : মহিলা			নাম : কিংসুক বিশ্বাস পিতার নাম: কিশোর কুমার বিশ্বাস বাড়ির নং : চরকটোলা বয়স : 26 লিঙ্গ : পুরুষ			নাম : স্বপ্না বিশ্বাস (আচারী) স্বামীর নাম: কিশোর বিশ্বাস বাড়ির নং : চরকটোলা বয়স : 50 লিঙ্গ : মহিলা		
733	BWC1952274	ফটো উপলব্ধ	734	UEC2358372	ফটো উপলব্ধ	735	WKM1942259	ফটো উপলব্ধ
নাম : আশিস কুমার রায় পিতার নাম: নগেন্দ্রনাথ রায় বাড়ির নং : এন000 বয়স : 50 লিঙ্গ : পুরুষ			নাম : কিশোর কুমার বিশ্বাস পিতার নাম: ধীরেন্দ্র বিশ্বাস বাড়ির নং : চরকটোলা বয়স : 61 লিঙ্গ : পুরুষ			নাম : শীর্ষা মন্ডল পিতার নাম: শৈলেন মন্ডল বাড়ির নং : শক্তিগড় বয়স : 28 লিঙ্গ : মহিলা		
736	CTG1398122	ফটো উপলব্ধ	737	HCL3833241	ফটো উপলব্ধ	738	UEC2362952	ফটো উপলব্ধ
নাম : স্বামী মন্ডল স্বামীর নাম: শৈলেন মন্ডল বাড়ির নং : শক্তিগড় বয়স : 55 লিঙ্গ : মহিলা			নাম : রাজু মন্ডল পিতার নাম: গোপীনাথ মন্ডল বাড়ির নং : শক্তিগড় বয়স : 37 লিঙ্গ : পুরুষ			নাম : সায়ন্তনী ঘোষ পিতার নাম: চিরঞ্জীব ঘোষ বাড়ির নং : 480 বয়স : 19 লিঙ্গ : মহিলা		
739	UEC2364628	ফটো উপলব্ধ	740	UEC2372670	ফটো উপলব্ধ	741	UEC2378750	ফটো উপলব্ধ
নাম : রূপম ব্যানার্জী পিতার নাম: রাজীব ব্যানার্জী বাড়ির নং : রোট পারা বয়স : 19 লিঙ্গ : পুরুষ			নাম : ইন্দ্রাশিস দে পিতার নাম: আশিস চন্দ্র দে বাড়ির নং : এন0069 বয়স : 19 লিঙ্গ : পুরুষ			নাম : জিৎ কর্মকার পিতার নাম: বলাই কর্মকার বাড়ির নং : রোট পারা বয়স : 20 লিঙ্গ : পুরুষ		
742	UEC2370229	ফটো উপলব্ধ	743	UEC2389336	ফটো উপলব্ধ	744	UEC2384683	ফটো উপলব্ধ
নাম : চন্দ্রানী অধিকারী পিতার নাম: কেশব অধিকারী বাড়ির নং : চরকতলা বয়স : 20 লিঙ্গ : মহিলা			নাম : সুর্য্য বাশফোর পিতার নাম: সীতারাম বাশফোর বাড়ির নং : চরকতলা বয়স : 19 লিঙ্গ : পুরুষ			নাম : কোয়েল সোম পিতার নাম: গৌড় সোম বাড়ির নং : শক্তিগড় বয়স : 19 লিঙ্গ : মহিলা		
745	UEC2384725	ফটো উপলব্ধ	746	UEC2392801	ফটো উপলব্ধ	747	UEC1765544	ফটো উপলব্ধ
নাম : দিবান ঘোষ পিতার নাম: মুনায় ঘোষ বাড়ির নং : চরকতলা বয়স : 19 লিঙ্গ : পুরুষ			নাম : রিঙ্কু সোম পিতার নাম: তারক সোম বাড়ির নং : 000 বয়স : 24 লিঙ্গ : মহিলা			নাম : সুরজিৎ মজুমদার পিতার নাম: রামকৃষ্ণ মজুমদার বাড়ির নং : শক্তিগড় পাট নং 196 বয়স : 28 লিঙ্গ : পুরুষ		
748	HCL2341170	ফটো উপলব্ধ	749	UEC2223212	ফটো উপলব্ধ	750	HCL3760261	ফটো উপলব্ধ
নাম : রাজীব দাস পিতার নাম: শংকর দাস বাড়ির নং : শক্তিগড় পাট নং 196 বয়স : 44 লিঙ্গ : পুরুষ			নাম : সোনালী মজুমদার স্বামীর নাম: চিরঞ্জিৎ মজুমদার বাড়ির নং : শক্তিগড় পাট নং 196 বয়স : 22 লিঙ্গ : মহিলা			নাম : চিরঞ্জিৎ মজুমদার পিতার নাম: রামকৃষ্ণ মজুমদার বাড়ির নং : শক্তিগড় পাট নং 196 বয়স : 37 লিঙ্গ : পুরুষ		

751	UEC1150036	ফটো উপলব্ধ	752	UEC2395457	ফটো উপলব্ধ	753	UEC2397081	ফটো উপলব্ধ
নাম : মানসী দাস স্বামীর নাম: রাজীব দাস বাড়ির নং : শক্তিগড় পাট নং 196 বয়স : 34 লিঙ্গ : মহিলা			নাম : দুর্গাদেবী রাম স্বামীর নাম: রামনাথ রাম বাড়ির নং : শক্তিগড় পাট নং 196 বয়স : 62 লিঙ্গ : মহিলা			নাম : রেহা মন্ডল পিতার নাম: সুব্রত মন্ডল বাড়ির নং : 279 বয়স : 19 লিঙ্গ : মহিলা		
754	UEC2040061	ফটো উপলব্ধ	755	UEC2398832	ফটো উপলব্ধ	756	UEC2399244	ফটো উপলব্ধ
নাম : রুম্পা রায় পিতার নাম: কার্তিক রায় বাড়ির নং : 10 বয়স : 23 লিঙ্গ : মহিলা			নাম : সঞ্চয়িতা নাথ পিতার নাম: সঞ্জয় নাথ বাড়ির নং : 001 বয়স : 20 লিঙ্গ : মহিলা			নাম : শুভ্রাংশু মোহন্ত পিতার নাম: সমরেশ চন্দ্র মোহন্ত বাড়ির নং : 001 বয়স : 20 লিঙ্গ : পুরুষ		
757	UEC1749019	ফটো উপলব্ধ	758	UEC1803576	ফটো উপলব্ধ			
নাম : শুক্রা নাথ স্বামীর নাম: সঞ্জয় নাথ বাড়ির নং : 001 বয়স : 41 লিঙ্গ : মহিলা			নাম : সঞ্জয় নাথ অন্যান্য: শুক্রা নাথ বাড়ির নং : 001 বয়স : 44 লিঙ্গ : পুরুষ					

বিধানসভা নির্বাচনক্ষেত্রের নং, নাম : 95-বনগাঁ উত্তর  
1- সংযোজন তালিকা 1 (01-01-2026 28-02-2026 )

নির্বাচক সংখ্যার সারসংক্ষেপ :

A) নির্বাচকের সংখ্যা :

	নির্বাচক তালিকার প্রকৃতি	নির্বাচক তালিকার পরিচিতি :	নির্বাচকের সংখ্যা :				
			পুরুষ	মহিলা	তৃতীয় লিঙ্গ	মোট	
I	মূল তালিকা	মূল তালিকা	বিশেষ নিবিড় সংশোধনী ২০২৬-এর চূড়ান্ত ভোটার তালিকা	354	404	0	758
II	1- সংযোজন তালিকা	সংযোজনী 1	বিশেষ সংক্ষিপ্ত সংশোধন 2026	0	0	0	0
III	2- বিয়োজন তালিকা	সংযোজনী 1	বিশেষ সংক্ষিপ্ত সংশোধন 2026	7	11	0	18
IV	'লিঙ্গ ক্ষেত্রের' পরিবর্তনের কারণে পার্থক্য			0	0	0	0
নির্বাচকের মোট সংখ্যা (I+II-III+IV)				347	393	0	740

B) ক্রটি সংশোধনের সংখ্যা :

নির্বাচক তালিকার প্রকৃতি	নির্বাচক তালিকার পরিচিতি :	ক্রটি সংশোধনের সংখ্যা :
সংযোজনী 1	বিশেষ সংক্ষিপ্ত সংশোধন 2026	0

নির্বাচক নিবন্ধন আধিকারিকের স্বাক্ষর

E-মৃত, S-স্থানান্তরিত, R-একাধিকবার অন্তর্ভুক্ত, M-নিখোঁজ, Q-যোগ্য নহে