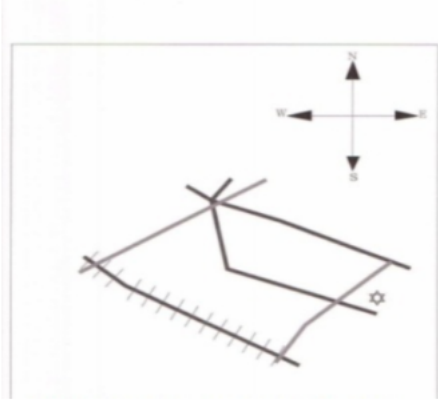


নির্বাচক তালিকা 2026 S25 পশ্চিমবঙ্গ

বিধানসভা নির্বাচনক্ষেত্রের নং, নাম ও সংরক্ষণের স্থিতি : 95 - বনগাঁ উত্তর (তপশীলি জাতি)		অংশ নং : 216																			
বিধানসভা নির্বাচনক্ষেত্রটি যে লোকসভা নির্বাচনক্ষেত্রের / ক্ষেত্রসমূহের অন্তর্ভুক্ত তার নং, নাম ও সংরক্ষণ স্থিতি : 14 - বনগাঁ (তপশীলি জাতি)																					
1. সংশোধনের পূর্ণ বিবরণ																					
সংশোধনের বৎসর :	2026	নির্বাচক তালিকার পরিচিতি :																			
ভিত্তি তারিখ :	01-01-2026	বিশেষ নিবিড় সংশোধনী ২০২৬-এর চূড়ান্ত ভোটার তালিকা																			
সংশোধনের প্রকৃতি :	বিশেষ নিবিড় সংশোধনী 2026																				
প্রকাশনার তারিখ :	28-02-2026																				
2. অংশ ও নির্বাচনী এলাকার পূর্ণ বিবরণ :																					
অংশের ভাগ নং ও নাম :																					
1-তালতলা মাঠ হইতে পল্লী বার্তা রোড		<table style="width: 100%; border-collapse: collapse;"> <tr> <td style="width: 60%;">প্রধান শহর/গ্রাম</td> <td style="width: 40%;">: বনগাঁ</td> </tr> <tr> <td>ওয়ার্ড</td> <td>: 014</td> </tr> <tr> <td>থানা</td> <td>: বনগাঁ</td> </tr> <tr> <td>গ্রাম পঞ্চগয়েত</td> <td>:</td> </tr> <tr> <td>ব্লক</td> <td>:</td> </tr> <tr> <td>মহকুমা</td> <td>: বনগাঁ</td> </tr> <tr> <td>জেলা</td> <td>: উত্তর 24 পরগণা</td> </tr> <tr> <td>পিন</td> <td>: 743235</td> </tr> </table>				প্রধান শহর/গ্রাম	: বনগাঁ	ওয়ার্ড	: 014	থানা	: বনগাঁ	গ্রাম পঞ্চগয়েত	:	ব্লক	:	মহকুমা	: বনগাঁ	জেলা	: উত্তর 24 পরগণা	পিন	: 743235
প্রধান শহর/গ্রাম	: বনগাঁ																				
ওয়ার্ড	: 014																				
থানা	: বনগাঁ																				
গ্রাম পঞ্চগয়েত	:																				
ব্লক	:																				
মহকুমা	: বনগাঁ																				
জেলা	: উত্তর 24 পরগণা																				
পিন	: 743235																				
3. ভোট গ্রহন কেন্দ্রের পূর্ণ বিবরণ :																					
ভোট গ্রহন কেন্দ্রের নং, নাম :		ভোট গ্রহন কেন্দ্রের শ্রেণী :		শহরাঞ্চল																	
216 - স্বামী বিবেকানন্দ বিদ্যাপীঠ		এই অংশে সহায়ক ভোটগ্রহন কেন্দ্রের সংখ্যা		0																	
ভোট গ্রহন কেন্দ্রের ঠিকানা :		:																			
স্বামী বিবেকানন্দ বিদ্যাপীঠ, রুম-1, তালতলা																					
4. নির্বাচকের সংখ্যা :																					
প্রথম ক্রমিক নং	শেষ ক্রমিক নং	মোট সংখ্যা																			
		পুরুষ	মহিলা	তৃতীয় লিঙ্গ	মোট																
1	727	352	361	1	714																

নির্বাচক নিবন্ধন আধিকারিকের স্বাক্ষর

Nazri Naksha



Google Map View



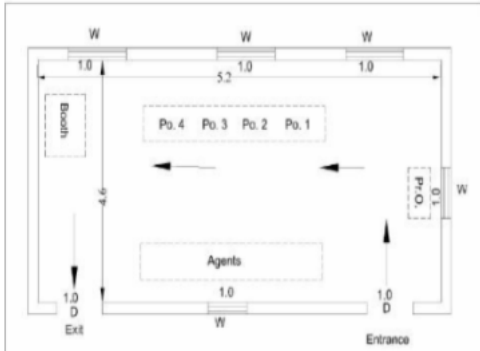
Polling Station Building Front View



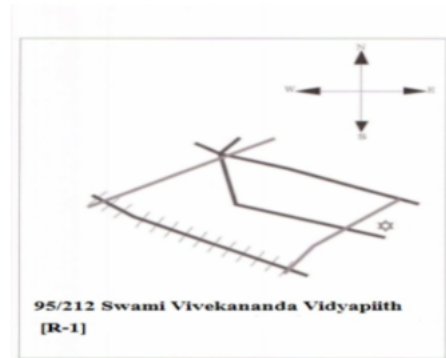
Polling Station Front View



Cad View



Key MAP View



বিধানসভা নির্বাচনক্ষেত্রের নং, নাম : 95-বনগাঁ উত্তর
ভাগ নং, নাম : 1-তালতলা মাঠ হইতে পল্লী বার্তা রোড

1	WB/13/085/558293	নাম : সুধা অধিকারী স্বামীর নাম: ধীরেন্দ্র অধিকারী বাড়ির নং : n0156 বয়স : 76 লিঙ্গ : মহিলা	ফটো উপলব্ধ	2	WB/13/085/558296	নাম : সুশেখন্দ অধিকারী পিতার নাম: ধীরেন্দ্র অধিকারী বাড়ির নং : n0156 বয়স : 47 লিঙ্গ : পুরুষ	ফটো উপলব্ধ	3	UEC2336667	নাম : সৈকত অধিকারী পিতার নাম: সুশেখন্দ অধিকারী বাড়ির নং : 890 বয়স : 22 লিঙ্গ : পুরুষ	ফটো উপলব্ধ
4	UEC1675289	নাম : পরিতোষ কুণ্ডু পিতার নাম: দুলাল কুণ্ডু বাড়ির নং : n0273 বয়স : 49 লিঙ্গ : পুরুষ	ফটো উপলব্ধ	5	UEC1570761	নাম : সৌরভ কুণ্ডু পিতার নাম: কৃষ্ণপদ কুণ্ডু বাড়ির নং : n0206 বয়স : 30 লিঙ্গ : পুরুষ	ফটো উপলব্ধ	6	UEC1309004	নাম : সুসীতা কুণ্ডু পিতার নাম: কৃষ্ণপদ কুণ্ডু বাড়ির নং : n0206 বয়স : 31 লিঙ্গ : মহিলা	ফটো উপলব্ধ
7	UEC0825646	নাম : রাখী কুণ্ডু পিতার নাম: কৃষ্ণপদ কুণ্ডু বাড়ির নং : n0206 বয়স : 37 লিঙ্গ : মহিলা	ফটো উপলব্ধ	8	HCL3793031	নাম : কৃষ্ণ পদ কুণ্ডু পিতার নাম: রাজেন্দ্রলাল কুণ্ডু বাড়ির নং : n0206 বয়স : 65 লিঙ্গ : পুরুষ	ফটো উপলব্ধ	9	UEC2184752	নাম : প্রীতম কুণ্ডু পিতার নাম: পরিতোষ কুণ্ডু বাড়ির নং : এন0273 বয়স : 22 লিঙ্গ : পুরুষ	ফটো উপলব্ধ
10	UEC1675263	নাম : দুলাল কুণ্ডু পিতার নাম: যশেশ্বর কুণ্ডু বাড়ির নং : n0271 বয়স : 76 লিঙ্গ : পুরুষ	ফটো উপলব্ধ	11	UEC1675271	নাম : সবিতা কুণ্ডু স্বামীর নাম: দুলাল কুণ্ডু বাড়ির নং : n0272 বয়স : 67 লিঙ্গ : মহিলা	ফটো উপলব্ধ	12	HCL3321130	নাম : মীনা কুণ্ডু স্বামীর নাম: অলোক কুণ্ডু বাড়ির নং : n0257 বয়স : 44 লিঙ্গ : মহিলা	ফটো উপলব্ধ
13	HCL3677986	নাম : প্রতিমা কুণ্ডু স্বামীর নাম: কৃষ্ণপদ কুণ্ডু বাড়ির নং : n0211 বয়স : 53 লিঙ্গ : মহিলা	ফটো উপলব্ধ	14	UEC1675297	নাম : চন্দনা কুণ্ডু স্বামীর নাম: পরিতোষ কুণ্ডু বাড়ির নং : n0274 বয়স : 42 লিঙ্গ : মহিলা	ফটো উপলব্ধ	15	UEC0934448	নাম : সেবক কর পিতার নাম: বিশ্বনাথ কর বাড়ির নং : n0077 বয়স : 48 লিঙ্গ : পুরুষ	ফটো উপলব্ধ
16	WB/13/085/558462	নাম : লক্ষ্মী কর স্বামীর নাম: বিশ্বনাথ কর বাড়ির নং : n0077 বয়স : 73 লিঙ্গ : মহিলা	ফটো উপলব্ধ	17	HCL1389121	নাম : ইরা কুশারী স্বামীর নাম: সুনীল কুশারী বাড়ির নং : n0014 বয়স : 71 লিঙ্গ : মহিলা	ফটো উপলব্ধ	18	HCL2953859	নাম : দেবশীষ কুশারী পিতার নাম: সুনীল কুশারী বাড়ির নং : n0014 বয়স : 45 লিঙ্গ : পুরুষ	ফটো উপলব্ধ
19	UEC1490424	নাম : পৌতম পাল পিতার নাম: শঙ্কর পাল বাড়ির নং : N0074 বয়স : 54 লিঙ্গ : পুরুষ	ফটো উপলব্ধ	20	UEC1404961	নাম : মৌমিতা কীর্তিনীয়া স্বামীর নাম: অশোক কীর্তিনীয়া বাড়ির নং : N0074 বয়স : 42 লিঙ্গ : মহিলা	ফটো উপলব্ধ	21	UEC1407246	নাম : সোনালী কীর্তিনীয়া স্বামীর নাম: সজিত কীর্তিনীয়া বাড়ির নং : N0074 বয়স : 35 লিঙ্গ : মহিলা	ফটো উপলব্ধ
22	UEC0937417	নাম : চন্দ্রা বিশ্বাস মায়ের নাম: অচনা বিশ্বাস বাড়ির নং : N0074 বয়স : 36 লিঙ্গ : মহিলা	ফটো উপলব্ধ	23	UEC0896852	নাম : সজিত কীর্তিনীয়া পিতার নাম: গিরিশ চন্দ্র কীর্তিনীয়া বাড়ির নং : N0074 বয়স : 48 লিঙ্গ : পুরুষ	ফটো উপলব্ধ	24	HCL1496892	নাম : অশোক কীর্তিনীয়া পিতার নাম: গীরিশ কীর্তিনীয়া বাড়ির নং : N0074 বয়স : 53 লিঙ্গ : পুরুষ	ফটো উপলব্ধ
25	UEC2211597	নাম : তিতলি পাল পিতার নাম: পৌতম পাল বাড়ির নং : এন0074 বয়স : 22 লিঙ্গ : মহিলা	ফটো উপলব্ধ	26	HCL3476421	নাম : অর্পিতা দে স্বামীর নাম: তাপস সিদ্ধা বাড়ির নং : N0074 বয়স : 40 লিঙ্গ : মহিলা	ফটো উপলব্ধ	27	UEC1995182	নাম : অপর্ণা হালদার স্বামীর নাম: সুশান্ত হালদার বাড়ির নং : N0095 বয়স : 34 লিঙ্গ : মহিলা	ফটো উপলব্ধ
28	UEC1997683	নাম : সহেলি পাল পিতার নাম: অমর নাথ পাল বাড়ির নং : N0095 বয়স : 24 লিঙ্গ : মহিলা	ফটো উপলব্ধ	29	UEC2058691	নাম : মনীষ ঘোষ পিতার নাম: কেশব কুমার ঘোষ বাড়ির নং : এন0125 বয়স : 23 লিঙ্গ : পুরুষ	ফটো উপলব্ধ	30	UEC2133890	নাম : নেহা ঘোষ পিতার নাম: শিবনাথ ঘোষ বাড়ির নং : নং0093 বয়স : 22 লিঙ্গ : মহিলা	ফটো উপলব্ধ

বিধানসভা নির্বাচনক্ষেত্রের নং, নাম : 95-বনগাঁ উত্তর
ভাগ নং, নাম : 1-তালতলা মাঠ হইতে পল্লী বার্তা রোড

31 নাম : দীপা ঘোষ স্বামীর নাম: বিশ্বনাথ ঘোষ বাড়ির নং : n0087 বয়স : 71 লিঙ্গ : মহিলা	WB/13/085/558277	32 নাম : সৌরভ ঘোষ পিতার নাম: সাধন কুমার ঘোষ বাড়ির নং : n0107 বয়স : 27 লিঙ্গ : পুরুষ	UEC1749506	33 নাম : স্বর্নালী ঘোষ পিতার নাম: সুশান্ত ঘোষ বাড়ির নং : n0292 বয়স : 27 লিঙ্গ : মহিলা	UEC1803964
34 নাম : পপি ঘোষ স্বামীর নাম: পার্থ সারথী ঘোষ বাড়ির নং : n0191 বয়স : 41 লিঙ্গ : মহিলা	HCL3841392	35 নাম : সুকুমার ঘোষ পিতার নাম: হাজারীলাল ঘোষ বাড়ির নং : n0253 বয়স : 66 লিঙ্গ : পুরুষ	HCL1038041	36 নাম : মিনতী ঘোষ স্বামীর নাম: সুকুমার ঘোষ বাড়ির নং : n0254 বয়স : 57 লিঙ্গ : মহিলা	DKJ2125920
37 নাম : সোমা ঘোষ স্বামীর নাম: চন্দন ঘোষ বাড়ির নং : n0185 বয়স : 40 লিঙ্গ : মহিলা	UEC1457555	38 নাম : কার্তিক চন্দ্র দাস পিতার নাম: কৃষ্ণ পদ দাস বাড়ির নং : N0095 বয়স : 24 লিঙ্গ : পুরুষ	UEC1995273	39 নাম : রিনা বিশ্বাস পিতার নাম: সুজীত বিশ্বাস বাড়ির নং : N0095 বয়স : 34 লিঙ্গ : মহিলা	UEC1998806
40 নাম : সোমা শিল পিতার নাম: রিঙ্ক শিল বাড়ির নং : N0095 বয়স : 24 লিঙ্গ : মহিলা	UEC1995356	41 নাম : পার্বতী ভদ্র ঘোষ স্বামীর নাম: শ্যামল ঘোষ বাড়ির নং : n0053 বয়স : 61 লিঙ্গ : মহিলা	HCL1389071	42 নাম : শান্তনু বিশ্বাস পিতার নাম: প্রশান্ত বিশ্বাস বাড়ির নং : N0095 বয়স : 24 লিঙ্গ : পুরুষ	UEC1997758
43 নাম : শান্তনু পাল পিতার নাম: স্বপ্ন পাল বাড়ির নং : N0095 বয়স : 24 লিঙ্গ : পুরুষ	UEC1995380	44 নাম : আরতী বিশ্বাস স্বামীর নাম: সুভাষ বিশ্বাস বাড়ির নং : n0097 বয়স : 74 লিঙ্গ : মহিলা	HCL1387059	45 নাম : সীমা ঘোষ(রায়) স্বামীর নাম: অশোক ঘোষ বাড়ির নং : n0125 বয়স : 45 লিঙ্গ : মহিলা	UEC0934463
46 নাম : মনোজ চক্রবর্তী পিতার নাম: শ্যামল চক্রবর্তী বাড়ির নং : n0125 বয়স : 46 লিঙ্গ : মহিলা	HCL1388800	47 নাম : কেশব কুমার ঘোষ পিতার নাম: শৈলেন্দ্র নাথ ঘোষ বাড়ির নং : n0125 বয়স : 59 লিঙ্গ : পুরুষ	UEC1913854	48 নাম : অশোক ঘোষ পিতার নাম: শৈলেন্দ্র ঘোষ বাড়ির নং : n0125 বয়স : 56 লিঙ্গ : পুরুষ	WB/13/085/558272
49 নাম : সৌমিতা ঘোষ পিতার নাম: সাধন ঘোষ বাড়ির নং : n0107 বয়স : 32 লিঙ্গ : মহিলা	UEC1309020	50 নাম : বুলু ঘোষ স্বামীর নাম: সাধন ঘোষ বাড়ির নং : n0107 বয়স : 54 লিঙ্গ : মহিলা	WB/13/085/558086	51 নাম : সাধন ঘোষ পিতার নাম: সুরেন্দ্র নাথ ঘোষ বাড়ির নং : n0107 বয়স : 59 লিঙ্গ : পুরুষ	HCL1389691
52 নাম : অদিতি ঘোষ পিতার নাম: অনাথবন্ধু ঘোষ বাড়ির নং : n0100 বয়স : 40 লিঙ্গ : মহিলা	HCL3321643	53 নাম : অনাথবন্ধু ঘোষ পিতার নাম: হরেন্দ্র ঘোষ বাড়ির নং : n0100 বয়স : 76 লিঙ্গ : পুরুষ	WB/13/085/558275	54 নাম : পার্থসারথী ঘোষ পিতার নাম: প্রদীপ ঘোষ বাড়ির নং : n0097 বয়স : 43 লিঙ্গ : পুরুষ	HCL3320363
55 নাম : সত্যিকনা ঘোষ স্বামীর নাম: প্রদীপ ঘোষ বাড়ির নং : n0097 বয়স : 70 লিঙ্গ : মহিলা	HCL1387042	56 নাম : তনয় ঘোষ পিতার নাম: দিলীপ ঘোষ বাড়ির নং : n0095 বয়স : 48 লিঙ্গ : পুরুষ	HCL1387919	57 নাম : নিলীমা ঘোষ স্বামীর নাম: দিলীপ ঘোষ বাড়ির নং : n0095 বয়স : 61 লিঙ্গ : মহিলা	WB/13/085/558542
58 নাম : চন্দন ঘোষ পিতার নাম: পরিতোষ ঘোষ বাড়ির নং : n0185 বয়স : 49 লিঙ্গ : পুরুষ	HCL3320389	59 নাম : শ্যামলী ঘোষ স্বামীর নাম: পরিতোষ ঘোষ বাড়ির নং : n0161 বয়স : 71 লিঙ্গ : মহিলা	WB/13/085/480583	60 নাম : চায়না ঘোষ স্বামীর নাম: কালীপদ ঘোষ বাড়ির নং : n0134 বয়স : 43 লিঙ্গ : মহিলা	CTG3128105

বিধানসভা নির্বাচনক্ষেত্রের নং, নাম : 95-বনগাঁ উত্তর
ভাগ নং, নাম : 1-তালতলা মাঠ হইতে পল্লী বার্তা রোড

61 নাম : কালিপদ ঘোষ পিতার নাম: সুরেন্দ্র নাথ ঘোষ বাড়ির নং : n0134 বয়স : 61 লিঙ্গ : পুরুষ	UEC2393528 ফটো উপলব্ধ	62 নাম : বিশ্বনাথ ঘোষ পিতার নাম: হরেন্দ্র ঘোষ বাড়ির নং : n0087 বয়স : 81 লিঙ্গ : পুরুষ	WB/13/085/558276 ফটো উপলব্ধ	63 নাম : শিবনাথ ঘোষ পিতার নাম: গনেশ ঘোষ বাড়ির নং : n0080 বয়স : 56 লিঙ্গ : পুরুষ	HCL1938943 ফটো উপলব্ধ
64 নাম : উষা ঘোষ স্বামীর নাম: গনেশ ঘোষ বাড়ির নং : n0080 বয়স : 78 লিঙ্গ : মহিলা	WB/13/085/558421 ফটো উপলব্ধ	65 নাম : অনিতা ঘোষ স্বামীর নাম: সত্যনারায়ণ ঘোষ বাড়ির নং : 301 বয়স : 69 লিঙ্গ : মহিলা	HCL3655818 ফটো উপলব্ধ	66 নাম : চন্দন ঘোষ পিতার নাম: শ্যামল ঘোষ বাড়ির নং : n0053 বয়স : 35 লিঙ্গ : পুরুষ	UEC0934398 ফটো উপলব্ধ
67 নাম : কাকলী ঘোষ স্বামীর নাম: সুশান্ত ঘোষ বাড়ির নং : n0053 বয়স : 49 লিঙ্গ : মহিলা	HCL1389097 ফটো উপলব্ধ	68 নাম : সুশান্ত ঘোষ পিতার নাম: অমল ঘোষ বাড়ির নং : n0053 বয়স : 56 লিঙ্গ : পুরুষ	HCL1389733 ফটো উপলব্ধ	69 নাম : স্বপ্না ঘোষ স্বামীর নাম: মহাদেব ঘোষ বাড়ির নং : n0008 বয়স : 67 লিঙ্গ : মহিলা	WB/13/085/558456 ফটো উপলব্ধ
70 নাম : মহাদেব ঘোষ পিতার নাম: ক্ষুদিরাম ঘোষ বাড়ির নং : n0008 বয়স : 73 লিঙ্গ : পুরুষ	HCL1387885 ফটো উপলব্ধ	71 নাম : গীতা দাস স্বামীর নাম: গোপাল দাস বাড়ির নং : n0107 বয়স : 34 লিঙ্গ : মহিলা	UEC1675214 ফটো উপলব্ধ	72 নাম : হৈমী ঘোষ পিতার নাম: বিশ্বনাথ ঘোষ বাড়ির নং : n0087 বয়স : 39 লিঙ্গ : মহিলা	HCL3321635 ফটো উপলব্ধ
Q 73 নাম : দীপ ঘোষ পিতার নাম: কেনারাম ঘোষ বাড়ির নং : 125 বয়স : 27 লিঙ্গ : পুরুষ	UEC1766138 ফটো উপলব্ধ	74 নাম : পায়েল ঘোষ পিতার নাম: সুকুমার ঘোষ বাড়ির নং : n0253 বয়স : 28 লিঙ্গ : মহিলা	UEC1675115 ফটো উপলব্ধ	75 নাম : আরতি পাল স্বামীর নাম: আনন্দ পাল বাড়ির নং : N0095 বয়স : 33 লিঙ্গ : মহিলা	UEC1995158 ফটো উপলব্ধ
76 নাম : নিরোদ কুমার ঘোষ পিতার নাম: শৈলেন্দ্র ঘোষ বাড়ির নং : 125 বয়স : 68 লিঙ্গ : পুরুষ	HCL3655834 ফটো উপলব্ধ	77 নাম : রীনা ঘোষ (শিল) স্বামীর নাম: কেশব কুমার ঘোষ বাড়ির নং : 125 বয়স : 58 লিঙ্গ : মহিলা	WB/13/085/522005 ফটো উপলব্ধ	78 নাম : নেহা চক্রবর্তী পিতার নাম: তরুণ চক্রবর্তী বাড়ির নং : এন0072 বয়স : 22 লিঙ্গ : মহিলা	UEC2136604 ফটো উপলব্ধ
79 নাম : সুখেন মুখার্জী মায়ের নাম: সীমা মুখার্জী বাড়ির নং : 147 বয়স : 44 লিঙ্গ : পুরুষ	UEC1675164 ফটো উপলব্ধ	80 নাম : রনজিত মুখার্জী মায়ের নাম: সীমা মুখার্জী বাড়ির নং : 147 বয়স : 49 লিঙ্গ : পুরুষ	UEC1675172 ফটো উপলব্ধ	81 নাম : তরুণ চক্রবর্তী পিতার নাম: পরেশ চক্রবর্তী বাড়ির নং : n0072 বয়স : 67 লিঙ্গ : পুরুষ	HCL1389766 ফটো উপলব্ধ
82 নাম : স্বরূপকুমার চক্রবর্তী পিতার নাম: পরেশ চক্রবর্তী বাড়ির নং : n0072 বয়স : 55 লিঙ্গ : পুরুষ	HCL1387083 ফটো উপলব্ধ	83 নাম : মৌ চক্রবর্তী স্বামীর নাম: তরুণ চক্রবর্তী বাড়ির নং : n0072 বয়স : 49 লিঙ্গ : মহিলা	HCL3320421 ফটো উপলব্ধ	84 নাম : অশ্বেষা তালুকদার পিতার নাম: তরুণ তালুকদার বাড়ির নং : n0072 বয়স : 29 লিঙ্গ : মহিলা	UEC1570779 ফটো উপলব্ধ
85 নাম : শ্যামল চক্রবর্তী পিতার নাম: বীরেন্দ্র চক্রবর্তী বাড়ির নং : n0123 বয়স : 65 লিঙ্গ : পুরুষ	WB/13/085/558193 ফটো উপলব্ধ	86 নাম : কৃষ্ণা চক্রবর্তী স্বামীর নাম: শ্যামল চক্রবর্তী বাড়ির নং : n0123 বয়স : 59 লিঙ্গ : মহিলা	WB/13/085/558194 ফটো উপলব্ধ	87 নাম : মানস কুমার চক্রবর্তী পিতার নাম: শ্যামল চক্রবর্তী বাড়ির নং : n0123 বয়স : 42 লিঙ্গ : পুরুষ	HCL3320439 ফটো উপলব্ধ
88 নাম : তন্ময় চক্রবর্তী পিতার নাম: শ্যামল চক্রবর্তী বাড়ির নং : n0123 বয়স : 40 লিঙ্গ : পুরুষ	HCL3320447 ফটো উপলব্ধ	89 নাম : বিষ্ণুমঙ্গল চক্রবর্তী পিতার নাম: নগেন্দ্র চক্রবর্তী বাড়ির নং : n0147 বয়স : 64 লিঙ্গ : পুরুষ	WB/13/085/558249 ফটো উপলব্ধ	90 নাম : দীপিকা চক্রবর্তী স্বামীর নাম: বিষ্ণুমঙ্গল চক্রবর্তী বাড়ির নং : n0147 বয়স : 50 লিঙ্গ : মহিলা	HCL1387547 ফটো উপলব্ধ

বিধানসভা নির্বাচনক্ষেত্রের নং, নাম : 95-বনগাঁ উত্তর
ভাগ নং, নাম : 1-তালতলা মাঠ হইতে পল্লী বার্তা রোড

91	WB/13/085/558248	নাম : বিশ্বেজিৎ চক্রবর্তী পিতার নাম: নগেন্দ্র চক্রবর্তী বাড়ির নং : n0147 বয়স : 54 লিঙ্গ : পুরুষ	ফটো উপলব্ধ	92	UEC1153915	নাম : সীমা মুখার্জী(চক্রবর্তী) স্বামীর নাম: নব কুমার মুখার্জী(চক্রবর্তী) বাড়ির নং : 147 বয়স : 55 লিঙ্গ : মহিলা	ফটো উপলব্ধ	93	UEC1457399	নাম : রুপা চক্রবর্তী পিতার নাম: নগেন্দ্রনাথ চক্রবর্তী বাড়ির নং : n0147 বয়স : 33 লিঙ্গ : মহিলা	ফটো উপলব্ধ
94	UEC1457456	নাম : দিব্যেন্দু চক্রবর্তী পিতার নাম: বিল্বমঙ্গল চক্রবর্তী বাড়ির নং : n0147 বয়স : 31 লিঙ্গ : পুরুষ	ফটো উপলব্ধ	Q 95	UEC2287563	নাম : অমিত মুখার্জী পিতার নাম: রণজিৎ মুখার্জী বাড়ির নং : 00 বয়স : 20 লিঙ্গ : পুরুষ	ফটো উপলব্ধ	96	UEC2056901	নাম : পিয়ালী চক্রবর্তী পিতার নাম: বিশ্বেজিৎ চক্রবর্তী বাড়ির নং : এন000147 বয়স : 25 লিঙ্গ : মহিলা	ফটো উপলব্ধ
97	HCL3768280	নাম : দেবপ্রতিম চৌধুরী পিতার নাম: মৈনাক চৌধুরী বাড়ির নং : 149 বয়স : 38 লিঙ্গ : পুরুষ	ফটো উপলব্ধ	98	WB/13/085/558451	নাম : তুলসী চৌধুরী স্বামীর নাম: মৈনাক চৌধুরী বাড়ির নং : n0086 বয়স : 63 লিঙ্গ : মহিলা	ফটো উপলব্ধ	99	WB/13/085/558452	নাম : মৈনাক চৌধুরী পিতার নাম: ধনঞ্জয় চৌধুরী বাড়ির নং : n0086 বয়স : 66 লিঙ্গ : পুরুষ	ফটো উপলব্ধ
100	HCL3762739	নাম : সন্তোষ কুমার বাঁ পিতার নাম: রমাকান্ত বাঁ বাড়ির নং : n0166 বয়স : 41 লিঙ্গ : পুরুষ	ফটো উপলব্ধ	101	UEC1153949	নাম : রঞ্জুলা বাঁ পিতার নাম: রমাকান্ত বাঁ বাড়ির নং : 167 বয়স : 42 লিঙ্গ : মহিলা	ফটো উপলব্ধ	102	WB/13/085/558318	নাম : শান্তি বাঁ স্বামীর নাম: রমাকান্ত বাঁ বাড়ির নং : n0166 বয়স : 66 লিঙ্গ : মহিলা	ফটো উপলব্ধ
103	UEC2146652	নাম : প্রিয়ান্বিতা বাঁ পিতার নাম: লালন বাঁ বাড়ির নং : 169 বয়স : 25 লিঙ্গ : মহিলা	ফটো উপলব্ধ	104	UEC1033943	নাম : রমা ঠাকুরতা(অধিকারী) স্বামীর নাম: সুখেন্দু অধিকারী বাড়ির নং : n0231 বয়স : 44 লিঙ্গ : মহিলা	ফটো উপলব্ধ	105	HCL3655842	নাম : হিরন্ময় তালুকদার পিতার নাম: পঞ্চানন তালুকদার বাড়ির নং : 972 বয়স : 61 লিঙ্গ : পুরুষ	ফটো উপলব্ধ
106	HCL3655859	নাম : অপর্ণা তালুকদার স্বামীর নাম: হিরন্ময় তালুকদার বাড়ির নং : 972 বয়স : 63 লিঙ্গ : মহিলা	ফটো উপলব্ধ	107	WB/13/085/555356	নাম : মোহন দত্ত পিতার নাম: উদয় শঙ্কর দত্ত বাড়ির নং : 0263 বয়স : 66 লিঙ্গ : পুরুষ	ফটো উপলব্ধ	108	WB/13/085/558043	নাম : মমতা দত্ত স্বামীর নাম: শ্যামল দত্ত বাড়ির নং : n0092 বয়স : 64 লিঙ্গ : মহিলা	ফটো উপলব্ধ
109	HCL3852662	নাম : অভিজিৎ দত্ত পিতার নাম: শ্যামল কুমার দত্ত বাড়ির নং : n0092 বয়স : 37 লিঙ্গ : পুরুষ	ফটো উপলব্ধ	110	HCL1388693	নাম : শ্যামল কুমার দত্ত পিতার নাম: তারাপদ দত্ত বাড়ির নং : n0092 বয়স : 74 লিঙ্গ : পুরুষ	ফটো উপলব্ধ	111	UEC0825539	নাম : সৃজিৎ দত্ত পিতার নাম: সুশীল দত্ত বাড়ির নং : n0056 বয়স : 51 লিঙ্গ : পুরুষ	ফটো উপলব্ধ
112	HCL2354389	নাম : ইন্দ্রজিৎ দত্ত পিতার নাম: সুশীল দত্ত বাড়ির নং : n0056 বয়স : 44 লিঙ্গ : পুরুষ	ফটো উপলব্ধ	113	HCL1387562	নাম : স্বপন দত্ত পিতার নাম: গণেশ দত্ত বাড়ির নং : n0054 বয়স : 46 লিঙ্গ : পুরুষ	ফটো উপলব্ধ	114	HCL1386911	নাম : গনেশচন্দ্র দত্ত পিতার নাম: রামপ্রসাদ দত্ত বাড়ির নং : n0054 বয়স : 73 লিঙ্গ : পুরুষ	ফটো উপলব্ধ
115	WKM1911114	নাম : রত্না বিশ্বাস পিতার নাম: রমেশ বিশ্বাস বাড়ির নং : এন0056 বয়স : 28 লিঙ্গ : মহিলা	ফটো উপলব্ধ	116	UEC1457415	নাম : অনামিকা দত্ত স্বামীর নাম: সুজিত দত্ত বাড়ির নং : n0056 বয়স : 40 লিঙ্গ : মহিলা	ফটো উপলব্ধ	117	UEC0825430	নাম : বিশ্বেজিৎ দত্ত পিতার নাম: সুশীল কুমার দত্ত বাড়ির নং : পাট নং 216 বয়স : 48 লিঙ্গ : পুরুষ	ফটো উপলব্ধ
118	UEC1309038	নাম : প্রভাতী পাল স্বামীর নাম: সঞ্জয় পাল বাড়ির নং : n0056 বয়স : 33 লিঙ্গ : মহিলা	ফটো উপলব্ধ	119	SSA2185718	নাম : সুতপা পাল স্বামীর নাম: দীপঙ্কর পাল বাড়ির নং : 36 বয়স : 26 লিঙ্গ : মহিলা	ফটো উপলব্ধ	Q 120	UEC2253805	নাম : শিখা দত্ত স্বামীর নাম: মোহন দত্ত বাড়ির নং : 0262 বয়স : 57 লিঙ্গ : মহিলা	ফটো উপলব্ধ

বিধানসভা নির্বাচনক্ষেত্রের নং, নাম : 95-বনগাঁ উত্তর
ভাগ নং, নাম : 1-তালতলা মাঠ হইতে পল্লী বার্তী রোড

121 নাম : অচিন্ত্য দাস পিতার নাম: অরুণ দাস বাড়ির নং : n0037 বয়স : 44 লিঙ্গ : পুরুষ	HCL1388925 ফটো উপলব্ধ	122 নাম : বাসন্তী দাস স্বামীর নাম: অরুণ দাস বাড়ির নং : n0037 বয়স : 67 লিঙ্গ : মহিলা	UEC2257202 ফটো উপলব্ধ	123 নাম : সূর্য শংকর দাস পিতার নাম: পার্থ দাস বাড়ির নং : 824 বয়স : 28 লিঙ্গ : পুরুষ	UEC1749373 ফটো উপলব্ধ
124 নাম : প্রদীপ দাস পিতার নাম: কিনারাম দাস বাড়ির নং : n0144 বয়স : 41 লিঙ্গ : পুরুষ	HCL1388107 ফটো উপলব্ধ	125 নাম : কম্পনা দাস স্বামীর নাম: সুনীল কুমার দাস বাড়ির নং : n0082 বয়স : 69 লিঙ্গ : মহিলা	HCL1389501 ফটো উপলব্ধ	126 নাম : অরবিন্দ দাস পিতার নাম: সুধীর দাস বাড়ির নং : n0051 বয়স : 76 লিঙ্গ : পুরুষ	UEC1913680 ফটো উপলব্ধ
127 নাম : দীপন দাস পিতার নাম: দীপক দাস বাড়ির নং : N0084 বয়স : 24 লিঙ্গ : পুরুষ	UEC1954957 ফটো উপলব্ধ	128 নাম : সুমন কুমার দে পিতার নাম: অসিত কুমার দে বাড়ির নং : এন0144 বয়স : 41 লিঙ্গ : পুরুষ	HCL3061041 ফটো উপলব্ধ	129 নাম : গৌরাজ দাস পিতার নাম: অল্পদা দাস বাড়ির নং : 376 বয়স : 74 লিঙ্গ : পুরুষ	HCL3768405 ফটো উপলব্ধ
130 নাম : সাগর দাস পিতার নাম: প্রদীপ দাস বাড়ির নং : এন 0188 বয়স : 22 লিঙ্গ : পুরুষ	UEC2130201 ফটো উপলব্ধ	131 নাম : অসিত কুমার দাস পিতার নাম: কালিপদ দাস বাড়ির নং : n0038 বয়স : 62 লিঙ্গ : পুরুষ	WB/13/085/558299 ফটো উপলব্ধ	Q 132 নাম : মৌমিতা দাস(মল্লিক) স্বামীর নাম: দেবশীল দাস বাড়ির নং : n0138 বয়স : 34 লিঙ্গ : মহিলা	UEC1749399 ফটো উপলব্ধ
133 নাম : অর্চনা দাস স্বামীর নাম: পার্থ দাস বাড়ির নং : n0012 বয়স : 46 লিঙ্গ : মহিলা	HCL1398494 ফটো উপলব্ধ	134 নাম : পার্থ দাস পিতার নাম: শঙ্কর দাস বাড়ির নং : n0012 বয়স : 56 লিঙ্গ : পুরুষ	HCL1399567 ফটো উপলব্ধ	135 নাম : রীতা সরকার স্বামীর নাম: শঙ্কর বন্ধু দাস বাড়ির নং : n0082 বয়স : 33 লিঙ্গ : মহিলা	UEC1570720 ফটো উপলব্ধ
136 নাম : অঙ্কিতা দাস পিতার নাম: দিলীপ দাস বাড়ির নং : N0081 বয়স : 24 লিঙ্গ : মহিলা	UEC1954833 ফটো উপলব্ধ	137 নাম : স্বপন দাস পিতার নাম: তপন দাস বাড়ির নং : 100 বয়স : 25 লিঙ্গ : পুরুষ	UEC1828425 ফটো উপলব্ধ	138 নাম : স্বপ্না দাস(সাহা) স্বামীর নাম: দিলীপ দাস বাড়ির নং : 100 বয়স : 49 লিঙ্গ : মহিলা	HCL2954022 ফটো উপলব্ধ
139 নাম : অল্লান দাস পিতার নাম: অসিত কুমার দাস বাড়ির নং : এন0038 বয়স : 24 লিঙ্গ : পুরুষ	UEC2087468 ফটো উপলব্ধ	140 নাম : কোয়েল রায় পিতার নাম: জয়দেব রায় বাড়ির নং : এন0012 বয়স : 28 লিঙ্গ : মহিলা	UEC2058626 ফটো উপলব্ধ	141 নাম : দিলীপ দাস পিতার নাম: নিখিল দাস বাড়ির নং : n0081 বয়স : 51 লিঙ্গ : পুরুষ	HCL1388529 ফটো উপলব্ধ
142 নাম : গঙ্গা দাস স্বামীর নাম: তপন দাস বাড়ির নং : 152 বয়স : 40 লিঙ্গ : মহিলা	UEC1153865 ফটো উপলব্ধ	143 নাম : প্রোসেনজীত দাস পিতার নাম: তপন দাস বাড়ির নং : 152 বয়স : 27 লিঙ্গ : পুরুষ	UEC1803915 ফটো উপলব্ধ	144 নাম : অমর দাস পিতার নাম: শংকর দাস বাড়ির নং : 0012 বয়স : 51 লিঙ্গ : পুরুষ	HCL1398916 ফটো উপলব্ধ
145 নাম : রাধারানী দাস স্বামীর নাম: গৌরাজ দাস বাড়ির নং : n0199 বয়স : 68 লিঙ্গ : মহিলা	HCL3768389 ফটো উপলব্ধ	146 নাম : কাজল দাস পিতার নাম: কার্তিক চন্দ্র দাস বাড়ির নং : n0173 বয়স : 33 লিঙ্গ : পুরুষ	UEC1341197 ফটো উপলব্ধ	147 নাম : কার্তিক দাস পিতার নাম: ফনীভূষণ দাস বাড়ির নং : n0173 বয়স : 63 লিঙ্গ : পুরুষ	WB/13/085/558096 ফটো উপলব্ধ
148 নাম : শিপ্রা মণ্ডল পিতার নাম: কৃষ্ণপদ মণ্ডল বাড়ির নং : n0152 বয়স : 48 লিঙ্গ : মহিলা	HCL3852746 ফটো উপলব্ধ	149 নাম : তপন দাস পিতার নাম: খোকন দাস বাড়ির নং : n0152 বয়স : 46 লিঙ্গ : পুরুষ	HCL1390095 ফটো উপলব্ধ	150 নাম : কমলা দাস স্বামীর নাম: খোকন দাস বাড়ির নং : n0152 বয়স : 67 লিঙ্গ : মহিলা	WB/13/085/558497 ফটো উপলব্ধ

বিধানসভা নির্বাচনক্ষেত্রের নং, নাম : 95-বনগাঁ উত্তর
ভাগ নং, নাম : 1-তালতলা মাঠ হইতে পল্লী বার্তা রোড

151	WB/13/085/555400	নাম : বার্ণা দে স্বামীর নাম: অসিত দে বাড়ির নং : এন0144 বয়স : 57 লিঙ্গ : মহিলা	ফটো উপলব্ধ	152	WB/13/085/555401	নাম : অসিত দে পিতার নাম: শিবু দে বাড়ির নং : এন0144 বয়স : 70 লিঙ্গ : পুরুষ	ফটো উপলব্ধ	153	HCL3471158	নাম : শান্তনু দে পিতার নাম: অসিত দে বাড়ির নং : এন0144 বয়স : 39 লিঙ্গ : পুরুষ	ফটো উপলব্ধ
154	UEC2058436	নাম : সুভ্র দীপ সাহা পিতার নাম: গণেশ চন্দ্র সাহা বাড়ির নং : এন0012 বয়স : 23 লিঙ্গ : পুরুষ	ফটো উপলব্ধ	155	UEC2057172	নাম : রাকেশ দাস পিতার নাম: প্রদীপ দাস বাড়ির নং : এন0144 বয়স : 24 লিঙ্গ : মহিলা	ফটো উপলব্ধ	156	HCL3852670	নাম : সঞ্জয় দাস পিতার নাম: গৌরাজ দাস বাড়ির নং : 376 বয়স : 40 লিঙ্গ : পুরুষ	ফটো উপলব্ধ
157	UEC1942135	নাম : অরুণ কুমার দাস পিতার নাম: কালিপদ দাস বাড়ির নং : n0037 বয়স : 65 লিঙ্গ : পুরুষ	ফটো উপলব্ধ	158	UEC1675107	নাম : দেবশীষ দাস মায়ের নাম: অনিতা দাস বাড়ির নং : 956 বয়স : 28 লিঙ্গ : পুরুষ	ফটো উপলব্ধ	159	UEC2056828	নাম : সুকুমার দাস পিতার নাম: তপন দাস বাড়ির নং : এন0152 বয়স : 23 লিঙ্গ : পুরুষ	ফটো উপলব্ধ
160	UEC1457514	নাম : প্রীতম দাস পিতার নাম: দীপক দাস বাড়ির নং : 0084 বয়স : 30 লিঙ্গ : পুরুষ	ফটো উপলব্ধ	161	HCL1390004	নাম : বিশ্বজিৎ দাস পিতার নাম: নিমাই দাস বাড়ির নং : n0122 বয়স : 45 লিঙ্গ : পুরুষ	ফটো উপলব্ধ	162	WB/13/085/558461	নাম : শামলী দাস স্বামীর নাম: নিমাই দাস বাড়ির নং : n0122 বয়স : 59 লিঙ্গ : মহিলা	ফটো উপলব্ধ
163	HCL2353225	নাম : গোপাল দাস পিতার নাম: শিবু দাস বাড়ির নং : n0120 বয়স : 48 লিঙ্গ : পুরুষ	ফটো উপলব্ধ	164	HCL1388248	নাম : কৃষ্ণপদ দাস পিতার নাম: শিবু দাস বাড়ির নং : n0120 বয়স : 52 লিঙ্গ : পুরুষ	ফটো উপলব্ধ	165	WB/13/085/558499	নাম : সুমিতা দাস স্বামীর নাম: শিবু দাস বাড়ির নং : n0120 বয়স : 66 লিঙ্গ : মহিলা	ফটো উপলব্ধ
166	UEC1457381	নাম : এমেলি দাস (জানা) স্বামীর নাম: শ্যাম সুন্দর দাস বাড়ির নং : n0115 বয়স : 38 লিঙ্গ : মহিলা	ফটো উপলব্ধ	167	HCL3321684	নাম : শ্যাম সুন্দর দাস পিতার নাম: রামকৃষ্ণ দাস বাড়ির নং : n0115 বয়স : 43 লিঙ্গ : পুরুষ	ফটো উপলব্ধ	168	HCL3656691	নাম : শম্পা দাস স্বামীর নাম: গোপাল চন্দ্র দাস বাড়ির নং : n0084 বয়স : 41 লিঙ্গ : মহিলা	ফটো উপলব্ধ
169	HCL1388909	নাম : গোপালচন্দ্র দাস পিতার নাম: দুলাল দাস বাড়ির নং : n0084 বয়স : 50 লিঙ্গ : পুরুষ	ফটো উপলব্ধ	170	HCL1389519	নাম : পলি দাস স্বামীর নাম: দীপক দাস বাড়ির নং : n0084 বয়স : 47 লিঙ্গ : মহিলা	ফটো উপলব্ধ	171	HCL2356384	নাম : দীপক দাস পিতার নাম: দুলাল দাস বাড়ির নং : n0084 বয়স : 54 লিঙ্গ : পুরুষ	ফটো উপলব্ধ
172	WB/13/085/558438	নাম : বীনা দাস স্বামীর নাম: দুলাল দাস বাড়ির নং : n0084 বয়স : 74 লিঙ্গ : মহিলা	ফটো উপলব্ধ	173	HCL1389410	নাম : অরুণগণ্ড বিকাশ দাস পিতার নাম: অনিল দাস বাড়ির নং : n0083 বয়স : 46 লিঙ্গ : পুরুষ	ফটো উপলব্ধ	174	UEC1457548	নাম : শুভাশীষ দত্ত পিতার নাম: মোহন দত্ত বাড়ির নং : n0082 বয়স : 30 লিঙ্গ : পুরুষ	ফটো উপলব্ধ
175	HCL1389451	নাম : শঙ্কর বন্ধু দাস পিতার নাম: সুনীলকুমার দাস বাড়ির নং : n0082 বয়স : 38 লিঙ্গ : পুরুষ	ফটো উপলব্ধ	176	WB/13/085/558450	নাম : সুনীল কুমার দাস পিতার নাম: দেবেন্দ্র নাথ দাস বাড়ির নং : n0082 বয়স : 79 লিঙ্গ : পুরুষ	ফটো উপলব্ধ	177	HCL2354785	নাম : মণ্টু কুমার দাস পিতার নাম: নিখিল দাস বাড়ির নং : n0081 বয়স : 45 লিঙ্গ : পুরুষ	ফটো উপলব্ধ
178	HCL3320520	নাম : বেলা দাস স্বামীর নাম: নিখিল দাস বাড়ির নং : n0081 বয়স : 69 লিঙ্গ : মহিলা	ফটো উপলব্ধ	179	UEC1913532	নাম : রামকৃষ্ণ দাস পিতার নাম: সুধীর দাস বাড়ির নং : n0058 বয়স : 68 লিঙ্গ : পুরুষ	ফটো উপলব্ধ	180	UEC1153873	নাম : সবিতা দাস স্বামীর নাম: কৃষ্ণপদ দাস বাড়ির নং : 120 বয়স : 49 লিঙ্গ : মহিলা	ফটো উপলব্ধ

বিধানসভা নির্বাচনক্ষেত্রের নং, নাম : 95-বনগাঁ উত্তর
ভাগ নং, নাম : 1-তালতলা মাঠ হইতে পল্লী বার্তী রোড

181 নাম : নিমাই দাস পিতার নাম : সুধীর দাস বাড়ির নং : n0051 বয়স : 57 লিঙ্গ : পুরুষ	UEC2179901 ফটো উপলব্ধ	182 নাম : শেলী দাস(দত্ত) স্বামীর নাম : অচিন্ত্য কুমার দাস বাড়ির নং : 955 বয়স : 41 লিঙ্গ : মহিলা	UEC1457563 ফটো উপলব্ধ	183 নাম : অচিন্ত্য কুমার দাস পিতার নাম : অরবিন্দ দাস বাড়ির নং : 955 বয়স : 47 লিঙ্গ : পুরুষ	HCL1387430 ফটো উপলব্ধ
184 নাম : সরস্বতী দাস স্বামীর নাম : অরবিন্দ দাস বাড়ির নং : n0051 বয়স : 62 লিঙ্গ : মহিলা	WB/13/085/558258 ফটো উপলব্ধ	185 নাম : অরিন্দম দাস পিতার নাম : অশোক কুমার দাস বাড়ির নং : n0039 বয়স : 38 লিঙ্গ : পুরুষ	HCL3768322 ফটো উপলব্ধ	186 নাম : কবিতা দাস স্বামীর নাম : অশোক দাস বাড়ির নং : n0039 বয়স : 55 লিঙ্গ : মহিলা	WB/13/085/558300 ফটো উপলব্ধ
187 নাম : স্বর্নশ্রী অধিকারী(দাস) স্বামীর নাম : অচিন্ত্য দাস বাড়ির নং : n0037 বয়স : 47 লিঙ্গ : মহিলা	HCL1371574 ফটো উপলব্ধ	188 নাম : অভয় দাস পিতার নাম : অচিন্ত্য দাস বাড়ির নং : এন0037 বয়স : 22 লিঙ্গ : পুরুষ	UEC2337483 ফটো উপলব্ধ	189 নাম : কবিতা দাস স্বামীর নাম : অমর দাস বাড়ির নং : n0012 বয়স : 43 লিঙ্গ : মহিলা	UEC0825638 ফটো উপলব্ধ
190 নাম : রমা দাস স্বামীর নাম : শঙ্কর দাস বাড়ির নং : n0012 বয়স : 76 লিঙ্গ : মহিলা	HCL1398502 ফটো উপলব্ধ	191 নাম : কাকলী রায় স্বামীর নাম : জয়দেব কুমার রায় বাড়ির নং : পাট নং 215 বয়স : 53 লিঙ্গ : মহিলা	UEC2299386 ফটো উপলব্ধ	192 নাম : মলিনা মিত্র দাস স্বামীর নাম : তপন দাস বাড়ির নং : n0007 বয়স : 77 লিঙ্গ : মহিলা	UEC1913847 ফটো উপলব্ধ
193 নাম : দেবশীষ দাস পিতার নাম : ভোলা দাস বাড়ির নং : n0138 বয়স : 40 লিঙ্গ : পুরুষ	HCL3471430 ফটো উপলব্ধ	194 নাম : কেনারাম দাস পিতার নাম : হাজারী দাস বাড়ির নং : 144 বয়স : 71 লিঙ্গ : পুরুষ	HCL3655883 ফটো উপলব্ধ	195 নাম : অঞ্জলী দাস স্বামীর নাম : কেনারাম দাস বাড়ির নং : n0144 বয়স : 61 লিঙ্গ : মহিলা	HCL3655891 ফটো উপলব্ধ
196 নাম : রমা দাস স্বামীর নাম : প্রদীপ দাস বাড়ির নং : n0144 বয়স : 40 লিঙ্গ : মহিলা	UEC0825547 ফটো উপলব্ধ	197 নাম : সন্তোষ দাস পিতার নাম : হাজারী দাস বাড়ির নং : n0145 বয়স : 63 লিঙ্গ : পুরুষ	WB/13/085/558526 ফটো উপলব্ধ	198 নাম : সবিতা দাস স্বামীর নাম : সন্তোষ দাস বাড়ির নং : n0145 বয়স : 59 লিঙ্গ : মহিলা	WB/13/085/558501 ফটো উপলব্ধ
199 নাম : জ্যোৎস্না দাস পিতার নাম : সন্তোষ দাস বাড়ির নং : n0145 বয়স : 37 লিঙ্গ : মহিলা	UEC1308899 ফটো উপলব্ধ	200 নাম : চন্দন দাস পিতার নাম : সন্তোষ দাস বাড়ির নং : n0145 বয়স : 33 লিঙ্গ : পুরুষ	UEC1309046 ফটো উপলব্ধ	201 নাম : অনিতা দাস স্বামীর নাম : নারায়ন দাস বাড়ির নং : n0240 বয়স : 44 লিঙ্গ : মহিলা	UEC1308998 ফটো উপলব্ধ
202 নাম : প্রিয়া দাস স্বামীর নাম : উদয় দাস বাড়ির নং : T00 বয়স : 29 লিঙ্গ : মহিলা	UEC1828383 ফটো উপলব্ধ	203 নাম : রত্না দে স্বামীর নাম : শ্যামল দে বাড়ির নং : N0221 বয়স : 60 লিঙ্গ : মহিলা	UEC1998624 ফটো উপলব্ধ	204 নাম : লক্ষ্মী পাল স্বামীর নাম : শঙ্কর পাল বাড়ির নং : এন0232 বয়স : 40 লিঙ্গ : মহিলা	UEC1457407 ফটো উপলব্ধ
205 নাম : পৌরচন্দ্র দে পিতার নাম : জীতেন্দ্র দে বাড়ির নং : n0226 বয়স : 68 লিঙ্গ : পুরুষ	HCL1939701 ফটো উপলব্ধ	206 নাম : উজ্জল দে পিতার নাম : ননী গোপাল দে বাড়ির নং : n0009 বয়স : 30 লিঙ্গ : পুরুষ	UEC1457449 ফটো উপলব্ধ	207 নাম : অপর্ণা হালদার স্বামীর নাম : গোপীনাথ হালদার বাড়ির নং : n0221 বয়স : 46 লিঙ্গ : মহিলা	HCL1598432 ফটো উপলব্ধ
208 নাম : শ্যামল দে পিতার নাম : নিতাই পদ দে বাড়ির নং : No221 বয়স : 55 লিঙ্গ : পুরুষ	UEC1895135 ফটো উপলব্ধ	209 নাম : অনিবার্ন দে পিতার নাম : শ্যামল দে বাড়ির নং : No221 বয়স : 24 লিঙ্গ : পুরুষ	UEC2000313 ফটো উপলব্ধ	210 নাম : কৃষ্ণা দে স্বামীর নাম : উত্তম দে বাড়ির নং : এন960 বয়স : 41 লিঙ্গ : মহিলা	CRZ3007861 ফটো উপলব্ধ

বিধানসভা নির্বাচনক্ষেত্রের নং, নাম : 95-বনগাঁ উত্তর
ভাগ নং, নাম : 1-তালতলা মাঠ হইতে পল্লী বার্তা রোড

211	UEC1675677	ফটো উপলব্ধ	212	UEC2061109	ফটো উপলব্ধ	213	WB/13/085/558345	ফটো উপলব্ধ
নাম : মৌসুমী দে বোস স্বামীর নাম: সুমন কুমার দে বাড়ির নং : এন100 বয়স : 37 লিঙ্গ : মহিলা			নাম : সায়ন দেবনাথ পিতার নাম: অমিতাভ দেবনাথ বাড়ির নং : এন0073 বয়স : 23 লিঙ্গ : পুরুষ			নাম : অমিতাভ দেবনাথ পিতার নাম: অশোক দেবনাথ বাড়ির নং : n0073 বয়স : 53 লিঙ্গ : পুরুষ		
214	HCL1388297	ফটো উপলব্ধ	215	HCL1389006	ফটো উপলব্ধ	216	HCL1389949	ফটো উপলব্ধ
নাম : গোপাল নাথ পিতার নাম: শঙ্কর নাথ বাড়ির নং : n0088 বয়স : 85 লিঙ্গ : পুরুষ			নাম : কম্পনা নাথ স্বামীর নাম: গোপাল নাথ বাড়ির নং : n0088 বয়স : 70 লিঙ্গ : মহিলা			নাম : শ্যামল নাথ পিতার নাম: গোপাল নাথ বাড়ির নং : n0088 বয়স : 52 লিঙ্গ : পুরুষ		
217	UEC0825588	ফটো উপলব্ধ	218	HCL1387679	ফটো উপলব্ধ	219	UFQ1433515	ফটো উপলব্ধ
নাম : সন্ধ্যা দেবনাথ স্বামীর নাম: অমিতাভ দেবনাথ বাড়ির নং : n0088 বয়স : 47 লিঙ্গ : মহিলা			নাম : রুম্পা নাথ পিতার নাম: দীনেশ নাথ বাড়ির নং : n0117 বয়স : 51 লিঙ্গ : মহিলা			নাম : অর্পিতা নাথ পিতার নাম: সুবীর নাথ বাড়ির নং : এন0088 বয়স : 34 লিঙ্গ : মহিলা		
220	DKJ2517571	ফটো উপলব্ধ	221	UEC2251742	ফটো উপলব্ধ	222	UEC1034362	ফটো উপলব্ধ
নাম : পাপিয়া ভৌমিক পিতার নাম: গৌরাজ ভৌমিক বাড়ির নং : এন0088 বয়স : 45 লিঙ্গ : মহিলা			নাম : অপর্ণা নাথ স্বামীর নাম: দীনেশ নাথ বাড়ির নং : n0117 বয়স : 71 লিঙ্গ : মহিলা			নাম : সুমন কুমার নিয়োগী পিতার নাম: গৌর হরি নিয়োগী বাড়ির নং : n0250 বয়স : 33 লিঙ্গ : পুরুষ		
223	UEC0599258	ফটো উপলব্ধ	224	UEC0599241	ফটো উপলব্ধ	Q 225	HCL3309218	ফটো উপলব্ধ
নাম : গৌর হরি নিয়োগী পিতার নাম: সন্তোষ নিয়োগী বাড়ির নং : n0248 বয়স : 62 লিঙ্গ : পুরুষ			নাম : আরতি নিয়োগী স্বামীর নাম: গৌর হরি নিয়োগী বাড়ির নং : n0251 বয়স : 54 লিঙ্গ : মহিলা			নাম : সোমা নিয়োগী স্বামীর নাম: জয়দেব নিয়োগী বাড়ির নং : n0252 বয়স : 40 লিঙ্গ : মহিলা		
226	HCL3852860	ফটো উপলব্ধ	Q 227	UEC0599266	ফটো উপলব্ধ	Q 228	UEC2297174	ফটো উপলব্ধ
নাম : বিপ্লব নিয়োগী পিতার নাম: গৌড় হরি নিয়োগী বাড়ির নং : n0249 বয়স : 37 লিঙ্গ : পুরুষ			নাম : জয়দেব নিয়োগী পিতার নাম: সন্তোষ নিয়োগী বাড়ির নং : n0247 বয়স : 50 লিঙ্গ : পুরুষ			নাম : সায়নি নিয়োগী পিতার নাম: জয়দেব নিয়োগী বাড়ির নং : এন0247 বয়স : 20 লিঙ্গ : মহিলা		
229	UEC1749407	ফটো উপলব্ধ	230	UEC1675198	ফটো উপলব্ধ	231	UEC1913698	ফটো উপলব্ধ
নাম : রুমা প্রামানিক পিতার নাম: জয়দেব প্রামানিক বাড়ির নং : n0269 বয়স : 27 লিঙ্গ : মহিলা			নাম : জয়দেব প্রামানিক পিতার নাম: জগদীশ প্রামানিক বাড়ির নং : n0269 বয়স : 60 লিঙ্গ : পুরুষ			নাম : রেখা প্রামানিক স্বামীর নাম: জয়দেব প্রামানিক বাড়ির নং : এন0154 বয়স : 51 লিঙ্গ : মহিলা		
232	WB/13/085/558215	ফটো উপলব্ধ	233	WB/13/085/558052	ফটো উপলব্ধ	234	WB/13/085/558506	ফটো উপলব্ধ
নাম : কালিপদ পাল পিতার নাম: নিতাই পাল বাড়ির নং : n0001 বয়স : 66 লিঙ্গ : পুরুষ			নাম : নিরুপমা পাল স্বামীর নাম: কালিপদ পাল বাড়ির নং : n0001 বয়স : 57 লিঙ্গ : মহিলা			নাম : ষষ্টিচরন পাল পিতার নাম: জীতেন্দ্র পাল বাড়ির নং : n0003 বয়স : 62 লিঙ্গ : পুরুষ		
235	WB/13/085/558507	ফটো উপলব্ধ	236	UEC1062355	ফটো উপলব্ধ	237	WB/13/085/558464	ফটো উপলব্ধ
নাম : বাসন্তী পাল স্বামীর নাম: ষষ্টিচরন পাল বাড়ির নং : n0003 বয়স : 53 লিঙ্গ : মহিলা			নাম : অমিত কুমার পাল পিতার নাম: ষষ্টিচরন পাল বাড়ির নং : n0003 বয়স : 34 লিঙ্গ : পুরুষ			নাম : জীবনরতন পাল পিতার নাম: তারা পদ পাল বাড়ির নং : n0006 বয়স : 65 লিঙ্গ : পুরুষ		
238	WB/13/085/558467	ফটো উপলব্ধ	239	HCL1389311	ফটো উপলব্ধ	240	HCL3768355	ফটো উপলব্ধ
নাম : উমা পাল স্বামীর নাম: জীবন পাল বাড়ির নং : n0006 বয়স : 59 লিঙ্গ : মহিলা			নাম : পার্থ পাল পিতার নাম: জীবন পাল বাড়ির নং : n0006 বয়স : 48 লিঙ্গ : পুরুষ			নাম : পম্পা পাল স্বামীর নাম: পার্থ পাল বাড়ির নং : n0006 বয়স : 44 লিঙ্গ : মহিলা		

বিধানসভা নির্বাচনক্ষেত্রের নং, নাম : 95-বনগাঁ উত্তর
ভাগ নং, নাম : 1-তালতলা মাঠ হইতে পল্লী বার্তা রোড

241 নাম : সাধন পাল পিতার নাম: যতীন্দ্র পাল বাড়ির নং : n0010 বয়স : 57 লিঙ্গ : পুরুষ	HCL1386960 ফটো উপলব্ধ	242 নাম : বাপ্পা পাল পিতার নাম: সাধন পাল বাড়ির নং : n0010 বয়স : 46 লিঙ্গ : পুরুষ	HCL2954360 ফটো উপলব্ধ	243 নাম : সুশান্ত পাল পিতার নাম: সাধন পাল বাড়ির নং : n0010 বয়স : 32 লিঙ্গ : পুরুষ	UEC1308949 ফটো উপলব্ধ
244 নাম : শর্মিষ্ঠা পাল পিতার নাম: সাধন পাল বাড়ির নং : n0010 বয়স : 31 লিঙ্গ : মহিলা	UEC1308915 ফটো উপলব্ধ	245 নাম : শঙ্কর পাল পিতার নাম: যতীন্দ্র পাল বাড়ির নং : n0010 বয়স : 54 লিঙ্গ : পুরুষ	WB/13/085/558199 ফটো উপলব্ধ	246 নাম : অসীম পাল পিতার নাম: ঘনশ্যাম পাল বাড়ির নং : n0015 বয়স : 71 লিঙ্গ : পুরুষ	WB/13/085/558067 ফটো উপলব্ধ
247 নাম : সোমা পাল স্বামীর নাম: গৌতম পাল বাড়ির নং : n0015 বয়স : 56 লিঙ্গ : মহিলা	WB/13/085/558070 ফটো উপলব্ধ	248 নাম : ইন্দ্রজিৎ পাল পিতার নাম: গৌতম পাল বাড়ির নং : n0015 বয়স : 32 লিঙ্গ : পুরুষ	UEC1457530 ফটো উপলব্ধ	249 নাম : সুনীতা পাল স্বামীর নাম: অজিত পাল বাড়ির নং : n0018 বয়স : 67 লিঙ্গ : মহিলা	HCL1388594 ফটো উপলব্ধ
250 নাম : অরুণ পাল পিতার নাম: অজিত পাল বাড়ির নং : n0018 বয়স : 54 লিঙ্গ : পুরুষ	UEC1912740 ফটো উপলব্ধ	251 নাম : সাধন পাল পিতার নাম: অজিৎ কুমার পাল বাড়ির নং : n0018 বয়স : 48 লিঙ্গ : পুরুষ	HCL1389428 ফটো উপলব্ধ	252 নাম : কৃষ্ণ পদ পাল পিতার নাম: প্রফুল্ল কুমার পাল বাড়ির নং : n0022 বয়স : 67 লিঙ্গ : পুরুষ	UEC1912799 ফটো উপলব্ধ
253 নাম : মীরা পাল স্বামীর নাম: কৃষ্ণপদ পাল বাড়ির নং : n0022 বয়স : 63 লিঙ্গ : মহিলা	HCL3656014 ফটো উপলব্ধ	254 নাম : শান্তনু পাল পিতার নাম: কৃষ্ণপদ পাল বাড়ির নং : n0022 বয়স : 43 লিঙ্গ : পুরুষ	HCL3320686 ফটো উপলব্ধ	255 নাম : শ্যামল পাল পিতার নাম: প্রফুল্ল পাল বাড়ির নং : 832 বয়স : 63 লিঙ্গ : পুরুষ	HCL3656097 ফটো উপলব্ধ
256 নাম : কল্পনা পাল স্বামীর নাম: শ্যামল পাল বাড়ির নং : n0024 বয়স : 59 লিঙ্গ : মহিলা	WB/13/085/558426 ফটো উপলব্ধ	257 নাম : সমিত পাল পিতার নাম: শ্যামল পাল বাড়ির নং : n0024 বয়স : 41 লিঙ্গ : পুরুষ	HCL3408622 ফটো উপলব্ধ	258 নাম : অমিত পাল পিতার নাম: শ্যামল পাল বাড়ির নং : 832 বয়স : 34 লিঙ্গ : পুরুষ	UEC0934364 ফটো উপলব্ধ
259 নাম : শান্তিরঞ্জন পাল পিতার নাম: ভীমচন্দ্র পাল বাড়ির নং : n0025 বয়স : 91 লিঙ্গ : পুরুষ	UEC1913417 ফটো উপলব্ধ	260 নাম : মমতা পাল স্বামীর নাম: উত্তম পাল বাড়ির নং : n0025 বয়স : 41 লিঙ্গ : মহিলা	HCL3656725 ফটো উপলব্ধ	261 নাম : রবীন পাল পিতার নাম: শান্তিরঞ্জন পাল বাড়ির নং : n0025 বয়স : 47 লিঙ্গ : পুরুষ	WB/13/085/558442 ফটো উপলব্ধ
262 নাম : সুনীতা পাল পিতার নাম: শান্তিরঞ্জন পাল বাড়ির নং : n0025 বয়স : 43 লিঙ্গ : মহিলা	HCL3656733 ফটো উপলব্ধ	263 নাম : শম্পা পাল পিতার নাম: শান্তিরঞ্জন পাল বাড়ির নং : n0025 বয়স : 38 লিঙ্গ : মহিলা	UEC0934224 ফটো উপলব্ধ	264 নাম : মালা দাস স্বামীর নাম: অসিত দাস বাড়ির নং : n0025 বয়স : 55 লিঙ্গ : মহিলা	HCL3655925 ফটো উপলব্ধ
265 নাম : কাশীনাথ পাল পিতার নাম: ভীমচন্দ্র পাল বাড়ির নং : n0026 বয়স : 84 লিঙ্গ : পুরুষ	WB/13/085/558231 ফটো উপলব্ধ	266 নাম : মেনকা পাল স্বামীর নাম: কাশীনাথ পাল বাড়ির নং : n0026 বয়স : 79 লিঙ্গ : মহিলা	WB/13/085/558232 ফটো উপলব্ধ	267 নাম : শম্ভুনাথ পাল পিতার নাম: কাশীনাথ পাল বাড়ির নং : n0026 বয়স : 60 লিঙ্গ : পুরুষ	WB/13/085/558233 ফটো উপলব্ধ
268 নাম : চন্দ্রনাথ পাল পিতার নাম: কাশীনাথ পাল বাড়ির নং : n0026 বয়স : 55 লিঙ্গ : পুরুষ	WB/13/085/558234 ফটো উপলব্ধ	269 নাম : মুকুন্দ পাল পিতার নাম: কাশীনাথ পাল বাড়ির নং : n0026 বয়স : 46 লিঙ্গ : পুরুষ	HCL1388420 ফটো উপলব্ধ	270 নাম : রূপালী সাহা স্বামীর নাম: গনেশ চন্দ্র সাহা বাড়ির নং : n0026 বয়স : 44 লিঙ্গ : মহিলা	HCL3320660 ফটো উপলব্ধ

বিধানসভা নির্বাচনক্ষেত্রের নং, নাম : 95-বনগাঁ উত্তর
ভাগ নং, নাম : 1-ভালতলা মাঠ হইতে পল্লী বার্তা রোড

271	WB/13/085/558493	ফটো উপলব্ধ	272	WB/13/085/558494	ফটো উপলব্ধ	273	HCL3655990	ফটো উপলব্ধ
নাম : কানাই পাল পিতার নাম: তারাপদ পাল বাড়ির নং : n0027 বয়স : 69 লিঙ্গ : পুরুষ			নাম : স্বপ্না পাল স্বামীর নাম: কানাই পাল বাড়ির নং : n0027 বয়স : 61 লিঙ্গ : মহিলা			নাম : সোমেন পাল পিতার নাম: কানাই পাল বাড়ির নং : n0027 বয়স : 49 লিঙ্গ : পুরুষ		
274	WB/13/085/558495	ফটো উপলব্ধ	275	UEC0934190	ফটো উপলব্ধ	276	WB/13/085/558243	ফটো উপলব্ধ
নাম : তরুন পাল পিতার নাম: তারাপদ পাল বাড়ির নং : n0028 বয়স : 59 লিঙ্গ : পুরুষ			নাম : মঞ্জুরানী পাল স্বামীর নাম: তরুন পাল বাড়ির নং : n0028 বয়স : 41 লিঙ্গ : মহিলা			নাম : পঙ্কজ পাল পিতার নাম: তারাপদ পাল বাড়ির নং : n0029 বয়স : 66 লিঙ্গ : পুরুষ		
277	WB/13/085/558244	ফটো উপলব্ধ	278	WB/13/085/558241	ফটো উপলব্ধ	279	HCL1387224	ফটো উপলব্ধ
নাম : পুষ্প পাল স্বামীর নাম: পঙ্কজ পাল বাড়ির নং : n0029 বয়স : 61 লিঙ্গ : মহিলা			নাম : নিরঞ্জন পাল পিতার নাম: তারাপদ পাল বাড়ির নং : n0030 বয়স : 73 লিঙ্গ : পুরুষ			নাম : দিপঙ্কর পাল পিতার নাম: নিরঞ্জন পাল বাড়ির নং : n0030 বয়স : 49 লিঙ্গ : পুরুষ		
280	HCL2954261	ফটো উপলব্ধ	281	HCL2954279	ফটো উপলব্ধ	282	HCL3852712	ফটো উপলব্ধ
নাম : দীপেন্দ্র পাল পিতার নাম: নিরঞ্জন পাল বাড়ির নং : n0030 বয়স : 43 লিঙ্গ : পুরুষ			নাম : দীপিকা পাল স্বামীর নাম: স্বপন পাল বাড়ির নং : n0030 বয়স : 48 লিঙ্গ : মহিলা			নাম : শান্তি পাল স্বামীর নাম: দীপঙ্কর পাল বাড়ির নং : n0030 বয়স : 42 লিঙ্গ : মহিলা		
283	UEC2295616	ফটো উপলব্ধ	284	HCL0848929	ফটো উপলব্ধ	285	HCL1388883	ফটো উপলব্ধ
নাম : সাম্যরাজ পাল পিতার নাম: দীপঙ্কর পাল বাড়ির নং : পাট নং 215 বয়স : 20 লিঙ্গ : পুরুষ			নাম : রঞ্জিত পাল পিতার নাম: তারাপদ পাল বাড়ির নং : n0031 বয়স : 76 লিঙ্গ : পুরুষ			নাম : প্রশান্ত পাল পিতার নাম: রঞ্জিত পাল বাড়ির নং : n0031 বয়স : 47 লিঙ্গ : পুরুষ		
286	UEC1034073	ফটো উপলব্ধ	287	UEC1153790	ফটো উপলব্ধ	288	UEC1913656	ফটো উপলব্ধ
নাম : শম্পা পাল স্বামীর নাম: কার্তিক পাল বাড়ির নং : n0031 বয়স : 36 লিঙ্গ : মহিলা			নাম : মৌসুমী পাল পিতার নাম: নবকুমার পাল বাড়ির নং : 32 বয়স : 33 লিঙ্গ : মহিলা			নাম : নাবকুমার পাল পিতার নাম: গঙ্গাধর পাল বাড়ির নং : n0032 বয়স : 56 লিঙ্গ : পুরুষ		
289	HCL2954196	ফটো উপলব্ধ	290	HCL3408655	ফটো উপলব্ধ	291	UEC1570829	ফটো উপলব্ধ
নাম : ডলি পাল দাস স্বামীর নাম: নব কুমার পাল বাড়ির নং : n0032 বয়স : 50 লিঙ্গ : মহিলা			নাম : বিশুজিৎ পাল পিতার নাম: সমীর পাল বাড়ির নং : n0032 বয়স : 44 লিঙ্গ : পুরুষ			নাম : পাপিয়া পাল স্বামীর নাম: বাপ্পা পাল বাড়ির নং : 0266 বয়স : 32 লিঙ্গ : মহিলা		
292	REO1115245	ফটো উপলব্ধ	293	HCL3320843	ফটো উপলব্ধ	294	CKW2460376	ফটো উপলব্ধ
নাম : অসীমা পাল স্বামীর নাম: চন্দ্র নাথ পাল বাড়ির নং : n0245 বয়স : 35 লিঙ্গ : মহিলা			নাম : তাপসী পাল স্বামীর নাম: সোমেন পাল বাড়ির নং : n0188 বয়স : 43 লিঙ্গ : মহিলা			নাম : অরুণিমা পাল স্বামীর নাম: সুব্রত পাল বাড়ির নং : 983 বয়স : 43 লিঙ্গ : মহিলা		
295	WB/13/085/558186	ফটো উপলব্ধ	296	WB/13/085/558184	ফটো উপলব্ধ	297	WB/13/085/558185	ফটো উপলব্ধ
নাম : কম্পনা পাল স্বামীর নাম: নিতাই পাল বাড়ির নং : n0135 বয়স : 71 লিঙ্গ : মহিলা			নাম : অঞ্জনা পাল পিতার নাম: নিতাই পাল বাড়ির নং : n0135 বয়স : 59 লিঙ্গ : মহিলা			নাম : তাপস পাল পিতার নাম: নিতাই পাল বাড়ির নং : n0135 বয়স : 56 লিঙ্গ : পুরুষ		
298	UEC0957399	ফটো উপলব্ধ	299	HCL3655982	ফটো উপলব্ধ	300	HCL1387232	ফটো উপলব্ধ
নাম : পলি পাল স্বামীর নাম: তাপস পাল বাড়ির নং : n0135 বয়স : 39 লিঙ্গ : মহিলা			নাম : মিঠু পাল পিতার নাম: নিতাই পাল বাড়ির নং : 927 বয়স : 53 লিঙ্গ : মহিলা			নাম : মলিনা পাল স্বামীর নাম: নিতাই পাল বাড়ির নং : n0135 বয়স : 81 লিঙ্গ : মহিলা		

বিধানসভা নির্বাচনক্ষেত্রের নং, নাম : 95-বনগাঁ উত্তর
ভাগ নং, নাম : 1-তালতলা মাঠ হইতে পল্লী বার্তা রোড

301	UEC1570852	নাম : সীমা পাল স্বামীর নাম: রাজু পাল বাড়ির নং : n0119 বয়স : 29 লিঙ্গ : মহিলা	ফটো উপলব্ধ	302	WB/13/085/558035	নাম : জয়দেব পাল পিতার নাম: নিত্যানন্দ পাল বাড়ির নং : n0119 বয়স : 56 লিঙ্গ : পুরুষ	ফটো উপলব্ধ	303	HCL3320744	নাম : সবিতা পাল স্বামীর নাম: শ্যামপদ পাল বাড়ির নং : n0119 বয়স : 50 লিঙ্গ : মহিলা	ফটো উপলব্ধ
304	HCL2354231	নাম : পূর্ণিমা পাল স্বামীর নাম: গোপাল পাল বাড়ির নং : n0167 বয়স : 45 লিঙ্গ : মহিলা	ফটো উপলব্ধ	305	UEC1169895	নাম : মৌমিতা পাল পিতার নাম: তারক পাল বাড়ির নং : 0162 বয়স : 32 লিঙ্গ : মহিলা	ফটো উপলব্ধ	306	HCL1389584	নাম : রত্না পাল স্বামীর নাম: তারক পাল বাড়ির নং : n0162 বয়স : 52 লিঙ্গ : মহিলা	ফটো উপলব্ধ
307	UEC2328953	নাম : তারক পাল পিতার নাম: নিত্যানন্দ পাল বাড়ির নং : n0162 বয়স : 54 লিঙ্গ : পুরুষ	ফটো উপলব্ধ	308	UEC0825497	নাম : গোপাল পাল পিতার নাম: রাম পাল বাড়ির নং : n0158 বয়স : 36 লিঙ্গ : পুরুষ	ফটো উপলব্ধ	309	WB/13/085/558311	নাম : কানন পাল স্বামীর নাম: রাম পাল বাড়ির নং : n0158 বয়স : 56 লিঙ্গ : মহিলা	ফটো উপলব্ধ
310	RQL1097880	নাম : বিন্দু পাল স্বামীর নাম: দেবদীপ পাল বাড়ির নং : গান্ধীপল্লি বয়স : 36 লিঙ্গ : মহিলা	ফটো উপলব্ধ	311	UEC0825612	নাম : বাসুদেব পাল পিতার নাম: নিরাপদ পাল বাড়ির নং : n0153 বয়স : 43 লিঙ্গ : পুরুষ	ফটো উপলব্ধ	312	WB/13/085/558238	নাম : আরতী পাল স্বামীর নাম: নিরাপদ পাল বাড়ির নং : n0153 বয়স : 61 লিঙ্গ : মহিলা	ফটো উপলব্ধ
313	UEC1457464	নাম : সুদীপ্ত পাল পিতার নাম: সুকুমার পাল বাড়ির নং : n0153 বয়স : 31 লিঙ্গ : পুরুষ	ফটো উপলব্ধ	314	WB/13/085/558237	নাম : মালতী পাল স্বামীর নাম: সুকুমার পাল বাড়ির নং : n0153 বয়স : 53 লিঙ্গ : মহিলা	ফটো উপলব্ধ	315	UEC1820117	নাম : মিতা পাল পিতার নাম: গৌতম পাল বাড়ির নং : 148 বয়স : 27 লিঙ্গ : মহিলা	ফটো উপলব্ধ
316	HCL3320645	নাম : অশোক পাল পিতার নাম: নরেন্দ্র নাথ পাল বাড়ির নং : n0148 বয়স : 42 লিঙ্গ : পুরুষ	ফটো উপলব্ধ	317	UEC0934315	নাম : ছায়া পাল স্বামীর নাম: অশোক পাল বাড়ির নং : n0148 বয়স : 37 লিঙ্গ : মহিলা	ফটো উপলব্ধ	318	WB/13/085/558236	নাম : সুকুমার পাল পিতার নাম: সতীশ পাল বাড়ির নং : n0153 বয়স : 56 লিঙ্গ : পুরুষ	ফটো উপলব্ধ
319	UEC1913425	নাম : লক্ষ্মী পাল স্বামীর নাম: রহতন পাল বাড়ির নং : n0036 বয়স : 63 লিঙ্গ : মহিলা	ফটো উপলব্ধ	320	UEC0841049	নাম : দেবশীষ পাল পিতার নাম: তপন পাল বাড়ির নং : n0036 বয়স : 36 লিঙ্গ : পুরুষ	ফটো উপলব্ধ	321	WB/13/085/558404	নাম : তপন পাল পিতার নাম: নন্দ পাল বাড়ির নং : n0036 বয়স : 64 লিঙ্গ : পুরুষ	ফটো উপলব্ধ
322	WB/13/085/558402	নাম : কালীপদ পাল পিতার নাম: নন্দ পাল বাড়ির নং : n0036 বয়স : 70 লিঙ্গ : পুরুষ	ফটো উপলব্ধ	323	UEC1153808	নাম : দীপঙ্কর পাল পিতার নাম: তপন পাল বাড়ির নং : এন0036 বয়স : 33 লিঙ্গ : পুরুষ	ফটো উপলব্ধ	324	HCL3471539	নাম : গোরার্টাদ পাল পিতার নাম: গোকুল পাল বাড়ির নং : n0035 বয়স : 41 লিঙ্গ : পুরুষ	ফটো উপলব্ধ
325	HCL3762788	নাম : বুদ্ধদেব পাল পিতার নাম: গোকুল পাল বাড়ির নং : n0035 বয়স : 43 লিঙ্গ : পুরুষ	ফটো উপলব্ধ	326	HCL3471588	নাম : কালাচাঁদ পাল পিতার নাম: গোকুল পাল বাড়ির নং : n0035 বয়স : 46 লিঙ্গ : পুরুষ	ফটো উপলব্ধ	327	WB/13/085/558432	নাম : জয়া পাল স্বামীর নাম: গোকুল পাল বাড়ির নং : n0035 বয়স : 71 লিঙ্গ : মহিলা	ফটো উপলব্ধ
328	UEC1034321	নাম : সোমা পাল স্বামীর নাম: ইন্দ্রজিত পাল বাড়ির নং : n0034 বয়স : 43 লিঙ্গ : মহিলা	ফটো উপলব্ধ	329	HCL3471521	নাম : ইন্দ্রজিৎ পাল পিতার নাম: গোপাল পাল বাড়ির নং : n0034 বয়স : 43 লিঙ্গ : পুরুষ	ফটো উপলব্ধ	330	HCL1389279	নাম : আলো পাল স্বামীর নাম: রামপদ পাল বাড়ির নং : n0033 বয়স : 51 লিঙ্গ : মহিলা	ফটো উপলব্ধ

বিধানসভা নির্বাচনক্ষেত্রের নং, নাম : 95-বনগাঁ উত্তর
ভাগ নং, নাম : 1-তালতলা মাঠ হইতে পল্লী বার্তা রোড

331	UEC1913284	ফটো উপলব্ধ	332	UEC2271682	ফটো উপলব্ধ	333	UEC2087294	ফটো উপলব্ধ
নাম : রামপদ পাল পিতার নাম: রামপদ পাল বাড়ির নং : n0033 বয়স : 58 লিঙ্গ : পুরুষ			নাম : শুভঙ্কর পাল পিতার নাম: রামপদ পাল বাড়ির নং : 0033 বয়স : 20 লিঙ্গ : পুরুষ			নাম : সূর্য পৌল পিতার নাম: তরুণ পৌল বাড়ির নং : এন0028 বয়স : 24 লিঙ্গ : পুরুষ		
334	UEC1979517	ফটো উপলব্ধ	335	HCL3061173	ফটো উপলব্ধ	336	UEC1153881	ফটো উপলব্ধ
নাম : উত্তম পাল পিতার নাম: শান্তিরঞ্জন পাল বাড়ির নং : n0025 বয়স : 53 লিঙ্গ : পুরুষ			নাম : সঞ্জয় পাল পিতার নাম: শান্তি রঞ্জন পাল বাড়ির নং : n0025 বয়স : 41 লিঙ্গ : পুরুষ			নাম : মিঠু পাল স্বামীর নাম: রবীন পাল বাড়ির নং : 25 বয়স : 40 লিঙ্গ : মহিলা		
337	UEC1979129	ফটো উপলব্ধ	338	HCL1388099	ফটো উপলব্ধ	339	HCL3656113	ফটো উপলব্ধ
নাম : শঙ্করা পাল স্বামীর নাম: বিজয়কৃষ্ণ পাল বাড়ির নং : n0116 বয়স : 67 লিঙ্গ : মহিলা			নাম : সুব্রত পাল পিতার নাম: বিজয়কৃষ্ণ পাল বাড়ির নং : n0116 বয়স : 50 লিঙ্গ : পুরুষ			নাম : সঞ্জয় কুমার পাল পিতার নাম: বিজয় কৃষ্ণ পাল বাড়ির নং : 116 বয়স : 48 লিঙ্গ : পুরুষ		
340	WB/13/085/558034	ফটো উপলব্ধ	341	UEC1941228	ফটো উপলব্ধ	342	UEC1941269	ফটো উপলব্ধ
নাম : শ্যামপদ পাল পিতার নাম: নিত্যানন্দ পাল বাড়ির নং : n0119 বয়স : 59 লিঙ্গ : পুরুষ			নাম : সুব্রত পাল পিতার নাম: উত্তম পাল বাড়ির নং : N0025 বয়স : 25 লিঙ্গ : পুরুষ			নাম : শিউলি পাল স্বামীর নাম: অমিত পাল বাড়ির নং : N0024 বয়স : 26 লিঙ্গ : মহিলা		
343	HCL2353613	ফটো উপলব্ধ	344	UEC1864768	ফটো উপলব্ধ	345	UEC1803873	ফটো উপলব্ধ
নাম : রাজু পাল পিতার নাম: জীবনরতন পাল বাড়ির নং : n0006 বয়স : 44 লিঙ্গ : পুরুষ			নাম : শুভাশীষ পাল পিতার নাম: মনোজ পাল বাড়ির নং : এন04148 বয়স : 25 লিঙ্গ : পুরুষ			নাম : রাজীব পাল পিতার নাম: মদন মোহন পাল বাড়ির নং : n0091 বয়স : 27 লিঙ্গ : পুরুষ		
346	WB/13/085/555582	ফটো উপলব্ধ	347	HCL1399674	ফটো উপলব্ধ	348	HCL3852704	ফটো উপলব্ধ
নাম : অশোক পাল পিতার নাম: সুরেন্দ্র পাল বাড়ির নং : n0137 বয়স : 62 লিঙ্গ : পুরুষ			নাম : অর্চনা পাল স্বামীর নাম: অশোক পাল বাড়ির নং : n0137 বয়স : 55 লিঙ্গ : মহিলা			নাম : শম্পা পাল পিতার নাম: অশোক পাল বাড়ির নং : n0137 বয়স : 42 লিঙ্গ : মহিলা		
349	HCL3320637	ফটো উপলব্ধ	350	UEC1570738	ফটো উপলব্ধ	351	WB/13/085/558285	ফটো উপলব্ধ
নাম : শ্যামলী পাল স্বামীর নাম: মনোজ পাল বাড়ির নং : n0148 বয়স : 41 লিঙ্গ : মহিলা			নাম : দেবশীষ পাল পিতার নাম: মনোজ পাল বাড়ির নং : N0148 বয়স : 29 লিঙ্গ : পুরুষ			নাম : সন্ধ্যা পাল স্বামীর নাম: কানাই পাল বাড়ির নং : n0148 বয়স : 56 লিঙ্গ : মহিলা		
352	UEC1913094	ফটো উপলব্ধ	353	UEC0957209	ফটো উপলব্ধ	354	HCL2954246	ফটো উপলব্ধ
নাম : স্বপ্ন পাল পিতার নাম: জগবন্ধু পাল বাড়ির নং : n0047 বয়স : 54 লিঙ্গ : পুরুষ			নাম : মুক্তারানী পাল স্বামীর নাম: স্বপ্ন পাল বাড়ির নং : n0047 বয়স : 46 লিঙ্গ : মহিলা			নাম : গৌতম পাল পিতার নাম: জগবন্ধু পাল বাড়ির নং : n0047 বয়স : 46 লিঙ্গ : পুরুষ		
355	UEC1457423	ফটো উপলব্ধ	356	HCL1387125	ফটো উপলব্ধ	357	HCL1388578	ফটো উপলব্ধ
নাম : মিঠু পাল স্বামীর নাম: গৌতম পাল বাড়ির নং : n0047 বয়স : 46 লিঙ্গ : মহিলা			নাম : কাশীনাথ পাল পিতার নাম: ফটিক পাল বাড়ির নং : n0048 বয়স : 73 লিঙ্গ : পুরুষ			নাম : চায়না পাল স্বামীর নাম: কাশীনাথ পাল বাড়ির নং : n0048 বয়স : 63 লিঙ্গ : মহিলা		
358	HCL1389592	ফটো উপলব্ধ	359	UEC1570811	ফটো উপলব্ধ	360	HCL1388792	ফটো উপলব্ধ
নাম : প্রদীপ পাল পিতার নাম: কাশীনাথ পাল বাড়ির নং : n0048 বয়স : 46 লিঙ্গ : পুরুষ			নাম : মুন্সী পাল স্বামীর নাম: প্রদীপ পাল বাড়ির নং : n0048 বয়স : 33 লিঙ্গ : মহিলা			নাম : কেনারাম পাল পিতার নাম: ফটিক পাল বাড়ির নং : n0048 বয়স : 56 লিঙ্গ : পুরুষ		

বিধানসভা নির্বাচনক্ষেত্রের নং, নাম : 95-বনগাঁ উত্তর
ভাগ নং, নাম : 1-তালতলা মাঠ হইতে পল্লী বার্তা রোড

361 নাম : তপতি পাল স্বামীর নাম: কেনারাম পাল বাড়ির নং : n0048 বয়স : 40 লিঙ্গ : মহিলা	HCL3762754 ফটো উপলব্ধ	362 নাম : প্রবীর চন্দ্র পাল পিতার নাম: কাশিনাথ পাল বাড়ির নং : n0048 বয়স : 45 লিঙ্গ : পুরুষ	HCL2954170 ফটো উপলব্ধ	363 নাম : কৃষ্ণা পাল স্বামীর নাম: হরিপদ পাল বাড়ির নং : n0060 বয়স : 67 লিঙ্গ : মহিলা	WB/13/085/558395 ফটো উপলব্ধ
364 নাম : লক্ষন পাল পিতার নাম: হরিপদ পাল বাড়ির নং : n0060 বয়স : 55 লিঙ্গ : পুরুষ	WB/13/085/558399 ফটো উপলব্ধ	365 নাম : রত্না পাল স্বামীর নাম: লক্ষন পাল বাড়ির নং : n0060 বয়স : 40 লিঙ্গ : মহিলা	UEC1062389 ফটো উপলব্ধ	366 নাম : শিবু পদ পাল পিতার নাম: হরিপদ পাল বাড়ির নং : n0060 বয়স : 44 লিঙ্গ : পুরুষ	HCL3320819 ফটো উপলব্ধ
367 নাম : শীতল পাল পিতার নাম: হরিপদ পাল বাড়ির নং : n0060 বয়স : 41 লিঙ্গ : পুরুষ	HCL3320827 ফটো উপলব্ধ	368 নাম : ভারতী রানী পাল স্বামীর নাম: শিবুপদ পাল বাড়ির নং : n0060 বয়স : 37 লিঙ্গ : মহিলা	UEC0825570 ফটো উপলব্ধ	369 নাম : গোপাল পাল পিতার নাম: কেনারাম পাল বাড়ির নং : n0061 বয়স : 57 লিঙ্গ : পুরুষ	WB/13/085/558394 ফটো উপলব্ধ
370 নাম : রেখা পাল স্বামীর নাম: গোপাল পাল বাড়ির নং : n0061 বয়স : 51 লিঙ্গ : মহিলা	UEC0934323 ফটো উপলব্ধ	371 নাম : মদন মোহন পাল পিতার নাম: কুমারেশ পাল বাড়ির নং : n0091 বয়স : 64 লিঙ্গ : পুরুষ	HCL1387372 ফটো উপলব্ধ	372 নাম : লতিকা পাল স্বামীর নাম: মদন মোহন পাল বাড়ির নং : n0091 বয়স : 53 লিঙ্গ : মহিলা	HCL1387752 ফটো উপলব্ধ
373 নাম : সোমা পাল পিতার নাম: মদন মোহন পাল বাড়ির নং : 91 বয়স : 33 লিঙ্গ : মহিলা	UEC1153824 ফটো উপলব্ধ	374 নাম : নীলা পাল স্বামীর নাম: কৃষ্ণপদ পাল বাড়ির নং : n0098 বয়স : 66 লিঙ্গ : মহিলা	HCL1387786 ফটো উপলব্ধ	375 নাম : নয়নতারা পাল স্বামীর নাম: শ্রীদাম পাল বাড়ির নং : n0102 বয়স : 60 লিঙ্গ : মহিলা	HCL0848275 ফটো উপলব্ধ
376 নাম : সুকান্ত পাল পিতার নাম: শ্রীদাম পাল বাড়ির নং : n0102 বয়স : 45 লিঙ্গ : পুরুষ	HCL1389709 ফটো উপলব্ধ	377 নাম : রূপা পাল পিতার নাম: শ্রীদাম পাল বাড়ির নং : n0102 বয়স : 40 লিঙ্গ : মহিলা	HCL3762770 ফটো উপলব্ধ	378 নাম : স্বপন পাল পিতার নাম: নিতাই পাল বাড়ির নং : n0106 বয়স : 61 লিঙ্গ : পুরুষ	HCL1387380 ফটো উপলব্ধ
379 নাম : অভিজিৎ পাল পিতার নাম: স্বপন পাল বাড়ির নং : n0106 বয়স : 30 লিঙ্গ : পুরুষ	UEC1457472 ফটো উপলব্ধ	380 নাম : বিশুজিৎ পাল পিতার নাম: গোপাল পাল বাড়ির নং : n0108 বয়স : 49 লিঙ্গ : পুরুষ	HCL3656048 ফটো উপলব্ধ	381 নাম : সুপ্রিয়া পাল স্বামীর নাম: বিশুজিৎ পাল বাড়ির নং : n0108 বয়স : 41 লিঙ্গ : মহিলা	HCL3320728 ফটো উপলব্ধ
382 নাম : সুশান্ত কুমার পাল পিতার নাম: গোপাল পাল বাড়ির নং : n0108 বয়স : 45 লিঙ্গ : পুরুষ	HCL2356871 ফটো উপলব্ধ	383 নাম : সত্যজিৎ পাল পিতার নাম: গোপাল পাল বাড়ির নং : n0108 বয়স : 41 লিঙ্গ : পুরুষ	HCL3656055 ফটো উপলব্ধ	384 নাম : সাধন পাল পিতার নাম: মনিন্দ্রনাথ পাল বাড়ির নং : n0109 বয়স : 71 লিঙ্গ : পুরুষ	HCL1387349 ফটো উপলব্ধ
385 নাম : সন্ধ্যারানী পাল স্বামীর নাম: সাধন পাল বাড়ির নং : n0109 বয়স : 65 লিঙ্গ : মহিলা	HCL1387331 ফটো উপলব্ধ	386 নাম : রাজু পাল পিতার নাম: সাধন পাল বাড়ির নং : n0109 বয়স : 41 লিঙ্গ : পুরুষ	HCL3471455 ফটো উপলব্ধ	387 নাম : রিংকী পাল স্বামীর নাম: সঞ্জয় কুমার পাল বাড়ির নং : 116 বয়স : 38 লিঙ্গ : মহিলা	UEC0956839 ফটো উপলব্ধ
388 নাম : সুস্মিতা পাল পিতার নাম: কেনারাম পাল বাড়ির নং : 942 বয়স : 23 লিঙ্গ : মহিলা	UEC2062362 ফটো উপলব্ধ	389 নাম : কল্যাণী পাল পিতার নাম: রাজু কুমার পাল বাড়ির নং : 363 বয়স : 33 লিঙ্গ : মহিলা	UEC1799352 ফটো উপলব্ধ	390 নাম : নন্দিনী পাল পিতার নাম: কালা চাঁদ পাল বাড়ির নং : 0035 বয়স : 20 লিঙ্গ : মহিলা	UEC2338564 ফটো উপলব্ধ

বিধানসভা নির্বাচনক্ষেত্রের নং, নাম : 95-বনগাঁ উত্তর
ভাগ নং, নাম : 1-তালতলা মাঠ হইতে পল্লী বার্তা রোড

391 নাম : দীপা পাল স্বামীর নাম: পৌতম পাল বাড়ির নং : n0135 বয়স : 49 লিঙ্গ : মহিলা	HCL1387414 ফটো উপলব্ধ	392 নাম : জয়ন্ত পাল পিতার নাম: কাশীনাথ পাল বাড়ির নং : n0016 বয়স : 41 লিঙ্গ : পুরুষ	HCL3321700 ফটো উপলব্ধ	393 নাম : আরতী পাল স্বামীর নাম: কালিপদ পাল বাড়ির নং : n0036 বয়স : 61 লিঙ্গ : মহিলা	WB/13/085/558407 ফটো উপলব্ধ
394 নাম : কল্পনা দাস স্বামীর নাম: কান্তিক দাস বাড়ির নং : n0036 বয়স : 49 লিঙ্গ : মহিলা	HCL3656782 ফটো উপলব্ধ	395 নাম : শম্পা পাল পিতার নাম: দুলাল পাল বাড়ির নং : 40 বয়স : 35 লিঙ্গ : মহিলা	UEC1154020 ফটো উপলব্ধ	396 নাম : দুলাল পাল পিতার নাম: হাজারী পাল বাড়ির নং : n0040 বয়স : 61 লিঙ্গ : পুরুষ	HCL1389881 ফটো উপলব্ধ
397 নাম : মিনতী পাল স্বামীর নাম: দুলাল পাল বাড়ির নং : n0040 বয়স : 50 লিঙ্গ : মহিলা	WB/13/085/558351 ফটো উপলব্ধ	398 নাম : গোপাল পাল পিতার নাম: হাজারী পাল বাড়ির নং : n0040 বয়স : 58 লিঙ্গ : পুরুষ	WB/13/085/558349 ফটো উপলব্ধ	399 নাম : কাকলী পাল স্বামীর নাম: রাজু পাল বাড়ির নং : n0040 বয়স : 32 লিঙ্গ : মহিলা	UEC1570746 ফটো উপলব্ধ
400 নাম : মণি পাল পিতার নাম: গৌর পাল বাড়ির নং : n0041 বয়স : 71 লিঙ্গ : পুরুষ	UEC1913771 ফটো উপলব্ধ	401 নাম : কল্পনা পাল স্বামীর নাম: মনি পাল বাড়ির নং : 951 বয়স : 61 লিঙ্গ : মহিলা	HCL0848846 ফটো উপলব্ধ	402 নাম : প্রদীপ পাল পিতার নাম: মণি পাল বাড়ির নং : n0041 বয়স : 42 লিঙ্গ : পুরুষ	HCL3656709 ফটো উপলব্ধ
403 নাম : সমীর পাল পিতার নাম: গৌর পাল বাড়ির নং : n0041 বয়স : 61 লিঙ্গ : পুরুষ	WB/13/085/558371 ফটো উপলব্ধ	404 নাম : সাধনা পাল স্বামীর নাম: সমীর পাল বাড়ির নং : n0041 বয়স : 56 লিঙ্গ : মহিলা	HCL1387893 ফটো উপলব্ধ	405 নাম : সুরজিৎ পাল পিতার নাম: সমীর পাল বাড়ির নং : n0041 বয়স : 41 লিঙ্গ : পুরুষ	HCL3656717 ফটো উপলব্ধ
406 নাম : কল্পনা পাল স্বামীর নাম: গৌর পাল বাড়ির নং : n0044 বয়স : 66 লিঙ্গ : মহিলা	WB/13/085/558189 ফটো উপলব্ধ	407 নাম : সুজয় পাল পিতার নাম: গৌর পাল বাড়ির নং : n0044 বয়স : 46 লিঙ্গ : পুরুষ	HCL2954097 ফটো উপলব্ধ	408 নাম : সুধা পাল স্বামীর নাম: অদ্বৈত পাল বাড়ির নং : n0044 বয়স : 67 লিঙ্গ : মহিলা	UEC1912898 ফটো উপলব্ধ
409 নাম : রাজলক্ষী পাল স্বামীর নাম: বাপি পাল বাড়ির নং : n0044 বয়স : 36 লিঙ্গ : মহিলা	UEC0825521 ফটো উপলব্ধ	410 নাম : রিঙ্কু পাল স্বামীর নাম: সুঞ্জয় পাল বাড়ির নং : n0044 বয়স : 33 লিঙ্গ : মহিলা	UEC1309012 ফটো উপলব্ধ	411 নাম : নিতাই পাল পিতার নাম: অনিল পাল বাড়ির নং : n0045 বয়স : 81 লিঙ্গ : পুরুষ	WB/13/085/558510 ফটো উপলব্ধ
412 নাম : আনন্দ পাল পিতার নাম: নিতাই পাল বাড়ির নং : n0045 বয়স : 50 লিঙ্গ : পুরুষ	HCL1389568 ফটো উপলব্ধ	413 নাম : গোবিন্দ পাল পিতার নাম: নিতাই পাল বাড়ির নং : n0045 বয়স : 44 লিঙ্গ : পুরুষ	HCL2954121 ফটো উপলব্ধ	414 নাম : নন্দ পাল পিতার নাম: নিতাই পাল বাড়ির নং : n0045 বয়স : 43 লিঙ্গ : পুরুষ	HCL3656741 ফটো উপলব্ধ
415 নাম : শ্যামপদ পাল পিতার নাম: অনিল পাল বাড়ির নং : n0046 বয়স : 65 লিঙ্গ : পুরুষ	UEC2131704 ফটো উপলব্ধ	416 নাম : শোভা পাল স্বামীর নাম: শ্যাম পাল বাড়ির নং : n0046 বয়স : 57 লিঙ্গ : মহিলা	WB/13/085/558306 ফটো উপলব্ধ	417 নাম : সুভাষ পাল পিতার নাম: শ্যাম পাল বাড়ির নং : n0046 বয়স : 41 লিঙ্গ : পুরুষ	HCL3320835 ফটো উপলব্ধ
418 নাম : সুচন্দা পাল পিতার নাম: শ্যামপদ পাল বাড়ির নং : n0119 বয়স : 28 লিঙ্গ : মহিলা	UEC1675123 ফটো উপলব্ধ	419 নাম : সুস্মিতা পাল পিতার নাম: তারক পাল বাড়ির নং : 162 বয়স : 27 লিঙ্গ : মহিলা	UEC1803907 ফটো উপলব্ধ	420 নাম : বৃন্দাবন শিকদার পিতার নাম: রামকৃষ্ণপাল শিকদার বাড়ির নং : নং222 বয়স : 42 লিঙ্গ : পুরুষ	YDY1385848 ফটো উপলব্ধ

বিধানসভা নির্বাচনক্ষেত্রের নং, নাম : 95-বনগাঁ উত্তর
ভাগ নং, নাম : 1-তালতলা মাঠ হইতে পল্লী বার্তা রোড

421	UEC1675180	ফটো উপলব্ধ	422	UEC1675206	ফটো উপলব্ধ	423	UEC1675156	ফটো উপলব্ধ
নাম : সুমন পাল পিতার নাম: স্বপন পাল বাড়ির নং : n0047 বয়স : 29 লিঙ্গ : পুরুষ			নাম : মধুমিতা পাল পিতার নাম: কেনারাম পাল বাড়ির নং : n0048 বয়স : 28 লিঙ্গ : মহিলা			নাম : মামনি পাল পিতার নাম: গোপাল পাল বাড়ির নং : n0061 বয়স : 28 লিঙ্গ : মহিলা		
Q 424	UEC1675222	ফটো উপলব্ধ	425	UEC1675230	ফটো উপলব্ধ	426	UEC2245132	ফটো উপলব্ধ
নাম : পূজা পাল স্বামীর নাম: প্রদীপ পাল বাড়ির নং : n0270 বয়স : 28 লিঙ্গ : মহিলা			নাম : সুস্মিতা পাল (বিশ্বাস) স্বামীর নাম: শান্তনু পাল বাড়ির নং : 148 বয়স : 29 লিঙ্গ : মহিলা			নাম : অমিত কুণ্ডু পিতার নাম: অলোক কুণ্ডু বাড়ির নং : 968 বয়স : 21 লিঙ্গ : পুরুষ		
427	UEC2223139	ফটো উপলব্ধ	428	HCL3852696	ফটো উপলব্ধ	429	UEC1093087	ফটো উপলব্ধ
নাম : গৌরব পাল পিতার নাম: গোপাল পাল বাড়ির নং : না বয়স : 21 লিঙ্গ : পুরুষ			নাম : প্রসেনজিৎ পাল পিতার নাম: কালিপদ পাল বাড়ির নং : n0207 বয়স : 40 লিঙ্গ : পুরুষ			নাম : চৈতালি পাল স্বামীর নাম: শীতল পাল বাড়ির নং : 00060 বয়স : 33 লিঙ্গ : মহিলা		
430	HCL3768348	ফটো উপলব্ধ	Q 431	UEC2260701	ফটো উপলব্ধ	432	UEC2267029	ফটো উপলব্ধ
নাম : মিঠু পাল স্বামীর নাম: অরুণ পাল বাড়ির নং : n0018 বয়স : 42 লিঙ্গ : মহিলা			নাম : সৌরভ কুন্ডু পিতার নাম: নিহার কুন্ডু বাড়ির নং : পূট নং 213 বয়স : 35 লিঙ্গ : পুরুষ			নাম : রাকেশ পাল পিতার নাম: গোপাল পাল বাড়ির নং : গান্ধী পল্লী বয়স : 20 লিঙ্গ : পুরুষ		
433	HCL3656766	ফটো উপলব্ধ	434	HCL2954352	ফটো উপলব্ধ	435	HCL3656063	ফটো উপলব্ধ
নাম : মিনতি পাল স্বামীর নাম: গৌতম পাল বাড়ির নং : n0109 বয়স : 40 লিঙ্গ : মহিলা			নাম : গৌতম পাল পিতার নাম: শ্যামপদ পাল বাড়ির নং : n0109 বয়স : 43 লিঙ্গ : পুরুষ			নাম : কার্তিক পাল পিতার নাম: রনজিৎ পাল বাড়ির নং : n0031 বয়স : 50 লিঙ্গ : পুরুষ		
436	UEC1018787	ফটো উপলব্ধ	437	UEC2134070	ফটো উপলব্ধ	438	UEC2134211	ফটো উপলব্ধ
নাম : স্বপ্না পাল স্বামীর নাম: অর্জুন পাল বাড়ির নং : এন0137 বয়স : 35 লিঙ্গ : মহিলা			নাম : সুস্মিতা পাল পিতার নাম: লক্ষ্মণ পাল বাড়ির নং : এন0060 বয়স : 24 লিঙ্গ : মহিলা			নাম : সুদীপ্ত পাল পিতার নাম: লক্ষ্মণ পাল বাড়ির নং : এন0060 বয়স : 22 লিঙ্গ : পুরুষ		
439	HCL3471471	ফটো উপলব্ধ	Q 440	UEC1153931	ফটো উপলব্ধ	441	HCL3629342	ফটো উপলব্ধ
নাম : বেলা পাল স্বামীর নাম: সাধন পাল বাড়ির নং : না বয়স : 50 লিঙ্গ : মহিলা			নাম : সান্ত্বনা পাল স্বামীর নাম: সমিত পাল বাড়ির নং : 832 বয়স : 36 লিঙ্গ : মহিলা			নাম : রতনা পাল স্বামীর নাম: বিশুজিৎ পাল বাড়ির নং : N0032 বয়স : 41 লিঙ্গ : মহিলা		
442	UEC1675099	ফটো উপলব্ধ	443	HCL3061157	ফটো উপলব্ধ	444	UEC1457365	ফটো উপলব্ধ
নাম : প্রিয়াকা পাল পিতার নাম: পঙ্কজ পাল বাড়ির নং : n0029 বয়স : 28 লিঙ্গ : মহিলা			নাম : উত্তম পাল পিতার নাম: জীবন রতন পাল বাড়ির নং : n0006 বয়স : 41 লিঙ্গ : পুরুষ			নাম : দীপা পাল স্বামীর নাম: সুরজিৎ পাল বাড়ির নং : n0041 বয়স : 31 লিঙ্গ : মহিলা		
445	HCL3060134	ফটো উপলব্ধ	446	HCL2351849	ফটো উপলব্ধ	447	UEC2288348	ফটো উপলব্ধ
নাম : রুনা পাল স্বামীর নাম: সুব্রত পাল বাড়ির নং : 116 বয়স : 43 লিঙ্গ : মহিলা			নাম : মনোজ পাল পিতার নাম: নরেন্দ্র নাথ পাল বাড়ির নং : N04148 বয়স : 57 লিঙ্গ : পুরুষ			নাম : অয়ন পাল পিতার নাম: অশোক পাল বাড়ির নং : n0148 বয়স : 20 লিঙ্গ : পুরুষ		
448	HCL3656006	ফটো উপলব্ধ	449	UEC1013259	ফটো উপলব্ধ	450	UEC1605120	ফটো উপলব্ধ
নাম : কার্তিক পাল পিতার নাম: কাশিনাথ পাল বাড়ির নং : 220/889 বয়স : 48 লিঙ্গ : পুরুষ			নাম : দেব্যানী পাল পিতার নাম: দীপঙ্কর পাল বাড়ির নং : n0275 বয়স : 34 লিঙ্গ : মহিলা			নাম : অমর নাথ পাল পিতার নাম: হারান চন্দ্র পাল বাড়ির নং : 927 বয়স : 60 লিঙ্গ : পুরুষ		

বিধানসভা নির্বাচনক্ষেত্রের নং, নাম : 95-বনগাঁ উত্তর
ভাগ নং, নাম : 1-তালতলা মাঠ হইতে পল্লী বার্তা রোড

451 নাম : বিজয়া পাল স্বামীর নাম: কার্তিক পাল বাড়ির নং : 927 বয়স : 48 লিঙ্গ : মহিলা	HCL2358190 ফটো উপলব্ধ	452 নাম : বিশ্বজিৎ পাল পিতার নাম: নব কুমার পাল বাড়ির নং : n0032 বয়স : 34 লিঙ্গ : পুরুষ	UEC1749456 ফটো উপলব্ধ	453 নাম : সৌদীপ্তা পাল পিতার নাম: বিশ্বজিৎ পাল বাড়ির নং : 0032 বয়স : 21 লিঙ্গ : মহিলা	UEC2346609 ফটো উপলব্ধ
454 নাম : অর্জুন পাল পিতার নাম: অশোক পাল বাড়ির নং : n0137 বয়স : 27 লিঙ্গ : পুরুষ	UEC1749464 ফটো উপলব্ধ	455 নাম : রিংকু পাল পিতার নাম: গোপাল পাল বাড়ির নং : n0040 বয়স : 29 লিঙ্গ : মহিলা	UEC1749480 ফটো উপলব্ধ	456 নাম : রত্না পাল পিতার নাম: দুলাল পাল বাড়ির নং : 0040 বয়স : 20 লিঙ্গ : মহিলা	UEC2271674 ফটো উপলব্ধ
457 নাম : গৌরব পাল পিতার নাম: গৌতম পাল বাড়ির নং : এন0109 বয়স : 22 লিঙ্গ : পুরুষ	UEC2271088 ফটো উপলব্ধ	458 নাম : রুপালী পাল স্বামীর নাম: প্রশান্ত পাল বাড়ির নং : n0203 বয়স : 42 লিঙ্গ : মহিলা	HCL3409182 ফটো উপলব্ধ	459 নাম : পার্বতী পাল অধিকারী স্বামীর নাম: গোপাল পাল বাড়ির নং : n0290 বয়স : 34 লিঙ্গ : মহিলা	UEC1803956 ফটো উপলব্ধ
460 নাম : কৃষ্ণ পালিত পিতার নাম: নগীগোপাল পালিত বাড়ির নং : n0142 বয়স : 66 লিঙ্গ : পুরুষ	WB/13/085/558060 ফটো উপলব্ধ	461 নাম : মীরা বকসী স্বামীর নাম: অসিত বক্সী বাড়ির নং : 916 বয়স : 58 লিঙ্গ : মহিলা	HCL0016162 ফটো উপলব্ধ	462 নাম : মনীষা বক্সী পিতার নাম: অসিত কুমার বক্সী বাড়ির নং : 916 বয়স : 32 লিঙ্গ : মহিলা	UEC1153840 ফটো উপলব্ধ
463 নাম : অনিবার্ণ বকসী মায়ের নাম: মীরা বকসী বাড়ির নং : 916 বয়স : 22 লিঙ্গ : পুরুষ	UEC2170132 ফটো উপলব্ধ	464 নাম : সম্পা আচার্য পিতার নাম: রবিন অচার্য বাড়ির নং : n0136 বয়স : 42 লিঙ্গ : মহিলা	HCL3305794 ফটো উপলব্ধ	465 নাম : দীপ্তনু ব্যানার্জী পিতার নাম: কালিপ্রসাদ ব্যানার্জী বাড়ির নং : n0136 বয়স : 46 লিঙ্গ : পুরুষ	HCL2954469 ফটো উপলব্ধ
466 নাম : সান্তনু ব্যানার্জী পিতার নাম: কালিদাস ব্যানার্জী বাড়ির নং : n0136 বয়স : 49 লিঙ্গ : পুরুষ	HCL1389386 ফটো উপলব্ধ	467 নাম : তন্দ্রা ব্যানার্জী স্বামীর নাম: কালীদাস ব্যানার্জী বাড়ির নং : 785 বয়স : 63 লিঙ্গ : মহিলা	HCL3656154 ফটো উপলব্ধ	468 নাম : স্বাগতা বসু (বিশ্বাস) স্বামীর নাম: প্রকাশ চন্দ্র বিশ্বাস বাড়ির নং : গান্ধীপল্লী বয়স : 64 লিঙ্গ : মহিলা	WB/13/085/666239 ফটো উপলব্ধ
469 নাম : নাগিয়া বাজফোঁড় স্বামীর নাম: ভোলা বাজফোঁড় বাড়ির নং : n0114 বয়স : 61 লিঙ্গ : মহিলা	WB/13/085/558049 ফটো উপলব্ধ	470 নাম : রাজ বাঁশফেড় পিতার নাম: রাজু বাঁশফেড় বাড়ির নং : 430 বয়স : 31 লিঙ্গ : পুরুষ	UEC1308972 ফটো উপলব্ধ	471 নাম : গৌরী বাঁশফোঁড় পিতার নাম: রাজু বাঁশফোঁড় বাড়ির নং : 430 বয়স : 36 লিঙ্গ : মহিলা	UEC0825489 ফটো উপলব্ধ
472 নাম : প্রিয়া বাজফোঁড় স্বামীর নাম: রাজু বাজফোঁড় বাড়ির নং : n0112 বয়স : 52 লিঙ্গ : মহিলা	WB/13/085/558061 ফটো উপলব্ধ	473 নাম : পটলা বাঁশফোঁড় পিতার নাম: জীতুয়া বাঁশফোঁড় বাড়ির নং : 378 বয়স : 52 লিঙ্গ : পুরুষ	HCL3768413 ফটো উপলব্ধ	474 নাম : মীরা বাঁশফোঁড় স্বামীর নাম: পটলা বাঁশফোঁড় বাড়ির নং : 378 বয়স : 47 লিঙ্গ : মহিলা	UEC1154012 ফটো উপলব্ধ
475 নাম : লক্ষী বাঁশফোর পিতার নাম: পটল বাঁশফোর বাড়ির নং : n0202 বয়স : 28 লিঙ্গ : মহিলা	UEC1749514 ফটো উপলব্ধ	476 নাম : পূজা বাঁশফোঁড় পিতার নাম: ভানু বাঁশফোঁড় বাড়ির নং : n0143 বয়স : 28 লিঙ্গ : মহিলা	UEC1749423 ফটো উপলব্ধ	477 নাম : আনন্দ বাঁশফোঁড় পিতার নাম: ভানু বাঁশফোঁড় বাড়ির নং : n0143 বয়স : 29 লিঙ্গ : পুরুষ	UEC1749431 ফটো উপলব্ধ
478 নাম : জয়ন্তী বাসফোর স্বামীর নাম: জীতেন বাঁশফোর বাড়ির নং : n0143 বয়স : 69 লিঙ্গ : মহিলা	HCL1389865 ফটো উপলব্ধ	479 নাম : শঙ্কর বাঁশফোর পিতার নাম: জীতেন বাঁশফোর বাড়ির নং : n0143 বয়স : 38 লিঙ্গ : পুরুষ	HCL3768306 ফটো উপলব্ধ	480 নাম : মঞ্জু বাজফোঁড় স্বামীর নাম: মঙ্গল বাজফোঁড় বাড়ির নং : n0143 বয়স : 61 লিঙ্গ : মহিলা	WB/13/085/558521 ফটো উপলব্ধ

বিধানসভা নির্বাচনক্ষেত্রের নং, নাম : 95-বনগাঁ উত্তর
ভাগ নং, নাম : 1-তালতলা মাঠ হইতে পল্লী বার্তা রোড

481	UEC2062289	নাম : বিকাশ বাঁশফোর পিতার নাম: ভানু বাঁশফোর বাড়ির নং : এন0143 বয়স : 26 লিঙ্গ : পুরুষ	ফটো উপলব্ধ	482	WB/13/085/558063	নাম : ভোলারী বাজফোঁড় স্বামীর নাম: কৈলাস বাজফোঁড় বাড়ির নং : n0143 বয়স : 55 লিঙ্গ : মহিলা	ফটো উপলব্ধ	483	HCL3471505	নাম : ভানু বাজফোঁর পিতার নাম: জীতেন বাজফোঁর বাড়ির নং : n0143 বয়স : 44 লিঙ্গ : পুরুষ	ফটো উপলব্ধ
484	UEC1308881	নাম : গুলগুলা বাঁশফোর পিতার নাম: কৈলাশ বাঁশফোর বাড়ির নং : n0143 বয়স : 40 লিঙ্গ : পুরুষ	ফটো উপলব্ধ	485	UEC1308873	নাম : বিন্দিয়া বাঁশফোর পিতার নাম: কৈলাশ বাঁশফোর বাড়ির নং : n0143 বয়স : 32 লিঙ্গ : মহিলা	ফটো উপলব্ধ	486	UEC0934349	নাম : লক্ষা বাঁশফোঁড় পিতার নাম: কৈলাশ বাঁশফোঁড় বাড়ির নং : n0143 বয়স : 35 লিঙ্গ : পুরুষ	ফটো উপলব্ধ
487	HCL3852738	নাম : শতু বাঁশফোর পিতার নাম: ভোলা বাঁশফোর বাড়ির নং : n0208 বয়স : 38 লিঙ্গ : পুরুষ	ফটো উপলব্ধ	488	UEC1062405	নাম : সৈকত বিশ্বাস পিতার নাম: উদয় বিশ্বাস বাড়ির নং : n0013 বয়স : 34 লিঙ্গ : পুরুষ	ফটো উপলব্ধ	489	WB/13/085/558027	নাম : শেফালী বিশ্বাস স্বামীর নাম: সত্যলাল বিশ্বাস বাড়ির নং : n0057 বয়স : 81 লিঙ্গ : মহিলা	ফটো উপলব্ধ
490	WB/13/085/558026	নাম : পরিমল বিশ্বাস পিতার নাম: সত্যলাল বিশ্বাস বাড়ির নং : n0057 বয়স : 63 লিঙ্গ : পুরুষ	ফটো উপলব্ধ	491	HCL0849513	নাম : পুষ্প বিশ্বাস স্বামীর নাম: পরিমল বিশ্বাস বাড়ির নং : n0057 বয়স : 49 লিঙ্গ : মহিলা	ফটো উপলব্ধ	492	WB/13/085/558539	নাম : সীমা বিশ্বাস স্বামীর নাম: মধু বিশ্বাস বাড়ির নং : n0068 বয়স : 58 লিঙ্গ : মহিলা	ফটো উপলব্ধ
493	HCL2954816	নাম : অধীর বিশ্বাস পিতার নাম: মধু বিশ্বাস বাড়ির নং : n0068 বয়স : 46 লিঙ্গ : পুরুষ	ফটো উপলব্ধ	494	UEC0934208	নাম : সঞ্চয়িতা বিশ্বাস পিতার নাম: সাধন বিশ্বাস বাড়ির নং : n0070 বয়স : 34 লিঙ্গ : মহিলা	ফটো উপলব্ধ	495	UEC1570704	নাম : দীপ্ত বিশ্বাস পিতার নাম: দিলীপ কুমার বিশ্বাস বাড়ির নং : n0070 বয়স : 29 লিঙ্গ : পুরুষ	ফটো উপলব্ধ
496	WB/13/085/558041	নাম : ডলি বিশ্বাস স্বামীর নাম: তারক বিশ্বাস বাড়ির নং : n0099 বয়স : 57 লিঙ্গ : মহিলা	ফটো উপলব্ধ	497	HCL2954410	নাম : সুজিত বিশ্বাস পিতার নাম: তারক বিশ্বাস বাড়ির নং : n0099 বয়স : 42 লিঙ্গ : পুরুষ	ফটো উপলব্ধ	498	HCL3321668	নাম : বিশ্বজিৎ বিশ্বাস পিতার নাম: তারক বিশ্বাস বাড়ির নং : n0099 বয়স : 40 লিঙ্গ : পুরুষ	ফটো উপলব্ধ
499	HCL3471497	নাম : সনিয়া বাজফোঁর পিতার নাম: ভোলা বাজফোঁর বাড়ির নং : n0099 বয়স : 39 লিঙ্গ : মহিলা	ফটো উপলব্ধ	500	UEC1570803	নাম : মৌসুমী বিশ্বাস (দাস) স্বামীর নাম: বিশুজিৎ বিশ্বাস বাড়ির নং : n0099 বয়স : 37 লিঙ্গ : মহিলা	ফটো উপলব্ধ	501	UEC1062371	নাম : সাগরিকা বিশ্বাস পিতার নাম: শিবাজী বিশ্বাস বাড়ির নং : n0118 বয়স : 34 লিঙ্গ : মহিলা	ফটো উপলব্ধ
502	WB/13/085/558219	নাম : অনিমা বিশ্বাস পিতার নাম: নরেন্দ্র বিশ্বাস বাড়ির নং : n0150 বয়স : 70 লিঙ্গ : মহিলা	ফটো উপলব্ধ	503	HCL0849455	নাম : আল্পনা বিশ্বাস স্বামীর নাম: দিলীপ কুমার বিশ্বাস বাড়ির নং : n0159 বয়স : 64 লিঙ্গ : মহিলা	ফটো উপলব্ধ	504	UEC1308923	নাম : দীপ বিশ্বাস পিতার নাম: দিলীপ কুমার বিশ্বাস বাড়ির নং : n0159 বয়স : 31 লিঙ্গ : পুরুষ	ফটো উপলব্ধ
505	HCL3656816	নাম : দীপা বিশ্বাস স্বামীর নাম: প্রশান্ত বিশ্বাস বাড়ির নং : n0195 বয়স : 43 লিঙ্গ : মহিলা	ফটো উপলব্ধ	506	HCL3314721	নাম : অভিজিৎ বিশ্বাস পিতার নাম: অরুণ কান্তি বিশ্বাস বাড়ির নং : n0214 বয়স : 41 লিঙ্গ : পুরুষ	ফটো উপলব্ধ	507	HCL1422161	নাম : বিকাশ বিশ্বাস পিতার নাম: শ্রীশচন্দ্র বিশ্বাস বাড়ির নং : n0215 বয়স : 69 লিঙ্গ : পুরুষ	ফটো উপলব্ধ
508	UEC0934240	নাম : পুষ্পিতা বিশ্বাস পিতার নাম: বিকাশ বিশ্বাস বাড়ির নং : n0215 বয়স : 34 লিঙ্গ : মহিলা	ফটো উপলব্ধ	509	HCL1422179	নাম : শিপ্রা বিশ্বাস স্বামীর নাম: বিকাশ বিশ্বাস বাড়ির নং : n0217 বয়স : 65 লিঙ্গ : মহিলা	ফটো উপলব্ধ	510	HCL1372721	নাম : বিজলী বিশ্বাস স্বামীর নাম: অরুণকান্তি বিশ্বাস বাড়ির নং : n0218 বয়স : 68 লিঙ্গ : মহিলা	ফটো উপলব্ধ

বিধানসভা নির্বাচনক্ষেত্রের নং, নাম : 95-বনগাঁ উত্তর
ভাগ নং, নাম : 1-তালতলা মাঠ হইতে পল্লী বার্তা রোড

511 নাম : জয়ন্তী বিশ্বাস স্বামীর নাম: উদয় বিশ্বাস বাড়ির নং : n0222 বয়স : 56 লিঙ্গ : মহিলা	HCL3852795 ফটো উপলব্ধ	512 নাম : দ্বীপ কুমার বিশ্বাস পিতার নাম: পরিমল বিশ্বাস বাড়ির নং : n0057 বয়স : 28 লিঙ্গ : পুরুষ	UEC1675248 ফটো উপলব্ধ	513 নাম : সুদীপ বিশ্বাস পিতার নাম: পরিমল বিশ্বাস বাড়ির নং : না বয়স : 22 লিঙ্গ : পুরুষ	UEC2273811 ফটো উপলব্ধ
514 নাম : সূচন্দা বিশ্বাস (বনিক) স্বামীর নাম: সুমন বিশ্বাস বাড়ির নং : n0070 বয়স : 35 লিঙ্গ : মহিলা	UEC1675255 ফটো উপলব্ধ	515 নাম : প্রতীক বিশ্বাস পিতার নাম: প্রকাশ চন্দ্র বিশ্বাস বাড়ির নং : গান্ধীপল্লী বয়স : 36 লিঙ্গ : পুরুষ	HCL3863990 ফটো উপলব্ধ	516 নাম : প্রকাশচন্দ্র বিশ্বাস পিতার নাম: শ্রীশচন্দ্র বিশ্বাস বাড়ির নং : ০০০০০ ০০০ বয়স : 68 লিঙ্গ : পুরুষ	HCL0984971 ফটো উপলব্ধ
517 নাম : সুমন বিশ্বাস পিতার নাম: সাধন বিশ্বাস বাড়ির নং : 981 বয়স : 44 লিঙ্গ : পুরুষ	HCL2354611 ফটো উপলব্ধ	518 নাম : সিখা বিশ্বাস স্বামীর নাম: সাধন বিশ্বাস বাড়ির নং : n0070 বয়স : 61 লিঙ্গ : মহিলা	HCL1388057 ফটো উপলব্ধ	519 নাম : দিলীপ কুমার বিশ্বাস পিতার নাম: হাজারিলাল বিশ্বাস বাড়ির নং : n0159 বয়স : 65 লিঙ্গ : পুরুষ	HCL0849448 ফটো উপলব্ধ
520 নাম : কোয়েল বিশ্বাস পিতার নাম: প্রশান্ত বিশ্বাস বাড়ির নং : এন0195 বয়স : 21 লিঙ্গ : মহিলা	UEC2222487 ফটো উপলব্ধ	521 নাম : বিপাশা বিশ্বাস স্বামীর নাম: শিবাজী বিশ্বাস বাড়ির নং : n0118 বয়স : 59 লিঙ্গ : মহিলা	UEC2191070 ফটো উপলব্ধ	522 নাম : অর্চনা বিশ্বাস স্বামীর নাম: রঞ্জিত বিশ্বাস বাড়ির নং : n0118 বয়স : 60 লিঙ্গ : মহিলা	UEC2111359 ফটো উপলব্ধ
523 নাম : সায়ন্তিকা বিশ্বাস পিতার নাম: শিবাজী বিশ্বাস বাড়ির নং : n0118 বয়স : 27 লিঙ্গ : মহিলা	UEC1749449 ফটো উপলব্ধ	524 নাম : দিলীপ কুমার ভট্টাচার্য পিতার নাম: হরনাথ ভট্টাচার্য বাড়ির নং : n0042 বয়স : 74 লিঙ্গ : পুরুষ	UEC1912864 ফটো উপলব্ধ	525 নাম : স্মৃতিকনা ভট্টাচার্য স্বামীর নাম: দিলীপ ভট্টাচার্য বাড়ির নং : 42 বয়স : 66 লিঙ্গ : মহিলা	HCL0849646 ফটো উপলব্ধ
526 নাম : অদিতি ভট্টাচার্য পিতার নাম: দীপক ভট্টাচার্য বাড়ির নং : n0043 বয়স : 47 লিঙ্গ : মহিলা	HCL1387182 ফটো উপলব্ধ	527 নাম : দিব্যেন্দু ভট্টাচার্য পিতার নাম: হরনাথ ভট্টাচার্য বাড়ির নং : n0043 বয়স : 72 লিঙ্গ : পুরুষ	HCL3320900 ফটো উপলব্ধ	528 নাম : আলো ভট্টাচার্য স্বামীর নাম: দীপক ভট্টাচার্য বাড়ির নং : n0043 বয়স : 65 লিঙ্গ : মহিলা	HCL1387174 ফটো উপলব্ধ
529 নাম : রেবা ভট্টাচার্য (সরকার) স্বামীর নাম: মৃত্যুঞ্জয় ভট্টাচার্য বাড়ির নং : N0276 বয়স : 49 লিঙ্গ : মহিলা	WB/13/085/528443 ফটো উপলব্ধ	530 নাম : অর্নব মুখার্জী পিতার নাম: অতনু মুখার্জী বাড়ির নং : 919 বয়স : 25 লিঙ্গ : পুরুষ	UEC1864776 ফটো উপলব্ধ	531 নাম : মৌমী মুখার্জী পিতার নাম: অতনু মুখার্জী বাড়ির নং : n0227 বয়স : 38 লিঙ্গ : মহিলা	HCL3773306 ফটো উপলব্ধ
532 নাম : সীমা মুখার্জী স্বামীর নাম: অতনু মুখার্জী বাড়ির নং : n0228 বয়স : 61 লিঙ্গ : মহিলা	WB/13/085/612160 ফটো উপলব্ধ	533 নাম : অতনু মুখার্জী পিতার নাম: হরিন্দর মুখার্জী বাড়ির নং : n0229 বয়স : 69 লিঙ্গ : পুরুষ	WB/13/085/612159 ফটো উপলব্ধ	534 নাম : সাচিদুলাল মজুমদার পিতার নাম: পূর্ণ চন্দ্র মজুমদার বাড়ির নং : n0017 বয়স : 63 লিঙ্গ : পুরুষ	UEC2318954 ফটো উপলব্ধ
535 নাম : রুপা মজুমদার স্বামীর নাম: শচীন্দ্রলাল মজুমদার বাড়ির নং : n0017 বয়স : 50 লিঙ্গ : মহিলা	WB/13/085/558322 ফটো উপলব্ধ	536 নাম : মালতী মজুমদার স্বামীর নাম: নারায়ণ মজুমদার বাড়ির নং : n0096 বয়স : 73 লিঙ্গ : মহিলা	WB/13/085/558059 ফটো উপলব্ধ	537 নাম : তাপস মজুমদার পিতার নাম: নারায়ণ মজুমদার বাড়ির নং : n0096 বয়স : 56 লিঙ্গ : পুরুষ	UEC1912971 ফটো উপলব্ধ
538 নাম : টুম্পা মজুমদার স্বামীর নাম: তাপস মজুমদার বাড়ির নং : n0096 বয়স : 42 লিঙ্গ : মহিলা	HCL2954493 ফটো উপলব্ধ	539 নাম : প্রভাস মজুমদার পিতার নাম: নারায়ণ মজুমদার বাড়ির নং : n0096 বয়স : 53 লিঙ্গ : পুরুষ	HCL1388305 ফটো উপলব্ধ	540 নাম : প্রকাশ মজুমদার পিতার নাম: নারায়ণ মজুমদার বাড়ির নং : n0096 বয়স : 45 লিঙ্গ : পুরুষ	HCL2354652 ফটো উপলব্ধ

বিধানসভা নির্বাচনক্ষেত্রের নং, নাম : 95-বনগাঁ উত্তর
ভাগ নং, নাম : 1-তালতলা মাঠ হইতে পল্লী বার্তা রোড

541 নাম : কণা মজুমদার স্বামীর নাম: তুলসীদাস মজুমদার বাড়ির নং : n0244 বয়স : 70 লিঙ্গ : মহিলা	UEC1913839 ফটো উপলব্ধ	542 নাম : প্রিতম মজুমদার পিতার নাম: প্রভাস মজুমদার বাড়ির নং : এন00123 বয়স : 23 লিঙ্গ : পুরুষ	UEC2058394 ফটো উপলব্ধ	543 নাম : পলি মজুমদার(সমাজপতি) স্বামীর নাম: প্রকাশ মজুমদার বাড়ির নং : n0096 বয়স : 41 লিঙ্গ : মহিলা	UEC0956607 ফটো উপলব্ধ
544 নাম : সুমিতা মজুমদার স্বামীর নাম: প্রভাস মজুমদার বাড়ির নং : n0096 বয়স : 41 লিঙ্গ : মহিলা	HCL3061165 ফটো উপলব্ধ	545 নাম : নন্দিনী মজুমদার স্বামীর নাম: সুদীপ মজুমদার বাড়ির নং : n0223 বয়স : 50 লিঙ্গ : মহিলা	HCL1365816 ফটো উপলব্ধ	546 নাম : তানিয়া মজুমদার পিতার নাম: তাপস মজুমদার বাড়ির নং : n0289 বয়স : 26 লিঙ্গ : মহিলা	UEC1803949 ফটো উপলব্ধ
547 নাম : দিলীপ কুমার মন্ডল পিতার নাম: দুলাল চন্দ্র মন্ডল বাড়ির নং : n0089 বয়স : 67 লিঙ্গ : পুরুষ	UEC1912708 ফটো উপলব্ধ	548 নাম : অজিত কুমার মন্ডল পিতার নাম: কালীপদ মন্ডল বাড়ির নং : n0050 বয়স : 73 লিঙ্গ : পুরুষ	WB/13/085/558352 ফটো উপলব্ধ	549 নাম : অনুপমা মন্ডল পিতার নাম: অজিত কুমার মন্ডল বাড়ির নং : 50 বয়স : 32 লিঙ্গ : মহিলা	UEC1153832 ফটো উপলব্ধ
550 নাম : সুপ্রিয়া মন্ডল পিতার নাম: অনিল মন্ডল বাড়ির নং : এন0820 বয়স : 33 লিঙ্গ : মহিলা	NNR1511674 ফটো উপলব্ধ	551 নাম : বিকি বাশঁফোর পিতার নাম: পটলা বাশঁফোর বাড়ির নং : এন0065 বয়স : 26 লিঙ্গ : পুরুষ	UEC2062073 ফটো উপলব্ধ	552 নাম : নারায়নী মন্ডল স্বামীর নাম: অজিত মন্ডল বাড়ির নং : n0050 বয়স : 69 লিঙ্গ : মহিলা	WB/13/085/558353 ফটো উপলব্ধ
553 নাম : আশা মন্ডল স্বামীর নাম: নিরাপদ মন্ডল বাড়ির নং : n0066 বয়স : 63 লিঙ্গ : মহিলা	WB/13/085/558179 ফটো উপলব্ধ	554 নাম : নাটু মন্ডল পিতার নাম: নিরাপদ মন্ডল বাড়ির নং : n0066 বয়স : 45 লিঙ্গ : পুরুষ	HCL2954832 ফটো উপলব্ধ	555 নাম : অর্চনা মন্ডল পিতার নাম: নিরাপদ মন্ডল বাড়ির নং : n0066 বয়স : 42 লিঙ্গ : মহিলা	HCL3656832 ফটো উপলব্ধ
556 নাম : রাধারানী মন্ডল স্বামীর নাম: দুলাল মন্ডল বাড়ির নং : n0089 বয়স : 91 লিঙ্গ : মহিলা	WB/13/085/558009 ফটো উপলব্ধ	557 নাম : অমলকুমার মন্ডল পিতার নাম: দুলালচন্দ্র মন্ডল বাড়ির নং : n0089 বয়স : 50 লিঙ্গ : পুরুষ	HCL1387471 ফটো উপলব্ধ	558 নাম : কৃষ্ণা মালাকার পিতার নাম: বাদল মালাকার বাড়ির নং : n0089 বয়স : 40 লিঙ্গ : মহিলা	HCL3321726 ফটো উপলব্ধ
559 নাম : সুকন্যা মন্ডল স্বামীর নাম: প্রতীক বিশ্বাস বাড়ির নং : গান্ধীপল্লী বয়স : 34 লিঙ্গ : মহিলা	FFD1210400 ফটো উপলব্ধ	560 নাম : মৌমিতা মন্ডল বিশ্বাস স্বামীর নাম: অমল কুমার মন্ডল বাড়ির নং : n0256 বয়স : 38 লিঙ্গ : মহিলা	HCL3405982 ফটো উপলব্ধ	561 নাম : বিজয় কৃষ্ণ মল্লিক পিতার নাম: বিকাশ মল্লিক বাড়ির নং : 0246 বয়স : 54 লিঙ্গ : পুরুষ	UEC1341205 ফটো উপলব্ধ
562 নাম : উমা মল্লিক স্বামীর নাম: বিজয় কৃষ্ণ মল্লিক বাড়ির নং : 0246 বয়স : 47 লিঙ্গ : মহিলা	UEC1570712 ফটো উপলব্ধ	563 নাম : অতনু মল্লিক পিতার নাম: বিজয় কৃষ্ণ মল্লিক বাড়ির নং : 246 বয়স : 26 লিঙ্গ : পুরুষ	UEC1817303 ফটো উপলব্ধ	564 নাম : অসিত কুমার মাইতি পিতার নাম: রাজেন্দ্র মাইতি বাড়ির নং : n0157 বয়স : 87 লিঙ্গ : পুরুষ	UEC1457506 ফটো উপলব্ধ
565 নাম : রেখারানী মাইতি স্বামীর নাম: অসিত মাইতি বাড়ির নং : n0157 বয়স : 79 লিঙ্গ : মহিলা	HCL1388073 ফটো উপলব্ধ	566 নাম : উৎপল কুমার মাইতি পিতার নাম: অসিত কুমার মাইতি বাড়ির নং : n0157 বয়স : 58 লিঙ্গ : পুরুষ	HCL1388081 ফটো উপলব্ধ	567 নাম : লক্ষ্মী মাইতি(সুত্রধর) স্বামীর নাম: উৎপল কুমার মাইতি বাড়ির নং : n0002 বয়স : 47 লিঙ্গ : মহিলা	UEC1675149 ফটো উপলব্ধ
568 নাম : মনিমালা মালাকার স্বামীর নাম: বাদল মালাকার বাড়ির নং : n0005 বয়স : 69 লিঙ্গ : মহিলা	WB/13/085/558505 ফটো উপলব্ধ	569 নাম : শিউলী মিত্র স্বামীর নাম: প্রবীর মিত্র বাড়ির নং : n0011 বয়স : 40 লিঙ্গ : মহিলা	HCL3320942 ফটো উপলব্ধ	570 নাম : মৌমিতা মিত্র পিতার নাম: প্রবীর মিত্র বাড়ির নং : n0020 বয়স : 27 লিঙ্গ : মহিলা	UEC1749381 ফটো উপলব্ধ

বিধানসভা নির্বাচনক্ষেত্রের নং, নাম : 95-বনগাঁ উত্তর
ভাগ নং, নাম : 1-তালতলা মাঠ হইতে পল্লী বার্তা রোড

571 নাম : প্রবীর মিত্র পিতার নাম: মুকুন্দলাল মিত্র বাড়ির নং : n0011 বয়স : 61 লিঙ্গ : পুরুষ	WB/13/085/558333 ফটো উপলব্ধ	572 নাম : সুসীতা মিত্র পিতার নাম: প্রবীর মিত্র বাড়ির নং : 287 বয়স : 20 লিঙ্গ : মহিলা	UEC2338556 ফটো উপলব্ধ	573 নাম : অসীম মৌলিক পিতার নাম: রণজিৎ মৌলিক বাড়ির নং : n0101 বয়স : 64 লিঙ্গ : পুরুষ	HCL1387406 ফটো উপলব্ধ
574 নাম : রঞ্জিতা মৌলিক স্বামীর নাম: অসীম মৌলিক বাড়ির নং : n0101 বয়স : 52 লিঙ্গ : মহিলা	HCL1387398 ফটো উপলব্ধ	575 নাম : অরিন্দম মৌলিক পিতার নাম: অসীম মৌলিক বাড়ির নং : 0101 বয়স : 31 লিঙ্গ : পুরুষ	UEC1308931 ফটো উপলব্ধ	576 নাম : পায়েল সাধুখাঁ পিতার নাম: মৃত্যুঞ্জয় সাধুখাঁ বাড়ির নং : না বয়স : 21 লিঙ্গ : মহিলা	UEC2224525 ফটো উপলব্ধ
577 নাম : বাসন্তী রক্ষিত স্বামীর নাম: বিমল রক্ষিত বাড়ির নং : n0049 বয়স : 68 লিঙ্গ : মহিলা	HCL1389378 ফটো উপলব্ধ	578 নাম : শ্যামসুন্দর রক্ষিত পিতার নাম: বিমল রক্ষিত বাড়ির নং : n0049 বয়স : 50 লিঙ্গ : পুরুষ	HCL1387646 ফটো উপলব্ধ	579 নাম : সোনালী রক্ষিত স্বামীর নাম: শ্যাম সুন্দর রক্ষিত বাড়ির নং : n0049 বয়স : 36 লিঙ্গ : মহিলা	UEC0957241 ফটো উপলব্ধ
580 নাম : সোমা পাল পিতার নাম: সমীর পাল বাড়ির নং : পাট নং 215 বয়স : 33 লিঙ্গ : মহিলা	NRC1021021 ফটো উপলব্ধ	581 নাম : চিন্ময় রায় পিতার নাম: পঙ্কজ রায় বাড়ির নং : 52 বয়স : 67 লিঙ্গ : পুরুষ	HCL0849851 ফটো উপলব্ধ	582 নাম : মাধবী রায় স্বামীর নাম: চিন্ময় রায় বাড়ির নং : n0052 বয়স : 59 লিঙ্গ : মহিলা	HCL1389667 ফটো উপলব্ধ
583 নাম : মানস কুমার রায় পিতার নাম: চিন্ময় রায় বাড়ির নং : n0052 বয়স : 43 লিঙ্গ : পুরুষ	HCL2954550 ফটো উপলব্ধ	584 নাম : অনুপম রায় পিতার নাম: পঙ্কজ রায় বাড়ির নং : n0052 বয়স : 65 লিঙ্গ : পুরুষ	HCL1386838 ফটো উপলব্ধ	585 নাম : শিপ্রা হালদার(রক্ষিত) স্বামীর নাম: শুভাশিষ হালদার বাড়ির নং : n0052 বয়স : 43 লিঙ্গ : মহিলা	UEC0825620 ফটো উপলব্ধ
586 নাম : রাজীব রায় পিতার নাম: রমেশচন্দ্র রায় বাড়ির নং : n0182 বয়স : 53 লিঙ্গ : পুরুষ	HCL3852761 ফটো উপলব্ধ	587 নাম : অপর্ণা রায় স্বামীর নাম: রমেশ চন্দ্র রায় বাড়ির নং : গান্ধীপল্লী বয়স : 77 লিঙ্গ : মহিলা	HCL0050799 ফটো উপলব্ধ	588 নাম : মুনমুন রায় স্বামীর নাম: মৃত্যুঞ্জয় রায় বাড়ির নং : 0260 বয়স : 51 লিঙ্গ : মহিলা	HCL0016444 ফটো উপলব্ধ
589 নাম : ছন্দা রায়চৌধুরী স্বামীর নাম: শিবশঙ্কর রায়চৌধুরী বাড়ির নং : n0059 বয়স : 64 লিঙ্গ : মহিলা	HCL0849893 ফটো উপলব্ধ	590 নাম : শিবশঙ্কর রায়চৌধুরী পিতার নাম: জীবন রায়চৌধুরী বাড়ির নং : n0059 বয়স : 72 লিঙ্গ : পুরুষ	HCL2351948 ফটো উপলব্ধ	591 নাম : নিবেদিতা রায়চৌধুরী পিতার নাম: কালিদাস রায়চৌধুরী বাড়ির নং : n0055 বয়স : 38 লিঙ্গ : মহিলা	HCL3768264 ফটো উপলব্ধ
592 নাম : সোমনাথ রায়চৌধুরী পিতার নাম: কালিদাস রায়চৌধুরী বাড়ির নং : n0055 বয়স : 46 লিঙ্গ : পুরুষ	HCL1387570 ফটো উপলব্ধ	593 নাম : রেবা রায়চৌধুরী স্বামীর নাম: কালিদাস রায়চৌধুরী বাড়ির নং : n0055 বয়স : 59 লিঙ্গ : মহিলা	HCL1389212 ফটো উপলব্ধ	594 নাম : কালিদাস রায়চৌধুরী পিতার নাম: প্রফুল্ল রায়চৌধুরী বাড়ির নং : n0055 বয়স : 65 লিঙ্গ : পুরুষ	WB/13/085/558019 ফটো উপলব্ধ
595 নাম : তন্দ্রা রায়পালিত স্বামীর নাম: রাজীব রায় বাড়ির নং : n0219 বয়স : 42 লিঙ্গ : মহিলা	HCL3056819 ফটো উপলব্ধ	596 নাম : বিধীকা সরকার স্বামীর নাম: মিন্টু সরকার বাড়ির নং : n0103 বয়স : 42 লিঙ্গ : মহিলা	UEC1457431 ফটো উপলব্ধ	597 নাম : পার্থ সরকার পিতার নাম: মনোরঞ্জন সরকার বাড়ির নং : n0103 বয়স : 55 লিঙ্গ : পুরুষ	HCL1386879 ফটো উপলব্ধ
598 নাম : বানী সরকার স্বামীর নাম: মনোরঞ্জন সরকার বাড়ির নং : n0103 বয়স : 80 লিঙ্গ : মহিলা	HCL1386853 ফটো উপলব্ধ	599 নাম : তনুলতা সরকার পিতার নাম: মধুসূদন সরকার বাড়ির নং : n0076 বয়স : 39 লিঙ্গ : মহিলা	HCL3471513 ফটো উপলব্ধ	600 নাম : রমা সরকার স্বামীর নাম: মধুসূদন সরকার বাড়ির নং : n0076 বয়স : 69 লিঙ্গ : মহিলা	WB/13/085/558328 ফটো উপলব্ধ

বিধানসভা নির্বাচনক্ষেত্রের নং, নাম : 95-বনগাঁ উত্তর
ভাগ নং, নাম : 1-তালতলা মাঠ হইতে পল্লী বার্তা রোড

601 নাম : তনয় কুমার সরকার পিতার নাম: প্রশান্ত সরকার বাড়ির নং : n0075 বয়স : 40 লিঙ্গ : পুরুষ	HCL3320983 ফটো উপলব্ধ	602 নাম : মিনতী সরকার স্বামীর নাম: প্রশান্ত সরকার বাড়ির নং : n0075 বয়স : 66 লিঙ্গ : মহিলা	WB/13/085/558330 ফটো উপলব্ধ	603 নাম : প্রশান্ত সরকার পিতার নাম: গৌরমোহন সরকার বাড়ির নং : n0075 বয়স : 76 লিঙ্গ : পুরুষ	WB/13/085/558329 ফটো উপলব্ধ
604 নাম : মানস কুমার সরকার পিতার নাম: মধুসূদন সরকার বাড়ির নং : n0177 বয়স : 49 লিঙ্গ : পুরুষ	HCL2954626 ফটো উপলব্ধ	605 নাম : পিকুরাণী সরকার স্বামীর নাম: নিতাই সরকার বাড়ির নং : 132 বয়স : 50 লিঙ্গ : মহিলা	HCL3656196 ফটো উপলব্ধ	606 নাম : নিতাই সরকার পিতার নাম: শৈলেন্দ্র সরকার বাড়ির নং : n0132 বয়স : 57 লিঙ্গ : পুরুষ	UEC1913623 ফটো উপলব্ধ
607 নাম : গোবিন্দ সরকার পিতার নাম: বৈদ্যনাথ সরকার বাড়ির নং : n0130 বয়স : 63 লিঙ্গ : পুরুষ	WB/13/085/558072 ফটো উপলব্ধ	608 নাম : মায়ী সরকার স্বামীর নাম: গোবিন্দ সরকার বাড়ির নং : n0130 বয়স : 59 লিঙ্গ : মহিলা	WB/13/085/558073 ফটো উপলব্ধ	609 নাম : পলাশ সরকার পিতার নাম: গোবিন্দ সরকার বাড়ির নং : n0130 বয়স : 32 লিঙ্গ : পুরুষ	UEC1309053 ফটো উপলব্ধ
610 নাম : আনন্দ সরকার পিতার নাম: বৈদ্যনাথ সরকার বাড়ির নং : n0131 বয়স : 73 লিঙ্গ : পুরুষ	HCL1386895 ফটো উপলব্ধ	611 নাম : বিজলী সরকার স্বামীর নাম: আনন্দ সরকার বাড়ির নং : n0131 বয়স : 66 লিঙ্গ : মহিলা	HCL1387703 ফটো উপলব্ধ	612 নাম : মিন্টু সরকার পিতার নাম: আনন্দ সরকার বাড়ির নং : n0131 বয়স : 51 লিঙ্গ : পুরুষ	HCL1386937 ফটো উপলব্ধ
613 নাম : সঞ্জিত সরকার পিতার নাম: আনন্দ সরকার বাড়ির নং : n0131 বয়স : 45 লিঙ্গ : পুরুষ	UEC1034313 ফটো উপলব্ধ	614 নাম : হারান সরকার পিতার নাম: বৈদ্যনাথ সরকার বাড়ির নং : 131 বয়স : 69 লিঙ্গ : পুরুষ	HCL1938885 ফটো উপলব্ধ	615 নাম : তনয় সরকার পিতার নাম: মিন্টু সরকার বাড়ির নং : n0131 বয়স : 20 লিঙ্গ : পুরুষ	UEC2289908 ফটো উপলব্ধ
616 নাম : ঝর্ণা সরকার স্বামীর নাম: রামপদ সরকার বাড়ির নং : n0132 বয়স : 62 লিঙ্গ : মহিলা	WB/13/085/558415 ফটো উপলব্ধ	617 নাম : রাহুল সরকার পিতার নাম: রামপদ সরকার বাড়ির নং : n0132 বয়স : 35 লিঙ্গ : পুরুষ	UEC0934430 ফটো উপলব্ধ	Q 618 নাম : সাধন রায় পিতার নাম: গিরীন্দ্রনাথ রায় বাড়ির নং : n0079 বয়স : 64 লিঙ্গ : পুরুষ	UEC1309061 ফটো উপলব্ধ
619 নাম : সন্ধ্যা রায় স্বামীর নাম: সাধন রায় বাড়ির নং : n0079 বয়স : 53 লিঙ্গ : মহিলা	UEC0825471 ফটো উপলব্ধ	620 নাম : সন্দীপ রায় পিতার নাম: সাধন কুমার রায় বাড়ির নং : n0079 বয়স : 36 লিঙ্গ : পুরুষ	UEC0934380 ফটো উপলব্ধ	621 নাম : ঝন্স্পা রায় স্বামীর নাম: সন্দীপ রায় বাড়ির নং : এন0079 বয়স : 26 লিঙ্গ : মহিলা	UEC1864651 ফটো উপলব্ধ
622 নাম : কৌশিক সরকার পিতার নাম: নিতাই সরকার বাড়ির নং : 132 বয়স : 26 লিঙ্গ : পুরুষ	UEC1803899 ফটো উপলব্ধ	623 নাম : বিশ্বজিৎ সরকার পিতার নাম: বিষ্ণু সরকার বাড়ির নং : 55 বয়স : 28 লিঙ্গ : পুরুষ	UEC1749522 ফটো উপলব্ধ	624 নাম : সুস্মিতা সরকার পিতার নাম: অনিল কৃষ্ণ অধিকারী বাড়ির নং : n0103 বয়স : 39 লিঙ্গ : মহিলা	NNR0659847 ফটো উপলব্ধ
625 নাম : কৌশ্টভজীত সরকার পিতার নাম: পার্থ সরকার বাড়ির নং : 267/201 বয়স : 20 লিঙ্গ : পুরুষ	UEC2337509 ফটো উপলব্ধ	626 নাম : শ্রীপর্ণা সরকার স্বামীর নাম: তনয় কুমার সরকার বাড়ির নং : N0075 বয়স : 30 লিঙ্গ : মহিলা	NEY2145951 ফটো উপলব্ধ	627 নাম : রিঙ্কু শীল সরকার স্বামীর নাম: কিশোর শীল বাড়ির নং : n0110 বয়স : 44 লিঙ্গ : মহিলা	HCL3656857 ফটো উপলব্ধ
628 নাম : স্বপন সাধুখাঁ পিতার নাম: কার্তিক সাধুখাঁ বাড়ির নং : n0063 বয়স : 75 লিঙ্গ : পুরুষ	UEC1913185 ফটো উপলব্ধ	629 নাম : অতনু সাধুখাঁ পিতার নাম: উজ্জ্বল সাধুখাঁ বাড়ির নং : এন0067 বয়স : 22 লিঙ্গ : পুরুষ	UEC2159143 ফটো উপলব্ধ	630 নাম : গোবিন্দ সাধুখাঁ পিতার নাম: কার্তিক সাধুখাঁ বাড়ির নং : n0064 বয়স : 63 লিঙ্গ : পুরুষ	UEC2253425 ফটো উপলব্ধ

বিধানসভা নির্বাচনক্ষেত্রের নং, নাম : 95-বনগাঁও গুওর
ভাগ নং, নাম : 1-তালতলা মাঠ হইতে পল্লী বার্তা রোড

631	UEC0598136	ফটো উপলব্ধ	632	UEC1457522	ফটো উপলব্ধ	633	UEC2062446	ফটো উপলব্ধ
নাম : সানতিতয়া সাধুখাঁ পিতার নাম: বলরাম সাধুখাঁ বাড়ির নং : n0062 বয়স : 36 লিঙ্গ : তৃতীয় লিঙ্গ			নাম : শুভজিৎ সাধুখাঁ পিতার নাম: গোবিন্দ সাধুখাঁ বাড়ির নং : 0064 বয়স : 31 লিঙ্গ : পুরুষ			নাম : সৌরভ সাধুখাঁ পিতার নাম: মৃত্যুঞ্জয় সাধুখাঁ বাড়ির নং : গান্ধীপল্লি ওয়ার্ড নং-14 বয়স : 24 লিঙ্গ : পুরুষ		
634	UEC1803923	ফটো উপলব্ধ	635	HCL3852779	ফটো উপলব্ধ	636	HCL0850065	ফটো উপলব্ধ
নাম : প্রিয়াঙ্কা সাধুখাঁ স্বামীর নাম: অভিজিৎ সাধুখাঁ বাড়ির নং : n0287 বয়স : 33 লিঙ্গ : মহিলা			নাম : মৌসুমী সাধুখাঁ মায়ের নাম: অঞ্জলী সাধুখাঁ বাড়ির নং : n0067 বয়স : 41 লিঙ্গ : মহিলা			নাম : অঞ্জলী সাধুখাঁ স্বামীর নাম: রাম সাধুখাঁ বাড়ির নং : n0067 বয়স : 60 লিঙ্গ : মহিলা		
637	HCL3762697	ফটো উপলব্ধ	638	HCL2954659	ফটো উপলব্ধ	639	UEC1913219	ফটো উপলব্ধ
নাম : গীতা সাধুখাঁ স্বামীর নাম: উজ্জল সাধুখাঁ বাড়ির নং : n0067 বয়স : 38 লিঙ্গ : মহিলা			নাম : উজ্জল সাধুখাঁ পিতার নাম: গনেশ সাধুখাঁ বাড়ির নং : n0067 বয়স : 45 লিঙ্গ : পুরুষ			নাম : কম্পনা সাধুখাঁ স্বামীর নাম: গনেশ সাধুখাঁ বাড়ির নং : n0067 বয়স : 68 লিঙ্গ : মহিলা		
640	UEC0934372	ফটো উপলব্ধ	641	HCL3762705	ফটো উপলব্ধ	642	WB/13/085/558181	ফটো উপলব্ধ
নাম : পিন্টু সাধুখাঁ পিতার নাম: গোবিন্দ সাধুখাঁ বাড়ির নং : n0064 বয়স : 37 লিঙ্গ : পুরুষ			নাম : অনিমা সাধুখাঁ পিতার নাম: গোবিন্দ সাধুখাঁ বাড়ির নং : n0064 বয়স : 38 লিঙ্গ : মহিলা			নাম : শম্পা সাধুখাঁ স্বামীর নাম: গোবিন্দ সাধুখাঁ বাড়ির নং : n0064 বয়স : 53 লিঙ্গ : মহিলা		
643	UEC1034131	ফটো উপলব্ধ	644	UEC1153998	ফটো উপলব্ধ	645	HCL1389337	ফটো উপলব্ধ
নাম : রনজিৎ সাধুখাঁ পিতার নাম: স্বপন সাধুখাঁ বাড়ির নং : n0063 বয়স : 43 লিঙ্গ : পুরুষ			নাম : অভিজিৎ সাধুখাঁ পিতার নাম: বলরাম সাধুখাঁ বাড়ির নং : 62 বয়স : 34 লিঙ্গ : পুরুষ			নাম : রীতা সাধুখাঁ স্বামীর নাম: বলরাম সাধুখাঁ বাড়ির নং : n0062 বয়স : 51 লিঙ্গ : মহিলা		
646	HCL1389352	ফটো উপলব্ধ	647	HCL2954691	ফটো উপলব্ধ	648	HCL3656246	ফটো উপলব্ধ
নাম : বলরাম সাধুখাঁ পিতার নাম: দুলাল সাধুখাঁ বাড়ির নং : n0062 বয়স : 57 লিঙ্গ : পুরুষ			নাম : বুলবুলি সাহা স্বামীর নাম: শান্তনু সাহা বাড়ির নং : n0146 বয়স : 49 লিঙ্গ : মহিলা			নাম : তপন সাহা পিতার নাম: মনীন্দ্র সাহা বাড়ির নং : 782 বয়স : 66 লিঙ্গ : পুরুষ		
649	HCL1389899	ফটো উপলব্ধ	650	WB/13/085/558355	ফটো উপলব্ধ	651	HCL3656873	ফটো উপলব্ধ
নাম : গনেশ চন্দ্র সাহা পিতার নাম: গোবিন্দ সাহা বাড়ির নং : n0090 বয়স : 48 লিঙ্গ : পুরুষ			নাম : ছবিরানী সাহা স্বামীর নাম: গোবিন্দ সাহা বাড়ির নং : n0090 বয়স : 67 লিঙ্গ : মহিলা			নাম : রীতা সাহা স্বামীর নাম: সঞ্জিত সাহা বাড়ির নং : n0004 বয়স : 48 লিঙ্গ : মহিলা		
652	UEC1913037	ফটো উপলব্ধ	653	HCL1620939	ফটো উপলব্ধ	654	UEC1701754	ফটো উপলব্ধ
নাম : সঞ্জিত সাহা পিতার নাম: অনিল সাহা বাড়ির নং : n0004 বয়স : 54 লিঙ্গ : পুরুষ			নাম : পম্পা সাহা স্বামীর নাম: সম্পদ সাহা বাড়ির নং : n0004 বয়স : 50 লিঙ্গ : মহিলা			নাম : প্রশান্ত সাহা পিতার নাম: বাদল সাহা বাড়ির নং : n0285 বয়স : 43 লিঙ্গ : পুরুষ		
655	WB/13/085/558384	ফটো উপলব্ধ	656	HCL3295763	ফটো উপলব্ধ	657	UEC1490473	ফটো উপলব্ধ
নাম : শান্তনু সাহা পিতার নাম: মনতোষ সাহা বাড়ির নং : N0146 বয়স : 50 লিঙ্গ : পুরুষ			নাম : আশা সাহা স্বামীর নাম: প্রশান্ত সাহা বাড়ির নং : n0286 বয়স : 43 লিঙ্গ : মহিলা			নাম : বীনা সাহা স্বামীর নাম: ভোলা সাহা বাড়ির নং : তালতলা বয়স : 51 লিঙ্গ : মহিলা		
658	WB/13/085/576503	ফটো উপলব্ধ	659	HCL1386820	ফটো উপলব্ধ	660	UEC1954700	ফটো উপলব্ধ
নাম : ভোলা সাহা পিতার নাম: ত্রিনাথ সাহা বাড়ির নং : তালতলা বয়স : 57 লিঙ্গ : পুরুষ			নাম : সম্পদ সাহা পিতার নাম: অনিল সাহা বাড়ির নং : n0004 বয়স : 51 লিঙ্গ : পুরুষ			নাম : সৌমিক সাহা পিতার নাম: তপন কুমার সাহা বাড়ির নং : N0146 বয়স : 24 লিঙ্গ : পুরুষ		

বিধানসভা নির্বাচনক্ষেত্রের নং, নাম : 95-বনগাঁ উত্তর
ভাগ নং, নাম : 1-তালতলা মাঠ হইতে পল্লী বার্তা রোড

661	UEC1828417	নাম : সায়ক সাহা পিতার নাম: সম্পদ সাহা বাড়ির নং : এন0004 বয়স : 26 লিঙ্গ : পুরুষ	ফটো উপলব্ধ	662	WB/13/085/558382	নাম : মনোতোষ সাহা পিতার নাম: মনীন্দ্র নাথ সাহা বাড়ির নং : n0146 বয়স : 72 লিঙ্গ : পুরুষ	ফটো উপলব্ধ	663	WB/13/085/558383	নাম : স্বপ্না সাহা স্বামীর নাম: মনোতোষ সাহা বাড়ির নং : n0146 বয়স : 69 লিঙ্গ : মহিলা	ফটো উপলব্ধ
664	UEC2194041	নাম : সার্থক সাহা পিতার নাম: শান্তনু সাহা বাড়ির নং : এন0146 বয়স : 21 লিঙ্গ : পুরুষ	ফটো উপলব্ধ	665	UEC2157063	নাম : তিতলী সাহা পিতার নাম: প্রশান্ত সাহা বাড়ির নং : এন0285 বয়স : 22 লিঙ্গ : মহিলা	ফটো উপলব্ধ	666	HCL1389303	নাম : কার্তিক সিনহা পিতার নাম: নগেন্দ্রনাথ সিনহা বাড়ির নং : n0141 বয়স : 69 লিঙ্গ : পুরুষ	ফটো উপলব্ধ
667	HCL1389477	নাম : প্রণতি সিনহা স্বামীর নাম: কার্তিক সিনহা বাড়ির নং : n0141 বয়স : 65 লিঙ্গ : মহিলা	ফটো উপলব্ধ	668	HCL1388651	নাম : তাপস সিনহা পিতার নাম: কার্তিক সিনহা বাড়ির নং : n0141 বয়স : 50 লিঙ্গ : পুরুষ	ফটো উপলব্ধ	669	UEC1537943	নাম : অহল্যা কির্তনীয়া স্বামীর নাম: গিরিশ কির্তনীয়া বাড়ির নং : 0141 বয়স : 57 লিঙ্গ : মহিলা	ফটো উপলব্ধ
670	UEC1034271	নাম : পপি দাস পিতার নাম: অমল কুমার দাস বাড়ির নং : n0198 বয়স : 33 লিঙ্গ : মহিলা	ফটো উপলব্ধ	671	HCL2954725	নাম : উজ্জ্বল সেন পিতার নাম: নিরঞ্জন সেন বাড়ির নং : n0133 বয়স : 42 লিঙ্গ : পুরুষ	ফটো উপলব্ধ	672	HCL1387273	নাম : অমল সেন পিতার নাম: গোপাল সেন বাড়ির নং : n0094 বয়স : 75 লিঙ্গ : পুরুষ	ফটো উপলব্ধ
673	UEC1913466	নাম : মিতা সেন স্বামীর নাম: অমল সেন বাড়ির নং : n0094 বয়স : 67 লিঙ্গ : মহিলা	ফটো উপলব্ধ	674	HCL2352896	নাম : অম্বরীশ সেন পিতার নাম: অমল কৃষ্ণ সেন বাড়ির নং : n0094 বয়স : 43 লিঙ্গ : পুরুষ	ফটো উপলব্ধ	675	HCL1387364	নাম : নিরঞ্জনকুমার সেন পিতার নাম: ব্রজকিশোর সেন বাড়ির নং : n0133 বয়স : 66 লিঙ্গ : পুরুষ	ফটো উপলব্ধ
676	HCL1388008	নাম : র্না সেন স্বামীর নাম: নিরঞ্জন সেন বাড়ির নং : n0133 বয়স : 63 লিঙ্গ : মহিলা	ফটো উপলব্ধ	677	UEC1913805	নাম : সুবোধ হালদার পিতার নাম: প্রভাস চন্দ্র হালদার বাড়ির নং : n0124 বয়স : 78 লিঙ্গ : পুরুষ	ফটো উপলব্ধ	678	HCL1389238	নাম : সন্ধ্যা রানি হালদার স্বামীর নাম: সুবোধ হালদার বাড়ির নং : n0124 বয়স : 67 লিঙ্গ : মহিলা	ফটো উপলব্ধ
679	HCL3852688	নাম : পিয়ালী দেবনাথ পিতার নাম: কানু দেবনাথ বাড়ির নং : n0126 বয়স : 37 লিঙ্গ : মহিলা	ফটো উপলব্ধ	680	HCL2954733	নাম : সম্পা হালদার পিতার নাম: গোবিন্দ হালদার বাড়ির নং : n0127 বয়স : 44 লিঙ্গ : মহিলা	ফটো উপলব্ধ	681	HCL1387935	নাম : জ্যোৎস্না হালদার স্বামীর নাম: শ্যামল হালদার বাড়ির নং : n0128 বয়স : 59 লিঙ্গ : মহিলা	ফটো উপলব্ধ
682	UEC0934455	নাম : অর্পিতা হালদার মন্না পিতার নাম: শ্যামল হালদার বাড়ির নং : n0128 বয়স : 45 লিঙ্গ : মহিলা	ফটো উপলব্ধ	683	WB/13/085/558263	নাম : শুভাশীষ হালদার পিতার নাম: ভোলানাথ হালদার বাড়ির নং : n0129 বয়স : 55 লিঙ্গ : পুরুষ	ফটো উপলব্ধ	684	HCL1387448	নাম : দেবশীষ হালদার পিতার নাম: ভোলানাথ হালদার বাড়ির নং : n0129 বয়স : 51 লিঙ্গ : পুরুষ	ফটো উপলব্ধ
685	UEC2286664	নাম : পরিষা হালদার পিতার নাম: শুভাশীষ হালদার বাড়ির নং : এন0129 বয়স : 20 লিঙ্গ : মহিলা	ফটো উপলব্ধ	686	WB/13/085/558090	নাম : পৌরী হালদার স্বামীর নাম: জগবন্ধু হালদার বাড়ির নং : n0139 বয়স : 71 লিঙ্গ : মহিলা	ফটো উপলব্ধ	687	WB/13/085/558091	নাম : জয়েদব হালদার পিতার নাম: জগবন্ধু হালদার বাড়ির নং : n0139 বয়স : 53 লিঙ্গ : পুরুষ	ফটো উপলব্ধ
688	UEC2400471	নাম : গোপীনাথ হালদার পিতার নাম: জগবন্ধু হালদার বাড়ির নং : n0139 বয়স : 53 লিঙ্গ : পুরুষ	ফটো উপলব্ধ	689	UEC2290112	নাম : জ্যোতির্ময় হালদার পিতার নাম: জয়েদব হালদার বাড়ির নং : 0139 বয়স : 20 লিঙ্গ : পুরুষ	ফটো উপলব্ধ	690	WB/13/085/558391	নাম : অনুরাধা হালদার স্বামীর নাম: পৌর হালদার বাড়ির নং : n0140 বয়স : 65 লিঙ্গ : মহিলা	ফটো উপলব্ধ

বিধানসভা নির্বাচনক্ষেত্রের নং, নাম : 95-বনগাঁ উত্তর
ভাগ নং, নাম : 1-তালতলা মাঠ হইতে পল্লী বার্তা রোড

691 নাম : তাপসী হালদার স্বামীর নাম: অশোক হালদার বাড়ির নং : n0155 বয়স : 61 লিঙ্গ : মহিলা	HCL1388776 ফটো উপলব্ধ	692 নাম : অমিত হালদার পিতার নাম: অশোক হালদার বাড়ির নং : n0155 বয়স : 45 লিঙ্গ : পুরুষ	HCL2354363 ফটো উপলব্ধ	693 নাম : অসীম হালদার পিতার নাম: বৈদ্যনাথ হালদার বাড়ির নং : n0155 বয়স : 67 লিঙ্গ : পুরুষ	WB/13/085/558227 ফটো উপলব্ধ
694 নাম : শিবানী হালদার স্বামীর নাম: অসীম হালদার বাড়ির নং : n0155 বয়স : 58 লিঙ্গ : মহিলা	WB/13/085/558228 ফটো উপলব্ধ	695 নাম : অসিত হালদার পিতার নাম: বৈদ্যনাথ হালদার বাড়ির নং : n0155 বয়স : 61 লিঙ্গ : পুরুষ	HCL1389717 ফটো উপলব্ধ	696 নাম : সোমা হালদার স্বামীর নাম: অসিত হালদার বাড়ির নং : n0155 বয়স : 47 লিঙ্গ : মহিলা	HCL3471604 ফটো উপলব্ধ
697 নাম : গিরিধারী হালদার পিতার নাম: পাঁচগোপাল হালদার বাড়ির নং : N0241 বয়স : 57 লিঙ্গ : পুরুষ	WB/13/085/636137 ফটো উপলব্ধ	698 নাম : গৌরব হালদার পিতার নাম: গিরিধারী হালদার বাড়ির নং : পাট নং 215 বয়স : 21 লিঙ্গ : পুরুষ	UEC2331197 ফটো উপলব্ধ	699 নাম : অরিজিৎ হালদার পিতার নাম: অসীম হালদার বাড়ির নং : n0155 বয়স : 38 লিঙ্গ : পুরুষ	HCL3471596 ফটো উপলব্ধ
700 নাম : বৃথিকা হালদার পিতার নাম: গিরিধারী হালদার বাড়ির নং : n0239 বয়স : 31 লিঙ্গ : মহিলা	UEC1308865 ফটো উপলব্ধ	701 নাম : সুশান্ত হালদার পিতার নাম: সুবোধ হালদার বাড়ির নং : n0124 বয়স : 40 লিঙ্গ : পুরুষ	HCL3321734 ফটো উপলব্ধ	702 নাম : গোবিন্দ হালদার পিতার নাম: যামিনী হালদার বাড়ির নং : N000 বয়স : 70 লিঙ্গ : পুরুষ	HCL1388818 ফটো উপলব্ধ
703 নাম : পাপিয়া হালদার স্বামীর নাম: গিরিধারী হালদার বাড়ির নং : N0242 বয়স : 54 লিঙ্গ : মহিলা	WB/13/085/636138 ফটো উপলব্ধ	704 নাম : আশিষ হালদার পিতার নাম: শ্যামল হালদার বাড়ির নং : n0128 বয়স : 45 লিঙ্গ : পুরুষ	HCL2954758 ফটো উপলব্ধ	705 নাম : অনিমা হালদার স্বামীর নাম: গোবিন্দ হালদার বাড়ির নং : n0127 বয়স : 60 লিঙ্গ : মহিলা	HCL1388941 ফটো উপলব্ধ
706 নাম : জ্যোৎস্না হালদার দত্ত স্বামীর নাম: অমিত হালদার বাড়ির নং : 0062 বয়স : 34 লিঙ্গ : মহিলা	UEC1468305 ফটো উপলব্ধ	707 নাম : মীরারানী হোড় স্বামীর নাম: গনেশচন্দ্র হোড় বাড়ির নং : n0111 বয়স : 79 লিঙ্গ : মহিলা	HCL1389022 ফটো উপলব্ধ	Q 708 নাম : জুহি বাঁ স্বামীর নাম: সন্তোষ বাঁ বাড়ির নং : পাট নং 215 বয়স : 35 লিঙ্গ : মহিলা	TYK2511244 ফটো উপলব্ধ
709 নাম : মালতী মল্লিক পিতার নাম: শিবপ্রসাদ মল্লিক বাড়ির নং : এন0155 বয়স : 25 লিঙ্গ : মহিলা	ARN1862747 ফটো উপলব্ধ	710 নাম : শুভঙ্কর ঘোষ পিতার নাম: কালী প্রসাদ ঘোষ বাড়ির নং : এন0033 বয়স : 42 লিঙ্গ : পুরুষ	DKJ3155785 ফটো উপলব্ধ	711 নাম : সুদীপ সরকার পিতার নাম: রাধারমন সরকার বাড়ির নং : সুভাষপল্লি বয়স : 32 লিঙ্গ : পুরুষ	UEC1303411 ফটো উপলব্ধ
712 নাম : সন্ধ্যা দাস স্বামীর নাম: কার্তিক দাস বাড়ির নং : পাট নং 216 বয়স : 64 লিঙ্গ : মহিলা	UEC1309293 ফটো উপলব্ধ	713 নাম : নিশা বাঁসফোর স্বামীর নাম: রাজ বাঁসফোর বাড়ির নং : পাট নং 215 বয়স : 26 লিঙ্গ : মহিলা	UEC2360618 ফটো উপলব্ধ	714 নাম : মেহেন্দী বাঁসফোর পিতার নাম: রবি বাঁসফোর বাড়ির নং : পাট নং 215 বয়স : 21 লিঙ্গ : মহিলা	UEC2360774 ফটো উপলব্ধ
715 নাম : পূজা পাল পিতার নাম: সৌতম পাল বাড়ির নং : এন0047 বয়স : 19 লিঙ্গ : মহিলা	UEC2362911 ফটো উপলব্ধ	716 নাম : অনন্যা পাল পিতার নাম: অরুণ পাল বাড়ির নং : পাট নং 216 বয়স : 19 লিঙ্গ : মহিলা	UEC2362937 ফটো উপলব্ধ	717 নাম : জ্যোতি বাঁসফোর পিতার নাম: রবি বাঁসফোর বাড়ির নং : পাট নং 215 বয়স : 20 লিঙ্গ : মহিলা	UEC2364610 ফটো উপলব্ধ
718 নাম : রিম্পা পাল পিতার নাম: শিব পদ পাল বাড়ির নং : এন0060 বয়স : 19 লিঙ্গ : মহিলা	UEC2371375 ফটো উপলব্ধ	Q 719 নাম : ভারতী পাল স্বামীর নাম: গোবিন্দ পাল বাড়ির নং : এন0045 বয়স : 36 লিঙ্গ : মহিলা	UEC2372613 ফটো উপলব্ধ	720 নাম : স্মৃতি সাহা পিতার নাম: সঞ্জিত সাহা বাড়ির নং : গান্ধীপল্লি বয়স : 19 লিঙ্গ : মহিলা	UEC2378370 ফটো উপলব্ধ

বিধানসভা নির্বাচনক্ষেত্রের নং, নাম : 95-বনগাঁ উত্তর
ভাগ নং, নাম : 1-তালতলা মাঠ হইতে পল্লী বার্তা রোড

721	UEC2387744	ফটো উপলব্ধ	722	UEC2386696	ফটো উপলব্ধ	723	UEC2390672	ফটো উপলব্ধ
নাম : অর্পিতা পাল মায়ের নাম: রাজলক্ষ্মী পাল বাড়ির নং : এন0044 বয়স : 19 লিঙ্গ : মহিলা			নাম : নীলকান্তমণী পাল পিতার নাম: শঙ্কর পাল বাড়ির নং : এন0010 বয়স : 22 লিঙ্গ : পুরুষ			নাম : জয়দেব কুমার রায় অন্যান্য: কাকলি রায় বাড়ির নং : এন0012 বয়স : 61 লিঙ্গ : পুরুষ		
724	UEC2390698	ফটো উপলব্ধ	725	UEC2393627	ফটো উপলব্ধ	726	UEC2400406	ফটো উপলব্ধ
নাম : পাভেল সিন্হা পিতার নাম: তাপস সিন্হা বাড়ির নং : গান্ধীপল্লি বয়স : 19 লিঙ্গ : পুরুষ			নাম : সৌরভ দাস পিতার নাম: গোপাল চন্দ্র দাস বাড়ির নং : পার্ট নং 216 বয়স : 19 লিঙ্গ : পুরুষ			নাম : সুদীপ পাল পিতার নাম: বিশ্বজিৎ পাল বাড়ির নং : পার্ট নং 216 বয়স : 19 লিঙ্গ : পুরুষ		
727	UEC2404291	ফটো উপলব্ধ						
নাম : সার্থক ঘোষ পিতার নাম: সুশান্ত ঘোষ বাড়ির নং : তালতলা বয়স : 20 লিঙ্গ : পুরুষ								

বিধানসভা নির্বাচনক্ষেত্রের নং, নাম : 95-বনগাঁ উত্তর
1- সংযোজন তালিকা 1 (01-01-2026 28-02-2026)

নির্বাচক সংখ্যার সারসংক্ষেপ :

A) নির্বাচকের সংখ্যা :

	নির্বাচক তালিকার প্রকৃতি	নির্বাচক তালিকার পরিচিতি :	নির্বাচকের সংখ্যা :			
			পুরুষ	মহিলা	তৃতীয় লিঙ্গ	মোট
I	মূল তালিকা	মূল তালিকা	বিশেষ নিবিড় সংশোধনী ২০২৬-এর চূড়ান্ত ভোটার তালিকা			
II	1- সংযোজন তালিকা	সংযোজনী 1	বিশেষ সংক্ষিপ্ত সংশোধন 2026			
III	2- বিয়োজন তালিকা	সংযোজনী 1	বিশেষ সংক্ষিপ্ত সংশোধন 2026			
IV	'লিঙ্গ ক্ষেত্রের' পরিবর্তনের কারণে পার্থক্য		0	0	0	0
নির্বাচকের মোট সংখ্যা (I+II-III+IV)			352	361	1	714

B) ক্রটি সংশোধনের সংখ্যা :

নির্বাচক তালিকার প্রকৃতি	নির্বাচক তালিকার পরিচিতি :	ক্রটি সংশোধনের সংখ্যা :
সংযোজনী 1	বিশেষ সংক্ষিপ্ত সংশোধন 2026	0

নির্বাচক নিবন্ধন আধিকারিকের স্বাক্ষর

E-মৃত, S-স্থানান্তরিত, R-একাধিকবার অন্তর্ভুক্ত, M-নিখোঁজ, Q-যোগ্য নহে