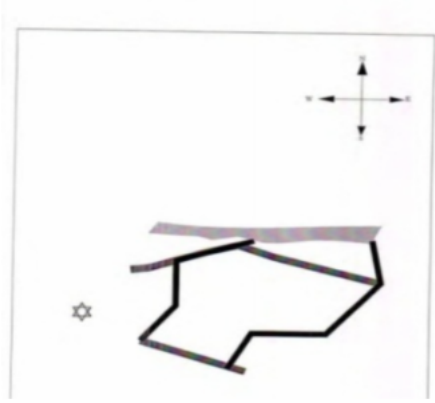


নির্বাচক তালিকা 2026 S25 পশ্চিমবঙ্গ

বিধানসভা নির্বাচনক্ষেত্রের নং, নাম ও সংরক্ষণের স্থিতি : 95 - বনগাঁ উত্তর (তপশীলি জাতি)		অংশ নং : 252																																			
বিধানসভা নির্বাচনক্ষেত্রটি যে লোকসভা নির্বাচনক্ষেত্রের / ক্ষেত্রসমূহের অন্তর্ভুক্ত তার নং, নাম ও সংরক্ষণ স্থিতি : 14 - বনগাঁ (তপশীলি জাতি)																																					
1. সংশোধনের পূর্ণ বিবরণ																																					
সংশোধনের বৎসর :	2026	নির্বাচক তালিকার পরিচিতি :																																			
ভিত্তি তারিখ :	01-01-2026	বিশেষ নিবিড় সংশোধনী ২০২৬-এর চূড়ান্ত ভোটার তালিকা																																			
সংশোধনের প্রকৃতি :	বিশেষ নিবিড় সংশোধনী 2026																																				
প্রকাশনার তারিখ :	28-02-2026																																				
2. অংশ ও নির্বাচনী এলাকার পূর্ণ বিবরণ :																																					
অংশের ভাগ নং ও নাম :																																					
1-উত্তর ইছামতী, শ্রমিক পল্লী, দক্ষিণ ও পূর্ব মুস্তাফী পাড়া ও দত্ত পাড়া মন্দির ঘাট		<table style="width: 100%; border-collapse: collapse;"> <tr> <td style="width: 50%;">প্রধান শহর/গ্রাম</td> <td style="width: 10%;">:</td> <td style="width: 30%;">বনগাঁ</td> <td style="width: 10%;"></td> </tr> <tr> <td>ওয়ার্ড</td> <td>:</td> <td>016</td> <td></td> </tr> <tr> <td>থানা</td> <td>:</td> <td>বনগাঁ</td> <td></td> </tr> <tr> <td>গ্রাম পঞ্চগয়েত</td> <td>:</td> <td></td> <td></td> </tr> <tr> <td>ব্লক</td> <td>:</td> <td></td> <td></td> </tr> <tr> <td>মহকুমা</td> <td>:</td> <td>বনগাঁ</td> <td></td> </tr> <tr> <td>জেলা</td> <td>:</td> <td>উত্তর 24 পরগণা</td> <td></td> </tr> <tr> <td>পিন</td> <td>:</td> <td>743235</td> <td></td> </tr> </table>				প্রধান শহর/গ্রাম	:	বনগাঁ		ওয়ার্ড	:	016		থানা	:	বনগাঁ		গ্রাম পঞ্চগয়েত	:			ব্লক	:			মহকুমা	:	বনগাঁ		জেলা	:	উত্তর 24 পরগণা		পিন	:	743235	
প্রধান শহর/গ্রাম	:	বনগাঁ																																			
ওয়ার্ড	:	016																																			
থানা	:	বনগাঁ																																			
গ্রাম পঞ্চগয়েত	:																																				
ব্লক	:																																				
মহকুমা	:	বনগাঁ																																			
জেলা	:	উত্তর 24 পরগণা																																			
পিন	:	743235																																			
3. ভোট গ্রহন কেন্দ্রের পূর্ণ বিবরণ :																																					
ভোট গ্রহন কেন্দ্রের নং, নাম :		ভোট গ্রহন কেন্দ্রের শ্রেণী :		শহরাঞ্চল																																	
252 - কুমুদিনী উচ্চ বালিকা বিদ্যালয়		এই অংশে সহায়ক ভোটগ্রহন কেন্দ্রের সংখ্যা		0																																	
ভোট গ্রহন কেন্দ্রের ঠিকানা :		:																																			
কুমুদিনী উচ্চ বালিকা বিদ্যালয়, রুম-4, বাটার মোড়																																					
4. নির্বাচকের সংখ্যা :																																					
প্রথম ক্রমিক নং	শেষ ক্রমিক নং	মোট সংখ্যা																																			
		পুরুষ	মহিলা	তৃতীয় লিঙ্গ	মোট																																
1	467	219	237	0	456																																

নির্বাচক নিবন্ধন আধিকারিকের স্বাক্ষর

Nazri Naksha



Google Map View



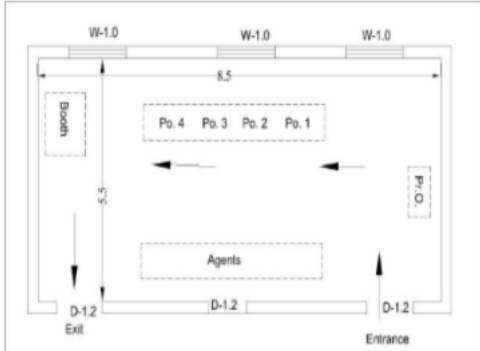
Polling Station Building Front View



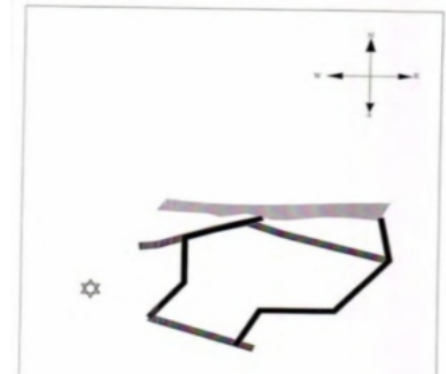
Polling Station Front View



Cad View



Key MAP View



বিধানসভা নির্বাচনক্ষেত্রের নং, নাম : 95-বনগাঁ উত্তর
ভাগ নং, নাম : 1-উত্তর ইছামতী, শ্রমিক পল্লী, দক্ষিণ ও পূর্ব মুস্তাফী পাড়া ও দত্ত পাড়া মন্দির ঘাট

1 নাম : তিতাসসোম পিতার নাম: আশিস চক্রবর্তী বাড়ির নং : n0197 বয়স : 28 লিঙ্গ : মহিলা	UEC1703461 ফটো উপলব্ধ	2 নাম : গোরচাঁদ কুন্ডু পিতার নাম: হাজারী লাল কুন্ডু বাড়ির নং : n0120 বয়স : 61 লিঙ্গ : পুরুষ	HCL3772985 ফটো উপলব্ধ	3 নাম : দীপ কুন্ডু পিতার নাম: গোরচাঁদ কুন্ডু বাড়ির নং : 327 বয়স : 32 লিঙ্গ : পুরুষ	UEC1161983 ফটো উপলব্ধ
4 নাম : তনয় কুন্ডু পিতার নাম: স্বপন কুন্ডু বাড়ির নং : n0179 বয়স : 38 লিঙ্গ : পুরুষ	HCL3863180 ফটো উপলব্ধ	5 নাম : মমতা কুন্ডু স্বামীর নাম: স্বপন কুন্ডু বাড়ির নং : n0180 বয়স : 55 লিঙ্গ : মহিলা	WB/13/085/687313 ফটো উপলব্ধ	6 নাম : দীপা কুন্ডু স্বামীর নাম: গোরচাঁদ কুন্ডু বাড়ির নং : n0119 বয়স : 56 লিঙ্গ : মহিলা	HCL3772977 ফটো উপলব্ধ
7 নাম : সোনিয়া কুন্ডু স্বামীর নাম: তনয় কুন্ডু বাড়ির নং : 12 বয়স : 27 লিঙ্গ : মহিলা	STB2105252 ফটো উপলব্ধ	Q 8 নাম : দীপ কর্মকার মায়ের নাম: গীতা কর্মকার বাড়ির নং : এন130 বয়স : 23 লিঙ্গ : পুরুষ	UEC2033850 ফটো উপলব্ধ	9 নাম : তপসী কাপুড়িয়া স্বামীর নাম: সুভাষ কাপুড়িয়া বাড়ির নং : ওয়ার্ড নং 16 বয়স : 34 লিঙ্গ : মহিলা	UEC0943712 ফটো উপলব্ধ
10 নাম : বীনা কাপুড়িয়া স্বামীর নাম: গোবিন্দ কাপুড়িয়া বাড়ির নং : n0012 বয়স : 70 লিঙ্গ : মহিলা	UEC2251718 ফটো উপলব্ধ	11 নাম : গোবিন্দ কাপুড়িয়া পিতার নাম: কার্তিক কাপুড়িয়া বাড়ির নং : n0012 বয়স : 80 লিঙ্গ : পুরুষ	WB/13/085/666889 ফটো উপলব্ধ	12 নাম : শুভজিৎ কাপুরিয়া পিতার নাম: বিশ্বজিৎ কাপুরিয়া বাড়ির নং : n0011 বয়স : 30 লিঙ্গ : পুরুষ	UEC1581362 ফটো উপলব্ধ
13 নাম : দোলা কাপুড়িয়া পিতার নাম: গোপালচন্দ্র কাপুড়িয়া বাড়ির নং : n0011 বয়স : 40 লিঙ্গ : মহিলা	HCL3476611 ফটো উপলব্ধ	14 নাম : সুভাষ কাপুরিয়া পিতার নাম: গোপাল কাপুরিয়া বাড়ির নং : n0011 বয়স : 44 লিঙ্গ : পুরুষ	HCL3346319 ফটো উপলব্ধ	15 নাম : মেঘা কাপুড়িয়া পিতার নাম: অভিজিৎ কাপুড়িয়া বাড়ির নং : 0011 বয়স : 29 লিঙ্গ : মহিলা	UEC1581420 ফটো উপলব্ধ
16 নাম : অনিতা সাহা কাপুড়িয়া স্বামীর নাম: অভিজিৎ কাপুড়িয়া বাড়ির নং : 278 বয়স : 54 লিঙ্গ : মহিলা	HCL3673241 ফটো উপলব্ধ	17 নাম : সীমা কাপুড়িয়া স্বামীর নাম: বিশ্বজিত কাপুড়িয়া বাড়ির নং : n0011 বয়স : 53 লিঙ্গ : মহিলা	WB/13/085/612402 ফটো উপলব্ধ	18 নাম : বিশ্বজিত কাপুড়িয়া পিতার নাম: কার্তিক কাপুড়িয়া বাড়ির নং : n0011 বয়স : 58 লিঙ্গ : পুরুষ	WB/13/085/612398 ফটো উপলব্ধ
19 নাম : অভিজিত কাপুড়িয়া পিতার নাম: কার্তিক কাপুড়িয়া বাড়ির নং : n0011 বয়স : 58 লিঙ্গ : পুরুষ	WB/13/085/612399 ফটো উপলব্ধ	20 নাম : শেফালী কাপুড়িয়া স্বামীর নাম: রনজিত কাপুড়িয়া বাড়ির নং : n0011 বয়স : 60 লিঙ্গ : মহিলা	WB/13/085/612401 ফটো উপলব্ধ	21 নাম : রনজিত কাপুড়িয়া পিতার নাম: কার্তিক কাপুড়িয়া বাড়ির নং : n0011 বয়স : 65 লিঙ্গ : পুরুষ	WB/13/085/612397 ফটো উপলব্ধ
22 নাম : অসিমা কাপুড়িয়া স্বামীর নাম: গোপাল কাপুড়িয়া বাড়ির নং : n0011 বয়স : 63 লিঙ্গ : মহিলা	WB/13/085/612400 ফটো উপলব্ধ	23 নাম : গোপাল কাপুড়িয়া পিতার নাম: কার্তিক কাপুড়িয়া বাড়ির নং : n0011 বয়স : 73 লিঙ্গ : পুরুষ	HCL0910331 ফটো উপলব্ধ	24 নাম : সব্যসাচী ঘটক পিতার নাম: শ্যাম সুন্দর ঘটক বাড়ির নং : 0171 বয়স : 36 লিঙ্গ : পুরুষ	UEC0836635 ফটো উপলব্ধ
25 নাম : মালা ঘটক স্বামীর নাম: শ্যাম সুন্দর ঘটক বাড়ির নং : 0170 বয়স : 60 লিঙ্গ : মহিলা	UEC1901602 ফটো উপলব্ধ	26 নাম : শ্যাম সুন্দর ঘটক পিতার নাম: গোবিন্দ দাস ঘটক বাড়ির নং : 0169 বয়স : 66 লিঙ্গ : পুরুষ	UEC1901594 ফটো উপলব্ধ	27 নাম : মনোজ ঘোষ পিতার নাম: মিলন ঘোষ বাড়ির নং : 0156 বয়স : 31 লিঙ্গ : পুরুষ	UEC1318021 ফটো উপলব্ধ
28 নাম : প্রিয়া মল্লিক পিতার নাম: প্রকাশ মল্লিক বাড়ির নং : এন0025 বয়স : 31 লিঙ্গ : মহিলা	YGV1178219 ফটো উপলব্ধ	29 নাম : শিল্পা ঘোষ রায় স্বামীর নাম: অনিবার্ন ঘোষ বাড়ির নং : এন0020 বয়স : 33 লিঙ্গ : মহিলা	UEC1144138 ফটো উপলব্ধ	30 নাম : অর্পন ঘোষ পিতার নাম: নির্মল ঘোষ বাড়ির নং : n0212 বয়স : 29 লিঙ্গ : পুরুষ	UEC1580224 ফটো উপলব্ধ

বিধানসভা নির্বাচনক্ষেত্রের নং, নাম : 95-বনগাঁ উত্তর
ভাগ নং, নাম : 1-উত্তর ইছামতী, শ্রমিক পল্লী, দক্ষিণ ও পূর্ব মুস্তাফী পাড়া ও দত্ত পাড়া মন্দির ঘাট

31 নাম : প্রান্তিক ঘোষ পিতার নাম: জয়দেব ঘোষ বাড়ির নং : n0218 বয়স : 26 লিঙ্গ : পুরুষ	UEC1770064 ফটো উপলব্ধ	32 নাম : তিয়াসা ঘোষ পিতার নাম: কমল ঘোষ বাড়ির নং : n0214 বয়স : 26 লিঙ্গ : মহিলা	UEC1770023 ফটো উপলব্ধ	33 নাম : পৌলমী ঘোষ পিতার নাম: বিমল ঘোষ বাড়ির নং : N001 বয়স : 24 লিঙ্গ : মহিলা	UEC1938091 ফটো উপলব্ধ
34 নাম : জ্যোৎস্না ঘোষ স্বামীর নাম: জয়দেব ঘোষ বাড়ির নং : n0027 বয়স : 51 লিঙ্গ : মহিলা	HCL1423698 ফটো উপলব্ধ	35 নাম : টুলুরানী ঘোষ স্বামীর নাম: কানু ঘোষ বাড়ির নং : n0027 বয়স : 52 লিঙ্গ : মহিলা	WB/13/085/612216 ফটো উপলব্ধ	36 নাম : কানু ঘোষ পিতার নাম: শচীন ঘোষ বাড়ির নং : n0027 বয়স : 63 লিঙ্গ : পুরুষ	WB/13/085/612213 ফটো উপলব্ধ
37 নাম : সুবোল ঘোষ পিতার নাম: শচীন ঘোষ বাড়ির নং : n0027 বয়স : 65 লিঙ্গ : পুরুষ	WB/13/085/612212 ফটো উপলব্ধ	38 নাম : প্রতিমা ঘোষ স্বামীর নাম: যুগল ঘোষ বাড়ির নং : n0026 বয়স : 60 লিঙ্গ : মহিলা	WB/13/085/612319 ফটো উপলব্ধ	39 নাম : যুগল ঘোষ পিতার নাম: জীতেন্দ্রনাথ ঘোষ বাড়ির নং : n0026 বয়স : 70 লিঙ্গ : পুরুষ	WB/13/085/612318 ফটো উপলব্ধ
40 নাম : অরুণ ঘোষ পিতার নাম: সুরেশ ঘোষ বাড়ির নং : n0026 বয়স : 56 লিঙ্গ : পুরুষ	WB/13/085/612317 ফটো উপলব্ধ	41 নাম : আরতী ঘোষ স্বামীর নাম: সুরেশ ঘোষ বাড়ির নং : n0026 বয়স : 73 লিঙ্গ : মহিলা	WB/13/085/612316 ফটো উপলব্ধ	42 নাম : অরিজিৎ ঘোষ পিতার নাম: সুবোল ঘোষ বাড়ির নং : N001 বয়স : 25 লিঙ্গ : পুরুষ	UEC1938042 ফটো উপলব্ধ
43 নাম : স্মৃতি ঘোষ পিতার নাম: সহদেব ঘোষ বাড়ির নং : N001 বয়স : 24 লিঙ্গ : মহিলা	UEC1938059 ফটো উপলব্ধ	44 নাম : শম্পা ঘোষ স্বামীর নাম: অভিজিৎ ঘোষ বাড়ির নং : n0118 বয়স : 41 লিঙ্গ : মহিলা	HCL3772969 ফটো উপলব্ধ	45 নাম : মৌসুমী ঘোষ স্বামীর নাম: কমল ঘোষ বাড়ির নং : n0028 বয়স : 46 লিঙ্গ : মহিলা	HCL2984607 ফটো উপলব্ধ
46 নাম : কমল ঘোষ পিতার নাম: জীবনকৃষ্ণ ঘোষ বাড়ির নং : n0028 বয়স : 57 লিঙ্গ : পুরুষ	WB/13/085/612324 ফটো উপলব্ধ	47 নাম : মুনমুন ঘোষ স্বামীর নাম: বিমল ঘোষ বাড়ির নং : n0028 বয়স : 43 লিঙ্গ : মহিলা	HCL2984615 ফটো উপলব্ধ	48 নাম : বিমল ঘোষ পিতার নাম: জীবনকৃষ্ণ ঘোষ বাড়ির নং : n0028 বয়স : 57 লিঙ্গ : পুরুষ	UEC2340917 ফটো উপলব্ধ
49 নাম : বাসন্তী ঘোষ স্বামীর নাম: বাদল ঘোষ বাড়ির নং : n0028 বয়স : 55 লিঙ্গ : মহিলা	HCL1424944 ফটো উপলব্ধ	50 নাম : বাদল ঘোষ পিতার নাম: জীবনকৃষ্ণ ঘোষ বাড়ির নং : n0028 বয়স : 63 লিঙ্গ : পুরুষ	WB/13/085/612323 ফটো উপলব্ধ	51 নাম : সুভনা ঘোষ স্বামীর নাম: জীবনকৃষ্ণ ঘোষ বাড়ির নং : n0028 বয়স : 81 লিঙ্গ : মহিলা	HCL1424936 ফটো উপলব্ধ
52 নাম : সৌভিক ঘোষ পিতার নাম: জয়দেব ঘোষ বাড়ির নং : n0027 বয়স : 32 লিঙ্গ : পুরুষ	UEC1319110 ফটো উপলব্ধ	53 নাম : শুভম ঘোষ পিতার নাম: সুবল ঘোষ বাড়ির নং : n0027 বয়স : 30 লিঙ্গ : পুরুষ	UEC1581321 ফটো উপলব্ধ	54 নাম : ববিরানী ঘোষ স্বামীর নাম: সুবল ঘোষ বাড়ির নং : n0027 বয়স : 52 লিঙ্গ : মহিলা	HCL1423706 ফটো উপলব্ধ
55 নাম : প্রতিমা ঘোষ স্বামীর নাম: সহদেব ঘোষ বাড়ির নং : n0027 বয়স : 42 লিঙ্গ : মহিলা	HCL3673688 ফটো উপলব্ধ	56 নাম : সহদেব ঘোষ পিতার নাম: শচীন ঘোষ বাড়ির নং : n0027 বয়স : 55 লিঙ্গ : পুরুষ	HCL1423938 ফটো উপলব্ধ	57 নাম : সঞ্জু ঘোষ পিতার নাম: বাদল ঘোষ বাড়ির নং : n0028 বয়স : 28 লিঙ্গ : পুরুষ	UEC1683655 ফটো উপলব্ধ
58 নাম : নয়ন ঘোষ পিতার নাম: কমল বাড়ির নং : মুস্তাফিপাড়া বয়স : 20 লিঙ্গ : পুরুষ	UEC2335354 ফটো উপলব্ধ	59 নাম : সৌরভ ঘোষ পিতার নাম: যুগল ঘোষ বাড়ির নং : n0026 বয়স : 29 লিঙ্গ : পুরুষ	UEC1581263 ফটো উপলব্ধ	60 নাম : অমিত ঘোষ পিতার নাম: অশোক ঘোষ বাড়ির নং : n0020 বয়স : 48 লিঙ্গ : পুরুষ	HCL1423425 ফটো উপলব্ধ

বিধানসভা নির্বাচনক্ষেত্রের নং, নাম : 95-বনগাঁ উত্তর
ভাগ নং, নাম : 1-উত্তর ইছামতী, শ্রমিক পল্লী, দক্ষিণ ও পূর্ব মুস্তাফী পাড়া ও দত্ত পাড়া মন্দির ঘাট

61 নাম : কল্পনা ঘোষ স্বামীর নাম: অশোক ঘোষ বাড়ির নং : n0020 বয়স : 65 লিঙ্গ : মহিলা	WB/13/085/612023	ফটো উপলব্ধ	62 নাম : অশোক ঘোষ পিতার নাম: নিরাপদ ঘোষ বাড়ির নং : n0020 বয়স : 72 লিঙ্গ : পুরুষ	WB/13/085/612022	ফটো উপলব্ধ	63 নাম : দিপক ঘোষ পিতার নাম: দুলাল ঘোষ বাড়ির নং : n0017 বয়স : 43 লিঙ্গ : পুরুষ	HCL2358612	ফটো উপলব্ধ
64 নাম : দেবু ঘোষ পিতার নাম: দুলাল ঘোষ বাড়ির নং : n0017 বয়স : 47 লিঙ্গ : পুরুষ	HCL1422963	ফটো উপলব্ধ	65 নাম : পূর্ণিমা ঘোষ স্বামীর নাম: দুলাল ঘোষ বাড়ির নং : n0017 বয়স : 73 লিঙ্গ : মহিলা	UEC1901610	ফটো উপলব্ধ	66 নাম : দুলাল ঘোষ পিতার নাম: রাখাল ঘোষ বাড়ির নং : n0017 বয়স : 80 লিঙ্গ : পুরুষ	UEC1901578	ফটো উপলব্ধ
67 নাম : তুলিকা ঘোষ পিতার নাম: শঙ্কর ঘোষ বাড়ির নং : 0015 বয়স : 32 লিঙ্গ : মহিলা	UEC1469105	ফটো উপলব্ধ	68 নাম : টিকু ঘোষ স্বামীর নাম: শঙ্কর ঘোষ বাড়ির নং : n0015 বয়স : 47 লিঙ্গ : মহিলা	HCL1423599	ফটো উপলব্ধ	69 নাম : শংকর ঘোষ পিতার নাম: কৃষ্ণপদ ঘোষ বাড়ির নং : 0015 বয়স : 58 লিঙ্গ : পুরুষ	UEC1581438	ফটো উপলব্ধ
70 নাম : মৌমিতা ঘোষ পিতার নাম: গোপাল ঘোষ বাড়ির নং : 0010 বয়স : 31 লিঙ্গ : মহিলা	UEC1469113	ফটো উপলব্ধ	71 নাম : অর্পিতা ঘোষ পিতার নাম: গোপাল ঘোষ বাড়ির নং : n0010 বয়স : 35 লিঙ্গ : মহিলা	UEC1046242	ফটো উপলব্ধ	72 নাম : রত্না ঘোষ স্বামীর নাম: গোপাল ঘোষ বাড়ির নং : n0010 বয়স : 55 লিঙ্গ : মহিলা	WB/13/085/612476	ফটো উপলব্ধ
73 নাম : গোপাল ঘোষ পিতার নাম: সুধন্য ঘোষ বাড়ির নং : n0010 বয়স : 60 লিঙ্গ : পুরুষ	WB/13/085/612473	ফটো উপলব্ধ	74 নাম : চন্দন ঘোষ পিতার নাম: কেশব ঘোষ বাড়ির নং : n0010 বয়স : 46 লিঙ্গ : পুরুষ	HCL1425644	ফটো উপলব্ধ	75 নাম : দুলালী ঘোষ স্বামীর নাম: কেশব ঘোষ বাড়ির নং : n0010 বয়স : 61 লিঙ্গ : মহিলা	WB/13/085/612475	ফটো উপলব্ধ
76 নাম : রমা ঘোষ পিতার নাম: মনোরঞ্জন ঘোষ বাড়ির নং : n0031 বয়স : 66 লিঙ্গ : মহিলা	HCL1423946	ফটো উপলব্ধ	77 নাম : জয়দেব ঘোষ পিতার নাম: শচীন ঘোষ বাড়ির নং : n0027 বয়স : 59 লিঙ্গ : পুরুষ	HCL1423250	ফটো উপলব্ধ	78 নাম : রূপসা ঘোষ পিতার নাম: কানাই ঘোষ বাড়ির নং : মুস্তাফী পাড়া বয়স : 20 লিঙ্গ : মহিলা	UEC2339331	ফটো উপলব্ধ
79 নাম : মীরা ঘোষ পিতার নাম: মনোরঞ্জন ঘোষ বাড়ির নং : n0031 বয়স : 69 লিঙ্গ : মহিলা	UEC1941533	ফটো উপলব্ধ	80 নাম : সুরেশ ঘোষ পিতার নাম: জীতেন্দ্রনাথ ঘোষ বাড়ির নং : n0026 বয়স : 72 লিঙ্গ : পুরুষ	HCL1424241	ফটো উপলব্ধ	81 নাম : নিপা ঘোষ পিতার নাম: সত্য ঘোষ বাড়ির নং : n0025 বয়স : 42 লিঙ্গ : মহিলা	HCL3673670	ফটো উপলব্ধ
82 নাম : অনিমা ঘোষ স্বামীর নাম: সত্য ঘোষ বাড়ির নং : n0025 বয়স : 61 লিঙ্গ : মহিলা	WB/13/085/612433	ফটো উপলব্ধ	83 নাম : ময়ূরী সাহা স্বামীর নাম: নিপা বাড়ির নং : মুস্তাফীপাড়া বয়স : 22 লিঙ্গ : মহিলা	UEC2336568	ফটো উপলব্ধ	84 নাম : রীতা ঘোষ স্বামীর নাম: গৌতম ঘোষ বাড়ির নং : n0020 বয়স : 58 লিঙ্গ : মহিলা	WB/13/085/612025	ফটো উপলব্ধ
85 নাম : গৌতম ঘোষ পিতার নাম: নিরাপদ ঘোষ বাড়ির নং : n0020 বয়স : 64 লিঙ্গ : পুরুষ	WB/13/085/612024	ফটো উপলব্ধ	86 নাম : গোপালী ঘোষ স্বামীর নাম: নিমল ঘোষ বাড়ির নং : n0211 বয়স : 59 লিঙ্গ : মহিলা	HCL0923177	ফটো উপলব্ধ	87 নাম : শিপ্রা ঘোষ (বিশ্বাস) স্বামীর নাম: দেবশীষ বিশ্বাস বাড়ির নং : n0182 বয়স : 41 লিঙ্গ : মহিলা	HCL3470572	ফটো উপলব্ধ
88 নাম : শর্মিষ্ঠা চক্রবর্তী পিতার নাম: রবীন্দ্রনাথ চক্রবর্তী বাড়ির নং : n0117 বয়স : 28 লিঙ্গ : মহিলা	UEC1683564	ফটো উপলব্ধ	89 নাম : বানী চক্রবর্তী স্বামীর নাম: রবীন্দ্র নাথ চক্রবর্তী বাড়ির নং : n0117 বয়স : 64 লিঙ্গ : মহিলা	HCL3772951	ফটো উপলব্ধ	90 নাম : রবীন্দ্রনাথ চক্রবর্তী পিতার নাম: সুবোধ চক্রবর্তী বাড়ির নং : n0117 বয়স : 66 লিঙ্গ : পুরুষ	UEC0832857	ফটো উপলব্ধ

বিধানসভা নির্বাচনক্ষেত্রের নং, নাম : 95-বনগাঁ উত্তর
ভাগ নং, নাম : 1-উত্তর ইছামতী, শ্রমিক পল্লী, দক্ষিণ ও পূর্ব মুস্তাফী পাড়া ও দত্ত পাড়া মন্দির ঘাট

91 নাম : সোমা চ্যাটার্জী স্বামীর নাম : আশিষ চক্রবর্তী বাড়ির নং : n0083 বয়স : 55 লিঙ্গ : মহিলা	HCL3063716 ফটো উপলব্ধ	92 নাম : আশিষ চক্রবর্তী পিতার নাম : কৃষ্ণপদ চক্রবর্তী বাড়ির নং : n0083 বয়স : 60 লিঙ্গ : পুরুষ	HCL2358885 ফটো উপলব্ধ	93 নাম : শিবাশিষ ঘটক পিতার নাম : শ্যাম সুন্দর ঘটক বাড়ির নং : 292/2 বয়স : 29 লিঙ্গ : পুরুষ	UEC1581305 ফটো উপলব্ধ
94 নাম : অনিমেশ বিশ্বাস পিতার নাম : অরবিন্দ বিশ্বাস বাড়ির নং : n0058 বয়স : 43 লিঙ্গ : পুরুষ	HCL3346343 ফটো উপলব্ধ	95 নাম : কাজল চক্রবর্তী মায়ের নাম : অন্নপূর্ণা চক্রবর্তী বাড়ির নং : n0058 বয়স : 68 লিঙ্গ : মহিলা	HCL2984730 ফটো উপলব্ধ	Q 96 নাম : স্বপন কুমার বাঁ পিতার নাম : ইন্দ্রকুমার বাঁ বাড়ির নং : n0131 বয়স : 42 লিঙ্গ : পুরুষ	UEC0832899 ফটো উপলব্ধ
97 নাম : স্বপন কুমার তরফদার পিতার নাম : মাদার চন্দ্র তরফদার বাড়ির নং : N394 বয়স : 53 লিঙ্গ : পুরুষ	HCL1498989 ফটো উপলব্ধ	Q 98 নাম : সঞ্জয় তরফদার পিতার নাম : সমরেন্দ্র তরফদার বাড়ির নং : n0087 বয়স : 49 লিঙ্গ : পুরুষ	HCL3346376 ফটো উপলব্ধ	99 নাম : বুলুরানী তরফদার স্বামীর নাম : সমরেন্দ্র তরফদার বাড়ির নং : n0086 বয়স : 72 লিঙ্গ : মহিলা	HCL3346368 ফটো উপলব্ধ
100 নাম : জয়ন্ত বৈরাগী পিতার নাম : জয়গোপাল বৈরাগী বাড়ির নং : এন0087 বয়স : 43 লিঙ্গ : পুরুষ	DKJ2118172 ফটো উপলব্ধ	101 নাম : ঝুমা বৈরাগী রায় স্বামীর নাম : জয়ন্ত বৈরাগী বাড়ির নং : এন0087 বয়স : 41 লিঙ্গ : মহিলা	HCL3370673 ফটো উপলব্ধ	Q 102 নাম : সোহানী তরফদার পিতার নাম : সঞ্জয় তরফদার বাড়ির নং : দত্ত পাড়া বাঁ লেন বয়স : 20 লিঙ্গ : মহিলা	UEC2281202 ফটো উপলব্ধ
103 নাম : রীনা তরফদার স্বামীর নাম : স্বপন তরফদার বাড়ির নং : N394 বয়স : 39 লিঙ্গ : মহিলা	LLQ2381853 ফটো উপলব্ধ	104 নাম : স্বপন দত্ত পিতার নাম : সুধীর দত্ত বাড়ির নং : N00 বয়স : 58 লিঙ্গ : পুরুষ	UEC1938190 ফটো উপলব্ধ	105 নাম : মমতা দত্ত স্বামীর নাম : শঙ্কর দত্ত বাড়ির নং : n0045 বয়স : 56 লিঙ্গ : মহিলা	UEC2111300 ফটো উপলব্ধ
106 নাম : সবিতা দত্ত স্বামীর নাম : শান্তনাথ দত্ত বাড়ির নং : n0045 বয়স : 66 লিঙ্গ : মহিলা	UEC2040632 ফটো উপলব্ধ	107 নাম : সৃজন দত্ত পিতার নাম : সৃজন কুমার দত্ত বাড়ির নং : n0050 বয়স : 28 লিঙ্গ : পুরুষ	UEC1683572 ফটো উপলব্ধ	108 নাম : শ্যাম কুমার দত্ত পিতার নাম : অজিত দত্ত বাড়ির নং : n0186 বয়স : 56 লিঙ্গ : পুরুষ	HCL1847904 ফটো উপলব্ধ
109 নাম : শঙ্কর কুমার দত্ত পিতার নাম : গুরুপদ দত্ত বাড়ির নং : 0045 বয়স : 70 লিঙ্গ : পুরুষ	UEC2038073 ফটো উপলব্ধ	110 নাম : অর্পিতা দত্ত রায় স্বামীর নাম : সোহন দত্ত বাড়ির নং : এন0051 বয়স : 35 লিঙ্গ : মহিলা	UEC1847359 ফটো উপলব্ধ	111 নাম : অর্পিতা দত্ত স্বামীর নাম : স্বপন দত্ত বাড়ির নং : N00 বয়স : 52 লিঙ্গ : মহিলা	UEC1938182 ফটো উপলব্ধ
112 নাম : চায়না মন্ডল স্বামীর নাম : অসীম মন্ডল বাড়ির নং : n0103 বয়স : 48 লিঙ্গ : মহিলা	HCL3476686 ফটো উপলব্ধ	Q 113 নাম : মালা দত্ত স্বামীর নাম : শেখর দত্ত বাড়ির নং : 00 বয়স : 53 লিঙ্গ : মহিলা	UEC2259604 ফটো উপলব্ধ	Q 114 নাম : দেবাশিষ দত্ত পিতার নাম : শেখর দত্ত বাড়ির নং : মুস্তাফী পাড়া বয়স : 37 লিঙ্গ : পুরুষ	UEC2327476 ফটো উপলব্ধ
Q 115 নাম : কার্তিক দত্ত পিতার নাম : শেখর দত্ত বাড়ির নং : মুস্তাফী পাড়া বয়স : 29 লিঙ্গ : পুরুষ	UEC2283984 ফটো উপলব্ধ	116 নাম : গৌরব দত্ত পিতার নাম : গৌরঙ্গ দত্ত বাড়ির নং : 237 বয়স : 33 লিঙ্গ : পুরুষ	UEC1161959 ফটো উপলব্ধ	117 নাম : কেয়া দত্ত স্বামীর নাম : গৌরঙ্গ দত্ত বাড়ির নং : n0046 বয়স : 56 লিঙ্গ : মহিলা	HCL1423672 ফটো উপলব্ধ
118 নাম : পাপিয়া দত্ত পিতার নাম : প্রতাপ দত্ত বাড়ির নং : n0046 বয়স : 38 লিঙ্গ : মহিলা	UEC0832907 ফটো উপলব্ধ	119 নাম : কেতকী দত্ত স্বামীর নাম : প্রতাপ দত্ত বাড়ির নং : n0046 বয়স : 59 লিঙ্গ : মহিলা	WB/13/085/612172 ফটো উপলব্ধ	120 নাম : প্রতাপ দত্ত পিতার নাম : কালীপদ দত্ত বাড়ির নং : n0046 বয়স : 63 লিঙ্গ : পুরুষ	WB/13/085/612170 ফটো উপলব্ধ

বিধানসভা নির্বাচনক্ষেত্রের নং, নাম : 95-বনগাঁ উত্তর
ভাগ নং, নাম : 1-উত্তর ইছামতী, শ্রমিক পল্লী, দক্ষিণ ও পূর্ব মুক্তাফী পাড়া ও দত্ত পাড়া মন্দির ঘাট

121 নাম : বার্না দত্ত স্বামীর নাম: বিশ্বনাথ দত্ত বাড়ির নং : n0003 বয়স : 63 লিঙ্গ : মহিলা WB/13/085/612150 ফটো উপলব্ধ	122 নাম : দিবাকর দত্ত পিতার নাম: শ্যামকুমার দত্ত বাড়ির নং : n0184 বয়স : 34 লিঙ্গ : পুরুষ UEC1153642 ফটো উপলব্ধ	123 নাম : সোমা দত্ত স্বামীর নাম: জয়দীপ দত্ত বাড়ির নং : n0188 বয়স : 34 লিঙ্গ : মহিলা UEC1683580 ফটো উপলব্ধ
124 নাম : শম্পা দত্ত স্বামীর নাম: শ্যাম দত্ত বাড়ির নং : n0185 বয়স : 52 লিঙ্গ : মহিলা HCL1847912 ফটো উপলব্ধ	125 নাম : পলি দত্ত পিতার নাম: প্রতাপ দত্ত বাড়ির নং : n0201 বয়স : 40 লিঙ্গ : মহিলা UEC1755198 ফটো উপলব্ধ	126 নাম : সুকন্যা দত্ত মায়ের নাম: পলি দত্ত বাড়ির নং : 00 বয়স : 20 লিঙ্গ : মহিলা UEC2280170 ফটো উপলব্ধ
127 নাম : সুনোত্রী দত্ত মায়ের নাম: পলি দত্ত বাড়ির নং : 00 বয়স : 20 লিঙ্গ : মহিলা UEC2280196 ফটো উপলব্ধ	128 নাম : দীপাঞ্জয় দত্ত পিতার নাম: মৃত্যুঞ্জয় দত্ত বাড়ির নং : n0052 বয়স : 37 লিঙ্গ : পুরুষ UEC0694158 ফটো উপলব্ধ	129 নাম : পার্বতী দত্ত স্বামীর নাম: মৃত্যুঞ্জয় দত্ত বাড়ির নং : 276 বয়স : 73 লিঙ্গ : মহিলা HCL3673290 ফটো উপলব্ধ
130 নাম : মৃত্যুঞ্জয় দত্ত পিতার নাম: দেবকীদুলাল দত্ত বাড়ির নং : 276 বয়স : 78 লিঙ্গ : পুরুষ HCL0911487 ফটো উপলব্ধ	131 নাম : সোহন দত্ত পিতার নাম: অজয় কুমার দত্ত বাড়ির নং : n0051 বয়স : 39 লিঙ্গ : পুরুষ HCL3346830 ফটো উপলব্ধ	132 নাম : জয়দীপ দত্ত পিতার নাম: জয়দেব দত্ত বাড়ির নং : n0051 বয়স : 41 লিঙ্গ : পুরুষ UEC1046200 ফটো উপলব্ধ
133 নাম : সুদীপ্তা দত্ত স্বামীর নাম: জয়দেব দত্ত বাড়ির নং : n0051 বয়স : 65 লিঙ্গ : মহিলা WB/13/085/612100 ফটো উপলব্ধ	134 নাম : জয়দেব দত্ত পিতার নাম: দেবকীদুলাল দত্ত বাড়ির নং : n0051 বয়স : 74 লিঙ্গ : পুরুষ WB/13/085/612096 ফটো উপলব্ধ	135 নাম : তনুভা দত্ত স্বামীর নাম: সুজয় দত্ত বাড়ির নং : n0050 বয়স : 58 লিঙ্গ : মহিলা UEC2340909 ফটো উপলব্ধ
136 নাম : সুজয় কুমার দত্ত পিতার নাম: দেবকীদুলাল দত্ত বাড়ির নং : n0050 বয়স : 66 লিঙ্গ : পুরুষ UEC2340255 ফটো উপলব্ধ	137 নাম : সরমা দাঁ স্বামীর নাম: বিনোদ দাঁ বাড়ির নং : n0192 বয়স : 62 লিঙ্গ : মহিলা HCX1418243 ফটো উপলব্ধ	138 নাম : অরুণ দাঁ মায়ের নাম: সরমা দাঁ বাড়ির নং : 209 বয়স : 49 লিঙ্গ : পুরুষ HCL2955029 ফটো উপলব্ধ
139 নাম : রাজদীপ দাঁ পিতার নাম: অরুণ দাঁ বাড়ির নং : দত্ত পাড়া বয়স : 20 লিঙ্গ : পুরুষ UEC2291706 ফটো উপলব্ধ	140 নাম : সোনালী দাঁ স্বামীর নাম: অরুণ দাঁ বাড়ির নং : 209 বয়স : 42 লিঙ্গ : মহিলা HCL3007200 ফটো উপলব্ধ	141 নাম : রবিশঙ্কর দাস পিতার নাম: ইন্দুভূষণ দাস বাড়ির নং : N00 বয়স : 52 লিঙ্গ : পুরুষ UEC1683606 ফটো উপলব্ধ
142 নাম : সাধন দাস পিতার নাম: তারাপদ দাস বাড়ির নং : এন0173 বয়স : 54 লিঙ্গ : পুরুষ CTG1501071 ফটো উপলব্ধ	143 নাম : অঞ্জনা বৈরাগী (দাস) স্বামীর নাম: সাধন দাস বাড়ির নং : 0173 বয়স : 46 লিঙ্গ : মহিলা CTG1462290 ফটো উপলব্ধ	144 নাম : তিতাস দাস পিতার নাম: রবিশঙ্কর দাস বাড়ির নং : এন 00 বয়স : 22 লিঙ্গ : পুরুষ UEC2121358 ফটো উপলব্ধ
145 নাম : এষা দাস পিতার নাম: নেপাল দাস বাড়ির নং : N001 বয়স : 25 লিঙ্গ : মহিলা UEC1938034 ফটো উপলব্ধ	146 নাম : পম্পা সাহা (দাস) স্বামীর নাম: পরিতোষ সাহা বাড়ির নং : n0018 বয়স : 48 লিঙ্গ : মহিলা HCL1424951 ফটো উপলব্ধ	147 নাম : সোমা দাস স্বামীর নাম: নেপাল দাস বাড়ির নং : n0018 বয়স : 50 লিঙ্গ : মহিলা HCL0911883 ফটো উপলব্ধ
148 নাম : মৌসুমী দাস স্বামীর নাম: সুদীপ দাস বাড়ির নং : 0018 বয়স : 40 লিঙ্গ : মহিলা UEC1581404 ফটো উপলব্ধ	149 নাম : সুদীপ দাস পিতার নাম: গোপাল দাস বাড়ির নং : n0018 বয়স : 43 লিঙ্গ : পুরুষ HCL2358968 ফটো উপলব্ধ	150 নাম : মালা দাস স্বামীর নাম: গোপাল দাস বাড়ির নং : n0018 বয়স : 67 লিঙ্গ : মহিলা WB/13/085/612224 ফটো উপলব্ধ

বিধানসভা নির্বাচনক্ষেত্রের নং, নাম : 95-বনগাঁ উত্তর
ভাগ নং, নাম : 1-উত্তর ইছামতী, শ্রমিক পল্লী, দক্ষিণ ও পূর্ব মুক্তাফী পাড়া ও দত্ত পাড়া মন্দির ঘাট

151 নাম : গোপাল দাস পিতার নাম: যতীন দাস বাড়ির নং : n0018 বয়স : 69 লিঙ্গ : পুরুষ	HCL1425248 ফটো উপলব্ধ	152 নাম : রেবতী দাস স্বামীর নাম: যতীন দাস বাড়ির নং : n0018 বয়স : 85 লিঙ্গ : মহিলা	WB/13/085/612222 ফটো উপলব্ধ	153 নাম : সোনিয়া দাস স্বামীর নাম: ইন্দ্রনীল দাস বাড়ির নং : n0001 বয়স : 40 লিঙ্গ : মহিলা	HCL3476637 ফটো উপলব্ধ
154 নাম : কল্যাণী দাস (ব্যানাজী) স্বামীর নাম: বুদ্ধদেব ব্যানাজী বাড়ির নং : 0040 বয়স : 56 লিঙ্গ : মহিলা	WB/13/085/693197 ফটো উপলব্ধ	155 নাম : বুদ্ধদেব ব্যানাজী পিতার নাম: কাশীনাথ ব্যানাজী বাড়ির নং : n0040 বয়স : 51 লিঙ্গ : পুরুষ	HCL0912741 ফটো উপলব্ধ	156 নাম : রাখী দাস (হাজরা) স্বামীর নাম: রবিশঙ্কর দাস বাড়ির নং : N00 বয়স : 44 লিঙ্গ : মহিলা	UEC1683614 ফটো উপলব্ধ
157 নাম : পূর্ণিমা দাস সাধু স্বামীর নাম: বুদ্ধদেব সাধু বাড়ির নং : N00 বয়স : 33 লিঙ্গ : মহিলা	UEC1938125 ফটো উপলব্ধ	158 নাম : প্রতিমা দাস(বিশ্বাস) স্বামীর নাম: রাম দাস বাড়ির নং : n0059 বয়স : 41 লিঙ্গ : মহিলা	RDH0091645 ফটো উপলব্ধ	159 নাম : সঞ্জিতা দে পিতার নাম: হরলাল দে বাড়ির নং : দত্ত পারা বয়স : 22 লিঙ্গ : মহিলা	UEC2121366 ফটো উপলব্ধ
160 নাম : অভিজিত দে পিতার নাম: গোপাল দে বাড়ির নং : এন12 বয়স : 23 লিঙ্গ : পুরুষ	UEC2033827 ফটো উপলব্ধ	161 নাম : সোমনাথ দে পিতার নাম: হরলাল দে বাড়ির নং : এন12 বয়স : 23 লিঙ্গ : পুরুষ	UEC2033835 ফটো উপলব্ধ	162 নাম : সন্দীপ সেন পিতার নাম: বিশ্বজিত সেন বাড়ির নং : এন125 বয়স : 25 লিঙ্গ : পুরুষ	UEC2033843 ফটো উপলব্ধ
163 নাম : মহেশ্বরী দাস মায়ের নাম: প্রতিমা দাস বাড়ির নং : এন0123 বয়স : 24 লিঙ্গ : মহিলা	UEC2033983 ফটো উপলব্ধ	164 নাম : দীপা হালদার পিতার নাম: দশরথ হালদার বাড়ির নং : এন0125 বয়স : 26 লিঙ্গ : মহিলা	XVM1971662 ফটো উপলব্ধ	165 নাম : সাঘরি বিশ্বাস পিতার নাম: সরোজীত বিশ্বাস বাড়ির নং : এন0123 বয়স : 24 লিঙ্গ : মহিলা	UEC2033942 ফটো উপলব্ধ
166 নাম : সঞ্জীত প্রমাণিক পিতার নাম: জয়দেব প্রমাণিক বাড়ির নং : এন0123 বয়স : 23 লিঙ্গ : পুরুষ	UEC2033959 ফটো উপলব্ধ	167 নাম : জয়ীতা ব্যানাজী পিতার নাম: বৃন্দাভেব ব্যানাজী বাড়ির নং : এন0123 বয়স : 23 লিঙ্গ : মহিলা	UEC2033967 ফটো উপলব্ধ	168 নাম : ষিয়া দত্ত পিতার নাম: সঙ্কর কুমার দত্ত বাড়ির নং : এন0123 বয়স : 23 লিঙ্গ : মহিলা	UEC2033975 ফটো উপলব্ধ
169 নাম : সয়ানি ঘোষ পিতার নাম: কমল ঘোষ বাড়ির নং : এন0123 বয়স : 23 লিঙ্গ : মহিলা	UEC2033884 ফটো উপলব্ধ	170 নাম : পালতস সাহা পিতার নাম: পরিতোষ সাহা বাড়ির নং : এন0123 বয়স : 23 লিঙ্গ : পুরুষ	UEC2033900 ফটো উপলব্ধ	171 নাম : রোহন সাহা পিতার নাম: নরেশ সাহা বাড়ির নং : এন0123 বয়স : 23 লিঙ্গ : পুরুষ	UEC2033926 ফটো উপলব্ধ
172 নাম : গোপাল দে পিতার নাম: বিজয় দে বাড়ির নং : n0125 বয়স : 57 লিঙ্গ : পুরুষ	UEC0832808 ফটো উপলব্ধ	173 নাম : শঙ্করী দে স্বামীর নাম: গোপাল দে বাড়ির নং : n0123 বয়স : 51 লিঙ্গ : মহিলা	UEC0832782 ফটো উপলব্ধ	174 নাম : হরলাল দে পিতার নাম: পান্নালাল দে বাড়ির নং : n0071 বয়স : 51 লিঙ্গ : পুরুষ	HCL1425495 ফটো উপলব্ধ
175 নাম : তুলসী দে স্বামীর নাম: দেবশীষ দে বাড়ির নং : n0071 বয়স : 50 লিঙ্গ : মহিলা	HCL1424910 ফটো উপলব্ধ	176 নাম : দেবশীষ দে পিতার নাম: পান্নালাল দে বাড়ির নং : n0071 বয়স : 57 লিঙ্গ : পুরুষ	WB/13/085/612458 ফটো উপলব্ধ	177 নাম : করুণা দে স্বামীর নাম: পান্নালাল দে বাড়ির নং : n0071 বয়স : 81 লিঙ্গ : মহিলা	HCL1424928 ফটো উপলব্ধ
178 নাম : প্রলয় শংকর দে পিতার নাম: পূর্নচন্দ্র দে বাড়ির নং : n0063 বয়স : 44 লিঙ্গ : পুরুষ	HCL3346467 ফটো উপলব্ধ	179 নাম : শাশ্বতী দে স্বামীর নাম: প্রনব কুমার দে বাড়ির নং : n0063 বয়স : 47 লিঙ্গ : মহিলা	UEC1064112 ফটো উপলব্ধ	180 নাম : প্রনব কুমার দে পিতার নাম: পাঁচু গোপাল দে বাড়ির নং : n0063 বয়স : 56 লিঙ্গ : পুরুষ	WB/13/085/612204 ফটো উপলব্ধ

বিধানসভা নির্বাচনক্ষেত্রের নং, নাম : 95-বনগাঁ উত্তর
ভাগ নং, নাম : 1-উত্তর ইছামতী, শ্রমিক পল্লী, দক্ষিণ ও পূর্ব মুন্সাই পান্ডা ও দত্ত পান্ডা মন্দির ঘাট

181 নাম : সিমরান দে পিতার নাম: প্রণব কুমার দে বাড়ির নং : এন0063 বয়স : 23 লিঙ্গ : মহিলা	UEC2280048 ফটো উপলব্ধ	182 নাম : সমীর দে বিশ্বাস পিতার নাম: সাধন দে বিশ্বাস বাড়ির নং : 0155 বয়স : 73 লিঙ্গ : পুরুষ	WB/13/085/438091 ফটো উপলব্ধ	183 নাম : জ্যোতির্ময় দে বিশ্বাস পিতার নাম: সমীর রঞ্জন দে বিশ্বাস বাড়ির নং : 0154 বয়স : 44 লিঙ্গ : পুরুষ	HCL2345569 ফটো উপলব্ধ
184 নাম : মিতা দে বিশ্বাস স্বামীর নাম: সমীর দে বিশ্বাস বাড়ির নং : 0148 বয়স : 59 লিঙ্গ : মহিলা	WB/13/085/438092 ফটো উপলব্ধ	Q 185 নাম : গৌরী দে বিশ্বাস স্বামীর নাম: জ্যোতির্ময় দে বিশ্বাস বাড়ির নং : N00 বয়স : 30 লিঙ্গ : মহিলা	UEC1938141 ফটো উপলব্ধ	186 নাম : শেফালী দেবনাথ স্বামীর নাম: গোবিন্দ নাথ বাড়ির নং : n0074 বয়স : 58 লিঙ্গ : মহিলা	UEC2040582 ফটো উপলব্ধ
187 নাম : গোবিন্দ চন্দ্র দেবনাথ পিতার নাম: হরিদাস নাথ বাড়ির নং : n0074 বয়স : 66 লিঙ্গ : পুরুষ	UEC2040590 ফটো উপলব্ধ	188 নাম : সীমা দেবনাথ স্বামীর নাম: তারক দেবনাথ বাড়ির নং : n0116 বয়স : 47 লিঙ্গ : মহিলা	HCL3772944 ফটো উপলব্ধ	189 নাম : তারক দেবনাথ পিতার নাম: নিতাই দেবনাথ বাড়ির নং : n0115 বয়স : 51 লিঙ্গ : পুরুষ	HCL3772936 ফটো উপলব্ধ
190 নাম : মোমিতা দেবনাথ স্বামীর নাম: বিষ্ণু দেবনাথ বাড়ির নং : n0100 বয়স : 46 লিঙ্গ : মহিলা	HCL3381068 ফটো উপলব্ধ	191 নাম : গোপাল দেবনাথ পিতার নাম: গোবিন্দ দেবনাথ বাড়ির নং : n0074 বয়স : 40 লিঙ্গ : পুরুষ	HCL3410263 ফটো উপলব্ধ	192 নাম : ঝর্ণা নাথ স্বামীর নাম: লব নাথ বাড়ির নং : n0074 বয়স : 50 লিঙ্গ : মহিলা	HCL2984946 ফটো উপলব্ধ
193 নাম : লব নাথ পিতার নাম: হরিদাস নাথ বাড়ির নং : n0074 বয়স : 58 লিঙ্গ : পুরুষ	WB/13/085/612262 ফটো উপলব্ধ	194 নাম : কার্তিক চন্দ্র দেবনাথ পিতার নাম: গোবিন্দ চন্দ্র দেবনাথ বাড়ির নং : n0271 বয়স : 42 লিঙ্গ : পুরুষ	HCL2984904 ফটো উপলব্ধ	195 নাম : মধুসূদন নাথ পিতার নাম: হরিদাস নাথ বাড়ির নং : n0074 বয়স : 51 লিঙ্গ : পুরুষ	UEC2171676 ফটো উপলব্ধ
196 নাম : রাহুল নাথ পিতার নাম: লব নাথ বাড়ির নং : n0199 বয়স : 27 লিঙ্গ : পুরুষ	UEC1755172 ফটো উপলব্ধ	197 নাম : রাজু দাঁ পিতার নাম: অরুণ দাঁ বাড়ির নং : n0062 বয়স : 28 লিঙ্গ : পুরুষ	UEC1683622 ফটো উপলব্ধ	198 নাম : দেবজানী দেবনাথ পিতার নাম: জগদীশ দেবনাথ বাড়ির নং : n0062 বয়স : 31 লিঙ্গ : মহিলা	UEC1581222 ফটো উপলব্ধ
199 নাম : সন্ধ্যা নাথ স্বামীর নাম: দুর্গাপদ নাথ বাড়ির নং : n0062 বয়স : 60 লিঙ্গ : মহিলা	UEC1901552 ফটো উপলব্ধ	200 নাম : কল্যানী রায় স্বামীর নাম: কিশোর রায় বাড়ির নং : n0061 বয়স : 48 লিঙ্গ : মহিলা	HCL3673365 ফটো উপলব্ধ	201 নাম : রমা নাথ পিতার নাম: গৌরচন্দ্র নাথ বাড়ির নং : n0021 বয়স : 53 লিঙ্গ : মহিলা	WB/13/085/612551 ফটো উপলব্ধ
202 নাম : তাপস নাথ পিতার নাম: গৌরচন্দ্র নাথ বাড়ির নং : n0021 বয়স : 57 লিঙ্গ : পুরুষ	WB/13/085/612561 ফটো উপলব্ধ	203 নাম : সন্দীপ কুমার নাথ পিতার নাম: দুর্গাপদ নাথ বাড়ির নং : 0160 বয়স : 40 লিঙ্গ : পুরুষ	HCL3345287 ফটো উপলব্ধ	204 নাম : সুপ্রিয়া নাথ স্বামীর নাম: মধু সূদন নাথ বাড়ির নং : n0134 বয়স : 46 লিঙ্গ : মহিলা	HCL1478957 ফটো উপলব্ধ
205 নাম : শিখা নাথ স্বামীর নাম: অজয় নাথ বাড়ির নং : n0035 বয়স : 65 লিঙ্গ : মহিলা	UEC2188654 ফটো উপলব্ধ	206 নাম : তিয়াশা নাথ মায়ের নাম: শিখা নাথ বাড়ির নং : n0035 বয়স : 38 লিঙ্গ : মহিলা	HCL3673704 ফটো উপলব্ধ	207 নাম : মণিদীপা নাথ পিতার নাম: গৌতম কুমার নাথ বাড়ির নং : ওয়ার্ড নং 16 বয়স : 22 লিঙ্গ : মহিলা	UEC2121341 ফটো উপলব্ধ
208 নাম : কবিতা নাথ পিতার নাম: তাপস নাথ বাড়ির নং : N00 বয়স : 38 লিঙ্গ : মহিলা	UEC1938208 ফটো উপলব্ধ	209 নাম : শুভজিৎ নাথ পিতার নাম: প্রবীর নাথ বাড়ির নং : 102 বয়স : 28 লিঙ্গ : পুরুষ	UEC1684257 ফটো উপলব্ধ	210 নাম : শম্পা নাথ স্বামীর নাম: প্রবীর নাথ বাড়ির নং : 102 বয়স : 50 লিঙ্গ : মহিলা	HCL0950451 ফটো উপলব্ধ

বিধানসভা নির্বাচনক্ষেত্রের নং, নাম : 95-বনগাঁ উত্তর
ভাগ নং, নাম : 1-উত্তর ইছামতী, শ্রমিক পল্লী, দক্ষিণ ও পূর্ব মুক্তাফী পাড়া ও দত্ত পাড়া মন্দির ঘাট

211	UEC1941525	ফটো উপলব্ধ	212	UEC2260354	ফটো উপলব্ধ	213	HCL3673720	ফটো উপলব্ধ
নাম : জ্যোতির্ময় নাথ পিতার নাম : কৃষ্ণপদ নাথ বাড়ির নং : n0061 বয়স : 55 লিঙ্গ : পুরুষ			নাম : পৌতম কুমার নাথ পিতার নাম : কৃষ্ণপদ নাথ বাড়ির নং : 307 বয়স : 64 লিঙ্গ : পুরুষ			নাম : রীনা নাথ স্বামীর নাম : পৌতম কুমার নাথ বাড়ির নং : 329 বয়স : 51 লিঙ্গ : মহিলা		
214	UEC2113223	ফটো উপলব্ধ	215	UEC2040574	ফটো উপলব্ধ	Q 216	UEC2064517	ফটো উপলব্ধ
নাম : অভিজিত প্রমাণিক পিতার নাম : সঙ্কর প্রমাণিক বাড়ির নং : এন00415 বয়স : 23 লিঙ্গ : পুরুষ			নাম : শঙ্কর প্রমাণিক পিতার নাম : ধীরেন্দ্র প্রমাণিক বাড়ির নং : n0068 বয়স : 61 লিঙ্গ : পুরুষ			নাম : দীপক রয় পিতার নাম : নিশী কান্ত রয় বাড়ির নং : 0114 বয়স : 51 লিঙ্গ : পুরুষ		
217	UEC1849306	ফটো উপলব্ধ	218	UEC1581230	ফটো উপলব্ধ	219	HCL3772928	ফটো উপলব্ধ
নাম : বিরজা প্রমাণিক স্বামীর নাম : সুকান্ত প্রমাণিক বাড়ির নং : এন0113 বয়স : 27 লিঙ্গ : মহিলা			নাম : সায়ন পাল পিতার নাম : শ্যামল কুমার পাল বাড়ির নং : n0068 বয়স : 29 লিঙ্গ : পুরুষ			নাম : করুনা প্রমাণিক স্বামীর নাম : সন্তোষ প্রমাণিক বাড়ির নং : n0114 বয়স : 58 লিঙ্গ : মহিলা		
220	HCL3772910	ফটো উপলব্ধ	221	WB/13/085/462530	ফটো উপলব্ধ	222	UEC1319102	ফটো উপলব্ধ
নাম : সুকান্ত প্রমাণিক পিতার নাম : সন্তোষ প্রমাণিক বাড়ির নং : n0113 বয়স : 37 লিঙ্গ : পুরুষ			নাম : স্বপ্না প্রমাণিক স্বামীর নাম : জয়দেব প্রমাণিক বাড়ির নং : n0075 বয়স : 52 লিঙ্গ : মহিলা			নাম : গুণজিত প্রমাণিক পিতার নাম : শংকর প্রমাণিক বাড়ির নং : n0068 বয়স : 32 লিঙ্গ : পুরুষ		
223	HCL3857372	ফটো উপলব্ধ	224	WB/13/085/612286	ফটো উপলব্ধ	225	WB/13/085/612287	ফটো উপলব্ধ
নাম : মায়া প্রমাণিক স্বামীর নাম : জয়দেব প্রমাণিক বাড়ির নং : n0068 বয়স : 43 লিঙ্গ : মহিলা			নাম : জয়দেব প্রমাণিক পিতার নাম : ধীরেন্দ্র প্রমাণিক বাড়ির নং : n0068 বয়স : 56 লিঙ্গ : পুরুষ			নাম : শিবানী প্রমাণিক স্বামীর নাম : বাবলু প্রমাণিক বাড়ির নং : n0068 বয়স : 51 লিঙ্গ : মহিলা		
226	UEC1162031	ফটো উপলব্ধ	227	WB/13/085/612383	ফটো উপলব্ধ	228	WB/13/085/612382	ফটো উপলব্ধ
নাম : সুপ্রিতী প্রমাণিক স্বামীর নাম : দীপক প্রমাণিক বাড়ির নং : 205 বয়স : 35 লিঙ্গ : মহিলা			নাম : দীপক প্রমাণিক পিতার নাম : দুলাল প্রমাণিক বাড়ির নং : n0014 বয়স : 50 লিঙ্গ : পুরুষ			নাম : আরতী প্রমাণিক স্বামীর নাম : দুলাল প্রমাণিক বাড়ির নং : n0014 বয়স : 69 লিঙ্গ : মহিলা		
229	WB/13/085/612454	ফটো উপলব্ধ	230	UEC1581446	ফটো উপলব্ধ	231	WB/13/085/612541	ফটো উপলব্ধ
নাম : অজয় প্রমাণিক পিতার নাম : নিতাই প্রমাণিক বাড়ির নং : n0009 বয়স : 56 লিঙ্গ : পুরুষ			নাম : বৌধিপর্ন পাল পিতার নাম : স্বপন পাল বাড়ির নং : 001 বয়স : 29 লিঙ্গ : পুরুষ			নাম : দুর্গা পাল স্বামীর নাম : শিবপদ পাল বাড়ির নং : n0060 বয়স : 83 লিঙ্গ : মহিলা		
232	HCL0912311	ফটো উপলব্ধ	233	HCL1425701	ফটো উপলব্ধ	234	HCL3476645	ফটো উপলব্ধ
নাম : মিতা পাল স্বামীর নাম : শ্যামল পাল বাড়ির নং : n0006 বয়স : 60 লিঙ্গ : মহিলা			নাম : শ্যামল কুমার পাল পিতার নাম : মনোন্দ্ৰ পাল বাড়ির নং : n0006 বয়স : 68 লিঙ্গ : পুরুষ			নাম : অনিতা পাল স্বামীর নাম : মুনালকান্তি পাল বাড়ির নং : n0077 বয়স : 55 লিঙ্গ : মহিলা		
235	UEC2325215	ফটো উপলব্ধ	236	JCZ2384063	ফটো উপলব্ধ	237	UEC1890656	ফটো উপলব্ধ
নাম : স্বপন পাল পিতার নাম : সুধাংশু শেখর পাল বাড়ির নং : 001 বয়স : 53 লিঙ্গ : পুরুষ			নাম : সোমা পালিত(পাল) স্বামীর নাম : জয়দীপ পালিত বাড়ির নং : n0255 বয়স : 40 লিঙ্গ : মহিলা			নাম : জয়গোপাল পালিত পিতার নাম : যতীন্দ্ৰ পালিত বাড়ির নং : n0064 বয়স : 78 লিঙ্গ : পুরুষ		
238	HCL1350651	ফটো উপলব্ধ	239	HCL3857380	ফটো উপলব্ধ	240	WB/13/085/612421	ফটো উপলব্ধ
নাম : অঞ্জনা পাল স্বামীর নাম : স্বপন পাল বাড়ির নং : 0024 বয়স : 55 লিঙ্গ : মহিলা			নাম : গৌরব পালিত পিতার নাম : নিখিল পালিত বাড়ির নং : n0024 বয়স : 37 লিঙ্গ : পুরুষ			নাম : তনিমা পালিত স্বামীর নাম : নিখিল পালিত বাড়ির নং : n0024 বয়স : 60 লিঙ্গ : মহিলা		

বিধানসভা নির্বাচনক্ষেত্রের নং, নাম : 95-বনগাঁ উত্তর
ভাগ নং, নাম : 1-উত্তর ইছামতী, শ্রমিক পল্লী, দক্ষিণ ও পূর্ব মুক্তাফী পাড়া ও দত্ত পাড়া মন্দির ঘাট

241 নাম : চৈতালী পালিত স্বামীর নাম: অখিল পালিত বাড়ির নং : n0024 বয়স : 58 লিঙ্গ : মহিলা	WB/13/085/612422	ফটো উপলব্ধ	242 নাম : অখিল পালিত পিতার নাম: বিশ্বনাথ পালিত বাড়ির নং : n0024 বয়স : 69 লিঙ্গ : পুরুষ	WB/13/085/612418	ফটো উপলব্ধ	243 নাম : শ্যামলকুমার পালিত পিতার নাম: যশধর পালিত বাড়ির নং : n0023 বয়স : 49 লিঙ্গ : পুরুষ	HCL1424597	ফটো উপলব্ধ
244 নাম : সমিত কুমার পালিত পিতার নাম: যশধর পালিত বাড়ির নং : n0023 বয়স : 52 লিঙ্গ : পুরুষ	UEC2396745	ফটো উপলব্ধ	245 নাম : রীতা পালিত স্বামীর নাম: যশধর পালিত বাড়ির নং : n0023 বয়স : 72 লিঙ্গ : মহিলা	HCL2984987	ফটো উপলব্ধ	246 নাম : জয়দীপ পালিত পিতার নাম: জয়গোপাল পালিত বাড়ির নং : n0255 বয়স : 44 লিঙ্গ : পুরুষ	HCL1423094	ফটো উপলব্ধ
247 নাম : শ্যামলী সাহা পোদ্দার স্বামীর নাম: কার্তিক সাহা বাড়ির নং : n0098 বয়স : 51 লিঙ্গ : মহিলা	HCL3410248	ফটো উপলব্ধ	248 নাম : শ্বেতা বনিক পিতার নাম: সুভাষ বনিক বাড়ির নং : এন00 বয়স : 25 লিঙ্গ : মহিলা	UEC1878552	ফটো উপলব্ধ	249 নাম : সুভাষ বনিক পিতার নাম: গোবিন্দ বনিক বাড়ির নং : 0161 বয়স : 71 লিঙ্গ : পুরুষ	UEC1581289	ফটো উপলব্ধ
250 নাম : অমিতা বনিক স্বামীর নাম: সুভাষ বনিক বাড়ির নং : 0162 বয়স : 56 লিঙ্গ : মহিলা	UEC1581297	ফটো উপলব্ধ	251 নাম : প্রিয়া ব্যানার্জী মায়ের নাম: লিপিকা ব্যানার্জী বাড়ির নং : 0238 বয়স : 31 লিঙ্গ : মহিলা	UEC1581248	ফটো উপলব্ধ	252 নাম : নিতাই বনিক পিতার নাম: মাখনলাল বনিক বাড়ির নং : n0047 বয়স : 59 লিঙ্গ : পুরুষ	WB/13/085/612497	ফটো উপলব্ধ
253 নাম : শ্রীলেখা ব্যানার্জী স্বামীর নাম: পলাশ প্রধান বাড়ির নং : n0076 বয়স : 51 লিঙ্গ : মহিলা	HCL0912766	ফটো উপলব্ধ	254 নাম : তমাল ব্যানার্জী পিতার নাম: সুনীল ব্যানার্জী বাড়ির নং : n0143 বয়স : 44 লিঙ্গ : পুরুষ	HCL1375641	ফটো উপলব্ধ	255 নাম : সন্দ্যা চৌধুরী(বাগ) স্বামীর নাম: নিরঞ্জন বাগ বাড়ির নং : n0041 বয়স : 35 লিঙ্গ : মহিলা	NRC0833228	ফটো উপলব্ধ
256 নাম : নিরঞ্জন বাগ পিতার নাম: বিশ্বনাথ বাগ বাড়ির নং : n0041 বয়স : 43 লিঙ্গ : পুরুষ	HCL2985000	ফটো উপলব্ধ	257 নাম : সুরঞ্জন বাগ পিতার নাম: বিশ্বনাথ বাগ বাড়ির নং : n0041 বয়স : 45 লিঙ্গ : পুরুষ	HCL1423896	ফটো উপলব্ধ	258 নাম : পূর্ণিমা বাগ স্বামীর নাম: বিশ্বনাথ বাগ বাড়ির নং : n0041 বয়স : 63 লিঙ্গ : মহিলা	WB/13/085/612143	ফটো উপলব্ধ
259 নাম : বিশ্বনাথ বাগ পিতার নাম: হাজারীলাল বাগ বাড়ির নং : n0041 বয়স : 73 লিঙ্গ : পুরুষ	WB/13/085/612167	ফটো উপলব্ধ	260 নাম : রাধাবল্লভ বাগ পিতার নাম: হাজারীলাল বাগ বাড়ির নং : n0041 বয়স : 76 লিঙ্গ : পুরুষ	UEC1901537	ফটো উপলব্ধ	261 নাম : রেখা বাগ স্বামীর নাম: রাধাবল্লভ বাগ বাড়ির নং : n0041 বয়স : 71 লিঙ্গ : মহিলা	UEC1930403	ফটো উপলব্ধ
262 নাম : চিরঞ্জিত বাগ পিতার নাম: রাধাবল্লভ বাগ বাড়ির নং : n0041 বয়স : 41 লিঙ্গ : পুরুষ	HCL3063773	ফটো উপলব্ধ	263 নাম : প্রতিভা বাগ(মোদক) স্বামীর নাম: সঞ্জিৎ বাগ বাড়ির নং : n0041 বয়স : 37 লিঙ্গ : মহিলা	DKJ3613643	ফটো উপলব্ধ	264 নাম : সোমনাথ বাগ পিতার নাম: রাধাবল্লভ বাগ বাড়ির নং : n0041 বয়স : 45 লিঙ্গ : পুরুষ	HCL1423763	ফটো উপলব্ধ
265 নাম : সঞ্জিৎ বাগ পিতার নাম: রাধাবল্লভ বাগ বাড়ির নং : n0041 বয়স : 47 লিঙ্গ : পুরুষ	HCL1423557	ফটো উপলব্ধ	266 নাম : আকাশ বিশ্বাস পিতার নাম: হারান চন্দ্র বিশ্বাস বাড়ির নং : n0203 বয়স : 28 লিঙ্গ : পুরুষ	UEC1755214	ফটো উপলব্ধ	267 নাম : শম্পা বিশ্বাস (দাস) স্বামীর নাম: অমিতাভ বিশ্বাস বাড়ির নং : 0005 বয়স : 39 লিঙ্গ : মহিলা	UEC1612530	ফটো উপলব্ধ
268 নাম : তনয় বিশ্বাস মায়ের নাম: মিতালী বিশ্বাস বাড়ির নং : n0144 বয়স : 33 লিঙ্গ : পুরুষ	UEC1016484	ফটো উপলব্ধ	269 নাম : নবনীতা বিশ্বাস স্বামীর নাম: হারান চন্দ্র বিশ্বাস বাড়ির নং : n0140 বয়স : 50 লিঙ্গ : মহিলা	HCL1493543	ফটো উপলব্ধ	270 নাম : মলিনা বিশ্বাস স্বামীর নাম: অরবিন্দ বিশ্বাস বাড়ির নং : n0005 বয়স : 66 লিঙ্গ : মহিলা	WB/13/085/612230	ফটো উপলব্ধ

বিধানসভা নির্বাচনক্ষেত্রের নং, নাম : 95-বনগাঁ উত্তর
ভাগ নং, নাম : 1-উত্তর ইছামতী, শ্রমিক পল্লী, দক্ষিণ ও পূর্ব মুক্তাফী পাড়া ও দত্ত পাড়া মন্দির ঘাট

271	WB/13/085/612229	UEC1469030	273	HCL1491042
নাম : অরবিন্দ বিশ্বাস পিতার নাম: সুবোল বিশ্বাস বাড়ির নং : n0005 বয়স : 76 লিঙ্গ : পুরুষ	ফটো উপলব্ধ	ফটো উপলব্ধ	নাম : মিতালী বিশ্বাস স্বামীর নাম: তপন বিশ্বাস বাড়ির নং : n0139 বয়স : 59 লিঙ্গ : মহিলা	ফটো উপলব্ধ
274	HCL0826677	UEC1532621	276	UEC2030195
নাম : স্মৃতি ব্যানার্জী স্বামীর নাম: সুনীল ব্যানার্জী বাড়ির নং : n0005 বয়স : 66 লিঙ্গ : মহিলা	ফটো উপলব্ধ	ফটো উপলব্ধ	নাম : নমিতা বিশ্বাস স্বামীর নাম: সমর কুমার বিশ্বাস বাড়ির নং : 100 বয়স : 49 লিঙ্গ : মহিলা	ফটো উপলব্ধ
277	UEC1830587	HCL1423532	279	UEC2205870
নাম : আপন বিশ্বাস পিতার নাম: হারান চন্দ্র বিশ্বাস বাড়ির নং : 100 বয়স : 25 লিঙ্গ : পুরুষ	ফটো উপলব্ধ	ফটো উপলব্ধ	নাম : ঈশানী বিশ্বাস পিতার নাম: সমর কুমার বিশ্বাস বাড়ির নং : 100 বয়স : 21 লিঙ্গ : মহিলা	ফটো উপলব্ধ
280	UEC0933788	HCL3346640	282	WB/13/085/612516
নাম : সুচন্দা বিশ্বাস (দেবনাথ) স্বামীর নাম: মানস দেবনাথ বাড়ির নং : 0163 বয়স : 34 লিঙ্গ : মহিলা	ফটো উপলব্ধ	ফটো উপলব্ধ	নাম : বিশ্বজিৎ সেন পিতার নাম: বসন্ত সেন বাড়ির নং : n0072 বয়স : 53 লিঙ্গ : পুরুষ	ফটো উপলব্ধ
283	HCL1425685	HCL1425826	285	UEC1469063
নাম : শীলা সেন স্বামীর নাম: স্বপন সেন বাড়ির নং : n0072 বয়স : 57 লিঙ্গ : মহিলা	ফটো উপলব্ধ	ফটো উপলব্ধ	নাম : সুনিতা ভট্টাচার্য স্বামীর নাম: নরেন্দ্র ভট্টাচার্য বাড়ির নং : 0072 বয়স : 88 লিঙ্গ : মহিলা	ফটো উপলব্ধ
286	WB/13/085/612595	WB/13/085/612601	288	UEC1770049
নাম : সুকুমার ভট্টাচার্য পিতার নাম: গঙ্গাচরণ ভট্টাচার্য বাড়ির নং : n0066 বয়স : 71 লিঙ্গ : পুরুষ	ফটো উপলব্ধ	ফটো উপলব্ধ	নাম : মেঘা ভট্টাচার্য স্বামীর নাম: মিত্র ভট্টাচার্য বাড়ির নং : n0216 বয়স : 28 লিঙ্গ : মহিলা	ফটো উপলব্ধ
289	HCL0912824	WB/13/085/612529	291	UEC0693333
নাম : মিত্র ভট্টাচার্য স্বামীর নাম: আশীষ ভট্টাচার্য বাড়ির নং : পাট নং 251 বয়স : 51 লিঙ্গ : মহিলা	ফটো উপলব্ধ	ফটো উপলব্ধ	নাম : প্রীতিন শংকর ভট্টাচার্য পিতার নাম: প্রবীরশংকর ভট্টাচার্য বাড়ির নং : n0065 বয়স : 37 লিঙ্গ : পুরুষ	ফটো উপলব্ধ
292	HCL3063732	UEC2344950	294	UEC1938109
নাম : স্নেহাশীষ ভট্টাচার্য পিতার নাম: সুকুমার ভট্টাচার্য বাড়ির নং : n0066 বয়স : 41 লিঙ্গ : পুরুষ	ফটো উপলব্ধ	ফটো উপলব্ধ	নাম : বাসু ভৌমিক সিকদার পিতার নাম: বিমল কুমার ভৌমিক বাড়ির নং : N00 বয়স : 42 লিঙ্গ : মহিলা	ফটো উপলব্ধ
295	UEC1581354	UEC1581339	297	UEC1581347
নাম : সুশোভন মুখার্জি পিতার নাম: পার্থ মুখার্জি বাড়ির নং : 0167 বয়স : 30 লিঙ্গ : পুরুষ	ফটো উপলব্ধ	ফটো উপলব্ধ	নাম : তনিমা মুখোপাধ্যায় স্বামীর নাম: পার্থ মুখোপাধ্যায় বাড়ির নং : 0166 বয়স : 50 লিঙ্গ : মহিলা	ফটো উপলব্ধ
298	UEC1469048	UEC0832816	300	UEC0832824
নাম : অলিপ মন্ডল পিতার নাম: অসীম মন্ডল বাড়ির নং : 0102 বয়স : 32 লিঙ্গ : পুরুষ	ফটো উপলব্ধ	ফটো উপলব্ধ	নাম : সতীশ চন্দ্র মন্ডল পিতার নাম: চন্দ্রকান্ত মন্ডল বাড়ির নং : n0127 বয়স : 57 লিঙ্গ : পুরুষ	ফটো উপলব্ধ
272			275	
নাম : দেবশীষ বিশ্বাস পিতার নাম: দুলাল চন্দ্র বিশ্বাস বাড়ির নং : 0146 বয়স : 42 লিঙ্গ : পুরুষ	ফটো উপলব্ধ	ফটো উপলব্ধ	নাম : ঈঙ্গা বিশ্বাস পিতার নাম: সমর কুমার বিশ্বাস বাড়ির নং : 100 বয়স : 29 লিঙ্গ : মহিলা	ফটো উপলব্ধ
278			281	
নাম : অমিতাভ বিশ্বাস পিতার নাম: অরবিন্দ বিশ্বাস বাড়ির নং : n0005 বয়স : 46 লিঙ্গ : পুরুষ	ফটো উপলব্ধ	ফটো উপলব্ধ	নাম : সীমা সেন স্বামীর নাম: বিশ্বজিত সেন বাড়ির নং : n0072 বয়স : 45 লিঙ্গ : মহিলা	ফটো উপলব্ধ
284			287	
নাম : স্বপন সেন পিতার নাম: বসন্ত সেন বাড়ির নং : n0072 বয়স : 61 লিঙ্গ : পুরুষ	ফটো উপলব্ধ	ফটো উপলব্ধ	নাম : যুথিকা ভট্টাচার্য স্বামীর নাম: সুকুমার ভট্টাচার্য বাড়ির নং : n0066 বয়স : 63 লিঙ্গ : মহিলা	ফটো উপলব্ধ
288			293	
নাম : অমিতাভ বিশ্বাস পিতার নাম: অরবিন্দ বিশ্বাস বাড়ির নং : n0005 বয়স : 46 লিঙ্গ : পুরুষ	ফটো উপলব্ধ	ফটো উপলব্ধ	নাম : বাসুদেব ভৌমিক পিতার নাম: বিমল কুমার ভৌমিক বাড়ির নং : n0070 বয়স : 61 লিঙ্গ : পুরুষ	ফটো উপলব্ধ
292			296	
নাম : স্নেহাশীষ ভট্টাচার্য পিতার নাম: সুকুমার ভট্টাচার্য বাড়ির নং : n0066 বয়স : 41 লিঙ্গ : পুরুষ	ফটো উপলব্ধ	ফটো উপলব্ধ	নাম : পার্থ মুখোপাধ্যায় পিতার নাম: রবীন্দ্র নাথ মুখোপাধ্যায় বাড়ির নং : 0165 বয়স : 56 লিঙ্গ : পুরুষ	ফটো উপলব্ধ
295			299	
নাম : সুশোভন মুখার্জি পিতার নাম: পার্থ মুখার্জি বাড়ির নং : 0167 বয়স : 30 লিঙ্গ : পুরুষ	ফটো উপলব্ধ	ফটো উপলব্ধ	নাম : অপর্ণা মন্ডল স্বামীর নাম: সতীশচন্দ্র মন্ডল বাড়ির নং : n0126 বয়স : 47 লিঙ্গ : মহিলা	ফটো উপলব্ধ

বিধানসভা নির্বাচনক্ষেত্রের নং, নাম : 95-বনগাঁ উত্তর
ভাগ নং, নাম : 1-উত্তর ইছামতী, শ্রমিক পল্লী, দক্ষিণ ও পূর্ব মুস্তাফী পাড়া ও দত্ত পাড়া মন্দির ঘাট

301	UEC2203131	ফটো উপলব্ধ	302	WB/13/085/642413	ফটো উপলব্ধ	303	UEC1111848	ফটো উপলব্ধ
নাম : মৌমিতা মন্ডল স্বামীর নাম: অলিপ মন্ডল বাড়ির নং : মুস্তাফিপাড়া বয়স : 24 লিঙ্গ : মহিলা			নাম : প্রবীর নাথ পিতার নাম: কালিপদ নাথ বাড়ির নং : এন0102 বয়স : 55 লিঙ্গ : পুরুষ			নাম : সাবিত্রী মন্ডল স্বামীর নাম: সমীর মন্ডল বাড়ির নং : N001 বয়স : 34 লিঙ্গ : মহিলা		
304	UEC2230704	ফটো উপলব্ধ	305	UEC1757830	ফটো উপলব্ধ	306	HCL2412591	ফটো উপলব্ধ
নাম : অশ্বেষা মন্ডল পিতার নাম: অসীম মন্ডল বাড়ির নং : এন0102 বয়স : 21 লিঙ্গ : মহিলা			নাম : বিশ্বনাথ সাহা পিতার নাম: হীরেন্দ্র মোহন সাহা বাড়ির নং : মুস্তাফিপাড়া বয়স : 47 লিঙ্গ : পুরুষ			নাম : সমীর মন্ডল পিতার নাম: বকুল মন্ডল বাড়ির নং : N001 বয়স : 49 লিঙ্গ : পুরুষ		
307	UEC1937994	ফটো উপলব্ধ	308	HCL3603388	ফটো উপলব্ধ	309	UEC2113330	ফটো উপলব্ধ
নাম : সৌরশীস মন্ডল পিতার নাম: সতীশ চন্দ্র মন্ডল বাড়ির নং : N0279 বয়স : 24 লিঙ্গ : পুরুষ			নাম : মিলি মন্ডল স্বামীর নাম: তপন কুমার রায় বাড়ির নং : এন150 বয়স : 53 লিঙ্গ : মহিলা			নাম : অঙ্কিতা প্রামাণিক পিতার নাম: শঙ্কর প্রামাণিক বাড়ির নং : এন0147 বয়স : 23 লিঙ্গ : মহিলা		
310	UEC0832923	ফটো উপলব্ধ	311	UEC2315547	ফটো উপলব্ধ	312	HCL1371871	ফটো উপলব্ধ
নাম : সুব্রত মল্লিক পিতার নাম: সদানন্দ মল্লিক বাড়ির নং : n0135 বয়স : 59 লিঙ্গ : পুরুষ			নাম : রাজশ্রী মল্লিক পিতার নাম: সুব্রত মল্লিক বাড়ির নং : এন0135 বয়স : 20 লিঙ্গ : মহিলা			নাম : দোলা মল্লিক স্বামীর নাম: সুব্রত মল্লিক বাড়ির নং : n0136 বয়স : 47 লিঙ্গ : মহিলা		
313	UEC0831701	ফটো উপলব্ধ	314	HCL2989168	ফটো উপলব্ধ	315	HCL1425628	ফটো উপলব্ধ
নাম : অনুরাধা মিত্র স্বামীর নাম: চন্দন মিত্র বাড়ির নং : 0149 বয়স : 35 লিঙ্গ : মহিলা			নাম : চন্দন মিত্র মায়ের নাম: কল্যাণী মিত্র বাড়ির নং : 0157 বয়স : 46 লিঙ্গ : পুরুষ			নাম : মোহন মিশ্র পিতার নাম: সূর্য মিশ্র বাড়ির নং : n0004 বয়স : 63 লিঙ্গ : পুরুষ		
316	UEC1683598	ফটো উপলব্ধ	317	HCL1425610	ফটো উপলব্ধ	318	UEC1161967	ফটো উপলব্ধ
নাম : পূর্বা মিশ্র পিতার নাম: মোহন মিশ্র বাড়ির নং : n0189 বয়স : 28 লিঙ্গ : মহিলা			নাম : বন্দনা মিশ্র স্বামীর নাম: মোহন মিশ্র বাড়ির নং : n0004 বয়স : 58 লিঙ্গ : মহিলা			নাম : সুমন মিশ্র পিতার নাম: মোহন মিশ্র বাড়ির নং : 195 বয়স : 34 লিঙ্গ : পুরুষ		
319	WB/13/085/612368	ফটো উপলব্ধ	320	HCL0913632	ফটো উপলব্ধ	321	WB/13/085/444278	ফটো উপলব্ধ
নাম : ডলি মোদক পিতার নাম: নবীনচন্দ্র মোদক বাড়ির নং : n0022 বয়স : 61 লিঙ্গ : মহিলা			নাম : কিশোর কুমার রায় পিতার নাম: কুমার কৃষ্ণ রায় বাড়ির নং : n0008 বয়স : 56 লিঙ্গ : পুরুষ			নাম : অভিজিৎ রায় পিতার নাম: অচিন্ত্য রায় বাড়ির নং : 0151 বয়স : 50 লিঙ্গ : পুরুষ		
322	HCL3272275	ফটো উপলব্ধ	323	MTK3233392	ফটো উপলব্ধ	324	UEC1821164	ফটো উপলব্ধ
নাম : অরিজিৎ রায় পিতার নাম: অচিন্ত্য রায় বাড়ির নং : 0152 বয়স : 41 লিঙ্গ : পুরুষ			নাম : সাখী রায় (দাস) স্বামীর নাম: অরিজিৎ রায় বাড়ির নং : 0152 বয়স : 39 লিঙ্গ : মহিলা			নাম : দীপ্যমান রায় পিতার নাম: তপন কুমার রায় বাড়ির নং : এন0150 বয়স : 25 লিঙ্গ : পুরুষ		
325	UEC1612555	ফটো উপলব্ধ	326	UEC1770031	ফটো উপলব্ধ	327	UEC1819218	ফটো উপলব্ধ
নাম : সঙ্গীতা রায় স্বামীর নাম: অভিজিৎ রায় বাড়ির নং : 0151 বয়স : 46 লিঙ্গ : মহিলা			নাম : তিয়াশা রায় স্বামীর নাম: অভিজিৎ রায় বাড়ির নং : n0215 বয়স : 27 লিঙ্গ : মহিলা			নাম : কৃশানু রায় পিতার নাম: কিশোর কুমার রায় বাড়ির নং : n0221 বয়স : 26 লিঙ্গ : পুরুষ		
328	HCL1536093	ফটো উপলব্ধ	329	UEC2210946	ফটো উপলব্ধ	330	UEC1161991	ফটো উপলব্ধ
নাম : তপন কুমার রায় পিতার নাম: মনীন্দ্র নাথ রায় বাড়ির নং : 0150 বয়স : 60 লিঙ্গ : পুরুষ			নাম : প্রথমা রাহা পিতার নাম: প্রলয় রাহা বাড়ির নং : 397 বয়স : 21 লিঙ্গ : মহিলা			নাম : প্রলয় রাহা পিতার নাম: প্রকাশ চন্দ্র রাহা বাড়ির নং : 397 বয়স : 51 লিঙ্গ : পুরুষ		

বিধানসভা নির্বাচনক্ষেত্রের নং, নাম : 95-বনগাঁ উত্তর
ভাগ নং, নাম : 1-উত্তর ইছামতী, শ্রমিক পল্লী, দক্ষিণ ও পূর্ব মুস্তাফী পাড়া ও দত্ত পাড়া মন্দির ঘাট

331 নাম : নন্দিনী শেঠ পিতার নাম: সুরত শেঠ বাড়ির নং : মুস্তাফিপাড়া বয়স : 22 লিঙ্গ : মহিলা	UEC2230662 ফটো উপলব্ধ	332 নাম : ভারতী শেঠ স্বামীর নাম: রবীন্দ্রনাথ শেঠ বাড়ির নং : n0019 বয়স : 79 লিঙ্গ : মহিলা	WB/13/085/612236 ফটো উপলব্ধ	333 নাম : জয়ন্ত শেঠ পিতার নাম: রবীন্দ্রনাথ শেঠ বাড়ির নং : n0019 বয়স : 56 লিঙ্গ : পুরুষ	UEC1901511 ফটো উপলব্ধ
334 নাম : বিজলী শেঠ স্বামীর নাম: জয়ন্ত শেঠ বাড়ির নং : n0019 বয়স : 43 লিঙ্গ : মহিলা	HCL3063724 ফটো উপলব্ধ	335 নাম : সুরত শেঠ পিতার নাম: রবীন্দ্রনাথ শেঠ বাড়ির নং : n0019 বয়স : 55 লিঙ্গ : পুরুষ	WB/13/085/612238 ফটো উপলব্ধ	336 নাম : চঞ্চল শেঠ পিতার নাম: রবীন্দ্রনাথ শেঠ বাড়ির নং : n0019 বয়স : 47 লিঙ্গ : পুরুষ	UEC0832873 ফটো উপলব্ধ
337 নাম : শম্পা শেঠ স্বামীর নাম: চঞ্চল শেঠ বাড়ির নং : 210 বয়স : 33 লিঙ্গ : মহিলা	UEC1162023 ফটো উপলব্ধ	338 নাম : সুভোদীপ শেঠ পিতার নাম: জয়ন্ত শেঠ বাড়ির নং : N001 বয়স : 24 লিঙ্গ : পুরুষ	UEC1938067 ফটো উপলব্ধ	339 নাম : সোমা সরকার পিতার নাম: অশোক সরকার বাড়ির নং : n0096 বয়স : 31 লিঙ্গ : মহিলা	UEC1319144 ফটো উপলব্ধ
340 নাম : প্রনতী সরকার স্বামীর নাম: সন্তোষ সরকার বাড়ির নং : n0067 বয়স : 65 লিঙ্গ : মহিলা	WB/13/085/612518 ফটো উপলব্ধ	341 নাম : সাথী সরকার পিতার নাম: সন্তোষ সরকার বাড়ির নং : n0067 বয়স : 44 লিঙ্গ : মহিলা	HCL2985240 ফটো উপলব্ধ	342 নাম : বুলবুলি সরকার স্বামীর নাম: বাসুদেব সরকার বাড়ির নং : n0069 বয়স : 64 লিঙ্গ : মহিলা	WB/13/085/612463 ফটো উপলব্ধ
343 নাম : সুকদেব সরকার পিতার নাম: বাসুদেব সরকার বাড়ির নং : n0069 বয়স : 41 লিঙ্গ : পুরুষ	HCL3063781 ফটো উপলব্ধ	344 নাম : অশোক সরকার পিতার নাম: নারায়ণ সরকার বাড়ির নং : n0096 বয়স : 62 লিঙ্গ : পুরুষ	HCL0778241 ফটো উপলব্ধ	345 নাম : সাধনা সরকার(রক্ষিত) স্বামীর নাম: আদিত্য সরকার বাড়ির নং : n0128 বয়স : 43 লিঙ্গ : মহিলা	UEC0832840 ফটো উপলব্ধ
346 নাম : আশিষ সরকার পিতার নাম: আদিত্য সরকার বাড়ির নং : বসাক পাড়া বয়স : 21 লিঙ্গ : পুরুষ	UEC2230670 ফটো উপলব্ধ	347 নাম : মৌসুমী সরকার স্বামীর নাম: অশোক সরকার বাড়ির নং : 304 বয়স : 54 লিঙ্গ : মহিলা	HCL3673456 ফটো উপলব্ধ	348 নাম : আদিত্য সরকার অন্যান্য: সাধনা সরকার (রক্ষিত) বাড়ির নং : n0096 বয়স : 59 লিঙ্গ : পুরুষ	UEC2033868 ফটো উপলব্ধ
349 নাম : সৌরভ সাউ পিতার নাম: সুভাষ সাউ বাড়ির নং : n0213 বয়স : 26 লিঙ্গ : পুরুষ	UEC1770015 ফটো উপলব্ধ	350 নাম : রাজেশ সাউ পিতার নাম: ধনীলাল সাউ বাড়ির নং : n0106 বয়স : 53 লিঙ্গ : পুরুষ	WB/13/085/612486 ফটো উপলব্ধ	351 নাম : রাজদীপ সাউ পিতার নাম: রাজেশ সাউ বাড়ির নং : N0089 বয়স : 25 লিঙ্গ : পুরুষ	UEC1937960 ফটো উপলব্ধ
352 নাম : রিতা সাউ স্বামীর নাম: রাজেশ সাউ বাড়ির নং : n0106 বয়স : 48 লিঙ্গ : মহিলা	HCL3857349 ফটো উপলব্ধ	353 নাম : সুভাষ সাউ পিতার নাম: ধনীলাল সাউ বাড়ির নং : n0107 বয়স : 51 লিঙ্গ : পুরুষ	HCL1423458 ফটো উপলব্ধ	354 নাম : বিজয় লক্ষ্মী সাউ স্বামীর নাম: সুভাষ সাউ বাড়ির নং : n0107 বয়স : 47 লিঙ্গ : মহিলা	HCL3857356 ফটো উপলব্ধ
355 নাম : রামু দাস পিতার নাম: মহাবীর দাস বাড়ির নং : দত্ত পাড়া বয়স : 44 লিঙ্গ : পুরুষ	RDH0091637 ফটো উপলব্ধ	356 নাম : সুজিত সাউ পিতার নাম: ধনীলাল সাউ বাড়ির নং : n0108 বয়স : 56 লিঙ্গ : পুরুষ	WB/13/085/612485 ফটো উপলব্ধ	357 নাম : সুভদীপ সাউ পিতার নাম: সুভাষ সাউ বাড়ির নং : N001 বয়স : 24 লিঙ্গ : পুরুষ	UEC1937978 ফটো উপলব্ধ
358 নাম : সমীর সাধু পিতার নাম: শান্তি সাধু বাড়ির নং : n0246 বয়স : 52 লিঙ্গ : পুরুষ	WB/13/085/612449 ফটো উপলব্ধ	359 নাম : শুভজিৎ সাধু পিতার নাম: বিশজিৎ সাধু বাড়ির নং : 42 বয়স : 26 লিঙ্গ : পুরুষ	UEC1770056 ফটো উপলব্ধ	360 নাম : অর্চিতা সাধু পিতার নাম: মানিকলাল সাধু বাড়ির নং : 229 বয়স : 45 লিঙ্গ : মহিলা	HCL3673472 ফটো উপলব্ধ

বিধানসভা নির্বাচনক্ষেত্রের নং, নাম : 95-বনগাঁ উত্তর
ভাগ নং, নাম : 1-উত্তর ইছামতী, শ্রমিক পল্লী, দক্ষিণ ও পূর্ব মুস্তাফী পাড়া ও দত্ত পাড়া মন্দির ঘাট

361 নাম : তনুভা সাধু স্বামীর নাম: নির্মল সাধু বাড়ির নং : n0039 বয়স : 76 লিঙ্গ : মহিলা	HCL1422989 ফটো উপলব্ধ	362 নাম : সুমিত্রা সাধু স্বামীর নাম: খোকন সাধু বাড়ির নং : n0042 বয়স : 67 লিঙ্গ : মহিলা	WB/13/085/612447 ফটো উপলব্ধ	363 নাম : বিশ্বজিত সাধু পিতার নাম: খোকন সাধু বাড়ির নং : n0042 বয়স : 50 লিঙ্গ : পুরুষ	WB/13/085/612450 ফটো উপলব্ধ
364 নাম : মুক্ত সাধু স্বামীর নাম: শান্তি সাধু বাড়ির নং : n0055 বয়স : 78 লিঙ্গ : মহিলা	WB/13/085/612446 ফটো উপলব্ধ	365 নাম : প্রবীর সাধু পিতার নাম: শান্তি সাধু বাড়ির নং : n0055 বয়স : 59 লিঙ্গ : পুরুষ	WB/13/085/612448 ফটো উপলব্ধ	366 নাম : বুদ্ধদেব সাধু পিতার নাম: শান্তি সাধু বাড়ির নং : n0055 বয়স : 47 লিঙ্গ : পুরুষ	HCL3857398 ফটো উপলব্ধ
367 নাম : পিউ সাধু পিতার নাম: সমীর সাধু বাড়ির নং : 215 বয়স : 25 লিঙ্গ : মহিলা	UEC1836865 ফটো উপলব্ধ	368 নাম : পিংকি সাধু পিতার নাম: প্রবীর সাধু বাড়ির নং : 344 বয়স : 27 লিঙ্গ : মহিলা	UEC1836832 ফটো উপলব্ধ	369 নাম : সম্পা সাহা স্বামীর নাম: অসিত সাহা বাড়ির নং : n0036 বয়স : 45 লিঙ্গ : মহিলা	HCL2362853 ফটো উপলব্ধ
370 নাম : অর্চনা সাহা পিতার নাম: গোলক বিহারী সাহা বাড়ির নং : n0219 বয়স : 61 লিঙ্গ : মহিলা	UEC1770072 ফটো উপলব্ধ	371 নাম : শিল্পাশ্রী সাহা পিতার নাম: অসিত সাহা বাড়ির নং : n0220 বয়স : 27 লিঙ্গ : মহিলা	UEC1770080 ফটো উপলব্ধ	372 নাম : কঙ্কনা সাহা পিতার নাম: কার্তিক সাহা বাড়ির নং : এন07 বয়স : 23 লিঙ্গ : মহিলা	UEC2033876 ফটো উপলব্ধ
373 নাম : দীপ্ত হীরা পিতার নাম: বিপ্লব হীরা বাড়ির নং : 249, মুস্তাফিপাড়া বয়স : 22 লিঙ্গ : পুরুষ	UEC2230688 ফটো উপলব্ধ	374 নাম : বিপ্লব সাহা পিতার নাম: অনিমেশ সাহা বাড়ির নং : 51 লিঙ্গ : পুরুষ	UEC2214849 ফটো উপলব্ধ	375 নাম : মৈত্রী সাহা পিতার নাম: আশুতোষ সাহা বাড়ির নং : মুস্তাফিপাড়া বয়স : 21 লিঙ্গ : মহিলা	UEC2203552 ফটো উপলব্ধ
376 নাম : লক্ষী সাহা স্বামীর নাম: গোলকবিহারী সাহা বাড়ির নং : n0007 বয়স : 86 লিঙ্গ : মহিলা	WB/13/085/612428 ফটো উপলব্ধ	377 নাম : কার্তিক সাহা পিতার নাম: গোলকবিহারী সাহা বাড়ির নং : n0007 বয়স : 58 লিঙ্গ : পুরুষ	WB/13/085/612429 ফটো উপলব্ধ	378 নাম : পরিতোষ সাহা পিতার নাম: গোলকবিহারী সাহা বাড়ির নং : n0007 বয়স : 56 লিঙ্গ : পুরুষ	WB/13/085/612430 ফটো উপলব্ধ
379 নাম : পরিতোষ সাহা পিতার নাম: প্রানবল্লভ সাহা বাড়ির নং : n0013 বয়স : 61 লিঙ্গ : পুরুষ	WB/13/085/612386 ফটো উপলব্ধ	380 নাম : আশুতোষ সাহা পিতার নাম: প্রানবল্লভ সাহা বাড়ির নং : n0013 বয়স : 59 লিঙ্গ : পুরুষ	HCL1423466 ফটো উপলব্ধ	381 নাম : সোমা সাহা স্বামীর নাম: আশুতোষ সাহা বাড়ির নং : n0013 বয়স : 48 লিঙ্গ : মহিলা	UEC1046077 ফটো উপলব্ধ
382 নাম : প্রমিতা সাহা স্বামীর নাম: মনোতোষ সাহা বাড়ির নং : n0013 বয়স : 40 লিঙ্গ : মহিলা	UEC1581313 ফটো উপলব্ধ	383 নাম : নরেশ সাহা পিতার নাম: নারায়ণ সাহা বাড়ির নং : n0016 বয়স : 62 লিঙ্গ : পুরুষ	UEC2328813 ফটো উপলব্ধ	384 নাম : ঝর্ণা সাহা স্বামীর নাম: নরেশ সাহা বাড়ির নং : n0016 বয়স : 51 লিঙ্গ : মহিলা	WB/13/085/612426 ফটো উপলব্ধ
385 নাম : প্রদীপ সাহা পিতার নাম: সন্তোষ সাহা বাড়ির নং : n0073 বয়স : 60 লিঙ্গ : পুরুষ	HCL1423219 ফটো উপলব্ধ	386 নাম : বিমল সাহা পিতার নাম: নীলকমল সাহা বাড়ির নং : n0084 বয়স : 60 লিঙ্গ : পুরুষ	UEC2121192 ফটো উপলব্ধ	387 নাম : লক্ষী সাহা স্বামীর নাম: বিমল সাহা বাড়ির নং : n0084 বয়স : 45 লিঙ্গ : মহিলা	HCL3476652 ফটো উপলব্ধ
388 নাম : পরিমল সাহা পিতার নাম: নীলকমল সাহা বাড়ির নং : n0084 বয়স : 45 লিঙ্গ : পুরুষ	WB/13/085/612353 ফটো উপলব্ধ	389 নাম : অপরূপা সাহা স্বামীর নাম: পরিমল সাহা বাড়ির নং : n0084 বয়স : 50 লিঙ্গ : মহিলা	UEC0693861 ফটো উপলব্ধ	390 নাম : রীতা সাহা স্বামীর নাম: নির্মল সাহা বাড়ির নং : n0084 বয়স : 56 লিঙ্গ : মহিলা	HCL3346632 ফটো উপলব্ধ

বিধানসভা নির্বাচনক্ষেত্রের নং, নাম : 95-বনগাঁ উত্তর
ভাগ নং, নাম : 1-উত্তর ইছামতী, শ্রমিক পল্লী, দক্ষিণ ও পূর্ব মুক্তাফী পাড়া ও দত্ত পাড়া মন্দির ঘাট

391 নাম : মনোতোষ সাহা পিতার নাম: প্রনবরত সাহা বাড়ির নং : n0101 বয়স : 49 লিঙ্গ : পুরুষ	HCL0538264 ফটো উপলব্ধ	392 নাম : সবুজ সাহা পিতার নাম: শম্ভু সাহা বাড়ির নং : n0124 বয়স : 36 লিঙ্গ : পুরুষ	UEC0832790 ফটো উপলব্ধ	393 নাম : টুম্পা সাহা পিতার নাম: শ্যামল সাহা বাড়ির নং : 0164 বয়স : 41 লিঙ্গ : মহিলা	HCL3065158 ফটো উপলব্ধ
394 নাম : অসিত সাহা পিতার নাম: অমল্য সাহা বাড়ির নং : n0036 বয়স : 59 লিঙ্গ : পুরুষ	UEC1941541 ফটো উপলব্ধ	Q 395 নাম : আশারানী সাহা স্বামীর নাম: কালিধর সাহা বাড়ির নং : n0200 বয়স : 71 লিঙ্গ : মহিলা	UEC1755180 ফটো উপলব্ধ	396 নাম : সুপ্রতীক সাহা পিতার নাম: প্রদীপ কুমার সাহা বাড়ির নং : n0073 বয়স : 28 লিঙ্গ : পুরুষ	UEC1683630 ফটো উপলব্ধ
397 নাম : রোহন সাহা মায়ের নাম: কেয়া তরফদার সাহা বাড়ির নং : N00 বয়স : 25 লিঙ্গ : পুরুষ	UEC1938133 ফটো উপলব্ধ	398 নাম : শ্যামলী সাহা স্বামীর নাম: পরিতোষ সাহা বাড়ির নং : n0013 বয়স : 45 লিঙ্গ : মহিলা	HCL3673498 ফটো উপলব্ধ	399 নাম : দেবরত সাহা পিতার নাম: নির্মল সাহা বাড়ির নং : N001 বয়স : 27 লিঙ্গ : পুরুষ	UEC1938026 ফটো উপলব্ধ
400 নাম : সুইট সাহা পিতার নাম: বিমল সাহা বাড়ির নং : N00 বয়স : 24 লিঙ্গ : মহিলা	UEC1938075 ফটো উপলব্ধ	401 নাম : মৌসুমী সাহা পিতার নাম: নির্মল সাহা বাড়ির নং : N001 বয়স : 29 লিঙ্গ : মহিলা	UEC1938018 ফটো উপলব্ধ	Q 402 নাম : কেয়া তরফদার পিতার নাম: সমরেন্দ্র তরফদার বাড়ির নং : n0089 বয়স : 46 লিঙ্গ : মহিলা	HCL3346384 ফটো উপলব্ধ
403 নাম : দেবশীষ সিংহ পিতার নাম: দুলাল সিংহ বাড়ির নং : n0104 বয়স : 65 লিঙ্গ : পুরুষ	HCL1377761 ফটো উপলব্ধ	404 নাম : সুভনাথ সিংহ মায়ের নাম: আরতি সিংহ বাড়ির নং : N00 বয়স : 46 লিঙ্গ : পুরুষ	UEC1938166 ফটো উপলব্ধ	405 নাম : কৌশিক সিংহ পিতার নাম: দেবশীষ সিংহ বাড়ির নং : n0104 বয়স : 35 লিঙ্গ : পুরুষ	UEC0944165 ফটো উপলব্ধ
406 নাম : অমর সিংহ পিতার নাম: জহরলাল সিংহ বাড়ির নং : n0122 বয়স : 67 লিঙ্গ : পুরুষ	HCL1422955 ফটো উপলব্ধ	407 নাম : প্রিয়াংকা সিংহ পিতার নাম: বিশ্বনাথ সিংহ বাড়ির নং : n0054 বয়স : 25 লিঙ্গ : মহিলা	UEC1878735 ফটো উপলব্ধ	408 নাম : শিল্পা বিশ্বাস পিতার নাম: অশোক বিশ্বাস বাড়ির নং : N0104 বয়স : 30 লিঙ্গ : মহিলা	UEC1458926 ফটো উপলব্ধ
409 নাম : স্বর্নলতা সিংহ স্বামীর নাম: জহরলাল সিংহ বাড়ির নং : n0043 বয়স : 88 লিঙ্গ : মহিলা	HCL1423227 ফটো উপলব্ধ	410 নাম : সুতপা সিংহ স্বামীর নাম: অমর সিংহ বাড়ির নং : n0043 বয়স : 56 লিঙ্গ : মহিলা	HCL1423078 ফটো উপলব্ধ	411 নাম : মিঠু বাগ (ঘোষ) স্বামীর নাম: সুরঞ্জন বাগ বাড়ির নং : n0043 বয়স : 45 লিঙ্গ : মহিলা	UEC1046085 ফটো উপলব্ধ
412 নাম : গৌতম দে পিতার নাম: গোপাল দে বাড়ির নং : n0043 বয়স : 21 লিঙ্গ : পুরুষ	UEC1064070 ফটো উপলব্ধ	413 নাম : আরতী সিংহ স্বামীর নাম: যতীন্দ্রনাথ সিংহ বাড়ির নং : n0054 বয়স : 83 লিঙ্গ : মহিলা	HCL1849496 ফটো উপলব্ধ	414 নাম : বিশ্বনাথ সিংহ পিতার নাম: যতীন্দ্রনাথ সিংহ বাড়ির নং : n0054 বয়স : 58 লিঙ্গ : পুরুষ	WB/13/085/612511 ফটো উপলব্ধ
415 নাম : গঙ্গা সিংহ স্বামীর নাম: বিশ্বনাথ সিংহ বাড়ির নং : n0054 বয়স : 51 লিঙ্গ : মহিলা	HCL0914317 ফটো উপলব্ধ	416 নাম : অনিতা সিংহ স্বামীর নাম: দেবশীষ সিংহ বাড়ির নং : n0105 বয়স : 53 লিঙ্গ : মহিলা	HCL1382167 ফটো উপলব্ধ	417 নাম : চন্দন সিনহা পিতার নাম: অমর সিনহা বাড়ির নং : n0122 বয়স : 34 লিঙ্গ : পুরুষ	UEC1046226 ফটো উপলব্ধ
418 নাম : অন্তরা পাল পিতার নাম: তাপস কুমার পাল বাড়ির নং : n0132 বয়স : 27 লিঙ্গ : মহিলা	SSA2093730 ফটো উপলব্ধ	419 নাম : সন্ধ্যা সেন স্বামীর নাম: পরিতোষ সেন বাড়ির নং : n0032 বয়স : 70 লিঙ্গ : মহিলা	WB/13/085/612555 ফটো উপলব্ধ	420 নাম : শান্তনু সেন পিতার নাম: পরিতোষ সেন বাড়ির নং : n0032 বয়স : 53 লিঙ্গ : পুরুষ	WB/13/085/612557 ফটো উপলব্ধ

বিধানসভা নির্বাচনক্ষেত্রের নং, নাম : 95-বনগাঁ উত্তর
ভাগ নং, নাম : 1-উত্তর ইছামতী, শ্রমিক পল্লী, দক্ষিণ ও পূর্ব মুক্তাফী পাড়া ও দত্ত পাড়া মন্দির ঘাট

421	CKW3837598	নাম : রুমা সেন স্বামীর নাম: শান্তনু সেন বাড়ির নং : n0032 বয়স : 48 লিঙ্গ : মহিলা	ফটো উপলব্ধ	422	HCL0914358	নাম : উষা সেন স্বামীর নাম: দেবানন্দ সেন বাড়ির নং : n0032 বয়স : 52 লিঙ্গ : মহিলা	ফটো উপলব্ধ	423	UEC1938000	নাম : দীপংকর সেন পিতার নাম: স্বপন সেন বাড়ির নং : N001 বয়স : 41 লিঙ্গ : পুরুষ	ফটো উপলব্ধ
424	WB/13/085/540602	নাম : দেবানন্দ সেন পিতার নাম: জগন্নাথ সেন বাড়ির নং : n0032 বয়স : 60 লিঙ্গ : পুরুষ	ফটো উপলব্ধ	425	HCL1418862	নাম : কণক সেন স্বামীর নাম: বিমল সেন বাড়ির নং : n0205 বয়স : 66 লিঙ্গ : মহিলা	ফটো উপলব্ধ	426	UEC1938174	নাম : উদিতা সেন পিতার নাম: দেবানন্দ সেন বাড়ির নং : N00 বয়স : 24 লিঙ্গ : মহিলা	ফটো উপলব্ধ
427	UEC1938158	নাম : পায়েল সেন মায়ের নাম: রীতা সেন বাড়ির নং : N00 বয়স : 24 লিঙ্গ : মহিলা	ফটো উপলব্ধ	428	HCL1418854	নাম : বিমল সেন পিতার নাম: জীবন সেন বাড়ির নং : ১০০ বয়স : 70 লিঙ্গ : পুরুষ	ফটো উপলব্ধ	429	HCL3063518	নাম : অর্নব সেন পিতার নাম: বিমল সেন বাড়ির নং : 100 বয়স : 44 লিঙ্গ : পুরুষ	ফটো উপলব্ধ
430	HCL1424043	নাম : আনন্দ সেন পিতার নাম: জগন্নাথ সেন বাড়ির নং : n0033 বয়স : 70 লিঙ্গ : পুরুষ	ফটো উপলব্ধ	431	WB/13/085/612560	নাম : অপর্ণা সেন স্বামীর নাম: আনন্দ সেন বাড়ির নং : n0033 বয়স : 63 লিঙ্গ : মহিলা	ফটো উপলব্ধ	432	HCL1423490	নাম : অসীম কুমার সেন পিতার নাম: আনন্দ সেন বাড়ির নং : n0033 বয়স : 48 লিঙ্গ : পুরুষ	ফটো উপলব্ধ
433	WB/13/085/612556	নাম : বীতা সেন স্বামীর নাম: নিতাই সেন বাড়ির নং : n0034 বয়স : 58 লিঙ্গ : মহিলা	ফটো উপলব্ধ	434	UEC1581271	নাম : অভিজিৎ সেন পিতার নাম: নিতাই সেন বাড়ির নং : n0034 বয়স : 33 লিঙ্গ : পুরুষ	ফটো উপলব্ধ	435	HCL2983435	নাম : সুপর্ণা সেন পিতার নাম: বিমল সেন বাড়ির নং : n0207 বয়স : 42 লিঙ্গ : মহিলা	ফটো উপলব্ধ
436	HCL3476306	নাম : দীপমালা সেন স্বামীর নাম: অর্নব সেন বাড়ির নং : n0208 বয়স : 40 লিঙ্গ : মহিলা	ফটো উপলব্ধ	437	UEC1755206	নাম : বাবু সেন পিতার নাম: স্বপন সেন বাড়ির নং : n0202 বয়স : 35 লিঙ্গ : পুরুষ	ফটো উপলব্ধ	438	UEC1937986	নাম : সৃজিতা হালদার পিতার নাম: বিদ্যাৎ হালদার বাড়ির নং : N0158 বয়স : 24 লিঙ্গ : মহিলা	ফটো উপলব্ধ
439	UEC1755222	নাম : অজয় হালদার পিতার নাম: শঙ্কর হালদার বাড়ির নং : n0204 বয়স : 27 লিঙ্গ : পুরুষ	ফটো উপলব্ধ	440	UEC1469055	নাম : বিজয় হালদার পিতার নাম: শঙ্কর হালদার বাড়ির নং : 0129 বয়স : 31 লিঙ্গ : পুরুষ	ফটো উপলব্ধ	441	UEC0832865	নাম : শিবানী হালদার(মজুমদার) স্বামীর নাম: শঙ্কর হালদার বাড়ির নং : n0129 বয়স : 50 লিঙ্গ : মহিলা	ফটো উপলব্ধ
442	UEC0842047	নাম : শঙ্কর হালদার পিতার নাম: অশোক হালদার বাড়ির নং : n0129 বয়স : 57 লিঙ্গ : পুরুষ	ফটো উপলব্ধ	443	HCL1423508	নাম : স্মিতা হালদার স্বামীর নাম: শান্তনু হালদার বাড়ির নং : n0095 বয়স : 52 লিঙ্গ : মহিলা	ফটো উপলব্ধ	444	WB/13/085/612349	নাম : শান্তনু হালদার পিতার নাম: শিবদাস হালদার বাড়ির নং : n0094 বয়স : 52 লিঙ্গ : পুরুষ	ফটো উপলব্ধ
445	UEC1581255	নাম : অতনু হালদার পিতার নাম: অতনু হালদার বাড়ির নং : n0093 বয়স : 29 লিঙ্গ : পুরুষ	ফটো উপলব্ধ	446	HCL3673696	নাম : নীলিমা হালদার স্বামীর নাম: অতনু হালদার বাড়ির নং : n0093 বয়স : 50 লিঙ্গ : মহিলা	ফটো উপলব্ধ	447	WB/13/085/612348	নাম : অতনু হালদার পিতার নাম: শিবদাস হালদার বাড়ির নং : n0093 বয়স : 57 লিঙ্গ : পুরুষ	ফটো উপলব্ধ
448	UEC2335511	নাম : কল্যাণী হালদার স্বামীর নাম: শিবদাস হালদার বাড়ির নং : n0092 বয়স : 73 লিঙ্গ : মহিলা	ফটো উপলব্ধ	449	UEC1581453	নাম : অভিজিৎ হালদার পিতার নাম: অনুপম হালদার বাড়ির নং : 0044 বয়স : 29 লিঙ্গ : পুরুষ	ফটো উপলব্ধ	450	HCL0914465	নাম : রীতা হালদার স্বামীর নাম: অনুপম হালদার বাড়ির নং : n0044 বয়স : 51 লিঙ্গ : মহিলা	ফটো উপলব্ধ

বিধানসভা নির্বাচনক্ষেত্রের নং, নাম : 95-বনগাঁ উত্তর
ভাগ নং, নাম : 1-উত্তর ইছামতী, শ্রমিক পল্লী, দক্ষিণ ও পূর্ব মুক্তাফী পাড়া ও দত্ত পাড়া মন্দির ঘাট

451	WB/13/085/612359	নাম : অনুপম হালদার পিতার নাম: আদিত্য হালদার বাড়ির নং : n0044 বয়স : 58 লিঙ্গ : পুরুষ	ফটো উপলব্ধ	452	WB/13/085/612357	নাম : আদিত্য হালদার পিতার নাম: অবোধ হালদার বাড়ির নং : n0044 বয়স : 80 লিঙ্গ : পুরুষ	ফটো উপলব্ধ	453	HCL1429224	নাম : রাম হালদার পিতার নাম: সতীশ হালদার বাড়ির নং : n0195 বয়স : 76 লিঙ্গ : পুরুষ	ফটো উপলব্ধ
454	HVD3028164	নাম : মিতা হালদার স্বামীর নাম: বিদ্যৎ হালদার বাড়ির নং : 0159 বয়স : 52 লিঙ্গ : মহিলা	ফটো উপলব্ধ	455	HVD3028156	নাম : বিদ্যৎ হালদার পিতার নাম: প্রবোধ হালদার বাড়ির নং : 0158 বয়স : 61 লিঙ্গ : পুরুষ	ফটো উপলব্ধ	456	UEC1937952	নাম : শ্যাম্পো হালদার পিতার নাম: শান্তনু হালদার বাড়ির নং : N0094 বয়স : 26 লিঙ্গ : পুরুষ	ফটো উপলব্ধ
457	UEC1938117	নাম : নয়না হালদার পিতার নাম: অতনু হালদার বাড়ির নং : N0093 বয়স : 26 লিঙ্গ : মহিলা	ফটো উপলব্ধ	458	UEC2366664	নাম : অঙ্কিতা ঘোষ পিতার নাম: বিমল ঘোষ বাড়ির নং : মুক্তাফিপাড়া বয়স : 19 লিঙ্গ : মহিলা	ফটো উপলব্ধ	459	UEC2375046	নাম : সুস্মিতা দে পিতার নাম: হরলাল দে বাড়ির নং : দত্তপাড়া বয়স : 19 লিঙ্গ : মহিলা	ফটো উপলব্ধ
460	UEC2376333	নাম : ইন্দ্রাশিস মন্ডল পিতার নাম: সতীশ চন্দ্র মন্ডল বাড়ির নং : দত্ত পারা রোড বয়স : 19 লিঙ্গ : পুরুষ	ফটো উপলব্ধ	461	UEC2373694	নাম : সায়ন্তী মন্ডল পিতার নাম: সমীর মন্ডল বাড়ির নং : মুক্তাফিপাড়া বয়স : 19 লিঙ্গ : মহিলা	ফটো উপলব্ধ	462	UEC2383511	নাম : পার্থপ্রিয় রাহা পিতার নাম: প্রলয় রাহা বাড়ির নং : 397 বয়স : 19 লিঙ্গ : পুরুষ	ফটো উপলব্ধ
463	UEC2383917	নাম : সৃজনী দাস পিতার নাম: সাধন দাস বাড়ির নং : গ্যাস গো ডাউন এর নিকটে বয়স : 19 লিঙ্গ : মহিলা	ফটো উপলব্ধ	464	UEC2396448	নাম : লেখা কাপড়িয়া পিতার নাম: অর্ভিজিৎ কাপড়িয়া বাড়ির নং : ওয়ার্ড নং 16 বয়স : 20 লিঙ্গ : মহিলা	ফটো উপলব্ধ	465	UEC2397370	নাম : সাগর কাপুরিয়া পিতার নাম: বিশুজিৎ কাপুরিয়া বাড়ির নং : n0011 বয়স : 19 লিঙ্গ : পুরুষ	ফটো উপলব্ধ
466	UEC2399343	নাম : সুহোত্র তরফদার পিতার নাম: স্বপন কুমার তরফদার বাড়ির নং : এন00 বয়স : 19 লিঙ্গ : পুরুষ	ফটো উপলব্ধ	467	UEC2401842	নাম : বৈশাখী মিত্র পিতার নাম: চন্দন মিত্র বাড়ির নং : 252 বয়স : 21 লিঙ্গ : মহিলা	ফটো উপলব্ধ				

বিধানসভা নির্বাচনক্ষেত্রের নং, নাম : 95-বনগাঁ উত্তর
1- সংযোজন তালিকা 1 (01-01-2026 28-02-2026)

নির্বাচক সংখ্যার সারসংক্ষেপ :								
A) নির্বাচকের সংখ্যা :								
	নির্বাচক তালিকার প্রকৃতি	নির্বাচক তালিকার পরিচিতি :	নির্বাচকের সংখ্যা :					
			পুরুষ	মহিলা	তৃতীয় লিঙ্গ	মোট		
I	মূল তালিকা	মূল তালিকা	বিশেষ নিবিড় সংশোধনী ২০২৬-এর চূড়ান্ত ভোটার তালিকা		225	242	0	467
II	1- সংযোজন তালিকা	সংযোজনী 1	বিশেষ সংক্ষিপ্ত সংশোধন 2026		0	0	0	0
III	2- বিয়োজন তালিকা	সংযোজনী 1	বিশেষ সংক্ষিপ্ত সংশোধন 2026		6	5	0	11
IV	'লিঙ্গ ক্ষেত্রের' পরিবর্তনের কারণে পার্থক্য			0	0	0	0	
নির্বাচকের মোট সংখ্যা (I+II-III+IV)				219	237	0	456	
B) ক্রটি সংশোধনের সংখ্যা :								
নির্বাচক তালিকার প্রকৃতি	নির্বাচক তালিকার পরিচিতি :	ক্রটি সংশোধনের সংখ্যা :						
সংযোজনী 1	বিশেষ সংক্ষিপ্ত সংশোধন 2026	0						

নির্বাচক নিবন্ধন আধিকারিকের স্বাক্ষর

E-মৃত, S-স্থানান্তরিত, R-একাধিকবার অন্তর্ভুক্ত, M-নিখোঁজ, Q-যোগ্য নহে