

নির্বাচক তালিকা 2026 S25 পশ্চিমবঙ্গ

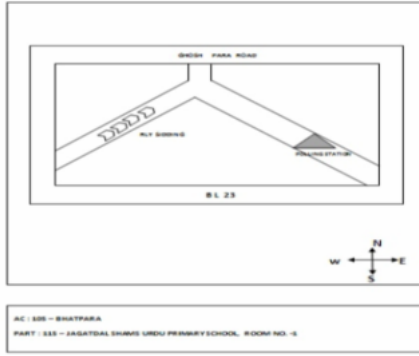


বিধানসভা নির্বাচনক্ষেত্রের নং, নাম ও সংরক্ষণের স্থিতি : 105 - ভাটপাড়া (সাধারণ)		অংশ নং : 115																			
বিধানসভা নির্বাচনক্ষেত্রটি যে লোকসভা নির্বাচনক্ষেত্রের / ক্ষেত্রসমূহের অন্তর্ভুক্ত তার নং, নাম ও সংরক্ষণ স্থিতি : 15 - ব্যারাকপুর (সাধারণ)																					
1. সংশোধনের পূর্ণ বিবরণ																					
সংশোধনের বৎসর :	2026	নির্বাচক তালিকার পরিচিতি : বিশেষ নিবিড় সংশোধন ২০২৬ এর চূড়ান্ত ভোটার তালিকার সহিত 09-04-2026 তারিখ অবধি সংশোধিত নির্বাচক তালিকা																			
ভিত্তি তারিখ :	01-01-2026																				
সংশোধনের প্রকৃতি :	ধারাবাহিক সংশোধন 2026																				
প্রকাশনার তারিখ :	09-04-2026																				
2. অংশ ও নির্বাচনী এলাকার পূর্ণ বিবরণ :																					
অংশের ভাগ নং ও নাম :																					
1-এ্যাংলো ইন্ডিয়া জুট মিলস কুলী লাইন-1		<table border="1" style="width: 100%; border-collapse: collapse;"> <tr> <td>প্রধান শহর/গ্রাম</td> <td>: ভাটপাড়া</td> </tr> <tr> <td>ওয়ার্ড</td> <td>: 012</td> </tr> <tr> <td>থানা</td> <td>: জগদল</td> </tr> <tr> <td>গ্রাম পঞ্চগয়েত</td> <td>:</td> </tr> <tr> <td>ব্লক</td> <td>:</td> </tr> <tr> <td>মহকুমা</td> <td>: ব্যারাকপুর</td> </tr> <tr> <td>জেলা</td> <td>: উত্তর 24 পরগণা</td> </tr> <tr> <td>পিন</td> <td>: 743125</td> </tr> </table>				প্রধান শহর/গ্রাম	: ভাটপাড়া	ওয়ার্ড	: 012	থানা	: জগদল	গ্রাম পঞ্চগয়েত	:	ব্লক	:	মহকুমা	: ব্যারাকপুর	জেলা	: উত্তর 24 পরগণা	পিন	: 743125
প্রধান শহর/গ্রাম	: ভাটপাড়া																				
ওয়ার্ড	: 012																				
থানা	: জগদল																				
গ্রাম পঞ্চগয়েত	:																				
ব্লক	:																				
মহকুমা	: ব্যারাকপুর																				
জেলা	: উত্তর 24 পরগণা																				
পিন	: 743125																				
2-কুলীলাইন 2, এ্যাংলো ইন্ডিয়া জুট মিলস																					
3-কুলীলাইন 3, এ্যাংলো ইন্ডিয়া জুট মিলস																					
4-কুলীলাইন 4																					
5-ঝুপড়ি																					
3. ভোট গ্রহন কেন্দ্রের পূর্ণ বিবরণ :																					
ভোট গ্রহন কেন্দ্রের নং, নাম :		ভোট গ্রহন কেন্দ্রের শ্রেণী :		শহরাঞ্চল																	
115 - জে.জে আই ডিসপেনসারী ঘর (মিলের ভিতর)		এই অংশে সহায়ক ভোটগ্রহন কেন্দ্রের সংখ্যা		0																	
ভোট গ্রহন কেন্দ্রের ঠিকানা :		:																			
জে.জে আই ডিসপেনসারী ঘর (মিলের ভিতর), রুম নং - 1, পশ্চিম ঘোষ পাড়া রোড, জগদল																					
4. নির্বাচকের সংখ্যা :																					
প্রথম ক্রমিক নং	শেষ ক্রমিক নং	মোট সংখ্যা																			
		পুরুষ	মহিলা	তৃতীয় লিঙ্গ	মোট																
1	453	236	158	0	394																

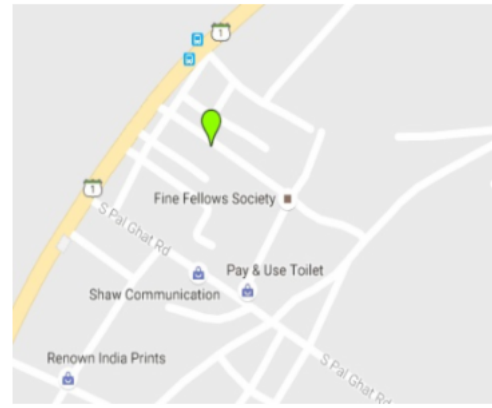
নির্বাচক নিবন্ধন আধিকারিকের স্বাক্ষর



Nazri Naksha



Google Map View



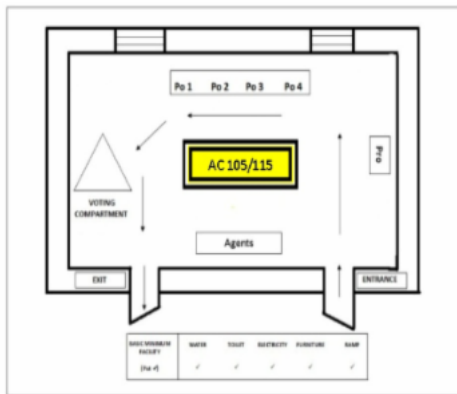
Polling Station Building Front View



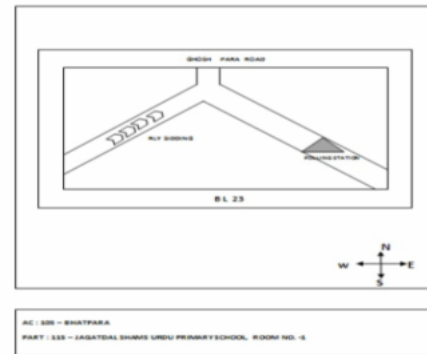
Polling Station Front View



Cad View



Key MAP View





1 নাম : সরফরাজ আলি পিতার নাম: মহঃসালাউদ্দিন বাড়ির নং : n0036 বয়স : 48 লিঙ্গ : পুরুষ	CRL2466902 ফটো উপলব্ধ	2 নাম : মিঠাই রাম পিতার নাম: রামলোচন রাম বাড়ির নং : 4/50 বয়স : 48 লিঙ্গ : পুরুষ	XHJ0165779 ফটো উপলব্ধ	3 নাম : রিধি দেবী স্বামীর নাম: গোবিন্দা শাহ বাড়ির নং : 1 বয়স : 23 লিঙ্গ : মহিলা	XHJ1092378 ফটো উপলব্ধ
4 নাম : ত্রিভুবন রাই পিতার নাম: কুঞ্জ বিহারী রাই বাড়ির নং : 1 বয়স : 67 লিঙ্গ : পুরুষ	WB/19/130/339207 ফটো উপলব্ধ	5 নাম : অজয় কুমার রাই পিতার নাম: কৃপাশঙ্কর রাই বাড়ির নং : 1 বয়স : 47 লিঙ্গ : পুরুষ	CRL1165216 ফটো উপলব্ধ	6 নাম : প্রকাশিনী রায় স্বামীর নাম: ত্রিভুবন রায় বাড়ির নং : 1 বয়স : 61 লিঙ্গ : মহিলা	CRL1201334 ফটো উপলব্ধ
7 নাম : মনোজ রাম পিতার নাম: কৃপা শঙ্কর রায় বাড়ির নং : 1 বয়স : 43 লিঙ্গ : পুরুষ	CRL3189826 ফটো উপলব্ধ	8 নাম : আশুতোষ কুমার রায় পিতার নাম: গঙ্গাপ্রসাদ রায় বাড়ির নং : 1 বয়স : 43 লিঙ্গ : পুরুষ	CRL3189800 ফটো উপলব্ধ	9 নাম : অমরীশ কুমার রায় পিতার নাম: ত্রিভুবন রায় বাড়ির নং : 1 বয়স : 42 লিঙ্গ : পুরুষ	CRL3189834 ফটো উপলব্ধ
10 নাম : উষা রায় স্বামীর নাম: গঙ্গা প্রসাদ রায় বাড়ির নং : 1 বয়স : 66 লিঙ্গ : মহিলা	WB/19/130/339203 ফটো উপলব্ধ	11 নাম : মিথুন শাহ পিতার নাম: জাগরনাথ শাহ বাড়ির নং : 1 বয়স : 37 লিঙ্গ : পুরুষ	XHJ1056894 ফটো উপলব্ধ	12 নাম : পয়েল কুমারী শাহ পিতার নাম: জাগরনাথ শাহ বাড়ির নং : 1 বয়স : 24 লিঙ্গ : মহিলা	XHJ1056852 ফটো উপলব্ধ
13 নাম : রাজেন্দ্র প্রসাদ রায় পিতার নাম: শান্ত প্রসাদ রায় বাড়ির নং : 1/1 বয়স : 43 লিঙ্গ : পুরুষ	XHJ0336602 ফটো উপলব্ধ	14 নাম : গঙ্গা প্রসাদ রায় পিতার নাম: কুন্জবিহারী রায় বাড়ির নং : 1/1 বয়স : 74 লিঙ্গ : পুরুষ	XHJ0336594 ফটো উপলব্ধ	15 নাম : অমরেন্ডর রাই পিতার নাম: ত্রিভুবন রাই বাড়ির নং : 1/1 বয়স : 32 লিঙ্গ : পুরুষ	XHJ0566729 ফটো উপলব্ধ
16 নাম : রীতু রায় স্বামীর নাম: অমরীশ কুমার রায় বাড়ির নং : 1/1 বয়স : 37 লিঙ্গ : মহিলা	XHJ0865196 ফটো উপলব্ধ	17 নাম : নিলিমা রায় স্বামীর নাম: আশুতোষ কুমার রায় বাড়ির নং : 1/1 বয়স : 36 লিঙ্গ : মহিলা	XHJ0780098 ফটো উপলব্ধ	18 নাম : রিশু রায় স্বামীর নাম: অমরেন্দ্র রায় বাড়ির নং : 1/1 কেলেবাগন লাইন বয়স : 31 লিঙ্গ : মহিলা	XHJ0958447 ফটো উপলব্ধ
19 নাম : দীনেশ যাদব পিতার নাম: দেওলাষ যাদব বাড়ির নং : 1/2 বয়স : 39 লিঙ্গ : পুরুষ	XHJ0336610 ফটো উপলব্ধ	20 নাম : ভরত মাহাতো পিতার নাম: কারী মাহাতো বাড়ির নং : 1/4 বয়স : 56 লিঙ্গ : পুরুষ	CRL0478867 ফটো উপলব্ধ	21 নাম : মহ ইব্রাহিম বান পিতার নাম: মহ সফিক খাঁ বাড়ির নং : 1/5 বয়স : 52 লিঙ্গ : পুরুষ	CRL0478875 ফটো উপলব্ধ
22 নাম : আলম মনসুর পিতার নাম: ভোলা মিস্তা বাড়ির নং : 1/11 বয়স : 53 লিঙ্গ : পুরুষ	CRL0478909 ফটো উপলব্ধ	23 নাম : পৌতম সাউ পিতার নাম: আসরফী সাউ বাড়ির নং : 1/12 বয়স : 56 লিঙ্গ : পুরুষ	CRL0479626 ফটো উপলব্ধ	24 নাম : মহঃ সিরাজ পিতার নাম: সাহিদ মিয়া বাড়ির নং : 1/22 বয়স : 33 লিঙ্গ : পুরুষ	XHJ0566695 ফটো উপলব্ধ
25 নাম : শাহিন পরভিন পিতার নাম: সলামুদ্দিন আনসারি বাড়ির নং : 1/22 বয়স : 26 লিঙ্গ : মহিলা	XHJ0946004 ফটো উপলব্ধ	26 নাম : রোকিয়া পরভিন পিতার নাম: সলামুদ্দিন আনসারি বাড়ির নং : 1/22 বয়স : 25 লিঙ্গ : মহিলা	XHJ0945998 ফটো উপলব্ধ	27 নাম : পূজা রাজভর স্বামীর নাম: সুমিত কুমার রয় বাড়ির নং : 1/25 বয়স : 29 লিঙ্গ : মহিলা	XHJ1118710 ফটো উপলব্ধ
28 নাম : নিলম রয় স্বামীর নাম: অশোক কুমার রয় বাড়ির নং : 1/25 বয়স : 35 লিঙ্গ : মহিলা	XHJ1118728 ফটো উপলব্ধ	29 নাম : উমর আলি পিতার নাম: সাহিদ মিয়া বাড়ির নং : 1/27 বয়স : 23 লিঙ্গ : পুরুষ	XHJ1057975 ফটো উপলব্ধ	30 নাম : সাহিদ মিয়া পিতার নাম: হোসদার মিয়া বাড়ির নং : 1/27 বয়স : 20 লিঙ্গ : পুরুষ	CRL0479204 ফটো উপলব্ধ



31	XHJ0241133	ফটো উপলব্ধ	32	XHJ1060755	ফটো উপলব্ধ	33	XHJ0838839	ফটো উপলব্ধ
নাম : সোহাগ সোহাগ পিতার নাম: রবিন্দ্র ওঝা বাড়ির নং : 1/29 বয়স : 36 লিঙ্গ : পুরুষ			নাম : নিতু কুমারী স্বামীর নাম: সঞ্জীত কুমার ওঝা বাড়ির নং : 1/29 বয়স : 33 লিঙ্গ : মহিলা			নাম : সোনা ওঝা পিতার নাম: রবিন্দ্র ওঝা বাড়ির নং : 1/29 বয়স : 29 লিঙ্গ : পুরুষ		
34	CRL3297009	ফটো উপলব্ধ	35	XHJ0915223	ফটো উপলব্ধ	36	XHJ0975094	ফটো উপলব্ধ
নাম : সঙ্গিতা ওঝা স্বামীর নাম: অরুণ কুমার ওঝা বাড়ির নং : 1/30 বয়স : 49 লিঙ্গ : মহিলা			নাম : রাজনন্দিনী ওঝা পিতার নাম: অরুণ কুমার ওঝা বাড়ির নং : 1/30 বয়স : 26 লিঙ্গ : মহিলা			নাম : শ্বেতা ওঝা পিতার নাম: অরুণ কুমার ওঝা বাড়ির নং : 1/30 বয়স : 24 লিঙ্গ : মহিলা		
37	XHJ1084011	ফটো উপলব্ধ	38	XHJ0780080	ফটো উপলব্ধ	39	XHJ0838862	ফটো উপলব্ধ
নাম : নেহা কুমারী স্বামীর নাম: চন্দন কুমার মাঝী বাড়ির নং : 1/39 বয়স : 22 লিঙ্গ : মহিলা			নাম : চন্দা কুমারী মাঝী পিতার নাম: প্রেম মাঝী বাড়ির নং : 1/39 বয়স : 41 লিঙ্গ : মহিলা			নাম : কুন্দন কুমার মাঝী পিতার নাম: প্রেমলাল মাঝী বাড়ির নং : 1/39 বয়স : 33 লিঙ্গ : পুরুষ		
40	CRL0479527	ফটো উপলব্ধ	41	XHJ0651455	ফটো উপলব্ধ	42	CRL0479535	ফটো উপলব্ধ
নাম : রামলক্ষ্মন রাজভর পিতার নাম: অমীর রাজভর বাড়ির নং : 1/42 বয়স : 76 লিঙ্গ : পুরুষ			নাম : পূজা রাজভর পিতার নাম: রামলক্ষ্মন রাজভর বাড়ির নং : 1/42 বয়স : 32 লিঙ্গ : মহিলা			নাম : রামলাল রায় পিতার নাম: অমীর রায় বাড়ির নং : 1/42 বয়স : 70 লিঙ্গ : পুরুষ		
43	XHJ0241125	ফটো উপলব্ধ	44	CRL0479618	ফটো উপলব্ধ	45	XHJ0865204	ফটো উপলব্ধ
নাম : অমিত কুমার রায় পিতার নাম: রামলাল রায় বাড়ির নং : 1/42 বয়স : 36 লিঙ্গ : পুরুষ			নাম : শিব কুমার সাউ পিতার নাম: আসরফী সাউ বাড়ির নং : 1/48 বয়স : 65 লিঙ্গ : পুরুষ			নাম : দিপক কুমার সাউ পিতার নাম: সিউ কুমার সাউ বাড়ির নং : 1/48 বয়স : 28 লিঙ্গ : পুরুষ		
46	XHJ0945352	ফটো উপলব্ধ	47	XHJ0651422	ফটো উপলব্ধ	48	XHJ0566679	ফটো উপলব্ধ
নাম : রাজন সাউ পিতার নাম: শিউ কুমার সাউ বাড়ির নং : 1/48 বয়স : 25 লিঙ্গ : পুরুষ			নাম : মহঃ নিজাম পিতার নাম: অমনতুল্লাহ বাড়ির নং : 1/50 বয়স : 39 লিঙ্গ : পুরুষ			নাম : মহঃ আমজাদ আলি পিতার নাম: মহঃ ফারুক বাড়ির নং : 1/50 বয়স : 35 লিঙ্গ : পুরুষ		
49	XHJ0651430	ফটো উপলব্ধ	50	XHJ0917286	ফটো উপলব্ধ	51	XHJ0336628	ফটো উপলব্ধ
নাম : মহঃ সালাম পিতার নাম: আমানতুল্লা বাড়ির নং : 1/50 বয়স : 33 লিঙ্গ : পুরুষ			নাম : আনোয়ার আলি পিতার নাম: মহঃ ফারুক বাড়ির নং : 1/50 বয়স : 26 লিঙ্গ : পুরুষ			নাম : মহঃ ফারুক পিতার নাম: মহঃ আমানতুল্লা বাড়ির নং : 1/50 বয়স : 61 লিঙ্গ : পুরুষ		
52	XHJ0651448	ফটো উপলব্ধ	53	XHJ0914457	ফটো উপলব্ধ	54	XHJ1037415	ফটো উপলব্ধ
নাম : শেখ আজাদ পিতার নাম: অমনতুল্লাহ বাড়ির নং : 1/75 বয়স : 31 লিঙ্গ : পুরুষ			নাম : অজয় রজক পিতার নাম: ওমপ্রকাশ রজক বাড়ির নং : 2 বয়স : 26 লিঙ্গ : পুরুষ			নাম : অরিসেখ কুমার রায় পিতার নাম: রাজেশ রায় বাড়ির নং : 2/27 বয়স : 23 লিঙ্গ : পুরুষ		
55	XHJ0917856	ফটো উপলব্ধ	56	XHJ0969550	ফটো উপলব্ধ	57	XHJ1120021	ফটো উপলব্ধ
নাম : সাজিদ আলি পিতার নাম: আব্দ আলি বাড়ির নং : 32 বয়স : 27 লিঙ্গ : পুরুষ			নাম : সঞ্জয় রজক পিতার নাম: ওমপ্রকাশ রজক বাড়ির নং : 2/35 বয়স : 24 লিঙ্গ : পুরুষ			নাম : বিকাশ রজক পিতার নাম: ওমপ্রকাশ রজক বাড়ির নং : 2/35 বয়স : 22 লিঙ্গ : পুরুষ		
58	XHJ0913756	ফটো উপলব্ধ	59	XHJ0946012	ফটো উপলব্ধ	60	XHJ0651471	ফটো উপলব্ধ
নাম : আশা দেবী স্বামীর নাম: জয়রাম সিং বাড়ির নং : 2/50 বয়স : 49 লিঙ্গ : মহিলা			নাম : রবি রঞ্জন সিং পিতার নাম: জয় রাম সিং বাড়ির নং : 2/50 বয়স : 25 লিঙ্গ : পুরুষ			নাম : সত্য প্রকাশ সিং পিতার নাম: প্রমোদ সিং বাড়ির নং : 2/55 বয়স : 31 লিঙ্গ : পুরুষ		



61 নাম : মেনকা কুমারী সিংহ পিতার নাম: ধর্মেন্দ্র সিংহ বাড়ির নং : 2/62 বয়স : 22 লিঙ্গ : মহিলা	XHJ1100296 ফটো উপলব্ধ	62 নাম : প্রিয়ঙ্কা প্রসাদ পিতার নাম: সুরেশ প্রসাদ বাড়ির নং : 2/66 বয়স : 23 লিঙ্গ : মহিলা	XHJ1023506 ফটো উপলব্ধ	63 নাম : শৈলেন্দ্র কুমার সাউ পিতার নাম: রামজি সাউ বাড়ির নং : 3 বয়স : 36 লিঙ্গ : পুরুষ	XHJ0241174 ফটো উপলব্ধ
64 নাম : সুরজ সাউ পিতার নাম: তুলসী সাউ বাড়ির নং : 03 বয়স : 25 লিঙ্গ : পুরুষ	XHJ0945378 ফটো উপলব্ধ	65 নাম : আকাশ শাহ পিতার নাম: তুলসী শাহ বাড়ির নং : 3 বয়স : 23 লিঙ্গ : পুরুষ	XHJ1057942 ফটো উপলব্ধ	66 নাম : সন্তোষ সিং পিতার নাম: নগেন্দ্র সিং বাড়ির নং : 3/13 বয়স : 26 লিঙ্গ : পুরুষ	XHJ0917864 ফটো উপলব্ধ
67 নাম : রোহিত সিংহ পিতার নাম: নাগেন্দ্র সিংহ বাড়ির নং : 3/13 বয়স : 21 লিঙ্গ : মহিলা	XHJ1102771 ফটো উপলব্ধ	68 নাম : পুষ্পা শাহ পিতার নাম: কমল ডিও শাহ বাড়ির নং : 3/17 বয়স : 27 লিঙ্গ : মহিলা	XHJ1050046 ফটো উপলব্ধ	69 নাম : চন্দ্রমুখী দেবী স্বামীর নাম: পাঞ্জ মন্ডল বাড়ির নং : 3/24 বয়স : 46 লিঙ্গ : মহিলা	XHJ0651380 ফটো উপলব্ধ
70 নাম : চন্দানি রাম স্বামীর নাম: বিশ্বনাথ রাম বাড়ির নং : 3/46 বয়স : 33 লিঙ্গ : মহিলা	XHJ1087683 ফটো উপলব্ধ	71 নাম : সামসুন বিবি স্বামীর নাম: আলি হুসেন বাড়ির নং : 3/51 বয়স : 71 লিঙ্গ : মহিলা	XHJ0651406 ফটো উপলব্ধ	72 নাম : রামজান আলি পিতার নাম: আলি হুসেন বাড়ির নং : 3/51 বয়স : 28 লিঙ্গ : পুরুষ	XHJ0838854 ফটো উপলব্ধ
73 নাম : আলি হুসেন পিতার নাম: করিম সর্দার বাড়ির নং : 3/51 বয়স : 50 লিঙ্গ : পুরুষ	XHJ0241158 ফটো উপলব্ধ	74 নাম : জীতেন্দ্র রাম পিতার নাম: দারোগা রাম বাড়ির নং : 3/63 বয়স : 34 লিঙ্গ : পুরুষ	XHJ0651489 ফটো উপলব্ধ	75 নাম : বিজেন্দ্র সিংহ পিতার নাম: রাজেশ্বর সিং বাড়ির নং : 1/1/98, গোপালনগর ঘাট বয়স : 30 লিঙ্গ : পুরুষ	XHJ0651497 ফটো উপলব্ধ
76 নাম : অষ্ট দেবী স্বামীর নাম: দশরথ যাদব বাড়ির নং : 3/81 বয়স : 52 লিঙ্গ : মহিলা	XHJ0241182 ফটো উপলব্ধ	77 নাম : অনিল কুমার চৌরসিয়া পিতার নাম: অধেশ প্রসাদ বাড়ির নং : 3/86 বয়স : 30 লিঙ্গ : পুরুষ	XHJ0651513 ফটো উপলব্ধ	78 নাম : অজিত কুমার মাহাতো পিতার নাম: পঞ্চম প্রসাদ মাহাতো বাড়ির নং : 4 বয়স : 47 লিঙ্গ : পুরুষ	CRL2841294 ফটো উপলব্ধ
79 নাম : আনন্দ মোহন সিং পিতার নাম: ধর্মাত্মা সিং বাড়ির নং : 4/1 বয়স : 27 লিঙ্গ : পুরুষ	XHJ0885962 ফটো উপলব্ধ	80 নাম : পাঞ্জ মন্ডল পিতার নাম: বুদ্ধ মন্ডল বাড়ির নং : 4/24 বয়স : 50 লিঙ্গ : পুরুষ	XHJ0485649 ফটো উপলব্ধ	81 নাম : রামবলী মন্ডল পিতার নাম: বুদ্ধ মন্ডল বাড়ির নং : 4/24 বয়স : 51 লিঙ্গ : মহিলা	XHJ0336636 ফটো উপলব্ধ
82 নাম : ইজহার আলি পিতার নাম: ভদ্রক আলি বাড়ির নং : 4/4 বয়স : 26 লিঙ্গ : পুরুষ	XHJ0969618 ফটো উপলব্ধ	83 নাম : মধু দেবী স্বামীর নাম: মিঠাই রাম বাড়ির নং : 4/50 বয়স : 51 লিঙ্গ : মহিলা	XHJ0165787 ফটো উপলব্ধ	84 নাম : আদিত্য রাম পিতার নাম: মিঠাই রাম বাড়ির নং : 4/50 বয়স : 22 লিঙ্গ : পুরুষ	XHJ1114768 ফটো উপলব্ধ
85 নাম : সুলতান আলি পিতার নাম: সীরাজুল মিতা বাড়ির নং : 4/72 বয়স : 33 লিঙ্গ : পুরুষ	XHJ1057454 ফটো উপলব্ধ	86 নাম : চন্দ্র শেখর প্রসাদ পিতার নাম: উমাশংকর প্রসাদ বাড়ির নং : 4/81 বয়স : 23 লিঙ্গ : পুরুষ	XHJ1050574 ফটো উপলব্ধ	87 নাম : নেহা খাতুন মায়ের নাম: হাকিম মহম্মদ বাড়ির নং : 4/87 বয়স : 31 লিঙ্গ : মহিলা	XHJ0885970 ফটো উপলব্ধ
88 নাম : জুহি খাতুন পিতার নাম: মহ হাকিম বাড়ির নং : 4/87 বয়স : 24 লিঙ্গ : মহিলা	XHJ0990820 ফটো উপলব্ধ	89 নাম : অশোক দাস পিতার নাম: কৈলাশ দাস বাড়ির নং : 4/89 বয়স : 25 লিঙ্গ : পুরুষ	XHJ1057991 ফটো উপলব্ধ	90 নাম : তাবাসুম খাতুন পিতার নাম: সামসুল হক বাড়ির নং : 1/50 বয়স : 27 লিঙ্গ : মহিলা	ZTA2573582 ফটো উপলব্ধ

বিধানসভা নির্বাচনক্ষেত্রের নং, নাম : 105-ভাটপাড়া
ভাগ নং, নাম : 1-এ্যাংলো ইন্ডিয়া জুট মিলস কুলী লাইন-1

91 নাম : শ্ৰীমানী কুমারী মোদল পিতার নাম: জিতেন্দ্র মন্ডল বাড়ির নং : 4/90 বয়স : 24 লিঙ্গ : মহিলা	XHJ1050434 ফটো উপলব্ধ	92 নাম : পুষ্প সাউ স্বামীর নাম: হেলা সাউ বাড়ির নং : 4/95 বয়স : 40 লিঙ্গ : মহিলা	XHJ1063643 ফটো উপলব্ধ	93 নাম : সিমরান রাম পিতার নাম: ওম প্রকাশ রাম বাড়ির নং : 4/107 বয়স : 25 লিঙ্গ : মহিলা	XHJ0983924 ফটো উপলব্ধ
94 নাম : চন্দন চৌহান পিতার নাম: রাম শংকর চৌহান বাড়ির নং : 4/109 বয়স : 26 লিঙ্গ : পুরুষ	XHJ0983585 ফটো উপলব্ধ	95 নাম : পূজা চৌহান পিতার নাম: রাম সঙ্কর চৌহান বাড়ির নং : 4/109 বয়স : 26 লিঙ্গ : মহিলা	XHJ0997080 ফটো উপলব্ধ	96 নাম : সুমিত্রা রবিদাস পিতার নাম: দেবী প্রসাদ রবিদাস বাড়ির নং : 4/111 বয়স : 21 লিঙ্গ : মহিলা	XHJ1115625 ফটো উপলব্ধ
97 নাম : আকাশ কুমার রায় পিতার নাম: রাম রতন রায় বাড়ির নং : 5/03 বয়স : 28 লিঙ্গ : পুরুষ	XHJ0885921 ফটো উপলব্ধ	98 নাম : জ্যোতি দাস পিতার নাম: রাজেশ দাস বাড়ির নং : 5/17 বয়স : 21 লিঙ্গ : মহিলা	XHJ1102813 ফটো উপলব্ধ	99 নাম : বিকি সাউ পিতার নাম: গৌতম সাউ বাড়ির নং : 7/12 বয়স : 26 লিঙ্গ : পুরুষ	XHJ0916965 ফটো উপলব্ধ
100 নাম : তনু কুমার সিংহ মায়ের নাম: গীতা দেবী বাড়ির নং : 8 বয়স : 23 লিঙ্গ : মহিলা	XHJ1037498 ফটো উপলব্ধ	# 101 নাম : আলোক কুমার দাস পিতার নাম: শিও প্রসাদ দাস বাড়ির নং : 10/27 বয়স : 23 লিঙ্গ : পুরুষ	XHJ1057488 ফটো উপলব্ধ	102 নাম : নির্মালা দেবী স্বামীর নাম: গৌতম সাউ বাড়ির নং : 12 বয়স : 48 লিঙ্গ : মহিলা	XHJ0415570 ফটো উপলব্ধ
103 নাম : জয়রাম সিং পিতার নাম: কিষ্কণ দেও সিং বাড়ির নং : 12 বয়স : 52 লিঙ্গ : পুরুষ	XHJ0241091 ফটো উপলব্ধ	104 নাম : মোহাম্মদ জে য়উদ্দীন পিতার নাম: নুরুদ্দীন খাঁন বাড়ির নং : 14/1 বয়স : 66 লিঙ্গ : পুরুষ	XHJ1094002 ফটো উপলব্ধ	105 নাম : মীরা দেবি স্বামীর নাম: রাজেন্দ্র সিং বাড়ির নং : 16 বয়স : 62 লিঙ্গ : মহিলা	XHJ0336727 ফটো উপলব্ধ
106 নাম : নন্দিতা কুমারী স্বামীর নাম: সুরজ প্রসাদ বাড়ির নং : 19 বয়স : 26 লিঙ্গ : মহিলা	XHJ0946400 ফটো উপলব্ধ	107 নাম : নাজরুন নেশা স্বামীর নাম: সালামুদ্দীন আনসারী বাড়ির নং : 22 বয়স : 46 লিঙ্গ : মহিলা	CRL2466746 ফটো উপলব্ধ	108 নাম : বিন্দু দেবি স্বামীর নাম: রামবলি মন্ডল বাড়ির নং : 24 বয়স : 49 লিঙ্গ : মহিলা	XHJ0241190 ফটো উপলব্ধ
109 নাম : রজাণীশ কুমার মন্ডল পিতার নাম: রামবলী মন্ডল বাড়ির নং : 24 বয়স : 25 লিঙ্গ : পুরুষ	XHJ0945360 ফটো উপলব্ধ	110 নাম : সুমিত্রা কুমার রয় পিতার নাম: রামলাল রায় বাড়ির নং : রুম নং 25, লাইন নং 1 বয়স : 29 লিঙ্গ : পুরুষ	XHJ0744474 ফটো উপলব্ধ	111 নাম : শাহজাদা হুসেন পিতার নাম: সাহিদ মিয়া বাড়ির নং : 1/27 বয়স : 23 লিঙ্গ : পুরুষ	XHJ1150135 ফটো উপলব্ধ
112 নাম : অরুণ কুমার ওঝা পিতার নাম: চন্দ্রেশ্বর ওঝা বাড়ির নং : 30 বয়স : 59 লিঙ্গ : পুরুষ	CRL0479279 ফটো উপলব্ধ	113 নাম : সুশীলা দেবী স্বামীর নাম: দীপক স্বরোজ বাড়ির নং : 31 বয়স : 55 লিঙ্গ : মহিলা	XHJ0336677 ফটো উপলব্ধ	114 নাম : দীপক স্বরোজ পিতার নাম: বিশ্বনাথ স্বরোজ বাড়ির নং : 31 বয়স : 58 লিঙ্গ : পুরুষ	CRL0479295 ফটো উপলব্ধ
115 নাম : প্রেম মাঝি পিতার নাম: রামচন্দ্র মাঝি বাড়ির নং : 39 বয়স : 62 লিঙ্গ : পুরুষ	CRL0479444 ফটো উপলব্ধ	116 নাম : প্রমীলা মাঝি স্বামীর নাম: প্রেম মাঝি বাড়ির নং : 39 বয়স : 59 লিঙ্গ : মহিলা	CRL0479451 ফটো উপলব্ধ	117 নাম : পুষ্প মাঝি স্বামীর নাম: সঞ্জয় মাঝি বাড়ির নং : 39 বয়স : 38 লিঙ্গ : মহিলা	XHJ0566687 ফটো উপলব্ধ
118 নাম : চন্দন কুমার মাঝি পিতার নাম: প্রেমলাল মাঝি বাড়ির নং : 39 বয়স : 32 লিঙ্গ : পুরুষ	XHJ0485680 ফটো উপলব্ধ	119 নাম : সঞ্জয় কুমার মাঝি পিতার নাম: রামচন্দ্র মাঝি বাড়ির নং : 39 বয়স : 53 লিঙ্গ : পুরুষ	CRL1166875 ফটো উপলব্ধ	120 নাম : অনিল কুমার পাশোয়ান পিতার নাম: রামচন্দ্র পাশোয়ান বাড়ির নং : 39 বয়স : 51 লিঙ্গ : পুরুষ	CRL0479469 ফটো উপলব্ধ



121	XHJ0485698	ফটো উপলব্ধ	122	XHJ1114214	ফটো উপলব্ধ	123	CRL0479485	ফটো উপলব্ধ
নাম : রেখা পাশোয়ান স্বামীর নাম: অনিল কুমার পাশোয়ান বাড়ির নং : 39 বয়স : 37 লিঙ্গ : মহিলা			নাম : তারা দেবী স্বামীর নাম: রাজ কুমার দাস বাড়ির নং : 40 বয়স : 60 লিঙ্গ : মহিলা			নাম : সুনীল কুমার পাসোয়ান পিতার নাম: সুদর্শন পাসোয়ান বাড়ির নং : 40 বয়স : 56 লিঙ্গ : পুরুষ		
124	CRL0479493	ফটো উপলব্ধ	125	XHJ0485623	ফটো উপলব্ধ	126	XHJ0744441	ফটো উপলব্ধ
নাম : লতা পাশোয়ান স্বামীর নাম: সুনীল পাশোয়ান বাড়ির নং : 40 বয়স : 53 লিঙ্গ : মহিলা			নাম : রাহুল পাশোয়ান পিতার নাম: সুনীল পাশোয়ান বাড়ির নং : 40 বয়স : 32 লিঙ্গ : পুরুষ			নাম : রোহিত পাসবান পিতার নাম: সুনীল কুমার পাসবান বাড়ির নং : 40 বয়স : 31 লিঙ্গ : পুরুষ		
127	CRL0479501	ফটো উপলব্ধ	128	XHJ0566661	ফটো উপলব্ধ	129	XHJ0996264	ফটো উপলব্ধ
নাম : জয় প্রকাশ পাশোয়ান পিতার নাম: বুলু পাশোয়ান বাড়ির নং : 41 বয়স : 61 লিঙ্গ : পুরুষ			নাম : আরতি পাশোয়ান পিতার নাম: জয়প্রকাশ পাশোয়ান বাড়ির নং : 41 বয়স : 32 লিঙ্গ : মহিলা			নাম : প্রিন্স কুমার মন্ডল পিতার নাম: পল্লু মন্ডল বাড়ির নং : 42 বয়স : 25 লিঙ্গ : পুরুষ		
130	XHJ0241117	ফটো উপলব্ধ	131	CRL0479543	ফটো উপলব্ধ	132	CRL3189925	ফটো উপলব্ধ
নাম : লখন রাজভর পিতার নাম: রামলক্ষ্মন রায় বাড়ির নং : 42 বয়স : 37 লিঙ্গ : পুরুষ			নাম : মাধুরী দেবী রায় স্বামীর নাম: রামলাল রায় বাড়ির নং : 42 বয়স : 68 লিঙ্গ : মহিলা			নাম : পাববতী দেবী রায় স্বামীর নাম: রামলক্ষ্মন রায় বাড়ির নং : 42 বয়স : 58 লিঙ্গ : মহিলা		
133	XHJ0336719	ফটো উপলব্ধ	134	XHJ0336701	ফটো উপলব্ধ	135	XHJ0415174	ফটো উপলব্ধ
নাম : রীতা রায় পিতার নাম: রাম লক্ষন রায় বাড়ির নং : 42 বয়স : 42 লিঙ্গ : মহিলা			নাম : বিনীতা রায় পিতার নাম: রাম লক্ষন রায় বাড়ির নং : 42 বয়স : 36 লিঙ্গ : মহিলা			নাম : অশোক কুমার রায় পিতার নাম: রাম লাল রায় বাড়ির নং : 42 বয়স : 35 লিঙ্গ : পুরুষ		
136	CRL0479584	ফটো উপলব্ধ	137	XHJ1151323	ফটো উপলব্ধ	138	XHJ0975193	ফটো উপলব্ধ
নাম : দশরথ মাহাতো পিতার নাম: লরিক মাহাতো বাড়ির নং : 46 বয়স : 56 লিঙ্গ : পুরুষ			নাম : সালমা খাতুন স্বামীর নাম: মোহাম্মদ হাকিম বাড়ির নং : 4/87 বয়স : 49 লিঙ্গ : মহিলা			নাম : রাজু রঞ্জন সিং মায়ের নাম: জয়রাম সিং বাড়ির নং : 50 বয়স : 24 লিঙ্গ : পুরুষ		
139	XHJ0988980	ফটো উপলব্ধ	140	XHJ1076363	ফটো উপলব্ধ	141	XHJ1114958	ফটো উপলব্ধ
নাম : বিশাল কুমার রায় পিতার নাম: রাম রতন রায় বাড়ির নং : 104 বয়স : 25 লিঙ্গ : পুরুষ			নাম : উমা শংকর প্রসাদ পিতার নাম: প্রাশ রাম প্রসাদ বাড়ির নং : 128 বয়স : 37 লিঙ্গ : পুরুষ			নাম : সুমিত রাম পিতার নাম: রবীন্দ্র কুমার রাম বাড়ির নং : কেলা বাগন লাইন 3/63 বয়স : 21 লিঙ্গ : পুরুষ		
142	XHJ1125947	ফটো উপলব্ধ	143	XHJ1149178	ফটো উপলব্ধ	144	XYV0912170	ফটো উপলব্ধ
নাম : মোহাম্মদ আরশাদ পিতার নাম: মোহাম্মদ মুরতুজা বাড়ির নং : রুম নং 122, লাইন নং 4 বয়স : 22 লিঙ্গ : পুরুষ			নাম : সুশীলা দেবী স্বামীর নাম: মোহাম্মদ পাসওয়ান বাড়ির নং : রুম নং 84 বয়স : 36 লিঙ্গ : মহিলা			নাম : প্রতীমা কুমারি পিতার নাম: পঞ্চম মহাতো বাড়ির নং : 2/69 বয়স : 31 লিঙ্গ : মহিলা		
145	XHJ1154251	ফটো উপলব্ধ	146	CRL0384404	ফটো উপলব্ধ	147	XHJ1172105	ফটো উপলব্ধ
নাম : প্রিয়ান্বিতা দাস পিতার নাম: গৌরী শঙ্কর দাস বাড়ির নং : 4/50 বয়স : 20 লিঙ্গ : মহিলা			নাম : তারাদেবী সাউ স্বামীর নাম: রামচন্দ্র সাউ বাড়ির নং : 1/17 বয়স : 91 লিঙ্গ : মহিলা			নাম : মোহাম্মদ হাসিব খান পিতার নাম: মোহাম্মদ জেয়াউদ্দীন খান বাড়ির নং : রুম নং 05, লাইন নং 01 বয়স : 21 লিঙ্গ : পুরুষ		
148	XHJ0562546	ফটো উপলব্ধ	149	XHJ1175785	ফটো উপলব্ধ			
নাম : সোনী স্বাক্ষর স্বামীর নাম: রাজেন কুমার স্বাক্ষর বাড়ির নং : 1/17 বয়স : 38 লিঙ্গ : মহিলা			নাম : প্রতীমা কুমারী পিতার নাম: প্রমোদ সিংহ বাড়ির নং : 2/55 কেলা বাগন জগতদল বয়স : 22 লিঙ্গ : মহিলা					

বিধানসভা নির্বাচনক্ষেত্রের নং, নাম : 105-ভাটপাড়া
ভাগ নং, নাম : 2-কুলীলাইন 2, এ্যাংলো ইন্ডিয়া জুট মিলস্

150	CRL0479683	ফটো উপলব্ধ	151	CRL3045390	ফটো উপলব্ধ	152	CRL3045382	ফটো উপলব্ধ
নাম : হাবিব পিতার নাম: এস কে হুসেন বাড়ির নং : 1 বয়স : 76 লিঙ্গ : পুরুষ			নাম : মহঃ কেয়ামুদ্দিন পিতার নাম: মহঃ হাবিব বাড়ির নং : 1 বয়স : 38 লিঙ্গ : পুরুষ			নাম : মহঃ একরাম উদ্দিন পিতার নাম: মহঃ হাবিব বাড়ির নং : 1 বয়স : 38 লিঙ্গ : পুরুষ		
153	XHJ0415604	ফটো উপলব্ধ	154	XHJ0485706	ফটো উপলব্ধ	155	XHJ0895128	ফটো উপলব্ধ
নাম : আবাসুমা মুক্তা স্বামীর নাম: মহঃ ইকরামুদ্দিন বাড়ির নং : 1 বয়স : 36 লিঙ্গ : মহিলা			নাম : মহঃ ইসরাফিল পিতার নাম: মহঃ হাবিব বাড়ির নং : 1 বয়স : 33 লিঙ্গ : পুরুষ			নাম : শালামুদ্দিন আনসারি পিতার নাম: মাকসুদ আনসারি বাড়ির নং : 1/11 বয়স : 27 লিঙ্গ : পুরুষ		
156	CRL1104520	ফটো উপলব্ধ	157	CRL1168244	ফটো উপলব্ধ	158	XHJ0241232	ফটো উপলব্ধ
নাম : শেখ সালাউদ্দিন পিতার নাম: শেখ ইশাহাক বাড়ির নং : 2 বয়স : 73 লিঙ্গ : পুরুষ			নাম : মহঃ জনাফকার পিতার নাম: শেখ সালাউদ্দিন বাড়ির নং : 2 বয়স : 45 লিঙ্গ : পুরুষ			নাম : ফতেমা নাসরিন পিতার নাম: শেখ সালাউদ্দিন বাড়ির নং : 2 বয়স : 39 লিঙ্গ : মহিলা		
159	CRL2841625	ফটো উপলব্ধ	160	XHJ0336750	ফটো উপলব্ধ	161	XHJ0336768	ফটো উপলব্ধ
নাম : মুর্তুজা আলি পিতার নাম: শেখ সালাবুদ্দিন বাড়ির নং : 2 বয়স : 44 লিঙ্গ : পুরুষ			নাম : মহঃ হামিদ আলি পিতার নাম: শেখ সালাউদ্দিন বাড়ির নং : 2/3 বয়স : 38 লিঙ্গ : পুরুষ			নাম : মহঃ আলী পিতার নাম: শেখ সালাউদ্দিন বাড়ির নং : 2/2 বয়স : 35 লিঙ্গ : পুরুষ		
162	CRL0479741	ফটো উপলব্ধ	163	CRL0479766	ফটো উপলব্ধ	164	CRL0479808	ফটো উপলব্ধ
নাম : কমল সাউ পিতার নাম: বেনারসী সাউ বাড়ির নং : 2/3 বয়স : 72 লিঙ্গ : পুরুষ			নাম : তুলসী সাউ পিতার নাম: বেনারসী সাউ বাড়ির নং : 2/3 বয়স : 48 লিঙ্গ : পুরুষ			নাম : হরে রাম যাদব পিতার নাম: বরমদেব যাদব বাড়ির নং : 2/6 বয়স : 53 লিঙ্গ : পুরুষ		
165	XHJ0566745	ফটো উপলব্ধ	166	XHJ1082296	ফটো উপলব্ধ	167	CRL3296829	ফটো উপলব্ধ
নাম : রুপা কুমারী পিতার নাম: রামলক্ষণ মাঝি বাড়ির নং : 2/11 বয়স : 33 লিঙ্গ : মহিলা			নাম : অঞ্জু দেবী স্বামীর নাম: রাধেশ্যাম মাঞ্চী বাড়ির নং : 2/11 বয়স : 42 লিঙ্গ : মহিলা			নাম : মুকেশ সিং পিতার নাম: রামাধর সিং বাড়ির নং : 2/16 বয়স : 38 লিঙ্গ : পুরুষ		
168	XHJ0838912	ফটো উপলব্ধ	169	XHJ0651547	ফটো উপলব্ধ	170	CRL3189990	ফটো উপলব্ধ
নাম : রেখা সিং স্বামীর নাম: মুখেশ সিং বাড়ির নং : 2/16 বয়স : 32 লিঙ্গ : মহিলা			নাম : সোনম দেবী স্বামীর নাম: কৃষ্ণ কুমার রায় বাড়ির নং : 2/19 বয়স : 37 লিঙ্গ : মহিলা			নাম : লালবাবু রায় পিতার নাম: যদুবীর প্রসাদ রায় বাড়ির নং : 2/19 বয়স : 55 লিঙ্গ : পুরুষ		
171	CRL0480012	ফটো উপলব্ধ	172	CRL0479980	ফটো উপলব্ধ	173	XHJ0336735	ফটো উপলব্ধ
নাম : রাজেশ রায় পিতার নাম: লালতা প্রসাদ রায় বাড়ির নং : 2/19 বয়স : 54 লিঙ্গ : পুরুষ			নাম : দীপক রায় পিতার নাম: যদুবীর রায় বাড়ির নং : 2/19 বয়স : 53 লিঙ্গ : পুরুষ			নাম : উপাসনা রায় স্বামীর নাম: দীননাথ রায় বাড়ির নং : 2/19 বয়স : 37 লিঙ্গ : মহিলা		
174	XHJ0651539	ফটো উপলব্ধ	175	XHJ0838920	ফটো উপলব্ধ	176	XHJ0566760	ফটো উপলব্ধ
নাম : শকুন্তলা রায় স্বামীর নাম: দীপক রায় বাড়ির নং : 2/19 বয়স : 32 লিঙ্গ : মহিলা			নাম : ডেজি সিং স্বামীর নাম: মনোজ সিং বাড়ির নং : 2/32 বয়স : 33 লিঙ্গ : মহিলা			নাম : ওয়াজিদ আলি পিতার নাম: আবিদ আলি বাড়ির নং : 2/32 বয়স : 31 লিঙ্গ : পুরুষ		
177	XHJ0651554	ফটো উপলব্ধ	178	XHJ0651570	ফটো উপলব্ধ	179	XHJ0651562	ফটো উপলব্ধ
নাম : রাম ধীরজ কৌরী পিতার নাম: ভারত কৌরী বাড়ির নং : 2/32 বয়স : 42 লিঙ্গ : পুরুষ			নাম : পরমেশ্বর কুমার পিতার নাম: ভাদুই মাহাত্ম বাড়ির নং : 2/35 বয়স : 62 লিঙ্গ : পুরুষ			নাম : সমিত্রা দেবী মাহাত্মে স্বামীর নাম: পরমেশ্বর মাহাত্মে বাড়ির নং : 2/35 বয়স : 58 লিঙ্গ : মহিলা		

বিধানসভা নির্বাচনক্ষেত্রের নং, নাম : 105-ভাটপাড়া
ভাগ নং, নাম : 2-কুলীলাইন 2, এ্যাংলো ইন্ডিয়া জুট মিলস্

180	XHJ0838904	ফটো উপলব্ধ
নাম : অমরনাথ মাহাতো পিতার নাম : পরমেশ্বর মাহাতো বাড়ির নং : 2/35 বয়স : 36 লিঙ্গ : পুরুষ		

181	XHJ0838896	ফটো উপলব্ধ
নাম : অজয় মাহাতো পিতার নাম : পরমেশ্বর মাহাতো বাড়ির নং : 2/35 বয়স : 28 লিঙ্গ : পুরুষ		

182	CRL3297033	ফটো উপলব্ধ
নাম : ওমপ্রকাশ রজক পিতার নাম : জ্ঞানহরি রজক বাড়ির নং : 2/35 বয়স : 51 লিঙ্গ : পুরুষ		

183	XHJ0780130	ফটো উপলব্ধ
নাম : রীতা দেবী স্বামীর নাম : সুনীল কুমার সিং বাড়ির নং : 2/55 বয়স : 46 লিঙ্গ : মহিলা		

184	CRL0479717	ফটো উপলব্ধ
নাম : প্রমোদ কুমার সিং পিতার নাম : বিক্রমা সিং বাড়ির নং : 2/55 বয়স : 54 লিঙ্গ : পুরুষ		

185	CRL0479725	ফটো উপলব্ধ
নাম : সুনীল কুমার সিং পিতার নাম : বিক্রমা সিং বাড়ির নং : 2/55 বয়স : 50 লিঙ্গ : পুরুষ		

186	CRL1162742	ফটো উপলব্ধ
নাম : বিমলাবতী সিং পিতার নাম : বিনোদ কুমার সিং বাড়ির নং : 2/55 বয়স : 49 লিঙ্গ : মহিলা		

187	CRL2608743	ফটো উপলব্ধ
নাম : নগেন্দ্র কুমার সিং পিতার নাম : বিক্রমা সিং বাড়ির নং : 2/55 বয়স : 46 লিঙ্গ : পুরুষ		

188	XHJ0135046	ফটো উপলব্ধ
নাম : অজিত কুমার সিং পিতার নাম : বিক্রমা সিং বাড়ির নং : 2/55 বয়স : 36 লিঙ্গ : পুরুষ		

189	XHJ0838888	ফটো উপলব্ধ
নাম : লক্ষী সিং পিতার নাম : প্রমোদ সিং বাড়ির নং : 2/55 বয়স : 28 লিঙ্গ : মহিলা		

190	CRL0480616	ফটো উপলব্ধ
নাম : ওমপ্রকাশ সিং পিতার নাম : ছাবিলা সিং বাড়ির নং : 2/60 বয়স : 53 লিঙ্গ : পুরুষ		

191	XHJ0744508	ফটো উপলব্ধ
নাম : ধর্মেন্দ্র সিং পিতার নাম : রামেশ্বর সিং বাড়ির নং : 2/60 বয়স : 43 লিঙ্গ : পুরুষ		

192	XHJ0744516	ফটো উপলব্ধ
নাম : বিদ্যুৎ দেবী স্বামীর নাম : সুরেশ প্রসাদ বাড়ির নং : 2/66 বয়স : 55 লিঙ্গ : মহিলা		

193	CRL0480681	ফটো উপলব্ধ
নাম : সুরেশ প্রসাদ পিতার নাম : রামপুকার প্রসাদ বাড়ির নং : 2/66 বয়স : 66 লিঙ্গ : পুরুষ		

194	CRL0479758	ফটো উপলব্ধ
নাম : শোভা দেবী সাউ স্বামীর নাম : কমল সাউ বাড়ির নং : 3 বয়স : 61 লিঙ্গ : মহিলা		

195	CRL1168525	ফটো উপলব্ধ
নাম : নির্মালা দেবী সাউ স্বামীর নাম : তুলসী সাউ বাড়ির নং : 3 বয়স : 48 লিঙ্গ : মহিলা		

196	XHJ0566752	ফটো উপলব্ধ
নাম : রেখা দেবী স্বামীর নাম : নগেন্দ্র কুমার সিং বাড়ির নং : 3/29 বয়স : 34 লিঙ্গ : মহিলা		

197	XHJ0986125	ফটো উপলব্ধ
নাম : সানি কুমার সাউ পিতার নাম : জগলাল সাউ বাড়ির নং : 3/71 বয়স : 24 লিঙ্গ : পুরুষ		

198	XHJ0241208	ফটো উপলব্ধ
নাম : শোভা দেবী স্বামীর নাম : শঙ্কর পাশোয়ান (মাঝি) বাড়ির নং : 11 বয়স : 40 লিঙ্গ : মহিলা		

199	CRL0479881	ফটো উপলব্ধ
নাম : ইন্দ্রবতী দেবী মাঝি স্বামীর নাম : রামলক্ষ্মন মাঝি বাড়ির নং : 11 বয়স : 71 লিঙ্গ : মহিলা		

200	CRL0479899	ফটো উপলব্ধ
নাম : রাধেশ্যাম মাঝি পিতার নাম : রামলক্ষ্মন মাঝি বাড়ির নং : 11 বয়স : 53 লিঙ্গ : পুরুষ		

201	WB/19/130/339534	ফটো উপলব্ধ
নাম : কানহাই মাঝি পিতার নাম : রামলক্ষ্মন মাঝি বাড়ির নং : 11 বয়স : 50 লিঙ্গ : পুরুষ		

202	CRL0479907	ফটো উপলব্ধ
নাম : শংকর মাঝী পিতার নাম : রামলক্ষ্মন মাঝী বাড়ির নং : ক.টর নং 11 বয়স : 53 লিঙ্গ : পুরুষ		

203	CRL2843431	ফটো উপলব্ধ
নাম : বিনোদ কুমার মাঝি পিতার নাম : রাম লক্ষন মাঝি বাড়ির নং : 11 বয়স : 44 লিঙ্গ : পুরুষ		

204	XHJ0744524	ফটো উপলব্ধ
নাম : রক্তা দেবী স্বামীর নাম : রামধর সিং বাড়ির নং : 16 বয়স : 62 লিঙ্গ : মহিলা		

205	XHJ0485755	ফটো উপলব্ধ
নাম : ববিতা দেবী স্বামীর নাম : বলিরাম সিং বাড়ির নং : 16 বয়স : 45 লিঙ্গ : মহিলা		

206	XHJ0485748	ফটো উপলব্ধ
নাম : বলিরাম সিং পিতার নাম : ধরমদেউ সিং বাড়ির নং : 16 বয়স : 49 লিঙ্গ : পুরুষ		

207	XHJ0744482	ফটো উপলব্ধ
নাম : কুন্দন কুমার সিং পিতার নাম : রামধর সিং বাড়ির নং : 16 বয়স : 29 লিঙ্গ : পুরুষ		

208	CRL0480020	ফটো উপলব্ধ
নাম : সুরেশ প্রসাদ রায় পিতার নাম : লালতা প্রসাদ রায় বাড়ির নং : 19 বয়স : 52 লিঙ্গ : পুরুষ		

209	CRL1166115	ফটো উপলব্ধ
নাম : সরস্বতী রায় স্বামীর নাম : লালবাবু রায় বাড়ির নং : 19 বয়স : 48 লিঙ্গ : মহিলা		



<p>210</p> <p>নাম : কৃষ্ণা কুমার রায় পিতার নাম: যদুবীর রায় বাড়ির নং : 19 বয়স : 45 লিঙ্গ : পুরুষ</p> <p>ফটো উপলব্ধ</p>	<p>CRL1166347</p>	<p>211</p> <p>নাম : রাখী দেবী রায় স্বামীর নাম: রাজেশ রায় বাড়ির নং : 19 বয়স : 45 লিঙ্গ : মহিলা</p> <p>ফটো উপলব্ধ</p>	<p>CRL1204635</p>	<p>212</p> <p>নাম : রজনী দেবী ওবা স্বামীর নাম: রবীন্দ্র ওবা বাড়ির নং : 21 বয়স : 61 লিঙ্গ : মহিলা</p> <p>ফটো উপলব্ধ</p>	<p>CRL2841757</p>
<p>213</p> <p>নাম : মনোজ সিং পিতার নাম: বারমা সিং বাড়ির নং : 22 বয়স : 41 লিঙ্গ : পুরুষ</p> <p>ফটো উপলব্ধ</p>	<p>CRL2843449</p>	<p>214</p> <p>নাম : আলি জাকির পিতার নাম: মহঃ মহাল বাড়ির নং : 32 বয়স : 33 লিঙ্গ : পুরুষ</p> <p>ফটো উপলব্ধ</p>	<p>XHJ0415257</p>	<p>215</p> <p>নাম : সরিফ ন নিশা স্বামীর নাম: আবিদ আলি বাড়ির নং : 32 বয়স : 49 লিঙ্গ : মহিলা</p> <p>ফটো উপলব্ধ</p>	<p>CRL1166107</p>
<p>216</p> <p>নাম : মোহম্মদ শাকির আলি পিতার নাম: লেট এমডী মোহাল বাড়ির নং : 32 বয়স : 48 লিঙ্গ : পুরুষ</p> <p>ফটো উপলব্ধ</p>	<p>CRL1166974</p>	<p>217</p> <p>নাম : কেতাবুন নিশা স্বামীর নাম: সাকির আলী বাড়ির নং : 32 বয়স : 44 লিঙ্গ : মহিলা</p> <p>ফটো উপলব্ধ</p>	<p>XHJ0336743</p>	<p>218</p> <p>নাম : আরজু নিশা পিতার নাম: আবিদ আলি বাড়ির নং : 32 বয়স : 24 লিঙ্গ : মহিলা</p> <p>ফটো উপলব্ধ</p>	<p>XHJ1063825</p>
<p>219</p> <p>নাম : অশ্বিন নিশা পিতার নাম: মোহম্মদ শাকির আলি বাড়ির নং : 32 বয়স : 23 লিঙ্গ : মহিলা</p> <p>ফটো উপলব্ধ</p>	<p>XHJ1063171</p>	<p>220</p> <p>নাম : সীমা দেবী স্বামীর নাম: ওম প্রকাশ রজক বাড়ির নং : 35 বয়স : 47 লিঙ্গ : মহিলা</p> <p>ফটো উপলব্ধ</p>	<p>CRL2841823</p>	<p>221</p> <p>নাম : শাইস্তা পরবিন স্বামীর নাম: মোহম্মদ কে. যমুদদীন বাড়ির নং : ক্রম নং 1 লাইন নং 2 বয়স : 30 লিঙ্গ : মহিলা</p> <p>ফটো উপলব্ধ</p>	<p>XHJ1103696</p>
<p>222</p> <p>নাম : XXXXXXXXXXXXXXXXXXXX পিতার নাম: XXXXXXXXXXXX বাড়ির নং : লাইন নং 2, কওয়াটার নং 28 বয়স : 33 লিঙ্গ : পুরুষ</p> <p>ফটো উপলব্ধ</p>	<p>XRZ1349422</p>	<p>223</p> <p>নাম : XXXXXXXXXXXX পিতার নাম: XXXXXXXXXXXXXXXXXXXX বাড়ির নং : লাইন নং 2, কওয়াটার নং 28 বয়স : 33 লিঙ্গ : মহিলা</p> <p>ফটো উপলব্ধ</p>	<p>XRZ2049518</p>		

বিধানসভা নির্বাচনক্ষেত্রের নং, নাম : 105-ভাটপাড়া
ভাগ নং, নাম : 3-কুলীলাইন 3, এ্যাংলো ইন্ডিয়া জুট মিলস্

224 নাম : সালামুদ্দিন আনসারী পিতার নাম: মহিম আনসারী বাড়ির নং : 1/22 বয়স : 52 লিঙ্গ : পুরুষ	CRL0479105 ফটো উপলব্ধ	225 নাম : বিশাল সিংহ পিতার নাম: জয় রাম সিংহ বাড়ির নং : 2/50 বয়স : 22 লিঙ্গ : পুরুষ	XHJ1093491 ফটো উপলব্ধ	226 নাম : পূজা সিং পিতার নাম: বিরেন্দ্র সিং বাড়ির নং : 2/57 বয়স : 27 লিঙ্গ : মহিলা	XHJ0885996 ফটো উপলব্ধ
227 নাম : সোমা তিবারি স্বামীর নাম: পঙ্ক দুবে বাড়ির নং : 3/4 বয়স : 33 লিঙ্গ : মহিলা	XHJ1085943 ফটো উপলব্ধ	228 নাম : নাগেন্দ্র সিংহ পিতার নাম: সিপাহী সিংহ বাড়ির নং : 3/13 বয়স : 62 লিঙ্গ : পুরুষ	CRL0480889 ফটো উপলব্ধ	229 নাম : নীমল দেবী সিং স্বামীর নাম: নগেন্দ্র সিং বাড়ির নং : 3/13 বয়স : 49 লিঙ্গ : মহিলা	XHJ0336826 ফটো উপলব্ধ
230 নাম : অরুণ সিং পিতার নাম: রামপ্রকাশ সিং বাড়ির নং : 3/16 বয়স : 38 লিঙ্গ : পুরুষ	CRL3190816 ফটো উপলব্ধ	231 নাম : রিঙ্কু সিং স্বামীর নাম: অরুণ সিংহ বাড়ির নং : 3/16 বয়স : 34 লিঙ্গ : মহিলা	XHJ0885988 ফটো উপলব্ধ	232 নাম : কমলদেও সাউ পিতার নাম: শঙ্কর সাউ বাড়ির নং : 3/17 বয়স : 66 লিঙ্গ : পুরুষ	CRL0480921 ফটো উপলব্ধ
233 নাম : জুরন সিং পিতার নাম: ছাবিলা সিং বাড়ির নং : 3/20 বয়স : 47 লিঙ্গ : পুরুষ	XHJ0988907 ফটো উপলব্ধ	234 নাম : গুড়িয়া দেবী স্বামীর নাম: মুন্না সিং বাড়ির নং : 3/24 বয়স : 34 লিঙ্গ : মহিলা	XHJ0415653 ফটো উপলব্ধ	235 নাম : মুন্না সিং পিতার নাম: হীরালাল সিং বাড়ির নং : 3/24 বয়স : 45 লিঙ্গ : পুরুষ	XHJ0336875 ফটো উপলব্ধ
236 নাম : জ্যোতি দেবী স্বামীর নাম: মনোজ কুমার দাস বাড়ির নং : 3/36 বয়স : 40 লিঙ্গ : মহিলা	XHJ0485805 ফটো উপলব্ধ	237 নাম : মনোজ কুমার দাস পিতার নাম: দীননাথ হরিজন বাড়ির নং : 3/36 বয়স : 42 লিঙ্গ : পুরুষ	CRL2857142 ফটো উপলব্ধ	238 নাম : শিব কুমার রাম পিতার নাম: সুদামা রাম বাড়ির নং : 3/43 বয়স : 38 লিঙ্গ : পুরুষ	XHJ0485797 ফটো উপলব্ধ
239 নাম : রাজ কিশোর রাম পিতার নাম: সুদামা রাম বাড়ির নং : 3/43 বয়স : 34 লিঙ্গ : পুরুষ	XHJ0485789 ফটো উপলব্ধ	240 নাম : নন্দ কিশোর রাম পিতার নাম: সুদামা রাম বাড়ির নং : 3/43 বয়স : 33 লিঙ্গ : পুরুষ	XHJ0485771 ফটো উপলব্ধ	241 নাম : শ্যাম সুন্দর দাস পিতার নাম: গোবিন্দ দাস বাড়ির নং : 3/45 বয়স : 50 লিঙ্গ : পুরুষ	CRL0481267 ফটো উপলব্ধ
242 নাম : বাসন্তী দেবী স্বামীর নাম: শ্যাম সুন্দর দাস বাড়ির নং : 3/45 বয়স : 30 লিঙ্গ : মহিলা	XHJ0996223 ফটো উপলব্ধ	243 নাম : আশা দেবী রাম স্বামীর নাম: হরি চরণ রাম বাড়ির নং : 3/46 বয়স : 34 লিঙ্গ : মহিলা	XHJ0780148 ফটো উপলব্ধ	244 নাম : অনিতা দেবী স্বামীর নাম: লক্ষী চরণ রাম বাড়ির নং : 3/47 বয়স : 30 লিঙ্গ : মহিলা	XHJ0651695 ফটো উপলব্ধ
245 নাম : কালীচরণ দাস পিতার নাম: সুধন দাস বাড়ির নং : 3/47 বয়স : 47 লিঙ্গ : পুরুষ	CRL0481317 ফটো উপলব্ধ	246 নাম : উমা দেবী স্বামীর নাম: কালিচরণ দাস বাড়ির নং : 3/47 বয়স : 44 লিঙ্গ : মহিলা	CRL1165794 ফটো উপলব্ধ	247 নাম : লক্ষী চরণ রাম পিতার নাম: দুধনাথ রাম বাড়ির নং : 3/47 বয়স : 44 লিঙ্গ : পুরুষ	CRL1167097 ফটো উপলব্ধ
248 নাম : চিন্তা দেবী স্বামীর নাম: সুভাষ রাম বাড়ির নং : 3/50 বয়স : 50 লিঙ্গ : মহিলা	XHJ0651612 ফটো উপলব্ধ	249 নাম : দীপক রাম দাস পিতার নাম: হীরা লাল দাস বাড়ির নং : 3/50 বয়স : 35 লিঙ্গ : পুরুষ	XHJ0865246 ফটো উপলব্ধ	250 নাম : কানাই দাস পিতার নাম: হীরালাল দাস বাড়ির নং : 3/50 বয়স : 56 লিঙ্গ : পুরুষ	CRL0481366 ফটো উপলব্ধ
251 নাম : ভারতী দেবী দাস স্বামীর নাম: কানাই দাস বাড়ির নং : 3/50 বয়স : 51 লিঙ্গ : মহিলা	CRL0481374 ফটো উপলব্ধ	252 নাম : অমিতা রবিদাস স্বামীর নাম: গনেশ কুমার রাম বাড়ির নং : 3/50 বয়স : 33 লিঙ্গ : মহিলা	XHJ0744649 ফটো উপলব্ধ	253 নাম : গণেশ কুমার রাম পিতার নাম: হীরালাল দাস বাড়ির নং : 3/50 বয়স : 42 লিঙ্গ : পুরুষ	CRL2842524 ফটো উপলব্ধ



254 নাম : নিজামুদ্দিন আনসারী মায়ের নাম: সাবরা বাড়ির নং : 3/51 বয়স : 38 লিঙ্গ : পুরুষ	CRL3297082 ফটো উপলব্ধ	255 নাম : সংগীতা দেবী স্বামীর নাম: উমা শংকর প্রসাদ বাড়ির নং : 3/54 বয়স : 49 লিঙ্গ : মহিলা	XHJ1113547 ফটো উপলব্ধ	256 নাম : শ্রী কিয়ন হরিজন পিতার নাম: ধর্মেশ্বরী হরিজন বাড়ির নং : 3/59 বয়স : 63 লিঙ্গ : পুরুষ	CRL0481465 ফটো উপলব্ধ
257 নাম : রামা সাউ পিতার নাম: জয়রাম সাউ বাড়ির নং : 3/60 বয়স : 68 লিঙ্গ : পুরুষ	CRL0480814 ফটো উপলব্ধ	258 নাম : আওধেশ কুমার সাউ পিতার নাম: রামা বাড়ির নং : 3/60 বয়স : 39 লিঙ্গ : পুরুষ	CRL3295722 ফটো উপলব্ধ	259 নাম : সঙ্গীতা দেবী স্বামীর নাম: ধর্মেশ্বরী হরিজন বাড়ির নং : 3/63 বয়স : 37 লিঙ্গ : মহিলা	XHJ0651661 ফটো উপলব্ধ
260 নাম : গৌরী দেবী স্বামীর নাম: রবীন্দ্র কুমার রাম বাড়ির নং : 3/63 বয়স : 38 লিঙ্গ : মহিলা	XHJ0651653 ফটো উপলব্ধ	261 নাম : দারোগা রাম পিতার নাম: বাসু রাম বাড়ির নং : 3/63 বয়স : 71 লিঙ্গ : পুরুষ	CRL0481515 ফটো উপলব্ধ	262 নাম : সুমিত্রা দেবী রাম স্বামীর নাম: দারোগা রাম বাড়ির নং : 3/63 বয়স : 66 লিঙ্গ : মহিলা	CRL0481523 ফটো উপলব্ধ
263 নাম : রবীন্দ্র কুমার রাম পিতার নাম: দারোগা রাম বাড়ির নং : 3/63 বয়স : 46 লিঙ্গ : পুরুষ	XHJ0566786 ফটো উপলব্ধ	264 নাম : মুকেশ কুমার রাম পিতার নাম: দারোগা প্রসাদ রাম বাড়ির নং : 3/63 বয়স : 29 লিঙ্গ : পুরুষ	XHJ0744557 ফটো উপলব্ধ	265 নাম : শ্রীরাম সিং পিতার নাম: সুরেন্দ্র সিং বাড়ির নং : 3/68 বয়স : 40 লিঙ্গ : পুরুষ	XHJ0651679 ফটো উপলব্ধ
266 নাম : নিরু দেবী স্বামীর নাম: কামেশ্বর কুমার সিং বাড়ির নং : 3/69 বয়স : 35 লিঙ্গ : মহিলা	XHJ0744599 ফটো উপলব্ধ	267 নাম : কামেশ্বর কুমার সিং পিতার নাম: মঙ্গল সিং বাড়ির নং : 3/69 বয়স : 41 লিঙ্গ : পুরুষ	XHJ0651687 ফটো উপলব্ধ	268 নাম : চিত্রলেখা সিং স্বামীর নাম: ধর্মেশ্বরী কুমার সিং বাড়ির নং : 3/69 বয়স : 37 লিঙ্গ : মহিলা	XHJ0336883 ফটো উপলব্ধ
269 নাম : রিঙ্কি সিংহ স্বামীর নাম: অমেন্দ্রা সিংহ বাড়ির নং : 3/69 বয়স : 29 লিঙ্গ : মহিলা	XHJ1112978 ফটো উপলব্ধ	270 নাম : রাহুল কুমার সিং পিতার নাম: অবধেশ সিং বাড়ির নং : 3/69 বয়স : 28 লিঙ্গ : পুরুষ	XHJ0838953 ফটো উপলব্ধ	271 নাম : শিওপ্রসাদ দাস পিতার নাম: রামজীবন দাস বাড়ির নং : 3/70 বয়স : 57 লিঙ্গ : পুরুষ	CRL0481614 ফটো উপলব্ধ
272 নাম : সন্তোষ কুমার শাহ পিতার নাম: জগলাল শাহ বাড়ির নং : 3/71 বয়স : 39 লিঙ্গ : পুরুষ	CRL3342698 ফটো উপলব্ধ	273 নাম : বিজয় রাম পিতার নাম: বিদ্যেশ্বরী রাম বাড়ির নং : 3/76 বয়স : 48 লিঙ্গ : পুরুষ	XHJ0415646 ফটো উপলব্ধ	274 নাম : বীরেন্দ্র রাম পিতার নাম: রামসেবক রাম বাড়ির নং : 3/76 বয়স : 41 লিঙ্গ : পুরুষ	XHJ0336818 ফটো উপলব্ধ
275 নাম : জ্যোতি কুমারী সিংহ পিতার নাম: লখন সিংহ বাড়ির নং : 3/78 বয়স : 23 লিঙ্গ : মহিলা	XHJ1084425 ফটো উপলব্ধ	276 নাম : রীতেশ কুমার সিং পিতার নাম: প্রবীর কুমার সিং বাড়ির নং : 3/79 বয়স : 38 লিঙ্গ : পুরুষ	CRL3295730 ফটো উপলব্ধ	277 নাম : রুপেশ কুমার সিং পিতার নাম: প্রবীর সিং বাড়ির নং : 3/79 বয়স : 33 লিঙ্গ : পুরুষ	XHJ0415612 ফটো উপলব্ধ
278 নাম : নিকেশ কুমার সিং পিতার নাম: প্রবীর কুমার সিং বাড়ির নং : 3/79 বয়স : 28 লিঙ্গ : পুরুষ	XHJ0838946 ফটো উপলব্ধ	279 নাম : বিজেন্দ্রা সিং পিতার নাম: শিউনাথ সিং বাড়ির নং : 3/83 বয়স : 66 লিঙ্গ : পুরুষ	CRL0481747 ফটো উপলব্ধ	280 নাম : নীতিশ কুমার সিং পিতার নাম: বি জেন্দ্র বাড়ির নং : 3/83 বয়স : 39 লিঙ্গ : পুরুষ	CRL3295706 ফটো উপলব্ধ
281 নাম : নিশা সিং পিতার নাম: বিজেন্দ্র সিং বাড়ির নং : 3/83 বয়স : 35 লিঙ্গ : মহিলা	XHJ0415620 ফটো উপলব্ধ	282 নাম : রঞ্জিত বাহাদুর সিং পিতার নাম: রাম সুরত সিং বাড়ির নং : 3/87 বয়স : 49 লিঙ্গ : পুরুষ	XHJ0651588 ফটো উপলব্ধ	283 নাম : মমতা দেবী স্বামীর নাম: প্রদীপ দাস বাড়ির নং : 3/87 বয়স : 25 লিঙ্গ : মহিলা	XHJ1113216 ফটো উপলব্ধ



বিধানসভা নির্বাচনক্ষেত্রের নং, নাম : 105-ভাটপাড়া
ভাগ নং, নাম : 3-কুলীলাইন 3, এ্যাংলো ইন্ডিয়া জুট মিলস্

284 নাম : বিটু সিং পিতার নাম: কামাল দেও সিং বাড়ির নং : 1/19 বয়স : 38 লিঙ্গ : পুরুষ	XHJ0651703 ফটো উপলব্ধ	285 নাম : সোণী সিং স্বামীর নাম: বীরেন্দ্র সিং বাড়ির নং : 13/3 বয়স : 39 লিঙ্গ : মহিলা	XHJ0744615 ফটো উপলব্ধ	286 নাম : রাজেন্দ্র সিং পিতার নাম: লখন সিং বাড়ির নং : 16 বয়স : 66 লিঙ্গ : পুরুষ	CRL1102540 ফটো উপলব্ধ
287 নাম : মালতী দেবী স্বামীর নাম: কমলদেও বাড়ির নং : 17 বয়স : 55 লিঙ্গ : মহিলা	CRL2842284 ফটো উপলব্ধ	288 নাম : অরুণা দেবী স্বামীর নাম: ডঃ প্রকাশ সিং বাড়ির নং : 20 বয়স : 39 লিঙ্গ : মহিলা	XHJ0996249 ফটো উপলব্ধ	289 নাম : রাজকুমার সিং পিতার নাম: কমলদেও সিং বাড়ির নং : 20 বয়স : 52 লিঙ্গ : পুরুষ	CRL1102649 ফটো উপলব্ধ
290 নাম : প্রিয়ান্বিতা সিং পিতার নাম: দারোগা সিং বাড়ির নং : 20 বয়স : 32 লিঙ্গ : মহিলা	XHJ0566778 ফটো উপলব্ধ	291 নাম : লক্ষ্মীদেবী দাস স্বামীর নাম: সুদামা দাস বাড়ির নং : 43 বয়স : 71 লিঙ্গ : মহিলা	WB/19/130/339229 ফটো উপলব্ধ	292 নাম : প্রতিমা দেবী স্বামীর নাম: লক্ষণ দাস বাড়ির নং : 45 বয়স : 35 লিঙ্গ : মহিলা	XHJ0566802 ফটো উপলব্ধ
293 নাম : জোহারী দেবী দাস স্বামীর নাম: গোবিন্দ দাস বাড়ির নং : 45 বয়স : 71 লিঙ্গ : মহিলা	CRL0481242 ফটো উপলব্ধ	294 নাম : লক্ষ্মন দাস পিতার নাম: গোবিন্দ দাস বাড়ির নং : 45 বয়স : 46 লিঙ্গ : পুরুষ	CRL2842474 ফটো উপলব্ধ	295 নাম : আমন কুমার দাস পিতার নাম: শ্যাম সুন্দর দাস বাড়ির নং : 3/45 বয়স : 21 লিঙ্গ : পুরুষ	XHJ1133255 ফটো উপলব্ধ
296 নাম : মহামায়া দেবী রাম স্বামীর নাম: লখন রাম বাড়ির নং : 46 বয়স : 63 লিঙ্গ : মহিলা	CRL0481283 ফটো উপলব্ধ	297 নাম : হরিচরন রাম পিতার নাম: রাম লক্ষন রাম বাড়ির নং : 3/46 বয়স : 46 লিঙ্গ : পুরুষ	CRL1103084 ফটো উপলব্ধ	298 নাম : বিশ্বনাথ রাম পিতার নাম: রামলক্ষন রাম বাড়ির নং : 46 বয়স : 40 লিঙ্গ : পুরুষ	CRL2842490 ফটো উপলব্ধ
299 নাম : শম্ভুনাথ রাম পিতার নাম: রাম লক্ষন রাম বাড়ির নং : 46 বয়স : 40 লিঙ্গ : পুরুষ	XHJ0241240 ফটো উপলব্ধ	300 নাম : জয়রাম সিং পিতার নাম: নাগিনা সিং বাড়ির নং : 50 বয়স : 67 লিঙ্গ : পুরুষ	XHJ0744631 ফটো উপলব্ধ	301 নাম : ধর্মেন্দ্র রাম পিতার নাম: দারোগা রাম বাড়ির নং : 63 বয়স : 41 লিঙ্গ : পুরুষ	XHJ0135558 ফটো উপলব্ধ
302 নাম : অংগু কুমারী স্বামীর নাম: রাজীব সিং বাড়ির নং : কোয়ার্টার নং 69 বয়স : 34 লিঙ্গ : মহিলা	XHJ0336842 ফটো উপলব্ধ	303 নাম : কল্যাণ সিং পিতার নাম: হীকৈত সিং বাড়ির নং : কোয়ার্টার 69 বয়স : 65 লিঙ্গ : পুরুষ	CRL0481564 ফটো উপলব্ধ	304 নাম : রাজেশ্বর সিং পিতার নাম: হিকাইত সিং বাড়ির নং : 69 বয়স : 58 লিঙ্গ : পুরুষ	CRL0481598 ফটো উপলব্ধ
305 নাম : সুনয়না সিং স্বামীর নাম: রাজেশ্বর সিং বাড়ির নং : 69 বয়স : 54 লিঙ্গ : মহিলা	CRL3045465 ফটো উপলব্ধ	306 নাম : রাজিব সিং পিতার নাম: কল্যাণ সিং বাড়ির নং : কোয়ার্টার নং 69 বয়স : 37 লিঙ্গ : পুরুষ	CRL3045440 ফটো উপলব্ধ	307 নাম : আমেন্দ্র সিং পিতার নাম: রাজেশ্বর সিং বাড়ির নং : 69 বয়স : 31 লিঙ্গ : পুরুষ	XHJ0566794 ফটো উপলব্ধ
308 নাম : রাহুল সিং পিতার নাম: দারোগা সিং বাড়ির নং : 69 বয়স : 29 লিঙ্গ : পুরুষ	XHJ0744581 ফটো উপলব্ধ	309 নাম : সবিতা দেবী স্বামীর নাম: সন্তোষ কুমার শা বাড়ির নং : 71 বয়স : 30 লিঙ্গ : মহিলা	XHJ0996207 ফটো উপলব্ধ	310 নাম : শীলা দেবী স্বামীর নাম: প্রবীর দেবী বাড়ির নং : 79 বয়স : 58 লিঙ্গ : মহিলা	CRL1105394 ফটো উপলব্ধ
311 নাম : সংগীতা সিং স্বামীর নাম: অজয় সিং বাড়ির নং : 79 বয়স : 41 লিঙ্গ : মহিলা	XHJ0838961 ফটো উপলব্ধ	312 নাম : রাজেশ কুমার সিং পিতার নাম: বিজেন্দ্র কুমার সিং বাড়ির নং : 83 বয়স : 44 লিঙ্গ : পুরুষ	CRL3045457 ফটো উপলব্ধ	313 নাম : সারদা দেবী সিং স্বামীর নাম: বিজেন্দ্র সিং বাড়ির নং : 83 বয়স : 61 লিঙ্গ : মহিলা	CRL3190436 ফটো উপলব্ধ



314 নাম : রেনু মাহাতো স্বামীর নাম: বিনোদ মাহাতো বাড়ির নং : n0606 বয়স : 40 লিঙ্গ : মহিলা	XHJ0780197 ফটো উপলব্ধ	315 নাম : গোবিন্দ সাউ পিতার নাম: জগরনাথ সাউ বাড়ির নং : 1/8 বয়স : 38 লিঙ্গ : পুরুষ	XHJ0651794 ফটো উপলব্ধ	316 নাম : শবনম পরবিন পিতার নাম: মহ ফারুক বাড়ির নং : 1/50 বয়স : 25 লিঙ্গ : মহিলা	XHJ0988956 ফটো উপলব্ধ
317 নাম : চঞ্চল দেবী স্বামীর নাম: অরবিন্দ কুমার সিং বাড়ির নং : 2 বয়স : 46 লিঙ্গ : মহিলা	XHJ0566901 ফটো উপলব্ধ	318 নাম : অরবিন্দ কুমার সিং পিতার নাম: জয় লাল সিং বাড়ির নং : 2 বয়স : 51 লিঙ্গ : পুরুষ	CRL0481986 ফটো উপলব্ধ	319 নাম : ভরত দুবে পিতার নাম: চন্দ্রদেও দুবে বাড়ির নং : 3 বয়স : 69 লিঙ্গ : পুরুষ	CRL3190519 ফটো উপলব্ধ
320 নাম : বিষ্ণু দাস পিতার নাম: কালী চরণ দাস বাড়ির নং : 3/47 বয়স : 25 লিঙ্গ : পুরুষ	XHJ1015643 ফটো উপলব্ধ	321 নাম : লক্ষ্মন সিং পিতার নাম: রামএকবাল সিং বাড়ির নং : 3/78 বয়স : 60 লিঙ্গ : পুরুষ	CRL0481994 ফটো উপলব্ধ	322 নাম : উমাপতি দেবী স্বামীর নাম: অণ্ডেশ প্রসাদ বাড়ির নং : 3/86 বয়স : 61 লিঙ্গ : মহিলা	XHJ0336958 ফটো উপলব্ধ
323 নাম : রিনা দেবী পিতার নাম: ভরত দুবে বাড়ির নং : 4/3 বয়স : 38 লিঙ্গ : মহিলা	XHJ0566919 ফটো উপলব্ধ	324 নাম : সন্তোষ দুবে পিতার নাম: কমলদীপ দুবে বাড়ির নং : 4/3 বয়স : 51 লিঙ্গ : পুরুষ	CRL0481861 ফটো উপলব্ধ	325 নাম : পাঞ্জ দুবে পিতার নাম: ভরত দুবে বাড়ির নং : 4/3 বয়স : 39 লিঙ্গ : মহিলা	XHJ0336982 ফটো উপলব্ধ
326 নাম : পিন্টু দুবে পিতার নাম: ভরত দুবে বাড়ির নং : 4/3 বয়স : 36 লিঙ্গ : পুরুষ	XHJ0336974 ফটো উপলব্ধ	327 নাম : রাম অযোধ্যা প্রসাদ পিতার নাম: বংশীলাল প্রসাদ বাড়ির নং : 4/6 বয়স : 57 লিঙ্গ : পুরুষ	CRL0481937 ফটো উপলব্ধ	328 নাম : প্রদীপ কুমার দুবে পিতার নাম: ভরত দুবে বাড়ির নং : 4/8 বয়স : 45 লিঙ্গ : পুরুষ	XHJ0336990 ফটো উপলব্ধ
329 নাম : গীতা দেবী স্বামীর নাম: রঞ্জিত সিং বাড়ির নং : 4/09 বয়স : 38 লিঙ্গ : মহিলা	XHJ0485904 ফটো উপলব্ধ	330 নাম : রিকু দেবী স্বামীর নাম: রনধীর সিং বাড়ির নং : 4/9 বয়স : 35 লিঙ্গ : মহিলা	XHJ0337006 ফটো উপলব্ধ	331 নাম : অবধেশ সিংহ পিতার নাম: শ্রী নেত সিংহ বাড়ির নং : 4/9 বয়স : 73 লিঙ্গ : পুরুষ	CRL0481960 ফটো উপলব্ধ
332 নাম : সুরমিলা দেবী স্বামীর নাম: অণ্ডেশ সিং বাড়ির নং : 4/9 বয়স : 66 লিঙ্গ : মহিলা	CRL0481978 ফটো উপলব্ধ	333 নাম : রনধীর সিং পিতার নাম: অধেশ সিং বাড়ির নং : 4/9 বয়স : 40 লিঙ্গ : পুরুষ	CRL3045481 ফটো উপলব্ধ	334 নাম : গীতা দেবী স্বামীর নাম: বিনয় সিং বাড়ির নং : 4/10 বয়স : 57 লিঙ্গ : মহিলা	XHJ0415703 ফটো উপলব্ধ
335 নাম : অজিত রাম পিতার নাম: রামেশ্বর রাম বাড়ির নং : 4/21 বয়স : 55 লিঙ্গ : পুরুষ	CRL0482083 ফটো উপলব্ধ	336 নাম : সুনীতা দেবী স্বামীর নাম: বিজয় রাম বাড়ির নং : 4/38 বয়স : 37 লিঙ্গ : মহিলা	XHJ1093269 ফটো উপলব্ধ	337 নাম : জিতেন্দ্র মাহাতো পিতার নাম: জিয়ত মাহাতো বাড়ির নং : 4/23 বয়স : 38 লিঙ্গ : পুরুষ	CRL3045507 ফটো উপলব্ধ
338 নাম : বিনোদ কুমার মাহাতো পিতার নাম: জিয়ত মাহাতো বাড়ির নং : 4/23 বয়স : 29 লিঙ্গ : পুরুষ	XHJ0839001 ফটো উপলব্ধ	339 নাম : নাঈম আলী পিতার নাম: মুস্তাক আলি বাড়ির নং : 4/38 বয়স : 22 লিঙ্গ : পুরুষ	XHJ1084177 ফটো উপলব্ধ	340 নাম : বেবী বেগম স্বামীর নাম: তাবারক আলি বাড়ির নং : 4/41 বয়স : 58 লিঙ্গ : মহিলা	XHJ0485870 ফটো উপলব্ধ
341 নাম : জুলেখা খাতুন স্বামীর নাম: তাবারক আলি বাড়ির নং : 4/41 বয়স : 32 লিঙ্গ : মহিলা	XHJ0485888 ফটো উপলব্ধ	342 নাম : সইয়াদ আলি পিতার নাম: তাবারক আলি বাড়ির নং : 4/41 বয়স : 31 লিঙ্গ : পুরুষ	XHJ0566836 ফটো উপলব্ধ	343 নাম : তাবারক আলী পিতার নাম: ফুল আলী বাড়ির নং : 4/41 বয়স : 66 লিঙ্গ : পুরুষ	XHJ0336933 ফটো উপলব্ধ



344 নাম : কৌসর আলি পিতার নাম: তবারক আলি বাড়ির নং : কেলা বাগান লাইন নং 4 বয়স : 27 লিঙ্গ : পুরুষ	XHJ0961334 ফটো উপলব্ধ	345 নাম : রাজিয়া খাতুন পিতার নাম: তবারক আলি বাড়ির নং : 4/41 বয়স : 32 লিঙ্গ : মহিলা	XHJ0485821 ফটো উপলব্ধ	346 নাম : নিতীশ কুমার পিতার নাম: জগদ্বারি প্রসাদ বাড়ির নং : 4/14 বয়স : 33 লিঙ্গ : পুরুষ	XHJ0764092 ফটো উপলব্ধ
347 নাম : আরতি দাস স্বামীর নাম: অনিমেশ দাস বাড়ির নং : 4/46 বয়স : 30 লিঙ্গ : মহিলা	XHJ0651760 ফটো উপলব্ধ	348 নাম : মীরা দাস স্বামীর নাম: বীরজু দাস বাড়ির নং : 4/46 বয়স : 41 লিঙ্গ : মহিলা	XHJ0651778 ফটো উপলব্ধ	349 নাম : গৌরী শঙ্কর দাস পিতার নাম: ফুলচাঁদ দাস বাড়ির নং : 4/50 বয়স : 48 লিঙ্গ : পুরুষ	WB/19/130/339323 ফটো উপলব্ধ
350 নাম : অনিল দাস পিতার নাম: ফুলচাঁদ দাস বাড়ির নং : 4/50 বয়স : 40 লিঙ্গ : পুরুষ	XHJ0566893 ফটো উপলব্ধ	351 নাম : সুনিতা দাস স্বামীর নাম: ওমা শঙ্কর দাস বাড়ির নং : 4/50 বয়স : 40 লিঙ্গ : মহিলা	XHJ0780163 ফটো উপলব্ধ	352 নাম : লক্ষী দাস স্বামীর নাম: গৌরী শঙ্কর দাস বাড়ির নং : 4/50 বয়স : 33 লিঙ্গ : মহিলা	XHJ0485961 ফটো উপলব্ধ
353 নাম : আদিত্য দাস পিতার নাম: গৌরী শঙ্কর দাস বাড়ির নং : 4/50 বয়স : 22 লিঙ্গ : পুরুষ	XHJ1146737 ফটো উপলব্ধ	354 নাম : সরোজ দাস পিতার নাম: শিব শঙ্কর দাস বাড়ির নং : 4/50 বয়স : 30 লিঙ্গ : পুরুষ	XHJ0838995 ফটো উপলব্ধ	355 নাম : নন্দানী দাস পিতার নাম: মিঠাই রাম বাড়ির নং : 4/50 বয়স : 26 লিঙ্গ : পুরুষ	XHJ1147776 ফটো উপলব্ধ
356 নাম : লোক নাথ মাহাতো পিতার নাম: সুরেন্দ্র মাহাতো বাড়ির নং : 4/80 বয়স : 46 লিঙ্গ : পুরুষ	XHJ0865253 ফটো উপলব্ধ	357 নাম : লায়লা দেবী স্বামীর নাম: উমাশঙ্কর প্রসাদ বাড়ির নং : 4/81 বয়স : 60 লিঙ্গ : মহিলা	XHJ0336966 ফটো উপলব্ধ	358 নাম : হীরালাল মাহাতো পিতার নাম: রামাধার মাহাতো বাড়ির নং : 4/82 বয়স : 59 লিঙ্গ : পুরুষ	CRL0482687 ফটো উপলব্ধ
359 নাম : পুষ্পা দেবী স্বামীর নাম: শম্ভু পাসওয়ান বাড়ির নং : 4/84 বয়স : 39 লিঙ্গ : মহিলা	XHJ0780213 ফটো উপলব্ধ	360 নাম : গীতাতপ্রসাদ স্বামীর নাম: জিতেন্দ্র মন্ডল বাড়ির নং : 4/90 বয়স : 40 লিঙ্গ : মহিলা	XHJ0744656 ফটো উপলব্ধ	361 নাম : বিবেক ভর্মা পিতার নাম: ভীম সাগর ভর্মা বাড়ির নং : 4/95 বয়স : 37 লিঙ্গ : পুরুষ	XHJ0241299 ফটো উপলব্ধ
362 নাম : অন্ন দেবী পিতার নাম: নন্দলাল মন্ডল বাড়ির নং : 4/104 বয়স : 41 লিঙ্গ : মহিলা	XHJ0690123 ফটো উপলব্ধ	363 নাম : শম্ভু মন্ডল পিতার নাম: নন্দলাল মন্ডল বাড়ির নং : 4/104 বয়স : 52 লিঙ্গ : পুরুষ	CRL0482885 ফটো উপলব্ধ	364 নাম : রাম রতন রায় পিতার নাম: বীরজু প্রসাদ রায় বাড়ির নং : 4/104 বয়স : 48 লিঙ্গ : পুরুষ	XHJ0744771 ফটো উপলব্ধ
365 নাম : মনোজ দাস পিতার নাম: রাজ কুমার দাস বাড়ির নং : 4/105 বয়স : 45 লিঙ্গ : পুরুষ	XHJ0651737 ফটো উপলব্ধ	366 নাম : রুমা দাস স্বামীর নাম: মনোজ দাস বাড়ির নং : 4/106 বয়স : 40 লিঙ্গ : মহিলা	XHJ0651729 ফটো উপলব্ধ	367 নাম : খেতা রাম পিতার নাম: ওম প্রকাশ রাম বাড়ির নং : 4/107 বয়স : 28 লিঙ্গ : মহিলা	XHJ0780171 ফটো উপলব্ধ
368 নাম : দেবীপ্রসাদ রবিদাস পিতার নাম: দুখলাল রবিদাস বাড়ির নং : 4/111 বয়স : 59 লিঙ্গ : পুরুষ	CRL0482919 ফটো উপলব্ধ	369 নাম : অরুণ রবিদাস পিতার নাম: দেবী প্রসাদ রবিদাস বাড়ির নং : 4/111 বয়স : 24 লিঙ্গ : পুরুষ	XHJ1084458 ফটো উপলব্ধ	370 নাম : রণজিত সিং পিতার নাম: অধেশ সিং বাড়ির নং : 9 বয়স : 42 লিঙ্গ : পুরুষ	CRL2842847 ফটো উপলব্ধ
371 নাম : সবিতা দেবী স্বামীর নাম: লখন সিং বাড়ির নং : 12 বয়স : 56 লিঙ্গ : মহিলা	XHJ0566935 ফটো উপলব্ধ	372 নাম : নন্দানী কুমারী সিংহ পিতার নাম: লখন সিংহ বাড়ির নং : কোয়াটার নং-78 লাইন নং-3 বয়স : 21 লিঙ্গ : মহিলা	XHJ1140276 ফটো উপলব্ধ	373 নাম : সুমিত কুমার সিংহ পিতার নাম: লখন সিংহ বাড়ির নং : ক.ক. রটার নং-78 লাইন নং-3 বয়স : 20 লিঙ্গ : পুরুষ	XHJ1141167 ফটো উপলব্ধ



374 নাম : সুনীতা দেবী সিং স্বামীর নাম: মহেশ কুমার সিং বাড়ির নং : 19 বয়স : 53 লিঙ্গ : মহিলা	CRL0482067 ফটো উপলব্ধ	375 নাম : অজিত কুমার সিং পিতার নাম: মহেশ সিং বাড়ির নং : 19 বয়স : 36 লিঙ্গ : পুরুষ	XHJ0241273 ফটো উপলব্ধ	376 নাম : ধরমবীর কুমার রাম পিতার নাম: রাজ কুমার রাম বাড়ির নং : 22 বয়স : 39 লিঙ্গ : পুরুষ	XHJ0744698 ফটো উপলব্ধ
377 নাম : মশতাকিম আলি পিতার নাম: কিসমত আলি বাড়ির নং : 38 বয়স : 38 লিঙ্গ : পুরুষ	CRL0482265 ফটো উপলব্ধ	378 নাম : জাভেদ হামসারি পিতার নাম: ইসতাকিম আলি বাড়ির নং : 38 বয়স : 38 লিঙ্গ : পুরুষ	XHJ0838979 ফটো উপলব্ধ	379 নাম : জগধারী প্রসাদ পিতার নাম: শ্যামা প্রসাদ বাড়ির নং : 44 বয়স : 38 লিঙ্গ : পুরুষ	CRL0482315 ফটো উপলব্ধ
380 নাম : কমলা দেবী প্রসাদ স্বামীর নাম: জগধারী প্রসাদ বাড়ির নং : 44 বয়স : 51 লিঙ্গ : মহিলা	CRL0482323 ফটো উপলব্ধ	381 নাম : রাজকুমারী দাস স্বামীর নাম: ছোট্টাল দাস বাড়ির নং : 46 বয়স : 63 লিঙ্গ : মহিলা	CRL0482349 ফটো উপলব্ধ	382 নাম : বিরজু দাস পিতার নাম: ছোট্টে লাল দাস বাড়ির নং : 46 বয়স : 45 লিঙ্গ : পুরুষ	XHJ0415695 ফটো উপলব্ধ
383 নাম : আকাশ দাস পিতার নাম: ছোট্টে লাল দাস বাড়ির নং : 46 বয়স : 39 লিঙ্গ : পুরুষ	XHJ0415687 ফটো উপলব্ধ	384 নাম : শিবশঙ্কর দাস পিতার নাম: ফুলচাঁদ দাস বাড়ির নং : 50 বয়স : 57 লিঙ্গ : পুরুষ	CRL0482372 ফটো উপলব্ধ	385 নাম : শান্তি দেবী দাস স্বামীর নাম: শিবশঙ্কর দাস বাড়ির নং : 50 বয়স : 55 লিঙ্গ : মহিলা	CRL0482380 ফটো উপলব্ধ
386 নাম : উমাশঙ্কর দাস পিতার নাম: ফুলচাঁদ দাস বাড়ির নং : 50 বয়স : 51 লিঙ্গ : পুরুষ	CRL0482398 ফটো উপলব্ধ	387 নাম : গোবিন্দ দাস পিতার নাম: শিবশঙ্কর দাস বাড়ির নং : 50 বয়স : 33 লিঙ্গ : পুরুষ	XHJ0566927 ফটো উপলব্ধ	388 নাম : রাকেশ দাস পিতার নাম: শিব শঙ্কর দাস বাড়ির নং : 50 বয়স : 33 লিঙ্গ : পুরুষ	XHJ0485912 ফটো উপলব্ধ
389 নাম : তারক দাস মায়ের নাম: রাজ কুমারী দাস বাড়ির নং : 50 বয়স : 33 লিঙ্গ : পুরুষ	XHJ0485839 ফটো উপলব্ধ	390 নাম : পিতার নাম: বাড়ির নং : 63/14 বয়স : 28 লিঙ্গ : মহিলা	UFX1990837 ফটো উপলব্ধ	391 নাম : সিরাজুল মিঞা পিতার নাম: আলিশের মিঞা বাড়ির নং : 72 বয়স : 58 লিঙ্গ : পুরুষ	WB/19/130/339473 ফটো উপলব্ধ
392 নাম : মানান মাহাতো পিতার নাম: রামপত মাহাতো বাড়ির নং : 82 বয়স : 61 লিঙ্গ : পুরুষ	XHJ0485862 ফটো উপলব্ধ	393 নাম : হরেন্দ্র মাহাতো পিতার নাম: সুরেশ মাহাতো বাড়ির নং : 82 বয়স : 38 লিঙ্গ : পুরুষ	XHJ0485979 ফটো উপলব্ধ	394 নাম : বীন্দ্রী দেবী স্বামীর নাম: কামবাবু পাশোয়ান বাড়ির নং : 84 বয়স : 38 লিঙ্গ : মহিলা	CRL1103134 ফটো উপলব্ধ
395 নাম : অওধেশ প্রসাদ পিতার নাম: বিয়ন দেও প্রসাদ বাড়ির নং : 86 বয়স : 62 লিঙ্গ : পুরুষ	XHJ0241265 ফটো উপলব্ধ	396 নাম : চান্দ্রী দেবী স্বামীর নাম: অরুণ রবিদাস বাড়ির নং : 89 বয়স : 56 লিঙ্গ : মহিলা	XHJ0744748 ফটো উপলব্ধ	397 নাম : কৈলাশ দাস পিতার নাম: রামপ্রসাদ দাস বাড়ির নং : 89 বয়স : 56 লিঙ্গ : পুরুষ	CRL1167782 ফটো উপলব্ধ
398 নাম : তারা দেবী দাস স্বামীর নাম: কৈলাশ দাস বাড়ির নং : 89 বয়স : 52 লিঙ্গ : মহিলা	CRL2843258 ফটো উপলব্ধ	399 নাম : প্রদীপ দাস পিতার নাম: লক্ষী দাস বাড়ির নং : 89 বয়স : 35 লিঙ্গ : পুরুষ	XHJ0744706 ফটো উপলব্ধ	400 নাম : বীরেন্দ্র মণ্ডল পিতার নাম: শ্যামসুন্দর মণ্ডল বাড়ির নং : 90 বয়স : 45 লিঙ্গ : পুরুষ	CRL2843274 ফটো উপলব্ধ
401 নাম : চিত্ত মন্ডল পিতার নাম: চুনী মন্ডল বাড়ির নং : 90 বয়স : 35 লিঙ্গ : পুরুষ	XHJ0744664 ফটো উপলব্ধ	402 নাম : জীতেন্দ্র মন্ডল পিতার নাম: শ্যামসুন্দর মন্ডল বাড়ির নং : 90 বয়স : 52 লিঙ্গ : পুরুষ	WB/19/130/339189 ফটো উপলব্ধ	403 নাম : পরবিন্দর মণ্ডল পিতার নাম: শ্যাম সুন্দর মণ্ডল বাড়ির নং : 90 বয়স : 41 লিঙ্গ : পুরুষ	XHJ0485920 ফটো উপলব্ধ



404 নাম : সত যাবন দাস পিতার নাম: অর্জুন প্রসাদ বাড়ির নং : 96 বয়স : 54 লিঙ্গ : পুরুষ	CRL0482794 ফটো উপলব্ধ	405 নাম : পুষ্পা দেবী স্বামীর নাম: শক্ত মণ্ডল বাড়ির নং : 104 বয়স : 45 লিঙ্গ : মহিলা	CRL2843340 ফটো উপলব্ধ	406 নাম : নিশা দেবী স্বামীর নাম: কৈলাশ মন্ডল বাড়ির নং : 104 বয়স : 40 লিঙ্গ : মহিলা	CRL3045515 ফটো উপলব্ধ
407 নাম : শ্বেতা কুমারী মন্ডল পিতার নাম: শক্ত মন্ডল বাড়ির নং : 104 বয়স : 24 লিঙ্গ : মহিলা	XHJ0996165 ফটো উপলব্ধ	408 নাম : কৈলাশ মন্ডল পিতার নাম: নন্দলাল মন্ডল বাড়ির নং : 104 বয়স : 49 লিঙ্গ : পুরুষ	CRL0482893 ফটো উপলব্ধ	409 নাম : সঞ্জয় মন্ডল পিতার নাম: নন্দলাল মন্ডল বাড়ির নং : 104 বয়স : 44 লিঙ্গ : পুরুষ	CRL1105022 ফটো উপলব্ধ
Q 410 নাম : পিংকি মণ্ডল স্বামীর নাম: সঞ্জয় মণ্ডল বাড়ির নং : 104 বয়স : 30 লিঙ্গ : মহিলা	XHJ0780205 ফটো উপলব্ধ	411 নাম : সোনী দেবী স্বামীর নাম: ওম প্রকাশ রাম বাড়ির নং : 107 বয়স : 50 লিঙ্গ : মহিলা	CRL1106145 ফটো উপলব্ধ	412 নাম : ওম প্রকাশ রাম পিতার নাম: রাম দাস রাম বাড়ির নং : 107 বয়স : 55 লিঙ্গ : পুরুষ	CRL1104876 ফটো উপলব্ধ
413 নাম : চৌহান শঙ্কর পিতার নাম: রামেশ্বর চৌহান বাড়ির নং : 109 বয়স : 68 লিঙ্গ : পুরুষ	CRL2843381 ফটো উপলব্ধ	414 নাম : সোনালী রবিদাস স্বামীর নাম: দেবী প্রসাদ রবিদাস বাড়ির নং : 111 বয়স : 50 লিঙ্গ : মহিলা	XHJ0415737 ফটো উপলব্ধ	415 নাম : ধর্মেন্দ্র সিং পিতার নাম: অবধেশ সিং বাড়ির নং : 419 বয়স : 37 লিঙ্গ : পুরুষ	CRL3045499 ফটো উপলব্ধ
416 নাম : শৈলেশ কুমার সিংহ পিতার নাম: রামাধার সিংহ বাড়ির নং : লাইন নং 6 রুম নং 19 বয়স : 51 লিঙ্গ : পুরুষ	XHJ1117704 ফটো উপলব্ধ	417 নাম : নিভা সিংহ স্বামীর নাম: শৈলেশ কুমার সিংহ বাড়ির নং : 6/19 বয়স : 43 লিঙ্গ : মহিলা	XHJ1132364 ফটো উপলব্ধ	418 নাম : রিয়া সিংহ পিতার নাম: শৈলেশ কুমার সিংহ বাড়ির নং : 6/19 বয়স : 20 লিঙ্গ : মহিলা	XHJ1132372 ফটো উপলব্ধ
419 নাম : করণ কুমার সিংহ মায়ের নাম: গীতা দেবী বাড়ির নং : রুম নং 8 বয়স : 20 লিঙ্গ : পুরুষ	XHJ1161504 ফটো উপলব্ধ	420 নাম : অর্জুন কুমার সিংহ মায়ের নাম: গীতা দেবী বাড়ির নং : রুম নং 8 বয়স : 19 লিঙ্গ : পুরুষ	XHJ1161538 ফটো উপলব্ধ	421 নাম : নিধি সিংহ স্বামীর নাম: ধর্মেন্দ্র সিংহ বাড়ির নং : রুম নং 9 মধ্য মিল লাইন নং 4 বয়স : 25 লিঙ্গ : মহিলা	XHJ1163567 ফটো উপলব্ধ
422 নাম : কুণাল সিংহ পিতার নাম: রণধীর সিংহ বাড়ির নং : 4/9 বয়স : 20 লিঙ্গ : পুরুষ	XHJ1164805 ফটো উপলব্ধ	423 নাম : একতা কুমারী মন্ডল পিতার নাম: কৈলাশ মন্ডল বাড়ির নং : রুম নং 15, কে বি লাইন 05, ভাটপা বয়স : 22 লিঙ্গ : মহিলা	XHJ1166669 ফটো উপলব্ধ	424 নাম : প্রিয়ান্কা মন্ডল পিতার নাম: শক্ত মন্ডল বাড়ির নং : রুম নং 104, কে বি লাইন 04, জগতদ বয়স : 19 লিঙ্গ : মহিলা	XHJ1166677 ফটো উপলব্ধ
425 নাম : করণ কুমার মন্ডল পিতার নাম: কৈলাশ মন্ডল বাড়ির নং : 5/15 কেলা বাগন লাইন জগতদল বয়স : 20 লিঙ্গ : পুরুষ	XHJ1167246 ফটো উপলব্ধ				



426 নাম : ধর্মা শিলা দেবী স্বামীর নাম: শিউ প্রসাদ দাস বাড়ির নং : n0626 বয়স : 47 লিঙ্গ : মহিলা	XHJ0916957 ফটো উপলব্ধ	427 নাম : কুসুম কুমারী দেবী স্বামীর নাম: মনোজ কুমার গোড় বাড়ির নং : n0274 বয়স : 39 লিঙ্গ : মহিলা	XHJ0839019 ফটো উপলব্ধ	428 নাম : কাজল দেবী স্বামীর নাম: প্রমোদ কাহার বাড়ির নং : n0608 বয়স : 33 লিঙ্গ : মহিলা	XHJ0780239 ফটো উপলব্ধ
429 নাম : মনোজ কুমার গন্ড পিতার নাম: বৈজনাথ গন্ড বাড়ির নং : n0274 বয়স : 40 লিঙ্গ : পুরুষ	CRL3045523 ফটো উপলব্ধ	430 নাম : বিজয় কুমার গন্ড পিতার নাম: বৈজনাথ গন্ড বাড়ির নং : n0274 বয়স : 39 লিঙ্গ : পুরুষ	CRL3045531 ফটো উপলব্ধ	431 নাম : নাজির হুসেন পিতার নাম: মহম্মাদ হাকিম বাড়ির নং : 87 বয়স : 27 লিঙ্গ : পুরুষ	XHJ0989632 ফটো উপলব্ধ
432 নাম : মঞ্জু দেবী স্বামীর নাম: জগৎ নারায়ন বাড়ির নং : 111 বয়স : 44 লিঙ্গ : মহিলা	CRL3045549 ফটো উপলব্ধ	433 নাম : জগৎ নারায়ন গন্ড পিতার নাম: বৈজনাথ গন্ড বাড়ির নং : 111 বয়স : 55 লিঙ্গ : পুরুষ	CRL0482976 ফটো উপলব্ধ	434 নাম : রাজেশ নারায়ন গোড় পিতার নাম: জগরনাথ গোড় বাড়ির নং : 111 বয়স : 45 লিঙ্গ : পুরুষ	CRL3190790 ফটো উপলব্ধ
435 নাম : পূজা কুমারী গন্ড পিতার নাম: জগৎ নারায়ন গন্ড বাড়ির নং : বিএল নং 23, দুর্গাস্থান বয়স : 21 লিঙ্গ : মহিলা	XHJ1142090 ফটো উপলব্ধ	436 নাম : দেবু কুমার গন্ড পিতার নাম: জগৎ নারায়ন গন্ড বাড়ির নং : বিএল নং 23 বয়স : 19 লিঙ্গ : পুরুষ	XHJ1168699 ফটো উপলব্ধ		



<p>437 3 XHJ1176205</p> <p>নাম : নৈনা দাস মায়ের নাম: ভারতী দেবী দাস বাড়ির নং : 3/50 বয়স : 20 লিঙ্গ : মহিলা</p> <p>ফটো উপলব্ধ</p>	<p>438 3 XHJ1176213</p> <p>নাম : কোমল দাস পিতার নাম: কনাল দাস বাড়ির নং : এইচ/নং-3/50 বয়স : 21 লিঙ্গ : মহিলা</p> <p>ফটো উপলব্ধ</p>	<p>439 3 XHJ1176312</p> <p>নাম : অনিমেশ দাস পিতার নাম: কনাল দাস বাড়ির নং : এইচ/নং-3/50 বয়স : 23 লিঙ্গ : পুরুষ</p> <p>ফটো উপলব্ধ</p>
<p>440 2 XHJ1176734</p> <p>নাম : বিকাশ কুমার সিংহ পিতার নাম: ওমপ্রকাশ সিংহ বাড়ির নং : 3/20 বয়স : 19 লিঙ্গ : পুরুষ</p> <p>ফটো উপলব্ধ</p>	<p>441 4 XHJ1177542</p> <p>নাম : রাজ মাহাতো মায়ের নাম: রেণু মাহাতো বাড়ির নং : বি.এল 23 বয়স : 22 লিঙ্গ : পুরুষ</p> <p>ফটো উপলব্ধ</p>	<p>442 3 XHJ1177567</p> <p>নাম : শান পরভীন পিতার নাম: সালামুদ্দিন আনসারি বাড়ির নং : 22 লাইন কেলাবাগন বয়স : 21 লিঙ্গ : মহিলা</p> <p>ফটো উপলব্ধ</p>
<p>443 4 XHJ1177591</p> <p>নাম : পায়েল রাম পিতার নাম: ওমপ্রকাশ রাম বাড়ির নং : 107 বয়স : 20 লিঙ্গ : মহিলা</p> <p>ফটো উপলব্ধ</p>	<p>444 3 XHJ1177609</p> <p>নাম : শাকুলৈন রাজা আনসারি পিতার নাম: সালামুদ্দিন আনসারি বাড়ির নং : 23 লাইন বয়স : 18 লিঙ্গ : পুরুষ</p> <p>ফটো উপলব্ধ</p>	<p>445 5 XHJ1177971</p> <p>নাম : নেহা কুমারী শাউ পিতার নাম: রাজেশ নারায়ণ গোর্হ বাড়ির নং : বি.এল.নং-23,কেলাবাগন বয়স : 18 লিঙ্গ : মহিলা</p> <p>ফটো উপলব্ধ</p>
<p>446 5 XHJ1177997</p> <p>নাম : রীতা শাউ স্বামীর নাম: রাজেশ নারায়ণ গোর্হ বাড়ির নং : কেলাবাগন দুর্গা স্থান লাইন, 1 বয়স : 38 লিঙ্গ : মহিলা</p> <p>ফটো উপলব্ধ</p>	<p>447 4 XHJ1178011</p> <p>নাম : অমিত মাহাতো মায়ের নাম: রেণু মাহাতো বাড়ির নং : বি.এল 23 বয়স : 21 লিঙ্গ : পুরুষ</p> <p>ফটো উপলব্ধ</p>	<p>448 2 XHJ1179241</p> <p>নাম : আয়ুশ রায় পিতার নাম: কৃষ্ণ কুমার রায় বাড়ির নং : 2/19 বয়স : 18 লিঙ্গ : পুরুষ</p> <p>ফটো উপলব্ধ</p>
<p>449 3 XHJ1180728</p> <p>নাম : রিয়া সিংহ পিতার নাম: রাজীব সিংহ বাড়ির নং : কোয়াটার 69,লাইন নং. 3 বয়স : 18 লিঙ্গ : মহিলা</p> <p>ফটো উপলব্ধ</p>	<p>450 3 XHJ1185354</p> <p>নাম : খুশি সিংহ পিতার নাম: জয় রাম সিংহ বাড়ির নং : কেলা বাগন লাইন নং 2/50 বয়স : 22 লিঙ্গ : মহিলা</p> <p>ফটো উপলব্ধ</p>	



451	2	XHJ1190859
নাম : সুমন সাউ পিতার নাম: তুলসী সাউ বাড়ির নং : 2/3 বয়স : 18 লিঙ্গ : মহিলা		ফটো উপলব্ধ

452	3	XHJ1192798
নাম : ববি সিং পিতার নাম: রাজ কুমার সিং বাড়ির নং : কওয়াটার নং-20 বয়স : 23 লিঙ্গ : মহিলা		ফটো উপলব্ধ

453	2	XHJ1209212
নাম : সুরজ কুমার সিং পিতার নাম: সুনীল কুমার সিং বাড়ির নং : এইচ/নং 55 বয়স : 21 লিঙ্গ : পুরুষ		ফটো উপলব্ধ

নির্বাচক সংখ্যার সারসংক্ষেপ :

A) নির্বাচকের সংখ্যা :

	নির্বাচক তালিকার প্রকৃতি	নির্বাচক তালিকার পরিচিতি :	নির্বাচকের সংখ্যা :				
			পুরুষ	মহিলা	তৃতীয় লিঙ্গ	মোট	
I	মূল তালিকা	মূল তালিকা	বিশেষ নিবিড় সংশোধন ২০২৬ এর চূড়ান্ত ভোটার তালিকার সহিত 09-04-2026 তারিখ অবধি সংশোধিত নির্বাচক তালিকা	256	180	0	436
II	1- সংযোজন তালিকা	সংযোজনী 1	বিশেষ সংক্ষিপ্ত সংশোধন 2026	6	8	0	14
		সংযোজনী 2	ধারাবাহিক সংশোধন 2026	1	2	0	3
		মোট		7	10	0	17
III	2- বিয়োজন তালিকা	সংযোজনী 1	বিশেষ সংক্ষিপ্ত সংশোধন 2026	0	1	0	1
		সংযোজনী 2	ধারাবাহিক সংশোধন 2026	0	0	0	0
		মোট		0	1	0	1
IV	'লিঙ্গ ক্ষেত্রের' পরিবর্তনের কারণে পার্থক্য			0	0	0	0
V	বিচারপ্রক্রিয়ার অধীনস্থ			0	0	0	0
VI	বিচার বিভাগীয় আধিকারিক কর্তৃক বিচারপূর্বক নিষ্পত্তির পর বিয়োজিত			27	31	0	58
নির্বাচকের মোট সংখ্যা (I+II-III+IV-V-VI)				236	158	0	394

B) ক্রটি সংশোধনের সংখ্যা :

নির্বাচক তালিকার প্রকৃতি	নির্বাচক তালিকার পরিচিতি :	ক্রটি সংশোধনের সংখ্যা :
সংযোজনী 1	বিশেষ সংক্ষিপ্ত সংশোধন 2026	1
সংযোজনী 2	ধারাবাহিক সংশোধন 2026	0
	মোট	1

নির্বাচক নিবন্ধন আধিকারিকের স্বাক্ষর

E-মৃত, S-স্থানান্তরিত, R-একাধিকবার অন্তর্ভুক্ত, M-নিখোঁজ, Q-যোগ্য নহে