

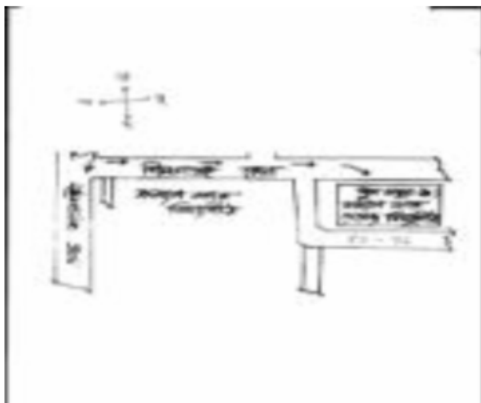


নির্বাচক তালিকা 2026 S25 পশ্চিমবঙ্গ

বিধানসভা নির্বাচনক্ষেত্রের নং, নাম ও সংরক্ষণের স্থিতি : 109 - খড়দহ (সাধারণ)		অংশ নং : 76																			
বিধানসভা নির্বাচনক্ষেত্রটি যে লোকসভা নির্বাচনক্ষেত্রের / ক্ষেত্রসমূহের অন্তর্ভুক্ত তার নং, নাম ও সংরক্ষণ স্থিতি : 16 - দমদম (সাধারণ)																					
1. সংশোধনের পূর্ণ বিবরণ																					
সংশোধনের বৎসর :	2026	নির্বাচক তালিকার পরিচিতি :																			
ভিত্তি তারিখ :	01-01-2026	বিশেষ নিবিড় সংশোধন ২০২৬ এর চূড়ান্ত ভোটার তালিকার সহিত 09-04-2026 তারিখ অবধি সংশোধিত নির্বাচক তালিকা																			
সংশোধনের প্রকৃতি :	ধারাবাহিক সংশোধন 2026																				
প্রকাশনার তারিখ :	09-04-2026																				
2. অংশ ও নির্বাচনী এলাকার পূর্ণ বিবরণ :																					
অংশের ভাগ নং ও নাম :																					
1-কল্যান নগর (উত্তর)		<table style="width: 100%; border-collapse: collapse;"> <tr> <td style="width: 50%;">প্রধান শহর/গ্রাম</td> <td style="width: 50%;">: খড়দহ</td> </tr> <tr> <td>ওয়ার্ড</td> <td>: 007</td> </tr> <tr> <td>থানা</td> <td>: রহড়া</td> </tr> <tr> <td>গ্রাম পঞ্চগয়েত</td> <td>:</td> </tr> <tr> <td>ব্লক</td> <td>:</td> </tr> <tr> <td>মহকুমা</td> <td>: ব্যারাকপুর</td> </tr> <tr> <td>জেলা</td> <td>: উত্তর 24 পরগণা</td> </tr> <tr> <td>পিন</td> <td>: 700112</td> </tr> </table>				প্রধান শহর/গ্রাম	: খড়দহ	ওয়ার্ড	: 007	থানা	: রহড়া	গ্রাম পঞ্চগয়েত	:	ব্লক	:	মহকুমা	: ব্যারাকপুর	জেলা	: উত্তর 24 পরগণা	পিন	: 700112
প্রধান শহর/গ্রাম	: খড়দহ																				
ওয়ার্ড	: 007																				
থানা	: রহড়া																				
গ্রাম পঞ্চগয়েত	:																				
ব্লক	:																				
মহকুমা	: ব্যারাকপুর																				
জেলা	: উত্তর 24 পরগণা																				
পিন	: 700112																				
2-কল্যান নগর (দক্ষিণ)																					
3. ভোট গ্রহন কেন্দ্রের পূর্ণ বিবরণ :																					
ভোট গ্রহন কেন্দ্রের নং, নাম :		ভোট গ্রহন কেন্দ্রের শ্রেণী :		শহরাঞ্চল																	
76 - কল্যান নগর দেবেন্দ্র বিদ্যাপীঠ		এই অংশে সহায়ক ভোটগ্রহন কেন্দ্রের সংখ্যা		0																	
ভোট গ্রহন কেন্দ্রের ঠিকানা :		:																			
কল্যান নগর দেবেন্দ্র বিদ্যাপীঠ, রুম - 3, কল্যাননগর																					
4. নির্বাচকের সংখ্যা :																					
প্রথম ক্রমিক নং	শেষ ক্রমিক নং	মোট সংখ্যা																			
		পুরুষ	মহিলা	তৃতীয় লিঙ্গ	মোট																
1	1064	510	538	0	1048																

নির্বাচক নিবন্ধন আধিকারিকের স্বাক্ষর

Nazri Naksha



Google Map View



Polling Station Building Front View



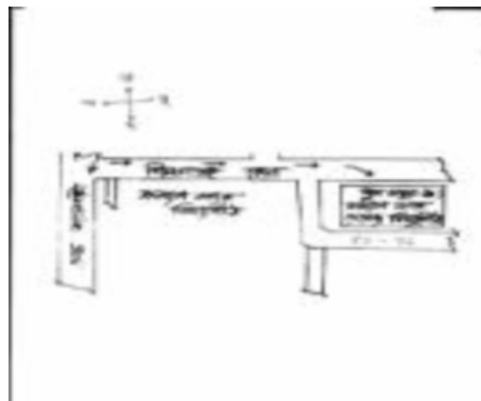
Polling Station Front View



Cad View



Key MAP View





1 নাম : মনোয়ারা বিবি স্বামীর নাম: ইরাজুল হক বাড়ির নং : 138/4/1 বয়স : 57 লিঙ্গ : মহিলা	CDK3111259 ফটো উপলব্ধ	2 নাম : ইরাজুল হক পিতার নাম: ইসা হক বাড়ির নং : 138/4/1 বয়স : 70 লিঙ্গ : পুরুষ	CDK3111242 ফটো উপলব্ধ	3 নাম : চৌধুরী আবদুল মাসুদ পিতার নাম: চৌধুরী আবদুর রব বাড়ির নং : 4/337 বয়স : 54 লিঙ্গ : পুরুষ	CDK3651809 ফটো উপলব্ধ
4 নাম : আব্দুস শুকুর জুলফিকার নজরুল শেখ পিতার নাম: আব্দুল কাদের শেখ বাড়ির নং : n0430 বয়স : 51 লিঙ্গ : পুরুষ	RTH1190982 ফটো উপলব্ধ	5 নাম : সঙ্গীতা (রায়) মুখার্জী স্বামীর নাম: রাজা মুখার্জী বাড়ির নং : 807 বয়স : 48 লিঙ্গ : মহিলা	CDK3653805 ফটো উপলব্ধ	6 নাম : আরিয়ান ইসলাম সেখ পিতার নাম: আবদুস শুকুর জুলফিকার নজরুল সেখ বাড়ির নং : 430 বয়স : 24 লিঙ্গ : পুরুষ	UWL1874221 ফটো উপলব্ধ
7 নাম : বিশ্বায়ন কর মায়ের নাম: ববিতা কর বাড়ির নং : n0551 বয়স : 26 লিঙ্গ : পুরুষ	UWL1754415 ফটো উপলব্ধ	8 নাম : সৌমিতা দাস কর স্বামীর নাম: অরিন্দম কর বাড়ির নং : n0531 বয়স : 33 লিঙ্গ : মহিলা	XZF1713825 ফটো উপলব্ধ	9 নাম : প্রবীর কর পিতার নাম: প্রমিল কর বাড়ির নং : 75 বয়স : 47 লিঙ্গ : পুরুষ	UWL1034008 ফটো উপলব্ধ
10 নাম : তপতী কর স্বামীর নাম: সৌমেন্দ্র কর বাড়ির নং : n0433 বয়স : 67 লিঙ্গ : মহিলা	CDK3552866 ফটো উপলব্ধ	11 নাম : ইন্দ্রানী কর মায়ের নাম: তপতী কর বাড়ির নং : n0434 বয়স : 38 লিঙ্গ : মহিলা	CDK3280898 ফটো উপলব্ধ	12 নাম : সুমিত্রা কর্মকার পিতার নাম: ধনুরাম কর্মকার বাড়ির নং : 1 বয়স : 50 লিঙ্গ : মহিলা	WB/20/134/705319 ফটো উপলব্ধ
13 নাম : বৈশাখী কর্মকার স্বামীর নাম: সুরাদীপ বাড়ির নং : KALYANI RESIDENCY FLAT A বয়স : 38 লিঙ্গ : মহিলা	GFY2555167 ফটো উপলব্ধ	14 নাম : বিশ্বজিৎ কার্যী পিতার নাম: বিজয় কুমার কার্যী বাড়ির নং : FLAT NO 4C বয়স : 32 লিঙ্গ : পুরুষ	XFB1939008 ফটো উপলব্ধ	15 নাম : চন্দন খাঁড়া পিতার নাম: নিমাই খাঁড়া বাড়ির নং : Anita Apartment, Flat 4A বয়স : 48 লিঙ্গ : পুরুষ	GFR1246750 ফটো উপলব্ধ
16 নাম : তনিমা খাঁড়া স্বামীর নাম: চন্দন খাঁড়া বাড়ির নং : Anita Apartment, Flat 4A বয়স : 39 লিঙ্গ : মহিলা	AIV0012260 ফটো উপলব্ধ	17 নাম : বাণী খাঁড়া স্বামীর নাম: নিমাই খাঁড়া বাড়ির নং : Anita Apartmen, Flat 4A বয়স : 75 লিঙ্গ : মহিলা	GFR0110254 ফটো উপলব্ধ	18 নাম : রেশমা খাতুন পিতার নাম: জাবির হোসেন বাড়ির নং : . বয়স : 34 লিঙ্গ : মহিলা	UWL1054014 ফটো উপলব্ধ
19 নাম : রজত গঙ্গোপাধ্যায় পিতার নাম: নুপেন্দ্র নাথ গাঙ্গুলী বাড়ির নং : 4/337 বয়স : 54 লিঙ্গ : পুরুষ	UWL1593789 ফটো উপলব্ধ	20 নাম : দেবার্চনা গাঙ্গুলি পিতার নাম: রজত গঙ্গোপাধ্যায় বাড়ির নং : লাহিড়ি টাওয়ার, ফ্ল্যাট- 2 বি বয়স : 21 লিঙ্গ : মহিলা	UWL2212546 ফটো উপলব্ধ	21 নাম : স্মৃতি গুপ্ত স্বামীর নাম: দিলীপ গুপ্ত বাড়ির নং : n0083 বয়স : 70 লিঙ্গ : মহিলা	CDK1133180 ফটো উপলব্ধ
22 নাম : দিবাকর গুপ্ত পিতার নাম: দিলীপ কুমার গুপ্ত বাড়ির নং : n0201 বয়স : 39 লিঙ্গ : পুরুষ	CDK3742285 ফটো উপলব্ধ	23 নাম : অলোক গুহ পিতার নাম: স্বদেশ গুহ বাড়ির নং : 674 বয়স : 63 লিঙ্গ : পুরুষ	WB/20/134/708600 ফটো উপলব্ধ	24 নাম : প্রদীপ গুহ পিতার নাম: স্বদেশ গুহ বাড়ির নং : 674 বয়স : 61 লিঙ্গ : পুরুষ	UWL2244077 ফটো উপলব্ধ
25 নাম : অলকা গুহ স্বামীর নাম: প্রদীপ গুহ বাড়ির নং : 674 বয়স : 50 লিঙ্গ : মহিলা	UWL2244069 ফটো উপলব্ধ	26 নাম : মধুপর্ণা গুহ পিতার নাম: তাপস গুহ বাড়ির নং : কল্যাণ নগর বয়স : 32 লিঙ্গ : মহিলা	UWL1234731 ফটো উপলব্ধ	27 নাম : বিলি গুহ (ঘোষ) স্বামীর নাম: সন্দিৎ ঘোষ বাড়ির নং : 464/বী বয়স : 49 লিঙ্গ : মহিলা	DRK2171148 ফটো উপলব্ধ
28 নাম : অনুরূপা গাঙ্গুলী স্বামীর নাম: রজত গাঙ্গুলী বাড়ির নং : 4/337 বয়স : 49 লিঙ্গ : মহিলা	UWL1703867 ফটো উপলব্ধ	29 নাম : রনজয় গিরি পিতার নাম: তপস কুমার গিরি বাড়ির নং : KALYANI RESIDENCY FLAT A বয়স : 34 লিঙ্গ : পুরুষ	AWK1248863 ফটো উপলব্ধ	30 নাম : সুরাদীপ গিরি পিতার নাম: তপস কুমার গিরি বাড়ির নং : কল্যাণী রেসিডেন্সী বয়স : 40 লিঙ্গ : পুরুষ	DNT2556587 ফটো উপলব্ধ



31 নাম : সায়ন্তিকা রায় পিতার নাম: ধুরবা রায় বাড়ির নং : এন00১২ বয়স : 25 লিঙ্গ : মহিলা	UWL2156727 ফটো উপলব্ধ	32 নাম : সংকেত সরকার মায়ের নাম: পুর্ণিমা সরকার বাড়ির নং : এন00১২ বয়স : 22 লিঙ্গ : পুরুষ	UWL2153666 ফটো উপলব্ধ	33 নাম : রোহন দে পিতার নাম: গোবিন্দ দে বাড়ির নং : এন00১২ বয়স : 21 লিঙ্গ : পুরুষ	UWL2153716 ফটো উপলব্ধ
34 নাম : সোহম সেন পিতার নাম: সুব্রত সেন বাড়ির নং : এন00১২ বয়স : 22 লিঙ্গ : পুরুষ	UWL2153690 ফটো উপলব্ধ	35 নাম : ফাল্গুনী ঘটক পিতার নাম: সুখময় ঘটক বাড়ির নং : এন00১২ বয়স : 52 লিঙ্গ : পুরুষ	WB/20/134/711208 ফটো উপলব্ধ	36 নাম : অর্পিতা ঘটক স্বামীর নাম: ফাল্গুনী ঘটক বাড়ির নং : এন00১২ বয়স : 45 লিঙ্গ : মহিলা	CDK3277985 ফটো উপলব্ধ
37 নাম : পুরুষোত্তম ঘটক পিতার নাম: সুখময় ঘটক বাড়ির নং : এন00১২ বয়স : 47 লিঙ্গ : পুরুষ	CDK3545100 ফটো উপলব্ধ	38 নাম : প্রদীপ শিখা রায় পিতার নাম: পরিমল রায় বাড়ির নং : বয়স : 54 লিঙ্গ : পুরুষ	CDK1428085 ফটো উপলব্ধ	39 নাম : রাজকুমার ঘোষ পিতার নাম: লক্ষ্মীকান্ত ঘোষ বাড়ির নং : 182/576/8 বয়স : 41 লিঙ্গ : পুরুষ	JVP2199826 ফটো উপলব্ধ
40 নাম : উৎপল কুমার ঘোষ পিতার নাম: লক্ষ্মীকান্ত ঘোষ বাড়ির নং : 9/70/1 বয়স : 45 লিঙ্গ : পুরুষ	JVP1521244 ফটো উপলব্ধ	41 নাম : ধ্রুবরঞ্জন কর পিতার নাম: মাখন লাল কর বাড়ির নং : n0051 বয়স : 71 লিঙ্গ : পুরুষ	UWL1480599 ফটো উপলব্ধ	42 নাম : জগন্নাথ ঘোষ পিতার নাম: তরুন ঘোষ বাড়ির নং : n0518 বয়স : 41 লিঙ্গ : পুরুষ	UWL1711290 ফটো উপলব্ধ
43 নাম : অনুপম ঘোষ পিতার নাম: সুশীল কুমার ঘোষ বাড়ির নং : 56/403/3 বয়স : 63 লিঙ্গ : পুরুষ	CDK1133404 ফটো উপলব্ধ	44 নাম : রীতা ঘোষ স্বামীর নাম: অনুপম ঘোষ বাড়ির নং : 56/403/3 বয়স : 54 লিঙ্গ : মহিলা	CDK1720184 ফটো উপলব্ধ	45 নাম : বিক্রম ঘোষ পিতার নাম: অনুপম ঘোষ বাড়ির নং : 56/403/3 বয়স : 25 লিঙ্গ : পুরুষ	UWL1844117 ফটো উপলব্ধ
46 নাম : টুম্পা ঘোষ স্বামীর নাম: শান্তনু ঘোষ বাড়ির নং : n0536 বয়স : 38 লিঙ্গ : মহিলা	YMM1039858 ফটো উপলব্ধ	47 নাম : সুজাতা পাল স্বামীর নাম: উত্তম পাল বাড়ির নং : 520 বয়স : 52 লিঙ্গ : মহিলা	CDK3653979 ফটো উপলব্ধ	48 নাম : আরোদীপ তালুকদার পিতার নাম: প্রদীপ তালুকদার বাড়ির নং : 5/340 বয়স : 32 লিঙ্গ : পুরুষ	UWL1112937 ফটো উপলব্ধ
49 নাম : মনীষা তালুকদার স্বামীর নাম: প্রদীপ তালুকদার বাড়ির নং : 5/340 বয়স : 70 লিঙ্গ : মহিলা	WB/20/134/681564 ফটো উপলব্ধ	50 নাম : লক্ষ্মী কান্ত ঘোষ পিতার নাম: ভজহরী ঘোষ বাড়ির নং : 9/70/1 বয়স : 72 লিঙ্গ : পুরুষ	UWL2117729 ফটো উপলব্ধ	51 নাম : ছবিরানি ঘোষ স্বামীর নাম: লক্ষ্মী কান্ত ঘোষ বাড়ির নং : 9/70/1 বয়স : 66 লিঙ্গ : মহিলা	UWL2117786 ফটো উপলব্ধ
52 নাম : অরিন্দম কর পিতার নাম: ধ্রুবরঞ্জন কর বাড়ির নং : 526 বয়স : 41 লিঙ্গ : পুরুষ	UWL1480607 ফটো উপলব্ধ	53 নাম : দেবাশিস ঘোষ পিতার নাম: সাগর ঘোষ বাড়ির নং : 526 বয়স : 24 লিঙ্গ : পুরুষ	UWL2000032 ফটো উপলব্ধ	54 নাম : দেবজিৎ ঘোষ পিতার নাম: সাগর ঘোষ বাড়ির নং : 526 বয়স : 25 লিঙ্গ : পুরুষ	UWL2012755 ফটো উপলব্ধ
55 নাম : পারমিতা ঘোষ পিতার নাম: অরবিন্দ ঘোষ বাড়ির নং : 492 বয়স : 36 লিঙ্গ : মহিলা	UWL0842765 ফটো উপলব্ধ	56 নাম : বিশ্বনাথ রায় পিতার নাম: পঞ্চানন রায় বাড়ির নং : 492 বয়স : 63 লিঙ্গ : পুরুষ	UWL1403237 ফটো উপলব্ধ	57 নাম : অনিবার্ন ঘোষ পিতার নাম: অরবিন্দ ঘোষ বাড়ির নং : n0101 বয়স : 32 লিঙ্গ : পুরুষ	UWL1241934 ফটো উপলব্ধ
58 নাম : রঞ্জনা ঘোষ স্বামীর নাম: অরবিন্দ ঘোষ বাড়ির নং : 276 বয়স : 61 লিঙ্গ : মহিলা	CDK3547445 ফটো উপলব্ধ	59 নাম : অরবিন্দ ঘোষ পিতার নাম: জীতেন্দ্রনাথ ঘোষ বাড়ির নং : n0101 বয়স : 69 লিঙ্গ : পুরুষ	WB/20/134/714519 ফটো উপলব্ধ	60 নাম : সাগর ঘোষ পিতার নাম: বরন ঘোষ বাড়ির নং : 526 বয়স : 46 লিঙ্গ : পুরুষ	UWL1242072 ফটো উপলব্ধ

61	CDK1133354	নাম : আলো ঘোষ স্বামীর নাম: বরুণ ঘোষ বাড়ির নং : 248 বয়স : 66 লিঙ্গ : মহিলা	ফটো উপলব্ধ	62	CDK1133347	নাম : বরুণ ঘোষ পিতার নাম: অরবিন্দ ঘোষ বাড়ির নং : 526 বয়স : 74 লিঙ্গ : পুরুষ	ফটো উপলব্ধ	63	CDK1133230	নাম : সবিতা ঘোষ স্বামীর নাম: তরুণ ঘোষ বাড়ির নং : 522 বয়স : 67 লিঙ্গ : মহিলা	ফটো উপলব্ধ
64	UWL1403211	নাম : জ্যোৎস্না পাল মায়ের নাম: সঞ্জাতা পাল বাড়ির নং : 520 বয়স : 30 লিঙ্গ : মহিলা	ফটো উপলব্ধ	65	TQR1582063	নাম : দীপাকর দে পিতার নাম: দিলীপ দে বাড়ির নং : n0051 বয়স : 40 লিঙ্গ : পুরুষ	ফটো উপলব্ধ	66	TQR1057629	নাম : দীপঙ্কর দে মায়ের নাম: গীতা দে বাড়ির নং : n0051 বয়স : 39 লিঙ্গ : পুরুষ	ফটো উপলব্ধ
67	KYG2263457	নাম : দীপক দে মায়ের নাম: গীতা দে বাড়ির নং : n0051 বয়স : 43 লিঙ্গ : পুরুষ	ফটো উপলব্ধ	68	WB/19/133/279292	নাম : গীতা দে স্বামীর নাম: দিলীপ দে বাড়ির নং : n0051 বয়স : 66 লিঙ্গ : মহিলা	ফটো উপলব্ধ	69	CDK3103777	নাম : দেবাজন ঘোষ পিতার নাম: দীপক ঘোষ বাড়ির নং : n0051 বয়স : 43 লিঙ্গ : পুরুষ	ফটো উপলব্ধ
70	WB/20/134/708327	নাম : দেবদত্ত ঘোষ পিতার নাম: দীপক ঘোষ বাড়ির নং : 667 বয়স : 52 লিঙ্গ : পুরুষ	ফটো উপলব্ধ	71	WB/20/134/708613	নাম : শকুন্তলা ঘোষ স্বামীর নাম: দীপক ঘোষ বাড়ির নং : 667 বয়স : 76 লিঙ্গ : মহিলা	ফটো উপলব্ধ	72	CDK3547940	নাম : শান্তা ঘোষ স্বামীর নাম: সুমন ঘোষ বাড়ির নং : 690 বয়স : 46 লিঙ্গ : মহিলা	ফটো উপলব্ধ
73	WB/20/134/708306	নাম : সুমন ঘোষ পিতার নাম: সত্যেন্দ্র ঘোষ বাড়ির নং : 690 বয়স : 53 লিঙ্গ : পুরুষ	ফটো উপলব্ধ	74	WB/20/134/708455	নাম : মঞ্জুরানী ঘোষ স্বামীর নাম: সত্যেন্দ্র ঘোষ বাড়ির নং : 690 বয়স : 79 লিঙ্গ : মহিলা	ফটো উপলব্ধ	75	CDK3189834	নাম : সম্পূর্ণা ঘোষ স্বামীর নাম: তনয় ঘোষ বাড়ির নং : 127/361 বয়স : 40 লিঙ্গ : মহিলা	ফটো উপলব্ধ
76	CDK3278272	নাম : তনয় ঘোষ পিতার নাম: তাপস ঘোষ বাড়ির নং : 716 বয়স : 38 লিঙ্গ : পুরুষ	ফটো উপলব্ধ	77	UWL1034099	নাম : সৌমিত ঘোষ পিতার নাম: তপন ঘোষ বাড়ির নং : n0133 বয়স : 32 লিঙ্গ : পুরুষ	ফটো উপলব্ধ	78	WB/20/134/708481	নাম : রেবা ঘোষ স্বামীর নাম: তাপস ঘোষ বাড়ির নং : 716 বয়স : 75 লিঙ্গ : মহিলা	ফটো উপলব্ধ
79	CDK3742251	নাম : সুতপা ঘোষ পিতার নাম: সাধন ঘোষ বাড়ির নং : P/3 বয়স : 54 লিঙ্গ : মহিলা	ফটো উপলব্ধ	80	CDK3742350	নাম : তনয় ঘোষ পিতার নাম: তপন ঘোষ বাড়ির নং : n0204 বয়স : 44 লিঙ্গ : পুরুষ	ফটো উপলব্ধ	81	CDK1133255	নাম : সাধন ঘোষ পিতার নাম: অরবিন্দ ঘোষ বাড়ির নং : 520 বয়স : 82 লিঙ্গ : পুরুষ	ফটো উপলব্ধ
82	CDK3547916	নাম : শান্তনু ঘোষ পিতার নাম: সাধন ঘোষ বাড়ির নং : 520 বয়স : 47 লিঙ্গ : পুরুষ	ফটো উপলব্ধ	83	CDK1133313	নাম : শর্মিষ্ঠা ঘোষ স্বামীর নাম: অরুণ ঘোষ বাড়ির নং : n0079 বয়স : 74 লিঙ্গ : মহিলা	ফটো উপলব্ধ	84	CDK2637213	নাম : অনুরাধা ঘোষ পিতার নাম: অরুণ ঘোষ বাড়ির নং : n0079 বয়স : 47 লিঙ্গ : মহিলা	ফটো উপলব্ধ
85	CDK1133222	নাম : তরুণ ঘোষ পিতার নাম: অরবিন্দ ঘোষ বাড়ির নং : n0080 বয়স : 72 লিঙ্গ : পুরুষ	ফটো উপলব্ধ	86	UWL1242080	নাম : দিগ্গী ঘোষ স্বামীর নাম: সাগর ঘোষ বাড়ির নং : 526 বয়স : 42 লিঙ্গ : মহিলা	ফটো উপলব্ধ	87	UWL1403229	নাম : নীলকমল রায় পিতার নাম: বিশ্বনাথ রায় বাড়ির নং : 526 বয়স : 31 লিঙ্গ : পুরুষ	ফটো উপলব্ধ
88	UWL2190536	নাম : জিগিষা নাগ পিতার নাম: তরুণ কান্তি নাগ বাড়ির নং : 00 বয়স : 20 লিঙ্গ : মহিলা	ফটো উপলব্ধ	89	CDK1133370	নাম : মিনতী ঘোষ স্বামীর নাম: তপন ঘোষ বাড়ির নং : n0133 বয়স : 61 লিঙ্গ : মহিলা	ফটো উপলব্ধ	90	UWL1626126	নাম : শীলা ঘোষ মজুমদার স্বামীর নাম: প্রদীপ ঘোষ মজুমদার বাড়ির নং : n0493 বয়স : 52 লিঙ্গ : মহিলা	ফটো উপলব্ধ



91 নাম : প্রদীপ কুমার ঘোষ মজুমদার অন্যান্য: শীলা ঘোষ মজুমদার বাড়ির নং : n0527 বয়স : 66 লিঙ্গ : পুরুষ	UWL1698281 ফটো উপলব্ধ	92 নাম : মানব ঘোষ মজুমদার মায়ের নাম: শীলা ঘোষ মজুমদার বাড়ির নং : n0528 বয়স : 31 লিঙ্গ : পুরুষ	UWL1725332 ফটো উপলব্ধ	# 93 নাম : সুজাতা ঘোষ মন্ডল স্বামীর নাম: উৎপল কুমার ঘোষ বাড়ির নং : বয়স : 37 লিঙ্গ : মহিলা	BHR3543378 ফটো উপলব্ধ
94 নাম : কৌশিক চক্রবর্তী পিতার নাম: নিধির চ. চক্রবর্তী বাড়ির নং : 4/337 কল্যাণ নগর বয়স : 43 লিঙ্গ : পুরুষ	FLG1988310 ফটো উপলব্ধ	95 নাম : রীতা চক্রবর্তী স্বামীর নাম: নিধির চক্রবর্তী বাড়ির নং : 4/337 কল্যাণ নগর বয়স : 66 লিঙ্গ : মহিলা	UWL2268621 ফটো উপলব্ধ	96 নাম : শ্যামলী চক্রবর্তী স্বামীর নাম: সলিল চক্রবর্তী বাড়ির নং : n0219 বয়স : 52 লিঙ্গ : মহিলা	WB/20/134/648575 ফটো উপলব্ধ
97 নাম : ঝণ্টু চক্রবর্তী পিতার নাম: সুধীররঞ্জন চক্রবর্তী বাড়ির নং : n0075 বয়স : 65 লিঙ্গ : পুরুষ	CDK1133495 ফটো উপলব্ধ	98 নাম : গায়ত্রী চক্রবর্তী স্বামীর নাম: ঝণ্টু চক্রবর্তী বাড়ির নং : n0075 বয়স : 61 লিঙ্গ : মহিলা	CDK3547494 ফটো উপলব্ধ	99 নাম : দিবাকর চক্রবর্তী পিতার নাম: ঝণ্টু চক্রবর্তী বাড়ির নং : n0075 বয়স : 38 লিঙ্গ : পুরুষ	UWL0842971 ফটো উপলব্ধ
100 নাম : মানু সাহা স্বামীর নাম: স্বপন কুমার সাহা বাড়ির নং : গীতাজলি বয়স : 60 লিঙ্গ : মহিলা	UWL2234953 ফটো উপলব্ধ	101 নাম : অভিষেক চক্রবর্তী পিতার নাম: অজিত চক্রবর্তী বাড়ির নং : 871 বয়স : 38 লিঙ্গ : পুরুষ	UWL1792613 ফটো উপলব্ধ	102 নাম : অনিবার্ন চক্রবর্তী পিতার নাম: অমলচন্দ্র চক্রবর্তী বাড়ির নং : n0537 বয়স : 49 লিঙ্গ : পুরুষ	KVW1150648 ফটো উপলব্ধ
103 নাম : মৌসুমী চক্রবর্তী পিতার নাম: পরিতোষ চক্রবর্তী বাড়ির নং : 4/2/1 বয়স : 46 লিঙ্গ : মহিলা	LMW4547238 ফটো উপলব্ধ	# 104 নাম : শ্রেয়া চৌধুরী পিতার নাম: সত্যব্রত চক্রবর্তী বাড়ির নং : 352 বয়স : 38 লিঙ্গ : মহিলা	CDK3548104 ফটো উপলব্ধ	105 নাম : জগন্নাথ চক্রবর্তী পিতার নাম: সুধীররঞ্জন চক্রবর্তী বাড়ির নং : n0074 বয়স : 63 লিঙ্গ : পুরুষ	CDK3547460 ফটো উপলব্ধ
106 নাম : গীতারানী চক্রবর্তী স্বামীর নাম: জগন্নাথ চক্রবর্তী বাড়ির নং : 239 বয়স : 63 লিঙ্গ : মহিলা	CDK3547478 ফটো উপলব্ধ	107 নাম : সুমন সাহা পিতার নাম: স্বপন কুমার সাহা বাড়ির নং : গীতাজলি বয়স : 34 লিঙ্গ : পুরুষ	UWL0841361 ফটো উপলব্ধ	108 নাম : বিশ্বজিৎ চক্রবর্তী পিতার নাম: সুভাষ চক্রবর্তী বাড়ির নং : n0220 বয়স : 48 লিঙ্গ : পুরুষ	UWL0931915 ফটো উপলব্ধ
109 নাম : মিনু চক্রবর্তী স্বামীর নাম: বাদলচন্দ্র চক্রবর্তী বাড়ির নং : 316 বয়স : 65 লিঙ্গ : মহিলা	CDK1133511 ফটো উপলব্ধ	110 নাম : বাদলচন্দ্র চক্রবর্তী পিতার নাম: মদনমোহন চক্রবর্তী বাড়ির নং : 316 বয়স : 75 লিঙ্গ : পুরুষ	CDK1133503 ফটো উপলব্ধ	111 নাম : মমতাজ হাজারা মায়ের নাম: সাহেদা হাজারা বাড়ির নং : 240 বয়স : 31 লিঙ্গ : মহিলা	UWL1403187 ফটো উপলব্ধ
112 নাম : সুমিতা ঘোষ স্বামীর নাম: দেবদত্ত ঘোষ বাড়ির নং : 240 বয়স : 43 লিঙ্গ : মহিলা	CDK3021193 ফটো উপলব্ধ	113 নাম : কান্তি কুমার সিনহা পিতার নাম: বসন্ত কুমার সিনহা বাড়ির নং : 240 বয়স : 61 লিঙ্গ : পুরুষ	UWL1403179 ফটো উপলব্ধ	114 নাম : প্রশান্ত মুখার্জী পিতার নাম: পরিমল মুখার্জী বাড়ির নং : n0074 বয়স : 45 লিঙ্গ : পুরুষ	CDK1729300 ফটো উপলব্ধ
115 নাম : সাধনা মুখার্জী(চক্রবর্তী) স্বামীর নাম: প্রশান্ত মুখার্জী বাড়ির নং : n0074 বয়স : 40 লিঙ্গ : মহিলা	UWL1034107 ফটো উপলব্ধ	116 নাম : পিণ্টু চক্রবর্তী পিতার নাম: বাদল চন্দ্র চক্রবর্তী বাড়ির নং : 316 বয়স : 44 লিঙ্গ : পুরুষ	CDK3644010 ফটো উপলব্ধ	117 নাম : মায়ী চক্রবর্তী স্বামীর নাম: পরিতোষ চক্রবর্তী বাড়ির নং : 412/1 বয়স : 74 লিঙ্গ : মহিলা	UWL0931931 ফটো উপলব্ধ
118 নাম : পৌতম চক্রবর্তী পিতার নাম: পরিতোষ চক্রবর্তী বাড়ির নং : 412/1 বয়স : 54 লিঙ্গ : পুরুষ	UWL0931949 ফটো উপলব্ধ	119 নাম : শ্রাবনী চক্রবর্তী স্বামীর নাম: অশোক কুমার চক্রবর্তী বাড়ির নং : n0142 বয়স : 55 লিঙ্গ : মহিলা	CDK1714872 ফটো উপলব্ধ	120 নাম : বনানী চক্রবর্তী পিতার নাম: বাদল চন্দ্র চক্রবর্তী বাড়ির নং : 502 বয়স : 37 লিঙ্গ : মহিলা	UWL0842880 ফটো উপলব্ধ

121	CDK3098944	নাম : অনিন্দিতা রায় স্বামীর নাম: প্রদীপ শিখা রায় বাড়ির নং : n0142 বয়স : 48 লিঙ্গ : মহিলা	ফটো উপলব্ধ	122	WB/20/134/711370	নাম : রমা চক্রবর্তী স্বামীর নাম: পুর্নেন্দু মোহন চক্রবর্তী বাড়ির নং : n0062 বয়স : 80 লিঙ্গ : মহিলা	ফটো উপলব্ধ	123	WB/20/134/711369	নাম : মৌসুমী চক্রবর্তী স্বামীর নাম: প্রদীপ্ত কুমার চক্রবর্তী বাড়ির নং : n0062 বয়স : 57 লিঙ্গ : মহিলা	ফটো উপলব্ধ
124	WB/20/134/711367	নাম : শ্রাবনী চক্রবর্তী স্বামীর নাম: চন্দনদাস চক্রবর্তী বাড়ির নং : n0062 বয়স : 51 লিঙ্গ : মহিলা	ফটো উপলব্ধ	125	UWL0932343	নাম : কিংশুক চক্রবর্তী পিতার নাম: সমীর রঞ্জন চক্রবর্তী বাড়ির নং : n0069 বয়স : 34 লিঙ্গ : পুরুষ	ফটো উপলব্ধ	126	UWL2075059	নাম : দেবশিষ চক্রবর্তী পিতার নাম: বসু চক্রবর্তী বাড়ির নং : 75 বয়স : 23 লিঙ্গ : পুরুষ	ফটো উপলব্ধ
127	CDK1720127	নাম : সমীর রঞ্জন চক্রবর্তী পিতার নাম: সুশীল রঞ্জন চক্রবর্তী বাড়ির নং : n0069 বয়স : 68 লিঙ্গ : পুরুষ	ফটো উপলব্ধ	128	CDK1720135	নাম : রীতা চক্রবর্তী স্বামীর নাম: সমীর রঞ্জন চক্রবর্তী বাড়ির নং : n0069 বয়স : 68 লিঙ্গ : মহিলা	ফটো উপলব্ধ	129	UWL1842962	নাম : সন্দারী চক্রবর্তী পিতার নাম: অসীম চক্রবর্তী বাড়ির নং : 6/338 অনন্য আবাসন বয়স : 32 লিঙ্গ : মহিলা	ফটো উপলব্ধ
130	UWL1842988	নাম : দেবী চক্রবর্তী স্বামীর নাম: অসীম কুমার চক্রবর্তী বাড়ির নং : 6/338 অনন্য আবাসন বয়স : 59 লিঙ্গ : মহিলা	ফটো উপলব্ধ	131	TQR0979203	নাম : লক্ষ্মীশ্রী চক্রবর্তী মজুমদার স্বামীর নাম: অনিবার্ন চক্রবর্তী বাড়ির নং : n0538 বয়স : 41 লিঙ্গ : মহিলা	ফটো উপলব্ধ	132	CDK1123553	নাম : স্বপ্না চট্টরাজ স্বামীর নাম: প্রনব কৃষ্ণ চট্টরাজ বাড়ির নং : 33/347 বয়স : 77 লিঙ্গ : মহিলা	ফটো উপলব্ধ
133	UWL1629344	নাম : সৌভিক চট্টোপাধ্যায় পিতার নাম: সুব্রত চট্টোপাধ্যায় বাড়ির নং : এফ.-2 বয়স : 28 লিঙ্গ : পুরুষ	ফটো উপলব্ধ	134	YNG1943612	নাম : রীতা চ্যাটার্জী স্বামীর নাম: জয়দেব চ্যাটার্জী বাড়ির নং : 4/517/1 বয়স : 61 লিঙ্গ : মহিলা	ফটো উপলব্ধ	135	CDK3278702	নাম : শিবানী চক্রবর্তী পিতার নাম: হারাদন চক্রবর্তী বাড়ির নং : 282 বয়স : 50 লিঙ্গ : মহিলা	ফটো উপলব্ধ
136	YNG1943604	নাম : জয়দেব চ্যাটার্জী পিতার নাম: প্রভাত চ্যাটার্জী বাড়ির নং : 4/517/1 বয়স : 66 লিঙ্গ : পুরুষ	ফটো উপলব্ধ	137	CDK1722461	নাম : পৌতম কুমার বসু পিতার নাম: সন্তোষ কুমার বসু বাড়ির নং : 195 বয়স : 65 লিঙ্গ : পুরুষ	ফটো উপলব্ধ	138	UWL0842476	নাম : সায়নী চ্যাটার্জী পিতার নাম: সুভাষ চন্দ্র চ্যাটার্জী বাড়ির নং : n0045 বয়স : 35 লিঙ্গ : মহিলা	ফটো উপলব্ধ
139	WB/20/135/102066	নাম : নীলিমা চ্যাটার্জী স্বামীর নাম: সুভাষ চন্দ্র চ্যাটার্জী বাড়ির নং : n0045 বয়স : 72 লিঙ্গ : মহিলা	ফটো উপলব্ধ	140	BHR1727056	নাম : সুভাষ চন্দ্র চ্যাটার্জী পিতার নাম: দীনেশ চন্দ্র চ্যাটার্জী বাড়ির নং : n0045 বয়স : 70 লিঙ্গ : পুরুষ	ফটো উপলব্ধ	141	BHR2575751	নাম : সোনালী চ্যাটার্জী স্বামীর নাম: সুব্রত চ্যাটার্জী বাড়ির নং : এফ.-2 বয়স : 51 লিঙ্গ : মহিলা	ফটো উপলব্ধ
142	CDK3651817	নাম : যশোপর্ণা চৌধুরী স্বামীর নাম: চৌধুরী আবদুল মাসুদ বাড়ির নং : 4/337 বয়স : 52 লিঙ্গ : মহিলা	ফটো উপলব্ধ	143	UWL2033140	নাম : বিশ্বদীপ চৌধুরী পিতার নাম: বিষ্ণু প্রসাদ চৌধুরী বাড়ির নং : এন0124 বয়স : 23 লিঙ্গ : পুরুষ	ফটো উপলব্ধ	144	UWL1956093	নাম : রিটজ চৌধুরী পিতার নাম: চৌধুরী আবদুল মসুদ বাড়ির নং : 8/৩৩৭.৫এ বয়স : 24 লিঙ্গ : পুরুষ	ফটো উপলব্ধ
145	UWL2097145	নাম : জয়দীপ চৌধুরী পিতার নাম: দেবরত চৌধুরী বাড়ির নং : ব্লক 2 বয়স : 53 লিঙ্গ : পুরুষ	ফটো উপলব্ধ	146	WB/20/134/696493	নাম : রাকা চৌধুরী স্বামীর নাম: দেবশিষ চৌধুরী বাড়ির নং : n0473 বয়স : 67 লিঙ্গ : মহিলা	ফটো উপলব্ধ	147	UWL1626134	নাম : গুস্তা চৌধুরী স্বামীর নাম: বিষ্ণু প্রসাদ চৌধুরী বাড়ির নং : 0124 বয়স : 43 লিঙ্গ : মহিলা	ফটো উপলব্ধ
148	CDK3547551	নাম : বিষ্ণু প্রসাদ চৌধুরী পিতার নাম: মনোরঞ্জন চৌধুরী বাড়ির নং : n0124 বয়স : 54 লিঙ্গ : পুরুষ	ফটো উপলব্ধ	149	UWL1626068	নাম : অঞ্জলি তলাপাত্র স্বামীর নাম: অসিত কুমার তলাপাত্র বাড়ির নং : n0487 বয়স : 88 লিঙ্গ : মহিলা	ফটো উপলব্ধ	150	WB/20/134/708264	নাম : বাসন্তী দত্ত স্বামীর নাম: অঞ্জন দত্ত বাড়ির নং : n0467 বয়স : 70 লিঙ্গ : মহিলা	ফটো উপলব্ধ



151 নাম : অঞ্জন দত্ত পিতার নাম: মনোরঞ্জন দত্ত বাড়ির নং : n0468 বয়স : 75 লিঙ্গ : পুরুষ	WB/20/134/708614 ফটো উপলব্ধ	152 নাম : দেবশ্রী দাস স্বামীর নাম: পুলক দাস বাড়ির নং : MAJUMDER VILA BLOCK A বয়স : 45 লিঙ্গ : মহিলা	DKN4311429 ফটো উপলব্ধ	153 নাম : অনিকেত দাস মায়ের নাম: অর্পিতা দাস বাড়ির নং : 4/517 ওল্ড ক্যালকাটা রোড বয়স : 22 লিঙ্গ : পুরুষ	UWL2139699 ফটো উপলব্ধ
154 নাম : গৌরব দাস পিতার নাম: গৌতম দাস বাড়ির নং : ক্যুানী নগর বয়স : 23 লিঙ্গ : পুরুষ	UWL2091692 ফটো উপলব্ধ	155 নাম : সুস্মিতা দাস পিতার নাম: সনাতন দাস বাড়ির নং : 319 বয়স : 33 লিঙ্গ : মহিলা	UWL2033827 ফটো উপলব্ধ	156 নাম : চন্দ্রিমা দাস পিতার নাম: চন্দন দাস বাড়ির নং : n0627 বয়স : 25 লিঙ্গ : মহিলা	UWL1850023 ফটো উপলব্ধ
157 নাম : গৌতম দাস পিতার নাম: শান্তিরঞ্জন দাস বাড়ির নং : বয়স : 55 লিঙ্গ : পুরুষ	CDK1133743 ফটো উপলব্ধ	158 নাম : র্না পাল দাস স্বামীর নাম: সুব্রত পাল বাড়ির নং : 5/340 বয়স : 54 লিঙ্গ : মহিলা	CDK3651536 ফটো উপলব্ধ	159 নাম : শুভজিত দাস পিতার নাম: সুনিল দাস বাড়ির নং : n0414 বয়স : 48 লিঙ্গ : পুরুষ	UWL1128289 ফটো উপলব্ধ
160 নাম : মৌমিতা দাশ স্বামীর নাম: শুভজিত দাশ বাড়ির নং : n0414 বয়স : 46 লিঙ্গ : মহিলা	UWL1185750 ফটো উপলব্ধ	161 নাম : কৃষ্ণা দাস স্বামীর নাম: সঞ্জিব দাস বাড়ির নং : 518 বয়স : 57 লিঙ্গ : মহিলা	UWL1034123 ফটো উপলব্ধ	162 নাম : স্বপ্না দাস পিতার নাম: দিলীপ দাস বাড়ির নং : 256 বয়স : 38 লিঙ্গ : মহিলা	UWL0310714 ফটো উপলব্ধ
163 নাম : রবি দাস পিতার নাম: দিলীপ দাস বাড়ির নং : 256 বয়স : 37 লিঙ্গ : পুরুষ	UWL0310722 ফটো উপলব্ধ	164 নাম : গৌরী দাস স্বামীর নাম: পরেশ দাস বাড়ির নং : n0120 বয়স : 80 লিঙ্গ : মহিলা	CDK1668920 ফটো উপলব্ধ	165 নাম : প্রশান্ত দাস পিতার নাম: পরেশ দাস বাড়ির নং : 308 বয়স : 56 লিঙ্গ : পুরুষ	CDK1136407 ফটো উপলব্ধ
166 নাম : ভারতী দাস স্বামীর নাম: সনাতন দাস বাড়ির নং : 319 বয়স : 51 লিঙ্গ : মহিলা	CDK3547593 ফটো উপলব্ধ	167 নাম : অর্পিতা দাস পিতার নাম: সনাতন দাস বাড়ির নং : n0129 বয়স : 36 লিঙ্গ : মহিলা	UWL0842815 ফটো উপলব্ধ	168 নাম : মনতোষ দাস পিতার নাম: হীরালাল দাস বাড়ির নং : 851 বয়স : 73 লিঙ্গ : পুরুষ	WB/20/135/456104 ফটো উপলব্ধ
169 নাম : মৌমিতা দাস পিতার নাম: মনতোষ দাস বাড়ির নং : n0139 বয়স : 29 লিঙ্গ : মহিলা	UWL1403013 ফটো উপলব্ধ	170 নাম : হেনা রানী দাস স্বামীর নাম: সুধনা কুমার দাস বাড়ির নং : n0153 বয়স : 82 লিঙ্গ : মহিলা	CDK1243336 ফটো উপলব্ধ	171 নাম : উৎপল দাস পিতার নাম: সুখেন্দু দাস বাড়ির নং : n0217 বয়স : 64 লিঙ্গ : পুরুষ	UWL0932004 ফটো উপলব্ধ
172 নাম : কাকলি দাস পিতার নাম: উৎপল দাস বাড়ির নং : n0217 বয়স : 29 লিঙ্গ : মহিলা	UWL1403039 ফটো উপলব্ধ	173 নাম : শঙ্কর দাস পিতার নাম: সুধীর চন্দ্র দাস বাড়ির নং : n0217 বয়স : 60 লিঙ্গ : পুরুষ	UWL1332741 ফটো উপলব্ধ	174 নাম : কাজল দাস স্বামীর নাম: শঙ্কর দাস বাড়ির নং : n0217 বয়স : 56 লিঙ্গ : মহিলা	DHW3048519 ফটো উপলব্ধ
175 নাম : কবিতা দাস স্বামীর নাম: উৎপল দাস বাড়ির নং : n0230 বয়স : 55 লিঙ্গ : মহিলা	UWL0932020 ফটো উপলব্ধ	176 নাম : গীতা দাস স্বামীর নাম: সুনীল দাস বাড়ির নং : n0416 বয়স : 68 লিঙ্গ : মহিলা	WB/24/162/264542 ফটো উপলব্ধ	177 নাম : সায়ন্তম দাস পিতার নাম: শক্তিপদ দাস বাড়ির নং : n0099 বয়স : 42 লিঙ্গ : পুরুষ	CDK3105657 ফটো উপলব্ধ
178 নাম : শীলা দাস স্বামীর নাম: দিলীপ দাস বাড়ির নং : 256 বয়স : 57 লিঙ্গ : মহিলা	CDK1133784 ফটো উপলব্ধ	179 নাম : বিকাশ কান্তি ঘোষ পিতার নাম: সুনীল কান্তি ঘোষ বাড়ির নং : 5/516 বয়স : 81 লিঙ্গ : পুরুষ	UWL2186997 ফটো উপলব্ধ	180 নাম : মিতা ঘোষ স্বামীর নাম: বিকাশ কান্তি ঘোষ বাড়ির নং : ওমকার রেসিডেন্সি,5/516 বয়স : 73 লিঙ্গ : মহিলা	UWL2187011 ফটো উপলব্ধ

181 নাম : দিলীপ দাস পিতার নাম: দুখি দাস বাড়ির নং : 256 বয়স : 64 লিঙ্গ : পুরুষ	CDK1133776 ফটো উপলব্ধ	182 নাম : তপতী দাস স্বামীর নাম: গৌতম কুমার দাস বাড়ির নং : n0086 বয়স : 44 লিঙ্গ : মহিলা	CDK3105608 ফটো উপলব্ধ	183 নাম : সঞ্জীব দাস পিতার নাম: শান্তিরঞ্জন দাস বাড়ির নং : 252 বয়স : 60 লিঙ্গ : পুরুষ	CDK1133735 ফটো উপলব্ধ
184 নাম : মালা দাস স্বামীর নাম: মনতোষ দাস বাড়ির নং : n0071 বয়স : 64 লিঙ্গ : মহিলা	CDK3546058 ফটো উপলব্ধ	185 নাম : সুশোভন দাস পিতার নাম: সত্যরঞ্জন দাস বাড়ির নং : 13/1 বয়স : 41 লিঙ্গ : পুরুষ	CDK3278215 ফটো উপলব্ধ	186 নাম : লক্ষী দাস স্বামীর নাম: সত্যরঞ্জন দাস বাড়ির নং : 13/1 বয়স : 79 লিঙ্গ : মহিলা	WB/20/134/708188 ফটো উপলব্ধ
187 নাম : অমিত দাস পিতার নাম: শঙ্কর দাস বাড়ির নং : n0436 বয়স : 34 লিঙ্গ : পুরুষ	UWL1332717 ফটো উপলব্ধ	188 নাম : মুন্সী দাস স্বামীর নাম: অমিত দাস বাড়ির নং : এন0436 বয়স : 21 লিঙ্গ : মহিলা	UWL2189041 ফটো উপলব্ধ	189 নাম : প্রদীপ দাস পিতার নাম: অনিল দাস বাড়ির নং : 6/338 বয়স : 42 লিঙ্গ : পুরুষ	BHR2578888 ফটো উপলব্ধ
190 নাম : মায়া রানী দাস স্বামীর নাম: অনিল দাস বাড়ির নং : 6/338 বয়স : 66 লিঙ্গ : মহিলা	WB/20/135/405698 ফটো উপলব্ধ	191 নাম : রাখি দাস (সরকার) স্বামীর নাম: প্রদীপ দাস বাড়ির নং : 6/338 বয়স : 28 লিঙ্গ : মহিলা	UWL1626043 ফটো উপলব্ধ	192 নাম : অনসুয়া দাস মাল্লা স্বামীর নাম: মোহন কুমার মাল্লা বাড়ির নং : 12/381 বয়স : 47 লিঙ্গ : মহিলা	KNH6677116 ফটো উপলব্ধ
193 নাম : ক্ষুদিরাম দিন্দা পিতার নাম: অনিল দিন্দা বাড়ির নং : 673 বয়স : 70 লিঙ্গ : পুরুষ	CDK3546504 ফটো উপলব্ধ	194 নাম : কৌশিক দিন্দা পিতার নাম: ক্ষুদিরাম দিন্দা বাড়ির নং : 673 বয়স : 41 লিঙ্গ : পুরুষ	CDK3278322 ফটো উপলব্ধ	195 নাম : পরশুরাম দিন্দা পিতার নাম: অনিল দিন্দা বাড়ির নং : 673 বয়স : 56 লিঙ্গ : পুরুষ	WB/20/134/708370 ফটো উপলব্ধ
196 নাম : শিতলরঞ্জন দে পিতার নাম: সুধির দে বাড়ির নং : 684 বয়স : 70 লিঙ্গ : পুরুষ	WB/20/134/708483 ফটো উপলব্ধ	197 নাম : শুভঙ্কর দে পিতার নাম: শীতল রঞ্জন দে বাড়ির নং : 684 বয়স : 32 লিঙ্গ : পুরুষ	UWL1241942 ফটো উপলব্ধ	198 নাম : সুবলচন্দ্র দে পিতার নাম: সুরেশ দে বাড়ির নং : 679 বয়স : 76 লিঙ্গ : পুরুষ	WB/20/134/708080 ফটো উপলব্ধ
199 নাম : পুতুলরানি দে স্বামীর নাম: সুবল দে বাড়ির নং : 679 বয়স : 69 লিঙ্গ : মহিলা	WB/20/134/708550 ফটো উপলব্ধ	200 নাম : গোবিন্দ দে পিতার নাম: পরেশ চন্দ্র দে বাড়ির নং : 679 বয়স : 57 লিঙ্গ : পুরুষ	UWL1008317 ফটো উপলব্ধ	201 নাম : সুমনা দে স্বামীর নাম: গোবিন্দ দে বাড়ির নং : 679 বয়স : 45 লিঙ্গ : মহিলা	UWL1008325 ফটো উপলব্ধ
202 নাম : প্রসেনজিৎ দে মায়ের নাম: অঞ্জলি দে বাড়ির নং : 680 বয়স : 56 লিঙ্গ : পুরুষ	WB/20/134/708238 ফটো উপলব্ধ	203 নাম : বিভা দে স্বামীর নাম: শিতলরঞ্জন দে বাড়ির নং : 522 বয়স : 62 লিঙ্গ : মহিলা	CDK3546553 ফটো উপলব্ধ	204 নাম : অঞ্জলী দে স্বামীর নাম: অলোক দে বাড়ির নং : 301 বয়স : 73 লিঙ্গ : মহিলা	CDK1133917 ফটো উপলব্ধ
205 নাম : লতা দে স্বামীর নাম: আশীষ কুমার দে বাড়ির নং : n0232 বয়স : 59 লিঙ্গ : মহিলা	CDK3549433 ফটো উপলব্ধ	206 নাম : আশীষ কুমার দে পিতার নাম: সুধীর কুমার দে বাড়ির নং : n0233 বয়স : 73 লিঙ্গ : পুরুষ	CDK3549425 ফটো উপলব্ধ	207 নাম : সুসীতা দে স্বামীর নাম: প্রসেনজিৎ দে বাড়ির নং : n0241 বয়স : 48 লিঙ্গ : মহিলা	MHD1772698 ফটো উপলব্ধ
208 নাম : রাজিব দে পিতার নাম: দেবেন্দ্রচন্দ্র দে বাড়ির নং : 679 বয়স : 51 লিঙ্গ : পুরুষ	WB/20/134/708293 ফটো উপলব্ধ	209 নাম : অপূর্বকুমার দে পিতার নাম: নন্দকুমার দে বাড়ির নং : n0072 বয়স : 64 লিঙ্গ : পুরুষ	WB/20/134/714250 ফটো উপলব্ধ	210 নাম : রাখী দে স্বামীর নাম: অপূর্ব কুমার দে বাড়ির নং : 237 বয়স : 52 লিঙ্গ : মহিলা	CDK1133891 ফটো উপলব্ধ



211 নাম : শুভাশীষ দে পিতার নাম: আশীষ দে বাড়ির নং : 518 বয়স : 26 লিঙ্গ : পুরুষ	UWL1720317 ফটো উপলব্ধ	212 নাম : আলোক দে পিতার নাম: দীনেশ দে বাড়ির নং : n0115 বয়স : 78 লিঙ্গ : পুরুষ	WB/20/134/714081 ফটো উপলব্ধ	213 নাম : রুনা দে স্বামীর নাম: রাজীব দে বাড়ির নং : n0490 বয়স : 41 লিঙ্গ : মহিলা	UWL1626092 ফটো উপলব্ধ
214 নাম : অর্পিতা দে পিতার নাম: অপূর্ব কুমার দে বাড়ির নং : n0517 বয়স : 27 লিঙ্গ : মহিলা	UWL1713247 ফটো উপলব্ধ	215 নাম : পৌলমী ঘোষাল মায়ের নাম: সোমা ঘোষাল চক্রবর্তী বাড়ির নং : এন0032 বয়স : 24 লিঙ্গ : মহিলা	UWL2033546 ফটো উপলব্ধ	216 নাম : শ্রীময়ী চক্রবর্তী পিতার নাম: বিশ্বরঞ্জন চক্রবর্তী বাড়ির নং : এন0032 বয়স : 23 লিঙ্গ : মহিলা	UWL2033223 ফটো উপলব্ধ
217 নাম : রুপসা সাহা পিতার নাম: তপন কুমার সাহা বাড়ির নং : ৫/৫১৬ বয়স : 21 লিঙ্গ : মহিলা	UWL2137289 ফটো উপলব্ধ	218 নাম : অভিমাল্য দে পিতার নাম: প্রসেনজিৎ দে বাড়ির নং : 237 বয়স : 22 লিঙ্গ : পুরুষ	UWL2123925 ফটো উপলব্ধ	219 নাম : হরি পদ দে পিতার নাম: মৃত পরেশ চন্দ্র দে বাড়ির নং : কল্যাণ নগর বয়স : 57 লিঙ্গ : পুরুষ	UWL2215978 ফটো উপলব্ধ
220 নাম : কৌশিক দে পিতার নাম: সুবলচন্দ্র দে বাড়ির নং : 679 বয়স : 49 লিঙ্গ : পুরুষ	UWL2125532 ফটো উপলব্ধ	221 নাম : সংগীতা দে স্বামীর নাম: হরি পদ দে বাড়ির নং : কল্যাণ নগর বয়স : 47 লিঙ্গ : মহিলা	UWL2215895 ফটো উপলব্ধ	222 নাম : শুভঙ্কর দে পিতার নাম: হরি পদ দে বাড়ির নং : কল্যাণ নগর বয়স : 28 লিঙ্গ : পুরুষ	UWL2215937 ফটো উপলব্ধ
223 নাম : ঐশ্বর্য দে পিতার নাম: হরি পদ দে বাড়ির নং : কল্যাণ নগর বয়স : 20 লিঙ্গ : মহিলা	UWL2215879 ফটো উপলব্ধ	224 নাম : সোনালী ঘোষ ধর পিতার নাম: গৌরাঙ্গ ঘোষ বাড়ির নং : n0100 বয়স : 41 লিঙ্গ : মহিলা	CDK3105400 ফটো উপলব্ধ	225 নাম : সুনীতি দে ঘোষ স্বামীর নাম: গৌরাঙ্গ ঘোষ বাড়ির নং : n0100 বয়স : 80 লিঙ্গ : মহিলা	CDK1133438 ফটো উপলব্ধ
226 নাম : রাহুল দেব পিতার নাম: ঈশ্বর. রঞ্জন দেব বাড়ির নং : 22 বয়স : 24 লিঙ্গ : পুরুষ	UWL2015063 ফটো উপলব্ধ	227 নাম : আবুশ দেব পিতার নাম: তপস দেব বাড়ির নং : ওল্ড ক্যালকাটা বয়স : 22 লিঙ্গ : পুরুষ	UWL2090744 ফটো উপলব্ধ	228 নাম : দিপান্বিতা দেব শর্মা স্বামীর নাম: তুষার কান্তি দেব শর্মা বাড়ির নং : n0510 বয়স : 53 লিঙ্গ : মহিলা	BHR0565424 ফটো উপলব্ধ
229 নাম : শ্রেয়া দেবশর্মা পিতার নাম: তুষার কান্তি দেবশর্মা বাড়ির নং : বয়স : 25 লিঙ্গ : মহিলা	UWL1892587 ফটো উপলব্ধ	230 নাম : তুহিন দেবশর্মা পিতার নাম: তুষার কান্তি দেবশর্মা বাড়ির নং : n0523 বয়স : 26 লিঙ্গ : পুরুষ	UWL1702463 ফটো উপলব্ধ	231 নাম : তুষার কান্তি দেবশর্মা পিতার নাম: কার্তিক দেবশর্মা বাড়ির নং : n0539 বয়স : 62 লিঙ্গ : পুরুষ	UWL1825355 ফটো উপলব্ধ
232 নাম : তমালবরন ধর পিতার নাম: ফনীভূষণ ধর বাড়ির নং : 719 বয়স : 66 লিঙ্গ : পুরুষ	UWL1809383 ফটো উপলব্ধ	233 নাম : সীমা দে স্বামীর নাম: দীপংকর দে বাড়ির নং : n0092 বয়স : 34 লিঙ্গ : মহিলা	UWL0932517 ফটো উপলব্ধ	234 নাম : উদয়ভানু ধর পিতার নাম: ফনীভূষণ ধর বাড়ির নং : 719 বয়স : 71 লিঙ্গ : পুরুষ	UWL1972835 ফটো উপলব্ধ
235 নাম : কৃষ্ণা ধর স্বামীর নাম: উদয়ভানু ধর বাড়ির নং : 720 বয়স : 60 লিঙ্গ : মহিলা	UWL1972801 ফটো উপলব্ধ	236 নাম : শিখা ধর পিতার নাম: উদয়ভানু ধর বাড়ির নং : n0018 বয়স : 31 লিঙ্গ : মহিলা	UWL1128248 ফটো উপলব্ধ	237 নাম : পার্থ প্রতীম ধর পিতার নাম: ফনীভূষণ ধর বাড়ির নং : 720 বয়স : 59 লিঙ্গ : পুরুষ	UWL1810183 ফটো উপলব্ধ
238 নাম : সব্যসীচী ধর পিতার নাম: ফনীভূষণ ধর বাড়ির নং : 719 বয়স : 63 লিঙ্গ : পুরুষ	UWL1809284 ফটো উপলব্ধ	239 নাম : অঙ্কিত ধর পিতার নাম: প্রানকৃষ্ণ ধর বাড়ির নং : n0161 বয়স : 36 লিঙ্গ : পুরুষ	UWL0760595 ফটো উপলব্ধ	240 নাম : বিমল ধর পিতার নাম: জগেশ্বর ধর বাড়ির নং : 258 বয়স : 62 লিঙ্গ : পুরুষ	CDK1133941 ফটো উপলব্ধ

241	CDK3547643	ফটো উপলব্ধ	242	CDK1134006	ফটো উপলব্ধ	243	CDK1134014	ফটো উপলব্ধ
নাম : শান্তি ধর স্বামীর নাম: রতন ধর বাড়ির নং : 258 বয়স : 59 লিঙ্গ : মহিলা			নাম : প্রানকৃষ্ণ ধর পিতার নাম: নিবারন ধর বাড়ির নং : n0087 বয়স : 60 লিঙ্গ : পুরুষ			নাম : রুমা ধর স্বামীর নাম: প্রানকৃষ্ণ ধর বাড়ির নং : 253 বয়স : 56 লিঙ্গ : মহিলা		
244	CDK3547635	ফটো উপলব্ধ	245	UWL0310508	ফটো উপলব্ধ	246	CDK3546702	ফটো উপলব্ধ
নাম : রতন ধর পিতার নাম: জেজেশ্বর ধর বাড়ির নং : n0092 বয়স : 63 লিঙ্গ : পুরুষ			নাম : রুমা ধর পিতার নাম: বিমল ধর বাড়ির নং : 258 বয়স : 37 লিঙ্গ : মহিলা			নাম : কনক প্রভা নাগ স্বামীর নাম: দ্বিজেন নাগ বাড়ির নং : 732 বয়স : 74 লিঙ্গ : মহিলা		
247	CDK1715598	ফটো উপলব্ধ	248	WB/23/109/366095	ফটো উপলব্ধ	249	CDK3742111	ফটো উপলব্ধ
নাম : সমীক্ষা নাগ পিতার নাম: দ্বিজেন্দ্রচন্দ্র নাগ বাড়ির নং : 732 বয়স : 46 লিঙ্গ : মহিলা			নাম : জুলি নাগ স্বামীর নাম: তরুন কান্তি নাগ বাড়ির নং : n0094 বয়স : 51 লিঙ্গ : মহিলা			নাম : অনিন্দিতা নাগ স্বামীর নাম: বিদ্যুৎ নাগ বাড়ির নং : n0192 বয়স : 44 লিঙ্গ : মহিলা		
250	CDK1717628	ফটো উপলব্ধ	251	CDK1718154	ফটো উপলব্ধ	252	CDK1715606	ফটো উপলব্ধ
নাম : তরুনকান্তি নাগ পিতার নাম: দ্বিজেন্দ্রলাল নাগ বাড়ির নং : n0094 বয়স : 57 লিঙ্গ : পুরুষ			নাম : বিদ্যুৎ নাগ পিতার নাম: বিপদ ভঞ্জন নাগ বাড়ির নং : n0191 বয়স : 43 লিঙ্গ : পুরুষ			নাম : দেবাশিস নাগ পিতার নাম: দ্বিজেন্দ্র চন্দ্র নাগ বাড়ির নং : 732 বয়স : 45 লিঙ্গ : পুরুষ		
253	UWL2011419	ফটো উপলব্ধ	254	UWL2156743	ফটো উপলব্ধ	255	CDK3546496	ফটো উপলব্ধ
নাম : তীয়াসা নাগ পিতার নাম: তরুণ কান্তি নাগ বাড়ির নং : এন0054 বয়স : 24 লিঙ্গ : মহিলা			নাম : নবমিতা নাথ পিতার নাম: সৌমেন্দ্র নাথ বাড়ির নং : ১৩৮/১৫/৫১ বয়স : 22 লিঙ্গ : মহিলা			নাম : সর্বানী পন্ডিত পিতার নাম: ভূপেন্দ্র পন্ডিত বাড়ির নং : 670 বয়স : 66 লিঙ্গ : মহিলা		
256	WB/20/134/708778	ফটো উপলব্ধ	257	UWL1033935	ফটো উপলব্ধ	258	WB/20/134/708213	ফটো উপলব্ধ
নাম : অভিশাশ রঞ্জন পন্ডিত পিতার নাম: ভূপেন্দ্র পন্ডিত বাড়ির নং : 670 বয়স : 64 লিঙ্গ : পুরুষ			নাম : চিত্রালী পন্ডিত পিতার নাম: অভিশাশ রঞ্জন পন্ডিত বাড়ির নং : n0007 বয়স : 33 লিঙ্গ : মহিলা			নাম : চন্দনা পন্ডিত স্বামীর নাম: অভিশাশ পন্ডিত বাড়ির নং : 670 বয়স : 57 লিঙ্গ : মহিলা		
# 259	CDK1123637	ফটো উপলব্ধ	Q 260	CDK1123645	ফটো উপলব্ধ	261	UWL1519339	ফটো উপলব্ধ
নাম : সুপ্রকাশ পুরকায়স্থ পিতার নাম: সুরেন্দ্রনাথ পুরকায়স্থ বাড়ির নং : n0063 বয়স : 77 লিঙ্গ : পুরুষ			নাম : অনিমা পুরকায়স্থ স্বামীর নাম: সুপ্রকাশ পুরকায়স্থ বাড়ির নং : 63 বয়স : 71 লিঙ্গ : মহিলা			নাম : সামুজ্জল পুরকায়স্থ পিতার নাম: সুপ্রকাশ পুরকায়স্থ বাড়ির নং : n0063 বয়স : 35 লিঙ্গ : পুরুষ		
262	BHR3549771	ফটো উপলব্ধ	263	CDK3095833	ফটো উপলব্ধ	264	MFN2946085	ফটো উপলব্ধ
নাম : অরিজিৎ প্রামানিক পিতার নাম: মুরারী মোহন প্রামানিক বাড়ির নং : বয়স : 39 লিঙ্গ : পুরুষ			নাম : দিপালী প্রামানিক স্বামীর নাম: জয়ন্ত সাহা বাড়ির নং : শ্রীগণেশ অপার্টমেন্ট 122/178রী বয়স : 56 লিঙ্গ : মহিলা			নাম : অঙ্কিতা পাল চক্রবর্তী স্বামীর নাম: কৌশিক চক্রবর্তী বাড়ির নং : 4/337 কল্যাণ নগর বয়স : 40 লিঙ্গ : মহিলা		
265	UWL1690593	ফটো উপলব্ধ	266	UWL1626050	ফটো উপলব্ধ	267	UWL1626001	ফটো উপলব্ধ
নাম : উত্তম পাল পিতার নাম: জোগেশ চন্দ্র পাল বাড়ির নং : n0529 বয়স : 59 লিঙ্গ : পুরুষ			নাম : শ্রেয়া পাল পিতার নাম: নির্মল রঞ্জন পাল বাড়ির নং : n0486 বয়স : 27 লিঙ্গ : মহিলা			নাম : পিয়ালী পাল পিতার নাম: শ্যামল পাল বাড়ির নং : 321 বয়স : 28 লিঙ্গ : মহিলা		
268	UWL1892793	ফটো উপলব্ধ	269	REO1388800	ফটো উপলব্ধ	270	GWZ1183938	ফটো উপলব্ধ
নাম : মৈত্রী পাল পিতার নাম: সুখেন পাল বাড়ির নং : বয়স : 24 লিঙ্গ : মহিলা			নাম : রূপন পাল পিতার নাম: রাখাল চন্দ্র পাল বাড়ির নং : 8/344/বী বয়স : 33 লিঙ্গ : পুরুষ			নাম : রঞ্জনা পাল স্বামীর নাম: রাখাল চন্দ্র পাল বাড়ির নং : 8/344/বী বয়স : 57 লিঙ্গ : মহিলা		

271	UWL1922483	ফটো উপলব্ধ	272	UWL1954205	ফটো উপলব্ধ	273	UWL1480656	ফটো উপলব্ধ
নাম : তপতী পাল স্বামীর নাম: শিবু পাল বাড়ির নং : n0028 বয়স : 76 লিঙ্গ : মহিলা			নাম : সঞ্জয় পাল পিতার নাম: জীবন পাল বাড়ির নং : n0130 বয়স : 50 লিঙ্গ : পুরুষ			নাম : দেবব্রত চন্দ পিতার নাম: রবীন্দ্রনাথ চন্দ বাড়ির নং : 12/3/A Saibon Road বয়স : 42 লিঙ্গ : পুরুষ		
274	GWZ1541416	ফটো উপলব্ধ	275	BHR3578754	ফটো উপলব্ধ	276	HFG1355833	ফটো উপলব্ধ
নাম : রাখালচন্দ্র পাল পিতার নাম: রসিক পাল বাড়ির নং : 8/344/বী বয়স : 70 লিঙ্গ : পুরুষ			নাম : জয়া পাল স্বামীর নাম: সঞ্জয় পাল বাড়ির নং : n0231 বয়স : 37 লিঙ্গ : মহিলা			নাম : সুব্রত পাল পিতার নাম: রমেন্দ্র চন্দ্র পাল বাড়ির নং : ইন্দ্রধনু রেসিডেন্স ফ্ল্যাট বয়স : 61 লিঙ্গ : পুরুষ		
277	CDK3655917	ফটো উপলব্ধ	278	UWL1626175	ফটো উপলব্ধ	279	CDK3547668	ফটো উপলব্ধ
নাম : সৌম্যাদীপ পাল পিতার নাম: হরিশঙ্কর পাল বাড়ির নং : AMAR SUDHA APARTMENT বয়স : 38 লিঙ্গ : পুরুষ			নাম : মমি পাল স্বামীর নাম: সুমন পাল বাড়ির নং : n0498 বয়স : 39 লিঙ্গ : মহিলা			নাম : নারায়ন চন্দ্র পাল পিতার নাম: তিনকড়ি পাল বাড়ির নং : 525 বয়স : 69 লিঙ্গ : পুরুষ		
280	CDK1134063	ফটো উপলব্ধ	281	CDK3547676	ফটো উপলব্ধ	282	WB/20/134/717708	ফটো উপলব্ধ
নাম : জীবনচন্দ্র পাল পিতার নাম: যতীন্দ্র পাল বাড়ির নং : 320 বয়স : 71 লিঙ্গ : পুরুষ			নাম : পূর্ণিমা পাল স্বামীর নাম: শ্যামল পাল বাড়ির নং : 321 বয়স : 56 লিঙ্গ : মহিলা			নাম : সুখেন পাল পিতার নাম: মনীমোহন পাল বাড়ির নং : 114/397 বয়স : 60 লিঙ্গ : পুরুষ		
283	WB/20/134/717604	ফটো উপলব্ধ	284	UWL1241959	ফটো উপলব্ধ	285	CDK1134105	ফটো উপলব্ধ
নাম : মঞ্জু পাল স্বামীর নাম: সুখেন পাল বাড়ির নং : 114/397 বয়স : 53 লিঙ্গ : মহিলা			নাম : বর্নালী পাল পিতার নাম: শ্যামল পাল বাড়ির নং : 321 বয়স : 30 লিঙ্গ : মহিলা			নাম : শ্যামল পাল পিতার নাম: যাত্রামোহন পাল বাড়ির নং : 321 বয়স : 61 লিঙ্গ : পুরুষ		
286	UWL2187003	ফটো উপলব্ধ	287	UWL0815621	ফটো উপলব্ধ	288	UWL1626183	ফটো উপলব্ধ
নাম : নিমাই ব্যানার্জি পিতার নাম: সাতকরী ব্যানার্জি বাড়ির নং : শিবানী রেসিডেন্স ফ্ল্যাট-2জি বয়স : 63 লিঙ্গ : পুরুষ			নাম : কৈলাস পাল পিতার নাম: নারায়ন চন্দ্র পাল বাড়ির নং : 525 বয়স : 38 লিঙ্গ : পুরুষ			নাম : সমন পাল পিতার নাম: মুকুল চন্দ্র পাল বাড়ির নং : n0499 বয়স : 50 লিঙ্গ : পুরুষ		
289	UWL2033694	ফটো উপলব্ধ	290	CDK1801141	ফটো উপলব্ধ	291	UWL1902584	ফটো উপলব্ধ
নাম : ববিতা পোদ্দার স্বামীর নাম: বাপি পোদ্দার বাড়ির নং : এন0273 বয়স : 34 লিঙ্গ : মহিলা			নাম : স্বপন বণিক পিতার নাম: হরিদাস বণিক বাড়ির নং : n0093 বয়স : 68 লিঙ্গ : পুরুষ			নাম : চন্দ্রিমা বণিক পিতার নাম: চন্দন বণিক বাড়ির নং : বয়স : 24 লিঙ্গ : মহিলা		
292	UWL1892843	ফটো উপলব্ধ	293	UWL2171593	ফটো উপলব্ধ	294	UWL0760827	ফটো উপলব্ধ
নাম : তৈজন বণিক পিতার নাম: তাপস বণিক বাড়ির নং : বয়স : 24 লিঙ্গ : পুরুষ			নাম : রণিত বণিক পিতার নাম: বাবলু বণিক বাড়ির নং : 103/399এ বয়স : 21 লিঙ্গ : পুরুষ			নাম : অমিত বণিক পিতার নাম: বাবলু বণিক বাড়ির নং : 486 বয়স : 36 লিঙ্গ : পুরুষ		
295	CDK1134170	ফটো উপলব্ধ	296	CDK3105814	ফটো উপলব্ধ	297	CDK1134162	ফটো উপলব্ধ
নাম : বাবলু বণিক পিতার নাম: হরিদাস বণিক বাড়ির নং : 259 বয়স : 58 লিঙ্গ : পুরুষ			নাম : শতাব্দী বণিক পিতার নাম: স্বপন বণিক বাড়ির নং : n0093 বয়স : 41 লিঙ্গ : মহিলা			নাম : শিল্পী বণিক স্বামীর নাম: স্বপন বণিক বাড়ির নং : 259 বয়স : 61 লিঙ্গ : মহিলা		
298	CDK1134188	ফটো উপলব্ধ	299	CDK3103736	ফটো উপলব্ধ	300	WB/20/134/708519	ফটো উপলব্ধ
নাম : সীমা বণিক স্বামীর নাম: বাবলু বণিক বাড়ির নং : 259 বয়স : 53 লিঙ্গ : মহিলা			নাম : গৌতম বণিক পিতার নাম: যতীন্দ্রমোহন বণিক বাড়ির নং : 659 বয়স : 45 লিঙ্গ : পুরুষ			নাম : মীরারানী বণিক স্বামীর নাম: যতীন্দ্র বণিক বাড়ির নং : 659 বয়স : 71 লিঙ্গ : মহিলা		



# 301 নাম : ছবি বনিক স্বামীর নাম: নন্দা কুমার দে বাড়ির নং : 238 বয়স : 52 লিঙ্গ : মহিলা	CDK3547692 ফটো উপলব্ধ	302 নাম : উত্তম বনিক পিতার নাম: শুখলাল বনিক বাড়ির নং : 238 বয়স : 50 লিঙ্গ : পুরুষ	CDK1134147 ফটো উপলব্ধ	303 নাম : মধুশ্রী বনিক স্বামীর নাম: উত্তম বনিক বাড়ির নং : 238 বয়স : 39 লিঙ্গ : মহিলা	UWL1403310 ফটো উপলব্ধ
304 নাম : গোপাল বনিক পিতার নাম: যতীন্দ্রমোহন বনিক বাড়ির নং : 659 বয়স : 47 লিঙ্গ : পুরুষ	CDK3103728 ফটো উপলব্ধ	305 নাম : চন্দন বনিক পিতার নাম: শুখলাল বনিক বাড়ির নং : 238 বয়স : 52 লিঙ্গ : পুরুষ	CDK1134139 ফটো উপলব্ধ	306 নাম : গীতারানী বনিক স্বামীর নাম: শুখলাল বনিক বাড়ির নং : 238 বয়স : 71 লিঙ্গ : মহিলা	CDK1134121 ফটো উপলব্ধ
307 নাম : লক্ষী বনিক পিতার নাম: যতীন্দ্রমোহন বনিক বাড়ির নং : 659 বয়স : 52 লিঙ্গ : মহিলা	CDK1124957 ফটো উপলব্ধ	308 নাম : অভিজিৎ বনিক মায়ের নাম: শিল্পী বনিক বাড়ির নং : n0193 বয়স : 37 লিঙ্গ : পুরুষ	CDK3742145 ফটো উপলব্ধ	309 নাম : সঞ্জীব বনিক পিতার নাম: শুখলাল বনিক বাড়ির নং : 238 বয়স : 54 লিঙ্গ : পুরুষ	CDK3547684 ফটো উপলব্ধ
310 নাম : বৈশাখী বনিক স্বামীর নাম: বিধান চন্দ্র বনিক বাড়ির নং : খড়হা, কল্যাননগর বয়স : 36 লিঙ্গ : মহিলা	CDK3733805 ফটো উপলব্ধ	311 নাম : লাবণ্য বনিক স্বামীর নাম: সঞ্জীব বনিক বাড়ির নং : 238 বয়স : 40 লিঙ্গ : মহিলা	CDK3279445 ফটো উপলব্ধ	312 নাম : সোনা মোনি বনিক স্বামীর নাম: স্বপন বনিক বাড়ির নং : 81/A বয়স : 52 লিঙ্গ : মহিলা	UWL1799972 ফটো উপলব্ধ
313 নাম : সায়ন্তন বনিক পিতার নাম: স্বপন বনিক বাড়ির নং : n0524 বয়স : 26 লিঙ্গ : পুরুষ	UWL1707058 ফটো উপলব্ধ	314 নাম : মুনমুন বনিক স্বামীর নাম: গৌতম বনিক বাড়ির নং : n0475 বয়স : 44 লিঙ্গ : মহিলা	CDK2642742 ফটো উপলব্ধ	315 নাম : স্বপন বনিক পিতার নাম: মথুরা মোহন বনিক বাড়ির নং : n0189 বয়স : 62 লিঙ্গ : পুরুষ	UWL1480623 ফটো উপলব্ধ
316 নাম : প্রনতি ব্যানার্জী পিতার নাম: শচীন্দ্র নাথ ব্যানার্জী বাড়ির নং : n0239 বয়স : 67 লিঙ্গ : মহিলা	UWL0932400 ফটো উপলব্ধ	317 নাম : সম্পা ব্যানার্জী স্বামীর নাম: অরিন্দম ব্যানার্জী বাড়ির নং : n0068 বয়স : 62 লিঙ্গ : মহিলা	CDK1123660 ফটো উপলব্ধ	318 নাম : অরিন্দম ব্যানার্জী পিতার নাম: জিতেন্দ্রলাল ব্যানার্জী বাড়ির নং : n0068 বয়স : 69 লিঙ্গ : পুরুষ	CDK3546132 ফটো উপলব্ধ
319 নাম : অরিজিৎ ব্যানার্জী পিতার নাম: বংশীবদন ব্যানার্জী বাড়ির নং : n0096 বয়স : 36 লিঙ্গ : পুরুষ	UWL0760801 ফটো উপলব্ধ	320 নাম : অর্যমা ব্যানার্জী পিতার নাম: অরিন্দম ব্যানার্জী বাড়ির নং : n0068 বয়স : 34 লিঙ্গ : মহিলা	UWL1128222 ফটো উপলব্ধ	321 নাম : মৃত্যঞ্জয় দে পিতার নাম: অনিল দে বাড়ির নং : n0096 বয়স : 56 লিঙ্গ : পুরুষ	CDK3547619 ফটো উপলব্ধ
322 নাম : বংশীবদন ব্যানার্জী পিতার নাম: কালীপদ ব্যানার্জী বাড়ির নং : n0096 বয়স : 80 লিঙ্গ : পুরুষ	CDK1133875 ফটো উপলব্ধ	323 নাম : শান্তনু ব্যানার্জী পিতার নাম: তনুজ কুমার ব্যানার্জী বাড়ির নং : 130/393 বয়স : 44 লিঙ্গ : পুরুষ	CTB1390400 ফটো উপলব্ধ	324 নাম : তনুজা ব্যানার্জী পিতার নাম: তনুজ কুমার ব্যানার্জী বাড়ির নং : 130/393 বয়স : 39 লিঙ্গ : মহিলা	CDK3278520 ফটো উপলব্ধ
325 নাম : সুস্মিতা ব্যানার্জী স্বামীর নাম: দীপকর ব্যানার্জী বাড়ির নং : n0454 বয়স : 46 লিঙ্গ : মহিলা	UWL1403120 ফটো উপলব্ধ	326 নাম : চন্দনা দে স্বামীর নাম: মৃত্যঞ্জয় দে বাড়ির নং : n0096 বয়স : 49 লিঙ্গ : মহিলা	UWL1480649 ফটো উপলব্ধ	327 নাম : মানসী ব্যানার্জী স্বামীর নাম: দেবশীষ ব্যানার্জী বাড়ির নং : 210 বয়স : 52 লিঙ্গ : মহিলা	CDK3653755 ফটো উপলব্ধ
328 নাম : পরিমল ব্যানার্জী পিতার নাম: প্রানকুমার ব্যানার্জী বাড়ির নং : 731 বয়স : 79 লিঙ্গ : পুরুষ	CDK3546694 ফটো উপলব্ধ	329 নাম : মিলি ব্যানার্জী স্বামীর নাম: পরিমল ব্যানার্জী বাড়ির নং : 731 বয়স : 65 লিঙ্গ : মহিলা	CDK1671825 ফটো উপলব্ধ	330 নাম : টিকু ব্যানার্জী স্বামীর নাম: অসিত কুমার ব্যানার্জী বাড়ির নং : ফ্ল্যাট B 130/372/এ বয়স : 65 লিঙ্গ : মহিলা	UWL1754340 ফটো উপলব্ধ

331	UWL1754365	নাম : অনিবার্ণ ব্যানার্জী পিতার নাম: অসিত কুমার ব্যানার্জী বাড়ির নং : ফ্ল্যাট B 130/372/এ বয়স : 31 লিঙ্গ : পুরুষ	ফটো উপলব্ধ	332	WB/20/135/396253	নাম : জয়ন্ত ব্যানার্জী পিতার নাম: ক্ষেত্র গোপাল ব্যানার্জী বাড়ির নং : ফ্ল্যাট 1এ 130/372এ বয়স : 54 লিঙ্গ : পুরুষ	ফটো উপলব্ধ	333	UWL1754332	নাম : অসিত কুমার ব্যানার্জী পিতার নাম: শিবদাস ব্যানার্জী বাড়ির নং : 130/372/এ বয়স : 68 লিঙ্গ : পুরুষ	ফটো উপলব্ধ
334	BHR3392156	নাম : স্বাতী ব্যানার্জী স্বামীর নাম: জয়ন্ত ব্যানার্জী বাড়ির নং : ফ্ল্যাট 1এ 130/372এ বয়স : 49 লিঙ্গ : মহিলা	ফটো উপলব্ধ	335	UWL1959345	নাম : সঞ্জীব দে পিতার নাম: সুনীল দে বাড়ির নং : 2বী সরস্বতী অ্যাপার্টমেন্ট বয়স : 51 লিঙ্গ : পুরুষ	ফটো উপলব্ধ	336	UWL2116275	নাম : জয়ন্তী ব্যানার্জী পিতার নাম: জয়ন্ত ব্যানার্জী বাড়ির নং : কৃষ্ণ সুধা অবসন বয়স : 22 লিঙ্গ : মহিলা	ফটো উপলব্ধ
337	UWL2158004	নাম : সৌমিলি মজুমদার পিতার নাম: সৌম্যদেব মজুমদার বাড়ির নং : ৮/৫১৩ বয়স : 21 লিঙ্গ : মহিলা	ফটো উপলব্ধ	338	CDK1682269	নাম : কৌন্তুভ রায় পিতার নাম: চন্দন বসু বাড়ির নং : n0173 বয়স : 43 লিঙ্গ : পুরুষ	ফটো উপলব্ধ	339	UWL1403104	নাম : দেবঅঙ্কন বসু পিতার নাম: দেবশীষ বসু বাড়ির নং : ফ্ল্যাট-এ 3রোড ফ্লোর বসুবরি অ বয়স : 30 লিঙ্গ : পুরুষ	ফটো উপলব্ধ
340	UWL1242023	নাম : কাকলি বসু স্বামীর নাম: দেবশীষ বসু বাড়ির নং : ফ্ল্যাট- এ 3রোড ফ্লোর বসুবরি বয়স : 56 লিঙ্গ : মহিলা	ফটো উপলব্ধ	341	UWL0842385	নাম : কাজরী বসু পিতার নাম: প্রদীপ কুমার বসু বাড়ির নং : এন00588 বয়স : 36 লিঙ্গ : মহিলা	ফটো উপলব্ধ	342	WB/20/134/735043	নাম : প্রশান্ত বসাক পিতার নাম: জ্যোতিন্দ্র লাল বসাক বাড়ির নং : n0176 বয়স : 68 লিঙ্গ : পুরুষ	ফটো উপলব্ধ
343	WB/20/134/735315	নাম : পাপিয়া বসাক স্বামীর নাম: প্রশান্ত বসাক বাড়ির নং : n0177 বয়স : 59 লিঙ্গ : মহিলা	ফটো উপলব্ধ	344	CDK3278637	নাম : রাজীব বসাক পিতার নাম: প্রশান্ত বসাক বাড়ির নং : n0178 বয়স : 40 লিঙ্গ : পুরুষ	ফটো উপলব্ধ	345	CDK1110204	নাম : দিলীপ বসাক পিতার নাম: কানাই বসাক বাড়ির নং : n0501 বয়স : 64 লিঙ্গ : পুরুষ	ফটো উপলব্ধ
346	CDK1711456	নাম : দীপা বসাক স্বামীর নাম: দিলীপ বসাক বাড়ির নং : n0503 বয়স : 59 লিঙ্গ : মহিলা	ফটো উপলব্ধ	347	UWL1241991	নাম : সুমিতা বাগচী (ব্যানার্জী) মায়ের নাম: গীতা বাগচী বাড়ির নং : 717 বয়স : 60 লিঙ্গ : মহিলা	ফটো উপলব্ধ	348	UWL1954916	নাম : মিলন চন্দ্র সাহা পিতার নাম: মহেন্দ্র সাহা বাড়ির নং : সমৃদ্ধি এপ্যার্টমেন্ট বয়স : 58 লিঙ্গ : পুরুষ	ফটো উপলব্ধ
349	UWL1819630	নাম : জুলখা বিবি স্বামীর নাম: হাসান মন্ডল বাড়ির নং : 133/1 বয়স : 56 লিঙ্গ : মহিলা	ফটো উপলব্ধ	350	UWL1704592	নাম : কম্পদীপ বিশ্বাস পিতার নাম: কোশিক বিশ্বাস বাড়ির নং : 862 বয়স : 26 লিঙ্গ : পুরুষ	ফটো উপলব্ধ	351	BWC3700259	নাম : পাপিয়া সাহা পিতার নাম: সুকেশ সাহা বাড়ির নং : এন0106 বয়স : 39 লিঙ্গ : মহিলা	ফটো উপলব্ধ
352	CDK3105822	নাম : পলাশ বিশ্বাস পিতার নাম: প্রমথনাথ বিশ্বাস বাড়ির নং : নং012 বয়স : 40 লিঙ্গ : পুরুষ	ফটো উপলব্ধ	353	NUO1972330	নাম : শ্রাবনী চ্যাটার্জী পিতার নাম: জয়দেব চ্যাটার্জী বাড়ির নং : 4/517/1 বয়স : 30 লিঙ্গ : মহিলা	ফটো উপলব্ধ	354	CDK3546108	নাম : রনধীর চন্দ্র বিশ্বাস পিতার নাম: সুধীর চন্দ্র বিশ্বাস বাড়ির নং : 14/1 বয়স : 85 লিঙ্গ : পুরুষ	ফটো উপলব্ধ
355	CDK3546116	নাম : হিমাংশু বিশ্বাস পিতার নাম: রনধীর চন্দ্র বিশ্বাস বাড়ির নং : 14/1 বয়স : 54 লিঙ্গ : পুরুষ	ফটো উপলব্ধ	356	UWL0760728	নাম : জলি বিশ্বাস স্বামীর নাম: শ্যামল চন্দ্র বিশ্বাস বাড়ির নং : 14/1 বয়স : 64 লিঙ্গ : মহিলা	ফটো উপলব্ধ	357	UWL0760702	নাম : মুনমিতা বিশ্বাস পিতার নাম: শ্যামল চন্দ্র বিশ্বাস বাড়ির নং : 14/1 বয়স : 42 লিঙ্গ : মহিলা	ফটো উপলব্ধ
358	UWL0760710	নাম : নিবেদিতা বিশ্বাস পিতার নাম: শ্যামল চন্দ্র বিশ্বাস বাড়ির নং : 14/1 বয়স : 37 লিঙ্গ : মহিলা	ফটো উপলব্ধ	359	CDK1134212	নাম : মায়ী বিশ্বাস স্বামীর নাম: প্রমথনাথ বিশ্বাস বাড়ির নং : n0106 বয়স : 61 লিঙ্গ : মহিলা	ফটো উপলব্ধ	360	CDK3106531	নাম : পীযুষ বিশ্বাস পিতার নাম: প্রমথ বিশ্বাস বাড়ির নং : n0106 বয়স : 43 লিঙ্গ : পুরুষ	ফটো উপলব্ধ



361 নাম : প্রীতম বিশ্বাস পিতার নাম: প্রমথ নাথ বিশ্বাস বাড়ির নং : n0106 বয়স : 36 লিঙ্গ : পুরুষ	UWL0842831 ফটো উপলব্ধ	362 নাম : শ্যামল চন্দ্র বিশ্বাস পিতার নাম: সুধীর বিশ্বাস বাড়ির নং : n0214 বয়স : 80 লিঙ্গ : পুরুষ	WB/20/134/735951 ফটো উপলব্ধ	363 নাম : দেবশীষ বিশ্বাস পিতার নাম: ফনী ভূষণ বিশ্বাস বাড়ির নং : n0223 বয়স : 53 লিঙ্গ : পুরুষ	WB/22/155/168064 ফটো উপলব্ধ
364 নাম : প্রকৃতি বিশ্বাস স্বামীর নাম: ফনিভূষণ বিশ্বাস বাড়ির নং : n0497 বয়স : 83 লিঙ্গ : মহিলা	UWL1626167 ফটো উপলব্ধ	365 নাম : অরুণকৃষ্ণী বোস পিতার নাম: অরুণ বোস বাড়ির নং : n0483 বয়স : 27 লিঙ্গ : মহিলা	UWL1626027 ফটো উপলব্ধ	366 নাম : কৃষ্ণা বোস স্বামীর নাম: চন্দন বোস বাড়ির নং : n04722 বয়স : 31 লিঙ্গ : মহিলা	WB/20/134/663132 ফটো উপলব্ধ
367 নাম : কম্পনা ভট্টাচার্য স্বামীর নাম: অতুল ভট্টাচার্য বাড়ির নং : 692 বয়স : 93 লিঙ্গ : মহিলা	WB/20/134/708314 ফটো উপলব্ধ	368 নাম : নিলীমা ভট্টাচার্য পিতার নাম: ভূপেন্দ্র নাথ ভট্টাচার্য বাড়ির নং : 727 বয়স : 61 লিঙ্গ : মহিলা	UWL1942366 ফটো উপলব্ধ	369 নাম : শতরুপা ভট্টাচার্য পিতার নাম: জ্যোতিময় ভট্টাচার্য বাড়ির নং : 305 বয়স : 61 লিঙ্গ : মহিলা	CDK1134295 ফটো উপলব্ধ
370 নাম : প্রীতি ভট্টাচার্য স্বামীর নাম: বিষ্ণু পদ ভট্টাচার্য বাড়ির নং : 727 বয়স : 67 লিঙ্গ : মহিলা	UWL1952332 ফটো উপলব্ধ	371 নাম : বিষ্ণুপদ ভট্টাচার্য পিতার নাম: ভূপেন্দ্র ভট্টাচার্য বাড়ির নং : 727 বয়স : 71 লিঙ্গ : পুরুষ	CDK3546686 ফটো উপলব্ধ	372 নাম : অঙ্কিতা নাগ মায়ের নাম: পারমিতা নাগ বাড়ির নং : এন0035 বয়স : 24 লিঙ্গ : মহিলা	UWL2033199 ফটো উপলব্ধ
373 নাম : সোমা ভট্টাচার্য স্বামীর নাম: আশীষ ভট্টাচার্য বাড়ির নং : SREEMAA Apartment 8/513 বয়স : 47 লিঙ্গ : মহিলা	UWL1132810 ফটো উপলব্ধ	374 নাম : সৌমদীপ নাগ পিতার নাম: শম্ভু কুমার নাগ বাড়ির নং : 930-3 কে্যানল সাইড বয়স : 22 লিঙ্গ : পুরুষ	UWL2133379 ফটো উপলব্ধ	375 নাম : শৌর্য দীপ্ত ঘোষাল পিতার নাম: সুশান্ত কুমার ঘোষাল বাড়ির নং : এন006 বয়স : 22 লিঙ্গ : পুরুষ	UWL2164846 ফটো উপলব্ধ
376 নাম : পাপড়ি ভট্টাচার্য স্বামীর নাম: অমিয় ভট্টাচার্য বাড়ির নং : 681 বয়স : 81 লিঙ্গ : মহিলা	WB/20/134/708328 ফটো উপলব্ধ	377 নাম : অরুণ কুমার ভট্টাচার্য পিতার নাম: দুর্গাচরন ভট্টাচার্য বাড়ির নং : 572 বয়স : 74 লিঙ্গ : পুরুষ	WB/20/134/708010 ফটো উপলব্ধ	378 নাম : ভাস্বতী ভট্টাচার্য স্বামীর নাম: অরুণ ভট্টাচার্য বাড়ির নং : 572 বয়স : 70 লিঙ্গ : মহিলা	WB/20/134/708211 ফটো উপলব্ধ
379 নাম : অপূর্ব ভট্টাচার্য পিতার নাম: গতিনাথ ভট্টাচার্য বাড়ির নং : 676 বয়স : 68 লিঙ্গ : পুরুষ	WB/20/134/708700 ফটো উপলব্ধ	380 নাম : রত্না ভট্টাচার্য স্বামীর নাম: অপূর্ব ভট্টাচার্য বাড়ির নং : 676 বয়স : 59 লিঙ্গ : মহিলা	WB/20/134/708245 ফটো উপলব্ধ	# 381 নাম : মৌসুমী রয় পিতার নাম: বিপ্লব ভট্টাচার্য বাড়ির নং : 793 বয়স : 39 লিঙ্গ : মহিলা	CDK3278207 ফটো উপলব্ধ
382 নাম : দীপ্তি ভট্টাচার্য স্বামীর নাম: শিবপদ ভট্টাচার্য বাড়ির নং : 727 বয়স : 65 লিঙ্গ : মহিলা	WB/20/134/708741 ফটো উপলব্ধ	383 নাম : শুভদীপ ভট্টাচার্য পিতার নাম: শিবপদ ভট্টাচার্য বাড়ির নং : 727 বয়স : 40 লিঙ্গ : পুরুষ	CDK3278264 ফটো উপলব্ধ	384 নাম : নবারতি ভট্টাচার্য পিতার নাম: বিষ্ণুপদ ভট্টাচার্য বাড়ির নং : 727 বয়স : 31 লিঙ্গ : মহিলা	UWL1128255 ফটো উপলব্ধ
385 নাম : সুমিতা ভট্টাচার্য পিতার নাম: ভূপেন্দ্র ভট্টাচার্য বাড়ির নং : 727 বয়স : 65 লিঙ্গ : মহিলা	WB/20/134/708330 ফটো উপলব্ধ	386 নাম : রামরঞ্জন ভট্টাচার্য পিতার নাম: গৌরীরাণী ভট্টাচার্য বাড়ির নং : 664 বয়স : 69 লিঙ্গ : পুরুষ	WB/20/134/708664 ফটো উপলব্ধ	387 নাম : প্রানকৃষ্ণ ভট্টাচার্য পিতার নাম: গৌরী ভট্টাচার্য বাড়ির নং : 664 বয়স : 55 লিঙ্গ : পুরুষ	WB/20/134/708438 ফটো উপলব্ধ
388 নাম : রনিতা ভট্টাচার্য পিতার নাম: রাম রঞ্জন ভট্টাচার্য বাড়ির নং : 664 বয়স : 32 লিঙ্গ : মহিলা	UWL1033893 ফটো উপলব্ধ	389 নাম : প্রনব ভট্টাচার্য পিতার নাম: জ্যোতিময় ভট্টাচার্য বাড়ির নং : 305 বয়স : 66 লিঙ্গ : পুরুষ	CDK1134287 ফটো উপলব্ধ	390 নাম : বিনতা ভট্টাচার্য স্বামীর নাম: অশোক ভট্টাচার্য বাড়ির নং : n0167 বয়স : 64 লিঙ্গ : মহিলা	CDK3548120 ফটো উপলব্ধ

391	CDK3548138	ফটো উপলব্ধ	392	CDK3742152	ফটো উপলব্ধ	393	CDK3278546	ফটো উপলব্ধ
নাম : আসমিতা ভট্টাচার্য্য পিতার নাম: অশোক ভট্টাচার্য্য বাড়ির নং : n0167 বয়স : 43 লিঙ্গ : মহিলা			নাম : অনসুয়া ভট্টাচার্য্য পিতার নাম: অর্পণ ভট্টাচার্য্য বাড়ির নং : n0194 বয়স : 38 লিঙ্গ : মহিলা			নাম : অশোক ভট্টাচার্য্য পিতার নাম: গতিনাথ ভট্টাচার্য্য বাড়ির নং : n0167 বয়স : 73 লিঙ্গ : পুরুষ		
394	UWL0842740	ফটো উপলব্ধ	395	UWL0842757	ফটো উপলব্ধ	396	UWL0842443	ফটো উপলব্ধ
নাম : সন্ধ্যা ভট্টাচার্য্য স্বামীর নাম: হিমাংশু কুমার ভট্টাচার্য্য বাড়ির নং : 140/8/1/A বয়স : 70 লিঙ্গ : মহিলা			নাম : হিমাংশু কুমার ভট্টাচার্য্য পিতার নাম: শশধর ভট্টাচার্য্য বাড়ির নং : 140/8/1/A বয়স : 80 লিঙ্গ : পুরুষ			নাম : অঞ্জনা ভট্টাচার্য্য পিতার নাম: অশোক ভট্টাচার্য্য বাড়ির নং : 27/592/1 বয়স : 34 লিঙ্গ : মহিলা		
397	UWL2273324	ফটো উপলব্ধ	398	HJK2582542	ফটো উপলব্ধ	399	UWL1626100	ফটো উপলব্ধ
নাম : উমা ভট্টাচার্য্য দাস স্বামীর নাম: প্রানকৃষ্ণ ভট্টাচার্য্য বাড়ির নং : n0471 বয়স : 53 লিঙ্গ : মহিলা			নাম : কল্যান কুমার ভট্টাচার্য্য পিতার নাম: কমল কৃষ্ণ ভট্টাচার্য্য বাড়ির নং : INDRADHANUSH RESIDENCY বয়স : 63 লিঙ্গ : পুরুষ			নাম : মিতালী ভদ্র স্বামীর নাম: অরূপ ভদ্র বাড়ির নং : n0491 বয়স : 47 লিঙ্গ : মহিলা		
400	CDK3103850	ফটো উপলব্ধ	401	CDK1671924	ফটো উপলব্ধ	402	WB/20/134/708716	ফটো উপলব্ধ
নাম : পরিতোষ কুমার ভদ্র পিতার নাম: পুলিনবিহারি ভদ্র বাড়ির নং : 685 বয়স : 79 লিঙ্গ : পুরুষ			নাম : শিখা ভদ্র স্বামীর নাম: পরিতোষ কুমার ভদ্র বাড়ির নং : 685 বয়স : 71 লিঙ্গ : মহিলা			নাম : সন্দীপ ভাদুড়ী পিতার নাম: মনোজনাথ ভাদুড়ী বাড়ির নং : 714 বয়স : 66 লিঙ্গ : পুরুষ		
# 403	UWL2285831	ফটো উপলব্ধ	404	CDK3546652	ফটো উপলব্ধ	405	WB/20/134/708186	ফটো উপলব্ধ
নাম : সঞ্জয় ভাদুড়ী পিতার নাম: মনোজনাথ ভাদুড়ী বাড়ির নং : 714 বয়স : 63 লিঙ্গ : পুরুষ			নাম : সীমা ভাদুড়ী স্বামীর নাম: সঞ্জয় ভাদুড়ী বাড়ির নং : 714 বয়স : 59 লিঙ্গ : মহিলা			নাম : বাসন্তী ভাদুড়ী স্বামীর নাম: গৌতম ভাদুড়ী বাড়ির নং : 715 বয়স : 69 লিঙ্গ : মহিলা		
406	UWL2097111	ফটো উপলব্ধ	407	UWL1241926	ফটো উপলব্ধ	408	UWL1111079	ফটো উপলব্ধ
নাম : বীণিতা গাঙ্গুলি স্বামীর নাম: সাগর গাঙ্গুলি বাড়ির নং : এন0014 বয়স : 40 লিঙ্গ : মহিলা			নাম : মোনালিশা ভাদুড়ী পিতার নাম: সঞ্জয় ভাদুড়ী বাড়ির নং : 714 বয়স : 31 লিঙ্গ : মহিলা			নাম : নব কুমার ভৌমিক পিতার নাম: স্বপন কুমার ভৌমিক বাড়ির নং : 33/482 বয়স : 46 লিঙ্গ : পুরুষ		
409	BHR3247244	ফটো উপলব্ধ	410	KGP1514710	ফটো উপলব্ধ	411	KGP0833178	ফটো উপলব্ধ
নাম : শ্রাবন্তী ভৌমিক স্বামীর নাম: হিমাংশু ভৌমিক বাড়ির নং : n0477 বয়স : 40 লিঙ্গ : মহিলা			নাম : পার্থ মুখার্জী পিতার নাম: তপন মুখার্জী বাড়ির নং : ফ্ল্যাট -1বী বয়স : 40 লিঙ্গ : পুরুষ			নাম : স্বপ্না মুখার্জী স্বামীর নাম: তপন মুখার্জী বাড়ির নং : ফ্ল্যাট -1বী বয়স : 60 লিঙ্গ : মহিলা		
412	CKW3861119	ফটো উপলব্ধ	413	KGP0833160	ফটো উপলব্ধ	414	UWL2099810	ফটো উপলব্ধ
নাম : সৌমেন্দ্র মুখার্জী পিতার নাম: অজিত কুমার মুখার্জী বাড়ির নং : ফ্ল্যাট নং 4সী বয়স : 69 লিঙ্গ : পুরুষ			নাম : তপন মুখার্জী পিতার নাম: করালী পদ মুখার্জী বাড়ির নং : ফ্ল্যাট -1এ বয়স : 74 লিঙ্গ : পুরুষ			নাম : শ্বেতা মুখার্জী স্বামীর নাম: পার্থ মুখার্জী বাড়ির নং : ফ্ল্যাট -1বী বয়স : 35 লিঙ্গ : মহিলা		
# 415	UWL1796069	ফটো উপলব্ধ	416	UWL1998814	ফটো উপলব্ধ	417	CDK3546165	ফটো উপলব্ধ
নাম : সঞ্জীব কুমার মুখার্জী পিতার নাম: তাপস মুখার্জী বাড়ির নং : 464/বী বয়স : 60 লিঙ্গ : পুরুষ			নাম : সপনা মুখার্জী স্বামীর নাম: দেবাশিস মুখার্জী বাড়ির নং : 128/365 বয়স : 33 লিঙ্গ : মহিলা			নাম : শিখা মুখার্জী স্বামীর নাম: বিপ্লব মুখার্জী বাড়ির নং : n0150 বয়স : 70 লিঙ্গ : মহিলা		
418	CDK3546173	ফটো উপলব্ধ	# 419	CDK3547973	ফটো উপলব্ধ	# 420	PBA3407616	ফটো উপলব্ধ
নাম : বিপ্লব মুখার্জী পিতার নাম: ব্রজেশ্বর মুখার্জী বাড়ির নং : n0152 বয়স : 75 লিঙ্গ : পুরুষ			নাম : ছবি মুখার্জী স্বামীর নাম: অরবিন্দ মুখার্জী বাড়ির নং : কল্যাণ নগর বকুলতলা পানশীলা বয়স : 70 লিঙ্গ : মহিলা			নাম : নুপুর মুখার্জী পিতার নাম: অরবিন্দ মুখার্জী বাড়ির নং : কল্যাণ নগর বকুলতলা পানশীলা বয়স : 46 লিঙ্গ : মহিলা		



# 421 নাম : অয়ন মুখার্জী পিতার নাম: অরবিন্দ মুখার্জী বাড়ির নং : কল্যাণ নগর বকুলতলা পানশীলা বয়স : 44 লিঙ্গ : পুরুষ	PBA3646387 ফটো উপলব্ধ	422 নাম : রীতা মুখার্জী স্বামীর নাম: শঙ্করন মুখার্জী বাড়ির নং : 25A বয়স : 63 লিঙ্গ : মহিলা	CDK3742178 ফটো উপলব্ধ	423 নাম : সৈকত ব্যানার্জী পিতার নাম: নিমাই ব্যানার্জী বাড়ির নং : শিবানী রেসিডেন্সি, ফ্ল্যাট-2জি বয়স : 38 লিঙ্গ : পুরুষ	LLH5174669 ফটো উপলব্ধ
424 নাম : স্বাতী মুখার্জী স্বামীর নাম: জয়দীপ মুখার্জী বাড়ির নং : n0208 বয়স : 46 লিঙ্গ : মহিলা	UWL0760652 ফটো উপলব্ধ	425 নাম : মীনা মুখার্জী স্বামীর নাম: মিহির মুখার্জী বাড়ির নং : n0209 বয়স : 70 লিঙ্গ : মহিলা	UWL0760660 ফটো উপলব্ধ	426 নাম : জয়দীপ মুখার্জী পিতার নাম: মিহির মুখার্জী বাড়ির নং : n0210 বয়স : 51 লিঙ্গ : পুরুষ	UWL0760678 ফটো উপলব্ধ
427 নাম : রীনা মুখার্জী স্বামীর নাম: সদানন্দ মুখার্জী বাড়ির নং : n0453 বয়স : 62 লিঙ্গ : মহিলা	UWL1403088 ফটো উপলব্ধ	Q 428 নাম : দীপক মুখার্জী পিতার নাম: প্রতাপ মুখার্জী বাড়ির নং : বয়স : 72 লিঙ্গ : পুরুষ	UWL1403070 ফটো উপলব্ধ	429 নাম : অধীতী মজুমদার পিতার নাম: জ্যোতিময় মজুমদার বাড়ির নং : n0077 বয়স : 28 লিঙ্গ : মহিলা	UWL1519297 ফটো উপলব্ধ
430 নাম : মিতালি মজুমদার মায়ের নাম: বিনাপানি মজুমদার বাড়ির নং : n0098 বয়স : 43 লিঙ্গ : মহিলা	CDK3105939 ফটো উপলব্ধ	431 নাম : প্রীতম মজুমদার পিতার নাম: দেবপ্রসাদ মজুমদার বাড়ির নং : বয়স : 30 লিঙ্গ : পুরুষ	UWL1870708 ফটো উপলব্ধ	# 432 নাম : প্রতীক্ষা মজুমদার পিতার নাম: জয়ন্ত কুমার মজুমদার বাড়ির নং : বয়স : 25 লিঙ্গ : মহিলা	UWL1902568 ফটো উপলব্ধ
433 নাম : রীতা মজুমদার স্বামীর নাম: দেবপ্রসাদ মজুমদার বাড়ির নং : বয়স : 67 লিঙ্গ : মহিলা	UWL1870674 ফটো উপলব্ধ	434 নাম : বীণাপাণী মজুমদার স্বামীর নাম: যতীশচন্দ্র মজুমদার বাড়ির নং : 273 বয়স : 81 লিঙ্গ : মহিলা	CDK3547767 ফটো উপলব্ধ	435 নাম : রক্তিমা মজুমদার পিতার নাম: সুখময় মজুমদার বাড়ির নং : 519 বয়স : 23 লিঙ্গ : মহিলা	UWL2033298 ফটো উপলব্ধ
436 নাম : অর্কজ্যোতি মজুমদার পিতার নাম: জ্যোতিময় মজুমদার বাড়ির নং : 519 বয়স : 23 লিঙ্গ : পুরুষ	UWL2033058 ফটো উপলব্ধ	437 নাম : অরিজিত চৌধুরী মন্ডল পিতার নাম: মুনাল কান্তি চৌধুরী মন্ডল বাড়ির নং : ১৩/৫০৮ বয়স : 57 লিঙ্গ : পুরুষ	ATR1065622 ফটো উপলব্ধ	438 নাম : কাকলী চৌধুরী মন্ডল স্বামীর নাম: অরিজিত চৌধুরী মন্ডল বাড়ির নং : 13/508 বয়স : 52 লিঙ্গ : মহিলা	ATR1065705 ফটো উপলব্ধ
439 নাম : রুমা মজুমদার স্বামীর নাম: সুখময় মজুমদার বাড়ির নং : 242 বয়স : 55 লিঙ্গ : মহিলা	CDK3547718 ফটো উপলব্ধ	440 নাম : প্রনয় মজুমদার পিতার নাম: সুখময় মজুমদার বাড়ির নং : n0077 বয়স : 32 লিঙ্গ : পুরুষ	UWL1128305 ফটো উপলব্ধ	441 নাম : জ্যোতিময় মজুমদার পিতার নাম: প্রফুল্লচন্দ্র মজুমদার বাড়ির নং : n0077 বয়স : 57 লিঙ্গ : পুরুষ	CDK3547726 ফটো উপলব্ধ
442 নাম : চন্দনা মজুমদার স্বামীর নাম: জ্যোতিময় মজুমদার বাড়ির নং : n0077 বয়স : 51 লিঙ্গ : মহিলা	CDK1885862 ফটো উপলব্ধ	443 নাম : জয়ন্ত কুমার মজুমদার পিতার নাম: অনিলবিহারী মজুমদার বাড়ির নং : 278 বয়স : 64 লিঙ্গ : পুরুষ	CDK1134402 ফটো উপলব্ধ	444 নাম : সাবিত্রী মজুমদার স্বামীর নাম: সুনীলকান্তি মজুমদার বাড়ির নং : 279 বয়স : 83 লিঙ্গ : মহিলা	CDK1134428 ফটো উপলব্ধ
445 নাম : সুকান্ত মজুমদার পিতার নাম: সুনীলকান্তি মজুমদার বাড়ির নং : 279 বয়স : 54 লিঙ্গ : পুরুষ	CDK1134436 ফটো উপলব্ধ	446 নাম : সুমন্ত মজুমদার পিতার নাম: সুনীলকান্তি মজুমদার বাড়ির নং : 279 বয়স : 51 লিঙ্গ : পুরুষ	CDK1134444 ফটো উপলব্ধ	447 নাম : আজিজ মন্ডল পিতার নাম: হাসান মন্ডল বাড়ির নং : 133/1 বয়স : 33 লিঙ্গ : পুরুষ	UWL1027002 ফটো উপলব্ধ
448 নাম : চন্দ্র শেখর মন্ডল পিতার নাম: শম্ভু নাথ মন্ডল বাড়ির নং : 137 বয়স : 69 লিঙ্গ : পুরুষ	CDK3547775 ফটো উপলব্ধ	449 নাম : রাজ শেখর মন্ডল পিতার নাম: চন্দ্র শেখর মন্ডল বাড়ির নং : 137 বয়স : 36 লিঙ্গ : পুরুষ	UWL0843011 ফটো উপলব্ধ	450 নাম : বিবেকানন্দ মন্ডল পিতার নাম: শম্ভুনাথ মন্ডল বাড়ির নং : 307 বয়স : 65 লিঙ্গ : পুরুষ	CDK3547783 ফটো উপলব্ধ

<p>Q 451</p> <p>নাম : শান্তি মন্ডল স্বামীর নাম: বিবেকানন্দ মন্ডল বাড়ির নং : বয়স : 53 লিঙ্গ : মহিলা</p> <p>CDK2635456</p> <p>ফটো উপলব্ধ</p>	<p>452</p> <p>নাম : অঞ্জলী মণ্ডল স্বামীর নাম: অমিয় কুমার মণ্ডল বাড়ির নং : 306 বয়স : 66 লিঙ্গ : মহিলা</p> <p>CDK1134600</p> <p>ফটো উপলব্ধ</p>	<p>453</p> <p>নাম : অমিয় কুমার মন্ডল পিতার নাম: শম্ভুনাথ মন্ডল বাড়ির নং : 306 বয়স : 80 লিঙ্গ : পুরুষ</p> <p>CDK1134592</p> <p>ফটো উপলব্ধ</p>
<p>454</p> <p>নাম : সীমা সাহা স্বামীর নাম: অমিতাভ সাহা বাড়ির নং : FLAT 3B বয়স : 56 লিঙ্গ : মহিলা</p> <p>FKY3970910</p> <p>ফটো উপলব্ধ</p>	<p>455</p> <p>নাম : আলাপন কর মায়ের নাম: ববিতা কর বাড়ির নং : ৮৫৮ বয়স : 22 লিঙ্গ : পুরুষ</p> <p>UWL2137248</p> <p>ফটো উপলব্ধ</p>	<p>456</p> <p>নাম : মধুপর্ণা মন্ডল পিতার নাম: বিবেকানন্দ মন্ডল বাড়ির নং : 139/398 বয়স : 22 লিঙ্গ : মহিলা</p> <p>UWL2097079</p> <p>ফটো উপলব্ধ</p>
<p>457</p> <p>নাম : মধুপর্ণা মন্ডল স্বামীর নাম: আবদুস শুকুর জুলফিকার নবাবুল স্ক বাড়ির নং : 430 বয়স : 50 লিঙ্গ : মহিলা</p> <p>UWL1873256</p> <p>ফটো উপলব্ধ</p>	<p>458</p> <p>নাম : কোয়েল রয় নন্দী স্বামীর নাম: রাজা রয় নন্দী বাড়ির নং : কল্যান নগর বয়স : 28 লিঙ্গ : মহিলা</p> <p>RXC1793512</p> <p>ফটো উপলব্ধ</p>	<p>459</p> <p>নাম : কিরন শেখর মন্ডল পিতার নাম: চন্দ্র শেখর মন্ডল বাড়ির নং : 8/1 বয়স : 33 লিঙ্গ : পুরুষ</p> <p>UWL0994632</p> <p>ফটো উপলব্ধ</p>
<p>460</p> <p>নাম : সমাদতা মল্লিক পিতার নাম: প্রদীপ কুমার মল্লিক বাড়ির নং : n0492 বয়স : 28 লিঙ্গ : মহিলা</p> <p>UWL1626118</p> <p>ফটো উপলব্ধ</p>	<p>461</p> <p>নাম : প্রদীপ কুমার মল্লিক পিতার নাম: মাখনলাল মল্লিক বাড়ির নং : 111/392 বয়স : 67 লিঙ্গ : পুরুষ</p> <p>UWL1823020</p> <p>ফটো উপলব্ধ</p>	<p>462</p> <p>নাম : শ্রেয়সী মল্লিক পিতার নাম: শঙ্কর মল্লিক বাড়ির নং : ফ্ল্যাট-বি বয়স : 25 লিঙ্গ : মহিলা</p> <p>UWL1988690</p> <p>ফটো উপলব্ধ</p>
<p>463</p> <p>নাম : সোহম মল্লিক পিতার নাম: প্রদীপ মল্লিক বাড়ির নং : 111/392 বয়স : 34 লিঙ্গ : পুরুষ</p> <p>UWL0994624</p> <p>ফটো উপলব্ধ</p>	<p>464</p> <p>নাম : মিনু মল্লিক স্বামীর নাম: প্রদীপ কুমার মল্লিক বাড়ির নং : 111/392 বয়স : 56 লিঙ্গ : মহিলা</p> <p>WB/20/134/648312</p> <p>ফটো উপলব্ধ</p>	<p>465</p> <p>নাম : স্নেহাশীষ মাইতি পিতার নাম: সুধাময় মাইতি বাড়ির নং : 59/497 বয়স : 28 লিঙ্গ : পুরুষ</p> <p>UWL2123891</p> <p>ফটো উপলব্ধ</p>
<p>466</p> <p>নাম : স্বপ্নদীপা মাম্মা পিতার নাম: স্বপন কুমার মাম্মা বাড়ির নং : 707 বয়স : 31 লিঙ্গ : মহিলা</p> <p>UWL1128263</p> <p>ফটো উপলব্ধ</p>	<p>467</p> <p>নাম : শ্রদ্ধা চক্রবর্তী পিতার নাম: দেবশীষ চক্রবর্তী বাড়ির নং : 707 বয়স : 32 লিঙ্গ : মহিলা</p> <p>UWL1242064</p> <p>ফটো উপলব্ধ</p>	<p>468</p> <p>নাম : পাপিয়া মাম্মা স্বামীর নাম: স্বপন মাম্মা বাড়ির নং : 707 বয়স : 51 লিঙ্গ : মহিলা</p> <p>CDK1713080</p> <p>ফটো উপলব্ধ</p>
<p>469</p> <p>নাম : মোহন কুমার মাম্মা পিতার নাম: আন্তি ভূষণ মাম্মা বাড়ির নং : n0423 বয়স : 53 লিঙ্গ : পুরুষ</p> <p>UWL1825470</p> <p>ফটো উপলব্ধ</p>	<p>470</p> <p>নাম : স্বপন কুমার মাম্মা পিতার নাম: অনন্ত মাম্মা বাড়ির নং : 707 বয়স : 64 লিঙ্গ : পুরুষ</p> <p>CDK1713072</p> <p>ফটো উপলব্ধ</p>	<p>471</p> <p>নাম : কৌশিক মালাকার পিতার নাম: কমল মালাকার বাড়ির নং : 255 বয়স : 29 লিঙ্গ : পুরুষ</p> <p>UWL1626035</p> <p>ফটো উপলব্ধ</p>
<p>472</p> <p>নাম : সৌম্য মালাকার পিতার নাম: সন্তোষ মালাকার বাড়ির নং : 255 বয়স : 27 লিঙ্গ : পুরুষ</p> <p>UWL1626019</p> <p>ফটো উপলব্ধ</p>	<p>473</p> <p>নাম : আশিষ মালাকার পিতার নাম: নুপেন মালাকার বাড়ির নং : 662 বয়স : 47 লিঙ্গ : পুরুষ</p> <p>CDK3103744</p> <p>ফটো উপলব্ধ</p>	<p>474</p> <p>নাম : দেবশীষ মালাকার পিতার নাম: নুপেন মালাকার বাড়ির নং : 662 বয়স : 50 লিঙ্গ : পুরুষ</p> <p>WB/20/134/708096</p> <p>ফটো উপলব্ধ</p>
<p>475</p> <p>নাম : কম্পনা মালাকার স্বামীর নাম: নুপেন মালাকার বাড়ির নং : 662 বয়স : 76 লিঙ্গ : মহিলা</p> <p>WB/20/134/708299</p> <p>ফটো উপলব্ধ</p>	<p>476</p> <p>নাম : শ্যামল মালাকার পিতার নাম: হরলাল মালাকার বাড়ির নং : n0089 বয়স : 56 লিঙ্গ : পুরুষ</p> <p>WB/20/134/714690</p> <p>ফটো উপলব্ধ</p>	<p>477</p> <p>নাম : সোমা মালাকার স্বামীর নাম: কমল মালাকার বাড়ির নং : n0089 বয়স : 43 লিঙ্গ : মহিলা</p> <p>CDK3105954</p> <p>ফটো উপলব্ধ</p>
<p>478</p> <p>নাম : কমল মালাকার পিতার নাম: হরলাল মালাকার বাড়ির নং : 255 বয়স : 58 লিঙ্গ : পুরুষ</p> <p>CDK1134709</p> <p>ফটো উপলব্ধ</p>	<p>479</p> <p>নাম : সুপ্রিয়া মালাকার স্বামীর নাম: সন্তোষ মালাকার বাড়ির নং : 255 বয়স : 52 লিঙ্গ : মহিলা</p> <p>CDK1134691</p> <p>ফটো উপলব্ধ</p>	<p>480</p> <p>নাম : সন্তোষ মালাকার পিতার নাম: হরলাল মালাকার বাড়ির নং : n0089 বয়স : 61 লিঙ্গ : পুরুষ</p> <p>CDK1134683</p> <p>ফটো উপলব্ধ</p>



481 নাম : সুমি মালাকার স্বামীর নাম: শ্যামল মালাকার বাড়ির নং : n0495 বয়স : 40 লিঙ্গ : মহিলা	UWL1626142 ফটো উপলব্ধ	482 নাম : সৃজিতা মিত্র পিতার নাম: অভিজিৎ মিত্র বাড়ির নং : 693 বয়স : 31 লিঙ্গ : মহিলা	UWL1128214 ফটো উপলব্ধ	483 নাম : অভিজিত মিত্র পিতার নাম: সলিল মিত্র বাড়ির নং : 693 বয়স : 61 লিঙ্গ : পুরুষ	UWL1824598 ফটো উপলব্ধ
484 নাম : দীপা মিত্র পিতার নাম: সুবির কুমার মিত্র বাড়ির নং : বয়স : 40 লিঙ্গ : মহিলা	UWL1911502 ফটো উপলব্ধ	485 নাম : সুকল্পা মিত্র স্বামীর নাম: অভিজিত মিত্র বাড়ির নং : 168/372/1 বয়স : 56 লিঙ্গ : মহিলা	UWL1933555 ফটো উপলব্ধ	486 নাম : মনোরঞ্জন দেবনাথ পিতার নাম: রবীন্দ্র দেবনাথ বাড়ির নং : ফ্ল্যাট-2এফ, শিবানী রেসিডেন্সি বয়স : 66 লিঙ্গ : পুরুষ	UWL2186989 ফটো উপলব্ধ
487 নাম : অম্বিতা মিত্র পিতার নাম: অভিজিৎ মিত্র বাড়ির নং : 168/372/1 বয়স : 23 লিঙ্গ : মহিলা	UWL1988757 ফটো উপলব্ধ	488 নাম : দিব্যেন্দু মিত্র পিতার নাম: দুলাল কান্তি মিত্র বাড়ির নং : 4এফ./এ বয়স : 48 লিঙ্গ : পুরুষ	BHR3526357 ফটো উপলব্ধ	489 নাম : দোলন মিত্র স্বামীর নাম: দিব্যেন্দু মিত্র বাড়ির নং : 4এফ./এ বয়স : 47 লিঙ্গ : মহিলা	BHR1732171 ফটো উপলব্ধ
490 নাম : মিতা মিত্র স্বামীর নাম: দুলাল কান্তি মিত্র বাড়ির নং : 4এফ/এ বয়স : 65 লিঙ্গ : মহিলা	BHR3526530 ফটো উপলব্ধ	491 নাম : সোমনাথ মিত্র পিতার নাম: দুলাল কান্তি মিত্র বাড়ির নং : 4এফ./এ বয়স : 47 লিঙ্গ : পুরুষ	UWN1425230 ফটো উপলব্ধ	492 নাম : ঋতব্রত মৈত্র পিতার নাম: ইন্দ্রনাল মৈত্র বাড়ির নং : n0040 বয়স : 30 লিঙ্গ : পুরুষ	UWL1332709 ফটো উপলব্ধ
493 নাম : রাজশ্রী মৈত্র পিতার নাম: সুনীল মৈত্র বাড়ির নং : 728 বয়স : 55 লিঙ্গ : মহিলা	WB/20/134/708164 ফটো উপলব্ধ	494 নাম : সংঘমিত্রা মৈত্র স্বামীর নাম: ইন্দ্রনাল মৈত্র বাড়ির নং : 728 বয়স : 57 লিঙ্গ : মহিলা	WB/20/134/708166 ফটো উপলব্ধ	495 নাম : ইন্দ্রনাল মৈত্র পিতার নাম: সুনীল মৈত্র বাড়ির নং : 728 বয়স : 64 লিঙ্গ : পুরুষ	WB/20/134/708411 ফটো উপলব্ধ
496 নাম : মুক্তি মৈত্র স্বামীর নাম: সুনীল মৈত্র বাড়ির নং : 728 বয়স : 86 লিঙ্গ : মহিলা	WB/20/134/708168 ফটো উপলব্ধ	497 নাম : বাদা ধনলক্ষ্মী রাও পিতার নাম: বাদা হেনা সুন্দর রাও বাড়ির নং : বয়স : 25 লিঙ্গ : মহিলা	UWL1903533 ফটো উপলব্ধ	498 নাম : বাদা চন্দ্রমতি রাও স্বামীর নাম: বাদা হেনা সুন্দর রাও বাড়ির নং : n0540 বয়স : 44 লিঙ্গ : মহিলা	UWL1691583 ফটো উপলব্ধ
499 নাম : কানাইলাল রাজবংশী অন্যান্য: নুপেন রাজবংশী বাড়ির নং : n0525 বয়স : 66 লিঙ্গ : পুরুষ	UWL1701234 ফটো উপলব্ধ	500 নাম : সুমিত্রা রাজবংশী অন্যান্য: নুপেন রাজবংশী বাড়ির নং : n0526 বয়স : 65 লিঙ্গ : মহিলা	UWL1695774 ফটো উপলব্ধ	501 নাম : শুভম রায় পিতার নাম: চিত্তরঞ্জন রায় বাড়ির নং : n0043 বয়স : 29 লিঙ্গ : পুরুষ	UWL1403021 ফটো উপলব্ধ
502 নাম : বেলা রায় স্বামীর নাম: চিত্তরঞ্জন রায় বাড়ির নং : n0043 বয়স : 62 লিঙ্গ : মহিলা	CDK3546744 ফটো উপলব্ধ	503 নাম : রেবা রায় স্বামীর নাম: সুদীপ্ত রায় বাড়ির নং : 709 বয়স : 56 লিঙ্গ : মহিলা	WB/20/134/708761 ফটো উপলব্ধ	504 নাম : সীমা রায় স্বামীর নাম: সুজিতকুমার রায় বাড়ির নং : n0023 বয়স : 67 লিঙ্গ : মহিলা	CDK1710672 ফটো উপলব্ধ
505 নাম : আরতী রায় স্বামীর নাম: গুরুদাস রায় বাড়ির নং : 283 বয়স : 77 লিঙ্গ : মহিলা	CDK1134816 ফটো উপলব্ধ	506 নাম : শঙ্কর রায় পিতার নাম: শ্যামলাল রায় বাড়ির নং : 250 বয়স : 57 লিঙ্গ : পুরুষ	CDK1134899 ফটো উপলব্ধ	507 নাম : রীতা রায় স্বামীর নাম: প্রনব রায় বাড়ির নং : 250 বয়স : 53 লিঙ্গ : মহিলা	CDK1134881 ফটো উপলব্ধ
508 নাম : প্রনব রায় পিতার নাম: শ্যামলাল রায় বাড়ির নং : 253 বয়স : 59 লিঙ্গ : পুরুষ	CDK1134873 ফটো উপলব্ধ	509 নাম : গোপাল রায় পিতার নাম: শ্যামলাল রায় বাড়ির নং : n0084 বয়স : 65 লিঙ্গ : পুরুষ	CDK1134865 ফটো উপলব্ধ	510 নাম : মৃণ্ময় রায় পিতার নাম: নিরঞ্জন রায় বাড়ির নং : n0076 বয়স : 40 লিঙ্গ : পুরুষ	CDK3278751 ফটো উপলব্ধ



511 নাম : জয় শুভ রায় পিতার নাম: গুরুদাস রায় বাড়ির নং : n0108 বয়স : 42 লিঙ্গ : পুরুষ	CDK3105996 ফটো উপলব্ধ	512 নাম : অক্ষয় রায় পিতার নাম: শঙ্কর রায় বাড়ির নং : n0511 বয়স : 27 লিঙ্গ : পুরুষ	UWL1713353 ফটো উপলব্ধ	513 নাম : মালতী রায় স্বামীর নাম: রনজিৎ রায় বাড়ির নং : n0117 বয়স : 75 লিঙ্গ : মহিলা	WB/20/134/714721 ফটো উপলব্ধ
514 নাম : অনন্যা রায় পিতার নাম: রনজিৎ রায় বাড়ির নং : n0117 বয়স : 42 লিঙ্গ : মহিলা	CDK2634608 ফটো উপলব্ধ	515 নাম : মিঠু সিনহা স্বামীর নাম: কান্তি কুমার সিনহা বাড়ির নং : n0146 বয়স : 50 লিঙ্গ : মহিলা	UWL1403161 ফটো উপলব্ধ	516 নাম : বিজলী দাস স্বামীর নাম: অলোক কুমার দাস বাড়ির নং : n0146 বয়স : 42 লিঙ্গ : মহিলা	UWL1403195 ফটো উপলব্ধ
517 নাম : তনয় ঘোষ পিতার নাম: তপন ঘোষ বাড়ির নং : n0146 বয়স : 39 লিঙ্গ : পুরুষ	UWL1033992 ফটো উপলব্ধ	518 নাম : মান্নি রায় স্বামীর নাম: জয়শুভ রায় বাড়ির নং : n0236 বয়স : 37 লিঙ্গ : মহিলা	UWL0116582 ফটো উপলব্ধ	519 নাম : অনিতা রায় স্বামীর নাম: বিশ্বনাথ রায় বাড়ির নং : n0459 বয়স : 60 লিঙ্গ : মহিলা	UWL1403328 ফটো উপলব্ধ
520 নাম : রনিতা রায় স্বামীর নাম: সুপ্রকাশ রায় বাড়ির নং : 371/2 বয়স : 74 লিঙ্গ : মহিলা	WB/20/134/621089 ফটো উপলব্ধ	521 নাম : দেবসিতা রায় পিতার নাম: দিলীপ রায় বাড়ির নং : n0029 বয়স : 32 লিঙ্গ : মহিলা	UWL1033919 ফটো উপলব্ধ	522 নাম : নিরুপমা রায় স্বামীর নাম: গৌরাজ রায় বাড়ির নং : 356 বয়স : 38 লিঙ্গ : মহিলা	UWL0842435 ফটো উপলব্ধ
523 নাম : জয়ন্ত রায় মায়ের নাম: রেনুকা রায় বাড়ির নং : 709 বয়স : 73 লিঙ্গ : পুরুষ	WB/20/134/708662 ফটো উপলব্ধ	524 নাম : সুদীপ্ত রায় মায়ের নাম: রেনুকা রায় বাড়ির নং : 709 বয়স : 61 লিঙ্গ : পুরুষ	WB/20/134/708098 ফটো উপলব্ধ	525 নাম : কার্ডিনা রায় পিতার নাম: সুদীপ্ত রায় বাড়ির নং : 709 বয়স : 31 লিঙ্গ : মহিলা	UWL1128230 ফটো উপলব্ধ
526 নাম : চিত্তরঞ্জন রায় পিতার নাম: বল্লভচন্দ্র রায় বাড়ির নং : 739 বয়স : 73 লিঙ্গ : পুরুষ	WB/20/134/708415 ফটো উপলব্ধ	527 নাম : ভাস্বতী রায় স্বামীর নাম: ধ্রুব রায় বাড়ির নং : 8/344 বয়স : 58 লিঙ্গ : মহিলা	UWL1242056 ফটো উপলব্ধ	528 নাম : রানা রায় পিতার নাম: প্রবোধ চন্দ্র রায় বাড়ির নং : n0070 বয়স : 52 লিঙ্গ : পুরুষ	CDK1123728 ফটো উপলব্ধ
529 নাম : রুমা সাহা (রায়) স্বামীর নাম: রানা রায় বাড়ির নং : n0070 বয়স : 48 লিঙ্গ : মহিলা	CDK3278074 ফটো উপলব্ধ	530 নাম : নিরঞ্জন রায় পিতার নাম: মহারাজ রায় বাড়ির নং : n0076 বয়স : 71 লিঙ্গ : পুরুষ	CDK3106002 ফটো উপলব্ধ	531 নাম : প্রিয়া রায় স্বামীর নাম: নিরঞ্জন রায় বাড়ির নং : 501 বয়স : 61 লিঙ্গ : মহিলা	CDK1134824 ফটো উপলব্ধ
# 532 নাম : তনয় রায় পিতার নাম: নিরঞ্জন রায় বাড়ির নং : n0076 বয়স : 41 লিঙ্গ : পুরুষ	CDK3106010 ফটো উপলব্ধ	533 নাম : রুস্পা রায় স্বামীর নাম: তনয় রায় বাড়ির নং : n0076 বয়স : 36 লিঙ্গ : মহিলা	UWL1403096 ফটো উপলব্ধ	534 নাম : শুক্লা রায় স্বামীর নাম: শংকর রায় বাড়ির নং : 250 বয়স : 53 লিঙ্গ : মহিলা	CDK3547833 ফটো উপলব্ধ
535 নাম : নির্মল রায় পিতার নাম: লালমোহন রায় বাড়ির নং : 280 বয়স : 79 লিঙ্গ : পুরুষ	CDK1134832 ফটো উপলব্ধ	536 নাম : শুক্লা রায় স্বামীর নাম: নির্মল রায় বাড়ির নং : 280 বয়স : 56 লিঙ্গ : মহিলা	CDK1134840 ফটো উপলব্ধ	537 নাম : সুশান্ত রায় পিতার নাম: নির্মল রায় বাড়ির নং : 494 বয়স : 49 লিঙ্গ : পুরুষ	CDK3106036 ফটো উপলব্ধ
538 নাম : প্রশান্ত রায় পিতার নাম: নির্মল রায় বাড়ির নং : n0105 বয়স : 48 লিঙ্গ : পুরুষ	CDK3278736 ফটো উপলব্ধ	539 নাম : আলপনা রায় স্বামীর নাম: প্রশান্ত রায় বাড়ির নং : n0105 বয়স : 37 লিঙ্গ : মহিলা	UWL1242098 ফটো উপলব্ধ	540 নাম : জয়ন্ত রায় পিতার নাম: নির্মল রায় বাড়ির নং : n0105 বয়স : 46 লিঙ্গ : পুরুষ	CDK3278728 ফটো উপলব্ধ

541 নাম : মৌসুমী রায় স্বামীর নাম: সোমনাথ রায় বাড়ির নং : 669 বয়স : 66 লিঙ্গ : মহিলা	WB/20/134/708196	ফটো উপলব্ধ	542 নাম : জয়া রায় (কর্মকার) স্বামীর নাম: মুন্ময় রায় বাড়ির নং : 501 বয়স : 40 লিঙ্গ : মহিলা	BWC3202728	ফটো উপলব্ধ	543 নাম : পরিমল রায় পিতার নাম: শ্যামসুন্দর রায় বাড়ির নং : বয়স : 80 লিঙ্গ : পুরুষ	UWL1943075	ফটো উপলব্ধ
544 নাম : ধ্রুব রায় পিতার নাম: বিনয় বিহারী রায় বাড়ির নং : 8/344 বয়স : 63 লিঙ্গ : পুরুষ	UWL1815240	ফটো উপলব্ধ	545 নাম : সোমনাথ রায় পিতার নাম: বিনয়বিহারি রায় বাড়ির নং : 669 বয়স : 70 লিঙ্গ : পুরুষ	UWL1816834	ফটো উপলব্ধ	546 নাম : দিলীপ রায় পিতার নাম: নকুলেশ্বর রায় বাড়ির নং : 356 বয়স : 69 লিঙ্গ : পুরুষ	CDK1714344	ফটো উপলব্ধ
547 নাম : শিউলি রায় স্বামীর নাম: দিলীপ রায় বাড়ির নং : 356 বয়স : 62 লিঙ্গ : মহিলা	CDK1714351	ফটো উপলব্ধ	548 নাম : সৌমী রায় পিতার নাম: সোমনাথ রায় বাড়ির নং : n0058 বয়স : 37 লিঙ্গ : মহিলা	UWL0306258	ফটো উপলব্ধ	549 নাম : সায়নী রায় পিতার নাম: সৌমেন রায় বাড়ির নং : বয়স : 25 লিঙ্গ : মহিলা	UWL1892702	ফটো উপলব্ধ
550 নাম : তনুময় রায় পিতার নাম: সুজিত কুমার রায় বাড়ির নং : 167/576/2 বয়স : 38 লিঙ্গ : পুরুষ	CDK3653672	ফটো উপলব্ধ	551 নাম : রেখা রায় স্বামীর নাম: সুরঞ্জন রায় বাড়ির নং : অনিন্য এ্যাপার্টমেন্ট বয়স : 74 লিঙ্গ : মহিলা	UWL2057628	ফটো উপলব্ধ	552 নাম : সুরজিৎ চ্যাটার্জী পিতার নাম: জয়দেব চ্যাটার্জী বাড়ির নং : 4/517/1 বয়স : 35 লিঙ্গ : পুরুষ	YNG1943620	ফটো উপলব্ধ
553 নাম : সুরঞ্জন রায় পিতার নাম: রবীন্দ্র নাথ রায় বাড়ির নং : 6/338 বয়স : 74 লিঙ্গ : পুরুষ	UWL2092773	ফটো উপলব্ধ	554 নাম : নমিতা সাহা স্বামীর নাম: মিলন সাহা বাড়ির নং : সমৃদ্ধি এ্যাপার্টমেন্ট, ফ্ল্যাট বয়স : 58 লিঙ্গ : মহিলা	UWL2183903	ফটো উপলব্ধ	555 নাম : অদিতি রায় পিতার নাম: অশোক রায় বাড়ির নং : 356 বয়স : 24 লিঙ্গ : মহিলা	UWL2033314	ফটো উপলব্ধ
556 নাম : সম্প্রীতি রায় পিতার নাম: সুপ্রকাশ রায় বাড়ির নং : 371/2 বয়স : 51 লিঙ্গ : মহিলা	UWL1974526	ফটো উপলব্ধ	557 নাম : কাকলি রায় পিতার নাম: রনজিৎ রায় বাড়ির নং : কল্যাণ নগর রোড বয়স : 50 লিঙ্গ : মহিলা	UWL2180008	ফটো উপলব্ধ	558 নাম : অর্পণ ভদ্র পিতার নাম: আলোক ভদ্র বাড়ির নং : ৩/৫১৮ বয়স : 22 লিঙ্গ : পুরুষ	UWL2137305	ফটো উপলব্ধ
559 নাম : বাসন্তী রায় চৌধুরী স্বামীর নাম: দেবশীষ রায় চৌধুরী বাড়ির নং : n0424 বয়স : 47 লিঙ্গ : মহিলা	UWL1185727	ফটো উপলব্ধ	560 নাম : দেবশীষ রায় চৌধুরী পিতার নাম: অনিল রায় চৌধুরী বাড়ির নং : n0426 বয়স : 62 লিঙ্গ : পুরুষ	UWL1185743	ফটো উপলব্ধ	561 নাম : সন্তু রায় চৌধুরী পিতার নাম: অনিল রায় চৌধুরী বাড়ির নং : ৯৩০-৩ বয়স : 48 লিঙ্গ : পুরুষ	UWL1185735	ফটো উপলব্ধ
562 নাম : অমর্ত্য রায় চৌধুরী পিতার নাম: অশোক রায় চৌধুরী বাড়ির নং : n0048 বয়স : 43 লিঙ্গ : পুরুষ	CQD1925460	ফটো উপলব্ধ	563 নাম : সায়ন রায় চৌধুরী পিতার নাম: অরুণ কুমার রায় চৌধুরী বাড়ির নং : 59/497 বয়স : 29 লিঙ্গ : পুরুষ	UWL1873215	ফটো উপলব্ধ	564 নাম : সংগীতা বর্মা পিতার নাম: অরুণ কুমার রায় চৌধুরী বাড়ির নং : 59/497 বয়স : 29 লিঙ্গ : মহিলা	AQT1844398	ফটো উপলব্ধ
565 নাম : কমলেন্দু রায় চৌধুরী পিতার নাম: অশ্বিনী রায়চৌধুরী বাড়ির নং : 678 বয়স : 75 লিঙ্গ : পুরুষ	UWL2129948	ফটো উপলব্ধ	566 নাম : অনন্যা ঘটক স্বামীর নাম: পুরুষোত্তম ঘটক বাড়ির নং : এন001 বয়স : 44 লিঙ্গ : মহিলা	UWL1241256	ফটো উপলব্ধ	567 নাম : দীপ রায় চৌধুরী পিতার নাম: দেবশীষ রায় চৌধুরী বাড়ির নং : n0521 বয়স : 27 লিঙ্গ : পুরুষ	UWL1706928	ফটো উপলব্ধ
568 নাম : প্রত্যাষ বিশ্বাস পিতার নাম: প্রশান্ত বিশ্বাস বাড়ির নং : এন0048 বয়স : 24 লিঙ্গ : পুরুষ	UWL1989953	ফটো উপলব্ধ	569 নাম : মমতা রায়চৌধুরী স্বামীর নাম: কমলেন্দু রায়চৌধুরী বাড়ির নং : 678 বয়স : 59 লিঙ্গ : মহিলা	CDK1671940	ফটো উপলব্ধ	570 নাম : পারভেজ মন্ডল পিতার নাম: সেখ নৌসাদ আলি বাড়ির নং : n0127 বয়স : 31 লিঙ্গ : পুরুষ	UWL1128321	ফটো উপলব্ধ



571 নাম : তনুজা বিবি স্বামীর নাম: নৌসাদ আলি মন্ডল বাড়ির নং : n0127 বয়স : 49 লিঙ্গ : মহিলা	WB/20/134/249615	ফটো উপলব্ধ	572 নাম : নৌসাদ আলি মন্ডল পিতার নাম: মাদার আলি মন্ডল বাড়ির নং : n0127 বয়স : 61 লিঙ্গ : পুরুষ	WB/20/134/249614	ফটো উপলব্ধ	573 নাম : শেখ শামুআলী পিতার নাম: গোলাম আলি বাড়ির নং : 317 বয়স : 69 লিঙ্গ : পুরুষ	CDK1133024	ফটো উপলব্ধ
574 নাম : অশোক রায় চৌধুরী পিতার নাম: শচী রায় চৌধুরী বাড়ির নং : n0127 বয়স : 76 লিঙ্গ : পুরুষ	WB/27/187/363469	ফটো উপলব্ধ	575 নাম : কৌশভ রায় চৌধুরী পিতার নাম: কমলেন্দু রায় চৌধুরী বাড়ির নং : 678 বয়স : 31 লিঙ্গ : পুরুষ	UWL1241918	ফটো উপলব্ধ	576 নাম : অরুণ কুমার রায়চৌধুরী পিতার নাম: গোষ্ঠ বিহারী রায়চৌধুরী বাড়ির নং : 59/497 বয়স : 63 লিঙ্গ : পুরুষ	AQT1247709	ফটো উপলব্ধ
577 নাম : সোমা রায়চৌধুরী স্বামীর নাম: অরুণ রায়চৌধুরী বাড়ির নং : 59/497 বয়স : 52 লিঙ্গ : মহিলা	UWL1870799	ফটো উপলব্ধ	578 নাম : কৌশিক রায়চৌধুরী পিতার নাম: কমলেন্দু রায়চৌধুরী বাড়ির নং : n0198 বয়স : 38 লিঙ্গ : পুরুষ	CDK3742202	ফটো উপলব্ধ	579 নাম : অমলেন্দু রায়চৌধুরী পিতার নাম: অশিনি রায়চৌধুরী বাড়ির নং : 678 বয়স : 83 লিঙ্গ : পুরুষ	WB/20/134/708134	ফটো উপলব্ধ
580 নাম : ইন্দ্রনীল রায়চৌধুরী পিতার নাম: বিশ্বনাথ রায়চৌধুরী বাড়ির নং : n0215 বয়স : 43 লিঙ্গ : পুরুষ	CDK1711613	ফটো উপলব্ধ	581 নাম : লিলি রায় চৌধুরী স্বামীর নাম: ইন্দ্রনীল রায় চৌধুরী বাড়ির নং : n0215 বয়স : 42 লিঙ্গ : মহিলা	GGC3873064	ফটো উপলব্ধ	582 নাম : শাশ্বতী লাহিড়ী স্বামীর নাম: সুবীর লাহিড়ী বাড়ির নং : 665 বয়স : 49 লিঙ্গ : মহিলা	CFC3445608	ফটো উপলব্ধ
583 নাম : সুবীর লাহিড়ী পিতার নাম: সুকুমার লাহিড়ী বাড়ির নং : 665 বয়স : 59 লিঙ্গ : পুরুষ	WB/20/134/708072	ফটো উপলব্ধ	584 নাম : নীপা সুর পিতার নাম: হিরণ্ময় সুর বাড়ির নং : n0112 বয়স : 43 লিঙ্গ : মহিলা	CDK2635803	ফটো উপলব্ধ	585 নাম : সীমা সুর স্বামীর নাম: সঞ্জীব কুমার মুখার্জি বাড়ির নং : n0560 বয়স : 57 লিঙ্গ : মহিলা	UWL1796051	ফটো উপলব্ধ
586 নাম : অমিতাভ সাহা পিতার নাম: সত্যেন্দ্র নাথ সাহা বাড়ির নং : FLAT 3B বয়স : 71 লিঙ্গ : পুরুষ	FKY3970928	ফটো উপলব্ধ	587 নাম : জ্যোতিপ্রকাশ সুর রায় পিতার নাম: রাম গোবিন্দ সুর রায় বাড়ির নং : 724 বয়স : 67 লিঙ্গ : পুরুষ	WB/20/134/708804	ফটো উপলব্ধ	588 নাম : মমতা সুররায় স্বামীর নাম: জ্যোতিপ্রকাশ সুররায় বাড়ির নং : 724 বয়স : 59 লিঙ্গ : মহিলা	UWL2304186	ফটো উপলব্ধ
589 নাম : সংগীতা দত্ত পিতার নাম: জ্যোতিপ্রকাশ সুররায় বাড়ির নং : 724 বয়স : 39 লিঙ্গ : মহিলা	UWL1241983	ফটো উপলব্ধ	590 নাম : অমলাক্ষ সরকার পিতার নাম: বিরূপাক্ষ সরকার বাড়ির নং : n0036 বয়স : 69 লিঙ্গ : পুরুষ	CDK1719681	ফটো উপলব্ধ	591 নাম : ঝর্ণা সরকার স্বামীর নাম: অমলাক্ষ সরকার বাড়ির নং : n0036 বয়স : 58 লিঙ্গ : মহিলা	CDK1719699	ফটো উপলব্ধ
592 নাম : অক্ষয় সরকার পিতার নাম: অমলাক্ষ সরকার বাড়ির নং : n0036 বয়স : 35 লিঙ্গ : পুরুষ	UWL0842559	ফটো উপলব্ধ	593 নাম : বিশ্বজিত সরকার পিতার নাম: চিত্তরঞ্জন সরকার বাড়ির নং : n0095 বয়স : 54 লিঙ্গ : পুরুষ	WB/20/134/714182	ফটো উপলব্ধ	594 নাম : বুমা সরকার স্বামীর নাম: বিশ্বজিৎ সরকার বাড়ির নং : n0421 বয়স : 46 লিঙ্গ : মহিলা	BHR3019635	ফটো উপলব্ধ
595 নাম : প্রান সরকার পিতার নাম: অনিল সরকার বাড়ির নং : 257 বয়স : 61 লিঙ্গ : পুরুষ	CDK1134972	ফটো উপলব্ধ	596 নাম : সুমিত সরকার পিতার নাম: মধু সরকার বাড়ির নং : n0516 বয়স : 28 লিঙ্গ : পুরুষ	UWL1703883	ফটো উপলব্ধ	597 নাম : শ্রীপর্ণা সরকার পিতার নাম: তপন কুমার চক্রবর্তী বাড়ির নং : বয়স : 33 লিঙ্গ : মহিলা	SY1116946	ফটো উপলব্ধ
598 নাম : মিত্রা সান্যাল স্বামীর নাম: অমিত সান্যাল বাড়ির নং : 718 বয়স : 64 লিঙ্গ : মহিলা	WB/20/134/708722	ফটো উপলব্ধ	599 নাম : পায়েল সান্যাল পিতার নাম: অমিত সান্যাল বাড়ির নং : 718 বয়স : 39 লিঙ্গ : মহিলা	CDK3278280	ফটো উপলব্ধ	600 নাম : মীরা সাহা স্বামীর নাম: শিশির কুমার সাহা বাড়ির নং : 688 বয়স : 79 লিঙ্গ : মহিলা	CDK1714500	ফটো উপলব্ধ



601 নাম : মধুরিমা সাহা পিতার নাম: শিশিরকুমার সাহা বাড়ির নং : 688 বয়স : 47 লিঙ্গ : মহিলা	CDK1714518 ফটো উপলব্ধ	602 নাম : প্রবীর কুমার সাহা পিতার নাম: জীতেন্দ্র নাথ সাহা বাড়ির নং : n0158 বয়স : 66 লিঙ্গ : পুরুষ	WB/20/134/708102 ফটো উপলব্ধ	603 নাম : নীতা সাহা স্বামীর নাম: প্রবীর কুমার সাহা বাড়ির নং : n0158 বয়স : 58 লিঙ্গ : মহিলা	UWL0842641 ফটো উপলব্ধ
604 নাম : পিয়ালী সাহা পিতার নাম: প্রবীর কুমার সাহা বাড়ির নং : n0158 বয়স : 35 লিঙ্গ : মহিলা	UWL0842633 ফটো উপলব্ধ	605 নাম : সূজাতা সাহা স্বামীর নাম: বসন্ত সাহা বাড়ির নং : n0202 বয়স : 55 লিঙ্গ : মহিলা	UWL0304808 ফটো উপলব্ধ	# 606 নাম : অশোক কুমার চক্রবর্তী পিতার নাম: কৃষ্ণচন্দ্র চক্রবর্তী বাড়ির নং : n0143 বয়স : 64 লিঙ্গ : পুরুষ	CDK1714864 ফটো উপলব্ধ
607 নাম : মনমথ চন্দ্র সাহা পিতার নাম: মুরারী মোহন সাহা বাড়ির নং : n0213 বয়স : 78 লিঙ্গ : পুরুষ	UWL1128354 ফটো উপলব্ধ	608 নাম : দীপ্তি সাহা স্বামীর নাম: মনমথ সাহা বাড়ির নং : n0213 বয়স : 71 লিঙ্গ : মহিলা	UWL1128362 ফটো উপলব্ধ	609 নাম : সুনীল চন্দ্র সাহা পিতার নাম: চিত্তরঞ্জন সাহা বাড়ির নং : n0415 বয়স : 68 লিঙ্গ : পুরুষ	UWL1128297 ফটো উপলব্ধ
610 নাম : জয়ন্ত সাহা পিতার নাম: বরেন্দ্র কুমার সাহা বাড়ির নং : শ্রীগণেশ অপার্টমেন্ট, 122/178রী বয়স : 64 লিঙ্গ : পুরুষ	CDK3095825 ফটো উপলব্ধ	611 নাম : মল্লিকা সাহা পিতার নাম: মনমথ সাহা বাড়ির নং : 138/15 বয়স : 37 লিঙ্গ : মহিলা	UWL0842427 ফটো উপলব্ধ	612 নাম : প্লাবন সাহা পিতার নাম: মনমথ চন্দ্র সাহা বাড়ির নং : n0213 বয়স : 44 লিঙ্গ : পুরুষ	CDK2588234 ফটো উপলব্ধ
613 নাম : রিটন সাহা পিতার নাম: সুনীল চন্দ্র সাহা বাড়ির নং : n0415 বয়স : 28 লিঙ্গ : পুরুষ	UWL1519347 ফটো উপলব্ধ	614 নাম : মলি সাহা স্বামীর নাম: দীপু সাহা বাড়ির নং : 319 বয়স : 42 লিঙ্গ : মহিলা	BHR3531902 ফটো উপলব্ধ	615 নাম : স্বপ্না বিশ্বাস মায়ের নাম: অর্চনা বিশ্বাস বাড়ির নং : এন0059 বয়স : 34 লিঙ্গ : মহিলা	UWL1243716 ফটো উপলব্ধ
616 নাম : অমর্ত্য সাহা পিতার নাম: জয়ন্ত সাহা বাড়ির নং : শ্রীগণেশ অপার্টমেন্ট, 122/178রী বয়স : 28 লিঙ্গ : পুরুষ	UWL2059095 ফটো উপলব্ধ	617 নাম : দ্বীপায়ন সাহা পিতার নাম: বসন্ত সাহা বাড়ির নং : 59 বয়স : 25 লিঙ্গ : পুরুষ	UWL1754456 ফটো উপলব্ধ	618 নাম : রবীন্দ্র নাথ সাহা পিতার নাম: যোগেন্দ্র নাথ সাহা বাড়ির নং : ওল্ড কুলকতা রোড বয়স : 90 লিঙ্গ : পুরুষ	UWL2092799 ফটো উপলব্ধ
619 নাম : সয়ানী সাহা পিতার নাম: বসন্ত সাহা বাড়ির নং : 00258 বয়স : 23 লিঙ্গ : মহিলা	UWL2098069 ফটো উপলব্ধ	620 নাম : অমর্ত্য চক্রবর্তী পিতার নাম: অশোক কুমার চক্রবর্তী বাড়ির নং : 374/1 বয়স : 31 লিঙ্গ : পুরুষ	UWL1241967 ফটো উপলব্ধ	621 নাম : মীনাক্ষী সাহা দে মায়ের নাম: দুলু রানী সাহা বাড়ির নং : n0532 বয়স : 33 লিঙ্গ : মহিলা	UWN1422906 ফটো উপলব্ধ
622 নাম : অমিতাভ সিংহ পিতার নাম: জ্যোতির্ময় সিংহ বাড়ির নং : 666 বয়স : 75 লিঙ্গ : পুরুষ	UWL1480672 ফটো উপলব্ধ	623 নাম : স্বপ্না সিংহ স্বামীর নাম: জগন্নাথ সিংহ বাড়ির নং : 666 বয়স : 69 লিঙ্গ : মহিলা	CDK1672484 ফটো উপলব্ধ	624 নাম : জগন্নাথ সিংহ পিতার নাম: জগদীশ সিংহ বাড়ির নং : 666 বয়স : 75 লিঙ্গ : পুরুষ	UWL1953322 ফটো উপলব্ধ
625 নাম : সুজয়া সিংহ পিতার নাম: জগন্নাথ সিংহ বাড়ির নং : 65 বয়স : 34 লিঙ্গ : মহিলা	UWL0842526 ফটো উপলব্ধ	626 নাম : রাধী সিংহ স্বামীর নাম: অমিতাভ সিংহ বাড়ির নং : 666 বয়স : 59 লিঙ্গ : মহিলা	UWL1403336 ফটো উপলব্ধ	627 নাম : অলংকৃতা সিংহ পিতার নাম: অমিতাভ সিংহ বাড়ির নং : 666 বয়স : 31 লিঙ্গ : মহিলা	XEQ1772409 ফটো উপলব্ধ
628 নাম : রন্দীপ সিংহ রায় পিতার নাম: সুধীন্দ্র নারায়ণ সিংহ রায় বাড়ির নং : 464/বী বয়স : 57 লিঙ্গ : পুরুষ	CDK3525219 ফটো উপলব্ধ	629 নাম : প্রেরণা সিকদার মায়ের নাম: সঙ্গমিত্র সিকদার বাড়ির নং : 182/576/8 কিরণ ভিলা বয়স : 22 লিঙ্গ : মহিলা	UWL2114197 ফটো উপলব্ধ	630 নাম : দেবপ্রিয় সিদ্ধা পিতার নাম: কান্তি কুমার সিদ্ধা বাড়ির নং : 240 বয়স : 22 লিঙ্গ : পুরুষ	UWL2075075 ফটো উপলব্ধ

বিধানসভা নির্বাচনক্ষেত্রের নং, নাম : 109-খড়দহ
ভাগ নং, নাম : 1-কল্যান নগর (উত্তর)

631 নাম : জাহানারা বিবি স্বামীর নাম: সিরাজ আলি বাড়ির নং : 318 বয়স : 59 লিঙ্গ : মহিলা	CDK1135086 ফটো উপলব্ধ	632 নাম : আলি সিরাজ পিতার নাম: দাউদ সিরাজ বাড়ির নং : 318 বয়স : 66 লিঙ্গ : পুরুষ	CDK1135078 ফটো উপলব্ধ	633 নাম : মহঃ জাকির হোসেন পিতার নাম: মহঃ সিরাজ আলি বাড়ির নং : 318 বয়স : 36 লিঙ্গ : পুরুষ	UWL0310870 ফটো উপলব্ধ
634 নাম : বৃষ্টি সেন স্বামীর নাম: সুব্রত সেন বাড়ির নং : n0199 বয়স : 41 লিঙ্গ : মহিলা	UWL1241975 ফটো উপলব্ধ	635 নাম : উপেন্দ্র নাথ সেন পিতার নাম: শৈলেন্দ্র নাথ সেন বাড়ির নং : n0212 বয়স : 86 লিঙ্গ : পুরুষ	UWL2230498 ফটো উপলব্ধ	636 নাম : তিথি সেন স্বামীর নাম: ব্রহ্মানন্দ সেন বাড়ির নং : 688 বয়স : 63 লিঙ্গ : মহিলা	WB/20/134/708546 ফটো উপলব্ধ
637 নাম : মধুমতী সেনগুপ্ত পিতার নাম: ব্রহ্মানন্দ সেনগুপ্ত বাড়ির নং : n0027 বয়স : 33 লিঙ্গ : মহিলা	UWL1033984 ফটো উপলব্ধ	638 নাম : লক্ষী সেন স্বামীর নাম: চিত্তরঞ্জন সেন বাড়ির নং : 251 বয়স : 66 লিঙ্গ : মহিলা	CDK1135144 ফটো উপলব্ধ	639 নাম : সুব্রত সেন পিতার নাম: চিত্তরঞ্জন সেন বাড়ির নং : n0199 বয়স : 46 লিঙ্গ : পুরুষ	CDK3742210 ফটো উপলব্ধ
640 নাম : ব্রহ্মানন্দ সেন গুপ্তা পিতার নাম: অমিয় সেন বাড়ির নং : 685 বয়স : 70 লিঙ্গ : পুরুষ	CDK1125582 ফটো উপলব্ধ	641 নাম : নবীনানন্দ সেন পিতার নাম: অমিয়া ভূষণ সেন বাড়ির নং : 688 বয়স : 71 লিঙ্গ : পুরুষ	UWL2033769 ফটো উপলব্ধ	642 নাম : শ্রেয়া সেন পিতার নাম: কাজল সেন বাড়ির নং : n0547 বয়স : 27 লিঙ্গ : মহিলা	UWL1754324 ফটো উপলব্ধ
643 নাম : সায়ন্তী সেনগুপ্ত স্বামীর নাম: জয়দীপ সেনগুপ্ত বাড়ির নং : n0496 বয়স : 37 লিঙ্গ : মহিলা	UWL1626159 ফটো উপলব্ধ	644 নাম : অসিত সেনগুপ্ত পিতার নাম: রবীন্দ্র সেনগুপ্ত বাড়ির নং : 3এ বয়স : 68 লিঙ্গ : পুরুষ	UWL1754308 ফটো উপলব্ধ	645 নাম : মিঠু সেনগুপ্তা পিতার নাম: অমল দাশগুপ্ত বাড়ির নং : 3এ বয়স : 62 লিঙ্গ : মহিলা	UWL1754316 ফটো উপলব্ধ
646 নাম : উদয় শঙ্কর সোম পিতার নাম: হারাধন চন্দ্র সোম বাড়ির নং : 432 বয়স : 55 লিঙ্গ : পুরুষ	WB/20/135/414392 ফটো উপলব্ধ	647 নাম : ইনজামামুল হক পিতার নাম: ইরাজুল হক বাড়ির নং : 138/4/1 বয়স : 31 লিঙ্গ : পুরুষ	UWL1114529 ফটো উপলব্ধ	648 নাম : মমতা হাওলাদার স্বামীর নাম: অনিল হাওলাদার বাড়ির নং : n0113 বয়স : 80 লিঙ্গ : মহিলা	CDK1135185 ফটো উপলব্ধ
649 নাম : আশালতা দে স্বামীর নাম: দিবাকর দে বাড়ির নং : ৩৯২/১২১ বয়স : 26 লিঙ্গ : মহিলা	UWL2153740 ফটো উপলব্ধ	650 নাম : মমতাজ হাজরা স্বামীর নাম: ইনসান হাজরা বাড়ির নং : এন0088 বয়স : 24 লিঙ্গ : মহিলা	UWL2033595 ফটো উপলব্ধ	651 নাম : আমিনা হাজরা স্বামীর নাম: নসির আলি হাজরা বাড়ির নং : n0564 বয়স : 31 লিঙ্গ : মহিলা	UWL1754472 ফটো উপলব্ধ
652 নাম : মাজিদা হাজরা স্বামীর নাম: সাবির আলি হাজরা বাড়ির নং : n0088 বয়স : 38 লিঙ্গ : মহিলা	UWL1519321 ফটো উপলব্ধ	653 নাম : সাবির আলী হাজরা মায়ের নাম: সাহেদা হাজরা বাড়ির নং : n0088 বয়স : 39 লিঙ্গ : পুরুষ	UWL0842955 ফটো উপলব্ধ	654 নাম : আজিজ আলী হাজরা মায়ের নাম: সাহেদা হাজরা বাড়ির নং : n0088 বয়স : 37 লিঙ্গ : পুরুষ	UWL0842948 ফটো উপলব্ধ
655 নাম : ইনসান হাজরা পিতার নাম: আসমাত আলি হাজরা বাড়ির নং : n0088 বয়স : 31 লিঙ্গ : পুরুষ	UWL1128313 ফটো উপলব্ধ	656 নাম : নাশির আলী হাজরা পিতার নাম: সোবরাত আদীহা বাড়ির নং : n0088 বয়স : 38 লিঙ্গ : পুরুষ	UWL0842963 ফটো উপলব্ধ	657 নাম : সোবরাত আলী হাজরা পিতার নাম: হামিদ আলী হাজরা বাড়ির নং : n0088 বয়স : 70 লিঙ্গ : পুরুষ	WB/20/134/714148 ফটো উপলব্ধ
658 নাম : অসীম হালদার পিতার নাম: প্রহ্লাদ হালদার বাড়ির নং : ইমন কল্যাণ অ্যাপার্টমেন্ট ফ্ল বয়স : 60 লিঙ্গ : পুরুষ	UWL1624998 ফটো উপলব্ধ	659 নাম : তৃষ্ণা হালদার স্বামীর নাম: অসীম হালদার বাড়ির নং : ইমন কল্যাণ অ্যাপার্টমেন্ট ফ্ল বয়স : 55 লিঙ্গ : মহিলা	UWL1517960 ফটো উপলব্ধ	660 নাম : পার্থ হালদার পিতার নাম: অসীম হালদার বাড়ির নং : 1সী বয়স : 31 লিঙ্গ : পুরুষ	UWL1624923 ফটো উপলব্ধ

661 নাম : প্রিয়া হালদার পিতার নাম: অসীম হালদার বাড়ির নং : ইমন কল্যাণ অ্যাপার্টমেন্ট ফ্ল বয়স : 26 লিঙ্গ : মহিলা	UWL1750595 ফটো উপলব্ধ	662 নাম : বিসু হেলা পিতার নাম: প্রসাদ হেলা বাড়ির নং : এন0431 বয়স : 40 লিঙ্গ : পুরুষ	UWL2033736 ফটো উপলব্ধ	663 নাম : মানবী সিনহা স্বামীর নাম: প্রবীর কুমার সিনহা বাড়ির নং : ওমকার রেসিডেন্সি, ফ্যাল্ট- 4এফ বয়স : 54 লিঙ্গ : মহিলা	UWL2241107 ফটো উপলব্ধ
664 নাম : প্রবীর কুমার সিনহা পিতার নাম: সন্তোষ চন্দ্র সিনহা বাড়ির নং : ওমকার রেসিডেন্সি, ফ্যাল্ট- 4এফ বয়স : 64 লিঙ্গ : পুরুষ	ZSG2276202 ফটো উপলব্ধ	665 নাম : মমতাজ মন্ডল পিতার নাম: আব্দুল হামিদ মন্ডল বাড়ির নং : 133/1 বয়স : 59 লিঙ্গ : মহিলা	CDK3111721 ফটো উপলব্ধ	666 নাম : মেঘলা ভট্টাচার্য স্বামীর নাম: গোপাল ভট্টাচার্য বাড়ির নং : 00 বয়স : 69 লিঙ্গ : মহিলা	UWL2244119 ফটো উপলব্ধ
667 নাম : আফতাব মন্ডল পিতার নাম: ফিরোজ মন্ডল বাড়ির নং : 133/1 বয়স : 22 লিঙ্গ : পুরুষ	UWL2123883 ফটো উপলব্ধ	668 নাম : অরিজিৎ ভট্টাচার্য পিতার নাম: গোপাল ভট্টাচার্য বাড়ির নং : 00 বয়স : 36 লিঙ্গ : পুরুষ	UWL0842591 ফটো উপলব্ধ	669 নাম : ফিরোজ মন্ডল পিতার নাম: আব্দুল রহমান মন্ডল বাড়ির নং : 133/1 বয়স : 43 লিঙ্গ : পুরুষ	CDK2638393 ফটো উপলব্ধ
670 নাম : ফিরোজা বিবি স্বামীর নাম: আবঃরহমান মন্ডল বাড়ির নং : 133/1 বয়স : 66 লিঙ্গ : মহিলা	UWL2244127 ফটো উপলব্ধ	671 নাম : আজিম বিবি স্বামীর নাম: শাহাজান মন্ডল বাড়ির নং : 133/1 বয়স : 42 লিঙ্গ : মহিলা	UWL1114677 ফটো উপলব্ধ	672 নাম : গোপাল ভট্টাচার্য পিতার নাম: কৃষ্ণ রঞ্জন ভট্টাচার্য বাড়ির নং : 00 বয়স : 66 লিঙ্গ : পুরুষ	UWL2244135 ফটো উপলব্ধ
673 নাম : সাবেরা বিবি স্বামীর নাম: আব্দুল ওহাব মন্ডল বাড়ির নং : 133/1 বয়স : 71 লিঙ্গ : মহিলা	UWL2244143 ফটো উপলব্ধ	674 নাম : সাহাজান মন্ডল পিতার নাম: আব্দুল ওহাব মন্ডল বাড়ির নং : 133/1 বয়স : 43 লিঙ্গ : পুরুষ	CDK3111739 ফটো উপলব্ধ	675 নাম : শেখ সুজাউদ্দিন পিতার নাম: শেখ মনিরুদ্দিন বাড়ির নং : 133/1 বয়স : 21 লিঙ্গ : পুরুষ	UWL2195568 ফটো উপলব্ধ
676 নাম : আঃ হানিফ মন্ডল পিতার নাম: হাবিবুর রহমান মন্ডল বাড়ির নং : 133/1 বয়স : 61 লিঙ্গ : পুরুষ	UWL1958412 ফটো উপলব্ধ	677 নাম : রিমি পারভিন পিতার নাম: শেখ মহম্মদ রফিক বাড়ির নং : 133/1 বয়স : 27 লিঙ্গ : মহিলা	XLJ1393388 ফটো উপলব্ধ	678 নাম : দেবশীষ রায় পিতার নাম: বাদল কুমার রায় বাড়ির নং : 4/337, ফ্ল্যাট-5ই বয়স : 55 লিঙ্গ : পুরুষ	CDK0866475 ফটো উপলব্ধ
679 নাম : আমান মন্ডল পিতার নাম: হানিফ মন্ডল বাড়ির নং : 133/1 বয়স : 23 লিঙ্গ : পুরুষ	UWL2116200 ফটো উপলব্ধ	680 নাম : ফরিদা বিবি স্বামীর নাম: আঃহানিফ মন্ডল বাড়ির নং : 133/1 বয়স : 54 লিঙ্গ : মহিলা	UWL2244093 ফটো উপলব্ধ	681 নাম : আকবর মণ্ডল পিতার নাম: আব্দুল হানিফ মণ্ডল বাড়ির নং : 133/1 বয়স : 30 লিঙ্গ : পুরুষ	UWL1221308 ফটো উপলব্ধ
682 নাম : নিলুফা বিবি স্বামীর নাম: ফিরোজ মন্ডল বাড়ির নং : 133/1 বয়স : 40 লিঙ্গ : মহিলা	CDK3280237 ফটো উপলব্ধ	Q 683 নাম : শ্যামলী রায় স্বামীর নাম: দেবশীষ রায় বাড়ির নং : 4/337, ফ্ল্যাট-5ই বয়স : 49 লিঙ্গ : মহিলা	CDK3272028 ফটো উপলব্ধ	684 নাম : রিপুঞ্জয় রায় পিতার নাম: দেবশীষ রায় বাড়ির নং : 4/337, ফ্ল্যাট-5ই বয়স : 23 লিঙ্গ : পুরুষ	UWL2144756 ফটো উপলব্ধ
685 নাম : সাহানাজ মন্ডল পিতার নাম: আব্দুল হামিদ মন্ডল বাড়ির নং : 133/1 বয়স : 43 লিঙ্গ : মহিলা	UWL2244101 ফটো উপলব্ধ	686 নাম : শেখ মনিরুদ্দিন পিতার নাম: শেখ জালাল উদ্দিন বাড়ির নং : 133/1 বয়স : 49 লিঙ্গ : পুরুষ	UWL1329499 ফটো উপলব্ধ	687 নাম : মহ জাভেদ মন্ডল মায়ের নাম: মমতাজ মন্ডল বাড়ির নং : 133/1 বয়স : 33 লিঙ্গ : পুরুষ	UWL0916874 ফটো উপলব্ধ
688 নাম : সন্তোষন ধর মায়ের নাম: সস্ত্রীতি রায় বাড়ির নং : 371/2 বয়স : 20 লিঙ্গ : পুরুষ	UWL2249845 ফটো উপলব্ধ	689 নাম : রঞ্জনা দাস পিতার নাম: রঞ্জিত দাস বাড়ির নং : 8/513 বয়স : 62 লিঙ্গ : মহিলা	UWL2249944 ফটো উপলব্ধ	690 নাম : কৃষ দাস পিতার নাম: অলোক দাস বাড়ির নং : 992 বয়স : 19 লিঙ্গ : পুরুষ	UWL2250017 ফটো উপলব্ধ



691	UWL2263564
নাম : শান্ত কুমার ঘোষ পিতার নাম: রেবা রানী ঘোষ বাড়ির নং : এফটি-ডি, ফ্যাল্ট-3, 156/416 বয়স : 29 লিঙ্গ : পুরুষ	ফটো উপলব্ধ

692	UWL2263614
নাম : রমিত গুহ পিতার নাম: প্রদীপ গুহ বাড়ির নং : কল্যাণ নগর বয়স : 19 লিঙ্গ : পুরুষ	ফটো উপলব্ধ

693	UWL2274116
নাম : তন্দ্রা বিশ্বাস স্বামীর নাম: শিব বিশ্বাস বাড়ির নং : সমৃদ্ধি এপার্টমেন্ট, এফএল- 2, এফ বয়স : 55 লিঙ্গ : মহিলা	ফটো উপলব্ধ

694	UWL2281517
নাম : শ্রেয়সী বীর মায়ের নাম: নীতা বীর বাড়ির নং : অকাংতা আপণ বয়স : 33 লিঙ্গ : মহিলা	ফটো উপলব্ধ



695	UWL2187037	নাম : খুকু দেবনাথ স্বামীর নাম: মনোরঞ্জন দেবনাথ বাড়ির নং : শিবানী রেসিডেন্সি, রুম নং- 2এফ, বয়স : 57 লিঙ্গ : মহিলা	ফটো উপলব্ধ	696	UWL1242122	নাম : অতীক আচার্য্য পিতার নাম: অনূপ কুমার আচার্য্য বাড়ির নং : n0274 বয়স : 30 লিঙ্গ : পুরুষ	ফটো উপলব্ধ	697	ZSG0018788	নাম : ঈশিতা চক্রবর্তী স্বামীর নাম: সুভাশীষ চক্রবর্তী বাড়ির নং : n0274 বয়স : 38 লিঙ্গ : মহিলা	ফটো উপলব্ধ
698	WB/20/134/630670	নাম : সাধনা আচার্য্য (ভট্টাচার্য্য) স্বামীর নাম: সৌমিত্র আচার্য্য বাড়ির নং : n0277 বয়স : 50 লিঙ্গ : মহিলা	ফটো উপলব্ধ	699	UWL0842419	নাম : দেবপ্রিয়া আচার্য্য পিতার নাম: দীপক কুমার আচার্য্য বাড়ির নং : 930-A বয়স : 35 লিঙ্গ : মহিলা	ফটো উপলব্ধ	700	WB/20/134/708358	নাম : দীপক কুমার আচার্য্য পিতার নাম: ধীরেন্দ্র কুমার আচার্য্য বাড়ির নং : 930-A বয়স : 77 লিঙ্গ : পুরুষ	ফটো উপলব্ধ
701	KVW2430817	নাম : অর্পিতা আচার্য্য স্বামীর নাম: পার্থ আচার্য্য বাড়ির নং : 930Kha বয়স : 39 লিঙ্গ : মহিলা	ফটো উপলব্ধ	702	UWL1959196	নাম : সৌমিত্র আচার্য্য পিতার নাম: শ্যামলেশ আচার্য্য বাড়ির নং : ৯৩০-৩ বয়স : 51 লিঙ্গ : পুরুষ	ফটো উপলব্ধ	703	UWL1959188	নাম : কমলেশ আচার্য্য পিতার নাম: অভয়াচরন আচার্য্য বাড়ির নং : ৯৩০-৩ বয়স : 69 লিঙ্গ : পুরুষ	ফটো উপলব্ধ
704	CDK1710763	নাম : মনু আচার্য্য পিতার নাম: কমলেশ আচার্য্য বাড়ির নং : ৯৮০-৩ বয়স : 43 লিঙ্গ : পুরুষ	ফটো উপলব্ধ	705	UWL1959212	নাম : পার্থ আচার্য্য পিতার নাম: শ্যামলেশ আচার্য্য বাড়ির নং : ৯৩০-৩ বয়স : 49 লিঙ্গ : পুরুষ	ফটো উপলব্ধ	706	UWL1959147	নাম : মালা আচার্য্য স্বামীর নাম: কমলেশ আচার্য্য বাড়ির নং : ৯৩০-৩ বয়স : 61 লিঙ্গ : মহিলা	ফটো উপলব্ধ
707	UWL1959204	নাম : শুভেন্দু আচার্য্য পিতার নাম: শ্যামলেশ আচার্য্য বাড়ির নং : ৯৩০-৩ বয়স : 56 লিঙ্গ : পুরুষ	ফটো উপলব্ধ	708	CDK3104684	নাম : সনু আচার্য্য পিতার নাম: কমলেশ আচার্য্য বাড়ির নং : ৯৩০-৩ বয়স : 41 লিঙ্গ : পুরুষ	ফটো উপলব্ধ	709	UWL1825413	নাম : অনূপ কুমার আচার্য্য পিতার নাম: ধীরেন্দ্র কুমার আচার্য্য বাড়ির নং : 930 বয়স : 70 লিঙ্গ : পুরুষ	ফটো উপলব্ধ
710	CDK3547023	নাম : সাগরিকা আচার্য্য স্বামীর নাম: অনূপ আচার্য্য বাড়ির নং : 930KA বয়স : 58 লিঙ্গ : মহিলা	ফটো উপলব্ধ	711	UWL1480680	নাম : রিক্তি সাহা আচার্য্য স্বামীর নাম: মনু আচার্য্য বাড়ির নং : 930- বয়স : 38 লিঙ্গ : মহিলা	ফটো উপলব্ধ	712	CDK3104650	নাম : বিভা আচার্য্য স্বামীর নাম: শ্যামলেশ আচার্য্য বাড়ির নং : ৯৩০-৩ বয়স : 71 লিঙ্গ : মহিলা	ফটো উপলব্ধ
713	UWL1966993	নাম : শিউলী আচার্য্য স্বামীর নাম: দীপক আচার্য্য বাড়ির নং : 930 বয়স : 67 লিঙ্গ : মহিলা	ফটো উপলব্ধ	714	UWL1403526	নাম : ইলা কর স্বামীর নাম: ধ্রুব রঞ্জন কর বাড়ির নং : 55/505/1 বয়স : 65 লিঙ্গ : মহিলা	ফটো উপলব্ধ	Q 715	BHR3414844	নাম : দিলীপ চন্দ্র গুপ্ত পিতার নাম: জুরান চন্দ্র গুপ্ত বাড়ির নং : বয়স : 69 লিঙ্গ : পুরুষ	ফটো উপলব্ধ
716	WB/20/135/381258	নাম : মিতালী গুপ্ত স্বামীর নাম: দিলীপ চন্দ্র গুপ্ত বাড়ির নং : n0412 বয়স : 66 লিঙ্গ : মহিলা	ফটো উপলব্ধ	717	BHR3629755	নাম : মৌমিতা বর্মন পিতার নাম: দিলীপ চন্দ্র গুপ্ত বাড়ির নং : n0413 বয়স : 43 লিঙ্গ : মহিলা	ফটো উপলব্ধ	718	CDK3104692	নাম : উৎস গাঙ্গুলী পিতার নাম: কাজল গাঙ্গুলী বাড়ির নং : n0287 বয়স : 47 লিঙ্গ : পুরুষ	ফটো উপলব্ধ
719	WB/20/134/663184	নাম : মিতা গাঙ্গুলী স্বামীর নাম: অসিত গাঙ্গুলী বাড়ির নং : n0367 বয়স : 60 লিঙ্গ : মহিলা	ফটো উপলব্ধ	720	UWL0760603	নাম : ঝিলি গাঙ্গুলী পিতার নাম: অসিত গাঙ্গুলী বাড়ির নং : 3/157 বয়স : 37 লিঙ্গ : মহিলা	ফটো উপলব্ধ	721	WB/20/134/663058	নাম : অসিত গাঙ্গুলী পিতার নাম: কিরনময় গাঙ্গুলী বাড়ির নং : n0366 বয়স : 70 লিঙ্গ : পুরুষ	ফটো উপলব্ধ
722	UWL1519438	নাম : দেবলীনা গাঙ্গুলী পিতার নাম: অর্পূর্ব কুমার গাঙ্গুলী বাড়ির নং : 74/410/F বয়স : 29 লিঙ্গ : মহিলা	ফটো উপলব্ধ	723	CDK3117181	নাম : নমিতা গাঙ্গুলী স্বামীর নাম: অর্পূর্ব কুমার গাঙ্গুলী বাড়ির নং : 74/410/F বয়স : 67 লিঙ্গ : মহিলা	ফটো উপলব্ধ	724	UWL1959113	নাম : বাদল ঘোষ পিতার নাম: যোগেশ চন্দ্র ঘোষ বাড়ির নং : ৯৩০-৩ বয়স : 59 লিঙ্গ : পুরুষ	ফটো উপলব্ধ



725 নাম : ইন্দ্রজিৎ ঘোষ পিতার নাম: সন্তোষ কুমার ঘোষ বাড়ির নং : 88/413 বয়স : 49 লিঙ্গ : পুরুষ	BHR2980753 ফটো উপলব্ধ	726 নাম : মানবী ঘোষ স্বামীর নাম: রাজকুমার ঘোষ বাড়ির নং : 182/576/8 বয়স : 35 লিঙ্গ : মহিলা	UWL1895184 ফটো উপলব্ধ	727 নাম : অঞ্জনা ঘোষ পিতার নাম: যোগেশচন্দ্র ঘোষ বাড়ির নং : 930-A বয়স : 55 লিঙ্গ : মহিলা	UWL1970458 ফটো উপলব্ধ
728 নাম : সুনীল চন্দ্র ঘোষ পিতার নাম: যোগেশ চন্দ্র ঘোষ বাড়ির নং : n0461 বয়স : 79 লিঙ্গ : পুরুষ	WB/20/134/708197 ফটো উপলব্ধ	729 নাম : চন্দন ঘোষ পিতার নাম: যোগেশচন্দ্র ঘোষ বাড়ির নং : 930-A বয়স : 58 লিঙ্গ : পুরুষ	WB/20/134/708195 ফটো উপলব্ধ	730 নাম : সাহিত্রী ঘোষাল মায়ের নাম: সংসীতা ঘোষাল বাড়ির নং : 6 বয়স : 26 লিঙ্গ : মহিলা	UWL1920313 ফটো উপলব্ধ
731 নাম : শুভেন্দু ঘোষাল পিতার নাম: পুর্নেন্দু ঘোষাল বাড়ির নং : n0360 বয়স : 44 লিঙ্গ : পুরুষ	CDK3278579 ফটো উপলব্ধ	732 নাম : ইনাক্ষী ঘোষাল স্বামীর নাম: পুর্নেন্দু ঘোষাল বাড়ির নং : n0359 বয়স : 67 লিঙ্গ : মহিলা	CDK3278561 ফটো উপলব্ধ	733 নাম : সুনিতি কুমার চক্রবর্তী পিতার নাম: কালিপদ চক্রবর্তী বাড়ির নং : n0334 বয়স : 88 লিঙ্গ : পুরুষ	CDK3103074 ফটো উপলব্ধ
734 নাম : অঞ্জলী চক্রবর্তী স্বামীর নাম: সুনিতি কুমার চক্রবর্তী বাড়ির নং : n0335 বয়স : 87 লিঙ্গ : মহিলা	CDK3103082 ফটো উপলব্ধ	# 735 নাম : সৌমী চক্রবর্তী স্বামীর নাম: কৃষ্ণাঞ্জন চক্রবর্তী বাড়ির নং : n0370 বয়স : 46 লিঙ্গ : মহিলা	CDK3742137 ফটো উপলব্ধ	736 নাম : সোমা ঘোষাল চক্রবর্তী পিতার নাম: সুনীল চক্রবর্তী বাড়ির নং : ৯৩০-৩ বয়স : 49 লিঙ্গ : মহিলা	CDK3104783 ফটো উপলব্ধ
737 নাম : পুর্নিমা চক্রবর্তী স্বামীর নাম: বিমলকুমার চক্রবর্তী বাড়ির নং : ৯৩০-৩ বয়স : 76 লিঙ্গ : মহিলা	UWL1959071 ফটো উপলব্ধ	738 নাম : গীতা চক্রবর্তী স্বামীর নাম: আশীষ চক্রবর্তী বাড়ির নং : n0269 বয়স : 70 লিঙ্গ : মহিলা	UWL1825405 ফটো উপলব্ধ	739 নাম : মনিদীপা চক্রবর্তী পিতার নাম: আশীষ চক্রবর্তী বাড়ির নং : n0269 বয়স : 49 লিঙ্গ : মহিলা	CDK3103413 ফটো উপলব্ধ
740 নাম : উমা চক্রবর্তী স্বামীর নাম: শান্তিরঞ্জন চক্রবর্তী বাড়ির নং : 6 বয়স : 70 লিঙ্গ : মহিলা	WB/20/134/708631 ফটো উপলব্ধ	741 নাম : সঙ্গীতা ঘোষাল স্বামীর নাম: সুশান্ত কুমার ঘোষাল বাড়ির নং : 6 বয়স : 50 লিঙ্গ : মহিলা	WB/20/134/708047 ফটো উপলব্ধ	742 নাম : তপন চক্রবর্তী পিতার নাম: সুরেশচন্দ্র চক্রবর্তী বাড়ির নং : 507b বয়স : 73 লিঙ্গ : পুরুষ	CDK1710243 ফটো উপলব্ধ
743 নাম : অরিজিৎ চক্রবর্তী পিতার নাম: অরবিন্দ চক্রবর্তী বাড়ির নং : 26 বয়স : 43 লিঙ্গ : পুরুষ	CDK3106317 ফটো উপলব্ধ	744 নাম : গোপা চক্রবর্তী স্বামীর নাম: অরবিন্দ চক্রবর্তী বাড়ির নং : 26 বয়স : 71 লিঙ্গ : মহিলা	WB/20/134/708690 ফটো উপলব্ধ	745 নাম : শুভব্রত চক্রবর্তী পিতার নাম: সুব্রত চক্রবর্তী বাড়ির নং : 15 বয়স : 30 লিঙ্গ : পুরুষ	UWL1403500 ফটো উপলব্ধ
746 নাম : সত্যব্রত চক্রবর্তী পিতার নাম: সুখময় চক্রবর্তী বাড়ির নং : 15 বয়স : 50 লিঙ্গ : পুরুষ	WB/20/134/708226 ফটো উপলব্ধ	747 নাম : দেবব্রত চক্রবর্তী পিতার নাম: সুখময় চক্রবর্তী বাড়ির নং : 15 বয়স : 61 লিঙ্গ : পুরুষ	UWL2304756 ফটো উপলব্ধ	748 নাম : মীতা চক্রবর্তী স্বামীর নাম: সুব্রত চক্রবর্তী বাড়ির নং : 15 বয়স : 55 লিঙ্গ : মহিলা	WB/20/134/708303 ফটো উপলব্ধ
749 নাম : সুব্রত চক্রবর্তী পিতার নাম: সুখময় চক্রবর্তী বাড়ির নং : 15 বয়স : 64 লিঙ্গ : পুরুষ	WB/20/134/708467 ফটো উপলব্ধ	750 নাম : শ্রীপর্ণা চক্রবর্তী পিতার নাম: আশীষ চক্রবর্তী বাড়ির নং : n0269 বয়স : 50 লিঙ্গ : মহিলা	CDK3103405 ফটো উপলব্ধ	751 নাম : অঙ্কন চক্রবর্তী পিতার নাম: তপন চক্রবর্তী বাড়ির নং : 507-B বয়স : 38 লিঙ্গ : পুরুষ	UWL0306035 ফটো উপলব্ধ
752 নাম : কৃষ্ণা চক্রবর্তী (সাহা) স্বামীর নাম: দেবশীষ চক্রবর্তী (সাহা) বাড়ির নং : 760 বয়স : 54 লিঙ্গ : মহিলা	UWL1403518 ফটো উপলব্ধ	753 নাম : দেবশীষ চক্রবর্তী পিতার নাম: রমেন চক্রবর্তী বাড়ির নং : 760 বয়স : 63 লিঙ্গ : পুরুষ	UWL0307751 ফটো উপলব্ধ	754 নাম : বিশ্বরঞ্জন চক্রবর্তী পিতার নাম: ফনীন্দ্রলাল চক্রবর্তী বাড়ির নং : 7 বয়স : 55 লিঙ্গ : পুরুষ	WB/20/134/708016 ফটো উপলব্ধ



755 নাম : পুবালী চক্রবর্তী(ভট্টাচার্য্য) স্বামীর নাম: বিশ্বরঞ্জন চক্রবর্তী বাড়ির নং : 190 বয়স : 50 লিঙ্গ : মহিলা	KTP2570174 ফটো উপলব্ধ	756 নাম : সুরজিৎ চক্রবর্তী পিতার নাম: সুনীল কুমার চক্রবর্তী বাড়ির নং : 930-A বয়স : 51 লিঙ্গ : পুরুষ	CDK1712157 ফটো উপলব্ধ	757 নাম : সোমা রায় স্বামীর নাম: তুহিন রায় বাড়ির নং : 16 বয়স : 42 লিঙ্গ : মহিলা	BHR3392248 ফটো উপলব্ধ
758 নাম : সন্ধ্যা চক্রবর্তী স্বামীর নাম: তপন চক্রবর্তী বাড়ির নং : 507-b বয়স : 69 লিঙ্গ : মহিলা	CDK1710276 ফটো উপলব্ধ	759 নাম : শায়ন্তি চক্রবর্তী পিতার নাম: শান্তিরঞ্জন চক্রবর্তী বাড়ির নং : 864 বয়স : 47 লিঙ্গ : মহিলা	CDK3103306 ফটো উপলব্ধ	760 নাম : শুভাশীষ চক্রবর্তী পিতার নাম: শান্তিরঞ্জন চক্রবর্তী বাড়ির নং : 864 বয়স : 45 লিঙ্গ : পুরুষ	CDK3546322 ফটো উপলব্ধ
# 761 নাম : অভিজিৎ বেরা পিতার নাম: সুভাষ বেরা বাড়ির নং : 7 বয়স : 38 লিঙ্গ : পুরুষ	CDK3653706 ফটো উপলব্ধ	# 762 নাম : সাধনা চক্রবর্তী স্বামীর নাম: জনার্দন চক্রবর্তী বাড়ির নং : 793-k বয়স : 73 লিঙ্গ : মহিলা	UWL2303410 ফটো উপলব্ধ	763 নাম : কৃষ্ণাঞ্জন চক্রবর্তী পিতার নাম: জনার্দন চক্রবর্তী বাড়ির নং : 868 বয়স : 45 লিঙ্গ : পুরুষ	CDK3104478 ফটো উপলব্ধ
764 নাম : জনার্দন চক্রবর্তী পিতার নাম: হরেন্দ্র চক্রবর্তী বাড়ির নং : ৭৯৩-৩ বয়স : 79 লিঙ্গ : পুরুষ	UWL1942150 ফটো উপলব্ধ	765 নাম : মিমি চৌধুরী স্বামীর নাম: প্রশান্ত মোহন চৌধুরী বাড়ির নং : এন00 বয়স : 66 লিঙ্গ : মহিলা	CDK1123629 ফটো উপলব্ধ	766 নাম : প্রশান্ত মোহন চৌধুরী পিতার নাম: প্রভাত মোহন চৌধুরী বাড়ির নং : n0330 বয়স : 74 লিঙ্গ : পুরুষ	CDK1123611 ফটো উপলব্ধ
767 নাম : সুজয় তরফদার পিতার নাম: প্রবোধচন্দ্র তরফদার বাড়ির নং : 478 বয়স : 49 লিঙ্গ : পুরুষ	CDK1671809 ফটো উপলব্ধ	768 নাম : পাপিয়া তরফদার স্বামীর নাম: সুজয় তরফদার বাড়ির নং : 00 বয়স : 41 লিঙ্গ : মহিলা	LJF2341527 ফটো উপলব্ধ	769 নাম : দীপালী তালুকদার স্বামীর নাম: অশোক তালুকদার বাড়ির নং : n0297 বয়স : 63 লিঙ্গ : মহিলা	WB/20/134/708379 ফটো উপলব্ধ
770 নাম : অমর্ত্য তালুকদার পিতার নাম: অশোক তালুকদার বাড়ির নং : 103 বয়স : 40 লিঙ্গ : পুরুষ	CDK3742236 ফটো উপলব্ধ	771 নাম : বিকাশ তালুকদার পিতার নাম: সন্তোষ তালুকদার বাড়ির নং : n0392 বয়স : 70 লিঙ্গ : পুরুষ	UWL1801158 ফটো উপলব্ধ	772 নাম : অশোক তালুকদার পিতার নাম: উপেন্দ্রনাথ তালুকদার বাড়ির নং : 930-3 বয়স : 69 লিঙ্গ : পুরুষ	UWL1961663 ফটো উপলব্ধ
773 নাম : অলোক তালুকদার পিতার নাম: উপেন্দ্রনাথ তালুকদার বাড়ির নং : 930-3 বয়স : 65 লিঙ্গ : পুরুষ	UWL1961655 ফটো উপলব্ধ	774 নাম : মিতালী তালুকদার স্বামীর নাম: বিকাশ তালুকদার বাড়ির নং : 570 বয়স : 60 লিঙ্গ : মহিলা	WB/20/134/711212 ফটো উপলব্ধ	775 নাম : সুরজিৎ দত্ত পিতার নাম: ক্ষিতীশচন্দ্র দত্ত বাড়ির নং : 930-A বয়স : 56 লিঙ্গ : পুরুষ	WB/20/134/708146 ফটো উপলব্ধ
776 নাম : স্বাতীলেখা দত্ত স্বামীর নাম: মনমিত দত্ত বাড়ির নং : 930-A বয়স : 38 লিঙ্গ : মহিলা	KFG3300753 ফটো উপলব্ধ	777 নাম : বেলা দত্ত স্বামীর নাম: দীনেশ দত্ত বাড়ির নং : 13 বয়স : 86 লিঙ্গ : মহিলা	CDK1124106 ফটো উপলব্ধ	778 নাম : সাগর গাঙ্গুলী পিতার নাম: সুনীল কুমার গাঙ্গুলী বাড়ির নং : 858 বয়স : 56 লিঙ্গ : পুরুষ	BHR1821503 ফটো উপলব্ধ
779 নাম : ববিতা কর (দত্ত) স্বামীর নাম: আনুপম কর বাড়ির নং : 13 বয়স : 54 লিঙ্গ : মহিলা	CDK1124114 ফটো উপলব্ধ	780 নাম : গীতালী দত্ত স্বামীর নাম: বাসব দত্ত বাড়ির নং : 930-3 বয়স : 66 লিঙ্গ : মহিলা	CDK1715531 ফটো উপলব্ধ	781 নাম : বাসব দত্ত পিতার নাম: মনোমোহন দত্ত বাড়ির নং : 930-3 বয়স : 73 লিঙ্গ : পুরুষ	UWL1961648 ফটো উপলব্ধ
782 নাম : সুভাষিষ দত্ত পিতার নাম: ক্ষিতীশচন্দ্র দত্ত বাড়ির নং : 930-3 বয়স : 62 লিঙ্গ : পুরুষ	UWL1961598 ফটো উপলব্ধ	783 নাম : নমিতা দত্ত স্বামীর নাম: পীযুষ কান্তি দত্ত বাড়ির নং : n0276 বয়স : 78 লিঙ্গ : মহিলা	UWL1961713 ফটো উপলব্ধ	784 নাম : পঙ্কজ কুমার দত্ত পিতার নাম: প্রিয়বন্ধু দত্ত বাড়ির নং : 930 বয়স : 71 লিঙ্গ : পুরুষ	UWL1805670 ফটো উপলব্ধ

785	CDK3742533	ফটো উপলব্ধ	786	CDK1718451	ফটো উপলব্ধ	787	CDK1128115	ফটো উপলব্ধ
নাম : শাশ্বতী দত্ত স্বামীর নাম: পিনাক দত্ত বাড়ির নং : F/H Block বয়স : 54 লিঙ্গ : মহিলা			নাম : মনমিত দত্ত পিতার নাম: বাসব দত্ত বাড়ির নং : 89/470 বয়স : 46 লিঙ্গ : পুরুষ			নাম : রূপা দত্ত স্বামীর নাম: পঙ্কজ কুমার দত্ত বাড়ির নং : 121 বয়স : 53 লিঙ্গ : মহিলা		
788	UWL2225654	ফটো উপলব্ধ	789	CDK3547114	ফটো উপলব্ধ	790	UWL1403484	ফটো উপলব্ধ
নাম : সাবর্ণা দত্ত বনিক পিতার নাম: সুকমল দত্ত বনিক বাড়ির নং : 1077 বয়স : 20 লিঙ্গ : মহিলা			নাম : রঞ্জনা দত্ত স্বামীর নাম: শুভাশীষ দত্ত বাড়ির নং : 147 বয়স : 55 লিঙ্গ : মহিলা			নাম : শ্রীপর্ণা দত্ত পিতার নাম: শুভাশীষ দত্ত বাড়ির নং : n0299 বয়স : 29 লিঙ্গ : মহিলা		
791	WB/20/134/708312	ফটো উপলব্ধ	792	CDK3278462	ফটো উপলব্ধ	793	CDK3278470	ফটো উপলব্ধ
নাম : মৃদুলা দত্ত স্বামীর নাম: শশাঙ্কশেখর দত্ত বাড়ির নং : 9 বয়স : 73 লিঙ্গ : মহিলা			নাম : শিখা দত্ত স্বামীর নাম: অলোক কুমার দত্ত বাড়ির নং : n0354 বয়স : 67 লিঙ্গ : মহিলা			নাম : অর্নব দত্ত পিতার নাম: অলোক কুমার দত্ত বাড়ির নং : n0355 বয়স : 43 লিঙ্গ : পুরুষ		
794	WB/20/135/369144	ফটো উপলব্ধ	795	UWL1242130	ফটো উপলব্ধ	796	UWL1723550	ফটো উপলব্ধ
নাম : সোমা দত্ত স্বামীর নাম: অশোক দত্ত বাড়ির নং : n0400 বয়স : 50 লিঙ্গ : মহিলা			নাম : কৃষ্ণেন্দু দত্ত পিতার নাম: অশোক কুমার দত্ত বাড়ির নং : n0401 বয়স : 30 লিঙ্গ : পুরুষ			নাম : সায়ক দত্ত পিতার নাম: পিনাক দত্ত বাড়ির নং : n0514 বয়স : 26 লিঙ্গ : পুরুষ		
797	CDK3546330	ফটো উপলব্ধ	798	UWL0305037	ফটো উপলব্ধ	799	UWL1242254	ফটো উপলব্ধ
নাম : শুভেন্দু শেখর দত্ত পিতার নাম: শশাঙ্ক শেখর দত্ত বাড়ির নং : n0325 বয়স : 47 লিঙ্গ : পুরুষ			নাম : দেবশ্রী দত্ত স্বামীর নাম: শুভেন্দু শেখর দত্ত বাড়ির নং : 868 বয়স : 42 লিঙ্গ : মহিলা			নাম : মনিদীপা দত্ত স্বামীর নাম: অর্নব দত্ত বাড়ির নং : G-3 বয়স : 38 লিঙ্গ : মহিলা		
800	WB/20/134/708840	ফটো উপলব্ধ	801	UWL0308585	ফটো উপলব্ধ	802	UWL1904408	ফটো উপলব্ধ
নাম : শশাঙ্কশেখর দত্ত পিতার নাম: মনোরঞ্জন দত্ত বাড়ির নং : n0325 বয়স : 86 লিঙ্গ : পুরুষ			নাম : সঙ্কিতা দাশগুপ্ত স্বামীর নাম: দিলীপ কুমার দাশগুপ্ত বাড়ির নং : 832 বয়স : 50 লিঙ্গ : মহিলা			নাম : রোমি দাশগুপ্ত পিতার নাম: যতীন্দ্রমোহন দাশগুপ্ত বাড়ির নং : n0314 বয়স : 52 লিঙ্গ : পুরুষ		
803	UWL1812270	ফটো উপলব্ধ	804	UWL2178564	ফটো উপলব্ধ	805	UWL1403369	ফটো উপলব্ধ
নাম : দিলীপ কুমার দাশগুপ্ত পিতার নাম: যতীন্দ্রমোহন দাশগুপ্ত বাড়ির নং : 32 বয়স : 56 লিঙ্গ : পুরুষ			নাম : রাজরুপা দাশগুপ্ত পিতার নাম: দিলীপ কুমার দাশগুপ্ত বাড়ির নং : 832 বয়স : 20 লিঙ্গ : মহিলা			নাম : অঞ্জলী দাস স্বামীর নাম: সুশীল চন্দ্র দাস বাড়ির নং : 6/338 বয়স : 66 লিঙ্গ : মহিলা		
806	DKN3044120	ফটো উপলব্ধ	807	UWL1961580	ফটো উপলব্ধ	808	WB/20/134/576215	ফটো উপলব্ধ
নাম : জযীতা দাস স্বামীর নাম: প্রশান্ত দাস বাড়ির নং : 7/317 বয়স : 46 লিঙ্গ : মহিলা			নাম : চন্দন দাস পিতার নাম: হরিব্রত দাস বাড়ির নং : 930-3 বয়স : 55 লিঙ্গ : পুরুষ			নাম : কাকলী দাস (অধীকারী) স্বামীর নাম: চন্দন দাস বাড়ির নং : n0267 বয়স : 52 লিঙ্গ : মহিলা		
809	UWL0994582	ফটো উপলব্ধ	810	UWL1403351	ফটো উপলব্ধ	811	UWL1403427	ফটো উপলব্ধ
নাম : কার্তিক চন্দ্র দাস পিতার নাম: নগেন্দ্র নাথ দাস বাড়ির নং : 367 বয়স : 50 লিঙ্গ : পুরুষ			নাম : প্রকাশ দাস পিতার নাম: সুশীল চন্দ্র দাস বাড়ির নং : 6/338 বয়স : 45 লিঙ্গ : পুরুষ			নাম : কুহেলী দাস পিতার নাম: কল্যান দাস বাড়ির নং : n0448 বয়স : 30 লিঙ্গ : মহিলা		
812	UWL1403435	ফটো উপলব্ধ	813	UWL1403443	ফটো উপলব্ধ	814	WB/20/134/708787	ফটো উপলব্ধ
নাম : কল্যান কুমার দাস পিতার নাম: রেবতী মোহন দাস বাড়ির নং : n0449 বয়স : 62 লিঙ্গ : পুরুষ			নাম : সোমা দাস স্বামীর নাম: কল্যান কুমার দাস বাড়ির নং : n0450 বয়স : 56 লিঙ্গ : মহিলা			নাম : শীলা দাস স্বামীর নাম: সুকুমার দাস বাড়ির নং : 930-A বয়স : 71 লিঙ্গ : মহিলা		

815 নাম : অনিল দাস পিতার নাম: অবনী দাস বাড়ির নং : n0508 বয়স : 71 লিঙ্গ : পুরুষ	BHR2578193 ফটো উপলব্ধ	816 নাম : প্রদীপ কুমার দে পিতার নাম: বাড়েশ্বর দে বাড়ির নং : 930-A বয়স : 66 লিঙ্গ : পুরুষ	WB/20/134/708298 ফটো উপলব্ধ	817 নাম : মিনাকী দে স্বামীর নাম: প্রদীপ দে বাড়ির নং : 930-A বয়স : 56 লিঙ্গ : মহিলা	WB/20/134/708369 ফটো উপলব্ধ
818 নাম : প্রসেনজিৎ দে পিতার নাম: প্রদীপ দে বাড়ির নং : 930-A বয়স : 35 লিঙ্গ : পুরুষ	UWL0842542 ফটো উপলব্ধ	819 নাম : মিতালি দে স্বামীর নাম: অসিতআনন্দ দে বাড়ির নং : 930-A বয়স : 67 লিঙ্গ : মহিলা	UWL1847599 ফটো উপলব্ধ	820 নাম : অম্বালিকা দে পিতার নাম: অসিত আনন্দ দে বাড়ির নং : 12/3/A Saibon Road বয়স : 42 লিঙ্গ : মহিলা	CDK3104874 ফটো উপলব্ধ
821 নাম : মল্লিকা দে পিতার নাম: প্রদীপ দে বাড়ির নং : 104/376/1 বয়স : 39 লিঙ্গ : মহিলা	CDK3742368 ফটো উপলব্ধ	822 নাম : সন্ধ্যা দে স্বামীর নাম: সন্তোষ দে বাড়ির নং : n0382 বয়স : 66 লিঙ্গ : মহিলা	CDK3761814 ফটো উপলব্ধ	823 নাম : শৈলেশ্বর দে পিতার নাম: বাবুশ্বর দে বাড়ির নং : n0419 বয়স : 74 লিঙ্গ : পুরুষ	LMW5004650 ফটো উপলব্ধ
824 নাম : অলকানন্দা দে পিতার নাম: অসিত আনন্দ দে বাড়ির নং : 930-3 বয়স : 38 লিঙ্গ : মহিলা	CDK3278256 ফটো উপলব্ধ	825 নাম : অসিতআনন্দ দে পিতার নাম: সুবোধ দে বাড়ির নং : 930-3 বয়স : 78 লিঙ্গ : পুরুষ	UWL1898998 ফটো উপলব্ধ	826 নাম : অনামিকা দেব স্বামীর নাম: তাপস দেব বাড়ির নং : n0301 বয়স : 48 লিঙ্গ : মহিলা	WB/20/135/246095 ফটো উপলব্ধ
827 নাম : ঝুমুর দেব পিতার নাম: বিনয়ভূষণ দেব বাড়ির নং : 930-A বয়স : 49 লিঙ্গ : মহিলা	WB/20/134/708249 ফটো উপলব্ধ	828 নাম : দীপা দেব স্বামীর নাম: দিলীপ কুমার দেব বাড়ির নং : 22 বয়স : 65 লিঙ্গ : মহিলা	WB/20/134/708764 ফটো উপলব্ধ	829 নাম : অঞ্জন কুমার দেব পিতার নাম: সুখেন্দ্র চন্দ্র দেব বাড়ির নং : 22 বয়স : 70 লিঙ্গ : পুরুষ	WB/20/134/708417 ফটো উপলব্ধ
830 নাম : শিখা দেব স্বামীর নাম: অঞ্জন কুমার দেব বাড়ির নং : 22 বয়স : 62 লিঙ্গ : মহিলা	WB/20/134/708768 ফটো উপলব্ধ	831 নাম : অর্নব দেব পিতার নাম: অঞ্জন কুমার দেব বাড়ির নং : 22 বয়স : 30 লিঙ্গ : পুরুষ	UWL1242171 ফটো উপলব্ধ	832 নাম : অসিত কুমার দেব পিতার নাম: সুখেন্দ্র দেব বাড়ির নং : 22 বয়স : 65 লিঙ্গ : পুরুষ	UWL2288058 ফটো উপলব্ধ
833 নাম : মিতালী দেব স্বামীর নাম: রঞ্জন দেব বাড়ির নং : 10 বয়স : 54 লিঙ্গ : মহিলা	CDK3103488 ফটো উপলব্ধ	834 নাম : তাপস দেব পিতার নাম: সুখেন্দ্র চন্দ্র দেব বাড়ির নং : 22 বয়স : 58 লিঙ্গ : পুরুষ	WB/20/134/708660 ফটো উপলব্ধ	835 নাম : শেখর দেব পিতার নাম: সুখেন্দ্র চন্দ্র দেব বাড়ির নং : 843 বয়স : 56 লিঙ্গ : পুরুষ	CDK3546397 ফটো উপলব্ধ
# 836 নাম : রুমা দেব স্বামীর নাম: শেখর দেব বাড়ির নং : 22 বয়স : 52 লিঙ্গ : মহিলা	CDK1243104 ফটো উপলব্ধ	837 নাম : রত্না দেব স্বামীর নাম: অসীত কুমার দেব বাড়ির নং : 22 বয়স : 59 লিঙ্গ : মহিলা	WB/20/134/708765 ফটো উপলব্ধ	838 নাম : জয়া দেব পিতার নাম: দিলীপ দেব বাড়ির নং : n0311 বয়স : 42 লিঙ্গ : মহিলা	CDK3103504 ফটো উপলব্ধ
839 নাম : অনিকেত দেব পিতার নাম: অসিত কুমার দেব বাড়ির নং : 22 বয়স : 30 লিঙ্গ : পুরুষ	UWL1242148 ফটো উপলব্ধ	840 নাম : আবীর দেব পিতার নাম: শেখর দেব বাড়ির নং : 6/515 বয়স : 20 লিঙ্গ : পুরুষ	UWL2195857 ফটো উপলব্ধ	841 নাম : আর্ষ দেব পিতার নাম: শেখর দেব বাড়ির নং : 6/515 বয়স : 20 লিঙ্গ : পুরুষ	UWL2195816 ফটো উপলব্ধ
842 নাম : ছন্দা দেব স্বামীর নাম: চন্দন ভূষণ দেব বাড়ির নং : n0292 বয়স : 67 লিঙ্গ : মহিলা	UWL1837848 ফটো উপলব্ধ	843 নাম : চন্দন ভূষণ দেব পিতার নাম: অমল্য মোহন দেব বাড়ির নং : 32/483 বয়স : 74 লিঙ্গ : পুরুষ	UWL1825389 ফটো উপলব্ধ	844 নাম : সৌমেন দেব সরকার পিতার নাম: কমলা রঞ্জন দেব সরকার বাড়ির নং : 12 বয়স : 52 লিঙ্গ : পুরুষ	UWL1810811 ফটো উপলব্ধ

845	UWL1808989	ফটো উপলব্ধ	846	JJM2713139	ফটো উপলব্ধ	847	BWC4132049	ফটো উপলব্ধ
নাম : সমীর দেব সরকার পিতার নাম: কমল রঞ্জন দেব সরকার বাড়ির নং : 12 বয়স : 52 লিঙ্গ : পুরুষ			নাম : শ্রাবন্তী দেব সরকার স্বামীর নাম: সৌমেন দেব সরকার বাড়ির নং : 12 বয়স : 46 লিঙ্গ : মহিলা			নাম : মানসী দেব সরকার স্বামীর নাম: সমীর দেব সরকার বাড়ির নং : n0323 বয়স : 36 লিঙ্গ : মহিলা		
848	UWL2033082	ফটো উপলব্ধ	849	WB/20/134/708718	ফটো উপলব্ধ	850	CDK3106366	ফটো উপলব্ধ
নাম : বাদা বৈষ্ণো দেবী পিতার নাম: বাদা হেনা সুন্দর রাও বাড়ির নং : এন0015 বয়স : 23 লিঙ্গ : মহিলা			নাম : বিশ্বনাথ নাগ পিতার নাম: অনিল চন্দ্র নাগ বাড়ির নং : 930-a বয়স : 68 লিঙ্গ : পুরুষ			নাম : মৌসুমী নাগ স্বামীর নাম: শম্ভু কুমার নাগ বাড়ির নং : 930 বয়স : 41 লিঙ্গ : মহিলা		
851	CDK1710953	ফটো উপলব্ধ	852	CDK3278116	ফটো উপলব্ধ	853	CDK3104882	ফটো উপলব্ধ
নাম : পিন্টু নাগ পিতার নাম: নিখিল নাগ বাড়ির নং : 930 বয়স : 63 লিঙ্গ : পুরুষ			নাম : প্রতিমা নাগ স্বামীর নাম: পিন্টু নাগ বাড়ির নং : 930 বয়স : 48 লিঙ্গ : মহিলা			নাম : পারোমিতা নাগ স্বামীর নাম: অনুপম নাগ বাড়ির নং : n0313 বয়স : 46 লিঙ্গ : মহিলা		
854	CDK3653862	ফটো উপলব্ধ	855	CDK3742459	ফটো উপলব্ধ	856	CDK3742475	ফটো উপলব্ধ
নাম : বিপদ ভঞ্জন নাগ পিতার নাম: চিন্তাহরন নাগ বাড়ির নং : 482 বয়স : 81 লিঙ্গ : পুরুষ			নাম : পৌলমী নাগ পিতার নাম: বিশ্বনাথ নাগ বাড়ির নং : 930A বয়স : 37 লিঙ্গ : মহিলা			নাম : অর্নব নাগ পিতার নাম: অমলেন্দু নাগ বাড়ির নং : n0378 বয়স : 42 লিঙ্গ : পুরুষ		
857	MNB3466729	ফটো উপলব্ধ	858	CDK3106374	ফটো উপলব্ধ	859	UWL0792507	ফটো উপলব্ধ
নাম : তুলিকা মন্ডল স্বামীর নাম: অর্নব নাগ বাড়ির নং : কল্যাণ নগর বয়স : 41 লিঙ্গ : মহিলা			নাম : শম্ভু কুমার নাগ পিতার নাম: শিশির কুমার নাগ বাড়ির নং : 930-3 বয়স : 49 লিঙ্গ : পুরুষ			নাম : সৌমেন্দ্র নাথ পিতার নাম: নীহার কুমার নাথ বাড়ির নং : 134/15/51 বয়স : 61 লিঙ্গ : পুরুষ		
860	WB/20/134/684258	ফটো উপলব্ধ	861	WB/20/134/708565	ফটো উপলব্ধ	862	UWL0842450	ফটো উপলব্ধ
নাম : শিপ্রা নাথ স্বামীর নাম: সৌমেন্দ্র নাথ বাড়ির নং : 138/15/51 বয়স : 61 লিঙ্গ : মহিলা			নাম : বিকাশ রঞ্জন নিয়োগী পিতার নাম: গোবিন্দ দাস নিয়োগী বাড়ির নং : 930-A বয়স : 82 লিঙ্গ : পুরুষ			নাম : অনন্যা নিয়োগী পিতার নাম: বিকাশ রঞ্জন নিয়োগী বাড়ির নং : 930-A বয়স : 38 লিঙ্গ : মহিলা		
863	CDK3547148	ফটো উপলব্ধ	864	UWL1961556	ফটো উপলব্ধ	865	UWL1713254	ফটো উপলব্ধ
নাম : দীপানজনা নিয়োগী পিতার নাম: বিকাশ নিয়োগী বাড়ির নং : 885 বয়স : 44 লিঙ্গ : মহিলা			নাম : টুটুল নিয়োগী স্বামীর নাম: বিকাশরঞ্জন নিয়োগী বাড়ির নং : 930-3 বয়স : 66 লিঙ্গ : মহিলা			নাম : পিকু পাল মায়ের নাম: সুজাতা পাল বাড়ির নং : n0519 বয়স : 26 লিঙ্গ : পুরুষ		
866	CDK1715911	ফটো উপলব্ধ	867	CDK2632149	ফটো উপলব্ধ	868	CDK2632156	ফটো উপলব্ধ
নাম : নবমিতা পাল পিতার নাম: নিখিলরঞ্জন পাল বাড়ির নং : 1073 বয়স : 45 লিঙ্গ : মহিলা			নাম : নির্মলরঞ্জন পাল পিতার নাম: নিখিলরঞ্জন পাল বাড়ির নং : 930 বয়স : 64 লিঙ্গ : পুরুষ			নাম : জয়া পাল স্বামীর নাম: নির্মলরঞ্জন পাল বাড়ির নং : 930-3 বয়স : 57 লিঙ্গ : মহিলা		
869	UWL1961549	ফটো উপলব্ধ	870	CDK3547155	ফটো উপলব্ধ	871	UWL0842492	ফটো উপলব্ধ
নাম : পলি পাল স্বামীর নাম: নিরোদরঞ্জন পাল বাড়ির নং : বলাকা অ্যাপার্টমেন্ট বয়স : 61 লিঙ্গ : মহিলা			নাম : নীরোদ রঞ্জন পাল পিতার নাম: নিশিথ পাল বাড়ির নং : বলাকা অ্যাপার্টমেন্ট বয়স : 80 লিঙ্গ : পুরুষ			নাম : নীলদ্রী শেখর পাল পিতার নাম: নির্মল রঞ্জন পাল বাড়ির নং : 930-A বয়স : 37 লিঙ্গ : পুরুষ		
872	WB/20/134/708421	ফটো উপলব্ধ	873	UWL0994574	ফটো উপলব্ধ	874	CDK3742301	ফটো উপলব্ধ
নাম : নিখিলরঞ্জন পাল পিতার নাম: নিশীথরঞ্জন পাল বাড়ির নং : 930-A বয়স : 75 লিঙ্গ : পুরুষ			নাম : অনিতা রানী পোদ্দার স্বামীর নাম: নারায়ন চন্দ্র পোদ্দার বাড়ির নং : n0405 বয়স : 60 লিঙ্গ : মহিলা			নাম : বাপি পোদ্দার পিতার নাম: নারায়ন চন্দ্র পোদ্দার বাড়ির নং : n0373 বয়স : 48 লিঙ্গ : পুরুষ		

875	CDK3547163	ফটো উপলব্ধ	876	WB/20/134/723536	ফটো উপলব্ধ	877	WB/20/134/708121	ফটো উপলব্ধ
নাম : সুরত বস্ত্রী পিতার নাম: শিবশংকর বস্ত্রী বাড়ির নং : 707 বয়স : 52 লিঙ্গ : পুরুষ			নাম : কৃষ্ণা বনিক স্বামীর নাম: তাপস বনিক বাড়ির নং : 132 বয়স : 54 লিঙ্গ : মহিলা			নাম : তাপস বনিক পিতার নাম: অখিল বনিক বাড়ির নং : 906 বয়স : 59 লিঙ্গ : পুরুষ		
878	WB/20/134/708289	ফটো উপলব্ধ	879	UWL0308650	ফটো উপলব্ধ	880	UWL1008341	ফটো উপলব্ধ
নাম : বরেন বনিক পিতার নাম: অখিল বনিক বাড়ির নং : 906 বয়স : 53 লিঙ্গ : পুরুষ			নাম : নিতু বনিক স্বামীর নাম: বরণ কুমার বনিক বাড়ির নং : 906 বয়স : 43 লিঙ্গ : মহিলা			নাম : শ্রাবনী বাগ স্বামীর নাম: জয়ন্ত বাগ বাড়ির নং : NO588 বয়স : 45 লিঙ্গ : মহিলা		
881	UWL1034024	ফটো উপলব্ধ	882	UWL1847797	ফটো উপলব্ধ	883	WB/20/134/708608	ফটো উপলব্ধ
নাম : জয়ন্ত বাগ পিতার নাম: কৃপানাথ বাগ বাড়ির নং : n0394 বয়স : 54 লিঙ্গ : পুরুষ			নাম : প্রনব বিশ্বাস পিতার নাম: প্রফুল্ল কুমার বিশ্বাস বাড়ির নং : 27 বয়স : 78 লিঙ্গ : পুরুষ			নাম : প্রশান্ত বিশ্বাস পিতার নাম: প্রতাপাদিত্য বিশ্বাস বাড়ির নং : 27 বয়স : 58 লিঙ্গ : পুরুষ		
884	CDK2630853	ফটো উপলব্ধ	885	UWL1961721	ফটো উপলব্ধ	886	CDK3103512	ফটো উপলব্ধ
নাম : ঝুমুর বিশ্বাস স্বামীর নাম: প্রশান্ত বিশ্বাস বাড়ির নং : 12 বয়স : 47 লিঙ্গ : মহিলা			নাম : গীতা বিশ্বাস স্বামীর নাম: পবিত্র বিশ্বাস বাড়ির নং : 930-3 বয়স : 67 লিঙ্গ : মহিলা			নাম : প্রনতি বিশ্বাস পিতার নাম: প্রফুল্ল কুমার বিশ্বাস বাড়ির নং : 27 বয়স : 82 লিঙ্গ : মহিলা		
887	UWL1242197	ফটো উপলব্ধ	888	UWL1128388	ফটো উপলব্ধ	889	UWL1961531	ফটো উপলব্ধ
নাম : শ্রীবাস মজুমদার পিতার নাম: মুরারী মজুমদার বাড়ির নং : n0294 বয়স : 58 লিঙ্গ : পুরুষ			নাম : রিঙ্কু মজুমদার স্বামীর নাম: শ্রীবাস মজুমদার বাড়ির নং : n0294 বয়স : 51 লিঙ্গ : মহিলা			নাম : কৌশিক বিশ্বাস পিতার নাম: কুলরঞ্জন বিশ্বাস বাড়ির নং : 930-3 বয়স : 55 লিঙ্গ : পুরুষ		
890	CDK1671965	ফটো উপলব্ধ	891	CDK3547171	ফটো উপলব্ধ	892	CDK3546421	ফটো উপলব্ধ
নাম : মিনতি বিশ্বাস দত্ত স্বামীর নাম: কুলরঞ্জন বিশ্বাস বাড়ির নং : 930KA বয়স : 83 লিঙ্গ : মহিলা			নাম : সীমা বিশ্বাস স্বামীর নাম: কৌশিক বিশ্বাস বাড়ির নং : 862 বয়স : 53 লিঙ্গ : মহিলা			নাম : প্রদীপ বোস পিতার নাম: হরিদাস বোস বাড়ির নং : 31 বয়স : 75 লিঙ্গ : পুরুষ		
893	WB/20/134/708695	ফটো উপলব্ধ	894	WB/20/134/708620	ফটো উপলব্ধ	895	CDK3742517	ফটো উপলব্ধ
নাম : সরস্বতী বোস স্বামীর নাম: প্রদীপ বোস বাড়ির নং : 31 বয়স : 63 লিঙ্গ : মহিলা			নাম : অঞ্জন বোস পিতার নাম: হরিদাস বোস বাড়ির নং : 31 বয়স : 67 লিঙ্গ : পুরুষ			নাম : প্রমিত বোস পিতার নাম: প্রদীপ কুমার বোস বাড়ির নং : n0379 বয়স : 37 লিঙ্গ : পুরুষ		
896	UWL1967157	ফটো উপলব্ধ	897	UWL1819945	ফটো উপলব্ধ	898	UWL1961523	ফটো উপলব্ধ
নাম : স্নেহ ভট্টাচার্য্য পিতার নাম: আশীষ ভট্টাচার্য্য বাড়ির নং : শ্রীমা অ্যাপার্টমেন্ট বয়স : 24 লিঙ্গ : মহিলা			নাম : দেবপদ ভট্টাচার্য্য পিতার নাম: কমলকান্ত ভট্টাচার্য্য বাড়ির নং : n0266 বয়স : 75 লিঙ্গ : পুরুষ			নাম : গীতা ভট্টাচার্য্য স্বামীর নাম: দেবপদ ভট্টাচার্য্য বাড়ির নং : 930-3 বয়স : 67 লিঙ্গ : মহিলা		
899	UWL1131812	ফটো উপলব্ধ	900	WB/20/134/708460	ফটো উপলব্ধ	901	UWL1704584	ফটো উপলব্ধ
নাম : শুভজিৎ ভট্টাচার্য্য পিতার নাম: বীরেন্দ্র নাথ ভট্টাচার্য্য বাড়ির নং : ব্লক-2 বয়স : 46 লিঙ্গ : পুরুষ			নাম : স্বর্ণা ভট্টাচার্য্য স্বামীর নাম: রঞ্জিত ভট্টাচার্য্য বাড়ির নং : 801 বয়স : 74 লিঙ্গ : মহিলা			নাম : সাহানা ভট্টাচার্য্য(তালুকদার) স্বামীর নাম: অমর্ত্য তালুকদার বাড়ির নং : n0512 বয়স : 34 লিঙ্গ : মহিলা		
Q 902	UWL1977784	ফটো উপলব্ধ	903	CDK0252635	ফটো উপলব্ধ	904	UWL1950237	ফটো উপলব্ধ
নাম : অমিত ভদ্র পিতার নাম: অমরেশ ভদ্র বাড়ির নং : 25 বয়স : 61 লিঙ্গ : পুরুষ			নাম : রীনা ভদ্র স্বামীর নাম: অলোক ভদ্র বাড়ির নং : 25 বয়স : 53 লিঙ্গ : মহিলা			নাম : অলোক ভদ্র পিতার নাম: অমরেশ ভদ্র বাড়ির নং : 25 বয়স : 60 লিঙ্গ : পুরুষ		



905 নাম : ইলা ভদ্র স্বামীর নাম: অমরেশ ভদ্র বাড়ির নং : 25 বয়স : 81 লিঙ্গ : মহিলা	WB/20/134/708715	906 নাম : মুক্তি ভদ্র স্বামীর নাম: অমিত ভদ্র বাড়ির নং : 25 বয়স : 51 লিঙ্গ : মহিলা	CDK3653714	907 নাম : সৌদীপ ভাদুড়ী পিতার নাম: স্বপন কুমার ভাদুড়ী বাড়ির নং : n0336 বয়স : 43 লিঙ্গ : পুরুষ	CDK2630457
908 নাম : ঈশান প্রিয়া ভাদুরী পিতার নাম: শ্রাবন কুমার ভাদুরী বাড়ির নং : 514D বয়স : 37 লিঙ্গ : মহিলা	CDK3742434	909 নাম : লিলি ভাদুরী স্বামীর নাম: তর্কন ভাদুরী বাড়ির নং : 21 বয়স : 79 লিঙ্গ : মহিলা	WB/20/134/708223	910 নাম : শ্রবনকুমার ভাদুড়ী পিতার নাম: গিরিজাশংকর ভাদুড়ী বাড়ির নং : 780 বয়স : 76 লিঙ্গ : পুরুষ	WB/20/134/708201
911 নাম : পার্থেলা ভাদুড়ী স্বামীর নাম: শ্রবনকুমার ভাদুড়ী বাড়ির নং : 21 বয়স : 71 লিঙ্গ : মহিলা	WB/20/134/708119	912 নাম : হিমাংশু ভৌমিক পিতার নাম: উমাচরণ ভৌমিক বাড়ির নং : 107/464/1 বয়স : 66 লিঙ্গ : পুরুষ	CDK3104049	913 নাম : হিম্মত ভৌমিক পিতার নাম: হিমাংশু ভৌমিক বাড়ির নং : 107/464/1 বয়স : 32 লিঙ্গ : পুরুষ	UWL1033851
914 নাম : মাধবী ভৌমিক স্বামীর নাম: হরিপদ ভৌমিক বাড়ির নং : n0333 বয়স : 64 লিঙ্গ : মহিলা	WB/20/134/708349	915 নাম : হিমাংশু ভৌমিক পিতার নাম: হরিপদ ভৌমিক বাড়ির নং : n0333 বয়স : 42 লিঙ্গ : পুরুষ	CDK3103165	916 নাম : মনোরমা ভৌমিক স্বামীর নাম: হিমাংশু ভৌমিক বাড়ির নং : 107/464/1 বয়স : 69 লিঙ্গ : মহিলা	CDK1420553
917 নাম : হরিপদ ভৌমিক পিতার নাম: নিত্যাগোপাল ভৌমিক বাড়ির নং : n0333 বয়স : 76 লিঙ্গ : পুরুষ	CDK3546140	918 নাম : দেবশীষ মুখার্জী পিতার নাম: দীপক মুখার্জী বাড়ির নং : 6/338 বয়স : 41 লিঙ্গ : পুরুষ	UWL1625987	919 নাম : নারায়নচন্দ্র মুখার্জী পিতার নাম: বিনোদলাল মুখার্জী বাড়ির নং : 930-3 বয়স : 84 লিঙ্গ : পুরুষ	UWL1961515
920 নাম : নবনীতা মুখার্জী স্বামীর নাম: নারায়নচন্দ্র মুখার্জী বাড়ির নং : 930KA বয়স : 72 লিঙ্গ : মহিলা	CDK3547197	921 নাম : ধ্রুব মজুমদার পিতার নাম: রবি মজুমদার বাড়ির নং : 753 বয়স : 69 লিঙ্গ : পুরুষ	CDK1126499	922 নাম : রাহুল মজুমদার পিতার নাম: ধ্রুব মজুমদার বাড়ির নং : 753 বয়স : 30 লিঙ্গ : পুরুষ	UWL1242189
923 নাম : সুমীত কুমার মজুমদার পিতার নাম: সুজিত কুমার মজুমদার বাড়ির নং : 930-3 বয়স : 50 লিঙ্গ : পুরুষ	CDK3104940	924 নাম : সৌম্যদেব মজুমদার পিতার নাম: বৃন্দদেব মজুমদার বাড়ির নং : 20 বয়স : 56 লিঙ্গ : পুরুষ	UWL2129955	925 নাম : রীনা মজুমদার স্বামীর নাম: ধ্রুব মজুমদার বাড়ির নং : 753 বয়স : 58 লিঙ্গ : মহিলা	CDK1126507
926 নাম : রাকেশ মজুমদার পিতার নাম: ধ্রুব মজুমদার বাড়ির নং : 753 বয়স : 39 লিঙ্গ : পুরুষ	CDK3278165	927 নাম : শুক্লা মজুমদার (সাহা) স্বামীর নাম: রাকেশ মজুমদার বাড়ির নং : 753 বয়স : 38 লিঙ্গ : মহিলা	UWL1242205	928 নাম : জগন্নাথ মজুমদার পিতার নাম: রবি মজুমদার বাড়ির নং : 753 বয়স : 60 লিঙ্গ : পুরুষ	CDK1126531
929 নাম : ছবি মজুমদার স্বামীর নাম: জগন্নাথ মজুমদার বাড়ির নং : 753 বয়স : 52 লিঙ্গ : মহিলা	CDK1126549	930 নাম : মধুমিতা মজুমদার স্বামীর নাম: সৌম্যদেব মজুমদার বাড়ির নং : 20 বয়স : 46 লিঙ্গ : মহিলা	CDK3103447	931 নাম : প্রিয়াংকা মজুমদার স্বামীর নাম: সায়েন মজুমদার বাড়ির নং : 74/410F বয়স : 37 লিঙ্গ : মহিলা	CDK3742244
932 নাম : শুক্লা মজুমদার স্বামীর নাম: অনিল মজুমদার বাড়ির নং : FL-C 3rd floor বয়স : 67 লিঙ্গ : মহিলা	WB/20/134/711249	933 নাম : সায়েন মজুমদার পিতার নাম: বৃন্দদেব মজুমদার বাড়ির নং : 8/513 বয়স : 47 লিঙ্গ : পুরুষ	CDK1671791	934 নাম : অনিল মজুমদার পিতার নাম: ঠাকুরদাস মজুমদার বাড়ির নং : FL-C 3rd floor বয়স : 76 লিঙ্গ : পুরুষ	WB/20/134/711576



935 নাম : গাঙ্গী মল্লিক স্বামীর নাম: শঙ্কর মল্লিক বাড়ির নং : 759 বয়স : 50 লিঙ্গ : মহিলা	KJM1358365 ফটো উপলব্ধ	936 নাম : শঙ্কর মল্লিক পিতার নাম: শম্ভুদাস মল্লিক বাড়ির নং : 759 বয়স : 57 লিঙ্গ : পুরুষ	WB/13/092/522489 ফটো উপলব্ধ	937 নাম : তনয়া মিত্র পিতার নাম: অমল মিত্র বাড়ির নং : 754 বয়স : 45 লিঙ্গ : মহিলা	CDK1673235 ফটো উপলব্ধ
938 নাম : ছন্দা মিত্র স্বামীর নাম: সুবীর কুমার মিত্র বাড়ির নং : n0418 বয়স : 69 লিঙ্গ : মহিলা	UWL1128404 ফটো উপলব্ধ	939 নাম : সুনন্দা মিত্র স্বামীর নাম: অমল মিত্র বাড়ির নং : 693 বয়স : 71 লিঙ্গ : মহিলা	WB/20/134/708363 ফটো উপলব্ধ	940 নাম : অমল কুমার মিত্র পিতার নাম: জ্যোতিন্দ্র নাথ মিত্র বাড়ির নং : 693 বয়স : 79 লিঙ্গ : পুরুষ	WB/20/134/708354 ফটো উপলব্ধ
941 নাম : অনিন্দিতা মৈত্র পিতার নাম: সনৎ কুমার মৈত্র বাড়ির নং : 871 বয়স : 38 লিঙ্গ : মহিলা	UWL0304840 ফটো উপলব্ধ	942 নাম : কৃষ্ণা মৈত্র স্বামীর নাম: সনৎ মৈত্র বাড়ির নং : 1 বয়স : 63 লিঙ্গ : মহিলা	WB/20/134/708641 ফটো উপলব্ধ	943 নাম : বাদা হেমা সুন্দর রাও পিতার নাম: বাদা চন্দ্র রাও বাড়ির নং : n0439 বয়স : 54 লিঙ্গ : পুরুষ	UWL1403344 ফটো উপলব্ধ
944 নাম : বাদা সাই মোহন রাও পিতার নাম: বাদা হেমা সুন্দর রাও বাড়ির নং : n0489 বয়স : 28 লিঙ্গ : পুরুষ	UWL1626084 ফটো উপলব্ধ	945 নাম : নৃপেন রাজবংশী পিতার নাম: কানাইলাল রাজবংশী বাড়ির নং : n0393 বয়স : 46 লিঙ্গ : পুরুষ	FJN2715639 ফটো উপলব্ধ	946 নাম : সুবর্ন রাজবংশী স্বামীর নাম: নিখিল রাজবংশী বাড়ির নং : n0393 বয়স : 31 লিঙ্গ : মহিলা	UWL1519404 ফটো উপলব্ধ
947 নাম : পার্বতি রাজবংশী স্বামীর নাম: নৃপেন রাজবংশী বাড়ির নং : n0393 বয়স : 36 লিঙ্গ : মহিলা	UWL1519412 ফটো উপলব্ধ	948 নাম : সুর্পনা দাস স্বামীর নাম: কার্তিক চন্দ্র দাস বাড়ির নং : n0393 বয়স : 43 লিঙ্গ : মহিলা	UWL0842732 ফটো উপলব্ধ	949 নাম : নিখিল রাজবংশী পিতার নাম: কানাই রাজবংশী বাড়ির নং : n0393 বয়স : 41 লিঙ্গ : পুরুষ	UWL1403450 ফটো উপলব্ধ
950 নাম : সৌমেন রায় পিতার নাম: প্রফুল্ল রায় বাড়ির নং : 52/1 বয়স : 59 লিঙ্গ : পুরুষ	CDK1243120 ফটো উপলব্ধ	951 নাম : দেবাশিস রায় পিতার নাম: দেবাংশু রায় বাড়ির নং : 930-A বয়স : 54 লিঙ্গ : পুরুষ	WB/20/134/708291 ফটো উপলব্ধ	952 নাম : অপর্ণা রায় স্বামীর নাম: সৌমেন রায় বাড়ির নং : 52/1 বয়স : 50 লিঙ্গ : মহিলা	BHR1702323 ফটো উপলব্ধ
953 নাম : বিমান সাহা পিতার নাম: লালমোহন সাহা বাড়ির নং : 16 বয়স : 55 লিঙ্গ : পুরুষ	WB/20/134/708033 ফটো উপলব্ধ	954 নাম : গুরু সাহা স্বামীর নাম: বিমান সাহা বাড়ির নং : 16 বয়স : 44 লিঙ্গ : মহিলা	CDK3106218 ফটো উপলব্ধ	955 নাম : বিদ্যুৎ কুমার সাহা পিতার নাম: লাল মোহন সাহা বাড়ির নং : 16 বয়স : 63 লিঙ্গ : পুরুষ	WB/20/134/708857 ফটো উপলব্ধ
956 নাম : মধুছন্দা সাহা স্বামীর নাম: বিদ্যুৎ কুমার সাহা বাড়ির নং : 16 বয়স : 56 লিঙ্গ : মহিলা	WB/20/136/597195 ফটো উপলব্ধ	957 নাম : পৌলমী সাহা পিতার নাম: বিদ্যুৎ কুমার সাহা বাড়ির নং : 16 বয়স : 29 লিঙ্গ : মহিলা	UWL1403468 ফটো উপলব্ধ	958 নাম : প্রদীপ্ত রায় পিতার নাম: প্রদীপ শিখা রায় বাড়ির নং : n0515 বয়স : 26 লিঙ্গ : পুরুষ	UWL1724830 ফটো উপলব্ধ
959 নাম : সুদীপ্ত শংকর গুহা রায় পিতার নাম: সুবীশ চন্দ্র গুহা রায় বাড়ির নং : 930-A বয়স : 41 লিঙ্গ : পুরুষ	CDK3278108 ফটো উপলব্ধ	960 নাম : সংগীতা গুহা রায় স্বামীর নাম: সুদীপ্তা শঙ্কর গুহা রায় বাড়ির নং : n0293 বয়স : 37 লিঙ্গ : মহিলা	UYV0624247 ফটো উপলব্ধ	961 নাম : অশোক রায় পিতার নাম: নকুলেশ্বর রায় বাড়ির নং : 356 বয়স : 58 লিঙ্গ : পুরুষ	CDK1714369 ফটো উপলব্ধ
962 নাম : তুহিন রায় পিতার নাম: সঞ্জয় রায় বাড়ির নং : 16 বয়স : 45 লিঙ্গ : পুরুষ	CDK3106259 ফটো উপলব্ধ	963 নাম : স্মৃতি কনা রায় স্বামীর নাম: সঞ্জয় রায় বাড়ির নং : 16 বয়স : 68 লিঙ্গ : মহিলা	CDK3106267 ফটো উপলব্ধ	964 নাম : জয়ন্তী রায় স্বামীর নাম: অশোক রায় বাড়ির নং : 356 বয়স : 50 লিঙ্গ : মহিলা	CDK1243138 ফটো উপলব্ধ



965 নাম : রীনা রায় স্বামীর নাম: অজিত কুমার রয় বাড়ির নং : 930-3 বয়স : 73 লিঙ্গ : মহিলা	UWL1956929 ফটো উপলব্ধ	966 নাম : রেশমী রায়চৌধুরী স্বামীর নাম: অমর্ত্য রায়চৌধুরী বাড়ির নং : FLAT-D বয়স : 36 লিঙ্গ : মহিলা	UWL0101295 ফটো উপলব্ধ	967 নাম : শিবানী রায়চৌধুরী স্বামীর নাম: বিশ্বনাথ রায়চৌধুরী বাড়ির নং : n0389 বয়স : 64 লিঙ্গ : মহিলা	CDK3544012 ফটো উপলব্ধ
968 নাম : মঞ্জুলা রাহা স্বামীর নাম: রঞ্জিত কুমার রাহা বাড়ির নং : 724/1 বয়স : 66 লিঙ্গ : মহিলা	WB/20/134/708697 ফটো উপলব্ধ	969 নাম : বিমান বনিক পিতার নাম: বিজয়কোতন বনিক বাড়ির নং : 906 বয়স : 71 লিঙ্গ : পুরুষ	WB/20/134/708788 ফটো উপলব্ধ	970 নাম : গীতা বনিক স্বামীর নাম: বিমান বনিক বাড়ির নং : 906 বয়স : 66 লিঙ্গ : মহিলা	WB/20/134/708408 ফটো উপলব্ধ
971 নাম : অর্পিতা রাহা মায়ের নাম: মীনা রাহা বাড়ির নং : 906 বয়স : 47 লিঙ্গ : মহিলা	CDK3278082 ফটো উপলব্ধ	972 নাম : বিধান চন্দ্র বনিক পিতার নাম: বিমান চন্দ্র বনিক বাড়ির নং : 906 বয়স : 38 লিঙ্গ : পুরুষ	CDK3278223 ফটো উপলব্ধ	973 নাম : মধু সরকার পিতার নাম: অনিল সরকার বাড়ির নং : n0364 বয়স : 59 লিঙ্গ : পুরুষ	WB/20/134/702313 ফটো উপলব্ধ
974 নাম : অমিত সরকার পিতার নাম: মধু সরকার বাড়ির নং : n0364 বয়স : 32 লিঙ্গ : পুরুষ	UWL1403492 ফটো উপলব্ধ	975 নাম : জ্যোৎস্না সরকার স্বামীর নাম: মধু সরকার বাড়ির নং : n0365 বয়স : 50 লিঙ্গ : মহিলা	WB/20/134/702405 ফটো উপলব্ধ	976 নাম : পূর্ণিমা সরকার স্বামীর নাম: কেশব সরকার বাড়ির নং : n0399 বয়স : 54 লিঙ্গ : মহিলা	CDK1094465 ফটো উপলব্ধ
977 নাম : রাজা রায় নন্দী পিতার নাম: তাপস রায় নন্দী বাড়ির নং : 516 বয়স : 43 লিঙ্গ : পুরুষ	CDK2630846 ফটো উপলব্ধ	978 নাম : কৌশিক সরকার পিতার নাম: হরিপদ সরকার বাড়ির নং : 23 বয়স : 39 লিঙ্গ : পুরুষ	CDK3653698 ফটো উপলব্ধ	979 নাম : ইলা দত্ত পিতার নাম: বিশ্বনাথ দত্ত বাড়ির নং : 23 বয়স : 55 লিঙ্গ : মহিলা	WB/20/134/708490 ফটো উপলব্ধ
980 নাম : শিবানী সরকার স্বামীর নাম: অরুণ সরকার বাড়ির নং : 930A বয়স : 57 লিঙ্গ : মহিলা	WB/20/134/708424 ফটো উপলব্ধ	981 নাম : অরুণ সরকার পিতার নাম: শশাংক সরকার বাড়ির নং : 930-A বয়স : 69 লিঙ্গ : পুরুষ	WB/20/134/708642 ফটো উপলব্ধ	982 নাম : অরুণ কুমার সরকার পিতার নাম: অধীর ক্র. কসরকার বাড়ির নং : শ্রীমা অপার্টমেন্ট বয়স : 70 লিঙ্গ : পুরুষ	IUE3059839 ফটো উপলব্ধ
983 নাম : নন্দিতা কসরকার স্বামীর নাম: অরুণ কসরকার বাড়ির নং : শ্রীমা অপার্টমেন্ট বয়স : 61 লিঙ্গ : মহিলা	WB/21/142/027386 ফটো উপলব্ধ	984 নাম : জয়জীত কসরকার পিতার নাম: অরুণ কসরকার বাড়ির নং : শ্রীমা অপার্টমেন্ট বয়স : 47 লিঙ্গ : পুরুষ	DPD1186782 ফটো উপলব্ধ	985 নাম : পারমিতা সরকার স্বামীর নাম: জয়জিত সরকার বাড়ির নং : শ্রীমা অপার্টমেন্ট বয়স : 38 লিঙ্গ : মহিলা	IUE2894954 ফটো উপলব্ধ
986 নাম : জয়ন্ত সরকার পিতার নাম: বাদল সরকার বাড়ির নং : 930-3 বয়স : 38 লিঙ্গ : পুরুষ	CDK3278231 ফটো উপলব্ধ	987 নাম : হরিপদ সরকার পিতার নাম: জিতেন্দ্র নাথ সরকার বাড়ির নং : 23 বয়স : 74 লিঙ্গ : পুরুষ	WB/20/134/708524 ফটো উপলব্ধ	988 নাম : নিলু দত্ত (সরকার) স্বামীর নাম: হরিপদ সরকার বাড়ির নং : 23 বয়স : 64 লিঙ্গ : মহিলা	WB/20/134/708486 ফটো উপলব্ধ
989 নাম : বুলুরানী দত্ত স্বামীর নাম: সেন্টু দত্ত বাড়ির নং : 23 বয়স : 70 লিঙ্গ : মহিলা	UWL1952514 ফটো উপলব্ধ	990 নাম : অমলেন্দু সাহা পিতার নাম: ননী গোপাল সাহা বাড়ির নং : 17 বয়স : 67 লিঙ্গ : পুরুষ	WB/20/134/708419 ফটো উপলব্ধ	991 নাম : কমলা সাহা স্বামীর নাম: অমলেন্দু সাহা বাড়ির নং : 17 বয়স : 59 লিঙ্গ : মহিলা	WB/20/134/708473 ফটো উপলব্ধ
992 নাম : অর্নব সাহা পিতার নাম: অমলেন্দু সাহা বাড়ির নং : 17 বয়স : 37 লিঙ্গ : পুরুষ	UWL0842500 ফটো উপলব্ধ	993 নাম : সাধন সাহা পিতার নাম: রবীন্দ্রনাথ সাহা বাড়ির নং : 28 বয়স : 63 লিঙ্গ : পুরুষ	WB/20/134/708549 ফটো উপলব্ধ	994 নাম : টুলটুল সাহা পিতার নাম: রবীন্দ্রনাথ সাহা বাড়ির নং : 28 বয়স : 56 লিঙ্গ : মহিলা	WB/20/134/708611 ফটো উপলব্ধ

995	CDK3103538	নাম : অশোক কুমার সাহা পিতার নাম: ভোলানাথ সাহা বাড়ির নং : 29 বয়স : 74 লিঙ্গ : পুরুষ	ফটো উপলব্ধ	996	WB/20/134/708310	নাম : শিবানী সাহা স্বামীর নাম: দীপক কুমার সাহা বাড়ির নং : 11 বয়স : 65 লিঙ্গ : মহিলা	ফটো উপলব্ধ	997	WB/20/134/708802	নাম : দীপক কুমার সাহা পিতার নাম: লোকনাথ বাড়ির নং : 11 বয়স : 75 লিঙ্গ : পুরুষ	ফটো উপলব্ধ
998	CDK3105129	নাম : বাণী সাহা স্বামীর নাম: বিদ্যুৎ সাহা বাড়ির নং : 930-k বয়স : 65 লিঙ্গ : মহিলা	ফটো উপলব্ধ	999	CDK3103272	নাম : দীপু সাহা পিতার নাম: পরেশ চন্দ্র সাহা বাড়ির নং : n0319 বয়স : 41 লিঙ্গ : পুরুষ	ফটো উপলব্ধ	1000	CDK1123793	নাম : গীতারানী সাহা স্বামীর নাম: পরেশচন্দ্র সাহা বাড়ির নং : 18 বয়স : 73 লিঙ্গ : মহিলা	ফটো উপলব্ধ
1001	CDK3546348	নাম : দীপ্তেন্দ্র সাহা পিতার নাম: দীপক কুমার সাহা বাড়ির নং : 855 বয়স : 46 লিঙ্গ : পুরুষ	ফটো উপলব্ধ	1002	CDK3653748	নাম : দীপ্তিময় সাহা পিতার নাম: দীপক কুমার সাহা বাড়ির নং : 855 বয়স : 39 লিঙ্গ : পুরুষ	ফটো উপলব্ধ	1003	CDK2630564	নাম : অপু সাহা পিতার নাম: পরেশ চন্দ্র সাহা বাড়ির নং : 18 নীলশংক রোড, 17 খর্ডাহ বয়স : 42 লিঙ্গ : পুরুষ	ফটো উপলব্ধ
1004	CDK3105145	নাম : সমর্পণ সাহা পিতার নাম: বিদ্যুৎ বরন সাহা বাড়ির নং : 458 বয়স : 43 লিঙ্গ : পুরুষ	ফটো উপলব্ধ	1005	UWL1825512	নাম : বিদ্যুৎ বরণ সাহা পিতার নাম: বিনোদবিহারী সাহা বাড়ির নং : 51/458 বয়স : 75 লিঙ্গ : পুরুষ	ফটো উপলব্ধ	1006	TQR1162445	নাম : সোমা সাহা স্বামীর নাম: অপু সাহা বাড়ির নং : n0319 বয়স : 34 লিঙ্গ : মহিলা	ফটো উপলব্ধ
1007	UWL1723709	নাম : দেবলীনা সিনহা পিতার নাম: কান্তি কুমার সিনহা বাড়ির নং : n0513 বয়স : 27 লিঙ্গ : মহিলা	ফটো উপলব্ধ	1008	WB/20/134/708564	নাম : অনিমা সেন স্বামীর নাম: অমিতাভ সেন বাড়ির নং : 3 বয়স : 58 লিঙ্গ : মহিলা	ফটো উপলব্ধ	1009	WB/20/134/708020	নাম : অভিজিত সেন পিতার নাম: নিমাই সেন বাড়ির নং : 3 বয়স : 58 লিঙ্গ : পুরুষ	ফটো উপলব্ধ
1010	CDK3103298	নাম : লিপিকা সেন(চ্যাটাঙ্গী) স্বামীর নাম: অভিজিৎ সেন(চ্যাটাঙ্গী) বাড়ির নং : 3 বয়স : 52 লিঙ্গ : মহিলা	ফটো উপলব্ধ	1011	CDK1243237	নাম : অভিজিৎ সেন পিতার নাম: অজিত সেন বাড়ির নং : 354 বয়স : 51 লিঙ্গ : পুরুষ	ফটো উপলব্ধ	1012	BWC1981950	নাম : কাজল সেন পিতার নাম: ধীরেন সেন বাড়ির নং : n0386 বয়স : 60 লিঙ্গ : পুরুষ	ফটো উপলব্ধ
1013	UWL1034016	নাম : চন্দ্রমা সেন স্বামীর নাম: অভিজিৎ সেন বাড়ির নং : n0345 বয়স : 43 লিঙ্গ : মহিলা	ফটো উপলব্ধ	1014	UWL1242155	নাম : মৌমিতা সেন পিতার নাম: অমিতাভ সেন বাড়ির নং : 3 বয়স : 32 লিঙ্গ : মহিলা	ফটো উপলব্ধ	1015	CDK1243245	নাম : অজিত সেন পিতার নাম: যোগেশ চন্দ্র সেন বাড়ির নং : 355 বয়স : 80 লিঙ্গ : পুরুষ	ফটো উপলব্ধ
1016	CDK1243229	নাম : পার্বতী সেন স্বামীর নাম: অজিত সেন বাড়ির নং : 353 বয়স : 72 লিঙ্গ : মহিলা	ফটো উপলব্ধ	1017	UWL1242213	নাম : সুজাতা বসাক স্বামীর নাম: রাজীব বসাক বাড়ির নং : 3 বয়স : 35 লিঙ্গ : মহিলা	ফটো উপলব্ধ	1018	LYG2787208	নাম : দেবাবুতা সেন (মজুমদার) স্বামীর নাম: অনির্বান মজুমদার বাড়ির নং : n0395 বয়স : 44 লিঙ্গ : মহিলা	ফটো উপলব্ধ
1019	CDK3279866	নাম : অনির্বান মজুমদার পিতার নাম: অনিল মজুমদার বাড়ির নং : n0395 বয়স : 42 লিঙ্গ : পুরুষ	ফটো উপলব্ধ	1020	CDK3105202	নাম : অভিষেক সেনগুপ্ত পিতার নাম: মলয় কান্তি সেনগুপ্ত বাড়ির নং : n0272 বয়স : 42 লিঙ্গ : পুরুষ	ফটো উপলব্ধ	1021	UWL2184984	নাম : ছায়া সেনগুপ্ত স্বামীর নাম: মলয়কান্তি সেনগুপ্ত বাড়ির নং : 930-A বয়স : 71 লিঙ্গ : মহিলা	ফটো উপলব্ধ
1022	WB/20/134/708260	নাম : চিত্রিতা সেনগুপ্ত স্বামীর নাম: মুনাল কান্তি সেনগুপ্ত বাড়ির নং : 930-A বয়স : 66 লিঙ্গ : মহিলা	ফটো উপলব্ধ	1023	CDK1714393	নাম : জয়দীপ সেনগুপ্ত পিতার নাম: মুনালকান্তি সেনগুপ্ত বাড়ির নং : 930-A বয়স : 44 লিঙ্গ : পুরুষ	ফটো উপলব্ধ	1024	CDK3105210	নাম : সৌরদীপ সেনগুপ্ত পিতার নাম: মুনাল কান্তি সেনগুপ্ত বাড়ির নং : 930-A বয়স : 41 লিঙ্গ : পুরুষ	ফটো উপলব্ধ



1025 নাম : দীপ কুমার মজুমদার মায়ের নাম: খুশি চক্রবর্তী মজুমদার বাড়ির নং : কল্যাণ নগর,বটতলা বয়স : 28 লিঙ্গ : পুরুষ	UWL1518968 ফটো উপলব্ধ	1026 নাম : রজত সেনগুপ্ত পিতার নাম: বিনয় সেনগুপ্ত বাড়ির নং : 431 বয়স : 70 লিঙ্গ : পুরুষ	CDK0959726 ফটো উপলব্ধ	# 1027 নাম : দেবোপম সেনগুপ্ত পিতার নাম: রজত সেনগুপ্ত বাড়ির নং : 431 বয়স : 36 লিঙ্গ : পুরুষ	UWL0305987 ফটো উপলব্ধ
1028 নাম : মালধ্ব সেনগুপ্ত স্বামীর নাম: রজত সেনগুপ্ত বাড়ির নং : 432 বয়স : 63 লিঙ্গ : মহিলা	CDK0960120 ফটো উপলব্ধ	1029 নাম : স্বরাজ সোম পিতার নাম: নগেন্দ্রনাথ সোম বাড়ির নং : 19 বয়স : 73 লিঙ্গ : পুরুষ	WB/20/134/708250 ফটো উপলব্ধ	1030 নাম : মধুমিতা সোম স্বামীর নাম: স্বরাজ সোম বাড়ির নং : 19 বয়স : 63 লিঙ্গ : মহিলা	CDK3103439 ফটো উপলব্ধ
1031 নাম : স্বদেশ সোম পিতার নাম: নগেন্দ্রনাথ সোম বাড়ির নং : 19 বয়স : 71 লিঙ্গ : পুরুষ	WB/20/134/708068 ফটো উপলব্ধ	1032 নাম : অমিতা সোম স্বামীর নাম: স্বদেশ সোম বাড়ির নং : 119 বয়স : 60 লিঙ্গ : মহিলা	WB/20/134/708759 ফটো উপলব্ধ	1033 নাম : সাগর সোম পিতার নাম: নগেন্দ্রনাথ সোম বাড়ির নং : 19 বয়স : 69 লিঙ্গ : পুরুষ	WB/20/134/708646 ফটো উপলব্ধ
1034 নাম : কাঞ্চন সোম স্বামীর নাম: সাগর সোম বাড়ির নং : 19 বয়স : 58 লিঙ্গ : মহিলা	WB/20/134/708757 ফটো উপলব্ধ	1035 নাম : বনি সোম পিতার নাম: স্বরাজ সোম বাড়ির নং : 512/A বয়স : 41 লিঙ্গ : পুরুষ	UWL0994566 ফটো উপলব্ধ	1036 নাম : দিপসি সোম পিতার নাম: স্বদেশ সোম বাড়ির নং : 19 বয়স : 36 লিঙ্গ : মহিলা	UWL0932434 ফটো উপলব্ধ
1037 নাম : মমতা সোয়াইন(বেহেরা) স্বামীর নাম: দুলাল সোয়াইন বাড়ির নং : n0408 বয়স : 45 লিঙ্গ : মহিলা	DCK2072437 ফটো উপলব্ধ	1038 নাম : সমর সোয়াইন পিতার নাম: মহেশ্বর সোয়াইন বাড়ির নং : n0408 বয়স : 36 লিঙ্গ : পুরুষ	UWL1128438 ফটো উপলব্ধ	1039 নাম : তাপসী দাশ স্বামীর নাম: অভিজিত দাশ বাড়ির নং : 001 বয়স : 38 লিঙ্গ : মহিলা	XHJ1111491 ফটো উপলব্ধ
1040 নাম : দেবব্রত নন্দী পিতার নাম: রাম প্রসাদ নন্দী বাড়ির নং : বালাজি অপার্টমেন্ট 4 ফ্লোর 4সি বয়স : 60 লিঙ্গ : পুরুষ	UWL2276509 ফটো উপলব্ধ	1041 নাম : কনিকা নন্দী স্বামীর নাম: দেবব্রত নন্দী বাড়ির নং : ফ্লোর নং 4সি, বালাজি 1, ফ্লোর- বয়স : 25 লিঙ্গ : মহিলা	TQR2090603 ফটো উপলব্ধ	1042 নাম : রিনিকা নন্দী পিতার নাম: দেবব্রত নন্দী বাড়ির নং : বালাজি 1,4 ফ্লোর,4সি বয়স : 25 লিঙ্গ : মহিলা	TQR2478527 ফটো উপলব্ধ
1043 নাম : - - পিতার নাম: শ্রীবাস মজুমদার বাড়ির নং : কল্যাণ নগর,পানশিলা বয়স : 20 লিঙ্গ : পুরুষ	UWL2284297 ফটো উপলব্ধ	1044 নাম : সুব্রত সেন পিতার নাম: নির্মল কুমার সেন বাড়ির নং : 5/516,ওমকার রেসিডেন্সী বয়স : 69 লিঙ্গ : পুরুষ	UWN1046721 ফটো উপলব্ধ	1045 নাম : লিসা সেন বৈদ্য স্বামীর নাম: সুমন বৈদ্য বাড়ির নং : 5/516,ওমকার রেসিডেন্সী বয়স : 37 লিঙ্গ : মহিলা	UWN1046713 ফটো উপলব্ধ



1046	2	UWL2293413
নাম : তীর্থরাজ মল্লিক পিতার নাম: শঙ্কর মল্লিক বাড়ির নং : মজুমদার ভিলা ব্লক - 2 বয়স : 18 লিঙ্গ : পুরুষ		
ফটো উপলব্ধ		

1047	1	UWL2293447
নাম : প্রাণসু ঘটক পিতার নাম: ফাল্গুনী ঘটক বাড়ির নং : পি.ও. কল্যাণ নগর বয়স : 18 লিঙ্গ : পুরুষ		
ফটো উপলব্ধ		

1048	1	UWL2294130
নাম : সুমিত রায় অন্যান্য: সৌমী রায় বাড়ির নং : 356, বয়স : 37 লিঙ্গ : পুরুষ		
ফটো উপলব্ধ		

1049	1	UWL2294957
নাম : সৌমী ভট্টাচার্য পিতার নাম: শঙ্কর কৃষ্ণ ভট্টাচার্য বাড়ির নং : কল্যাণ নগর বয়স : 20 লিঙ্গ : মহিলা		
ফটো উপলব্ধ		

1050	1	UWL2296408
নাম : মিতা মালাকার স্বামীর নাম: আশীষ মালাকার বাড়ির নং : 662 বয়স : 35 লিঙ্গ : মহিলা		
ফটো উপলব্ধ		

1051	2	UWL2299105
নাম : সৃষ্টিকা সাহা পিতার নাম: বিমান সাহা বাড়ির নং : 16 বয়স : 20 লিঙ্গ : মহিলা		
ফটো উপলব্ধ		

1052	2	UWL2299204
নাম : শ্রীময়ী বিশ্বাস পিতার নাম: কৌশিক বিশ্বাস বাড়ির নং : 862 বয়স : 22 লিঙ্গ : মহিলা		
ফটো উপলব্ধ		

1053	1	UWL2300523
নাম : পল্টন কুমার দাস পিতার নাম: ননীগোপাল দাস বাড়ির নং : 352/4সি ইমণকল্যাণ অ্যাপার্টমে বয়স : 51 লিঙ্গ : পুরুষ		
ফটো উপলব্ধ		

1054	2	UWL2300556
নাম : পামেলিয়া দত্ত মায়ের নাম: শাশ্বতী দত্ত বাড়ির নং : মজুমদার ভিলা, ব্লক-2, ফ্ল্যাট বয়স : 18 লিঙ্গ : মহিলা		
ফটো উপলব্ধ		

1055	1	UWL2300978
নাম : মৈত্রেয় মান্না পিতার নাম: মোহন কুমার মান্না বাড়ির নং : 12/381 বয়স : 18 লিঙ্গ : পুরুষ		
ফটো উপলব্ধ		

1056	2	UWL2301125
নাম : ঋষিতা নন্দী পিতার নাম: দেবরত নন্দী বাড়ির নং : বালাজি 1, অপার্টমেন্ট নং. 4সি বয়স : 20 লিঙ্গ : মহিলা		
ফটো উপলব্ধ		

1057	1	UWL2301448
নাম : আকাশ তরু দাস পিতার নাম: পল্টন কুমার দাস বাড়ির নং : 352/4সি ইমণ কল্যাণ অ্যাপার্ট বয়স : 21 লিঙ্গ : পুরুষ		
ফটো উপলব্ধ		

1058	1	ANS2367522
নাম : শ্রীয়া ব্যানার্জী পিতার নাম: তপন বন্দ্যোপাধ্যায় বাড়ির নং : 2/সি জি.কে. অপার্টমেন্ট বয়স : 26 লিঙ্গ : মহিলা		
ফটো উপলব্ধ		



1059	1	UWL2322816
নাম : দীপক মুখার্জী পিতার নাম: প্রতাপ মুখার্জী বাড়ির নং : 128/365, অমর সুধা অপার্টমেন্ট, ফ বয়স : 72 লিঙ্গ : পুরুষ		
ফটো উপলব্ধ		

1060	2	UWL2329597
নাম : দিলীপ চন্দ্র গুপ্ত পিতার নাম: জরান চন্দ্র গুপ্ত বাড়ির নং : 49/459 কল্যাণনগর বয়স : 69 লিঙ্গ : পুরুষ		
ফটো উপলব্ধ		

1061	1	UWL2331668
নাম : অনিমা পুরকায়স্থ স্বামীর নাম: সুপ্রকাশ পুরকায়স্থ বাড়ির নং : 2এ এমন কল্যাণ অপার্টমেন্ট বয়স : 71 লিঙ্গ : মহিলা		
ফটো উপলব্ধ		

1062	2	UWL2335396
নাম : অমিত ভদ্র পিতার নাম: অমরেশ ভদ্র বাড়ির নং : কল্যাণনগর বয়স : 61 লিঙ্গ : পুরুষ		
ফটো উপলব্ধ		

1063	1	UWL2335388
নাম : শান্তি মন্ডল স্বামীর নাম: বিবেকানন্দ মন্ডল বাড়ির নং : 139/398 বয়স : 53 লিঙ্গ : মহিলা		
ফটো উপলব্ধ		

1064	1	UWL2335750
নাম : শ্যামলী রায় স্বামীর নাম: দেবশীষ রায় বাড়ির নং : 4/337 ফ্ল্যাট- 5ই লাহিড়ি টাও বয়স : 49 লিঙ্গ : মহিলা		
ফটো উপলব্ধ		

নির্বাচক সংখ্যার সারসংক্ষেপ :

A) নির্বাচকের সংখ্যা :

	নির্বাচক তালিকার প্রকৃতি	নির্বাচক তালিকার পরিচিতি :	নির্বাচকের সংখ্যা :				
			পুরুষ	মহিলা	তৃতীয় লিঙ্গ	মোট	
I	মূল তালিকা	মূল তালিকা	বিশেষ নিবিড় সংশোধন ২০২৬ এর চূড়ান্ত ভোটার তালিকার সহিত 09-04-2026 তারিখ অবধি সংশোধিত নির্বাচক তালিকা	508	537	0	1045
II	1- সংযোজন তালিকা	সংযোজনী 1	বিশেষ সংক্ষিপ্ত সংশোধন 2026	6	7	0	13
		সংযোজনী 2	ধারাবাহিক সংশোধন 2026	3	3	0	6
		মোট		9	10	0	19
III	2- বিয়োজন তালিকা	সংযোজনী 1	বিশেষ সংক্ষিপ্ত সংশোধন 2026	3	3	0	6
		সংযোজনী 2	ধারাবাহিক সংশোধন 2026	0	0	0	0
		মোট		3	3	0	6
IV	'লিঙ্গ ক্ষেত্রের' পরিবর্তনের কারণে পার্থক্য			0	0	0	0
V	বিচারপ্রক্রিয়ার অধীনস্থ			0	0	0	0
VI	বিচার বিভাগীয় আধিকারিক কর্তৃক বিচারপূর্বক নিষ্পত্তির পর বিয়োজিত			4	6	0	10
নির্বাচকের মোট সংখ্যা (I+II-III+IV-V-VI)				510	538	0	1048

B) ক্রটি সংশোধনের সংখ্যা :

নির্বাচক তালিকার প্রকৃতি	নির্বাচক তালিকার পরিচিতি :	ক্রটি সংশোধনের সংখ্যা :
সংযোজনী 1	বিশেষ সংক্ষিপ্ত সংশোধন 2026	20
সংযোজনী 2	ধারাবাহিক সংশোধন 2026	0
	মোট	20

নির্বাচক নিবন্ধন আধিকারিকের স্বাক্ষর

E-মৃত, S-স্থানান্তরিত, R-একাধিকবার অন্তর্ভুক্ত, M-নিখোঁজ, Q-যোগ্য নহে