

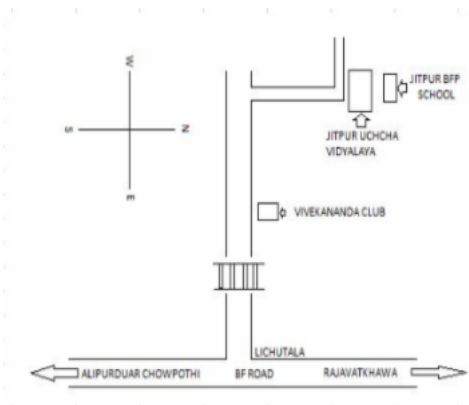


## নির্বাচক তালিকা 2026 S25 পশ্চিমবঙ্গ

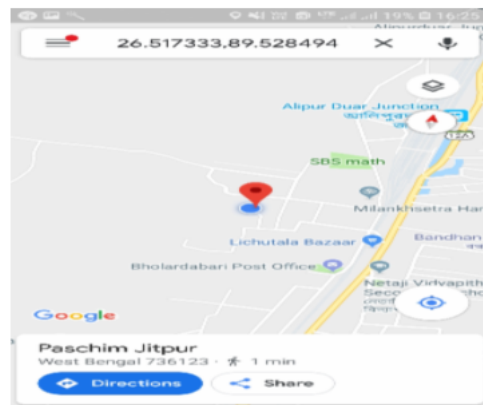
বিধানসভা নির্বাচনক্ষেত্রের নং, নাম ও সংরক্ষণের স্থিতি : 12 - আলিপুরদুয়ার (সাধারণ)		অংশ নং : 140																			
বিধানসভা নির্বাচনক্ষেত্রটি যে লোকসভা নির্বাচনক্ষেত্রের / ক্ষেত্রসমূহের অন্তর্ভুক্ত তার নং, নাম ও সংরক্ষণ স্থিতি : 2 - আলিপুরদুয়ার (তপশীলি উপজাতি)																					
1. সংশোধনের পূর্ণ বিবরণ																					
সংশোধনের বৎসর :	2026	নির্বাচক তালিকার পরিচিতি : বিশেষ নিবিড় সংশোধন ২০২৬ এর চূড়ান্ত ভোটার তালিকার সহিত 06-04-2026 তারিখ অবধি সংশোধিত নির্বাচক তালিকা																			
ভিত্তি তারিখ :	01-01-2026																				
সংশোধনের প্রকৃতি :	ধারাবাহিক সংশোধন 2026																				
প্রকাশনার তারিখ :	06-04-2026																				
2. অংশ ও নির্বাচনী এলাকার পূর্ণ বিবরণ :																					
অংশের ভাগ নং ও নাম :																					
1-পশ্চিম জিৎপুর (পশ্চিমাংশ)		<table style="width: 100%; border-collapse: collapse;"> <tr> <td style="width: 60%;">প্রধান শহর/গ্রাম</td> <td>: পশ্চিম জিৎপুর</td> </tr> <tr> <td>ওয়ার্ড</td> <td>:</td> </tr> <tr> <td>থানা</td> <td>: আলিপুরদুয়ার</td> </tr> <tr> <td>গ্রাম পঞ্চগায়েত</td> <td>: বিবেকানন্দ - 2</td> </tr> <tr> <td>ব্লক</td> <td>: আলিপুরদুয়ার-1</td> </tr> <tr> <td>মহকুমা</td> <td>: আলিপুরদুয়ার সদর</td> </tr> <tr> <td>জেলা</td> <td>: আলিপুরদুয়ার</td> </tr> <tr> <td>পিন</td> <td>: 736123</td> </tr> </table>				প্রধান শহর/গ্রাম	: পশ্চিম জিৎপুর	ওয়ার্ড	:	থানা	: আলিপুরদুয়ার	গ্রাম পঞ্চগায়েত	: বিবেকানন্দ - 2	ব্লক	: আলিপুরদুয়ার-1	মহকুমা	: আলিপুরদুয়ার সদর	জেলা	: আলিপুরদুয়ার	পিন	: 736123
প্রধান শহর/গ্রাম	: পশ্চিম জিৎপুর																				
ওয়ার্ড	:																				
থানা	: আলিপুরদুয়ার																				
গ্রাম পঞ্চগায়েত	: বিবেকানন্দ - 2																				
ব্লক	: আলিপুরদুয়ার-1																				
মহকুমা	: আলিপুরদুয়ার সদর																				
জেলা	: আলিপুরদুয়ার																				
পিন	: 736123																				
3. ভোট গ্রহন কেন্দ্রের পূর্ণ বিবরণ :																					
ভোট গ্রহন কেন্দ্রের নং, নাম :		ভোট গ্রহন কেন্দ্রের শ্রেণী :		গ্রামীণ																	
140 - জিৎপুর বি.এফ.পি স্কুল		এই অংশে সহায়ক ভোটগ্রহন কেন্দ্রের সংখ্যা		0																	
ভোট গ্রহন কেন্দ্রের ঠিকানা :		:																			
জিৎপুর বি.এফ.পি স্কুল, কক্ষ-১, জিৎপুর উচ্চ বিদ্যালয় পশ্চিম জিৎপুর																					
4. নির্বাচকের সংখ্যা :																					
প্রথম ক্রমিক নং	শেষ ক্রমিক নং	মোট সংখ্যা																			
		পুরুষ	মহিলা	তৃতীয় লিঙ্গ	মোট																
1	812	395	401	0	796																

নির্বাচক নিবন্ধন আধিকারিকের স্বাক্ষর

Nazri Naksha



Google Map View



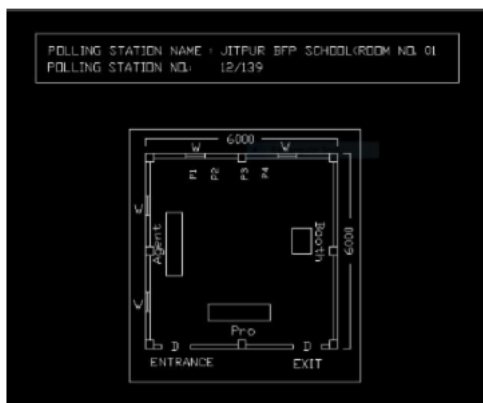
Polling Station Building Front View



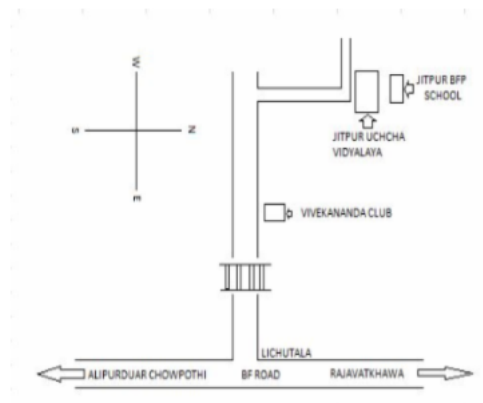
Polling Station Front View



Cad View



Key MAP View



1 নাম : মামনি দাস (গুহ) স্বামীর নাম: বাপী গুহ বাড়ির নং : n0327 বয়স : 31 লিঙ্গ : মহিলা	TIH2187987 ফটো উপলব্ধ	2 নাম : দীপক আইচ পিতার নাম: যতীন্দ্রলাল আইচ বাড়ির নং : n0039 বয়স : 54 লিঙ্গ : পুরুষ	WB/02/012/168123 ফটো উপলব্ধ	3 নাম : শীলা রানী ঘোষ স্বামীর নাম: ফনীন্দ্র কুমার ঘোষ বাড়ির নং : n0039 বয়স : 60 লিঙ্গ : মহিলা	CFC3679198 ফটো উপলব্ধ
4 নাম : নমিতারানী সরকার(আইচ) স্বামীর নাম: দীপক আইচ বাড়ির নং : n0039 বয়স : 48 লিঙ্গ : মহিলা	WB/01/005/411370 ফটো উপলব্ধ	5 নাম : দীয়া আইচ পিতার নাম: দিলীপ কুমার আইচ বাড়ির নং : n0039 বয়স : 24 লিঙ্গ : মহিলা	TIH2409373 ফটো উপলব্ধ	6 নাম : রুপক আইচ পিতার নাম: দীপক আইচ বাড়ির নং : n0039 বয়স : 24 লিঙ্গ : পুরুষ	TIH2409357 ফটো উপলব্ধ
7 নাম : দিলীপকুমার আইচ পিতার নাম: যতীন্দ্রলাল আইচ বাড়ির নং : এন0039 বয়স : 65 লিঙ্গ : পুরুষ	TIH2354330 ফটো উপলব্ধ	8 নাম : রুমপা আইচ পিতার নাম: দীপক আইচ বাড়ির নং : এন0039 বয়স : 27 লিঙ্গ : মহিলা	TIH2138048 ফটো উপলব্ধ	9 নাম : কৃষ্ণা উরাও পিতার নাম: চৈতু উরাও বাড়ির নং : n0100 বয়স : 57 লিঙ্গ : পুরুষ	WB/02/012/168436 ফটো উপলব্ধ
10 নাম : লক্ষ্মী ওরাও পিতার নাম: চৈতু উরাও বাড়ির নং : n0100 বয়স : 50 লিঙ্গ : মহিলা	CFC1917749 ফটো উপলব্ধ	11 নাম : শ্যামল কুমার দাস পিতার নাম: রায় মোহন দাস বাড়ির নং : এন001 বয়স : 56 লিঙ্গ : পুরুষ	TIH2301372 ফটো উপলব্ধ	12 নাম : মীরা দেব স্বামীর নাম: রনেন্দ্র কুমার দেব বাড়ির নং : n0090 বয়স : 71 লিঙ্গ : মহিলা	TIH2478584 ফটো উপলব্ধ
13 নাম : মৌমিতা সাহা স্বামীর নাম: দেবশীষ দেব বাড়ির নং : n0090 বয়স : 35 লিঙ্গ : মহিলা	XFB1302223 ফটো উপলব্ধ	14 নাম : রাজীব ভৌমিক পিতার নাম: অসীম ভৌমিক বাড়ির নং : n0090 বয়স : 31 লিঙ্গ : পুরুষ	TIH1661636 ফটো উপলব্ধ	15 নাম : দেবশীষ দেব পিতার নাম: রনেন্দ্র কুমার দেব বাড়ির নং : n0090 বয়স : 50 লিঙ্গ : পুরুষ	CFC1918333 ফটো উপলব্ধ
16 নাম : মায়াকর স্বামীর নাম: তমাল কুমার কর বাড়ির নং : n0194 বয়স : 66 লিঙ্গ : মহিলা	TIH2387363 ফটো উপলব্ধ	17 নাম : পলান কর পিতার নাম: অমল্য কর বাড়ির নং : n0133 বয়স : 45 লিঙ্গ : পুরুষ	CFC3423951 ফটো উপলব্ধ	18 নাম : অজিত কর পিতার নাম: অসিত কর বাড়ির নং : n0036 বয়স : 40 লিঙ্গ : পুরুষ	TIH1212125 ফটো উপলব্ধ
19 নাম : দিব্যেন্দ্র কর পিতার নাম: পলান কর বাড়ির নং : n0133 বয়স : 24 লিঙ্গ : পুরুষ	TIH2409399 ফটো উপলব্ধ	20 নাম : স্মৃতি কর স্বামীর নাম: সুদীপ ব্যানার্জী বাড়ির নং : n0337 বয়স : 44 লিঙ্গ : মহিলা	CFC3071487 ফটো উপলব্ধ	21 নাম : পিয়া কর পিতার নাম: পলান কর বাড়ির নং : এন0133 বয়স : 22 লিঙ্গ : মহিলা	TIH2661114 ফটো উপলব্ধ
22 নাম : তমালকুমার কর পিতার নাম: শ্রীনাথ কর বাড়ির নং : n0195 বয়স : 74 লিঙ্গ : পুরুষ	TIH2317303 ফটো উপলব্ধ	23 নাম : লক্ষ্মী কর (দাস) স্বামীর নাম: অজিত কর বাড়ির নং : n0036 বয়স : 31 লিঙ্গ : মহিলা	TIH1791698 ফটো উপলব্ধ	24 নাম : অসিত কর পিতার নাম: অমল্য কর বাড়ির নং : n0036 বয়স : 59 লিঙ্গ : পুরুষ	WB/02/012/168531 ফটো উপলব্ধ
25 নাম : রত্না কর(দাস) স্বামীর নাম: পলান কর বাড়ির নং : n0151 বয়স : 50 লিঙ্গ : মহিলা	WB/02/012/258170 ফটো উপলব্ধ	26 নাম : মমতা গুহ স্বামীর নাম: নিতাই গুহ বাড়ির নং : n0043 বয়স : 62 লিঙ্গ : মহিলা	WB/02/012/168700 ফটো উপলব্ধ	27 নাম : রেখা গুহ স্বামীর নাম: গৌরান্দ গুহ বাড়ির নং : n0043 বয়স : 66 লিঙ্গ : মহিলা	WB/02/012/168112 ফটো উপলব্ধ
28 নাম : নিতাই গুহ পিতার নাম: ধীরেন্দ্র গুহ বাড়ির নং : n0043 বয়স : 64 লিঙ্গ : পুরুষ	WB/02/012/168615 ফটো উপলব্ধ	29 নাম : আল্লা গুহ স্বামীর নাম: শঙ্কর গুহ বাড়ির নং : n0043 বয়স : 55 লিঙ্গ : মহিলা	WB/02/012/168110 ফটো উপলব্ধ	30 নাম : শর্মিষ্ঠা গুহ দে স্বামীর নাম: শুভঙ্কর দে বাড়ির নং : n0043 বয়স : 36 লিঙ্গ : মহিলা	TIH0557835 ফটো উপলব্ধ

31 নাম : প্রনব গুহ পিতার নাম: নিতাই গুহ বাড়ির নং : এন0023 বয়স : 38 লিঙ্গ : পুরুষ	CFC3678836 ফটো উপলব্ধ	32 নাম : শঙ্কর গুহ পিতার নাম: ধীরেন্দ্র গুহ বাড়ির নং : n0043 বয়স : 61 লিঙ্গ : পুরুষ	WB/02/012/168699 ফটো উপলব্ধ	33 নাম : বাপন গুহ পিতার নাম: নিতাই গুহ বাড়ির নং : n0043 বয়স : 34 লিঙ্গ : পুরুষ	TIH1331412 ফটো উপলব্ধ
34 নাম : গৌরাজ গুহ পিতার নাম: ধীরেন্দ্র গুহ বাড়ির নং : n0043 বয়স : 71 লিঙ্গ : পুরুষ	TIH2322097 ফটো উপলব্ধ	35 নাম : বাপী গুহ পিতার নাম: গৌরাজ গুহ বাড়ির নং : n0043 বয়স : 41 লিঙ্গ : পুরুষ	CFC3679115 ফটো উপলব্ধ	36 নাম : সঞ্জয় গুহ পিতার নাম: শঙ্কর গুহ বাড়ির নং : n0043 বয়স : 34 লিঙ্গ : পুরুষ	TIH1331321 ফটো উপলব্ধ
37 নাম : শতরুপা গাঙ্গুলী পিতার নাম: মুন্সায় গাঙ্গুলী বাড়ির নং : n0180 বয়স : 36 লিঙ্গ : মহিলা	CFC3971330 ফটো উপলব্ধ	38 নাম : প্রতীক গাঙ্গুলী পিতার নাম: মুন্সায় গাঙ্গুলী বাড়ির নং : n0175 বয়স : 43 লিঙ্গ : পুরুষ	CFC3461894 ফটো উপলব্ধ	39 নাম : তাপস ঘোষ পিতার নাম: মনোরঞ্জন ঘোষ বাড়ির নং : n0108 বয়স : 46 লিঙ্গ : পুরুষ	CFC1992791 ফটো উপলব্ধ
40 নাম : রিয়া ঘোষ পিতার নাম: বিদ্যুৎ ঘোষ বাড়ির নং : n0167 বয়স : 24 লিঙ্গ : মহিলা	TIH2468130 ফটো উপলব্ধ	41 নাম : মিনা ঘোষ স্বামীর নাম: রিপন ঘোষ বাড়ির নং : n0203 বয়স : 39 লিঙ্গ : মহিলা	TIH1331388 ফটো উপলব্ধ	42 নাম : দয়াল ঘোষ পিতার নাম: মনোরঞ্জন ঘোষ বাড়ির নং : n0108 বয়স : 38 লিঙ্গ : পুরুষ	TIH0558098 ফটো উপলব্ধ
43 নাম : নিশিষ ঘোষ পিতার নাম: গনেশ চন্দ্র ঘোষ বাড়ির নং : n0183 বয়স : 32 লিঙ্গ : পুরুষ	TIH1661560 ফটো উপলব্ধ	44 নাম : দীপা ধর ভৌমিক পিতার নাম: অমলেন্দু চন্দ্র বাড়ির নং : হাউস বয়স : 39 লিঙ্গ : মহিলা	CFN1129608 ফটো উপলব্ধ	45 নাম : ভালো মন্ডল পিতার নাম: ফটিক মন্ডল বাড়ির নং : এন0200 বয়স : 23 লিঙ্গ : মহিলা	TIH2628808 ফটো উপলব্ধ
46 নাম : সন্দীপ ঘোষ পিতার নাম: রিপোন ঘোষ বাড়ির নং : এন0202 বয়স : 22 লিঙ্গ : পুরুষ	TIH2661320 ফটো উপলব্ধ	47 নাম : পার্থ কুমার ঘোষ পিতার নাম: গনেশ চন্দ্র ঘোষ বাড়ির নং : n0198 বয়স : 37 লিঙ্গ : পুরুষ	TIH1331255 ফটো উপলব্ধ	48 নাম : উষা ঘোষ স্বামীর নাম: গনেশ ঘোষ বাড়ির নং : n0197 বয়স : 66 লিঙ্গ : মহিলা	WB/02/012/168217 ফটো উপলব্ধ
49 নাম : আলোকরানী ঘোষ স্বামীর নাম: শৈলেন ঘোষ বাড়ির নং : n0201 বয়স : 72 লিঙ্গ : মহিলা	WB/02/012/168734 ফটো উপলব্ধ	50 নাম : দেবশীষ ঘোষ পিতার নাম: গনেশ চন্দ্র ঘোষ বাড়ির নং : n0200 বয়স : 35 লিঙ্গ : পুরুষ	TIH1331404 ফটো উপলব্ধ	51 নাম : বিদ্যুৎ ঘোষ পিতার নাম: কল্যান ঘোষ বাড়ির নং : 330 বয়স : 52 লিঙ্গ : পুরুষ	CFC3890365 ফটো উপলব্ধ
52 নাম : লক্ষ্মী দুর্গা ঘোষ স্বামীর নাম: বাপন ঘোষ বাড়ির নং : এন0108 বয়স : 28 লিঙ্গ : মহিলা	TIH2281566 ফটো উপলব্ধ	53 নাম : দীলিপ ঘোষ পিতার নাম: রাধেশ্যাম ঘোষ বাড়ির নং : n0297 বয়স : 52 লিঙ্গ : পুরুষ	WB/02/012/165646 ফটো উপলব্ধ	54 নাম : পিনু ঘোষ পিতার নাম: শৈলেন ঘোষ বাড়ির নং : n0204 বয়স : 36 লিঙ্গ : পুরুষ	TIH1331396 ফটো উপলব্ধ
55 নাম : শেলি ঘোষ স্বামীর নাম: বিদ্যুৎ ঘোষ বাড়ির নং : 330 বয়স : 50 লিঙ্গ : মহিলা	CFC0064006 ফটো উপলব্ধ	56 নাম : শ্রিয়া ঘোষ পিতার নাম: বিদ্যুৎ কুমার ঘোষ বাড়ির নং : 330 বয়স : 30 লিঙ্গ : মহিলা	TIH1791706 ফটো উপলব্ধ	57 নাম : মিলনবালা ঘোষ স্বামীর নাম: সুরেশচন্দ্র ঘোষ বাড়ির নং : n0333 বয়স : 81 লিঙ্গ : মহিলা	WB/02/012/114348 ফটো উপলব্ধ
58 নাম : ছোটন ঘোষ পিতার নাম: শৈলেন ঘোষ বাড়ির নং : গ্রাম- পশ্চিম জিৎপুর বয়স : 33 লিঙ্গ : পুরুষ	TIH1661677 ফটো উপলব্ধ	59 নাম : বাপন ঘোষ পিতার নাম: মনোরঞ্জন ঘোষ বাড়ির নং : n0108 বয়স : 45 লিঙ্গ : পুরুষ	CFC1991991 ফটো উপলব্ধ	60 নাম : নমিতা ঘোষ স্বামীর নাম: মনোরঞ্জন ঘোষ বাড়ির নং : n0108 বয়স : 61 লিঙ্গ : মহিলা	WB/02/012/168354 ফটো উপলব্ধ



61 নাম : বিরাজ ঘোষ পিতার নাম: দীলিপ ঘোষ বাড়ির নং : n0311 বয়স : 26 লিঙ্গ : পুরুষ	TIH2187839 ফটো উপলব্ধ	62 নাম : সুমন্তা ঘোষ (দত্ত) স্বামীর নাম: বাবন দত্ত বাড়ির নং : n0245 বয়স : 39 লিঙ্গ : মহিলা	CFC3682317 ফটো উপলব্ধ	63 নাম : টুনি ঘোষ (দত্ত) স্বামীর নাম: উজ্জল দত্ত বাড়ির নং : n0177 বয়স : 36 লিঙ্গ : মহিলা	CFC3962305 ফটো উপলব্ধ
64 নাম : পিংকি ঘোষ (মন্ডল) পিতার নাম: দিবারন ঘোষ বাড়ির নং : n0332 বয়স : 37 লিঙ্গ : মহিলা	TIH1786169 ফটো উপলব্ধ	65 নাম : চিনু রানী ঘোষাল স্বামীর নাম: বাবুল চন্দ্র ঘোষাল বাড়ির নং : n0002 বয়স : 62 লিঙ্গ : মহিলা	TIH2317246 ফটো উপলব্ধ	66 নাম : রমা ঘোষাল স্বামীর নাম: শ্যামল ঘোষাল বাড়ির নং : n0002 বয়স : 50 লিঙ্গ : মহিলা	CFC3311883 ফটো উপলব্ধ
67 নাম : বাদল ঘোষাল পিতার নাম: নারায়ন ঘোষাল বাড়ির নং : এন0002 বয়স : 68 লিঙ্গ : পুরুষ	TIH2283430 ফটো উপলব্ধ	68 নাম : অনুপ ঘোষাল পিতার নাম: বাবুল চন্দ্র ঘোষাল বাড়ির নং : সি/ও বাবুল চন্দ্র ঘোষাল বয়স : 38 লিঙ্গ : পুরুষ	CFC3679065 ফটো উপলব্ধ	69 নাম : বুনু সরকার ঘোষাল স্বামীর নাম: অনুপ ঘোষাল বাড়ির নং : n0002 বয়স : 34 লিঙ্গ : মহিলা	KZC2752053 ফটো উপলব্ধ
70 নাম : রঞ্জিত কুমার ঘোষাল পিতার নাম: স্বর্গীয় কালিপদ ঘোষাল বাড়ির নং : 325 বয়স : 71 লিঙ্গ : পুরুষ	CFC0067967 ফটো উপলব্ধ	71 নাম : শ্যামল ঘোষাল পিতার নাম: নারায়ন ঘোষাল বাড়ির নং : n0002 বয়স : 61 লিঙ্গ : পুরুষ	TIH2322667 ফটো উপলব্ধ	72 নাম : রজত ঘোষাল পিতার নাম: রঞ্জিত কুমার ঘোষাল বাড়ির নং : n0308 বয়স : 26 লিঙ্গ : পুরুষ	TIH2187805 ফটো উপলব্ধ
73 নাম : বাবুল চন্দ্র ঘোষাল পিতার নাম: নারায়ন ঘোষাল বাড়ির নং : n0002 বয়স : 71 লিঙ্গ : পুরুষ	TIH2317238 ফটো উপলব্ধ	74 নাম : সুসিতা চক্রবর্তী পিতার নাম: স্বপন চক্রবর্তী বাড়ির নং : n0007 বয়স : 28 লিঙ্গ : মহিলা	TIH1991181 ফটো উপলব্ধ	75 নাম : নরেন্দ্র চক্রবর্তী পিতার নাম: নিরঞ্জন চক্রবর্তী বাড়ির নং : n0007 বয়স : 65 লিঙ্গ : পুরুষ	TIH2316883 ফটো উপলব্ধ
76 নাম : রৌনক চক্রবর্তী পিতার নাম: নরেন্দ্র চক্রবর্তী বাড়ির নং : n0007 বয়স : 28 লিঙ্গ : পুরুষ	TIH1991140 ফটো উপলব্ধ	77 নাম : সীমা চক্রবর্তী স্বামীর নাম: নরেন্দ্র চক্রবর্তী বাড়ির নং : n0007 বয়স : 59 লিঙ্গ : মহিলা	TIH2487692 ফটো উপলব্ধ	78 নাম : শিলা চক্রবর্তী স্বামীর নাম: স্বপন চক্রবর্তী বাড়ির নং : n0007 বয়স : 55 লিঙ্গ : মহিলা	CFC3425758 ফটো উপলব্ধ
79 নাম : শুভেন্দু চক্রবর্তী পিতার নাম: নন্দদুলাল চক্রবর্তী বাড়ির নং : n0005 বয়স : 45 লিঙ্গ : পুরুষ	CFC3075058 ফটো উপলব্ধ	80 নাম : রিম্পা অধিকারী পিতার নাম: সুভাষ চন্দ্র অধিকারী বাড়ির নং : n0005 বয়স : 31 লিঙ্গ : মহিলা	UHI1758788 ফটো উপলব্ধ	81 নাম : দীপংকর চক্রবর্তী পিতার নাম: নন্দদুলাল চক্রবর্তী বাড়ির নং : n0005 বয়স : 42 লিঙ্গ : পুরুষ	CFC3075066 ফটো উপলব্ধ
82 নাম : গায়ত্রী চক্রবর্তী স্বামীর নাম: নন্দদুলাল চক্রবর্তী বাড়ির নং : n0005 বয়স : 61 লিঙ্গ : মহিলা	CFC1918200 ফটো উপলব্ধ	83 নাম : নন্দিতা চক্রবর্তী পিতার নাম: নন্দ দুলাল চক্রবর্তী বাড়ির নং : n0005 বয়স : 36 লিঙ্গ : মহিলা	TIH1331115 ফটো উপলব্ধ	84 নাম : অমিত চক্রবর্তী পিতার নাম: নন্দদুলাল চক্রবর্তী বাড়ির নং : n0005 বয়স : 41 লিঙ্গ : পুরুষ	CFC3425618 ফটো উপলব্ধ
85 নাম : তনুশ্রী চক্রবর্তী (চ্যাটার্জী) স্বামীর নাম: দিলীপ চ্যাটার্জী বাড়ির নং : n0178 বয়স : 38 লিঙ্গ : মহিলা	CFC3966819 ফটো উপলব্ধ	86 নাম : প্রসাদ চন্দ্র পিতার নাম: শান্তি চন্দ্র বাড়ির নং : n0069 বয়স : 41 লিঙ্গ : পুরুষ	CFC3424140 ফটো উপলব্ধ	87 নাম : দীপা চন্দ্র স্বামীর নাম: সঞ্জয় চন্দ্র বাড়ির নং : n0135 বয়স : 47 লিঙ্গ : মহিলা	CFC3075140 ফটো উপলব্ধ
88 নাম : শান্তা চন্দ্র স্বামীর নাম: প্রদীপ চন্দ্র বাড়ির নং : n0067 বয়স : 59 লিঙ্গ : মহিলা	WB/02/012/168330 ফটো উপলব্ধ	89 নাম : রিনি চন্দ্র পিতার নাম: সঞ্জয় চন্দ্র বাড়ির নং : n0305 বয়স : 27 লিঙ্গ : মহিলা	TIH2175792 ফটো উপলব্ধ	90 নাম : বুলুরাণী চন্দ্র স্বামীর নাম: কালীপদ চন্দ্র বাড়ির নং : n0066 বয়স : 81 লিঙ্গ : মহিলা	WB/02/012/168064 ফটো উপলব্ধ



91 নাম : সজল চন্দ পিতার নাম: শান্তী চন্দ বাড়ির নং : n0069 বয়স : 49 লিঙ্গ : পুরুষ ফটো উপলব্ধ	WB/02/012/168363	92 নাম : সজল চন্দ পিতার নাম: কালীপদ চন্দ বাড়ির নং : n0066 বয়স : 48 লিঙ্গ : পুরুষ ফটো উপলব্ধ	WB/02/012/168735	93 নাম : কাজল চন্দ পিতার নাম: কালীপদ চন্দ বাড়ির নং : n0066 বয়স : 58 লিঙ্গ : পুরুষ ফটো উপলব্ধ	WB/02/012/168339
94 নাম : শিখা চন্দ মায়ের নাম: শিবানী চন্দ বাড়ির নং : n0069 বয়স : 38 লিঙ্গ : মহিলা ফটো উপলব্ধ	CFC3890019	95 নাম : প্রদীপ চন্দ পিতার নাম: পূর্ণ চন্দ বাড়ির নং : n0067 বয়স : 65 লিঙ্গ : পুরুষ ফটো উপলব্ধ	WB/02/012/168362	96 নাম : শিপ্রা চন্দ (সরকার) স্বামীর নাম: নেপাল চন্দ বাড়ির নং : n0067 বয়স : 48 লিঙ্গ : মহিলা ফটো উপলব্ধ	TIH2640126
97 নাম : দীপা শীল শর্মা সরকার স্বামীর নাম: প্রদীপ শীল শর্মা বাড়ির নং : N0025 বয়স : 29 লিঙ্গ : মহিলা ফটো উপলব্ধ	TIH1980267	98 নাম : বাপী চন্দ পিতার নাম: অমলেন্দু চন্দ বাড়ির নং : N0025 বয়স : 56 লিঙ্গ : পুরুষ ফটো উপলব্ধ	CFC3787421	99 নাম : সুপ্রিয়া চন্দ পিতার নাম: শান্তি চন্দ বাড়ির নং : n0069 বয়স : 41 লিঙ্গ : মহিলা ফটো উপলব্ধ	TIH2418820
100 নাম : নেপাল চন্দ পিতার নাম: পূর্ণ চন্দ বাড়ির নং : n0067 বয়স : 56 লিঙ্গ : পুরুষ ফটো উপলব্ধ	TIH2640134	101 নাম : সঞ্জয় চন্দ পিতার নাম: অমলেন্দু চন্দ বাড়ির নং : n0019 বয়স : 51 লিঙ্গ : পুরুষ ফটো উপলব্ধ	CFC3781606	102 নাম : স্নেহা দে পিতার নাম: সুরত দে বাড়ির নং : 140 বয়স : 20 লিঙ্গ : মহিলা ফটো উপলব্ধ	TIH2734143
103 নাম : দেবব্রত চন্দ পিতার নাম: কাজল চন্দ বাড়ির নং : এন0066 বয়স : 23 লিঙ্গ : পুরুষ ফটো উপলব্ধ	TIH2515898	104 নাম : পাপাই নট পিতার নাম: শঙ্কর নট বাড়ির নং : n0025 বয়স : 31 লিঙ্গ : পুরুষ ফটো উপলব্ধ	TIH1791623	105 নাম : শিবানী চন্দ স্বামীর নাম: শান্তী চন্দ বাড়ির নং : n0069 বয়স : 66 লিঙ্গ : মহিলা ফটো উপলব্ধ	WB/02/012/168320
106 নাম : নেহা চন্দ পিতার নাম: সজল চন্দ বাড়ির নং : এইচ 143 বয়স : 21 লিঙ্গ : মহিলা ফটো উপলব্ধ	TIH2765287	107 নাম : সীমা নট স্বামীর নাম: শঙ্কর নট বাড়ির নং : n0025 বয়স : 49 লিঙ্গ : মহিলা ফটো উপলব্ধ	WB/02/012/168140	108 নাম : মৌসুমী সরকার ব্যানার্জী স্বামীর নাম: সুবীর সরকার বাড়ির নং : সি/ও সুবীর সরকার বয়স : 38 লিঙ্গ : মহিলা ফটো উপলব্ধ	CMC2887057
109 নাম : সরস্বতী চন্দ (মন্ডল) স্বামীর নাম: সজল চন্দ বাড়ির নং : n0105 বয়স : 46 লিঙ্গ : মহিলা ফটো উপলব্ধ	CMC2156305	110 নাম : রিংকু চন্দ (মন্ডল) স্বামীর নাম: সজল চন্দ বাড়ির নং : n0251 বয়স : 40 লিঙ্গ : মহিলা ফটো উপলব্ধ	CFC3943594	111 নাম : সীমা চন্দ(দাস) স্বামীর নাম: কাজল চন্দ বাড়ির নং : n0206 বয়স : 49 লিঙ্গ : মহিলা ফটো উপলব্ধ	CFC3075330
112 নাম : নিতাই চন্দ রায় পিতার নাম: নুকুর রায় বাড়ির নং : n0234 বয়স : 60 লিঙ্গ : পুরুষ ফটো উপলব্ধ	CFC0067645	113 নাম : প্রবীর রায় পিতার নাম: নিতাই চন্দ রায় বাড়ির নং : n0234 বয়স : 28 লিঙ্গ : পুরুষ ফটো উপলব্ধ	TIH1991215	114 নাম : পায়েল রায় পিতার নাম: নিতাই চন্দ রায় বাড়ির নং : n0234 বয়স : 31 লিঙ্গ : মহিলা ফটো উপলব্ধ	TIH1791854
115 নাম : শুভমোয় চ্যাটার্জী পিতার নাম: তরণ চ্যাটার্জী বাড়ির নং : n0073 বয়স : 25 লিঙ্গ : পুরুষ ফটো উপলব্ধ	TIH2407187	116 নাম : লিলি চ্যাটার্জী স্বামীর নাম: মুরারীমোহন চ্যাটার্জী বাড়ির নং : n0073 বয়স : 73 লিঙ্গ : মহিলা ফটো উপলব্ধ	WB/02/012/168667	117 নাম : দিলীপ চ্যাটার্জী পিতার নাম: মুরারীমোহন চ্যাটার্জী বাড়ির নং : n0073 বয়স : 49 লিঙ্গ : পুরুষ ফটো উপলব্ধ	CFC3424157
118 নাম : বিমলেন্দু চৌধুরী পিতার নাম: অমল চৌধুরী বাড়ির নং : n0104 বয়স : 55 লিঙ্গ : পুরুষ ফটো উপলব্ধ	CFC3424165	119 নাম : শুভঙ্কর চৌধুরী পিতার নাম: বিমলেন্দু চৌধুরী বাড়ির নং : n0326 বয়স : 26 লিঙ্গ : পুরুষ ফটো উপলব্ধ	TIH2187979	120 নাম : অঙ্কিতা দাস পিতার নাম: হিমাংশু দাস বাড়ির নং : হাউস বয়স : 26 লিঙ্গ : মহিলা ফটো উপলব্ধ	TIH2187599



121	TIH1791656	TIH0558486	122	TIH0558486	123	CFC3425717
নাম : মিন্টু চৌধুরী মায়ের নাম : নিহার ধর বাড়ির নং : n0104 বয়স : 30 লিঙ্গ : পুরুষ	ফটো উপলব্ধ	নাম : শংকু চৌধুরী পিতার নাম : বিমলেন্দু চৌধুরী বাড়ির নং : n0104 বয়স : 35 লিঙ্গ : পুরুষ	ফটো উপলব্ধ	নাম : নিহার ধর (চৌধুরী) স্বামীর নাম : বিমলেন্দু চৌধুরী বাড়ির নং : n0104 বয়স : 51 লিঙ্গ : মহিলা	ফটো উপলব্ধ	ফটো উপলব্ধ
124	TIH2138030	125	TIH2138097	126	TIH2409381	
নাম : রুমা দাস স্বামীর নাম : শঙ্কু চৌধুরী বাড়ির নং : n0104 বয়স : 27 লিঙ্গ : মহিলা	ফটো উপলব্ধ	নাম : আনু ঠাকুর স্বামীর নাম : সুরেন্দ্র ঠাকুর বাড়ির নং : n0280 বয়স : 50 লিঙ্গ : মহিলা	ফটো উপলব্ধ	নাম : রুমা ঠাকুর পিতার নাম : সুরেন্দ্র ঠাকুর বাড়ির নং : n0248 বয়স : 24 লিঙ্গ : মহিলা	ফটো উপলব্ধ	ফটো উপলব্ধ
127	TIH1791649	128	TIH1331230	129	TIH1792043	
নাম : সুরেন্দ্র ঠাকুর পিতার নাম : কুবের ঠাকুর বাড়ির নং : n0248 বয়স : 53 লিঙ্গ : পুরুষ	ফটো উপলব্ধ	নাম : নির্মল তালুকদার পিতার নাম : নিতাই তালুকদার বাড়ির নং : n0257 বয়স : 35 লিঙ্গ : পুরুষ	ফটো উপলব্ধ	নাম : প্রসেনজিৎ তালুকদার পিতার নাম : নিতাই তালুকদার বাড়ির নং : n0256 বয়স : 30 লিঙ্গ : পুরুষ	ফটো উপলব্ধ	ফটো উপলব্ধ
130	TIH2477768	131	TIH1212083	132	WB/02/012/492508	
নাম : নিতাই তালুকদার পিতার নাম : ইন্দ্রজিত তালুকদার বাড়ির নং : n0256 বয়স : 55 লিঙ্গ : পুরুষ	ফটো উপলব্ধ	নাম : পম্পি সরকার দত্ত স্বামীর নাম : চন্দন দত্ত বাড়ির নং : n0270 বয়স : 37 লিঙ্গ : মহিলা	ফটো উপলব্ধ	নাম : মহামায়া তালুকদার স্বামীর নাম : ইন্দ্রজিৎ তালুকদার বাড়ির নং : n0270 বয়স : 75 লিঙ্গ : মহিলা	ফটো উপলব্ধ	ফটো উপলব্ধ
133	YJC2171783	134	WB/02/012/168371	135	WB/02/012/168230	
নাম : আসারি সোনার থাপা স্বামীর নাম : উত্তম থাপা বাড়ির নং : এন0086 বয়স : 32 লিঙ্গ : মহিলা	ফটো উপলব্ধ	নাম : উত্তম থাপা পিতার নাম : মনবাহাদুর থাপা বাড়ির নং : n0086 বয়স : 49 লিঙ্গ : পুরুষ	ফটো উপলব্ধ	নাম : মায়্যা থাপা স্বামীর নাম : মনবাহাদুর থাপা বাড়ির নং : n0086 বয়স : 71 লিঙ্গ : মহিলা	ফটো উপলব্ধ	ফটো উপলব্ধ
136	WB/02/012/168078	137	NFH1469113	138	CFC3075264	
নাম : মনবাহাদুর থাপা পিতার নাম : বলবাহাদুর থাপা বাড়ির নং : n0086 বয়স : 87 লিঙ্গ : পুরুষ	ফটো উপলব্ধ	নাম : রুমা সরকার স্বামীর নাম : সুরত দে বাড়ির নং : সি/ও সুরত দে বয়স : 45 লিঙ্গ : মহিলা	ফটো উপলব্ধ	নাম : সুমন্ত দত্ত পিতার নাম : অশোক কুমার দত্ত বাড়ির নং : n0077 বয়স : 42 লিঙ্গ : পুরুষ	ফটো উপলব্ধ	ফটো উপলব্ধ
139	CFC3678968	140	TIH1212158	141	WB/02/012/168473	
নাম : সোমা দত্ত পিতার নাম : গদাধর দত্ত বাড়ির নং : n0127 বয়স : 40 লিঙ্গ : মহিলা	ফটো উপলব্ধ	নাম : মৌসুমী দত্ত পিতার নাম : মৃত্যুঞ্জয় দত্ত বাড়ির নং : n0082 বয়স : 36 লিঙ্গ : মহিলা	ফটো উপলব্ধ	নাম : রূপালী দত্ত স্বামীর নাম : মৃত্যুঞ্জয় দত্ত বাড়ির নং : n0082 বয়স : 63 লিঙ্গ : মহিলা	ফটো উপলব্ধ	ফটো উপলব্ধ
142	TIH1897784	143	TIH1567981	144	CFC3311958	
নাম : মৌমিতা সরকার স্বামীর নাম : পল্লব দাস বাড়ির নং : n0063 বয়স : 39 লিঙ্গ : মহিলা	ফটো উপলব্ধ	নাম : মৌমিতা দে (দত্ত) স্বামীর নাম : উত্তম দত্ত বাড়ির নং : n0058 বয়স : 34 লিঙ্গ : মহিলা	ফটো উপলব্ধ	নাম : মানিক দত্ত পিতার নাম : ফনিন্দ্র দত্ত বাড়ির নং : n0037 বয়স : 47 লিঙ্গ : পুরুষ	ফটো উপলব্ধ	ফটো উপলব্ধ
145	WB/02/012/168002	146	WB/02/012/168126	147	WB/02/012/234204	
নাম : চিত্রা দত্ত স্বামীর নাম : অশোক দত্ত বাড়ির নং : n0077 বয়স : 66 লিঙ্গ : মহিলা	ফটো উপলব্ধ	নাম : গীতা দত্ত স্বামীর নাম : গৌর দত্ত বাড়ির নং : n0087 বয়স : 53 লিঙ্গ : মহিলা	ফটো উপলব্ধ	নাম : ভুলু দত্ত স্বামীর নাম : ধনঞ্জয় দত্ত বাড়ির নং : n0139 বয়স : 51 লিঙ্গ : মহিলা	ফটো উপলব্ধ	ফটো উপলব্ধ
148	TIH1661701	149	WB/02/012/168459	Q	150	CFC1945815
নাম : সুজন কুমার দত্ত পিতার নাম : জীবন কুমার দত্ত বাড়ির নং : n0018 বয়স : 31 লিঙ্গ : পুরুষ	ফটো উপলব্ধ	নাম : শান্তা দত্ত স্বামীর নাম : বাবুল দত্ত বাড়ির নং : n0013 বয়স : 49 লিঙ্গ : মহিলা	ফটো উপলব্ধ	নাম : টুম্পা দত্ত স্বামীর নাম : বিকাশ দত্ত বাড়ির নং : বয়স : 47 লিঙ্গ : মহিলা	ফটো উপলব্ধ	ফটো উপলব্ধ

151 নাম : পিন্টু দত্ত পিতার নাম: গৌরহরি দত্ত বাড়ির নং : n0087 বয়স : 41 লিঙ্গ : পুরুষ	CFC3424223 ফটো উপলব্ধ	152 নাম : সুরত দত্ত পিতার নাম: ফনীন্দ্র দত্ত বাড়ির নং : n0102 বয়স : 50 লিঙ্গ : পুরুষ	CFC3424249 ফটো উপলব্ধ	153 নাম : পর্ণা দত্ত পিতার নাম: মৃত্যুঞ্জয় দত্ত বাড়ির নং : n0082 বয়স : 42 লিঙ্গ : মহিলা	CFC3075280 ফটো উপলব্ধ
154 নাম : কৃষ্ণা দত্ত স্বামীর নাম: বীরেশ চন্দ্র দত্ত বাড়ির নং : n0080 বয়স : 66 লিঙ্গ : মহিলা	WB/02/012/168122 ফটো উপলব্ধ	155 নাম : গোপাল দত্ত পিতার নাম: বীরেন দত্ত বাড়ির নং : n0011 বয়স : 58 লিঙ্গ : পুরুষ	WB/02/012/168462 ফটো উপলব্ধ	156 নাম : গীতা দত্ত স্বামীর নাম: সন্তোষ কুমার দত্ত বাড়ির নং : n0064 বয়স : 63 লিঙ্গ : মহিলা	TIH2330587 ফটো উপলব্ধ
157 নাম : সুরত দত্ত পিতার নাম: সুকুমার দত্ত বাড়ির নং : n0063 বয়স : 52 লিঙ্গ : পুরুষ	WB/02/012/168382 ফটো উপলব্ধ	158 নাম : বন্দনা দত্ত পিতার নাম: জীবনকৃষ্ণ দত্ত বাড়ির নং : n0018 বয়স : 34 লিঙ্গ : মহিলা	TIH1417427 ফটো উপলব্ধ	159 নাম : বিকাশ দত্ত পিতার নাম: জগতবন্ধু দত্ত বাড়ির নং : n0017 বয়স : 51 লিঙ্গ : পুরুষ	WB/02/012/168577 ফটো উপলব্ধ
160 নাম : অপর্ণা দত্ত(দাস) স্বামীর নাম: সমরেন্দ্র দত্ত বাড়ির নং : n0063 বয়স : 46 লিঙ্গ : মহিলা	CFC3679230 ফটো উপলব্ধ	161 নাম : ভারতী সর্বাঙ্গী (দত্ত) স্বামীর নাম: গোপাল দত্ত বাড়ির নং : n0011 বয়স : 31 লিঙ্গ : মহিলা	TIH1661602 ফটো উপলব্ধ	162 নাম : জয়ন্ত দত্ত পিতার নাম: অশোক কুমার দত্ত বাড়ির নং : n0077 বয়স : 44 লিঙ্গ : পুরুষ	CFC1993179 ফটো উপলব্ধ
163 নাম : বাবন দত্ত পিতার নাম: সন্তোষ কুমার দত্ত বাড়ির নং : n0064 বয়স : 42 লিঙ্গ : পুরুষ	CFC3075306 ফটো উপলব্ধ	164 নাম : সুমি দে পিতার নাম: সুরত দে বাড়ির নং : 140 বয়স : 22 লিঙ্গ : মহিলা	TIH2734135 ফটো উপলব্ধ	165 নাম : জয় দত্ত পিতার নাম: মৃত্যুঞ্জয় দত্ত বাড়ির নং : n0082 বয়স : 34 লিঙ্গ : পুরুষ	TIH1417534 ফটো উপলব্ধ
166 নাম : সুভাষ দত্ত পিতার নাম: শশীভূষণ দত্ত বাড়ির নং : n0120 বয়স : 61 লিঙ্গ : পুরুষ	TIH2485209 ফটো উপলব্ধ	167 নাম : প্রীয়ঙ্কর দত্ত পিতার নাম: বাবুল দত্ত বাড়ির নং : n0113 বয়স : 28 লিঙ্গ : পুরুষ	TIH1991157 ফটো উপলব্ধ	168 নাম : অক্ষয় দত্ত পিতার নাম: মানিক দত্ত বাড়ির নং : এন0037 বয়স : 21 লিঙ্গ : পুরুষ	TIH2660850 ফটো উপলব্ধ
169 নাম : মিত্র দত্ত স্বামীর নাম: জয়ন্ত দত্ত বাড়ির নং : n0331 বয়স : 34 লিঙ্গ : মহিলা	TIH1676824 ফটো উপলব্ধ	170 নাম : বাবুল দত্ত পিতার নাম: ভবেশ দত্ত বাড়ির নং : n0113 বয়স : 56 লিঙ্গ : পুরুষ	TIH2484574 ফটো উপলব্ধ	171 নাম : বিশাখা দত্ত (সরকার) স্বামীর নাম: সুভাষ দত্ত বাড়ির নং : n0120 বয়স : 41 লিঙ্গ : মহিলা	TIH1331164 ফটো উপলব্ধ
172 নাম : রিয়া দত্ত পিতার নাম: ধনঞ্জয় দত্ত বাড়ির নং : এন0139 বয়স : 22 লিঙ্গ : মহিলা	TIH2628824 ফটো উপলব্ধ	173 নাম : প্রতিমা দত্ত স্বামীর নাম: তপন দত্ত বাড়ির নং : n0017 বয়স : 51 লিঙ্গ : মহিলা	CFC3781655 ফটো উপলব্ধ	174 নাম : চন্দন দত্ত পিতার নাম: গৌরাজ প্রসাদ দত্ত বাড়ির নং : n0076 বয়স : 41 লিঙ্গ : পুরুষ	CFC3425774 ফটো উপলব্ধ
175 নাম : শুভজিৎ দাস পিতার নাম: হিমাংসুকুমার দাস বাড়ির নং : হাউস বয়স : 32 লিঙ্গ : পুরুষ	TIH1660976 ফটো উপলব্ধ	176 নাম : সীমা চন্দ্র দত্ত স্বামীর নাম: সুরত দত্ত বাড়ির নং : N0102 বয়স : 33 লিঙ্গ : মহিলা	UHI1807940 ফটো উপলব্ধ	177 নাম : বীরেশ চন্দ্র দত্ত পিতার নাম: শরৎ চন্দ্র দত্ত বাড়ির নং : n0080 বয়স : 76 লিঙ্গ : পুরুষ	TIH2474526 ফটো উপলব্ধ
178 নাম : বীনা দত্ত স্বামীর নাম: জীবন কৃষ্ণ দত্ত বাড়ির নং : এন0018 বয়স : 63 লিঙ্গ : মহিলা	TIH2568764 ফটো উপলব্ধ	179 নাম : কৃষ্ণা দত্ত পিতার নাম: গদাধর দত্ত বাড়ির নং : n0138 বয়স : 51 লিঙ্গ : মহিলা	CFC3311917 ফটো উপলব্ধ	180 নাম : মনিদীপা দত্ত স্বামীর নাম: গদাধর দত্ত বাড়ির নং : n0130 বয়স : 71 লিঙ্গ : মহিলা	CFC3781648 ফটো উপলব্ধ

181 নাম : শুভঙ্কর দত্ত পিতার নাম: শিবনাথ দত্ত বাড়ির নং : n0085 বয়স : 38 লিঙ্গ : পুরুষ	TIH0559070 ফটো উপলব্ধ	182 নাম : সমরেন্দ্র দত্ত পিতার নাম: সুকুমার দত্ত বাড়ির নং : n0063 বয়স : 54 লিঙ্গ : পুরুষ	WB/02/012/168083 ফটো উপলব্ধ	183 নাম : সত্যেন দত্ত পিতার নাম: সুকুমার দত্ত বাড়ির নং : n0063 বয়স : 56 লিঙ্গ : পুরুষ	WB/02/012/168385 ফটো উপলব্ধ
184 নাম : উজ্জল দত্ত পিতার নাম: প্রিয়নাথ দত্ত বাড়ির নং : n0058 বয়স : 49 লিঙ্গ : পুরুষ	WB/02/012/168703 ফটো উপলব্ধ	185 নাম : মাধাবী দত্ত পিতার নাম: তপন দত্ত বাড়ির নং : এন0017 বয়স : 31 লিঙ্গ : মহিলা	TIH2516060 ফটো উপলব্ধ	186 নাম : উত্তম দত্ত পিতার নাম: প্রিয়নাথ দত্ত বাড়ির নং : n0058 বয়স : 45 লিঙ্গ : পুরুষ	CFC1992205 ফটো উপলব্ধ
187 নাম : উতপল দত্ত পিতার নাম: প্রিয়নাথ দত্ত বাড়ির নং : n0058 বয়স : 55 লিঙ্গ : পুরুষ	CFC1917913 ফটো উপলব্ধ	188 নাম : সাধনা দত্ত স্বামীর নাম: প্রিয়নাথ দত্ত বাড়ির নং : n0058 বয়স : 71 লিঙ্গ : মহিলা	WB/02/012/168019 ফটো উপলব্ধ	189 নাম : সমীর বর্মণ পিতার নাম: রাজেন বর্মণ বাড়ির নং : হাউস বয়স : 50 লিঙ্গ : পুরুষ	TIH2762094 ফটো উপলব্ধ
190 নাম : তপন দত্ত মায়ের নাম: মায়ারানী দত্ত বাড়ির নং : 56 বয়স : 41 লিঙ্গ : পুরুষ	TIH1331511 ফটো উপলব্ধ	191 নাম : উজ্জলা দত্ত স্বামীর নাম: মানিক দত্ত বাড়ির নং : n0037 বয়স : 47 লিঙ্গ : মহিলা	CFC3311966 ফটো উপলব্ধ	192 নাম : তপন দত্ত পিতার নাম: জগতবন্ধু দত্ত বাড়ির নং : n0017 বয়স : 58 লিঙ্গ : পুরুষ	WB/02/012/168648 ফটো উপলব্ধ
193 নাম : মমতা দত্ত (দাস) স্বামীর নাম: শুভঙ্কর দাস বাড়ির নং : n0017 বয়স : 29 লিঙ্গ : মহিলা	TIH1991314 ফটো উপলব্ধ	194 নাম : মানালী দে (দত্ত) স্বামীর নাম: সুরত দত্ত বাড়ির নং : n0076 বয়স : 34 লিঙ্গ : মহিলা	TIH1791722 ফটো উপলব্ধ	195 নাম : সুরত দত্ত পিতার নাম: গৌরাজ প্রসাদ দত্ত বাড়ির নং : n0076 বয়স : 44 লিঙ্গ : পুরুষ	CFC3311925 ফটো উপলব্ধ
196 নাম : চিত্তা দত্ত স্বামীর নাম: গোপাল দত্ত বাড়ির নং : n0205 বয়স : 73 লিঙ্গ : মহিলা	TIH1936491 ফটো উপলব্ধ	197 নাম : অলিভিয়া দত্ত পিতার নাম: সুভাষ দত্ত বাড়ির নং : এন0120 বয়স : 25 লিঙ্গ : মহিলা	TIH2281541 ফটো উপলব্ধ	198 নাম : দীপঙ্কর দত্ত পিতার নাম: শিবনাথ দত্ত বাড়ির নং : n0285 বয়স : 27 লিঙ্গ : পুরুষ	TIH2138147 ফটো উপলব্ধ
199 নাম : সন্দি দত্ত পিতার নাম: গৌর দত্ত বাড়ির নং : n0079 বয়স : 39 লিঙ্গ : পুরুষ	CFC3885035 ফটো উপলব্ধ	200 নাম : লিন্টু দত্ত পিতার নাম: গৌর হরি দত্ত বাড়ির নং : এন0087 বয়স : 30 লিঙ্গ : পুরুষ	TIH2568749 ফটো উপলব্ধ	201 নাম : কলপনা দত্ত স্বামীর নাম: সুকুমার দত্ত বাড়ির নং : n0063 বয়স : 76 লিঙ্গ : মহিলা	WB/02/012/168066 ফটো উপলব্ধ
202 নাম : মায়ারানী দত্ত স্বামীর নাম: অধীর দত্ত বাড়ির নং : 56 বয়স : 77 লিঙ্গ : মহিলা	CFC0317552 ফটো উপলব্ধ	203 নাম : সোমা দত্ত (দাস) স্বামীর নাম: বিশুজিৎ দাস বাড়ির নং : পুস্পীতালয় বয়স : 44 লিঙ্গ : মহিলা	CFC3425865 ফটো উপলব্ধ	204 নাম : সনৎ কুমার দে পিতার নাম: সাধন দে বাড়ির নং : n0062 বয়স : 40 লিঙ্গ : পুরুষ	CFC3967072 ফটো উপলব্ধ
205 নাম : গীতা দে স্বামীর নাম: বিপুল দে বাড়ির নং : n0062 বয়স : 56 লিঙ্গ : মহিলা	CFC3781804 ফটো উপলব্ধ	206 নাম : সাধন দে পিতার নাম: মতিলাল দে বাড়ির নং : n0062 বয়স : 70 লিঙ্গ : পুরুষ	CFC1991850 ফটো উপলব্ধ	207 নাম : তপতি দে স্বামীর নাম: সাধন দে বাড়ির নং : n0062 বয়স : 61 লিঙ্গ : মহিলা	CFC1991876 ফটো উপলব্ধ
208 নাম : ডলি দে (পাল) স্বামীর নাম: অতুল দে বাড়ির নং : n0062 বয়স : 48 লিঙ্গ : মহিলা	CFC3076635 ফটো উপলব্ধ	209 নাম : সৌরভ দে পিতার নাম: বিপুল দে বাড়ির নং : n0062 বয়স : 32 লিঙ্গ : পুরুষ	TIH1661875 ফটো উপলব্ধ	210 নাম : তাপস দে পিতার নাম: মতিলাল দে বাড়ির নং : n0062 বয়স : 50 লিঙ্গ : পুরুষ	WB/02/012/168026 ফটো উপলব্ধ

211 নাম : সুনন্দা দাশগুপ্ত পিতার নাম: সুনীল দাশগুপ্ত বাড়ির নং : এন0062 বয়স : 40 লিঙ্গ : মহিলা	CFC3886439 ফটো উপলব্ধ	212 নাম : বাবলী দাশগুপ্ত স্বামীর নাম: সুনীল দাশগুপ্ত বাড়ির নং : এন0062 বয়স : 64 লিঙ্গ : মহিলা	CFC3892403 ফটো উপলব্ধ	213 নাম : বিকাশ দে পিতার নাম: মুকুল দে বাড়ির নং : n0062 বয়স : 46 লিঙ্গ : পুরুষ	CFC1917368 ফটো উপলব্ধ
214 নাম : অতুল দে পিতার নাম: মতিলাল দে বাড়ির নং : n0062 বয়স : 57 লিঙ্গ : পুরুষ	TIH2330488 ফটো উপলব্ধ	215 নাম : বিপুল কুমার দে পিতার নাম: মতিলাল দে বাড়ির নং : n0062 বয়স : 66 লিঙ্গ : পুরুষ	WB/02/012/168490 ফটো উপলব্ধ	216 নাম : সুনীল দাশগুপ্ত পিতার নাম: হরেন্দ্রনাথ দাশগুপ্ত বাড়ির নং : এন0062 বয়স : 71 লিঙ্গ : পুরুষ	CFC3886660 ফটো উপলব্ধ
217 নাম : দেবলীনা দে পিতার নাম: অতুল দে বাড়ির নং : বয়স : 22 লিঙ্গ : মহিলা	TIH2632669 ফটো উপলব্ধ	218 নাম : অনুরূপা দাস (দে) স্বামীর নাম: তাপস দে বাড়ির নং : n0062 বয়স : 39 লিঙ্গ : মহিলা	TIH1991280 ফটো উপলব্ধ	219 নাম : শুভ দাস পিতার নাম: প্রেমানন্দ দাস বাড়ির নং : n0343 বয়স : 26 লিঙ্গ : পুরুষ	TIH2241933 ফটো উপলব্ধ
220 নাম : জলি দাস পিতার নাম: বাবুল চন্দ্র দাস বাড়ির নং : এন0097 বয়স : 21 লিঙ্গ : মহিলা	TIH2660991 ফটো উপলব্ধ	221 নাম : করুণ দাস পিতার নাম: কানাইলাল দাস বাড়ির নং : n0035 বয়স : 39 লিঙ্গ : পুরুষ	CFC3678844 ফটো উপলব্ধ	222 নাম : সাবিত্রী দাস স্বামীর নাম: কানাইলাল দাস বাড়ির নং : n0035 বয়স : 58 লিঙ্গ : মহিলা	WB/02/012/168190 ফটো উপলব্ধ
223 নাম : দিপা দাস মায়ের নাম: মালতি দাস বাড়ির নং : n0095 বয়স : 30 লিঙ্গ : মহিলা	TIH1791805 ফটো উপলব্ধ	224 নাম : মালতী দাস স্বামীর নাম: দুলাল দাস বাড়ির নং : n0095 বয়স : 56 লিঙ্গ : মহিলা	WB/02/012/168418 ফটো উপলব্ধ	225 নাম : শেফালী দাস (নাগ) স্বামীর নাম: তপনকান্তি দাস বাড়ির নং : n0057 বয়স : 46 লিঙ্গ : মহিলা	TIH1661685 ফটো উপলব্ধ
226 নাম : সজল দাস পিতার নাম: সাধন দাস বাড়ির নং : n0055 বয়স : 49 লিঙ্গ : পুরুষ	WB/02/012/168377 ফটো উপলব্ধ	227 নাম : কনিকা দাস(দে) স্বামীর নাম: প্রদীপ দাস বাড়ির নং : n0022 বয়স : 50 লিঙ্গ : মহিলা	TIH0559849 ফটো উপলব্ধ	228 নাম : সম্যকীপ ভাওয়াল পিতার নাম: পরিতোষ ভাওয়াল বাড়ির নং : n0101 বয়স : 24 লিঙ্গ : পুরুষ	TIH2468056 ফটো উপলব্ধ
229 নাম : কলাবতী দাস স্বামীর নাম: সুজয় দাস বাড়ির নং : n0243 বয়স : 37 লিঙ্গ : মহিলা	TIH1897842 ফটো উপলব্ধ	230 নাম : বিশ্বজিৎ দাস পিতার নাম: প্রভাস রঞ্জন দাস বাড়ির নং : পুস্পীতালয় বয়স : 54 লিঙ্গ : পুরুষ	TIH2818615 ফটো উপলব্ধ	231 নাম : উষারানী দাস স্বামীর নাম: গোপাল দাস বাড়ির নং : n0095 বয়স : 91 লিঙ্গ : মহিলা	WB/02/012/168417 ফটো উপলব্ধ
232 নাম : পল্লব দাস পিতার নাম: হিরেন্দ্রলাল দাস বাড়ির নং : n0061 বয়স : 43 লিঙ্গ : পুরুষ	CFC3424389 ফটো উপলব্ধ	233 নাম : সাবিত্রী দাস স্বামীর নাম: স্বপন কুমার দাস বাড়ির নং : n0268 বয়স : 60 লিঙ্গ : মহিলা	TIH1991124 ফটো উপলব্ধ	234 নাম : নিশা ঠাকুর দাস স্বামীর নাম: রাকেশ কুমার দাস বাড়ির নং : n0097 বয়স : 29 লিঙ্গ : মহিলা	TIH2041150 ফটো উপলব্ধ
235 নাম : সুরজিৎ দাস পিতার নাম: শক্তি চন্দ্র দাস বাড়ির নং : n0244 বয়স : 42 লিঙ্গ : পুরুষ	TIH1258342 ফটো উপলব্ধ	236 নাম : বাপন দাস পিতার নাম: শক্তি চন্দ্র দাস বাড়ির নং : n0190 বয়স : 43 লিঙ্গ : পুরুষ	TIH1661883 ফটো উপলব্ধ	237 নাম : বিজয় দাস পিতার নাম: বাপন দাস বাড়ির নং : সি/ও বাপন দাস বয়স : 20 লিঙ্গ : পুরুষ	TIH2740884 ফটো উপলব্ধ
238 নাম : সুপ্রিয় পঙ্কজ দাস পিতার নাম: স্বপন কুমার দাস বাড়ির নং : n0269 বয়স : 39 লিঙ্গ : পুরুষ	TIH1991132 ফটো উপলব্ধ	239 নাম : ত্রিতম দাস পিতার নাম: তপনকান্তি দাস বাড়ির নং : এন0057 বয়স : 22 লিঙ্গ : পুরুষ	TIH2661767 ফটো উপলব্ধ	240 নাম : দ্রুপদী দাস স্বামীর নাম: মংকু দাস বাড়ির নং : n0097 বয়স : 71 লিঙ্গ : মহিলা	WB/02/012/168229 ফটো উপলব্ধ

241 নাম : প্রদীপ দাস পিতার নাম: মনিগোপাল দাস বাড়ির নং : n0022 বয়স : 66 লিঙ্গ : পুরুষ ফটো উপলব্ধ	WB/02/012/168484	242 নাম : রেখা দাস স্বামীর নাম: নন্দ লাল দাস বাড়ির নং : n0097 বয়স : 42 লিঙ্গ : মহিলা ফটো উপলব্ধ	CFC3679131	243 নাম : অপরাজিতা দাস পিতার নাম: স্বপন কুমার দাস বাড়ির নং : n0314 বয়স : 26 লিঙ্গ : মহিলা ফটো উপলব্ধ	TIH2187862
244 নাম : রঞ্জনা দাস (রায়) স্বামীর নাম: ধনপতি দাস বাড়ির নং : n0008 বয়স : 44 লিঙ্গ : মহিলা ফটো উপলব্ধ	TIH0559187	245 নাম : বাপ্পা দাস পিতার নাম: রমেশ চন্দ্র দাস বাড়ির নং : n0056 বয়স : 48 লিঙ্গ : পুরুষ ফটো উপলব্ধ	CFC3076619	246 নাম : গীতা দাস স্বামীর নাম: অধীর দাস বাড়ির নং : n0098 বয়স : 61 লিঙ্গ : মহিলা ফটো উপলব্ধ	WB/02/012/168097
247 নাম : চিত্রলেখা দাস স্বামীর নাম: প্রভাস দাস বাড়ির নং : n0057 বয়স : 49 লিঙ্গ : মহিলা ফটো উপলব্ধ	WB/02/012/168151	248 নাম : পয়েল দাস পিতার নাম: রাজেশ দাস বাড়ির নং : n0045 বয়স : 29 লিঙ্গ : মহিলা ফটো উপলব্ধ	TIH2468171	249 নাম : বিমলা দাস স্বামীর নাম: ধীরেশ দাস বাড়ির নং : পশ্চিম জিৎপুর বয়স : 37 লিঙ্গ : মহিলা ফটো উপলব্ধ	TIH0559195
250 নাম : সুখময় দাস পিতার নাম: সূজয় দাস বাড়ির নং : এন0243 বয়স : 21 লিঙ্গ : পুরুষ ফটো উপলব্ধ	TIH2661064	251 নাম : ধিরেশ দাস পিতার নাম: বাদল দাস বাড়ির নং : পশ্চিম জিৎপুর বয়স : 45 লিঙ্গ : পুরুষ ফটো উপলব্ধ	CFC3075520	252 নাম : রিঙ্কি মালাকার দাস পিতার নাম: জীবন দাস বাড়ির নং : এন008 বয়স : 36 লিঙ্গ : মহিলা ফটো উপলব্ধ	TIH1257211
253 নাম : মনীষা দাস পিতার নাম: গৌরান্ধলাল দাস বাড়ির নং : n0060 বয়স : 28 লিঙ্গ : মহিলা ফটো উপলব্ধ	TIH1991108	254 নাম : প্রীতম দাস পিতার নাম: প্রভাষ দাস বাড়ির নং : n0310 বয়স : 26 লিঙ্গ : পুরুষ ফটো উপলব্ধ	TIH2187821	255 নাম : সৌরভ কুমার দাস পিতার নাম: প্রদীপ কুমার দাস বাড়ির নং : এন0022 বয়স : 25 লিঙ্গ : পুরুষ ফটো উপলব্ধ	TIH2301588
256 নাম : নিলু রানী দাস স্বামীর নাম: গৌরান্ধলাল দাস বাড়ির নং : n0060 বয়স : 56 লিঙ্গ : মহিলা ফটো উপলব্ধ	CFC1992262	257 নাম : সমিতা দাস স্বামীর নাম: সজল দাস বাড়ির নং : এন0055 বয়স : 32 লিঙ্গ : মহিলা ফটো উপলব্ধ	TIH2613057	258 নাম : শিবনাথ দত্ত পিতার নাম: ফনীন্দ্র দত্ত বাড়ির নং : n0101 বয়স : 57 লিঙ্গ : পুরুষ ফটো উপলব্ধ	TIH2639623
259 নাম : জলি দত্ত স্বামীর নাম: উপেন্দ্র দত্ত বাড়ির নং : এন0056 বয়স : 33 লিঙ্গ : মহিলা ফটো উপলব্ধ	TIH2515831	260 নাম : চন্দন অধিকারী পিতার নাম: উপেন্দ্রনাথ অধিকারী বাড়ির নং : n0008 বয়স : 28 লিঙ্গ : পুরুষ ফটো উপলব্ধ	TIH1991207	261 নাম : বিশাখা রায় দে স্বামীর নাম: সিটু দে বাড়ির নং : n0022 বয়স : 24 লিঙ্গ : মহিলা ফটো উপলব্ধ	TIH2463479
262 নাম : সর্বাঙ্গিণী দাস পিতার নাম: বিশ্বজিৎ দাস বাড়ির নং : পুস্পীতালয় বয়স : 21 লিঙ্গ : পুরুষ ফটো উপলব্ধ	TIH2694727	263 নাম : শিপ্রা ঘোষ দাস স্বামীর নাম: প্রবীর দাস বাড়ির নং : n0056 বয়স : 38 লিঙ্গ : মহিলা ফটো উপলব্ধ	CFC3782182	264 নাম : অনিন্দিতা দাস স্বামীর নাম: উৎপল দাস বাড়ির নং : n0260 বয়স : 44 লিঙ্গ : মহিলা ফটো উপলব্ধ	CFC1937390
265 নাম : অঞ্জনা দাস সরকার স্বামীর নাম: মিথুন দাস বাড়ির নং : এন0056 বয়স : 29 লিঙ্গ : মহিলা ফটো উপলব্ধ	TIH2619914	266 নাম : অমিত কুমার দাস পিতার নাম: শ্যামল কুমার দাস বাড়ির নং : এন001 বয়স : 35 লিঙ্গ : পুরুষ ফটো উপলব্ধ	TIH2301398	267 নাম : অনিমা অধিকারী (দাস) স্বামীর নাম: উপেন্দ্র নাথ অধিকারী বাড়ির নং : n0008 বয়স : 48 লিঙ্গ : মহিলা ফটো উপলব্ধ	CFC3076510
268 নাম : অপর্ণা রানী দাস স্বামীর নাম: শ্যামল কুমার দাস বাড়ির নং : এন001 বয়স : 54 লিঙ্গ : মহিলা ফটো উপলব্ধ	TIH2301505	269 নাম : প্রিয়াঙ্কা অধিকারী পিতার নাম: উপেন্দ্র নাথ অধিকারী বাড়ির নং : n0008 বয়স : 24 লিঙ্গ : মহিলা ফটো উপলব্ধ	TIH2473114	270 নাম : জয়শ্রী দাস পিতার নাম: প্রণাব গুহ বাড়ির নং : n0336 বয়স : 28 লিঙ্গ : মহিলা ফটো উপলব্ধ	TIH1989565

271 নাম : দুর্গারানী দাস পিতার নাম: কানাইলাল দাস বাড়ির নং : n0035 বয়স : 29 লিঙ্গ : মহিলা	TIH1991223 ফটো উপলব্ধ	272 নাম : শর্মিষ্ঠা বিশ্বাস দাস স্বামীর নাম: সুপ্রিয় পঙ্কজ দাস বাড়ির নং : n0269 বয়স : 36 লিঙ্গ : মহিলা	TIH2041192 ফটো উপলব্ধ	273 নাম : কনিকা রানী দাস পিতার নাম: কানাই লাল দাস বাড়ির নং : n0035 বয়স : 34 লিঙ্গ : মহিলা	TIH1330992 ফটো উপলব্ধ
274 নাম : কল্পনা দাস স্বামীর নাম: রাজেশ দাস বাড়ির নং : n0045 বয়স : 51 লিঙ্গ : মহিলা	TIH2322584 ফটো উপলব্ধ	275 নাম : প্রবীর কুমার দাস পিতার নাম: প্রদীপ দাস বাড়ির নং : n0022 বয়স : 31 লিঙ্গ : পুরুষ	TIH1661719 ফটো উপলব্ধ	276 নাম : সত্যম দাস মায়ের নাম: রুনা দাস বাড়ির নং : এন0057 বয়স : 25 লিঙ্গ : পুরুষ	TIH2283448 ফটো উপলব্ধ
277 নাম : বিশ্বজিৎ দাস পিতার নাম: বরুণ দাস বাড়ির নং : n0344 বয়স : 27 লিঙ্গ : পুরুষ	TIH2241941 ফটো উপলব্ধ	278 নাম : সন্ধ্যারানী দাস স্বামীর নাম: নরেশ দাস বাড়ির নং : n0047 বয়স : 66 লিঙ্গ : মহিলা	WB/02/012/168410 ফটো উপলব্ধ	279 নাম : মিলনী দাস স্বামীর নাম: শক্তি চন্দ্র দাস বাড়ির নং : n0242 বয়স : 66 লিঙ্গ : মহিলা	CFC3438652 ফটো উপলব্ধ
280 নাম : ধনপতি দাস পিতার নাম: বাদল দাস বাড়ির নং : n0008 বয়স : 47 লিঙ্গ : পুরুষ	CFC1992460 ফটো উপলব্ধ	281 নাম : বাবুল চন্দ্র দাস পিতার নাম: সতীশ চন্দ্র দাস বাড়ির নং : n0097 বয়স : 46 লিঙ্গ : পুরুষ	TIH1661545 ফটো উপলব্ধ	282 নাম : নন্দলাল দাস পিতার নাম: মংকু দাস বাড়ির নং : n0097 বয়স : 49 লিঙ্গ : পুরুষ	WB/02/012/168616 ফটো উপলব্ধ
283 নাম : উপেন্দ্রনাথ অধিকারী পিতার নাম: পঞ্চানন অধিকারী বাড়ির নং : পশ্চিম জিতপুর বয়স : 64 লিঙ্গ : পুরুষ	CFC3424306 ফটো উপলব্ধ	284 নাম : চন্দনা দাস স্বামীর নাম: দ্বিজেন্দ্রলাল দাস বাড়ির নং : n0061 বয়স : 71 লিঙ্গ : মহিলা	WB/02/012/168509 ফটো উপলব্ধ	285 নাম : রুনা দাস স্বামীর নাম: স্বপন কান্তি দাস বাড়ির নং : n0057 বয়স : 55 লিঙ্গ : মহিলা	CFC3424496 ফটো উপলব্ধ
286 নাম : তপনকান্তি দাস পিতার নাম: স্বদেশ দাস বাড়ির নং : n0057 বয়স : 58 লিঙ্গ : পুরুষ	WB/02/012/168645 ফটো উপলব্ধ	287 নাম : গৌরাজ লাল দাস পিতার নাম: কানাই লাল দাস বাড়ির নং : n0060 বয়স : 67 লিঙ্গ : পুরুষ	WB/02/012/168431 ফটো উপলব্ধ	288 নাম : প্রবীর দাস পিতার নাম: রমেশ দাস বাড়ির নং : n0056 বয়স : 52 লিঙ্গ : পুরুষ	WB/02/012/168041 ফটো উপলব্ধ
289 নাম : সবিতা দাস স্বামীর নাম: বাদল দাস বাড়ির নং : n0008 বয়স : 61 লিঙ্গ : মহিলা	WB/02/012/162698 ফটো উপলব্ধ	290 নাম : রাকেশ কুমার দাস পিতার নাম: মংকু দাস বাড়ির নং : n0097 বয়স : 38 লিঙ্গ : পুরুষ	TIH0559484 ফটো উপলব্ধ	291 নাম : সন্তু দাস পিতার নাম: মংকু দাস বাড়ির নং : n0097 বয়স : 43 লিঙ্গ : পুরুষ	CFC3967312 ফটো উপলব্ধ
292 নাম : বিশাল কুমার দাস পিতার নাম: নন্দলাল দাস বাড়ির নং : n0286 বয়স : 27 লিঙ্গ : পুরুষ	TIH2138154 ফটো উপলব্ধ	293 নাম : শিবা দাস পিতার নাম: রাজেশ দাস বাড়ির নং : n0289 বয়স : 31 লিঙ্গ : পুরুষ	TIH2138188 ফটো উপলব্ধ	294 নাম : সুজয় দাস পিতার নাম: শক্তি চন্দ্র দাস বাড়ির নং : n0243 বয়স : 47 লিঙ্গ : পুরুষ	CFC1920271 ফটো উপলব্ধ
295 নাম : উৎপল দাস পিতার নাম: দ্বিজেন্দ্রলাল দাস বাড়ির নং : n0061 বয়স : 47 লিঙ্গ : পুরুষ	CFC1918259 ফটো উপলব্ধ	296 নাম : ঝুমকি দাস (পাল) স্বামীর নাম: প্রসেঞ্জিৎ দাস বাড়ির নং : n0265 বয়স : 33 লিঙ্গ : মহিলা	TIH1534189 ফটো উপলব্ধ	297 নাম : রিঙ্কু দাস (সাহা) স্বামীর নাম: বাপন দাস বাড়ির নং : 194 বয়স : 42 লিঙ্গ : মহিলা	CFC3978046 ফটো উপলব্ধ
298 নাম : বিপ্লব দে পিতার নাম: ক্ষিতীশ চন্দ্র দে বাড়ির নং : n0013 বয়স : 55 লিঙ্গ : পুরুষ	CFC3424611 ফটো উপলব্ধ	299 নাম : প্রীয়াঙ্কা দে পিতার নাম: বিশ্বনাথ দে বাড়ির নং : n0304 বয়স : 27 লিঙ্গ : মহিলা	TIH2175784 ফটো উপলব্ধ	300 নাম : পবন দে পিতার নাম: সুনীল দে বাড়ির নং : n0290 বয়স : 27 লিঙ্গ : পুরুষ	TIH2138196 ফটো উপলব্ধ

301 নাম : রীনা দে স্বামীর নাম: কানু দে বাড়ির নং : n0109 বয়স : 64 লিঙ্গ : মহিলা ফটো উপলব্ধ	WB/02/012/168674	302 নাম : কাজল দে পিতার নাম: কানু দে বাড়ির নং : n0109 বয়স : 51 লিঙ্গ : পুরুষ ফটো উপলব্ধ	WB/02/012/168547	303 নাম : শুভম দে পিতার নাম: নরেন্দ্র চন্দ্র দে বাড়ির নং : n0046 বয়স : 32 লিঙ্গ : পুরুষ ফটো উপলব্ধ	TIH1791664
304 নাম : সীমা দে স্বামীর নাম: খোকন দে বাড়ির নং : n0016 বয়স : 56 লিঙ্গ : মহিলা ফটো উপলব্ধ	WB/02/012/168153	305 নাম : খোকন দে পিতার নাম: ভোলানাথ দে বাড়ির নং : n0016 বয়স : 63 লিঙ্গ : পুরুষ ফটো উপলব্ধ	WB/02/012/168451	306 নাম : সুদীপ দে পিতার নাম: সুশীল চন্দ্র দে বাড়ির নং : n0006 বয়স : 53 লিঙ্গ : পুরুষ ফটো উপলব্ধ	TIH2712016
307 নাম : নমিতা পাল রায় স্বামীর নাম: রামকৃষ্ণ রায় বাড়ির নং : n0046 বয়স : 39 লিঙ্গ : মহিলা ফটো উপলব্ধ	CFC3884962	308 নাম : রিনা রানি দে স্বামীর নাম: সুশীল চন্দ্র দে বাড়ির নং : এন0006 বয়স : 71 লিঙ্গ : মহিলা ফটো উপলব্ধ	TIH2568756	309 নাম : প্রিয়ান্বিতা সরকার দে স্বামীর নাম: সুশান্ত দে বাড়ির নং : n0046 বয়স : 29 লিঙ্গ : মহিলা ফটো উপলব্ধ	IKL1787902
310 নাম : পূজা দে পিতার নাম: সুরঞ্জিত দে বাড়ির নং : n0134 বয়স : 24 লিঙ্গ : মহিলা ফটো উপলব্ধ	TIH2434553	311 নাম : তপন দে পিতার নাম: সুকুমার দে বাড়ির নং : n0046 বয়স : 36 লিঙ্গ : পুরুষ ফটো উপলব্ধ	TIH0560284	312 নাম : সুশান্ত দে পিতার নাম: নরেন্দ্র চন্দ্র দে বাড়ির নং : n0046 বয়স : 36 লিঙ্গ : পুরুষ ফটো উপলব্ধ	TIH1212075
313 নাম : সুরজ দে পিতার নাম: সুকুমার দে বাড়ির নং : n0046 বয়স : 33 লিঙ্গ : পুরুষ ফটো উপলব্ধ	TIH1417526	314 নাম : সম্পা দে (সরকার) স্বামীর নাম: অসীম দে বাড়ির নং : n0013 বয়স : 43 লিঙ্গ : মহিলা ফটো উপলব্ধ	TIH1476530	315 নাম : মলিনা দে পিতার নাম: নিবারন দে বাড়ির নং : n0010 বয়স : 56 লিঙ্গ : মহিলা ফটো উপলব্ধ	CFC0319046
316 নাম : সুজিত দে পিতার নাম: সুশীল চন্দ্র দে বাড়ির নং : n0006 বয়স : 50 লিঙ্গ : পুরুষ ফটো উপলব্ধ	CFC1918077	317 নাম : অসীম দে পিতার নাম: ক্ষিতীশ চন্দ্র দে বাড়ির নং : n0013 বয়স : 50 লিঙ্গ : পুরুষ ফটো উপলব্ধ	WB/02/012/168048	318 নাম : শীলা দে স্বামীর নাম: সুকুমার দে বাড়ির নং : n0046 বয়স : 61 লিঙ্গ : মহিলা ফটো উপলব্ধ	WB/02/012/168023
319 নাম : সুকুমার দে পিতার নাম: রমেশ দে বাড়ির নং : n0046 বয়স : 66 লিঙ্গ : পুরুষ ফটো উপলব্ধ	WB/02/012/168361	320 নাম : সুশান্ত দে পিতার নাম: খোকন দে বাড়ির নং : n0016 বয়স : 37 লিঙ্গ : পুরুষ ফটো উপলব্ধ	CFC3967155	321 নাম : তিটু দে পিতার নাম: দুলাল দে বাড়ির নং : n0014 বয়স : 35 লিঙ্গ : পুরুষ ফটো উপলব্ধ	TIH1331180
322 নাম : দিপালী দে স্বামীর নাম: সুনীল দে বাড়ির নং : n0038 বয়স : 66 লিঙ্গ : মহিলা ফটো উপলব্ধ	WB/02/012/168192	323 নাম : বুমা দে স্বামীর নাম: বিপ্লব দে বাড়ির নং : n0013 বয়স : 43 লিঙ্গ : মহিলা ফটো উপলব্ধ	TIH1791847	324 নাম : সুরভ কুমার দে পিতার নাম: নিবারন দে বাড়ির নং : n0010 বয়স : 49 লিঙ্গ : পুরুষ ফটো উপলব্ধ	WB/02/012/168396
325 নাম : পিয়াসা দে পিতার নাম: সুরভ কুমার দে বাড়ির নং : এন0010 বয়স : 20 লিঙ্গ : মহিলা ফটো উপলব্ধ	TIH2735298	326 নাম : মামনি দে স্বামীর নাম: সুরভ কুমার দে বাড়ির নং : n0014 বয়স : 42 লিঙ্গ : মহিলা ফটো উপলব্ধ	CFC3889748	327 নাম : দীপ্তি দে স্বামীর নাম: নরেন্দ্র দে বাড়ির নং : n0046 বয়স : 59 লিঙ্গ : মহিলা ফটো উপলব্ধ	WB/02/012/168021
328 নাম : নরেন্দ্র চন্দ্র দে পিতার নাম: রমেশ দে বাড়ির নং : n0046 বয়স : 71 লিঙ্গ : পুরুষ ফটো উপলব্ধ	TIH2363141	329 নাম : বিটু দে পিতার নাম: কানাইয়া দে বাড়ির নং : n0013 বয়স : 33 লিঙ্গ : পুরুষ ফটো উপলব্ধ	TIH2041176	330 নাম : মঞ্জু দে স্বামীর নাম: দুলাল চন্দ্র দে বাড়ির নং : n0014 বয়স : 58 লিঙ্গ : মহিলা ফটো উপলব্ধ	WB/02/012/168131

331 নাম : নন্দা দে স্বামীর নাম: কানাইয়া দে বাড়ির নং : n0013 বয়স : 53 লিঙ্গ : মহিলা	TIH2041184 ফটো উপলব্ধ	332 নাম : সন্দীপ দে পিতার নাম: সুদীপ দে বাড়ির নং : n0006 বয়স : 28 লিঙ্গ : পুরুষ	TIH1991199 ফটো উপলব্ধ	333 নাম : মধুরিমা দে পিতার নাম: সুদীপ দে বাড়ির নং : 140 বয়স : 20 লিঙ্গ : মহিলা	TIH2735363 ফটো উপলব্ধ
334 নাম : পাপিয়া দে (দাস) স্বামীর নাম: বাবুল চন্দ্র দাস বাড়ির নং : n0038 বয়স : 41 লিঙ্গ : মহিলা	TIH1330976 ফটো উপলব্ধ	335 নাম : খোকন চন্দ্র দাস পিতার নাম: নরেশ দাস বাড়ির নং : n0038 বয়স : 49 লিঙ্গ : পুরুষ	WB/02/012/168708 ফটো উপলব্ধ	336 নাম : জলি দে স্বামীর নাম: সুরঞ্জিত দে বাড়ির নং : n0134 বয়স : 47 লিঙ্গ : মহিলা	CFC3074911 ফটো উপলব্ধ
337 নাম : মনোজ দে পিতার নাম: নারায়ন দে বাড়ির নং : n0323 বয়স : 26 লিঙ্গ : পুরুষ	TIH2187946 ফটো উপলব্ধ	338 নাম : দেব্যানী মজুমদার দে স্বামীর নাম: তপন দে বাড়ির নং : এন0046 বয়স : 29 লিঙ্গ : মহিলা	TIH2281129 ফটো উপলব্ধ	339 নাম : সৌরভ দে পিতার নাম: বিপ্লব দে বাড়ির নং : এন0013 বয়স : 23 লিঙ্গ : পুরুষ	TIH2516102 ফটো উপলব্ধ
340 নাম : ঋষভ দে পিতার নাম: বিপ্লব দে বাড়ির নং : 140 বয়স : 20 লিঙ্গ : পুরুষ	TIH2734366 ফটো উপলব্ধ	341 নাম : মনিকা দে মায়ের নাম: রীনা দে বাড়ির নং : n0109 বয়স : 40 লিঙ্গ : মহিলা	CFC3884913 ফটো উপলব্ধ	342 নাম : বিশুনাথ দে পিতার নাম: হেমন্ত দে বাড়ির নং : n0094 বয়স : 55 লিঙ্গ : পুরুষ	WB/02/012/168129 ফটো উপলব্ধ
343 নাম : রামকৃষ্ণ রায় পিতার নাম: সুশীল রায় বাড়ির নং : n0046 বয়স : 53 লিঙ্গ : পুরুষ	WB/02/012/168398 ফটো উপলব্ধ	344 নাম : সিটু দে পিতার নাম: দুলাল দে বাড়ির নং : n0014 বয়স : 37 লিঙ্গ : পুরুষ	CFC3967148 ফটো উপলব্ধ	345 নাম : কমলা দে (ঘোষ) স্বামীর নাম: সুজিত দে বাড়ির নং : n0199 বয়স : 42 লিঙ্গ : মহিলা	CFC3075025 ফটো উপলব্ধ
346 নাম : স্বপ্না দে দাস স্বামীর নাম: সঞ্জয় দে বাড়ির নং : এন0288 বয়স : 43 লিঙ্গ : মহিলা	TIH2568772 ফটো উপলব্ধ	347 নাম : সবিতা দে নিয়োগী স্বামীর নাম: প্রানকৃষ্ণ নিয়োগী বাড়ির নং : n0154 বয়স : 49 লিঙ্গ : মহিলা	CFC3425832 ফটো উপলব্ধ	348 নাম : রত্না দে বকসি স্বামীর নাম: চন্দন দে বক্সি বাড়ির নং : n0116 বয়স : 57 লিঙ্গ : মহিলা	TIH2319150 ফটো উপলব্ধ
349 নাম : চন্দন দে বকসি পিতার নাম: নীরেন্দ্রনাথ দে বকসি বাড়ির নং : n0116 বয়স : 64 লিঙ্গ : পুরুষ	TIH2319176 ফটো উপলব্ধ	350 নাম : সুহাস দে বক্সি পিতার নাম: নীরেন্দ্র নাথ দে বক্সী বাড়ির নং : n0116 বয়স : 66 লিঙ্গ : পুরুষ	TIH2478634 ফটো উপলব্ধ	351 নাম : বিষ্ণু বর্মন পিতার নাম: নিতাই বর্মন বাড়ির নং : n0116 বয়স : 43 লিঙ্গ : পুরুষ	TIH1991322 ফটো উপলব্ধ
352 নাম : সুভাষ চন্দ্র দে বক্সি পিতার নাম: নীরেন্দ্রনাথ দে বক্সি বাড়ির নং : n0116 বয়স : 70 লিঙ্গ : পুরুষ	WB/02/012/168438 ফটো উপলব্ধ	353 নাম : সৌরজিৎ দে বকসী পিতার নাম: চন্দন দে বকসী বাড়ির নং : n0116 বয়স : 30 লিঙ্গ : পুরুষ	TIH1791631 ফটো উপলব্ধ	354 নাম : রীতা দে বক্সি স্বামীর নাম: সুভাষ চন্দ্র দে বকসি বাড়ির নং : n0116 বয়স : 62 লিঙ্গ : মহিলা	WB/02/012/168437 ফটো উপলব্ধ
355 নাম : রাখী দে বকসি পিতার নাম: সুভাষ চন্দ্র দে বকসি বাড়ির নং : n0116 বয়স : 35 লিঙ্গ : মহিলা	TIH1661792 ফটো উপলব্ধ	356 নাম : শুভদীপ দে সরকার পিতার নাম: প্রদীপ দে সরকার বাড়ির নং : n0053 বয়স : 35 লিঙ্গ : পুরুষ	TIH1331487 ফটো উপলব্ধ	357 নাম : নিতাই দে সরকার মায়ের নাম: আলোরানী দে সরকার বাড়ির নং : n0053 বয়স : 46 লিঙ্গ : পুরুষ	CFC3889953 ফটো উপলব্ধ
358 নাম : মঙ্গলদ্বীপ দে সরকার পিতার নাম: প্রদীপ দে সরকার বাড়ির নং : n0053 বয়স : 33 লিঙ্গ : পুরুষ	TIH1532001 ফটো উপলব্ধ	359 নাম : গৌর দে সরকার পিতার নাম: নুপুর দে সরকার বাড়ির নং : n0053 বয়স : 41 লিঙ্গ : পুরুষ	CFC3884996 ফটো উপলব্ধ	360 নাম : অমিত দাস পিতার নাম: অজিত দাস বাড়ির নং : n0053 বয়স : 35 লিঙ্গ : পুরুষ	TIH1331073 ফটো উপলব্ধ

361 নাম : চন্দনা দে সরকার(ধর) স্বামীর নাম: বিশ্বজিত দে সরকার বাড়ির নং : n0053 বয়স : 50 লিঙ্গ : মহিলা	CFC3679180 ফটো উপলব্ধ	362 নাম : অজিত দাস পিতার নাম: পাদুরা দাস বাড়ির নং : n0053 বয়স : 62 লিঙ্গ : পুরুষ	WB/02/012/168563 ফটো উপলব্ধ	363 নাম : অনিমা দে সরকার (বর্মন) স্বামীর নাম: নিতাই দে সরকার বাড়ির নং : n0053 বয়স : 37 লিঙ্গ : মহিলা	TIH1331453 ফটো উপলব্ধ
364 নাম : আলোরানী দে সরকার স্বামীর নাম: নুপুর দে সরকার বাড়ির নং : n0053 বয়স : 57 লিঙ্গ : মহিলা	CFC3679107 ফটো উপলব্ধ	365 নাম : সুরবালা দাস স্বামীর নাম: অজিত দাস বাড়ির নং : n0053 বয়স : 57 লিঙ্গ : মহিলা	WB/02/012/168324 ফটো উপলব্ধ	366 নাম : তাপস দে সরকার পিতার নাম: সুবোধ চন্দ্র দে সরকার বাড়ির নং : n0118 বয়স : 44 লিঙ্গ : পুরুষ	CFC1993062 ফটো উপলব্ধ
367 নাম : বীরেন দে সরকার পিতার নাম: প্রমথ দে সরকার বাড়ির নং : n0119 বয়স : 68 লিঙ্গ : পুরুষ	WB/02/012/168489 ফটো উপলব্ধ	368 নাম : উমা দে সরকার স্বামীর নাম: মিন্টু দে সরকার বাড়ির নং : n0208 বয়স : 49 লিঙ্গ : মহিলা	TIH1532159 ফটো উপলব্ধ	369 নাম : বিপ্লব দে সরকার পিতার নাম: বীরেন দে সরকার বাড়ির নং : n0119 বয়স : 46 লিঙ্গ : পুরুষ	CFC3075744 ফটো উপলব্ধ
370 নাম : বিশ্বজিৎ দে সরকার পিতার নাম: নবকুমার দে সরকার বাড়ির নং : n0053 বয়স : 50 লিঙ্গ : পুরুষ	WB/02/012/168604 ফটো উপলব্ধ	371 নাম : দীপিকা দে সরকার স্বামীর নাম: গোপাল দে সরকার বাড়ির নং : n0236 বয়স : 67 লিঙ্গ : মহিলা	CFC3782125 ফটো উপলব্ধ	372 নাম : শিবেন্দ্র দে সরকার পিতার নাম: চিত্তরঞ্জন দে সরকার বাড়ির নং : n0136 বয়স : 49 লিঙ্গ : পুরুষ	CFC3075694 ফটো উপলব্ধ
373 নাম : মীরা দে সরকার স্বামীর নাম: তাপস দে সরকার বাড়ির নং : n0118 বয়স : 35 লিঙ্গ : মহিলা	TIH1331339 ফটো উপলব্ধ	374 নাম : তনুশ্রী চ্যাটার্জী স্বামীর নাম: তরুণ চ্যাটার্জী বাড়ির নং : n0072 বয়স : 53 লিঙ্গ : মহিলা	TIH2320117 ফটো উপলব্ধ	375 নাম : প্রনিতা দে (সরকার) স্বামীর নাম: সুদীপ দে বাড়ির নং : n0136 বয়স : 44 লিঙ্গ : মহিলা	CFC3075702 ফটো উপলব্ধ
376 নাম : অভিজিত দে সরকার পিতার নাম: অজিত দে সরকার বাড়ির নং : n0071 বয়স : 43 লিঙ্গ : পুরুষ	CFC3075728 ফটো উপলব্ধ	377 নাম : বিশ্বজিৎ দে সরকার পিতার নাম: অজিত দে সরকার বাড়ির নং : n0071 বয়স : 38 লিঙ্গ : পুরুষ	TIH1331248 ফটো উপলব্ধ	378 নাম : বকুলরানী দে সরকার স্বামীর নাম: চিত্তরঞ্জন দে সরকার বাড়ির নং : n0054 বয়স : 63 লিঙ্গ : মহিলা	WB/02/012/168211 ফটো উপলব্ধ
379 নাম : সম্পা মোদক (দে সরকার) স্বামীর নাম: গৌর দে সরকার বাড়ির নং : n0053 বয়স : 36 লিঙ্গ : মহিলা	TIH1791763 ফটো উপলব্ধ	380 নাম : অনিতা সহা(রায় ) স্বামীর নাম: রতন সহা বাড়ির নং : এন0054 বয়স : 39 লিঙ্গ : মহিলা	CFC3880291 ফটো উপলব্ধ	381 নাম : উত্তরা রানি দে সরকার স্বামীর নাম: বীরেন চন্দ্র দে সরকার বাড়ির নং : n0119 বয়স : 64 লিঙ্গ : মহিলা	TIH2478535 ফটো উপলব্ধ
382 নাম : রতন চন্দ্র সাহা পিতার নাম: রবীন্দ্রনাথ সাহা বাড়ির নং : এন0054 বয়স : 47 লিঙ্গ : পুরুষ	TIH1785930 ফটো উপলব্ধ	383 নাম : রণদীপ সাহা পিতার নাম: রতন চ সাহা বাড়ির নং : 140 বয়স : 20 লিঙ্গ : পুরুষ	TIH2740918 ফটো উপলব্ধ	384 নাম : রমা দে সরকার স্বামীর নাম: অজিত দে সরকার বাড়ির নং : n0071 বয়স : 67 লিঙ্গ : মহিলা	TIH2478501 ফটো উপলব্ধ
385 নাম : জয় দাস পিতার নাম: প্রেমানন্দ দাস বাড়ির নং : n0136 বয়স : 24 লিঙ্গ : পুরুষ	TIH2407211 ফটো উপলব্ধ	386 নাম : রঞ্জিত দে সরকার পিতার নাম: অখিল দে সরকার বাড়ির নং : n0072 বয়স : 59 লিঙ্গ : পুরুষ	TIH2474500 ফটো উপলব্ধ	387 নাম : শিখা দে সরকার স্বামীর নাম: রঞ্জিত দে সরকার বাড়ির নং : n0072 বয়স : 53 লিঙ্গ : মহিলা	TIH2478329 ফটো উপলব্ধ
388 নাম : প্রদীপ দে সরকার পিতার নাম: নবকুমার দে সরকার বাড়ির নং : n0053 বয়স : 66 লিঙ্গ : পুরুষ	WB/02/012/168599 ফটো উপলব্ধ	389 নাম : স্নেহা দে সরকার পিতার নাম: বিশ্বজিৎ দে সরকার বাড়ির নং : 140 বয়স : 21 লিঙ্গ : মহিলা	TIH2728038 ফটো উপলব্ধ	390 নাম : নিরঞ্জন দে সরকার পিতার নাম: নিতাই দে সরকার বাড়ির নং : 140 বয়স : 20 লিঙ্গ : পুরুষ	TIH2734754 ফটো উপলব্ধ

391 নাম : সুমিতা চন্দ স্বামীর নাম : আশিষ কুমার চন্দ বাড়ির নং : এন0119 বয়স : 55 লিঙ্গ : মহিলা	CFC3887973 ফটো উপলব্ধ	392 নাম : সুরজিৎ দে সরকার পিতার নাম : অজিত দে সরকার বাড়ির নং : n0071 বয়স : 35 লিঙ্গ : পুরুষ	TIH1331057 ফটো উপলব্ধ	393 নাম : অজিত দে সরকার পিতার নাম : অখিল দে সরকার বাড়ির নং : n0071 বয়স : 71 লিঙ্গ : পুরুষ	WB/02/012/168474 ফটো উপলব্ধ
394 নাম : সুরজিত দে পিতার নাম : সুশীল চন্দ দে বাড়ির নং : n0136 বয়স : 48 লিঙ্গ : পুরুষ	CFC3075710 ফটো উপলব্ধ	395 নাম : প্রীতি দে পিতার নাম : সুরজিত দে বাড়ির নং : 140 বয়স : 20 লিঙ্গ : মহিলা	TIH2732154 ফটো উপলব্ধ	396 নাম : সম্পা দে(নাট্ট) স্বামীর নাম : বাবন নাট্ট বাড়ির নং : n0284 বয়স : 36 লিঙ্গ : মহিলা	TIH2138139 ফটো উপলব্ধ
397 নাম : ঝুলন দে(রাহা) স্বামীর নাম : বিশ্বনাথ দে বাড়ির নং : n0207 বয়স : 51 লিঙ্গ : মহিলা	WB/02/012/183724 ফটো উপলব্ধ	398 নাম : পাপিয়া দে(সরকার) স্বামীর নাম : বিপ্লব দে(সরকার) বাড়ির নং : n0283 বয়স : 31 লিঙ্গ : মহিলা	TIH2138121 ফটো উপলব্ধ	399 নাম : সুমিত দেব পিতার নাম : মানবেন্দ্র দেব বাড়ির নং : n0089 বয়স : 44 লিঙ্গ : পুরুষ	CFC1992015 ফটো উপলব্ধ
400 নাম : তানিয়া রায় স্বামীর নাম : সুমিত দেব বাড়ির নং : n0089 বয়স : 39 লিঙ্গ : মহিলা	CMC2445930 ফটো উপলব্ধ	401 নাম : জয়ন্তী দেব স্বামীর নাম : রথীন্দ্র দেব বাড়ির নং : n0088 বয়স : 66 লিঙ্গ : মহিলা	CFC3424744 ফটো উপলব্ধ	402 নাম : বিশ্বজিত দেব পিতার নাম : রথীন্দ্র দেব বাড়ির নং : n0088 বয়স : 45 লিঙ্গ : পুরুষ	CFC1992213 ফটো উপলব্ধ
403 নাম : শ্রাবনী দে(দেব) স্বামীর নাম : গৌতম কুমার দেব বাড়ির নং : n0088 বয়স : 40 লিঙ্গ : মহিলা	CFC3889581 ফটো উপলব্ধ	404 নাম : গৌতম কুমার দেব পিতার নাম : রথীন্দ্র দেব বাড়ির নং : n0088 বয়স : 50 লিঙ্গ : পুরুষ	CFC1992486 ফটো উপলব্ধ	405 নাম : সুজিত দেব পিতার নাম : মনবেন্দ্র দেব বাড়ির নং : n0089 বয়স : 38 লিঙ্গ : পুরুষ	CFC3678851 ফটো উপলব্ধ
406 নাম : শিবম কুমার দেব পিতার নাম : বরেন্দ্র কুমার দেব বাড়ির নং : n0089 বয়স : 24 লিঙ্গ : পুরুষ	TIH2472660 ফটো উপলব্ধ	407 নাম : শ্যামলী দেব স্বামীর নাম : বরেন্দ্র কুমার দেব বাড়ির নং : n0089 বয়স : 51 লিঙ্গ : মহিলা	CFC3425568 ফটো উপলব্ধ	408 নাম : অনিমা দেব স্বামীর নাম : মানবেন্দ্র দেব বাড়ির নং : n0089 বয়স : 61 লিঙ্গ : মহিলা	TIH2478691 ফটো উপলব্ধ
409 নাম : বরেন্দ্র কুমার দেব পিতার নাম : রমেশ চন্দ্র দেব বাড়ির নং : n0089 বয়স : 65 লিঙ্গ : পুরুষ	TIH2485217 ফটো উপলব্ধ	410 নাম : মানবেন্দ্র দেব পিতার নাম : রমেশ চন্দ্র দেব বাড়ির নং : n0089 বয়স : 69 লিঙ্গ : পুরুষ	WB/02/012/168549 ফটো উপলব্ধ	411 নাম : ক্ষমা ধর স্বামীর নাম : মলয় ধর বাড়ির নং : n0065 বয়স : 69 লিঙ্গ : মহিলা	TIH2367589 ফটো উপলব্ধ
412 নাম : ইন্দ্রানী ধর পিতার নাম : মলয় চন্দ্র ধর বাড়ির নং : 12/140 বয়স : 35 লিঙ্গ : মহিলা	TIH2763597 ফটো উপলব্ধ	413 নাম : নমি নাট্ট স্বামীর নাম : মাধব নাট্ট বাড়ির নং : n0030 বয়স : 61 লিঙ্গ : মহিলা	WB/02/012/168412 ফটো উপলব্ধ	414 নাম : বেবী নাট্ট স্বামীর নাম : বিনোদ নাট্ট বাড়ির নং : n0029 বয়স : 66 লিঙ্গ : মহিলা	WB/02/012/168036 ফটো উপলব্ধ
415 নাম : কার্তিক নাট্ট পিতার নাম : খোকা নাট্ট বাড়ির নং : n0028 বয়স : 66 লিঙ্গ : পুরুষ	WB/02/012/168065 ফটো উপলব্ধ	416 নাম : অভিক নাট্ট পিতার নাম : বাপ্পা নাট্ট বাড়ির নং : n0028 বয়স : 24 লিঙ্গ : পুরুষ	TIH2407237 ফটো উপলব্ধ	S 417 নাম : প্রিয়াঙ্কা নাট্ট পিতার নাম : কমল নাট্ট বাড়ির নং : এন0027 বয়স : 24 লিঙ্গ : মহিলা	TIH2515856 ফটো উপলব্ধ
418 নাম : আলো মন্ডল নাট্ট স্বামীর নাম : বিশ্বজিৎ নাট্ট বাড়ির নং : এন0031 বয়স : 26 লিঙ্গ : মহিলা	TIH2515948 ফটো উপলব্ধ	419 নাম : প্রশান্ত নাট্ট পিতার নাম : শ্যামল নাট্ট বাড়ির নং : n0027 বয়স : 25 লিঙ্গ : পুরুষ	TIH2409423 ফটো উপলব্ধ	420 নাম : সুজয় নাট্ট পিতার নাম : উত্তম নাট্ট বাড়ির নং : এন0029 বয়স : 25 লিঙ্গ : পুরুষ	TIH2516045 ফটো উপলব্ধ

421 নাম : মিঠুন দাস পিতার নাম: মিলন দাস বাড়ির নং : এন0026 বয়স : 35 লিঙ্গ : পুরুষ	TIH2619864 ফটো উপলব্ধ	422 নাম : সরস্বতী নট স্বামীর নাম: শ্যামল নট বাড়ির নং : n0027 বয়স : 46 লিঙ্গ : মহিলা	CFC3884954 ফটো উপলব্ধ	423 নাম : মায়ানট স্বামীর নাম: অনিল নট বাড়ির নং : n0027 বয়স : 71 লিঙ্গ : মহিলা	TIH2319515 ফটো উপলব্ধ
424 নাম : শ্যামল নট পিতার নাম: অনিল নট বাড়ির নং : n0027 বয়স : 53 লিঙ্গ : পুরুষ	WB/02/012/168508 ফটো উপলব্ধ	425 নাম : বিপুল চন্দ্র নট পিতার নাম: অনিল নট বাড়ির নং : n0027 বয়স : 45 লিঙ্গ : পুরুষ	CFC3967296 ফটো উপলব্ধ	426 নাম : ঝণ্টু নট পিতার নাম: কালিপদ নট বাড়ির নং : n0026 বয়স : 42 লিঙ্গ : পুরুষ	CFC3075801 ফটো উপলব্ধ
427 নাম : মাধব নট পিতার নাম: যশী নট বাড়ির নং : n0030 বয়স : 66 লিঙ্গ : পুরুষ	WB/02/012/168384 ফটো উপলব্ধ	428 নাম : সবিতা মনিদাস নট স্বামীর নাম: বিকাশ নট বাড়ির নং : n0191 বয়স : 38 লিঙ্গ : মহিলা	TIH2041168 ফটো উপলব্ধ	429 নাম : সুশান্ত নট পিতার নাম: শ্যামল নট বাড়ির নং : n0027 বয়স : 28 লিঙ্গ : পুরুষ	TIH2138063 ফটো উপলব্ধ
430 নাম : সবিতা নট স্বামীর নাম: কমল নট বাড়ির নং : n0209 বয়স : 44 লিঙ্গ : মহিলা	TIH1532043 ফটো উপলব্ধ	431 নাম : বাসনা নট স্বামীর নাম: জ্যোতিষ নট বাড়ির নং : n0192 বয়স : 55 লিঙ্গ : মহিলা	WB/02/012/168268 ফটো উপলব্ধ	432 নাম : বাবলু নট পিতার নাম: ভোলা নট বাড়ির নং : n0031 বয়স : 40 লিঙ্গ : পুরুষ	CFC3889946 ফটো উপলব্ধ
433 নাম : বেলি নট পিতার নাম: কমল নট বাড়ির নং : এন0027 বয়স : 26 লিঙ্গ : মহিলা	TIH2281558 ফটো উপলব্ধ	434 নাম : শচীন নট পিতার নাম: ক্ষিতীশ নট বাড়ির নং : n0030 বয়স : 56 লিঙ্গ : পুরুষ	CFC1918150 ফটো উপলব্ধ	435 নাম : মিনা নট স্বামীর নাম: শচীন নট বাড়ির নং : n0030 বয়স : 51 লিঙ্গ : মহিলা	WB/02/012/168263 ফটো উপলব্ধ
436 নাম : সোমনাথ নট পিতার নাম: ভোলা নট বাড়ির নং : n0031 বয়স : 37 লিঙ্গ : পুরুষ	TIH1661487 ফটো উপলব্ধ	437 নাম : ভোলা নট পিতার নাম: প্রেমলাল নট বাড়ির নং : n0031 বয়স : 66 লিঙ্গ : পুরুষ	WB/02/012/168507 ফটো উপলব্ধ	438 নাম : উদয় নট পিতার নাম: উত্তম নট বাড়ির নং : n0029 বয়স : 29 লিঙ্গ : পুরুষ	TIH1897834 ফটো উপলব্ধ
439 নাম : শেফালী নট স্বামীর নাম: বিপুল চন্দ্র নট বাড়ির নং : n0027 বয়স : 40 লিঙ্গ : মহিলা	TIH1661859 ফটো উপলব্ধ	440 নাম : রিতু নট পিতার নাম: বিপুল নট বাড়ির নং : 140 বয়স : 21 লিঙ্গ : মহিলা	TIH2728889 ফটো উপলব্ধ	441 নাম : গৌতম নট পিতার নাম: নিমাই নট বাড়ির নং : n0029 বয়স : 41 লিঙ্গ : পুরুষ	CFC3425691 ফটো উপলব্ধ
442 নাম : রাখী নট স্বামীর নাম: বাপ্পা নট বাড়ির নং : n0028 বয়স : 41 লিঙ্গ : মহিলা	CFC3678901 ফটো উপলব্ধ	443 নাম : অনিতা নট (সরকার) স্বামীর নাম: রঞ্জন নট বাড়ির নং : n0029 বয়স : 37 লিঙ্গ : মহিলা	TIH1331446 ফটো উপলব্ধ	444 নাম : বাবন নট পিতার নাম: কার্তিক নট বাড়ির নং : n0028 বয়স : 40 লিঙ্গ : পুরুষ	CFC3679008 ফটো উপলব্ধ
445 নাম : পুষ্প নট পিতার নাম: কালিপদ নট বাড়ির নং : n0026 বয়স : 37 লিঙ্গ : মহিলা	TIH1331347 ফটো উপলব্ধ	446 নাম : বুলবুলী নট স্বামীর নাম: কালীপদ নট বাড়ির নং : n0026 বয়স : 71 লিঙ্গ : মহিলা	WB/02/012/168413 ফটো উপলব্ধ	447 নাম : সম্পা নট পিতার নাম: সচীন নট বাড়ির নং : n0030 বয়স : 33 লিঙ্গ : মহিলা	TIH2041143 ফটো উপলব্ধ
448 নাম : কনিকা শীল(নট) স্বামীর নাম: ঝণ্টু নট বাড়ির নং : n0026 বয়স : 38 লিঙ্গ : মহিলা	CFC3884947 ফটো উপলব্ধ	449 নাম : রাকেশ নট পিতার নাম: ঝণ্টু নট বাড়ির নং : 140 বয়স : 20 লিঙ্গ : পুরুষ	TIH2728954 ফটো উপলব্ধ	450 নাম : সনাতন নট পিতার নাম: নিমাই নট বাড়ির নং : n0029 বয়স : 40 লিঙ্গ : পুরুষ	CFC3425709 ফটো উপলব্ধ

451 নাম : উষা নট স্বামীর নাম: উত্তম নট বাড়ির নং : n0029 বয়স : 56 লিঙ্গ : মহিলা ফটো উপলব্ধ	WB/02/012/168346	452 নাম : উত্তম নট স্বামীর নাম: নিমাই নট বাড়ির নং : n0029 বয়স : 61 লিঙ্গ : পুরুষ ফটো উপলব্ধ	WB/02/012/168205	453 নাম : দীপক নট পিতার নাম: বিনোদ নট বাড়ির নং : n0029 বয়স : 36 লিঙ্গ : পুরুষ ফটো উপলব্ধ	TIH1331040
454 নাম : রঞ্জন নট পিতার নাম: বিনোদ নট বাড়ির নং : n0029 বয়স : 39 লিঙ্গ : পুরুষ ফটো উপলব্ধ	TIH1331370	455 নাম : দুলু নট স্বামীর নাম: কার্তিক নট বাড়ির নং : n0028 বয়স : 56 লিঙ্গ : মহিলা ফটো উপলব্ধ	WB/02/012/168220	Q 456 নাম : নীতা শর্মা (নট) স্বামীর নাম: বাবলু নট বাড়ির নং : বয়স : 37 লিঙ্গ : মহিলা DELETED	TIH1661529
457 নাম : জ্যোতিষ নট পিতার নাম: ক্ষিতিষ নট বাড়ির নং : n0191 বয়স : 71 লিঙ্গ : পুরুষ ফটো উপলব্ধ	WB/02/012/168468	458 নাম : সন্টু নট পিতার নাম: মঙ্গল নট বাড়ির নং : n0137 বয়স : 46 লিঙ্গ : পুরুষ ফটো উপলব্ধ	CFC3075827	459 নাম : বিশ্বজিৎ নট পিতার নাম: ভোলানাথ নট বাড়ির নং : n0031 বয়স : 34 লিঙ্গ : পুরুষ ফটো উপলব্ধ	TIH1721950
460 নাম : মিতুন নট পিতার নাম: শচীন নট বাড়ির নং : n0210 বয়স : 36 লিঙ্গ : পুরুষ ফটো উপলব্ধ	TIH1532118	461 নাম : শান্তি নট স্বামীর নাম: দীপক নট বাড়ির নং : এন0000 বয়স : 30 লিঙ্গ : মহিলা Added After Cancellation by Judicial Officers	TIH2515807	462 নাম : শুভঙ্কর নট পিতার নাম: শংকর নট বাড়ির নং : n0279 বয়স : 28 লিঙ্গ : পুরুষ ফটো উপলব্ধ	TIH2138089
463 নাম : প্রানকৃষ্ণ নিয়োগী পিতার নাম: রাধাগোবিন্দ নিয়োগী বাড়ির নং : n0068 বয়স : 59 লিঙ্গ : পুরুষ ফটো উপলব্ধ	WB/02/012/168450	464 নাম : পৌসালি নিয়োগী পিতার নাম: প্রাণ কৃষ্ণ নিয়োগী বাড়ির নং : এন0078 বয়স : 20 লিঙ্গ : মহিলা ফটো উপলব্ধ	TIH2765360	465 নাম : দ্রোপদী প্রসাদ স্বামীর নাম: নানু প্রসাদ বাড়ির নং : n0212 বয়স : 66 লিঙ্গ : মহিলা ফটো উপলব্ধ	WB/02/012/162692
466 নাম : প্রদীপ প্রসাদ পিতার নাম: নানু প্রসাদ বাড়ির নং : n0125 বয়স : 53 লিঙ্গ : পুরুষ ফটো উপলব্ধ	WB/02/012/162420	467 নাম : নানু প্রসাদ পিতার নাম: মোহন প্রসাদ বাড়ির নং : n0211 বয়স : 83 লিঙ্গ : পুরুষ ফটো উপলব্ধ	TIH2683324	468 নাম : সরস্বতী প্রসাদ স্বামীর নাম: প্রদীপ প্রসাদ বাড়ির নং : n0125 বয়স : 47 লিঙ্গ : মহিলা ফটো উপলব্ধ	TIH2241909
469 নাম : সুভাষচন্দ্র পাল পিতার নাম: গোপী পাল বাড়ির নং : n0185 বয়স : 31 লিঙ্গ : পুরুষ ফটো উপলব্ধ	TIH1661586	470 নাম : মীরা পাল স্বামীর নাম: নিতাই পাল বাড়ির নং : n0219 বয়স : 56 লিঙ্গ : মহিলা ফটো উপলব্ধ	WB/02/012/168471	471 নাম : খুশবু দেবী স্বামীর নাম: দেবেন্দ্র রায় বাড়ির নং : n0217 বয়স : 36 লিঙ্গ : মহিলা ফটো উপলব্ধ	TIH2440303
472 নাম : শুক্লা পাল স্বামীর নাম: গোপীনাথ পাল বাড়ির নং : n0214 বয়স : 57 লিঙ্গ : মহিলা ফটো উপলব্ধ	WB/02/012/168470	473 নাম : বিশ্বজিৎ পাল পিতার নাম: নিতাই পাল বাড়ির নং : n0221 বয়স : 37 লিঙ্গ : পুরুষ ফটো উপলব্ধ	TIH1532142	474 নাম : রেখা বর্মন (পাল) স্বামীর নাম: মিতুন পাল বাড়ির নং : n0220 বয়স : 33 লিঙ্গ : মহিলা ফটো উপলব্ধ	TIH1897826
475 নাম : নিপেন পাল পিতার নাম: গঙ্গাচরন পাল বাড়ির নং : n0215 বয়স : 66 লিঙ্গ : পুরুষ ফটো উপলব্ধ	TIH2811206	476 নাম : মিতুন পাল পিতার নাম: নিতাই পাল বাড়ির নং : n0220 বয়স : 41 লিঙ্গ : পুরুষ ফটো উপলব্ধ	TIH1331206	477 নাম : বাসন্তী পাল স্বামীর নাম: নিপেন পাল বাড়ির নং : n0216 বয়স : 55 লিঙ্গ : মহিলা ফটো উপলব্ধ	WB/02/012/168328
478 নাম : গুপীনাথ পাল পিতার নাম: গঙ্গাচরন পাল বাড়ির নং : n0213 বয়স : 64 লিঙ্গ : পুরুষ ফটো উপলব্ধ	WB/02/012/168626	479 নাম : পাপিয়া পাল পিতার নাম: নিপেন পাল বাড়ির নং : এন0217 বয়স : 36 লিঙ্গ : মহিলা ফটো উপলব্ধ	TIH1532084	480 নাম : সত্যজিৎ পাল পিতার নাম: গুপীনাথ পাল বাড়ির নং : এন0213 বয়স : 25 লিঙ্গ : পুরুষ ফটো উপলব্ধ	TIH2283422



481 নাম : উৎপল পাশোয়ান পিতার নাম: উত্তম পাশোয়ান বাড়ির নং : n0295 বয়স : 43 লিঙ্গ : পুরুষ	CFC3423852 ফটো উপলব্ধ	482 নাম : উত্তম পাশোয়ান পিতার নাম: বিহারী পাশোয়ান বাড়ির নং : n0291 বয়স : 71 লিঙ্গ : পুরুষ	WB/02/012/165533 ফটো উপলব্ধ	483 নাম : বাবলা পাশোয়ান পিতার নাম: উত্তম পাশোয়ান বাড়ির নং : n0293 বয়স : 32 লিঙ্গ : পুরুষ	TIH1791342 ফটো উপলব্ধ
484 নাম : রুমা পাশোয়ান পিতার নাম: উত্তম পাশোয়ান বাড়ির নং : n0294 বয়স : 36 লিঙ্গ : মহিলা	TIH1791516 ফটো উপলব্ধ	485 নাম : তনু পাশোয়ান পিতার নাম: উত্তম পাশোয়ান বাড়ির নং : n0292 বয়স : 35 লিঙ্গ : মহিলা	TIH2321602 ফটো উপলব্ধ	486 নাম : কার্তিকচন্দ্র দে বকসি পিতার নাম: নীরেন্দ্রনাথ দে বকসি বাড়ির নং : এন0000 বয়স : 66 লিঙ্গ : পুরুষ	KWK2755239 ফটো উপলব্ধ
487 নাম : ছবি দে বকশি স্বামীর নাম: কার্তিক চন্দ্র দে বকশি বাড়ির নং : এন0000 বয়স : 57 লিঙ্গ : মহিলা	KWK2755247 ফটো উপলব্ধ	488 নাম : পিংকী পণ্ডিত পিতার নাম: ফনীন্দ্র চন্দ্র পণ্ডিত বাড়ির নং : 195 বয়স : 42 লিঙ্গ : মহিলা	CFC3974664 ফটো উপলব্ধ	489 নাম : অভিজিৎ দে বক্সি পিতার নাম: কার্তিক চন্দ্র দে বকসি বাড়ির নং : এন0000 বয়স : 31 লিঙ্গ : পুরুষ	RCQ1366582 ফটো উপলব্ধ
490 নাম : চৈতালী আইচ স্বামীর নাম: দিলীপকুমার আইচ বাড়ির নং : এন0000 বয়স : 57 লিঙ্গ : মহিলা	TIH2392116 ফটো উপলব্ধ	491 নাম : সজলা মালি স্বামীর নাম: অনন্ত মালি বাড়ির নং : এন0000 বয়স : 52 লিঙ্গ : মহিলা	TIH2280444 ফটো উপলব্ধ	492 নাম : দীপা মুখার্জী স্বামীর নাম: গণেশ মুখার্জী বাড়ির নং : N0000 বয়স : 52 লিঙ্গ : মহিলা	TIH2283398 ফটো উপলব্ধ
493 নাম : গৌরভ মুখার্জী পিতার নাম: গণেশ মুখার্জী বাড়ির নং : N0000 বয়স : 26 লিঙ্গ : পুরুষ	TIH2283406 ফটো উপলব্ধ	494 নাম : অপর্ণা ব্যানার্জি(মিশ্র) স্বামীর নাম: ইন্দ্রনীল ব্যানার্জি বাড়ির নং : n0078 বয়স : 52 লিঙ্গ : মহিলা	CFC3679206 ফটো উপলব্ধ	495 নাম : প্রদীপ ব্যানার্জী পিতার নাম: কানাইলাল ব্যানার্জী বাড়ির নং : n0114 বয়স : 61 লিঙ্গ : পুরুষ	WB/02/012/168601 ফটো উপলব্ধ
496 নাম : অনুষ্কা ব্যানার্জী পিতার নাম: ইন্দ্রনীল ব্যানার্জী বাড়ির নং : এন0078 বয়স : 22 লিঙ্গ : মহিলা	TIH2625432 ফটো উপলব্ধ	497 নাম : আল্পনা ব্যানার্জী স্বামীর নাম: প্রদীপ ব্যানার্জী বাড়ির নং : n0114 বয়স : 57 লিঙ্গ : মহিলা	TIH2337863 ফটো উপলব্ধ	498 নাম : ইন্দ্রনীল ব্যানার্জী পিতার নাম: ধ্যানেশ ব্যানার্জী বাড়ির নং : n0078 বয়স : 57 লিঙ্গ : পুরুষ	WB/02/012/168642 ফটো উপলব্ধ
499 নাম : অনিতা মালি স্বামীর নাম: সজলা মালি বাড়ির নং : না বয়স : 52 লিঙ্গ : মহিলা	TIH2721694 ফটো উপলব্ধ	500 নাম : দেবেন্দ্র রায় পিতার নাম: রামলগন রায় বাড়ির নং : হাউস বয়স : 45 লিঙ্গ : পুরুষ	CFC3441805 ফটো উপলব্ধ	501 নাম : আশারানী ব্যানার্জী স্বামীর নাম: সুনীল ব্যানার্জী বাড়ির নং : n0168 বয়স : 61 লিঙ্গ : মহিলা	WB/02/012/168342 ফটো উপলব্ধ
502 নাম : সুদীপ ব্যানার্জী পিতার নাম: প্রদীপ ব্যানার্জী বাড়ির নং : n0114 বয়স : 43 লিঙ্গ : পুরুষ	CFC1993641 ফটো উপলব্ধ	503 নাম : ধনঞ্জয় বর্মন পিতার নাম: ফনী বর্মন বাড়ির নং : 281 বয়স : 30 লিঙ্গ : পুরুষ	TIH1791607 ফটো উপলব্ধ	504 নাম : সঞ্জয় বর্মন পিতার নাম: ফনী বর্মন বাড়ির নং : 281 বয়স : 37 লিঙ্গ : পুরুষ	CFC3967171 ফটো উপলব্ধ
505 নাম : বরুণ দাস পিতার নাম: প্রেমানন্দ দাস বাড়ির নং : n0033 বয়স : 55 লিঙ্গ : পুরুষ	WB/02/012/168651 ফটো উপলব্ধ	506 নাম : মদনমোহন দাস পিতার নাম: প্রেমানন্দ দাস বাড়ির নং : n0033 বয়স : 63 লিঙ্গ : পুরুষ	WB/02/012/168654 ফটো উপলব্ধ	507 নাম : বিট্টু দাস পিতার নাম: মদন মোহন দাস বাড়ির নং : এন0033 বয়স : 23 লিঙ্গ : পুরুষ	TIH2516128 ফটো উপলব্ধ
508 নাম : টুলটুলী বর্মন স্বামীর নাম: ফনী বর্মন বাড়ির নং : 281 বয়স : 57 লিঙ্গ : মহিলা	CFC3781986 ফটো উপলব্ধ	509 নাম : ফনী বর্মন পিতার নাম: নন্দলাল বর্মন বাড়ির নং : 281 বয়স : 66 লিঙ্গ : পুরুষ	CFC3781978 ফটো উপলব্ধ	510 নাম : অঞ্জনা দাস স্বামীর নাম: অরুণ কুমার দাস বাড়ির নং : n0033 বয়স : 43 লিঙ্গ : মহিলা	CFC3884905 ফটো উপলব্ধ

511 নাম : রিঙ্কু দাস স্বামীর নাম: মদনমোহন দাস বাড়ির নং : n0033 বয়স : 56 লিঙ্গ : মহিলা	CFC0064485 ফটো উপলব্ধ	512 নাম : দিলীপ দাস পিতার নাম: প্রেমানন্দ দাস বাড়ির নং : n0033 বয়স : 66 লিঙ্গ : পুরুষ	CFC0318477 ফটো উপলব্ধ	513 নাম : রাকেশ দাস পিতার নাম: নারায়ণ দাস বাড়ির নং : এন0141 বয়স : 24 লিঙ্গ : পুরুষ	IKL2376457 ফটো উপলব্ধ
514 নাম : শিখা রায় বর্মণ স্বামীর নাম: সঞ্জয় বর্মণ বাড়ির নং : n0141 বয়স : 26 লিঙ্গ : মহিলা	TIH2468239 ফটো উপলব্ধ	515 নাম : রিনা দাস স্বামীর নাম: সুব্রত দত্ত বাড়ির নং : এন0033 বয়স : 25 লিঙ্গ : মহিলা	TIH2281137 ফটো উপলব্ধ	516 নাম : বিশুজিৎ দাস পিতার নাম: গোপাল দাস বাড়ির নং : এন0141 বয়স : 46 লিঙ্গ : পুরুষ	TIH1330927 ফটো উপলব্ধ
517 নাম : জয়া দাস পিতার নাম: অরুণ কুমার দাস বাড়ির নং : এন0003 বয়স : 22 লিঙ্গ : মহিলা	TIH2679298 ফটো উপলব্ধ	518 নাম : সুনতী বর্মণ স্বামীর নাম: পূর্ণ বর্মণ বাড়ির নং : এন0033 বয়স : 66 লিঙ্গ : মহিলা	WB/02/012/162264 ফটো উপলব্ধ	519 নাম : অনীতা দাস স্বামীর নাম: দিলীপ দাস বাড়ির নং : n0033 বয়স : 44 লিঙ্গ : মহিলা	TIH1991231 ফটো উপলব্ধ
520 নাম : ননীবালা বর্মণ স্বামীর নাম: নিতাই বর্মণ বাড়ির নং : এন0275 বয়স : 61 লিঙ্গ : মহিলা	WB/02/012/168550 ফটো উপলব্ধ	521 নাম : নিতাই বর্মণ পিতার নাম: প্রসন্ন বর্মণ বাড়ির নং : n0275 বয়স : 71 লিঙ্গ : পুরুষ	CFC3781994 ফটো উপলব্ধ	522 নাম : সম্রাট আচার্য ব্রহ্মচারী পিতার নাম: তরুণ আচার্য বরক্ষচারী বাড়ির নং : n0112 বয়স : 24 লিঙ্গ : পুরুষ	TIH2472868 ফটো উপলব্ধ
523 নাম : দীপা দাস(আচার্য ব্রহ্মচারী) স্বামীর নাম: তরুণ আচার্য ব্রহ্মচারী বাড়ির নং : n0112 বয়স : 38 লিঙ্গ : মহিলা	TIH2478543 ফটো উপলব্ধ	524 নাম : গৌরব বাগচি পিতার নাম: গোবিন্দ বাগচি বাড়ির নং : এন0112 বয়স : 23 লিঙ্গ : পুরুষ	TIH2637841 ফটো উপলব্ধ	525 নাম : গৌতম আচার্য ব্রহ্মচারী পিতার নাম: গোপীকৃষ্ণ আচার্য ব্রহ্মচারী বাড়ির নং : n0112 বয়স : 55 লিঙ্গ : পুরুষ	CFC3425121 ফটো উপলব্ধ
526 নাম : অভীক ঘোষাল পিতার নাম: শ্যামল ঘোষাল বাড়ির নং : পশ্চিম জিৎপুর বয়স : 21 লিঙ্গ : পুরুষ	TIH2637296 ফটো উপলব্ধ	527 নাম : তরুণ কুমার আচার্য ব্রহ্মচারী পিতার নাম: গোপীকৃষ্ণ আচার্য ব্রহ্মচারী বাড়ির নং : n0112 বয়স : 60 লিঙ্গ : পুরুষ	TIH2317386 ফটো উপলব্ধ	528 নাম : গায়ত্রী বাগচী স্বামীর নাম: গোবিন্দ বাগচী বাড়ির নং : n0112 বয়স : 51 লিঙ্গ : মহিলা	CFC3890076 ফটো উপলব্ধ
529 নাম : গোবিন্দ বাগচী পিতার নাম: পরেশ চন্দ্র বাগচী বাড়ির নং : n0112 বয়স : 57 লিঙ্গ : পুরুষ	TIH1791599 ফটো উপলব্ধ	530 নাম : রুমা আচার্য ব্রহ্মচারী স্বামীর নাম: গৌতম আচার্য ব্রহ্মচারী বাড়ির নং : n0112 বয়স : 43 লিঙ্গ : মহিলা	TIH0561944 ফটো উপলব্ধ	531 নাম : আলো বাগচী স্বামীর নাম: তপন বাগচী বাড়ির নং : n0224 বয়স : 56 লিঙ্গ : মহিলা	WB/02/012/165438 ফটো উপলব্ধ
532 নাম : অমৃতা সিংহ বাগচী স্বামীর নাম: রাজা বাগচী বাড়ির নং : n0321 বয়স : 35 লিঙ্গ : মহিলা	TIH2187920 ফটো উপলব্ধ	533 নাম : তপন বাগচী পিতার নাম: সাধন বাগচী বাড়ির নং : n0223 বয়স : 66 লিঙ্গ : পুরুষ	WB/02/012/165437 ফটো উপলব্ধ	534 নাম : অভিজিত বিশ্বাস পিতার নাম: অজিত বিশ্বাস বাড়ির নং : n0093 বয়স : 59 লিঙ্গ : পুরুষ	WB/02/012/168646 ফটো উপলব্ধ
535 নাম : দিপালী বিশ্বাস স্বামীর নাম: অজিত বিশ্বাস বাড়ির নং : n0093 বয়স : 70 লিঙ্গ : মহিলা	CFC3782000 ফটো উপলব্ধ	536 নাম : ভারতী বিশ্বাস স্বামীর নাম: অসীম বিশ্বাস বাড়ির নং : n0093 বয়স : 44 লিঙ্গ : মহিলা	TIH1791748 ফটো উপলব্ধ	537 নাম : কাজল দাস পিতার নাম: সাধন দাস বাড়ির নং : n0093 বয়স : 40 লিঙ্গ : পুরুষ	CFC3425592 ফটো উপলব্ধ
538 নাম : পম্পা ঘোষ (বিশ্বাস) স্বামীর নাম: অভিজিত বিশ্বাস বাড়ির নং : n0093 বয়স : 50 লিঙ্গ : মহিলা	TIH1791730 ফটো উপলব্ধ	539 নাম : লক্ষী বিশ্বাস(ঘোষ) স্বামীর নাম: নিত্যানন্দ বিশ্বাস বাড়ির নং : n0074 বয়স : 40 লিঙ্গ : মহিলা	CFC3967205 ফটো উপলব্ধ	540 নাম : অসীম বিশ্বাস পিতার নাম: অজিত বিশ্বাস বাড়ির নং : n0093 বয়স : 63 লিঙ্গ : পুরুষ	TIH2320430 ফটো উপলব্ধ

541 নাম : মীরা বিশ্বাস পিতার নাম: নিত্যানন্দ বিশ্বাস বাড়ির নং : এন0074 বয়স : 21 লিঙ্গ : মহিলা	TIH2661833 ফটো উপলব্ধ	542 নাম : নিত্যানন্দ বিশ্বাস পিতার নাম: নবদ্বীপ বিশ্বাস বাড়ির নং : n0074 বয়স : 57 লিঙ্গ : পুরুষ	TIH2638435 ফটো উপলব্ধ	543 নাম : নুররিমা বেগম স্বামীর নাম: আব্দুস সামাদ বাড়ির নং : n0156 বয়স : 46 লিঙ্গ : মহিলা	CFC3425857 ফটো উপলব্ধ
544 নাম : শুভঙ্কর দাস পিতার নাম: স্বপন দাস বাড়ির নং : n0023 বয়স : 35 লিঙ্গ : পুরুষ	TIH1331107 ফটো উপলব্ধ	545 নাম : মিনতি বেসরা স্বামীর নাম: বিজয় বেসরা বাড়ির নং : এন0023 বয়স : 63 লিঙ্গ : মহিলা	WB/02/013/495699 ফটো উপলব্ধ	546 নাম : সম্পা শীল দেবনাথ স্বামীর নাম: বকুল দেবনাথ বাড়ির নং : এন0023 বয়স : 41 লিঙ্গ : মহিলা	CFC3470283 ফটো উপলব্ধ
547 নাম : মনি সরকার পিতার নাম: বেন সরকার বাড়ির নং : এন0023 বয়স : 39 লিঙ্গ : মহিলা	TIH0847699 ফটো উপলব্ধ	548 নাম : উত্তম দাস পিতার নাম: বলরাম দাস বাড়ির নং : n0023 বয়স : 55 লিঙ্গ : পুরুষ	WB/02/012/168115 ফটো উপলব্ধ	549 নাম : প্রসেঞ্জিৎ দাস পিতার নাম: স্বপন দাস বাড়ির নং : n0023 বয়স : 39 লিঙ্গ : পুরুষ	TIH1331198 ফটো উপলব্ধ
550 নাম : কৃষ্ণা দাস স্বামীর নাম: স্বপন দাস বাড়ির নং : n0023 বয়স : 58 লিঙ্গ : মহিলা	CFC3075363 ফটো উপলব্ধ	551 নাম : বিথীকা দাস(সেন) স্বামীর নাম: উত্তম দাস বাড়ির নং : n0023 বয়স : 51 লিঙ্গ : মহিলা	WB/01/007/573728 ফটো উপলব্ধ	552 নাম : আদিত্য দাস পিতার নাম: উত্তম দাস বাড়ির নং : n0023 বয়স : 28 লিঙ্গ : পুরুষ	TIH1991272 ফটো উপলব্ধ
553 নাম : রাজু ভৌমিক পিতার নাম: অসীম ভৌমিক বাড়ির নং : n0186 বয়স : 33 লিঙ্গ : পুরুষ	TIH1661594 ফটো উপলব্ধ	554 নাম : অসীম কুমার ভৌমিক পিতার নাম: প্রবীর কুমার ভৌমিক বাড়ির নং : n0259 বয়স : 59 লিঙ্গ : পুরুষ	TIH2485670 ফটো উপলব্ধ	555 নাম : লক্ষ্মীরানী ভৌমিক স্বামীর নাম: অসীম ভৌমিক বাড়ির নং : n0258 বয়স : 54 লিঙ্গ : মহিলা	WB/02/012/153438 ফটো উপলব্ধ
556 নাম : লিলি ভৌমিক (দাস) স্বামীর নাম: পিন্টু ভৌমিক বাড়ির নং : n0334 বয়স : 31 লিঙ্গ : মহিলা	TIH1793330 ফটো উপলব্ধ	557 নাম : তাপসী ভৌমিক(সেন) স্বামীর নাম: রবীন্দ্রনাথ সেন বাড়ির নং : 108 বয়স : 53 লিঙ্গ : মহিলা	CFC0065680 ফটো উপলব্ধ	558 নাম : দীপা রানী দে স্বামীর নাম: নারায়ণচন্দ্র দে বাড়ির নং : n0001 বয়স : 55 লিঙ্গ : মহিলা	TIH2339257 ফটো উপলব্ধ
559 নাম : মোহনচন্দ্র দে পিতার নাম: মনিন্দ্র চন্দ্র দে বাড়ির নং : n0001 বয়স : 55 লিঙ্গ : পুরুষ	WB/02/012/168379 ফটো উপলব্ধ	560 নাম : নারায়ণ চন্দ্র দে পিতার নাম: মনিন্দ্র চন্দ্র দে বাড়ির নং : পশ্চিম জিতপুর বয়স : 62 লিঙ্গ : পুরুষ	TIH2339240 ফটো উপলব্ধ	561 নাম : গণেশ মুখার্জী পিতার নাম: জগদীশ চন্দ্র মুখার্জী বাড়ির নং : এন0001 বয়স : 63 লিঙ্গ : পুরুষ	TIH2283323 ফটো উপলব্ধ
562 নাম : মধুমিতা দে সরকার স্বামীর নাম: শুভদীপ দে সরকার বাড়ির নং : n0001 বয়স : 35 লিঙ্গ : মহিলা	TIH1991249 ফটো উপলব্ধ	563 নাম : সম্পা দাস দেবনাথ স্বামীর নাম: অমিত কুমার দাস বাড়ির নং : এন0001 বয়স : 32 লিঙ্গ : মহিলা	TIH2301323 ফটো উপলব্ধ	564 নাম : মাখনচন্দ্র দে পিতার নাম: মনিন্দ্র চন্দ্র দে বাড়ির নং : n0001 বয়স : 52 লিঙ্গ : পুরুষ	WB/02/012/168464 ফটো উপলব্ধ
565 নাম : কাকালি দে নাগ স্বামীর নাম: মোহন চন্দ্র দে বাড়ির নং : n0001 বয়স : 49 লিঙ্গ : মহিলা	CFC3678927 ফটো উপলব্ধ	566 নাম : অনামিকা দে পিতার নাম: মোহন চন্দ্র দে বাড়ির নং : n0001 বয়স : 24 লিঙ্গ : মহিলা	TIH2407203 ফটো উপলব্ধ	567 নাম : কৃষ্ণা মজুমদার স্বামীর নাম: দেবপ্রসাদ মজুমদার বাড়ির নং : n0075 বয়স : 66 লিঙ্গ : মহিলা	WB/02/012/168723 ফটো উপলব্ধ
568 নাম : হারানিধি মজুমদার পিতার নাম: উপেন্দ্র চন্দ্র মজুমদার বাড়ির নং : ভোলারভাবরি বয়স : 78 লিঙ্গ : পুরুষ	TIH2398121 ফটো উপলব্ধ	569 নাম : গীতা মজুমদার স্বামীর নাম: হারানিধি মজুমদার বাড়ির নং : ওয়েস্ট জিৎপুর বয়স : 72 লিঙ্গ : মহিলা	TIH2400224 ফটো উপলব্ধ	570 নাম : দেবাশীষ মজুমদার পিতার নাম: হারানিধি মজুমদার বাড়ির নং : n0171 বয়স : 49 লিঙ্গ : পুরুষ	CFC3101060 ফটো উপলব্ধ

571 নাম : সুমন মজুমদার পিতার নাম: দেব প্রসাদ মজুমদার বাড়ির নং : n0075 বয়স : 44 লিঙ্গ : পুরুষ	CFC1992502 ফটো উপলব্ধ	572 নাম : সৌরভ মজুমদার পিতার নাম: দেবপ্রসাদ মজুমদার বাড়ির নং : n0075 বয়স : 31 লিঙ্গ : পুরুষ	TIH1661800 ফটো উপলব্ধ	573 নাম : মীরা মন্ডল স্বামীর নাম: কৃষ্ণ মন্ডল বাড়ির নং : n0158 বয়স : 45 লিঙ্গ : মহিলা	CFC3056702 ফটো উপলব্ধ
574 নাম : কৃষ্ণ মন্ডল পিতার নাম: রাম কৃষ্ণ মন্ডল বাড়ির নং : n0159 বয়স : 53 লিঙ্গ : পুরুষ	WB/02/012/129244 ফটো উপলব্ধ	575 নাম : আশি মন্ডল পিতার নাম: কৃষ্ণ মন্ডল বাড়ির নং : 140 বয়স : 20 লিঙ্গ : মহিলা	TIH2728947 ফটো উপলব্ধ	576 নাম : বাণ্টু মন্ডল পিতার নাম: সহদেব মন্ডল বাড়ির নং : n0320 বয়স : 43 লিঙ্গ : পুরুষ	TIH2187912 ফটো উপলব্ধ
577 নাম : অনুপ কুমার দাস পিতার নাম: অনিল কুমার দাস বাড়ির নং : n0315 বয়স : 34 লিঙ্গ : পুরুষ	MRK3036803 ফটো উপলব্ধ	Q 578 নাম : কুমা মল্লিক মায়ের নাম: ননীবালা মল্লিক বাড়ির নং : এন0315 বয়স : 38 লিঙ্গ : মহিলা	CFC3689692 ফটো উপলব্ধ	579 নাম : শুক্লা মহন্ত পিতার নাম: কৃষ্ণ মহন্ত বাড়ির নং : এন0281 বয়স : 39 লিঙ্গ : মহিলা	CFC3893252 ফটো উপলব্ধ
580 নাম : মিতু মালাকার পিতার নাম: সুশীল মালাকার বাড়ির নং : n0052 বয়স : 41 লিঙ্গ : পুরুষ	CFC3425162 ফটো উপলব্ধ	581 নাম : সুশীল মালাকার পিতার নাম: অনিল মালাকার বাড়ির নং : n0052 বয়স : 62 লিঙ্গ : পুরুষ	CFC3782026 ফটো উপলব্ধ	582 নাম : বিকাশ মালাকার পিতার নাম: সুশীল মালাকার বাড়ির নং : n0222 বয়স : 35 লিঙ্গ : পুরুষ	TIH1257039 ফটো উপলব্ধ
583 নাম : বীনা মালাকার স্বামীর নাম: বিষ্ণু মালাকার বাড়ির নং : n0052 বয়স : 51 লিঙ্গ : মহিলা	WB/02/012/168660 ফটো উপলব্ধ	584 নাম : সাধনা মালাকার স্বামীর নাম: সুশীল মালাকার বাড়ির নং : n0052 বয়স : 56 লিঙ্গ : মহিলা	WB/02/012/168326 ফটো উপলব্ধ	Q 585 নাম : পায়েল চক্রবর্তী (মহাতো) স্বামীর নাম: দীপক মহাতো বাড়ির নং : বয়স : 28 লিঙ্গ : মহিলা	TIH1991264 ফটো উপলব্ধ
586 নাম : দীপক মহাতো পিতার নাম: পান্নালাল মহাতো বাড়ির নং : n0052 বয়স : 33 লিঙ্গ : পুরুষ	TIH1791672 ফটো উপলব্ধ	587 নাম : বিষ্ণু মালাকার পিতার নাম: অনিল মালাকার বাড়ির নং : n0052 বয়স : 56 লিঙ্গ : পুরুষ	WB/02/012/168032 ফটো উপলব্ধ	588 নাম : মমতা মহাতো স্বামীর নাম: পান্নালাল মহাতো বাড়ির নং : n0153 বয়স : 47 লিঙ্গ : মহিলা	TIH2322600 ফটো উপলব্ধ
589 নাম : গনেশ চন্দ্র মহাতো পিতার নাম: চরিত্র মহাতো বাড়ির নং : n0140 বয়স : 65 লিঙ্গ : পুরুষ	TIH0562264 ফটো উপলব্ধ	590 নাম : পান্নালাল মহাতো পিতার নাম: রামচন্দ্র মহাতো বাড়ির নং : n0152 বয়স : 49 লিঙ্গ : পুরুষ	WB/02/012/165178 ফটো উপলব্ধ	591 নাম : সজল মহাতো পিতার নাম: পান্নালাল মহাতো বাড়ির নং : n0313 বয়স : 26 লিঙ্গ : পুরুষ	TIH2187854 ফটো উপলব্ধ
592 নাম : মনিকা মহাতো স্বামীর নাম: গৌরভ মহাতো বাড়ির নং : n0312 বয়স : 28 লিঙ্গ : মহিলা	TIH2187847 ফটো উপলব্ধ	593 নাম : পূজা মহাতো পিতার নাম: গনেশ চন্দ্র মহাতো বাড়ির নং : n0306 বয়স : 26 লিঙ্গ : মহিলা	TIH2187789 ফটো উপলব্ধ	594 নাম : গৌরভ মহাতো পিতার নাম: গনেশ চন্দ্র মহাতো বাড়ির নং : n0140 বয়স : 33 লিঙ্গ : পুরুষ	TIH1567999 ফটো উপলব্ধ
595 নাম : লক্ষ্মী মহাতো স্বামীর নাম: গনেশ চন্দ্র মহাতো বাড়ির নং : n0162 বয়স : 56 লিঙ্গ : মহিলা	TIH0562256 ফটো উপলব্ধ	596 নাম : বিশুজিৎ মহাতো পিতার নাম: পান্নালাল মহাতো বাড়ির নং : n0152 বয়স : 30 লিঙ্গ : পুরুষ	TIH1791680 ফটো উপলব্ধ	597 নাম : অজিত মোদক পিতার নাম: ফনীন্দ্র মোদক বাড়ির নং : n0247 বয়স : 69 লিঙ্গ : পুরুষ	TIH1936517 ফটো উপলব্ধ
598 নাম : শুভ্র মোদক পিতার নাম: অজিত মোদক বাড়ির নং : n0247 বয়স : 30 লিঙ্গ : পুরুষ	TIH1897792 ফটো উপলব্ধ	599 নাম : দীপালি মোদক (সরকার) স্বামীর নাম: অজিত মোদক বাড়ির নং : n0249 বয়স : 53 লিঙ্গ : মহিলা	TIH1791797 ফটো উপলব্ধ	600 নাম : বিউটি রাউত(পাল) স্বামীর নাম: চন্দন রাউত বাড়ির নং : n0083 বয়স : 41 লিঙ্গ : মহিলা	TIH0562033 ফটো উপলব্ধ

601 নাম : চন্দন রাউত পিতার নাম: আশুতোষ রাউত বাড়ির নং : এন0000 বয়স : 51 লিঙ্গ : পুরুষ	WB/02/012/159282	602 নাম : রোহিত রাউত পিতার নাম: চন্দন রাউত বাড়ির নং : এন0083 বয়স : 21 লিঙ্গ : পুরুষ	TIH2735579	603 নাম : রিশু রায় পিতার নাম: বগরু রায় বাড়ির নং : n0187 বয়স : 48 লিঙ্গ : মহিলা	TIH1661610
604 নাম : লক্ষী রায় (হাজরা) স্বামীর নাম: প্রদীপ চন্দ্র রায় বাড়ির নং : n0110 বয়স : 29 লিঙ্গ : মহিলা	TIH1991256	605 নাম : সীতা রায় স্বামীর নাম: বগরু রায় বাড়ির নং : n0227 বয়স : 76 লিঙ্গ : মহিলা	WB/02/012/165817	606 নাম : ললিতা রায় স্বামীর নাম: গনেশ রায় বাড়ির নং : n0044 বয়স : 56 লিঙ্গ : মহিলা	WB/02/012/168322
607 নাম : মোসুমী রায় পিতার নাম: মানিক রায় বাড়ির নং : n0282 বয়স : 27 লিঙ্গ : মহিলা	TIH2138113	608 নাম : বিশ্বজিৎ রায় পিতার নাম: রবীন্দ্র রায় বাড়ির নং : এন0228 বয়স : 26 লিঙ্গ : পুরুষ	TIH2281574	609 নাম : দীপক রায় পিতার নাম: অতসী রঞ্জন রায় বাড়ির নং : n0021 বয়স : 53 লিঙ্গ : পুরুষ	TIH2320067
610 নাম : শশাঙ্ক রায় পিতার নাম: নুপেন রায় বাড়ির নং : n0040 বয়স : 49 লিঙ্গ : পুরুষ	WB/02/012/168582	611 নাম : গনেশ রায় পিতার নাম: নুপেন রায় বাড়ির নং : n0040 বয়স : 64 লিঙ্গ : পুরুষ	WB/02/012/168193	612 নাম : পূর্ণিমা রায় (দাম) স্বামীর নাম: দীপক রায় বাড়ির নং : n0021 বয়স : 48 লিঙ্গ : মহিলা	CFC3425238
613 নাম : শুভম রায় পিতার নাম: দীপক রায় বাড়ির নং : এন0021 বয়স : 25 লিঙ্গ : পুরুষ	TIH2283414	614 নাম : চন্দন রায় পিতার নাম: শ্যাম সুন্দর রয় বাড়ির নং : 219 বয়স : 37 লিঙ্গ : পুরুষ	CFC3889789	615 নাম : বিজয় রায় পিতার নাম: রাজেন্দ্র রায় বাড়ির নং : এন0230 বয়স : 23 লিঙ্গ : পুরুষ	TIH2556751
616 নাম : বিপ্লাব কেতন দে পিতার নাম: বিদুরভূষণ দে বাড়ির নং : হাউস বয়স : 49 লিঙ্গ : পুরুষ	TIH2681021	617 নাম : রোহিত রয় পিতার নাম: রিশু রয় বাড়ির নং : হাউস বয়স : 21 লিঙ্গ : পুরুষ	TIH2637270	Q 618 নাম : সোনালী সরকার স্বামীর নাম: রাম চন্দ্র সরকার বাড়ির নং : n0021 বয়স : 67 লিঙ্গ : মহিলা	TIH2143998
619 নাম : নিকিতা ঘোষ মায়ের নাম: রিঙ্কি দেবনাথ বাড়ির নং : এন0228 বয়স : 21 লিঙ্গ : মহিলা	TIH2662534	620 নাম : প্রসেনজীত দাস পিতার নাম: প্রদীপ দাস বাড়ির নং : এন0021 বয়স : 38 লিঙ্গ : পুরুষ	TIH2613099	621 নাম : আশিস কুমার চন্দ পিতার নাম: অমলেন্দু চন্দ বাড়ির নং : এন0049 বয়স : 62 লিঙ্গ : পুরুষ	CFC3887999
622 নাম : গঙ্গা রায় স্বামীর নাম: শ্যাম সুন্দর রায় বাড়ির নং : n0024 বয়স : 54 লিঙ্গ : মহিলা	TIH2318160	623 নাম : রিক রায় পিতার নাম: পুলক রায় বাড়ির নং : n0021 বয়স : 24 লিঙ্গ : পুরুষ	TIH2409340	624 নাম : গৌতম রায় পিতার নাম: গণেশ রায় বাড়ির নং : এন0040 বয়স : 23 লিঙ্গ : পুরুষ	TIH2515963
625 নাম : শ্যাম সুন্দর রায় পিতার নাম: মদনমোহন রায় বাড়ির নং : n0024 বয়স : 65 লিঙ্গ : পুরুষ	TIH2319192	626 নাম : লক্ষী রায় স্বামীর নাম: সোমনাথ রায় বাড়ির নং : n0189 বয়স : 31 লিঙ্গ : মহিলা	TIH1661727	627 নাম : দিলীপ রায় পিতার নাম: নিবারন রায় বাড়ির নং : n0110 বয়স : 38 লিঙ্গ : পুরুষ	CFC3884830
628 নাম : আরতী রায় (দাস) স্বামীর নাম: শশাঙ্ক রায় বাড়ির নং : n0040 বয়স : 36 লিঙ্গ : মহিলা	TIH1661552	629 নাম : মীনা রায় স্বামীর নাম: রিশু রায় বাড়ির নং : n0233 বয়স : 42 লিঙ্গ : মহিলা	TIH0562637	630 নাম : বাসন্তী রায় স্বামীর নাম: রবীন্দ্র রায় বাড়ির নং : n0229 বয়স : 46 লিঙ্গ : মহিলা	TIH2318871

631 নাম : উষা রায় স্বামীর নাম: অতসীরঞ্জন রায় বাড়ির নং : n0021 বয়স : 71 লিঙ্গ : মহিলা ফটো উপলব্ধ	WB/02/012/168300	632 নাম : রাম চন্দ্র সরকার পিতার নাম: মনমথো নাথ সরকার বাড়ির নং : n0021 বয়স : 69 লিঙ্গ : পুরুষ ফটো উপলব্ধ	TIH2143980	633 নাম : নিতেশ রায় পিতার নাম: শ্যামসুন্দর রায় বাড়ির নং : n0024 বয়স : 33 লিঙ্গ : পুরুষ ফটো উপলব্ধ	TIH1661768
634 নাম : রেখা রায় (সরকার) স্বামীর নাম: দিলীপ রায় বাড়ির নং : n0110 বয়স : 35 লিঙ্গ : মহিলা ফটো উপলব্ধ	TIH1331172	635 নাম : ঝগরু রায় পিতার নাম: বসন্ত রায় বাড়ির নং : n0226 বয়স : 82 লিঙ্গ : পুরুষ ফটো উপলব্ধ	TIH2317832	636 নাম : প্রদীপ চন্দ্র রায় পিতার নাম: নিবারন চন্দ্র রায় বাড়ির নং : n0110 বয়স : 37 লিঙ্গ : পুরুষ ফটো উপলব্ধ	TIH1212109
637 নাম : সরস্বতী রায় স্বামীর নাম: নিবারন রায় বাড়ির নং : n0110 বয়স : 56 লিঙ্গ : মহিলা ফটো উপলব্ধ	WB/02/012/168128	638 নাম : উত্তরা চক্রবর্তী পাল স্বামীর নাম: স্বরূপ পাল বাড়ির নং : নর্থ পোইন্ট বয়স : 33 লিঙ্গ : মহিলা ফটো উপলব্ধ	UHI1584689	639 নাম : জয়িতা দে পিতার নাম: বিপ্লব কেতন দে বাড়ির নং : 140 বয়স : 20 লিঙ্গ : মহিলা ফটো উপলব্ধ	TIH2734689
640 নাম : সোমনাথ রায় পিতার নাম: ঝগরু রায় বাড়ির নং : n0232 বয়স : 42 লিঙ্গ : পুরুষ ফটো উপলব্ধ	TIH0562629	641 নাম : পূজা রায় পিতার নাম: রবীন্দ্র রায় বাড়ির নং : n0228 বয়স : 30 লিঙ্গ : মহিলা ফটো উপলব্ধ	TIH1791771	642 নাম : মামন দে (রায়) স্বামীর নাম: নিতেশ রায় বাড়ির নং : n0024 বয়স : 32 লিঙ্গ : মহিলা ফটো উপলব্ধ	TIH1991298
643 নাম : কুসুম রায় স্বামীর নাম: রাজেন্দ্র রায় বাড়ির নং : n0231 বয়স : 41 লিঙ্গ : মহিলা ফটো উপলব্ধ	CFC3889995	644 নাম : দিয়া রায় পিতার নাম: রাজেন্দ্র রায় বাড়ির নং : 140 বয়স : 20 লিঙ্গ : মহিলা ফটো উপলব্ধ	TIH2757045	645 নাম : মৌমিতা রায় (দে) স্বামীর নাম: নিতাই রায় বাড়ির নং : n0179 বয়স : 38 লিঙ্গ : মহিলা ফটো উপলব্ধ	CFC3802717
646 নাম : নশীবালা রায় দাস স্বামীর নাম: নিতাই চন্দ্র রায় বাড়ির নং : n0235 বয়স : 47 লিঙ্গ : মহিলা ফটো উপলব্ধ	CFC3074820	647 নাম : শতাব্দী রায়(মাহাতো) স্বামীর নাম: বিশ্বজিৎ মাহাতো বাড়ির নং : n0277 বয়স : 29 লিঙ্গ : মহিলা ফটো উপলব্ধ	TIH2138071	648 নাম : তারক লঙ্কর পিতার নাম: সুরেশ চন্দ্র লঙ্কর বাড়ির নং : n0032 বয়স : 58 লিঙ্গ : পুরুষ ফটো উপলব্ধ	WB/02/012/168501
649 নাম : বিক্রমাদিত্য লঙ্কর পিতার নাম: পবিত্র লঙ্কর বাড়ির নং : n0032 বয়স : 43 লিঙ্গ : পুরুষ ফটো উপলব্ধ	CFC3076254	650 নাম : উত্তম লঙ্কর পিতার নাম: সুরেশ চন্দ্র লঙ্কর বাড়ির নং : n0032 বয়স : 54 লিঙ্গ : পুরুষ ফটো উপলব্ধ	WB/02/012/168555	651 নাম : সোনা লঙ্কর স্বামীর নাম: উত্তম লঙ্কর বাড়ির নং : n0032 বয়স : 45 লিঙ্গ : মহিলা ফটো উপলব্ধ	CFC3425311
652 নাম : ছবি লঙ্কর স্বামীর নাম: পবিত্র লঙ্কর বাড়ির নং : n0032 বয়স : 59 লিঙ্গ : মহিলা ফটো উপলব্ধ	WB/02/012/168686	653 নাম : পিন্টু ভৌমিক পিতার নাম: কৃষ্ণ ভৌমিক বাড়ির নং : n0335 বয়স : 43 লিঙ্গ : পুরুষ ফটো উপলব্ধ	CFC3885720	654 নাম : রুমা লালা (দাস) স্বামীর নাম: প্রবীর লালা বাড়ির নং : n0335 বয়স : 51 লিঙ্গ : মহিলা ফটো উপলব্ধ	CFC0059444
655 নাম : রুপসী বর্মন পিতার নাম: পচা বর্মন বাড়ির নং : n0335 বয়স : 32 লিঙ্গ : মহিলা ফটো উপলব্ধ	TIH1671007	656 নাম : পচা বর্মন পিতার নাম: প্রসন্ন বর্মন বাড়ির নং : n0335 বয়স : 65 লিঙ্গ : পুরুষ ফটো উপলব্ধ	CFC0307322	657 নাম : পূর্বাশা লালা পিতার নাম: প্রবীরকুমার লালা বাড়ির নং : হাউস বয়স : 21 লিঙ্গ : মহিলা ফটো উপলব্ধ	TIH2637254
658 নাম : প্রবীরকুমার লালা পিতার নাম: নিরঞ্জন লালা বাড়ির নং : n0335 বয়স : 66 লিঙ্গ : পুরুষ ফটো উপলব্ধ	TIH2696060	659 নাম : দেবশ্রী বর্মন পিতার নাম: পচা বর্মন বাড়ির নং : এন0335 বয়স : 30 লিঙ্গ : মহিলা ফটো উপলব্ধ	TIH2516011	660 নাম : মালতী বর্মন স্বামীর নাম: পচা বর্মন বাড়ির নং : n0335 বয়স : 56 লিঙ্গ : মহিলা ফটো উপলব্ধ	CFC3678935



661 নাম : সত্যজিৎ শর্মা পিতার নাম: দিপক কুমার শর্মা বাড়ির নং : n0303 বয়স : 28 লিঙ্গ : পুরুষ	TIH2175776 ফটো উপলব্ধ	662 নাম : নিলিমা শর্মা স্বামীর নাম: ভবরঞ্জন শর্মা বাড়ির নং : n0301 বয়স : 71 লিঙ্গ : মহিলা	CFC1917871 ফটো উপলব্ধ	663 নাম : রাজীব শর্মা পিতার নাম: ভবরঞ্জন শর্মা বাড়ির নং : n0300 বয়স : 42 লিঙ্গ : পুরুষ	CFC3074440 ফটো উপলব্ধ
664 নাম : মমতা শর্মা শীল স্বামীর নাম: অমিত শীল বাড়ির নং : n0328 বয়স : 29 লিঙ্গ : মহিলা	TIH2187995 ফটো উপলব্ধ	665 নাম : মিলন শর্মা(রায়) স্বামীর নাম: পুলক রায় বাড়ির নং : n0254 বয়স : 48 লিঙ্গ : মহিলা	CFC3076262 ফটো উপলব্ধ	666 নাম : যুথিকা বর্মন স্বামীর নাম: বাপি মহারানা বাড়ির নং : 12/140 বয়স : 28 লিঙ্গ : মহিলা	TIH2676757 ফটো উপলব্ধ
667 নাম : হিরেন শীল পিতার নাম: কৃষ্ণ পদ শীল বাড়ির নং : n0034 বয়স : 42 লিঙ্গ : পুরুষ	CFC3425337 ফটো উপলব্ধ	668 নাম : চঞ্চলা শীল পিতার নাম: হিমাংশু শীল বাড়ির নং : n0299 বয়স : 31 লিঙ্গ : মহিলা	TIH1797711 ফটো উপলব্ধ	669 নাম : বাপি মহারানা পিতার নাম: শিব মহারানা বাড়ির নং : n0034 বয়স : 32 লিঙ্গ : পুরুষ	TIH1661842 ফটো উপলব্ধ
670 নাম : মমতা শীল স্বামীর নাম: কৃষ্ণপদ শীল বাড়ির নং : n0034 বয়স : 58 লিঙ্গ : মহিলা	CFC1918069 ফটো উপলব্ধ	671 নাম : কৃষ্ণপদ শীল পিতার নাম: ক্ষিতীশ চন্দ্র শীল বাড়ির নং : n0034 বয়স : 74 লিঙ্গ : পুরুষ	WB/02/012/168311 ফটো উপলব্ধ	672 নাম : রত্না শীল (মহারানা) স্বামীর নাম: শিব মহারানা বাড়ির নং : n0034 বয়স : 52 লিঙ্গ : মহিলা	TIH1331362 ফটো উপলব্ধ
673 নাম : বিমল কুমার শীল পিতার নাম: বিষ্ণুপদ শীল বাড়ির নং : n0034 বয়স : 59 লিঙ্গ : পুরুষ	WB/02/012/168055 ফটো উপলব্ধ	674 নাম : অমিত শিল পিতার নাম: কৃষ্ণপদ শিল বাড়ির নং : n0034 বয়স : 39 লিঙ্গ : পুরুষ	CFC3885001 ফটো উপলব্ধ	675 নাম : শিউলী শীল (রায়) স্বামীর নাম: বিমল কুমার শীল বাড়ির নং : n0034 বয়স : 40 লিঙ্গ : মহিলা	LZL2556702 ফটো উপলব্ধ
676 নাম : অলকা শীল স্বামীর নাম: রাখাল চন্দ্র শীল বাড়ির নং : n0150 বয়স : 57 লিঙ্গ : মহিলা	WB/02/012/174340 ফটো উপলব্ধ	677 নাম : মায়্যা শীল স্বামীর নাম: বিষ্ণুপদ শীল বাড়ির নং : n0034 বয়স : 71 লিঙ্গ : মহিলা	WB/02/012/168258 ফটো উপলব্ধ	678 নাম : মান্নি মহারানা রাভা স্বামীর নাম: বিশ্বজিৎ রাভা বাড়ির নং : ফে.ারেস্ট ক.টর নং 6বী বয়স : 34 লিঙ্গ : মহিলা	TIH1661818 ফটো উপলব্ধ
679 নাম : সহেলী শীল পিতার নাম: সাধন শিল বাড়ির নং : এন0000 বয়স : 24 লিঙ্গ : মহিলা	TIH2515971 ফটো উপলব্ধ	680 নাম : বান্টু শীল পিতার নাম: রাখাল শীল বাড়ির নং : n0150 বয়স : 35 লিঙ্গ : পুরুষ	TIH1331461 ফটো উপলব্ধ	681 নাম : দুলন শীল স্বামীর নাম: হীরেন শীল বাড়ির নং : n0034 বয়স : 35 লিঙ্গ : মহিলা	TIH1897800 ফটো উপলব্ধ
682 নাম : বুবন মহারানা পিতার নাম: শিব মহারানা বাড়ির নং : হাউস বয়স : 26 লিঙ্গ : পুরুষ	TIH2767952 ফটো উপলব্ধ	683 নাম : প্রদীপ শীল শর্মা পিতার নাম: রাখাল শীল শর্মা বাড়ির নং : n0020 বয়স : 36 লিঙ্গ : পুরুষ	TIH1330935 ফটো উপলব্ধ	684 নাম : ছায়া শীলশর্মা স্বামীর নাম: রাখাল শীলশর্মা বাড়ির নং : n0020 বয়স : 59 লিঙ্গ : মহিলা	WB/02/012/165183 ফটো উপলব্ধ
685 নাম : অলকা দে (রায়) স্বামীর নাম: মানিক রায় বাড়ির নং : n0020 বয়স : 54 লিঙ্গ : মহিলা	WB/02/012/198542 ফটো উপলব্ধ	686 নাম : টুম্পা শীল শর্মা দাস স্বামীর নাম: কাজল দাস বাড়ির নং : n0020 বয়স : 33 লিঙ্গ : মহিলা	TIH1661776 ফটো উপলব্ধ	687 নাম : মানিক রায় পিতার নাম: নরেন্দ্র রায় বাড়ির নং : n0020 বয়স : 59 লিঙ্গ : পুরুষ	WB/02/012/168613 ফটো উপলব্ধ
688 নাম : অক্ষয় রয় পিতার নাম: মানিক রয় বাড়ির নং : 140 বয়স : 20 লিঙ্গ : পুরুষ	TIH2734747 ফটো উপলব্ধ	689 নাম : অভিরাম সুব্রধর পিতার নাম: হরি মোহন সুব্রধর বাড়ির নং : n0123 বয়স : 56 লিঙ্গ : পুরুষ	CFC3076668 ফটো উপলব্ধ	690 নাম : নিয়তী সুব্রধর স্বামীর নাম: অভিরাম সুব্রধর বাড়ির নং : n0115 বয়স : 51 লিঙ্গ : মহিলা	WB/02/013/312362 ফটো উপলব্ধ

691 নাম : নারায়ন দাস পিতার নাম: লক্ষ্মীকান্ত দাস বাড়ির নং : এন0123 বয়স : 54 লিঙ্গ : পুরুষ	CQJ2796779 ফটো উপলব্ধ	692 নাম : জয়াশ্রী আচার্যী দাস স্বামীর নাম: নারায়ন দাস বাড়ির নং : এন0123 বয়স : 42 লিঙ্গ : মহিলা	CQJ2796761 ফটো উপলব্ধ	693 নাম : কম্পনা বর্মণ পিতার নাম: বিশ্বজিৎ দাস বাড়ির নং : এন0123 বয়স : 38 লিঙ্গ : মহিলা	TIH0429852 ফটো উপলব্ধ
694 নাম : বিরাজ দত্ত পিতার নাম: বিকাশ দত্ত বাড়ির নং : এন0123 বয়স : 23 লিঙ্গ : পুরুষ	TIH2556793 ফটো উপলব্ধ	695 নাম : স্বরূপ সূত্রধর পিতার নাম: অতিরাম সূত্রধর বাড়ির নং : n0324 বয়স : 26 লিঙ্গ : পুরুষ	TIH2187953 ফটো উপলব্ধ	696 নাম : রুবি সরকার স্বামীর নাম: সমীর সরকার বাড়ির নং : n0319 বয়স : 30 লিঙ্গ : মহিলা	TIH2187904 ফটো উপলব্ধ
697 নাম : অমিত সরকার পিতার নাম: কামিনী সরকার বাড়ির নং : n0317 বয়স : 49 লিঙ্গ : পুরুষ	TIH2187888 ফটো উপলব্ধ	698 নাম : মৌসুমী সরকার স্বামীর নাম: অমিত সরকার বাড়ির নং : n0318 বয়স : 43 লিঙ্গ : মহিলা	TIH2187896 ফটো উপলব্ধ	699 নাম : লক্ষী সরকার স্বামীর নাম: সুধাংশু সরকার বাড়ির নং : n0262 বয়স : 47 লিঙ্গ : মহিলা	WB/02/012/282020 ফটো উপলব্ধ
700 নাম : অনন্যা সরকার পিতার নাম: অমিত সরকার বাড়ির নং : বয়স : 22 লিঙ্গ : মহিলা	TIH2630937 ফটো উপলব্ধ	701 নাম : পুনীমা সরকার স্বামীর নাম: রবি সরকার বাড়ির নং : n0015 বয়স : 39 লিঙ্গ : মহিলা	TIH1417492 ফটো উপলব্ধ	702 নাম : সূর্য সরকার পিতার নাম: দীপকচন্দ্র সরকার বাড়ির নং : n0015 বয়স : 38 লিঙ্গ : পুরুষ	CFC3679271 ফটো উপলব্ধ
703 নাম : অঞ্জলী সরকার স্বামীর নাম: দিলীপ সরকার বাড়ির নং : n0015 বয়স : 56 লিঙ্গ : মহিলা	TIH2320166 ফটো উপলব্ধ	704 নাম : মান্দী দাস সরকার স্বামীর নাম: সূর্য সরকার বাড়ির নং : এন0015 বয়স : 33 লিঙ্গ : মহিলা	TIH2283455 ফটো উপলব্ধ	705 নাম : আশিষ সরকার পিতার নাম: আশুতোষ সরকার বাড়ির নং : n0003 বয়স : 47 লিঙ্গ : পুরুষ	TIH2321263 ফটো উপলব্ধ
706 নাম : শিবা সরকার পিতার নাম: আলোক সরকার বাড়ির নং : n0009 বয়স : 32 লিঙ্গ : পুরুষ	TIH1661743 ফটো উপলব্ধ	707 নাম : সমীর সরকার পিতার নাম: সাধন সরকার বাড়ির নং : n0271 বয়স : 39 লিঙ্গ : পুরুষ	CFC3678810 ফটো উপলব্ধ	708 নাম : আলোক সরকার পিতার নাম: কালাচাঁদ সরকার বাড়ির নং : n0009 বয়স : 65 লিঙ্গ : পুরুষ	CFC4015210 ফটো উপলব্ধ
709 নাম : দিপঙ্কর সরকার পিতার নাম: দিলীপ সরকার বাড়ির নং : n0015 বয়স : 39 লিঙ্গ : পুরুষ	CFC3678828 ফটো উপলব্ধ	710 নাম : সুধাংশু সরকার পিতার নাম: সুরেশ চন্দ্র সরকার বাড়ির নং : n0012 বয়স : 68 লিঙ্গ : পুরুষ	TIH2320604 ফটো উপলব্ধ	711 নাম : সুস্মিতা সরকার পিতার নাম: সুধাংশু সরকার বাড়ির নং : এন0555 বয়স : 35 লিঙ্গ : মহিলা	TIH1331354 ফটো উপলব্ধ
712 নাম : রিমা দাস সরকার স্বামীর নাম: দীপঙ্কর সরকার বাড়ির নং : এন0015 বয়স : 32 লিঙ্গ : মহিলা	UHI1826619 ফটো উপলব্ধ	713 নাম : বাসনা সরকার স্বামীর নাম: পরিতোষ সরকার বাড়ির নং : সাউথ জীটপুর বয়স : 79 লিঙ্গ : মহিলা	WB/02/012/327779 ফটো উপলব্ধ	714 নাম : রুপা সরকার ঘোষ স্বামীর নাম: পার্থ কুমার ঘোষ বাড়ির নং : n0015 বয়স : 37 লিঙ্গ : মহিলা	TIH1417500 ফটো উপলব্ধ
715 নাম : আলোক চন্দ্র পিতার নাম: আশীষ কুমার চন্দ্র বাড়ির নং : এন0012 বয়স : 37 লিঙ্গ : পুরুষ	CFC3887981 ফটো উপলব্ধ	716 নাম : কৃষ্ণা সরকার পিতার নাম: কালাচাঁদ সরকার বাড়ির নং : n0009 বয়স : 57 লিঙ্গ : মহিলা	WB/02/012/168666 ফটো উপলব্ধ	717 নাম : অখিল সরকার পিতার নাম: নিখিল সরকার বাড়ির নং : n0091 বয়স : 53 লিঙ্গ : পুরুষ	WB/02/012/1168335 ফটো উপলব্ধ
718 নাম : মানিক সরকার পিতার নাম: আশুতোষ সরকার বাড়ির নং : n0051 বয়স : 49 লিঙ্গ : পুরুষ	WB/02/012/168104 ফটো উপলব্ধ	719 নাম : অপূর্ব সরকার পিতার নাম: বাদল সরকার বাড়ির নং : n0050 বয়স : 40 লিঙ্গ : পুরুষ	CFC3425436 ফটো উপলব্ধ	720 নাম : পরশমনি সরকার স্বামীর নাম: বাদল সরকার বাড়ির নং : n0050 বয়স : 61 লিঙ্গ : মহিলা	WB/02/012/168663 ফটো উপলব্ধ

721 নাম : রবি সরকার পিতার নাম: দীপক সরকার বাড়ির নং : n0015 বয়স : 42 লিঙ্গ : পুরুষ	CFC3076346 ফটো উপলব্ধ	722 নাম : দীপক চন্দ্র সরকার পিতার নাম: দেবেন্দ্র চন্দ্র সরকার বাড়ির নং : n0015 বয়স : 66 লিঙ্গ : পুরুষ	WB/02/012/168020 ফটো উপলব্ধ	723 নাম : বাদল সরকার পিতার নাম: যোগেশ সরকার বাড়ির নং : n0050 বয়স : 65 লিঙ্গ : পুরুষ	WB/02/012/168662 ফটো উপলব্ধ
724 নাম : অর্চনা সরকার স্বামীর নাম: দীপক সরকার বাড়ির নং : n0015 বয়স : 56 লিঙ্গ : মহিলা	WB/02/012/168133 ফটো উপলব্ধ	725 নাম : চুমকি সরকার(সাহা) স্বামীর নাম: সুবীর সরকার বাড়ির নং : n0012 বয়স : 37 লিঙ্গ : মহিলা	CFC3967320 ফটো উপলব্ধ	726 নাম : নিলীমা সরকার স্বামীর নাম: নিখিল সরকার বাড়ির নং : n0091 বয়স : 76 লিঙ্গ : মহিলা	WB/02/012/168042 ফটো উপলব্ধ
727 নাম : মান্দি সরকার দে স্বামীর নাম: মানিক সরকার বাড়ির নং : পশ্চিম জিতপুর বয়স : 41 লিঙ্গ : মহিলা	TIH0563213 ফটো উপলব্ধ	728 নাম : সায়ন দে সরকার পিতার নাম: রনজিত দে সরকার বাড়ির নং : n0309 বয়স : 26 লিঙ্গ : পুরুষ	TIH2187813 ফটো উপলব্ধ	729 নাম : বেবী সরকার স্বামীর নাম: অলক সরকার বাড়ির নং : n0009 বয়স : 56 লিঙ্গ : মহিলা	TIH2755361 ফটো উপলব্ধ
730 নাম : সুবীর সরকার পিতার নাম: সুধাংশু সরকার বাড়ির নং : n0012 বয়স : 41 লিঙ্গ : পুরুষ	CFC3425444 ফটো উপলব্ধ	731 নাম : দেবব্রত সরকার পিতার নাম: যতন সরকার বাড়ির নং : n0009 বয়স : 39 লিঙ্গ : পুরুষ	CFC3679222 ফটো উপলব্ধ	732 নাম : মায়াদাস স্বামীর নাম: রাজেশ দাস বাড়ির নং : n0103 বয়স : 71 লিঙ্গ : মহিলা	WB/02/012/183615 ফটো উপলব্ধ
733 নাম : সুভাষ মজুমদার পিতার নাম: নরেশ মজুমদার বাড়ির নং : 140 বয়স : 60 লিঙ্গ : পুরুষ	KWK1247915 ফটো উপলব্ধ	734 নাম : প্রীতি সরকার (দেবনাথ) স্বামীর নাম: অখিল সরকার বাড়ির নং : n0091 বয়স : 41 লিঙ্গ : মহিলা	TIH1897859 ফটো উপলব্ধ	735 নাম : সুজা মজুমদার পিতার নাম: সুভাষ মজুমদার বাড়ির নং : 140 বয়স : 21 লিঙ্গ : মহিলা	RCQ2112910 ফটো উপলব্ধ
736 নাম : সম্পা সরকার (দে) স্বামীর নাম: মাখন চন্দ্র দে বাড়ির নং : n0273 বয়স : 45 লিঙ্গ : মহিলা	TIH1361245 ফটো উপলব্ধ	737 নাম : সুস্মিতা সরকার বিশ্বাস স্বামীর নাম: অপূর্ব সরকার বাড়ির নং : n0338 বয়স : 28 লিঙ্গ : মহিলা	TIH2039204 ফটো উপলব্ধ	738 নাম : সম্পা সখ্যা সরকার স্বামীর নাম: আশীষ সরকার বাড়ির নং : সি/ও আশীষ সরকার বয়স : 41 লিঙ্গ : মহিলা	CMC2395499 ফটো উপলব্ধ
739 নাম : রিঙ্কু সরকার(তালুকদার) স্বামীর নাম: নির্মল তালুকদার বাড়ির নং : n0287 বয়স : 27 লিঙ্গ : মহিলা	TIH2138162 ফটো উপলব্ধ	740 নাম : রিনা সা স্বামীর নাম: বাবন সা বাড়ির নং : n0250 বয়স : 43 লিঙ্গ : মহিলা	TIH1791839 ফটো উপলব্ধ	741 নাম : বাবন সা পিতার নাম: যোগিন্দ্র সা বাড়ির নং : n0250 বয়স : 48 লিঙ্গ : পুরুষ	TIH1991306 ফটো উপলব্ধ
742 নাম : নিশা সা পিতার নাম: বাবন সা বাড়ির নং : এন0250 বয়স : 22 লিঙ্গ : মহিলা	TIH2597664 ফটো উপলব্ধ	743 নাম : আব্দুস সামাদ পিতার নাম: রহিমুদ্দিন বাড়ির নং : n0155 বয়স : 53 লিঙ্গ : পুরুষ	CFC3425840 ফটো উপলব্ধ	744 নাম : ইনজামাম উল সিরাজ পিতার নাম: আব্দুস সামাদ বাড়ির নং : n0155 বয়স : 28 লিঙ্গ : পুরুষ	TIH1991090 ফটো উপলব্ধ
745 নাম : কুমুর রায়(সাহা) স্বামীর নাম: সঞ্জয় সাহা বাড়ির নং : n0092 বয়স : 42 লিঙ্গ : মহিলা	CFC3889839 ফটো উপলব্ধ	746 নাম : নবজিৎ সাহা পিতার নাম: বিজয় সাহা বাড়ির নং : n0339 বয়স : 27 লিঙ্গ : পুরুষ	TIH2239069 ফটো উপলব্ধ	747 নাম : অলিত সাহা পিতার নাম: অজয় সাহা বাড়ির নং : হাউস বয়স : 22 লিঙ্গ : পুরুষ	TIH2632859 ফটো উপলব্ধ
748 নাম : অজয় সাহা পিতার নাম: কার্তিক সাহা বাড়ির নং : n0092 বয়স : 56 লিঙ্গ : পুরুষ	WB/02/012/168653 ফটো উপলব্ধ	749 নাম : সঞ্জয় সাহা পিতার নাম: কার্তিক সাহা বাড়ির নং : n0092 বয়স : 54 লিঙ্গ : পুরুষ	WB/02/012/168054 ফটো উপলব্ধ	750 নাম : লিপি সাহা স্বামীর নাম: অজয় সাহা বাড়ির নং : n0092 বয়স : 46 লিঙ্গ : মহিলা	CFC3889797 ফটো উপলব্ধ

751 নাম : নবনীতা সাহা স্বামীর নাম: বিজয় সাহা বাড়ির নং : n0092 বয়স : 49 লিঙ্গ : মহিলা ফটো উপলব্ধ	WB/02/012/089625	752 নাম : বিজয় সাহা পিতার নাম: কার্তিক সাহা বাড়ির নং : n0092 বয়স : 59 লিঙ্গ : পুরুষ ফটো উপলব্ধ	WB/02/012/168621	753 নাম : বুলন সিং মায়ের নাম: ললিতা সিং বাড়ির নং : n0096 বয়স : 37 লিঙ্গ : মহিলা ফটো উপলব্ধ	TIH1661735
754 নাম : বর্ষা সিং পিতার নাম: রাজেন সিং বাড়ির নং : n0096 বয়স : 36 লিঙ্গ : মহিলা ফটো উপলব্ধ	TIH1331032	755 নাম : তিলন্তমা সিং স্বামীর নাম: রাজেন সিং বাড়ির নং : n0096 বয়স : 56 লিঙ্গ : মহিলা ফটো উপলব্ধ	WB/02/012/168089	756 নাম : রাজেন সিং পিতার নাম: রামসুবোধ সিং বাড়ির নং : n0096 বয়স : 61 লিঙ্গ : পুরুষ ফটো উপলব্ধ	WB/02/012/168098
757 নাম : জবা দে স্বামীর নাম: বিপ্লব কেতন দে বাড়ির নং : 140 বয়স : 46 লিঙ্গ : মহিলা ফটো উপলব্ধ	GBM2227213	758 নাম : দিপালী সিং স্বামীর নাম: বাবলী সিং বাড়ির নং : n0106 বয়স : 53 লিঙ্গ : মহিলা ফটো উপলব্ধ	WB/02/012/168105	759 নাম : বিকি সিং পিতার নাম: বাবলি সিং বাড়ির নং : n0106 বয়স : 33 লিঙ্গ : পুরুষ ফটো উপলব্ধ	TIH1661834
760 নাম : বাবলী সিং পিতার নাম: কামরু সিং বাড়ির নং : n0106 বয়স : 66 লিঙ্গ : পুরুষ ফটো উপলব্ধ	CFC1917053	761 নাম : অজয় সেন পিতার নাম: আশুতোষ সেন বাড়ির নং : n0184 বয়স : 34 লিঙ্গ : পুরুষ ফটো উপলব্ধ	TIH1661578	762 নাম : রবীন্দ্র নাথ সেন পিতার নাম: বিমল কান্তি সেন বাড়ির নং : n0099 বয়স : 67 লিঙ্গ : পুরুষ ফটো উপলব্ধ	WB/02/012/168401
763 নাম : রত্না সেন স্বামীর নাম: আশুতোষ সেন বাড়ির নং : n0330 বয়স : 56 লিঙ্গ : মহিলা ফটো উপলব্ধ	WB/02/012/168532	764 নাম : বিজয় সেন পিতার নাম: আশুতোষ সেন বাড়ির নং : n0329 বয়স : 25 লিঙ্গ : পুরুষ ফটো উপলব্ধ	TIH2469773	765 নাম : জিতব্রত সেন পিতার নাম: জগৎ কুমার সেন বাড়ির নং : n0240 বয়স : 47 লিঙ্গ : পুরুষ ফটো উপলব্ধ	CFC3076429
766 নাম : সোমা সেন পিতার নাম: জগৎকুমার সেন বাড়ির নং : n0239 বয়স : 44 লিঙ্গ : মহিলা ফটো উপলব্ধ	CFC1993625	767 নাম : মমতা সেন পিতার নাম: আশুতোষ সেন বাড়ির নং : n0345 বয়স : 30 লিঙ্গ : মহিলা ফটো উপলব্ধ	TIH2241958	768 নাম : সুজয় সেন পিতার নাম: আশুতোষ সেন বাড়ির নং : এন0329 বয়স : 21 লিঙ্গ : পুরুষ ফটো উপলব্ধ	TIH2661551
769 নাম : সম্পা সেন আচাৰী স্বামীর নাম: জিতব্রত সেন বাড়ির নং : ভোলার ডাবরী বয়স : 36 লিঙ্গ : মহিলা ফটো উপলব্ধ	TIH1327964	770 নাম : স্মিতা সোম(দেব) স্বামীর নাম: বিশ্জিৎ দেব বাড়ির নং : n0278 বয়স : 37 লিঙ্গ : মহিলা ফটো উপলব্ধ	XEQ0929596	771 নাম : ভীম সোরেন পিতার নাম: জীতু সোরেন বাড়ির নং : n0107 বয়স : 40 লিঙ্গ : পুরুষ ফটো উপলব্ধ	TIH1331123
772 নাম : ধানমনি সোরেন স্বামীর নাম: জিতু সোরেন বাড়ির নং : n0107 বয়স : 54 লিঙ্গ : মহিলা ফটো উপলব্ধ	WB/02/012/168316	773 নাম : সুবীর সরকার পিতার নাম: সুনিল সরকার বাড়ির নং : হাউস বয়স : 43 লিঙ্গ : পুরুষ ফটো উপলব্ধ	CFC3905742	774 নাম : সুজাতা সোরেন পিতার নাম: জিতু সোরেন বাড়ির নং : n0107 বয়স : 31 লিঙ্গ : মহিলা ফটো উপলব্ধ	TIH1661669
775 নাম : বিনিতা সোরেন পিতার নাম: জিতু সোরেন বাড়ির নং : এন0107 বয়স : 23 লিঙ্গ : মহিলা ফটো উপলব্ধ	TIH2556728	776 নাম : জিতু সোরেন পিতার নাম: সোমরা সোরেন বাড়ির নং : n0107 বয়স : 60 লিঙ্গ : পুরুষ ফটো উপলব্ধ	TIH2488435	777 নাম : পূর্ণিমা হাজরা(চক্রবর্তী) স্বামীর নাম: শিব শংকর হাজরা বাড়ির নং : n0042 বয়স : 41 লিঙ্গ : মহিলা ফটো উপলব্ধ	CFC3678943
778 নাম : বিকাশ হাজরা পিতার নাম: বিশ্বনাথ হাজরা বাড়ির নং : n0041 বয়স : 49 লিঙ্গ : পুরুষ ফটো উপলব্ধ	WB/02/012/168191	779 নাম : বিশাল হাজরা পিতার নাম: বিপ্লব হাজরা বাড়ির নং : সি/ও বিকাশ হাজরা বয়স : 22 লিঙ্গ : পুরুষ ফটো উপলব্ধ	TIH2597714	780 নাম : সম্পা হাজরা চক্রবর্তী স্বামীর নাম: বিকাশ হাজরা বাড়ির নং : সি/ও বিকাশ হাজরা বয়স : 44 লিঙ্গ : মহিলা ফটো উপলব্ধ	CFC3321676

781	WB/02/012/168186	নাম : স্বপ্না হাজরা স্বামীর নাম: আদ্যনাথ হাজরা বাড়ির নং : n0042 বয়স : 71 লিঙ্গ : মহিলা	ফটো উপলব্ধ	782	WB/02/012/168185	নাম : সাধনানানী হাজরা স্বামীর নাম: বিশ্বনাথ হাজরা বাড়ির নং : n0041 বয়স : 81 লিঙ্গ : মহিলা	ফটো উপলব্ধ	783	WB/02/012/168119	নাম : শিবশঙ্কর হাজরা পিতার নাম: আদ্যনাথ হাজরা বাড়ির নং : n0042 বয়স : 52 লিঙ্গ : পুরুষ	ফটো উপলব্ধ
784	TIH1661917	নাম : সুমি হাজরা (চ্যাটাঙ্গী) স্বামীর নাম: বিপ্লব হাজরা বাড়ির নং : n0041 বয়স : 46 লিঙ্গ : মহিলা	ফটো উপলব্ধ	785	CFC1917624	নাম : সম্পদ হাজরা পিতার নাম: আদ্যনাথ হাজরা বাড়ির নং : n0042 বয়স : 45 লিঙ্গ : পুরুষ	ফটো উপলব্ধ	786	WB/02/012/168195	নাম : বিপ্লব হাজরা পিতার নাম: বিশ্বনাথ হাজরা বাড়ির নং : n0041 বয়স : 54 লিঙ্গ : পুরুষ	ফটো উপলব্ধ
787	TIH1795681	নাম : সহেলী দত্ত পিতার নাম: অশোক দত্ত বাড়ির নং : এন0046 বয়স : 30 লিঙ্গ : মহিলা	ফটো উপলব্ধ	788	RCQ1679844	নাম : কুম্পা বর্মন পিতার নাম: খগেন বর্মন বাড়ির নং : এন0145 বয়স : 28 লিঙ্গ : মহিলা	ফটো উপলব্ধ	789	TIH2789279	নাম : সুমিত সরকার পিতার নাম: সুধাংশু সরকার বাড়ির নং : এন0140 বয়স : 19 লিঙ্গ : পুরুষ	ফটো উপলব্ধ
790	TIH2786564	নাম : সুভজীত দাস পিতার নাম: বিশ্বজিৎ দাস বাড়ির নং : এন0142 বয়স : 21 লিঙ্গ : পুরুষ	ফটো উপলব্ধ	791	TIH2786705	নাম : স্নিগ্ধা দে পিতার নাম: সুজিত দে বাড়ির নং : এন0140 বয়স : 19 লিঙ্গ : মহিলা	ফটো উপলব্ধ	792	TIH2787232	নাম : সুশীলা সিং অন্যান্য: বাবলি সিং বাড়ির নং : এন0143 বয়স : 61 লিঙ্গ : মহিলা	ফটো উপলব্ধ
793	TIH2794402	নাম : বিটু দাস মায়ের নাম: কম্পনা দাস বাড়ির নং : এন0146 বয়স : 22 লিঙ্গ : পুরুষ	ফটো উপলব্ধ	794	TIH2791960	নাম : অজদীপ সরকার পিতার নাম: মানিক সরকার বাড়ির নং : ভোলারডাবরি বয়স : 19 লিঙ্গ : পুরুষ	ফটো উপলব্ধ	795	TIH2802601	নাম : স্বস্তিকা দাস পিতার নাম: সঞ্জয় দাস বাড়ির নং : হাউস বয়স : 19 লিঙ্গ : মহিলা	ফটো উপলব্ধ
796	TIH2803278	নাম : বিজু সা পিতার নাম: বাবন সা বাড়ির নং : এন0250 বয়স : 20 লিঙ্গ : পুরুষ	ফটো উপলব্ধ	797	TIH2805026	নাম : মিলি নট পিতার নাম: বিপুল চন্দ্র নট বাড়ির নং : 140 বয়স : 19 লিঙ্গ : মহিলা	ফটো উপলব্ধ	798	TIH2806511	নাম : প্রিয়া নট পিতার নাম: কমল নট বাড়ির নং : 140 বয়স : 19 লিঙ্গ : মহিলা	ফটো উপলব্ধ
799	TIH2807600	নাম : অন্তরা দাস পিতার নাম: উত্তম দাস বাড়ির নং : 140 বয়স : 19 লিঙ্গ : মহিলা	ফটো উপলব্ধ	800	TIH2807691	নাম : জ্যোতি রায় পিতার নাম: রিণু রায় বাড়ির নং : এন0233 বয়স : 19 লিঙ্গ : মহিলা	ফটো উপলব্ধ	801	TIH2808459	নাম : অভিজিৎ ঘোষাল পিতার নাম: শ্যামল ঘোষাল বাড়ির নং : সি/ও শ্যামল ঘোষাল বয়স : 19 লিঙ্গ : পুরুষ	ফটো উপলব্ধ
802	CFC3075660	নাম : সুব্রত দে পিতার নাম: সুশীল চন্দ্র দে বাড়ির নং : সি/ও সুশীল চন্দ্র দে বয়স : 43 লিঙ্গ : পুরুষ	ফটো উপলব্ধ	803	TIH2813335	নাম : অঙ্কিতা দত্ত পিতার নাম: বিকাশ দত্ত বাড়ির নং : হাউস বয়স : 20 লিঙ্গ : মহিলা	ফটো উপলব্ধ	804	TIH2817088	নাম : প্রোবীন দাস পিতার নাম: প্রবীর দাস বাড়ির নং : 140 বয়স : 20 লিঙ্গ : পুরুষ	ফটো উপলব্ধ
805	TIH2816957	নাম : দীপ দাস পিতার নাম: ধীরেশ দাস বাড়ির নং : এন0140 বয়স : 19 লিঙ্গ : পুরুষ	ফটো উপলব্ধ	806	TIH2826154	নাম : শিমী রায় পিতার নাম: দীপক রায় বাড়ির নং : 140 বয়স : 20 লিঙ্গ : মহিলা	ফটো উপলব্ধ	807	TIH2827830	নাম : সন্ধিতসা দেব পিতার নাম: গৌতম কুমার দেব বাড়ির নং : হাউস বয়স : 20 লিঙ্গ : মহিলা	ফটো উপলব্ধ



808	1	TIH2836518
নাম : কৌশিক সরকার পিতার নাম: আশীষ সরকার বাড়ির নং : হাউস বয়স : 18 লিঙ্গ : পুরুষ		
ফটো উপলব্ধ		

809	1	TIH2837383
নাম : নিহারিকা দাস পিতার নাম: ধনপতি দাস বাড়ির নং : ওয়েস্ট জিতপুর বয়স : 19 লিঙ্গ : মহিলা		
ফটো উপলব্ধ		

810	1	TIH2839942
নাম : মৌমিতা দাস পিতার নাম: সুজয় দাস বাড়ির নং : এন0243 বয়স : 24 লিঙ্গ : মহিলা		
ফটো উপলব্ধ		

811	1	TIH2840916
নাম : অর্পিতা হাজরা পিতার নাম: শিবশঙ্কর হাজরা বাড়ির নং : এন0042 বয়স : 19 লিঙ্গ : মহিলা		
ফটো উপলব্ধ		

812	1	TIH2841252
নাম : সত্যদীপ দত্ত পিতার নাম: সমরেন্দ্র দত্ত বাড়ির নং : এন0063 বয়স : 19 লিঙ্গ : পুরুষ		
ফটো উপলব্ধ		



নির্বাচক সংখ্যার সারসংক্ষেপ :

A) নির্বাচকের সংখ্যা :

	নির্বাচক তালিকার প্রকৃতি	নির্বাচক তালিকার পরিচিতি :	নির্বাচকের সংখ্যা :				
			পুরুষ	মহিলা	তৃতীয় লিঙ্গ	মোট	
I	মূল তালিকা	মূল তালিকা	বিশেষ নিবিড় সংশোধন ২০২৬ এর চূড়ান্ত ভোটার তালিকার সহিত 06-04-2026 তারিখ অবধি সংশোধিত নির্বাচক তালিকা	394	413	0	807
II	1- সংযোজন তালিকা	সংযোজনী 1	বিশেষ সংক্ষিপ্ত সংশোধন 2026	2	3	0	5
		সংযোজনী 2	ধারাবাহিক সংশোধন 2026	0	0	0	0
		মোট		2	3	0	5
III	2- বিয়োজন তালিকা	সংযোজনী 1	বিশেষ সংক্ষিপ্ত সংশোধন 2026	0	6	0	6
		সংযোজনী 2	ধারাবাহিক সংশোধন 2026	0	0	0	0
		মোট		0	6	0	6
IV	'লিঙ্গ ক্ষেত্রের' পরিবর্তনের কারণে পার্থক্য			0	0	0	0
V	বিচারপ্রক্রিয়ার অধীনস্থ			0	0	0	0
VI	বিচার বিভাগীয় আধিকারিক কর্তৃক বিচারপূর্বক নিষ্পত্তির পর বিয়োজিত			1	9	0	10
নির্বাচকের মোট সংখ্যা (I+II-III+IV-V-VI)				395	401	0	796

B) ক্রটি সংশোধনের সংখ্যা :

নির্বাচক তালিকার প্রকৃতি	নির্বাচক তালিকার পরিচিতি :	ক্রটি সংশোধনের সংখ্যা :
সংযোজনী 1	বিশেষ সংক্ষিপ্ত সংশোধন 2026	0
সংযোজনী 2	ধারাবাহিক সংশোধন 2026	0
	মোট	0

নির্বাচক নিবন্ধন আধিকারিকের স্বাক্ষর

E-মৃত, S-স্থানান্তরিত, R-একাধিকবার অন্তর্ভুক্ত, M-নিখোঁজ, Q-যোগ্য নহে