

নির্বাচক তালিকা 2026 S25 পশ্চিমবঙ্গ

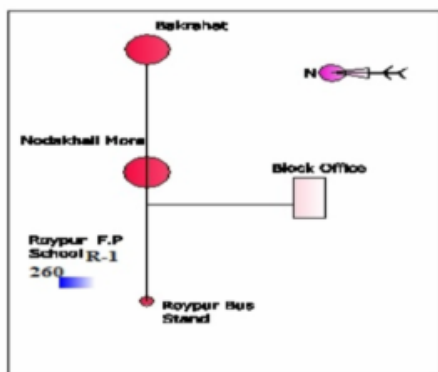


বিধানসভা নির্বাচনক্ষেত্রের নং, নাম ও সংরক্ষণের স্থিতি : 156 - বজবজ (সাধারণ)		অংশ নং : 263																			
বিধানসভা নির্বাচনক্ষেত্রটি যে লোকসভা নির্বাচনক্ষেত্রের / ক্ষেত্রসমূহের অন্তর্ভুক্ত তার নং, নাম ও সংরক্ষণ স্থিতি : 21 - ডায়মণ্ডহারবার (সাধারণ)																					
1. সংশোধনের পূর্ণ বিবরণ																					
সংশোধনের বৎসর :	2026	নির্বাচক তালিকার পরিচিতি : বিশেষ নিবিড় সংশোধন ২০২৬ এর চূড়ান্ত ভোটার তালিকার সহিত 09-04-2026 তারিখ অবধি সংশোধিত নির্বাচক তালিকা																			
ভিত্তি তারিখ :	01-01-2026																				
সংশোধনের প্রকৃতি :	ধারাবাহিক সংশোধন 2026																				
প্রকাশনার তারিখ :	09-04-2026																				
2. অংশ ও নির্বাচনী এলাকার পূর্ণ বিবরণ :																					
অংশের ভাগ নং ও নাম :																					
1-রায়পুর (মধ্য) জানা পাড়া (উত্তর)		<table border="1" style="width: 100%; border-collapse: collapse;"> <tr> <td>প্রধান শহর/গ্রাম</td> <td>: দক্ষিণ রায়পুর</td> </tr> <tr> <td>ওয়ার্ড</td> <td>:</td> </tr> <tr> <td>থানা</td> <td>: নোদাখালি</td> </tr> <tr> <td>গ্রাম পঞ্চায়েত</td> <td>: ডোঙ্গাড়িয়া রায়পুর</td> </tr> <tr> <td>ব্লক</td> <td>: বজ বজ -2</td> </tr> <tr> <td>মহকুমা</td> <td>: আলিপুর সদর</td> </tr> <tr> <td>জেলা</td> <td>: দক্ষিণ 24 পরগণা</td> </tr> <tr> <td>পিন</td> <td>: 743318</td> </tr> </table>				প্রধান শহর/গ্রাম	: দক্ষিণ রায়পুর	ওয়ার্ড	:	থানা	: নোদাখালি	গ্রাম পঞ্চায়েত	: ডোঙ্গাড়িয়া রায়পুর	ব্লক	: বজ বজ -2	মহকুমা	: আলিপুর সদর	জেলা	: দক্ষিণ 24 পরগণা	পিন	: 743318
প্রধান শহর/গ্রাম	: দক্ষিণ রায়পুর																				
ওয়ার্ড	:																				
থানা	: নোদাখালি																				
গ্রাম পঞ্চায়েত	: ডোঙ্গাড়িয়া রায়পুর																				
ব্লক	: বজ বজ -2																				
মহকুমা	: আলিপুর সদর																				
জেলা	: দক্ষিণ 24 পরগণা																				
পিন	: 743318																				
3. ভোট গ্রহন কেন্দ্রের পূর্ণ বিবরণ :																					
ভোট গ্রহন কেন্দ্রের নং, নাম :		ভোট গ্রহন কেন্দ্রের শ্রেণী :		গ্রামীণ																	
263 - রায়পুর হাই এফ.পি. স্কুল		এই অংশে সহায়ক ভোটগ্রহন কেন্দ্রের সংখ্যা :		0																	
ভোট গ্রহন কেন্দ্রের ঠিকানা :																					
রায়পুর হাই এফ.পি. স্কুল, রুম-১, দঃ রায়পুর																					
4. নির্বাচকের সংখ্যা :																					
প্রথম ক্রমিক নং	শেষ ক্রমিক নং	মোট সংখ্যা																			
		পুরুষ	মহিলা	তৃতীয় লিঙ্গ	মোট																
1	948	467	456	0	923																

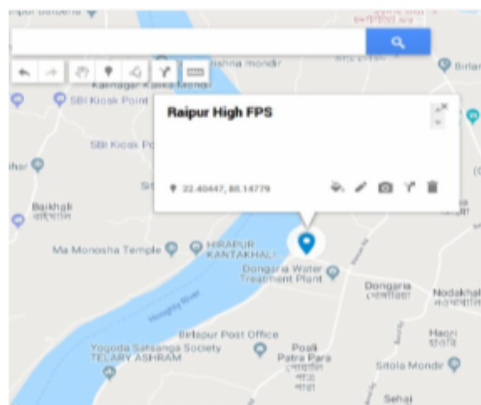
নির্বাচক নিবন্ধন আধিকারিকের স্বাক্ষর



Nazri Naksha



Google Map View



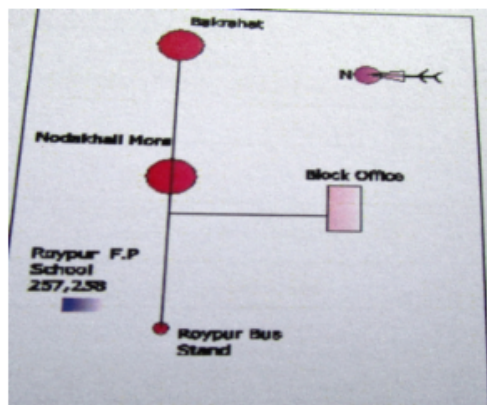
Polling Station Building Front View



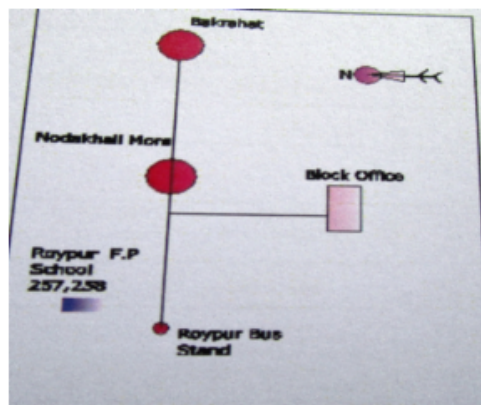
Polling Station Front View



Cad View



Key MAP View





বিধানসভা নির্বাচনকেন্দ্রের নং, নাম : 156-বজবজ
ভাগ নং, নাম : 1-রায়পুর (মধ্য) জানা পাড়া (উত্তর)

1	CFZ2047538	নাম : জাহানারা খাতুন পিতার নাম : জামসেদ আলি সেখ বাড়ির নং : n0004 বয়স : 43 লিঙ্গ : মহিলা	ফটো উপলব্ধ	2	AIV1606805	নাম : সেলিমা বিবি স্বামীর নাম : সেখ মইদুল বাড়ির নং : n0009 বয়স : 29 লিঙ্গ : মহিলা	ফটো উপলব্ধ	3	AIV1302959	নাম : সেখ মইদুল পিতার নাম : সেখ মুহাম্মদ বাড়ির নং : n0009 বয়স : 43 লিঙ্গ : পুরুষ	ফটো উপলব্ধ
4	AIV1230846	নাম : সেখ আজিজুল পিতার নাম : সেখ হাল্লান বাড়ির নং : n0009 বয়স : 33 লিঙ্গ : পুরুষ	ফটো উপলব্ধ	5	AIV1931963	নাম : ওহিদা বিবি স্বামীর নাম : সেখ হাল্লান বাড়ির নং : n0009 বয়স : 62 লিঙ্গ : মহিলা	ফটো উপলব্ধ	6	AIV1931930	নাম : সেখ সেখ পিতার নাম : সেখ মকবুল সেখ বাড়ির নং : n0009 বয়স : 65 লিঙ্গ : পুরুষ	ফটো উপলব্ধ
7	AIV0894113	নাম : সেখ বাবুল পিতার নাম : কালাম বাড়ির নং : n0169 বয়স : 37 লিঙ্গ : পুরুষ	ফটো উপলব্ধ	8	CFZ2374882	নাম : মুর্শিদা বিবি স্বামীর নাম : সেখ আবুল হোসেন বাড়ির নং : n0038 বয়স : 49 লিঙ্গ : মহিলা	ফটো উপলব্ধ	9	AIV1948330	নাম : সেখ আবুল হোসেন সেখ পিতার নাম : সেখ সেখ বাড়ির নং : n0038 বয়স : 56 লিঙ্গ : পুরুষ	ফটো উপলব্ধ
10	CFZ2373975	নাম : সফিয়া খাতুন পিতার নাম : জালালউদ্দিন বাড়ির নং : n0038 বয়স : 59 লিঙ্গ : মহিলা	ফটো উপলব্ধ	11	AIV1403187	নাম : সেখ আশানুর রহমান পিতার নাম : সেখ মেহ্নাত আলি বাড়ির নং : n0038 বয়স : 32 লিঙ্গ : পুরুষ	ফটো উপলব্ধ	12	AIV1403161	নাম : সেখ মেহ্নাত আলি পিতার নাম : সেখ ইসলাম আলি বাড়ির নং : n0038 বয়স : 64 লিঙ্গ : পুরুষ	ফটো উপলব্ধ
13	WB/17/117/297313	নাম : মনিরা খাতুন পিতার নাম : জালাল বাড়ির নং : n0038 বয়স : 50 লিঙ্গ : মহিলা	ফটো উপলব্ধ	14	CFZ1367291	নাম : সেখ নওজেস মাসুদ পিতার নাম : সেখ নিয়ামত আলী বাড়ির নং : n0037 বয়স : 48 লিঙ্গ : পুরুষ	ফটো উপলব্ধ	15	AIV1230937	নাম : সেখ সাদ্দাম পিতার নাম : সেখ কালাম বাড়ির নং : n0014 বয়স : 35 লিঙ্গ : পুরুষ	ফটো উপলব্ধ
16	WB/17/117/297170	নাম : অলেদা বিবি স্বামীর নাম : সেখ কালাম বাড়ির নং : n0014 বয়স : 58 লিঙ্গ : মহিলা	ফটো উপলব্ধ	17	CFZ1368513	নাম : সাবিনা ইয়াসমিন বিবি স্বামীর নাম : সেখ নজরুল ইসলাম বাড়ির নং : n0002 বয়স : 49 লিঙ্গ : মহিলা	ফটো উপলব্ধ	18	AIV0989525	নাম : মাফুজা বিবি স্বামীর নাম : সেখ মনিরুল ইসলাম বাড়ির নং : n0002 বয়স : 38 লিঙ্গ : মহিলা	ফটো উপলব্ধ
19	WB/17/117/297249	নাম : সেখ ফজলুল হক পিতার নাম : সেখ বাবুল আল বাড়ির নং : n0002 বয়স : 63 লিঙ্গ : পুরুষ	ফটো উপলব্ধ	20	WB/17/117/297019	নাম : হামিদা বিবি স্বামীর নাম : সেখ ফজলুল হক বাড়ির নং : n0002 বয়স : 56 লিঙ্গ : মহিলা	ফটো উপলব্ধ	21	CFZ2374965	নাম : সারিকা বিবি স্বামীর নাম : পাতাউদ্দিন সেখ বাড়ির নং : n0002 বয়স : 39 লিঙ্গ : মহিলা	ফটো উপলব্ধ
22	AIV1402932	নাম : সেখ রাজু পিতার নাম : সেখ ফয়জুল হক বাড়ির নং : n0002 বয়স : 33 লিঙ্গ : পুরুষ	ফটো উপলব্ধ	23	AIV2491942	নাম : আসিয়া বিবি স্বামীর নাম : সেখ মিয়রাজ বাড়ির নং : মধ্য রায়পুর বয়স : 75 লিঙ্গ : মহিলা	ফটো উপলব্ধ	24	WB/17/117/297014	নাম : মুবহিদুল ইসলাম সেখ পিতার নাম : মিয়রাজ সেখ বাড়ির নং : n0039 বয়স : 52 লিঙ্গ : পুরুষ	ফটো উপলব্ধ
25	CFZ2048494	নাম : রহমাতুননেশা বিবি স্বামীর নাম : মুবাইদুল সেখ বাড়ির নং : n0039 বয়স : 42 লিঙ্গ : মহিলা	ফটো উপলব্ধ	26	AIV0989517	নাম : মনিরা বিবি স্বামীর নাম : ইকবাল সেখ বাড়ির নং : n0039 বয়স : 37 লিঙ্গ : মহিলা	ফটো উপলব্ধ	27	CFZ2550655	নাম : হাফিজুল সেখ পিতার নাম : হাল্লান সেখ বাড়ির নং : n0009 বয়স : 39 লিঙ্গ : পুরুষ	ফটো উপলব্ধ
28	WB/17/117/297003	নাম : ফতেমা খাতুন স্বামীর নাম : সেখ নিয়ামত আলি বাড়ির নং : n0037 বয়স : 68 লিঙ্গ : মহিলা	ফটো উপলব্ধ	29	AIV1403138	নাম : সেখ মিজানুর পিতার নাম : সেখ মেহ্নাত বাড়ির নং : n0038 বয়স : 36 লিঙ্গ : পুরুষ	ফটো উপলব্ধ	30	WB/17/117/297213	নাম : নূরউদ্দিন মামুদ শেখ পিতার নাম : নিয়ামত আলি সেখ বাড়ির নং : n0037 বয়স : 55 লিঙ্গ : পুরুষ	ফটো উপলব্ধ

বিধানসভা নির্বাচনক্ষেত্রের নং, নাম : 156-বজবজ
ভাগ নং, নাম : 1-রায়পুর (মধ্য) জানা পাড়া (উত্তর)

31	AIV1695964	নাম : হাফিজা বিবি স্বামীর নাম: সেখ সাদ্দাম বাড়ির নং : 0014 বয়স : 32 লিঙ্গ : মহিলা	ফটো উপলব্ধ	32	CFZ2550721	নাম : সেখ মহিনউদ্দিন পিতার নাম: সেখ জামসেদ আলী বাড়ির নং : n0004 বয়স : 38 লিঙ্গ : পুরুষ	ফটো উপলব্ধ	33	WB/17/117/297247	নাম : সেখ মোজাফফর হোসেন পিতার নাম: সেখ বাবুল আল বাড়ির নং : 0002 বয়স : 48 লিঙ্গ : পুরুষ	ফটো উপলব্ধ
34	AIV1695774	নাম : তানিয়া পরভিন স্বামীর নাম: সেখ মহিনউদ্দিন বাড়ির নং : n0004 বয়স : 34 লিঙ্গ : মহিলা	ফটো উপলব্ধ	35	WB/17/117/297448	নাম : মোমেনা খাতুন মায়ের নাম: জামসেদ বাড়ির নং : n0004 বয়স : 57 লিঙ্গ : মহিলা	ফটো উপলব্ধ	36	AIV2061612	নাম : সেখ জামসেদ আলী পিতার নাম: সেখ মাজেত আলী সেখ বাড়ির নং : n0004 বয়স : 60 লিঙ্গ : পুরুষ	ফটো উপলব্ধ
37	ZCO1911627	নাম : পূজা কর স্বামীর নাম: চন্দন কর বাড়ির নং : এন0064 বয়স : 29 লিঙ্গ : মহিলা	ফটো উপলব্ধ	38	AIV1402973	নাম : সেখ হামিদুল পিতার নাম: সেখ মুহাম্মদ বাড়ির নং : n0009 বয়স : 31 লিঙ্গ : পুরুষ	ফটো উপলব্ধ	39	AIV1152354	নাম : মনিরা খাতুন স্বামীর নাম: মইনুদ্দিন সেখ মোল্লা বাড়ির নং : n0183 বয়স : 34 লিঙ্গ : মহিলা	ফটো উপলব্ধ
40	CFZ2373991	নাম : সেখ মুহাম্মদ পিতার নাম: সেখ মকরুল সেখ বাড়ির নং : n0009 বয়স : 31 লিঙ্গ : পুরুষ	ফটো উপলব্ধ	41	AIV2236446	নাম : সহেলী খাতুন পিতার নাম: সেখ নজরুল ইসলাম বাড়ির নং : N0002 বয়স : 24 লিঙ্গ : মহিলা	ফটো উপলব্ধ	42	AIV2236149	নাম : সেখ মোহিত পিতার নাম: সেখ আবুল হোসেন বাড়ির নং : N0038 বয়স : 24 লিঙ্গ : পুরুষ	ফটো উপলব্ধ
43	AIV0872424	নাম : রেহেনা খাতুন পিতার নাম: সেখ আনোয়ার আলী বাড়ির নং : N000 বয়স : 39 লিঙ্গ : মহিলা	ফটো উপলব্ধ	44	TQB1055417	নাম : আজমিরা খাতুন স্বামীর নাম: সেখ আজিজুল বাড়ির নং : N0009 বয়স : 33 লিঙ্গ : মহিলা	ফটো উপলব্ধ	45	TQB1055409	নাম : তনুজা খাতুন স্বামীর নাম: হাফিজুল সেখ বাড়ির নং : N0009 বয়স : 37 লিঙ্গ : মহিলা	ফটো উপলব্ধ
46	AIV2176162	নাম : সেখ মনিরুল ইসলাম পিতার নাম: সেখ বাবুল আল বাড়ির নং : n0002 বয়স : 50 লিঙ্গ : পুরুষ	ফটো উপলব্ধ	47	AIV1988914	নাম : সেখ পাতাউদ্দিন পিতার নাম: সেখ বাবুল আল বাড়ির নং : n0002 বয়স : 59 লিঙ্গ : পুরুষ	ফটো উপলব্ধ	48	AIV2495182	নাম : সিরিন সুলতানা পিতার নাম: সেখ পাতাউদ্দিন বাড়ির নং : এন000 বয়স : 22 লিঙ্গ : মহিলা	ফটো উপলব্ধ
49	AIV1805779	নাম : সাইনুর ইসলাম সেখ পিতার নাম: সেখ নজরুল ইসলাম বাড়ির নং : n0208 বয়স : 26 লিঙ্গ : পুরুষ	ফটো উপলব্ধ	50	AIV2341600	নাম : রুনা খাতুন পিতার নাম: রাজু মোল্লা বাড়ির নং : এন0009 বয়স : 42 লিঙ্গ : মহিলা	ফটো উপলব্ধ	51	CFZ2373983	নাম : সামিমা খাতুন স্বামীর নাম: সেখ নূরুদ্দিন মামুদ মামুদ বাড়ির নং : n0037 বয়স : 42 লিঙ্গ : মহিলা	ফটো উপলব্ধ
52	GFR1305556	নাম : হাসিনা বিবি স্বামীর নাম: সাকিব হোসেন দর্জি বাড়ির নং : N000 বয়স : 47 লিঙ্গ : মহিলা	ফটো উপলব্ধ	53	WET2169134	নাম : রিতা কর্মকার স্বামীর নাম: অভিজিৎ কর্মকার বাড়ির নং : এন0073 বয়স : 25 লিঙ্গ : মহিলা	ফটো উপলব্ধ	54	ARN1688589	নাম : সারিকা খাতুন পিতার নাম: সরোদীন শেখ বাড়ির নং : 22 বয়স : 29 লিঙ্গ : মহিলা	ফটো উপলব্ধ
55	AIV2176246	নাম : মল্লিকা দাস স্বামীর নাম: শ্যামল কুমার দাস বাড়ির নং : n0017 বয়স : 48 লিঙ্গ : মহিলা	ফটো উপলব্ধ	56	AIV1149335	নাম : গীতশ্রী জানা স্বামীর নাম: অনিল জানা বাড়ির নং : n0035 বয়স : 48 লিঙ্গ : মহিলা	ফটো উপলব্ধ	57	CFZ2774396	নাম : দেবশীষ অধিকারী পিতার নাম: গোবিন্দ অধিকারী বাড়ির নং : n0146 বয়স : 42 লিঙ্গ : পুরুষ	ফটো উপলব্ধ
58	AIV2236289	নাম : দীপ সিং পিতার নাম: মোহন সিং বাড়ির নং : N0017 বয়স : 24 লিঙ্গ : পুরুষ	ফটো উপলব্ধ	59	CFZ2834844	নাম : রীনা অধিকারী স্বামীর নাম: লালু অধিকারী বাড়ির নং : n0019 বয়স : 41 লিঙ্গ : মহিলা	ফটো উপলব্ধ	60	CFZ2374999	নাম : পিয়াস অধিকারী অধিকারী পিতার নাম: বিশ্বনাথ অধিকারী অধিকারী বাড়ির নং : n0018 বয়স : 41 লিঙ্গ : পুরুষ	ফটো উপলব্ধ

বিধানসভা নির্বাচনকেন্দ্রের নং, নাম : 156-বজবজ
ভাগ নং, নাম : 1-রায়পুর (মধ্য) জানা পাড়া (উত্তর)

61 নাম : দুর্গা অধিকারী স্বামীর নাম : বিকাশ অধিকারী বাড়ির নং : n0015 বয়স : 50 লিঙ্গ : মহিলা	AIV2061471 ফটো উপলব্ধ	62 নাম : খুকুমনি অধিকারী স্বামীর নাম : রনজিৎ অধিকারী বাড়ির নং : n0015 বয়স : 33 লিঙ্গ : মহিলা	AIV1606516 ফটো উপলব্ধ	63 নাম : পল্টু অধিকারী পিতার নাম : অশোক অধিকারী অধিকারী বাড়ির নং : n0019 বয়স : 43 লিঙ্গ : পুরুষ	CFZ1367747 ফটো উপলব্ধ
64 নাম : টুনটুন অধিকারী স্বামীর নাম : অভিজিৎ অধিকারী বাড়ির নং : n0015 বয়স : 38 লিঙ্গ : মহিলা	CFZ2834885 ফটো উপলব্ধ	65 নাম : সুরভ অধিকারী পিতার নাম : গোবিন্দ অধিকারী বাড়ির নং : n0125 বয়স : 53 লিঙ্গ : পুরুষ	AIV2061851 ফটো উপলব্ধ	66 নাম : রাজ অধিকারী পিতার নাম : গোবিন্দ অধিকারী বাড়ির নং : n0125 বয়স : 49 লিঙ্গ : পুরুষ	CFZ1368265 ফটো উপলব্ধ
67 নাম : বিশ্বনাথ অধিকারী অধিকারী পিতার নাম : যুগল অধিকারী অধিকারী বাড়ির নং : n0018 বয়স : 68 লিঙ্গ : পুরুষ	AIV2061489 ফটো উপলব্ধ	68 নাম : গীতা অধিকারী অধিকারী স্বামীর নাম : বিশ্বনাথ অধিকারী অধিকারী বাড়ির নং : n0018 বয়স : 59 লিঙ্গ : মহিলা	AIV2061513 ফটো উপলব্ধ	69 নাম : অপর্ণা অধিকারী স্বামীর নাম : নিখিল অধিকারী বাড়ির নং : n0020 বয়স : 54 লিঙ্গ : মহিলা	AIV2061950 ফটো উপলব্ধ
70 নাম : সোমা অধিকারী পিতার নাম : ভূপেন্দ্রনাথ অধিকারী বাড়ির নং : n0035 বয়স : 47 লিঙ্গ : মহিলা	CFZ1368786 ফটো উপলব্ধ	71 নাম : অঞ্জলী অধিকারী স্বামীর নাম : উত্তম অধিকারী বাড়ির নং : n0015 বয়স : 56 লিঙ্গ : মহিলা	AIV2061307 ফটো উপলব্ধ	72 নাম : লাটু অধিকারী পিতার নাম : অশোক অধিকারী বাড়ির নং : n0019 বয়স : 41 লিঙ্গ : পুরুষ	CFZ2047579 ফটো উপলব্ধ
73 নাম : উত্তম অধিকারী পিতার নাম : সুবল অধিকারী বাড়ির নং : n0015 বয়স : 59 লিঙ্গ : পুরুষ	AIV2061299 ফটো উপলব্ধ	74 নাম : অভিজিৎ অধিকারী পিতার নাম : উত্তম অধিকারী বাড়ির নং : n0015 বয়স : 43 লিঙ্গ : পুরুষ	CFZ1239300 ফটো উপলব্ধ	75 নাম : সুজিত অধিকারী পিতার নাম : প্রহ্লাদ অধিকারী বাড়ির নং : n0017 বয়স : 49 লিঙ্গ : পুরুষ	AIV2061810 ফটো উপলব্ধ
76 নাম : মাজেন্দু কিশোর স্বামীর নাম : মঞ্জু কিশোর বাড়ির নং : n0035 বয়স : 30 লিঙ্গ : মহিলা	AIV1838895 ফটো উপলব্ধ	77 নাম : পূর্ণিমা অধিকারী স্বামীর নাম : ভূপেন্দ্রনাথ অধিকারী বাড়ির নং : n0035 বয়স : 71 লিঙ্গ : মহিলা	AIV2061760 ফটো উপলব্ধ	78 নাম : পুষ্প অধিকারী স্বামীর নাম : গোবিন্দ অধিকারী বাড়ির নং : n0125 বয়স : 69 লিঙ্গ : মহিলা	AIV2061844 ফটো উপলব্ধ
79 নাম : সুনীল অধিকারী পিতার নাম : প্রহ্লাদ অধিকারী বাড়ির নং : 0017 বয়স : 53 লিঙ্গ : পুরুষ	WB/17/117/297168 ফটো উপলব্ধ	80 নাম : টিকু অধিকারী স্বামীর নাম : পিয়াস অধিকারী বাড়ির নং : 0018 বয়স : 34 লিঙ্গ : মহিলা	TQB0683888 ফটো উপলব্ধ	81 নাম : চিরঞ্জিত অধিকারী পিতার নাম : সুনীল অধিকারী বাড়ির নং : n0199 বয়স : 26 লিঙ্গ : পুরুষ	AIV1800770 ফটো উপলব্ধ
82 নাম : সুরজিৎ অধিকারী পিতার নাম : বিকাশ অধিকারী বাড়ির নং : n0015 বয়স : 32 লিঙ্গ : পুরুষ	AIV1522234 ফটো উপলব্ধ	83 নাম : গোবিন্দ অধিকারী পিতার নাম : আশুতোষ অধিকারী বাড়ির নং : n0146 বয়স : 77 লিঙ্গ : পুরুষ	WB/17/117/297594 ফটো উপলব্ধ	84 নাম : রনজিৎ অধিকারী পিতার নাম : বিকাশ অধিকারী বাড়ির নং : n0015 বয়স : 36 লিঙ্গ : পুরুষ	CFZ2834851 ফটো উপলব্ধ
85 নাম : সনিয়া অধিকারী স্বামীর নাম : পল্টু অধিকারী বাড়ির নং : n0019 বয়স : 40 লিঙ্গ : মহিলা	CFZ2375129 ফটো উপলব্ধ	86 নাম : আরতী অধিকারী স্বামীর নাম : সুনীল অধিকারী বাড়ির নং : n0017 বয়স : 48 লিঙ্গ : মহিলা	CFZ1367994 ফটো উপলব্ধ	87 নাম : দেবশ্রী অধিকারী স্বামীর নাম : শংকর অধিকারী বাড়ির নং : n0146 বয়স : 30 লিঙ্গ : মহিলা	CFZ2774271 ফটো উপলব্ধ
88 নাম : শঙ্কর অধিকারী পিতার নাম : গোবিন্দ অধিকারী বাড়ির নং : n 0186 বয়স : 52 লিঙ্গ : পুরুষ	AIV1948405 ফটো উপলব্ধ	89 নাম : বর্ণা অধিকারী স্বামীর নাম : গোবিন্দ অধিকারী বাড়ির নং : n0146 বয়স : 71 লিঙ্গ : মহিলা	WB/17/117/297163 ফটো উপলব্ধ	90 নাম : সুমনা অধিকারী পিতার নাম : শংকর অধিকারী বাড়ির নং : এন0146 বয়স : 21 লিঙ্গ : মহিলা	AIV2495125 ফটো উপলব্ধ

বিধানসভা নির্বাচনকেন্দ্রের নং, নাম : 156-বজবজ
ভাগ নং, নাম : 1-রায়পুর (মধ্য) জানা পাড়া (উত্তর)

91 নাম : মধুবালা অধিকারী স্বামীর নাম : রাজ অধিকারী বাড়ির নং : n0125 বয়স : 36 লিঙ্গ : মহিলা	AIV1230531 ফটো উপলব্ধ	92 নাম : মৌসুমী অধিকারী স্বামীর নাম : সুব্রত অধিকারী বাড়ির নং : n0125 বয়স : 40 লিঙ্গ : মহিলা	AIV0893107 ফটো উপলব্ধ	93 নাম : অর্পিতা অধিকারী স্বামীর নাম : সুফল অধিকারী বাড়ির নং : n0125 বয়স : 44 লিঙ্গ : মহিলা	CFZ2047587 ফটো উপলব্ধ
94 নাম : সুফল অধিকারী পিতার নাম : গোবিন্দ অধিকারী বাড়ির নং : n0125 বয়স : 59 লিঙ্গ : পুরুষ	WB/17/117/297790 ফটো উপলব্ধ	95 নাম : সূচনা অধিকারী পিতার নাম : সুব্রত অধিকারী বাড়ির নং : মধ্য রায়পুর বয়স : 20 লিঙ্গ : মহিলা	AIV2490639 ফটো উপলব্ধ	96 নাম : অতীশ অধিকারী পিতার নাম : ভূপেন্দ্রনাথ অধিকারী বাড়ির নং : n0035 বয়স : 45 লিঙ্গ : পুরুষ	CFZ1368042 ফটো উপলব্ধ
97 নাম : নিখিল অধিকারী পিতার নাম : ঠাকুর অধিকারী বাড়ির নং : n0020 বয়স : 61 লিঙ্গ : পুরুষ	WB/17/117/297552 ফটো উপলব্ধ	98 নাম : শেফালী অধিকারী স্বামীর নাম : অশোক অধিকারী বাড়ির নং : n0019 বয়স : 59 লিঙ্গ : মহিলা	WB/17/117/297470 ফটো উপলব্ধ	99 নাম : অশোক অধিকারী পিতার নাম : প্রফুল্ল অধিকারী বাড়ির নং : n0019 বয়স : 65 লিঙ্গ : পুরুষ	WB/17/117/297394 ফটো উপলব্ধ
100 নাম : সেখ রাখিব পিতার নাম : সেখ সফি কুল বাড়ির নং : n0018 বয়স : 33 লিঙ্গ : পুরুষ	AIV1302637 ফটো উপলব্ধ	101 নাম : রানু অধিকারী স্বামীর নাম : তারক অধিকারী বাড়ির নং : n0017 বয়স : 37 লিঙ্গ : মহিলা	AIV1302652 ফটো উপলব্ধ	102 নাম : তারক অধিকারী পিতার নাম : প্রহ্লাদ অধিকারী বাড়ির নং : n0017 বয়স : 44 লিঙ্গ : পুরুষ	CFZ1367739 ফটো উপলব্ধ
103 নাম : উষা অধিকারী স্বামীর নাম : নিতাই অধিকারী বাড়ির নং : n0016 বয়স : 61 লিঙ্গ : মহিলা	WB/17/117/297798 ফটো উপলব্ধ	104 নাম : বিভাস অধিকারী পিতার নাম : বিকাশ অধিকারী বাড়ির নং : n0015 বয়স : 30 লিঙ্গ : পুরুষ	AIV1522184 ফটো উপলব্ধ	105 নাম : তহিনা বিবি স্বামীর নাম : সেখ হামিরুল বাড়ির নং : n0036 বয়স : 30 লিঙ্গ : মহিলা	AIV1522325 ফটো উপলব্ধ
106 নাম : মমতাজ বিবি স্বামীর নাম : আকাস বাড়ির নং : n0036 বয়স : 55 লিঙ্গ : মহিলা	CFZ0516203 ফটো উপলব্ধ	107 নাম : সেখ মুনসুর আলী পিতার নাম : সেখ মেহের আলি বাড়ির নং : n0036 বয়স : 54 লিঙ্গ : পুরুষ	AIV1945187 ফটো উপলব্ধ	108 নাম : হামিদা বিবি স্বামীর নাম : সেখ মুনসুর আলি বাড়ির নং : n0036 বয়স : 53 লিঙ্গ : মহিলা	AIV1945195 ফটো উপলব্ধ
109 নাম : সেখ আকাস পিতার নাম : মেহের সেখ বাড়ির নং : n0036 বয়স : 64 লিঙ্গ : পুরুষ	WB/17/117/297186 ফটো উপলব্ধ	110 নাম : সেখ জাহির আকাস পিতার নাম : সেখ আলি আসগার বাড়ির নং : n0036 বয়স : 36 লিঙ্গ : পুরুষ	AIV0892430 ফটো উপলব্ধ	111 নাম : সেখ হামিরুল পিতার নাম : সেখ মুনসুর আলী বাড়ির নং : n0036 বয়স : 33 লিঙ্গ : পুরুষ	AIV1302876 ফটো উপলব্ধ
112 নাম : সেখ জামির আকাস পিতার নাম : সেখ আলি বাড়ির নং : n0036 বয়স : 28 লিঙ্গ : পুরুষ	AIV1695733 ফটো উপলব্ধ	113 নাম : জাহানারা বিবি স্বামীর নাম : সেখ আলী বাড়ির নং : n0036 বয়স : 55 লিঙ্গ : মহিলা	CFZ2688430 ফটো উপলব্ধ	114 নাম : মনিজা বিবি স্বামীর নাম : সেখ আকাস আলি বাড়ির নং : n0036 বয়স : 30 লিঙ্গ : মহিলা	CFZ2375111 ফটো উপলব্ধ
115 নাম : আসপিয়া খাতুন মায়ের নাম : মনিজা বিবি বাড়ির নং : এন0036 বয়স : 22 লিঙ্গ : মহিলা	AIV2341634 ফটো উপলব্ধ	116 নাম : রূপালী মন্ডল পিতার নাম : আশুতোষ মন্ডল বাড়ির নং : এন0025 বয়স : 30 লিঙ্গ : মহিলা	AIV1523745 ফটো উপলব্ধ	117 নাম : সাগর আদক পিতার নাম : কৃষ্ণপদ আদক বাড়ির নং : জানা পাড়া উত্তর বয়স : 21 লিঙ্গ : পুরুষ	AIV2408797 ফটো উপলব্ধ
118 নাম : শ্রীজিতা পাল পিতার নাম : শ্রীকান্ত পাল বাড়ির নং : জানা পাড়া উত্তর বয়স : 21 লিঙ্গ : মহিলা	AIV2408839 ফটো উপলব্ধ	119 নাম : প্রীতম আদক পিতার নাম : ফটিক আদক বাড়ির নং : জানা পাড়া উত্তর বয়স : 21 লিঙ্গ : পুরুষ	AIV2408813 ফটো উপলব্ধ	120 নাম : পিউ আদক পিতার নাম : আনন্দ আদক বাড়ির নং : জানা পাড়া উত্তর বয়স : 21 লিঙ্গ : মহিলা	AIV2408821 ফটো উপলব্ধ



বিধানসভা নির্বাচনক্ষেত্রের নং, নাম : 156-বজবজ
ভাগ নং, নাম : 1-রায়পুর (মধ্য) জানা পাড়া (উত্তর)

121 নাম : রিজ্জা আদক পিতার নাম: শফু আদক বাড়ির নং : জানা পাড়া উত্তর বয়স : 21 লিঙ্গ : মহিলা	AIV2408847 ফটো উপলব্ধ	122 নাম : কুমা আদক স্বামীর নাম: কৃষ্ণপদ আদক বাড়ির নং : n0030 বয়স : 41 লিঙ্গ : মহিলা	CFZ2688703 ফটো উপলব্ধ	123 নাম : প্রশান্ত পাল পাল পিতার নাম: দুলাল পাল পাল বাড়ির নং : n0118 বয়স : 50 লিঙ্গ : পুরুষ	AIV2061232 ফটো উপলব্ধ
124 নাম : গোপাল আদক পিতার নাম: অধির আদক বাড়ির নং : n0022 বয়স : 58 লিঙ্গ : পুরুষ	AIV2061497 ফটো উপলব্ধ	125 নাম : কৃষ্ণপদ আদক পিতার নাম: অজিত আদক বাড়ির নং : n0030 বয়স : 45 লিঙ্গ : পুরুষ	CFZ2374072 ফটো উপলব্ধ	126 নাম : অঞ্জলী আদক স্বামীর নাম: রবীন আদক বাড়ির নং : n0161 বয়স : 50 লিঙ্গ : মহিলা	AIV2061562 ফটো উপলব্ধ
127 নাম : রবীন আদক পিতার নাম: শফু আদক বাড়ির নং : n0025 বয়স : 59 লিঙ্গ : পুরুষ	AIV2061828 ফটো উপলব্ধ	128 নাম : সঞ্জু আদক পিতার নাম: গোবিন্দ আদক বাড়ির নং : N0116 বয়স : 24 লিঙ্গ : পুরুষ	AIV2236297 ফটো উপলব্ধ	129 নাম : বর্নালী আদক স্বামীর নাম: দিলীপ আদক বাড়ির নং : n0031 বয়স : 41 লিঙ্গ : মহিলা	CFZ2047603 ফটো উপলব্ধ
130 নাম : আরতী আদক পিতার নাম: অধির আদক বাড়ির নং : n0022 বয়স : 60 লিঙ্গ : মহিলা	AIV2061448 ফটো উপলব্ধ	131 নাম : লক্ষ্মী আদক আদক স্বামীর নাম: গোপাল আদক বাড়ির নং : n0022 বয়স : 50 লিঙ্গ : মহিলা	AIV2061463 ফটো উপলব্ধ	132 নাম : শ্রীকান্ত পাল পিতার নাম: দুলাল পাল বাড়ির নং : n0118 বয়স : 45 লিঙ্গ : পুরুষ	CFZ1367374 ফটো উপলব্ধ
133 নাম : বিমলা আদক স্বামীর নাম: অষ্ট আদক বাড়ির নং : n0025 বয়স : 87 লিঙ্গ : মহিলা	AIV2080463 ফটো উপলব্ধ	134 নাম : রাকেশ আদক পিতার নাম: আনন্দ আদক বাড়ির নং : n0202 বয়স : 26 লিঙ্গ : পুরুষ	AIV1791383 ফটো উপলব্ধ	135 নাম : দিলীপ আদক পিতার নাম: মহাদেব আদক বাড়ির নং : 30 বয়স : 49 লিঙ্গ : পুরুষ	CFZ1367648 ফটো উপলব্ধ
136 নাম : সরুপ আদক পিতার নাম: রবীন আদক বাড়ির নং : n0189 বয়স : 27 লিঙ্গ : পুরুষ	AIV1769868 ফটো উপলব্ধ	137 নাম : রুপা আদক পিতার নাম: দিলীপ আদক বাড়ির নং : n0192 বয়স : 26 লিঙ্গ : মহিলা	AIV1775931 ফটো উপলব্ধ	138 নাম : প্রিয়াঙ্কা আদক পিতার নাম: অরুণ আদক বাড়ির নং : n0150 বয়স : 34 লিঙ্গ : মহিলা	AIV1695865 ফটো উপলব্ধ
139 নাম : দেবাশিষ আদক পিতার নাম: গোপাল আদক বাড়ির নং : n0022 বয়স : 37 লিঙ্গ : পুরুষ	CFZ2774412 ফটো উপলব্ধ	140 নাম : অনিমা পাল স্বামীর নাম: দুলাল পাল বাড়ির নং : n0118 বয়স : 58 লিঙ্গ : মহিলা	CFZ1367523 ফটো উপলব্ধ	141 নাম : সৃজাতা পাল স্বামীর নাম: শ্রীকান্ত পাল বাড়ির নং : n0118 বয়স : 47 লিঙ্গ : মহিলা	WB/17/117/297352 ফটো উপলব্ধ
142 নাম : তুহিন আচার্য্য পিতার নাম: বিজয় আচার্য্য বাড়ির নং : n0031 বয়স : 35 লিঙ্গ : পুরুষ	AIV1149319 ফটো উপলব্ধ	143 নাম : অঞ্জনা পাল পাল স্বামীর নাম: প্রশান্ত পাল পাল বাড়ির নং : n0118 বয়স : 42 লিঙ্গ : মহিলা	CFZ2048148 ফটো উপলব্ধ	144 নাম : পিয়াশা পাল পিতার নাম: প্রশান্ত পাল বাড়ির নং : এন0118 বয়স : 20 লিঙ্গ : মহিলা	AIV2469294 ফটো উপলব্ধ
145 নাম : সন্তু আদক পিতার নাম: রবীন আদক বাড়ির নং : n0025 বয়স : 30 লিঙ্গ : পুরুষ	AIV1606664 ফটো উপলব্ধ	146 নাম : জ্যোৎস্না আদক স্বামীর নাম: আনন্দ আদক বাড়ির নং : n0024 বয়স : 48 লিঙ্গ : মহিলা	CFZ2219855 ফটো উপলব্ধ	147 নাম : আনন্দ আদক পিতার নাম: অজিত আদক বাড়ির নং : n0024 বয়স : 53 লিঙ্গ : পুরুষ	WB/17/117/297136 ফটো উপলব্ধ
148 নাম : আশীষ আদক পিতার নাম: গোপাল আদক বাড়ির নং : n0022 বয়স : 33 লিঙ্গ : পুরুষ	AIV1403088 ফটো উপলব্ধ	149 নাম : গৌতম পাল পিতার নাম: অষ্টপদ পাল বাড়ির নং : এন0025 বয়স : 41 লিঙ্গ : পুরুষ	AIV1229368 ফটো উপলব্ধ	150 নাম : সুশান্ত আদক পিতার নাম: অরুণ আদক বাড়ির নং : n0150 বয়স : 34 লিঙ্গ : পুরুষ	AIV1522218 ফটো উপলব্ধ



বিধানসভা নির্বাচনক্ষেত্রের নং, নাম : 156-বজবজ
ভাগ নং, নাম : 1-রায়পুর (মধ্য) জানা পাড়া (উত্তর)

151 নাম : প্রিয়া আদক স্বামীর নাম: শ্রীকান্ত আদক বাড়ির নং : n0150 বয়স : 35 লিঙ্গ : মহিলা	AIV1149517 ফটো উপলব্ধ	152 নাম : শ্রীকান্ত আদক পিতার নাম: অরুণ আদক বাড়ির নং : n0150 বয়স : 39 লিঙ্গ : পুরুষ	AIV0893396 ফটো উপলব্ধ	153 নাম : বৃন্দা আদক স্বামীর নাম: অরুণ আদক বাড়ির নং : n0150 বয়স : 54 লিঙ্গ : মহিলা	WB/17/117/297768 ফটো উপলব্ধ
154 নাম : অরুণ আদক পিতার নাম: অনন্ত আদক বাড়ির নং : n0150 বয়স : 61 লিঙ্গ : পুরুষ	WB/17/117/297615 ফটো উপলব্ধ	155 নাম : মহুয়া আদক স্বামীর নাম: শম্ভু আদক বাড়ির নং : n0116 বয়স : 46 লিঙ্গ : মহিলা	CFZ2375103 ফটো উপলব্ধ	156 নাম : শম্ভু আদক পিতার নাম: অমল্য আদক বাড়ির নং : n0116 বয়স : 46 লিঙ্গ : পুরুষ	CFZ1367325 ফটো উপলব্ধ
157 নাম : সুধমা আদক স্বামীর নাম: সমর আদক বাড়ির নং : n0116 বয়স : 38 লিঙ্গ : মহিলা	AIV0893438 ফটো উপলব্ধ	158 নাম : সমর আদক পিতার নাম: প্রফুল্ল আদক বাড়ির নং : n0116 বয়স : 43 লিঙ্গ : পুরুষ	CFZ2047660 ফটো উপলব্ধ	159 নাম : সুন্দরী আদক স্বামীর নাম: গোবিন্দ আদক বাড়ির নং : n0116 বয়স : 44 লিঙ্গ : মহিলা	CFZ2047652 ফটো উপলব্ধ
160 নাম : গোবিন্দ আদক পিতার নাম: প্রফুল্ল আদক বাড়ির নং : n0116 বয়স : 53 লিঙ্গ : পুরুষ	WB/17/117/297261 ফটো উপলব্ধ	161 নাম : গোপাল আদক পিতার নাম: প্রফুল্ল আদক বাড়ির নং : n0116 বয়স : 55 লিঙ্গ : পুরুষ	WB/17/117/297316 ফটো উপলব্ধ	162 নাম : সোমা আদক স্বামীর নাম: মনোতোষ আদক বাড়ির নং : n0116 বয়স : 37 লিঙ্গ : মহিলা	CFZ2835015 ফটো উপলব্ধ
163 নাম : মনোতোষ আদক পিতার নাম: অমল্য আদক বাড়ির নং : n0116 বয়স : 42 লিঙ্গ : পুরুষ	CFZ2047645 ফটো উপলব্ধ	164 নাম : শৈল আদক স্বামীর নাম: অমল্য আদক বাড়ির নং : n0116 বয়স : 66 লিঙ্গ : মহিলা	WB/17/117/297795 ফটো উপলব্ধ	165 নাম : সুজাতা আচার্য স্বামীর নাম: বিজয় কুমার আচার্য বাড়ির নং : n0031 বয়স : 48 লিঙ্গ : মহিলা	CFZ0512707 ফটো উপলব্ধ
166 নাম : রুনা আদক স্বামীর নাম: ফটিক আদক বাড়ির নং : n0031 বয়স : 42 লিঙ্গ : মহিলা	CFZ2550473 ফটো উপলব্ধ	167 নাম : ফটিক আদক পিতার নাম: মহাদেব আদক বাড়ির নং : n0031 বয়স : 50 লিঙ্গ : পুরুষ	WB/17/117/297668 ফটো উপলব্ধ	168 নাম : প্রদ্যুৎ আদক পিতার নাম: বিজয় আদক বাড়ির নং : n0031 বয়স : 30 লিঙ্গ : পুরুষ	AIV1522291 ফটো উপলব্ধ
169 নাম : বিদ্যুৎ আদক পিতার নাম: বিজয় আদক বাড়ির নং : n0031 বয়স : 37 লিঙ্গ : পুরুষ	AIV0893230 ফটো উপলব্ধ	170 নাম : রীতা আদক স্বামীর নাম: বিজয় আদক বাড়ির নং : n0031 বয়স : 52 লিঙ্গ : মহিলা	WB/17/117/297043 ফটো উপলব্ধ	171 নাম : বিজয় আদক পিতার নাম: মহাদেব আদক বাড়ির নং : n0031 বয়স : 57 লিঙ্গ : পুরুষ	WB/17/117/297335 ফটো উপলব্ধ
172 নাম : আদক শেফালী পিতার নাম: মহাদেব আদক বাড়ির নং : n0031 বয়স : 58 লিঙ্গ : মহিলা	WB/17/117/297368 ফটো উপলব্ধ	173 নাম : ভারতী আদক পিতার নাম: মহাদেব আদক বাড়ির নং : n0031 বয়স : 59 লিঙ্গ : মহিলা	WB/17/117/297471 ফটো উপলব্ধ	174 নাম : প্রতিমা আদক স্বামীর নাম: লক্ষীকান্ত আদক বাড়ির নং : n0030 বয়স : 47 লিঙ্গ : মহিলা	CFZ2219848 ফটো উপলব্ধ
175 নাম : রমেশ আদক পিতার নাম: হারু আদক বাড়ির নং : n0030 বয়স : 37 লিঙ্গ : পুরুষ	AIV0893297 ফটো উপলব্ধ	176 নাম : শোভা আদক স্বামীর নাম: হারু আদক বাড়ির নং : n0030 বয়স : 56 লিঙ্গ : মহিলা	WB/17/117/297031 ফটো উপলব্ধ	177 নাম : লক্ষীকান্ত আদক পিতার নাম: অজিত আদক বাড়ির নং : n0030 বয়স : 49 লিঙ্গ : পুরুষ	CFZ2374064 ফটো উপলব্ধ
178 নাম : সুরেশ আদক পিতার নাম: হারুলাল আদক বাড়ির নং : n0030 বয়স : 34 লিঙ্গ : পুরুষ	AIV1302769 ফটো উপলব্ধ	179 নাম : হারুলাল আদক পিতার নাম: অজিত আদক বাড়ির নং : n0030 বয়স : 61 লিঙ্গ : পুরুষ	AIV2534238 ফটো উপলব্ধ	180 নাম : মধুমিতা আদক স্বামীর নাম: মনু লাল আদক বাড়ির নং : n0029 বয়স : 41 লিঙ্গ : মহিলা	CFZ2374098 ফটো উপলব্ধ

বিধানসভা নির্বাচনক্ষেত্রের নং, নাম : 156-বজবজ
ভাগ নং, নাম : 1-রায়পুর (মধ্য) জানা পাড়া (উত্তর)

181 নাম : মঈনুল আলম পিতার নাম : পানু আদক বাড়ির নং : n0029 বয়স : 49 লিঙ্গ : পুরুষ ফটো উপলব্ধ	WB/17/117/297746	182 নাম : দেবলাবালা আদক স্বামীর নাম : পানু আদক বাড়ির নং : n0029 বয়স : 72 লিঙ্গ : মহিলা ফটো উপলব্ধ	WB/17/117/297042	183 নাম : শিখা আদক স্বামীর নাম : তারাপদ আদক বাড়ির নং : n0028 বয়স : 51 লিঙ্গ : মহিলা ফটো উপলব্ধ	WB/17/117/297492
184 নাম : সেখ রাজিব আলী পিতার নাম : সেখ আনসার আলী বাড়ির নং : n0005 বয়স : 33 লিঙ্গ : পুরুষ ফটো উপলব্ধ	AIV1230796	185 নাম : উম্মে সালামা বিবি স্বামীর নাম : সেখ আনসার আলী বাড়ির নং : n0005 বয়স : 53 লিঙ্গ : মহিলা ফটো উপলব্ধ	CFZ0512020	186 নাম : সাইরাবানু খাতুন পিতার নাম : সেখ আনসার আলী বাড়ির নং : n0005 বয়স : 28 লিঙ্গ : মহিলা ফটো উপলব্ধ	AIV1711894
187 নাম : সেখ আনোয়ার আলী পিতার নাম : সেখ আনসার আলী বাড়ির নং : n0005 বয়স : 34 লিঙ্গ : পুরুষ ফটো উপলব্ধ	AIV1149301	188 নাম : অনুভা কর্মকার পিতার নাম : মলয় কর্মকার বাড়ির নং : জানা পাড়া উত্তর বয়স : 21 লিঙ্গ : মহিলা ফটো উপলব্ধ	AIV2408763	189 নাম : বৈশাখী কর্মকার স্বামীর নাম : পিন্টু কর্মকার বাড়ির নং : n0211 বয়স : 31 লিঙ্গ : মহিলা ফটো উপলব্ধ	AIV1806330
190 নাম : অভিক কর্মকার পিতার নাম : অসিত কর্মকার বাড়ির নং : n0203 বয়স : 26 লিঙ্গ : পুরুষ ফটো উপলব্ধ	AIV1805514	191 নাম : সুভদ্রা কর্মকার স্বামীর নাম : সুজিত কর্মকার বাড়ির নং : n0055 বয়স : 28 লিঙ্গ : মহিলা ফটো উপলব্ধ	AIV1695790	192 নাম : টুম্পা নস্কর স্বামীর নাম : দুধকুমার নস্কর বাড়ির নং : n0046 বয়স : 43 লিঙ্গ : মহিলা ফটো উপলব্ধ	CFZ2774347
193 নাম : প্রনব কর্মকার পিতার নাম : মনিমোহন কর্মকার বাড়ির নং : n0050 বয়স : 54 লিঙ্গ : পুরুষ ফটো উপলব্ধ	AIV2061646	194 নাম : কম্পনা রানা কর্মকার পিতার নাম : কালীপদ কর্মকার বাড়ির নং : n0059 বয়স : 61 লিঙ্গ : মহিলা ফটো উপলব্ধ	AIV1230572	195 নাম : প্রদীপ অধিকারী পিতার নাম : কৃষ্ণ চন্দ্র অধিকারী বাড়ির নং : n0046 বয়স : 55 লিঙ্গ : পুরুষ ফটো উপলব্ধ	AIV2061539
196 নাম : অরুনা ভৌমিক স্বামীর নাম : সত্যজিত ভৌমিক বাড়ির নং : n0061 বয়স : 49 লিঙ্গ : মহিলা ফটো উপলব্ধ	AIV1403351	197 নাম : ঈশ্বিনী কর্মকার পিতার নাম : অলোক কর্মকার বাড়ির নং : N000 বয়স : 24 লিঙ্গ : মহিলা ফটো উপলব্ধ	AIV2236248	198 নাম : দেবশীষ কর্মকার পিতার নাম : প্রদীপ কুমার কর্মকার বাড়ির নং : N0058 বয়স : 25 লিঙ্গ : পুরুষ ফটো উপলব্ধ	AIV2236388
199 নাম : রিয়া অধিকারী পিতার নাম : প্রদীপ অধিকারী বাড়ির নং : এন0046 বয়স : 22 লিঙ্গ : মহিলা ফটো উপলব্ধ	AIV2341568	200 নাম : প্রশান্ত রানা রানা পিতার নাম : অনন্ত রানা বাড়ির নং : n0059 বয়স : 37 লিঙ্গ : পুরুষ ফটো উপলব্ধ	CFZ2834828	201 নাম : তিলক কর্মকার পিতার নাম : যতীন্দ্রনাথ কর্মকার বাড়ির নং : n0052 বয়স : 58 লিঙ্গ : পুরুষ ফটো উপলব্ধ	AIV2061653
202 নাম : কম্পনা রানা স্বামীর নাম : প্রশান্ত রানা রানা বাড়ির নং : n0059 বয়স : 36 লিঙ্গ : মহিলা ফটো উপলব্ধ	CFZ2834836	203 নাম : আশিস কর্মকার পিতার নাম : মলয় কর্মকার বাড়ির নং : n0050 বয়স : 27 লিঙ্গ : পুরুষ ফটো উপলব্ধ	AIV1761428	204 নাম : অলোক কর্মকার পিতার নাম : যতীন্দ্রনাথ কর্মকার বাড়ির নং : n0052 বয়স : 55 লিঙ্গ : পুরুষ ফটো উপলব্ধ	WB/17/117/297382
205 নাম : মমতা কর্মকার স্বামীর নাম : অলোক কর্মকার বাড়ির নং : n0052 বয়স : 43 লিঙ্গ : মহিলা ফটো উপলব্ধ	CFZ2374114	206 নাম : উর্মিলা কর্মকার স্বামীর নাম : তিলক কর্মকার বাড়ির নং : n0052 বয়স : 53 লিঙ্গ : মহিলা ফটো উপলব্ধ	AIV1302850	207 নাম : সুনিতা কর্মকার স্বামীর নাম : সনৎ কর্মকার বাড়ির নং : n0056 বয়স : 69 লিঙ্গ : মহিলা ফটো উপলব্ধ	WB/17/117/297566
208 নাম : সঞ্জীব কর্মকার পিতার নাম : রতিকান্ত কর্মকার বাড়ির নং : n0055 বয়স : 52 লিঙ্গ : পুরুষ ফটো উপলব্ধ	WB/17/117/297578	209 নাম : মঞ্জু কর্মকার স্বামীর নাম : সঞ্জীব কর্মকার বাড়ির নং : n0055 বয়স : 33 লিঙ্গ : মহিলা ফটো উপলব্ধ	AIV1606656	210 নাম : সুজিত কর্মকার পিতার নাম : রতিকান্ত কর্মকার বাড়ির নং : n0055 বয়স : 49 লিঙ্গ : পুরুষ ফটো উপলব্ধ	WB/17/117/297478



বিধানসভা নির্বাচনক্ষেত্রের নং, নাম : 156-বজবজ
ভাগ নং, নাম : 1-রায়পুর (মধ্য) জানা পাড়া (উত্তর)

211	WB/17/117/297066	নাম : সনৎকুমার কর্মকার পিতার নাম: পঞ্চ কর্মকার বাড়ির নং : n0056 বয়স : 79 লিঙ্গ : পুরুষ	ফটো উপলব্ধ	212	WB/17/117/297272	নাম : সঞ্জয় কর্মকার পিতার নাম: সনৎ কর্মকার বাড়ির নং : n0056 বয়স : 48 লিঙ্গ : পুরুষ	ফটো উপলব্ধ	213	AIV1230820	নাম : সুচিত্রা কর্মকার (রানা) স্বামীর নাম: সঞ্জয় কর্মকার বাড়ির নং : n0056 বয়স : 41 লিঙ্গ : মহিলা	ফটো উপলব্ধ
214	CFZ2047785	নাম : সুজয় কর্মকার পিতার নাম: সনৎ কর্মকার বাড়ির নং : n0056 বয়স : 43 লিঙ্গ : পুরুষ	ফটো উপলব্ধ	215	AIV1606649	নাম : শেফালী কর্মকার স্বামীর নাম: সুজয় কর্মকার বাড়ির নং : n0056 বয়স : 31 লিঙ্গ : মহিলা	ফটো উপলব্ধ	216	CFZ2550630	নাম : সৌরভ কর্মকার পিতার নাম: সনৎ কর্মকার বাড়ির নং : n0056 বয়স : 42 লিঙ্গ : পুরুষ	ফটো উপলব্ধ
217	AIV1606631	নাম : দীপিকা কর্মকার স্বামীর নাম: সৌরভ কর্মকার বাড়ির নং : n0056 বয়স : 31 লিঙ্গ : মহিলা	ফটো উপলব্ধ	218	WB/17/117/297570	নাম : পরেশ কর্মকার পিতার নাম: নেপাল কর্মকার বাড়ির নং : n0057 বয়স : 85 লিঙ্গ : পুরুষ	ফটো উপলব্ধ	219	WB/17/117/297379	নাম : প্রমীলা কর্মকার স্বামীর নাম: পরেশ কর্মকার বাড়ির নং : n0057 বয়স : 71 লিঙ্গ : মহিলা	ফটো উপলব্ধ
220	WB/17/117/297235	নাম : হেমন্ত কর্মকার পিতার নাম: পরেশ কর্মকার বাড়ির নং : n0057 বয়স : 51 লিঙ্গ : পুরুষ	ফটো উপলব্ধ	221	CFZ2047744	নাম : রীনা কর্মকার পিতার নাম: পরেশ কর্মকার বাড়ির নং : n0057 বয়স : 43 লিঙ্গ : মহিলা	ফটো উপলব্ধ	222	CFZ0041871	নাম : প্রদীপ কর্মকার পিতার নাম: সুবোধ কর্মকার বাড়ির নং : n0058 বয়স : 61 লিঙ্গ : পুরুষ	ফটো উপলব্ধ
223	CFZ2774305	নাম : সুমিতা কর্মকার স্বামীর নাম: প্রদীপ কর্মকার বাড়ির নং : n0058 বয়স : 49 লিঙ্গ : মহিলা	ফটো উপলব্ধ	224	WB/17/117/297083	নাম : অনুপকুমার কর্মকার পিতার নাম: সুবোধ কর্মকার বাড়ির নং : n0058 বয়স : 57 লিঙ্গ : পুরুষ	ফটো উপলব্ধ	225	WB/17/117/297567	নাম : শৈলবালা কর্মকার স্বামীর নাম: মুনাল কর্মকার বাড়ির নং : n0060 বয়স : 71 লিঙ্গ : মহিলা	ফটো উপলব্ধ
226	WB/17/117/297869	নাম : প্রবীর কর্মকার পিতার নাম: মুনাল কর্মকার বাড়ির নং : n0060 বয়স : 59 লিঙ্গ : পুরুষ	ফটো উপলব্ধ	227	CFZ2047801	নাম : সুরজিৎ কর্মকার পিতার নাম: মুনাল কর্মকার বাড়ির নং : n0060 বয়স : 43 লিঙ্গ : পুরুষ	ফটো উপলব্ধ	228	WB/17/117/297672	নাম : সুবীর কর্মকার পিতার নাম: মুনাল কান্তি কর্মকার বাড়ির নং : n0060 বয়স : 54 লিঙ্গ : পুরুষ	ফটো উপলব্ধ
229	AIV1403104	নাম : অনুপমা (মণ্ডল) কর্মকার স্বামীর নাম: প্রবীর কর্মকার বাড়ির নং : n0060 বয়স : 53 লিঙ্গ : মহিলা	ফটো উপলব্ধ	230	AIV1606797	নাম : অরুনা কর্মকার স্বামীর নাম: সুবীর কর্মকার বাড়ির নং : n0060 বয়স : 40 লিঙ্গ : মহিলা	ফটো উপলব্ধ	231	AIV1149566	নাম : অতিজিৎ কর্মকার পিতার নাম: মুনাল কান্তি কর্মকার বাড়ির নং : n0060 বয়স : 38 লিঙ্গ : পুরুষ	ফটো উপলব্ধ
232	WB/17/117/297325	নাম : মিনতী কর্মকার স্বামীর নাম: অমর কর্মকার বাড়ির নং : n0061 বয়স : 56 লিঙ্গ : মহিলা	ফটো উপলব্ধ	233	AIV1403377	নাম : পার্বতী (সামন্ত) ভৌমিক স্বামীর নাম: দিলীপ ভৌমিক বাড়ির নং : n0061 বয়স : 43 লিঙ্গ : মহিলা	ফটো উপলব্ধ	234	AIV1403369	নাম : দীলিপ ভৌমিক পিতার নাম: রতন ভৌমিক বাড়ির নং : n0061 বয়স : 40 লিঙ্গ : পুরুষ	ফটো উপলব্ধ
235	AIV1403344	নাম : সত্যজিত ভৌমিক পিতার নাম: রতন চন্দ্র ভৌমিক বাড়ির নং : n0061 বয়স : 55 লিঙ্গ : পুরুষ	ফটো উপলব্ধ	236	AIV1695725	নাম : সুরজিৎ ঘোষ পিতার নাম: শ্যামলেন্দু ঘোষ বাড়ির নং : n0061 বয়স : 28 লিঙ্গ : পুরুষ	ফটো উপলব্ধ	237	WB/17/117/297558	নাম : কম্পনা কর্মকার স্বামীর নাম: রতিকান্ত কর্মকার বাড়ির নং : n0055 বয়স : 73 লিঙ্গ : মহিলা	ফটো উপলব্ধ
238	AIV1149533	নাম : অমিত কর্মকার পিতার নাম: অসিত কর্মকার বাড়ির নং : 0050 বয়স : 35 লিঙ্গ : পুরুষ	ফটো উপলব্ধ	239	AIV1948413	নাম : প্রতিমা কর্মকার স্বামীর নাম: পাঁচ কর্মকার বাড়ির নং : n0051 বয়স : 60 লিঙ্গ : মহিলা	ফটো উপলব্ধ	240	CFZ1239425	নাম : শর্মিলা কর্মকার স্বামীর নাম: মলয় কর্মকার বাড়ির নং : n0050 বয়স : 54 লিঙ্গ : মহিলা	ফটো উপলব্ধ



বিধানসভা নির্বাচনক্ষেত্রের নং, নাম : 156-বজবজ
ভাগ নং, নাম : 1-রায়পুর (মধ্য) জানা পাড়া (উত্তর)

241	WB/17/117/297399	নাম : মলয় কর্মকার পিতার নাম: মনিমোহন কর্মকার বাড়ির নং : n0050 বয়স : 55 লিঙ্গ : পুরুষ	ফটো উপলব্ধ	242	WB/17/117/297056	নাম : মনিকা কর্মকার স্বামীর নাম: অসিত কর্মকার বাড়ির নং : n0050 বয়স : 53 লিঙ্গ : মহিলা	ফটো উপলব্ধ	243	WB/17/117/297616	নাম : অসিত কর্মকার পিতার নাম: মনিমোহন কর্মকার বাড়ির নং : n0050 বয়স : 60 লিঙ্গ : পুরুষ	ফটো উপলব্ধ
244	WB/17/117/288833	নাম : দুধকুমার নস্কর পিতার নাম: পান্নালাল নস্কর বাড়ির নং : n0046 বয়স : 44 লিঙ্গ : পুরুষ	ফটো উপলব্ধ	245	CFZ2047686	নাম : মিন্টু কর্মকার পিতার নাম: তারাপদ কর্মকার বাড়ির নং : n0046 বয়স : 43 লিঙ্গ : পুরুষ	ফটো উপলব্ধ	246	WB/17/117/297569	নাম : ভাগীরথী কর্মকার স্বামীর নাম: তারাপদ কর্মকার বাড়ির নং : n0046 বয়স : 74 লিঙ্গ : মহিলা	ফটো উপলব্ধ
247	AIV0893560	নাম : পাপিয়া কর্মকার স্বামীর নাম: অপূর্ব কর্মকার বাড়ির নং : n0041 বয়স : 36 লিঙ্গ : মহিলা	ফটো উপলব্ধ	248	CFZ2219863	নাম : অপূর্ব কর্মকার পিতার নাম: মহাদেব কর্মকার বাড়ির নং : n0041 বয়স : 42 লিঙ্গ : পুরুষ	ফটো উপলব্ধ	249	CFZ2047793	নাম : অমিয় কর্মকার পিতার নাম: মহাদেব কর্মকার বাড়ির নং : n0041 বয়স : 44 লিঙ্গ : পুরুষ	ফটো উপলব্ধ
250	AIV1403013	নাম : মৌসুমী কর্মকার স্বামীর নাম: অজয় কর্মকার বাড়ির নং : n0041 বয়স : 35 লিঙ্গ : মহিলা	ফটো উপলব্ধ	251	WB/17/117/297546	নাম : অজয় কর্মকার পিতার নাম: মহাদেব কর্মকার বাড়ির নং : n0041 বয়স : 53 লিঙ্গ : পুরুষ	ফটো উপলব্ধ	252	WB/17/117/297048	নাম : নমিতা কর্মকার স্বামীর নাম: মহাদেব কর্মকার বাড়ির নং : n0041 বয়স : 66 লিঙ্গ : মহিলা	ফটো উপলব্ধ
253	AIV1838697	নাম : সুদীপ্ত কর্মকার বায়েন স্বামীর নাম: সেন্দু কর্মকার বাড়ির নং : এন০০ বয়স : 31 লিঙ্গ : মহিলা	ফটো উপলব্ধ	254	AIV2061901	নাম : প্রতিমা কর্মকার কর্মকার স্বামীর নাম: স্বপন কর্মকার কর্মকার বাড়ির নং : n0047 বয়স : 53 লিঙ্গ : মহিলা	ফটো উপলব্ধ	255	CFZ0513440	নাম : আলোকা অধিকারী স্বামীর নাম: প্রদীপ অধিকারী বাড়ির নং : n0048 বয়স : 50 লিঙ্গ : মহিলা	ফটো উপলব্ধ
256	AIV2061893	নাম : পিন্টু কর্মকার পিতার নাম: সুকুমার কর্মকার বাড়ির নং : n0048 বয়স : 52 লিঙ্গ : পুরুষ	ফটো উপলব্ধ	257	AIV1230853	নাম : মল্লিকা কর্মকার পিতার নাম: স্বপন কর্মকার বাড়ির নং : n0047 বয়স : 41 লিঙ্গ : মহিলা	ফটো উপলব্ধ	258	CFZ1367663	নাম : পূর্ণিমা কর্মকার স্বামীর নাম: সুজিত কর্মকার বাড়ির নং : n0062 বয়স : 52 লিঙ্গ : মহিলা	ফটো উপলব্ধ
259	AIV1989789	নাম : স্বপন কর্মকার কর্মকার পিতার নাম: জগদীশ কর্মকার কর্মকার বাড়ির নং : n0047 বয়স : 58 লিঙ্গ : পুরুষ	ফটো উপলব্ধ	260	AIV1403146	নাম : শ্রীকান্ত কর্মকার পিতার নাম: সুজিত কর্মকার বাড়ির নং : n0062 বয়স : 34 লিঙ্গ : পুরুষ	ফটো উপলব্ধ	261	AIV1403153	নাম : দিবেন্দু কর্মকার পিতার নাম: সুজিত কর্মকার বাড়ির নং : n0062 বয়স : 32 লিঙ্গ : পুরুষ	ফটো উপলব্ধ
262	CFZ2374122	নাম : রেখা কর্মকার স্বামীর নাম: তপন কর্মকার বাড়ির নং : n0062 বয়স : 44 লিঙ্গ : মহিলা	ফটো উপলব্ধ	263	CFZ2047736	নাম : সেন্দু কর্মকার পিতার নাম: তপন কর্মকার বাড়ির নং : n0062 বয়স : 42 লিঙ্গ : পুরুষ	ফটো উপলব্ধ	264	WB/17/117/171551	নাম : সবিতা ঘোষ স্বামীর নাম: শ্যামলেন্দু ঘোষ বাড়ির নং : n0048 বয়স : 54 লিঙ্গ : মহিলা	ফটো উপলব্ধ
265	CFZ2047876	নাম : আশুরবালা কর্মকার স্বামীর নাম: হরিসাধন কর্মকার বাড়ির নং : 100 বয়স : 86 লিঙ্গ : মহিলা	ফটো উপলব্ধ	266	AIV1302777	নাম : মল্লিকা কর্মকার কর্মকার পিতার নাম: স্বপন কর্মকার কর্মকার বাড়ির নং : n0047 বয়স : 36 লিঙ্গ : মহিলা	ফটো উপলব্ধ	267	AIV1761519	নাম : ইমামুল মোল্লা পিতার নাম: ইদরিশ মোল্লা বাড়ির নং : n0001 বয়স : 27 লিঙ্গ : পুরুষ	ফটো উপলব্ধ
268	AIV1761451	নাম : মহঃ নাসিম মোল্লা পিতার নাম: কুতুবউদ্দিন মোল্লা বাড়ির নং : n0001 বয়স : 27 লিঙ্গ : পুরুষ	ফটো উপলব্ধ	269	AIV1761469	নাম : আশাদুল মোল্লা পিতার নাম: হাকিমুননূর মোল্লা বাড়ির নং : n0001 বয়স : 27 লিঙ্গ : পুরুষ	ফটো উপলব্ধ	270	AIV2061752	নাম : রুকসানা বিবি স্বামীর নাম: ইদরিশ মোল্লা বাড়ির নং : n0001 বয়স : 53 লিঙ্গ : মহিলা	ফটো উপলব্ধ



বিধানসভা নির্বাচনকেন্দ্রের নং, নাম : 156-বজবজ
ভাগ নং, নাম : 1-রায়পুর (মধ্য) জানা পাড়া (উত্তর)

271	CFZ2374478	নাম : নজ্জাতন বিবি স্বামীর নাম : কুতুব উদ্দিন মোল্লা বাড়ির নং : n0001 বয়স : 48 লিঙ্গ : মহিলা	ফটো উপলব্ধ	272	CFZ2048478	নাম : আফ্রুজা বিবি স্বামীর নাম : হাকিমননুর মোল্লা বাড়ির নং : n0001 বয়স : 46 লিঙ্গ : মহিলা	ফটো উপলব্ধ	273	WB/17/117/297178	নাম : কুতুবউদ্দিন মোল্লা পিতার নাম : আবদুল জলিল মোল্লা বাড়ির নং : n0001 বয়স : 51 লিঙ্গ : পুরুষ	ফটো উপলব্ধ
274	WB/17/117/297689	নাম : ঈদরিশ মোল্লা পিতার নাম : আবদুল জলিল মোল্লা বাড়ির নং : n0001 বয়স : 61 লিঙ্গ : পুরুষ	ফটো উপলব্ধ	275	CFZ1368778	নাম : মাসুদা বিবি কাজী স্বামীর নাম : হাফেজউদ্দিন কাজী বাড়ির নং : N000 বয়স : 59 লিঙ্গ : মহিলা	ফটো উপলব্ধ	276	AIV2341576	নাম : সুদীপ্ত আদক পিতার নাম : মনুলাল আদক বাড়ির নং : এন0001 বয়স : 22 লিঙ্গ : পুরুষ	ফটো উপলব্ধ
277	AIV1828649	নাম : রিস্পা সরদার স্বামীর নাম : সুজিত সরদার বাড়ির নং : এন0001 বয়স : 25 লিঙ্গ : মহিলা	ফটো উপলব্ধ	278	AIV2311264	নাম : অর্নাব জানা পিতার নাম : দীপক জানা বাড়ির নং : এন0001 বয়স : 24 লিঙ্গ : পুরুষ	ফটো উপলব্ধ	279	AIV2311165	নাম : নিতু দাস স্বামীর নাম : রবি দাস বাড়ির নং : এন0001 বয়স : 30 লিঙ্গ : মহিলা	ফটো উপলব্ধ
280	AIV2311173	নাম : মিরাজ হোসেন মোল্লা পিতার নাম : আমিনুদ্দিন মোল্লা বাড়ির নং : এন0001 বয়স : 23 লিঙ্গ : পুরুষ	ফটো উপলব্ধ	281	AIV2311181	নাম : মুর্শিদা বিবি স্বামীর নাম : আমিনুদ্দিন মোল্লা বাড়ির নং : এন0001 বয়স : 42 লিঙ্গ : মহিলা	ফটো উপলব্ধ	282	AIV2311199	নাম : আমিনুদ্দিন মোল্লা পিতার নাম : মতিয়ার রহমান মোল্লা বাড়ির নং : এন0001 বয়স : 48 লিঙ্গ : পুরুষ	ফটো উপলব্ধ
283	AIV2311249	নাম : সন্ধ্যা অধিকারী স্বামীর নাম : দেবাশিস অধিকারী বাড়ির নং : এন0001 বয়স : 30 লিঙ্গ : মহিলা	ফটো উপলব্ধ	284	AIV2311256	নাম : ইকবাল হোসেন পিতার নাম : মোস্তফা মোহাম্মদ বাড়ির নং : এন0001 বয়স : 31 লিঙ্গ : পুরুষ	ফটো উপলব্ধ	285	AIV2311272	নাম : সুভদীপ দাস পিতার নাম : নিরঞ্জন দাস বাড়ির নং : এন0001 বয়স : 23 লিঙ্গ : পুরুষ	ফটো উপলব্ধ
286	AIV2311280	নাম : বিশ্বজিৎ ঘোড়াই পিতার নাম : পাঁচু ঘোড়াই বাড়ির নং : এন0001 বয়স : 23 লিঙ্গ : পুরুষ	ফটো উপলব্ধ	287	AIV2311298	নাম : সেখ সাগর আলি পিতার নাম : সেখ সোহরব আলি বাড়ির নং : এন0001 বয়স : 23 লিঙ্গ : পুরুষ	ফটো উপলব্ধ	288	AIV2176097	নাম : হাকিমননুর মোল্লা পিতার নাম : আবদুল জলিল মোল্লা বাড়ির নং : n0001 বয়স : 48 লিঙ্গ : পুরুষ	ফটো উপলব্ধ
289	CFZ2374510	নাম : মাসুদউদ্দিন কাজী পিতার নাম : হাফেজউদ্দিন কাজী বাড়ির নং : N000 বয়স : 40 লিঙ্গ : পুরুষ	ফটো উপলব্ধ	290	AIV1761204	নাম : রুপা ঘোষ স্বামীর নাম : সুরজিৎ ঘোষ বাড়ির নং : এন0001 বয়স : 28 লিঙ্গ : মহিলা	ফটো উপলব্ধ	291	AIV2311207	নাম : অভিজিৎ দেওয়ান পিতার নাম : গৌতম দেওয়ান বাড়ির নং : এন0001 বয়স : 23 লিঙ্গ : পুরুষ	ফটো উপলব্ধ
292	AIV2311223	নাম : কাঁচারী দাস পিতার নাম : প্রভাস দাস বাড়ির নং : এন0001 বয়স : 31 লিঙ্গ : পুরুষ	ফটো উপলব্ধ	293	AIV2311231	নাম : আসমিনা খাতুন স্বামীর নাম : আসলাম সেখ বাড়ির নং : এন0001 বয়স : 30 লিঙ্গ : মহিলা	ফটো উপলব্ধ	294	AIV1759315	নাম : সাবিনা খাতুন স্বামীর নাম : সামিম দর্জি বাড়ির নং : এন0001 বয়স : 27 লিঙ্গ : মহিলা	ফটো উপলব্ধ
295	AIV1801547	নাম : মৌসুমী খাতুন স্বামীর নাম : আসাদুল মোল্লা বাড়ির নং : N0001 বয়স : 26 লিঙ্গ : মহিলা	ফটো উপলব্ধ	296	AIV2341683	নাম : খালেদা বিবি স্বামীর নাম : সেখ মিজানুর রহমান বাড়ির নং : এন0001 বয়স : 26 লিঙ্গ : মহিলা	ফটো উপলব্ধ	297	AIV2341691	নাম : কুরাইশা খাতুন পিতার নাম : কুতুবউদ্দিন মোল্লা বাড়ির নং : এন0001 বয়স : 23 লিঙ্গ : মহিলা	ফটো উপলব্ধ
298	AIV2341709	নাম : মহম্মদ সাহিল মোল্লা পিতার নাম : কুতুবউদ্দিন মোল্লা বাড়ির নং : এন0001 বয়স : 22 লিঙ্গ : পুরুষ	ফটো উপলব্ধ	299	CFZ1368414	নাম : হাফেজউদ্দিন কাজী পিতার নাম : মোঃ হোসেন কাজী বাড়ির নং : এন0001 বয়স : 66 লিঙ্গ : পুরুষ	ফটো উপলব্ধ	300	AIV2236172	নাম : কার্ণাটক খাঁড়া পিতার নাম : রতন খাঁড়া বাড়ির নং : N0072 বয়স : 24 লিঙ্গ : পুরুষ	ফটো উপলব্ধ

301 নাম : প্রবীর খাঁড়া পিতার নাম: দীপক খাঁড়া বাড়ির নং : N0074 বয়স : 24 লিঙ্গ : পুরুষ	AIV2236313 ফটো উপলব্ধ	302 নাম : কালীপদ খাঁড়া পিতার নাম: গনেশ খাঁড়া বাড়ির নং : n0083 বয়স : 57 লিঙ্গ : পুরুষ	WB/17/117/297292 ফটো উপলব্ধ	303 নাম : রুমা খাড়া স্বামীর নাম: অমিত কুমার খনরা বাড়ির নং : n0083 বয়স : 38 লিঙ্গ : মহিলা	AIV1149293 ফটো উপলব্ধ
304 নাম : বিশ্বনাথ খাঁড়া পিতার নাম: পশুপতি খাঁড়া বাড়ির নং : n0071 বয়স : 49 লিঙ্গ : পুরুষ	AIV1948389 ফটো উপলব্ধ	305 নাম : রতন খাঁড়া পিতার নাম: গনেশ খাঁড়া বাড়ির নং : n0072 বয়স : 54 লিঙ্গ : পুরুষ	AIV1948363 ফটো উপলব্ধ	306 নাম : প্রতিমা খাঁড়া স্বামীর নাম: রতন খাঁড়া বাড়ির নং : n0072 বয়স : 50 লিঙ্গ : মহিলা	AIV1935097 ফটো উপলব্ধ
307 নাম : দীপক খাঁড়া পিতার নাম: বঙ্কিম খাঁড়া বাড়ির নং : n0074 বয়স : 56 লিঙ্গ : পুরুষ	WB/17/117/297334 ফটো উপলব্ধ	308 নাম : ভারতী খাঁড়া স্বামীর নাম: দীপক খাঁড়া বাড়ির নং : n0074 বয়স : 53 লিঙ্গ : মহিলা	CFZ2047884 ফটো উপলব্ধ	309 নাম : সমীর খাঁড়া পিতার নাম: দীপক খাঁড়া বাড়ির নং : n0074 বয়স : 31 লিঙ্গ : পুরুষ	AIV1522226 ফটো উপলব্ধ
310 নাম : সুতপা খাঁড়া স্বামীর নাম: কালীপদ খাঁড়া বাড়ির নং : n0083 বয়স : 41 লিঙ্গ : মহিলা	AIV0894006 ফটো উপলব্ধ	311 নাম : অলীপ কুমার খাঁড়া পিতার নাম: কুঞ্জ খাঁড়া বাড়ির নং : n0083 বয়স : 51 লিঙ্গ : পুরুষ	WB/17/117/297328 ফটো উপলব্ধ	312 নাম : অমিত কুমার খাঁড়া পিতার নাম: দিলীপ কুমার খাঁড়া বাড়ির নং : n0083 বয়স : 47 লিঙ্গ : পুরুষ	CFZ2219871 ফটো উপলব্ধ
313 নাম : রোহিমা খাতুন পিতার নাম: রাজু মোস্তাফিজ বাড়ির নং : n0000 বয়স : 43 লিঙ্গ : মহিলা	AIV1838606 ফটো উপলব্ধ	314 নাম : রিয়াক্ষা খাতুন পিতার নাম: সেখ ফজলুল হক বাড়ির নং : n0191 বয়স : 28 লিঙ্গ : মহিলা	AIV1769876 ফটো উপলব্ধ	315 নাম : কম্পনা ঘোড়াই স্বামীর নাম: পাঁচু ঘোড়াই বাড়ির নং : n0145 বয়স : 40 লিঙ্গ : মহিলা	CFZ22550671 ফটো উপলব্ধ
316 নাম : গোপাল ঘোড়াই মায়ের নাম: সুমতী ঘোড়াই বাড়ির নং : n0145 বয়স : 37 লিঙ্গ : পুরুষ	AIV0894097 ফটো উপলব্ধ	317 নাম : পাঁচু ঘোড়াই ঘোড়াই পিতার নাম: দেবেন ঘোড়াই ঘোড়াই বাড়ির নং : n0145 বয়স : 44 লিঙ্গ : পুরুষ	CFZ1368000 ফটো উপলব্ধ	318 নাম : টুসি ঘোড়াই স্বামীর নাম: গোপাল ঘোড়াই বাড়ির নং : n000 বয়স : 32 লিঙ্গ : মহিলা	AIV2236461 ফটো উপলব্ধ
319 নাম : সাহানারা বিবি স্বামীর নাম: শেখ বাবুল বাড়ির নং : n0152 বয়স : 39 লিঙ্গ : মহিলা	AIV1522341 ফটো উপলব্ধ	320 নাম : রুপা ঘোষ স্বামীর নাম: অভিজিৎ ঘোষ বাড়ির নং : n0190 বয়স : 33 লিঙ্গ : মহিলা	ARN1305648 ফটো উপলব্ধ	321 নাম : শ্যামলেন্দু ঘোষ পিতার নাম: মহারাজ ঘোষ বাড়ির নং : n0152 বয়স : 82 লিঙ্গ : পুরুষ	WB/17/117/297557 ফটো উপলব্ধ
322 নাম : অভিজিৎ ঘোষ পিতার নাম: শ্যামল ঘোষ বাড়ির নং : n0152 বয়স : 42 লিঙ্গ : পুরুষ	CFZ2047918 ফটো উপলব্ধ	323 নাম : চন্দন চ্যাটার্জী পিতার নাম: সুপ্রকাশ চ্যাটার্জী বাড়ির নং : n0158 বয়স : 36 লিঙ্গ : পুরুষ	AIV1230580 ফটো উপলব্ধ	324 নাম : প্রনতি চ্যাটার্জী স্বামীর নাম: সুপ্রকাশ চ্যাটার্জী বাড়ির নং : n0159 বয়স : 58 লিঙ্গ : মহিলা	CFZ22550556 ফটো উপলব্ধ
325 নাম : শ্রাবন্তী জানা স্বামীর নাম: সুফল জানা বাড়ির নং : n0068 বয়স : 38 লিঙ্গ : মহিলা	CFZ22550481 ফটো উপলব্ধ	326 নাম : দ্বীজেন্দ্র জানা পিতার নাম: কান্ত জানা বাড়ির নং : n0098 বয়স : 65 লিঙ্গ : পুরুষ	WB/17/117/297367 ফটো উপলব্ধ	327 নাম : প্রশান্তকুমার জানা পিতার নাম: কান্ত জানা বাড়ির নং : n0098 বয়স : 63 লিঙ্গ : পুরুষ	WB/17/117/297443 ফটো উপলব্ধ
328 নাম : পঙ্কাজকুমার জানা পিতার নাম: কান্ত জানা বাড়ির নং : n0098 বয়স : 61 লিঙ্গ : পুরুষ	WB/17/117/297035 ফটো উপলব্ধ	329 নাম : দীপক জানা পিতার নাম: কান্ত জানা বাড়ির নং : n0098 বয়স : 57 লিঙ্গ : পুরুষ	WB/17/117/297277 ফটো উপলব্ধ	330 নাম : সঞ্জীব জানা পিতার নাম: দ্বীজেন্দ্রনাথ জানা বাড়ির নং : n0098 বয়স : 39 লিঙ্গ : পুরুষ	CFZ2374874 ফটো উপলব্ধ

বিধানসভা নির্বাচনকেন্দ্রের নং, নাম : 156-বজবজ
ভাগ নং, নাম : 1-রায়পুর (মধ্য) জানা পাড়া (উত্তর)

331	AIV1403336	নাম : সুপ্রিয়া জানা স্বামীর নাম : সঞ্জীব জানা বাড়ির নং : n0098 বয়স : 34 লিঙ্গ : মহিলা	ফটো উপলব্ধ	332	AIV1230804	নাম : পল্লব জানা পিতার নাম : প্রশান্ত কুমার জানা বাড়ির নং : n0098 বয়স : 34 লিঙ্গ : পুরুষ	ফটো উপলব্ধ	333	WB/17/117/297654	নাম : বন্দনা জানা স্বামীর নাম : পঙ্কাজ জানা বাড়ির নং : n0099 বয়স : 56 লিঙ্গ : মহিলা	ফটো উপলব্ধ
334	CFZ1369073	নাম : স্বর্ণা জানা স্বামীর নাম : দীপক জানা বাড়ির নং : n0099 বয়স : 49 লিঙ্গ : মহিলা	ফটো উপলব্ধ	335	WB/17/117/297847	নাম : বৈশাখী জানা স্বামীর নাম : প্রশান্ত জানা বাড়ির নং : n0099 বয়স : 49 লিঙ্গ : মহিলা	ফটো উপলব্ধ	336	WB/17/117/297279	নাম : রাজীব জানা পিতার নাম : রমেন্দ্র নাথ জানা বাড়ির নং : n0099 বয়স : 49 লিঙ্গ : পুরুষ	ফটো উপলব্ধ
337	CFZ2774420	নাম : সোনালী জানা স্বামীর নাম : রাজীব জানা বাড়ির নং : n0099 বয়স : 41 লিঙ্গ : মহিলা	ফটো উপলব্ধ	338	CFZ2374171	নাম : সমীরন জানা পিতার নাম : অজিত কুমার জানা বাড়ির নং : n0110 বয়স : 41 লিঙ্গ : পুরুষ	ফটো উপলব্ধ	339	WB/17/117/297446	নাম : কল্যান জানা পিতার নাম : অচিন্ত জানা বাড়ির নং : n0111 বয়স : 56 লিঙ্গ : পুরুষ	ফটো উপলব্ধ
340	WB/17/117/297723	নাম : অনিন্দিতা জানা স্বামীর নাম : কল্যান জানা বাড়ির নং : n0111 বয়স : 50 লিঙ্গ : মহিলা	ফটো উপলব্ধ	341	WB/17/117/297024	নাম : বনমালী জানা পিতার নাম : বলরাম জানা বাড়ির নং : n0112 বয়স : 58 লিঙ্গ : পুরুষ	ফটো উপলব্ধ	342	WB/17/117/297534	নাম : জবা জানা স্বামীর নাম : বনমালী জানা বাড়ির নং : n0112 বয়স : 51 লিঙ্গ : মহিলা	ফটো উপলব্ধ
343	AIV1230911	নাম : অয়ন কুমার জানা পিতার নাম : বনমালী জানা বাড়ির নং : n0112 বয়স : 34 লিঙ্গ : পুরুষ	ফটো উপলব্ধ	344	CFZ1368703	নাম : সরস্বতী জানা স্বামীর নাম : বিজন জানা বাড়ির নং : n0112 বয়স : 45 লিঙ্গ : মহিলা	ফটো উপলব্ধ	345	WB/17/117/297714	নাম : সুজন জানা পিতার নাম : বলরাম জানা বাড়ির নং : n0112 বয়স : 49 লিঙ্গ : পুরুষ	ফটো উপলব্ধ
346	AIV1149459	নাম : লক্ষী জানা স্বামীর নাম : সুজন জানা বাড়ির নং : n0112 বয়স : 40 লিঙ্গ : মহিলা	ফটো উপলব্ধ	347	AIV2533412	নাম : মনিমোহন জানা পিতার নাম : তুষ্ট জানা বাড়ির নং : n0113 বয়স : 70 লিঙ্গ : পুরুষ	ফটো উপলব্ধ	348	AIV2533420	নাম : মায়ারানী জানা স্বামীর নাম : মনিমোহন জানা বাড়ির নং : n0113 বয়স : 58 লিঙ্গ : মহিলা	ফটো উপলব্ধ
349	AIV1403047	নাম : মনোজিত জানা পিতার নাম : মনিমোহন জানা বাড়ির নং : n0113 বয়স : 33 লিঙ্গ : পুরুষ	ফটো উপলব্ধ	350	CFZ2374189	নাম : মঞ্জু জানা স্বামীর নাম : আশীষ জানা বাড়ির নং : n0114 বয়স : 49 লিঙ্গ : মহিলা	ফটো উপলব্ধ	351	WB/17/117/297816	নাম : মিনতী জানা স্বামীর নাম : ঋষি জানা বাড়ির নং : n0121 বয়স : 57 লিঙ্গ : মহিলা	ফটো উপলব্ধ
352	CFZ2047959	নাম : উজ্জল জানা পিতার নাম : হৃষিকেশ জানা বাড়ির নং : n0121 বয়স : 45 লিঙ্গ : পুরুষ	ফটো উপলব্ধ	353	CFZ2550499	নাম : ডলি জানা স্বামীর নাম : উজ্জল জানা বাড়ির নং : n0121 বয়স : 38 লিঙ্গ : মহিলা	ফটো উপলব্ধ	354	AIV1402940	নাম : রাকেশ জানা পিতার নাম : হৃষিকেশ জানা বাড়ির নং : n0121 বয়স : 34 লিঙ্গ : পুরুষ	ফটো উপলব্ধ
355	CFZ2550580	নাম : উৎপল জানা পিতার নাম : ঋষিকেশ জানা বাড়ির নং : n0121 বয়স : 39 লিঙ্গ : পুরুষ	ফটো উপলব্ধ	356	CFZ2550432	নাম : ঝুমা জানা স্বামীর নাম : উৎপল জানা বাড়ির নং : n0121 বয়স : 38 লিঙ্গ : মহিলা	ফটো উপলব্ধ	357	AIV0894238	নাম : রাজেশ জানা মায়ের নাম : মিনতা জানা বাড়ির নং : n0121 বয়স : 38 লিঙ্গ : পুরুষ	ফটো উপলব্ধ
358	AIV1606763	নাম : চম্পা জানা স্বামীর নাম : রাজেশ জানা বাড়ির নং : n0121 বয়স : 29 লিঙ্গ : মহিলা	ফটো উপলব্ধ	359	AIV1761410	নাম : পায়েল জানা স্বামীর নাম : রাকেশ জানা বাড়ির নং : n0121 বয়স : 27 লিঙ্গ : মহিলা	ফটো উপলব্ধ	360	CFZ2374197	নাম : লোপামুদ্রা জানা স্বামীর নাম : মনোজ কুমার জানা বাড়ির নং : n0063 বয়স : 51 লিঙ্গ : মহিলা	ফটো উপলব্ধ



বিধানসভা নির্বাচনকেন্দ্রের নং, নাম : 156-বজবজ
ভাগ নং, নাম : 1-রায়পুর (মধ্য) জানা পাড়া (উত্তর)

361	CFZ1238914	ফটো উপলব্ধ	362	AIV1988849	ফটো উপলব্ধ	363	AIV1838689	ফটো উপলব্ধ
নাম : সুকান্ত জানা পিতার নাম: শত্রুঘ্ন জানা বাড়ির নং : n0068 বয়স : 43 লিঙ্গ : পুরুষ			নাম : আশীষ জানা পিতার নাম: তুষ্টু জানা বাড়ির নং : n0114 বয়স : 58 লিঙ্গ : পুরুষ			নাম : সুস্মিতা জানা স্বামীর নাম: সমীরন জানা বাড়ির নং : এন০১১০ বয়স : 30 লিঙ্গ : মহিলা		
364	AIV1519917	ফটো উপলব্ধ	365	WB/17/117/297744	ফটো উপলব্ধ	366	AIV2061729	ফটো উপলব্ধ
নাম : প্রিয়া জানা স্বামীর নাম: অয়ন কুমার জানা বাড়ির নং : n0184 বয়স : 30 লিঙ্গ : মহিলা			নাম : বিজন জানা পিতার নাম: বলরাম জানা বাড়ির নং : n0112 বয়স : 54 লিঙ্গ : পুরুষ			নাম : লক্ষ্মী জানা স্বামীর নাম: শত্রুঘ্ন জানা বাড়ির নং : n0068 বয়স : 66 লিঙ্গ : মহিলা		
367	AIV2061687	ফটো উপলব্ধ	368	WB/17/117/297419	ফটো উপলব্ধ	369	WB/17/117/297270	ফটো উপলব্ধ
নাম : সুফল জানা পিতার নাম: শত্রুঘ্ন জানা বাড়ির নং : n0068 বয়স : 51 লিঙ্গ : পুরুষ			নাম : অনিমা জানা স্বামীর নাম: গুরুপদ জানা বাড়ির নং : নং 0003 বয়স : 69 লিঙ্গ : মহিলা			নাম : প্রশান্ত জানা পিতার নাম: গুরুপদ জানা বাড়ির নং : নং 00 বয়স : 53 লিঙ্গ : পুরুষ		
370	AIV2456630	ফটো উপলব্ধ	371	AIV1402957	ফটো উপলব্ধ	372	CFZ1368596	ফটো উপলব্ধ
নাম : প্রিয়ান্বিতা জানা পিতার নাম: প্রশান্ত জানা বাড়ির নং : এন0003 বয়স : 23 লিঙ্গ : মহিলা			নাম : নিভা জানা স্বামীর নাম: সুশান্ত জানা বাড়ির নং : নং 0003 বয়স : 41 লিঙ্গ : মহিলা			নাম : মনোজ কুমার জানা পিতার নাম: ভরত চন্দ্র জানা বাড়ির নং : n0063 বয়স : 55 লিঙ্গ : পুরুষ		
373	AIV2176048	ফটো উপলব্ধ	374	AIV1606938	ফটো উপলব্ধ	375	AIV2341659	ফটো উপলব্ধ
নাম : রমেন্দ্রনাথ জানা পিতার নাম: কান্ত কুমার জানা বাড়ির নং : n0098 বয়স : 80 লিঙ্গ : পুরুষ			নাম : মৌসুমি জানা স্বামীর নাম: প্রসেনজীত জানা বাড়ির নং : N000 বয়স : 31 লিঙ্গ : মহিলা			নাম : সায়েনী জানা পিতার নাম: বনমালী জানা বাড়ির নং : এন0112 বয়স : 22 লিঙ্গ : মহিলা		
376	AIV2458289	ফটো উপলব্ধ	377	AIV2408854	ফটো উপলব্ধ	378	AIV1149558	ফটো উপলব্ধ
নাম : চয়ন জানা পিতার নাম: সূজন জানা বাড়ির নং : এন0112 বয়স : 20 লিঙ্গ : পুরুষ			নাম : সোনালী জানা পিতার নাম: উজ্জ্বল জানা বাড়ির নং : জানা পাড়া উত্তর বয়স : 22 লিঙ্গ : মহিলা			নাম : প্রসেনজিৎ জানা পিতার নাম: মনিমোহন জানা বাড়ির নং : n0113 বয়স : 36 লিঙ্গ : পুরুষ		
379	NEY2802767	ফটো উপলব্ধ	380	AIV2408730	ফটো উপলব্ধ	381	AIV1695717	ফটো উপলব্ধ
নাম : সুনিতা রায় পিতার নাম: ধনঞ্জয় রায় বাড়ির নং : নিউ বয়স : 23 লিঙ্গ : মহিলা			নাম : পৃথ্বী কুমার জানা পিতার নাম: মনোজ কুমার জানা বাড়ির নং : N0063 বয়স : 21 লিঙ্গ : পুরুষ			নাম : রুপম বা পিতার নাম: নবলকান্ত বা বাড়ির নং : n0136 বয়স : 31 লিঙ্গ : মহিলা		
382	AIV1695766	ফটো উপলব্ধ	383	AIV0894436	ফটো উপলব্ধ	384	WB/17/117/297621	ফটো উপলব্ধ
নাম : রেনু বা স্বামীর নাম: রঞ্জয় বা বাড়ির নং : n0136 বয়স : 39 লিঙ্গ : মহিলা			নাম : নির্মলাদেবী বা স্বামীর নাম: শ্রীদেব বা বাড়ির নং : n0136 বয়স : 71 লিঙ্গ : মহিলা			নাম : নবলকান্ত বা পিতার নাম: মহারুদ্র বা বাড়ির নং : n0136 বয়স : 61 লিঙ্গ : পুরুষ		
385	CFZ2047983	ফটো উপলব্ধ	386	AIV0894451	ফটো উপলব্ধ	387	AIV1606557	ফটো উপলব্ধ
নাম : আশা বা স্বামীর নাম: নবলকান্ত বা বাড়ির নং : n0136 বয়স : 56 লিঙ্গ : মহিলা			নাম : রঞ্জয় বা পিতার নাম: শ্রীদেব বা বাড়ির নং : n0136 বয়স : 46 লিঙ্গ : পুরুষ			নাম : রশন কুমার ঋ পিতার নাম: নবল কান্ত ঋ বাড়ির নং : n0136 বয়স : 29 লিঙ্গ : পুরুষ		
388	WB/17/117/297622	ফটো উপলব্ধ	389	WB/17/117/297565	ফটো উপলব্ধ	390	AIV1695683	ফটো উপলব্ধ
নাম : তরুন ঠাকুর পিতার নাম: দেবীকান্ত ঠাকুর বাড়ির নং : n0149 বয়স : 54 লিঙ্গ : পুরুষ			নাম : গুড়িয়া ঠাকুর স্বামীর নাম: তরুন ঠাকুর বাড়ির নং : n0149 বয়স : 50 লিঙ্গ : মহিলা			নাম : রোশন ঠাকুর পিতার নাম: তরুন ঠাকুর বাড়ির নং : n0149 বয়স : 28 লিঙ্গ : পুরুষ		



বিধানসভা নির্বাচনক্ষেত্রের নং, নাম : 156-বজবজ
ভাগ নং, নাম : 1-রায়পুর (মধ্য) জানা পাড়া (উত্তর)

391	AIV1695691	নাম : দীপক কুমার ঠাকুর পিতার নাম: তরুন ঠাকুর বাড়ির নং : n0149 বয়স : 28 লিঙ্গ : পুরুষ	ফটো উপলব্ধ	392	AIV1800853	নাম : জহিরুদ্দিন দর্জি পিতার নাম: আব্দুল মামুদ দর্জি বাড়ির নং : n0200 বয়স : 26 লিঙ্গ : পুরুষ	ফটো উপলব্ধ	393	WB/17/117/297495	নাম : সন্ধ্যা দাস স্বামীর নাম: নিরঞ্জন দাস বাড়ির নং : n0097 বয়স : 56 লিঙ্গ : মহিলা	ফটো উপলব্ধ
394	AIV1302868	নাম : দুধকুমার দাস পিতার নাম: শম্ভু দাস বাড়ির নং : n0101 বয়স : 35 লিঙ্গ : পুরুষ	ফটো উপলব্ধ	395	AIV1403112	নাম : রুমা দাস স্বামীর নাম: দুধকুমার দাস বাড়ির নং : n0101 বয়স : 32 লিঙ্গ : মহিলা	ফটো উপলব্ধ	396	AIV1823533	নাম : পায়েল দাস(দেওয়ান) স্বামীর নাম: দিলীপ দাস বাড়ির নং : n0101 বয়স : 26 লিঙ্গ : মহিলা	ফটো উপলব্ধ
397	CFZ2048023	নাম : পুতুল রানী দাস স্বামীর নাম: অসিত কুমার দাস বাড়ির নং : n0077 বয়স : 43 লিঙ্গ : মহিলা	ফটো উপলব্ধ	398	CFZ2048098	নাম : রেখা দেওয়ান স্বামীর নাম: মধু দেওয়ান বাড়ির নং : n0097 বয়স : 43 লিঙ্গ : মহিলা	ফটো উপলব্ধ	399	CFZ2374239	নাম : মধু দেওয়ান পিতার নাম: বলরাম দেওয়ান বাড়ির নং : n0097 বয়স : 47 লিঙ্গ : পুরুষ	ফটো উপলব্ধ
400	CFZ1368216	নাম : সাধনা দাস স্বামীর নাম: সমর কুমার দাস বাড়ির নং : n0077 বয়স : 47 লিঙ্গ : মহিলা	ফটো উপলব্ধ	401	AIV2176196	নাম : শ্যামল কুমার দাস পিতার নাম: মদন দাস বাড়ির নং : n0077 বয়স : 55 লিঙ্গ : পুরুষ	ফটো উপলব্ধ	402	AIV2176014	নাম : অসিত কুমার দাস পিতার নাম: মদন মোহন দাস বাড়ির নং : n0077 বয়স : 58 লিঙ্গ : পুরুষ	ফটো উপলব্ধ
403	AIV2236420	নাম : সুরোজিৎ দাস পিতার নাম: উত্তম দাস বাড়ির নং : N0085 বয়স : 26 লিঙ্গ : পুরুষ	ফটো উপলব্ধ	404	AIV2236271	নাম : রাধিকা দাস স্বামীর নাম: রাজেশ দাস বাড়ির নং : N0084 বয়স : 28 লিঙ্গ : মহিলা	ফটো উপলব্ধ	405	AIV1695956	নাম : বিশ্বজিত দেওয়ান পিতার নাম: মধু দেওয়ান বাড়ির নং : 0097 বয়স : 28 লিঙ্গ : পুরুষ	ফটো উপলব্ধ
406	CFZ2048114	নাম : শ্যামলী দেওয়ান স্বামীর নাম: গৌতম দেওয়ান বাড়ির নং : n0097 বয়স : 43 লিঙ্গ : মহিলা	ফটো উপলব্ধ	407	YUP2235117	নাম : পারমীতা দেওয়ান স্বামীর নাম: ইন্দ্রজিৎ দেওয়ান বাড়ির নং : N0097 বয়স : 30 লিঙ্গ : মহিলা	ফটো উপলব্ধ	408	AIV1302421	নাম : প্রিয়া সাঁপুই স্বামীর নাম: আদিত্য কুমার সাঁপুই বাড়ির নং : জানা পাড়া উত্তর বয়স : 35 লিঙ্গ : মহিলা	ফটো উপলব্ধ
409	TQB0589812	নাম : ঋত্বিক হালদার পিতার নাম: গোপাল চন্দ্র হালদার বাড়ির নং : জানা পাড়া উত্তর বয়স : 35 লিঙ্গ : পুরুষ	ফটো উপলব্ধ	410	AIV2341618	নাম : মৌসুমী দাস স্বামীর নাম: সৌরভ দাস বাড়ির নং : এন0085 বয়স : 25 লিঙ্গ : মহিলা	ফটো উপলব্ধ	411	CFZ2374932	নাম : রঞ্জিতা দাস স্বামীর নাম: রবীন্দ্রনাথ দাস বাড়ির নং : n0077 বয়স : 44 লিঙ্গ : মহিলা	ফটো উপলব্ধ
412	AIV1932144	নাম : রবীন্দ্র নাথ দাস পিতার নাম: মদন মোহন দাস বাড়ির নং : n0077 বয়স : 53 লিঙ্গ : পুরুষ	ফটো উপলব্ধ	413	AIV1230812	নাম : রিন্টু দাস পিতার নাম: সুকুমার দাস বাড়ির নং : n0077 বয়স : 35 লিঙ্গ : পুরুষ	ফটো উপলব্ধ	414	CFZ0514240	নাম : আরতি দাস স্বামীর নাম: গনেশ দাস বাড়ির নং : n0104 বয়স : 71 লিঙ্গ : মহিলা	ফটো উপলব্ধ
415	WB/17/117/297652	নাম : রেখা দাস স্বামীর নাম: শম্ভু দাস বাড়ির নং : n0155 বয়স : 59 লিঙ্গ : মহিলা	ফটো উপলব্ধ	416	AIV1403096	নাম : দীপা দাস স্বামীর নাম: সুরেশ দাস বাড়ির নং : n0168 বয়স : 38 লিঙ্গ : মহিলা	ফটো উপলব্ধ	417	WB/17/117/297876	নাম : উত্তম দেওয়ান পিতার নাম: বলরাম দেওয়ান বাড়ির নং : n0097 বয়স : 54 লিঙ্গ : পুরুষ	ফটো উপলব্ধ
418	WB/17/117/297423	নাম : শান্তি দেওয়ান স্বামীর নাম: উত্তম দেওয়ান বাড়ির নং : n0097 বয়স : 49 লিঙ্গ : মহিলা	ফটো উপলব্ধ	419	AIV1606722	নাম : ইন্দ্রজিত দেওয়ান পিতার নাম: উত্তম দেওয়ান বাড়ির নং : n0097 বয়স : 29 লিঙ্গ : পুরুষ	ফটো উপলব্ধ	420	AIV1988872	নাম : কামিনী দাস স্বামীর নাম: বাসুদেব দাস বাড়ির নং : n0084 বয়স : 61 লিঙ্গ : মহিলা	ফটো উপলব্ধ



বিধানসভা নির্বাচনকেন্দ্রের নং, নাম : 156-বজবজ
ভাগ নং, নাম : 1-রায়পুর (মধ্য) জানা পাড়া (উত্তর)

421	CFZ2834935	নাম : রাজেশ দাস পিতার নাম: বাসুদেব দাস বাড়ির নং : n0084 বয়স : 36 লিঙ্গ : পুরুষ	ফটো উপলব্ধ	422	AIV1800564	নাম : অর্পিতা অধিকারী দাস পিতার নাম: বিভাস অধিকারী বাড়ির নং : n0198 বয়স : 26 লিঙ্গ : মহিলা	ফটো উপলব্ধ	423	AIV2061745	নাম : লক্ষীবালা দাস স্বামীর নাম: প্রভাস দাস বাড়ির নং : n0085 বয়স : 66 লিঙ্গ : মহিলা	ফটো উপলব্ধ
424	CFZ2048106	নাম : পৌতম দেওয়ান পিতার নাম: বলরাম দেওয়ান বাড়ির নং : n0097 বয়স : 44 লিঙ্গ : পুরুষ	ফটো উপলব্ধ	425	CFZ0514158	নাম : সমর কুমার দাস পিতার নাম: মদন মোহন দাস বাড়ির নং : n0077 বয়স : 56 লিঙ্গ : পুরুষ	ফটো উপলব্ধ	426	AIV1718931	নাম : লক্ষী দাস স্বামীর নাম: সুশীল (বাবলু) দাস বাড়ির নং : 86 বয়স : 44 লিঙ্গ : মহিলা	ফটো উপলব্ধ
427	AIV1761402	নাম : বিপ্লব দাস পিতার নাম: সমর কুমার দাস বাড়ির নং : n0077 বয়স : 27 লিঙ্গ : পুরুষ	ফটো উপলব্ধ	428	WB/17/117/297304	নাম : সুকুমার দাস পিতার নাম: মদন দাস বাড়ির নং : n0077 বয়স : 66 লিঙ্গ : পুরুষ	ফটো উপলব্ধ	429	WB/17/117/297524	নাম : তাপসী দাস স্বামীর নাম: সুকুমার দাস বাড়ির নং : n0077 বয়স : 57 লিঙ্গ : মহিলা	ফটো উপলব্ধ
430	AIV2467223	নাম : কোয়েল দাস স্বামীর নাম: অক্ষয় দাস বাড়ির নং : এন0077 বয়স : 22 লিঙ্গ : মহিলা	ফটো উপলব্ধ	431	AIV2468338	নাম : অক্ষয় দাস পিতার নাম: অসিত কুমার দাস বাড়ির নং : এন0077 বয়স : 20 লিঙ্গ : পুরুষ	ফটো উপলব্ধ	432	AIV2469724	নাম : সৌম্য দাস পিতার নাম: রবীন্দ্র নাথ দাস বাড়ির নং : এন0077 বয়স : 20 লিঙ্গ : পুরুষ	ফটো উপলব্ধ
433	AIV1606672	নাম : সৌরভ দাস পিতার নাম: কাঁচারী দাস বাড়ির নং : n0085 বয়স : 29 লিঙ্গ : পুরুষ	ফটো উপলব্ধ	434	CFZ2048049	নাম : উত্তম দাস পিতার নাম: প্রভাস দাস বাড়ির নং : n0085 বয়স : 46 লিঙ্গ : পুরুষ	ফটো উপলব্ধ	435	CFZ2048056	নাম : জয়ন্তী দাস স্বামীর নাম: উত্তম দাস বাড়ির নং : n0085 বয়স : 43 লিঙ্গ : মহিলা	ফটো উপলব্ধ
436	CFZ2048064	নাম : ছবি দাস স্বামীর নাম: কাঁচারী দাস বাড়ির নং : n0085 বয়স : 47 লিঙ্গ : মহিলা	ফটো উপলব্ধ	437	WB/17/117/297012	নাম : বাবলু দাস পিতার নাম: গোপাল দাস বাড়ির নং : n0086 বয়স : 63 লিঙ্গ : পুরুষ	ফটো উপলব্ধ	438	WB/17/117/297600	নাম : মমতা দাস স্বামীর নাম: হারু দাস বাড়ির নং : n0086 বয়স : 54 লিঙ্গ : মহিলা	ফটো উপলব্ধ
439	AIV1302819	নাম : অপু দাস মায়ের নাম: মমতা দাস বাড়ির নং : n0086 বয়স : 36 লিঙ্গ : পুরুষ	ফটো উপলব্ধ	440	AIV1606789	নাম : গায়ত্রী দাস স্বামীর নাম: অপু দাস বাড়ির নং : n0086 বয়স : 33 লিঙ্গ : মহিলা	ফটো উপলব্ধ	441	WB/17/117/297451	নাম : দিলীপ দাস পিতার নাম: গোপাল দাস বাড়ির নং : n0087 বয়স : 57 লিঙ্গ : পুরুষ	ফটো উপলব্ধ
442	AIV2534808	নাম : প্রতিমা দাস স্বামীর নাম: দিলীপ দাস বাড়ির নং : n0087 বয়স : 50 লিঙ্গ : মহিলা	ফটো উপলব্ধ	443	AIV1149343	নাম : সুরেশ দাস পিতার নাম: দিলীপ দাস বাড়ির নং : n0087 বয়স : 35 লিঙ্গ : পুরুষ	ফটো উপলব্ধ	444	AIV1302702	নাম : রবি দাস পিতার নাম: দিলীপ দাস বাড়ির নং : n0087 বয়স : 34 লিঙ্গ : পুরুষ	ফটো উপলব্ধ
445	WB/17/117/297831	নাম : শক্ত দাস পিতার নাম: পচু দাস বাড়ির নং : n0101 বয়স : 71 লিঙ্গ : পুরুষ	ফটো উপলব্ধ	446	CFZ2375004	নাম : রাজকুমার দাস পিতার নাম: শক্ত দাস বাড়ির নং : n0101 বয়স : 40 লিঙ্গ : পুরুষ	ফটো উপলব্ধ	447	AIV1302827	নাম : সুকুমার দাস পিতার নাম: শক্ত দাস বাড়ির নং : n0101 বয়স : 34 লিঙ্গ : পুরুষ	ফটো উপলব্ধ
448	AIV1403260	নাম : অনূপ দাস পিতার নাম: শক্ত দাস বাড়ির নং : n0101 বয়স : 31 লিঙ্গ : পুরুষ	ফটো উপলব্ধ	449	AIV1606532	নাম : দিলীপ দাস পিতার নাম: শক্ত দাস বাড়ির নং : n0101 বয়স : 29 লিঙ্গ : পুরুষ	ফটো উপলব্ধ	450	CFZ2774321	নাম : সুমিতা দাস স্বামীর নাম: রাজ কুমার দাস বাড়ির নং : n0101 বয়স : 38 লিঙ্গ : মহিলা	ফটো উপলব্ধ



বিধানসভা নির্বাচনক্ষেত্রের নং, নাম : 156-বজবজ
ভাগ নং, নাম : 1-রায়পুর (মধ্য) জানা পাড়া (উত্তর)

451 নাম : সেন্টু দেওয়ান পিতার নাম: বলরাম দেওয়ান বাড়ির নং : n0010 বয়স : 38 লিঙ্গ : পুরুষ	AIV1149327 ফটো উপলব্ধ	452 নাম : সেখ আসরাফ আলি পিতার নাম: সেখ আরব আলি বাড়ির নং : n0010 বয়স : 30 লিঙ্গ : পুরুষ	AIV1522283 ফটো উপলব্ধ	453 নাম : আজমীরা বিবি স্বামীর নাম: সৈয়ব আলী বাড়ির নং : n0010 বয়স : 42 লিঙ্গ : মহিলা	CFZ2047512 ফটো উপলব্ধ
454 নাম : জাহানারা বিবি স্বামীর নাম: আরব আলী সেখ বাড়ির নং : n0010 বয়স : 51 লিঙ্গ : মহিলা	WB/17/117/297169 ফটো উপলব্ধ	455 নাম : সেখ আরব আলি সেখ পিতার নাম: রহমত সেখ বাড়ির নং : n0010 বয়স : 54 লিঙ্গ : পুরুষ	CFZ1367770 ফটো উপলব্ধ	456 নাম : সন্ধ্যা পরামানিক স্বামীর নাম: নব পরামানিক বাড়ির নং : n0010 বয়স : 59 লিঙ্গ : মহিলা	WB/17/117/351648 ফটো উপলব্ধ
457 নাম : রাজিয়া বিবি স্বামীর নাম: রাজ মোস্তা বাড়ির নং : n0010 বয়স : 42 লিঙ্গ : মহিলা	AIV0989509 ফটো উপলব্ধ	458 নাম : প্রদীপ দেওয়ান পিতার নাম: সুভাষ দেওয়ান বাড়ির নং : n0096 বয়স : 27 লিঙ্গ : পুরুষ	AIV1761485 ফটো উপলব্ধ	459 নাম : সুভাষ দেওয়ান পিতার নাম: পুলিন দেওয়ান বাড়ির নং : n0096 বয়স : 59 লিঙ্গ : পুরুষ	WB/17/117/297232 ফটো উপলব্ধ
460 নাম : কবিতা দেওয়ান স্বামীর নাম: সুভাষ দেওয়ান বাড়ির নং : n0096 বয়স : 46 লিঙ্গ : মহিলা	CFZ1367796 ফটো উপলব্ধ	461 নাম : পুলক দেওয়ান পিতার নাম: সুভাষ দেওয়ান বাড়ির নং : n0096 বয়স : 29 লিঙ্গ : পুরুষ	AIV1606771 ফটো উপলব্ধ	462 নাম : সমিতা দেওয়ান স্বামীর নাম: মিন্টু দেওয়ান বাড়ির নং : এন010 বয়স : 26 লিঙ্গ : মহিলা	AIV2311215 ফটো উপলব্ধ
463 নাম : সেখ সামসুল পিতার নাম: সেখ সৈরব আলী বাড়ির নং : n0010 বয়স : 28 লিঙ্গ : পুরুষ	AIV1695824 ফটো উপলব্ধ	464 নাম : সফুরা বিবি স্বামীর নাম: সেখ রহমত আলি বাড়ির নং : n0010 বয়স : 67 লিঙ্গ : মহিলা	AIV2061794 ফটো উপলব্ধ	465 নাম : মোশারব আলি সেখ মায়ের নাম: সফুরা বিবি বাড়ির নং : n0010 বয়স : 41 লিঙ্গ : পুরুষ	CFZ2774446 ফটো উপলব্ধ
466 নাম : সৈরব আলী সেখ পিতার নাম: রহমত সেখ বাড়ির নং : n0010 বয়স : 52 লিঙ্গ : পুরুষ	CFZ2373967 ফটো উপলব্ধ	467 নাম : সেখ মনির আলী পিতার নাম: রহমত সেখ বিবি বাড়ির নং : n0010 বয়স : 30 লিঙ্গ : পুরুষ	AIV1149418 ফটো উপলব্ধ	468 নাম : সাদেকুল চিবি স্বামীর নাম: মোশারব আলি সেখ বাড়ির নং : এন0010 বয়স : 30 লিঙ্গ : মহিলা	AIV1838473 ফটো উপলব্ধ
469 নাম : দুর্গারানী দেওয়ান স্বামীর নাম: পুলিন দেওয়ান বাড়ির নং : n0096 বয়স : 79 লিঙ্গ : মহিলা	AIV2061711 ফটো উপলব্ধ	470 নাম : মিন্টু দেওয়ান পিতার নাম: বলরাম দেওয়ান বাড়ির নং : n0010 বয়স : 38 লিঙ্গ : পুরুষ	AIV1761501 ফটো উপলব্ধ	471 নাম : সত্য দেওয়ান পিতার নাম: পুলিন দেওয়ান বাড়ির নং : n0096 বয়স : 51 লিঙ্গ : পুরুষ	AIV2061737 ফটো উপলব্ধ
472 নাম : খাদিজা বিবি স্বামীর নাম: সেখ মুসিব আলী বাড়ির নং : n0010 বয়স : 43 লিঙ্গ : মহিলা	AIV1149400 ফটো উপলব্ধ	473 নাম : পূর্ণিমা দেওয়ান স্বামীর নাম: সত্য দেওয়ান বাড়ির নং : n0096 বয়স : 43 লিঙ্গ : মহিলা	CFZ2048122 ফটো উপলব্ধ	474 নাম : সেখ রেজুয়ান পিতার নাম: সেখ আরব আলি বাড়ির নং : এন000 বয়স : 25 লিঙ্গ : পুরুষ	AIV1838580 ফটো উপলব্ধ
475 নাম : চন্দনা (মন্ডল) দেওয়ান স্বামীর নাম: সেন্টু দেওয়ান বাড়ির নং : 0010 বয়স : 30 লিঙ্গ : মহিলা	AIV1695949 ফটো উপলব্ধ	476 নাম : জহরলাল দলুই পিতার নাম: পঞ্চ দোলুই বাড়ির নং : n0126 বয়স : 53 লিঙ্গ : পুরুষ	AIV2061836 ফটো উপলব্ধ	477 নাম : যমুনা দোলুই স্বামীর নাম: পঞ্চ দোলুই বাড়ির নং : n0126 বয়স : 79 লিঙ্গ : মহিলা	WB/17/117/297514 ফটো উপলব্ধ
478 নাম : শকুন্তলা দোলুই পিতার নাম: পঞ্চ চরন দোলুই বাড়ির নং : n0126 বয়স : 50 লিঙ্গ : মহিলা	CFZ2834869 ফটো উপলব্ধ	479 নাম : জোৎস্না দলুই স্বামীর নাম: জহরলাল দলুই বাড়ির নং : n0126 বয়স : 49 লিঙ্গ : মহিলা	AIV2061570 ফটো উপলব্ধ	480 নাম : আনিসুর রহমান সেখ পিতার নাম: সেখ আবুল হোসেন বাড়ির নং : n0040 বয়স : 29 লিঙ্গ : পুরুষ	AIV1606698 ফটো উপলব্ধ



বিধানসভা নির্বাচনকেন্দ্রের নং, নাম : 156-বজবজ
ভাগ নং, নাম : 1-রায়পুর (মধ্য) জানা পাড়া (উত্তর)

481 নাম : আনিসা পারভিন পিতার নাম: আবুল হোসেন সেখ বাড়ির নং : n0040 বয়স : 30 লিঙ্গ : মহিলা	AIV1606706 ফটো উপলব্ধ	482 নাম : সেখ মইদুল সেখ পিতার নাম: সেখ কদম আলি সেখ বাড়ির নং : n0040 বয়স : 31 লিঙ্গ : পুরুষ	AIV1606730 ফটো উপলব্ধ	483 নাম : মর্জিনা বেওয়া স্বামীর নাম: সেখ রোস্তম বাড়ির নং : n0040 বয়স : 63 লিঙ্গ : মহিলা	AIV1986991 ফটো উপলব্ধ
484 নাম : সেখ হাসেম আলি সেখ পিতার নাম: সেখ রোস্তম আলি সেখ বাড়ির নং : n0040 বয়স : 44 লিঙ্গ : পুরুষ	CFZ1367366 ফটো উপলব্ধ	485 নাম : বর্না নসর স্বামীর নাম: পান্নালাল নসর বাড়ির নং : n0040 বয়স : 69 লিঙ্গ : মহিলা	WB/17/117/288730 ফটো উপলব্ধ	486 নাম : কদম আলী সেখ পিতার নাম: সেখ রোস্তম সেখ বাড়ির নং : n0040 বয়স : 65 লিঙ্গ : পুরুষ	AIV1936723 ফটো উপলব্ধ
487 নাম : রেশমা খাতুন পিতার নাম: সেখ কদম আলি সেখ বাড়ির নং : n0040 বয়স : 32 লিঙ্গ : মহিলা	AIV1302785 ফটো উপলব্ধ	488 নাম : সেখ কায়েম পিতার নাম: সেখ রোস্তম আলী বিবি বাড়ির নং : n0040 বয়স : 32 লিঙ্গ : পুরুষ	AIV1403070 ফটো উপলব্ধ	489 নাম : হাসিনা বিবি স্বামীর নাম: সাদেম বাড়ির নং : n0040 বয়স : 55 লিঙ্গ : মহিলা	AIV2061265 ফটো উপলব্ধ
490 নাম : সেখ আক্তার হোসেন পিতার নাম: সেখ সাদেম আলি বাড়ির নং : N0040 বয়স : 25 লিঙ্গ : পুরুষ	AIV2236354 ফটো উপলব্ধ	491 নাম : রুমা খাতুন পিতার নাম: সেখ কদম আলি বাড়ির নং : N0040 বয়স : 29 লিঙ্গ : মহিলা	AIV2236222 ফটো উপলব্ধ	492 নাম : সেখ সালাম পিতার নাম: সেখ হাসেম আলি বাড়ির নং : N0040 বয়স : 29 লিঙ্গ : পুরুষ	AIV2236339 ফটো উপলব্ধ
493 নাম : জাহানারা বিবি স্বামীর নাম: কদম আলি বাড়ির নং : n0040 বয়স : 55 লিঙ্গ : মহিলা	CFZ1368471 ফটো উপলব্ধ	494 নাম : সেলিমা বিবি স্বামীর নাম: হাসেম আলী বাড়ির নং : n0040 বয়স : 42 লিঙ্গ : মহিলা	CFZ2047520 ফটো উপলব্ধ	495 নাম : সেখ জাহাঙ্গীর পিতার নাম: সেখ কদম আলি বাড়ির নং : n0040 বয়স : 35 লিঙ্গ : পুরুষ	AIV0989483 ফটো উপলব্ধ
496 নাম : সেখ সাদেম আলী পিতার নাম: সেখ রোস্তম সেখ বাড়ির নং : n0040 বয়স : 65 লিঙ্গ : পুরুষ	AIV2061257 ফটো উপলব্ধ	497 নাম : সেখ হাকিম পিতার নাম: সেখ রোস্তম বাড়ির নং : n0040 বয়স : 34 লিঙ্গ : পুরুষ	AIV1302892 ফটো উপলব্ধ	498 নাম : সেখ হাসিবুল রহমান পিতার নাম: সেখ সাদেম আলি বাড়ির নং : n0040 বয়স : 41 লিঙ্গ : পুরুষ	CFZ2774263 ফটো উপলব্ধ
# 499 নাম : সেখ আসলাম পিতার নাম: সেখ সাদেম আলী বাড়ির নং : এন0040 বয়স : 26 লিঙ্গ : পুরুষ	AIV1838499 ফটো উপলব্ধ	500 নাম : ফিরোজা বিবি স্বামীর নাম: হাকিম সেখ বাড়ির নং : n0040 বয়স : 29 লিঙ্গ : মহিলা	AIV1606839 ফটো উপলব্ধ	501 নাম : সাহানা জি বিবি স্বামীর নাম: আনিসুর রহমান সেখ বাড়ির নং : জানা পাড়া উত্তর বয়স : 24 লিঙ্গ : মহিলা	AIV2408789 ফটো উপলব্ধ
502 নাম : রেবেকা সুলতানা পিতার নাম: আব্দুল রসিদ দর্জি বাড়ির নং : এন0003 বয়স : 22 লিঙ্গ : মহিলা	AIV2341543 ফটো উপলব্ধ	503 নাম : আবদুল রব দর্জি পিতার নাম: জলিল দর্জি বাড়ির নং : n0003 বয়স : 57 লিঙ্গ : পুরুষ	AIV2061588 ফটো উপলব্ধ	504 নাম : নিরুপা খাতুন মায়ের নাম: আব্দুল আলী বাড়ির নং : এন0003 বয়স : 25 লিঙ্গ : মহিলা	AIV1838770 ফটো উপলব্ধ
505 নাম : মামনি খাতুন পিতার নাম: আব্দুল মামুদ দর্জি বাড়ির নং : n0003 বয়স : 32 লিঙ্গ : মহিলা	AIV1302686 ফটো উপলব্ধ	506 নাম : বাবুয়া দর্জি পিতার নাম: আব্দুল ওহাব দর্জি বাড়ির নং : n0003 বয়স : 35 লিঙ্গ : পুরুষ	AIV1149590 ফটো উপলব্ধ	507 নাম : জিন্নাতুন বিবি দর্জি স্বামীর নাম: আব্দুল রব দর্জি দর্জি বাড়ির নং : n0003 বয়স : 49 লিঙ্গ : মহিলা	AIV2061596 ফটো উপলব্ধ
508 নাম : আফসোনা বিবি স্বামীর নাম: ওয়াসীম দর্জি বাড়ির নং : N0003 বয়স : 25 লিঙ্গ : মহিলা	AIV2236156 ফটো উপলব্ধ	509 নাম : সাবির হোসেন দর্জি পিতার নাম: আব্দুল মামুদ দর্জি বাড়ির নং : n0003 বয়স : 40 লিঙ্গ : পুরুষ	AIV0894543 ফটো উপলব্ধ	510 নাম : সাকির হোসেন দর্জি পিতার নাম: আব্দুল মামুদ দর্জি বাড়ির নং : n0003 বয়স : 35 লিঙ্গ : পুরুষ	AIV1149244 ফটো উপলব্ধ



বিধানসভা নির্বাচনকেন্দ্রের নং, নাম : 156-বজবজ
ভাগ নং, নাম : 1-রায়পুর (মধ্য) জানা পাড়া (উত্তর)

511 নাম : সামিম দর্জি পিতার নাম: আব্দুল মামুদ দর্জি বাড়ির নং : n0003 বয়স : 30 লিঙ্গ : পুরুষ	AIV1606813 ফটো উপলব্ধ	512 নাম : সাকিলা বিবি স্বামীর নাম: আঃ রসিদ দর্জি বাড়ির নং : n0003 বয়স : 41 লিঙ্গ : মহিলা	CFZ2688547 ফটো উপলব্ধ	513 নাম : ওয়াসীম দর্জী পিতার নাম: আব্দুল ওহাব দর্জী বাড়ির নং : n0003 বয়স : 39 লিঙ্গ : পুরুষ	CFZ2774479 ফটো উপলব্ধ
514 নাম : মিন্টু দর্জি মায়ের নাম: জিন্নাতুন বিবি দর্জি বাড়ির নং : n0003 বয়স : 36 লিঙ্গ : পুরুষ	AIV0894550 ফটো উপলব্ধ	515 নাম : সৌমেন দলুই মায়ের নাম: মালতি দলুই বাড়ির নং : n0003 বয়স : 29 লিঙ্গ : পুরুষ	AIV1606565 ফটো উপলব্ধ	516 নাম : সাহাবুল দর্জি পিতার নাম: আব্দুল রসিদ দর্জি বাড়ির নং : n0003 বয়স : 28 লিঙ্গ : পুরুষ	AIV1711928 ফটো উপলব্ধ
517 নাম : জিন্নাতুন বিবি স্বামীর নাম: আব্দুল ওহাব দর্জি বাড়ির নং : n0003 বয়স : 66 লিঙ্গ : মহিলা	WB/17/117/297108 ফটো উপলব্ধ	518 নাম : আঃ মামুদ দর্জি পিতার নাম: জলিল দর্জি বাড়ির নং : n0003 বয়স : 61 লিঙ্গ : পুরুষ	WB/17/117/297371 ফটো উপলব্ধ	519 নাম : দর্জি আজিদা বিবি স্বামীর নাম: আঃ মামুদ দর্জি বাড়ির নং : n0003 বয়স : 56 লিঙ্গ : মহিলা	WB/17/117/297637 ফটো উপলব্ধ
520 নাম : আঃ রসিদ দর্জি পিতার নাম: জলিল দর্জি বাড়ির নং : n0003 বয়স : 51 লিঙ্গ : পুরুষ	WB/17/117/297046 ফটো উপলব্ধ	521 নাম : মালতী দলুই স্বামীর নাম: গোবিন্দ দলুই বাড়ির নং : n0003 বয়স : 52 লিঙ্গ : মহিলা	AIV1522333 ফটো উপলব্ধ	522 নাম : সুপর্ণা পাড়ুই স্বামীর নাম: তার্পস পাড়ুই বাড়ির নং : n0160 বয়স : 45 লিঙ্গ : মহিলা	CFZ2550606 ফটো উপলব্ধ
523 নাম : তাপস পাড়ুই পিতার নাম: সত্যেন্দ্রনাথ পাড়ুই বাড়ির নং : n0185 বয়স : 56 লিঙ্গ : পুরুষ	WB/17/117/288628 ফটো উপলব্ধ	524 নাম : সুনীত পাড়ুই পিতার নাম: তাপস পাড়ুই বাড়ির নং : এন0185 বয়স : 22 লিঙ্গ : পুরুষ	AIV2341550 ফটো উপলব্ধ	525 নাম : যমুনা পাণ্ডে স্বামীর নাম: শ্যামল পাণ্ডে বাড়ির নং : n0027 বয়স : 42 লিঙ্গ : মহিলা	CFZ1267046 ফটো উপলব্ধ
526 নাম : পায়েল পাণ্ডে পিতার নাম: শ্যামল পাণ্ডে বাড়ির নং : N0027 বয়স : 25 লিঙ্গ : মহিলা	AIV1838663 ফটো উপলব্ধ	527 নাম : শ্যামল পাণ্ডে মায়ের নাম: মরুনী পাণ্ডে বাড়ির নং : n0027 বয়স : 47 লিঙ্গ : পুরুষ	CFZ2048130 ফটো উপলব্ধ	528 নাম : মায়ী পাত্র স্বামীর নাম: নিলমনি পাত্র বাড়ির নং : n0129 বয়স : 61 লিঙ্গ : মহিলা	WB/17/117/297029 ফটো উপলব্ধ
529 নাম : সজয় পাত্র পিতার নাম: নীলমনি পাত্র বাড়ির নং : n0129 বয়স : 35 লিঙ্গ : পুরুষ	AIV1149467 ফটো উপলব্ধ	530 নাম : রীতা পাত্র পিতার নাম: নীলমনি পাত্র বাড়ির নং : n0129 বয়স : 35 লিঙ্গ : মহিলা	AIV1302710 ফটো উপলব্ধ	531 নাম : ববি বিবি স্বামীর নাম: সেখ হাসিবুল রহমান বাড়ির নং : n0129 বয়স : 39 লিঙ্গ : মহিলা	AIV1149475 ফটো উপলব্ধ
532 নাম : অশোক কুমার পাল পিতার নাম: সফল চন্দ্র পাল বাড়ির নং : n0151 বয়স : 67 লিঙ্গ : পুরুষ	AIV1230598 ফটো উপলব্ধ	533 নাম : শান্তিলতা পাল স্বামীর নাম: রাধাকান্ত পাল বাড়ির নং : n0186 বয়স : 72 লিঙ্গ : মহিলা	WB/24/164/480491 ফটো উপলব্ধ	534 নাম : শ্যাম সুন্দর পাল পিতার নাম: পরেশ পাল বাড়ির নং : 0139 বয়স : 60 লিঙ্গ : পুরুষ	WB/17/117/297356 ফটো উপলব্ধ
535 নাম : জয়ন্ত পাল পিতার নাম: পরেশ পাল বাড়ির নং : n0174 বয়স : 66 লিঙ্গ : পুরুষ	WB/17/117/288032 ফটো উপলব্ধ	536 নাম : পদ্মারানী পাল স্বামীর নাম: জয়ন্ত পাল বাড়ির নং : n0173 বয়স : 59 লিঙ্গ : মহিলা	WB/17/117/288748 ফটো উপলব্ধ	537 নাম : সমীর পাল পিতার নাম: জয়ন্ত পাল বাড়ির নং : n0172 বয়স : 41 লিঙ্গ : পুরুষ	AIV0875112 ফটো উপলব্ধ
538 নাম : সবরী পাল স্বামীর নাম: সুকুমার পাল পাল বাড়ির নং : n0151 বয়স : 61 লিঙ্গ : মহিলা	AIV2061638 ফটো উপলব্ধ	539 নাম : সুখমা পাল পাল স্বামীর নাম: সমীর পাল পাল বাড়ির নং : 0014 বয়স : 28 লিঙ্গ : মহিলা	AIV1694660 ফটো উপলব্ধ	540 নাম : রাথী সরদার স্বামীর নাম: সৃশঙ্কর সরদার বাড়ির নং : n0089 বয়স : 28 লিঙ্গ : মহিলা	AIV1823525 ফটো উপলব্ধ



বিধানসভা নির্বাচনক্ষেত্রের নং, নাম : 156-বজবজ
ভাগ নং, নাম : 1-রায়পুর (মধ্য) জানা পাড়া (উত্তর)

541 নাম : টুম্পা পাল স্বামীর নাম: শ্যামসুন্দর পাল বাড়ির নং : n0139 বয়স : 55 লিঙ্গ : মহিলা	CFZ1367705 ফটো উপলব্ধ	542 নাম : কবিতা পাল স্বামীর নাম: অশোক কুমার পাল বাড়ির নং : n0151 বয়স : 61 লিঙ্গ : মহিলা	AIV2176030 ফটো উপলব্ধ	543 নাম : পূজা পাল স্বামীর নাম: অমিত কুমার পাল বাড়ির নং : N0151 বয়স : 35 লিঙ্গ : মহিলা	TQB0567891 ফটো উপলব্ধ
544 নাম : সুকুমার পাল পিতার নাম: সফল পাল বাড়ির নং : n0151 বয়স : 67 লিঙ্গ : পুরুষ	AIV2061356 ফটো উপলব্ধ	545 নাম : সমীরন পাল পিতার নাম: অশোক পাল বাড়ির নং : n0151 বয়স : 34 লিঙ্গ : পুরুষ	AIV1230838 ফটো উপলব্ধ	546 নাম : নিত্যানন্দ পাল পিতার নাম: জয়ন্ত পাল বাড়ির নং : n0171 বয়স : 37 লিঙ্গ : পুরুষ	AIV0875120 ফটো উপলব্ধ
547 নাম : বিপাশা পাল স্বামীর নাম: রাজ পাল বাড়ির নং : n0124 বয়স : 39 লিঙ্গ : মহিলা	AIV0895078 ফটো উপলব্ধ	548 নাম : অমিত কুমার পাল পিতার নাম: সুকুমার পাল বাড়ির নং : n0151 বয়স : 42 লিঙ্গ : পুরুষ	CFZ2374247 ফটো উপলব্ধ	549 নাম : পূর্ণিমা পাল স্বামীর নাম: রবীন্দ্রনাথ পাল বাড়ির নং : n0124 বয়স : 58 লিঙ্গ : মহিলা	AIV2061661 ফটো উপলব্ধ
550 নাম : সরলা পাল পাল স্বামীর নাম: পরেশ পাল পাল বাড়ির নং : n0139 বয়স : 81 লিঙ্গ : মহিলা	AIV2061240 ফটো উপলব্ধ	551 নাম : রাজু পাল পাল পিতার নাম: রবীন্দ্রনাথ পাল পাল বাড়ির নং : n0124 বয়স : 42 লিঙ্গ : পুরুষ	CFZ2048171 ফটো উপলব্ধ	552 নাম : সঞ্জয় সরদার মায়ের নাম: সুমিত্রা সরদার বাড়ির নং : n0089 বয়স : 30 লিঙ্গ : পুরুষ	AIV1711902 ফটো উপলব্ধ
553 নাম : সুশঙ্কর সরদার মায়ের নাম: সুমিত্রা সরদার বাড়ির নং : n0089 বয়স : 36 লিঙ্গ : পুরুষ	AIV1711910 ফটো উপলব্ধ	554 নাম : রবীন্দ্রনাথ পাল পাল পিতার নাম: বিষ্ণুপদ পাল পাল বাড়ির নং : n0124 বয়স : 71 লিঙ্গ : পুরুষ	AIV2061216 ফটো উপলব্ধ	555 নাম : সুমিত্রা সর্দার স্বামীর নাম: মোহন সর্দার বাড়ির নং : n0089 বয়স : 56 লিঙ্গ : মহিলা	AIV2494714 ফটো উপলব্ধ
556 নাম : দেবদাস সর্দার পিতার নাম: মোহন সর্দার বাড়ির নং : n0089 বয়স : 44 লিঙ্গ : পুরুষ	CFZ2048346 ফটো উপলব্ধ	557 নাম : সুজাতা সরদার স্বামীর নাম: দেবদাস সরদার বাড়ির নং : n0089 বয়স : 40 লিঙ্গ : মহিলা	CFZ2550507 ফটো উপলব্ধ	558 নাম : প্রসেনজিৎ পাল পিতার নাম: অষ্টপদ পাল বাড়ির নং : এন0089 বয়স : 35 লিঙ্গ : পুরুষ	AIV1301563 ফটো উপলব্ধ
559 নাম : অষ্টপদ পাল পিতার নাম: পঞ্চানন পাল বাড়ির নং : এন0089 বয়স : 69 লিঙ্গ : পুরুষ	WB/17/117/288630 ফটো উপলব্ধ	560 নাম : রেনুকা পাল স্বামীর নাম: অষ্টপদ পাল বাড়ির নং : এন0089 বয়স : 56 লিঙ্গ : মহিলা	WB/17/117/288631 ফটো উপলব্ধ	561 নাম : মালবিকা ব্যানার্জী স্বামীর নাম: কার্তিক ব্যানার্জী বাড়ির নং : n0134 বয়স : 57 লিঙ্গ : মহিলা	WB/17/117/297702 ফটো উপলব্ধ
562 নাম : দেবলীনা ব্যানার্জী পিতার নাম: পলক ব্যানার্জী বাড়ির নং : 0134 বয়স : 28 লিঙ্গ : মহিলা	AIV1695899 ফটো উপলব্ধ	563 নাম : দিপায়ন বাগ পিতার নাম: বিমল কুমার বাগ বাড়ির নং : এন0120 বয়স : 21 লিঙ্গ : পুরুষ	AIV2408755 ফটো উপলব্ধ	564 নাম : শ্যামল কুমার বাগ পিতার নাম: নিমাই বাগ বাড়ির নং : n0119 বয়স : 64 লিঙ্গ : পুরুষ	CFZ1367887 ফটো উপলব্ধ
565 নাম : সুরভি বাগ স্বামীর নাম: শ্যামল কুমার বাগ বাড়ির নং : n0119 বয়স : 55 লিঙ্গ : মহিলা	CFZ1368406 ফটো উপলব্ধ	566 নাম : বিমল কুমার বাগ পিতার নাম: নিমাই বাগ বাড়ির নং : n0120 বয়স : 61 লিঙ্গ : পুরুষ	CFZ1367580 ফটো উপলব্ধ	567 নাম : স্বাগতা বাগ স্বামীর নাম: বিমল কুমার বাগ বাড়ির নং : n0120 বয়স : 50 লিঙ্গ : মহিলা	CFZ1367507 ফটো উপলব্ধ
568 নাম : শৌভিক কুমার বাগ পিতার নাম: শ্যামল কুমার বাগ বাড়ির নং : n0119 বয়স : 27 লিঙ্গ : পুরুষ	AIV1761493 ফটো উপলব্ধ	569 নাম : আয়েশা বিবি স্বামীর নাম: সেখ আসরাফ আলি বাড়ির নং : n0212 বয়স : 34 লিঙ্গ : মহিলা	AIV1230747 ফটো উপলব্ধ	570 নাম : রহিমা বিবি স্বামীর নাম: সেখ কায়েম বাড়ির নং : n0180 বয়স : 36 লিঙ্গ : মহিলা	AIV1126960 ফটো উপলব্ধ

বিধানসভা নির্বাচনক্ষেত্রের নং, নাম : 156-বজবজ
ভাগ নং, নাম : 1-রায়পুর (মধ্য) জানা পাড়া (উত্তর)

571 নাম : ফিরোজ বিবি স্বামীর নাম : লিখ সরিফুল বাড়ির নং : n0081 বয়স : মহিলা	AIV1806207 ফটো উপলব্ধ	572 নাম : সরিফা বিবি স্বামীর নাম : আকরাম মোল্লা বাড়ির নং : n0195 বয়স : 30 লিঙ্গ : মহিলা	AIV1798461 ফটো উপলব্ধ	573 নাম : সোমা বেরা স্বামীর নাম : সন্দীপ বেরা বাড়ির নং : N0081 বয়স : 26 লিঙ্গ : মহিলা	AIV2236321 ফটো উপলব্ধ
574 নাম : প্রিয়ান্বিতা বেরা স্বামীর নাম : সুব্রত বেরা বাড়ির নং : n0206 বয়স : 29 লিঙ্গ : মহিলা	TQB1317718 ফটো উপলব্ধ	575 নাম : আরতী বেরা স্বামীর নাম : পঞ্চ বেরা বাড়ির নং : n0081 বয়স : 59 লিঙ্গ : মহিলা	WB/17/117/297770 ফটো উপলব্ধ	576 নাম : সন্দীপ বেরা পিতার নাম : পঞ্চ বেরা বাড়ির নং : n0081 বয়স : 38 লিঙ্গ : পুরুষ	CFZ2774222 ফটো উপলব্ধ
577 নাম : শ্যামলী বেরা স্বামীর নাম : বুদ্ধদেব বেরা বাড়ির নং : n0093 বয়স : 57 লিঙ্গ : মহিলা	AIV2499028 ফটো উপলব্ধ	578 নাম : সুব্রত বেরা পিতার নাম : বুদ্ধদেব বেরা বাড়ির নং : n0093 বয়স : 40 লিঙ্গ : পুরুষ	CFZ2374866 ফটো উপলব্ধ	579 নাম : তপন বেরা পিতার নাম : কানাই বেরা বাড়ির নং : n0095 বয়স : 56 লিঙ্গ : পুরুষ	WB/17/117/297804 ফটো উপলব্ধ
580 নাম : মনোজ বেরা পিতার নাম : পঞ্চানন বেরা বাড়ির নং : n0123 বয়স : 40 লিঙ্গ : পুরুষ	AIV0895128 ফটো উপলব্ধ	581 নাম : দুর্গাবালা বেরা স্বামীর নাম : জয়দেব বেরা বাড়ির নং : n0147 বয়স : 61 লিঙ্গ : মহিলা	WB/17/117/297597 ফটো উপলব্ধ	582 নাম : সুজাতা বেরা পিতার নাম : জয়দেব বেরা বাড়ির নং : n0147 বয়স : 43 লিঙ্গ : মহিলা	CFZ2834943 ফটো উপলব্ধ
583 নাম : জয় বেরা পিতার নাম : তপন বেরা বাড়ির নং : n0095 বয়স : 29 লিঙ্গ : পুরুষ	AIV1606623 ফটো উপলব্ধ	584 নাম : পঞ্চানন বেরা পিতার নাম : উত্তম বেরা বাড়ির নং : n0123 বয়স : 76 লিঙ্গ : পুরুষ	WB/17/117/297431 ফটো উপলব্ধ	585 নাম : বিভারানী বেরা স্বামীর নাম : পঞ্চানন বেরা বাড়ির নং : n0123 বয়স : 62 লিঙ্গ : মহিলা	AIV2341493 ফটো উপলব্ধ
586 নাম : রাজু বেরা পিতার নাম : জয়দেব বেরা বাড়ির নং : n0147 বয়স : 40 লিঙ্গ : পুরুষ	CFZ2774404 ফটো উপলব্ধ	587 নাম : পুতুল বেরা স্বামীর নাম : তপন বেরা বাড়ির নং : n0095 বয়স : 63 লিঙ্গ : মহিলা	WB/17/117/297806 ফটো উপলব্ধ	588 নাম : বিদ্যুৎ ভৌমিক পিতার নাম : জীতেন্দ্র ভৌমিক বাড়ির নং : n0044 বয়স : 61 লিঙ্গ : পুরুষ	WB/17/117/297691 ফটো উপলব্ধ
589 নাম : অনিতা ভৌমিক স্বামীর নাম : বিদ্যুৎ ভৌমিক বাড়ির নং : n0044 বয়স : 52 লিঙ্গ : মহিলা	WB/17/117/297695 ফটো উপলব্ধ	590 নাম : সুনম ভৌমিক পিতার নাম : বিদ্যুৎ ভৌমিক বাড়ির নং : n0044 বয়স : 34 লিঙ্গ : পুরুষ	AIV1230945 ফটো উপলব্ধ	591 নাম : সনৎ ভৌমিক পিতার নাম : জীতেন্দ্র ভৌমিক বাড়ির নং : n0044 বয়স : 57 লিঙ্গ : পুরুষ	WB/17/117/297605 ফটো উপলব্ধ
592 নাম : প্রদ্যুত ভৌমিক পিতার নাম : জীতেন্দ্র ভৌমিক বাড়ির নং : n0044 বয়স : 54 লিঙ্গ : পুরুষ	WB/17/117/297603 ফটো উপলব্ধ	593 নাম : কম্পনা ভৌমিক স্বামীর নাম : প্রদ্যুত ভৌমিক বাড়ির নং : n0044 বয়স : 48 লিঙ্গ : মহিলা	CFZ2048197 ফটো উপলব্ধ	594 নাম : অভিজিত ভৌমিক পিতার নাম : জীতেন্দ্র ভৌমিক বাড়ির নং : n0044 বয়স : 51 লিঙ্গ : পুরুষ	AIV1924406 ফটো উপলব্ধ
595 নাম : রেখা ভৌমিক স্বামীর নাম : সনৎ ভৌমিক বাড়ির নং : n0044 বয়স : 51 লিঙ্গ : মহিলা	CFZ2048189 ফটো উপলব্ধ	596 নাম : কল্যাণী ভৌমিক স্বামীর নাম : অভিজিত ভৌমিক বাড়ির নং : n0044 বয়স : 41 লিঙ্গ : মহিলা	AIV1402916 ফটো উপলব্ধ	597 নাম : তন্ময় ভৌমিক পিতার নাম : সত্যজিত ভৌমিক বাড়ির নং : n0044 বয়স : 32 লিঙ্গ : পুরুষ	AIV1403237 ফটো উপলব্ধ
598 নাম : শম্পা ভৌমিক স্বামীর নাম : তন্ময় ভৌমিক বাড়ির নং : n0044 বয়স : 29 লিঙ্গ : মহিলা	AIV1606714 ফটো উপলব্ধ	599 নাম : রাজশেখর ভৌমিক পিতার নাম : সনৎ ভৌমিক বাড়ির নং : n0044 বয়স : 29 লিঙ্গ : পুরুষ	AIV1606581 ফটো উপলব্ধ	600 নাম : সঞ্জিতা ভৌমিক পিতার নাম : প্রদ্যুত ভৌমিক বাড়ির নং : এন0044 বয়স : 20 লিঙ্গ : মহিলা	AIV2458248 ফটো উপলব্ধ



বিধানসভা নির্বাচনক্ষেত্রের নং, নাম : 156-বজবজ
ভাগ নং, নাম : 1-রায়পুর (মধ্য) জানা পাড়া (উত্তর)

601 নাম : আছা ভৌমিক পিতার নাম: সনৎ ভৌমিক বাড়ির নং : এন0044 বয়স : 20 লিঙ্গ : মহিলা	AIV2473981 ফটো উপলব্ধ	602 নাম : নারেন্দ্রনাথ ভৌমিক পিতার নাম: জীতেন্দ্র ভৌমিক বাড়ির নং : n0045 বয়স : 47 লিঙ্গ : পুরুষ	CFZ2048205 ফটো উপলব্ধ	603 নাম : সুমন্ত ভৌমিক পিতার নাম: বিদ্যাৎ ভৌমিক বাড়ির নং : n0205 বয়স : 26 লিঙ্গ : পুরুষ	AIV1805688 ফটো উপলব্ধ
604 নাম : দুর্গা মুখিয়া স্বামীর নাম: সাগর মুখিয়া বাড়ির নং : n0141 বয়স : 50 লিঙ্গ : মহিলা	CFZ1368992 ফটো উপলব্ধ	605 নাম : সাগর মুখিয়া পিতার নাম: সনৎ মুখিয়া বাড়ির নং : n0141 বয়স : 58 লিঙ্গ : পুরুষ	CFZ1367317 ফটো উপলব্ধ	606 নাম : পিন্ধি মুখিয়া পিতার নাম: সাগর মুখিয়া বাড়ির নং : n0141 বয়স : 32 লিঙ্গ : মহিলা	AIV1403039 ফটো উপলব্ধ
607 নাম : সুস্মিতা মুখিয়া পিতার নাম: সাগর মুখিয়া বাড়ির নং : n0141 বয়স : 27 লিঙ্গ : মহিলা	AIV1761436 ফটো উপলব্ধ	608 নাম : মধুমিতা মন্ডল(চক্রবর্তী) স্বামীর নাম: সুশোভন মন্ডল বাড়ির নং : n0164 বয়স : 32 লিঙ্গ : মহিলা	AIV1711886 ফটো উপলব্ধ	609 নাম : লক্ষ্মী মন্ডল স্বামীর নাম: বাদল মন্ডল বাড়ির নং : n0034 বয়স : 76 লিঙ্গ : মহিলা	WB/17/117/297638 ফটো উপলব্ধ
610 নাম : দিলীপ মন্ডল পিতার নাম: বাদল মন্ডল বাড়ির নং : n0034 বয়স : 49 লিঙ্গ : পুরুষ	AIV2485613 ফটো উপলব্ধ	611 নাম : অলিপ মন্ডল পিতার নাম: বাদল মন্ডল বাড়ির নং : n0034 বয়স : 43 লিঙ্গ : পুরুষ	CFZ2219897 ফটো উপলব্ধ	612 নাম : ত্রিনয়নী মণ্ডল স্বামীর নাম: দীপক মণ্ডল বাড়ির নং : n0034 বয়স : 43 লিঙ্গ : মহিলা	CFZ2375012 ফটো উপলব্ধ
613 নাম : কুমা মন্ডল স্বামীর নাম: দিলীপ মণ্ডল বাড়ির নং : n0034 বয়স : 39 লিঙ্গ : মহিলা	CFZ2375020 ফটো উপলব্ধ	614 নাম : পিউ মণ্ডল স্বামীর নাম: অলিপ মণ্ডল বাড়ির নং : n0034 বয়স : 35 লিঙ্গ : মহিলা	AIV1403203 ফটো উপলব্ধ	615 নাম : ছায়ারানী মন্ডল স্বামীর নাম: জগদীশ মন্ডল বাড়ির নং : n0042 বয়স : 71 লিঙ্গ : মহিলা	WB/17/117/297104 ফটো উপলব্ধ
616 নাম : অভিজিত মণ্ডল পিতার নাম: জগদীশ মণ্ডল বাড়ির নং : n0042 বয়স : 43 লিঙ্গ : পুরুষ	CFZ2550739 ফটো উপলব্ধ	617 নাম : বিশ্বজিত মণ্ডল পিতার নাম: জগদীশ মণ্ডল বাড়ির নং : n0042 বয়স : 39 লিঙ্গ : পুরুষ	CFZ2550457 ফটো উপলব্ধ	618 নাম : সন্ধ্যা মন্ডল স্বামীর নাম: গোপাল মন্ডল বাড়ির নং : n0130 বয়স : 63 লিঙ্গ : মহিলা	WB/17/117/297051 ফটো উপলব্ধ
619 নাম : বিশ্বজিত মণ্ডল পিতার নাম: রমেশ মণ্ডল বাড়ির নং : n0153 বয়স : 40 লিঙ্গ : পুরুষ	CFZ2375046 ফটো উপলব্ধ	# 620 নাম : সুজাউদ্দিন মন্ডল পিতার নাম: সাজাহান মন্ডল বাড়ির নং : n0006 বয়স : 61 লিঙ্গ : পুরুষ	AIV1948348 ফটো উপলব্ধ	621 নাম : আজিজুল মন্ডল পিতার নাম: সুজাউদ্দিন মন্ডল বাড়ির নং : n0006 বয়স : 35 লিঙ্গ : পুরুষ	AIV1149228 ফটো উপলব্ধ
622 নাম : মনিজা ব্রি স্বামীর নাম: আজিজুল মণ্ডল বাড়ির নং : n0006 বয়স : 43 লিঙ্গ : মহিলা	AIV1522259 ফটো উপলব্ধ	623 নাম : শক্তি মণ্ডল পিতার নাম: গোপাল মণ্ডল বাড়ির নং : n0130 বয়স : 43 লিঙ্গ : পুরুষ	CFZ2550648 ফটো উপলব্ধ	624 নাম : রাজু মণ্ডল পিতার নাম: গোপাল মণ্ডল বাড়ির নং : n0130 বয়স : 38 লিঙ্গ : পুরুষ	AIV0895425 ফটো উপলব্ধ
625 নাম : টুলু মন্ডল স্বামীর নাম: গৌর মন্ডল বাড়ির নং : n0163 বয়স : 54 লিঙ্গ : মহিলা	CFZ1365642 ফটো উপলব্ধ	626 নাম : গৌর মন্ডল পিতার নাম: সন্তোষ মন্ডল বাড়ির নং : n0162 বয়স : 62 লিঙ্গ : পুরুষ	CFZ0499046 ফটো উপলব্ধ	627 নাম : আকাশদীপ মন্ডল পিতার নাম: শচীন্দ্র নাথ মন্ডল বাড়ির নং : n0127 বয়স : 36 লিঙ্গ : পুরুষ	AIV1149483 ফটো উপলব্ধ
628 নাম : সুজিত মন্ডল পিতার নাম: কালিপদ মন্ডল বাড়ির নং : n0127 বয়স : 42 লিঙ্গ : পুরুষ	CFZ2374270 ফটো উপলব্ধ	629 নাম : গায়ত্রী মণ্ডল স্বামীর নাম: রাজেশ মণ্ডল বাড়ির নং : n0127 বয়স : 52 লিঙ্গ : মহিলা	CFZ2834901 ফটো উপলব্ধ	630 নাম : সৌম্যদীপ মণ্ডল পিতার নাম: শচীন্দ্রনাথ মণ্ডল বাড়ির নং : n0127 বয়স : 40 লিঙ্গ : পুরুষ	CFZ2375087 ফটো উপলব্ধ



বিধানসভা নির্বাচনকেন্দ্রের নং, নাম : 156-বজবজ
ভাগ নং, নাম : 1-রায়পুর (মধ্য) জানা পাড়া (উত্তর)

631	CFZ2375079	ফটো উপলব্ধ	632	CFZ1367309	ফটো উপলব্ধ	633	AIV1149376	ফটো উপলব্ধ
নাম : কেয়া মণ্ডল স্বামীর নাম: শচীন্দ্রনাথ মণ্ডল বাড়ির নং : n0127 বয়স : 66 লিঙ্গ : মহিলা			নাম : অরুণ মন্ডল পিতার নাম: কালীপদ মন্ডল বাড়ির নং : n0127 বয়স : 46 লিঙ্গ : পুরুষ			নাম : বৈশাখী মন্ডল স্বামীর নাম: সুব্রত মন্ডল বাড়ির নং : n0127 বয়স : 41 লিঙ্গ : মহিলা		
634	WB/17/117/297513	ফটো উপলব্ধ	635	WB/17/117/297512	ফটো উপলব্ধ	636	WB/17/117/297278	ফটো উপলব্ধ
নাম : মেনকা মন্ডল স্বামীর নাম: কালীপদ মন্ডল বাড়ির নং : n0127 বয়স : 71 লিঙ্গ : মহিলা			নাম : অনিমা মন্ডল স্বামীর নাম: তারাপদ মন্ডল বাড়ির নং : n0127 বয়স : 76 লিঙ্গ : মহিলা			নাম : দেবব্রত মন্ডল পিতার নাম: তারাপদ মন্ডল বাড়ির নং : n0127 বয়স : 50 লিঙ্গ : পুরুষ		
637	AIV1302751	ফটো উপলব্ধ	638	CFZ2774388	ফটো উপলব্ধ	639	WB/17/117/297351	ফটো উপলব্ধ
নাম : মিতালী মণ্ডল স্বামীর নাম: আশীষ মণ্ডল বাড়ির নং : n0080 বয়স : 38 লিঙ্গ : মহিলা			নাম : সুভাষ মন্ডল পিতার নাম: প্রফুল্ল মন্ডল বাড়ির নং : n0080 বয়স : 41 লিঙ্গ : পুরুষ			নাম : রবীন মন্ডল পিতার নাম: প্রফুল্ল মন্ডল বাড়ির নং : n0080 বয়স : 49 লিঙ্গ : পুরুষ		
640	WB/17/117/297366	ফটো উপলব্ধ	641	WB/17/117/297593	ফটো উপলব্ধ	642	WB/17/117/297271	ফটো উপলব্ধ
নাম : তাপসী মন্ডল স্বামীর নাম: প্রফুল্ল মন্ডল বাড়ির নং : n0080 বয়স : 68 লিঙ্গ : মহিলা			নাম : দীপালী মন্ডল স্বামীর নাম: দুলাল মন্ডল বাড়ির নং : n0079 বয়স : 64 লিঙ্গ : মহিলা			নাম : দুলাল মন্ডল পিতার নাম: খগেন মন্ডল বাড়ির নং : n0079 বয়স : 75 লিঙ্গ : পুরুষ		
643	CFZ2374262	ফটো উপলব্ধ	644	AIV0895607	ফটো উপলব্ধ	645	AIV1606821	ফটো উপলব্ধ
নাম : রামপ্রসাদ মন্ডল পিতার নাম: অরুণ কুমার মন্ডল বাড়ির নং : n0070 বয়স : 45 লিঙ্গ : পুরুষ			নাম : প্রশান্ত মন্ডল পিতার নাম: অরুণ মন্ডল বাড়ির নং : n0070 বয়স : 38 লিঙ্গ : পুরুষ			নাম : পিংকি মন্ডল পিতার নাম: অরুণ মন্ডল বাড়ির নং : n0070 বয়স : 39 লিঙ্গ : মহিলা		
646	WB/17/117/297100	ফটো উপলব্ধ	647	CFZ2550564	ফটো উপলব্ধ	648	CFZ2374924	ফটো উপলব্ধ
নাম : দীপালী মন্ডল স্বামীর নাম: অরুণ মন্ডল বাড়ির নং : n0070 বয়স : 61 লিঙ্গ : মহিলা			নাম : রবীন মণ্ডল পিতার নাম: সমর মণ্ডল বাড়ির নং : n0043 বয়স : 38 লিঙ্গ : পুরুষ			নাম : সুদাম মণ্ডল পিতার নাম: সমর মণ্ডল বাড়ির নং : n0043 বয়স : 43 লিঙ্গ : পুরুষ		
649	CFZ2774339	ফটো উপলব্ধ	650	WB/17/117/288825	ফটো উপলব্ধ	651	CFZ2048213	ফটো উপলব্ধ
নাম : দীপালী নন্দর স্বামীর নাম: উত্তম নন্দর বাড়ির নং : n0043 বয়স : 43 লিঙ্গ : মহিলা			নাম : উত্তম নন্দর পিতার নাম: পান্নালাল নন্দর বাড়ির নং : n0043 বয়স : 52 লিঙ্গ : পুরুষ			নাম : চম্পা মন্ডল স্বামীর নাম: প্রেমচাঁদ মন্ডল বাড়ির নং : n0043 বয়স : 42 লিঙ্গ : মহিলা		
652	CFZ1367531	ফটো উপলব্ধ	653	CFZ1367259	ফটো উপলব্ধ	654	AIV1149582	ফটো উপলব্ধ
নাম : প্রেমচাঁদ মন্ডল পিতার নাম: সমর মন্ডল বাড়ির নং : n0043 বয়স : 48 লিঙ্গ : পুরুষ			নাম : অসীমা মন্ডল স্বামীর নাম: সমর মন্ডল বাড়ির নং : n0043 বয়স : 62 লিঙ্গ : মহিলা			নাম : চিরঞ্জিৎ মণ্ডল পিতার নাম: অরবিন্দ মণ্ডল বাড়ির নং : n0033 বয়স : 34 লিঙ্গ : পুরুষ		
655	CFZ1368877	ফটো উপলব্ধ	656	AIV0895540	ফটো উপলব্ধ	657	AIV1149616	ফটো উপলব্ধ
নাম : পুতুল মন্ডল পিতার নাম: রাজকুমার মন্ডল বাড়ির নং : n0033 বয়স : 46 লিঙ্গ : মহিলা			নাম : তনুশ্রী মন্ডল পিতার নাম: অরবিন্দ মন্ডল বাড়ির নং : n0033 বয়স : 36 লিঙ্গ : মহিলা			নাম : ইন্দ্রজিৎ মন্ডল পিতার নাম: অরবিন্দ মন্ডল বাড়ির নং : n0033 বয়স : 36 লিঙ্গ : পুরুষ		
658	WB/17/117/297539	ফটো উপলব্ধ	659	WB/17/117/297632	ফটো উপলব্ধ	660	AIV1149434	ফটো উপলব্ধ
নাম : অরবিন্দ মন্ডল পিতার নাম: রাজকুমার মন্ডল বাড়ির নং : n0033 বয়স : 68 লিঙ্গ : পুরুষ			নাম : যমুনা মন্ডল স্বামীর নাম: রাজকুমার মন্ডল বাড়ির নং : n0033 বয়স : 71 লিঙ্গ : মহিলা			নাম : রুপা মণ্ডল স্বামীর নাম: উৎপল মণ্ডল বাড়ির নং : n0032 বয়স : 35 লিঙ্গ : মহিলা		



বিধানসভা নির্বাচনক্ষেত্রের নং, নাম : 156-বজবজ
ভাগ নং, নাম : 1-রায়পুর (মধ্য) জানা পাড়া (উত্তর)

661 নাম : উৎপল মন্ডল পিতার নাম: সুদর্শন মন্ডল বাড়ির নং : n0032 বয়স : 48 লিঙ্গ : পুরুষ	CFZ1367192 ফটো উপলব্ধ	662 নাম : তাপসী মন্ডল পিতার নাম: সুদর্শন মন্ডল বাড়ির নং : n0032 বয়স : 49 লিঙ্গ : মহিলা	WB/17/117/297822 ফটো উপলব্ধ	663 নাম : তপতী মন্ডল স্বামীর নাম: প্রবীর কুমার মন্ডল বাড়ির নং : n0165 বয়স : 55 লিঙ্গ : মহিলা	AIV1149541 ফটো উপলব্ধ
664 নাম : সুশোভন মন্ডল পিতার নাম: গৌর মন্ডল বাড়ির নং : n0164 বয়স : 36 লিঙ্গ : পুরুষ	CFZ2834059 ফটো উপলব্ধ	665 নাম : আশীষ মন্ডল পিতার নাম: প্রফুল্ল মন্ডল বাড়ির নং : n0080 বয়স : 53 লিঙ্গ : পুরুষ	AIV2061422 ফটো উপলব্ধ	666 নাম : ডলি মন্ডল স্বামীর নাম: সুভাষ মণ্ডল বাড়ির নং : n0204 বয়স : 39 লিঙ্গ : মহিলা	TQB0718262 ফটো উপলব্ধ
667 নাম : প্রতুয়া মন্ডল পিতার নাম: প্রবীর কুমার মন্ডল বাড়ির নং : n0166 বয়স : 29 লিঙ্গ : মহিলা	AIV1695857 ফটো উপলব্ধ	668 নাম : তৃষিতা মন্ডল পিতার নাম: প্রবীর কুমার মন্ডল বাড়ির নং : এন0166 বয়স : 20 লিঙ্গ : মহিলা	AIV2494003 ফটো উপলব্ধ	669 নাম : মোমিতা মন্ডল স্বামীর নাম: সুজিত মন্ডল বাড়ির নং : n0127 বয়স : 36 লিঙ্গ : মহিলা	AIV1606748 ফটো উপলব্ধ
670 নাম : সুমন মন্ডল স্বামীর নাম: রামপ্রসাদ মন্ডল বাড়ির নং : n0207 বয়স : 32 লিঙ্গ : মহিলা	AIV1805753 ফটো উপলব্ধ	671 নাম : শম্পা ভৌমিক স্বামীর নাম: নরেন্দ্রনাথ ভৌমিক বাড়ির নং : n0127 বয়স : 45 লিঙ্গ : মহিলা	CFZ2688711 ফটো উপলব্ধ	672 নাম : সুজয় মন্ডল পিতার নাম: দিলীপ মন্ডল বাড়ির নং : এন0034 বয়স : 22 লিঙ্গ : পুরুষ	AIV2341584 ফটো উপলব্ধ
673 নাম : রেয়া মন্ডল স্বামীর নাম: প্রশান্ত মন্ডল বাড়ির নং : এন0070 বয়স : 26 লিঙ্গ : মহিলা	AIV2341592 ফটো উপলব্ধ	674 নাম : জয়চাঁদ মন্ডল পিতার নাম: দীপক মন্ডল বাড়ির নং : নং34 বয়স : 24 লিঙ্গ : পুরুষ	AIV2236503 ফটো উপলব্ধ	675 নাম : মৌসুমী মন্ডল পিতার নাম: প্রেমচাঁদ মন্ডল বাড়ির নং : N0043 বয়স : 25 লিঙ্গ : মহিলা	AIV2236487 ফটো উপলব্ধ
676 নাম : মানসী মন্ডল স্বামীর নাম: ইন্দ্রজিৎ মন্ডল বাড়ির নং : N0033 বয়স : 34 লিঙ্গ : মহিলা	RUN1541457 ফটো উপলব্ধ	677 নাম : প্রফুল্ল মন্ডল পিতার নাম: খগেন মন্ডল বাড়ির নং : n0080 বয়স : 82 লিঙ্গ : পুরুষ	AIV2061414 ফটো উপলব্ধ	678 নাম : অরুণ মন্ডল পিতার নাম: বীরেন্দ্রনাথ মন্ডল বাড়ির নং : n0070 বয়স : 70 লিঙ্গ : পুরুষ	AIV2061224 ফটো উপলব্ধ
679 নাম : মৌসুমী মন্ডল স্বামীর নাম: রবীন মন্ডল বাড়ির নং : 0080 বয়স : 44 লিঙ্গ : মহিলা	CFZ2375095 ফটো উপলব্ধ	680 নাম : সুদীপ মন্ডল পিতার নাম: রবীন মন্ডল বাড়ির নং : এন0080 বয়স : 20 লিঙ্গ : পুরুষ	AIV2476240 ফটো উপলব্ধ	681 নাম : সুব্রত মন্ডল পিতার নাম: কালীপদ মন্ডল বাড়ির নং : n0127 বয়স : 50 লিঙ্গ : পুরুষ	AIV2061943 ফটো উপলব্ধ
682 নাম : চম্পা মন্ডল পিতার নাম: রাজ কুমার মন্ডল বাড়ির নং : n0033 বয়স : 53 লিঙ্গ : মহিলা	AIV2444990 ফটো উপলব্ধ	683 নাম : অনিবার্ন মন্ডল পিতার নাম: রাজেশ কুমার মন্ডল বাড়ির নং : এন0127 বয়স : 22 লিঙ্গ : পুরুষ	AIV2341642 ফটো উপলব্ধ	684 নাম : রাজেশ কুমার মন্ডল পিতার নাম: তারাপদ মন্ডল বাড়ির নং : n0127 বয়স : 54 লিঙ্গ : পুরুষ	AIV2176089 ফটো উপলব্ধ
685 নাম : শামসন বিবি মল্লিক স্বামীর নাম: দিনার মল্লিক বাড়ির নং : n0007 বয়স : 81 লিঙ্গ : মহিলা	CFZ1239243 ফটো উপলব্ধ	686 নাম : সাহাজাদি বিবি বিবি (খাতুন) স্বামীর নাম: ইল্লাত মল্লিক বাড়ির নং : n0007 বয়স : 39 লিঙ্গ : মহিলা	CFZ2834919 ফটো উপলব্ধ	687 নাম : ইল্লাত মল্লিক পিতার নাম: দিনার মল্লিক মল্লিক বাড়ির নং : n0007 বয়স : 43 লিঙ্গ : পুরুষ	CFZ2834927 ফটো উপলব্ধ
688 নাম : তারাপদ মাইতি পিতার নাম: যুগোল মাইতি বাড়ির নং : n0107 বয়স : 73 লিঙ্গ : পুরুষ	WB/17/117/297617 ফটো উপলব্ধ	689 নাম : ভারতী মাইতি স্বামীর নাম: তারাপদ মাইতি বাড়ির নং : n0107 বয়স : 61 লিঙ্গ : মহিলা	WB/17/117/297710 ফটো উপলব্ধ	690 নাম : রুমা মাইতি স্বামীর নাম: তন্তু মাইতি বাড়ির নং : n0105 বয়স : 33 লিঙ্গ : মহিলা	AIV1606540 ফটো উপলব্ধ

691 নাম : বসুদেব মাইতি পিতার নাম: অজিত মাইতি বাড়ির নং : n0106 বয়স : 39 লিঙ্গ : পুরুষ	CFZ2550440 ফটো উপলব্ধ	692 নাম : তন্তু মাইতি পিতার নাম: কালীপদ মাইতি বাড়ির নং : n0105 বয়স : 40 লিঙ্গ : পুরুষ	AIV1230903 ফটো উপলব্ধ	693 নাম : লক্ষ্মী মাইতি স্বামীর নাম: কালীপদ মাইতি বাড়ির নং : n0105 বয়স : 57 লিঙ্গ : মহিলা	WB/17/117/297581 ফটো উপলব্ধ
694 নাম : কালীপদ মাইতি পিতার নাম: পঞ্চ মাইতি বাড়ির নং : n0105 বয়স : 65 লিঙ্গ : পুরুষ	CFZ1368976 ফটো উপলব্ধ	695 নাম : শুভেন্দু মাইতি পিতার নাম: সুখেন্দু মাইতি বাড়ির নং : n0064 বয়স : 33 লিঙ্গ : পুরুষ	AIV1302744 ফটো উপলব্ধ	696 নাম : তপতী মাইতি স্বামীর নাম: সুখেন্দু মাইতি বাড়ির নং : n0064 বয়স : 51 লিঙ্গ : মহিলা	WB/17/117/297162 ফটো উপলব্ধ
697 নাম : আলোকরানী মাইতি স্বামীর নাম: চঞ্চল মাইতি বাড়ির নং : n0064 বয়স : 76 লিঙ্গ : মহিলা	WB/17/117/297701 ফটো উপলব্ধ	698 নাম : বিমল কুমার মাইতি মায়ের নাম: আশ্রুবালা মাইতি বাড়ির নং : n0109 বয়স : 55 লিঙ্গ : পুরুষ	CFZ1367903 ফটো উপলব্ধ	699 নাম : জয়দেব মাইতি পিতার নাম: অজিত মাইতি বাড়ির নং : n0108 বয়স : 44 লিঙ্গ : পুরুষ	CFZ2048221 ফটো উপলব্ধ
700 নাম : উর্মিলা মাইতি স্বামীর নাম: অজিত মাইতি বাড়ির নং : n0108 বয়স : 69 লিঙ্গ : মহিলা	WB/17/117/297135 ফটো উপলব্ধ	701 নাম : পুষ্প মাইতি স্বামীর নাম: লক্ষীকান্ত মাইতি বাড়ির নং : n0108 বয়স : 73 লিঙ্গ : মহিলা	WB/17/117/297709 ফটো উপলব্ধ	702 নাম : টিয়া মাইতি স্বামীর নাম: জগদীশ মাইতি বাড়ির নং : n0107 বয়স : 44 লিঙ্গ : মহিলা	CFZ2048262 ফটো উপলব্ধ
703 নাম : জগদীশ মাইতি পিতার নাম: পঞ্চ মাইতি বাড়ির নং : n0107 বয়স : 53 লিঙ্গ : পুরুষ	WB/17/117/297680 ফটো উপলব্ধ	704 নাম : দীপঙ্কর মাইতি পিতার নাম: মাধাই মাইতি বাড়ির নং : n0107 বয়স : 32 লিঙ্গ : মহিলা	AIV1403302 ফটো উপলব্ধ	705 নাম : মাধবী মাইতি স্বামীর নাম: মাধাই মাইতি বাড়ির নং : n0107 বয়স : 61 লিঙ্গ : মহিলা	WB/17/117/297582 ফটো উপলব্ধ
706 নাম : মাধাই মাইতি পিতার নাম: পঞ্চ মাইতি বাড়ির নং : n0107 বয়স : 64 লিঙ্গ : পুরুষ	WB/17/117/297146 ফটো উপলব্ধ	707 নাম : বিলিক মাইতি (মণ্ডল) স্বামীর নাম: পিন্টু মাইতি বাড়ির নং : n0107 বয়স : 34 লিঙ্গ : মহিলা	AIV1522317 ফটো উপলব্ধ	708 নাম : পিন্টু মাইতি পিতার নাম: তারাপদ মাইতি বাড়ির নং : n0107 বয়স : 39 লিঙ্গ : পুরুষ	CFZ2550598 ফটো উপলব্ধ
709 নাম : দেবলা মাইতি স্বামীর নাম: তপন মাইতি বাড়ির নং : n0106 বয়স : 51 লিঙ্গ : মহিলা	AIV1990225 ফটো উপলব্ধ	710 নাম : অনুপ মাইতি পিতার নাম: লক্ষীকান্ত মাইতি বাড়ির নং : n0108 বয়স : 51 লিঙ্গ : পুরুষ	AIV2061406 ফটো উপলব্ধ	711 নাম : স্বপন মাইতি পিতার নাম: লক্ষী মাইতি বাড়ির নং : n0106 বয়স : 55 লিঙ্গ : পুরুষ	AIV2061380 ফটো উপলব্ধ
712 নাম : গোপা মাইতি স্বামীর নাম: বিমল কুমার মাইতি বাড়ির নং : n0109 বয়স : 55 লিঙ্গ : মহিলা	CFZ2048270 ফটো উপলব্ধ	713 নাম : চন্দন মাইতি পিতার নাম: তপন মাইতি বাড়ির নং : n0106 বয়স : 27 লিঙ্গ : পুরুষ	AIV1761444 ফটো উপলব্ধ	714 নাম : শর্মিলা মাইতি স্বামীর নাম: অনুপ মাইতি বাড়ির নং : n0108 বয়স : 46 লিঙ্গ : মহিলা	AIV0895714 ফটো উপলব্ধ
715 নাম : সুমোহিত মাইতি পিতার নাম: বিমল মাইতি বাড়ির নং : এন০১০৯ বয়স : 25 লিঙ্গ : পুরুষ	AIV1838713 ফটো উপলব্ধ	716 নাম : তপন মাইতি পিতার নাম: লক্ষীকান্ত মাইতি বাড়ির নং : n0106 বয়স : 58 লিঙ্গ : পুরুষ	AIV2061919 ফটো উপলব্ধ	717 নাম : রিয়া মাইতি পিতার নাম: সুখেন্দু মাইতি বাড়ির নং : n0064 বয়স : 28 লিঙ্গ : মহিলা	AIV1696012 ফটো উপলব্ধ
718 নাম : কবিতা মাইতি স্বামীর নাম: স্বপন মাইতি বাড়ির নং : n0106 বয়স : 42 লিঙ্গ : মহিলা	CFZ2374296 ফটো উপলব্ধ	719 নাম : অপর্ণা মাইতি স্বামীর নাম: দীপঙ্কর মাইতি বাড়ির নং : N0107 বয়স : 25 লিঙ্গ : মহিলা	AIV2236362 ফটো উপলব্ধ	720 নাম : অরুণ আদক পিতার নাম: রবীন আদক বাড়ির নং : জানা পারা উত্তর বয়স : 23 লিঙ্গ : পুরুষ	AIV2408805 ফটো উপলব্ধ



বিধানসভা নির্বাচনক্ষেত্রের নং, নাম : 156-বজবজ
ভাগ নং, নাম : 1-রায়পুর (মধ্য) জানা পাড়া (উত্তর)

721	AIV2408862	নাম : তীর্থঙ্কর হালদার মায়ের নাম: বাণীকুমা হালদার বাড়ির নং : জানা পাড়া উত্তর বয়স : 24 লিঙ্গ : পুরুষ	ফটো উপলব্ধ	722	AIV2408771	নাম : দীপায়ন রানা পিতার নাম: মানস কুমার রানা বাড়ির নং : জানা পাড়া উত্তর বয়স : 21 লিঙ্গ : পুরুষ	ফটো উপলব্ধ	723	CFZ1374925	নাম : আদিত্য কুমার সাঁপুই পিতার নাম: গোবিন্দ চন্দ্র সাঁপুই বাড়ির নং : জানা পাড়া উত্তর বয়স : 46 লিঙ্গ : পুরুষ	ফটো উপলব্ধ
724	CFZ2374304	নাম : নন্দিতা মাইতি স্বামীর নাম: অলিপ খাঁড়া বাড়ির নং : n0064 বয়স : 43 লিঙ্গ : মহিলা	ফটো উপলব্ধ	725	CFZ2374312	নাম : ইতি মাজী স্বামীর নাম: লক্ষ্মণ চন্দ্র মাজী বাড়ির নং : n0076 বয়স : 42 লিঙ্গ : মহিলা	ফটো উপলব্ধ	726	AIV2442549	নাম : ভরত চন্দ্র মাজী পিতার নাম: প্রফুল্ল মাজী বাড়ির নং : n0075 বয়স : 53 লিঙ্গ : পুরুষ	ফটো উপলব্ধ
727	AIV2449403	নাম : নিতাই মাজী পিতার নাম: নগেন্দ্র মাজী বাড়ির নং : n0066 বয়স : 76 লিঙ্গ : পুরুষ	ফটো উপলব্ধ	728	AIV1838721	নাম : বৃতি মাজী পিতার নাম: দীপক মাজী বাড়ির নং : এন০০ বয়স : 25 লিঙ্গ : মহিলা	ফটো উপলব্ধ	729	TQB1457688	নাম : নবনীতা মাজী স্বামীর নাম: অর্পণ মাজী বাড়ির নং : এন0025 বয়স : 26 লিঙ্গ : মহিলা	ফটো উপলব্ধ
730	AIV2061604	নাম : দীপক কুমার মাজী পিতার নাম: প্রফুল্ল কুমার মাজী বাড়ির নং : n0075 বয়স : 60 লিঙ্গ : পুরুষ	ফটো উপলব্ধ	731	AIV2236305	নাম : প্রেরনা মাজী পিতার নাম: ভরত মাজী বাড়ির নং : N0075 বয়স : 25 লিঙ্গ : মহিলা	ফটো উপলব্ধ	732	CFZ2048312	নাম : সিতু মাজী স্বামীর নাম: সুকুমার মাজী বাড়ির নং : n0076 বয়স : 43 লিঙ্গ : মহিলা	ফটো উপলব্ধ
733	AIV1403286	নাম : বীথিকা মাজী (মায়ী) স্বামীর নাম: সুভাষ চন্দ্র মাজী বাড়ির নং : n0075 বয়স : 37 লিঙ্গ : মহিলা	ফটো উপলব্ধ	734	AIV1402890	নাম : অর্পিতা মাজী স্বামীর নাম: বটকৃষ্ণ মাজী বাড়ির নং : n0075 বয়স : 31 লিঙ্গ : মহিলা	ফটো উপলব্ধ	735	CFZ1239714	নাম : বটকৃষ্ণ মাজী মায়ের নাম: প্রতিমা মাজী বাড়ির নং : n0075 বয়স : 43 লিঙ্গ : পুরুষ	ফটো উপলব্ধ
736	WB/17/117/297731	নাম : শীলা মাজী স্বামীর নাম: দীপক মাজী বাড়ির নং : n0075 বয়স : 52 লিঙ্গ : মহিলা	ফটো উপলব্ধ	737	WB/17/117/297481	নাম : সুভাষচন্দ্র মাজী পিতার নাম: প্রফুল্ল মাজী বাড়ির নং : n0075 বয়স : 49 লিঙ্গ : পুরুষ	ফটো উপলব্ধ	738	WB/17/117/297294	নাম : সুকুমার মাজী পিতার নাম: প্রফুল্ল মাজী বাড়ির নং : n0075 বয়স : 50 লিঙ্গ : পুরুষ	ফটো উপলব্ধ
739	CFZ1368240	নাম : মিতু মাজী স্বামীর নাম: ভরত মাজী বাড়ির নং : n0075 বয়স : 44 লিঙ্গ : মহিলা	ফটো উপলব্ধ	740	WB/17/117/297010	নাম : লক্ষ্মণ চন্দ্র মাজী পিতার নাম: প্রফুল্ল মাজী বাড়ির নং : n0075 বয়স : 56 লিঙ্গ : পুরুষ	ফটো উপলব্ধ	741	AIV1302835	নাম : অর্পণ মাজী পিতার নাম: দীপক কুমার মাজী বাড়ির নং : n0075 বয়স : 34 লিঙ্গ : পুরুষ	ফটো উপলব্ধ
742	CFZ2774461	নাম : জুই মাজী স্বামীর নাম: রাজু মাজী বাড়ির নং : n0066 বয়স : 39 লিঙ্গ : মহিলা	ফটো উপলব্ধ	743	CFZ2550663	নাম : রাজু মাজী পিতার নাম: নিতাই মাজী বাড়ির নং : n0066 বয়স : 38 লিঙ্গ : পুরুষ	ফটো উপলব্ধ	744	CFZ2374957	নাম : শিবানী রাউত স্বামীর নাম: সন্ন্যাসী রাউত বাড়ির নং : n0156 বয়স : 60 লিঙ্গ : মহিলা	ফটো উপলব্ধ
745	AIV1650589	নাম : শ্রবনী রাণা পিতার নাম: কচিরাম মাজী বাড়ির নং : N000 বয়স : 28 লিঙ্গ : মহিলা	ফটো উপলব্ধ	746	CFZ2374353	নাম : শ্রীকান্ত রানা পিতার নাম: সন্তোষ রানা বাড়ির নং : n0053 বয়স : 40 লিঙ্গ : পুরুষ	ফটো উপলব্ধ	747	AIV2061547	নাম : মানস কুমার রানা পিতার নাম: প্রমথ রানা বাড়ির নং : n0054 বয়স : 53 লিঙ্গ : পুরুষ	ফটো উপলব্ধ
748	AIV2236347	নাম : সায়ন রানা পিতার নাম: মানস কুমার রানা বাড়ির নং : N0054 বয়স : 24 লিঙ্গ : পুরুষ	ফটো উপলব্ধ	749	CFZ2374346	নাম : বাপন রানা পিতার নাম: অনন্ত রানা বাড়ির নং : n0054 বয়স : 40 লিঙ্গ : পুরুষ	ফটো উপলব্ধ	750	AIV1695816	নাম : জয়ন্তী রানা(ভৌড়) স্বামীর নাম: শোভনলাল রানা বাড়ির নং : n0053 বয়স : 40 লিঙ্গ : মহিলা	ফটো উপলব্ধ

বিধানসভা নির্বাচনক্ষেত্রের নং, নাম : 156-বজবজ
ভাগ নং, নাম : 1-রায়পুর (মধ্য) জানা পাড়া (উত্তর)

751 নাম : কুম্ভা রানা (সাঁপুই) স্বামীর নাম: কৌশিক রানা বাড়ির নং : n0054 বয়স : 34 লিঙ্গ : মহিলা	AIV1230929 ফটো উপলব্ধ	752 নাম : কৌশিক রানা পিতার নাম: বিশ্বনাথ রানা বাড়ির নং : n0054 বয়স : 39 লিঙ্গ : পুরুষ	CFZ2688729 ফটো উপলব্ধ	753 নাম : বার্না রানা স্বামীর নাম: মানস রানা বাড়ির নং : n0054 বয়স : 43 লিঙ্গ : মহিলা	CFZ2048338 ফটো উপলব্ধ
754 নাম : লক্ষীকান্ত রানা পিতার নাম: সন্তোষকুমার রানা বাড়ির নং : n0054 বয়স : 46 লিঙ্গ : পুরুষ	CFZ1368455 ফটো উপলব্ধ	755 নাম : সন্ধ্যা রানা স্বামীর নাম: সোমনাথ রানা বাড়ির নং : n0054 বয়স : 49 লিঙ্গ : মহিলা	CFZ2374973 ফটো উপলব্ধ	756 নাম : সোমনাথ রানা পিতার নাম: প্রমথ রানা বাড়ির নং : n0054 বয়স : 59 লিঙ্গ : পুরুষ	WB/17/117/297743 ফটো উপলব্ধ
757 নাম : বাপ্পা রানা পিতার নাম: অনন্ত রানা বাড়ির নং : n0054 বয়স : 33 লিঙ্গ : পুরুষ	AIV1402981 ফটো উপলব্ধ	758 নাম : কনিকা কর্মকার স্বামীর নাম: প্রনব কর্মকার বাড়ির নং : n0053 বয়স : 48 লিঙ্গ : মহিলা	WB/17/117/297699 ফটো উপলব্ধ	759 নাম : সবিতা রানা স্বামীর নাম: সন্তোষ রানা বাড়ির নং : n0053 বয়স : 65 লিঙ্গ : মহিলা	WB/17/117/297441 ফটো উপলব্ধ
760 নাম : শোভনলাল রানা পিতার নাম: হারাধন রানা বাড়ির নং : n0053 বয়স : 45 লিঙ্গ : পুরুষ	CFZ1367200 ফটো উপলব্ধ	761 নাম : প্রতিমা রানা স্বামীর নাম: হারাধন রানা বাড়ির নং : n0053 বয়স : 67 লিঙ্গ : মহিলা	WB/17/117/297696 ফটো উপলব্ধ	762 নাম : হারাধন রানা পিতার নাম: প্রমথ রানা বাড়ির নং : n0053 বয়স : 79 লিঙ্গ : পুরুষ	CFZ0515627 ফটো উপলব্ধ
763 নাম : সন্তোষ রানা পিতার নাম: প্রমথ রানা বাড়ির নং : n0053 বয়স : 75 লিঙ্গ : পুরুষ	AIV2061398 ফটো উপলব্ধ	764 নাম : অঞ্জলি রানা সরদার স্বামীর নাম: লক্ষী কান্ত রানা বাড়ির নং : n0194 বয়স : 28 লিঙ্গ : মহিলা	GPR1133073 ফটো উপলব্ধ	765 নাম : সেখ সাদ্দাম সেখ পিতার নাম: সেখ সুকুর সেখ বাড়ির নং : n0011 বয়স : 33 লিঙ্গ : পুরুষ	AIV1302645 ফটো উপলব্ধ
766 নাম : মোনিমা বিবি স্বামীর নাম: হাবিবুর রহমান সেখ বাড়ির নং : n0011 বয়স : 60 লিঙ্গ : মহিলা	AIV1403054 ফটো উপলব্ধ	767 নাম : মিনা বিবি স্বামীর নাম: সেখ সুকুর বাড়ির নং : n0011 বয়স : 60 লিঙ্গ : মহিলা	AIV2061679 ফটো উপলব্ধ	768 নাম : সেখ হাবিবুর রহমান সেখ পিতার নাম: সেখ সুকুর সেখ বাড়ির নং : n0011 বয়স : 37 লিঙ্গ : পুরুষ	CFZ2774289 ফটো উপলব্ধ
769 নাম : আনিসা খাতুন স্বামীর নাম: সেখ জাহির আক্বাস বাড়ির নং : 0036 বয়স : 25 লিঙ্গ : মহিলা	AIV2341675 ফটো উপলব্ধ	770 নাম : রুমা সর্দার স্বামীর নাম: সুকুমার সর্দার বাড়ির নং : n0144 বয়স : 50 লিঙ্গ : মহিলা	AIV2061281 ফটো উপলব্ধ	771 নাম : গোরী সর্দার পিতার নাম: সন্ন্যাসী সর্দার বাড়ির নং : n0144 বয়স : 45 লিঙ্গ : পুরুষ	CFZ1369024 ফটো উপলব্ধ
Q 772 নাম : অঞ্জলী সর্দার স্বামীর নাম: গোরী সর্দার বাড়ির নং : বয়স : 38 লিঙ্গ : মহিলা	CFZ2550689 ফটো উপলব্ধ	773 নাম : সুকুমার সর্দার পিতার নাম: সন্ন্যাসী সর্দার সর্দার বাড়ির নং : n0144 বয়স : 56 লিঙ্গ : পুরুষ	AIV2061273 ফটো উপলব্ধ	774 নাম : বাপী সর্দার পিতার নাম: সন্ন্যাসী সর্দার বাড়ির নং : n0144 বয়স : 42 লিঙ্গ : পুরুষ	AIV0896407 ফটো উপলব্ধ
775 নাম : রাধারানী সর্দার স্বামীর নাম: সন্ন্যাসী সর্দার বাড়ির নং : n0144 বয়স : 76 লিঙ্গ : মহিলা	AIV2061349 ফটো উপলব্ধ	776 নাম : রবীন্দ্রনাথ সরদার পিতার নাম: দুখিরাম সরদার বাড়ির নং : n0181 বয়স : 38 লিঙ্গ : পুরুষ	CFZ2835171 ফটো উপলব্ধ	777 নাম : বীনা সরদার স্বামীর নাম: দুখিরাম সরদার বাড়ির নং : n0182 বয়স : 59 লিঙ্গ : মহিলা	CFZ1368018 ফটো উপলব্ধ
778 নাম : রঞ্জন সরদার পিতার নাম: সঞ্জীব সরদার বাড়ির নং : N000 বয়স : 26 লিঙ্গ : পুরুষ	AIV2236255 ফটো উপলব্ধ	779 নাম : পূজা সরদার স্বামীর নাম: সঞ্জীব সরদার বাড়ির নং : N000 বয়স : 26 লিঙ্গ : মহিলা	AIV2236479 ফটো উপলব্ধ	780 নাম : সন্ধ্যা সরদার স্বামীর নাম: বাপী সরদার বাড়ির নং : n0157 বয়স : 40 লিঙ্গ : মহিলা	CFZ2375053 ফটো উপলব্ধ



বিধানসভা নির্বাচনক্ষেত্রের নং, নাম : 156-বজবজ
ভাগ নং, নাম : 1-রায়পুর (মধ্য) জানা পাড়া (উত্তর)

781 নাম : সৌমেন সর্দার পিতার নাম: চিত্তরঞ্জন সর্দার সর্দার বাড়ির নং : n0143 বয়স : 47 লিঙ্গ : পুরুষ	CFZ1239565 ফটো উপলব্ধ	782 নাম : গোলকবিহারী সরদার সর্দার পিতার নাম: অল্লদা সর্দার বাড়ির নং : n0094 বয়স : 61 লিঙ্গ : পুরুষ	AIV2061802 ফটো উপলব্ধ	783 নাম : শ্যামল কুমার সর্দার পিতার নাম: চিত্তরঞ্জন সর্দার বাড়ির নং : n0143 বয়স : 49 লিঙ্গ : পুরুষ	AIV2061885 ফটো উপলব্ধ
784 নাম : চিত্তরঞ্জন সর্দার পিতার নাম: বলাই সর্দার বাড়ির নং : n0143 বয়স : 77 লিঙ্গ : পুরুষ	AIV2061927 ফটো উপলব্ধ	785 নাম : শক্তি সরদার পিতার নাম: সুশীল সরদার বাড়ির নং : n0091 বয়স : 37 লিঙ্গ : পুরুষ	CFZ2374890 ফটো উপলব্ধ	786 নাম : যমুনা সর্দার স্বামীর নাম: সৌমেন সর্দার বাড়ির নং : n0143 বয়স : 40 লিঙ্গ : মহিলা	CFZ2550697 ফটো উপলব্ধ
787 নাম : দীপঙ্কর সরদার পিতার নাম: গোলকবিহারী সরদার সরদার বাড়ির নং : n0094 বয়স : 37 লিঙ্গ : পুরুষ	AIV0896159 ফটো উপলব্ধ	788 নাম : উজ্জল সরদার পিতার নাম: সৌমেন সরদার বাড়ির নং : এন0023 বয়স : 25 লিঙ্গ : পুরুষ	AIV2311140 ফটো উপলব্ধ	789 নাম : রীতা সরদার স্বামীর নাম: দীপঙ্কর সরদার বাড়ির নং : 0094 বয়স : 31 লিঙ্গ : মহিলা	AIV1695907 ফটো উপলব্ধ
790 নাম : পার্বতী সরদার স্বামীর নাম: শান্তনু সরদার বাড়ির নং : 0090 বয়স : 33 লিঙ্গ : মহিলা	AIV1695915 ফটো উপলব্ধ	791 নাম : মালতী সর্দার স্বামীর নাম: চিত্তরঞ্জন সর্দার বাড়ির নং : n0143 বয়স : 71 লিঙ্গ : মহিলা	AIV2061877 ফটো উপলব্ধ	792 নাম : জয়া সর্দার স্বামীর নাম: গোলকবিহারী সরদার সর্দার বাড়ির নং : n0094 বয়স : 50 লিঙ্গ : মহিলা	AIV2061372 ফটো উপলব্ধ
793 নাম : মালতী সর্দার স্বামীর নাম: মদনমোহন সর্দার বাড়ির নং : n0142 বয়স : 58 লিঙ্গ : মহিলা	AIV2061331 ফটো উপলব্ধ	794 নাম : মদনমোহন সর্দার পিতার নাম: বলাই সর্দার বাড়ির নং : n0142 বয়স : 67 লিঙ্গ : পুরুষ	AIV2061315 ফটো উপলব্ধ	795 নাম : মনোজ কুমার সরদার পিতার নাম: চিত্তরঞ্জন সরদার বাড়ির নং : n0143 বয়স : 44 লিঙ্গ : পুরুষ	CFZ2834950 ফটো উপলব্ধ
796 নাম : কাজল সর্দার স্বামীর নাম: মনোজ কুমার সর্দার বাড়ির নং : n0143 বয়স : 39 লিঙ্গ : মহিলা	AIV1149368 ফটো উপলব্ধ	797 নাম : সুজিত সর্দার পিতার নাম: মদন মোহন সর্দার বাড়ির নং : n0142 বয়স : 38 লিঙ্গ : পুরুষ	AIV1230630 ফটো উপলব্ধ	798 নাম : সোমা সরদার স্বামীর নাম: শক্তি সরদার বাড়ির নং : n0091 বয়স : 36 লিঙ্গ : মহিলা	AIV1149624 ফটো উপলব্ধ
799 নাম : কনিকা সরদার স্বামীর নাম: সঞ্জীব সরদার বাড়ির নং : n0088 বয়স : 47 লিঙ্গ : মহিলা	CFZ2374908 ফটো উপলব্ধ	800 নাম : সঞ্জিব সর্দার পিতার নাম: গোবিন্দ সর্দার বাড়ির নং : n0088 বয়স : 51 লিঙ্গ : পুরুষ	WB/17/117/297859 ফটো উপলব্ধ	801 নাম : সঞ্জীত সরদার পিতার নাম: মদনমোহন সরদার বাড়ির নং : n0142 বয়স : 41 লিঙ্গ : পুরুষ	CFZ2374916 ফটো উপলব্ধ
802 নাম : শুভ সর্দার পিতার নাম: সুশীল সর্দার বাড়ির নং : n0091 বয়স : 35 লিঙ্গ : পুরুষ	AIV1302934 ফটো উপলব্ধ	803 নাম : বাবলু সর্দার মায়ের নাম: গোবিন্দ উয়ারানী বাড়ির নং : n0091 বয়স : 43 লিঙ্গ : পুরুষ	CFZ2048353 ফটো উপলব্ধ	804 নাম : আরতী সর্দার স্বামীর নাম: সুশীল সর্দার বাড়ির নং : n0091 বয়স : 53 লিঙ্গ : মহিলা	WB/17/117/297870 ফটো উপলব্ধ
805 নাম : সুশীল সর্দার পিতার নাম: গোবিন্দ সর্দার বাড়ির নং : মধ্য রায়পুর বয়স : 63 লিঙ্গ : পুরুষ	AIV2491967 ফটো উপলব্ধ	806 নাম : শান্তনু সরদার পিতার নাম: জলধর সরদার বাড়ির নং : n0090 বয়স : 31 লিঙ্গ : পুরুষ	AIV1402924 ফটো উপলব্ধ	807 নাম : উর্মিলা সরদার স্বামীর নাম: জয়দেব সরদার বাড়ির নং : n0090 বয়স : 33 লিঙ্গ : মহিলা	AIV1522242 ফটো উপলব্ধ
808 নাম : জয়দেব সরদার পিতার নাম: নিশিকান্ত সরদার বাড়ির নং : n0090 বয়স : 43 লিঙ্গ : পুরুষ	CFZ2374981 ফটো উপলব্ধ	809 নাম : পূর্ণিমা সর্দার স্বামীর নাম: রনজিত সর্দার বাড়ির নং : n0090 বয়স : 48 লিঙ্গ : মহিলা	AIV0896266 ফটো উপলব্ধ	810 নাম : রনজিত সর্দার পিতার নাম: নিশিকান্ত সর্দার বাড়ির নং : n0090 বয়স : 51 লিঙ্গ : পুরুষ	WB/17/117/297291 ফটো উপলব্ধ



বিধানসভা নির্বাচনক্ষেত্রের নং, নাম : 156-বজবজ
ভাগ নং, নাম : 1-রায়পুর (মধ্য) জানা পাড়া (উত্তর)

811	WB/17/117/297628	নাম : অভিজিত সর্দার পিতার নাম: নিশিকান্ত সর্দার বাড়ির নং : n0090 বয়স : 52 লিঙ্গ : পুরুষ	ফটো উপলব্ধ	812	WB/17/117/297562	নাম : রাজবালা সর্দার স্বামীর নাম: নিশিকান্ত সর্দার বাড়ির নং : n0090 বয়স : 76 লিঙ্গ : মহিলা	ফটো উপলব্ধ	813	AIV2236164	নাম : পুষ্প সরদার জানা পিতার নাম: মোহন সরদার বাড়ির নং : N000 বয়স : 44 লিঙ্গ : মহিলা	ফটো উপলব্ধ
814	AIV2061695	নাম : পরিতোষ সাউ পিতার নাম: মান্য সাউ বাড়ির নং : n0128 বয়স : 58 লিঙ্গ : পুরুষ	ফটো উপলব্ধ	815	AIV2061703	নাম : অঞ্জলী সাউ স্বামীর নাম: পরিতোষ সাউ বাড়ির নং : n0128 বয়স : 50 লিঙ্গ : মহিলা	ফটো উপলব্ধ	816	AIV1302900	নাম : শৈলেন সাউ পিতার নাম: কান্ত সাউ বাড়ির নং : n0128 বয়স : 34 লিঙ্গ : পুরুষ	ফটো উপলব্ধ
817	WB/17/117/297033	নাম : জয়ন্তী সাউ স্বামীর নাম: কান্ত সাউ বাড়ির নং : n0128 বয়স : 61 লিঙ্গ : মহিলা	ফটো উপলব্ধ	818	WB/17/117/297139	নাম : সন্তোষ সাউ পিতার নাম: মান্য সাউ বাড়ির নং : n0128 বয়স : 65 লিঙ্গ : পুরুষ	ফটো উপলব্ধ	819	AIV1606573	নাম : সুজয় সাউ পিতার নাম: পরিতোষ সাউ বাড়ির নং : n0128 বয়স : 32 লিঙ্গ : পুরুষ	ফটো উপলব্ধ
820	CFZ2550622	নাম : হৃদয় সাউ পিতার নাম: সন্তোষ সাউ বাড়ির নং : n0128 বয়স : 40 লিঙ্গ : পুরুষ	ফটো উপলব্ধ	821	AIV2061521	নাম : উত্তরা শাউ স্বামীর নাম: সন্তোষ শাউ বাড়ির নং : n0128 বয়স : 59 লিঙ্গ : মহিলা	ফটো উপলব্ধ	822	AIV2458313	নাম : রাখী সাউ স্বামীর নাম: সুজয় সাউ বাড়ির নং : এন0128 বয়স : 26 লিঙ্গ : মহিলা	ফটো উপলব্ধ
823	AIV2061786	নাম : মেনকা সাঁতরা স্বামীর নাম: কার্তিক সাঁতরা বাড়ির নং : n0082 বয়স : 48 লিঙ্গ : মহিলা	ফটো উপলব্ধ	824	AIV1761477	নাম : শুভ সাঁতরা পিতার নাম: কার্তিক সাঁতরা বাড়ির নং : n0082 বয়স : 27 লিঙ্গ : পুরুষ	ফটো উপলব্ধ	825	WB/17/117/297733	নাম : যমুনা সাঁতরা স্বামীর নাম: নবকুমার সাঁতরা বাড়ির নং : n0067 বয়স : 71 লিঙ্গ : মহিলা	ফটো উপলব্ধ
826	AIV2496115	নাম : ভবেন সাঁতরা পিতার নাম: নবকুমার সাঁতরা বাড়ির নং : n0067 বয়স : 53 লিঙ্গ : পুরুষ	ফটো উপলব্ধ	827	CFZ2048403	নাম : শ্রাবনী সাঁতরা পিতার নাম: ভবেন সাঁতরা বাড়ির নং : n0067 বয়স : 43 লিঙ্গ : মহিলা	ফটো উপলব্ধ	828	CFZ1368638	নাম : গোকুল সাঁতরা পিতার নাম: নবকুমার সাঁতরা বাড়ির নং : n0067 বয়স : 50 লিঙ্গ : পুরুষ	ফটো উপলব্ধ
829	CFZ2374387	নাম : বিশ্ব সাঁতরা পিতার নাম: রনজিত সাঁতরা বাড়ির নং : n0082 বয়স : 43 লিঙ্গ : পুরুষ	ফটো উপলব্ধ	830	AIV1695840	নাম : সুনীতা সাঁতরা স্বামীর নাম: বিশ্ব সাঁতরা বাড়ির নং : n0082 বয়স : 41 লিঙ্গ : মহিলা	ফটো উপলব্ধ	831	AIV2061455	নাম : মনোজ সাঁতরা সাঁতরা পিতার নাম: রণজিৎ সাঁতরা সাঁতরা বাড়ির নং : n0082 বয়স : 50 লিঙ্গ : পুরুষ	ফটো উপলব্ধ
832	CFZ2048429	নাম : মনিষা সাঁতরা সাঁতরা স্বামীর নাম: গোকুল সাঁতরা বাড়ির নং : n0067 বয়স : 39 লিঙ্গ : মহিলা	ফটো উপলব্ধ	833	CFZ2374379	নাম : কাকলী সাঁতরা সাঁতরা স্বামীর নাম: মনোজ সাঁতরা সাঁতরা বাড়ির নং : n0082 বয়স : 41 লিঙ্গ : মহিলা	ফটো উপলব্ধ	834	CFZ0515965	নাম : কার্তিক সাঁতরা পিতার নাম: রণজিৎ সাঁতরা বাড়ির নং : n0082 বয়স : 52 লিঙ্গ : পুরুষ	ফটো উপলব্ধ
835	AIV2236180	নাম : শান্তনু সাঁতরা পিতার নাম: ভবেন সাঁতরা বাড়ির নং : N0067 বয়স : 24 লিঙ্গ : পুরুষ	ফটো উপলব্ধ	836	AIV2458305	নাম : মৌমিতা সাঁতরা পিতার নাম: গোকুল সাঁতরা বাড়ির নং : এন0067 বয়স : 23 লিঙ্গ : মহিলা	ফটো উপলব্ধ	837	AIV2458297	নাম : পূর্ণিমা সাঁতরা পিতার নাম: গোকুল সাঁতরা বাড়ির নং : এন0067 বয়স : 20 লিঙ্গ : মহিলা	ফটো উপলব্ধ
838	AIV1302694	নাম : সান্বনা সাধুখাঁ স্বামীর নাম: বিজয় সাধুখাঁ বাড়ির নং : n0026 বয়স : 37 লিঙ্গ : মহিলা	ফটো উপলব্ধ	839	AIV1989797	নাম : মালতী সাধুখাঁ স্বামীর নাম: নিতাই সাধুখাঁ বাড়ির নং : n0026 বয়স : 69 লিঙ্গ : মহিলা	ফটো উপলব্ধ	840	WB/17/117/297339	নাম : সুনীল সর্দার পিতার নাম: গোবিন্দ সর্দার বাড়ির নং : n0103 বয়স : 57 লিঙ্গ : পুরুষ	ফটো উপলব্ধ



বিধানসভা নির্বাচনক্ষেত্রের নং, নাম : 156-বজবজ
ভাগ নং, নাম : 1-রায়পুর (মধ্য) জানা পাড়া (উত্তর)

841	WB/17/117/297166	নাম : সরমা সর্দার স্বামীর নাম: সুনীল সর্দার বাড়ির নং : n0103 বয়স : 53 লিঙ্গ : মহিলা	ফটো উপলব্ধ	842	AIV2061778	নাম : শকুন্তলা দাস স্বামীর নাম: কানাই দাস বাড়ির নং : n0102 বয়স : 66 লিঙ্গ : মহিলা	ফটো উপলব্ধ	843	AIV2311116	নাম : সুকদেব দাস পিতার নাম: কানাইলাল দাস বাড়ির নং : এন0023 বয়স : 44 লিঙ্গ : পুরুষ	ফটো উপলব্ধ
844	WB/17/117/300126	নাম : গোবিন্দ চন্দ্র সাঁপুই পিতার নাম: ধর্মদাস সাঁপুই বাড়ির নং : জানা পাড়া উত্তর বয়স : 82 লিঙ্গ : পুরুষ	ফটো উপলব্ধ	845	AIV2060887	নাম : সুষমা রানী সাঁপুই স্বামীর নাম: গোবিন্দ চন্দ্র সাঁপুই বাড়ির নং : জানা পাড়া উত্তর বয়স : 67 লিঙ্গ : মহিলা	ফটো উপলব্ধ	846	AIV2408748	নাম : অংশু কুমার সিং পিতার নাম: বিজয় সিং বাড়ির নং : এন0117 বয়স : 22 লিঙ্গ : পুরুষ	ফটো উপলব্ধ
847	AIV0989475	নাম : বিজয় সিং পিতার নাম: রামাশিস সিং বাড়ির নং : n0117 বয়স : 57 লিঙ্গ : পুরুষ	ফটো উপলব্ধ	848	AIV2236131	নাম : উর্মিলা দেবী স্বামীর নাম: বিজয় সিং বাড়ির নং : N0117 বয়স : 47 লিঙ্গ : মহিলা	ফটো উপলব্ধ	849	AIV2236123	নাম : সীতা কুমারী সিং পিতার নাম: লালবাহাদুর সিং বাড়ির নং : N0117 বয়স : 24 লিঙ্গ : মহিলা	ফটো উপলব্ধ
850	AIV2236115	নাম : গীতা কুমারী সিং পিতার নাম: লালবাহাদুর সিং বাড়ির নং : N0117 বয়স : 24 লিঙ্গ : মহিলা	ফটো উপলব্ধ	851	CFZ2374494	নাম : কৌশল্যা সিং স্বামীর নাম: রাজেশ সিং বাড়ির নং : 3 বয়স : 44 লিঙ্গ : মহিলা	ফটো উপলব্ধ	852	AIV2061323	নাম : রাজেশ সিং পিতার নাম: রামচন্দ্র সিং বাড়ির নং : 3 বয়স : 53 লিঙ্গ : পুরুষ	ফটো উপলব্ধ
853	CFZ2374411	নাম : লালবাহাদুর সিং পিতার নাম: রমানাথ সিং বাড়ির নং : n0117 বয়স : 60 লিঙ্গ : পুরুষ	ফটো উপলব্ধ	854	CFZ2374429	নাম : কোশিলাদেবী সিং স্বামীর নাম: লালবাহাদুর সিং বাড়ির নং : n0117 বয়স : 58 লিঙ্গ : মহিলা	ফটো উপলব্ধ	855	AIV1695709	নাম : রাজ কুমার সিং পিতার নাম: লাল বাহাদুর সিং বাড়ির নং : n0117 বয়স : 29 লিঙ্গ : পুরুষ	ফটো উপলব্ধ
856	AIV1695675	নাম : সাগর সিং পিতার নাম: রাজেশ সিং বাড়ির নং : 3 বয়স : 28 লিঙ্গ : পুরুষ	ফটো উপলব্ধ	857	AIV1522309	নাম : সেখ সেলিম পিতার নাম: সেখ নুরমহম্মদ বাড়ির নং : n0131 বয়স : 30 লিঙ্গ : পুরুষ	ফটো উপলব্ধ	858	AIV1945203	নাম : সায়েম আলী সেখ পিতার নাম: রোস্তম সেখ সেখ বাড়ির নং : n0133 বয়স : 60 লিঙ্গ : পুরুষ	ফটো উপলব্ধ
859	CFZ2774453	নাম : খুকি বিবি স্বামীর নাম: সায়েম আলি সেখ বাড়ির নং : n0133 বয়স : 43 লিঙ্গ : মহিলা	ফটো উপলব্ধ	860	AIV1230655	নাম : সেখ জুমান আলী পিতার নাম: সেখ সায়েম আলী বাড়ির নং : n0133 বয়স : 37 লিঙ্গ : পুরুষ	ফটো উপলব্ধ	861	AIV1302793	নাম : মনিরুল সেখ পিতার নাম: সেখ সায়েম আলী বাড়ির নং : n0133 বয়স : 34 লিঙ্গ : পুরুষ	ফটো উপলব্ধ
862	AIV1402999	নাম : সেখ আমিরুল ইসলাম পিতার নাম: সেখ সায়েম আলী সায়েম আলী বাড়ির নং : n0133 বয়স : 31 লিঙ্গ : পুরুষ	ফটো উপলব্ধ	863	AIV1695758	নাম : সেখ বসির আলি সেখ পিতার নাম: সেখ সায়েম আলি সেখ বাড়ির নং : n0133 বয়স : 29 লিঙ্গ : পুরুষ	ফটো উপলব্ধ	864	AIV1761543	নাম : আকরাম মোল্লা পিতার নাম: এরাওদ মোল্লা বাড়ির নং : n0013 বয়স : 31 লিঙ্গ : পুরুষ	ফটো উপলব্ধ
865	AIV1718949	নাম : সরিফুল সেখ পিতার নাম: সারফদ্দিন সেখ বাড়ির নং : n0177 বয়স : 32 লিঙ্গ : পুরুষ	ফটো উপলব্ধ	866	AIV1711936	নাম : ডিলিয়া খাতুন স্বামীর নাম: সেখ নূর ইসলাম বাড়ির নং : n0177 বয়স : 32 লিঙ্গ : মহিলা	ফটো উপলব্ধ	867	WB/17/117/297647	নাম : সাহিদা বিবি স্বামীর নাম: সারফদ্দিন বাড়ির নং : n0013 বয়স : 56 লিঙ্গ : মহিলা	ফটো উপলব্ধ
868	WB/17/117/297649	নাম : সারফদ্দিন সেখ পিতার নাম: সাজ্জাত সেখ বাড়ির নং : n0013 বয়স : 64 লিঙ্গ : পুরুষ	ফটো উপলব্ধ	869	AIV1403005	নাম : সেখ নাসির পিতার নাম: সেখ সিরাজ বাড়ির নং : n0012 বয়স : 31 লিঙ্গ : পুরুষ	ফটো উপলব্ধ	870	AIV0892893	নাম : সেখ সাবির আলি পিতার নাম: সেখ সিরাজ বাড়ির নং : n0012 বয়স : 37 লিঙ্গ : পুরুষ	ফটো উপলব্ধ



বিধানসভা নির্বাচনক্ষেত্রের নং, নাম : 156-বজবজ
ভাগ নং, নাম : 1-রায়পুর (মধ্য) জানা পাড়া (উত্তর)

871 নাম : সাহিদা বিবি স্বামীর নাম : সেখ সিরাজ বাড়ির নং : n0012 বয়স : 55 লিঙ্গ : মহিলা	AIV1948397 ফটো উপলব্ধ	872 নাম : সেখ সিরাজ সেখ পিতার নাম : সেখ সাজ্জাত সেখ বাড়ির নং : n0012 বয়স : 64 লিঙ্গ : পুরুষ	CFZ1368760 ফটো উপলব্ধ	873 নাম : সেখ মনিরুল পিতার নাম : সেখ সফিকুল বাড়ির নং : n0132 বয়স : 34 লিঙ্গ : পুরুষ	AIV1302967 ফটো উপলব্ধ
874 নাম : মমতাজ বিবি স্বামীর নাম : সেখ সফি কল বাড়ির নং : n0132 বয়স : 46 লিঙ্গ : মহিলা	AIV1929033 ফটো উপলব্ধ	875 নাম : সেখ সফি কুকল সেখ পিতার নাম : সেখ নবসাদ সেখ বাড়ির নং : n0132 বয়স : 51 লিঙ্গ : পুরুষ	AIV1945179 ফটো উপলব্ধ	876 নাম : তনজা বিবি স্বামীর নাম : সেখ সফি কল বাড়ির নং : n0008 বয়স : 46 লিঙ্গ : মহিলা	AIV0892877 ফটো উপলব্ধ
877 নাম : সেখ রাজু পিতার নাম : সেখ সাজ্জাত বাড়ির নং : n0008 বয়স : 45 লিঙ্গ : পুরুষ	CFZ2774248 ফটো উপলব্ধ	878 নাম : হাজরা বিবি স্বামীর নাম : সাজ্জাত বাড়ির নং : n0008 বয়স : 79 লিঙ্গ : মহিলা	WB/17/117/297128 ফটো উপলব্ধ	879 নাম : সেখ মজামমেল পিতার নাম : নুর মহম্মদ সেখ সেখ বাড়ির নং : n0131 বয়স : 37 লিঙ্গ : পুরুষ	AIV0892778 ফটো উপলব্ধ
880 নাম : সেখ মইদুল ইসলাম পিতার নাম : সেখ রবিয়াল বাড়ির নং : n0140 বয়স : 43 লিঙ্গ : পুরুষ	CFZ2374320 ফটো উপলব্ধ	881 নাম : মইনুদ্দিন সেখ পিতার নাম : রবিয়াল সেখ বাড়ির নং : n0140 বয়স : 37 লিঙ্গ : পুরুষ	CFZ2774313 ফটো উপলব্ধ	882 নাম : সেখ মফিজুল পিতার নাম : সেখ সফিকুল বাড়ির নং : N0132 বয়স : 24 লিঙ্গ : পুরুষ	AIV2236206 ফটো উপলব্ধ
883 নাম : জোসমিনা বিবি স্বামীর নাম : সেখ আমিরুল ইসলাম বাড়ির নং : N0132 বয়স : 46 লিঙ্গ : মহিলা	AIV2236214 ফটো উপলব্ধ	884 নাম : সাইফুনন্নেসা বিবি স্বামীর নাম : সেখ রবিয়াল বাড়ির নং : n0140 বয়স : 67 লিঙ্গ : মহিলা	CFZ0515569 ফটো উপলব্ধ	885 নাম : নাসিমা বিবি স্বামীর নাম : সেখ মজামমেল সেখ বাড়ির নং : n0131 বয়স : 35 লিঙ্গ : মহিলা	AIV1403062 ফটো উপলব্ধ
886 নাম : পারমিনা বিবি স্বামীর নাম : সেখ সাবির আলি বাড়ির নং : 0012 বয়স : 46 লিঙ্গ : মহিলা	AIV1695923 ফটো উপলব্ধ	887 নাম : নুরইসলাম সেখ পিতার নাম : নুর মহম্মদ সেখ বাড়ির নং : n0131 বয়স : 37 লিঙ্গ : পুরুষ	AIV1302983 ফটো উপলব্ধ	888 নাম : আসিয়া বিবি স্বামীর নাম : সেখ নুর মহম্মদ বাড়ির নং : n0131 বয়স : 60 লিঙ্গ : মহিলা	AIV1933654 ফটো উপলব্ধ
889 নাম : নুরআস্কেজ বিবি বিবি স্বামীর নাম : সেখ সেলিম বাড়ির নং : এন0132 বয়স : 25 লিঙ্গ : মহিলা	AIV1838812 ফটো উপলব্ধ	890 নাম : শুকরিয়া বিবি সফিয়া স্বামীর নাম : সেখ হালিম বাড়ির নং : এন0132 বয়স : 25 লিঙ্গ : মহিলা	AIV1838838 ফটো উপলব্ধ	891 নাম : মনোয়ারা বিবি স্বামীর নাম : সেখ মনিরুল বাড়ির নং : এন0132 বয়স : 25 লিঙ্গ : মহিলা	AIV1838879 ফটো উপলব্ধ
892 নাম : মুসলিমা বিবি স্বামীর নাম : সেখ নাসির বাড়ির নং : এন0012 বয়স : 33 লিঙ্গ : মহিলা	AIV1838523 ফটো উপলব্ধ	893 নাম : হালিমা বিবি স্বামীর নাম : সেখ তাজু বাড়ির নং : 0008 বয়স : 45 লিঙ্গ : মহিলা	AIV1695980 ফটো উপলব্ধ	894 নাম : সেখ তাজু পিতার নাম : সেখ সাজ্জাত বাড়ির নং : n0008 বয়স : 46 লিঙ্গ : পুরুষ	AIV1695998 ফটো উপলব্ধ
895 নাম : সেখ জাহিদ পিতার নাম : সেখ রাজু বাড়ির নং : দক্ষিণ রায়পুর বয়স : 20 লিঙ্গ : পুরুষ	AIV2485530 ফটো উপলব্ধ	896 নাম : সেখ হালিম সেখ পিতার নাম : সেখ তাজু বাড়ির নং : n0193 বয়স : 28 লিঙ্গ : পুরুষ	AIV1797935 ফটো উপলব্ধ	897 নাম : রোজিয়া সেখ স্বামীর নাম : সেখ মইদুল ইসলাম বাড়ির নং : n0209 বয়স : 44 লিঙ্গ : মহিলা	AIV1806017 ফটো উপলব্ধ
898 নাম : সংযুক্তা হালদার স্বামীর নাম : শুভেন্দু মাইতী বাড়ির নং : N000 বয়স : 32 লিঙ্গ : মহিলা	TQB0915710 ফটো উপলব্ধ	899 নাম : সৌমেন হালদার পিতার নাম : গোপাল হালদার বাড়ির নং : n0100 বয়স : 29 লিঙ্গ : পুরুষ	AIV1606607 ফটো উপলব্ধ	900 নাম : গোপাল হালদার পিতার নাম : যতিন হালদার বাড়ির নং : n0100 বয়স : 66 লিঙ্গ : পুরুষ	WB/17/117/297337 ফটো উপলব্ধ



বিধানসভা নির্বাচনক্ষেত্রের নং, নাম : 156-বজবজ
ভাগ নং, নাম : 1-রায়পুর (মধ্য) জানা পাড়া (উত্তর)

901	CFZ2835163	ফটো উপলব্ধ	902	TQB1656511	ফটো উপলব্ধ	903	AIV1872845	ফটো উপলব্ধ
নাম : মিনতী জানা স্বামীর নাম: প্রশান্ত জানা বাড়ির নং : এন0003 বয়স : 39 লিঙ্গ : মহিলা			নাম : রমজান মল্লিক পিতার নাম: রফিক মল্লিক বাড়ির নং : এন021 বয়স : 24 লিঙ্গ : পুরুষ			নাম : সুরাইয়া পারভিন পারভিন স্বামীর নাম: সেখ অনোয়ার আলী বাড়ির নং : এন0005 বয়স : 25 লিঙ্গ : মহিলা		
904	AIV2503597	ফটো উপলব্ধ	905	ARN1829936	ফটো উপলব্ধ	906	TFE3141413	ফটো উপলব্ধ
নাম : সুরাজ মোল্লা পিতার নাম: আমিনুদ্দিন মোল্লা বাড়ির নং : এস/ও আমিনুদ্দিন মোল্লা বয়স : 22 লিঙ্গ : পুরুষ			নাম : সফিহতা সামন্ত পিতার নাম: অরুণ সামন্ত বাড়ির নং : এন0203 বয়স : 25 লিঙ্গ : মহিলা			নাম : নিকিতা দাস পিতার নাম: দুলাল দাস বাড়ির নং : এন0054 বয়স : 22 লিঙ্গ : মহিলা		
907	AIV1756626	ফটো উপলব্ধ	908	TQB1325059	ফটো উপলব্ধ	909	CFZ2836476	ফটো উপলব্ধ
নাম : টিনা আদক পিতার নাম: জলধর আদক বাড়ির নং : 0097 বয়স : 28 লিঙ্গ : মহিলা			নাম : জরিনা বিবি স্বামীর নাম: রফিক মল্লিক বাড়ির নং : এন0058 বয়স : 36 লিঙ্গ : মহিলা			নাম : নুরআসিনা বিবি স্বামীর নাম: রফিকুল হালদার বাড়ির নং : এন00136 বয়স : 43 লিঙ্গ : মহিলা		
910	CFZ2836468	ফটো উপলব্ধ	911	AIV2307676	ফটো উপলব্ধ	912	WET1949031	ফটো উপলব্ধ
নাম : রফিকুল হালদার পিতার নাম: ইয়াকুব হালদার বাড়ির নং : এন0036 বয়স : 43 লিঙ্গ : পুরুষ			নাম : সফিকুল হালদার পিতার নাম: রফিকুল হালদার বাড়ির নং : এন0036 বয়স : 43 লিঙ্গ : পুরুষ			নাম : ডলি দাস পিতার নাম: পরেশ দাস বাড়ির নং : এন0096 বয়স : 25 লিঙ্গ : মহিলা		
913	AHY1152297	ফটো উপলব্ধ	914	AIV2509461	ফটো উপলব্ধ	915	AIV2509479	ফটো উপলব্ধ
নাম : সেখ ফিরোজ পিতার নাম: আজিজ রহমান বাড়ির নং : এন0064 বয়স : 46 লিঙ্গ : পুরুষ			নাম : শ্রিতমা রানা পিতার নাম: সোমনাথ রানা বাড়ির নং : এন0054 বয়স : 19 লিঙ্গ : মহিলা			নাম : সানিউল মোল্লা পিতার নাম: হাকিমুল মোল্লা বাড়ির নং : এন0001 বয়স : 24 লিঙ্গ : পুরুষ		
916	AIV2509487	ফটো উপলব্ধ	917	AIV2509495	ফটো উপলব্ধ	918	AIV2512317	ফটো উপলব্ধ
নাম : অনামিকা দেওয়ান পিতার নাম: গৌতম দেওয়ান বাড়ির নং : এন0097 বয়স : 19 লিঙ্গ : মহিলা			নাম : সুরজিত দেওয়ান পিতার নাম: উত্তম দেওয়ান বাড়ির নং : এন0097 বয়স : 25 লিঙ্গ : পুরুষ			নাম : পাপিয়া আদক পিতার নাম: লক্ষীকান্ত আদক বাড়ির নং : এন0030 বয়স : 22 লিঙ্গ : মহিলা		
919	AIV2512325	ফটো উপলব্ধ	920	AIV2512655	ফটো উপলব্ধ	921	AIV2512663	ফটো উপলব্ধ
নাম : সেখ আরাফত পিতার নাম: সেখ সায়েম আলী বাড়ির নং : এন0133 বয়স : 20 লিঙ্গ : পুরুষ			নাম : রোকেয়া খাতুন স্বামীর নাম: সেখ মনিরুল বাড়ির নং : এন0133 বয়স : 23 লিঙ্গ : মহিলা			নাম : সেখ-দানীস তানভীর পিতার নাম: শেখ নুরুদ্দিন মাহমুদ বাড়ির নং : এন0037 বয়স : 20 লিঙ্গ : পুরুষ		
922	AIV2512671	ফটো উপলব্ধ	923	AIV2512689	ফটো উপলব্ধ	924	AIV2519254	ফটো উপলব্ধ
নাম : ইনসানা পারভীন পিতার নাম: ইমতিয়াজ মল্লিক বাড়ির নং : এন0007 বয়স : 40 লিঙ্গ : মহিলা			নাম : অয়ন অধিকারী পিতার নাম: তারক অধিকারী বাড়ির নং : এন0017 বয়স : 19 লিঙ্গ : পুরুষ			নাম : সাথী জানা পিতার নাম: সুফল জানা বাড়ির নং : এন0068 বয়স : 19 লিঙ্গ : মহিলা		
925	AIV2519270	ফটো উপলব্ধ	926	AIV2519585	ফটো উপলব্ধ	927	AIV2519593	ফটো উপলব্ধ
নাম : রিচা বা পিতার নাম: রঞ্জয় বা বাড়ির নং : এন0136 বয়স : 19 লিঙ্গ : মহিলা			নাম : রিঙ্কা কর্মকার স্বামীর নাম: অমিত কর্মকার বাড়ির নং : 0050 বয়স : 21 লিঙ্গ : মহিলা			নাম : রাজ পান্ডে পিতার নাম: শ্যামল পান্ডে বাড়ির নং : এন0027 বয়স : 19 লিঙ্গ : পুরুষ		
# 928	AIV1761212	ফটো উপলব্ধ	929	AIV2191823	ফটো উপলব্ধ			
নাম : কাবেরী পাল স্বামীর নাম: সমীরন পাল বাড়ির নং : এন0151 বয়স : 27 লিঙ্গ : মহিলা			নাম : জাহিরা খাতুন স্বামীর নাম: সেখ হামিদুল বাড়ির নং : এন0009 বয়স : 25 লিঙ্গ : মহিলা					

930	1	AIV2544591	ফটো উপলব্ধ	931	1	AIV2544617	ফটো উপলব্ধ	932	1	AIV2544633	ফটো উপলব্ধ
নাম : দীপায়ন জানা পিতার নাম: বিজন জানা বাড়ির নং : এন0112 বয়স : 18 লিঙ্গ : পুরুষ				নাম : অসীমা রানি জানা স্বামীর নাম: অজিত কুমার জানা বাড়ির নং : এন0110 বয়স : 67 লিঙ্গ : মহিলা				নাম : অরিন্দ্র ভৌমিক পিতার নাম: দিলীপ ভৌমিক বাড়ির নং : এন0061 বয়স : 18 লিঙ্গ : পুরুষ			
933	1	AIV2544666	ফটো উপলব্ধ	934	1	AIV2544674	ফটো উপলব্ধ	935	1	AIV2544716	ফটো উপলব্ধ
নাম : অংশু মাইতি পিতার নাম: অনুপ মাইতি বাড়ির নং : এন0108 বয়স : 18 লিঙ্গ : পুরুষ				নাম : আকাশ কুমার পিতার নাম: বিজয় সিং বাড়ির নং : এন0117 বয়স : 20 লিঙ্গ : মহিলা				নাম : সুচেতনা মাজী পিতার নাম: ভরত মাজী বাড়ির নং : এন0075 বয়স : 19 লিঙ্গ : মহিলা			
936	1	AIV2544732	ফটো উপলব্ধ	937	1	AIV2546604	ফটো উপলব্ধ	938	1	AIV2546620	ফটো উপলব্ধ
নাম : মহুয়া মন্ডল পিতার নাম: প্রেমচাঁদ মন্ডল বাড়ির নং : এন0043 বয়স : 21 লিঙ্গ : মহিলা				নাম : শুভঙ্কর জানা পিতার নাম: সুশাস্ত্র জানা বাড়ির নং : এন0003 বয়স : 19 লিঙ্গ : পুরুষ				নাম : স্বস্তিকা জানা পিতার নাম: কল্যাণ জানা বাড়ির নং : এন0111 বয়স : 18 লিঙ্গ : মহিলা			
939	1	AIV2546646	ফটো উপলব্ধ	940	1	AIV2546679	ফটো উপলব্ধ	941	1	AIV2549053	ফটো উপলব্ধ
নাম : পিয়ুস জানা পিতার নাম: প্রশান্ত জানা বাড়ির নং : এন0003 বয়স : 18 লিঙ্গ : পুরুষ				নাম : সুরজিৎ সর্দার পিতার নাম: সুনীল সর্দার বাড়ির নং : এন0103 বয়স : 35 লিঙ্গ : পুরুষ				নাম : সঞ্জল মাইতি পিতার নাম: স্বপন মাইতি বাড়ির নং : এন0106 বয়স : 19 লিঙ্গ : পুরুষ			
942	1	AIV2549079	ফটো উপলব্ধ	943	1	AIV2549095	ফটো উপলব্ধ	944	1	AIV2549129	ফটো উপলব্ধ
নাম : সুহতা পাড়ই পিতার নাম: তাপস পাড়ই বাড়ির নং : এন0185 বয়স : 19 লিঙ্গ : মহিলা				নাম : শুভ আদক পিতার নাম: মনোতোষ আদক বাড়ির নং : এন0116 বয়স : 19 লিঙ্গ : পুরুষ				নাম : রোহিত অধিকারী পিতার নাম: পল্টু অধিকারী বাড়ির নং : এন0019 বয়স : 20 লিঙ্গ : পুরুষ			
945	1	AIV2549186	ফটো উপলব্ধ	946	1	AIV2549228	ফটো উপলব্ধ	947	1	AIV2549285	ফটো উপলব্ধ
নাম : অঙ্কিতা আদক পিতার নাম: শম্ভু আদক বাড়ির নং : এন0116 বয়স : 19 লিঙ্গ : মহিলা				নাম : বিশ্জিৎ নস্কর পিতার নাম: দুধকুমার নস্কর বাড়ির নং : এন0046 বয়স : 19 লিঙ্গ : পুরুষ				নাম : নেহা নস্কর পিতার নাম: উত্তম নস্কর বাড়ির নং : এন0043 বয়স : 19 লিঙ্গ : মহিলা			



948	1	AIV2571057
নাম : ভাস্বতী জানা পিতার নাম: রাজীব জানা বাড়ির নং : এন0099 বয়স : 18 লিঙ্গ : মহিলা		ফটো উপলব্ধ

নির্বাচক সংখ্যার সারসংক্ষেপ :

A) নির্বাচকের সংখ্যা :

	নির্বাচক তালিকার প্রকৃতি	নির্বাচক তালিকার পরিচিতি :	নির্বাচকের সংখ্যা :				
			পুরুষ	মহিলা	তৃতীয় লিঙ্গ	মোট	
I	মূল তালিকা	মূল তালিকা	বিশেষ নিবিড় সংশোধন ২০২৬ এর চূড়ান্ত ভোটার তালিকার সহিত 09-04-2026 তারিখ অবধি সংশোধিত নির্বাচক তালিকা	463	466	0	929
II	1- সংযোজন তালিকা	সংযোজনী 1	বিশেষ সংক্ষিপ্ত সংশোধন 2026	10	8	0	18
		সংযোজনী 2	ধারাবাহিক সংশোধন 2026	0	1	0	1
			মোট	10	9	0	19
III	2- বিয়োজন তালিকা	সংযোজনী 1	বিশেষ সংক্ষিপ্ত সংশোধন 2026	0	1	0	1
		সংযোজনী 2	ধারাবাহিক সংশোধন 2026	0	0	0	0
			মোট	0	1	0	1
IV	'লিঙ্গ ক্ষেত্রের' পরিবর্তনের কারণে পার্থক্য			0	0	0	0
V	বিচারপ্রক্রিয়ার অধীনস্থ			0	0	0	0
VI	বিচার বিভাগীয় আধিকারিক কর্তৃক বিচারপূর্বক নিষ্পত্তির পর বিয়োজিত			6	18	0	24
নির্বাচকের মোট সংখ্যা (I+II-III+IV-V-VI)				467	456	0	923

B) ক্রটি সংশোধনের সংখ্যা :

নির্বাচক তালিকার প্রকৃতি	নির্বাচক তালিকার পরিচিতি :	ক্রটি সংশোধনের সংখ্যা :
সংযোজনী 1	বিশেষ সংক্ষিপ্ত সংশোধন 2026	3
সংযোজনী 2	ধারাবাহিক সংশোধন 2026	0
	মোট	3

নির্বাচক নিবন্ধন আধিকারিকের স্বাক্ষর

E-মৃত, S-স্থানান্তরিত, R-একাধিকবার অন্তর্ভুক্ত, M-নিখোঁজ, Q-যোগ্য নহে