



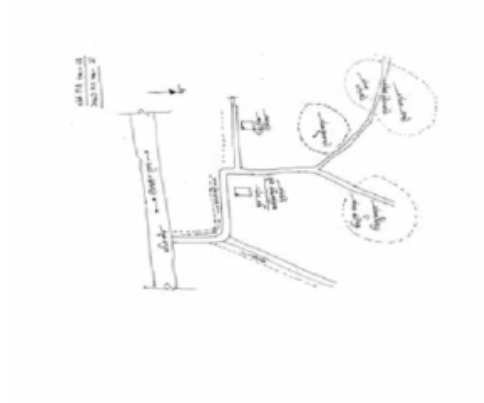
## নির্বাচক তালিকা 2026 S25 পশ্চিমবঙ্গ

বিধানসভা নির্বাচনক্ষেত্রের নং, নাম ও সংরক্ষণের স্থিতি : 175 - পাঁচলা (সাধারণ)		অংশ নং : 75																			
বিধানসভা নির্বাচনক্ষেত্রটি যে লোকসভা নির্বাচনক্ষেত্রের / ক্ষেত্রসমূহের অন্তর্ভুক্ত তার নং, নাম ও সংরক্ষণ স্থিতি : 25 - হাওড়া (সাধারণ)																					
1. সংশোধনের পূর্ণ বিবরণ																					
সংশোধনের বৎসর :	2026	নির্বাচক তালিকার পরিচিতি :																			
ভিত্তি তারিখ :	01-01-2026	বিশেষ নিবিড় সংশোধন ২০২৬ এর চূড়ান্ত ভোটার তালিকার সহিত 09-04-2026 তারিখ অবধি সংশোধিত নির্বাচক তালিকা																			
সংশোধনের প্রকৃতি :	ধারাবাহিক সংশোধন 2026																				
প্রকাশনার তারিখ :	09-04-2026																				
2. অংশ ও নির্বাচনী এলাকার পূর্ণ বিবরণ :																					
অংশের ভাগ নং ও নাম :																					
1-শেখ ও মোল্লা পাড়া		<table style="width: 100%; border-collapse: collapse;"> <tr> <td style="width: 60%;">প্রধান শহর/গ্রাম</td> <td style="width: 40%;">: বনহরিশপুর</td> </tr> <tr> <td>ওয়ার্ড</td> <td>:</td> </tr> <tr> <td>থানা</td> <td>: পাঁচলা</td> </tr> <tr> <td>গ্রাম পঞ্চায়েত</td> <td>: বনহরিশপুর</td> </tr> <tr> <td>ব্লক</td> <td>: পাঁচলা</td> </tr> <tr> <td>মহকুমা</td> <td>: হাওড়া সদর</td> </tr> <tr> <td>জেলা</td> <td>: হাওড়া</td> </tr> <tr> <td>পিন</td> <td>: 711322</td> </tr> </table>				প্রধান শহর/গ্রাম	: বনহরিশপুর	ওয়ার্ড	:	থানা	: পাঁচলা	গ্রাম পঞ্চায়েত	: বনহরিশপুর	ব্লক	: পাঁচলা	মহকুমা	: হাওড়া সদর	জেলা	: হাওড়া	পিন	: 711322
প্রধান শহর/গ্রাম	: বনহরিশপুর																				
ওয়ার্ড	:																				
থানা	: পাঁচলা																				
গ্রাম পঞ্চায়েত	: বনহরিশপুর																				
ব্লক	: পাঁচলা																				
মহকুমা	: হাওড়া সদর																				
জেলা	: হাওড়া																				
পিন	: 711322																				
3. ভোট গ্রহন কেন্দ্রের পূর্ণ বিবরণ :																					
ভোট গ্রহন কেন্দ্রের নং, নাম :		ভোট গ্রহন কেন্দ্রের শ্রেণী :		গ্রামীণ																	
75 - বনহরিশপুর হাই মাদ্রাসা		এই অংশে সহায়ক ভোটগ্রহন কেন্দ্রের সংখ্যা :		0																	
ভোট গ্রহন কেন্দ্রের ঠিকানা :																					
বনহরিশপুর হাই মাদ্রাসা, রুম নং - ১, বনহরিশপুর																					
4. নির্বাচকের সংখ্যা :																					
প্রথম ক্রমিক নং	শেষ ক্রমিক নং	মোট সংখ্যা																			
		পুরুষ	মহিলা	তৃতীয় লিঙ্গ	মোট																
1	1254	617	570	0	1187																

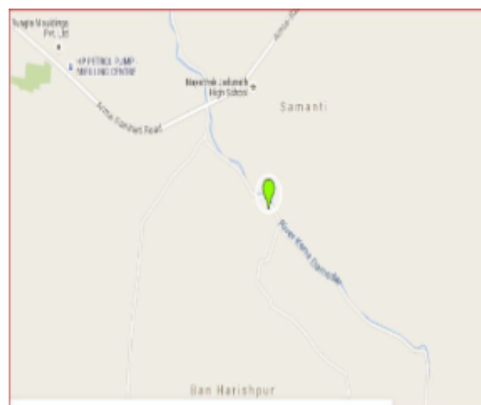
নির্বাচক নিবন্ধন আধিকারিকের স্বাক্ষর



Nazri Naksha



Google Map View



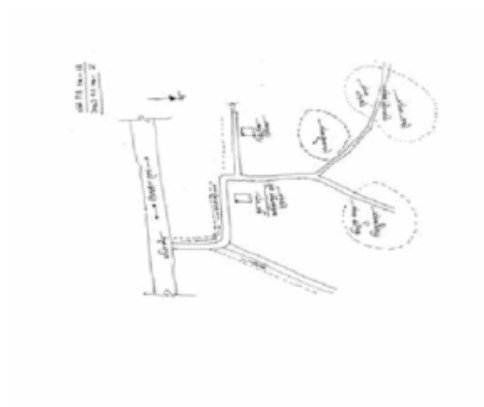
Polling Station Building Front View



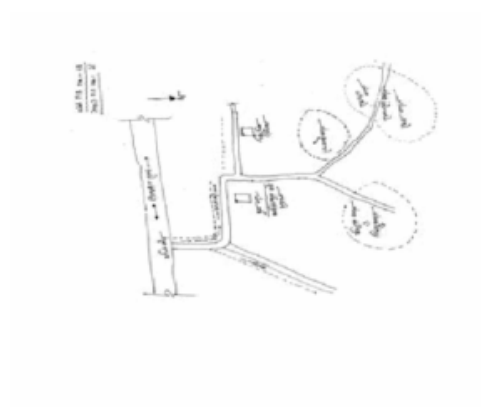
Polling Station Front View



Cad View



Key MAP View





1 নাম : সাবিনা ইয়াসমিন স্বামীর নাম: ফিরোজ সেখ বাড়ির নং : n0013 বয়স : 43 লিঙ্গ : মহিলা	NVZ1720572 ফটো উপলব্ধ	2 নাম : ফিরোজ সেখ পিতার নাম: ইউসুপ সেখ বাড়ির নং : n0013 বয়স : 50 লিঙ্গ : পুরুষ	WB/26/168/159093 ফটো উপলব্ধ	3 নাম : নুরজাহান খাতুন পিতার নাম: নজরুল ইসলাম মোল্লা বাড়ির নং : n0273 বয়স : 26 লিঙ্গ : মহিলা	NVZ2108926 ফটো উপলব্ধ
4 নাম : রুসমিনা খাতুন পিতার নাম: বোরহান আলি মিদে বাড়ির নং : n0272 বয়স : 26 লিঙ্গ : মহিলা	NVZ2106631 ফটো উপলব্ধ	5 নাম : তনজা খাতুন পিতার নাম: আসাদ মোল্লা বাড়ির নং : n0269 বয়স : 27 লিঙ্গ : মহিলা	NVZ2114197 ফটো উপলব্ধ	6 নাম : সেখ সোহানা পারভিন স্বামীর নাম: সেখ মিজানুর রহমান বাড়ির নং : n0268 বয়স : 30 লিঙ্গ : মহিলা	NVZ2110096 ফটো উপলব্ধ
7 নাম : জুলি খাতুন স্বামীর নাম: রহমাতুল্লা গোলদার বাড়ির নং : n0267 বয়স : 29 লিঙ্গ : মহিলা	NVZ2107928 ফটো উপলব্ধ	8 নাম : সফিয়া খাতুন পিতার নাম: রাইহান আলি মিদে বাড়ির নং : n0266 বয়স : 29 লিঙ্গ : মহিলা	NVZ2110146 ফটো উপলব্ধ	9 নাম : আলেমা খাতুন পিতার নাম: রাইহান আলি মিদে বাড়ির নং : n0262 বয়স : 28 লিঙ্গ : মহিলা	NVZ2108397 ফটো উপলব্ধ
10 নাম : ইমরান সেখ পিতার নাম: লিয়াকত আলি সেখ বাড়ির নং : n0178 বয়স : 31 লিঙ্গ : পুরুষ	NVZ1720135 ফটো উপলব্ধ	11 নাম : নাসরাতুন নেশা স্বামীর নাম: সেখ নুরুল ইসলাম সেখ বাড়ির নং : n0167 বয়স : 43 লিঙ্গ : মহিলা	NVZ1239706 ফটো উপলব্ধ	12 নাম : সেখ জামিরুল আলি পিতার নাম: সেখ মোজাফফার হোসেন বাড়ির নং : n0101 বয়স : 31 লিঙ্গ : পুরুষ	NVZ1567791 ফটো উপলব্ধ
13 নাম : যানেবিবি সেখ স্বামীর নাম: মোজাফফার সেখ বাড়ির নং : n0101 বয়স : 61 লিঙ্গ : মহিলা	WB/26/168/159185 ফটো উপলব্ধ	14 নাম : সেখ ফিরোজ আলি পিতার নাম: সেখ ফরহাদ আলি বাড়ির নং : n0087 বয়স : 39 লিঙ্গ : পুরুষ	CWM3263738 ফটো উপলব্ধ	15 নাম : সেখ আশিক ইকবাল আলি পিতার নাম: সেখ ফরহাদ আলি বাড়ির নং : n0087 বয়স : 46 লিঙ্গ : পুরুষ	NVZ2260362 ফটো উপলব্ধ
16 নাম : মান্নান মল্লিক পিতার নাম: সুরত মল্লিক বাড়ির নং : n0120 বয়স : 57 লিঙ্গ : পুরুষ	NVZ2869485 ফটো উপলব্ধ	17 নাম : মনিরা বেগম স্বামীর নাম: জুলফিকার আলি খান বাড়ির নং : n0123 বয়স : 33 লিঙ্গ : মহিলা	NVZ1567429 ফটো উপলব্ধ	18 নাম : আলিআক্বাশ সেখ পিতার নাম: সুজাত সেখ বাড়ির নং : n0098 বয়স : 55 লিঙ্গ : পুরুষ	WB/26/168/159035 ফটো উপলব্ধ
19 নাম : আরোপান বেগম সেখ স্বামীর নাম: আলি আক্বাশ বাড়ির নং : n0098 বয়স : 45 লিঙ্গ : মহিলা	CWM3476090 ফটো উপলব্ধ	20 নাম : লিলুফা শেখ স্বামীর নাম: শেখ রেজাউল রহমান বাড়ির নং : n0184 বয়স : 42 লিঙ্গ : মহিলা	NVZ1169721 ফটো উপলব্ধ	21 নাম : আরশিদা খাতুন পিতার নাম: সেখ আলি হোসেন বাড়ির নং : n0008 বয়স : 33 লিঙ্গ : মহিলা	NVZ1902352 ফটো উপলব্ধ
22 নাম : সেখ আজিজুর রহমান পিতার নাম: সেখ বাসারত আলি বাড়ির নং : n0088 বয়স : 78 লিঙ্গ : পুরুষ	CWM0300731 ফটো উপলব্ধ	23 নাম : মমতাজ সেখ স্বামীর নাম: আজিজুর সেখ বাড়ির নং : n0088 বয়স : 67 লিঙ্গ : মহিলা	WB/26/168/159081 ফটো উপলব্ধ	24 নাম : ইয়াসমিনা বেগম স্বামীর নাম: সেখ সুরাবদ্দিন বাড়ির নং : এন0136 বয়স : 28 লিঙ্গ : মহিলা	NVZ2130573 ফটো উপলব্ধ
25 নাম : সেখ সাইফুল ইসলাম পিতার নাম: সেখ জহুর আলি বাড়ির নং : n0005 বয়স : 41 লিঙ্গ : পুরুষ	CWM3367802 ফটো উপলব্ধ	26 নাম : সেখ আসাদুল পিতার নাম: সেখ জহুর আলি বাড়ির নং : n0005 বয়স : 42 লিঙ্গ : পুরুষ	CWM3588365 ফটো উপলব্ধ	27 নাম : সেখ খাইরুল হাসান পিতার নাম: সেখ জহুর আলি বাড়ির নং : n0005 বয়স : 34 লিঙ্গ : পুরুষ	NVZ1477322 ফটো উপলব্ধ
28 নাম : সেখ রউপ আলি পিতার নাম: সেখ রহম আলি বাড়ির নং : n0123 বয়স : 61 লিঙ্গ : পুরুষ	NVZ2326221 ফটো উপলব্ধ	29 নাম : সেখ আব্দুল হান্নান পিতার নাম: সেখ আজিজুর রহমান বাড়ির নং : n0088 বয়স : 45 লিঙ্গ : পুরুষ	CWM2945673 ফটো উপলব্ধ	30 নাম : সেখ বাহাউদ্দিন পিতার নাম: সেখ রৌউপ আলি বাড়ির নং : n0123 বয়স : 35 লিঙ্গ : পুরুষ	NVZ1239292 ফটো উপলব্ধ



31	NVZ1830405	নাম : সেখ হাসিম আব্দুল হালিম পিতার নাম: সেখ আব্দুল হাই বাড়ির নং : n0096 বয়স : 31 লিঙ্গ : পুরুষ	ফটো উপলব্ধ	32	CWM3367794	নাম : সেখ ফরিদুল ইসলাম পিতার নাম: সেখ জহুর আলি বাড়ির নং : n0005 বয়স : 44 লিঙ্গ : পুরুষ	ফটো উপলব্ধ	33	NVZ1902550	নাম : আরজিনা খাতুন স্বামীর নাম: সেখ আমিরুল বাড়ির নং : n0005 বয়স : 38 লিঙ্গ : মহিলা	ফটো উপলব্ধ
34	WB/26/168/159562	নাম : এসমাইল পিতার নাম: ইনসান সেখ বাড়ির নং : n0140 বয়স : 40 লিঙ্গ : পুরুষ	ফটো উপলব্ধ	35	NVZ1830595	নাম : বেচিরোন বেগম স্বামীর নাম: এসমাইল সেখ বাড়ির নং : n0140 বয়স : 37 লিঙ্গ : মহিলা	ফটো উপলব্ধ	36	NVZ1477421	নাম : সেখ ইকবাল পিতার নাম: সেখ ইনসান বাড়ির নং : n0140 বয়স : 33 লিঙ্গ : পুরুষ	ফটো উপলব্ধ
37	CWM2945806	নাম : সেখ মহ. শরীফ পিতার নাম: সেখ সামসুল হুদা বাড়ির নং : n0012 বয়স : 47 লিঙ্গ : পুরুষ	ফটো উপলব্ধ	38	CWM0302349	নাম : সেখ মোজাফফার হোসেন পিতার নাম: সেখ মহবুব বাড়ির নং : n0101 বয়স : 65 লিঙ্গ : পুরুষ	ফটো উপলব্ধ	39	NVZ1720416	নাম : হাবিবা সুলতানা স্বামীর নাম: আব্দুল মান্নান সেখ বাড়ির নং : 88 বয়স : 34 লিঙ্গ : মহিলা	ফটো উপলব্ধ
40	NVZ2397586	নাম : সেখ শাকিনা বিবি স্বামীর নাম: সেখ আব্দুল হাই বাড়ির নং : n0096 বয়স : 70 লিঙ্গ : মহিলা	ফটো উপলব্ধ	41	NVZ2225654	নাম : সেখ রাকিবুল হাসান পিতার নাম: সেখ শারফত হোসেন বাড়ির নং : n0097 বয়স : 51 লিঙ্গ : পুরুষ	ফটো উপলব্ধ	42	NVZ1567783	নাম : সেখ আব্বাস আলি পিতার নাম: সেখ মোজাফফার হোসেন বাড়ির নং : n0101 বয়স : 32 লিঙ্গ : পুরুষ	ফটো উপলব্ধ
43	NVZ2223006	নাম : জাকির মল্লিক পিতার নাম: সুরাত মল্লিক বাড়ির নং : n0120 বয়স : 58 লিঙ্গ : পুরুষ	ফটো উপলব্ধ	44	NVZ1830413	নাম : আরেফা খাতুন পিতার নাম: সেখ আব্দুল হাই বাড়ির নং : n0096 বয়স : 30 লিঙ্গ : মহিলা	ফটো উপলব্ধ	45	NVZ1239623	নাম : সেখ রুপবান বেগম স্বামীর নাম: সেখ সাহাবুদ্দিন বাড়ির নং : n0136 বয়স : 37 লিঙ্গ : মহিলা	ফটো উপলব্ধ
46	NVZ1720606	নাম : নিলুফা বেগম স্বামীর নাম: মোজাফফার মিন্দ্যা বাড়ির নং : 44 বয়স : 31 লিঙ্গ : মহিলা	ফটো উপলব্ধ	47	NVZ2035350	নাম : আজিবর মিন্দে পিতার নাম: হান্নান আলি মিন্দে বাড়ির নং : n0217 বয়স : 27 লিঙ্গ : পুরুষ	ফটো উপলব্ধ	48	NVZ2035376	নাম : রুসনা ইয়াসমিন পিতার নাম: সেখ রুহুল আমিন বাড়ির নং : 4 বয়স : 27 লিঙ্গ : মহিলা	ফটো উপলব্ধ
49	NVZ2035392	নাম : আঞ্জিনা খাতুন স্বামীর নাম: সেখ সাদ্দাম মল্লিক বাড়ির নং : n0221 বয়স : 31 লিঙ্গ : মহিলা	ফটো উপলব্ধ	50	NVZ2035434	নাম : মোঃ হাকিমা বেগম পিতার নাম: আজহারউদ্দিন মিন্দে বাড়ির নং : n0225 বয়স : 31 লিঙ্গ : মহিলা	ফটো উপলব্ধ	51	NVZ2035459	নাম : সেইদুল মিন্দে পিতার নাম: লিয়াকত মিন্দে বাড়ির নং : 45 বয়স : 32 লিঙ্গ : পুরুষ	ফটো উপলব্ধ
52	NVZ2035467	নাম : জুমান মিন্দে পিতার নাম: ইব্রাহিম মিন্দে বাড়ির নং : 30 বয়স : 27 লিঙ্গ : পুরুষ	ফটো উপলব্ধ	53	NVZ2035475	নাম : জাহানারা বেগম স্বামীর নাম: হাসিবুল মিন্দে বাড়ির নং : 45 বয়স : 30 লিঙ্গ : মহিলা	ফটো উপলব্ধ	54	CWM0301580	নাম : হাবিবা খাতুন স্বামীর নাম: সেখ সামসুল হুদা বাড়ির নং : n0013 বয়স : 74 লিঙ্গ : মহিলা	ফটো উপলব্ধ
55	NVZ2035442	নাম : আলকাশ মিন্দে পিতার নাম: লুৎফর মিন্দে বাড়ির নং : 42 বয়স : 27 লিঙ্গ : পুরুষ	ফটো উপলব্ধ	56	NVZ2067114	নাম : মারুফা খাতুন পিতার নাম: ইয়ালিস মল্লিক বাড়ির নং : n0234 বয়স : 28 লিঙ্গ : মহিলা	ফটো উপলব্ধ	57	NVZ2067189	নাম : সেখ রমজান পিতার নাম: সেখ আদম হোসেন বাড়ির নং : n0241 বয়স : 31 লিঙ্গ : পুরুষ	ফটো উপলব্ধ
58	NVZ2067205	নাম : রেহেনা বেগম স্বামীর নাম: সেখ হাসান বাড়ির নং : n0243 বয়স : 30 লিঙ্গ : মহিলা	ফটো উপলব্ধ	59	NVZ2067213	নাম : আসিয়া খাতুন পিতার নাম: আশরাফ আলি মোল্লা বাড়ির নং : n0244 বয়স : 26 লিঙ্গ : মহিলা	ফটো উপলব্ধ	60	NVZ2067346	নাম : সেখ সামিরুল পিতার নাম: সেখ সাজাহান বাড়ির নং : n0257 বয়স : 27 লিঙ্গ : পুরুষ	ফটো উপলব্ধ

61 নাম : সাব্বিরা খাতুন স্বামীর নাম: আব্দুল কুদ্দুস মোল্লা বাড়ির নং : n0255 বয়স : 34 লিঙ্গ : মহিলা	NVZ2067320 ফটো উপলব্ধ	62 নাম : সেখ আমিরুল পিতার নাম: সেখ জহুর আলি বাড়ির নং : n0005 বয়স : 48 লিঙ্গ : পুরুষ	CWM0300624 ফটো উপলব্ধ	63 নাম : সেখ মহঃ নাদিম আলি পিতার নাম: সেখ আলি আসগার বাড়ির নং : N00 বয়স : 26 লিঙ্গ : পুরুষ	NVZ2130557 ফটো উপলব্ধ
64 নাম : দাইয়ান মল্লিক পিতার নাম: সুরাত মল্লিক বাড়ির নং : n0120 বয়স : 48 লিঙ্গ : পুরুষ	NVZ2201119 ফটো উপলব্ধ	65 নাম : হাবিবুল্লাহ মোল্লা পিতার নাম: লিয়াকত আলি মোল্লা বাড়ির নং : n0078 বয়স : 29 লিঙ্গ : পুরুষ	NVZ1902295 ফটো উপলব্ধ	66 নাম : সেখ জাহিরুল ইসলাম পিতার নাম: নজরুল ইসলাম বাড়ির নং : n0210 বয়স : 28 লিঙ্গ : পুরুষ	NVZ1984277 ফটো উপলব্ধ
67 নাম : সইদা খাতুন স্বামীর নাম: সেখ হাফিজুল বাড়ির নং : n0005 বয়স : 43 লিঙ্গ : মহিলা	NVZ1169317 ফটো উপলব্ধ	68 নাম : রুকসাদ খাতুন স্বামীর নাম: আজিজুল আলি মিন্দে বাড়ির নং : n0186 বয়স : 28 লিঙ্গ : মহিলা	NVZ1902568 ফটো উপলব্ধ	69 নাম : আরেফা বেগম স্বামীর নাম: সইদ আলি মোল্লা বাড়ির নং : n0185 বয়স : 39 লিঙ্গ : মহিলা	CWM3188083 ফটো উপলব্ধ
70 নাম : মহঃ রিয়াজ সেখ পিতার নাম: গোলাম কিবরিয়া সেখ বাড়ির নং : n0012 বয়স : 40 লিঙ্গ : পুরুষ	NVZ1962372 ফটো উপলব্ধ	71 নাম : রসিদা বেগম সেখ স্বামীর নাম: গোলাম কিবরিয়া সেখ বাড়ির নং : n0012 বয়স : 66 লিঙ্গ : মহিলা	NVZ1962380 ফটো উপলব্ধ	72 নাম : সুরমা নাসরিন স্বামীর নাম: মহঃ রিয়াজ সেখ বাড়ির নং : n0012 বয়স : 34 লিঙ্গ : মহিলা	NVZ1962398 ফটো উপলব্ধ
73 নাম : রফিকুল ইসলাম মোল্লা পিতার নাম: লিয়াকত আলি মোল্লা বাড়ির নং : n0078 বয়স : 33 লিঙ্গ : পুরুষ	NVZ1357946 ফটো উপলব্ধ	74 নাম : মালেহার বেগম স্বামীর নাম: মুসিববর মোল্লা বাড়ির নং : n0203 বয়স : 36 লিঙ্গ : মহিলা	NVZ1984202 ফটো উপলব্ধ	75 নাম : নাজিমা বেগম স্বামীর নাম: সইদ আলি সেখ বাড়ির নং : n0210 বয়স : 28 লিঙ্গ : মহিলা	NVZ2067171 ফটো উপলব্ধ
76 নাম : সেখ আলি হোসেন পিতার নাম: সেখ আব্দুল হামিদ বাড়ির নং : n0008 বয়স : 76 লিঙ্গ : পুরুষ	CWM0301556 ফটো উপলব্ধ	77 নাম : হাফিজা বেগম স্বামীর নাম: সেখ আলি হোসেন বাড়ির নং : n0008 বয়স : 71 লিঙ্গ : মহিলা	NVZ2224012 ফটো উপলব্ধ	78 নাম : সেখ নূরবানু বেগম স্বামীর নাম: সেখ রৌউপ আলি বাড়ির নং : n0123 বয়স : 55 লিঙ্গ : মহিলা	NVZ2326205 ফটো উপলব্ধ
79 নাম : রোশনারা বেগম স্বামীর নাম: লিয়াকত মোল্লা বাড়ির নং : n0078 বয়স : 66 লিঙ্গ : মহিলা	WB/26/168/159173 ফটো উপলব্ধ	80 নাম : ফরিদুল ইসলাম মল্লিক অন্যান্য: সেলিম মল্লিক বাড়ির নং : 00 বয়স : 38 লিঙ্গ : পুরুষ	NVZ2122190 ফটো উপলব্ধ	81 নাম : সেখ সুরাবুদ্দিন পিতার নাম: সেখ আবুল হোসেন বাড়ির নং : n0136 বয়স : 34 লিঙ্গ : পুরুষ	NVZ1357938 ফটো উপলব্ধ
82 নাম : হসিবুল মোলা পিতার নাম: বরজাহান মোলা বাড়ির নং : 00 বয়স : 43 লিঙ্গ : পুরুষ	NVZ2130607 ফটো উপলব্ধ	83 নাম : সেখ আব্দুল মান্নান পিতার নাম: সেখ আজিজুর বাড়ির নং : n0088 বয়স : 46 লিঙ্গ : পুরুষ	NVZ2451508 ফটো উপলব্ধ	84 নাম : সেখ নাজিমা বেগম স্বামীর নাম: সেখ বাহাউদ্দিন বাড়ির নং : n0123 বয়স : 37 লিঙ্গ : মহিলা	NVZ1239672 ফটো উপলব্ধ
85 নাম : সেখ আমিনা স্বামীর নাম: সেখ সাহাদত বাড়ির নং : এন0097 বয়স : 76 লিঙ্গ : মহিলা	NVZ2130672 ফটো উপলব্ধ	86 নাম : সায়মা বেগম স্বামীর নাম: মিন্দে গোলাম কাদের বাড়ির নং : 00 বয়স : 49 লিঙ্গ : মহিলা	NVZ2130789 ফটো উপলব্ধ	87 নাম : সাইফুল্লাহ হাসান শাহ পিতার নাম: মান্নান আলি শাহ বাড়ির নং : n0242 বয়স : 26 লিঙ্গ : পুরুষ	NVZ2067197 ফটো উপলব্ধ
88 নাম : সাব্বিনা খাতুন স্বামীর নাম: সেখ আবুল হাসান বাড়ির নং : 00 বয়স : 27 লিঙ্গ : মহিলা	NVZ2130847 ফটো উপলব্ধ	89 নাম : সেখ নজরুল ইসলাম পিতার নাম: সেখ জহুর আলি বাড়ির নং : n0005 বয়স : 47 লিঙ্গ : পুরুষ	CWM1532571 ফটো উপলব্ধ	90 নাম : সারিফা বেগম স্বামীর নাম: সেখ আব্দুল হান্নান বাড়ির নং : বনহরিশপুর বয়স : 33 লিঙ্গ : মহিলা	NVZ2316214 ফটো উপলব্ধ

91	NVZ2437358	নাম : হাসানুল হক মোল্লা পিতার নাম: আব্দুল ওহাব মোল্লা বাড়ির নং : n0088 বয়স : 51 লিঙ্গ : পুরুষ	ফটো উপলব্ধ	92	NVZ1830538	নাম : ফিরোজ আলি মন্ডল পিতার নাম: সইদুল মন্ডল বাড়ির নং : n0186 বয়স : 29 লিঙ্গ : পুরুষ	ফটো উপলব্ধ	93	NVZ2067130	নাম : ফারুক আলি পিতার নাম: শেখ ইয়াসিন আলি বাড়ির নং : n0836 বয়স : 36 লিঙ্গ : পুরুষ	ফটো উপলব্ধ
94	NVZ2579100	নাম : সর্জিনা বেগম স্বামীর নাম: ইলতুৎমিস মন্ডল বাড়ির নং : এন0000 বয়স : 27 লিঙ্গ : মহিলা	ফটো উপলব্ধ	95	CWM3476116	নাম : সেখ আবু আনসার মহঃ আব্দুল কাহার পিতার নাম: সেখ আব্দুল হাই বাড়ির নং : n0096 বয়স : 40 লিঙ্গ : পুরুষ	ফটো উপলব্ধ	96	NVZ2308252	নাম : সেখ মনিরুল ইসলাম পিতার নাম: সেখ জহুর আলি বাড়ির নং : n0005 বয়স : 45 লিঙ্গ : পুরুষ	ফটো উপলব্ধ
97	CWM3588605	নাম : সেখ জাকির হোসেন পিতার নাম: সেখ মোজাফফার হোসেন বাড়ির নং : n0101 বয়স : 36 লিঙ্গ : পুরুষ	ফটো উপলব্ধ	98	CWM1532720	নাম : আসফাতুন নেশা স্বামীর নাম: সেখ ফরহাদ আলি বাড়ির নং : n0087 বয়স : 76 লিঙ্গ : মহিলা	ফটো উপলব্ধ	99	NVZ2067155	নাম : আরিকা খাতুন পিতার নাম: সেখ ইয়াসিন আলি বাড়ির নং : n0238 বয়স : 28 লিঙ্গ : মহিলা	ফটো উপলব্ধ
100	NVZ2067148	নাম : সেখ অবাইদুল্লা আলি পিতার নাম: সেখ ইয়াসিন আলি বাড়ির নং : n0237 বয়স : 26 লিঙ্গ : পুরুষ	ফটো উপলব্ধ	101	NVZ2130987	নাম : সেখ মহাম্মদ সাজ্জাদ পিতার নাম: সেখ সেরাজুল ইসলাম বাড়ির নং : N0003 বয়স : 33 লিঙ্গ : পুরুষ	ফটো উপলব্ধ	102	NVZ0320382	নাম : কাশীরা খাতুন স্বামীর নাম: সেখ মোঃ শরীফ বাড়ির নং : n0012 বয়স : 43 লিঙ্গ : মহিলা	ফটো উপলব্ধ
103	NVZ2593770	নাম : মোমতাজুল সেখ পিতার নাম: সেখ সাবির আলি বাড়ির নং : ৫৫ বয়স : 25 লিঙ্গ : পুরুষ	ফটো উপলব্ধ	104	NVZ2630655	নাম : মনির খাতুন পিতার নাম: মমিন মিন্দে বাড়ির নং : নং00205 বয়স : 22 লিঙ্গ : মহিলা	ফটো উপলব্ধ	105	NVZ2631109	নাম : রফিক মিন্দে পিতার নাম: রজ্জাক মিন্দে বাড়ির নং : নং0023 বয়স : 24 লিঙ্গ : মহিলা	ফটো উপলব্ধ
106	NVZ2630366	নাম : রুকসানা খাতুন পিতার নাম: শাহ বাজহান বাড়ির নং : নং0023 বয়স : 25 লিঙ্গ : মহিলা	ফটো উপলব্ধ	107	NVZ2633840	নাম : রুপিসা খাতুন পিতার নাম: কাশীরা বেগম বাড়ির নং : নং0023 বয়স : 22 লিঙ্গ : মহিলা	ফটো উপলব্ধ	108	NVZ2635357	নাম : মহঃ কুতুবদ্দিন আলি মোল্লা পিতার নাম: মহঃ মহসিন আলি মোল্লা বাড়ির নং : নং0023 বয়স : 47 লিঙ্গ : পুরুষ	ফটো উপলব্ধ
109	NVZ2632255	নাম : জাকির আব্বাস মিন্দে পিতার নাম: অজিবর মিন্দে বাড়ির নং : নং0023 বয়স : 22 লিঙ্গ : পুরুষ	ফটো উপলব্ধ	110	NVZ2632289	নাম : আফরোজ খাতুন স্বামীর নাম: সেখ সাদ্দাম হোসেন বাড়ির নং : নং00139 বয়স : 32 লিঙ্গ : মহিলা	ফটো উপলব্ধ	111	NVZ2633345	নাম : সাহিনা পারভীন পিতার নাম: সেখ সইদুল ইসলাম বাড়ির নং : নং00134 বয়স : 22 লিঙ্গ : মহিলা	ফটো উপলব্ধ
112	NVZ2664423	নাম : লিয়াকত মোল্লা পিতার নাম: ইউসুফ মোল্লা বাড়ির নং : n0078 বয়স : 71 লিঙ্গ : পুরুষ	ফটো উপলব্ধ	113	NVZ1192525	নাম : সাইমা খাতুন স্বামীর নাম: সেখ কায়েম আলি বাড়ির নং : n0258 বয়স : 36 লিঙ্গ : মহিলা	ফটো উপলব্ধ	114	CWM3263928	নাম : সেখ মোজাফফার পিতার নাম: সেখ ইউসুফ আলি বাড়ির নং : এন0055 বয়স : 37 লিঙ্গ : পুরুষ	ফটো উপলব্ধ
115	TXV1210640	নাম : নুরেননেসা খাতুন পিতার নাম: নূর মহঃ মল্লিক বাড়ির নং : এন0 বয়স : 32 লিঙ্গ : মহিলা	ফটো উপলব্ধ	116	NCL1060565	নাম : সুপ্রিয়া খাতুন পিতার নাম: সৈয়দ আলম বাড়ির নং : এন00 বয়স : 36 লিঙ্গ : মহিলা	ফটো উপলব্ধ	117	AHY1859115	নাম : ফারিমা খাতুন স্বামীর নাম: ইমতিয়াজ হোসেন মোল্লা বাড়ির নং : এন00 বয়স : 30 লিঙ্গ : মহিলা	ফটো উপলব্ধ
118	NVZ2066942	নাম : আয়েশা খাতুন স্বামীর নাম: সেখ আজহারুল ইসলাম শাহ বাড়ির নং : এন0049 বয়স : 27 লিঙ্গ : মহিলা	ফটো উপলব্ধ	119	NVZ2670172	নাম : সেখ সাফাকত হোসেন পিতার নাম: সেখ রেফাকত হোসেন বাড়ির নং : এন00 বয়স : 22 লিঙ্গ : পুরুষ	ফটো উপলব্ধ	120	NVZ2669547	নাম : জাকির হোসেন সেখ পিতার নাম: সেখ মোজাফফার আলি বাড়ির নং : এন00 বয়স : 23 লিঙ্গ : পুরুষ	ফটো উপলব্ধ



121	CWM3263902	নাম : সেখ আবুল কালাম পিতার নাম: সেখ আলি হোসেন বাড়ির নং : n0008 বয়স : 38 লিঙ্গ : পুরুষ	ফটো উপলব্ধ	122	CWM3263696	নাম : নাজমুরা বেগম মোল্লা স্বামীর নাম: হাসানুল হক মোল্লা বাড়ির নং : n0010 বয়স : 40 লিঙ্গ : মহিলা	ফটো উপলব্ধ	123	NVZ2435980	নাম : সেখ আনোয়ারা স্বামীর নাম: সেখ হারেশ আলি বাড়ির নং : সেখ ও মোল্লা পাড়া বয়স : 70 লিঙ্গ : মহিলা	ফটো উপলব্ধ
124	CWM2945624	নাম : নূর আলম ইকবাল সেখ পিতার নাম: সেখ হারেশ আলি বাড়ির নং : সেখ ও মোল্লা পাড়া বয়স : 51 লিঙ্গ : পুরুষ	ফটো উপলব্ধ	125	NVZ2131019	নাম : নাজিমা বেগম স্বামীর নাম: আসিক ইকবাল সেখ বাড়ির নং : সেখ ও মোল্লা পাড়া বয়স : 37 লিঙ্গ : মহিলা	ফটো উপলব্ধ	126	CWM2945632	নাম : আশিক ইকবাল সেখ পিতার নাম: সেখ হারেশ আলি বাড়ির নং : সেখ ও মোল্লা পাড়া বয়স : 40 লিঙ্গ : পুরুষ	ফটো উপলব্ধ
127	NVZ2450336	নাম : সেখ রহিমা পিতার নাম: সেখ আব্দুল হামিদ বাড়ির নং : সেখ ও মোল্লা পাড়া বয়স : 61 লিঙ্গ : মহিলা	ফটো উপলব্ধ	128	NVZ2450302	নাম : সেখ মোসলেমা পিতার নাম: সেখ আব্দুল হামিদ বাড়ির নং : সেখ ও মোল্লা পাড়া বয়স : 66 লিঙ্গ : মহিলা	ফটো উপলব্ধ	129	NVZ2436012	নাম : সেখ হারেশ আলি পিতার নাম: সেখ আব্দুল হামিদ বাড়ির নং : সেখ ও মোল্লা পাড়া বয়স : 89 লিঙ্গ : পুরুষ	ফটো উপলব্ধ
130	NVZ0321992	নাম : সেখ সাদিক রহমান পিতার নাম: সেখ মহঃ হোসেন বাড়ির নং : n0003 বয়স : 59 লিঙ্গ : পুরুষ	ফটো উপলব্ধ	131	NVZ1720036	নাম : জুলেখা খাতুন পিতার নাম: জুলফিকার মোল্লা বাড়ির নং : 51 বয়স : 31 লিঙ্গ : মহিলা	ফটো উপলব্ধ	132	NVZ1720168	নাম : নাসিম আলি মোল্লা পিতার নাম: সিরাজুল আলি মোল্লা বাড়ির নং : 110 বয়স : 30 লিঙ্গ : পুরুষ	ফটো উপলব্ধ
133	NVZ2220093	নাম : সেখ হাফিজুল পিতার নাম: সেখ জহুর আলি বাড়ির নং : n0005 বয়স : 50 লিঙ্গ : পুরুষ	ফটো উপলব্ধ	134	NVZ2324978	নাম : নূরবান খাতুন স্বামীর নাম: মফিজুল খাঁন বাড়ির নং : সেপাই পাড়া বয়স : 34 লিঙ্গ : মহিলা	ফটো উপলব্ধ	135	NVZ1984210	নাম : জেসমিনা খাতুন স্বামীর নাম: সেখ সাবির আলি বাড়ির নং : n0204 বয়স : 38 লিঙ্গ : মহিলা	ফটো উপলব্ধ
136	CWM3476108	নাম : মুর্শিদা বেগম স্বামীর নাম: সেখ আলি আসগার বাড়ির নং : n0098 বয়স : 48 লিঙ্গ : মহিলা	ফটো উপলব্ধ	137	NVZ2210573	নাম : সেখ জাহানারা স্বামীর নাম: সেখ এনসান বাড়ির নং : n0140 বয়স : 63 লিঙ্গ : মহিলা	ফটো উপলব্ধ	138	NVZ2123560	নাম : সেখ মইদুল পিতার নাম: সেখ এজাদ আলি বাড়ির নং : ৬৬ বয়স : 26 লিঙ্গ : পুরুষ	ফটো উপলব্ধ
139	NVZ2130946	নাম : সেখ খালিদ বীন সাদিক পিতার নাম: সেখ সাদিক রহমান বাড়ির নং : N0003 বয়স : 31 লিঙ্গ : পুরুষ	ফটো উপলব্ধ	140	NVZ0322008	নাম : খুরসিদা খাতুন স্বামীর নাম: সেখ সাদিক রহমান বাড়ির নং : n0003 বয়স : 54 লিঙ্গ : মহিলা	ফটো উপলব্ধ	141	NVZ1477330	নাম : সাহিনা খাতুন পিতার নাম: সেখ জহুর আলি বাড়ির নং : n0005 বয়স : 35 লিঙ্গ : মহিলা	ফটো উপলব্ধ
142	NVZ1720176	নাম : রাজা আলি মিন্দে পিতার নাম: আকবর আলি মিন্দে বাড়ির নং : 157 বয়স : 30 লিঙ্গ : পুরুষ	ফটো উপলব্ধ	143	NVZ2208437	নাম : সেখ আবুল হোসেন পিতার নাম: সেখ নিয়াজউদ্দিন বাড়ির নং : n0136 বয়স : 76 লিঙ্গ : পুরুষ	ফটো উপলব্ধ	144	NVZ2265015	নাম : সেখ রেফাকত হোসেন পিতার নাম: সেখ শারায়ফ হোসেন বাড়ির নং : n0097 বয়স : 61 লিঙ্গ : পুরুষ	ফটো উপলব্ধ
145	NVZ1984079	নাম : সেখ মাসুদ রহমান পিতার নাম: সেখ মকবুল আহমেদ বাড়ির নং : n0190 বয়স : 46 লিঙ্গ : পুরুষ	ফটো উপলব্ধ	146	NVZ2067098	নাম : মোজাহিদা খাতুন স্বামীর নাম: শাকিল গোলদার বাড়ির নং : n0092 বয়স : 28 লিঙ্গ : মহিলা	ফটো উপলব্ধ	147	CWM0300921	নাম : সেখ সামসুলহুদা পিতার নাম: সেখ আঃ মজিদ বাড়ির নং : n0012 বয়স : 86 লিঙ্গ : পুরুষ	ফটো উপলব্ধ
148	CWM3588597	নাম : সেখ জাহাঙ্গীর আলি পিতার নাম: সেখ মোজাফফার হোসেন বাড়ির নং : n0101 বয়স : 34 লিঙ্গ : পুরুষ	ফটো উপলব্ধ	149	NVZ1720465	নাম : মাতিকা বেগম সেখ স্বামীর নাম: সেখ আশিক ইকবাল আলি বাড়ির নং : 87 বয়স : 32 লিঙ্গ : মহিলা	ফটো উপলব্ধ	150	NVZ2035418	নাম : আসমাউল নেহার পিতার নাম: সেখ সাবির আলি বাড়ির নং : 55 বয়স : 27 লিঙ্গ : মহিলা	ফটো উপলব্ধ



151	NVZ1239813	নাম : নিলুফা বেগম মল্লিক স্বামীর নাম: দাইয়ান মল্লিক মল্লিক বাড়ির নং : n0120 বয়স : 40 লিঙ্গ : মহিলা	ফটো উপলব্ধ	152	NVZ1720226	নাম : সেখ ফতেমা খাতুন পিতার নাম: সেখ আব্দুল হাই বাড়ির নং : n0096 বয়স : 28 লিঙ্গ : মহিলা	ফটো উপলব্ধ	153	NVZ2130854	নাম : হামিদা খাতুন স্বামীর নাম: খাইরুল শাহ বাড়ির নং : 00 বয়স : 25 লিঙ্গ : মহিলা	ফটো উপলব্ধ
154	NVZ2199792	নাম : সাহানারা বেগম স্বামীর নাম: সেখ আবুল হোসেন বাড়ির নং : n0136 বয়স : 65 লিঙ্গ : মহিলা	ফটো উপলব্ধ	155	CWM3476124	নাম : সেখ শাহাবুদ্দিন পিতার নাম: সেখ আবুল হোসেন বাড়ির নং : n0136 বয়স : 38 লিঙ্গ : পুরুষ	ফটো উপলব্ধ	156	NVZ2808277	নাম : সেখ রাহাতুল্লা পিতার নাম: সেখ সাহাবুদ্দিন বাড়ির নং : এন003 বয়স : 22 লিঙ্গ : পুরুষ	ফটো উপলব্ধ
157	NVZ2220044	নাম : সাহানারা খাতুন স্বামীর নাম: সেখ সফিক আলি বাড়ির নং : n0005 বয়স : 65 লিঙ্গ : মহিলা	ফটো উপলব্ধ	158	NVZ2183713	নাম : সেলিম মল্লিক অন্যান্য: সুরাত মল্লিক বাড়ির নং : N0120 বয়স : 67 লিঙ্গ : পুরুষ	ফটো উপলব্ধ	159	NVZ2547719	নাম : নিলুফা ইয়াসমিন স্বামীর নাম: সেখ মনিরুল ইসলাম বাড়ির নং : এন০০০৫ বয়স : 35 লিঙ্গ : মহিলা	ফটো উপলব্ধ
160	NVZ2619195	নাম : সাপিয়া খাতুন স্বামীর নাম: সেখ ফিরোজ আলি বাড়ির নং : নং012 বয়স : 22 লিঙ্গ : মহিলা	ফটো উপলব্ধ	161	NVZ2632685	নাম : মেহেরুন নিশা খাতুন স্বামীর নাম: সেখ খালিদ বীন সাদিক বাড়ির নং : নং0003 বয়স : 22 লিঙ্গ : মহিলা	ফটো উপলব্ধ	162	NVZ1681717	নাম : সিমনি খাতুন স্বামীর নাম: রকিবুল হাসান শাহ বাড়ির নং : গোলদার পাড়া বয়স : 33 লিঙ্গ : মহিলা	ফটো উপলব্ধ
163	AZQ2159879	নাম : মাইনুর খাতুন পিতার নাম: সেখ সফিক বাড়ির নং : এন00 বয়স : 28 লিঙ্গ : মহিলা	ফটো উপলব্ধ	164	TXV0975060	নাম : মেহেনুর নিশা পিতার নাম: সেখ মুসিউর রহমান বাড়ির নং : এন00 বয়স : 33 লিঙ্গ : পুরুষ	ফটো উপলব্ধ	165	NVZ2151801	নাম : সেখ মামনি স্বামীর নাম: সেখ আনিসুর রহমান বাড়ির নং : এন00 বয়স : 29 লিঙ্গ : মহিলা	ফটো উপলব্ধ
166	CWM3545126	নাম : রহিমা খাতুন স্বামীর নাম: সেখ মেহফুজুর রহমান বাড়ির নং : বয়স : 38 লিঙ্গ : মহিলা	ফটো উপলব্ধ	167	NVZ2130961	নাম : সেখ আব্দুর রাকিব পিতার নাম: সেখ সিরাজুল ইসলাম বাড়ির নং : N0003 বয়স : 30 লিঙ্গ : পুরুষ	ফটো উপলব্ধ	168	NVZ2130656	নাম : সেখ বাকিবুল্লা পিতার নাম: সেখ তৈয়েব আলি বাড়ির নং : 00 বয়স : 26 লিঙ্গ : পুরুষ	ফটো উপলব্ধ
169	NVZ2067262	নাম : রুপা বেগম স্বামীর নাম: সেখ নূরুজ্জামান বাড়ির নং : n0249 বয়স : 40 লিঙ্গ : মহিলা	ফটো উপলব্ধ	170	AZQ1758051	নাম : আনোয়ারা খাতুন পিতার নাম: আনোয়ার আলি সা বাড়ির নং : এন00 বয়স : 27 লিঙ্গ : মহিলা	ফটো উপলব্ধ	171	NVZ1984061	নাম : সেখ সাহানশা বাদশা পিতার নাম: সেখ মোজাফ.র আলি বাড়ির নং : n0189 বয়স : 27 লিঙ্গ : পুরুষ	ফটো উপলব্ধ
172	NVZ1984103	নাম : মনিসা খাতুন পিতার নাম: মোঃ মোশারফ আলি মোল্লা বাড়ির নং : n0193 বয়স : 28 লিঙ্গ : মহিলা	ফটো উপলব্ধ	173	NVZ2207728	নাম : হাসিনা বেগম স্বামীর নাম: বোরহান আলি শাহ বাড়ির নং : n0144 বয়স : 58 লিঙ্গ : মহিলা	ফটো উপলব্ধ	174	NVZ1567742	নাম : আমির আলি শাহ পিতার নাম: বোরহান আলি শাহ বাড়ির নং : n0144 বয়স : 29 লিঙ্গ : পুরুষ	ফটো উপলব্ধ
175	NVZ2267649	নাম : বোরহান আলি শাহ পিতার নাম: আসরাফ আলি শাহ বাড়ির নং : n0144 বয়স : 65 লিঙ্গ : পুরুষ	ফটো উপলব্ধ	176	NVZ1239482	নাম : হাসান আলি শাহ পিতার নাম: বোরহান আলি শাহ বাড়ির নং : n0144 বয়স : 35 লিঙ্গ : পুরুষ	ফটো উপলব্ধ	177	NVZ1169424	নাম : হাইবাবু আলি শাহ পিতার নাম: বোরহান আলি শাহ বাড়ির নং : n0144 বয়স : 34 লিঙ্গ : পুরুষ	ফটো উপলব্ধ
178	NVZ2373702	নাম : সেখ অসিম পিতার নাম: সেখ সিরাজুল বাড়ির নং : 91 বয়স : 26 লিঙ্গ : পুরুষ	ফটো উপলব্ধ	179	NVZ2411767	নাম : সেখ আক্কাশ পিতার নাম: জাহাঙ্গির সেখ বাড়ির নং : বয়স : 27 লিঙ্গ : পুরুষ	ফটো উপলব্ধ	180	NVZ2472124	নাম : সেখ আক্কাশ আলি পিতার নাম: সেখ আব্দুর বাড়ির নং : 108 বয়স : 27 লিঙ্গ : পুরুষ	ফটো উপলব্ধ



181 নাম : সেখ ফারুক পিতার নাম: সেখ ইসরাইল বাড়ির নং : n0052 বয়স : 45 লিঙ্গ : পুরুষ	NVZ2727873 ফটো উপলব্ধ	182 নাম : সেখ সুকুর আলি পিতার নাম: আবুল হোসেন সেখ বাড়ির নং : n0095 বয়স : 61 লিঙ্গ : পুরুষ	NVZ2430429 ফটো উপলব্ধ	183 নাম : সেখ সাহেব আলি পিতার নাম: সেখ শুকুর আলি বাড়ির নং : n0095 বয়স : 33 লিঙ্গ : পুরুষ	NVZ1567817 ফটো উপলব্ধ
184 নাম : সেখ আনারুল পিতার নাম: সেখ শুকুর আলি বাড়ির নং : n0095 বয়স : 37 লিঙ্গ : পুরুষ	CWM3588456 ফটো উপলব্ধ	185 নাম : সেখ ফিরোজ আলি পিতার নাম: ইসরাইল সেখ বাড়ির নং : n0052 বয়স : 49 লিঙ্গ : পুরুষ	NVZ2195683 ফটো উপলব্ধ	186 নাম : সেখ বসর আলি পিতার নাম: সেখ মুজিবর আলি বাড়ির নং : 103 বয়স : 24 লিঙ্গ : পুরুষ	NVZ2374007 ফটো উপলব্ধ
187 নাম : সেখ আব্দুল আলি পিতার নাম: সেখ আকবর বাড়ির নং : 23 বয়স : 23 লিঙ্গ : পুরুষ	NVZ2373819 ফটো উপলব্ধ	188 নাম : সেখ মোকসেদুল আলি পিতার নাম: সেখ ইয়াসিন আলি বাড়ির নং : 126 বয়স : 24 লিঙ্গ : পুরুষ	NVZ2475770 ফটো উপলব্ধ	189 নাম : হেনা বেগম সেখ স্বামীর নাম: সেখ আনারুল বাড়ির নং : n0095 বয়স : 32 লিঙ্গ : মহিলা	NVZ1678846 ফটো উপলব্ধ
190 নাম : আনু সেখ স্বামীর নাম: সুকুর সেখ বাড়ির নং : n0095 বয়স : 56 লিঙ্গ : মহিলা	WB/26/168/159335 ফটো উপলব্ধ	191 নাম : আসপিয়া আলি সেখ পিতার নাম: আনসুদ্দিন আলি সেখ বাড়ির নং : n0166 বয়স : 68 লিঙ্গ : পুরুষ	NVZ1357474 ফটো উপলব্ধ	192 নাম : সেখ নুরুল ইসলাম সেখ পিতার নাম: সেখ রফিকউদ্দিন সেখ বাড়ির নং : n0086 বয়স : 52 লিঙ্গ : পুরুষ	NVZ2193621 ফটো উপলব্ধ
193 নাম : ফতেমা ইয়াসমিন পিতার নাম: সেখ আশিক আহাম্মদ বাড়ির নং : এন0104 বয়স : 21 লিঙ্গ : মহিলা	NVZ2669646 ফটো উপলব্ধ	194 নাম : সেখ আশিক আহাম্মদ পিতার নাম: সেখ রফিক উদ্দিন বাড়ির নং : n0086 বয়স : 57 লিঙ্গ : পুরুষ	NVZ2425544 ফটো উপলব্ধ	195 নাম : সাহিমা ইয়াসমিন পিতার নাম: সইদুল ইসলাম মিন্দে বাড়ির নং : বয়স : 25 লিঙ্গ : মহিলা	NVZ2373165 ফটো উপলব্ধ
196 নাম : আসমিনা ইয়াসমিন পিতার নাম: সেখ আলি আসগার বাড়ির নং : n0202 বয়স : 28 লিঙ্গ : মহিলা	NVZ1984194 ফটো উপলব্ধ	197 নাম : জুলেখা ইয়াসমিন স্বামীর নাম: সেখ রাকিবুল হাসান বাড়ির নং : n0209 বয়স : 39 লিঙ্গ : মহিলা	NVZ1984269 ফটো উপলব্ধ	198 নাম : সেখ আলতাভ আলি পিতার নাম: সেখ ইয়াসিন আলি বাড়ির নং : n0126 বয়স : 36 লিঙ্গ : পুরুষ	CWM3588480 ফটো উপলব্ধ
199 নাম : সেখ ইয়াসিন আলি পিতার নাম: সেখ নইয়ুদ্দিন বাড়ির নং : n0126 বয়স : 68 লিঙ্গ : পুরুষ	CWM2574234 ফটো উপলব্ধ	200 নাম : সেখ আরিফ ল আলি পিতার নাম: সেখ ইয়াসিন আলি বাড়ির নং : n0126 বয়স : 30 লিঙ্গ : পুরুষ	NVZ1830520 ফটো উপলব্ধ	201 নাম : সেখ ফরিদা বেগম স্বামীর নাম: সেখ ইয়াসিন আলি বাড়ির নং : n0126 বয়স : 66 লিঙ্গ : মহিলা	NVZ2208619 ফটো উপলব্ধ
202 নাম : সেখ আজার উদ্দিন পিতার নাম: সেখ আমজাদ আলি বাড়ির নং : 105 বয়স : 39 লিঙ্গ : পুরুষ	NVZ2374411 ফটো উপলব্ধ	203 নাম : মইনুল কয়াল পিতার নাম: রউপ কয়াল বাড়ির নং : n0161 বয়স : 39 লিঙ্গ : পুরুষ	CWM2946994 ফটো উপলব্ধ	204 নাম : সালমা বেগম স্বামীর নাম: মোরসেলিম কয়াল বাড়ির নং : n0161 বয়স : 42 লিঙ্গ : মহিলা	CWM3588076 ফটো উপলব্ধ
205 নাম : মোরসেলিম কয়াল পিতার নাম: রউপ আলি কয়াল বাড়ির নং : n0161 বয়স : 54 লিঙ্গ : পুরুষ	NVZ2265544 ফটো উপলব্ধ	206 নাম : রাজিয়া বেগম কয়াল স্বামীর নাম: মোস্তফা কয়াল বাড়ির নং : n0161 বয়স : 42 লিঙ্গ : মহিলা	CWM3263357 ফটো উপলব্ধ	207 নাম : মোস্তফা আলি কয়াল পিতার নাম: রউপ কয়াল বাড়ির নং : n0161 বয়স : 42 লিঙ্গ : পুরুষ	CWM2944577 ফটো উপলব্ধ
208 নাম : মনোয়ারা কয়াল স্বামীর নাম: রউপ কয়াল বাড়ির নং : n0161 বয়স : 67 লিঙ্গ : মহিলা	WB/26/168/159026 ফটো উপলব্ধ	209 নাম : এক্রামুল কয়াল পিতার নাম: রজব আলি কয়াল বাড়ির নং : n0114 বয়স : 30 লিঙ্গ : পুরুষ	NVZ1830389 ফটো উপলব্ধ	210 নাম : আসিকুল ইসলাম কয়াল পিতার নাম: রজব আলি কয়াল বাড়ির নং : n0114 বয়স : 31 লিঙ্গ : পুরুষ	NVZ1830397 ফটো উপলব্ধ

বিধানসভা নির্বাচনকেন্দ্রের নং, নাম : 175-পাঁচলা  
ভাগ নং, নাম : 1-শেখ ও মোল্লা পাড়া

211	WB/26/168/159058	নাম : আয়েসা বেগম স্বামীর নাম: রজব আলি কয়াল বাড়ির নং : n0114 বয়স : 53 লিঙ্গ : মহিলা	ফটো উপলব্ধ	212	CWM2946200	নাম : রজব আলি কয়াল পিতার নাম: লিয়াকত কয়াল বাড়ির নং : n0114 বয়স : 61 লিঙ্গ : পুরুষ	ফটো উপলব্ধ	213	NVZ2332583	নাম : মোহাঃ মোস্তাকিন কয়াল পিতার নাম: রউপ আলি কয়াল বাড়ির নং : n0161 বয়স : 49 লিঙ্গ : পুরুষ	ফটো উপলব্ধ
214	NVZ2786648	নাম : সানজিদা সুমাইয়া পিতার নাম: মোহাম্মদ মোস্তাকিন কয়াল বাড়ির নং : বনহরিশপুর বয়স : 20 লিঙ্গ : মহিলা	ফটো উপলব্ধ	215	NVZ2544492	নাম : নাসিরা বেগম সেখ স্বামীর নাম: সেখ আব্দুল সত্তার বাড়ির নং : এন০০৯০ বয়স : 28 লিঙ্গ : মহিলা	ফটো উপলব্ধ	216	NVZ1567296	নাম : সেখ রুবিয়া বেগম স্বামীর নাম: সেখ আক্রামুল হক বাড়ির নং : n0090 বয়স : 38 লিঙ্গ : মহিলা	ফটো উপলব্ধ
217	NVZ2259893	নাম : সেখ কামরুননেশা স্বামীর নাম: সেখ জয়নাল আবদিন বাড়ির নং : n0090 বয়স : 70 লিঙ্গ : মহিলা	ফটো উপলব্ধ	218	NVZ1357961	নাম : সেখ আবদুল সত্তার পিতার নাম: সেখ জয়নাল আবদিন বাড়ির নং : n0090 বয়স : 33 লিঙ্গ : পুরুষ	ফটো উপলব্ধ	219	NVZ2436129	নাম : শামসুল সেখ পিতার নাম: সেখ জয়নাল বাড়ির নং : n0090 বয়স : 59 লিঙ্গ : পুরুষ	ফটো উপলব্ধ
220	NVZ2430130	নাম : সেখ আক্রামুল হক পিতার নাম: সেখ জয়নাল আবদিন বাড়ির নং : n0090 বয়স : 57 লিঙ্গ : পুরুষ	ফটো উপলব্ধ	221	NVZ2411510	নাম : বিউটি খাতুন স্বামীর নাম: এনামুল আলি বাড়ির নং : বয়স : 24 লিঙ্গ : মহিলা	ফটো উপলব্ধ	222	NVZ2411775	নাম : রামুশা খাতুন স্বামীর নাম: ফিরোজ মোল্লা বাড়ির নং : 50 বয়স : 28 লিঙ্গ : মহিলা	ফটো উপলব্ধ
223	NVZ2372670	নাম : মোমতাজ খাতুন স্বামীর নাম: সাইফুদ্দিন মোল্লা বাড়ির নং : বয়স : 26 লিঙ্গ : মহিলা	ফটো উপলব্ধ	224	NVZ1984053	নাম : উম্মেদুন্নাহ খাতুন পিতার নাম: সিরাজুল আলি মোল্লা বাড়ির নং : n0188 বয়স : 32 লিঙ্গ : মহিলা	ফটো উপলব্ধ	225	NVZ2373884	নাম : মোসমা খাতুন স্বামীর নাম: ফাতেমাজুল মিল্দে বাড়ির নং : বয়স : 28 লিঙ্গ : মহিলা	ফটো উপলব্ধ
226	NVZ2445062	নাম : হোসনারা খাতুন স্বামীর নাম: মাসুদ মিল্দে বাড়ির নং : 36 বয়স : 28 লিঙ্গ : মহিলা	ফটো উপলব্ধ	227	NVZ2466712	নাম : আরসিদা খাতুন স্বামীর নাম: মুসিবর রহমান সেখ বাড়ির নং : বয়স : 34 লিঙ্গ : মহিলা	ফটো উপলব্ধ	228	NVZ2374239	নাম : আহিয়া খাতুন পিতার নাম: হায়দার আলি মিল্দে বাড়ির নং : 75 বয়স : 26 লিঙ্গ : মহিলা	ফটো উপলব্ধ
229	NVZ2364743	নাম : আরিকা খাতুন পিতার নাম: আজিজুর মিল্দে বাড়ির নং : বয়স : 24 লিঙ্গ : মহিলা	ফটো উপলব্ধ	230	NVZ2374031	নাম : নাসরিন খাতুন মায়ের নাম: নাসিরা সেখ বাড়ির নং : বয়স : 27 লিঙ্গ : মহিলা	ফটো উপলব্ধ	231	NVZ2393825	নাম : হাসিবা খাতুন পিতার নাম: সেখ হাবিবুর রহমান বাড়ির নং : 138 বয়স : 25 লিঙ্গ : মহিলা	ফটো উপলব্ধ
232	NVZ2424836	নাম : সামিমা খাতুন স্বামীর নাম: সেখ মোহাম্মদ সাজ্জাদ বাড়ির নং : 3 বয়স : 27 লিঙ্গ : মহিলা	ফটো উপলব্ধ	233	NVZ2435196	নাম : হোসনারা খাতুন পিতার নাম: হাল্লান আলি মিল্দে বাড়ির নং : 129 বয়স : 26 লিঙ্গ : মহিলা	ফটো উপলব্ধ	234	NVZ1984152	নাম : আহিয়া খাতুন পিতার নাম: সাহাঙ্গোম মোল্লা বাড়ির নং : n0198 বয়স : 27 লিঙ্গ : মহিলা	ফটো উপলব্ধ
235	NVZ1984236	নাম : সাইরা খাতুন পিতার নাম: সেখ আব্দুল করিম বাড়ির নং : n0206 বয়স : 27 লিঙ্গ : মহিলা	ফটো উপলব্ধ	236	NVZ1984244	নাম : সাদিয়া খাতুন পিতার নাম: সিয়াজুল মিল্দে বাড়ির নং : n0207 বয়স : 28 লিঙ্গ : মহিলা	ফটো উপলব্ধ	237	NVZ1984186	নাম : আসুরা খাতুন পিতার নাম: সেখ তৈয়েব আলি বাড়ির নং : n0201 বয়স : 28 লিঙ্গ : মহিলা	ফটো উপলব্ধ
238	NVZ2475614	নাম : মনুফা খাতুন পিতার নাম: মনিরুল মিল্দে বাড়ির নং : বয়স : 24 লিঙ্গ : মহিলা	ফটো উপলব্ধ	239	NVZ2115277	নাম : হাকিমা খাতুন পিতার নাম: বোরহান আলি মিল্দে বাড়ির নং : n0207 বয়স : 28 লিঙ্গ : মহিলা	ফটো উপলব্ধ	240	NVZ2424851	নাম : নাসিমা খাতুন পিতার নাম: ফরিদুল মোল্লা বাড়ির নং : বয়স : 26 লিঙ্গ : মহিলা	ফটো উপলব্ধ



241 নাম : হাসিনা খাতুন পিতার নাম: হাসিবুর মন্ডল বাড়ির নং : 122 বয়স : 24 লিঙ্গ : মহিলা	NVZ2435055 ফটো উপলব্ধ	242 নাম : রামিজা খাতুন পিতার নাম: রহমাতুল্লা মোল্লা বাড়ির নং : 62 বয়স : 27 লিঙ্গ : মহিলা	NVZ2373066 ফটো উপলব্ধ	243 নাম : সেলিম খাতুন স্বামীর নাম: সেখ মুজিব, বার বাড়ির নং : 103 বয়স : 27 লিঙ্গ : মহিলা	NVZ2373959 ফটো উপলব্ধ
244 নাম : সেখ আবিদা খাতুন পিতার নাম: সেখ আদম হোসেন বাড়ির নং : 135 বয়স : 32 লিঙ্গ : মহিলা	NVZ2435147 ফটো উপলব্ধ	245 নাম : হাসিবা খাতুন পিতার নাম: হাবিল আলি মল্লিক বাড়ির নং : বয়স : 25 লিঙ্গ : মহিলা	NVZ2411783 ফটো উপলব্ধ	246 নাম : আজিজা খাতুন স্বামীর নাম: সেখ আজিবর রহমান বাড়ির নং : 142 বয়স : 30 লিঙ্গ : মহিলা	NVZ2411486 ফটো উপলব্ধ
247 নাম : রিস্মা খাতুন স্বামীর নাম: রকজাক আলি শাহ বাড়ির নং : 43 বয়স : 26 লিঙ্গ : মহিলা	NVZ2374171 ফটো উপলব্ধ	248 নাম : ফেরদৌসি খাতুন পিতার নাম: ফরিদ আলি মিদে বাড়ির নং : 129 বয়স : 24 লিঙ্গ : মহিলা	NVZ2435337 ফটো উপলব্ধ	249 নাম : মিনারা খাতুন পিতার নাম: সেখ আজিত আলি বাড়ির নং : 155 বয়স : 23 লিঙ্গ : মহিলা	NVZ2373934 ফটো উপলব্ধ
250 নাম : রুমা খাতুন পিতার নাম: রহমতুল্লা মোল্লা বাড়ির নং : 62 বয়স : 25 লিঙ্গ : মহিলা	NVZ2411692 ফটো উপলব্ধ	251 নাম : সার্জিনা খাতুন পিতার নাম: সাইদুল মন্ডল বাড়ির নং : 121 বয়স : 25 লিঙ্গ : মহিলা	NVZ2475952 ফটো উপলব্ধ	252 নাম : পারভিনা খাতুন স্বামীর নাম: আলাউদ্দিন সেখ বাড়ির নং : 141 বয়স : 25 লিঙ্গ : মহিলা	NVZ2374395 ফটো উপলব্ধ
253 নাম : আফরিন খাতুন স্বামীর নাম: আলতাভ আলি সেখ বাড়ির নং : 126 বয়স : 24 লিঙ্গ : মহিলা	NVZ2374494 ফটো উপলব্ধ	254 নাম : রুবিয়া খাতুন পিতার নাম: সেখ নূর হোসেন বাড়ির নং : n0271 বয়স : 33 লিঙ্গ : মহিলা	NVZ2111516 ফটো উপলব্ধ	255 নাম : মফিজুল খাঁন পিতার নাম: আসরাফুল খাঁন বাড়ির নং : সেপাই পাড়া বয়স : 35 লিঙ্গ : পুরুষ	NVZ1240084 ফটো উপলব্ধ
256 নাম : বরকাতুল্লা গোলদার পিতার নাম: আব্দুল রসিদ গোলদার বাড়ির নং : n0124 বয়স : 33 লিঙ্গ : পুরুষ	NVZ1357995 ফটো উপলব্ধ	257 নাম : রহমাতুল্লাহ গোলদার পিতার নাম: আব্দুল রসিদ গোলদার বাড়ির নং : n0124 বয়স : 37 লিঙ্গ : পুরুষ	CWM3494945 ফটো উপলব্ধ	258 নাম : আবদুর রসিদ গোলদার পিতার নাম: নসিরুদ্দিন গোলদার বাড়ির নং : n0124 বয়স : 67 লিঙ্গ : পুরুষ	NVZ2201523 ফটো উপলব্ধ
259 নাম : রুকসানা খাতুন পিতার নাম: আব্দুর রসিদ গোলদার বাড়ির নং : n0124 বয়স : 46 লিঙ্গ : মহিলা	NVZ0317370 ফটো উপলব্ধ	260 নাম : আমিনা বেগম সেখ স্বামীর নাম: সেখ তাহের আলি সেখ বাড়ির নং : n0139 বয়স : 69 লিঙ্গ : মহিলা	NVZ1239805 ফটো উপলব্ধ	261 নাম : জেসমিনা খাতুন পিতার নাম: জাহাঙ্গীর বাড়ির নং : এন০১৩৯ বয়স : 23 লিঙ্গ : মহিলা	NVZ2530491 ফটো উপলব্ধ
262 নাম : সেখ নাজির আলি পিতার নাম: সেখ গোলাম হোসেন বাড়ির নং : n0139 বয়স : 41 লিঙ্গ : পুরুষ	CWM2945376 ফটো উপলব্ধ	263 নাম : সেখ আমিনা বেগম স্বামীর নাম: সেখ নাসির বাড়ির নং : n0139 বয়স : 39 লিঙ্গ : মহিলা	NVZ1239680 ফটো উপলব্ধ	264 নাম : সেখ রেহানা বেগম স্বামীর নাম: সেখ জাহাঙ্গীর বাড়ির নং : n0139 বয়স : 50 লিঙ্গ : মহিলা	WB/26/168/159375 ফটো উপলব্ধ
265 নাম : সেখ গোলাম হোসেন পিতার নাম: সেখ নিয়াজউদ্দিন বাড়ির নং : n0139 বয়স : 86 লিঙ্গ : পুরুষ	NVZ2231918 ফটো উপলব্ধ	266 নাম : আনসুরা বেগম স্বামীর নাম: সেখ গোলাম হোসেন বাড়ির নং : n0139 বয়স : 81 লিঙ্গ : মহিলা	NVZ2231942 ফটো উপলব্ধ	267 নাম : সর্মিলা বেগম স্বামীর নাম: বাপি সেখ বাড়ির নং : n0139 বয়স : 34 লিঙ্গ : মহিলা	NVZ1962356 ফটো উপলব্ধ
268 নাম : ববিতা বেগম স্বামীর নাম: রিফু সেখ বাড়ির নং : n0139 বয়স : 28 লিঙ্গ : মহিলা	NVZ1567163 ফটো উপলব্ধ	269 নাম : আক্রম সেখ পিতার নাম: জাহাঙ্গীর সেখ বাড়ির নং : n0139 বয়স : 29 লিঙ্গ : পুরুষ	NVZ1902311 ফটো উপলব্ধ	270 নাম : জাহাঙ্গীর সেখ পিতার নাম: গোলাম সেখ বাড়ির নং : n0139 বয়স : 64 লিঙ্গ : পুরুষ	WB/26/168/159299 ফটো উপলব্ধ



271	NVZ1239383	ফটো উপলব্ধ	272	NVZ1357912	ফটো উপলব্ধ	273	NVZ1239326	ফটো উপলব্ধ
নাম : বাপি পিতার নাম: জাহাঙ্গীর বাড়ির নং : n0139 বয়স : 35 লিঙ্গ : পুরুষ			নাম : রিংকু সেখ পিতার নাম: জাহাঙ্গীর সেখ বাড়ির নং : n0139 বয়স : 33 লিঙ্গ : মহিলা			নাম : সেখ সাদ্দাম হোসেন পিতার নাম: সেখ গোলাম হোসেন বাড়ির নং : n0139 বয়স : 34 লিঙ্গ : পুরুষ		
274	NVZ1567940	ফটো উপলব্ধ	275	CWM2945384	ফটো উপলব্ধ	276	NVZ2232510	ফটো উপলব্ধ
নাম : সেখ সুরোজ পিতার নাম: সেখ জাহাঙ্গীর বাড়ির নং : n0139 বয়স : 32 লিঙ্গ : পুরুষ			নাম : সেখ নাসির পিতার নাম: সেখ গোলাম হোসেন বাড়ির নং : n0139 বয়স : 42 লিঙ্গ : পুরুষ			নাম : সেখ জাকির হোসেন পিতার নাম: সেখ গোলাম হোসেন বাড়ির নং : n0139 বয়স : 48 লিঙ্গ : পুরুষ		
277	CWM3366952	ফটো উপলব্ধ	278	TXV1324177	ফটো উপলব্ধ	279	CWM3588621	ফটো উপলব্ধ
নাম : সেখ আমিনুর রেজা স্বামীর নাম: সেখ জাকির হোসেন বাড়ির নং : n0139 বয়স : 32 লিঙ্গ : মহিলা			নাম : সামিমা খাতুন পিতার নাম: সেখ সুরাজ বাড়ির নং : N0139 বয়স : 29 লিঙ্গ : মহিলা			নাম : সেখ সামিম আলি পিতার নাম: সেখ সাহাজান আলি বাড়ির নং : n0017 বয়স : 42 লিঙ্গ : পুরুষ		
280	NVZ1720408	ফটো উপলব্ধ	281	NVZ1567890	ফটো উপলব্ধ	282	NVZ2437630	ফটো উপলব্ধ
নাম : সেখ সেলিমা খাতুন পিতার নাম: সেখ সাজাহান বাড়ির নং : n0017 বয়স : 28 লিঙ্গ : মহিলা			নাম : সেখ নাসিম পিতার নাম: সেখ সাজাহান বাড়ির নং : n0017 বয়স : 32 লিঙ্গ : পুরুষ			নাম : সেখ জরিলা স্বামীর নাম: সেখ সাহাজাহান বাড়ির নং : n0017 বয়স : 69 লিঙ্গ : মহিলা		
283	NVZ1720424	ফটো উপলব্ধ	284	NVZ1567635	ফটো উপলব্ধ	285	CWM2945467	ফটো উপলব্ধ
নাম : মারুফা বেগম স্বামীর নাম: সেখ মইদুল ইসলাম বাড়ির নং : 134 বয়স : 35 লিঙ্গ : মহিলা			নাম : সেখ সেরাজুল ইসলাম পিতার নাম: সেখ নূর হোসেন বাড়ির নং : n0134 বয়স : 33 লিঙ্গ : পুরুষ			নাম : সেখ ওহিদুল ইসলাম পিতার নাম: সেখ নূর হোসেন বাড়ির নং : n0134 বয়স : 38 লিঙ্গ : পুরুষ		
286	CWM2945442	ফটো উপলব্ধ	287	NVZ2227940	ফটো উপলব্ধ	288	NVZ2270064	ফটো উপলব্ধ
নাম : কামরুন নেসা বেগম স্বামীর নাম: সেখ মইদুল ইসলাম বাড়ির নং : n0134 বয়স : 43 লিঙ্গ : মহিলা			নাম : সেখ সমিলা বেগম স্বামীর নাম: সেখ নূর হোসেন বাড়ির নং : n0134 বয়স : 73 লিঙ্গ : মহিলা			নাম : সেখ আসাদুল ইসলাম পিতার নাম: সেখ নূর হোসেন বাড়ির নং : n0134 বয়স : 47 লিঙ্গ : পুরুষ		
289	WB/26/168/159084	ফটো উপলব্ধ	290	NVZ2547032	ফটো উপলব্ধ	291	CWM2945459	ফটো উপলব্ধ
নাম : সেখ মইদুল ইসলাম পিতার নাম: সেখ নূর হোসেন বাড়ির নং : n0134 বয়স : 58 লিঙ্গ : পুরুষ			নাম : নাসরিন খাতুন পিতার নাম: সেখ রিয়াজুল ইসলাম বাড়ির নং : এন০১৩৪ বয়স : 23 লিঙ্গ : মহিলা			নাম : সেখ মইদুল ইসলাম পিতার নাম: সেখ নূর হোসেন বাড়ির নং : n0134 বয়স : 41 লিঙ্গ : পুরুষ		
292	CWM3367786	ফটো উপলব্ধ	293	NVZ2266781	ফটো উপলব্ধ	294	CWM3588357	ফটো উপলব্ধ
নাম : সেখ তানজিলা বেগম স্বামীর নাম: সেখ আসাদুল ইসলাম বাড়ির নং : n0134 বয়স : 36 লিঙ্গ : মহিলা			নাম : সেখ রিয়াজুল ইসলাম পিতার নাম: সেখ নূর হোসেন বাড়ির নং : n0134 বয়স : 51 লিঙ্গ : পুরুষ			নাম : সেখ মফিজুল ইসলাম পিতার নাম: সেখ নূর হোসেন বাড়ির নং : n0134 বয়স : 36 লিঙ্গ : পুরুষ		
295	CWM2945434	ফটো উপলব্ধ	296	NVZ2748614	ফটো উপলব্ধ	297	NVZ1477405	ফটো উপলব্ধ
নাম : সেখ সুলতানা বেগম স্বামীর নাম: সেখ রিয়াজুল ইসলাম বাড়ির নং : n0134 বয়স : 46 লিঙ্গ : মহিলা			নাম : রুকসা পারভীন পিতার নাম: সেখ রিয়াজুল ইসলাম বাড়ির নং : এন0134 বয়স : 20 লিঙ্গ : মহিলা			নাম : সেখ রাজিব আলি মায়ের নাম: সেখ নাসিরা বাড়ির নং : n0125 বয়স : 33 লিঙ্গ : পুরুষ		
298	NVZ1830546	ফটো উপলব্ধ	299	NVZ2669869	ফটো উপলব্ধ	300	NVZ2414183	ফটো উপলব্ধ
নাম : রাজেশ সেখ মায়ের নাম: নাসিরা সেখ বাড়ির নং : n0125 বয়স : 30 লিঙ্গ : পুরুষ			নাম : জাসমিনা খাতুন স্বামীর নাম: রাজিব আলি সেখ বাড়ির নং : নং062 বয়স : 29 লিঙ্গ : মহিলা			নাম : সেখ নাসিরা বেগম স্বামীর নাম: সেখ মহসিন বাড়ির নং : n0125 বয়স : 58 লিঙ্গ : মহিলা		

301	NVZ2424802	নাম : ফারহানা পারভিন স্বামীর নাম: সেখ আব্দুর রাকিব বাড়ির নং : 3 বয়স : 25 লিঙ্গ : মহিলা	ফটো উপলব্ধ	302	NVZ2435352	নাম : সাবানা পারভিন পিতার নাম: সেখ সাইদুল ইসলাম বাড়ির নং : 134 বয়স : 25 লিঙ্গ : মহিলা	ফটো উপলব্ধ	303	NVZ2374072	নাম : আসিকা পারভীন পিতার নাম: সেখ আলি আকাশ বাড়ির নং : বয়স : 24 লিঙ্গ : মহিলা	ফটো উপলব্ধ
304	NVZ2424828	নাম : সেখ বাপন পিতার নাম: সেখ শুকুর আলি বাড়ির নং : 95 বয়স : 28 লিঙ্গ : পুরুষ	ফটো উপলব্ধ	305	NVZ2373207	নাম : সেখ বাসারুল পিতার নাম: সাজাহান সেখ বাড়ির নং : 17 বয়স : 25 লিঙ্গ : পুরুষ	ফটো উপলব্ধ	306	NVZ2374551	নাম : ফুলমোণি বেগম স্বামীর নাম: সেখ মোরসেলিম বাড়ির নং : বয়স : 35 লিঙ্গ : মহিলা	ফটো উপলব্ধ
307	NVZ2331650	নাম : সেখ আনোয়ারা স্বামীর নাম: সেখ মোজাফফর বাড়ির নং : n0155 বয়স : 53 লিঙ্গ : মহিলা	ফটো উপলব্ধ	308	NVZ1720291	নাম : ফতেমা খাতুন পিতার নাম: সেখ অজিত আলি বাড়ির নং : 155 বয়স : 30 লিঙ্গ : মহিলা	ফটো উপলব্ধ	309	NVZ2212173	নাম : সেখ মেহাফুজুর রহমান পিতার নাম: সেখ মাজেত আলি বাড়ির নং : n0100 বয়স : 49 লিঙ্গ : পুরুষ	ফটো উপলব্ধ
310	NVZ2326742	নাম : খয়রুন নেশা বেগম স্বামীর নাম: এনসান আলি মোল্লা বাড়ির নং : n0058 বয়স : 65 লিঙ্গ : মহিলা	ফটো উপলব্ধ	311	NVZ1720101	নাম : সাবিনা ইয়াসমিন মোল্লা স্বামীর নাম: মোঃ কুতুবদ্দিন আলি বাড়ির নং : n0001 বয়স : 34 লিঙ্গ : মহিলা	ফটো উপলব্ধ	312	NVZ1477249	নাম : হোসেনারা খাতুন স্বামীর নাম: আসরাফ মোল্লা বাড়ির নং : n0001 বয়স : 37 লিঙ্গ : মহিলা	ফটো উপলব্ধ
313	CWM3588373	নাম : সেখ সেলিম বাদশা পিতার নাম: সেখ অজিত আলি বাড়ির নং : n0155 বয়স : 36 লিঙ্গ : পুরুষ	ফটো উপলব্ধ	314	NVZ2303279	নাম : শাহানারা বেগম স্বামীর নাম: বাবুল মোল্লা বাড়ির নং : n0060 বয়স : 76 লিঙ্গ : মহিলা	ফটো উপলব্ধ	315	NVZ1169382	নাম : একরাজুল আলি মোল্লা পিতার নাম: বাবুল মোল্লা বাড়ির নং : n0060 বয়স : 35 লিঙ্গ : পুরুষ	ফটো উপলব্ধ
316	NVZ2262285	নাম : মাজেদা বেগম স্বামীর নাম: মহসিন মোল্লা বাড়ির নং : n0001 বয়স : 76 লিঙ্গ : মহিলা	ফটো উপলব্ধ	317	WB/26/168/159402	নাম : মরিয়ন মোল্লা পিতার নাম: মহসিন মোল্লা বাড়ির নং : n0001 বয়স : 61 লিঙ্গ : মহিলা	ফটো উপলব্ধ	318	NVZ1830645	নাম : বিসকিস নাহার পিতার নাম: মহাবত আলি শাহ বাড়ির নং : n0100 বয়স : 29 লিঙ্গ : মহিলা	ফটো উপলব্ধ
319	NVZ1830603	নাম : সারকু শাহ পিতার নাম: মহাবত আলি শাহ বাড়ির নং : n0100 বয়স : 29 লিঙ্গ : পুরুষ	ফটো উপলব্ধ	320	NVZ1169507	নাম : সালমা বেগম স্বামীর নাম: সেখ সেলিম বাড়ির নং : n0020 বয়স : 39 লিঙ্গ : মহিলা	ফটো উপলব্ধ	321	NVZ2214898	নাম : সেখ মহঃ হাসিম আব্দুল হালিম পিতার নাম: সেখ মহঃ রফিক বাড়ির নং : সেখ ও মোল্লা পাড়া বয়স : 45 লিঙ্গ : পুরুষ	ফটো উপলব্ধ
322	CWM1532563	নাম : সেখ মহঃ নাজিমদ্দিন পিতার নাম: সেখ মহঃ রফিক বাড়ির নং : n0020 বয়স : 44 লিঙ্গ : পুরুষ	ফটো উপলব্ধ	323	NVZ2239119	নাম : সেখ মহঃ সেলিম পিতার নাম: সেখ মহঃ রফিক বাড়ির নং : n0020 বয়স : 50 লিঙ্গ : পুরুষ	ফটো উপলব্ধ	324	NVZ2214864	নাম : সেলিমা বেগম স্বামীর নাম: সেখ মহম্মদ রফিক বাড়ির নং : n0020 বয়স : 70 লিঙ্গ : মহিলা	ফটো উপলব্ধ
325	NVZ1567510	নাম : রফিজা খাতুন পিতার নাম: এনসান মোল্লা বাড়ির নং : n0058 বয়স : 31 লিঙ্গ : মহিলা	ফটো উপলব্ধ	326	CWM2945269	নাম : সারিনা খাতুন পিতার নাম: মহসিন মোল্লা বাড়ির নং : n0001 বয়স : 33 লিঙ্গ : মহিলা	ফটো উপলব্ধ	327	NVZ2372902	নাম : তানজিমা বেগম স্বামীর নাম: সেখ মেহেম্মদুর রহমান বাড়ির নং : 100 বয়স : 42 লিঙ্গ : মহিলা	ফটো উপলব্ধ
328	CWM2573582	নাম : ওহিদুল হক মোল্লা পিতার নাম: এনসান আলি মোল্লা বাড়ির নং : n0058 বয়স : 39 লিঙ্গ : পুরুষ	ফটো উপলব্ধ	329	CWM2946069	নাম : সেখ মুনসুরা বেগম স্বামীর নাম: গুলশান সেখ বাড়ির নং : n0152 বয়স : 71 লিঙ্গ : মহিলা	ফটো উপলব্ধ	330	NVZ1720259	নাম : সেখ তাজমাইল আলি পিতার নাম: সেখ মুজাফফর আলি বাড়ির নং : 155 বয়স : 32 লিঙ্গ : পুরুষ	ফটো উপলব্ধ

331	NVZ1240035	নাম : সাকিলা বেগম সেখ স্বামীর নাম: সেখ মহম্মদ মোস্তাকিন বাড়ির নং : n0100 বয়স : 36 লিঙ্গ : মহিলা	ফটো উপলব্ধ	332	NVZ2322303	নাম : রাজিয়া খাতুন স্বামীর নাম: একরাজুল আলি মোল্লা বাড়ির নং : এন0060 বয়স : 25 লিঙ্গ : মহিলা	ফটো উপলব্ধ	333	NVZ2411627	নাম : সরিফা বেগম স্বামীর নাম: আক্তার মোল্লা বাড়ির নং : 00 বয়স : 41 লিঙ্গ : মহিলা	ফটো উপলব্ধ
334	NVZ2746139	নাম : সৈয়েদ মোল্লা পিতার নাম: আখতার আলি মোল্লা বাড়ির নং : এন0063 বয়স : 20 লিঙ্গ : পুরুষ	ফটো উপলব্ধ	335	CWM2573640	নাম : জরিনা খাতুন পিতার নাম: মহঃ মহসিন আলি মোল্লা বাড়ির নং : n0001 বয়স : 46 লিঙ্গ : মহিলা	ফটো উপলব্ধ	336	NVZ2445195	নাম : খুরশিদা বেগম স্বামীর নাম: নাসিবুল মল্লিক বাড়ির নং : বয়স : 28 লিঙ্গ : মহিলা	ফটো উপলব্ধ
337	NVZ2374452	নাম : হোসেনার বেগম স্বামীর নাম: সেখ সামিম বাড়ির নং : 106 বয়স : 28 লিঙ্গ : মহিলা	ফটো উপলব্ধ	338	NVZ2591675	নাম : সওকাতারা বেগম পিতার নাম: মোহাম্মদ মোস্তাকিন কোয়াল বাড়ির নং : n0259 বয়স : 50 লিঙ্গ : মহিলা	ফটো উপলব্ধ	339	NVZ2594950	নাম : মামোনী বেগম স্বামীর নাম: সেখ সরিফুল বাড়ির নং : এন0000 বয়স : 31 লিঙ্গ : মহিলা	ফটো উপলব্ধ
340	NVZ2372969	নাম : জিন্নাতারা বেগম স্বামীর নাম: আলকাশ মিন্দে বাড়ির নং : বয়স : 25 লিঙ্গ : মহিলা	ফটো উপলব্ধ	341	NVZ2633519	নাম : মুস্তারী ছমাইয়া পিতার নাম: মোস্তাক মোল্লা বাড়ির নং : নং001 বয়স : 23 লিঙ্গ : মহিলা	ফটো উপলব্ধ	342	NVZ2669752	নাম : মাহফিল আরা পিতার নাম: মোস্তাক মোল্লা বাড়ির নং : এন00 বয়স : 21 লিঙ্গ : মহিলা	ফটো উপলব্ধ
343	NVZ2372795	নাম : ফিরোজা বেগম স্বামীর নাম: সেখ তাজামুল হোসেন বাড়ির নং : বয়স : 49 লিঙ্গ : মহিলা	ফটো উপলব্ধ	344	NVZ2373736	নাম : ময়নুরা বেগম স্বামীর নাম: সেখ রিয়াজুল বাড়ির নং : এন00 বয়স : 25 লিঙ্গ : মহিলা	ফটো উপলব্ধ	345	NVZ2663961	নাম : নুর আদিনা বেগম স্বামীর নাম: মহবত শাহ বাড়ির নং : n0100 বয়স : 63 লিঙ্গ : মহিলা	ফটো উপলব্ধ
346	NVZ2202125	নাম : সেখ আজিত আলি পিতার নাম: সেখ জাহাদার আলি বাড়ির নং : n0155 বয়স : 56 লিঙ্গ : পুরুষ	ফটো উপলব্ধ	347	NVZ2403574	নাম : সাবির আলী মোল্লা পিতার নাম: বাবুলাল মোল্লা বাড়ির নং : n0060 বয়স : 60 লিঙ্গ : পুরুষ	ফটো উপলব্ধ	348	NVZ2198554	নাম : মোস্তাক মোল্লা পিতার নাম: মহসিন মোল্লা বাড়ির নং : সেখ ও মোল্লা পাড়া বয়স : 57 লিঙ্গ : পুরুষ	ফটো উপলব্ধ
349	NVZ1984087	নাম : মোসলেমা বেগম স্বামীর নাম: সেখ মাসুদ রহমান বাড়ির নং : ন3 বয়স : 38 লিঙ্গ : মহিলা	ফটো উপলব্ধ	350	NVZ1169531	নাম : সেখ রোজিনা খাতুন স্বামীর নাম: সেখ মোজাফফার বাড়ির নং : n0019 বয়স : 34 লিঙ্গ : মহিলা	ফটো উপলব্ধ	351	CWM3263597	নাম : মনিরা বেগম স্বামীর নাম: মোস্তাক মোল্লা বাড়ির নং : সেখ ও মোল্লা পাড়া বয়স : 43 লিঙ্গ : মহিলা	ফটো উপলব্ধ
352	NVZ1984111	নাম : মিনারা বেগম স্বামীর নাম: সেখ নাসিরুল বাড়ির নং : n0194 বয়স : 32 লিঙ্গ : মহিলা	ফটো উপলব্ধ	353	NVZ1720671	নাম : খাদিজা খাতুন সেখ স্বামীর নাম: মহঃ হাসিম আঃ হালিম সেখ বাড়ির নং : 20 বয়স : 32 লিঙ্গ : মহিলা	ফটো উপলব্ধ	354	NVZ1984228	নাম : জাসমিনা বেগম স্বামীর নাম: জুলফিকার সেখ বাড়ির নং : n0205 বয়স : 27 লিঙ্গ : মহিলা	ফটো উপলব্ধ
355	NVZ1720663	নাম : হালিমা খাতুন সেখ স্বামীর নাম: মোঃ নাজিমুদ্দিন সেখ বাড়ির নং : 20 বয়স : 35 লিঙ্গ : মহিলা	ফটো উপলব্ধ	356	NVZ1984285	নাম : নারগিস বেগম স্বামীর নাম: সামিম সেখ বাড়ির নং : n0211 বয়স : 28 লিঙ্গ : মহিলা	ফটো উপলব্ধ	357	NVZ2331734	নাম : সেখ মোজাফফার আলি পিতার নাম: সেখ জাহাদার আলি বাড়ির নং : n0155 বয়স : 61 লিঙ্গ : পুরুষ	ফটো উপলব্ধ
358	NVZ1357854	নাম : সেখ মাবুদা খাতুন পিতার নাম: সেখ আদম হোসেন বাড়ির নং : n0135 বয়স : 33 লিঙ্গ : মহিলা	ফটো উপলব্ধ	359	NVZ2223477	নাম : সেখ মর্জিনা বেগম স্বামীর নাম: সেখ গোলাম আলি বাড়ির নং : n0137 বয়স : 81 লিঙ্গ : মহিলা	ফটো উপলব্ধ	360	CWM3263944	নাম : সেখ মইউদ্দিন পিতার নাম: সেখ গোলাম আলি বাড়ির নং : n0137 বয়স : 42 লিঙ্গ : পুরুষ	ফটো উপলব্ধ



361	NVZ2212231	নাম : সেখ নুরজাহান বেগম স্বামীর নাম : সেখ মাজেদ আলি বাড়ির নং : n0100 বয়স : 83 লিঙ্গ : মহিলা	ফটো উপলব্ধ	362	CWM3367810	নাম : সেখ সুলতানা বেগম স্বামীর নাম : সেখ মোঃ মুসা বাড়ির নং : n0100 বয়স : 46 লিঙ্গ : মহিলা	ফটো উপলব্ধ	363	NVZ2436632	নাম : সেখ রমিজদ্দীন পিতার নাম : সেখ গোলাম আলি বাড়ির নং : n0137 বয়স : 56 লিঙ্গ : পুরুষ	ফটো উপলব্ধ
364	NVZ2195519	নাম : মোহাম্মদ মোস্তাকিন সেখ পিতার নাম : সেখ মজীদ আলি বাড়ির নং : n0100 বয়স : 56 লিঙ্গ : পুরুষ	ফটো উপলব্ধ	365	NVZ2436202	নাম : আসিয়া বেগম স্বামীর নাম : মোকবুল সেখ বাড়ির নং : n0019 বয়স : 76 লিঙ্গ : মহিলা	ফটো উপলব্ধ	366	NVZ2436962	নাম : সেলিম বেগম স্বামীর নাম : সেখ আজিজ বাড়ির নং : n0165 বয়স : 28 লিঙ্গ : মহিলা	ফটো উপলব্ধ
367	CWM2945905	নাম : সেখ মসিবুল সেখ পিতার নাম : সেখ আদম হোসেন বাড়ির নং : n0135 বয়স : 44 লিঙ্গ : পুরুষ	ফটো উপলব্ধ	368	CWM3367844	নাম : সাবিনা বেগম সেখ স্বামীর নাম : মসিবুর রহমান বাড়ির নং : n0135 বয়স : 40 লিঙ্গ : মহিলা	ফটো উপলব্ধ	369	NVZ1239458	নাম : সেখ হাসিবুল পিতার নাম : সেখ আদম হোসেন বাড়ির নং : n0135 বয়স : 37 লিঙ্গ : পুরুষ	ফটো উপলব্ধ
370	NVZ2460012	নাম : মোনোয়ারা বেগম স্বামীর নাম : সেখ আদম হোসেন বাড়ির নং : n0135 বয়স : 71 লিঙ্গ : মহিলা	ফটো উপলব্ধ	371	NVZ2223055	নাম : আশরাফ মোল্লা পিতার নাম : মহসীন মোল্লা বাড়ির নং : n0001 বয়স : 53 লিঙ্গ : পুরুষ	ফটো উপলব্ধ	372	CWM2945087	নাম : মোবুদা বেগম স্বামীর নাম : সাবির আলী মোল্লা বাড়ির নং : n0060 বয়স : 47 লিঙ্গ : মহিলা	ফটো উপলব্ধ
373	NVZ1169523	নাম : সেখ আজহারুল ইসলাম পিতার নাম : আসিয়া বেগম বাড়ির নং : এন0049 বয়স : 33 লিঙ্গ : পুরুষ	ফটো উপলব্ধ	374	TXV1615376	নাম : আফরিজা খাতুন পিতার নাম : সেখ আকু বাড়ির নং : মোল্লা পাড়া বয়স : 28 লিঙ্গ : মহিলা	ফটো উপলব্ধ	375	NVZ2437937	নাম : সেখ মো মুশা পিতার নাম : সেখ মাজেদ আলি বাড়ির নং : n0100 বয়স : 57 লিঙ্গ : পুরুষ	ফটো উপলব্ধ
376	NVZ1239284	নাম : সেখ মোরসেলিম পিতার নাম : সেখ গুলশান আলি বাড়ির নং : n0152 বয়স : 38 লিঙ্গ : পুরুষ	ফটো উপলব্ধ	377	NVZ2264893	নাম : সেখ মেহেদুর রহমান পিতার নাম : মাজেত আলি সেখ বাড়ির নং : n0100 বয়স : 51 লিঙ্গ : পুরুষ	ফটো উপলব্ধ	378	NVZ1902485	নাম : সেখ সামীর পিতার নাম : সেখ আজিজ আলি বাড়ির নং : n0165 বয়স : 28 লিঙ্গ : পুরুষ	ফটো উপলব্ধ
379	NVZ2670446	নাম : সেখ সাজ্জাতুল্লা পিতার নাম : সেখ রমিজউদ্দিন বাড়ির নং : নং023 বয়স : 21 লিঙ্গ : মহিলা	ফটো উপলব্ধ	380	NVZ2670453	নাম : রমিসা খাতুন পিতার নাম : সেখ রমিজউদ্দিন বাড়ির নং : নং32 বয়স : 23 লিঙ্গ : মহিলা	ফটো উপলব্ধ	381	NVZ2670032	নাম : ফইজা পারবিন স্বামীর নাম : সেখ শেলিম বাদশা বাড়ির নং : এন0019 বয়স : 25 লিঙ্গ : মহিলা	ফটো উপলব্ধ
382	NVZ1984293	নাম : নুরবানু বেগম মিন্দে স্বামীর নাম : হাবিবুর রহমান মিন্দে বাড়ির নং : n0212 বয়স : 33 লিঙ্গ : মহিলা	ফটো উপলব্ধ	383	NVZ2475853	নাম : রোসোনারা বেগম মিন্দে স্বামীর নাম : আজিবুর মিন্দে বাড়ির নং : বয়স : 35 লিঙ্গ : মহিলা	ফটো উপলব্ধ	384	NVZ1477157	নাম : আমারুল্লা মন্ডল পিতার নাম : সাইনউদ্দিন মন্ডল বাড়ির নং : n0116 বয়স : 33 লিঙ্গ : পুরুষ	ফটো উপলব্ধ
385	CWM3588092	নাম : ইলতুমিস মণ্ডল পিতার নাম : মইনুদ্দিন মণ্ডল বাড়ির নং : n0116 বয়স : 39 লিঙ্গ : পুরুষ	ফটো উপলব্ধ	386	NVZ1567643	নাম : সরফরাজ আলি মন্ডল পিতার নাম : জাইদুল মন্ডল বাড়ির নং : n0121 বয়স : 30 লিঙ্গ : পুরুষ	ফটো উপলব্ধ	387	NVZ2211753	নাম : রুশিয়া বেগম মন্ডল মণ্ডল স্বামীর নাম : মোরতালেম মন্ডল মণ্ডল বাড়ির নং : n0121 বয়স : 58 লিঙ্গ : মহিলা	ফটো উপলব্ধ
388	NVZ2214047	নাম : সাহাজাদি বেগম মন্ডল স্বামীর নাম : মইনুদ্দিন মন্ডল বাড়ির নং : n0116 বয়স : 56 লিঙ্গ : মহিলা	ফটো উপলব্ধ	389	NVZ2405330	নাম : রাবিবুল মন্ডল পিতার নাম : সাইনউদ্দিন মন্ডল বাড়ির নং : N0116 বয়স : 25 লিঙ্গ : পুরুষ	ফটো উপলব্ধ	390	CWM3588100	নাম : সাকিল মন্ডল পিতার নাম : মইনুদ্দিন মন্ডল বাড়ির নং : n0116 বয়স : 38 লিঙ্গ : পুরুষ	ফটো উপলব্ধ



391 নাম : জাইদুল মন্ডল পিতার নাম: জাহাদার মন্ডল বাড়ির নং : n0121 বয়স : 53 লিঙ্গ : পুরুষ ফটো উপলব্ধ	CWM1532860	392 নাম : সইদুল মন্ডল পিতার নাম: জাহাদার মন্ডল বাড়ির নং : n0121 বয়স : 58 লিঙ্গ : পুরুষ ফটো উপলব্ধ	NVZ2266849	393 নাম : সাদিক মন্ডল পিতার নাম: জাইদুল মন্ডল বাড়ির নং : n0121 বয়স : 28 লিঙ্গ : পুরুষ ফটো উপলব্ধ	NVZ1962406
394 নাম : মইনুদ্দিন মন্ডল স্বামীর নাম: হাসেন মন্ডল বাড়ির নং : n0116 বয়স : 64 লিঙ্গ : মহিলা ফটো উপলব্ধ	NVZ2214013	395 নাম : রোজিনা খাতুন পিতার নাম: মইনুদ্দিন মন্ডল বাড়ির নং : এন0088 বয়স : 22 লিঙ্গ : মহিলা ফটো উপলব্ধ	NVZ275692	396 নাম : সইদা বেগম স্বামীর নাম: জাইদুল মন্ডল বাড়ির নং : n0121 বয়স : 49 লিঙ্গ : মহিলা ফটো উপলব্ধ	NVZ2413102
397 নাম : ফিরোজা বেগম মন্ডল স্বামীর নাম: সইদুল মন্ডল বাড়ির নং : n0121 বয়স : 45 লিঙ্গ : মহিলা ফটো উপলব্ধ	CWM2944643	398 নাম : মেহরাজ মন্ডল পিতার নাম: সাহালোম মন্ডল বাড়ির নং : N00 বয়স : 26 লিঙ্গ : পুরুষ ফটো উপলব্ধ	NVZ2130565	399 নাম : সামাদ আলি মন্ডল পিতার নাম: সাদের আলি মন্ডল বাড়ির নং : n0118 বয়স : 56 লিঙ্গ : পুরুষ ফটো উপলব্ধ	NVZ2237600
400 নাম : আয়েশা বেগম স্বামীর নাম: বরজাহান মন্ডল বাড়ির নং : n0117 বয়স : 51 লিঙ্গ : মহিলা ফটো উপলব্ধ	NVZ2206688	401 নাম : আহমাদুল্লাহ মন্ডল পিতার নাম: বরজাহান মন্ডল বাড়ির নং : n0117 বয়স : 50 লিঙ্গ : পুরুষ ফটো উপলব্ধ	NVZ1902394	402 নাম : সাহালোম মন্ডল পিতার নাম: সাদের আলি মন্ডল বাড়ির নং : n0118 বয়স : 64 লিঙ্গ : পুরুষ ফটো উপলব্ধ	NVZ2191435
403 নাম : মুর্শিদা বেগম মন্ডল স্বামীর নাম: আব্দুল্লাহ মন্ডল বাড়ির নং : 117 বয়স : 31 লিঙ্গ : মহিলা ফটো উপলব্ধ	NVZ1720077	404 নাম : আনজমা মিন্দে পিতার নাম: মোঃ মইদুল ইসলাম মিন্দে বাড়ির নং : n0117 বয়স : 39 লিঙ্গ : মহিলা ফটো উপলব্ধ	CWM2947000	405 নাম : সোয়েফ আকতার মন্ডল পিতার নাম: মতিউর রহমান মন্ডল বাড়ির নং : n0235 বয়স : 26 লিঙ্গ : পুরুষ ফটো উপলব্ধ	NVZ2067122
406 নাম : মুর্শিদা বেগম মন্ডল স্বামীর নাম: সামাদ মন্ডল বাড়ির নং : n0118 বয়স : 50 লিঙ্গ : মহিলা ফটো উপলব্ধ	NVZ1477074	407 নাম : মমতাজুল রহমান মন্ডল পিতার নাম: মতিউর রহমান মন্ডল বাড়ির নং : n0119 বয়স : 29 লিঙ্গ : পুরুষ ফটো উপলব্ধ	NVZ1902428	408 নাম : সামির আকতার মন্ডল পিতার নাম: মতিউর রহমান মন্ডল বাড়ির নং : n0119 বয়স : 28 লিঙ্গ : পুরুষ ফটো উপলব্ধ	NVZ1902436
409 নাম : গোলেনুর মন্ডল স্বামীর নাম: সাহালোম মন্ডল বাড়ির নং : n0118 বয়স : 51 লিঙ্গ : মহিলা ফটো উপলব্ধ	NVZ2420081	410 নাম : আব্দুল্লাহ মন্ডল পিতার নাম: বরজাহান মন্ডল বাড়ির নং : n0117 বয়স : 49 লিঙ্গ : পুরুষ ফটো উপলব্ধ	CWM2573038	411 নাম : হাসিবুর মন্ডল পিতার নাম: সানোয়ার মন্ডল বাড়ির নং : n0122 বয়স : 50 লিঙ্গ : পুরুষ ফটো উপলব্ধ	NVZ2234227
412 নাম : ওসিউর রহমান মন্ডল পিতার নাম: সোহাব আলি মন্ডল বাড়ির নং : n0119 বয়স : 46 লিঙ্গ : পুরুষ ফটো উপলব্ধ	CWM2944650	413 নাম : জাহানারা মন্ডল স্বামীর নাম: সানোয়ার মন্ডল মন্ডল বাড়ির নং : n0122 বয়স : 66 লিঙ্গ : মহিলা ফটো উপলব্ধ	NVZ2204501	414 নাম : গুলশান মন্ডল পিতার নাম: সাহালোম মন্ডল বাড়ির নং : 118 বয়স : 32 লিঙ্গ : পুরুষ ফটো উপলব্ধ	NVZ1720622
415 নাম : বাবুলাল মন্ডল পিতার নাম: সানোয়ার মন্ডল বাড়ির নং : n0122 বয়স : 35 লিঙ্গ : পুরুষ ফটো উপলব্ধ	NVZ1169325	416 নাম : তাজিমা বেগম স্বামীর নাম: আহমদুল্লাহ মন্ডল বাড়ির নং : n0117 বয়স : 41 লিঙ্গ : মহিলা ফটো উপলব্ধ	NVZ1902402	417 নাম : গুলজার মন্ডল পিতার নাম: সাহালোম মন্ডল বাড়ির নং : 118 বয়স : 30 লিঙ্গ : পুরুষ ফটো উপলব্ধ	NVZ1720614
418 নাম : মাহেরা বেগম মন্ডল স্বামীর নাম: সাদের আলি মন্ডল বাড়ির নং : n0118 বয়স : 76 লিঙ্গ : মহিলা ফটো উপলব্ধ	NVZ2206530	419 নাম : নাসির আলী মিন্দে পিতার নাম: লুতফর মিন্দে বাড়ির নং : n0122 বয়স : 39 লিঙ্গ : পুরুষ ফটো উপলব্ধ	CWM3494952	420 নাম : নুর আফিনা বেগম স্বামীর নাম: হাসিবুর মন্ডল বাড়ির নং : n0122 বয়স : 49 লিঙ্গ : মহিলা ফটো উপলব্ধ	NVZ2252690



421	NVZ1567551	ফটো উপলব্ধ	422	NVZ1239664	ফটো উপলব্ধ	423	CWM3263670	ফটো উপলব্ধ
নাম : মিজানুর রহমান মন্ডল পিতার নাম: মসিউর রহমান মন্ডল বাড়ির নং : n0119 বয়স : 31 লিঙ্গ : পুরুষ			নাম : খোদেজা মণ্ডল স্বামীর নাম: ওসিউর রহমান বাড়ির নং : n0119 বয়স : 38 লিঙ্গ : মহিলা			নাম : বাবলু শাহ পিতার নাম: মোজাম আলি শাহ বাড়ির নং : n0119 বয়স : 41 লিঙ্গ : পুরুষ		
424	CWM0297804	ফটো উপলব্ধ	425	CWM0297788	ফটো উপলব্ধ	426	NVZ1830579	ফটো উপলব্ধ
নাম : সাবিনা পারভিন মণ্ডল স্বামীর নাম: মতিউর রহমান মণ্ডল বাড়ির নং : n0119 বয়স : 51 লিঙ্গ : মহিলা			নাম : মাজেদা বেগম মণ্ডল স্বামীর নাম: মসিউর রহমান মন্ডল বাড়ির নং : n0119 বয়স : 50 লিঙ্গ : মহিলা			নাম : সারাপান বেগম মিন্দে স্বামীর নাম: নাসির আলি মিন্দে বাড়ির নং : n0122 বয়স : 32 লিঙ্গ : মহিলা		
427	CWM0297770	ফটো উপলব্ধ	428	CWM0297796	ফটো উপলব্ধ	429	NVZ2810794	ফটো উপলব্ধ
নাম : মসিউর রহমান মন্ডল পিতার নাম: সোহরাব মন্ডল বাড়ির নং : n0119 বয়স : 56 লিঙ্গ : পুরুষ			নাম : মতিউর রহমান মণ্ডল পিতার নাম: সোহরাব আলি মণ্ডল বাড়ির নং : n0119 বয়স : 54 লিঙ্গ : পুরুষ			নাম : সাবানা মন্ডল স্বামীর নাম: মমতাজুল রহমান মন্ডল বাড়ির নং : n0119 বয়স : 21 লিঙ্গ : মহিলা		
430	NVZ2374098	ফটো উপলব্ধ	431	NVZ2373009	ফটো উপলব্ধ	432	NVZ2364677	ফটো উপলব্ধ
নাম : সেখ মনিরুল পিতার নাম: সেখ মেহবুব বাড়ির নং : বয়স : 24 লিঙ্গ : পুরুষ			নাম : সেখ মফিজুল পিতার নাম: সেখ আহমদ বাড়ির নং : 104 বয়স : 24 লিঙ্গ : পুরুষ			নাম : সেখ মমতাজুল পিতার নাম: সেখ মাতাব বাড়ির নং : বয়স : 25 লিঙ্গ : পুরুষ		
433	NVZ2406346	ফটো উপলব্ধ	434	NVZ1168681	ফটো উপলব্ধ	435	NVZ1168707	ফটো উপলব্ধ
নাম : মারুফা খাতুন স্বামীর নাম: সেখ ইমরান হোসেন বাড়ির নং : এন0098 বয়স : 24 লিঙ্গ : মহিলা			নাম : গুলশান মল্লিক পিতার নাম: ইনসার মল্লিক বাড়ির নং : n0215 বয়স : 57 লিঙ্গ : পুরুষ			নাম : মমতাজ বেগম মল্লিক স্বামীর নাম: গুলশান মল্লিক বাড়ির নং : n0213 বয়স : 53 লিঙ্গ : মহিলা		
436	NVZ2373686	ফটো উপলব্ধ	437	NVZ2466795	ফটো উপলব্ধ	438	NVZ1168699	ফটো উপলব্ধ
নাম : ফরিদা মল্লিক স্বামীর নাম: সেলিম মল্লিক বাড়ির নং : বয়স : 51 লিঙ্গ : মহিলা			নাম : সাহিল মল্লিক পিতার নাম: আসাদুল মল্লিক বাড়ির নং : 75 বয়স : 25 লিঙ্গ : পুরুষ			নাম : মিজানুর রহমান মল্লিক পিতার নাম: গুলশান মল্লিক বাড়ির নং : n0260 বয়স : 36 লিঙ্গ : পুরুষ		
439	NVZ1567924	ফটো উপলব্ধ	440	WB/26/168/159133	ফটো উপলব্ধ	441	CWM3263951	ফটো উপলব্ধ
নাম : মোস্তাফিজুর রহমান মল্লিক পিতার নাম: গুলশান মল্লিক বাড়ির নং : n0177 বয়স : 31 লিঙ্গ : পুরুষ			নাম : রেহানা মল্লিক স্বামীর নাম: হাবিল মল্লিক বাড়ির নং : n0160 বয়স : 59 লিঙ্গ : মহিলা			নাম : সেখ সাহিদা বেগম স্বামীর নাম: সেখ রমিজুদ্দিন বাড়ির নং : n0160 বয়স : 40 লিঙ্গ : মহিলা		
442	NVZ2235166	ফটো উপলব্ধ	443	NVZ1169499	ফটো উপলব্ধ	444	NVZ2669950	ফটো উপলব্ধ
নাম : হাবিল আলি মল্লিক পিতার নাম: সোহরাব মল্লিক বাড়ির নং : n0160 বয়স : 66 লিঙ্গ : পুরুষ			নাম : সেখ নাজিবুদ্দিন পিতার নাম: সেখ আনসার আলি বাড়ির নং : সেখ ও মোল্লা পাড়া বয়স : 36 লিঙ্গ : পুরুষ			নাম : সফরা বেগম স্বামীর নাম: সেখ সইদুল আলি বাড়ির নং : নং41 বয়স : 28 লিঙ্গ : মহিলা		
445	NVZ1830744	ফটো উপলব্ধ	446	CWM3588530	ফটো উপলব্ধ	447	NVZ2414076	ফটো উপলব্ধ
নাম : সামিনা বেগম সেখ স্বামীর নাম: মোস্তাকিন সেখ বাড়ির নং : n0106 বয়স : 33 লিঙ্গ : মহিলা			নাম : নাসির সেখ পিতার নাম: সেখ আনসার আলি বাড়ির নং : n0106 বয়স : 42 লিঙ্গ : পুরুষ			নাম : সেখ মোস্তাকিন পিতার নাম: সেখ আনসার আলি বাড়ির নং : n0106 বয়স : 49 লিঙ্গ : পুরুষ		
448	NVZ1830751	ফটো উপলব্ধ	449	NVZ1830728	ফটো উপলব্ধ	450	NVZ2414050	ফটো উপলব্ধ
নাম : সাবানা বেগম সেখ স্বামীর নাম: সেখ নাজিবুদ্দিন বাড়ির নং : n0106 বয়স : 34 লিঙ্গ : মহিলা			নাম : রুকসোনা খাতুন পিতার নাম: সেখ আনসার আলি বাড়ির নং : n0106 বয়স : 33 লিঙ্গ : মহিলা			নাম : সেখ মুশীদা স্বামীর নাম: সেখ আনসার আলি বাড়ির নং : n0106 বয়স : 71 লিঙ্গ : মহিলা		



451	NVZ2414092	ফটো উপলব্ধ	452	NVZ1830736	ফটো উপলব্ধ	453	NVZ2130664	ফটো উপলব্ধ
নাম : সেখ মোস্তাফা পিতার নাম : সেখ আনসার আলি বাড়ির নং : n0106 বয়স : 49 লিঙ্গ : পুরুষ			নাম : ইয়াসমিনা বেগম স্বামীর নাম : নাসির সেখ বাড়ির নং : n0106 বয়স : 32 লিঙ্গ : মহিলা			নাম : মহঃ সেখ সাজিদুল ইসলাম পিতার নাম : সেখ রুহুল আমিন বাড়ির নং : N0106 বয়স : 26 লিঙ্গ : পুরুষ		
454	GXJ3333739	ফটো উপলব্ধ	455	CWM3588415	ফটো উপলব্ধ	456	NVZ1239995	ফটো উপলব্ধ
নাম : সরিফুল হক পিতার নাম : ইসলাম মলিক বাড়ির নং : এন0106 বয়স : 37 লিঙ্গ : পুরুষ			নাম : রেশমা বেগম সেখ স্বামীর নাম : লালন সেখ বাড়ির নং : সেখ ও মোল্লা পাড়া বয়স : 37 লিঙ্গ : মহিলা			নাম : সেখ সামিম পিতার নাম : সেখ আনসার আলি বাড়ির নং : n0106 বয়স : 36 লিঙ্গ : পুরুষ		
457	CWM3588423	ফটো উপলব্ধ	458	NVZ2670198	ফটো উপলব্ধ	459	CWM2944973	ফটো উপলব্ধ
নাম : লালন সেখ পিতার নাম : সেখ আনসার আলি বাড়ির নং : n0106 বয়স : 44 লিঙ্গ : পুরুষ			নাম : সাকিল মিদে মায়ের নাম : জরিনা বেগম মিদে বাড়ির নং : এন0033 বয়স : 21 লিঙ্গ : পুরুষ			নাম : রিয়াজুল মিন্দ্যা পিতার নাম : রেজাক মিন্দ্যা বাড়ির নং : n0033 বয়স : 58 লিঙ্গ : পুরুষ		
460	WB/26/168/159204	ফটো উপলব্ধ	461	NVZ2212298	ফটো উপলব্ধ	462	NVZ1239250	ফটো উপলব্ধ
নাম : আজমিরা মিদে স্বামীর নাম : রেজাউল মিদে বাড়ির নং : n0033 বয়স : 56 লিঙ্গ : মহিলা			নাম : মনিরুল মিদে পিতার নাম : রাজাক মিদে বাড়ির নং : n0033 বয়স : 49 লিঙ্গ : পুরুষ			নাম : জরিনা বেগম মিদে স্বামীর নাম : রেজাক মিদে বাড়ির নং : n0033 বয়স : 47 লিঙ্গ : মহিলা		
463	NVZ1678903	ফটো উপলব্ধ	464	NVZ2067304	ফটো উপলব্ধ	465	NVZ2067312	ফটো উপলব্ধ
নাম : মানজুরা বেগম স্বামীর নাম : মনিরুল মিদে বাড়ির নং : n0033 বয়স : 45 লিঙ্গ : মহিলা			নাম : মহরম মিদে পিতার নাম : তালব মিদে বাড়ির নং : n0253 বয়স : 27 লিঙ্গ : পুরুষ			নাম : সাবিরুল মিদে পিতার নাম : আকতার মিদে বাড়ির নং : n0254 বয়স : 26 লিঙ্গ : পুরুষ		
466	NVZ2067288	ফটো উপলব্ধ	467	NVZ1720218	ফটো উপলব্ধ	468	NVZ2067080	ফটো উপলব্ধ
নাম : আবু কালাম মিদে পিতার নাম : গুলসান মিদে বাড়ির নং : n0251 বয়স : 27 লিঙ্গ : পুরুষ			নাম : হাসান মিদে পিতার নাম : লুতফার মিদে বাড়ির নং : n0036 বয়স : 30 লিঙ্গ : পুরুষ			নাম : মনিকা খাতুন মিদে স্বামীর নাম : রহিম আলি মিদে বাড়ির নং : n0231 বয়স : 27 লিঙ্গ : মহিলা		
469	NVZ1720267	ফটো উপলব্ধ	470	NVZ2067270	ফটো উপলব্ধ	471	CWM3588175	ফটো উপলব্ধ
নাম : শেরিনা বেগম মিদে স্বামীর নাম : আক্তার আলি মিদে বাড়ির নং : 75 বয়স : 75 লিঙ্গ : মহিলা			নাম : আব্দুল রহমান মিদে পিতার নাম : গুলশান মিদে বাড়ির নং : n0250 বয়স : 29 লিঙ্গ : পুরুষ			নাম : আক্রম আলি মিদে পিতার নাম : বোরহান আলি মিদে বাড়ির নং : n0129 বয়স : 36 লিঙ্গ : পুরুষ		
472	CWM3264041	ফটো উপলব্ধ	473	CWM3588134	ফটো উপলব্ধ	474	CWM2945012	ফটো উপলব্ধ
নাম : সেখ নূর মহম্মদ পিতার নাম : সেখ রৌউপ আলি বাড়ির নং : n0108 বয়স : 43 লিঙ্গ : পুরুষ			নাম : মাসুদ মিদে পিতার নাম : লুতফার মিদে বাড়ির নং : n0036 বয়স : 37 লিঙ্গ : পুরুষ			নাম : সফিক আলি মিদে পিতার নাম : আসপিয়া মিদে বাড়ির নং : n0029 বয়স : 62 লিঙ্গ : পুরুষ		
475	NVZ1567304	ফটো উপলব্ধ	476	NVZ2209351	ফটো উপলব্ধ	477	NVZ2035368	ফটো উপলব্ধ
নাম : তানজিলা খাতুন পিতার নাম : আবু মিদে বাড়ির নং : n0107 বয়স : 43 লিঙ্গ : মহিলা			নাম : মেহের নেগার বিবি স্বামীর নাম : মহরম মিদে বাড়ির নং : n0107 বয়স : 61 লিঙ্গ : মহিলা			নাম : মুনসুরা বেগম মিদে স্বামীর নাম : সাইদুল মিদে বাড়ির নং : 45 বয়স : 28 লিঙ্গ : মহিলা		
478	NVZ1902477	ফটো উপলব্ধ	479	NVZ2228138	ফটো উপলব্ধ	480	NVZ1830470	ফটো উপলব্ধ
নাম : আফরোজ খাতুন পিতার নাম : সাহাদত মিদে বাড়ির নং : n0043 বয়স : 29 লিঙ্গ : মহিলা			নাম : রহিমা বেগম মিদে স্বামীর নাম : সফিক আলি মিদে বাড়ির নং : n0029 বয়স : 56 লিঙ্গ : মহিলা			নাম : ওহিদুল মিদে পিতার নাম : লিয়াকত মিদে বাড়ির নং : n0045 বয়স : 30 লিঙ্গ : পুরুষ		

বিধানসভা নির্বাচনকেন্দ্রের নং, নাম : 175-পাঁচলা  
ভাগ নং, নাম : 1-শেখ ও মোল্লা পাড়া

481	CWM3263977	নাম : রূপবানু বেগম স্বামীর নাম: সেখ হাফিজুল বাড়ির নং : n0108 বয়স : 41 লিঙ্গ : মহিলা	ফটো উপলব্ধ	482	NVZ1720127	নাম : সাহানারা বেগম মিন্দে স্বামীর নাম: আজিজুল মিন্দে বাড়ির নং : 128 বয়স : 41 লিঙ্গ : মহিলা	ফটো উপলব্ধ	483	NVZ1357060	নাম : ছবি বেগম মিন্দে স্বামীর নাম: রুউপ মিন্দে বাড়ির নং : n0004 বয়স : 44 লিঙ্গ : মহিলা	ফটো উপলব্ধ
484	NVZ1984129	নাম : হুমায়ুন মিন্দে পিতার নাম: হায়দার আলি মিন্দে বাড়ির নং : n0195 বয়স : 27 লিঙ্গ : পুরুষ	ফটো উপলব্ধ	485	NVZ1720556	নাম : সেখ আক্তানুর খাতুন স্বামীর নাম: মারুফ মিন্দে বাড়ির নং : 108 বয়স : 30 লিঙ্গ : মহিলা	ফটো উপলব্ধ	486	NVZ1720762	নাম : হাসিবা খাতুন পিতার নাম: বোরহান আলি মিন্দে বাড়ির নং : 129 বয়স : 30 লিঙ্গ : মহিলা	ফটো উপলব্ধ
487	WB/26/168/159263	নাম : আক্তার আলি মিন্দে পিতার নাম: আব্দুল হাই মিন্দে বাড়ির নং : n0075 বয়স : 52 লিঙ্গ : পুরুষ	ফটো উপলব্ধ	488	CWM2573210	নাম : সেখ আবুল হাসান পিতার নাম: সেখ আলি হোসেন বাড়ির নং : n0004 বয়স : 44 লিঙ্গ : পুরুষ	ফটো উপলব্ধ	489	NVZ2130755	নাম : বাবর মিন্দে পিতার নাম: আকবর আলি মিন্দে বাড়ির নং : N0049 বয়স : 30 লিঙ্গ : পুরুষ	ফটো উপলব্ধ
490	NVZ2130870	নাম : আরিফ হোসেন মিন্দে পিতার নাম: সাহাদত মিন্দে বাড়ির নং : এন0043 বয়স : 26 লিঙ্গ : পুরুষ	ফটো উপলব্ধ	491	NVZ2130912	নাম : সাইদুল্লা মিন্দে পিতার নাম: সাহাদত মিন্দে বাড়ির নং : এন0043 বয়স : 25 লিঙ্গ : পুরুষ	ফটো উপলব্ধ	492	NVZ2131035	নাম : মাকসুমা খাতুন পিতার নাম: মেহরব আলি মিন্দে বাড়ির নং : এন0038 বয়স : 28 লিঙ্গ : মহিলা	ফটো উপলব্ধ
493	NCL1468016	নাম : নাফিসা খাতুন স্বামীর নাম: আলফাজউদ্দিন মিন্দে বাড়ির নং : এন0109 বয়স : 30 লিঙ্গ : মহিলা	ফটো উপলব্ধ	494	NVZ2262442	নাম : জাহানারা বেগম স্বামীর নাম: লুৎফর মিন্দে বাড়ির নং : n0042 বয়স : 63 লিঙ্গ : মহিলা	ফটো উপলব্ধ	495	NVZ1567858	নাম : হাবিব মিন্দে পিতার নাম: গোলাম রসুল বাড়ির নং : n0110 বয়স : 32 লিঙ্গ : পুরুষ	ফটো উপলব্ধ
496	NVZ2130763	নাম : মহাম্মদ সুরাজ মিন্দে পিতার নাম: মহাম্মদ মোস্তাকিন মিন্দে বাড়ির নং : N0108 বয়স : 25 লিঙ্গ : পুরুষ	ফটো উপলব্ধ	497	NVZ2131001	নাম : মমুনা খাতুন স্বামীর নাম: সাকিরুল মোল্লা বাড়ির নং : এন0110 বয়স : 25 লিঙ্গ : মহিলা	ফটো উপলব্ধ	498	NVZ1477223	নাম : আনজুরা বেগম পিতার নাম: আব্দুল হাই মিন্দে বাড়ির নং : n0075 বয়স : 45 লিঙ্গ : মহিলা	ফটো উপলব্ধ
499	NVZ1239920	নাম : বাপি আলি মিন্দে পিতার নাম: আকবর আলি মিন্দে বাড়ির নং : n0030 বয়স : 35 লিঙ্গ : পুরুষ	ফটো উপলব্ধ	500	NVZ1720093	নাম : আসিক মিন্দে পিতার নাম: জাহাঙ্গীর মিন্দে বাড়ির নং : 32 বয়স : 30 লিঙ্গ : পুরুষ	ফটো উপলব্ধ	501	CWM3264066	নাম : মোঃ নাজনিন হাসান স্বামীর নাম: সেখ রেফাকত হোসেন বাড়ির নং : n0108 বয়স : 43 লিঙ্গ : মহিলা	ফটো উপলব্ধ
502	NVZ1477215	নাম : হাফিজা বেগম পিতার নাম: আব্দুল হাই মিন্দে বাড়ির নং : n0075 বয়স : 52 লিঙ্গ : মহিলা	ফটো উপলব্ধ	503	CWM3367877	নাম : তসলিমা বেগম স্বামীর নাম: সেখ আশিক আহাম্মদ বাড়ির নং : n0108 বয়স : 43 লিঙ্গ : মহিলা	ফটো উপলব্ধ	504	NVZ1720069	নাম : রউপ মিন্দে পিতার নাম: সফিক মিন্দা বাড়ির নং : 29 বয়স : 30 লিঙ্গ : পুরুষ	ফটো উপলব্ধ
505	NVZ1567502	নাম : ইসমাতারা বেগম স্বামীর নাম: নূর মহম্মদ মিন্দে বাড়ির নং : n0030 বয়স : 40 লিঙ্গ : মহিলা	ফটো উপলব্ধ	506	NVZ1902535	নাম : মামনি বেগম মিন্দে স্বামীর নাম: সাইদুল মিন্দে বাড়ির নং : n0110 বয়স : 39 লিঙ্গ : মহিলা	ফটো উপলব্ধ	507	NVZ1567833	নাম : সেখ বাশার আলি মায়ের নাম: সেখ সাত্তার আলি বাড়ির নং : n0107 বয়স : 38 লিঙ্গ : পুরুষ	ফটো উপলব্ধ
508	NVZ2670354	নাম : নওশাদ আলি মিন্দে পিতার নাম: আসগার আলি মিন্দে বাড়ির নং : নং056 বয়স : 22 লিঙ্গ : পুরুষ	ফটো উপলব্ধ	509	NVZ2669661	নাম : নাজিরা খাতুন স্বামীর নাম: আবুকালাম মিন্দে বাড়ির নং : এন00 বয়স : 21 লিঙ্গ : মহিলা	ফটো উপলব্ধ	510	NVZ2670115	নাম : হাসিবুল মিন্দে পিতার নাম: গুলশান মিন্দে বাড়ির নং : এন00 বয়স : 23 লিঙ্গ : পুরুষ	ফটো উপলব্ধ



511	NVZ1830710	ফটো উপলব্ধ	512	NVZ1720374	ফটো উপলব্ধ	513	NVZ2220879	ফটো উপলব্ধ
নাম : সুলতানা বেগম সেখ স্বামীর নাম: সেখ মোস্তাফা বাড়ির নং : n0038 বয়স : 31 লিঙ্গ : মহিলা			নাম : মারুফা খাতুন পিতার নাম: সেখ ফারুক রহমান বাড়ির নং : 129 বয়স : 31 লিঙ্গ : মহিলা			নাম : লিয়াকত মিদে পিতার নাম: ইয়ার আলি মিদে বাড়ির নং : n0045 বয়স : 66 লিঙ্গ : পুরুষ		
514	NVZ2246148	ফটো উপলব্ধ	515	NVZ2448512	ফটো উপলব্ধ	516	NVZ2324846	ফটো উপলব্ধ
নাম : মনিরুল ইসলাম মিদে পিতার নাম: জয়নাল আবেদিন মিদে বাড়ির নং : n0109 বয়স : 54 লিঙ্গ : পুরুষ			নাম : হায়দার মিদে পিতার নাম: আব্দুল হাই মিদে বাড়ির নং : n0075 বয়স : 59 লিঙ্গ : পুরুষ			নাম : আরমিনা বেগম স্বামীর নাম: বোরহান আলি মিদে বাড়ির নং : n0129 বয়স : 62 লিঙ্গ : মহিলা		
517	CWM3494960	ফটো উপলব্ধ	518	NVZ2238251	ফটো উপলব্ধ	519	NVZ1169333	ফটো উপলব্ধ
নাম : সাকীলা বেগম মিদে স্বামীর নাম: শুকুর আলি মিদে বাড়ির নং : n0041 বয়স : 36 লিঙ্গ : মহিলা			নাম : কোহিনুর বেগম স্বামীর নাম: সিরাজুল আলি মিদে বাড়ির নং : n0047 বয়স : 61 লিঙ্গ : মহিলা			নাম : জামাল উদ্দিন মিদে পিতার নাম: আকবর আলি মিদে বাড়ির নং : n0049 বয়স : 34 লিঙ্গ : পুরুষ		
520	NVZ1567767	ফটো উপলব্ধ	521	NVZ2238749	ফটো উপলব্ধ	522	NVZ1239318	ফটো উপলব্ধ
নাম : বাদশা মিদে পিতার নাম: আবু মিদে বাড়ির নং : n0107 বয়স : 34 লিঙ্গ : পুরুষ			নাম : রোমীসা বেগম মিদে স্বামীর নাম: জাহাঙ্গির মিদে বাড়ির নং : n0032 বয়স : 71 লিঙ্গ : মহিলা			নাম : আবদুল মিদে পিতার নাম: জাহাঙ্গির মিদে বাড়ির নং : n0032 বয়স : 35 লিঙ্গ : পুরুষ		
523	NVZ1830488	ফটো উপলব্ধ	524	NVZ2195550	ফটো উপলব্ধ	525	CWM1582238	ফটো উপলব্ধ
নাম : হসিবুল মিদে পিতার নাম: লিয়াকত মিদে বাড়ির নং : n0045 বয়স : 33 লিঙ্গ : পুরুষ			নাম : আজিজুর মিদে পিতার নাম: গোলাম কিবরিয়া মিদে বাড়ির নং : n0108 বয়স : 48 লিঙ্গ : পুরুষ			নাম : বাসিরা বেগম মিদে স্বামীর নাম: আজিজুর মিদে বাড়ির নং : n0108 বয়স : 45 লিঙ্গ : মহিলা		
526	NVZ2728467	ফটো উপলব্ধ	527	NVZ1567593	ফটো উপলব্ধ	528	CWM3264082	ফটো উপলব্ধ
নাম : সাকিরুল মিদে পিতার নাম: লিয়াকত মিদে বাড়ির নং : মিদে পাড়া বয়স : 22 লিঙ্গ : পুরুষ			নাম : একরমুল মিদে পিতার নাম: গোলাম কিবরিয়া মিদে বাড়ির নং : n0108 বয়স : 48 লিঙ্গ : পুরুষ			নাম : সেখ মুজিবর পিতার নাম: সেখ মহঃ ইউসুফ বাড়ির নং : n0036 বয়স : 44 লিঙ্গ : পুরুষ		
529	NVZ0318030	ফটো উপলব্ধ	530	CWM3263373	ফটো উপলব্ধ	531	NVZ2596583	ফটো উপলব্ধ
নাম : সফিক মর্দে পিতার নাম: গুলসান মর্দে বাড়ির নং : n0004 বয়স : 28 লিঙ্গ : পুরুষ			নাম : বিউটি বেগম মিদে স্বামীর নাম: আব্দুল রহমান মিদে বাড়ির নং : n0108 বয়স : 38 লিঙ্গ : মহিলা			নাম : সালমা খাতুন পিতার নাম: সুইদুল ইসলাম মিদে বাড়ির নং : এন0034 বয়স : 22 লিঙ্গ : মহিলা		
532	NVZ2619435	ফটো উপলব্ধ	533	NVZ2647147	ফটো উপলব্ধ	534	NVZ2628915	ফটো উপলব্ধ
নাম : মেহেদুন্না মিদে মায়ের নাম: মোসলেমা মিদে বাড়ির নং : নং029 বয়স : 22 লিঙ্গ : পুরুষ			নাম : আসমিরা খাতুন স্বামীর নাম: বাপি আলি মিদেদ বাড়ির নং : এন0049 বয়স : 23 লিঙ্গ : মহিলা			নাম : শাকিল মিদে মায়ের নাম: মোসলেমা মিদে বাড়ির নং : নং045 বয়স : 22 লিঙ্গ : পুরুষ		
535	NVZ2544781	ফটো উপলব্ধ	536	NVZ2544096	ফটো উপলব্ধ	537	NVZ2546919	ফটো উপলব্ধ
নাম : সাকিলা মিদে স্বামীর নাম: একরমুল মিদে বাড়ির নং : এন0008 বয়স : 25 লিঙ্গ : মহিলা			নাম : খকমনি খাতুন স্বামীর নাম: ইয়াদুল মিদে বাড়ির নং : এন0008 বয়স : 38 লিঙ্গ : মহিলা			নাম : রকিবুল মিদে পিতার নাম: মহসীন মিদে বাড়ির নং : এন0009 বয়স : 23 লিঙ্গ : পুরুষ		
538	NVZ2471324	ফটো উপলব্ধ	539	NVZ2201093	ফটো উপলব্ধ	540	NVZ2324135	ফটো উপলব্ধ
নাম : আসাকুল আলি মিদে পিতার নাম: আসগার আলি মিদে বাড়ির নং : N0128 বয়স : 24 লিঙ্গ : পুরুষ			নাম : সুবিদ আলি মিদে পিতার নাম: মুনসুর আলি মিদে বাড়ির নং : n0041 বয়স : 56 লিঙ্গ : পুরুষ			নাম : সুরাবদ্দিন মিদে পিতার নাম: মুনসুর আলি মিদে বাড়ির নং : n0041 বয়স : 46 লিঙ্গ : পুরুষ		

541	NVZ1477231	ফটো উপলব্ধ	542	WB/26/168/159160	ফটো উপলব্ধ	543	NVZ1239532	ফটো উপলব্ধ
নাম : আনজুয়ারা বেগম মিন্দে স্বামীর নাম: হায়দার আলি মিন্দে বাড়ির নং : n0075 বয়স : 51 লিঙ্গ : মহিলা			নাম : আসিয়া মিন্দে স্বামীর নাম: লুতফর মিন্দে বাড়ির নং : n0036 বয়স : 59 লিঙ্গ : মহিলা			নাম : ইয়াদুল মিন্দে পিতার নাম: সফিক মিন্দে বাড়ির নং : n0036 বয়স : 34 লিঙ্গ : পুরুষ		
544	NVZ1830611	ফটো উপলব্ধ	545	WB/26/168/159301	ফটো উপলব্ধ	546	NVZ2332971	ফটো উপলব্ধ
নাম : গুলসান মিন্দে পিতার নাম: লুৎফর মিন্দে বাড়ির নং : n0036 বয়স : 30 লিঙ্গ : পুরুষ			নাম : রোমজান মিন্দে পিতার নাম: জাহাঙ্গীর মিন্দে বাড়ির নং : n0032 বয়স : 49 লিঙ্গ : পুরুষ			নাম : নূরজাহান বেগম মিন্দে স্বামীর নাম: ইব্রাহিম মিন্দে বাড়ির নং : n0030 বয়স : 56 লিঙ্গ : মহিলা		
547	NVZ1239441	ফটো উপলব্ধ	548	NVZ1240019	ফটো উপলব্ধ	549	NVZ1678879	ফটো উপলব্ধ
নাম : মেহেরাজুল আলি মিন্দে পিতার নাম: জাহাঙ্গীর আলি মিন্দে বাড়ির নং : n0032 বয়স : 40 লিঙ্গ : পুরুষ			নাম : আজহারুল মিন্দে পিতার নাম: ইব্রাহিম মিন্দে মিন্দে বাড়ির নং : n0030 বয়স : 29 লিঙ্গ : পুরুষ			নাম : সাব্বিরা বেগম স্বামীর নাম: সেখ নাজরুল হক বাড়ির নং : n0108 বয়স : 39 লিঙ্গ : মহিলা		
550	NVZ2323988	ফটো উপলব্ধ	551	NVZ1902592	ফটো উপলব্ধ	552	NVZ1902469	ফটো উপলব্ধ
নাম : বোরহান আলি মিন্দে পিতার নাম: জিকরিয়া মিন্দে বাড়ির নং : n0129 বয়স : 73 লিঙ্গ : পুরুষ			নাম : ইসমোতারা বেগম মিন্দে স্বামীর নাম: আলতাব মিন্দে বাড়ির নং : n0042 বয়স : 34 লিঙ্গ : মহিলা			নাম : সাহানা পারভিন পিতার নাম: সাহাদত মিন্দে বাড়ির নং : n0043 বয়স : 31 লিঙ্গ : মহিলা		
553	NVZ1830447	ফটো উপলব্ধ	554	WB/26/168/159152	ফটো উপলব্ধ	555	WB/26/168/159343	ফটো উপলব্ধ
নাম : হালিম মিন্দে পিতার নাম: মহসিন মিন্দে বাড়ির নং : n0039 বয়স : 45 লিঙ্গ : পুরুষ			নাম : রাহিম মিন্দে স্বামীর নাম: ইলিয়াস মিন্দে বাড়ির নং : n0040 বয়স : 82 লিঙ্গ : মহিলা			নাম : গোলামকাদের মিন্দে পিতার নাম: ইলিয়াস মিন্দে বাড়ির নং : n0040 বয়স : 66 লিঙ্গ : পুরুষ		
556	WB/26/168/159239	ফটো উপলব্ধ	557	WB/26/168/159146	ফটো উপলব্ধ	558	NVZ1567908	ফটো উপলব্ধ
নাম : মহিওর্দীন মিন্দে পিতার নাম: ইলিয়াস মিন্দে বাড়ির নং : n0040 বয়স : 61 লিঙ্গ : পুরুষ			নাম : পাকিজা মিন্দে স্বামীর নাম: মহিওর্দীন মিন্দে বাড়ির নং : n0040 বয়স : 56 লিঙ্গ : মহিলা			নাম : মোমতাজুল মিন্দে পিতার নাম: সুবিদ আলি মিন্দে বাড়ির নং : n0041 বয়স : 31 লিঙ্গ : পুরুষ		
559	NVZ1830637	ফটো উপলব্ধ	560	NVZ1830587	ফটো উপলব্ধ	561	WB/26/168/159123	ফটো উপলব্ধ
নাম : ইমরান মিন্দে পিতার নাম: সুবিদ আলি মিন্দে বাড়ির নং : n0041 বয়স : 31 লিঙ্গ : পুরুষ			নাম : আরিফ মিন্দে পিতার নাম: সুবিদ আলি মিন্দে বাড়ির নং : n0041 বয়স : 30 লিঙ্গ : পুরুষ			নাম : গুলশান মিন্দে পিতার নাম: মুনসুর মিন্দে বাড়ির নং : n0041 বয়স : 56 লিঙ্গ : পুরুষ		
562	CWM0298737	ফটো উপলব্ধ	563	WB/26/168/159373	ফটো উপলব্ধ	564	CWM2944957	ফটো উপলব্ধ
নাম : শাকিলা বেগম স্বামীর নাম: সুবিদ আলি মিন্দে বাড়ির নং : n0041 বয়স : 46 লিঙ্গ : মহিলা			নাম : গোরাই আলি মিন্দে পিতার নাম: মুনসুর আলি মিন্দে বাড়ির নং : n0041 বয়স : 55 লিঙ্গ : পুরুষ			নাম : শুকুর আলি মিন্দে পিতার নাম: মুনসুর আলি মিন্দে বাড়ির নং : n0041 বয়স : 43 লিঙ্গ : পুরুষ		
565	NVZ1477199	ফটো উপলব্ধ	566	WB/26/168/159226	ফটো উপলব্ধ	567	CWM0298620	ফটো উপলব্ধ
নাম : আয়েশা বেগম স্বামীর নাম: গোরাই আলি বাড়ির নং : n0041 বয়স : 42 লিঙ্গ : মহিলা			নাম : লুতফর মিন্দে পিতার নাম: নাসের মিন্দে বাড়ির নং : n0042 বয়স : 69 লিঙ্গ : পুরুষ			নাম : হাননান মিন্দে পিতার নাম: লুতফর মিন্দে বাড়ির নং : n0042 বয়স : 41 লিঙ্গ : পুরুষ		
568	NVZ1567171	ফটো উপলব্ধ	569	NVZ1567692	ফটো উপলব্ধ	570	NVZ1477207	ফটো উপলব্ধ
নাম : রোশনারা বেগম স্বামীর নাম: হান্নান মিন্দে বাড়ির নং : n0042 বয়স : 38 লিঙ্গ : মহিলা			নাম : আলতাব মিন্দে পিতার নাম: লুৎফর মিন্দে বাড়ির নং : n0042 বয়স : 36 লিঙ্গ : পুরুষ			নাম : আক্বাস মিন্দে পিতার নাম: লুৎফর মিন্দে বাড়ির নং : n0042 বয়স : 35 লিঙ্গ : পুরুষ		

বিধানসভা নির্বাচনক্ষেত্রের নং, নাম : 175-পাঁচলা  
ভাগ নং, নাম : 1-শেখ ও মোল্লা পাড়া

571 নাম : ফরিদুল মিদে পিতার নাম: লিয়াকুল মিদে বাড়ির নং : n0045 বয়স : 40 লিঙ্গ : পুরুষ	CWM3367729 ফটো উপলব্ধ	572 নাম : সাবিনা মিদে স্বামীর নাম: ফরিদুল মিদে বাড়ির নং : n0045 বয়স : 39 লিঙ্গ : মহিলা	CWM3367737 ফটো উপলব্ধ	573 নাম : আকবাস মিদে পিতার নাম: হান্নান আলি মিদে বাড়ির নং : n0046 বয়স : 36 লিঙ্গ : পুরুষ	NVZ1239433 ফটো উপলব্ধ
574 নাম : আতিবার আলি মিদে পিতার নাম: হান্নান আলি মিদে বাড়ির নং : n0046 বয়স : 35 লিঙ্গ : পুরুষ	NVZ1239425 ফটো উপলব্ধ	575 নাম : কোহিনুর মিদে স্বামীর নাম: আকবর মিদে বাড়ির নং : n0049 বয়স : 76 লিঙ্গ : মহিলা	WB/26/168/159018 ফটো উপলব্ধ	576 নাম : সমি বেগম মিদে স্বামীর নাম: আবু মিদে বাড়ির নং : n0107 বয়স : 62 লিঙ্গ : মহিলা	WB/26/168/159560 ফটো উপলব্ধ
577 নাম : সেখ মেহেরাজ পিতার নাম: সেখ মহরম বাড়ির নং : n0107 বয়স : 32 লিঙ্গ : পুরুষ	NVZ1567759 ফটো উপলব্ধ	578 নাম : হাসমোতারা বেগম মিদে স্বামীর নাম: আবিদ মিদে বাড়ির নং : বয়স : 37 লিঙ্গ : মহিলা	NVZ2405314 ফটো উপলব্ধ	579 নাম : আসমা মিদে স্বামীর নাম: মহসিন মিদে বাড়ির নং : n0039 বয়স : 56 লিঙ্গ : মহিলা	CWM2944882 ফটো উপলব্ধ
580 নাম : রোহিত আলি মিদে মায়ের নাম: কাশ্মীরা বেগম বাড়ির নং : 04 বয়স : 24 লিঙ্গ : পুরুষ	NVZ2373777 ফটো উপলব্ধ	581 নাম : আবুল বাসার মিদে পিতার নাম: বোরহান আলি মিদে বাড়ির নং : 129 বয়স : 24 লিঙ্গ : পুরুষ	NVZ2445344 ফটো উপলব্ধ	582 নাম : আরেফা বেগম মিদে স্বামীর নাম: আকবাস উদ্দিন মিদে বাড়ির নং : বয়স : 26 লিঙ্গ : মহিলা	NVZ2364487 ফটো উপলব্ধ
583 নাম : ওসমান মিদে পিতার নাম: ইব্রাহিম মিদে বাড়ির নং : বয়স : 26 লিঙ্গ : পুরুষ	NVZ2374528 ফটো উপলব্ধ	584 নাম : ইসরাফিল মিদে পিতার নাম: গুলশান মিদে বাড়ির নং : বয়স : 24 লিঙ্গ : পুরুষ	NVZ2445393 ফটো উপলব্ধ	585 নাম : আব্দুল রহমান মিদে পিতার নাম: রিয়াজুল মিদে বাড়ির নং : বয়স : 24 লিঙ্গ : পুরুষ	NVZ2445153 ফটো উপলব্ধ
586 নাম : নূর মোহাম্মদ মিন্দ্যা পিতার নাম: ইব্রাহিম মিদে বাড়ির নং : n0030 বয়স : 42 লিঙ্গ : পুরুষ	CWM3263480 ফটো উপলব্ধ	587 নাম : আলিউদ্দিন আলী মিদে পিতার নাম: মুনসুর আলি মিদে বাড়ির নং : n0041 বয়স : 37 লিঙ্গ : পুরুষ	CWM3588183 ফটো উপলব্ধ	588 নাম : আজিজুল আলি মিদে পিতার নাম: তালেব মিদে বাড়ির নং : 37 বয়স : 30 লিঙ্গ : পুরুষ	NVZ1720234 ফটো উপলব্ধ
589 নাম : মারুফা বেগম মিদে স্বামীর নাম: সুরাবাদিন মিদে বাড়ির নং : 41 বয়স : 39 লিঙ্গ : মহিলা	NVZ1720747 ফটো উপলব্ধ	590 নাম : আব্দুল করিম মিদে স্বামীর নাম: লিখ মুজিবুর বাড়ির নং : n0046 বয়স : 37 লিঙ্গ : মহিলা	NVZ1357813 ফটো উপলব্ধ	591 নাম : সেখ সাহাজাদি বেগম স্বামীর নাম: সেখ নূর মহম্মদ বাড়ির নং : n0108 বয়স : 40 লিঙ্গ : মহিলা	CWM3264033 ফটো উপলব্ধ
592 নাম : সাহানসা মিদে পিতার নাম: সফিক মিদে বাড়ির নং : n0029 বয়স : 28 লিঙ্গ : পুরুষ	NVZ1902329 ফটো উপলব্ধ	593 নাম : কাসমিরা বেগম মিদে স্বামীর নাম: রফিক আলি মিদে বাড়ির নং : n0004 বয়স : 46 লিঙ্গ : মহিলা	CWM2944841 ফটো উপলব্ধ	594 নাম : সাবেরা বেগম মিদে স্বামীর নাম: আব্দুল রহমান মিদে বাড়ির নং : n0004 বয়স : 46 লিঙ্গ : মহিলা	CWM2944833 ফটো উপলব্ধ
595 নাম : রউপ মিদে পিতার নাম: গুলশান আলি মিদে বাড়ির নং : n0004 বয়স : 51 লিঙ্গ : পুরুষ	CWM2573202 ফটো উপলব্ধ	596 নাম : আব্দুল রহমান মিদে পিতার নাম: গুলশান মিদে বাড়ির নং : n0004 বয়স : 37 লিঙ্গ : পুরুষ	NVZ2310761 ফটো উপলব্ধ	597 নাম : রহিমা মিদে স্বামীর নাম: গুলশান মিদে বাড়ির নং : n0004 বয়স : 76 লিঙ্গ : মহিলা	WB/26/168/159361 ফটো উপলব্ধ
598 নাম : সাদ্দাম সুলিক পিতার নাম: মোর সেলিম সুলিক বাড়ির নং : n0108 বয়স : 33 লিঙ্গ : পুরুষ	NVZ1567932 ফটো উপলব্ধ	599 নাম : মারুফ মিদে পিতার নাম: গোলামকিবরিয়া মিদে বাড়ির নং : n0108 বয়স : 35 লিঙ্গ : পুরুষ	NVZ1477140 ফটো উপলব্ধ	600 নাম : মোস্তাফিজ মিদে পিতার নাম: গোলাম কিবরিয়া মিদে বাড়ির নং : n0108 বয়স : 33 লিঙ্গ : পুরুষ	CWM3588084 ফটো উপলব্ধ

601 নাম : সাহানারা খাতুন স্বামীর নাম: সামসুল বাড়ির নং : n0108 বয়স : 43 লিঙ্গ : মহিলা	CWM3263985 ফটো উপলব্ধ	602 নাম : সেখ নাজিমুদ্দিন পিতার নাম: মারফত আলি সেখ বাড়ির নং : n0108 বয়স : 45 লিঙ্গ : পুরুষ	CWM3264017 ফটো উপলব্ধ	603 নাম : হোসেনার বেগম স্বামীর নাম: সেখ ফরিদুল বাড়ির নং : n0108 বয়স : 46 লিঙ্গ : মহিলা	CWM3264009 ফটো উপলব্ধ
604 নাম : বুকুমনি বেগম স্বামীর নাম: মোজাফফার মিন্দে বাড়ির নং : n0108 বয়স : 39 লিঙ্গ : মহিলা	CWM3263399 ফটো উপলব্ধ	605 নাম : মোজাফফার মিন্দে পিতার নাম: গোলাম কিবরিয়া মিন্দে বাড়ির নং : n0108 বয়স : 39 লিঙ্গ : পুরুষ	CWM3263381 ফটো উপলব্ধ	606 নাম : মাবুদ রহমান মিন্দে পিতার নাম: গোলাম কিবরিয়া মিন্দে বাড়ির নং : n0108 বয়স : 42 লিঙ্গ : পুরুষ	CWM3263365 ফটো উপলব্ধ
607 নাম : মোস্তাকিন মিন্দে পিতার নাম: গোলাম কিবরিয়া মিন্দে বাড়ির নং : n0108 বয়স : 51 লিঙ্গ : পুরুষ	NVZ2240265 ফটো উপলব্ধ	608 নাম : সুলতানা বেগম মিন্দে স্বামীর নাম: মোস্তাকিন মিন্দে বাড়ির নং : n0108 বয়স : 51 লিঙ্গ : মহিলা	CWM1583061 ফটো উপলব্ধ	609 নাম : সেখ নজরুল হক পিতার নাম: সেখ আবদুর রহমান বাড়ির নং : n0108 বয়স : 53 লিঙ্গ : পুরুষ	CWM1582790 ফটো উপলব্ধ
610 নাম : সিদ্দিকা মিন্দে স্বামীর নাম: গোলাম কিবরিয়া মিন্দে বাড়ির নং : n0108 বয়স : 61 লিঙ্গ : মহিলা	WB/26/168/159048 ফটো উপলব্ধ	611 নাম : গোলাম কিবরিয়া মিন্দে পিতার নাম: কাশেম মিন্দে বাড়ির নং : n0108 বয়স : 78 লিঙ্গ : পুরুষ	WB/26/168/159482 ফটো উপলব্ধ	612 নাম : মোমতাজুল আলি মিন্দে পিতার নাম: মেহবুব মিন্দে বাড়ির নং : n0038 বয়স : 32 লিঙ্গ : পুরুষ	NVZ1567569 ফটো উপলব্ধ
613 নাম : কামরোননেসা মিন্দে স্বামীর নাম: মেহবুব মিন্দে বাড়ির নং : n0038 বয়স : 65 লিঙ্গ : মহিলা	WB/26/168/159153 ফটো উপলব্ধ	614 নাম : একতারনেসা মিন্দে স্বামীর নাম: আহাই মিন্দে বাড়ির নং : n0075 বয়স : 86 লিঙ্গ : মহিলা	WB/26/168/159463 ফটো উপলব্ধ	615 নাম : সাজিদ মল্লিক মায়ের নাম: আনজুরা বেগম বাড়ির নং : বনহরিশপুর বয়স : 23 লিঙ্গ : পুরুষ	NVZ2784502 ফটো উপলব্ধ
616 নাম : সাকিল মল্লিক মায়ের নাম: আঞ্জুরা বেগম বাড়ির নং : বনহরিশপুর বয়স : 20 লিঙ্গ : পুরুষ	NVZ2784783 ফটো উপলব্ধ	617 নাম : আলিয়া বেগম স্বামীর নাম: মোস্তাকার মিন্দে বাড়ির নং : n0108 বয়স : 40 লিঙ্গ : মহিলা	NVZ1902303 ফটো উপলব্ধ	618 নাম : সুইদা বেগম পিতার নাম: মোমিন মিন্দে বাড়ির নং : n0108 বয়স : 40 লিঙ্গ : মহিলা	CWM2944692 ফটো উপলব্ধ
619 নাম : জাহিয়া বেগম মিন্দে স্বামীর নাম: হাবিব মিন্দে বাড়ির নং : n0110 বয়স : 40 লিঙ্গ : মহিলা	CWM3263407 ফটো উপলব্ধ	620 নাম : মায়রন মিন্দে স্বামীর নাম: জালাল মিন্দে বাড়ির নং : n0128 বয়স : 86 লিঙ্গ : মহিলা	WB/26/168/159319 ফটো উপলব্ধ	621 নাম : আজিজুল মিন্দে পিতার নাম: জালাল মিন্দে বাড়ির নং : n0128 বয়স : 49 লিঙ্গ : পুরুষ	WB/26/168/159207 ফটো উপলব্ধ
622 নাম : নাজিবুল আলি মিন্দে পিতার নাম: জালাল মিন্দে বাড়ির নং : n0128 বয়স : 41 লিঙ্গ : পুরুষ	CWM2944767 ফটো উপলব্ধ	623 নাম : রমেলা বেগম মিন্দে স্বামীর নাম: নাজিবুল আলি মিন্দে বাড়ির নং : n0128 বয়স : 37 লিঙ্গ : মহিলা	NVZ1357797 ফটো উপলব্ধ	624 নাম : মোসলেমা মিন্দে স্বামীর নাম: রাইহান মিন্দে বাড়ির নং : n0129 বয়স : 66 লিঙ্গ : মহিলা	WB/26/168/159313 ফটো উপলব্ধ
625 নাম : হান্নান আলি মিন্দে পিতার নাম: জিকরিয়া মিন্দে বাড়ির নং : n0129 বয়স : 57 লিঙ্গ : পুরুষ	WB/26/168/159325 ফটো উপলব্ধ	626 নাম : ফরিদ আলি মিন্দে পিতার নাম: জিকরিয়া মিন্দে বাড়ির নং : n0129 বয়স : 52 লিঙ্গ : পুরুষ	WB/26/168/159042 ফটো উপলব্ধ	627 নাম : মোমিন মিন্দে পিতার নাম: গোলাম রসুল মিন্দে বাড়ির নং : n0110 বয়স : 49 লিঙ্গ : পুরুষ	NVZ2229995 ফটো উপলব্ধ
628 নাম : মইদুল মিন্দে পিতার নাম: গোলাম রসুল মিন্দে বাড়ির নং : n0110 বয়স : 42 লিঙ্গ : পুরুষ	NVZ1876200 ফটো উপলব্ধ	629 নাম : আবিদ মিন্দে পিতার নাম: গোলাম রসুল মিন্দে বাড়ির নং : n0110 বয়স : 36 লিঙ্গ : পুরুষ	CWM3588118 ফটো উপলব্ধ	630 নাম : রুবিনা মিন্দে স্বামীর নাম: আসাফুল আলি মিন্দে বাড়ির নং : নং54 বয়স : 21 লিঙ্গ : মহিলা	NVZ2670438 ফটো উপলব্ধ



631 নাম : লাদেন মিদে পিতার নাম: ইবরাহিম মিদে বাড়ির নং : এন০০৩০ বয়স : 23 লিঙ্গ : পুরুষ	NVZ2530558 ফটো উপলব্ধ	632 নাম : তাজিমুল আলি মিদে পিতার নাম: সুবিদ আলি মিদে বাড়ির নং : এন০০৪১ বয়স : 26 লিঙ্গ : পুরুষ	NVZ2545754 ফটো উপলব্ধ	633 নাম : নর্গিস খাতুন পিতার নাম: সুফি আলি মিদে বাড়ির নং : এন0036 বয়স : 23 লিঙ্গ : মহিলা	NVZ2579167 ফটো উপলব্ধ
634 নাম : মুসকান খাতুন স্বামীর নাম: হাসান মিদে বাড়ির নং : বনহরিশপুর বয়স : 22 লিঙ্গ : মহিলা	NVZ2769966 ফটো উপলব্ধ	635 নাম : সেখ সাহনওয়াজ পিতার নাম: সেখ নূর মহম্মদ বাড়ির নং : নং108 বয়স : 22 লিঙ্গ : পুরুষ	NVZ2619492 ফটো উপলব্ধ	636 নাম : সহেল মিদে পিতার নাম: মোস্তাকিন মিদে বাড়ির নং : বনহরিশপুর বয়স : 21 লিঙ্গ : পুরুষ	NVZ2785285 ফটো উপলব্ধ
637 নাম : কাশমিরা খাতুন মিদে পিতার নাম: আবু মিদে বাড়ির নং : ২৩০ বয়স : 24 লিঙ্গ : মহিলা	NVZ2508067 ফটো উপলব্ধ	638 নাম : সেখ ফারিদুল ইসলাম পিতার নাম: সেখ নূর ইসলাম বাড়ির নং : এন০০৪১ বয়স : 23 লিঙ্গ : পুরুষ	NVZ2547453 ফটো উপলব্ধ	639 নাম : সেখ নাসরিন স্বামীর নাম: সেখ মেহেরাজ বাড়ির নং : ৬৮ বয়স : 30 লিঙ্গ : মহিলা	NVZ2507879 ফটো উপলব্ধ
640 নাম : মাসুদ মিদে পিতার নাম: সুবিদ আলি মিদে বাড়ির নং : মিদে পাড়া বয়স : 21 লিঙ্গ : পুরুষ	NVZ2547685 ফটো উপলব্ধ	641 নাম : আসমা বেগম স্বামীর নাম: সাহাদত মিদে বাড়ির নং : n0043 বয়স : 66 লিঙ্গ : মহিলা	NVZ2224475 ফটো উপলব্ধ	642 নাম : মতলেব মিদে পিতার নাম: আমির আলি মিদে বাড়ির নং : n0046 বয়স : 66 লিঙ্গ : পুরুষ	NVZ2219962 ফটো উপলব্ধ
643 নাম : নীলুফা বেগম পিতার নাম: মেহেরাজুল আলি মিদে বাড়ির নং : n0047 বয়স : 38 লিঙ্গ : মহিলা	NVZ1239839 ফটো উপলব্ধ	644 নাম : আসগর আলি মিদে পিতার নাম: জালাল মিদে বাড়ির নং : n0128 বয়স : 50 লিঙ্গ : পুরুষ	NVZ2207793 ফটো উপলব্ধ	645 নাম : সাহানারা মিদে স্বামীর নাম: লিয়াকত মিদে বাড়ির নং : n0045 বয়স : 49 লিঙ্গ : মহিলা	NVZ1830462 ফটো উপলব্ধ
646 নাম : আজিবার মিদে পিতার নাম: গোলাম রসুল মিদে বাড়ির নং : n0110 বয়স : 37 লিঙ্গ : পুরুষ	CWM3588126 ফটো উপলব্ধ	647 নাম : নূর আফিনা মিদে স্বামীর নাম: হাম্মান আলি মিদে বাড়ির নং : n0129 বয়স : 55 লিঙ্গ : মহিলা	NVZ2192672 ফটো উপলব্ধ	648 নাম : রহিম আলি মিদে পিতার নাম: সুফি আলি মিদে বাড়ির নং : n0029 বয়স : 37 লিঙ্গ : পুরুষ	CWM3588142 ফটো উপলব্ধ
649 নাম : মাজেদা বেগম মিদে স্বামীর নাম: মনিরুল ইসলাম মিদে বাড়ির নং : n0109 বয়স : 43 লিঙ্গ : মহিলা	CWM3367745 ফটো উপলব্ধ	650 নাম : আলফাজউদ্দিন মিদে পিতার নাম: নূর ইসলাম মিদে বাড়ির নং : n0109 বয়স : 36 লিঙ্গ : পুরুষ	CWM3588159 ফটো উপলব্ধ	651 নাম : খুকুমনি বেগম স্বামীর নাম: কামালউদ্দিন মিদে বাড়ির নং : n0049 বয়স : 37 লিঙ্গ : মহিলা	NVZ1567213 ফটো উপলব্ধ
652 নাম : সাদিক মিদে পিতার নাম: মতলেব মিদে বাড়ির নং : n0046 বয়স : 50 লিঙ্গ : পুরুষ	CWM2944726 ফটো উপলব্ধ	653 নাম : রেশমা বেগম মিদে স্বামীর নাম: সেখ বাসর মিদে বাড়ির নং : n0107 বয়স : 36 লিঙ্গ : মহিলা	NVZ1239763 ফটো উপলব্ধ	654 নাম : নাজিমা বেগম মিদে স্বামীর নাম: সাইদুল ইসলাম মিদে বাড়ির নং : n0109 বয়স : 49 লিঙ্গ : মহিলা	CWM1582782 ফটো উপলব্ধ
655 নাম : আব্বাস উদ্দিন মিদে পিতার নাম: নূর ইসলাম মিদে বাড়ির নং : n0109 বয়স : 35 লিঙ্গ : পুরুষ	CWM3588167 ফটো উপলব্ধ	656 নাম : আবির আলি মিদে পিতার নাম: বোরহান আলি মিদে বাড়ির নং : n0129 বয়স : 38 লিঙ্গ : পুরুষ	CWM3263472 ফটো উপলব্ধ	657 নাম : আব্বাস আলি মিদে পিতার নাম: বোরহান আলি মিদে বাড়ির নং : n0129 বয়স : 35 লিঙ্গ : পুরুষ	NVZ1239417 ফটো উপলব্ধ
658 নাম : পাকিজা বেগম মিদে স্বামীর নাম: আসগার আলি মিদে মিদে বাড়ির নং : n0128 বয়স : 44 লিঙ্গ : মহিলা	CWM3366796 ফটো উপলব্ধ	659 নাম : সাইদুল ইসলাম মিদে পিতার নাম: জয়নাল আবেদিন মিদে বাড়ির নং : n0109 বয়স : 57 লিঙ্গ : পুরুষ	NVZ2452324 ফটো উপলব্ধ	660 নাম : কামাল উদ্দিন মিদে পিতার নাম: আকবর আলি মিদে বাড়ির নং : n0049 বয়স : 42 লিঙ্গ : পুরুষ	NVZ2233047 ফটো উপলব্ধ



661 নাম : রহিম মিন্দে পিতার নাম: ইলিয়াস মিন্দে বাড়ির নং : n0040 বয়স : 48 লিঙ্গ : পুরুষ	CWM2573236 ফটো উপলব্ধ	662 নাম : আব্দুল সাজ্জাদ মিন্দে পিতার নাম: মহিনুদ্দিন মিন্দে বাড়ির নং : বনহরিশপুর বয়স : 21 লিঙ্গ : পুরুষ	NVZ2745933 ফটো উপলব্ধ	663 নাম : সাহাদত মিন্দে পিতার নাম: নাসির আলি মিন্দে বাড়ির নং : n0043 বয়স : 56 লিঙ্গ : পুরুষ	NVZ2261105 ফটো উপলব্ধ
664 নাম : মো মইদুল ইসলাম মিন্দে পিতার নাম: মেহবুব আলি মিন্দে বাড়ির নং : n0038 বয়স : 42 লিঙ্গ : পুরুষ	CWM2573186 ফটো উপলব্ধ	665 নাম : আব্দুল আজিজ মিন্দে পিতার নাম: মোহাম্মদ মইদুল ইসলাম মিন্দে বাড়ির নং : বনহরিশপুর বয়স : 20 লিঙ্গ : পুরুষ	NVZ2771202 ফটো উপলব্ধ	666 নাম : নাজিমুল হাসান আলি মিন্দে পিতার নাম: তালেব মিন্দে বাড়ির নং : n0037 বয়স : 35 লিঙ্গ : পুরুষ	NVZ1477181 ফটো উপলব্ধ
667 নাম : আসুরা বেগম মিন্দে স্বামীর নাম: নুরইসলাম মিন্দে বাড়ির নং : n0109 বয়স : 56 লিঙ্গ : মহিলা	NVZ2452647 ফটো উপলব্ধ	668 নাম : আফসার মিন্দে পিতার নাম: আসপিয়ার মিন্দে বাড়ির নং : n0034 বয়স : 55 লিঙ্গ : পুরুষ	CWM2573335 ফটো উপলব্ধ	669 নাম : সারিনা মিন্দে স্বামীর নাম: আফসার মিন্দে বাড়ির নং : n0034 বয়স : 50 লিঙ্গ : মহিলা	NVZ2430734 ফটো উপলব্ধ
670 নাম : রুকিয়া মিন্দে স্বামীর নাম: আসগার মিন্দে বাড়ির নং : n0034 বয়স : 50 লিঙ্গ : মহিলা	CWM2944965 ফটো উপলব্ধ	671 নাম : হাসান মিন্দে পিতার নাম: আসপিয়া মিন্দে বাড়ির নং : 3 বয়স : 30 লিঙ্গ : পুরুষ	NVZ1720051 ফটো উপলব্ধ	672 নাম : সারুফা খাতুন পিতার নাম: আক্তার আলি মিন্দে বাড়ির নং : n0031 বয়স : 28 লিঙ্গ : মহিলা	NVZ1902576 ফটো উপলব্ধ
673 নাম : সারিকা বেগম স্বামীর নাম: আইনুল মিন্দে বাড়ির নং : n0031 বয়স : 30 লিঙ্গ : মহিলা	NVZ1902584 ফটো উপলব্ধ	674 নাম : সামিম আলি মিন্দে পিতার নাম: আসগার মিন্দে বাড়ির নং : এন0034 বয়স : 25 লিঙ্গ : পুরুষ	NVZ2130540 ফটো উপলব্ধ	675 নাম : ফিরোজ আলি মিন্দে পিতার নাম: ইয়াসিন মিন্দে বাড়ির নং : মিন্দে পাড়া বয়স : 24 লিঙ্গ : পুরুষ	NVZ2736049 ফটো উপলব্ধ
676 নাম : আকতার মিন্দে পিতার নাম: আসপিয়ার মিন্দে বাড়ির নং : n0031 বয়স : 58 লিঙ্গ : পুরুষ	NVZ2238038 ফটো উপলব্ধ	677 নাম : আব্বাস মিন্দে পিতার নাম: আসপার মিন্দে বাড়ির নং : n0034 বয়স : 29 লিঙ্গ : পুরুষ	NVZ1830702 ফটো উপলব্ধ	678 নাম : জুলফিকর মিন্দে পিতার নাম: আসগার আলি মিন্দা বাড়ির নং : 34 বয়স : 30 লিঙ্গ : পুরুষ	NVZ1720184 ফটো উপলব্ধ
679 নাম : আইনুল মিন্দে পিতার নাম: আকতার মিন্দে বাড়ির নং : n0031 বয়স : 31 লিঙ্গ : পুরুষ	NVZ1239979 ফটো উপলব্ধ	680 নাম : আবিদা বেগম মিন্দে স্বামীর নাম: আকতার মিন্দে বাড়ির নং : n0031 বয়স : 54 লিঙ্গ : মহিলা	NVZ2238046 ফটো উপলব্ধ	681 নাম : উসিয়ারা বেগম স্বামীর নাম: মুজিব্বার মিন্দে বাড়ির নং : n0044 বয়স : 38 লিঙ্গ : মহিলা	NVZ1567254 ফটো উপলব্ধ
682 নাম : মাজাফফাক মিন্দে পিতার নাম: ইব্রিহিম মিন্দা বাড়ির নং : n0044 বয়স : 39 লিঙ্গ : পুরুষ	CWM3263431 ফটো উপলব্ধ	683 নাম : জমিরন মিন্দে স্বামীর নাম: আজিব্বার মিন্দে বাড়ির নং : n0044 বয়স : 43 লিঙ্গ : মহিলা	NVZ1357128 ফটো উপলব্ধ	684 নাম : আজিব্বার মিন্দে পিতার নাম: ইব্রিহিম মিন্দে বাড়ির নং : n0044 বয়স : 49 লিঙ্গ : পুরুষ	WB/26/168/159590 ফটো উপলব্ধ
685 নাম : মুজিব্বার মিন্দে পিতার নাম: ইব্রিহিম মিন্দে বাড়ির নং : n0044 বয়স : 50 লিঙ্গ : পুরুষ	CWM1582071 ফটো উপলব্ধ	686 নাম : সেখ মিরাজ মায়ের নাম: রুসিয়া বেগম বাড়ির নং : বয়স : 25 লিঙ্গ : পুরুষ	NVZ2411742 ফটো উপলব্ধ	687 নাম : সেখ আজিজুল রহমান পিতার নাম: সেখ মোঃ সিদ্দিক বাড়ির নং : n0021 বয়স : 29 লিঙ্গ : পুরুষ	NVZ1830298 ফটো উপলব্ধ
688 নাম : সেরিনা আক্তার পিতার নাম: সেখ মোঃ সিদ্দিক বাড়ির নং : n0021 বয়স : 39 লিঙ্গ : মহিলা	CWM3588639 ফটো উপলব্ধ	689 নাম : সেখ মোস্তাফিজুর রহমান পিতার নাম: সেখ মোহাম্মদ সিদ্দিক বাড়ির নং : n0021 বয়স : 35 লিঙ্গ : পুরুষ	CWM3588647 ফটো উপলব্ধ	690 নাম : মোসলেমা সেখ স্বামীর নাম: সেখ মোঃ সিদ্দিক বাড়ির নং : n0021 বয়স : 65 লিঙ্গ : মহিলা	CWM3367398 ফটো উপলব্ধ

691 নাম : আবিদা খাতুন পিতার নাম: সেখ মোঃ সিদ্দিক বাড়ির নং : 21 বয়স : 31 লিঙ্গ : মহিলা	NVZ1720721 ফটো উপলব্ধ	692 নাম : আহমুদা খাতুন পিতার নাম: সেখ মোঃ সিদ্দিক বাড়ির নং : n0021 বয়স : 29 লিঙ্গ : মহিলা	NVZ1830306 ফটো উপলব্ধ	693 নাম : সেখ আব্বাস আলি পিতার নাম: সেখ আয়নাল আলি বাড়ির নং : n0021 বয়স : 38 লিঙ্গ : পুরুষ	CWM3588654 ফটো উপলব্ধ
694 নাম : সাবানা বেগম স্বামীর নাম: সেখ আব্বাস আলি বাড়ির নং : 21 বয়স : 31 লিঙ্গ : মহিলা	NVZ1720309 ফটো উপলব্ধ	695 নাম : হান্নান মোল্লা পিতার নাম: সারফদ্দিন মোল্লা বাড়ির নং : n0026 বয়স : 39 লিঙ্গ : পুরুষ	CWM3263530 ফটো উপলব্ধ	696 নাম : মঞ্জুর বেগম মোল্লা স্বামীর নাম: আজিম মোল্লা বাড়ির নং : n0026 বয়স : 44 লিঙ্গ : মহিলা	CWM2947018 ফটো উপলব্ধ
697 নাম : আবেদ আলি মোল্লা পিতার নাম: জামাল আলি মোল্লা বাড়ির নং : n0074 বয়স : 52 লিঙ্গ : পুরুষ	NVZ2437267 ফটো উপলব্ধ	698 নাম : আবুবকর মোল্লা পিতার নাম: গহার আলি মোল্লা বাড়ির নং : n0083 বয়স : 73 লিঙ্গ : পুরুষ	NVZ2207611 ফটো উপলব্ধ	699 নাম : নাজিম মোল্লা পিতার নাম: বাবুল আলি মোল্লা বাড়ির নং : n0051 বয়স : 60 লিঙ্গ : পুরুষ	NVZ2189025 ফটো উপলব্ধ
700 নাম : আব্দুল ওহাব মোল্লা পিতার নাম: গোহার আলি মোল্লা বাড়ির নং : n0082 বয়স : 83 লিঙ্গ : পুরুষ	CWM0298869 ফটো উপলব্ধ	701 নাম : সাবেরা সুলতানা মোল্লা স্বামীর নাম: এসারুল হক মোল্লা বাড়ির নং : n0082 বয়স : 46 লিঙ্গ : মহিলা	NVZ1169341 ফটো উপলব্ধ	702 নাম : জাসমিনা মোল্লা পিতার নাম: সারফদ্দিন মোল্লা বাড়ির নং : n0026 বয়স : 49 লিঙ্গ : মহিলা	NVZ2447373 ফটো উপলব্ধ
703 নাম : মোহাম্মদ অফসার আলি মোল্লা পিতার নাম: মহিনুদ্দিন মোল্লা বাড়ির নং : n0025 বয়স : 51 লিঙ্গ : পুরুষ	CWM2945152 ফটো উপলব্ধ	704 নাম : সাইফুদ্দিন মোল্লা পিতার নাম: আব্বাস আলি মোল্লা বাড়ির নং : n0050 বয়স : 37 লিঙ্গ : পুরুষ	CWM3588274 ফটো উপলব্ধ	705 নাম : আজিম মোল্লা পিতার নাম: বাবুল আলি মোল্লা বাড়ির নং : n0051 বয়স : 47 লিঙ্গ : পুরুষ	CWM0300012 ফটো উপলব্ধ
706 নাম : ফারুক আলি মোল্লা পিতার নাম: মরতেজ আলি মোল্লা বাড়ির নং : n0027 বয়স : 42 লিঙ্গ : পুরুষ	CWM3588332 ফটো উপলব্ধ	707 নাম : নসিরুল্লা মোল্লা পিতার নাম: হাফিজ মোল্লা বাড়ির নং : n0084 বয়স : 44 লিঙ্গ : পুরুষ	CWM1582147 ফটো উপলব্ধ	708 নাম : রবিয়া বেগম স্বামীর নাম: আব্বাস আলি মোল্লা বাড়ির নং : n0077 বয়স : 63 লিঙ্গ : মহিলা	NVZ2437077 ফটো উপলব্ধ
709 নাম : আলাউদ্দিন মোল্লা পিতার নাম: আব্বাস আলি মোল্লা বাড়ির নং : n0077 বয়স : 36 লিঙ্গ : পুরুষ	CWM3263563 ফটো উপলব্ধ	710 নাম : মহঃ সিরাজুল হক মোল্লা পিতার নাম: নজরুল ইসলাম মোল্লা বাড়ির নং : n0079 বয়স : 41 লিঙ্গ : পুরুষ	CWM2573657 ফটো উপলব্ধ	711 নাম : মান্নান মোল্লা পিতার নাম: সারফদ্দিন মোল্লা বাড়ির নং : n0026 বয়স : 35 লিঙ্গ : পুরুষ	CWM3588258 ফটো উপলব্ধ
712 নাম : মো এসারুল হক মোল্লা পিতার নাম: আব্দুল ওহাব মোল্লা বাড়ির নং : n0082 বয়স : 50 লিঙ্গ : পুরুষ	NVZ2437416 ফটো উপলব্ধ	713 নাম : আলিমা খাতুন স্বামীর নাম: মোহাম্মদ মুজাফফার আলি মোল্লা বাড়ির নং : n0025 বয়স : 36 লিঙ্গ : মহিলা	NVZ1239854 ফটো উপলব্ধ	714 নাম : ইমতিয়াজ হোসেন মোল্লা পিতার নাম: আব্দুল ওহাব মোল্লা বাড়ির নং : n0082 বয়স : 43 লিঙ্গ : পুরুষ	CWM1532142 ফটো উপলব্ধ
715 নাম : মাকসুদা বেগম স্বামীর নাম: হাসিবুর রহমান মোল্লা বাড়ির নং : n0082 বয়স : 41 লিঙ্গ : মহিলা	NVZ1357771 ফটো উপলব্ধ	716 নাম : আজিজুল মোল্লা পিতার নাম: সৈয়দ আলি মোল্লা বাড়ির নং : n0154 বয়স : 63 লিঙ্গ : পুরুষ	NVZ2212389 ফটো উপলব্ধ	717 নাম : রাবিয়া খাতুন মোল্লা স্বামীর নাম: ফরিদুল মোল্লা বাড়ির নং : n0154 বয়স : 44 লিঙ্গ : মহিলা	CWM2945038 ফটো উপলব্ধ
718 নাম : নুরানী বেগম মোল্লা স্বামীর নাম: সিরাজুল আলি মোল্লা বাড়ির নং : n0072 বয়স : 56 লিঙ্গ : মহিলা	NVZ1239698 ফটো উপলব্ধ	719 নাম : তোতোন মোল্লা পিতার নাম: সইদুল মোল্লা বাড়ির নং : n0154 বয়স : 32 লিঙ্গ : পুরুষ	NVZ1567825 ফটো উপলব্ধ	720 নাম : আতিকুল মোল্লা পিতার নাম: আজিজুল মোল্লা বাড়ির নং : 154 বয়স : 29 লিঙ্গ : পুরুষ	NVZ1720283 ফটো উপলব্ধ



721 নাম : মোরতেজ মোল্লা পিতার নাম: মতি মোল্লা বাড়ির নং : n0027 বয়স : 76 লিঙ্গ : পুরুষ	NVZ2450724 ফটো উপলব্ধ	722 নাম : আকবর আলি মোল্লা পিতার নাম: ইউসুপ আলি মোল্লা বাড়ির নং : n0077 বয়স : 76 লিঙ্গ : পুরুষ	NVZ1902451 ফটো উপলব্ধ	723 নাম : দীন আরা শাহীন স্বামীর নাম: সাইফুদ্দিন আলি আমেদ মোল্লা বাড়ির নং : এন০০৮২ বয়স : 30 লিঙ্গ : মহিলা	NVZ2547404 ফটো উপলব্ধ
724 নাম : মোঃ এনতাজুল মোল্লা পিতার নাম: আব্দুল সামাদ মোল্লা বাড়ির নং : এন০০৬৮ বয়স : 23 লিঙ্গ : পুরুষ	NVZ2544617 ফটো উপলব্ধ	725 নাম : কুতুবদ্দিন মোল্লা পিতার নাম: আসাদ মোল্লা বাড়ির নং : এন০০৭৬ বয়স : 23 লিঙ্গ : পুরুষ	NVZ2530467 ফটো উপলব্ধ	726 নাম : জোসেনারা বেগম স্বামীর নাম: জুলফিকার মোল্লা বাড়ির নং : n0051 বয়স : 58 লিঙ্গ : মহিলা	NVZ2527216 ফটো উপলব্ধ
727 নাম : রামিজ, মোল্লা পিতার নাম: ফাদার আজিম মোল্লা বাড়ির নং : মিন্দে পাড়া বয়স : 24 লিঙ্গ : পুরুষ	NVZ2669570 ফটো উপলব্ধ	728 নাম : আরিফুল মোল্লা পিতার নাম: সাইদ মোল্লা বাড়ির নং : এন00 বয়স : 24 লিঙ্গ : পুরুষ	NVZ2669612 ফটো উপলব্ধ	729 নাম : মোনিষা খাতুন পিতার নাম: সাহালাম মোল্লা বাড়ির নং : এন0068 বয়স : 23 লিঙ্গ : মহিলা	NVZ2669760 ফটো উপলব্ধ
730 নাম : আজিজুল মোল্লা পিতার নাম: সেকেন্দার মোল্লা বাড়ির নং : n0065 বয়স : 46 লিঙ্গ : পুরুষ	CWM2945111 ফটো উপলব্ধ	731 নাম : নুর হাবিব মোল্লা পিতার নাম: আফসাদিন মোল্লা বাড়ির নং : 73 বয়স : 31 লিঙ্গ : পুরুষ	NVZ1720382 ফটো উপলব্ধ	732 নাম : নাজিবুল মোল্লা পিতার নাম: সারফুদ্দিন মোল্লা বাড়ির নং : 26 বয়স : 30 লিঙ্গ : পুরুষ	NVZ1720549 ফটো উপলব্ধ
733 নাম : মাইরোম বেগম স্বামীর নাম: মোরতেজ মোল্লা বাড়ির নং : n0027 বয়স : 71 লিঙ্গ : মহিলা	NVZ2196723 ফটো উপলব্ধ	734 নাম : আনিসুর মোল্লা পিতার নাম: আজিজুল মোল্লা বাড়ির নং : n0154 বয়স : 35 লিঙ্গ : পুরুষ	NVZ1169366 ফটো উপলব্ধ	735 নাম : মোসলেমা বেগম মোল্লা স্বামীর নাম: আসানুর মোল্লা বাড়ির নং : 73 বয়স : 32 লিঙ্গ : মহিলা	NVZ1720390 ফটো উপলব্ধ
736 নাম : সাব্বিরা বেগম মোল্লা স্বামীর নাম: মকবুল আলি মোল্লা বাড়ির নং : n0080 বয়স : 63 লিঙ্গ : মহিলা	NVZ2452415 ফটো উপলব্ধ	737 নাম : সুমাইয়া পারভিন পিতার নাম: এনামুল হক মোল্লা বাড়ির নং : এন0063 বয়স : 28 লিঙ্গ : মহিলা	NVZ2130599 ফটো উপলব্ধ	738 নাম : আফসাদিন মোল্লা পিতার নাম: পিয়াসুদ্দিন মোল্লা বাড়ির নং : n0073 বয়স : 74 লিঙ্গ : পুরুষ	NVZ2447399 ফটো উপলব্ধ
739 নাম : আসাদ মোল্লা পিতার নাম: বদিয়াজামান মোল্লা বাড়ির নং : n0076 বয়স : 61 লিঙ্গ : পুরুষ	NVZ2449114 ফটো উপলব্ধ	740 নাম : আনোয়ারা বেগম স্বামীর নাম: আওলাদ আলি মোল্লা বাড়ির নং : n0077 বয়স : 33 লিঙ্গ : মহিলা	NVZ1567544 ফটো উপলব্ধ	741 নাম : সানোয়ারজ মোল্লা পিতার নাম: অহদ আলি মোল্লা বাড়ির নং : এন0061 বয়স : 26 লিঙ্গ : পুরুষ	NVZ2130680 ফটো উপলব্ধ
742 নাম : আঙ্গিনা বেগম স্বামীর নাম: আহাদ মোল্লা বাড়ির নং : n0061 বয়স : 56 লিঙ্গ : মহিলা	CWM2945186 ফটো উপলব্ধ	743 নাম : সালাম আলি মোল্লা পিতার নাম: জালাল আলি মোল্লা বাড়ির নং : n0057 বয়স : 50 লিঙ্গ : পুরুষ	NVZ2449924 ফটো উপলব্ধ	744 নাম : রুহুল আমিন মোল্লা পিতার নাম: সোহরাব আলি মোল্লা বাড়ির নং : n0064 বয়স : 49 লিঙ্গ : পুরুষ	WB/26/168/159179 ফটো উপলব্ধ
745 নাম : হফিজুল মোল্লা পিতার নাম: নজরুল ইসলাম মোল্লা বাড়ির নং : n0079 বয়স : 30 লিঙ্গ : পুরুষ	NVZ1902410 ফটো উপলব্ধ	746 নাম : হফিজুল ইসলাম মোল্লা পিতার নাম: নজরুল ইসলাম মোল্লা বাড়ির নং : n0079 বয়স : 38 লিঙ্গ : পুরুষ	NVZ1357144 ফটো উপলব্ধ	747 নাম : আসরাপান মোল্লা স্বামীর নাম: নাজিম মোল্লা বাড়ির নং : n0051 বয়স : 55 লিঙ্গ : মহিলা	NVZ2189017 ফটো উপলব্ধ
748 নাম : সাফিয়া বেগম স্বামীর নাম: আকাস মোল্লা বাড়ির নং : n0050 বয়স : 55 লিঙ্গ : মহিলা	NVZ2437614 ফটো উপলব্ধ	749 নাম : সাকিনা মোল্লা স্বামীর নাম: নজরুল ইসলাম মোল্লা বাড়ির নং : n0079 বয়স : 75 লিঙ্গ : মহিলা	NVZ2451672 ফটো উপলব্ধ	750 নাম : মহঃ মোজাফফুর আলি মোল্লা পিতার নাম: মহঃ মহিউদ্দিন মোল্লা বাড়ির নং : n0025 বয়স : 49 লিঙ্গ : পুরুষ	NVZ2436988 ফটো উপলব্ধ

বিধানসভা নির্বাচনক্ষেত্রের নং, নাম : 175-পাঁচলা  
ভাগ নং, নাম : 1-শেখ ও মোল্লা পাড়া

751 নাম : মর্জিনা বেগম স্বামীর নাম: সালাম মোল্লা বাড়ির নং : n0057 বয়স : 49 লিঙ্গ : মহিলা	CWM2945194 ফটো উপলব্ধ	752 নাম : মরজিনা বেগম স্বামীর নাম: আফসাদিন মোল্লা বাড়ির নং : n0073 বয়স : 66 লিঙ্গ : মহিলা	NVZ2453769 ফটো উপলব্ধ	753 নাম : রাকেশ মোল্লা পিতার নাম: আজিম মোল্লা বাড়ির নং : n0230 বয়স : 26 লিঙ্গ : পুরুষ	NVZ2067072 ফটো উপলব্ধ
754 নাম : সামিনা খাতুন পিতার নাম: সারফুদ্দিন মোল্লা বাড়ির নং : 26 বয়স : 40 লিঙ্গ : মহিলা	NVZ1720499 ফটো উপলব্ধ	755 নাম : সাদ্দাম মোল্লা পিতার নাম: আক্বাশ আলি মোল্লা বাড়ির নং : 50 বয়স : 30 লিঙ্গ : পুরুষ	NVZ1720044 ফটো উপলব্ধ	756 নাম : সামিম মোল্লা পিতার নাম: মকবুল আলি মোল্লা বাড়ির নং : n0197 বয়স : 29 লিঙ্গ : পুরুষ	NVZ1984145 ফটো উপলব্ধ
757 নাম : মেহেরাজুল আলি মোল্লা পিতার নাম: সাহালাম মোল্লা বাড়ির নং : 68 বয়স : 25 লিঙ্গ : পুরুষ	NVZ2411718 ফটো উপলব্ধ	758 নাম : আসগার আলি মোল্লা পিতার নাম: সাজাহান আলি শাহ বাড়ির নং : n0051 বয়স : 31 লিঙ্গ : পুরুষ	NVZ1902337 ফটো উপলব্ধ	759 নাম : আসমিনা খাতুন পিতার নাম: আফসাদিন মোল্লা বাড়ির নং : এন০০৭৩ বয়স : 23 লিঙ্গ : মহিলা	NVZ2510642 ফটো উপলব্ধ
760 নাম : ফিরোজ মোল্লা পিতার নাম: আক্রম মোল্লা বাড়ির নং : n0050 বয়স : 33 লিঙ্গ : পুরুষ	NVZ1477256 ফটো উপলব্ধ	761 নাম : সেখ রফিক আলি পিতার নাম: রহুল সেখ বাড়ির নং : n0025 বয়স : 49 লিঙ্গ : পুরুষ	NVZ2430692 ফটো উপলব্ধ	762 নাম : সাহানুর মোল্লা পিতার নাম: আফসাদিন মোল্লা বাড়ির নং : n0073 বয়স : 33 লিঙ্গ : পুরুষ	NVZ1567916 ফটো উপলব্ধ
763 নাম : নুরজাহান বেগম স্বামীর নাম: সেখ মইদুল ইসলাম বাড়ির নং : n0056 বয়স : 37 লিঙ্গ : মহিলা	CWM0299107 ফটো উপলব্ধ	764 নাম : মুজিবর মোল্লা পিতার নাম: ফরিদুল মোল্লা বাড়ির নং : এন0154 বয়স : 23 লিঙ্গ : পুরুষ	NVZ2619328 ফটো উপলব্ধ	765 নাম : মোল্লা হালিমা স্বামীর নাম: মোল্লা মোসরাফ বাড়ির নং : n0085 বয়স : 43 লিঙ্গ : মহিলা	CWM2945079 ফটো উপলব্ধ
766 নাম : মনিরুল জামাল মোল্লা পিতার নাম: আব্দুল রৌফ মোল্লা বাড়ির নং : n0072 বয়স : 41 লিঙ্গ : পুরুষ	CWM3263506 ফটো উপলব্ধ	767 নাম : কিরণ মোল্লা পিতার নাম: আজিজুল মোল্লা বাড়ির নং : বয়স : 25 লিঙ্গ : পুরুষ	NVZ2424877 ফটো উপলব্ধ	768 নাম : আওলাদ আলি মোল্লা পিতার নাম: আকবর আলি মোল্লা বাড়ির নং : n0077 বয়স : 41 লিঙ্গ : পুরুষ	CWM2945178 ফটো উপলব্ধ
769 নাম : সম্রাট আলি মোল্লা পিতার নাম: সালাম আলি মোল্লা বাড়ির নং : বয়স : 27 লিঙ্গ : পুরুষ	NVZ2374304 ফটো উপলব্ধ	770 নাম : নাজিম আলি মোল্লা পিতার নাম: আবদুল রউপ মোল্লা বাড়ির নং : n0072 বয়স : 33 লিঙ্গ : পুরুষ	NVZ1477280 ফটো উপলব্ধ	771 নাম : হোসেনারা মোল্লা স্বামীর নাম: আব্দুল ওহাব মোল্লা বাড়ির নং : n0082 বয়স : 77 লিঙ্গ : মহিলা	CWM1532589 ফটো উপলব্ধ
772 নাম : সেখ নাজমা স্বামীর নাম: সেখ সুরাজ বাড়ির নং : n0079 বয়স : 32 লিঙ্গ : মহিলা	NVZ1567239 ফটো উপলব্ধ	773 নাম : রেশমা খাতুন স্বামীর নাম: রহিত খান বাড়ির নং : n0066 বয়স : 31 লিঙ্গ : মহিলা	NVZ1720630 ফটো উপলব্ধ	774 নাম : নাসরিন খাতুন পিতার নাম: নাজিম মোল্লা বাড়ির নং : n0079 বয়স : 23 লিঙ্গ : মহিলা	NVZ2670479 ফটো উপলব্ধ
775 নাম : সুলেখা খাতুন পিতার নাম: আব্দুল সামাদ মোল্লা বাড়ির নং : N0068 বয়স : 25 লিঙ্গ : মহিলা	NVZ2421972 ফটো উপলব্ধ	776 নাম : আরসিদা খাতুন পিতার নাম: মনিরুল মন্ডল বাড়ির নং : এন0068 বয়স : 30 লিঙ্গ : মহিলা	TXV1516541 ফটো উপলব্ধ	777 নাম : নাসরিন পারভিন মায়ের নাম: আনোয়ারা মোল্লা বাড়ির নং : এন000 বয়স : 22 লিঙ্গ : মহিলা	NVZ2669687 ফটো উপলব্ধ
778 নাম : আব্দুল বারি মোল্লা পিতার নাম: আব্দুল সুকুর মোল্লা বাড়ির নং : এন00 বয়স : 21 লিঙ্গ : পুরুষ	NVZ2669711 ফটো উপলব্ধ	779 নাম : রসিদুল মোল্লা পিতার নাম: রহমতুল্লা মোল্লা বাড়ির নং : এন00 বয়স : 22 লিঙ্গ : পুরুষ	NVZ2669737 ফটো উপলব্ধ	780 নাম : আনিসা খাতুন পিতার নাম: আহাদ আলি মোল্লা বাড়ির নং : এন0061 বয়স : 24 লিঙ্গ : মহিলা	NVZ2670271 ফটো উপলব্ধ



781 নাম : হাসিনা খাতুন পিতার নাম: গুলসান মোল্লা বাড়ির নং : এন000 বয়স : 24 লিঙ্গ : মহিলা	NVZ2670313 ফটো উপলব্ধ	782 নাম : নিজামউদ্দিন মোল্লা মায়ের নাম: নাসিরা খাতুন বাড়ির নং : এন000 বয়স : 25 লিঙ্গ : পুরুষ	NVZ2670248 ফটো উপলব্ধ	783 নাম : রেশমা খাতুন স্বামীর নাম: আশফাকুল্লা মোল্লা বাড়ির নং : বনহরিশপুর বয়স : 34 লিঙ্গ : মহিলা	NVZ2669794 ফটো উপলব্ধ
784 নাম : আমিন আলি মোল্লা পিতার নাম: গুলসান মোল্লা বাড়ির নং : মোল্লা পাড়া বয়স : 22 লিঙ্গ : পুরুষ	NVZ2670057 ফটো উপলব্ধ	785 নাম : আশানুর মোল্লা পিতার নাম: আফসাদিন মোল্লা বাড়ির নং : 73 বয়স : 36 লিঙ্গ : পুরুষ	NVZ1169713 ফটো উপলব্ধ	786 নাম : আতাহার মোল্লা পিতার নাম: নাসিরুদ্দিন মোল্লা বাড়ির নং : n0028 বয়স : 29 লিঙ্গ : পুরুষ	NVZ1830694 ফটো উপলব্ধ
787 নাম : ইমরান মোল্লা পিতার নাম: সালাম মোল্লা বাড়ির নং : n0057 বয়স : 29 লিঙ্গ : পুরুষ	NVZ1830439 ফটো উপলব্ধ	788 নাম : নাসিরা বেগম স্বামীর নাম: বক্রার আলি মোল্লা বাড়ির নং : n0083 বয়স : 60 লিঙ্গ : মহিলা	NVZ2199693 ফটো উপলব্ধ	789 নাম : মারুফা বেগম মোল্লা স্বামীর নাম: আসাদ মোল্লা বাড়ির নং : n0076 বয়স : 59 লিঙ্গ : মহিলা	NVZ2449049 ফটো উপলব্ধ
790 নাম : সামিম বেগম মোল্লা স্বামীর নাম: আব্দুল গুরুর মোল্লা বাড়ির নং : n0025 বয়স : 47 লিঙ্গ : মহিলা	CWM1581586 ফটো উপলব্ধ	791 নাম : শামিরোন মোল্লা স্বামীর নাম: সারফুদ্দিন মোল্লা বাড়ির নং : n0026 বয়স : 73 লিঙ্গ : মহিলা	NVZ2447449 ফটো উপলব্ধ	792 নাম : মুসিববর মোল্লা পিতার নাম: আনসার মোল্লা বাড়ির নং : n0059 বয়স : 48 লিঙ্গ : মহিলা	CWM2945129 ফটো উপলব্ধ
793 নাম : সাইফুদ্দিন আলি আমেদ মোল্লা পিতার নাম: আব্দুল ওহাব মোল্লা বাড়ির নং : n0082 বয়স : 42 লিঙ্গ : পুরুষ	CWM2573392 ফটো উপলব্ধ	794 নাম : নাসিমা বেগম স্বামীর নাম: হাফেজ আলি মোল্লা বাড়ির নং : n0084 বয়স : 71 লিঙ্গ : মহিলা	NVZ2198042 ফটো উপলব্ধ	795 নাম : সারফুদ্দিন মোল্লা পিতার নাম: জামসেদ মোল্লা বাড়ির নং : সেখ ও মোল্লা পাড়া বয়স : 77 লিঙ্গ : পুরুষ	NVZ2451607 ফটো উপলব্ধ
796 নাম : সুবিদ আলি মোল্লা পিতার নাম: হারুন রসিদ মোল্লা বাড়ির নং : n0067 বয়স : 50 লিঙ্গ : পুরুষ	CWM3366903 ফটো উপলব্ধ	797 নাম : এনামুল হক মোল্লা পিতার নাম: কাদের নওয়াজ মোল্লা বাড়ির নং : n0063 বয়স : 65 লিঙ্গ : পুরুষ	NVZ2727634 ফটো উপলব্ধ	798 নাম : সেখ রেশমা বেগম স্বামীর নাম: ফারুক সেখ বাড়ির নং : n0154 বয়স : 35 লিঙ্গ : মহিলা	NVZ1239631 ফটো উপলব্ধ
799 নাম : ইয়াসমিনা খাতুন পিতার নাম: জাকির মোল্লা বাড়ির নং : n0066 বয়স : 30 লিঙ্গ : মহিলা	NVZ1720648 ফটো উপলব্ধ	800 নাম : নুরজাহান মোল্লা স্বামীর নাম: জাকির মোল্লা বাড়ির নং : n0066 বয়স : 49 লিঙ্গ : মহিলা	WB/26/168/159541 ফটো উপলব্ধ	801 নাম : জাকির মোল্লা পিতার নাম: জিগরিয়া মোল্লা বাড়ির নং : n0066 বয়স : 54 লিঙ্গ : পুরুষ	WB/26/168/159551 ফটো উপলব্ধ
802 নাম : সেখ সান্তনা পারবিন পিতার নাম: সেখ মোজাম্মেল হক বাড়ির নং : এন0064 বয়স : 31 লিঙ্গ : মহিলা	AZQ1371079 ফটো উপলব্ধ	803 নাম : সইদুল মোল্লা পিতার নাম: সঈদ মোল্লা বাড়ির নং : n0154 বয়স : 71 লিঙ্গ : পুরুষ	WB/26/168/159138 ফটো উপলব্ধ	804 নাম : হাকিমা বেগম স্বামীর নাম: সইদুল মোল্লা বাড়ির নং : n0154 বয়স : 67 লিঙ্গ : মহিলা	NVZ2205904 ফটো উপলব্ধ
805 নাম : রুপসোনা বেগম স্বামীর নাম: মোল্লা আশরাফ বাড়ির নং : n0072 বয়স : 48 লিঙ্গ : মহিলা	CWM2945046 ফটো উপলব্ধ	806 নাম : রেহানা বেগম মোল্লা স্বামীর নাম: রহমাতুল্লা মোল্লা বাড়ির নং : n0062 বয়স : 52 লিঙ্গ : মহিলা	WB/26/168/159014 ফটো উপলব্ধ	807 নাম : সুলতানা বেগম স্বামীর নাম: কালাম মোল্লা বাড়ির নং : n0057 বয়স : 40 লিঙ্গ : মহিলা	NVZ1567478 ফটো উপলব্ধ
808 নাম : আবুল কালাম মোল্লা পিতার নাম: জালাল মোল্লা বাড়ির নং : n0057 বয়স : 53 লিঙ্গ : পুরুষ	WB/26/168/159406 ফটো উপলব্ধ	809 নাম : রেহানা হক স্বামীর নাম: মোক্তার মিলে বাড়ির নং : n0051 বয়স : 33 লিঙ্গ : মহিলা	NVZ1477264 ফটো উপলব্ধ	810 নাম : আসলাম মোল্লা পিতার নাম: নাজিম মোল্লা বাড়ির নং : n0051 বয়স : 35 লিঙ্গ : পুরুষ	NVZ1239342 ফটো উপলব্ধ

811	NVZ1239300	নাম : মোক্তার আলি মিল্দে পিতার নাম: মুনসুর মিল্দে বাড়ির নং : n0051 বয়স : 37 লিঙ্গ : পুরুষ	ফটো উপলব্ধ	812	WB/26/168/159295	নাম : জুলফিকার মোল্লা পিতার নাম: বাবুল আল মোল্লা বাড়ির নং : n0051 বয়স : 63 লিঙ্গ : পুরুষ	ফটো উপলব্ধ	813	NVZ2779452	নাম : রোহিত আলি মোল্লা পিতার নাম: আজিম মোল্লা বাড়ির নং : এন0051 বয়স : 21 লিঙ্গ : পুরুষ	ফটো উপলব্ধ
814	NVZ1830504	নাম : ইমরান মোল্লা পিতার নাম: আকরাম আলি মোল্লা বাড়ির নং : n0050 বয়স : 30 লিঙ্গ : পুরুষ	ফটো উপলব্ধ	815	NVZ1567627	নাম : সেখ কায়েম আলি পিতার নাম: সেখ মুজিবর বাড়ির নং : n0050 বয়স : 32 লিঙ্গ : পুরুষ	ফটো উপলব্ধ	816	NVZ1567734	নাম : আশপাকুল্লা মোল্লা পিতার নাম: আক্রম মোল্লা বাড়ির নং : n0050 বয়স : 32 লিঙ্গ : পুরুষ	ফটো উপলব্ধ
817	WB/26/168/159519	নাম : রসিদা মোল্লা স্বামীর নাম: নিজামুদ্দিন মোল্লা বাড়ির নং : n0002 বয়স : 66 লিঙ্গ : মহিলা	ফটো উপলব্ধ	818	NVZ2741247	নাম : সুবিদ আলি মোল্লা পিতার নাম: নিজামুদ্দিন মোল্লা বাড়ির নং : n0002 বয়স : 49 লিঙ্গ : পুরুষ	ফটো উপলব্ধ	819	CWM3476041	নাম : রোমজান মোল্লা পিতার নাম: নিজামুদ্দিন বাড়ির নং : n0002 বয়স : 43 লিঙ্গ : পুরুষ	ফটো উপলব্ধ
820	NVZ1720192	নাম : রাকিফা বেগম মোল্লা স্বামীর নাম: রোমজান মোল্লা বাড়ির নং : n0002 বয়স : 34 লিঙ্গ : মহিলা	ফটো উপলব্ধ	821	NVZ1357037	নাম : রুবিনা বেগম শাহ স্বামীর নাম: সাবির আলি শাহ বাড়ির নং : n0002 বয়স : 36 লিঙ্গ : মহিলা	ফটো উপলব্ধ	822	NVZ1720085	নাম : মনিষা খাতুন বেগম(মোল্লা) স্বামীর নাম: সুবিদ আলি বাড়ির নং : n0002 বয়স : 32 লিঙ্গ : মহিলা	ফটো উপলব্ধ
823	NVZ2243467	নাম : সায়েরা বেগম মল্লিক পিতার নাম: আসাদ আলি মল্লিক বাড়ির নং : n0059 বয়স : 48 লিঙ্গ : মহিলা	ফটো উপলব্ধ	824	NVZ1239508	নাম : খোকন আলি মোল্লা পিতার নাম: আনসার মোল্লা বাড়ির নং : n0059 বয়স : 38 লিঙ্গ : পুরুষ	ফটো উপলব্ধ	825	NVZ1357920	নাম : জুলু আলি মোল্লা পিতার নাম: আনসার আলি মোল্লা বাড়ির নং : n0059 বয়স : 35 লিঙ্গ : পুরুষ	ফটো উপলব্ধ
826	NVZ2250926	নাম : আহাদ আলি মোল্লা পিতার নাম: সবেদ আলি মোল্লা বাড়ির নং : n0061 বয়স : 73 লিঙ্গ : পুরুষ	ফটো উপলব্ধ	827	CWM1532365	নাম : রহমাতুল্লা মোল্লা পিতার নাম: গোলাম মোল্লা বাড়ির নং : n0062 বয়স : 54 লিঙ্গ : পুরুষ	ফটো উপলব্ধ	828	NVZ2802536	নাম : গুলসান মোল্লা পিতার নাম: গোলাম মোল্লা বাড়ির নং : n0062 বয়স : 55 লিঙ্গ : পুরুষ	ফটো উপলব্ধ
829	CWM3263605	নাম : হুমিদা বেগম মোল্লা স্বামীর নাম: মল্লিক বাড়ির নং : n0062 বয়স : 62 লিঙ্গ : মহিলা	ফটো উপলব্ধ	830	NVZ2785616	নাম : রাফিজা খাতুন পিতার নাম: রহমাতুল্লা মোল্লা বাড়ির নং : বনহরিশপুর বয়স : 20 লিঙ্গ : মহিলা	ফটো উপলব্ধ	831	WB/26/168/159114	নাম : নাসিমা মোল্লা স্বামীর নাম: এনামুল হক মোল্লা বাড়ির নং : n0063 বয়স : 61 লিঙ্গ : মহিলা	ফটো উপলব্ধ
832	WB/26/168/159139	নাম : পাকিজা মোল্লা পিতার নাম: ইব্রাহিম মোল্লা বাড়ির নং : n0070 বয়স : 49 লিঙ্গ : মহিলা	ফটো উপলব্ধ	833	WB/26/168/159150	নাম : মাঝিয়া বেগম মোল্লা স্বামীর নাম: সোহরাব মোল্লা বাড়ির নং : n0064 বয়স : 81 লিঙ্গ : মহিলা	ফটো উপলব্ধ	834	WB/26/168/159379	নাম : আরজিনা মোল্লা স্বামীর নাম: সেকেন্দার মোল্লা বাড়ির নং : n0065 বয়স : 76 লিঙ্গ : মহিলা	ফটো উপলব্ধ
835	CWM3476058	নাম : রিয়াজুল মোল্লা পিতার নাম: সেকেন্দার মোল্লা বাড়ির নং : n0065 বয়স : 39 লিঙ্গ : পুরুষ	ফটো উপলব্ধ	836	NVZ1477272	নাম : তসলিমা বেগম মোল্লা স্বামীর নাম: রিয়াজুল মোল্লা বাড়ির নং : n0065 বয়স : 34 লিঙ্গ : মহিলা	ফটো উপলব্ধ	837	NVZ1830496	নাম : মোমতাজুল মোল্লা পিতার নাম: সেকেন্দার মোল্লা বাড়ির নং : n0065 বয়স : 29 লিঙ্গ : পুরুষ	ফটো উপলব্ধ
838	WB/26/168/159288	নাম : কোকিলা মোল্লা স্বামীর নাম: আকরাম মোল্লা বাড়ির নং : n0050 বয়স : 61 লিঙ্গ : মহিলা	ফটো উপলব্ধ	839	WB/26/168/165125	নাম : আনোয়ারা মোল্লা স্বামীর নাম: নাসিরুদ্দিন মোল্লা বাড়ির নং : n0028 বয়স : 51 লিঙ্গ : মহিলা	ফটো উপলব্ধ	840	NVZ1240027	নাম : মেরিনা খাতুন মোল্লা পিতার নাম: মোরতেজ মোল্লা বাড়ির নং : n0027 বয়স : 34 লিঙ্গ : মহিলা	ফটো উপলব্ধ

বিধানসভা নির্বাচনক্ষেত্রের নং, নাম : 175-পাঁচলা  
ভাগ নং, নাম : 1-শেখ ও মোল্লা পাড়া

841 নাম : পারিজা খাতুন পিতার নাম: পারিজা খাতুন বাড়ির নং : n0027 বয়স : 31 লিঙ্গ : মহিলা	NVZ1567411 ফটো উপলব্ধ	842 নাম : আবদুল রহমান মোল্লা পিতার নাম: জয়নাল আবেদিন মোল্লা বাড়ির নং : মোল্লা পাড়া বয়স : 39 লিঙ্গ : পুরুষ	CWM3266210 ফটো উপলব্ধ	843 নাম : আরিফ মোল্লা পিতার নাম: সারফুদ্দিন মোল্লা বাড়ির নং : n0026 বয়স : 29 লিঙ্গ : পুরুষ	NVZ1830421 ফটো উপলব্ধ
844 নাম : ইয়াসমীন খাতুন স্বামীর নাম: মহ অফসার আলি মোল্লা বাড়ির নং : n0025 বয়স : 35 লিঙ্গ : মহিলা	NVZ1357896 ফটো উপলব্ধ	845 নাম : জাসমিনা বেগম সেখ স্বামীর নাম: রফিক আলি সেখ বাড়ির নং : n0025 বয়স : 38 লিঙ্গ : মহিলা	NVZ1357862 ফটো উপলব্ধ	846 নাম : আঃ শুকুর মোল্লা পিতার নাম: মহিউদ্দিন মোল্লা বাড়ির নং : n0025 বয়স : 55 লিঙ্গ : পুরুষ	CWM1532340 ফটো উপলব্ধ
847 নাম : রোমুসা মোল্লা স্বামীর নাম: আনসার মোল্লা বাড়ির নং : n0059 বয়স : 78 লিঙ্গ : মহিলা	WB/26/168/159169 ফটো উপলব্ধ	848 নাম : সাদ্দাম আলি মোল্লা পিতার নাম: সালাম আলি মোল্লা বাড়ির নং : এন0052 বয়স : 24 লিঙ্গ : পুরুষ	NVZ2775393 ফটো উপলব্ধ	849 নাম : ফুলমনি খাতুন মোল্লা মায়ের নাম: মাসু বিবি বাড়ির নং : n0056 বয়স : 36 লিঙ্গ : মহিলা	NVZ1239656 ফটো উপলব্ধ
850 নাম : নুরনেছা বেগম মোল্লা স্বামীর নাম: নইম মোল্লা বাড়ির নং : n0066 বয়স : 40 লিঙ্গ : মহিলা	CWM3263514 ফটো উপলব্ধ	851 নাম : নইম মোল্লা পিতার নাম: সামসের মোল্লা বাড়ির নং : n0056 বয়স : 53 লিঙ্গ : পুরুষ	WB/26/168/159531 ফটো উপলব্ধ	852 নাম : আকতার মোল্লা পিতার নাম: সামসের মোল্লা বাড়ির নং : n0056 বয়স : 61 লিঙ্গ : পুরুষ	WB/26/168/159277 ফটো উপলব্ধ
853 নাম : নাসিরা খাতুন স্বামীর নাম: লালটু মোল্লা বাড়ির নং : n0056 বয়স : 47 লিঙ্গ : মহিলা	CWM2945103 ফটো উপলব্ধ	854 নাম : হাসানানুর জামান মোল্লা পিতার নাম: আব্দুর রউফ মোল্লা বাড়ির নং : n0072 বয়স : 40 লিঙ্গ : পুরুষ	CWM3263498 ফটো উপলব্ধ	855 নাম : সিরাজুল আলি মোল্লা পিতার নাম: গহর আলি মোল্লা বাড়ির নং : n0085 বয়স : 59 লিঙ্গ : পুরুষ	WB/26/168/159017 ফটো উপলব্ধ
856 নাম : মরিয়ম বেগম মোল্লা স্বামীর নাম: সাহালাম মোল্লা বাড়ির নং : n0068 বয়স : 96 লিঙ্গ : মহিলা	NVZ2868560 ফটো উপলব্ধ	857 নাম : আব্দুল কুদ্দুস মোল্লা পিতার নাম: মহঃ মহীউদ্দিন মোল্লা বাড়ির নং : n0025 বয়স : 47 লিঙ্গ : পুরুষ	NVZ2211043 ফটো উপলব্ধ	858 নাম : সাবির আলি শাহ পিতার নাম: রহমত আলি শাহ বাড়ির নং : n0002 বয়স : 41 লিঙ্গ : পুরুষ	CWM3263621 ফটো উপলব্ধ
859 নাম : আসরাফ আলি মোল্লা পিতার নাম: আব্দুল রউপ মোল্লা বাড়ির নং : n0072 বয়স : 52 লিঙ্গ : পুরুষ	WB/26/168/159016 ফটো উপলব্ধ	860 নাম : জামাতুল আলি মোল্লা পিতার নাম: হাজী আব্দুল রউপ বাড়ির নং : n0072 বয়স : 35 লিঙ্গ : পুরুষ	NVZ1477298 ফটো উপলব্ধ	861 নাম : আকতার মোল্লা পিতার নাম: জামাল মোল্লা বাড়ির নং : n0074 বয়স : 51 লিঙ্গ : পুরুষ	WB/26/168/159573 ফটো উপলব্ধ
862 নাম : মানোয়ারা খাতুন পিতার নাম: জাহাঙ্গীর মোল্লা বাড়ির নং : বনহরিশপুর বয়স : 30 লিঙ্গ : মহিলা	TXV1287937 ফটো উপলব্ধ	863 নাম : হাসিবুর রহমান মোল্লা পিতার নাম: আব্দুল ওহাব মোল্লা বাড়ির নং : n0082 বয়স : 55 লিঙ্গ : পুরুষ	WB/26/168/159032 ফটো উপলব্ধ	864 নাম : নাজিরুল মোল্লা পিতার নাম: আবু বক্কার মোল্লা বাড়ির নং : n0083 বয়স : 40 লিঙ্গ : পুরুষ	CWM3263571 ফটো উপলব্ধ
865 নাম : মারুফা বেগম স্বামীর নাম: নাসিরুল্লা মোল্লা বাড়ির নং : n0084 বয়স : 33 লিঙ্গ : মহিলা	NVZ1567262 ফটো উপলব্ধ	866 নাম : রাকিবুল মোল্লা পিতার নাম: সইদুল মোল্লা বাড়ির নং : n0154 বয়স : 29 লিঙ্গ : পুরুষ	NVZ1902493 ফটো উপলব্ধ	867 নাম : সবনম পরভিন মোল্লা পিতার নাম: এনামুল হক. মোল্লা বাড়ির নং : এন0063 বয়স : 26 লিঙ্গ : মহিলা	NVZ2130581 ফটো উপলব্ধ
868 নাম : ফরিদুল মোল্লা পিতার নাম: সঈদ মোল্লা বাড়ির নং : n0154 বয়স : 56 লিঙ্গ : পুরুষ	WB/26/168/159354 ফটো উপলব্ধ	869 নাম : সেখ মোহাম্মদ পিতার নাম: সেখ সেয়দ বাড়ির নং : n0154 বয়স : 30 লিঙ্গ : পুরুষ	NVZ1239359 ফটো উপলব্ধ	870 নাম : সেখ সামসের আলি মায়ের নাম: মমতাজ বেগম বাড়ির নং : n0154 বয়স : 38 লিঙ্গ : পুরুষ	NVZ1239375 ফটো উপলব্ধ

871	NVZ1567650	ফটো উপলব্ধ	872	NVZ1358027	ফটো উপলব্ধ	873	NVZ1567619	ফটো উপলব্ধ
নাম : সাদ্দাম মোল্লা পিতার নাম: সইদুল মোল্লা বাড়ির নং : n0154 বয়স : 31 লিঙ্গ : পুরুষ			নাম : আমিরুল মোল্লা পিতার নাম: হাফিজ মোল্লা বাড়ির নং : n0084 বয়স : 33 লিঙ্গ : পুরুষ			নাম : আবদুল্লা মোল্লা পিতার নাম: হাফিজ মোল্লা বাড়ির নং : n0084 বয়স : 33 লিঙ্গ : পুরুষ		
874	WB/26/168/159442	ফটো উপলব্ধ	875	NVZ2194058	ফটো উপলব্ধ	876	CWM3366895	ফটো উপলব্ধ
নাম : মোমেনা মোল্লা স্বামীর নাম: গহর মোল্লা বাড়ির নং : n0085 বয়স : 86 লিঙ্গ : মহিলা			নাম : মোঃ মোশাররাফ আলি মোল্লা পিতার নাম: গহর আলি মোল্লা বাড়ির নং : n0085 বয়স : 57 লিঙ্গ : পুরুষ			নাম : ফারুক আলি মোল্লা পিতার নাম: সইদুল মোল্লা বাড়ির নং : n0154 বয়স : 50 লিঙ্গ : পুরুষ		
877	CWM3588241	ফটো উপলব্ধ	878	NVZ1169358	ফটো উপলব্ধ	879	NVZ1720473	ফটো উপলব্ধ
নাম : মারুক আলি মোল্লা পিতার নাম: সইদুল মোল্লা বাড়ির নং : n0154 বয়স : 42 লিঙ্গ : পুরুষ			নাম : বশির মোল্লা পিতার নাম: সইদুল মোল্লা বাড়ির নং : n0154 বয়স : 35 লিঙ্গ : পুরুষ			নাম : সামীম ইকবাল মোল্লা পিতার নাম: এলামুল হক মোল্লা বাড়ির নং : 63 বয়স : 30 লিঙ্গ : পুরুষ		
880	NVZ1720333	ফটো উপলব্ধ	881	NVZ1720341	ফটো উপলব্ধ	882	NVZ1720523	ফটো উপলব্ধ
নাম : মর্জিনা বেগম স্বামীর নাম: রুহুল আমিন মোল্লা বাড়ির নং : 64 বয়স : 42 লিঙ্গ : মহিলা			নাম : জিয়াবুল মোল্লা পিতার নাম: সৈকেন্দার মোল্লা বাড়ির নং : শেখ ও মোল্লা পাড়া বয়স : 31 লিঙ্গ : পুরুষ			নাম : মনিরা বেগম মোল্লা স্বামীর নাম: ফারুক আলি মোল্লা বাড়ির নং : 154 বয়স : 39 লিঙ্গ : মহিলা		
883	NVZ2414209	ফটো উপলব্ধ	884	WB/26/168/159218	ফটো উপলব্ধ	885	CWM3476074	ফটো উপলব্ধ
নাম : আসরাপান বেগম মোল্লা স্বামীর নাম: আজিজুল মোল্লা বাড়ির নং : n0154 বয়স : 55 লিঙ্গ : মহিলা			নাম : সায়পান মোল্লা স্বামীর নাম: হারুন মোল্লা বাড়ির নং : n0067 বয়স : 61 লিঙ্গ : মহিলা			নাম : শনিমা বেগম স্বামীর নাম: আজিজুর মোল্লা বাড়ির নং : n0065 বয়স : 40 লিঙ্গ : মহিলা		
886	WB/26/168/159547	ফটো উপলব্ধ	887	NVZ1239557	ফটো উপলব্ধ	888	NVZ2755940	ফটো উপলব্ধ
নাম : হারুন মোল্লা পিতার নাম: এসমাইল মোল্লা বাড়ির নং : n0067 বয়স : 66 লিঙ্গ : পুরুষ			নাম : সাবিনা বেগম স্বামীর নাম: আবেদ আলি মোল্লা বাড়ির নং : n0074 বয়স : 41 লিঙ্গ : মহিলা			নাম : সাবিরুল্লা মোল্লা পিতার নাম: আবেদ আলি মোল্লা বাড়ির নং : মোল্লাপাড়া বয়স : 20 লিঙ্গ : পুরুষ		
889	NVZ2785277	ফটো উপলব্ধ	890	NVZ1357888	ফটো উপলব্ধ	891	CWM1582691	ফটো উপলব্ধ
নাম : লিলুফা খাতুন স্বামীর নাম: সাদ্দাম মোল্লা বাড়ির নং : বনহরিশপুর বয়স : 29 লিঙ্গ : মহিলা			নাম : সাবিনা খাতুন মোল্লা স্বামীর নাম: সইদুল মোল্লা বাড়ির নং : n0074 বয়স : 41 লিঙ্গ : মহিলা			নাম : আব্দুল সামাদ মোল্লা পিতার নাম: ইসরাইল মোল্লা বাড়ির নং : n0068 বয়স : 50 লিঙ্গ : পুরুষ		
892	NVZ1567874	ফটো উপলব্ধ	893	NVZ2868552	ফটো উপলব্ধ	894	CWM2945228	ফটো উপলব্ধ
নাম : সাদিক মোল্লা পিতার নাম: হারুন রশিদ বাড়ির নং : n0067 বয়স : 31 লিঙ্গ : পুরুষ			নাম : সাহালাম মোল্লা পিতার নাম: ইসরাইল মোল্লা বাড়ির নং : n0068 বয়স : 66 লিঙ্গ : পুরুষ			নাম : সইদ আলি মোল্লা পিতার নাম: হারুন আলি মোল্লা বাড়ির নং : n0067 বয়স : 54 লিঙ্গ : পুরুষ		
895	NVZ2372878	ফটো উপলব্ধ	896	NVZ1239474	ফটো উপলব্ধ	897	NVZ1567205	ফটো উপলব্ধ
নাম : নাজিবুল মোল্লা পিতার নাম: ফরিদুল মোল্লা বাড়ির নং : বয়স : 25 লিঙ্গ : পুরুষ			নাম : সফিক মোল্লা পিতার নাম: হারুন মোল্লা বাড়ির নং : n0067 বয়স : 41 লিঙ্গ : পুরুষ			নাম : এসমা খাতুন পিতার নাম: সফিক মোল্লা বাড়ির নং : n0067 বয়স : 32 লিঙ্গ : মহিলা		
898	NVZ2373223	ফটো উপলব্ধ	899	NVZ2411643	ফটো উপলব্ধ	900	NVZ1902378	ফটো উপলব্ধ
নাম : নাজরুল আলি মোল্লা পিতার নাম: নাজিম মোল্লা বাড়ির নং : বয়স : 24 লিঙ্গ : পুরুষ			নাম : আকতার আলি মোল্লা পিতার নাম: নসিরুদ্দিন মোল্লা বাড়ির নং : 28 বয়স : 24 লিঙ্গ : পুরুষ			নাম : জাহিরা খাতুন পিতার নাম: মোকব্বল আলি মোল্লা বাড়ির নং : n0080 বয়স : 28 লিঙ্গ : মহিলা		



901	NVZ1169390	নাম : মোহঃ সাইফুল মোল্লা পিতার নাম: মোহঃ সাহালম মোল্লা বাড়ির নং : n0068 বয়স : 35 লিঙ্গ : পুরুষ	ফটো উপলব্ধ	902	NVZ1239490	নাম : সাকিরুল মোল্লা পিতার নাম: সাহালম মোল্লা বাড়ির নং : n0068 বয়স : 32 লিঙ্গ : পুরুষ	ফটো উপলব্ধ	903	NVZ2372605	নাম : তহিদুল মোল্লা পিতার নাম: এনসান আলি মোল্লা বাড়ির নং : 58 বয়স : 30 লিঙ্গ : পুরুষ	ফটো উপলব্ধ
904	CWM1582725	নাম : মমতাজ মোল্লা স্বামীর নাম: আব্দুল সামাদ মোল্লা বাড়ির নং : n0068 বয়স : 48 লিঙ্গ : মহিলা	ফটো উপলব্ধ	905	NVZ1239771	নাম : সালমা খাতুন মোল্লা পিতার নাম: সাহালম মোল্লা বাড়ির নং : n0068 বয়স : 35 লিঙ্গ : মহিলা	ফটো উপলব্ধ	906	NVZ2743110	নাম : সাহানারা মোলা স্বামীর নাম: হালিম মোলা বাড়ির নং : n0070 বয়স : 55 লিঙ্গ : মহিলা	ফটো উপলব্ধ
907	NVZ1239391	নাম : সাইরুল মোল্লা পিতার নাম: হালিম মোল্লা বাড়ির নং : n0070 বয়স : 36 লিঙ্গ : পুরুষ	ফটো উপলব্ধ	908	WB/26/168/159497	নাম : জামিলা মোল্লা পিতার নাম: ওকিল মোল্লা বাড়ির নং : n0069 বয়স : 66 লিঙ্গ : মহিলা	ফটো উপলব্ধ	909	NVZ1567601	নাম : আজহারুল মোল্লা পিতার নাম: রোমজান মোল্লা বাড়ির নং : n0069 বয়স : 31 লিঙ্গ : পুরুষ	ফটো উপলব্ধ
910	NVZ2067247	নাম : হিলাল মোল্লা পিতার নাম: নাসিরুদ্দিন মোল্লা বাড়ির নং : n0247 বয়স : 28 লিঙ্গ : পুরুষ	ফটো উপলব্ধ	911	NVZ2067239	নাম : সেখ সাইদুল রহমান পিতার নাম: সেখ মনিরুল বাড়ির নং : n0246 বয়স : 26 লিঙ্গ : পুরুষ	ফটো উপলব্ধ	912	NVZ1239276	নাম : সেখ সাহেব পিতার নাম: সেখ রায়হান বাড়ির নং : n0093 বয়স : 34 লিঙ্গ : পুরুষ	ফটো উপলব্ধ
913	NVZ2110773	নাম : আবু কালাম শাহ পিতার নাম: হায়াত আলি শাহ বাড়ির নং : n0263 বয়স : 27 লিঙ্গ : পুরুষ	ফটো উপলব্ধ	914	NVZ2430528	নাম : মাল্লান আলি শাহ পিতার নাম: আসরাফ শাহ বাড়ির নং : n0132 বয়স : 61 লিঙ্গ : পুরুষ	ফটো উপলব্ধ	915	CWM3588381	নাম : রাকিবুল হাসান শাহ পিতার নাম: মাল্লান আলি শাহ বাড়ির নং : n0132 বয়স : 37 লিঙ্গ : পুরুষ	ফটো উপলব্ধ
916	CWM2573699	নাম : সামসুল হাসান শাহ পিতার নাম: মাল্লান আলি শাহ বাড়ির নং : n0132 বয়স : 44 লিঙ্গ : পুরুষ	ফটো উপলব্ধ	917	CWM2945301	নাম : জামিদুল হোসেন শাহ পিতার নাম: মাল্লান আলি শাহ বাড়ির নং : n0132 বয়স : 42 লিঙ্গ : পুরুষ	ফটো উপলব্ধ	918	WB/26/168/159191	নাম : রহিমা শাহ স্বামীর নাম: শাহাজান শাহ বাড়ির নং : n0143 বয়স : 58 লিঙ্গ : মহিলা	ফটো উপলব্ধ
919	NVZ2130615	নাম : মোমতাজুল শাহ পিতার নাম: মুনসুর আলি শাহ বাড়ির নং : এন0147 বয়স : 29 লিঙ্গ : পুরুষ	ফটো উপলব্ধ	920	NVZ2130631	নাম : সালা উদ্দিন শাহ পিতার নাম: ফাইজুল আলি শাহ বাড়ির নং : এন0149 বয়স : 25 লিঙ্গ : পুরুষ	ফটো উপলব্ধ	921	NVZ2130649	নাম : রাজিয়া খাতুন পিতার নাম: ফাইজুল শাহ বাড়ির নং : এন0149 বয়স : 29 লিঙ্গ : মহিলা	ফটো উপলব্ধ
922	WB/26/168/159209	নাম : বরজাহান শাহ পিতার নাম: দাউদ শাহ বাড়ির নং : n0143 বয়স : 51 লিঙ্গ : পুরুষ	ফটো উপলব্ধ	923	NVZ1239797	নাম : রুমা বেগম শাহ স্বামীর নাম: বরজাহান শাহ বাড়ির নং : n0143 বয়স : 39 লিঙ্গ : মহিলা	ফটো উপলব্ধ	924	NVZ2223279	নাম : হায়াত শাহ পিতার নাম: আসরাফ আলি শাহ বাড়ির নং : n0145 বয়স : 60 লিঙ্গ : পুরুষ	ফটো উপলব্ধ
925	NVZ2223287	নাম : আসমা বেগম শাহ স্বামীর নাম: হায়াত আলি শাহ বাড়ির নং : n0145 বয়স : 57 লিঙ্গ : মহিলা	ফটো উপলব্ধ	926	NVZ1830652	নাম : আরেফ আলি শাহ পিতার নাম: হায়াত শাহ বাড়ির নং : n0145 বয়স : 30 লিঙ্গ : পুরুষ	ফটো উপলব্ধ	927	CWM2573665	নাম : ফেরেস্তালি শাহ পিতার নাম: আসরাফ শাহ বাড়ির নং : n0145 বয়স : 53 লিঙ্গ : পুরুষ	ফটো উপলব্ধ
928	NVZ1357987	নাম : ইংতজুল আলি শাহ পিতার নাম: মুনসুর আলি শাহ বাড়ির নং : n0147 বয়স : 34 লিঙ্গ : পুরুষ	ফটো উপলব্ধ	929	NVZ1962463	নাম : নিলুফা খাতুন পিতার নাম: মাল্লান আলী শাহ বাড়ির নং : n0132 বয়স : 29 লিঙ্গ : মহিলা	ফটো উপলব্ধ	930	CWM3495124	নাম : সেরাজুল আলী শাহ পিতার নাম: আনসার শাহ বাড়ির নং : 99 বয়স : 44 লিঙ্গ : পুরুষ	ফটো উপলব্ধ



931 নাম : রুবিয়া বেগম শাহ স্বামীর নাম: সামসুল হাসান শাহ বাড়ির নং : n0132 বয়স : 35 লিঙ্গ : মহিলা	NVZ1477314 ফটো উপলব্ধ	932 নাম : আজমিরা বেগম সাহ স্বামীর নাম: এসপান আলি সাহ বাড়ির নং : n0143 বয়স : 39 লিঙ্গ : মহিলা	CWM3263662 ফটো উপলব্ধ	933 নাম : রাজ্জাক আলি শাহ পিতার নাম: শাহজান আলি শাহ বাড়ির নং : 143 বয়স : 31 লিঙ্গ : পুরুষ	NVZ1720143 ফটো উপলব্ধ
934 নাম : সাজ্জাত আলি শাহা পিতার নাম: সাহাজান শাহ বাড়ির নং : n0143 বয়স : 29 লিঙ্গ : পুরুষ	NVZ1902527 ফটো উপলব্ধ	935 নাম : আক্কাশ আলি শাহ পিতার নাম: শাহজাহান শাহ বাড়ির নং : N0143 বয়স : 29 লিঙ্গ : পুরুষ	NVZ2130805 ফটো উপলব্ধ	936 নাম : সাইদা বেগম স্বামীর নাম: ফইজুল আলি শাহ বাড়ির নং : n0149 বয়স : 33 লিঙ্গ : মহিলা	NVZ2212108 ফটো উপলব্ধ
937 নাম : মিরজাহান আলি শাহ পিতার নাম: দাউদ আলি শাহ বাড়ির নং : n0143 বয়স : 42 লিঙ্গ : পুরুষ	CWM3263654 ফটো উপলব্ধ	938 নাম : মোসলেমা বেগম শাহ স্বামীর নাম: ফেরেস্তালি শাহ বাড়ির নং : n0145 বয়স : 41 লিঙ্গ : মহিলা	CWM3263647 ফটো উপলব্ধ	939 নাম : এসপান আলি শাহ পিতার নাম: দাউদ আলি শাহ বাড়ির নং : n0143 বয়স : 48 লিঙ্গ : পুরুষ	NVZ2436590 ফটো উপলব্ধ
940 নাম : সোনিয়া সুলতানা পিতার নাম: সাজ্জাত আলি শাহা বাড়ির নং : N0143 বয়স : 28 লিঙ্গ : মহিলা	NVZ1915297 ফটো উপলব্ধ	941 নাম : সাহানারা শাহ স্বামীর নাম: মান্নান আলি শাহ বাড়ির নং : n0132 বয়স : 63 লিঙ্গ : মহিলা	NVZ2430460 ফটো উপলব্ধ	942 নাম : সাালেমা বেগম শাহ পিতার নাম: দাউদ আলি শাহ বাড়ির নং : n0143 বয়স : 65 লিঙ্গ : মহিলা	NVZ2218766 ফটো উপলব্ধ
943 নাম : সবুর আলি শাহ পিতার নাম: সেরাজুল আলি শাহ বাড়ির নং : নং99 বয়স : 22 লিঙ্গ : মহিলা	NVZ2669927 ফটো উপলব্ধ	944 নাম : রাইদুল শাহ পিতার নাম: মুনসুর আলি শাহ বাড়ির নং : নং54 বয়স : 21 লিঙ্গ : পুরুষ	NVZ2670404 ফটো উপলব্ধ	945 নাম : হামিম আলি শাহ পিতার নাম: বোরহান আলি শাহ বাড়ির নং : n0261 বয়স : 27 লিঙ্গ : পুরুষ	NVZ2107381 ফটো উপলব্ধ
946 নাম : আশিক হাফিজ শাহ পিতার নাম: এসপান আলি শাহ শাহ বাড়ির নং : n0143 বয়স : 33 লিঙ্গ : পুরুষ	NVZ2547792 ফটো উপলব্ধ	947 নাম : ফইজুল হাফিজ শাহ পিতার নাম: আনিসার আলি শাহ বাড়ির নং : n0149 বয়স : 33 লিঙ্গ : পুরুষ	CWM2945285 ফটো উপলব্ধ	948 নাম : মেহরুয়েসা শাহ স্বামীর নাম: মুনসুর আলি শাহ বাড়ির নং : n0147 বয়স : 61 লিঙ্গ : মহিলা	NVZ2201697 ফটো উপলব্ধ
949 নাম : আকশারুল শাহ পিতার নাম: মান্নান আলি শাহ বাড়ির নং : n0132 বয়স : 32 লিঙ্গ : পুরুষ	NVZ1567866 ফটো উপলব্ধ	950 নাম : মিনাজুল আলি সাহা পিতার নাম: মুনসুর আলি সাহা বাড়ির নং : n0147 বয়স : 34 লিঙ্গ : পুরুষ	NVZ1239409 ফটো উপলব্ধ	951 নাম : সেখ আমির সহেল পিতার নাম: সেখ আমজাদ আলি বাড়ির নং : 105 বয়স : 29 লিঙ্গ : পুরুষ	NVZ2374437 ফটো উপলব্ধ
952 নাম : সেখ সাইফদ্দিন পিতার নাম: সেখ মনিরুল বাড়ির নং : বয়স : 24 লিঙ্গ : পুরুষ	NVZ2372936 ফটো উপলব্ধ	953 নাম : নুর হাসান শাহ মায়ের নাম: নুর আঙ্গিনা শাহ বাড়ির নং : n0150 বয়স : 35 লিঙ্গ : পুরুষ	NVZ1169408 ফটো উপলব্ধ	954 নাম : রেবেকা বেগম সাহা স্বামীর নাম: মিরজাহান আলি শাহ বাড়ির নং : n0143 বয়স : 33 লিঙ্গ : মহিলা	CWM3264090 ফটো উপলব্ধ
955 নাম : রহিমা শাহ স্বামীর নাম: রহমত আলি শাহ বাড়ির নং : n0150 বয়স : 66 লিঙ্গ : মহিলা	NVZ2195485 ফটো উপলব্ধ	956 নাম : অসিম আক্রাম শাহ পিতার নাম: মহাবত আলি শাহ বাড়ির নং : n0150 বয়স : 32 লিঙ্গ : পুরুষ	NVZ1567882 ফটো উপলব্ধ	957 নাম : রহমত আলি সাহা পিতার নাম: আরসেদ আলি শাহ বাড়ির নং : n0150 বয়স : 70 লিঙ্গ : পুরুষ	NVZ2192839 ফটো উপলব্ধ
958 নাম : খাইরুল আলি শাহ পিতার নাম: রহমত আলি শাহ বাড়ির নং : n0150 বয়স : 33 লিঙ্গ : পুরুষ	NVZ1357953 ফটো উপলব্ধ	959 নাম : ফিরোজা সিদ্দিকি স্বামীর নাম: ওহিদুল আলি মোল্লা বাড়ির নং : 58 বয়স : 34 লিঙ্গ : মহিলা	NVZ2372639 ফটো উপলব্ধ	960 নাম : মুর্শিদা বেগম পিতার নাম: সেখ তৈয়েব আলি বাড়ির নং : n0022 বয়স : 66 লিঙ্গ : মহিলা	NVZ1357094 ফটো উপলব্ধ

বিধানসভা নির্বাচনকেন্দ্রের নং, নাম : 175-পাঁচলা  
ভাগ নং, নাম : 1-শেখ ও মোল্লা পাড়া

961 নাম : আনিসা বেগিম স্বামীর নাম: সেখ আবির আলি বাড়ির নং : n0055 বয়স : 53 লিঙ্গ : মহিলা	CWM0301374 ফটো উপলব্ধ	962 নাম : সেখ মেহরাজ আলি পিতার নাম: সেখ তৈয়েব বাড়ির নং : n0022 বয়স : 33 লিঙ্গ : পুরুষ	NVZ1567700 ফটো উপলব্ধ	963 নাম : আসফাতুননেসা সেখ স্বামীর নাম: সেখ নূরইসলাম বাড়ির নং : n0015 বয়স : 76 লিঙ্গ : মহিলা	NVZ2523314 ফটো উপলব্ধ
964 নাম : সেখ আনিসুর রহমান পিতার নাম: সেখ আবির আলি বাড়ির নং : n0055 বয়স : 32 লিঙ্গ : পুরুষ	NVZ1477355 ফটো উপলব্ধ	965 নাম : সেখ আনিসুল ইসলাম পিতার নাম: সেখ নূরইসলাম বাড়ির নং : n0015 বয়স : 52 লিঙ্গ : পুরুষ	NVZ2526903 ফটো উপলব্ধ	966 নাম : রেসমা খাতুন স্বামীর নাম: আনিসুল ইসলাম সেখ বাড়ির নং : n0015 বয়স : 34 লিঙ্গ : মহিলা	NVZ1962364 ফটো উপলব্ধ
967 নাম : ইয়াসমিনা খাতুন পিতার নাম: সেখ সারওয়ার আলি বাড়ির নং : n45 বয়স : 23 লিঙ্গ : মহিলা	NVZ2654812 ফটো উপলব্ধ	968 নাম : সেখ সিরাজুল পিতার নাম: সেখ নূর ইসলাম বাড়ির নং : n036 বয়স : 22 লিঙ্গ : পুরুষ	NVZ2620078 ফটো উপলব্ধ	969 নাম : মোমেনা বেগম পিতার নাম: ইয়াসিন সেখ বাড়ির নং : n0065 বয়স : 31 লিঙ্গ : মহিলা	NVZ2589703 ফটো উপলব্ধ
970 নাম : সরিফুল হক পিতার নাম: সেখ সাজামুল বাড়ির নং : এন০০০১ বয়স : ৩৩ লিঙ্গ : পুরুষ	NVZ1358308 ফটো উপলব্ধ	971 নাম : আরসিদা খাতুন পিতার নাম: সেখ ফারুক বাড়ির নং : ০১১১ বয়স : 25 লিঙ্গ : মহিলা	NVZ2510113 ফটো উপলব্ধ	972 নাম : সেরাজুল ইসলাম সেখ পিতার নাম: সাজামুল সেখ বাড়ির নং : এন০০০১ বয়স : ৩৩ লিঙ্গ : পুরুষ	NVZ1240225 ফটো উপলব্ধ
973 নাম : নার্গিস বানু পিতার নাম: সেখ নাসিরউদ্দিন বাড়ির নং : N0115 বয়স : 25 লিঙ্গ : মহিলা	NVZ2364651 ফটো উপলব্ধ	974 নাম : সোবেরা বেগম সেখ স্বামীর নাম: সেখ রফুল আমিন বাড়ির নং : n0014 বয়স : 62 লিঙ্গ : মহিলা	CWM2944551 ফটো উপলব্ধ	975 নাম : আলামুদ্দিন সেখ মায়ের নাম: মারিয়া বেগম সেখ বাড়ির নং : n0141 বয়স : 34 লিঙ্গ : পুরুষ	NVZ1239961 ফটো উপলব্ধ
976 নাম : সেখ সাহীদা বেগম সেখ স্বামীর নাম: সেখ মনিরুল সেখ বাড়ির নং : n0131 বয়স : 56 লিঙ্গ : মহিলা	NVZ2335164 ফটো উপলব্ধ	977 নাম : সেখ নূরইসলাম পিতার নাম: সেখ রহম আলি বাড়ির নং : n0113 বয়স : 71 লিঙ্গ : পুরুষ	NVZ2331379 ফটো উপলব্ধ	978 নাম : সিরাজুল সেখ পিতার নাম: সেখ সাবির আলি বাড়ির নং : n0091 বয়স : 56 লিঙ্গ : পুরুষ	NVZ2430098 ফটো উপলব্ধ
979 নাম : জামিলা বেগম শেখ স্বামীর নাম: সেখ হাবিবুর রহমান বাড়ির নং : n0138 বয়স : 41 লিঙ্গ : মহিলা	CWM3263746 ফটো উপলব্ধ	980 নাম : আয়েশা বেগম স্বামীর নাম: সেখ ফেরেস্তালী বাড়ির নং : n0104 বয়স : 56 লিঙ্গ : মহিলা	NVZ2437234 ফটো উপলব্ধ	981 নাম : সেখ নাসিবুল রহমান পিতার নাম: সেখ দেলওয়ার হোসেন বাড়ির নং : n0133 বয়স : 37 লিঙ্গ : পুরুষ	CWM3588548 ফটো উপলব্ধ
982 নাম : হোসেনারা বেগম স্বামীর নাম: সেখ নাসির আলি বাড়ির নং : n0115 বয়স : 50 লিঙ্গ : মহিলা	CWM3662699 ফটো উপলব্ধ	983 নাম : সেখ সুরাজ মায়ের নাম: রুসিয়া বেগম বাড়ির নং : এন০০৯২ বয়স : 23 লিঙ্গ : পুরুষ	NVZ2530418 ফটো উপলব্ধ	984 নাম : রুকিয়া বেগম স্বামীর নাম: সফিক মিদ্যা বাড়ির নং : এন০০১৪ বয়স : 38 লিঙ্গ : মহিলা	NVZ2562064 ফটো উপলব্ধ
985 নাম : ফকরুদ্দিন সেখ পিতার নাম: নূর ইসলাম সেখ বাড়ির নং : n0113 বয়স : 29 লিঙ্গ : পুরুষ	NVZ1830280 ফটো উপলব্ধ	986 নাম : জাংপাতুল ফিরদাউস পিতার নাম: আক্কাস মোল্লা বাড়ির নং : এন০০১৪ বয়স : 23 লিঙ্গ : পুরুষ	NVZ2560274 ফটো উপলব্ধ	987 নাম : সেখ কাশীরা বেগম স্বামীর নাম: সেখ মিজানুর রহমান বাড়ির নং : N0099 বয়স : 41 লিঙ্গ : মহিলা	NVZ2405231 ফটো উপলব্ধ
988 নাম : সেখ মুজিবুর রহমান পিতার নাম: সেখ এরাহিম বাড়ির নং : n0142 বয়স : 29 লিঙ্গ : পুরুষ	NVZ1477439 ফটো উপলব্ধ	989 নাম : সাহানারা খাতুন স্বামীর নাম: হালিম আলি শাহ বাড়ির নং : N0138 বয়স : 31 লিঙ্গ : মহিলা	CWM3603271 ফটো উপলব্ধ	990 নাম : সেখ হাবিবুর রহমান পিতার নাম: সেখ এজাত আলি বাড়ির নং : n0103 বয়স : ৩৩ লিঙ্গ : পুরুষ	CWM3588498 ফটো উপলব্ধ

991 নাম : সেখ জাকির পিতার নাম: সেখ আয়নাল বাড়ির নং : n0156 বয়স : 50 লিঙ্গ : পুরুষ ফটো উপলব্ধ	CWM3367265	992 নাম : আনসুরা বেগম শাহ স্বামীর নাম: হাসিবুর রহমান শাহ বাড়ির নং : n0099 বয়স : 38 লিঙ্গ : মহিলা ফটো উপলব্ধ	NVZ1239607	993 নাম : সামিউল্লা মন্ডল পিতার নাম: হাসিবুর মন্ডল বাড়ির নং : নং052 বয়স : 22 লিঙ্গ : পুরুষ ফটো উপলব্ধ	NVZ2670511
994 নাম : আফসোনা মন্ডল স্বামীর নাম: মিজানুর রহমান মন্ডল বাড়ির নং : নং021 বয়স : 23 লিঙ্গ : মহিলা ফটো উপলব্ধ	NVZ2670537	995 নাম : সেখ সেকিউল্লাহ পিতার নাম: সেখ রেকিব বাড়ির নং : নং20 বয়স : 30 লিঙ্গ : মহিলা ফটো উপলব্ধ	TXV1241728	996 নাম : সালমা খাতুন পিতার নাম: সেখ রহমত আলি বাড়ির নং : নং45 বয়স : 32 লিঙ্গ : মহিলা ফটো উপলব্ধ	YTZ199776
997 নাম : সাবানা খাতুন পিতার নাম: সেখ মাতাবুর বাড়ির নং : এন00 বয়স : 21 লিঙ্গ : মহিলা ফটো উপলব্ধ	NVZ2670107	998 নাম : সুহিনা পারভিন পিতার নাম: সেখ আবু নাসার মোহাম্মদ আলি বাড়ির নং : নং96 বয়স : 21 লিঙ্গ : মহিলা ফটো উপলব্ধ	NVZ2669893	999 নাম : মহঃ আলী উদ্দিন মল্লিক পিতার নাম: মহঃ আশাদ আলী মল্লিক বাড়ির নং : এন00 বয়স : 22 লিঙ্গ : পুরুষ ফটো উপলব্ধ	NVZ2670263
1000 নাম : মোনোমুহা বেগম স্বামীর নাম: সেখ মুসিবুর আলি বাড়ির নং : এন00 বয়স : 43 লিঙ্গ : মহিলা ফটো উপলব্ধ	NVZ2669638	1001 নাম : আশিক সেখ পিতার নাম: সেখ মহসিন বাড়ির নং : বয়স : 25 লিঙ্গ : পুরুষ ফটো উপলব্ধ	NVZ2373645	1002 নাম : সেখ ফতিমা বেগম স্বামীর নাম: সেখ দেলওয়ার হোসেন বাড়ির নং : n0133 বয়স : 71 লিঙ্গ : মহিলা ফটো উপলব্ধ	NVZ2208536
1003 নাম : ফেরেস্তালী সেখ পিতার নাম: সেখ জামসেদ বাড়ির নং : n0104 বয়স : 61 লিঙ্গ : পুরুষ ফটো উপলব্ধ	NVZ2450492	1004 নাম : সেখ শহীদুল বেগম স্বামীর নাম: সেখ মাহিনুদ্দিন বাড়ির নং : n0138 বয়স : 33 লিঙ্গ : মহিলা ফটো উপলব্ধ	NVZ1477082	1005 নাম : মোমতাজ বেগম স্বামীর নাম: সেখ সাবির আলি বাড়ির নং : n0055 বয়স : 50 লিঙ্গ : মহিলা ফটো উপলব্ধ	CWM2945939
1006 নাম : সেখ আলি হোসেন পিতার নাম: লেট সেখ রাহাম বাড়ির নং : n0113 বয়স : 58 লিঙ্গ : পুরুষ ফটো উপলব্ধ	NVZ2736312	1007 নাম : সবনম সালেহা পিতার নাম: সেখ সাবির আলি বাড়ির নং : বনহরিশপুর বয়স : 23 লিঙ্গ : মহিলা ফটো উপলব্ধ	NVZ2736726	1008 নাম : সেখ নুরআকসান স্বামীর নাম: সেখ নুরুজ্জামান বাড়ির নং : n0156 বয়স : 34 লিঙ্গ : মহিলা ফটো উপলব্ধ	NVZ1477462
1009 নাম : সেখ এম জহিরউদ্দীন পিতার নাম: সেখ মাসুদ রহমান বাড়ির নং : n0081 বয়স : 31 লিঙ্গ : পুরুষ ফটো উপলব্ধ	NVZ1567726	1010 নাম : সেখ রামিজ পিতার নাম: সেখ জাহাঙ্গির বাড়ির নং : এন01 বয়স : 22 লিঙ্গ : পুরুষ ফটো উপলব্ধ	NVZ2730414	1011 নাম : রুবিনা বেগম সেখ স্বামীর নাম: হাসানুর জামান সেখ বাড়ির নং : 156 বয়স : 33 লিঙ্গ : মহিলা ফটো উপলব্ধ	NVZ1720770
1012 নাম : সাহিনা পারভিন সেখ পিতার নাম: গুলসান মল্লিক বাড়ির নং : n0214 বয়স : 35 লিঙ্গ : মহিলা ফটো উপলব্ধ	NVZ1237809	1013 নাম : সেখ নাসিরুল সেখ পিতার নাম: সেখ সাজ্জামান সেখ বাড়ির নং : n0196 বয়স : 37 লিঙ্গ : পুরুষ ফটো উপলব্ধ	NVZ1984137	1014 নাম : সেখ ফরিদা স্বামীর নাম: সেখ নূর ইসলাম বাড়ির নং : n0113 বয়স : 61 লিঙ্গ : মহিলা ফটো উপলব্ধ	NVZ2397396
1015 নাম : সাবিয়া সুলতানা সেখ স্বামীর নাম: সেখ রেজাউল করিম সেখ বাড়ির নং : n0159 বয়স : 54 লিঙ্গ : মহিলা ফটো উপলব্ধ	NVZ1962455	1016 নাম : হালিম আলি শাহ পিতার নাম: বোরহান আলি শাহ শাহ বাড়ির নং : n0138 বয়স : 40 লিঙ্গ : পুরুষ ফটো উপলব্ধ	CWM2945699	1017 নাম : নাসিমা সেখ স্বামীর নাম: মেহবুব সেখ বাড়ির নং : n0007 বয়স : 71 লিঙ্গ : মহিলা ফটো উপলব্ধ	WB/26/168/159422
1018 নাম : এশ্রাফিল সেখ পিতার নাম: এনসান সেখ বাড়ির নং : n0007 বয়স : 47 লিঙ্গ : পুরুষ ফটো উপলব্ধ	NVZ0321737	1019 নাম : আকতার হোসেন পিতার নাম: মেহবুব সেখ বাড়ির নং : n0007 বয়স : 47 লিঙ্গ : পুরুষ ফটো উপলব্ধ	NVZ1830355	1020 নাম : আমজাদ আলি সেখ পিতার নাম: সেখ মহবত আলি বাড়ির নং : n0105 বয়স : 65 লিঙ্গ : পুরুষ ফটো উপলব্ধ	NVZ2438174



1021 নাম : সেখ হাসান আলি পিতার নাম: সেখ নাজির আলি বাড়ির নং : n0115 বয়স : 29 লিঙ্গ : পুরুষ	NVZ1830512 ফটো উপলব্ধ	1022 নাম : সেখ জাহির আব্বাস পিতার নাম: জুলফিকার আলি বাড়ির নং : 115 বয়স : 30 লিঙ্গ : পুরুষ	NVZ1720655 ফটো উপলব্ধ	1023 নাম : সেখ আফসার পিতার নাম: সেখ মহবত আলি বাড়ির নং : n0105 বয়স : 70 লিঙ্গ : পুরুষ	NVZ2452399 ফটো উপলব্ধ
1024 নাম : এমামুন নেসা বেগম স্বামীর নাম: সেখ নাসিবুল রহমান বাড়ির নং : n0133 বয়স : 33 লিঙ্গ : মহিলা	NVZ1567155 ফটো উপলব্ধ	1025 নাম : মুরসিদা বেগম স্বামীর নাম: সেখ মারুফ হোসেন বাড়ির নং : 103 বয়স : 36 লিঙ্গ : মহিলা	NVZ1720432 ফটো উপলব্ধ	1026 নাম : সেখ আমিরুল আলি পিতার নাম: সেখ আজত আলি বাড়ির নং : 105 বয়স : 30 লিঙ্গ : পুরুষ	NVZ1720481 ফটো উপলব্ধ
1027 নাম : সেখ আজরাপান স্বামীর নাম: সেখ মুজিবর বাড়ির নং : n0053 বয়স : 58 লিঙ্গ : মহিলা	NVZ2189298 ফটো উপলব্ধ	1028 নাম : জুলফিকার সেখ পিতার নাম: নজরুল ইসলাম বাড়ির নং : n0130 বয়স : 35 লিঙ্গ : পুরুষ	NVZ1239516 ফটো উপলব্ধ	1029 নাম : মনিরুল সেখ পিতার নাম: জালাল সেখ বাড়ির নং : n0131 বয়স : 61 লিঙ্গ : পুরুষ	WB/26/168/159569 ফটো উপলব্ধ
1030 নাম : সামিম সেখ পিতার নাম: নজরুল ইসলাম বাড়ির নং : n0130 বয়স : 35 লিঙ্গ : পুরুষ	NVZ1239524 ফটো উপলব্ধ	1031 নাম : সেখ নুরুজ্জামান পিতার নাম: সেখ সইদুর রহমান বাড়ির নং : n0156 বয়স : 49 লিঙ্গ : পুরুষ	CWM1581651 ফটো উপলব্ধ	1032 নাম : হানুফা বেগম স্বামীর নাম: সেখ জাকির বাড়ির নং : n0156 বয়স : 36 লিঙ্গ : মহিলা	CWM3495041 ফটো উপলব্ধ
1033 নাম : মাতাবুর সেখ পিতার নাম: আহম্মদুল্লাহ সেখ বাড়ির নং : n0018 বয়স : 59 লিঙ্গ : পুরুষ	WB/26/168/159238 ফটো উপলব্ধ	1034 নাম : গোলাপজান বেগম সেখ স্বামীর নাম: মাতাবুর সেখ বাড়ির নং : n0018 বয়স : 42 লিঙ্গ : মহিলা	NVZ0321273 ফটো উপলব্ধ	1035 নাম : জুলফিকার সেখ পিতার নাম: হাবিব সেখ বাড়ির নং : n0018 বয়স : 41 লিঙ্গ : পুরুষ	CWM3263803 ফটো উপলব্ধ
1036 নাম : আনজুরা বেগম স্বামীর নাম: সেখ ইব্রাহিম বাড়ির নং : n0142 বয়স : 58 লিঙ্গ : মহিলা	NVZ2451011 ফটো উপলব্ধ	1037 নাম : আসমাউল হোসনা স্বামীর নাম: সেখ জাহির আব্বাস বাড়ির নং : N0115 বয়স : 27 লিঙ্গ : মহিলা	NVZ2171932 ফটো উপলব্ধ	1038 নাম : সেরিনা খাতুন পিতার নাম: সরওয়ার সেখ বাড়ির নং : এন0146 বয়স : 27 লিঙ্গ : মহিলা	NVZ2183697 ফটো উপলব্ধ
1039 নাম : লিলুফা বেগম স্বামীর নাম: কুতুবদ্দিন শাহ বাড়ির নং : n0099 বয়স : 38 লিঙ্গ : মহিলা	NVZ1239615 ফটো উপলব্ধ	1040 নাম : সেখ মিজানুর রহমান পিতার নাম: সেখ মোঃ ইব্রাহিম বাড়ির নং : n0099 বয়স : 49 লিঙ্গ : পুরুষ	NVZ2237634 ফটো উপলব্ধ	1041 নাম : সেখ জাবেদ আখতার মায়ের নাম: সেখ জুলফিকার আলি বাড়ির নং : N0115 বয়স : 27 লিঙ্গ : পুরুষ	NVZ2171700 ফটো উপলব্ধ
1042 নাম : সেখ হাবিবুর রহমান পিতার নাম: সেখ সইমুদ্দিন বাড়ির নং : n0138 বয়স : 56 লিঙ্গ : পুরুষ	NVZ2419984 ফটো উপলব্ধ	1043 নাম : সেখ আসলাম আলি পিতার নাম: সেখ ফেরেস্তা বাড়ির নং : n0104 বয়স : 30 লিঙ্গ : পুরুষ	NVZ1830686 ফটো উপলব্ধ	1044 নাম : সেখ ফারুক পিতার নাম: সেখ জিগরিয়া বাড়ির নং : n0111 বয়স : 53 লিঙ্গ : পুরুষ	NVZ2430601 ফটো উপলব্ধ
1045 নাম : আসমা সেখ স্বামীর নাম: সেখ আমজাদ আলি বাড়ির নং : n0105 বয়স : 55 লিঙ্গ : মহিলা	NVZ2438083 ফটো উপলব্ধ	1046 নাম : আরজিনা বেগম স্বামীর নাম: মুজিবুর রহমান সেখ বাড়ির নং : 81 বয়স : 48 লিঙ্গ : মহিলা	NVZ1720788 ফটো উপলব্ধ	1047 নাম : জুলেখা খাতুন পিতার নাম: মাসুদ রহমান সেখ বাড়ির নং : 81 বয়স : 30 লিঙ্গ : মহিলা	NVZ1720564 ফটো উপলব্ধ
1048 নাম : সেখ হাফিজুল পিতার নাম: সেখ আহম্মদ বাড়ির নং : N0104 বয়স : 27 লিঙ্গ : পুরুষ	NVZ2130821 ফটো উপলব্ধ	1049 নাম : ইব্রাহিম সেখ পিতার নাম: সেখ সওকাত বাড়ির নং : n0142 বয়স : 63 লিঙ্গ : পুরুষ	NVZ2451466 ফটো উপলব্ধ	1050 নাম : সাবিলা বেগম স্বামীর নাম: সেখ সাদিক বাড়ির নং : এন0099 বয়স : 49 লিঙ্গ : মহিলা	NVZ2130938 ফটো উপলব্ধ

Released After  
Adjudication by  
Judicial Officers



1051 নাম : সেখ জিয়াউল পিতার নাম: সেখ দেলোয়ার বাড়ির নং : n0133 বয়স : 49 লিঙ্গ : পুরুষ	NVZ2264661 ফটো উপলব্ধ	1052 নাম : ফরিদুল সেখ পিতার নাম: সেখ সামসের বাড়ির নং : n0102 বয়স : 57 লিঙ্গ : পুরুষ	CWM1532464 ফটো উপলব্ধ	1053 নাম : আমসননেসা সেখ স্বামীর নাম: খলিলুর রহমান সেখ বাড়ির নং : n0024 বয়স : 79 লিঙ্গ : মহিলা	WB/26/168/159550 ফটো উপলব্ধ
1054 নাম : সেখ মোস্তাকিন পিতার নাম: সেখ জিগরিয়া বাড়ির নং : n0111 বয়স : 43 লিঙ্গ : পুরুষ	CWM2945475 ফটো উপলব্ধ	1055 নাম : সেখ অজিনা স্বামীর নাম: সেখ আনোয়ার বাড়ির নং : n0105 বয়স : 51 লিঙ্গ : মহিলা	NVZ2239341 ফটো উপলব্ধ	1056 নাম : সাইফুলনেসা সেখ স্বামীর নাম: হাবিব সেখ বাড়ির নং : n0006 বয়স : 66 লিঙ্গ : মহিলা	WB/26/168/159421 ফটো উপলব্ধ
1057 নাম : সাদিক সেখ পিতার নাম: হাবিব সেখ বাড়ির নং : n0006 বয়স : 44 লিঙ্গ : পুরুষ	CWM2574085 ফটো উপলব্ধ	1058 নাম : মাসুদা বেগম স্বামীর নাম: সেখ সাদিক বাড়ির নং : n0006 বয়স : 38 লিঙ্গ : মহিলা	CWM3263837 ফটো উপলব্ধ	1059 নাম : সেখ মাহাবুবা বেগম স্বামীর নাম: সেখ ফিরোজ বাড়ির নং : n0103 বয়স : 38 লিঙ্গ : মহিলা	CWM3588506 ফটো উপলব্ধ
1060 নাম : জাহানারা সেখ পিতার নাম: নুরুল আমিন সেখ বাড়ির নং : বয়স : 47 লিঙ্গ : মহিলা	CWM3157245 ফটো উপলব্ধ	1061 নাম : মোজাম আলি শাহ পিতার নাম: বারসেদ আলি শাহ বাড়ির নং : n0148 বয়স : 76 লিঙ্গ : পুরুষ	NVZ2201788 ফটো উপলব্ধ	1062 নাম : জাহানারা শাহ স্বামীর নাম: মোজাম শাহ বাড়ির নং : n0148 বয়স : 73 লিঙ্গ : মহিলা	WB/26/168/159278 ফটো উপলব্ধ
1063 নাম : মমতাজ খাতুন শাহ পিতার নাম: মোজাম আলি শাহ বাড়ির নং : n0148 বয়স : 53 লিঙ্গ : মহিলা	NVZ2209112 ফটো উপলব্ধ	1064 নাম : খোকন শাহ পিতার নাম: মোজাম্মেল শাহ বাড়ির নং : n0148 বয়স : 41 লিঙ্গ : পুরুষ	CWM3494986 ফটো উপলব্ধ	1065 নাম : কুতুবউদ্দিন শাহ পিতার নাম: আনসার আলি শাহ বাড়ির নং : n0099 বয়স : 42 লিঙ্গ : পুরুষ	CWM3588407 ফটো উপলব্ধ
1066 নাম : আসাদুল মল্লিক পিতার নাম: সুরাত মল্লিক বাড়ির নং : n0099 বয়স : 53 লিঙ্গ : পুরুষ	WB/26/168/159488 ফটো উপলব্ধ	1067 নাম : সেখ আকরাম আলি পিতার নাম: সেখ লিয়াকত আলি বাড়ির নং : n0016 বয়স : 29 লিঙ্গ : পুরুষ	NVZ1902501 ফটো উপলব্ধ	1068 নাম : সেখ মসিবর রহমান পিতার নাম: মহঃ ইব্রাহিম সেখ বাড়ির নং : n0142 বয়স : 28 লিঙ্গ : পুরুষ	NVZ1902543 ফটো উপলব্ধ
1069 নাম : জরিলা সেখ স্বামীর নাম: সাবির সেখ বাড়ির নং : n0091 বয়স : 66 লিঙ্গ : মহিলা	WB/26/168/159102 ফটো উপলব্ধ	1070 নাম : রেহানা বেগম সেখ স্বামীর নাম: লিরাজুল সেখ বাড়ির নং : n0091 বয়স : 40 লিঙ্গ : মহিলা	NVZ1357805 ফটো উপলব্ধ	1071 নাম : মাফজা বেগম স্বামীর নাম: লিখ আতাবুল বাড়ির নং : n0091 বয়স : 40 লিঙ্গ : মহিলা	NVZ1567270 ফটো উপলব্ধ
1072 নাম : আতাবুল সেখ পিতার নাম: সেখ সাবির বাড়ির নং : n0091 বয়স : 38 লিঙ্গ : পুরুষ	NVZ1567775 ফটো উপলব্ধ	1073 নাম : আনোয়ার মোল্লা পিতার নাম: বরজাহান মোল্লা বাড়ির নং : n0091 বয়স : 37 লিঙ্গ : পুরুষ	NVZ1239334 ফটো উপলব্ধ	1074 নাম : হোসেনারা সেখ স্বামীর নাম: সরওয়ার সেখ বাড়ির নং : n0146 বয়স : 60 লিঙ্গ : মহিলা	WB/26/168/159490 ফটো উপলব্ধ
1075 নাম : সরিফুল সেখ পিতার নাম: সরওয়ার সেখ বাড়ির নং : n0146 বয়স : 30 লিঙ্গ : পুরুষ	NVZ1830629 ফটো উপলব্ধ	1076 নাম : সেখ হাসান পিতার নাম: সেখ সরওয়ার বাড়ির নং : n0146 বয়স : 39 লিঙ্গ : পুরুষ	NVZ1567585 ফটো উপলব্ধ	1077 নাম : হাসানুরজামান সেখ পিতার নাম: সাইদুর রহমান সেখ বাড়ির নং : n0156 বয়স : 51 লিঙ্গ : পুরুষ	CWM2945996 ফটো উপলব্ধ
1078 নাম : হোসেনারা বেগম সেখ স্বামীর নাম: সাইদুর রহমান সেখ বাড়ির নং : n0156 বয়স : 75 লিঙ্গ : মহিলা	CWM1582436 ফটো উপলব্ধ	1079 নাম : সেখ কামরুজ্জামান পিতার নাম: সেখ সাইদুর রহমান বাড়ির নং : n0156 বয়স : 45 লিঙ্গ : পুরুষ	CWM1581602 ফটো উপলব্ধ	1080 নাম : সেখ কুতুবদ্দিন পিতার নাম: সেখ রহমত আলি বাড়ির নং : n0092 বয়স : 47 লিঙ্গ : পুরুষ	NVZ2437218 ফটো উপলব্ধ

বিধানসভা নির্বাচনক্ষেত্রের নং, নাম : 175-পাঁচলা  
ভাগ নং, নাম : 1-শেখ ও মোল্লা পাড়া

1081 নাম : সেখ মোনিরুল পিতার নাম : সেখ জিগরিয়া বাড়ির নং : n0111 বয়স : 42 লিঙ্গ : পুরুষ ফটো উপলব্ধ	CWM2945483	1082 নাম : নূর আঙ্গিনা বেগম স্বামীর নাম : সেখ মোস্তাকিন বাড়ির নং : n0111 বয়স : 33 লিঙ্গ : মহিলা ফটো উপলব্ধ	NVZ1567379	1083 নাম : আক্রমুল সেখ আলি পিতার নাম : সেখ ফেরেস্তা বাড়ির নং : n0104 বয়স : 35 লিঙ্গ : পুরুষ ফটো উপলব্ধ	NVZ1239946
1084 নাম : সেখ আনোয়ার আলি পিতার নাম : সেখ মোহাম্মদ আলি সেখ বাড়ির নং : n0105 বয়স : 59 লিঙ্গ : পুরুষ ফটো উপলব্ধ	NVZ2239333	1085 নাম : সরওয়ার সেখ পিতার নাম : জুববার সেখ বাড়ির নং : n0146 বয়স : 66 লিঙ্গ : পুরুষ ফটো উপলব্ধ	WB/26/168/159489	1086 নাম : মীর রাব্বিয়া খাতুন পিতার নাম : মীর আয়ুব আলি বাড়ির নং : এন0068 বয়স : 28 লিঙ্গ : মহিলা ফটো উপলব্ধ	TXV1477686
1087 নাম : মীনারা বেগম সেখ স্বামীর নাম : নাজিমুদ্দিন সেখ বাড়ির নং : n0141 বয়স : 35 লিঙ্গ : মহিলা ফটো উপলব্ধ	NVZ1239821	1088 নাম : সাবিনা বেগম শাহ স্বামীর নাম : সিরাজুল আলি বাড়ির নং : 99 বয়স : 41 লিঙ্গ : মহিলা ফটো উপলব্ধ	NVZ1720119	1089 নাম : নঈমা বেগম স্বামীর নাম : কুতুবউদ্দিন বাড়ির নং : 92 বয়স : 30 লিঙ্গ : মহিলা ফটো উপলব্ধ	NVZ1720713
1090 নাম : খোদেজা খাতুন সেখ স্বামীর নাম : সেখ সাহেব আলি বাড়ির নং : বয়স : 30 লিঙ্গ : মহিলা ফটো উপলব্ধ	NVZ2424729	1091 নাম : জাহির আব্বাস সেখ পিতার নাম : সেখ লিয়াকাত আলি বাড়ির নং : বয়স : 24 লিঙ্গ : পুরুষ ফটো উপলব্ধ	NVZ2374064	1092 নাম : তুহিনা বেগম সেখ স্বামীর নাম : সেখ জুলফিকার বাড়ির নং : n0006 বয়স : 32 লিঙ্গ : মহিলা ফটো উপলব্ধ	NVZ1720705
1093 নাম : সেখ এনামুল আলি মায়ের নাম : সেখ নাসিমা বেগম বাড়ির নং : n0007 বয়স : 28 লিঙ্গ : পুরুষ ফটো উপলব্ধ	NVZ1902386	1094 নাম : ফিরদৌসী খাতুন স্বামীর নাম : কামরুজ্জামান সেখ বাড়ির নং : n0156 বয়স : 34 লিঙ্গ : মহিলা ফটো উপলব্ধ	NVZ1720739	1095 নাম : সেখ হাফিজ আলি পিতার নাম : সেখ জাকির বাড়ির নং : এন01538 বয়স : 20 লিঙ্গ : পুরুষ ফটো উপলব্ধ	NVZ2761575
1096 নাম : মোসাঃ সুলতানা সরদার সেখ স্বামীর নাম : সেখ আব্বাসের মহঃ আলি সেখ বাড়ির নং : n0024 বয়স : 41 লিঙ্গ : মহিলা ফটো উপলব্ধ	CWM2945368	1097 নাম : রুকাইয়া ইয়াসমিন বেগম সেখ স্বামীর নাম : সেখ হাসিবুর রহমান বাড়ির নং : n0024 বয়স : 34 লিঙ্গ : মহিলা ফটো উপলব্ধ	NVZ1477348	1098 নাম : হাসিবুর রহমান সেখ পিতার নাম : খলিলুর রহমান বাড়ির নং : n0024 বয়স : 38 লিঙ্গ : পুরুষ ফটো উপলব্ধ	CWM3476082
1099 নাম : নাসিমা খাতুন পিতার নাম : খলিলুর রহমান বাড়ির নং : n0024 বয়স : 40 লিঙ্গ : মহিলা ফটো উপলব্ধ	CWM2945350	1100 নাম : সেখ মসিবুর আলি পিতার নাম : সেখ তৈয়ব আলি বাড়ির নং : n0022 বয়স : 39 লিঙ্গ : পুরুষ ফটো উপলব্ধ	NVZ1567718	1101 নাম : তাসলিমা খাতুন সেখ পিতার নাম : সেখ মুজিবুর বাড়ির নং : n0053 বয়স : 35 লিঙ্গ : মহিলা ফটো উপলব্ধ	NVZ1239649
1102 নাম : সাইফুদ্দিন সেখ পিতার নাম : সেখ লিয়াকাত আলি বাড়ির নং : n0016 বয়স : 34 লিঙ্গ : পুরুষ ফটো উপলব্ধ	NVZ1477132	1103 নাম : সেখ সামসুদ্দিন পিতার নাম : সেখ লিয়াকাত আলি বাড়ির নং : n0016 বয়স : 35 লিঙ্গ : পুরুষ ফটো উপলব্ধ	NVZ1169473	1104 নাম : সেখ মারফ পিতার নাম : সেখ লিয়াকাত আলি বাড়ির নং : n0016 বয়স : 36 লিঙ্গ : পুরুষ ফটো উপলব্ধ	NVZ1169481
1105 নাম : সেখ ফারুক আলি পিতার নাম : সেখ লিয়াকাত আলি বাড়ির নং : n0016 বয়স : 38 লিঙ্গ : পুরুষ ফটো উপলব্ধ	CWM3588431	1106 নাম : সাহানারা সেখ স্বামীর নাম : লিয়াকাত সেখ বাড়ির নং : n0016 বয়স : 61 লিঙ্গ : মহিলা ফটো উপলব্ধ	WB/26/168/159474	1107 নাম : সেখ সরিফুল ইসলাম পিতার নাম : সেখ রুহুল আমিন বাড়ির নং : n0014 বয়স : 30 লিঙ্গ : পুরুষ ফটো উপলব্ধ	NVZ1720150
1108 নাম : সেখ ইব্রাহিম আলি সেখ পিতার নাম : সেখ কওসের আলি সেখ বাড়ির নং : n0112 বয়স : 66 লিঙ্গ : পুরুষ ফটো উপলব্ধ	NVZ2208007	1109 নাম : আলীনা সেখ স্বামীর নাম : ইব্রাহিম সেখ বাড়ির নং : n0112 বয়স : 61 লিঙ্গ : মহিলা ফটো উপলব্ধ	WB/26/168/159043	1110 নাম : মোমতাজ বেগম স্বামীর নাম : সেখ মনিরুল বাড়ির নং : n0111 বয়স : 40 লিঙ্গ : মহিলা ফটো উপলব্ধ	NVZ1567387



1111 নাম : নরজাহান বেগম স্বামীর নাম : মর্তুগে সেলিম সেখ বাড়ির নং : n0101 বয়স : 41 লিঙ্গ : মহিলা CWM2945509 ফটো উপলব্ধ	1112 নাম : মনিরুল ইসলাম সেখ পিতার নাম : আজাদ আলি সেখ বাড়ির নং : n0105 বয়স : 34 লিঙ্গ : পুরুষ NVZ1477389 ফটো উপলব্ধ	1113 নাম : মোসলেমা সেখ স্বামীর নাম : আজাদ সেখ বাড়ির নং : n0105 বয়স : 54 লিঙ্গ : মহিলা WB/26/168/159357 ফটো উপলব্ধ
1114 নাম : আজাদ সেখ পিতার নাম : মহবত সেখ বাড়ির নং : n0105 বয়স : 61 লিঙ্গ : পুরুষ WB/26/168/159223 ফটো উপলব্ধ	1115 নাম : বিলকিস পারভীন পিতার নাম : ফেরেস্তা সেখ বাড়ির নং : n0104 বয়স : 29 লিঙ্গ : মহিলা NVZ1830678 ফটো উপলব্ধ	1116 নাম : আতিবুর সেখ পিতার নাম : ফেরেস্তা আলি সেখ বাড়ির নং : n0104 বয়স : 37 লিঙ্গ : পুরুষ NVZ1239938 ফটো উপলব্ধ
1117 নাম : হাসিনা সেখ স্বামীর নাম : আহমাদ হোসেন সেখ বাড়ির নং : n0104 বয়স : 55 লিঙ্গ : মহিলা WB/26/168/159525 ফটো উপলব্ধ	1118 নাম : পয়রম সেখ স্বামীর নাম : জানালি সেখ বাড়ির নং : n0104 বয়স : 57 লিঙ্গ : মহিলা WB/26/168/159549 ফটো উপলব্ধ	1119 নাম : সেখ আজিম সেখ পিতার নাম : সেখ জামসেদ সেখ বাড়ির নং : n0104 বয়স : 47 লিঙ্গ : পুরুষ NVZ2231199 ফটো উপলব্ধ
1120 নাম : আহমাদ সেখ পিতার নাম : জামসেদ সেখ বাড়ির নং : n0104 বয়স : 57 লিঙ্গ : পুরুষ WB/26/168/159441 ফটো উপলব্ধ	1121 নাম : নাজিরা বেগম স্বামীর নাম : সেখ সাদ্দাম হোসেন বাড়ির নং : n0103 বয়স : 32 লিঙ্গ : মহিলা NVZ1567403 ফটো উপলব্ধ	1122 নাম : সাদ্দাম হোসেন সেখ পিতার নাম : আঃ করিম সেখ বাড়ির নং : n0103 বয়স : 34 লিঙ্গ : পুরুষ NVZ1358019 ফটো উপলব্ধ
1123 নাম : সেখ আতিবুর রহমান পিতার নাম : সেখ ইসরাইল আলি বাড়ির নং : মোল্লা পাড়া বয়স : 37 লিঙ্গ : পুরুষ CWM3588514 ফটো উপলব্ধ	1124 নাম : সেখ মারুফ হোসেন পিতার নাম : সেখ ইসরাইল আলি বাড়ির নং : n0103 বয়স : 38 লিঙ্গ : পুরুষ CWM3588522 ফটো উপলব্ধ	1125 নাম : পাকিজা সেখ স্বামীর নাম : মজিবুর সেখ বাড়ির নং : n0103 বয়স : 51 লিঙ্গ : মহিলা WB/26/168/159166 ফটো উপলব্ধ
1126 নাম : সাইদা বেগম স্বামীর নাম : করিম সেখ বাড়ির নং : সেখ পাড়া বয়স : 51 লিঙ্গ : মহিলা NVZ2807030 ফটো উপলব্ধ	1127 নাম : করিম সেখ পিতার নাম : জববার সেখ বাড়ির নং : সেখ পাড়া বয়স : 60 লিঙ্গ : পুরুষ NVZ2805836 ফটো উপলব্ধ	1128 নাম : মনিরা বেগম সেখ স্বামীর নাম : সেখ হবিবুর রহমান বাড়ির নং : n0081 বয়স : 38 লিঙ্গ : মহিলা CWM3263936 ফটো উপলব্ধ
1129 নাম : মজিবুর রহমান সেখ পিতার নাম : ইউসুফ সেখ বাড়ির নং : n0081 বয়স : 53 লিঙ্গ : পুরুষ WB/26/168/159105 ফটো উপলব্ধ	1130 নাম : সেখ হাবিবুর রহমান পিতার নাম : ইউসুফ সেখ বাড়ির নং : n0081 বয়স : 56 লিঙ্গ : পুরুষ WB/26/168/159494 ফটো উপলব্ধ	1131 নাম : জাহানারা বেগম সেখ স্বামীর নাম : মাসুদ রহমান সেখ বাড়ির নং : n0081 বয়স : 65 লিঙ্গ : মহিলা WB/26/168/159493 ফটো উপলব্ধ
1132 নাম : সেখ আজিবুর রহমান পিতার নাম : সেখ ইব্রাহিম বাড়ির নং : এন0142 বয়স : 31 লিঙ্গ : পুরুষ NVZ1567577 ফটো উপলব্ধ	1133 নাম : সেখ রফিক পিতার নাম : সেখ জাহান বাড়ির নং : n0157 বয়স : 40 লিঙ্গ : পুরুষ NVZ1169515 ফটো উপলব্ধ	1134 নাম : রেশমা বেগম স্বামীর নাম : সেখ রফিক বাড়ির নং : n0157 বয়স : 41 লিঙ্গ : মহিলা NVZ1567320 ফটো উপলব্ধ
1135 নাম : জাহানারা সেখ স্বামীর নাম : আয়নাল সেখ বাড়ির নং : n0157 বয়স : 81 লিঙ্গ : মহিলা NVZ1357367 ফটো উপলব্ধ	1136 নাম : মাসুদ রহমান সেখ পিতার নাম : ইউসুফ সেখ বাড়ির নং : n0081 বয়স : 70 লিঙ্গ : পুরুষ CWM0301614 ফটো উপলব্ধ	1137 নাম : জুলফিকার আলি সেখ পিতার নাম : ইয়াসিন সেখ বাড়ির নং : n0055 বয়স : 49 লিঙ্গ : মহিলা CWM2945921 ফটো উপলব্ধ
1138 নাম : সেখ আবিব আলি পিতার নাম : সেখ ইরফান আলি বাড়ির নং : n0055 বয়স : 66 লিঙ্গ : পুরুষ NVZ2214229 ফটো উপলব্ধ	1139 নাম : সেখ আকলিমা সেখ পিতার নাম : সেখ ইরফান আলি সেখ বাড়ির নং : n0055 বয়স : 72 লিঙ্গ : মহিলা NVZ2218659 ফটো উপলব্ধ	1140 নাম : হাজেরা সেখ পিতার নাম : জানালী সেখ বাড়ির নং : n0130 বয়স : 91 লিঙ্গ : মহিলা WB/26/168/159310 ফটো উপলব্ধ



1141 নাম : সেখ ইসমাইল সেখ পিতার নাম: সেখ ইব্রাহিম আলি সেখ বাড়ির নং : n0112 বয়স : 36 লিঙ্গ : পুরুষ	NVZ1239466 ফটো উপলব্ধ	1142 নাম : সেখ এসরাইল আলি পিতার নাম: সেখ ইব্রাহিম আলি বাড়ির নং : n0112 বয়স : 28 লিঙ্গ : পুরুষ	NVZ1830264 ফটো উপলব্ধ	1143 নাম : সালেহুর বেগম সেখ পিতার নাম: রহমত আলি বাড়ির নং : n0113 বয়স : 33 লিঙ্গ : মহিলা	CWM3366978 ফটো উপলব্ধ
1144 নাম : মোরজিনা বেগম সেখ স্বামীর নাম: সেখ জাম্মাত আলি সেখ বাড়ির নং : n0115 বয়স : 42 লিঙ্গ : মহিলা	CWM2945418 ফটো উপলব্ধ	1145 নাম : জোহরা বেগম সেখ স্বামীর নাম: জুলু বাড়ির নং : n0115 বয়স : 45 লিঙ্গ : মহিলা	CWM2945400 ফটো উপলব্ধ	1146 নাম : ফুলমোনি খাতুন স্বামীর নাম: সেখ জাভেদ আখতার বাড়ির নং : নুর পাড়া বয়স : 23 লিঙ্গ : মহিলা	NVZ2803112 ফটো উপলব্ধ
1147 নাম : রহমত সেখ পিতার নাম: আবুল সেখ বাড়ির নং : n0092 বয়স : 66 লিঙ্গ : পুরুষ	CWM0301440 ফটো উপলব্ধ	1148 নাম : ফুলসুরা সেখ স্বামীর নাম: রহমত সেখ বাড়ির নং : n0092 বয়স : 63 লিঙ্গ : মহিলা	WB/26/168/159054 ফটো উপলব্ধ	1149 নাম : নুরমোসা সেখ স্বামীর নাম: মাতার সেখ বাড়ির নং : n0094 বয়স : 59 লিঙ্গ : মহিলা	WB/26/168/159110 ফটো উপলব্ধ
1150 নাম : আশানুর সেখ পিতার নাম: সেখ মাতাব আলি বাড়ির নং : n0094 বয়স : 40 লিঙ্গ : পুরুষ	CWM3263894 ফটো উপলব্ধ	1151 নাম : আমেনা বেগম সেখ স্বামীর নাম: আশানুর সেখ বাড়ির নং : n0094 বয়স : 33 লিঙ্গ : মহিলা	NVZ1240050 ফটো উপলব্ধ	1152 নাম : জিয়াউল সেখ পিতার নাম: মতাব সেখ বাড়ির নং : n0094 বয়স : 36 লিঙ্গ : পুরুষ	NVZ1239987 ফটো উপলব্ধ
1153 নাম : সেখ আজহার রহমান পিতার নাম: আবিব আলী সেখ বাড়ির নং : 55 বয়স : 30 লিঙ্গ : পুরুষ	NVZ1720440 ফটো উপলব্ধ	1154 নাম : সুলতানা বেগম সেখ পিতার নাম: সামসের সেখ বাড়ির নং : n0102 বয়স : 42 লিঙ্গ : মহিলা	NVZ1357870 ফটো উপলব্ধ	1155 নাম : সইদুল ইসলাম সেখ পিতার নাম: সামসের সেখ বাড়ির নং : n0102 বয়স : 38 লিঙ্গ : পুরুষ	NVZ1239912 ফটো উপলব্ধ
1156 নাম : সাজ্জরা বেগম স্বামীর নাম: সেখ সইদুল ইসলাম বাড়ির নং : n0102 বয়স : 31 লিঙ্গ : মহিলা	NVZ1567312 ফটো উপলব্ধ	1157 নাম : রুশিয়া বেগম স্বামীর নাম: সেখ আজিম বাড়ির নং : n0104 বয়স : 39 লিঙ্গ : মহিলা	CWM3367851 ফটো উপলব্ধ	1158 নাম : হাফিজা বেগম শেখ স্বামীর নাম: জিয়াউল সেখ বাড়ির নং : n0133 বয়স : 40 লিঙ্গ : মহিলা	CWM3367893 ফটো উপলব্ধ
1159 নাম : সেখ হাফিজুল পিতার নাম: সেখ জানালী বাড়ির নং : n0130 বয়স : 53 লিঙ্গ : পুরুষ	CWM2946101 ফটো উপলব্ধ	1160 নাম : রেজুয়ান সেখ পিতার নাম: হাফিজুল সেখ বাড়ির নং : এন00101 বয়স : 20 লিঙ্গ : পুরুষ	NVZ2770865 ফটো উপলব্ধ	1161 নাম : নাসিমা বেগম স্বামীর নাম: সেখ ইসরাফিল বাড়ির নং : n0007 বয়স : 39 লিঙ্গ : মহিলা	NVZ1567353 ফটো উপলব্ধ
1162 নাম : সেখ মিনারা বেগম স্বামীর নাম: সেখ ফারুক বাড়ির নং : n0111 বয়স : 41 লিঙ্গ : মহিলা	CWM2945491 ফটো উপলব্ধ	1163 নাম : রুশিয়া বেগম সেখ পিতার নাম: সেখ রহমত আলি বাড়ির নং : n0092 বয়স : 43 লিঙ্গ : মহিলা	NVZ1357169 ফটো উপলব্ধ	1164 নাম : সেখ সাফিয়া খাতুন পিতার নাম: সেখ দেলওয়ার হোসেন বাড়ির নং : n0133 বয়স : 41 লিঙ্গ : মহিলা	CWM3588563 ফটো উপলব্ধ
1165 নাম : সেখ মুজিবর পিতার নাম: সারফুল সেখ বাড়ির নং : n0103 বয়স : 51 লিঙ্গ : পুরুষ	NVZ2436954 ফটো উপলব্ধ	1166 নাম : রুকসারা খাতুন স্বামীর নাম: সেখ আতিবুর রহমান বাড়ির নং : শেখ & মোলা পারা বয়স : 21 লিঙ্গ : মহিলা	NVZ2809143 ফটো উপলব্ধ	1167 নাম : সেখ ফারদিন পিতার নাম: সেখ ফিরোজ বাড়ির নং : মোল্লাপাড়া বয়স : 20 লিঙ্গ : পুরুষ	NVZ2802437 ফটো উপলব্ধ
1168 নাম : সেখ আবুনসর মহঃ আলি পিতার নাম: সেখ খলিলুর রহমান সেখ বাড়ির নং : n0024 বয়স : 54 লিঙ্গ : পুরুষ	CWM0301820 ফটো উপলব্ধ	1169 নাম : মোসলেমা বেগম সেখ স্বামীর নাম: সেখ নাজির আলি বাড়ির নং : n0274 বয়স : 30 লিঙ্গ : মহিলা	NVZ1768324 ফটো উপলব্ধ	1170 নাম : সেখ মোরসেলিম পিতার নাম: জিগরিয়া সেখ বাড়ির নং : n0111 বয়স : 48 লিঙ্গ : পুরুষ	NVZ2452050 ফটো উপলব্ধ

1171	CWM3495033	নাম : বেবি বেগম স্বামীর নাম: সেখ জাহাঙ্গীর বাড়ির নং : n0157 বয়স : 46 লিঙ্গ : মহিলা	ফটো উপলব্ধ	1172	NVZ2530566	নাম : আরিফ মল্লিক পিতার নাম: আসাদ আলি মল্লিক বাড়ির নং : এন০০৯৯ বয়স : 25 লিঙ্গ : পুরুষ	ফটো উপলব্ধ	1173	NVZ2353100	নাম : সারজিনা খাতুন অন্যান্য: হাইবাবু আলি শাহ বাড়ির নং : এন00123 বয়স : 24 লিঙ্গ : পুরুষ	ফটো উপলব্ধ
1174	NVZ2510360	নাম : ফারজানা খাতুন পিতার নাম: সেখ ফারুক বাড়ির নং : এন০১১১ বয়স : 24 লিঙ্গ : মহিলা	ফটো উপলব্ধ	1175	NVZ2544211	নাম : আড্ডোবীণা খাটুণ স্বামীর নাম: সেখ মনিরুল ইসলাম বাড়ির নং : এন০১০৫ বয়স : 31 লিঙ্গ : মহিলা	ফটো উপলব্ধ	1176	NVZ2530343	নাম : সেখ তৈয়ব আলী পিতার নাম: সেখ আব্দুল জলিল বাড়ির নং : n0022 বয়স : 76 লিঙ্গ : পুরুষ	ফটো উপলব্ধ
1177	NVZ2777407	নাম : জয়নাব খাতুন পিতার নাম: তৈয়ব সেখ বাড়ির নং : এন0033 বয়স : 22 লিঙ্গ : মহিলা	ফটো উপলব্ধ	1178	NVZ2619104	নাম : মসিউর রহমান সেখ পিতার নাম: সেখ ফারুক বাড়ির নং : নং025 বয়স : 22 লিঙ্গ : পুরুষ	ফটো উপলব্ধ	1179	NVZ2670388	নাম : সেখ আবিব পিতার নাম: সেখ ফেরেস্তা বাড়ির নং : নং085 বয়স : 26 লিঙ্গ : পুরুষ	ফটো উপলব্ধ
1180	NVZ2769925	নাম : জাহিরা খাতুন স্বামীর নাম: আতিবার সেখ বাড়ির নং : বনহরিশপুর বয়স : 22 লিঙ্গ : মহিলা	ফটো উপলব্ধ	1181	NVZ2771236	নাম : মুসকান খাতুন স্বামীর নাম: আক্রামুল আলি সেখ বাড়ির নং : বনহরিশপুর বয়স : 21 লিঙ্গ : মহিলা	ফটো উপলব্ধ	1182	NVZ2784718	নাম : ফিরোজা খাতুন পিতার নাম: ফেরেস্তা সেখ বাড়ির নং : বনহরিশপুর বয়স : 21 লিঙ্গ : মহিলা	ফটো উপলব্ধ
1183	NVZ2787562	নাম : ফিরোজা খাতুন পিতার নাম: ফেরেস্তা সেখ বাড়ির নং : বনহরিশপুর বয়স : 21 লিঙ্গ : মহিলা	ফটো উপলব্ধ	1184	CWM3263761	নাম : ফারুক আলি সেখ পিতার নাম: মেহবুব আলি সেখ বাড়ির নং : n0158 বয়স : 40 লিঙ্গ : পুরুষ	ফটো উপলব্ধ	1185	NVZ1477488	নাম : সেখ মিয়াদাদ হোসেন পিতার নাম: সেখ মইনুল হক বাড়ির নং : n0158 বয়স : 32 লিঙ্গ : পুরুষ	ফটো উপলব্ধ
1186	NVZ1830272	নাম : সেখ মোস্তাশির আহমেদ পিতার নাম: সেখ মইনুল হক বাড়ির নং : n0158 বয়স : 36 লিঙ্গ : পুরুষ	ফটো উপলব্ধ	1187	CWM2945848	নাম : মুরশিদা বেগম স্বামীর নাম: সেখ মইনুল হক বাড়ির নং : n0158 বয়স : 61 লিঙ্গ : মহিলা	ফটো উপলব্ধ	1188	NVZ2451813	নাম : সেখ রেয়াজুল হক পিতার নাম: সেখ আব্দুল মাবুদ বাড়ির নং : n0089 বয়স : 53 লিঙ্গ : পুরুষ	ফটো উপলব্ধ
1189	NVZ2669463	নাম : সেখ নহিদ খাতুন পিতার নাম: সেখ নুরবক্ত আলি বাড়ির নং : এন0089 বয়স : 23 লিঙ্গ : মহিলা	ফটো উপলব্ধ	1190	NVZ2669489	নাম : সেখ নূর বক্ত আলি পিতার নাম: সেখ অক্ষর আলি বাড়ির নং : এন0089 বয়স : 52 লিঙ্গ : পুরুষ	ফটো উপলব্ধ	1191	NVZ2670214	নাম : মুরশিদা বেগম অন্যান্য: সেখ রেয়াজুল হক বাড়ির নং : এন0089 বয়স : 49 লিঙ্গ : মহিলা	ফটো উপলব্ধ
1192	NVZ2670149	নাম : সিতারা খাতুন স্বামীর নাম: সেখ ফারুক আলি বাড়ির নং : এন00 বয়স : 27 লিঙ্গ : মহিলা	ফটো উপলব্ধ	1193	NVZ2669505	নাম : সেখ মাকসুদ আলি পিতার নাম: সেখ নুরবক্ত আলি বাড়ির নং : এন0098 বয়স : 27 লিঙ্গ : পুরুষ	ফটো উপলব্ধ	1194	CWM2945830	নাম : সেখ মইনুল হক পিতার নাম: সেখ আবদুর রহমান বাড়ির নং : n0158 বয়স : 66 লিঙ্গ : পুরুষ	ফটো উপলব্ধ
1195	NVZ1902345	নাম : সেখ মোস্তাক আহমেদ পিতার নাম: সেখ মইনুল হক বাড়ির নং : n0158 বয়স : 29 লিঙ্গ : পুরুষ	ফটো উপলব্ধ	1196	NVZ2656304	নাম : জুলফিকার সেখ পিতার নাম: হেসামুদ্দিন শেখ বাড়ির নং : এন0151 বয়স : 37 লিঙ্গ : পুরুষ	ফটো উপলব্ধ	1197	NVZ2656312	নাম : সামিম শেখ পিতার নাম: হেসামুদ্দিন শেখ বাড়ির নং : এন0151 বয়স : 30 লিঙ্গ : পুরুষ	ফটো উপলব্ধ
1198	NVZ2424893	নাম : সেখ ইনজামুল হোসেন পিতার নাম: সেখ ফরিদুল বাড়ির নং : 102 বয়স : 26 লিঙ্গ : পুরুষ	ফটো উপলব্ধ	1199	NVZ2430577	নাম : সেখ মুসারাক হোসেন পিতার নাম: আব্দুল্লাফ সেখ বাড়ির নং : n0009 বয়স : 76 লিঙ্গ : পুরুষ	ফটো উপলব্ধ	1200	CWM3263811	নাম : সেখ মইনুল ইসলাম পিতার নাম: সেখ মোসারাক হোসেন বাড়ির নং : n0009 বয়স : 39 লিঙ্গ : পুরুষ	ফটো উপলব্ধ



1201 নাম : সেখ সাদ্দাম হোসেন পিতার নাম: সেখ মোসাররাফ বাড়ির নং : n0009 বয়স : 35 লিঙ্গ : পুরুষ ফটো উপলব্ধ	NVZ1239896	1202 নাম : সেখ মিজানুর রহমান পিতার নাম: সেখ মোসাররাফ, হোসেন বাড়ির নং : n0009 বয়স : 35 লিঙ্গ : পুরুষ ফটো উপলব্ধ	NVZ1239904	1203 নাম : সেখ সরফরাদ পিতার নাম: সেখ মেহবুব বাড়ির নং : n0009 বয়স : 36 লিঙ্গ : পুরুষ ফটো উপলব্ধ	NVZ1567841
1204 নাম : জাহানারা বেগম স্বামীর নাম: সেখ মোশাররাফ, হোসেন বাড়ির নং : n0009 বয়স : 57 লিঙ্গ : মহিলা ফটো উপলব্ধ	NVZ2200749	1205 নাম : সেখ মুসিবর রহমান পিতার নাম: সেখ মোসাররাফ বাড়ির নং : n0009 বয়স : 39 লিঙ্গ : পুরুষ ফটো উপলব্ধ	CWM3367828	1206 নাম : হামিদা পারবিন মায়ের নাম: শাখোদেজা খাতুন বাড়ির নং : এন0061 বয়স : 22 লিঙ্গ : মহিলা ফটো উপলব্ধ	NVZ2615276
1207 নাম : সেখ তাজামুল হোসেন পিতার নাম: সেখ জাহাদার আলি বাড়ির নং : n0054 বয়স : 56 লিঙ্গ : পুরুষ ফটো উপলব্ধ	NVZ2436509	1208 নাম : তাজমিরা খাতুন পিতার নাম: সেখ তাজামুল হোসেন বাড়ির নং : 54 বয়স : 32 লিঙ্গ : মহিলা ফটো উপলব্ধ	NVZ1720317	1209 নাম : আজমিরা খাতুন স্বামীর নাম: আরেফ আলি শাহ বাড়ির নং : নং01 বয়স : 23 লিঙ্গ : মহিলা ফটো উপলব্ধ	NCL2114130
1210 নাম : সাবিনা খাতুন পিতার নাম: সাজাহান মল্লিক বাড়ির নং : নং104 বয়স : 34 লিঙ্গ : মহিলা ফটো উপলব্ধ	WEU1473263	1211 নাম : মেজরুল মোল্লা পিতার নাম: শাহআলম মোল্লা বাড়ির নং : নং65 বয়স : 21 লিঙ্গ : পুরুষ ফটো উপলব্ধ	NVZ2818110	1212 নাম : জয়নাব খাতুন মিন্দে স্বামীর নাম: ইমরান মিন্দে বাড়ির নং : নং01 বয়স : 22 লিঙ্গ : মহিলা ফটো উপলব্ধ	NVZ2818128
1213 নাম : আরাতন বেগম পিতার নাম: সেখ কওসার আলি বাড়ির নং : নং01 বয়স : 51 লিঙ্গ : মহিলা ফটো উপলব্ধ	NVZ2818151	1214 নাম : সাকিনা খাতুন স্বামীর নাম: মহাম্মদ সুরাজ মিন্দে বাড়ির নং : নং01 বয়স : 24 লিঙ্গ : মহিলা ফটো উপলব্ধ	NVZ2818169	1215 নাম : সেখ জামাল পিতার নাম: সেখ ইয়াকুব বাড়ির নং : নং01 বয়স : 66 লিঙ্গ : পুরুষ ফটো উপলব্ধ	NVZ2818185
1216 নাম : আবু সালাম আলি শাহ পিতার নাম: হায়াত আলি শাহ বাড়ির নং : নং01 বয়স : 21 লিঙ্গ : পুরুষ ফটো উপলব্ধ	NVZ2818193	1217 নাম : সাকিলা খাতুন সরদার স্বামীর নাম: সেখ মোফিজুল বাড়ির নং : নং104 বয়স : 21 লিঙ্গ : মহিলা ফটো উপলব্ধ	NVZ2818201	1218 নাম : আরবাজ মিন্দে পিতার নাম: আব্দ মিন্দে বাড়ির নং : নং01 বয়স : 20 লিঙ্গ : পুরুষ ফটো উপলব্ধ	NVZ2818235
1219 নাম : সাহিল মিন্দে পিতার নাম: মোমিন মিন্দে বাড়ির নং : নং60 বয়স : 19 লিঙ্গ : পুরুষ ফটো উপলব্ধ	NVZ2818250	1220 নাম : সেখ কবিরুল ইসলাম পিতার নাম: সেখ সঈদুল ইসলাম বাড়ির নং : এন0134 বয়স : 20 লিঙ্গ : পুরুষ ফটো উপলব্ধ	NVZ2820496	1221 নাম : ওহিদুর রহমান মন্ডল পিতার নাম: ওসিউর রহমান মন্ডল বাড়ির নং : এন0060 বয়স : 19 লিঙ্গ : পুরুষ ফটো উপলব্ধ	NVZ2858090
1222 নাম : সেখ রাজীব পিতার নাম: রফিক সেখ বাড়ির নং : এন01556 বয়স : 20 লিঙ্গ : পুরুষ ফটো উপলব্ধ	NVZ2857969	1223 নাম : নাইম হোসেন মোল্লা পিতার নাম: হাসানুল হক মোল্লা বাড়ির নং : নং01 বয়স : 19 লিঙ্গ : পুরুষ ফটো উপলব্ধ	NVZ2860583	1224 নাম : আসমিনা খাতুন স্বামীর নাম: আব্দুল রহমান মিন্দে বাড়ির নং : নং01 বয়স : 26 লিঙ্গ : মহিলা ফটো উপলব্ধ	NVZ2860765
1225 নাম : নাসরিন খাতুন মায়ের নাম: নাসিরা বেগম বাড়ির নং : নং01 বয়স : 20 লিঙ্গ : মহিলা ফটো উপলব্ধ	NVZ2860864	1226 নাম : লামিয়া ফুয়াদা পিতার নাম: সেখ মহঃ শরীফ বাড়ির নং : নং012 বয়স : 19 লিঙ্গ : মহিলা ফটো উপলব্ধ	NVZ2861888	1227 নাম : জাইদুল মিন্দে পিতার নাম: রিয়াজুল মিন্দে বাড়ির নং : নং01 বয়স : 21 লিঙ্গ : পুরুষ ফটো উপলব্ধ	NVZ2862191
1228 নাম : সাবানা আজমি স্বামীর নাম: সেখ রেজাউল হক বাড়ির নং : নং01 বয়স : 42 লিঙ্গ : মহিলা ফটো উপলব্ধ	NVZ2862399	1229 নাম : ইসমাইল মিন্দে পিতার নাম: মনিরুল মিন্দে বাড়ির নং : নং01 বয়স : 21 লিঙ্গ : পুরুষ ফটো উপলব্ধ	NVZ2862423	1230 নাম : হাপিজা খাতুন পিতার নাম: সেখ হাসিবুল হাসান বাড়ির নং : নং01 বয়স : 25 লিঙ্গ : মহিলা ফটো উপলব্ধ	TXV1616440



1231	NVZ2869337
নাম : সেখ জাহিরা খাতুন পিতার নাম: সেখ জাকির হোসেন বাড়ির নং : বনহরিশপুর বয়স : 22 লিঙ্গ : মহিলা	ফটো উপলব্ধ

1232	YTZ1521269
নাম : মানুয়ারা খাতুন স্বামীর নাম: সেখ নুরেদুর জাহান বাড়ির নং : এন00047 বয়স : 35 লিঙ্গ : মহিলা	ফটো উপলব্ধ

1233	NVZ2869808
নাম : মুফাজ্জেল আলি মিদে পিতার নাম: ফরিদ আলি মিদে বাড়ির নং : এন0129 বয়স : 19 লিঙ্গ : পুরুষ	ফটো উপলব্ধ

1234	TXV1814854
নাম : সামিমা খাতুন স্বামীর নাম: খোকন আলি মোলা বাড়ির নং : মোল্লা পাড়া বয়স : 28 লিঙ্গ : মহিলা	ফটো উপলব্ধ

1235	NVZ2876969
নাম : মাজীরা খাতুন পিতার নাম: লালন সেখ বাড়ির নং : সেখ ও মোল্লা পাড়া বয়স : 20 লিঙ্গ : মহিলা	ফটো উপলব্ধ





1236	1	NVZ2882512	ফটো উপলব্ধ	1237	1	NVZ2882967	ফটো উপলব্ধ	1238	1	NVZ2896140	ফটো উপলব্ধ
নাম : সুমাইতা খায়রা পিতার নাম: আব্দুল শুকুর মোল্লা বাড়ির নং : নং25 বয়স : 18 লিঙ্গ : মহিলা				নাম : মাহফুজা সাবিহা পিতার নাম: মোনিরুল ইসলাম মিন্দে বাড়ির নং : নং1০৯ বয়স : 22 লিঙ্গ : মহিলা				নাম : আফরিনা খাতুন পিতার নাম: শেখ আসাদুল ইসলাম বাড়ির নং : নং134 বয়স : 19 লিঙ্গ : মহিলা			
1239	1	NVZ2896165	ফটো উপলব্ধ	1240	1	NVZ2903193	ফটো উপলব্ধ	1241	1	NVZ2911139	ফটো উপলব্ধ
নাম : মেহরাজ আলি শাহ পিতার নাম: ফেরেস্ট আলি শাহ বাড়ির নং : নং134 বয়স : 18 লিঙ্গ : পুরুষ				নাম : সেখ মহঃ সোহেল পিতার নাম: সেখ মহঃ সেলিম বাড়ির নং : সেখ ও মোল্লা পাড়া বয়স : 18 লিঙ্গ : পুরুষ				নাম : মুনমুন খাতুন স্বামীর নাম: হুমায়ুন মিন্দে বাড়ির নং : মোল্লা ও সেখ পাড়া বয়স : 22 লিঙ্গ : মহিলা			
1242	1	NVZ2921351	ফটো উপলব্ধ	1243	1	NVZ2921526	ফটো উপলব্ধ	1244	1	NVZ2922201	ফটো উপলব্ধ
নাম : ওমর ফারুক মিন্দে পিতার নাম: গোরাই আলি মিন্দে বাড়ির নং : মিন্দে পাড়া বয়স : 20 লিঙ্গ : পুরুষ				নাম : সেখ মিসবাবুল ইসলাম পিতার নাম: সেখ জান্নাত আলি বাড়ির নং : নুর পাড়া বয়স : 22 লিঙ্গ : পুরুষ				নাম : সোহানা খাতুন পিতার নাম: সেখ ফারুক বাড়ির নং : বনহরিশপুর বয়স : 21 লিঙ্গ : মহিলা			
1245	1	NVZ2922235	ফটো উপলব্ধ	1246	1	NVZ2922243	ফটো উপলব্ধ	1247	1	NVZ2922250	ফটো উপলব্ধ
নাম : সুলেখা মল্লিক স্বামীর নাম: সেখ মুসিবর বাড়ির নং : নং161 বয়স : 24 লিঙ্গ : মহিলা				নাম : রওসোনা স্বামীর নাম: ক মুজিবর রহমান বাড়ির নং : নং161 বয়স : 18 লিঙ্গ : মহিলা				নাম : মোসতাহিদুল ইসলাম পিতার নাম: মনিরুল ইসলাম মিন্দে বাবা বাড়ির নং : ১০৯ বয়স : 19 লিঙ্গ : পুরুষ			
1248	1	NVZ2922268	ফটো উপলব্ধ	1249	1	NVZ2922276	ফটো উপলব্ধ	1250	1	NVZ2922409	ফটো উপলব্ধ
নাম : সোণফা খাতুন পিতার নাম: আবদুল শুকুর বাড়ির নং : নং161 বয়স : 18 লিঙ্গ : মহিলা				নাম : রুপসা খাতুন কয়াল পিতার নাম: মোস্তফা আলি কয়াল বাড়ির নং : নং 161 বয়স : 19 লিঙ্গ : মহিলা				নাম : নাজমিন খাতুন পিতার নাম: সেখ নাসির আলি বাড়ির নং : সেখ ও মোল্লা পাড়া বয়স : 20 লিঙ্গ : মহিলা			
1251	1	NVZ2922474	ফটো উপলব্ধ	1252	1	NVZ2923134	ফটো উপলব্ধ	1253	1	NVZ2923183	ফটো উপলব্ধ
নাম : সাহানশা আলম মিন্দে পিতার নাম: অজিজুল মিন্দে বাড়ির নং : শেখ ও মোল্লা পাড়া বয়স : 19 লিঙ্গ : পুরুষ				নাম : সুকজান খাতুন পিতার নাম: মোঃ মোশরাফ, আলি মোল্লা বাড়ির নং : 01 বয়স : 18 লিঙ্গ : মহিলা				নাম : আকাস মোলা পিতার নাম: বাবুল মোলা বাড়ির নং : 02 বয়স : 62 লিঙ্গ : পুরুষ			
1254	1	NCL1685718	ফটো উপলব্ধ								
নাম : নাসিরা খাতুন স্বামীর নাম: রাকিবুল মোলা বাড়ির নং : শাহ পাড়া বয়স : 27 লিঙ্গ : মহিলা											

নির্বাচক সংখ্যার সারসংক্ষেপ :

A) নির্বাচকের সংখ্যা :

	নির্বাচক তালিকার প্রকৃতি	নির্বাচক তালিকার পরিচিতি :	নির্বাচকের সংখ্যা :				
			পুরুষ	মহিলা	তৃতীয় লিঙ্গ	মোট	
I	মূল তালিকা	মূল তালিকা	বিশেষ নিবিড় সংশোধন ২০২৬ এর চূড়ান্ত ভোটার তালিকার সহিত 09-04-2026 তারিখ অবধি সংশোধিত নির্বাচক তালিকা	636	599	0	1235
II	1- সংযোজন তালিকা	সংযোজনী 1	বিশেষ সংক্ষিপ্ত সংশোধন 2026	0	0	0	0
		সংযোজনী 2	ধারাবাহিক সংশোধন 2026	7	12	0	19
			মোট	7	12	0	19
III	2- বিয়োজন তালিকা	সংযোজনী 1	বিশেষ সংক্ষিপ্ত সংশোধন 2026	0	0	0	0
		সংযোজনী 2	ধারাবাহিক সংশোধন 2026	0	0	0	0
			মোট	0	0	0	0
IV	'লিঙ্গ ক্ষেত্রের' পরিবর্তনের কারণে পার্থক্য			0	0	0	0
V	বিচারপ্রক্রিয়ার অধীনস্থ			0	0	0	0
VI	বিচার বিভাগীয় আধিকারিক কর্তৃক বিচারপূর্বক নিষ্পত্তির পর বিয়োজিত			26	41	0	67
নির্বাচকের মোট সংখ্যা (I+II-III+IV-V-VI)				617	570	0	1187

B) ক্রটি সংশোধনের সংখ্যা :

নির্বাচক তালিকার প্রকৃতি	নির্বাচক তালিকার পরিচিতি :	ক্রটি সংশোধনের সংখ্যা :
সংযোজনী 1	বিশেষ সংক্ষিপ্ত সংশোধন 2026	0
সংযোজনী 2	ধারাবাহিক সংশোধন 2026	0
	মোট	0

নির্বাচক নিবন্ধন আধিকারিকের স্বাক্ষর

E-মৃত, S-স্থানান্তরিত, R-একাধিকবার অন্তর্ভুক্ত, M-নিখোঁজ, Q-যোগ্য নহে