

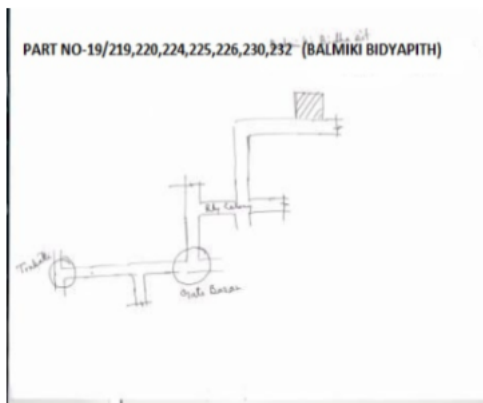


নির্বাচক তালিকা 2026 S25 পশ্চিমবঙ্গ

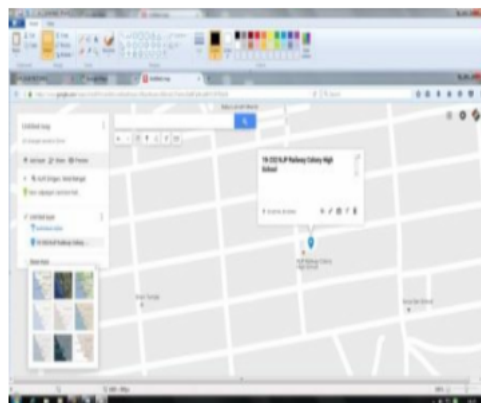
বিধানসভা নির্বাচনক্ষেত্রের নং, নাম ও সংরক্ষণের স্থিতি : 19 - ডাবগ্রাম-ফুলবাড়ি (সাধারণ)		অংশ নং : 249																			
বিধানসভা নির্বাচনক্ষেত্রটি যে লোকসভা নির্বাচনক্ষেত্রের / ক্ষেত্রসমূহের অন্তর্ভুক্ত তার নং, নাম ও সংরক্ষণ স্থিতি : 3 - জলপাইগুড়ি (তপশীলি জাতি)																					
1. সংশোধনের পূর্ণ বিবরণ																					
সংশোধনের বৎসর :	2026	নির্বাচক তালিকার পরিচিতি :																			
ভিত্তি তারিখ :	01-01-2026	বিশেষ নিবিড় সংশোধন ২০২৬ এর চূড়ান্ত ভোটার তালিকার সহিত 06-04-2026 তারিখ অবধি সংশোধিত নির্বাচক তালিকা																			
সংশোধনের প্রকৃতি :	ধারাবাহিক সংশোধন 2026																				
প্রকাশনার তারিখ :	06-04-2026																				
2. অংশ ও নির্বাচনী এলাকার পূর্ণ বিবরণ :																					
অংশের ভাগ নং ও নাম :																					
1-সূর্যসেন কলোনী ব্লক-ডি এবং ব্লক-ই(আংশিক)		<table style="width: 100%; border-collapse: collapse;"> <tr> <td style="width: 60%;">প্রধান শহর/গ্রাম</td> <td>: শিলিগুড়ি মিউঃ কর্পোঃ</td> </tr> <tr> <td>ওয়ার্ড</td> <td>: 033</td> </tr> <tr> <td>থানা</td> <td>: ভক্তিনগর</td> </tr> <tr> <td>গ্রাম পঞ্চগয়েত</td> <td>:</td> </tr> <tr> <td>ব্লক</td> <td>:</td> </tr> <tr> <td>মহকুমা</td> <td>:</td> </tr> <tr> <td>জেলা</td> <td>: জলপাইগুড়ি</td> </tr> <tr> <td>পিন</td> <td>: 734015</td> </tr> </table>				প্রধান শহর/গ্রাম	: শিলিগুড়ি মিউঃ কর্পোঃ	ওয়ার্ড	: 033	থানা	: ভক্তিনগর	গ্রাম পঞ্চগয়েত	:	ব্লক	:	মহকুমা	:	জেলা	: জলপাইগুড়ি	পিন	: 734015
প্রধান শহর/গ্রাম	: শিলিগুড়ি মিউঃ কর্পোঃ																				
ওয়ার্ড	: 033																				
থানা	: ভক্তিনগর																				
গ্রাম পঞ্চগয়েত	:																				
ব্লক	:																				
মহকুমা	:																				
জেলা	: জলপাইগুড়ি																				
পিন	: 734015																				
3. ভোট গ্রহন কেন্দ্রের পূর্ণ বিবরণ :																					
ভোট গ্রহন কেন্দ্রের নং, নাম :		ভোট গ্রহন কেন্দ্রের শ্রেণী :		শহরাঞ্চল																	
249 - বাল্লিকী বিদ্যাপিঠ হাইস্কুল		এই অংশে সহায়ক ভোটগ্রহন কেন্দ্রের সংখ্যা		0																	
ভোট গ্রহন কেন্দ্রের ঠিকানা :		:																			
বাল্লিকী বিদ্যাপিঠ হাইস্কুল, কক্ষ ৪, সূর্যসেন কলোনী																					
4. নির্বাচকের সংখ্যা :																					
প্রথম ক্রমিক নং	শেষ ক্রমিক নং	মোট সংখ্যা																			
		পুরুষ	মহিলা	তৃতীয় লিঙ্গ	মোট																
1	1063	506	546	0	1052																

নির্বাচক নিবন্ধন আধিকারিকের স্বাক্ষর

Nazri Naksha



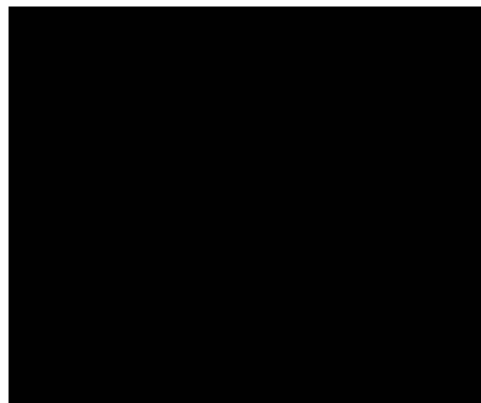
Google Map View



Polling Station Building Front View



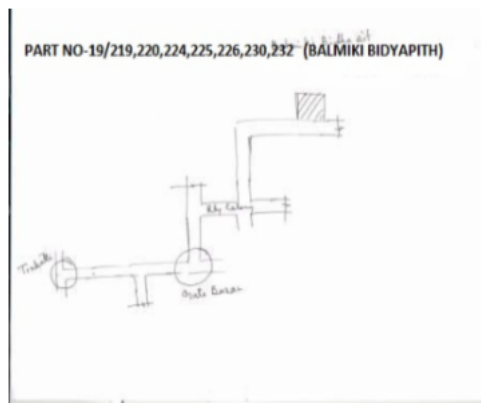
Polling Station Front View



Cad View



Key MAP View





বিধানসভা নির্বাচনক্ষেত্রের নং, নাম : 19-ডাবগ্রাম-ফুলবাড়ি
ভাগ নং, নাম : 1-স্বর্ঘসেন কলোনী ব্লক-ডি এবং ব্লক-ই(আংশিক)

1 নাম : শিখা কুণ্ড স্বামীর নাম: কৃষ্ণ কুণ্ড বাড়ির নং : n0175 বয়স : 50 লিঙ্গ : মহিলা	WDB1116094	ফটো উপলব্ধ	2 নাম : জয়ন্ত কুণ্ড পিতার নাম: কৃষ্ণ কুণ্ড বাড়ির নং : n0175 বয়স : 30 লিঙ্গ : পুরুষ	WDB2075455	ফটো উপলব্ধ	3 নাম : রিমা সরকার স্বামীর নাম: আশিষ সরকার বাড়ির নং : এন0111 বয়স : 25 লিঙ্গ : মহিলা	WDB2719490	ফটো উপলব্ধ
4 নাম : মান্দি সরকার (মন্ডল) স্বামীর নাম: অমল সরকার বাড়ির নং : n0385 বয়স : 30 লিঙ্গ : মহিলা	WDB2437994	ফটো উপলব্ধ	5 নাম : আশীষ সরকার পিতার নাম: নিরঞ্জন সরকার বাড়ির নং : n0175 বয়স : 44 লিঙ্গ : পুরুষ	MHX2728202	ফটো উপলব্ধ	6 নাম : দেবলীনা কুণ্ড স্বামীর নাম: স্বপন কুমার কুণ্ড বাড়ির নং : 648এন/1 বয়স : 42 লিঙ্গ : মহিলা	UYB1139153	ফটো উপলব্ধ
7 নাম : সম্পা নন্দী (দাস) স্বামীর নাম: তপন নন্দী বাড়ির নং : n0381 বয়স : 36 লিঙ্গ : মহিলা	WDB1319730	ফটো উপলব্ধ	8 নাম : আরতী কুমারী স্বামীর নাম: রাম কৃষ্ণ রায় বাড়ির নং : n0433 বয়স : 35 লিঙ্গ : মহিলা	WDB2560191	ফটো উপলব্ধ	9 নাম : সোমা কুণ্ড স্বামীর নাম: সুবীর কুণ্ড বাড়ির নং : n0251 বয়স : 32 লিঙ্গ : মহিলা	WDB1662055	ফটো উপলব্ধ
10 নাম : সুব্রত কুণ্ড পিতার নাম: সুনীল কুণ্ড বাড়ির নং : n0251 বয়স : 37 লিঙ্গ : পুরুষ	WDB0829549	ফটো উপলব্ধ	11 নাম : সুবীর কুণ্ড পিতার নাম: সুনীল কুণ্ড বাড়ির নং : n0251 বয়স : 41 লিঙ্গ : পুরুষ	MHX3176997	ফটো উপলব্ধ	12 নাম : পূর্ণ কুণ্ড স্বামীর নাম: সুব্রত কুণ্ড বাড়ির নং : n0251 বয়স : 36 লিঙ্গ : মহিলা	WDB1313220	ফটো উপলব্ধ
13 নাম : মুন্না শীল পিতার নাম: সুবোধ শীল বাড়ির নং : n0167 বয়স : 39 লিঙ্গ : পুরুষ	WDB1314053	ফটো উপলব্ধ	14 নাম : মামনি সরকার স্বামীর নাম: টিংকু সরকার বাড়ির নং : বর্ড নং 33 বয়স : 35 লিঙ্গ : মহিলা	SKW1176544	ফটো উপলব্ধ	15 নাম : ডলিরানী কুণ্ড স্বামীর নাম: বাসুদেব কুণ্ড বাড়ির নং : n0176 বয়স : 56 লিঙ্গ : মহিলা	WB/03/021/402439	ফটো উপলব্ধ
16 নাম : নিলীমা মল্লিক(দাস) স্বামীর নাম: সনাতন মল্লিক বাড়ির নং : n0172 বয়স : 46 লিঙ্গ : মহিলা	WDB1313253	ফটো উপলব্ধ	17 নাম : সুবোধ শীল পিতার নাম: ভাতু শীল বাড়ির নং : n0167 বয়স : 66 লিঙ্গ : পুরুষ	WB/03/021/402596	ফটো উপলব্ধ	18 নাম : উজ্জল কুণ্ড পিতার নাম: অখিল কুণ্ড বাড়ির নং : n0167 বয়স : 53 লিঙ্গ : পুরুষ	WB/03/021/402548	ফটো উপলব্ধ
19 নাম : অমিত কুণ্ড পিতার নাম: অরুণ কুণ্ড বাড়ির নং : n0167 বয়স : 31 লিঙ্গ : পুরুষ	WDB2075307	ফটো উপলব্ধ	20 নাম : পৌর কুণ্ড পিতার নাম: ষষ্টি কুণ্ড বাড়ির নং : n0214 বয়স : 42 লিঙ্গ : পুরুষ	MHX2728210	ফটো উপলব্ধ	21 নাম : রিনা বর্মন স্বামীর নাম: রামনাথ বর্মন বাড়ির নং : n0214 বয়স : 39 লিঙ্গ : মহিলা	WDB1313485	ফটো উপলব্ধ
22 নাম : রঞ্জন কুণ্ড পিতার নাম: নারায়ন কুণ্ড বাড়ির নং : n0176 বয়স : 50 লিঙ্গ : পুরুষ	WB/03/021/402564	ফটো উপলব্ধ	23 নাম : মিতু কুণ্ড পিতার নাম: অখিল কুণ্ড বাড়ির নং : n0167 বয়স : 53 লিঙ্গ : পুরুষ	MHX3833829	ফটো উপলব্ধ	24 নাম : রীনা কুণ্ড স্বামীর নাম: অরুণ কুণ্ড বাড়ির নং : n0167 বয়স : 57 লিঙ্গ : মহিলা	WB/03/021/402502	ফটো উপলব্ধ
25 নাম : সুপ্রিয়া কুণ্ড স্বামীর নাম: সঞ্জয় কুণ্ড বাড়ির নং : n0367 বয়স : 40 লিঙ্গ : মহিলা	WDB2437879	ফটো উপলব্ধ	26 নাম : টিংকু সরকার পিতার নাম: নারায়ন সরকার বাড়ির নং : n0176 বয়স : 46 লিঙ্গ : পুরুষ	MHX2728194	ফটো উপলব্ধ	27 নাম : অমতা কুণ্ড পিতার নাম: অরুণ কুণ্ড বাড়ির নং : n0167 বয়স : 30 লিঙ্গ : মহিলা	WDB2438018	ফটো উপলব্ধ
28 নাম : পম্পা কুণ্ড পিতার নাম: কমল কুণ্ড বাড়ির নং : n0151 বয়স : 37 লিঙ্গ : মহিলা	MHX3833837	ফটো উপলব্ধ	29 নাম : বাসুদেব কুণ্ড পিতার নাম: নিকুঞ্জলাল কুণ্ড বাড়ির নং : n0176 বয়স : 71 লিঙ্গ : পুরুষ	WB/03/021/402416	ফটো উপলব্ধ	30 নাম : সনাতন মল্লিক পিতার নাম: যদু মল্লিক বাড়ির নং : n0172 বয়স : 46 লিঙ্গ : পুরুষ	MHX2728145	ফটো উপলব্ধ



বিধানসভা নির্বাচনক্ষেত্রের নং, নাম : 19-ডাবগ্রাম-ফুলবাড়ি
ভাগ নং, নাম : 1-সূর্যসেন কলোনী ব্লক-ডি এবং ব্লক-ই(আংশিক)

31	WDB1514207	ফটো উপলব্ধ	32	WDB2274587	ফটো উপলব্ধ	33	WDB1313550	ফটো উপলব্ধ
নাম : তাপস কুন্ডু পিতার নাম: সুনীল কুন্ডু বাড়ির নং : n0172 বয়স : 34 লিঙ্গ : পুরুষ			নাম : আশা কুন্ডু স্বামীর নাম: মিলন কুন্ডু বাড়ির নং : n0347 বয়স : 32 লিঙ্গ : মহিলা			নাম : পিংকি কুন্ডু স্বামীর নাম: মিঠু কুন্ডু বাড়ির নং : n0167 বয়স : 36 লিঙ্গ : মহিলা		
34	WB/03/021/402220	ফটো উপলব্ধ	35	WDB1313758	ফটো উপলব্ধ	36	WB/03/021/402094	ফটো উপলব্ধ
নাম : রেখা কুন্ডু স্বামীর নাম: সুনীল কুন্ডু বাড়ির নং : n0172 বয়স : 57 লিঙ্গ : মহিলা			নাম : মিলন কুন্ডু মায়ের নাম: ভাগ্য বানী কুন্ডু বাড়ির নং : n0176 বয়স : 44 লিঙ্গ : পুরুষ			নাম : যষ্ঠা কুন্ডু পিতার নাম: রাধানাথ কুন্ডু বাড়ির নং : n0214 বয়স : 81 লিঙ্গ : পুরুষ		
37	WDB2802197	ফটো উপলব্ধ	38	WB/03/021/402060	ফটো উপলব্ধ	39	WDB0829713	ফটো উপলব্ধ
নাম : অরুণ কুন্ডু পিতার নাম: অখিল কুন্ডু বাড়ির নং : n0167 বয়স : 62 লিঙ্গ : পুরুষ			নাম : মায়্যা কুন্ডু স্বামীর নাম: যষ্ঠা কুন্ডু বাড়ির নং : n0214 বয়স : 68 লিঙ্গ : মহিলা			নাম : বিশ্বজিৎ কুন্ডু পিতার নাম: বাসুদেব কুন্ডু বাড়ির নং : এন0014 বয়স : 32 লিঙ্গ : পুরুষ		
40	WDB1313527	ফটো উপলব্ধ	41	WDB1116086	ফটো উপলব্ধ	42	WDB2966372	ফটো উপলব্ধ
নাম : সবিতা কুন্ডু(পাল) স্বামীর নাম: রঞ্জন কুন্ডু বাড়ির নং : n0176 বয়স : 37 লিঙ্গ : মহিলা			নাম : বিপ্রজিৎ কুন্ডু পিতার নাম: বাসুদেব কুন্ডু বাড়ির নং : n0176 বয়স : 36 লিঙ্গ : পুরুষ			নাম : পূজা কুন্ডু স্বামীর নাম: বিপ্রজিৎ কুন্ডু বাড়ির নং : N0176 বয়স : 30 লিঙ্গ : মহিলা		
43	WDB3280674	ফটো উপলব্ধ	44	WB/03/021/291029	ফটো উপলব্ধ	45	WDB2930360	ফটো উপলব্ধ
নাম : অঙ্কিতা কর পিতার নাম: গৌতম কর বাড়ির নং : এন0234 বয়স : 23 লিঙ্গ : মহিলা			নাম : মনি কর স্বামীর নাম: গৌতম কর বাড়ির নং : এন0234 বয়স : 56 লিঙ্গ : মহিলা			নাম : কাকলি কান্তি স্বামীর নাম: পরিতোষ কান্তি বাড়ির নং : সূর্য সেন কলোনী ব্লক ডি বয়স : 28 লিঙ্গ : মহিলা		
46	WDB2719391	ফটো উপলব্ধ	47	WDB1859750	ফটো উপলব্ধ	48	WB/03/021/402652	ফটো উপলব্ধ
নাম : বর্নালী কর্মকার স্বামীর নাম: সঞ্জয় কর্মকার বাড়ির নং : এন 0126 বয়স : 29 লিঙ্গ : মহিলা			নাম : প্রনব রায় কর্মকার পিতার নাম: প্রশান্ত রায় কর্মকার বাড়ির নং : এন0203 বয়স : 31 লিঙ্গ : পুরুষ			নাম : ছবি রায় কর্মকার স্বামীর নাম: পরিতোষ রায় কর্মকার বাড়ির নং : n0203 বয়স : 56 লিঙ্গ : মহিলা		
49	WDB2860351	ফটো উপলব্ধ	50	WDB3176641	ফটো উপলব্ধ	51	MHX3833811	ফটো উপলব্ধ
নাম : প্রশান্ত রায় কর্মকার পিতার নাম: প্রফুল্ল রায় কর্মকার বাড়ির নং : n0203 বয়স : 57 লিঙ্গ : পুরুষ			নাম : শ্যামপদ কর্মকার পিতার নাম: কালিপদ কর্মকার বাড়ির নং : n0124 বয়স : 66 লিঙ্গ : পুরুষ			নাম : নন্দলাল কর্মকার পিতার নাম: সুবোধ কর্মকার বাড়ির নং : n0152 বয়স : 38 লিঙ্গ : পুরুষ		
52	WB/03/021/402514	ফটো উপলব্ধ	53	WDB1314194	ফটো উপলব্ধ	54	MHX3442381	ফটো উপলব্ধ
নাম : সুরেশ কান্তি পিতার নাম: নীরাঞ্জ কান্তি বাড়ির নং : n0124 বয়স : 62 লিঙ্গ : পুরুষ			নাম : সরন্তোষ কান্তি পিতার নাম: সুরেশ কান্তি বাড়ির নং : n0124 বয়স : 37 লিঙ্গ : পুরুষ			নাম : ধনঞ্জয় কর্মকার পিতার নাম: শ্যামাপদ কর্মকার বাড়ির নং : n0124 বয়স : 39 লিঙ্গ : পুরুষ		
55	WDB1859628	ফটো উপলব্ধ	56	MHX3176963	ফটো উপলব্ধ	57	WB/03/021/402529	ফটো উপলব্ধ
নাম : বিশ্বনাথ পাল পিতার নাম: নারায়ন পাল বাড়ির নং : n0152 বয়স : 40 লিঙ্গ : পুরুষ			নাম : সঞ্জয় কর্মকার পিতার নাম: শ্যামাপদ কর্মকার বাড়ির নং : n0124 বয়স : 40 লিঙ্গ : পুরুষ			নাম : শঙ্কর কর্মকার পিতার নাম: বৃন্দাবন কর্মকার বাড়ির নং : n0005 বয়স : 76 লিঙ্গ : পুরুষ		
58	WDB0829333	ফটো উপলব্ধ	59	WDB2437903	ফটো উপলব্ধ	60	MHX3908225	ফটো উপলব্ধ
নাম : অশোক কর্মকার পিতার নাম: অরবিন্দ কর্মকার বাড়ির নং : n0022 বয়স : 36 লিঙ্গ : পুরুষ			নাম : পূজা রায় (কর্মকার) স্বামীর নাম: পুলক রায় বাড়ির নং : n0203 বয়স : 33 লিঙ্গ : মহিলা			নাম : পুলক রায় কর্মকার পিতার নাম: পরিতোষ রায় কর্মকার বাড়ির নং : n0203 বয়স : 39 লিঙ্গ : পুরুষ		



বিধানসভা নির্বাচনক্ষেত্রের নং, নাম : 19-ডাবগ্রাম-ফুলবাড়ি
ভাগ নং, নাম : 1-সূর্যসেন কলোনী ব্লক-ডি এবং ব্লক-ই(আংশিক)

61 নাম : তুলসী দাস পিতার নাম: তপন দাস বাড়ির নং : n0003 বয়স : 37 লিঙ্গ : মহিলা	WDB0829481 ফটো উপলব্ধ	62 নাম : সাবিত্রী কর্মকার স্বামীর নাম: শঙ্কর কর্মকার বাড়ির নং : n0005 বয়স : 67 লিঙ্গ : মহিলা	WB/03/021/402057 ফটো উপলব্ধ	63 নাম : আরতী কর্মকার স্বামীর নাম: অরবিন্দ কর্মকার বাড়ির নং : n0022 বয়স : 61 লিঙ্গ : মহিলা	WB/03/021/402071 ফটো উপলব্ধ
64 নাম : শিপ্রা কর্মকার স্বামীর নাম: সঞ্জল কর্মকার বাড়ির নং : n0005 বয়স : 49 লিঙ্গ : মহিলা	WB/03/021/402518 ফটো উপলব্ধ	65 নাম : পূজা কর্মকার স্বামীর নাম: নন্দনলাল কর্মকার বাড়ির নং : এন0152 বয়স : 27 লিঙ্গ : মহিলা	WDB3134426 ফটো উপলব্ধ	66 নাম : সুব্রত কর্মকার পিতার নাম: শঙ্কর কর্মকার বাড়ির নং : n0005 বয়স : 51 লিঙ্গ : পুরুষ	WB/03/021/402574 ফটো উপলব্ধ
67 নাম : সজল কর্মকার পিতার নাম: শঙ্কর কর্মকার বাড়ির নং : n0005 বয়স : 50 লিঙ্গ : পুরুষ	WB/03/021/402572 ফটো উপলব্ধ	68 নাম : কৃষ্ণা কর্মকার স্বামীর নাম: শ্যামপদ কর্মকার বাড়ির নং : n0124 বয়স : 62 লিঙ্গ : মহিলা	WB/03/021/405605 ফটো উপলব্ধ	69 নাম : পরিতোষ কান্তি পিতার নাম: সুরেশ কান্তি বাড়ির নং : n0124 বয়স : 37 লিঙ্গ : পুরুষ	WDB1314020 ফটো উপলব্ধ
70 নাম : অর্চনা রায় কর্মকার স্বামীর নাম: প্রশান্ত রায় কর্মকার বাড়ির নং : n0202 বয়স : 54 লিঙ্গ : মহিলা	WDB2860369 ফটো উপলব্ধ	71 নাম : দ্বীপমিতা পাল(কুন্ডু) স্বামীর নাম: বিশ্বনাথ পাল বাড়ির নং : n0152 বয়স : 38 লিঙ্গ : মহিলা	WDB2075505 ফটো উপলব্ধ	72 নাম : পিংকি কর্মকার (মল্লিক) স্বামীর নাম: সুমন কর্মকার বাড়ির নং : n0250 বয়স : 43 লিঙ্গ : মহিলা	WDB1514223 ফটো উপলব্ধ
73 নাম : সুবল কান্তি পিতার নাম: নিরেশ কান্তি বাড়ির নং : n0125 বয়স : 55 লিঙ্গ : পুরুষ	WB/03/021/402241 ফটো উপলব্ধ	74 নাম : বাসন্তী কান্তি স্বামীর নাম: সুরেশ কান্তি বাড়ির নং : n0125 বয়স : 58 লিঙ্গ : মহিলা	WB/03/021/402605 ফটো উপলব্ধ	75 নাম : রিতা কামতি পিতার নাম: নিরেশ কামতি বাড়ির নং : n0125 বয়স : 45 লিঙ্গ : মহিলা	WDB2075323 ফটো উপলব্ধ
76 নাম : রীনা কান্তি স্বামীর নাম: সুমন কান্তি বাড়ির নং : n0125 বয়স : 46 লিঙ্গ : মহিলা	WDB1313329 ফটো উপলব্ধ	77 নাম : নেহা কান্তি পিতার নাম: সুমন কান্তি বাড়ির নং : সূর্যসেন কলোনী ব্লক ডি বয়স : 26 লিঙ্গ : মহিলা	WDB2927762 ফটো উপলব্ধ	78 নাম : ববিতা প্রসাদ পিতার নাম: রামাশংকর প্রসাদ বাড়ির নং : N0339 বয়স : 32 লিঙ্গ : মহিলা	TTV1520915 ফটো উপলব্ধ
79 নাম : পৌতম গুপ্তা পিতার নাম: মোহন লাল গুপ্তা বাড়ির নং : n0355 বয়স : 47 লিঙ্গ : পুরুষ	WDB2815850 ফটো উপলব্ধ	80 নাম : রচনা গুপ্তা স্বামীর নাম: গৌতম গুপ্তা বাড়ির নং : n0408 বয়স : 39 লিঙ্গ : মহিলা	GLQ2134294 ফটো উপলব্ধ	81 নাম : বিকি গুপ্তা পিতার নাম: হরিশঙ্কর গুপ্তা বাড়ির নং : n0339 বয়স : 40 লিঙ্গ : পুরুষ	WDB2274488 ফটো উপলব্ধ
82 নাম : শান্তি গুপ্তা পিতার নাম: হরিশঙ্কর গুপ্তা বাড়ির নং : n0338 বয়স : 56 লিঙ্গ : মহিলা	WDB2274470 ফটো উপলব্ধ	83 নাম : বাস্তু গুপ্তা পিতার নাম: হরিশঙ্কর গুপ্তা বাড়ির নং : n0340 বয়স : 36 লিঙ্গ : পুরুষ	WDB2274496 ফটো উপলব্ধ	84 নাম : সুমিতা ঘোষ পিতার নাম: কৃষ্ণ ঘোষ বাড়ির নং : এন0228 বয়স : 23 লিঙ্গ : মহিলা	WDB3134640 ফটো উপলব্ধ
85 নাম : অর্চমী ঘোষ পিতার নাম: কৃষ্ণ ঘোষ বাড়ির নং : এন0228 বয়স : 26 লিঙ্গ : মহিলা	WDB2740538 ফটো উপলব্ধ	86 নাম : সুচরিতা ঘোষ পিতার নাম: তরুণ কান্তি ঘোষ বাড়ির নং : n0191 বয়স : 37 লিঙ্গ : মহিলা	MHX4029971 ফটো উপলব্ধ	87 নাম : মৃদুল ঘোষ মায়ের নাম: বেদানা ঘোষ বাড়ির নং : n0264 বয়স : 60 লিঙ্গ : পুরুষ	WDB1313766 ফটো উপলব্ধ
88 নাম : মধুমিতা ঘোষ স্বামীর নাম: মৃদুল ঘোষ বাড়ির নং : n0264 বয়স : 58 লিঙ্গ : মহিলা	MHX4030284 ফটো উপলব্ধ	89 নাম : তরুণকান্তি ঘোষ পিতার নাম: শচীন্দ্র ঘোষ বাড়ির নং : n0191 বয়স : 69 লিঙ্গ : পুরুষ	WB/03/021/402598 ফটো উপলব্ধ	90 নাম : শোভনা ঘোষ স্বামীর নাম: তরুণকান্তি ঘোষ বাড়ির নং : n0191 বয়স : 64 লিঙ্গ : মহিলা	WB/03/021/402478 ফটো উপলব্ধ

91	MHX2728228	নাম : কৃষ্ণ ঘোষ পিতার নাম: হরেন ঘোষ বাড়ির নং : n0228 বয়স : 66 লিঙ্গ : পুরুষ	ফটো উপলব্ধ	92	WB/03/021/426399	নাম : রেবা চক্রবর্তী স্বামীর নাম: বিজন চক্রবর্তী বাড়ির নং : n0031 বয়স : 61 লিঙ্গ : মহিলা	ফটো উপলব্ধ	93	MHX4029989	নাম : জয় চক্রবর্তী মায়ের নাম: রেবা চক্রবর্তী বাড়ির নং : n0031 বয়স : 41 লিঙ্গ : পুরুষ	ফটো উপলব্ধ
94	WB/03/021/402030	নাম : কমলেশ চক্রবর্তী পিতার নাম: অমল্য চক্রবর্তী বাড়ির নং : n0153 বয়স : 54 লিঙ্গ : পুরুষ	ফটো উপলব্ধ	95	WB/03/021/402113	নাম : পরিমল চক্রবর্তী পিতার নাম: অমল্য চক্রবর্তী বাড়ির নং : n0153 বয়স : 49 লিঙ্গ : পুরুষ	ফটো উপলব্ধ	96	WB/03/001/492541	নাম : লতা চক্রবর্তী স্বামীর নাম: কমলেশ চক্রবর্তী বাড়ির নং : n0153 বয়স : 48 লিঙ্গ : মহিলা	ফটো উপলব্ধ
97	GLQ3288354	নাম : মামন চক্রবর্তী স্বামীর নাম: পরিমল চক্রবর্তী বাড়ির নং : n0153 বয়স : 44 লিঙ্গ : মহিলা	ফটো উপলব্ধ	98	WDB2903060	নাম : মনিকা চক্রবর্তী পিতার নাম: কমলেশ চক্রবর্তী বাড়ির নং : N0153 বয়স : 24 লিঙ্গ : মহিলা	ফটো উপলব্ধ	99	WDB3258837	নাম : অনিমেঘ চক্রবর্তী পিতার নাম: কমলেশ চক্রবর্তী বাড়ির নং : এন0153 বয়স : 21 লিঙ্গ : পুরুষ	ফটো উপলব্ধ
100	WDB1312990	নাম : অর্চিসান চক্রবর্তী পিতার নাম: অশোক চক্রবর্তী বাড়ির নং : n2043 বয়স : 35 লিঙ্গ : পুরুষ	ফটো উপলব্ধ	101	WB/03/021/186651	নাম : মৌসুমী চক্রবর্তী (মিত্র) স্বামীর নাম: কৌশিক মিত্র বাড়ির নং : n0304 বয়স : 53 লিঙ্গ : মহিলা	ফটো উপলব্ধ	102	WDB2075190	নাম : মমতা দাস স্বামীর নাম: বাসুদেব চন্দ্র দাস বাড়ির নং : n0287 বয়স : 30 লিঙ্গ : মহিলা	ফটো উপলব্ধ
103	WDB1313840	নাম : বাসুদেব চন্দ্র দাস পিতার নাম: সুনীল চন্দ্র দাস বাড়ির নং : n0287 বয়স : 49 লিঙ্গ : পুরুষ	ফটো উপলব্ধ	104	WDB2659233	নাম : সুচিএা চৌধুরী স্বামীর নাম: বিশুজীৎ চৌধুরী বাড়ির নং : n0448 বয়স : 27 লিঙ্গ : মহিলা	ফটো উপলব্ধ	105	WDB2902591	নাম : অভিক চৌধুরী পিতার নাম: সুধীর রঞ্জন চৌধুরী বাড়ির নং : N0255 বয়স : 24 লিঙ্গ : পুরুষ	ফটো উপলব্ধ
106	WDB2696664	নাম : গোপী নাথ সাহা পিতার নাম: সুরেন্দ্র মোহন সাহা বাড়ির নং : এন0200 বয়স : 51 লিঙ্গ : পুরুষ	ফটো উপলব্ধ	107	WB/03/021/402482	নাম : শঙ্করী চৌধুরী স্বামীর নাম: নৃপেন্দ্র নাথ চৌধুরী বাড়ির নং : n0158 বয়স : 61 লিঙ্গ : মহিলা	ফটো উপলব্ধ	108	MHX2360014	নাম : বিশুজীৎ চৌধুরী পিতার নাম: নৃপেন্দ্র নাথ চৌধুরী বাড়ির নং : n0158 বয়স : 46 লিঙ্গ : পুরুষ	ফটো উপলব্ধ
109	MHX3442423	নাম : সঞ্জীব চৌধুরী পিতার নাম: সুনীল চৌধুরী বাড়ির নং : n0200 বয়স : 48 লিঙ্গ : পুরুষ	ফটো উপলব্ধ	110	MHX3177078	নাম : গোপাল চৌধুরী পিতার নাম: সুনীল চৌধুরী বাড়ির নং : n0200 বয়স : 45 লিঙ্গ : পুরুষ	ফটো উপলব্ধ	111	WB/06/032/303492	নাম : সুধীর রঞ্জন চৌধুরী পিতার নাম: মহেন্দ্র লাল চৌধুরী বাড়ির নং : n0255 বয়স : 63 লিঙ্গ : পুরুষ	ফটো উপলব্ধ
112	WDB2696623	নাম : কমলা দাস চৌধুরী স্বামীর নাম: সুনীল চৌধুরী বাড়ির নং : এন0304 বয়স : 36 লিঙ্গ : মহিলা	ফটো উপলব্ধ	113	WB/05/031/486502	নাম : সঞ্জিতা চৌধুরী স্বামীর নাম: সুধীর রঞ্জন চৌধুরী বাড়ির নং : n0254 বয়স : 51 লিঙ্গ : মহিলা	ফটো উপলব্ধ	114	WB/03/021/402048	নাম : আশা চৌধুরী স্বামীর নাম: নৃপেন্দ্র চৌধুরী বাড়ির নং : n0032 বয়স : 56 লিঙ্গ : মহিলা	ফটো উপলব্ধ
115	WB/03/021/402637	নাম : সুনীল চৌধুরী পিতার নাম: অভুল চৌধুরী বাড়ির নং : n0200 বয়স : 69 লিঙ্গ : পুরুষ	ফটো উপলব্ধ	116	WB/03/021/402604	নাম : নির্মালা চৌধুরী স্বামীর নাম: সুনীল চৌধুরী বাড়ির নং : n0200 বয়স : 61 লিঙ্গ : মহিলা	ফটো উপলব্ধ	117	MHX3833860	নাম : সীমা চৌধুরী স্বামীর নাম: সঞ্জীব চৌধুরী বাড়ির নং : n0200 বয়স : 41 লিঙ্গ : মহিলা	ফটো উপলব্ধ
118	MHX2728244	নাম : টনি চৌধুরী পিতার নাম: সুনীল চৌধুরী বাড়ির নং : n0200 বয়স : 42 লিঙ্গ : পুরুষ	ফটো উপলব্ধ	119	WDB1514231	নাম : মিঠুন বর্মন পিতার নাম: নকুল বর্মন বাড়ির নং : n0200 বয়স : 37 লিঙ্গ : পুরুষ	ফটো উপলব্ধ	120	WDB1116102	নাম : মাত্তু চৌধুরী (বর্মন) স্বামীর নাম: গোপাল চৌধুরী বাড়ির নং : n0200 বয়স : 38 লিঙ্গ : মহিলা	ফটো উপলব্ধ

121 নাম : স্পৃহা চৌধুরী পিতার নাম : সঞ্জীব চৌধুরী বাড়ির নং : 1873 বয়স : 21 লিঙ্গ : মহিলা	WDB3348620 ফটো উপলব্ধ	122 নাম : বিশ্বজিৎ ছেত্রী পিতার নাম : কিষন ছেত্রী বাড়ির নং : n0181 বয়স : 44 লিঙ্গ : পুরুষ	MHX3177086 ফটো উপলব্ধ	123 নাম : সোমা ছেত্রী(দাস) স্বামীর নাম : বিশ্বজিৎ ছেত্রী বাড়ির নং : n0376 বয়স : 35 লিঙ্গ : মহিলা	WDB1085158 ফটো উপলব্ধ
124 নাম : রাজকুমার তামাং পিতার নাম : বলকুমার তামাং বাড়ির নং : n0331 বয়স : 32 লিঙ্গ : পুরুষ	WDB2274355 ফটো উপলব্ধ	125 নাম : বাসু বর্মণ পিতার নাম : রাজ চন্দ্র বর্মণ বাড়ির নং : এন0075 বয়স : 41 লিঙ্গ : পুরুষ	UGR1355957 ফটো উপলব্ধ	126 নাম : হরেকৃষ্ণ তালুকদার পিতার নাম : ভগবান তালুকদার বাড়ির নং : n0075 বয়স : 55 লিঙ্গ : পুরুষ	WB/03/021/402516 ফটো উপলব্ধ
127 নাম : বিষ্ণুপ্রিয়া তালুকদার স্বামীর নাম : ভগবান তালুকদার বাড়ির নং : n0075 বয়স : 71 লিঙ্গ : মহিলা	WB/03/021/402643 ফটো উপলব্ধ	128 নাম : শিখা তালুকদার স্বামীর নাম : হরেকৃষ্ণ তালুকদার বাড়ির নং : n0075 বয়স : 42 লিঙ্গ : মহিলা	MHX3833878 ফটো উপলব্ধ	129 নাম : রিজু তালুকদার পিতার নাম : হরেকৃষ্ণ তালুকদার বাড়ির নং : n0110 বয়স : 26 লিঙ্গ : পুরুষ	WDB2696680 ফটো উপলব্ধ
130 নাম : কমল থাপা মায়ের নাম : রেখা দেবী থাপা বাড়ির নং : n0259 বয়স : 42 লিঙ্গ : পুরুষ	WDB1314079 ফটো উপলব্ধ	131 নাম : বিমল থাপা পিতার নাম : চন্দ্র বাহাদুর থাপা বাড়ির নং : n0261 বয়স : 39 লিঙ্গ : পুরুষ	MHX4030235 ফটো উপলব্ধ	132 নাম : সুনীল দত্ত পিতার নাম : নিবারন দত্ত বাড়ির নং : n0305 বয়স : 74 লিঙ্গ : পুরুষ	WB/03/021/393492 ফটো উপলব্ধ
133 নাম : সীমা দাস স্বামীর নাম : প্রদীপ বিশ্বাস বাড়ির নং : N1947 বয়স : 35 লিঙ্গ : মহিলা	WDB1431402 ফটো উপলব্ধ	134 নাম : প্রতিমা দাস স্বামীর নাম : প্রানকুমার দাস বাড়ির নং : n0015 বয়স : 81 লিঙ্গ : মহিলা	WB/03/021/402323 ফটো উপলব্ধ	135 নাম : রানু দাস স্বামীর নাম : নরেন দাস বাড়ির নং : n0078 বয়স : 58 লিঙ্গ : মহিলা	WB/03/021/402372 ফটো উপলব্ধ
136 নাম : নেপাল দাস পিতার নাম : বিশাদু দাস বাড়ির নং : n0197 বয়স : 71 লিঙ্গ : পুরুষ	WB/03/021/402304 ফটো উপলব্ধ	137 নাম : সাবিত্রি দাস পিতার নাম : দুলাল দাস বাড়ির নং : n0212 বয়স : 39 লিঙ্গ : মহিলা	MHX4029997 ফটো উপলব্ধ	138 নাম : শিবু দাস পিতার নাম : শ্যামল দাস বাড়ির নং : n0319 বয়স : 31 লিঙ্গ : পুরুষ	WDB2075315 ফটো উপলব্ধ
139 নাম : স্বপ্না দাস স্বামীর নাম : গৌর দাস বাড়ির নং : n0393 বয়স : 62 লিঙ্গ : মহিলা	WDB2438091 ফটো উপলব্ধ	140 নাম : কম্পনা দাস স্বামীর নাম : উপেন দাস বাড়ির নং : n0002 বয়স : 53 লিঙ্গ : মহিলা	WB/03/021/402645 ফটো উপলব্ধ	141 নাম : অনিন্দিত দাস পিতার নাম : গৌতম দাস বাড়ির নং : n0165 বয়স : 33 লিঙ্গ : পুরুষ	WDB1314137 ফটো উপলব্ধ
142 নাম : চন্দন দাস মায়ের নাম : ভগবতী দাস বাড়ির নং : n0302 বয়স : 53 লিঙ্গ : পুরুষ	CGT2385078 ফটো উপলব্ধ	143 নাম : সুকরু দাস পিতার নাম : রাম সুন্দর দাস বাড়ির নং : এন0047 বয়স : 25 লিঙ্গ : পুরুষ	WDB3134293 ফটো উপলব্ধ	144 নাম : নগেন্দ্র চন্দ্র দাস পিতার নাম : বেনীমাধব দাস বাড়ির নং : n0363 বয়স : 70 লিঙ্গ : পুরুষ	MHX2944312 ফটো উপলব্ধ
145 নাম : গীতা দেবনাথ স্বামীর নাম : বিশ্বজিৎ দেবনাথ বাড়ির নং : এন0138 বয়স : 24 লিঙ্গ : মহিলা	WII2159861 ফটো উপলব্ধ	146 নাম : সন্তোষ দাস পিতার নাম : উপেন দাস বাড়ির নং : n0285 বয়স : 40 লিঙ্গ : পুরুষ	WDB1313956 ফটো উপলব্ধ	147 নাম : ববিতা ঘোষ স্বামীর নাম : সুনীল ঘোষ বাড়ির নং : n0197 বয়স : 41 লিঙ্গ : মহিলা	WDB1313246 ফটো উপলব্ধ
148 নাম : তুলতুলি দাস স্বামীর নাম : নির্মল দাস বাড়ির নং : n0310 বয়স : 40 লিঙ্গ : মহিলা	WDB2074995 ফটো উপলব্ধ	149 নাম : গোপাল দাস পিতার নাম : নেপাল দাস বাড়ির নং : n0422 বয়স : 28 লিঙ্গ : পুরুষ	WDB2560084 ফটো উপলব্ধ	150 নাম : বাবন দাস পিতার নাম : নরেন দাস বাড়ির নং : n0078 বয়স : 44 লিঙ্গ : পুরুষ	MHX3833886 ফটো উপলব্ধ



বিধানসভা নির্বাচনক্ষেত্রের নং, নাম : 19-ডাবগ্রাম-ফুলবাড়ি
ভাগ নং, নাম : 1-সূর্যসেন কলোনী ব্লক-ডি এবং ব্লক-ই(আংশিক)

151 নাম : সুনিল দাস পিতার নাম: ললিত মোহন দাস বাড়ির নং : n0119 বয়স : 71 লিঙ্গ : পুরুষ	WB/03/021/402455	ফটো উপলব্ধ	152 নাম : রেবা দাস স্বামীর নাম: মনতোষ দাস বাড়ির নং : n0132 বয়স : 55 লিঙ্গ : মহিলা	WB/03/021/402530	ফটো উপলব্ধ	153 নাম : বেবী দাস স্বামীর নাম: গৌতম দাস বাড়ির নং : n0165 বয়স : 51 লিঙ্গ : মহিলা	WB/03/021/402427	ফটো উপলব্ধ
154 নাম : মিনতী দাস পিতার নাম: বেবল দাস বাড়ির নং : n0021 বয়স : 37 লিঙ্গ : মহিলা	WDB1661958	ফটো উপলব্ধ	155 নাম : আলপনা দাস স্বামীর নাম: বিমল দাস বাড়ির নং : n0034 বয়স : 56 লিঙ্গ : মহিলা	WB/03/021/402576	ফটো উপলব্ধ	156 নাম : রেনু দাস স্বামীর নাম: শঙ্কর দাস বাড়ির নং : n0138 বয়স : 60 লিঙ্গ : মহিলা	WB/03/021/402413	ফটো উপলব্ধ
157 নাম : সবিতা দাস স্বামীর নাম: বাবুল দাস বাড়ির নং : n0021 বয়স : 38 লিঙ্গ : মহিলা	WDB2118644	ফটো উপলব্ধ	158 নাম : পৌরী দাস স্বামীর নাম: নেপাল দাস বাড়ির নং : n0034 বয়স : 66 লিঙ্গ : মহিলা	MHX2728293	ফটো উপলব্ধ	159 নাম : বিমল দাস পিতার নাম: নেপাল দাস বাড়ির নং : n0034 বয়স : 61 লিঙ্গ : পুরুষ	WB/03/021/402570	ফটো উপলব্ধ
160 নাম : কমল দাস পিতার নাম: বলাই দাস বাড়ির নং : n0071 বয়স : 41 লিঙ্গ : পুরুষ	MHX4030003	ফটো উপলব্ধ	161 নাম : অমর চন্দ্র দাস পিতার নাম: নেপাল চন্দ্র দাস বাড়ির নং : n0034 বয়স : 51 লিঙ্গ : পুরুষ	MHX3908191	ফটো উপলব্ধ	162 নাম : শান্তি দাস স্বামীর নাম: রামসুন্দর দাস বাড়ির নং : n0047 বয়স : 42 লিঙ্গ : মহিলা	WDB2075174	ফটো উপলব্ধ
163 নাম : বলাই দাস পিতার নাম: যজ্ঞেশ্বর দাস বাড়ির নং : n0071 বয়স : 66 লিঙ্গ : পুরুষ	WB/03/021/402403	ফটো উপলব্ধ	164 নাম : প্রোদীপ দাস পিতার নাম: অধীর দাস বাড়ির নং : n2027 বয়স : 29 লিঙ্গ : পুরুষ	WDB2760429	ফটো উপলব্ধ	165 নাম : রামকৃষ্ণ দেবনাথ পিতার নাম: শ্রীদাম দেবনাথ বাড়ির নং : n0138 বয়স : 39 লিঙ্গ : পুরুষ	MHX3442431	ফটো উপলব্ধ
166 নাম : বিশ্বজিৎ দেবনাথ পিতার নাম: শ্রীদাম দেবনাথ বাড়ির নং : n0138 বয়স : 31 লিঙ্গ : পুরুষ	WDB1859693	ফটো উপলব্ধ	167 নাম : টুঙ্গা দাস(রায়) স্বামীর নাম: গোপাল দাস বাড়ির নং : n0021 বয়স : 41 লিঙ্গ : মহিলা	WDB2274603	ফটো উপলব্ধ	168 নাম : তাপস দাস পিতার নাম: বিমল দাস বাড়ির নং : n0034 বয়স : 38 লিঙ্গ : পুরুষ	MHX3442449	ফটো উপলব্ধ
169 নাম : শ্রীদাম দেবনাথ পিতার নাম: হরিশচন্দ্র দেবনাথ বাড়ির নং : n0138 বয়স : 66 লিঙ্গ : পুরুষ	WB/03/021/402186	ফটো উপলব্ধ	170 নাম : গীতা দেবনাথ স্বামীর নাম: শ্রীদাম দেবনাথ বাড়ির নং : n0138 বয়স : 56 লিঙ্গ : মহিলা	WB/03/021/402316	ফটো উপলব্ধ	171 নাম : গোপাল দাস পিতার নাম: বেবল দাস বাড়ির নং : n0021 বয়স : 47 লিঙ্গ : পুরুষ	WDB1313832	ফটো উপলব্ধ
172 নাম : রিতা দাস স্বামীর নাম: অমর চন্দ্র দাস বাড়ির নং : n0034 বয়স : 54 লিঙ্গ : মহিলা	WDB1662089	ফটো উপলব্ধ	173 নাম : পরিমল দাস পিতার নাম: গোস্বামী দাস বাড়ির নং : n0183 বয়স : 52 লিঙ্গ : পুরুষ	WDB2822070	ফটো উপলব্ধ	174 নাম : নেপাল দাস পিতার নাম: বেবল দাস বাড়ির নং : n0021 বয়স : 41 লিঙ্গ : পুরুষ	WDB1859685	ফটো উপলব্ধ
175 নাম : রাজমতি দাস স্বামীর নাম: রামাতার দাস বাড়ির নং : n0047 বয়স : 71 লিঙ্গ : মহিলা	WB/03/021/402124	ফটো উপলব্ধ	176 নাম : রামসুন্দর দাস পিতার নাম: রামাতার দাস বাড়ির নং : n0047 বয়স : 56 লিঙ্গ : পুরুষ	MHX2260305	ফটো উপলব্ধ	177 নাম : ভারতী দাস স্বামীর নাম: বলাই দাস বাড়ির নং : n0071 বয়স : 58 লিঙ্গ : মহিলা	WB/03/021/402337	ফটো উপলব্ধ
178 নাম : শিবু দাস পিতার নাম: উপেন দাস বাড়ির নং : n0002 বয়স : 32 লিঙ্গ : পুরুষ	WDB2075273	ফটো উপলব্ধ	179 নাম : শম্পা দাস স্বামীর নাম: গোকুল দাস বাড়ির নং : n0443 বয়স : 50 লিঙ্গ : মহিলা	DCZ0318097	ফটো উপলব্ধ	180 নাম : গৌতম দাস পিতার নাম: গোবিন্দ দাস বাড়ির নং : n0165 বয়স : 58 লিঙ্গ : পুরুষ	WDB2824175	ফটো উপলব্ধ



বিধানসভা নির্বাচনক্ষেত্রের নং, নাম : 19-ডাবগ্রাম-ফুলবাড়ি
ভাগ নং, নাম : 1-সূর্যসেন কলোনী ব্লক-ডি এবং ব্লক-ই(আংশিক)

181	WB/01/007/546794	182	MHX4030045	183	WDB1662014
নাম : লীনা দাস স্বামীর নাম: নগেন্দ্রচন্দ্র দাস বাড়ির নং : n0362 বয়স : 65 লিঙ্গ : মহিলা	ফটো উপলব্ধ	নাম : ডলি পাল (কুন্ডু) স্বামীর নাম: বিনয় পাল বাড়ির নং : n0171 বয়স : 57 লিঙ্গ : মহিলা	ফটো উপলব্ধ	নাম : কম্পনা দাস স্বামীর নাম: পরিমল দাস বাড়ির নং : N0183 বয়স : 47 লিঙ্গ : মহিলা	ফটো উপলব্ধ
184	WDB2437846	185	WDB2118651	186	WDB3135076
নাম : কনক সিং পিতার নাম: কৃষ্ণা সিং বাড়ির নং : n0302 বয়স : 28 লিঙ্গ : পুরুষ	ফটো উপলব্ধ	নাম : বাবন দাস পিতার নাম: পরিমল দাস বাড়ির নং : n0183 বয়স : 30 লিঙ্গ : পুরুষ	ফটো উপলব্ধ	নাম : পূজা পাল দাস স্বামীর নাম: তপস দাস বাড়ির নং : 49/2920 বয়স : 29 লিঙ্গ : মহিলা	ফটো উপলব্ধ
187	MHX4030011	188	WDB2719607	189	MHX3177227
নাম : সৌগত দাস মায়ের নাম: রেবা দাস বাড়ির নং : n0132 বয়স : 37 লিঙ্গ : পুরুষ	ফটো উপলব্ধ	নাম : মনা দাস স্বামীর নাম: সন্তোষ দাস বাড়ির নং : এন0111 বয়স : 35 লিঙ্গ : মহিলা	ফটো উপলব্ধ	নাম : গোকুল দাস পিতার নাম: বাসুদেব দাস বাড়ির নং : n0171 বয়স : 58 লিঙ্গ : পুরুষ	ফটো উপলব্ধ
190	WDB1514249	191	WB/03/021/402489	192	WDB2438075
নাম : মনিকা দেবনাথ স্বামীর নাম: রামকৃষ্ণ দেবনাথ বাড়ির নং : n0138 বয়স : 34 লিঙ্গ : মহিলা	ফটো উপলব্ধ	নাম : বিনয় পাল পিতার নাম: বিশ্বনাথ পাল বাড়ির নং : n0171 বয়স : 56 লিঙ্গ : পুরুষ	ফটো উপলব্ধ	নাম : শেফালী দাস স্বামীর নাম: দুলাল দাস বাড়ির নং : n0391 বয়স : 53 লিঙ্গ : মহিলা	ফটো উপলব্ধ
193	WB/03/021/402021	194	WB/03/021/402214	195	MHX2361582
নাম : নির্মল দাস পিতার নাম: নেপাল দাস বাড়ির নং : n0034 বয়স : 57 লিঙ্গ : পুরুষ	ফটো উপলব্ধ	নাম : শ্যামল দাস পিতার নাম: নেপাল দাস বাড়ির নং : n0034 বয়স : 54 লিঙ্গ : পুরুষ	ফটো উপলব্ধ	নাম : কম্পনা দাস স্বামীর নাম: শ্যামল দাস বাড়ির নং : n0034 বয়স : 50 লিঙ্গ : মহিলা	ফটো উপলব্ধ
196	WB/03/021/402412	197	WDB2438216	198	WDB1314236
নাম : বাবুল দাস পিতার নাম: বেবল দাস বাড়ির নং : n0021 বয়স : 50 লিঙ্গ : পুরুষ	ফটো উপলব্ধ	নাম : শুভঙ্কর দাস পিতার নাম: শংকর দাস বাড়ির নং : n0405 বয়স : 32 লিঙ্গ : পুরুষ	ফটো উপলব্ধ	নাম : তোতন দাস পিতার নাম: তপন দাস বাড়ির নং : বয়স : 36 লিঙ্গ : পুরুষ	ফটো উপলব্ধ
199	WDB2965309	200	WDB2437887	201	MHX3441987
নাম : জয়া সিং মন্ডল স্বামীর নাম: কনক সিং বাড়ির নং : N0302 বয়স : 24 লিঙ্গ : মহিলা	ফটো উপলব্ধ	নাম : দীপঙ্কর দাস পিতার নাম: শংকর দাস বাড়ির নং : n0138 বয়স : 31 লিঙ্গ : পুরুষ	ফটো উপলব্ধ	নাম : রাজীব দাস পিতার নাম: নগেন্দ্র নাথ দাস বাড়ির নং : n0364 বয়স : 40 লিঙ্গ : পুরুষ	ফটো উপলব্ধ
202	WB/04/025/0948419	203	WDB2613677	204	WDB1514256
নাম : অঞ্জনা দাস (তালুকদার) স্বামীর নাম: চন্দন দাস বাড়ির নং : n0303 বয়স : 49 লিঙ্গ : মহিলা	ফটো উপলব্ধ	নাম : মিনা দাস মন্ডল স্বামীর নাম: গোবিন্দ মন্ডল বাড়ির নং : n0445 বয়স : 61 লিঙ্গ : মহিলা	ফটো উপলব্ধ	নাম : সুদীপ দে পিতার নাম: শংকর দে বাড়ির নং : n0115 বয়স : 34 লিঙ্গ : পুরুষ	ফটো উপলব্ধ
205	WDB2613016	206	MHX0801035	207	WDB3034469
নাম : পিন্টু দে পিতার নাম: ভানু দে বাড়ির নং : n0441 বয়স : 28 লিঙ্গ : পুরুষ	ফটো উপলব্ধ	নাম : দয়ামনি দে স্বামীর নাম: ভানু দে বাড়ির নং : n0142 বয়স : 48 লিঙ্গ : মহিলা	ফটো উপলব্ধ	নাম : দেবাশিস দে পিতার নাম: প্রয়াত বিকাশ চন্দ্র দে বাড়ির নং : এন00010 বয়স : 25 লিঙ্গ : পুরুষ	ফটো উপলব্ধ
208	WB/03/021/402526	209	WB/03/021/402537	210	WB/03/021/402512
নাম : রীতু দে স্বামীর নাম: শঙ্কর দে বাড়ির নং : n0115 বয়স : 58 লিঙ্গ : মহিলা	ফটো উপলব্ধ	নাম : শঙ্কর দে পিতার নাম: সত্যনারায়ন দে বাড়ির নং : n0115 বয়স : 69 লিঙ্গ : পুরুষ	ফটো উপলব্ধ	নাম : সমর দে পিতার নাম: সত্যনারায়ন দে বাড়ির নং : n0116 বয়স : 66 লিঙ্গ : পুরুষ	ফটো উপলব্ধ



বিধানসভা নির্বাচনক্ষেত্রের নং, নাম : 19-ডাবগ্রাম-ফুলবাড়ি
ভাগ নং, নাম : 1-সূর্যসেন কলোনী ব্লক-ডি এবং ব্লক-ই(আংশিক)

211	WDB2799435	ফটো উপলব্ধ	212	WDB3291929	ফটো উপলব্ধ	213	MHX3833944	ফটো উপলব্ধ
নাম : প্রসেনজীত দে পিতার নাম: যোগেশ চন্দ্র দে বাড়ির নং : n0155 বয়স : 53 লিঙ্গ : পুরুষ			নাম : দিশান দে পিতার নাম: ইন্দ্রজিৎ দে বাড়ির নং : 2470 বয়স : 21 লিঙ্গ : পুরুষ			নাম : শুরা দে মায়ের নাম: ভাগ্য দে বাড়ির নং : n0220 বয়স : 44 লিঙ্গ : মহিলা		
214	WB/03/021/402520	ফটো উপলব্ধ	215	MHX2943496	ফটো উপলব্ধ	216	WDB2075463	ফটো উপলব্ধ
নাম : সুস্মিতা দে স্বামীর নাম: কানু দে বাড়ির নং : n0142 বয়স : 53 লিঙ্গ : মহিলা			নাম : সাধনা দে স্বামীর নাম: রূপক কুমার দে বাড়ির নং : n0349 বয়স : 43 লিঙ্গ : মহিলা			নাম : সন্তু দে পিতার নাম: কানু দে বাড়ির নং : n0142 বয়স : 31 লিঙ্গ : পুরুষ		
217	MHX3644242	ফটো উপলব্ধ	218	WDB1314061	ফটো উপলব্ধ	219	WDB2799419	ফটো উপলব্ধ
নাম : পিকা দে স্বামীর নাম: ইন্দ্রজিত দে বাড়ির নং : n0155 বয়স : 55 লিঙ্গ : মহিলা			নাম : সুশান্ত দে পিতার নাম: সমর দে বাড়ির নং : n0116 বয়স : 35 লিঙ্গ : পুরুষ			নাম : শেফালী দে স্বামীর নাম: যোগেশ চন্দ্র দে বাড়ির নং : n0155 বয়স : 69 লিঙ্গ : মহিলা		
220	MHX3833936	ফটো উপলব্ধ	221	WB/03/021/369022	ফটো উপলব্ধ	222	WB/03/021/402115	ফটো উপলব্ধ
নাম : সমীর দে মায়ের নাম: ভাগ্য দে বাড়ির নং : n0220 বয়স : 46 লিঙ্গ : পুরুষ			নাম : রূপক কুমার দে পিতার নাম: বিমলচন্দ্র দে বাড়ির নং : n0348 বয়স : 56 লিঙ্গ : পুরুষ			নাম : ভানু দে পিতার নাম: নরেন্দ্র দে বাড়ির নং : n0142 বয়স : 53 লিঙ্গ : পুরুষ		
223	WB/03/021/402080	ফটো উপলব্ধ	224	MHX3442456	ফটো উপলব্ধ	225	WDB2799013	ফটো উপলব্ধ
নাম : রাধা দে স্বামীর নাম: বিকাশ চন্দ্র দে বাড়ির নং : n0105 বয়স : 61 লিঙ্গ : মহিলা			নাম : রুম্পী দে পিতার নাম: বিকাশ চন্দ্র দে বাড়ির নং : n0105 বয়স : 38 লিঙ্গ : মহিলা			নাম : ইন্দ্রজিৎ দে পিতার নাম: যোগেশ দে বাড়ির নং : n0155 বয়স : 56 লিঙ্গ : পুরুষ		
226	WDB2560167	ফটো উপলব্ধ	227	WDB2560217	ফটো উপলব্ধ	228	WDB2936607	ফটো উপলব্ধ
নাম : অজয় দে পিতার নাম: কালু দে বাড়ির নং : n0430 বয়স : 33 লিঙ্গ : পুরুষ			নাম : সোমা দে পিতার নাম: কালু দে বাড়ির নং : n0435 বয়স : 31 লিঙ্গ : মহিলা			নাম : অভিজিৎ দে পিতার নাম: রূপক কুমার দে বাড়ির নং : N0348 বয়স : 26 লিঙ্গ : পুরুষ		
229	WDB1313964	ফটো উপলব্ধ	230	WDB0830745	ফটো উপলব্ধ	231	WDB3134947	ফটো উপলব্ধ
নাম : জগন্নাথ দে সরকার পিতার নাম: কার্তিক দে সরকার বাড়ির নং : n0131 বয়স : 40 লিঙ্গ : পুরুষ			নাম : পদ্ম দেবনাথ পিতার নাম: পরিতোষ দেবনাথ বাড়ির নং : n0150 বয়স : 44 লিঙ্গ : পুরুষ			নাম : বাবলু দেবনাথ পিতার নাম: রবি দেবনাথ বাড়ির নং : এন0061 বয়স : 26 লিঙ্গ : পুরুষ		
232	WDB3134566	ফটো উপলব্ধ	233	MHX2260404	ফটো উপলব্ধ	234	WDB1859677	ফটো উপলব্ধ
নাম : পূজা দেবনাথ পিতার নাম: রণজীত দেবনাথ বাড়ির নং : এন0150 বয়স : 24 লিঙ্গ : মহিলা			নাম : রণজীত দেবনাথ পিতার নাম: পরিতোষ দেবনাথ বাড়ির নং : n0150 বয়স : 52 লিঙ্গ : পুরুষ			নাম : নকুল দেবনাথ পিতার নাম: রত্নেশ্বর দেবনাথ বাড়ির নং : n0215 বয়স : 48 লিঙ্গ : পুরুষ		
235	WDB1116144	ফটো উপলব্ধ	236	WDB2274611	ফটো উপলব্ধ	237	WB/03/021/402024	ফটো উপলব্ধ
নাম : খুশী দেবনাথ স্বামীর নাম: পদ্মা দেবনাথ বাড়ির নং : n0150 বয়স : 43 লিঙ্গ : মহিলা			নাম : ভারতী দেবনাথ স্বামীর নাম: নকুল দেবনাথ বাড়ির নং : n0215 বয়স : 41 লিঙ্গ : মহিলা			নাম : কার্তিক দেবনাথ পিতার নাম: রত্নেশ্বর দেবনাথ বাড়ির নং : n0129 বয়স : 53 লিঙ্গ : পুরুষ		
238	WDB0830752	ফটো উপলব্ধ	239	WDB2438158	ফটো উপলব্ধ	240	WDB1313741	ফটো উপলব্ধ
নাম : শঙ্কর দেবনাথ পিতার নাম: পরিতোষ দেবনাথ বাড়ির নং : n0150 বয়স : 38 লিঙ্গ : মহিলা			নাম : সুমিত্রা দেবনাথ স্বামীর নাম: কার্তিক দেবনাথ বাড়ির নং : n0399 বয়স : 42 লিঙ্গ : মহিলা			নাম : সঞ্জীব কুমার দেবনাথ মায়ের নাম: রেনু দেবনাথ বাড়ির নং : n0129 বয়স : 54 লিঙ্গ : পুরুষ		



বিধানসভা নির্বাচনক্ষেত্রের নং, নাম : 19-ডাবগ্রাম-ফুলবাড়ি
ভাগ নং, নাম : 1-সূর্যসেন কলোনী ব্লক-ডি এবং ব্লক-ই(আংশিক)

241	MHX3908209	ফটো উপলব্ধ	242	WDB1313667	ফটো উপলব্ধ	243	WB/03/021/411483	ফটো উপলব্ধ
নাম : মনা দেবনাথ (রায়) স্বামীর নাম: রবি দেবনাথ বাড়ির নং : n0061 বয়স : 42 লিঙ্গ : মহিলা			নাম : লতা দেবনাথ(দাস) স্বামীর নাম: সঞ্জীব দেবনাথ বাড়ির নং : n0129 বয়স : 48 লিঙ্গ : মহিলা			নাম : রবি দেবনাথ পিতার নাম: বাবুলাল দেবনাথ বাড়ির নং : n0061 বয়স : 49 লিঙ্গ : পুরুষ		
244	WDB1313121	ফটো উপলব্ধ	245	WB/03/021/402434	ফটো উপলব্ধ	246	WDB3134897	ফটো উপলব্ধ
নাম : সোমা দেবনাথ স্বামীর নাম: শঙ্কর দেবনাথ বাড়ির নং : n0150 বয়স : 82 লিঙ্গ : মহিলা			নাম : শেফালী দেবনাথ স্বামীর নাম: পরিতোষ দেবনাথ বাড়ির নং : n0150 বয়স : 71 লিঙ্গ : মহিলা			নাম : রণজীত দেবনাথ পিতার নাম: রবি দেবনাথ বাড়ির নং : এন0061 বয়স : 24 লিঙ্গ : পুরুষ		
247	WDB1514264	ফটো উপলব্ধ	248	WDB2438026	ফটো উপলব্ধ	249	WDB2074979	ফটো উপলব্ধ
নাম : টুলটুলী দেবনাথ স্বামীর নাম: রঞ্জিত দেবনাথ বাড়ির নং : n0150 বয়স : 44 লিঙ্গ : মহিলা			নাম : রাখী দেবনাথ (বর্মন) স্বামীর নাম: সনত দেবনাথ বাড়ির নং : n0387 বয়স : 35 লিঙ্গ : মহিলা			নাম : চম্পা ধর স্বামীর নাম: কমল ধর বাড়ির নং : সূর্য সেন কলোনী ব্লক ডি বয়স : 38 লিঙ্গ : মহিলা		
250	GTM2094027	ফটো উপলব্ধ	251	WDB1859636	ফটো উপলব্ধ	252	WDB1661966	ফটো উপলব্ধ
নাম : কমল ধর স্বামীর নাম: সতীশ ধর বাড়ির নং : সূর্য সেন কলোনী ব্লক ডি বয়স : 50 লিঙ্গ : পুরুষ			নাম : বিকাশ দেবনাথ স্বামীর নাম: হেমবালা দেবনাথ বাড়ির নং : n0189 বয়স : 40 লিঙ্গ : পুরুষ			নাম : হেমবালা দেবনাথ স্বামীর নাম: দেওয়ানী দেবনাথ বাড়ির নং : n0189 বয়স : 55 লিঙ্গ : মহিলা		
253	WDB2075166	ফটো উপলব্ধ	254	MHX4030029	ফটো উপলব্ধ	255	WB/03/021/339721	ফটো উপলব্ধ
নাম : পলি দেবনাথ স্বামীর নাম: বিকাশ দেবনাথ বাড়ির নং : n0189 বয়স : 36 লিঙ্গ : মহিলা			নাম : লিটন নন্দী পিতার নাম: বিশ্বনাথ নন্দী বাড়ির নং : n0189 বয়স : 39 লিঙ্গ : পুরুষ			নাম : চন্দন নন্দী পিতার নাম: মনীন্দ্র নন্দী বাড়ির নং : n0299 বয়স : 70 লিঙ্গ : পুরুষ		
256	WDB1662006	ফটো উপলব্ধ	257	WDB1662113	ফটো উপলব্ধ	258	WDB3233897	ফটো উপলব্ধ
নাম : সোমা নন্দী পিতার নাম: চন্দন নন্দী বাড়ির নং : n0300 বয়স : 33 লিঙ্গ : মহিলা			নাম : জয়া নন্দী স্বামীর নাম: চন্দন নন্দী বাড়ির নং : n0301 বয়স : 64 লিঙ্গ : মহিলা			নাম : চম্পা নন্দী স্বামীর নাম: লিটন নন্দী বাড়ির নং : 00 বয়স : 26 লিঙ্গ : মহিলা		
259	WDB2438000	ফটো উপলব্ধ	260	WB/03/021/402259	ফটো উপলব্ধ	261	MHX3177854	ফটো উপলব্ধ
নাম : সম্পা নন্দী পিতার নাম: চন্দন নন্দী বাড়ির নং : n0386 বয়স : 28 লিঙ্গ : মহিলা			নাম : নিয়তিবালা নন্দী স্বামীর নাম: বিশ্বনাথ নন্দী বাড়ির নং : n0189 বয়স : 66 লিঙ্গ : মহিলা			নাম : স্বপন নন্দী পিতার নাম: বিশ্বনাথ নন্দী বাড়ির নং : n0189 বয়স : 41 লিঙ্গ : পুরুষ		
262	WDB2075380	ফটো উপলব্ধ	263	WDB1514272	ফটো উপলব্ধ	264	MHX3177847	ফটো উপলব্ধ
নাম : সনত দেবনাথ স্বামীর নাম: হেমবালা দেবনাথ বাড়ির নং : n0189 বয়স : 38 লিঙ্গ : পুরুষ			নাম : হেনা নন্দী স্বামীর নাম: হারাধন নন্দী বাড়ির নং : n0189 বয়স : 43 লিঙ্গ : মহিলা			নাম : তপন নন্দী পিতার নাম: বিশ্বনাথ নন্দী বাড়ির নং : n0189 বয়স : 44 লিঙ্গ : পুরুষ		
265	MHX2728368	ফটো উপলব্ধ	266	WB/03/021/402580	ফটো উপলব্ধ	267	WB/03/021/402177	ফটো উপলব্ধ
নাম : আদরি নরশিমা রাও পিতার নাম: আরবী সন্ন্যাসী নাউডু বাড়ির নং : n0140 বয়স : 46 লিঙ্গ : পুরুষ			নাম : শুক্ল ঘোষ স্বামীর নাম: রামকৃষ্ণ ঘোষ বাড়ির নং : n0107 বয়স : 50 লিঙ্গ : মহিলা			নাম : রামকৃষ্ণ ঘোষ পিতার নাম: মনতোষ ঘোষ বাড়ির নং : n0107 বয়স : 54 লিঙ্গ : পুরুষ		
268	WDB2793735	ফটো উপলব্ধ	269	MHX3177045	ফটো উপলব্ধ	270	WDB2274595	ফটো উপলব্ধ
নাম : জয়ন্তী ঘোষ স্বামীর নাম: বাবু ঘোষ বাড়ির নং : n0107 বয়স : 56 লিঙ্গ : মহিলা			নাম : কৃষ্ণ ঘোষ পিতার নাম: বাবু ঘোষ বাড়ির নং : n0107 বয়স : 41 লিঙ্গ : পুরুষ			নাম : সঞ্জু ঘোষ পিতার নাম: রামকৃষ্ণ ঘোষ বাড়ির নং : n0107 বয়স : 30 লিঙ্গ : মহিলা		

271 নাম : ছবি প্রসাদ স্বামীর নাম: কার্তিক প্রসাদ বাড়ির নং : n0107 বয়স : 56 লিঙ্গ : মহিলা	WB/03/021/402212	ফটো উপলব্ধ	272 নাম : অঞ্জু ঘোষ পিতার নাম: রাম কৃষ্ণ ঘোষ বাড়ির নং : n0107 বয়স : 33 লিঙ্গ : মহিলা	WDB1685312	ফটো উপলব্ধ	273 নাম : সানি ঘোষ পিতার নাম: রামকৃষ্ণ ঘোষ বাড়ির নং : N0107 বয়স : 24 লিঙ্গ : পুরুষ	WDB2936938	ফটো উপলব্ধ
274 নাম : ঋষা ঘোষ পিতার নাম: রামকৃষ্ণ ঘোষ বাড়ির নং : n0107 বয়স : 35 লিঙ্গ : মহিলা	WDB1313626	ফটো উপলব্ধ	275 নাম : যীতু প্রসাদ মায়ের নাম: ছবি প্রসাদ বাড়ির নং : সূর্য সেন কলোনী ব্লক দে বয়স : 28 লিঙ্গ : পুরুষ	WDB3168564	ফটো উপলব্ধ	276 নাম : বিরাজ প্রসাদ পিতার নাম: রাজবলী প্রসাদ বাড়ির নং : n0897 বয়স : 49 লিঙ্গ : পুরুষ	WDB2438133	ফটো উপলব্ধ
277 নাম : নমিতা ঘোষ পিতার নাম: রাম ঘোষ বাড়ির নং : n0107 বয়স : 39 লিঙ্গ : মহিলা	WDB0829846	ফটো উপলব্ধ	278 নাম : পিঙ্কি মন্ডল ঘোষ স্বামীর নাম: কৃষ্ণ ঘোষ বাড়ির নং : এন0224 বয়স : 26 লিঙ্গ : মহিলা	WDB3250784	ফটো উপলব্ধ	279 নাম : শিবজি প্রসাদ সাহু পিতার নাম: রাজবলী সাউ বাড়ির নং : n0253 বয়স : 61 লিঙ্গ : পুরুষ	WDB0834184	ফটো উপলব্ধ
280 নাম : লালন কুমার সাহ পিতার নাম: স্বর্গীয় গনেশ প্রসাদ সাহ বাড়ির নং : শিলিগুড়ি বয়স : 23 লিঙ্গ : পুরুষ	WDB3168556	ফটো উপলব্ধ	281 নাম : নিত্যানন্দ পাল পিতার নাম: হিরদয়াল পাল বাড়ির নং : n0169 বয়স : 59 লিঙ্গ : পুরুষ	WDB3031341	ফটো উপলব্ধ	282 নাম : সূর্য প্রতীম রজক মায়ের নাম: অর্পিতা রজক বাড়ির নং : n0173 বয়স : 35 লিঙ্গ : পুরুষ	WDB1314160	ফটো উপলব্ধ
283 নাম : অনিতা পাল স্বামীর নাম: নরোত্তম পাল বাড়ির নং : n0359 বয়স : 39 লিঙ্গ : মহিলা	WDB2437838	ফটো উপলব্ধ	284 নাম : সাথি রজক ভদ্র পিতার নাম: সঞ্জন ভদ্র বাড়ির নং : n0173 বয়স : 38 লিঙ্গ : মহিলা	WDB1116169	ফটো উপলব্ধ	285 নাম : সঞ্জয় কুণ্ডু পিতার নাম: যশী চরণ কুণ্ডু বাড়ির নং : n0168 বয়স : 45 লিঙ্গ : পুরুষ	MHX2728384	ফটো উপলব্ধ
286 নাম : আলো পাল স্বামীর নাম: উদ্ধব পাল বাড়ির নং : n0169 বয়স : 59 লিঙ্গ : মহিলা	WB/03/021/402655	ফটো উপলব্ধ	287 নাম : পম্পা পাল পিতার নাম: নিত্যানন্দ পাল বাড়ির নং : n0169 বয়স : 31 লিঙ্গ : মহিলা	WDB1859875	ফটো উপলব্ধ	288 নাম : সূতপা পৌল বরাই স্বামীর নাম: সৌরীক বরাই বাড়ির নং : n0168 বয়স : 29 লিঙ্গ : মহিলা	WDB2437978	ফটো উপলব্ধ
289 নাম : দিলীপ কুমার পাল পিতার নাম: আদিনাথ পাল বাড়ির নং : n0298 বয়স : 73 লিঙ্গ : পুরুষ	MHX2944239	ফটো উপলব্ধ	290 নাম : রতন পাল পিতার নাম: শ্রীদাম পাল বাড়ির নং : n0173 বয়স : 57 লিঙ্গ : পুরুষ	WB/03/021/402600	ফটো উপলব্ধ	291 নাম : দুলাল পাল পিতার নাম: শ্রীদাম পাল বাড়ির নং : n0173 বয়স : 55 লিঙ্গ : পুরুষ	WB/03/021/402639	ফটো উপলব্ধ
292 নাম : প্রকাশ পাল পিতার নাম: শ্রীদাম পাল বাড়ির নং : n0173 বয়স : 46 লিঙ্গ : পুরুষ	MHX2359040	ফটো উপলব্ধ	293 নাম : রিপা পাল স্বামীর নাম: আনন্দ পাল বাড়ির নং : N0195 বয়স : 45 লিঙ্গ : মহিলা	WDB2966109	ফটো উপলব্ধ	294 নাম : কল্পনা পাল স্বামীর নাম: দিলীপ কুমার পাল বাড়ির নং : n0296 বয়স : 63 লিঙ্গ : মহিলা	MHX2944247	ফটো উপলব্ধ
295 নাম : দীপন পাল পিতার নাম: দিলীপ কুমার পাল বাড়ির নং : n0295 বয়স : 45 লিঙ্গ : পুরুষ	MHX3173945	ফটো উপলব্ধ	296 নাম : উত্তম পৌল পিতার নাম: শ্রীধর পৌল বাড়ির নং : n0168 বয়স : 66 লিঙ্গ : পুরুষ	WDB2804565	ফটো উপলব্ধ	297 নাম : রিপন পাল পিতার নাম: দিলীপ কুমার পাল বাড়ির নং : n0294 বয়স : 41 লিঙ্গ : পুরুষ	MHX3172939	ফটো উপলব্ধ
298 নাম : বকুল পাল স্বামীর নাম: দুলাল পাল বাড়ির নং : n0173 বয়স : 41 লিঙ্গ : মহিলা	MHX3833977	ফটো উপলব্ধ	299 নাম : আদরী পাল স্বামীর নাম: উজ্জল(সঞ্জিৎ) পাল বাড়ির নং : n0327 বয়স : 38 লিঙ্গ : মহিলা	WDB2156867	ফটো উপলব্ধ	300 নাম : পূর্ণিমা পাল স্বামীর নাম: উৎপল কুমার পাল বাড়ির নং : এন0111 বয়স : 28 লিঙ্গ : মহিলা	WDB2719532	ফটো উপলব্ধ



বিধানসভা নির্বাচনক্ষেত্রের নং, নাম : 19-ডাবগ্রাম-ফুলবাড়ি
ভাগ নং, নাম : 1-সূর্যসেন কলোনী ব্লক-ডি এবং ব্লক-ই(আংশিক)

301	MHX4030037	ফটো উপলব্ধ	302	MHX3833969	ফটো উপলব্ধ	303	WB/03/021/402656	ফটো উপলব্ধ
নাম : রাজেশ পাল পিতার নাম : নিত্যানন্দ পাল বাড়ির নং : n0169 বয়স : 36 লিঙ্গ : পুরুষ			নাম : পিঙ্কি নন্দী স্বামীর নাম : স্বপন নন্দী বাড়ির নং : n0195 বয়স : 37 লিঙ্গ : মহিলা			নাম : উদ্ধব পাল পিতার নাম : হরিদয়াল পাল বাড়ির নং : n0169 বয়স : 66 লিঙ্গ : পুরুষ		
304	WB/03/021/402258	ফটো উপলব্ধ	305	WDB3031374	ফটো উপলব্ধ	306	WDB1313717	ফটো উপলব্ধ
নাম : শিবানী কুন্ডু স্বামীর নাম : প্রশান্ত কুন্ডু বাড়ির নং : n0195 বয়স : 53 লিঙ্গ : মহিলা			নাম : শেফালী পাল স্বামীর নাম : নিত্যানন্দ পাল বাড়ির নং : n0169 বয়স : 51 লিঙ্গ : মহিলা			নাম : আনন্দ পাল পিতার নাম : ধুবনাথ পাল বাড়ির নং : n0195 বয়স : 53 লিঙ্গ : পুরুষ		
307	WDB1313824	ফটো উপলব্ধ	308	WDB1313899	ফটো উপলব্ধ	309	WDB2804573	ফটো উপলব্ধ
নাম : উৎপল কুমার পাল পিতার নাম : যষ্টিপদ পাল বাড়ির নং : n0281 বয়স : 35 লিঙ্গ : পুরুষ			নাম : উজ্জল পাল পিতার নাম : যষ্টি চরন পাল বাড়ির নং : n0288 বয়স : 40 লিঙ্গ : পুরুষ			নাম : সুচিত্রা পৌল স্বামীর নাম : উত্তম পৌল বাড়ির নং : n0168 বয়স : 57 লিঙ্গ : মহিলা		
310	WDB2437762	ফটো উপলব্ধ	311	WDB3225893	ফটো উপলব্ধ	312	MHX3177243	ফটো উপলব্ধ
নাম : ঋতুপর্ণা পাল স্বামীর নাম : মনোজ পাল বাড়ির নং : n0353 বয়স : 28 লিঙ্গ : মহিলা			নাম : অনন্যা পাল পিতার নাম : আনন্দ পাল বাড়ির নং : এন0012 বয়স : 22 লিঙ্গ : মহিলা			নাম : অর্পিতা রজক স্বামীর নাম : মহেন্দ্র রজক বাড়ির নং : n0173 বয়স : 59 লিঙ্গ : মহিলা		
313	WB/03/021/402356	ফটো উপলব্ধ	314	MHX3644606	ফটো উপলব্ধ	315	MHX3442464	ফটো উপলব্ধ
নাম : প্রশান্ত কুন্ডু পিতার নাম : যোগেন্দ্র কুন্ডু বাড়ির নং : n0195 বয়স : 66 লিঙ্গ : পুরুষ			নাম : নরোত্তম পাল পিতার নাম : শ্রীধর পাল বাড়ির নং : n0168 বয়স : 40 লিঙ্গ : পুরুষ			নাম : মনোজ পাল পিতার নাম : উদ্ধব পাল বাড়ির নং : n0169 বয়স : 38 লিঙ্গ : পুরুষ		
316	WDB3165784	ফটো উপলব্ধ	317	WDB2845998	ফটো উপলব্ধ	318	WDB2696748	ফটো উপলব্ধ
নাম : শ্রেয়া পাল চৌধুরী পিতার নাম : শেখর পাল চৌধুরী বাড়ির নং : সূর্য সেন কলোনী বয়স : 24 লিঙ্গ : মহিলা			নাম : বিশ্বনাথ সরকার পিতার নাম : যতীন্দ্র নাথ সরকার বাড়ির নং : n0147 বয়স : 56 লিঙ্গ : পুরুষ			নাম : শুক্লা পাল স্বামীর নাম : অখিল চন্দ্র পাল বাড়ির নং : এন0147 বয়স : 55 লিঙ্গ : মহিলা		
319	MHX3442605	ফটো উপলব্ধ	320	WB/03/021/402586	ফটো উপলব্ধ	321	WB/03/021/402119	ফটো উপলব্ধ
নাম : অনিতা পাল চৌধুরী স্বামীর নাম : শেখর পাল চৌধুরী বাড়ির নং : n0147 বয়স : 64 লিঙ্গ : মহিলা			নাম : শেখর পালচৌধুরী পিতার নাম : হরিগোপাল পালচৌধুরী বাড়ির নং : n0147 বয়স : 59 লিঙ্গ : পুরুষ			নাম : রীতা পালচৌধুরী স্বামীর নাম : সমীর পালচৌধুরী বাড়ির নং : n0147 বয়স : 61 লিঙ্গ : মহিলা		
322	WB/03/021/402484	ফটো উপলব্ধ	323	WB/03/021/402156	ফটো উপলব্ধ	324	WDB2437952	ফটো উপলব্ধ
নাম : রেখা পালচৌধুরী পিতার নাম : হরিগোপাল পালচৌধুরী বাড়ির নং : n0147 বয়স : 61 লিঙ্গ : মহিলা			নাম : সমীর পালচৌধুরী পিতার নাম : হরিগোপাল পালচৌধুরী বাড়ির নং : n0147 বয়স : 71 লিঙ্গ : পুরুষ			নাম : দ্রুপদি পাশোয়ান স্বামীর নাম : রাজকুমার পাশোয়ান বাড়ির নং : n0372 বয়স : 36 লিঙ্গ : মহিলা		
325	WB/03/021/402614	ফটো উপলব্ধ	326	WDB2696698	ফটো উপলব্ধ	327	MHX3177250	ফটো উপলব্ধ
নাম : রামপ্রকার পাশোয়ান পিতার নাম : যজ্ঞেশ্বর পাশোয়ান বাড়ির নং : n0122 বয়স : 53 লিঙ্গ : পুরুষ			নাম : সুজিত পাসওয়ান পিতার নাম : রামসুজিত পাসওয়ান বাড়ির নং : এন0110 বয়স : 26 লিঙ্গ : পুরুষ			নাম : রামকরণ পাশোয়ান পিতার নাম : যজ্ঞেশ্বর পাশোয়ান বাড়ির নং : n0122 বয়স : 59 লিঙ্গ : পুরুষ		
328	WB/03/021/402349	ফটো উপলব্ধ	329	WDB1859610	ফটো উপলব্ধ	330	WB/03/021/402562	ফটো উপলব্ধ
নাম : ললিতা পাশোয়ান স্বামীর নাম : রামকরণ পাশোয়ান বাড়ির নং : n0122 বয়স : 56 লিঙ্গ : মহিলা			নাম : রাজকুমার পাশোয়ান পিতার নাম : যজ্ঞেশ্বর পাশোয়ান বাড়ির নং : n0122 বয়স : 48 লিঙ্গ : পুরুষ			নাম : রামসুকিত পাশোয়ান পিতার নাম : যজ্ঞেশ্বর পাশোয়ান বাড়ির নং : n0122 বয়স : 56 লিঙ্গ : পুরুষ		

331 নাম : কাজলী দে(পাশোয়ান) স্বামীর নাম: কৃষ্ণ দে বাড়ির নং : n0122 বয়স : 52 লিঙ্গ : মহিলা	WB/03/021/327974	332 নাম : নন্দদুলাল পোদ্দার পিতার নাম: সুখলাল পোদ্দার বাড়ির নং : n0104 বয়স : 91 লিঙ্গ : পুরুষ	WB/03/021/402009	333 নাম : শুভজ্যোতি পোদ্দার পিতার নাম: গোপাল পোদ্দার বাড়ির নং : n0162 বয়স : 40 লিঙ্গ : পুরুষ	MHX3177862
334 নাম : মান্নি পোদ্দার স্বামীর নাম: হরেকৃষ্ণ পোদ্দার বাড়ির নং : n0273 বয়স : 35 লিঙ্গ : মহিলা	WDB1313162	335 নাম : লক্ষী (সাহা) পোদ্দার স্বামীর নাম: সঞ্জিব সাহা বাড়ির নং : n0104 বয়স : 46 লিঙ্গ : মহিলা	WDB1514298	336 নাম : অনিমা পোদ্দার স্বামীর নাম: গোপাল পোদ্দার বাড়ির নং : n0162 বয়স : 61 লিঙ্গ : মহিলা	WB/03/021/402671
337 নাম : পারুল পোদ্দার স্বামীর নাম: নন্দদুলাল পোদ্দার বাড়ির নং : n0104 বয়স : 76 লিঙ্গ : মহিলা	WB/03/021/402387	338 নাম : মেঘা পোদ্দার পিতার নাম: সঞ্জীব পোদ্দার বাড়ির নং : সঞ্জীব পোদ্দার বয়স : 22 লিঙ্গ : মহিলা	WDB3303674	339 নাম : মনোজ পোদ্দার পিতার নাম: গোপাল পোদ্দার বাড়ির নং : n0162 বয়স : 50 লিঙ্গ : পুরুষ	WB/03/021/402157
340 নাম : সত্যজিৎ পোদ্দার পিতার নাম: গোপাল পোদ্দার বাড়ির নং : n0162 বয়স : 45 লিঙ্গ : পুরুষ	WDB1313865	341 নাম : হরেকৃষ্ণ পোদ্দার পিতার নাম: নন্দদুলাল পোদ্দার বাড়ির নং : n0104 বয়স : 49 লিঙ্গ : পুরুষ	MHX2359057	342 নাম : সঞ্জীব পোদ্দার পিতার নাম: নন্দদুলাল পোদ্দার বাড়ির নং : n0104 বয়স : 56 লিঙ্গ : পুরুষ	WB/03/021/402005
343 নাম : মল্লিকা রায় স্বামীর নাম: দিপঙ্কর রায় বাড়ির নং : সূর্যসেন কলোনী, ব্লক-ই বয়স : 46 লিঙ্গ : মহিলা	WDB1325075	344 নাম : তাপসী পোদ্দার স্বামীর নাম: মনোজ পোদ্দার বাড়ির নং : n0162 বয়স : 39 লিঙ্গ : মহিলা	MHX3442472	345 নাম : তপতী পোদ্দার স্বামীর নাম: সত্যজিৎ পোদ্দার বাড়ির নং : n0162 বয়স : 31 লিঙ্গ : মহিলা	WDB1859941
346 নাম : অর্পিতা পোদ্দার (কর্মকার) স্বামীর নাম: শুভজ্যোতি পোদ্দার বাড়ির নং : n0382 বয়স : 34 লিঙ্গ : মহিলা	WDB1356062	347 নাম : রীণা বণিক পিতার নাম: যোগেন্দ্র বণিক বাড়ির নং : n0159 বয়স : 53 লিঙ্গ : মহিলা	WB/03/021/402370	348 নাম : মনিকা বণিক স্বামীর নাম: সমরেশ বণিক বাড়ির নং : n0020 বয়স : 82 লিঙ্গ : মহিলা	WDB2860302
349 নাম : সুশীলা বণিক স্বামীর নাম: যোগেন্দ্র বণিক বাড়ির নং : n0159 বয়স : 81 লিঙ্গ : মহিলা	WB/03/021/402371	350 নাম : দেবশীষ বণিক পিতার নাম: যোগেন্দ্র বণিক বাড়ির নং : n0159 বয়স : 66 লিঙ্গ : পুরুষ	WB/03/021/402568	351 নাম : সোমা বণিক(মজুমদার) স্বামীর নাম: দেবশীষ বণিক বাড়ির নং : n0159 বয়স : 52 লিঙ্গ : মহিলা	WDB1313188
352 নাম : রীণা বণিক স্বামীর নাম: রবীন্দ্র বণিক বাড়ির নং : n0127 বয়স : 56 লিঙ্গ : মহিলা	WB/03/021/402102	353 নাম : অর্চনা রায় স্বামীর নাম: বিনোদ রায় বাড়ির নং : n0127 বয়স : 56 লিঙ্গ : মহিলা	WB/03/021/402121	354 নাম : মায়ারানী বণিক স্বামীর নাম: শ্যামচাঁদ বণিক বাড়ির নং : n0127 বয়স : 76 লিঙ্গ : মহিলা	WB/03/021/402104
355 নাম : রিপন বণিক পিতার নাম: রবীন্দ্র বণিক বাড়ির নং : n0127 বয়স : 32 লিঙ্গ : পুরুষ	WDB1859743	356 নাম : শম্পা রায় মায়ের নাম: অর্চনা রায় বাড়ির নং : n0127 বয়স : 37 লিঙ্গ : মহিলা	WDB1313139	357 নাম : রবীন্দ্র বণিক পিতার নাম: শ্যামচাঁদ বণিক বাড়ির নং : n0127 বয়স : 61 লিঙ্গ : পুরুষ	WB/03/021/402240
358 নাম : অভিজিৎ বণিক পিতার নাম: রবীন্দ্র বণিক বাড়ির নং : n0322 বয়স : 30 লিঙ্গ : পুরুষ	WDB2075406	359 নাম : প্রসেনজিত ব্যানার্জী পিতার নাম: রনজিত কিশোর ব্যানার্জী বাড়ির নং : n0157 বয়স : 49 লিঙ্গ : পুরুষ	WB/03/018/084391	360 নাম : রীতা ব্যানার্জী (দাস) স্বামীর নাম: প্রসেনজিত ব্যানার্জী বাড়ির নং : n0157 বয়স : 49 লিঙ্গ : মহিলা	MHX4030086

361 নাম : অরিজিৎ ব্যানার্জী পিতার নাম: প্রসেনজীত ব্যানার্জী বাড়ির নং : ওয়ার্ড নং 33 বয়স : 22 লিঙ্গ : পুরুষ	WDB3226784 ফটো উপলব্ধ	362 নাম : দীনদয়াল বরদেওয়া পিতার নাম: হরিদাস বরদেওয়া বাড়ির নং : n0135 বয়স : 63 লিঙ্গ : পুরুষ	MHX3644283 ফটো উপলব্ধ	363 নাম : শিবু বর্মন পিতার নাম: সুরেশ বর্মন বাড়ির নং : n0440 বয়স : 26 লিঙ্গ : পুরুষ	WDB2613008 ফটো উপলব্ধ
364 নাম : মিষ্ট বর্মন পিতার নাম: সুরেশ বর্মন বাড়ির নং : এন0000 বয়স : 24 লিঙ্গ : মহিলা	WDB3199072 ফটো উপলব্ধ	365 নাম : ব্রজনাথ বর্মন পিতার নাম: নরেশ বর্মন বাড়ির নং : n0036 বয়স : 54 লিঙ্গ : পুরুষ	WDB3423043 ফটো উপলব্ধ	366 নাম : গীতা দাস স্বামীর নাম: নেপাল দাস বাড়ির নং : n0037 বয়স : 76 লিঙ্গ : মহিলা	MHX2361590 ফটো উপলব্ধ
367 নাম : রোহিত বর্মন পিতার নাম: ধীরেন বর্মন বাড়ির নং : এন0046 বয়স : 24 লিঙ্গ : পুরুষ	WDB3133642 ফটো উপলব্ধ	368 নাম : বীনাডা বর্মন স্বামীর নাম: রাজকুমার বর্মন বাড়ির নং : n0039 বয়স : 85 লিঙ্গ : মহিলা	WDB2814945 ফটো উপলব্ধ	369 নাম : রত্না বর্মন স্বামীর নাম: পরশুরাম বর্মন বাড়ির নং : n0313 বয়স : 35 লিঙ্গ : মহিলা	WDB2075067 ফটো উপলব্ধ
370 নাম : রত্না বর্মন স্বামীর নাম: রবীন বর্মন বাড়ির নং : n0314 বয়স : 40 লিঙ্গ : মহিলা	WDB2075075 ফটো উপলব্ধ	371 নাম : কাশিনাথ বর্মন পিতার নাম: ভেকু বর্মন বাড়ির নং : n0406 বয়স : 45 লিঙ্গ : পুরুষ	WDB2472561 ফটো উপলব্ধ	372 নাম : সুরেশ বর্মন পিতার নাম: ক্ষিতিশ বর্মন বাড়ির নং : n0334 বয়স : 37 লিঙ্গ : পুরুষ	WDB2274421 ফটো উপলব্ধ
373 নাম : কৌশল্যা বর্মন স্বামীর নাম: শরত বর্মন বাড়ির নং : n0043 বয়স : 56 লিঙ্গ : মহিলা	WDB2877454 ফটো উপলব্ধ	374 নাম : তাপস বর্মন পিতার নাম: মোহিনী বর্মন বাড়ির নং : n0063 বয়স : 33 লিঙ্গ : পুরুষ	WDB1661941 ফটো উপলব্ধ	375 নাম : প্রভাস বর্মন পিতার নাম: রমেশ বর্মন বাড়ির নং : n0064 বয়স : 69 লিঙ্গ : পুরুষ	WB/03/021/402052 ফটো উপলব্ধ
376 নাম : অনিমা বর্মন পিতার নাম: বৈকুণ্ঠ বর্মন বাড়ির নং : এন0039 বয়স : 25 লিঙ্গ : মহিলা	WDB3133881 ফটো উপলব্ধ	377 নাম : ধনেশ্বর বর্মন পিতার নাম: নরেশ বর্মন বাড়ির নং : n0036 বয়স : 45 লিঙ্গ : পুরুষ	WDB1313907 ফটো উপলব্ধ	378 নাম : তপন বর্মন পিতার নাম: সিদ্ধ নাথ বর্মন বাড়ির নং : n0188 বয়স : 35 লিঙ্গ : পুরুষ	WDB1314145 ফটো উপলব্ধ
379 নাম : লালচান বর্মন পিতার নাম: শরৎ বর্মন বাড়ির নং : n0231 বয়স : 67 লিঙ্গ : পুরুষ	MHX3834355 ফটো উপলব্ধ	380 নাম : জ্যোৎস্না বর্মন স্বামীর নাম: লালচান বর্মন বাড়ির নং : n0232 বয়স : 60 লিঙ্গ : মহিলা	MHX3834363 ফটো উপলব্ধ	381 নাম : পুতুল বর্মন পিতার নাম: দেবেন বর্মন বাড়ির নং : n0079 বয়স : 32 লিঙ্গ : মহিলা	WDB2075257 ফটো উপলব্ধ
382 নাম : বর্না বর্মন পিতার নাম: শচীন বর্মন বাড়ির নং : n0073 বয়স : 40 লিঙ্গ : মহিলা	WDB1313543 ফটো উপলব্ধ	383 নাম : ধনঞ্জয় বর্মন পিতার নাম: দেবেন্দ্র বর্মন বাড়ির নং : n0045 বয়স : 50 লিঙ্গ : পুরুষ	WDB2844421 ফটো উপলব্ধ	384 নাম : প্রীয়ার্কা বর্মন পিতার নাম: নারায়ণ বর্মন বাড়ির নং : এন0045 বয়স : 23 লিঙ্গ : মহিলা	WDB3134616 ফটো উপলব্ধ
385 নাম : সমীর বর্মন পিতার নাম: শ্যামল বর্মন বাড়ির নং : n0415 বয়স : 43 লিঙ্গ : পুরুষ	WDB2560035 ফটো উপলব্ধ	386 নাম : অমিলা বর্মন পিতার নাম: ছবি বর্মন বাড়ির নং : n0420 বয়স : 28 লিঙ্গ : মহিলা	WDB2560068 ফটো উপলব্ধ	387 নাম : ছবি বর্মন পিতার নাম: লক্ষ্মীকান্ত বর্মন বাড়ির নং : n0046 বয়স : 59 লিঙ্গ : পুরুষ	WDB2844512 ফটো উপলব্ধ
388 নাম : বিশাল বর্মন পিতার নাম: ধীরেন বর্মন বাড়ির নং : এন0046 বয়স : 23 লিঙ্গ : পুরুষ	WDB3133543 ফটো উপলব্ধ	389 নাম : চিরঞ্জিত বর্মন পিতার নাম: নারায়ণ বর্মন বাড়ির নং : N0045 বয়স : 25 লিঙ্গ : পুরুষ	WDB2921138 ফটো উপলব্ধ	390 নাম : সাবিত্রী বর্মন স্বামীর নাম: ফুলচরন বর্মন বাড়ির নং : n0035 বয়স : 63 লিঙ্গ : মহিলা	WB/03/021/402213 ফটো উপলব্ধ

391	WDB3135019	ফটো উপলব্ধ	392	WDB3133584	ফটো উপলব্ধ	393	WDB2195808	ফটো উপলব্ধ
নাম : সুমন বর্মণ পিতার নাম: ধনেশ্বর বর্মণ বাড়ির নং : এন0036 বয়স : 23 লিঙ্গ : পুরুষ			নাম : মমতা বর্মণ স্বামীর নাম: কৃষ্ণা বর্মণ বাড়ির নং : এন0046 বয়স : 23 লিঙ্গ : মহিলা			নাম : রুমকী বিশ্বশর্মা পিতার নাম: সুনীল বিশ্বশর্মা বাড়ির নং : N0036 বয়স : 29 লিঙ্গ : মহিলা		
394	WDB2612992	ফটো উপলব্ধ	395	WDB2613024	ফটো উপলব্ধ	396	WDB2659266	ফটো উপলব্ধ
নাম : সারথী বর্মণ স্বামীর নাম: প্রদীপ বর্মণ বাড়ির নং : n0439 বয়স : 38 লিঙ্গ : মহিলা			নাম : রঞ্জন বর্মণ পিতার নাম: সুকুমার বর্মণ বাড়ির নং : n0442 বয়স : 26 লিঙ্গ : পুরুষ			নাম : পূজা বর্মণ পিতার নাম: বিপিন বর্মণ বাড়ির নং : n0054 বয়স : 26 লিঙ্গ : মহিলা		
397	WDB2075042	ফটো উপলব্ধ	398	MHX2260818	ফটো উপলব্ধ	399	WB/01/005/216275	ফটো উপলব্ধ
নাম : সাবিত্রী বর্মণ(রায়) স্বামীর নাম: ধনেশ্বর বর্মণ বাড়ির নং : n0036 বয়স : 43 লিঙ্গ : মহিলা			নাম : মমতা মন্ডল স্বামীর নাম: বিমল মন্ডল বাড়ির নং : n0079 বয়স : 52 লিঙ্গ : মহিলা			নাম : স্বর্নময়ী বর্মণ স্বামীর নাম: সিদ্ধনাথ বর্মণ বাড়ির নং : n0188 বয়স : 52 লিঙ্গ : মহিলা		
400	WDB1313576	ফটো উপলব্ধ	401	WDB2696599	ফটো উপলব্ধ	402	WB/03/021/402217	ফটো উপলব্ধ
নাম : স্বপ্না বর্মণ পিতার নাম: সিদ্ধ নাথ বর্মণ বাড়ির নং : n0188 বয়স : 38 লিঙ্গ : মহিলা			নাম : ববিতা বর্মণ পিতার নাম: অনিল বর্মণ বাড়ির নং : এন2732 বয়স : 25 লিঙ্গ : মহিলা			নাম : সরলবালা বর্মণ স্বামীর নাম: ব্রজনাথ বর্মণ বাড়ির নং : n0036 বয়স : 49 লিঙ্গ : মহিলা		
403	WDB1859891	ফটো উপলব্ধ	404	WDB1859909	ফটো উপলব্ধ	405	WB/03/021/402342	ফটো উপলব্ধ
নাম : পম্পি বর্মণ পিতার নাম: শচীন বর্মণ বাড়ির নং : n0073 বয়স : 32 লিঙ্গ : মহিলা			নাম : হিমা বর্মণ পিতার নাম: শচীন বর্মণ বাড়ির নং : n0073 বয়স : 31 লিঙ্গ : মহিলা			নাম : গঙ্গা বর্মণ স্বামীর নাম: দেবেন বর্মণ বাড়ির নং : n0079 বয়স : 55 লিঙ্গ : মহিলা		
406	WDB2816106	ফটো উপলব্ধ	407	WB/03/021/402218	ফটো উপলব্ধ	408	WDB1859644	ফটো উপলব্ধ
নাম : বিপিন বর্মণ পিতার নাম: রমেশ্বর বর্মণ বাড়ির নং : n0054 বয়স : 56 লিঙ্গ : পুরুষ			নাম : ননীবালা বর্মণ স্বামীর নাম: নরেশ বর্মণ বাড়ির নং : n0036 বয়স : 66 লিঙ্গ : মহিলা			নাম : টিলু বর্মণ স্বামীর নাম: বিনুবালা বর্মণ বাড়ির নং : n0060 বয়স : 33 লিঙ্গ : পুরুষ		
409	MHX3177284	ফটো উপলব্ধ	410	WDB1314210	ফটো উপলব্ধ	411	WB/03/021/402606	ফটো উপলব্ধ
নাম : অনিল বর্মণ পিতার নাম: বিশ্বাদ বর্মণ বাড়ির নং : n0048 বয়স : 51 লিঙ্গ : পুরুষ			নাম : বীরেন বর্মণ পিতার নাম: জোনাকু বর্মণ বাড়ির নং : n0043 বয়স : 38 লিঙ্গ : পুরুষ			নাম : গঙ্গাধর বর্মণ পিতার নাম: যোগেন্দ্র বর্মণ বাড়ির নং : n0063 বয়স : 74 লিঙ্গ : পুরুষ		
412	WDB2438125	ফটো উপলব্ধ	413	MHX3177367	ফটো উপলব্ধ	414	WDB3207636	ফটো উপলব্ধ
নাম : বুবাই বর্মণ পিতার নাম: বৈকুণ্ঠ বর্মণ বাড়ির নং : n0396 বয়স : 28 লিঙ্গ : পুরুষ			নাম : যোগেশ চন্দ্র বর্মণ পিতার নাম: ফুলচরন বর্মণ বাড়ির নং : n0035 বয়স : 43 লিঙ্গ : পুরুষ			নাম : রিঙ্কি বর্মণ পিতার নাম: ধনঞ্জয় বর্মণ বাড়ির নং : এন0045 বয়স : 25 লিঙ্গ : মহিলা		
415	WDB3207586	ফটো উপলব্ধ	416	MHX3834371	ফটো উপলব্ধ	417	WDB2833713	ফটো উপলব্ধ
নাম : বিকাশ বর্মণ পিতার নাম: ধনঞ্জয় বর্মণ বাড়ির নং : এন0045 বয়স : 23 লিঙ্গ : পুরুষ			নাম : রামনাথ বর্মণ পিতার নাম: লালচান বর্মণ বাড়ির নং : n0233 বয়স : 44 লিঙ্গ : পুরুষ			নাম : ভারতী বর্মণ স্বামীর নাম: বিপিন বর্মণ বাড়ির নং : n0054 বয়স : 51 লিঙ্গ : মহিলা		
418	WDB2696763	ফটো উপলব্ধ	419	WDB2438208	ফটো উপলব্ধ	420	WDB2560019	ফটো উপলব্ধ
নাম : কৃষ্ণ বর্মণ পিতার নাম: বীরেন বর্মণ বাড়ির নং : এন0046 বয়স : 28 লিঙ্গ : পুরুষ			নাম : অমিত বর্মণ পিতার নাম: নকুল বর্মণ বাড়ির নং : n0404 বয়স : 29 লিঙ্গ : পুরুষ			নাম : শামল বর্মণ পিতার নাম: কর্ণধর বর্মণ বাড়ির নং : n0413 বয়স : 30 লিঙ্গ : পুরুষ		

421	WDB2794733	নাম : অশ্বিনী কুমার বর্মণ পিতার নাম: নরদেব বর্মণ বাড়ির নং : n0042 বয়স : 72 লিঙ্গ : পুরুষ	ফটো উপলব্ধ	422	WDB1313360	নাম : কৃষ্ণা বর্মণ স্বামীর নাম: বৈকুন্ঠ বর্মণ বাড়ির নং : n0039 বয়স : 51 লিঙ্গ : মহিলা	ফটো উপলব্ধ	423	WDB3134723	নাম : লতিকা বর্মণ রায় স্বামীর নাম: যোগেশ চন্দ্র বর্মণ বাড়ির নং : এন0035 বয়স : 45 লিঙ্গ : মহিলা	ফটো উপলব্ধ
424	WDB2075109	নাম : মীরা বর্মণ (রায়) স্বামীর নাম: নিরঞ্জন বর্মণ বাড়ির নং : n0066 বয়স : 34 লিঙ্গ : মহিলা	ফটো উপলব্ধ	425	WB/03/021/402381	নাম : দীপা বর্মণ স্বামীর নাম: শচীন বর্মণ বাড়ির নং : n0073 বয়স : 57 লিঙ্গ : মহিলা	ফটো উপলব্ধ	426	WDB2843589	নাম : দেবিবালা বর্মণ স্বামীর নাম: দেবেন্দ্র বর্মণ বাড়ির নং : n0045 বয়স : 71 লিঙ্গ : মহিলা	ফটো উপলব্ধ
427	WDB2438166	নাম : রঞ্জিতা বর্মণ স্বামীর নাম: তপন বর্মণ বাড়ির নং : n0401 বয়স : 35 লিঙ্গ : মহিলা	ফটো উপলব্ধ	428	WDB3207123	নাম : দীপিকা বর্মণ পিতার নাম: দীপেন বর্মণ বাড়ির নং : এন0066 বয়স : 22 লিঙ্গ : মহিলা	ফটো উপলব্ধ	429	WDB1313857	নাম : চিরেন বর্মণ পিতার নাম: গঙ্গাধর বর্মণ বাড়ির নং : n0063 বয়স : 44 লিঙ্গ : পুরুষ	ফটো উপলব্ধ
430	WDB3133691	নাম : সুজীত বর্মণ মায়ের নাম: মালতী বর্মণ বাড়ির নং : এন0039 বয়স : 25 লিঙ্গ : পুরুষ	ফটো উপলব্ধ	431	WDB2438141	নাম : পুতুল বর্মণ পিতার নাম: বিনুবালা বর্মণ বাড়ির নং : n0398 বয়স : 42 লিঙ্গ : মহিলা	ফটো উপলব্ধ	432	WDB2801603	নাম : ডালমানি বর্মণ স্বামীর নাম: ছবি বর্মণ বাড়ির নং : n0046 বয়স : 54 লিঙ্গ : মহিলা	ফটো উপলব্ধ
433	WB/03/021/390657	নাম : মিনতী দাস স্বামীর নাম: রথীন দাস বাড়ির নং : এন0036 বয়স : 56 লিঙ্গ : মহিলা	ফটো উপলব্ধ	434	WDB3278744	নাম : আলপনা বর্মণ পিতার নাম: শচীন বর্মণ বাড়ির নং : এন0073 বয়স : 24 লিঙ্গ : মহিলা	ফটো উপলব্ধ	435	WB/03/021/402056	নাম : সুভাষ বর্মণ পিতার নাম: সুবল বর্মণ বাড়ির নং : n0056 বয়স : 61 লিঙ্গ : পুরুষ	ফটো উপলব্ধ
436	WDB2921401	নাম : সুমন চন্দ্র বর্মণ পিতার নাম: কুশিল বর্মণ বাড়ির নং : N0048 বয়স : 25 লিঙ্গ : পুরুষ	ফটো উপলব্ধ	437	MHX3833993	নাম : নর্মদা বর্মণ পিতার নাম: অশ্বিনী কুমার বর্মণ বাড়ির নং : n0042 বয়স : 50 লিঙ্গ : পুরুষ	ফটো উপলব্ধ	438	WDB2843548	নাম : দেবেন্দ্র নাথ বর্মণ পিতার নাম: সুরেন্দ্র বর্মণ বাড়ির নং : n0045 বয়স : 76 লিঙ্গ : পুরুষ	ফটো উপলব্ধ
439	WDB3134806	নাম : দীপা সুরধর বারই স্বামীর নাম: বিশুজিৎ বারই বাড়ির নং : এন0232 বয়স : 26 লিঙ্গ : মহিলা	ফটো উপলব্ধ	440	WB/03/021/402350	নাম : নমুনা বর্মণ স্বামীর নাম: গঙ্গাধর বর্মণ বাড়ির নং : n0063 বয়স : 63 লিঙ্গ : মহিলা	ফটো উপলব্ধ	441	WB/03/021/402335	নাম : কুশিল বর্মণ পিতার নাম: বিশ্বাদ বর্মণ বাড়ির নং : n0048 বয়স : 56 লিঙ্গ : পুরুষ	ফটো উপলব্ধ
442	WB/03/021/402091	নাম : নারায়ণ বর্মণ পিতার নাম: দেবেন্দ্র বর্মণ বাড়ির নং : n0045 বয়স : 55 লিঙ্গ : পুরুষ	ফটো উপলব্ধ	443	WDB3135142	নাম : রুস্পা বর্মণ পিতার নাম: প্রভাস বর্মণ বাড়ির নং : এন0064 বয়স : 27 লিঙ্গ : মহিলা	ফটো উপলব্ধ	444	WDB1314111	নাম : নারায়ণ বর্মণ পিতার নাম: গঙ্গাধর বর্মণ বাড়ির নং : n0063 বয়স : 36 লিঙ্গ : পুরুষ	ফটো উপলব্ধ
445	WB/03/021/402549	নাম : শুকনীবাবা বর্মণ স্বামীর নাম: মোহিনী বর্মণ বাড়ির নং : n0058 বয়স : 53 লিঙ্গ : মহিলা	ফটো উপলব্ধ	446	WDB3403227	নাম : বিনুবালা বর্মণ স্বামীর নাম: নকুল বর্মণ বাড়ির নং : n0060 বয়স : 49 লিঙ্গ : মহিলা	ফটো উপলব্ধ	447	WDB2797884	নাম : ধীরেন বর্মণ পিতার নাম: লক্ষ্মীকান্ত বর্মণ বাড়ির নং : n0046 বয়স : 63 লিঙ্গ : পুরুষ	ফটো উপলব্ধ
448	WB/03/021/402551	নাম : পার্বতী বর্মণ স্বামীর নাম: সুভাষ বর্মণ বাড়ির নং : n0055 বয়স : 51 লিঙ্গ : মহিলা	ফটো উপলব্ধ	449	WDB1313311	নাম : দিপালী বর্মণ স্বামীর নাম: ধনঞ্জয় বর্মণ বাড়ির নং : n0045 বয়স : 43 লিঙ্গ : মহিলা	ফটো উপলব্ধ	450	MHX3908266	নাম : দীপক বর্মণ পিতার নাম: নারায়ণ বর্মণ বাড়ির নং : n0237 বয়স : 48 লিঙ্গ : পুরুষ	ফটো উপলব্ধ

451 নাম : দেবশীষ দাস মায়ের নাম: মিনতী দাস বাড়ির নং : এন0021 বয়স : 40 লিঙ্গ : পুরুষ	WDB1659465 ফটো উপলব্ধ	452 নাম : সন্তোষ বর্মন পিতার নাম: বিনুবালা বর্মন বাড়ির নং : n0437 বয়স : 31 লিঙ্গ : পুরুষ	WDB2560233 ফটো উপলব্ধ	453 নাম : পরেশ রায় পিতার নাম: খণেন রায় বাড়ির নং : n0043 বয়স : 53 লিঙ্গ : পুরুষ	WB/03/021/839076 ফটো উপলব্ধ
454 নাম : ননীবালা বর্মন স্বামীর নাম: সুকুমার বর্মন বাড়ির নং : n0066 বয়স : 56 লিঙ্গ : মহিলা	WB/03/021/402266 ফটো উপলব্ধ	455 নাম : ভূপেন বর্মন পিতার নাম: জোনাকু বর্মন বাড়ির নং : n0040 বয়স : 46 লিঙ্গ : পুরুষ	MHX3177318 ফটো উপলব্ধ	456 নাম : টুস্পা বর্মন স্বামীর নাম: ভূপেন বর্মন বাড়ির নং : n0040 বয়স : 42 লিঙ্গ : মহিলা	WDB1514322 ফটো উপলব্ধ
457 নাম : সপেকা বর্মন স্বামীর নাম: ধীরেন বর্মন বাড়ির নং : n0046 বয়স : 56 লিঙ্গ : মহিলা	WDB2860328 ফটো উপলব্ধ	458 নাম : শচীন বর্মন পিতার নাম: কালিমোহন বর্মন বাড়ির নং : n0073 বয়স : 71 লিঙ্গ : পুরুষ	WB/03/021/402625 ফটো উপলব্ধ	459 নাম : বিমল মন্ডল পিতার নাম: ব্রজেন মন্ডল বাড়ির নং : n0079 বয়স : 57 লিঙ্গ : পুরুষ	WDB3220068 ফটো উপলব্ধ
460 নাম : বৈকুণ্ঠ বর্মন পিতার নাম: রাজকুমার বর্মন বাড়ির নং : n0039 বয়স : 55 লিঙ্গ : পুরুষ	WDB2814929 ফটো উপলব্ধ	461 নাম : আলো বর্মন স্বামীর নাম: শ্যামল বর্মন বাড়ির নং : n0416 বয়স : 61 লিঙ্গ : মহিলা	WDB2560043 ফটো উপলব্ধ	462 নাম : ঢোলন বর্মন স্বামীর নাম: ভবানী বর্মন বাড়ির নং : n0037 বয়স : 71 লিঙ্গ : মহিলা	WDB2860344 ফটো উপলব্ধ
463 নাম : নিরঞ্জন বর্মন পিতার নাম: সুকুমার বর্মন বাড়ির নং : n0066 বয়স : 37 লিঙ্গ : পুরুষ	WDB1314103 ফটো উপলব্ধ	464 নাম : রাজা বর্মন পিতার নাম: সুভাষ বর্মন বাড়ির নং : N0056 বয়স : 25 লিঙ্গ : পুরুষ	WDB2965259 ফটো উপলব্ধ	465 নাম : সবিতা বর্মন স্বামীর নাম: প্রভাস বর্মন বাড়ির নং : n0064 বয়স : 57 লিঙ্গ : মহিলা	WB/03/021/402309 ফটো উপলব্ধ
466 নাম : ফুলেশ্বরী বর্মন স্বামীর নাম: রমেশ বর্মন বাড়ির নং : n0064 বয়স : 66 লিঙ্গ : মহিলা	WB/03/021/402310 ফটো উপলব্ধ	467 নাম : হেমবালা বর্মন স্বামীর নাম: ক্ষিতীশ বর্মন বাড়ির নং : n0065 বয়স : 71 লিঙ্গ : মহিলা	MHX3177292 ফটো উপলব্ধ	468 নাম : সরুবালা বর্মন স্বামীর নাম: অশ্বিনী বর্মন বাড়ির নং : n0042 বয়স : 69 লিঙ্গ : মহিলা	WDB2815892 ফটো উপলব্ধ
469 নাম : রীনা বর্মন পিতার নাম: ছবি বর্মন বাড়ির নং : N0046 বয়স : 25 লিঙ্গ : মহিলা	WDB2902898 ফটো উপলব্ধ	470 নাম : অজয় বর্মন পিতার নাম: ধনেশ্বর বর্মন বাড়ির নং : এন036 বয়স : 23 লিঙ্গ : পুরুষ	WDB3133733 ফটো উপলব্ধ	471 নাম : প্রশান্ত বর্মন পিতার নাম: শরৎ বর্মন বাড়ির নং : n0428 বয়স : 27 লিঙ্গ : পুরুষ	WDB2560142 ফটো উপলব্ধ
472 নাম : পুষ্প রায় স্বামীর নাম: পরেশ রায় বাড়ির নং : n0043 বয়স : 53 লিঙ্গ : মহিলা	WB/03/021/829362 ফটো উপলব্ধ	473 নাম : উষা বিশ্বশর্মা স্বামীর নাম: কাজল বিশ্বশর্মা বাড়ির নং : সূর্যসেন কলোনী ব্লক-দ বয়স : 41 লিঙ্গ : মহিলা	XFB1454156 ফটো উপলব্ধ	474 নাম : মালতী বর্মন স্বামীর নাম: গৌতম বর্মন বাড়ির নং : n0039 বয়স : 52 লিঙ্গ : মহিলা	WB/03/021/402353 ফটো উপলব্ধ
475 নাম : সঞ্জীব বর্মন পিতার নাম: বৈকুণ্ঠ বর্মন বাড়ির নং : সূর্যসেন কলোনী ব্লক-ই বয়স : 23 লিঙ্গ : পুরুষ	WDB3338720 ফটো উপলব্ধ	476 নাম : দীপেন বর্মন পিতার নাম: সুকুমার বর্মন বাড়ির নং : n0066 বয়স : 41 লিঙ্গ : পুরুষ	MHX4030052 ফটো উপলব্ধ	477 নাম : গীতা বর্মন স্বামীর নাম: দীপেন বর্মন বাড়ির নং : n0066 বয়স : 39 লিঙ্গ : মহিলা	WDB1661990 ফটো উপলব্ধ
478 নাম : উষা বর্মন স্বামীর নাম: হরিপদ বর্মন বাড়ির নং : n0079 বয়স : 82 লিঙ্গ : মহিলা	WDB3253523 ফটো উপলব্ধ	479 নাম : অর্পণ দাস মায়ের নাম: মিনতী দাস বাড়ির নং : এন0036 বয়স : 39 লিঙ্গ : পুরুষ	WDB1659531 ফটো উপলব্ধ	480 নাম : বিশুজিৎ বাউই পিতার নাম: গৌরাজ বাউই বাড়ির নং : n0232 বয়স : 44 লিঙ্গ : পুরুষ	WDB0831941 ফটো উপলব্ধ



বিধানসভা নির্বাচনক্ষেত্রের নং, নাম : 19-ডাবগ্রাম-ফুলবাড়ি
ভাগ নং, নাম : 1-সূর্যসেন কলোনী ব্লক-ডি এবং ব্লক-ই(আংশিক)

481 নাম : দীপা বসাক (বর্মন) পিতার নাম: অমল বসাক বাড়ির নং : n0426 বয়স : 30 লিঙ্গ : মহিলা	WDB2560126	482 নাম : সবিতা বাউঁ স্বামীর নাম: বিমল বাউঁ বাড়ির নং : n0137 বয়স : 57 লিঙ্গ : মহিলা	WB/03/021/402224	483 নাম : রীতা বাউঁ স্বামীর নাম: মৃত্যুঞ্জয় বাউঁ বাড়ির নং : n0137 বয়স : 56 লিঙ্গ : মহিলা	WB/03/021/402528
484 নাম : সুকু বাউঁ পিতার নাম: মৃত্যুঞ্জয় বাউঁ বাড়ির নং : n0137 বয়স : 30 লিঙ্গ : মহিলা	WDB2075141	485 নাম : বিপুল বাউঁ পিতার নাম: বিমল বাউঁ বাড়ির নং : n0137 বয়স : 39 লিঙ্গ : পুরুষ	MHX3442480	486 নাম : মৃত্যুঞ্জয় বাউঁ পিতার নাম: কানাই বাউঁ বাড়ির নং : n0137 বয়স : 58 লিঙ্গ : পুরুষ	WB/03/021/402569
487 নাম : ববিতা বাউঁ পিতার নাম: বিমল বাউঁ বাড়ির নং : n0137 বয়স : 34 লিঙ্গ : মহিলা	WDB1859818	488 নাম : প্রবীর বাউঁ পিতার নাম: বিমল বাউঁ বাড়ির নং : n0137 বয়স : 30 লিঙ্গ : পুরুষ	WDB2075398	489 নাম : নমিতা বাউঁ পিতার নাম: মৃত্যুঞ্জয় বাউঁ বাড়ির নং : n0137 বয়স : 34 লিঙ্গ : মহিলা	WDB2075125
490 নাম : সোনালী বাউঁ পিতার নাম: বিমল বাউঁ বাড়ির নং : n0137 বয়স : 32 লিঙ্গ : মহিলা	WDB2075117	491 নাম : বিমল বাউঁ পিতার নাম: কানাই বাউঁ বাড়ির নং : n0137 বয়স : 63 লিঙ্গ : পুরুষ	WDB2860336	492 নাম : রিম্পা বাউঁ(দিক্ষিত) স্বামীর নাম: তাপস বাউঁ বাড়ির নং : n0330 বয়স : 31 লিঙ্গ : মহিলা	WDB2274348
493 নাম : কৌশিক বাউঁ পিতার নাম: বাবলু বাউঁ বাড়ির নং : n0089 বয়স : 35 লিঙ্গ : পুরুষ	WDB1514496	494 নাম : বুলাই সরকার পিতার নাম: আনন্দ সরকার বাড়ির নং : এন0089 বয়স : 24 লিঙ্গ : পুরুষ	WDB3134855	495 নাম : ইন্দ্রজিৎ বাউঁ পিতার নাম: গৌরঙ্গ বাউঁ বাড়ির নং : n0077 বয়স : 40 লিঙ্গ : পুরুষ	MHX3908217
496 নাম : অর্চনা বাউঁ স্বামীর নাম: ইন্দ্রজিত বাউঁ বাড়ির নং : n0077 বয়স : 37 লিঙ্গ : মহিলা	MHX4030060	497 নাম : বাবলু বাউঁ পিতার নাম: গোপাল বাউঁ বাড়ির নং : n0089 বয়স : 59 লিঙ্গ : পুরুষ	WB/03/021/402344	498 নাম : সৌভিক বাউঁ পিতার নাম: বাবলু বাউঁ বাড়ির নং : n0089 বয়স : 35 লিঙ্গ : পুরুষ	WDB1514488
499 নাম : বিশাখা বাউঁ পিতার নাম: গৌরঙ্গ বাউঁ বাড়ির নং : n0318 বয়স : 30 লিঙ্গ : মহিলা	WDB2075232	500 নাম : চাতক বাউঁ স্বামীর নাম: গৌরঙ্গ বাউঁ বাড়ির নং : n0077 বয়স : 66 লিঙ্গ : মহিলা	WB/03/021/402676	501 নাম : ময়না বরাই স্বামীর নাম: বাবলু বাউঁ বাড়ির নং : n0089 বয়স : 51 লিঙ্গ : মহিলা	WDB2814200
502 নাম : সত্যেন বিশ্বশর্মা পিতার নাম: ক্ষিরোদ বিশ্বশর্মা বাড়ির নং : n0192 বয়স : 51 লিঙ্গ : পুরুষ	WDB2887412	503 নাম : মতীন্দ্র বিশ্বশর্মা পিতার নাম: ক্ষিরোদ বিশ্বশর্মা বাড়ির নং : n0192 বয়স : 54 লিঙ্গ : পুরুষ	WDB2888691	504 নাম : মায়ারানি বিশ্বশর্মা স্বামীর নাম: মতীন্দ্র বিশ্বশর্মা বাড়ির নং : n0192 বয়স : 45 লিঙ্গ : মহিলা	WDB1662105
505 নাম : সুরবালা বিশ্বশর্মা স্বামীর নাম: ক্ষিরোদ বিশ্বশর্মা বাড়ির নং : n0192 বয়স : 82 লিঙ্গ : মহিলা	WDB2887420	506 নাম : স্বপ্না বিশ্বশর্মা পিতার নাম: মতীন্দ্র বিশ্বশর্মা বাড়ির নং : সূর্যসেন কলোনী বয়স : 23 লিঙ্গ : মহিলা	WDB3197902	507 নাম : গুন্ডা বিশ্বশর্মা স্বামীর নাম: সত্যেন বিশ্বশর্মা বাড়ির নং : n0438 বয়স : 34 লিঙ্গ : মহিলা	WDB2560241
508 নাম : সুকান্ত বিশ্বাস পিতার নাম: মনোরঞ্জন বিশ্বাস বাড়ির নং : n0279 বয়স : 41 লিঙ্গ : পুরুষ	WDB1314202	509 নাম : কুমকি পাল পিতার নাম: গোষ্ঠ পাল বাড়ির নং : n0029 বয়স : 39 লিঙ্গ : মহিলা	WDB1514280	510 নাম : তাপস পাল পিতার নাম: গোষ্ঠ পাল বাড়ির নং : n0029 বয়স : 35 লিঙ্গ : পুরুষ	WDB1314152

511 নাম : শিলা পৌল স্বামীর নাম: গোষ্ঠ পাল বাড়ির নং : n0029 বয়স : 56 লিঙ্গ : মহিলা	WDB2789402 ফটো উপলব্ধ	512 নাম : পর্না বিশ্বাস স্বামীর নাম: অসীম কুমার বিশ্বাস বাড়ির নং : N0029 বয়স : 72 লিঙ্গ : মহিলা	WDB2772689 ফটো উপলব্ধ	513 নাম : বরনা বিশ্বাসর্মা স্বামীর নাম: বিমল বিশ্বাসর্মা বাড়ির নং : 77/44//এন/48 বয়স : 34 লিঙ্গ : মহিলা	WDB2881217 ফটো উপলব্ধ
514 নাম : কাজল বিশ্বাসর্মা পিতার নাম: বীরেন্দ্র বিশ্বাসর্মা বাড়ির নং : নিউ বয়স : 52 লিঙ্গ : পুরুষ	GTM1872407 ফটো উপলব্ধ	515 নাম : বিমল বিশ্বাসর্মা পিতার নাম: বীরেন্দ্র বিশ্বাসর্মা বাড়ির নং : 44/77/এন/48 বয়স : 40 লিঙ্গ : পুরুষ	WDB2881159 ফটো উপলব্ধ	516 নাম : শ্যামল বিশ্বাসর্মা পিতার নাম: বীরেন্দ্র বিশ্বাসর্মা বাড়ির নং : 44/77/এন/48 বয়স : 35 লিঙ্গ : পুরুষ	XFB1175215 ফটো উপলব্ধ
517 নাম : সোনি বেঙ্কে.ারে স্বামীর নাম: সিকন্দর বেঙ্কে.ারে বাড়ির নং : n0008 বয়স : 37 লিঙ্গ : মহিলা	WDB1514363 ফটো উপলব্ধ	518 নাম : সিকন্দর বেঙ্কে.ারে পিতার নাম: হরিরাম বেঙ্কে.ারে বাড়ির নং : n0008 বয়স : 40 লিঙ্গ : পুরুষ	MHX3177383 ফটো উপলব্ধ	519 নাম : বিল্টু বোস পিতার নাম: মনা বোস বাড়ির নং : n0222 বয়স : 45 লিঙ্গ : পুরুষ	MHX3834009 ফটো উপলব্ধ
520 নাম : লক্ষী বোস স্বামীর নাম: বিল্টু বোস বাড়ির নং : n0222 বয়স : 41 লিঙ্গ : মহিলা	WDB2075216 ফটো উপলব্ধ	521 নাম : বাসন্তী বোস স্বামীর নাম: মনা বোস বাড়ির নং : n0177 বয়স : 66 লিঙ্গ : মহিলা	WB/03/021/402467 ফটো উপলব্ধ	522 নাম : নমিতা ভট্টাচার্য্য স্বামীর নাম: বেনু ভট্টাচার্য্য বাড়ির নং : n0133 বয়স : 58 লিঙ্গ : মহিলা	WB/03/021/363652 ফটো উপলব্ধ
523 নাম : চুমকী ভট্টাচার্য্য পিতার নাম: বেনু ভট্টাচার্য্য বাড়ির নং : n0133 বয়স : 31 লিঙ্গ : মহিলা	WDB1859958 ফটো উপলব্ধ	524 নাম : প্রসেনজীত ভট্টাচার্য্য পিতার নাম: শঙ্কর ভট্টাচার্য্য বাড়ির নং : এন0086 বয়স : 37 লিঙ্গ : পুরুষ	XEQ1041516 ফটো উপলব্ধ	525 নাম : কাকলী সরকার পিতার নাম: বিশ্বনাথ সরকার বাড়ির নং : n0087 বয়স : 36 লিঙ্গ : মহিলা	WDB0833988 ফটো উপলব্ধ
526 নাম : চপল সরকার স্বামীর নাম: বিশ্বনাথ সরকার বাড়ির নং : n0087 বয়স : 56 লিঙ্গ : মহিলা	WDB2847507 ফটো উপলব্ধ	527 নাম : অঙ্কিতা সরকার পিতার নাম: অতুল সরকার বাড়ির নং : এন0086 বয়স : 23 লিঙ্গ : মহিলা	WDB3207362 ফটো উপলব্ধ	528 নাম : রুপম সরকার পিতার নাম: অতুল সরকার বাড়ির নং : এন0086 বয়স : 26 লিঙ্গ : পুরুষ	WDB3207263 ফটো উপলব্ধ
529 নাম : মামনি চৌধুরী ভট্টাচার্য্য স্বামীর নাম: রাজেশ চৌধুরী বাড়ির নং : এন0086 বয়স : 41 লিঙ্গ : মহিলা	GLQ3915717 ফটো উপলব্ধ	530 নাম : অতুল সরকার পিতার নাম: যতীন্দ্র সরকার বাড়ির নং : n0086 বয়স : 68 লিঙ্গ : পুরুষ	MHX2728780 ফটো উপলব্ধ	531 নাম : শান্তি সরকার স্বামীর নাম: পুলিন সরকার বাড়ির নং : n0086 বয়স : 53 লিঙ্গ : মহিলা	WB/03/021/402346 ফটো উপলব্ধ
532 নাম : বিশ্বনাথ সরকার পিতার নাম: দিনেশ সরকার বাড়ির নং : n0087 বয়স : 61 লিঙ্গ : পুরুষ	WDB2806594 ফটো উপলব্ধ	533 নাম : শিখা ভট্টাচার্য্য স্বামীর নাম: শঙ্কর ভট্টাচার্য্য বাড়ির নং : এন0086 বয়স : 63 লিঙ্গ : মহিলা	GLQ4745436 ফটো উপলব্ধ	534 নাম : পুলিন সরকার পিতার নাম: যতীন্দ্র সরকার বাড়ির নং : n0086 বয়স : 56 লিঙ্গ : পুরুষ	WB/03/021/402405 ফটো উপলব্ধ
535 নাম : সিফ্ট সরকার পিতার নাম: পুলিন সরকার বাড়ির নং : n0086 বয়স : 35 লিঙ্গ : পুরুষ	WDB1314178 ফটো উপলব্ধ	536 নাম : শঙ্কর ভট্টাচার্য্য পিতার নাম: প্রয়াত মনোরঞ্জন ভট্টাচার্য্য বাড়ির নং : এন0086 বয়স : 72 লিঙ্গ : পুরুষ	WDB3034477 ফটো উপলব্ধ	537 নাম : প্রসেনজিৎ সরকার পিতার নাম: পুলিন সরকার বাড়ির নং : n0086 বয়স : 38 লিঙ্গ : পুরুষ	MHX3834116 ফটো উপলব্ধ
538 নাম : ইতি সরকার পিতার নাম: পুলিন সরকার বাড়ির নং : n0086 বয়স : 32 লিঙ্গ : মহিলা	WDB2075224 ফটো উপলব্ধ	539 নাম : সুপ্রিয়া মল্লিক পিতার নাম: রাধাগোবিন্দ মল্লিক বাড়ির নং : n0341 বয়স : 53 লিঙ্গ : মহিলা	WB/03/021/447523 ফটো উপলব্ধ	540 নাম : তাপস মুখার্জী পিতার নাম: তপন মুখার্জী বাড়ির নং : n0341 বয়স : 59 লিঙ্গ : পুরুষ	WDB2274504 ফটো উপলব্ধ



বিধানসভা নির্বাচনক্ষেত্রের নং, নাম : 19-ডাবগ্রাম-ফুলবাড়ি
ভাগ নং, নাম : 1-স্বর্ঘসেন কলোনী ব্লক-ডি এবং ব্লক-ই(আংশিক)

541 নাম : অজিতা মুখার্জি স্বামীর নাম: তাপস মুখার্জি বাড়ির নং : এন2041 বয়স : 53 লিঙ্গ : মহিলা	WDB3171048 ফটো উপলব্ধ	542 নাম : সোমা মজুমদার পিতার নাম: শান্তিপদ মজুমদার বাড়ির নং : n0154 বয়স : 50 লিঙ্গ : মহিলা	MHX3834017 ফটো উপলব্ধ	543 নাম : সাগ্নিক মজুমদার পিতার নাম: শ্রীজন মজুমদার বাড়ির নং : এন0203 বয়স : 25 লিঙ্গ : পুরুষ	WDB2696656 ফটো উপলব্ধ
544 নাম : কমল মজুমদার পিতার নাম: শান্তিপদ মজুমদার বাড়ির নং : n0154 বয়স : 43 লিঙ্গ : পুরুষ	MHX3834025 ফটো উপলব্ধ	545 নাম : অর্পিতা চৌধুরী পিতার নাম: আশীষ চৌধুরী বাড়ির নং : এন0154 বয়স : 23 লিঙ্গ : মহিলা	WDB3134525 ফটো উপলব্ধ	546 নাম : মিলন মজুমদার পিতার নাম: শান্তিপদ মজুমদার বাড়ির নং : n0154 বয়স : 51 লিঙ্গ : পুরুষ	WB/03/021/402008 ফটো উপলব্ধ
547 নাম : আশীষ চৌধুরী পিতার নাম: সাধন চন্দ্র চৌধুরী বাড়ির নং : n0154 বয়স : 51 লিঙ্গ : পুরুষ	WDB1514371 ফটো উপলব্ধ	548 নাম : অমল মজুমদার পিতার নাম: শান্তিপদ মজুমদার বাড়ির নং : এন 0111 বয়স : 41 লিঙ্গ : পুরুষ	WDB2719656 ফটো উপলব্ধ	549 নাম : প্রফুল্ল মন্ডল পিতার নাম: অমল্য মন্ডল বাড়ির নং : n0082 বয়স : 53 লিঙ্গ : পুরুষ	WB/03/021/402010 ফটো উপলব্ধ
550 নাম : পরিমল মন্ডল পিতার নাম: অমল্য মন্ডল বাড়ির নং : এন0249 বয়স : 43 লিঙ্গ : পুরুষ	MHX2944478 ফটো উপলব্ধ	551 নাম : চন্দনা মন্ডল পিতার নাম: গোবিন্দ মন্ডল বাড়ির নং : N0455 বয়স : 35 লিঙ্গ : মহিলা	WDB2965143 ফটো উপলব্ধ	552 নাম : আনন্দ মন্ডল পিতার নাম: উমেশ মন্ডল বাড়ির নং : n0193 বয়স : 50 লিঙ্গ : পুরুষ	WB/03/021/402253 ফটো উপলব্ধ
553 নাম : শঙ্কু মন্ডল পিতার নাম: মনোরঞ্জন মন্ডল বাড়ির নং : n0185 বয়স : 38 লিঙ্গ : পুরুষ	MHX3834041 ফটো উপলব্ধ	554 নাম : গোবিন্দ মন্ডল পিতার নাম: মনিন্দ্র মন্ডল বাড়ির নং : n0444 বয়স : 69 লিঙ্গ : পুরুষ	WDB2613669 ফটো উপলব্ধ	555 নাম : পম্পা মণ্ডল স্বামীর নাম: প্রেমানন্দ মণ্ডল বাড়ির নং : n0193 বয়স : 39 লিঙ্গ : মহিলা	WDB1313410 ফটো উপলব্ধ
556 নাম : শিখা মন্ডল স্বামীর নাম: মনোরঞ্জন মন্ডল বাড়ির নং : n0185 বয়স : 59 লিঙ্গ : মহিলা	WB/03/021/402145 ফটো উপলব্ধ	557 নাম : দীপমালা মন্ডল (দাস) স্বামীর নাম: আনন্দ মন্ডল বাড়ির নং : n0193 বয়স : 42 লিঙ্গ : মহিলা	MHX3834033 ফটো উপলব্ধ	558 নাম : ললিতা মন্ডল (সরকার) স্বামীর নাম: প্রফুল্ল মন্ডল বাড়ির নং : n0082 বয়স : 51 লিঙ্গ : মহিলা	WDB1514389 ফটো উপলব্ধ
559 নাম : চারুবালা মন্ডল স্বামীর নাম: অমল্য মন্ডল বাড়ির নং : n0082 বয়স : 71 লিঙ্গ : মহিলা	WB/03/021/402459 ফটো উপলব্ধ	560 নাম : প্রিয়াকা মন্ডল পিতার নাম: আনন্দ মন্ডল বাড়ির নং : এন0193 বয়স : 25 লিঙ্গ : মহিলা	WDB2696607 ফটো উপলব্ধ	561 নাম : মঞ্জু মন্ডল স্বামীর নাম: নীলরতন মন্ডল বাড়ির নং : n0210 বয়স : 59 লিঙ্গ : মহিলা	WB/03/021/402236 ফটো উপলব্ধ
562 নাম : সঞ্জীব মন্ডল পিতার নাম: আসারপি মন্ডল বাড়ির নং : n0218 বয়স : 36 লিঙ্গ : পুরুষ	WDB1859701 ফটো উপলব্ধ	563 নাম : ময়ন্তী মন্ডল(রায়) স্বামীর নাম: সুনীল মন্ডল বাড়ির নং : n0218 বয়স : 40 লিঙ্গ : মহিলা	WDB1859826 ফটো উপলব্ধ	564 নাম : পল্লবী মন্ডল পিতার নাম: প্রফুল্ল মন্ডল বাড়ির নং : N0082 বয়স : 25 লিঙ্গ : মহিলা	WDB2920577 ফটো উপলব্ধ
565 নাম : জীবন মন্ডল পিতার নাম: আশানন্দ মন্ডল বাড়ির নং : n0051 বয়স : 62 লিঙ্গ : পুরুষ	WDB2808111 ফটো উপলব্ধ	566 নাম : করবী মন্ডল স্বামীর নাম: রণজীত মন্ডল বাড়ির নং : n0218 বয়স : 40 লিঙ্গ : মহিলা	WDB1859719 ফটো উপলব্ধ	567 নাম : প্রেমানন্দ মন্ডল পিতার নাম: উমেশ মন্ডল বাড়ির নং : n0193 বয়স : 45 লিঙ্গ : পুরুষ	WDB0832410 ফটো উপলব্ধ
568 নাম : দেবী শীল স্বামীর নাম: গোবিন্দ শীল বাড়ির নং : n0193 বয়স : 55 লিঙ্গ : মহিলা	WB/03/021/402270 ফটো উপলব্ধ	569 নাম : বিশ্বজিৎ মণ্ডল মায়ের নাম: রেনুবালা মণ্ডল বাড়ির নং : n0193 বয়স : 41 লিঙ্গ : পুরুষ	WDB1313709 ফটো উপলব্ধ	570 নাম : পলি মন্ডল স্বামীর নাম: প্রদীপ মন্ডল বাড়ির নং : এন0210 বয়স : 27 লিঙ্গ : মহিলা	WDB3134244 ফটো উপলব্ধ



বিধানসভা নির্বাচনক্ষেত্রের নং, নাম : 19-ডাবগ্রাম-ফুলবাড়ি
ভাগ নং, নাম : 1-সূর্যসেন কলোনী ব্লক-ডি এবং ব্লক-ই(আংশিক)

571 নাম : রণজীত মন্ডল পিতার নাম: আশরাফি মন্ডল বাড়ির নং : n0218 বয়স : 45 লিঙ্গ : পুরুষ	WDB1859594 ফটো উপলব্ধ	572 নাম : নীলরতন মন্ডল পিতার নাম: মহেন্দ্র মন্ডল বাড়ির নং : n0210 বয়স : 69 লিঙ্গ : পুরুষ	WB/03/021/402134 ফটো উপলব্ধ	573 নাম : প্রদীপ মন্ডল পিতার নাম: নীলরতন মন্ডল বাড়ির নং : n0210 বয়স : 42 লিঙ্গ : পুরুষ	MHX3177417 ফটো উপলব্ধ
574 নাম : অনিতা মল্লিক স্বামীর নাম: কমল মল্লিক বাড়ির নং : এন0230 বয়স : 43 লিঙ্গ : মহিলা	WDB0281188 ফটো উপলব্ধ	575 নাম : শান্তা সেন পিতার নাম: জগদীশ সেন বাড়ির নং : n0230 বয়স : 42 লিঙ্গ : পুরুষ	MHX3834298 ফটো উপলব্ধ	576 নাম : মিনা মল্লিক স্বামীর নাম: যদু মল্লিক বাড়ির নং : n0207 বয়স : 61 লিঙ্গ : মহিলা	WB/03/021/402539 ফটো উপলব্ধ
577 নাম : কমল মল্লিক পিতার নাম: যদু মল্লিক বাড়ির নং : n0207 বয়স : 40 লিঙ্গ : পুরুষ	WDB0832493 ফটো উপলব্ধ	578 নাম : যদু মল্লিক পিতার নাম: বদন মল্লিক বাড়ির নং : সূর্য সেন কলোনী ব্লক ডি বয়স : 72 লিঙ্গ : পুরুষ	WDB3344918 ফটো উপলব্ধ	579 নাম : অনিতা মল্লিক পিতার নাম: সতিশ চন্দ্র মল্লিক বাড়ির নং : n0141 বয়স : 49 লিঙ্গ : মহিলা	WB/03/021/402023 ফটো উপলব্ধ
580 নাম : সিরাজুল মহম্মদ পিতার নাম: ইনুস মহম্মদ বাড়ির নং : n0012 বয়স : 60 লিঙ্গ : পুরুষ	WDB2816312 ফটো উপলব্ধ	581 নাম : মমতা বেগম পিতার নাম: সিরাজুল মহঃ বাড়ির নং : n0012 বয়স : 31 লিঙ্গ : মহিলা	WDB1859800 ফটো উপলব্ধ	582 নাম : শমিলা বিবি স্বামীর নাম: সিরাজুল মহঃ বাড়ির নং : n0012 বয়স : 55 লিঙ্গ : মহিলা	WDB2830859 ফটো উপলব্ধ
583 নাম : রুশ্বানা বেগম পিতার নাম: সিরাজুল মহম্মদ বাড়ির নং : N0012 বয়স : 24 লিঙ্গ : মহিলা	WDB2965697 ফটো উপলব্ধ	584 নাম : সুরেন্দ্র মহেশ্বরী পিতার নাম: বীরেন মহেশ্বরী বাড়ির নং : n0144 বয়স : 38 লিঙ্গ : পুরুষ	MHX3442506 ফটো উপলব্ধ	585 নাম : বীরেন মহেশ্বরী পিতার নাম: ধনীলাল মহেশ্বরী বাড়ির নং : n0144 বয়স : 86 লিঙ্গ : পুরুষ	WB/03/021/402678 ফটো উপলব্ধ
586 নাম : রাজেশ মহেশ্বরী পিতার নাম: বীরেন মহেশ্বরী বাড়ির নং : n0144 বয়স : 50 লিঙ্গ : পুরুষ	WB/03/021/402090 ফটো উপলব্ধ	587 নাম : সবিতা মহেশ্বরী স্বামীর নাম: রাজেশ মহেশ্বরী বাড়ির নং : n0144 বয়স : 46 লিঙ্গ : মহিলা	WDB1514397 ফটো উপলব্ধ	588 নাম : আশা মহেশ্বরী স্বামীর নাম: বীরেন মহেশ্বরী বাড়ির নং : n0144 বয়স : 76 লিঙ্গ : মহিলা	WB/03/021/402058 ফটো উপলব্ধ
589 নাম : বাবলু মালাকার পিতার নাম: হারাধন মালাকার বাড়ির নং : n0030 বয়স : 51 লিঙ্গ : পুরুষ	WB/03/021/456081 ফটো উপলব্ধ	590 নাম : ফনি মালাকার পিতার নাম: নরেন্দ্র মালাকার বাড়ির নং : n0001 বয়স : 63 লিঙ্গ : পুরুষ	WB/03/021/402493 ফটো উপলব্ধ	591 নাম : সাধন মালাকার পিতার নাম: বাবলু মালাকার বাড়ির নং : n0407 বয়স : 30 লিঙ্গ : পুরুষ	WDB2472579 ফটো উপলব্ধ
592 নাম : শিবু মালাকার পিতার নাম: ফনি মালাকার বাড়ির নং : n0001 বয়স : 38 লিঙ্গ : পুরুষ	MHX3442514 ফটো উপলব্ধ	593 নাম : মুক্তি মালাকার স্বামীর নাম: ফনি মালাকার বাড়ির নং : n0001 বয়স : 55 লিঙ্গ : মহিলা	WB/03/021/402470 ফটো উপলব্ধ	594 নাম : সৃজন মালাকার পিতার নাম: রবীন্দ্রনাথ মালাকার বাড়ির নং : n0024 বয়স : 40 লিঙ্গ : পুরুষ	MHX4030094 ফটো উপলব্ধ
595 নাম : মিনতীরানী মালাকার স্বামীর নাম: রবীন্দ্রনাথ মালাকার বাড়ির নং : n0024 বয়স : 52 লিঙ্গ : মহিলা	WB/03/021/402001 ফটো উপলব্ধ	596 নাম : রিংকু মালাকার পিতার নাম: ফনি মালাকার বাড়ির নং : n0001 বয়স : 33 লিঙ্গ : মহিলা	WDB1662071 ফটো উপলব্ধ	597 নাম : উপাসনা মালাকার স্বামীর নাম: হারাধন মালাকার বাড়ির নং : n0030 বয়স : 75 লিঙ্গ : মহিলা	WB/03/021/456630 ফটো উপলব্ধ
598 নাম : পুষ্প মালাকার স্বামীর নাম: শান্তিনারায়ন মালাকার বাড়ির নং : n0024 বয়স : 68 লিঙ্গ : মহিলা	WDB2781581 ফটো উপলব্ধ	599 নাম : আল্লা মালাকার স্বামীর নাম: বাবলু মালাকার বাড়ির নং : n0030 বয়স : 50 লিঙ্গ : মহিলা	WB/03/021/456272 ফটো উপলব্ধ	600 নাম : মঞ্জু মালাকার পিতার নাম: রাজেন্দ্র মালাকার বাড়ির নং : n00172 বয়স : 43 লিঙ্গ : মহিলা	WDB1313105 ফটো উপলব্ধ



বিধানসভা নির্বাচনক্ষেত্রের নং, নাম : 19-ডাবগ্রাম-ফুলবাড়ি
ভাগ নং, নাম : 1-সূর্যসেন কলোনী ব্লক-ডি এবং ব্লক-ই(আংশিক)

601	WDB1313782	নাম : সঞ্জয় মাহাতো পিতার নাম: রাজেন্দ্র মাহাতো বাড়ির নং : n0283 বয়স : 37 লিঙ্গ : পুরুষ	ফটো উপলব্ধ	602	WB/03/021/402315	নাম : আরতি মিত্র স্বামীর নাম: দুলাল মিত্র বাড়ির নং : n0164 বয়স : 75 লিঙ্গ : মহিলা	ফটো উপলব্ধ	603	WB/03/021/402419	নাম : দুলাল মিত্র পিতার নাম: প্রমথ নাথ মিত্র বাড়ির নং : n0164 বয়স : 79 লিঙ্গ : পুরুষ	ফটো উপলব্ধ
604	MHX3442522	নাম : দীপা মোদক পাল স্বামীর নাম: বাবুলেশ মোদক বাড়ির নং : এন0149 বয়স : 39 লিঙ্গ : মহিলা	ফটো উপলব্ধ	605	WDB2870087	নাম : বাবুলেশ মোদক পিতার নাম: কমল মোদক বাড়ির নং : এন0025 বয়স : 55 লিঙ্গ : পুরুষ	ফটো উপলব্ধ	606	WDB3220993	নাম : রুমা দাস ঘোষ পিতার নাম: সুখরঞ্জন ঘোষ বাড়ির নং : n0227 বয়স : 53 লিঙ্গ : মহিলা	ফটো উপলব্ধ
607	MHX3177904	নাম : পিঙ্কি মহন্ত পিতার নাম: বিপদতারন মহন্ত বাড়ির নং : n0204 বয়স : 39 লিঙ্গ : মহিলা	ফটো উপলব্ধ	608	MHX2728632	নাম : দুলাল মোহন্ত পিতার নাম: জগদীশ মোহন্ত বাড়ির নং : n0227 বয়স : 57 লিঙ্গ : পুরুষ	ফটো উপলব্ধ	609	WB/03/021/402340	নাম : ছবি মোহন্ত স্বামীর নাম: বিপদতারণ মোহন্ত বাড়ির নং : n0204 বয়স : 59 লিঙ্গ : মহিলা	ফটো উপলব্ধ
610	WDB2075240	নাম : রিস্পা মোহন্ত পিতার নাম: বিপদতারন মোহন্ত বাড়ির নং : n0204 বয়স : 33 লিঙ্গ : মহিলা	ফটো উপলব্ধ	611	MHX3644390	নাম : সুপ্রিয়া মোহন্ত স্বামীর নাম: জগদীশ মোহন্ত বাড়ির নং : n0227 বয়স : 76 লিঙ্গ : মহিলা	ফটো উপলব্ধ	612	WDB2817062	নাম : বিপদতারণ মোহন্ত পিতার নাম: হরেন্দ্র মোহন্ত বাড়ির নং : n0204 বয়স : 63 লিঙ্গ : পুরুষ	ফটো উপলব্ধ
613	WDB1662030	নাম : রেখা রাউত মায়ের নাম: কমলা রাউত বাড়ির নং : n0010 বয়স : 35 লিঙ্গ : মহিলা	ফটো উপলব্ধ	614	WDB1661925	নাম : বুড়া রাউত পিতার নাম: পনদেও রাউত বাড়ির নং : n0010 বয়স : 35 লিঙ্গ : পুরুষ	ফটো উপলব্ধ	615	WDB2876530	নাম : অঞ্জলি রায় স্বামীর নাম: সন্থিত রায় বাড়ির নং : n0186 বয়স : 68 লিঙ্গ : মহিলা	ফটো উপলব্ধ
616	GLQ2407625	নাম : ভারতী রায় স্বামীর নাম: সুনীল চন্দ্র রায় বাড়ির নং : n0120 বয়স : 71 লিঙ্গ : মহিলা	ফটো উপলব্ধ	617	WDB2437804	নাম : রবীন্দ্র নাথ রায় পিতার নাম: হরেন রায় বাড়ির নং : n0356 বয়স : 30 লিঙ্গ : পুরুষ	ফটো উপলব্ধ	618	WDB1313154	নাম : রুপা রায় স্বামীর নাম: পল্লব রায় বাড়ির নং : n0186 বয়স : 37 লিঙ্গ : মহিলা	ফটো উপলব্ধ
619	MHX4030110	নাম : নির্মল রায় পিতার নাম: দেবেন রায় বাড়ির নং : n0198 বয়স : 44 লিঙ্গ : পুরুষ	ফটো উপলব্ধ	620	WB/03/021/411247	নাম : দীনেশ রায় পিতার নাম: প্রেমেন্দ্র রায় বাড়ির নং : n0249 বয়স : 76 লিঙ্গ : পুরুষ	ফটো উপলব্ধ	621	MHX4030102	নাম : বিপ্লব রায় পিতার নাম: শান্তি রায় বাড়ির নং : n0186 বয়স : 40 লিঙ্গ : পুরুষ	ফটো উপলব্ধ
622	WB/03/021/453470	নাম : বাবুল রায় পিতার নাম: রাজেন্দ্র রায় বাড়ির নং : n0174 বয়স : 56 লিঙ্গ : পুরুষ	ফটো উপলব্ধ	623	WDB2437820	নাম : প্রসেনজিৎ রায় পিতার নাম: রমেশ রায় বাড়ির নং : n0358 বয়স : 30 লিঙ্গ : পুরুষ	ফটো উপলব্ধ	624	WB/03/021/402407	নাম : সুনীতি রায় স্বামীর নাম: জীতেন রায় বাড়ির নং : n0026 বয়স : 66 লিঙ্গ : মহিলা	ফটো উপলব্ধ
625	WDB3203148	নাম : প্রীতম রায় মায়ের নাম: অনিমা রায় বাড়ির নং : এন0000 বয়স : 25 লিঙ্গ : পুরুষ	ফটো উপলব্ধ	626	WDB3430618	নাম : দেবেন রায় পিতার নাম: সাজিন রায় বাড়ির নং : n0198 বয়স : 82 লিঙ্গ : পুরুষ	ফটো উপলব্ধ	627	WB/03/021/402436	নাম : অজিত বর্মণ পিতার নাম: রমেশ বর্মণ বাড়ির নং : n0067 বয়স : 53 লিঙ্গ : পুরুষ	ফটো উপলব্ধ
628	WB/03/021/402312	নাম : রমেশ রায় পিতার নাম: গুদুম রায় বাড়ির নং : n0070 বয়স : 61 লিঙ্গ : পুরুষ	ফটো উপলব্ধ	629	MHX3177557	নাম : শোভা রায় স্বামীর নাম: সঞ্জীবন সরকার বাড়ির নং : n0174 বয়স : 52 লিঙ্গ : মহিলা	ফটো উপলব্ধ	630	WDB2906683	নাম : প্রিয়াঙ্কা রায় স্বামীর নাম: নিরোদ রায় বাড়ির নং : N0038 বয়স : 26 লিঙ্গ : মহিলা	ফটো উপলব্ধ

631 নাম : মিনতি রায় স্বামীর নাম: পরিমল রায় বাড়ির নং : n0198 বয়স : 36 লিঙ্গ : মহিলা	WDB1313451 ফটো উপলব্ধ	632 নাম : দিন রায় স্বামীর নাম: হরেন রায় বাড়ির নং : n0217 বয়স : 55 লিঙ্গ : মহিলা	WB/03/021/402541 ফটো উপলব্ধ	633 নাম : মঞ্জিষ্ঠা রায় পিতার নাম: অনিল চন্দ্র রায় বাড়ির নং : n0246 বয়স : 30 লিঙ্গ : মহিলা	WDB2118669 ফটো উপলব্ধ
634 নাম : পূর্ণিমা রায় স্বামীর নাম: বিপ্লব রায় বাড়ির নং : n0186 বয়স : 38 লিঙ্গ : মহিলা	WDB1662022 ফটো উপলব্ধ	635 নাম : প্রদীপ বিশ্বাষ পিতার নাম: রাখাল বিশ্বাষ বাড়ির নং : n0103 বয়স : 42 লিঙ্গ : পুরুষ	MHX3177870 ফটো উপলব্ধ	636 নাম : সবিতা দাস পিতার নাম: মনমোহন দাস বাড়ির নং : সূর্যসেন কলোনী, ব্লক-ডি বয়স : 32 লিঙ্গ : মহিলা	WDB1788223 ফটো উপলব্ধ
637 নাম : পরিমল রায় পিতার নাম: দেবেন রায় বাড়ির নং : n0198 বয়স : 37 লিঙ্গ : পুরুষ	MHX3834058 ফটো উপলব্ধ	638 নাম : পুতুল রায় স্বামীর নাম: হাবলু রায় বাড়ির নং : এন0178 বয়স : 34 লিঙ্গ : মহিলা	MHX3168168 ফটো উপলব্ধ	639 নাম : তপনা রায়(দাস) স্বামীর নাম: নির্মল রায় বাড়ির নং : n0198 বয়স : 35 লিঙ্গ : মহিলা	WDB1313469 ফটো উপলব্ধ
640 নাম : উৎপল রায় পিতার নাম: সুনিল চন্দ্র রায় বাড়ির নং : n0120 বয়স : 52 লিঙ্গ : পুরুষ	GLQ2407799 ফটো উপলব্ধ	641 নাম : নীল কমল রায় পিতার নাম: নিরঞ্জন রায় বাড়ির নং : n0182 বয়স : 41 লিঙ্গ : পুরুষ	WDB0833095 ফটো উপলব্ধ	642 নাম : বীরবল রায় মায়ের নাম: অঞ্জলী রায় বাড়ির নং : n0186 বয়স : 47 লিঙ্গ : পুরুষ	WDB1313725 ফটো উপলব্ধ
643 নাম : বাপি রায় পিতার নাম: রাম রায় বাড়ির নং : n0178 বয়স : 41 লিঙ্গ : পুরুষ	MHX3177540 ফটো উপলব্ধ	644 নাম : রাম রায় পিতার নাম: রাজেন রায় বাড়ির নং : n0178 বয়স : 66 লিঙ্গ : পুরুষ	WB/03/021/402463 ফটো উপলব্ধ	645 নাম : গীতা রায় পিতার নাম: সুরেশ রায় বাড়ির নং : n0315 বয়স : 69 লিঙ্গ : মহিলা	WB/03/021/405678 ফটো উপলব্ধ
646 নাম : অরিজিৎ রায় পিতার নাম: অনিল চন্দ্র রায় বাড়ির নং : n0450 বয়স : 26 লিঙ্গ : পুরুষ	WDB2659258 ফটো উপলব্ধ	647 নাম : শেফালী ছেত্রী (রায়) স্বামীর নাম: উমেশ ছেত্রী বাড়ির নং : n0182 বয়স : 46 লিঙ্গ : মহিলা	WDB1313238 ফটো উপলব্ধ	648 নাম : মুন্নি রায় স্বামীর নাম: নীল কমল রায় বাড়ির নং : n0342 বয়স : 38 লিঙ্গ : মহিলা	WDB2274520 ফটো উপলব্ধ
649 নাম : কল্যানী রায় পিতার নাম: টাবলু রায় বাড়ির নং : n0223 বয়স : 43 লিঙ্গ : মহিলা	MHX3834074 ফটো উপলব্ধ	650 নাম : সবিত্রী রায় স্বামীর নাম: দীনেশ রায় বাড়ির নং : n0249 বয়স : 69 লিঙ্গ : মহিলা	WB/03/021/411309 ফটো উপলব্ধ	651 নাম : বিনদ রায় পিতার নাম: ক্ষিতীশ রায় বাড়ির নং : n0265 বয়স : 38 লিঙ্গ : পুরুষ	WDB0830109 ফটো উপলব্ধ
652 নাম : বনানী রায় পিতার নাম: সুরেশ রায় বাড়ির নং : n0392 বয়স : 40 লিঙ্গ : মহিলা	WDB2438083 ফটো উপলব্ধ	653 নাম : বাবলী বর্মন রায় পিতার নাম: সুনীল রায় বাড়ির নং : n0350 বয়স : 41 লিঙ্গ : মহিলা	WDB1659770 ফটো উপলব্ধ	654 নাম : সুমিত্রা রায় স্বামীর নাম: বিকাশ রায় বাড়ির নং : n0380 বয়স : 54 লিঙ্গ : মহিলা	WB/03/021/399105 ফটো উপলব্ধ
655 নাম : চিত্রা সরকার মায়ের নাম: শোভা সরকার বাড়ির নং : n0174 বয়স : 30 লিঙ্গ : মহিলা	WDB2274363 ফটো উপলব্ধ	656 নাম : সুপক রায় পিতার নাম: টীকেন রায় বাড়ির নং : সূর্য সেন কলোনী ডি ব্লক বয়স : 52 লিঙ্গ : পুরুষ	WDB2870772 ফটো উপলব্ধ	657 নাম : কল্যান রায় পিতার নাম: ভূট রায় বাড়ির নং : n0067 বয়স : 61 লিঙ্গ : পুরুষ	WB/03/021/402132 ফটো উপলব্ধ
658 নাম : অষ্টমী রায় স্বামীর নাম: নিরঞ্জন রায় বাড়ির নং : n0182 বয়স : 81 লিঙ্গ : মহিলা	WB/03/021/402603 ফটো উপলব্ধ	659 নাম : পল্লব রায় মায়ের নাম: অঞ্জলী রায় বাড়ির নং : n0186 বয়স : 41 লিঙ্গ : পুরুষ	MHX3177474 ফটো উপলব্ধ	660 নাম : প্রীতি রায় পিতার নাম: পল্লব রায় বাড়ির নং : এন00186 বয়স : 20 লিঙ্গ : মহিলা	WDB3336245 ফটো উপলব্ধ

661 নাম : লিটন শীল পিতার নাম: গোবিন্দ শীল বাড়ির নং : n0120 বয়স : 30 লিঙ্গ : পুরুষ	WDB2075356 ফটো উপলব্ধ	662 নাম : সরস্বতী সরকার স্বামীর নাম: সুবিনয় সরকার বাড়ির নং : n0184 বয়স : 45 লিঙ্গ : মহিলা	WDB1514405 ফটো উপলব্ধ	663 নাম : বুঝকী রায় মায়ের নাম: অনিমা রায় বাড়ির নং : n0351 বয়স : 33 লিঙ্গ : মহিলা	WDB2437721 ফটো উপলব্ধ
664 নাম : শিবু রায় পিতার নাম: রমেশ রায় বাড়ির নং : n0070 বয়স : 31 লিঙ্গ : পুরুষ	WDB2118636 ফটো উপলব্ধ	665 নাম : বিকি রায় পিতার নাম: বাবুল রায় বাড়ির নং : নং174 বয়স : 22 লিঙ্গ : পুরুষ	WDB3274727 ফটো উপলব্ধ	666 নাম : প্রতিমা রায় স্বামীর নাম: ক্ষিতীশ রায় বাড়ির নং : n0038 বয়স : 55 লিঙ্গ : মহিলা	MHX3644457 ফটো উপলব্ধ
667 নাম : জয়ন্তী রায় স্বামীর নাম: রমেশ রায় বাড়ির নং : n0070 বয়স : 58 লিঙ্গ : মহিলা	WB/03/021/402254 ফটো উপলব্ধ	668 নাম : দীপঙ্কর রায় পিতার নাম: যোগেশ রায় বাড়ির নং : সূর্যসেন কলোনী, ব্লক-ই বয়স : 55 লিঙ্গ : পুরুষ	WDB3298478 ফটো উপলব্ধ	669 নাম : নিরোদ রায় পিতার নাম: ক্ষিতীশ রায় বাড়ির নং : n0038 বয়স : 33 লিঙ্গ : পুরুষ	WDB1661917 ফটো উপলব্ধ
670 নাম : চিরতা রায় স্বামীর নাম: কল্যান রায় বাড়ির নং : n0057 বয়স : 53 লিঙ্গ : মহিলা	WB/03/021/402265 ফটো উপলব্ধ	671 নাম : অঞ্জলী রায় পিতার নাম: কল্যান রায় বাড়ির নং : n0057 বয়স : 30 লিঙ্গ : মহিলা	WDB2075059 ফটো উপলব্ধ	672 নাম : বিশাল রায় পিতার নাম: বিকাশ রায় বাড়ির নং : n0378 বয়স : 29 লিঙ্গ : পুরুষ	WDB2272532 ফটো উপলব্ধ
673 নাম : বিকাশ রায় পিতার নাম: বলেন রায় বাড়ির নং : n0379 বয়স : 61 লিঙ্গ : পুরুষ	WB/03/021/399263 ফটো উপলব্ধ	674 নাম : অনিতা রায় মায়ের নাম: অনিমা রায় বাড়ির নং : n0352 বয়স : 30 লিঙ্গ : মহিলা	WDB2437739 ফটো উপলব্ধ	675 নাম : শীলা রায় স্বামীর নাম: উৎপল রায় বাড়ির নং : এন0120 বয়স : 38 লিঙ্গ : মহিলা	WDB2696722 ফটো উপলব্ধ
676 নাম : চুমকী রায় পিতার নাম: হরেন রায় বাড়ির নং : n0446 বয়স : 27 লিঙ্গ : মহিলা	WDB2613685 ফটো উপলব্ধ	677 নাম : পিংকি রায় স্বামীর নাম: রবীন্দ্র নাথ রায় বাড়ির নং : n0356 বয়স : 27 লিঙ্গ : মহিলা	WDB2659274 ফটো উপলব্ধ	678 নাম : শুভঙ্কর রায় পিতার নাম: বাবুল রায় বাড়ির নং : N0514 বয়স : 25 লিঙ্গ : পুরুষ	WDB2966265 ফটো উপলব্ধ
679 নাম : প্রদীপ রায় পিতার নাম: কল্যান রায় বাড়ির নং : n0067 বয়স : 34 লিঙ্গ : পুরুষ	WDB1514355 ফটো উপলব্ধ	680 নাম : সুখেন্দু মাস্তা পিতার নাম: স্বর্গীয় কানাই লাল মাস্তা বাড়ির নং : স্বর্গীয় কানাই লাল মাস্তা বয়স : 55 লিঙ্গ : পুরুষ	WDB3232618 ফটো উপলব্ধ	681 নাম : সোনালী রায় পিতার নাম: বিকাশ রায় বাড়ির নং : n0377 বয়স : 32 লিঙ্গ : মহিলা	WDB2272540 ফটো উপলব্ধ
682 নাম : মধুমিতা রায় স্বামীর নাম: শঙ্কর রায় বাড়ির নং : n0174 বয়স : 55 লিঙ্গ : মহিলা	WB/03/021/453500 ফটো উপলব্ধ	683 নাম : সুমিত্রা রায় স্বামীর নাম: বাবুল রায় বাড়ির নং : n0174 বয়স : 41 লিঙ্গ : মহিলা	WDB0832956 ফটো উপলব্ধ	684 নাম : হাবলু রায় পিতার নাম: রাজেন রায় বাড়ির নং : n0178 বয়স : 46 লিঙ্গ : পুরুষ	MHX4030136 ফটো উপলব্ধ
685 নাম : স্নেহা রায় পিতার নাম: হাবলু রায় বাড়ির নং : এন0056 বয়স : 20 লিঙ্গ : মহিলা	WDB3367752 ফটো উপলব্ধ	686 নাম : শিপ্রা তামাং(রায়) স্বামীর নাম: বলকুমার তামাং বাড়ির নং : n0182 বয়স : 58 লিঙ্গ : মহিলা	WDB1313097 ফটো উপলব্ধ	687 নাম : অনিমা রায় স্বামীর নাম: প্রিয়লাল রায় বাড়ির নং : n0184 বয়স : 54 লিঙ্গ : মহিলা	WB/03/021/303444 ফটো উপলব্ধ
688 নাম : পার্বতী রায় (বিশ্বাস) স্বামীর নাম: বাপি রায় বাড়ির নং : n0395 বয়স : 36 লিঙ্গ : মহিলা	WDB2438117 ফটো উপলব্ধ	689 নাম : মণি রায় চৌধুরী পিতার নাম: গিরিজা শঙ্কর রায় চৌধুরী বাড়ির নং : n0004 বয়স : 63 লিঙ্গ : মহিলা	MHX3644473 ফটো উপলব্ধ	690 নাম : রবীন চন্দ্র রায় চৌধুরী পিতার নাম: গিরিজা শঙ্কর রায় চৌধুরী বাড়ির নং : n0004 বয়স : 59 লিঙ্গ : পুরুষ	WB/03/021/402264 ফটো উপলব্ধ



বিধানসভা নির্বাচনক্ষেত্রের নং, নাম : 19-ডাবগ্রাম-ফুলবাড়ি
ভাগ নং, নাম : 1-সূর্যসেন কলোনী ব্লক-ডি এবং ব্লক-ই(আংশিক)

691	WB/03/021/402442	নাম : পৌতম রায় চৌধুরী পিতার নাম: গিরিজা শঙ্কর রায় চৌধুরী বাড়ির নং : n0004 বয়স : 53 লিঙ্গ : পুরুষ	ফটো উপলব্ধ	692	TJR1533900	নাম : বিউটি রায় সরকার স্বামীর নাম: সুপক রায় বাড়ির নং : সূর্য সেন কলনী ডি ব্লক বয়স : 41 লিঙ্গ : মহিলা	ফটো উপলব্ধ	693	WDB2438182	নাম : আকাশ লাহা পিতার নাম: অশোক লাহা বাড়ির নং : n0403 বয়স : 28 লিঙ্গ : পুরুষ	ফটো উপলব্ধ
694	WDB2075091	নাম : সুস্মিতা সূত্রধর স্বামীর নাম: চিত্তরঞ্জন সূত্রধর বাড়ির নং : n0274 বয়স : 30 লিঙ্গ : মহিলা	ফটো উপলব্ধ	695	WDB2752087	নাম : সন্দীপ ক্র শর্মা পিতার নাম: অশোক ক্র শর্মা বাড়ির নং : 448এন বয়স : 39 লিঙ্গ : পুরুষ	ফটো উপলব্ধ	696	WDB1355494	নাম : সীমা শীল স্বামীর নাম: লখন শীল বাড়ির নং : এন0545 বয়স : 34 লিঙ্গ : মহিলা	ফটো উপলব্ধ
697	WDB1314095	নাম : বিপ্লব শীল পিতার নাম: গোবিন্দ শীল বাড়ির নং : n0093 বয়স : 35 লিঙ্গ : পুরুষ	ফটো উপলব্ধ	698	WB/03/021/402426	নাম : নিতাই শীল পিতার নাম: ভাতু শীল বাড়ির নং : n0161 বয়স : 59 লিঙ্গ : পুরুষ	ফটো উপলব্ধ	699	MHX2360261	নাম : স্বপন শীল পিতার নাম: বাবু শীল বাড়ির নং : n0166 বয়স : 50 লিঙ্গ : পুরুষ	ফটো উপলব্ধ
700	WB/03/021/402629	নাম : বাবু শীল পিতার নাম: ভাদু শীল বাড়ির নং : n0166 বয়স : 69 লিঙ্গ : পুরুষ	ফটো উপলব্ধ	701	WDB1314046	নাম : নির্মল শীল পিতার নাম: নিতাই শীল বাড়ির নং : n0161 বয়স : 36 লিঙ্গ : পুরুষ	ফটো উপলব্ধ	702	MHX4154555	নাম : লখন শীল পিতার নাম: গোবিন্দ শীল বাড়ির নং : N0545 বয়স : 54 লিঙ্গ : পুরুষ	ফটো উপলব্ধ
703	WB/03/021/402515	নাম : প্রমিলাবালা শীল স্বামীর নাম: ভাতু শীল বাড়ির নং : n0161 বয়স : 101 লিঙ্গ : মহিলা	ফটো উপলব্ধ	704	WB/03/021/402616	নাম : অঞ্জু শীল স্বামীর নাম: নিমাই শীল বাড়ির নং : n0161 বয়স : 53 লিঙ্গ : মহিলা	ফটো উপলব্ধ	705	WB/03/021/408801	নাম : মায়ারানী শীল স্বামীর নাম: নরেশ শীল বাড়ির নং : N0000 বয়স : 61 লিঙ্গ : মহিলা	ফটো উপলব্ধ
706	WB/03/021/402633	নাম : রেনু শীল স্বামীর নাম: বাবু শীল বাড়ির নং : n0166 বয়স : 56 লিঙ্গ : মহিলা	ফটো উপলব্ধ	707	WB/03/021/402557	নাম : কবিকা শীল স্বামীর নাম: সুবোধ শীল বাড়ির নং : n0166 বয়স : 56 লিঙ্গ : মহিলা	ফটো উপলব্ধ	708	MHX3442530	নাম : সুদেব শীল পিতার নাম: বিকাশ শীল বাড়ির নং : n0166 বয়স : 39 লিঙ্গ : পুরুষ	ফটো উপলব্ধ
709	WB/03/021/402561	নাম : মিতু শীল স্বামীর নাম: চণ্ডী শীল বাড়ির নং : n0161 বয়স : 53 লিঙ্গ : মহিলা	ফটো উপলব্ধ	710	MHX3834082	নাম : মামন শীল (দাস) স্বামীর নাম: স্বপন শীল বাড়ির নং : n0166 বয়স : 39 লিঙ্গ : মহিলা	ফটো উপলব্ধ	711	WB/03/021/402425	নাম : ভারতী শীল স্বামীর নাম: নিতাই শীল বাড়ির নং : n0161 বয়স : 55 লিঙ্গ : মহিলা	ফটো উপলব্ধ
712	WDB2920734	নাম : অরিজিৎ সূত্রধর পিতার নাম: অভি্রাম সূত্রধর বাড়ির নং : N0113 বয়স : 25 লিঙ্গ : পুরুষ	ফটো উপলব্ধ	713	WDB1314228	নাম : চিরঞ্জিৎ সূত্রধর পিতার নাম: ইন্দ্রজিৎ সূত্রধর বাড়ির নং : সূর্যসেন কলোনী ডি ব্লক বয়স : 34 লিঙ্গ : পুরুষ	ফটো উপলব্ধ	714	WDB1859669	নাম : নীলকমল সূত্রধর পিতার নাম: কার্তিক সূত্রধর বাড়ির নং : n0148 বয়স : 37 লিঙ্গ : পুরুষ	ফটো উপলব্ধ
715	WDB2274371	নাম : অনিন্দিতা সূত্রধর(কুন্ডু) স্বামীর নাম: শিব সূত্রধর বাড়ির নং : n0123 বয়স : 45 লিঙ্গ : মহিলা	ফটো উপলব্ধ	716	MHX3644630	নাম : অঞ্জনা রায় চৌধুরী স্বামীর নাম: রবীন রায় চৌধুরী বাড়ির নং : n0113 বয়স : 53 লিঙ্গ : মহিলা	ফটো উপলব্ধ	717	WDB0834861	নাম : অনিতা সূত্রধর মায়ের নাম: কাজল সূত্রধর বাড়ির নং : n0148 বয়স : 38 লিঙ্গ : মহিলা	ফটো উপলব্ধ
718	WDB2274389	নাম : সম্পা সূত্রধর পিতার নাম: নিতাই সূত্রধর বাড়ির নং : n0123 বয়স : 34 লিঙ্গ : মহিলা	ফটো উপলব্ধ	719	WDB2785590	নাম : ইন্দ্রজিৎ সূত্রধর পিতার নাম: মদনমোহন সূত্রধর বাড়ির নং : সূর্যসেন কলোনী ডি ব্লক বয়স : 61 লিঙ্গ : পুরুষ	ফটো উপলব্ধ	720	MHX3644648	নাম : বীণা সরকার স্বামীর নাম: বিশ্বনাথ সরকার বাড়ির নং : n0113 বয়স : 42 লিঙ্গ : মহিলা	ফটো উপলব্ধ



বিধানসভা নির্বাচনক্ষেত্রের নং, নাম : 19-ডাবগ্রাম-ফুলবাড়ি
ভাগ নং, নাম : 1-সূর্যসেন কলোনী ব্লক-ডি এবং ব্লক-ই(আংশিক)

721	WDB1314038	নাম : বাবাই সূত্রধর পিতার নাম: কানাই সূত্রধর বাড়ির নং : n0123 বয়স : 35 লিঙ্গ : পুরুষ	ফটো উপলব্ধ	722	MHX3834272	নাম : শিব সূত্রধর পিতার নাম: কার্তিক সূত্রধর বাড়ির নং : n0123 বয়স : 46 লিঙ্গ : পুরুষ	ফটো উপলব্ধ	723	MHX2360006	নাম : চিত্তরঞ্জন সূত্রধর পিতার নাম: যতীন্দ্র নাথ সূত্রধর বাড়ির নং : n0112 বয়স : 51 লিঙ্গ : পুরুষ	ফটো উপলব্ধ
724	WDB1859651	নাম : সুব্রত সূত্রধর পিতার নাম: কার্তিক সূত্রধর বাড়ির নং : n0148 বয়স : 35 লিঙ্গ : পুরুষ	ফটো উপলব্ধ	725	WDB1313378	নাম : সবিতা সূত্রধর মায়ের নাম: কাজল সূত্রধর বাড়ির নং : n0148 বয়স : 46 লিঙ্গ : মহিলা	ফটো উপলব্ধ	726	WB/03/021/402435	নাম : আশা সূত্রধর স্বামীর নাম: কার্তিক সূত্রধর বাড়ির নং : n0148 বয়স : 53 লিঙ্গ : মহিলা	ফটো উপলব্ধ
727	WB/03/021/402583	নাম : মিলন সূত্রধর স্বামীর নাম: কার্তিক সূত্রধর বাড়ির নং : n0123 বয়স : 76 লিঙ্গ : মহিলা	ফটো উপলব্ধ	728	MHX3834256	নাম : প্রসেনজিৎ সূত্রধর পিতার নাম: ইন্দ্রজিৎ সূত্রধর বাড়ির নং : n0113 বয়স : 37 লিঙ্গ : পুরুষ	ফটো উপলব্ধ	729	WB/03/021/402485	নাম : কানাই সূত্রধর পিতার নাম: কার্তিক সূত্রধর বাড়ির নং : n0123 বয়স : 63 লিঙ্গ : পুরুষ	ফটো উপলব্ধ
730	WDB2860310	নাম : আরতি সূত্রধর স্বামীর নাম: ইন্দ্রজিৎ সূত্রধর বাড়ির নং : সূর্যসেন কলোনী ডি ব্লক বয়স : 57 লিঙ্গ : মহিলা	ফটো উপলব্ধ	731	MHX3442589	নাম : বিশ্বজিৎ সূত্রধর পিতার নাম: ইন্দ্রজিৎ সূত্রধর বাড়ির নং : সূর্যসেন কলোনী ডি ব্লক বয়স : 38 লিঙ্গ : পুরুষ	ফটো উপলব্ধ	732	MHX3834264	নাম : রিংকু সূত্রধর (রায়) স্বামীর নাম: অভিরাম সূত্রধর বাড়ির নং : n0113 বয়স : 47 লিঙ্গ : মহিলা	ফটো উপলব্ধ
733	MHX3442563	নাম : বাদল সূত্রধর পিতার নাম: বাঞ্ছারাম সূত্রধর বাড়ির নং : n0113 বয়স : 39 লিঙ্গ : পুরুষ	ফটো উপলব্ধ	734	WB/03/021/402433	নাম : কাজল সূত্রধর স্বামীর নাম: গৌবিন্দ সূত্রধর বাড়ির নং : n0148 বয়স : 91 লিঙ্গ : মহিলা	ফটো উপলব্ধ	735	WDB3279668	নাম : পিয়া সরকার স্বামীর নাম: চিত্তরঞ্জন সূত্রধর বাড়ির নং : সূর্য সেন কলোনী ব্লক দে বয়স : 22 লিঙ্গ : মহিলা	ফটো উপলব্ধ
736	CFC3532405	নাম : পাপিয়া সূত্রধর স্বামীর নাম: নিরঞ্জন সূত্রধর বাড়ির নং : n0112 বয়স : 42 লিঙ্গ : মহিলা	ফটো উপলব্ধ	737	WDB2961175	নাম : সুস্মিতা সূত্রধর ঘোষ স্বামীর নাম: সুব্রত সূত্রধর বাড়ির নং : N0148 বয়স : 24 লিঙ্গ : মহিলা	ফটো উপলব্ধ	738	WB/03/021/402632	নাম : নিরঞ্জন সূত্রধর পিতার নাম: যতীন্দ্র সূত্রধর বাড়ির নং : n0112 বয়স : 51 লিঙ্গ : পুরুষ	ফটো উপলব্ধ
739	WB/03/021/402111	নাম : বাঞ্ছারাম সূত্রধর পিতার নাম: মদনমোহন সূত্রধর বাড়ির নং : n0113 বয়স : 73 লিঙ্গ : পুরুষ	ফটো উপলব্ধ	740	WDB3134483	নাম : সুস্মিতা শর্মা সূত্রধর স্বামীর নাম: নীলকমল সূত্রধর বাড়ির নং : এন0148 বয়স : 34 লিঙ্গ : মহিলা	ফটো উপলব্ধ	741	WDB2966133	নাম : সুমন সূত্রধর পিতার নাম: কানাই সূত্রধর বাড়ির নং : N0123 বয়স : 28 লিঙ্গ : পুরুষ	ফটো উপলব্ধ
742	WB/03/021/402430	নাম : পুষ্প সূত্রধর স্বামীর নাম: কানাই সূত্রধর বাড়ির নং : n0123 বয়স : 56 লিঙ্গ : মহিলা	ফটো উপলব্ধ	743	WB/03/021/402122	নাম : রানু সূত্রধর স্বামীর নাম: বাঞ্ছারাম সূত্রধর বাড়ির নং : n0113 বয়স : 63 লিঙ্গ : মহিলা	ফটো উপলব্ধ	744	WB/03/021/402019	নাম : অভিরাম সূত্রধর পিতার নাম: মদনমোহন সূত্রধর বাড়ির নং : n0113 বয়স : 56 লিঙ্গ : পুরুষ	ফটো উপলব্ধ
745	WDB2274553	নাম : পূজা সূত্রধর(শর্মা) স্বামীর নাম: বাদল সূত্রধর বাড়ির নং : n0346 বয়স : 31 লিঙ্গ : মহিলা	ফটো উপলব্ধ	746	WDB0833715	নাম : সাবিত্রী সরকার স্বামীর নাম: কমল সরকার বাড়ির নং : n0076 বয়স : 39 লিঙ্গ : মহিলা	ফটো উপলব্ধ	747	MHX3644671	নাম : গোবিন্দ সরকার পিতার নাম: রাধেশ্যাম সরকার বাড়ির নং : n0076 বয়স : 44 লিঙ্গ : পুরুষ	ফটো উপলব্ধ
748	WDB1313949	নাম : অমৃত সরকার পিতার নাম: শ্যামপদ সরকার বাড়ির নং : n0291 বয়স : 58 লিঙ্গ : পুরুষ	ফটো উপলব্ধ	749	WDB2074987	নাম : বিউটি সরকার পিতার নাম: কালু সরকার বাড়ির নং : n0247 বয়স : 33 লিঙ্গ : মহিলা	ফটো উপলব্ধ	750	WDB1514421	নাম : মামনী সরকার স্বামীর নাম: পান্ডব সরকার বাড়ির নং : n0092 বয়স : 36 লিঙ্গ : মহিলা	ফটো উপলব্ধ



বিধানসভা নির্বাচনক্ষেত্রের নং, নাম : 19-ডাবগ্রাম-ফুলবাড়ি
ভাগ নং, নাম : 1-সূর্যসেন কলোনী ব্লক-ডি এবং ব্লক-ই(আংশিক)

751	MHX3177607	ফটো উপলব্ধ	752	WB/03/021/402621	ফটো উপলব্ধ	753	WDB1859883	ফটো উপলব্ধ
নাম : পিয়া সরকার পিতার নাম: খোকন সরকার বাড়ির নং : n0187 বয়স : 40 লিঙ্গ : মহিলা			নাম : জিয়াতা সরকার স্বামীর নাম: ক্ষিতীশ সরকার বাড়ির নং : n0201 বয়স : 62 লিঙ্গ : মহিলা			নাম : জুথিকা সরকার পিতার নাম: অনিল কুমার সরকার বাড়ির নং : n0117 বয়স : 43 লিঙ্গ : মহিলা		
754	WB/03/021/402074	ফটো উপলব্ধ	755	WDB3031028	ফটো উপলব্ধ	756	WDB1514447	ফটো উপলব্ধ
নাম : ফনী সরকার পিতার নাম: ইন্দ্রমোহন সরকার বাড়ির নং : n0117 বয়স : 61 লিঙ্গ : পুরুষ			নাম : মালতী সরকার স্বামীর নাম: অনিল সরকার বাড়ির নং : n0117 বয়স : 67 লিঙ্গ : মহিলা			নাম : টিটু সরকার পিতার নাম: ধনঞ্জয় সরকার বাড়ির নং : n0108 বয়স : 36 লিঙ্গ : পুরুষ		
757	WB/03/021/402168	ফটো উপলব্ধ	758	WDB2906626	ফটো উপলব্ধ	759	WDB2860377	ফটো উপলব্ধ
নাম : পাখি সরকার স্বামীর নাম: তপন সরকার বাড়ির নং : n0108 বয়স : 56 লিঙ্গ : মহিলা			নাম : শুক্লা দাস সরকার স্বামীর নাম: অনুপ সরকার বাড়ির নং : N0436 বয়স : 28 লিঙ্গ : মহিলা			নাম : শান্তি সরকার স্বামীর নাম: মনিন্দ্র সরকার বাড়ির নং : n0102 বয়স : 72 লিঙ্গ : মহিলা		
760	WDB2964930	ফটো উপলব্ধ	761	MHX3177623	ফটো উপলব্ধ	762	WDB1175504	ফটো উপলব্ধ
নাম : শুভম বনিক পিতার নাম: রাখাল চন্দ্র বনিক বাড়ির নং : N0111 বয়স : 25 লিঙ্গ : পুরুষ			নাম : নির্মল সরকার পিতার নাম: মাধব সরকার বাড়ির নং : n0090 বয়স : 45 লিঙ্গ : পুরুষ			নাম : রেখা সরকার স্বামীর নাম: পরেশ সরকার বাড়ির নং : n0091 বয়স : 41 লিঙ্গ : মহিলা		
763	WDB1175512	ফটো উপলব্ধ	764	WDB2075000	ফটো উপলব্ধ	765	WDB2740520	ফটো উপলব্ধ
নাম : দুলালী সরকার স্বামীর নাম: বাবলু সরকার বাড়ির নং : n0091 বয়স : 40 লিঙ্গ : মহিলা			নাম : ঝুমা সরকার পিতার নাম: রানু সরকার বাড়ির নং : n0311 বয়স : 31 লিঙ্গ : মহিলা			নাম : সুলেখা সরকার পিতার নাম: অসীম সরকার বাড়ির নং : এন030 বয়স : 28 লিঙ্গ : মহিলা		
766	MHX3177649	ফটো উপলব্ধ	767	TSX1730720	ফটো উপলব্ধ	768	MHX4030292	ফটো উপলব্ধ
নাম : শিবু সরকার মায়ের নাম: শান্তি সরকার বাড়ির নং : n0102 বয়স : 44 লিঙ্গ : পুরুষ			নাম : কুপা বণিক স্বামীর নাম: রাখাল চন্দ্র বণিক বাড়ির নং : এন0111 বয়স : 44 লিঙ্গ : মহিলা			নাম : তপন সরকার পিতার নাম: হরি সরকার বাড়ির নং : n0266 বয়স : 36 লিঙ্গ : পুরুষ		
769	WB/03/021/402222	ফটো উপলব্ধ	770	WB/03/021/402450	ফটো উপলব্ধ	771	MHX3834090	ফটো উপলব্ধ
নাম : রেখা সরকার স্বামীর নাম: ভুলু সরকার বাড়ির নং : n0317 বয়স : 53 লিঙ্গ : মহিলা			নাম : শেফালী সরকার স্বামীর নাম: মোহন সরকার বাড়ির নং : n0118 বয়স : 61 লিঙ্গ : মহিলা			নাম : গৌপাল সরকার পিতার নাম: পরান সরকার বাড়ির নং : n0170 বয়স : 41 লিঙ্গ : পুরুষ		
772	WDB2835205	ফটো উপলব্ধ	773	WB/03/021/414140	ফটো উপলব্ধ	774	WDB2965440	ফটো উপলব্ধ
নাম : শোভা সরকার পিতার নাম: অসীম সরকার বাড়ির নং : n0180 বয়স : 57 লিঙ্গ : মহিলা			নাম : স্বপন সরকার পিতার নাম: পরেশচন্দ্র সরকার বাড়ির নং : W-33 বয়স : 68 লিঙ্গ : পুরুষ			নাম : মলয় সরকার পিতার নাম: শ্রীকৃষ্ণ সরকার বাড়ির নং : N0108 বয়স : 26 লিঙ্গ : পুরুষ		
775	WB/03/021/402326	ফটো উপলব্ধ	776	WB/03/021/402183	ফটো উপলব্ধ	777	WDB3134509	ফটো উপলব্ধ
নাম : দীপুরানী সরকার স্বামীর নাম: মাধব সরকার বাড়ির নং : n0090 বয়স : 66 লিঙ্গ : মহিলা			নাম : বিভা সরকার স্বামীর নাম: ফনী সরকার বাড়ির নং : n0117 বয়স : 55 লিঙ্গ : মহিলা			নাম : শান্তি সাহা স্বামীর নাম: ভানু সাহা বাড়ির নং : 0201 বয়স : 47 লিঙ্গ : মহিলা		
778	WDB2845857	ফটো উপলব্ধ	779	MHX3908241	ফটো উপলব্ধ	780	WDB3344041	ফটো উপলব্ধ
নাম : জ্যোতা সরকার স্বামীর নাম: জিতেন সরকার বাড়ির নং : n0007 বয়স : 76 লিঙ্গ : মহিলা			নাম : পান্ডব সরকার মায়ের নাম: চারুবালা সরকার বাড়ির নং : n0092 বয়স : 42 লিঙ্গ : পুরুষ			নাম : রুপা সরকার স্বামীর নাম: সুশীল সরকার বাড়ির নং : n0196 বয়স : 53 লিঙ্গ : মহিলা		

781 নাম : অনূপ সরকার পিতার নাম: দিলীপ সরকার বাড়ির নং : n0436 বয়স : 31 লিঙ্গ : পুরুষ	WDB2560225 ফটো উপলব্ধ	782 নাম : চান্দা সরকার স্বামীর নাম: অমৃত সরকার বাড়ির নং : n0291 বয়স : 37 লিঙ্গ : মহিলা	WDB1514454 ফটো উপলব্ধ	783 নাম : দেবী সরকার স্বামীর নাম: গোপাল সরকার বাড়ির নং : n0170 বয়স : 45 লিঙ্গ : মহিলা	WDB1514348 ফটো উপলব্ধ
784 নাম : মীরা সরকার স্বামীর নাম: খোকন সরকার বাড়ির নং : n0187 বয়স : 61 লিঙ্গ : মহিলা	WB/03/021/402611 ফটো উপলব্ধ	785 নাম : প্রিয়াঙ্কা সরকার পিতার নাম: শঙ্কর সরকার বাড়ির নং : এন0102 বয়স : 25 লিঙ্গ : মহিলা	WDB3133824 ফটো উপলব্ধ	786 নাম : নন্দরানী সরকার স্বামীর নাম: নরেশ সরকার বাড়ির নং : n0085 বয়স : 71 লিঙ্গ : মহিলা	WB/03/021/402395 ফটো উপলব্ধ
787 নাম : অমল সরকার পিতার নাম: জিতেন সরকার বাড়ির নং : n0007 বয়স : 54 লিঙ্গ : পুরুষ	WB/03/021/402237 ফটো উপলব্ধ	788 নাম : দিলীপ সরকার মায়ের নাম: কনকা সরকার বাড়ির নং : n0081 বয়স : 39 লিঙ্গ : পুরুষ	WDB1661875 ফটো উপলব্ধ	789 নাম : প্রশান্ত সরকার পিতার নাম: অসীম সরকার বাড়ির নং : n0180 বয়স : 33 লিঙ্গ : পুরুষ	WDB1859784 ফটো উপলব্ধ
790 নাম : ইন্দারানী বণিক পিতার নাম: রাখাল বণিক বাড়ির নং : এন0111 বয়স : 23 লিঙ্গ : মহিলা	WDB3134368 ফটো উপলব্ধ	791 নাম : মনিকা সরকার স্বামীর নাম: বলরাম সরকার বাড়ির নং : n0076 বয়স : 39 লিঙ্গ : মহিলা	WDB1313493 ফটো উপলব্ধ	792 নাম : রামচন্দ্র সরকার পিতার নাম: হরি চরণ সরকার বাড়ির নং : n0049 বয়স : 53 লিঙ্গ : পুরুষ	WDB2838126 ফটো উপলব্ধ
793 নাম : যোগমায়া সরকার স্বামীর নাম: হরি সরকার বাড়ির নং : n0179 বয়স : 61 লিঙ্গ : মহিলা	WB/03/021/402440 ফটো উপলব্ধ	794 নাম : আশাপূর্ণা সরকার স্বামীর নাম: স্বপন সরকার বাড়ির নং : N0555 বয়স : 35 লিঙ্গ : মহিলা	WDB1424605 ফটো উপলব্ধ	795 নাম : দিপালী সরকার প্রধান স্বামীর নাম: অজয় সরকার বাড়ির নং : N0108 বয়স : 41 লিঙ্গ : মহিলা	WDB2937159 ফটো উপলব্ধ
796 নাম : বাবাই সরকার পিতার নাম: সুশীল সরকার বাড়ির নং : n0196 বয়স : 35 লিঙ্গ : পুরুষ	WDB1314087 ফটো উপলব্ধ	797 নাম : কালু সরকার পিতার নাম: অজিত সরকার বাড়ির নং : n0247 বয়স : 54 লিঙ্গ : পুরুষ	WB/04/025/0849101 ফটো উপলব্ধ	798 নাম : সবিতা সরকার পিতার নাম: হরি সরকার বাড়ির নং : n0179 বয়স : 41 লিঙ্গ : মহিলা	MHX4030177 ফটো উপলব্ধ
799 নাম : রাজীব বাড়ুই পিতার নাম: মৃত্যুঞ্জয় বাড়ুই বাড়ির নং : এন 0111 বয়স : 25 লিঙ্গ : পুরুষ	WDB2719441 ফটো উপলব্ধ	800 নাম : সুমিত্রা লাহা স্বামীর নাম: অশোক লাহা বাড়ির নং : n0180 বয়স : 56 লিঙ্গ : মহিলা	WB/03/021/402284 ফটো উপলব্ধ	801 নাম : দীপু সরকার মায়ের নাম: শান্তি সরকার বাড়ির নং : n0102 বয়স : 44 লিঙ্গ : পুরুষ	MHX3177631 ফটো উপলব্ধ
802 নাম : পিংকি সরকার পিতার নাম: অমল সরকার বাড়ির নং : n0007 বয়স : 33 লিঙ্গ : মহিলা	WDB2075018 ফটো উপলব্ধ	803 নাম : সুব্রত সরকার পিতার নাম: অসীম সরকার বাড়ির নং : n0170 বয়স : 37 লিঙ্গ : পুরুষ	WDB1314012 ফটো উপলব্ধ	804 নাম : বিক্রম সরকার পিতার নাম: নিবাস সরকার বাড়ির নং : এন0111 বয়স : 26 লিঙ্গ : পুরুষ	WDB2719466 ফটো উপলব্ধ
805 নাম : ববিতা সরকার পিতার নাম: মনি সরকার বাড়ির নং : এন0155 বয়স : 39 লিঙ্গ : মহিলা	MHX3834223 ফটো উপলব্ধ	806 নাম : ইলা রানী সরকার স্বামীর নাম: গোপী নাথ সাহা বাড়ির নং : n0306 বয়স : 52 লিঙ্গ : মহিলা	WDB1894443 ফটো উপলব্ধ	807 নাম : মেহা সরকার পিতার নাম: পার্থ সরকার বাড়ির নং : শিলিগুড়ি বয়স : 23 লিঙ্গ : মহিলা	WDB3177888 ফটো উপলব্ধ
808 নাম : ডলি সরকার স্বামীর নাম: উৎপলেন্দ্র নাথ সরকার বাড়ির নং : n0016 বয়স : 72 লিঙ্গ : মহিলা	WDB3254067 ফটো উপলব্ধ	809 নাম : রিয়া সরকার পিতার নাম: খোকন সরকার বাড়ির নং : n0187 বয়স : 38 লিঙ্গ : মহিলা	MHX3442555 ফটো উপলব্ধ	810 নাম : ডলি সরকার স্বামীর নাম: কালু সরকার বাড়ির নং : n0247 বয়স : 52 লিঙ্গ : মহিলা	WB/04/025/0849102 ফটো উপলব্ধ

811	WDB2751832	ফটো উপলব্ধ	812	WDB1313170	ফটো উপলব্ধ	813	WB/03/021/402239	ফটো উপলব্ধ
নাম : জ্যোতিকা রায় পিতার নাম: দীপকর রায় বাড়ির নং : সূর্যসেন কলোনী, ব্লক-ই বয়স : 25 লিঙ্গ : মহিলা			নাম : দুর্গা সরকার স্বামীর নাম: অরুণ সরকার বাড়ির নং : n0092 বয়স : 40 লিঙ্গ : মহিলা			নাম : অঞ্জনা সরকার স্বামীর নাম: অমল সরকার বাড়ির নং : n0007 বয়স : 51 লিঙ্গ : মহিলা		
814	WB/03/021/402210	ফটো উপলব্ধ	815	WDB3207404	ফটো উপলব্ধ	816	WDB1859966	ফটো উপলব্ধ
নাম : ভুলু সরকার পিতার নাম: মহানন্দ সরকার বাড়ির নং : n0323 বয়স : 63 লিঙ্গ : পুরুষ			নাম : লিপিকা সরকার পিতার নাম: সুবিনয় সরকার বাড়ির নং : এন0011 বয়স : 23 লিঙ্গ : মহিলা			নাম : বার্না সরকার পিতার নাম: ফনি সরকার বাড়ির নং : n0117 বয়স : 37 লিঙ্গ : মহিলা		
817	MHX4030151	ফটো উপলব্ধ	818	WDB2437945	ফটো উপলব্ধ	819	WDB3207446	ফটো উপলব্ধ
নাম : অরুণ সরকার মায়ের নাম: চারুবালা সরকার বাড়ির নং : n0092 বয়স : 43 লিঙ্গ : পুরুষ			নাম : নীলু সরকার পিতার নাম: মহানন্দ সরকার বাড়ির নং : n0323 বয়স : 50 লিঙ্গ : পুরুষ			নাম : ঋতু সরকার মায়ের নাম: কিরণ সরকার বাড়ির নং : এন0081 বয়স : 22 লিঙ্গ : মহিলা		
820	MHX3834173	ফটো উপলব্ধ	821	WDB2074961	ফটো উপলব্ধ	822	WDB1313295	ফটো উপলব্ধ
নাম : মিতু সরকার পিতার নাম: ধনঞ্জয় সরকার বাড়ির নং : n0108 বয়স : 39 লিঙ্গ : পুরুষ			নাম : রাকেশ সরকার পিতার নাম: অমল সরকার বাড়ির নং : n0007 বয়স : 30 লিঙ্গ : পুরুষ			নাম : দীপা সরকার(সাহা) স্বামীর নাম: পার্থ সরকার বাড়ির নং : n0111 বয়স : 46 লিঙ্গ : মহিলা		
823	MHX3834132	ফটো উপলব্ধ	824	WB/03/021/402287	ফটো উপলব্ধ	825	MHX3024205	ফটো উপলব্ধ
নাম : পলাশ সরকার পিতার নাম: ফণি সরকার বাড়ির নং : n0117 বয়স : 40 লিঙ্গ : পুরুষ			নাম : রত্না মোদক পিতার নাম: হৃদয় মোদক বাড়ির নং : n0180 বয়স : 49 লিঙ্গ : মহিলা			নাম : মমতা সরকার স্বামীর নাম: নিবাস সরকার বাড়ির নং : n0297 বয়স : 44 লিঙ্গ : মহিলা		
826	WDB1859586	ফটো উপলব্ধ	827	WDB2659241	ফটো উপলব্ধ	828	WDB2075448	ফটো উপলব্ধ
নাম : বাবুসোনা সরকার পিতার নাম: সুশীল সরকার বাড়ির নং : n0196 বয়স : 37 লিঙ্গ : পুরুষ			নাম : অভিষেক সরকার পিতার নাম: অতুল সরকার বাড়ির নং : n0449 বয়স : 28 লিঙ্গ : পুরুষ			নাম : সুব্রত সরকার পিতার নাম: ভুলু সরকার বাড়ির নং : n0325 বয়স : 34 লিঙ্গ : পুরুষ		
829	WDB3133915	ফটো উপলব্ধ	830	WDB2075430	ফটো উপলব্ধ	831	WB/03/021/402189	ফটো উপলব্ধ
নাম : রিম্পা সরকার পিতার নাম: গোপাল সরকার বাড়ির নং : এন0170 বয়স : 23 লিঙ্গ : মহিলা			নাম : জয়ন্ত সরকার পিতার নাম: ভুলু সরকার বাড়ির নং : n0324 বয়স : 32 লিঙ্গ : পুরুষ			নাম : তপন সরকার পিতার নাম: হরিপদ সরকার বাড়ির নং : n0108 বয়স : 61 লিঙ্গ : পুরুষ		
832	WDB2075281	ফটো উপলব্ধ	833	WDB1514470	ফটো উপলব্ধ	834	WB/03/021/402519	ফটো উপলব্ধ
নাম : বিরাজ সরকার পিতার নাম: কালু সরকার বাড়ির নং : n0247 বয়স : 30 লিঙ্গ : পুরুষ			নাম : আলো সরকার মায়ের নাম: চারুবালা সরকার বাড়ির নং : n0293 বয়স : 48 লিঙ্গ : মহিলা			নাম : মনসা সরকার স্বামীর নাম: গোবিন্দ সরকার বাড়ির নং : n0098 বয়স : 61 লিঙ্গ : মহিলা		
835	WDB1313873	ফটো উপলব্ধ	836	WB/03/021/402162	ফটো উপলব্ধ	837	MHX2360154	ফটো উপলব্ধ
নাম : আনন্দ সরকার মায়ের নাম: মনসা সরকার বাড়ির নং : n0098 বয়স : 42 লিঙ্গ : পুরুষ			নাম : মিনারানী সরকার স্বামীর নাম: হরিপদ সরকার বাড়ির নং : n0108 বয়স : 81 লিঙ্গ : মহিলা			নাম : মনি সরকার পিতার নাম: মাধব সরকার বাড়ির নং : n0090 বয়স : 50 লিঙ্গ : পুরুষ		
838	WDB1313501	ফটো উপলব্ধ	839	WDB2438190	ফটো উপলব্ধ	840	WDB2560159	ফটো উপলব্ধ
নাম : গোলাপী বর্মন(দাস) স্বামীর নাম: বাবন দাস বাড়ির নং : n0090 বয়স : 36 লিঙ্গ : মহিলা			নাম : অঞ্জলী বর্মন মায়ের নাম: রংবালা বর্মন বাড়ির নং : n0016 বয়স : 38 লিঙ্গ : মহিলা			নাম : তরুণতা সরকার স্বামীর নাম: শিব সরকার বাড়ির নং : n0429 বয়স : 27 লিঙ্গ : মহিলা		

841	WDB2836823	নাম : ধনঞ্জয় সরকার পিতার নাম: হরিপদ সরকার বাড়ির নং : n0108 বয়স : 64 লিঙ্গ : পুরুষ	ফটো উপলব্ধ	842	MHX3834140	নাম : মিনতি সরকার স্বামীর নাম: দুলাল সরকার বাড়ির নং : n0081 বয়স : 47 লিঙ্গ : মহিলা	ফটো উপলব্ধ	843	WDB1313980	নাম : কিরণ সরকার স্বামীর নাম: বাসুদেব সরকার বাড়ির নং : n0081 বয়স : 46 লিঙ্গ : মহিলা	ফটো উপলব্ধ
844	WDB2075414	নাম : হৃদয় সরকার পিতার নাম: বাসুদেব সরকার বাড়ির নং : n0081 বয়স : 32 লিঙ্গ : পুরুষ	ফটো উপলব্ধ	845	MHX3644523	নাম : দিলীপ সরকার পিতার নাম: নরেশ সরকার বাড়ির নং : n0085 বয়স : 56 লিঙ্গ : পুরুষ	ফটো উপলব্ধ	846	MHX3644580	নাম : স্বপন সরকার পিতার নাম: মনি সরকার বাড়ির নং : n0219 বয়স : 44 লিঙ্গ : পুরুষ	ফটো উপলব্ধ
847	MHX3442548	নাম : প্রসেনজিৎ সরকার মায়ের নাম: জিয়াতা সরকার বাড়ির নং : n0201 বয়স : 41 লিঙ্গ : পুরুষ	ফটো উপলব্ধ	848	WB/03/021/402100	নাম : খোকন সরকার পিতার নাম: প্রেমনাথ সরকার বাড়ির নং : n0187 বয়স : 69 লিঙ্গ : পুরুষ	ফটো উপলব্ধ	849	WDB1859925	নাম : জবা সরকার পিতার নাম: ফনি সরকার বাড়ির নং : n0117 বয়স : 35 লিঙ্গ : মহিলা	ফটো উপলব্ধ
850	WDB2860385	নাম : মিলন সরকার স্বামীর নাম: মনি সরকার বাড়ির নং : n0219 বয়স : 68 লিঙ্গ : মহিলা	ফটো উপলব্ধ	851	WDB2860401	নাম : নারায়ণ সরকার পিতার নাম: রাজকুমার সরকার বাড়ির নং : n0080 বয়স : 66 লিঙ্গ : পুরুষ	ফটো উপলব্ধ	852	WB/03/021/402075	নাম : নন্দ সরকার পিতার নাম: হরিদাস সরকার বাড়ির নং : n0092 বয়স : 57 লিঙ্গ : পুরুষ	ফটো উপলব্ধ
853	WB/03/021/402179	নাম : দীনেশ সরকার পিতার নাম: নিরঞ্জন সরকার বাড়ির নং : n0146 বয়স : 51 লিঙ্গ : পুরুষ	ফটো উপলব্ধ	854	WDB2827053	নাম : নন্দরানী সরকার স্বামীর নাম: ধনঞ্জয় সরকার বাড়ির নং : n0108 বয়স : 55 লিঙ্গ : মহিলা	ফটো উপলব্ধ	855	MHX3834249	নাম : রনিতা সরকার স্বামীর নাম: গোবিন্দ সরকার বাড়ির নং : n0076 বয়স : 37 লিঙ্গ : মহিলা	ফটো উপলব্ধ
856	WB/03/021/402136	নাম : দুলাল সরকার পিতার নাম: মহানন্দ সরকার বাড়ির নং : n0081 বয়স : 53 লিঙ্গ : পুরুষ	ফটো উপলব্ধ	857	MHX3212651	নাম : অঙ্কিতা সরকার পিতার নাম: চিত্তরঞ্জন সরকার বাড়ির নং : n0361 বয়স : 39 লিঙ্গ : মহিলা	ফটো উপলব্ধ	858	WB/03/021/402348	নাম : বিমতি সরকার স্বামীর নাম: নিরঞ্জন সরকার বাড়ির নং : n0146 বয়স : 71 লিঙ্গ : মহিলা	ফটো উপলব্ধ
859	WDB1662097	নাম : দীপা সরকার(মন্ডল) স্বামীর নাম: দীনেশ সরকার বাড়ির নং : n0146 বয়স : 36 লিঙ্গ : মহিলা	ফটো উপলব্ধ	860	WB/03/021/402546	নাম : কুন্তিবাস সরকার পিতার নাম: নিরঞ্জন সরকার বাড়ির নং : n0146 বয়স : 49 লিঙ্গ : পুরুষ	ফটো উপলব্ধ	861	WB/03/021/402225	নাম : শোভা সরকার স্বামীর নাম: পরান সরকার বাড়ির নং : n0170 বয়স : 66 লিঙ্গ : মহিলা	ফটো উপলব্ধ
862	MHX3834207	নাম : মলয় সরকার পিতার নাম: মোহন সরকার বাড়ির নং : n0118 বয়স : 44 লিঙ্গ : পুরুষ	ফটো উপলব্ধ	863	WB/03/021/402292	নাম : নিরঞ্জন সরকার পিতার নাম: কাশীনাথ সরকার বাড়ির নং : n0146 বয়স : 85 লিঙ্গ : পুরুষ	ফটো উপলব্ধ	864	MHX2360402	নাম : বিকাশ সরকার পিতার নাম: নিরঞ্জন সরকার বাড়ির নং : n0146 বয়স : 53 লিঙ্গ : পুরুষ	ফটো উপলব্ধ
865	WDB2560092	নাম : রেনুকা সরকার পিতার নাম: বিশ্বনাথ সরকার বাড়ির নং : N1990 বয়স : 29 লিঙ্গ : মহিলা	ফটো উপলব্ধ	866	WDB3279031	নাম : শুভঙ্কর সরকার পিতার নাম: সুবিনয় সরকার বাড়ির নং : এন0011 বয়স : 24 লিঙ্গ : পুরুষ	ফটো উপলব্ধ	867	MHX3834215	নাম : গৌতম সরকার পিতার নাম: মোহন সরকার বাড়ির নং : n0118 বয়স : 39 লিঙ্গ : পুরুষ	ফটো উপলব্ধ
868	WDB2437812	নাম : রিংকি সরকার পিতার নাম: অমল সরকার বাড়ির নং : n0357 বয়স : 28 লিঙ্গ : মহিলা	ফটো উপলব্ধ	869	MHX3834157	নাম : কমল সরকার পিতার নাম: রাধেশ্যাম সরকার বাড়ির নং : n0076 বয়স : 46 লিঙ্গ : পুরুষ	ফটো উপলব্ধ	870	WDB3169356	নাম : পরেশ সরকার পিতার নাম: শ্যামচরণ সরকার বাড়ির নং : n0091 বয়স : 51 লিঙ্গ : পুরুষ	ফটো উপলব্ধ



বিধানসভা নির্বাচনক্ষেত্রের নং, নাম : 19-ডাবগ্রাম-ফুলবাড়ি
ভাগ নং, নাম : 1-সূর্যসেন কলোনী ব্লক-ডি এবং ব্লক-ই(আংশিক)

871	WDB1201458	ফটো উপলব্ধ	872	WB/04/025/0777146	ফটো উপলব্ধ	873	WDB3135191	ফটো উপলব্ধ
নাম : মিঠু সরকার(মন্ডল) স্বামীর নাম: আনন্দ সরকার বাড়ির নং : n0098 বয়স : 37 লিঙ্গ : মহিলা			নাম : পার্থ সরকার পিতার নাম: রঙ্গেশ্বর সরকার বাড়ির নং : n0111 বয়স : 69 লিঙ্গ : পুরুষ			নাম : পম্পা সরকার পিতার নাম: গোপাল সরকার বাড়ির নং : এন0017 বয়স : 24 লিঙ্গ : মহিলা		
874	WB/03/021/402143	ফটো উপলব্ধ	875	WDB2274405	ফটো উপলব্ধ	876	WDB3240348	ফটো উপলব্ধ
নাম : শ্যামল সরকার পিতার নাম: রামধন সরকার বাড়ির নং : n0018 বয়স : 61 লিঙ্গ : পুরুষ			নাম : দিপঙ্কর সরকার পিতার নাম: নিশি সরকার বাড়ির নং : n0049 বয়স : 30 লিঙ্গ : পুরুষ			নাম : শুভজিত সরকার পিতার নাম: চন্দন সরকার বাড়ির নং : 01 বয়স : 26 লিঙ্গ : পুরুষ		
877	WDB2965655	ফটো উপলব্ধ	878	WDB1313303	ফটো উপলব্ধ	879	WDB1314186	ফটো উপলব্ধ
নাম : ছোটন সরকার পিতার নাম: তপন সরকার বাড়ির নং : N0108 বয়স : 28 লিঙ্গ : পুরুষ			নাম : সীমা সরকার স্বামীর নাম: শ্রীকৃষ্ণ সরকার বাড়ির নং : n0108 বয়স : 42 লিঙ্গ : মহিলা			নাম : কৃষ্ণ সরকার পিতার নাম: হরিদাস সরকার বাড়ির নং : n0092 বয়স : 41 লিঙ্গ : পুরুষ		
880	WDB2824787	ফটো উপলব্ধ	881	WDB3231263	ফটো উপলব্ধ	882	MHX3834165	ফটো উপলব্ধ
নাম : প্রাণ সরকার পিতার নাম: অম্বল্যা সরকার বাড়ির নং : n0170 বয়স : 76 লিঙ্গ : পুরুষ			নাম : অনামিকা সরকার পিতার নাম: অমতা সরকার বাড়ির নং : 33 বয়স : 24 লিঙ্গ : মহিলা			নাম : অজয় সরকার পিতার নাম: হরিপদ সরকার বাড়ির নং : n0108 বয়স : 43 লিঙ্গ : পুরুষ		
883	WB/03/021/402144	ফটো উপলব্ধ	884	WDB2964484	ফটো উপলব্ধ	885	WDB1859776	ফটো উপলব্ধ
নাম : শ্রীকৃষ্ণ সরকার পিতার নাম: হরিপদ সরকার বাড়ির নং : n0108 বয়স : 55 লিঙ্গ : পুরুষ			নাম : পূজা সরকার পিতার নাম: বাবুল সরকার বাড়ির নং : এন0326 বয়স : 25 লিঙ্গ : মহিলা			নাম : সুব্রত সরকার পিতার নাম: শ্যামল সরকার বাড়ির নং : n0018 বয়স : 33 লিঙ্গ : পুরুষ		
886	WB/03/021/402137	ফটো উপলব্ধ	887	WB/03/021/402235	ফটো উপলব্ধ	888	WDB1116201	ফটো উপলব্ধ
নাম : বলরাম সরকার পিতার নাম: রাধেশ্যাম সরকার বাড়ির নং : n0076 বয়স : 51 লিঙ্গ : পুরুষ			নাম : কাননবালা সরকার স্বামীর নাম: রাধেশ্যাম সরকার বাড়ির নং : n0076 বয়স : 66 লিঙ্গ : মহিলা			নাম : রতন সরকার পিতার নাম: জীতেন সরকার বাড়ির নং : n0007 বয়স : 35 লিঙ্গ : পুরুষ		
889	WDB1314004	ফটো উপলব্ধ	890	WDB2274512	ফটো উপলব্ধ	891	WDB3326576	ফটো উপলব্ধ
নাম : আশিষ লাহা পিতার নাম: অশোক লাহা বাড়ির নং : n0180 বয়স : 35 লিঙ্গ : পুরুষ			নাম : শিল্পি সরকার স্বামীর নাম: রামচন্দ্র সরকার বাড়ির নং : n0049 বয়স : 48 লিঙ্গ : মহিলা			নাম : রিপন সরকার পিতার নাম: রাম চন্দ্র সরকার বাড়ির নং : উপেন্দ্র নাথ সরনী বয়স : 20 লিঙ্গ : পুরুষ		
892	WB/03/021/402302	ফটো উপলব্ধ	893	WDB1859917	ফটো উপলব্ধ	894	WDB2437796	ফটো উপলব্ধ
নাম : শ্যামলী সরকার স্বামীর নাম: শ্যামল সরকার বাড়ির নং : n0018 বয়স : 54 লিঙ্গ : মহিলা			নাম : দীপা সরকার পিতার নাম: শ্যামল সরকার বাড়ির নং : n0018 বয়স : 35 লিঙ্গ : মহিলা			নাম : শুভম শিল পিতার নাম: নিমাই শিল বাড়ির নং : n0306 বয়স : 30 লিঙ্গ : পুরুষ		
895	MHX3834124	ফটো উপলব্ধ	896	WDB1685320	ফটো উপলব্ধ	897	WB/03/021/414184	ফটো উপলব্ধ
নাম : শিল্পী সরকার স্বামীর নাম: রঞ্জন সরকার বাড়ির নং : n0011 বয়স : 48 লিঙ্গ : মহিলা			নাম : রেখা সরকার স্বামীর নাম: দিলীপ সরকার বাড়ির নং : n0085 বয়স : 43 লিঙ্গ : মহিলা			নাম : ছবি সরকার স্বামীর নাম: স্বপন সরকার বাড়ির নং : W-33 বয়স : 61 লিঙ্গ : মহিলা		
898	WDB2437747	ফটো উপলব্ধ	899	MHX2359016	ফটো উপলব্ধ	900	WDB3350618	ফটো উপলব্ধ
নাম : টুম্পা লাহা(দে) স্বামীর নাম: আশিষ লাহা বাড়ির নং : n0180 বয়স : 37 লিঙ্গ : মহিলা			নাম : বাবুল সরকার পিতার নাম: শ্যামচরণ সরকার বাড়ির নং : n0091 বয়স : 53 লিঙ্গ : পুরুষ			নাম : পিউ সরকার পিতার নাম: বাবুল সরকার বাড়ির নং : ওয়ার্ড নং 33 বয়স : 22 লিঙ্গ : মহিলা		



বিধানসভা নির্বাচনক্ষেত্রের নং, নাম : 19-ডাবগ্রাম-ফুলবাড়ি
ভাগ নং, নাম : 1-সূর্যসেন কলোনী ব্লক-ডি এবং ব্লক-ই(আংশিক)

901	WDB2906642	ফটো উপলব্ধ	902	WDB2437929	ফটো উপলব্ধ	903	WDB2719623	ফটো উপলব্ধ
নাম : পিন্টু সরকার মায়ের নাম : শুরা সরকার মন্ডল বাড়ির নং : N0371 বয়স : 26 লিঙ্গ : পুরুষ			নাম : শুরা সরকার (মন্ডল) স্বামীর নাম : নারায়ণ সরকার বাড়ির নং : n0371 বয়স : 51 লিঙ্গ : মহিলা			নাম : রিংকু সরকার মন্ডল স্বামীর নাম : রতন সরকার বাড়ির নং : এন 007 বয়স : 28 লিঙ্গ : মহিলা		
904	WDB2659282	ফটো উপলব্ধ	905	WDB1313774	ফটো উপলব্ধ	906	MHX3644333	ফটো উপলব্ধ
নাম : প্রিয়া সরকার(সুত্রধর) স্বামীর নাম : তপন সরকার বাড়ির নং : n0451 বয়স : 27 লিঙ্গ : মহিলা			নাম : বিশ্বকর্মা সা পিতার নাম : রাজকুমার সা বাড়ির নং : n0068 বয়স : 44 লিঙ্গ : পুরুষ			নাম : পিঙ্কি সা স্বামীর নাম : বিশ্বকর্মা সা বাড়ির নং : এন0068 বয়স : 41 লিঙ্গ : মহিলা		
907	WDB3228228	ফটো উপলব্ধ	908	WDB2438067	ফটো উপলব্ধ	909	WDB3228418	ফটো উপলব্ধ
নাম : আকাশ প্রসাদ সাহ পিতার নাম : লেট গণেশ প্রসাদ সাহ বাড়ির নং : সূর্যসেন কলোনী বয়স : 24 লিঙ্গ : পুরুষ			নাম : রেখা দেবী সাউ স্বামীর নাম : শিবাজি সাউ বাড়ির নং : n0390 বয়স : 56 লিঙ্গ : মহিলা			নাম : পূজা কুমারী শা পিতার নাম : লেট গণেশ সাহ বাড়ির নং : সূর্যসেন কলোনী বয়স : 25 লিঙ্গ : মহিলা		
910	WDB2437937	ফটো উপলব্ধ	911	WDB2075489	ফটো উপলব্ধ	912	WB/03/021/402018	ফটো উপলব্ধ
নাম : গুড্ডু প্রসাদ পিতার নাম : রাজবলী প্রসাদ বাড়ির নং : n0256 বয়স : 40 লিঙ্গ : পুরুষ			নাম : বিকি সামন্ত পিতার নাম : অজিত সামন্ত বাড়ির নং : n0235 বয়স : 31 লিঙ্গ : পুরুষ			নাম : মাধবী সামন্ত স্বামীর নাম : অজিত সামন্ত বাড়ির নং : n0235 বয়স : 51 লিঙ্গ : মহিলা		
913	WDB1859842	ফটো উপলব্ধ	914	WB/03/021/402444	ফটো উপলব্ধ	915	WDB1313444	ফটো উপলব্ধ
নাম : রীতা (বাডই)সাহা স্বামীর নাম : প্রদীপ সাহা বাড়ির নং : n0110 বয়স : 36 লিঙ্গ : মহিলা			নাম : মিনতী সাহা স্বামীর নাম : খোকন সাহা বাড়ির নং : n0096 বয়স : 56 লিঙ্গ : মহিলা			নাম : সম্পা সাহা পিতার নাম : খোকন সাহা বাড়ির নং : n0096 বয়স : 36 লিঙ্গ : মহিলা		
Q 916	WDB3430766	ফটো উপলব্ধ	917	MHX4030185	ফটো উপলব্ধ	918	MHX4030201	ফটো উপলব্ধ
নাম : বিমল সাহা পিতার নাম : সত্যচরণ সাহা বাড়ির নং : UPENDRA NATH SARAN বয়স : 61 লিঙ্গ : পুরুষ			নাম : অরিন্দম সাহা পিতার নাম : অশোক সাহা বাড়ির নং : n0156 বয়স : 40 লিঙ্গ : পুরুষ			নাম : সুরজিত সাহা পিতার নাম : খোকন সাহা বাড়ির নং : n0096 বয়স : 37 লিঙ্গ : পুরুষ		
919	WDB1313196	ফটো উপলব্ধ	920	WB/03/021/402216	ফটো উপলব্ধ	921	WDB1116227	ফটো উপলব্ধ
নাম : পুষ্প সাহা মায়ের নাম : লক্ষী সাহা বাড়ির নং : n0145 বয়স : 45 লিঙ্গ : মহিলা			নাম : বলরাম সাহা পিতার নাম : কৃষ্ণচন্দ্র সাহা বাড়ির নং : n0033 বয়স : 67 লিঙ্গ : পুরুষ			নাম : টুম্পা সাহা পিতার নাম : বলরাম সাহা বাড়ির নং : n0033 বয়স : 39 লিঙ্গ : মহিলা		
922	ZMJ1832989	ফটো উপলব্ধ	923	ZMJ1936814	ফটো উপলব্ধ	924	WDB0834499	ফটো উপলব্ধ
নাম : পূর্নেন্দু দাস পিতার নাম : ধীরেন দাস বাড়ির নং : রঘুনাথ মূর্মু সরনী বয়স : 55 লিঙ্গ : পুরুষ			নাম : সূশীলা রায় দাস স্বামীর নাম : পুনেত্র দাস বাড়ির নং : রঘুনাথ মূর্মু সরনী বয়স : 55 লিঙ্গ : মহিলা			নাম : লক্ষী সাহা স্বামীর নাম : দুলাল সাহা বাড়ির নং : n0145 বয়স : 45 লিঙ্গ : মহিলা		
925	MHX2729002	ফটো উপলব্ধ	926	MHX4030193	ফটো উপলব্ধ	927	WDB2274538	ফটো উপলব্ধ
নাম : পম্পা সাহা পিতার নাম : বাদল সাহা বাড়ির নং : n0126 বয়স : 45 লিঙ্গ : মহিলা			নাম : রানা সাহা পিতার নাম : অজিত কুমার সাহা বাড়ির নং : n0190 বয়স : 38 লিঙ্গ : পুরুষ			নাম : শিউলী দেব(সাহা) স্বামীর নাম : সুমিত দেব বাড়ির নং : n0190 বয়স : 31 লিঙ্গ : মহিলা		
Q 928	WDB2558708	ফটো উপলব্ধ	929	WB/03/021/402366	ফটো উপলব্ধ	930	WDB2560183	ফটো উপলব্ধ
নাম : বিক্রম সাহা পিতার নাম : বিমল সাহা বাড়ির নং : এন0065 বয়স : 28 লিঙ্গ : পুরুষ			নাম : লক্ষী সাহা স্বামীর নাম : জয়মঙ্গল সাহা বাড়ির নং : n0095 বয়স : 81 লিঙ্গ : মহিলা			নাম : পূজা সাহা স্বামীর নাম : উদয় সাহা বাড়ির নং : n0432 বয়স : 33 লিঙ্গ : মহিলা		

931 নাম : আলো সাহা স্বামীর নাম: বলরাম সাহা বাড়ির নং : n0033 বয়স : 59 লিঙ্গ : মহিলা	WB/03/021/402061	ফটো উপলব্ধ	932 নাম : দীপা সাহা স্বামীর নাম: রতন সাহা বাড়ির নং : n0209 বয়স : 58 লিঙ্গ : মহিলা	WB/03/021/390580	ফটো উপলব্ধ	933 নাম : প্রদীপ সাহা পিতার নাম: পবিত্র সাহা বাড়ির নং : n0205 বয়স : 57 লিঙ্গ : পুরুষ	WB/03/021/402273	ফটো উপলব্ধ
934 নাম : পিন্টু সাহা পিতার নাম: পবিত্র সাহা বাড়ির নং : n00205 বয়স : 52 লিঙ্গ : পুরুষ	WB/03/021/402035	ফটো উপলব্ধ	935 নাম : সুমন সাহা পিতার নাম: রতন সাহা বাড়ির নং : n0209 বয়স : 32 লিঙ্গ : পুরুষ	WDB1661891	ফটো উপলব্ধ	936 নাম : উদয় সাহা পিতার নাম: বলরাম সাহা বাড়ির নং : n0033 বয়স : 40 লিঙ্গ : পুরুষ	MHX3177722	ফটো উপলব্ধ
937 নাম : কৃষ্ণ গোপাল সাহা পিতার নাম: বীরেন্দ্র চন্দ্র সাহা বাড়ির নং : n0033 বয়স : 53 লিঙ্গ : পুরুষ	WB/03/020/426250	ফটো উপলব্ধ	938 নাম : দেবাংশু সাহা পিতার নাম: দুলাল সাহা বাড়ির নং : N0145 বয়স : 24 লিঙ্গ : পুরুষ	WDB2923605	ফটো উপলব্ধ	939 নাম : তপন কুমার সাহা পিতার নাম: জীতেন্দ্র মোহন সাহা বাড়ির নং : n0027 বয়স : 52 লিঙ্গ : পুরুষ	WB/02/009/093227	ফটো উপলব্ধ
940 নাম : অনুপম সাহা মায়ের নাম: স্বপ্না সাহা বাড়ির নং : n0156 বয়স : 31 লিঙ্গ : পুরুষ	WDB2075299	ফটো উপলব্ধ	941 নাম : দেবজিৎ সাহা পিতার নাম: অমিত কুমার সাহা বাড়ির নং : n0190 বয়স : 44 লিঙ্গ : পুরুষ	WDB2274397	ফটো উপলব্ধ	942 নাম : কল্যাণী প্রসাদ স্বামীর নাম: কানাই প্রসাদ বাড়ির নং : n0095 বয়স : 53 লিঙ্গ : মহিলা	MHX2261063	ফটো উপলব্ধ
943 নাম : কানাই প্রসাদ পিতার নাম: বহু প্রসাদ বাড়ির নং : n0095 বয়স : 61 লিঙ্গ : পুরুষ	WB/03/021/402204	ফটো উপলব্ধ	944 নাম : খোকন সাহা পিতার নাম: পূর্ণচন্দ্র সাহা বাড়ির নং : n0096 বয়স : 64 লিঙ্গ : পুরুষ	WB/03/021/402443	ফটো উপলব্ধ	945 নাম : গৌরী সাহা স্বামীর নাম: যতীন্দ্র সাহা বাড়ির নং : n0110 বয়স : 66 লিঙ্গ : মহিলা	WB/03/021/402279	ফটো উপলব্ধ
946 নাম : অঞ্জলী সাহা স্বামীর নাম: পবিত্র সাহা বাড়ির নং : n0205 বয়স : 81 লিঙ্গ : মহিলা	WB/03/021/402681	ফটো উপলব্ধ	947 নাম : তাপসী সাহা স্বামীর নাম: প্রদীপ সাহা বাড়ির নং : n0205 বয়স : 46 লিঙ্গ : মহিলা	MHX3177714	ফটো উপলব্ধ	948 নাম : রতন সাহা পিতার নাম: জ্যোতিষ সাহা বাড়ির নং : n0209 বয়স : 62 লিঙ্গ : পুরুষ	WB/03/021/390583	ফটো উপলব্ধ
949 নাম : সঞ্জিতা সাহা স্বামীর নাম: তপন কুমার সাহা বাড়ির নং : n0366 বয়স : 34 লিঙ্গ : মহিলা	WDB2437861	ফটো উপলব্ধ	950 নাম : সুজয় সাহা পিতার নাম: কৃষ্ণ গোপাল সাহা বাড়ির নং : না বয়স : 22 লিঙ্গ : পুরুষ	WDB3302494	ফটো উপলব্ধ	951 নাম : বিশ্বরূপ সাহা পিতার নাম: বলরাম সাহা বাড়ির নং : n0033 বয়স : 34 লিঙ্গ : মহিলা	WDB1313675	ফটো উপলব্ধ
952 নাম : প্রদীপ সাহা পিতার নাম: যতীন্দ্র সাহা বাড়ির নং : n0110 বয়স : 52 লিঙ্গ : পুরুষ	WB/03/021/402207	ফটো উপলব্ধ	953 নাম : প্রিয়াংশু রঞ্জন সাহা পিতার নাম: প্রদীপ সাহা বাড়ির নং : এন0110 বয়স : 21 লিঙ্গ : পুরুষ	WDB3339314	ফটো উপলব্ধ	954 নাম : স্বপ্না সাহা স্বামীর নাম: অশোক সাহা বাড়ির নং : n0156 বয়স : 59 লিঙ্গ : মহিলা	WB/03/021/402294	ফটো উপলব্ধ
955 নাম : কৌশিক মিত্র পিতার নাম: দুলাল মিত্র বাড়ির নং : n0134 বয়স : 53 লিঙ্গ : পুরুষ	WB/03/021/402499	ফটো উপলব্ধ	956 নাম : রাহুল কুমার সিং পিতার নাম: অনুপ কুমার সিং বাড়ির নং : n0431 বয়স : 27 লিঙ্গ : মহিলা	WDB2560175	ফটো উপলব্ধ	957 নাম : অলকা সিং স্বামীর নাম: শাতালু সিং বাড়ির নং : n0059 বয়স : 57 লিঙ্গ : মহিলা	WB/03/021/402555	ফটো উপলব্ধ
958 নাম : অমিত সিং পিতার নাম: শংকর সিং বাড়ির নং : n0134 বয়স : 44 লিঙ্গ : পুরুষ	MHX3177763	ফটো উপলব্ধ	959 নাম : অঞ্জনা সিং স্বামীর নাম: গোপাল সিং বাড়ির নং : এন0215 বয়স : 29 লিঙ্গ : মহিলা	WDB3250909	ফটো উপলব্ধ	960 নাম : অমৃতা সিং পিতার নাম: রনজিত সিং বাড়ির নং : n0106 বয়স : 39 লিঙ্গ : মহিলা	MHX4030219	ফটো উপলব্ধ



বিধানসভা নির্বাচনক্ষেত্রের নং, নাম : 19-ডাবগ্রাম-ফুলবাড়ি
ভাগ নং, নাম : 1-সূর্যসেন কলোনী ব্লক-ডি এবং ব্লক-ই(আংশিক)

961	WB/03/021/402333	ফটো উপলব্ধ	962	MHX3177771	ফটো উপলব্ধ	963	WDB1313634	ফটো উপলব্ধ
নাম : বীরেন সরকার পিতার নাম: রঘুনাথ সরকার বাড়ির নং : n0134 বয়স : 55 লিঙ্গ : পুরুষ			নাম : গোপাল সরকার পিতার নাম: রঘুনাথ সরকার বাড়ির নং : n0134 বয়স : 57 লিঙ্গ : পুরুষ			নাম : পুনম প্রসাদ(সিং) স্বামীর নাম: অসীম সিং বাড়ির নং : n0134 বয়স : 41 লিঙ্গ : মহিলা		
964	MHX3644614	ফটো উপলব্ধ	965	WB/03/021/402334	ফটো উপলব্ধ	966	WDB1661974	ফটো উপলব্ধ
নাম : রাখা সিং স্বামীর নাম: অনুপ কুমার সিং বাড়ির নং : n0134 বয়স : 47 লিঙ্গ : মহিলা			নাম : পপি সরকার স্বামীর নাম: বীরেন সরকার বাড়ির নং : n0134 বয়স : 51 লিঙ্গ : মহিলা			নাম : গীতা সিং স্বামীর নাম: অশোক সিং বাড়ির নং : n0134 বয়স : 48 লিঙ্গ : মহিলা		
967	WDB1661933	ফটো উপলব্ধ	968	MHX4030169	ফটো উপলব্ধ	969	WDB1175520	ফটো উপলব্ধ
নাম : অমল সরকার পিতার নাম: রঘুনাথ সরকার বাড়ির নং : n0134 বয়স : 38 লিঙ্গ : পুরুষ			নাম : স্বপন সরকার পিতার নাম: হরি সরকার বাড়ির নং : n0134 বয়স : 39 লিঙ্গ : পুরুষ			নাম : গোপাল সিং পিতার নাম: রঞ্জিত সিং বাড়ির নং : n0106 বয়স : 43 লিঙ্গ : পুরুষ		
970	WB/03/021/402400	ফটো উপলব্ধ	971	WB/03/021/402550	ফটো উপলব্ধ	972	WB/03/021/402185	ফটো উপলব্ধ
নাম : সুমিত্রা সরকার স্বামীর নাম: রঘুনাথ সরকার বাড়ির নং : n0134 বয়স : 76 লিঙ্গ : মহিলা			নাম : অশোক সিং পিতার নাম: শংকর সিং বাড়ির নং : n0134 বয়স : 57 লিঙ্গ : পুরুষ			নাম : অনুপকুমার সিং পিতার নাম: শংকর সিং বাড়ির নং : n0134 বয়স : 54 লিঙ্গ : পুরুষ		
973	MHX2260610	ফটো উপলব্ধ	974	WB/03/021/402200	ফটো উপলব্ধ	975	WDB1313337	ফটো উপলব্ধ
নাম : শাতালু সিং পিতার নাম: নেতুয়া সিং বাড়ির নং : n0069 বয়স : 66 লিঙ্গ : পুরুষ			নাম : কাচালু সিং পিতার নাম: নেতুয়া সিং বাড়ির নং : n0062 বয়স : 63 লিঙ্গ : পুরুষ			নাম : মেশন রায় স্বামীর নাম: দিলীপ রায় বাড়ির নং : n0059 বয়স : 42 লিঙ্গ : মহিলা		
976	WDB2696672	ফটো উপলব্ধ	977	WB/03/021/402402	ফটো উপলব্ধ	978	WDB1175538	ফটো উপলব্ধ
নাম : অভিষেক সিং পিতার নাম: অনুপ সিং বাড়ির নং : এন0100 বয়স : 25 লিঙ্গ : পুরুষ			নাম : রঞ্জিত সিং পিতার নাম: শরৎ সিং বাড়ির নং : n0106 বয়স : 69 লিঙ্গ : পুরুষ			নাম : গৌতম সিং পিতার নাম: রঞ্জিত সিং বাড়ির নং : n0106 বয়স : 37 লিঙ্গ : পুরুষ		
979	WDB1116235	ফটো উপলব্ধ	980	WB/03/021/402172	ফটো উপলব্ধ	981	WDB2719664	ফটো উপলব্ধ
নাম : চন্দন সরকার পিতার নাম: বীরেন সরকার বাড়ির নং : n0134 বয়স : 39 লিঙ্গ : পুরুষ			নাম : ছায়া সিং স্বামীর নাম: রঞ্জিত সিং বাড়ির নং : n0106 বয়স : 61 লিঙ্গ : মহিলা			নাম : চন্দনা দাস সরকার স্বামীর নাম: অজিত সরকার বাড়ির নং : এন 0111 বয়স : 30 লিঙ্গ : মহিলা		
982	WB/03/021/402553	ফটো উপলব্ধ	983	WDB3280773	ফটো উপলব্ধ	984	WDB2075471	ফটো উপলব্ধ
নাম : কেমপ সিং স্বামীর নাম: কাচালু সিং বাড়ির নং : n0062 বয়স : 51 লিঙ্গ : মহিলা			নাম : মেঘা রায় পিতার নাম: দিলীপ রায় বাড়ির নং : এন0059 বয়স : 22 লিঙ্গ : মহিলা			নাম : সাগর সিং পিতার নাম: অশোক সিং বাড়ির নং : n0134 বয়স : 30 লিঙ্গ : পুরুষ		
985	WDB2274447	ফটো উপলব্ধ	Q 986	WDB2074946	ফটো উপলব্ধ	987	WDB2719649	ফটো উপলব্ধ
নাম : পরিতোষ সিং পিতার নাম: সাতালু সিং বাড়ির নং : n0336 বয়স : 30 লিঙ্গ : পুরুষ			নাম : কৃষ্ণা সিং পিতার নাম: যোগেশ্বর সিং বাড়ির নং : বয়স : 52 লিঙ্গ : পুরুষ			নাম : বিক্রি সিং পিতার নাম: মদন সিং বাড়ির নং : এন 0111 বয়স : 29 লিঙ্গ : পুরুষ		
988	WDB2805646	ফটো উপলব্ধ	989	WDB1661867	ফটো উপলব্ধ	990	WDB2797793	ফটো উপলব্ধ
নাম : মদন সিংহ পিতার নাম: কিষণ সিংহ বাড়ির নং : n0128 বয়স : 56 লিঙ্গ : পুরুষ			নাম : রণজিত রায় পিতার নাম: রমেশ রায় বাড়ির নং : n0101 বয়স : 34 লিঙ্গ : পুরুষ			নাম : রমেশ রায় পিতার নাম: সতীশ রায় বাড়ির নং : n0101 বয়স : 55 লিঙ্গ : পুরুষ		

991 নাম : পুতুল সিংহ স্বামীর নাম: মদন সিংহ বাড়ির নং : এন0128 বয়স : 50 লিঙ্গ : মহিলা	WDB2805687 ফটো উপলব্ধ	992 নাম : অধীর কুমার সিংহ পিতার নাম: দেবেন্দ্র নাথ সিংহ বাড়ির নং : 116/1878 বয়স : 68 লিঙ্গ : পুরুষ	WDB2282705 ফটো উপলব্ধ	993 নাম : রেখা সিংহ পিতার নাম: অধীর কুমার সিংহ বাড়ির নং : SURYASEN COLONY- D, NEAR U বয়স : 58 লিঙ্গ : মহিলা	WDB2282713 ফটো উপলব্ধ
994 নাম : মাস্ত রায় স্বামীর নাম: রমেশ রায় বাড়ির নং : n0101 বয়স : 48 লিঙ্গ : মহিলা	WDB2797892 ফটো উপলব্ধ	995 নাম : অভয় সিংহ পিতার নাম: অধীর সিংহ বাড়ির নং : ০০০০ ০০০০ ০০০০০ বয়স : 41 লিঙ্গ : পুরুষ	MHX3210242 ফটো উপলব্ধ	996 নাম : দেবপ্রসাদ সিংহ রায় পিতার নাম: শঙ্কর সিংহ রায় বাড়ির নং : নবগ্রাম বয়স : 24 লিঙ্গ : পুরুষ	WDB3044328 ফটো উপলব্ধ
997 নাম : বিনয় সেন পিতার নাম: শম্ভু সেন বাড়ির নং : n0268 বয়স : 50 লিঙ্গ : পুরুষ	GLQ4797577 ফটো উপলব্ধ	998 নাম : শুভঙ্কর ঘোষ পিতার নাম: মুদুল ঘোষ বাড়ির নং : n0268 বয়স : 37 লিঙ্গ : পুরুষ	WDB1116128 ফটো উপলব্ধ	999 নাম : গায়ত্রী সেন পিতার নাম: সুবল সেন বাড়ির নং : n0263 বয়স : 40 লিঙ্গ : মহিলা	WDB0830091 ফটো উপলব্ধ
1000 নাম : মলয় সেন পিতার নাম: শম্ভু সেন বাড়ির নং : n0270 বয়স : 52 লিঙ্গ : পুরুষ	GLQ4797569 ফটো উপলব্ধ	1001 নাম : শিবদ্যুতি সেন পিতার নাম: মলয় সেন বাড়ির নং : - বয়স : 21 লিঙ্গ : পুরুষ	WDB3328655 ফটো উপলব্ধ	1002 নাম : সীমা সেন স্বামীর নাম: শম্ভু সেন বাড়ির নং : না বয়স : 69 লিঙ্গ : মহিলা	GLQ4797551 ফটো উপলব্ধ
1003 নাম : রিয়া সেন পিতার নাম: বাপী সেন বাড়ির নং : এন0230 বয়স : 26 লিঙ্গ : মহিলা	WDB2696631 ফটো উপলব্ধ	1004 নাম : ছায়া সেন স্বামীর নাম: সুবল সেন বাড়ির নং : n0163 বয়স : 66 লিঙ্গ : মহিলা	WB/03/021/402454 ফটো উপলব্ধ	1005 নাম : সুব্রত সেন পিতার নাম: সুবল সেন বাড়ির নং : n0109 বয়স : 48 লিঙ্গ : পুরুষ	MHX2729010 ফটো উপলব্ধ
Q 1006 নাম : অমিত সেন পিতার নাম: জগদীশ সেন বাড়ির নং : বয়স : 39 লিঙ্গ : পুরুষ	MHX3833852 ফটো উপলব্ধ	1007 নাম : বাপী সেন পিতার নাম: অতুল সেন বাড়ির নং : n0211 বয়স : 56 লিঙ্গ : পুরুষ	WB/03/021/402096 ফটো উপলব্ধ	1008 নাম : কম্পনা সেন স্বামীর নাম: বাপী সেন বাড়ির নং : n0211 বয়স : 51 লিঙ্গ : মহিলা	WB/03/021/402524 ফটো উপলব্ধ
1009 নাম : তুলসী সেন স্বামীর নাম: বিনয় সেন বাড়ির নং : n0267 বয়স : 40 লিঙ্গ : মহিলা	WDB1175546 ফটো উপলব্ধ	1010 নাম : নবনীতা সেন স্বামীর নাম: মলয় সেন বাড়ির নং : n0271 বয়স : 46 লিঙ্গ : মহিলা	GLQ2109064 ফটো উপলব্ধ	1011 নাম : কৌশিক সেন পিতার নাম: বিনয় সেন বাড়ির নং : এন0268 বয়স : 22 লিঙ্গ : পুরুষ	WDB3207156 ফটো উপলব্ধ
1012 নাম : পিঙ্কি সেন স্বামীর নাম: পঙ্কজ সেন বাড়ির নং : n0286 বয়স : 36 লিঙ্গ : মহিলা	WDB1514462 ফটো উপলব্ধ	Q 1013 নাম : পঙ্কজ সেন পিতার নাম: জগদীশ সেন বাড়ির নং : বয়স : 50 লিঙ্গ : পুরুষ	WDB1313816 ফটো উপলব্ধ	1014 নাম : দীপালি সেনগুপ্তা স্বামীর নাম: প্রকাশ সেনগুপ্তা বাড়ির নং : n0083 বয়স : 74 লিঙ্গ : মহিলা	WDB2812840 ফটো উপলব্ধ
1015 নাম : দিনবন্ধু হালদার পিতার নাম: নারায়ন হালদার বাড়ির নং : n0025 বয়স : 39 লিঙ্গ : পুরুষ	MHX3834322 ফটো উপলব্ধ	1016 নাম : সঞ্জয় হালদার পিতার নাম: সারথী হালদার বাড়ির নং : n0025 বয়স : 30 লিঙ্গ : পুরুষ	WDB2118677 ফটো উপলব্ধ	1017 নাম : নগেন হালদার পিতার নাম: নারায়ন হালদার বাড়ির নং : n0025 বয়স : 50 লিঙ্গ : পুরুষ	MHX3177813 ফটো উপলব্ধ
1018 নাম : রীতা হালদার পিতার নাম: সারথী হালদার বাড়ির নং : n0025 বয়স : 33 লিঙ্গ : মহিলা	WDB2274322 ফটো উপলব্ধ	1019 নাম : সারথী হালদার স্বামীর নাম: নারায়ন হালদার বাড়ির নং : n0025 বয়স : 71 লিঙ্গ : মহিলা	MHX3177805 ফটো উপলব্ধ	1020 নাম : বাবলী হালদার স্বামীর নাম: অরবিন্দ হালদার বাড়ির নং : n0025 বয়স : 45 লিঙ্গ : মহিলা	MHX3834314 ফটো উপলব্ধ

1021 নাম : গীতা হালদার পিতার নাম: নারায়ন হালদার বাড়ির নং : n0025 বয়স : 38 লিঙ্গ : মহিলা	MHX3834330 ফটো উপলব্ধ	1022 নাম : জগবন্ধু হালদার মায়ের নাম: সারাথি হালদার বাড়ির নং : n0025 বয়স : 38 লিঙ্গ : পুরুষ	MHX4030227 ফটো উপলব্ধ	1023 নাম : নমিতা হালদার দাস স্বামীর নাম: দীনবন্ধু হালদার বাড়ির নং : n0025 বয়স : 35 লিঙ্গ : মহিলা	WDB2274546 ফটো উপলব্ধ
1024 নাম : অরবিন্দ হালদার পিতার নাম: নারায়ন হালদার বাড়ির নং : n0025 বয়স : 49 লিঙ্গ : পুরুষ	MHX3834306 ফটো উপলব্ধ	1025 নাম : উন্নতি হালদার (গালদার) স্বামীর নাম: নগেন হালদার বাড়ির নং : n0025 বয়স : 46 লিঙ্গ : মহিলা	WDB2438034 ফটো উপলব্ধ	1026 নাম : রঞ্জিত মজুমদার পিতার নাম: মাখনলাল মজুমদার বাড়ির নং : এন0086 বয়স : 58 লিঙ্গ : পুরুষ	WDB3342508 ফটো উপলব্ধ
1027 নাম : বিষ্ণু দাস পিতার নাম: রামসুন্দর দাস বাড়ির নং : এন0061 বয়স : 20 লিঙ্গ : পুরুষ	WDB3374527 ফটো উপলব্ধ	1028 নাম : সপ্তর্ষি মিত্র পিতার নাম: কৌশিক মিত্র বাড়ির নং : সূর্য সেন কলোনী বয়স : 20 লিঙ্গ : পুরুষ	WDB3375540 ফটো উপলব্ধ	1029 নাম : সীমান্ত সরকার পিতার নাম: নীল সরকার বাড়ির নং : নং 249/ বয়স : 24 লিঙ্গ : পুরুষ	WDB3375821 ফটো উপলব্ধ
1030 নাম : সঞ্চিত্তা রায় পিতার নাম: সুপক রায় বাড়ির নং : এস এস কলোনী ব্লক দ বয়স : 19 লিঙ্গ : মহিলা	WDB3382066 ফটো উপলব্ধ	1031 নাম : সোনাই সূত্রধর সাহা স্বামীর নাম: প্রসেনজিৎ সূত্রধর বাড়ির নং : এন0113 বয়স : 30 লিঙ্গ : মহিলা	WDB3383403 ফটো উপলব্ধ	1032 নাম : স্নেহা শীল পিতার নাম: স্বপন শীল বাড়ির নং : এন0168 বয়স : 20 লিঙ্গ : মহিলা	WDB3388246 ফটো উপলব্ধ
1033 নাম : রাজ মহেশ্বরী পিতার নাম: রাজেশ মহেশ্বরী বাড়ির নং : এন0144 বয়স : 21 লিঙ্গ : পুরুষ	WDB3389178 ফটো উপলব্ধ	1034 নাম : অনু পাসোয়ান পিতার নাম: অরুণ পাসোয়ান বাড়ির নং : এন0059 বয়স : 33 লিঙ্গ : মহিলা	WDB1798446 ফটো উপলব্ধ	1035 নাম : পল্লবী দেবনাথ সরকার স্বামীর নাম: পলাশ সরকার বাড়ির নং : এন0015 বয়স : 33 লিঙ্গ : মহিলা	TJR1586015 ফটো উপলব্ধ
1036 নাম : অর্পিত রায় পিতার নাম: বিপ্লব রায় বাড়ির নং : এন0024 বয়স : 20 লিঙ্গ : পুরুষ	WDB3402971 ফটো উপলব্ধ	1037 নাম : নয়ন বর্মণ পিতার নাম: বিপিন বর্মণ বাড়ির নং : এন0001 বয়স : 21 লিঙ্গ : পুরুষ	WDB3403276 ফটো উপলব্ধ	1038 নাম : পিতম পাল পিতার নাম: দুলাল পাল বাড়ির নং : এন0175 বয়স : 20 লিঙ্গ : পুরুষ	WDB3405099 ফটো উপলব্ধ
1039 নাম : জিৎ ধর পিতার নাম: কমল ধর বাড়ির নং : এন0051 বয়স : 20 লিঙ্গ : পুরুষ	WDB3407392 ফটো উপলব্ধ	1040 নাম : সত্যজীত সরকার পিতার নাম: গোপাল সরকার বাড়ির নং : এন0053 বয়স : 21 লিঙ্গ : পুরুষ	WDB3408218 ফটো উপলব্ধ	1041 নাম : ইন্দ্রানী দেবনাথ পিতার নাম: নকুল দেবনাথ বাড়ির নং : এন0046 বয়স : 23 লিঙ্গ : মহিলা	WDB3410305 ফটো উপলব্ধ
1042 নাম : রাকেশ দেবনাথ পিতার নাম: সনৎ দেবনাথ বাড়ির নং : এন0065 বয়স : 20 লিঙ্গ : পুরুষ	WDB3410222 ফটো উপলব্ধ	1043 নাম : সুবিনয় সরকার পিতার নাম: শঙ্কর সরকার বাড়ির নং : এন0011 বয়স : 58 লিঙ্গ : পুরুষ	WDB3411543 ফটো উপলব্ধ	1044 নাম : বুমা সরকার পিতার নাম: সুশীল সরকার বাড়ির নং : এন0134 বয়স : 29 লিঙ্গ : মহিলা	WDB3415254 ফটো উপলব্ধ
1045 নাম : অনামিকা পাল পিতার নাম: আনন্দ পাল বাড়ির নং : এন0255 বয়স : 19 লিঙ্গ : মহিলা	WDB3422193 ফটো উপলব্ধ	1046 নাম : সুজয় বর্মণ পিতার নাম: ভূপেন বর্মণ বাড়ির নং : এন0040 বয়স : 19 লিঙ্গ : পুরুষ	WDB3423910 ফটো উপলব্ধ	1047 নাম : প্রীতি বিশ্বশর্মা পিতার নাম: কাজল বিশ্বশর্মা বাড়ির নং : এন0056 বয়স : 20 লিঙ্গ : মহিলা	WDB3424678 ফটো উপলব্ধ





1048	1	WDB3431806	ফটো উপলব্ধ	নাম : রীনা সরকার পিতার নাম: বীরেন সরকার বাড়ির নং : সূর্য সেন কলোনি ব্লক ডি বয়স : 19 লিঙ্গ : মহিলা
1049	1	WDB3436409	ফটো উপলব্ধ	নাম : লব শীল পিতার নাম: লখন শীল বাড়ির নং : পাট নং- 249 বয়স : 20 লিঙ্গ : পুরুষ
1050	1	WDB3436565	ফটো উপলব্ধ	নাম : প্রত্যাষা সাহা পিতার নাম: পিন্টু সাহা বাড়ির নং : সুরিঅসেন কলোনি বয়স : 18 লিঙ্গ : মহিলা
1051	1	WDB3436581	ফটো উপলব্ধ	নাম : সৌম্যদীপ সাহা পিতার নাম: প্রদীপ সাহা বাড়ির নং : এন0205,19/249 বয়স : 20 লিঙ্গ : পুরুষ
1052	1	WDB3436631	ফটো উপলব্ধ	নাম : বাদল চন্দ্র নন্দী পিতার নাম: ললিত মোহন নন্দী বাড়ির নং : না বয়স : 80 লিঙ্গ : পুরুষ
1053	1	WDB3436961	ফটো উপলব্ধ	নাম : বিজয়দীপ পাল পিতার নাম: বিনয় পাল বাড়ির নং : এন00 বয়স : 22 লিঙ্গ : পুরুষ
1054	1	WDB3437035	ফটো উপলব্ধ	নাম : প্রবীর চক্রবর্তী পিতার নাম: পরিমল চক্রবর্তী বাড়ির নং : পাট নং- 249 বয়স : 18 লিঙ্গ : পুরুষ
1055	1	WDB3437118	ফটো উপলব্ধ	নাম : লব শীল পিতার নাম: লখন শীল বাড়ির নং : পাট নং- 249 বয়স : 20 লিঙ্গ : পুরুষ
1056	1	WDB3437126	ফটো উপলব্ধ	নাম : রুমি সরকার মায়ের নাম: বীনারানী সরকার বাড়ির নং : এ1 বয়স : 26 লিঙ্গ : মহিলা
1057	1	WDB3437134	ফটো উপলব্ধ	নাম : অংগু সা পিতার নাম: বিশ্বকর্মা সা বাড়ির নং : এন0068,পাট নং 19/249 বয়স : 20 লিঙ্গ : পুরুষ
1058	1	WDB3437399	ফটো উপলব্ধ	নাম : উর্শী মোদক পিতার নাম: উজ্জ্বল মোদক বাড়ির নং : পাট নং- 249 বয়স : 18 লিঙ্গ : মহিলা
1059	1	WDB3437969	ফটো উপলব্ধ	নাম : গুল্লা বিশ্বশর্মা পিতার নাম: সজল সূত্রধর বাড়ির নং : ব্লক -দ বয়স : 33 লিঙ্গ : মহিলা
1060	1	WDB3438033	ফটো উপলব্ধ	নাম : শ্রেয়া মান্না পিতার নাম: সুখেন্দু মান্না বাড়ির নং : ওয়ার্ড নং 33 বয়স : 18 লিঙ্গ : মহিলা
1061	1	WDB3438686	ফটো উপলব্ধ	নাম : শ্রাবনী সরকার পিতার নাম: শ্রীকৃষ্ণ সরকার বাড়ির নং : সি/ও শ্রীকৃষ্ণ সরকার বয়স : 21 লিঙ্গ : মহিলা
1062	1	WDB3439379	ফটো উপলব্ধ	নাম : নমিতা বর্মন পিতার নাম: নর্মদা বর্মন বাড়ির নং : এন0042 বয়স : 22 লিঙ্গ : মহিলা
1063	1	WDB3439395	ফটো উপলব্ধ	নাম : প্রীযোশী পোদ্দার পিতার নাম: মনোজ পোদ্দার বাড়ির নং : এন0162 বয়স : 19 লিঙ্গ : মহিলা

নির্বাচক সংখ্যার সারসংক্ষেপ :

A) নির্বাচকের সংখ্যা :

	নির্বাচক তালিকার প্রকৃতি	নির্বাচক তালিকার পরিচিতি :	নির্বাচকের সংখ্যা :				
			পুরুষ	মহিলা	তৃতীয় লিঙ্গ	মোট	
I	মূল তালিকা	মূল তালিকা	বিশেষ নিবিড় সংশোধন ২০২৬ এর চূড়ান্ত ভোটার তালিকার সহিত 06-04-2026 তারিখ অবধি সংশোধিত নির্বাচক তালিকা	508	539	0	1047
II	1- সংযোজন তালিকা	সংযোজনী 1	বিশেষ সংক্ষিপ্ত সংশোধন 2026	0	0	0	0
		সংযোজনী 2	ধারাবাহিক সংশোধন 2026	7	9	0	16
		মোট		7	9	0	16
III	2- বিয়োজন তালিকা	সংযোজনী 1	বিশেষ সংক্ষিপ্ত সংশোধন 2026	5	0	0	5
		সংযোজনী 2	ধারাবাহিক সংশোধন 2026	0	0	0	0
		মোট		5	0	0	5
IV	'লিঙ্গ ক্ষেত্রের' পরিবর্তনের কারণে পার্থক্য			0	0	0	0
V	বিচারপ্রক্রিয়ার অধীনস্থ			0	0	0	0
VI	বিচার বিভাগীয় আধিকারিক কর্তৃক বিচারপূর্বক নিষ্পত্তির পর বিয়োজিত			4	2	0	6
নির্বাচকের মোট সংখ্যা (I+II-III+IV-V-VI)				506	546	0	1052

B) ক্রটি সংশোধনের সংখ্যা :

নির্বাচক তালিকার প্রকৃতি	নির্বাচক তালিকার পরিচিতি :	ক্রটি সংশোধনের সংখ্যা :
সংযোজনী 1	বিশেষ সংক্ষিপ্ত সংশোধন 2026	0
সংযোজনী 2	ধারাবাহিক সংশোধন 2026	0
	মোট	0

নির্বাচক নিবন্ধন আধিকারিকের স্বাক্ষর

E-মৃত, S-স্থানান্তরিত, R-একাধিকবার অন্তর্ভুক্ত, M-নিখোঁজ, Q-যোগ্য নহে