

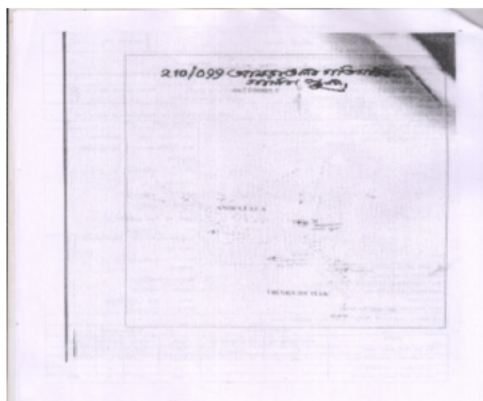


নির্বাচক তালিকা 2026 S25 পশ্চিমবঙ্গ

বিধানসভা নির্বাচনক্ষেত্রের নং, নাম ও সংরক্ষণের স্থিতি : 210 - নন্দীগ্রাম (সাধারণ)		অংশ নং : 102																			
বিধানসভা নির্বাচনক্ষেত্রটি যে লোকসভা নির্বাচনক্ষেত্রের / ক্ষেত্রসমূহের অন্তর্ভুক্ত তার নং, নাম ও সংরক্ষণ স্থিতি : 30 - তমলুক (সাধারণ)																					
1. সংশোধনের পূর্ণ বিবরণ																					
সংশোধনের বৎসর :	2026	নির্বাচক তালিকার পরিচিতি : বিশেষ নিবিড় সংশোধন ২০২৬ এর চূড়ান্ত ভোটার তালিকার সহিত 06-04-2026 তারিখ অবধি সংশোধিত নির্বাচক তালিকা																			
ভিত্তি তারিখ :	01-01-2026																				
সংশোধনের প্রকৃতি :	ধারাবাহিক সংশোধন 2026																				
প্রকাশনার তারিখ :	06-04-2026																				
2. অংশ ও নির্বাচনী এলাকার পূর্ণ বিবরণ :																					
অংশের ভাগ নং ও নাম :																					
1-আমড়াতলা পূঃ উঃ পশ্চিম পল্লী		<table border="1" style="width: 100%; border-collapse: collapse;"> <tr> <td>প্রধান শহর/গ্রাম</td> <td>: আমড়াতলা</td> </tr> <tr> <td>ওয়ার্ড</td> <td>:</td> </tr> <tr> <td>থানা</td> <td>: নন্দীগ্রাম</td> </tr> <tr> <td>গ্রাম পঞ্চায়েত</td> <td>: খোদামবাড়ী - 2</td> </tr> <tr> <td>ব্লক</td> <td>: নন্দীগ্রাম -2</td> </tr> <tr> <td>মহকুমা</td> <td>: হলদিয়া</td> </tr> <tr> <td>জেলা</td> <td>: পূর্ব মেদিনীপুর</td> </tr> <tr> <td>পিন</td> <td>: 721656</td> </tr> </table>				প্রধান শহর/গ্রাম	: আমড়াতলা	ওয়ার্ড	:	থানা	: নন্দীগ্রাম	গ্রাম পঞ্চায়েত	: খোদামবাড়ী - 2	ব্লক	: নন্দীগ্রাম -2	মহকুমা	: হলদিয়া	জেলা	: পূর্ব মেদিনীপুর	পিন	: 721656
প্রধান শহর/গ্রাম	: আমড়াতলা																				
ওয়ার্ড	:																				
থানা	: নন্দীগ্রাম																				
গ্রাম পঞ্চায়েত	: খোদামবাড়ী - 2																				
ব্লক	: নন্দীগ্রাম -2																				
মহকুমা	: হলদিয়া																				
জেলা	: পূর্ব মেদিনীপুর																				
পিন	: 721656																				
3. ভোট গ্রহন কেন্দ্রের পূর্ণ বিবরণ :																					
ভোট গ্রহন কেন্দ্রের নং, নাম :		ভোট গ্রহন কেন্দ্রের শ্রেণী :		গ্রামীণ																	
102 - আমড়াতলা গতিমাধব গার্লস স্কুল		এই অংশে সহায়ক ভোটগ্রহন কেন্দ্রের সংখ্যা		0																	
ভোট গ্রহন কেন্দ্রের ঠিকানা :		:																			
আমড়াতলা গতিমাধব গার্লস স্কুল, আমড়াতলা																					
4. নির্বাচকের সংখ্যা :																					
প্রথম ক্রমিক নং	শেষ ক্রমিক নং	মোট সংখ্যা																			
		পুরুষ	মহিলা	তৃতীয় লিঙ্গ	মোট																
1	1111	585	522	0	1107																

নির্বাচক নিবন্ধন আধিকারিকের স্বাক্ষর

Nazri Naksha



Google Map View



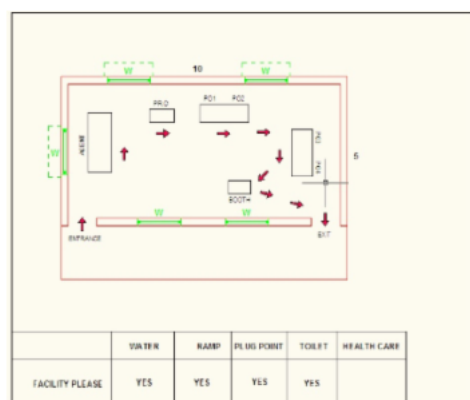
Polling Station Building Front View



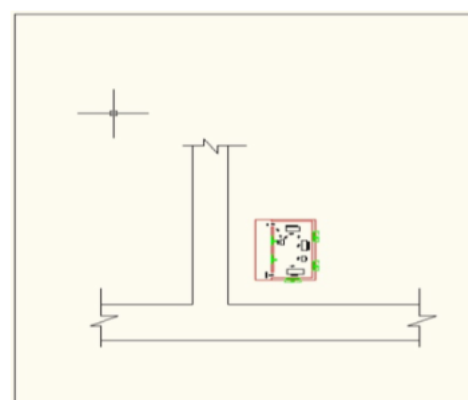
Polling Station Front View



Cad View



Key MAP View





বিধানসভা নির্বাচনক্ষেত্রের নং, নাম : 210-নন্দীগ্রাম
ভাগ নং, নাম : 1-আমড়াতলা পুঃ উঃ পশ্চিম পল্লী

1 নাম : সেখ মনসুর পিতার নাম : ক্ষেপু বাড়ির নং : n0085 বয়স : 60 লিঙ্গ : পুরুষ ফটো উপলব্ধ	WB/30/206/216219	2 নাম : জিন্নাতুনবিবি স্বামীর নাম : মনসুর বাড়ির নং : n0085 বয়স : 52 লিঙ্গ : মহিলা ফটো উপলব্ধ	WB/30/206/216199	3 নাম : মানুয়ারাবিবি স্বামীর নাম : হারেজ বাড়ির নং : n0086 বয়স : 64 লিঙ্গ : মহিলা ফটো উপলব্ধ	WB/30/206/216198
4 নাম : সেক সেলিম পিতার নাম : হারেজ বাড়ির নং : n0086 বয়স : 45 লিঙ্গ : পুরুষ ফটো উপলব্ধ	CMF2171445	5 নাম : আরমিনা বিবি স্বামীর নাম : সেক সেলিম বাড়ির নং : n0086 বয়স : 39 লিঙ্গ : মহিলা ফটো উপলব্ধ	CMF2617470	6 নাম : আশো বিবি স্বামীর নাম : সেক সানুয়ার বাড়ির নং : n0086 বয়স : 32 লিঙ্গ : মহিলা ফটো উপলব্ধ	WZI1690858
7 নাম : সেকিলাবিবি স্বামীর নাম : লুতফর বাড়ির নং : n0087 বয়স : 56 লিঙ্গ : মহিলা ফটো উপলব্ধ	WB/30/206/216344	8 নাম : সেক সাজানুর পিতার নাম : সেক লুতফর বাড়ির নং : n0087 বয়স : 37 লিঙ্গ : পুরুষ ফটো উপলব্ধ	WZI1394881	9 নাম : সেক আজানুর পিতার নাম : সেক লুতফর বাড়ির নং : n0087 বয়স : 34 লিঙ্গ : পুরুষ ফটো উপলব্ধ	WZI1484468
10 নাম : সেক গুলমহমাদ পিতার নাম : সেক আলতাফার বাড়ির নং : n0088 বয়স : 31 লিঙ্গ : পুরুষ ফটো উপলব্ধ	WZI1801539	11 নাম : সেখ মইদুল পিতার নাম : সেখ খুশনবি বাড়ির নং : n0089 বয়স : 44 লিঙ্গ : পুরুষ ফটো উপলব্ধ	CMF2171304	12 নাম : মালেকাবিবি স্বামীর নাম : খুশনবি বাড়ির নং : n0089 বয়স : 62 লিঙ্গ : মহিলা ফটো উপলব্ধ	WB/30/206/216156
13 নাম : মেহেরা বিবি স্বামীর নাম : সেক মইদুল বাড়ির নং : n0089 বয়স : 38 লিঙ্গ : মহিলা ফটো উপলব্ধ	WZI1311307	14 নাম : আকসার আলি খাঁ পিতার নাম : মন্তাজ আলি খাঁ বাড়ির নং : n0092 বয়স : 35 লিঙ্গ : পুরুষ ফটো উপলব্ধ	WZI1395045	15 নাম : আনসারুল আলি খাঁ পিতার নাম : মনতাজ আলি খাঁ বাড়ির নং : n0092 বয়স : 34 লিঙ্গ : পুরুষ ফটো উপলব্ধ	WZI1484476
16 নাম : মুন্নেমা বিবি স্বামীর নাম : আরেশেদ আলি বাড়ির নং : n0070 বয়স : 52 লিঙ্গ : মহিলা ফটো উপলব্ধ	WB/30/206/216278	17 নাম : কুসুমবিবি স্বামীর নাম : সুবেদআলি বাড়ির নং : n0104 বয়স : 70 লিঙ্গ : মহিলা ফটো উপলব্ধ	WB/30/206/216383	18 নাম : সাবিনা বিবি স্বামীর নাম : মুজিবর বাড়ির নং : n0104 বয়স : 48 লিঙ্গ : মহিলা ফটো উপলব্ধ	CMF2441418
19 নাম : সাহাজুদ্দিন আলি খাঁ পিতার নাম : সুবেদ আলি খাঁ বাড়ির নং : n0104 বয়স : 38 লিঙ্গ : পুরুষ ফটো উপলব্ধ	CMF2617561	20 নাম : জ্যোৎসনা বিবি স্বামীর নাম : সাহাজুদ্দিন আলি খাঁ বাড়ির নং : n0104 বয়স : 32 লিঙ্গ : মহিলা ফটো উপলব্ধ	WZI1578285	21 নাম : আজমিরা বিবি স্বামীর নাম : সাহাজান আলি খাঁ বাড়ির নং : n0104 বয়স : 38 লিঙ্গ : মহিলা ফটো উপলব্ধ	WZI0407726
22 নাম : আমেরুন বিবি স্বামীর নাম : সেক আলম গির বাড়ির নং : n0035 বয়স : 36 লিঙ্গ : মহিলা ফটো উপলব্ধ	WZI1149145	23 নাম : সেক আমিনুন পিতার নাম : সেক আনসারুল বাড়ির নং : n0036 বয়স : 40 লিঙ্গ : পুরুষ ফটো উপলব্ধ	WZI1279231	24 নাম : রাসিনা বিবি স্বামীর নাম : সেক আমিনুন বাড়ির নং : n0036 বয়স : 37 লিঙ্গ : মহিলা ফটো উপলব্ধ	WZI1484310
25 নাম : মিম্বা বিবি স্বামীর নাম : সেক হামিদুল বাড়ির নং : n0036 বয়স : 34 লিঙ্গ : মহিলা ফটো উপলব্ধ	WZI1484328	26 নাম : সেখ সাহাদত পিতার নাম : সেপিন বাড়ির নং : n0037 বয়স : 67 লিঙ্গ : পুরুষ ফটো উপলব্ধ	WB/30/206/216054	27 নাম : সেক সামসুল পিতার নাম : সেক সাহাদত বাড়ির নং : n0037 বয়স : 37 লিঙ্গ : পুরুষ ফটো উপলব্ধ	WZI1394501
28 নাম : আমেরুন বিবি স্বামীর নাম : সেক সামসুল বাড়ির নং : n0037 বয়স : 36 লিঙ্গ : মহিলা ফটো উপলব্ধ	WZI1149244	29 নাম : গুলজানবিবি স্বামীর নাম : বেচু বাড়ির নং : n0038 বয়স : 92 লিঙ্গ : মহিলা ফটো উপলব্ধ	WB/30/206/216021	30 নাম : সেক রাজু পিতার নাম : সেক বেচু বাড়ির নং : n0038 বয়স : 44 লিঙ্গ : পুরুষ ফটো উপলব্ধ	CMF2170876

31 নাম : সাকিলা বিবি স্বামীর নাম: সেক রাজু বাড়ির নং : n0038 বয়স : 40 লিঙ্গ : মহিলা	WZI1690635 ফটো উপলব্ধ	32 নাম : সেক আদারুল পিতার নাম: সেক গুলমহম্মদ বাড়ির নং : n0038 বয়স : 32 লিঙ্গ : পুরুষ	WZI1690627 ফটো উপলব্ধ	33 নাম : সেখ জাফর পিতার নাম: ইব্রাহিম বাড়ির নং : n0039 বয়স : 68 লিঙ্গ : পুরুষ	WB/30/206/216046 ফটো উপলব্ধ
34 নাম : সাহারুনবিবি স্বামীর নাম: জাফর বাড়ির নং : n0039 বয়স : 62 লিঙ্গ : মহিলা	WB/30/206/216041 ফটো উপলব্ধ	35 নাম : সানাউল আলি খাঁন পিতার নাম: সাইবুল আলি খাঁ বাড়ির নং : n0133 বয়স : 42 লিঙ্গ : পুরুষ	CMF2173730 ফটো উপলব্ধ	36 নাম : আজমিরা বিবি স্বামীর নাম: সানাউল আলি খাঁ বাড়ির নং : n0133 বয়স : 35 লিঙ্গ : মহিলা	WZI1484542 ফটো উপলব্ধ
37 নাম : হালিমা বিবি স্বামীর নাম: মনিরুল বাড়ির নং : n0134 বয়স : 50 লিঙ্গ : মহিলা	CMF2441335 ফটো উপলব্ধ	38 নাম : রাহাজুল খাঁ পিতার নাম: আব্দুল হামিদ বাড়ির নং : n0134 বয়স : 45 লিঙ্গ : পুরুষ	CMF2172021 ফটো উপলব্ধ	39 নাম : মুর্শিদা বিবি স্বামীর নাম: রাহাজুল আলি খাঁ বাড়ির নং : n0134 বয়স : 34 লিঙ্গ : মহিলা	WZI1484559 ফটো উপলব্ধ
40 নাম : নুরআলম সা পিতার নাম: সজাফৎ সা বাড়ির নং : n0081 বয়স : 31 লিঙ্গ : পুরুষ	WZI1690833 ফটো উপলব্ধ	41 নাম : শাহালম সা পিতার নাম: সজাফৎ সা বাড়ির নং : n0081 বয়স : 35 লিঙ্গ : পুরুষ	WZI1690841 ফটো উপলব্ধ	42 নাম : রফিক আলি খাঁ পিতার নাম: জিয়াদ আলি খাঁ বাড়ির নং : n0097 বয়স : 54 লিঙ্গ : পুরুষ	CMF2172302 ফটো উপলব্ধ
43 নাম : রসিদ আলি খাঁ পিতার নাম: জিয়াদ আলি খাঁ বাড়ির নং : n0097 বয়স : 50 লিঙ্গ : পুরুষ	CMF2172310 ফটো উপলব্ধ	44 নাম : রাবেয়াবিবি স্বামীর নাম: সাত্তারআলি বাড়ির নং : n0139 বয়স : 62 লিঙ্গ : মহিলা	WB/30/206/216180 ফটো উপলব্ধ	45 নাম : হাপিজুল আলি খাঁ পিতার নাম: মহিমআলি খাঁ বাড়ির নং : n0141 বয়স : 57 লিঙ্গ : পুরুষ	CMF2441228 ফটো উপলব্ধ
46 নাম : নজরুলআলি খাঁ পিতার নাম: মহিমআলি খাঁ বাড়ির নং : n0141 বয়স : 54 লিঙ্গ : পুরুষ	CMF2441236 ফটো উপলব্ধ	47 নাম : মাজেদা বিবি স্বামীর নাম: নজরুল বাড়ির নং : n0141 বয়স : 46 লিঙ্গ : মহিলা	CMF2171726 ফটো উপলব্ধ	48 নাম : সেরিমন বিবি স্বামীর নাম: খালেক বাড়ির নং : n0143 বয়স : 104 লিঙ্গ : মহিলা	WB/30/206/216026 ফটো উপলব্ধ
49 নাম : বসিরআলি খাঁ পিতার নাম: খালেক খাঁ বাড়ির নং : n0143 বয়স : 66 লিঙ্গ : পুরুষ	WB/30/206/216410 ফটো উপলব্ধ	50 নাম : সমেরুন বিবি স্বামীর নাম: বসির বাড়ির নং : n0143 বয়স : 60 লিঙ্গ : মহিলা	WB/30/206/216057 ফটো উপলব্ধ	51 নাম : সাহানা বিবি স্বামীর নাম: ফিরোজ আলি খাঁ বাড়ির নং : n0144 বয়স : 37 লিঙ্গ : মহিলা	WZI0404947 ফটো উপলব্ধ
52 নাম : রাজিনা বিবি স্বামীর নাম: সেখ হাবিবুল বাড়ির নং : n0147 বয়স : 43 লিঙ্গ : মহিলা	CMF2171940 ফটো উপলব্ধ	53 নাম : গুলেহার বিবি স্বামীর নাম: সেখ সজাবুল বাড়ির নং : n0149 বয়স : 53 লিঙ্গ : মহিলা	CMF2171932 ফটো উপলব্ধ	54 নাম : নেশারুনবিবি স্বামীর নাম: ফরিদ বাড়ির নং : n0008 বয়স : 62 লিঙ্গ : মহিলা	WB/30/206/216107 ফটো উপলব্ধ
55 নাম : হালিমা বিবি স্বামীর নাম: জসিমুদ্দিন বাড়ির নং : n0008 বয়স : 56 লিঙ্গ : মহিলা	WB/30/206/216116 ফটো উপলব্ধ	56 নাম : সেখ মমরুজ পিতার নাম: সেখ গাফিল বাড়ির নং : n0010 বয়স : 49 লিঙ্গ : পুরুষ	CMF2441020 ফটো উপলব্ধ	57 নাম : সেখ মোস্তাকিন পিতার নাম: সেখ গাফিল বাড়ির নং : n0010 বয়স : 45 লিঙ্গ : পুরুষ	CMF2170983 ফটো উপলব্ধ
58 নাম : সেক হারুণ পিতার নাম: আবেদ বাড়ির নং : n0010 বয়স : 53 লিঙ্গ : পুরুষ	CMF1476597 ফটো উপলব্ধ	59 নাম : মুসলেমা বিবি স্বামীর নাম: গাফিল বাড়ির নং : n0010 বয়স : 76 লিঙ্গ : মহিলা	WB/30/206/216334 ফটো উপলব্ধ	60 নাম : সেখ সেলিম পিতার নাম: গাফিল বাড়ির নং : n0010 বয়স : 55 লিঙ্গ : পুরুষ	WB/30/206/216296 ফটো উপলব্ধ



61 নাম : সমেরুণ বিবি স্বামীর নাম: সেখ সেলিম বাড়ির নং : n0010 বয়স : 45 লিঙ্গ : মহিলা	CMF2170991 ফটো উপলব্ধ	62 নাম : রহিমা বিবি স্বামীর নাম: হারুন বাড়ির নং : n0010 বয়স : 51 লিঙ্গ : মহিলা	WB/30/206/216239 ফটো উপলব্ধ	63 নাম : আকলিমা বিবি স্বামীর নাম: মোস্তাকিন বাড়ির নং : n0010 বয়স : 43 লিঙ্গ : মহিলা	CMF2171007 ফটো উপলব্ধ
64 নাম : সেক সাজানুর পিতার নাম: সেক গাফিলুদ্দিন বাড়ির নং : n0010 বয়স : 31 লিঙ্গ : পুরুষ	WZI1690528 ফটো উপলব্ধ	65 নাম : নেসারুণ বিবি স্বামীর নাম: গফুর খাঁ বাড়ির নং : n0150 বয়স : 61 লিঙ্গ : মহিলা	WZI0405845 ফটো উপলব্ধ	66 নাম : আঙ্গুরবিবি স্বামীর নাম: মকসেদ বাড়ির নং : n0073 বয়স : 70 লিঙ্গ : মহিলা	WB/30/206/216336 ফটো উপলব্ধ
67 নাম : সেখ রেজাবুল পিতার নাম: মকসেদ বাড়ির নং : n0073 বয়স : 51 লিঙ্গ : পুরুষ	CMF1340330 ফটো উপলব্ধ	68 নাম : মানুয়ারা বিবি স্বামীর নাম: রেজাবুল বাড়ির নং : n0073 বয়স : 45 লিঙ্গ : মহিলা	CMF2171767 ফটো উপলব্ধ	69 নাম : আক্তারুণ বিবি স্বামীর নাম: সেক রবিউল বাড়ির নং : n0073 বয়স : 37 লিঙ্গ : মহিলা	WZI1149236 ফটো উপলব্ধ
70 নাম : সকিনাবিবি স্বামীর নাম: সাইফুল বাড়ির নং : n0074 বয়স : 57 লিঙ্গ : মহিলা	WB/30/206/216307 ফটো উপলব্ধ	71 নাম : সেখ জুলফর পিতার নাম: কওসর বাড়ির নং : n0074 বয়স : 57 লিঙ্গ : পুরুষ	WB/30/206/216320 ফটো উপলব্ধ	72 নাম : বানুবিবি স্বামীর নাম: জুলফর বাড়ির নং : n0074 বয়স : 54 লিঙ্গ : মহিলা	WB/30/206/216105 ফটো উপলব্ধ
73 নাম : ফরিদ আলি খাঁ পিতার নাম: মনিরুদ্দিন খাঁ বাড়ির নং : n0074 বয়স : 52 লিঙ্গ : পুরুষ	CMF2171296 ফটো উপলব্ধ	74 নাম : রহিমা বিবি স্বামীর নাম: ফরিদ বাড়ির নং : n0074 বয়স : 45 লিঙ্গ : মহিলা	CMF2171288 ফটো উপলব্ধ	75 নাম : জাহানারাবিবি স্বামীর নাম: মকসেদ বাড়ির নং : n0075 বয়স : 72 লিঙ্গ : মহিলা	WB/30/206/216337 ফটো উপলব্ধ
76 নাম : সুরাইয়া বিবি স্বামীর নাম: মস্তাক আলি খাঁ বাড়ির নং : n0075 বয়স : 38 লিঙ্গ : মহিলা	WZI1149301 ফটো উপলব্ধ	77 নাম : এস্তাক আলি খাঁ পিতার নাম: মকসেদ আলি খাঁ বাড়ির নং : n0075 বয়স : 37 লিঙ্গ : পুরুষ	WZI1149293 ফটো উপলব্ধ	78 নাম : আলে বিবি স্বামীর নাম: এস্তাক আলি খাঁ বাড়ির নং : n0075 বয়স : 34 লিঙ্গ : মহিলা	WZI1484443 ফটো উপলব্ধ
79 নাম : সুপিয়াবিবি স্বামীর নাম: খালেক বাড়ির নং : n0076 বয়স : 54 লিঙ্গ : মহিলা	WB/30/206/216187 ফটো উপলব্ধ	80 নাম : হাপেজা বিবি স্বামীর নাম: সেক কলিমুদ্দিন বাড়ির নং : n0025 বয়স : 41 লিঙ্গ : মহিলা	WZI0404657 ফটো উপলব্ধ	81 নাম : সেক কনিজুল পিতার নাম: সেক আব্দুল রহমান বাড়ির নং : n0025 বয়স : 36 লিঙ্গ : পুরুষ	WZI1311356 ফটো উপলব্ধ
82 নাম : আলোমারাবিবি স্বামীর নাম: সাইফুল বাড়ির নং : n0026 বয়স : 60 লিঙ্গ : মহিলা	WB/30/206/216084 ফটো উপলব্ধ	83 নাম : আজমিরাবিবি স্বামীর নাম: সেক সাদের বাড়ির নং : n0035 বয়স : 67 লিঙ্গ : মহিলা	WZI2727824 ফটো উপলব্ধ	84 নাম : সেক আজবাহার পিতার নাম: সেক সাদের বাড়ির নং : n0035 বয়স : 41 লিঙ্গ : পুরুষ	WZI0405118 ফটো উপলব্ধ
85 নাম : রজিনা বিবি স্বামীর নাম: সেক আজবাহার বাড়ির নং : n0035 বয়স : 36 লিঙ্গ : মহিলা	WZI1149152 ফটো উপলব্ধ	86 নাম : জুনদা বিবি স্বামীর নাম: সেক সাহাজান বাড়ির নং : n0035 বয়স : 39 লিঙ্গ : মহিলা	WZI10405126 ফটো উপলব্ধ	87 নাম : ফতেমা বিবি স্বামীর নাম: হাসিবুল খাঁ বাড়ির নং : n0130 বয়স : 44 লিঙ্গ : মহিলা	CMF2172229 ফটো উপলব্ধ
88 নাম : হাবিবুল আলি খাঁ মায়ের নাম: সুরপজান বিবি বাড়ির নং : n0130 বয়স : 38 লিঙ্গ : পুরুষ	WZI1394584 ফটো উপলব্ধ	89 নাম : মকসুদা খাতুন পিতার নাম: রহমান বাড়ির নং : n0133 বয়স : 42 লিঙ্গ : মহিলা	CMF2173722 ফটো উপলব্ধ	90 নাম : সেখ বক্রর পিতার নাম: আবুবক্রর বাড়ির নং : n0133 বয়স : 61 লিঙ্গ : পুরুষ	WZI1395094 ফটো উপলব্ধ



বিধানসভা নির্বাচনক্ষেত্রের নং, নাম : 210-নন্দীগ্রাম
ভাগ নং, নাম : 1-আমড়াতলা পুঃ উঃ পশ্চিম পল্লী

91 নাম : মমেনা বিবি স্বামীর নাম: জামালউদ্দিন বাড়ির নং : n0076 বয়স : 44 লিঙ্গ : মহিলা	CMF2171338 ফটো উপলব্ধ	92 নাম : সেক বাবলু পিতার নাম: সেক খালেক বাড়ির নং : n0076 বয়স : 31 লিঙ্গ : পুরুষ	WZI1690767 ফটো উপলব্ধ	93 নাম : সেক আবুল কালাম পিতার নাম: সেক কাদের বাড়ির নং : n0077 বয়স : 63 লিঙ্গ : পুরুষ	WZI1395029 ফটো উপলব্ধ
94 নাম : সেক সাদাম পিতার নাম: সেক আবুল কালাম বাড়ির নং : n0077 বয়স : 31 লিঙ্গ : পুরুষ	WZI1690775 ফটো উপলব্ধ	95 নাম : রুকসনা বিবি স্বামীর নাম: সেক সাদাম বাড়ির নং : n0077 বয়স : 34 লিঙ্গ : মহিলা	WZI1690783 ফটো উপলব্ধ	96 নাম : সুবা বিবি স্বামীর নাম: আবুল কালাম বাড়ির নং : n0077 বয়স : 62 লিঙ্গ : মহিলা	CMF2170967 ফটো উপলব্ধ
97 নাম : আয়েসা বিবি স্বামীর নাম: রফিদ বাড়ির নং : n0029 বয়স : 58 লিঙ্গ : মহিলা	WZI2514768 ফটো উপলব্ধ	98 নাম : সেক আনাবুল পিতার নাম: সেক রফিদ বাড়ির নং : n0029 বয়স : 35 লিঙ্গ : পুরুষ	WZI1801596 ফটো উপলব্ধ	99 নাম : রহিমা বিবি স্বামীর নাম: রবিউল বাড়ির নং : n0030 বয়স : 52 লিঙ্গ : মহিলা	WB/30/206/216363 ফটো উপলব্ধ
100 নাম : সেখ সেইদুল পিতার নাম: গফুর বাড়ির নং : n0031 বয়স : 72 লিঙ্গ : পুরুষ	CMF2441160 ফটো উপলব্ধ	101 নাম : আনুফা বিবি স্বামীর নাম: সেখ সেইদুল বাড়ির নং : n0031 বয়স : 64 লিঙ্গ : মহিলা	WZI0405829 ফটো উপলব্ধ	102 নাম : সেক সানু পিতার নাম: সেক সেইদুল বাড়ির নং : n0031 বয়স : 37 লিঙ্গ : পুরুষ	WZI0405837 ফটো উপলব্ধ
103 নাম : সেক জয়নাল আবদিন পিতার নাম: সেক সেইদুল বাড়ির নং : n0031 বয়স : 36 লিঙ্গ : পুরুষ	WZI1801505 ফটো উপলব্ধ	104 নাম : সেক সাদাম পিতার নাম: সেক সেইদুল বাড়ির নং : n0031 বয়স : 33 লিঙ্গ : পুরুষ	WZI1801521 ফটো উপলব্ধ	105 নাম : সবুরন বিবি স্বামীর নাম: নাববউদ্দিন বাড়ির নং : n0032 বয়স : 67 লিঙ্গ : মহিলা	WB/30/206/216165 ফটো উপলব্ধ
106 নাম : সুবেদন বিবি স্বামীর নাম: চাঁদু বাড়ির নং : n0041 বয়স : 84 লিঙ্গ : মহিলা	WB/30/206/216242 ফটো উপলব্ধ	107 নাম : সেখ সুবেদ পিতার নাম: চাঁদু বাড়ির নং : n0041 বয়স : 67 লিঙ্গ : পুরুষ	WB/30/206/216254 ফটো উপলব্ধ	108 নাম : মঞ্জুরা বিবি স্বামীর নাম: সাইফুদ্দিন আলি খাঁ বাড়ির নং : n0070 বয়স : 34 লিঙ্গ : মহিলা	WZI1394873 ফটো উপলব্ধ
109 নাম : সেইদন বিবি স্বামীর নাম: হাসান খাঁ বাড়ির নং : n0094 বয়স : 39 লিঙ্গ : মহিলা	WZI0404723 ফটো উপলব্ধ	110 নাম : আসমা বিবি স্বামীর নাম: নিজামুদ্দিন বাড়ির নং : n0094 বয়স : 47 লিঙ্গ : মহিলা	CMF1478437 ফটো উপলব্ধ	111 নাম : সেখ হাইবুল পিতার নাম: সেখ নূর ইসলাম বাড়ির নং : n0095 বয়স : 37 লিঙ্গ : পুরুষ	WZI1395052 ফটো উপলব্ধ
112 নাম : সেইরুন বিবি স্বামীর নাম: সাহাদত বাড়ির নং : n0096 বয়স : 78 লিঙ্গ : মহিলা	WB/30/206/216049 ফটো উপলব্ধ	113 নাম : সেখ হাইবুল পিতার নাম: নবাবউদ্দিন বাড়ির নং : n0032 বয়স : 44 লিঙ্গ : পুরুষ	CMF2171734 ফটো উপলব্ধ	114 নাম : সেক সফিবুল পিতার নাম: সেক নবাবউদ্দিন বাড়ির নং : n0032 বয়স : 35 লিঙ্গ : পুরুষ	WZI1131372 ফটো উপলব্ধ
115 নাম : সেক বাবলু পিতার নাম: সেক নবাবউদ্দিন বাড়ির নং : n0032 বয়স : 45 লিঙ্গ : পুরুষ	WZI1311380 ফটো উপলব্ধ	116 নাম : রিজিয়া বিবি স্বামীর নাম: সেখ সুলতান বাড়ির নং : n0032 বয়স : 46 লিঙ্গ : মহিলা	CMF1478445 ফটো উপলব্ধ	117 নাম : সেক আবুল কালাম আজাদ পিতার নাম: সেক সাইফুল বাড়ির নং : n0026 বয়স : 36 লিঙ্গ : পুরুষ	WZI1149095 ফটো উপলব্ধ
118 নাম : সাইফুদ্দিন আলি খাঁ পিতার নাম: আরশেদ আলি খাঁ বাড়ির নং : n0070 বয়স : 36 লিঙ্গ : পুরুষ	WZI1311406 ফটো উপলব্ধ	119 নাম : গোলেকুন খাতুন মায়ের নাম: খাঁদি বিবি বাড়ির নং : n0070 বয়স : 38 লিঙ্গ : মহিলা	CMF2617439 ফটো উপলব্ধ	120 নাম : সামসুদ্দিন খাঁ পিতার নাম: সাহাদত খাঁ বাড়ির নং : n0096 বয়স : 57 লিঙ্গ : পুরুষ	WB/30/206/216415 ফটো উপলব্ধ



121	CMF2171890	ফটো উপলব্ধ	122	WZI2199594	ফটো উপলব্ধ	123	WB/30/206/216122	ফটো উপলব্ধ
নাম : সাহাজান খাঁ পিতার নাম : সাহাদত খাঁ বাড়ির নং : n0096 বয়স : 44 লিঙ্গ : পুরুষ			নাম : সেখ মাদার পিতার নাম : ইউসুব বাড়ির নং : n0099 বয়স : 74 লিঙ্গ : পুরুষ			নাম : হানুফাবিবি স্বামীর নাম : মাদার বাড়ির নং : n0099 বয়স : 64 লিঙ্গ : মহিলা		
124	CMF2441012	ফটো উপলব্ধ	125	WZI1394550	ফটো উপলব্ধ	126	WZI1394923	ফটো উপলব্ধ
নাম : আক্তারুন বিবি স্বামীর নাম : আনোয়ার বাড়ির নং : n0099 বয়স : 45 লিঙ্গ : মহিলা			নাম : সেক আকবর পিতার নাম : সেক মাদার বাড়ির নং : n0099 বয়স : 40 লিঙ্গ : পুরুষ			নাম : সেক আসরাফিল পিতার নাম : সেক মাদার বাড়ির নং : n0099 বয়স : 35 লিঙ্গ : পুরুষ		
127	CMF2441194	ফটো উপলব্ধ	128	WB/30/206/216418	ফটো উপলব্ধ	129	WB/30/206/216074	ফটো উপলব্ধ
নাম : সেখ সোলেমান পিতার নাম : ভাকু বাড়ির নং : n0100 বয়স : 62 লিঙ্গ : পুরুষ			নাম : সেখ সৈয়দ পিতার নাম : ভাকু বাড়ির নং : n0100 বয়স : 57 লিঙ্গ : পুরুষ			নাম : জরিনাবিবি স্বামীর নাম : সৈয়দুল বাড়ির নং : n0100 বয়স : 60 লিঙ্গ : মহিলা		
130	CMF1478759	ফটো উপলব্ধ	131	CMF2666535	ফটো উপলব্ধ	132	WZI1394931	ফটো উপলব্ধ
নাম : নাজমাবিবি স্বামীর নাম : সোলেমান বাড়ির নং : n0100 বয়স : 57 লিঙ্গ : মহিলা			নাম : আঙ্গুরা বিবি স্বামীর নাম : সেক সৈয়দ বাড়ির নং : n0100 বয়স : 41 লিঙ্গ : মহিলা			নাম : সেক জাকির পিতার নাম : সেক সইদুল বাড়ির নং : n0100 বয়স : 35 লিঙ্গ : পুরুষ		
133	WB/30/206/216399	ফটো উপলব্ধ	134	WB/30/206/216073	ফটো উপলব্ধ	135	CMF2617462	ফটো উপলব্ধ
নাম : সেখ ফারোজ পিতার নাম : ফেপু বাড়ির নং : n0102 বয়স : 77 লিঙ্গ : পুরুষ			নাম : গুলজানবিবি স্বামীর নাম : ফারোজ বাড়ির নং : n0102 বয়স : 70 লিঙ্গ : মহিলা			নাম : সেক গুল মহম্মদ পিতার নাম : সেক ফারোজ বাড়ির নং : n0102 বয়স : 37 লিঙ্গ : পুরুষ		
136	CMF1475904	ফটো উপলব্ধ	137	CMF1478239	ফটো উপলব্ধ	138	WZI1395060	ফটো উপলব্ধ
নাম : সেখ রফিকুলবক্স পিতার নাম : সিরাজুল বাড়ির নং : n0103 বয়স : 57 লিঙ্গ : পুরুষ			নাম : আমেনাবিবি স্বামীর নাম : রফিকুল বাড়ির নং : n0103 বয়স : 53 লিঙ্গ : মহিলা			নাম : আলেমা বিবি স্বামীর নাম : সেখ মুজিবর বকস বাড়ির নং : n0103 বয়স : 46 লিঙ্গ : মহিলা		
139	WZI1690825	ফটো উপলব্ধ	140	CMF2440972	ফটো উপলব্ধ	141	WZI1578277	ফটো উপলব্ধ
নাম : রাজু শা পিতার নাম : মুজিবর শা বাড়ির নং : n0103 বয়স : 31 লিঙ্গ : পুরুষ			নাম : আনুয়ারা বিবি স্বামীর নাম : বেলাল বাড়ির নং : n0060 বয়স : 71 লিঙ্গ : মহিলা			নাম : আনোয়ার আলি খাঁ পিতার নাম : বেলাল আলি খাঁ বাড়ির নং : n0060 বয়স : 33 লিঙ্গ : পুরুষ		
142	CMF2171833	ফটো উপলব্ধ	143	CMF2171882	ফটো উপলব্ধ	144	CMF0434571	ফটো উপলব্ধ
নাম : গুনুয়ারা বিবি স্বামীর নাম : মাল্লান বাড়ির নং : n0020 বয়স : 50 লিঙ্গ : মহিলা			নাম : সামসুদ্দিন সেক পিতার নাম : সেরাফত বাড়ির নং : n0021 বয়স : 62 লিঙ্গ : পুরুষ			নাম : মুর্শিদাবিবি স্বামীর নাম : সামসুদ্দিন বাড়ির নং : n0021 বয়স : 58 লিঙ্গ : মহিলা		
145	CMF2170835	ফটো উপলব্ধ	146	WZI1149038	ফটো উপলব্ধ	147	WZI1484237	ফটো উপলব্ধ
নাম : মমতাজ বিবি স্বামীর নাম : সেক জলিল বাড়ির নং : n0022 বয়স : 45 লিঙ্গ : মহিলা			নাম : সেক খলিল পিতার নাম : সেক আসেদ বাড়ির নং : n0022 বয়স : 38 লিঙ্গ : পুরুষ			নাম : শাকিলা বিবি স্বামীর নাম : সেক খলিল বাড়ির নং : n0022 বয়স : 34 লিঙ্গ : মহিলা		
148	WB/30/206/216002	ফটো উপলব্ধ	149	WB/30/206/216284	ফটো উপলব্ধ	150	WB/30/206/216189	ফটো উপলব্ধ
নাম : সেখ জহিদ পিতার নাম : পবন বাড়ির নং : n0024 বয়স : 77 লিঙ্গ : পুরুষ			নাম : সেখ সহিদ পিতার নাম : পবন বাড়ির নং : n0024 বয়স : 67 লিঙ্গ : পুরুষ			নাম : সেখ আয়েব পিতার নাম : পবন বাড়ির নং : n0024 বয়স : 60 লিঙ্গ : পুরুষ		



151 নাম : হাসিনাবিবি স্বামীর নাম: জহিদ বাড়ির নং : n0024 বয়স : 70 লিঙ্গ : মহিলা	WB/30/206/216007	ফটো উপলব্ধ	152 নাম : অমেরুনবিবি স্বামীর নাম: সহিদ বাড়ির নং : n0024 বয়স : 62 লিঙ্গ : মহিলা	WB/30/206/216305	ফটো উপলব্ধ	153 নাম : সুলতানাবিবি স্বামীর নাম: আয়েব বাড়ির নং : n0024 বয়স : 57 লিঙ্গ : মহিলা	WB/30/206/216343	ফটো উপলব্ধ
154 নাম : সরুপজানবিবি স্বামীর নাম: সায়েদ বাড়ির নং : n0024 বয়স : 57 লিঙ্গ : মহিলা	WB/30/206/216164	ফটো উপলব্ধ	155 নাম : সেক সামাদ পিতার নাম: সেক সহিদ বাড়ির নং : n0024 বয়স : 40 লিঙ্গ : পুরুষ	WZI1394469	ফটো উপলব্ধ	156 নাম : সিদ্ধিকা বিবি স্বামীর নাম: সেক আজানুর বাড়ির নং : n0024 বয়স : 31 লিঙ্গ : মহিলা	WZI1690619	ফটো উপলব্ধ
157 নাম : সেক কবিরুল পিতার নাম: সেক সায়েদ বাড়ির নং : n0024 বয়স : 34 লিঙ্গ : পুরুষ	WZI1484252	ফটো উপলব্ধ	158 নাম : সেক সাদাম পিতার নাম: সেক জহিদ বাড়ির নং : n0024 বয়স : 34 লিঙ্গ : পুরুষ	WZI1484245	ফটো উপলব্ধ	159 নাম : সেক খুসনবী পিতার নাম: জসেদ বাড়ির নং : n0015 বয়স : 57 লিঙ্গ : পুরুষ	WZI2822054	ফটো উপলব্ধ
160 নাম : সেখ গোলাম পিতার নাম: জসেদ বাড়ির নং : n0015 বয়স : 45 লিঙ্গ : পুরুষ	CMF2171460	ফটো উপলব্ধ	161 নাম : মহিলাবিবি স্বামীর নাম: রবিউল বাড়ির নং : n0016 বয়স : 62 লিঙ্গ : মহিলা	WB/30/206/216314	ফটো উপলব্ধ	162 নাম : সেক ভোল্টু পিতার নাম: সেক গিয়াসুদ্দিন বাড়ির নং : n0016 বয়স : 33 লিঙ্গ : পুরুষ	WZI1690585	ফটো উপলব্ধ
163 নাম : কাশমিরা বিবি স্বামীর নাম: সফিউল সেক বাড়ির নং : n0016 বয়স : 42 লিঙ্গ : মহিলা	CMF2530673	ফটো উপলব্ধ	164 নাম : সেখ রাহাজুল পিতার নাম: সেখ মাজেদ বাড়ির নং : n0049 বয়স : 48 লিঙ্গ : মহিলা	CMF2171817	ফটো উপলব্ধ	165 নাম : ময়সনবিবি স্বামীর নাম: সেখ সহরুদ্দিন বাড়ির নং : n0053 বয়স : 72 লিঙ্গ : মহিলা	WB/30/206/216192	ফটো উপলব্ধ
166 নাম : সেখ মুস্তাকিন পিতার নাম: সহরুদ্দিন বাড়ির নং : n0053 বয়স : 55 লিঙ্গ : পুরুষ	WB/30/206/216249	ফটো উপলব্ধ	167 নাম : সেক ইয়াসিন পিতার নাম: সেক সহরুদ্দিন বাড়ির নং : n0053 বয়স : 48 লিঙ্গ : পুরুষ	CMF1340090	ফটো উপলব্ধ	168 নাম : সারজিনা বিবি স্বামীর নাম: মুস্তাকিন বাড়ির নং : n0053 বয়স : 44 লিঙ্গ : মহিলা	CMF2171841	ফটো উপলব্ধ
169 নাম : রাবিয়াবিবি স্বামীর নাম: জিয়াদআলি বাড়ির নং : n0110 বয়স : 64 লিঙ্গ : মহিলা	WB/30/206/216267	ফটো উপলব্ধ	170 নাম : রুকশানা বিবি স্বামীর নাম: রাজেশ আলি খাঁ বাড়ির নং : n0110 বয়স : 31 লিঙ্গ : মহিলা	WZI1578350	ফটো উপলব্ধ	171 নাম : রাজেশ আলি খাঁ পিতার নাম: জিয়াদ আলি খাঁ বাড়ির নং : n0110 বয়স : 31 লিঙ্গ : পুরুষ	WZI1690908	ফটো উপলব্ধ
172 নাম : সইদা বিবি স্বামীর নাম: সেক জিয়াউদ্দীন বাড়ির নং : n0043 বয়স : 53 লিঙ্গ : মহিলা	WB/30/206/378745	ফটো উপলব্ধ	173 নাম : সেক জিয়াউদ্দীন পিতার নাম: সেক কেসিমুদ্দিন বাড়ির নং : n0043 বয়স : 58 লিঙ্গ : পুরুষ	CMF1368869	ফটো উপলব্ধ	174 নাম : মারুফা আক্তার পিতার নাম: মফিজুল ইসলাম খাঁন বাড়ির নং : n0268 বয়স : 35 লিঙ্গ : মহিলা	WZI1400712	ফটো উপলব্ধ
175 নাম : সেক নাজিমুদ্দিন পিতার নাম: সেক সোলেমান বাড়ির নং : n0100 বয়স : 27 লিঙ্গ : পুরুষ	WZI2077758	ফটো উপলব্ধ	176 নাম : হাপেজা বিবি স্বামীর নাম: সেক আবুকালাম আজাদ বাড়ির নং : n0026 বয়স : 28 লিঙ্গ : মহিলা	WZI2077808	ফটো উপলব্ধ	177 নাম : সেক আনুয়ার পিতার নাম: সেক জুলফর বাড়ির নং : n0074 বয়স : 28 লিঙ্গ : পুরুষ	WZI2077824	ফটো উপলব্ধ
178 নাম : সেক সুরাজ পিতার নাম: সেক সেইদুল বাড়ির নং : n0031 বয়স : 27 লিঙ্গ : পুরুষ	WZI2077972	ফটো উপলব্ধ	179 নাম : সেক মারুফ পিতার নাম: সেক রেজাবুল বাড়ির নং : n0073 বয়স : 27 লিঙ্গ : পুরুষ	WZI2078004	ফটো উপলব্ধ	180 নাম : সেক হায়দার আলি পিতার নাম: সেক জোসিমুদ্দিন বাড়ির নং : n0124 বয়স : 28 লিঙ্গ : পুরুষ	WZI1995067	ফটো উপলব্ধ



181 নাম : জমিলা বিবি স্বামীর নাম: সেক অসেদ বাড়ির নং : n0022 বয়স : 71 লিঙ্গ : মহিলা	WB/30/206/216163 ফটো উপলব্ধ	182 নাম : সেক সাকিরুল পিতার নাম: সেক সেইদুল বাড়ির নং : n0002 বয়স : 32 লিঙ্গ : পুরুষ	WZI1690478 ফটো উপলব্ধ	183 নাম : ময়বানু বিবি স্বামীর নাম: সেক মালেক বাড়ির নং : n0243 বয়স : 56 লিঙ্গ : মহিলা	CMF2529881 ফটো উপলব্ধ
184 নাম : সেক মমরেজ মায়ের নাম: ময়ফনু বিবি বাড়ির নং : n0244 বয়স : 39 লিঙ্গ : পুরুষ	CMF2617595 ফটো উপলব্ধ	185 নাম : পিঙ্কি বিবি স্বামীর নাম: সানুয়ারা আলি খাঁ বাড়ির নং : n0249 বয়স : 28 লিঙ্গ : মহিলা	WZI2050441 ফটো উপলব্ধ	186 নাম : মসকালু বিবি পিতার নাম: সইদুল আলি খাঁ বাড়ির নং : n0261 বয়স : 33 লিঙ্গ : মহিলা	WZI2050565 ফটো উপলব্ধ
187 নাম : সানুয়ারা আলি খাঁ পিতার নাম: বসির আলি খাঁ বাড়ির নং : n0263 বয়স : 28 লিঙ্গ : পুরুষ	WZI2050581 ফটো উপলব্ধ	188 নাম : সেক আনারুল পিতার নাম: সেক গুলমহম্মদ বাড়ির নং : n0038 বয়স : 27 লিঙ্গ : পুরুষ	WZI2078053 ফটো উপলব্ধ	189 নাম : সেক রমজান মায়ের নাম: মমেনা বিবি বাড়ির নং : n0076 বয়স : 28 লিঙ্গ : পুরুষ	WZI2078103 ফটো উপলব্ধ
190 নাম : রোজিনা বিবি স্বামীর নাম: সেক সাজানুর বাড়ির নং : n0087 বয়স : 31 লিঙ্গ : মহিলা	WZI2078137 ফটো উপলব্ধ	191 নাম : সেক হাবিবুল পিতার নাম: হাঁসর সেক বাড়ির নং : n0273 বয়স : 38 লিঙ্গ : পুরুষ	UOR1541580 ফটো উপলব্ধ	192 নাম : সেক রেজিবুল পিতার নাম: সেক সুলতান বাড়ির নং : n0032 বয়স : 27 লিঙ্গ : পুরুষ	WZI2119204 ফটো উপলব্ধ
193 নাম : সেক রহমান পিতার নাম: সাকিনা বিবি বাড়ির নং : n0074 বয়স : 30 লিঙ্গ : পুরুষ	WZI2121317 ফটো উপলব্ধ	194 নাম : রাহেনা বিবি স্বামীর নাম: বাচ্চু আলি খাঁ বাড়ির নং : n0123 বয়স : 30 লিঙ্গ : মহিলা	WZI2121598 ফটো উপলব্ধ	195 নাম : রোজিনা বিবি স্বামীর নাম: সেক সাফিবুল বাড়ির নং : n0032 বয়স : 34 লিঙ্গ : মহিলা	WZI1911189 ফটো উপলব্ধ
196 নাম : সেক সাহাজাদা পিতার নাম: সেক হারেজ বাড়ির নং : n0086 বয়স : 30 লিঙ্গ : পুরুষ	WZI1911197 ফটো উপলব্ধ	197 নাম : মমতাবিবি স্বামীর নাম: সুবেদ বাড়ির নং : n0041 বয়স : 60 লিঙ্গ : মহিলা	WB/30/206/216243 ফটো উপলব্ধ	198 নাম : সুফিয়া বিবি স্বামীর নাম: সেক বাবলু বাড়ির নং : n0041 বয়স : 53 লিঙ্গ : মহিলা	WZI2519445 ফটো উপলব্ধ
199 নাম : সেক সফিবুল মায়ের নাম: সুফিয়া বিবি বাড়ির নং : n0041 বয়স : 33 লিঙ্গ : পুরুষ	WZI1690650 ফটো উপলব্ধ	200 নাম : সেখ মইদুল পিতার নাম: সেক চাঁদু বাড়ির নং : n0041 বয়স : 47 লিঙ্গ : পুরুষ	CMF1507763 ফটো উপলব্ধ	201 নাম : সেক নাসির পিতার নাম: সেক সজাবুল বাড়ির নং : n0042 বয়স : 33 লিঙ্গ : পুরুষ	WZI1690668 ফটো উপলব্ধ
202 নাম : সাহানারাবিবি স্বামীর নাম: রবিউল বাড়ির নং : n0044 বয়স : 52 লিঙ্গ : মহিলা	WB/30/206/216030 ফটো উপলব্ধ	203 নাম : এসিদনবিবি স্বামীর নাম: লুতফর বাড়ির নং : n0045 বয়স : 68 লিঙ্গ : মহিলা	WB/30/206/216244 ফটো উপলব্ধ	204 নাম : সেখ আজিমুদ্দিন পিতার নাম: লুতফর বাড়ির নং : n0045 বয়স : 54 লিঙ্গ : পুরুষ	WB/30/206/216349 ফটো উপলব্ধ
205 নাম : জহিরন বিবি স্বামীর নাম: সেখ আজিমুদ্দিন বাড়ির নং : n0045 বয়স : 47 লিঙ্গ : মহিলা	CMF1477702 ফটো উপলব্ধ	206 নাম : সেখ মফিজুল পিতার নাম: সেখ রুকুমুদ্দিন বাড়ির নং : n0046 বয়স : 47 লিঙ্গ : পুরুষ	CMF1508084 ফটো উপলব্ধ	207 নাম : নুরবানুবিবি স্বামীর নাম: সেক মনিরুদ্দিন বাড়ির নং : n0047 বয়স : 58 লিঙ্গ : মহিলা	WZI2515633 ফটো উপলব্ধ
208 নাম : সেক গনিরুল পিতার নাম: সেক মান্নান বাড়ির নং : n0235 বয়স : 29 লিঙ্গ : পুরুষ	WZI1969823 ফটো উপলব্ধ	209 নাম : সামিনা বিবি স্বামীর নাম: সেক মইনুর বাড়ির নং : n0236 বয়স : 30 লিঙ্গ : মহিলা	WZI1969831 ফটো উপলব্ধ	210 নাম : ইনজামাম খাঁ পিতার নাম: মনিরুল খাঁ বাড়ির নং : n0090 বয়স : 29 লিঙ্গ : পুরুষ	WZI1994938 ফটো উপলব্ধ

211 নাম : ফরিদা বিবি স্বামীর নাম: সেক নূর আলম বাড়ির নং : n0047 বয়স : 28 লিঙ্গ : মহিলা	WZI1994953 ফটো উপলব্ধ	212 নাম : আমেনা বিবি স্বামীর নাম: সেক সাহাজাদা বাড়ির নং : n0086 বয়স : 30 লিঙ্গ : মহিলা	WZI1911361 ফটো উপলব্ধ	213 নাম : আনারুল আলি খাঁ পিতার নাম: হাপিজুল আলি খাঁ বাড়ির নং : n0141 বয়স : 29 লিঙ্গ : পুরুষ	WZI1911411 ফটো উপলব্ধ
214 নাম : রঙ্গীলা বিবি স্বামীর নাম: সেক কবিরুল বাড়ির নং : n0024 বয়স : 32 লিঙ্গ : মহিলা	WZI1911429 ফটো উপলব্ধ	215 নাম : মাসুদা বিবি স্বামীর নাম: সেক আকবর বাড়ির নং : n0099 বয়স : 31 লিঙ্গ : মহিলা	WZI1911437 ফটো উপলব্ধ	216 নাম : আব্দুল রসিদ আলি খাঁ পিতার নাম: ফরিদ আলি খাঁ বাড়ির নং : n0074 বয়স : 30 লিঙ্গ : পুরুষ	WZI1911288 ফটো উপলব্ধ
217 নাম : মহেবানু বিবি স্বামীর নাম: শাহালম সা বাড়ির নং : n0081 বয়স : 34 লিঙ্গ : মহিলা	WZI1911270 ফটো উপলব্ধ	218 নাম : সেক সাবির পিতার নাম: সেক নূরইসলাম বাড়ির নং : n0095 বয়স : 32 লিঙ্গ : পুরুষ	WZI1911254 ফটো উপলব্ধ	219 নাম : রাহেনা বিবি স্বামীর নাম: আনোয়ার আলি খাঁ বাড়ির নং : n0060 বয়স : 29 লিঙ্গ : মহিলা	WZI1911247 ফটো উপলব্ধ
220 নাম : আজানুর আলি খাঁ পিতার নাম: মজাবুল আলি খাঁ বাড়ির নং : n0122 বয়স : 29 লিঙ্গ : পুরুষ	WZI1911221 ফটো উপলব্ধ	221 নাম : পিয়ারিবিবি স্বামীর নাম: মালেক বাড়ির নং : n0122 বয়স : 69 লিঙ্গ : মহিলা	WB/30/206/216185 ফটো উপলব্ধ	222 নাম : মজাবুল আলি খাঁ পিতার নাম: মালেক খাঁ বাড়ির নং : n0122 বয়স : 58 লিঙ্গ : পুরুষ	WB/30/206/216203 ফটো উপলব্ধ
223 নাম : সাহানারাবিবি স্বামীর নাম: মজাবুল বাড়ির নং : n0122 বয়স : 52 লিঙ্গ : মহিলা	WB/30/206/216276 ফটো উপলব্ধ	224 নাম : সুবেদন বিবি স্বামীর নাম: ইউনুস বাড়ির নং : n0123 বয়স : 80 লিঙ্গ : মহিলা	WB/30/206/216061 ফটো উপলব্ধ	225 নাম : আকসার আলি খাঁ পিতার নাম: রহুল আমিন খাঁ বাড়ির নং : n0123 বয়স : 31 লিঙ্গ : পুরুষ	WZI1690932 ফটো উপলব্ধ
226 নাম : মঞ্জুরাবিবি স্বামীর নাম: জয়নাল বাড়ির নং : n0124 বয়স : 87 লিঙ্গ : মহিলা	WB/30/206/216082 ফটো উপলব্ধ	227 নাম : সেখ ফরিদ পিতার নাম: নেফিজুদ্দিন বাড়ির নং : n0124 বয়স : 70 লিঙ্গ : পুরুষ	WB/30/206/216359 ফটো উপলব্ধ	228 নাম : আলাউদ্দিন খাঁ পিতার নাম: রহমান খাঁ বাড়ির নং : n0124 বয়স : 56 লিঙ্গ : পুরুষ	WB/30/206/216220 ফটো উপলব্ধ
229 নাম : রোজিনা বিবি স্বামীর নাম: মুস্তাকিন আলি খাঁ বাড়ির নং : n0124 বয়স : 37 লিঙ্গ : মহিলা	WZI1394956 ফটো উপলব্ধ	230 নাম : সেক নূর ইসলাম পিতার নাম: সেক ফরিদ বাড়ির নং : n0124 বয়স : 37 লিঙ্গ : পুরুষ	WZI1277714 ফটো উপলব্ধ	231 নাম : সেক নজরুল পিতার নাম: সেক ফরিদ বাড়ির নং : n0124 বয়স : 35 লিঙ্গ : পুরুষ	WZI1394949 ফটো উপলব্ধ
232 নাম : মজেদনবিবি স্বামীর নাম: জসেদ বাড়ির নং : n0126 বয়স : 67 লিঙ্গ : মহিলা	WB/30/206/216230 ফটো উপলব্ধ	233 নাম : নাসিমা বিবি স্বামীর নাম: মমরেজ খাঁ বাড়ির নং : n0126 বয়স : 45 লিঙ্গ : মহিলা	CMF2441384 ফটো উপলব্ধ	234 নাম : আমেনাবিবি স্বামীর নাম: খুরসেদ আলি খাঁ বাড়ির নং : n0128 বয়স : 67 লিঙ্গ : মহিলা	WZI2202711 ফটো উপলব্ধ
235 নাম : মমেনা বিবি স্বামীর নাম: জলিল বাড়ির নং : n0128 বয়স : 45 লিঙ্গ : মহিলা	CMF2171452 ফটো উপলব্ধ	236 নাম : জলীল খাঁন পিতার নাম: খুরসেদ বাড়ির নং : n0119 বয়স : 45 লিঙ্গ : পুরুষ	CMF2172252 ফটো উপলব্ধ	237 নাম : সেক জাহাঙ্গীর হোসেন পিতার নাম: সেক সৈদুল বাড়ির নং : n0100 বয়স : 30 লিঙ্গ : পুরুষ	WZI1911155 ফটো উপলব্ধ
238 নাম : কুলসুমবিবি স্বামীর নাম: রহমত বাড়ির নং : n0117 বয়স : 98 লিঙ্গ : মহিলা	WB/30/206/216280 ফটো উপলব্ধ	239 নাম : সেক সানোয়ার পিতার নাম: সেক সফিউল বাড়ির নং : n0286 বয়স : 27 লিঙ্গ : পুরুষ	WZI2123537 ফটো উপলব্ধ	240 নাম : নূরমহম্মদ খাঁ পিতার নাম: এজাহার খাঁ বাড়ির নং : n0062 বয়স : 56 লিঙ্গ : পুরুষ	WB/30/206/216279 ফটো উপলব্ধ

বিধানসভা নির্বাচনক্ষেত্রের নং, নাম : 210-নন্দীগ্রাম
ভাগ নং, নাম : 1-আমড়াতলা পুঃ উঃ পশ্চিম পল্লী

241	WB/30/206/216053	ফটো উপলব্ধ	242	CMF2171171	ফটো উপলব্ধ	243	WZI1801562	ফটো উপলব্ধ
নাম : সেখ ইকবর পিতার নাম: সেক বেচু বাড়ির নং : n0038 বয়স : 52 লিঙ্গ : পুরুষ			নাম : নজরুল আলি খাঁ পিতার নাম: মস্তাজ বাড়ির নং : n0092 বয়স : 45 লিঙ্গ : পুরুষ			নাম : সেক হামিদুল ইসলাম পিতার নাম: সেক খুসনবি বাড়ির নং : n0089 বয়স : 30 লিঙ্গ : পুরুষ		
244	WZI2807279	ফটো উপলব্ধ	245	WZI1394808	ফটো উপলব্ধ	246	CMF1478858	ফটো উপলব্ধ
নাম : সেক মেহেব আলম পিতার নাম: সেক মইদুল বাড়ির নং : এন0089 বয়স : 21 লিঙ্গ : পুরুষ			নাম : সেক আজানুর পিতার নাম: সেক গাফিল বাড়ির নং : n0010 বয়স : 38 লিঙ্গ : পুরুষ			নাম : আমেনা বিবি পিতার নাম: ফজলুল আলি খাঁ বাড়ির নং : n0090 বয়স : 46 লিঙ্গ : মহিলা		
247	WZI2138980	ফটো উপলব্ধ	248	WZI2123578	ফটো উপলব্ধ	249	WZI2764397	ফটো উপলব্ধ
নাম : মঞ্জুরা বিবি স্বামীর নাম: আশরাফ আলি খান বাড়ির নং : এন0070 বয়স : 28 লিঙ্গ : মহিলা			নাম : খুকুমনী বিবি স্বামীর নাম: সেক ভোল্টু বাড়ির নং : এন0090 বয়স : 27 লিঙ্গ : মহিলা			নাম : ইসমাতারা বিবি স্বামীর নাম: ইনজামাম খাঁ বাড়ির নং : এন0090 বয়স : 24 লিঙ্গ : মহিলা		
250	WZI1484799	ফটো উপলব্ধ	251	WZI2123461	ফটো উপলব্ধ	252	CMF2172351	ফটো উপলব্ধ
নাম : সেখ সামাদ পিতার নাম: সেখ সাইফুল বাড়ির নং : এন0220 বয়স : 35 লিঙ্গ : পুরুষ			নাম : ইনজামুল খাঁ পিতার নাম: এম্রাফিল খাঁ বাড়ির নং : এন0279 বয়স : 27 লিঙ্গ : পুরুষ			নাম : মস্তাক আলি পিতার নাম: মকসেদ আলি বাড়ির নং : n0075 বয়স : 42 লিঙ্গ : পুরুষ		
253	CMF2171494	ফটো উপলব্ধ	254	WZI2214328	ফটো উপলব্ধ	255	WZI2214427	ফটো উপলব্ধ
নাম : সেক আনোয়ার পিতার নাম: সেক সেইদুল বাড়ির নং : n0031 বয়স : 42 লিঙ্গ : পুরুষ			নাম : সেক সফিউল পিতার নাম: সেক গিয়াসুদ্দিন বাড়ির নং : n0016 বয়স : 52 লিঙ্গ : পুরুষ			নাম : সেখ অসেদ পিতার নাম: জয়নাল বাড়ির নং : n0022 বয়স : 81 লিঙ্গ : পুরুষ		
256	WZI2138733	ফটো উপলব্ধ	257	WZI2214229	ফটো উপলব্ধ	258	CMF2171908	ফটো উপলব্ধ
নাম : সেক মোস্তাফা পিতার নাম: জলিল সেক বাড়ির নং : এন0022 বয়স : 26 লিঙ্গ : পুরুষ			নাম : মকসেদআলি খাঁ পিতার নাম: মেইজুদ্দিন আলি খাঁ বাড়ির নং : n0075 বয়স : 63 লিঙ্গ : পুরুষ			নাম : সাহারুল বিবি স্বামীর নাম: সাহাজান বাড়ির নং : n0096 বয়স : 42 লিঙ্গ : মহিলা		
259	WZI2153831	ফটো উপলব্ধ	260	WZI2214286	ফটো উপলব্ধ	261	WZI2214492	ফটো উপলব্ধ
নাম : সুমাইয়া বিবি স্বামীর নাম: সেক হায়দার আলি বাড়ির নং : এন0124 বয়স : 26 লিঙ্গ : মহিলা			নাম : সেখ আনসারুল পিতার নাম: রক্বানি বাড়ির নং : n0036 বয়স : 66 লিঙ্গ : পুরুষ			নাম : সেখ নূরইসলাম পিতার নাম: ইউসুব বাড়ির নং : n0095 বয়স : 72 লিঙ্গ : পুরুষ		
262	WZI1801513	ফটো উপলব্ধ	263	WZI2214385	ফটো উপলব্ধ	264	CMF2441111	ফটো উপলব্ধ
নাম : সেক আব্দারুল পিতার নাম: সেক আনসারুল বাড়ির নং : n0036 বয়স : 29 লিঙ্গ : পুরুষ			নাম : সায়ারাবিবি স্বামীর নাম: সাহাদত বাড়ির নং : n0037 বয়স : 60 লিঙ্গ : মহিলা			নাম : রহিলাবিবি স্বামীর নাম: কাসেদআলি বাড়ির নং : n0132 বয়স : 59 লিঙ্গ : মহিলা		
265	CMF2172435	ফটো উপলব্ধ	266	WZI2117141	ফটো উপলব্ধ	267	CMF2171155	ফটো উপলব্ধ
নাম : মজাফর আলি খাঁ পিতার নাম: রহমন খাঁ বাড়ির নং : n0133 বয়স : 48 লিঙ্গ : পুরুষ			নাম : সেক সানুয়ার পিতার নাম: সেক জালেম বাড়ির নং : n0276 বয়স : 28 লিঙ্গ : পুরুষ			নাম : সেখ সাহাজান পিতার নাম: সেখ সাদের বাড়ির নং : n0035 বয়স : 44 লিঙ্গ : পুরুষ		
268	WZI1484435	ফটো উপলব্ধ	269	WZI2078061	ফটো উপলব্ধ	270	CMF2171114	ফটো উপলব্ধ
নাম : সেক সাবির পিতার নাম: সেক সাইফুল বাড়ির নং : n0074 বয়স : 35 লিঙ্গ : পুরুষ			নাম : আফ্রম আলি খাঁ পিতার নাম: রহুল আমিন খাঁ বাড়ির নং : n0123 বয়স : 27 লিঙ্গ : পুরুষ			নাম : মুস্তাকিন আলি খাঁ পিতার নাম: জয়লাল খাঁ বাড়ির নং : n0124 বয়স : 43 লিঙ্গ : পুরুষ		



বিধানসভা নির্বাচনক্ষেত্রের নং, নাম : 210-নন্দীগ্রাম
ভাগ নং, নাম : 1-আমড়াতলা পুঃ উঃ পশ্চিম পল্লী

271 নাম : জয়নালআলি খাঁ পিতার নাম: মহম্মদ খাঁ বাড়ির নং : n0124 বয়স : 83 লিঙ্গ : পুরুষ	WZI2215127 ফটো উপলব্ধ	272 নাম : সাহাবানুবিবি স্বামীর নাম: উম্মার বাড়ির নং : n0045 বয়স : 46 লিঙ্গ : মহিলা	CMF1340058 ফটো উপলব্ধ	273 নাম : সাহাবানুবিবি স্বামীর নাম: সফিউল বাড়ির নং : n0016 বয়স : 48 লিঙ্গ : মহিলা	WZI2214369 ফটো উপলব্ধ
274 নাম : সেক নুরআলম পিতার নাম: সেক মনিরুদ্দিন বাড়ির নং : n0047 বয়স : 33 লিঙ্গ : পুরুষ	WZI1690700 ফটো উপলব্ধ	275 নাম : সালেমাবিবি স্বামীর নাম: মহসিন বাড়ির নং : n0034 বয়স : 54 লিঙ্গ : মহিলা	WZI2214252 ফটো উপলব্ধ	276 নাম : মুক্তারুন খাতুন পিতার নাম: খুশনবি খাঁ বাড়ির নং : n0097 বয়স : 47 লিঙ্গ : মহিলা	CMF1478452 ফটো উপলব্ধ
277 নাম : মায়নাবিবি স্বামীর নাম: নুরইসলাম বাড়ির নং : n0095 বয়স : 63 লিঙ্গ : মহিলা	WZI2214658 ফটো উপলব্ধ	278 নাম : সেখ খালেক পিতার নাম: কালু বাড়ির নং : n0076 বয়স : 61 লিঙ্গ : পুরুষ	WZI2214864 ফটো উপলব্ধ	279 নাম : সেক সাজানুর পিতার নাম: সেক সফিউল বাড়ির নং : n0016 বয়স : 30 লিঙ্গ : পুরুষ	WZI1911239 ফটো উপলব্ধ
280 নাম : মনিরুল খাঁ পিতার নাম: আব্দুল হামিদ খাঁ বাড়ির নং : n0134 বয়স : 53 লিঙ্গ : পুরুষ	WZI2215150 ফটো উপলব্ধ	281 নাম : হাসান খাঁ পিতার নাম: খুশনবি খাঁ বাড়ির নং : n0094 বয়স : 43 লিঙ্গ : পুরুষ	CMF2171056 ফটো উপলব্ধ	282 নাম : সেখ সাদের পিতার নাম: সেক ইব্রাহিম বাড়ির নং : n0035 বয়স : 81 লিঙ্গ : পুরুষ	WZI2214153 ফটো উপলব্ধ
283 নাম : ফতেমাবিবি স্বামীর নাম: সোলেমন বাড়ির নং : n0144 বয়স : 74 লিঙ্গ : মহিলা	WZI2214393 ফটো উপলব্ধ	284 নাম : অহিদনবিবি স্বামীর নাম: গুলমহম্মদ বাড়ির নং : n0038 বয়স : 51 লিঙ্গ : মহিলা	WZI2214484 ফটো উপলব্ধ	285 নাম : সেখ জলিল পিতার নাম: অসেদ বাড়ির নং : n0022 বয়স : 48 লিঙ্গ : পুরুষ	WZI2214401 ফটো উপলব্ধ
286 নাম : সেক হাসিবুল পিতার নাম: সেক নুর ইসলাম বাড়ির নং : n0124 বয়স : 37 লিঙ্গ : পুরুষ	WZI0405019 ফটো উপলব্ধ	287 নাম : সেখ ইলিয়াস পিতার নাম: কেনায়েত বাড়ির নং : n0048 বয়স : 55 লিঙ্গ : পুরুষ	WZI2214914 ফটো উপলব্ধ	288 নাম : সেখ রফিদ পিতার নাম: মাজেদ বাড়ির নং : n0029 বয়স : 63 লিঙ্গ : পুরুষ	WZI2215366 ফটো উপলব্ধ
289 নাম : সেখ আসাদুল্লা পিতার নাম: সেখ সেইদুল বাড়ির নং : এন0028 বয়স : 34 লিঙ্গ : পুরুষ	WZI1509579 ফটো উপলব্ধ	290 নাম : সেক আলমগীর পিতার নাম: সেক সাদের বাড়ির নং : n0035 বয়স : 42 লিঙ্গ : পুরুষ	WZI0405100 ফটো উপলব্ধ	291 নাম : ফিরোজ আলি খাঁ পিতার নাম: সোলেমন বাড়ির নং : n0144 বয়স : 44 লিঙ্গ : পুরুষ	CMF2171098 ফটো উপলব্ধ
292 নাম : রহিমা বিবি স্বামীর নাম: জিয়াদআলি বাড়ির নং : n0097 বয়স : 67 লিঙ্গ : মহিলা	WZI2214732 ফটো উপলব্ধ	293 নাম : সাকিনা বিবি স্বামীর নাম: সেখ সাইফুদ্দিন বাড়ির নং : আমড়াতলা বয়স : 32 লিঙ্গ : মহিলা	WZI1938687 ফটো উপলব্ধ	294 নাম : নেজামুদ্দিন খাঁ পিতার নাম: খুশনবি খাঁ বাড়ির নং : n0094 বয়স : 58 লিঙ্গ : পুরুষ	WZI2214088 ফটো উপলব্ধ
295 নাম : সেখ ফজলুল পিতার নাম: ধনু বাড়ির নং : n0050 বয়স : 87 লিঙ্গ : পুরুষ	WZI2215028 ফটো উপলব্ধ	296 নাম : সেখ সাইফুল পিতার নাম: আব্দুলরহমান বাড়ির নং : n0026 বয়স : 66 লিঙ্গ : পুরুষ	WZI2214963 ফটো উপলব্ধ	297 নাম : মুক্তারুন বিবি স্বামীর নাম: সেক মিজানুর বাড়ির নং : n0095 বয়স : 36 লিঙ্গ : মহিলা	WZI1149137 ফটো উপলব্ধ
298 নাম : সেক মিজানুর পিতার নাম: নুর ইসলাম বাড়ির নং : n0095 বয়স : 44 লিঙ্গ : পুরুষ	CMF2171148 ফটো উপলব্ধ	299 নাম : সেক হাবিব পিতার নাম: সেক আসেদ বাড়ির নং : n0022 বয়স : 28 লিঙ্গ : পুরুষ	WZI1995166 ফটো উপলব্ধ	300 নাম : সেক আজানুর পিতার নাম: সেক ইকবর বাড়ির নং : n0038 বয়স : 30 লিঙ্গ : পুরুষ	WZI1801570 ফটো উপলব্ধ



301 নাম : সেখ মতিবুল পিতার নাম: সেখ লুতফর বাড়ির নং : n0045 বয়স : 45 লিঙ্গ : পুরুষ	CMF2171189 ফটো উপলব্ধ	302 নাম : সইদন বিবি স্বামীর নাম: সেখ আনোয়ার বাড়ির নং : n0146 বয়স : 41 লিঙ্গ : মহিলা	CMF2171916 ফটো উপলব্ধ	303 নাম : মনিরুল আলি খাঁ পিতার নাম: রহমত খাঁ বাড়ির নং : n0117 বয়স : 56 লিঙ্গ : পুরুষ	WZI2214104 ফটো উপলব্ধ
304 নাম : আনুয়ারাবিবি স্বামীর নাম: রবিউল বাড়ির নং : n0063 বয়স : 54 লিঙ্গ : মহিলা	WB/30/206/216103 ফটো উপলব্ধ	305 নাম : নজরুল খাঁ পিতার নাম: ওয়াসেদ খাঁ বাড়ির নং : n0063 বয়স : 58 লিঙ্গ : পুরুষ	WB/30/206/216422 ফটো উপলব্ধ	306 নাম : রবিউল খাঁ পিতার নাম: ওয়াসেদ খাঁ বাড়ির নং : n0063 বয়স : 62 লিঙ্গ : পুরুষ	WB/30/206/216423 ফটো উপলব্ধ
307 নাম : কহিনুর বিবি স্বামীর নাম: আব্দুল রহমান বাড়ির নং : n0025 বয়স : 84 লিঙ্গ : মহিলা	CMF2171023 ফটো উপলব্ধ	308 নাম : সেক সাবির পিতার নাম: সেক আয়ুব বাড়ির নং : n0024 বয়স : 31 লিঙ্গ : পুরুষ	WZI1690601 ফটো উপলব্ধ	309 নাম : রাফেজা বিবি স্বামীর নাম: সেক সাবির বাড়ির নং : n0024 বয়স : 31 লিঙ্গ : মহিলা	WZI1801497 ফটো উপলব্ধ
310 নাম : সেক আজানুর পিতার নাম: সেক জাহিদ বাড়ির নং : n0024 বয়স : 37 লিঙ্গ : পুরুষ	WZI1149111 ফটো উপলব্ধ	311 নাম : সাহিনা বিবি স্বামীর নাম: সেক সামাদ বাড়ির নং : n0024 বয়স : 38 লিঙ্গ : মহিলা	WZI0404897 ফটো উপলব্ধ	312 নাম : রেইমনবিবি স্বামীর নাম: ওয়াসেদ বাড়ির নং : n0063 বয়স : 74 লিঙ্গ : মহিলা	WB/30/206/216102 ফটো উপলব্ধ
313 নাম : মানুয়ারা বিবি স্বামীর নাম: মুজিত আলি বাড়ির নং : n0062 বয়স : 45 লিঙ্গ : মহিলা	CMF2171254 ফটো উপলব্ধ	314 নাম : মুক্তারুল বিবি স্বামীর নাম: নুরমহম্মদ বাড়ির নং : n0062 বয়স : 49 লিঙ্গ : মহিলা	CMF2171239 ফটো উপলব্ধ	315 নাম : কাবেরুল বিবি স্বামীর নাম: মনু আলি খাঁ বাড়ির নং : n0062 বয়স : 34 লিঙ্গ : মহিলা	WZI1484369 ফটো উপলব্ধ
316 নাম : মনু আলি খাঁ পিতার নাম: এজাহার খাঁ বাড়ির নং : n0062 বয়স : 36 লিঙ্গ : পুরুষ	WZI1484393 ফটো উপলব্ধ	317 নাম : রাহেনা বিবি স্বামীর নাম: মসলেম খাঁ বাড়ির নং : n0062 বয়স : 37 লিঙ্গ : মহিলা	WZI1484385 ফটো উপলব্ধ	318 নাম : মুজিতআলি খাঁ পিতার নাম: এজাহার খাঁ বাড়ির নং : n0062 বয়স : 52 লিঙ্গ : পুরুষ	CMF2441087 ফটো উপলব্ধ
319 নাম : সেখ লুতফর পিতার নাম: কওসর বাড়ির নং : n0087 বয়স : 60 লিঙ্গ : পুরুষ	WZI2214971 ফটো উপলব্ধ	320 নাম : ইমাম মেহেদি আলি খাঁ পিতার নাম: জয়নাল আলি খাঁ বাড়ির নং : n0124 বয়স : 33 লিঙ্গ : পুরুষ	WZI1484526 ফটো উপলব্ধ	321 নাম : সেক সানাবুল সেক পিতার নাম: খুসনবি সেক বাড়ির নং : এন0015 বয়স : 27 লিঙ্গ : পুরুষ	WZI2138873 ফটো উপলব্ধ
322 নাম : সেক করিম পিতার নাম: রেজাউল সেক বাড়ির নং : এন0049 বয়স : 28 লিঙ্গ : পুরুষ	WZI2138832 ফটো উপলব্ধ	323 নাম : সেক উসিয়ার পিতার নাম: সেক লুতফর বাড়ির নং : n0045 বয়স : 47 লিঙ্গ : পুরুষ	CMF2171197 ফটো উপলব্ধ	324 নাম : সেখ লুতফর পিতার নাম: বেনাত বাড়ির নং : n0045 বয়স : 78 লিঙ্গ : পুরুষ	WZI2214872 ফটো উপলব্ধ
325 নাম : মাস্পি বিবি স্বামীর নাম: লাল্টু আলি খান বাড়ির নং : n0117 বয়স : 33 লিঙ্গ : মহিলা	WZI2078087 ফটো উপলব্ধ	326 নাম : আসমিনা বিবি স্বামীর নাম: ফারুক আলি খাঁ বাড়ির নং : এন0278 বয়স : 29 লিঙ্গ : মহিলা	WZI2123453 ফটো উপলব্ধ	327 নাম : মিজানুর আলি খাঁ মায়ের নাম: রাবেয়া বিবি বাড়ির নং : এন0289 বয়স : 28 লিঙ্গ : পুরুষ	WZI2123560 ফটো উপলব্ধ
328 নাম : সেক সানোয়ার পিতার নাম: সেক সহিদ বাড়ির নং : এন0280 বয়স : 28 লিঙ্গ : পুরুষ	WZI2123479 ফটো উপলব্ধ	329 নাম : রোজিনা বিবি স্বামীর নাম: সেক আজানুর বাড়ির নং : এন0288 বয়স : 30 লিঙ্গ : মহিলা	WZI2123552 ফটো উপলব্ধ	330 নাম : মুজেদা বিবি স্বামীর নাম: নাজিমুদ্দিন আলি খাঁ বাড়ির নং : n0110 বয়স : 36 লিঙ্গ : মহিলা	WZI1690916 ফটো উপলব্ধ



বিধানসভা নির্বাচনক্ষেত্রের নং, নাম : 210-নন্দীগ্রাম
ভাগ নং, নাম : 1-আমড়াতলা পুঃ উঃ পশ্চিম পল্লী

331	CMF2171619	ফটো উপলব্ধ	332	WZI1578269	ফটো উপলব্ধ	333	WZI2138899	ফটো উপলব্ধ
নাম : নাজিমুদ্দিন আলি খাঁ পিতার নাম: জিয়াদ বাড়ির নং : n0110 বয়স : 44 লিঙ্গ : পুরুষ			নাম : আক্রাম আলি খাঁ পিতার নাম: বেলালা খাঁ বাড়ির নং : n0060 বয়স : 36 লিঙ্গ : পুরুষ			নাম : আবদুল রেজক আলি খান পিতার নাম: ফরিদ আলি খান বাড়ির নং : এন0074 বয়স : 26 লিঙ্গ : পুরুষ		
334	WZI2138964	ফটো উপলব্ধ	335	WZI2515039	ফটো উপলব্ধ	336	WZI2523231	ফটো উপলব্ধ
নাম : সেক গুলজার পিতার নাম: আলতাফর সেক বাড়ির নং : এন0088 বয়স : 26 লিঙ্গ : পুরুষ			নাম : রাহেনাবিবি স্বামীর নাম: মনিরুল আলি খাঁ বাড়ির নং : n0117 বয়স : 52 লিঙ্গ : মহিলা			নাম : আসমা বিবি স্বামীর নাম: রুহুল আমিন খাঁ বাড়ির নং : n0123 বয়স : 49 লিঙ্গ : মহিলা		
337	CMF2172211	ফটো উপলব্ধ	338	CMF2172203	ফটো উপলব্ধ	339	WZI2050474	ফটো উপলব্ধ
নাম : হাসিবুল খাঁ পিতার নাম: কাবিল বাড়ির নং : n0130 বয়স : 50 লিঙ্গ : পুরুষ			নাম : সুরূপজান বিবি স্বামীর নাম: কাবিল বাড়ির নং : n0130 বয়স : 77 লিঙ্গ : মহিলা			নাম : রসিদা বিবি স্বামীর নাম: সেক হাইবুল বাড়ির নং : n0252 বয়স : 31 লিঙ্গ : মহিলা		
340	WB/30/206/216419	ফটো উপলব্ধ	341	WZI1994920	ফটো উপলব্ধ	342	WZI1969856	ফটো উপলব্ধ
নাম : হাসিবুল খাঁ পিতার নাম: সাহাদৎ আলি খাঁ বাড়ির নং : n0096 বয়স : 56 লিঙ্গ : পুরুষ			নাম : আক্তার আলি খাঁ পিতার নাম: বেলাল আলি খাঁ বাড়ির নং : n0060 বয়স : 30 লিঙ্গ : পুরুষ			নাম : আসমা বিবি স্বামীর নাম: সেক মুসিয়ার বাড়ির নং : n0238 বয়স : 31 লিঙ্গ : মহিলা		
343	WB/30/206/216283	ফটো উপলব্ধ	344	WZI2727741	ফটো উপলব্ধ	345	WB/30/206/216196	ফটো উপলব্ধ
নাম : সেখ রেজাউল পিতার নাম: মাজেদ বাড়ির নং : n0049 বয়স : 54 লিঙ্গ : পুরুষ			নাম : রহিমা বিবি স্বামীর নাম: সেখ ইলিয়াস বাড়ির নং : n0048 বয়স : 52 লিঙ্গ : মহিলা			নাম : সেখ সৈদুল ইসলাম পিতার নাম: কেনায়েত বাড়ির নং : n0048 বয়স : 74 লিঙ্গ : পুরুষ		
346	CMF2441285	ফটো উপলব্ধ	347	WZI0405241	ফটো উপলব্ধ	348	WB/30/206/2164062	ফটো উপলব্ধ
নাম : মমতাজ বিবি স্বামীর নাম: সফিজুল বাড়ির নং : n0046 বয়স : 47 লিঙ্গ : মহিলা			নাম : আসুরা বিবি স্বামীর নাম: সেক মতিবুল বাড়ির নং : n0045 বয়স : 39 লিঙ্গ : মহিলা			নাম : সেখ রবিউল পিতার নাম: ফজলুল বাড়ির নং : n0044 বয়স : 56 লিঙ্গ : পুরুষ		
349	WZI1690684	ফটো উপলব্ধ	350	WZI1394832	ফটো উপলব্ধ	351	WZI1149178	ফটো উপলব্ধ
নাম : সেক মুরসালিম পিতার নাম: সেক জিয়াউদ্দিন বাড়ির নং : n0043 বয়স : 32 লিঙ্গ : পুরুষ			নাম : আনসারুন বিবি স্বামীর নাম: সেক সামাদ বাড়ির নং : n0043 বয়স : 36 লিঙ্গ : মহিলা			নাম : সেক সামাল পিতার নাম: সেক খান্দু বাড়ির নং : n0043 বয়স : 38 লিঙ্গ : পুরুষ		
352	WZI1690692	ফটো উপলব্ধ	353	WB/30/206/216129	ফটো উপলব্ধ	354	WZI1690676	ফটো উপলব্ধ
নাম : সাবিনা বিবি স্বামীর নাম: সেক সুবান বাড়ির নং : n0043 বয়স : 33 লিঙ্গ : মহিলা			নাম : সুপিয়া বিবি স্বামীর নাম: জামাল বাড়ির নং : n0043 বয়স : 64 লিঙ্গ : মহিলা			নাম : সেক আসির পিতার নাম: সেক সুজাবুল বাড়ির নং : n0042 বয়স : 32 লিঙ্গ : পুরুষ		
355	WB/30/206/216178	ফটো উপলব্ধ	356	WZI1690643	ফটো উপলব্ধ	357	WZI0405894	ফটো উপলব্ধ
নাম : সেখ সুজাবুল পিতার নাম: সেপিন বাড়ির নং : n0042 বয়স : 59 লিঙ্গ : পুরুষ			নাম : রুকসানা বিবি স্বামীর নাম: সেক মহিদুল বাড়ির নং : n0041 বয়স : 35 লিঙ্গ : মহিলা			নাম : সেক মোর্জাজা পিতার নাম: সেক সুবেদ বাড়ির নং : n0041 বয়স : 37 লিঙ্গ : পুরুষ		
358	WZI1969765	ফটো উপলব্ধ	359	WZI1963362	ফটো উপলব্ধ	360	WZI2050425	ফটো উপলব্ধ
নাম : সাহাবা বিবি স্বামীর নাম: হামিদ আলি খাঁ বাড়ির নং : n0229 বয়স : 30 লিঙ্গ : মহিলা			নাম : সাহিদা বিবি পিতার নাম: সেক সাহিদ বাড়ির নং : n0024 বয়স : 32 লিঙ্গ : মহিলা			নাম : মামনি বিবি স্বামীর নাম: ইন্দাদুল শা বাড়ির নং : n0247 বয়স : 29 লিঙ্গ : মহিলা		

361	WB/30/206/216050	নাম : তানজিলা বিবি স্বামীর নাম: সামসুদ্দিন বাড়ির নং : n0096 বয়স : 52 লিঙ্গ : মহিলা	ফটো উপলব্ধ	362	WZI1911262	নাম : মানিরা খাতুন পিতার নাম: সেক মনসুর বাড়ির নং : n0085 বয়স : 29 লিঙ্গ : মহিলা	ফটো উপলব্ধ	363	WZI1911296	নাম : সাহানুর আলি খাঁ পিতার নাম: মজাবুল আলি খাঁ বাড়ির নং : n0122 বয়স : 32 লিঙ্গ : পুরুষ	ফটো উপলব্ধ
364	WZI1911312	নাম : সেক সেলিম পিতার নাম: সেক রেজাউল বাড়ির নং : n0049 বয়স : 30 লিঙ্গ : পুরুষ	ফটো উপলব্ধ	365	WZI2116259	নাম : রাসিনা বিবি স্বামীর নাম: আজিজুল আলি খাঁ বাড়ির নং : n0272 বয়স : 27 লিঙ্গ : মহিলা	ফটো উপলব্ধ	366	WZI2078046	নাম : সাকিলা বিবি স্বামীর নাম: সেক মোর্তাজা বাড়ির নং : n0041 বয়স : 28 লিঙ্গ : মহিলা	ফটো উপলব্ধ
367	WZI2078020	নাম : সেক আবজাল হোসেন পিতার নাম: সেক অবিদ বাড়ির নং : n0052 বয়স : 27 লিঙ্গ : পুরুষ	ফটো উপলব্ধ	368	WZI2078012	নাম : সেক মজাফর পিতার নাম: সেক মফিজুল বাড়ির নং : n0046 বয়স : 27 লিঙ্গ : পুরুষ	ফটো উপলব্ধ	369	WZI2050532	নাম : সেক আলিমুদ্দিন বক্স পিতার নাম: সেক রফিকুল বক্স বাড়ির নং : n0258 বয়স : 33 লিঙ্গ : পুরুষ	ফটো উপলব্ধ
370	WZI2050524	নাম : মইদুল আলি খাঁ পিতার নাম: জিয়ার আলি খাঁ বাড়ির নং : n0257 বয়স : 32 লিঙ্গ : পুরুষ	ফটো উপলব্ধ	371	CMF1480094	নাম : সেখ মন্টু পিতার নাম: সেখ মহিনুদ্দিন বাড়ির নং : n0054 বয়স : 45 লিঙ্গ : পুরুষ	ফটো উপলব্ধ	372	CMF2171783	নাম : অজিফা বিবি স্বামীর নাম: সেখ মন্টু বাড়ির নং : n0054 বয়স : 45 লিঙ্গ : মহিলা	ফটো উপলব্ধ
373	WZI1578335	নাম : সেক ইশরাফিল পিতার নাম: সেক শহরুদ্দিন বাড়ির নং : n0053 বয়স : 34 লিঙ্গ : পুরুষ	ফটো উপলব্ধ	374	WZI1578343	নাম : জাশমিনারা বিবি স্বামীর নাম: সেক ইয়াশিন বাড়ির নং : n0053 বয়স : 37 লিঙ্গ : মহিলা	ফটো উপলব্ধ	375	WZI0404111	নাম : হালিমা বিবি স্বামীর নাম: সেক আক্তার বাড়ির নং : n0052 বয়স : 37 লিঙ্গ : মহিলা	ফটো উপলব্ধ
376	WZI0404103	নাম : সেক আক্তার পিতার নাম: সেক অবিদ বাড়ির নং : n0052 বয়স : 40 লিঙ্গ : পুরুষ	ফটো উপলব্ধ	377	CMF2440949	নাম : মাসুদাবিবি স্বামীর নাম: অবিদ বাড়ির নং : n0052 বয়স : 57 লিঙ্গ : মহিলা	ফটো উপলব্ধ	378	WZI0404095	নাম : সেখ লাল্টু পিতার নাম: সেখ অবিদ বাড়ির নং : n0052 বয়স : 45 লিঙ্গ : পুরুষ	ফটো উপলব্ধ
379	WZI2892339	নাম : সেখ অবিদ পিতার নাম: তহিদ বাড়ির নং : n0052 বয়স : 62 লিঙ্গ : পুরুষ	ফটো উপলব্ধ	380	CMF1340108	নাম : হাবিবা বিবি স্বামীর নাম: রফিকুল বাড়ির নং : n0051 বয়স : 47 লিঙ্গ : মহিলা	ফটো উপলব্ধ	381	WB/30/206/216322	নাম : সেখ রফিকুল পিতার নাম: সেক ফজলুল বাড়ির নং : n0051 বয়স : 51 লিঙ্গ : পুরুষ	ফটো উপলব্ধ
382	WZI1484344	নাম : সেক রাকিবুল পিতার নাম: সেক ফজলুল বাড়ির নং : n0050 বয়স : 35 লিঙ্গ : পুরুষ	ফটো উপলব্ধ	383	WZI2199818	নাম : মুসলেমাবিবি স্বামীর নাম: ফজলুল বাড়ির নং : n0050 বয়স : 70 লিঙ্গ : মহিলা	ফটো উপলব্ধ	384	CMF1340124	নাম : সন্তে বিবি স্বামীর নাম: সেক রেজাউল বাড়ির নং : n0049 বয়স : 48 লিঙ্গ : মহিলা	ফটো উপলব্ধ
385	CMF2171825	নাম : সেখ মাল্লান পিতার নাম: সেরাফত বাড়ির নং : n0020 বয়স : 54 লিঙ্গ : পুরুষ	ফটো উপলব্ধ	386	WZI2050508	নাম : সিদ্দিকা খাতুন মায়ের নাম: সুবেদা বিবি বাড়ির নং : n0255 বয়স : 28 লিঙ্গ : মহিলা	ফটো উপলব্ধ	387	WZI2050466	নাম : মুসলেমা বিবি স্বামীর নাম: জব্বার আলি খাঁ বাড়ির নং : n0251 বয়স : 33 লিঙ্গ : মহিলা	ফটো উপলব্ধ
388	WZI2820892	নাম : সেখ জোসিমুদ্দিন পিতার নাম: সেখ নেফিজুদ্দিন বাড়ির নং : n0124 বয়স : 60 লিঙ্গ : পুরুষ	ফটো উপলব্ধ	389	WZI1995182	নাম : সেক রুহুল আমিন পিতার নাম: সেক ইলিয়াস বাড়ির নং : n0048 বয়স : 28 লিঙ্গ : পুরুষ	ফটো উপলব্ধ	390	WZI1995109	নাম : মুসলেমা খাতুন পিতার নাম: সেক মনসুর বাড়ির নং : n0085 বয়স : 33 লিঙ্গ : মহিলা	ফটো উপলব্ধ



বিধানসভা নির্বাচনক্ষেত্রের নং, নাম : 210-নন্দীগ্রাম
ভাগ নং, নাম : 1-আমড়াতলা পুঃ উঃ পশ্চিম পল্লী

391	WZI2735140	নাম : সেক জানে আলম পিতার নাম: সেক মনসুর বাড়ির নং : এন0085 বয়স : 21 লিঙ্গ : পুরুষ	ফটো উপলব্ধ	392	WZI1690593	নাম : রজিনা বিবি স্বামীর নাম: সাহাজান আলি খাঁ বাড়ির নং : n0017 বয়স : 32 লিঙ্গ : মহিলা	ফটো উপলব্ধ	393	WZI1484575	নাম : সাহাজান আলি খাঁ পিতার নাম: মফিজুল খাঁ বাড়ির নং : n0017 বয়স : 37 লিঙ্গ : পুরুষ	ফটো উপলব্ধ
394	WZI1394980	নাম : সেক আজানুর পিতার নাম: সেক রবিউল বাড়ির নং : n0016 বয়স : 35 লিঙ্গ : পুরুষ	ফটো উপলব্ধ	395	WZI1149046	নাম : পুটি খাতুন স্বামীর নাম: সেক গিয়াসুদ্দিন বাড়ির নং : n0016 বয়স : 42 লিঙ্গ : মহিলা	ফটো উপলব্ধ	396	WZI2077964	নাম : সেক মুন অন্যান্য: সুপার্না বিবি বাড়ির নং : n0016 বয়স : 33 লিঙ্গ : পুরুষ	ফটো উপলব্ধ
397	WZI2077857	নাম : আসরফ আলি খাঁ পিতার নাম: আরসেদ আলি খাঁ বাড়ির নং : n0070 বয়স : 29 লিঙ্গ : পুরুষ	ফটো উপলব্ধ	398	WZI1690734	নাম : সাজাহান খাঁ পিতার নাম: নুরইসলাম খাঁ বাড়ির নং : n0064 বয়স : 31 লিঙ্গ : পুরুষ	ফটো উপলব্ধ	399	WZI1484401	নাম : সাবির খাঁ পিতার নাম: নুর ইসলাম খাঁ বাড়ির নং : n0064 বয়স : 33 লিঙ্গ : পুরুষ	ফটো উপলব্ধ
400	CMF1340546	নাম : সায়রা বিবি স্বামীর নাম: নুরইসলাম বাড়ির নং : n0064 বয়স : 64 লিঙ্গ : মহিলা	ফটো উপলব্ধ	401	CMF1340280	নাম : জাহানারা বিবি স্বামীর নাম: নজরুল বাড়ির নং : n0063 বয়স : 48 লিঙ্গ : মহিলা	ফটো উপলব্ধ	402	WZI2214120	নাম : সেক আনোয়ার পিতার নাম: মাদার বাড়ির নং : n0099 বয়স : 44 লিঙ্গ : পুরুষ	ফটো উপলব্ধ
403	WZI2214195	নাম : আসমা বিবি স্বামীর নাম: সেক ইকবর বাড়ির নং : n0038 বয়স : 51 লিঙ্গ : মহিলা	ফটো উপলব্ধ	404	WZI2214179	নাম : সেক গুলমহম্মদ পিতার নাম: সেক বেচু বাড়ির নং : n0038 বয়স : 57 লিঙ্গ : পুরুষ	ফটো উপলব্ধ	405	WZI2331080	নাম : সেক মিজানুর পিতার নাম: সেক লুতফর বাড়ির নং : n001 বয়স : 28 লিঙ্গ : পুরুষ	ফটো উপলব্ধ
406	WZI2753580	নাম : ওসিফা বিবি স্বামীর নাম: সেক মিজানুর বাড়ির নং : এন001 বয়স : 25 লিঙ্গ : মহিলা	ফটো উপলব্ধ	407	WZI2331189	নাম : সেক আলমগীর পিতার নাম: সেক সাইফুল বাড়ির নং : n0026 বয়স : 25 লিঙ্গ : পুরুষ	ফটো উপলব্ধ	408	WZI2331064	নাম : সেক আব্দুল হালিম পিতার নাম: সেক জাকির হোসেন বাড়ির নং : n001 বয়স : 26 লিঙ্গ : পুরুষ	ফটো উপলব্ধ
409	WZI2331114	নাম : সেক আরিশ পিতার নাম: সেক মোস্তাকিন বাড়ির নং : n001 বয়স : 25 লিঙ্গ : পুরুষ	ফটো উপলব্ধ	410	WZI2331171	নাম : রাজা খাঁ পিতার নাম: হাপিজুল আলি খাঁ বাড়ির নং : n0141 বয়স : 25 লিঙ্গ : পুরুষ	ফটো উপলব্ধ	411	WZI2331221	নাম : সেক হাবিবুর পিতার নাম: সেক রফিকুল বাড়ির নং : n0051 বয়স : 27 লিঙ্গ : পুরুষ	ফটো উপলব্ধ
412	WZI2421279	নাম : মুরসিদা বিবি স্বামীর নাম: খুশনবি খাঁ বাড়ির নং : n0094 বয়স : 70 লিঙ্গ : মহিলা	ফটো উপলব্ধ	413	WZI2138840	নাম : মানসুরা বিবি স্বামীর নাম: ইজাজ আলি খাঁ বাড়ির নং : এন0020 বয়স : 26 লিঙ্গ : মহিলা	ফটো উপলব্ধ	414	WZI2138915	নাম : মারুফা বিবি স্বামীর নাম: সেক সাজানুর বাড়ির নং : এন0073 বয়স : 26 লিঙ্গ : মহিলা	ফটো উপলব্ধ
415	WZI2422731	নাম : সেখ সুলতান পিতার নাম: সেখ নাববউদ্দিন বাড়ির নং : n0032 বয়স : 58 লিঙ্গ : পুরুষ	ফটো উপলব্ধ	416	WZI2050607	নাম : খাদিজা বিবি স্বামীর নাম: সেক মফিজুল বাড়ির নং : n0265 বয়স : 29 লিঙ্গ : মহিলা	ফটো উপলব্ধ	417	WZI2473890	নাম : আদ্বিয়া বিবি স্বামীর নাম: সেক হাসিবুল বাড়ির নং : নং124 বয়স : 32 লিঙ্গ : মহিলা	ফটো উপলব্ধ
418	WZI2489052	নাম : সেক করিমুদ্দিন পিতার নাম: সেক সেইদুল বাড়ির নং : নং002 বয়স : 28 লিঙ্গ : পুরুষ	ফটো উপলব্ধ	419	WZI2489003	নাম : রুকসানা বিবি স্বামীর নাম: সাহানুর আলি খাঁ বাড়ির নং : নং122 বয়স : 26 লিঙ্গ : মহিলা	ফটো উপলব্ধ	420	WZI2459139	নাম : জসমিনা বিবি স্বামীর নাম: সেখ রিফু বাড়ির নং : নং039 বয়স : 25 লিঙ্গ : মহিলা	ফটো উপলব্ধ



421 নাম : সিরাজ আলি খাঁ পিতার নাম: সামসুদ্দিন খাঁ বাড়ির নং : নং096 বয়স : 26 লিঙ্গ : পুরুষ	WZI2459170 ফটো উপলব্ধ	422 নাম : সাহানা বিবি স্বামীর নাম: সেক মমিন বাড়ির নং : নং002 বয়স : 26 লিঙ্গ : মহিলা	WZI2488617 ফটো উপলব্ধ	423 নাম : সারিকা বিবি স্বামীর নাম: সেক আনুয়ার বাড়ির নং : নং074 বয়স : 24 লিঙ্গ : মহিলা	WZI2451185 ফটো উপলব্ধ
424 নাম : মুকিনা বিবি স্বামীর নাম: সেক জাকির বাড়ির নং : নং100 বয়স : 27 লিঙ্গ : মহিলা	WZI2488302 ফটো উপলব্ধ	425 নাম : আমিনা বিবি স্বামীর নাম: সেক নুর ইসলাম বাড়ির নং : নং124 বয়স : 27 লিঙ্গ : মহিলা	WZI2488013 ফটো উপলব্ধ	426 নাম : মুসলিমা বিবি স্বামীর নাম: সেক রোজিবুল বাড়ির নং : নং032 বয়স : 25 লিঙ্গ : মহিলা	WZI2475085 ফটো উপলব্ধ
427 নাম : সেক আলমগীর হোসেন পিতার নাম: সেক সৈদুল বাড়ির নং : নং100 বয়স : 26 লিঙ্গ : পুরুষ	WZI2474203 ফটো উপলব্ধ	428 নাম : রাবেয়া বিবি স্বামীর নাম: আকসার আলি খাঁ বাড়ির নং : নং092 বয়স : 31 লিঙ্গ : মহিলা	WZI2474385 ফটো উপলব্ধ	429 নাম : সেক রিন্টু পিতার নাম: সেক জাফর বাড়ির নং : নং039 বয়স : 27 লিঙ্গ : পুরুষ	WZI2474609 ফটো উপলব্ধ
430 নাম : সামিমা আখতার স্বামীর নাম: আনসারুল আলি খাঁ বাড়ির নং : নং092 বয়স : 30 লিঙ্গ : মহিলা	WZI2487924 ফটো উপলব্ধ	431 নাম : রেসমিনা বিবি স্বামীর নাম: সেক আসরাফিল বাড়ির নং : নং099 বয়স : 24 লিঙ্গ : মহিলা	WZI2491934 ফটো উপলব্ধ	432 নাম : মহিমা বিবি স্বামীর নাম: সেক আব্দারুল বাড়ির নং : নং036 বয়স : 26 লিঙ্গ : মহিলা	WZI2490183 ফটো উপলব্ধ
433 নাম : সেক মুস্তাকিন পিতার নাম: সেক লুতফর বাড়ির নং : নং0045 বয়স : 38 লিঙ্গ : পুরুষ	WZI1149160 ফটো উপলব্ধ	434 নাম : হালিমা বিবি স্বামীর নাম: রফিক আলি বাড়ির নং : নং0097 বয়স : 42 লিঙ্গ : মহিলা	CMF2172328 ফটো উপলব্ধ	435 নাম : সেক রবিউল পিতার নাম: সেক মাজেদ বাড়ির নং : নং030 বয়স : 56 লিঙ্গ : পুরুষ	WZI2514313 ফটো উপলব্ধ
436 নাম : সাবিলা বিবি স্বামীর নাম: সেক মুজিবর বাড়ির নং : নং0034 বয়স : 45 লিঙ্গ : মহিলা	CMF2171536 ফটো উপলব্ধ	437 নাম : রুকসনা বিবি স্বামীর নাম: সেক আনারুল বাড়ির নং : নং038 বয়স : 25 লিঙ্গ : মহিলা	WZI2473866 ফটো উপলব্ধ	438 নাম : সেক কলিমুদ্দিন স্বামীর নাম: কোহিনুর বিবি বাড়ির নং : নং0025 বয়স : 46 লিঙ্গ : মহিলা	WZI0404640 ফটো উপলব্ধ
439 নাম : সেক লেতিবুল পিতার নাম: সেক আমজেদ বাড়ির নং : নং0232 বয়স : 29 লিঙ্গ : পুরুষ	WZI1969799 ফটো উপলব্ধ	440 নাম : ইসমেতারা বিবি স্বামীর নাম: আবু তাহের আলি খাঁ বাড়ির নং : এন0033 বয়স : 23 লিঙ্গ : মহিলা	WZI2530897 ফটো উপলব্ধ	441 নাম : সাবেরা বিবি স্বামীর নাম: সেক ইশরাফিল বাড়ির নং : এন0053 বয়স : 27 লিঙ্গ : মহিলা	WZI2530905 ফটো উপলব্ধ
442 নাম : মুনতাহা খাতুন পিতার নাম: মজাফর আলি খাঁ বাড়ির নং : এন0133 বয়স : 23 লিঙ্গ : মহিলা	WZI2530707 ফটো উপলব্ধ	443 নাম : মুরসালিন বক্স পিতার নাম: খুসনবি বক্স বাড়ির নং : এন0107 বয়স : 39 লিঙ্গ : পুরুষ	ZIS1157148 ফটো উপলব্ধ	444 নাম : সুলতানা বিবি স্বামীর নাম: মুরসালিন বক্স বাড়ির নং : এন0107 বয়স : 28 লিঙ্গ : মহিলা	ZIS2019925 ফটো উপলব্ধ
445 নাম : সেক হাসানুর পিতার নাম: সেক রফিকুল বাড়ির নং : এন0051 বয়স : 23 লিঙ্গ : পুরুষ	WZI2558427 ফটো উপলব্ধ	446 নাম : সহানা বিবি স্বামীর নাম: সেক মোস্তাফা বাড়ির নং : এন0022 বয়স : 24 লিঙ্গ : মহিলা	WZI2553725 ফটো উপলব্ধ	447 নাম : অঙ্গুরি বিবি স্বামীর নাম: সেক আবজাল হোসেন বাড়ির নং : এন0052 বয়স : 24 লিঙ্গ : মহিলা	WZI2531473 ফটো উপলব্ধ
448 নাম : রঙ্গিলা বিবি স্বামীর নাম: সেক মুরসালিম বাড়ির নং : এন0043 বয়স : 25 লিঙ্গ : মহিলা	WZI2528214 ফটো উপলব্ধ	449 নাম : রুহিনা খাতুন পিতার নাম: সেক সামসুদ্দিন বাড়ির নং : এন0021 বয়স : 25 লিঙ্গ : মহিলা	WZI2548303 ফটো উপলব্ধ	450 নাম : রেশমা বিবি স্বামীর নাম: মইদুল আলি খাঁ বাড়ির নং : এন0257 বয়স : 25 লিঙ্গ : মহিলা	WZI2548501 ফটো উপলব্ধ



বিধানসভা নির্বাচনক্ষেত্রের নং, নাম : 210-নন্দীগ্রাম
ভাগ নং, নাম : 1-আমড়াতলা পুঃ উঃ পশ্চিম পল্লী

451 নাম : আসরাফ খাঁ পিতার নাম: নেজামুদ্দিন খাঁ বাড়ির নং : এন0094 বয়স : 24 লিঙ্গ : পুরুষ	WZI2552362 ফটো উপলব্ধ	452 নাম : আসুরা খাতুন পিতার নাম: নেজামুদ্দিন আলি খাঁ বাড়ির নং : এন0094 বয়স : 26 লিঙ্গ : মহিলা	WZI2561637 ফটো উপলব্ধ	453 নাম : সাবিনা বিবি স্বামীর নাম: সেক সাবির বাড়ির নং : এন0126 বয়স : 36 লিঙ্গ : মহিলা	WZI2565984 ফটো উপলব্ধ
454 নাম : সাকিরন বিবি স্বামীর নাম: সেক গুলমহম্মদ বাড়ির নং : এন 088 বয়স : 26 লিঙ্গ : মহিলা	XXR2356798 ফটো উপলব্ধ	455 নাম : মুমতাহিরিন বিবি স্বামীর নাম: সেক হানজালা বাড়ির নং : এন0124 বয়স : 25 লিঙ্গ : মহিলা	WZI2585727 ফটো উপলব্ধ	456 নাম : সাহেল আলি খাঁ পিতার নাম: মুজিবুর আলি খাঁ বাড়ির নং : এন0104 বয়স : 24 লিঙ্গ : পুরুষ	WZI2584241 ফটো উপলব্ধ
457 নাম : সেক রহিম পিতার নাম: সেক রেজাউল বাড়ির নং : এন0049 বয়স : 24 লিঙ্গ : পুরুষ	WZI2584274 ফটো উপলব্ধ	458 নাম : সেক আলামিন বক্স পিতার নাম: স্ক রফিকুল বক্স বাড়ির নং : এন0103 বয়স : 23 লিঙ্গ : পুরুষ	WZI2595924 ফটো উপলব্ধ	459 নাম : নাসির আলি খাঁ পিতার নাম: মমরেজ আলি খাঁ বাড়ির নং : এন0126 বয়স : 23 লিঙ্গ : পুরুষ	WZI2612331 ফটো উপলব্ধ
460 নাম : সালামাবিবি স্বামীর নাম: সুজাফত সা বাড়ির নং : n0081 বয়স : 54 লিঙ্গ : মহিলা	WZI2607133 ফটো উপলব্ধ	461 নাম : সাহেবা বিবি স্বামীর নাম: সেক রসিদ বাড়ির নং : এন0104 বয়স : 48 লিঙ্গ : মহিলা	WZI2620284 ফটো উপলব্ধ	462 নাম : সুপিয়া বিবি স্বামীর নাম: সেক মনু বাড়ির নং : n0016 বয়স : 37 লিঙ্গ : মহিলা	WZI1311349 ফটো উপলব্ধ
463 নাম : রোজিনা খাতুন স্বামীর নাম: রাজু শা বাড়ির নং : এন0103 বয়স : 29 লিঙ্গ : মহিলা	WZI2123446 ফটো উপলব্ধ	464 নাম : মানুয়ারা বিবি স্বামীর নাম: সেক সাবির বাড়ির নং : n0074 বয়স : 35 লিঙ্গ : মহিলা	WZI2119667 ফটো উপলব্ধ	465 নাম : বিলকিস বিবি স্বামীর নাম: সেক সাইনুর বাড়ির নং : এন0016 বয়স : 25 লিঙ্গ : মহিলা	WZI2616159 ফটো উপলব্ধ
466 নাম : আশ্পা বিবি স্বামীর নাম: সেক আজানুর বাড়ির নং : এন 0010 বয়স : 31 লিঙ্গ : মহিলা	WZI2616639 ফটো উপলব্ধ	467 নাম : আসমিনা বিবি স্বামীর নাম: আব্দুল রসিদ আলি খাঁ বাড়ির নং : এন0074 বয়স : 24 লিঙ্গ : মহিলা	WZI2595866 ফটো উপলব্ধ	468 নাম : সেক সানুয়ার পিতার নাম: সেক জলফর বাড়ির নং : এন0098 বয়স : 23 লিঙ্গ : পুরুষ	WZI2751964 ফটো উপলব্ধ
469 নাম : সায়েবা বিবি স্বামীর নাম: সেক রহমান বাড়ির নং : এন0010 বয়স : 21 লিঙ্গ : মহিলা	WZI2781334 ফটো উপলব্ধ	470 নাম : সেক সাইনুর পিতার নাম: সেক সফিউল বাড়ির নং : n0016 বয়স : 29 লিঙ্গ : পুরুষ	WZI1911304 ফটো উপলব্ধ	471 নাম : জাহানারা বিবি স্বামীর নাম: সেক সানু বাড়ির নং : n0031 বয়স : 34 লিঙ্গ : মহিলা	WZI1484278 ফটো উপলব্ধ
472 নাম : সম্পা খাতুন মায়ের নাম: হবিবা বিবি বাড়ির নং : এন0056 বয়স : 24 লিঙ্গ : মহিলা	WZI2471985 ফটো উপলব্ধ	473 নাম : মুনমুন বিবি স্বামীর নাম: সেক সুবান বাড়ির নং : n0275 বয়স : 28 লিঙ্গ : মহিলা	WZI2118040 ফটো উপলব্ধ	474 নাম : সাবেরা বিবি স্বামীর নাম: সেক জাহাঙ্গীর হোসেন বাড়ির নং : n 0100 বয়স : 24 লিঙ্গ : মহিলা	WZI2619542 ফটো উপলব্ধ
475 নাম : সাহানুর আলি খাঁ পিতার নাম: সামসুদ্দিন আলি খাঁন বাড়ির নং : n0096 বয়স : 30 লিঙ্গ : পুরুষ	WZI1690874 ফটো উপলব্ধ	476 নাম : আজমিরা বিবি স্বামীর নাম: সেক বাবলু বাড়ির নং : এন0076 বয়স : 22 লিঙ্গ : মহিলা	WZI2629269 ফটো উপলব্ধ	477 নাম : সেক মাল্লান মায়ের নাম: মানুয়ারা বিবি বাড়ির নং : এন0086 বয়স : 51 লিঙ্গ : পুরুষ	WZI2629376 ফটো উপলব্ধ
478 নাম : ইমানুর আলি খাঁন পিতার নাম: জয়নাল আলি খাঁন বাড়ির নং : এন0124 বয়স : 25 লিঙ্গ : পুরুষ	WZI2619948 ফটো উপলব্ধ	479 নাম : খালেদা বিবি স্বামীর নাম: শাজাহান খাঁ বাড়ির নং : এন0064 বয়স : 29 লিঙ্গ : মহিলা	WZI2629442 ফটো উপলব্ধ	480 নাম : আসমাবিবি স্বামীর নাম: কামাল বাড়ির নং : n0043 বয়স : 60 লিঙ্গ : মহিলা	CMF1340066 ফটো উপলব্ধ

481	WZI2629400	নাম : সেক সারুক পিতার নাম: সেক রশিদ বাড়ির নং : এন0104 বয়স : 22 লিঙ্গ : পুরুষ	ফটো উপলব্ধ	482	WZI2629392	নাম : সেক আরবুল পিতার নাম: সেক সামসুদ্দিন বাড়ির নং : এন0021 বয়স : 22 লিঙ্গ : পুরুষ	ফটো উপলব্ধ	483	WZI2629434	নাম : মুজিবুল আলি খাঁ পিতার নাম: মনিরুল আলি খাঁ বাড়ির নং : এন0134 বয়স : 23 লিঙ্গ : পুরুষ	ফটো উপলব্ধ
484	WZI2816130	নাম : হাপিজুল আলি খাঁ পিতার নাম: মনিরুল আলি খাঁ বাড়ির নং : এন0045 বয়স : 21 লিঙ্গ : পুরুষ	ফটো উপলব্ধ	485	WZI2617645	নাম : খুকুমনি বিবি স্বামীর নাম: সাহানুর আলি খাঁ বাড়ির নং : এন0096 বয়স : 23 লিঙ্গ : মহিলা	ফটো উপলব্ধ	486	WZI2629293	নাম : সেক নাশিরুদ্দিন পিতার নাম: সেক সোলেমান বাড়ির নং : এন0100 বয়স : 22 লিঙ্গ : পুরুষ	ফটো উপলব্ধ
487	WZI2632677	নাম : সেখ সইদুল পিতার নাম: নেফিজুদ্দিন বাড়ির নং : এন0002 বয়স : 74 লিঙ্গ : পুরুষ	ফটো উপলব্ধ	488	WZI2629384	নাম : সেক আকসার পিতার নাম: সেক রবিউল বাড়ির নং : এন0073 বয়স : 22 লিঙ্গ : পুরুষ	ফটো উপলব্ধ	489	WZI1279249	নাম : সেক হামিদুল পিতার নাম: সেক আনসারুল বাড়ির নং : এন0036 বয়স : 35 লিঙ্গ : পুরুষ	ফটো উপলব্ধ
490	WZI2121119	নাম : সেক সাইফুউদ্দিন পিতার নাম: সেক জামাল বাড়ির নং : এন0043 বয়স : 28 লিঙ্গ : পুরুষ	ফটো উপলব্ধ	491	WZI2629335	নাম : সেক রহিমুল পিতার নাম: সেক সৈয়দ বাড়ির নং : এন0024 বয়স : 24 লিঙ্গ : পুরুষ	ফটো উপলব্ধ	492	WZI1484377	নাম : মসলেম আলি খাঁ পিতার নাম: আজহার আলি খাঁ বাড়ির নং : এন0062 বয়স : 42 লিঙ্গ : পুরুষ	ফটো উপলব্ধ
493	WZI2514644	নাম : সেক সায়েদ পিতার নাম: পবন বাড়ির নং : এন0024 বয়স : 64 লিঙ্গ : পুরুষ	ফটো উপলব্ধ	494	WZI2632669	নাম : মমেনাবিবি স্বামীর নাম: সইদুল বাড়ির নং : এন0002 বয়স : 67 লিঙ্গ : মহিলা	ফটো উপলব্ধ	495	WZI1394766	নাম : সেক মমিন পিতার নাম: সেক সইদুল বাড়ির নং : এন0002 বয়স : 39 লিঙ্গ : পুরুষ	ফটো উপলব্ধ
496	WZI2047389	নাম : ইয়াসমিনা বিবি স্বামীর নাম: সেক সাবির আলি বাড়ির নং : এন020 বয়স : 28 লিঙ্গ : মহিলা	ফটো উপলব্ধ	497	WZI2810042	নাম : সেক আশাদুল পিতার নাম: সেক মাম্মান বাড়ির নং : আমড়াতলা পুঃ উঃ পশ্চিম পল্লী বয়স : 21 লিঙ্গ : পুরুষ	ফটো উপলব্ধ	498	CMF2441426	নাম : সাহাজান আলিখাঁ পিতার নাম: সুবেদ আলিখাঁ বাড়ির নং : এন0104 বয়স : 45 লিঙ্গ : পুরুষ	ফটো উপলব্ধ
499	WZI0405514	নাম : সেক সুবান পিতার নাম: সেক জামাল বাড়ির নং : এন0043 বয়স : 40 লিঙ্গ : পুরুষ	ফটো উপলব্ধ	500	WZI1394816	নাম : ফিরোজা বিবি স্বামীর নাম: সেক লালুট বাড়ির নং : এন0016 বয়স : 35 লিঙ্গ : মহিলা	ফটো উপলব্ধ	501	WZI2696334	নাম : সাহেবা বিবি স্বামীর নাম: হাপিজুল বাড়ির নং : এন0096 বয়স : 43 লিঙ্গ : মহিলা	ফটো উপলব্ধ
502	WZI2802031	নাম : সাইফুদ্দিন খাঁ পিতার নাম: হাপিজুল খাঁ বাড়ির নং : এন0007 বয়স : 22 লিঙ্গ : পুরুষ	ফটো উপলব্ধ	503	WZI2764413	নাম : সাবিবুল আলি খাঁ পিতার নাম: সাহাজান খাঁ বাড়ির নং : এন0096 বয়স : 21 লিঙ্গ : পুরুষ	ফটো উপলব্ধ	504	WZI1911338	নাম : তৈবুল আলি খাঁ পিতার নাম: মৃত কাবিল আলি খাঁ বাড়ির নং : এন0130 বয়স : 32 লিঙ্গ : পুরুষ	ফটো উপলব্ধ
505	WZI2473734	নাম : সেক সাহাজান পিতার নাম: সেক আবুল কালাম বাড়ির নং : এন0099 বয়স : 33 লিঙ্গ : পুরুষ	ফটো উপলব্ধ	506	WZI2249548	নাম : সেক রশিদ পিতার নাম: সেক রহমান বাড়ির নং : এন0104 বয়স : 56 লিঙ্গ : পুরুষ	ফটো উপলব্ধ	507	WZI1609221	নাম : সাকিনা বিবি স্বামীর নাম: সেক রমজান বাড়ির নং : এন0076 বয়স : 34 লিঙ্গ : মহিলা	ফটো উপলব্ধ
508	WZI1394899	নাম : মকসুদা বিবি স্বামীর নাম: নজরুল আলি খাঁ বাড়ির নং : এন0092 বয়স : 36 লিঙ্গ : মহিলা	ফটো উপলব্ধ	509	WZI2704880	নাম : মাসুদ আলি খাঁ পিতার নাম: মুজিত আলি খাঁ বাড়ির নং : এন0062 বয়স : 21 লিঙ্গ : পুরুষ	ফটো উপলব্ধ	510	WZI2708212	নাম : খতেজান বিবি স্বামীর নাম: বাসেদ বাড়ির নং : এন0018 বয়স : 67 লিঙ্গ : মহিলা	ফটো উপলব্ধ



বিধানসভা নির্বাচনক্ষেত্রের নং, নাম : 210-নন্দীগ্রাম
ভাগ নং, নাম : 1-আমড়াতলা পুঃ উঃ পশ্চিম পল্লী

511 নাম : মুজিবরআলি খাঁ পিতার নাম: সুবেদআলি খাঁ বাড়ির নং : n0104 বয়স : 51 লিঙ্গ : পুরুষ	CMF1478809 ফটো উপলব্ধ	512 নাম : মিনারা বিবি স্বামীর নাম: সেক সাজানুর বাড়ির নং : এন0010 বয়স : 27 লিঙ্গ : মহিলা	YAF2301711 ফটো উপলব্ধ	513 নাম : হাসিনা বিবি স্বামীর নাম: জাকির হোসেন বাড়ির নং : n0008 বয়স : 45 লিঙ্গ : মহিলা	CMF2171585 ফটো উপলব্ধ
514 নাম : মজমুল বিবি স্বামীর নাম: রাহাজুল বাড়ির নং : n0049 বয়স : 45 লিঙ্গ : মহিলা	CMF1340199 ফটো উপলব্ধ	515 নাম : সেক মুজিবর বক্স পিতার নাম: সেক খুশনবি বক্স বাড়ির নং : N0103 বয়স : 45 লিঙ্গ : পুরুষ	WZI2511384 ফটো উপলব্ধ	516 নাম : গলেনুরবিবি স্বামীর নাম: আলতাফর বাড়ির নং : n0088 বয়স : 51 লিঙ্গ : মহিলা	WZI2713600 ফটো উপলব্ধ
517 নাম : সেখ আলতাফর পিতার নাম: সেখ কওসর বাড়ির নং : n0088 বয়স : 54 লিঙ্গ : পুরুষ	WZI2713618 ফটো উপলব্ধ	518 নাম : আবু তাহের আলি খাঁ পিতার নাম: সেরাজুল আলি খাঁ বাড়ির নং : n0133 বয়স : 26 লিঙ্গ : পুরুষ	WZI2114692 ফটো উপলব্ধ	519 নাম : আবু তালেব আলি খাঁ পিতার নাম: সেরাজুল খাঁ বাড়ির নং : এন0056 বয়স : 23 লিঙ্গ : পুরুষ	WZI2806370 ফটো উপলব্ধ
520 নাম : মহিমা খাতুন পিতার নাম: মজাফফর আলি খাঁ বাড়ির নং : এন0133 বয়স : 21 লিঙ্গ : মহিলা	WZI2764405 ফটো উপলব্ধ	521 নাম : অম্বিয়া বিবি স্বামীর নাম: স্ক মামান বাড়ির নং : n00b৬ বয়স : 43 লিঙ্গ : মহিলা	TSO2830511 ফটো উপলব্ধ	522 নাম : আসিরন বিবি স্বামীর নাম: সেক সানোয়ার বাড়ির নং : এন0022 বয়স : 44 লিঙ্গ : মহিলা	UOR1646488 ফটো উপলব্ধ
523 নাম : সেক সাইফুদ্দিন পিতার নাম: সেক অশেদ বাড়ির নং : n0022 বয়স : 35 লিঙ্গ : পুরুষ	WZI1484229 ফটো উপলব্ধ	524 নাম : সেক লালু পিতার নাম: সেক গিয়াসুদ্দীন বাড়ির নং : n0016 বয়স : 45 লিঙ্গ : পুরুষ	WZI1311331 ফটো উপলব্ধ	525 নাম : সেক সামাদ পিতার নাম: সেক আজবাহার বাড়ির নং : এন0035 বয়স : 22 লিঙ্গ : পুরুষ	WZI2629228 ফটো উপলব্ধ
526 নাম : মাঝিয়া বিবি স্বামীর নাম: আক্রাম আলি খাঁ বাড়ির নং : এন0060 বয়স : 31 লিঙ্গ : মহিলা	WZI2629319 ফটো উপলব্ধ	527 নাম : সেখ সাকিরুল পিতার নাম: সেখ রাজু বাড়ির নং : এন0038 বয়স : 22 লিঙ্গ : পুরুষ	WZI2629301 ফটো উপলব্ধ	528 নাম : রহিমা বিবি স্বামীর নাম: স্ক শাহজাহান বাড়ির নং : 099 বয়স : 26 লিঙ্গ : মহিলা	WZI2620714 ফটো উপলব্ধ
529 নাম : মোঃ মারুফা বিবি স্বামীর নাম: সেক রাকিবুল বাড়ির নং : এন0050 বয়স : 29 লিঙ্গ : মহিলা	WZI2050623 ফটো উপলব্ধ	530 নাম : সারজিনা বিবি স্বামীর নাম: সেক সাইফুউদ্দিন বাড়ির নং : এন0043 বয়স : 23 লিঙ্গ : মহিলা	WZI2620276 ফটো উপলব্ধ	531 নাম : আকসার আলি খাঁ পিতার নাম: আলাউদ্দিন আলি খাঁ বাড়ির নং : n0253 বয়স : 28 লিঙ্গ : পুরুষ	WZI2050482 ফটো উপলব্ধ
532 নাম : সেখ রবিউল পিতার নাম: মকসেদ বাড়ির নং : n0073 বয়স : 43 লিঙ্গ : পুরুষ	CMF2171759 ফটো উপলব্ধ	533 নাম : মমরেজ আলি খাঁ পিতার নাম: জসেদ বাড়ির নং : n0126 বয়স : 46 লিঙ্গ : পুরুষ	CMF2172286 ফটো উপলব্ধ	534 নাম : আসিয়া খাতুন পিতার নাম: সেক উম্মিয়ার বাড়ির নং : এন0045 বয়স : 23 লিঙ্গ : মহিলা	WZI2597706 ফটো উপলব্ধ
535 নাম : সেখ আলমগীর পিতার নাম: সেখ কামাল বাড়ির নং : এন0043 বয়স : 28 লিঙ্গ : পুরুষ	WZI2597680 ফটো উপলব্ধ	536 নাম : সেক সাহানুর পিতার নাম: সেক জামাল বাড়ির নং : এন0005 বয়স : 23 লিঙ্গ : পুরুষ	WZI2751816 ফটো উপলব্ধ	537 নাম : রুবিনা বিবি স্বামীর নাম: সেক মতিবুল বাড়ির নং : এন0015 বয়স : 23 লিঙ্গ : মহিলা	WZI2548428 ফটো উপলব্ধ
538 নাম : রাজিয়া সুলতানা বিবি স্বামীর নাম: আনারুল আলি খাঁ বাড়ির নং : এন0141 বয়স : 24 লিঙ্গ : মহিলা	WZI2528099 ফটো উপলব্ধ	539 নাম : মোসারফ খাঁ পিতার নাম: জলিল খাঁ বাড়ির নং : এন0119 বয়স : 24 লিঙ্গ : পুরুষ	WZI2527893 ফটো উপলব্ধ	540 নাম : সুলতানা বিবি স্বামীর নাম: সেক সেলিম বাড়ির নং : এন0049 বয়স : 34 লিঙ্গ : মহিলা	WZI2532661 ফটো উপলব্ধ



বিধানসভা নির্বাচনক্ষেত্রের নং, নাম : 210-নন্দীগ্রাম
ভাগ নং, নাম : 1-আমড়াতলা পুঃ উঃ পশ্চিম পল্লী

541 নাম : রাজেন্দা বিবি স্বামীর নাম: সেক আলিমুদ্দিন বক্স বাড়ির নং : এন0258 বয়স : 23 লিঙ্গ : মহিলা	WZI2595874 ফটো উপলব্ধ	542 নাম : রিনু বিবি স্বামীর নাম: আকসার আলি খাঁ বাড়ির নং : এন0253 বয়স : 27 লিঙ্গ : মহিলা	WZI2524288 ফটো উপলব্ধ	543 নাম : মামনি বিবি স্বামীর নাম: সেক মুস্তাকিন বাড়ির নং : n0045 বয়স : 36 লিঙ্গ : মহিলা	WZI1578244 ফটো উপলব্ধ
544 নাম : বুনুয়ারা বিবি স্বামীর নাম: জানে আলম মল্লিক বাড়ির নং : 00010 বয়স : 41 লিঙ্গ : মহিলা	CMF2480275 ফটো উপলব্ধ	545 নাম : রুবিনা বিবি স্বামীর নাম: সেক সাবির বাড়ির নং : N0095 বয়স : 28 লিঙ্গ : মহিলা	WZI2511392 ফটো উপলব্ধ	546 নাম : রুবিনা বিবি স্বামীর নাম: ইমাম মেহেদি আলি খাঁ বাড়ির নং : Khodambari,nanogram, বয়স : 24 লিঙ্গ : মহিলা	WZI2511368 ফটো উপলব্ধ
547 নাম : সেক আব্দুল রেজ্জাক পিতার নাম: সেক ইলিয়াস বাড়ির নং : নং048 বয়স : 24 লিঙ্গ : পুরুষ	WZI2474070 ফটো উপলব্ধ	548 নাম : রোজিনা বিবি স্বামীর নাম: সেক আজানুর বাড়ির নং : নং087 বয়স : 25 লিঙ্গ : মহিলা	WZI2474484 ফটো উপলব্ধ	549 নাম : হালেমা বিবি স্বামীর নাম: হাসের বাড়ির নং : নং046 বয়স : 51 লিঙ্গ : মহিলা	WZI2474294 ফটো উপলব্ধ
550 নাম : বাদসা খাঁ পিতার নাম: নজরুল আলি খাঁ বাড়ির নং : নং0141 বয়স : 25 লিঙ্গ : পুরুষ	WZI2474930 ফটো উপলব্ধ	551 নাম : জাসমিন বিবি স্বামীর নাম: হাবিবুল আলি খাঁ বাড়ির নং : নং130 বয়স : 30 লিঙ্গ : মহিলা	WZI2460269 ফটো উপলব্ধ	552 নাম : আক্রম আলি খাঁ পিতার নাম: হাসিবুল খাঁ বাড়ির নং : নং130 বয়স : 25 লিঙ্গ : পুরুষ	WZI2448736 ফটো উপলব্ধ
553 নাম : আরশেদ আলি খাঁ পিতার নাম: আদালত খাঁ বাড়ির নং : n0070 বয়স : 66 লিঙ্গ : পুরুষ	WZI2514677 ফটো উপলব্ধ	554 নাম : আখরেজা বিবি স্বামীর নাম: সেক সামাদ বাড়ির নং : নং060 বয়স : 25 লিঙ্গ : মহিলা	WZI2488286 ফটো উপলব্ধ	555 নাম : মেহেবুব আলি খাঁ পিতার নাম: মুজিত আলি খাঁ বাড়ির নং : নং062 বয়স : 24 লিঙ্গ : পুরুষ	WZI2488849 ফটো উপলব্ধ
556 নাম : রুকসার বিবি স্বামীর নাম: মেহেবুব আলি খাঁ বাড়ির নং : এন0052 বয়স : 21 লিঙ্গ : মহিলা	WZI2787802 ফটো উপলব্ধ	557 নাম : সেক জাকিরহোসেন পিতার নাম: সেক নোফিজুদ্দিন বাড়ির নং : n0008 বয়স : 56 লিঙ্গ : পুরুষ	WZI2421139 ফটো উপলব্ধ	558 নাম : আক্তারুন বিবি স্বামীর নাম: হাপিজুল বাড়ির নং : n0141 বয়স : 46 লিঙ্গ : মহিলা	CMF1340421 ফটো উপলব্ধ
559 নাম : বাচ্চু আলি খাঁ পিতার নাম: ইউনুস খাঁ বাড়ির নং : n0123 বয়স : 39 লিঙ্গ : পুরুষ	WZI0405050 ফটো উপলব্ধ	560 নাম : সেক হানজালা পিতার নাম: সেক জেসিমুদ্দিন বাড়ির নং : n0124 বয়স : 27 লিঙ্গ : পুরুষ	WZI2077782 ফটো উপলব্ধ	561 নাম : সাহারুন বিবি স্বামীর নাম: আজাদ আলি খাঁ বাড়ির নং : n0271 বয়স : 28 লিঙ্গ : মহিলা	WZI2114783 ফটো উপলব্ধ
562 নাম : রুকসোনা বিবি স্বামীর নাম: সেক করিম বাড়ির নং : এন0049 বয়স : 27 লিঙ্গ : মহিলা	WZI2138766 ফটো উপলব্ধ	563 নাম : অরমিনা বিবি স্বামীর নাম: সেক রহিম বাড়ির নং : এন0049 বয়স : 25 লিঙ্গ : মহিলা	WZI2764108 ফটো উপলব্ধ	564 নাম : মামনী খাতুন স্বামীর নাম: সেক সাদ্দাম বাড়ির নং : অমরটোলা বয়স : 28 লিঙ্গ : মহিলা	WZI2720787 ফটো উপলব্ধ
565 নাম : সেক বাপী পিতার নাম: সেক মহসীন বাড়ির নং : n0034 বয়স : 37 লিঙ্গ : পুরুষ	WZI0405936 ফটো উপলব্ধ	566 নাম : সেক সানুয়ার পিতার নাম: সেক হারেজ বাড়ির নং : n0086 বয়স : 39 লিঙ্গ : পুরুষ	WZI1149186 ফটো উপলব্ধ	567 নাম : সেক রাজিবুল পিতার নাম: সেক সেলিম বাড়ির নং : এন0086 বয়স : 21 লিঙ্গ : পুরুষ	WZI2764504 ফটো উপলব্ধ
568 নাম : সুবেদা বিবি স্বামীর নাম: সেক বাপি বাড়ির নং : n0034 বয়স : 35 লিঙ্গ : মহিলা	WZI1149202 ফটো উপলব্ধ	569 নাম : সেক মতি পিতার নাম: সেক খুশনবি বাড়ির নং : n0015 বয়স : 31 লিঙ্গ : পুরুষ	WZI1995026 ফটো উপলব্ধ	570 নাম : নাসিমা বিবি স্বামীর নাম: সেক সাহারুল বাড়ির নং : এন0014 বয়স : 30 লিঙ্গ : মহিলা	WZI2584142 ফটো উপলব্ধ

571 নাম : রহিমা বিবি স্বামীর নাম: সেক সাইবুল বাড়ির নং : এন0014 বয়স : 26 লিঙ্গ : মহিলা	WZI2514743 ফটো উপলব্ধ	572 নাম : জুলু বিবি স্বামীর নাম: আমজেদ বাড়ির নং : n0014 বয়স : 61 লিঙ্গ : মহিলা	WZI2331569 ফটো উপলব্ধ	573 নাম : সেক সাইবুল পিতার নাম: সেক আমজেদ বাড়ির নং : n0014 বয়স : 32 লিঙ্গ : পুরুষ	WZI1578236 ফটো উপলব্ধ
574 নাম : হাসিনা বিবি স্বামীর নাম: সেক মুস্তাক বাড়ির নং : এন0014 বয়স : 27 লিঙ্গ : মহিলা	WZI2584167 ফটো উপলব্ধ	575 নাম : সাকিলা বিবি স্বামীর নাম: সেক সানোয়ার বাড়ির নং : এন0014 বয়স : 27 লিঙ্গ : মহিলা	WZI2138808 ফটো উপলব্ধ	576 নাম : সেক সামসুদ্দিন পিতার নাম: রওশন বাড়ির নং : n0014 বয়স : 67 লিঙ্গ : পুরুষ	WZI2421261 ফটো উপলব্ধ
577 নাম : সেক আমজেদ পিতার নাম: সেক রওসন বাড়ির নং : n0014 বয়স : 71 লিঙ্গ : পুরুষ	WZI2331551 ফটো উপলব্ধ	578 নাম : সেক হাইবুল পিতার নাম: সেক আমজেদ বাড়ির নং : n0014 বয়স : 41 লিঙ্গ : পুরুষ	WZI1394725 ফটো উপলব্ধ	579 নাম : সেক বাবুসেনা পিতার নাম: সামসুদ্দিন সেক বাড়ির নং : এন0014 বয়স : 26 লিঙ্গ : পুরুষ	WZI2138857 ফটো উপলব্ধ
580 নাম : সেখ মুজিদ পিতার নাম: সেখ আমজেদ বাড়ির নং : n0014 বয়স : 46 লিঙ্গ : পুরুষ	CMF2171064 ফটো উপলব্ধ	581 নাম : সেখ মুজিবর পিতার নাম: সেখ আমজেদ বাড়ির নং : n0014 বয়স : 45 লিঙ্গ : পুরুষ	CMF2171080 ফটো উপলব্ধ	582 নাম : আমেরুন বিবি স্বামীর নাম: সেখ রেজাবুল বাড়ির নং : n0014 বয়স : 51 লিঙ্গ : মহিলা	CMF2171072 ফটো উপলব্ধ
583 নাম : মেসিরন বিবি স্বামীর নাম: সেক মুজিবর বাড়ির নং : n0014 বয়স : 43 লিঙ্গ : মহিলা	WZI0404764 ফটো উপলব্ধ	584 নাম : সাবিনা বিবি স্বামীর নাম: সেক হাইবুল বাড়ির নং : n0014 বয়স : 37 লিঙ্গ : মহিলা	WZI1394733 ফটো উপলব্ধ	585 নাম : আক্তারুন বিবি স্বামীর নাম: সেক মুজিদ বাড়ির নং : n0014 বয়স : 40 লিঙ্গ : মহিলা	WZI1149103 ফটো উপলব্ধ
586 নাম : আঞ্জু বিবি স্বামীর নাম: সেক নুরহোসেন বাড়ির নং : n0014 বয়স : 36 লিঙ্গ : মহিলা	WZI1484203 ফটো উপলব্ধ	587 নাম : সেক সাহারুল পিতার নাম: সেক শামসুদ্দিন বাড়ির নং : n0014 বয়স : 34 লিঙ্গ : পুরুষ	WZI1484211 ফটো উপলব্ধ	588 নাম : সাবিলা বিবি স্বামীর নাম: সাবির আলি খাঁ বাড়ির নং : n0056 বয়স : 31 লিঙ্গ : মহিলা	WZI1690718 ফটো উপলব্ধ
589 নাম : আকলি বিবি স্বামীর নাম: আলাউদ্দিন বাড়ির নং : n0057 বয়স : 57 লিঙ্গ : মহিলা	WB/30/206/216133 ফটো উপলব্ধ	590 নাম : সাকিল আলি খাঁ পিতার নাম: সাহাআলম খাঁ বাড়ির নং : n0056 বয়স : 28 লিঙ্গ : পুরুষ	WZI1995059 ফটো উপলব্ধ	591 নাম : সাহালম আলি খাঁ পিতার নাম: আহমেদ খাঁ বাড়ির নং : n0056 বয়স : 62 লিঙ্গ : পুরুষ	WZI2521151 ফটো উপলব্ধ
592 নাম : সাবির আলি খাঁ পিতার নাম: সাহালম খাঁ বাড়ির নং : n0056 বয়স : 36 লিঙ্গ : পুরুষ	WZI1149319 ফটো উপলব্ধ	593 নাম : মুকসুদা খাতুন স্বামীর নাম: সাকিল আলি খাঁ বাড়ির নং : এন0056 বয়স : 24 লিঙ্গ : মহিলা	WZI2585743 ফটো উপলব্ধ	594 নাম : আলাউদ্দিন আলি খাঁ পিতার নাম: আহমেদ আলি খাঁ বাড়ির নং : n0057 বয়স : 58 লিঙ্গ : পুরুষ	WZI2715548 ফটো উপলব্ধ
595 নাম : ফাতেমা বিবি স্বামীর নাম: আসমত আলি বাড়ির নং : n0106 বয়স : 40 লিঙ্গ : মহিলা	WZI0406868 ফটো উপলব্ধ	596 নাম : আসমত আলি খাঁ পিতার নাম: জামাল উদ্দিন খাঁ বাড়ির নং : n0106 বয়স : 48 লিঙ্গ : পুরুষ	CMF2171965 ফটো উপলব্ধ	597 নাম : জসমত আলিখাঁ পিতার নাম: জামালউদ্দিন বাড়ির নং : n0106 বয়স : 48 লিঙ্গ : পুরুষ	CMF2441301 ফটো উপলব্ধ
598 নাম : সবেদা বিবি স্বামীর নাম: জসমত আলি খাঁ বাড়ির নং : n0106 বয়স : 43 লিঙ্গ : মহিলা	WZI1394568 ফটো উপলব্ধ	599 নাম : সেক আনসার পিতার নাম: সেক কাসেদ বাড়ির নং : n0003 বয়স : 56 লিঙ্গ : পুরুষ	CMF1340397 ফটো উপলব্ধ	600 নাম : সেখ আনয়ার পিতার নাম: কাসেদ বাড়ির নং : n0003 বয়স : 54 লিঙ্গ : পুরুষ	WB/30/206/216251 ফটো উপলব্ধ



বিধানসভা নির্বাচনক্ষেত্রের নং, নাম : 210-নন্দীগ্রাম
ভাগ নং, নাম : 1-আমড়াতলা পুঃ উঃ পশ্চিম পল্লী

601 নাম : খতেজা বিবি স্বামীর নাম: আনসার বাড়ির নং : n0003 বয়স : 50 লিঙ্গ : মহিলা	CMF1478387 ফটো উপলব্ধ	602 নাম : আসমা বিবি স্বামীর নাম: আনয়ার বাড়ির নং : n0003 বয়স : 48 লিঙ্গ : মহিলা	CMF1478353 ফটো উপলব্ধ	603 নাম : সেক মুক্তার পিতার নাম: সেক কাসেদ বাড়ির নং : n0003 বয়স : 38 লিঙ্গ : পুরুষ	WZI0404350 ফটো উপলব্ধ
604 নাম : সেক মুস্তাকিন পিতার নাম: সেক কাসেদ বাড়ির নং : n0003 বয়স : 37 লিঙ্গ : পুরুষ	WZI0404368 ফটো উপলব্ধ	605 নাম : সামা সুলতানা বিবি স্বামীর নাম: সেক মুস্তাকিন বাড়ির নং : n0003 বয়স : 32 লিঙ্গ : মহিলা	WZI1578293 ফটো উপলব্ধ	606 নাম : সেক মুসিয়ার পিতার নাম: সেক কাসেদ বাড়ির নং : n0003 বয়স : 34 লিঙ্গ : পুরুষ	WZI1484179 ফটো উপলব্ধ
607 নাম : সেক মোসারফ পিতার নাম: সেক কাসেদ বাড়ির নং : n0003 বয়স : 31 লিঙ্গ : পুরুষ	WZI1690486 ফটো উপলব্ধ	608 নাম : হাপেজা বিবি স্বামীর নাম: সেক মুক্তার বাড়ির নং : n0003 বয়স : 35 লিঙ্গ : মহিলা	WZI1484187 ফটো উপলব্ধ	609 নাম : সেক মহবুব আলম পিতার নাম: সেক আনসার বাড়ির নং : n0003 বয়স : 27 লিঙ্গ : পুরুষ	WZI2077840 ফটো উপলব্ধ
610 নাম : সেক কাসেদ পিতার নাম: জনাব বাড়ির নং : n0003 বয়স : 78 লিঙ্গ : পুরুষ	WZI2331429 ফটো উপলব্ধ	611 নাম : সামেলা বিবি স্বামীর নাম: মিজান আলি খাঁ বাড়ির নং : n0067 বয়স : 35 লিঙ্গ : মহিলা	WZI1394865 ফটো উপলব্ধ	612 নাম : মতিবুল আলি খাঁ পিতার নাম: সেইদুল আলি খাঁ বাড়ির নং : নং112 বয়স : 24 লিঙ্গ : পুরুষ	WZI2460020 ফটো উপলব্ধ
613 নাম : মাহালম আলি খাঁ পিতার নাম: আমেদ আলি খাঁ বাড়ির নং : n0055 বয়স : 61 লিঙ্গ : পুরুষ	WZI2202646 ফটো উপলব্ধ	614 নাম : সালমা বিবি স্বামীর নাম: রাকিবুল আলি খাঁ বাড়ির নং : নং114 বয়স : 25 লিঙ্গ : মহিলা	WZI2459360 ফটো উপলব্ধ	615 নাম : ইয়াসমিনা বিবি স্বামীর নাম: মুকলেশ আলি খাঁ বাড়ির নং : নং116 বয়স : 24 লিঙ্গ : মহিলা	WZI2474476 ফটো উপলব্ধ
616 নাম : অবাইদুল আলি খাঁ পিতার নাম: সাদেক আলি খাঁ বাড়ির নং : নং068 বয়স : 25 লিঙ্গ : পুরুষ	WZI2474344 ফটো উপলব্ধ	617 নাম : সারিকা বিবি স্বামীর নাম: রেজাক আলি খাঁ বাড়ির নং : এন0108 বয়স : 29 লিঙ্গ : মহিলা	WZI2585735 ফটো উপলব্ধ	618 নাম : হাবিবা বিবি স্বামীর নাম: সহরফ আলি খাঁ বাড়ির নং : এন 0098 বয়স : 25 লিঙ্গ : মহিলা	WZI2555001 ফটো উপলব্ধ
619 নাম : সিরাজ আলি খাঁ পিতার নাম: মাহালম খাঁ বাড়ির নং : এন055 বয়স : 23 লিঙ্গ : পুরুষ	WZI2584225 ফটো উপলব্ধ	620 নাম : পিন্টু আলি খাঁ পিতার নাম: ইয়াসিন আলি খাঁ বাড়ির নং : এন0113 বয়স : 26 লিঙ্গ : পুরুষ	WZI2586808 ফটো উপলব্ধ	621 নাম : মুজিত আলি খাঁ পিতার নাম: আদালত খাঁ বাড়ির নং : n0072 বয়স : 51 লিঙ্গ : পুরুষ	CMF2441400 ফটো উপলব্ধ
622 নাম : সাকিলাবিবি স্বামীর নাম: আয়েব আলি বাড়ির নং : n0069 বয়স : 52 লিঙ্গ : মহিলা	WZI2612091 ফটো উপলব্ধ	623 নাম : সারিকা বিবি স্বামীর নাম: বাবলু আলি খাঁ বাড়ির নং : এন0093 বয়স : 23 লিঙ্গ : মহিলা	WZI2620250 ফটো উপলব্ধ	624 নাম : আসমিনা বিবি স্বামীর নাম: মোবাইদুল আলি খাঁ বাড়ির নং : এন0068 বয়স : 22 লিঙ্গ : মহিলা	WZI2629418 ফটো উপলব্ধ
625 নাম : মদিনা বিবি স্বামীর নাম: সামাইল খাঁ বাড়ির নং : এন066 বয়স : 23 লিঙ্গ : মহিলা	WZI2629350 ফটো উপলব্ধ	626 নাম : আসরফ আলি খাঁ পিতার নাম: নুর হোসেন আলি খাঁ বাড়ির নং : n0061 বয়স : 26 লিঙ্গ : পুরুষ	WZI2331130 ফটো উপলব্ধ	627 নাম : মোবাইদুল আলি খাঁ পিতার নাম: সাদেক আলি খাঁ বাড়ির নং : n0068 বয়স : 27 লিঙ্গ : পুরুষ	WZI1995190 ফটো উপলব্ধ
628 নাম : মহিমা বিবি স্বামীর নাম: তৈবুল আলি খাঁ বাড়ির নং : না বয়স : 26 লিঙ্গ : মহিলা	WZI2372258 ফটো উপলব্ধ	629 নাম : কাসেদ আলি খাঁ পিতার নাম: রহমন খাঁ বাড়ির নং : n0116 বয়স : 67 লিঙ্গ : পুরুষ	CMF1506823 ফটো উপলব্ধ	630 নাম : আজিজুল আলি খাঁ পিতার নাম: মফিজুল আলি খাঁ বাড়ির নং : এন0091 বয়স : 29 লিঙ্গ : পুরুষ	WZI2077865 ফটো উপলব্ধ

631 নাম : সেক রাজা পিতার নাম: সেক হাম্মান বাড়ির নং : এন0079 বয়স : 23 লিঙ্গ : পুরুষ	WZI2620169 ফটো উপলব্ধ	632 নাম : আইজুল আলি খাঁ পিতার নাম: কাসেদ খাঁ বাড়ির নং : n0067 বয়স : 29 লিঙ্গ : পুরুষ	WZI1911320 ফটো উপলব্ধ	633 নাম : হাবিবুল আলি খাঁ পিতার নাম: জবেদ আলি বাড়ির নং : n0069 বয়স : 47 লিঙ্গ : পুরুষ	CMF2172054 ফটো উপলব্ধ
634 নাম : আজাদ আলি খাঁ পিতার নাম: কাসেদ আলি খাঁ বাড়ির নং : n0067 বয়স : 35 লিঙ্গ : পুরুষ	WZI1394857 ফটো উপলব্ধ	635 নাম : কবির আলি খাঁ পিতার নাম: জাবেদ আলি খাঁ বাড়ির নং : n0069 বয়স : 42 লিঙ্গ : পুরুষ	WZI1149251 ফটো উপলব্ধ	636 নাম : আসিরন বিবি স্বামীর নাম: হাবিবুল খাঁ বাড়ির নং : n0069 বয়স : 44 লিঙ্গ : মহিলা	CMF2172062 ফটো উপলব্ধ
637 নাম : আক্রমনবিবি স্বামীর নাম: জবেদআলি বাড়ির নং : n0069 বয়স : 74 লিঙ্গ : মহিলা	WB/30/206/216158 ফটো উপলব্ধ	638 নাম : খুশনবি খাঁ পিতার নাম: নওসর খাঁ বাড়ির নং : n0069 বয়স : 92 লিঙ্গ : পুরুষ	WZI2202679 ফটো উপলব্ধ	639 নাম : সাহাজান আলি খাঁ পিতার নাম: আয়েব আলি খাঁ বাড়ির নং : n0069 বয়স : 31 লিঙ্গ : পুরুষ	WZI1690759 ফটো উপলব্ধ
640 নাম : মেসিরন বিবি স্বামীর নাম: সাহাজান বাড়ির নং : n0067 বয়স : 47 লিঙ্গ : মহিলা	CMF2171346 ফটো উপলব্ধ	641 নাম : জাহানারা বিবি স্বামীর নাম: সেলিম আলি খাঁ বাড়ির নং : n0066 বয়স : 31 লিঙ্গ : মহিলা	WZI1690742 ফটো উপলব্ধ	642 নাম : সেলিম আলি খাঁ পিতার নাম: ইয়াসিন আলি খাঁ বাড়ির নং : n0066 বয়স : 35 লিঙ্গ : পুরুষ	WZI1394840 ফটো উপলব্ধ
643 নাম : ইয়াসিন আলি খাঁ পিতার নাম: জয়নাল আলি খাঁ বাড়ির নং : n0066 বয়স : 72 লিঙ্গ : পুরুষ	CMF0435644 ফটো উপলব্ধ	644 নাম : সাহেবাবিবি স্বামীর নাম: দুঃখাসাত্তার বাড়ির নং : n0065 বয়স : 54 লিঙ্গ : মহিলা	WB/30/206/216160 ফটো উপলব্ধ	645 নাম : দুঃখাসেক(সাত্তার) খাঁ পিতার নাম: সাহেদত খাঁ বাড়ির নং : n0065 বয়স : 56 লিঙ্গ : পুরুষ	WB/30/206/216118 ফটো উপলব্ধ
646 নাম : আজাদ আলি খাঁ পিতার নাম: রেজাবুল খাঁ বাড়ির নং : n0093 বয়স : 25 লিঙ্গ : পুরুষ	WZI2331197 ফটো উপলব্ধ	647 নাম : হাবিব আলি খাঁ পিতার নাম: মণীরুল খাঁ বাড়ির নং : n001 বয়স : 26 লিঙ্গ : পুরুষ	WZI2331098 ফটো উপলব্ধ	648 নাম : রাবেয়া বিবি স্বামীর নাম: সাবির আলি খাঁ বাড়ির নং : n0098 বয়স : 33 লিঙ্গ : মহিলা	WZI2331205 ফটো উপলব্ধ
649 নাম : অসাদুল আলি খাঁ পিতার নাম: সাইবুল আলি খাঁ বাড়ির নং : n0108 বয়স : 26 লিঙ্গ : পুরুষ	WZI2331148 ফটো উপলব্ধ	650 নাম : সায়রা বিবি স্বামীর নাম: মাহালম আলি খাঁ বাড়ির নং : n0055 বয়স : 53 লিঙ্গ : মহিলা	WZI2202638 ফটো উপলব্ধ	651 নাম : সাহেরা বিবি স্বামীর নাম: সাহাআলম বাড়ির নং : n0055 বয়স : 56 লিঙ্গ : মহিলা	WZI2521128 ফটো উপলব্ধ
652 নাম : সালেমা বিবি স্বামীর নাম: মালেক আলি খাঁ বাড়ির নং : n0107 বয়স : 45 লিঙ্গ : মহিলা	CMF1479997 ফটো উপলব্ধ	653 নাম : যমুনা বিবি পিতার নাম: আফেদ আলি খাঁ বাড়ির নং : n0118 বয়স : 29 লিঙ্গ : মহিলা	WZI1911452 ফটো উপলব্ধ	654 নাম : সানু আলি খাঁ পিতার নাম: ইত্তাজ খাঁ বাড়ির নং : n0091 বয়স : 43 লিঙ্গ : পুরুষ	CMF2172096 ফটো উপলব্ধ
655 নাম : রাজু মল্লিক মায়ের নাম: পিয়ারজান বিবি বাড়ির নং : এন0135 বয়স : 26 লিঙ্গ : পুরুষ	WZI2138824 ফটো উপলব্ধ	656 নাম : হামিদ আলি খাঁ পিতার নাম: বাড আলি খাঁ বাড়ির নং : n0129 বয়স : 31 লিঙ্গ : পুরুষ	WZI1690957 ফটো উপলব্ধ	657 নাম : এনবুল আলি খান পিতার নাম: জনীলম খান বাড়ির নং : এন0107 বয়স : 26 লিঙ্গ : পুরুষ	WZI2138931 ফটো উপলব্ধ
658 নাম : ফাতেমা বিবি স্বামীর নাম: জাকির আলি খাঁ বাড়ির নং : n0121 বয়স : 27 লিঙ্গ : মহিলা	WZI2118131 ফটো উপলব্ধ	659 নাম : রুপসনা বিবি স্বামীর নাম: মনজুর আলম খাঁ বাড়ির নং : n0129 বয়স : 33 লিঙ্গ : মহিলা	WZI1578368 ফটো উপলব্ধ	660 নাম : রাকিবুল আলি খাঁ পিতার নাম: ফরিদ আলি খাঁ বাড়ির নং : n0114 বয়স : 30 লিঙ্গ : পুরুষ	WZI1911114 ফটো উপলব্ধ



বিধানসভা নির্বাচনক্ষেত্রের নং, নাম : 210-নন্দীগ্রাম
ভাগ নং, নাম : 1-আমড়াতলা পুঃ উঃ পশ্চিম পল্লী

661 নাম : অফেদআলি খাঁ পিতার নাম: রহমত খাঁ বাড়ির নং : n0118 বয়স : 64 লিঙ্গ : পুরুষ	WB/30/206/216120 ফটো উপলব্ধ	662 নাম : আনয়ার আলি খাঁ পিতার নাম: ইয়াসিন আলি খাঁ বাড়ির নং : n0113 বয়স : 45 লিঙ্গ : পুরুষ	CMF2441343 ফটো উপলব্ধ	663 নাম : তঞ্জিলা বিবি স্বামীর নাম: আনোয়ার আলি খাঁ বাড়ির নং : n0113 বয়স : 39 লিঙ্গ : মহিলা	CMF2617520 ফটো উপলব্ধ
664 নাম : সামসুল আলি খাঁ পিতার নাম: সাইবুল আলি খাঁ বাড়ির নং : n0067 বয়স : 35 লিঙ্গ : পুরুষ	CMF2617538 ফটো উপলব্ধ	665 নাম : আরমিনা বিবি স্বামীর নাম: সাবির আলি খাঁ বাড়ির নং : n0066 বয়স : 27 লিঙ্গ : মহিলা	WZI2118875 ফটো উপলব্ধ	666 নাম : সাহালম আলি খাঁ পিতার নাম: ইয়ারউদ্দিন বাড়ির নং : n0107 বয়স : 47 লিঙ্গ : পুরুষ	CMF2172112 ফটো উপলব্ধ
667 নাম : সহরফ আলি খাঁ পিতার নাম: সাইবুল আলি খাঁ বাড়ির নং : n0098 বয়স : 32 লিঙ্গ : পুরুষ	WZI2116325 ফটো উপলব্ধ	668 নাম : আজিবুল খাঁ পিতার নাম: মাবুদ আলি খাঁ বাড়ির নং : n0142 বয়স : 29 লিঙ্গ : পুরুষ	WZI1963354 ফটো উপলব্ধ	669 নাম : সাকিনা বিবি স্বামীর নাম: আলিমুদ্দিন আলি খাঁ বাড়ির নং : নং091 বয়স : 23 লিঙ্গ : মহিলা	WZI2474849 ফটো উপলব্ধ
670 নাম : সাবেরা বিবি স্বামীর নাম: সাদেক আলি খাঁ বাড়ির নং : n0068 বয়স : 46 লিঙ্গ : মহিলা	WZI2612083 ফটো উপলব্ধ	671 নাম : জেরিনা বিবি পিতার নাম: মুজিত বাড়ির নং : n0072 বয়স : 45 লিঙ্গ : মহিলা	CMF2172377 ফটো উপলব্ধ	672 নাম : হাসান আলি খাঁ পিতার নাম: কাসেম আলি খাঁ বাড়ির নং : n0067 বয়স : 35 লিঙ্গ : পুরুষ	WZI1484427 ফটো উপলব্ধ
673 নাম : আয়েব আলি খাঁ পিতার নাম: জবেদআলি খাঁ বাড়ির নং : n0069 বয়স : 59 লিঙ্গ : পুরুষ	WZI2612117 ফটো উপলব্ধ	674 নাম : শেখ বাদশা পিতার নাম: শেখ হাম্মান বাড়ির নং : না বয়স : 28 লিঙ্গ : পুরুষ	WZI2605491 ফটো উপলব্ধ	675 নাম : রাখিমা বিবি স্বামীর নাম: সামাদ আলি খাঁ বাড়ির নং : এন0118 বয়স : 24 লিঙ্গ : মহিলা	WZI2619534 ফটো উপলব্ধ
676 নাম : হাইবুল আলি খাঁ পিতার নাম: জবেদ আলি খাঁ বাড়ির নং : n0069 বয়স : 38 লিঙ্গ : পুরুষ	WZI1149269 ফটো উপলব্ধ	677 নাম : হালিমা বিবি স্বামীর নাম: মফিজুল বাড়ির নং : n0091 বয়স : 49 লিঙ্গ : মহিলা	WZI2615912 ফটো উপলব্ধ	678 নাম : মানুয়ারা বিবি স্বামীর নাম: আজিজুল আলি খাঁ বাড়ির নং : এন0091 বয়স : 25 লিঙ্গ : মহিলা	WZI2617637 ফটো উপলব্ধ
679 নাম : মান্নান আলি খাঁ পিতার নাম: মাহিনুদ্দিন আলি খাঁ বাড়ির নং : n0091 বয়স : 38 লিঙ্গ : পুরুষ	WZI1395110 ফটো উপলব্ধ	680 নাম : সারুক আলি খাঁ পিতার নাম: গোফুর আলি খাঁ বাড়ির নং : n0152 বয়স : 33 লিঙ্গ : পুরুষ	WZI1484567 ফটো উপলব্ধ	681 নাম : রফিকুল আলি খাঁ পিতার নাম: ফরিদ আলি খাঁ বাড়ির নং : n0114 বয়স : 26 লিঙ্গ : পুরুষ	WZI2078095 ফটো উপলব্ধ
682 নাম : সাদেকআলি খাঁ পিতার নাম: জয়নাল খাঁ বাড়ির নং : n0068 বয়স : 62 লিঙ্গ : পুরুষ	WZI2632479 ফটো উপলব্ধ	683 নাম : রানী বিবি স্বামীর নাম: সাহাজুল আলি খাঁ বাড়ির নং : এন0068 বয়স : 22 লিঙ্গ : মহিলা	WZI2629327 ফটো উপলব্ধ	684 নাম : সাকিলা বিবি পিতার নাম: সাইবুল খাঁ বাড়ির নং : এন0098 বয়স : 58 লিঙ্গ : মহিলা	WZI2629236 ফটো উপলব্ধ
685 নাম : মিনার বিবি স্বামীর নাম: হাবিব আলি খাঁ বাড়ির নং : এন001 বয়স : 23 লিঙ্গ : মহিলা	WZI2629426 ফটো উপলব্ধ	686 নাম : সাহানুর আলি খাঁ পিতার নাম: মালেক আলি খাঁ বাড়ির নং : নং107 বয়স : 26 লিঙ্গ : পুরুষ	WZI2477875 ফটো উপলব্ধ	687 নাম : সানাবুল আলি খাঁ পিতার নাম: জানে আলম খাঁ বাড়ির নং : নং107 বয়স : 24 লিঙ্গ : পুরুষ	WZI2473841 ফটো উপলব্ধ
688 নাম : নাজমা বিবি স্বামীর নাম: আইজুল আলি খাঁ বাড়ির নং : নং067 বয়স : 24 লিঙ্গ : মহিলা	WZI2488419 ফটো উপলব্ধ	689 নাম : মুকসুদা বিবি স্বামীর নাম: সেক রেজাবুল বাড়ির নং : n0142 বয়স : 36 লিঙ্গ : মহিলা	WZI1311463 ফটো উপলব্ধ	690 নাম : লালমোহন আলি খাঁ পিতার নাম: জিয়াদ আলি খাঁ বাড়ির নং : নং136 বয়স : 24 লিঙ্গ : পুরুষ	WZI2459212 ফটো উপলব্ধ

691 নাম : সামাইল খাঁ পিতার নাম: ইয়াসিন আলি খাঁ বাড়ির নং : নং066 বয়স : 24 লিঙ্গ : পুরুষ	WZI2451300 ফটো উপলব্ধ	692 নাম : বাদশা আলি খাঁ পিতার নাম: মফিজুল আলি খাঁ বাড়ির নং : এন0135 বয়স : 25 লিঙ্গ : পুরুষ	WZI2561611 ফটো উপলব্ধ	693 নাম : সাইফুরা বিবি স্বামীর নাম: আব্দুল সামাদ আলি খাঁ বাড়ির নং : এন0098 বয়স : 26 লিঙ্গ : মহিলা	WZI2586691 ফটো উপলব্ধ
694 নাম : মারুফা খাতুন পিতার নাম: লেট সাইবুল আলি খান বাড়ির নং : এন0098 বয়স : 25 লিঙ্গ : মহিলা	WZI2590131 ফটো উপলব্ধ	695 নাম : মাহমুদা খাতুন পিতার নাম: লেট সাইবুল আলি খান বাড়ির নং : এন0098 বয়স : 23 লিঙ্গ : মহিলা	WZI2590149 ফটো উপলব্ধ	696 নাম : জুলাইখা বিবি স্বামীর নাম: হামিদুল আলি খাঁ বাড়ির নং : এন0129 বয়স : 23 লিঙ্গ : মহিলা	WZI2565950 ফটো উপলব্ধ
697 নাম : নুরজাবান আলি খাঁ পিতার নাম: মনিরুল আলি খাঁ বাড়ির নং : এন0127 বয়স : 25 লিঙ্গ : পুরুষ	WZI2552412 ফটো উপলব্ধ	698 নাম : সামাদ আলি খাঁ পিতার নাম: অফেদ আলি খাঁ বাড়ির নং : এন0118 বয়স : 23 লিঙ্গ : পুরুষ	WZI2552339 ফটো উপলব্ধ	699 নাম : ময়রুনেশা বিবি স্বামীর নাম: সহানুর আলি খাঁ বাড়ির নং : এন0107 বয়স : 25 লিঙ্গ : মহিলা	WZI2524122 ফটো উপলব্ধ
700 নাম : আলিমুদ্দিন আলি খাঁ পিতার নাম: সফিজুল আলি খাঁ বাড়ির নং : n0091 বয়স : 28 লিঙ্গ : পুরুষ	WZI1994987 ফটো উপলব্ধ	701 নাম : সেক সেইদুল পিতার নাম: সেক সাত্তার বাড়ির নং : n0065 বয়স : 28 লিঙ্গ : পুরুষ	WZI1994995 ফটো উপলব্ধ	702 নাম : সাবিনা বিবি স্বামীর নাম: মভেনুর খাঁ বাড়ির নং : n0120 বয়স : 41 লিঙ্গ : মহিলা	CMF2171601 ফটো উপলব্ধ
703 নাম : খেইরুন খাতুন পিতার নাম: খলিল আলি খাঁ বাড়ির নং : n0153 বয়স : 30 লিঙ্গ : মহিলা	WZI1995117 ফটো উপলব্ধ	704 নাম : হামিদুল আলি খাঁ পিতার নাম: বাউ আলি খাঁ বাড়ির নং : n0129 বয়স : 29 লিঙ্গ : পুরুষ	WZI1911148 ফটো উপলব্ধ	705 নাম : সেরাজুল খাঁ পিতার নাম: আসগার খাঁ বাড়ির নং : n0111 বয়স : 72 লিঙ্গ : পুরুষ	WB/30/206/216264 ফটো উপলব্ধ
706 নাম : গেন্দাবিবি স্বামীর নাম: সেরাজুল বাড়ির নং : n0111 বয়স : 67 লিঙ্গ : মহিলা	WB/30/206/216270 ফটো উপলব্ধ	707 নাম : সেক সাহাজান পিতার নাম: সেক জিয়াদ বাড়ির নং : n0067 বয়স : 47 লিঙ্গ : পুরুষ	WZI0407312 ফটো উপলব্ধ	708 নাম : মিজান আলি খাঁ পিতার নাম: কাসেম আলি খাঁ বাড়ির নং : n0067 বয়স : 38 লিঙ্গ : পুরুষ	WZI0407304 ফটো উপলব্ধ
709 নাম : মনিরুলআলি খাঁ পিতার নাম: এসারফ খাঁ বাড়ির নং : n0127 বয়স : 67 লিঙ্গ : পুরুষ	WB/30/206/216304 ফটো উপলব্ধ	710 নাম : বানুবিবি স্বামীর নাম: মনিরুল বাড়ির নং : n0127 বয়স : 62 লিঙ্গ : মহিলা	WB/30/206/216260 ফটো উপলব্ধ	711 নাম : বাপি আলি খাঁ পিতার নাম: মনিরুল আলি খাঁ বাড়ির নং : n0127 বয়স : 36 লিঙ্গ : পুরুষ	WZI1690940 ফটো উপলব্ধ
712 নাম : ফিরোজ আলি খাঁ পিতার নাম: মিজানুর আলি খাঁ বাড়ির নং : n0120 বয়স : 30 লিঙ্গ : পুরুষ	WZI1911403 ফটো উপলব্ধ	713 নাম : জহুরন বিবি স্বামীর নাম: অফেদ বাড়ির নং : n0118 বয়স : 60 লিঙ্গ : মহিলা	WB/30/206/216281 ফটো উপলব্ধ	714 নাম : লালু আলি খাঁ পিতার নাম: অফেদ আলি খাঁ বাড়ির নং : n0118 বয়স : 32 লিঙ্গ : পুরুষ	WZI1690924 ফটো উপলব্ধ
715 নাম : সহরব আলি খাঁ পিতার নাম: জামালুদ্দিন খাঁ বাড়ির নং : n0136 বয়স : 32 লিঙ্গ : পুরুষ	WZI1995257 ফটো উপলব্ধ	716 নাম : সাহাজুল আলি খাঁ পিতার নাম: সাদেক আলি খাঁ বাড়ির নং : n0068 বয়স : 31 লিঙ্গ : পুরুষ	WZI1911346 ফটো উপলব্ধ	717 নাম : মোসারফ আলি খাঁ পিতার নাম: নুর হোসেন আলি খাঁ বাড়ির নং : n0061 বয়স : 30 লিঙ্গ : পুরুষ	WZI2119295 ফটো উপলব্ধ
718 নাম : আসমিনা বিবি স্বামীর নাম: আক্তার আলি খাঁ বাড়ির নং : n0137 বয়স : 31 লিঙ্গ : মহিলা	WZI2116986 ফটো উপলব্ধ	719 নাম : মমেনাবিবি স্বামীর নাম: নুরহোসেন বাড়ির নং : n0061 বয়স : 60 লিঙ্গ : মহিলা	CMF2441392 ফটো উপলব্ধ	720 নাম : নুরহোসেন খাঁ পিতার নাম: অহাদ খাঁ বাড়ির নং : n0061 বয়স : 67 লিঙ্গ : পুরুষ	CMF2172336 ফটো উপলব্ধ



721 নাম : নাজমা বিবি স্বামীর নাম: রুহুল আমিন খাঁ বিবি বাড়ির নং : n0067 বয়স : 40 লিঙ্গ : মহিলা	WZI0407320 ফটো উপলব্ধ	722 নাম : গাফিলউদ্দিন খাঁ পিতার নাম: আসরাফুদ্দিন খাঁ বাড়ির নং : n0108 বয়স : 82 লিঙ্গ : পুরুষ	WZI2215143 ফটো উপলব্ধ	723 নাম : অসেদ আলি খাঁ পিতার নাম: তেমিজ খাঁ বাড়ির নং : n0125 বয়স : 71 লিঙ্গ : পুরুষ	WZI2214740 ফটো উপলব্ধ
724 নাম : জানেআলম খাঁ পিতার নাম: ইয়ারউদ্দিন খাঁ বাড়ির নং : n0107 বয়স : 52 লিঙ্গ : পুরুষ	WZI2215374 ফটো উপলব্ধ	725 নাম : হাবিবুল খাঁ পিতার নাম: গাফিলউদ্দিন বাড়ির নং : n0108 বয়স : 41 লিঙ্গ : পুরুষ	CMF2172278 ফটো উপলব্ধ	726 নাম : ফরিদআলি খাঁ পিতার নাম: রহমান খাঁ বাড়ির নং : n0114 বয়স : 67 লিঙ্গ : পুরুষ	WZI2214716 ফটো উপলব্ধ
727 নাম : ফকির আলি খাঁ পিতার নাম: বাডু আলি বাড়ির নং : n0129 বয়স : 48 লিঙ্গ : পুরুষ	CMF2171635 ফটো উপলব্ধ	728 নাম : কাসেদআলি খাঁ পিতার নাম: ওসমান খাঁ বাড়ির নং : n0067 বয়স : 68 লিঙ্গ : পুরুষ	WZI2215226 ফটো উপলব্ধ	729 নাম : সাবির আলি খাঁ পিতার নাম: ইয়াসিন আলি খাঁ বাড়ির নং : n0066 বয়স : 31 লিঙ্গ : পুরুষ	WZI1484419 ফটো উপলব্ধ
730 নাম : রুহুল আমিন খাঁ পিতার নাম: কাসেদ আলি বাড়ির নং : n0067 বয়স : 38 লিঙ্গ : পুরুষ	CMF2173714 ফটো উপলব্ধ	731 নাম : ঝড়ুআলি খাঁ পিতার নাম: সুবান খাঁ বাড়ির নং : n0129 বয়স : 76 লিঙ্গ : পুরুষ	WZI2214237 ফটো উপলব্ধ	732 নাম : সামু আলি খাঁ পিতার নাম: বাডু আলি খাঁ বাড়ির নং : n0129 বয়স : 36 লিঙ্গ : পুরুষ	WZI1484534 ফটো উপলব্ধ
733 নাম : তারজিনা বিবি স্বামীর নাম: হাবিবুল আলি খাঁ বাড়ির নং : n0069 বয়স : 29 লিঙ্গ : মহিলা	WZI2114973 ফটো উপলব্ধ	734 নাম : আনারুল আলি খাঁ পিতার নাম: আয়ুব আলি খাঁ বাড়ির নং : এন0069 বয়স : 21 লিঙ্গ : পুরুষ	WZI2764082 ফটো উপলব্ধ	735 নাম : সমেরুন বিবি স্বামীর নাম: সেক আজানুর বাড়ির নং : n0152 বয়স : 29 লিঙ্গ : মহিলা	WZI1911106 ফটো উপলব্ধ
736 নাম : রাবিয়া বিবি স্বামীর নাম: হাবিবুল আলি খাঁ বাড়ির নং : n0108 বয়স : 35 লিঙ্গ : মহিলা	WZI1484492 ফটো উপলব্ধ	737 নাম : আনু বিবি স্বামীর নাম: অসেদ বাড়ির নং : n0125 বয়স : 66 লিঙ্গ : মহিলা	WZI2214708 ফটো উপলব্ধ	738 নাম : এব্রাহিম আলি খাঁ পিতার নাম: হারুন আলি খাঁ বাড়ির নং : এন0108 বয়স : 26 লিঙ্গ : পুরুষ	WZI2138790 ফটো উপলব্ধ
739 নাম : রজিনা বিবি স্বামীর নাম: সাদ্দাম আলি খাঁ বাড়ির নং : এন0091 বয়স : 28 লিঙ্গ : মহিলা	WZI2077873 ফটো উপলব্ধ	740 নাম : আজমিরা বিবি স্বামীর নাম: জাকির আলি খাঁ বাড়ির নং : এন0152 বয়স : 28 লিঙ্গ : মহিলা	WZI1995075 ফটো উপলব্ধ	741 নাম : সাবির আলি খাঁ পিতার নাম: ফরিদ খাঁ বাড়ির নং : এন0079 বয়স : 28 লিঙ্গ : পুরুষ	WZI2138774 ফটো উপলব্ধ
742 নাম : আজুমিয়া বিবি স্বামীর নাম: সানু আলি খাঁ বাড়ির নং : n0091 বয়স : 38 লিঙ্গ : মহিলা	CMF2172104 ফটো উপলব্ধ	743 নাম : রবিবুল(রফিক) খাঁ পিতার নাম: জিয়াদ খাঁ বাড়ির নং : n0121 বয়স : 72 লিঙ্গ : পুরুষ	WZI2884302 ফটো উপলব্ধ	744 নাম : জয়দাবিবি স্বামীর নাম: রবিবুল বাড়ির নং : n0121 বয়স : 62 লিঙ্গ : মহিলা	WB/30/206/216101 ফটো উপলব্ধ
745 নাম : জাকির আলি খাঁ পিতার নাম: রবিবুল (রফিক) খাঁ বাড়ির নং : n0121 বয়স : 35 লিঙ্গ : পুরুষ	WZI1484518 ফটো উপলব্ধ	746 নাম : পিয়ার্জান বিবি স্বামীর নাম: বাডুআলি বাড়ির নং : n0129 বয়স : 67 লিঙ্গ : মহিলা	WZI2881787 ফটো উপলব্ধ	747 নাম : সায়েরা বিবি স্বামীর নাম: ফকির আলি বাড়ির নং : n0129 বয়স : 44 লিঙ্গ : মহিলা	CMF2171643 ফটো উপলব্ধ
748 নাম : মঞ্জুর আলম খাঁ পিতার নাম: বাডু আলি খাঁ বাড়ির নং : n0129 বয়স : 40 লিঙ্গ : পুরুষ	WZI0406199 ফটো উপলব্ধ	749 নাম : ফিরোজা বিবি স্বামীর নাম: সামু আলি খাঁ বাড়ির নং : n0129 বয়স : 36 লিঙ্গ : মহিলা	WZI1801588 ফটো উপলব্ধ	750 নাম : সাহাজান আলি খাঁ পিতার নাম: সেরাজুল আলি খাঁ বাড়ির নং : n0111 বয়স : 41 লিঙ্গ : পুরুষ	CMF2617454 ফটো উপলব্ধ



বিধানসভা নির্বাচনক্ষেত্রের নং, নাম : 210-নন্দীগ্রাম
ভাগ নং, নাম : 1-আমড়াতলা পুঃ উঃ পশ্চিম পল্লী

751 নাম : সাহাজাদী বিবি স্বামীর নাম: সাহাজান আলি খাঁ বাড়ির নং : n0111 বয়স : 33 লিঙ্গ : মহিলা	WZI1691021 ফটো উপলব্ধ	752 নাম : সৈদুল খাঁ পিতার নাম: আসগর খাঁ বাড়ির নং : n0112 বয়স : 67 লিঙ্গ : পুরুষ	WB/30/206/216282 ফটো উপলব্ধ	753 নাম : মানুয়ারাবিবি স্বামীর নাম: সৈদুল বাড়ির নং : n0112 বয়স : 62 লিঙ্গ : মহিলা	WB/30/206/216275 ফটো উপলব্ধ
754 নাম : ইয়াসিনআলি খাঁ পিতার নাম: কওসর খাঁ বাড়ির নং : n0113 বয়স : 72 লিঙ্গ : পুরুষ	WB/30/206/216265 ফটো উপলব্ধ	755 নাম : আনুয়ারা বিবি স্বামীর নাম: ইয়াসিন বাড়ির নং : n0113 বয়স : 64 লিঙ্গ : মহিলা	WB/30/206/216291 ফটো উপলব্ধ	756 নাম : আয়েসা বিবি স্বামীর নাম: হারুন রসিদ খাঁ বাড়ির নং : n0113 বয়স : 37 লিঙ্গ : মহিলা	WZI1395086 ফটো উপলব্ধ
757 নাম : সেলিম আলি খাঁ পিতার নাম: রেবা আলি খাঁ বাড়ির নং : n0113 বয়স : 36 লিঙ্গ : পুরুষ	WZI1484500 ফটো উপলব্ধ	758 নাম : আসপিয়া বিবি স্বামীর নাম: সেলিম আলি খাঁ বাড়ির নং : n0113 বয়স : 35 লিঙ্গ : মহিলা	WZI1395078 ফটো উপলব্ধ	759 নাম : রকিয়াবিবি স্বামীর নাম: ফরিদআলি বাড়ির নং : n0114 বয়স : 62 লিঙ্গ : মহিলা	CMF0435396 ফটো উপলব্ধ
760 নাম : মহসীনআলি খাঁ পিতার নাম: নওসর খাঁ বাড়ির নং : n0115 বয়স : 72 লিঙ্গ : পুরুষ	WB/30/206/216338 ফটো উপলব্ধ	761 নাম : মুর্শিদাবিবি স্বামীর নাম: মহসীন বাড়ির নং : n0115 বয়স : 67 লিঙ্গ : মহিলা	WB/30/206/216119 ফটো উপলব্ধ	762 নাম : মমরেজ আলি খাঁ পিতার নাম: মহসীন আলি খাঁ বাড়ির নং : n0115 বয়স : 37 লিঙ্গ : পুরুষ	WZI0407676 ফটো উপলব্ধ
763 নাম : সুলতানা বিবি স্বামীর নাম: মমরেজ আলি খাঁ বাড়ির নং : n0115 বয়স : 34 লিঙ্গ : মহিলা	WZI1484591 ফটো উপলব্ধ	764 নাম : আলফাজুদ্দিন খাঁ পিতার নাম: রহমত খাঁ বাড়ির নং : n0116 বয়স : 66 লিঙ্গ : পুরুষ	WZI2896157 ফটো উপলব্ধ	765 নাম : মুকসুদাবিবি স্বামীর নাম: আলফাজুদ্দিন বাড়ির নং : n0116 বয়স : 60 লিঙ্গ : মহিলা	WB/30/206/216083 ফটো উপলব্ধ
766 নাম : মুকলেশ আলি খাঁন পিতার নাম: আলফাজুদ্দিন খান বাড়ির নং : n0116 বয়স : 32 লিঙ্গ : পুরুষ	WZI1394576 ফটো উপলব্ধ	767 নাম : আক্তারন বিবি স্বামীর নাম: শারুক আলি খাঁ বাড়ির নং : n0152 বয়স : 32 লিঙ্গ : মহিলা	WZI1578376 ফটো উপলব্ধ	768 নাম : খলিল আলি খাঁ পিতার নাম: খুরসেদ বাড়ির নং : n0153 বয়স : 55 লিঙ্গ : পুরুষ	CMF2172237 ফটো উপলব্ধ
769 নাম : জবেদা বিবি স্বামীর নাম: খলিল আলি খাঁ বাড়ির নং : n0153 বয়স : 51 লিঙ্গ : মহিলা	WZI0404772 ফটো উপলব্ধ	770 নাম : জব্বার আলি খাঁ মায়ের নাম: আমেনা বিবি বাড়ির নং : n0153 বয়স : 40 লিঙ্গ : পুরুষ	WZI0404780 ফটো উপলব্ধ	771 নাম : ফরিদ খাঁ পিতার নাম: মেহের খাঁ বাড়ির নং : n0079 বয়স : 67 লিঙ্গ : পুরুষ	WB/30/206/216210 ফটো উপলব্ধ
772 নাম : আমেরন বিবি স্বামীর নাম: রেজাবুল বাড়ির নং : n0093 বয়স : 54 লিঙ্গ : মহিলা	WB/30/206/216375 ফটো উপলব্ধ	773 নাম : বাবলু আলি খাঁ পিতার নাম: রেজাবুল আলি খাঁ বাড়ির নং : n0093 বয়স : 34 লিঙ্গ : পুরুষ	WZI1394907 ফটো উপলব্ধ	774 নাম : মুর্শেদ খাঁ পিতার নাম: আদালত খাঁ বাড়ির নং : n0071 বয়স : 58 লিঙ্গ : পুরুষ	WB/30/206/216301 ফটো উপলব্ধ
775 নাম : নুরজান বিবি স্বামীর নাম: মুরসেদ বাড়ির নং : n0071 বয়স : 44 লিঙ্গ : মহিলা	CMF2172401 ফটো উপলব্ধ	776 নাম : ইয়ারউদ্দিন খাঁ পিতার নাম: আত্রুদ্দিন খাঁ বাড়ির নং : n0107 বয়স : 74 লিঙ্গ : পুরুষ	WB/30/206/216356 ফটো উপলব্ধ	777 নাম : জাহানারা বিবি স্বামীর নাম: ইয়ারউদ্দিনআলি বাড়ির নং : n0107 বয়স : 64 লিঙ্গ : মহিলা	WB/30/206/216354 ফটো উপলব্ধ
778 নাম : আসমা বিবি স্বামীর নাম: জানে আলম বাড়ির নং : n0107 বয়স : 52 লিঙ্গ : মহিলা	WB/30/206/216353 ফটো উপলব্ধ	779 নাম : মালেক আলি খাঁ পিতার নাম: ইয়ারউদ্দিন আলি খান বাড়ির নং : n0107 বয়স : 50 লিঙ্গ : পুরুষ	CMF2172120 ফটো উপলব্ধ	780 নাম : আলেমা বিবি স্বামীর নাম: সাহালম খাঁ বাড়ির নং : n0107 বয়স : 42 লিঙ্গ : মহিলা	WZI0407270 ফটো উপলব্ধ

বিধানসভা নির্বাচনক্ষেত্রের নং, নাম : 210-নন্দীগ্রাম
ভাগ নং, নাম : 1-আমড়াতলা পুঃ উঃ পশ্চিম পল্লী

781 নাম : সাহাজান আলি খাঁ পিতার নাম: ইয়ার উদ্দিন আলি খাঁ বাড়ির নং : n0107 বয়স : 37 লিঙ্গ : পুরুষ	CMF2617512 ফটো উপলব্ধ	782 নাম : হারুন আলি খাঁ পিতার নাম: গাফিলউদ্দিন খাঁ বাড়ির নং : n0108 বয়স : 62 লিঙ্গ : পুরুষ	WB/30/206/216221 ফটো উপলব্ধ	783 নাম : রেজ্জাক আলি খাঁ পিতার নাম: হারুন আলি খাঁ বাড়ির নং : n0108 বয়স : 34 লিঙ্গ : পুরুষ	WZI1484484 ফটো উপলব্ধ
784 নাম : সাইবুল আলি খাঁ পিতার নাম: গাফিলউদ্দিন খাঁ বাড়ির নং : n0108 বয়স : 54 লিঙ্গ : পুরুষ	WB/30/206/216425 ফটো উপলব্ধ	785 নাম : মোমেনা বিবি স্বামীর নাম: গাফিলউদ্দিন বাড়ির নং : n0108 বয়স : 77 লিঙ্গ : মহিলা	WB/30/206/216358 ফটো উপলব্ধ	786 নাম : আসাবিবি স্বামীর নাম: হারুনরসিদ বাড়ির নং : n0108 বয়স : 58 লিঙ্গ : মহিলা	WB/30/206/216351 ফটো উপলব্ধ
787 নাম : মঞ্জু বিবি স্বামীর নাম: সাইবুল বাড়ির নং : n0108 বয়স : 44 লিঙ্গ : মহিলা	CMF1480003 ফটো উপলব্ধ	788 নাম : জুন্নিফকার আলি খাঁ পিতার নাম: জামালউদ্দিন খাঁ বাড়ির নং : n0109 বয়স : 62 লিঙ্গ : পুরুষ	WB/30/206/216216 ফটো উপলব্ধ	789 নাম : আয়সাবিবি স্বামীর নাম: জুন্নিফকার বাড়ির নং : n0109 বয়স : 57 লিঙ্গ : মহিলা	WB/30/206/216352 ফটো উপলব্ধ
790 নাম : হালিমা বিবি স্বামীর নাম: নজরুল ইসলাম খাঁ বাড়ির নং : n0109 বয়স : 38 লিঙ্গ : মহিলা	WZI1394758 ফটো উপলব্ধ	791 নাম : নজরুল ইসলাম খাঁ পিতার নাম: জুন্নিফকার আলি খাঁ বাড়ির নং : n0109 বয়স : 37 লিঙ্গ : পুরুষ	WZI0407502 ফটো উপলব্ধ	792 নাম : সারিকা খাতুন স্বামীর নাম: ফিরোজ আলি খাঁ বাড়ির নং : এন0045 বয়স : 29 লিঙ্গ : মহিলা	ATR2885523 ফটো উপলব্ধ
793 নাম : এস্রাফিল খাঁ পিতার নাম: মন্তাজ খাঁ বাড়ির নং : n0023 বয়স : 51 লিঙ্গ : পুরুষ	WB/30/206/216092 ফটো উপলব্ধ	794 নাম : সারোজা বিবি স্বামীর নাম: এস্রাফিল বাড়ির নং : n0023 বয়স : 45 লিঙ্গ : মহিলা	CMF2171270 ফটো উপলব্ধ	795 নাম : রেজাবুল আলি খাঁ পিতার নাম: মালেক আলি খাঁ বাড়ির নং : n0105 বয়স : 46 লিঙ্গ : পুরুষ	WZI2202653 ফটো উপলব্ধ
796 নাম : পরিমন বিবি স্বামীর নাম: রেজাবুল খাঁন বাড়ির নং : n0105 বয়স : 37 লিঙ্গ : মহিলা	WZI1394972 ফটো উপলব্ধ	797 নাম : মইবুল আলি খাঁ পিতার নাম: রেজাবুল আলি খাঁ বাড়ির নং : এন0017 বয়স : 21 লিঙ্গ : পুরুষ	WZI2802023 ফটো উপলব্ধ	798 নাম : সাইবুল খাঁ পিতার নাম: রহমান খাঁ বাড়ির নং : n0098 বয়স : 66 লিঙ্গ : পুরুষ	CMF2617504 ফটো উপলব্ধ
799 নাম : সুবেদা বিবি স্বামীর নাম: সাইবুল আলি খাঁ বাড়ির নং : n0098 বয়স : 60 লিঙ্গ : মহিলা	CMF2441277 ফটো উপলব্ধ	800 নাম : আব্দুল সামাদ আলি খাঁন পিতার নাম: সাইবুল আলিখাঁন বাড়ির নং : n0098 বয়স : 36 লিঙ্গ : পুরুষ	WZI1394915 ফটো উপলব্ধ	801 নাম : সাবির আলি খাঁ পিতার নাম: সাইবুল আলি খাঁ বাড়ির নং : n0098 বয়স : 35 লিঙ্গ : পুরুষ	WZI1394741 ফটো উপলব্ধ
802 নাম : গোফুর আলি খাঁ পিতার নাম: খুরসেদ বাড়ির নং : n0152 বয়স : 65 লিঙ্গ : পুরুষ	WZI0407346 ফটো উপলব্ধ	803 নাম : ফারুক আলি খাঁ পিতার নাম: গোফুর আলি খাঁ বাড়ির নং : n0152 বয়স : 31 লিঙ্গ : পুরুষ	WZI1691013 ফটো উপলব্ধ	804 নাম : জাকির আলি খাঁ পিতার নাম: খুরসেদ খাঁ বাড়ির নং : n0152 বয়স : 43 লিঙ্গ : পুরুষ	CMF2530632 ফটো উপলব্ধ
805 নাম : মাবুদ আলি খাঁ পিতার নাম: খালেক খাঁ বাড়ির নং : n0142 বয়স : 72 লিঙ্গ : পুরুষ	WB/30/206/216006 ফটো উপলব্ধ	806 নাম : রাহাজুল আলি খাঁ পিতার নাম: মাবুদ আলি খাঁ বাড়ির নং : n0142 বয়স : 33 লিঙ্গ : পুরুষ	WZI1691005 ফটো উপলব্ধ	807 নাম : সেক রেজাবুল পিতার নাম: সেক সেইদুল্লা বাড়ির নং : n0142 বয়স : 40 লিঙ্গ : পুরুষ	WZI1395128 ফটো উপলব্ধ
808 নাম : হাসিনা বিবি স্বামীর নাম: আজিবুল খাঁ বাড়ির নং : আমড়াতলা বয়স : 27 লিঙ্গ : মহিলা	WZI2798932 ফটো উপলব্ধ	809 নাম : আজিজুল আলি খাঁ পিতার নাম: জয়নাল আলি খাঁ বাড়ির নং : n0101 বয়স : 38 লিঙ্গ : পুরুষ	WZI0407841 ফটো উপলব্ধ	810 নাম : সাবিনা বিবি স্বামীর নাম: রসিদ আলি খাঁ বাড়ির নং : n0136 বয়স : 39 লিঙ্গ : মহিলা	CMF2617546 ফটো উপলব্ধ

811 নাম : আলফাতুন বিবি স্বামীর নাম: রুহুল আলি খাঁ বাড়ির নং : n0136 বয়স : 37 লিঙ্গ : মহিলা	WZI1149285 ফটো উপলব্ধ	812 নাম : সানুয়ার আলি খাঁ পিতার নাম: জামাল উদ্দিন খাঁ বাড়ির নং : n0136 বয়স : 34 লিঙ্গ : পুরুষ	WZI1484609 ফটো উপলব্ধ	813 নাম : ইয়ারআলি খাঁ পিতার নাম: জাহাল খাঁ বাড়ির নং : n0135 বয়স : 62 লিঙ্গ : পুরুষ	WB/30/206/216318 ফটো উপলব্ধ
814 নাম : আরজান খাতুন পিতার নাম: ইয়ার আলি খাঁ বাড়ির নং : n0135 বয়স : 35 লিঙ্গ : মহিলা	WZI1578384 ফটো উপলব্ধ	815 নাম : হানিফ আলি খাঁ পিতার নাম: হিনু খাঁ বাড়ির নং : n0137 বয়স : 76 লিঙ্গ : পুরুষ	WB/30/206/216416 ফটো উপলব্ধ	816 নাম : আনসার খাঁ পিতার নাম: হানিফ আলি খাঁ বাড়ির নং : n0137 বয়স : 39 লিঙ্গ : পুরুষ	WZI1394592 ফটো উপলব্ধ
817 নাম : মমতা বিবি স্বামীর নাম: আনসার খাঁ বাড়ির নং : n0137 বয়স : 33 লিঙ্গ : মহিলা	WZI1690999 ফটো উপলব্ধ	818 নাম : আক্তার আলি খাঁ পিতার নাম: হানিফ আলি খাঁ বাড়ির নং : n0137 বয়স : 36 লিঙ্গ : পুরুষ	WZI1690981 ফটো উপলব্ধ	819 নাম : পুটিবিবি স্বামীর নাম: হানিফ আলি খাঁ বাড়ির নং : n0137 বয়স : 70 লিঙ্গ : মহিলা	WB/30/206/216327 ফটো উপলব্ধ
820 নাম : আলি হাসান পিতার নাম: হানিফ আলি খাঁ বাড়ির নং : n0137 বয়স : 45 লিঙ্গ : পুরুষ	CMF2172450 ফটো উপলব্ধ	821 নাম : হাপিজা বিবি স্বামীর নাম: আলি হাসান বাড়ির নং : n0137 বয়স : 42 লিঙ্গ : মহিলা	WZI0406843 ফটো উপলব্ধ	822 নাম : জামসেদ খাঁ পিতার নাম: নওসর খাঁ বাড়ির নং : n0120 বয়স : 77 লিঙ্গ : পুরুষ	WB/30/206/216085 ফটো উপলব্ধ
823 নাম : ম্যায়রমবিবি স্বামীর নাম: জামসেদ আলি খাঁ বাড়ির নং : n0120 বয়স : 74 লিঙ্গ : মহিলা	WB/30/206/216081 ফটো উপলব্ধ	824 নাম : মিজানুর আলি খাঁ পিতার নাম: জামসেদ আলি খাঁ বাড়ির নং : n0120 বয়স : 50 লিঙ্গ : পুরুষ	WZI2799336 ফটো উপলব্ধ	825 নাম : ফিরোজা বিবি স্বামীর নাম: মিজানুর খাঁ বাড়ির নং : n0120 বয়স : 46 লিঙ্গ : মহিলা	CMF2171593 ফটো উপলব্ধ
826 নাম : মভেনুর আলি খাঁ পিতার নাম: জামসেদ আলি খাঁ বাড়ির নং : n0120 বয়স : 45 লিঙ্গ : পুরুষ	CMF1478361 ফটো উপলব্ধ	827 নাম : জামালউদ্দিন খাঁ পিতার নাম: আসরাউদ্দিন খাঁ বাড়ির নং : n0136 বয়স : 80 লিঙ্গ : পুরুষ	WB/30/206/216300 ফটো উপলব্ধ	828 নাম : রহিমা বিবি স্বামীর নাম: জিয়াদ আলি খাঁ বাড়ির নং : n0136 বয়স : 70 লিঙ্গ : মহিলা	WB/30/206/216184 ফটো উপলব্ধ
829 নাম : রুহুল আলি খাঁ পিতার নাম: জিয়াদ আলি খাঁ বাড়ির নং : n0136 বয়স : 41 লিঙ্গ : পুরুষ	CMF2617553 ফটো উপলব্ধ	830 নাম : সেইদুল আলি খাঁ পিতার নাম: জিয়াদ আলি খাঁ বাড়ির নং : n0136 বয়স : 41 লিঙ্গ : পুরুষ	WZI1394618 ফটো উপলব্ধ	831 নাম : মাবিয়া বিবি স্বামীর নাম: সহরাফ আলি খাঁ বাড়ির নং : এন0136 বয়স : 24 লিঙ্গ : মহিলা	WZI2755130 ফটো উপলব্ধ
832 নাম : মফিজুল আলি খাঁ পিতার নাম: ইস্তাজ খাঁ বাড়ির নং : n0091 বয়স : 58 লিঙ্গ : পুরুষ	WB/30/206/216937 ফটো উপলব্ধ	833 নাম : মহিনুদ্দিন আলি খাঁ পিতার নাম: ইস্তাজ খাঁ বাড়ির নং : n0091 বয়স : 62 লিঙ্গ : পুরুষ	CMF2172070 ফটো উপলব্ধ	834 নাম : উমেদন বিবি স্বামীর নাম: ইস্তাজ আলি খাঁ বাড়ির নং : n0091 বয়স : 80 লিঙ্গ : মহিলা	WB/30/206/216123 ফটো উপলব্ধ
835 নাম : রেজাবুল খাঁ পিতার নাম: কওসর খাঁ বাড়ির নং : n0093 বয়স : 57 লিঙ্গ : পুরুষ	WB/30/206/216388 ফটো উপলব্ধ	836 নাম : আম্মাতুন বিবি স্বামীর নাম: সেক মুজিবর বাড়ির নং : এন0114 বয়স : 35 লিঙ্গ : মহিলা	WZI1366061 ফটো উপলব্ধ	837 নাম : হাসিনা বিবি স্বামীর নাম: ফরিদ আলি খাঁ বাড়ির নং : n0079 বয়স : 60 লিঙ্গ : মহিলা	WB/30/206/216211 ফটো উপলব্ধ
838 নাম : সেখ হাম্মান পিতার নাম: সেখ হারেজ বাড়ির নং : n0079 বয়স : 47 লিঙ্গ : পুরুষ	CMF1480169 ফটো উপলব্ধ	839 নাম : মানুয়ারা বিবি স্বামীর নাম: সেখ হাম্মান বাড়ির নং : n0079 বয়স : 45 লিঙ্গ : মহিলা	CMF1478841 ফটো উপলব্ধ	840 নাম : হাসিবুল আলি খাঁ পিতার নাম: ফরিদ আলি খাঁ বাড়ির নং : n0079 বয়স : 28 লিঙ্গ : পুরুষ	WZI1690809 ফটো উপলব্ধ

841 নাম : জসিদা বিবি স্বামীর নাম: হাসিবুল আলি খাঁ বাড়ির নং : n0079 বয়স : 29 লিঙ্গ : মহিলা	WZI1690817 ফটো উপলব্ধ	842 নাম : হাবীব আলি খাঁ পিতার নাম: ফরিদ আলি খাঁ বাড়ির নং : এন0104 বয়স : 26 লিঙ্গ : পুরুষ	WZI2787786 ফটো উপলব্ধ	843 নাম : সামিমা খাতুন স্বামীর নাম: সাবির আলি খাঁ বাড়ির নং : এন0079 বয়স : 22 লিঙ্গ : মহিলা	WZI2764579 ফটো উপলব্ধ
844 নাম : ইনতাজআলি খাঁ পিতার নাম: ইয়াকুব খাঁ বাড়ির নং : n0091 বয়স : 87 লিঙ্গ : পুরুষ	WB/30/206/216253 ফটো উপলব্ধ	845 নাম : সফিজুল আলি খাঁ পিতার নাম: ইস্তাজ খাঁ বাড়ির নং : n0091 বয়স : 54 লিঙ্গ : পুরুষ	WB/30/206/216146 ফটো উপলব্ধ	846 নাম : মানুয়ারা বিবি স্বামীর নাম: মহিনুদ্দিন বাড়ির নং : n0091 বয়স : 60 লিঙ্গ : মহিলা	WB/30/206/216125 ফটো উপলব্ধ
847 নাম : আলেয়া বিবি স্বামীর নাম: সফিজুল বাড়ির নং : n0091 বয়স : 50 লিঙ্গ : মহিলা	WB/30/206/216128 ফটো উপলব্ধ	848 নাম : রীনা বিবি স্বামীর নাম: মাল্লান আলি খাঁ বাড়ির নং : n0091 বয়স : 34 লিঙ্গ : মহিলা	WZI1394964 ফটো উপলব্ধ	849 নাম : আমেরুন খাতুন পিতার নাম: সেরাজুল খাঁ বাড়ির নং : 3 বয়স : 39 লিঙ্গ : মহিলা	WZI0407890 ফটো উপলব্ধ
850 নাম : নাজমা খাতুন অন্যান্য: আবু তাহের আলি খান বাড়ির নং : না বয়স : 25 লিঙ্গ : মহিলা	WZI2512135 ফটো উপলব্ধ	851 নাম : পাপিয়া বিবি স্বামীর নাম: সেক ফজলুল বাড়ির নং : নং009 বয়স : 24 লিঙ্গ : মহিলা	WZI2475143 ফটো উপলব্ধ	852 নাম : সেক জয়নুদ্দিন পিতার নাম: সেক সফিউল বাড়ির নং : এন0009 বয়স : 26 লিঙ্গ : পুরুষ	WZI2138758 ফটো উপলব্ধ
853 নাম : সেক সফিউল পিতার নাম: সেক আবজল বাড়ির নং : n0009 বয়স : 51 লিঙ্গ : পুরুষ	CMF2171627 ফটো উপলব্ধ	854 নাম : সেক আজিজুল পিতার নাম: সেক মাল্লান বাড়ির নং : n0009 বয়স : 38 লিঙ্গ : পুরুষ	WZI1311414 ফটো উপলব্ধ	855 নাম : জবেদন বিবি স্বামীর নাম: সেক সফিউল বাড়ির নং : n0009 বয়স : 46 লিঙ্গ : মহিলা	CMF1476571 ফটো উপলব্ধ
856 নাম : সেক জয়নাল পিতার নাম: সেক সফিউল বাড়ির নং : এন0009 বয়স : 23 লিঙ্গ : পুরুষ	WZI2629368 ফটো উপলব্ধ	857 নাম : সেক রাজু পিতার নাম: সেক মাল্লান বাড়ির নং : n0009 বয়স : 42 লিঙ্গ : পুরুষ	CMF2617488 ফটো উপলব্ধ	858 নাম : সেক জবেদ বাদল পিতার নাম: নাসিরুদ্দিন বাড়ির নং : n0009 বয়স : 74 লিঙ্গ : পুরুষ	WZI2514651 ফটো উপলব্ধ
859 নাম : সাবানা বিবি স্বামীর নাম: সেক ইমরান বাড়ির নং : না বয়স : 27 লিঙ্গ : মহিলা	WZI2608735 ফটো উপলব্ধ	860 নাম : রিজিয়াবিবি স্বামীর নাম: মাল্লান বাড়ির নং : n0009 বয়স : 67 লিঙ্গ : মহিলা	WB/30/206/216029 ফটো উপলব্ধ	861 নাম : নাদিরা বিবি স্বামীর নাম: সেক রাজু বাড়ির নং : n0009 বয়স : 40 লিঙ্গ : মহিলা	CMF2617496 ফটো উপলব্ধ
862 নাম : সেক ফজলুল পিতার নাম: সেক মাল্লান বাড়ির নং : n0009 বয়স : 36 লিঙ্গ : পুরুষ	WZI1394790 ফটো উপলব্ধ	863 নাম : সেক ইমরান পিতার নাম: সেক মাল্লান বাড়ির নং : n0009 বয়স : 31 লিঙ্গ : পুরুষ	WZI1690502 ফটো উপলব্ধ	864 নাম : সেক আব্দুল সামাদ পিতার নাম: সেক জবেদ (বাদল) বাড়ির নং : n0009 বয়স : 35 লিঙ্গ : পুরুষ	WZI1394782 ফটো উপলব্ধ
865 নাম : সেক আজিজুল পিতার নাম: সেক গুল মহম্মদ বাড়ির নং : n0009 বয়স : 31 লিঙ্গ : পুরুষ	WZI1578392 ফটো উপলব্ধ	866 নাম : আখরেজা খাতুন পিতার নাম: সেক জবেদ বাড়ির নং : n0009 বয়স : 31 লিঙ্গ : মহিলা	WZI1690494 ফটো উপলব্ধ	867 নাম : মর্জিনা বিবি স্বামীর নাম: আজিজুল সেক বাড়ির নং : n0009 বয়স : 31 লিঙ্গ : মহিলা	WZI1690510 ফটো উপলব্ধ
868 নাম : রোজিনা বিবি স্বামীর নাম: সেক আব্দুল সামাদ বাড়ির নং : n0009 বয়স : 32 লিঙ্গ : মহিলা	WZI1911122 ফটো উপলব্ধ	869 নাম : রসিদা বিবি স্বামীর নাম: সেক আজিজুল বাড়ির নং : n0009 বয়স : 32 লিঙ্গ : মহিলা	WZI1911163 ফটো উপলব্ধ	870 নাম : মুকরেজা বিবি স্বামীর নাম: বেলাল মগুল বাড়ির নং : n0009 বয়স : 41 লিঙ্গ : মহিলা	WZI1484195 ফটো উপলব্ধ

871 নাম : সেক আজিজুল পিতার নাম: সেক ফরিদ বাড়ির নং : n0028 বয়স : 36 লিঙ্গ : পুরুষ	WZI1149228 ফটো উপলব্ধ	872 নাম : সেক ফরিদ পিতার নাম: সেক মাজেদ বাড়ির নং : n0028 বয়স : 67 লিঙ্গ : পুরুষ	WZI2515021 ফটো উপলব্ধ	873 নাম : অজিতাবিবি স্বামীর নাম: ফরিদ বাড়ির নং : n0028 বয়স : 60 লিঙ্গ : মহিলা	WB/30/206/216365 ফটো উপলব্ধ
874 নাম : জাহেরুন বিবি স্বামীর নাম: সেক আজিজুল বাড়ির নং : n0028 বয়স : 41 লিঙ্গ : মহিলা	WZI1484260 ফটো উপলব্ধ	875 নাম : অমেরুন বিবি স্বামীর নাম: সেক ফারুক বাড়ির নং : এন0028 বয়স : 24 লিঙ্গ : মহিলা	WZI2532588 ফটো উপলব্ধ	876 নাম : মানুয়ারা বিবি স্বামীর নাম: সেক ফিরোজ বাড়ির নং : নং028 বয়স : 43 লিঙ্গ : মহিলা	CMF2442689 ফটো উপলব্ধ
877 নাম : সেক ফিরোজ পিতার নাম: সেক ফরিদ বাড়ির নং : n0028 বয়স : 45 লিঙ্গ : পুরুষ	CMF2441244 ফটো উপলব্ধ	878 নাম : সেক ফারুক পিতার নাম: সেক ফরিদ বাড়ির নং : n0028 বয়স : 33 লিঙ্গ : পুরুষ	WZI2117554 ফটো উপলব্ধ	879 নাম : সেক আসির পিতার নাম: সেক বুলু বাড়ির নং : n0040 বয়স : 28 লিঙ্গ : পুরুষ	WZI1995141 ফটো উপলব্ধ
880 নাম : আফসানাতুন বিবি স্বামীর নাম: সেক আসির বাড়ির নং : এন0040 বয়স : 28 লিঙ্গ : মহিলা	WZI2563252 ফটো উপলব্ধ	881 নাম : সুলতানা বিবি স্বামীর নাম: সেক আকবর বাড়ির নং : এন 0040 বয়স : 37 লিঙ্গ : মহিলা	TKS1103795 ফটো উপলব্ধ	882 নাম : সেখ বুলু পিতার নাম: ইব্রাহিম বাড়ির নং : n0040 বয়স : 61 লিঙ্গ : পুরুষ	WZI2514685 ফটো উপলব্ধ
883 নাম : সেক আকসার পিতার নাম: সেক বুলু বাড়ির নং : n0040 বয়স : 34 লিঙ্গ : পুরুষ	WZI1395011 ফটো উপলব্ধ	884 নাম : সেক আকবর পিতার নাম: সেক বুলু বাড়ির নং : n0040 বয়স : 32 লিঙ্গ : পুরুষ	WZI1578327 ফটো উপলব্ধ	885 নাম : আসমাবিবি স্বামীর নাম: বুলু বাড়ির নং : n0040 বয়স : 58 লিঙ্গ : মহিলা	WB/30/206/216040 ফটো উপলব্ধ
886 নাম : সেক আজাদ পিতার নাম: সেক বুলু বাড়ির নং : n0040 বয়স : 37 লিঙ্গ : পুরুষ	WZI0405175 ফটো উপলব্ধ	887 নাম : জাহিরুন বিবি স্বামীর নাম: সেক আজাদ বাড়ির নং : n0040 বয়স : 34 লিঙ্গ : মহিলা	WZI1484336 ফটো উপলব্ধ	888 নাম : মুন্নি বিবি স্বামীর নাম: সেক আকসার বাড়ির নং : n0040 বয়স : 31 লিঙ্গ : মহিলা	WZI1911171 ফটো উপলব্ধ
889 নাম : সাকিলা বিবি স্বামীর নাম: সেক ফরিজুল বাড়ির নং : n0283 বয়স : 27 লিঙ্গ : মহিলা	WZI2123503 ফটো উপলব্ধ	890 নাম : সার্জিনা বিবি স্বামীর নাম: সেক সফিবুল বাড়ির নং : n0285 বয়স : 27 লিঙ্গ : মহিলা	WZI2123529 ফটো উপলব্ধ	891 নাম : শাবিনা বিবি স্বামীর নাম: রফিক আলি বাড়ির নং : n0059 বয়স : 39 লিঙ্গ : মহিলা	WZI1484351 ফটো উপলব্ধ
892 নাম : সেক সাবির মহম্মদ পিতার নাম: সেক আশরফ মহম্মদ বাড়ির নং : n0270 বয়স : 31 লিঙ্গ : পুরুষ	WZI2077923 ফটো উপলব্ধ	893 নাম : সেক মজাহুর পিতার নাম: সেক ইনতাজ বাড়ির নং : n0188 বয়স : 40 লিঙ্গ : পুরুষ	WZI1149327 ফটো উপলব্ধ	894 নাম : হালিমা বিবি স্বামীর নাম: সেক হাবিবুল বাড়ির নং : n0274 বয়স : 34 লিঙ্গ : মহিলা	UOR1541598 ফটো উপলব্ধ
895 নাম : হাবিবুল আলি খাঁ পিতার নাম: আবেদ আলি খাঁ বাড়ির নং : n0140 বয়স : 31 লিঙ্গ : পুরুষ	WZI1911387 ফটো উপলব্ধ	896 নাম : জাহাঙ্গীর আলি খাঁ পিতার নাম: কাদের আলি খাঁ বাড়ির নং : n0138 বয়স : 28 লিঙ্গ : পুরুষ	WZI207766 ফটো উপলব্ধ	897 নাম : গোলাপজান বিবি স্বামীর নাম: সেক মমরেজ বাড়ির নং : n0241 বয়স : 35 লিঙ্গ : মহিলা	WZI1801877 ফটো উপলব্ধ
898 নাম : সুবেতারা বিবি স্বামীর নাম: মজাহুর আলি খাঁ বাড়ির নং : n0131 বয়স : 39 লিঙ্গ : মহিলা	WZI0407882 ফটো উপলব্ধ	899 নাম : সাইমা বিবি স্বামীর নাম: রবিবুল শা বাড়ির নং : n0227 বয়স : 36 লিঙ্গ : মহিলা	CMF2171510 ফটো উপলব্ধ	900 নাম : রওসন বিবি স্বামীর নাম: রফিকুল আলি খাঁ বাড়ির নং : n0001 বয়স : 47 লিঙ্গ : মহিলা	CMF2172492 ফটো উপলব্ধ



বিধানসভা নির্বাচনক্ষেত্রের নং, নাম : 210-নন্দীগ্রাম
ভাগ নং, নাম : 1-আমড়াতলা পুঃ উঃ পশ্চিম পল্লী

901 নাম : রফিকুল আলি খাঁ পিতার নাম: রহমান খাঁ বাড়ির নং : n0001 বয়স : 43 লিঙ্গ : পুরুষ	CMF2172500 ফটো উপলব্ধ	902 নাম : সানুয়ারা বিবি স্বামীর নাম: সেক মজাফ বাড়ির নং : n0138 বয়স : 39 লিঙ্গ : মহিলা	WZI0407932 ফটো উপলব্ধ	903 নাম : জেসিমুদ্দিন খাঁ পিতার নাম: জেলালআলি খাঁ বাড়ির নং : n0059 বয়স : 58 লিঙ্গ : পুরুষ	WB/30/206/216424 ফটো উপলব্ধ
904 নাম : কেশিমুদ্দিন খাঁ পিতার নাম: জেলালআলি খাঁ বাড়ির নং : n0059 বয়স : 50 লিঙ্গ : পুরুষ	CMF1480086 ফটো উপলব্ধ	905 নাম : রফিক আলি খাঁ পিতার নাম: জালাল আলি খাঁ বাড়ির নং : n0059 বয়স : 51 লিঙ্গ : পুরুষ	CMF2171387 ফটো উপলব্ধ	906 নাম : সরিফা বিবি স্বামীর নাম: জেসিমুদ্দিন বাড়ির নং : n0059 বয়স : 49 লিঙ্গ : মহিলা	CMF2171411 ফটো উপলব্ধ
907 নাম : রসিদ আলি খাঁ মায়ের নাম: সালেহার বিবি বাড়ির নং : n0059 বয়স : 38 লিঙ্গ : পুরুষ	WZI1394527 ফটো উপলব্ধ	908 নাম : রেশমা বিবি স্বামীর নাম: রেজাবুল আলি খাঁ বাড়ির নং : n0059 বয়স : 33 লিঙ্গ : মহিলা	WZI1578251 ফটো উপলব্ধ	909 নাম : সাদ্দাম আলি খাঁ পিতার নাম: জালাল আলি খাঁ বাড়ির নং : n0059 বয়স : 31 লিঙ্গ : পুরুষ	WZI1690726 ফটো উপলব্ধ
910 নাম : কাদের আলি খাঁ পিতার নাম: মেসিরউদ্দীন আলি খান বাড়ির নং : n0138 বয়স : 50 লিঙ্গ : পুরুষ	CMF2172187 ফটো উপলব্ধ	911 নাম : জাহানারা বিবি পিতার নাম: জিয়াদ আলি খান বাড়ির নং : n0138 বয়স : 44 লিঙ্গ : মহিলা	CMF2172195 ফটো উপলব্ধ	912 নাম : সেখ সেলিম পিতার নাম: সেখ নূর হোসেন বাড়ির নং : N0138 বয়স : 50 লিঙ্গ : পুরুষ	WZI2511400 ফটো উপলব্ধ
913 নাম : সাজনা বিবি স্বামীর নাম: জানে আলম আলি খাঁ বাড়ির নং : এন0138 বয়স : 25 লিঙ্গ : মহিলা	WZI2584209 ফটো উপলব্ধ	914 নাম : মেহেরুন বিবি স্বামীর নাম: জাহাঙ্গীর আলী খাঁ বাড়ির নং : এন0138 বয়স : 23 লিঙ্গ : মহিলা	WZI2584183 ফটো উপলব্ধ	915 নাম : জাকির আলি খাঁ পিতার নাম: কাদের আলি খাঁ বাড়ির নং : আমড়াতলা বয়স : 22 লিঙ্গ : পুরুষ	WZI2698595 ফটো উপলব্ধ
916 নাম : হামিদা বিবি স্বামীর নাম: রসিদ আলি খাঁ বাড়ির নং : এন0059 বয়স : 29 লিঙ্গ : মহিলা	WZI2565455 ফটো উপলব্ধ	917 নাম : সালেহার বিবি স্বামীর নাম: জেলাল আলি বাড়ির নং : n0059 বয়স : 74 লিঙ্গ : মহিলা	CMF2441129 ফটো উপলব্ধ	918 নাম : সমেরুন বিবি স্বামীর নাম: সেখ আশরাফ মহম্মদ বাড়ির নং : এন0270 বয়স : 46 লিঙ্গ : মহিলা	WZI2225878 ফটো উপলব্ধ
919 নাম : সেখ সাহারুল মহম্মদ পিতার নাম: সেখ আসরাফ মহম্মদ বাড়ির নং : এন0270 বয়স : 25 লিঙ্গ : পুরুষ	WZI2514370 ফটো উপলব্ধ	920 নাম : খুকুমনি বিবি স্বামীর নাম: সেক হাপিজুল বাড়ির নং : এন 0001 বয়স : 27 লিঙ্গ : মহিলা	WZI2616647 ফটো উপলব্ধ	921 নাম : রিয়াজ আলি খাঁ পিতার নাম: রফিকুল আলি খাঁ বাড়ির নং : n0001 বয়স : 25 লিঙ্গ : পুরুষ	WZI2331163 ফটো উপলব্ধ
922 নাম : মো: পিঙ্কি বিবি স্বামীর নাম: রিয়াজ আলি খাঁ বাড়ির নং : এন0001 বয়স : 22 লিঙ্গ : মহিলা	WZI2749257 ফটো উপলব্ধ	923 নাম : রমজান আলি খাঁ পিতার নাম: রফিকুল আলি খাঁ বাড়ির নং : এন0001 বয়স : 21 লিঙ্গ : পুরুষ	WZI2746097 ফটো উপলব্ধ	924 নাম : হাজরা বিবি স্বামীর নাম: কেশিমুদ্দিন বাড়ির নং : n0059 বয়স : 42 লিঙ্গ : মহিলা	CMF2171403 ফটো উপলব্ধ
925 নাম : রেজাবুল আলি পিতার নাম: জেলাল আলি বাড়ির নং : n0059 বয়স : 50 লিঙ্গ : পুরুষ	CMF2441137 ফটো উপলব্ধ	926 নাম : অজিমুদ্দীন খান পিতার নাম: জেসিমুদ্দীন খান বাড়ির নং : এন0059 বয়স : 26 লিঙ্গ : পুরুষ	WZI2138956 ফটো উপলব্ধ	927 নাম : হালেমা বিবি স্বামীর নাম: রাহাজুল আলি খাঁ বাড়ির নং : n0282 বয়স : 30 লিঙ্গ : মহিলা	WZI2123495 ফটো উপলব্ধ
928 নাম : নাসিমা বিবি স্বামীর নাম: হাঁসান আলি খাঁ বাড়ির নং : n0281 বয়স : 30 লিঙ্গ : মহিলা	WZI2123487 ফটো উপলব্ধ	929 নাম : মাসুদা বিবি স্বামীর নাম: বাপি আলি খাঁ বাড়ির নং : আমড়াতলা বয়স : 28 লিঙ্গ : মহিলা	WZI2315471 ফটো উপলব্ধ	930 নাম : জানে আলম আলি খাঁ পিতার নাম: কাদের আলি খাঁ বাড়ির নং : এন0138 বয়স : 26 লিঙ্গ : পুরুষ	WZI2138782 ফটো উপলব্ধ



বিধানসভা নির্বাচনক্ষেত্রের নং, নাম : 210-নন্দীগ্রাম
ভাগ নং, নাম : 1-আমড়াতলা পুঃ উঃ পশ্চিম পল্লী

931 নাম : সাজেদা বিবি স্বামীর নাম: হাবিবুল আলি খাঁ বাড়ির নং : n0140 বয়স : 31 লিঙ্গ : মহিলা	WZI1911395 ফটো উপলব্ধ	932 নাম : সেক হাফিজুল পিতার নাম: সেক আনসারুল বাড়ির নং : n001 বয়স : 26 লিঙ্গ : পুরুষ	WZI2331072 ফটো উপলব্ধ	933 নাম : আবদুল রসিদ খাঁ মায়ের নাম: রাবেয়া বিবি বাড়ির নং : এন0143 বয়স : 30 লিঙ্গ : পুরুষ	WZI2123586 ফটো উপলব্ধ
934 নাম : সেক বুবাই পিতার নাম: সেক মুজিবর বাড়ির নং : n0019 বয়স : 34 লিঙ্গ : পুরুষ	WZI1578301 ফটো উপলব্ধ	935 নাম : সেক বাহারুদ্দিন পিতার নাম: সেক মুজিবর বাড়ির নং : এন0019 বয়স : 25 লিঙ্গ : পুরুষ	WZI2548204 ফটো উপলব্ধ	936 নাম : সেক মুজিবর পিতার নাম: সেক সেরাফত বাড়ির নং : n0019 বয়স : 58 লিঙ্গ : পুরুষ	WZI2632651 ফটো উপলব্ধ
937 নাম : সানুয়ারাবিবি স্বামীর নাম: মুজিবর বাড়ির নং : n0019 বয়স : 55 লিঙ্গ : মহিলা	WB/30/206/216329 ফটো উপলব্ধ	938 নাম : সেক সাবির আলি পিতার নাম: সেক মুজিবর বাড়ির নং : n0019 বয়স : 37 লিঙ্গ : পুরুষ	WZI1394824 ফটো উপলব্ধ	939 নাম : মাসেরা খাতুন পিতার নাম: সেক মুজিবর বাড়ির নং : n0019 বয়স : 30 লিঙ্গ : মহিলা	WZI1911445 ফটো উপলব্ধ
940 নাম : সেখ মাহান পিতার নাম: দিদার বাড়ির নং : n0078 বয়স : 67 লিঙ্গ : পুরুষ	WB/30/206/216225 ফটো উপলব্ধ	941 নাম : ম্যায়রমবিবি স্বামীর নাম: আব্দুলমাহান বাড়ির নং : n0078 বয়স : 60 লিঙ্গ : মহিলা	WB/30/206/216226 ফটো উপলব্ধ	942 নাম : সেক মমরেজ পিতার নাম: আব্দুল মাহান বাড়ির নং : n0078 বয়স : 44 লিঙ্গ : পুরুষ	CMF2171015 ফটো উপলব্ধ
943 নাম : সাহেবা বিবি স্বামীর নাম: সেখ মমরেজ বাড়ির নং : n0078 বয়স : 34 লিঙ্গ : মহিলা	WZI1484450 ফটো উপলব্ধ	944 নাম : সেক মফিজুল পিতার নাম: সেক আব্দুল মাহান বাড়ির নং : n0078 বয়স : 32 লিঙ্গ : পুরুষ	WZI1690791 ফটো উপলব্ধ	945 নাম : সেক রবি পিতার নাম: সেক সাধন বাড়ির নং : n0004 বয়স : 72 লিঙ্গ : পুরুষ	WZI2515575 ফটো উপলব্ধ
946 নাম : মহিবানুবিবি স্বামীর নাম: রবি বাড়ির নং : n0004 বয়স : 67 লিঙ্গ : মহিলা	WB/30/206/216238 ফটো উপলব্ধ	947 নাম : সেক মহিনুর পিতার নাম: সেক রবি বাড়ির নং : n0004 বয়স : 35 লিঙ্গ : পুরুষ	WZI1394774 ফটো উপলব্ধ	948 নাম : সেক আমিনুল পিতার নাম: সেক আফিল বাড়ির নং : n0011 বয়স : 39 লিঙ্গ : পুরুষ	WZI1149079 ফটো উপলব্ধ
949 নাম : রুকিয়া বিবি স্বামীর নাম: সেক রফিদ বাড়ির নং : n0011 বয়স : 39 লিঙ্গ : মহিলা	WZI1149087 ফটো উপলব্ধ	950 নাম : সেক আতাউল পিতার নাম: সেক রেজাউল বাড়ির নং : n0011 বয়স : 30 লিঙ্গ : পুরুষ	WZI1801554 ফটো উপলব্ধ	951 নাম : সেখ হামেদ পিতার নাম: সেক আফিল বাড়ির নং : n0011 বয়স : 42 লিঙ্গ : পুরুষ	CMF2170942 ফটো উপলব্ধ
952 নাম : সেক রফিদ পিতার নাম: সেক আফিল বাড়ির নং : n0011 বয়স : 44 লিঙ্গ : পুরুষ	CMF2170959 ফটো উপলব্ধ	953 নাম : আসমিনা বিবি স্বামীর নাম: সেক আমিনুল বাড়ির নং : n0011 বয়স : 31 লিঙ্গ : মহিলা	WZI2118586 ফটো উপলব্ধ	954 নাম : সেক সাহাজান মহম্মদ পিতার নাম: সেক আশরাফ মহম্মদ বাড়ির নং : n0011 বয়স : 28 লিঙ্গ : পুরুষ	WZI2077949 ফটো উপলব্ধ
955 নাম : সেক রেজাবুল পিতার নাম: আফিল বাড়ির নং : n0011 বয়স : 54 লিঙ্গ : পুরুষ	WZI2331445 ফটো উপলব্ধ	956 নাম : আজমিরা বিবি স্বামীর নাম: সেক হামেদ বাড়ির নং : n0011 বয়স : 38 লিঙ্গ : মহিলা	WZI1690536 ফটো উপলব্ধ	957 নাম : সেক মসলেম পিতার নাম: সেক লেতিব বাড়ির নং : এন0033 বয়স : 24 লিঙ্গ : পুরুষ	WZI2629277 ফটো উপলব্ধ
958 নাম : রোশনা বিবি স্বামীর নাম: সেক আকসারুল বাড়ির নং : এন0033 বয়স : 23 লিঙ্গ : মহিলা	WZI2530889 ফটো উপলব্ধ	959 নাম : আয়েসামিন বিবি স্বামীর নাম: সেক রাজেশ বাড়ির নং : এন0033 বয়স : 24 লিঙ্গ : মহিলা	WZI2585719 ফটো উপলব্ধ	960 নাম : সেক রাজেশ পিতার নাম: সেক নেজামুদ্দিন বাড়ির নং : n0033 বয়স : 28 লিঙ্গ : পুরুষ	WZI1995208 ফটো উপলব্ধ



বিধানসভা নির্বাচনক্ষেত্রের নং, নাম : 210-নন্দীগ্রাম
ভাগ নং, নাম : 1-আমড়াতলা পুঃ উঃ পশ্চিম পল্লী

961 নাম : সেক মমরুজ মায়ের নাম: ফিরোজা বিবি বাড়ির নং : n0033 বয়স : 27 লিঙ্গ : পুরুষ	WZI2077832 ফটো উপলব্ধ	962 নাম : রুকাইয়া বিবি স্বামীর নাম: সেক মমরুজ বাড়ির নং : এন0033 বয়স : 22 লিঙ্গ : মহিলা	WZI2629285 ফটো উপলব্ধ	963 নাম : সেক মতলেব পিতার নাম: সেক লেতিব বাড়ির নং : এন0033 বয়স : 26 লিঙ্গ : পুরুষ	WZI2629244 ফটো উপলব্ধ
964 নাম : আমেরুনবিবি স্বামীর নাম: লেজামুদ্দিন বাড়ির নং : n0033 বয়স : 57 লিঙ্গ : মহিলা	CMF1478643 ফটো উপলব্ধ	965 নাম : হাসনাবিবি স্বামীর নাম: মোজাম্মেল বাড়ির নং : n0033 বয়স : 54 লিঙ্গ : মহিলা	CMF1478544 ফটো উপলব্ধ	966 নাম : ফিরোজা বিবি স্বামীর নাম: সেক লতিফ বাড়ির নং : n0033 বয়স : 46 লিঙ্গ : মহিলা	CMF2171809 ফটো উপলব্ধ
967 নাম : রাসিনা বিবি স্বামীর নাম: সেক রমজান বাড়ির নং : n0033 বয়স : 35 লিঙ্গ : মহিলা	WZI1484294 ফটো উপলব্ধ	968 নাম : সেক রাজা পিতার নাম: সেক লেজামুদ্দিন বাড়ির নং : n0033 বয়স : 34 লিঙ্গ : পুরুষ	WZI1484286 ফটো উপলব্ধ	969 নাম : সেক আকসারুল পিতার নাম: সেক লেজামুদ্দিন বাড়ির নং : n0033 বয়স : 30 লিঙ্গ : পুরুষ	WZI1801547 ফটো উপলব্ধ
970 নাম : সেক মোজাম্মেল পিতার নাম: মহিনুদ্দিন বাড়ির নং : n0033 বয়স : 60 লিঙ্গ : পুরুষ	WB/30/206/216373 ফটো উপলব্ধ	971 নাম : সেক লেজাম পিতার নাম: মহিনুদ্দিন বাড়ির নং : n0033 বয়স : 64 লিঙ্গ : পুরুষ	WB/30/206/216377 ফটো উপলব্ধ	972 নাম : সাহিদা বিবি পিতার নাম: সেক আসমত বাড়ির নং : n0033 বয়স : 33 লিঙ্গ : মহিলা	WZI1911213 ফটো উপলব্ধ
973 নাম : সেক আসমত পিতার নাম: সেক মোজাম্মেল বাড়ির নং : n0033 বয়স : 33 লিঙ্গ : পুরুষ	WZI1911205 ফটো উপলব্ধ	974 নাম : সেক শাহজাহান পিতার নাম: সেক সাদন বাড়ির নং : এন0005 বয়স : 26 লিঙ্গ : পুরুষ	WZI2138816 ফটো উপলব্ধ	975 নাম : সায়রা বিবি স্বামীর নাম: সেক সফি বাড়ির নং : n0005 বয়স : 45 লিঙ্গ : মহিলা	CMF2171874 ফটো উপলব্ধ
976 নাম : রহিতুন বিবি স্বামীর নাম: সেক শাহজাহান বাড়ির নং : নং005 বয়স : 27 লিঙ্গ : মহিলা	WZI2459568 ফটো উপলব্ধ	977 নাম : সেক সফি পিতার নাম: সেক সাদন বাড়ির নং : n0005 বয়স : 62 লিঙ্গ : পুরুষ	WZI2518637 ফটো উপলব্ধ	978 নাম : সেক সহিতুল্লা পিতার নাম: সেক সহরাফ বাড়ির নং : নং006 বয়স : 25 লিঙ্গ : পুরুষ	WZI2460368 ফটো উপলব্ধ
979 নাম : মরহম আলি সা পিতার নাম: আবু হোসেন সা বাড়ির নং : এন0006 বয়স : 34 লিঙ্গ : পুরুষ	WZI1615178 ফটো উপলব্ধ	980 নাম : সেক সহরাফ পিতার নাম: নেকিজুদ্দিন বাড়ির নং : n0006 বয়স : 62 লিঙ্গ : পুরুষ	CMF1477066 ফটো উপলব্ধ	981 নাম : রাহানাবিবি স্বামীর নাম: সহরাপ বাড়ির নং : n0006 বয়স : 57 লিঙ্গ : মহিলা	WB/30/206/216115 ফটো উপলব্ধ
982 নাম : সাহানারা খাতুন স্বামীর নাম: মরহম আলি সা বাড়ির নং : এন0006 বয়স : 31 লিঙ্গ : মহিলা	WZI2096436 ফটো উপলব্ধ	983 নাম : সেক রহমতুল্লা পিতার নাম: সেক সহরাফ বাড়ির নং : n0006 বয়স : 29 লিঙ্গ : পুরুষ	WZI1911379 ফটো উপলব্ধ	984 নাম : মতিবুল সা পিতার নাম: মজাহার সা বাড়ির নং : n0082 বয়স : 29 লিঙ্গ : পুরুষ	WZI1994979 ফটো উপলব্ধ
985 নাম : রিস্ট সা পিতার নাম: মুজিবর সা বাড়ির নং : n0080 বয়স : 28 লিঙ্গ : পুরুষ	WZI1995133 ফটো উপলব্ধ	986 নাম : রাসিনা বিবি স্বামীর নাম: মফিজুল সা বাড়ির নং : n0083 বয়স : 32 লিঙ্গ : মহিলা	WZI1995224 ফটো উপলব্ধ	987 নাম : ইন্দাদুল সা পিতার নাম: মনিরুল ইসলাম বাড়ির নং : n0284 বয়স : 34 লিঙ্গ : পুরুষ	WZI2123511 ফটো উপলব্ধ
988 নাম : সানিক সা পিতার নাম: কলিমুদ্দিন সা বাড়ির নং : এন0084 বয়স : 26 লিঙ্গ : পুরুষ	WZI2138741 ফটো উপলব্ধ	989 নাম : রুবিনা বিবি স্বামীর নাম: সাইফুদ্দিন সা বাড়ির নং : এন0084 বয়স : 31 লিঙ্গ : মহিলা	WZI1911130 ফটো উপলব্ধ	990 নাম : মুজেদাবিবি স্বামীর নাম: কাজেহার বাড়ির নং : n0083 বয়স : 63 লিঙ্গ : মহিলা	CMF2441061 ফটো উপলব্ধ

991 নাম : রবিবুল শা পিতার নাম: কাদেম শা বাড়ির নং : n0084 বয়স : 38 লিঙ্গ : পুরুষ	WZI1149343 ফটো উপলব্ধ	992 নাম : রহিতুল বিবি স্বামীর নাম: মুজিবর বাড়ির নং : n0080 বয়স : 48 লিঙ্গ : মহিলা	CMF2441483 ফটো উপলব্ধ	993 নাম : মুজিবর সা পিতার নাম: ওসমান সা বাড়ির নং : n0080 বয়স : 54 লিঙ্গ : পুরুষ	WB/30/206/216206 ফটো উপলব্ধ
994 নাম : মজাহার সা পিতার নাম: ওসমান সা বাড়ির নং : n0082 বয়স : 64 লিঙ্গ : পুরুষ	WB/30/206/216414 ফটো উপলব্ধ	995 নাম : মোহিত সা পিতার নাম: মজাহার সা বাড়ির নং : n0082 বয়স : 36 লিঙ্গ : পুরুষ	WZI1395037 ফটো উপলব্ধ	996 নাম : মস্তাফা শা পিতার নাম: মজাহার শা বাড়ির নং : n0082 বয়স : 37 লিঙ্গ : পুরুষ	WZI1277748 ফটো উপলব্ধ
997 নাম : মেহেরুল বিবি স্বামীর নাম: কলিমুদ্দিন বাড়ির নং : n0084 বয়স : 48 লিঙ্গ : মহিলা	CMF2172518 ফটো উপলব্ধ	998 নাম : সাইফুদ্দিন শা পিতার নাম: কাদেম শা বাড়ির নং : n0084 বয়স : 39 লিঙ্গ : পুরুষ	WZI1149335 ফটো উপলব্ধ	999 নাম : কোহিনুর বিবি স্বামীর নাম: কাদেম বাড়ির নং : n0084 বয়স : 64 লিঙ্গ : মহিলা	WB/30/206/216175 ফটো উপলব্ধ
1000 নাম : কলিমুদ্দিন সা পিতার নাম: কাদেম সা বাড়ির নং : n0084 বয়স : 52 লিঙ্গ : পুরুষ	WB/30/206/216411 ফটো উপলব্ধ	1001 নাম : কাদেম সা পিতার নাম: ওসমান সা বাড়ির নং : n0084 বয়স : 72 লিঙ্গ : পুরুষ	WB/30/206/216171 ফটো উপলব্ধ	1002 নাম : মুস্তাকিন শা পিতার নাম: মজাহার শা বাড়ির নং : n0082 বয়স : 36 লিঙ্গ : পুরুষ	WZI1394535 ফটো উপলব্ধ
1003 নাম : কাজেহার সা পিতার নাম: ওসমান সা বাড়ির নং : n0083 বয়স : 70 লিঙ্গ : পুরুষ	WB/30/206/216111 ফটো উপলব্ধ	1004 নাম : মফিজুল সা পিতার নাম: কাজেহার সা বাড়ির নং : n0083 বয়স : 44 লিঙ্গ : পুরুষ	CMF2171213 ফটো উপলব্ধ	1005 নাম : মহিনুদ্দিন সা পিতার নাম: কাদেম সা বাড়ির নং : n0084 বয়স : 45 লিঙ্গ : পুরুষ	CMF2441475 ফটো উপলব্ধ
1006 নাম : সাকিলা বিবি স্বামীর নাম: মহিনুদ্দিন শা বাড়ির নং : n0084 বয়স : 36 লিঙ্গ : মহিলা	WZI1394543 ফটো উপলব্ধ	1007 নাম : সুরাজ সা পিতার নাম: কলিমুদ্দিন সা বাড়ির নং : এন0034 বয়স : 21 লিঙ্গ : পুরুষ	WZI2738961 ফটো উপলব্ধ	1008 নাম : আপসনা বিবি স্বামীর নাম: রিফু সা বাড়ির নং : এন0080 বয়স : 24 লিঙ্গ : মহিলা	WZI2595973 ফটো উপলব্ধ
1009 নাম : রোজিনা বিবি স্বামীর নাম: মস্তাফা শা বাড়ির নং : এন0082 বয়স : 28 লিঙ্গ : মহিলা	WZI2550754 ফটো উপলব্ধ	1010 নাম : সারমিন বিবি স্বামীর নাম: মতিবুল সা বাড়ির নং : এন0082 বয়স : 21 লিঙ্গ : মহিলা	WZI2787612 ফটো উপলব্ধ	1011 নাম : সেক সানাবুল পিতার নাম: সেক মুজিবর বাড়ির নং : n0262 বয়স : 28 লিঙ্গ : পুরুষ	WZI2050573 ফটো উপলব্ধ
1012 নাম : সেক সাবির পিতার নাম: সেক লালু বাড়ির নং : না বয়স : 40 লিঙ্গ : পুরুষ	WZI2511533 ফটো উপলব্ধ	1013 নাম : সেক সাহালাম পিতার নাম: খান্দু বাড়ির নং : n0012 বয়স : 64 লিঙ্গ : পুরুষ	WZI2331577 ফটো উপলব্ধ	1014 নাম : সেক জালাম পিতার নাম: সেক খান্দু বাড়ির নং : n0012 বয়স : 63 লিঙ্গ : পুরুষ	WZI2215507 ফটো উপলব্ধ
1015 নাম : সেক সুবান পিতার নাম: সেক জানে আলম বাড়ির নং : n0012 বয়স : 37 লিঙ্গ : পুরুষ	WZI0405753 ফটো উপলব্ধ	1016 নাম : সেক মতলেব পিতার নাম: সাহালাম সেক বাড়ির নং : n0012 বয়স : 27 লিঙ্গ : পুরুষ	WZI2331247 ফটো উপলব্ধ	1017 নাম : সেক মসিবুল মায়ের নাম: সাকিলা বিবি বাড়ির নং : n001 বয়স : 26 লিঙ্গ : পুরুষ	WZI2331122 ফটো উপলব্ধ
1018 নাম : সেক মহসিন পিতার নাম: সেক সাহালাম বাড়ির নং : n0012 বয়স : 29 লিঙ্গ : পুরুষ	WZI1995083 ফটো উপলব্ধ	1019 নাম : সেক সাকিল পিতার নাম: সেক সাইবুল বাড়ির নং : n0012 বয়স : 28 লিঙ্গ : পুরুষ	WZI1995158 ফটো উপলব্ধ	1020 নাম : সুপিয়া বিবি স্বামীর নাম: জানেআলাম বিবি বাড়ির নং : n0012 বয়স : 53 লিঙ্গ : মহিলা	WB/30/206/216262 ফটো উপলব্ধ



বিধানসভা নির্বাচনক্ষেত্রের নং, নাম : 210-নন্দীগ্রাম
ভাগ নং, নাম : 1-আমড়াতলা পুঃ উঃ পশ্চিম পল্লী

1021 নাম : পরিমল বিবি স্বামীর নাম: সেক সাহালাম বাড়ির নং : n0012 বয়স : 58 লিঙ্গ : মহিলা	WB/30/206/216261 ফটো উপলব্ধ	1022 নাম : সেখ সান্তার পিতার নাম: খান্দু বাড়ির নং : n0012 বয়স : 55 লিঙ্গ : পুরুষ	WB/30/206/216245 ফটো উপলব্ধ	1023 নাম : সেক আব্দুল সুরোজ পিতার নাম: সেক জালেম বাড়ির নং : n0012 বয়স : 27 লিঙ্গ : পুরুষ	WZI2116879 ফটো উপলব্ধ
1024 নাম : সাহিদা বিবি পিতার নাম: সেক সাকিল বাড়ির নং : n0012 বয়স : 27 লিঙ্গ : মহিলা	WZI2331155 ফটো উপলব্ধ	1025 নাম : ফিরোজা বিবি স্বামীর নাম: সান্তার বাড়ির নং : n0012 বয়স : 52 লিঙ্গ : মহিলা	WZI2632644 ফটো উপলব্ধ	1026 নাম : সেক আবদুল সৈকত পিতার নাম: সেক জালেম বাড়ির নং : এন0012 বয়স : 23 লিঙ্গ : পুরুষ	WZI2616100 ফটো উপলব্ধ
1027 নাম : সেক সাইবুল পিতার নাম: সেক খাঁদু বাড়ির নং : n0012 বয়স : 52 লিঙ্গ : পুরুষ	WZI2331502 ফটো উপলব্ধ	1028 নাম : সাকিলাবিবি স্বামীর নাম: সাইবুল বাড়ির নং : n0012 বয়স : 51 লিঙ্গ : মহিলা	WB/30/206/216263 ফটো উপলব্ধ	1029 নাম : সেক মইদুল পিতার নাম: সেক সাহালাম বাড়ির নং : n0012 বয়স : 40 লিঙ্গ : পুরুষ	WZI1149194 ফটো উপলব্ধ
1030 নাম : সেক সাফির পিতার নাম: সেক জানে আলম বাড়ির নং : n0012 বয়স : 39 লিঙ্গ : পুরুষ	WZI1311315 ফটো উপলব্ধ	1031 নাম : সেক মুকলে আজম পিতার নাম: সেক সাহালাম বাড়ির নং : n0012 বয়স : 34 লিঙ্গ : পুরুষ	WZI1578228 ফটো উপলব্ধ	1032 নাম : সেক ফরিজুল পিতার নাম: সেক সান্তার বাড়ির নং : n0012 বয়স : 32 লিঙ্গ : পুরুষ	WZI1690544 ফটো উপলব্ধ
1033 নাম : হামিদা বিবি স্বামীর নাম: মইদুল সেক বাড়ির নং : n0012 বয়স : 31 লিঙ্গ : মহিলা	WZI1690551 ফটো উপলব্ধ	1034 নাম : মহিমা খাতুন স্বামীর নাম: সেখ মতলেব বাড়ির নং : 123 বয়স : 29 লিঙ্গ : মহিলা	WZI2795300 ফটো উপলব্ধ	1035 নাম : গোলাম মোর্তাজা পিতার নাম: সেক মোজাবুল বাড়ির নং : n0027 বয়স : 32 লিঙ্গ : পুরুষ	WZI1395003 ফটো উপলব্ধ
1036 নাম : সেখ মোজাবুল পিতার নাম: আব্দুলরহমান বাড়ির নং : n0027 বয়স : 63 লিঙ্গ : পুরুষ	WZI2214955 ফটো উপলব্ধ	1037 নাম : হারগুল বিবি স্বামীর নাম: মোজাবুল বাড়ির নং : n0027 বয়স : 57 লিঙ্গ : মহিলা	CMF2171031 ফটো উপলব্ধ	1038 নাম : মতলেব সেক পিতার নাম: জলিল সেক বাড়ির নং : না বয়স : 25 লিঙ্গ : পুরুষ	WZI2511624 ফটো উপলব্ধ
1039 নাম : তাহেরুনবিবি স্বামীর নাম: হারুন রসিদ বাড়ির নং : n0013 বয়স : 55 লিঙ্গ : মহিলা	WB/30/206/216392 ফটো উপলব্ধ	1040 নাম : সেক সাবির আলি পিতার নাম: সেক হারুন রশিদ বাড়ির নং : n0013 বয়স : 35 লিঙ্গ : পুরুষ	WZI1311323 ফটো উপলব্ধ	1041 নাম : রীনা খাতুন পিতার নাম: সেক হারুন রসিদ বাড়ির নং : n0013 বয়স : 29 লিঙ্গ : মহিলা	WZI1911460 ফটো উপলব্ধ
1042 নাম : আর্জানবিবি স্বামীর নাম: আবুহোসেন বাড়ির নং : n0007 বয়স : 67 লিঙ্গ : মহিলা	WB/30/206/216136 ফটো উপলব্ধ	1043 নাম : সেক আবু হোসেন পিতার নাম: নাসিরুদ্দিন বাড়ির নং : n0007 বয়স : 70 লিঙ্গ : পুরুষ	WZI2331460 ফটো উপলব্ধ	1044 নাম : আক্তারুন খাতুন পিতার নাম: সেক আবু হোসেন বাড়ির নং : এন004 বয়স : 24 লিঙ্গ : মহিলা	WZI2707214 ফটো উপলব্ধ
1045 নাম : সেক নুর মহম্মদ পিতার নাম: সেক আবু হোসেন বাড়ির নং : n0007 বয়স : 41 লিঙ্গ : পুরুষ	CMF2617447 ফটো উপলব্ধ	1046 নাম : সেক নুর আলম পিতার নাম: সেক আবু হোসেন বাড়ির নং : n0007 বয়স : 27 লিঙ্গ : পুরুষ	WZI2077790 ফটো উপলব্ধ	1047 নাম : মরিয়াম খাতুন পিতার নাম: মোরতেজ আলি (সেখ) বাড়ির নং : এন001 বয়স : 28 লিঙ্গ : মহিলা	NVZ2016772 ফটো উপলব্ধ
1048 নাম : সেখ আব্দুল হারিস পিতার নাম: সেখ জোসিমুদ্দিন বাড়ির নং : এন0124 বয়স : 22 লিঙ্গ : পুরুষ	WZI2755148 ফটো উপলব্ধ	1049 নাম : ইসমাইল আলি খাঁ পিতার নাম: ইয়াসিন আলি খাঁ বাড়ির নং : এন0017 বয়স : 21 লিঙ্গ : পুরুষ	WZI2780849 ফটো উপলব্ধ	1050 নাম : মনিরা বিবি স্বামীর নাম: আজানুর আলি খাঁ বাড়ির নং : এন0024 বয়স : 24 লিঙ্গ : মহিলা	TKS2216869 ফটো উপলব্ধ



বিধানসভা নির্বাচনক্ষেত্রের নং, নাম : 210-নন্দীগ্রাম
ভাগ নং, নাম : 1-আমড়াতলা পুঃ উঃ পশ্চিম পল্লী

1051 নাম : আজফা খাতুন পিতার নাম: সেখ ওয়াজেদ বাড়ির নং : এন0022 বয়স : 27 লিঙ্গ : মহিলা	WZI2755155 ফটো উপলব্ধ	1052 নাম : হোসেন সেখ পিতার নাম: জহিরুদ্দিন সেখ বাড়ির নং : এন0024 বয়স : 66 লিঙ্গ : পুরুষ	WZI2821833 ফটো উপলব্ধ	1053 নাম : কাশমিরা বিবি স্বামীর নাম: সেক হাসিবুল বাড়ির নং : এন0232 বয়স : 34 লিঙ্গ : মহিলা	WZI2536647 ফটো উপলব্ধ
1054 নাম : সাবিনা বিবি পিতার নাম: সেক সেইদুল ইসলাম বাড়ির নং : এন0138 বয়স : 34 লিঙ্গ : মহিলা	AKQ2188290 ফটো উপলব্ধ	1055 নাম : নসিমা বিবি স্বামীর নাম: সাহাজান আলি খাঁ বাড়ির নং : এন0069 বয়স : 24 লিঙ্গ : মহিলা	WZI2836773 ফটো উপলব্ধ	1056 নাম : বসির আলি খাঁ পিতার নাম: মমরেজ আলি খাঁ বাড়ির নং : এন0126 বয়স : 22 লিঙ্গ : পুরুষ	WZI2846434 ফটো উপলব্ধ
1057 নাম : ফুলমনি বিবি স্বামীর নাম: সেক সানোয়ার বাড়ির নং : এন0286 বয়স : 21 লিঙ্গ : মহিলা	WZI2846483 ফটো উপলব্ধ	1058 নাম : আসাদুল খাঁ পিতার নাম: সেলিম আলি খাঁ বাড়ির নং : এন0113 বয়স : 20 লিঙ্গ : পুরুষ	WZI2854669 ফটো উপলব্ধ	1059 নাম : সেখ মুঘলে আজম পিতার নাম: সেখ মনু বাড়ির নং : এন0054 বয়স : 20 লিঙ্গ : পুরুষ	WZI2854735 ফটো উপলব্ধ
1060 নাম : মামনি খাতুন পিতার নাম: সেক রফিদ বাড়ির নং : এন0029 বয়স : 23 লিঙ্গ : মহিলা	WZI2854826 ফটো উপলব্ধ	1061 নাম : সেক নিজামুদ্দিন পিতার নাম: সেক ফরিদ বাড়ির নং : এন0124 বয়স : 20 লিঙ্গ : পুরুষ	WZI2851038 ফটো উপলব্ধ	1062 নাম : সেক সালেমুর পিতার নাম: সেক সফি বাড়ির নং : এন0005 বয়স : 21 লিঙ্গ : পুরুষ	WZI2851236 ফটো উপলব্ধ
1063 নাম : সেক শাকির পিতার নাম: সেক সফি বাড়ির নং : এন0005 বয়স : 23 লিঙ্গ : পুরুষ	WZI2851434 ফটো উপলব্ধ	1064 নাম : মিমা বিবি স্বামীর নাম: সেক রহমতুল্লা বাড়ির নং : এন0006 বয়স : 20 লিঙ্গ : মহিলা	WZI2854271 ফটো উপলব্ধ	1065 নাম : জাহানারা বিবি স্বামীর নাম: সেক নজরুল বাড়ির নং : এন0008 বয়স : 22 লিঙ্গ : মহিলা	WZI2854289 ফটো উপলব্ধ
1066 নাম : আসমিনা বিবি স্বামীর নাম: সেক সাকির বাড়ির নং : এন0005 বয়স : 21 লিঙ্গ : মহিলা	WZI2854305 ফটো উপলব্ধ	1067 নাম : রুনা খাতুন পিতার নাম: রসিদ আলি খাঁ বাড়ির নং : এন0014 বয়স : 20 লিঙ্গ : মহিলা	WZI2848737 ফটো উপলব্ধ	1068 নাম : সামিনা খাতুন পিতার নাম: সেক সফিউল বাড়ির নং : এন0016 বয়স : 25 লিঙ্গ : মহিলা	WZI2849222 ফটো উপলব্ধ
1069 নাম : গোলাপি বিবি স্বামীর নাম: পিন্টু আলি খাঁ বাড়ির নং : এন0113 বয়স : 21 লিঙ্গ : মহিলা	WZI2864395 ফটো উপলব্ধ	1070 নাম : মাহুদা বিবি স্বামীর নাম: সেক বুবাই বাড়ির নং : এন0019 বয়স : 22 লিঙ্গ : মহিলা	WZI2864403 ফটো উপলব্ধ	1071 নাম : হাবিবুল আলি খাঁ পিতার নাম: কেশিমুদ্দিন খাঁ বাড়ির নং : এন0059 বয়স : 21 লিঙ্গ : পুরুষ	WZI2865210 ফটো উপলব্ধ
1072 নাম : আলামিন আলি খাঁ পিতার নাম: রবিউল আলি খাঁ বাড়ির নং : এন0121 বয়স : 20 লিঙ্গ : পুরুষ	WZI2859585 ফটো উপলব্ধ	1073 নাম : রুহুল আমিন খাঁ মায়ের নাম: সুবেদন বিবি বাড়ির নং : এন0123 বয়স : 54 লিঙ্গ : পুরুষ	WZI2867786 ফটো উপলব্ধ	1074 নাম : মাজেদা বিবি স্বামীর নাম: সেক সহিতুল্লা বাড়ির নং : নং006 বয়স : 23 লিঙ্গ : মহিলা	WZI2887107 ফটো উপলব্ধ
1075 নাম : লুসিয়া সুলতানা স্বামীর নাম: নুরজাবান আলি খাঁ বাড়ির নং : এন0119 বয়স : 20 লিঙ্গ : মহিলা	WZI2887891 ফটো উপলব্ধ	1076 নাম : সেক নুর হসেন পিতার নাম: সেক ফরিদ বাড়ির নং : এন0001 বয়স : 24 লিঙ্গ : পুরুষ	WZI2887909 ফটো উপলব্ধ	1077 নাম : তানিয়া সুলতানা স্বামীর নাম: মোসারফ খাঁ বাড়ির নং : এন0119 বয়স : 20 লিঙ্গ : মহিলা	WZI2888360 ফটো উপলব্ধ
1078 নাম : সেক সাকির পিতার নাম: সেক আয়েব বাড়ির নং : এন0024 বয়স : 26 লিঙ্গ : পুরুষ	WZI2888642 ফটো উপলব্ধ	1079 নাম : সেক মেহেদি আলম পিতার নাম: সেক আনসার বাড়ির নং : এন0098 বয়স : 20 লিঙ্গ : পুরুষ	WZI2889293 ফটো উপলব্ধ	1080 নাম : সেক রেজ্জাক পিতার নাম: সেক হাইবুল বাড়ির নং : এন0014 বয়স : 24 লিঙ্গ : পুরুষ	WZI2889681 ফটো উপলব্ধ



<p>1081</p> <p>WZI2892891</p> <p>নাম : মিনু খাতুন পিতার নাম: নুরমহম্মদ আলি খান বাড়ির নং : এন0062 বয়স : 21 লিঙ্গ : মহিলা</p> <p>ফটো উপলব্ধ</p>	<p>1082</p> <p>WZI2892917</p> <p>নাম : আলিয়া খাতুন স্বামীর নাম: আজাদ আলি খান বাড়ির নং : এন0093 বয়স : 22 লিঙ্গ : মহিলা</p> <p>ফটো উপলব্ধ</p>	<p>1083</p> <p>WZI2892933</p> <p>নাম : সাহিল আলি খান পিতার নাম: মালেক আলি খান বাড়ির নং : এন0107 বয়স : 23 লিঙ্গ : পুরুষ</p> <p>ফটো উপলব্ধ</p>
<p>1084</p> <p>WZI2892958</p> <p>নাম : সাকিল আলি খান পিতার নাম: কাদের আলি খান বাড়ির নং : এন0138 বয়স : 20 লিঙ্গ : পুরুষ</p> <p>ফটো উপলব্ধ</p>	<p>1085</p> <p>WZI2894558</p> <p>নাম : সামিম আলি খান পিতার নাম: মভেনুর আলি খান বাড়ির নং : নং120 বয়স : 20 লিঙ্গ : পুরুষ</p> <p>ফটো উপলব্ধ</p>	



1086	1	WZI2898690	ফটো উপলব্ধ	1087	1	WZI2898732	ফটো উপলব্ধ	1088	1	WZI2898757	ফটো উপলব্ধ
নাম : পিন্টু শা পিতার নাম: মুজিবর শা বাড়ির নং : এন0080 বয়স : 19 লিঙ্গ : পুরুষ				নাম : সরিফ আলি খাঁ পিতার নাম: জেসিমুদ্দিন খাঁ বাড়ির নং : এন0059 বয়স : 19 লিঙ্গ : পুরুষ				নাম : সরিফুল সা পিতার নাম: রবিবুল শা বাড়ির নং : এন0084 বয়স : 18 লিঙ্গ : পুরুষ			
1089	1	WZI2898765	ফটো উপলব্ধ	1090	1	WZI2899920	ফটো উপলব্ধ	1091	1	WZI2900173	ফটো উপলব্ধ
নাম : সামেরুন বিবি স্বামীর নাম: সেক মসলেম বাড়ির নং : এন0033 বয়স : 20 লিঙ্গ : মহিলা				নাম : হাবিবা খাতুন স্বামীর নাম: মসারফ আলি খাঁ বাড়ির নং : এন0061 বয়স : 18 লিঙ্গ : মহিলা				নাম : রহিলা খাতুন পিতার নাম: নজরুল খাঁ বাড়ির নং : এন0063 বয়স : 20 লিঙ্গ : মহিলা			
1092	1	WZI2900314	ফটো উপলব্ধ	1093	1	WZI2901346	ফটো উপলব্ধ	1094	1	WZI2901353	ফটো উপলব্ধ
নাম : তজামুল আলি খাঁ পিতার নাম: মজাবুল আলি খাঁ বাড়ির নং : এন0122 বয়স : 19 লিঙ্গ : পুরুষ				নাম : সেক আনারুল ইসলাম পিতার নাম: সেক মাহান বাড়ির নং : এন0020 বয়স : 22 লিঙ্গ : পুরুষ				নাম : নাগমা খাতুন স্বামীর নাম: সেক গনিরুল বাড়ির নং : এন0020 বয়স : 20 লিঙ্গ : মহিলা			
1095	1	WZI2901445	ফটো উপলব্ধ	1096	1	WZI2901387	ফটো উপলব্ধ	1097	1	WZI2902773	ফটো উপলব্ধ
নাম : সেক আব্দুলমুকাদ্দিস পিতার নাম: সেখ মোস্তাকিন বাড়ির নং : এন0053 বয়স : 19 লিঙ্গ : পুরুষ				নাম : সাইরুন বিবি স্বামীর নাম: মুজিবুল খাঁ বাড়ির নং : এন0134 বয়স : 19 লিঙ্গ : মহিলা				নাম : মুসকান বিবি স্বামীর নাম: সানিক সা বাড়ির নং : এন0084 বয়স : 18 লিঙ্গ : মহিলা			
1098	1	WZI2902815	ফটো উপলব্ধ	1099	1	WZI2905578	ফটো উপলব্ধ	1100	1	WZI2906873	ফটো উপলব্ধ
নাম : নাজিমা খাতুন স্বামীর নাম: সেখ সাবির আলি বাড়ির নং : এন0056 বয়স : 24 লিঙ্গ : মহিলা				নাম : সেক আরিফ পিতার নাম: সেক মোস্তাকিন বাড়ির নং : এন0010 বয়স : 21 লিঙ্গ : পুরুষ				নাম : মুজিবর রহমান খাঁ পিতার নাম: জলিল খাঁ বাড়ির নং : এন0119 বয়স : 19 লিঙ্গ : পুরুষ			



1101	1	WZI2910586	নাম : অলেয়া বিবি স্বামীর নাম: সেক আব্দুল রেজ্জাক বাড়ির নং : এন0048 বয়স : 21 লিঙ্গ : মহিলা	ফটো উপলব্ধ	1102	1	WZI2912707	নাম : মুসিবর রহমান খাঁ পিতার নাম: ফরিদ আলি খাঁ বাড়ির নং : এন0078 বয়স : 18 লিঙ্গ : পুরুষ	ফটো উপলব্ধ	1103	1	WZI2913713	নাম : সামিন আলি খাঁ পিতার নাম: মুজিবর আলি খাঁ বাড়ির নং : এন0104 বয়স : 18 লিঙ্গ : পুরুষ	ফটো উপলব্ধ
1104	1	WZI2922573	নাম : আকসার আলি খাঁ পিতার নাম: হাসিবুল খাঁ বাড়ির নং : এন0130 বয়স : 18 লিঙ্গ : পুরুষ	ফটো উপলব্ধ	1105	1	WZI2922698	নাম : শাহজাদী খাতুন পিতার নাম: মুজিব আলি খাঁ বাড়ির নং : এন0072 বয়স : 20 লিঙ্গ : মহিলা	ফটো উপলব্ধ	1106	1	WZI2922706	নাম : বাদশা খা পিতার নাম: হাফিজুল খা বাড়ির নং : এন0096 বয়স : 18 লিঙ্গ : পুরুষ	ফটো উপলব্ধ
1107	1	WZI2922714	নাম : সাহেব আলি খা পিতার নাম: সাহাজান আলি খা বাড়ির নং : এন0096 বয়স : 19 লিঙ্গ : পুরুষ	ফটো উপলব্ধ	1108	1	WZI2922730	নাম : সুরাইয়া খাতুন স্বামীর নাম: সেক আব্দুল হারিস বাড়ির নং : এন0002 বয়স : 21 লিঙ্গ : মহিলা	ফটো উপলব্ধ	1109	1	WZI2922763	নাম : অহেদা খাতুন পিতার নাম: সেক আলমগির বাড়ির নং : এন0035 বয়স : 19 লিঙ্গ : মহিলা	ফটো উপলব্ধ
1110	1	WZI2922797	নাম : বিলকিস খাতুন পিতার নাম: মনিরুল আলি খাঁ বাড়ির নং : এন0117 বয়স : 20 লিঙ্গ : মহিলা	ফটো উপলব্ধ	1111	1	WZI2923258	নাম : সেমেদুল আলি খাঁ পিতার নাম: অফেদ আলি খাঁ বাড়ির নং : এন0118 বয়স : 19 লিঙ্গ : পুরুষ	ফটো উপলব্ধ					

নির্বাচক সংখ্যার সারসংক্ষেপ :

A) নির্বাচকের সংখ্যা :

	নির্বাচক তালিকার প্রকৃতি	নির্বাচক তালিকার পরিচিতি :	নির্বাচকের সংখ্যা :				
			পুরুষ	মহিলা	তৃতীয় লিঙ্গ	মোট	
I	মূল তালিকা	মূল তালিকা	বিশেষ নিবিড় সংশোধন ২০২৬ এর চূড়ান্ত ভোটার তালিকার সহিত 06-04-2026 তারিখ অবধি সংশোধিত নির্বাচক তালিকা	574	511	0	1085
II	1- সংযোজন তালিকা	সংযোজনী 1	বিশেষ সংক্ষিপ্ত সংশোধন 2026	8	7	0	15
		সংযোজনী 2	ধারাবাহিক সংশোধন 2026	6	5	0	11
		মোট		14	12	0	26
III	2- বিয়োজন তালিকা	সংযোজনী 1	বিশেষ সংক্ষিপ্ত সংশোধন 2026	0	0	0	0
		সংযোজনী 2	ধারাবাহিক সংশোধন 2026	0	0	0	0
		মোট		0	0	0	0
IV	'লিঙ্গ ক্ষেত্রের' পরিবর্তনের কারণে পার্থক্য			0	0	0	0
V	বিচারপ্রক্রিয়ার অধীনস্থ			0	0	0	0
VI	বিচার বিভাগীয় আধিকারিক কর্তৃক বিচারপূর্বক নিষ্পত্তির পর বিয়োজিত			3	1	0	4
নির্বাচকের মোট সংখ্যা (I+II-III+IV-V-VI)				585	522	0	1107

B) ক্রটি সংশোধনের সংখ্যা :

নির্বাচক তালিকার প্রকৃতি	নির্বাচক তালিকার পরিচিতি :	ক্রটি সংশোধনের সংখ্যা :
সংযোজনী 1	বিশেষ সংক্ষিপ্ত সংশোধন 2026	0
সংযোজনী 2	ধারাবাহিক সংশোধন 2026	0
	মোট	0

নির্বাচক নিবন্ধন আধিকারিকের স্বাক্ষর

E-মৃত, S-স্থানান্তরিত, R-একাধিকবার অন্তর্ভুক্ত, M-নিখোঁজ, Q-যোগ্য নহে