

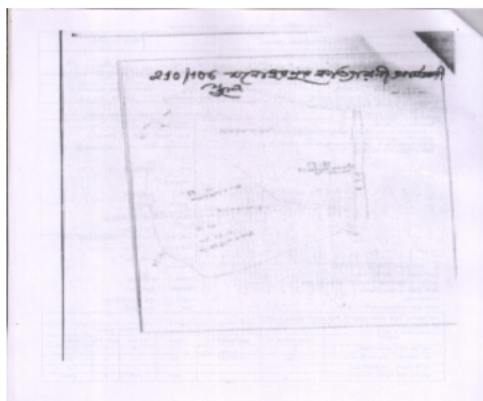


## নির্বাচক তালিকা 2026 S25 পশ্চিমবঙ্গ

বিধানসভা নির্বাচনক্ষেত্রের নং, নাম ও সংরক্ষণের স্থিতি : 210 - নন্দীগ্রাম (সাধারণ)		অংশ নং : 109																			
বিধানসভা নির্বাচনক্ষেত্রটি যে লোকসভা নির্বাচনক্ষেত্রের / ক্ষেত্রসমূহের অন্তর্ভুক্ত তার নং, নাম ও সংরক্ষণ স্থিতি : 30 - তমলুক (সাধারণ)																					
1. সংশোধনের পূর্ণ বিবরণ																					
সংশোধনের বৎসর :	2026	নির্বাচক তালিকার পরিচিতি : বিশেষ নিবিড় সংশোধন ২০২৬ এর চূড়ান্ত ভোটার তালিকার সহিত 06-04-2026 তারিখ অবধি সংশোধিত নির্বাচক তালিকা																			
ভিত্তি তারিখ :	01-01-2026																				
সংশোধনের প্রকৃতি :	ধারাবাহিক সংশোধন 2026																				
প্রকাশনার তারিখ :	06-04-2026																				
2. অংশ ও নির্বাচনী এলাকার পূর্ণ বিবরণ :																					
অংশের ভাগ নং ও নাম :																					
1-মনোহরপুর পঃ,দঃ-পল্লী		<table style="width: 100%; border-collapse: collapse;"> <tr> <td style="width: 50%;">প্রধান শহর/গ্রাম</td> <td style="width: 50%;">: মনোহরপুর</td> </tr> <tr> <td>ওয়ার্ড</td> <td>:</td> </tr> <tr> <td>থানা</td> <td>: নন্দীগ্রাম</td> </tr> <tr> <td>গ্রাম পঞ্চগায়েত</td> <td>: খোদামবাড়ী - 2</td> </tr> <tr> <td>ব্লক</td> <td>: নন্দীগ্রাম -2</td> </tr> <tr> <td>মহকুমা</td> <td>: হলদিয়া</td> </tr> <tr> <td>জেলা</td> <td>: পূর্ব মেদিনীপুর</td> </tr> <tr> <td>পিন</td> <td>: 721650</td> </tr> </table>				প্রধান শহর/গ্রাম	: মনোহরপুর	ওয়ার্ড	:	থানা	: নন্দীগ্রাম	গ্রাম পঞ্চগায়েত	: খোদামবাড়ী - 2	ব্লক	: নন্দীগ্রাম -2	মহকুমা	: হলদিয়া	জেলা	: পূর্ব মেদিনীপুর	পিন	: 721650
প্রধান শহর/গ্রাম	: মনোহরপুর																				
ওয়ার্ড	:																				
থানা	: নন্দীগ্রাম																				
গ্রাম পঞ্চগায়েত	: খোদামবাড়ী - 2																				
ব্লক	: নন্দীগ্রাম -2																				
মহকুমা	: হলদিয়া																				
জেলা	: পূর্ব মেদিনীপুর																				
পিন	: 721650																				
2-মনোহরপুর পঃ দঃ পল্লী																					
3. ভোট গ্রহন কেন্দ্রের পূর্ণ বিবরণ :																					
ভোট গ্রহন কেন্দ্রের নং, নাম :		ভোট গ্রহন কেন্দ্রের শ্রেণী :		গ্রামীণ																	
109 - মনোহরপুর কাত্যায়নী প্রাইমারী স্কুল		এই অংশে সহায়ক ভোটগ্রহন কেন্দ্রের সংখ্যা		1																	
ভোট গ্রহন কেন্দ্রের ঠিকানা :		:																			
মনোহরপুর কাত্যায়নী প্রাইমারী স্কুল, (রুম নং1), মনোহরপুর																					
4. নির্বাচকের সংখ্যা :																					
প্রথম ক্রমিক নং	শেষ ক্রমিক নং	মোট সংখ্যা																			
		পুরুষ	মহিলা	তৃতীয় লিঙ্গ	মোট																
1	1280	664	607	0	1271																

নির্বাচক নিবন্ধন আধিকারিকের স্বাক্ষর

Nazri Naksha



Google Map View



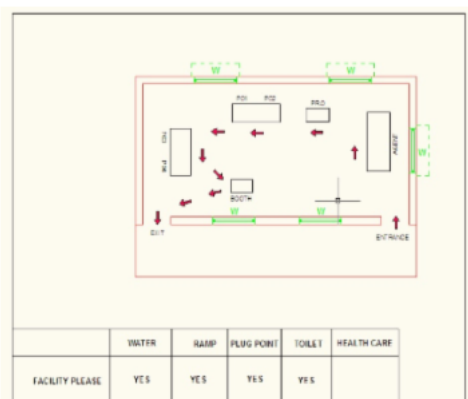
Polling Station Building Front View



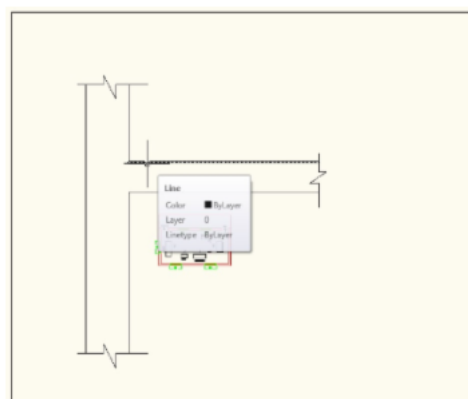
Polling Station Front View



Cad View



Key MAP View



1 নাম : সেক আবুল হাসান পিতার নাম: সেক বাবলু বাড়ির নং : n0251 বয়স : 29 লিঙ্গ : পুরুষ	WZI2051118 ফটো উপলব্ধ	2 নাম : সৈয়দ আলি সা মায়ের নাম: সুপিয়া বিবি বাড়ির নং : n0252 বয়স : 28 লিঙ্গ : পুরুষ	WZI2051126 ফটো উপলব্ধ	3 নাম : আইরুল সা পিতার নাম: মনসুর সা বাড়ির নং : n0253 বয়স : 30 লিঙ্গ : পুরুষ	WZI2051134 ফটো উপলব্ধ
4 নাম : জরিলা বিবি স্বামীর নাম: সেরাফত খাঁন বাড়ির নং : n0274 বয়স : 34 লিঙ্গ : মহিলা	WZI2123925 ফটো উপলব্ধ	5 নাম : মনজিলা বিবি স্বামীর নাম: ইমরান আলি খাঁ বাড়ির নং : n0276 বয়স : 30 লিঙ্গ : মহিলা	WZI2123941 ফটো উপলব্ধ	6 নাম : সাহিল আলি খাঁ পিতার নাম: সানোয়ার আলি খাঁ বাড়ির নং : n0176 বয়স : 27 লিঙ্গ : পুরুষ	WZI2100642 ফটো উপলব্ধ
7 নাম : জাকির আলি খাঁ পিতার নাম: রফিক আলি খাঁ বাড়ির নং : n0176 বয়স : 28 লিঙ্গ : পুরুষ	WZI2100659 ফটো উপলব্ধ	8 নাম : রাজেশ আলি খাঁ মায়ের নাম: রসিদুন বিবি বাড়ির নং : n0164 বয়স : 29 লিঙ্গ : পুরুষ	WZI2100667 ফটো উপলব্ধ	9 নাম : মোজাম্মেল আলি পিতার নাম: মনিরুল সা বাড়ির নং : n0257 বয়স : 29 লিঙ্গ : পুরুষ	WZI2123750 ফটো উপলব্ধ
10 নাম : সেক এরসাদ পিতার নাম: শেখ আলমগীর বাড়ির নং : n0268 বয়স : 36 লিঙ্গ : পুরুষ	WZI2123867 ফটো উপলব্ধ	11 নাম : মিজানুর শা পিতার নাম: মুজিবুর শা বাড়ির নং : এন0150 বয়স : 26 লিঙ্গ : পুরুষ	WZI2141703 ফটো উপলব্ধ	12 নাম : আসরাফুন বিবি স্বামীর নাম: মইনুদ্দিন সা বাড়ির নং : n0262 বয়স : 30 লিঙ্গ : মহিলা	WZI2123800 ফটো উপলব্ধ
13 নাম : কাশমিরা বিবি স্বামীর নাম: মতাবুল শা বাড়ির নং : n0076 বয়স : 36 লিঙ্গ : মহিলা	CMF2378792 ফটো উপলব্ধ	14 নাম : মতাবুল সা পিতার নাম: রাখাল সা বাড়ির নং : n0075 বয়স : 42 লিঙ্গ : পুরুষ	CMF2049823 ফটো উপলব্ধ	15 নাম : ইদ মোবারক সা পিতার নাম: জুলফর সা বাড়ির নং : নং156 বয়স : 24 লিঙ্গ : পুরুষ	WZI2495463 ফটো উপলব্ধ
16 নাম : তানজিলা বিবি স্বামীর নাম: মান্নান সা বাড়ির নং : নং158 বয়স : 25 লিঙ্গ : মহিলা	WZI2495562 ফটো উপলব্ধ	17 নাম : সানুয়ারা খাতুন স্বামীর নাম: মুকলেত্তর সা বাড়ির নং : এন0048 বয়স : 28 লিঙ্গ : মহিলা	WZI2495844 ফটো উপলব্ধ	18 নাম : আরমিনা বিবি স্বামীর নাম: আব্দুল লতিফ সা বাড়ির নং : নং152 বয়স : 30 লিঙ্গ : মহিলা	WZI2495760 ফটো উপলব্ধ
19 নাম : সাহেবা বিবি স্বামীর নাম: সাহেব খাঁ বাড়ির নং : নং156 বয়স : 26 লিঙ্গ : মহিলা	WZI2495828 ফটো উপলব্ধ	20 নাম : আসরিলা বিবি স্বামীর নাম: সাজেদ সা বাড়ির নং : নং162 বয়স : 24 লিঙ্গ : মহিলা	WZI2496305 ফটো উপলব্ধ	21 নাম : মমেনা খাতুন বিবি স্বামীর নাম: মজাম্মেল আলি সা বাড়ির নং : নং164 বয়স : 26 লিঙ্গ : মহিলা	WZI2496776 ফটো উপলব্ধ
22 নাম : সুরজ সা পিতার নাম: সেইদুল সা বাড়ির নং : নং210 বয়স : 26 লিঙ্গ : পুরুষ	WZI2496685 ফটো উপলব্ধ	23 নাম : জবেদা খাতুন পিতার নাম: জবেদ সা বাড়ির নং : নং156 বয়স : 25 লিঙ্গ : মহিলা	WZI2494961 ফটো উপলব্ধ	24 নাম : আসমিরা খাতুন বিবি স্বামীর নাম: জাকির আলি খাঁ বাড়ির নং : এন0176 বয়স : 27 লিঙ্গ : মহিলা	WZI2582930 ফটো উপলব্ধ
25 নাম : আনসুরা খাতুন বিবি স্বামীর নাম: রাজেশ আলি খাঁন বাড়ির নং : এন0164 বয়স : 27 লিঙ্গ : মহিলা	WZI2595544 ফটো উপলব্ধ	26 নাম : হাসিনা খাতুন বিবি স্বামীর নাম: আইরুল সা বাড়ির নং : 230 বয়স : 24 লিঙ্গ : মহিলা	WZI2692770 ফটো উপলব্ধ	27 নাম : স্বপ্না আতী ভারতী স্বামীর নাম: সত্যব্রত ভারতী বাড়ির নং : এন0089 বয়স : 31 লিঙ্গ : মহিলা	WZI2592459 ফটো উপলব্ধ
28 নাম : সাজাহান আলি পিতার নাম: জামসেদ খান বাড়ির নং : n0265 বয়স : 27 লিঙ্গ : পুরুষ	WZI2123834 ফটো উপলব্ধ	29 নাম : সেখ রফিকুল ইসলাম পিতার নাম: সেখ শহরাপ বাড়ির নং : n0072 বয়স : 39 লিঙ্গ : পুরুষ	WZI0439513 ফটো উপলব্ধ	30 নাম : স্বপ্না কর স্বামীর নাম: লক্ষন কর বাড়ির নং : n0044 বয়স : 44 লিঙ্গ : মহিলা	WZI2100709 ফটো উপলব্ধ

31 নাম : ইন্দ্রজীত মেট্যা পিতার নাম: রাধাকান্ত মেট্যা বাড়ির নং : n0045 বয়স : 27 লিঙ্গ : পুরুষ	WZI2074086 ফটো উপলব্ধ	32 নাম : অসিত বরন কর পিতার নাম: মুকুন্দরাম কর বাড়ির নং : n0002 বয়স : 50 লিঙ্গ : পুরুষ	CMF2177822 ফটো উপলব্ধ	33 নাম : মঞ্জু রানি মন্ডল কর স্বামীর নাম: দেব দলাল কর বাড়ির নং : নং056 বয়স : 27 লিঙ্গ : মহিলা	WZI2081453 ফটো উপলব্ধ
34 নাম : অমিত কর পিতার নাম: মুকুন্দ কর বাড়ির নং : n0002 বয়স : 51 লিঙ্গ : পুরুষ	CMF2177830 ফটো উপলব্ধ	35 নাম : নন্দদুলাল কর পিতার নাম: শ্রী মানিক কর বাড়ির নং : n0056 বয়স : 30 লিঙ্গ : পুরুষ	WZI1803188 ফটো উপলব্ধ	36 নাম : দেবদুলাল কর পিতার নাম: মানিক কর বাড়ির নং : n0056 বয়স : 33 লিঙ্গ : পুরুষ	WZI1486364 ফটো উপলব্ধ
37 নাম : তপতী কর স্বামীর নাম: মানিক কর বাড়ির নং : n0056 বয়স : 52 লিঙ্গ : মহিলা	WB/30/206/231183 ফটো উপলব্ধ	38 নাম : মানিক কর পিতার নাম: কালিপদ কর বাড়ির নং : n0056 বয়স : 56 লিঙ্গ : পুরুষ	WB/30/206/231449 ফটো উপলব্ধ	39 নাম : লক্ষ্মণকুমার কর পিতার নাম: সুবোধ কর বাড়ির নং : n0044 বয়স : 51 লিঙ্গ : পুরুষ	WB/30/206/231323 ফটো উপলব্ধ
40 নাম : সুমিতা দাস পিতার নাম: বাসুদেব দাস বাড়ির নং : মনোহরপুর বয়স : 43 লিঙ্গ : মহিলা	LLH5151360 ফটো উপলব্ধ	41 নাম : মামনী কর (মাইতি) স্বামীর নাম: গৌতম কর বাড়ির নং : n0043 বয়স : 40 লিঙ্গ : মহিলা	CMF2378495 ফটো উপলব্ধ	42 নাম : গৌতম কর পিতার নাম: স্বপন কর বাড়ির নং : n0043 বয়স : 45 লিঙ্গ : পুরুষ	CMF1885235 ফটো উপলব্ধ
43 নাম : মালতী কর স্বামীর নাম: স্বপন কর বাড়ির নং : n0043 বয়স : 59 লিঙ্গ : মহিলা	WZI2804433 ফটো উপলব্ধ	44 নাম : স্বপন কর পিতার নাম: কালাচাঁদ কর বাড়ির নং : n0043 বয়স : 69 লিঙ্গ : পুরুষ	WB/30/206/231652 ফটো উপলব্ধ	45 নাম : তুলিকা কর স্বামীর নাম: অসিত বরন কর বাড়ির নং : n0002 বয়স : 40 লিঙ্গ : মহিলা	WZI1397009 ফটো উপলব্ধ
46 নাম : মুকুন্দরাম কর পিতার নাম: নগেন্দ্র কর বাড়ির নং : n0002 বয়স : 76 লিঙ্গ : পুরুষ	WB/30/206/231504 ফটো উপলব্ধ	47 নাম : গৌরীরানী কর স্বামীর নাম: মুকুন্দ কর বাড়ির নং : n0002 বয়স : 69 লিঙ্গ : মহিলা	WB/30/206/231138 ফটো উপলব্ধ	48 নাম : কাজল কর স্বামীর নাম: অমিত কর বাড়ির নং : n0002 বয়স : 44 লিঙ্গ : মহিলা	CMF2177848 ফটো উপলব্ধ
49 নাম : রামকৃষ্ণ কর পিতার নাম: স্বপন কর বাড়ির নং : n0043 বয়স : 37 লিঙ্গ : পুরুষ	WZI1150309 ফটো উপলব্ধ	50 নাম : মিনু রানী মাইতি(কর) স্বামীর নাম: রামকৃষ্ণ কর বাড়ির নং : n0043 বয়স : 38 লিঙ্গ : মহিলা	WZI1486356 ফটো উপলব্ধ	51 নাম : নিয়তী কর স্বামীর নাম: রঞ্জন কর বাড়ির নং : n0045 বয়স : 84 লিঙ্গ : মহিলা	WB/30/206/231166 ফটো উপলব্ধ
52 নাম : রাধাকান্ত মেট্যা পিতার নাম: হরিপদ মেট্যা বাড়ির নং : n0045 বয়স : 59 লিঙ্গ : পুরুষ	CGF1520667 ফটো উপলব্ধ	53 নাম : মনিমালা কর(মেট্যা) স্বামীর নাম: রাধাকান্ত মেট্যা বাড়ির নং : n0045 বয়স : 51 লিঙ্গ : মহিলা	CMF2179380 ফটো উপলব্ধ	54 নাম : জয়দেব কামিলা পিতার নাম: সুধীরা কামিলা বাড়ির নং : n0001 বয়স : 66 লিঙ্গ : পুরুষ	WZI2337442 ফটো উপলব্ধ
55 নাম : তুলসী মাল্লা প্রধান স্বামীর নাম: গনেশ চন্দ্র প্রধান বাড়ির নং : নং166 বয়স : 26 লিঙ্গ : মহিলা	WZI2495877 ফটো উপলব্ধ	56 নাম : আজমাতুন খাতুন পিতার নাম: ইয়াকুব আলি খান বাড়ির নং : এন0166 বয়স : 27 লিঙ্গ : মহিলা	WZI2595783 ফটো উপলব্ধ	57 নাম : বেলা চক্রবর্তী স্বামীর নাম: ননীগোপাল চক্রবর্তী বাড়ির নং : n0001 বয়স : 57 লিঙ্গ : মহিলা	WB/30/206/231043 ফটো উপলব্ধ
58 নাম : দিপালী চক্রবর্তী স্বামীর নাম: ব্রজ গোপাল চক্রবর্তী বাড়ির নং : n0001 বয়স : 61 লিঙ্গ : মহিলা	WB/30/206/231044 ফটো উপলব্ধ	59 নাম : রাজীব চক্রবর্তী পিতার নাম: ব্রজগোপাল চক্রবর্তী বয়স : 40 লিঙ্গ : পুরুষ	CMF2619260 ফটো উপলব্ধ	60 নাম : আকতার আলি খান মায়ের নাম: আব্দুল খাঁ বাড়ির নং : n0001 বয়স : 25 লিঙ্গ : পুরুষ	WZI2337863 ফটো উপলব্ধ

বিধানসভা নির্বাচনক্ষেত্রের নং, নাম : 210-নন্দীগ্রাম  
ভাগ নং, নাম : 1-মনোহরপুর পঃ,দঃ-পল্লী

61	WZI2338010	নাম : জবেদা বিবি স্বামীর নাম: ইব্রাহিম মল্লিক বাড়ির নং : n0001 বয়স : 27 লিঙ্গ : মহিলা	ফটো উপলব্ধ	62	WZI2595270	নাম : পূজা রাউত বাগ স্বামীর নাম: দীপাঞ্জন বাগ বাড়ির নং : এন0001 বয়স : 25 লিঙ্গ : মহিলা	ফটো উপলব্ধ	63	WZI2570083	নাম : রাহুল চক্রবর্তী পিতার নাম: নগীগোপাল চক্রবর্তী বাড়ির নং : এন0001 বয়স : 23 লিঙ্গ : পুরুষ	ফটো উপলব্ধ
64	WZI2584357	নাম : সূশান্ত বাগ পিতার নাম: নকুল বাগ বাড়ির নং : এন0001 বয়স : 23 লিঙ্গ : পুরুষ	ফটো উপলব্ধ	65	WZI2337939	নাম : সৌরভ কুমার দাস পিতার নাম: মনু কুমার দাস বাড়ির নং : 00 বয়স : 28 লিঙ্গ : পুরুষ	ফটো উপলব্ধ	66	WZI2337996	নাম : সাদ্দামআলি খাঁ পিতার নাম: জামসেদ খাঁ বাড়ির নং : n0001 বয়স : 25 লিঙ্গ : পুরুষ	ফটো উপলব্ধ
67	WZI2338069	নাম : কৃষ্ণা সাহু স্বামীর নাম: বাসুদেব সাহু বাড়ির নং : n0001 বয়স : 25 লিঙ্গ : মহিলা	ফটো উপলব্ধ	68	WZI2338119	নাম : মনি সাউ স্বামীর নাম: বুদ্ধদেব সাউ বাড়ির নং : n0001 বয়স : 27 লিঙ্গ : মহিলা	ফটো উপলব্ধ	69	WZI2338101	নাম : সুদীপা সাউ স্বামীর নাম: অমিত সাউ বাড়ির নং : n0001 বয়স : 33 লিঙ্গ : মহিলা	ফটো উপলব্ধ
70	WZI2337541	নাম : মোমিতা পণ্ডিত স্বামীর নাম: বিশুজিৎ পণ্ডিত বাড়ির নং : n0001 বয়স : 26 লিঙ্গ : মহিলা	ফটো উপলব্ধ	71	WZI2337624	নাম : শিখা ভট্টাচার্য্য চক্রবর্তী স্বামীর নাম: সুকান্ত চক্রবর্তী বাড়ির নং : n0001 বয়স : 28 লিঙ্গ : মহিলা	ফটো উপলব্ধ	72	WZI2337566	নাম : মুনালকান্তি দাস পিতার নাম: প্রতাপ চন্দ্র দাস বাড়ির নং : n0001 বয়স : 25 লিঙ্গ : পুরুষ	ফটো উপলব্ধ
73	WZI2338176	নাম : শক্ত পণ্ডিত পিতার নাম: চিত্তরঞ্জন পণ্ডিত বাড়ির নং : n0001 বয়স : 26 লিঙ্গ : পুরুষ	ফটো উপলব্ধ	74	WZI2337608	নাম : উমা পন্ডা চক্রবর্তী স্বামীর নাম: প্রণব কুমার চক্রবর্তী বাড়ির নং : n0001 বয়স : 25 লিঙ্গ : মহিলা	ফটো উপলব্ধ	75	WZI2337657	নাম : সুদীপ্তা চক্রবর্তী পিতার নাম: তপন চক্রবর্তী বাড়ির নং : n0001 বয়স : 25 লিঙ্গ : মহিলা	ফটো উপলব্ধ
76	WZI2337954	নাম : নিরুপম মণ্ডল পিতার নাম: স্বপন মণ্ডল বাড়ির নং : n0001 বয়স : 26 লিঙ্গ : পুরুষ	ফটো উপলব্ধ	77	WZI1917087	নাম : দীপান্বিতা জানা দাস স্বামীর নাম: বিশুজিৎ দাস বাড়ির নং : n0001 বয়স : 30 লিঙ্গ : মহিলা	ফটো উপলব্ধ	78	WZI2337806	নাম : সন্তোষী বর্মন বাগ স্বামীর নাম: বৃদ্ধদেব বাগ বাড়ির নং : n0001 বয়স : 26 লিঙ্গ : মহিলা	ফটো উপলব্ধ
79	WZI2338044	নাম : বিশুজিৎ প্রধান পিতার নাম: সুকুমার প্রধান বাড়ির নং : n0001 বয়স : 25 লিঙ্গ : পুরুষ	ফটো উপলব্ধ	80	WZI2337848	নাম : মোস্তফা সা পিতার নাম: গুরুউদ্দিন সা বাড়ির নং : n0001 বয়স : 25 লিঙ্গ : পুরুষ	ফটো উপলব্ধ	81	WZI2337822	নাম : প্রসন্ন বাগ পিতার নাম: মনোরঞ্জন বাগ বাড়ির নং : n0001 বয়স : 26 লিঙ্গ : পুরুষ	ফটো উপলব্ধ
82	WZI2337640	নাম : দুর্গা চক্রবর্তী পিতার নাম: স্বপন চক্রবর্তী বাড়ির নং : n0001 বয়স : 27 লিঙ্গ : মহিলা	ফটো উপলব্ধ	83	WZI2337673	নাম : মৈয়ুর আলি সা পিতার নাম: রঞ্জলী সা বাড়ির নং : n0001 বয়স : 26 লিঙ্গ : পুরুষ	ফটো উপলব্ধ	84	WZI1309962	নাম : টুম্পা মল্ল (জানা) স্বামীর নাম: মধুসূদন জানা বাড়ির নং : n0001 বয়স : 36 লিঙ্গ : মহিলা	ফটো উপলব্ধ
85	CMF2165256	নাম : মধুসূদন জানা পিতার নাম: হরিপদ জানা বাড়ির নং : n0001 বয়স : 41 লিঙ্গ : পুরুষ	ফটো উপলব্ধ	86	WZI2447613	নাম : দেবাজ্ঞন চক্রবর্তী পিতার নাম: বিভাস চক্রবর্তী বাড়ির নং : নং117 বয়স : 25 লিঙ্গ : পুরুষ	ফটো উপলব্ধ	87	WZI2495919	নাম : শ্রাবনী চক্রবর্তী স্বামীর নাম: অমিতাজ্ঞন চক্রবর্তী বাড়ির নং : নং117 বয়স : 29 লিঙ্গ : মহিলা	ফটো উপলব্ধ
88	WB/30/206/231888	নাম : ননীগোপাল চক্রবর্তী পিতার নাম: চন্দ্রশেখর চক্রবর্তী বাড়ির নং : n0001 বয়স : 61 লিঙ্গ : পুরুষ	ফটো উপলব্ধ	89	WZI1693316	নাম : সঞ্জয় চক্রবর্তী পিতার নাম: ব্রজগোপাল চক্রবর্তী বাড়ির নং : n0001 বয়স : 32 লিঙ্গ : পুরুষ	ফটো উপলব্ধ	90	WB/30/206/231534	নাম : ব্রজগোপাল চক্রবর্তী পিতার নাম: চন্দ্রশেখর চক্রবর্তী বাড়ির নং : n0001 বয়স : 64 লিঙ্গ : পুরুষ	ফটো উপলব্ধ

বিধানসভা নির্বাচনক্ষেত্রের নং, নাম : 210-নন্দীগ্রাম  
ভাগ নং, নাম : 1-মনোহরপুর পঃ,দঃ-পল্লী

91 নাম : বিন্দুবাসিনী চক্রবর্তী স্বামীর নাম: চন্দ্রশেখর চক্রবর্তী বাড়ির নং : n0001 বয়স : 74 লিঙ্গ : মহিলা	WB/30/206/231891	92 নাম : খোইরুননেশা স্বামীর নাম: সেক সেলিম শা বাড়ির নং : n0001 বয়স : 36 লিঙ্গ : মহিলা	WZI1579903	93 নাম : কৃষ্ণগোপাল চক্রবর্তী পিতার নাম: চন্দ্রশেখর চক্রবর্তী বাড়ির নং : n0001 বয়স : 57 লিঙ্গ : পুরুষ	WZI2269710
94 নাম : প্রশান্ত চক্রবর্তী পিতার নাম: নারায়ণ চক্রবর্তী বাড়ির নং : এন0131 বয়স : 26 লিঙ্গ : পুরুষ	WZI2192342	95 নাম : সঞ্চিতা চক্রবর্তী স্বামীর নাম: মোহন চক্রবর্তী বাড়ির নং : এন0128 বয়স : 46 লিঙ্গ : মহিলা	WZI2141711	96 নাম : শ্রাবনী চক্রবর্তী স্বামীর নাম: গৌতম চক্রবর্তী বাড়ির নং : n0256 বয়স : 29 লিঙ্গ : মহিলা	WZI2123743
97 নাম : সঞ্জীব চক্রবর্তী পিতার নাম: সুকুমার চক্রবর্তী বাড়ির নং : n0275 বয়স : 28 লিঙ্গ : পুরুষ	WZI2123933	98 নাম : রনজিৎ চক্রবর্তী পিতার নাম: মহাদেব চক্রবর্তী বাড়ির নং : নং128 বয়স : 24 লিঙ্গ : পুরুষ	WZI2496081	99 নাম : সুপর্ণা চক্রবর্তী পিতার নাম: তারা শংকর চক্রবর্তী বাড়ির নং : এন0133 বয়স : 25 লিঙ্গ : মহিলা	WZI2565562
100 নাম : মঞ্জুরী চক্রবর্তী পিতার নাম: অসীম চক্রবর্তী বাড়ির নং : এন0126 বয়স : 26 লিঙ্গ : মহিলা	WZI2561868	101 নাম : ভোলানাথ চক্রবর্তী পিতার নাম: গৌরী শংকর চক্রবর্তী বাড়ির নং : এন0133 বয়স : 23 লিঙ্গ : পুরুষ	WZI2566123	102 নাম : সোমা চক্রবর্তী স্বামীর নাম: সমির চক্রবর্তী বাড়ির নং : এন0215 বয়স : 26 লিঙ্গ : মহিলা	WZI2595189
103 নাম : শঙ্করী চক্রবর্তী মায়ের নাম: উর্মিলা চক্রবর্তী বাড়ির নং : এন0134 বয়স : 82 লিঙ্গ : মহিলা	WZI2602514	104 নাম : কেদামত চিত্রকর পিতার নাম: দিলবাহার চিত্রকর বাড়ির নং : n0112 বয়স : 42 লিঙ্গ : পুরুষ	WZI1996180	105 নাম : টুনি চিত্রকার স্বামীর নাম: কেদামত চিত্রকার বাড়ির নং : n0264 বয়স : 39 লিঙ্গ : মহিলা	WZI2123826
106 নাম : বনানী জানা স্বামীর নাম: মানস জানা বাড়ির নং : n0064 বয়স : 63 লিঙ্গ : মহিলা	WZI2246502	107 নাম : বাপ্পাদিতা জানা পিতার নাম: মানস রঞ্জন জানা বাড়ির নং : n0064 বয়স : 34 লিঙ্গ : পুরুষ	WZI1396985	108 নাম : সুমনা জানা পিতার নাম: মানস রঞ্জন জানা বাড়ির নং : n0064 বয়স : 28 লিঙ্গ : মহিলা	WZI1996206
109 নাম : শ্রীকান্ত জানা পিতার নাম: জয়ন্ত জানা বাড়ির নং : n0034 বয়স : 27 লিঙ্গ : পুরুষ	WZI2074078	110 নাম : মধুমিতা তুঙ্গ জানা স্বামীর নাম: বরুণ জানা বাড়ির নং : এন0061 বয়স : 28 লিঙ্গ : মহিলা	WZI2141695	111 নাম : সুশীলা জানা পিতার নাম: নিশিকান্ত জানা বাড়ির নং : n0063 বয়স : 37 লিঙ্গ : পুরুষ	WZI1150317
112 নাম : মামনি জানা স্বামীর নাম: রবীন জানা বাড়ির নং : এন0059 বয়স : 26 লিঙ্গ : মহিলা	WZI2561876	113 নাম : অমিত জানা পিতার নাম: বিমল জানা বাড়ির নং : এন0064 বয়স : 23 লিঙ্গ : পুরুষ	WZI2553980	114 নাম : মিতালি রানী জানা পিতার নাম: রতন জানা বাড়ির নং : এন0065 বয়স : 24 লিঙ্গ : মহিলা	WZI2569978
115 নাম : মধুমিতা গিরি জানা স্বামীর নাম: তরুণ জানা বাড়ির নং : এন0061 বয়স : 28 লিঙ্গ : মহিলা	WZI2141828	116 নাম : সর্বানী পণ্ডিত জানা স্বামীর নাম: পিন্টু জানা বাড়ির নং : n0249 বয়স : 28 লিঙ্গ : মহিলা	WZI2051092	117 নাম : প্রিয়া রানী পুরী জানা স্বামীর নাম: সঞ্জীব জানা বাড়ির নং : এন0033 বয়স : 25 লিঙ্গ : মহিলা	WZI2341642
118 নাম : সঞ্জয় জানা পিতার নাম: বৃন্দেব জানা বাড়ির নং : এন0060 বয়স : 22 লিঙ্গ : পুরুষ	WZI2710614	119 নাম : তরুণ জানা পিতার নাম: শ্রীকান্ত জানা বাড়ির নং : এন0061 বয়স : 38 লিঙ্গ : পুরুষ	WZI0432799	120 নাম : তনুশ্রী জানা বর্মন স্বামীর নাম: সন্দীপ বর্মন বাড়ির নং : 0205 বয়স : 34 লিঙ্গ : মহিলা	ZXL1312297



বিধানসভা নির্বাচনক্ষেত্রের নং, নাম : 210-নন্দীগ্রাম  
ভাগ নং, নাম : 1-মনোহরপুর পঃ, দঃ-পল্লী

121	WZI2685618	নাম : সুস্মিতা সাহু জানা স্বামীর নাম: অমিত জানা বাড়ির নং : এন0064 বয়স : 22 লিঙ্গ : মহিলা	ফটো উপলব্ধ	122	WZI2246494	নাম : মানস জানা পিতার নাম: চতুর্ভূজ জানা বাড়ির নং : n0064 বয়স : 66 লিঙ্গ : পুরুষ	ফটো উপলব্ধ	123	WZI2495075	নাম : শিবানী মিদ্যা জানা স্বামীর নাম: সুশান্ত জানা বাড়ির নং : নং063 বয়স : 25 লিঙ্গ : মহিলা	ফটো উপলব্ধ
124	WZI1150325	নাম : গুরুপদ জানা পিতার নাম: নিশিকান্ত জানা বাড়ির নং : n0063 বয়স : 41 লিঙ্গ : পুরুষ	ফটো উপলব্ধ	125	WZI2051084	নাম : শম্ভু জানা পিতার নাম: সুকুমার জানা বাড়ির নং : n0248 বয়স : 28 লিঙ্গ : পুরুষ	ফটো উপলব্ধ	126	WZI1803204	নাম : শংকর জানা পিতার নাম: শ্রীধর জানা বাড়ির নং : n0033 বয়স : 63 লিঙ্গ : পুরুষ	ফটো উপলব্ধ
127	WB/30/206/231222	নাম : নিয়তি জানা স্বামীর নাম: শংকর জানা বাড়ির নং : n0033 বয়স : 55 লিঙ্গ : মহিলা	ফটো উপলব্ধ	128	CMF2177897	নাম : সুকুমার জানা পিতার নাম: শ্রীধর জানা বাড়ির নং : n0033 বয়স : 54 লিঙ্গ : পুরুষ	ফটো উপলব্ধ	129	WB/30/206/231582	নাম : গীতারানী জানা স্বামীর নাম: সুকুমার জানা বাড়ির নং : n0033 বয়স : 53 লিঙ্গ : মহিলা	ফটো উপলব্ধ
130	WB/30/206/231877	নাম : দিলীপ জানা পিতার নাম: শ্রীধর জানা বাড়ির নং : n0033 বয়স : 51 লিঙ্গ : পুরুষ	ফটো উপলব্ধ	131	WZI1803170	নাম : সঞ্জীব জানা পিতার নাম: দিলীপ জানা বাড়ির নং : n0033 বয়স : 30 লিঙ্গ : পুরুষ	ফটো উপলব্ধ	132	CMF1341049	নাম : প্রতিমা জানা স্বামীর নাম: দীলিপ জানা বাড়ির নং : n0033 বয়স : 50 লিঙ্গ : মহিলা	ফটো উপলব্ধ
133	CMF2177905	নাম : জয়ন্ত জানা পিতার নাম: ভাগ্যদর জানা বাড়ির নং : n0034 বয়স : 50 লিঙ্গ : পুরুষ	ফটো উপলব্ধ	134	CMF1476084	নাম : পূর্ণিমা জানা স্বামীর নাম: জয়ন্ত জানা বাড়ির নং : n0034 বয়স : 46 লিঙ্গ : মহিলা	ফটো উপলব্ধ	135	CMF1478122	নাম : বুদ্ধদেব জানা পিতার নাম: ভাগ্যধর জানা বাড়ির নং : n0034 বয়স : 47 লিঙ্গ : পুরুষ	ফটো উপলব্ধ
136	WZI1396951	নাম : ঝর্ণা জানা স্বামীর নাম: বুদ্ধদেব জানা বাড়ির নং : n0034 বয়স : 38 লিঙ্গ : মহিলা	ফটো উপলব্ধ	137	CMF2177913	নাম : রবীন জানা পিতার নাম: ভাগ্যধর জানা বাড়ির নং : n0034 বয়স : 44 লিঙ্গ : পুরুষ	ফটো উপলব্ধ	138	WB/30/206/231289	নাম : জয়দেব জানা পিতার নাম: ধরনী জানা বাড়ির নং : n0059 বয়স : 58 লিঙ্গ : পুরুষ	ফটো উপলব্ধ
139	WB/30/206/231285	নাম : গীতা রানী জানা স্বামীর নাম: জয়দেব জানা বাড়ির নং : n0059 বয়স : 53 লিঙ্গ : মহিলা	ফটো উপলব্ধ	140	WZI1486372	নাম : রবীন জানা পিতার নাম: জয়দেব জানা বাড়ির নং : n0059 বয়স : 34 লিঙ্গ : পুরুষ	ফটো উপলব্ধ	141	WZI1803196	নাম : পিন্টু জানা পিতার নাম: জয়দেব জানা বাড়ির নং : n0059 বয়স : 30 লিঙ্গ : পুরুষ	ফটো উপলব্ধ
142	WB/30/206/231286	নাম : সন্ধ্যারানী জানা স্বামীর নাম: নিশিকান্ত জানা বাড়ির নং : n0059 বয়স : 58 লিঙ্গ : মহিলা	ফটো উপলব্ধ	143	WB/30/206/231176	নাম : আনন্দ জানা পিতার নাম: ধরনী জানা বাড়ির নং : n0060 বয়স : 69 লিঙ্গ : পুরুষ	ফটো উপলব্ধ	144	WB/30/206/231488	নাম : নমিতা জানা স্বামীর নাম: আনন্দ জানা বাড়ির নং : n0060 বয়স : 60 লিঙ্গ : মহিলা	ফটো উপলব্ধ
145	CMF2177889	নাম : বুদ্ধদেব জানা পিতার নাম: আনন্দ জানা বাড়ির নং : n0060 বয়স : 45 লিঙ্গ : পুরুষ	ফটো উপলব্ধ	146	CMF2378503	নাম : রীতা জানা স্বামীর নাম: বুদ্ধদেব জানা বাড়ির নং : n0060 বয়স : 41 লিঙ্গ : মহিলা	ফটো উপলব্ধ	147	WZI0432732	নাম : বাবলু জানা পিতার নাম: আনন্দ জানা বাড়ির নং : n0060 বয়স : 38 লিঙ্গ : পুরুষ	ফটো উপলব্ধ
148	WZI1579754	নাম : লক্ষী ঘোড়াই জানা স্বামীর নাম: বাবলু জানা বাড়ির নং : n0060 বয়স : 33 লিঙ্গ : মহিলা	ফটো উপলব্ধ	149	WB/30/206/231517	নাম : শ্রীকান্ত জানা পিতার নাম: কান্তিক জানা বাড়ির নং : n0061 বয়স : 62 লিঙ্গ : পুরুষ	ফটো উপলব্ধ	150	WB/30/206/231487	নাম : পূর্ণিমা জানা স্বামীর নাম: শ্রীকান্ত জানা বাড়ির নং : n0061 বয়স : 57 লিঙ্গ : মহিলা	ফটো উপলব্ধ



151	WB/30/206/231625	নাম : রতিকান্ত জানা পিতার নাম: রতিকান্ত জানা বাড়ির নং : n0061 বয়স : 58 লিঙ্গ : পুরুষ	ফটো উপলব্ধ	152	WB/30/206/231489	নাম : বিদ্যুতলাতা জানা স্বামীর নাম: রতিকান্ত জানা বাড়ির নং : n0061 বয়স : 53 লিঙ্গ : মহিলা	ফটো উপলব্ধ	153	WZI1486380	নাম : বরুণ কুমার জানা পিতার নাম: রতিকান্ত জানা বাড়ির নং : n0061 বয়স : 35 লিঙ্গ : পুরুষ	ফটো উপলব্ধ
154	WZI1803154	নাম : অরুণ কুমার জানা পিতার নাম: শ্রী রতিকান্ত জানা বাড়ির নং : n0061 বয়স : 30 লিঙ্গ : পুরুষ	ফটো উপলব্ধ	155	WZI2760841	নাম : বর্ণালী গুড়িয়া জানা স্বামীর নাম: অরুণ কুমার জানা বাড়ির নং : এন000 বয়স : 27 লিঙ্গ : মহিলা	ফটো উপলব্ধ	156	CMF1478262	নাম : দুর্গা জানা স্বামীর নাম: বিমল জানা বাড়ির নং : n0062 বয়স : 47 লিঙ্গ : মহিলা	ফটো উপলব্ধ
157	CMF1885326	নাম : বিল্বপ্রসাদ জানা পিতার নাম: বীরেন্দ্র জানা বাড়ির নং : n0062 বয়স : 44 লিঙ্গ : পুরুষ	ফটো উপলব্ধ	158	WZI1579762	নাম : শংকরী মাইতি (জানা) স্বামীর নাম: বিল্বপ্রসাদ জানা বাড়ির নং : n0062 বয়স : 34 লিঙ্গ : মহিলা	ফটো উপলব্ধ	159	WZI2724953	নাম : নলিনী রঞ্জন জানা পিতার নাম: চতুর্ভূজ জানা বাড়ির নং : n0063 বয়স : 86 লিঙ্গ : পুরুষ	ফটো উপলব্ধ
160	WZI2724946	নাম : কাঞ্চন ভূঞা জানা স্বামীর নাম: নলিনী জানা বাড়ির নং : n0063 বয়স : 74 লিঙ্গ : মহিলা	ফটো উপলব্ধ	161	WB/30/206/231493	নাম : হরেকৃষ্ণ জানা পিতার নাম: নলিনী জানা বাড়ির নং : n0063 বয়স : 50 লিঙ্গ : পুরুষ	ফটো উপলব্ধ	162	WB/30/206/231729	নাম : নিশিকান্ত জানা পিতার নাম: ধরনী জানা বাড়ির নং : n0063 বয়স : 65 লিঙ্গ : পুরুষ	ফটো উপলব্ধ
163	WZI1579770	নাম : দীপু ভূঞা জানা স্বামীর নাম: গুরুপদ জানা বাড়ির নং : n0063 বয়স : 33 লিঙ্গ : মহিলা	ফটো উপলব্ধ	164	WZI1486398	নাম : সুশান্ত জানা পিতার নাম: নিশিকান্ত জানা বাড়ির নং : n0063 বয়স : 33 লিঙ্গ : পুরুষ	ফটো উপলব্ধ	165	CMF1885292	নাম : রাধাকৃষ্ণ জানা পিতার নাম: নলিনী রঞ্জন জানা বাড়ির নং : n0063 বয়স : 46 লিঙ্গ : পুরুষ	ফটো উপলব্ধ
166	WZI1313097	নাম : রাধারানী দাস(জানা) স্বামীর নাম: রাধাকৃষ্ণ জানা বাড়ির নং : n0063 বয়স : 37 লিঙ্গ : মহিলা	ফটো উপলব্ধ	167	CMF2442713	নাম : নির্মল জানা পিতার নাম: বীরেন্দ্র জানা বাড়ির নং : n0064 বয়স : 61 লিঙ্গ : পুরুষ	ফটো উপলব্ধ	168	CMF1478254	নাম : অঞ্জলি জানা স্বামীর নাম: নির্মল জানা বাড়ির নং : n0064 বয়স : 50 লিঙ্গ : মহিলা	ফটো উপলব্ধ
169	WZI2803138	নাম : বিমল জানা পিতার নাম: বীরেন্দ্র জানা বাড়ির নং : n0064 বয়স : 56 লিঙ্গ : পুরুষ	ফটো উপলব্ধ	170	CMF1341379	নাম : প্রতিমা জানা স্বামীর নাম: রতন জানা বাড়ির নং : n0064 বয়স : 45 লিঙ্গ : মহিলা	ফটো উপলব্ধ	171	WB/30/206/231255	নাম : সুধাংশু জানা পিতার নাম: চক্রধর জানা বাড়ির নং : n0065 বয়স : 71 লিঙ্গ : পুরুষ	ফটো উপলব্ধ
172	WB/30/206/231120	নাম : অঞ্জনা জানা স্বামীর নাম: সুধাংশু জানা বাড়ির নং : n0065 বয়স : 64 লিঙ্গ : মহিলা	ফটো উপলব্ধ	173	WZI1693324	নাম : সৌমেন জানা পিতার নাম: সুধাংশু জানা বাড়ির নং : n0065 বয়স : 44 লিঙ্গ : পুরুষ	ফটো উপলব্ধ	174	WB/30/206/231852	নাম : রতন জানা পিতার নাম: চক্রধর জানা বাড়ির নং : n0065 বয়স : 51 লিঙ্গ : পুরুষ	ফটো উপলব্ধ
175	WZI1486406	নাম : মমতা জানা স্বামীর নাম: সৌমেন জানা বাড়ির নং : n0065 বয়স : 40 লিঙ্গ : মহিলা	ফটো উপলব্ধ	176	WZI2553915	নাম : মন্দিরা দত্ত পিতার নাম: শঙ্কর দত্ত বাড়ির নং : এন0171 বয়স : 23 লিঙ্গ : মহিলা	ফটো উপলব্ধ	177	WZI2566222	নাম : সৈকত দত্ত পিতার নাম: কিংকর দত্ত বাড়ির নং : এন0170 বয়স : 23 লিঙ্গ : পুরুষ	ফটো উপলব্ধ
178	WZI2123891	নাম : শিব দত্ত পিতার নাম: লালমোহন দত্ত বাড়ির নং : n0271 বয়স : 27 লিঙ্গ : পুরুষ	ফটো উপলব্ধ	179	WZI2123917	নাম : অমিত দত্ত পিতার নাম: দেবপ্রসাদ দত্ত বাড়ির নং : n0273 বয়স : 29 লিঙ্গ : পুরুষ	ফটো উপলব্ধ	180	WB/30/206/231538	নাম : রাধাকান্ত দাস পিতার নাম: হীরানন্দ দাস বাড়ির নং : n0058 বয়স : 61 লিঙ্গ : পুরুষ	ফটো উপলব্ধ



181	WB/30/206/231528	নাম : নন্দরাণী দাস স্বামীর নাম: রাধাকান্ত দাস বাড়ির নং : n0058 বয়স : 55 লিঙ্গ : মহিলা	ফটো উপলব্ধ	182	WZI1693332	নাম : সূর্য গোপাল দাস পিতার নাম: রাধাকান্ত দাস বাড়ির নং : n0058 বয়স : 31 লিঙ্গ : পুরুষ	ফটো উপলব্ধ	183	WB/30/206/231288	নাম : কমলাকান্ত দাস পিতার নাম: হীরানন্দ দাস বাড়ির নং : n0058 বয়স : 54 লিঙ্গ : পুরুষ	ফটো উপলব্ধ
184	CMF1479955	নাম : কাকলী দাস স্বামীর নাম: কমলাকান্ত দাস বাড়ির নং : n0058 বয়স : 48 লিঙ্গ : মহিলা	ফটো উপলব্ধ	185	WB/30/206/231522	নাম : গৌরহরি দাস পিতার নাম: নয়ন দাস বাড়ির নং : n0041 বয়স : 79 লিঙ্গ : পুরুষ	ফটো উপলব্ধ	186	WB/30/206/231246	নাম : পারুল দাস স্বামীর নাম: গৌরহরি দাস বাড়ির নং : n0041 বয়স : 74 লিঙ্গ : মহিলা	ফটো উপলব্ধ
187	CMF1340876	নাম : দোলন কুমার দাস পিতার নাম: গৌরহরি দাস বাড়ির নং : n0041 বয়স : 47 লিঙ্গ : পুরুষ	ফটো উপলব্ধ	188	CMF2177921	নাম : খোকন কুমার দাস পিতার নাম: গৌরহরি দাস বাড়ির নং : n0041 বয়স : 45 লিঙ্গ : পুরুষ	ফটো উপলব্ধ	189	CMF2177947	নাম : নিশিকান্ত মল্ল পিতার নাম: কেশব মল্ল বাড়ির নং : n0041 বয়স : 60 লিঙ্গ : পুরুষ	ফটো উপলব্ধ
190	CMF2177954	নাম : প্রতিমা মল্ল স্বামীর নাম: নিশিকান্ত মল্ল বাড়ির নং : n0041 বয়স : 50 লিঙ্গ : মহিলা	ফটো উপলব্ধ	191	CMF2177939	নাম : প্রতিমা দাস স্বামীর নাম: খোকন দাস বাড়ির নং : n0041 বয়স : 43 লিঙ্গ : মহিলা	ফটো উপলব্ধ	192	CMF1476753	নাম : রাধেশ্যাম দাস পিতার নাম: ভানুচরণ দাস বাড়ির নং : n0048 বয়স : 48 লিঙ্গ : পুরুষ	ফটো উপলব্ধ
193	CMF1476738	নাম : কাজল দাস স্বামীর নাম: রাধেশ্যাম দাস বাড়ির নং : n0048 বয়স : 45 লিঙ্গ : মহিলা	ফটো উপলব্ধ	194	WB/30/206/231463	নাম : ঘনশ্যাম দাস পিতার নাম: ভানু দাস বাড়ির নং : n0048 বয়স : 61 লিঙ্গ : পুরুষ	ফটো উপলব্ধ	195	WB/30/206/231268	নাম : সত্যাবালা দাস স্বামীর নাম: ঘনশ্যাম দাস বাড়ির নং : n0048 বয়স : 54 লিঙ্গ : মহিলা	ফটো উপলব্ধ
196	WZI1579788	নাম : সমিরন দাস পিতার নাম: ঘনশ্যাম দাস বাড়ির নং : n0048 বয়স : 34 লিঙ্গ : পুরুষ	ফটো উপলব্ধ	197	WZI0432971	নাম : অর্চনা জানা (সাই) পিতার নাম: নলিনী জানা বাড়ির নং : n0048 বয়স : 48 লিঙ্গ : মহিলা	ফটো উপলব্ধ	198	WZI2521730	নাম : প্রতাপচন্দ্র দাস পিতার নাম: সুধাংশু দাস বাড়ির নং : n0051 বয়স : 52 লিঙ্গ : পুরুষ	ফটো উপলব্ধ
199	CMF1476746	নাম : কুমারানী দাস স্বামীর নাম: প্রতাপ দাস বাড়ির নং : n0051 বয়স : 46 লিঙ্গ : মহিলা	ফটো উপলব্ধ	200	CMF2442747	নাম : সীতাংশু দাস পিতার নাম: ভূষণ দাস বাড়ির নং : n0052 বয়স : 76 লিঙ্গ : পুরুষ	ফটো উপলব্ধ	201	WZI1150333	নাম : উত্তম দাস পিতার নাম: সিতাংশু দাস বাড়ির নং : n0052 বয়স : 37 লিঙ্গ : পুরুষ	ফটো উপলব্ধ
202	CMF2442721	নাম : অনিতা দাস স্বামীর নাম: জহর দাস বাড়ির নং : n0053 বয়স : 50 লিঙ্গ : মহিলা	ফটো উপলব্ধ	203	WB/30/206/231554	নাম : সুভাষিনী দাস স্বামীর নাম: হিমাংশু দাস বাড়ির নং : n0054 বয়স : 69 লিঙ্গ : মহিলা	ফটো উপলব্ধ	204	WZI1397017	নাম : ত্রিশাকু দাস পিতার নাম: স্বপন কুমার দাস বাড়ির নং : n0054 বয়স : 35 লিঙ্গ : পুরুষ	ফটো উপলব্ধ
205	WZI1486414	নাম : পঙ্কজ কুমার দাস পিতার নাম: স্বপন কুমার দাস বাড়ির নং : n0054 বয়স : 33 লিঙ্গ : পুরুষ	ফটো উপলব্ধ	206	WZI2246775	নাম : অষ্টমী দাস স্বামীর নাম: স্বপন দাস বাড়ির নং : n0054 বয়স : 53 লিঙ্গ : মহিলা	ফটো উপলব্ধ	207	WZI2141653	নাম : সঞ্জিতা সামন্ত দাস স্বামীর নাম: সমীরন দাস বাড়ির নং : এন0061 বয়স : 26 লিঙ্গ : মহিলা	ফটো উপলব্ধ
208	WB/30/206/231021	নাম : জহরলাল দাস পিতার নাম: ভূষণ দাস বাড়ির নং : n0053 বয়স : 66 লিঙ্গ : পুরুষ	ফটো উপলব্ধ	209	WZI2192326	নাম : দিপীকা জানা দাস স্বামীর নাম: উত্তম দাস বাড়ির নং : এন0059 বয়স : 29 লিঙ্গ : মহিলা	ফটো উপলব্ধ	210	ABA0691667	নাম : মুক্তারুন বিবি স্বামীর নাম: কিসমত শা বাড়ির নং : এন0001 বয়স : 46 লিঙ্গ : মহিলা	ফটো উপলব্ধ

211	WZI1963586	নাম : দীপক সাহা পিতার নাম: মহাদেব চন্দ্র সাহা বাড়ির নং : n0041 বয়স : 58 লিঙ্গ : পুরুষ	ফটো উপলব্ধ	212	WZI1579796	নাম : পতিত পবন দাস মায়ের নাম: কবিতা দাস বাড়ির নং : n0051 বয়স : 34 লিঙ্গ : পুরুষ	ফটো উপলব্ধ	213	WZI2074052	নাম : তপন দাস পিতার নাম: চন্দ্র দুলাল দাস বাড়ির নং : n0104 বয়স : 28 লিঙ্গ : পুরুষ	ফটো উপলব্ধ
214	WZI2512192	নাম : অনুপ দাস পিতার নাম: ভীমচরণ দাস বাড়ির নং : মনোহরপুর বয়স : 24 লিঙ্গ : পুরুষ	ফটো উপলব্ধ	215	WZI2553964	নাম : সঞ্জয় দাস পিতার নাম: জহরলাল দাস বাড়ির নং : এন0053 বয়স : 23 লিঙ্গ : পুরুষ	ফটো উপলব্ধ	216	WZI2610228	নাম : কবিতা দাস স্বামীর নাম: পিুষ দাস বাড়ির নং : n0051 বয়স : 52 লিঙ্গ : মহিলা	ফটো উপলব্ধ
217	WZI2610236	নাম : কাজল দাস স্বামীর নাম: সীতহাও দাস বাড়ির নং : n0053 বয়স : 68 লিঙ্গ : মহিলা	ফটো উপলব্ধ	218	WZI2676583	নাম : আসপিয়া খাতুন মায়ের নাম: মুক্তারুন বিবি বাড়ির নং : মনোহরপুর বয়স : 22 লিঙ্গ : মহিলা	ফটো উপলব্ধ	219	WZI2668911	নাম : তপন কুমার দাস পিতার নাম: দোলন কুমার দাস বাড়ির নং : এন0041 বয়স : 22 লিঙ্গ : পুরুষ	ফটো উপলব্ধ
220	CMF2443372	নাম : গৌতম কুমার দাস পিতার নাম: সিতাংশু দাস বাড়ির নং : n0052 বয়স : 42 লিঙ্গ : পুরুষ	ফটো উপলব্ধ	221	WZI1912898	নাম : কৌশিক দাস পিতার নাম: কমলাকান্ত দাস বাড়ির নং : n0058 বয়স : 29 লিঙ্গ : পুরুষ	ফটো উপলব্ধ	222	WZI2246767	নাম : স্বপনকুমার দাস পিতার নাম: হিমাংশু দাস বাড়ির নং : n0054 বয়স : 55 লিঙ্গ : পুরুষ	ফটো উপলব্ধ
223	WZI2435212	নাম : কার্তিক কুমার মল্ল পিতার নাম: নিশিকান্ত মল্ল বাড়ির নং : নং041 বয়স : 24 লিঙ্গ : পুরুষ	ফটো উপলব্ধ	224	WZI2123883	নাম : দীপাহিতা দাস (দত্ত) স্বামীর নাম: মধুসূদন দত্ত বাড়ির নং : n0270 বয়স : 27 লিঙ্গ : মহিলা	ফটো উপলব্ধ	225	WZI2583102	নাম : উত্তম কুমার দিন্ডা পিতার নাম: নানীগোপাল দিন্ডা বাড়ির নং : এন0050 বয়স : 41 লিঙ্গ : পুরুষ	ফটো উপলব্ধ
226	CMF2443117	নাম : প্রশান্ত কুমার দিগা পিতার নাম: সুধাংশু শেখর দিগা বাড়ির নং : n0240 বয়স : 46 লিঙ্গ : পুরুষ	ফটো উপলব্ধ	227	CMF2179588	নাম : পূর্ণিমা দিন্ডা স্বামীর নাম: প্রশান্ত কুমার দিগা বাড়ির নং : n0241 বয়স : 40 লিঙ্গ : মহিলা	ফটো উপলব্ধ	228	WB/30/206/231032	নাম : ননীগোপাল দিগা পিতার নাম: শ্যামাপদ দিগা বাড়ির নং : n0050 বয়স : 67 লিঙ্গ : পুরুষ	ফটো উপলব্ধ
229	WB/30/206/231262	নাম : পদ্মাবতী দিগা স্বামীর নাম: ননী দিগা বাড়ির নং : n0050 বয়স : 61 লিঙ্গ : মহিলা	ফটো উপলব্ধ	230	CMF2530863	নাম : সোনালী দিন্ডা স্বামীর নাম: উত্তম দিন্ডা বাড়ির নং : n0050 বয়স : 42 লিঙ্গ : মহিলা	ফটো উপলব্ধ	231	WZI2100717	নাম : অনুপ দিন্ডা পিতার নাম: তপন দিন্ডা বাড়ির নং : n0168 বয়স : 28 লিঙ্গ : পুরুষ	ফটো উপলব্ধ
232	WZI2337749	নাম : সৌগত প্রধান পিতার নাম: প্রদীপ কুমার প্রধান বাড়ির নং : n0047 বয়স : 25 লিঙ্গ : পুরুষ	ফটো উপলব্ধ	233	WZI2337798	নাম : শ্রাবন্তী পট্টনায়ক মায়ের নাম: সুমিতা পট্টনায়ক বাড়ির নং : n0047 বয়স : 25 লিঙ্গ : মহিলা	ফটো উপলব্ধ	234	WZI1772151	নাম : রবীন্দ্রনাথ প্রধান পিতার নাম: প্রিয়নাথ প্রধান বাড়ির নং : n0047 বয়স : 74 লিঙ্গ : পুরুষ	ফটো উপলব্ধ
235	CMF1885607	নাম : সুস্মিতা প্রধান স্বামীর নাম: প্রদীপ কুমার প্রধান বাড়ির নং : n0047 বয়স : 42 লিঙ্গ : মহিলা	ফটো উপলব্ধ	236	CMF1885615	নাম : প্রনব প্রধান পিতার নাম: রবীন্দ্রনাথ প্রধান বাড়ির নং : n0047 বয়স : 44 লিঙ্গ : পুরুষ	ফটো উপলব্ধ	237	HFH1482207	নাম : লক্ষীকান্ত পট্টনায়ক পিতার নাম: মুরারীমোহন পট্টনায়ক বাড়ির নং : n0047 বয়স : 80 লিঙ্গ : পুরুষ	ফটো উপলব্ধ
238	WB/30/206/231600	নাম : শৈবলিনী পট্টনায়ক স্বামীর নাম: লক্ষীকান্ত পট্টনায়ক বাড়ির নং : n0047 বয়স : 77 লিঙ্গ : মহিলা	ফটো উপলব্ধ	239	CMF2442820	নাম : সুদীপ পট্টনায়ক পিতার নাম: লক্ষীকান্ত পট্টনায়ক বাড়ির নং : n0047 বয়স : 56 লিঙ্গ : পুরুষ	ফটো উপলব্ধ	240	CMF2442838	নাম : সুমিতা পট্টনায়ক স্বামীর নাম: সুদীপ পট্টনায়ক বাড়ির নং : n0047 বয়স : 47 লিঙ্গ : মহিলা	ফটো উপলব্ধ



বিধানসভা নির্বাচনক্ষেত্রের নং, নাম : 210-নন্দীগ্রাম  
ভাগ নং, নাম : 1-মনোহরপুর পঃ, দঃ-পল্লী

241	WB/30/206/231462	ফটো উপলব্ধ	242	CMF2041663	ফটো উপলব্ধ	243	WZI1486455	ফটো উপলব্ধ
নাম : প্রদীপকুমার প্রধান পিতার নাম: রবীন্দ্রনাথ প্রধান বাড়ির নং : n0047 বয়স : 51 লিঙ্গ : পুরুষ			নাম : স্বরূপ কুমার পট্টনায়ক পিতার নাম: লক্ষ্মীকান্ত পট্টনায়ক বাড়ির নং : n0047 বয়স : 50 লিঙ্গ : পুরুষ			নাম : রুবি প্রধান স্বামীর নাম: প্রনব প্রধান বাড়ির নং : n0047 বয়স : 36 লিঙ্গ : মহিলা		
244	WZI2678738	ফটো উপলব্ধ	245	CMF2619328	ফটো উপলব্ধ	246	WZI2634012	ফটো উপলব্ধ
নাম : সৌমিত্র পণ্ডিত পিতার নাম: কালীপদ পণ্ডিত বাড়ির নং : এন0009 বয়স : 24 লিঙ্গ : পুরুষ			নাম : সুশীলা পন্ডিত (সিংহ) স্বামীর নাম: বলরাম সিংহ বাড়ির নং : n0055 বয়স : 51 লিঙ্গ : মহিলা			নাম : শংকর প্রসাদ পণ্ডিত পিতার নাম: সতীশ চন্দ্র পণ্ডিত বাড়ির নং : n0016 বয়স : 57 লিঙ্গ : পুরুষ		
Q 247	WZI2686004	ফটো উপলব্ধ	248	CMF1885516	ফটো উপলব্ধ	249	WZI2100634	ফটো উপলব্ধ
নাম : সুরজীৎ সিংহ মায়ের নাম: সুশীলা পন্ডিত সিংহ বাড়ির নং : এন0055 বয়স : 25 লিঙ্গ : পুরুষ			নাম : সুমিতা পন্ডিত স্বামীর নাম: বাবুলাল পন্ডিত বাড়ির নং : n0017 বয়স : 45 লিঙ্গ : মহিলা			নাম : বাবুলাল পন্ডিত মায়ের নাম: মায়ারানী পন্ডিত বাড়ির নং : n0017 বয়স : 51 লিঙ্গ : পুরুষ		
250	WZI2570042	ফটো উপলব্ধ	251	WZI2512432	ফটো উপলব্ধ	252	WZI2615219	ফটো উপলব্ধ
নাম : ননীগোপাল পণ্ডিত পিতার নাম: শশাঙ্ক শেখর পণ্ডিত বাড়ির নং : এন0020 বয়স : 23 লিঙ্গ : পুরুষ			নাম : সুবোধচন্দ্র পণ্ডিত পিতার নাম: রাখাল পণ্ডিত বাড়ির নং : n0055 বয়স : 85 লিঙ্গ : পুরুষ			নাম : ভূধরচন্দ্র পণ্ডিত পিতার নাম: ভীমাচরণ পণ্ডিত বাড়ির নং : n0067 বয়স : 68 লিঙ্গ : পুরুষ		
253	WZI2591410	ফটো উপলব্ধ	254	WZI2595445	ফটো উপলব্ধ	255	CMF2530871	ফটো উপলব্ধ
নাম : সীমা পণ্ডিত স্বামীর নাম: গণেশ প্রসাদ পণ্ডিত বাড়ির নং : এন0019 বয়স : 40 লিঙ্গ : মহিলা			নাম : প্রণতি মন্ডল পণ্ডিত স্বামীর নাম: প্রকাশ পণ্ডিত বাড়ির নং : এন0067 বয়স : 25 লিঙ্গ : মহিলা			নাম : মঞ্জু পন্ডিত পিতার নাম: সুবোধ পন্ডিত বাড়ির নং : n0055 বয়স : 60 লিঙ্গ : মহিলা		
256	WZI2246726	ফটো উপলব্ধ	257	WZI2447761	ফটো উপলব্ধ	258	CMF1885565	ফটো উপলব্ধ
নাম : দেবীরাণী পণ্ডিত স্বামীর নাম: তপন পণ্ডিত বাড়ির নং : n0007 বয়স : 61 লিঙ্গ : মহিলা			নাম : কৃষ্ণ গোপাল পণ্ডিত পিতার নাম: শশাঙ্কশেখর পণ্ডিত বাড়ির নং : নং020 বয়স : 26 লিঙ্গ : পুরুষ			নাম : বিষ্ণুপদ পন্ডিত পিতার নাম: সুধাংশু পন্ডিত বাড়ির নং : n0009 বয়স : 44 লিঙ্গ : পুরুষ		
259	WZI1963578	ফটো উপলব্ধ	260	WZI1996248	ফটো উপলব্ধ	261	WZI2141760	ফটো উপলব্ধ
নাম : শুভদীপ পণ্ডিত পিতার নাম: দীপক পণ্ডিত বাড়ির নং : n0010 বয়স : 29 লিঙ্গ : পুরুষ			নাম : দীপালি দাস পণ্ডিত স্বামীর নাম: অরুণ কুমার পন্ডিত বাড়ির নং : n0049 বয়স : 30 লিঙ্গ : মহিলা			নাম : সুদীপ দাস পিতার নাম: বাবুকান্ত দাস বাড়ির নং : এন0020 বয়স : 26 লিঙ্গ : পুরুষ		
262	WZI2141836	ফটো উপলব্ধ	263	WZI2100725	ফটো উপলব্ধ	264	WZI2246692	ফটো উপলব্ধ
নাম : সৌম্যকান্ত পণ্ডিত পিতার নাম: বাবুলাল পণ্ডিত বাড়ির নং : এন0017 বয়স : 26 লিঙ্গ : পুরুষ			নাম : সত্যজিৎ বেরা পিতার নাম: রামপদ বেরা বাড়ির নং : n0018 বয়স : 29 লিঙ্গ : পুরুষ			নাম : তপনকুমার পণ্ডিত পিতার নাম: ধ্রুব পণ্ডিত বাড়ির নং : n0007 বয়স : 64 লিঙ্গ : পুরুষ		
265	WB/30/206/231778	ফটো উপলব্ধ	266	WB/30/206/231661	ফটো উপলব্ধ	267	CMF1476837	ফটো উপলব্ধ
নাম : বিমলা পণ্ডিত স্বামীর নাম: পূর্ণেন্দু পণ্ডিত বাড়ির নং : n0005 বয়স : 67 লিঙ্গ : মহিলা			নাম : গৌরহরি পণ্ডিত পিতার নাম: পূর্ণেন্দু পণ্ডিত বাড়ির নং : n0005 বয়স : 50 লিঙ্গ : পুরুষ			নাম : নিতাইকুমার পন্ডিত পিতার নাম: পূর্ণেন্দু পন্ডিত বাড়ির নং : n0005 বয়স : 46 লিঙ্গ : পুরুষ		
268	CMF1887009	ফটো উপলব্ধ	269	CMF2049724	ফটো উপলব্ধ	270	CMF2530905	ফটো উপলব্ধ
নাম : বলাই পন্ডিত পিতার নাম: পূর্ণেন্দু পন্ডিত বাড়ির নং : n0005 বয়স : 44 লিঙ্গ : পুরুষ			নাম : অর্চনা পন্ডিত স্বামীর নাম: গৌরহরি পন্ডিত বাড়ির নং : n0005 বয়স : 43 লিঙ্গ : মহিলা			নাম : টুম্পা পন্ডিত স্বামীর নাম: নিতাই কুমার পন্ডিত বাড়ির নং : n0005 বয়স : 40 লিঙ্গ : মহিলা		



বিধানসভা নির্বাচনক্ষেত্রের নং, নাম : 210-নন্দীগ্রাম  
ভাগ নং, নাম : 1-মনোহরপুর পঃ,দঃ-পল্লী

271	WZI1579853	নাম : সুহিতা বেরা (পণ্ডিত) স্বামীর নাম: বলাই পণ্ডিত বাড়ির নং : n0005 বয়স : 34 লিঙ্গ : মহিলা	ফটো উপলব্ধ	272	WZI0433417	নাম : পবিত্র কুমার পন্ডিত পিতার নাম: উপেন কুমার পন্ডিত বাড়ির নং : n0007 বয়স : 39 লিঙ্গ : পুরুষ	ফটো উপলব্ধ	273	CMF2442788	নাম : শিবানী পণ্ডিত স্বামীর নাম: সুধাংশু পণ্ডিত বাড়ির নং : n0009 বয়স : 72 লিঙ্গ : মহিলা	ফটো উপলব্ধ
274	CMF2179406	নাম : শক্তিপদ পণ্ডিত পিতার নাম: সুধাংশু পণ্ডিত বাড়ির নং : n0009 বয়স : 41 লিঙ্গ : পুরুষ	ফটো উপলব্ধ	275	WZI1579861	নাম : পুতুল দলপতি (পণ্ডিত) স্বামীর নাম: শক্তিপদ পণ্ডিত বাড়ির নং : n0009 বয়স : 33 লিঙ্গ : মহিলা	ফটো উপলব্ধ	276	CMF1885540	নাম : কালিপদ পন্ডিত পিতার নাম: সুধাংশু পন্ডিত বাড়ির নং : n0009 বয়স : 48 লিঙ্গ : পুরুষ	ফটো উপলব্ধ
277	CMF1885557	নাম : দেবী পন্ডিত স্বামীর নাম: কালিপদ পন্ডিত বাড়ির নং : n0009 বয়স : 44 লিঙ্গ : মহিলা	ফটো উপলব্ধ	278	WZI1150341	নাম : অতসী পন্ডিত স্বামীর নাম: বিষ্ণুপদ পন্ডিত বাড়ির নং : n0009 বয়স : 39 লিঙ্গ : মহিলা	ফটো উপলব্ধ	279	WB/30/206/231736	নাম : বিন্দু বালা পণ্ডিত স্বামীর নাম: সত্যেন্দ্র নাথ পণ্ডিত বাড়ির নং : n0010 বয়স : 75 লিঙ্গ : মহিলা	ফটো উপলব্ধ
280	WB/30/206/231432	নাম : দীপককুমার পণ্ডিত পিতার নাম: সত্যেন্দ্র পণ্ডিত বাড়ির নং : n0010 বয়স : 57 লিঙ্গ : পুরুষ	ফটো উপলব্ধ	281	WB/30/206/231518	নাম : প্রদীপ কুমার পণ্ডিত পিতার নাম: সত্যেন্দ্র পণ্ডিত বাড়ির নং : n0010 বয়স : 52 লিঙ্গ : পুরুষ	ফটো উপলব্ধ	282	CMF1479476	নাম : শ্যামলী রানী পন্ডিত স্বামীর নাম: দীপক পন্ডিত বাড়ির নং : n0010 বয়স : 47 লিঙ্গ : মহিলা	ফটো উপলব্ধ
283	CMF2442796	নাম : প্রশান্ত পন্ডিত পিতার নাম: সত্যেন্দ্রনাথ পন্ডিত বাড়ির নং : n0010 বয়স : 44 লিঙ্গ : পুরুষ	ফটো উপলব্ধ	284	WZI1579812	নাম : সোম্য রানী বেরা (পণ্ডিত) স্বামীর নাম: প্রশান্ত পণ্ডিত বাড়ির নং : n0010 বয়স : 34 লিঙ্গ : মহিলা	ফটো উপলব্ধ	285	WZI2813467	নাম : অনিমা পণ্ডিত স্বামীর নাম: শংকর প্রসাদ পণ্ডিত বাড়ির নং : n0016 বয়স : 60 লিঙ্গ : মহিলা	ফটো উপলব্ধ
286	CMF2178028	নাম : খোকন পণ্ডিত পিতার নাম: চক্রধর পণ্ডিত বাড়ির নং : n0018 বয়স : 47 লিঙ্গ : পুরুষ	ফটো উপলব্ধ	287	WZI1803212	নাম : কানন বালা বেরা স্বামীর নাম: রামপদ বেরা বাড়ির নং : n0018 বয়স : 59 লিঙ্গ : মহিলা	ফটো উপলব্ধ	288	CMF1341189	নাম : সুশীলা পণ্ডিত স্বামীর নাম: রাম পণ্ডিত বাড়ির নং : n0018 বয়স : 63 লিঙ্গ : মহিলা	ফটো উপলব্ধ
289	CMF2178036	নাম : মল্লিকা পন্ডিত স্বামীর নাম: খোকন পন্ডিত বাড়ির নং : n0018 বয়স : 45 লিঙ্গ : মহিলা	ফটো উপলব্ধ	290	WZI1579820	নাম : লীলা রানী পণ্ডিত(জানা) পিতার নাম: জিতেন্দ্র নাথ পণ্ডিত বাড়ির নং : n0018 বয়স : 40 লিঙ্গ : মহিলা	ফটো উপলব্ধ	291	WZI1486422	নাম : উমাকান্ত পন্ডিত পিতার নাম: চক্রধর পন্ডিত বাড়ির নং : n0018 বয়স : 38 লিঙ্গ : পুরুষ	ফটো উপলব্ধ
292	WZI1640614	নাম : মিতালী দাস (পন্ডিত) স্বামীর নাম: উমাকান্ত পন্ডিত বাড়ির নং : n0018 বয়স : 34 লিঙ্গ : মহিলা	ফটো উপলব্ধ	293	WB/30/206/231469	নাম : শশংকেশ্বর পণ্ডিত পিতার নাম: শশীভূষণ পণ্ডিত বাড়ির নং : n0020 বয়স : 57 লিঙ্গ : পুরুষ	ফটো উপলব্ধ	294	WB/30/206/231878	নাম : সুশান্ত পণ্ডিত পিতার নাম: শশীভূষণ পণ্ডিত বাড়ির নং : n0020 বয়স : 52 লিঙ্গ : পুরুষ	ফটো উপলব্ধ
295	CMF1478098	নাম : খুকু রানী পন্ডিত স্বামীর নাম: শশাঙ্ক শেখর পন্ডিত বাড়ির নং : n0020 বয়স : 50 লিঙ্গ : মহিলা	ফটো উপলব্ধ	296	WZI1693357	নাম : বাবুকান্ত দাস পিতার নাম: শিবকান্ত দাস বাড়ির নং : n0020 বয়স : 47 লিঙ্গ : পুরুষ	ফটো উপলব্ধ	297	CMF1478080	নাম : অঞ্জলী পন্ডিত স্বামীর নাম: সুশান্ত পন্ডিত বাড়ির নং : n0020 বয়স : 46 লিঙ্গ : মহিলা	ফটো উপলব্ধ
298	WB/30/206/231450	নাম : চিত্তরঞ্জন পণ্ডিত পিতার নাম: কালাচাঁদ পণ্ডিত বাড়ির নং : n0021 বয়স : 54 লিঙ্গ : পুরুষ	ফটো উপলব্ধ	299	WB/30/206/231047	নাম : গৌরীরাণী পণ্ডিত স্বামীর নাম: চিত্তরঞ্জন পণ্ডিত বাড়ির নং : n0021 বয়স : 53 লিঙ্গ : মহিলা	ফটো উপলব্ধ	300	WB/30/206/231608	নাম : নিত্যানন্দ পণ্ডিত পিতার নাম: কালাচাঁদ পণ্ডিত বাড়ির নং : n0049 বয়স : 74 লিঙ্গ : পুরুষ	ফটো উপলব্ধ

বিধানসভা নির্বাচনক্ষেত্রের নং, নাম : 210-নন্দীগ্রাম  
ভাগ নং, নাম : 1-মনোহরপুর পঃ,দঃ-পল্লী

301 নাম : প্রতিমা পণ্ডিত স্বামীর নাম: নিত্যানন্দ পণ্ডিত বাড়ির নং : n0049 বয়স : 66 লিঙ্গ : মহিলা	WZI2519502 ফটো উপলব্ধ	302 নাম : অরুণ কুমার পন্ডিত পিতার নাম: নিত্যানন্দ পন্ডিত বাড়ির নং : n0049 বয়স : 35 লিঙ্গ : পুরুষ	WZI1396993 ফটো উপলব্ধ	303 নাম : রেনুকা পণ্ডিত স্বামীর নাম: সুবোধ পণ্ডিত বাড়ির নং : n0055 বয়স : 77 লিঙ্গ : মহিলা	WB/30/206/231804 ফটো উপলব্ধ
304 নাম : দেবশীষ বেরা পিতার নাম: সুশান্ত কুমার বেরা বাড়ির নং : n0055 বয়স : 53 লিঙ্গ : পুরুষ	WZI0433524 ফটো উপলব্ধ	305 নাম : নীলিমা পন্ডিত (বেরা) স্বামীর নাম: দেবশীষ বেরা বাড়ির নং : n0055 বয়স : 47 লিঙ্গ : মহিলা	CMF2530889 ফটো উপলব্ধ	306 নাম : অনিমা পন্ডিত (দাস) স্বামীর নাম: বাবু দাস বাড়ির নং : n0055 বয়স : 45 লিঙ্গ : মহিলা	WZI1396886 ফটো উপলব্ধ
307 নাম : সঞ্জীব প্রধান পিতার নাম: কালীপদ প্রধান বাড়ির নং : n0055 বয়স : 39 লিঙ্গ : পুরুষ	WZI0433540 ফটো উপলব্ধ	308 নাম : বিশুজিৎ পণ্ডিত পিতার নাম: কংসধ্বজ পণ্ডিত বাড়ির নং : n0066 বয়স : 32 লিঙ্গ : পুরুষ	WZI1579846 ফটো উপলব্ধ	309 নাম : রাখারানী পণ্ডিত স্বামীর নাম: ভূধর পণ্ডিত বাড়ির নং : n0067 বয়স : 61 লিঙ্গ : মহিলা	WB/30/206/231638 ফটো উপলব্ধ
310 নাম : প্রকাশ পন্ডিত পিতার নাম: ভূধর পন্ডিত বাড়ির নং : n0067 বয়স : 33 লিঙ্গ : পুরুষ	WZI1486430 ফটো উপলব্ধ	311 নাম : গনেশপ্রসাদ পন্ডিত পিতার নাম: জিতেন্দ্র পন্ডিত বাড়ির নং : n0019 বয়স : 49 লিঙ্গ : পুরুষ	CMF1342096 ফটো উপলব্ধ	312 নাম : প্রদীপ পন্ডিত পিতার নাম: রাম পন্ডিত বাড়ির নং : n0019 বয়স : 47 লিঙ্গ : পুরুষ	CMF1885482 ফটো উপলব্ধ
313 নাম : গীতা পন্ডিত স্বামীর নাম: প্রদীপ পন্ডিত বাড়ির নং : n0019 বয়স : 35 লিঙ্গ : মহিলা	WZI1313071 ফটো উপলব্ধ	314 নাম : দিলিপ কুমার পন্ডিত পিতার নাম: রামপ্রসাদ পন্ডিত বাড়ির নং : n0019 বয়স : 40 লিঙ্গ : পুরুষ	CMF2530897 ফটো উপলব্ধ	315 নাম : নারায়ণ পণ্ডিত পিতার নাম: কালাচাঁদ পণ্ডিত বাড়ির নং : n0049 বয়স : 59 লিঙ্গ : পুরুষ	WZI2522779 ফটো উপলব্ধ
316 নাম : শিবানন্দ পন্ডিত পিতার নাম: রাইচাঁদ পণ্ডিত বাড়ির নং : n0011 বয়স : 62 লিঙ্গ : পুরুষ	CMF1477256 ফটো উপলব্ধ	317 নাম : কল্পনা পণ্ডিত স্বামীর নাম: শিবানন্দ পণ্ডিত বাড়ির নং : n0011 বয়স : 53 লিঙ্গ : মহিলা	WB/30/206/231513 ফটো উপলব্ধ	318 নাম : সন্দীপ পন্ডিত পিতার নাম: দীপক কুমার পন্ডিত বাড়ির নং : n0260 বয়স : 27 লিঙ্গ : পুরুষ	WZI2123784 ফটো উপলব্ধ
319 নাম : সঞ্জয় কুমার পন্ডিত পিতার নাম: শিবানন্দ পন্ডিত বাড়ির নং : n0247 বয়স : 28 লিঙ্গ : পুরুষ	WZI2051076 ফটো উপলব্ধ	320 নাম : সুজন প্রধান পিতার নাম: মতিলাল প্রধান বাড়ির নং : n0038 বয়স : 30 লিঙ্গ : পুরুষ	WZI1912872 ফটো উপলব্ধ	321 নাম : শ্রেয়া প্রধান পিতার নাম: অনুপ কুমার প্রধান বাড়ির নং : এন0035 বয়স : 23 লিঙ্গ : মহিলা	WZI2583003 ফটো উপলব্ধ
322 নাম : সুপর্ণা মন্ডল প্রধান স্বামীর নাম: প্রেমাক্ষর প্রধান বাড়ির নং : এন0003 বয়স : 31 লিঙ্গ : মহিলা	UCB1447267 ফটো উপলব্ধ	323 নাম : অর্পিতা জানা বেরা স্বামীর নাম: সত্যজিৎ বেরা বাড়ির নং : এন0028 বয়স : 25 লিঙ্গ : মহিলা	WZI2595775 ফটো উপলব্ধ	324 নাম : পূর্ণিমা মাইতি (প্রধান) স্বামীর নাম: অসীম কুমার প্রধান বাড়ির নং : n0001 বয়স : 25 লিঙ্গ : মহিলা	WZI2337517 ফটো উপলব্ধ
325 নাম : মহাদেব প্রধান পিতার নাম: প্রবোধ প্রধান বাড়ির নং : n0039 বয়স : 39 লিঙ্গ : পুরুষ	CMF1885664 ফটো উপলব্ধ	326 নাম : বিকাশ প্রধান পিতার নাম: শক্তিপদ প্রধান বাড়ির নং : n0022 বয়স : 35 লিঙ্গ : পুরুষ	WZI1486463 ফটো উপলব্ধ	327 নাম : প্রেমশিষ প্রধান পিতার নাম: প্রদীপ কুমার প্রধান বাড়ির নং : n0003 বয়স : 36 লিঙ্গ : পুরুষ	WZI1150374 ফটো উপলব্ধ
328 নাম : অজয় কুমার প্রধান পিতার নাম: সুবোধ প্রধান বাড়ির নং : n0035 বয়স : 61 লিঙ্গ : পুরুষ	WZI2721124 ফটো উপলব্ধ	329 নাম : সাত্ত্বিক প্রধান পিতার নাম: অজয় কুমার প্রধান বাড়ির নং : n0035 বয়স : 34 লিঙ্গ : পুরুষ	WZI1396969 ফটো উপলব্ধ	330 নাম : জয়দেব প্রধান পিতার নাম: প্রবোধ প্রধান বাড়ির নং : n0039 বয়স : 48 লিঙ্গ : পুরুষ	CMF1477082 ফটো উপলব্ধ

বিধানসভা নির্বাচনক্ষেত্রের নং, নাম : 210-নন্দীগ্রাম  
ভাগ নং, নাম : 1-মনোহরপুর পঃ,দঃ-পল্লী

331	WZI2680544	নাম : সুরজিৎ প্রধান পিতার নাম: সুকুমার প্রধান বাড়ির নং : এন0040 বয়স : 22 লিঙ্গ : পুরুষ	ফটো উপলব্ধ	332	WZI2192334	নাম : অনিমেষ প্রধান পিতার নাম: নীলকান্ত প্রধান বাড়ির নং : এন0046 বয়স : 26 লিঙ্গ : পুরুষ	ফটো উপলব্ধ	333	WZI2111425	নাম : শম্পা মাইতি প্রধান স্বামীর নাম: অরিন্দম প্রধান বাড়ির নং : এন0046 বয়স : 27 লিঙ্গ : মহিলা	ফটো উপলব্ধ
334	WZI1996255	নাম : কার্তিক প্রধান পিতার নাম: রাজেন্দ্র নাথ প্রধান বাড়ির নং : n0027 বয়স : 28 লিঙ্গ : পুরুষ	ফটো উপলব্ধ	335	WB/30/206/231136	নাম : দিপালী প্রধান স্বামীর নাম: পার্থ প্রধান বাড়ির নং : n0003 বয়স : 56 লিঙ্গ : মহিলা	ফটো উপলব্ধ	336	WZI1150366	নাম : প্রেমাক্ষর প্রধান পিতার নাম: প্রদীপ কুমার প্রধান বাড়ির নং : n0003 বয়স : 38 লিঙ্গ : পুরুষ	ফটো উপলব্ধ
337	WB/30/206/231115	নাম : শক্তিপদ প্রধান পিতার নাম: ফণীভূষণ প্রধান বাড়ির নং : n0022 বয়স : 84 লিঙ্গ : পুরুষ	ফটো উপলব্ধ	338	WB/30/206/231812	নাম : কম্পনা প্রধান স্বামীর নাম: শক্তিপদ প্রধান বাড়ির নং : n0022 বয়স : 69 লিঙ্গ : মহিলা	ফটো উপলব্ধ	339	CMF1477157	নাম : গুরুপদ প্রধান পিতার নাম: শক্তিপদ প্রধান বাড়ির নং : n0022 বয়স : 44 লিঙ্গ : পুরুষ	ফটো উপলব্ধ
340	WZI1150358	নাম : সুচিত্রা প্রধান স্বামীর নাম: গুরুপদ প্রধান বাড়ির নং : n0022 বয়স : 37 লিঙ্গ : মহিলা	ফটো উপলব্ধ	341	WZI1579879	নাম : কালীপদ প্রধান পিতার নাম: শক্তিপদ প্রধান বাড়ির নং : n0022 বয়স : 32 লিঙ্গ : পুরুষ	ফটো উপলব্ধ	342	CMF1885698	নাম : নারায়ণ প্রধান পিতার নাম: শক্তি প্রধান বাড়ির নং : n0022 বয়স : 44 লিঙ্গ : পুরুষ	ফটো উপলব্ধ
343	CMF2530921	নাম : রাধারানী প্রধান স্বামীর নাম: নারায়ণ প্রধান বাড়ির নং : n0022 বয়স : 40 লিঙ্গ : মহিলা	ফটো উপলব্ধ	344	WB/30/206/231187	নাম : সুমতি প্রধান স্বামীর নাম: বিষ্ণুপদ প্রধান বাড়ির নং : n0023 বয়স : 68 লিঙ্গ : মহিলা	ফটো উপলব্ধ	345	WB/30/206/231411	নাম : রাজেন্দ্রনাথ প্রধান পিতার নাম: শ্রুতিধর প্রধান বাড়ির নং : n0027 বয়স : 62 লিঙ্গ : পুরুষ	ফটো উপলব্ধ
346	WB/30/206/231284	নাম : স্মিতিকা প্রধান স্বামীর নাম: রাজেন্দ্র প্রধান বাড়ির নং : n0027 বয়স : 54 লিঙ্গ : মহিলা	ফটো উপলব্ধ	347	WB/30/206/231642	নাম : দেবব্রত প্রধান পিতার নাম: শ্রুতিধর প্রধান বাড়ির নং : n0028 বয়স : 64 লিঙ্গ : পুরুষ	ফটো উপলব্ধ	348	WB/30/206/231698	নাম : কাজল প্রধান স্বামীর নাম: দেবব্রত প্রধান বাড়ির নং : n0028 বয়স : 59 লিঙ্গ : মহিলা	ফটো উপলব্ধ
349	WB/30/206/231248	নাম : আরতি প্রধান স্বামীর নাম: হরেন্দ্র প্রধান বাড়ির নং : n0029 বয়স : 56 লিঙ্গ : মহিলা	ফটো উপলব্ধ	350	WZI1486497	নাম : সাহেবুন বিবি স্বামীর নাম: মুরসেলিম সা বাড়ির নং : n0029 বয়স : 33 লিঙ্গ : মহিলা	ফটো উপলব্ধ	351	WZI1803238	নাম : পরমেশ্বর প্রধান পিতার নাম: হরেন্দ্রনাথ প্রধান বাড়ির নং : n0029 বয়স : 30 লিঙ্গ : পুরুষ	ফটো উপলব্ধ
352	WZI1772169	নাম : সমরেন্দ্র নাথ প্রধান পিতার নাম: ভাগ্যধর প্রধান বাড়ির নং : n0030 বয়স : 69 লিঙ্গ : পুরুষ	ফটো উপলব্ধ	353	WB/30/206/231281	নাম : প্রভাতী প্রধান স্বামীর নাম: সমরেন্দ্র প্রধান বাড়ির নং : n0030 বয়স : 65 লিঙ্গ : মহিলা	ফটো উপলব্ধ	354	CMF1885714	নাম : পঙ্কজ প্রধান পিতার নাম: সমরেন্দ্র প্রধান বাড়ির নং : n0030 বয়স : 43 লিঙ্গ : পুরুষ	ফটো উপলব্ধ
355	WZI1579887	নাম : দুর্গা প্রধান স্বামীর নাম: পঙ্কজ প্রধান বাড়ির নং : n0030 বয়স : 34 লিঙ্গ : মহিলা	ফটো উপলব্ধ	356	WZI1150382	নাম : রুনা প্রধান স্বামীর নাম: প্রনব প্রধান বাড়ির নং : n0030 বয়স : 37 লিঙ্গ : মহিলা	ফটো উপলব্ধ	357	WB/30/206/231287	নাম : নন্দিতা প্রধান স্বামীর নাম: সত্যনারায়ণ প্রধান বাড়ির নং : n0031 বয়স : 61 লিঙ্গ : মহিলা	ফটো উপলব্ধ
358	WB/30/206/231177	নাম : লক্ষ্মীনারায়ণ প্রধান পিতার নাম: শ্রীধর প্রধান বাড়ির নং : n0031 বয়স : 65 লিঙ্গ : পুরুষ	ফটো উপলব্ধ	359	WB/30/206/231062	নাম : দেবনারায়ণ প্রধান পিতার নাম: শ্রীধর প্রধান বাড়ির নং : n0031 বয়স : 56 লিঙ্গ : পুরুষ	ফটো উপলব্ধ	360	CMF2179414	নাম : অনিতা প্রধান স্বামীর নাম: লক্ষী নারায়ণ প্রধান বাড়ির নং : n0031 বয়স : 41 লিঙ্গ : মহিলা	ফটো উপলব্ধ



বিধানসভা নির্বাচনক্ষেত্রের নং, নাম : 210-নন্দীগ্রাম  
ভাগ নং, নাম : 1-মনোহরপুর পঃ,দঃ-পল্লী

361	WZI1693381	নাম : কৃষ্ণগোপাল প্রধান পিতার নাম: সত্যনারায়ন প্রধান বাড়ির নং : n0031 বয়স : 31 লিঙ্গ : পুরুষ	ফটো উপলব্ধ	362	WB/30/206/231305	নাম : অশোক কুমার প্রধান পিতার নাম: সুশীল কুমার প্রধান বাড়ির নং : n0032 বয়স : 65 লিঙ্গ : পুরুষ	ফটো উপলব্ধ	363	WB/30/206/231083	নাম : আভুরবালা প্রধান স্বামীর নাম: সুবোধ প্রধান বাড়ির নং : n0035 বয়স : 83 লিঙ্গ : মহিলা	ফটো উপলব্ধ
364	WZI1693399	নাম : অনুপ কুমার প্রধান পিতার নাম: সুবোধ প্রধান বাড়ির নং : n0035 বয়স : 54 লিঙ্গ : পুরুষ	ফটো উপলব্ধ	365	WZI2806016	নাম : দিপালী প্রধান স্বামীর নাম: অজয় প্রধান বাড়ির নং : n0035 বয়স : 54 লিঙ্গ : মহিলা	ফটো উপলব্ধ	366	WB/30/206/231598	নাম : প্রদীপকুমার প্রধান পিতার নাম: প্রতাপ প্রধান বাড়ির নং : n0003 বয়স : 69 লিঙ্গ : পুরুষ	ফটো উপলব্ধ
367	WB/30/206/231313	নাম : পার্থপ্রতিম প্রধান পিতার নাম: প্রতাপ প্রধান বাড়ির নং : n0003 বয়স : 63 লিঙ্গ : পুরুষ	ফটো উপলব্ধ	368	WB/30/206/231139	নাম : রীণা প্রধান স্বামীর নাম: প্রদীপ প্রধান বাড়ির নং : n0003 বয়স : 61 লিঙ্গ : মহিলা	ফটো উপলব্ধ	369	CMF1885649	নাম : রাখি প্রধান স্বামীর নাম: অনুপ প্রধান বাড়ির নং : n0035 বয়স : 44 লিঙ্গ : মহিলা	ফটো উপলব্ধ
370	WZI2801306	নাম : প্রিয়া প্রধান পিতার নাম: অনুপ কুমার প্রধান বাড়ির নং : মনোহরপুর পশ্চিম-দক্ষিণ পল্লি বয়স : 21 লিঙ্গ : মহিলা	ফটো উপলব্ধ	371	WB/30/206/231056	নাম : আশীষ প্রধান পিতার নাম: সুশীল প্রধান বাড়ির নং : n0036 বয়স : 73 লিঙ্গ : পুরুষ	ফটো উপলব্ধ	372	WB/30/206/231174	নাম : অনিতা প্রধান স্বামীর নাম: আশীষ প্রধান বাড়ির নং : n0036 বয়স : 67 লিঙ্গ : মহিলা	ফটো উপলব্ধ
373	CMF1475961	নাম : দেবশীষ প্রধান পিতার নাম: আশিষ প্রধান বাড়ির নং : n0036 বয়স : 46 লিঙ্গ : পুরুষ	ফটো উপলব্ধ	374	WZI1365782	নাম : মৌমিতা দাস(প্রধান) স্বামীর নাম: দেবশীষ প্রধান বাড়ির নং : n0036 বয়স : 44 লিঙ্গ : মহিলা	ফটো উপলব্ধ	375	WB/30/206/231697	নাম : শংকর প্রধান পিতার নাম: ভবতারণ প্রধান বাড়ির নং : n0037 বয়স : 59 লিঙ্গ : পুরুষ	ফটো উপলব্ধ
376	WB/30/206/231699	নাম : কাকলী প্রধান স্বামীর নাম: শংকর প্রধান বাড়ির নং : n0037 বয়স : 52 লিঙ্গ : মহিলা	ফটো উপলব্ধ	377	CMF2178176	নাম : মতিলাল প্রধান পিতার নাম: নগেন্দ্র প্রধান বাড়ির নং : n0038 বয়স : 73 লিঙ্গ : পুরুষ	ফটো উপলব্ধ	378	CMF2178184	নাম : সবিতা প্রধান স্বামীর নাম: মতিলাল প্রধান বাড়ির নং : n0038 বয়স : 66 লিঙ্গ : মহিলা	ফটো উপলব্ধ
379	WB/30/206/231205	নাম : অসিত কুমার প্রধান পিতার নাম: সুশীল কুমার প্রধান বাড়ির নং : n0032 বয়স : 57 লিঙ্গ : পুরুষ	ফটো উপলব্ধ	380	WZI2761286	নাম : তনয় কুমার প্রধান পিতার নাম: অসিত কুমার প্রধান বাড়ির নং : এন000 বয়স : 21 লিঙ্গ : পুরুষ	ফটো উপলব্ধ	381	WZI1396977	নাম : অসীম কুমার প্রধান পিতার নাম: মনোরঞ্জন প্রধান বাড়ির নং : n0046 বয়স : 35 লিঙ্গ : পুরুষ	ফটো উপলব্ধ
382	WZI1579911	নাম : চন্দনী বেরা প্রধান স্বামীর নাম: গৌতম কুমার প্রধান বাড়ির নং : n0046 বয়স : 33 লিঙ্গ : মহিলা	ফটো উপলব্ধ	383	WZI1579895	নাম : লতা ঘোড়াই প্রধান স্বামীর নাম: অরুণ প্রধান বাড়ির নং : n0046 বয়স : 32 লিঙ্গ : মহিলা	ফটো উপলব্ধ	384	WZI0433680	নাম : অরুণ প্রধান পিতার নাম: কমলাকান্ত প্রধান বাড়ির নং : n0046 বয়স : 38 লিঙ্গ : পুরুষ	ফটো উপলব্ধ
385	WB/30/206/231772	নাম : প্রবোধ প্রধান পিতার নাম: নগেন্দ্র প্রধান বাড়ির নং : n0039 বয়স : 76 লিঙ্গ : পুরুষ	ফটো উপলব্ধ	386	WB/30/206/231801	নাম : দিপালী প্রধান স্বামীর নাম: প্রবোধ প্রধান বাড়ির নং : n0039 বয়স : 69 লিঙ্গ : মহিলা	ফটো উপলব্ধ	387	CMF2530913	নাম : সরস্বতী প্রধান স্বামীর নাম: জয়দেব প্রধান বাড়ির নং : n0039 বয়স : 40 লিঙ্গ : মহিলা	ফটো উপলব্ধ
388	CMF2619294	নাম : রুস্পা প্রধান স্বামীর নাম: মহাদেব প্রধান বাড়ির নং : n0039 বয়স : 38 লিঙ্গ : মহিলা	ফটো উপলব্ধ	389	WB/30/206/231626	নাম : সুকুমার প্রধান পিতার নাম: চিত্তাহরণ প্রধান বাড়ির নং : n0040 বয়স : 55 লিঙ্গ : পুরুষ	ফটো উপলব্ধ	390	CMF1341700	নাম : জ্যোৎস্না প্রধান স্বামীর নাম: সুকুমার প্রধান বাড়ির নং : n0040 বয়স : 46 লিঙ্গ : মহিলা	ফটো উপলব্ধ



বিধানসভা নির্বাচনক্ষেত্রের নং, নাম : 210-নন্দীগ্রাম  
ভাগ নং, নাম : 1-মনোহরপুর পঃ, দঃ-পল্লী

391	WB/30/206/231442	নাম : কমলাকান্ত প্রধান পিতার নাম: ভাগ্যধর প্রধান বাড়ির নং : n0046 বয়স : 69 লিঙ্গ : পুরুষ	ফটো উপলব্ধ	392	WB/30/206/231435	নাম : কল্যাণী প্রধান স্বামীর নাম: কমলাকান্ত প্রধান বাড়ির নং : n0046 বয়স : 62 লিঙ্গ : মহিলা	ফটো উপলব্ধ	393	CMF1340603	নাম : উত্তম প্রধান পিতার নাম: কমলাকান্ত প্রধান বাড়ির নং : n0046 বয়স : 48 লিঙ্গ : পুরুষ	ফটো উপলব্ধ
394	CMF2049732	নাম : মুক্তি প্রধান স্বামীর নাম: উত্তম প্রধান বাড়ির নং : n0046 বয়স : 42 লিঙ্গ : মহিলা	ফটো উপলব্ধ	395	WZI2792760	নাম : মনোরঞ্জন প্রধান পিতার নাম: ভাগ্যধর প্রধান বাড়ির নং : n0046 বয়স : 62 লিঙ্গ : পুরুষ	ফটো উপলব্ধ	396	WB/30/206/231436	নাম : জয়ন্তী প্রধান স্বামীর নাম: মনোরঞ্জন প্রধান বাড়ির নং : n0046 বয়স : 56 লিঙ্গ : মহিলা	ফটো উপলব্ধ
397	WZI0433714	নাম : গৌতম কুমার প্রধান পিতার নাম: মনোরঞ্জন প্রধান বাড়ির নং : n0046 বয়স : 40 লিঙ্গ : পুরুষ	ফটো উপলব্ধ	398	WB/30/206/231198	নাম : নীলকান্ত প্রধান পিতার নাম: ভাগ্যধর প্রধান বাড়ির নং : n0046 বয়স : 56 লিঙ্গ : পুরুষ	ফটো উপলব্ধ	399	WB/30/206/231168	নাম : মঞ্জুরানী প্রধান স্বামীর নাম: নীলকান্ত প্রধান বাড়ির নং : n0046 বয়স : 51 লিঙ্গ : মহিলা	ফটো উপলব্ধ
400	WZI1693407	নাম : অরিন্দম প্রধান পিতার নাম: নীলকান্ত প্রধান বাড়ির নং : n0046 বয়স : 31 লিঙ্গ : পুরুষ	ফটো উপলব্ধ	401	WZI1313105	নাম : কাজল চক্রবর্তী স্বামীর নাম: বিমল চক্রবর্তী বাড়ির নং : n0046 বয়স : 41 লিঙ্গ : মহিলা	ফটো উপলব্ধ	402	CMF2179422	নাম : মালবিকা প্রধান স্বামীর নাম: অসিত প্রধান বাড়ির নং : n0068 বয়স : 47 লিঙ্গ : মহিলা	ফটো উপলব্ধ
403	WB/30/206/231071	নাম : হরেন্দ্রনাথ প্রধান পিতার নাম: ভাগ্যধর প্রধান বাড়ির নং : n0239 বয়স : 65 লিঙ্গ : পুরুষ	ফটো উপলব্ধ	404	WZI2141729	নাম : সুতনু পুরী পিতার নাম: দুর্গা শংকর পুরী বাড়ির নং : এন0093 বয়স : 26 লিঙ্গ : পুরুষ	ফটো উপলব্ধ	405	WZI2051142	নাম : শ্যামলী খালয়া বর স্বামীর নাম: শ্রীহরি বর বাড়ির নং : n0254 বয়স : 29 লিঙ্গ : মহিলা	ফটো উপলব্ধ
406	WZI2100626	নাম : শুভেন্দু বর্মণ পিতার নাম: কালীপদ বর্মণ বাড়ির নং : n0204 বয়স : 27 লিঙ্গ : পুরুষ	ফটো উপলব্ধ	407	WZI2100675	নাম : সোমনাথ বর্মণ পিতার নাম: শম্ভুনাথ বর্মণ বাড়ির নং : n0204 বয়স : 27 লিঙ্গ : পুরুষ	ফটো উপলব্ধ	408	TKS1700384	নাম : সুচিত্রা বর্মণ পিতার নাম: সুকুমার বর্মণ বাড়ির নং : এন0189 বয়স : 29 লিঙ্গ : মহিলা	ফটো উপলব্ধ
409	WZI2553949	নাম : সুমনা বর্মণ পিতার নাম: শম্ভুনাথ বর্মণ বাড়ির নং : এন0204 বয়স : 26 লিঙ্গ : মহিলা	ফটো উপলব্ধ	410	WZI2552677	নাম : সুমন বর্মণ পিতার নাম: শ্যামা পদ বর্মণ বাড়ির নং : এন0199 বয়স : 23 লিঙ্গ : পুরুষ	ফটো উপলব্ধ	411	WZI2123909	নাম : সৌমেন বসু পিতার নাম: সঞ্জল বসু বাড়ির নং : n0272 বয়স : 27 লিঙ্গ : পুরুষ	ফটো উপলব্ধ
412	WZI2495521	নাম : বিমান বসু পিতার নাম: গৌতম বসু বাড়ির নং : নং122 বয়স : 25 লিঙ্গ : পুরুষ	ফটো উপলব্ধ	413	WZI2512259	নাম : অসীম বাঁকুড়া পিতার নাম: বিমল বাঁকুড়া বাড়ির নং : মনোহরপুর বয়স : 26 লিঙ্গ : পুরুষ	ফটো উপলব্ধ	414	WZI2100683	নাম : রেখা বাঁকুড়া স্বামীর নাম: সুখেন্দু বাঁকুড়া বাড়ির নং : n0190 বয়স : 33 লিঙ্গ : মহিলা	ফটো উপলব্ধ
415	WZI2100618	নাম : বুল্টি বাঁকুড়া স্বামীর নাম: শ্যামাপদ বাঁকুড়া বাড়ির নং : n0172 বয়স : 29 লিঙ্গ : মহিলা	ফটো উপলব্ধ	416	WZI2123776	নাম : করুণা বাঁকুড়া অন্যান্য: স্বপন বাঁকুড়া বাড়ির নং : n0259 বয়স : 30 লিঙ্গ : মহিলা	ফটো উপলব্ধ	417	WZI1970110	নাম : দীপাঞ্জন বাগ পিতার নাম: বিষ্ণুপদ বাগ বাড়ির নং : n0244 বয়স : 29 লিঙ্গ : পুরুষ	ফটো উপলব্ধ
418	WZI2074128	নাম : বুল্টি বর্মণ বাগ স্বামীর নাম: সুমিত বাগ বাড়ির নং : n0198 বয়স : 30 লিঙ্গ : মহিলা	ফটো উপলব্ধ	419	WZI2338234	নাম : দেবাজ্ঞন বাগ পিতার নাম: বিষ্ণুপদ বাগ বাড়ির নং : n0294 বয়স : 26 লিঙ্গ : পুরুষ	ফটো উপলব্ধ	420	WZI2730455	নাম : ভীমচরণ বাগ পিতার নাম: ভিকন বাগ বাড়ির নং : এন0112 বয়স : 62 লিঙ্গ : পুরুষ	ফটো উপলব্ধ

421 নাম : দেবিকা সাহু বাগ স্বামীর নাম: প্রশান্ত বাগ বাড়ির নং : খোদামবাড়ী বয়স : 23 লিঙ্গ : মহিলা	WZI2602738 ফটো উপলব্ধ	422 নাম : আরতী সিংহ স্বামীর নাম: ভীমচন্দর বাগ বাড়ির নং : এন0112 বয়স : 41 লিঙ্গ : মহিলা	WZI1618743 ফটো উপলব্ধ	423 নাম : রোসিদা বিবি স্বামীর নাম: মোফিজুল সা বাড়ির নং : n0267 বয়স : 27 লিঙ্গ : মহিলা	WZI2123859 ফটো উপলব্ধ
424 নাম : মুর্শিদা বিবি স্বামীর নাম: আহিদুল ইসলাম সা বাড়ির নং : নং161 বয়স : 24 লিঙ্গ : মহিলা	WZI2495885 ফটো উপলব্ধ	425 নাম : সাইমা বিবি স্বামীর নাম: মুস্তাকিন শা বাড়ির নং : n0161 বয়স : 26 লিঙ্গ : মহিলা	WZI2337715 ফটো উপলব্ধ	426 নাম : রোজিনা বিবি স্বামীর নাম: সেক আলনগির বাড়ির নং : এন0153 বয়স : 30 লিঙ্গ : মহিলা	WZI2141786 ফটো উপলব্ধ
427 নাম : মোহরজান বিবি স্বামীর নাম: সামসুদ্দিন সা বাড়ির নং : n0074 বয়স : 37 লিঙ্গ : মহিলা	WZI1396910 ফটো উপলব্ধ	428 নাম : শালীমা বিবি স্বামীর নাম: সেখ রফিকুল ইসলাম বাড়ির নং : n0073 বয়স : 37 লিঙ্গ : মহিলা	WZI0440586 ফটো উপলব্ধ	429 নাম : ভীম চরণ বেরা পিতার নাম: নিশিকান্ত বেরা বাড়ির নং : n0143 বয়স : 29 লিঙ্গ : পুরুষ	WZI1996362 ফটো উপলব্ধ
430 নাম : বুদ্ধদেব বেরা পিতার নাম: রবীন্দ্রনাথ বেরা বাড়ির নং : n0070 বয়স : 47 লিঙ্গ : পুরুষ	CMF2378529 ফটো উপলব্ধ	431 নাম : কাজল বেরা স্বামীর নাম: বুদ্ধদেব বেরা বাড়ির নং : n0070 বয়স : 43 লিঙ্গ : মহিলা	CMF2378537 ফটো উপলব্ধ	432 নাম : জগন্নাথ বেরা পিতার নাম: রবীন্দ্রনাথ বেরা বাড়ির নং : n0070 বয়স : 40 লিঙ্গ : পুরুষ	CMF2530947 ফটো উপলব্ধ
433 নাম : লক্ষ্মীরানী বেরা স্বামীর নাম: জগন্নাথ বেরা বাড়ির নং : n0070 বয়স : 39 লিঙ্গ : মহিলা	CMF2530939 ফটো উপলব্ধ	434 নাম : নমিতা বেরা স্বামীর নাম: শিবশঙ্কর বেরা বাড়ির নং : n0143 বয়স : 28 লিঙ্গ : মহিলা	WZI2100691 ফটো উপলব্ধ	435 নাম : নবরঞ্জন বেরা পিতার নাম: নাড় গোপাল বেরা বাড়ির নং : n0109 বয়স : 29 লিঙ্গ : পুরুষ	WZI1996131 ফটো উপলব্ধ
436 নাম : রাকেশ বেরা পিতার নাম: বুদ্ধদেব বেরা বাড়ির নং : এন0070 বয়স : 22 লিঙ্গ : পুরুষ	WZI2668218 ফটো উপলব্ধ	437 নাম : প্রদীপ কুমার বেরা পিতার নাম: কমলা কান্ত বেরা বাড়ির নং : এন0110 বয়স : 27 লিঙ্গ : পুরুষ	WZI2553923 ফটো উপলব্ধ	438 নাম : রবীন্দ্রনাথ বেরা পিতার নাম: অজয় বেরা বাড়ির নং : n0070 বয়স : 68 লিঙ্গ : পুরুষ	CMF2178200 ফটো উপলব্ধ
439 নাম : চন্দনা বেরা স্বামীর নাম: সনজিৎ বেরা বাড়ির নং : এন0236 বয়স : 31 লিঙ্গ : মহিলা	WZI2595171 ফটো উপলব্ধ	440 নাম : টিকু বেরা পিতার নাম: পূর্ণ চন্দ্র বেরা বাড়ির নং : এন0109 বয়স : 26 লিঙ্গ : মহিলা	WZI2595817 ফটো উপলব্ধ	441 নাম : পিন্ধি বেরা পিতার নাম: পূর্ণ চন্দ্র বেরা বাড়ির নং : এন0109 বয়স : 24 লিঙ্গ : মহিলা	WZI2595833 ফটো উপলব্ধ
442 নাম : প্রদীপ ভূঞা পিতার নাম: বলাই চন্দ্র ভূঞা বাড়ির নং : n0097 বয়স : 29 লিঙ্গ : পুরুষ	WZI1996271 ফটো উপলব্ধ	443 নাম : মৌমিতা ভূঞা পিতার নাম: নাড় গোপাল ভূঞা বাড়ির নং : এন0০৯৯ বয়স : 24 লিঙ্গ : মহিলা	WZI2552727 ফটো উপলব্ধ	444 নাম : সুদীপ্তা মন্ডল স্বামীর নাম: সমীর কুমার মন্ডল বাড়ির নং : এন0১০৭ বয়স : 44 লিঙ্গ : মহিলা	WZI2192276 ফটো উপলব্ধ
445 নাম : সমীর কুমার মণ্ডল পিতার নাম: সুবোধ মণ্ডল বাড়ির নং : এন0১০৭ বয়স : 54 লিঙ্গ : পুরুষ	WB/30/206/240538 ফটো উপলব্ধ	446 নাম : মহম্মদ মহরম পিতার নাম: মহম্মদ বশির বাড়ির নং : n0266 বয়স : 36 লিঙ্গ : পুরুষ	WZI2123842 ফটো উপলব্ধ	447 নাম : সৌরভ মাইতি মায়ের নাম: শঙ্করী মাইতি বাড়ির নং : এন0042 বয়স : 26 লিঙ্গ : পুরুষ	WZI2192367 ফটো উপলব্ধ
448 নাম : কৌস্তভ মাইতি পিতার নাম: জগন্নাথ মাইতি বাড়ির নং : এন0250 বয়স : 23 লিঙ্গ : পুরুষ	WZI2610871 ফটো উপলব্ধ	449 নাম : পার্বতী রাণা মাইতি স্বামীর নাম: বাপা মাইতি বাড়ির নং : মনোহরপুর বয়স : 28 লিঙ্গ : মহিলা	WZI2620342 ফটো উপলব্ধ	450 নাম : পুতুল মাইতি স্বামীর নাম: সৌরভ মাইতি বাড়ির নং : নং042 বয়স : 25 লিঙ্গ : মহিলা	WZI2495851 ফটো উপলব্ধ



বিধানসভা নির্বাচনক্ষেত্রের নং, নাম : 210-নন্দীগ্রাম  
ভাগ নং, নাম : 1-মনোহরপুর পঃ,দঃ-পল্লী

451 নাম : বাপ্পা মাইতি পিতার নাম: সুশান্ত মাইতি বাড়ির নং : n0024 বয়স : 29 লিঙ্গ : পুরুষ	WZI1912880 ফটো উপলব্ধ	452 নাম : শংকর মাইতি পিতার নাম: লালমোহন মাইতি বাড়ির নং : n0008 বয়স : 63 লিঙ্গ : পুরুষ	WB/30/206/231203 ফটো উপলব্ধ	453 নাম : মানসী মাইতি স্বামীর নাম: শংকর মাইতি বাড়ির নং : n0008 বয়স : 57 লিঙ্গ : মহিলা	WB/30/206/231433 ফটো উপলব্ধ
454 নাম : সুকুমার মাইতি পিতার নাম: লাল মোহন মাইতি বাড়ির নং : n0008 বয়স : 59 লিঙ্গ : পুরুষ	WZI2798585 ফটো উপলব্ধ	455 নাম : সুশান্ত মাইতি পিতার নাম: নিরঞ্জন মাইতি বাড়ির নং : n0024 বয়স : 59 লিঙ্গ : পুরুষ	WB/30/206/231431 ফটো উপলব্ধ	456 নাম : দিপালী মাইতি স্বামীর নাম: সুশান্ত মাইতি বাড়ির নং : n0024 বয়স : 54 লিঙ্গ : মহিলা	WB/30/206/231720 ফটো উপলব্ধ
457 নাম : সূর্যকান্ত মাইতি পিতার নাম: সুশান্ত মাইতি বাড়ির নং : n0024 বয়স : 37 লিঙ্গ : পুরুষ	WZI1279371 ফটো উপলব্ধ	458 নাম : আশালতা মাইতি স্বামীর নাম: বিষ্ণুপদ মাইতি বাড়ির নং : n0026 বয়স : 79 লিঙ্গ : মহিলা	WB/30/206/231556 ফটো উপলব্ধ	459 নাম : শ্যামলী মাইতি পিতার নাম: বিষ্ণুপদ মাইতি বাড়ির নং : n0026 বয়স : 60 লিঙ্গ : মহিলা	CMF1507334 ফটো উপলব্ধ
460 নাম : জগন্নাথ মাইতি পিতার নাম: বিষ্ণুপদ মাইতি বাড়ির নং : n0026 বয়স : 50 লিঙ্গ : পুরুষ	WB/30/206/231606 ফটো উপলব্ধ	461 নাম : শেফালী মাইতি স্বামীর নাম: জগন্নাথ মাইতি বাড়ির নং : n0026 বয়স : 47 লিঙ্গ : মহিলা	CMF1479500 ফটো উপলব্ধ	Q 462 নাম : রাধা রানী মাইতি পিতার নাম: সুবীর চন্দ্র মাইতি বাড়ির নং : বয়স : 50 লিঙ্গ : মহিলা	WZI11313089 ফটো উপলব্ধ
463 নাম : বাসুদেব মাইতি পিতার নাম: সুবীর মাইতি বাড়ির নং : n0042 বয়স : 50 লিঙ্গ : পুরুষ	WB/30/206/231524 ফটো উপলব্ধ	464 নাম : শঙ্করী মাইতি স্বামীর নাম: বাসুদেব মাইতি বাড়ির নং : n0042 বয়স : 48 লিঙ্গ : মহিলা	CMF1340942 ফটো উপলব্ধ	465 নাম : কল্লোল মাইতি পিতার নাম: জগন্নাথ মাইতি বাড়ির নং : n0250 বয়স : 28 লিঙ্গ : পুরুষ	WZI2051100 ফটো উপলব্ধ
466 নাম : আল্পনা মাইতি পিতার নাম: লালমোহন মাইতি বাড়ির নং : n0008 বয়স : 68 লিঙ্গ : মহিলা	WB/30/206/231102 ফটো উপলব্ধ	467 নাম : লালমোহন মাইতি পিতার নাম: হরিপদ মাইতি বাড়ির নং : n0008 বয়স : 94 লিঙ্গ : পুরুষ	WB/30/206/231273 ফটো উপলব্ধ	468 নাম : সায়ন মাইতি পিতার নাম: সুকুমার মাইতি বাড়ির নং : এন000 বয়স : 23 লিঙ্গ : পুরুষ	WZI2760452 ফটো উপলব্ধ
469 নাম : পৌরহরি মাইতি পিতার নাম: পরিতোষ মাইতি বাড়ির নং : n0042 বয়স : 35 লিঙ্গ : পুরুষ	WZI1486471 ফটো উপলব্ধ	470 নাম : সুকান্ত মাইতি পিতার নাম: নিরঞ্জন মাইতি বাড়ির নং : n0071 বয়স : 39 লিঙ্গ : পুরুষ	CMF2619310 ফটো উপলব্ধ	471 নাম : শ্যামলী রানি মাইতি স্বামীর নাম: সুকান্ত মাইতি বাড়ির নং : n0071 বয়স : 38 লিঙ্গ : মহিলা	CMF2619302 ফটো উপলব্ধ
472 নাম : মেনু মাইতি (দাস) স্বামীর নাম: দোলন দাস বাড়ির নং : n0263 বয়স : 45 লিঙ্গ : মহিলা	WZI2123818 ফটো উপলব্ধ	473 নাম : মিতালি মাইতি বসু স্বামীর নাম: পুষ্পেন্দু বসু বাড়ির নং : নং124 বয়স : 26 লিঙ্গ : মহিলা	WZI2494987 ফটো উপলব্ধ	474 নাম : মৌমিতা মাইতি বসু স্বামীর নাম: শুভেন্দু বসু বাড়ির নং : এন0124 বয়স : 27 লিঙ্গ : মহিলা	WZI2595478 ফটো উপলব্ধ
475 নাম : বুদ্ধদেব মাম্বা পিতার নাম: বঙ্কিম মাম্বা বাড়ির নং : n0004 বয়স : 68 লিঙ্গ : পুরুষ	WB/30/206/231451 ফটো উপলব্ধ	476 নাম : স্বপ্নারানী মাম্বা স্বামীর নাম: বুদ্ধদেব মাম্বা বাড়ির নং : n0004 বয়স : 58 লিঙ্গ : মহিলা	WB/30/206/231514 ফটো উপলব্ধ	477 নাম : দেবাশীষ মাম্বা পিতার নাম: বুদ্ধদেব মাম্বা বাড়ির নং : n0004 বয়স : 29 লিঙ্গ : পুরুষ	WZI1693415 ফটো উপলব্ধ
478 নাম : ফজলু সাহা পিতার নাম: সাহা আলম সাহা বাড়ির নং : n0013 বয়স : 31 লিঙ্গ : পুরুষ	WZI1693290 ফটো উপলব্ধ	479 নাম : রুকিয়া বিবি স্বামীর নাম: সামশের বাড়ির নং : n0012 বয়স : 62 লিঙ্গ : মহিলা	WB/30/206/231515 ফটো উপলব্ধ	480 নাম : রাজু সা পিতার নাম: সামশের সা বাড়ির নং : n0012 বয়স : 40 লিঙ্গ : পুরুষ	WZI1579739 ফটো উপলব্ধ

481 নাম : সিরিনা ইয়াসমিন বিবি স্বামীর নাম: রাজু সা বাড়ির নং : n0012 বয়স : 32 লিঙ্গ : মহিলা	WZI1579747 ফটো উপলব্ধ	482 নাম : রজব সা পিতার নাম: সামশের সা বাড়ির নং : n0012 বয়স : 32 লিঙ্গ : পুরুষ	WZI1693423 ফটো উপলব্ধ	483 নাম : সাহাআলম শা পিতার নাম: ইব্রাহিম শা বাড়ির নং : n0013 বয়স : 61 লিঙ্গ : পুরুষ	WZI2246759 ফটো উপলব্ধ
484 নাম : হাসনা বিবি স্বামীর নাম: সাবির সাহা বাড়ির নং : নং013 বয়স : 25 লিঙ্গ : মহিলা	WZI2495018 ফটো উপলব্ধ	485 নাম : বানু বিবি স্বামীর নাম: সাহাআলম সাহা বাড়ির নং : n0013 বয়স : 58 লিঙ্গ : মহিলা	WZI2423028 ফটো উপলব্ধ	486 নাম : সাবির সাহা পিতার নাম: সাহা আলম সাহা বাড়ির নং : n0013 বয়স : 37 লিঙ্গ : পুরুষ	WZI1150390 ফটো উপলব্ধ
487 নাম : সাহাবুদ্দিন শা পিতার নাম: ইব্রাহিম শা বাড়ির নং : n0014 বয়স : 64 লিঙ্গ : পুরুষ	WZI2705929 ফটো উপলব্ধ	488 নাম : করিম সা পিতার নাম: সামসের সা বাড়ির নং : n0012 বয়স : 29 লিঙ্গ : পুরুষ	WZI1996305 ফটো উপলব্ধ	489 নাম : সাবির সা পিতার নাম: সাহাবুদ্দিন সা বাড়ির নং : n0014 বয়স : 31 লিঙ্গ : পুরুষ	WZI1803246 ফটো উপলব্ধ
490 নাম : সাহানারা বিবি স্বামীর নাম: সাহাবুদ্দিন বাড়ির নং : n0014 বয়স : 56 লিঙ্গ : মহিলা	WB/30/206/231516 ফটো উপলব্ধ	491 নাম : ফরিদ সাহা পিতার নাম: সাহা আলম সাহা বাড়ির নং : n0013 বয়স : 31 লিঙ্গ : পুরুষ	WZI1693308 ফটো উপলব্ধ	492 নাম : লুথফর সা পিতার নাম: জবেদ সা বাড়ির নং : n001 বয়স : 25 লিঙ্গ : পুরুষ	WZI2338002 ফটো উপলব্ধ
493 নাম : সঞ্জয় সাউ পিতার নাম: জয়ন্ত সাউ বাড়ির নং : এন0225 বয়স : 24 লিঙ্গ : পুরুষ	WZI2595296 ফটো উপলব্ধ	494 নাম : অসীমা সঁতরা (মাইতি) স্বামীর নাম: সূর্যকান্ত মাইতি বাড়ির নং : n0258 বয়স : 32 লিঙ্গ : মহিলা	WZI2123768 ফটো উপলব্ধ	495 নাম : সৌমজিৎ সাহু পিতার নাম: স্বপন কুমার সাহু বাড়ির নং : n0088 বয়স : 27 লিঙ্গ : পুরুষ	WZI2100733 ফটো উপলব্ধ
496 নাম : সুমিতা সাহু মায়ের নাম: অনিতা সাহু বাড়ির নং : n0105 বয়স : 32 লিঙ্গ : মহিলা	WZI2074110 ফটো উপলব্ধ	497 নাম : শম্পা সাহু স্বামীর নাম: অনুপম সাহু বাড়ির নং : n0090 বয়স : 29 লিঙ্গ : মহিলা	WZI1996172 ফটো উপলব্ধ	498 নাম : শুভদীপ সাহু পিতার নাম: রমেশ সাহু বাড়ির নং : এন০২৩৪ বয়স : 23 লিঙ্গ : পুরুষ	WZI2565547 ফটো উপলব্ধ
499 নাম : রাধা রানী সাহু স্বামীর নাম: রামকৃষ্ণ সাহু বাড়ির নং : এন0224 বয়স : 61 লিঙ্গ : মহিলা	WZI2592475 ফটো উপলব্ধ	500 নাম : উজ্জল সাহু পিতার নাম: গৌতম সাহু বাড়ির নং : নং096 বয়স : 25 লিঙ্গ : পুরুষ	WZI2496701 ফটো উপলব্ধ	501 নাম : সুদীপ সাহু মায়ের নাম: অনিতা সাহু বাড়ির নং : n0105 বয়স : 29 লিঙ্গ : পুরুষ	WZI1996388 ফটো উপলব্ধ
502 নাম : সৌরভ সাহু পিতার নাম: অখিল সাহু বাড়ির নং : n0090 বয়স : 28 লিঙ্গ : পুরুষ	WZI1996354 ফটো উপলব্ধ	503 নাম : চিন্ময়ী সাহু স্বামীর নাম: অনুপ কুমার সাহু বাড়ির নং : n0091 বয়স : 31 লিঙ্গ : মহিলা	ZXL1629799 ফটো উপলব্ধ	504 নাম : সুদেষ্কা হাজরা সাহু স্বামীর নাম: স্বপন কুমার সাহু বাড়ির নং : নং081 বয়স : 27 লিঙ্গ : মহিলা	WZI2073906 ফটো উপলব্ধ
505 নাম : অর্পিতা হাজরা প্রধান স্বামীর নাম: সতীক প্রধান বাড়ির নং : n0261 বয়স : 34 লিঙ্গ : মহিলা	WZI2123792 ফটো উপলব্ধ	506 নাম : মাফরুজা বিবি স্বামীর নাম: আজিজুল শা বাড়ির নং : এন000 বয়স : 23 লিঙ্গ : মহিলা	WZI2760874 ফটো উপলব্ধ	507 নাম : বসিরউদ্দিন সা পিতার নাম: সামসের সা বাড়ির নং : 123 বয়স : 25 লিঙ্গ : পুরুষ	WZI2796985 ফটো উপলব্ধ
508 নাম : সুমাইয়া খাতুন স্বামীর নাম: রজব সা বাড়ির নং : 123 বয়স : 23 লিঙ্গ : মহিলা	WZI2794873 ফটো উপলব্ধ	509 নাম : তাসমীলা খাতুন পিতার নাম: সামসের শা বাড়ির নং : এন0012 বয়স : 21 লিঙ্গ : মহিলা	WZI2733814 ফটো উপলব্ধ	510 নাম : সুজয় চক্রবর্তী পিতার নাম: সহদেব চক্রবর্তী বাড়ির নং : এন000 বয়স : 23 লিঙ্গ : পুরুষ	WZI2761302 ফটো উপলব্ধ

511 নাম : সুমন বসু পিতার নাম: সুজল কুমার বসু বাড়ির নং : এন000 বয়স : 22 লিঙ্গ : পুরুষ	WZI2760916 ফটো উপলব্ধ	512 নাম : সৌমিতা পাল সাহ স্বামীর নাম: বিজয় কৃষ্ণ সাহ বাড়ির নং : এন00 বয়স : 29 লিঙ্গ : মহিলা	WZI2742138 ফটো উপলব্ধ	513 নাম : পূজা দত্ত পিতার নাম: শুভকর দত্ত বাড়ির নং : এন00 বয়স : 22 লিঙ্গ : মহিলা	WZI2743656 ফটো উপলব্ধ
514 নাম : কৃষ্ণেন্দ্র দত্ত পিতার নাম: দীপকর দত্ত বাড়ির নং : এন00 বয়স : 23 লিঙ্গ : পুরুষ	WZI2743706 ফটো উপলব্ধ	515 নাম : সৌমিতা চক্রবর্তী পিতার নাম: সমীর চক্রবর্তী বাড়ির নং : এন00 বয়স : 21 লিঙ্গ : মহিলা	WZI2743722 ফটো উপলব্ধ	516 নাম : বিদিশা গিরি কামিলা স্বামীর নাম: রবীন কামিলা বাড়ির নং : এন00 বয়স : 25 লিঙ্গ : মহিলা	WZI2743763 ফটো উপলব্ধ
517 নাম : অরুণা দাস স্বামীর নাম: শঙ্কর দাস বাড়ির নং : এন000 বয়স : 22 লিঙ্গ : মহিলা	WZI2760551 ফটো উপলব্ধ	518 নাম : সুপর্ণা পণ্ডিত পিতার নাম: কালী পদ পণ্ডিত বাড়ির নং : এন0000 বয়স : 21 লিঙ্গ : মহিলা	WZI2757094 ফটো উপলব্ধ	519 নাম : আজিমা বিবি স্বামীর নাম: সাজাহান আলি খান বাড়ির নং : এন0265 বয়স : 20 লিঙ্গ : মহিলা	WZI2834380 ফটো উপলব্ধ
520 নাম : সাগরিকা মেট্যা পিতার নাম: রাধাকান্ত মেট্যা বাড়ির নং : এন0045 বয়স : 20 লিঙ্গ : মহিলা	WZI2839173 ফটো উপলব্ধ	521 নাম : রুপালী জানা পিতার নাম: রতন জানা বাড়ির নং : এন0065 বয়স : 21 লিঙ্গ : মহিলা	WZI2839199 ফটো উপলব্ধ	522 নাম : মৃণ্ময় প্রধান পিতার নাম: অশোক কুমার প্রধান বাড়ির নং : এন0032 বয়স : 20 লিঙ্গ : পুরুষ	WZI2844009 ফটো উপলব্ধ
523 নাম : সৌমিতা প্রধান পিতার নাম: উত্তম প্রধান বাড়ির নং : এন0046 বয়স : 23 লিঙ্গ : মহিলা	WZI2844132 ফটো উপলব্ধ	524 নাম : শুভকান্তি পণ্ডিত পিতার নাম: বাবুলাল পণ্ডিত বাড়ির নং : এন0017 বয়স : 20 লিঙ্গ : পুরুষ	WZI2844223 ফটো উপলব্ধ	525 নাম : সুদীপ্ত কর পিতার নাম: লক্ষ্মণ কুমার কর বাড়ির নং : এন0044 বয়স : 20 লিঙ্গ : পুরুষ	WZI2845212 ফটো উপলব্ধ
526 নাম : অপর্ণা কর পিতার নাম: অসিত বরণ কর বাড়ির নং : এন0002 বয়স : 20 লিঙ্গ : মহিলা	WZI2862415 ফটো উপলব্ধ	527 নাম : শুভদীপ প্রধান পিতার নাম: জয়দেব প্রধান বাড়ির নং : এন0039 বয়স : 20 লিঙ্গ : পুরুষ	WZI2862431 ফটো উপলব্ধ	528 নাম : গোহিজা বিবি স্বামীর নাম: সেক আবুল হাসান বাড়ির নং : এন0251 বয়স : 20 লিঙ্গ : মহিলা	WZI2862464 ফটো উপলব্ধ
529 নাম : সৌমিতা মিন্দ্যা প্রধান স্বামীর নাম: বিশুজিৎ প্রধান বাড়ির নং : এন0001 বয়স : 20 লিঙ্গ : মহিলা	WZI2865319 ফটো উপলব্ধ	530 নাম : সন্দীপা পাত্র প্রধান স্বামীর নাম: পরমেশ্বর প্রধান বাড়ির নং : মনোহরপুর বয়স : 22 লিঙ্গ : মহিলা	WZI2865608 ফটো উপলব্ধ	531 নাম : রিয়া চিত্রকর পিতার নাম: মনোরঞ্জন চিত্রকর বাড়ির নং : এন001 বয়স : 22 লিঙ্গ : মহিলা	AEF2723112 ফটো উপলব্ধ
532 নাম : অপর্ণা গিরি দাস স্বামীর নাম: পতিত পবন দাস বাড়ির নং : এন0001 বয়স : 20 লিঙ্গ : মহিলা	WZI2876886 ফটো উপলব্ধ	533 নাম : মোহাম্মদ ইয়াছান পিতার নাম: মোহাম্মদ উমের বাড়ির নং : এন0025 বয়স : 30 লিঙ্গ : পুরুষ	AKC2422442 ফটো উপলব্ধ	534 নাম : মামনী বিজলি দাস স্বামীর নাম: তপন দাস বাড়ির নং : এন0104 বয়স : 21 লিঙ্গ : মহিলা	WZI2888857 ফটো উপলব্ধ

535 নাম : রাখাল শা পিতার নাম: রহমান শা বাড়ির নং : n0163 বয়স : 54 লিঙ্গ : পুরুষ	WB/30/206/234072	ফটো উপলব্ধ	536 নাম : সেক কালুয়া পিতার নাম: সেক জিয়াদ বাড়ির নং : n0163 বয়স : 39 লিঙ্গ : পুরুষ	WZI0434522	ফটো উপলব্ধ	537 নাম : সেখ সহরাপ পিতার নাম: রক্বানী বাড়ির নং : n0165 বয়স : 66 লিঙ্গ : পুরুষ	WB/30/206/234704	ফটো উপলব্ধ
538 নাম : সুবেদা খাতুন পিতার নাম: কেলামত বাড়ির নং : n0165 বয়স : 62 লিঙ্গ : মহিলা	WB/30/206/234171	ফটো উপলব্ধ	539 নাম : নুরজাহান বিবি স্বামীর নাম: সহরাপ বাড়ির নং : n0165 বয়স : 62 লিঙ্গ : মহিলা	WB/30/206/234705	ফটো উপলব্ধ	540 নাম : জাকির সেক পিতার নাম: সহরাপ বাড়ির নং : n0165 বয়স : 41 লিঙ্গ : পুরুষ	CMF2379030	ফটো উপলব্ধ
541 নাম : সাহেবা বিবি স্বামীর নাম: জাকির বাড়ির নং : n0165 বয়স : 40 লিঙ্গ : মহিলা	CMF2379014	ফটো উপলব্ধ	542 নাম : সেখ জাহাঙ্গীর পিতার নাম: সেখ সহরাপ বাড়ির নং : n0165 বয়স : 40 লিঙ্গ : পুরুষ	CMF2619765	ফটো উপলব্ধ	543 নাম : রূপবান বিবি স্বামীর নাম: সেক জাহাঙ্গীর বাড়ির নং : n0165 বয়স : 36 লিঙ্গ : মহিলা	WZI1397025	ফটো উপলব্ধ
544 নাম : ইমরান আলি খাঁ পিতার নাম: আব্দুল খাঁ বাড়ির নং : n0165 বয়স : 37 লিঙ্গ : পুরুষ	CMF2619773	ফটো উপলব্ধ	545 নাম : সেখ সফি পিতার নাম: সেখ সাত্তার বাড়ির নং : n0175 বয়স : 40 লিঙ্গ : পুরুষ	WZI1397108	ফটো উপলব্ধ	546 নাম : সেখ মোফি পিতার নাম: সেখ সাত্তার বাড়ির নং : n0175 বয়স : 39 লিঙ্গ : পুরুষ	CMF2619823	ফটো উপলব্ধ
547 নাম : সেখ রফিকুল পিতার নাম: সেখ সাত্তার বাড়ির নং : n0175 বয়স : 36 লিঙ্গ : পুরুষ	WZI1397116	ফটো উপলব্ধ	548 নাম : বানু বিবি স্বামীর নাম: সাত্তার বাড়ির নং : n0175 বয়স : 60 লিঙ্গ : মহিলা	CMF1341270	ফটো উপলব্ধ	549 নাম : সামোদা বিবি স্বামীর নাম: সাত্তার বাড়ির নং : n0175 বয়স : 54 লিঙ্গ : মহিলা	WB/30/206/234149	ফটো উপলব্ধ
550 নাম : আনজুরা বিবি স্বামীর নাম: সেক মোফি বাড়ির নং : n0175 বয়স : 38 লিঙ্গ : মহিলা	CMF2619815	ফটো উপলব্ধ	551 নাম : আজমিরা বিবি স্বামীর নাম: সেক সফী বাড়ির নং : n0175 বয়স : 36 লিঙ্গ : মহিলা	WZI1150416	ফটো উপলব্ধ	552 নাম : সেক হাবিব পিতার নাম: সেক সাত্তার বাড়ির নং : n0175 বয়স : 33 লিঙ্গ : মহিলা	WZI1693514	ফটো উপলব্ধ
553 নাম : মঞ্জুরা বিবি স্বামীর নাম: মালেক বাড়ির নং : n0182 বয়স : 58 লিঙ্গ : মহিলা	WB/30/206/234211	ফটো উপলব্ধ	554 নাম : মইনুদ্দিন সা পিতার নাম: মালেক সা বাড়ির নং : n0182 বয়স : 32 লিঙ্গ : পুরুষ	WZI1693522	ফটো উপলব্ধ	555 নাম : সমোদা বিবি স্বামীর নাম: মুস্তাফা খাঁ বাড়ির নং : n0184 বয়স : 58 লিঙ্গ : মহিলা	CMF2378990	ফটো উপলব্ধ
556 নাম : গোলাপী বিবি স্বামীর নাম: সেক বাবলু বাড়ির নং : n0229 বয়স : 35 লিঙ্গ : মহিলা	WZI1313493	ফটো উপলব্ধ	557 নাম : রসিদুন বিবি স্বামীর নাম: মানুয়ার আলি খাঁ বাড়ির নং : n0164 বয়স : 48 লিঙ্গ : মহিলা	CMF1888544	ফটো উপলব্ধ	558 নাম : হাসিনা বিবি স্বামীর নাম: রফিক আলি খাঁ বাড়ির নং : n0164 বয়স : 45 লিঙ্গ : মহিলা	CMF1888551	ফটো উপলব্ধ
559 নাম : মেহেরজান বিবি স্বামীর নাম: রহমান বাড়ির নং : n0163 বয়স : 80 লিঙ্গ : মহিলা	WB/30/206/234127	ফটো উপলব্ধ	560 নাম : ফাতেমা বিবি স্বামীর নাম: জিয়াদ সেক বাড়ির নং : n0163 বয়স : 69 লিঙ্গ : মহিলা	CMF2531622	ফটো উপলব্ধ	561 নাম : গোলে বিবি স্বামীর নাম: ওসমান বাড়ির নং : n0157 বয়স : 78 লিঙ্গ : মহিলা	WB/30/206/234330	ফটো উপলব্ধ
562 নাম : ইসমাইল খাঁ পিতার নাম: ওসমান খাঁ বাড়ির নং : n0157 বয়স : 51 লিঙ্গ : পুরুষ	WB/30/206/234403	ফটো উপলব্ধ	563 নাম : সেক ইসরাইল পিতার নাম: সেক ওসমান বাড়ির নং : n0157 বয়স : 48 লিঙ্গ : পুরুষ	CMF1887835	ফটো উপলব্ধ	564 নাম : জেইগুন বিবি স্বামীর নাম: সেক ইসরাইল বাড়ির নং : n0157 বয়স : 45 লিঙ্গ : মহিলা	CMF1887843	ফটো উপলব্ধ



বিধানসভা নির্বাচনক্ষেত্রের নং, নাম : 210-নন্দীগ্রাম  
ভাগ নং, নাম : 2-মনোহরপুর পঃ দঃ পল্লী

565 নাম : সায়েরা বিবি স্বামীর নাম: সেক ইসমাইল বাড়ির নং : n0157 বয়স : 44 লিঙ্গ : মহিলা	CMF1887850 ফটো উপলব্ধ	566 নাম : রুপজান বিবি স্বামীর নাম: ইস্তাজউদ্দিন বাড়ির নং : n0179 বয়স : 74 লিঙ্গ : মহিলা	WB/30/206/234147 ফটো উপলব্ধ	567 নাম : মনিরুল শাহ পিতার নাম: ইস্তাজ শাহ বাড়ির নং : n0179 বয়স : 57 লিঙ্গ : পুরুষ	WB/30/206/234684 ফটো উপলব্ধ
568 নাম : আয়ুশ্বেশা বিবি স্বামীর নাম: মনিরুল বাড়ির নং : n0179 বয়স : 52 লিঙ্গ : মহিলা	WB/30/206/234685 ফটো উপলব্ধ	569 নাম : রেজিনা খাতুন (বিবি) মায়ের নাম: মরজিনা বিবি বাড়ির নং : n0160 বয়স : 34 লিঙ্গ : মহিলা	WZI1693472 ফটো উপলব্ধ	570 নাম : আমেনা বিবি স্বামীর নাম: সহরফ সেক বাড়ির নং : n0139 বয়স : 39 লিঙ্গ : মহিলা	CMF2378982 ফটো উপলব্ধ
571 নাম : সয়রা বিবি স্বামীর নাম: গনি বাড়ির নং : n0145 বয়স : 60 লিঙ্গ : মহিলা	WB/30/206/234794 ফটো উপলব্ধ	572 নাম : মুরসেলিম সা পিতার নাম: গনি সা বাড়ির নং : n0145 বয়স : 39 লিঙ্গ : পুরুষ	WZI1313154 ফটো উপলব্ধ	573 নাম : জায়েদা খাতুন পিতার নাম: আলাউদ্দিন বাড়ির নং : n0147 বয়স : 53 লিঙ্গ : মহিলা	WB/30/206/234568 ফটো উপলব্ধ
574 নাম : মঙ্গল ধাড়া পিতার নাম: গোপাল ধাড়া বাড়ির নং : n0147 বয়স : 44 লিঙ্গ : পুরুষ	CMF1476191 ফটো উপলব্ধ	575 নাম : অঞ্জলী ধাড়া স্বামীর নাম: মঙ্গল ধাড়া বাড়ির নং : n0147 বয়স : 41 লিঙ্গ : মহিলা	CMF2379105 ফটো উপলব্ধ	576 নাম : সেক রমজান পিতার নাম: সেক রেজাবুল বাড়ির নং : n0147 বয়স : 39 লিঙ্গ : পুরুষ	WZI1313162 ফটো উপলব্ধ
577 নাম : সেকিনা বিবি স্বামীর নাম: সেক রমজান বাড়ির নং : n0147 বয়স : 35 লিঙ্গ : মহিলা	WZI1313170 ফটো উপলব্ধ	578 নাম : জাবেদা বিবি স্বামীর নাম: রাখাল বাড়ির নং : n0148 বয়স : 60 লিঙ্গ : মহিলা	WB/30/206/234128 ফটো উপলব্ধ	579 নাম : আবু কালাম শা পিতার নাম: মহসিন শা বাড়ির নং : n0150 বয়স : 39 লিঙ্গ : পুরুষ	CMF2531580 ফটো উপলব্ধ
580 নাম : গোলাম মোস্তাফা সা পিতার নাম: মহসিন সা বাড়ির নং : n0150 বয়স : 41 লিঙ্গ : পুরুষ	CMF2379006 ফটো উপলব্ধ	581 নাম : ফরিদা বিবি স্বামীর নাম: গোলাম মোস্তাফা বাড়ির নং : n0150 বয়স : 39 লিঙ্গ : মহিলা	WZI1313196 ফটো উপলব্ধ	582 নাম : রুবি বিবি স্বামীর নাম: আবুকালাম সা বাড়ির নং : n0150 বয়স : 37 লিঙ্গ : মহিলা	WZI1313188 ফটো উপলব্ধ
583 নাম : হাসনা বানু বিবি পিতার নাম: মহসিন শা বাড়ির নং : n0150 বয়স : 32 লিঙ্গ : মহিলা	WZI1579937 ফটো উপলব্ধ	584 নাম : বাবলু শা পিতার নাম: আবু শা বাড়ির নং : n0153 বয়স : 59 লিঙ্গ : পুরুষ	WB/30/206/234787 ফটো উপলব্ধ	585 নাম : আজিরন বিবি স্বামীর নাম: বাবলু বাড়ির নং : n0153 বয়স : 50 লিঙ্গ : মহিলা	WB/30/206/234131 ফটো উপলব্ধ
586 নাম : জবেদ শা পিতার নাম: অসেদ শা বাড়ির নং : n0156 বয়স : 49 লিঙ্গ : পুরুষ	CMF2181121 ফটো উপলব্ধ	587 নাম : হোসনা বিবি স্বামীর নাম: জলকর শা বাড়ির নং : n0156 বয়স : 39 লিঙ্গ : মহিলা	CMF2619757 ফটো উপলব্ধ	588 নাম : রহিমা বিবি স্বামীর নাম: জবেদ সা বাড়ির নং : n0156 বয়স : 41 লিঙ্গ : মহিলা	CMF2379048 ফটো উপলব্ধ
589 নাম : সেক সহরফ মায়ের নাম: গুলবাহার বিবি বাড়ির নং : n0139 বয়স : 41 লিঙ্গ : পুরুষ	CMF2379022 ফটো উপলব্ধ	590 নাম : সুপজান বিবি স্বামীর নাম: মাজেদ বাড়ির নং : n0181 বয়স : 66 লিঙ্গ : মহিলা	WB/30/206/234148 ফটো উপলব্ধ	591 নাম : মুক্তারুন খাতুন পিতার নাম: মাজেদ শা বাড়ির নং : n0181 বয়স : 47 লিঙ্গ : পুরুষ	CMF1887918 ফটো উপলব্ধ
592 নাম : সামসুদ্দিন শা পিতার নাম: মাজেদ শা বাড়ির নং : n0181 বয়স : 45 লিঙ্গ : পুরুষ	CMF2180552 ফটো উপলব্ধ	593 নাম : টুকি বিবি স্বামীর নাম: সেক হাবিব বাড়ির নং : n0175 বয়স : 30 লিঙ্গ : মহিলা	WZI1996339 ফটো উপলব্ধ	594 নাম : রাজেশ সা পিতার নাম: রাখাল সা বাড়ির নং : n0163 বয়স : 29 লিঙ্গ : পুরুষ	WZI1996347 ফটো উপলব্ধ



595 নাম : আরসেদা বিবি স্বামীর নাম: আমির আলি খান বাড়ির নং : n0165 বয়স : 27 লিঙ্গ : মহিলা	WZI2074011 ফটো উপলব্ধ	596 নাম : মুকলেসুর সা পিতার নাম: মনিরুল সা বাড়ির নং : n0179 বয়স : 32 লিঙ্গ : পুরুষ	WZI1913060 ফটো উপলব্ধ	597 নাম : সানতারা বিবি স্বামীর নাম: নজরুল ইসলাম সা বাড়ির নং : n0156 বয়স : 33 লিঙ্গ : মহিলা	WZI1963594 ফটো উপলব্ধ
598 নাম : আনসারুন বিবি স্বামীর নাম: সেক এরসাদ বাড়ির নং : n0150 বয়স : 29 লিঙ্গ : মহিলা	WZI1996230 ফটো উপলব্ধ	599 নাম : নজরুল ইসলাম শা পিতার নাম: সান্তার আলি সা বাড়ির নং : n0175 বয়স : 32 লিঙ্গ : পুরুষ	WZI1579952 ফটো উপলব্ধ	600 নাম : আজিজুল সা পিতার নাম: বাবুল সা বাড়ির নং : n0153 বয়স : 27 লিঙ্গ : পুরুষ	WZI2074060 ফটো উপলব্ধ
601 নাম : সেখ সেলিম শা পিতার নাম: গনি শা বাড়ির নং : n0145 বয়স : 43 লিঙ্গ : পুরুষ	CMF1888437 ফটো উপলব্ধ	602 নাম : সেক বাবুল পিতার নাম: সেক তয়েব বাড়ির নং : n0229 বয়স : 44 লিঙ্গ : পুরুষ	WZI1862325 ফটো উপলব্ধ	603 নাম : বাহারজান বিবি স্বামীর নাম: আলাউদ্দিন বাড়ির নং : n0147 বয়স : 80 লিঙ্গ : মহিলা	WZI2246569 ফটো উপলব্ধ
604 নাম : সেক জুলহাস পিতার নাম: সেক সাহালম বাড়ির নং : এন0160 বয়স : 37 লিঙ্গ : পুরুষ	WZI2141737 ফটো উপলব্ধ	605 নাম : রোহিম সা পিতার নাম: জবেদ সা বাড়ির নং : নং156 বয়স : 24 লিঙ্গ : পুরুষ	WZI2458321 ফটো উপলব্ধ	606 নাম : সেখ সান্তার পিতার নাম: নুরউদ্দিন বাড়ির নং : n0175 বয়স : 66 লিঙ্গ : পুরুষ	CMF1341262 ফটো উপলব্ধ
607 নাম : জুলকর শা পিতার নাম: আসেদ শা বাড়ির নং : n0156 বয়স : 44 লিঙ্গ : পুরুষ	CMF1888411 ফটো উপলব্ধ	608 নাম : মৌমিতা ধাড়া পিতার নাম: মঙ্গল ধাড়া বাড়ির নং : 001 বয়স : 23 লিঙ্গ : মহিলা	WZI2694131 ফটো উপলব্ধ	609 নাম : মৌসুমী আড়ি বর্মন স্বামীর নাম: অনুপম মন্ডল বাড়ির নং : এন0251 বয়স : 24 লিঙ্গ : মহিলা	WZI2582963 ফটো উপলব্ধ
610 নাম : জয়ন্তী কামিলা স্বামীর নাম: জয়দেব কামিলা বাড়ির নং : n0114 বয়স : 59 লিঙ্গ : মহিলা	WZI2887750 ফটো উপলব্ধ	611 নাম : প্রদীপ কামিলা পিতার নাম: জয়দেব কামিলা বাড়ির নং : n0114 বয়স : 32 লিঙ্গ : পুরুষ	WZI1693555 ফটো উপলব্ধ	612 নাম : সুনীল কামিলা পিতার নাম: সুধীর কামিলা বাড়ির নং : n0114 বয়স : 53 লিঙ্গ : পুরুষ	WB/30/206/234356 ফটো উপলব্ধ
613 নাম : প্রতিমা কামিলা (মিদ্যা) স্বামীর নাম: সুনীল কামিলা বাড়ির নং : n0114 বয়স : 44 লিঙ্গ : মহিলা	WZI1693563 ফটো উপলব্ধ	614 নাম : সন্তোষ কামিলা পিতার নাম: সুধীর কামিলা বাড়ির নং : n0115 বয়স : 56 লিঙ্গ : পুরুষ	WB/30/206/234065 ফটো উপলব্ধ	615 নাম : নন্দন কামিলা পিতার নাম: সন্তোষ কামিলা বাড়ির নং : n0115 বয়স : 31 লিঙ্গ : পুরুষ	WZI1693571 ফটো উপলব্ধ
616 নাম : চন্দনা কামিলা স্বামীর নাম: সন্তোষ কামিলা বাড়ির নং : n0115 বয়স : 42 লিঙ্গ : মহিলা	WZI1486547 ফটো উপলব্ধ	617 নাম : কমলা কামিলা স্বামীর নাম: ভানু কামিলা বাড়ির নং : n0116 বয়স : 75 লিঙ্গ : মহিলা	WB/30/206/234616 ফটো উপলব্ধ	618 নাম : শংকর কামিলা পিতার নাম: ভানু কামিলা বাড়ির নং : n0116 বয়স : 63 লিঙ্গ : পুরুষ	WB/30/206/234856 ফটো উপলব্ধ
619 নাম : সন্ধ্যা কামিলা স্বামীর নাম: শংকর কামিলা বাড়ির নং : n0116 বয়স : 56 লিঙ্গ : মহিলা	WB/30/206/234614 ফটো উপলব্ধ	620 নাম : বিজয় কামিলা পিতার নাম: সুধীর কামিলা বাড়ির নং : n0113 বয়স : 70 লিঙ্গ : পুরুষ	WB/30/206/234706 ফটো উপলব্ধ	621 নাম : বাপন কামিলা পিতার নাম: জয়দেব কামিলা বাড়ির নং : n0114 বয়স : 36 লিঙ্গ : পুরুষ	WZI1150424 ফটো উপলব্ধ
622 নাম : চন্দনা মাইতি কামিলা স্বামীর নাম: শিবশংকর কামিলা বাড়ির নং : নং113 বয়স : 35 লিঙ্গ : মহিলা	WZI2461341 ফটো উপলব্ধ	623 নাম : উত্তম কামিলা পিতার নাম: শংকর কামিলা বাড়ির নং : নং114 বয়স : 26 লিঙ্গ : পুরুষ	WZI2460665 ফটো উপলব্ধ	624 নাম : আভারানী কামিলা স্বামীর নাম: বিজয় কামিলা বাড়ির নং : n0113 বয়স : 64 লিঙ্গ : মহিলা	WZI2634400 ফটো উপলব্ধ

625 নাম : রবীন কামিলা পিতার নাম: জয়দেব কামিলা বাড়ির নং : n0114 বয়স : 35 লিঙ্গ : পুরুষ	WZI1912955 ফটো উপলব্ধ	626 নাম : শতদল কামিলা পিতার নাম: শঙ্কর কামিলা বাড়ির নং : n0245 বয়স : 30 লিঙ্গ : পুরুষ	WZI1970128 ফটো উপলব্ধ	627 নাম : মিতালী কামিলা স্বামীর নাম: বাপন কামিলা বাড়ির নং : n0114 বয়স : 30 লিঙ্গ : মহিলা	WZI1913011 ফটো উপলব্ধ
628 নাম : রাজা আলি খাঁ পিতার নাম: জামসেদ খাঁ বাড়ির নং : n0155 বয়স : 29 লিঙ্গ : পুরুষ	WZI1996123 ফটো উপলব্ধ	629 নাম : সাহেব খাঁ পিতার নাম: অবিদ খাঁ বাড়ির নং : n0155 বয়স : 28 লিঙ্গ : পুরুষ	WZI1996263 ফটো উপলব্ধ	630 নাম : নাসিমা বিবি স্বামীর নাম: মোহন খা বাড়ির নং : n0183 বয়স : 36 লিঙ্গ : মহিলা	WZI1693845 ফটো উপলব্ধ
631 নাম : মাসুদ আলি খাঁ পিতার নাম: ইয়াকুব আলি খাঁ বাড়ির নং : n0166 বয়স : 27 লিঙ্গ : পুরুষ	WZI2116549 ফটো উপলব্ধ	632 নাম : মোসুমী খাতুন স্বামীর নাম: রাজা আলি খাঁ বাড়ির নং : এন0155 বয়স : 22 লিঙ্গ : মহিলা	WZI2680700 ফটো উপলব্ধ	633 নাম : সেমিনা বিবি স্বামীর নাম: সেরাজ খাঁ বাড়ির নং : n0138 বয়স : 30 লিঙ্গ : মহিলা	WZI1912971 ফটো উপলব্ধ
634 নাম : দুলাল খাঁ পিতার নাম: আমজেদ খাঁ বাড়ির নং : n0138 বয়স : 30 লিঙ্গ : পুরুষ	WZI1912963 ফটো উপলব্ধ	635 নাম : সেরাফত খাঁ পিতার নাম: জেসিমুদ্দিন খাঁ বাড়ির নং : n0183 বয়স : 34 লিঙ্গ : পুরুষ	WZI1486554 ফটো উপলব্ধ	636 নাম : মোহন খাঁ পিতার নাম: জেসিমুদ্দিন খাঁ বাড়ির নং : n0183 বয়স : 31 লিঙ্গ : পুরুষ	WZI1693530 ফটো উপলব্ধ
637 নাম : সেইদা বিবি স্বামীর নাম: জেসিমুদ্দিন বাড়ির নং : n0183 বয়স : 65 লিঙ্গ : মহিলা	WB/30/206/234366 ফটো উপলব্ধ	638 নাম : সুকরা খাঁন পিতার নাম: জেসিমুদ্দিন খাঁন বাড়ির নং : n0183 বয়স : 40 লিঙ্গ : পুরুষ	CMF2619906 ফটো উপলব্ধ	639 নাম : রাজিনা বিবি স্বামীর নাম: সুকরা খাঁন বাড়ির নং : n0183 বয়স : 38 লিঙ্গ : মহিলা	CMF2619898 ফটো উপলব্ধ
640 নাম : কেসিমুদ্দিন খাঁ পিতার নাম: ওসমান খাঁ বাড়ির নং : n0155 বয়স : 64 লিঙ্গ : পুরুষ	WB/30/206/234729 ফটো উপলব্ধ	641 নাম : জামসেদ খাঁ পিতার নাম: ওসমান খাঁ বাড়ির নং : n0155 বয়স : 61 লিঙ্গ : পুরুষ	WB/30/206/234281 ফটো উপলব্ধ	642 নাম : মুসলিমা বিবি স্বামীর নাম: জামসেদ খাঁ বাড়ির নং : n0155 বয়স : 44 লিঙ্গ : মহিলা	CMF2619872 ফটো উপলব্ধ
643 নাম : অবিদ খাঁ পিতার নাম: ওসমান খাঁ বাড়ির নং : n0155 বয়স : 57 লিঙ্গ : পুরুষ	WB/30/206/234656 ফটো উপলব্ধ	644 নাম : আমজেদ খাঁ পিতার নাম: তোবির খাঁ বাড়ির নং : n0138 বয়স : 69 লিঙ্গ : পুরুষ	WB/30/206/234879 ফটো উপলব্ধ	645 নাম : সেরাজ খাঁ পিতার নাম: আমজেদ খাঁ বাড়ির নং : n0138 বয়স : 31 লিঙ্গ : পুরুষ	WZI1693431 ফটো উপলব্ধ
646 নাম : সমীরন বিবি স্বামীর নাম: আমজেদ বাড়ির নং : n0138 বয়স : 60 লিঙ্গ : মহিলা	WB/30/206/234035 ফটো উপলব্ধ	647 নাম : আকতারুন বিবি পিতার নাম: আমজেদ বাড়ির নং : n0138 বয়স : 45 লিঙ্গ : মহিলা	CMF2443778 ফটো উপলব্ধ	648 নাম : রেশমা বিবি স্বামীর নাম: দুলাল খাঁ বাড়ির নং : মনোহরপুর বয়স : 25 লিঙ্গ : মহিলা	WZI2803724 ফটো উপলব্ধ
649 নাম : কাজল বিবি স্বামীর নাম: অবিদ বাড়ির নং : n0155 বয়স : 53 লিঙ্গ : মহিলা	CMF1342138 ফটো উপলব্ধ	650 নাম : কাশমিরা খাতুন পিতার নাম: কেসিমুদ্দিন বাড়ির নং : n0155 বয়স : 40 লিঙ্গ : মহিলা	CMF2443711 ফটো উপলব্ধ	651 নাম : খুরসেদ খাঁ মায়ের নাম: কুসা বিবি বাড়ির নং : n0155 বয়স : 40 লিঙ্গ : পুরুষ	WZI0434993 ফটো উপলব্ধ
652 নাম : শাহানা বিবি স্বামীর নাম: খুরসেদ খাঁ বাড়ির নং : n0155 বয়স : 38 লিঙ্গ : মহিলা	CMF2619856 ফটো উপলব্ধ	653 নাম : ইয়াকুব খাঁ পিতার নাম: সুলতান খাঁ বাড়ির নং : n0166 বয়স : 66 লিঙ্গ : পুরুষ	WB/30/206/234461 ফটো উপলব্ধ	654 নাম : ফিরোজ আলি খাঁ পিতার নাম: ইয়াকুব খাঁ বাড়ির নং : n0166 বয়স : 38 লিঙ্গ : পুরুষ	CMF2619880 ফটো উপলব্ধ

655 নাম : মুজিবুল্লাহ বিবি স্বামীর নাম: ইয়াকুব বাড়ির নং : n0166 বয়স : 60 লিঙ্গ : মহিলা	WB/30/206/234169	ফটো উপলব্ধ	656 নাম : নাসির আলি খাঁ পিতার নাম: আব্দুল খাঁ বাড়ির নং : n0166 বয়স : 44 লিঙ্গ : পুরুষ	CMF2180586	ফটো উপলব্ধ	657 নাম : সালমা বিবি স্বামীর নাম: নাসির আলি খাঁ বাড়ির নং : n0166 বয়স : 36 লিঙ্গ : মহিলা	WZI1150432	ফটো উপলব্ধ
658 নাম : আলেয়া বিবি স্বামীর নাম: ফিরোজ আলি খাঁ বাড়ির নং : n0166 বয়স : 36 লিঙ্গ : মহিলা	WZI1313212	ফটো উপলব্ধ	659 নাম : সাহাজান খাঁ পিতার নাম: ইয়াকুব আলি খাঁ বাড়ির নং : n0166 বয়স : 33 লিঙ্গ : পুরুষ	WZI1693506	ফটো উপলব্ধ	660 নাম : গণেশ চন্দ্র প্রধান পিতার নাম: দেবব্রত প্রধান বাড়ির নং : n0166 বয়স : 32 লিঙ্গ : পুরুষ	WZI1579929	ফটো উপলব্ধ
661 নাম : সামিনা খাতুন স্বামীর নাম: সাবির সা বাড়ির নং : n0014 বয়স : 30 লিঙ্গ : মহিলা	WZI2121473	ফটো উপলব্ধ	662 নাম : শুভা দাস স্বামীর নাম: সুব্রত দাস বাড়ির নং : এন0176 বয়স : 34 লিঙ্গ : মহিলা	WZI2141810	ফটো উপলব্ধ	663 নাম : শম্পা দাস স্বামীর নাম: সৌমেন দাস বাড়ির নং : n0176 বয়স : 35 লিঙ্গ : মহিলা	WZI1913110	ফটো উপলব্ধ
664 নাম : সাজেদ আলি খাঁ পিতার নাম: তুফান খাঁ বাড়ির নং : n0176 বয়স : 83 লিঙ্গ : পুরুষ	CMF2180594	ফটো উপলব্ধ	665 নাম : সেখ শাহারাপ পিতার নাম: নুরউদ্দিন বাড়ির নং : n0176 বয়স : 62 লিঙ্গ : পুরুষ	CMF1341635	ফটো উপলব্ধ	666 নাম : সানোয়ার আলি খাঁ পিতার নাম: সাজেদ আলি বাড়ির নং : n0176 বয়স : 47 লিঙ্গ : পুরুষ	CMF2180636	ফটো উপলব্ধ
667 নাম : সাকিলা বিবি স্বামীর নাম: সানোয়ার আলি খাঁ বাড়ির নং : n0176 বয়স : 43 লিঙ্গ : মহিলা	CMF2180644	ফটো উপলব্ধ	668 নাম : রফিক খাঁ পিতার নাম: সাজেদ আলি বাড়ির নং : n0176 বয়স : 43 লিঙ্গ : পুরুষ	CMF2180669	ফটো উপলব্ধ	669 নাম : রহনা বিবি স্বামীর নাম: মসলেম সা বাড়ির নং : n0176 বয়স : 42 লিঙ্গ : মহিলা	CMF2180677	ফটো উপলব্ধ
670 নাম : বিকাশ দাস পিতার নাম: চিত্তরঞ্জন দাস বাড়ির নং : n0176 বয়স : 42 লিঙ্গ : পুরুষ	CMF2180743	ফটো উপলব্ধ	671 নাম : মল্লিকা বাঁকুড়া স্বামীর নাম: তাপস বাঁকুড়া বাড়ির নং : n0176 বয়স : 42 লিঙ্গ : মহিলা	CMF2180768	ফটো উপলব্ধ	672 নাম : জয়ন্ত চক্রবর্তী পিতার নাম: গণেশ চক্রবর্তী বাড়ির নং : n0176 বয়স : 41 লিঙ্গ : পুরুষ	CMF2443612	ফটো উপলব্ধ
673 নাম : সেখ সফিকুল পিতার নাম: সেখ সাহারাপ বাড়ির নং : n0176 বয়স : 37 লিঙ্গ : পুরুষ	WZI1397124	ফটো উপলব্ধ	674 নাম : সাগরিকা চক্রবর্তী স্বামীর নাম: জয়ন্ত চক্রবর্তী বাড়ির নং : n0176 বয়স : 36 লিঙ্গ : মহিলা	WZI1150440	ফটো উপলব্ধ	675 নাম : সৌমেন দাস পিতার নাম: বসন্ত কুমার দাস বাড়ির নং : n0176 বয়স : 36 লিঙ্গ : পুরুষ	WZI1580059	ফটো উপলব্ধ
676 নাম : শিল্পী গিরি পিতার নাম: সাধন কুমার গিরি বাড়ির নং : মনোহরপুর বয়স : 21 লিঙ্গ : মহিলা	WZI2710101	ফটো উপলব্ধ	677 নাম : রবিবুল সা পিতার নাম: মসলেম সা বাড়ির নং : n0176 বয়স : 24 লিঙ্গ : পুরুষ	WZI2461317	ফটো উপলব্ধ	678 নাম : মসলেম সা পিতার নাম: রাখাল সা বাড়ির নং : n0176 বয়স : 46 লিঙ্গ : পুরুষ	CMF2180685	ফটো উপলব্ধ
679 নাম : সরস্বতী দাস স্বামীর নাম: বিকাশ দাস বাড়ির নং : n0176 বয়স : 38 লিঙ্গ : মহিলা	CMF2619922	ফটো উপলব্ধ	680 নাম : সবিতা বেরা (দিগ্গা) স্বামীর নাম: গৌরহরি দিগ্গা বাড়ির নং : n0176 বয়স : 38 লিঙ্গ : মহিলা	WZI1768605	ফটো উপলব্ধ	681 নাম : অর্চনা মান্না পিতার নাম: হরিপদ মান্না বাড়ির নং : n0176 বয়স : 42 লিঙ্গ : মহিলা	CMF2180784	ফটো উপলব্ধ
682 নাম : অসীমা দত্ত স্বামীর নাম: শংকর দত্ত বাড়ির নং : n0176 বয়স : 42 লিঙ্গ : মহিলা	CMF2180735	ফটো উপলব্ধ	683 নাম : গৌরহরি দিগ্গা পিতার নাম: নন্দদুলাল দিগ্গা বাড়ির নং : n0176 বয়স : 43 লিঙ্গ : পুরুষ	CMF2180776	ফটো উপলব্ধ	684 নাম : সুতনয় বাঁকুড়া পিতার নাম: অমিয় বাঁকুড়া বাড়ির নং : n0176 বয়স : 43 লিঙ্গ : পুরুষ	CMF2180750	ফটো উপলব্ধ

685 নাম : রাধারানী মাইতি (দত্ত) স্বামীর নাম: দেবশীষ দত্ত বাড়ির নং : n0176 বয়স : 39 লিঙ্গ : মহিলা	WZI1862333 ফটো উপলব্ধ	686 নাম : দেবশীষ দত্ত পিতার নাম: রামকৃষ্ণ দত্ত বাড়ির নং : n0176 বয়স : 43 লিঙ্গ : পুরুষ	CMF2180727 ফটো উপলব্ধ	687 নাম : সুচিত্রা গিরি স্বামীর নাম: সাধন গিরি বাড়ির নং : n0176 বয়স : 44 লিঙ্গ : মহিলা	CMF2180719 ফটো উপলব্ধ
688 নাম : সাবেরা বিবি স্বামীর নাম: নিলু খাঁ বাড়ির নং : n0176 বয়স : 44 লিঙ্গ : মহিলা	CMF2180651 ফটো উপলব্ধ	689 নাম : সাধন কুমার গিরি পিতার নাম: পরেশ গিরি বাড়ির নং : n0176 বয়স : 48 লিঙ্গ : পুরুষ	CMF2180701 ফটো উপলব্ধ	690 নাম : সুব্রত দাস মায়ের নাম: সুসমা দাস বাড়ির নং : n0176 বয়স : 32 লিঙ্গ : পুরুষ	WZI1693654 ফটো উপলব্ধ
691 নাম : সুসমা দাস স্বামীর নাম: বান্টু দাস বাড়ির নং : n0176 বয়স : 51 লিঙ্গ : মহিলা	CMF2180693 ফটো উপলব্ধ	692 নাম : রহিমা বিবি স্বামীর নাম: শাহারাণ বাড়ির নং : n0176 বয়স : 56 লিঙ্গ : মহিলা	WB/30/206/234224 ফটো উপলব্ধ	693 নাম : শুভেন্দু মান্না মায়ের নাম: অর্চনা বাড়ির নং : এন000 বয়স : 21 লিঙ্গ : পুরুষ	WZI2801926 ফটো উপলব্ধ
694 নাম : সৌরভ চক্রবর্তী পিতার নাম: অসীম চক্রবর্তী বাড়ির নং : এন0126 বয়স : 23 লিঙ্গ : পুরুষ	WZI2663458 ফটো উপলব্ধ	695 নাম : কল্যাণী গিরি স্বামীর নাম: পরেশচন্দ্র গিরি বাড়ির নং : n0126 বয়স : 69 লিঙ্গ : মহিলা	WB/30/206/240516 ফটো উপলব্ধ	696 নাম : বিমল চক্রবর্তী পিতার নাম: খগেন্দ্র চক্রবর্তী বাড়ির নং : n0126 বয়স : 55 লিঙ্গ : পুরুষ	WB/30/206/234876 ফটো উপলব্ধ
697 নাম : অসীম চক্রবর্তী পিতার নাম: খগেন্দ্র চক্রবর্তী বাড়ির নং : n0126 বয়স : 57 লিঙ্গ : পুরুষ	WB/30/206/234575 ফটো উপলব্ধ	698 নাম : প্রনবকুমার চক্রবর্তী পিতার নাম: খগেন্দ্রনাথ চক্রবর্তী বাড়ির নং : n0126 বয়স : 49 লিঙ্গ : পুরুষ	CMF1341601 ফটো উপলব্ধ	699 নাম : রেখারানী চক্রবর্তী স্বামীর নাম: অসীম চক্রবর্তী বাড়ির নং : n0126 বয়স : 46 লিঙ্গ : মহিলা	CMF2180800 ফটো উপলব্ধ
700 নাম : সীমা চক্রবর্তী পিতার নাম: বিমল কুমার চক্রবর্তী বাড়ির নং : এন0056 বয়স : 21 লিঙ্গ : মহিলা	WZI2795797 ফটো উপলব্ধ	701 নাম : তরুণ চক্রবর্তী পিতার নাম: নিশিকান্ত চক্রবর্তী বাড়ির নং : n0127 বয়স : 49 লিঙ্গ : পুরুষ	WZI2608636 ফটো উপলব্ধ	702 নাম : ভবদেব চক্রবর্তী পিতার নাম: দুর্গাপদ চক্রবর্তী বাড়ির নং : n0128 বয়স : 68 লিঙ্গ : পুরুষ	WB/30/206/234874 ফটো উপলব্ধ
703 নাম : বিজলী চক্রবর্তী স্বামীর নাম: ভবদেব চক্রবর্তী বাড়ির নং : n0128 বয়স : 61 লিঙ্গ : মহিলা	WB/30/206/234333 ফটো উপলব্ধ	704 নাম : নারায়ণ চক্রবর্তী পিতার নাম: মানগোবিন্দ চক্রবর্তী বাড়ির নং : n0131 বয়স : 59 লিঙ্গ : পুরুষ	WB/30/206/234096 ফটো উপলব্ধ	705 নাম : সুকান্ত চক্রবর্তী পিতার নাম: নারায়ণ চক্রবর্তী বাড়ির নং : n0131 বয়স : 31 লিঙ্গ : পুরুষ	WZI1693597 ফটো উপলব্ধ
706 নাম : প্রনতি চক্রবর্তী স্বামীর নাম: তপন চক্রবর্তী বাড়ির নং : n0125 বয়স : 37 লিঙ্গ : মহিলা	WZI1397132 ফটো উপলব্ধ	707 নাম : কৃষ্ণা চক্রবর্তী স্বামীর নাম: স্বপন চক্রবর্তী বাড়ির নং : n0125 বয়স : 56 লিঙ্গ : মহিলা	CMF1479161 ফটো উপলব্ধ	708 নাম : উর্মিলা চক্রবর্তী স্বামীর নাম: স্বপন চক্রবর্তী বাড়ির নং : n0134 বয়স : 47 লিঙ্গ : মহিলা	CMF1479294 ফটো উপলব্ধ
709 নাম : গীতা চক্রবর্তী স্বামীর নাম: পরেশ চক্রবর্তী বাড়ির নং : n0135 বয়স : 77 লিঙ্গ : মহিলা	WB/30/206/234097 ফটো উপলব্ধ	710 নাম : রাম দুলাল চক্রবর্তী মায়ের নাম: গীতা চক্রবর্তী বাড়ির নং : n0135 বয়স : 56 লিঙ্গ : পুরুষ	CMF2443745 ফটো উপলব্ধ	711 নাম : কৃষ্ণ গোপাল চক্রবর্তী পিতার নাম: পরেশ চক্রবর্তী বাড়ির নং : n0135 বয়স : 62 লিঙ্গ : পুরুষ	WZI2798478 ফটো উপলব্ধ
712 নাম : পুতুল চক্রবর্তী স্বামীর নাম: কৃষ্ণগোপাল চক্রবর্তী বাড়ির নং : n0135 বয়স : 57 লিঙ্গ : মহিলা	WB/30/206/234157 ফটো উপলব্ধ	713 নাম : ব্রজদুলাল চক্রবর্তী পিতার নাম: পরেশ চক্রবর্তী বাড়ির নং : n0135 বয়স : 52 লিঙ্গ : পুরুষ	WB/30/206/234861 ফটো উপলব্ধ	714 নাম : রানু চক্রবর্তী স্বামীর নাম: ব্রজদুলাল চক্রবর্তী বাড়ির নং : n0135 বয়স : 44 লিঙ্গ : মহিলা	CMF2180917 ফটো উপলব্ধ



বিধানসভা নির্বাচনক্ষেত্রের নং, নাম : 210-নন্দীগ্রাম  
ভাগ নং, নাম : 2-মনোহরপুর পঃ দঃ পল্লী

715	WZI2602175	নাম : সুকুমার চক্রবর্তী পিতার নাম: পশুপতি চক্রবর্তী বাড়ির নং : n0136 বয়স : 65 লিঙ্গ : পুরুষ	ফটো উপলব্ধ	716	WB/30/206/150065	নাম : অতসী চক্রবর্তী স্বামীর নাম: কৃষ্ণগোপাল চক্রবর্তী বাড়ির নং : n0237 বয়স : 55 লিঙ্গ : মহিলা	ফটো উপলব্ধ	717	WZI1693605	নাম : শান্তনু চক্রবর্তী পিতার নাম: তারাশঙ্কর চক্রবর্তী বাড়ির নং : n0133 বয়স : 31 লিঙ্গ : পুরুষ	ফটো উপলব্ধ
718	CMF2180842	নাম : উমারানী চক্রবর্তী স্বামীর নাম: গৌরীশংকর চক্রবর্তী বাড়ির নং : n0133 বয়স : 46 লিঙ্গ : মহিলা	ফটো উপলব্ধ	719	WB/30/206/234434	নাম : গৌরীশংকর চক্রবর্তী পিতার নাম: রামকৃষ্ণ চক্রবর্তী বাড়ির নং : n0133 বয়স : 52 লিঙ্গ : পুরুষ	ফটো উপলব্ধ	720	WB/30/206/234249	নাম : শ্যামলী চক্রবর্তী স্বামীর নাম: তারাশঙ্কর চক্রবর্তী বাড়ির নং : n0133 বয়স : 53 লিঙ্গ : মহিলা	ফটো উপলব্ধ
721	WB/30/206/234494	নাম : তারাশংকর চক্রবর্তী পিতার নাম: রামকৃষ্ণ চক্রবর্তী বাড়ির নং : n0133 বয়স : 59 লিঙ্গ : পুরুষ	ফটো উপলব্ধ	722	CMF1479336	নাম : ময়না চক্রবর্তী স্বামীর নাম: নারায়ণ চক্রবর্তী বাড়ির নং : n0131 বয়স : 50 লিঙ্গ : মহিলা	ফটো উপলব্ধ	723	CMF2180966	নাম : অর্পিতা চক্রবর্তী স্বামীর নাম: সহদেব চক্রবর্তী বাড়ির নং : n0128 বয়স : 45 লিঙ্গ : মহিলা	ফটো উপলব্ধ
724	WZI2608941	নাম : মোহন চক্রবর্তী পিতার নাম: শক্তিপদ চক্রবর্তী বাড়ির নং : n0128 বয়স : 51 লিঙ্গ : পুরুষ	ফটো উপলব্ধ	725	CMF2379071	নাম : দেবশীষ চক্রবর্তী পিতার নাম: স্বপন চক্রবর্তী বাড়ির নং : n0128 বয়স : 40 লিঙ্গ : পুরুষ	ফটো উপলব্ধ	726	CMF2443638	নাম : স্বপন চক্রবর্তী পিতার নাম: শক্তিপদ চক্রবর্তী বাড়ির নং : n0128 বয়স : 66 লিঙ্গ : পুরুষ	ফটো উপলব্ধ
727	CMF2379063	নাম : গৌতম চক্রবর্তী পিতার নাম: ভবদেব চক্রবর্তী বাড়ির নং : n0128 বয়স : 43 লিঙ্গ : পুরুষ	ফটো উপলব্ধ	728	CMF2180925	নাম : সহদেব চক্রবর্তী পিতার নাম: দুর্গাপদ চক্রবর্তী বাড়ির নং : n0128 বয়স : 55 লিঙ্গ : পুরুষ	ফটো উপলব্ধ	729	WZI1693589	নাম : সঞ্জীব চক্রবর্তী পিতার নাম: মহাদেব চক্রবর্তী বাড়ির নং : n0128 বয়স : 34 লিঙ্গ : পুরুষ	ফটো উপলব্ধ
730	WB/30/206/234191	নাম : মহাদেব চক্রবর্তী পিতার নাম: দুর্গাপদ চক্রবর্তী বাড়ির নং : n0128 বয়স : 65 লিঙ্গ : পুরুষ	ফটো উপলব্ধ	731	WZI2725588	নাম : জয়দেব চক্রবর্তী পিতার নাম: দুর্গাপদ চক্রবর্তী বাড়ির নং : n0128 বয়স : 71 লিঙ্গ : পুরুষ	ফটো উপলব্ধ	732	CMF2180875	নাম : রুবি চক্রবর্তী স্বামীর নাম: তপন চক্রবর্তী বাড়ির নং : n0127 বয়স : 51 লিঙ্গ : মহিলা	ফটো উপলব্ধ
733	WB/30/206/234799	নাম : তপন চক্রবর্তী পিতার নাম: নিশিকান্ত চক্রবর্তী বাড়ির নং : n0127 বয়স : 58 লিঙ্গ : পুরুষ	ফটো উপলব্ধ	734	WB/30/206/234891	নাম : জয়ন্ত চক্রবর্তী পিতার নাম: লক্ষীকান্ত চক্রবর্তী বাড়ির নং : n0132 বয়স : 53 লিঙ্গ : পুরুষ	ফটো উপলব্ধ	735	WZI1486570	নাম : সোনালী চক্রবর্তী স্বামীর নাম: সুকান্ত চক্রবর্তী বাড়ির নং : n0132 বয়স : 36 লিঙ্গ : মহিলা	ফটো উপলব্ধ
736	CMF2180974	নাম : সুকান্ত চক্রবর্তী পিতার নাম: লক্ষীকান্ত চক্রবর্তী বাড়ির নং : n0132 বয়স : 43 লিঙ্গ : পুরুষ	ফটো উপলব্ধ	737	CMF2531440	নাম : মৌসুমী চক্রবর্তী স্বামীর নাম: জয়ন্ত চক্রবর্তী বাড়ির নং : n0132 বয়স : 38 লিঙ্গ : মহিলা	ফটো উপলব্ধ	738	WB/30/206/234803	নাম : বিভাস চক্রবর্তী পিতার নাম: পুলিন চক্রবর্তী বাড়ির নং : n0117 বয়স : 60 লিঙ্গ : পুরুষ	ফটো উপলব্ধ
739	CMF1341361	নাম : মানা চক্রবর্তী স্বামীর নাম: বিভাস চক্রবর্তী বাড়ির নং : n0117 বয়স : 51 লিঙ্গ : মহিলা	ফটো উপলব্ধ	740	CMF2180909	নাম : সমিতাজন চক্রবর্তী পিতার নাম: মানস চক্রবর্তী বাড়ির নং : n0117 বয়স : 45 লিঙ্গ : পুরুষ	ফটো উপলব্ধ	741	WB/30/206/234820	নাম : নমিতা চক্রবর্তী স্বামীর নাম: মানস চক্রবর্তী বাড়ির নং : n0117 বয়স : 64 লিঙ্গ : মহিলা	ফটো উপলব্ধ
742	WB/30/206/234277	নাম : মহামায়া চক্রবর্তী স্বামীর নাম: তাপস চক্রবর্তী বাড়ির নং : n0117 বয়স : 58 লিঙ্গ : মহিলা	ফটো উপলব্ধ	743	CMF2619914	নাম : সুস্মিতা চক্রবর্তী স্বামীর নাম: সমিতাজন চক্রবর্তী বাড়ির নং : n0117 বয়স : 40 লিঙ্গ : মহিলা	ফটো উপলব্ধ	744	WZI1803311	নাম : নীলাঙ্গন চক্রবর্তী পিতার নাম: তাপস কুমার চক্রবর্তী বাড়ির নং : n0117 বয়স : 30 লিঙ্গ : পুরুষ	ফটো উপলব্ধ



বিধানসভা নির্বাচনক্ষেত্রের নং, নাম : 210-নন্দীগ্রাম  
ভাগ নং, নাম : 2-মনোহরপুর পঃ দঃ পল্লী

745 নাম : রাধারানী চক্রবর্তী স্বামীর নাম: প্রতাপ চক্রবর্তী বাড়ির নং : n0125 বয়স : 80 লিঙ্গ : মহিলা	WB/30/206/234246	ফটো উপলব্ধ	746 নাম : সমীর চক্রবর্তী পিতার নাম: প্রতাপ চক্রবর্তী বাড়ির নং : n0125 বয়স : 58 লিঙ্গ : পুরুষ	CMF2443653	ফটো উপলব্ধ	747 নাম : স্বপন চক্রবর্তী পিতার নাম: শশধর চক্রবর্তী বাড়ির নং : n0125 বয়স : 60 লিঙ্গ : পুরুষ	WB/30/206/234244	ফটো উপলব্ধ
748 নাম : তপন চক্রবর্তী পিতার নাম: শশধর চক্রবর্তী বাড়ির নং : n0125 বয়স : 52 লিঙ্গ : পুরুষ	WB/30/206/234800	ফটো উপলব্ধ	749 নাম : সৌভীক চক্রবর্তী পিতার নাম: তপন চক্রবর্তী বাড়ির নং : এন0127 বয়স : 22 লিঙ্গ : পুরুষ	WZI2697944	ফটো উপলব্ধ	750 নাম : মায়ী চক্রবর্তী স্বামীর নাম: লক্ষীকান্ত চক্রবর্তী বাড়ির নং : n0132 বয়স : 71 লিঙ্গ : মহিলা	WZI2423036	ফটো উপলব্ধ
751 নাম : অমিতাঞ্জন চক্রবর্তী পিতার নাম: মানস চক্রবর্তী বাড়ির নং : n0117 বয়স : 41 লিঙ্গ : পুরুষ	CMF2181402	ফটো উপলব্ধ	752 নাম : মনীষা আচার্য ভারতী স্বামীর নাম: অতনু ভারতী বাড়ির নং : নং134 বয়স : 28 লিঙ্গ : মহিলা	WZI2035186	ফটো উপলব্ধ	753 নাম : আরতী চক্রবর্তী স্বামীর নাম: গনেশ চক্রবর্তী বাড়ির নং : n0137 বয়স : 61 লিঙ্গ : মহিলা	WB/30/206/234419	ফটো উপলব্ধ
754 নাম : সুব্রত চক্রবর্তী পিতার নাম: সুকুমার চক্রবর্তী বাড়ির নং : n0136 বয়স : 30 লিঙ্গ : পুরুষ	WZI1803345	ফটো উপলব্ধ	755 নাম : শ্যামলী চক্রবর্তী স্বামীর নাম: সুকুমার চক্রবর্তী বাড়ির নং : n0136 বয়স : 53 লিঙ্গ : মহিলা	WB/30/206/234418	ফটো উপলব্ধ	756 নাম : সমীর চক্রবর্তী পিতার নাম: পূর্ণ চন্দ্র চক্রবর্তী বাড়ির নং : n0215 বয়স : 42 লিঙ্গ : পুরুষ	CMF2532331	ফটো উপলব্ধ
757 নাম : অমিতা চক্রবর্তী স্বামীর নাম: অসিত চক্রবর্তী বাড়ির নং : n0216 বয়স : 72 লিঙ্গ : মহিলা	CMF2531465	ফটো উপলব্ধ	758 নাম : নাড়গোপাল জানা পিতার নাম: শংকর জানা বাড়ির নং : নং038 বয়স : 27 লিঙ্গ : পুরুষ	WZI2460616	ফটো উপলব্ধ	759 নাম : বিল্টু জানা পিতার নাম: জয়ন্ত জানা বাড়ির নং : নং034 বয়স : 24 লিঙ্গ : পুরুষ	WZI2467553	ফটো উপলব্ধ
760 নাম : বিশ্বনাথ জানা পিতার নাম: নিমল জানা বাড়ির নং : নং064 বয়স : 24 লিঙ্গ : পুরুষ	WZI2461226	ফটো উপলব্ধ	761 নাম : বৈশাখী জানা মান্না পিতার নাম: বুদ্ধদেব জানা বাড়ির নং : নং000 বয়স : 26 লিঙ্গ : মহিলা	WZI2141240	ফটো উপলব্ধ	762 নাম : সঞ্জিতা তুঙ্গ (পন্ডিভ) স্বামীর নাম: পবিত্র কুমার পন্ডিভ বাড়ির নং : n0238 বয়স : 33 লিঙ্গ : মহিলা	WZI1639566	ফটো উপলব্ধ
763 নাম : রেবতী দত্ত স্বামীর নাম: বাদল দত্ত বাড়ির নং : n0118 বয়স : 53 লিঙ্গ : মহিলা	WZI2208973	ফটো উপলব্ধ	764 নাম : পৌতম দত্ত পিতার নাম: বটকৃষ্ণ দত্ত বাড়ির নং : n0170 বয়স : 40 লিঙ্গ : পুরুষ	CMF2181410	ফটো উপলব্ধ	765 নাম : ভাস্কর দত্ত পিতার নাম: বাবুলাল দত্ত বাড়ির নং : n0118 বয়স : 32 লিঙ্গ : পুরুষ	WZI1996156	ফটো উপলব্ধ
766 নাম : মধুসূদন দত্ত পিতার নাম: জগদীশ দত্ত বাড়ির নং : n0121 বয়স : 37 লিঙ্গ : পুরুষ	WZI1150465	ফটো উপলব্ধ	767 নাম : বাদল দত্ত পিতার নাম: অজিত দত্ত বাড়ির নং : n0118 বয়স : 58 লিঙ্গ : পুরুষ	WZI2246593	ফটো উপলব্ধ	768 নাম : কিংকরপ্রসাদ দত্ত পিতার নাম: বটকৃষ্ণ দত্ত বাড়ির নং : n0170 বয়স : 50 লিঙ্গ : পুরুষ	WB/30/206/234004	ফটো উপলব্ধ
769 নাম : মঞ্জুরানী দত্ত স্বামীর নাম: কিংকর দত্ত বাড়ির নং : n0170 বয়স : 41 লিঙ্গ : মহিলা	CMF2181428	ফটো উপলব্ধ	770 নাম : বকুল চক্রবর্তী (দত্ত) স্বামীর নাম: পৌতম চক্রবর্তী (দত্ত) বাড়ির নং : n0170 বয়স : 34 লিঙ্গ : মহিলা	WZI1580075	ফটো উপলব্ধ	771 নাম : সন্ধ্যারানী দত্ত স্বামীর নাম: রামকৃষ্ণ দত্ত বাড়ির নং : n0171 বয়স : 71 লিঙ্গ : মহিলা	WB/30/206/234098	ফটো উপলব্ধ
772 নাম : শংকর দত্ত পিতার নাম: রামকৃষ্ণ দত্ত বাড়ির নং : n0171 বয়স : 50 লিঙ্গ : পুরুষ	WB/30/206/234847	ফটো উপলব্ধ	773 নাম : কানন দত্ত স্বামীর নাম: বটকৃষ্ণ দত্ত বাড়ির নং : n0170 বয়স : 68 লিঙ্গ : মহিলা	WB/30/206/234251	ফটো উপলব্ধ	774 নাম : গীতা দত্ত স্বামীর নাম: জগদীশ দত্ত বাড়ির নং : n0121 বয়স : 60 লিঙ্গ : মহিলা	WB/30/206/234750	ফটো উপলব্ধ

775	WB/30/206/234580	ফটো উপলব্ধ	776	CMF2379089	ফটো উপলব্ধ	777	CMF1888189	ফটো উপলব্ধ
নাম : জগদীশ দত্ত পিতার নাম: অজিত দত্ত বাড়ির নং : n0121 বয়স : 67 লিঙ্গ : পুরুষ			নাম : কল্যাণী দত্ত স্বামীর নাম: শুভঙ্কর দত্ত বাড়ির নং : n0120 বয়স : 44 লিঙ্গ : মহিলা			নাম : শুভঙ্কর দত্ত পিতার নাম: দুলাল দত্ত বাড়ির নং : n0120 বয়স : 46 লিঙ্গ : পুরুষ		
778	CMF1888171	ফটো উপলব্ধ	779	WB/30/206/234054	ফটো উপলব্ধ	780	WZI1693621	ফটো উপলব্ধ
নাম : মহাশ্বেতা দত্ত স্বামীর নাম: দীপঙ্কর দত্ত বাড়ির নং : n0120 বয়স : 44 লিঙ্গ : মহিলা			নাম : দুলাল দত্ত পিতার নাম: পঞ্চানন দত্ত বাড়ির নং : n0120 বয়স : 74 লিঙ্গ : পুরুষ			নাম : আশীষ দত্ত পিতার নাম: দেবপ্রসাদ দত্ত বাড়ির নং : n0119 বয়স : 31 লিঙ্গ : পুরুষ		
781	CMF1476183	ফটো উপলব্ধ	782	WB/30/206/234429	ফটো উপলব্ধ	783	WZI2794402	ফটো উপলব্ধ
নাম : অসীম কুমার দত্ত পিতার নাম: দেবপ্রসাদ দত্ত বাড়ির নং : n0119 বয়স : 46 লিঙ্গ : পুরুষ			নাম : কবিতা দত্ত স্বামীর নাম: দেবপ্রসাদ দত্ত বাড়ির নং : n0119 বয়স : 62 লিঙ্গ : মহিলা			নাম : দেবপ্রসাদ দত্ত পিতার নাম: গোপাল দত্ত বাড়ির নং : n0119 বয়স : 71 লিঙ্গ : পুরুষ		
784	WZI1693613	ফটো উপলব্ধ	785	CMF1888163	ফটো উপলব্ধ	786	WB/30/206/234525	ফটো উপলব্ধ
নাম : বিশ্বজিৎ দত্ত পিতার নাম: বাদল কুমার দত্ত বাড়ির নং : n0118 বয়স : 22 লিঙ্গ : পুরুষ			নাম : শ্যামলী দত্ত স্বামীর নাম: লালমোহন দত্ত বাড়ির নং : n0118 বয়স : 45 লিঙ্গ : মহিলা			নাম : বাবুলাল দত্ত পিতার নাম: অজিত দত্ত বাড়ির নং : n0118 বয়স : 62 লিঙ্গ : পুরুষ		
787	WB/30/206/234492	ফটো উপলব্ধ	788	WB/30/206/234512	ফটো উপলব্ধ	789	WB/30/206/234427	ফটো উপলব্ধ
নাম : গৌরী দত্ত স্বামীর নাম: বাবুলাল দত্ত বাড়ির নং : n0118 বয়স : 57 লিঙ্গ : মহিলা			নাম : লালমোহন দত্ত পিতার নাম: অজিত দত্ত বাড়ির নং : n0118 বয়স : 52 লিঙ্গ : পুরুষ			নাম : উর্মিলা দত্ত স্বামীর নাম: দুলাল দত্ত বাড়ির নং : n0120 বয়স : 61 লিঙ্গ : মহিলা		
790	CMF1341585	ফটো উপলব্ধ	791	WZI2822583	ফটো উপলব্ধ	792	CMF2379097	ফটো উপলব্ধ
নাম : দীপঙ্কর দত্ত পিতার নাম: দুলাল দত্ত বাড়ির নং : n0120 বয়স : 48 লিঙ্গ : পুরুষ			নাম : ছায়া রানী দাস স্বামীর নাম: শ্রীহরি দাস বাড়ির নং : n0103 বয়স : 61 লিঙ্গ : মহিলা			নাম : অমিত কুমার দাস পিতার নাম: শ্রীহরি দাস বাড়ির নং : n0103 বয়স : 40 লিঙ্গ : পুরুষ		
793	WB/30/206/234433	ফটো উপলব্ধ	794	WB/30/206/234298	ফটো উপলব্ধ	795	WB/30/206/234481	ফটো উপলব্ধ
নাম : দেবদুলাল দাস পিতার নাম: লক্ষীকান্ত দাস বাড়ির নং : n0104 বয়স : 56 লিঙ্গ : পুরুষ			নাম : আভরানী দাস স্বামীর নাম: দেবদুলাল দাস বাড়ির নং : n0104 বয়স : 52 লিঙ্গ : মহিলা			নাম : চন্দ্রদুলাল দাস পিতার নাম: লক্ষীকান্ত দাস বাড়ির নং : n0104 বয়স : 54 লিঙ্গ : পুরুষ		
796	CMF1340579	ফটো উপলব্ধ	797	WB/30/206/234557	ফটো উপলব্ধ	798	CMF1888585	ফটো উপলব্ধ
নাম : রেনুরানী দাস স্বামীর নাম: চন্দ্রদুলাল দাস বাড়ির নং : n0104 বয়স : 46 লিঙ্গ : মহিলা			নাম : ভীমচরণ দাস পিতার নাম: লক্ষীকান্ত দাস বাড়ির নং : n0104 বয়স : 52 লিঙ্গ : পুরুষ			নাম : কবিতা দাস স্বামীর নাম: ভীমচরণ দাস বাড়ির নং : n0104 বয়স : 46 লিঙ্গ : মহিলা		
799	WB/30/206/234851	ফটো উপলব্ধ	800	CMF2181436	ফটো উপলব্ধ	801	WZI1693639	ফটো উপলব্ধ
নাম : শ্যামলী দাস স্বামীর নাম: নিশিকান্ত দাস বাড়ির নং : n0140 বয়স : 61 লিঙ্গ : মহিলা			নাম : সুরজিৎ দাস পিতার নাম: নিশিকান্ত দাস বাড়ির নং : n0140 বয়স : 40 লিঙ্গ : পুরুষ			নাম : শম্পা বেরা (দাস) স্বামীর নাম: সুরজিৎ দাস বাড়ির নং : n0140 বয়স : 31 লিঙ্গ : মহিলা		
802	WB/30/206/234050	ফটো উপলব্ধ	803	WB/30/206/234852	ফটো উপলব্ধ	804	CMF1888197	ফটো উপলব্ধ
নাম : চিত্তরঞ্জন দাস পিতার নাম: কেনারাম দাস বাড়ির নং : n0141 বয়স : 77 লিঙ্গ : পুরুষ			নাম : মালতী দাস স্বামীর নাম: চিত্তরঞ্জন দাস বাড়ির নং : n0141 বয়স : 68 লিঙ্গ : মহিলা			নাম : মিতা দাস স্বামীর নাম: তাপস দাস বাড়ির নং : n0141 বয়স : 44 লিঙ্গ : মহিলা		

বিধানসভা নির্বাচনক্ষেত্রের নং, নাম : 210-নন্দীগ্রাম  
ভাগ নং, নাম : 2-মনোহরপুর পঃ দঃ পল্লী

805 নাম : দেবশীষ দাস পিতার নাম: আনন্দমোহন দাস বাড়ির নং : n0142 বয়স : 48 লিঙ্গ : পুরুষ	CMF1479385 ফটো উপলব্ধ	806 নাম : গীতারানী দাস স্বামীর নাম: দেবশীষ দাস বাড়ির নং : n0142 বয়স : 46 লিঙ্গ : মহিলা	CMF1480037 ফটো উপলব্ধ	807 নাম : শোভারানী দাস স্বামীর নাম: দীপক দাস বাড়ির নং : n0142 বয়স : 52 লিঙ্গ : মহিলা	WB/30/206/234071 ফটো উপলব্ধ
808 নাম : কার্তিক দাস পিতার নাম: দীপক দাস বাড়ির নং : n0142 বয়স : 35 লিঙ্গ : পুরুষ	WZI1397058 ফটো উপলব্ধ	809 নাম : সোমনাথ দাস পিতার নাম: দীপক দাস বাড়ির নং : n0142 বয়স : 31 লিঙ্গ : পুরুষ	WZI1693647 ফটো উপলব্ধ	810 নাম : নমিতা দাস স্বামীর নাম: দিলীপ কুমার দাস বাড়ির নং : n0142 বয়স : 46 লিঙ্গ : মহিলা	CMF2180990 ফটো উপলব্ধ
811 নাম : রীতা দাস স্বামীর নাম: দিলিপ দাস বাড়ির নং : n0172 বয়স : 55 লিঙ্গ : মহিলা	CMF2531499 ফটো উপলব্ধ	812 নাম : রঞ্জিতা দাস স্বামীর নাম: মনু দাস বাড়ির নং : n0086 বয়স : 45 লিঙ্গ : মহিলা	CMF1888213 ফটো উপলব্ধ	813 নাম : মনু কুমার দাস পিতার নাম: ভূধর চন্দ্র দাস বাড়ির নং : n0086 বয়স : 49 লিঙ্গ : পুরুষ	WB/30/206/234749 ফটো উপলব্ধ
814 নাম : আনন্দমোহন দাস পিতার নাম: কেনারাম দাস বাড়ির নং : n0142 বয়স : 83 লিঙ্গ : পুরুষ	WZI2246510 ফটো উপলব্ধ	815 নাম : দীপক দাস পিতার নাম: আনন্দ দাস বাড়ির নং : n0142 বয়স : 56 লিঙ্গ : পুরুষ	WZI2246700 ফটো উপলব্ধ	816 নাম : শঙ্কর দাস পিতার নাম: চন্দ্র দুলাল দাস বাড়ির নং : n0104 বয়স : 32 লিঙ্গ : পুরুষ	WZI1912930 ফটো উপলব্ধ
817 নাম : নারায়ন সাহু পিতার নাম: সুভাষ সাহু বাড়ির নং : এন0180 বয়স : 41 লিঙ্গ : পুরুষ	WZI0441675 ফটো উপলব্ধ	818 নাম : সহেলী দাস স্বামীর নাম: কার্তিক দাস বাড়ির নং : n0142 বয়স : 30 লিঙ্গ : মহিলা	ZXL1797646 ফটো উপলব্ধ	819 নাম : বিশ্বজিৎ দাস পিতার নাম: নিশিকান্ত দাস বাড়ির নং : n0140 বয়স : 43 লিঙ্গ : পুরুষ	CMF1888577 ফটো উপলব্ধ
820 নাম : দিলীপ কুমার দাস পিতার নাম: সুধীর চন্দ্র দাস বাড়ির নং : n0172 বয়স : 71 লিঙ্গ : পুরুষ	WB/30/206/234100 ফটো উপলব্ধ	821 নাম : শ্রীহরি চরন দাস পিতার নাম: উপেন্দ্র দাস বাড়ির নং : n0219 বয়স : 66 লিঙ্গ : পুরুষ	CMF2531515 ফটো উপলব্ধ	822 নাম : স্বর্ণ কুমার দাস পিতার নাম: তাপস দাস বাড়ির নং : মনোহরপুর বয়স : 24 লিঙ্গ : পুরুষ	WZI2512242 ফটো উপলব্ধ
823 নাম : অঞ্জলী দাস মায়ের নাম: সন্ধ্যা রানী দাস বাড়ির নং : এন0104 বয়স : 48 লিঙ্গ : মহিলা	WZI2697605 ফটো উপলব্ধ	824 নাম : সুব্রত দাস পিতার নাম: দিলীপ কুমার দাস বাড়ির নং : n0172 বয়স : 32 লিঙ্গ : পুরুষ	WZI1579960 ফটো উপলব্ধ	825 নাম : তাপস দাস পিতার নাম: চিত্তরঞ্জন দাস বাড়ির নং : এন0141 বয়স : 46 লিঙ্গ : পুরুষ	CMF1340793 ফটো উপলব্ধ
826 নাম : দিলীপ কুমার দাস পিতার নাম: আনন্দ মোহন দাস বাড়ির নং : n0142 বয়স : 47 লিঙ্গ : পুরুষ	CMF1341031 ফটো উপলব্ধ	827 নাম : পারমিতা দাস পিতার নাম: দিলীপ কুমার দাস বাড়ির নং : 00 বয়স : 21 লিঙ্গ : মহিলা	WZI2770394 ফটো উপলব্ধ	828 নাম : শ্যামাপাদ বাঁকুড়া পিতার নাম: গুরুপদ বাঁকুড়া বাড়ির নং : n0172 বয়স : 40 লিঙ্গ : পুরুষ	CMF2181469 ফটো উপলব্ধ
829 নাম : সুচিত্রা দাস পিতার নাম: বাবুকাণ্ড দাস বাড়ির নং : নং020 বয়স : 24 লিঙ্গ : মহিলা	WZI2467421 ফটো উপলব্ধ	830 নাম : সৌম্যদীপ দাস পিতার নাম: মনু কুমার দাস বাড়ির নং : নং086 বয়স : 24 লিঙ্গ : পুরুষ	WZI2467504 ফটো উপলব্ধ	831 নাম : পিয়ালী প্রধান পিতার নাম: পার্শ্ব প্রতীম প্রধান বাড়ির নং : n0003 বয়স : 27 লিঙ্গ : মহিলা	WZI2114981 ফটো উপলব্ধ
832 নাম : গোপা দাস প্রধান স্বামীর নাম: প্রেমশিষ প্রধান বাড়ির নং : n0003 বয়স : 32 লিঙ্গ : মহিলা	UOR1562222 ফটো উপলব্ধ	833 নাম : শিখা জানা দিন্ডা স্বামীর নাম: পিঙ্কু দিন্ডা বাড়ির নং : এন0168 বয়স : 25 লিঙ্গ : মহিলা	ZXL2291581 ফটো উপলব্ধ	834 নাম : অনূপম দিন্ডা পিতার নাম: কৃষ্ণগোপাল দিন্ডা বাড়ির নং : n0168 বয়স : 41 লিঙ্গ : পুরুষ	CMF2049955 ফটো উপলব্ধ

835 নাম : অন্নপূর্ণা দিগ্গা স্বামীর নাম: নন্দদলাল দিগ্গা বাড়ির নং : n0169 বয়স : 74 লিঙ্গ : মহিলা	WB/30/206/234731	836 নাম : পিংকু দিন্ডা পিতার নাম: তপন দিন্ডা বাড়ির নং : n0168 বয়স : 31 লিঙ্গ : পুরুষ	WZI1803253	837 নাম : অঞ্জুশ্রী বেরা (দিগ্গা) স্বামীর নাম: অনুপম দিগ্গা বাড়ির নং : n0168 বয়স : 39 লিঙ্গ : মহিলা	WZI1693662
838 নাম : আরতি দিগ্গা স্বামীর নাম: তপন দিগ্গা বাড়ির নং : n0168 বয়স : 52 লিঙ্গ : মহিলা	WB/30/206/234812	839 নাম : তপন দিগ্গা পিতার নাম: শ্যামাপদ দিগ্গা বাড়ির নং : n0168 বয়স : 59 লিঙ্গ : পুরুষ	WB/30/206/234522	840 নাম : শীলারানী দিগ্গা স্বামীর নাম: কৃষ্ণগোপাল দিগ্গা বাড়ির নং : n0168 বয়স : 54 লিঙ্গ : মহিলা	WZI2605756
841 নাম : কৃষ্ণগোপাল দিগ্গা পিতার নাম: শ্যামাপদ দিগ্গা বাড়ির নং : n0168 বয়স : 67 লিঙ্গ : পুরুষ	WZI2605723	842 নাম : খুকু রানী ধাড়া স্বামীর নাম: চন্দন ধাড়া বাড়ির নং : n0167 বয়স : 44 লিঙ্গ : মহিলা	CMF2181014	843 নাম : চন্দন ধাড়া পিতার নাম: গোপাল ধাড়া বাড়ির নং : n0167 বয়স : 50 লিঙ্গ : পুরুষ	WB/30/206/234737
844 নাম : যশোদা ধাড়া স্বামীর নাম: গোপাল ধাড়া বাড়ির নং : n0167 বয়স : 64 লিঙ্গ : মহিলা	WB/30/206/234738	845 নাম : স্বপন পড়ুয়া পিতার নাম: ভানু পড়ুয়া বাড়ির নং : n0100 বয়স : 53 লিঙ্গ : পুরুষ	WZI2794097	846 নাম : নমিতা পড়ুয়া স্বামীর নাম: স্বপন পড়ুয়া বাড়ির নং : n0100 বয়স : 48 লিঙ্গ : মহিলা	CMF1482710
847 নাম : তরুন কুমার পড়ুয়া পিতার নাম: স্বপন পড়ুয়া বাড়ির নং : 001 বয়স : 23 লিঙ্গ : পুরুষ	WZI2694123	848 নাম : গোপাল পণ্ডিত পিতার নাম: গনেশ পণ্ডিত বাড়ির নং : নং019 বয়স : 25 লিঙ্গ : পুরুষ	WZI2461267	849 নাম : গৌতম পণ্ডিত পিতার নাম: গনেশ পণ্ডিত বাড়ির নং : নং019 বয়স : 27 লিঙ্গ : পুরুষ	WZI2461309
850 নাম : সম্পা মল্ল কর স্বামীর নাম: নন্দ দলাল কর বাড়ির নং : নং056 বয়স : 27 লিঙ্গ : মহিলা	WZI2100808	851 নাম : অয়ন প্রধান পিতার নাম: শ্যামল প্রধান বাড়ির নং : n0102 বয়স : 33 লিঙ্গ : পুরুষ	WZI1486588	852 নাম : অনির্বান প্রধান পিতার নাম: শ্যামল প্রধান বাড়ির নং : n0102 বয়স : 37 লিঙ্গ : পুরুষ	WZI1150473
853 নাম : আগমনী প্রধান স্বামীর নাম: শ্যামল প্রধান বাড়ির নং : n0102 বয়স : 60 লিঙ্গ : মহিলা	WB/30/206/234162	854 নাম : এষা প্রধান পিতার নাম: দেবনারায়ন প্রধান বাড়ির নং : এন0001 বয়স : 25 লিঙ্গ : মহিলা	WZI2570026	855 নাম : সবিতা প্রধান স্বামীর নাম: দেব নারায়ণ প্রধান বাড়ির নং : এন0003 বয়স : 45 লিঙ্গ : মহিলা	WZI2582914
856 নাম : কাবেরী প্রধান পিতার নাম: সচ্চিদানন্দ প্রধান বাড়ির নং : n0102 বয়স : 58 লিঙ্গ : মহিলা	WZI2706562	857 নাম : শিলা খাটুয়া প্রধান স্বামীর নাম: অয়ন প্রধান বাড়ির নং : এন0102 বয়স : 31 লিঙ্গ : মহিলা	WZI1749449	858 নাম : প্রনবকুমার প্রধান পিতার নাম: সমর প্রধান বাড়ির নং : এন0056 বয়স : 45 লিঙ্গ : পুরুষ	CMF1340868
859 নাম : পূর্ণিমা প্রধান স্বামীর নাম: বিকাশ প্রধান বাড়ির নং : n0022 বয়স : 28 লিঙ্গ : মহিলা	WZI2074029	860 নাম : রমা প্রধান স্বামীর নাম: অনির্বান প্রধান বাড়ির নং : n0102 বয়স : 35 লিঙ্গ : মহিলা	WZI1862341	861 নাম : দুর্গাশংকর পুরী পিতার নাম: অমিয় পুরী বাড়ির নং : n0093 বয়স : 60 লিঙ্গ : পুরুষ	CMF1508605
862 নাম : পুতুল পুরী স্বামীর নাম: দুর্গাশংকর পুরী বাড়ির নং : n0093 বয়স : 59 লিঙ্গ : মহিলা	CMF0468462	863 নাম : শুভঙ্কর বর্মন পিতার নাম: প্রশান্ত কুমার বর্মন বাড়ির নং : n0207 বয়স : 46 লিঙ্গ : পুরুষ	CMF1476308	864 নাম : নারায়ন বর্মন পিতার নাম: সুরেন্দ্র বর্মন বাড়ির নং : n0193 বয়স : 71 লিঙ্গ : পুরুষ	WB/30/206/234768

865 নাম : সৌমিতা বর্মন পিতার নাম: সুরত বর্মন বাড়ির নং : n0205 বয়স : 29 লিঙ্গ : মহিলা	WZI1912997 ফটো উপলব্ধ	866 নাম : সুশান্ত বর্মন পিতার নাম: অনন্ত বর্মন বাড়ির নং : n0203 বয়স : 68 লিঙ্গ : পুরুষ	WZI2246734 ফটো উপলব্ধ	867 নাম : যমুনা বর্মন স্বামীর নাম: শ্যামল বর্মন বাড়ির নং : n0193 বয়স : 32 লিঙ্গ : মহিলা	WZI2074045 ফটো উপলব্ধ
868 নাম : আশীষ বর্মন পিতার নাম: প্রশান্ত বর্মন বাড়ির নং : n0206 বয়স : 30 লিঙ্গ : পুরুষ	WZI1996321 ফটো উপলব্ধ	869 নাম : অনুরাধা বর (বর্মন) স্বামীর নাম: শুভঙ্কর বর্মন বাড়ির নং : n0207 বয়স : 30 লিঙ্গ : মহিলা	WZI1913037 ফটো উপলব্ধ	870 নাম : শিখা বর্মন স্বামীর নাম: শ্রীকান্ত বর্মন বাড়ির নং : n0203 বয়স : 53 লিঙ্গ : মহিলা	WB/30/206/234824 ফটো উপলব্ধ
871 নাম : বিমল বর্মন পিতার নাম: নারায়ণ বর্মন বাড়ির নং : n0193 বয়স : 37 লিঙ্গ : পুরুষ	WZI1486596 ফটো উপলব্ধ	872 নাম : শ্যামাপদ বর্মন পিতার নাম: হরিপদ বর্মন বাড়ির নং : n0193 বয়স : 58 লিঙ্গ : পুরুষ	WB/30/206/234864 ফটো উপলব্ধ	873 নাম : সিন্দু বর্মন পিতার নাম: সুশান্ত বর্মন বাড়ির নং : n0203 বয়স : 40 লিঙ্গ : পুরুষ	CMF2181444 ফটো উপলব্ধ
874 নাম : দেবী রানী বর্মন স্বামীর নাম: সিন্দু বর্মন বাড়ির নং : n0203 বয়স : 34 লিঙ্গ : মহিলা	WZI1803295 ফটো উপলব্ধ	875 নাম : শ্রীকান্ত বর্মন পিতার নাম: অনন্ত বর্মন বাড়ির নং : n0203 বয়স : 68 লিঙ্গ : পুরুষ	WB/30/206/234823 ফটো উপলব্ধ	876 নাম : কালিপদ বর্মন পিতার নাম: বসন্ত বর্মন বাড়ির নং : n0204 বয়স : 68 লিঙ্গ : পুরুষ	WB/30/206/234699 ফটো উপলব্ধ
877 নাম : মাধবী বর্মন স্বামীর নাম: কালিপদ বর্মন বাড়ির নং : n0204 বয়স : 61 লিঙ্গ : মহিলা	WB/30/206/234311 ফটো উপলব্ধ	878 নাম : গোপাল বর্মন পিতার নাম: কালিপদ বর্মন বাড়ির নং : n0204 বয়স : 34 লিঙ্গ : পুরুষ	WZI1486604 ফটো উপলব্ধ	879 নাম : শক্তনাথ বর্মন পিতার নাম: বসন্ত বর্মন বাড়ির নং : n0204 বয়স : 58 লিঙ্গ : পুরুষ	WB/30/206/234821 ফটো উপলব্ধ
880 নাম : কল্যানী বর্মন স্বামীর নাম: শক্ত বর্মন বাড়ির নং : n0204 বয়স : 46 লিঙ্গ : মহিলা	CMF1477298 ফটো উপলব্ধ	881 নাম : সুরত বর্মন পিতার নাম: সুধীর বর্মন বাড়ির নং : n0205 বয়স : 65 লিঙ্গ : পুরুষ	WB/30/206/234833 ফটো উপলব্ধ	882 নাম : মানসী বর্মন স্বামীর নাম: সুরত বর্মন বাড়ির নং : n0205 বয়স : 57 লিঙ্গ : মহিলা	WB/30/206/234869 ফটো উপলব্ধ
883 নাম : সৌভিক বর্মন পিতার নাম: সুরত বর্মন বাড়ির নং : n0205 বয়স : 32 লিঙ্গ : পুরুষ	WZI1803303 ফটো উপলব্ধ	884 নাম : সুখময় বর্মন পিতার নাম: সুধীর বর্মন বাড়ির নং : n0205 বয়স : 57 লিঙ্গ : পুরুষ	WB/30/206/234834 ফটো উপলব্ধ	885 নাম : মনিকা রানী বর্মন স্বামীর নাম: সুখময় বর্মন বাড়ির নং : n0205 বয়স : 45 লিঙ্গ : মহিলা	CMF2181022 ফটো উপলব্ধ
886 নাম : শুভ প্রকাশ বর্মন পিতার নাম: সুধীর চন্দ্র বর্মন বাড়ির নং : n0205 বয়স : 58 লিঙ্গ : পুরুষ	WB/30/206/234905 ফটো উপলব্ধ	887 নাম : বাপন বাঁকুড়া পিতার নাম: খোকন বাঁকুড়া বাড়ির নং : n0205 বয়স : 40 লিঙ্গ : পুরুষ	CMF2443786 ফটো উপলব্ধ	888 নাম : প্রশান্ত বর্মন পিতার নাম: কালিপদ বর্মন বাড়ির নং : n0206 বয়স : 60 লিঙ্গ : পুরুষ	WB/30/206/234306 ফটো উপলব্ধ
889 নাম : তপতী বর্মন স্বামীর নাম: প্রশান্ত বর্মন বাড়ির নং : n0206 বয়স : 57 লিঙ্গ : মহিলা	WB/30/206/234796 ফটো উপলব্ধ	890 নাম : দেবশীষ বর্মন পিতার নাম: প্রশান্ত বর্মন বাড়ির নং : n0206 বয়স : 33 লিঙ্গ : পুরুষ	WZI1579986 ফটো উপলব্ধ	891 নাম : প্রশান্ত কুমার বর্মন পিতার নাম: অনন্ত বর্মন বাড়ির নং : n0207 বয়স : 84 লিঙ্গ : পুরুষ	WB/30/206/234655 ফটো উপলব্ধ
892 নাম : আঙ্গুর বর্মন স্বামীর নাম: প্রশান্ত বর্মন বাড়ির নং : n0207 বয়স : 70 লিঙ্গ : মহিলা	WB/30/206/234312 ফটো উপলব্ধ	893 নাম : দীপঙ্কর বর্মন পিতার নাম: প্রশান্ত বর্মন বাড়ির নং : n0207 বয়স : 50 লিঙ্গ : পুরুষ	CMF1477439 ফটো উপলব্ধ	894 নাম : সঞ্জয় বর্মন পিতার নাম: সুশান্ত বর্মন বাড়ির নং : n0203 বয়স : 34 লিঙ্গ : পুরুষ	WZI1579978 ফটো উপলব্ধ

895 নাম : সন্দীপ বর্মণ পিতার নাম: শ্রীকান্ত বর্মণ বাড়ির নং : n0203 বয়স : 36 লিঙ্গ : পুরুষ	WZI1313311 ফটো উপলব্ধ	896 নাম : সোহম বর্মণ মায়ের নাম: সুব্রত বর্মণ বাড়ির নং : এন0205 বয়স : 23 লিঙ্গ : পুরুষ	WZI2710531 ফটো উপলব্ধ	897 নাম : খুকু রানী বর্মণ স্বামীর নাম: বিমল বর্মণ বাড়ির নং : এন0193 বয়স : 28 লিঙ্গ : মহিলা	WZI2582948 ফটো উপলব্ধ
898 নাম : শ্যামল বর্মণ পিতার নাম: নারায়ণ বর্মণ বাড়ির নং : n0193 বয়স : 39 লিঙ্গ : পুরুষ	WZI1150481 ফটো উপলব্ধ	899 নাম : আরতি বর্মণ স্বামীর নাম: নারায়ণ বর্মণ বাড়ির নং : n0193 বয়স : 66 লিঙ্গ : মহিলা	WB/30/206/234769 ফটো উপলব্ধ	900 নাম : শ্যামলীরানী বর্মণ স্বামীর নাম: শ্যামাপদ বর্মণ বাড়ির নং : n0192 বয়স : 50 লিঙ্গ : মহিলা	CMF1341668 ফটো উপলব্ধ
901 নাম : সুবল বসু পিতার নাম: সুদর্শন বসু বাড়ির নং : n0122 বয়স : 47 লিঙ্গ : পুরুষ	CMF1888254 ফটো উপলব্ধ	902 নাম : লক্ষী বসু স্বামীর নাম: সুবল বসু বাড়ির নং : n0122 বয়স : 48 লিঙ্গ : মহিলা	CMF1888262 ফটো উপলব্ধ	903 নাম : প্রতিমা বসু স্বামীর নাম: শতদল বসু বাড়ির নং : n0123 বয়স : 47 লিঙ্গ : মহিলা	CMF1888270 ফটো উপলব্ধ
904 নাম : যুগল বসু পিতার নাম: নারায়ণ বসু বাড়ির নং : n0124 বয়স : 62 লিঙ্গ : পুরুষ	WB/30/206/234662 ফটো উপলব্ধ	905 নাম : অঞ্জনা বসু স্বামীর নাম: যুগল বসু বাড়ির নং : n0124 বয়স : 56 লিঙ্গ : মহিলা	WB/30/206/234751 ফটো উপলব্ধ	906 নাম : গুণেন্দু বসু পিতার নাম: যুগল বসু বাড়ির নং : n0124 বয়স : 36 লিঙ্গ : পুরুষ	WZI1397140 ফটো উপলব্ধ
907 নাম : পুষ্পেন্দু বসু পিতার নাম: যুগল বসু বাড়ির নং : n0124 বয়স : 33 লিঙ্গ : পুরুষ	WZI1693670 ফটো উপলব্ধ	908 নাম : সুজলকুমার বসু পিতার নাম: নারায়ণ বসু বাড়ির নং : n0124 বয়স : 48 লিঙ্গ : পুরুষ	CMF1341593 ফটো উপলব্ধ	909 নাম : আরতি বসু স্বামীর নাম: সুজল বসু বাড়ির নং : n0124 বয়স : 49 লিঙ্গ : মহিলা	CMF1340991 ফটো উপলব্ধ
910 নাম : তাপসী দাস স্বামীর নাম: অমিত দাস বাড়ির নং : n0124 বয়স : 39 লিঙ্গ : মহিলা	CMF2531507 ফটো উপলব্ধ	911 নাম : শতদল বসু পিতার নাম: বিনয় বসু বাড়ির নং : n0199 বয়স : 52 লিঙ্গ : পুরুষ	WB/30/206/234846 ফটো উপলব্ধ	912 নাম : কমল বসু পিতার নাম: বিনয় বসু বাড়ির নং : n0199 বয়স : 41 লিঙ্গ : পুরুষ	CMF2379113 ফটো উপলব্ধ
913 নাম : রাখী দত্ত বসু স্বামীর নাম: কমল বসু বাড়ির নং : n0199 বয়স : 35 লিঙ্গ : মহিলা	WZI1580083 ফটো উপলব্ধ	914 নাম : নারায়ণ বসু পিতার নাম: গুনাধর বসু বাড়ির নং : n0199 বয়স : 80 লিঙ্গ : পুরুষ	WB/30/206/234305 ফটো উপলব্ধ	915 নাম : সহদেব বাগ পিতার নাম: ভীকন বাগ বাড়ির নং : n0199 বয়স : 53 লিঙ্গ : পুরুষ	WB/30/206/234272 ফটো উপলব্ধ
916 নাম : মৌসুমী বাঁকড়া স্বামীর নাম: সুতনয় বাঁকড়া বাড়ির নং : n0199 বয়স : 34 লিঙ্গ : মহিলা	WZI1693688 ফটো উপলব্ধ	917 নাম : সুমিতা মিশ্র চক্রবর্তী স্বামীর নাম: দেবাশিষ চক্রবর্তী বাড়ির নং : নং123 বয়স : 25 লিঙ্গ : মহিলা	WZI2467470 ফটো উপলব্ধ	918 নাম : পঞ্চমী বাগ স্বামীর নাম: সহদেব বাগ বাড়ির নং : n0199 বয়স : 46 লিঙ্গ : মহিলা	CMF1476324 ফটো উপলব্ধ
919 নাম : সুদর্শন বসু পিতার নাম: গুনাধর বসু বাড়ির নং : n0122 বয়স : 73 লিঙ্গ : পুরুষ	WZI2636777 ফটো উপলব্ধ	920 নাম : অর্পিতা বসু পিতার নাম: শতদল বসু বাড়ির নং : 0199 বয়স : 26 লিঙ্গ : মহিলা	WZI2607778 ফটো উপলব্ধ	921 নাম : রামহরি বাঁকড়া পিতার নাম: গুরুপদ বাঁকড়া বাড়ির নং : n0185 বয়স : 44 লিঙ্গ : পুরুষ	CMF2049971 ফটো উপলব্ধ
922 নাম : সুকান্ত বাঁকড়া পিতার নাম: মানিক বাঁকড়া বাড়ির নং : এন0185 বয়স : 26 লিঙ্গ : পুরুষ	WZI2512200 ফটো উপলব্ধ	923 নাম : বিশ্বজিৎ বাঁকড়া পিতার নাম: বিকাশ বাঁকড়া বাড়ির নং : এন0186 বয়স : 23 লিঙ্গ : পুরুষ	WZI2583235 ফটো উপলব্ধ	924 নাম : শিউলি বাঁকড়া পিতার নাম: রবীন বাঁকড়া বাড়ির নং : এন0186 বয়স : 27 লিঙ্গ : মহিলা	WZI2583250 ফটো উপলব্ধ

বিধানসভা নির্বাচনক্ষেত্রের নং, নাম : 210-নন্দীগ্রাম  
ভাগ নং, নাম : 2-মনোহরপুর পঃ দঃ পল্লী

925 নাম : কিরণ বালা বর্মণ বাঁকুড়া স্বামীর নাম: পলাশ বাঁকুড়া বাড়ির নং : এন0186 বয়স : 27 লিঙ্গ : মহিলা	WZI2583268 ফটো উপলব্ধ	926 নাম : অভিজিৎ বাঁকুড়া পিতার নাম: প্রকাশ বাঁকুড়া বাড়ির নং : এন0186 বয়স : 23 লিঙ্গ : পুরুষ	WZI2584332 ফটো উপলব্ধ	927 নাম : সর বালা বাঁকুড়া স্বামীর নাম: পূর্ণচন্দ্র বাঁকুড়া বাড়ির নং : n0186 বয়স : 79 লিঙ্গ : মহিলা	WZI2711729 ফটো উপলব্ধ
928 নাম : অমিয় বাঁকুড়া পিতার নাম: কৃষ্ণ মোহন বাঁকুড়া বাড়ির নং : n0187 বয়স : 68 লিঙ্গ : পুরুষ	WB/30/206/234068 ফটো উপলব্ধ	929 নাম : পরিতোষ বাঁকুড়া পিতার নাম: পূর্ণ চন্দ্র বাঁকুড়া বাড়ির নং : n0186 বয়স : 41 লিঙ্গ : পুরুষ	CMF2181451 ফটো উপলব্ধ	930 নাম : গুরুপদ বাঁকুড়া পিতার নাম: কালিপদ বাঁকুড়া বাড়ির নং : n0185 বয়স : 68 লিঙ্গ : পুরুষ	WB/30/206/234013 ফটো উপলব্ধ
931 নাম : ভক্তিরানী বাঁকুড়া স্বামীর নাম: গুরুপদ বাঁকুড়া বাড়ির নং : n0185 বয়স : 63 লিঙ্গ : মহিলা	WB/30/206/234010 ফটো উপলব্ধ	932 নাম : সুমিত্রা বাঁকুড়া স্বামীর নাম: রামহরি বাঁকুড়া বাড়ির নং : n0185 বয়স : 39 লিঙ্গ : মহিলা	WZI1150499 ফটো উপলব্ধ	933 নাম : মানিক বাঁকুড়া পিতার নাম: কালিপদ বাঁকুড়া বাড়ির নং : n0185 বয়স : 51 লিঙ্গ : পুরুষ	WB/30/206/234239 ফটো উপলব্ধ
934 নাম : কাজল বাঁকুড়া স্বামীর নাম: মানিক বাঁকুড়া বাড়ির নং : n0185 বয়স : 46 লিঙ্গ : মহিলা	CMF1476654 ফটো উপলব্ধ	935 নাম : গৌরী বাঁকুড়া স্বামীর নাম: প্রতাপ চন্দ্র বাঁকুড়া বাড়ির নং : n0185 বয়স : 61 লিঙ্গ : মহিলা	WB/30/206/234411 ফটো উপলব্ধ	936 নাম : সঞ্জয় বাঁকুড়া পিতার নাম: প্রতাপ বাঁকুড়া বাড়ির নং : n0185 বয়স : 37 লিঙ্গ : পুরুষ	WZI1150507 ফটো উপলব্ধ
937 নাম : পূর্ণচন্দ্র বাঁকুড়া পিতার নাম: অনন্ত বাঁকুড়া বাড়ির নং : n0186 বয়স : 84 লিঙ্গ : পুরুষ	WB/30/206/234310 ফটো উপলব্ধ	938 নাম : রবিন বাঁকুড়া পিতার নাম: পূর্ণচন্দ্র বাঁকুড়া বাড়ির নং : n0186 বয়স : 57 লিঙ্গ : পুরুষ	WB/30/206/234591 ফটো উপলব্ধ	939 নাম : প্রকাশ বাঁকুড়া পিতার নাম: পূর্ণচন্দ্র বাঁকুড়া বাড়ির নং : n0186 বয়স : 48 লিঙ্গ : পুরুষ	CMF1477637 ফটো উপলব্ধ
940 নাম : আশালতা বাঁকুড়া স্বামীর নাম: প্রকাশ বাঁকুড়া বাড়ির নং : n0186 বয়স : 44 লিঙ্গ : মহিলা	CMF1888296 ফটো উপলব্ধ	941 নাম : শিবানী বাঁকুড়া স্বামীর নাম: খোকন বাঁকুড়া বাড়ির নং : n0186 বয়স : 64 লিঙ্গ : মহিলা	WB/30/206/234363 ফটো উপলব্ধ	942 নাম : স্বপন বাঁকুড়া পিতার নাম: খোকন বাঁকুড়া বাড়ির নং : n0186 বয়স : 35 লিঙ্গ : পুরুষ	WZI1693696 ফটো উপলব্ধ
943 নাম : কুলবালা বাঁকুড়া স্বামীর নাম: যতীন্দ্র বাঁকুড়া বাড়ির নং : n0186 বয়স : 79 লিঙ্গ : মহিলা	WB/30/206/234314 ফটো উপলব্ধ	944 নাম : পলাশ বাঁকুড়া পিতার নাম: রবীন বাঁকুড়া বাড়ির নং : n0186 বয়স : 35 লিঙ্গ : পুরুষ	WZI1579994 ফটো উপলব্ধ	945 নাম : শুভদীপ বাঁকুড়া পিতার নাম: আশিষ কুমার বাঁকুড়া বাড়ির নং : n0188 বয়স : 28 লিঙ্গ : পুরুষ	WZI1996404 ফটো উপলব্ধ
946 নাম : প্রতিমা রানী বাঁকুড়া স্বামীর নাম: সঞ্জয় বাঁকুড়া বাড়ির নং : n0185 বয়স : 30 লিঙ্গ : মহিলা	WZI1996396 ফটো উপলব্ধ	947 নাম : শোভন বাঁকুড়া পিতার নাম: অমলেন্দু বাঁকুড়া বাড়ির নং : n0188 বয়স : 42 লিঙ্গ : পুরুষ	CMF2049989 ফটো উপলব্ধ	948 নাম : অমলেন্দু বাঁকুড়া পিতার নাম: সর্বেশ্বর বাঁকুড়া বাড়ির নং : n0188 বয়স : 79 লিঙ্গ : পুরুষ	WB/30/206/234426 ফটো উপলব্ধ
949 নাম : সুবিনয় বাঁকুড়া পিতার নাম: অমিয় বাঁকুড়া বাড়ির নং : n0187 বয়স : 59 লিঙ্গ : পুরুষ	WB/30/206/234595 ফটো উপলব্ধ	950 নাম : লক্ষ্মীবালা বাঁকুড়া স্বামীর নাম: অমিয় বাঁকুড়া বাড়ির নং : n0187 বয়স : 74 লিঙ্গ : মহিলা	WB/30/206/234362 ফটো উপলব্ধ	951 নাম : অরুনা বাঁকুড়া স্বামীর নাম: রবীন বাঁকুড়া বাড়ির নং : n0186 বয়স : 52 লিঙ্গ : মহিলা	WB/30/206/234357 ফটো উপলব্ধ
952 নাম : বিমল বাঁকুড়া পিতার নাম: যতীন্দ্র বাঁকুড়া বাড়ির নং : n0186 বয়স : 60 লিঙ্গ : পুরুষ	WB/30/206/234590 ফটো উপলব্ধ	953 নাম : বিকাশ বাঁকুড়া পিতার নাম: পূর্ণচন্দ্র বাঁকুড়া বাড়ির নং : n0186 বয়স : 46 লিঙ্গ : পুরুষ	CMF1341577 ফটো উপলব্ধ	954 নাম : অষ্টমী বাঁকুড়া স্বামীর নাম: বিকাশ বাঁকুড়া বাড়ির নং : n0186 বয়স : 39 লিঙ্গ : মহিলা	WZI1313279 ফটো উপলব্ধ



বিধানসভা নির্বাচনক্ষেত্রের নং, নাম : 210-নন্দীগ্রাম  
ভাগ নং, নাম : 2-মনোহরপুর পঃ দঃ পল্লী

955 নাম : ডলি বাঁকুড়া স্বামীর নাম: পারিতোষ বাঁকুড়া বাড়ির নং : n0186 বয়স : 37 লিঙ্গ : মহিলা	WZI1640630 ফটো উপলব্ধ	956 নাম : পুতুল বাঁকুড়া স্বামীর নাম: সুবিনয় বাঁকুড়া বাড়ির নং : n0187 বয়স : 47 লিঙ্গ : মহিলা	CMF1341965 ফটো উপলব্ধ	957 নাম : আশিস কুমার বাঁকুড়া পিতার নাম: সর্বেশ্বর বাঁকুড়া বাড়ির নং : n0188 বয়স : 67 লিঙ্গ : পুরুষ	WB/30/206/234573 ফটো উপলব্ধ
958 নাম : শিবানী জানা (বাঁকুড়া) স্বামীর নাম: আশীষ কুমার বাঁকুড়া বাড়ির নং : n0188 বয়স : 60 লিঙ্গ : মহিলা	WB/30/206/234480 ফটো উপলব্ধ	959 নাম : তাপস কুমার বাঁকুড়া পিতার নাম: নলিনী বাঁকুড়া বাড়ির নং : n0189 বয়স : 47 লিঙ্গ : পুরুষ	CMF2181055 ফটো উপলব্ধ	960 নাম : প্রতাপ বাঁকুড়া পিতার নাম: কালিপদ বাঁকুড়া বাড়ির নং : n0189 বয়স : 66 লিঙ্গ : পুরুষ	WB/30/206/234325 ফটো উপলব্ধ
961 নাম : উত্তম বাঁকুড়া পিতার নাম: প্রতাপ চন্দ্র বাঁকুড়া বাড়ির নং : n0189 বয়স : 32 লিঙ্গ : পুরুষ	WZI1693704 ফটো উপলব্ধ	962 নাম : শান্তিপদ বাঁকুড়া পিতার নাম: বীরকিশোর বাঁকুড়া বাড়ির নং : n0190 বয়স : 81 লিঙ্গ : পুরুষ	WB/30/206/234805 ফটো উপলব্ধ	963 নাম : কম্পনা বাঁকুড়া স্বামীর নাম: শান্তিপদ বাঁকুড়া বাড়ির নং : n0190 বয়স : 72 লিঙ্গ : মহিলা	WB/30/206/234361 ফটো উপলব্ধ
964 নাম : স্বপন বাঁকুড়া পিতার নাম: শান্তিপদ বাঁকুড়া বাড়ির নং : n0190 বয়স : 50 লিঙ্গ : পুরুষ	WB/30/206/234904 ফটো উপলব্ধ	965 নাম : চপলা বাঁকুড়া স্বামীর নাম: স্বপন বাঁকুড়া বাড়ির নং : n0190 বয়স : 44 লিঙ্গ : মহিলা	CMF1888593 ফটো উপলব্ধ	966 নাম : সুখেন্দু বাঁকুড়া পিতার নাম: শান্তিপদ বাঁকুড়া বাড়ির নং : n0190 বয়স : 45 লিঙ্গ : পুরুষ	CMF1477249 ফটো উপলব্ধ
967 নাম : সরস্বতী বাঁকুড়া স্বামীর নাম: বিমল বাঁকুড়া বাড়ির নং : n0191 বয়স : 47 লিঙ্গ : মহিলা	CMF1341429 ফটো উপলব্ধ	968 নাম : শ্যামল বাঁকুড়া পিতার নাম: যতীন্দ্র নাথ বাঁকুড়া বাড়ির নং : n0191 বয়স : 41 লিঙ্গ : পুরুষ	CMF2619930 ফটো উপলব্ধ	969 নাম : শর্মিলা বাঁকুড়া স্বামীর নাম: শ্যামল বাঁকুড়া বাড়ির নং : n0191 বয়স : 38 লিঙ্গ : মহিলা	CMF2619948 ফটো উপলব্ধ
970 নাম : কাননবালা বাগ স্বামীর নাম: ধীরেন্দ্র বাগ বাড়ির নং : n0194 বয়স : 87 লিঙ্গ : মহিলা	WB/30/206/234482 ফটো উপলব্ধ	971 নাম : দেবীপদ বাগ পিতার নাম: ধীরেন্দ্র বাগ বাড়ির নং : n0194 বয়স : 64 লিঙ্গ : পুরুষ	WB/30/206/234806 ফটো উপলব্ধ	972 নাম : ইন্দ্রানী বাগ স্বামীর নাম: দেবীপদ বাগ বাড়ির নং : n0194 বয়স : 55 লিঙ্গ : মহিলা	WB/30/206/234337 ফটো উপলব্ধ
973 নাম : বিষ্ণুপদ বাগ পিতার নাম: ধীরেন্দ্র বাগ বাড়ির নং : n0194 বয়স : 52 লিঙ্গ : পুরুষ	WB/30/206/234336 ফটো উপলব্ধ	974 নাম : সরস্বতী বাগ স্বামীর নাম: অনুপ বাগ বাড়ির নং : n0194 বয়স : 41 লিঙ্গ : মহিলা	CMF2379121 ফটো উপলব্ধ	975 নাম : পঙ্কজ কুমার বেরা পিতার নাম: শশাঙ্ক শেখর বেরা বাড়ির নং : n0194 বয়স : 40 লিঙ্গ : পুরুষ	CMF2379139 ফটো উপলব্ধ
976 নাম : গীতারানী বাগ স্বামীর নাম: অর্জুন বাগ বাড়ির নং : n0195 বয়স : 61 লিঙ্গ : মহিলা	WB/30/206/234457 ফটো উপলব্ধ	977 নাম : বুদ্ধদেব বাগ পিতার নাম: অর্জুন বাগ বাড়ির নং : n0195 বয়স : 36 লিঙ্গ : পুরুষ	WZI11313303 ফটো উপলব্ধ	978 নাম : নকুল বাগ পিতার নাম: ভীকন বাগ বাড়ির নং : n0196 বয়স : 56 লিঙ্গ : পুরুষ	WB/30/206/234550 ফটো উপলব্ধ
979 নাম : তপতী বাগ স্বামীর নাম: নকুল বাগ বাড়ির নং : n0196 বয়স : 50 লিঙ্গ : মহিলা	WB/30/206/234554 ফটো উপলব্ধ	980 নাম : সন্ধ্যারানী বাগ স্বামীর নাম: ননীগোপাল বাগ বাড়ির নং : n0198 বয়স : 66 লিঙ্গ : মহিলা	WB/30/206/234456 ফটো উপলব্ধ	981 নাম : সুমিত্র বাগ পিতার নাম: ননীগোপাল বাগ বাড়ির নং : n0198 বয়স : 37 লিঙ্গ : পুরুষ	WZI1486612 ফটো উপলব্ধ
982 নাম : অনুপ বাগ মায়ের নাম: কানন বাগ বাড়ির নং : n0194 বয়স : 46 লিঙ্গ : পুরুষ	CMF1476225 ফটো উপলব্ধ	983 নাম : বিন্দুবালা বেরা স্বামীর নাম: সৌরহরি বেরা বাড়ির নং : n0194 বয়স : 71 লিঙ্গ : মহিলা	WZI2603637 ফটো উপলব্ধ	984 নাম : বুনা বাগ স্বামীর নাম: বিষ্ণুপদ বাগ বাড়ির নং : n0194 বয়স : 48 লিঙ্গ : মহিলা	CMF1478056 ফটো উপলব্ধ

বিধানসভা নির্বাচনক্ষেত্রের নং, নাম : 210-নন্দীগ্রাম  
ভাগ নং, নাম : 2-মনোহরপুর পঃ দঃ পল্লী

985 নাম : প্রশান্ত বাগ পিতার নাম: নকুল বাগ বাড়ির নং : n0196 বয়স : 29 লিঙ্গ : পুরুষ	WZI1913086 ফটো উপলব্ধ	986 নাম : কম্পনা বাগ স্বামীর নাম: সীতানাথ বাগ বাড়ির নং : n0200 বয়স : 77 লিঙ্গ : মহিলা	WB/30/206/234452 ফটো উপলব্ধ	987 নাম : গৌরহরি বাগ পিতার নাম: সীতানাথ বাগ বাড়ির নং : n0200 বয়স : 50 লিঙ্গ : পুরুষ	WB/30/206/234271 ফটো উপলব্ধ
988 নাম : অমিতা বাগ স্বামীর নাম: গৌরহরি বাগ বাড়ির নং : n0200 বয়স : 47 লিঙ্গ : মহিলা	CMF1477140 ফটো উপলব্ধ	989 নাম : গৌরহরি বেরা পিতার নাম: হেমন্ত বেরা বাড়ির নং : n0200 বয়স : 73 লিঙ্গ : পুরুষ	WB/30/206/234728 ফটো উপলব্ধ	990 নাম : গৌরী বাগ স্বামীর নাম: ফনীন্দ্র বাগ বাড়ির নং : n0201 বয়স : 67 লিঙ্গ : মহিলা	WB/30/206/234453 ফটো উপলব্ধ
991 নাম : শ্রীহরি বর পিতার নাম: প্রবীর বর বাড়ির নং : n0201 বয়স : 34 লিঙ্গ : পুরুষ	WZI1580000 ফটো উপলব্ধ	992 নাম : পূর্ণিমা মাল্লা (বেরা) স্বামীর নাম: পঙ্কজ কুমার বেরা বাড়ির নং : n0194 বয়স : 28 লিঙ্গ : মহিলা	WZI1996214 ফটো উপলব্ধ	993 নাম : অমিত বাগ পিতার নাম: ননীগোপাল বাগ বাড়ির নং : n0198 বয়স : 34 লিঙ্গ : পুরুষ	WZI1486620 ফটো উপলব্ধ
994 নাম : বিবেকানন্দ বাগ পিতার নাম: গৌরহরি বাগ বাড়ির নং : n0200 বয়স : 24 লিঙ্গ : পুরুষ	WZI2668762 ফটো উপলব্ধ	995 নাম : আনজুরা বিবি স্বামীর নাম: মহম্মদ উমর বাড়ির নং : n0242 বয়স : 52 লিঙ্গ : মহিলা	WZI1912989 ফটো উপলব্ধ	996 নাম : সায়ারাবানু বিবি স্বামীর নাম: সাজাহান সা বাড়ির নং : n0233 বয়স : 30 লিঙ্গ : মহিলা	WZI1803428 ফটো উপলব্ধ
997 নাম : দেবশিখা বেরা স্বামীর নাম: শিব শংকর বেরা বাড়ির নং : n0144 বয়স : 34 লিঙ্গ : মহিলা	CMF2619955 ফটো উপলব্ধ	998 নাম : শিব শংকর বেরা পিতার নাম: বন্টু চরন বেরা বাড়ির নং : n0144 বয়স : 38 লিঙ্গ : পুরুষ	CMF2531531 ফটো উপলব্ধ	999 নাম : অনুরাধা বেরা স্বামীর নাম: গুরুপদ বেরা বাড়ির নং : n0110 বয়স : 35 লিঙ্গ : মহিলা	WZI1693738 ফটো উপলব্ধ
1000 নাম : সনজিৎ বেরা পিতার নাম: রামপদ বেরা বাড়ির নং : n0236 বয়স : 36 লিঙ্গ : পুরুষ	WZI1803477 ফটো উপলব্ধ	1001 নাম : গুরুপদ বেরা পিতার নাম: বন্টু চরন বেরা বাড়ির নং : n0144 বয়স : 35 লিঙ্গ : পুরুষ	WZI1313147 ফটো উপলব্ধ	1002 নাম : আঙ্গুর বেরা স্বামীর নাম: বন্টু বেরা বাড়ির নং : n0144 বয়স : 62 লিঙ্গ : মহিলা	WB/30/206/234236 ফটো উপলব্ধ
1003 নাম : বন্টুচরন বেরা পিতার নাম: ঈশ্বর বেরা বাড়ির নং : n0144 বয়স : 70 লিঙ্গ : পুরুষ	WB/30/206/234352 ফটো উপলব্ধ	1004 নাম : শিবশংকর বেরা পিতার নাম: নিশিকান্ত বেরা বাড়ির নং : n0143 বয়স : 34 লিঙ্গ : পুরুষ	WZI1580018 ফটো উপলব্ধ	1005 নাম : মায়্যা (রাউৎ) বেরা স্বামীর নাম: প্রভাত বেরা বাড়ির নং : n0112 বয়স : 50 লিঙ্গ : মহিলা	CMF1340777 ফটো উপলব্ধ
1006 নাম : প্রভাত কুমার বেরা পিতার নাম: বন্টু চরন বেরা বাড়ির নং : n0112 বয়স : 52 লিঙ্গ : পুরুষ	WB/30/206/234321 ফটো উপলব্ধ	1007 নাম : শংকরী বেরা স্বামীর নাম: গনেশচন্দ্র বেরা বাড়ির নং : n0110 বয়স : 43 লিঙ্গ : মহিলা	CMF2181071 ফটো উপলব্ধ	1008 নাম : গনেশ চন্দ্র বেরা পিতার নাম: বসন্ত বেরা বাড়ির নং : n0110 বয়স : 46 লিঙ্গ : পুরুষ	CMF2181063 ফটো উপলব্ধ
1009 নাম : পূর্ণিমা বেরা স্বামীর নাম: কমলাকান্ত বেরা বাড়ির নং : n0110 বয়স : 51 লিঙ্গ : মহিলা	WB/30/206/234588 ফটো উপলব্ধ	1010 নাম : সুপ্রিয়া বেরা স্বামীর নাম: পূর্ণচন্দ্র বেরা বাড়ির নং : n0111 বয়স : 53 লিঙ্গ : মহিলা	CMF2181089 ফটো উপলব্ধ	1011 নাম : ভারতী বেরা স্বামীর নাম: নাড়গোপাল বেরা বাড়ির নং : n0111 বয়স : 47 লিঙ্গ : মহিলা	CMF1340645 ফটো উপলব্ধ
1012 নাম : মন্টু চরণ বেরা পিতার নাম: রাখাল বেরা বাড়ির নং : n0112 বয়স : 80 লিঙ্গ : পুরুষ	WZI2822575 ফটো উপলব্ধ	1013 নাম : সরস্বতী বেরা স্বামীর নাম: মন্টু বেরা বাড়ির নং : n0112 বয়স : 70 লিঙ্গ : মহিলা	WB/30/206/234458 ফটো উপলব্ধ	1014 নাম : দীপক কুমার বেরা পিতার নাম: মন্টু বেরা বাড়ির নং : n0112 বয়স : 44 লিঙ্গ : পুরুষ	CMF1888320 ফটো উপলব্ধ

1015 নাম : শর্মিষ্ঠা বেরা স্বামীর নাম: দীপক বেরা বাড়ির নং : n0112 বয়স : 40 লিঙ্গ : মহিলা	CMF2531523 ফটো উপলব্ধ	1016 নাম : মনোরঞ্জন বাগ পিতার নাম: ভীকন বাগ বাড়ির নং : n0112 বয়স : 70 লিঙ্গ : পুরুষ	WB/30/206/234405 ফটো উপলব্ধ	1017 নাম : লক্ষ্মীরানী বেরা স্বামীর নাম: নিশিকান্ত বেরা বাড়ির নং : n0143 বয়স : 60 লিঙ্গ : মহিলা	WB/30/206/234233 ফটো উপলব্ধ
1018 নাম : গুরুপদ বেরা পিতার নাম: বসন্ত বেরা বাড়ির নং : n0110 বয়স : 42 লিঙ্গ : পুরুষ	WZI1693720 ফটো উপলব্ধ	1019 নাম : নাড়গোপাল বেরা পিতার নাম: হেমন্ত বেরা বাড়ির নং : n0109 বয়স : 60 লিঙ্গ : পুরুষ	WB/30/206/234258 ফটো উপলব্ধ	1020 নাম : গোপাল বেরা পিতার নাম: গৌরহরি বেরা বাড়ির নং : n0109 বয়স : 37 লিঙ্গ : পুরুষ	WZI1313139 ফটো উপলব্ধ
1021 নাম : কমলাকান্ত বেরা পিতার নাম: বসন্ত বেরা বাড়ির নং : এন0110 বয়স : 57 লিঙ্গ : পুরুষ	WB/30/206/234567 ফটো উপলব্ধ	1022 নাম : বিশ্বনাথ বেরা পিতার নাম: গণেশ চন্দ্র বেরা বাড়ির নং : এন000 বয়স : 23 লিঙ্গ : পুরুষ	WZI2760494 ফটো উপলব্ধ	1023 নাম : অনিমা বেরা স্বামীর নাম: গোপাল বেরা বাড়ির নং : n0109 বয়স : 32 লিঙ্গ : মহিলা	WZI1996164 ফটো উপলব্ধ
1024 নাম : প্রতীম বেরা পিতার নাম: প্রভাত কুমার বেরা বাড়ির নং : এন0112 বয়স : 22 লিঙ্গ : পুরুষ	WZI2668697 ফটো উপলব্ধ	1025 নাম : মধুরিমা বেরা পিতার নাম: প্রভাত কুমার বেরা বাড়ির নং : এন000 বয়স : 21 লিঙ্গ : মহিলা	WZI2760536 ফটো উপলব্ধ	1026 নাম : আনন্দ কুমার ভূঞা পিতার নাম: অহিভূষণ ভূঞা বাড়ির নং : n0098 বয়স : 68 লিঙ্গ : পুরুষ	WZI2246668 ফটো উপলব্ধ
1027 নাম : মধুমিতা কামিলা স্বামীর নাম: প্রদীপ কামিলা বাড়ির নং : n0099 বয়স : 30 লিঙ্গ : মহিলা	WZI1803386 ফটো উপলব্ধ	1028 নাম : স্বর্নালী ভূঞা স্বামীর নাম: তাপস কুমার ভূঞা বাড়ির নং : n0098 বয়স : 32 লিঙ্গ : মহিলা	WZI1693746 ফটো উপলব্ধ	1029 নাম : তাপস কুমার ভূঞা পিতার নাম: আনন্দ কুমার ভূঞা বাড়ির নং : n0098 বয়স : 37 লিঙ্গ : পুরুষ	WZI1396944 ফটো উপলব্ধ
1030 নাম : মঞ্জুরী রানী ভূঞা স্বামীর নাম: আনন্দ কুমার ভূঞা বাড়ির নং : n0098 বয়স : 61 লিঙ্গ : মহিলা	WZI2246619 ফটো উপলব্ধ	1031 নাম : গণেশ চন্দ্র ভূঞা পিতার নাম: ভানুচরণ ভূঞা বাড়ির নং : n0101 বয়স : 49 লিঙ্গ : পুরুষ	CMF1340629 ফটো উপলব্ধ	1032 নাম : কার্তিক ভূঞা পিতার নাম: ভানুচরণ ভূঞা বাড়ির নং : n0101 বয়স : 45 লিঙ্গ : পুরুষ	CMF1340785 ফটো উপলব্ধ
1033 নাম : শম্পা দাস(ভূঞা) স্বামীর নাম: গণেশ চন্দ্র ভূঞা বাড়ির নং : n0101 বয়স : 33 লিঙ্গ : মহিলা	WZI1486646 ফটো উপলব্ধ	1034 নাম : সূতুষা ভূঞা স্বামীর নাম: কার্তিক ভূঞা বাড়ির নং : n0101 বয়স : 34 লিঙ্গ : মহিলা	WZI1486653 ফটো উপলব্ধ	1035 নাম : পূর্ণিমা ভূঞা স্বামীর নাম: ভানু ভূঞা বাড়ির নং : n0101 বয়স : 67 লিঙ্গ : মহিলা	WB/30/206/234161 ফটো উপলব্ধ
1036 নাম : সুদীপ্তা ভূঞা স্বামীর নাম: নাড় গোপাল ভূঞা বাড়ির নং : n0099 বয়স : 40 লিঙ্গ : মহিলা	CMF1341551 ফটো উপলব্ধ	1037 নাম : অপর্ণা ভারতী স্বামীর নাম: সুজিত ভারতী বাড়ির নং : n0099 বয়স : 51 লিঙ্গ : মহিলা	CMF2049997 ফটো উপলব্ধ	1038 নাম : নাড়গোপাল ভূঞা পিতার নাম: অহিভূষণ ভূঞা বাড়ির নং : n0099 বয়স : 61 লিঙ্গ : পুরুষ	WB/30/206/234327 ফটো উপলব্ধ
1039 নাম : অভিজিৎ ভূঞা পিতার নাম: লালমোহন ভূঞা বাড়ির নং : n0097 বয়স : 30 লিঙ্গ : পুরুষ	WZI1803329 ফটো উপলব্ধ	1040 নাম : সুদীপা ভূঞা স্বামীর নাম: বাদল চন্দ্র ভূঞা বাড়ির নং : n0097 বয়স : 62 লিঙ্গ : মহিলা	WB/30/206/234117 ফটো উপলব্ধ	1041 নাম : মিনুরানী ভূঞা স্বামীর নাম: লালমোহন ভূঞা বাড়ির নং : n0097 বয়স : 50 লিঙ্গ : মহিলা	WB/30/206/234124 ফটো উপলব্ধ
1042 নাম : লালমোহন ভূঞা পিতার নাম: বিভূতি ভূঞা বাড়ির নং : n0097 বয়স : 61 লিঙ্গ : পুরুষ	WB/30/206/234495 ফটো উপলব্ধ	1043 নাম : শিখা ভূঞা স্বামীর নাম: বলাই ভূঞা বাড়ির নং : n0097 বয়স : 57 লিঙ্গ : মহিলা	WB/30/206/234123 ফটো উপলব্ধ	1044 নাম : বলাই ভূঞা পিতার নাম: বিভূতি ভূঞা বাড়ির নং : n0097 বয়স : 62 লিঙ্গ : পুরুষ	WB/30/206/234066 ফটো উপলব্ধ

বিধানসভা নির্বাচনক্ষেত্রের নং, নাম : 210-নন্দীগ্রাম  
ভাগ নং, নাম : 2-মনোহরপুর পঃ দঃ পল্লী

1045	CMF2619963	1046	WZI1693712	1047	WZI1913003
নাম : গোপাল চন্দ্র ভূঞা পিতার নাম: বাদল চন্দ্র ভূঞা বাড়ির নং : n0097 বয়স : 38 লিঙ্গ : পুরুষ	ফটো উপলব্ধ	নাম : বিশ্বজিৎ ভূঞা পিতার নাম: লালমোহন ভূঞা বাড়ির নং : n0097 বয়স : 33 লিঙ্গ : পুরুষ	ফটো উপলব্ধ	নাম : বাদল চন্দ্র ভূঞা পিতার নাম: বিভূতি ভূষণ ভূঞা বাড়ির নং : n0097 বয়স : 68 লিঙ্গ : পুরুষ	ফটো উপলব্ধ
1048	ABA1329762	1049	WZI2678480	1050	CMF1477017
নাম : মঞ্জুরী সাউ পিতার নাম: মনোরঞ্জন সাউ বাড়ির নং : মনোহরপুর বয়স : 32 লিঙ্গ : মহিলা	ফটো উপলব্ধ	নাম : শুভজিৎ ভারতী পিতার নাম: সঞ্জীত ভারতী বাড়ির নং : এন089 বয়স : 22 লিঙ্গ : পুরুষ	ফটো উপলব্ধ	নাম : বিভাস কুমার ভারতী পিতার নাম: বিবেকানন্দ ভারতী বাড়ির নং : n0211 বয়স : 45 লিঙ্গ : পুরুষ	ফটো উপলব্ধ
1051	WZI2063915	1052	WB/30/206/234767	1053	WB/30/206/234484
নাম : শ্রাবণী ভূঞা ভারতী স্বামীর নাম: বিভাষ কুমার ভারতী বাড়ির নং : এন0211 বয়স : 28 লিঙ্গ : মহিলা	ফটো উপলব্ধ	নাম : সুরত ভারতী পিতার নাম: সুধাংশু ভারতী বাড়ির নং : n0089 বয়স : 59 লিঙ্গ : পুরুষ	ফটো উপলব্ধ	নাম : মীরা ভারতী পিতার নাম: চিত্তরঞ্জন ভারতী বাড়ির নং : n0092 বয়স : 56 লিঙ্গ : মহিলা	ফটো উপলব্ধ
1054	CMF2531549	1055	WB/30/206/234490	1056	CMF2379147
নাম : অতনু ভারতী পিতার নাম: বিকাশ ভারতী বাড়ির নং : n0092 বয়স : 38 লিঙ্গ : পুরুষ	ফটো উপলব্ধ	নাম : শ্রীজিতা ভারতী স্বামীর নাম: বিকাশ ভারতী বাড়ির নং : n0092 বয়স : 60 লিঙ্গ : মহিলা	ফটো উপলব্ধ	নাম : বিকাশ ভারতী পিতার নাম: চিত্তরঞ্জন ভারতী বাড়ির নং : n0092 বয়স : 68 লিঙ্গ : পুরুষ	ফটো উপলব্ধ
1057	WZI1803337	1058	WB/30/206/234770	1059	WZI1693753
নাম : সুনন্দা ভারতী পিতার নাম: সুরত ভারতী বাড়ির নং : n0089 বয়স : 30 লিঙ্গ : মহিলা	ফটো উপলব্ধ	নাম : সুজিত ভারতী পিতার নাম: সুধাংশু ভারতী বাড়ির নং : n0089 বয়স : 56 লিঙ্গ : পুরুষ	ফটো উপলব্ধ	নাম : সত্যব্রত ভারতী পিতার নাম: সুরত ভারতী বাড়ির নং : n0089 বয়স : 31 লিঙ্গ : পুরুষ	ফটো উপলব্ধ
1060	WB/30/206/234275	1061	WB/30/206/234489	1062	WZI1803261
নাম : সুপর্ণা ভারতী স্বামীর নাম: সুরত ভারতী বাড়ির নং : n0092 বয়স : 54 লিঙ্গ : মহিলা	ফটো উপলব্ধ	নাম : আভারানী ভারতী স্বামীর নাম: বিবেক ভারতী বাড়ির নং : n0211 বয়স : 74 লিঙ্গ : মহিলা	ফটো উপলব্ধ	নাম : অনুপম মণ্ডল পিতার নাম: স্বপন মণ্ডল বাড়ির নং : n0209 বয়স : 30 লিঙ্গ : পুরুষ	ফটো উপলব্ধ
1063	WB/30/206/234265	1064	CMF2179893	1065	WZI1693761
নাম : সন্ধ্যা মণ্ডল স্বামীর নাম: বিভূতি ভূষণ মণ্ডল বাড়ির নং : n0212 বয়স : 77 লিঙ্গ : মহিলা	ফটো উপলব্ধ	নাম : বনশ্রী মণ্ডল স্বামীর নাম: কমল কুমার মণ্ডল বাড়ির নং : n0222 বয়স : 43 লিঙ্গ : মহিলা	ফটো উপলব্ধ	নাম : রামনারায়ন মল্ল পিতার নাম: মুরারীমোহন মল্ল বাড়ির নং : n0222 বয়স : 31 লিঙ্গ : পুরুষ	ফটো উপলব্ধ
1066	WZI2515351	1067	WZI1996313	1068	CMF1341411
নাম : সাধন মণ্ডল পিতার নাম: শ্রীনিবাস মণ্ডল বাড়ির নং : n0209 বয়স : 66 লিঙ্গ : পুরুষ	ফটো উপলব্ধ	নাম : শিবশংকর মণ্ডল পিতার নাম: সাধন মণ্ডল বাড়ির নং : n0209 বয়স : 28 লিঙ্গ : পুরুষ	ফটো উপলব্ধ	নাম : কমল কুমার মণ্ডল পিতার নাম: বিভূতি মন্ডল মণ্ডল বাড়ির নং : n0220 বয়স : 52 লিঙ্গ : পুরুষ	ফটো উপলব্ধ
1069	CMF1341403	1070	WZI2512093	1071	WZI2479319
নাম : স্বপন মন্ডল পিতার নাম: শ্রীনিবাস মন্ডল বাড়ির নং : n0209 বয়স : 54 লিঙ্গ : পুরুষ	ফটো উপলব্ধ	নাম : কবিতা মণ্ডল স্বামীর নাম: সাধন মণ্ডল বাড়ির নং : n0209 বয়স : 59 লিঙ্গ : মহিলা	ফটো উপলব্ধ	নাম : সঞ্চিতা খাটুয়া মল্ল স্বামীর নাম: রামনারায়ণ মল্ল বাড়ির নং : এন0222 বয়স : 24 লিঙ্গ : মহিলা	ফটো উপলব্ধ
1072	CMF1341619	1073	WB/30/206/234622	1074	WZI1693837
নাম : মাধুরী মণ্ডল স্বামীর নাম: স্বপন মণ্ডল বাড়ির নং : n0221 বয়স : 50 লিঙ্গ : মহিলা	ফটো উপলব্ধ	নাম : গীতা রানী মল্ল স্বামীর নাম: মুরারী মল্ল বাড়ির নং : n0223 বয়স : 51 লিঙ্গ : মহিলা	ফটো উপলব্ধ	নাম : মুরারীমোহন মল্ল পিতার নাম: রাধাকৃষ্ণ মল্ল বাড়ির নং : n0223 বয়স : 56 লিঙ্গ : পুরুষ	ফটো উপলব্ধ



বিধানসভা নির্বাচনক্ষেত্রের নং, নাম : 210-নন্দীগ্রাম  
ভাগ নং, নাম : 2-মনোহরপুর পঃ দঃ পল্লী

1075 নাম : ইব্রাহিম মল্লিক পিতার নাম: মালেক মল্লিক বাড়ির নং : নং051 বয়স : 33 লিঙ্গ : পুরুষ	WZI1799485 ফটো উপলব্ধ	1076 নাম : সঞ্চিতা সাহু পিতার নাম: তপন সাহু বাড়ির নং : এন0056 বয়স : 23 লিঙ্গ : মহিলা	ZXL2349009 ফটো উপলব্ধ	1077 নাম : সেক সাহাজাহান পিতার নাম: সেক মুসারফ বাড়ির নং : এন0146 বয়স : 26 লিঙ্গ : পুরুষ	WZI2680486 ফটো উপলব্ধ
1078 নাম : সেক মুসারফ পিতার নাম: সেক মকসেদ বাড়ির নং : n0146 বয়স : 66 লিঙ্গ : পুরুষ	WZI2608909 ফটো উপলব্ধ	1079 নাম : সায়দা বিবি স্বামীর নাম: মসারফ বাড়ির নং : n0146 বয়স : 58 লিঙ্গ : মহিলা	WB/30/206/234571 ফটো উপলব্ধ	1080 নাম : অসীমা মাইতী স্বামীর নাম: চন্দ্রকান্ত মাইতি বাড়ির নং : এন0067 বয়স : 51 লিঙ্গ : মহিলা	CMF1340140 ফটো উপলব্ধ
1081 নাম : চন্দ্রকান্ত মাইতী পিতার নাম: জয়দেব মাইতি বাড়ির নং : এন0067 বয়স : 49 লিঙ্গ : পুরুষ	CMF1340132 ফটো উপলব্ধ	1082 নাম : টুম্পা মাইতি স্বামীর নাম: চন্দ্রকান্ত মাইতি বাড়ির নং : n0227 বয়স : 36 লিঙ্গ : মহিলা	WZI1693852 ফটো উপলব্ধ	1083 নাম : সন্তু মান্না পিতার নাম: সুবোধ চন্দ্র মান্না বাড়ির নং : n0106 বয়স : 38 লিঙ্গ : পুরুষ	WZI0437343 ফটো উপলব্ধ
1084 নাম : মাধুরী মান্না স্বামীর নাম: সুবোধ চন্দ্র মান্না বাড়ির নং : n0106 বয়স : 52 লিঙ্গ : মহিলা	WB/30/206/234619 ফটো উপলব্ধ	1085 নাম : সুবোধ চন্দ্র মান্না পিতার নাম: হরিপদ মান্না বাড়ির নং : n0106 বয়স : 54 লিঙ্গ : পুরুষ	WB/30/206/234716 ফটো উপলব্ধ	1086 নাম : সোমাস্রী মান্না স্বামীর নাম: সন্তু মান্না বাড়ির নং : n0106 বয়স : 32 লিঙ্গ : মহিলা	WZI1803444 ফটো উপলব্ধ
1087 নাম : শিপ্রা পাঁজা পিতার নাম: প্রশান্ত পাঁজা বাড়ির নং : এন00 বয়স : 22 লিঙ্গ : মহিলা	ZXL2479335 ফটো উপলব্ধ	1088 নাম : শিবশংকর মান্না পিতার নাম: হরিপদ মান্না বাড়ির নং : n0107 বয়স : 40 লিঙ্গ : পুরুষ	CMF2531564 ফটো উপলব্ধ	1089 নাম : লক্ষীরানী মান্না স্বামীর নাম: শিবশংকর মান্না বাড়ির নং : n0107 বয়স : 40 লিঙ্গ : মহিলা	CMF2379162 ফটো উপলব্ধ
1090 নাম : তারা শংকর মান্না পিতার নাম: হরিপদ মান্না বাড়ির নং : n0107 বয়স : 38 লিঙ্গ : পুরুষ	CMF2531556 ফটো উপলব্ধ	1091 নাম : নারায়ন মান্না পিতার নাম: পরমেশ্বর মান্না বাড়ির নং : n0108 বয়স : 80 লিঙ্গ : পুরুষ	WB/30/206/234601 ফটো উপলব্ধ	1092 নাম : মাধুরী মান্না স্বামীর নাম: নারায়ন মান্না বাড়ির নং : n0108 বয়স : 70 লিঙ্গ : মহিলা	WB/30/206/234637 ফটো উপলব্ধ
1093 নাম : তাপস মান্না পিতার নাম: নারায়ন মান্না বাড়ির নং : n0108 বয়স : 40 লিঙ্গ : পুরুষ	CMF2379154 ফটো উপলব্ধ	1094 নাম : কৃষ্ণা মান্না স্বামীর নাম: তাপস মান্না বাড়ির নং : n0108 বয়স : 39 লিঙ্গ : মহিলা	CMF2531572 ফটো উপলব্ধ	1095 নাম : মানস মান্না পিতার নাম: নারায়নচন্দ্র মান্না বাড়ির নং : n0108 বয়স : 46 লিঙ্গ : পুরুষ	CMF1478270 ফটো উপলব্ধ
1096 নাম : পূর্ণিমা মান্না স্বামীর নাম: মানস মান্না বাড়ির নং : n0108 বয়স : 44 লিঙ্গ : মহিলা	CMF1888395 ফটো উপলব্ধ	1097 নাম : মধুমিতা মান্না স্বামীর নাম: তারাশংকর মান্না বাড়ির নং : n0107 বয়স : 38 লিঙ্গ : মহিলা	WZI1912948 ফটো উপলব্ধ	1098 নাম : সেরিনা বিবি স্বামীর নাম: মহম্মদ মহরম বাড়ির নং : n0154 বয়স : 34 লিঙ্গ : মহিলা	WZI1693449 ফটো উপলব্ধ
1099 নাম : নেসিব শা পিতার নাম: পিঞ্জ শা বাড়ির নং : n0154 বয়স : 70 লিঙ্গ : পুরুষ	WB/30/206/234070 ফটো উপলব্ধ	1100 নাম : জবেদ শা পিতার নাম: নেসিব বাড়ির নং : n0154 বয়স : 49 লিঙ্গ : পুরুষ	CMF1340660 ফটো উপলব্ধ	1101 নাম : লুথু বিবি স্বামীর নাম: জবেদ শা বাড়ির নং : n0154 বয়স : 44 লিঙ্গ : মহিলা	CMF1887827 ফটো উপলব্ধ
1102 নাম : মুজিবর শা পিতার নাম: মহসিন শা বাড়ির নং : n0152 বয়স : 51 লিঙ্গ : পুরুষ	WB/30/206/234286 ফটো উপলব্ধ	1103 নাম : হালেমা বিবি স্বামীর নাম: মুজিবর বাড়ির নং : n0152 বয়স : 46 লিঙ্গ : মহিলা	CMF1509074 ফটো উপলব্ধ	1104 নাম : হারেজ শা মায়ের নাম: আবুজান বিবি বাড়ির নং : n0158 বয়স : 45 লিঙ্গ : পুরুষ	CMF2180503 ফটো উপলব্ধ

1105 নাম : মুক্তারুণ বিবি মায়ের নাম: আবুজান বিবি বাড়ির নং : n0158 বয়স : 43 লিঙ্গ : মহিলা	CMF1887801 ফটো উপলব্ধ	1106 নাম : মনসুর শা পিতার নাম: মহম্মদ শা বাড়ির নং : n0158 বয়স : 50 লিঙ্গ : পুরুষ	WB/30/206/234146 ফটো উপলব্ধ	1107 নাম : আমেরুণ বিবি স্বামীর নাম: মনসুর শা বাড়ির নং : n0158 বয়স : 44 লিঙ্গ : মহিলা	CMF1887785 ফটো উপলব্ধ
1108 নাম : রাজেন সা পিতার নাম: রাখাল সা বাড়ির নং : n0158 বয়স : 32 লিঙ্গ : পুরুষ	WZI1693464 ফটো উপলব্ধ	1109 নাম : মান্নান সা পিতার নাম: হারেজ সা বাড়ির নং : n0158 বয়স : 31 লিঙ্গ : পুরুষ	WZI1693456 ফটো উপলব্ধ	1110 নাম : খালেদ শা পিতার নাম: পিঞ্জ শা বাড়ির নং : n0162 বয়স : 77 লিঙ্গ : পুরুষ	CMF1341148 ফটো উপলব্ধ
1111 নাম : সেরাজুল শা পিতার নাম: খালেদ বাড়ির নং : n0162 বয়স : 52 লিঙ্গ : পুরুষ	CMF1340926 ফটো উপলব্ধ	1112 নাম : সাইফুল সা মায়ের নাম: সৈয়দ সা বাড়ির নং : n0180 বয়স : 37 লিঙ্গ : পুরুষ	WZI1397157 ফটো উপলব্ধ	1113 নাম : রেকিয়া বিবি স্বামীর নাম: মজাবুল শা বাড়ির নং : n0180 বয়স : 41 লিঙ্গ : মহিলা	CMF2379055 ফটো উপলব্ধ
1114 নাম : আখিলিমা বিবি স্বামীর নাম: রেজাবুল সা বাড়ির নং : n0180 বয়স : 39 লিঙ্গ : মহিলা	WZI1313261 ফটো উপলব্ধ	1115 নাম : মফিজুল শা পিতার নাম: কাজেহার শা বাড়ির নং : n0154 বয়স : 36 লিঙ্গ : পুরুষ	WZI1397082 ফটো উপলব্ধ	1116 নাম : এজেহার শা পিতার নাম: ইয়াসিন শা বাড়ির নং : n0154 বয়স : 55 লিঙ্গ : পুরুষ	WB/30/206/234283 ফটো উপলব্ধ
1117 নাম : সাবানু বিবি স্বামীর নাম: আবদুল খাঁ বাড়ির নং : n0154 বয়স : 62 লিঙ্গ : মহিলা	WB/30/206/234170 ফটো উপলব্ধ	1118 নাম : আমির অলি খাঁ মায়ের নাম: সাবানু বিবি বাড়ির নং : n0154 বয়স : 32 লিঙ্গ : পুরুষ	WZI1579945 ফটো উপলব্ধ	1119 নাম : হাসিনা বিবি স্বামীর নাম: কাজেহার বাড়ির নং : n0154 বয়স : 57 লিঙ্গ : মহিলা	WB/30/206/234212 ফটো উপলব্ধ
1120 নাম : মনিরা বিবি স্বামীর নাম: এজাহার সাহা বাড়ির নং : n0154 বয়স : 41 লিঙ্গ : মহিলা	CMF2181378 ফটো উপলব্ধ	1121 নাম : সোলেমা বিবি স্বামীর নাম: রফিক সা বাড়ির নং : n0154 বয়স : 35 লিঙ্গ : মহিলা	WZI1397090 ফটো উপলব্ধ	1122 নাম : রফিক সা পিতার নাম: নেসিব সা বাড়ির নং : n0154 বয়স : 35 লিঙ্গ : পুরুষ	WZI1313204 ফটো উপলব্ধ
1123 নাম : মমতাজ বিবি স্বামীর নাম: কনিজুল ইসলাম বাড়ির নং : n0177 বয়স : 34 লিঙ্গ : মহিলা	WZI1486661 ফটো উপলব্ধ	1124 নাম : মইদুল ইসলাম পিতার নাম: আনোয়ার সা বাড়ির নং : n0177 বয়স : 36 লিঙ্গ : পুরুষ	WZI1313246 ফটো উপলব্ধ	1125 নাম : হামিদুল ইসলাম পিতার নাম: আনোয়ার সা বাড়ির নং : n0177 বয়স : 35 লিঙ্গ : পুরুষ	WZI1313238 ফটো উপলব্ধ
1126 নাম : আনোয়ার শা পিতার নাম: মহম্মদ শা বাড়ির নং : n0177 বয়স : 65 লিঙ্গ : পুরুষ	WB/30/206/234618 ফটো উপলব্ধ	1127 নাম : ঝর্ণা বিবি স্বামীর নাম: আনোয়ার বাড়ির নং : n0177 বয়স : 61 লিঙ্গ : মহিলা	WB/30/206/234603 ফটো উপলব্ধ	1128 নাম : কনিজুল ইসলাম পিতার নাম: আনোয়ার সা বাড়ির নং : n0177 বয়স : 37 লিঙ্গ : পুরুষ	WZI1313253 ফটো উপলব্ধ
1129 নাম : রাখাল শা পিতার নাম: রহমান শা বাড়ির নং : n0173 বয়স : 71 লিঙ্গ : পুরুষ	WB/30/206/234139 ফটো উপলব্ধ	1130 নাম : সাহাজুদ্দিন শা পিতার নাম: নবাব শা বাড়ির নং : n0173 বয়স : 62 লিঙ্গ : পুরুষ	WB/30/206/234067 ফটো উপলব্ধ	1131 নাম : আকতার বিবি স্বামীর নাম: রাখাল বাড়ির নং : n0173 বয়স : 68 লিঙ্গ : মহিলা	WZI2602241 ফটো উপলব্ধ
1132 নাম : নেসারন বিবি স্বামীর নাম: নবাব বাড়ির নং : n0173 বয়স : 52 লিঙ্গ : মহিলা	WB/30/206/234040 ফটো উপলব্ধ	1133 নাম : এজাহার সা মায়ের নাম: রহমান সা বাড়ির নং : n0173 বয়স : 40 লিঙ্গ : পুরুষ	CMF2378974 ফটো উপলব্ধ	1134 নাম : শর্মিলা বিবি স্বামীর নাম: এজাহার শা বাড়ির নং : n0173 বয়স : 38 লিঙ্গ : মহিলা	CMF2619799 ফটো উপলব্ধ

1135 নাম : সফিবুল সা পিতার নাম: রাখাল সা বাড়ির নং : n0173 বয়স : 38 লিঙ্গ : পুরুষ	CMF2531630 ফটো উপলব্ধ	1136 নাম : মনি বিবি স্বামীর নাম: সফিবুল সা বাড়ির নং : n0173 বয়স : 38 লিঙ্গ : মহিলা	CMF2619781 ফটো উপলব্ধ	1137 নাম : সেইদুল শা পিতার নাম: সেইদুল শা বাড়ির নং : n0210 বয়স : 48 লিঙ্গ : পুরুষ	CMF2180529 ফটো উপলব্ধ
1138 নাম : মঞ্জু বিবি স্বামীর নাম: হেমিদুল ইসলাম শা বাড়ির নং : n0177 বয়স : 35 লিঙ্গ : মহিলা	WZI1640648 ফটো উপলব্ধ	1139 নাম : বাসেরুন বিবি স্বামীর নাম: সেরাজুল সা বাড়ির নং : নং162 বয়স : 44 লিঙ্গ : মহিলা	WZI1485788 ফটো উপলব্ধ	1140 নাম : মজাবুল সা পিতার নাম: সৈয়দ সা বাড়ির নং : n0180 বয়স : 45 লিঙ্গ : পুরুষ	CMF1888445 ফটো উপলব্ধ
1141 নাম : সাহিদা খাতুন পিতার নাম: হারেজ সা বাড়ির নং : এন0158 বয়স : 25 লিঙ্গ : মহিলা	WZI2685832 ফটো উপলব্ধ	1142 নাম : আহিদা খাতুন পিতার নাম: হারেজ সা বাড়ির নং : এন0158 বয়স : 27 লিঙ্গ : মহিলা	WZI2685691 ফটো উপলব্ধ	1143 নাম : আবদারুল সা পিতার নাম: মনসুর সা বাড়ির নং : এন0158 বয়স : 24 লিঙ্গ : পুরুষ	WZI2680270 ফটো উপলব্ধ
1144 নাম : সালেমা খাতুন পিতার নাম: আসগর খাঁ বাড়ির নং : এন0159 বয়স : 26 লিঙ্গ : মহিলা	WZI2681427 ফটো উপলব্ধ	1145 নাম : সাকিলা খাতুন পিতার নাম: আজহার শা বাড়ির নং : এন0154 বয়স : 22 লিঙ্গ : মহিলা	WZI2694156 ফটো উপলব্ধ	1146 নাম : কাজেহার শা পিতার নাম: ইয়াসিন শা বাড়ির নং : n0154 বয়স : 64 লিঙ্গ : পুরুষ	WZI2611788 ফটো উপলব্ধ
1147 নাম : ফাতিমা বিবি স্বামীর নাম: নেসিব বাড়ির নং : n0154 বয়স : 66 লিঙ্গ : মহিলা	WZI2609485 ফটো উপলব্ধ	1148 নাম : আবদুল লতিফ সা পিতার নাম: মুজিবর রহমান সা বাড়ির নং : n0152 বয়স : 29 লিঙ্গ : পুরুষ	WZI1996222 ফটো উপলব্ধ	1149 নাম : আসগর শা পিতার নাম: মহম্মদ খাঁ বাড়ির নং : n0159 বয়স : 62 লিঙ্গ : পুরুষ	WZI2246536 ফটো উপলব্ধ
1150 নাম : টেইবুল শা পিতার নাম: সেইদুল শা বাড়ির নং : n0210 বয়স : 57 লিঙ্গ : পুরুষ	WB/30/206/234665 ফটো উপলব্ধ	1151 নাম : রেজিনা বিবি স্বামীর নাম: সেইদুল সা বাড়ির নং : 3 বয়স : 44 লিঙ্গ : মহিলা	CMF2181139 ফটো উপলব্ধ	1152 নাম : রেজাবুল শা পিতার নাম: সেইদুল শা বাড়ির নং : n0180 বয়স : 48 লিঙ্গ : পুরুষ	CMF1888460 ফটো উপলব্ধ
1153 নাম : গুলজান বিবি স্বামীর নাম: আসগর বাড়ির নং : n0159 বয়স : 56 লিঙ্গ : মহিলা	CMF0467175 ফটো উপলব্ধ	1154 নাম : আসুরা বিবি স্বামীর নাম: সাইফুল সা বাড়ির নং : n0180 বয়স : 30 লিঙ্গ : মহিলা	WZI1913102 ফটো উপলব্ধ	1155 নাম : কাশ্মীরা বিবি স্বামীর নাম: রাজেন সা বাড়ির নং : n0158 বয়স : 29 লিঙ্গ : মহিলা	WZI1913045 ফটো উপলব্ধ
1156 নাম : সাজেদ সা পিতার নাম: সেরাজুল সা বাড়ির নং : n0162 বয়স : 30 লিঙ্গ : পুরুষ	WZI1996149 ফটো উপলব্ধ	1157 নাম : হাপিজুদ্দিন শা পিতার নাম: আবু শা বাড়ির নং : n0178 বয়স : 57 লিঙ্গ : পুরুষ	WB/30/206/234145 ফটো উপলব্ধ	1158 নাম : গুরুউদ্দিন শা পিতার নাম: আবু শা বাড়ির নং : n0178 বয়স : 54 লিঙ্গ : পুরুষ	WB/30/206/234085 ফটো উপলব্ধ
1159 নাম : নুর ইসলাম শা পিতার নাম: আবু শা বাড়ির নং : n0178 বয়স : 38 লিঙ্গ : পুরুষ	CMF2531598 ফটো উপলব্ধ	1160 নাম : নুর বিবি স্বামীর নাম: আবু বাড়ির নং : n0178 বয়স : 69 লিঙ্গ : মহিলা	WB/30/206/234130 ফটো উপলব্ধ	1161 নাম : মাসুদা বিবি স্বামীর নাম: সুরুউদ্দিন শা বাড়ির নং : n0178 বয়স : 44 লিঙ্গ : মহিলা	CMF1888429 ফটো উপলব্ধ
1162 নাম : মইদুল সা পিতার নাম: রফিবুল সা বাড়ির নং : n0161 বয়স : 34 লিঙ্গ : পুরুষ	WZI1693498 ফটো উপলব্ধ	1163 নাম : আহিদুল সা পিতার নাম: রফিবুল সা বাড়ির নং : n0161 বয়স : 31 লিঙ্গ : পুরুষ	WZI1693480 ফটো উপলব্ধ	1164 নাম : রজনী সা পিতার নাম: বুধরাজ আলি সা বাড়ির নং : n0174 বয়স : 56 লিঙ্গ : পুরুষ	WZI1397041 ফটো উপলব্ধ

1165 নাম : সুপিয়া বিবি স্বামীর নাম: রজলী সা বাড়ির নং : n0174 বয়স : 48 লিঙ্গ : মহিলা	CMF2619807 ফটো উপলব্ধ	1166 নাম : রেশমা বিবি স্বামীর নাম: সেক সফিকুল বাড়ির নং : n0174 বয়স : 34 লিঙ্গ : মহিলা	WZI1397033 ফটো উপলব্ধ	1167 নাম : মুস্তাকিন সা পিতার নাম: সান্তার আলি সা বাড়ির নং : n0151 বয়স : 29 লিঙ্গ : পুরুষ	WZI1913078 ফটো উপলব্ধ
1168 নাম : বানু বিবি পিতার নাম: সেক নরুদ্দিন বাড়ির নং : n0174 বয়স : 46 লিঙ্গ : মহিলা	CMF1341296 ফটো উপলব্ধ	1169 নাম : সান্তার আলি সা পিতার নাম: মহসীন সা বাড়ির নং : n0151 বয়স : 60 লিঙ্গ : পুরুষ	WB/30/206/234152 ফটো উপলব্ধ	1170 নাম : আনসার আলি সা পিতার নাম: সান্তার আলি সা বাড়ির নং : n0151 বয়স : 27 লিঙ্গ : পুরুষ	WZI2120137 ফটো উপলব্ধ
1171 নাম : সাজাহান আলি শা পিতার নাম: সান্তার আলি শা বাড়ির নং : মনোহরপুর বয়স : 21 লিঙ্গ : পুরুষ	WZI2749372 ফটো উপলব্ধ	1172 নাম : জাহের বিবি স্বামীর নাম: হাসিবুল সা বাড়ির নং : নং174 বয়স : 24 লিঙ্গ : মহিলা	WZI2467363 ফটো উপলব্ধ	1173 নাম : হাসিবুল সা পিতার নাম: রজলী সা বাড়ির নং : নং174 বয়স : 24 লিঙ্গ : পুরুষ	WZI2461382 ফটো উপলব্ধ
1174 নাম : পুষ্প সাউ স্বামীর নাম: কানাই সাহ বাড়ির নং : n0081 বয়স : 72 লিঙ্গ : মহিলা	WZI2338333 ফটো উপলব্ধ	1175 নাম : শান্তিশ্রী সাউ মায়ের নাম: অর্চনা জানা সাউ বাড়ির নং : এন০০৪৮ বয়স : 24 লিঙ্গ : মহিলা	WZI2582989 ফটো উপলব্ধ	1176 নাম : নমিতা সাহ স্বামীর নাম: সমীরন সাহ বাড়ির নং : n0081 বয়স : 41 লিঙ্গ : মহিলা	WZI1580042 ফটো উপলব্ধ
1177 নাম : সুমিত সাহ পিতার নাম: নিমাই সাহ বাড়ির নং : n0081 বয়স : 40 লিঙ্গ : পুরুষ	CMF2531614 ফটো উপলব্ধ	1178 নাম : পূর্ণিমা সাহ স্বামীর নাম: নিমাই সাহ বাড়ির নং : n0081 বয়স : 62 লিঙ্গ : মহিলা	WB/30/206/234197 ফটো উপলব্ধ	1179 নাম : নিমাই সাহ পিতার নাম: ভূষণ সাহ বাড়ির নং : n0081 বয়স : 67 লিঙ্গ : পুরুষ	WB/30/206/234606 ফটো উপলব্ধ
1180 নাম : সমীরন সাউ মায়ের নাম: পুষ্প সাউ বাড়ির নং : n0239 বয়স : 39 লিঙ্গ : পুরুষ	CMF2532356 ফটো উপলব্ধ	1181 নাম : সুদেষ্কা সাউ স্বামীর নাম: জয়ন্ত কুমার সাউ বাড়ির নং : n0226 বয়স : 43 লিঙ্গ : মহিলা	CMF2180404 ফটো উপলব্ধ	1182 নাম : জয়ন্ত কুমার সাউ পিতার নাম: রামকৃষ্ণ সাউ বাড়ির নং : n0225 বয়স : 46 লিঙ্গ : পুরুষ	CMF2180396 ফটো উপলব্ধ
1183 নাম : রামকৃষ্ণ সাউ পিতার নাম: ভূষণ সাউ বাড়ির নং : n0224 বয়স : 72 লিঙ্গ : পুরুষ	WB/30/206/234758 ফটো উপলব্ধ	1184 নাম : স্বপন কুমার সাহ পিতার নাম: কানাইলাল সাহ বাড়ির নং : n0081 বয়স : 36 লিঙ্গ : পুরুষ	WZI1313113 ফটো উপলব্ধ	1185 নাম : অমিত সাউ পিতার নাম: নিমাই সাউ বাড়ির নং : n0081 বয়স : 34 লিঙ্গ : পুরুষ	WZI1486679 ফটো উপলব্ধ
1186 নাম : পিয়ালি সাহ স্বামীর নাম: সুমিত কুমার সাউ বাড়ির নং : n0081 বয়স : 34 লিঙ্গ : মহিলা	WZI1580091 ফটো উপলব্ধ	1187 নাম : শিউলী মন্ডল সাহ স্বামীর নাম: অসীম কুমার সাহ বাড়ির নং : n0090 বয়স : 30 লিঙ্গ : মহিলা	WZI1913052 ফটো উপলব্ধ	1188 নাম : গঙ্গারানী সাহ স্বামীর নাম: রবীন্দ্র সাহ বাড়ির নং : n0085 বয়স : 58 লিঙ্গ : মহিলা	WZI2246791 ফটো উপলব্ধ
1189 নাম : পার্বতী সাহ স্বামীর নাম: স্বপন সাহ বাড়ির নং : n0088 বয়স : 46 লিঙ্গ : মহিলা	CMF1479757 ফটো উপলব্ধ	1190 নাম : অসিত বরন সাহ পিতার নাম: অশোক সাহ বাড়ির নং : n0090 বয়স : 50 লিঙ্গ : পুরুষ	WZI2246742 ফটো উপলব্ধ	1191 নাম : সুতপা সাহ স্বামীর নাম: অসিত সাহ বাড়ির নং : n0090 বয়স : 49 লিঙ্গ : মহিলা	CMK1479823 ফটো উপলব্ধ
1192 নাম : সাধন সাউ পিতার নাম: সুভাষ সাউ বাড়ির নং : n0208 বয়স : 35 লিঙ্গ : পুরুষ	WZI1397066 ফটো উপলব্ধ	1193 নাম : মালবিকা সাউ স্বামীর নাম: নারায়ন সাউ বাড়ির নং : n0208 বয়স : 42 লিঙ্গ : মহিলা	CMF2619989 ফটো উপলব্ধ	1194 নাম : সুভাষ সাহ পিতার নাম: ভুবন সাহ বাড়ির নং : n0208 বয়স : 74 লিঙ্গ : পুরুষ	WB/30/206/234605 ফটো উপলব্ধ

1195 নাম : শম্ভু সাউ পিতার নাম: পঞ্চানন সাউ বাড়ির নং : n0084 বয়স : 35 লিঙ্গ : পুরুষ	WZI1397074 ফটো উপলব্ধ	1196 নাম : সুলেখা সাউ স্বামীর নাম: মঙ্গল সাউ বাড়ির নং : n0084 বয়স : 36 লিঙ্গ : মহিলা	WZI1803469 ফটো উপলব্ধ	1197 নাম : মঙ্গল সাউ পিতার নাম: পঞ্চানন সাউ বাড়ির নং : n0084 বয়স : 38 লিঙ্গ : পুরুষ	CMF2619971 ফটো উপলব্ধ
1198 নাম : মাধবী সাহ স্বামীর নাম: পঞ্চানন সাহ বাড়ির নং : n0084 বয়স : 63 লিঙ্গ : মহিলা	WB/30/206/234669 ফটো উপলব্ধ	1199 নাম : পঞ্চানন সাহ পিতার নাম: ভীষ্ম সাহ বাড়ির নং : n0084 বয়স : 68 লিঙ্গ : পুরুষ	CMF0470385 ফটো উপলব্ধ	1200 নাম : মধুমিতা সাউ স্বামীর নাম: অরুণ সাউ বাড়ির নং : n0095 বয়স : 36 লিঙ্গ : মহিলা	WZI1397165 ফটো উপলব্ধ
1201 নাম : অরুণ কুমার সাহ পিতার নাম: অশোক কুমার সাহ বাড়ির নং : n0095 বয়স : 40 লিঙ্গ : পুরুষ	CMF2181493 ফটো উপলব্ধ	1202 নাম : তপতী সাহ স্বামীর নাম: অখিল সাহ বাড়ির নং : n0095 বয়স : 56 লিঙ্গ : মহিলা	WB/30/206/234809 ফটো উপলব্ধ	1203 নাম : বাতাসী সাহ স্বামীর নাম: যতীন্দ্রনাথ সাহ বাড়ির নং : n0095 বয়স : 61 লিঙ্গ : মহিলা	WB/30/206/234818 ফটো উপলব্ধ
1204 নাম : যতীন্দ্রনাথ সাহ পিতার নাম: অনিল সাহ বাড়ির নং : n0095 বয়স : 69 লিঙ্গ : পুরুষ	WB/30/206/234132 ফটো উপলব্ধ	1205 নাম : পুষ্প সাহ স্বামীর নাম: উওম সাহ বাড়ির নং : n0094 বয়স : 46 লিঙ্গ : মহিলা	CMF1479773 ফটো উপলব্ধ	1206 নাম : লিপিকা সাউ স্বামীর নাম: অমিত কুমার সাউ বাড়ির নং : n0091 বয়স : 40 লিঙ্গ : মহিলা	WZI1693803 ফটো উপলব্ধ
1207 নাম : অনূপ কুমার সাহ পিতার নাম: অরুণ সাহ বাড়ির নং : n0091 বয়স : 40 লিঙ্গ : পুরুষ	CMF2181501 ফটো উপলব্ধ	1208 নাম : অমিত সাহ পিতার নাম: অরুণ সাহ বাড়ির নং : n0091 বয়স : 45 লিঙ্গ : পুরুষ	CMF2181154 ফটো উপলব্ধ	1209 নাম : মিনতী সাহ স্বামীর নাম: অরুণ সাহ বাড়ির নং : n0091 বয়স : 62 লিঙ্গ : মহিলা	WB/30/206/817817 ফটো উপলব্ধ
1210 নাম : অরুণকুমার সাহ পিতার নাম: সুধীর সাহ বাড়ির নং : n0091 বয়স : 68 লিঙ্গ : পুরুষ	CMF1340637 ফটো উপলব্ধ	1211 নাম : বিজয় কৃষ্ণ সাউ পিতার নাম: অখিল সাউ বাড়ির নং : n0090 বয়স : 31 লিঙ্গ : পুরুষ	WZI1693811 ফটো উপলব্ধ	1212 নাম : অনিতা সাহ স্বামীর নাম: প্রদীপ সাহ বাড়ির নং : n0105 বয়স : 51 লিঙ্গ : মহিলা	CMF1479211 ফটো উপলব্ধ
1213 নাম : জ্যোৎস্না সাহ স্বামীর নাম: সুভাষ সাহ বাড়ির নং : n0202 বয়স : 66 লিঙ্গ : মহিলা	WB/30/206/234552 ফটো উপলব্ধ	1214 নাম : কম্পনা সাহ স্বামীর নাম: বলাই সাহ বাড়ির নং : n0082 বয়স : 66 লিঙ্গ : মহিলা	WB/30/206/234198 ফটো উপলব্ধ	1215 নাম : সৌমেন সাউ স্বামীর নাম: কম্পনা সাউ বাড়ির নং : n0082 বয়স : 31 লিঙ্গ : পুরুষ	WZI1803436 ফটো উপলব্ধ
1216 নাম : অমল সাহ পিতার নাম: ঈশ্বর সাহ বাড়ির নং : n0085 বয়স : 70 লিঙ্গ : পুরুষ	WB/30/206/234888 ফটো উপলব্ধ	1217 নাম : মঞ্জুরানী সাহ স্বামীর নাম: অমল সাহ বাড়ির নং : n0085 বয়স : 66 লিঙ্গ : মহিলা	WZI2605988 ফটো উপলব্ধ	1218 নাম : মহাদেব সাহ স্বামীর নাম: গঙ্গারানী সাহ বাড়ির নং : n0085 বয়স : 32 লিঙ্গ : পুরুষ	WZI1693787 ফটো উপলব্ধ
1219 নাম : নির্মল সাহ পিতার নাম: ঈশ্বর সাহ বাড়ির নং : n0087 বয়স : 65 লিঙ্গ : পুরুষ	WB/30/206/234635 ফটো উপলব্ধ	1220 নাম : প্রতীমা সাহ স্বামীর নাম: নির্মল সাহ বাড়ির নং : n0087 বয়স : 61 লিঙ্গ : মহিলা	WB/30/206/234620 ফটো উপলব্ধ	1221 নাম : বুদ্ধদেব সাউ পিতার নাম: নির্মল সাউ বাড়ির নং : n0087 বয়স : 34 লিঙ্গ : পুরুষ	WZI1693795 ফটো উপলব্ধ
1222 নাম : স্বপন কুমার সাহ পিতার নাম: নিরঞ্জন সাহ বাড়ির নং : n0088 বয়স : 58 লিঙ্গ : পুরুষ	WB/30/206/234658 ফটো উপলব্ধ	1223 নাম : অখিল সাহ পিতার নাম: সুধীর সাহ বাড়ির নং : n0090 বয়স : 64 লিঙ্গ : পুরুষ	WB/30/206/234825 ফটো উপলব্ধ	1224 নাম : পুষ্প সাহ স্বামীর নাম: অহিন সাহ বাড়ির নং : n0090 বয়স : 60 লিঙ্গ : মহিলা	WB/30/206/234789 ফটো উপলব্ধ

1225	WZI1486695	নাম : অনুপম সাহু পিতার নাম: অহিন সাহু বাড়ির নং : n0090 বয়স : 33 লিঙ্গ : পুরুষ	ফটো উপলব্ধ	1226	WB/30/206/234752	নাম : উত্তম সাহু পিতার নাম: অনিল সাহু বাড়ির নং : n0094 বয়স : 60 লিঙ্গ : পুরুষ	ফটো উপলব্ধ	1227	WZI1996297	নাম : মান্নি সাহু স্বামীর নাম: সাধন সাহু বাড়ির নং : n0208 বয়স : 30 লিঙ্গ : মহিলা	ফটো উপলব্ধ
1228	WZI1486687	নাম : বাসুদেব সাহু পিতার নাম: অমল সাউ বাড়ির নং : n0085 বয়স : 34 লিঙ্গ : পুরুষ	ফটো উপলব্ধ	1229	WZI1913094	নাম : প্রিয়ান্বিতা সাহু স্বামীর নাম: অরিন্দম সাহু বাড়ির নং : n0095 বয়স : 32 লিঙ্গ : মহিলা	ফটো উপলব্ধ	1230	WZI1150515	নাম : অরিন্দম সাহু পিতার নাম: যতিন্দ্র নাথ সাহু বাড়ির নং : n0095 বয়স : 37 লিঙ্গ : পুরুষ	ফটো উপলব্ধ
1231	WZI2461242	নাম : অর্পণ সাহু পিতার নাম: অসিত বরণ সাহু বাড়ির নং : nং090 বয়স : 24 লিঙ্গ : পুরুষ	ফটো উপলব্ধ	1232	WZI2246528	নাম : পঞ্চমী সাহু স্বামীর নাম: নিরঞ্জন সাহু বাড়ির নং : n0082 বয়স : 79 লিঙ্গ : মহিলা	ফটো উপলব্ধ	1233	WZI2246783	নাম : তপতী সাহু স্বামীর নাম: অশোক সাহু বাড়ির নং : n0090 বয়স : 67 লিঙ্গ : মহিলা	ফটো উপলব্ধ
1234	CMF2180420	নাম : রমেশ সাহু পিতার নাম: ভীষ্ম সাহু বাড়ির নং : n0234 বয়স : 50 লিঙ্গ : পুরুষ	ফটো উপলব্ধ	1235	WZI1803451	নাম : কাজল সাহু স্বামীর নাম: গৌতম সাহু বাড়ির নং : n0096 বয়স : 44 লিঙ্গ : মহিলা	ফটো উপলব্ধ	1236	WZI1693829	নাম : গৌতম সাহু পিতার নাম: মনু সাহু বাড়ির নং : n0096 বয়স : 48 লিঙ্গ : পুরুষ	ফটো উপলব্ধ
1237	WB/30/206/234551	নাম : নমিতা সাহু স্বামীর নাম: শংকর সাহু বাড়ির নং : n0096 বয়স : 63 লিঙ্গ : মহিলা	ফটো উপলব্ধ	1238	CMF2379170	নাম : অসীম কুমার সাহু মায়ের নাম: তপতী সাহু বাড়ির নং : n0090 বয়স : 39 লিঙ্গ : পুরুষ	ফটো উপলব্ধ	1239	CMF1341338	নাম : দেবশ্রী সাহু স্বামীর নাম: রমেশ সাহু বাড়ির নং : n0235 বয়স : 48 লিঙ্গ : মহিলা	ফটো উপলব্ধ
1240	WZI2760643	নাম : অর্পিতা পাল সাহু স্বামীর নাম: মহাদেব সাহু বাড়ির নং : এন000 বয়স : 22 লিঙ্গ : মহিলা	ফটো উপলব্ধ	1241	WZI2830958	নাম : উজ্জ্বলা খাতুন পিতার নাম: সেক মুসারফ বাড়ির নং : এন0001 বয়স : 28 লিঙ্গ : মহিলা	ফটো উপলব্ধ	1242	WZI2831089	নাম : রিকু খাতুন পিতার নাম: সেক মুসারফ বাড়ির নং : এন000 বয়স : 29 লিঙ্গ : মহিলা	ফটো উপলব্ধ
1243	WZI2826147	নাম : মুস্তাহেনা বিবি স্বামীর নাম: আব্দারুল সা বাড়ির নং : এন0158 বয়স : 21 লিঙ্গ : মহিলা	ফটো উপলব্ধ	1244	WZI2834406	নাম : পায়েল চক্রবর্তী পিতার নাম: ব্রজদুলাল চক্রবর্তী বাড়ির নং : এন0135 বয়স : 23 লিঙ্গ : মহিলা	ফটো উপলব্ধ	1245	WZI2834414	নাম : ইন্জামুল সা পিতার নাম: সেইদুল সা বাড়ির নং : এন0210 বয়স : 21 লিঙ্গ : পুরুষ	ফটো উপলব্ধ
1246	WZI2834513	নাম : সাহিল সা পিতার নাম: রঞ্জলী সা বাড়ির নং : এন0174 বয়স : 21 লিঙ্গ : পুরুষ	ফটো উপলব্ধ	1247	WZI2834554	নাম : সুরজিৎ দত্ত পিতার নাম: শংকর দত্ত বাড়ির নং : এন0171 বয়স : 20 লিঙ্গ : পুরুষ	ফটো উপলব্ধ	1248	WZI2839090	নাম : বর্ষা মাইতি কামিলা স্বামীর নাম: শতদল কামিলা বাড়ির নং : এন0245 বয়স : 22 লিঙ্গ : মহিলা	ফটো উপলব্ধ
1249	WZI2839181	নাম : তুসলিমা খাতুন পিতার নাম: হারেক শা বাড়ির নং : এন0158 বয়স : 21 লিঙ্গ : মহিলা	ফটো উপলব্ধ	1250	WZI2839207	নাম : মৌসুমী মাইতি পণ্ডিত স্বামীর নাম: শম্ভু পণ্ডিত বাড়ির নং : এন0001 বয়স : 20 লিঙ্গ : মহিলা	ফটো উপলব্ধ	1251	WZI2839215	নাম : রাধা সাহু বেরা স্বামীর নাম: বিশ্বনাথ বেরা বাড়ির নং : এন0001 বয়স : 20 লিঙ্গ : মহিলা	ফটো উপলব্ধ
1252	WZI2839223	নাম : সপ্তপর্ণা মন্ডল পিতার নাম: কমল কুমার মন্ডল বাড়ির নং : এন0220 বয়স : 20 লিঙ্গ : মহিলা	ফটো উপলব্ধ	1253	WZI2841690	নাম : রহিমুল শা পিতার নাম: সেলিম শা বাড়ির নং : মনোহরপুর বয়স : 20 লিঙ্গ : পুরুষ	ফটো উপলব্ধ	1254	WZI2843977	নাম : সঙ্গীতা ভূঞা জানা স্বামীর নাম: বিলুটু জানা বাড়ির নং : এন034 বয়স : 20 লিঙ্গ : মহিলা	ফটো উপলব্ধ



1255 নাম : আতাবুল সা পিতার নাম: রেজাবুল সা বাড়ির নং : এন0180 বয়স : 21 লিঙ্গ : পুরুষ	WZI2843985 ফটো উপলব্ধ	1256 নাম : রবি আলি খাঁ পিতার নাম: খুরসেদ খাঁ বাড়ির নং : এন0155 বয়স : 20 লিঙ্গ : পুরুষ	WZI2843993 ফটো উপলব্ধ	1257 নাম : আনারুল সা পিতার নাম: মনসুর সা বাড়ির নং : এন0158 বয়স : 21 লিঙ্গ : পুরুষ	WZI2844025 ফটো উপলব্ধ
1258 নাম : রোজিনা খাতুন পিতার নাম: জামসেদ খান বাড়ির নং : এন0155 বয়স : 20 লিঙ্গ : মহিলা	WZI2844124 ফটো উপলব্ধ	1259 নাম : তৃষ্ণা বাঁকুড়া পিতার নাম: সুবিনয় বাঁকুড়া বাড়ির নং : এন0044 বয়স : 22 লিঙ্গ : মহিলা	WZI2861656 ফটো উপলব্ধ	1260 নাম : সায়ন্তনী গিরি পিতার নাম: সাধন গিরি বাড়ির নং : এন0176 বয়স : 20 লিঙ্গ : মহিলা	WZI2861839 ফটো উপলব্ধ
1261 নাম : বৈশাখী দাস পিতার নাম: ভীমচরণ দাস বাড়ির নং : এন002 বয়স : 20 লিঙ্গ : মহিলা	WZI2861904 ফটো উপলব্ধ	1262 নাম : বিজলী বাঁকুড়া পিতার নাম: বিকাশ বাঁকুড়া বাড়ির নং : এন0132 বয়স : 21 লিঙ্গ : মহিলা	WZI2862217 ফটো উপলব্ধ	1263 নাম : মনোজ দাস পিতার নাম: দেবদুলাল দাস বাড়ির নং : এন0104 বয়স : 20 লিঙ্গ : পুরুষ	WZI2866408 ফটো উপলব্ধ
1264 নাম : অরুণ বাঁকুড়া পিতার নাম: শ্যামল বাঁকুড়া বাড়ির নং : এন0191 বয়স : 20 লিঙ্গ : পুরুষ	WZI2888303 ফটো উপলব্ধ	1265 নাম : ফিরদোস আলী খাঁ পিতার নাম: নিলু খাঁ বাড়ির নং : এন0065 বয়স : 20 লিঙ্গ : পুরুষ	WZI2894673 ফটো উপলব্ধ		



1266	1	WZI2897023	ফটো উপলব্ধ	1267	2	WZI2898807	ফটো উপলব্ধ	1268	2	WZI2898849	ফটো উপলব্ধ
নাম : জয়িতা পণ্ডিত পিতার নাম: নিতাই পণ্ডিত বাড়ির নং : এন0005 বয়স : 19 লিঙ্গ : মহিলা				নাম : পিউ দত্ত পিতার নাম: দীপঙ্কর দত্ত বাড়ির নং : এন0120 বয়স : 19 লিঙ্গ : মহিলা				নাম : সুমন দত্ত পিতার নাম: শুভঙ্কর দত্ত বাড়ির নং : এন0120 বয়স : 18 লিঙ্গ : পুরুষ			
1269	2	WZI2898856	ফটো উপলব্ধ	1270	2	WZI2898997	ফটো উপলব্ধ	1271	1	WZI2899037	ফটো উপলব্ধ
নাম : মোসারফ সা পিতার নাম: গুরুউদ্দিন সা বাড়ির নং : এন0178 বয়স : 20 লিঙ্গ : পুরুষ				নাম : সেক আলমগীর পিতার নাম: সেক জাকির বাড়ির নং : এন0165 বয়স : 21 লিঙ্গ : পুরুষ				নাম : রুপম প্রধান পিতার নাম: মহাদেব প্রধান বাড়ির নং : এন0039 বয়স : 18 লিঙ্গ : পুরুষ			
1272	2	WZI2899177	ফটো উপলব্ধ	1273	2	WZI2900546	ফটো উপলব্ধ	1274	2	WZI2901247	ফটো উপলব্ধ
নাম : জয়দেব ধাড়া পিতার নাম: মঙ্গল ধাড়া বাড়ির নং : এন0147 বয়স : 18 লিঙ্গ : পুরুষ				নাম : সায়ন চক্রবর্তী পিতার নাম: জয়ন্ত চক্রবর্তী বাড়ির নং : এন0132 বয়স : 19 লিঙ্গ : পুরুষ				নাম : সেক আজানুর পিতার নাম: সেক জাহাঙ্গীর বাড়ির নং : এন0165 বয়স : 18 লিঙ্গ : পুরুষ			
1275	1	WZI2902476	ফটো উপলব্ধ	1276	1	WZI2902591	ফটো উপলব্ধ	1277	2	WZI2907020	ফটো উপলব্ধ
নাম : মিনাক্ষী দাস পিতার নাম: প্রতাপ চন্দ্র দাস বাড়ির নং : এন0096 বয়স : 20 লিঙ্গ : মহিলা				নাম : দ্বীপ কুমার দিগা পিতার নাম: প্রশান্ত কুমার দিগা বাড়ির নং : এন0045 বয়স : 20 লিঙ্গ : পুরুষ				নাম : সিরাজ সা পিতার নাম: জবেদ সা বাড়ির নং : এন0156 বয়স : 18 লিঙ্গ : পুরুষ			
1278	2	WZI2907335	ফটো উপলব্ধ								
নাম : রহিত সা পিতার নাম: মসলেম সা বাড়ির নং : এন0176 বয়স : 18 লিঙ্গ : পুরুষ											



1279	2	WZI2908879
নাম : রাখিবুল সা পিতার নাম: রাখাল সা বাড়ির নং : এন0144 বয়স : 20 লিঙ্গ : পুরুষ		ফটো উপলব্ধ

1280	2	WZI2923274
নাম : অনুভব মাম্বা পিতার নাম: তাপস মাম্বা বাড়ির নং : এন0108 বয়স : 18 লিঙ্গ : পুরুষ		ফটো উপলব্ধ

নির্বাচক সংখ্যার সারসংক্ষেপ :

A) নির্বাচকের সংখ্যা :

	নির্বাচক তালিকার প্রকৃতি	নির্বাচক তালিকার পরিচিতি :	নির্বাচকের সংখ্যা :				
			পুরুষ	মহিলা	তৃতীয় লিঙ্গ	মোট	
I	মূল তালিকা	মূল তালিকা	বিশেষ নিবিড় সংশোধন ২০২৬ এর চূড়ান্ত ভোটার তালিকার সহিত 06-04-2026 তারিখ অবধি সংশোধিত নির্বাচক তালিকা	656	609	0	1265
II	1- সংযোজন তালিকা	সংযোজনী 1	বিশেষ সংক্ষিপ্ত সংশোধন 2026	10	3	0	13
		সংযোজনী 2	ধারাবাহিক সংশোধন 2026	2	0	0	2
		মোট		12	3	0	15
III	2- বিয়োজন তালিকা	সংযোজনী 1	বিশেষ সংক্ষিপ্ত সংশোধন 2026	1	1	0	2
		সংযোজনী 2	ধারাবাহিক সংশোধন 2026	0	0	0	0
		মোট		1	1	0	2
IV	'লিঙ্গ ক্ষেত্রের' পরিবর্তনের কারণে পার্থক্য			0	0	0	0
V	বিচারপ্রক্রিয়ার অধীনস্থ			0	0	0	0
VI	বিচার বিভাগীয় আধিকারিক কর্তৃক বিচারপূর্বক নিষ্পত্তির পর বিয়োজিত			3	4	0	7
নির্বাচকের মোট সংখ্যা (I+II-III+IV-V-VI)				664	607	0	1271

B) ক্রটি সংশোধনের সংখ্যা :

নির্বাচক তালিকার প্রকৃতি	নির্বাচক তালিকার পরিচিতি :	ক্রটি সংশোধনের সংখ্যা :
সংযোজনী 1	বিশেষ সংক্ষিপ্ত সংশোধন 2026	0
সংযোজনী 2	ধারাবাহিক সংশোধন 2026	0
	মোট	0

নির্বাচক নিবন্ধন আধিকারিকের স্বাক্ষর

E-মৃত, S-স্থানান্তরিত, R-একাধিকবার অন্তর্ভুক্ত, M-নিখোঁজ, Q-যোগ্য নহে

## ভোট গ্রহন কেন্দ্রের পূর্ণ বিবরণ :

ক্রমিক নং	ভোটকেন্দ্র নম্বর	মুখ্য/সহায়ক	ভোটকেন্দ্রের নাম	ভোটকেন্দ্রের ঠিকানা	প্রথম ক্রমিক নং	শেষ ক্রমিক নং
1	109	মুখ্য	মনোহরপুর কাত্যায়নী প্রাইমারী স্কুল	মনোহরপুর কাত্যায়নী প্রাইমারী স্কুল, (রুম নং1), মনোহরপুর	1	534
2	109A	সহায়ক	মনোহরপুর কাত্যায়নী প্রাইমারী স্কুল	মনোহরপুর কাত্যায়নী প্রাইমারী স্কুল, মনোহরপুর, রুম নং 2	535	1280

## নির্বাচকের সংখ্যা :

ক্রমিক নং	ভোটকেন্দ্র নম্বর	মুখ্য/সহায়ক	পুরুষ	মহিলা	তৃতীয় লিঙ্গ	মোট
1	109A	সহায়ক	391	350	0	741
2	109	মুখ্য	273	257	0	530

নির্বাচনী নিবন্ধন কর্মকর্তার স্বাক্ষর