

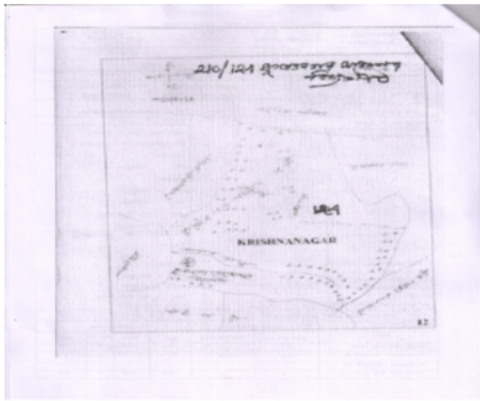


নির্বাচক তালিকা 2026 S25 পশ্চিমবঙ্গ

বিধানসভা নির্বাচনক্ষেত্রের নং, নাম ও সংরক্ষণের স্থিতি : 210 - নন্দীগ্রাম (সাধারণ)		অংশ নং : 127																			
বিধানসভা নির্বাচনক্ষেত্রটি যে লোকসভা নির্বাচনক্ষেত্রের / ক্ষেত্রসমূহের অন্তর্ভুক্ত তার নং, নাম ও সংরক্ষণ স্থিতি : 30 - তমলুক (সাধারণ)																					
1. সংশোধনের পূর্ণ বিবরণ																					
সংশোধনের বৎসর :	2026	নির্বাচক তালিকার পরিচিতি : বিশেষ নিবিড় সংশোধন ২০২৬ এর চূড়ান্ত ভোটার তালিকার সহিত 06-04-2026 তারিখ অবধি সংশোধিত নির্বাচক তালিকা																			
ভিত্তি তারিখ :	01-01-2026																				
সংশোধনের প্রকৃতি :	ধারাবাহিক সংশোধন 2026																				
প্রকাশনার তারিখ :	06-04-2026																				
2. অংশ ও নির্বাচনী এলাকার পূর্ণ বিবরণ :																					
অংশের ভাগ নং ও নাম :																					
1-কৃষ্ণনগর পশ্চিম পল্লী		<table border="1" style="width: 100%; border-collapse: collapse;"> <tr> <td>প্রধান শহর/গ্রাম</td> <td>: কৃষ্ণনগর</td> </tr> <tr> <td>ওয়ার্ড</td> <td>:</td> </tr> <tr> <td>থানা</td> <td>: নন্দীগ্রাম</td> </tr> <tr> <td>গ্রাম পঞ্চগায়েত</td> <td>: খোদামবাড়ী - 1</td> </tr> <tr> <td>ব্লক</td> <td>: নন্দীগ্রাম -2</td> </tr> <tr> <td>মহকুমা</td> <td>: হলদিয়া</td> </tr> <tr> <td>জেলা</td> <td>: পূর্ব মেদিনীপুর</td> </tr> <tr> <td>পিন</td> <td>: 721650</td> </tr> </table>				প্রধান শহর/গ্রাম	: কৃষ্ণনগর	ওয়ার্ড	:	থানা	: নন্দীগ্রাম	গ্রাম পঞ্চগায়েত	: খোদামবাড়ী - 1	ব্লক	: নন্দীগ্রাম -2	মহকুমা	: হলদিয়া	জেলা	: পূর্ব মেদিনীপুর	পিন	: 721650
প্রধান শহর/গ্রাম	: কৃষ্ণনগর																				
ওয়ার্ড	:																				
থানা	: নন্দীগ্রাম																				
গ্রাম পঞ্চগায়েত	: খোদামবাড়ী - 1																				
ব্লক	: নন্দীগ্রাম -2																				
মহকুমা	: হলদিয়া																				
জেলা	: পূর্ব মেদিনীপুর																				
পিন	: 721650																				
3. ভোট গ্রহন কেন্দ্রের পূর্ণ বিবরণ :																					
ভোট গ্রহন কেন্দ্রের নং, নাম :		ভোট গ্রহন কেন্দ্রের শ্রেণী :		গ্রামীণ																	
127 - কৃষ্ণনগর যজ্ঞেশ্বর বিদ্যাপীঠ		এই অংশে সহায়ক ভোটগ্রহন কেন্দ্রের সংখ্যা		0																	
ভোট গ্রহন কেন্দ্রের ঠিকানা :		:																			
কৃষ্ণনগর যজ্ঞেশ্বর বিদ্যাপীঠ, কৃষ্ণনগর																					
4. নির্বাচকের সংখ্যা :																					
প্রথম ক্রমিক নং	শেষ ক্রমিক নং	মোট সংখ্যা																			
		পুরুষ	মহিলা	তৃতীয় লিঙ্গ	মোট																
1	488	259	227	0	486																

নির্বাচক নিবন্ধন আধিকারিকের স্বাক্ষর

Nazri Naksha



Google Map View



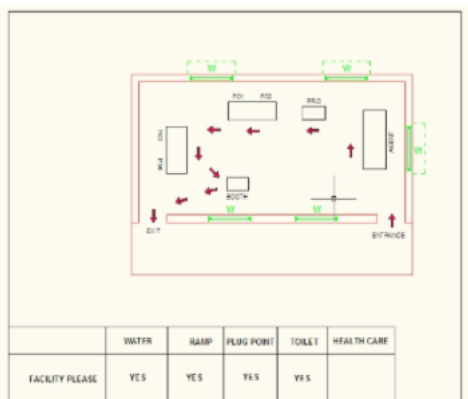
Polling Station Building Front View



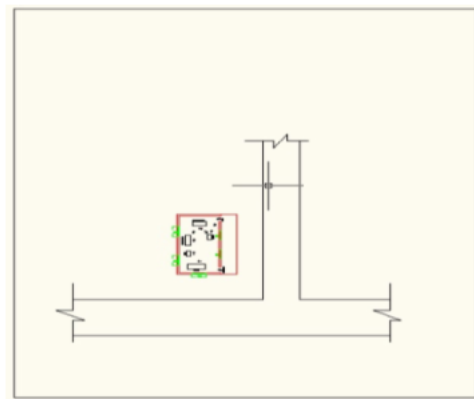
Polling Station Front View



Cad View



Key MAP View



1 নাম : ইদ্রিশ খাঁ পিতার নাম: ইনতাজ খাঁ বাড়ির নং : n0055 বয়স : 48 লিঙ্গ : পুরুষ	CMF1508142 ফটো উপলব্ধ	2 নাম : রহমান খাঁন পিতার নাম: মনতাজ খাঁন বাড়ির নং : n0055 বয়স : 45 লিঙ্গ : পুরুষ	CMF2197374 ফটো উপলব্ধ	3 নাম : মুর্শিদা বিবি স্বামীর নাম: রহমান বাড়ির নং : n0055 বয়স : 39 লিঙ্গ : মহিলা	CMF2625127 ফটো উপলব্ধ
4 নাম : রসিদ খাঁ পিতার নাম: মস্তাজ খাঁ বাড়ির নং : n0055 বয়স : 38 লিঙ্গ : পুরুষ	CMF2625119 ফটো উপলব্ধ	5 নাম : রঞ্জনা বিবি স্বামীর নাম: রসিদ খাঁ বাড়ির নং : n0055 বয়স : 36 লিঙ্গ : মহিলা	WZI1699560 ফটো উপলব্ধ	6 নাম : মোস্তাকিন খাঁ পিতার নাম: রহিম খাঁ বাড়ির নং : n0059 বয়স : 31 লিঙ্গ : পুরুষ	WZI1699610 ফটো উপলব্ধ
7 নাম : আসমিরা বিবি স্বামীর নাম: মোস্তাকিন খাঁ বাড়ির নং : n0059 বয়স : 32 লিঙ্গ : মহিলা	WZI1699602 ফটো উপলব্ধ	8 নাম : আনসুরা বিবি স্বামীর নাম: রেহিম বাড়ির নং : n0059 বয়স : 47 লিঙ্গ : মহিলা	CMF1347616 ফটো উপলব্ধ	9 নাম : জহুরন বিবি স্বামীর নাম: মনতাজ বাড়ির নং : n0055 বয়স : 62 লিঙ্গ : মহিলা	WZI2636504 ফটো উপলব্ধ
10 নাম : রেজাউল খাঁন পিতার নাম: মোস্তাজ খান বাড়ির নং : এন০০৫৫ বয়স : 24 লিঙ্গ : পুরুষ	WZI2546364 ফটো উপলব্ধ	11 নাম : মুজিবর আলি খান পিতার নাম: রহমান আলি খান বাড়ির নং : এন0055 বয়স : 22 লিঙ্গ : পুরুষ	WZI2677342 ফটো উপলব্ধ	12 নাম : মৃদুলা রায় (নন্দ) স্বামীর নাম: বিশ্বজিৎ নন্দ বাড়ির নং : n0091 বয়স : 33 লিঙ্গ : মহিলা	WZI1970508 ফটো উপলব্ধ
13 নাম : ফজলু খাঁ পিতার নাম: ওসমান খাঁ বাড়ির নং : n0057 বয়স : 33 লিঙ্গ : পুরুষ	WZI2000149 ফটো উপলব্ধ	14 নাম : মনিরুল খাঁ পিতার নাম: ওসমান খাঁ বাড়ির নং : n0057 বয়স : 43 লিঙ্গ : পুরুষ	CMF1507029 ফটো উপলব্ধ	15 নাম : মমেনা বিবি স্বামীর নাম: উমেদ আলি খাঁন বাড়ির নং : n0052 বয়স : 35 লিঙ্গ : মহিলা	WZI1490804 ফটো উপলব্ধ
16 নাম : জায়েদা বিবি পিতার নাম: সেকাবুদ্দিন খাঁ বাড়ির নং : এন001 বয়স : 27 লিঙ্গ : মহিলা	WZI2148062 ফটো উপলব্ধ	17 নাম : আলেয়া বিবি স্বামীর নাম: মনিরুল বাড়ির নং : n0057 বয়স : 42 লিঙ্গ : মহিলা	CMF2197408 ফটো উপলব্ধ	18 নাম : ইমামউদ্দিন খাঁ পিতার নাম: মসলেম খাঁ বাড়ির নং : n0052 বয়স : 46 লিঙ্গ : পুরুষ	CMF1507037 ফটো উপলব্ধ
19 নাম : মুস্তফা খাঁ পিতার নাম: মসলেম খাঁ বাড়ির নং : n0052 বয়স : 39 লিঙ্গ : পুরুষ	CMF2625069 ফটো উপলব্ধ	20 নাম : মকসুদা খাতুন(বিবি) স্বামীর নাম: সাইফুদ্দিন খাঁ বাড়ির নং : n0053 বয়স : 38 লিঙ্গ : মহিলা	WZI1699636 ফটো উপলব্ধ	21 নাম : সাইবুদ্দিন খাঁ পিতার নাম: সোলেমান খাঁ বাড়ির নং : n0053 বয়স : 40 লিঙ্গ : পুরুষ	WZI1401546 ফটো উপলব্ধ
22 নাম : সেক রফিকুল পিতার নাম: সেক মমিন বাড়ির নং : n0052 বয়স : 43 লিঙ্গ : পুরুষ	WZI1699537 ফটো উপলব্ধ	23 নাম : রুকসানা বিবি স্বামীর নাম: ইমামউদ্দিন খাঁ বাড়ির নং : n0052 বয়স : 34 লিঙ্গ : মহিলা	WZI1490820 ফটো উপলব্ধ	24 নাম : নাগিসা বিবি স্বামীর নাম: জাহাঙ্গির খান বাড়ির নং : এন0054 বয়স : 23 লিঙ্গ : মহিলা	WZI2671477 ফটো উপলব্ধ
25 নাম : সেলিম খান পিতার নাম: সোলেমান খান বাড়ির নং : এন0053 বয়স : 22 লিঙ্গ : পুরুষ	WZI2672715 ফটো উপলব্ধ	26 নাম : জাহাঙ্গির খান পিতার নাম: সাইবুদ্দিন খান বাড়ির নং : এন0053 বয়স : 23 লিঙ্গ : পুরুষ	WZI2672756 ফটো উপলব্ধ	27 নাম : মামনী খাতুন স্বামীর নাম: ফজলু খাঁ বাড়ির নং : নং057 বয়স : 27 লিঙ্গ : মহিলা	WZI2445674 ফটো উপলব্ধ
28 নাম : রাজীবুল ইসলাম খাঁন পিতার নাম: ইদ্রিশ খাঁন বাড়ির নং : এন০০৫৫ বয়স : 26 লিঙ্গ : পুরুষ	WZI2546372 ফটো উপলব্ধ	29 নাম : হাসিবুল খান পিতার নাম: ইদ্রিশ খাঁন বাড়ির নং : এন০০৫৫ বয়স : 24 লিঙ্গ : পুরুষ	WZI2546398 ফটো উপলব্ধ	30 নাম : রমজান খাঁ পিতার নাম: মনতাজ খাঁ বাড়ির নং : n0054 বয়স : 50 লিঙ্গ : পুরুষ	CMF1508175 ফটো উপলব্ধ

বিধানসভা নির্বাচনক্ষেত্রের নং, নাম : 210-নন্দীগ্রাম
ভাগ নং, নাম : 1-কৃষ্ণনগর পশ্চিম পল্লী

31 নাম : নূর মহম্মদ খাঁন পিতার নাম: ফরিদ খাঁন বাড়ির নং : N0056 বয়স : 27 লিঙ্গ : পুরুষ ফটো উপলব্ধ	WZI2360261	32 নাম : ফজলুর খাঁন পিতার নাম: জঞ্জালি খাঁন বাড়ির নং : n0056 বয়স : 54 লিঙ্গ : পুরুষ ফটো উপলব্ধ	WZI2360162	33 নাম : সাহেবা খাতুন পিতার নাম: শোলেমান খান বাড়ির নং : এন0053 বয়স : 25 লিঙ্গ : মহিলা ফটো উপলব্ধ	WZI2428035
34 নাম : সাহানার খাতুন পিতার নাম: শোলেমান খান বাড়ির নং : এন0053 বয়স : 26 লিঙ্গ : মহিলা ফটো উপলব্ধ	WZI2428019	35 নাম : হোসেন আলি খাঁ পিতার নাম: জঞ্জালি খাঁ বাড়ির নং : n0058 বয়স : 81 লিঙ্গ : পুরুষ ফটো উপলব্ধ	WB/30/206/270264	36 নাম : সেকাবুদ্দিন খাঁ পিতার নাম: হোসেন আলি খাঁ বাড়ির নং : n0058 বয়স : 36 লিঙ্গ : পুরুষ ফটো উপলব্ধ	WZI1401553
37 নাম : তহিরুন বিবি স্বামীর নাম: হোসেন বাড়ির নং : n0058 বয়স : 70 লিঙ্গ : মহিলা ফটো উপলব্ধ	WB/30/206/270263	38 নাম : সামসুদ্দিন খাঁ পিতার নাম: হোসেন খাঁ বাড়ির নং : n0058 বয়স : 42 লিঙ্গ : পুরুষ ফটো উপলব্ধ	CMF2197424	39 নাম : জরিলা বিবি স্বামীর নাম: জুমেদ খাঁ বাড়ির নং : n0060 বয়স : 35 লিঙ্গ : মহিলা ফটো উপলব্ধ	WZI1490838
40 নাম : আমেনা বিবি পিতার নাম: মসলেম খাঁ বাড়ির নং : n0052 বয়স : 34 লিঙ্গ : মহিলা ফটো উপলব্ধ	WZI1490812	41 নাম : মফিজুল খাঁ পিতার নাম: মসলেম খাঁ বাড়ির নং : n0052 বয়স : 31 লিঙ্গ : পুরুষ ফটো উপলব্ধ	WZI1699545	42 নাম : দলেনা বিবি স্বামীর নাম: মসলেম বাড়ির নং : n0052 বয়স : 67 লিঙ্গ : মহিলা ফটো উপলব্ধ	WB/30/206/270328
43 নাম : মহিউদ্দিন খাঁন পিতার নাম: মসলেম খাঁন বাড়ির নং : n0052 বয়স : 45 লিঙ্গ : পুরুষ ফটো উপলব্ধ	CMF2197390	44 নাম : রাবেয়া বিবি স্বামীর নাম: মইনউদ্দিন খাঁ বাড়ির নং : n0052 বয়স : 41 লিঙ্গ : মহিলা ফটো উপলব্ধ	WZI0508309	45 নাম : মিনারা বিবি স্বামীর নাম: মুস্তাফা খাঁ বাড়ির নং : n0052 বয়স : 38 লিঙ্গ : মহিলা ফটো উপলব্ধ	CMF2625051
46 নাম : উমেদ আলি খাঁন পিতার নাম: পিয়ার আলি খাঁন বাড়ির নং : n0052 বয়স : 34 লিঙ্গ : পুরুষ ফটো উপলব্ধ	ABA1542455	47 নাম : ফরিদ খাঁ পিতার নাম: জঞ্জালি খাঁ বাড়ির নং : n0056 বয়স : 62 লিঙ্গ : পুরুষ ফটো উপলব্ধ	WB/30/206/270326	48 নাম : সরিফ খাঁ পিতার নাম: জঞ্জালি খাঁ বাড়ির নং : n0056 বয়স : 59 লিঙ্গ : পুরুষ ফটো উপলব্ধ	CMF1482678
49 নাম : জিন্না বিবি স্বামীর নাম: ফরিদ বাড়ির নং : n0056 বয়স : 52 লিঙ্গ : মহিলা ফটো উপলব্ধ	WB/30/206/270267	50 নাম : কোহিনুর বিবি স্বামীর নাম: ফজল বাড়ির নং : n0056 বয়স : 51 লিঙ্গ : মহিলা ফটো উপলব্ধ	CMF1347574	51 নাম : নজরুল খাঁ পিতার নাম: ওসমান খাঁ বাড়ির নং : n0057 বয়স : 41 লিঙ্গ : পুরুষ ফটো উপলব্ধ	CMF2625085
52 নাম : সেরাজুল খাঁ পিতার নাম: ওসমান খাঁ বাড়ির নং : n0057 বয়স : 39 লিঙ্গ : পুরুষ ফটো উপলব্ধ	CMF2625093	53 নাম : হাজরা খাতুন (বিবি) স্বামীর নাম: সেরাজুল খাঁ বাড়ির নং : n0057 বয়স : 33 লিঙ্গ : মহিলা ফটো উপলব্ধ	WZI1699594	54 নাম : জামাল খাঁ পিতার নাম: ওসমান খাঁ বাড়ির নং : n0057 বয়স : 33 লিঙ্গ : পুরুষ ফটো উপলব্ধ	WZI1585827
55 নাম : মেহেরুন বিবি স্বামীর নাম: ওসমান বাড়ির নং : n0057 বয়স : 64 লিঙ্গ : মহিলা ফটো উপলব্ধ	WB/30/206/270440	56 নাম : সাহেবা বিবি স্বামীর নাম: নজরুল খাঁ বাড়ির নং : n0057 বয়স : 38 লিঙ্গ : মহিলা ফটো উপলব্ধ	CMF2625101	57 নাম : সুপিয়া বিবি স্বামীর নাম: মজলু খান বাড়ির নং : n0057 বয়স : 33 লিঙ্গ : মহিলা ফটো উপলব্ধ	WZI1699586
58 নাম : মজলু খাঁন পিতার নাম: ওসমান খাঁন বাড়ির নং : n0057 বয়স : 31 লিঙ্গ : পুরুষ ফটো উপলব্ধ	WZI1699578	59 নাম : সাফিলা বিবি স্বামীর নাম: ইনতাজ বাড়ির নং : n0054 বয়স : 61 লিঙ্গ : মহিলা ফটো উপলব্ধ	WB/30/206/270899	60 নাম : ইসরাফিল খাঁ পিতার নাম: ইনতাজ বাড়ির নং : n0054 বয়স : 45 লিঙ্গ : পুরুষ ফটো উপলব্ধ	CMF2197366

বিধানসভা নির্বাচনক্ষেত্রের নং, নাম : 210-নন্দীগ্রাম
ভাগ নং, নাম : 1-কৃষ্ণনগর পশ্চিম পল্লী

61 নাম : জেয়ন্তন বিবি স্বামীর নাম: ইন্দিরা বাড়ির নং : n0054 বয়স : 48 লিঙ্গ : মহিলা	CMF1508167 ফটো উপলব্ধ	62 নাম : ইয়াসিন খাঁ পিতার নাম: ইত্তাজ খাঁ বাড়ির নং : n0054 বয়স : 37 লিঙ্গ : পুরুষ	WZI1153436 ফটো উপলব্ধ	63 নাম : মর্জিনা খাতুন (বিবি) স্বামীর নাম: ইয়াসিন খাঁ বাড়ির নং : n0054 বয়স : 32 লিঙ্গ : মহিলা	WZI1699552 ফটো উপলব্ধ
64 নাম : সালেয়া বিবি স্বামীর নাম: ইস্রাফিল খাঁ বাড়ির নং : n0054 বয়স : 35 লিঙ্গ : মহিলা	WZI1490796 ফটো উপলব্ধ	65 নাম : রাবেয়া বিবি স্বামীর নাম: সোলেমান বাড়ির নং : n0053 বয়স : 66 লিঙ্গ : মহিলা	WZI2636371 ফটো উপলব্ধ	66 নাম : রাহুল খাঁ পিতার নাম: সরিফ খাঁ বাড়ির নং : এন0056 বয়স : 25 লিঙ্গ : পুরুষ	WZI2428068 ফটো উপলব্ধ
67 নাম : জাহাঙ্গির খাঁ পিতার নাম: ফজলুর খাঁ বাড়ির নং : এন0054 বয়স : 29 লিঙ্গ : পুরুষ	WZI2147957 ফটো উপলব্ধ	68 নাম : তুহিনা বিবি স্বামীর নাম: মফিজুল খাঁ বাড়ির নং : n0052 বয়স : 31 লিঙ্গ : মহিলা	WZI2076461 ফটো উপলব্ধ	69 নাম : ইনতাজ খাঁ পিতার নাম: জয়নাল খাঁ বাড়ির নং : n0054 বয়স : 76 লিঙ্গ : পুরুষ	WB/30/206/270902 ফটো উপলব্ধ
70 নাম : সোলেমান খাঁ পিতার নাম: বিলাত খাঁ বাড়ির নং : n0053 বয়স : 74 লিঙ্গ : পুরুষ	WB/30/206/270452 ফটো উপলব্ধ	71 নাম : মসলেম খাঁ পিতার নাম: বিলাত খাঁ বাড়ির নং : n0052 বয়স : 78 লিঙ্গ : পুরুষ	WB/30/206/270800 ফটো উপলব্ধ	72 নাম : জুমেদ খাঁ পিতার নাম: ইব্রাহিম খাঁ বাড়ির নং : n0060 বয়স : 37 লিঙ্গ : পুরুষ	CMF2625077 ফটো উপলব্ধ
73 নাম : এব্রাহিম খাঁ পিতার নাম: জঞ্জালি খাঁ বাড়ির নং : n0060 বয়স : 68 লিঙ্গ : পুরুষ	WB/30/206/270657 ফটো উপলব্ধ	74 নাম : মহাজবা বিবি স্বামীর নাম: সামসুদ্দিন খাঁ বাড়ির নং : n0058 বয়স : 34 লিঙ্গ : মহিলা	WZI1699644 ফটো উপলব্ধ	75 নাম : রাহেলা বিবি স্বামীর নাম: সরিফ বাড়ির নং : n0056 বয়স : 48 লিঙ্গ : মহিলা	CMF2197416 ফটো উপলব্ধ
76 নাম : করিসমা বিবি স্বামীর নাম: রফিকুল খাঁ বাড়ির নং : এন008 বয়স : 28 লিঙ্গ : মহিলা	WZI2148161 ফটো উপলব্ধ	77 নাম : রফিকুল খাঁ পিতার নাম: মন্তাজ খাঁ বাড়ির নং : n0089 বয়স : 30 লিঙ্গ : পুরুষ	WZI1970482 ফটো উপলব্ধ	78 নাম : উত্তম গুড়িয়া পিতার নাম: চিত্তরঞ্জন গুড়িয়া বাড়ির নং : n0066 বয়স : 34 লিঙ্গ : পুরুষ	WZI1490853 ফটো উপলব্ধ
79 নাম : সুজয় গুড়িয়া পিতার নাম: জয়দেব গুড়িয়া বাড়ির নং : এন0064 বয়স : 22 লিঙ্গ : পুরুষ	WZI2672640 ফটো উপলব্ধ	80 নাম : শ্যামলী গুড়িয়া স্বামীর নাম: জয়দেব গুড়িয়া বাড়ির নং : n0064 বয়স : 50 লিঙ্গ : মহিলা	CMF1348143 ফটো উপলব্ধ	81 নাম : মধুমিতা গুড়িয়া স্বামীর নাম: উত্তম গুড়িয়া বাড়ির নং : n0066 বয়স : 31 লিঙ্গ : মহিলা	WZI1699651 ফটো উপলব্ধ
82 নাম : মনোরঞ্জন গুড়িয়া পিতার নাম: শ্রীপতি গুড়িয়া বাড়ির নং : n0067 বয়স : 66 লিঙ্গ : পুরুষ	WB/30/206/270100 ফটো উপলব্ধ	83 নাম : লক্ষ্মীরানী গুড়িয়া স্বামীর নাম: মনোরঞ্জন গুড়িয়া বাড়ির নং : n0067 বয়স : 62 লিঙ্গ : মহিলা	WB/30/206/270097 ফটো উপলব্ধ	84 নাম : গোপাল চন্দ্র গায়েন পিতার নাম: সন্তোষ গায়েন বাড়ির নং : n0074 বয়স : 46 লিঙ্গ : পুরুষ	CMF1902667 ফটো উপলব্ধ
85 নাম : সন্তোষ গায়েন পিতার নাম: মনিভূষণ গায়েন বাড়ির নং : n0074 বয়স : 74 লিঙ্গ : পুরুষ	WB/30/206/270617 ফটো উপলব্ধ	86 নাম : কুমকুম গায়েন পিতার নাম: সন্তোষ গায়েন বাড়ির নং : n0074 বয়স : 35 লিঙ্গ : মহিলা	WZI1699669 ফটো উপলব্ধ	87 নাম : রাধারানী গায়েন স্বামীর নাম: গোপাল গায়েন বাড়ির নং : n0074 বয়স : 43 লিঙ্গ : মহিলা	CMF1902675 ফটো উপলব্ধ
88 নাম : সুজিত গায়েন পিতার নাম: গোপাল চন্দ্র গায়েন বাড়ির নং : কৃষ্ণনগর বয়স : 23 লিঙ্গ : পুরুষ	WZI2610533 ফটো উপলব্ধ	89 নাম : অক্ষয় গিরি পিতার নাম: নিখিল কুমার গিরি বাড়ির নং : n0073 বয়স : 30 লিঙ্গ : পুরুষ	WZI1807759 ফটো উপলব্ধ	90 নাম : মামনি দাস গিরি স্বামীর নাম: বৃন্দদেব গিরি বাড়ির নং : এন0095 বয়স : 26 লিঙ্গ : মহিলা	WZI2546448 ফটো উপলব্ধ

বিধানসভা নির্বাচনক্ষেত্রের নং, নাম : 210-নন্দীগ্রাম
ভাগ নং, নাম : 1-কৃষ্ণনগর পশ্চিম পল্লী

91 নাম : সৌম্যদীপ গিরি পিতার নাম: স্বপন কুমার গিরি বাড়ির নং : এন০০৪১ বয়স : 24 লিঙ্গ : পুরুষ	WZI2546471 ফটো উপলব্ধ	92 নাম : শুভজিত গিরি পিতার নাম: অসিত কুমার গিরি বাড়ির নং : এন০০৪৩ বয়স : 23 লিঙ্গ : পুরুষ	WZI2528081 ফটো উপলব্ধ	93 নাম : রাজ কুমার গিরি পিতার নাম: শংকর গিরি বাড়ির নং : এন০০১৯ বয়স : 23 লিঙ্গ : পুরুষ	WZI2528131 ফটো উপলব্ধ
94 নাম : শান্ত গিরি পিতার নাম: শংকর গিরি বাড়ির নং : n0040 বয়স : 35 লিঙ্গ : পুরুষ	WZI11319367 ফটো উপলব্ধ	95 নাম : দিপাবিত্তা গিরি পিতার নাম: দীপক কুমার গিরি বাড়ির নং : নং043 বয়স : 24 লিঙ্গ : মহিলা	WZI2433787 ফটো উপলব্ধ	96 নাম : সূচন্দ্রা গিরি পিতার নাম: চন্দন গিরি বাড়ির নং : এন০০৭৮ বয়স : 23 লিঙ্গ : পুরুষ	WZI2528321 ফটো উপলব্ধ
97 নাম : সৌমেন গিরি পিতার নাম: রিন্টু কুমার গিরি বাড়ির নং : এন০০০১ বয়স : 23 লিঙ্গ : পুরুষ	WZI2528396 ফটো উপলব্ধ	98 নাম : তুষার কান্তি গিরি মায়ের নাম: আল্পনা গিরি বাড়ির নং : নং019 বয়স : 24 লিঙ্গ : পুরুষ	WZI2458917 ফটো উপলব্ধ	99 নাম : অনুপ গিরি পিতার নাম: বুদ্ধদেব গিরি বাড়ির নং : n0047 বয়স : 25 লিঙ্গ : পুরুষ	WZI2360576 ফটো উপলব্ধ
100 নাম : মনোজ গিরি পিতার নাম: রবীন্দ্রনাথ গিরি বাড়ির নং : n0049 বয়স : 25 লিঙ্গ : পুরুষ	WZI2360592 ফটো উপলব্ধ	101 নাম : পার্থপ্রতিম গিরি পিতার নাম: প্রলয়াদিত্য গিরি বাড়ির নং : n0034 বয়স : 62 লিঙ্গ : পুরুষ	WZI2360154 ফটো উপলব্ধ	102 নাম : সুদীপ্তা গিরি পিতার নাম: সুভাষচন্দ্র গিরি বাড়ির নং : n0035 বয়স : 25 লিঙ্গ : মহিলা	WZI2360477 ফটো উপলব্ধ
103 নাম : শঙ্কর প্রসাদ গিরি পিতার নাম: নিতাই গিরি বাড়ির নং : n0051 বয়স : 59 লিঙ্গ : পুরুষ	WZI2360188 ফটো উপলব্ধ	104 নাম : শ্ৰীকান্ত প্রধান গিরি স্বামীর নাম: শঙ্কর প্রসাদ গিরি বাড়ির নং : n0051 বয়স : 56 লিঙ্গ : মহিলা	CMF1507854 ফটো উপলব্ধ	105 নাম : পূর্ণ চন্দ্র গিরি পিতার নাম: সাগর চন্দ্র গিরি বাড়ির নং : এন0020 বয়স : 22 লিঙ্গ : পুরুষ	WZI2672814 ফটো উপলব্ধ
106 নাম : সূচীত্রা গিরি পিতার নাম: সুভাস গিরি বাড়ির নং : এন0086 বয়স : 22 লিঙ্গ : মহিলা	WZI2653251 ফটো উপলব্ধ	107 নাম : বিজয় কুমার গিরি পিতার নাম: বাসুদেব গিরি বাড়ির নং : নং050 বয়স : 26 লিঙ্গ : পুরুষ	WZI2433795 ফটো উপলব্ধ	108 নাম : শিবনাথ গিরি পিতার নাম: শঙ্কর কুমার গিরি বাড়ির নং : n0040 বয়স : 38 লিঙ্গ : পুরুষ	WZI11319375 ফটো উপলব্ধ
109 নাম : রেখারানী গিরি স্বামীর নাম: প্রদীপ গিরি বাড়ির নং : n0021 বয়স : 70 লিঙ্গ : মহিলা	WB/30/206/270324 ফটো উপলব্ধ	110 নাম : লিপি সামন্ত গিরি স্বামীর নাম: অনিমেশ গিরি বাড়ির নং : এন0044 বয়স : 28 লিঙ্গ : মহিলা	XZA1979111 ফটো উপলব্ধ	111 নাম : অনুরাধা গিরি পিতার নাম: বুদ্ধদেব গিরি বাড়ির নং : এন0047 বয়স : 22 লিঙ্গ : মহিলা	WZI2657534 ফটো উপলব্ধ
112 নাম : সুদর্শন গিরি পিতার নাম: মনোজ গিরি বাড়ির নং : n0020 বয়স : 67 লিঙ্গ : পুরুষ	WZI2268753 ফটো উপলব্ধ	113 নাম : অনিমা বেরা গিরি স্বামীর নাম: মধুসূদন গিরি বাড়ির নং : এন0048 বয়স : 32 লিঙ্গ : মহিলা	WZI1724681 ফটো উপলব্ধ	114 নাম : প্রশান্ত গিরি পিতার নাম: সুদানন্দ গিরি বাড়ির নং : n0020 বয়স : 30 লিঙ্গ : পুরুষ	WZI11917541 ফটো উপলব্ধ
115 নাম : সুপ্রীতা মাইতি গিরি স্বামীর নাম: রামকৃষ্ণ গিরি বাড়ির নং : এন0037 বয়স : 29 লিঙ্গ : মহিলা	WZI1903996 ফটো উপলব্ধ	116 নাম : দেবদুলাল গিরি পিতার নাম: হরিপদ গিরি বাড়ির নং : n0044 বয়স : 60 লিঙ্গ : পুরুষ	CMF0537449 ফটো উপলব্ধ	117 নাম : সঙ্কিতা দিস্তা গিরি স্বামীর নাম: সোমনাথ গিরি বাড়ির নং : n0039 বয়স : 25 লিঙ্গ : মহিলা	WZI2360642 ফটো উপলব্ধ
118 নাম : সাধনা গিরি স্বামীর নাম: সাধন গিরি বাড়ির নং : n0039 বয়স : 49 লিঙ্গ : মহিলা	CMF2447753 ফটো উপলব্ধ	119 নাম : ঋত্বিক গিরি পিতার নাম: পার্থপ্রতিম গিরি বাড়ির নং : N001 বয়স : 25 লিঙ্গ : পুরুষ	WZI2360287 ফটো উপলব্ধ	120 নাম : সুলেখা লাল গিরি স্বামীর নাম: বিশ্ববরেন্দ্র গিরি বাড়ির নং : n0073 বয়স : 28 লিঙ্গ : মহিলা	WZI2360550 ফটো উপলব্ধ



121 নাম : নীলা রানী গিরি স্বামীর নাম: সুভাষ চন্দ্র গিরি বাড়ির নং : n0035 বয়স : 51 লিঙ্গ : মহিলা	WZI2360402 ফটো উপলব্ধ	122 নাম : দীপঙ্কর গিরি পিতার নাম: শঙ্কর গিরি বাড়ির নং : এন0065 বয়স : 27 লিঙ্গ : পুরুষ	WZI2148005 ফটো উপলব্ধ	123 নাম : সুসীতা গিরি পিতার নাম: শঙ্কর প্রসাদ গিরি বাড়ির নং : এন0028 বয়স : 26 লিঙ্গ : মহিলা	WZI2148047 ফটো উপলব্ধ
124 নাম : অনামিকা মাইতি গিরি স্বামীর নাম: সুশান্ত কুমার গিরি বাড়ির নং : এন007 বয়স : 28 লিঙ্গ : মহিলা	WZI2148146 ফটো উপলব্ধ	125 নাম : মধুসূদন গিরি পিতার নাম: ননীগোপাল গিরি বাড়ির নং : n0048 বয়স : 35 লিঙ্গ : পুরুষ	WZI1319383 ফটো উপলব্ধ	126 নাম : ইন্দুবালা গিরি স্বামীর নাম: বিভীষণ গিরি বাড়ির নং : n0019 বয়স : 78 লিঙ্গ : মহিলা	WZI2268720 ফটো উপলব্ধ
127 নাম : সোমনাথ গিরি পিতার নাম: সাধন গিরি বাড়ির নং : n0041 বয়স : 31 লিঙ্গ : পুরুষ	WZI1699701 ফটো উপলব্ধ	128 নাম : চন্দন কুমার গিরি পিতার নাম: বিভীষণ গিরি বাড়ির নং : n0019 বয়স : 42 লিঙ্গ : পুরুষ	WZI1490861 ফটো উপলব্ধ	129 নাম : প্রতিমা মাইতি (গিরি) স্বামীর নাম: সন্তু গিরি বাড়ির নং : n0040 বয়স : 28 লিঙ্গ : মহিলা	WZI2000156 ফটো উপলব্ধ
130 নাম : সঞ্জীব গিরি পিতার নাম: শঙ্কর প্রসাদ গিরি বাড়ির নং : n0051 বয়স : 28 লিঙ্গ : পুরুষ	WZI2000164 ফটো উপলব্ধ	131 নাম : শংকর গিরি পিতার নাম: বিভীষণ গিরি বাড়ির নং : n0019 বয়স : 57 লিঙ্গ : পুরুষ	CMF1481613 ফটো উপলব্ধ	132 নাম : গৌরীরানী গিরি স্বামীর নাম: শংকর গিরি বাড়ির নং : n0019 বয়স : 51 লিঙ্গ : মহিলা	CMF1347178 ফটো উপলব্ধ
133 নাম : সুশান্ত কুমার গিরি পিতার নাম: সুদর্শন গিরি বাড়ির নং : n0020 বয়স : 34 লিঙ্গ : পুরুষ	WZI1490895 ফটো উপলব্ধ	134 নাম : সাগরচন্দ্র গিরি পিতার নাম: মনুখ গিরি বাড়ির নং : n0020 বয়স : 57 লিঙ্গ : পুরুষ	WB/30/206/270519 ফটো উপলব্ধ	135 নাম : পুষ্পরানী গিরি স্বামীর নাম: নারায়ন গিরি বাড়ির নং : n0020 বয়স : 71 লিঙ্গ : মহিলা	WB/30/206/270032 ফটো উপলব্ধ
136 নাম : তাপস গিরি পিতার নাম: রাজেন্দ্র গিরি বাড়ির নং : n0020 বয়স : 55 লিঙ্গ : পুরুষ	CMF2196467 ফটো উপলব্ধ	137 নাম : গৌরি গিরি স্বামীর নাম: তাপস গিরি বাড়ির নং : n0020 বয়স : 44 লিঙ্গ : মহিলা	CMF1901651 ফটো উপলব্ধ	138 নাম : বীনা রানী মাইতি (গিরি) স্বামীর নাম: কার্তিক কুমার গিরি বাড়ির নং : n0020 বয়স : 32 লিঙ্গ : মহিলা	WZI1585918 ফটো উপলব্ধ
139 নাম : অভিজিৎ গিরি পিতার নাম: প্রদীপ গিরি বাড়ির নং : n0021 বয়স : 40 লিঙ্গ : পুরুষ	CMF2197952 ফটো উপলব্ধ	140 নাম : আরতিরানী গিরি স্বামীর নাম: প্রলয়াদিত্য গিরি বাড়ির নং : n0034 বয়স : 84 লিঙ্গ : মহিলা	WB/30/206/270172 ফটো উপলব্ধ	141 নাম : পৃথ্বী গিরি পিতার নাম: পার্থপ্রতিম গিরি বাড়ির নং : n0034 বয়স : 30 লিঙ্গ : পুরুষ	WZI1807767 ফটো উপলব্ধ
142 নাম : গৌতম কুমার গিরি পিতার নাম: সুনীল গিরি বাড়ির নং : n0036 বয়স : 64 লিঙ্গ : পুরুষ	WB/30/206/270143 ফটো উপলব্ধ	143 নাম : সমীর গিরি পিতার নাম: গঙ্গানারায়ন গিরি বাড়ির নং : n0037 বয়স : 61 লিঙ্গ : পুরুষ	WB/30/206/270645 ফটো উপলব্ধ	144 নাম : রামকৃষ্ণ গিরি পিতার নাম: সমীর গিরি বাড়ির নং : n0037 বয়স : 31 লিঙ্গ : পুরুষ	WZI1699677 ফটো উপলব্ধ
145 নাম : তাপসী গিরি স্বামীর নাম: গৌতম গিরি বাড়ির নং : n0037 বয়স : 54 লিঙ্গ : মহিলা	CMF1348267 ফটো উপলব্ধ	146 নাম : তাপসকুমার গিরি পিতার নাম: গঙ্গানারায়ন গিরি বাড়ির নং : n0038 বয়স : 64 লিঙ্গ : পুরুষ	WB/30/206/270669 ফটো উপলব্ধ	147 নাম : তাপস গিরি পিতার নাম: শুকদেব গিরি বাড়ির নং : n0038 বয়স : 42 লিঙ্গ : পুরুষ	CMF2197465 ফটো উপলব্ধ
148 নাম : সত্যজিৎ গিরি পিতার নাম: তাপস গিরি বাড়ির নং : n0038 বয়স : 31 লিঙ্গ : পুরুষ	WZI1699685 ফটো উপলব্ধ	149 নাম : নিমাইচাঁদ গিরি পিতার নাম: জন্মোজয় গিরি বাড়ির নং : n0073 বয়স : 55 লিঙ্গ : পুরুষ	WB/30/206/270395 ফটো উপলব্ধ	150 নাম : মাদুরী গিরি স্বামীর নাম: নিখিল গিরি বাড়ির নং : n0073 বয়স : 48 লিঙ্গ : মহিলা	CMF2197556 ফটো উপলব্ধ



151 নাম : নির্মল কুমার গিরি পিতার নাম: জশোজয় গিরি বাড়ির নং : n0073 বয়স : 44 লিঙ্গ : পুরুষ	CMF2197580 ফটো উপলব্ধ	152 নাম : প্রতিমা গিরি স্বামীর নাম: নিমাই চাঁদ গিরি বাড়ির নং : n0073 বয়স : 41 লিঙ্গ : মহিলা	CMF2197945 ফটো উপলব্ধ	153 নাম : কল্যাণী গিরি স্বামীর নাম: অভিজিৎ গিরি বাড়ির নং : n0073 বয়স : 40 লিঙ্গ : মহিলা	WZI0508606 ফটো উপলব্ধ
154 নাম : দোলন ডগরা (গিরি) স্বামীর নাম: নির্মল গিরি বাড়ির নং : n0073 বয়স : 36 লিঙ্গ : মহিলা	WZI1585843 ফটো উপলব্ধ	155 নাম : রাজীব গিরি পিতার নাম: নাডু গোপাল গিরি বাড়ির নং : n0073 বয়স : 34 লিঙ্গ : পুরুষ	WZI1585835 ফটো উপলব্ধ	156 নাম : সন্তোমী গিরি(মাইতি) স্বামীর নাম: রাজীব গিরি বাড়ির নং : n0073 বয়স : 34 লিঙ্গ : মহিলা	WZI1490952 ফটো উপলব্ধ
157 নাম : কুমার বিশ্ববিজয় গিরি পিতার নাম: নাডু গোপাল গিরি বাড়ির নং : n0073 বয়স : 32 লিঙ্গ : পুরুষ	WZI1699727 ফটো উপলব্ধ	158 নাম : প্রতাপ চন্দ্র গিরি পিতার নাম: খগেন্দ্র গিরি বাড়ির নং : n0075 বয়স : 55 লিঙ্গ : পুরুষ	CMF2447738 ফটো উপলব্ধ	159 নাম : কম্পনা গিরি স্বামীর নাম: প্রতাপ চন্দ্র গিরি বাড়ির নং : n0075 বয়স : 48 লিঙ্গ : মহিলা	CMF2447746 ফটো উপলব্ধ
160 নাম : শংকরকুমার গিরি পিতার নাম: গঙ্গানারায়ন গিরি বাড়ির নং : n0040 বয়স : 71 লিঙ্গ : পুরুষ	WB/30/206/270403 ফটো উপলব্ধ	161 নাম : সন্তু গিরি পিতার নাম: শংকর কুমার গিরি বাড়ির নং : n0040 বয়স : 39 লিঙ্গ : পুরুষ	WZI0508804 ফটো উপলব্ধ	162 নাম : কাননবালা গিরি স্বামীর নাম: শংকর গিরি বাড়ির নং : n0042 বয়স : 79 লিঙ্গ : মহিলা	WB/30/206/270300 ফটো উপলব্ধ
163 নাম : সমীর কুমার গিরি পিতার নাম: শংকর গিরি বাড়ির নং : n0042 বয়স : 59 লিঙ্গ : পুরুষ	WB/30/206/270177 ফটো উপলব্ধ	164 নাম : দেবব্রত গিরি পিতার নাম: প্রবোধ গিরি বাড়ির নং : n0043 বয়স : 56 লিঙ্গ : পুরুষ	WB/30/206/270322 ফটো উপলব্ধ	165 নাম : দীপ্তি গিরি স্বামীর নাম: দীপক গিরি বাড়ির নং : n0043 বয়স : 58 লিঙ্গ : মহিলা	CMF1347228 ফটো উপলব্ধ
166 নাম : অনিমেষ্ গিরি পিতার নাম: দেবদুলাল গিরি বাড়ির নং : n0044 বয়স : 32 লিঙ্গ : পুরুষ	WZI1699719 ফটো উপলব্ধ	167 নাম : প্রীতিকনা গিরি স্বামীর নাম: দীলিপ গিরি বাড়ির নং : n0046 বয়স : 70 লিঙ্গ : মহিলা	CMF0537415 ফটো উপলব্ধ	168 নাম : তাপসী গিরি স্বামীর নাম: পার্থপ্রতীম গিরি বাড়ির নং : n0046 বয়স : 60 লিঙ্গ : মহিলা	WZI2823169 ফটো উপলব্ধ
169 নাম : অশোককুমার গিরি পিতার নাম: রাখাল গিরি বাড়ির নং : n0047 বয়স : 77 লিঙ্গ : পুরুষ	WB/30/206/270400 ফটো উপলব্ধ	170 নাম : বিজলি গিরি স্বামীর নাম: অশোক গিরি বাড়ির নং : n0047 বয়স : 74 লিঙ্গ : মহিলা	WZI2724631 ফটো উপলব্ধ	171 নাম : বুদ্ধদেব গিরি পিতার নাম: অশোক গিরি বাড়ির নং : n0047 বয়স : 52 লিঙ্গ : পুরুষ	CMF1347038 ফটো উপলব্ধ
172 নাম : শম্পা গিরি স্বামীর নাম: বুদ্ধদেব গিরি বাড়ির নং : n0047 বয়স : 48 লিঙ্গ : মহিলা	CMF1507680 ফটো উপলব্ধ	173 নাম : শ্যামল কুমার গিরি পিতার নাম: অশোক গিরি বাড়ির নং : n0047 বয়স : 42 লিঙ্গ : পুরুষ	CMF2051738 ফটো উপলব্ধ	174 নাম : শংকরী গিরি স্বামীর নাম: চন্দন গিরি বাড়ির নং : n0047 বয়স : 42 লিঙ্গ : মহিলা	CMF2051746 ফটো উপলব্ধ
175 নাম : কমল কুমার গিরি পিতার নাম: অশোক কুমার গিরি বাড়ির নং : n0047 বয়স : 39 লিঙ্গ : পুরুষ	CMF2197457 ফটো উপলব্ধ	176 নাম : লাবন্য স্বামীর নাম: কমল কুমার গিরি বাড়ির নং : n0047 বয়স : 38 লিঙ্গ : মহিলা	WZI1490945 ফটো উপলব্ধ	177 নাম : সুমিতা গিরি স্বামীর নাম: শ্যামল গিরি বাড়ির নং : n0047 বয়স : 39 লিঙ্গ : মহিলা	CMF2536092 ফটো উপলব্ধ
178 নাম : ননীগোপাল গিরি পিতার নাম: বেনীমাধব গিরি বাড়ির নং : n0048 বয়স : 67 লিঙ্গ : পুরুষ	WB/30/206/270764 ফটো উপলব্ধ	179 নাম : সন্দ্যারানী গিরি স্বামীর নাম: ননীগোপাল গিরি বাড়ির নং : n0048 বয়স : 62 লিঙ্গ : মহিলা	WB/30/206/270434 ফটো উপলব্ধ	180 নাম : রেখারানী গিরি স্বামীর নাম: বেনীমাধব গিরি বাড়ির নং : n0048 বয়স : 59 লিঙ্গ : মহিলা	WB/30/206/270217 ফটো উপলব্ধ

বিধানসভা নির্বাচনক্ষেত্রের নং, নাম : 210-নন্দীগ্রাম
ভাগ নং, নাম : 1-কৃষ্ণনগর পশ্চিম পল্লী

181 নাম : রবীন্দ্রনাথ গিরি পিতার নাম: বেনীমাধব গিরি বাড়ির নং : n0049 বয়স : 71 লিঙ্গ : পুরুষ	WB/30/206/270851	ফটো উপলব্ধ	182 নাম : মামনি গিরি স্বামীর নাম: রবীন্দ্রনাথ গিরি বাড়ির নং : n0049 বয়স : 41 লিঙ্গ : মহিলা	CMF2625143	ফটো উপলব্ধ	183 নাম : আদিত্যকুমার গিরি পিতার নাম: বংকিম গিরি বাড়ির নং : n0050 বয়স : 77 লিঙ্গ : পুরুষ	WZI2821684	ফটো উপলব্ধ
184 নাম : আঙ্গুরবালা গিরি স্বামীর নাম: আদিত্য গিরি বাড়ির নং : n0050 বয়স : 71 লিঙ্গ : মহিলা	WB/30/206/270306	ফটো উপলব্ধ	185 নাম : বাসুদেব গিরি পিতার নাম: আদিত্য গিরি বাড়ির নং : n0050 বয়স : 58 লিঙ্গ : পুরুষ	WB/30/206/270771	ফটো উপলব্ধ	186 নাম : সীতা গিরি স্বামীর নাম: বাসুদেব গিরি বাড়ির নং : n0050 বয়স : 52 লিঙ্গ : মহিলা	CMF1347236	ফটো উপলব্ধ
187 নাম : অজয় গিরি পিতার নাম: বাসুদেব গিরি বাড়ির নং : এন0050 বয়স : 23 লিঙ্গ : পুরুষ	WZI2776672	ফটো উপলব্ধ	188 নাম : বিমলাবালা গিরি স্বামীর নাম: নিতাই গিরি বাড়ির নং : n0051 বয়স : 96 লিঙ্গ : মহিলা	WB/30/206/270305	ফটো উপলব্ধ	189 নাম : দীলিপকুমার গিরি পিতার নাম: সুরেন্দ্র গিরি বাড়ির নং : n0051 বয়স : 72 লিঙ্গ : পুরুষ	WB/30/206/270168	ফটো উপলব্ধ
190 নাম : নিখিল কুমার গিরি পিতার নাম: জশোজয় গিরি বাড়ির নং : n0073 বয়স : 60 লিঙ্গ : পুরুষ	WB/30/206/270476	ফটো উপলব্ধ	191 নাম : কাকলী গিরি স্বামীর নাম: সমীর কুমার গিরি বাড়ির নং : n0042 বয়স : 38 লিঙ্গ : মহিলা	CMF2537124	ফটো উপলব্ধ	192 নাম : সুভাষ গিরি পিতার নাম: নিতাই চন্দ্র গিরি বাড়ির নং : n0086 বয়স : 51 লিঙ্গ : পুরুষ	WB/30/206/270757	ফটো উপলব্ধ
193 নাম : আংগুর বালা গিরি স্বামীর নাম: জশোজয় গিরি বাড়ির নং : n0073 বয়স : 92 লিঙ্গ : মহিলা	WB/30/206/270298	ফটো উপলব্ধ	194 নাম : অভিজিৎ গিরি পিতার নাম: দিলীপ গিরি বাড়ির নং : n0051 বয়স : 30 লিঙ্গ : পুরুষ	WZI1807791	ফটো উপলব্ধ	195 নাম : সীতা গিরি স্বামীর নাম: সুভাষ গিরি বাড়ির নং : n0043 বয়স : 42 লিঙ্গ : মহিলা	CMF2197440	ফটো উপলব্ধ
196 নাম : অসিত কুমার গিরি পিতার নাম: অনিল গিরি বাড়ির নং : n0043 বয়স : 54 লিঙ্গ : পুরুষ	CMF1347301	ফটো উপলব্ধ	197 নাম : দীপক কুমার গিরি পিতার নাম: প্রবোধ গিরি বাড়ির নং : n0043 বয়স : 61 লিঙ্গ : পুরুষ	WB/30/206/270194	ফটো উপলব্ধ	198 নাম : তাপসী গিরি স্বামীর নাম: স্বপন কুমার গিরি বাড়ির নং : n0041 বয়স : 43 লিঙ্গ : মহিলা	CMF2197549	ফটো উপলব্ধ
199 নাম : স্বপন কুমার গিরি পিতার নাম: শংকর কুমার গিরি বাড়ির নং : n0041 বয়স : 46 লিঙ্গ : পুরুষ	CMF2197531	ফটো উপলব্ধ	200 নাম : সুঘমারানী গিরি স্বামীর নাম: শংকর গিরি বাড়ির নং : n0041 বয়স : 60 লিঙ্গ : মহিলা	WB/30/206/270854	ফটো উপলব্ধ	201 নাম : দুর্গা রানী গিরি স্বামীর নাম: শিবনাথ গিরি বাড়ির নং : n0040 বয়স : 34 লিঙ্গ : মহিলা	WZI1401561	ফটো উপলব্ধ
202 নাম : চন্দনকুমার গিরি পিতার নাম: সুশীল গিরি বাড়ির নং : n0078 বয়স : 58 লিঙ্গ : পুরুষ	WB/30/206/270874	ফটো উপলব্ধ	203 নাম : পিতার নাম: প্রতাপ চন্দ্র গিরি বাড়ির নং : n0075 বয়স : 32 লিঙ্গ : পুরুষ	WZI1585850	ফটো উপলব্ধ	204 নাম : লক্ষ্মী গিরি স্বামীর নাম: নিরঞ্জন গিরি বাড়ির নং : n0073 বয়স : 43 লিঙ্গ : মহিলা	CMF2197572	ফটো উপলব্ধ
205 নাম : নিরঞ্জন গিরি পিতার নাম: জশোজয় গিরি বাড়ির নং : n0073 বয়স : 46 লিঙ্গ : পুরুষ	CMF2197564	ফটো উপলব্ধ	206 নাম : বিশজিত গিরি পিতার নাম: তাপস কুমার গিরি বাড়ির নং : n0038 বয়স : 34 লিঙ্গ : পুরুষ	WZI1490911	ফটো উপলব্ধ	207 নাম : রনজিত গিরি পিতার নাম: তাপস কুমার গিরি বাড়ির নং : n0038 বয়স : 34 লিঙ্গ : পুরুষ	WZI1490937	ফটো উপলব্ধ
208 নাম : সন্ধ্যারানী মণ্ডল (গিরি) স্বামীর নাম: বিশজিৎ গিরি বাড়ির নং : n0038 বয়স : 36 লিঙ্গ : মহিলা	WZI1490929	ফটো উপলব্ধ	209 নাম : নিলীমা গিরি স্বামীর নাম: সমীর গিরি বাড়ির নং : n0038 বয়স : 56 লিঙ্গ : মহিলা	WB/30/206/270294	ফটো উপলব্ধ	210 নাম : নিরুপমা গিরি স্বামীর নাম: সুনীল গিরি বাড়ির নং : n0037 বয়স : 82 লিঙ্গ : মহিলা	WB/30/206/270885	ফটো উপলব্ধ

বিধানসভা নির্বাচনক্ষেত্রের নং, নাম : 210-নন্দীগ্রাম
ভাগ নং, নাম : 1-কৃষ্ণনগর পশ্চিম পল্লী

211 নাম : তাপসী গিরি স্বামীর নাম: অসিত গিরি বাড়ির নং : n0036 বয়স : 42 লিঙ্গ : মহিলা	CMF2197432 ফটো উপলব্ধ	212 নাম : বার্না গিরি স্বামীর নাম: রিফ্ট গিরি বাড়ির নং : n0036 বয়স : 50 লিঙ্গ : মহিলা	CMF1347434 ফটো উপলব্ধ	213 নাম : রিফ্টকুমার গিরি পিতার নাম: অনিল গিরি বাড়ির নং : n0036 বয়স : 65 লিঙ্গ : পুরুষ	WB/30/206/270059 ফটো উপলব্ধ
214 নাম : সুব্রত গিরি পিতার নাম: সুভাষ চন্দ্র গিরি বাড়ির নং : n0035 বয়স : 30 লিঙ্গ : পুরুষ	WZI1807734 ফটো উপলব্ধ	215 নাম : সুভাষচন্দ্র গিরি পিতার নাম: সুশীল কুমার গিরি বাড়ির নং : n0035 বয়স : 61 লিঙ্গ : পুরুষ	WZI2724649 ফটো উপলব্ধ	216 নাম : কার্তিক কুমার গিরি পিতার নাম: নারায়ন চন্দ্র গিরি বাড়ির নং : n0020 বয়স : 34 লিঙ্গ : পুরুষ	WZI1490887 ফটো উপলব্ধ
217 নাম : আত্মনা গিরি স্বামীর নাম: খোকন গিরি বাড়ির নং : n0019 বয়স : 46 লিঙ্গ : মহিলা	CMF2197507 ফটো উপলব্ধ	218 নাম : মনুথ গিরি পিতার নাম: জীবন গিরি বাড়ির নং : n0020 বয়স : 97 লিঙ্গ : পুরুষ	WZI2423218 ফটো উপলব্ধ	219 নাম : তনুশ্রী গিরি পিতার নাম: তাপস গিরি বাড়ির নং : এন0020 বয়স : 22 লিঙ্গ : মহিলা	WZI2759967 ফটো উপলব্ধ
220 নাম : দিব্যেন্দু গিরি পিতার নাম: গৌতম গিরি বাড়ির নং : N0036 বয়স : 26 লিঙ্গ : পুরুষ	WZI2360394 ফটো উপলব্ধ	221 নাম : মধুমিতা বেরা(গিরি) স্বামীর নাম: চন্দন কুমার গিরি বাড়ির নং : n0019 বয়স : 36 লিঙ্গ : মহিলা	WZI1490879 ফটো উপলব্ধ	222 নাম : রিমা দাস গিরি স্বামীর নাম: তাপস গিরি বাড়ির নং : n0038 বয়স : 28 লিঙ্গ : মহিলা	WZI2076479 ফটো উপলব্ধ
223 নাম : বিশ্ববরেন্দ্র গিরি পিতার নাম: নাডু গোপাল গিরি বাড়ির নং : n0073 বয়স : 31 লিঙ্গ : পুরুষ	WZI2076446 ফটো উপলব্ধ	224 নাম : দেবরঞ্জন গিরি পিতার নাম: নিরঞ্জন গিরি বাড়ির নং : এন0073 বয়স : 21 লিঙ্গ : পুরুষ	WZI2760007 ফটো উপলব্ধ	225 নাম : দীপঙ্কর গিরি পিতার নাম: দীপক গিরি বাড়ির নং : n0090 বয়স : 29 লিঙ্গ : পুরুষ	WZI1970490 ফটো উপলব্ধ
226 নাম : মোহন গিরি পিতার নাম: রবীন্দ্র গিরি বাড়ির নং : n0049 বয়স : 29 লিঙ্গ : পুরুষ	WZI1917517 ফটো উপলব্ধ	227 নাম : রুমা চক্রবর্তী গিরি স্বামীর নাম: বিশ্বজিৎ গিরি বাড়ির নং : n0082 বয়স : 46 লিঙ্গ : মহিলা	CMF1476381 ফটো উপলব্ধ	228 নাম : কৃষ্ণারানী দাস স্বামীর নাম: ভরত দাস বাড়ির নং : n0002 বয়স : 55 লিঙ্গ : মহিলা	WB/30/206/270818 ফটো উপলব্ধ
229 নাম : খুকুমণী মণ্ডল স্বামীর নাম: উত্তম মণ্ডল বাড়ির নং : n0002 বয়স : 55 লিঙ্গ : মহিলা	WB/30/206/270492 ফটো উপলব্ধ	230 নাম : ভরত চন্দ্র দাস পিতার নাম: নারায়ন দাস বাড়ির নং : n0002 বয়স : 60 লিঙ্গ : পুরুষ	WB/30/206/270809 ফটো উপলব্ধ	231 নাম : পিকি পাত্র দাস স্বামীর নাম: শক্তিপদ দাস বাড়ির নং : n0024 বয়স : 31 লিঙ্গ : মহিলা	WZI1917483 ফটো উপলব্ধ
232 নাম : সম্পা দাস স্বামীর নাম: উত্তম দাস বাড়ির নং : n0010 বয়স : 31 লিঙ্গ : মহিলা	WZI1807833 ফটো উপলব্ধ	233 নাম : কাজল দাস স্বামীর নাম: স্বপন দাস বাড়ির নং : n0007 বয়স : 48 লিঙ্গ : মহিলা	CMF1508688 ফটো উপলব্ধ	234 নাম : স্বপন কুমার দাস পিতার নাম: কানাইলাল দাস বাড়ির নং : n0007 বয়স : 50 লিঙ্গ : পুরুষ	CMF1508670 ফটো উপলব্ধ
235 নাম : মোহন দাস পিতার নাম: সন্তোষ দাস বাড়ির নং : n0006 বয়স : 31 লিঙ্গ : পুরুষ	WZI1807825 ফটো উপলব্ধ	236 নাম : কাকলি দাস স্বামীর নাম: গণেশ চন্দ্র দাস বাড়ির নং : n0076 বয়স : 47 লিঙ্গ : মহিলা	CMF1902840 ফটো উপলব্ধ	237 নাম : গুরুপদ দাস পিতার নাম: সতীষ দাস বাড়ির নং : n0071 বয়স : 43 লিঙ্গ : পুরুষ	CMF2447779 ফটো উপলব্ধ
238 নাম : মদন দাস পিতার নাম: সতীশ দাস বাড়ির নং : n0071 বয়স : 55 লিঙ্গ : পুরুষ	WB/30/206/270666 ফটো উপলব্ধ	239 নাম : রবীন্দ্রনাথ দাস পিতার নাম: মনু দাস বাড়ির নং : n0068 বয়স : 50 লিঙ্গ : পুরুষ	CMF2197739 ফটো উপলব্ধ	240 নাম : অলোকা দাস স্বামীর নাম: মনু দাস বাড়ির নং : n0068 বয়স : 66 লিঙ্গ : মহিলা	WB/30/206/270821 ফটো উপলব্ধ

বিধানসভা নির্বাচনক্ষেত্রের নং, নাম : 210-নন্দীগ্রাম
ভাগ নং, নাম : 1-কৃষ্ণনগর পশ্চিম পল্লী

241	WB/30/206/270820	ফটো উপলব্ধ	242	CMF2447894	ফটো উপলব্ধ	243	CMF1347244	ফটো উপলব্ধ
নাম : মন্টু দাস পিতার নাম: সুধীর দাস বাড়ির নং : n0068 বয়স : 76 লিঙ্গ : পুরুষ			নাম : তনুশ্রী দাস স্বামীর নাম: নিশীথ দাস বাড়ির নং : n0061 বয়স : 44 লিঙ্গ : মহিলা			নাম : সীমারাণী দাস স্বামীর নাম: অসিত দাস বাড়ির নং : n0061 বয়স : 48 লিঙ্গ : মহিলা		
244	WB/30/206/270318	ফটো উপলব্ধ	245	WB/30/206/270363	ফটো উপলব্ধ	246	WB/30/206/270069	ফটো উপলব্ধ
নাম : অসিত দাস পিতার নাম: সুশীল দাস বাড়ির নং : n0061 বয়স : 57 লিঙ্গ : পুরুষ			নাম : নিশীথ কুমার দাস পিতার নাম: সুশীল কুমার দাস বাড়ির নং : n0061 বয়স : 55 লিঙ্গ : পুরুষ			নাম : সুশীল কুমার দাস পিতার নাম: প্রানকৃষ্ণ দাস বাড়ির নং : n0061 বয়স : 90 লিঙ্গ : পুরুষ		
247	CMF2625218	ফটো উপলব্ধ	248	WB/30/206/270369	ফটো উপলব্ধ	249	WB/30/206/270307	ফটো উপলব্ধ
নাম : সম্পা দাস স্বামীর নাম: লক্ষ্মীনারায়ন দাস বাড়ির নং : n0027 বয়স : 38 লিঙ্গ : মহিলা			নাম : লক্ষ্মীনারায়ন দাস পিতার নাম: বিনয় দাস বাড়ির নং : n0027 বয়স : 56 লিঙ্গ : পুরুষ			নাম : ঝর্ণা দাস স্বামীর নাম: সত্যনারায়ণ দাস বাড়ির নং : n0027 বয়স : 61 লিঙ্গ : মহিলা		
250	WB/30/206/270411	ফটো উপলব্ধ	251	CMF2197713	ফটো উপলব্ধ	252	WB/30/206/270724	ফটো উপলব্ধ
নাম : সত্যনারায়ণ দাস পিতার নাম: বিনয় দাস বাড়ির নং : n0027 বয়স : 64 লিঙ্গ : পুরুষ			নাম : কাকলী দাস স্বামীর নাম: দেবনারায়ন দাস বাড়ির নং : n0026 বয়স : 44 লিঙ্গ : মহিলা			নাম : ঝর্ণা রাণী দাস স্বামীর নাম: শ্যামচরণ দাস বাড়ির নং : n0025 বয়স : 55 লিঙ্গ : মহিলা		
253	WZI2732055	ফটো উপলব্ধ	254	CMF2536118	ফটো উপলব্ধ	255	CMF2625291	ফটো উপলব্ধ
নাম : শ্রীমতীবালা প্রধান স্বামীর নাম: ভীমচরণ প্রধান বাড়ির নং : n0025 বয়স : 54 লিঙ্গ : মহিলা			নাম : মুক্তি দাস স্বামীর নাম: মদন দাস বাড়ির নং : n0024 বয়স : 40 লিঙ্গ : মহিলা			নাম : তাপসী দাস স্বামীর নাম: অর্জুন্দু দাস বাড়ির নং : n0081 বয়স : 39 লিঙ্গ : মহিলা		
256	WZI1917525	ফটো উপলব্ধ	257	WZI2076404	ফটো উপলব্ধ	258	WZI2076396	ফটো উপলব্ধ
নাম : অর্জুন্দু দাস পিতার নাম: সত্যনারায়ন দাস বাড়ির নং : n0027 বয়স : 30 লিঙ্গ : পুরুষ			নাম : সঙ্গীতা দাস পিতার নাম: আশীষ দাস বাড়ির নং : n0061 বয়স : 27 লিঙ্গ : মহিলা			নাম : উষা ভূঞা দাস স্বামীর নাম: কার্তিক দাস বাড়ির নং : n0003 বয়স : 31 লিঙ্গ : মহিলা		
259	WZI2076388	ফটো উপলব্ধ	260	WZI2076438	ফটো উপলব্ধ	261	WZI2076453	ফটো উপলব্ধ
নাম : গনেশ দাস পিতার নাম: রামকৃষ্ণ দাস বাড়ির নং : n0003 বয়স : 30 লিঙ্গ : পুরুষ			নাম : মাধব দাস পিতার নাম: শক্রয় দাস বাড়ির নং : n0004 বয়স : 28 লিঙ্গ : পুরুষ			নাম : সুনিতা দাস স্বামীর নাম: রঞ্জন দাস বাড়ির নং : n0006 বয়স : 31 লিঙ্গ : মহিলা		
262	CMF2197655	ফটো উপলব্ধ	263	CMF2536126	ফটো উপলব্ধ	264	CMF2536134	ফটো উপলব্ধ
নাম : শ্যামলী দাস স্বামীর নাম: সহদেব দাস বাড়ির নং : n0024 বয়স : 42 লিঙ্গ : মহিলা			নাম : সহদেব দাস পিতার নাম: কানাই দাস বাড়ির নং : n0024 বয়স : 45 লিঙ্গ : পুরুষ			নাম : নকুল দাস পিতার নাম: কানাই দাস বাড়ির নং : n0024 বয়স : 45 লিঙ্গ : পুরুষ		
265	CMF1902824	ফটো উপলব্ধ	266	WZI11319334	ফটো উপলব্ধ	267	WZI1807742	ফটো উপলব্ধ
নাম : গোকুল দাস পিতার নাম: কানাই দাস বাড়ির নং : n0024 বয়স : 45 লিঙ্গ : পুরুষ			নাম : শক্তিপদ দাস পিতার নাম: রামপদ দাস বাড়ির নং : n0024 বয়স : 36 লিঙ্গ : পুরুষ			নাম : পার্বতী মন্ডল (দাস) স্বামীর নাম: কালিপদ দাস বাড়ির নং : n0024 বয়স : 32 লিঙ্গ : মহিলা		
268	WZI1401264	ফটো উপলব্ধ	269	WB/30/206/270723	ফটো উপলব্ধ	270	WB/30/206/270247	ফটো উপলব্ধ
নাম : কালিপদ দাস পিতার নাম: রামপদ দাস বাড়ির নং : n0024 বয়স : 40 লিঙ্গ : পুরুষ			নাম : পঞ্চমীরানী দাস স্বামীর নাম: রামপদ দাস বাড়ির নং : n0024 বয়স : 61 লিঙ্গ : মহিলা			নাম : শ্যামচরণ দাস পিতার নাম: রাসবিহারী দাস বাড়ির নং : n0024 বয়স : 68 লিঙ্গ : পুরুষ		

বিধানসভা নির্বাচনক্ষেত্রের নং, নাম : 210-নন্দীগ্রাম
ভাগ নং, নাম : 1-কৃষ্ণনগর পশ্চিম পল্লী

271	WB/30/206/270548	নাম : করুণাবালা দাস স্বামীর নাম: দেবরঞ্জন দাস বাড়ির নং : n0024 বয়স : 63 লিঙ্গ : মহিলা	ফটো উপলব্ধ	272	WB/30/206/270394	নাম : দেবরঞ্জন দাস পিতার নাম: রাসবিহারী দাস বাড়ির নং : n0024 বয়স : 76 লিঙ্গ : পুরুষ	ফটো উপলব্ধ	273	WB/30/206/270805	নাম : কানাইলাল দাস পিতার নাম: রাসবিহারী দাস বাড়ির নং : n0024 বয়স : 81 লিঙ্গ : পুরুষ	ফটো উপলব্ধ
274	WZI1807809	নাম : সাহেব দাস পিতার নাম: কেশব চন্দ্র দাস বাড়ির নং : n0014 বয়স : 31 লিঙ্গ : পুরুষ	ফটো উপলব্ধ	275	CMF2197671	নাম : মমতা দাস স্বামীর নাম: গোকুল দাস বাড়ির নং : n0014 বয়স : 43 লিঙ্গ : মহিলা	ফটো উপলব্ধ	276	WB/30/206/270836	নাম : অনিতারানী দাস স্বামীর নাম: কেশব দাস বাড়ির নং : n0014 বয়স : 55 লিঙ্গ : মহিলা	ফটো উপলব্ধ
277	WB/30/206/270867	নাম : লক্ষীপদ দাস পিতার নাম: ননী দাস বাড়ির নং : n0014 বয়স : 55 লিঙ্গ : পুরুষ	ফটো উপলব্ধ	278	WB/30/206/270868	নাম : কেশবচন্দ্র দাস পিতার নাম: ননী দাস বাড়ির নং : n0014 বয়স : 61 লিঙ্গ : পুরুষ	ফটো উপলব্ধ	279	CMF2624666	নাম : তাপস দাস মায়ের নাম: শঙ্করী দাস বাড়ির নং : n0013 বয়স : 39 লিঙ্গ : পুরুষ	ফটো উপলব্ধ
280	WZI1699750	নাম : রুস্পা রুহিদাস (দাস) স্বামীর নাম: শুভঙ্কর দাস বাড়ির নং : n0013 বয়স : 32 লিঙ্গ : মহিলা	ফটো উপলব্ধ	281	WZI1490978	নাম : শুভঙ্কর দাস পিতার নাম: নিমাই দাস বাড়ির নং : n0013 বয়স : 36 লিঙ্গ : পুরুষ	ফটো উপলব্ধ	282	WB/30/206/270383	নাম : নিমাই দাস পিতার নাম: বীরু দাস বাড়ির নং : n0013 বয়স : 72 লিঙ্গ : পুরুষ	ফটো উপলব্ধ
283	WZI1319326	নাম : সুব্রত দাস পিতার নাম: মদনমোহন দাস বাড়ির নং : n0011 বয়স : 38 লিঙ্গ : পুরুষ	ফটো উপলব্ধ	284	WB/30/206/270837	নাম : রাধারানী দাস স্বামীর নাম: মদনমোহন দাস বাড়ির নং : n0011 বয়স : 66 লিঙ্গ : মহিলা	ফটো উপলব্ধ	285	CMF2197663	নাম : মমতা দাস স্বামীর নাম: লক্ষীপদ দাস বাড়ির নং : n0014 বয়স : 46 লিঙ্গ : মহিলা	ফটো উপলব্ধ
286	WZI2148104	নাম : চন্দন দাস পিতার নাম: ভীম চরণ দাস বাড়ির নং : এন005 বয়স : 26 লিঙ্গ : পুরুষ	ফটো উপলব্ধ	287	CMF2625226	নাম : পূর্ণিমা দাস স্বামীর নাম: প্রদীপ দাস বাড়ির নং : n0068 বয়স : 38 লিঙ্গ : মহিলা	ফটো উপলব্ধ	288	WB/30/206/270571	নাম : লালী দাস স্বামীর নাম: অশ্বিনী দাস বাড়ির নং : n0003 বয়স : 86 লিঙ্গ : মহিলা	ফটো উপলব্ধ
289	WB/30/206/270560	নাম : রামকৃষ্ণ দাস পিতার নাম: অশ্বিনী দাস বাড়ির নং : n0003 বয়স : 61 লিঙ্গ : পুরুষ	ফটো উপলব্ধ	290	WB/30/206/270770	নাম : ফুলবালা দাস স্বামীর নাম: রামকৃষ্ণ দাস বাড়ির নং : n0003 বয়স : 57 লিঙ্গ : মহিলা	ফটো উপলব্ধ	291	WZI1319318	নাম : কার্তিক দাস পিতার নাম: রামকৃষ্ণ দাস বাড়ির নং : n0003 বয়স : 36 লিঙ্গ : পুরুষ	ফটো উপলব্ধ
292	WB/30/206/270609	নাম : সুদীক্ষা দাস স্বামীর নাম: নারায়ন দাস বাড়ির নং : n0004 বয়স : 76 লিঙ্গ : মহিলা	ফটো উপলব্ধ	293	WB/30/206/270316	নাম : শক্রয় দাস পিতার নাম: নারায়ন দাস বাড়ির নং : n0004 বয়স : 58 লিঙ্গ : পুরুষ	ফটো উপলব্ধ	294	WB/30/206/270337	নাম : লক্ষীবালা দাস স্বামীর নাম: শক্রয় দাস বাড়ির নং : n0004 বয়স : 54 লিঙ্গ : মহিলা	ফটো উপলব্ধ
295	WB/30/206/270646	নাম : লক্ষনচন্দ্র দাস পিতার নাম: নারায়ন দাস বাড়ির নং : n0005 বয়স : 62 লিঙ্গ : পুরুষ	ফটো উপলব্ধ	296	WB/30/206/270813	নাম : কম্পনারানী প্রধান স্বামীর নাম: গুরুপদ প্রধান বাড়ির নং : n0005 বয়স : 56 লিঙ্গ : মহিলা	ফটো উপলব্ধ	297	WB/30/206/270340	নাম : কমলাবালা দাস স্বামীর নাম: লক্ষন দাস বাড়ির নং : n0005 বয়স : 56 লিঙ্গ : মহিলা	ফটো উপলব্ধ
298	WB/30/206/270189	নাম : গঙ্গারানী দাস স্বামীর নাম: শচীন দাস বাড়ির নং : n0006 বয়স : 71 লিঙ্গ : মহিলা	ফটো উপলব্ধ	299	WB/30/206/270284	নাম : সন্তোষ দাস পিতার নাম: শচীন দাস বাড়ির নং : n0006 বয়স : 61 লিঙ্গ : পুরুষ	ফটো উপলব্ধ	300	WB/30/206/270190	নাম : প্রতিমা দাস স্বামীর নাম: সন্তোষ দাস বাড়ির নং : n0006 বয়স : 56 লিঙ্গ : মহিলা	ফটো উপলব্ধ

বিধানসভা নির্বাচনক্ষেত্রের নং, নাম : 210-নন্দীগ্রাম
ভাগ নং, নাম : 1-কৃষ্ণনগর পশ্চিম পল্লী

301 নাম : রঞ্জন দাস পিতার নাম: সন্তোষ দাস বাড়ির নং : n0006 বয়স : 31 লিঙ্গ : পুরুষ ফটো উপলব্ধ	WZI1807817	302 নাম : শ্যামল দাস পিতার নাম: কানাই দাস বাড়ির নং : n0007 বয়স : 48 লিঙ্গ : পুরুষ ফটো উপলব্ধ	CMF2197630	303 নাম : যমুনা দাস স্বামীর নাম: শ্যামল দাস বাড়ির নং : n0007 বয়স : 48 লিঙ্গ : মহিলা ফটো উপলব্ধ	CMF1508696
304 নাম : নন্দরাণী দাস স্বামীর নাম: মৃত্যুঞ্জয় দাস বাড়ির নং : n0009 বয়স : 78 লিঙ্গ : মহিলা ফটো উপলব্ধ	WB/30/206/270108	305 নাম : নিখিল দাস পিতার নাম: মতিলাল দাস বাড়ির নং : n0010 বয়স : 76 লিঙ্গ : পুরুষ ফটো উপলব্ধ	WB/30/206/270587	306 নাম : শিবানী দাস স্বামীর নাম: গুরুপদ দাস বাড়ির নং : n0010 বয়স : 39 লিঙ্গ : মহিলা ফটো উপলব্ধ	CMF2536159
307 নাম : রনজিৎ গিরি পিতার নাম: প্রনব গিরি বাড়ির নং : n0045 বয়স : 54 লিঙ্গ : পুরুষ ফটো উপলব্ধ	WB/30/206/270249	308 নাম : পম্পা গিরি স্বামীর নাম: রনজিৎ গিরি বাড়ির নং : n0045 বয়স : 43 লিঙ্গ : মহিলা ফটো উপলব্ধ	CMF2051753	309 নাম : ভীমচরন দাস পিতার নাম: কানাই দাস বাড়ির নং : n0045 বয়স : 61 লিঙ্গ : পুরুষ ফটো উপলব্ধ	WB/30/206/270832
310 নাম : বর্না হালদার স্বামীর নাম: অশোক হালদার বাড়ির নং : n0011 বয়স : 55 লিঙ্গ : মহিলা ফটো উপলব্ধ	CMF2625192	311 নাম : সৌমিত্র দাস পিতার নাম: মদন মোহন দাস বাড়ির নং : n0011 বয়স : 31 লিঙ্গ : পুরুষ ফটো উপলব্ধ	WZI1699735	312 নাম : রতন দাস পিতার নাম: শশীভূষণ দাস বাড়ির নং : n0012 বয়স : 73 লিঙ্গ : পুরুষ ফটো উপলব্ধ	WB/30/206/270374
313 নাম : উষারানী দাস স্বামীর নাম: রতন দাস বাড়ির নং : n0012 বয়স : 66 লিঙ্গ : মহিলা ফটো উপলব্ধ	WB/30/206/270835	314 নাম : প্রদীপ দাস পিতার নাম: রতন দাস বাড়ির নং : n0012 বয়স : 42 লিঙ্গ : পুরুষ ফটো উপলব্ধ	CMF2447787	315 নাম : দিলীপ দাস পিতার নাম: রতন দাস বাড়ির নং : n0012 বয়স : 40 লিঙ্গ : পুরুষ ফটো উপলব্ধ	CMF2382588
316 নাম : কৃষ্ণা দাস স্বামীর নাম: দিলীপ দাস বাড়ির নং : n0012 বয়স : 32 লিঙ্গ : মহিলা ফটো উপলব্ধ	WZI1585926	317 নাম : সন্দীপ দাস পিতার নাম: রতন দাস বাড়ির নং : n0012 বয়স : 33 লিঙ্গ : পুরুষ ফটো উপলব্ধ	WZI1585942	318 নাম : ভগীরথ দাস পিতার নাম: নিতাই দাস বাড়ির নং : n0013 বয়স : 34 লিঙ্গ : পুরুষ ফটো উপলব্ধ	WZI1585868
319 নাম : সরস্বতী দাস স্বামীর নাম: ভগীরথ দাস বাড়ির নং : n0013 বয়স : 33 লিঙ্গ : মহিলা ফটো উপলব্ধ	WZI1699743	320 নাম : রুমা রুই দাস স্বামীর নাম: তাপস দাস বাড়ির নং : n0013 বয়স : 44 লিঙ্গ : মহিলা ফটো উপলব্ধ	WZI1585876	321 নাম : গঙ্গা মন্ডল স্বামীর নাম: খোকন মন্ডল বাড়ির নং : n0013 বয়স : 41 লিঙ্গ : মহিলা ফটো উপলব্ধ	WZI0509703
322 নাম : অর্জুন দাস পিতার নাম: কানাইলাল দাস বাড়ির নং : n0024 বয়স : 53 লিঙ্গ : পুরুষ ফটো উপলব্ধ	CMF1347384	323 নাম : বাপ্পাদিত্য দাস পিতার নাম: ভীম চরণ দাস বাড়ির নং : এন003 বয়স : 28 লিঙ্গ : পুরুষ ফটো উপলব্ধ	WZI2148088	324 নাম : শেফালী দাস স্বামীর নাম: সুব্রত দাস বাড়ির নং : এন006 বয়স : 27 লিঙ্গ : মহিলা ফটো উপলব্ধ	WZI2148112
325 নাম : বিশ্বজিৎ গিরি পিতার নাম: প্রনব গিরি বাড়ির নং : n0045 বয়স : 50 লিঙ্গ : পুরুষ ফটো উপলব্ধ	WZI2268746	326 নাম : হিরণ্যায়ী দাস স্বামীর নাম: আশীষ দাস বাড়ির নং : n0061 বয়স : 55 লিঙ্গ : মহিলা ফটো উপলব্ধ	CMF1506765	327 নাম : যাদব দাস পিতার নাম: শক্রয় দাস বাড়ির নং : n0004 বয়স : 25 লিঙ্গ : পুরুষ ফটো উপলব্ধ	WZI2360360
328 নাম : আশীষ কুমার দাস পিতার নাম: সুশীল দাস বাড়ির নং : n0061 বয়স : 59 লিঙ্গ : পুরুষ ফটো উপলব্ধ	WZI2268704	329 নাম : সুমনা দাস পিতার নাম: আশীষ কুমার দাস বাড়ির নং : n0061 বয়স : 26 লিঙ্গ : মহিলা ফটো উপলব্ধ	WZI2360311	330 নাম : শংকর দাস পিতার নাম: নিমাই দাস বাড়ির নং : n0013 বয়স : 41 লিঙ্গ : পুরুষ ফটো উপলব্ধ	CMF2197978

বিধানসভা নির্বাচনক্ষেত্রের নং, নাম : 210-নন্দীগ্রাম
ভাগ নং, নাম : 1-কৃষ্ণনগর পশ্চিম পল্লী

331	WZI1800325	নাম : মঞ্জুরী দাস পিতার নাম: নাড়গোপাল দাস বাড়ির নং : n0092 বয়স : 33 লিঙ্গ : মহিলা	ফটো উপলব্ধ	332	WZI2000180	নাম : সমীর দাস পিতার নাম: স্বপন কুমার দাস বাড়ির নং : n0069 বয়স : 28 লিঙ্গ : পুরুষ	ফটো উপলব্ধ	333	WZI2000198	নাম : পুতুল দাস স্বামীর নাম: মোহন দাস বাড়ির নং : n0006 বয়স : 31 লিঙ্গ : মহিলা	ফটো উপলব্ধ	
334	WZI2147973	নাম : শ্রীজিতা দাস পিতার নাম: শ্যামচরন দাস বাড়ির নং : এন0021 বয়স : 28 লিঙ্গ : মহিলা	ফটো উপলব্ধ	335	WZI2000214	নাম : সঞ্চিতা দাস পিতার নাম: অসিত দাস বাড়ির নং : n0061 বয়স : 28 লিঙ্গ : মহিলা	ফটো উপলব্ধ	336	WB/30/206/270829	নাম : কুন্তিলা দাস স্বামীর নাম: কানাই দাস বাড়ির নং : n0077 বয়স : 71 লিঙ্গ : মহিলা	ফটো উপলব্ধ	
337	WZI1699776	নাম : কাজল দাস স্বামীর নাম: শংকর দাস বাড়ির নং : n0083 বয়স : 33 লিঙ্গ : মহিলা	ফটো উপলব্ধ	338	CMF1902873	নাম : গণেশ চন্দ্র দাস পিতার নাম: মৃত্যঞ্জয় দাস বাড়ির নং : n0009 বয়স : 50 লিঙ্গ : পুরুষ	ফটো উপলব্ধ	339	WZI1891027	নাম : ভবানী ওবা স্বামীর নাম: শম্ভু চরন ওবা বাড়ির নং : এন0068 বয়স : 33 লিঙ্গ : মহিলা	ফটো উপলব্ধ	
340	WZI1970474	নাম : মধুসূদন দাস পিতার নাম: ভরত দাস বাড়ির নং : n0088 বয়স : 29 লিঙ্গ : পুরুষ	ফটো উপলব্ধ	341	CMF1481381	নাম : অসীমা দাস স্বামীর নাম: অর্জুন দাস বাড়ির নং : n0025 বয়স : 48 লিঙ্গ : মহিলা	ফটো উপলব্ধ	342	CMF2197705	নাম : দেবনারায়ন দাস পিতার নাম: মহাদেব দাস বাড়ির নং : n0026 বয়স : 50 লিঙ্গ : পুরুষ	ফটো উপলব্ধ	
343	WZI1401579	নাম : মৌসুমী দাস পিতার নাম: সত্যনারায়ন দাস বাড়ির নং : n0027 বয়স : 37 লিঙ্গ : মহিলা	ফটো উপলব্ধ	344	CMF2197747	নাম : সুমিত্রা দাস স্বামীর নাম: রবীন্দ্রনাথ দাস বাড়ির নং : n0068 বয়স : 44 লিঙ্গ : মহিলা	ফটো উপলব্ধ	345	WZI1319409	নাম : রঘুনাথ দাস পিতার নাম: মনু দাস বাড়ির নং : n0068 বয়স : 38 লিঙ্গ : পুরুষ	ফটো উপলব্ধ	
346	CMF2625200	নাম : অর্জুন্দ্র দাস পিতার নাম: মনু কুমার দাস বাড়ির নং : n0068 বয়স : 38 লিঙ্গ : পুরুষ	ফটো উপলব্ধ	347	WZI1319417	নাম : পূর্ণেন্দ্র দাস পিতার নাম: মনু কুমার দাস বাড়ির নং : n0068 বয়স : 37 লিঙ্গ : পুরুষ	ফটো উপলব্ধ	348	CMF2197689	নাম : তপন কুমার দাস পিতার নাম: সুবোধ দাস বাড়ির নং : n0069 বয়স : 45 লিঙ্গ : পুরুষ	ফটো উপলব্ধ	
349	CMF2197697	নাম : গীতারানী দাস স্বামীর নাম: তপন কুমার দাস বাড়ির নং : n0069 বয়স : 43 লিঙ্গ : মহিলা	ফটো উপলব্ধ	350	WB/30/206/270788	নাম : রেনুকা দাস স্বামীর নাম: সুশীল দাস বাড়ির নং : n0070 বয়স : 81 লিঙ্গ : মহিলা	ফটো উপলব্ধ	351	CMF2197721	নাম : গোপাল দাস পিতার নাম: সুশীল দাস বাড়ির নং : n0070 বয়স : 45 লিঙ্গ : পুরুষ	ফটো উপলব্ধ	
352	WZI1699768	নাম : সুশান্ত দাস পিতার নাম: সুশীল দাস বাড়ির নং : n0070 বয়স : 31 লিঙ্গ : পুরুষ	ফটো উপলব্ধ	353	WZI2657567	নাম : মঞ্জুরী দাস পিতার নাম: লক্ষ্মী কান্তা দাস বাড়ির নং : এন0014 বয়স : 23 লিঙ্গ : মহিলা	ফটো উপলব্ধ	354	WZI2657344	নাম : সুব্রত দাস পিতার নাম: অসিত দাস বাড়ির নং : এন0061 বয়স : 23 লিঙ্গ : পুরুষ	ফটো উপলব্ধ	
355	WZI2636363	নাম : লক্ষীরানী দাস স্বামীর নাম: নিখিল দাস বাড়ির নং : n0010 বয়স : 63 লিঙ্গ : মহিলা	ফটো উপলব্ধ	356	WZI2657187	নাম : দেবব্রত দাস পিতার নাম: নকুল দাস বাড়ির নং : এন0024 বয়স : 22 লিঙ্গ : পুরুষ	ফটো উপলব্ধ	357	WZI2633048	নাম : মালতীরানী দাস স্বামীর নাম: কানাই দাস বাড়ির নং : n0025 বয়স : 66 লিঙ্গ : মহিলা	ফটো উপলব্ধ	
358	WZI2433803	নাম : বুদ্ধদেব দাস পিতার নাম: লক্ষ্মীপদ দাস বাড়ির নং : নং014 বয়স : 25 লিঙ্গ : পুরুষ	ফটো উপলব্ধ	359	WZI2653434	নাম : সুব্রত দাস পিতার নাম: গোকুল দাস বাড়ির নং : এন0024 বয়স : 22 লিঙ্গ : পুরুষ	ফটো উপলব্ধ	Q	360	WZI2653301	নাম : বিশনাথ হালদার মায়ের নাম: বনী হালদার বাড়ির নং : এন0011 বয়স : 22 লিঙ্গ : পুরুষ	ফটো উপলব্ধ

বিধানসভা নির্বাচনক্ষেত্রের নং, নাম : 210-নন্দীগ্রাম
ভাগ নং, নাম : 1-কৃষ্ণনগর পশ্চিম পল্লী

361	WZI2653087	নাম : অয়ন কুমার দাস পিতার নাম: আশিষ কুমার দাস বাড়ির নং : এন0061 বয়স : 22 লিঙ্গ : পুরুষ	ফটো উপলব্ধ	362	WZI1492248	নাম : মঞ্জু সামন্ত গিরি স্বামীর নাম: সুরজিত গিরি বাড়ির নং : এন0045 বয়স : 36 লিঙ্গ : মহিলা	ফটো উপলব্ধ	363	WZI2268712	নাম : স্বপ্ন কুমার দাস পিতার নাম: সুবোধ চন্দ্র দাস বাড়ির নং : n0069 বয়স : 57 লিঙ্গ : পুরুষ	ফটো উপলব্ধ
364	WZI2792166	নাম : সন্দীপ দাস পিতার নাম: তপন কুমার দাস বাড়ির নং : কৃষ্ণনগর বয়স : 21 লিঙ্গ : পুরুষ	ফটো উপলব্ধ	365	WZI2148021	নাম : সৌরভ দাস পিতার নাম: গণেশ চন্দ্র দাস বাড়ির নং : এন0024 বয়স : 26 লিঙ্গ : পুরুষ	ফটো উপলব্ধ	366	WZI2759868	নাম : গৌতম দাস পিতার নাম: গণেশ চন্দ্র দাস বাড়ির নং : এন0061 বয়স : 21 লিঙ্গ : পুরুষ	ফটো উপলব্ধ
367	WZI2360527	নাম : শুভব্রত দাস পিতার নাম: শ্যাম চরণ দাস বাড়ির নং : n0024 বয়স : 25 লিঙ্গ : পুরুষ	ফটো উপলব্ধ	368	WZI2360493	নাম : মোমিতা দাস স্বামীর নাম: সন্দীপ দাস বাড়ির নং : n0012 বয়স : 27 লিঙ্গ : মহিলা	ফটো উপলব্ধ	369	WZI2360451	নাম : বৃষ্টি রুহিদাস স্বামীর নাম: সৌমিত্র দাস বাড়ির নং : n0011 বয়স : 27 লিঙ্গ : মহিলা	ফটো উপলব্ধ
370	CMF1347848	নাম : সুরজিত গিরি পিতার নাম: প্রনব গিরি বাড়ির নং : n0045 বয়স : 43 লিঙ্গ : পুরুষ	ফটো উপলব্ধ	371	WZI2759991	নাম : কবিতা দাস স্বামীর নাম: বাপ্পাদিত্য দাস বাড়ির নং : এন003 বয়স : 22 লিঙ্গ : মহিলা	ফটো উপলব্ধ	372	WZI2458800	নাম : সঞ্জু দাস পিতার নাম: নকুল দাস বাড়ির নং : নং024 বয়স : 24 লিঙ্গ : পুরুষ	ফটো উপলব্ধ
373	WZI2442705	নাম : সঞ্জয় কুমার দাস পিতার নাম: অর্জুন দাস বাড়ির নং : নং024 বয়স : 27 লিঙ্গ : পুরুষ	ফটো উপলব্ধ	374	WZI2526796	নাম : সন্দীপ দাস পিতার নাম: শ্যামল দাস বাড়ির নং : এন0007 বয়স : 24 লিঙ্গ : পুরুষ	ফটো উপলব্ধ	375	WZI2528230	নাম : দিব্যেন্দু দাস পিতার নাম: দেব নারায়ণ দাস বাড়ির নং : এন0026 বয়স : 23 লিঙ্গ : পুরুষ	ফটো উপলব্ধ
376	WZI2546414	নাম : সঞ্জয় দাস পিতার নাম: মনু দাস বাড়ির নং : এন0068 বয়স : 25 লিঙ্গ : পুরুষ	ফটো উপলব্ধ	377	WZI2546422	নাম : পূর্ণিমা দাস স্বামীর নাম: পুর্ণেন্দু দাস বাড়ির নং : এন0068 বয়স : 40 লিঙ্গ : মহিলা	ফটো উপলব্ধ	378	WZI2546505	নাম : প্রিয়ান্বিতা মাইতি দাস স্বামীর নাম: মধুসূদন দাস বাড়ির নং : এন0088 বয়স : 23 লিঙ্গ : মহিলা	ফটো উপলব্ধ
379	WB/30/206/270760	নাম : সন্ধ্যারানী নন্দ স্বামীর নাম: অমলেন্দু নন্দ বাড়ির নং : n0063 বয়স : 62 লিঙ্গ : মহিলা	ফটো উপলব্ধ	380	WZI2360626	নাম : সন্ধ্যা ভূঞা নন্দ স্বামীর নাম: ইন্দ্রজিৎ নন্দ বাড়ির নং : n0063 বয়স : 27 লিঙ্গ : মহিলা	ফটো উপলব্ধ	381	WZI2268738	নাম : প্রতিমারানী গুড়িয়া স্বামীর নাম: সত্যরঞ্জন গুড়িয়া বাড়ির নং : n0065 বয়স : 55 লিঙ্গ : মহিলা	ফটো উপলব্ধ
382	CMF2625168	নাম : চন্দন গুড়িয়া পিতার নাম: সত্যরঞ্জন গুড়িয়া বাড়ির নং : n0065 বয়স : 41 লিঙ্গ : পুরুষ	ফটো উপলব্ধ	383	CMF2625150	নাম : কাকলী গুড়িয়া স্বামীর নাম: চন্দন গুড়িয়া বাড়ির নং : n0065 বয়স : 37 লিঙ্গ : মহিলা	ফটো উপলব্ধ	384	WB/30/206/270085	নাম : অরবিন্দ নন্দ পিতার নাম: বনবিহারী নন্দ বাড়ির নং : n0065 বয়স : 74 লিঙ্গ : পুরুষ	ফটো উপলব্ধ
Q 385	WZI0509265	নাম : সন্ধ্যা বেরা (নন্দ) স্বামীর নাম: অরবিন্দ নন্দ বাড়ির নং : বয়স : 46 লিঙ্গ : মহিলা	ফটো উপলব্ধ	386	WB/30/206/270822	নাম : দীপ্তিরানী গুড়িয়া স্বামীর নাম: সত্যরঞ্জন গুড়িয়া বাড়ির নং : n0065 বয়স : 62 লিঙ্গ : মহিলা	ফটো উপলব্ধ	387	WZI1490846	নাম : নন্দন কুমার গুড়িয়া পিতার নাম: সত্যরঞ্জন গুড়িয়া বাড়ির নং : n0065 বয়স : 34 লিঙ্গ : পুরুষ	ফটো উপলব্ধ
388	WZI1807783	নাম : ইন্দ্রজিৎ নন্দ পিতার নাম: অমলেন্দু নন্দ বাড়ির নং : n0063 বয়স : 31 লিঙ্গ : পুরুষ	ফটো উপলব্ধ	389	WZI1490986	নাম : বিশ্বজিৎ নন্দ পিতার নাম: অমলেন্দু নন্দ বাড়ির নং : n0063 বয়স : 38 লিঙ্গ : পুরুষ	ফটো উপলব্ধ	390	WZI2076370	নাম : মৌ হাইত গুড়িয়া স্বামীর নাম: নন্দন কুমার গুড়িয়া বাড়ির নং : n0065 বয়স : 28 লিঙ্গ : মহিলা	ফটো উপলব্ধ

বিধানসভা নির্বাচনক্ষেত্রের নং, নাম : 210-নন্দীগ্রাম
ভাগ নং, নাম : 1-কৃষ্ণনগর পশ্চিম পল্লী

391	WZI2076420	নাম : কৃষ্ণা রায় প্রধান স্বামীর নাম: পরমেশ্বর প্রধান বাড়ির নং : n0072 বয়স : 28 লিঙ্গ : মহিলা	ফটো উপলব্ধ	392	WZI2076412	নাম : সনাতন প্রধান পিতার নাম: ভীমচরণ প্রধান বাড়ির নং : n0072 বয়স : 31 লিঙ্গ : পুরুষ	ফটো উপলব্ধ	393	WZI1490994	নাম : পরমেশ্বর প্রধান পিতার নাম: ভীমচরণ প্রধান বাড়ির নং : n0072 বয়স : 34 লিঙ্গ : পুরুষ	ফটো উপলব্ধ
394	WB/30/206/270819	নাম : গুরুপদ প্রধান পিতার নাম: ফনীভূষণ প্রধান বাড়ির নং : n0023 বয়স : 60 লিঙ্গ : পুরুষ	ফটো উপলব্ধ	395	WZI1585892	নাম : মিনতী সাহু প্রধান স্বামীর নাম: সৌমেন প্রধান বাড়ির নং : n0023 বয়স : 36 লিঙ্গ : মহিলা	ফটো উপলব্ধ	396	CMF2536803	নাম : সৌমেন প্রধান পিতার নাম: জয়দেব প্রধান বাড়ির নং : n0023 বয়স : 48 লিঙ্গ : পুরুষ	ফটো উপলব্ধ
397	CMF2535953	নাম : মানসী প্রধান স্বামীর নাম: শম্ভু প্রধান বাড়ির নং : n0023 বয়স : 40 লিঙ্গ : মহিলা	ফটো উপলব্ধ	398	CMF1902238	নাম : শম্ভু প্রধান পিতার নাম: জয়দেব প্রধান বাড়ির নং : n0023 বয়স : 48 লিঙ্গ : পুরুষ	ফটো উপলব্ধ	399	WZI1585959	নাম : মধুমিতা মাইতি প্রধান স্বামীর নাম: শীর্ষেন্দু প্রধান বাড়ির নং : n0023 বয়স : 35 লিঙ্গ : মহিলা	ফটো উপলব্ধ
400	CMF2382562	নাম : শীর্ষেন্দু প্রধান পিতার নাম: বাসুদেব প্রধান বাড়ির নং : n0023 বয়স : 39 লিঙ্গ : পুরুষ	ফটো উপলব্ধ	401	WB/30/206/270014	নাম : জ্যোৎস্না প্রধান স্বামীর নাম: বাসুদেব প্রধান বাড়ির নং : n0023 বয়স : 64 লিঙ্গ : মহিলা	ফটো উপলব্ধ	402	WB/30/206/270804	নাম : বাসুদেব প্রধান পিতার নাম: মনোজ প্রধান বাড়ির নং : n0023 বয়স : 71 লিঙ্গ : পুরুষ	ফটো উপলব্ধ
403	CMF2536167	নাম : গুরুপদ দাস পিতার নাম: নিখিল দাস বাড়ির নং : n0023 বয়স : 40 লিঙ্গ : পুরুষ	ফটো উপলব্ধ	404	CMF2625234	নাম : শুকদেব দাস পিতার নাম: শচীন দাস বাড়ির নং : n0072 বয়স : 39 লিঙ্গ : পুরুষ	ফটো উপলব্ধ	405	CMF2625242	নাম : সুমিতা দাস স্বামীর নাম: শুকদেব দাস বাড়ির নং : n0072 বয়স : 38 লিঙ্গ : মহিলা	ফটো উপলব্ধ
406	WZI2633063	নাম : ভীমচরণ প্রধান পিতার নাম: চিত্তরঞ্জন প্রধান বাড়ির নং : n0072 বয়স : 64 লিঙ্গ : পুরুষ	ফটো উপলব্ধ	407	WZI2759900	নাম : সঞ্জীব দাস পিতার নাম: শুকদেব দাস বাড়ির নং : এন0072 বয়স : 22 লিঙ্গ : পুরুষ	ফটো উপলব্ধ	408	WZI2360295	নাম : প্রসেনজীৎ প্রধান পিতার নাম: গুরুপদ প্রধান বাড়ির নং : N001 বয়স : 26 লিঙ্গ : পুরুষ	ফটো উপলব্ধ
409	WZI2495554	নাম : সোনালী ভূঞা মন্ডল স্বামীর নাম: অসীম কুমার মন্ডল বাড়ির নং : নং030 বয়স : 24 লিঙ্গ : মহিলা	ফটো উপলব্ধ	410	WZI2527950	নাম : সনজিৎ মন্ডল পিতার নাম: খোকন মন্ডল বাড়ির নং : এন০০৩১ বয়স : 23 লিঙ্গ : পুরুষ	ফটো উপলব্ধ	411	WZI2360519	নাম : অনন্য মণ্ডল পিতার নাম: তপন কুমার মণ্ডল বাড়ির নং : n0029 বয়স : 25 লিঙ্গ : পুরুষ	ফটো উপলব্ধ
412	WZI2000206	নাম : মধুমিতা মাইতি (মণ্ডল) স্বামীর নাম: পলাশ মণ্ডল বাড়ির নং : n0029 বয়স : 31 লিঙ্গ : মহিলা	ফটো উপলব্ধ	413	WZI2000172	নাম : উজ্জল মণ্ডল পিতার নাম: উত্তম কুমার মণ্ডল বাড়ির নং : n0028 বয়স : 28 লিঙ্গ : পুরুষ	ফটো উপলব্ধ	414	WB/30/206/270721	নাম : উত্তমকুমার মণ্ডল পিতার নাম: গুরুপদ মণ্ডল বাড়ির নং : n0028 বয়স : 61 লিঙ্গ : পুরুষ	ফটো উপলব্ধ
415	WB/30/206/270421	নাম : হেমঙ্গিনী মণ্ডল স্বামীর নাম: মনু মণ্ডল বাড়ির নং : n0029 বয়স : 79 লিঙ্গ : মহিলা	ফটো উপলব্ধ	416	WB/30/206/270556	নাম : তপনকুমার মণ্ডল পিতার নাম: মনু মণ্ডল বাড়ির নং : n0029 বয়স : 61 লিঙ্গ : পুরুষ	ফটো উপলব্ধ	417	WB/30/206/270015	নাম : কল্যাণী মণ্ডল স্বামীর নাম: হৃষিকেশ মণ্ডল বাড়ির নং : n0029 বয়স : 77 লিঙ্গ : মহিলা	ফটো উপলব্ধ
418	WB/30/206/270423	নাম : সবিতারানী মণ্ডল স্বামীর নাম: তপন মণ্ডল বাড়ির নং : n0029 বয়স : 55 লিঙ্গ : মহিলা	ফটো উপলব্ধ	419	WB/30/206/270843	নাম : ছবিরানী দাস স্বামীর নাম: স্বপন দাস বাড়ির নং : n0029 বয়স : 54 লিঙ্গ : মহিলা	ফটো উপলব্ধ	420	CMF2536183	নাম : স্বপন কুমার মন্ডল পিতার নাম: মনু কুমার মন্ডল বাড়ির নং : n0029 বয়স : 41 লিঙ্গ : পুরুষ	ফটো উপলব্ধ

421 নাম : পলাশ মন্ডল পিতার নাম: জগন্নাথ মন্ডল বাড়ির নং : n0029 বয়স : 38 লিঙ্গ : পুরুষ	CMF2536191 ফটো উপলব্ধ	422 নাম : মাধুরী মণ্ডল স্বামীর নাম: দুর্গাপদ মণ্ডল বাড়ির নং : n0031 বয়স : 60 লিঙ্গ : মহিলা	WB/30/206/270412 ফটো উপলব্ধ	423 নাম : খোকন মন্ডল পিতার নাম: পরেশ মন্ডল বাড়ির নং : n0031 বয়স : 50 লিঙ্গ : পুরুষ	CMF1508803 ফটো উপলব্ধ
424 নাম : অম্বালিকা মণ্ডল স্বামীর নাম: অরুণ মণ্ডল বাড়ির নং : n0031 বয়স : 40 লিঙ্গ : মহিলা	CMF2382570 ফটো উপলব্ধ	425 নাম : অরুণ মন্ডল পিতার নাম: দুর্গাপদ মন্ডল বাড়ির নং : n0031 বয়স : 38 লিঙ্গ : পুরুষ	WZI11319359 ফটো উপলব্ধ	426 নাম : অঞ্জলী মন্ডল পিতার নাম: প্রজাপতি মন্ডল বাড়ির নং : n0030 বয়স : 39 লিঙ্গ : মহিলা	WZI1491000 ফটো উপলব্ধ
427 নাম : অসীম কুমার মন্ডল পিতার নাম: প্রজাপতি মন্ডল বাড়ির নং : n0030 বয়স : 36 লিঙ্গ : পুরুষ	WZI1401587 ফটো উপলব্ধ	428 নাম : দীপক কুমার মন্ডল পিতার নাম: রাখালরাজ মন্ডল বাড়ির নং : n0030 বয়স : 49 লিঙ্গ : পুরুষ	CMF1481878 ফটো উপলব্ধ	429 নাম : দীপালী মন্ডল স্বামীর নাম: দীপক মন্ডল বাড়ির নং : n0030 বয়স : 39 লিঙ্গ : মহিলা	WZI0507897 ফটো উপলব্ধ
430 নাম : গঙ্গা গিরি স্বামীর নাম: বৃন্দদেব গিরি বাড়ির নং : n0030 বয়স : 39 লিঙ্গ : মহিলা	CMF2625267 ফটো উপলব্ধ	431 নাম : কাকলী মন্ডল স্বামীর নাম: অনুপ কুমার মন্ডল বাড়ির নং : n0030 বয়স : 36 লিঙ্গ : মহিলা	WZI1491018 ফটো উপলব্ধ	432 নাম : গৌরী মণ্ডল স্বামীর নাম: অমিয় মণ্ডল বাড়ির নং : n0085 বয়স : 57 লিঙ্গ : মহিলা	WB/30/206/279657 ফটো উপলব্ধ
433 নাম : খোকন মন্ডল পিতার নাম: অমিয় মন্ডল বাড়ির নং : n0084 বয়স : 30 লিঙ্গ : পুরুষ	WZI1807775 ফটো উপলব্ধ	434 নাম : অমিয় মণ্ডল পিতার নাম: বেচারাম মণ্ডল বাড়ির নং : n0084 বয়স : 67 লিঙ্গ : পুরুষ	WB/30/206/279708 ফটো উপলব্ধ	435 নাম : আল্পনা মণ্ডল স্বামীর নাম: জগন্নাথ মণ্ডল বাড়ির নং : n0032 বয়স : 64 লিঙ্গ : মহিলা	WB/30/206/270555 ফটো উপলব্ধ
436 নাম : অনুপ কুমার মন্ডল পিতার নাম: প্রজাপতি মন্ডল বাড়ির নং : n0030 বয়স : 39 লিঙ্গ : পুরুষ	CMF2537140 ফটো উপলব্ধ	437 নাম : অপর্ণা মণ্ডল স্বামীর নাম: প্রজাপতি মণ্ডল বাড়ির নং : n0030 বয়স : 68 লিঙ্গ : মহিলা	WB/30/206/270422 ফটো উপলব্ধ	438 নাম : প্রজাপতি মণ্ডল পিতার নাম: বিপিন মণ্ডল বাড়ির নং : n0030 বয়স : 76 লিঙ্গ : পুরুষ	WB/30/206/270099 ফটো উপলব্ধ
439 নাম : অনিমা মণ্ডল স্বামীর নাম: খোকন মণ্ডল বাড়ির নং : n0084 বয়স : 30 লিঙ্গ : মহিলা	WZI1917491 ফটো উপলব্ধ	440 নাম : সুমিত্রা মন্ডল স্বামীর নাম: বিধান মন্ডল বাড়ির নং : n0022 বয়স : 44 লিঙ্গ : মহিলা	CMF2051779 ফটো উপলব্ধ	441 নাম : বিধানচন্দ্র মন্ডল পিতার নাম: হৃষিকেশ মন্ডল বাড়ির নং : n0022 বয়স : 50 লিঙ্গ : পুরুষ	CMF1348341 ফটো উপলব্ধ
442 নাম : হৃষিকেশ মন্ডল পিতার নাম: গোরাচাঁদ মন্ডল বাড়ির নং : n0022 বয়স : 83 লিঙ্গ : পুরুষ	WB/30/206/270044 ফটো উপলব্ধ	443 নাম : পুষ্পিতা মন্ডল পিতার নাম: বিধান চন্দ্র মন্ডল বাড়ির নং : এন০০২২ বয়স : 23 লিঙ্গ : মহিলা	WZI2528594 ফটো উপলব্ধ	444 নাম : কৃষ্ণা মাইতি স্বামীর নাম: সুরভ মাইতি বাড়ির নং : n0033 বয়স : 71 লিঙ্গ : মহিলা	CMF1481985 ফটো উপলব্ধ
445 নাম : সুরভ কুমার মাইতি পিতার নাম: অনাথবন্ধু মাইতি বাড়ির নং : n0033 বয়স : 74 লিঙ্গ : পুরুষ	CMF1481993 ফটো উপলব্ধ	446 নাম : রামপদ লাটুয়া পিতার নাম: দুর্ধোধন লাটুয়া বাড়ির নং : n0015 বয়স : 71 লিঙ্গ : পুরুষ	WB/30/206/270183 ফটো উপলব্ধ	447 নাম : বিনোদিনী লাটুয়া স্বামীর নাম: রামপদ লাটুয়া বাড়ির নং : n0015 বয়স : 62 লিঙ্গ : মহিলা	WB/30/206/270181 ফটো উপলব্ধ
448 নাম : সুভাষিনী লাটুয়া স্বামীর নাম: মহাদেব লাটুয়া বাড়ির নং : n0016 বয়স : 72 লিঙ্গ : মহিলা	WB/30/206/270311 ফটো উপলব্ধ	449 নাম : দেবদুলাল লাটুয়া পিতার নাম: মহাদেব লাটুয়া বাড়ির নং : n0016 বয়স : 50 লিঙ্গ : পুরুষ	CMF1481134 ফটো উপলব্ধ	450 নাম : সুনীতা লাটুয়া স্বামীর নাম: লক্ষন লাটুয়া বাড়ির নং : n0017 বয়স : 64 লিঙ্গ : মহিলা	CMF1347582 ফটো উপলব্ধ



451 নাম : সুরবালা লাটুয়া স্বামীর নাম: ভাগ্যধর লাটুয়া বাড়ির নং : n0018 বয়স : 86 লিঙ্গ : মহিলা	WB/30/206/270828	ফটো উপলব্ধ	452 নাম : শক্তিপদ লাটুয়া পিতার নাম: ভাগ্যধর লাটুয়া বাড়ির নং : n0018 বয়স : 66 লিঙ্গ : পুরুষ	WB/30/206/270517	ফটো উপলব্ধ	453 নাম : পূর্ণিমারানী লাটুয়া স্বামীর নাম: শক্তিপদ লাটুয়া বাড়ির নং : n0018 বয়স : 60 লিঙ্গ : মহিলা	WB/30/206/270228	ফটো উপলব্ধ
454 নাম : দেবব্রত লাটুয়া পিতার নাম: শক্তিপদ লাটুয়া বাড়ির নং : n0018 বয়স : 32 লিঙ্গ : পুরুষ	WZI1585884	ফটো উপলব্ধ	455 নাম : কৃষ্ণেন্দু লাটুয়া পিতার নাম: দেবদলাল লাটুয়া বাড়ির নং : N001 বয়স : 25 লিঙ্গ : পুরুষ	WZI2360279	ফটো উপলব্ধ	456 নাম : সুস্মিতা লাটুয়া স্বামীর নাম: সুশান্ত লাটুয়া বাড়ির নং : n0094 বয়স : 29 লিঙ্গ : মহিলা	WZI2052223	ফটো উপলব্ধ
457 নাম : সুশান্ত লাটুয়া পিতার নাম: লক্ষন লাটুয়া বাড়ির নং : n0095 বয়স : 29 লিঙ্গ : পুরুষ	WZI2052231	ফটো উপলব্ধ	458 নাম : স্বপন লাটুয়া পিতার নাম: শক্তিপদ লাটুয়া বাড়ির নং : n0018 বয়স : 27 লিঙ্গ : পুরুষ	WZI2076362	ফটো উপলব্ধ	459 নাম : দেবশীষ লাটুয়া পিতার নাম: তপন কুমার লাটুয়া বাড়ির নং : n0018 বয়স : 29 লিঙ্গ : পুরুষ	WZI1917533	ফটো উপলব্ধ
460 নাম : তারা রানী লাটুয়া পিতার নাম: রামপদ লাটুয়া বাড়ির নং : n0015 বয়স : 29 লিঙ্গ : মহিলা	WZI1917558	ফটো উপলব্ধ	461 নাম : সুমিতা লাটুয়া পিতার নাম: তপন লাটুয়া বাড়ির নং : এন০০১৮ বয়স : 23 লিঙ্গ : পুরুষ	WZI2528453	ফটো উপলব্ধ	462 নাম : পূর্ণেন্দু লাটুয়া পিতার নাম: দেবদলাল লাটুয়া বাড়ির নং : এন001 বয়স : 22 লিঙ্গ : পুরুষ	WZI2672780	ফটো উপলব্ধ
463 নাম : কাজল লাটুয়া স্বামীর নাম: তপন লাটুয়া বাড়ির নং : n0018 বয়স : 54 লিঙ্গ : মহিলা	CMF1347673	ফটো উপলব্ধ	464 নাম : লক্ষ্মন লাটুয়া পিতার নাম: দুর্যোধন লাটুয়া বাড়ির নং : n0017 বয়স : 42 লিঙ্গ : পুরুষ	CMF2197762	ফটো উপলব্ধ	465 নাম : ভানুমতি লাটুয়া স্বামীর নাম: দুর্যোধন লাটুয়া বাড়ির নং : n0017 বয়স : 87 লিঙ্গ : মহিলা	CMF2197754	ফটো উপলব্ধ
466 নাম : মঞ্জুরানী লাটুয়া স্বামীর নাম: দেবদলাল লাটুয়া বাড়ির নং : n0016 বয়স : 46 লিঙ্গ : মহিলা	CMF2197770	ফটো উপলব্ধ	467 নাম : প্রশান্ত সেনাপতি পিতার নাম: ঋষিরাজ সেনাপতি বাড়ির নং : n0008 বয়স : 41 লিঙ্গ : পুরুষ	WZI1491034	ফটো উপলব্ধ	468 নাম : অঞ্জলি সেনাপতি স্বামীর নাম: ঋষিরাজ সেনাপতি বাড়ির নং : n0008 বয়স : 68 লিঙ্গ : মহিলা	WB/30/206/270881	ফটো উপলব্ধ
469 নাম : শিউলি বালা মন্ডল স্বামীর নাম: স্বপন মন্ডল বাড়ির নং : n0008 বয়স : 39 লিঙ্গ : মহিলা	CMF2625283	ফটো উপলব্ধ	470 নাম : স্বর্ণলতা মনি পিতার নাম: ভবতারন মনি বাড়ির নং : এন0020 বয়স : 40 লিঙ্গ : মহিলা	KBS2506749	ফটো উপলব্ধ	471 নাম : শিপ্রা হাজরা দাস স্বামীর নাম: সঞ্জয় কুমার দাস বাড়ির নং : এন0001 বয়স : 20 লিঙ্গ : মহিলা	WZI2829372	ফটো উপলব্ধ
472 নাম : সুচিত্রা সেনা গিরি স্বামীর নাম: প্রশান্ত গিরি বাড়ির নং : এন0001 বয়স : 20 লিঙ্গ : মহিলা	WZI2829380	ফটো উপলব্ধ	473 নাম : মজাফফর খান পিতার নাম: মুস্তাফা খান বাড়ির নং : এন0052 বয়স : 20 লিঙ্গ : পুরুষ	WZI2870939	ফটো উপলব্ধ	474 নাম : সুপ্রিয়া হাজরা দাস স্বামীর নাম: যাদব দাস বাড়ির নং : এন0004 বয়স : 21 লিঙ্গ : মহিলা	WZI2873263	ফটো উপলব্ধ
475 নাম : রীনা অধিকারী গিরি স্বামীর নাম: সুব্রত গিরি বাড়ির নং : এন০০৩৫ বয়স : 21 লিঙ্গ : মহিলা	WZI2873255	ফটো উপলব্ধ	476 নাম : সঙ্গীতা সানকি পিতার নাম: অমল সানকি বাড়ির নং : এন0046 বয়স : 27 লিঙ্গ : মহিলা	WZI2101335	ফটো উপলব্ধ	477 নাম : সুপ্রিয় গিরি পিতার নাম: সুভাষ গিরি বাড়ির নং : এন0039 বয়স : 20 লিঙ্গ : পুরুষ	WZI2885291	ফটো উপলব্ধ



478	1	WZI2897478
নাম : সৌম্যদীপ প্রধান পিতার নাম: শম্ভু প্রধান বাড়ির নং : এন০০২৩ বয়স : 18 লিঙ্গ : পুরুষ		ফটো উপলব্ধ



479	1	WZI2909117
নাম : মধুমিতা দাস পিতার নাম: মদন দাস বাড়ির নং : এন০০৭১ বয়স : 18 লিঙ্গ : মহিলা		
ফটো উপলব্ধ		

480	1	WZI2909083
নাম : মল্লিকা গিরি পিতার নাম: নিমাই চাঁদ গিরি বাড়ির নং : এন০০৭৩ বয়স : 20 লিঙ্গ : মহিলা		
ফটো উপলব্ধ		

481	1	WZI2908911
নাম : দীপঙ্কর সেনাপতি পিতার নাম: প্রশান্ত সেনাপতি বাড়ির নং : এন০০০৮ বয়স : 18 লিঙ্গ : পুরুষ		
ফটো উপলব্ধ		

482	1	WZI2908895
নাম : ঋদ্ধিমান গিরি পিতার নাম: রনজিত গিরি বাড়ির নং : এন০০৪৫ বয়স : 18 লিঙ্গ : পুরুষ		
ফটো উপলব্ধ		

483	1	WZI2909323
নাম : তন্ময় গিরি পিতার নাম: তাপস গিরি বাড়ির নং : এন০০২০ বয়স : 18 লিঙ্গ : পুরুষ		
ফটো উপলব্ধ		

484	1	WZI2909463
নাম : পারমিতা মন্ডল পিতার নাম: বিধান চন্দ্র মন্ডল বাড়ির নং : এন০০২২ বয়স : 18 লিঙ্গ : মহিলা		
ফটো উপলব্ধ		

485	1	WZI2909737
নাম : ঋদ্ধিমান গিরি পিতার নাম: রনজিত গিরি বাড়ির নং : এন০০৪৫ বয়স : 18 লিঙ্গ : পুরুষ		
ফটো উপলব্ধ		

486	1	WZI2910180
নাম : মিহির গিরি পিতার নাম: রবীন্দ্র নাথ গিরি বাড়ির নং : এন০০৪৯ বয়স : 18 লিঙ্গ : পুরুষ		
ফটো উপলব্ধ		

487	1	WZI2910339
নাম : রিংকি খাতুন পিতার নাম: রহমান খান বাড়ির নং : এন০০৫৫ বয়স : 18 লিঙ্গ : মহিলা		
ফটো উপলব্ধ		

488	1	WZI2913242
নাম : পাপাই দাস পিতার নাম: প্রদীপ দাস বাড়ির নং : এন০০১২ বয়স : 18 লিঙ্গ : পুরুষ		
ফটো উপলব্ধ		

নির্বাচক সংখ্যার সারসংক্ষেপ :

A) নির্বাচকের সংখ্যা :

	নির্বাচক তালিকার প্রকৃতি	নির্বাচক তালিকার পরিচিতি :	নির্বাচকের সংখ্যা :				
			পুরুষ	মহিলা	তৃতীয় লিঙ্গ	মোট	
I	মূল তালিকা	মূল তালিকা	বিশেষ নিবিড় সংশোধন ২০২৬ এর চূড়ান্ত ভোটার তালিকার সহিত 06-04-2026 তারিখ অবধি সংশোধিত নির্বাচক তালিকা	253	224	0	477
II	1- সংযোজন তালিকা	সংযোজনী 1	বিশেষ সংক্ষিপ্ত সংশোধন 2026	1	0	0	1
		সংযোজনী 2	ধারাবাহিক সংশোধন 2026	6	4	0	10
			মোট	7	4	0	11
III	2- বিয়োজন তালিকা	সংযোজনী 1	বিশেষ সংক্ষিপ্ত সংশোধন 2026	1	1	0	2
		সংযোজনী 2	ধারাবাহিক সংশোধন 2026	0	0	0	0
			মোট	1	1	0	2
IV	'লিঙ্গ ক্ষেত্রের' পরিবর্তনের কারণে পার্থক্য			0	0	0	0
V	বিচারপ্রক্রিয়ার অধীনস্থ			0	0	0	0
VI	বিচার বিভাগীয় আধিকারিক কর্তৃক বিচারপূর্বক নিষ্পত্তির পর বিয়োজিত			0	0	0	0
নির্বাচকের মোট সংখ্যা (I+II-III+IV-V-VI)				259	227	0	486

B) ক্রটি সংশোধনের সংখ্যা :

নির্বাচক তালিকার প্রকৃতি	নির্বাচক তালিকার পরিচিতি :	ক্রটি সংশোধনের সংখ্যা :
সংযোজনী 1	বিশেষ সংক্ষিপ্ত সংশোধন 2026	0
সংযোজনী 2	ধারাবাহিক সংশোধন 2026	0
	মোট	0

নির্বাচক নিবন্ধন আধিকারিকের স্বাক্ষর

E-মৃত, S-স্থানান্তরিত, R-একাধিকবার অন্তর্ভুক্ত, M-নিখোঁজ, Q-যোগ্য নহে