

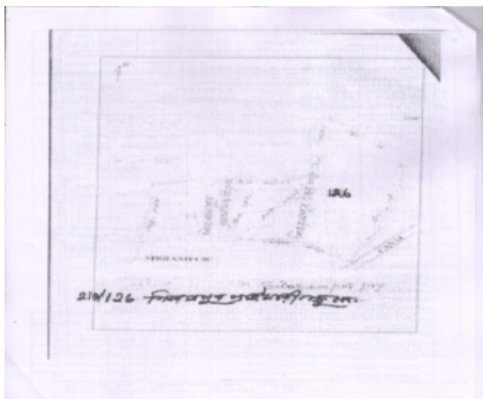


নির্বাচক তালিকা 2026 S25 পশ্চিমবঙ্গ

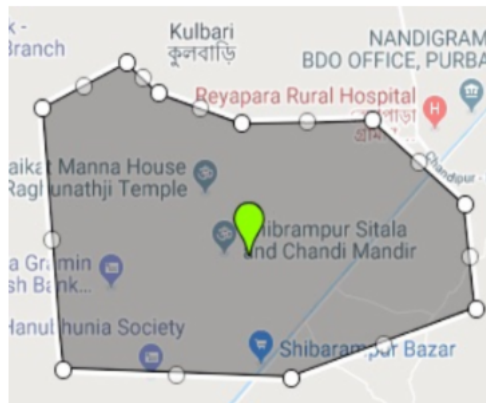
বিধানসভা নির্বাচনক্ষেত্রের নং, নাম ও সংরক্ষণের স্থিতি : 210 - নন্দীগ্রাম (সাধারণ)		অংশ নং : 129																			
বিধানসভা নির্বাচনক্ষেত্রটি যে লোকসভা নির্বাচনক্ষেত্রের / ক্ষেত্রসমূহের অন্তর্ভুক্ত তার নং, নাম ও সংরক্ষণ স্থিতি : 30 - তমলুক (সাধারণ)																					
1. সংশোধনের পূর্ণ বিবরণ																					
সংশোধনের বৎসর :	2026	নির্বাচক তালিকার পরিচিতি : বিশেষ নিবিড় সংশোধন ২০২৬ এর চূড়ান্ত ভোটার তালিকার সহিত 06-04-2026 তারিখ অবধি সংশোধিত নির্বাচক তালিকা																			
ভিত্তি তারিখ :	01-01-2026																				
সংশোধনের প্রকৃতি :	ধারাবাহিক সংশোধন 2026																				
প্রকাশনার তারিখ :	06-04-2026																				
2. অংশ ও নির্বাচনী এলাকার পূর্ণ বিবরণ :																					
অংশের ভাগ নং ও নাম :																					
1-শিবরামপুর উত্তরপাড়া		<table border="1" style="width: 100%; border-collapse: collapse;"> <tr> <td>প্রধান শহর/গ্রাম</td> <td>: শিবরামপুর</td> </tr> <tr> <td>ওয়ার্ড</td> <td>:</td> </tr> <tr> <td>থানা</td> <td>: নন্দীগ্রাম</td> </tr> <tr> <td>গ্রাম পঞ্চগায়েত</td> <td>: বিরলিয়া</td> </tr> <tr> <td>ব্লক</td> <td>: নন্দীগ্রাম -2</td> </tr> <tr> <td>মহকুমা</td> <td>: হলদিয়া</td> </tr> <tr> <td>জেলা</td> <td>: পূর্ব মেদিনীপুর</td> </tr> <tr> <td>পিন</td> <td>: 721650</td> </tr> </table>				প্রধান শহর/গ্রাম	: শিবরামপুর	ওয়ার্ড	:	থানা	: নন্দীগ্রাম	গ্রাম পঞ্চগায়েত	: বিরলিয়া	ব্লক	: নন্দীগ্রাম -2	মহকুমা	: হলদিয়া	জেলা	: পূর্ব মেদিনীপুর	পিন	: 721650
প্রধান শহর/গ্রাম	: শিবরামপুর																				
ওয়ার্ড	:																				
থানা	: নন্দীগ্রাম																				
গ্রাম পঞ্চগায়েত	: বিরলিয়া																				
ব্লক	: নন্দীগ্রাম -2																				
মহকুমা	: হলদিয়া																				
জেলা	: পূর্ব মেদিনীপুর																				
পিন	: 721650																				
3. ভোট গ্রহন কেন্দ্রের পূর্ণ বিবরণ :																					
ভোট গ্রহন কেন্দ্রের নং, নাম :		ভোট গ্রহন কেন্দ্রের শ্রেণী :		গ্রামীণ																	
129 - শিবরামপুর প্রাইমারী স্কুল		এই অংশে সহায়ক ভোটগ্রহন কেন্দ্রের সংখ্যা		0																	
ভোট গ্রহন কেন্দ্রের ঠিকানা :		:																			
শিবরামপুর প্রাইমারী স্কুল, রুম নং -১, শিবরামপুর																					
4. নির্বাচকের সংখ্যা :																					
প্রথম ক্রমিক নং	শেষ ক্রমিক নং	মোট সংখ্যা																			
		পুরুষ	মহিলা	তৃতীয় লিঙ্গ	মোট																
1	824	428	396	0	824																

নির্বাচক নিবন্ধন আধিকারিকের স্বাক্ষর

Nazri Naksha



Google Map View



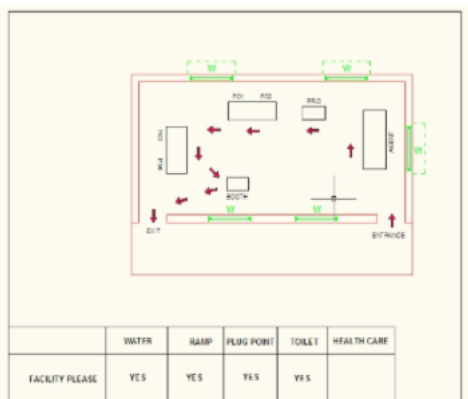
Polling Station Building Front View



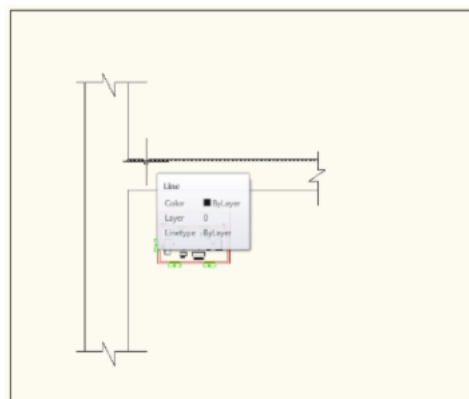
Polling Station Front View



Cad View



Key MAP View





বিধানসভা নির্বাচনক্ষেত্রের নং, নাম : 210-নন্দীগ্রাম
ভাগ নং, নাম : 1-শিবরামপুর উত্তরপাড়া

1 নাম : মিতালি কাজলী প্রধান স্বামীর নাম : মধুমংগল প্রধান বাড়ির নং : n0160 বয়স : 31 লিঙ্গ : মহিলা	EZI1697572 ফটো উপলব্ধ	2 নাম : জলধর খাঁড়া পিতার নাম : গুণধর খাঁড়া বাড়ির নং : n0028 বয়স : 77 লিঙ্গ : পুরুষ	WB/30/206/276039 ফটো উপলব্ধ	3 নাম : সরস্বতী খাঁড়া স্বামীর নাম : জলধর খাঁড়া বাড়ির নং : n0028 বয়স : 74 লিঙ্গ : মহিলা	WB/30/206/276147 ফটো উপলব্ধ
4 নাম : টুনী খাঁড়া স্বামীর নাম : রামপদ খাঁড়া বাড়ির নং : n0028 বয়স : 39 লিঙ্গ : মহিলা	CMF2625689 ফটো উপলব্ধ	5 নাম : রামপদ খাঁড়া পিতার নাম : জলধর খাঁড়া বাড়ির নং : n0028 বয়স : 42 লিঙ্গ : পুরুষ	CMF2625671 ফটো উপলব্ধ	6 নাম : সরস্বতী খাঁড়া স্বামীর নাম : দুর্গাপদ খাঁড়া বাড়ির নং : n0030 বয়স : 52 লিঙ্গ : মহিলা	WB/30/206/276142 ফটো উপলব্ধ
7 নাম : দুর্গাপদ খাঁড়া পিতার নাম : জলধর খাঁড়া বাড়ির নং : n0030 বয়স : 54 লিঙ্গ : পুরুষ	WB/30/206/276078 ফটো উপলব্ধ	8 নাম : সুজস খাঁড়া পিতার নাম : দুর্গাপদ খাঁড়া বাড়ির নং : n0030 বয়স : 28 লিঙ্গ : পুরুষ	WZI2044311 ফটো উপলব্ধ	9 নাম : অতসী পড়য়া খাঁড়া স্বামীর নাম : সুজস খাঁড়া বাড়ির নং : এন০০৩০ বয়স : 23 লিঙ্গ : মহিলা	WZI2547123 ফটো উপলব্ধ
10 নাম : গৌতম খালুয়া পিতার নাম : শ্রীকান্ত খালুয়া বাড়ির নং : এন০১৩১ বয়স : 24 লিঙ্গ : পুরুষ	WZI2547651 ফটো উপলব্ধ	11 নাম : উত্তম খালুয়া পিতার নাম : শ্রীকান্ত খালুয়া বাড়ির নং : n0131 বয়স : 29 লিঙ্গ : পুরুষ	WZI2044352 ফটো উপলব্ধ	12 নাম : স্বপনকুমার খালুয়া পিতার নাম : লালমোহন খালুয়া বাড়ির নং : n0131 বয়স : 47 লিঙ্গ : পুরুষ	CMF1511633 ফটো উপলব্ধ
13 নাম : শ্রীকান্ত খালুয়া পিতার নাম : লালমোহন খালুয়া বাড়ির নং : n0131 বয়স : 60 লিঙ্গ : পুরুষ	CMF2199248 ফটো উপলব্ধ	14 নাম : কাজল রাণী খালুয়া স্বামীর নাম : শ্রীকান্ত খালুয়া বাড়ির নং : n0131 বয়স : 51 লিঙ্গ : মহিলা	WZI2214039 ফটো উপলব্ধ	15 নাম : শকুন্তলা খালুয়া স্বামীর নাম : স্বপন কুমার খালুয়া বাড়ির নং : n0131 বয়স : 36 লিঙ্গ : মহিলা	WZI1700350 ফটো উপলব্ধ
16 নাম : রেনুকা খালুয়া স্বামীর নাম : লালমোহন খালুয়া বাড়ির নং : n0131 বয়স : 77 লিঙ্গ : মহিলা	WZI2214047 ফটো উপলব্ধ	17 নাম : শান্তনু গুচ্ছাইত পিতার নাম : শংকর গুচ্ছাইত বাড়ির নং : n0085 বয়স : 33 লিঙ্গ : পুরুষ	WZI1700368 ফটো উপলব্ধ	18 নাম : লতা গুচ্ছাইত স্বামীর নাম : শংকর গুচ্ছাইত বাড়ির নং : n0085 বয়স : 52 লিঙ্গ : মহিলা	CMF1904275 ফটো উপলব্ধ
19 নাম : শংকর গুচ্ছাইত পিতার নাম : বঙ্কিম গুচ্ছাইত বাড়ির নং : n0085 বয়স : 60 লিঙ্গ : পুরুষ	CMF1904267 ফটো উপলব্ধ	20 নাম : মোনজিৎ গিরি মায়ের নাম : কাঞ্চন গিরি বাড়ির নং : এন0114 বয়স : 24 লিঙ্গ : পুরুষ	WZI2427557 ফটো উপলব্ধ	21 নাম : শেফালী গিরি স্বামীর নাম : সোমনাথ গিরি বাড়ির নং : n0111 বয়স : 49 লিঙ্গ : মহিলা	CMF2199305 ফটো উপলব্ধ
22 নাম : মামনি গিরি স্বামীর নাম : রঘুনাথ গিরি বাড়ির নং : n0111 বয়স : 32 লিঙ্গ : মহিলা	WZI1700376 ফটো উপলব্ধ	23 নাম : ভবেশ গিরি পিতার নাম : শ্রীকৃষ্ণ গিরি বাড়ির নং : n0069 বয়স : 52 লিঙ্গ : পুরুষ	CMF2199271 ফটো উপলব্ধ	24 নাম : কাঞ্চন গিরি স্বামীর নাম : রমেশ গিরি বাড়ির নং : n0114 বয়স : 56 লিঙ্গ : মহিলা	WB/30/206/276340 ফটো উপলব্ধ
25 নাম : মৌসুমী গিরি স্বামীর নাম : নাড়গোপাল গিরি বাড়ির নং : n0111 বয়স : 38 লিঙ্গ : মহিলা	WZI1402007 ফটো উপলব্ধ	26 নাম : নাড়গোপাল গিরি পিতার নাম : পঞ্জনন গিরি বাড়ির নং : n0111 বয়স : 48 লিঙ্গ : পুরুষ	CMF2199313 ফটো উপলব্ধ	27 নাম : দেবশীষ গিরি পিতার নাম : সোমনাথ গিরি বাড়ির নং : n0111 বয়স : 29 লিঙ্গ : পুরুষ	WZI1917905 ফটো উপলব্ধ
28 নাম : উজ্জ্বলা গিরি স্বামীর নাম : ভবেশ গিরি বাড়ির নং : n0069 বয়স : 44 লিঙ্গ : মহিলা	CMF2199289 ফটো উপলব্ধ	29 নাম : নারায়ন গিরি পিতার নাম : ভবেশ গিরি বাড়ির নং : এন0069 বয়স : 21 লিঙ্গ : পুরুষ	WZI2768323 ফটো উপলব্ধ	30 নাম : পঞ্চনন গিরি পিতার নাম : নন্দলাল গিরি বাড়ির নং : n0111 বয়স : 85 লিঙ্গ : পুরুষ	WB/30/206/276423 ফটো উপলব্ধ



31 নাম : রঘুনাথ গিরি পিতার নাম: পঞ্চানন গিরি বাড়ির নং : n0111 বয়স : 43 লিঙ্গ : পুরুষ	CMF2625697 ফটো উপলব্ধ	32 নাম : পিতবাস গিরি পিতার নাম: নন্দলাল গিরি বাড়ির নং : n0112 বয়স : 92 লিঙ্গ : পুরুষ	WB/30/206/276407 ফটো উপলব্ধ	33 নাম : সুবাস গিরি পিতার নাম: নন্দলাল গিরি বাড়ির নং : n0132 বয়স : 80 লিঙ্গ : পুরুষ	WB/30/206/276400 ফটো উপলব্ধ
34 নাম : আঙ্গুরালা গিরি স্বামীর নাম: সুবাস গিরি বাড়ির নং : n0132 বয়স : 72 লিঙ্গ : মহিলা	WB/30/206/276262 ফটো উপলব্ধ	35 নাম : শুভজিৎ গিরি মায়ের নাম: কাঞ্চন গিরি বাড়ির নং : এন0114 বয়স : 22 লিঙ্গ : পুরুষ	WZI2673473 ফটো উপলব্ধ	36 নাম : সোনালী গিরি(জানা) স্বামীর নাম: মুগাক্ত জানা বাড়ির নং : N0138 বয়স : 28 লিঙ্গ : মহিলা	WZI2052264 ফটো উপলব্ধ
37 নাম : বিষ্ণু কুমার জানা পিতার নাম: জলেশ্বর জানা বাড়ির নং : n0007 বয়স : 27 লিঙ্গ : পুরুষ	WZI2076800 ফটো উপলব্ধ	38 নাম : অরুণ কুমার জানা পিতার নাম: বিশ্বরঞ্জন জানা বাড়ির নং : n0087 বয়স : 40 লিঙ্গ : পুরুষ	CMF2199420 ফটো উপলব্ধ	39 নাম : তাপস জানা পিতার নাম: শ্রীবিন্দু জানা বাড়ির নং : N0092 বয়স : 27 লিঙ্গ : পুরুষ	WZI2120194 ফটো উপলব্ধ
40 নাম : সুস্মিতা ধল (জানা) স্বামীর নাম: তাপস জানা বাড়ির নং : n0006 বয়স : 30 লিঙ্গ : মহিলা	WZI1917913 ফটো উপলব্ধ	41 নাম : মৌমিতা মাইতি (জানা) স্বামীর নাম: হরিপদ জানা বাড়ির নং : n0004 বয়স : 31 লিঙ্গ : মহিলা	WZI1917939 ফটো উপলব্ধ	42 নাম : খুরানী জানা স্বামীর নাম: একাদশী জানা বাড়ির নং : n0001 বয়স : 63 লিঙ্গ : মহিলা	CMF1485093 ফটো উপলব্ধ
43 নাম : রামপদ জানা পিতার নাম: শ্রীহরি জানা বাড়ির নং : n0002 বয়স : 56 লিঙ্গ : পুরুষ	WB/30/206/276696 ফটো উপলব্ধ	44 নাম : সীতারানী জানা স্বামীর নাম: রামপদ জানা বাড়ির নং : n0002 বয়স : 54 লিঙ্গ : মহিলা	WB/30/206/276111 ফটো উপলব্ধ	45 নাম : শিবানী জানা স্বামীর নাম: রামপদ জানা বাড়ির নং : n0002 বয়স : 40 লিঙ্গ : মহিলা	WZI0516427 ফটো উপলব্ধ
46 নাম : চন্দন জানা পিতার নাম: মহাদেব জানা বাড়ির নং : n0003 বয়স : 63 লিঙ্গ : পুরুষ	WB/30/206/276698 ফটো উপলব্ধ	47 নাম : পৌরীবালা জানা স্বামীর নাম: চন্দন জানা বাড়ির নং : n0003 বয়স : 61 লিঙ্গ : মহিলা	WB/30/206/276165 ফটো উপলব্ধ	48 নাম : দিপালী জানা স্বামীর নাম: গুরুপদ জানা বাড়ির নং : n0004 বয়স : 34 লিঙ্গ : মহিলা	WZI1491414 ফটো উপলব্ধ
49 নাম : পৌরী জানা স্বামীর নাম: গৌরহরি জানা বাড়ির নং : n0005 বয়স : 71 লিঙ্গ : মহিলা	WZI2519320 ফটো উপলব্ধ	50 নাম : সূর্যকান্ত জানা পিতার নাম: গৌরহরি জানা বাড়ির নং : n0005 বয়স : 35 লিঙ্গ : পুরুষ	WZI1402015 ফটো উপলব্ধ	51 নাম : সঙ্গীতা জানা স্বামীর নাম: সূর্যকান্ত জানা বাড়ির নং : n0005 বয়স : 34 লিঙ্গ : মহিলা	WZI1808161 ফটো উপলব্ধ
52 নাম : কালিপদ জানা পিতার নাম: সুধীর জানা বাড়ির নং : n0006 বয়স : 60 লিঙ্গ : পুরুষ	WB/30/206/276606 ফটো উপলব্ধ	53 নাম : মধুমিতা জানা স্বামীর নাম: কমল জানা বাড়ির নং : n0102 বয়স : 39 লিঙ্গ : মহিলা	CMF2625770 ফটো উপলব্ধ	54 নাম : বিমল জানা পিতার নাম: চিত্তরঞ্জন জানা বাড়ির নং : n0103 বয়স : 60 লিঙ্গ : পুরুষ	WB/30/206/276654 ফটো উপলব্ধ
55 নাম : বনলতা জানা স্বামীর নাম: বিমল জানা বাড়ির নং : n0103 বয়স : 57 লিঙ্গ : মহিলা	WB/30/206/276655 ফটো উপলব্ধ	56 নাম : মৃগাক্ত জানা পিতার নাম: সুকেশ জানা বাড়ির নং : n0138 বয়স : 35 লিঙ্গ : পুরুষ	WZI1320316 ফটো উপলব্ধ	57 নাম : বরদাকান্ত জানা পিতার নাম: কেনারাম জানা বাড়ির নং : n0053 বয়স : 70 লিঙ্গ : পুরুষ	WB/30/206/276467 ফটো উপলব্ধ
58 নাম : পূর্ণিমারানী জানা স্বামীর নাম: বরদাকান্ত জানা বাড়ির নং : n0053 বয়স : 62 লিঙ্গ : মহিলা	WB/30/206/276504 ফটো উপলব্ধ	59 নাম : তপন কুমার জানা পিতার নাম: বরদাকান্ত জানা বাড়ির নং : n0053 বয়স : 44 লিঙ্গ : পুরুষ	WZI1700426 ফটো উপলব্ধ	60 নাম : পুষ্প জানা স্বামীর নাম: সুনীল জানা বাড়ির নং : n0054 বয়স : 62 লিঙ্গ : মহিলা	WZI2729457 ফটো উপলব্ধ



বিধানসভা নির্বাচনক্ষেত্রের নং, নাম : 210-নন্দীগ্রাম
ভাগ নং, নাম : 1-শিবরামপুর উত্তরপাড়া

61	WZI1320209	নাম : মিলি মাইতি মায়ের নাম: চিকন বাল মাইতি বাড়ির নং : n0054 বয়স : 37 লিঙ্গ : মহিলা	ফটো উপলব্ধ	62	WB/30/206/276280	নাম : স্বপ্না জানা স্বামীর নাম: খগেন জানা বাড়ির নং : n0056 বয়স : 62 লিঙ্গ : মহিলা	ফটো উপলব্ধ	63	CMF2199370	নাম : বকুল জানা পিতার নাম: খগেন জানা বাড়ির নং : n0056 বয়স : 46 লিঙ্গ : পুরুষ	ফটো উপলব্ধ
64	CMF2199388	নাম : রেবতী জানা স্বামীর নাম: বকুল জানা বাড়ির নং : n0056 বয়স : 42 লিঙ্গ : মহিলা	ফটো উপলব্ধ	65	CMF2448249	নাম : মুকুল জানা পিতার নাম: খগেন জানা বাড়ির নং : n0056 বয়স : 46 লিঙ্গ : পুরুষ	ফটো উপলব্ধ	66	WZI1320225	নাম : রুমি জানা স্বামীর নাম: মুকুল জানা বাড়ির নং : n0056 বয়স : 39 লিঙ্গ : মহিলা	ফটো উপলব্ধ
67	WB/30/206/276442	নাম : অরবিন্দ জানা পিতার নাম: কেনারাম জানা বাড়ির নং : n0083 বয়স : 74 লিঙ্গ : পুরুষ	ফটো উপলব্ধ	68	WB/30/206/276503	নাম : শ্যামলী জানা স্বামীর নাম: অরবিন্দ জানা বাড়ির নং : n0083 বয়স : 69 লিঙ্গ : মহিলা	ফটো উপলব্ধ	69	CMF1904291	নাম : গৌতম কুমার জানা পিতার নাম: অরবিন্দ জানা বাড়ির নং : n0083 বয়স : 46 লিঙ্গ : পুরুষ	ফটো উপলব্ধ
70	WZI1586486	নাম : উত্তম জানা পিতার নাম: অরবিন্দ জানা বাড়ির নং : n0083 বয়স : 37 লিঙ্গ : পুরুষ	ফটো উপলব্ধ	71	WZI1808229	নাম : বুল্টি জানা স্বামীর নাম: উত্তম জানা বাড়ির নং : n0083 বয়স : 32 লিঙ্গ : মহিলা	ফটো উপলব্ধ	72	WZI1586460	নাম : মিনতী জানা স্বামীর নাম: গৌতম জানা বাড়ির নং : n0083 বয়স : 35 লিঙ্গ : মহিলা	ফটো উপলব্ধ
73	WB/30/206/276123	নাম : সন্ধ্যারানী জানা স্বামীর নাম: বিশ্বরঞ্জন জানা বাড়ির নং : n0087 বয়স : 70 লিঙ্গ : মহিলা	ফটো উপলব্ধ	74	WB/30/206/276083	নাম : তরুন জানা পিতার নাম: বিশ্বরঞ্জন জানা বাড়ির নং : n0087 বয়স : 53 লিঙ্গ : পুরুষ	ফটো উপলব্ধ	75	CMF1349000	নাম : সন্ধ্যারানী জানা স্বামীর নাম: তরুন জানা বাড়ির নং : n0087 বয়স : 49 লিঙ্গ : মহিলা	ফটো উপলব্ধ
76	CMF2199487	নাম : স্নেহাশীষ জানা পিতার নাম: বিদ্যুৎ জানা বাড়ির নং : n0096 বয়স : 44 লিঙ্গ : পুরুষ	ফটো উপলব্ধ	77	WZI1586478	নাম : রাজিয়া (দত্ত) জানা স্বামীর নাম: স্নেহাশীষ জানা বাড়ির নং : n0096 বয়স : 32 লিঙ্গ : মহিলা	ফটো উপলব্ধ	78	WB/30/206/276304	নাম : ডলিরানী জানা পিতার নাম: নরেন্দ্র জানা বাড়ির নং : n0097 বয়স : 72 লিঙ্গ : মহিলা	ফটো উপলব্ধ
79	CMF2199461	নাম : শিবানী জানা স্বামীর নাম: সুমিত জানা বাড়ির নং : n0097 বয়স : 46 লিঙ্গ : মহিলা	ফটো উপলব্ধ	80	WB/30/206/276665	নাম : সুজিত কুমার জানা পিতার নাম: নরেন্দ্র নাথ জানা বাড়ির নং : n0097 বয়স : 52 লিঙ্গ : পুরুষ	ফটো উপলব্ধ	81	CMF2382844	নাম : বাসবী মাম্মা (জানা) স্বামীর নাম: সুজিত কুমার জানা বাড়ির নং : n0097 বয়স : 51 লিঙ্গ : মহিলা	ফটো উপলব্ধ
82	WZI1700384	নাম : তাপস জানা পিতার নাম: কালিপদ জানা বাড়ির নং : n0006 বয়স : 33 লিঙ্গ : পুরুষ	ফটো উপলব্ধ	83	WB/30/206/276311	নাম : জলেশ্বর জানা পিতার নাম: সুধীর জানা বাড়ির নং : n0007 বয়স : 64 লিঙ্গ : পুরুষ	ফটো উপলব্ধ	84	WB/30/206/276194	নাম : বাসন্তী জানা স্বামীর নাম: জলেশ্বর জানা বাড়ির নং : n0007 বয়স : 57 লিঙ্গ : মহিলা	ফটো উপলব্ধ
85	WZI0516203	নাম : শম্ভু কুমার জানা পিতার নাম: জলেশ্বর জানা বাড়ির নং : n0007 বয়স : 38 লিঙ্গ : পুরুষ	ফটো উপলব্ধ	86	WZI1320092	নাম : মিত্রী জানা স্বামীর নাম: শম্ভু কুমার জানা বাড়ির নং : n0007 বয়স : 37 লিঙ্গ : মহিলা	ফটো উপলব্ধ	87	CMF2199396	নাম : চন্দ্র কান্ত জানা পিতার নাম: গৌরহরি জানা বাড়ির নং : n0007 বয়স : 43 লিঙ্গ : পুরুষ	ফটো উপলব্ধ
88	CMF2448488	নাম : সরস্বতী জানা স্বামীর নাম: চন্দ্রকান্ত জানা বাড়ির নং : n0007 বয়স : 43 লিঙ্গ : মহিলা	ফটো উপলব্ধ	89	WZI1320100	নাম : দুর্গাপদ জানা মায়ের নাম: গৌরী জানা বাড়ির নং : n0008 বয়স : 39 লিঙ্গ : পুরুষ	ফটো উপলব্ধ	90	WZI1491422	নাম : সুস্মিতা মাইতি (জানা) স্বামীর নাম: দুর্গাপদ জানা বাড়ির নং : n0008 বয়স : 33 লিঙ্গ : মহিলা	ফটো উপলব্ধ

বিধানসভা নির্বাচনক্ষেত্রের নং, নাম : 210-নন্দীগ্রাম
ভাগ নং, নাম : 1-শিবরামপুর উত্তরপাড়া

91	CMF2199412	নাম : মানস কুমার জানা পিতার নাম: জীবন জানা বাড়ির নং : n0009 বয়স : 44 লিঙ্গ : পুরুষ	ফটো উপলব্ধ	92	CMF1484955	নাম : মালতী জানা স্বামীর নাম: অমল জানা বাড়ির নং : n0010 বয়স : 48 লিঙ্গ : মহিলা	ফটো উপলব্ধ	93	CMF1484948	নাম : পিন্টু জানা পিতার নাম: শ্রীহরি জানা বাড়ির নং : n0010 বয়স : 45 লিঙ্গ : পুরুষ	ফটো উপলব্ধ
94	CMF2199479	নাম : সবিতা জানা স্বামীর নাম: পিন্টু জানা বাড়ির নং : n0010 বয়স : 45 লিঙ্গ : মহিলা	ফটো উপলব্ধ	95	CMF2199321	নাম : দীপক কুমার জানা পিতার নাম: বাসুদেব জানা বাড়ির নং : n0011 বয়স : 45 লিঙ্গ : পুরুষ	ফটো উপলব্ধ	96	CMF2625705	নাম : মধুমিতা জানা স্বামীর নাম: দীপক জানা বাড়ির নং : n0011 বয়স : 42 লিঙ্গ : মহিলা	ফটো উপলব্ধ
97	WB/30/206/276671	নাম : অচিন্ত্য জানা পিতার নাম: অনিল জানা বাড়ির নং : n0012 বয়স : 68 লিঙ্গ : পুরুষ	ফটো উপলব্ধ	98	WB/30/206/276583	নাম : বাদল কুমার জানা পিতার নাম: রাখাল জানা বাড়ির নং : n0016 বয়স : 87 লিঙ্গ : পুরুষ	ফটো উপলব্ধ	99	WB/30/206/276122	নাম : স্বপন কুমার জানা পিতার নাম: বাদল জানা বাড়ির নং : n0016 বয়স : 62 লিঙ্গ : পুরুষ	ফটো উপলব্ধ
100	WB/30/206/276635	নাম : লক্ষ্মীরানী জানা স্বামীর নাম: গৌরহরি জানা বাড়ির নং : n0016 বয়স : 52 লিঙ্গ : মহিলা	ফটো উপলব্ধ	101	CMF2625762	নাম : অভিজিৎ জানা পিতার নাম: গৌরহরি জানা বাড়ির নং : n0016 বয়স : 38 লিঙ্গ : পুরুষ	ফটো উপলব্ধ	102	WB/30/206/276024	নাম : শক্তিপদ জানা পিতার নাম: প্রজাপতি জানা বাড়ির নং : n0016 বয়স : 60 লিঙ্গ : পুরুষ	ফটো উপলব্ধ
103	WB/30/206/276634	নাম : মিতালী জানা স্বামীর নাম: শক্তিপদ জানা বাড়ির নং : n0016 বয়স : 55 লিঙ্গ : মহিলা	ফটো উপলব্ধ	104	WB/30/206/276231	নাম : সুদেষ্কারানী জানা স্বামীর নাম: স্বপন জানা বাড়ির নং : n0016 বয়স : 57 লিঙ্গ : মহিলা	ফটো উপলব্ধ	105	WZ11402023	নাম : মৌসুমী জানা স্বামীর নাম: প্রসেনজিৎ জানা বাড়ির নং : n0016 বয়স : 36 লিঙ্গ : মহিলা	ফটো উপলব্ধ
106	WZ11700418	নাম : মঞ্জু জানা স্বামীর নাম: সুরজিত জানা বাড়ির নং : n0016 বয়স : 33 লিঙ্গ : মহিলা	ফটো উপলব্ধ	107	WZ11700400	নাম : সুস্মিতা জানা স্বামীর নাম: শিবশংকর জানা বাড়ির নং : n0016 বয়স : 31 লিঙ্গ : মহিলা	ফটো উপলব্ধ	108	CMF1484179	নাম : শুভাশিষ জানা পিতার নাম: অমরেন্দ্রনাথ জানা বাড়ির নং : n0044 বয়স : 46 লিঙ্গ : পুরুষ	ফটো উপলব্ধ
109	CMF2625713	নাম : শ্রাবনী জানা স্বামীর নাম: সুভাশীষ জানা বাড়ির নং : n0044 বয়স : 39 লিঙ্গ : মহিলা	ফটো উপলব্ধ	110	WZ11917871	নাম : সুদীপ্ত জানা পিতার নাম: তরুণ জানা বাড়ির নং : n0087 বয়স : 29 লিঙ্গ : পুরুষ	ফটো উপলব্ধ	111	WZ11402148	নাম : শুভ মাইতি পিতার নাম: নন্দন কুমার মাইতি বাড়ির নং : n0058 বয়স : 35 লিঙ্গ : পুরুষ	ফটো উপলব্ধ
112	CMF2200178	নাম : তনুশ্রী মাইতি স্বামীর নাম: নন্দন মাইতি বাড়ির নং : n0058 বয়স : 45 লিঙ্গ : মহিলা	ফটো উপলব্ধ	113	WB/30/206/276276	নাম : নন্দন মাইতি পিতার নাম: সন্তোষ মাইতি বাড়ির নং : n0058 বয়স : 60 লিঙ্গ : পুরুষ	ফটো উপলব্ধ	114	WZ12427441	নাম : সুমন কল্যান জানা পিতার নাম: শুভাশিষ জানা বাড়ির নং : এন0044 বয়স : 24 লিঙ্গ : পুরুষ	ফটো উপলব্ধ
115	WZ12768067	নাম : সৌম্যশ্রী জানা পিতার নাম: শুভাশীষ জানা বাড়ির নং : এন0044 বয়স : 21 লিঙ্গ : মহিলা	ফটো উপলব্ধ	116	CMF1486299	নাম : ভারতী জানা স্বামীর নাম: শ্রীকান্ত জানা বাড়ির নং : n0054 বয়স : 50 লিঙ্গ : মহিলা	ফটো উপলব্ধ	117	WZ12815074	নাম : লক্ষ্মীকান্ত জানা পিতার নাম: কেনারাম জানা বাড়ির নং : n0054 বয়স : 64 লিঙ্গ : পুরুষ	ফটো উপলব্ধ
118	WZ11700434	নাম : কাজল জানা স্বামীর নাম: তপন কুমার জানা বাড়ির নং : n0053 বয়স : 36 লিঙ্গ : মহিলা	ফটো উপলব্ধ	119	WB/30/206/276338	নাম : গৌরহরি জানা পিতার নাম: বাদল জানা বাড়ির নং : n0016 বয়স : 58 লিঙ্গ : পুরুষ	ফটো উপলব্ধ	120	CMF2625754	নাম : শিবশঙ্কর জানা পিতার নাম: স্বপন কুমার জানা বাড়ির নং : n0016 বয়স : 39 লিঙ্গ : পুরুষ	ফটো উপলব্ধ



121 নাম : প্রভাতী জানা স্বামীর নাম: নারায়ণ জানা বাড়ির নং : n0014 বয়স : 55 লিঙ্গ : মহিলা	WB/30/206/276594	ফটো উপলব্ধ	122 নাম : নারায়ণ জানা পিতার নাম: অনিল জানা বাড়ির নং : n0014 বয়স : 64 লিঙ্গ : পুরুষ	WB/30/206/276003	ফটো উপলব্ধ	123 নাম : পিন্টু কুমার জানা পিতার নাম: অচিন্তা জানা বাড়ির নং : n0012 বয়স : 40 লিঙ্গ : পুরুষ	CMF2448470	ফটো উপলব্ধ
124 নাম : মিনতি জানা স্বামীর নাম: অচিন্তা জানা বাড়ির নং : n0012 বয়স : 62 লিঙ্গ : মহিলা	WB/30/206/276603	ফটো উপলব্ধ	125 নাম : অমল জানা পিতার নাম: শ্রীহরি জানা বাড়ির নং : n0010 বয়স : 60 লিঙ্গ : পুরুষ	WB/30/206/276533	ফটো উপলব্ধ	126 নাম : রানীবালা জানা স্বামীর নাম: শ্রীহরি জানা বাড়ির নং : n0010 বয়স : 77 লিঙ্গ : মহিলা	WB/30/206/276112	ফটো উপলব্ধ
127 নাম : কৃষ্ণা জানা স্বামীর নাম: মানস কুমার জানা বাড়ির নং : n0009 বয়স : 38 লিঙ্গ : মহিলা	WZI1401934	ফটো উপলব্ধ	128 নাম : অঞ্জলী জানা স্বামীর নাম: বিদ্যাৎ জানা বাড়ির নং : n0096 বয়স : 68 লিঙ্গ : মহিলা	WB/30/206/276175	ফটো উপলব্ধ	129 নাম : সুস্মিতা জানা পিতার নাম: বিদ্যাৎ কুমার জানা বাড়ির নং : n0096 বয়স : 35 লিঙ্গ : মহিলা	WZI1320365	ফটো উপলব্ধ
130 নাম : বিদ্যাৎ কুমার জানা পিতার নাম: বীরেন্দ্র জানা বাড়ির নং : n0096 বয়স : 73 লিঙ্গ : পুরুষ	WB/30/206/276061	ফটো উপলব্ধ	131 নাম : ছন্দা জানা স্বামীর নাম: অরুণ জানা বাড়ির নং : n0087 বয়স : 37 লিঙ্গ : মহিলা	CMF2625788	ফটো উপলব্ধ	132 নাম : তুলসী জানা স্বামীর নাম: বরুণ কুমার জানা বাড়ির নং : n0087 বয়স : 33 লিঙ্গ : মহিলা	WZI1491463	ফটো উপলব্ধ
133 নাম : বরুণ কুমার জানা পিতার নাম: বিশ্বরঞ্জন জানা বাড়ির নং : n0087 বয়স : 43 লিঙ্গ : পুরুষ	CMF2199438	ফটো উপলব্ধ	134 নাম : বিশ্বরঞ্জন জানা পিতার নাম: হীরেন্দ্র জানা বাড়ির নং : n0087 বয়স : 75 লিঙ্গ : পুরুষ	WB/30/206/276051	ফটো উপলব্ধ	135 নাম : উদয় জানা পিতার নাম: নারায়ণ জানা বাড়ির নং : n0083 বয়স : 34 লিঙ্গ : পুরুষ	WZI1586452	ফটো উপলব্ধ
136 নাম : কমল জানা পিতার নাম: চিত্ত জানা বাড়ির নং : n0102 বয়স : 43 লিঙ্গ : পুরুষ	CMF2199404	ফটো উপলব্ধ	137 নাম : দেবশীষ জানা পিতার নাম: লক্ষ্মীকান্ত জানা বাড়ির নং : n0054 বয়স : 29 লিঙ্গ : পুরুষ	WZI2044287	ফটো উপলব্ধ	138 নাম : মামনি পড়য়া (জানা) স্বামীর নাম: রণজিৎ জানা বাড়ির নং : n0003 বয়স : 34 লিঙ্গ : মহিলা	WZI1918010	ফটো উপলব্ধ
139 নাম : রাকেশ জানা পিতার নাম: গৌরহরি জানা বাড়ির নং : n0016 বয়স : 28 লিঙ্গ : পুরুষ	WZI2044394	ফটো উপলব্ধ	140 নাম : নমিতা জানা স্বামীর নাম: কালিপদ জানা বাড়ির নং : n0006 বয়স : 54 লিঙ্গ : মহিলা	WB/30/206/276193	ফটো উপলব্ধ	141 নাম : গৌরহরি জানা পিতার নাম: সর্বেশ্বর জানা বাড়ির নং : n0005 বয়স : 74 লিঙ্গ : পুরুষ	WB/30/206/276348	ফটো উপলব্ধ
142 নাম : হরিপদ জানা পিতার নাম: নিতাই জানা বাড়ির নং : n0004 বয়স : 34 লিঙ্গ : পুরুষ	WZI1491406	ফটো উপলব্ধ	143 নাম : গুরুপদ জানা পিতার নাম: নিতাই জানা বাড়ির নং : n0004 বয়স : 40 লিঙ্গ : পুরুষ	WZI0516377	ফটো উপলব্ধ	144 নাম : নিতাই জানা পিতার নাম: সর্বেশ্বর জানা বাড়ির নং : n0004 বয়স : 67 লিঙ্গ : পুরুষ	WB/30/206/276392	ফটো উপলব্ধ
145 নাম : সুব্রত জানা পিতার নাম: শঙ্কর জানা বাড়ির নং : n0003 বয়স : 32 লিঙ্গ : পুরুষ	WZI1586437	ফটো উপলব্ধ	146 নাম : ফাল্পুনী জানা স্বামীর নাম: শঙ্কর জানা বাড়ির নং : n0003 বয়স : 53 লিঙ্গ : মহিলা	WB/30/206/276164	ফটো উপলব্ধ	147 নাম : রনজিত জানা পিতার নাম: চন্দন জানা বাড়ির নং : n0003 বয়স : 39 লিঙ্গ : পুরুষ	WZI0516237	ফটো উপলব্ধ
148 নাম : প্রসেনজিৎ জানা পিতার নাম: শক্তিপদ জানা বাড়ির নং : n0016 বয়স : 40 লিঙ্গ : পুরুষ	CMF2625739	ফটো উপলব্ধ	149 নাম : সুরজিৎ জানা পিতার নাম: শক্তিপদ জানা বাড়ির নং : n0016 বয়স : 38 লিঙ্গ : পুরুষ	CMF2625747	ফটো উপলব্ধ	150 নাম : সুচিস্মিতা পাল জানা স্বামীর নাম: অভিজিৎ জানা বাড়ির নং : এন0016 বয়স : 27 লিঙ্গ : মহিলা	WZI2149482	ফটো উপলব্ধ

বিধানসভা নির্বাচনক্ষেত্রের নং, নাম : 210-নন্দীগ্রাম
ভাগ নং, নাম : 1-শিবরামপুর উত্তরপাড়া

151 নাম : তাপসী জানা স্বামীর নাম: সুকেশ জানা বাড়ির নং : এন0023 বয়স : 60 লিঙ্গ : মহিলা	WZI2732360 ফটো উপলব্ধ	152 নাম : আনন্দময়ী জানা স্বামীর নাম: পিন্টু কুমার জানা বাড়ির নং : এন0012 বয়স : 35 লিঙ্গ : মহিলা	ZIW1260413 ফটো উপলব্ধ	153 নাম : শ্রীবিন্দু জানা পিতার নাম: কেনারাম জানা বাড়ির নং : n0092 বয়স : 58 লিঙ্গ : পুরুষ	WZI2361442 ফটো উপলব্ধ
154 নাম : দেবীরানী জানা স্বামীর নাম: শ্রীবিন্দু জানা বাড়ির নং : n0092 বয়স : 54 লিঙ্গ : মহিলা	WZI2361434 ফটো উপলব্ধ	155 নাম : শেফালী জানা স্বামীর নাম: নিতাই জানা বাড়ির নং : n0004 বয়স : 59 লিঙ্গ : মহিলা	WZI2213783 ফটো উপলব্ধ	156 নাম : শঙ্কর জানা পিতার নাম: মহাদেব জানা বাড়ির নং : n0003 বয়স : 57 লিঙ্গ : পুরুষ	WZI2213866 ফটো উপলব্ধ
157 নাম : শ্রীকান্ত জানা পিতার নাম: কেনারাম জানা বাড়ির নং : n0054 বয়স : 56 লিঙ্গ : পুরুষ	CMF2199354 ফটো উপলব্ধ	158 নাম : অর্চনারানী জানা স্বামীর নাম: লক্ষ্মীকান্ত জানা বাড়ির নং : n0054 বয়স : 57 লিঙ্গ : মহিলা	WZI2213932 ফটো উপলব্ধ	159 নাম : শক্তি পদ জানা পিতার নাম: নিতাই জানা বাড়ির নং : n0004 বয়স : 32 লিঙ্গ : পুরুষ	WZI1586445 ফটো উপলব্ধ
160 নাম : সোমনাথ জানা পিতার নাম: চন্দ্রকান্ত জানা বাড়ির নং : এন000 বয়স : 22 লিঙ্গ : পুরুষ	WZI2668010 ফটো উপলব্ধ	161 নাম : অপর্ণা রাণা মাইতি স্বামীর নাম: শুভ মাইতি বাড়ির নং : এন০০৫৮ বয়স : 26 লিঙ্গ : মহিলা	ZXL2007409 ফটো উপলব্ধ	162 নাম : চন্দন জানা পিতার নাম: শ্রীকান্ত জানা বাড়ির নং : এন০০৫৪ বয়স : 23 লিঙ্গ : পুরুষ	WZI2547578 ফটো উপলব্ধ
163 নাম : অনুপমা দাস জানা স্বামীর নাম: সুরত জানা বাড়ির নং : এন০০০৩ বয়স : 24 লিঙ্গ : মহিলা	WZI2547594 ফটো উপলব্ধ	164 নাম : সূর্যকান্ত জানা পিতার নাম: বিমল জানা বাড়ির নং : এন০০১৩ বয়স : 24 লিঙ্গ : পুরুষ	WZI2546885 ফটো উপলব্ধ	165 নাম : রবীন জানা পিতার নাম: চন্দ্রকান্ত জানা বাড়ির নং : এন০০০৭ বয়স : 23 লিঙ্গ : পুরুষ	WZI2547198 ফটো উপলব্ধ
166 নাম : সুকেশ জানা পিতার নাম: ধরণীধর জানা বাড়ির নং : এন0021 বয়স : 69 লিঙ্গ : পুরুষ	WB/30/206/255492 ফটো উপলব্ধ	167 নাম : জয়শ্রী মাইতি জানা স্বামীর নাম: বিষ্ণুকুমার জানা বাড়ির নং : n0007 বয়স : 31 লিঙ্গ : মহিলা	WZI2361673 ফটো উপলব্ধ	168 নাম : সৌমি জানা পিতার নাম: সুমিত জানা বাড়ির নং : n0097 বয়স : 25 লিঙ্গ : মহিলা	WZI2361517 ফটো উপলব্ধ
169 নাম : করবী দাস জানা স্বামীর নাম: উদয় জানা বাড়ির নং : n0083 বয়স : 26 লিঙ্গ : মহিলা	WZI2361574 ফটো উপলব্ধ	170 নাম : মৌমিতা দলপতি জানা স্বামীর নাম: শক্তিপদ জানা বাড়ির নং : এন0004 বয়স : 25 লিঙ্গ : মহিলা	WZI2427458 ফটো উপলব্ধ	171 নাম : সুদীপ জানা পিতার নাম: বকুল জানা বাড়ির নং : নং056 বয়স : 24 লিঙ্গ : পুরুষ	WZI2438547 ফটো উপলব্ধ
172 নাম : সৈকত জানা পিতার নাম: সুমিত জানা বাড়ির নং : নং097 বয়স : 24 লিঙ্গ : পুরুষ	WZI2440741 ফটো উপলব্ধ	173 নাম : সুরত জানা পিতার নাম: পিন্টু জানা বাড়ির নং : নং010 বয়স : 25 লিঙ্গ : পুরুষ	WZI2479145 ফটো উপলব্ধ	174 নাম : সৈকত জানা পিতার নাম: অমল জানা বাড়ির নং : নং010 বয়স : 24 লিঙ্গ : পুরুষ	WZI2479160 ফটো উপলব্ধ
175 নাম : বিন্দুলতা জানা স্বামীর নাম: সুদীপ্ত জানা বাড়ির নং : নং087 বয়স : 25 লিঙ্গ : মহিলা	WZI2479178 ফটো উপলব্ধ	176 নাম : মানস জানা পিতার নাম: অনিল জানা বাড়ির নং : এন0013 বয়স : 56 লিঙ্গ : পুরুষ	WZI2796159 ফটো উপলব্ধ	177 নাম : শিবানী জানা স্বামীর নাম: মানস জানা বাড়ির নং : n0013 বয়স : 53 লিঙ্গ : মহিলা	WZI2733319 ফটো উপলব্ধ
178 নাম : শুভঙ্কর জানা পিতার নাম: শ্রীবিন্দু জানা বাড়ির নং : n0092 বয়স : 31 লিঙ্গ : পুরুষ	WZI1808104 ফটো উপলব্ধ	179 নাম : লক্ষ্মী গায়ন গিরি স্বামীর নাম: শিবসনকর গিরি বাড়ির নং : শিবরামপুর বয়স : 34 লিঙ্গ : মহিলা	ZXL1706159 ফটো উপলব্ধ	180 নাম : শিবসনকর গিরি পিতার নাম: অরবিন্দ গিরি বাড়ির নং : শিবরামপুর বয়স : 39 লিঙ্গ : পুরুষ	ZXL1137165 ফটো উপলব্ধ

বিধানসভা নির্বাচনক্ষেত্রের নং, নাম : 210-নন্দীগ্রাম
ভাগ নং, নাম : 1-শিবরামপুর উত্তরপাড়া

181 নাম : কৃষ্ণেন্দু দলপতি পিতার নাম: শঙ্কর দলপতি বাড়ির নং : এন0125 বয়স : 22 লিঙ্গ : পুরুষ	WZI2685303 ফটো উপলব্ধ	182 নাম : মিতালী দলপতি স্বামীর নাম: শংকর দলপতি বাড়ির নং : n0125 বয়স : 44 লিঙ্গ : মহিলা	CMF2199503 ফটো উপলব্ধ	183 নাম : শুভঙ্কর দলপতি পিতার নাম: সাগর দলপতি বাড়ির নং : n0125 বয়স : 26 লিঙ্গ : পুরুষ	WZI2361665 ফটো উপলব্ধ
184 নাম : শুভেন্দু দলপতি পিতার নাম: শংকর দলপতি বাড়ির নং : এন0125 বয়স : 25 লিঙ্গ : পুরুষ	WZI2427383 ফটো উপলব্ধ	185 নাম : শংকর দলপতি পিতার নাম: সুধীর দলপতি বাড়ির নং : n0125 বয়স : 53 লিঙ্গ : পুরুষ	WZI2420503 ফটো উপলব্ধ	186 নাম : সাগর দলপতি পিতার নাম: সুধীর দলপতি বাড়ির নং : n0125 বয়স : 59 লিঙ্গ : পুরুষ	WB/30/206/276455 ফটো উপলব্ধ
187 নাম : শিবশঙ্কর দাস পিতার নাম: হরিপদ দাস বাড়ির নং : n0124 বয়স : 33 লিঙ্গ : পুরুষ	WZI1586502 ফটো উপলব্ধ	188 নাম : শক্তিপদ দলপতি পিতার নাম: গণেশ দলপতি বাড়ির নং : n0124 বয়স : 54 লিঙ্গ : পুরুষ	CMF1349042 ফটো উপলব্ধ	189 নাম : শঙ্করী দলপতি স্বামীর নাম: সাগর দলপতি বাড়ির নং : n0125 বয়স : 55 লিঙ্গ : মহিলা	WB/30/206/276438 ফটো উপলব্ধ
190 নাম : দীপঙ্কর দলপতি পিতার নাম: সাগর দলপতি বাড়ির নং : n0125 বয়স : 30 লিঙ্গ : পুরুষ	WZI1808096 ফটো উপলব্ধ	191 নাম : মনীষা দলাই দলপতি স্বামীর নাম: শুভেন্দু দলপতি বাড়ির নং : এন0125 বয়স : 23 লিঙ্গ : মহিলা	WZI2795672 ফটো উপলব্ধ	192 নাম : সৌগত দলপতি পিতার নাম: শক্তিপদ দলপতি বাড়ির নং : N0124 বয়স : 27 লিঙ্গ : পুরুষ	WZI2121507 ফটো উপলব্ধ
193 নাম : শাশুত দলপতি পিতার নাম: শক্তিপদ দলপতি বাড়ির নং : এন0124 বয়স : 21 লিঙ্গ : পুরুষ	WZI2762623 ফটো উপলব্ধ	194 নাম : মনতোষ দাস পিতার নাম: সরোজ কুমার দাস বাড়ির নং : n0098 বয়স : 27 লিঙ্গ : পুরুষ	WZI2076818 ফটো উপলব্ধ	195 নাম : শিবানীরানী করন(দাস) স্বামীর নাম: প্রমোদ দাস বাড়ির নং : n0095 বয়স : 64 লিঙ্গ : মহিলা	WB/30/206/276096 ফটো উপলব্ধ
196 নাম : অভিনব দাস পিতার নাম: পঙ্কজ দাস বাড়ির নং : n0099 বয়স : 30 লিঙ্গ : পুরুষ	WZI1808203 ফটো উপলব্ধ	197 নাম : রূপালী দাস স্বামীর নাম: পঙ্কজ দাস বাড়ির নং : n0099 বয়স : 66 লিঙ্গ : মহিলা	WZI2519353 ফটো উপলব্ধ	198 নাম : অঞ্জলী দাস স্বামীর নাম: কমল দাস বাড়ির নং : n0099 বয়স : 62 লিঙ্গ : মহিলা	WZI2725075 ফটো উপলব্ধ
199 নাম : কমল দাস পিতার নাম: হেমন্ত দাস বাড়ির নং : n0099 বয়স : 67 লিঙ্গ : পুরুষ	WB/30/206/276042 ফটো উপলব্ধ	200 নাম : শতদল প্রধান(দাস) স্বামীর নাম: তাপস কুমার দাস বাড়ির নং : n0099 বয়স : 48 লিঙ্গ : মহিলা	CMF1350115 ফটো উপলব্ধ	201 নাম : দীপালী দাস স্বামীর নাম: রামহরি দাস বাড়ির নং : n0086 বয়স : 46 লিঙ্গ : মহিলা	CMF2199545 ফটো উপলব্ধ
202 নাম : রামহরি দাস পিতার নাম: কানাই দাস বাড়ির নং : n0086 বয়স : 48 লিঙ্গ : পুরুষ	CMF1498070 ফটো উপলব্ধ	203 নাম : জয়ন্তী দাস স্বামীর নাম: অনিল দাস বাড়ির নং : n0050 বয়স : 67 লিঙ্গ : মহিলা	WB/30/206/276138 ফটো উপলব্ধ	204 নাম : মদনমোহন দাস পিতার নাম: মুরারী দাস বাড়ির নং : n0084 বয়স : 52 লিঙ্গ : পুরুষ	CMF0545756 ফটো উপলব্ধ
205 নাম : সুলেখা দাস স্বামীর নাম: মদনমোহন দাস বাড়ির নং : n0084 বয়স : 49 লিঙ্গ : মহিলা	CMF2199586 ফটো উপলব্ধ	206 নাম : প্রমিলা দাস স্বামীর নাম: নিকুঞ্জ দাস বাড়ির নং : n0089 বয়স : 84 লিঙ্গ : মহিলা	WB/30/206/276439 ফটো উপলব্ধ	207 নাম : শিবপ্রসাদ দাস পিতার নাম: নিকুঞ্জ দাস বাড়ির নং : n0089 বয়স : 59 লিঙ্গ : পুরুষ	WB/30/206/276272 ফটো উপলব্ধ
208 নাম : শংকর দাস পিতার নাম: নিকুঞ্জ দাস বাড়ির নং : n0089 বয়স : 52 লিঙ্গ : পুরুষ	WZI2604999 ফটো উপলব্ধ	209 নাম : কাজল রানী দাস স্বামীর নাম: শিব প্রসাদ দাস বাড়ির নং : n0089 বয়স : 55 লিঙ্গ : মহিলা	WZI1586627 ফটো উপলব্ধ	210 নাম : অনিমা দাস স্বামীর নাম: দীপক দাস বাড়ির নং : n0090 বয়স : 49 লিঙ্গ : মহিলা	CMF1486323 ফটো উপলব্ধ

বিধানসভা নির্বাচনক্ষেত্রের নং, নাম : 210-নন্দীগ্রাম
ভাগ নং, নাম : 1-শিবরামপুর উত্তরপাড়া

211 নাম : হরিপদ দাস পিতার নাম: নিকুঞ্জবিহারী দাস বাড়ির নং : n0091 বয়স : 66 লিঙ্গ : পুরুষ	CMF2448280 ফটো উপলব্ধ	212 নাম : বাসন্তী দাস স্বামীর নাম: হরিপদ দাস বাড়ির নং : n0091 বয়স : 64 লিঙ্গ : মহিলা	WB/30/206/276593 ফটো উপলব্ধ	213 নাম : ফণীভূষণ দাস পিতার নাম: বসন্ত দাস বাড়ির নং : n0094 বয়স : 79 লিঙ্গ : পুরুষ	WB/30/206/276032 ফটো উপলব্ধ
214 নাম : আল্পনা দাস স্বামীর নাম: ফণীভূষণ দাস বাড়ির নং : n0094 বয়স : 66 লিঙ্গ : মহিলা	WB/30/206/276033 ফটো উপলব্ধ	215 নাম : প্রমোদ দাস পিতার নাম: বসন্ত দাস বাড়ির নং : n0095 বয়স : 76 লিঙ্গ : পুরুষ	WB/30/206/276225 ফটো উপলব্ধ	216 নাম : সরোজ কুমার দাস পিতার নাম: হেমন্ত দাস বাড়ির নং : n0098 বয়স : 84 লিঙ্গ : পুরুষ	WB/30/206/276610 ফটো উপলব্ধ
217 নাম : মনোজ কুমার দাস পিতার নাম: সরোজ কুমার দাস বাড়ির নং : n0098 বয়স : 35 লিঙ্গ : পুরুষ	WZI1320373 ফটো উপলব্ধ	218 নাম : পঙ্কজ কুমার দাস পিতার নাম: হেমন্ত কুমার দাস বাড়ির নং : n0099 বয়স : 79 লিঙ্গ : পুরুষ	WB/30/206/276463 ফটো উপলব্ধ	219 নাম : সুদেষ্ণা দাস পিতার নাম: কমল কুমার দাস বাড়ির নং : n0099 বয়স : 29 লিঙ্গ : মহিলা	WZI1917954 ফটো উপলব্ধ
220 নাম : মদন গোপাল দাস পিতার নাম: শঙ্কর দাস বাড়ির নং : n0089 বয়স : 29 লিঙ্গ : পুরুষ	WZI1917970 ফটো উপলব্ধ	221 নাম : রাধা বেরা (দাস) স্বামীর নাম: সরোজ কুমার দাস বাড়ির নং : n0098 বয়স : 66 লিঙ্গ : মহিলা	WB/30/206/276171 ফটো উপলব্ধ	222 নাম : শংকর দাস পিতার নাম: প্রমোদ দাস বাড়ির নং : n0095 বয়স : 39 লিঙ্গ : পুরুষ	CMF2448439 ফটো উপলব্ধ
223 নাম : রীতা দাস স্বামীর নাম: শিবশঙ্কর দাস বাড়ির নং : n0091 বয়স : 26 লিঙ্গ : মহিলা	WZI2142453 ফটো উপলব্ধ	224 নাম : লক্ষ্মী ভক্তা দাস স্বামীর নাম: মনতোষ দাস বাড়ির নং : n0098 বয়স : 30 লিঙ্গ : মহিলা	ZXL1914399 ফটো উপলব্ধ	225 নাম : তাপস কুমার দাস পিতার নাম: হেমন্ত কুমার দাস বাড়ির নং : n0099 বয়স : 58 লিঙ্গ : পুরুষ	WB/30/206/276013 ফটো উপলব্ধ
226 নাম : মানস দাস পিতার নাম: সরোজ কুমার দাস বাড়ির নং : n0098 বয়স : 33 লিঙ্গ : পুরুষ	WZI1491471 ফটো উপলব্ধ	227 নাম : শিল্পা সাহু দাস স্বামীর নাম: মনোজ কুমার দাস বাড়ির নং : এন০০৯৮ বয়স : 26 লিঙ্গ : মহিলা	WZI2547529 ফটো উপলব্ধ	228 নাম : চম্পা পাহাড়ী দাস স্বামীর নাম: শংকর দাস বাড়ির নং : এন০০৯৫ বয়স : 35 লিঙ্গ : মহিলা	NNS1852946 ফটো উপলব্ধ
229 নাম : সঞ্জয় দাস পিতার নাম: মদনমোহন দাস বাড়ির নং : নং084 বয়স : 24 লিঙ্গ : পুরুষ	WZI2440642 ফটো উপলব্ধ	230 নাম : রবিশংকর দাস পিতার নাম: শিবপ্রসাদ দাস বাড়ির নং : নং089 বয়স : 24 লিঙ্গ : পুরুষ	WZI2442135 ফটো উপলব্ধ	231 নাম : অভিষেক দাস পিতার নাম: তাপস কুমার দাস বাড়ির নং : এন0099 বয়স : 22 লিঙ্গ : পুরুষ	WZI2673960 ফটো উপলব্ধ
232 নাম : রঞ্জনা মাল্লা দাস পিতার নাম: মানস দাস বাড়ির নং : এন0098 বয়স : 28 লিঙ্গ : মহিলা	AKQ1920347 ফটো উপলব্ধ	233 নাম : পরমা প্রামাণিক দাস স্বামীর নাম: অভিনব দাস বাড়ির নং : এন0099 বয়স : 26 লিঙ্গ : মহিলা	WZI2684140 ফটো উপলব্ধ	234 নাম : দিলীপ দাস পিতার নাম: দীপক দাস বাড়ির নং : n0090 বয়স : 30 লিঙ্গ : পুরুষ	WZI1808112 ফটো উপলব্ধ
235 নাম : পূজা দাস স্বামীর নাম: দিলীপ দাস বাড়ির নং : এন0090 বয়স : 22 লিঙ্গ : মহিলা	WZI2700573 ফটো উপলব্ধ	236 নাম : শিউলী ধাড়া দাস স্বামীর নাম: মদনগোপাল দাস বাড়ির নং : নং089 বয়স : 25 লিঙ্গ : মহিলা	WZI2479210 ফটো উপলব্ধ	237 নাম : শুভদীপ দাস পিতার নাম: রামহরি দাস বাড়ির নং : এন০০৮৬ বয়স : 24 লিঙ্গ : পুরুষ	WZI2547065 ফটো উপলব্ধ
238 নাম : আল্পনা বেরা দাস অধিকারী স্বামীর নাম: শ্রীনিবাস দাস অধিকারী বাড়ির নং : শিবরামপুর বয়স : 23 লিঙ্গ : মহিলা	WZI2710135 ফটো উপলব্ধ	239 নাম : রূপম দাস পিতার নাম: রামকৃষ্ণ দাস বাড়ির নং : n0100 বয়স : 25 লিঙ্গ : পুরুষ	WZI2361632 ফটো উপলব্ধ	240 নাম : শ্রীনিবাস দাস অধিকারী পিতার নাম: নামদেব দাস অধিকারী বাড়ির নং : এন০০৮৮ বয়স : 23 লিঙ্গ : পুরুষ	WZI2547370 ফটো উপলব্ধ

241 নাম : কৌস্তভ দাস পিতার নাম: কল্যাণ কুমার দাস বাড়ির নং : এন0100 বয়স : 22 লিঙ্গ : পুরুষ	WZI2668093 ফটো উপলব্ধ	242 নাম : তপতী দাসঅধিকারী স্বামীর নাম: বলদেব দাসঅধিকারী বাড়ির নং : n0088 বয়স : 59 লিঙ্গ : মহিলা	WB/30/206/276524 ফটো উপলব্ধ	243 নাম : কম্পনা দাসঅধিকারী স্বামীর নাম: নামদেব দাসঅধিকারী বাড়ির নং : n0088 বয়স : 45 লিঙ্গ : মহিলা	CMF2199594 ফটো উপলব্ধ
244 নাম : নামদেব দাসঅধিকারী পিতার নাম: পরিতোষ দাসঅধিকারী বাড়ির নং : n0088 বয়স : 56 লিঙ্গ : পুরুষ	WB/30/206/276545 ফটো উপলব্ধ	245 নাম : উষারানী দাসঅধিকারী স্বামীর নাম: পরিতোষ দাসঅধিকারী বাড়ির নং : n0088 বয়স : 81 লিঙ্গ : মহিলা	WB/30/206/276525 ফটো উপলব্ধ	246 নাম : মোহিনী দাস স্বামীর নাম: অশ্বিনী দাস বাড়ির নং : n0088 বয়স : 67 লিঙ্গ : মহিলা	WB/30/206/276587 ফটো উপলব্ধ
247 নাম : মোমিতা দাস স্বামীর নাম: কল্যান দাস বাড়ির নং : n0100 বয়স : 45 লিঙ্গ : মহিলা	CMF1350495 ফটো উপলব্ধ	248 নাম : মিনতি দাস স্বামীর নাম: রামকৃষ্ণ দাস বাড়ির নং : n0100 বয়স : 56 লিঙ্গ : মহিলা	WB/30/206/276660 ফটো উপলব্ধ	249 নাম : কল্যাণ কুমার দাস পিতার নাম: অশ্বিনী দাস বাড়ির নং : n0100 বয়স : 50 লিঙ্গ : পুরুষ	WZI2361467 ফটো উপলব্ধ
250 নাম : নরোত্তম দাস অধিকারী পিতার নাম: বলদেব দাস অধিকারী বাড়ির নং : n0100 বয়স : 35 লিঙ্গ : পুরুষ	WZI1320381 ফটো উপলব্ধ	251 নাম : বলদেব দাসঅধিকারী পিতার নাম: অশ্বিনী দাসঅধিকারী বাড়ির নং : n0100 বয়স : 64 লিঙ্গ : পুরুষ	WB/30/206/276070 ফটো উপলব্ধ	252 নাম : রামকৃষ্ণ দাস পিতার নাম: অনন্ত দাস বাড়ির নং : n0100 বয়স : 62 লিঙ্গ : পুরুষ	WB/30/206/276343 ফটো উপলব্ধ
253 নাম : দিলীপকুমার দাস পিতার নাম: অশ্বিনী দাস বাড়ির নং : n0100 বয়স : 47 লিঙ্গ : পুরুষ	CMF1484039 ফটো উপলব্ধ	254 নাম : সুদীপ্তা দাস স্বামীর নাম: দিলীপ কুমার দাস বাড়ির নং : n0100 বয়স : 33 লিঙ্গ : মহিলা	WZI1700467 ফটো উপলব্ধ	255 নাম : রাইকিশোর দাসঅধিকারী স্বামীর নাম: অশ্বিনী দাসঅধিকারী বাড়ির নং : n0100 বয়স : 77 লিঙ্গ : মহিলা	WB/30/206/276237 ফটো উপলব্ধ
256 নাম : সুরোজীৎ পড়য়া পিতার নাম: সুশান্ত পড়য়া বাড়ির নং : n0158 বয়স : 29 লিঙ্গ : পুরুষ	WZI2052256 ফটো উপলব্ধ	257 নাম : জয়দেব পড়য়া পিতার নাম: ভগবীন পড়য়া বাড়ির নং : n0135 বয়স : 50 লিঙ্গ : পুরুষ	CMF2199610 ফটো উপলব্ধ	258 নাম : দুর্গা পড়য়া স্বামীর নাম: জয়দেব পড়য়া বাড়ির নং : n0135 বয়স : 42 লিঙ্গ : মহিলা	CMF2199628 ফটো উপলব্ধ
259 নাম : মমতা পড়য়া পিতার নাম: জয়দেব পড়য়া বাড়ির নং : এন0135 বয়স : 21 লিঙ্গ : মহিলা	WZI2767382 ফটো উপলব্ধ	260 নাম : পৌরী পড়য়া স্বামীর নাম: সুশান্ত পড়য়া বাড়ির নং : n0149 বয়স : 55 লিঙ্গ : মহিলা	WB/30/206/255157 ফটো উপলব্ধ	261 নাম : সুশান্ত পড়য়া পিতার নাম: সুধীংশু পড়য়া বাড়ির নং : n0148 বয়স : 60 লিঙ্গ : পুরুষ	WB/30/206/255219 ফটো উপলব্ধ
262 নাম : শীউলী পড়াপ্রধান স্বামীর নাম: গোপাল প্রধান বাড়ির নং : শিবরামপুর বয়স : 33 লিঙ্গ : মহিলা	WZI2323665 ফটো উপলব্ধ	263 নাম : শ্রীগোপাল প্রধান পিতার নাম: শম্ভু প্রধান বাড়ির নং : n0106 বয়স : 31 লিঙ্গ : পুরুষ	WZI1700517 ফটো উপলব্ধ	264 নাম : অঞ্জলী প্রধান স্বামীর নাম: শংকর প্রধান বাড়ির নং : n0019 বয়স : 49 লিঙ্গ : মহিলা	CMF1349067 ফটো উপলব্ধ
265 নাম : কাকলি প্রধান স্বামীর নাম: তপন প্রধান বাড়ির নং : n0104 বয়স : 57 লিঙ্গ : মহিলা	WZI2213825 ফটো উপলব্ধ	266 নাম : মধুমিতা জ্ঞানা (প্রধান) স্বামীর নাম: আশীষ প্রধান বাড়ির নং : n012 বয়স : 39 লিঙ্গ : মহিলা	WZI2044378 ফটো উপলব্ধ	267 নাম : আশীষ কুমার প্রধান পিতার নাম: শ্রীপতি চরন প্রধান বাড়ির নং : n0109 বয়স : 62 লিঙ্গ : পুরুষ	WZI2214146 ফটো উপলব্ধ
268 নাম : ত্রিদিব প্রধান পিতার নাম: সঞ্জীত প্রধান বাড়ির নং : n0024 বয়স : 25 লিঙ্গ : পুরুষ	WZI2361590 ফটো উপলব্ধ	269 নাম : শিবশংকর প্রধান পিতার নাম: তপন প্রধান বাড়ির নং : n0104 বয়স : 34 লিঙ্গ : পুরুষ	WZI1491513 ফটো উপলব্ধ	270 নাম : প্রতিমা প্রধান স্বামীর নাম: উত্তম প্রধান বাড়ির নং : n0019 বয়স : 27 লিঙ্গ : মহিলা	WZI2076826 ফটো উপলব্ধ



বিধানসভা নির্বাচনক্ষেত্রের নং, নাম : 210-নন্দীগ্রাম
ভাগ নং, নাম : 1-শিবরামপুর উত্তরপাড়া

271	CMF2448496	ফটো উপলব্ধ	272	WZI2427300	ফটো উপলব্ধ	273	CMF2625804	ফটো উপলব্ধ
নাম : অনিমা দাস প্রধান স্বামীর নাম: পুরঞ্জন প্রধান বাড়ির নং : n0116 বয়স : 42 লিঙ্গ : মহিলা			নাম : সঞ্জীব প্রধান পিতার নাম: চন্দন প্রধান বাড়ির নং : এন0117 বয়স : 24 লিঙ্গ : পুরুষ			নাম : মুনাল প্রধান পিতার নাম: রনজিৎ প্রধান বাড়ির নং : n0109 বয়স : 38 লিঙ্গ : পুরুষ		
274	WZI1320134	ফটো উপলব্ধ	275	CMF2199800	ফটো উপলব্ধ	276	WZI1700475	ফটো উপলব্ধ
নাম : রিঙ্কু প্রধান স্বামীর নাম: যদুপতি প্রধান বাড়ির নং : n0022 বয়স : 37 লিঙ্গ : মহিলা			নাম : যদুপতি প্রধান পিতার নাম: বিবেক প্রধান বাড়ির নং : n0022 বয়স : 46 লিঙ্গ : পুরুষ			নাম : শিবপ্রসাদ প্রধান পিতার নাম: রামপদ প্রধান বাড়ির নং : n0022 বয়স : 31 লিঙ্গ : পুরুষ		
277	WB/30/206/276465	ফটো উপলব্ধ	278	WB/30/206/276464	ফটো উপলব্ধ	279	WB/30/206/276659	ফটো উপলব্ধ
নাম : পূর্ণিমা প্রধান স্বামীর নাম: রামপদ প্রধান বাড়ির নং : n0022 বয়স : 55 লিঙ্গ : মহিলা			নাম : রামপদ প্রধান পিতার নাম: বিবেক প্রধান বাড়ির নং : n0022 বয়স : 59 লিঙ্গ : পুরুষ			নাম : বিমল কুমার প্রধান পিতার নাম: অশ্বিনী প্রধান বাড়ির নং : n0019 বয়স : 62 লিঙ্গ : পুরুষ		
280	WZI2149417	ফটো উপলব্ধ	281	WZI2149342	ফটো উপলব্ধ	282	WZI2149375	ফটো উপলব্ধ
নাম : বাণ্টি প্রধান পিতার নাম: সুকেশ প্রধান বাড়ির নং : এন0119 বয়স : 26 লিঙ্গ : মহিলা			নাম : গৌতম প্রধান পিতার নাম: মদন প্রধান বাড়ির নং : এন0020 বয়স : 26 লিঙ্গ : পুরুষ			নাম : বর্নালী প্রধান স্বামীর নাম: দীপক প্রধান বাড়ির নং : এন0020 বয়স : 28 লিঙ্গ : মহিলা		
283	WZI2149565	ফটো উপলব্ধ	284	WZI2149409	ফটো উপলব্ধ	285	WZI2149433	ফটো উপলব্ধ
নাম : মিনু দাস প্রধান স্বামীর নাম: কালাচাঁদ প্রধান বাড়ির নং : এন0027 বয়স : 40 লিঙ্গ : মহিলা			নাম : শুভ প্রধান পিতার নাম: অলক প্রধান বাড়ির নং : এন0101 বয়স : 26 লিঙ্গ : পুরুষ			নাম : সুলেখা মেইকাপ প্রধান স্বামীর নাম: গৌতম প্রধান বাড়ির নং : এন0062 বয়স : 27 লিঙ্গ : মহিলা		
286	WZI2149508	ফটো উপলব্ধ	287	WZI2149466	ফটো উপলব্ধ	288	WZI2214096	ফটো উপলব্ধ
নাম : মঞ্জুশ্রী প্রধান স্বামীর নাম: সুদর্শন প্রধান বাড়ির নং : এন0027 বয়স : 26 লিঙ্গ : মহিলা			নাম : বিষ্ণুপদ প্রধান পিতার নাম: শ্যামাপদ প্রধান বাড়ির নং : এন0057 বয়স : 26 লিঙ্গ : পুরুষ			নাম : শচীনন্দন প্রধান পিতার নাম: সুধীর প্রধান বাড়ির নং : n0026 বয়স : 72 লিঙ্গ : পুরুষ		
289	CMF2382885	ফটো উপলব্ধ	290	CMF2382901	ফটো উপলব্ধ	291	CMF2536472	ফটো উপলব্ধ
নাম : বিশুজিৎ প্রধান মায়ের নাম: ভবানী প্রধান বাড়ির নং : n0117 বয়স : 41 লিঙ্গ : পুরুষ			নাম : সুজাতা ভূঞা (প্রধান) স্বামীর নাম: পিন্টু কুমার প্রধান বাড়ির নং : n0118 বয়স : 40 লিঙ্গ : মহিলা			নাম : দুলাল প্রধান পিতার নাম: রনজিৎ প্রধান বাড়ির নং : n0109 বয়স : 40 লিঙ্গ : পুরুষ		
292	WB/30/206/276210	ফটো উপলব্ধ	293	CMF2199768	ফটো উপলব্ধ	294	CMF1350271	ফটো উপলব্ধ
নাম : দেবেশ প্রধান পিতার নাম: শশাঙ্ক প্রধান বাড়ির নং : n0105 বয়স : 50 লিঙ্গ : পুরুষ			নাম : কল্যাণী প্রধান স্বামীর নাম: দেবেশ প্রধান বাড়ির নং : n0105 বয়স : 45 লিঙ্গ : মহিলা			নাম : শিবানীরানী প্রধান স্বামীর নাম: তাপস প্রধান বাড়ির নং : n0107 বয়স : 50 লিঙ্গ : মহিলা		
295	WZI1808146	ফটো উপলব্ধ	296	WB/30/206/276691	ফটো উপলব্ধ	297	WB/30/206/276398	ফটো উপলব্ধ
নাম : সুকল্প প্রধান পিতার নাম: তাপস প্রধান বাড়ির নং : n0107 বয়স : 30 লিঙ্গ : পুরুষ			নাম : সুশীল প্রধান পিতার নাম: সুবোধ প্রধান বাড়ির নং : n0108 বয়স : 59 লিঙ্গ : পুরুষ			নাম : শ্যামল প্রধান পিতার নাম: সুধীর প্রধান বাড়ির নং : n0024 বয়স : 50 লিঙ্গ : পুরুষ		
298	WB/30/206/276687	ফটো উপলব্ধ	299	WZI1917889	ফটো উপলব্ধ	300	WZI2044261	ফটো উপলব্ধ
নাম : শঙ্কু কুমার প্রধান পিতার নাম: অরবিন্দ প্রধান বাড়ির নং : n0106 বয়স : 61 লিঙ্গ : পুরুষ			নাম : রণজিৎ প্রধান পিতার নাম: স্বপন কুমার প্রধান বাড়ির নং : n0021 বয়স : 29 লিঙ্গ : পুরুষ			নাম : শিবশঙ্কর প্রধান পিতার নাম: দেবেশ প্রধান বাড়ির নং : n0105 বয়স : 29 লিঙ্গ : পুরুষ		

বিধানসভা নির্বাচনক্ষেত্রের নং, নাম : 210-নন্দীগ্রাম
ভাগ নং, নাম : 1-শিবরামপুর উত্তরপাড়া

301 নাম : সুরজিৎ প্রধান পিতার নাম: রঞ্জন প্রধান বাড়ির নং : n0121 বয়স : 28 লিঙ্গ : পুরুষ	WZI2044386 ফটো উপলব্ধ	302 নাম : আনন্দ প্রধান পিতার নাম: সুকুমার প্রধান বাড়ির নং : n0062 বয়স : 29 লিঙ্গ : পুরুষ	WZI1917962 ফটো উপলব্ধ	303 নাম : দুর্গা শঙ্কর প্রধান পিতার নাম: তপন প্রধান বাড়ির নং : n0104 বয়স : 29 লিঙ্গ : পুরুষ	WZI1917897 ফটো উপলব্ধ
304 নাম : সন্দীপ প্রধান পিতার নাম: স্বপন কুমার প্রধান বাড়ির নং : n0115 বয়স : 34 লিঙ্গ : পুরুষ	WZI1402098 ফটো উপলব্ধ	305 নাম : উত্তম প্রধান পিতার নাম: শঙ্কর প্রধান বাড়ির নং : n0019 বয়স : 29 লিঙ্গ : পুরুষ	WZI1917855 ফটো উপলব্ধ	306 নাম : অলক প্রধান পিতার নাম: শ্রীপতি প্রধান বাড়ির নং : n0101 বয়স : 56 লিঙ্গ : পুরুষ	WB/30/206/276264 ফটো উপলব্ধ
307 নাম : অজয় কুমার প্রধান পিতার নাম: শ্রীপতি প্রধান বাড়ির নং : n0101 বয়স : 60 লিঙ্গ : পুরুষ	WB/30/206/276332 ফটো উপলব্ধ	308 নাম : কল্যাণী প্রধান স্বামীর নাম: অশোক প্রধান বাড়ির নং : n0101 বয়স : 55 লিঙ্গ : মহিলা	CMF1511492 ফটো উপলব্ধ	309 নাম : শচীন প্রধান পিতার নাম: বলাই প্রধান বাড়ির নং : n0064 বয়স : 49 লিঙ্গ : পুরুষ	CMF2199784 ফটো উপলব্ধ
310 নাম : ভবানী প্রধান স্বামীর নাম: শম্ভু প্রধান বাড়ির নং : n0064 বয়স : 46 লিঙ্গ : মহিলা	CMF2199776 ফটো উপলব্ধ	311 নাম : শম্ভু প্রধান পিতার নাম: বলাই প্রধান বাড়ির নং : n0064 বয়স : 50 লিঙ্গ : পুরুষ	WB/30/206/276422 ফটো উপলব্ধ	312 নাম : বলাই প্রধান পিতার নাম: ভুতনাথ প্রধান বাড়ির নং : n0064 বয়স : 87 লিঙ্গ : পুরুষ	WB/30/206/276317 ফটো উপলব্ধ
313 নাম : কবিতা প্রধান স্বামীর নাম: শতদল প্রধান বাড়ির নং : n0063 বয়স : 48 লিঙ্গ : মহিলা	CMF2199644 ফটো উপলব্ধ	314 নাম : শতদল প্রধান পিতার নাম: কানাই প্রধান বাড়ির নং : n0063 বয়স : 53 লিঙ্গ : পুরুষ	WB/30/206/276513 ফটো উপলব্ধ	315 নাম : ছবিরানী প্রধান স্বামীর নাম: শঙ্কর প্রধান বাড়ির নং : n0063 বয়স : 53 লিঙ্গ : মহিলা	WB/30/206/276433 ফটো উপলব্ধ
316 নাম : শঙ্কর প্রধান পিতার নাম: কানাই প্রধান বাড়ির নং : n0063 বয়স : 56 লিঙ্গ : পুরুষ	WB/30/206/276421 ফটো উপলব্ধ	317 নাম : অয়ন প্রধান পিতার নাম: শতদল প্রধান বাড়ির নং : এন000 বয়স : 21 লিঙ্গ : পুরুষ	WZI2762706 ফটো উপলব্ধ	318 নাম : গৌতম প্রধান পিতার নাম: খোকন প্রধান বাড়ির নং : n0062 বয়স : 31 লিঙ্গ : পুরুষ	WZI1700491 ফটো উপলব্ধ
319 নাম : সবিতা প্রধান স্বামীর নাম: খোকন প্রধান বাড়ির নং : n0062 বয়স : 52 লিঙ্গ : মহিলা	WB/30/206/276434 ফটো উপলব্ধ	320 নাম : খোকন প্রধান পিতার নাম: জ্ঞানেন্দ্র প্রধান বাড়ির নং : n0062 বয়স : 57 লিঙ্গ : পুরুষ	WB/30/206/276511 ফটো উপলব্ধ	321 নাম : নমিতা প্রধান স্বামীর নাম: বিবেকানন্দ প্রধান বাড়ির নং : n0062 বয়স : 32 লিঙ্গ : মহিলা	WZI1700483 ফটো উপলব্ধ
322 নাম : বিজলী প্রধান স্বামীর নাম: সুকুমার প্রধান বাড়ির নং : n0062 বয়স : 57 লিঙ্গ : মহিলা	WB/30/206/276432 ফটো উপলব্ধ	323 নাম : সুকুমার প্রধান পিতার নাম: জ্ঞানেন্দ্র প্রধান বাড়ির নং : n0062 বয়স : 62 লিঙ্গ : পুরুষ	WB/30/206/276448 ফটো উপলব্ধ	324 নাম : গৌরী প্রধান স্বামীর নাম: শ্যামাপদ প্রধান বাড়ির নং : n0057 বয়স : 57 লিঙ্গ : মহিলা	WB/30/206/276507 ফটো উপলব্ধ
325 নাম : শ্যামাপদ প্রধান পিতার নাম: বিবেক প্রধান বাড়ির নং : n0057 বয়স : 62 লিঙ্গ : পুরুষ	WB/30/206/276512 ফটো উপলব্ধ	326 নাম : সুদর্শন প্রধান পিতার নাম: কালাচাঁদ প্রধান বাড়ির নং : n0027 বয়স : 35 লিঙ্গ : পুরুষ	WZI1402064 ফটো উপলব্ধ	327 নাম : সঞ্জয় প্রধান পিতার নাম: শচীন প্রধান বাড়ির নং : n0026 বয়স : 34 লিঙ্গ : পুরুষ	WZI1402056 ফটো উপলব্ধ
328 নাম : প্রতিমা প্রধান স্বামীর নাম: কানাইলাল প্রধান বাড়ির নং : n0024 বয়স : 43 লিঙ্গ : মহিলা	CMF2199701 ফটো উপলব্ধ	329 নাম : কানাইলাল প্রধান পিতার নাম: সুকেশ প্রধান বাড়ির নং : n0024 বয়স : 47 লিঙ্গ : পুরুষ	CMF2199693 ফটো উপলব্ধ	330 নাম : সুমিতা প্রধান স্বামীর নাম: বাবুলাল প্রধান বাড়ির নং : n0024 বয়স : 44 লিঙ্গ : মহিলা	CMF2199685 ফটো উপলব্ধ

বিধানসভা নির্বাচনক্ষেত্রের নং, নাম : 210-নন্দীগ্রাম
ভাগ নং, নাম : 1-শিবরামপুর উত্তরপাড়া

331	WB/30/206/276426	নাম : বাবুলাল প্রধান পিতার নাম: সুকেশ প্রধান বাড়ির নং : n0024 বয়স : 54 লিঙ্গ : পুরুষ	ফটো উপলব্ধ	332	WB/30/206/276399	নাম : সুকেশ প্রধান পিতার নাম: প্রানকৃষ্ণ প্রধান বাড়ির নং : n0024 বয়স : 78 লিঙ্গ : পুরুষ	ফটো উপলব্ধ	333	WB/30/206/276334	নাম : অমল কুমার প্রধান পিতার নাম: অশ্বিনী প্রধান বাড়ির নং : n0019 বয়স : 58 লিঙ্গ : পুরুষ	ফটো উপলব্ধ
334	WZI1808138	নাম : সুরজিৎ প্রধান পিতার নাম: অমল কুমার প্রধান বাড়ির নং : n0019 বয়স : 30 লিঙ্গ : পুরুষ	ফটো উপলব্ধ	335	WB/30/206/276666	নাম : লক্ষ্মীরানী প্রধান স্বামীর নাম: বিমল প্রধান বাড়ির নং : n0019 বয়স : 57 লিঙ্গ : মহিলা	ফটো উপলব্ধ	336	WB/30/206/276616	নাম : দেবীরানী প্রধান স্বামীর নাম: অমল প্রধান বাড়ির নং : n0019 বয়স : 54 লিঙ্গ : মহিলা	ফটো উপলব্ধ
337	CMF0546317	নাম : সন্ধ্যারানী প্রধান স্বামীর নাম: তপন প্রধান বাড়ির নং : n0020 বয়স : 56 লিঙ্গ : মহিলা	ফটো উপলব্ধ	338	WZI1320126	নাম : প্রদীপ প্রধান পিতার নাম: তপন প্রধান বাড়ির নং : n0020 বয়স : 36 লিঙ্গ : পুরুষ	ফটো উপলব্ধ	339	WZI1402049	নাম : দীপক প্রধান পিতার নাম: তপন প্রধান বাড়ির নং : n0020 বয়স : 35 লিঙ্গ : পুরুষ	ফটো উপলব্ধ
340	WB/30/206/276113	নাম : মদন কুমার প্রধান পিতার নাম: সহদেব প্রধান বাড়ির নং : n0020 বয়স : 54 লিঙ্গ : পুরুষ	ফটো উপলব্ধ	341	CMF2199719	নাম : সুখরঞ্জন প্রধান পিতার নাম: সহদেব প্রধান বাড়ির নং : n0020 বয়স : 45 লিঙ্গ : পুরুষ	ফটো উপলব্ধ	342	WB/30/206/245505	নাম : সুজাতা প্রধান স্বামীর নাম: মদন প্রধান বাড়ির নং : n0020 বয়স : 48 লিঙ্গ : মহিলা	ফটো উপলব্ধ
343	WB/30/206/276732	নাম : স্বপন কুমার প্রধান পিতার নাম: সহদেব প্রধান বাড়ির নং : n0021 বয়স : 56 লিঙ্গ : পুরুষ	ফটো উপলব্ধ	344	WZI1586585	নাম : প্রসেনজিৎ প্রধান পিতার নাম: স্বপন কুমার প্রধান বাড়ির নং : n0021 বয়স : 32 লিঙ্গ : পুরুষ	ফটো উপলব্ধ	345	WB/30/206/276427	নাম : বিবেক প্রধান পিতার নাম: লক্ষীকান্ত প্রধান বাড়ির নং : n0022 বয়স : 82 লিঙ্গ : পুরুষ	ফটো উপলব্ধ
346	WB/30/206/276277	নাম : আশালতা প্রধান স্বামীর নাম: বিবেক প্রধান বাড়ির নং : n0022 বয়স : 77 লিঙ্গ : মহিলা	ফটো উপলব্ধ	347	WB/30/206/276364	নাম : মৃণ্ময় প্রধান পিতার নাম: লক্ষীকান্ত প্রধান বাড়ির নং : n0023 বয়স : 62 লিঙ্গ : পুরুষ	ফটো উপলব্ধ	348	WZI2790269	নাম : কবিতারানী প্রধান স্বামীর নাম: মৃণ্ময় প্রধান বাড়ির নং : n0023 বয়স : 59 লিঙ্গ : মহিলা	ফটো উপলব্ধ
349	WB/30/206/276589	নাম : কৃষ্ণা প্রধান স্বামীর নাম: অজয় প্রধান বাড়ির নং : n0101 বয়স : 58 লিঙ্গ : মহিলা	ফটো উপলব্ধ	350	WZI1402072	নাম : শিবশংকর প্রধান পিতার নাম: অশোক কুমার প্রধান বাড়ির নং : n0101 বয়স : 35 লিঙ্গ : পুরুষ	ফটো উপলব্ধ	351	WB/30/206/276430	নাম : দিপালী প্রধান স্বামীর নাম: বলাই প্রধান বাড়ির নং : n0064 বয়স : 80 লিঙ্গ : মহিলা	ফটো উপলব্ধ
352	CMF2199792	নাম : মিনতী প্রধান স্বামীর নাম: শচীন প্রধান বাড়ির নং : n0064 বয়স : 45 লিঙ্গ : মহিলা	ফটো উপলব্ধ	353	WB/30/206/276475	নাম : স্বদেশ প্রধান পিতার নাম: ভূতনাথ প্রধান বাড়ির নং : n0065 বয়স : 74 লিঙ্গ : পুরুষ	ফটো উপলব্ধ	354	WB/30/206/276429	নাম : সন্ধ্যা প্রধান স্বামীর নাম: স্বদেশ প্রধান বাড়ির নং : n0065 বয়স : 68 লিঙ্গ : মহিলা	ফটো উপলব্ধ
355	WZI1808070	নাম : স্বপন প্রধান পিতার নাম: স্বদেশ প্রধান বাড়ির নং : n0065 বয়স : 30 লিঙ্গ : পুরুষ	ফটো উপলব্ধ	356	WB/30/206/276416	নাম : নারায়ন প্রধান পিতার নাম: রজনী প্রধান বাড়ির নং : n0077 বয়স : 67 লিঙ্গ : পুরুষ	ফটো উপলব্ধ	357	WB/30/206/276037	নাম : সুবল প্রধান পিতার নাম: রজনী প্রধান বাড়ির নং : n0077 বয়স : 64 লিঙ্গ : পুরুষ	ফটো উপলব্ধ
358	WB/30/206/276089	নাম : মানসী প্রধান স্বামীর নাম: সুবল প্রধান বাড়ির নং : n0077 বয়স : 57 লিঙ্গ : মহিলা	ফটো উপলব্ধ	359	WZI1320332	নাম : গোপাল প্রধান পিতার নাম: সুবল প্রধান বাড়ির নং : n0077 বয়স : 37 লিঙ্গ : পুরুষ	ফটো উপলব্ধ	360	WZI1491489	নাম : বাপ্পা প্রধান পিতার নাম: সুবল প্রধান বাড়ির নং : n0077 বয়স : 34 লিঙ্গ : পুরুষ	ফটো উপলব্ধ

বিধানসভা নির্বাচনক্ষেত্রের নং, নাম : 210-নন্দীগ্রাম
ভাগ নং, নাম : 1-শিবরামপুর উত্তরপাড়া

361 নাম : শক্তিপদ প্রধান পিতার নাম: হৃষিকেশ প্রধান বাড়ির নং : n0093 বয়স : 66 লিঙ্গ : পুরুষ	WZI1808179 ফটো উপলব্ধ	362 নাম : সিক্কালা প্রধান স্বামীর নাম: শক্তিপদ প্রধান বাড়ির নং : n0093 বয়স : 61 লিঙ্গ : মহিলা	WZI1700509 ফটো উপলব্ধ	363 নাম : সোমনাথ প্রধান পিতার নাম: শক্তিপদ প্রধান বাড়ির নং : n0093 বয়স : 48 লিঙ্গ : পুরুষ	CMF2625820 ফটো উপলব্ধ
364 নাম : অনিন্দিতা প্রধান স্বামীর নাম: সোম নাথ প্রধান বাড়ির নং : n0093 বয়স : 34 লিঙ্গ : মহিলা	WZI1586635 ফটো উপলব্ধ	365 নাম : অশোক প্রধান পিতার নাম: শ্রীপতি প্রধান বাড়ির নং : n0101 বয়স : 67 লিঙ্গ : পুরুষ	WB/30/206/276384 ফটো উপলব্ধ	366 নাম : প্রদীপ কুমার প্রধান পিতার নাম: বাদল প্রধান বাড়ির নং : n0121 বয়স : 45 লিঙ্গ : পুরুষ	CMF2199735 ফটো উপলব্ধ
367 নাম : নির্মালা প্রধান স্বামীর নাম: বাদল প্রধান বাড়ির নং : n0121 বয়স : 67 লিঙ্গ : মহিলা	WB/30/206/276259 ফটো উপলব্ধ	368 নাম : মেনকা প্রধান স্বামীর নাম: বিশ্বজিত প্রধান বাড়ির নং : n0119 বয়স : 33 লিঙ্গ : মহিলা	WZI1700558 ফটো উপলব্ধ	369 নাম : পার্থ প্রধান পিতার নাম: মদন কুমার প্রধান বাড়ির নং : n0164 বয়স : 28 লিঙ্গ : পুরুষ	WZI2052280 ফটো উপলব্ধ
370 নাম : সমীর প্রধান পিতার নাম: শঙ্কর প্রধান বাড়ির নং : n0163 বয়স : 28 লিঙ্গ : পুরুষ	WZI2052272 ফটো উপলব্ধ	371 নাম : অনিমা গুড়িয়া প্রধান স্বামীর নাম: সমীর প্রধান বাড়ির নং : এন0063 বয়স : 23 লিঙ্গ : মহিলা	WZI2762714 ফটো উপলব্ধ	372 নাম : পুলক প্রধান পিতার নাম: মণ্টু কুমার প্রধান বাড়ির নং : n0121 বয়স : 35 লিঙ্গ : পুরুষ	WZI1491497 ফটো উপলব্ধ
373 নাম : বাবু প্রধান পিতার নাম: সন্তোষ প্রধান বাড়ির নং : n0121 বয়স : 56 লিঙ্গ : পুরুষ	WB/30/206/276711 ফটো উপলব্ধ	374 নাম : শ্যামলী প্রধান স্বামীর নাম: মণ্টু কুমার প্রধান বাড়ির নং : n0121 বয়স : 57 লিঙ্গ : মহিলা	WB/30/206/276190 ফটো উপলব্ধ	375 নাম : মণ্টু কুমার প্রধান পিতার নাম: সন্তোষ প্রধান বাড়ির নং : n0121 বয়স : 60 লিঙ্গ : পুরুষ	WB/30/206/276658 ফটো উপলব্ধ
376 নাম : শিখা মাজী প্রধান স্বামীর নাম: প্রদীপ কুমার প্রধান বাড়ির নং : n0121 বয়স : 33 লিঙ্গ : মহিলা	WZI1586643 ফটো উপলব্ধ	377 নাম : কৃষ্ণকান্ত প্রধান মায়ের নাম: শঙ্করা প্রধান বাড়ির নং : N0116 বয়স : 27 লিঙ্গ : পুরুষ	WZI2118818 ফটো উপলব্ধ	378 নাম : সুপ্রিয় প্রধান পিতার নাম: পরিমল প্রধান বাড়ির নং : n0166 বয়স : 27 লিঙ্গ : পুরুষ	WZI2124386 ফটো উপলব্ধ
379 নাম : মনিশংকর প্রধান পিতার নাম: অশোক প্রধান বাড়ির নং : n0147 বয়স : 31 লিঙ্গ : পুরুষ	WZI1700632 ফটো উপলব্ধ	380 নাম : পরিমল প্রধান পিতার নাম: খগেন্দ্রনাথ প্রধান বাড়ির নং : n0139 বয়স : 61 লিঙ্গ : পুরুষ	WZI1320449 ফটো উপলব্ধ	381 নাম : বন্দনা প্রধান স্বামীর নাম: শ্যামল কুমার প্রধান বাড়ির নং : n0137 বয়স : 41 লিঙ্গ : মহিলা	WZI0517862 ফটো উপলব্ধ
382 নাম : তপন প্রধান পিতার নাম: বাসুদেব প্রধান বাড়ির নং : n0123 বয়স : 46 লিঙ্গ : পুরুষ	CMF1485598 ফটো উপলব্ধ	383 নাম : ভবানী প্রধান স্বামীর নাম: খোকন প্রধান বাড়ির নং : n0123 বয়স : 41 লিঙ্গ : মহিলা	CMF2448447 ফটো উপলব্ধ	384 নাম : খোকন প্রধান পিতার নাম: বাসুদেব প্রধান বাড়ির নং : n0123 বয়স : 47 লিঙ্গ : পুরুষ	CMF1486109 ফটো উপলব্ধ
385 নাম : পিটু কুমার প্রধান পিতার নাম: কামদেব প্রধান বাড়ির নং : n0122 বয়স : 40 লিঙ্গ : পুরুষ	CMF2536480 ফটো উপলব্ধ	386 নাম : কামদেব প্রধান পিতার নাম: রাধাকৃষ্ণ প্রধান বাড়ির নং : n0122 বয়স : 70 লিঙ্গ : পুরুষ	WB/30/206/276629 ফটো উপলব্ধ	387 নাম : তপন প্রধান পিতার নাম: গোবিন্দ প্রধান বাড়ির নং : n0104 বয়স : 62 লিঙ্গ : পুরুষ	WB/30/206/276313 ফটো উপলব্ধ
388 নাম : বিজয়লক্ষী প্রধান স্বামীর নাম: শশাঙ্ক প্রধান বাড়ির নং : n0105 বয়স : 67 লিঙ্গ : মহিলা	WB/30/206/276574 ফটো উপলব্ধ	389 নাম : প্রতিমা প্রধান স্বামীর নাম: শশু প্রধান বাড়ির নং : n0106 বয়স : 57 লিঙ্গ : মহিলা	WB/30/206/276151 ফটো উপলব্ধ	390 নাম : প্রতিভা প্রধান স্বামীর নাম: বনবিহারী প্রধান বাড়ির নং : n0107 বয়স : 65 লিঙ্গ : মহিলা	WB/30/206/276471 ফটো উপলব্ধ



বিধানসভা নির্বাচনক্ষেত্রের নং, নাম : 210-নন্দীগ্রাম
ভাগ নং, নাম : 1-শিবরামপুর উত্তরপাড়া

391	WB/30/206/276726	নাম : তাপসী রানী প্রধান স্বামীর নাম: সঞ্জীত প্রধান বাড়ির নং : n0024 বয়স : 51 লিঙ্গ : মহিলা	ফটো উপলব্ধ	392	WB/30/206/276727	নাম : সঞ্জীত প্রধান পিতার নাম: সুধীর প্রধান বাড়ির নং : n0024 বয়স : 57 লিঙ্গ : পুরুষ	ফটো উপলব্ধ	393	WB/30/206/276573	নাম : মাদুরী প্রধান স্বামীর নাম: সুশীল প্রধান বাড়ির নং : n0108 বয়স : 52 লিঙ্গ : মহিলা	ফটো উপলব্ধ
394	WZI1700525	নাম : নরেন্দ্রনাথ প্রধান পিতার নাম: সুশীল প্রধান বাড়ির নং : n0108 বয়স : 31 লিঙ্গ : পুরুষ	ফটো উপলব্ধ	395	WZI2115616	নাম : গীতা মাজি (প্রধান) স্বামীর নাম: স্বপন প্রধান বাড়ির নং : N0065 বয়স : 27 লিঙ্গ : মহিলা	ফটো উপলব্ধ	396	WZI2121572	নাম : প্রিয়ান্বিতা প্রধান স্বামীর নাম: দীপক কুমার প্রধান বাড়ির নং : N0121 বয়স : 29 লিঙ্গ : মহিলা	ফটো উপলব্ধ
397	WZI1586593	নাম : সিন্ধু প্রধান পিতার নাম: বনবিহারী প্রধান বাড়ির নং : n0107 বয়স : 33 লিঙ্গ : মহিলা	ফটো উপলব্ধ	398	WZI1586536	নাম : সবিতা প্রধান স্বামীর নাম: পিন্টু কুমার প্রধান বাড়ির নং : n0122 বয়স : 34 লিঙ্গ : মহিলা	ফটো উপলব্ধ	399	WZI1320415	নাম : রিন্টু প্রধান পিতার নাম: কামদেব প্রধান বাড়ির নং : n0122 বয়স : 36 লিঙ্গ : পুরুষ	ফটো উপলব্ধ
400	WZI1586544	নাম : মিতু প্রধান স্বামীর নাম: রিন্টু প্রধান বাড়ির নং : n0122 বয়স : 33 লিঙ্গ : মহিলা	ফটো উপলব্ধ	401	WB/30/206/276530	নাম : মেনকা প্রধান স্বামীর নাম: বাসুদেব প্রধান বাড়ির নং : n0123 বয়স : 62 লিঙ্গ : মহিলা	ফটো উপলব্ধ	402	WZI1320423	নাম : নিবেদিতা প্রধান স্বামীর নাম: তপন প্রধান বাড়ির নং : n0123 বয়স : 38 লিঙ্গ : মহিলা	ফটো উপলব্ধ
403	WZI1491539	নাম : শিখারানী প্রধান স্বামীর নাম: পরিমল প্রধান বাড়ির নং : n0139 বয়স : 56 লিঙ্গ : মহিলা	ফটো উপলব্ধ	404	WZI1402114	নাম : শ্রাবনী প্রধান পিতার নাম: পরিমল প্রধান বাড়ির নং : n0139 বয়স : 35 লিঙ্গ : মহিলা	ফটো উপলব্ধ	405	WZI1700574	নাম : বর্ষা প্রধান পিতার নাম: পরিমল প্রধান বাড়ির নং : n0139 বয়স : 32 লিঙ্গ : মহিলা	ফটো উপলব্ধ
406	WZI1918028	নাম : উত্তম প্রধান পিতার নাম: সুকেশ প্রধান বাড়ির নং : n0119 বয়স : 29 লিঙ্গ : পুরুষ	ফটো উপলব্ধ	407	WB/30/206/276577	নাম : সুবল প্রধান পিতার নাম: সন্তোষ প্রধান বাড়ির নং : n0118 বয়স : 64 লিঙ্গ : পুরুষ	ফটো উপলব্ধ	408	CMF2199727	নাম : চন্দন প্রধান পিতার নাম: জয়দেব প্রধান বাড়ির নং : n0117 বয়স : 45 লিঙ্গ : পুরুষ	ফটো উপলব্ধ
409	CMF2382893	নাম : মধুমিতা প্রধান স্বামীর নাম: মঙ্গল প্রধান বাড়ির নং : n0117 বয়স : 41 লিঙ্গ : মহিলা	ফটো উপলব্ধ	410	CMF2201101	নাম : মঙ্গল প্রধান পিতার নাম: জয়দেব প্রধান বাড়ির নং : n0117 বয়স : 45 লিঙ্গ : পুরুষ	ফটো উপলব্ধ	411	WB/30/206/276191	নাম : ভবানী প্রধান স্বামীর নাম: জয়দেব প্রধান বাড়ির নং : n0117 বয়স : 69 লিঙ্গ : মহিলা	ফটো উপলব্ধ
412	WZI1700541	নাম : ভারতী প্রধান স্বামীর নাম: নাড়গোপাল প্রধান বাড়ির নং : n0116 বয়স : 33 লিঙ্গ : মহিলা	ফটো উপলব্ধ	413	CMF2448504	নাম : নাড় গোপাল প্রধান পিতার নাম: মহাদেব প্রধান বাড়ির নং : n0116 বয়স : 41 লিঙ্গ : পুরুষ	ফটো উপলব্ধ	414	WZI1586619	নাম : সম্পা প্রধান স্বামীর নাম: সমরেশ প্রধান বাড়ির নং : n0116 বয়স : 43 লিঙ্গ : মহিলা	ফটো উপলব্ধ
415	CMF2448512	নাম : হাঁসি প্রধান স্বামীর নাম: সত্যরঞ্জন প্রধান বাড়ির নং : n0116 বয়স : 46 লিঙ্গ : মহিলা	ফটো উপলব্ধ	416	WB/30/206/276383	নাম : সত্যরঞ্জন প্রধান পিতার নাম: মহাদেব প্রধান বাড়ির নং : n0116 বয়স : 53 লিঙ্গ : পুরুষ	ফটো উপলব্ধ	417	CMF2382919	নাম : আরতি প্রধান স্বামীর নাম: চিত্তরঞ্জন প্রধান বাড়ির নং : n0116 বয়স : 47 লিঙ্গ : মহিলা	ফটো উপলব্ধ
418	WB/30/206/276440	নাম : শঙ্করী প্রধান স্বামীর নাম: মনোরঞ্জন প্রধান বাড়ির নং : n0116 বয়স : 54 লিঙ্গ : মহিলা	ফটো উপলব্ধ	419	WB/30/206/276443	নাম : মনোরঞ্জন প্রধান পিতার নাম: মহাদেব প্রধান বাড়ির নং : n0116 বয়স : 59 লিঙ্গ : পুরুষ	ফটো উপলব্ধ	420	WB/30/206/276355	নাম : স্বপন কুমার প্রধান পিতার নাম: গুণসিদ্ধ প্রধান বাড়ির নং : n0115 বয়স : 57 লিঙ্গ : পুরুষ	ফটো উপলব্ধ

বিধানসভা নির্বাচনক্ষেত্রের নং, নাম : 210-নন্দীগ্রাম
ভাগ নং, নাম : 1-শিবরামপুর উত্তরপাড়া

421	WZI1863372	নাম : রীতা প্রধান স্বামীর নাম: মিলন প্রধান বাড়ির নং : n0110 বয়স : 34 লিঙ্গ : মহিলা	ফটো উপলব্ধ	422	WZI1401959	নাম : মিলন প্রধান পিতার নাম: শশধর প্রধান বাড়ির নং : n0110 বয়স : 38 লিঙ্গ : পুরুষ	ফটো উপলব্ধ	423	WB/30/206/276597	নাম : মাধবী প্রধান স্বামীর নাম: শশধর প্রধান বাড়ির নং : n0110 বয়স : 62 লিঙ্গ : মহিলা	ফটো উপলব্ধ
424	WB/30/206/276561	নাম : শশধর প্রধান পিতার নাম: সর্বেশ্বর প্রধান বাড়ির নং : n0110 বয়স : 67 লিঙ্গ : পুরুষ	ফটো উপলব্ধ	425	CMF2199636	নাম : ভারতী প্রধান স্বামীর নাম: আশীষ প্রধান বাড়ির নং : n0109 বয়স : 45 লিঙ্গ : মহিলা	ফটো উপলব্ধ	426	WZI1808237	নাম : দেব্যানী প্রধান স্বামীর নাম: মুনাল প্রধান বাড়ির নং : n0109 বয়স : 33 লিঙ্গ : মহিলা	ফটো উপলব্ধ
427	WZI1808211	নাম : সুপর্ণা প্রধান স্বামীর নাম: দুলাল প্রধান বাড়ির নং : n0109 বয়স : 34 লিঙ্গ : মহিলা	ফটো উপলব্ধ	428	WZI1700533	নাম : সুদীপ কুমার প্রধান পিতার নাম: স্বপন কুমার প্রধান বাড়ির নং : n0115 বয়স : 31 লিঙ্গ : পুরুষ	ফটো উপলব্ধ	429	WB/30/206/276662	নাম : তৃপ্তি রানী প্রধান স্বামীর নাম: স্বপন প্রধান বাড়ির নং : n0115 বয়স : 54 লিঙ্গ : মহিলা	ফটো উপলব্ধ
430	WB/30/206/276474	নাম : সবিতা প্রধান স্বামীর নাম: স্বপন প্রধান বাড়ির নং : n0115 বয়স : 54 লিঙ্গ : মহিলা	ফটো উপলব্ধ	431	WB/30/206/276256	নাম : কম্পনা প্রধান স্বামীর নাম: সুবল প্রধান বাড়ির নং : n0118 বয়স : 57 লিঙ্গ : মহিলা	ফটো উপলব্ধ	432	CMF2199834	নাম : পিন্টু কুমার প্রধান পিতার নাম: সুবল কুমার প্রধান বাড়ির নং : n0118 বয়স : 43 লিঙ্গ : পুরুষ	ফটো উপলব্ধ
433	CMF2536522	নাম : কান্তু কুমার প্রধান পিতার নাম: সুবল কুমার প্রধান বাড়ির নং : n0118 বয়স : 40 লিঙ্গ : পুরুষ	ফটো উপলব্ধ	434	MMF2625929	নাম : তাপস জানা পিতার নাম: শ্রীহরি জানা বাড়ির নং : শিবরামপুর বয়স : 68 লিঙ্গ : পুরুষ	ফটো উপলব্ধ	435	CMF2536514	নাম : অনিমা প্রধান স্বামীর নাম: কান্তু কুমার প্রধান বাড়ির নং : n0118 বয়স : 39 লিঙ্গ : মহিলা	ফটো উপলব্ধ
436	WB/30/206/276657	নাম : সুকেশ প্রধান পিতার নাম: কানাই প্রধান বাড়ির নং : n0119 বয়স : 64 লিঙ্গ : পুরুষ	ফটো উপলব্ধ	437	WZI1700566	নাম : অমিত কুমার প্রধান পিতার নাম: সুকুমার প্রধান বাড়ির নং : n0119 বয়স : 31 লিঙ্গ : পুরুষ	ফটো উপলব্ধ	438	WB/30/206/276192	নাম : অর্চনা প্রধান স্বামীর নাম: দুর্গাপদ প্রধান বাড়ির নং : n0120 বয়স : 69 লিঙ্গ : মহিলা	ফটো উপলব্ধ
439	CMF2536498	নাম : সুজিত প্রধান পিতার নাম: কালীপদ প্রধান বাড়ির নং : n0120 বয়স : 41 লিঙ্গ : পুরুষ	ফটো উপলব্ধ	440	CMF2536506	নাম : আশীষ প্রধান পিতার নাম: দুর্গাপদ প্রধান বাড়ির নং : n0120 বয়স : 39 লিঙ্গ : পুরুষ	ফটো উপলব্ধ	441	WB/30/206/276227	নাম : বাদল প্রধান পিতার নাম: সন্তোষ প্রধান বাড়ির নং : n0121 বয়স : 72 লিঙ্গ : পুরুষ	ফটো উপলব্ধ
442	WZI1491505	নাম : কাকলী প্রধান স্বামীর নাম: বান্টু প্রধান বাড়ির নং : n0121 বয়স : 41 লিঙ্গ : মহিলা	ফটো উপলব্ধ	443	WB/30/206/276452	নাম : নান্টু প্রধান পিতার নাম: সন্তোষ প্রধান বাড়ির নং : n0121 বয়স : 52 লিঙ্গ : পুরুষ	ফটো উপলব্ধ	444	CMF2382877	নাম : ছবি প্রধান স্বামীর নাম: নান্টু প্রধান বাড়ির নং : n0121 বয়স : 41 লিঙ্গ : মহিলা	ফটো উপলব্ধ
445	WZI1320407	নাম : দিলীপ কুমার প্রধান পিতার নাম: বাদল কুমার প্রধান বাড়ির নং : n0121 বয়স : 36 লিঙ্গ : পুরুষ	ফটো উপলব্ধ	446	WZI1402106	নাম : দীপক কুমার প্রধান পিতার নাম: মনু কুমার প্রধান বাড়ির নং : n0121 বয়স : 35 লিঙ্গ : পুরুষ	ফটো উপলব্ধ	447	WB/30/206/276218	নাম : বনবিহারী প্রধান পিতার নাম: সুধাংশু প্রধান বাড়ির নং : n0107 বয়স : 74 লিঙ্গ : পুরুষ	ফটো উপলব্ধ
448	WZI2686426	নাম : মৌমিতা মাইতি প্রধান স্বামীর নাম: শিবপ্রসাদ প্রধান বাড়ির নং : এন0000 বয়স : 22 লিঙ্গ : মহিলা	ফটো উপলব্ধ	449	WZI2675544	নাম : পল্লবী পাল প্রধান স্বামীর নাম: সৈকত প্রধান বাড়ির নং : এন0070 বয়স : 22 লিঙ্গ : মহিলা	ফটো উপলব্ধ	450	WZI2000628	নাম : সৈকত প্রধান পিতার নাম: অশোক কুমার প্রধান বাড়ির নং : শিবরামপুর বয়স : 28 লিঙ্গ : পুরুষ	ফটো উপলব্ধ

451 নাম : পুরঞ্জন প্রধান পিতার নাম: মহাদেব প্রধান বাড়ির নং : n0116 বয়স : 54 লিঙ্গ : পুরুষ	WZI2611424 ফটো উপলব্ধ	452 নাম : সমরেশ প্রধান পিতার নাম: মহাদেব প্রধান বাড়ির নং : n0116 বয়স : 48 লিঙ্গ : পুরুষ	CMF1483726 ফটো উপলব্ধ	453 নাম : লক্ষ্মী প্রধান স্বামীর নাম: সুকেশ প্রধান বাড়ির নং : n0024 বয়স : 70 লিঙ্গ : মহিলা	WZI2633469 ফটো উপলব্ধ
454 নাম : অপর্ণা প্রধান পিতার নাম: অজয় কুমার প্রধান বাড়ির নং : এন০১০১ বয়স : 23 লিঙ্গ : মহিলা	WZI2547461 ফটো উপলব্ধ	455 নাম : কোয়েল প্রধান মায়ের নাম: প্রতিভা প্রধান বাড়ির নং : এন০১০৯ বয়স : 23 লিঙ্গ : মহিলা	WZI2547503 ফটো উপলব্ধ	456 নাম : মনিষা মাম্বা প্রধান স্বামীর নাম: নরেন্দ্রনাথ প্রধান বাড়ির নং : এন০১০৮ বয়স : 28 লিঙ্গ : মহিলা	ABA1749274 ফটো উপলব্ধ
457 নাম : সুমনা জানা প্রধান পিতার নাম: শিবশঙ্কর প্রধান বাড়ির নং : এন০১০৫ বয়স : 25 লিঙ্গ : মহিলা	WZI2546968 ফটো উপলব্ধ	458 নাম : সুদীপ্তা মাইতি প্রধান স্বামীর নাম: প্রসেনজিৎ প্রধান বাড়ির নং : শিবরামপুর বয়স : 25 লিঙ্গ : মহিলা	WZI2479285 ফটো উপলব্ধ	459 নাম : মধুমংগল প্রধান পিতার নাম: মুন্সায় প্রধান বাড়ির নং : n0023 বয়স : 37 লিঙ্গ : পুরুষ	CMF2625812 ফটো উপলব্ধ
460 নাম : সৌরভ প্রধান পিতার নাম: বাবুলাল প্রধান বাড়ির নং : n0024 বয়স : 26 লিঙ্গ : পুরুষ	WZI2361582 ফটো উপলব্ধ	461 নাম : সপ্তমী জানা প্রধান স্বামীর নাম: দিলীপ কুমার প্রধান বাড়ির নং : শিবরামপুর বয়স : 22 লিঙ্গ : মহিলা	WZI2797090 ফটো উপলব্ধ	462 নাম : ভবানীরানী প্রধান স্বামীর নাম: শচীনন্দন প্রধান বাড়ির নং : n0026 বয়স : 58 লিঙ্গ : মহিলা	WZI2214062 ফটো উপলব্ধ
463 নাম : মধুমিতা প্রামাণিক প্রধান স্বামীর নাম: শিবশঙ্কর প্রধান বাড়ির নং : n0104 বয়স : 25 লিঙ্গ : মহিলা	WZI2361657 ফটো উপলব্ধ	464 নাম : কালাচাঁদ প্রধান পিতার নাম: প্রফুল্ল প্রধান বাড়ির নং : n0027 বয়স : 64 লিঙ্গ : পুরুষ	WB/30/206/276326 ফটো উপলব্ধ	465 নাম : প্রদীপ প্রধান পিতার নাম: সঞ্জীত প্রধান বাড়ির নং : n0024 বয়স : 29 লিঙ্গ : পুরুষ	WZI2044345 ফটো উপলব্ধ
466 নাম : প্রতিভা প্রধান স্বামীর নাম: রনজিৎ প্রধান বাড়ির নং : n0109 বয়স : 58 লিঙ্গ : মহিলা	WB/30/206/276572 ফটো উপলব্ধ	467 নাম : বিবেকানন্দ প্রধান পিতার নাম: সুকুমার প্রধান বাড়ির নং : n0062 বয়স : 36 লিঙ্গ : পুরুষ	WZI1320241 ফটো উপলব্ধ	468 নাম : শঙ্কর প্রধান পিতার নাম: অশ্বিনী প্রধান বাড়ির নং : n0019 বয়স : 54 লিঙ্গ : পুরুষ	WB/30/206/276651 ফটো উপলব্ধ
469 নাম : সুমন প্রধান পিতার নাম: কানাই লাল প্রধান বাড়ির নং : নং024 বয়স : 24 লিঙ্গ : পুরুষ	WZI2438570 ফটো উপলব্ধ	470 নাম : গায়ত্রী প্রধান স্বামীর নাম: পার্থ প্রধান বাড়ির নং : নং164 বয়স : 24 লিঙ্গ : মহিলা	WZI2490936 ফটো উপলব্ধ	471 নাম : শচীনন্দন প্রধান পিতার নাম: বিমল কুমার প্রধান বাড়ির নং : n0019 বয়স : 34 লিঙ্গ : পুরুষ	WZI1586528 ফটো উপলব্ধ
472 নাম : অনিতা ঢালী প্রধান স্বামীর নাম: সুরজিৎ প্রধান বাড়ির নং : এন0019 বয়স : 22 লিঙ্গ : মহিলা	WZI2710853 ফটো উপলব্ধ	473 নাম : সন্ধ্যা প্রধান স্বামীর নাম: রবীন প্রধান বাড়ির নং : n0126 বয়স : 64 লিঙ্গ : মহিলা	WZI2713014 ফটো উপলব্ধ	474 নাম : সন্দীপ প্রধান মায়ের নাম: সন্ধ্যা প্রধান বাড়ির নং : n0126 বয়স : 44 লিঙ্গ : পুরুষ	CMF1484252 ফটো উপলব্ধ
475 নাম : সরস্বতী বিশ্বাস প্রধান স্বামীর নাম: সন্দীপ প্রধান বাড়ির নং : n0126 বয়স : 34 লিঙ্গ : মহিলা	WZI1863364 ফটো উপলব্ধ	476 নাম : বিপাশা কর প্রধান স্বামীর নাম: গৌতম প্রধান বাড়ির নং : এন0020 বয়স : 23 লিঙ্গ : মহিলা	WZI2713469 ফটো উপলব্ধ	477 নাম : মৌমিতা মাম্বা প্রধান স্বামীর নাম: অমিত কুমার প্রধান বাড়ির নং : এন0119 বয়স : 29 লিঙ্গ : মহিলা	ABA1669001 ফটো উপলব্ধ
478 নাম : দেবপ্রসাদ গিরি পিতার নাম: অরবিন্দ গিরি বাড়ির নং : শিবরামপুর বয়স : 37 লিঙ্গ : পুরুষ	ZXL1509447 ফটো উপলব্ধ	479 নাম : রিমি ভূঁইয়া গিরি স্বামীর নাম: দেবপ্রসাদ গিরি বাড়ির নং : শিবরামপুর বয়স : 25 লিঙ্গ : মহিলা	WZI2743110 ফটো উপলব্ধ	480 নাম : গৌতম প্রধান পিতার নাম: সুকেশ প্রধান বাড়ির নং : এন০১১৯ বয়স : 24 লিঙ্গ : পুরুষ	WZI2547032 ফটো উপলব্ধ

481	WZI2547339	নাম : সুরত প্রধান পিতার নাম: তাপস প্রধান বাড়ির নং : এন০১০৭ বয়স : 23 লিঙ্গ : পুরুষ	ফটো উপলব্ধ	482	WZI2547149	নাম : শিব কুমার প্রধান পিতার নাম: সত্যরঞ্জন প্রধান বাড়ির নং : এন0116 বয়স : 23 লিঙ্গ : পুরুষ	ফটো উপলব্ধ	483	WZI2762631	নাম : সৌমেন প্রধান পিতার নাম: পুরঞ্জন প্রধান বাড়ির নং : এন0116 বয়স : 21 লিঙ্গ : পুরুষ	ফটো উপলব্ধ
484	WZI2767655	নাম : পূর্ণিমা প্রধান পিতার নাম: সত্যরঞ্জন প্রধান বাড়ির নং : এন0116 বয়স : 21 লিঙ্গ : মহিলা	ফটো উপলব্ধ	485	WZI2547131	নাম : সৌরভ প্রধান পিতার নাম: শচীন প্রধান বাড়ির নং : এন০০৬৪ বয়স : 23 লিঙ্গ : পুরুষ	ফটো উপলব্ধ	486	WZI2762672	নাম : সূশান্ত প্রধান পিতার নাম: শম্ভু প্রধান বাড়ির নং : এন000 বয়স : 22 লিঙ্গ : পুরুষ	ফটো উপলব্ধ
487	ZXL1212125	নাম : অপর্ণা প্রধান(প্রামানিক) স্বামীর নাম: রামপদ প্রামানিক বাড়ির নং : n0162 বয়স : 35 লিঙ্গ : মহিলা	ফটো উপলব্ধ	488	WB/30/206/276085	নাম : মল্লিকা প্রামানিক স্বামীর নাম: কালিপদ প্রামানিক বাড়ির নং : n0042 বয়স : 67 লিঙ্গ : মহিলা	ফটো উপলব্ধ	489	CMF2199941	নাম : মানিক প্রামানিক পিতার নাম: কালিপদ প্রামানিক বাড়ির নং : n0042 বয়স : 46 লিঙ্গ : পুরুষ	ফটো উপলব্ধ
490	CMF2536555	নাম : গৌরী প্রামানিক স্বামীর নাম: মানিক প্রামানিক বাড়ির নং : n0042 বয়স : 41 লিঙ্গ : মহিলা	ফটো উপলব্ধ	491	CMF2382943	নাম : গুরুপদ প্রামানিক পিতার নাম: কালিপদ প্রামানিক বাড়ির নং : n0042 বয়স : 44 লিঙ্গ : পুরুষ	ফটো উপলব্ধ	492	CMF2536563	নাম : সাবিত্রী প্রামানিক স্বামীর নাম: গুরুপদ প্রামানিক বাড়ির নং : n0042 বয়স : 39 লিঙ্গ : মহিলা	ফটো উপলব্ধ
493	CMF2382935	নাম : রামপদ প্রামানিক পিতার নাম: কালিপদ প্রামানিক বাড়ির নং : n0042 বয়স : 40 লিঙ্গ : পুরুষ	ফটো উপলব্ধ	494	WZI2768364	নাম : ঋত্বিক প্রামানিক পিতার নাম: মানিক প্রামানিক বাড়ির নং : এন0042 বয়স : 22 লিঙ্গ : পুরুষ	ফটো উপলব্ধ	495	CMF2448553	নাম : স্বতী প্রামানিক মাইতি স্বামীর নাম: অমিতাভ মাইতি বাড়ির নং : n0136 বয়স : 44 লিঙ্গ : মহিলা	ফটো উপলব্ধ
496	WZI1700657	নাম : বৈশাখী প্রামানিক স্বামীর নাম: মধুসূদন প্রামানিক বাড়ির নং : n0134 বয়স : 35 লিঙ্গ : মহিলা	ফটো উপলব্ধ	497	CMF1485499	নাম : মিনতী প্রামানিক স্বামীর নাম: সাধন প্রামানিক বাড়ির নং : n0049 বয়স : 46 লিঙ্গ : মহিলা	ফটো উপলব্ধ	498	CMF1511682	নাম : মধুসূদন প্রামানিক পিতার নাম: কানাইলাল প্রামানিক বাড়ির নং : n0134 বয়স : 50 লিঙ্গ : পুরুষ	ফটো উপলব্ধ
499	WZI0518027	নাম : জয়দেব প্রামানিক পিতার নাম: অখিল প্রামানিক বাড়ির নং : n0045 বয়স : 38 লিঙ্গ : পুরুষ	ফটো উপলব্ধ	500	WZI2044329	নাম : পল্লবী প্রামানিক স্বামীর নাম: শিবশঙ্কর প্রামানিক বাড়ির নং : n0068 বয়স : 28 লিঙ্গ : মহিলা	ফটো উপলব্ধ	501	WZI2044337	নাম : গৌরী শঙ্কর প্রামানিক পিতার নাম: তপন প্রামানিক বাড়ির নং : n0068 বয়স : 28 লিঙ্গ : পুরুষ	ফটো উপলব্ধ
502	WZI2044279	নাম : দুর্গাশঙ্কর প্রামানিক পিতার নাম: দিলীপ প্রামানিক বাড়ির নং : n0068 বয়স : 28 লিঙ্গ : পুরুষ	ফটো উপলব্ধ	503	WZI2044246	নাম : শিউলি প্রধান পিতার নাম: শ্যামাপদ প্রধান বাড়ির নং : n0057 বয়স : 28 লিঙ্গ : মহিলা	ফটো উপলব্ধ	504	WZI2044212	নাম : সম্পা প্রামানিক পিতার নাম: রবীন্দ্রনাথ প্রামানিক বাড়ির নং : 0039 বয়স : 28 লিঙ্গ : মহিলা	ফটো উপলব্ধ
505	WZI1700624	নাম : আল্পনা প্রামানিক স্বামীর নাম: স্বপন প্রামানিক বাড়ির নং : n0067 বয়স : 31 লিঙ্গ : মহিলা	ফটো উপলব্ধ	506	WZI1320258	নাম : স্বপন প্রামানিক পিতার নাম: প্রবোধ প্রামানিক বাড়ির নং : n0067 বয়স : 39 লিঙ্গ : পুরুষ	ফটো উপলব্ধ	507	WB/30/206/276542	নাম : লক্ষ্মী প্রামানিক স্বামীর নাম: প্রবোধ প্রামানিক বাড়ির নং : n0067 বয়স : 62 লিঙ্গ : মহিলা	ফটো উপলব্ধ
508	WB/30/206/276510	নাম : প্রবোধ প্রামানিক পিতার নাম: সতীশ প্রামানিক বাড়ির নং : n0067 বয়স : 67 লিঙ্গ : পুরুষ	ফটো উপলব্ধ	509	CMF2199909	নাম : মিতা প্রামানিক স্বামীর নাম: প্রশান্ত প্রামানিক বাড়ির নং : n0066 বয়স : 43 লিঙ্গ : মহিলা	ফটো উপলব্ধ	510	WZI2874675	নাম : প্রশান্ত প্রামানিক পিতার নাম: অমল্য প্রামানিক বাড়ির নং : n0066 বয়স : 50 লিঙ্গ : পুরুষ	ফটো উপলব্ধ

511 নাম : বিশ্বজিৎ প্রামানিক পিতার নাম: শ্রীকান্ত প্রামানিক বাড়ির নং : n0066 বয়স : 30 লিঙ্গ : পুরুষ	WZI1808153 ফটো উপলব্ধ	512 নাম : শ্যামলী প্রামানিক স্বামীর নাম: শ্রীকান্ত প্রামানিক বাড়ির নং : n0066 বয়স : 52 লিঙ্গ : মহিলা	WB/30/206/276632 ফটো উপলব্ধ	513 নাম : শ্রীকান্ত প্রামানিক পিতার নাম: অমল্য প্রামানিক বাড়ির নং : n0066 বয়স : 58 লিঙ্গ : পুরুষ	WB/30/206/276636 ফটো উপলব্ধ
514 নাম : দেবীরানী প্রামানিক স্বামীর নাম: ভোলানাথ প্রামানিক বাড়ির নং : n0061 বয়স : 57 লিঙ্গ : মহিলা	WB/30/206/276266 ফটো উপলব্ধ	515 নাম : ভোলানাথ প্রামানিক পিতার নাম: প্রতাপ প্রামানিক বাড়ির নং : n0061 বয়স : 67 লিঙ্গ : পুরুষ	WB/30/206/276251 ফটো উপলব্ধ	516 নাম : চন্দনা প্রামানিক স্বামীর নাম: রাজ প্রামানিক বাড়ির নং : n0052 বয়স : 38 লিঙ্গ : মহিলা	CMF2625838 ফটো উপলব্ধ
517 নাম : সন্ধ্যা প্রামানিক স্বামীর নাম: নিখিল প্রামানিক বাড়ির নং : n0043 বয়স : 59 লিঙ্গ : মহিলা	WB/30/206/276094 ফটো উপলব্ধ	518 নাম : দুলাল প্রামানিক পিতার নাম: নিখিল প্রামানিক বাড়ির নং : n0043 বয়স : 45 লিঙ্গ : পুরুষ	CMF2536548 ফটো উপলব্ধ	519 নাম : মিতু প্রামানিক স্বামীর নাম: দুলাল প্রামানিক বাড়ির নং : n0043 বয়স : 40 লিঙ্গ : মহিলা	CMF2536530 ফটো উপলব্ধ
520 নাম : গৌর হরি প্রামানিক পিতার নাম: নিখিল প্রামানিক বাড়ির নং : n0043 বয়স : 38 লিঙ্গ : পুরুষ	WZI1320142 ফটো উপলব্ধ	521 নাম : রূপালী প্রামানিক স্বামীর নাম: গৌর হরি প্রামানিক বাড়ির নং : n0043 বয়স : 36 লিঙ্গ : মহিলা	WZI1586650 ফটো উপলব্ধ	522 নাম : সরস্বতী প্রামানিক স্বামীর নাম: জয়দেব প্রামানিক বাড়ির নং : n0045 বয়স : 35 লিঙ্গ : মহিলা	WZI1320167 ফটো উপলব্ধ
523 নাম : মনোরঞ্জন প্রামানিক পিতার নাম: সুধীর প্রামানিক বাড়ির নং : n0045 বয়স : 60 লিঙ্গ : পুরুষ	WB/30/206/276639 ফটো উপলব্ধ	524 নাম : সুনিল প্রামানিক পিতার নাম: নিশিকান্ত প্রামানিক বাড়ির নং : n0051 বয়স : 31 লিঙ্গ : পুরুষ	WZI1808088 ফটো উপলব্ধ	525 নাম : পূর্ণিমা দাস স্বামীর নাম: নারায়ন দাস বাড়ির নং : n0051 বয়স : 62 লিঙ্গ : মহিলা	WB/30/206/276336 ফটো উপলব্ধ
526 নাম : আব্দুর প্রামানিক স্বামীর নাম: সুকেশ প্রামানিক বাড়ির নং : n0052 বয়স : 72 লিঙ্গ : মহিলা	WB/30/206/276508 ফটো উপলব্ধ	527 নাম : সৌমেন প্রামানিক পিতার নাম: নিশিকান্ত প্রামানিক বাড়ির নং : n0051 বয়স : 33 লিঙ্গ : পুরুষ	WZI1491521 ফটো উপলব্ধ	528 নাম : চন্দনা প্রামানিক স্বামীর নাম: নিশিকান্ত প্রামানিক বাড়ির নং : n0051 বয়স : 53 লিঙ্গ : মহিলা	WB/30/206/276541 ফটো উপলব্ধ
529 নাম : রাজ প্রামানিক পিতার নাম: সুকেশ প্রামানিক বাড়ির নং : n0052 বয়স : 40 লিঙ্গ : পুরুষ	CMF2537462 ফটো উপলব্ধ	530 নাম : শিবানী প্রামানিক স্বামীর নাম: চিত্তরঞ্জন প্রামানিক বাড়ির নং : n0039 বয়স : 57 লিঙ্গ : মহিলা	WZI1700590 ফটো উপলব্ধ	531 নাম : চিত্তরঞ্জন প্রামানিক পিতার নাম: সুধীরচন্দ্র প্রামানিক বাড়ির নং : n0039 বয়স : 67 লিঙ্গ : পুরুষ	WZI1700582 ফটো উপলব্ধ
532 নাম : কবিতা মাইতি স্বামীর নাম: রাইপদ মাইতি বাড়ির নং : n0049 বয়স : 62 লিঙ্গ : মহিলা	WB/30/206/276036 ফটো উপলব্ধ	533 নাম : সুভাষা প্রামানিক পিতার নাম: ক্ষুদিরাম প্রামানিক বাড়ির নং : n0049 বয়স : 42 লিঙ্গ : পুরুষ	WZI1153717 ফটো উপলব্ধ	534 নাম : নিশিকান্ত প্রামানিক পিতার নাম: অমল্য প্রামানিক বাড়ির নং : n0051 বয়স : 62 লিঙ্গ : পুরুষ	WB/30/206/276462 ফটো উপলব্ধ
535 নাম : রুমা প্রামানিক স্বামীর নাম: সরোজ প্রামানিক বাড়ির নং : n0049 বয়স : 35 লিঙ্গ : মহিলা	WZI1402130 ফটো উপলব্ধ	536 নাম : সরোজ প্রামানিক পিতার নাম: ক্ষুদিরাম প্রামানিক বাড়ির নং : n0049 বয়স : 52 লিঙ্গ : পুরুষ	CMF1512011 ফটো উপলব্ধ	537 নাম : টুস্পা প্রামানিক স্বামীর নাম: স্বপন প্রামানিক বাড়ির নং : n0049 বয়স : 42 লিঙ্গ : মহিলা	WZI1320175 ফটো উপলব্ধ
538 নাম : স্বপন প্রামানিক পিতার নাম: ক্ষুদিরাম প্রামানিক বাড়ির নং : n0049 বয়স : 54 লিঙ্গ : পুরুষ	WZI2821262 ফটো উপলব্ধ	539 নাম : তপতী প্রামানিক মায়ের নাম: বিজলী প্রামানিক বাড়ির নং : n0049 বয়স : 64 লিঙ্গ : মহিলা	WZI1320183 ফটো উপলব্ধ	540 নাম : বিজলী প্রামানিক স্বামীর নাম: ক্ষুদিরাম প্রামানিক বাড়ির নং : n0049 বয়স : 85 লিঙ্গ : মহিলা	WB/30/206/276163 ফটো উপলব্ধ

541 নাম : অঞ্জলী প্রামাণিক স্বামীর নাম: মনোরঞ্জন প্রামাণিক বাড়ির নং : n0046 বয়স : 46 লিঙ্গ : মহিলা	CMF2199974 ফটো উপলব্ধ	542 নাম : পারমিতা প্রামাণিক স্বামীর নাম: রাজু প্রামাণিক বাড়ির নং : এন004 বয়স : 26 লিঙ্গ : মহিলা	ZQD2303402 ফটো উপলব্ধ	543 নাম : রাধারানী দাস পিতার নাম: রমেশচন্দ্র দাস বাড়ির নং : এন০০৬১ বয়স : 31 লিঙ্গ : মহিলা	WZI1697184 ফটো উপলব্ধ
544 নাম : রাজু প্রামাণিক পিতার নাম: প্রবোধ প্রামাণিক বাড়ির নং : n0067 বয়স : 36 লিঙ্গ : পুরুষ	WZI1320274 ফটো উপলব্ধ	545 নাম : দিলীপ প্রামাণিক পিতার নাম: গয়াপ্রসাদ প্রামাণিক বাড়ির নং : n0068 বয়স : 57 লিঙ্গ : পুরুষ	WB/30/206/276297 ফটো উপলব্ধ	546 নাম : কবিতা প্রামাণিক স্বামীর নাম: দিলীপ প্রামাণিক বাড়ির নং : n0068 বয়স : 54 লিঙ্গ : মহিলা	WB/30/206/276184 ফটো উপলব্ধ
547 নাম : শিবশঙ্কর প্রামাণিক পিতার নাম: দিলীপ প্রামাণিক বাড়ির নং : n0068 বয়স : 31 লিঙ্গ : পুরুষ	WZI1700640 ফটো উপলব্ধ	548 নাম : উত্তম প্রামাণিক পিতার নাম: গয়াপ্রসাদ প্রামাণিক বাড়ির নং : n0068 বয়স : 50 লিঙ্গ : পুরুষ	CMF2199842 ফটো উপলব্ধ	549 নাম : জয়ন্তী প্রামাণিক স্বামীর নাম: উত্তম প্রামাণিক বাড়ির নং : n0068 বয়স : 39 লিঙ্গ : মহিলা	WZI1320290 ফটো উপলব্ধ
550 নাম : তপন কুমার প্রামাণিক পিতার নাম: গয়াপ্রসাদ প্রামাণিক বাড়ির নং : n0068 বয়স : 47 লিঙ্গ : পুরুষ	CMF2199859 ফটো উপলব্ধ	551 নাম : সুজাতা প্রধান স্বামীর নাম: চন্দন কুমার প্রধান বাড়ির নং : n0068 বয়স : 45 লিঙ্গ : মহিলা	CMF2199875 ফটো উপলব্ধ	552 নাম : মামনি প্রামাণিক স্বামীর নাম: তপন প্রামাণিক বাড়ির নং : n0068 বয়স : 44 লিঙ্গ : মহিলা	CMF2199867 ফটো উপলব্ধ
553 নাম : কাননবালা প্রামাণিক স্বামীর নাম: কানাই প্রামাণিক বাড়ির নং : n0134 বয়স : 87 লিঙ্গ : মহিলা	WB/30/206/276690 ফটো উপলব্ধ	554 নাম : শক্তনাথ প্রামাণিক পিতার নাম: কানাইলাল প্রামাণিক বাড়ির নং : n0134 বয়স : 53 লিঙ্গ : পুরুষ	CMF1511823 ফটো উপলব্ধ	555 নাম : বিধুভূষণ প্রামাণিক পিতার নাম: কানাইলাল প্রামাণিক বাড়ির নং : n0134 বয়স : 55 লিঙ্গ : পুরুষ	WB/30/206/276205 ফটো উপলব্ধ
556 নাম : কল্পনা প্রামাণিক স্বামীর নাম: বিধুভূষণ প্রামাণিক বাড়ির নং : n0134 বয়স : 48 লিঙ্গ : মহিলা	CMF1509595 ফটো উপলব্ধ	557 নাম : সম্পা প্রামাণিক স্বামীর নাম: শক্ত প্রামাণিক বাড়ির নং : n0134 বয়স : 45 লিঙ্গ : মহিলা	CMF2199891 ফটো উপলব্ধ	558 নাম : রবীন্দ্রনাথ প্রামাণিক পিতার নাম: সুধীর প্রামাণিক বাড়ির নং : n0039 বয়স : 63 লিঙ্গ : পুরুষ	WB/30/206/276056 ফটো উপলব্ধ
559 নাম : সুমতি প্রামাণিক স্বামীর নাম: রবীন্দ্রনাথ প্রামাণিক বাড়ির নং : n0039 বয়স : 53 লিঙ্গ : মহিলা	WB/30/206/276128 ফটো উপলব্ধ	560 নাম : সন্ধ্যা প্রামাণিক স্বামীর নাম: সুধাংশু প্রামাণিক বাড়ির নং : n0040 বয়স : 64 লিঙ্গ : মহিলা	WB/30/206/276515 ফটো উপলব্ধ	561 নাম : প্রদীপ প্রামাণিক পিতার নাম: সুধাংশু প্রামাণিক বাড়ির নং : n0040 বয়স : 45 লিঙ্গ : পুরুষ	CMF2199958 ফটো উপলব্ধ
562 নাম : গৌরী প্রামাণিক স্বামীর নাম: প্রদীপ প্রামাণিক বাড়ির নং : n0040 বয়স : 41 লিঙ্গ : মহিলা	CMF2382950 ফটো উপলব্ধ	563 নাম : হিমালী প্রামাণিক স্বামীর নাম: প্রভাত প্রামাণিক বাড়ির নং : n0040 বয়স : 50 লিঙ্গ : মহিলা	CMF2448306 ফটো উপলব্ধ	564 নাম : হিমাংশু প্রামাণিক পিতার নাম: হারাধন প্রামাণিক বাড়ির নং : n0041 বয়স : 64 লিঙ্গ : পুরুষ	WB/30/206/276226 ফটো উপলব্ধ
565 নাম : ভারতী প্রামাণিক স্বামীর নাম: হিমাংশু প্রামাণিক বাড়ির নং : n0041 বয়স : 59 লিঙ্গ : মহিলা	WB/30/206/276093 ফটো উপলব্ধ	566 নাম : প্রবাল প্রামাণিক পিতার নাম: হিমাংশু প্রামাণিক বাড়ির নং : n0041 বয়স : 37 লিঙ্গ : পুরুষ	WZI1402122 ফটো উপলব্ধ	567 নাম : সীমা প্রামাণিক স্বামীর নাম: প্রবাল প্রামাণিক বাড়ির নং : n0041 বয়স : 33 লিঙ্গ : মহিলা	WZI1700616 ফটো উপলব্ধ
568 নাম : সোমরাজ প্রামাণিক পিতার নাম: মনোরঞ্জন প্রামাণিক বাড়ির নং : এন০০৪৫ বয়স : 23 লিঙ্গ : পুরুষ	WZI2547420 ফটো উপলব্ধ	569 নাম : রণজীৎ প্রামাণিক পিতার নাম: প্রশান্ত প্রামাণিক বাড়ির নং : এন০০৬৬ বয়স : 23 লিঙ্গ : পুরুষ	WZI2547396 ফটো উপলব্ধ	570 নাম : শমিক প্রামাণিক পিতার নাম: রবীন্দ্রনাথ প্রামাণিক বাড়ির নং : এন০০৩৯ বয়স : 24 লিঙ্গ : পুরুষ	WZI2547057 ফটো উপলব্ধ

বিধানসভা নির্বাচনক্ষেত্রের নং, নাম : 210-নন্দীগ্রাম
ভাগ নং, নাম : 1-শিবরামপুর উত্তরপাড়া

571	WZI2490985	ফটো উপলব্ধ	572	WZI2442218	ফটো উপলব্ধ	573	WZI2490894	ফটো উপলব্ধ
নাম : ধর্মরাজ প্রামাণিক পিতার নাম: মনোরঞ্জন প্রামাণিক বাড়ির নং : নং045 বয়স : 25 লিঙ্গ : পুরুষ			নাম : চন্দন প্রামাণিক পিতার নাম: চিত্তরঞ্জন প্রামাণিক বাড়ির নং : নং039 বয়স : 33 লিঙ্গ : পুরুষ			নাম : যমুনা প্রামাণিক স্বামীর নাম: গৌরীশঙ্কর প্রামাণিক বাড়ির নং : নং068 বয়স : 25 লিঙ্গ : মহিলা		
574	NSE1998475	ফটো উপলব্ধ	575	CMF1485481	ফটো উপলব্ধ	576	WZI2762748	ফটো উপলব্ধ
নাম : টিয়া মন্ডল প্রামাণিক স্বামীর নাম: দুর্গাশঙ্কর প্রামাণিক বাড়ির নং : নং068 বয়স : 26 লিঙ্গ : মহিলা			নাম : সাধন প্রামাণিক পিতার নাম: ক্ষুদি প্রামাণিক বাড়ির নং : n0049 বয়স : 55 লিঙ্গ : পুরুষ			নাম : সৃজিত প্রামাণিক পিতার নাম: স্বপন প্রামাণিক বাড়ির নং : এন0049 বয়স : 21 লিঙ্গ : পুরুষ		
577	WZI2547354	ফটো উপলব্ধ	578	WZI1320266	ফটো উপলব্ধ	579	WZI2663540	ফটো উপলব্ধ
নাম : শুভু প্রামাণিক পিতার নাম: তপন প্রামাণিক বাড়ির নং : এন00৬৮ বয়স : 23 লিঙ্গ : পুরুষ			নাম : শুভম প্রামাণিক পিতার নাম: ভোলানাথ প্রামাণিক বাড়ির নং : n0061 বয়স : 35 লিঙ্গ : পুরুষ			নাম : বিদিশা প্রামাণিক পিতার নাম: বিধুভূষণ প্রামাণিক বাড়ির নং : এন000 বয়স : 26 লিঙ্গ : মহিলা		
580	WZI2149169	ফটো উপলব্ধ	581	WZI2768349	ফটো উপলব্ধ	582	WZI2674216	ফটো উপলব্ধ
নাম : মমতা দাস পিতার নাম: শিবপ্রসাদ দাস বাড়ির নং : এন0066 বয়স : 26 লিঙ্গ : মহিলা			নাম : দীপ প্রামাণিক পিতার নাম: প্রশান্ত প্রামাণিক বাড়ির নং : এন0066 বয়স : 21 লিঙ্গ : পুরুষ			নাম : সৌম্যদীপা প্রামাণিক মায়ের নাম: হিমালী প্রামাণিক বাড়ির নং : এন0080 বয়স : 22 লিঙ্গ : মহিলা		
583	CMF2448314	ফটো উপলব্ধ	584	WB/30/206/276491	ফটো উপলব্ধ	585	CMF2200012	ফটো উপলব্ধ
নাম : আদুর বর্মন স্বামীর নাম: প্রতাপ বর্মন বাড়ির নং : n0055 বয়স : 79 লিঙ্গ : মহিলা			নাম : প্রনবেশ জানা পিতার নাম: মনুখ জানা বাড়ির নং : n0055 বয়স : 76 লিঙ্গ : পুরুষ			নাম : সত্যবতী বর্মন স্বামীর নাম: শংকর বর্মন বাড়ির নং : n0055 বয়স : 44 লিঙ্গ : মহিলা		
586	CMF2051977	ফটো উপলব্ধ	587	WZI1491455	ফটো উপলব্ধ	588	WZI1153725	ফটো উপলব্ধ
নাম : মৌমিতা প্রধান স্বামীর নাম: অলক প্রধান বাড়ির নং : n0055 বয়স : 43 লিঙ্গ : মহিলা			নাম : রাজু বর্মন পিতার নাম: রামনারায়ন বর্মন বাড়ির নং : n0055 বয়স : 33 লিঙ্গ : পুরুষ			নাম : মিঠুরানী বর্মন স্বামীর নাম: গোপাল বর্মন বাড়ির নং : n0055 বয়স : 45 লিঙ্গ : মহিলা		
589	CMF2200004	ফটো উপলব্ধ	590	CMF2200095	ফটো উপলব্ধ	591	CMF2200087	ফটো উপলব্ধ
নাম : পূর্ণিমা বর্মন স্বামীর নাম: রামনারায়ন বর্মন বাড়ির নং : n0055 বয়স : 53 লিঙ্গ : মহিলা			নাম : নাড়গোপাল গিরি পিতার নাম: শুকদেব গিরি বাড়ির নং : n0055 বয়স : 57 লিঙ্গ : পুরুষ			নাম : মল্লিকা দাস স্বামীর নাম: নারায়ন দাস বাড়ির নং : n0055 বয়স : 52 লিঙ্গ : মহিলা		
592	CMF2200079	ফটো উপলব্ধ	593	CMF2382836	ফটো উপলব্ধ	594	WZI2803468	ফটো উপলব্ধ
নাম : নারায়ন দাস পিতার নাম: গুণধর দাস বাড়ির নং : n0055 বয়স : 65 লিঙ্গ : পুরুষ			নাম : শ্যামল জানা পিতার নাম: প্রনবেশ জানা বাড়ির নং : n0055 বয়স : 41 লিঙ্গ : পুরুষ			নাম : কমলা জানা স্বামীর নাম: প্রনবেশ জানা বাড়ির নং : n0055 বয়স : 67 লিঙ্গ : মহিলা		
595	WZI2044253	ফটো উপলব্ধ	596	WZI1320217	ফটো উপলব্ধ	597	WZI2149300	ফটো উপলব্ধ
নাম : রামকৃষ্ণ দাস পিতার নাম: নারায়ন দাস বাড়ির নং : n0055 বয়স : 29 লিঙ্গ : পুরুষ			নাম : তপতী জানা স্বামীর নাম: শ্যামল জানা বাড়ির নং : n0055 বয়স : 37 লিঙ্গ : মহিলা			নাম : সঞ্জয় দাস পিতার নাম: নারায়ণ দাস বাড়ির নং : এন0055 বয়স : 27 লিঙ্গ : পুরুষ		
598	WZI2762656	ফটো উপলব্ধ	599	WZI2149326	ফটো উপলব্ধ	600	WZI1586551	ফটো উপলব্ধ
নাম : ঋতিকা গিরি দাস স্বামীর নাম: সঞ্জয় দাস বাড়ির নং : এন0055 বয়স : 21 লিঙ্গ : মহিলা			নাম : প্রবীর বারিক পিতার নাম: নিতাই বারিক বাড়ির নং : এন0074 বয়স : 26 লিঙ্গ : পুরুষ			নাম : ঝুমা বারিক স্বামীর নাম: তরুন বারিক বাড়ির নং : এন0074 বয়স : 33 লিঙ্গ : মহিলা		

601 নাম : তরুন বারিক পিতার নাম: অসিত বারিক বাড়ির নং : n0074 বয়স : 42 লিঙ্গ : পুরুষ	CMF2448520 ফটো উপলব্ধ	602 নাম : শতদল বারিক স্বামীর নাম: অসিত বারিক বাড়ির নং : n0074 বয়স : 57 লিঙ্গ : মহিলা	WB/30/206/276300 ফটো উপলব্ধ	603 নাম : অসিত বারিক পিতার নাম: পঞ্চানন বারিক বাড়ির নং : n0074 বয়স : 67 লিঙ্গ : পুরুষ	WZI2797157 ফটো উপলব্ধ
604 নাম : রাজু বারিক পিতার নাম: সুদাম বারিক বাড়ির নং : n0073 বয়স : 34 লিঙ্গ : পুরুষ	WZI1491596 ফটো উপলব্ধ	605 নাম : গৌরী বারিক স্বামীর নাম: সুদাম বারিক বাড়ির নং : n0073 বয়স : 57 লিঙ্গ : মহিলা	WB/30/206/276552 ফটো উপলব্ধ	606 নাম : সুদাম বারিক পিতার নাম: রাখাল বারিক বাড়ির নং : n0073 বয়স : 60 লিঙ্গ : পুরুষ	WB/30/206/276441 ফটো উপলব্ধ
607 নাম : বাসন্তী বারিক স্বামীর নাম: বরুন কুমার বারিক বাড়ির নং : n0072 বয়স : 46 লিঙ্গ : মহিলা	CMF2382968 ফটো উপলব্ধ	608 নাম : বরুন বারিক পিতার নাম: অশোক বারিক বাড়ির নং : n0072 বয়স : 52 লিঙ্গ : পুরুষ	WB/30/206/276562 ফটো উপলব্ধ	609 নাম : ছবি বারিক স্বামীর নাম: অরুন বারিক বাড়ির নং : n0072 বয়স : 53 লিঙ্গ : মহিলা	WB/30/206/276553 ফটো উপলব্ধ
610 নাম : অরুন বারিক পিতার নাম: অশোক বারিক বাড়ির নং : n0072 বয়স : 58 লিঙ্গ : পুরুষ	WB/30/206/276477 ফটো উপলব্ধ	611 নাম : অপর্ণা বারিক স্বামীর নাম: অশোক বারিক বাড়ির নং : n0072 বয়স : 74 লিঙ্গ : মহিলা	WB/30/206/276301 ফটো উপলব্ধ	612 নাম : কাকলী বারিক স্বামীর নাম: শংকর বারিক বাড়ির নং : n0018 বয়স : 36 লিঙ্গ : মহিলা	WZI1586668 ফটো উপলব্ধ
613 নাম : করুনা বারিক স্বামীর নাম: দীপক বারিক বাড়ির নং : n0018 বয়স : 40 লিঙ্গ : মহিলা	WZI1808187 ফটো উপলব্ধ	614 নাম : দেবব্রত বারিক পিতার নাম: তপন বারিক বাড়ির নং : n0073 বয়স : 30 লিঙ্গ : পুরুষ	WZI2044295 ফটো উপলব্ধ	615 নাম : তপন কুমার বারিক পিতার নাম: রাখাল চন্দ্র বারিক বাড়ির নং : n0073 বয়স : 55 লিঙ্গ : পুরুষ	WB/30/206/276495 ফটো উপলব্ধ
616 নাম : জ্যোৎস্না বারিক স্বামীর নাম: তপন বারিক বাড়ির নং : n0073 বয়স : 51 লিঙ্গ : মহিলা	WB/30/206/276564 ফটো উপলব্ধ	617 নাম : দীপক বারিক পিতার নাম: কানাই বারিক বাড়ির নং : n0018 বয়স : 33 লিঙ্গ : পুরুষ	WZI1808195 ফটো উপলব্ধ	618 নাম : মাধুরীরাণী বারিক স্বামীর নাম: কানাই বারিক বাড়ির নং : n0018 বয়স : 58 লিঙ্গ : মহিলা	WB/30/206/276590 ফটো উপলব্ধ
619 নাম : কানাই বারিক পিতার নাম: গোবিন্দ বারিক বাড়ির নং : n0018 বয়স : 65 লিঙ্গ : পুরুষ	WB/30/206/276005 ফটো উপলব্ধ	620 নাম : করুনা বারিক স্বামীর নাম: কার্তিক বারিক বাড়ির নং : n0017 বয়স : 50 লিঙ্গ : মহিলা	CMF1485168 ফটো উপলব্ধ	621 নাম : অরুনা বারিক স্বামীর নাম: নিতাই বারিক বাড়ির নং : n0017 বয়স : 50 লিঙ্গ : মহিলা	CMF1485101 ফটো উপলব্ধ
622 নাম : নিতাই বারিক পিতার নাম: গোবিন্দ বারিক বাড়ির নং : n0017 বয়স : 56 লিঙ্গ : পুরুষ	WB/30/206/276454 ফটো উপলব্ধ	623 নাম : বিশ্বজিৎ বারিক পিতার নাম: কানাই বারিক বাড়ির নং : n0018 বয়স : 29 লিঙ্গ : পুরুষ	WZI1917947 ফটো উপলব্ধ	624 নাম : সঞ্জয় বারিক পিতার নাম: অরুন কুমার বারিক বাড়ির নং : n0157 বয়স : 28 লিঙ্গ : পুরুষ	WZI2052249 ফটো উপলব্ধ
625 নাম : পবিত্র বারিক পিতার নাম: নিতাই বারিক বাড়ির নং : n0017 বয়স : 24 লিঙ্গ : পুরুষ	WZI2438497 ফটো উপলব্ধ	626 নাম : সৈকত বারিক পিতার নাম: বরুন বারিক বাড়ির নং : n0072 বয়স : 24 লিঙ্গ : পুরুষ	WZI2440436 ফটো উপলব্ধ	627 নাম : পূজা বারিক স্বামীর নাম: রাজু বারিক বাড়ির নং : এন0073 বয়স : 24 লিঙ্গ : মহিলা	WZI2718138 ফটো উপলব্ধ
628 নাম : মৌমিতা বারিক স্বামীর নাম: প্রবীর বারিক বাড়ির নং : এন0017 বয়স : 23 লিঙ্গ : মহিলা	WZI2718153 ফটো উপলব্ধ	629 নাম : তাপসী মন্ডল মাইতি স্বামীর নাম: তাপস মাইতি বাড়ির নং : n0076 বয়স : 47 লিঙ্গ : মহিলা	CMF1348473 ফটো উপলব্ধ	630 নাম : বনশ্রী মন্ডল(মাইতি) স্বামীর নাম: তাপস কুমার মাইতি বাড়ির নং : n0159 বয়স : 39 লিঙ্গ : মহিলা	CMF2535607 ফটো উপলব্ধ

বিধানসভা নির্বাচনক্ষেত্রের নং, নাম : 210-নন্দীগ্রাম
ভাগ নং, নাম : 1-শিবরামপুর উত্তরপাড়া

631 নাম : কাকলী মল্লিক স্বামীর নাম: পূর্ণেন্দু মল্লিক বাড়ির নং : n0079 বয়স : 59 লিঙ্গ : মহিলা	WB/30/206/276374	ফটো উপলব্ধ	632 নাম : পূর্ণেন্দু মল্লিক পিতার নাম: বঙ্কিম মল্লিক বাড়ির নং : n0079 বয়স : 67 লিঙ্গ : পুরুষ	WB/30/206/276250	ফটো উপলব্ধ	633 নাম : শ্যামলী দাস মল্লিক স্বামীর নাম: স্বপন মল্লিক বাড়ির নং : n0113 বয়স : 42 লিঙ্গ : মহিলা	CMF2201127	ফটো উপলব্ধ
634 নাম : দীপ্তার্ক মল্লিক মায়ের নাম: শ্যামলী দাস মল্লিক বাড়ির নং : এন0113 বয়স : 21 লিঙ্গ : পুরুষ	WZI2762789	ফটো উপলব্ধ	635 নাম : নিখিল মল্লিক পিতার নাম: রাখাল মল্লিক বাড়ির নং : n0075 বয়স : 82 লিঙ্গ : পুরুষ	WB/30/206/276316	ফটো উপলব্ধ	636 নাম : বন্দনা মল্লিক স্বামীর নাম: প্রদীপ মল্লিক বাড়ির নং : n0071 বয়স : 52 লিঙ্গ : মহিলা	WB/30/206/276554	ফটো উপলব্ধ
637 নাম : প্রদীপ মল্লিক পিতার নাম: সুরেশ মল্লিক বাড়ির নং : n0071 বয়স : 59 লিঙ্গ : পুরুষ	WB/30/206/276548	ফটো উপলব্ধ	638 নাম : অরিন্দম মল্লিক পিতার নাম: পরিমল মল্লিক বাড়ির নং : n0071 বয়স : 34 লিঙ্গ : পুরুষ	WZI1491547	ফটো উপলব্ধ	639 নাম : পরিমল মল্লিক পিতার নাম: সুরেশ মল্লিক বাড়ির নং : n0071 বয়স : 62 লিঙ্গ : পুরুষ	WB/30/206/276461	ফটো উপলব্ধ
640 নাম : পঙ্কজ মল্লিক পিতার নাম: সুরেশ মল্লিক বাড়ির নং : n0071 বয়স : 64 লিঙ্গ : পুরুষ	CMF2200160	ফটো উপলব্ধ	641 নাম : কম্পনা মল্লিক স্বামীর নাম: তাপস মল্লিক বাড়ির নং : n0070 বয়স : 57 লিঙ্গ : মহিলা	WB/30/206/276011	ফটো উপলব্ধ	642 নাম : তাপস মল্লিক পিতার নাম: হারাধন চন্দ্র মল্লিক বাড়ির নং : n0070 বয়স : 67 লিঙ্গ : পুরুষ	WB/30/206/276023	ফটো উপলব্ধ
643 নাম : তাপসী মল্লিক স্বামীর নাম: সুবোধ মল্লিক বাড়ির নং : n0070 বয়স : 67 লিঙ্গ : মহিলা	WB/30/206/276009	ফটো উপলব্ধ	644 নাম : সুদীপ মল্লিক পিতার নাম: সুরত মল্লিক বাড়ির নং : n0070 বয়স : 33 লিঙ্গ : পুরুষ	WZI1491604	ফটো উপলব্ধ	645 নাম : তপতী মল্লিক স্বামীর নাম: সুরত মল্লিক বাড়ির নং : n0070 বয়স : 57 লিঙ্গ : মহিলা	WB/30/206/276010	ফটো উপলব্ধ
646 নাম : সুরত মল্লিক পিতার নাম: দিলীপ মল্লিক বাড়ির নং : n0070 বয়স : 62 লিঙ্গ : পুরুষ	WB/30/206/276315	ফটো উপলব্ধ	647 নাম : গীতারানী মল্লিক স্বামীর নাম: পরিমল মল্লিক বাড়ির নং : n0071 বয়স : 54 লিঙ্গ : মহিলা	WZI2213890	ফটো উপলব্ধ	648 নাম : স্বদেশ মল্লিক পিতার নাম: রাখাল মল্লিক বাড়ির নং : n0075 বয়স : 72 লিঙ্গ : পুরুষ	WZI2214161	ফটো উপলব্ধ
649 নাম : পৌতম মল্লিক পিতার নাম: নিখিল মল্লিক বাড়ির নং : n0075 বয়স : 40 লিঙ্গ : পুরুষ	WZI1153741	ফটো উপলব্ধ	650 নাম : কম্পনা মল্লিক স্বামীর নাম: নিখিল মল্লিক বাড়ির নং : n0075 বয়স : 64 লিঙ্গ : মহিলা	WB/30/206/276176	ফটো উপলব্ধ	651 নাম : অঙ্কন মল্লিক পিতার নাম: স্বদেশ মল্লিক বাড়ির নং : n0075 বয়স : 35 লিঙ্গ : পুরুষ	WZI1320324	ফটো উপলব্ধ
652 নাম : সুপর্ণা সাহু মল্লিক স্বামীর নাম: অরিন্দম মল্লিক বাড়ির নং : এন0071 বয়স : 33 লিঙ্গ : মহিলা	RUL1439934	ফটো উপলব্ধ	653 নাম : পৃথ্বী মল্লিক পিতার নাম: পূর্ণেন্দু মল্লিক বাড়ির নং : n0079 বয়স : 35 লিঙ্গ : পুরুষ	WZI1320340	ফটো উপলব্ধ	654 নাম : রীনা মল্লিক স্বামীর নাম: বিমল মল্লিক বাড়ির নং : n0079 বয়স : 55 লিঙ্গ : মহিলা	WB/30/206/276369	ফটো উপলব্ধ
655 নাম : বিমল মল্লিক পিতার নাম: বঙ্কিম মল্লিক বাড়ির নং : n0079 বয়স : 65 লিঙ্গ : পুরুষ	WB/30/206/276242	ফটো উপলব্ধ	656 নাম : ঈশিতা মল্লিক পিতার নাম: বিমল মল্লিক বাড়ির নং : এন0099 বয়স : 23 লিঙ্গ : মহিলা	WZI2546844	ফটো উপলব্ধ	657 নাম : বাসন্তী দাস মল্লিক স্বামীর নাম: পৃথ্বী মল্লিক বাড়ির নং : n0079 বয়স : 27 লিঙ্গ : মহিলা	WZI2061919	ফটো উপলব্ধ
658 নাম : শিঙ্কা দাস মল্লিক স্বামীর নাম: অঙ্কন মল্লিক বাড়ির নং : এন0099 বয়স : 23 লিঙ্গ : মহিলা	WZI2547487	ফটো উপলব্ধ	659 নাম : সাগর মাইতি পিতার নাম: স্বপন কুমার মইতি বাড়ির নং : n0128 বয়স : 29 লিঙ্গ : পুরুষ	WZI1917863	ফটো উপলব্ধ	660 নাম : সুরত মাইতি পিতার নাম: সুধাংশু শেখর মাইতি বাড়ির নং : n0127 বয়স : 54 লিঙ্গ : পুরুষ	WZI2631224	ফটো উপলব্ধ

661 নাম : পম্পা জানা মাইতি স্বামীর নাম: শান্তনু মাইতি বাড়ির নং : নং128 বয়স : 30 লিঙ্গ : মহিলা	WZI2491041 ফটো উপলব্ধ	662 নাম : মিলন মাইতি মায়ের নাম: মানসী মাইতি বাড়ির নং : নং060 বয়স : 24 লিঙ্গ : পুরুষ	WZI2465524 ফটো উপলব্ধ	663 নাম : রাজকুমার মাইতি পিতার নাম: মানস কুমার মাইতি বাড়ির নং : নং034 বয়স : 24 লিঙ্গ : পুরুষ	WZI2442077 ফটো উপলব্ধ
664 নাম : খোকন মাইতি পিতার নাম: কানাই মাইতি বাড়ির নং : n0059 বয়স : 54 লিঙ্গ : পুরুষ	WZI2213841 ফটো উপলব্ধ	665 নাম : বুদ্ধদেব মাইতি পিতার নাম: হিমাংশু মাইতি বাড়ির নং : n0059 বয়স : 38 লিঙ্গ : পুরুষ	CMF2625895 ফটো উপলব্ধ	666 নাম : রুবি শী মাইতি স্বামীর নাম: বুদ্ধদেব মাইতি বাড়ির নং : এন0059 বয়স : 27 লিঙ্গ : মহিলা	WZI2352581 ফটো উপলব্ধ
667 নাম : অক্ষিতা জানা মাইতি স্বামীর নাম: সৌমেন মাইতি বাড়ির নং : এন00032 বয়স : 23 লিঙ্গ : মহিলা	WZI2547610 ফটো উপলব্ধ	668 নাম : সৌমেন মাইতি পিতার নাম: সরোজ কুমার মাইতি বাড়ির নং : n0128 বয়স : 39 লিঙ্গ : পুরুষ	CMF2382984 ফটো উপলব্ধ	669 নাম : জ্যোৎস্না মাইতি স্বামীর নাম: কল্যান মাইতি বাড়ির নং : n0060 বয়স : 62 লিঙ্গ : মহিলা	WB/30/206/276117 ফটো উপলব্ধ
670 নাম : তাপস মাইতি পিতার নাম: কল্যান মাইতি বাড়ির নং : n0060 বয়স : 45 লিঙ্গ : পুরুষ	CMF2200228 ফটো উপলব্ধ	671 নাম : পিংকি মাইতি স্বামীর নাম: তাপস মাইতি বাড়ির নং : n0060 বয়স : 38 লিঙ্গ : মহিলা	CMF2625887 ফটো উপলব্ধ	672 নাম : মোহিনী মাইতি স্বামীর নাম: বনবিহারী মাইতি বাড়ির নং : n0082 বয়স : 82 লিঙ্গ : মহিলা	WB/30/206/276149 ফটো উপলব্ধ
673 নাম : পবিত্র মাইতি পিতার নাম: বনবিহারী মাইতি বাড়ির নং : n0082 বয়স : 38 লিঙ্গ : পুরুষ	CMF2625903 ফটো উপলব্ধ	674 নাম : অর্চনা মাইতি স্বামীর নাম: হিমাংশু মাইতি বাড়ির নং : n0059 বয়স : 57 লিঙ্গ : মহিলা	WZI2214013 ফটো উপলব্ধ	675 নাম : রাইপদ মাইতি পিতার নাম: কানাই মাইতি বাড়ির নং : n0059 বয়স : 67 লিঙ্গ : পুরুষ	CMF0548024 ফটো উপলব্ধ
676 নাম : সুজিত মণ্ডল পিতার নাম: নারায়ণ মণ্ডল বাড়ির নং : n0082 বয়স : 26 লিঙ্গ : পুরুষ	WZI2361640 ফটো উপলব্ধ	677 নাম : কল্যাণী সামন্ত মাইতি স্বামীর নাম: দীপক মাইতি বাড়ির নং : n0130 বয়স : 48 লিঙ্গ : মহিলা	CMF1350065 ফটো উপলব্ধ	678 নাম : রুনা পণ্ডিত মাইতি পিতার নাম: অখিল পণ্ডিত বাড়ির নং : n0059 বয়স : 34 লিঙ্গ : মহিলা	ZXL1312479 ফটো উপলব্ধ
679 নাম : সুচারিতা মাইতি স্বামীর নাম: সৈকত মাইতি বাড়ির নং : n0128 বয়স : 29 লিঙ্গ : মহিলা	WZI1883735 ফটো উপলব্ধ	680 নাম : স্বপন মাইতি পিতার নাম: অমিয় মাইতি বাড়ির নং : n0128 বয়স : 68 লিঙ্গ : পুরুষ	WZI2213999 ফটো উপলব্ধ	681 নাম : সুপ্রতীক মাইতি পিতার নাম: হিমাংশু মাইতি বাড়ির নং : n0127 বয়স : 40 লিঙ্গ : পুরুষ	CMF2201135 ফটো উপলব্ধ
682 নাম : মানসী মাইতি স্বামীর নাম: মানস কুমার মাইতি বাড়ির নং : n0034 বয়স : 44 লিঙ্গ : মহিলা	CMF2200285 ফটো উপলব্ধ	683 নাম : মনিকা মাইতি পিতার নাম: হিমাংশু শেখর মাইতি বাড়ির নং : এন0059 বয়স : 25 লিঙ্গ : মহিলা	WZI2427250 ফটো উপলব্ধ	684 নাম : সূতনুকা মাইতি পিতার নাম: সুকৃতি মাইতি বাড়ির নং : এন0127 বয়স : 24 লিঙ্গ : মহিলা	WZI2427292 ফটো উপলব্ধ
685 নাম : সুধাংশু শেখর মাইতি পিতার নাম: ভূপতি মাইতি বাড়ির নং : n0127 বয়স : 84 লিঙ্গ : পুরুষ	WZI1320472 ফটো উপলব্ধ	686 নাম : তাপস কুমার মাইতি পিতার নাম: লেট যতীন্দ্র নাথ মাইতি বাড়ির নং : n0130 বয়স : 55 লিঙ্গ : পুরুষ	WZI2421675 ফটো উপলব্ধ	687 নাম : অর্পনা মাইতি স্বামীর নাম: শক্তি পদ মাইতি বাড়ির নং : n0059 বয়স : 35 লিঙ্গ : মহিলা	WZI1586569 ফটো উপলব্ধ
688 নাম : তাপস কুমার মাইতি পিতার নাম: হিমাংশু শেখর মাইতি বাড়ির নং : n0059 বয়স : 38 লিঙ্গ : পুরুষ	CMF2536589 ফটো উপলব্ধ	689 নাম : অনিমা মন্ডল মাইতি স্বামীর নাম: সুনীল মাইতি বাড়ির নং : নং025 বয়স : 48 লিঙ্গ : মহিলা	WZI2479111 ফটো উপলব্ধ	690 নাম : মাদুরী মাইতি স্বামীর নাম: সুরভ মাইতি বাড়ির নং : n0033 বয়স : 56 লিঙ্গ : মহিলা	WB/30/206/276621 ফটো উপলব্ধ

691 নাম : কল্যান মাইতি পিতার নাম: রাখাল মাইতি বাড়ির নং : n0060 বয়স : 69 লিঙ্গ : পুরুষ	WB/30/206/276361	ফটো উপলব্ধ	692 নাম : মানসী মাইতি স্বামীর নাম: খোকন মাইতি বাড়ির নং : n0060 বয়স : 40 লিঙ্গ : মহিলা	WZI1402171	ফটো উপলব্ধ	693 নাম : অঞ্জনা মাইতি পিতার নাম: অনুকুল মাইতি বাড়ির নং : n0078 বয়স : 53 লিঙ্গ : মহিলা	WB/30/206/276372	ফটো উপলব্ধ
694 নাম : অনুশ্রী মাইতি গিরি পিতার নাম: অনুকুল মাইতি বাড়ির নং : n0078 বয়স : 47 লিঙ্গ : মহিলা	CMF2200202	ফটো উপলব্ধ	695 নাম : অনিমা মাইতি পিতার নাম: অনুকুল মাইতি বাড়ির নং : n0078 বয়স : 45 লিঙ্গ : মহিলা	CMF2200194	ফটো উপলব্ধ	696 নাম : চম্পা রানী মাইতি স্বামীর নাম: পবিত্র মাইতি বাড়ির নং : n0082 বয়স : 36 লিঙ্গ : মহিলা	WZI1320357	ফটো উপলব্ধ
697 নাম : নারায়ন মন্ডল পিতার নাম: সুরেন মন্ডল বাড়ির নং : n0082 বয়স : 44 লিঙ্গ : পুরুষ	CMF2625853	ফটো উপলব্ধ	698 নাম : প্রতিমা মন্ডল স্বামীর নাম: নারায়ন মন্ডল বাড়ির নং : n0082 বয়স : 43 লিঙ্গ : মহিলা	CMF2625846	ফটো উপলব্ধ	699 নাম : শংকরী মাইতি স্বামীর নাম: সুদীপ্ত মাইতি বাড়ির নং : n0082 বয়স : 39 লিঙ্গ : মহিলা	CMF2625911	ফটো উপলব্ধ
700 নাম : গীতারানী মাইতি স্বামীর নাম: সুধাংশু শেখর মাইতি বাড়ির নং : n0127 বয়স : 81 লিঙ্গ : মহিলা	WB/16/126/201266	ফটো উপলব্ধ	701 নাম : সুপ্রভাত মাইতি পিতার নাম: সুধাংশু শেখর মাইতি বাড়ির নং : n0127 বয়স : 61 লিঙ্গ : পুরুষ	WB/30/206/276380	ফটো উপলব্ধ	702 নাম : কবিতা মাইতি স্বামীর নাম: সুপ্রভাত মাইতি বাড়ির নং : n0127 বয়স : 54 লিঙ্গ : মহিলা	CMF2625929	ফটো উপলব্ধ
703 নাম : হিমাংশু শেখর মাইতি পিতার নাম: ভূপতি চরণ মাইতি বাড়ির নং : n0127 বয়স : 77 লিঙ্গ : পুরুষ	WB/16/127/543004	ফটো উপলব্ধ	704 নাম : পুষ্প মাইতি স্বামীর নাম: হিমাংশু মাইতি বাড়ির নং : n0127 বয়স : 67 লিঙ্গ : মহিলা	WB/30/206/276578	ফটো উপলব্ধ	705 নাম : সুকৃতি মাইতি পিতার নাম: হিমাংশু মাইতি বাড়ির নং : n0127 বয়স : 52 লিঙ্গ : পুরুষ	WB/30/206/276382	ফটো উপলব্ধ
706 নাম : অষ্টমী মাইতি স্বামীর নাম: সুকৃতি মাইতি বাড়ির নং : n0127 বয়স : 44 লিঙ্গ : মহিলা	CMF1904945	ফটো উপলব্ধ	707 নাম : সুদীপ্ত মাইতি পিতার নাম: হিমাংশু মাইতি বাড়ির নং : n0127 বয়স : 44 লিঙ্গ : পুরুষ	CMF1511351	ফটো উপলব্ধ	708 নাম : সরোজ কুমার মাইতি পিতার নাম: অমিয় কুমার মাইতি বাড়ির নং : n0128 বয়স : 70 লিঙ্গ : পুরুষ	WB/30/206/276270	ফটো উপলব্ধ
709 নাম : মঞ্জুরানী মাইতি স্বামীর নাম: সরোজ কুমার মাইতি বাড়ির নং : n0128 বয়স : 60 লিঙ্গ : মহিলা	WB/30/206/276208	ফটো উপলব্ধ	710 নাম : মধুমিতা মাইতি স্বামীর নাম: সৌমেন মাইতি বাড়ির নং : n0128 বয়স : 35 লিঙ্গ : মহিলা	WZI1402189	ফটো উপলব্ধ	711 নাম : সৌগত মাইতি পিতার নাম: সরোজ কুমার মাইতি বাড়ির নং : n0128 বয়স : 37 লিঙ্গ : পুরুষ	WZI1320431	ফটো উপলব্ধ
712 নাম : গৌরী মাইতি স্বামীর নাম: স্বপন মাইতি বাড়ির নং : n0128 বয়স : 60 লিঙ্গ : মহিলা	WB/30/206/276207	ফটো উপলব্ধ	713 নাম : সঞ্জীব মাইতি পিতার নাম: অমিয় মাইতি বাড়ির নং : n0128 বয়স : 55 লিঙ্গ : পুরুষ	WB/30/206/276585	ফটো উপলব্ধ	714 নাম : নবনীতা ঘোড়াই (মাইতি) স্বামীর নাম: সঞ্জীব মাইতি বাড়ির নং : n0128 বয়স : 40 লিঙ্গ : মহিলা	CMF2625879	ফটো উপলব্ধ
715 নাম : সৌরভ মাইতি পিতার নাম: সরোজ কুমার মাইতি বাড়ির নং : n0128 বয়স : 43 লিঙ্গ : পুরুষ	CMF1904895	ফটো উপলব্ধ	716 নাম : শান্তনু মাইতি পিতার নাম: সরোজ কুমার মাইতি বাড়ির নং : n0128 বয়স : 34 লিঙ্গ : পুরুষ	WZI1491554	ফটো উপলব্ধ	717 নাম : সৈকত মাইতি পিতার নাম: স্বপন কুমার মাইতি বাড়ির নং : n0128 বয়স : 31 লিঙ্গ : পুরুষ	WZI1700681	ফটো উপলব্ধ
718 নাম : দীপ্তি মাইতি পিতার নাম: অসীম মাইতি বাড়ির নং : n0129 বয়স : 59 লিঙ্গ : মহিলা	WB/30/206/276136	ফটো উপলব্ধ	719 নাম : দীপক মাইতি পিতার নাম: যতীন্দ্রনাথ মাইতি বাড়ির নং : n0130 বয়স : 63 লিঙ্গ : পুরুষ	CMF1485549	ফটো উপলব্ধ	720 নাম : সৌমেন মাইতি পিতার নাম: সুশীল মাইতি বাড়ির নং : n0032 বয়স : 31 লিঙ্গ : পুরুষ	WZI1700665	ফটো উপলব্ধ



721 নাম : সুরভ মাইতি পিতার নাম: গোষ্ঠ মাইতি বাড়ির নং : n0033 বয়স : 62 লিঙ্গ : পুরুষ ফটো উপলব্ধ	WB/30/206/276538	722 নাম : সারথী মাইতি স্বামীর নাম: পঙ্কজ মাইতি বাড়ির নং : n0034 বয়স : 62 লিঙ্গ : মহিলা ফটো উপলব্ধ	WB/30/206/276247	723 নাম : মানস কুমার মাইতি পিতার নাম: পঙ্কজ মাইতি বাড়ির নং : n0034 বয়স : 47 লিঙ্গ : পুরুষ ফটো উপলব্ধ	CMF2448348
724 নাম : তাপস মাইতি পিতার নাম: পঙ্কজ মাইতি বাড়ির নং : n0034 বয়স : 45 লিঙ্গ : পুরুষ ফটো উপলব্ধ	CMF2200277	725 নাম : তুলসী মাইতি স্বামীর নাম: তাপস মাইতি বাড়ির নং : n0034 বয়স : 42 লিঙ্গ : মহিলা ফটো উপলব্ধ	CMF2448538	726 নাম : বর্ষা মাইতি পিতার নাম: মানস কুমার মাইতি বাড়ির নং : এন000 বয়স : 21 লিঙ্গ : মহিলা ফটো উপলব্ধ	WZI2767689
727 নাম : হিমাংশু মাইতি পিতার নাম: বলাই মাইতি বাড়ির নং : n0059 বয়স : 60 লিঙ্গ : পুরুষ ফটো উপলব্ধ	WB/30/206/276199	728 নাম : শক্তিপদ মাইতি পিতার নাম: বলাই মাইতি বাড়ির নং : n0059 বয়স : 50 লিঙ্গ : পুরুষ ফটো উপলব্ধ	CMF2200251	729 নাম : সত্যব্রত মাইতি পিতার নাম: রাইপদ মাইতি বাড়ির নং : n0059 বয়স : 34 লিঙ্গ : পুরুষ ফটো উপলব্ধ	WZI1402155
730 নাম : তুলসী মাইতি স্বামীর নাম: খোকন মাইতি বাড়ির নং : n0059 বয়স : 36 লিঙ্গ : মহিলা ফটো উপলব্ধ	WZI1402163	731 নাম : গুরুপদ মাইতি পিতার নাম: বলাইলাল মাইতি বাড়ির নং : n0059 বয়স : 50 লিঙ্গ : পুরুষ ফটো উপলব্ধ	CMF2200236	732 নাম : খুরানী মাইতি স্বামীর নাম: গুরুপদ মাইতি বাড়ির নং : n0059 বয়স : 46 লিঙ্গ : মহিলা ফটো উপলব্ধ	CMF2200244
733 নাম : সিদ্ধুবালা মাইতি স্বামীর নাম: সুশীল মাইতি বাড়ির নং : n0032 বয়স : 57 লিঙ্গ : মহিলা ফটো উপলব্ধ	WB/30/206/276620	734 নাম : সুশীল মাইতি পিতার নাম: বনবিহারী মাইতি বাড়ির নং : n0032 বয়স : 62 লিঙ্গ : পুরুষ ফটো উপলব্ধ	WB/30/206/276619	735 নাম : অমিত মাইতি পিতার নাম: সুশীল মাইতি বাড়ির নং : n0025 বয়স : 32 লিঙ্গ : পুরুষ ফটো উপলব্ধ	WZI1863356
736 নাম : টুনীবালা মাইতি স্বামীর নাম: সুশীল মাইতি বাড়ির নং : n0025 বয়স : 53 লিঙ্গ : মহিলা ফটো উপলব্ধ	WB/30/206/276622	737 নাম : সুশীল মাইতি পিতার নাম: বনবিহারী মাইতি বাড়ির নং : n0025 বয়স : 57 লিঙ্গ : পুরুষ ফটো উপলব্ধ	WB/30/206/276557	738 নাম : নবনীতা মাইতি স্বামীর নাম: সৌরভ মাইতি বাড়ির নং : n0128 বয়স : 32 লিঙ্গ : মহিলা ফটো উপলব্ধ	WZI1918002
739 নাম : অনিতা মাইতি পিতার নাম: দীপক মাইতি বাড়ির নং : N0130 বয়স : 27 লিঙ্গ : মহিলা ফটো উপলব্ধ	WZI2114965	740 নাম : রনিতা মাইতি পিতার নাম: দীপক মাইতি বাড়ির নং : B0130 বয়স : 27 লিঙ্গ : মহিলা ফটো উপলব্ধ	WZI2120038	741 নাম : শক্তিমতি রায় স্বামীর নাম: ভাগ্যধর রায় বাড়ির নং : n0080 বয়স : 84 লিঙ্গ : মহিলা ফটো উপলব্ধ	WB/30/206/276360
742 নাম : পবিত্রকুমার রায় পিতার নাম: ভাগ্যধর রায় বাড়ির নং : n0080 বয়স : 55 লিঙ্গ : পুরুষ ফটো উপলব্ধ	WB/30/206/276106	743 নাম : শাশ্বতী রায় স্বামীর নাম: স্নেহাংশু রায় বাড়ির নং : n0080 বয়স : 39 লিঙ্গ : মহিলা ফটো উপলব্ধ	CMF2382992	744 নাম : সুপর্ণা রায় স্বামীর নাম: পবিত্র রায় বাড়ির নং : n0080 বয়স : 48 লিঙ্গ : মহিলা ফটো উপলব্ধ	CMF2200301
745 নাম : শিবশংকর রায় মায়ের নাম: শক্তিমতি রায় বাড়ির নং : n0080 বয়স : 45 লিঙ্গ : পুরুষ ফটো উপলব্ধ	CMF2200319	746 নাম : শুচিস্মিতা রায় স্বামীর নাম: আশীষ কুমার রায় বাড়ির নং : n0081 বয়স : 33 লিঙ্গ : মহিলা ফটো উপলব্ধ	WZI1700699	747 নাম : গৌতম রায় পিতার নাম: গুনাধর রায় বাড়ির নং : n0080 বয়স : 51 লিঙ্গ : পুরুষ ফটো উপলব্ধ	WZI1964253
748 নাম : অনুভব রায় পিতার নাম: গৌতম রায় বাড়ির নং : n0081 বয়স : 29 লিঙ্গ : পুরুষ ফটো উপলব্ধ	WZI1917996	749 নাম : আশীষ কুমার রায় পিতার নাম: অশোক কুমার রায় বাড়ির নং : n0081 বয়স : 45 লিঙ্গ : পুরুষ ফটো উপলব্ধ	CMF1484112	750 নাম : জয়শ্রী রায় স্বামীর নাম: গৌতম রায় বাড়ির নং : n0081 বয়স : 50 লিঙ্গ : মহিলা ফটো উপলব্ধ	CMF2200293

বিধানসভা নির্বাচনক্ষেত্রের নং, নাম : 210-নন্দীগ্রাম
ভাগ নং, নাম : 1-শিবরামপুর উত্তরপাড়া

751 নাম : দীপ্তি রায় স্বামীর নাম: অশোক কুমার রায় বাড়ির নং : n0081 বয়স : 62 লিঙ্গ : মহিলা	WZI2361459 ফটো উপলব্ধ	752 নাম : মেহাংসু রায় পিতার নাম: ভাগ্যধর রায় বাড়ির নং : n0080 বয়স : 53 লিঙ্গ : পুরুষ	WZI2633485 ফটো উপলব্ধ	753 নাম : অর্পণ রায় পিতার নাম: গৌতম রায় বাড়ির নং : নং080 বয়স : 24 লিঙ্গ : পুরুষ	WZI2440691 ফটো উপলব্ধ
754 নাম : অনুপম রায় পিতার নাম: পবিত্র কুমার রায় বাড়ির নং : এন০০৮০ বয়স : 25 লিঙ্গ : পুরুষ	WZI2547552 ফটো উপলব্ধ	755 নাম : সৌমেন শীট পিতার নাম: রঞ্জন কুমার শীট বাড়ির নং : n0047 বয়স : 32 লিঙ্গ : পুরুষ	WZI1700707 ফটো উপলব্ধ	756 নাম : সুসিতা মাইতি শীট স্বামীর নাম: সৌমেন শীট বাড়ির নং : n0047 বয়স : 29 লিঙ্গ : মহিলা	WZI2361533 ফটো উপলব্ধ
757 নাম : শুভঙ্কর শীট পিতার নাম: সুনীল কুমার শীট বাড়ির নং : এন০০৪৭ বয়স : 23 লিঙ্গ : পুরুষ	WZI2547115 ফটো উপলব্ধ	758 নাম : ত্রিশীতা মন্ডল শীট স্বামীর নাম: সম্রাট শীট বাড়ির নং : এন০০৪৭ বয়স : 23 লিঙ্গ : মহিলা	WZI2547172 ফটো উপলব্ধ	759 নাম : সূতপা গিরি শীট স্বামীর নাম: বিশ্বজিৎ শীট বাড়ির নং : এন0048 বয়স : 29 লিঙ্গ : মহিলা	ZXL1793140 ফটো উপলব্ধ
760 নাম : রেখা রানি শীট স্বামীর নাম: রঞ্জন শীট বাড়ির নং : n0047 বয়স : 54 লিঙ্গ : মহিলা	WB/30/206/276166 ফটো উপলব্ধ	761 নাম : সম্রাট শীট পিতার নাম: সুনীল শীট বাড়ির নং : n0047 বয়স : 28 লিঙ্গ : পুরুষ	WZI2044238 ফটো উপলব্ধ	762 নাম : বিশ্বজিৎ শীট পিতার নাম: মহাদেব শীট বাড়ির নং : n0048 বয়স : 28 লিঙ্গ : পুরুষ	WZI2044303 ফটো উপলব্ধ
763 নাম : রঞ্জন শীট পিতার নাম: হরিপদ শীট বাড়ির নং : n0047 বয়স : 62 লিঙ্গ : পুরুষ	WZI2793743 ফটো উপলব্ধ	764 নাম : সুনীলকুমার শীট পিতার নাম: হরিপদ শীট বাড়ির নং : n0047 বয়স : 57 লিঙ্গ : পুরুষ	WB/30/206/276457 ফটো উপলব্ধ	765 নাম : সোনালী শীট স্বামীর নাম: সুনিল কুমার শীট বাড়ির নং : n0047 বয়স : 48 লিঙ্গ : মহিলা	CMF1348689 ফটো উপলব্ধ
766 নাম : মহাদেব শীট পিতার নাম: রাখাল শীট বাড়ির নং : n0048 বয়স : 60 লিঙ্গ : পুরুষ	WB/30/206/276723 ফটো উপলব্ধ	767 নাম : রানু শীট স্বামীর নাম: মহাদেব শীট বাড়ির নং : n0048 বয়স : 57 লিঙ্গ : মহিলা	WB/30/206/276481 ফটো উপলব্ধ	768 নাম : সুরত সাউ পিতার নাম: অশোক সাউ বাড়ির নং : n0035 বয়স : 34 লিঙ্গ : পুরুষ	WZI1491562 ফটো উপলব্ধ
769 নাম : পূর্নেন্দু সাউ পিতার নাম: প্রশান্ত সাউ বাড়ির নং : n0036 বয়স : 33 লিঙ্গ : পুরুষ	WZI1491570 ফটো উপলব্ধ	770 নাম : মিতালী সাউ স্বামীর নাম: পূর্নেন্দু সাউ বাড়ির নং : n0036 বয়স : 35 লিঙ্গ : মহিলা	WZI1491588 ফটো উপলব্ধ	771 নাম : মিনুরানী সাউ স্বামীর নাম: ভরত সাউ বাড়ির নং : n0037 বয়স : 67 লিঙ্গ : মহিলা	WB/30/206/276516 ফটো উপলব্ধ
772 নাম : রঞ্জিত কুমার সাউ পিতার নাম: ভরত সাউ বাড়ির নং : n0037 বয়স : 45 লিঙ্গ : পুরুষ	CMF2200335 ফটো উপলব্ধ	773 নাম : ফাল্পুনী সাউ স্বামীর নাম: রনজিত সাউ বাড়ির নং : n0037 বয়স : 41 লিঙ্গ : মহিলা	CMF2200343 ফটো উপলব্ধ	774 নাম : শংকর সাউ পিতার নাম: মুরারী সাউ বাড়ির নং : n0140 বয়স : 57 লিঙ্গ : পুরুষ	WZI1320456 ফটো উপলব্ধ
775 নাম : রানী বালা সাউ স্বামীর নাম: শংকর সাউ বাড়ির নং : n0141 বয়স : 56 লিঙ্গ : মহিলা	WZI1320464 ফটো উপলব্ধ	776 নাম : মঞ্জুরানী সাউ স্বামীর নাম: প্রশান্ত সাউ বাড়ির নং : n0036 বয়স : 52 লিঙ্গ : মহিলা	WB/30/206/276518 ফটো উপলব্ধ	777 নাম : অঞ্জলি সাউ স্বামীর নাম: অশোক সাউ বাড়ির নং : n0035 বয়স : 57 লিঙ্গ : মহিলা	WZI2200699 ফটো উপলব্ধ
778 নাম : বিমল সাউ পিতার নাম: বঙ্কিম সাউ বাড়ির নং : n0035 বয়স : 59 লিঙ্গ : পুরুষ	WB/30/206/276076 ফটো উপলব্ধ	779 নাম : সঙ্গীতা সাহু পিতার নাম: অশোক সাহু বাড়ির নং : n0035 বয়স : 25 লিঙ্গ : মহিলা	WZI2361624 ফটো উপলব্ধ	780 নাম : মানিক সাউ পিতার নাম: শঙ্কর সাউ বাড়ির নং : n0165 বয়স : 27 লিঙ্গ : পুরুষ	WZI2124378 ফটো উপলব্ধ

বিধানসভা নির্বাচনক্ষেত্রের নং, নাম : 210-নন্দীগ্রাম
ভাগ নং, নাম : 1-শিবরামপুর উত্তরপাড়া

781 নাম : অর্চনা সাউ স্বামীর নাম: বিমল সাউ বাড়ির নং : n0035 বয়স : 52 লিঙ্গ : মহিলা	WB/30/207/597169 ফটো উপলব্ধ	782 নাম : প্রশান্ত সাউ পিতার নাম: বঙ্কিম সাউ বাড়ির নং : n0036 বয়স : 56 লিঙ্গ : পুরুষ	WB/30/206/276074 ফটো উপলব্ধ	783 নাম : ভরত চন্দ্র সাউ পিতার নাম: বঙ্কিম সাউ বাড়ির নং : n0037 বয়স : 74 লিঙ্গ : পুরুষ	WB/30/206/276310 ফটো উপলব্ধ
784 নাম : অশোক কুমার সাউ পিতার নাম: বঙ্কিম সাউ বাড়ির নং : n0035 বয়স : 66 লিঙ্গ : পুরুষ	WZI2510840 ফটো উপলব্ধ	785 নাম : উমা ভূঞা সাহু স্বামীর নাম: সুব্রত সাহু বাড়ির নং : n0167 বয়স : 33 লিঙ্গ : মহিলা	WZI1696368 ফটো উপলব্ধ	786 নাম : রিয়া মণ্ডল (সাহু) স্বামীর নাম: বিশ্বজিৎ সাহু বাড়ির নং : n0151 বয়স : 28 লিঙ্গ : মহিলা	WZI1964261 ফটো উপলব্ধ
787 নাম : নারায়ন চন্দ্র সাহু পিতার নাম: কুমদ বান্দব সাহু বাড়ির নং : n0152 বয়স : 72 লিঙ্গ : পুরুষ	WZI1486505 ফটো উপলব্ধ	788 নাম : জয়ন্তী সাহু স্বামীর নাম: নারায়ন সাহু বাড়ির নং : n0150 বয়স : 61 লিঙ্গ : মহিলা	WZI1486513 ফটো উপলব্ধ	789 নাম : বিশ্বজিৎ সাহু পিতার নাম: নারায়ন চন্দ্র সাহু বাড়ির নং : n0151 বয়স : 41 লিঙ্গ : পুরুষ	WZI1486521 ফটো উপলব্ধ
790 নাম : কনকলতা হাজরা (গুচ্ছাইত) স্বামীর নাম: শান্তনু গুচ্ছাইত বাড়ির নং : n0154 বয়স : 33 লিঙ্গ : মহিলা	WZI1573344 ফটো উপলব্ধ	791 নাম : কার্তিক বারিক পিতার নাম: গোবিন্দ বারিক বাড়ির নং : এন0017 বয়স : 54 লিঙ্গ : পুরুষ	WZI2796712 ফটো উপলব্ধ	792 নাম : স্বাথী গোল পিতার নাম: অরুণ কুমার গোল বাড়ির নং : এন00 বয়স : 26 লিঙ্গ : মহিলা	ZXL1972207 ফটো উপলব্ধ
793 নাম : শুভদীপ জানা পিতার নাম: সুজিত কুমার জানা বাড়ির নং : এন0097 বয়স : 20 লিঙ্গ : পুরুষ	WZI2838183 ফটো উপলব্ধ	794 নাম : রঞ্জিতা গিরি খালুয়া স্বামীর নাম: গৌতম খালুয়া বাড়ির নং : এন0131 বয়স : 24 লিঙ্গ : মহিলা	WZI2838233 ফটো উপলব্ধ	795 নাম : শ্রীদেবী প্রামাণিক পিতার নাম: প্রশান্ত প্রামাণিক বাড়ির নং : এন0066 বয়স : 20 লিঙ্গ : মহিলা	WZI2838266 ফটো উপলব্ধ
796 নাম : সুনন্দিতা জানা পিতার নাম: শ্রীকান্ত জানা বাড়ির নং : এন0054 বয়স : 20 লিঙ্গ : মহিলা	WZI2850477 ফটো উপলব্ধ	797 নাম : রাজা জানা পিতার নাম: মুকুল জানা বাড়ির নং : এন0058 বয়স : 20 লিঙ্গ : পুরুষ	WZI2850485 ফটো উপলব্ধ	798 নাম : মৌমিতা প্রধান পিতার নাম: বাবুলাল প্রধান বাড়ির নং : এন0024 বয়স : 21 লিঙ্গ : মহিলা	WZI2850527 ফটো উপলব্ধ
799 নাম : অয়ন প্রধান পিতার নাম: নারায়ণ কুমার প্রধান বাড়ির নং : এন0121 বয়স : 20 লিঙ্গ : পুরুষ	WZI2850568 ফটো উপলব্ধ	800 নাম : সীমা প্রামাণিক পিতার নাম: সাধন প্রামাণিক বাড়ির নং : এন0049 বয়স : 20 লিঙ্গ : মহিলা	WZI2850907 ফটো উপলব্ধ	801 নাম : কুমকুম বেরা জানা স্বামীর নাম: সৈকত জানা বাড়ির নং : এন010 বয়স : 20 লিঙ্গ : মহিলা	WZI2850931 ফটো উপলব্ধ
802 নাম : তনিষ্ঠা মাইতি পিতার নাম: তাপস কুমার মাইতি বাড়ির নং : এন0130 বয়স : 20 লিঙ্গ : মহিলা	WZI2859122 ফটো উপলব্ধ	803 নাম : অর্পিতা মাইতি পিতার নাম: কার্তিক মাইতি বাড়ির নং : এন0121 বয়স : 21 লিঙ্গ : মহিলা	ZQD2712826 ফটো উপলব্ধ	804 নাম : আকাশ প্রামাণিক অন্যান্য: ছবিরানী সিংহ বাড়ির নং : এন0265 বয়স : 22 লিঙ্গ : পুরুষ	ZXL2670727 ফটো উপলব্ধ
805 নাম : সৌম্যাদীপ প্রধান পিতার নাম: শ্যামল প্রধান বাড়ির নং : এন0095 বয়স : 20 লিঙ্গ : পুরুষ	WZI2888626 ফটো উপলব্ধ	806 নাম : নমিতা মান্না পড়ুয়া স্বামীর নাম: সুরজিৎ পড়ুয়া বাড়ির নং : এন0086 বয়স : 22 লিঙ্গ : মহিলা	WZI2892446 ফটো উপলব্ধ	807 নাম : দীপশিখা বেরা জানা স্বামীর নাম: দেবশীষ জানা বাড়ির নং : এন0054 বয়স : 20 লিঙ্গ : মহিলা	WZI2892438 ফটো উপলব্ধ
808 নাম : মৌসুমী প্রধান পিতার নাম: শম্ভু প্রধান বাড়ির নং : এন0056 বয়স : 20 লিঙ্গ : মহিলা	WZI2892750 ফটো উপলব্ধ	809 নাম : রাজ কুমার বারিক পিতার নাম: তরণ বারিক বাড়ির নং : এন0056 বয়স : 20 লিঙ্গ : পুরুষ	WZI2892766 ফটো উপলব্ধ	810 নাম : বর্ষা জানা পিতার নাম: শ্রীবিপ্লব জানা বাড়ির নং : এন0186 বয়স : 20 লিঙ্গ : মহিলা	WZI2893402 ফটো উপলব্ধ



811

WZI2893626

নাম : সুপর্ণা পট্টনায়ক প্রামাণিক
স্বামীর নাম: সুনীল প্রামাণিক
বাড়ির নং : এন0186
বয়স : 22 লিঙ্গ : মহিলা

ফটো উপলব্ধ



<p>812 1 WZI2896827</p> <p>নাম : সাত্যকি মাইতি পিতার নাম: সুপ্রভাত মাইতি বাড়ির নং : এন0127 বয়স : 18 লিঙ্গ : পুরুষ</p> <p>ফটো উপলব্ধ</p>	<p>813 1 WZI2896835</p> <p>নাম : মধুমিতা দাস স্বামীর নাম: রুপম দাস বাড়ির নং : এন0100 বয়স : 24 লিঙ্গ : মহিলা</p> <p>ফটো উপলব্ধ</p>	<p>814 1 WZI2896892</p> <p>নাম : অভি জানা পিতার নাম: কমল জানা বাড়ির নং : এন0102 বয়স : 18 লিঙ্গ : পুরুষ</p> <p>ফটো উপলব্ধ</p>
<p>815 1 WZI2896918</p> <p>নাম : সাখি বারিক স্বামীর নাম: দেবব্রত বারিক বাড়ির নং : এন0073 বয়স : 18 লিঙ্গ : মহিলা</p> <p>ফটো উপলব্ধ</p>	<p>816 1 WZI2897445</p> <p>নাম : মানিক প্রধান পিতার নাম: মঙ্গল প্রধান বাড়ির নং : এন0117 বয়স : 18 লিঙ্গ : পুরুষ</p> <p>ফটো উপলব্ধ</p>	<p>817 1 WZI2897452</p> <p>নাম : শিবশঙ্কর সাউ পিতার নাম: রঞ্জিত সাউ বাড়ির নং : এন0037 বয়স : 18 লিঙ্গ : পুরুষ</p> <p>ফটো উপলব্ধ</p>
<p>818 1 WZI2899821</p> <p>নাম : চন্দন মাইতি পিতার নাম: গুরুপদ মাইতি বাড়ির নং : এন0059 বয়স : 18 লিঙ্গ : পুরুষ</p> <p>ফটো উপলব্ধ</p>	<p>819 1 WZI2900017</p> <p>নাম : তৃষা রানি প্রধান পিতার নাম: কান্তু কুমার প্রধান বাড়ির নং : এন0118 বয়স : 18 লিঙ্গ : মহিলা</p> <p>ফটো উপলব্ধ</p>	<p>820 1 WZI2905008</p> <p>নাম : সূর্যকান্ত প্রধান পিতার নাম: সত্যরঞ্জন প্রধান বাড়ির নং : এন0116 বয়স : 18 লিঙ্গ : পুরুষ</p> <p>ফটো উপলব্ধ</p>
<p>821 1 WZI2906097</p> <p>নাম : কৃষ্ণজিৎ জানা পিতার নাম: প্রসেনজিৎ জানা বাড়ির নং : এন0016 বয়স : 18 লিঙ্গ : পুরুষ</p> <p>ফটো উপলব্ধ</p>	<p>822 1 WZI2907426</p> <p>নাম : অষ্টমী প্রামাণিক পিতার নাম: মধুসূদন প্রামাণিক বাড়ির নং : ১৩৪ বয়স : 18 লিঙ্গ : মহিলা</p> <p>ফটো উপলব্ধ</p>	<p>823 1 WZI2907418</p> <p>নাম : অদিতি পড়য়া পিতার নাম: জয়দেব পড়য়া বাড়ির নং : এন0135 বয়স : 18 লিঙ্গ : মহিলা</p> <p>ফটো উপলব্ধ</p>



824	1	WZI2912236
নাম : প্রভাত প্রামানিক পিতার নাম: সুধাংগসু প্রামানিক বাড়ির নং : এন0096 বয়স : 49 লিঙ্গ : পুরুষ		ফটো উপলব্ধ

নির্বাচক সংখ্যার সারসংক্ষেপ :

A) নির্বাচকের সংখ্যা :

	নির্বাচক তালিকার প্রকৃতি	নির্বাচক তালিকার পরিচিতি :	নির্বাচকের সংখ্যা :				
			পুরুষ	মহিলা	তৃতীয় লিঙ্গ	মোট	
I	মূল তালিকা	মূল তালিকা	বিশেষ নিবিড় সংশোধন ২০২৬ এর চূড়ান্ত ভোটার তালিকার সহিত 06-04-2026 তারিখ অবধি সংশোধিত নির্বাচক তালিকা	420	391	0	811
II	1- সংযোজন তালিকা	সংযোজনী 1	বিশেষ সংক্ষিপ্ত সংশোধন 2026	7	5	0	12
		সংযোজনী 2	ধারাবাহিক সংশোধন 2026	1	0	0	1
		মোট		8	5	0	13
III	2- বিয়োজন তালিকা	সংযোজনী 1	বিশেষ সংক্ষিপ্ত সংশোধন 2026	0	0	0	0
		সংযোজনী 2	ধারাবাহিক সংশোধন 2026	0	0	0	0
		মোট		0	0	0	0
IV	'লিঙ্গ ক্ষেত্রের' পরিবর্তনের কারণে পার্থক্য			0	0	0	0
V	বিচারপ্রক্রিয়ার অধীনস্থ			0	0	0	0
VI	বিচার বিভাগীয় আধিকারিক কর্তৃক বিচারপূর্বক নিষ্পত্তির পর বিয়োজিত			0	0	0	0
নির্বাচকের মোট সংখ্যা (I+II-III+IV-V-VI)				428	396	0	824

B) ক্রটি সংশোধনের সংখ্যা :

নির্বাচক তালিকার প্রকৃতি	নির্বাচক তালিকার পরিচিতি :	ক্রটি সংশোধনের সংখ্যা :
সংযোজনী 1	বিশেষ সংক্ষিপ্ত সংশোধন 2026	0
সংযোজনী 2	ধারাবাহিক সংশোধন 2026	0
	মোট	0

নির্বাচক নিবন্ধন আধিকারিকের স্বাক্ষর

E-মৃত, S-স্থানান্তরিত, R-একাধিকবার অন্তর্ভুক্ত, M-নিখোঁজ, Q-যোগ্য নহে