



নির্বাচক তালিকা 2026 S25 পশ্চিমবঙ্গ

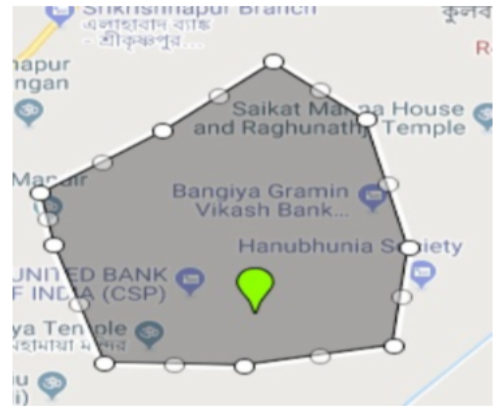
বিধানসভা নির্বাচনক্ষেত্রের নং, নাম ও সংরক্ষণের স্থিতি : 210 - নন্দীগ্রাম (সাধারণ)		অংশ নং : 140																			
বিধানসভা নির্বাচনক্ষেত্রটি যে লোকসভা নির্বাচনক্ষেত্রের / ক্ষেত্রসমূহের অন্তর্ভুক্ত তার নং, নাম ও সংরক্ষণ স্থিতি : 30 - তমলুক (সাধারণ)																					
1. সংশোধনের পূর্ণ বিবরণ																					
সংশোধনের বৎসর :	2026	নির্বাচক তালিকার পরিচিতি : বিশেষ নিবিড় সংশোধন ২০২৬ এর চূড়ান্ত ভোটার তালিকার সহিত 06-04-2026 তারিখ অবধি সংশোধিত নির্বাচক তালিকা																			
ভিত্তি তারিখ :	01-01-2026																				
সংশোধনের প্রকৃতি :	ধারাবাহিক সংশোধন 2026																				
প্রকাশনার তারিখ :	06-04-2026																				
2. অংশ ও নির্বাচনী এলাকার পূর্ণ বিবরণ :																					
অংশের ভাগ নং ও নাম :																					
1-ঘোলপুকুরিয়া উত্তর পশ্চিম উত্তরপাড়া(পূর্ব অংশ)		<table border="1" style="width: 100%; border-collapse: collapse;"> <tr> <td>প্রধান শহর/গ্রাম</td> <td>: ঘোল পুকুরিয়া</td> </tr> <tr> <td>ওয়ার্ড</td> <td>:</td> </tr> <tr> <td>থানা</td> <td>: নন্দীগ্রাম</td> </tr> <tr> <td>গ্রাম পঞ্চগায়েত</td> <td>: বিরলিয়া</td> </tr> <tr> <td>ব্লক</td> <td>: নন্দীগ্রাম -2</td> </tr> <tr> <td>মহকুমা</td> <td>: হলদিয়া</td> </tr> <tr> <td>জেলা</td> <td>: পূর্ব মেদিনীপুর</td> </tr> <tr> <td>পিন</td> <td>: 721650</td> </tr> </table>				প্রধান শহর/গ্রাম	: ঘোল পুকুরিয়া	ওয়ার্ড	:	থানা	: নন্দীগ্রাম	গ্রাম পঞ্চগায়েত	: বিরলিয়া	ব্লক	: নন্দীগ্রাম -2	মহকুমা	: হলদিয়া	জেলা	: পূর্ব মেদিনীপুর	পিন	: 721650
প্রধান শহর/গ্রাম	: ঘোল পুকুরিয়া																				
ওয়ার্ড	:																				
থানা	: নন্দীগ্রাম																				
গ্রাম পঞ্চগায়েত	: বিরলিয়া																				
ব্লক	: নন্দীগ্রাম -2																				
মহকুমা	: হলদিয়া																				
জেলা	: পূর্ব মেদিনীপুর																				
পিন	: 721650																				
3. ভোট গ্রহন কেন্দ্রের পূর্ণ বিবরণ :																					
ভোট গ্রহন কেন্দ্রের নং, নাম :		ভোট গ্রহন কেন্দ্রের শ্রেণী :		গ্রামীণ																	
140 - ঘোলপুকুরিয়া উত্তর প্রাইমারী স্কুল		এই অংশে সহায়ক ভোটগ্রহন কেন্দ্রের সংখ্যা		0																	
ভোট গ্রহন কেন্দ্রের ঠিকানা :		:																			
ঘোলপুকুরিয়া উত্তর প্রাইমারী স্কুল, রুম নং -১, ঘোলপুকুরিয়া																					
4. নির্বাচকের সংখ্যা :																					
প্রথম ক্রমিক নং	শেষ ক্রমিক নং	মোট সংখ্যা																			
		পুরুষ	মহিলা	তৃতীয় লিঙ্গ	মোট																
1	570	304	262	0	566																

নির্বাচক নিবন্ধন আধিকারিকের স্বাক্ষর

Nazri Naksha



Google Map View



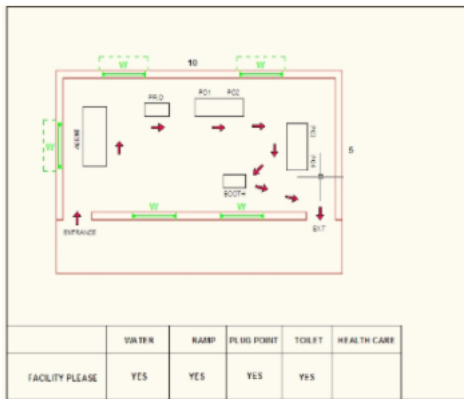
Polling Station Building Front View



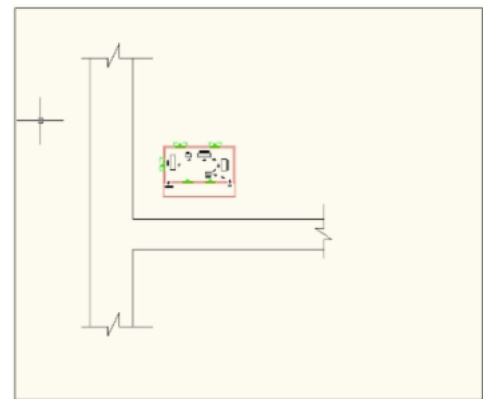
Polling Station Front View



Cad View



Key MAP View



বিধানসভা নির্বাচনক্ষেত্রের নং, নাম : 210-নন্দীগ্রাম
ভাগ নং, নাম : 1-ঘোলপুকুরিয়া উত্তর পশ্চিম উত্তরপাড়া(পূর্ব অংশ)

1 নাম : লালী হাইত (মণ্ডল) স্বামীর নাম: অজিত কুমার মণ্ডল বাড়ির নং : N0123 বয়স : 29 লিঙ্গ : মহিলা	WZI1970565 ফটো উপলব্ধ	2 নাম : সুজাতা মিদ্যা মন্ডল স্বামীর নাম: শ্রীমন্ত মন্ডল বাড়ির নং : এন000 বয়স : 23 লিঙ্গ : মহিলা	ZQD2460186 ফটো উপলব্ধ	3 নাম : ছবি জানা (মাম্মা) স্বামীর নাম: সৈকত মাম্মা বাড়ির নং : এন0274 বয়স : 35 লিঙ্গ : মহিলা	WZI1970607 ফটো উপলব্ধ
4 নাম : সঞ্জীব মাম্মা পিতার নাম: রামপদ মাম্মা বাড়ির নং : এন0042 বয়স : 26 লিঙ্গ : পুরুষ	WZI2357945 ফটো উপলব্ধ	5 নাম : পলাশ মাম্মা পিতার নাম: স্বপন মাম্মা বাড়ির নং : এন0042 বয়স : 24 লিঙ্গ : পুরুষ	WZI2429645 ফটো উপলব্ধ	6 নাম : মনু কুমার মাম্মা পিতার নাম: অতুল চন্দ্র মাম্মা বাড়ির নং : এন0042 বয়স : 68 লিঙ্গ : পুরুষ	WZI2201903 ফটো উপলব্ধ
7 নাম : রামপদ মাম্মা পিতার নাম: নিরঞ্জন মাম্মা বাড়ির নং : এন0042 বয়স : 58 লিঙ্গ : পুরুষ	WB/30/206/291248 ফটো উপলব্ধ	8 নাম : অনুপমা মাম্মা স্বামীর নাম: ননীগোপাল মাম্মা বাড়ির নং : এন0042 বয়স : 63 লিঙ্গ : মহিলা	WB/30/206/291612 ফটো উপলব্ধ	9 নাম : কমলা মাম্মা স্বামীর নাম: স্বপন মাম্মা বাড়ির নং : এন0042 বয়স : 48 লিঙ্গ : মহিলা	CMF1486349 ফটো উপলব্ধ
10 নাম : স্বপন মাম্মা পিতার নাম: সুরেন্দ্র মাম্মা বাড়ির নং : এন0042 বয়স : 53 লিঙ্গ : পুরুষ	WB/30/206/291102 ফটো উপলব্ধ	11 নাম : শুভঙ্কর মাম্মা পিতার নাম: ননী গোপাল মাম্মা বাড়ির নং : এন0042 বয়স : 42 লিঙ্গ : পুরুষ	CMF1913102 ফটো উপলব্ধ	12 নাম : কল্যানাশীষ করন পিতার নাম: পঞ্চানন করন বাড়ির নং : n0045 বয়স : 34 লিঙ্গ : পুরুষ	WZI1920255 ফটো উপলব্ধ
13 নাম : শম্পা মণ্ডল (করন) স্বামীর নাম: গৌতম করন বাড়ির নং : n0039 বয়স : 30 লিঙ্গ : মহিলা	WZI1920222 ফটো উপলব্ধ	14 নাম : মঙ্গলদীপ করণ পিতার নাম: মনু করণ বাড়ির নং : n0040 বয়স : 25 লিঙ্গ : পুরুষ	WZI2357622 ফটো উপলব্ধ	15 নাম : মৌমিতা শাসমল পিতার নাম: গৌরহরি শাসমল বাড়ির নং : এন0039 বয়স : 25 লিঙ্গ : মহিলা	WZI2512150 ফটো উপলব্ধ
16 নাম : মানস করণ পিতার নাম: মহাদেব করণ বাড়ির নং : এন0043 বয়স : 24 লিঙ্গ : পুরুষ	WZI2562452 ফটো উপলব্ধ	17 নাম : পার্বতী করন স্বামীর নাম: মহাদেব করন বাড়ির নং : n0043 বয়স : 55 লিঙ্গ : মহিলা	WB/30/206/291197 ফটো উপলব্ধ	18 নাম : মধুসূদন করন পিতার নাম: মহাদেব করন বাড়ির নং : n0043 বয়স : 32 লিঙ্গ : পুরুষ	WZI1589506 ফটো উপলব্ধ
19 নাম : শিবপ্রসাদ করন পিতার নাম: লক্ষন করন বাড়ির নং : n0043 বয়স : 37 লিঙ্গ : পুরুষ	WZI1155365 ফটো উপলব্ধ	20 নাম : টুম্পা করন স্বামীর নাম: শিবপ্রসাদ করন বাড়ির নং : n0043 বয়স : 34 লিঙ্গ : মহিলা	WZI1494442 ফটো উপলব্ধ	21 নাম : জবা করন স্বামীর নাম: বাপি করন বাড়ির নং : n0043 বয়স : 36 লিঙ্গ : মহিলা	WZI1323658 ফটো উপলব্ধ
22 নাম : সুবল চন্দ্র করন পিতার নাম: জগদীশ করন বাড়ির নং : n0044 বয়স : 62 লিঙ্গ : পুরুষ	WB/30/206/291698 ফটো উপলব্ধ	23 নাম : শশাঙ্ক করন পিতার নাম: সুবল চন্দ্র করন বাড়ির নং : n0044 বয়স : 35 লিঙ্গ : পুরুষ	WZI1494459 ফটো উপলব্ধ	24 নাম : তুলসী জানা করন স্বামীর নাম: শঙ্কর করন বাড়ির নং : n0044 বয়স : 40 লিঙ্গ : মহিলা	WZI1494467 ফটো উপলব্ধ
25 নাম : শঙ্কর করন পিতার নাম: সুবল করন বাড়ির নং : n0044 বয়স : 39 লিঙ্গ : পুরুষ	WZI0557850 ফটো উপলব্ধ	26 নাম : পঞ্চানন করন পিতার নাম: রজনীকান্ত করন বাড়ির নং : n0045 বয়স : 63 লিঙ্গ : পুরুষ	WB/30/206/291308 ফটো উপলব্ধ	27 নাম : শিখা করন স্বামীর নাম: পঞ্চানন করন বাড়ির নং : n0045 বয়স : 58 লিঙ্গ : মহিলা	WB/30/206/291207 ফটো উপলব্ধ
28 নাম : তপন কুমার করন পিতার নাম: রজনীকান্ত করন বাড়ির নং : n0045 বয়স : 53 লিঙ্গ : পুরুষ	WB/30/206/291114 ফটো উপলব্ধ	29 নাম : গৌরহরি করন পিতার নাম: রজনীকান্ত করন বাড়ির নং : n0039 বয়স : 59 লিঙ্গ : পুরুষ	WB/30/206/291699 ফটো উপলব্ধ	30 নাম : তৃপ্তিরানী করন স্বামীর নাম: গৌরহরি করন বাড়ির নং : n0039 বয়স : 55 লিঙ্গ : মহিলা	WB/30/206/291251 ফটো উপলব্ধ

বিধানসভা নির্বাচনক্ষেত্রের নং, নাম : 210-নন্দীগ্রাম
ভাগ নং, নাম : 1-ঘোলপুকুরিয়া উত্তর পশ্চিম উত্তরপাড়া(পূর্ব অংশ)

31	WZI0557835	নাম : পৌতম করন পিতার নাম: গৌরহরি করন বাড়ির নং : n0039 বয়স : 37 লিঙ্গ : পুরুষ	ফটো উপলব্ধ	32	WZI1494426	নাম : উত্তম করন পিতার নাম: গৌরহরি করন বাড়ির নং : n0039 বয়স : 34 লিঙ্গ : পুরুষ	ফটো উপলব্ধ	33	WZI2201572	নাম : বংকিমবিহারী করন পিতার নাম: গোপাল করন বাড়ির নং : n0040 বয়স : 101 লিঙ্গ : পুরুষ	ফটো উপলব্ধ
34	WB/30/206/291410	নাম : মনু কুমার করন পিতার নাম: বংকিম বিহারী করন বাড়ির নং : n0040 বয়স : 59 লিঙ্গ : পুরুষ	ফটো উপলব্ধ	35	WZI2881506	নাম : সীমা করণ স্বামীর নাম: মনু করণ বাড়ির নং : n0040 বয়স : 54 লিঙ্গ : মহিলা	ফটো উপলব্ধ	36	WZI2201564	নাম : সহদেব করন পিতার নাম: বংকিম বিহারী করন বাড়ির নং : n0040 বয়স : 56 লিঙ্গ : পুরুষ	ফটো উপলব্ধ
37	WZI2201713	নাম : গৌরিরানী করণ স্বামীর নাম: সহদেব করন বাড়ির নং : n0040 বয়স : 50 লিঙ্গ : মহিলা	ফটো উপলব্ধ	38	WB/30/206/291232	নাম : সন্তোষ কুমার করন পিতার নাম: তরেন্দ্র করন বাড়ির নং : n0042 বয়স : 72 লিঙ্গ : পুরুষ	ফটো উপলব্ধ	39	WB/30/206/291086	নাম : গৌরী রানী করন স্বামীর নাম: সন্তোষ করন বাড়ির নং : n0042 বয়স : 60 লিঙ্গ : মহিলা	ফটো উপলব্ধ
40	WZI1155084	নাম : সৌমিত্র করন পিতার নাম: সন্তোষ করন বাড়ির নং : n0042 বয়স : 36 লিঙ্গ : পুরুষ	ফটো উপলব্ধ	41	CMF2384436	নাম : বাপী করন পিতার নাম: রবীন্দ্রনাথ করন বাড়ির নং : n0043 বয়স : 44 লিঙ্গ : পুরুষ	ফটো উপলব্ধ	42	WB/30/206/291673	নাম : মহাদেব করন পিতার নাম: গোবর্দ্ধন করন বাড়ির নং : n0043 বয়স : 59 লিঙ্গ : পুরুষ	ফটো উপলব্ধ
43	WZI2064467	নাম : শুভাশীষ করন পিতার নাম: পঞ্চানন করন বাড়ির নং : n0045 বয়স : 27 লিঙ্গ : পুরুষ	ফটো উপলব্ধ	44	WZI2064475	নাম : নমিতা জানা (করন) স্বামীর নাম: সৌমিত্র করন বাড়ির নং : n0042 বয়স : 28 লিঙ্গ : মহিলা	ফটো উপলব্ধ	45	WZI1920131	নাম : সুস্মিতা করন স্বামীর নাম: শশাঙ্ক করন বাড়ির নং : n0044 বয়স : 30 লিঙ্গ : মহিলা	ফটো উপলব্ধ
46	WZI1703859	নাম : বিশ্বজিৎ কর্মকার পিতার নাম: শক্তিপদ কর্মকার বাড়ির নং : n0010 বয়স : 31 লিঙ্গ : পুরুষ	ফটো উপলব্ধ	47	CMF1350040	নাম : বাসন্তী কামিলা স্বামীর নাম: সত্যরঞ্জন কামিলা বাড়ির নং : n0018 বয়স : 48 লিঙ্গ : মহিলা	ফটো উপলব্ধ	48	WB/30/206/291193	নাম : রাজলক্ষী কামিলা স্বামীর নাম: মনোরঞ্জন কামিলা বাড়ির নং : n0018 বয়স : 55 লিঙ্গ : মহিলা	ফটো উপলব্ধ
49	WB/30/206/291463	নাম : মনোরঞ্জন কামিলা পিতার নাম: অমল্য কামিলা বাড়ির নং : n0018 বয়স : 62 লিঙ্গ : পুরুষ	ফটো উপলব্ধ	50	WZI2149243	নাম : সংগীতা বারিক কামিলা স্বামীর নাম: সুমিত কামিলা বাড়ির নং : এন০০১৮ বয়স : 27 লিঙ্গ : মহিলা	ফটো উপলব্ধ	51	WZI2002541	নাম : সৌরভ কামিলা পিতার নাম: সত্যরঞ্জন কামিলা বাড়ির নং : n0018 বয়স : 28 লিঙ্গ : পুরুষ	ফটো উপলব্ধ
52	WZI1155258	নাম : সুমন কামিলা পিতার নাম: মনোরঞ্জন কামিলা বাড়ির নং : n0018 বয়স : 37 লিঙ্গ : পুরুষ	ফটো উপলব্ধ	53	WB/30/206/291028	নাম : সত্যরঞ্জন কামিলা পিতার নাম: অমল্য কামিলা বাড়ির নং : n0018 বয়স : 54 লিঙ্গ : পুরুষ	ফটো উপলব্ধ	54	WZI2549483	নাম : সুরভ কামিলা পিতার নাম: সত্যরঞ্জন কামিলা বাড়ির নং : এন0018 বয়স : 23 লিঙ্গ : পুরুষ	ফটো উপলব্ধ
55	WZI1155167	নাম : সুমিত কামিলা পিতার নাম: মনোরঞ্জন কামিলা বাড়ির নং : n0018 বয়স : 37 লিঙ্গ : পুরুষ	ফটো উপলব্ধ	56	CMF2210946	নাম : কমল গিরি পিতার নাম: কালীপদ গিরি বাড়ির নং : এন0096 বয়স : 40 লিঙ্গ : পুরুষ	ফটো উপলব্ধ	57	WZI2616050	নাম : তাপসী দাস মন্ডল স্বামীর নাম: পবিত্র মন্ডল বাড়ির নং : ঘোলপুকুরিয়া বয়স : 26 লিঙ্গ : মহিলা	ফটো উপলব্ধ
58	WZI1703966	নাম : পবিত্র মণ্ডল পিতার নাম: অবন্তী মণ্ডল বাড়ির নং : n0100 বয়স : 32 লিঙ্গ : পুরুষ	ফটো উপলব্ধ	59	WZI2562502	নাম : সুরজিৎ গিরি পিতার নাম: প্রশান্ত গিরি বাড়ির নং : এন0097 বয়স : 26 লিঙ্গ : পুরুষ	ফটো উপলব্ধ	60	CMF2210102	নাম : কবিতা গিরি স্বামীর নাম: প্রশান্ত গিরি বাড়ির নং : এন0097 বয়স : 44 লিঙ্গ : মহিলা	ফটো উপলব্ধ



বিধানসভা নির্বাচনক্ষেত্রের নং, নাম : 210-নন্দীগ্রাম
ভাগ নং, নাম : 1-ঘোলপুকুরিয়া উত্তর পশ্চিম উত্তরপাড়া(পূর্ব অংশ)

61 নাম : নীলিমা গিরি স্বামীর নাম: জয়দেব গিরি বাড়ির নং : n0098 বয়স : 72 লিঙ্গ : মহিলা	WB/30/206/294544	ফটো উপলব্ধ	62 নাম : শ্যামলী গিরি স্বামীর নাম: তাপস কুমার গিরি বাড়ির নং : n0098 বয়স : 44 লিঙ্গ : মহিলা	CMF2212884	ফটো উপলব্ধ	63 নাম : কৃষ্ণেন্দু মন্ডল পিতার নাম: অবন্তী মন্ডল বাড়ির নং : n0100 বয়স : 36 লিঙ্গ : পুরুষ	WZI1404938	ফটো উপলব্ধ
64 নাম : প্রভাবতী গিরি স্বামীর নাম: কালীপদ গিরি বাড়ির নং : এন0100 বয়স : 69 লিঙ্গ : মহিলা	WB/30/206/294144	ফটো উপলব্ধ	65 নাম : রুমা মাম্মা (মাইতি) স্বামীর নাম: সৌরভ মাম্মা বাড়ির নং : এন0096 বয়স : 35 লিঙ্গ : মহিলা	WZI1404789	ফটো উপলব্ধ	66 নাম : শম্ভু করন পিতার নাম: জয়দেব করন বাড়ির নং : এন000 বয়স : 35 লিঙ্গ : পুরুষ	WZI1404979	ফটো উপলব্ধ
67 নাম : দীপঙ্কর করন পিতার নাম: জয়দেব করন বাড়ির নং : এন000 বয়স : 34 লিঙ্গ : পুরুষ	WZI1404763	ফটো উপলব্ধ	68 নাম : রাখী গিরি(মন্ডল) স্বামীর নাম: কমল গিরি বাড়ির নং : এন0096 বয়স : 34 লিঙ্গ : মহিলা	WZI1404987	ফটো উপলব্ধ	69 নাম : মজুম সামন্ত করণ স্বামীর নাম: শম্ভু করন বাড়ির নং : এন000 বয়স : 32 লিঙ্গ : মহিলা	WZI11810654	ফটো উপলব্ধ
70 নাম : শুভঙ্কর করন পিতার নাম: জয়দেব করন বাড়ির নং : এন000 বয়স : 27 লিঙ্গ : পুরুষ	WZI2064616	ফটো উপলব্ধ	71 নাম : মধুমিতা পাল করন স্বামীর নাম: দীপঙ্কর করন বাড়ির নং : এন000 বয়স : 25 লিঙ্গ : মহিলা	WZI2493690	ফটো উপলব্ধ	72 নাম : রঞ্জন মন্ডল পিতার নাম: লক্ষ্মণ চন্দ্র মন্ডল বাড়ির নং : ঘোলপুকুরিয়া বয়স : 24 লিঙ্গ : পুরুষ	WZI2679918	ফটো উপলব্ধ
73 নাম : রাজু মন্ডল পিতার নাম: অবন্তী মন্ডল বাড়ির নং : n0100 বয়স : 35 লিঙ্গ : পুরুষ	WZI1404920	ফটো উপলব্ধ	74 নাম : মিঠু মন্ডল স্বামীর নাম: কৃষ্ণেন্দু মন্ডল বাড়ির নং : n0100 বয়স : 34 লিঙ্গ : মহিলা	WZI11810472	ফটো উপলব্ধ	75 নাম : প্রশান্ত গিরি পিতার নাম: দুর্গারাম গিরি বাড়ির নং : এন0097 বয়স : 56 লিঙ্গ : পুরুষ	WB/30/206/294740	ফটো উপলব্ধ
76 নাম : বুদ্ধদেব গিরি পিতার নাম: প্রশান্ত গিরি বাড়ির নং : এন0097 বয়স : 21 লিঙ্গ : পুরুষ	WZI2766913	ফটো উপলব্ধ	77 নাম : সঞ্জিতা মন্ডল স্বামীর নাম: রাজু মন্ডল বাড়ির নং : n0100 বয়স : 27 লিঙ্গ : মহিলা	WZI2120186	ফটো উপলব্ধ	78 নাম : তাপস কুমার গিরি পিতার নাম: জয়দেব গিরি বাড়ির নং : n0098 বয়স : 50 লিঙ্গ : পুরুষ	WB/30/206/294521	ফটো উপলব্ধ
79 নাম : শ্রীজিতা গিরি পিতার নাম: তাপস কুমার গিরি বাড়ির নং : এন0098 বয়স : 21 লিঙ্গ : মহিলা	WZI2766715	ফটো উপলব্ধ	80 নাম : শঙ্করী গিরি (মন্ডল) স্বামীর নাম: সত্যেন্দ্রনাথ মন্ডল বাড়ির নং : n0140 বয়স : 41 লিঙ্গ : মহিলা	CMF2187904	ফটো উপলব্ধ	81 নাম : নিবেদিতা জানা মাল স্বামীর নাম: সন্তু মাল বাড়ির নং : এন0162 বয়স : 25 লিঙ্গ : মহিলা	WZI2358265	ফটো উপলব্ধ
82 নাম : মানসী গিরি কামিলা স্বামীর নাম: সুমন কামিল বাড়ির নং : এন0001 বয়স : 29 লিঙ্গ : মহিলা	WZI1919562	ফটো উপলব্ধ	83 নাম : কার্তিকচন্দ্র ঘোড়াই পিতার নাম: ভূপতি ঘোড়াই বাড়ির নং : n0036 বয়স : 53 লিঙ্গ : পুরুষ	WB/30/206/291539	ফটো উপলব্ধ	84 নাম : গুরুপদ ঘোড়াই পিতার নাম: বিভূতি ঘোড়াই বাড়ির নং : n0036 বয়স : 49 লিঙ্গ : পুরুষ	CMF1511815	ফটো উপলব্ধ
85 নাম : রিনা ঘোড়াই স্বামীর নাম: গুরুপদ ঘোড়াই বাড়ির নং : n0036 বয়স : 44 লিঙ্গ : মহিলা	CMF2210128	ফটো উপলব্ধ	86 নাম : প্রতিমা ঘোড়াই স্বামীর নাম: কার্তিক ঘোড়াই বাড়ির নং : n0036 বয়স : 47 লিঙ্গ : মহিলা	CMF2210136	ফটো উপলব্ধ	87 নাম : বিবেকানন্দ ঘোড়াই পিতার নাম: গুরুপদ ঘোড়াই বাড়ির নং : এন0036 বয়স : 23 লিঙ্গ : পুরুষ	WZI2558997	ফটো উপলব্ধ
88 নাম : দেবব্রত ঘোড়াই পিতার নাম: শংকর ঘোড়াই বাড়ির নং : n0036 বয়স : 25 লিঙ্গ : পুরুষ	WZI2357705	ফটো উপলব্ধ	89 নাম : শংকরপ্রসাদ ঘোড়াই পিতার নাম: ভূপতি ঘোড়াই বাড়ির নং : n0036 বয়স : 58 লিঙ্গ : পুরুষ	WZI2248623	ফটো উপলব্ধ	90 নাম : অনুরাধা ঘোড়াই স্বামীর নাম: শংকর ঘোড়াই বাড়ির নং : n0036 বয়স : 45 লিঙ্গ : মহিলা	WZI2248565	ফটো উপলব্ধ

91 নাম : সুব্রত ঘোড়াই পিতার নাম: শঙ্কর ঘোড়াই বাড়ির নং : n0036 বয়স : 27 লিঙ্গ : পুরুষ	WZI2064418 ফটো উপলব্ধ	92 নাম : অনিত গিরি পিতার নাম: অমল গিরি বাড়ির নং : এন0002 বয়স : 31 লিঙ্গ : পুরুষ	WZI1703370 ফটো উপলব্ধ	93 নাম : আরতি গিরি স্বামীর নাম: অমল গিরি বাড়ির নং : এন0002 বয়স : 59 লিঙ্গ : মহিলা	CMF2208098 ফটো উপলব্ধ
94 নাম : লক্ষী রানী জানা স্বামীর নাম: সুভাষ জানা বাড়ির নং : n0014 বয়স : 37 লিঙ্গ : মহিলা	CMF2629160 ফটো উপলব্ধ	95 নাম : রেবতী জানা স্বামীর নাম: নারায়ন জানা বাড়ির নং : n0016 বয়স : 42 লিঙ্গ : মহিলা	CMF2538585 ফটো উপলব্ধ	96 নাম : মনোরঞ্জন জানা পিতার নাম: ভবেন্দ্র চন্দ্র জানা বাড়ির নং : n0014 বয়স : 39 লিঙ্গ : পুরুষ	WZI1323427 ফটো উপলব্ধ
97 নাম : সৌম্যদীপ জানা পিতার নাম: গুরুপদ জানা বাড়ির নং : এন0017 বয়স : 23 লিঙ্গ : পুরুষ	WZI2558930 ফটো উপলব্ধ	98 নাম : শিবশংকর জানা পিতার নাম: উত্তম কুমার জানা বাড়ির নং : n0002 বয়স : 25 লিঙ্গ : পুরুষ	WZI2357689 ফটো উপলব্ধ	99 নাম : যমুনা মাইতি জানা স্বামীর নাম: অর্পিতম জানা বাড়ির নং : নং013 বয়স : 25 লিঙ্গ : মহিলা	WZI2495646 ফটো উপলব্ধ
100 নাম : মোমিতা ডিংগাল জানা স্বামীর নাম: পলটু জানা বাড়ির নং : এন0027 বয়স : 22 লিঙ্গ : মহিলা	WZI2652139 ফটো উপলব্ধ	101 নাম : মানিক মাইতি পিতার নাম: কার্তিকচন্দ্র মাইতি বাড়ির নং : এন0027 বয়স : 38 লিঙ্গ : পুরুষ	CMF2629467 ফটো উপলব্ধ	102 নাম : মল্লিকা সামন্ত জানা স্বামীর নাম: গৌতম জানা বাড়ির নং : এন002৮ বয়স : 25 লিঙ্গ : মহিলা	WZI2585057 ফটো উপলব্ধ
103 নাম : মিতালী মাইতি স্বামীর নাম: মানিক মাইতি বাড়ির নং : এন0027 বয়স : 35 লিঙ্গ : মহিলা	WZI1589993 ফটো উপলব্ধ	104 নাম : মহাদেব মাইতি পিতার নাম: মনীভূষণ মাইতি বাড়ির নং : এন0027 বয়স : 69 লিঙ্গ : পুরুষ	WB/30/206/291081 ফটো উপলব্ধ	105 নাম : গীতারানী মাইতি স্বামীর নাম: মহাদেব মাইতি বাড়ির নং : এন0027 বয়স : 57 লিঙ্গ : মহিলা	WB/30/206/291678 ফটো উপলব্ধ
106 নাম : মঙ্গলদীপ মাইতি পিতার নাম: মহাদেব মাইতি বাড়ির নং : এন0027 বয়স : 34 লিঙ্গ : পুরুষ	WZI1589845 ফটো উপলব্ধ	107 নাম : রবীন্দ্রনাথ মাইতি পিতার নাম: ফনীভূষণ মাইতি বাড়ির নং : এন0027 বয়স : 59 লিঙ্গ : পুরুষ	WZI2517142 ফটো উপলব্ধ	108 নাম : শ্যামলী মাইতি স্বামীর নাম: রবীন্দ্রনাথ মাইতি বাড়ির নং : এন0027 বয়স : 52 লিঙ্গ : মহিলা	WB/30/206/291281 ফটো উপলব্ধ
109 নাম : তাপস মাইতি পিতার নাম: ফণীন্দ্র মাইতি বাড়ির নং : এন0027 বয়স : 53 লিঙ্গ : পুরুষ	WZI2520856 ফটো উপলব্ধ	110 নাম : শ্যামল মাইতি পিতার নাম: ফনীভূষণ মাইতি বাড়ির নং : এন0027 বয়স : 45 লিঙ্গ : পুরুষ	CMF1913045 ফটো উপলব্ধ	111 নাম : গৌরী মাইতি স্বামীর নাম: শ্যামল মাইতি বাড়ির নং : এন0027 বয়স : 32 লিঙ্গ : মহিলা	WZI1590009 ফটো উপলব্ধ
112 নাম : দেবশীষ মাইতি পিতার নাম: রবীন্দ্রনাথ মাইতি বাড়ির নং : এন00027 বয়স : 26 লিঙ্গ : পুরুষ	WZI2474187 ফটো উপলব্ধ	113 নাম : সুবল জানা পিতার নাম: কানাই লাল জানা বাড়ির নং : n0027 বয়স : 32 লিঙ্গ : পুরুষ	WZI1589787 ফটো উপলব্ধ	114 নাম : টুনীবালা জানা স্বামীর নাম: কানাই জানা বাড়ির নং : n0027 বয়স : 66 লিঙ্গ : মহিলা	WZI2248359 ফটো উপলব্ধ
115 নাম : অজয় জানা পিতার নাম: সুস্থিধর জানা বাড়ির নং : n0002 বয়স : 72 লিঙ্গ : পুরুষ	WB/30/206/291018 ফটো উপলব্ধ	116 নাম : উত্তম জানা পিতার নাম: অজয় জানা বাড়ির নং : n0002 বয়স : 48 লিঙ্গ : পুরুষ	CMF1349190 ফটো উপলব্ধ	117 নাম : বলাইচাঁদ জানা পিতার নাম: আশুতোষ জানা বাড়ির নং : n0013 বয়স : 67 লিঙ্গ : পুরুষ	WB/30/206/291357 ফটো উপলব্ধ
118 নাম : কল্পনা জানা অন্যান্য: প্রতাপ জানা বাড়ির নং : n0013 বয়স : 60 লিঙ্গ : মহিলা	WB/30/206/291461 ফটো উপলব্ধ	119 নাম : শৈলেন জানা পিতার নাম: প্রতাপ জানা বাড়ির নং : n0013 বয়স : 38 লিঙ্গ : পুরুষ	WZI1323609 ফটো উপলব্ধ	120 নাম : শান্তালা জানা স্বামীর নাম: পরশুরাম জানা বাড়ির নং : n0016 বয়স : 70 লিঙ্গ : মহিলা	WB/30/206/291067 ফটো উপলব্ধ

বিধানসভা নির্বাচনক্ষেত্রের নং, নাম : 210-নন্দীগ্রাম
ভাগ নং, নাম : 1-ঘোলপুকুরিয়া উত্তর পশ্চিম উত্তরপাড়া(পূর্ব অংশ)

121 নাম : নারায়ন চন্দ্র জানা পিতার নাম: পরশুরাম জানা বাড়ির নং : n0016 বয়স : 49 লিঙ্গ : পুরুষ	CMF1485564 ফটো উপলব্ধ	122 নাম : গোপালচন্দ্র জানা পিতার নাম: পরশুরাম জানা বাড়ির নং : n0016 বয়স : 43 লিঙ্গ : পুরুষ	CMF1912757 ফটো উপলব্ধ	123 নাম : পার্বতী জানা স্বামীর নাম: বংকিম জানা বাড়ির নং : n0017 বয়স : 74 লিঙ্গ : মহিলা	WB/30/206/291068 ফটো উপলব্ধ
124 নাম : গুরুপদ জানা পিতার নাম: বংকিম জানা বাড়ির নং : n0017 বয়স : 53 লিঙ্গ : পুরুষ	WB/30/206/291070 ফটো উপলব্ধ	125 নাম : সন্ধ্যা জানা স্বামীর নাম: গুরুপদ জানা বাড়ির নং : n0017 বয়স : 47 লিঙ্গ : মহিলা	CMF1485937 ফটো উপলব্ধ	126 নাম : মান্নি মাইতি জানা স্বামীর নাম: রাধাকৃষ্ণ জানা বাড়ির নং : n0016 বয়স : 28 লিঙ্গ : মহিলা	WZI2064491 ফটো উপলব্ধ
127 নাম : মঞ্জুরানী জানা স্বামীর নাম: সুবোধ জানা বাড়ির নং : n0027 বয়স : 60 লিঙ্গ : মহিলা	WB/30/206/291172 ফটো উপলব্ধ	128 নাম : নিমাই চাঁদ জানা পিতার নাম: কানাই লাল জানা বাড়ির নং : n0027 বয়স : 38 লিঙ্গ : পুরুষ	CMF2629673 ফটো উপলব্ধ	129 নাম : শুকদেব জানা পিতার নাম: সুবোধ চন্দ্র জানা বাড়ির নং : n0027 বয়স : 34 লিঙ্গ : পুরুষ	WZI1703909 ফটো উপলব্ধ
130 নাম : ভূদেবচন্দ্র জানা পিতার নাম: শতদল জানা বাড়ির নং : n0028 বয়স : 57 লিঙ্গ : পুরুষ	WB/30/206/291513 ফটো উপলব্ধ	131 নাম : অঞ্জলী জানা স্বামীর নাম: ভূদেব চন্দ্র জানা বাড়ির নং : n0028 বয়স : 54 লিঙ্গ : মহিলা	WB/30/206/291314 ফটো উপলব্ধ	132 নাম : উত্তম জানা পিতার নাম: ভূদেব চন্দ্র জানা বাড়ির নং : n0028 বয়স : 31 লিঙ্গ : পুরুষ	WZI1703917 ফটো উপলব্ধ
133 নাম : শক্তদেব জানা পিতার নাম: নারায়ন জানা বাড়ির নং : n0077 বয়স : 44 লিঙ্গ : পুরুষ	CMF2210276 ফটো উপলব্ধ	134 নাম : জয়দেব জানা পিতার নাম: নারায়ন জানা বাড়ির নং : n0077 বয়স : 38 লিঙ্গ : পুরুষ	WZI1155282 ফটো উপলব্ধ	135 নাম : বাসন্তী হাজরা স্বামীর নাম: গণেশ হাজরা বাড়ির নং : এন0027 বয়স : 23 লিঙ্গ : মহিলা	WZI2674349 ফটো উপলব্ধ
136 নাম : সুরজিৎ হাজরা পিতার নাম: ভাগবত হাজরা বাড়ির নং : এন0027 বয়স : 57 লিঙ্গ : পুরুষ	WB/30/206/357011 ফটো উপলব্ধ	137 নাম : সুরজিৎ হাজরা স্বামীর নাম: তাপস মাইতি বাড়ির নং : এন0027 বয়স : 41 লিঙ্গ : মহিলা	CMF2210748 ফটো উপলব্ধ	138 নাম : গুরুপদ জানা পিতার নাম: গোবিন্দ জানা বাড়ির নং : এন0119 বয়স : 40 লিঙ্গ : পুরুষ	CMF2538593 ফটো উপলব্ধ
139 নাম : শিপ্রা বেড়া গিরি স্বামীর নাম: অনীত গিরি বাড়ির নং : ঘোলপুকুরিয়া বয়স : 24 লিঙ্গ : মহিলা	WZI2661734 ফটো উপলব্ধ	140 নাম : পৌতম জানা পিতার নাম: ভূদেব চন্দ্র জানা বাড়ির নং : n0028 বয়স : 28 লিঙ্গ : পুরুষ	WZI2002558 ফটো উপলব্ধ	141 নাম : সম্পা মাইতি (জানা) স্বামীর নাম: গোপাল চন্দ্র জানা বাড়ির নং : n0016 বয়স : 32 লিঙ্গ : মহিলা	WZI1703883 ফটো উপলব্ধ
142 নাম : রাধাকৃষ্ণ জানা পিতার নাম: পরেশ চন্দ্র জানা বাড়ির নং : n0016 বয়স : 33 লিঙ্গ : পুরুষ	WZI1589779 ফটো উপলব্ধ	143 নাম : সুপর্ণা জানা স্বামীর নাম: রামকৃষ্ণ জানা বাড়ির নং : n0016 বয়স : 39 লিঙ্গ : মহিলা	CMF2629137 ফটো উপলব্ধ	144 নাম : রামকৃষ্ণ জানা মায়ের নাম: পারুল জানা বাড়ির নং : n0016 বয়স : 41 লিঙ্গ : পুরুষ	CMF2538577 ফটো উপলব্ধ
145 নাম : পারুল জানা স্বামীর নাম: পরেশ জানা বাড়ির নং : n0016 বয়স : 72 লিঙ্গ : মহিলা	WB/30/206/291069 ফটো উপলব্ধ	146 নাম : পরশুরাম জানা পিতার নাম: ক্ষীরোদ জানা বাড়ির নং : n0016 বয়স : 77 লিঙ্গ : পুরুষ	WB/30/206/291464 ফটো উপলব্ধ	147 নাম : শুভঙ্কর জানা পিতার নাম: নারায়ন জানা বাড়ির নং : এন000 বয়স : 21 লিঙ্গ : পুরুষ	WZI2800423 ফটো উপলব্ধ
148 নাম : মেনকা জানা স্বামীর নাম: প্রদ্যোত জানা বাড়ির নং : n0015 বয়স : 67 লিঙ্গ : মহিলা	WB/30/206/291091 ফটো উপলব্ধ	149 নাম : সুভাষ চন্দ্র জানা পিতার নাম: ভবেশ জানা বাড়ির নং : n0014 বয়স : 38 লিঙ্গ : পুরুষ	CMF2629152 ফটো উপলব্ধ	150 নাম : মুক্তেশী জানা স্বামীর নাম: ভবেশ জানা বাড়ির নং : n0014 বয়স : 77 লিঙ্গ : মহিলা	WB/30/206/291649 ফটো উপলব্ধ

বিধানসভা নির্বাচনক্ষেত্রের নং, নাম : 210-নন্দীগ্রাম
ভাগ নং, নাম : 1-মোলপুকুরিয়া উত্তর পশ্চিম উত্তরপাড়া(পূর্ব অংশ)

151 নাম : অর্পিতম জানা পিতার নাম: বলাই চাঁদ জানা বাড়ির নং : n0013 বয়স : 30 লিঙ্গ : পুরুষ	WZI1810456 ফটো উপলব্ধ	152 নাম : পূর্ণিমা প্রধান (জানা) স্বামীর নাম: অরিন্দম জানা বাড়ির নং : n0013 বয়স : 32 লিঙ্গ : মহিলা	WZI1703875 ফটো উপলব্ধ	153 নাম : অরিন্দম জানা পিতার নাম: বলাই চাঁদ জানা বাড়ির নং : n0013 বয়স : 32 লিঙ্গ : পুরুষ	WZI1703867 ফটো উপলব্ধ
154 নাম : খুকুরানী জানা স্বামীর নাম: বলাই জানা বাড়ির নং : n0013 বয়স : 58 লিঙ্গ : মহিলা	WB/30/206/291525 ফটো উপলব্ধ	Q 155 নাম : প্রতাপ চন্দ্র জানা পিতার নাম: আশুতোষ জানা বাড়ির নং : বয়স : 77 লিঙ্গ : পুরুষ	CMF2210144 ফটো উপলব্ধ	156 নাম : নমিতা জানা স্বামীর নাম: উত্তম জানা বাড়ির নং : n0002 বয়স : 47 লিঙ্গ : মহিলা	CMF1484641 ফটো উপলব্ধ
157 নাম : রাধারানী সামন্ত (জানা) স্বামীর নাম: নিমাই জানা বাড়ির নং : n0027 বয়স : 32 লিঙ্গ : মহিলা	WZI1703891 ফটো উপলব্ধ	158 নাম : পল্লু জানা পিতার নাম: গোবিন্দ জানা বাড়ির নং : n0027 বয়স : 32 লিঙ্গ : পুরুষ	WZI1589522 ফটো উপলব্ধ	159 নাম : শিখা প্রধান স্বামীর নাম: গুরুপদ প্রধান বাড়ির নং : n0027 বয়স : 32 লিঙ্গ : মহিলা	WZI1589829 ফটো উপলব্ধ
160 নাম : সুবোধচন্দ্র জানা পিতার নাম: গুনাধর জানা বাড়ির নং : n0027 বয়স : 77 লিঙ্গ : পুরুষ	WB/30/206/291238 ফটো উপলব্ধ	161 নাম : কানাইলাল জানা পিতার নাম: গুনাধর জানা বাড়ির নং : n0027 বয়স : 83 লিঙ্গ : পুরুষ	WB/30/206/291182 ফটো উপলব্ধ	162 নাম : বুদ্ধদেব মাইতি পিতার নাম: তাপস মাইতি বাড়ির নং : এন0027 বয়স : 21 লিঙ্গ : পুরুষ	WZI2766848 ফটো উপলব্ধ
163 নাম : গীতারানী দাস স্বামীর নাম: তাপস দাস বাড়ির নং : n0063 বয়স : 58 লিঙ্গ : মহিলা	WB/30/206/294713 ফটো উপলব্ধ	164 নাম : রতন কুমার দাস পিতার নাম: জনার্দন দাস বাড়ির নং : n0062 বয়স : 71 লিঙ্গ : পুরুষ	CMF2210318 ফটো উপলব্ধ	165 নাম : দীপক কুমার দাস পিতার নাম: হরিপদ দাস বাড়ির নং : n0059 বয়স : 33 লিঙ্গ : পুরুষ	WZI1589563 ফটো উপলব্ধ
166 নাম : উত্তম দাস পিতার নাম: গোপাল দাস বাড়ির নং : n0059 বয়স : 35 লিঙ্গ : পুরুষ	WZI1404649 ফটো উপলব্ধ	167 নাম : শিবশঙ্কর দাস পিতার নাম: গোপাল চন্দ্র দাস বাড়ির নং : n0059 বয়স : 37 লিঙ্গ : পুরুষ	WZI1323419 ফটো উপলব্ধ	168 নাম : সন্ধ্যারানী দাস স্বামীর নাম: গোপাল চন্দ্র দাস বাড়ির নং : n0059 বয়স : 60 লিঙ্গ : মহিলা	WB/30/206/294263 ফটো উপলব্ধ
169 নাম : গোপালচন্দ্র দাস পিতার নাম: অনিল দাস বাড়ির নং : n0059 বয়স : 64 লিঙ্গ : পুরুষ	WB/30/206/294206 ফটো উপলব্ধ	170 নাম : রুহিনীবালা দাস স্বামীর নাম: ভোলানাথ দাস বাড়ির নং : n0026 বয়স : 52 লিঙ্গ : মহিলা	WB/30/206/291566 ফটো উপলব্ধ	171 নাম : ভোলানাথ দাস পিতার নাম: হরিপদ দাস বাড়ির নং : n0026 বয়স : 54 লিঙ্গ : পুরুষ	WZI1864248 ফটো উপলব্ধ
172 নাম : জয়দেব দাস পিতার নাম: লালমোহন দাস বাড়ির নং : n0026 বয়স : 37 লিঙ্গ : পুরুষ	WZI1155183 ফটো উপলব্ধ	173 নাম : সরস্বতী দাস স্বামীর নাম: লালমোহন দাস বাড়ির নং : n0026 বয়স : 54 লিঙ্গ : মহিলা	WB/30/206/291565 ফটো উপলব্ধ	174 নাম : লালমোহন দাস পিতার নাম: হরিপদ দাস বাড়ির নং : n0026 বয়স : 59 লিঙ্গ : পুরুষ	WB/30/206/291526 ফটো উপলব্ধ
175 নাম : বনলতা দাস স্বামীর নাম: হারাধন দাস বাড়ির নং : n0025 বয়স : 53 লিঙ্গ : মহিলা	WB/30/206/291092 ফটো উপলব্ধ	176 নাম : হারাধন দাস পিতার নাম: নিরঞ্জন দাস বাড়ির নং : n0025 বয়স : 56 লিঙ্গ : পুরুষ	WZI1645704 ফটো উপলব্ধ	177 নাম : নিতাই দাস পিতার নাম: কার্তিক চন্দ্র দাস বাড়ির নং : n0019 বয়স : 40 লিঙ্গ : পুরুষ	CMF2629202 ফটো উপলব্ধ
178 নাম : মিঠুন দাস পিতার নাম: উত্তম কুমার দাস বাড়ির নং : n0019 বয়স : 40 লিঙ্গ : পুরুষ	CMF2629681 ফটো উপলব্ধ	179 নাম : সুভাষিনী দাস স্বামীর নাম: উত্তম কুমার দাস বাড়ির নং : n0019 বয়স : 60 লিঙ্গ : মহিলা	WB/30/206/291144 ফটো উপলব্ধ	180 নাম : উত্তম কুমার দাস পিতার নাম: গোবর্ধন দাস বাড়ির নং : n0019 বয়স : 68 লিঙ্গ : পুরুষ	WB/30/206/291060 ফটো উপলব্ধ

বিধানসভা নির্বাচনক্ষেত্রের নং, নাম : 210-নন্দীগ্রাম
ভাগ নং, নাম : 1-ঘোলপুকুরিয়া উত্তর পশ্চিম উত্তরপাড়া(পূর্ব অংশ)

181 নাম : নাড়গোপাল দাস পিতার নাম: মধুসূদন দাস বাড়ির নং : n0012 বয়স : 52 লিঙ্গ : পুরুষ	WB/30/206/291688	182 নাম : সন্ধ্যারানী দাস স্বামীর নাম: অনিল দাস বাড়ির নং : n0012 বয়স : 62 লিঙ্গ : মহিলা	WB/30/206/291143	183 নাম : সাবিত্রী দাস স্বামীর নাম: জয়দেব দাস বাড়ির নং : n0001 বয়স : 40 লিঙ্গ : মহিলা	WZI1589548
184 নাম : জয়দেব দাস মায়ের নাম: দুলালী দাস বাড়ির নং : n0001 বয়স : 44 লিঙ্গ : পুরুষ	CMF1485028	185 নাম : শংকরী দাস স্বামীর নাম: শুকদেব দাস বাড়ির নং : n0001 বয়স : 45 লিঙ্গ : মহিলা	CMF1349521	186 নাম : বুদ্ধদেব দাস পিতার নাম: কালিপদ দাস বাড়ির নং : n0001 বয়স : 53 লিঙ্গ : পুরুষ	WB/30/206/291040
187 নাম : দেবগোপাল দাস পিতার নাম: শুকদেব দাস বাড়ির নং : এন0001 বয়স : 25 লিঙ্গ : পুরুষ	WZI2549509	188 নাম : দীপঙ্কর দাস পিতার নাম: গোপাল চন্দ্র দাস বাড়ির নং : n0059 বয়স : 28 লিঙ্গ : পুরুষ	WZI2002582	189 নাম : সুমন মাল পিতার নাম: তপন মাল বাড়ির নং : এন0019 বয়স : 28 লিঙ্গ : পুরুষ	WZI2002806
190 নাম : স্বপন মাল পিতার নাম: পরিমল মাল বাড়ির নং : এন0019 বয়স : 63 লিঙ্গ : পুরুষ	WZI2250306	191 নাম : মহাদেব দাস পিতার নাম: বুদ্ধদেব দাস বাড়ির নং : এন0001 বয়স : 22 লিঙ্গ : পুরুষ	WZI2680254	192 নাম : সরস্বতী মাল স্বামীর নাম: স্বপন মাল বাড়ির নং : এন0019 বয়স : 55 লিঙ্গ : মহিলা	WB/30/206/294428
193 নাম : সন্তু মাল পিতার নাম: স্বপন মাল বাড়ির নং : এন0062 বয়স : 34 লিঙ্গ : পুরুষ	WZI1494764	194 নাম : পুতুলরানী দাস স্বামীর নাম: বুদ্ধদেব দাস বাড়ির নং : n0001 বয়স : 47 লিঙ্গ : মহিলা	CMF1349513	195 নাম : শুকদেব দাস মায়ের নাম: দুলালী দাস বাড়ির নং : n0001 বয়স : 47 লিঙ্গ : পুরুষ	CMF1349307
196 নাম : দীপঙ্কর দাস পিতার নাম: উত্তমকুমার দাস বাড়ির নং : n0019 বয়স : 38 লিঙ্গ : পুরুষ	CMF2629194	197 নাম : সন্ধ্যারানী দাস স্বামীর নাম: সুবোধ দাস বাড়ির নং : n0024 বয়স : 78 লিঙ্গ : মহিলা	WB/30/206/291047	198 নাম : ভবানী দাস স্বামীর নাম: সুবোধ দাস বাড়ির নং : n0024 বয়স : 64 লিঙ্গ : মহিলা	WB/30/206/291095
199 নাম : সুভাষচন্দ্র দাস পিতার নাম: বিশ্বনাথ দাস বাড়ির নং : এন0001 বয়স : 77 লিঙ্গ : পুরুষ	WB/30/206/291414	200 নাম : সুজাতারানী দাস স্বামীর নাম: সুভাষ দাস বাড়ির নং : এন0001 বয়স : 67 লিঙ্গ : মহিলা	WB/30/206/291205	201 নাম : অরবিন্দ দাস পিতার নাম: হারাধন দাস বাড়ির নং : n0025 বয়স : 27 লিঙ্গ : পুরুষ	WZI2064442
202 নাম : বিশ্বজিৎ দাস পিতার নাম: নাড়গোপাল দাস বাড়ির নং : n0012 বয়স : 29 লিঙ্গ : পুরুষ	WZI1920123	203 নাম : নীলাঞ্জন দাস পিতার নাম: ভোলা নাথ দাস বাড়ির নং : n0026 বয়স : 29 লিঙ্গ : পুরুষ	WZI1920198	204 নাম : রাজু দাস পিতার নাম: রতন কুমার দাস বাড়ির নং : n0062 বয়স : 36 লিঙ্গ : পুরুষ	WZI1155340
205 নাম : বাসন্তী গিরি দাস স্বামীর নাম: উত্তম দাস বাড়ির নং : n0059 বয়স : 30 লিঙ্গ : মহিলা	WZI1810464	206 নাম : গোষ্ঠ গোপাল দাস পিতার নাম: শুকদেব দাস বাড়ির নং : ঘোলপুকুরিয়া বয়স : 22 লিঙ্গ : পুরুষ	WZI2680015	207 নাম : সৌভিক দাস পিতার নাম: জয়দেব দাস বাড়ির নং : এন0001 বয়স : 22 লিঙ্গ : পুরুষ	WZI2664407
208 নাম : কামিনী মাল স্বামীর নাম: তপন মাল বাড়ির নং : এন0019 বয়স : 45 লিঙ্গ : মহিলা	CMF2211373	209 নাম : রামকৃষ্ণ দাস পিতার নাম: সুবোধ চন্দ্র দাস বাড়ির নং : n0024 বয়স : 46 লিঙ্গ : পুরুষ	CMF1348614	210 নাম : রূপালী দাস স্বামীর নাম: মানিক দাস বাড়ির নং : এন0068 বয়স : 39 লিঙ্গ : মহিলা	WZI2558971

বিধানসভা নির্বাচনক্ষেত্রের নং, নাম : 210-নন্দীগ্রাম
ভাগ নং, নাম : 1-ঘোলপুকুরিয়া উত্তর পশ্চিম উত্তরপাড়া(পূর্ব অংশ)

211 নাম : রুমা রানী দাস স্বামীর নাম : নাড়গোপাল দাস বাড়ির নং : n0012 বয়স : 46 লিঙ্গ : মহিলা	CMF2210300 ফটো উপলব্ধ	212 নাম : কার্তিক চন্দ্র দাস পিতার নাম : গোবিন্দন দাস বাড়ির নং : n0019 বয়স : 61 লিঙ্গ : পুরুষ	WZI2248474 ফটো উপলব্ধ	213 নাম : গীতারানী দাস স্বামীর নাম : কার্তিক চন্দ্র দাস বাড়ির নং : n0019 বয়স : 48 লিঙ্গ : মহিলা	WZI2248540 ফটো উপলব্ধ
214 নাম : কাজল দাস স্বামীর নাম : রতন দাস বাড়ির নং : n0062 বয়স : 58 লিঙ্গ : মহিলা	WZI2248375 ফটো উপলব্ধ	215 নাম : পূর্ণিমা সাউ দাস স্বামীর নাম : দীপকর দাস বাড়ির নং : এন0059 বয়স : 26 লিঙ্গ : মহিলা	WZI2147056 ফটো উপলব্ধ	Q 216 নাম : মানিক দাস মায়ের নাম : লক্ষ্মী রানী দাস বাড়ির নং : এন0064 বয়স : 51 লিঙ্গ : পুরুষ	WZI2147049 ফটো উপলব্ধ
217 নাম : শেফালী দাস (মণ্ডল) স্বামীর নাম : গৌতম মণ্ডল বাড়ির নং : n0024 বয়স : 38 লিঙ্গ : মহিলা	WZI1964519 ফটো উপলব্ধ	218 নাম : রানী দাস স্বামীর নাম : দীপক কুমার দাস বাড়ির নং : n0059 বয়স : 34 লিঙ্গ : মহিলা	WZI1964527 ফটো উপলব্ধ	219 নাম : অষ্টমী দাস (মণ্ডল) স্বামীর নাম : কৃষ্ণেন্দু মণ্ডল বাড়ির নং : n0046 বয়স : 31 লিঙ্গ : মহিলা	WZI1811942 ফটো উপলব্ধ
220 নাম : মহুয়া দে স্বামীর নাম : রবীন্দ্রনাথ দে বাড়ির নং : n0011 বয়স : 28 লিঙ্গ : মহিলা	WZI2064509 ফটো উপলব্ধ	221 নাম : অনিমেষ্ দে পিতার নাম : অজিত দে বাড়ির নং : n0009 বয়স : 43 লিঙ্গ : পুরুষ	CMF2210334 ফটো উপলব্ধ	222 নাম : লিপিকা দে স্বামীর নাম : অনিমেষ্ দে বাড়ির নং : n0009 বয়স : 36 লিঙ্গ : মহিলা	WZI1323583 ফটো উপলব্ধ
223 নাম : দিষ্টীরানী দে স্বামীর নাম : শশাঙ্ক শেখর দে বাড়ির নং : n0009 বয়স : 49 লিঙ্গ : মহিলা	CMF1350081 ফটো উপলব্ধ	224 নাম : বুদ্ধদেব দে পিতার নাম : অচিন্ত্য দে বাড়ির নং : n0009 বয়স : 46 লিঙ্গ : পুরুষ	CMF1350099 ফটো উপলব্ধ	225 নাম : সাগরিকা দে স্বামীর নাম : বুদ্ধদেব দে বাড়ির নং : n0153 বয়স : 43 লিঙ্গ : মহিলা	CMF2210805 ফটো উপলব্ধ
226 নাম : রাখী দে স্বামীর নাম : অসীম দে বাড়ির নং : n0154 বয়স : 42 লিঙ্গ : মহিলা	CMF2210839 ফটো উপলব্ধ	227 নাম : মনসা দে স্বামীর নাম : অলক কুমার দে বাড়ির নং : n0009 বয়স : 36 লিঙ্গ : মহিলা	WZI1323575 ফটো উপলব্ধ	228 নাম : সোমা দে পিতার নাম : শশাঙ্ক শেখর দে বাড়ির নং : এন0009 বয়স : 26 লিঙ্গ : মহিলা	WZI2192136 ফটো উপলব্ধ
229 নাম : ময়না দে স্বামীর নাম : রামচন্দ্র দে বাড়ির নং : n0011 বয়স : 52 লিঙ্গ : মহিলা	WZI2248615 ফটো উপলব্ধ	230 নাম : অলোক কুমার দে পিতার নাম : অজিত দে বাড়ির নং : n0009 বয়স : 44 লিঙ্গ : পুরুষ	CMF1912815 ফটো উপলব্ধ	231 নাম : কমলাবালা দে স্বামীর নাম : শরৎচন্দ্র দে বাড়ির নং : n0011 বয়স : 62 লিঙ্গ : মহিলা	WZI2248409 ফটো উপলব্ধ
232 নাম : অসীম কুমার দে পিতার নাম : অজিত কুমার দে বাড়ির নং : এন0154 বয়স : 45 লিঙ্গ : পুরুষ	WZI2651131 ফটো উপলব্ধ	233 নাম : সৌম্যদীপ দে পিতার নাম : শশাঙ্ক শেখর দে বাড়ির নং : এন0009 বয়স : 24 লিঙ্গ : পুরুষ	WZI2549475 ফটো উপলব্ধ	234 নাম : মেরী দে পিতার নাম : বুদ্ধদেব দে বাড়ির নং : ঘোলপুকুরিয়া বয়স : 22 লিঙ্গ : মহিলা	WZI2660918 ফটো উপলব্ধ
235 নাম : রামচন্দ্র দে পিতার নাম : শরৎ চন্দ্র দে বাড়ির নং : n0011 বয়স : 62 লিঙ্গ : পুরুষ	WB/30/206/291515 ফটো উপলব্ধ	236 নাম : লক্ষন চন্দ্র দে পিতার নাম : শরৎ দে বাড়ির নং : n0135 বয়স : 38 লিঙ্গ : পুরুষ	CMF2629780 ফটো উপলব্ধ	237 নাম : রবীন্দ্রনাথ দে পিতার নাম : রামচন্দ্র দে বাড়ির নং : n0011 বয়স : 33 লিঙ্গ : পুরুষ	WZI1589571 ফটো উপলব্ধ
238 নাম : শশাঙ্ক শেখর দে পিতার নাম : অচিন্ত্য দে বাড়ির নং : n0009 বয়স : 57 লিঙ্গ : পুরুষ	WB/30/206/291171 ফটো উপলব্ধ	239 নাম : কিশোরীবালা নায়েক স্বামীর নাম : অচিন্ত্য নায়েক বাড়ির নং : n0148 বয়স : 77 লিঙ্গ : মহিলা	WB/30/206/291142 ফটো উপলব্ধ	240 নাম : গোপাল নায়েক পিতার নাম : অচিন্ত্য নায়েক বাড়ির নং : n0149 বয়স : 45 লিঙ্গ : পুরুষ	CMF2450450 ফটো উপলব্ধ



বিধানসভা নির্বাচনক্ষেত্রের নং, নাম : 210-নন্দীগ্রাম
ভাগ নং, নাম : 1-মোলপুকুরিয়া উত্তর পশ্চিম উত্তরপাড়া(পূর্ব অংশ)

241	CMF2628873	ফটো উপলব্ধ	242	WZI2124402	ফটো উপলব্ধ	243	WZI2248516	ফটো উপলব্ধ
নাম : মুক্তি নায়েক স্বামীর নাম: গোপাল নায়েক বাড়ির নং : n0150 বয়স : 41 লিঙ্গ : মহিলা			নাম : সীমা পড়য়া পাত্র স্বামীর নাম: প্রকাশ রঞ্জন পাত্র বাড়ির নং : n0163 বয়স : 46 লিঙ্গ : মহিলা			নাম : দুলরাণী প্রধান স্বামীর নাম: সুবোধ প্রধান বাড়ির নং : n0066 বয়স : 64 লিঙ্গ : মহিলা		
244	WZI2248508	ফটো উপলব্ধ	245	CMF2384535	ফটো উপলব্ধ	246	CMF1913888	ফটো উপলব্ধ
নাম : সুবোধ প্রধান পিতার নাম: পরমেশ্বর প্রধান বাড়ির নং : n0066 বয়স : 69 লিঙ্গ : পুরুষ			নাম : নিতাই প্রধান পিতার নাম: সুবোধ প্রধান বাড়ির নং : n0066 বয়স : 42 লিঙ্গ : পুরুষ			নাম : গৌরহরি প্রধান পিতার নাম: সুবোধ প্রধান বাড়ির নং : n0066 বয়স : 45 লিঙ্গ : পুরুষ		
247	WZI1589803	ফটো উপলব্ধ	248	WB/30/206/294657	ফটো উপলব্ধ	249	WZI0559708	ফটো উপলব্ধ
নাম : মামনি প্রধান স্বামীর নাম: দেবদুলাল প্রধান বাড়ির নং : n0065 বয়স : 32 লিঙ্গ : মহিলা			নাম : শান্তালা প্রধান স্বামীর নাম: নারায়ণ প্রধান বাড়ির নং : n0065 বয়স : 59 লিঙ্গ : মহিলা			নাম : রেবতী প্রধান স্বামীর নাম: শম্ভু কুমার প্রধান বাড়ির নং : n0065 বয়স : 40 লিঙ্গ : মহিলা		
250	CMF2450708	ফটো উপলব্ধ	251	WZI1589811	ফটো উপলব্ধ	252	WB/30/206/294659	ফটো উপলব্ধ
নাম : শম্ভু কুমার প্রধান পিতার নাম: ঘনশ্যাম প্রধান বাড়ির নং : n0065 বয়স : 47 লিঙ্গ : পুরুষ			নাম : দেবদুলাল প্রধান পিতার নাম: শংকর প্রধান বাড়ির নং : n0065 বয়স : 32 লিঙ্গ : পুরুষ			নাম : লক্ষ্মীরাণী প্রধান স্বামীর নাম: শংকর প্রধান বাড়ির নং : n0065 বয়স : 56 লিঙ্গ : মহিলা		
253	WB/30/206/294630	ফটো উপলব্ধ	254	WB/30/206/294658	ফটো উপলব্ধ	255	WB/30/206/294649	ফটো উপলব্ধ
নাম : শংকর প্রধান পিতার নাম: ঘনশ্যাম প্রধান বাড়ির নং : n0065 বয়স : 57 লিঙ্গ : পুরুষ			নাম : সন্দ্যারাণী প্রধান স্বামীর নাম: ঘনশ্যাম প্রধান বাড়ির নং : n0065 বয়স : 79 লিঙ্গ : মহিলা			নাম : ঘনশ্যাম প্রধান পিতার নাম: পরমেশ্বর প্রধান বাড়ির নং : n0065 বয়স : 87 লিঙ্গ : পুরুষ		
256	WZI2646271	ফটো উপলব্ধ	257	WZI1589589	ফটো উপলব্ধ	258	WZI1494699	ফটো উপলব্ধ
নাম : সুপ্রিয়া প্রধান পিতার নাম: গৌরহরি প্রধান বাড়ির নং : এন0066 বয়স : 22 লিঙ্গ : মহিলা			নাম : প্রতিমা প্রধান স্বামীর নাম: নিতাই প্রধান বাড়ির নং : n0066 বয়স : 33 লিঙ্গ : মহিলা			নাম : জয়গোপাল মাইতি পিতার নাম: সুবল চন্দ্র মাইতি বাড়ির নং : এন0029 বয়স : 34 লিঙ্গ : পুরুষ		
259	WB/30/206/294616	ফটো উপলব্ধ	260	WB/30/206/294519	ফটো উপলব্ধ	261	CMF2210458	ফটো উপলব্ধ
নাম : আরতী মাইতি স্বামীর নাম: সুবলচন্দ্র মাইতি বাড়ির নং : এন0029 বয়স : 55 লিঙ্গ : মহিলা			নাম : সুবলচন্দ্র মাইতি পিতার নাম: প্রহ্লাদ মাইতি বাড়ির নং : এন0029 বয়স : 61 লিঙ্গ : পুরুষ			নাম : কার্তিক প্রামানিক পিতার নাম: ভাগ্যধর প্রামানিক বাড়ির নং : n0029 বয়স : 45 লিঙ্গ : পুরুষ		
262	WB/30/206/291127	ফটো উপলব্ধ	263	WZI2735504	ফটো উপলব্ধ	264	WB/30/206/291170	ফটো উপলব্ধ
নাম : গৌরী প্রামানিক স্বামীর নাম: ভাগ্যধর প্রামানিক বাড়ির নং : n0029 বয়স : 67 লিঙ্গ : মহিলা			নাম : পিউরানী ভূঁইয়া মাইতি স্বামীর নাম: জয়গোপাল মাইতি বাড়ির নং : এন0029 বয়স : 22 লিঙ্গ : মহিলা			নাম : রামকৃষ্ণ পাত্র পিতার নাম: অবনী পাত্র বাড়ির নং : n0005 বয়স : 58 লিঙ্গ : পুরুষ		
265	CMF2629319	ফটো উপলব্ধ	266	WB/30/206/291138	ফটো উপলব্ধ	267	WB/30/206/291215	ফটো উপলব্ধ
নাম : চন্দন পাত্র পিতার নাম: বিষ্ণুপদ পাত্র বাড়ির নং : n0005 বয়স : 38 লিঙ্গ : পুরুষ			নাম : অনিমা পাত্র স্বামীর নাম: বিষ্ণুপদ পাত্র বাড়ির নং : n0005 বয়স : 60 লিঙ্গ : মহিলা			নাম : বিষ্ণুপদ পাত্র পিতার নাম: অবনী পাত্র বাড়ির নং : n0005 বয়স : 67 লিঙ্গ : পুরুষ		
268	WB/30/206/291135	ফটো উপলব্ধ	269	WZI1703925	ফটো উপলব্ধ	270	WB/30/206/291059	ফটো উপলব্ধ
নাম : পরীরাণী পাত্র স্বামীর নাম: অবনী পাত্র বাড়ির নং : n0005 বয়স : 87 লিঙ্গ : মহিলা			নাম : প্রতিমা পাত্র স্বামীর নাম: শিবশংকর পাত্র বাড়ির নং : n0004 বয়স : 31 লিঙ্গ : মহিলা			নাম : ননীগোপাল পাত্র পিতার নাম: পুলিন পাত্র বাড়ির নং : n0004 বয়স : 69 লিঙ্গ : পুরুষ		



271 নাম : রাজশ্রী পাত্র স্বামীর নাম: দীপক পাত্র বাড়ির নং : n0008 বয়স : 47 লিঙ্গ : মহিলা	CMF1349315 ফটো উপলব্ধ	272 নাম : দীপক পাত্র পিতার নাম: অজিত পাত্র বাড়ির নং : n0008 বয়স : 52 লিঙ্গ : পুরুষ	WZI2821338 ফটো উপলব্ধ	E 273 নাম : পরীরানী পাত্র স্বামীর নাম: অজিত পাত্র বাড়ির নং : n0008 বয়স : 88 লিঙ্গ : মহিলা	WB/30/206/291010 ফটো উপলব্ধ
274 নাম : বিকাশ রঞ্জন পাত্র পিতার নাম: সুনীল কুমার পাত্র বাড়ির নং : n0007 বয়স : 68 লিঙ্গ : পুরুষ	WB/30/206/291441 ফটো উপলব্ধ	275 নাম : আঙ্গুর পাত্র স্বামীর নাম: সুনীল পাত্র বাড়ির নং : n0007 বয়স : 87 লিঙ্গ : মহিলা	WB/30/206/291283 ফটো উপলব্ধ	276 নাম : লক্ষী পাত্র স্বামীর নাম: বুদ্ধদেব পাত্র বাড়ির নং : n0006 বয়স : 38 লিঙ্গ : মহিলা	WZI0559476 ফটো উপলব্ধ
277 নাম : বিজলী পাত্র স্বামীর নাম: নারায়ন পাত্র বাড়ির নং : n0006 বয়স : 42 লিঙ্গ : মহিলা	CMF2538635 ফটো উপলব্ধ	278 নাম : গুরুপদ পাত্র পিতার নাম: অনাদি পাত্র বাড়ির নং : n0006 বয়স : 39 লিঙ্গ : পুরুষ	CMF2629293 ফটো উপলব্ধ	279 নাম : বুদ্ধদেব পাত্র পিতার নাম: অনাদি পাত্র বাড়ির নং : n0006 বয়স : 41 লিঙ্গ : পুরুষ	CMF2629285 ফটো উপলব্ধ
280 নাম : শম্ভু মাইতি পিতার নাম: ভূদেব চন্দ্র মাইতি বাড়ির নং : এন0006 বয়স : 29 লিঙ্গ : পুরুষ	WZI1964550 ফটো উপলব্ধ	281 নাম : সুপর্ণা মাইতি রাউৎ স্বামীর নাম: গৌতম রাউৎ বাড়ির নং : এন0005 বয়স : 25 লিঙ্গ : মহিলা	WZI2357911 ফটো উপলব্ধ	282 নাম : রামপদ রাউৎ পিতার নাম: ঈশ্বরচন্দ্র রাউৎ বাড়ির নং : এন0005 বয়স : 60 লিঙ্গ : পুরুষ	WZI2248763 ফটো উপলব্ধ
283 নাম : মিতালী পড়ুয়া দাস স্বামীর নাম: অমরেশ দাস বাড়ির নং : N0005 বয়স : 33 লিঙ্গ : মহিলা	WZI1693902 ফটো উপলব্ধ	284 নাম : অনুপকুমার রাউত্ পিতার নাম: ঈশ্বরচন্দ্র রাউত্ বাড়ির নং : এন0005 বয়স : 52 লিঙ্গ : পুরুষ	CMF2211472 ফটো উপলব্ধ	285 নাম : গৌতম রাউৎ পিতার নাম: রামপদ রাউৎ বাড়ির নং : এন0005 বয়স : 34 লিঙ্গ : পুরুষ	WZI1589852 ফটো উপলব্ধ
286 নাম : শিবশংকর পাত্র পিতার নাম: ননী গোপাল পাত্র বাড়ির নং : n0004 বয়স : 37 লিঙ্গ : পুরুষ	CMF2629707 ফটো উপলব্ধ	287 নাম : দিলীপ পাত্র পিতার নাম: অজিত পাত্র বাড়ির নং : এন0008 বয়স : 76 লিঙ্গ : পুরুষ	WZI2562486 ফটো উপলব্ধ	288 নাম : মঙ্গলী মাজি গিরি স্বামীর নাম: সিদ্ধেশ্বর গিরি বাড়ির নং : ঘোলপুকুরিয়া বয়স : 22 লিঙ্গ : মহিলা	WZI2658235 ফটো উপলব্ধ
289 নাম : শান্তনু রাউৎ পিতার নাম: রামপদ রাউৎ বাড়ির নং : এন0005 বয়স : 29 লিঙ্গ : পুরুষ	WZI1920263 ফটো উপলব্ধ	290 নাম : ষোড়সী রাউত্ স্বামীর নাম: রামপদ রাউত্ বাড়ির নং : এন0005 বয়স : 53 লিঙ্গ : মহিলা	WZI2248755 ফটো উপলব্ধ	291 নাম : পূর্ণিমা পাত্র স্বামীর নাম: ননীগোপাল পাত্র বাড়ির নং : n0004 বয়স : 64 লিঙ্গ : মহিলা	WZI2624112 ফটো উপলব্ধ
292 নাম : ভূদেব চন্দ্র মাইতি পিতার নাম: অধর মাইতি বাড়ির নং : এন0006 বয়স : 48 লিঙ্গ : পুরুষ	CMF1483536 ফটো উপলব্ধ	293 নাম : ববি মাইতি স্বামীর নাম: ভূদেব চন্দ্র মাইতি বাড়ির নং : এন0006 বয়স : 42 লিঙ্গ : মহিলা	CMF2538718 ফটো উপলব্ধ	294 নাম : চামেলী পাত্র স্বামীর নাম: কৃষ্ণ পাত্র বাড়ির নং : n0005 বয়স : 46 লিঙ্গ : মহিলা	CMF2384519 ফটো উপলব্ধ
295 নাম : প্রকাশ রঞ্জন পাত্র পিতার নাম: সুনীল কুমার পাত্র বাড়ির নং : n0007 বয়স : 47 লিঙ্গ : পুরুষ	CMF2210425 ফটো উপলব্ধ	296 নাম : রাধারাণী পাত্র স্বামীর নাম: বিকাশ পাত্র বাড়ির নং : n0007 বয়স : 58 লিঙ্গ : মহিলা	WZI2424356 ফটো উপলব্ধ	297 নাম : কৌশিক পাত্র পিতার নাম: দীপক পাত্র বাড়ির নং : n0008 বয়স : 27 লিঙ্গ : পুরুষ	WZI2064426 ফটো উপলব্ধ
298 নাম : শুভঙ্কর পাত্র পিতার নাম: রামকৃষ্ণ পাত্র বাড়ির নং : এন0005 বয়স : 26 লিঙ্গ : পুরুষ	WZI2147023 ফটো উপলব্ধ	299 নাম : ভাস্কর পাত্র পিতার নাম: শ্রীকৃষ্ণ পাত্র বাড়ির নং : এন0005 বয়স : 26 লিঙ্গ : পুরুষ	WZI2147031 ফটো উপলব্ধ	300 নাম : দীপঙ্কর পাত্র পিতার নাম: বিষ্ণুপদ পাত্র বাড়ির নং : এন0005 বয়স : 26 লিঙ্গ : পুরুষ	WZI2147007 ফটো উপলব্ধ



বিধানসভা নির্বাচনক্ষেত্রের নং, নাম : 210-নন্দীগ্রাম
ভাগ নং, নাম : 1-ঘোলপুকুরিয়া উত্তর পশ্চিম উত্তরপাড়া(পূর্ব অংশ)

301 নাম : সিদ্ধেশ্বর গিরি পিতার নাম: অমল গিরি বাড়ির নং : এন0006 বয়স : 29 লিঙ্গ : পুরুষ	WZI1919760 ফটো উপলব্ধ	302 নাম : সৌম্যদেব পাত্র পিতার নাম: বিকাশ রঞ্জন পাত্র বাড়ির নং : n0007 বয়স : 33 লিঙ্গ : পুরুষ	WZI1641539 ফটো উপলব্ধ	303 নাম : আরতি পাত্র স্বামীর নাম: রামকৃষ্ণ পাত্র বাড়ির নং : n0005 বয়স : 53 লিঙ্গ : মহিলা	WB/30/206/291136 ফটো উপলব্ধ
304 নাম : শ্রীকৃষ্ণ পাত্র পিতার নাম: অবনী পাত্র বাড়ির নং : n0005 বয়স : 48 লিঙ্গ : পুরুষ	CMF2210409 ফটো উপলব্ধ	305 নাম : নারায়ণ পাত্র পিতার নাম: অনাদিচরন পাত্র বাড়ির নং : n0005 বয়স : 48 লিঙ্গ : পুরুষ	CMF2210417 ফটো উপলব্ধ	306 নাম : পার্বতী চাউলিয়া(পাত্র) স্বামীর নাম: চন্দন পাত্র বাড়ির নং : n0005 বয়স : 33 লিঙ্গ : মহিলা	WZI1864289 ফটো উপলব্ধ
307 নাম : রাধাকান্ত পাত্র পিতার নাম: নারায়ণ পাত্র বাড়ির নং : এন0005 বয়স : 21 লিঙ্গ : পুরুষ	WZI2736254 ফটো উপলব্ধ	308 নাম : অনাদিচরন পাত্র পিতার নাম: ক্ষুদিরাম পাত্র বাড়ির নং : n0006 বয়স : 76 লিঙ্গ : পুরুষ	WB/30/206/291360 ফটো উপলব্ধ	309 নাম : সন্ধ্যারানী পাত্র স্বামীর নাম: অনাদি পাত্র বাড়ির নং : n0006 বয়স : 69 লিঙ্গ : মহিলা	WB/30/206/291137 ফটো উপলব্ধ
310 নাম : গোবিন্দ পাত্র পিতার নাম: অনাদি চরন পাত্র বাড়ির নং : n0006 বয়স : 45 লিঙ্গ : পুরুষ	CMF2210375 ফটো উপলব্ধ	311 নাম : গৌরী পাত্র স্বামীর নাম: গোবিন্দ পাত্র বাড়ির নং : n0006 বয়স : 40 লিঙ্গ : মহিলা	CMF2629301 ফটো উপলব্ধ	312 নাম : শংকরী বাগ স্বামীর নাম: বলরাম বাগ বাড়ির নং : n0087 বয়স : 44 লিঙ্গ : মহিলা	CMF2210482 ফটো উপলব্ধ
313 নাম : বলরাম বাগ পিতার নাম: নিরঞ্জন বাগ বাড়ির নং : n0087 বয়স : 47 লিঙ্গ : পুরুষ	CMF1913920 ফটো উপলব্ধ	314 নাম : বুদ্ধদেব বাগ পিতার নাম: দীনবন্ধু বাগ বাড়ির নং : n0087 বয়স : 35 লিঙ্গ : পুরুষ	WZI1404888 ফটো উপলব্ধ	315 নাম : গৌরীবালা বাগ স্বামীর নাম: দীনবন্ধু বাগ বাড়ির নং : n0087 বয়স : 69 লিঙ্গ : মহিলা	WB/30/206/294269 ফটো উপলব্ধ
316 নাম : সুকুমার বাগ পিতার নাম: দীনবন্ধু বাগ বাড়ির নং : n0085 বয়স : 43 লিঙ্গ : পুরুষ	CMF1913953 ফটো উপলব্ধ	317 নাম : প্রিয়ান্বিতা প্রামানিক (বাগ) স্বামীর নাম: সুকুমার বাগ বাড়ির নং : n0085 বয়স : 35 লিঙ্গ : মহিলা	WZI2064517 ফটো উপলব্ধ	318 নাম : সুর্যকান্ত বেরা পিতার নাম: সুকুমার বেরা বাড়ির নং : n0038 বয়স : 28 লিঙ্গ : পুরুষ	WZI2002574 ফটো উপলব্ধ
319 নাম : রেখা বেরা স্বামীর নাম: গুরুপদ বেরা বাড়ির নং : n0072 বয়স : 36 লিঙ্গ : মহিলা	WZI1323591 ফটো উপলব্ধ	320 নাম : গুরুপদ বেরা পিতার নাম: ভাগ্যধর বেরা বাড়ির নং : n0072 বয়স : 39 লিঙ্গ : পুরুষ	CMF2629343 ফটো উপলব্ধ	321 নাম : প্রজাপতি বেরা পিতার নাম: ভাগ্যধর বেরা বাড়ির নং : n0072 বয়স : 75 লিঙ্গ : পুরুষ	WB/30/206/294411 ফটো উপলব্ধ
322 নাম : মনি বেরা স্বামীর নাম: তপন কুমার বেরা বাড়ির নং : n0034 বয়স : 40 লিঙ্গ : মহিলা	CMF2384550 ফটো উপলব্ধ	323 নাম : তপন কুমার বেরা পিতার নাম: সুধাংশু বেরা বাড়ির নং : n0034 বয়স : 40 লিঙ্গ : পুরুষ	CMF2384568 ফটো উপলব্ধ	324 নাম : কল্পনা বেরা স্বামীর নাম: নিমাই বেরা বাড়ির নং : n0034 বয়স : 45 লিঙ্গ : মহিলা	CMF2210516 ফটো উপলব্ধ
325 নাম : নিমাই বেরা পিতার নাম: সুধাংশু বেরা বাড়ির নং : n0034 বয়স : 53 লিঙ্গ : পুরুষ	WB/30/206/291181 ফটো উপলব্ধ	326 নাম : বাসন্তী বেরা স্বামীর নাম: সুধাংশু বেরা বাড়ির নং : n0034 বয়স : 72 লিঙ্গ : মহিলা	WB/30/206/291329 ফটো উপলব্ধ	327 নাম : মৌমিতা বেরা পিতার নাম: তপন কুমার বেরা বাড়ির নং : ঘোলপুকুরিয়া বয়স : 21 লিঙ্গ : মহিলা	WZI2806388 ফটো উপলব্ধ
328 নাম : কুম্ভারানী বেরা স্বামীর নাম: রামহরি বেরা বাড়ির নং : n0073 বয়স : 47 লিঙ্গ : মহিলা	CMF2629350 ফটো উপলব্ধ	329 নাম : সন্ধ্যারানী বেরা স্বামীর নাম: মনীভূষণ বেরা বাড়ির নং : n0073 বয়স : 73 লিঙ্গ : মহিলা	WB/30/206/294357 ফটো উপলব্ধ	330 নাম : লক্ষ্মী বেরা স্বামীর নাম: বিশুজিত বেরা বাড়ির নং : n0037 বয়স : 45 লিঙ্গ : মহিলা	CMF2211712 ফটো উপলব্ধ



বিধানসভা নির্বাচনক্ষেত্রের নং, নাম : 210-নন্দীগ্রাম
ভাগ নং, নাম : 1-মোলপুকুরিয়া উত্তর পশ্চিম উত্তরপাড়া(পূর্ব অংশ)

331	WZI1589662	নাম : গুরুপদ বেরা পিতার নাম: দেবদুলাল বেরা বাড়ির নং : n0037 বয়স : 41 লিঙ্গ : পুরুষ	ফটো উপলব্ধ	332	CMF2629657	নাম : লক্ষী বেরা স্বামীর নাম: গুরুপদ বেরা বাড়ির নং : n0037 বয়স : 38 লিঙ্গ : মহিলা	ফটো উপলব্ধ	333	CMF1486406	নাম : সীতা বেরা স্বামীর নাম: সুকুমার বেরা বাড়ির নং : N0037 বয়স : 48 লিঙ্গ : মহিলা	ফটো উপলব্ধ
334	WZI2146983	নাম : সুনির্মল বেরা পিতার নাম: সুকুমার বেরা বাড়ির নং : এন0037 বয়স : 26 লিঙ্গ : পুরুষ	ফটো উপলব্ধ	335	CMF2211704	নাম : বিশুজিত বেরা পিতার নাম: দেবদুলাল বেরা বাড়ির নং : n0037 বয়স : 45 লিঙ্গ : পুরুষ	ফটো উপলব্ধ	336	CMF0588301	নাম : তপতি বেরা স্বামীর নাম: দেবদুলাল বেরা বাড়ির নং : n0037 বয়স : 69 লিঙ্গ : মহিলা	ফটো উপলব্ধ
337	WZI2248698	নাম : দেবদুলাল বেরা পিতার নাম: অমল্য বেরা বাড়ির নং : n0037 বয়স : 72 লিঙ্গ : পুরুষ	ফটো উপলব্ধ	338	CMF1486117	নাম : সুকুমার বেরা পিতার নাম: দেবদুলাল বেরা বাড়ির নং : n0037 বয়স : 54 লিঙ্গ : পুরুষ	ফটো উপলব্ধ	339	WZI2636611	নাম : ব্যোমকেশ ভূঞা পিতার নাম: বিপীন ভূঞা বাড়ির নং : n0023 বয়স : 84 লিঙ্গ : পুরুষ	ফটো উপলব্ধ
340	WZI2147015	নাম : সৌগত ভূঞা পিতার নাম: নিতাই ভূঞা বাড়ির নং : এন0023 বয়স : 26 লিঙ্গ : পুরুষ	ফটো উপলব্ধ	341	WZI1810498	নাম : সৌমেন ভূঞা পিতার নাম: নিতাই চরন ভূঞা বাড়ির নং : n0023 বয়স : 30 লিঙ্গ : পুরুষ	ফটো উপলব্ধ	342	CMF2210524	নাম : গৌরীরাণী ভূঞা স্বামীর নাম: নিতাইচাঁদ ভূঞা বাড়ির নং : n0056 বয়স : 50 লিঙ্গ : মহিলা	ফটো উপলব্ধ
343	WB/30/206/291588	নাম : সুভাসিনী ভূঞা স্বামীর নাম: ব্যোমকেশ ভূঞা বাড়ির নং : n0023 বয়স : 74 লিঙ্গ : মহিলা	ফটো উপলব্ধ	344	WZI2517621	নাম : নিতাই ভূঞা পিতার নাম: ব্যোমকেশ ভূঞা বাড়ির নং : n0023 বয়স : 54 লিঙ্গ : পুরুষ	ফটো উপলব্ধ	345	WZI2667400	নাম : মানস মন্ডল পিতার নাম: শম্ভু চরণ মন্ডল বাড়ির নং : এন0053 বয়স : 22 লিঙ্গ : পুরুষ	ফটো উপলব্ধ
346	WZI1323385	নাম : নন্দদুলাল মন্ডল পিতার নাম: হারাধন মন্ডল বাড়ির নং : n0052 বয়স : 35 লিঙ্গ : পুরুষ	ফটো উপলব্ধ	347	WZI2660553	নাম : সুপর্ণা মন্ডল পিতার নাম: সুকুমার মন্ডল বাড়ির নং : মোলপুকুরিয়া বয়স : 24 লিঙ্গ : মহিলা	ফটো উপলব্ধ	348	WZI2362887	নাম : লক্ষ্মী রানি মল্লা মন্ডল স্বামীর নাম: দেবদুলাল মন্ডল বাড়ির নং : Gholepukuria বয়স : 25 লিঙ্গ : মহিলা	ফটো উপলব্ধ
349	WZI2660330	নাম : সৌম্যদেব মন্ডল পিতার নাম: সুকুমার মন্ডল বাড়ির নং : মোল পুকুরিয়া বয়স : 22 লিঙ্গ : পুরুষ	ফটো উপলব্ধ	350	WB/30/206/291394	নাম : পৌবিন্দ জানা পিতার নাম: গোবর্দ্ধন জানা বাড়ির নং : এন0116 বয়স : 52 লিঙ্গ : পুরুষ	ফটো উপলব্ধ	351	ABA1651991	নাম : পূর্ণিমা দার মন্ডল পিতার নাম: চন্দন মন্ডল বাড়ির নং : এন0123 বয়স : 30 লিঙ্গ : মহিলা	ফটো উপলব্ধ
352	WZI1155357	নাম : গোপাল চন্দ্র গিরি পিতার নাম: কালিপদ গিরি বাড়ির নং : এন0108 বয়স : 36 লিঙ্গ : পুরুষ	ফটো উপলব্ধ	353	WB/30/206/291315	নাম : সুকেশী জানা স্বামীর নাম: গোবিন্দ জানা বাড়ির নং : এন0117 বয়স : 51 লিঙ্গ : মহিলা	ফটো উপলব্ধ	354	CMF1483593	নাম : সুমিত্রা জানা স্বামীর নাম: গৌরহরি জানা বাড়ির নং : এন00114 বয়স : 44 লিঙ্গ : মহিলা	ফটো উপলব্ধ
355	WZI1404706	নাম : ভরত মন্ডল পিতার নাম: শ্রীপতিচরণ মন্ডল বাড়ির নং : n0055 বয়স : 35 লিঙ্গ : পুরুষ	ফটো উপলব্ধ	356	CMF2210623	নাম : শঙ্কর মন্ডল পিতার নাম: শ্রীপতিচরণ মন্ডল বাড়ির নং : n0055 বয়স : 46 লিঙ্গ : পুরুষ	ফটো উপলব্ধ	357	WB/30/206/291291	নাম : লক্ষন মণ্ডল পিতার নাম: শ্রীপতি মণ্ডল বাড়ির নং : n0055 বয়স : 50 লিঙ্গ : পুরুষ	ফটো উপলব্ধ
358	WB/30/206/291105	নাম : সন্ধ্যারানী মণ্ডল স্বামীর নাম: শ্রীপতি মণ্ডল বাড়ির নং : n0055 বয়স : 77 লিঙ্গ : মহিলা	ফটো উপলব্ধ	359	WZI1810449	নাম : সুজয় মন্ডল পিতার নাম: গৌর হরি মন্ডল বাড়ির নং : n0053 বয়স : 30 লিঙ্গ : পুরুষ	ফটো উপলব্ধ	360	CMF2538676	নাম : সত্যেন্দ্রনাথ মন্ডল পিতার নাম: গৌরহরি মন্ডল বাড়ির নং : n0053 বয়স : 36 লিঙ্গ : পুরুষ	ফটো উপলব্ধ



বিধানসভা নির্বাচনক্ষেত্রের নং, নাম : 210-নন্দীগ্রাম
ভাগ নং, নাম : 1-ঘোলপুকুরিয়া উত্তর পশ্চিম উত্তরপাড়া(পূর্ব অংশ)

361 নাম : সুবল মন্ডল পিতার নাম: গৌরহরি মন্ডল বাড়ির নং : n0053 বয়স : 39 লিঙ্গ : পুরুষ	WZI0560516 ফটো উপলব্ধ	362 নাম : ময়না মন্ডল স্বামীর নাম: শক্তিপদ মন্ডল বাড়ির নং : n0053 বয়স : 33 লিঙ্গ : মহিলা	WZI1589704 ফটো উপলব্ধ	363 নাম : শম্ভুচরন মণ্ডল পিতার নাম: ধীরেন্দ্র মণ্ডল বাড়ির নং : n0053 বয়স : 52 লিঙ্গ : পুরুষ	WB/30/206/291292 ফটো উপলব্ধ
364 নাম : সুকুমার মণ্ডল পিতার নাম: ধীরেন্দ্র মণ্ডল বাড়ির নং : n0053 বয়স : 57 লিঙ্গ : পুরুষ	CMF2450757 ফটো উপলব্ধ	365 নাম : পুষ্পরানী মণ্ডল স্বামীর নাম: গৌরহরি মণ্ডল বাড়ির নং : n0053 বয়স : 57 লিঙ্গ : মহিলা	WB/30/206/291608 ফটো উপলব্ধ	366 নাম : গৌরহরি মণ্ডল পিতার নাম: ধীরেন্দ্র মণ্ডল বাড়ির নং : n0053 বয়স : 66 লিঙ্গ : পুরুষ	WB/30/206/291418 ফটো উপলব্ধ
367 নাম : পূর্বাশা মাইতি পিতার নাম: কানাইলাল মাইতি বাড়ির নং : N0123 বয়স : 25 লিঙ্গ : মহিলা	ABA2081149 ফটো উপলব্ধ	368 নাম : শেফালী মন্ডল জানা স্বামীর নাম: পিন্টু জানা বাড়ির নং : এন00117 বয়স : 25 লিঙ্গ : মহিলা	WZI2358109 ফটো উপলব্ধ	369 নাম : আশালতা মন্ডল স্বামীর নাম: মেঘনাদ মন্ডল বাড়ির নং : n0048 বয়স : 36 লিঙ্গ : মহিলা	WZI1404912 ফটো উপলব্ধ
370 নাম : শঙ্করী মন্ডল স্বামীর নাম: ধনঞ্জয় মন্ডল বাড়ির নং : n0054 বয়স : 35 লিঙ্গ : মহিলা	WZI1404714 ফটো উপলব্ধ	371 নাম : বিজলী মন্ডল স্বামীর নাম: বাচ্চু মন্ডল বাড়ির নং : n0112 বয়স : 54 লিঙ্গ : মহিলা	WZI2116234 ফটো উপলব্ধ	372 নাম : আঙ্গুর মণ্ডল স্বামীর নাম: লক্ষন চন্দ্র মণ্ডল বাড়ির নং : n0118 বয়স : 31 লিঙ্গ : মহিলা	WZI1703941 ফটো উপলব্ধ
373 নাম : লক্ষন চন্দ্র মণ্ডল পিতার নাম: নিশিকান্ত মণ্ডল বাড়ির নং : n0118 বয়স : 50 লিঙ্গ : পুরুষ	WB/30/206/291290 ফটো উপলব্ধ	374 নাম : রামপদ মণ্ডল পিতার নাম: নিশিকান্ত মণ্ডল বাড়ির নং : n0117 বয়স : 54 লিঙ্গ : পুরুষ	WZI2519023 ফটো উপলব্ধ	375 নাম : রবীন্দ্রনাথ মণ্ডল পিতার নাম: সর্বেশ্বর মণ্ডল বাড়ির নং : n0048 বয়স : 61 লিঙ্গ : পুরুষ	WB/30/206/291208 ফটো উপলব্ধ
376 নাম : অনিমেশ মন্ডল পিতার নাম: শ্যামাপদ মন্ডল বাড়ির নং : n0047 বয়স : 35 লিঙ্গ : পুরুষ	WZI1494582 ফটো উপলব্ধ	377 নাম : শ্রীদেবী মান্না (মন্ডল) স্বামীর নাম: উদয় মন্ডল বাড়ির নং : n0047 বয়স : 33 লিঙ্গ : মহিলা	WZI1589696 ফটো উপলব্ধ	378 নাম : উদয় মন্ডল পিতার নাম: শ্যামাপদ মন্ডল বাড়ির নং : n0047 বয়স : 36 লিঙ্গ : পুরুষ	WZI1404904 ফটো উপলব্ধ
379 নাম : কাজল মণ্ডল স্বামীর নাম: শ্যামাপদ মণ্ডল বাড়ির নং : n0047 বয়স : 57 লিঙ্গ : মহিলা	WB/30/206/291198 ফটো উপলব্ধ	380 নাম : শ্যামাপদ মণ্ডল পিতার নাম: প্রহ্লাদ মণ্ডল বাড়ির নং : n0047 বয়স : 64 লিঙ্গ : পুরুষ	WB/30/206/291276 ফটো উপলব্ধ	381 নাম : কৃষ্ণা মণ্ডল স্বামীর নাম: সুকুমার মণ্ডল বাড়ির নং : n0134 বয়স : 42 লিঙ্গ : মহিলা	CMF2213361 ফটো উপলব্ধ
382 নাম : দীপশিকা মল্লিক মন্ডল স্বামীর নাম: নন্দদুলাল মন্ডল বাড়ির নং : এন0052 বয়স : 23 লিঙ্গ : মহিলা	ZXL2361509 ফটো উপলব্ধ	383 নাম : অনিমা মণ্ডল স্বামীর নাম: বাচ্চু মণ্ডল বাড়ির নং : n0133 বয়স : 42 লিঙ্গ : মহিলা	CMF2213353 ফটো উপলব্ধ	384 নাম : অজিত কুমার মন্ডল পিতার নাম: বিমল কুমার মন্ডল বাড়ির নং : n0123 বয়স : 35 লিঙ্গ : পুরুষ	WZI1494640 ফটো উপলব্ধ
385 নাম : চন্দন মণ্ডল পিতার নাম: বিমল মণ্ডল বাড়ির নং : n0123 বয়স : 32 লিঙ্গ : পুরুষ	WZI1703958 ফটো উপলব্ধ	386 নাম : বিমল মণ্ডল পিতার নাম: পরেশ মণ্ডল বাড়ির নং : n0123 বয়স : 59 লিঙ্গ : পুরুষ	WB/30/206/291183 ফটো উপলব্ধ	387 নাম : নারায়ন চন্দ্র মণ্ডল পিতার নাম: নিমাই চাঁদ মণ্ডল বাড়ির নং : n0054 বয়স : 35 লিঙ্গ : পুরুষ	WZI1404656 ফটো উপলব্ধ
388 নাম : অঞ্জলী মণ্ডল স্বামীর নাম: হারাধন মণ্ডল বাড়ির নং : n0052 বয়স : 58 লিঙ্গ : মহিলা	WB/30/206/291369 ফটো উপলব্ধ	389 নাম : হারাধন মণ্ডল পিতার নাম: নিতাই মণ্ডল বাড়ির নং : n0052 বয়স : 66 লিঙ্গ : পুরুষ	WB/30/206/291555 ফটো উপলব্ধ	390 নাম : প্রসেনজিৎ মন্ডল পিতার নাম: হারাধন মন্ডল বাড়ির নং : n0051 বয়স : 33 লিঙ্গ : পুরুষ	WZI1494616 ফটো উপলব্ধ



বিধানসভা নির্বাচনক্ষেত্রের নং, নাম : 210-নন্দীগ্রাম
ভাগ নং, নাম : 1-ঘোলপুকুরিয়া উত্তর পশ্চিম উত্তরপাড়া(পূর্ব অংশ)

391 নাম : হারাধন মণ্ডল পিতার নাম: মুরারী মণ্ডল বাড়ির নং : n0051 বয়স : 58 লিঙ্গ : পুরুষ ফটো উপলব্ধ	WB/30/206/291488	392 নাম : গুরুপদ মণ্ডল পিতার নাম: মুরারী মণ্ডল বাড়ির নং : n0051 বয়স : 62 লিঙ্গ : পুরুষ ফটো উপলব্ধ	WB/30/206/291366	393 নাম : সুকেশ মন্ডল পিতার নাম: বাদল মন্ডল বাড়ির নং : n0108 বয়স : 29 লিঙ্গ : পুরুষ ফটো উপলব্ধ	WZI2002590
394 নাম : ধনঞ্জয় মন্ডল পিতার নাম: প্রফুল্ল মন্ডল বাড়ির নং : n0129 বয়স : 35 লিঙ্গ : পুরুষ ফটো উপলব্ধ	WZI1404722	395 নাম : শম্ভুচরন মন্ডল পিতার নাম: প্রফুল্ল মন্ডল বাড়ির নং : n0129 বয়স : 37 লিঙ্গ : পুরুষ ফটো উপলব্ধ	WZI1589753	396 নাম : রাধারানী মন্ডল (ওবা) স্বামীর নাম: শম্ভু চরন মন্ডল বাড়ির নং : n0129 বয়স : 36 লিঙ্গ : মহিলা ফটো উপলব্ধ	WZI1494657
397 নাম : সুকুমার মণ্ডল পিতার নাম: প্রফুল্ল মণ্ডল বাড়ির নং : n0129 বয়স : 57 লিঙ্গ : পুরুষ ফটো উপলব্ধ	WB/30/206/291286	398 নাম : বাপী কুমার মণ্ডল পিতার নাম: অবন্তী মণ্ডল বাড়ির নং : n0102 বয়স : 51 লিঙ্গ : পুরুষ ফটো উপলব্ধ	WB/30/206/291287	399 নাম : শংকরী মণ্ডল স্বামীর নাম: বাডুচরন মণ্ডল বাড়ির নং : n0049 বয়স : 59 লিঙ্গ : মহিলা ফটো উপলব্ধ	WB/30/206/291212
400 নাম : অমলেশ মণ্ডল পিতার নাম: ভূতনাথ মণ্ডল বাড়ির নং : n0049 বয়স : 52 লিঙ্গ : পুরুষ ফটো উপলব্ধ	WB/30/206/291640	401 নাম : তপতি মন্ডল স্বামীর নাম: অমলেশ মন্ডল বাড়ির নং : n0049 বয়স : 43 লিঙ্গ : মহিলা ফটো উপলব্ধ	CMF2210599	402 নাম : সমীরন মন্ডল পিতার নাম: বাডুচরন মন্ডল বাড়ির নং : n0049 বয়স : 35 লিঙ্গ : পুরুষ ফটো উপলব্ধ	WZI1404698
403 নাম : রাজেশ্বরী মণ্ডল স্বামীর নাম: সমীরন মণ্ডল বাড়ির নং : n0049 বয়স : 31 লিঙ্গ : মহিলা ফটো উপলব্ধ	WZI1703933	404 নাম : দেবদুলাল মন্ডল পিতার নাম: হারাধন মন্ডল বাড়ির নং : n0052 বয়স : 36 লিঙ্গ : পুরুষ ফটো উপলব্ধ	WZI1323674	405 নাম : নিমাই মণ্ডল পিতার নাম: কানাই মণ্ডল বাড়ির নং : n0054 বয়স : 64 লিঙ্গ : পুরুষ ফটো উপলব্ধ	WB/30/206/291244
406 নাম : পুষ্পরানী মণ্ডল স্বামীর নাম: নিমাই মণ্ডল বাড়ির নং : n0054 বয়স : 58 লিঙ্গ : মহিলা ফটো উপলব্ধ	WB/30/206/291368	407 নাম : পঞ্চানন মণ্ডল পিতার নাম: কানাই মণ্ডল বাড়ির নং : n0054 বয়স : 41 লিঙ্গ : পুরুষ ফটো উপলব্ধ	CMF2384626	408 নাম : বন্দনা মন্ডল স্বামীর নাম: পঞ্চানন মন্ডল বাড়ির নং : n0054 বয়স : 41 লিঙ্গ : মহিলা ফটো উপলব্ধ	CMF2629368
409 নাম : মঙ্গল মন্ডল পিতার নাম: যাদব মন্ডল বাড়ির নং : n0054 বয়স : 37 লিঙ্গ : পুরুষ ফটো উপলব্ধ	WZI1589761	410 নাম : ধনঞ্জয় মন্ডল পিতার নাম: নিমাই মন্ডল বাড়ির নং : n0054 বয়স : 37 লিঙ্গ : পুরুষ ফটো উপলব্ধ	WZI1864230	411 নাম : জয়দেব মণ্ডল পিতার নাম: অমল্য মণ্ডল বাড়ির নং : n0106 বয়স : 55 লিঙ্গ : পুরুষ ফটো উপলব্ধ	WB/30/206/291295
412 নাম : যুগল কিশোর মন্ডল পিতার নাম: জয়দেব মন্ডল বাড়ির নং : n0106 বয়স : 33 লিঙ্গ : পুরুষ ফটো উপলব্ধ	WZI1589720	413 নাম : নির্মালা মণ্ডল স্বামীর নাম: জয়দেব মণ্ডল বাড়ির নং : n0107 বয়স : 51 লিঙ্গ : মহিলা ফটো উপলব্ধ	WB/30/206/291153	414 নাম : বাদল মণ্ডল পিতার নাম: কোকিল মণ্ডল বাড়ির নং : n0108 বয়স : 65 লিঙ্গ : পুরুষ ফটো উপলব্ধ	WB/30/206/291282
415 নাম : পূর্ণিমা ধাড়া দাস পিতার নাম: পঞ্চানন ধাড়া দাস বাড়ির নং : এন0035 বয়স : 31 লিঙ্গ : মহিলা ফটো উপলব্ধ	ABA1441815	416 নাম : আরতি মণ্ডল স্বামীর নাম: বাদল মণ্ডল বাড়ির নং : n0109 বয়স : 57 লিঙ্গ : মহিলা ফটো উপলব্ধ	WB/30/206/291096	417 নাম : বংশী মণ্ডল পিতার নাম: গোবর্দ্ধন মণ্ডল বাড়ির নং : n0110 বয়স : 36 লিঙ্গ : পুরুষ ফটো উপলব্ধ	WZI1404631
418 নাম : শেফালী মণ্ডল স্বামীর নাম: গোবর্দ্ধন মণ্ডল বাড়ির নং : n0111 বয়স : 57 লিঙ্গ : মহিলা ফটো উপলব্ধ	WB/30/206/291042	419 নাম : গুরুপদ মণ্ডল পিতার নাম: নরেন্দ্র মণ্ডল বাড়ির নং : n0112 বয়স : 64 লিঙ্গ : পুরুষ ফটো উপলব্ধ	WB/30/206/291420	420 নাম : বাচ্চু মণ্ডল পিতার নাম: গুরুপদ মণ্ডল বাড়ির নং : n0112 বয়স : 42 লিঙ্গ : পুরুষ ফটো উপলব্ধ	CMF2384576

বিধানসভা নির্বাচনক্ষেত্রের নং, নাম : 210-নন্দীগ্রাম
ভাগ নং, নাম : 1-মোলপুকুরিয়া উত্তর পশ্চিম উত্তরপাড়া(পূর্ব অংশ)

421 নাম : কবিতা মন্ডল স্বামীর নাম: গুরুপদ মন্ডল বাড়ির নং : n0112 বয়স : 50 লিঙ্গ : মহিলা	CMF2629723 ফটো উপলব্ধ	422 নাম : নাড়গোপাল মণ্ডল পিতার নাম: নরেন্দ্র মণ্ডল বাড়ির নং : n0113 বয়স : 55 লিঙ্গ : পুরুষ	WB/30/206/241390 ফটো উপলব্ধ	423 নাম : খোকন মন্ডল পিতার নাম: নাড়গোপাল মন্ডল বাড়ির নং : n0113 বয়স : 35 লিঙ্গ : পুরুষ	WZI1589746 ফটো উপলব্ধ
424 নাম : নিশিকান্ত মণ্ডল পিতার নাম: শশিভূষণ মণ্ডল বাড়ির নং : n0115 বয়স : 75 লিঙ্গ : পুরুষ	WB/30/206/291601 ফটো উপলব্ধ	425 নাম : জ্যোত্স্না মণ্ডল স্বামীর নাম: রামপদ মণ্ডল বাড়ির নং : n0120 বয়স : 44 লিঙ্গ : মহিলা	CMF1486331 ফটো উপলব্ধ	426 নাম : রীনা রানী মণ্ডল স্বামীর নাম: বিমল মণ্ডল বাড়ির নং : n0124 বয়স : 56 লিঙ্গ : মহিলা	WB/30/206/291043 ফটো উপলব্ধ
427 নাম : বাবুলাল মণ্ডল পিতার নাম: পরেশ মণ্ডল বাড়ির নং : n0125 বয়স : 54 লিঙ্গ : পুরুষ	WB/30/206/291285 ফটো উপলব্ধ	428 নাম : কম্পনা মণ্ডল স্বামীর নাম: বাবুলাল মণ্ডল বাড়ির নং : n0125 বয়স : 39 লিঙ্গ : মহিলা	CMF2384592 ফটো উপলব্ধ	429 নাম : রনজিৎ মণ্ডল পিতার নাম: পরেশ মণ্ডল বাড়ির নং : n0126 বয়স : 51 লিঙ্গ : পুরুষ	WZI0560623 ফটো উপলব্ধ
430 নাম : নিলীমেষ মণ্ডল পিতার নাম: শ্যামাপদ মণ্ডল বাড়ির নং : n0047 বয়স : 29 লিঙ্গ : পুরুষ	WZI1920206 ফটো উপলব্ধ	431 নাম : সত্যজিৎ মণ্ডল পিতার নাম: গুরুপদ মণ্ডল বাড়ির নং : n0051 বয়স : 29 লিঙ্গ : পুরুষ	WZI1920172 ফটো উপলব্ধ	432 নাম : শম্ভু মণ্ডল পিতার নাম: প্রফুল্ল মণ্ডল বাড়ির নং : n0130 বয়স : 53 লিঙ্গ : পুরুষ	CMF2450781 ফটো উপলব্ধ
433 নাম : সুমিত্রা (মন্ডল) মাল্লা স্বামীর নাম: শম্ভু মন্ডল বাড়ির নং : n0130 বয়স : 35 লিঙ্গ : মহিলা	WZI1404953 ফটো উপলব্ধ	434 নাম : খুকু মণ্ডল স্বামীর নাম: বাপী কুমার মণ্ডল বাড়ির নং : n0132 বয়স : 42 লিঙ্গ : মহিলা	CMF2213346 ফটো উপলব্ধ	435 নাম : অর্জুন মণ্ডল পিতার নাম: জীতেন্দ্রনাথ মণ্ডল বাড়ির নং : n0051 বয়স : 56 লিঙ্গ : পুরুষ	WB/30/206/291653 ফটো উপলব্ধ
436 নাম : সুন্দরী মণ্ডল স্বামীর নাম: অর্জুন কুমার মণ্ডল বাড়ির নং : n0138 বয়স : 52 লিঙ্গ : মহিলা	WB/30/206/291474 ফটো উপলব্ধ	437 নাম : হেমন্ত মন্ডল পিতার নাম: রবীন্দ্রনাথ মন্ডল বাড়ির নং : n0048 বয়স : 27 লিঙ্গ : পুরুষ	WZI2064434 ফটো উপলব্ধ	438 নাম : গোপাল মণ্ডল পিতার নাম: সর্বেশ্বর মণ্ডল বাড়ির নং : n0048 বয়স : 56 লিঙ্গ : পুরুষ	WB/30/206/291459 ফটো উপলব্ধ
439 নাম : মায়ারানী মণ্ডল স্বামীর নাম: রবীন্দ্র মণ্ডল বাড়ির নং : n0048 বয়স : 57 লিঙ্গ : মহিলা	WB/30/206/291201 ফটো উপলব্ধ	440 নাম : মেঘনাথ মন্ডল পিতার নাম: সর্বেশ্বর মন্ডল বাড়ির নং : n0048 বয়স : 44 লিঙ্গ : পুরুষ	CMF2210581 ফটো উপলব্ধ	441 নাম : মমতা মন্ডল স্বামীর নাম: গোপাল মন্ডল বাড়ির নং : n0048 বয়স : 40 লিঙ্গ : মহিলা	CMF2538668 ফটো উপলব্ধ
442 নাম : শ্রীমন্ত মন্ডল পিতার নাম: রবীন্দ্র নাথ মন্ডল বাড়ির নং : n0048 বয়স : 31 লিঙ্গ : পুরুষ	WZI1864305 ফটো উপলব্ধ	443 নাম : শক্তিপদ মন্ডল পিতার নাম: গৌরহরি মন্ডল বাড়ির নং : n0053 বয়স : 43 লিঙ্গ : পুরুষ	CMF2210615 ফটো উপলব্ধ	444 নাম : মন্টুলাল মণ্ডল পিতার নাম: পরেশ মণ্ডল বাড়ির নং : n0122 বয়স : 60 লিঙ্গ : পুরুষ	WB/30/206/291448 ফটো উপলব্ধ
445 নাম : হরিপদ মন্ডল পিতার নাম: মন্টু কুমার মন্ডল বাড়ির নং : n0122 বয়স : 42 লিঙ্গ : পুরুষ	CMF2629392 ফটো উপলব্ধ	446 নাম : শঙ্করী মন্ডল স্বামীর নাম: সুকুমার মন্ডল বাড়ির নং : n0053 বয়স : 46 লিঙ্গ : মহিলা	CMF1486380 ফটো উপলব্ধ	447 নাম : নমিতা মণ্ডল স্বামীর নাম: ভরত মণ্ডল বাড়ির নং : n0055 বয়স : 29 লিঙ্গ : মহিলা	WZI1970573 ফটো উপলব্ধ
448 নাম : গোবর্দ্ধন মণ্ডল পিতার নাম: কোকিল মণ্ডল বাড়ির নং : n0110 বয়স : 64 লিঙ্গ : পুরুষ	WZI2248441 ফটো উপলব্ধ	449 নাম : বনশ্রী মন্ডল স্বামীর নাম: শক্রয় মন্ডল বাড়ির নং : n0055 বয়স : 40 লিঙ্গ : মহিলা	CMF2629426 ফটো উপলব্ধ	450 নাম : গঙ্গা মাল্লা মন্ডল স্বামীর নাম: বংশী মণ্ডল বাড়ির নং : n0155 বয়স : 28 লিঙ্গ : মহিলা	WZI2052595 ফটো উপলব্ধ

বিধানসভা নির্বাচনক্ষেত্রের নং, নাম : 210-নন্দীগ্রাম
ভাগ নং, নাম : 1-ঘোলপুকুরিয়া উত্তর পশ্চিম উত্তরপাড়া(পূর্ব অংশ)

451 নাম : শিখা মন্ডল পিতার নাম: সুকুমার মন্ডল বাড়ির নং : নং053 বয়স : 26 লিঙ্গ : মহিলা	WZI2474948 ফটো উপলব্ধ	452 নাম : বৃহস্পতি মন্ডল পিতার নাম: অমলেশ মন্ডল বাড়ির নং : নং049 বয়স : 25 লিঙ্গ : পুরুষ	WZI2474989 ফটো উপলব্ধ	453 নাম : কাজল মন্ডল স্বামীর নাম: হারাধন মন্ডল বাড়ির নং : n0051 বয়স : 50 লিঙ্গ : মহিলা	WZI2424364 ফটো উপলব্ধ
454 নাম : নিবেদিতা মাইতি মন্ডল স্বামীর নাম: প্রসেনজিৎ মন্ডল বাড়ির নং : এন0051 বয়স : 24 লিঙ্গ : মহিলা	WZI2549459 ফটো উপলব্ধ	455 নাম : কার্তিক মন্ডল পিতার নাম: কানাই মন্ডল বাড়ির নং : n0054 বয়স : 40 লিঙ্গ : পুরুষ	CMF2384634 ফটো উপলব্ধ	456 নাম : কল্পনা মন্ডল স্বামীর নাম: কার্তিক মন্ডল বাড়ির নং : n0054 বয়স : 38 লিঙ্গ : মহিলা	WZI1494624 ফটো উপলব্ধ
457 নাম : মোমিতা দাস (সিংহ) স্বামীর নাম: দেবশীষ সিংহ বাড়ির নং : এন0055 বয়স : 31 লিঙ্গ : মহিলা	WZI1920289 ফটো উপলব্ধ	458 নাম : বুদ্ধদেব মন্ডল পিতার নাম: গোবর্ধন মন্ডল বাড়ির নং : n0110 বয়স : 33 লিঙ্গ : পুরুষ	WZI1589738 ফটো উপলব্ধ	459 নাম : অরিদম মন্ডল পিতার নাম: গোপাল মন্ডল বাড়ির নং : এন0048 বয়স : 25 লিঙ্গ : পুরুষ	WZI2562460 ফটো উপলব্ধ
460 নাম : সহেলী প্রামাণিক মন্ডল স্বামীর নাম: হেমন্ত মন্ডল বাড়ির নং : এন0048 বয়স : 21 লিঙ্গ : মহিলা	WZI2774149 ফটো উপলব্ধ	461 নাম : সৌরভ মন্ডল পিতার নাম: রামপদ মন্ডল বাড়ির নং : এন0117 বয়স : 23 লিঙ্গ : পুরুষ	WZI2562445 ফটো উপলব্ধ	462 নাম : ছবি রানী মন্ডল স্বামীর নাম: অর্জুন মন্ডল বাড়ির নং : n0051 বয়স : 46 লিঙ্গ : মহিলা	CMF2538650 ফটো উপলব্ধ
463 নাম : দেবশীষ সিংহ পিতার নাম: বাসুদেব সিংহ বাড়ির নং : এন0055 বয়স : 37 লিঙ্গ : পুরুষ	WZI0563890 ফটো উপলব্ধ	464 নাম : বাসুদেব সিংহ পিতার নাম: বিষ্ণুপদ সিংহ বাড়ির নং : এন0055 বয়স : 61 লিঙ্গ : পুরুষ	CMF1351501 ফটো উপলব্ধ	465 নাম : সুব্রত মন্ডল পিতার নাম: লক্ষ্মণ মন্ডল বাড়ির নং : এন0055 বয়স : 21 লিঙ্গ : পুরুষ	WZI2766707 ফটো উপলব্ধ
466 নাম : প্রসেনজিৎ মন্ডল পিতার নাম: রণজিৎ মন্ডল বাড়ির নং : এন0126 বয়স : 22 লিঙ্গ : পুরুষ	WZI2680882 ফটো উপলব্ধ	467 নাম : শিলা দাস মন্ডল স্বামীর নাম: বুদ্ধদেব মন্ডল বাড়ির নং : ঘোলপুকুরিয়া বয়স : 24 লিঙ্গ : মহিলা	WZI2615532 ফটো উপলব্ধ	Q 468 নাম : মৌসুমী মাইতি মন্ডল স্বামীর নাম: ধনঞ্জয় মন্ডল বাড়ির নং : এন0055 বয়স : 25 লিঙ্গ : মহিলা	WZI2615524 ফটো উপলব্ধ
469 নাম : রমেশ মন্ডল পিতার নাম: বীরেন্দ্রনাথ মন্ডল বাড়ির নং : এন0046 বয়স : 26 লিঙ্গ : পুরুষ	WZI2562494 ফটো উপলব্ধ	470 নাম : মাধবী মন্ডল স্বামীর নাম: মনু কুমার মন্ডল বাড়ির নং : n0046 বয়স : 49 লিঙ্গ : মহিলা	CMF2210540 ফটো উপলব্ধ	471 নাম : রাজ কুমার মন্ডল পিতার নাম: মনু কুমার মন্ডল বাড়ির নং : n0046 বয়স : 29 লিঙ্গ : পুরুষ	WZI1920214 ফটো উপলব্ধ
472 নাম : কৃষ্ণা রানী মন্ডল স্বামীর নাম: শিবনারায়ন মন্ডল বাড়ির নং : n0046 বয়স : 31 লিঙ্গ : মহিলা	WZI1864297 ফটো উপলব্ধ	473 নাম : অটল চন্দ্র মন্ডল পিতার নাম: মনু মন্ডল বাড়ির নং : n0046 বয়স : 64 লিঙ্গ : পুরুষ	WZI2516813 ফটো উপলব্ধ	474 নাম : মঞ্জুরী মন্ডল স্বামীর নাম: রাজ কুমার মন্ডল বাড়ির নং : নং046 বয়স : 24 লিঙ্গ : মহিলা	WZI2495612 ফটো উপলব্ধ
475 নাম : স্বপন কুমার মন্ডল পিতার নাম: বিষ্ণুপদ মন্ডল বাড়ির নং : নং046 বয়স : 24 লিঙ্গ : পুরুষ	WZI2495869 ফটো উপলব্ধ	476 নাম : নমিতা মন্ডল স্বামীর নাম: বিষ্ণুপদ মন্ডল বাড়ির নং : n0046 বয়স : 45 লিঙ্গ : মহিলা	CMF1486364 ফটো উপলব্ধ	477 নাম : সঞ্জীব কুমার মন্ডল পিতার নাম: রীতেন্দ্রনাথ মন্ডল বাড়ির নং : n0057 বয়স : 48 লিঙ্গ : পুরুষ	WZI1404813 ফটো উপলব্ধ
478 নাম : টুকি মন্ডল স্বামীর নাম: রনজিৎ মন্ডল বাড়ির নং : n0121 বয়স : 39 লিঙ্গ : মহিলা	CMF2384600 ফটো উপলব্ধ	479 নাম : রথীন্দ্রনাথ মন্ডল পিতার নাম: বীরেন্দ্রনাথ মন্ডল বাড়ির নং : n0046 বয়স : 30 লিঙ্গ : পুরুষ	WZI1920180 ফটো উপলব্ধ	480 নাম : রীনা পাহাড়ী (মন্ডল) স্বামীর নাম: সঞ্জীব কুমার মন্ডল বাড়ির নং : n0057 বয়স : 37 লিঙ্গ : মহিলা	WZI1920248 ফটো উপলব্ধ



বিধানসভা নির্বাচনক্ষেত্রের নং, নাম : 210-নন্দীগ্রাম
ভাগ নং, নাম : 1-ঘোলপুকুরিয়া উত্তর পশ্চিম উত্তরপাড়া(পূর্ব অংশ)

481 নাম : দিলীপ কুমার মন্ডল পিতার নাম : প্রফুল্ল মন্ডল বাড়ির নং : n0128 বয়স : 39 লিঙ্গ : পুরুষ	CMF2629400 ফটো উপলব্ধ	482 নাম : অষ্টমী মণ্ডল স্বামীর নাম : অবন্তী মণ্ডল বাড়ির নং : n0101 বয়স : 67 লিঙ্গ : মহিলা	WB/30/206/291300 ফটো উপলব্ধ	483 নাম : অবন্তী মন্ডল পিতার নাম : শুকচাঁদ মন্ডল বাড়ির নং : n0101 বয়স : 82 লিঙ্গ : পুরুষ	WZ11864263 ফটো উপলব্ধ
484 নাম : গীতা মন্ডল স্বামীর নাম : শম্ভুচরণ মন্ডল বাড়ির নং : n0139 বয়স : 42 লিঙ্গ : মহিলা	CMF2210995 ফটো উপলব্ধ	485 নাম : কৃষ্ণেন্দ্র মন্ডল পিতার নাম : অটল চন্দ্র মন্ডল বাড়ির নং : n0046 বয়স : 35 লিঙ্গ : পুরুষ	WZ11404680 ফটো উপলব্ধ	486 নাম : কার্তিক মন্ডল পিতার নাম : অটল চন্দ্র মন্ডল বাড়ির নং : n0046 বয়স : 30 লিঙ্গ : পুরুষ	WZ11810514 ফটো উপলব্ধ
487 নাম : শিবনারায়ণ মন্ডল পিতার নাম : বিমল মন্ডল বাড়ির নং : n0046 বয়স : 32 লিঙ্গ : মহিলা	WZ11589688 ফটো উপলব্ধ	488 নাম : অপর্ণা মন্ডল স্বামীর নাম : মঙ্গল মন্ডল বাড়ির নং : n0046 বয়স : 36 লিঙ্গ : মহিলা	WZ11494574 ফটো উপলব্ধ	489 নাম : পূর্ণিমা মন্ডল স্বামীর নাম : লক্ষ্মীকান্ত মন্ডল বাড়ির নং : n0046 বয়স : 43 লিঙ্গ : মহিলা	CMF2210565 ফটো উপলব্ধ
490 নাম : মামনি মন্ডল স্বামীর নাম : লক্ষণ মন্ডল বাড়ির নং : n0046 বয়স : 44 লিঙ্গ : মহিলা	CMF1486372 ফটো উপলব্ধ	491 নাম : কবিতা মন্ডল স্বামীর নাম : বীরেন্দ্রনাথ মন্ডল বাড়ির নং : n0046 বয়স : 46 লিঙ্গ : মহিলা	CMF1483791 ফটো উপলব্ধ	492 নাম : বিষ্ণুপদ মণ্ডল পিতার নাম : মনোথ মণ্ডল বাড়ির নং : n0046 বয়স : 57 লিঙ্গ : পুরুষ	WZ12726107 ফটো উপলব্ধ
493 নাম : বীরেন্দ্রনাথ মণ্ডল পিতার নাম : মনোথ মণ্ডল বাড়ির নং : n0046 বয়স : 60 লিঙ্গ : পুরুষ	WB/30/206/291297 ফটো উপলব্ধ	494 নাম : মিনতি মণ্ডল স্বামীর নাম : বিমল মণ্ডল বাড়ির নং : n0046 বয়স : 55 লিঙ্গ : মহিলা	WB/30/206/291547 ফটো উপলব্ধ	495 নাম : বিমল মণ্ডল পিতার নাম : মনোথ মণ্ডল বাড়ির নং : n0046 বয়স : 60 লিঙ্গ : পুরুষ	WB/30/206/291548 ফটো উপলব্ধ
496 নাম : সবিতা মণ্ডল স্বামীর নাম : অটল মণ্ডল বাড়ির নং : n0046 বয়স : 52 লিঙ্গ : মহিলা	WB/30/206/291546 ফটো উপলব্ধ	497 নাম : লক্ষীকান্ত মণ্ডল পিতার নাম : হরিপদ মণ্ডল বাড়ির নং : n0046 বয়স : 50 লিঙ্গ : পুরুষ	WB/30/206/291293 ফটো উপলব্ধ	498 নাম : প্রতিমা মণ্ডল স্বামীর নাম : হরিপদ মণ্ডল বাড়ির নং : n0046 বয়স : 73 লিঙ্গ : মহিলা	WB/30/206/291561 ফটো উপলব্ধ
499 নাম : হরিপদ মন্ডল পিতার নাম : পঞ্চানন মন্ডল বাড়ির নং : n0046 বয়স : 82 লিঙ্গ : পুরুষ	WZ11864321 ফটো উপলব্ধ	500 নাম : সুমিত্রা মন্ডল(হাটুয়া) স্বামীর নাম : গণেশ মন্ডল বাড়ির নং : n0121 বয়স : 35 লিঙ্গ : মহিলা	WZ11404946 ফটো উপলব্ধ	501 নাম : গণেশ মন্ডল স্বামীর নাম : সরস্বতী মন্ডল বাড়ির নং : n0121 বয়স : 44 লিঙ্গ : পুরুষ	CMF2629376 ফটো উপলব্ধ
502 নাম : মনু কুমার মণ্ডল পিতার নাম : মনোথ মণ্ডল বাড়ির নং : n0046 বয়স : 72 লিঙ্গ : পুরুষ	WB/30/206/291388 ফটো উপলব্ধ	503 নাম : শিবানী মন্ডল স্বামীর নাম : গুরুপদ মন্ডল বাড়ির নং : n0058 বয়স : 57 লিঙ্গ : মহিলা	CMF0055368 ফটো উপলব্ধ	504 নাম : মৌমিতা বেরা (মণ্ডল) স্বামীর নাম : দিলীপ কুমার মন্ডল বাড়ির নং : n0128 বয়স : 32 লিঙ্গ : মহিলা	WZ11703974 ফটো উপলব্ধ
505 নাম : অপরূপা দে পিতার নাম : অসীম দে বাড়ির নং : ঘোলপুকুরিয়া বয়স : 22 লিঙ্গ : মহিলা	WZ12660652 ফটো উপলব্ধ	506 নাম : মোহনলাল মাইতি পিতার নাম : অচিন্ত্য মাইতি বাড়ির নং : মাইতি ভবন বয়স : 59 লিঙ্গ : পুরুষ	CGF2510402 ফটো উপলব্ধ	507 নাম : সবিতা মন্ডল(জানা) স্বামীর নাম : শুকদেব জানা বাড়ির নং : n0157 বয়স : 34 লিঙ্গ : মহিলা	WZ12052611 ফটো উপলব্ধ
508 নাম : মিতালী মল্ল (জানা) স্বামীর নাম : উত্তম জানা বাড়ির নং : n0028 বয়স : 33 লিঙ্গ : মহিলা	WZ11693779 ফটো উপলব্ধ	509 নাম : পূর্ণিমা দোলই মাইতি স্বামীর নাম : নারায়ণ মাইতি বাড়ির নং : এন000 বয়স : 23 লিঙ্গ : মহিলা	WZ12586410 ফটো উপলব্ধ	510 নাম : পার্বতী মাইতি স্বামীর নাম : বাদল কুমার মাইতি বাড়ির নং : এন000 বয়স : 58 লিঙ্গ : মহিলা	WZ12394799 ফটো উপলব্ধ



বিধানসভা নির্বাচনক্ষেত্রের নং, নাম : 210-নন্দীগ্রাম
ভাগ নং, নাম : 1-ঘোলপুকুরিয়া উত্তর পশ্চিম উত্তরপাড়া(পূর্ব অংশ)

511 নাম : মঙ্গলদীপ মাইতি পিতার নাম: বাদল কুমার মাইতি বাড়ির নং : এন0000 বয়স : 37 লিঙ্গ : পুরুষ	CMF2629491 ফটো উপলব্ধ	512 নাম : খুকু রানী মাইতি স্বামীর নাম: মানস মাইতি বাড়ির নং : এন0000 বয়স : 38 লিঙ্গ : মহিলা	WZI1920297 ফটো উপলব্ধ	513 নাম : নারায়ন মাইতি পিতার নাম: শক্তিপদ মাইতি বাড়ির নং : এন0000 বয়স : 32 লিঙ্গ : পুরুষ	WZI1704014 ফটো উপলব্ধ
514 নাম : নমিতা মণ্ডল স্বামীর নাম: মদন মণ্ডল বাড়ির নং : এন0000 বয়স : 57 লিঙ্গ : মহিলা	WB/30/206/291044 ফটো উপলব্ধ	515 নাম : শক্তিপদ মাইতি পিতার নাম: প্রহ্লাদ মাইতি বাড়ির নং : এন0000 বয়স : 64 লিঙ্গ : পুরুষ	WB/30/206/291236 ফটো উপলব্ধ	516 নাম : সুকুমার ধাড়া পিতার নাম: রাধাশ্যাম ধাড়া বাড়ির নং : এন0000 বয়স : 66 লিঙ্গ : পুরুষ	WZI2249050 ফটো উপলব্ধ
517 নাম : মানস মাইতি পিতার নাম: কালীপদ মাইতি বাড়ির নং : এন0000 বয়স : 48 লিঙ্গ : পুরুষ	CMF1484328 ফটো উপলব্ধ	518 নাম : জ্যোত্স্নারানী মাইতি স্বামীর নাম: শক্তিপদ মাইতি বাড়ির নং : এন0000 বয়স : 59 লিঙ্গ : মহিলা	WZI2248771 ফটো উপলব্ধ	519 নাম : নিহারীবালা মাইতি স্বামীর নাম: কালিপদ মাইতি বাড়ির নং : এন0000 বয়স : 77 লিঙ্গ : মহিলা	WB/30/206/291260 ফটো উপলব্ধ
520 নাম : চন্দনী মাইতি স্বামীর নাম: মঙ্গলদীপ মাইতি বাড়ির নং : এন0000 বয়স : 28 লিঙ্গ : মহিলা	WZI2002699 ফটো উপলব্ধ	521 নাম : মানস কুমার ধাড়া পিতার নাম: সুকুমার ধাড়া বাড়ির নং : এন0000 বয়স : 41 লিঙ্গ : পুরুষ	WZI0559401 ফটো উপলব্ধ	522 নাম : উষারানী ধাড়া স্বামীর নাম: সুকুমার ধাড়া বাড়ির নং : এন0000 বয়স : 61 লিঙ্গ : মহিলা	WZI2249167 ফটো উপলব্ধ
523 নাম : রবীন মাইতি পিতার নাম: কালিপদ মাইতি বাড়ির নং : এন0070 বয়স : 42 লিঙ্গ : পুরুষ	CMF2384675 ফটো উপলব্ধ	524 নাম : বাদল কুমার মাইতি পিতার নাম: ভূষণ চন্দ্র মাইতি বাড়ির নং : এন0000 বয়স : 68 লিঙ্গ : পুরুষ	WZI2394773 ফটো উপলব্ধ	525 নাম : জ্যোত্স্না ধাড়া স্বামীর নাম: মানস কুমার ধাড়া বাড়ির নং : এন0000 বয়স : 39 লিঙ্গ : মহিলা	WZI0559419 ফটো উপলব্ধ
526 নাম : রানু মাইতি স্বামীর নাম: রবীন মাইতি বাড়ির নং : এন0070 বয়স : 40 লিঙ্গ : মহিলা	CMF2384667 ফটো উপলব্ধ	527 নাম : রিঙ্কু মাইতি পিতার নাম: নিত্যগোপাল মাইতি বাড়ির নং : n0161 বয়স : 28 লিঙ্গ : মহিলা	WZI1999747 ফটো উপলব্ধ	528 নাম : প্রতিমা প্রধান স্বামীর নাম: গৌরহরি প্রধান বাড়ির নং : n0066 বয়স : 42 লিঙ্গ : মহিলা	CMF2211043 ফটো উপলব্ধ
529 নাম : সুপর্ণা মাল(মালা) স্বামীর নাম: শুভঙ্কর মালা বাড়ির নং : এন00286 বয়স : 30 লিঙ্গ : মহিলা	WZI2052660 ফটো উপলব্ধ	530 নাম : সরস্বতী মিদা (মন্ডল) স্বামীর নাম: আনন্দ মন্ডল বাড়ির নং : n0104 বয়স : 31 লিঙ্গ : মহিলা	WZI11810480 ফটো উপলব্ধ	531 নাম : শুভদীপ করণ পিতার নাম: দেব রঞ্জন করণ বাড়ির নং : এন0042 বয়স : 22 লিঙ্গ : পুরুষ	WZI2657120 ফটো উপলব্ধ
532 নাম : বন্দীতা বেরা (করন) স্বামীর নাম: সৌমেন করন বাড়ির নং : n0041 বয়স : 29 লিঙ্গ : মহিলা	WZI2064459 ফটো উপলব্ধ	533 নাম : নমিতা করন স্বামীর নাম: দেবরঞ্জন করন বাড়ির নং : n0041 বয়স : 60 লিঙ্গ : মহিলা	CMF2210086 ফটো উপলব্ধ	534 নাম : গৌরাজ করন পিতার নাম: পরেশ করন বাড়ির নং : n0041 বয়স : 60 লিঙ্গ : পুরুষ	CMF0584722 ফটো উপলব্ধ
535 নাম : নাড়গোপাল করন পিতার নাম: বিজয়কৃষ্ণ করন বাড়ির নং : n0041 বয়স : 43 লিঙ্গ : পুরুষ	CMF2210094 ফটো উপলব্ধ	536 নাম : মধুমিতা করন স্বামীর নাম: নাড়গোপাল করন বাড়ির নং : n0041 বয়স : 37 লিঙ্গ : মহিলা	WZI0557744 ফটো উপলব্ধ	537 নাম : শ্যামল রানা পিতার নাম: বাসুদেব রানা বাড়ির নং : এন0041 বয়স : 26 লিঙ্গ : পুরুষ	WZI2357861 ফটো উপলব্ধ
538 নাম : স্বর্নলতা রানা স্বামীর নাম: বাসুদেব রানা বাড়ির নং : এন00041 বয়স : 45 লিঙ্গ : মহিলা	CMF1913334 ফটো উপলব্ধ	539 নাম : শ্রীমন্ত রানা পিতার নাম: জয়দেব রানা বাড়ির নং : এন0041 বয়স : 31 লিঙ্গ : পুরুষ	WZI1704204 ফটো উপলব্ধ	540 নাম : গনেশ চন্দ্র রানা পিতার নাম: সুদাম রানা বাড়ির নং : এন0041 বয়স : 43 লিঙ্গ : পুরুষ	CMF2212975 ফটো উপলব্ধ

বিধানসভা নির্বাচনক্ষেত্রের নং, নাম : 210-নন্দীগ্রাম
ভাগ নং, নাম : 1-ঘোলপুকুরিয়া উত্তর পশ্চিম উত্তরপাড়া(পূর্ব অংশ)

541 নাম : চম্পা রানা স্বামীর নাম: গনেশ চন্দ্র রানা বাড়ির নং : এন0041 বয়স : 41 লিঙ্গ : মহিলা	CMF2540029 ফটো উপলব্ধ	542 নাম : বাসুদেব রানা পিতার নাম: সুদাম রানা বাড়ির নং : এন0041 বয়স : 55 লিঙ্গ : পুরুষ	CMF2451029 ফটো উপলব্ধ	543 নাম : আরতিরানী রানা স্বামীর নাম: বিজয় রানা বাড়ির নং : এন0041 বয়স : 77 লিঙ্গ : মহিলা	WB/30/206/291505 ফটো উপলব্ধ
544 নাম : ছবিরানী রানা স্বামীর নাম: সুদাম রানা বাড়ির নং : এন0041 বয়স : 72 লিঙ্গ : মহিলা	WB/30/206/291687 ফটো উপলব্ধ	545 নাম : দেবরঞ্জন করন পিতার নাম: বিজয়কৃষ্ণ করন বাড়ির নং : n0041 বয়স : 58 লিঙ্গ : পুরুষ	WB/30/206/291694 ফটো উপলব্ধ	546 নাম : সৌমেন করন পিতার নাম: গৌরঙ্গ করন বাড়ির নং : n0041 বয়স : 34 লিঙ্গ : পুরুষ	WZI1494434 ফটো উপলব্ধ
547 নাম : কৃষ্ণা রানা (দাস) স্বামীর নাম: রামকৃষ্ণ দাস বাড়ির নং : n0024 বয়স : 39 লিঙ্গ : মহিলা	CMF2451631 ফটো উপলব্ধ	548 নাম : কৃষ্ণা রায়(দাস) স্বামীর নাম: মিতুন দাস বাড়ির নং : n0159 বয়স : 28 লিঙ্গ : মহিলা	WZI2052637 ফটো উপলব্ধ	549 নাম : নারায়ণ মন্ডল পিতার নাম: লক্ষ্মণ চন্দ্র মন্ডল বাড়ির নং : এন0050 বয়স : 26 লিঙ্গ : পুরুষ	WZI2146991 ফটো উপলব্ধ
550 নাম : লক্ষ্মণ চন্দ্র মন্ডল পিতার নাম: অভিনাশ মণ্ডল বাড়ির নং : n0050 বয়স : 52 লিঙ্গ : পুরুষ	WZI2200491 ফটো উপলব্ধ	551 নাম : করুণা মন্ডল স্বামীর নাম: লক্ষনচন্দ্র মন্ডল বাড়ির নং : n0050 বয়স : 44 লিঙ্গ : মহিলা	CMF2210573 ফটো উপলব্ধ	552 নাম : রাধারানী হাজরা স্বামীর নাম: সুরজিৎ হাজরা বাড়ির নং : এন0027 বয়স : 52 লিঙ্গ : মহিলা	WB/30/206/357075 ফটো উপলব্ধ
553 নাম : বন্দনা মিন্দ্যা মন্ডল স্বামীর নাম: যুগল কিশোর মন্ডল বাড়ির নং : এন0106 বয়স : 35 লিঙ্গ : মহিলা	WFY1422195 ফটো উপলব্ধ	554 নাম : তনুশ্রী পতি পিতার নাম: সুশীল কুমার পতি বাড়ির নং : এন0041 বয়স : 26 লিঙ্গ : মহিলা	WZI2146298 ফটো উপলব্ধ	555 নাম : মধুমিতা দাস পিতার নাম: নান্টু দাস বাড়ির নং : এন0066 বয়স : 29 লিঙ্গ : মহিলা	WZI1920651 ফটো উপলব্ধ
556 নাম : সুস্মিতা ঘোড়াই বেরা স্বামীর নাম: সুমিত বেরা বাড়ির নং : এন0214 বয়স : 22 লিঙ্গ : মহিলা	AWK2525566 ফটো উপলব্ধ	557 নাম : সীমা রুইদাস মন্ডল স্বামীর নাম: খোকন মন্ডল বাড়ির নং : এন0113 বয়স : 26 লিঙ্গ : মহিলা	NRZ2437762 ফটো উপলব্ধ	558 নাম : লক্ষ্মী রানি মাইতি প্রধান স্বামীর নাম: শম্ভুকুমার প্রধান বাড়ির নং : এন0065 বয়স : 21 লিঙ্গ : মহিলা	WZI2831071 ফটো উপলব্ধ
559 নাম : বর্না মন্ডল করন স্বামীর নাম: মধুসূদন করন বাড়ির নং : এন0043 বয়স : 20 লিঙ্গ : মহিলা	WZI2832970 ফটো উপলব্ধ	560 নাম : অপূর্ব মন্ডল পিতার নাম: লক্ষ্মীকান্ত মন্ডল বাড়ির নং : এন0046 বয়স : 20 লিঙ্গ : পুরুষ	WZI2832988 ফটো উপলব্ধ	561 নাম : সৌম্যদীপ করণ পিতার নাম: নাড়গোপাল করণ বাড়ির নং : এন0041 বয়স : 20 লিঙ্গ : পুরুষ	WZI2825933 ফটো উপলব্ধ
562 নাম : প্রসেনজিৎ রাণা পিতার নাম: গনেশ চন্দ্র রাণা বাড়ির নং : এন0041 বয়স : 21 লিঙ্গ : পুরুষ	WZI2826378 ফটো উপলব্ধ	563 নাম : রীনা বেরা দাস স্বামীর নাম: নিতাই দাস বাড়ির নং : এন0019 বয়স : 28 লিঙ্গ : মহিলা	WZI2826469 ফটো উপলব্ধ	564 নাম : বিনয় দাস পিতার নাম: তাপস দাস বাড়ির নং : এন0063 বয়স : 21 লিঙ্গ : পুরুষ	WZI2840924 ফটো উপলব্ধ
565 নাম : রাহুল প্রধান পিতার নাম: শম্ভু প্রধান বাড়ির নং : এন0065 বয়স : 22 লিঙ্গ : পুরুষ	WZI2840957 ফটো উপলব্ধ	566 নাম : বিশুজিৎ ঘোড়াই পিতার নাম: কার্তিক চন্দ্র ঘোড়াই বাড়ির নং : এন0036 বয়স : 20 লিঙ্গ : পুরুষ	WZI2841120 ফটো উপলব্ধ	567 নাম : সুঘমা রায় মাইতি স্বামীর নাম: মঙ্গলদীপ মাইতি বাড়ির নং : এন0027 বয়স : 20 লিঙ্গ : মহিলা	WZI2841732 ফটো উপলব্ধ
568 নাম : বুলি রানী পাখিরা সাউ স্বামীর নাম: সঞ্জীব কুমার সাউ বাড়ির নং : এন0044 বয়স : 34 লিঙ্গ : মহিলা	ABA1494665 ফটো উপলব্ধ	569 নাম : অনুমতী বেরা মন্ডল স্বামীর নাম: নীলিমেশ মন্ডল বাড়ির নং : এন0047 বয়স : 27 লিঙ্গ : মহিলা	WZI2078608 ফটো উপলব্ধ		





570	1	WZI2914778
নাম : শুভদীপ নায়েক পিতার নাম: গোপাল নায়েক বাড়ির নং : এন0002 বয়স : 18 লিঙ্গ : পুরুষ		ফটো উপলব্ধ

নির্বাচক সংখ্যার সারসংক্ষেপ :

A) নির্বাচকের সংখ্যা :

	নির্বাচক তালিকার প্রকৃতি	নির্বাচক তালিকার পরিচিতি :	নির্বাচকের সংখ্যা :				
			পুরুষ	মহিলা	তৃতীয় লিঙ্গ	মোট	
I	মূল তালিকা	মূল তালিকা	বিশেষ নিবিড় সংশোধন ২০২৬ এর চূড়ান্ত ভোটার তালিকার সহিত 06-04-2026 তারিখ অবধি সংশোধিত নির্বাচক তালিকা	305	264	0	569
II	1- সংযোজন তালিকা	সংযোজনী 1	বিশেষ সংক্ষিপ্ত সংশোধন 2026	0	0	0	0
		সংযোজনী 2	ধারাবাহিক সংশোধন 2026	1	0	0	1
		মোট		1	0	0	1
III	2- বিয়োজন তালিকা	সংযোজনী 1	বিশেষ সংক্ষিপ্ত সংশোধন 2026	2	2	0	4
		সংযোজনী 2	ধারাবাহিক সংশোধন 2026	0	0	0	0
		মোট		2	2	0	4
IV	'লিঙ্গ ক্ষেত্রের' পরিবর্তনের কারণে পার্থক্য			0	0	0	0
V	বিচারপ্রক্রিয়ার অধীনস্থ			0	0	0	0
VI	বিচার বিভাগীয় আধিকারিক কর্তৃক বিচারপূর্বক নিষ্পত্তির পর বিয়োজিত			0	0	0	0
নির্বাচকের মোট সংখ্যা (I+II-III+IV-V-VI)				304	262	0	566

B) ক্রটি সংশোধনের সংখ্যা :

নির্বাচক তালিকার প্রকৃতি	নির্বাচক তালিকার পরিচিতি :	ক্রটি সংশোধনের সংখ্যা :
সংযোজনী 1	বিশেষ সংক্ষিপ্ত সংশোধন 2026	0
সংযোজনী 2	ধারাবাহিক সংশোধন 2026	0
	মোট	0

নির্বাচক নিবন্ধন আধিকারিকের স্বাক্ষর

E-মৃত, S-স্থানান্তরিত, R-একাধিকবার অন্তর্ভুক্ত, M-নিখোঁজ, Q-যোগ্য নহে