

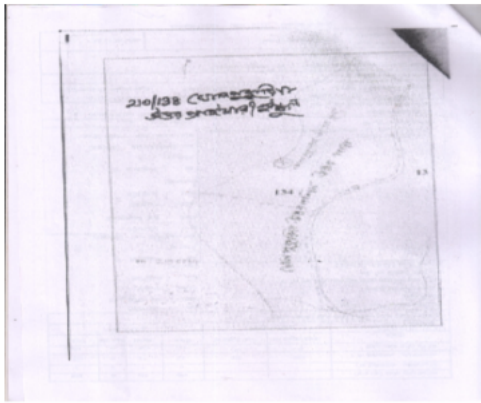


## নির্বাচক তালিকা 2026 S25 পশ্চিমবঙ্গ

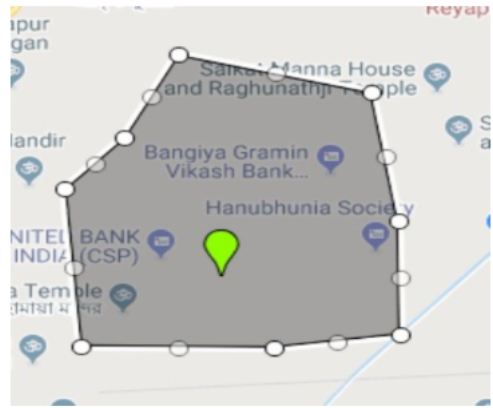
বিধানসভা নির্বাচনক্ষেত্রের নং, নাম ও সংরক্ষণের স্থিতি : 210 - নন্দীগ্রাম (সাধারণ)		অংশ নং : 141																			
বিধানসভা নির্বাচনক্ষেত্রটি যে লোকসভা নির্বাচনক্ষেত্রের / ক্ষেত্রসমূহের অন্তর্ভুক্ত তার নং, নাম ও সংরক্ষণ স্থিতি : 30 - তমলুক (সাধারণ)																					
1. সংশোধনের পূর্ণ বিবরণ																					
সংশোধনের বৎসর :	2026	নির্বাচক তালিকার পরিচিতি : বিশেষ নিবিড় সংশোধন ২০২৬ এর চূড়ান্ত ভোটার তালিকার সহিত 06-04-2026 তারিখ অবধি সংশোধিত নির্বাচক তালিকা																			
ভিত্তি তারিখ :	01-01-2026																				
সংশোধনের প্রকৃতি :	ধারাবাহিক সংশোধন 2026																				
প্রকাশনার তারিখ :	06-04-2026																				
2. অংশ ও নির্বাচনী এলাকার পূর্ণ বিবরণ :																					
অংশের ভাগ নং ও নাম :																					
1-ঘোলপুকুরিয়া উত্তর পশ্চিম উত্তরপাড়া (পশ্চিম অংশ)		<table style="width: 100%; border-collapse: collapse;"> <tr> <td style="width: 60%;">প্রধান শহর/গ্রাম</td> <td>: ঘোল পুকুরিয়া</td> </tr> <tr> <td>ওয়ার্ড</td> <td>:</td> </tr> <tr> <td>থানা</td> <td>: নন্দীগ্রাম</td> </tr> <tr> <td>গ্রাম পঞ্চায়েত</td> <td>: বিরলিয়া</td> </tr> <tr> <td>ব্লক</td> <td>: নন্দীগ্রাম -2</td> </tr> <tr> <td>মহকুমা</td> <td>: হলদিয়া</td> </tr> <tr> <td>জেলা</td> <td>: পূর্ব মেদিনীপুর</td> </tr> <tr> <td>পিন</td> <td>: 721650</td> </tr> </table>				প্রধান শহর/গ্রাম	: ঘোল পুকুরিয়া	ওয়ার্ড	:	থানা	: নন্দীগ্রাম	গ্রাম পঞ্চায়েত	: বিরলিয়া	ব্লক	: নন্দীগ্রাম -2	মহকুমা	: হলদিয়া	জেলা	: পূর্ব মেদিনীপুর	পিন	: 721650
প্রধান শহর/গ্রাম	: ঘোল পুকুরিয়া																				
ওয়ার্ড	:																				
থানা	: নন্দীগ্রাম																				
গ্রাম পঞ্চায়েত	: বিরলিয়া																				
ব্লক	: নন্দীগ্রাম -2																				
মহকুমা	: হলদিয়া																				
জেলা	: পূর্ব মেদিনীপুর																				
পিন	: 721650																				
3. ভোট গ্রহন কেন্দ্রের পূর্ণ বিবরণ :																					
ভোট গ্রহন কেন্দ্রের নং, নাম :		ভোট গ্রহন কেন্দ্রের শ্রেণী :		গ্রামীণ																	
141 - ঘোলপুকুরিয়া উত্তর প্রাইমারী স্কুল		এই অংশে সহায়ক ভোটগ্রহন কেন্দ্রের সংখ্যা		0																	
ভোট গ্রহন কেন্দ্রের ঠিকানা :		:																			
ঘোলপুকুরিয়া উত্তর প্রাইমারী স্কুল, রুম নং -২, ঘোলপুকুরিয়া																					
4. নির্বাচকের সংখ্যা :																					
প্রথম ক্রমিক নং	শেষ ক্রমিক নং	মোট সংখ্যা																			
		পুরুষ	মহিলা	তৃতীয় লিঙ্গ	মোট																
1	856	461	392	0	853																

নির্বাচক নিবন্ধন আধিকারিকের স্বাক্ষর

Nazri Naksha



Google Map View



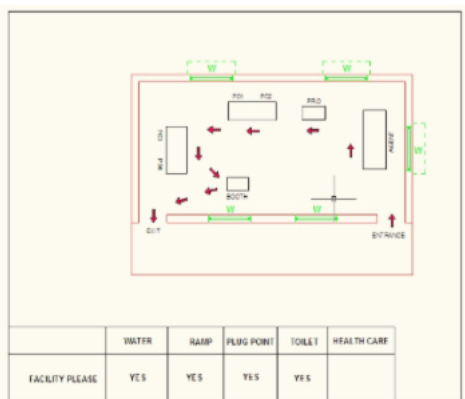
Polling Station Building Front View



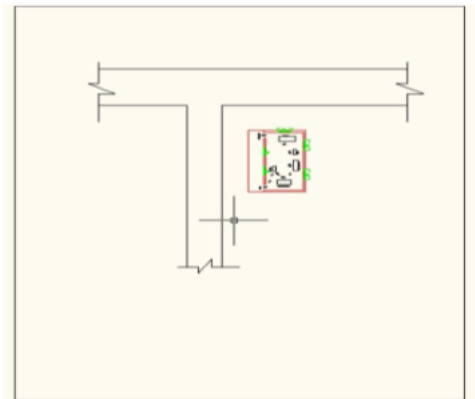
Polling Station Front View



Cad View



Key MAP View





বিধানসভা নির্বাচনক্ষেত্রের নং, নাম : 210-নন্দীগ্রাম  
ভাগ নং, নাম : 1-ঘোলপুকুরিয়া উত্তর পশ্চিম উত্তরপাড়া (পশ্চিম অংশ)

1 নাম : পূর্ণিমা রানী মন্ডল বাগ স্বামীর নাম : আশীষ বাগ বাড়ির নং : n0192 বয়স : 38 লিঙ্গ : মহিলা	WZI1589654 ফটো উপলব্ধ	2 নাম : সুনীল কুমার গিরি পিতার নাম : দুর্গারাম গিরি বাড়ির নং : n0228 বয়স : 49 লিঙ্গ : পুরুষ	WZI2515179 ফটো উপলব্ধ	3 নাম : সুনীল কুমার গিরি পিতার নাম : গুরুপদ বাগ বাড়ির নং : n0259 বয়স : 37 লিঙ্গ : পুরুষ	CMF2629327 ফটো উপলব্ধ
4 নাম : ছায়ারানী কর স্বামীর নাম : তপন কর বাড়ির নং : n0295 বয়স : 48 লিঙ্গ : মহিলা	CMF1920602 ফটো উপলব্ধ	5 নাম : তনয় কর মায়ের নাম : ছায়ারানী কর বাড়ির নং : এন0295 বয়স : 26 লিঙ্গ : পুরুষ	WZI2146835 ফটো উপলব্ধ	6 নাম : মানস গিরি পিতার নাম : জয়দেব গিরি বাড়ির নং : এন0007 বয়স : 42 লিঙ্গ : পুরুষ	CMF2210953 ফটো উপলব্ধ
7 নাম : দেবশীষ দাস পিতার নাম : প্রীতিরঞ্জন দাস বাড়ির নং : n0096 বয়স : 44 লিঙ্গ : পুরুষ	CMF2210854 ফটো উপলব্ধ	8 নাম : স্বপন কুমার শাসমল পিতার নাম : হরিপদ শাসমল বাড়ির নং : n0096 বয়স : 42 লিঙ্গ : পুরুষ	CMF2210920 ফটো উপলব্ধ	9 নাম : মাধব মাইতি পিতার নাম : মনোরঞ্জন মাইতি বাড়ির নং : n0096 বয়স : 34 লিঙ্গ : পুরুষ	WZI1494749 ফটো উপলব্ধ
10 নাম : অনিতা জানা (রাউৎ) স্বামীর নাম : স্বপন রাউৎ বাড়ির নং : n0096 বয়স : 42 লিঙ্গ : মহিলা	CMF2211050 ফটো উপলব্ধ	11 নাম : মঞ্জু জানা(গিরি) স্বামীর নাম : মানস গিরি বাড়ির নং : n0096 বয়স : 37 লিঙ্গ : মহিলা	WZI1323567 ফটো উপলব্ধ	Q 12 নাম : আরতী প্রামানিক স্বামীর নাম : কার্তিক প্রামানিক বাড়ির নং : বয়স : 43 লিঙ্গ : মহিলা	CMF2211035 ফটো উপলব্ধ
13 নাম : চন্দন কুমার দাস পিতার নাম : শক্তিপদ দাস বাড়ির নং : n0096 বয়স : 43 লিঙ্গ : পুরুষ	CMF2210797 ফটো উপলব্ধ	14 নাম : বুদ্ধদেব মাইতি পিতার নাম : বিবেকানন্দ মাইতি বাড়ির নং : n0096 বয়স : 45 লিঙ্গ : পুরুষ	CMF2210706 ফটো উপলব্ধ	15 নাম : কবিতা দে স্বামীর নাম : তপন দে বাড়ির নং : n0096 বয়স : 46 লিঙ্গ : মহিলা	CMF2450823 ফটো উপলব্ধ
16 নাম : বিজলী মাইতি স্বামীর নাম : বলাই মাইতি বাড়ির নং : n0096 বয়স : 45 লিঙ্গ : মহিলা	CMF2210698 ফটো উপলব্ধ	17 নাম : বলাই মাইতি পিতার নাম : রেবতী মাইতি বাড়ির নং : n0096 বয়স : 47 লিঙ্গ : পুরুষ	CMF2210680 ফটো উপলব্ধ	18 নাম : মিতালী মণ্ডল (মাইতি) স্বামীর নাম : বুদ্ধদেব মাইতি বাড়ির নং : n0096 বয়স : 38 লিঙ্গ : মহিলা	WZI1589977 ফটো উপলব্ধ
19 নাম : বুদ্ধদেব মাইতি পিতার নাম : মনোরঞ্জন মাইতি বাড়ির নং : n0096 বয়স : 30 লিঙ্গ : পুরুষ	WZI1810639 ফটো উপলব্ধ	20 নাম : মিঠু রানী শাসমল স্বামীর নাম : তপন শাসমল বাড়ির নং : n0096 বয়স : 42 লিঙ্গ : মহিলা	CMF2210912 ফটো উপলব্ধ	21 নাম : সাবিত্রী মাইতি স্বামীর নাম : মহাদেব মাইতি বাড়ির নং : n0096 বয়স : 42 লিঙ্গ : মহিলা	CMF2210656 ফটো উপলব্ধ
22 নাম : জ্যোৎস্না শাসমল স্বামীর নাম : স্বপন শাসমল বাড়ির নং : n0096 বয়স : 42 লিঙ্গ : মহিলা	CMF2384758 ফটো উপলব্ধ	23 নাম : স্বপন কুমার মাইতি পিতার নাম : বিভাস মাইতি বাড়ির নং : n0096 বয়স : 42 লিঙ্গ : পুরুষ	CMF2210730 ফটো উপলব্ধ	24 নাম : ত্রিলোকেশ দাস পিতার নাম : জগদীশ দাস বাড়ির নং : n0096 বয়স : 42 লিঙ্গ : পুরুষ	CMF2210813 ফটো উপলব্ধ
25 নাম : সৌরভ মান্না পিতার নাম : মন্টু কুমার মান্না বাড়ির নং : n0096 বয়স : 41 লিঙ্গ : পুরুষ	CMF2211001 ফটো উপলব্ধ	26 নাম : রাজকুমার সাউ পিতার নাম : হৃষিকেশ সাউ বাড়ির নং : n0096 বয়স : 41 লিঙ্গ : পুরুষ	CMF2211068 ফটো উপলব্ধ	27 নাম : লিলি দাস স্বামীর নাম : ত্রিলোকেশ দাস বাড়ির নং : n0096 বয়স : 37 লিঙ্গ : মহিলা	WZI1589969 ফটো উপলব্ধ
28 নাম : অনিমা সাউ স্বামীর নাম : রাজ কুমার সাউ বাড়ির নং : n0096 বয়স : 37 লিঙ্গ : মহিলা	WZI1589944 ফটো উপলব্ধ	29 নাম : ঝুমা মাইতি স্বামীর নাম : দীপকর মাইতি বাড়ির নং : n0096 বয়স : 35 লিঙ্গ : মহিলা	WZI1405000 ফটো উপলব্ধ	30 নাম : বিকাশ করণ পিতার নাম : বড়চরণ করণ বাড়ির নং : n0096 বয়স : 35 লিঙ্গ : পুরুষ	WZI1704139 ফটো উপলব্ধ



বিধানসভা নির্বাচনক্ষেত্রের নং, নাম : 210-নন্দীগ্রাম  
ভাগ নং, নাম : 1-ঘোলপুকুরিয়া উত্তর পশ্চিম উত্তরপাড়া (পশ্চিম অংশ)

31 নাম : লক্ষ্মী রানী দে স্বামীর নাম: দৌলিপ দে বাড়ির নং : n0096 বয়স : 33 লিঙ্গ : মহিলা	WZI1590074 ফটো উপলব্ধ	32 নাম : রেখা রানী করণ স্বামীর নাম: বিকাশ করণ বাড়ির নং : n0096 বয়স : 32 লিঙ্গ : মহিলা	WZI1704121 ফটো উপলব্ধ	33 নাম : সরস্বতী শাসমল স্বামীর নাম: ভক্তিপদ শাসমল বাড়ির নং : n0096 বয়স : 31 লিঙ্গ : মহিলা	WZI1864412 ফটো উপলব্ধ
34 নাম : ঝড়চরন করন পিতার নাম: গোবর্দ্ধন করন বাড়ির নং : n0096 বয়স : 65 লিঙ্গ : পুরুষ	WZI0560821 ফটো উপলব্ধ	35 নাম : চন্দনা বাগ করন স্বামীর নাম: ঝড়চরন করন বাড়ির নং : n0096 বয়স : 34 লিঙ্গ : মহিলা	WZI1590066 ফটো উপলব্ধ	36 নাম : জয়দেব করন পিতার নাম: গোবর্দ্ধন করন বাড়ির নং : n0096 বয়স : 58 লিঙ্গ : পুরুষ	CMF2450856 ফটো উপলব্ধ
37 নাম : মনোরঞ্জন মাইতি পিতার নাম: রেবতী মাইতি বাড়ির নং : n0096 বয়স : 62 লিঙ্গ : পুরুষ	CMF2210664 ফটো উপলব্ধ	38 নাম : বন্দনা খাটুয়া মাইতি স্বামীর নাম: দেবগোপাল মাইতি বাড়ির নং : n0096 বয়স : 31 লিঙ্গ : মহিলা	WZI1810555 ফটো উপলব্ধ	39 নাম : হরেকৃষ্ণ মাইতি পিতার নাম: বাসুদেব মাইতি বাড়ির নং : n0096 বয়স : 34 লিঙ্গ : পুরুষ	CMF2210755 ফটো উপলব্ধ
40 নাম : অলকা রানী করন স্বামীর নাম: জয়দেব করন বাড়ির নং : n0096 বয়স : 55 লিঙ্গ : মহিলা	CMF2450864 ফটো উপলব্ধ	41 নাম : গৌতম দে পিতার নাম: অনন্ত দে বাড়ির নং : n0096 বয়স : 44 লিঙ্গ : পুরুষ	CMF2210771 ফটো উপলব্ধ	42 নাম : শংকর শাসমল পিতার নাম: ভাগ্যধর শাসমল বাড়ির নং : n0096 বয়স : 43 লিঙ্গ : মহিলা	CMF2210904 ফটো উপলব্ধ
43 নাম : সুমিতা দে স্বামীর নাম: গৌতম দে বাড়ির নং : n0096 বয়স : 42 লিঙ্গ : মহিলা	CMF2210789 ফটো উপলব্ধ	44 নাম : সূতিকনা মাইতি স্বামীর নাম: গৌতম মাইতি বাড়ির নং : n0096 বয়স : 42 লিঙ্গ : মহিলা	CMF2210714 ফটো উপলব্ধ	45 নাম : দেবগোপাল মাইতি পিতার নাম: মনোরঞ্জন মাইতি বাড়ির নং : n0096 বয়স : 39 লিঙ্গ : পুরুষ	CMF2210672 ফটো উপলব্ধ
46 নাম : জয়শ্রী মাইতি স্বামীর নাম: হরেকৃষ্ণ মাইতি বাড়ির নং : এন0096 বয়স : 26 লিঙ্গ : মহিলা	WZI2429629 ফটো উপলব্ধ	47 নাম : চন্দন মাইতি পিতার নাম: বলাই মাইতি বাড়ির নং : এন0096 বয়স : 23 লিঙ্গ : পুরুষ	WZI2549228 ফটো উপলব্ধ	48 নাম : সুশান্ত সাসমল পিতার নাম: স্বপন কুমার সাসমল বাড়ির নং : এন000 বয়স : 21 লিঙ্গ : পুরুষ	WZI2772515 ফটো উপলব্ধ
49 নাম : প্রসেনজিত কর্মকার পিতার নাম: শক্তিপদ কর্মকার বাড়ির নং : m0241 বয়স : 27 লিঙ্গ : পুরুষ	WZI2117612 ফটো উপলব্ধ	50 নাম : শক্তিপদ কর্মকার পিতার নাম: জগন্নাথ কর্মকার বাড়ির নং : n0241 বয়স : 62 লিঙ্গ : পুরুষ	CMF2629103 ফটো উপলব্ধ	51 নাম : বুমা কর্মকার স্বামীর নাম: শক্তি কর্মকার বাড়ির নং : n0242 বয়স : 53 লিঙ্গ : মহিলা	CMF2538866 ফটো উপলব্ধ
52 নাম : মঙ্গল গিরি পিতার নাম: প্রাণকৃষ্ণ গিরি বাড়ির নং : n0101 বয়স : 69 লিঙ্গ : পুরুষ	WB/30/206/294473 ফটো উপলব্ধ	53 নাম : মানসী গিরি স্বামীর নাম: মঙ্গল গিরি বাড়ির নং : n0102 বয়স : 63 লিঙ্গ : মহিলা	WB/30/206/294341 ফটো উপলব্ধ	54 নাম : মিতুন গিরি পিতার নাম: মঙ্গল গিরি বাড়ির নং : n0103 বয়স : 40 লিঙ্গ : পুরুষ	CMF2539906 ফটো উপলব্ধ
55 নাম : প্রিয়ান্বিতা ভূঞা গিরি স্বামীর নাম: মিতুন গিরি বাড়ির নং : n0103 বয়স : 34 লিঙ্গ : মহিলা	WZI1703982 ফটো উপলব্ধ	56 নাম : সঞ্জীব গিরি পিতার নাম: রবীন্দ্রনাথ গিরি বাড়ির নং : n0106 বয়স : 39 লিঙ্গ : পুরুষ	CMF2451573 ফটো উপলব্ধ	57 নাম : কানাইলাল গিরি পিতার নাম: রামনারায়ন গিরি বাড়ির নং : n0224 বয়স : 68 লিঙ্গ : পুরুষ	WB/30/206/294588 ফটো উপলব্ধ
58 নাম : পরীরাণী গিরি স্বামীর নাম: কানাইলাল গিরি বাড়ির নং : n0225 বয়স : 71 লিঙ্গ : মহিলা	WB/30/206/294589 ফটো উপলব্ধ	59 নাম : লক্ষীকান্ত গিরি পিতার নাম: শশাংক শেখর গিরি বাড়ির নং : n0226 বয়স : 33 লিঙ্গ : পুরুষ	WZI1589514 ফটো উপলব্ধ	60 নাম : সরস্বতী গিরি স্বামীর নাম: শশাংক শেখর গিরি বাড়ির নং : n0227 বয়স : 59 লিঙ্গ : মহিলা	WZI2819654 ফটো উপলব্ধ



61 নাম : রামপদ গিরি পিতার নাম: সুবোধ চন্দ্র গিরি বাড়ির নং : n0229 বয়স : 63 লিঙ্গ : পুরুষ	WB/30/206/294457	ফটো উপলব্ধ	62 নাম : আরতী গিরি স্বামীর নাম: ভানু গিরি বাড়ির নং : n0233 বয়স : 69 লিঙ্গ : মহিলা	WB/30/206/294685	ফটো উপলব্ধ	63 নাম : সুশান্ত গিরি পিতার নাম: দুর্গারাম গিরি বাড়ির নং : n0109 বয়স : 58 লিঙ্গ : পুরুষ	WB/30/206/294200	ফটো উপলব্ধ
64 নাম : বন্দনারাণী গিরি স্বামীর নাম: সুশান্ত গিরি বাড়ির নং : n0110 বয়স : 56 লিঙ্গ : মহিলা	WB/30/206/294203	ফটো উপলব্ধ	65 নাম : অর্চনা গিরি স্বামীর নাম: গৌরহরি গিরি বাড়ির নং : n0112 বয়স : 69 লিঙ্গ : মহিলা	WB/30/206/294291	ফটো উপলব্ধ	66 নাম : দেবাশিষ গিরি পিতার নাম: গৌরহরি গিরি বাড়ির নং : n0113 বয়স : 35 লিঙ্গ : পুরুষ	WZI1155316	ফটো উপলব্ধ
67 নাম : শ্রেয়সী গিরি স্বামীর নাম: দেবাশীষ গিরি বাড়ির নং : এন000 বয়স : 31 লিঙ্গ : মহিলা	WZI2742914	ফটো উপলব্ধ	68 নাম : অর্কেন্দু গিরি পিতার নাম: রবীন্দ্রনাথ গিরি বাড়ির নং : n0092 বয়স : 33 লিঙ্গ : পুরুষ	WZI1494475	ফটো উপলব্ধ	69 নাম : দিপালী গিরি স্বামীর নাম: রবীন্দ্রনাথ গিরি বাড়ির নং : n0105 বয়স : 49 লিঙ্গ : মহিলা	WZI2249902	ফটো উপলব্ধ
70 নাম : গৌরহরি গিরি পিতার নাম: সুবোধ গিরি বাড়ির নং : n0111 বয়স : 66 লিঙ্গ : পুরুষ	WZI2513737	ফটো উপলব্ধ	71 নাম : আরতি গিরি স্বামীর নাম: রামপদ গিরি বাড়ির নং : n0230 বয়স : 48 লিঙ্গ : মহিলা	WZI2249324	ফটো উপলব্ধ	72 নাম : ভানু চরন গিরি পিতার নাম: রামনারায়ন গিরি বাড়ির নং : n0232 বয়স : 72 লিঙ্গ : পুরুষ	WZI2249910	ফটো উপলব্ধ
73 নাম : আশীষ গিরি পিতার নাম: রামপদ গিরি বাড়ির নং : n0231 বয়স : 34 লিঙ্গ : পুরুষ	WZI1404821	ফটো উপলব্ধ	74 নাম : বিশ্বজিৎ গিরি পিতার নাম: ভানু গিরি বাড়ির নং : n0093 বয়স : 34 লিঙ্গ : পুরুষ	WZI1494483	ফটো উপলব্ধ	75 নাম : রবীন্দ্রনাথ গিরি পিতার নাম: প্রাণকৃষ্ণ গিরি বাড়ির নং : n0104 বয়স : 62 লিঙ্গ : পুরুষ	WZI2249837	ফটো উপলব্ধ
76 নাম : সুসমা গিরি স্বামীর নাম: অর্ধেন্দু গিরি বাড়ির নং : n0092 বয়স : 28 লিঙ্গ : মহিলা	WZI1589985	ফটো উপলব্ধ	77 নাম : গীতশ্রী গিরি (জানা) স্বামীর নাম: সহদেব জানা বাড়ির নং : এন028 বয়স : 40 লিঙ্গ : মহিলা	CMF2219624	ফটো উপলব্ধ	78 নাম : অমিতা গিরি (শাসমল) স্বামীর নাম: গোবিন্দ শাসমল বাড়ির নং : n0032 বয়স : 30 লিঙ্গ : মহিলা	WZI1809011	ফটো উপলব্ধ
79 নাম : শতদল জানা পিতার নাম: নলিনী জানা বাড়ির নং : এন028 বয়স : 87 লিঙ্গ : পুরুষ	WB/30/206/291650	ফটো উপলব্ধ	80 নাম : পূর্ণিমা জানা স্বামীর নাম: বাসুদেব জানা বাড়ির নং : n0122 বয়স : 41 লিঙ্গ : মহিলা	CMF1484872	ফটো উপলব্ধ	81 নাম : বাসুদেব জানা পিতার নাম: পূর্ণচন্দ্র জানা বাড়ির নং : n0121 বয়স : 53 লিঙ্গ : পুরুষ	WZI2250157	ফটো উপলব্ধ
82 নাম : রবীন্দ্রনাথ জানা পিতার নাম: শম্ভু জানা বাড়ির নং : n0131 বয়স : 25 লিঙ্গ : পুরুষ	WZI2358281	ফটো উপলব্ধ	83 নাম : বিশ্বনাথ জানা পিতার নাম: বাসুদেব জানা বাড়ির নং : n0121 বয়স : 25 লিঙ্গ : পুরুষ	WZI2358133	ফটো উপলব্ধ	84 নাম : ছবিরাণী জানা স্বামীর নাম: নারায়ণ জানা বাড়ির নং : n0248 বয়স : 69 লিঙ্গ : মহিলা	WB/30/206/294660	ফটো উপলব্ধ
85 নাম : বুদ্ধদেব জানা পিতার নাম: নারায়ণ জানা বাড়ির নং : n0249 বয়স : 44 লিঙ্গ : পুরুষ	CMF2210268	ফটো উপলব্ধ	86 নাম : সুমিত্রা জানা স্বামীর নাম: বুদ্ধদেব জানা বাড়ির নং : n0250 বয়স : 40 লিঙ্গ : মহিলা	CMF2384444	ফটো উপলব্ধ	87 নাম : সহদেব জানা পিতার নাম: সুবোধ জানা বাড়ির নং : n0251 বয়স : 39 লিঙ্গ : পুরুষ	WZI1155308	ফটো উপলব্ধ
88 নাম : আশালতা জানা স্বামীর নাম: সহদেব জানা বাড়ির নং : n0252 বয়স : 40 লিঙ্গ : মহিলা	CMF2538601	ফটো উপলব্ধ	89 নাম : মানস কুমার জানা পিতার নাম: গিরিধারী জানা বাড়ির নং : n0253 বয়স : 49 লিঙ্গ : পুরুষ	WB/30/206/294628	ফটো উপলব্ধ	90 নাম : কবিতারানী জানা স্বামীর নাম: মানস জানা বাড়ির নং : n0254 বয়স : 44 লিঙ্গ : মহিলা	CMF1913912	ফটো উপলব্ধ

বিধানসভা নির্বাচনক্ষেত্রের নং, নাম : 210-নন্দীগ্রাম  
ভাগ নং, নাম : 1-ঘোলপুকুরিয়া উত্তর পশ্চিম উত্তরপাড়া (পশ্চিম অংশ)

91	CMF1351808	ফটো উপলব্ধ	92	CMF2629145	ফটো উপলব্ধ	93	WB/30/206/294117	ফটো উপলব্ধ
নাম : কৃষ্ণা জানা স্বামীর নাম: তাপস জানা বাড়ির নং : n0255 বয়স : 52 লিঙ্গ : মহিলা			নাম : দীনেশ জানা পিতার নাম: গিরিধারী জানা বাড়ির নং : n0256 বয়স : 39 লিঙ্গ : পুরুষ			নাম : প্রভাবতী জানা স্বামীর নাম: গিরিধারী জানা বাড়ির নং : n0257 বয়স : 86 লিঙ্গ : মহিলা		
94	WZI1589530	ফটো উপলব্ধ	95	WZI2200509	ফটো উপলব্ধ	96	CMF2210201	ফটো উপলব্ধ
নাম : সুমিতা জানা স্বামীর নাম: দীনেশ জানা বাড়ির নং : n0258 বয়স : 36 লিঙ্গ : মহিলা			নাম : রবীন্দ্র নাথ জানা পিতার নাম: গোবর্দন জানা বাড়ির নং : n0260 বয়স : 54 লিঙ্গ : পুরুষ			নাম : মঞ্জু জানা স্বামীর নাম: রবীন্দ্রনাথ জানা বাড়ির নং : n0261 বয়স : 51 লিঙ্গ : মহিলা		
97	WZI1323641	ফটো উপলব্ধ	98	WB/30/206/294556	ফটো উপলব্ধ	99	WB/30/206/294289	ফটো উপলব্ধ
নাম : পিন্টু জানা পিতার নাম: গোবিন্দ জানা বাড়ির নং : n0118 বয়স : 36 লিঙ্গ : পুরুষ			নাম : পূর্ণচন্দ্র জানা পিতার নাম: পঞ্চানন জানা বাড়ির নং : n0123 বয়স : 84 লিঙ্গ : পুরুষ			নাম : লক্ষ্মীরাণী জানা স্বামীর নাম: পূর্ণচন্দ্র জানা বাড়ির নং : n0124 বয়স : 75 লিঙ্গ : মহিলা		
100	CMF2210292	ফটো উপলব্ধ	101	CMF2629186	ফটো উপলব্ধ	102	WB/30/206/294162	ফটো উপলব্ধ
নাম : সহদেব জানা পিতার নাম: পূর্ণ চন্দ্র জানা বাড়ির নং : n0125 বয়স : 45 লিঙ্গ : পুরুষ			নাম : সবিতা জানা স্বামীর নাম: সহদেব জানা বাড়ির নং : n0126 বয়স : 38 লিঙ্গ : মহিলা			নাম : টুকিরাণী জানা স্বামীর নাম: রাসবিহারী জানা বাড়ির নং : n0128 বয়স : 79 লিঙ্গ : মহিলা		
103	WZI0558528	ফটো উপলব্ধ	104	WZI2772051	ফটো উপলব্ধ	105	CMF1485135	ফটো উপলব্ধ
নাম : খোকন জানা পিতার নাম: রাসবিহারী জানা বাড়ির নং : n0129 বয়স : 51 লিঙ্গ : পুরুষ			নাম : বুদ্ধদেব জানা পিতার নাম: খোকন জানা বাড়ির নং : এন000 বয়স : 22 লিঙ্গ : পুরুষ			নাম : সুমা জানা স্বামীর নাম: খোকন জানা বাড়ির নং : n0130 বয়স : 50 লিঙ্গ : মহিলা		
106	CMF2210235	ফটো উপলব্ধ	107	WZI2773257	ফটো উপলব্ধ	108	CMF1485143	ফটো উপলব্ধ
নাম : শম্ভু জানা পিতার নাম: রাসবিহারী জানা বাড়ির নং : n0131 বয়স : 47 লিঙ্গ : পুরুষ			নাম : গৌরী জানা পিতার নাম: শম্ভু জানা বাড়ির নং : এন000 বয়স : 22 লিঙ্গ : মহিলা			নাম : কাঞ্চন জানা স্বামীর নাম: শম্ভু জানা বাড়ির নং : n0132 বয়স : 50 লিঙ্গ : মহিলা		
109	CMF2384451	ফটো উপলব্ধ	110	CMF2210177	ফটো উপলব্ধ	111	CMF1912708	ফটো উপলব্ধ
নাম : মঙ্গল জানা পিতার নাম: রাসবিহারী জানা বাড়ির নং : n0133 বয়স : 42 লিঙ্গ : পুরুষ			নাম : নিতাই জানা পিতার নাম: কানাই জানা বাড়ির নং : n0243 বয়স : 47 লিঙ্গ : পুরুষ			নাম : করুণা জানা স্বামীর নাম: নিতাই জানা বাড়ির নং : n0244 বয়স : 45 লিঙ্গ : মহিলা		
112	WB/30/206/294534	ফটো উপলব্ধ	113	WB/30/206/294730	ফটো উপলব্ধ	Q	WZI2052710	ফটো উপলব্ধ
নাম : তাপস জানা পিতার নাম: গিরিধারী জানা বাড়ির নং : n0245 বয়স : 60 লিঙ্গ : পুরুষ			নাম : নারায়ন জানা পিতার নাম: বনমালী জানা বাড়ির নং : n0247 বয়স : 79 লিঙ্গ : পুরুষ			নাম : সুচিত্রা জানা পিতার নাম: নারায়ন জানা বাড়ির নং : বয়স : 30 লিঙ্গ : মহিলা		
115	CMF1483692	ফটো উপলব্ধ	116	WZI2648202	ফটো উপলব্ধ	117	WZI2249100	ফটো উপলব্ধ
নাম : সহদেব জানা পিতার নাম: শতদল জানা বাড়ির নং : এন028 বয়স : 46 লিঙ্গ : পুরুষ			নাম : গৌরঙ্গ জানা পিতার নাম: মানস কুমার জানা বাড়ির নং : এন0253 বয়স : 22 লিঙ্গ : পুরুষ			নাম : গৌরহরি জানা পিতার নাম: কানাই জানা বাড়ির নং : n0114 বয়স : 50 লিঙ্গ : পুরুষ		
118	CMF2384469	ফটো উপলব্ধ	119	WZI2558849	ফটো উপলব্ধ	120	ABA1920388	ফটো উপলব্ধ
নাম : তুলসী রানী জানা স্বামীর নাম: গুরুপদ জানা বাড়ির নং : n0120 বয়স : 42 লিঙ্গ : মহিলা			নাম : জগন্নাথ জানা পিতার নাম: মানস কুমার জানা বাড়ির নং : এন0253 বয়স : 24 লিঙ্গ : পুরুষ			নাম : অঞ্জনা জানা মাইতি স্বামীর নাম: বিশুজিৎ মাইতি বাড়ির নং : 00 বয়স : 26 লিঙ্গ : মহিলা		



বিধানসভা নির্বাচনক্ষেত্রের নং, নাম : 210-নন্দীগ্রাম  
ভাগ নং, নাম : 1-ঘোলপুকুরিয়া উত্তর পশ্চিম উত্তরপাড়া (পশ্চিম অংশ)

121 নাম : পিংকি জানা (মাইতি) স্বামীর নাম: মনিশঙ্কর মাইতি বাড়ির নং : n0029 বয়স : 30 লিঙ্গ : মহিলা	WZI1920370 ফটো উপলব্ধ	122 নাম : সুজাতা ডগরা(মাইতি) স্বামীর নাম: শুভঙ্কর মাইতি বাড়ির নং : n0292 বয়স : 29 লিঙ্গ : মহিলা	WZI2052728 ফটো উপলব্ধ	123 নাম : সব্যসাচী দাস মায়ের নাম: সুপর্ণা দাস বাড়ির নং : n0171 বয়স : 27 লিঙ্গ : পুরুষ	WZI2064632 ফটো উপলব্ধ
124 নাম : সঞ্জয় দাস পিতার নাম: রতন কুমার দাস বাড়ির নং : n0053 বয়স : 35 লিঙ্গ : পুরুষ	WZI1494509 ফটো উপলব্ধ	125 নাম : সবিতা দাস স্বামীর নাম: হরিপদ দাস বাড়ির নং : n0135 বয়স : 75 লিঙ্গ : মহিলা	WB/30/206/294133 ফটো উপলব্ধ	126 নাম : বিষ্ণুপদ দাস পিতার নাম: বনমালী দাস বাড়ির নং : n0136 বয়স : 62 লিঙ্গ : পুরুষ	WB/30/206/294722 ফটো উপলব্ধ
127 নাম : নমিতা দাস স্বামীর নাম: বিষ্ণুপদ দাস বাড়ির নং : n0137 বয়স : 58 লিঙ্গ : মহিলা	WB/30/206/294134 ফটো উপলব্ধ	128 নাম : গীতারানী দাস স্বামীর নাম: ভক্তিপদ দাস বাড়ির নং : n0145 বয়স : 67 লিঙ্গ : মহিলা	WB/30/206/294132 ফটো উপলব্ধ	129 নাম : উত্তম দাস পিতার নাম: ভক্তিপদ দাস বাড়ির নং : n0146 বয়স : 36 লিঙ্গ : পুরুষ	WZI1155332 ফটো উপলব্ধ
130 নাম : কাননবালা দাস স্বামীর নাম: শক্তিপদ দাস বাড়ির নং : n0147 বয়স : 72 লিঙ্গ : মহিলা	WB/30/206/294131 ফটো উপলব্ধ	131 নাম : শম্ভুচরন দাস পিতার নাম: শক্তিপদ দাস বাড়ির নং : n0148 বয়স : 51 লিঙ্গ : পুরুষ	CMF1483908 ফটো উপলব্ধ	132 নাম : বৈশাখী দাস স্বামীর নাম: শম্ভুচরন দাস বাড়ির নং : n0149 বয়স : 44 লিঙ্গ : মহিলা	CMF2053056 ফটো উপলব্ধ
133 নাম : নন্দদুলাল দাস পিতার নাম: শক্তিপদ দাস বাড়ির নং : n0150 বয়স : 37 লিঙ্গ : পুরুষ	WZI1155241 ফটো উপলব্ধ	134 নাম : শ্যামলী দাস স্বামীর নাম: নন্দদুলাল দাস বাড়ির নং : n0151 বয়স : 37 লিঙ্গ : মহিলা	WZI1155233 ফটো উপলব্ধ	135 নাম : অমরেশ দাস পিতার নাম: জগদীশ দাস বাড়ির নং : n0153 বয়স : 39 লিঙ্গ : পুরুষ	CMF2451474 ফটো উপলব্ধ
136 নাম : মানস দাস পিতার নাম: ননীগোপাল দাস বাড়ির নং : n0167 বয়স : 59 লিঙ্গ : পুরুষ	WZI2815686 ফটো উপলব্ধ	137 নাম : অর্চনা দাস স্বামীর নাম: মানস দাস বাড়ির নং : n0168 বয়স : 54 লিঙ্গ : মহিলা	WZI2815678 ফটো উপলব্ধ	138 নাম : মঞ্জুরানী দাস স্বামীর নাম: সুকুমার দাস বাড়ির নং : n0169 বয়স : 64 লিঙ্গ : মহিলা	WB/30/206/291113 ফটো উপলব্ধ
139 নাম : সুপর্ণা দাস স্বামীর নাম: গোপাল কৃষ্ণ দাস বাড়ির নং : n0171 বয়স : 45 লিঙ্গ : মহিলা	CMF1484484 ফটো উপলব্ধ	140 নাম : মানসী মাল্লা দাস স্বামীর নাম: উত্তম দাস বাড়ির নং : n0146 বয়স : 27 লিঙ্গ : মহিলা	WZI2064590 ফটো উপলব্ধ	141 নাম : সুপ্রিয়া মাইতি স্বামীর নাম: মাধব মাইতি বাড়ির নং : n0021 বয়স : 56 লিঙ্গ : মহিলা	WB/30/206/291703 ফটো উপলব্ধ
142 নাম : সুরজিৎ মাইতি পিতার নাম: মাধব চন্দ্র মাইতি বাড়ির নং : n0021 বয়স : 36 লিঙ্গ : পুরুষ	WZI1323492 ফটো উপলব্ধ	143 নাম : অনিন্দিতা মাইতি স্বামীর নাম: সুরজিৎ মাইতি বাড়ির নং : n0021 বয়স : 31 লিঙ্গ : মহিলা	WZI1864370 ফটো উপলব্ধ	144 নাম : পুষ্পরানী দাস স্বামীর নাম: সুকুমার দাস বাড়ির নং : এন0021 বয়স : 56 লিঙ্গ : মহিলা	WB/30/206/291484 ফটো উপলব্ধ
145 নাম : সুজিত দাস পিতার নাম: মনোরঞ্জন দাস বাড়ির নং : এন0020 বয়স : 29 লিঙ্গ : পুরুষ	WZI1920149 ফটো উপলব্ধ	146 নাম : মনোরঞ্জন দাস পিতার নাম: শিবপ্রসাদ দাস বাড়ির নং : এন0021 বয়স : 51 লিঙ্গ : পুরুষ	WB/30/206/291404 ফটো উপলব্ধ	147 নাম : সুজাতা দাস স্বামীর নাম: মনোরঞ্জন দাস বাড়ির নং : এন0021 বয়স : 49 লিঙ্গ : মহিলা	CMF1485770 ফটো উপলব্ধ
148 নাম : রাধারানী দাস স্বামীর নাম: শিবপ্রসাদ দাস বাড়ির নং : এন0021 বয়স : 76 লিঙ্গ : মহিলা	WB/30/206/291140 ফটো উপলব্ধ	149 নাম : শংকর প্রসাদ দাস পিতার নাম: জীবনকৃষ্ণ দাস বাড়ির নং : এন0021 বয়স : 62 লিঙ্গ : পুরুষ	WB/30/206/291417 ফটো উপলব্ধ	150 নাম : কৃষ্ণারানী দাস স্বামীর নাম: গুরুপদ দাস বাড়ির নং : n0141 বয়স : 38 লিঙ্গ : মহিলা	CMF2384477 ফটো উপলব্ধ



বিধানসভা নির্বাচনক্ষেত্রের নং, নাম : 210-নন্দীগ্রাম  
ভাগ নং, নাম : 1-ঘোলপুকুরিয়া উত্তর পশ্চিম উত্তরপাড়া (পশ্চিম অংশ)

151 নাম : প্রতিমা দাস স্বামীর নাম: পূর্ণচন্দ্র দাস বাড়ির নং : n0142 বয়স : 43 লিঙ্গ : মহিলা	CMF1913839 ফটো উপলব্ধ	152 নাম : অপর্ণা মাইতি দাস স্বামীর নাম: দেবশীষ দাস বাড়ির নং : n0020 বয়স : 39 লিঙ্গ : মহিলা	CMF2538619 ফটো উপলব্ধ	153 নাম : ত্রিবেদ দাস পিতার নাম: লাল মোহন দাস বাড়ির নং : নং026 বয়স : 32 লিঙ্গ : পুরুষ	WZI1589555 ফটো উপলব্ধ
154 নাম : আভারানী দাস স্বামীর নাম: প্রীতিরঞ্জন দাস বাড়ির নং : এন0020 বয়স : 60 লিঙ্গ : মহিলা	WZI2510832 ফটো উপলব্ধ	155 নাম : শরদিন্দু দাস পিতার নাম: প্রীতিরঞ্জন দাস বাড়ির নং : n0020 বয়স : 36 লিঙ্গ : পুরুষ	CMF2629210 ফটো উপলব্ধ	156 নাম : মধুমিতা পাল (দাস) স্বামীর নাম: জয়দেব দাস বাড়ির নং : নং026 বয়স : 28 লিঙ্গ : মহিলা	WZI2064392 ফটো উপলব্ধ
157 নাম : শুভ্রাংশু দাস পিতার নাম: মানস দাস বাড়ির নং : n0167 বয়স : 25 লিঙ্গ : পুরুষ	WZI2357770 ফটো উপলব্ধ	158 নাম : ঝনু চরন দাস পিতার নাম: বিষ্ণুপদ দাস বাড়ির নং : n0138 বয়স : 38 লিঙ্গ : পুরুষ	CMF2629228 ফটো উপলব্ধ	159 নাম : সবিতা দাস স্বামীর নাম: ঝনুচরন দাস বাড়ির নং : n0143 বয়স : 35 লিঙ্গ : মহিলা	WZI1155159 ফটো উপলব্ধ
160 নাম : গুরুপদ দাস পিতার নাম: বনমালী দাস বাড়ির নং : n0140 বয়স : 44 লিঙ্গ : পুরুষ	CMF2384485 ফটো উপলব্ধ	161 নাম : উমারানী দাস(শাসমল) স্বামীর নাম: রাজু দাস বাড়ির নং : n0053 বয়স : 34 লিঙ্গ : মহিলা	WZI1494491 ফটো উপলব্ধ	162 নাম : শতাব্দী মাল পিতার নাম: বিনোদ মাল বাড়ির নং : এন000 বয়স : 28 লিঙ্গ : পুরুষ	ABA1760644 ফটো উপলব্ধ
163 নাম : সরস্বতী গিরি দাস স্বামীর নাম: মনু কুমার দাস বাড়ির নং : এন0060 বয়স : 26 লিঙ্গ : মহিলা	WZI2714467 ফটো উপলব্ধ	164 নাম : সনু কুমার দাস পিতার নাম: বিষ্ণুপদ দাস বাড়ির নং : n0136 বয়স : 32 লিঙ্গ : পুরুষ	WZI1920396 ফটো উপলব্ধ	165 নাম : রেখারানী দাস স্বামীর নাম: জগদীশ দাস বাড়ির নং : n0152 বয়স : 72 লিঙ্গ : মহিলা	WZI2724151 ফটো উপলব্ধ
166 নাম : সুমিত্রা সামন্ত মাইতি স্বামীর নাম: বুদ্ধদেব মাইতি বাড়ির নং : পশ্চিম অংশ বয়স : 27 লিঙ্গ : মহিলা	WZI2078301 ফটো উপলব্ধ	167 নাম : সুদীপ কুমার দাস পিতার নাম: শম্ভুচরন দাস বাড়ির নং : এন0148 বয়স : 24 লিঙ্গ : পুরুষ	WZI2558864 ফটো উপলব্ধ	168 নাম : মাধব মাইতি পিতার নাম: অচিন্ত মাইতি বাড়ির নং : n0021 বয়স : 64 লিঙ্গ : পুরুষ	CMF2211084 ফটো উপলব্ধ
169 নাম : মনু কুমার দাস পিতার নাম: বিষ্ণুপদ দাস বাড়ির নং : n0060 বয়স : 33 লিঙ্গ : পুরুষ	WZI1589795 ফটো উপলব্ধ	170 নাম : পূর্ণচন্দ্র দাস পিতার নাম: বনমালী দাস বাড়ির নং : n0139 বয়স : 48 লিঙ্গ : পুরুষ	CMF1483601 ফটো উপলব্ধ	171 নাম : সুমনা দাস স্বামীর নাম: ত্রিবেদ দাস বাড়ির নং : নং026 বয়স : 28 লিঙ্গ : মহিলা	WZI2118750 ফটো উপলব্ধ
172 নাম : সাথী বেরা দাস স্বামীর নাম: শরদিন্দু দাস বাড়ির নং : n0020 বয়স : 31 লিঙ্গ : মহিলা	WZI1864313 ফটো উপলব্ধ	173 নাম : গোপাল কৃষ্ণ দাস পিতার নাম: সুকুমার দাস বাড়ির নং : n0278 বয়স : 46 লিঙ্গ : পুরুষ	CMF1484435 ফটো উপলব্ধ	174 নাম : মেনকা দাস (জানা) স্বামীর নাম: মঙ্গল জানা বাড়ির নং : n0134 বয়স : 36 লিঙ্গ : মহিলা	WZI1404839 ফটো উপলব্ধ
175 নাম : সুস্মিতা দাস(রাউত) স্বামীর নাম: বিকাশ চন্দ্র রাউত বাড়ির নং : n0296 বয়স : 31 লিঙ্গ : মহিলা	WZI1703313 ফটো উপলব্ধ	176 নাম : দুলাল দে পিতার নাম: সুবীর চন্দ্র দে বাড়ির নং : n0178 বয়স : 61 লিঙ্গ : পুরুষ	WZI2249951 ফটো উপলব্ধ	177 নাম : মধুমিতা দে স্বামীর নাম: স্বপন দে বাড়ির নং : n0173 বয়স : 39 লিঙ্গ : মহিলা	CMF2629251 ফটো উপলব্ধ
178 নাম : স্বপন কুমার দে পিতার নাম: মিলন দে বাড়ির নং : n0174 বয়স : 42 লিঙ্গ : পুরুষ	CMF2384501 ফটো উপলব্ধ	179 নাম : তপন দে পিতার নাম: মিলন দে বাড়ির নং : n0175 বয়স : 61 লিঙ্গ : পুরুষ	WB/30/206/294646 ফটো উপলব্ধ	180 নাম : সন্ধ্যারাণী দে স্বামীর নাম: মিলন দে বাড়ির নং : n0172 বয়স : 71 লিঙ্গ : মহিলা	WB/30/206/294270 ফটো উপলব্ধ



বিধানসভা নির্বাচনক্ষেত্রের নং, নাম : 210-নন্দীগ্রাম  
ভাগ নং, নাম : 1-মোলপুকুরিয়া উত্তর পশ্চিম উত্তরপাড়া (পশ্চিম অংশ)

181 নাম : দোলন দে স্বামীর নাম: দুলাল চন্দ্র দে বাড়ির নং : n0178 বয়স : 56 লিঙ্গ : মহিলা	CMF2210359 ফটো উপলব্ধ	182 নাম : অনন্ত দে পিতার নাম: সুধীর দে বাড়ির নং : n0154 বয়স : 65 লিঙ্গ : পুরুষ	WZI2250181 ফটো উপলব্ধ	183 নাম : স্বপ্নারাণী দে স্বামীর নাম: অনন্ত দে বাড়ির নং : n0155 বয়স : 58 লিঙ্গ : মহিলা	WZI2250587 ফটো উপলব্ধ
184 নাম : দীলিপ কুমার দে পিতার নাম: অনন্ত দে বাড়ির নং : n0156 বয়স : 38 লিঙ্গ : পুরুষ	CMF2538627 ফটো উপলব্ধ	185 নাম : বিশ্বজিৎ দে পিতার নাম: দুলাল চন্দ্র দে বাড়ির নং : n0262 বয়স : 28 লিঙ্গ : পুরুষ	WZI2002749 ফটো উপলব্ধ	186 নাম : মন্টি রানী দে(সর্দার) মায়ের নাম: সন্ধ্যা দে বাড়ির নং : n0176 বয়স : 45 লিঙ্গ : মহিলা	WZI1323450 ফটো উপলব্ধ
187 নাম : রাজবালা প্রধান স্বামীর নাম: শ্রীনিবাস প্রধান বাড়ির নং : n0234 বয়স : 82 লিঙ্গ : মহিলা	WB/30/206/294550 ফটো উপলব্ধ	188 নাম : রবীন্দ্রনাথ প্রধান পিতার নাম: শ্রীনিবাস প্রধান বাড়ির নং : n0235 বয়স : 58 লিঙ্গ : পুরুষ	WB/30/206/294602 ফটো উপলব্ধ	189 নাম : পূর্ণিমা রাণী প্রধান স্বামীর নাম: রবীন্দ্রনাথ প্রধান বাড়ির নং : n0236 বয়স : 55 লিঙ্গ : মহিলা	WB/30/206/294026 ফটো উপলব্ধ
190 নাম : মমতা বাগ স্বামীর নাম: বিশ্বজিৎ বাগ বাড়ির নং : n0236 বয়স : 30 লিঙ্গ : মহিলা	WZI1810704 ফটো উপলব্ধ	191 নাম : গোপাল প্রধান পিতার নাম: রবীন্দ্রনাথ প্রধান বাড়ির নং : n0235 বয়স : 27 লিঙ্গ : পুরুষ	WZI2064533 ফটো উপলব্ধ	192 নাম : সোনালী বাগ প্রধান স্বামীর নাম: গোপাল প্রধান বাড়ির নং : এন000 বয়স : 23 লিঙ্গ : মহিলা	WZI2766624 ফটো উপলব্ধ
193 নাম : সুলেখা প্রধান (গিরি) স্বামীর নাম: সঞ্জীব গিরি বাড়ির নং : n0107 বয়স : 38 লিঙ্গ : মহিলা	WZI1404847 ফটো উপলব্ধ	194 নাম : তাপসী পাত্র স্বামীর নাম: কার্তিক পাত্র বাড়ির নং : n0080 বয়স : 35 লিঙ্গ : মহিলা	WZI1494517 ফটো উপলব্ধ	195 নাম : রবিশংকর শাসমল পিতার নাম: দীপক কুমার শাসমল বাড়ির নং : n0080 বয়স : 34 লিঙ্গ : পুরুষ	WZI1494525 ফটো উপলব্ধ
196 নাম : সন্ধ্যারাণী পাত্র স্বামীর নাম: মনু পাত্র বাড়ির নং : n0237 বয়স : 66 লিঙ্গ : মহিলা	WB/30/206/294739 ফটো উপলব্ধ	197 নাম : কার্তিক পাত্র পিতার নাম: মনু পাত্র বাড়ির নং : n0238 বয়স : 40 লিঙ্গ : পুরুষ	CMF2629699 ফটো উপলব্ধ	198 নাম : মানসী পাত্র স্বামীর নাম: গোবিন্দ পাত্র বাড়ির নং : n0277 বয়স : 35 লিঙ্গ : মহিলা	WZI1589597 ফটো উপলব্ধ
199 নাম : মনু পাত্র পিতার নাম: নগেন পাত্র বাড়ির নং : n0279 বয়স : 71 লিঙ্গ : পুরুষ	WB/30/206/294115 ফটো উপলব্ধ	200 নাম : গোবিন্দ পাত্র পিতার নাম: মনু পাত্র বাড়ির নং : n0239 বয়স : 37 লিঙ্গ : পুরুষ	WZI1323484 ফটো উপলব্ধ	201 নাম : উর্মিলা বাগ স্বামীর নাম: বাসুদেব বাগ বাড়ির নং : n0197 বয়স : 34 লিঙ্গ : মহিলা	WZI1589621 ফটো উপলব্ধ
202 নাম : বাসুদেব বাগ পিতার নাম: ভূদেব বাগ বাড়ির নং : n0196 বয়স : 50 লিঙ্গ : পুরুষ	CMF1913946 ফটো উপলব্ধ	203 নাম : আশীষ কুমার বাগ পিতার নাম: কালিপদ বাগ বাড়ির নং : n0191 বয়স : 37 লিঙ্গ : পুরুষ	WZI1155118 ফটো উপলব্ধ	204 নাম : দেবদুলাল বাগ পিতার নাম: নিরঞ্জন বাগ বাড়ির নং : n0187 বয়স : 61 লিঙ্গ : পুরুষ	WB/30/206/294502 ফটো উপলব্ধ
205 নাম : দেব গোপাল বাগ পিতার নাম: দেব দুলাল বাগ বাড়ির নং : এন0000 বয়স : 22 লিঙ্গ : পুরুষ	WZI2765733 ফটো উপলব্ধ	206 নাম : আশীষ বাগ পিতার নাম: সুনীল বাগ বাড়ির নং : n0186 বয়স : 33 লিঙ্গ : পুরুষ	WZI1589639 ফটো উপলব্ধ	207 নাম : অঞ্জনা বাগ স্বামীর নাম: সুনীল বাগ বাড়ির নং : n0185 বয়স : 64 লিঙ্গ : মহিলা	WB/30/206/294310 ফটো উপলব্ধ
208 নাম : সুরজিৎ বাগ পিতার নাম: গুরুপদ বাগ বাড়ির নং : n0090 বয়স : 36 লিঙ্গ : পুরুষ	WZI1494533 ফটো উপলব্ধ	209 নাম : তুলসী বাগ পিতার নাম: গবিন্দ বাগ বাড়ির নং : n0179 বয়স : 29 লিঙ্গ : মহিলা	WZI1920321 ফটো উপলব্ধ	210 নাম : বৃহস্পতী বাগ পিতার নাম: হারাধন বাগ বাড়ির নং : n0183 বয়স : 32 লিঙ্গ : পুরুষ	WZI1589647 ফটো উপলব্ধ



বিধানসভা নির্বাচনক্ষেত্রের নং, নাম : 210-নন্দীগ্রাম  
ভাগ নং, নাম : 1-মোলপুকুরিয়া উত্তর পশ্চিম উত্তরপাড়া (পশ্চিম অংশ)

211 নাম : নারায়ণ বাগ পিতার নাম: গোবিন্দ বাগ বাড়ির নং : এন0179 বয়স : 23 লিঙ্গ : পুরুষ	WZI2558880 ফটো উপলব্ধ	212 নাম : সুপ্রীতি হাজরা বাগ স্বামীর নাম: বৃহস্পতি বাগ বাড়ির নং : এন0183 বয়স : 25 লিঙ্গ : মহিলা	WZI2664621 ফটো উপলব্ধ	213 নাম : নিয়তি বাগ স্বামীর নাম: দেবদুলাল বাগ বাড়ির নং : n0188 বয়স : 51 লিঙ্গ : মহিলা	WZI2702249 ফটো উপলব্ধ
214 নাম : গোবিন্দ বাগ পিতার নাম: ভূদেব বাগ বাড়ির নং : n0179 বয়স : 57 লিঙ্গ : পুরুষ	WB/30/206/294324 ফটো উপলব্ধ	215 নাম : সুনীল বাগ পিতার নাম: ত্রৈলোক্য বাগ বাড়ির নং : n0184 বয়স : 69 লিঙ্গ : পুরুষ	WB/30/206/294719 ফটো উপলব্ধ	216 নাম : তাপসী বাগ স্বামীর নাম: কালিপদ বাগ বাড়ির নং : n0193 বয়স : 56 লিঙ্গ : মহিলা	CMF1352939 ফটো উপলব্ধ
217 নাম : কবিতা বাগ স্বামীর নাম: গুরুপদ বাগ বাড়ির নং : n0194 বয়স : 62 লিঙ্গ : মহিলা	WZI2804128 ফটো উপলব্ধ	218 নাম : গুরুপদ বাগ পিতার নাম: অনিল বাগ বাড়ির নং : n0195 বয়স : 71 লিঙ্গ : পুরুষ	WB/30/206/294394 ফটো উপলব্ধ	219 নাম : মুক্তিরানী বাগ স্বামীর নাম: ভূদেব বাগ বাড়ির নং : n0199 বয়স : 74 লিঙ্গ : মহিলা	WB/30/206/294231 ফটো উপলব্ধ
220 নাম : লক্ষী বাগ স্বামীর নাম: সুরজিৎ বাগ বাড়ির নং : n0200 বয়স : 33 লিঙ্গ : মহিলা	WZI1589613 ফটো উপলব্ধ	221 নাম : প্রসেনজিত বাগ পিতার নাম: গুরুপদ বাগ বাড়ির নং : n0203 বয়স : 34 লিঙ্গ : পুরুষ	WZI1589605 ফটো উপলব্ধ	222 নাম : কালিপদ বাগ পিতার নাম: অনিল বাগ বাড়ির নং : n0204 বয়স : 77 লিঙ্গ : পুরুষ	WB/30/206/294557 ফটো উপলব্ধ
223 নাম : দেবশীষ বাগ পিতার নাম: কালীপদ বাগ বাড়ির নং : n0204 বয়স : 31 লিঙ্গ : পুরুষ	WZI1810795 ফটো উপলব্ধ	224 নাম : অসিত বাগ পিতার নাম: কালিপদ বাগ বাড়ির নং : এন0204 বয়স : 24 লিঙ্গ : পুরুষ	WZI2429678 ফটো উপলব্ধ	225 নাম : সবিতা বাগ স্বামীর নাম: গোবিন্দ বাগ বাড়ির নং : n0180 বয়স : 45 লিঙ্গ : মহিলা	CMF1352921 ফটো উপলব্ধ
226 নাম : কাজল বাগ স্বামীর নাম: হারাধন বাগ বাড়ির নং : n0182 বয়স : 53 লিঙ্গ : মহিলা	WZI2249860 ফটো উপলব্ধ	227 নাম : সোমা মাইতি রাউত স্বামীর নাম: মানস রাউত বাড়ির নং : n0072 বয়স : 27 লিঙ্গ : মহিলা	WZI2358216 ফটো উপলব্ধ	228 নাম : ভাগ্যধর বেরা পিতার নাম: ভাগবত বেরা বাড়ির নং : নং072 বয়স : 85 লিঙ্গ : পুরুষ	WB/30/206/294409 ফটো উপলব্ধ
229 নাম : তাপস বেরা পিতার নাম: কানাইলাল বেরা বাড়ির নং : n0210 বয়স : 37 লিঙ্গ : পুরুষ	WZI1155373 ফটো উপলব্ধ	230 নাম : মনিমালা বেরা স্বামীর নাম: গৌরহরি বেরা বাড়ির নং : n0211 বয়স : 50 লিঙ্গ : মহিলা	CMF1485085 ফটো উপলব্ধ	231 নাম : দেবশীষ বেরা পিতার নাম: ঝাউচরন বেরা বাড়ির নং : n0218 বয়স : 28 লিঙ্গ : পুরুষ	WZI2002608 ফটো উপলব্ধ
232 নাম : তপন কুমার বেরা পিতার নাম: কানাইলাল বেরা বাড়ির নং : n0077 বয়স : 35 লিঙ্গ : পুরুষ	WZI1494558 ফটো উপলব্ধ	233 নাম : বিশ্বনাথ বেরা পিতার নাম: গোবিন্দ বেরা বাড়ির নং : n0208 বয়স : 33 লিঙ্গ : পুরুষ	WZI1589670 ফটো উপলব্ধ	234 নাম : লক্ষনচন্দ্র মাইতি পিতার নাম: শ্রীনিবাস মাইতি বাড়ির নং : n0072 বয়স : 61 লিঙ্গ : পুরুষ	WB/30/206/294494 ফটো উপলব্ধ
235 নাম : কাকলী মাইতি স্বামীর নাম: লক্ষনচন্দ্র মাইতি বাড়ির নং : n0072 বয়স : 56 লিঙ্গ : মহিলা	CMF1485390 ফটো উপলব্ধ	236 নাম : স্বপন বেরা পিতার নাম: সুধাংশু বেরা বাড়ির নং : n0035 বয়স : 34 লিঙ্গ : পুরুষ	WZI1494541 ফটো উপলব্ধ	237 নাম : অরুণ বেরা পিতার নাম: বরুচরন বেরা বাড়ির নং : এন0218 বয়স : 23 লিঙ্গ : পুরুষ	WZI2558823 ফটো উপলব্ধ
238 নাম : সুমিত বেরা পিতার নাম: তারাপদ বেরা বাড়ির নং : এন0214 বয়স : 23 লিঙ্গ : পুরুষ	WZI2558815 ফটো উপলব্ধ	239 নাম : শিবু বেরা পিতার নাম: গৌরহরি বেরা বাড়ির নং : এন0212 বয়স : 22 লিঙ্গ : পুরুষ	WZI2649895 ফটো উপলব্ধ	240 নাম : সরস্বতী বেরা স্বামীর নাম: তপন কুমার বেরা বাড়ির নং : n0077 বয়স : 29 লিঙ্গ : মহিলা	WZI1964543 ফটো উপলব্ধ



বিধানসভা নির্বাচনক্ষেত্রের নং, নাম : 210-নন্দীগ্রাম  
ভাগ নং, নাম : 1-ঘোলপুকুরিয়া উত্তর পশ্চিম উত্তরপাড়া (পশ্চিম অংশ)

241 নাম : তনুশ্রী মাপা পিতার নাম: শ্যামল মাপা বাড়ির নং : এন000 বয়স : 23 লিঙ্গ : মহিলা	ZXL2361913 ফটো উপলব্ধ	242 নাম : বিশ্বজিৎ মাইতি পিতার নাম: লক্ষন চন্দ্র মাইতি বাড়ির নং : n0072 বয়স : 29 লিঙ্গ : পুরুষ	WZI1920313 ফটো উপলব্ধ	243 নাম : রাজু বেরা পিতার নাম: বাড় চরন বেরা বাড়ির নং : n0218 বয়স : 31 লিঙ্গ : পুরুষ	WZI1864339 ফটো উপলব্ধ
244 নাম : ঝড়চরণ বেরা পিতার নাম: বরেন বেরা বাড়ির নং : n0218 বয়স : 57 লিঙ্গ : পুরুষ	CMF2451623 ফটো উপলব্ধ	245 নাম : শান্তনা বেরা স্বামীর নাম: ঝড়চরণ বেরা বাড়ির নং : n0217 বয়স : 56 লিঙ্গ : মহিলা	WB/30/206/294654 ফটো উপলব্ধ	246 নাম : কৃষ্ণা বেরা স্বামীর নাম: তাপস বেরা বাড়ির নং : n0216 বয়স : 37 লিঙ্গ : মহিলা	WZI1155126 ফটো উপলব্ধ
247 নাম : চন্দনী বেরা স্বামীর নাম: তারাপদ বেরা বাড়ির নং : n0215 বয়স : 43 লিঙ্গ : মহিলা	CMF2053064 ফটো উপলব্ধ	248 নাম : তারাপদ বেরা পিতার নাম: কানাই বেরা বাড়ির নং : n0214 বয়স : 43 লিঙ্গ : পুরুষ	CMF1913961 ফটো উপলব্ধ	249 নাম : সুমতি বেরা স্বামীর নাম: কানাই বেরা বাড়ির নং : n0213 বয়স : 70 লিঙ্গ : মহিলা	WB/30/206/294185 ফটো উপলব্ধ
250 নাম : গৌরহরি বেরা পিতার নাম: বরেন বেরা বাড়ির নং : n0212 বয়স : 49 লিঙ্গ : পুরুষ	CMF2210508 ফটো উপলব্ধ	251 নাম : সুশীলা বেরা(মন্ডল) স্বামীর নাম: বিশ্বনাথ বেরা বাড়ির নং : n0078 বয়স : 34 লিঙ্গ : মহিলা	WZI1494566 ফটো উপলব্ধ	252 নাম : অপর্ণা ভক্ত স্বামীর নাম: মনোরঞ্জন ভক্ত বাড়ির নং : n0220 বয়স : 71 লিঙ্গ : মহিলা	WB/30/206/294138 ফটো উপলব্ধ
253 নাম : মুনমুন গিরি ভক্ত স্বামীর নাম: পলাশ ভক্ত বাড়ির নং : n0283 বয়স : 30 লিঙ্গ : মহিলা	WZI1917475 ফটো উপলব্ধ	254 নাম : পলাশ ভক্ত পিতার নাম: মনোরঞ্জন ভক্ত বাড়ির নং : n0221 বয়স : 45 লিঙ্গ : পুরুষ	CMF1351782 ফটো উপলব্ধ	255 নাম : বিক্রম মন্ডল মায়ের নাম: শঙ্করী মন্ডল বাড়ির নং : এন0240 বয়স : 23 লিঙ্গ : পুরুষ	WZI2657195 ফটো উপলব্ধ
256 নাম : শংকরী মণ্ডল স্বামীর নাম: খোকন মণ্ডল বাড়ির নং : n0240 বয়স : 39 লিঙ্গ : মহিলা	CMF2212892 ফটো উপলব্ধ	257 নাম : খুকুমনি মণ্ডল (গিরি) স্বামীর নাম: লক্ষীকান্ত গিরি বাড়ির নং : n0226 বয়স : 34 লিঙ্গ : মহিলা	WZI1641604 ফটো উপলব্ধ	258 নাম : রাজীব মাইতি পিতার নাম: জয়দেব মাইতি বাড়ির নং : n0013 বয়স : 35 লিঙ্গ : পুরুষ	WZI1494673 ফটো উপলব্ধ
259 নাম : লক্ষ্মীরানী মাইতি স্বামীর নাম: জয়দেব মাইতি বাড়ির নং : n0013 বয়স : 50 লিঙ্গ : মহিলা	WB/30/206/294623 ফটো উপলব্ধ	260 নাম : লক্ষী মাইতি স্বামীর নাম: আনিতেশ মাইতি বাড়ির নং : n0023 বয়স : 29 লিঙ্গ : মহিলা	WZI2002780 ফটো উপলব্ধ	261 নাম : দুলাল মাইতি পিতার নাম: নরেশ মাইতি বাড়ির নং : n0067 বয়স : 51 লিঙ্গ : পুরুষ	CMF2211191 ফটো উপলব্ধ
262 নাম : গোবিন্দ মাইতি পিতার নাম: অচিন্ত মাইতি বাড়ির নং : n0066 বয়স : 32 লিঙ্গ : পুরুষ	WZI1704071 ফটো উপলব্ধ	263 নাম : সুবাসিনী মাইতি স্বামীর নাম: অচিন্ত মাইতি বাড়ির নং : n0066 বয়স : 66 লিঙ্গ : মহিলা	WB/30/206/294641 ফটো উপলব্ধ	264 নাম : দীপা রানী মাইতি স্বামীর নাম: জয়দেব মাইতি বাড়ির নং : n0063 বয়স : 31 লিঙ্গ : মহিলা	WZI1704063 ফটো উপলব্ধ
265 নাম : দীপক মাইতি পিতার নাম: নিরাপদ মাইতি বাড়ির নং : n0063 বয়স : 36 লিঙ্গ : পুরুষ	WZI1323468 ফটো উপলব্ধ	266 নাম : পূর্ণিমা মাইতি স্বামীর নাম: নিরাপদ মাইতি বাড়ির নং : n0063 বয়স : 63 লিঙ্গ : মহিলা	WZI0561951 ফটো উপলব্ধ	267 নাম : নিরাপদ মাইতি পিতার নাম: নগেন্দ্র মাইতি বাড়ির নং : n0063 বয়স : 73 লিঙ্গ : পুরুষ	WB/30/206/294537 ফটো উপলব্ধ
268 নাম : প্রতিমা মাইতি স্বামীর নাম: প্রদীপ মাইতি বাড়ির নং : n0062 বয়স : 32 লিঙ্গ : মহিলা	WZI1704055 ফটো উপলব্ধ	269 নাম : প্রদীপ মাইতি পিতার নাম: বিষ্ণুপদ মাইতি বাড়ির নং : n0062 বয়স : 36 লিঙ্গ : পুরুষ	WZI1323443 ফটো উপলব্ধ	270 নাম : বিষ্ণুপদ মাইতি পিতার নাম: নগেন্দ্রনাথ মাইতি বাড়ির নং : n0062 বয়স : 66 লিঙ্গ : পুরুষ	WZI2732881 ফটো উপলব্ধ



বিধানসভা নির্বাচনক্ষেত্রের নং, নাম : 210-নন্দীগ্রাম  
ভাগ নং, নাম : 1-ঘোলপুকুরিয়া উত্তর পশ্চিম উত্তরপাড়া (পশ্চিম অংশ)

271 নাম : খোকন মাইতি পিতার নাম: শক্তি পদ মাইতি বাড়ির নং : n0061 বয়স : 39 লিঙ্গ : পুরুষ	CMF2629756 ফটো উপলব্ধ	272 নাম : অরুণ মাইতি পিতার নাম: শক্তিপদ মাইতি বাড়ির নং : n0061 বয়স : 32 লিঙ্গ : পুরুষ	WZI1589886 ফটো উপলব্ধ	273 নাম : মৌসুমী মাইতি স্বামীর নাম: বুদ্ধদেব মাইতি বাড়ির নং : n0061 বয়স : 39 লিঙ্গ : মহিলা	WZI1589894 ফটো উপলব্ধ
274 নাম : জয়দেব মাইতি পিতার নাম: ধীরেন মাইতি বাড়ির নং : n0060 বয়স : 60 লিঙ্গ : পুরুষ	WB/30/206/294542 ফটো উপলব্ধ	275 নাম : উত্তম মাইতি পিতার নাম: প্রভাত মাইতি বাড়ির নং : n0060 বয়স : 32 লিঙ্গ : পুরুষ	WZI1810647 ফটো উপলব্ধ	276 নাম : গৌতম মাইতি পিতার নাম: প্রভাত মাইতি বাড়ির নং : n0060 বয়স : 36 লিঙ্গ : পুরুষ	WZI1494707 ফটো উপলব্ধ
277 নাম : সুমতিরানী মাইতি স্বামীর নাম: প্রভাত মাইতি বাড়ির নং : n0060 বয়স : 59 লিঙ্গ : মহিলা	WB/30/206/294647 ফটো উপলব্ধ	278 নাম : প্রভাত মাইতি পিতার নাম: ধীরেন্দ্রনাথ মাইতি বাড়ির নং : n0060 বয়স : 66 লিঙ্গ : পুরুষ	WB/30/206/294525 ফটো উপলব্ধ	279 নাম : ছায়ারানী মাইতি স্বামীর নাম: জয়দেব মাইতি বাড়ির নং : n0044 বয়স : 64 লিঙ্গ : মহিলা	WB/30/206/291077 ফটো উপলব্ধ
280 নাম : সুমিত্রা মাইতি স্বামীর নাম: নারায়ন মাইতি বাড়ির নং : n0030 বয়স : 45 লিঙ্গ : মহিলা	CMF2540011 ফটো উপলব্ধ	281 নাম : নারায়ন মাইতি পিতার নাম: বেনীমাধব মাইতি বাড়ির নং : n0030 বয়স : 46 লিঙ্গ : পুরুষ	CMF1484690 ফটো উপলব্ধ	282 নাম : আরতি মাইতি স্বামীর নাম: বেনীমাধব মাইতি বাড়ির নং : n0030 বয়স : 82 লিঙ্গ : মহিলা	WB/30/206/291587 ফটো উপলব্ধ
283 নাম : ফাল্গুনী মাইতি স্বামীর নাম: স্বপন মাইতি বাড়ির নং : n0025 বয়স : 39 লিঙ্গ : মহিলা	CMF2539997 ফটো উপলব্ধ	284 নাম : স্বর্নালী মাইতি স্বামীর নাম: সুজন মাইতি বাড়ির নং : n0025 বয়স : 36 লিঙ্গ : মহিলা	WZI1323393 ফটো উপলব্ধ	285 নাম : সুজন মাইতি পিতার নাম: বিভাস মাইতি বাড়ির নং : n0025 বয়স : 48 লিঙ্গ : পুরুষ	CMF2211308 ফটো উপলব্ধ
286 নাম : অমলা মাইতি স্বামীর নাম: বিভাস মাইতি বাড়ির নং : n0025 বয়স : 60 লিঙ্গ : মহিলা	WB/30/206/291110 ফটো উপলব্ধ	287 নাম : দীপংকর মাইতি পিতার নাম: মদন মোহন মাইতি বাড়ির নং : n0025 বয়স : 42 লিঙ্গ : পুরুষ	CMF2450989 ফটো উপলব্ধ	288 নাম : মদন মোহন মাইতি পিতার নাম: অচিন্ত্য মাইতি বাড়ির নং : n0025 বয়স : 74 লিঙ্গ : পুরুষ	CMF2629483 ফটো উপলব্ধ
289 নাম : সন্তু মাইতি পিতার নাম: শ্রীকান্ত মাইতি বাড়ির নং : n0024 বয়স : 30 লিঙ্গ : পুরুষ	WZI1810621 ফটো উপলব্ধ	290 নাম : গৌরীরানী মাইতি স্বামীর নাম: শ্রীকান্ত মাইতি বাড়ির নং : n0024 বয়স : 51 লিঙ্গ : মহিলা	WB/30/206/291109 ফটো উপলব্ধ	291 নাম : শ্রীকান্ত মাইতি পিতার নাম: অনন্ত মাইতি বাড়ির নং : n0024 বয়স : 57 লিঙ্গ : পুরুষ	WB/30/206/291403 ফটো উপলব্ধ
292 নাম : অনিতেশ মাইতি পিতার নাম: দীলিপ কুমার মাইতি বাড়ির নং : n0023 বয়স : 37 লিঙ্গ : পুরুষ	CMF2629459 ফটো উপলব্ধ	293 নাম : বুদ্ধদেব মাইতি পিতার নাম: মদন মোহন মাইতি বাড়ির নং : n0006 বয়স : 28 লিঙ্গ : পুরুষ	WZI2002673 ফটো উপলব্ধ	294 নাম : আল্পনা মাইতি স্বামীর নাম: সহদেব মাইতি বাড়ির নং : n0010 বয়স : 39 লিঙ্গ : মহিলা	CMF2629517 ফটো উপলব্ধ
295 নাম : হরেকৃষ্ণ মাইতি পিতার নাম: পঞ্চানন মাইতি বাড়ির নং : n0009 বয়স : 31 লিঙ্গ : পুরুষ	WZI1864362 ফটো উপলব্ধ	296 নাম : লক্ষীরানী মাইতি স্বামীর নাম: ধনঞ্জয় মাইতি বাড়ির নং : n0006 বয়স : 56 লিঙ্গ : মহিলা	WB/30/206/291078 ফটো উপলব্ধ	297 নাম : নমিতারানী মাইতি স্বামীর নাম: মদনমোহন মাইতি বাড়ির নং : n0006 বয়স : 50 লিঙ্গ : মহিলা	CMF2211134 ফটো উপলব্ধ
298 নাম : বরুণ মাইতি পিতার নাম: শক্তিপদ মাইতি বাড়ির নং : n0061 বয়স : 28 লিঙ্গ : পুরুষ	WZI2002723 ফটো উপলব্ধ	299 নাম : গোবিন্দ মাইতি পিতার নাম: নিরোপদ মাইতি বাড়ির নং : n0063 বয়স : 28 লিঙ্গ : পুরুষ	WZI2002715 ফটো উপলব্ধ	300 নাম : জয়দেব মাইতি পিতার নাম: নলিনীকান্ত মাইতি বাড়ির নং : n0013 বয়স : 57 লিঙ্গ : পুরুষ	CMF2451078 ফটো উপলব্ধ



বিধানসভা নির্বাচনক্ষেত্রের নং, নাম : 210-নন্দীগ্রাম  
ভাগ নং, নাম : 1-ঘোলপুকুরিয়া উত্তর পশ্চিম উত্তরপাড়া (পশ্চিম অংশ)

301 নাম : সংগীতা মাইতি পিতার নাম: নারায়ণ মাইতি বাড়ির নং : এন0030 বয়স : 22 লিঙ্গ : মহিলা	WZI2664829 ফটো উপলব্ধ	302 নাম : শুভংকর মাইতি পিতার নাম: সহদেব মাইতি বাড়ির নং : এন0068 বয়স : 23 লিঙ্গ : পুরুষ	WZI2648111 ফটো উপলব্ধ	303 নাম : তরুণ কুমার মাইতি পিতার নাম: ভারতবিজয় মাইতি বাড়ির নং : n0087 বয়স : 63 লিঙ্গ : পুরুষ	WZI2696078 ফটো উপলব্ধ
304 নাম : শশাঙ্ক শেখর মাইতি পিতার নাম: আনন্দমোহন মাইতি বাড়ির নং : এন0003 বয়স : 51 লিঙ্গ : পুরুষ	WZI2250264 ফটো উপলব্ধ	305 নাম : মালতী মাইতি স্বামীর নাম: তাপস মাইতি বাড়ির নং : এন0064 বয়স : 29 লিঙ্গ : মহিলা	ZXL1740877 ফটো উপলব্ধ	306 নাম : কাকলী বেরা মাইতি স্বামীর নাম: গোবিন্দ মাইতি বাড়ির নং : এন0063 বয়স : 26 লিঙ্গ : মহিলা	WZI2584266 ফটো উপলব্ধ
307 নাম : রাজু মাইতি পিতার নাম: জয়দেব মাইতি বাড়ির নং : ঘোলপুকুরিয়া বয়স : 27 লিঙ্গ : পুরুষ	WZI2610749 ফটো উপলব্ধ	308 নাম : নমিতা সামন্ত মাইতি স্বামীর নাম: দীপঙ্কর মাইতি বাড়ির নং : এন0083 বয়স : 31 লিঙ্গ : মহিলা	WZI2603470 ফটো উপলব্ধ	309 নাম : মোমিতা দাস মাইতি স্বামীর নাম: সন্দীপ মাইতি বাড়ির নং : এন0095 বয়স : 23 লিঙ্গ : মহিলা	WZI2573707 ফটো উপলব্ধ
310 নাম : গীতারানী মাইতি স্বামীর নাম: সত্যনারায়ন মাইতি বাড়ির নং : n0018 বয়স : 62 লিঙ্গ : মহিলা	WB/30/206/291332 ফটো উপলব্ধ	311 নাম : কবিতা মাইতি স্বামীর নাম: শশাঙ্ক শেখর মাইতি বাড়ির নং : এন0003 বয়স : 51 লিঙ্গ : মহিলা	WZI2250090 ফটো উপলব্ধ	312 নাম : সৌমেন মাইতি পিতার নাম: তরুণ মাইতি বাড়ির নং : নং87 বয়স : 24 লিঙ্গ : পুরুষ	WZI2458784 ফটো উপলব্ধ
313 নাম : তাপসী পাঞ্জা মাইতি স্বামীর নাম: রবীশংকর মাইতি বাড়ির নং : নং087 বয়স : 24 লিঙ্গ : মহিলা	WZI2493591 ফটো উপলব্ধ	314 নাম : শিলারানী মাইতি স্বামীর নাম: তপন কুমার মাইতি বাড়ির নং : n0087 বয়স : 53 লিঙ্গ : মহিলা	CMF0590026 ফটো উপলব্ধ	315 নাম : বুদ্ধদেব মাইতি পিতার নাম: তপন কুমার মাইতি বাড়ির নং : n0087 বয়স : 32 লিঙ্গ : পুরুষ	WZI1704113 ফটো উপলব্ধ
316 নাম : দুলাল চন্দ্র মাইতি পিতার নাম: প্রতাপ মাইতি বাড়ির নং : n0085 বয়স : 58 লিঙ্গ : পুরুষ	WZI2426930 ফটো উপলব্ধ	317 নাম : সুভাষ চন্দ্র মাইতি পিতার নাম: গুরুপদ মাইতি বাড়ির নং : n0070 বয়স : 36 লিঙ্গ : পুরুষ	WZI1494715 ফটো উপলব্ধ	318 নাম : টুকুরানী মাইতি স্বামীর নাম: দুলাল চন্দ্র মাইতি বাড়ির নং : n0085 বয়স : 52 লিঙ্গ : মহিলা	CMF1914183 ফটো উপলব্ধ
319 নাম : ধনঞ্জয় মাইতি পিতার নাম: অধর মাইতি বাড়ির নং : n0006 বয়স : 62 লিঙ্গ : পুরুষ	WZI2720985 ফটো উপলব্ধ	320 নাম : দিলিপ কুমার মাইতি পিতার নাম: অজিত মাইতি বাড়ির নং : n0023 বয়স : 65 লিঙ্গ : পুরুষ	WB/30/206/291442 ফটো উপলব্ধ	321 নাম : অর্ঘ্যমাণা পড়য়া মাইতি স্বামীর নাম: সঞ্জিব মাইতি বাড়ির নং : n0013 বয়স : 26 লিঙ্গ : মহিলা	WZI2148930 ফটো উপলব্ধ
322 নাম : তাপস কুমার মাইতি পিতার নাম: ঘনশ্যাম মাইতি বাড়ির নং : n0081 বয়স : 59 লিঙ্গ : পুরুষ	WZI2248847 ফটো উপলব্ধ	323 নাম : সুকদেব মাইতি পিতার নাম: সুবসিনী মাইতি বাড়ির নং : নং066 বয়স : 26 লিঙ্গ : পুরুষ	WZI2493575 ফটো উপলব্ধ	324 নাম : বিশ্বজিৎ মাইতি পিতার নাম: শক্তিপদ মাইতি বাড়ির নং : এন0070 বয়স : 26 লিঙ্গ : পুরুষ	WZI2428555 ফটো উপলব্ধ
325 নাম : নন্দদুলাল প্রধান পিতার নাম: নারায়ণ প্রধান বাড়ির নং : নং065 বয়স : 37 লিঙ্গ : পুরুষ	WZI1155217 ফটো উপলব্ধ	326 নাম : শক্তিপদ মাইতি পিতার নাম: কালিপদ মাইতি বাড়ির নং : n0070 বয়স : 50 লিঙ্গ : পুরুষ	WZI2250355 ফটো উপলব্ধ	327 নাম : শঙ্করী মাইতি স্বামীর নাম: স্বপন মাইতি বাড়ির নং : n0094 বয়স : 38 লিঙ্গ : মহিলা	CMF2451607 ফটো উপলব্ধ
328 নাম : নরেশ মাইতি পিতার নাম: ভূষন মাইতি বাড়ির নং : n0067 বয়স : 69 লিঙ্গ : পুরুষ	CMF2450930 ফটো উপলব্ধ	329 নাম : মনিষ্কর মাইতি পিতার নাম: তাপস মাইতি বাড়ির নং : n0081 বয়স : 52 লিঙ্গ : পুরুষ	WZI1589928 ফটো উপলব্ধ	330 নাম : আঙ্গুরবালা মাইতি স্বামীর নাম: বাসুদেব মাইতি বাড়ির নং : n0085 বয়স : 76 লিঙ্গ : মহিলা	WZI2248797 ফটো উপলব্ধ



বিধানসভা নির্বাচনক্ষেত্রের নং, নাম : 210-নন্দীগ্রাম  
ভাগ নং, নাম : 1-ঘোলপুকুরিয়া উত্তর পশ্চিম উত্তরপাড়া (পশ্চিম অংশ)

331 নাম : সীতা মাইতি স্বামীর নাম: নরেশ মাইতি বাড়ির নং : n0067 বয়স : 62 লিঙ্গ : মহিলা	WZI2249274 ফটো উপলব্ধ	332 নাম : চিত্তরঞ্জন মাইতি পিতার নাম: তরুণী মাইতি বাড়ির নং : n0088 বয়স : 65 লিঙ্গ : পুরুষ	WZI2250496 ফটো উপলব্ধ	333 নাম : কালিপদ মাইতি পিতার নাম: নিমাই মাইতি বাড়ির নং : n0084 বয়স : 55 লিঙ্গ : পুরুষ	WZI2250512 ফটো উপলব্ধ
334 নাম : মদনমোহন মাইতি স্বামীর নাম: অধরচন্দ্র মাইতি বাড়ির নং : n0006 বয়স : 54 লিঙ্গ : মহিলা	WB/30/206/291469 ফটো উপলব্ধ	335 নাম : কৃষ্ণেন্দ্র মাইতি পিতার নাম: জয়দেব মাইতি বাড়ির নং : n0006 বয়স : 46 লিঙ্গ : পুরুষ	CMF1510098 ফটো উপলব্ধ	336 নাম : সোনালী মাইতি স্বামীর নাম: কৃষ্ণেন্দ্র মাইতি বাড়ির নং : n0006 বয়স : 34 লিঙ্গ : মহিলা	WZI1494665 ফটো উপলব্ধ
337 নাম : লালমোহন মাইতি পিতার নাম: ধনঞ্জয় মাইতি বাড়ির নং : n0006 বয়স : 38 লিঙ্গ : পুরুষ	WZI0561167 ফটো উপলব্ধ	338 নাম : গৌতম মাইতি পিতার নাম: ধনঞ্জয় মাইতি বাড়ির নং : n0006 বয়স : 38 লিঙ্গ : পুরুষ	WZI0561175 ফটো উপলব্ধ	339 নাম : পার্বতী পড়য়া (মাইতি) স্বামীর নাম: গৌতম মাইতি বাড়ির নং : n0006 বয়স : 36 লিঙ্গ : মহিলা	WZI1404961 ফটো উপলব্ধ
340 নাম : গোপালচন্দ্র মাইতি পিতার নাম: অধর মাইতি বাড়ির নং : n0006 বয়স : 57 লিঙ্গ : পুরুষ	WB/30/206/291493 ফটো উপলব্ধ	341 নাম : সরস্বতী মাইতি স্বামীর নাম: গোপাল মাইতি বাড়ির নং : n0006 বয়স : 53 লিঙ্গ : মহিলা	WB/30/206/291079 ফটো উপলব্ধ	342 নাম : রজনীকান্ত মাইতি পিতার নাম: মনসারাম মাইতি বাড়ির নং : n0007 বয়স : 87 লিঙ্গ : পুরুষ	WB/30/206/291482 ফটো উপলব্ধ
343 নাম : অশ্রুনা মাইতি স্বামীর নাম: রজনীকান্ত মাইতি বাড়ির নং : n0007 বয়স : 75 লিঙ্গ : মহিলা	WB/30/206/291584 ফটো উপলব্ধ	344 নাম : প্রদীপ মাইতি পিতার নাম: রজনীকান্ত মাইতি বাড়ির নং : n0007 বয়স : 59 লিঙ্গ : পুরুষ	WB/30/206/291477 ফটো উপলব্ধ	345 নাম : শ্যামলী মাইতি স্বামীর নাম: প্রদীপ মাইতি বাড়ির নং : n0007 বয়স : 51 লিঙ্গ : মহিলা	WZI2732840 ফটো উপলব্ধ
346 নাম : দীপঙ্কর মাইতি পিতার নাম: প্রদীপ মাইতি বাড়ির নং : n0007 বয়স : 35 লিঙ্গ : পুরুষ	WZI1404730 ফটো উপলব্ধ	347 নাম : সুদীপ মাইতি পিতার নাম: রজনীকান্ত মাইতি বাড়ির নং : n0007 বয়স : 53 লিঙ্গ : পুরুষ	WB/30/206/291154 ফটো উপলব্ধ	348 নাম : সুমিত্রা মাইতি স্বামীর নাম: সুদীপ মাইতি বাড়ির নং : n0007 বয়স : 47 লিঙ্গ : মহিলা	CMF1485929 ফটো উপলব্ধ
349 নাম : শুভঙ্কর মাইতি পিতার নাম: প্রদীপ কুমার মাইতি বাড়ির নং : n0007 বয়স : 31 লিঙ্গ : পুরুষ	WZI1810746 ফটো উপলব্ধ	350 নাম : সন্ধ্যারানী মাইতি স্বামীর নাম: পঞ্চানন মাইতি বাড়ির নং : n0009 বয়স : 58 লিঙ্গ : মহিলা	WB/30/206/291467 ফটো উপলব্ধ	351 নাম : হীরালাল মাইতি পিতার নাম: পঞ্চানন মাইতি বাড়ির নং : n0009 বয়স : 37 লিঙ্গ : পুরুষ	WZI0562041 ফটো উপলব্ধ
352 নাম : মমতা মাইতি স্বামীর নাম: হীরালাল মাইতি বাড়ির নং : n0009 বয়স : 37 লিঙ্গ : মহিলা	WZI1404540 ফটো উপলব্ধ	353 নাম : মানস মাইতি পিতার নাম: দুর্গারাম মাইতি বাড়ির নং : n0011 বয়স : 38 লিঙ্গ : পুরুষ	WZI0561845 ফটো উপলব্ধ	354 নাম : দেবপ্রসাদ মাইতি পিতার নাম: বিনোদ মাইতি বাড়ির নং : n0012 বয়স : 67 লিঙ্গ : পুরুষ	WB/30/206/291468 ফটো উপলব্ধ
355 নাম : দীপাঙ্কন মাইতি পিতার নাম: বিষ্ণুপ্রসাদ মাইতি বাড়ির নং : n0012 বয়স : 37 লিঙ্গ : পুরুষ	CMF2629442 ফটো উপলব্ধ	356 নাম : শ্যামাপ্রসাদ মাইতি পিতার নাম: বিনোদ মাইতি বাড়ির নং : n0012 বয়স : 52 লিঙ্গ : পুরুষ	WB/30/206/291027 ফটো উপলব্ধ	357 নাম : বিবেকানন্দ মাইতি পিতার নাম: পূর্ণচন্দ্র মাইতি বাড়ির নং : n0018 বয়স : 76 লিঙ্গ : পুরুষ	WB/30/206/291021 ফটো উপলব্ধ
358 নাম : গীতারানী মাইতি স্বামীর নাম: বিবেকানন্দ মাইতি বাড়ির নং : n0018 বয়স : 67 লিঙ্গ : মহিলা	WB/30/206/291125 ফটো উপলব্ধ	359 নাম : সত্যন মাইতি পিতার নাম: বিবেকানন্দ মাইতি বাড়ির নং : n0018 বয়স : 40 লিঙ্গ : পুরুষ	CMF2212959 ফটো উপলব্ধ	360 নাম : সত্যনারায়ন মাইতি পিতার নাম: পূর্ণচন্দ্র মাইতি বাড়ির নং : n0018 বয়স : 67 লিঙ্গ : পুরুষ	WB/30/206/291446 ফটো উপলব্ধ



বিধানসভা নির্বাচনক্ষেত্রের নং, নাম : 210-নন্দীগ্রাম  
ভাগ নং, নাম : 1-ঘোলপুকুরিয়া উত্তর পশ্চিম উত্তরপাড়া (পশ্চিম অংশ)

361 নাম : পূজা মাইতি স্বামীর নাম: সনাতন মাইতি বাড়ির নং : n0285 বয়স : 31 লিঙ্গ : মহিলা	WZI2052652 ফটো উপলব্ধ	362 নাম : বিশ্বজিৎ মাইতি পিতার নাম: শ্যামাপ্রসাদ মাইতি বাড়ির নং : n0012 বয়স : 28 লিঙ্গ : পুরুষ	WZI2064574 ফটো উপলব্ধ	363 নাম : দেব কুমার মাইতি পিতার নাম: নারায়ন মাইতি বাড়ির নং : n0085 বয়স : 27 লিঙ্গ : পুরুষ	WZI2064582 ফটো উপলব্ধ
364 নাম : রাখী মাইতি স্বামীর নাম: দেবশীষ মাইতি বাড়ির নং : n0290 বয়স : 27 লিঙ্গ : মহিলা	WZI2064673 ফটো উপলব্ধ	365 নাম : দীপ্তিরানী মাইতি স্বামীর নাম: কালিপদ মাইতি বাড়ির নং : n0064 বয়স : 75 লিঙ্গ : মহিলা	WB/30/206/294180 ফটো উপলব্ধ	366 নাম : তাপস মাইতি পিতার নাম: কালিপদ মাইতি বাড়ির নং : n0064 বয়স : 36 লিঙ্গ : পুরুষ	WZI1590017 ফটো উপলব্ধ
367 নাম : গণেশ জানা পিতার নাম: নারায়ন জানা বাড়ির নং : n0065 বয়স : 38 লিঙ্গ : পুরুষ	WZI1590025 ফটো উপলব্ধ	368 নাম : মমতা মাইতি পিতার নাম: অশোক মাইতি বাড়ির নং : n0065 বয়স : 35 লিঙ্গ : মহিলা	WZI1404755 ফটো উপলব্ধ	369 নাম : কাজল মাইতি স্বামীর নাম: দুলাল মাইতি বাড়ির নং : n0067 বয়স : 46 লিঙ্গ : মহিলা	CMF2211209 ফটো উপলব্ধ
370 নাম : গুরুপদ মাইতি পিতার নাম: ফনী মাইতি বাড়ির নং : n0067 বয়স : 64 লিঙ্গ : পুরুষ	WB/30/206/294708 ফটো উপলব্ধ	371 নাম : লক্ষীরানী মাইতি স্বামীর নাম: গুরুপদ মাইতি বাড়ির নং : n0067 বয়স : 59 লিঙ্গ : মহিলা	WB/30/206/294643 ফটো উপলব্ধ	372 নাম : টুনি বালা মাইতি স্বামীর নাম: কানাইলাল মাইতি বাড়ির নং : n0083 বয়স : 76 লিঙ্গ : মহিলা	WZI2203123 ফটো উপলব্ধ
373 নাম : চন্দন মাইতি পিতার নাম: কানাইলাল মাইতি বাড়ির নং : n0083 বয়স : 55 লিঙ্গ : পুরুষ	WZI2201994 ফটো উপলব্ধ	374 নাম : কাবেরী মাইতি স্বামীর নাম: চন্দন মাইতি বাড়ির নং : n0083 বয়স : 51 লিঙ্গ : মহিলা	WZI2202018 ফটো উপলব্ধ	375 নাম : দীপঙ্কর মাইতি পিতার নাম: চন্দন মাইতি বাড়ির নং : n0083 বয়স : 31 লিঙ্গ : পুরুষ	WZI1704048 ফটো উপলব্ধ
376 নাম : নিহারীবালা মাইতি স্বামীর নাম: নিমাই মাইতি বাড়ির নং : n0084 বয়স : 87 লিঙ্গ : মহিলা	WB/30/206/294033 ফটো উপলব্ধ	377 নাম : প্রতিমা মাইতি স্বামীর নাম: কালিপদ মাইতি বাড়ির নং : n0084 বয়স : 47 লিঙ্গ : মহিলা	CMF2053072 ফটো উপলব্ধ	378 নাম : রামকৃষ্ণ মাইতি পিতার নাম: বাসুদেব মাইতি বাড়ির নং : n0085 বয়স : 58 লিঙ্গ : পুরুষ	WB/30/206/294187 ফটো উপলব্ধ
379 নাম : রাধারানী মাইতি স্বামীর নাম: রামকৃষ্ণ মাইতি বাড়ির নং : n0085 বয়স : 50 লিঙ্গ : মহিলা	CMF1351741 ফটো উপলব্ধ	380 নাম : নারায়ন মাইতি পিতার নাম: মুরারী মোহন মাইতি বাড়ির নং : n0085 বয়স : 70 লিঙ্গ : পুরুষ	WZI11810589 ফটো উপলব্ধ	381 নাম : জয়ন্তী মাইতি স্বামীর নাম: নারায়ন মাইতি বাড়ির নং : n0085 বয়স : 58 লিঙ্গ : মহিলা	CMF2629749 ফটো উপলব্ধ
382 নাম : পূর্ণচন্দ্র মাইতি পিতার নাম: ধরণীধর মাইতি বাড়ির নং : n0086 বয়স : 99 লিঙ্গ : পুরুষ	CMF2450955 ফটো উপলব্ধ	383 নাম : ভগবতী মাইতি স্বামীর নাম: পূর্ণচন্দ্র মাইতি বাড়ির নং : n0086 বয়স : 85 লিঙ্গ : মহিলা	WB/30/206/294388 ফটো উপলব্ধ	384 নাম : নারায়ন মাইতি পিতার নাম: পূর্ণচন্দ্র মাইতি বাড়ির নং : n0086 বয়স : 61 লিঙ্গ : পুরুষ	WB/30/206/294156 ফটো উপলব্ধ
385 নাম : সীতারানী মাইতি স্বামীর নাম: নারায়ন মাইতি বাড়ির নং : n0086 বয়স : 56 লিঙ্গ : মহিলা	WB/30/206/294153 ফটো উপলব্ধ	386 নাম : সমীর মাইতি পিতার নাম: নারায়ন মাইতি বাড়ির নং : n0086 বয়স : 32 লিঙ্গ : পুরুষ	WZI1704105 ফটো উপলব্ধ	387 নাম : শম্ভুচরণ মাইতি পিতার নাম: পূর্ণচন্দ্র মাইতি বাড়ির নং : n0086 বয়স : 57 লিঙ্গ : পুরুষ	WB/30/206/294407 ফটো উপলব্ধ
388 নাম : সুমিতা মাইতি স্বামীর নাম: শম্ভুচরণ মাইতি বাড়ির নং : n0086 বয়স : 45 লিঙ্গ : মহিলা	CMF1914209 ফটো উপলব্ধ	389 নাম : সুতপা মাইতি পিতার নাম: শম্ভু চরণ মাইতি বাড়ির নং : এন00 বয়স : 21 লিঙ্গ : মহিলা	WZI2739589 ফটো উপলব্ধ	390 নাম : ভারতবিজয় মাইতি পিতার নাম: তরনী মাইতি বাড়ির নং : n0087 বয়স : 89 লিঙ্গ : পুরুষ	WB/30/206/294383 ফটো উপলব্ধ



বিধানসভা নির্বাচনক্ষেত্রের নং, নাম : 210-নন্দীগ্রাম  
ভাগ নং, নাম : 1-ঘোলপুকুরিয়া উত্তর পশ্চিম উত্তরপাড়া (পশ্চিম অংশ)

391	WB/30/206/294152	ফটো উপলব্ধ	392	CMF1351790	ফটো উপলব্ধ	393	WB/30/206/294118	ফটো উপলব্ধ
নাম : মনোরঞ্জন মাইতি পিতার নাম: উরুণী মাইতি বাড়ির নং : n0087 বয়স : 79 লিঙ্গ : পুরুষ			নাম : মিনুরানী মাইতি স্বামীর নাম: নিত্যগোপাল মাইতি বাড়ির নং : n0087 বয়স : 58 লিঙ্গ : মহিলা			নাম : স্বপন কুমার মাইতি পিতার নাম: ভারত বিজয় মাইতি বাড়ির নং : n0087 বয়স : 64 লিঙ্গ : পুরুষ		
394	WZI1404771	ফটো উপলব্ধ	395	WZI1810563	ফটো উপলব্ধ	396	WB/30/206/294393	ফটো উপলব্ধ
নাম : রবিশঙ্কর মাইতি পিতার নাম: স্বপন কুমার মাইতি বাড়ির নং : n0087 বয়স : 35 লিঙ্গ : পুরুষ			নাম : দেবীশংকর মাইতি পিতার নাম: স্বপন কুমার মাইতি বাড়ির নং : n0087 বয়স : 30 লিঙ্গ : পুরুষ			নাম : সুলেখা মাইতি স্বামীর নাম: চিত্তরঞ্জন মাইতি বাড়ির নং : n0088 বয়স : 65 লিঙ্গ : মহিলা		
397	CMF1351543	ফটো উপলব্ধ	398	CMF1914084	ফটো উপলব্ধ	399	CMF1484559	ফটো উপলব্ধ
নাম : কার্তিকচন্দ্র মাইতি পিতার নাম: আনন্দমোহন মাইতি বাড়ির নং : n0089 বয়স : 54 লিঙ্গ : পুরুষ			নাম : সবিতা মাইতি স্বামীর নাম: কার্তিকচন্দ্র মাইতি বাড়ির নং : n0089 বয়স : 51 লিঙ্গ : মহিলা			নাম : সুলেখা মাইতি স্বামীর নাম: জয়দেব মাইতি বাড়ির নং : n0095 বয়স : 54 লিঙ্গ : মহিলা		
400	WZI1589837	ফটো উপলব্ধ	401	WB/30/206/294681	ফটো উপলব্ধ	402	WB/30/206/294620	ফটো উপলব্ধ
নাম : রাধারানী মণ্ডল (মাইতি) স্বামীর নাম: গৌতম মাইতি বাড়ির নং : n0073 বয়স : 32 লিঙ্গ : মহিলা			নাম : সুদাম মাইতি পিতার নাম: প্রহলাদ মাইতি বাড়ির নং : n0074 বয়স : 67 লিঙ্গ : পুরুষ			নাম : গৌরীরানী মাইতি স্বামীর নাম: সুদাম মাইতি বাড়ির নং : n0074 বয়স : 63 লিঙ্গ : মহিলা		
403	WZI1590041	ফটো উপলব্ধ	404	WZI1704089	ফটো উপলব্ধ	405	WB/30/206/294303	ফটো উপলব্ধ
নাম : সুব্রত মাইতি পিতার নাম: সুদাম মাইতি বাড়ির নং : n0074 বয়স : 31 লিঙ্গ : পুরুষ			নাম : সন্দীপ মাইতি পিতার নাম: শম্ভুরাম মাইতি বাড়ির নং : n0075 বয়স : 31 লিঙ্গ : পুরুষ			নাম : নিশিকান্ত মাইতি পিতার নাম: নলিনী মাইতি বাড়ির নং : n0076 বয়স : 83 লিঙ্গ : পুরুষ		
406	WZI1323476	ফটো উপলব্ধ	407	WZI0561712	ফটো উপলব্ধ	408	WZI1494723	ফটো উপলব্ধ
নাম : গীতা রানী মাইতি স্বামীর নাম: মিন্টু মাইতি বাড়ির নং : n0076 বয়স : 37 লিঙ্গ : মহিলা			নাম : ববু মাইতি স্বামীর নাম: বিন্টু চরন মাইতি বাড়ির নং : n0076 বয়স : 38 লিঙ্গ : মহিলা			নাম : মিন্টু মাইতি পিতার নাম: নিশিকান্ত মাইতি বাড়ির নং : n0076 বয়স : 34 লিঙ্গ : পুরুষ		
409	WB/30/206/294174	ফটো উপলব্ধ	410	WB/30/206/294614	ফটো উপলব্ধ	411	WZI2064525	ফটো উপলব্ধ
নাম : মুক্তিরানী মাইতি স্বামীর নাম: ঘনশ্যাম মাইতি বাড়ির নং : n0081 বয়স : 85 লিঙ্গ : মহিলা			নাম : তুষ্টিরানী মাইতি স্বামীর নাম: রাধাশ্যাম মাইতি বাড়ির নং : n0082 বয়স : 81 লিঙ্গ : মহিলা			নাম : প্রসেনজিৎ মাইতি পিতার নাম: কালিপদ মাইতি বাড়ির নং : n0084 বয়স : 27 লিঙ্গ : পুরুষ		
412	WZI2052702	ফটো উপলব্ধ	413	CMF2053031	ফটো উপলব্ধ	414	CMF1485051	ফটো উপলব্ধ
নাম : দেবাশিষ মাইতি পিতার নাম: কার্তিক মাইতি বাড়ির নং : n0290 বয়স : 28 লিঙ্গ : মহিলা			নাম : অনিমা মাইতি স্বামীর নাম: সন্তু কুমার মাইতি বাড়ির নং : n0098 বয়স : 43 লিঙ্গ : মহিলা			নাম : পূর্ণিমা মাইতি স্বামীর নাম: শ্যামাপ্রসাদ মাইতি বাড়ির নং : n0165 বয়স : 46 লিঙ্গ : মহিলা		
415	WZI1404599	ফটো উপলব্ধ	416	WZI1155290	ফটো উপলব্ধ	417	WZI2765766	ফটো উপলব্ধ
নাম : গৌরাজ মাইতি পিতার নাম: গুরুপদ মাইতি বাড়ির নং : n0067 বয়স : 42 লিঙ্গ : পুরুষ			নাম : মামনি মাইতি স্বামীর নাম: গৌরাজ মাইতি বাড়ির নং : n0067 বয়স : 38 লিঙ্গ : মহিলা			নাম : বিশুজিৎ মাইতি পিতার নাম: দুলাল মাইতি বাড়ির নং : এন000 বয়স : 22 লিঙ্গ : পুরুষ		
418	WB/30/206/294536	ফটো উপলব্ধ	419	WB/30/206/294377	ফটো উপলব্ধ	420	WZI1404672	ফটো উপলব্ধ
নাম : শংকর মাইতি পিতার নাম: সুধীর মাইতি বাড়ির নং : n0068 বয়স : 64 লিঙ্গ : পুরুষ			নাম : শিবানী মাইতি স্বামীর নাম: শংকর মাইতি বাড়ির নং : n0068 বয়স : 59 লিঙ্গ : মহিলা			নাম : সুব্রত মাইতি পিতার নাম: শংকর মাইতি বাড়ির নং : n0068 বয়স : 35 লিঙ্গ : পুরুষ		



বিধানসভা নির্বাচনক্ষেত্রের নং, নাম : 210-নন্দীগ্রাম  
ভাগ নং, নাম : 1-ঘোলপুকুরিয়া উত্তর পশ্চিম উত্তরপাড়া (পশ্চিম অংশ)

421 নাম : বাসুদেব মাইতি পিতার নাম: অতুল মাইতি বাড়ির নং : n0068 বয়স : 58 লিঙ্গ : পুরুষ ফটো উপলব্ধ	WB/30/206/294736	422 নাম : সুমতী মাইতি স্বামীর নাম: সদানন্দ মাইতি বাড়ির নং : n0069 বয়স : 64 লিঙ্গ : মহিলা ফটো উপলব্ধ	WB/30/206/294378	423 নাম : সমীর মাইতি পিতার নাম: সদানন্দ মাইতি বাড়ির নং : n0069 বয়স : 36 লিঙ্গ : পুরুষ ফটো উপলব্ধ	WZI1155142
424 নাম : গুরুপদ মাইতি পিতার নাম: কালিপদ মাইতি বাড়ির নং : n0070 বয়স : 63 লিঙ্গ : পুরুষ ফটো উপলব্ধ	WB/30/206/294047	425 নাম : রেখারানী মাইতি স্বামীর নাম: গুরুপদ মাইতি বাড়ির নং : n0070 বয়স : 58 লিঙ্গ : মহিলা ফটো উপলব্ধ	WB/30/206/294379	426 নাম : জলধর মাইতি স্বামীর নাম: ভাগ্যধর মাইতি বাড়ির নং : n0071 বয়স : 71 লিঙ্গ : মহিলা ফটো উপলব্ধ	WB/30/206/294216
427 নাম : জয়ন্তী মাইতি স্বামীর নাম: জলধর মাইতি বাড়ির নং : n0071 বয়স : 67 লিঙ্গ : মহিলা ফটো উপলব্ধ	WB/30/206/294245	428 নাম : নাড়গোপাল মাইতি পিতার নাম: জলধর মাইতি বাড়ির নং : n0071 বয়স : 51 লিঙ্গ : পুরুষ ফটো উপলব্ধ	CMF1485531	429 নাম : সোমারানী মাইতি স্বামীর নাম: নাড়গোপাল মাইতি বাড়ির নং : n0071 বয়স : 44 লিঙ্গ : মহিলা ফটো উপলব্ধ	CMF1914159
430 নাম : ননীগোপাল মাইতি পিতার নাম: জলধর মাইতি বাড়ির নং : n0071 বয়স : 46 লিঙ্গ : পুরুষ ফটো উপলব্ধ	CMF2211225	431 নাম : অসীমা মাইতি স্বামীর নাম: ননীগোপাল মাইতি বাড়ির নং : n0071 বয়স : 36 লিঙ্গ : মহিলা ফটো উপলব্ধ	WZI1155100	432 নাম : নন্দ গোপাল মাইতি পিতার নাম: জলধর মাইতি বাড়ির নং : n0071 বয়স : 41 লিঙ্গ : পুরুষ ফটো উপলব্ধ	CMF2212918
433 নাম : পূর্ণিমা মাইতি স্বামীর নাম: নন্দগোপাল মাইতি বাড়ির নং : n0071 বয়স : 32 লিঙ্গ : মহিলা ফটো উপলব্ধ	WZI1590033	434 নাম : রুপা মাইতি স্বামীর নাম: গোবিন্দ মাইতি বাড়ির নং : n0272 বয়স : 34 লিঙ্গ : মহিলা ফটো উপলব্ধ	WZI1970581	435 নাম : পুতুল গিরি (মাইতি) স্বামীর নাম: খোকন মাইতি বাড়ির নং : n0061 বয়স : 32 লিঙ্গ : মহিলা ফটো উপলব্ধ	WZI2118792
436 নাম : জবারানী গায়েন (মাইতি) স্বামীর নাম: লালমোহন মাইতি বাড়ির নং : n0006 বয়স : 32 লিঙ্গ : মহিলা ফটো উপলব্ধ	WZI1703990	437 নাম : শান্তনু মাইতি পিতার নাম: দেবপ্রসাদ মাইতি বাড়ির নং : n0012 বয়স : 28 লিঙ্গ : পুরুষ ফটো উপলব্ধ	WZI2002616	438 নাম : সঞ্জীব মাইতি পিতার নাম: জয়দেব মাইতি বাড়ির নং : n0013 বয়স : 33 লিঙ্গ : পুরুষ ফটো উপলব্ধ	WZI1704006
439 নাম : শুভদীপ মাইতি পিতার নাম: সত্যনারায়ণ মাইতি বাড়ির নং : এন0018 বয়স : 26 লিঙ্গ : পুরুষ ফটো উপলব্ধ	WZI2146850	440 নাম : অমিত মাইতি পিতার নাম: চন্দন মাইতি বাড়ির নং : এন0083 বয়স : 26 লিঙ্গ : পুরুষ ফটো উপলব্ধ	WZI2146918	441 নাম : মঞ্জুশ্রী মাল মাইতি স্বামীর নাম: সুব্রত মাইতি বাড়ির নং : এন0068 বয়স : 27 লিঙ্গ : মহিলা ফটো উপলব্ধ	WZI2146892
442 নাম : চন্দন মাইতি পিতার নাম: বাসুদেব মাইতি বাড়ির নং : এন0068 বয়স : 26 লিঙ্গ : পুরুষ ফটো উপলব্ধ	WZI2146843	443 নাম : মধুমিতা প্রধান মাইতি স্বামীর নাম: দেবশিষ্য মাইতি বাড়ির নং : এন0085 বয়স : 26 লিঙ্গ : মহিলা ফটো উপলব্ধ	WZI2146876	444 নাম : গৌতম মাইতি পিতার নাম: ভূদেব চন্দ্র মাইতি বাড়ির নং : n0073 বয়স : 38 লিঙ্গ : পুরুষ ফটো উপলব্ধ	CMF2629509
445 নাম : কাকলী মাইতি স্বামীর নাম: তরুন কুমার মাইতি বাড়ির নং : n0087 বয়স : 58 লিঙ্গ : মহিলা ফটো উপলব্ধ	WB/30/206/294235	446 নাম : শুভঙ্কর মাইতি পিতার নাম: তাপস মাইতি বাড়ির নং : n0081 বয়স : 33 লিঙ্গ : পুরুষ ফটো উপলব্ধ	WZI1589936	447 নাম : শ্রীমতী রূপালী মাইতি স্বামীর নাম: ইন্দ্রনারায়ন মাইতি বাড়ির নং : n0082 বয়স : 33 লিঙ্গ : মহিলা ফটো উপলব্ধ	WZI1590058
448 নাম : প্রতিমা মাইতি স্বামীর নাম: মনোরঞ্জন মাইতি বাড়ির নং : n0010 বয়স : 58 লিঙ্গ : মহিলা ফটো উপলব্ধ	WZI2249373	449 নাম : সুতপা মাইতি স্বামীর নাম: ভক্তরঞ্জন মাইতি বাড়ির নং : n0010 বয়স : 37 লিঙ্গ : মহিলা ফটো উপলব্ধ	CMF2538734	450 নাম : কল্যাণী মাইতি স্বামীর নাম: শক্তিধর মাইতি বাড়ির নং : n0061 বয়স : 61 লিঙ্গ : মহিলা ফটো উপলব্ধ	WZI2250439



বিধানসভা নির্বাচনক্ষেত্রের নং, নাম : 210-নন্দীগ্রাম  
ভাগ নং, নাম : 1-মোলপুকুরিয়া উত্তর পশ্চিম উত্তরপাড়া (পশ্চিম অংশ)

451 নাম : ভূদেব চন্দ্র মাইতি পিতার নাম: প্রহ্লাদ মাইতি বাড়ির নং : n0073 বয়স : 77 লিঙ্গ : পুরুষ	WZI2250017 ফটো উপলব্ধ	452 নাম : প্রীতিলতা মাইতি স্বামীর নাম: বাসুদেব মাইতি বাড়ির নং : n0068 বয়স : 46 লিঙ্গ : মহিলা	CMF1484385 ফটো উপলব্ধ	453 নাম : নিত্যগোপাল মাইতি পিতার নাম: মনোরঞ্জন মাইতি বাড়ির নং : n0087 বয়স : 52 লিঙ্গ : পুরুষ	WZI2249779 ফটো উপলব্ধ
454 নাম : মহাদেব মাইতি পিতার নাম: দুর্গারাম মাইতি বাড়ির নং : n0011 বয়স : 45 লিঙ্গ : পুরুষ	CMF1913060 ফটো উপলব্ধ	455 নাম : কৃষ্ণ মাইতি পিতার নাম: মহাদেব মাইতি বাড়ির নং : 134 বয়স : 22 লিঙ্গ : পুরুষ	WZI2787208 ফটো উপলব্ধ	456 নাম : বুদ্ধদেব মাইতি পিতার নাম: শক্তিপদ মাইতি বাড়ির নং : n0061 বয়স : 39 লিঙ্গ : পুরুষ	CMF2538726 ফটো উপলব্ধ
457 নাম : নারায়ণচন্দ্র প্রধান পিতার নাম: ঘনশ্যাম প্রধান বাড়ির নং : নং065 বয়স : 66 লিঙ্গ : পুরুষ	WB/30/206/294561 ফটো উপলব্ধ	458 নাম : সোমা মাইতি (প্রধান) স্বামীর নাম: নন্দদুলাল প্রধান বাড়ির নং : নং065 বয়স : 30 লিঙ্গ : মহিলা	WZI1920230 ফটো উপলব্ধ	459 নাম : গুরুপদ প্রধান পিতার নাম: ঘনশ্যাম প্রধান বাড়ির নং : নং065 বয়স : 41 লিঙ্গ : পুরুষ	CMF2384527 ফটো উপলব্ধ
460 নাম : দীনবন্ধু বাগ পিতার নাম: অতুল বাগ বাড়ির নং : নং087 বয়স : 74 লিঙ্গ : পুরুষ	WB/30/206/294580 ফটো উপলব্ধ	461 নাম : গুরুদেব বাগ পিতার নাম: দীনবন্ধু বাগ বাড়ির নং : নং087 বয়স : 35 লিঙ্গ : পুরুষ	WZI1404896 ফটো উপলব্ধ	462 নাম : সৌরভ মাইতি পিতার নাম: দুলাল চন্দ্র মাইতি বাড়ির নং : n0085 বয়স : 25 লিঙ্গ : পুরুষ	WZI2358182 ফটো উপলব্ধ
463 নাম : শুভেন্দু মাইতি পিতার নাম: স্বপন মাইতি বাড়ির নং : নং094 বয়স : 24 লিঙ্গ : পুরুষ	WZI2474443 ফটো উপলব্ধ	464 নাম : মধুমিতা বারুই বাগ স্বামীর নাম: প্রসেনজিৎ বাগ বাড়ির নং : এন000 বয়স : 28 লিঙ্গ : মহিলা	WZI2003259 ফটো উপলব্ধ	465 নাম : মহাদেব মাইতি পিতার নাম: মদন মোহন মাইতি বাড়ির নং : এন0006 বয়স : 26 লিঙ্গ : পুরুষ	WZI2549236 ফটো উপলব্ধ
466 নাম : রুমা মাইতি স্বামীর নাম: বুদ্ধদেব মাইতি বাড়ির নং : এন0006 বয়স : 24 লিঙ্গ : মহিলা	WZI2797595 ফটো উপলব্ধ	467 নাম : শিবানী মাইতি স্বামীর নাম: তপস কুমার মাইতি বাড়ির নং : n0081 বয়স : 52 লিঙ্গ : মহিলা	WZI2248821 ফটো উপলব্ধ	468 নাম : শ্যামলীরানী মাইতি স্বামীর নাম: মানস কুমার মাইতি বাড়ির নং : n0081 বয়স : 51 লিঙ্গ : মহিলা	CMF1914142 ফটো উপলব্ধ
469 নাম : মৃন্ময়ী মাইতি স্বামীর নাম: অশোক কুমার মাইতি বাড়ির নং : n0065 বয়স : 58 লিঙ্গ : মহিলা	WZI2248953 ফটো উপলব্ধ	470 নাম : নবকুমার মাইতি পিতার নাম: রামকৃষ্ণ মাইতি বাড়ির নং : n0085 বয়স : 26 লিঙ্গ : পুরুষ	WZI2358067 ফটো উপলব্ধ	471 নাম : শুভদিপ মাইতি পিতার নাম: শম্ভুরাম মাইতি বাড়ির নং : n0075 বয়স : 25 লিঙ্গ : পুরুষ	WZI2357846 ফটো উপলব্ধ
472 নাম : অমিতা মাইতি স্বামীর নাম: শম্ভুরাম মাইতি বাড়ির নং : n0075 বয়স : 52 লিঙ্গ : মহিলা	WZI2249795 ফটো উপলব্ধ	473 নাম : দেবাশিষ মাইতি পিতার নাম: নারায়ণ মাইতি বাড়ির নং : n0085 বয়স : 34 লিঙ্গ : পুরুষ	WZI1704097 ফটো উপলব্ধ	474 নাম : বুদ্ধদেব প্রধান পিতার নাম: সুবোধ চন্দ্র প্রধান বাড়ির নং : নং066 বয়স : 36 লিঙ্গ : পুরুষ	WZI1323559 ফটো উপলব্ধ
475 নাম : লক্ষ্মী রানী মাইতি স্বামীর নাম: সহদেব মাইতি বাড়ির নং : n0027 বয়স : 44 লিঙ্গ : মহিলা	CMF1913029 ফটো উপলব্ধ	476 নাম : নেপাল মাইতি পিতার নাম: গুরুপদ মাইতি বাড়ির নং : n0070 বয়স : 28 লিঙ্গ : পুরুষ	WZI2358083 ফটো উপলব্ধ	477 নাম : মায়্যা মাইতি থাপা স্বামীর নাম: রাজীব মাইতি বাড়ির নং : n0013 বয়স : 27 লিঙ্গ : মহিলা	WZI2358240 ফটো উপলব্ধ
478 নাম : শ্রীকৃষ্ণ মাইতি পিতার নাম: নুপুর রঞ্জন মাইতি বাড়ির নং : n0022 বয়স : 25 লিঙ্গ : পুরুষ	WZI2358166 ফটো উপলব্ধ	479 নাম : সহদেব মাইতি পিতার নাম: ফনিন্দ্র মাইতি বাড়ির নং : n0027 বয়স : 62 লিঙ্গ : পুরুষ	WZI2201093 ফটো উপলব্ধ	480 নাম : সন্দীপ মাইতি পিতার নাম: প্রদীপ কুমার মাইতি বাড়ির নং : n0052 বয়স : 25 লিঙ্গ : পুরুষ	WZI2358315 ফটো উপলব্ধ



বিধানসভা নির্বাচনক্ষেত্রের নং, নাম : 210-নন্দীগ্রাম  
ভাগ নং, নাম : 1-ঘোলপুকুরিয়া উত্তর পশ্চিম উত্তরপাড়া (পশ্চিম অংশ)

481 নাম : মিন্টু মাইতি পিতার নাম: নিশিকান্ত মাইতি বাড়ির নং : n0076 বয়স : 40 লিঙ্গ : পুরুষ	CMF2212926 ফটো উপলব্ধ	482 নাম : প্রণব কুমার মাইতি পিতার নাম: বিষ্ণুপদ মাইতি বাড়ির নং : n0062 বয়স : 31 লিঙ্গ : পুরুষ	WZI1589878 ফটো উপলব্ধ	483 নাম : মামনি মাইতি স্বামীর নাম: সহদেব মাইতি বাড়ির নং : n0068 বয়স : 46 লিঙ্গ : মহিলা	CMF1914068 ফটো উপলব্ধ
484 নাম : ভক্তরঞ্জন মাইতি পিতার নাম: রেবতী মাইতি বাড়ির নং : n0010 বয়স : 51 লিঙ্গ : পুরুষ	CMF1483817 ফটো উপলব্ধ	485 নাম : রীতারানী মাইতি স্বামীর নাম: প্রদীপ কুমার মাইতি বাড়ির নং : n0052 বয়স : 53 লিঙ্গ : মহিলা	WZI2250389 ফটো উপলব্ধ	486 নাম : ছন্দারানী মাইতি স্বামীর নাম: বিষ্ণুপদ মাইতি বাড়ির নং : n0012 বয়স : 53 লিঙ্গ : মহিলা	WZI2249712 ফটো উপলব্ধ
487 নাম : রেণুকা দাস মাইতি স্বামীর নাম: শান্তনু মাইতি বাড়ির নং : এন000 বয়স : 22 লিঙ্গ : মহিলা	WZI2765469 ফটো উপলব্ধ	488 নাম : দেবজিৎ মাইতি পিতার নাম: শ্যামা প্রসাদ মাইতি বাড়ির নং : এন0012 বয়স : 22 লিঙ্গ : পুরুষ	WZI2765907 ফটো উপলব্ধ	489 নাম : গীতা রানী মাইতি স্বামীর নাম: ভূদেব চন্দ্র মাইতি বাড়ির নং : n0073 বয়স : 64 লিঙ্গ : মহিলা	WZI2250249 ফটো উপলব্ধ
490 নাম : তপন কুমার মাইতি পিতার নাম: ভারত বিজয় মাইতি বাড়ির নং : n0087 বয়স : 58 লিঙ্গ : পুরুষ	WZI2249365 ফটো উপলব্ধ	491 নাম : নীলিমা কামিলা পিতার নাম: পরেশ কামিলা বাড়ির নং : এন000 বয়স : 41 লিঙ্গ : মহিলা	ZXL1504661 ফটো উপলব্ধ	492 নাম : সুব্রত মাইতি পিতার নাম: নিত্য গোপাল মাইতি বাড়ির নং : এন000 বয়স : 23 লিঙ্গ : পুরুষ	WZI2783058 ফটো উপলব্ধ
493 নাম : সহদেব মাইতি পিতার নাম: অতুল মাইতি বাড়ির নং : n0068 বয়স : 52 লিঙ্গ : পুরুষ	WZI2250504 ফটো উপলব্ধ	494 নাম : শক্তিপদ মাইতি পিতার নাম: নগেন্দ্রনাথ মাইতি বাড়ির নং : n0061 বয়স : 77 লিঙ্গ : পুরুষ	WZI2250546 ফটো উপলব্ধ	495 নাম : গৌতম মাইতি পিতার নাম: কালিপদ মাইতি বাড়ির নং : n0062 বয়স : 46 লিঙ্গ : পুরুষ	CMF2211175 ফটো উপলব্ধ
496 নাম : প্রিয়ান্বিতা করণ পিতার নাম: শম্ভু করণ বাড়ির নং : এন000 বয়স : 25 লিঙ্গ : মহিলা	ABA2204212 ফটো উপলব্ধ	497 নাম : প্রশান্ত মাইতি পিতার নাম: গৌতম মাইতি বাড়ির নং : এন000 বয়স : 23 লিঙ্গ : পুরুষ	WZI2765816 ফটো উপলব্ধ	498 নাম : প্রদীপ কুমার মাইতি পিতার নাম: অজিত কুমার মাইতি বাড়ির নং : n0052 বয়স : 62 লিঙ্গ : পুরুষ	WZI2250223 ফটো উপলব্ধ
499 নাম : শম্ভুরাম মাইতি পিতার নাম: প্রহ্লাদ মাইতি বাড়ির নং : n0075 বয়স : 57 লিঙ্গ : পুরুষ	WZI2250132 ফটো উপলব্ধ	500 নাম : কাকলী মাইতি স্বামীর নাম: নুপুররঞ্জন মাইতি বাড়ির নং : n0022 বয়স : 34 লিঙ্গ : মহিলা	CMF1483890 ফটো উপলব্ধ	501 নাম : স্বপন মাইতি পিতার নাম: পরিমল মাইতি বাড়ির নং : n0094 বয়স : 43 লিঙ্গ : পুরুষ	CMF2451599 ফটো উপলব্ধ
502 নাম : মানস কুমার মাইতি পিতার নাম: ঘনশ্যাম মাইতি বাড়ির নং : n0081 বয়স : 55 লিঙ্গ : পুরুষ	WZI2250470 ফটো উপলব্ধ	503 নাম : সুস্মিতা মাইতি পিতার নাম: মানস মাইতি বাড়ির নং : এন000 বয়স : 21 লিঙ্গ : মহিলা	WZI2742971 ফটো উপলব্ধ	504 নাম : ঝণ্টু চরণ মাইতি পিতার নাম: নিশিকান্ত মাইতি বাড়ির নং : n0076 বয়স : 40 লিঙ্গ : পুরুষ	CMF2450971 ফটো উপলব্ধ
505 নাম : নুপুর রঞ্জন মাইতি পিতার নাম: অনিল মাইতি বাড়ির নং : n0022 বয়স : 63 লিঙ্গ : পুরুষ	CMF1483882 ফটো উপলব্ধ	506 নাম : আল্পনা মাইতি স্বামীর নাম: পরিমল মাইতি বাড়ির নং : n0094 বয়স : 61 লিঙ্গ : মহিলা	WZI2249829 ফটো উপলব্ধ	507 নাম : প্রসেনজিৎ মাইতি পিতার নাম: স্বপন মাইতি বাড়ির নং : এন0094 বয়স : 22 লিঙ্গ : পুরুষ	WZI2785889 ফটো উপলব্ধ
508 নাম : অশোক কুমার মাইতি পিতার নাম: অজিত মাইতি বাড়ির নং : n0065 বয়স : 68 লিঙ্গ : পুরুষ	WZI2248946 ফটো উপলব্ধ	509 নাম : উষারানী মাইতি স্বামীর নাম: নিশিকান্ত মাইতি বাড়ির নং : n0076 বয়স : 67 লিঙ্গ : মহিলা	WZI2248961 ফটো উপলব্ধ	510 নাম : বাসুদেব মাইতি পিতার নাম: মুরারীমোহন মাইতি বাড়ির নং : n0085 বয়স : 87 লিঙ্গ : পুরুষ	WZI2248813 ফটো উপলব্ধ



বিধানসভা নির্বাচনক্ষেত্রের নং, নাম : 210-নন্দীগ্রাম  
ভাগ নং, নাম : 1-মোলপুকুরিয়া উত্তর পশ্চিম উত্তরপাড়া (পশ্চিম অংশ)

511 নাম : সুমন মাইতি পিতার নাম: দুলাল চন্দ্র মাইতি বাড়ির নং : এন00 বয়স : 21 লিঙ্গ : পুরুষ	WZI2739613 ফটো উপলব্ধ	512 নাম : আনন্দমোহন মাইতি পিতার নাম: দিনু মাইতি বাড়ির নং : n0089 বয়স : 86 লিঙ্গ : পুরুষ	WZI2248904 ফটো উপলব্ধ	513 নাম : রেনুকা মাইতি স্বামীর নাম: আনন্দমোহন মাইতি বাড়ির নং : n0089 বয়স : 66 লিঙ্গ : মহিলা	WZI2248870 ফটো উপলব্ধ
514 নাম : আশিশ মাইতি পিতার নাম: কর্তিক চন্দ্র মাইতি বাড়ির নং : এন000 বয়স : 24 লিঙ্গ : পুরুষ	WZI2783074 ফটো উপলব্ধ	515 নাম : শেফালী মাইতি স্বামীর নাম: শক্তিপদ মাইতি বাড়ির নং : n0070 বয়স : 49 লিঙ্গ : মহিলা	WZI2249035 ফটো উপলব্ধ	516 নাম : সৌম্যদীপ রাউত পিতার নাম: প্রমথনাথ রাউত বাড়ির নং : এন0070 বয়স : 22 লিঙ্গ : পুরুষ	WZI2761807 ফটো উপলব্ধ
517 নাম : সদানন্দ মাইতি পিতার নাম: সুধীর মাইতি বাড়ির নং : n0069 বয়স : 64 লিঙ্গ : পুরুষ	WZI2250231 ফটো উপলব্ধ	518 নাম : রাখী মাইতি (রাউত) স্বামীর নাম: জ্যোতি প্রকাশ রাউত বাড়ির নং : n0282 বয়স : 31 লিঙ্গ : মহিলা	WZI1703438 ফটো উপলব্ধ	519 নাম : বিষ্ণুপদ মাম্মা পিতার নাম: দেবেন্দ্রনাথ মাম্মা বাড়ির নং : n0002 বয়স : 54 লিঙ্গ : পুরুষ	WZI2792356 ফটো উপলব্ধ
520 নাম : লক্ষী মাম্মা স্বামীর নাম: বিষ্ণুপদ মাম্মা বাড়ির নং : n0002 বয়স : 47 লিঙ্গ : মহিলা	CMF1350131 ফটো উপলব্ধ	521 নাম : আরতি মাম্মা স্বামীর নাম: প্রমথ কুমার মাম্মা বাড়ির নং : n0002 বয়স : 66 লিঙ্গ : মহিলা	WB/30/206/291224 ফটো উপলব্ধ	522 নাম : রবি শংকর মাম্মা পিতার নাম: প্রমথ কুমার মাম্মা বাড়ির নং : n0002 বয়স : 38 লিঙ্গ : পুরুষ	CMF1913193 ফটো উপলব্ধ
523 নাম : ভীম দাস পিতার নাম: গৌরহরি দাস বাড়ির নং : n0002 বয়স : 42 লিঙ্গ : পুরুষ	CMF2629541 ফটো উপলব্ধ	524 নাম : মঞ্জু রানী দাস স্বামীর নাম: ভীম দাস বাড়ির নং : n0002 বয়স : 40 লিঙ্গ : মহিলা	CMF2629533 ফটো উপলব্ধ	525 নাম : রনু রানী মাম্মা স্বামীর নাম: রবিশঙ্কর মাম্মা বাড়ির নং : n0002 বয়স : 35 লিঙ্গ : মহিলা	CMF2629558 ফটো উপলব্ধ
526 নাম : দীনবন্ধু মাম্মা পিতার নাম: দেবেন্দ্র নাথ মাম্মা বাড়ির নং : n0003 বয়স : 65 লিঙ্গ : পুরুষ	WZI2203214 ফটো উপলব্ধ	527 নাম : প্রতিভা মাম্মা স্বামীর নাম: দীনবন্ধু মাম্মা বাড়ির নং : n0003 বয়স : 60 লিঙ্গ : মহিলা	WZI2203222 ফটো উপলব্ধ	528 নাম : দীপঙ্কর মাম্মা পিতার নাম: দীনবন্ধু মাম্মা বাড়ির নং : n0003 বয়স : 39 লিঙ্গ : পুরুষ	WZI0562652 ফটো উপলব্ধ
529 নাম : প্রতিভা মাম্মা স্বামীর নাম: দীপঙ্কর মাম্মা বাড়ির নং : n0003 বয়স : 38 লিঙ্গ : মহিলা	WZI1323633 ফটো উপলব্ধ	530 নাম : প্রমথ কুমার মাম্মা পিতার নাম: দেবেন্দ্রনাথ মাম্মা বাড়ির নং : n0008 বয়স : 70 লিঙ্গ : পুরুষ	CMF0055095 ফটো উপলব্ধ	531 নাম : মাধব মাম্মা পিতার নাম: খগেন্দ্র মাম্মা বাড়ির নং : n0042 বয়স : 68 লিঙ্গ : পুরুষ	WB/30/206/291227 ফটো উপলব্ধ
532 নাম : কুন্তী মাম্মা স্বামীর নাম: মাধব মাম্মা বাড়ির নং : n0042 বয়স : 57 লিঙ্গ : মহিলা	WB/30/206/291149 ফটো উপলব্ধ	533 নাম : বিশ্বজিৎ মাম্মা পিতার নাম: মাধব মাম্মা বাড়ির নং : n0042 বয়স : 38 লিঙ্গ : পুরুষ	WZI1323666 ফটো উপলব্ধ	534 নাম : শিউলি গিরি(মাম্মা) স্বামীর নাম: বিশ্বজিৎ মাম্মা বাড়ির নং : n0042 বয়স : 35 লিঙ্গ : মহিলা	WZI1494756 ফটো উপলব্ধ
535 নাম : দিপালী মাম্মা স্বামীর নাম: রাধাশ্যাম মাম্মা বাড়ির নং : n0042 বয়স : 45 লিঙ্গ : মহিলা	CMF1913136 ফটো উপলব্ধ	536 নাম : পারুল মাম্মা স্বামীর নাম: থালু মাম্মা বাড়ির নং : n0042 বয়স : 72 লিঙ্গ : মহিলা	WB/30/206/291543 ফটো উপলব্ধ	537 নাম : খোকন মাম্মা পিতার নাম: থালু মাম্মা বাড়ির নং : n0042 বয়স : 51 লিঙ্গ : পুরুষ	WB/30/206/291641 ফটো উপলব্ধ
538 নাম : সৌমেন মাম্মা পিতার নাম: খোকন মাম্মা বাড়ির নং : n0042 বয়স : 30 লিঙ্গ : পুরুষ	WZI1810738 ফটো উপলব্ধ	539 নাম : কল্যাণী মাম্মা স্বামীর নাম: রামপদ মাম্মা বাড়ির নং : n0042 বয়স : 51 লিঙ্গ : মহিলা	WB/30/206/291542 ফটো উপলব্ধ	540 নাম : সাগরীকা মাম্মা স্বামীর নাম: ফনিভূষণ মাম্মা বাড়ির নং : n0042 বয়স : 55 লিঙ্গ : মহিলা	CMF1913169 ফটো উপলব্ধ



বিধানসভা নির্বাচনক্ষেত্রের নং, নাম : 210-নন্দীগ্রাম  
ভাগ নং, নাম : 1-ঘোলপুকুরিয়া উত্তর পশ্চিম উত্তরপাড়া (পশ্চিম অংশ)

541 নাম : সৈকত মাম্মা পিতার নাম: মণ্টু মাম্মা বাড়ির নং : n0042 বয়স : 38 লিঙ্গ : পুরুষ	WZI1704154 ফটো উপলব্ধ	542 নাম : ভবানী মাম্মা স্বামীর নাম: প্রতাপ মাম্মা বাড়ির নং : n0001 বয়স : 71 লিঙ্গ : মহিলা	WB/30/206/291222 ফটো উপলব্ধ	543 নাম : শুভঙ্কর মাম্মা পিতার নাম: গুরুপদ মাম্মা বাড়ির নং : n0002 বয়স : 33 লিঙ্গ : পুরুষ	WZI1704147 ফটো উপলব্ধ
544 নাম : কাজল মাম্মা স্বামীর নাম: গুরুপদ মাম্মা বাড়ির নং : n0002 বয়স : 59 লিঙ্গ : মহিলা	WB/30/206/291220 ফটো উপলব্ধ	545 নাম : গুরুপদ মাম্মা পিতার নাম: দেবেন্দ্রনাথ মাম্মা বাড়ির নং : n0002 বয়স : 66 লিঙ্গ : পুরুষ	WB/30/206/291254 ফটো উপলব্ধ	546 নাম : তপতী মাম্মা স্বামীর নাম: উমাশঙ্কর মাম্মা বাড়ির নং : n0001 বয়স : 49 লিঙ্গ : মহিলা	CMF1483544 ফটো উপলব্ধ
547 নাম : উমাশঙ্কর মাম্মা পিতার নাম: প্রতাপ চন্দ্র মাম্মা বাড়ির নং : n0001 বয়স : 52 লিঙ্গ : পুরুষ	WB/30/206/291155 ফটো উপলব্ধ	548 নাম : ফনীভূষণ মাম্মা পিতার নাম: অতুলচন্দ্র মাম্মা বাড়ির নং : n0042 বয়স : 78 লিঙ্গ : পুরুষ	WZI2248987 ফটো উপলব্ধ	549 নাম : প্রতাপ চন্দ্র মাম্মা পিতার নাম: ভাগ্যধর মাম্মা বাড়ির নং : n0001 বয়স : 76 লিঙ্গ : পুরুষ	WB/30/206/291246 ফটো উপলব্ধ
550 নাম : বৃন্দদেব জানা পিতার নাম: নিতাই জানা বাড়ির নং : এন০০০১ বয়স : 25 লিঙ্গ : পুরুষ	WZI2582351 ফটো উপলব্ধ	551 নাম : সুপ্রিয় কুমার মাম্মা পিতার নাম: উমাশঙ্কর মাম্মা বাড়ির নং : এন000 বয়স : 22 লিঙ্গ : পুরুষ	WZI2783066 ফটো উপলব্ধ	552 নাম : শুভঙ্কর মাম্মা পিতার নাম: খোকন মাম্মা বাড়ির নং : নং042 বয়স : 26 লিঙ্গ : পুরুষ	WZI2493740 ফটো উপলব্ধ
553 নাম : বুলবুল মাম্মা স্বামীর নাম: মণ্টু কুমার মাম্মা বাড়ির নং : n0042 বয়স : 59 লিঙ্গ : মহিলা	WZI2201929 ফটো উপলব্ধ	554 নাম : কাজলরানী মাম্মা স্বামীর নাম: খোকন মাম্মা বাড়ির নং : n0042 বয়স : 50 লিঙ্গ : মহিলা	CMF1350073 ফটো উপলব্ধ	555 নাম : সুমিত মাম্মা পিতার নাম: ফনীভূষণ মাম্মা বাড়ির নং : n0042 বয়স : 28 লিঙ্গ : পুরুষ	WZI2002764 ফটো উপলব্ধ
556 নাম : দেবব্রত মাম্মা পিতার নাম: খোকন মাম্মা বাড়ির নং : n0042 বয়স : 28 লিঙ্গ : পুরুষ	WZI2002798 ফটো উপলব্ধ	557 নাম : মানসী মাম্মা স্বামীর নাম: সৌমেন মাম্মা বাড়ির নং : এন0042 বয়স : 24 লিঙ্গ : মহিলা	WZI2758449 ফটো উপলব্ধ	558 নাম : তৃপ্তি মাম্মা স্বামীর নাম: দিপালী মাম্মা বাড়ির নং : এন000 বয়স : 21 লিঙ্গ : মহিলা	WZI2751345 ফটো উপলব্ধ
559 নাম : লক্ষী মাল স্বামীর নাম: পিন্টু কুমার মাল বাড়ির নং : n0039 বয়স : 44 লিঙ্গ : মহিলা	CMF2211464 ফটো উপলব্ধ	560 নাম : শিবশংকর মাল পিতার নাম: মানস মাল বাড়ির নং : এন0040 বয়স : 24 লিঙ্গ : পুরুষ	WZI2578821 ফটো উপলব্ধ	561 নাম : সোনালী ভূঞা গিরি স্বামীর নাম: বিশ্ভজিৎ গিরি বাড়ির নং : এন০০৩৯ বয়স : 28 লিঙ্গ : মহিলা	ZQD1907575 ফটো উপলব্ধ
562 নাম : উত্তম কুমার মাল পিতার নাম: শশাঙ্ক মাল বাড়ির নং : n0037 বয়স : 40 লিঙ্গ : পুরুষ	CMF2538809 ফটো উপলব্ধ	563 নাম : নিরুপমা মাল স্বামীর নাম: উৎপল কুমার মাল বাড়ির নং : n0037 বয়স : 31 লিঙ্গ : মহিলা	WZI1810530 ফটো উপলব্ধ	564 নাম : অমলেশ মাল পিতার নাম: মনোরঞ্জন মাল বাড়ির নং : n0276 বয়স : 35 লিঙ্গ : পুরুষ	WZI1494772 ফটো উপলব্ধ
565 নাম : গঙ্গা মাল স্বামীর নাম: মিন্টু কুমার মাল বাড়ির নং : n0039 বয়স : 39 লিঙ্গ : মহিলা	CMF2538817 ফটো উপলব্ধ	566 নাম : উৎপল কুমার মাল পিতার নাম: কালিপদ মাল বাড়ির নং : n0037 বয়স : 34 লিঙ্গ : পুরুষ	WZI1494780 ফটো উপলব্ধ	567 নাম : অঞ্জুরানী মাল স্বামীর নাম: অনুপ মাল বাড়ির নং : n0037 বয়স : 33 লিঙ্গ : মহিলা	WZI1494798 ফটো উপলব্ধ
568 নাম : অনিমা রায় স্বামীর নাম: সুরেন্দ্র রায় বাড়ির নং : n0039 বয়স : 37 লিঙ্গ : মহিলা	WZI1920412 ফটো উপলব্ধ	569 নাম : দীপঙ্কর মাল পিতার নাম: তাপস মাল বাড়ির নং : n0040 বয়স : 28 লিঙ্গ : পুরুষ	WZI2002665 ফটো উপলব্ধ	570 নাম : মানস কুমার মাল পিতার নাম: সন্তোষ মাল বাড়ির নং : n0040 বয়স : 47 লিঙ্গ : পুরুষ	CMF1511930 ফটো উপলব্ধ



বিধানসভা নির্বাচনক্ষেত্রের নং, নাম : 210-নন্দীগ্রাম  
ভাগ নং, নাম : 1-ঘোলপুকুরিয়া উত্তর পশ্চিম উত্তরপাড়া (পশ্চিম অংশ)

571 নাম : পিন্টু কুমার মাল পিতার নাম: বাদল মাল বাড়ির নং : n0039 বয়স : 50 লিঙ্গ : পুরুষ	CMF1486182 ফটো উপলব্ধ	572 নাম : দীপাঙ্কিতা মাল্লা স্বামীর নাম: রাম শঙ্কর মাল্লা বাড়ির নং : নং039 বয়স : 27 লিঙ্গ : মহিলা	WZI2484335 ফটো উপলব্ধ	573 নাম : সুরত মাল পিতার নাম: পিন্টু কুমার মাল বাড়ির নং : নং039 বয়স : 24 লিঙ্গ : পুরুষ	WZI2484418 ফটো উপলব্ধ
574 নাম : সুমনা মাল পিতার নাম: তপন মাল বাড়ির নং : এন0019 বয়স : 23 লিঙ্গ : মহিলা	WZI2549251 ফটো উপলব্ধ	575 নাম : সুরেন্দ্র রায় পিতার নাম: গণেশ রায় বাড়ির নং : এন০০৩৯ বয়স : 54 লিঙ্গ : পুরুষ	WZI2586352 ফটো উপলব্ধ	576 নাম : অর্চনা বেব্রা মাল স্বামীর নাম: অমলেশ মাল বাড়ির নং : নং276 বয়স : 24 লিঙ্গ : মহিলা	WZI2493278 ফটো উপলব্ধ
577 নাম : বন্দনা মাল স্বামীর নাম: গোপাল মাল বাড়ির নং : n0040 বয়স : 38 লিঙ্গ : মহিলা	CMF2538791 ফটো উপলব্ধ	578 নাম : তাপস মাল পিতার নাম: সন্তোষ মাল বাড়ির নং : n0040 বয়স : 55 লিঙ্গ : পুরুষ	WZI2250421 ফটো উপলব্ধ	579 নাম : তপন মাল পিতার নাম: পরিমল মাল বাড়ির নং : n0019 বয়স : 55 লিঙ্গ : পুরুষ	WZI2249696 ফটো উপলব্ধ
580 নাম : তপন মাল পিতার নাম: সুবীর মাল বাড়ির নং : n0038 বয়স : 54 লিঙ্গ : পুরুষ	WZI2249183 ফটো উপলব্ধ	581 নাম : দীপঙ্কর মাল পিতার নাম: খোকন মাল বাড়ির নং : n0036 বয়স : 26 লিঙ্গ : পুরুষ	WZI2358000 ফটো উপলব্ধ	582 নাম : গোপাল মাল পিতার নাম: সন্তোষ মাল বাড়ির নং : n0040 বয়স : 38 লিঙ্গ : পুরুষ	CMF2211431 ফটো উপলব্ধ
583 নাম : অঞ্জলী মাল স্বামীর নাম: তপন মাল বাড়ির নং : n0038 বয়স : 46 লিঙ্গ : মহিলা	CMF2211399 ফটো উপলব্ধ	584 নাম : কমলা মাল স্বামীর নাম: তাপস মাল বাড়ির নং : n0040 বয়স : 50 লিঙ্গ : মহিলা	CMF2211423 ফটো উপলব্ধ	585 নাম : স্নেহময়ী মাল স্বামীর নাম: বাদল মাল বাড়ির নং : n0039 বয়স : 76 লিঙ্গ : মহিলা	WZI2250280 ফটো উপলব্ধ
586 নাম : মিন্টু কুমার মাল পিতার নাম: বাদল মাল বাড়ির নং : n0039 বয়স : 46 লিঙ্গ : পুরুষ	CMF2211456 ফটো উপলব্ধ	587 নাম : টুম্পা মাল স্বামীর নাম: মানস কুমার মাল বাড়ির নং : n0040 বয়স : 41 লিঙ্গ : মহিলা	CMF2211449 ফটো উপলব্ধ	588 নাম : সন্তোষ মাল পিতার নাম: মুচিরাম মাল বাড়ির নং : n0040 বয়স : 87 লিঙ্গ : পুরুষ	WZI2250413 ফটো উপলব্ধ
589 নাম : শুভঙ্কর মাল পিতার নাম: তাপস মাল বাড়ির নং : এন0040 বয়স : 22 লিঙ্গ : পুরুষ	WZI2766996 ফটো উপলব্ধ	590 নাম : বিশ্ভজিৎ মাল পিতার নাম: মানস মাল বাড়ির নং : এন000 বয়স : 21 লিঙ্গ : পুরুষ	WZI2772432 ফটো উপলব্ধ	591 নাম : প্রমিলা মাল স্বামীর নাম: পুলিন বিহারী মাল বাড়ির নং : n0036 বয়স : 92 লিঙ্গ : মহিলা	WB/30/206/291575 ফটো উপলব্ধ
592 নাম : মনোরঞ্জন মাল পিতার নাম: পুলিন বিহারী মাল বাড়ির নং : n0036 বয়স : 72 লিঙ্গ : পুরুষ	WB/30/206/291421 ফটো উপলব্ধ	593 নাম : বুলুরানী মাল স্বামীর নাম: মনোরঞ্জন মাল বাড়ির নং : n0036 বয়স : 60 লিঙ্গ : মহিলা	WB/30/206/291422 ফটো উপলব্ধ	594 নাম : অলক মাল পিতার নাম: মনোরঞ্জন মাল বাড়ির নং : n0036 বয়স : 40 লিঙ্গ : পুরুষ	CMF2212967 ফটো উপলব্ধ
595 নাম : খোকন মাল পিতার নাম: পুলিন বিহারী মাল বাড়ির নং : n0036 বয়স : 64 লিঙ্গ : পুরুষ	WB/30/206/291557 ফটো উপলব্ধ	596 নাম : উষারানী মাল স্বামীর নাম: খোকন মাল বাড়ির নং : n0036 বয়স : 56 লিঙ্গ : মহিলা	WB/30/206/291558 ফটো উপলব্ধ	597 নাম : শুভঙ্কর মাল পিতার নাম: খোকন মাল বাড়ির নং : n0036 বয়স : 30 লিঙ্গ : পুরুষ	WZI1810787 ফটো উপলব্ধ
598 নাম : স্বপন মাল পিতার নাম: পুলিন বিহারী মাল বাড়ির নং : n0036 বয়স : 54 লিঙ্গ : পুরুষ	WB/30/206/291609 ফটো উপলব্ধ	599 নাম : মঞ্জুরানী মাল স্বামীর নাম: স্বপন মাল বাড়ির নং : n0036 বয়স : 46 লিঙ্গ : মহিলা	CMF2211407 ফটো উপলব্ধ	600 নাম : বাবলু মাল পিতার নাম: পুলিন বিহারী মাল বাড়ির নং : n0036 বয়স : 52 লিঙ্গ : পুরুষ	WB/30/206/291538 ফটো উপলব্ধ



বিধানসভা নির্বাচনক্ষেত্রের নং, নাম : 210-নন্দীগ্রাম  
ভাগ নং, নাম : 1-মোলপুকুরিয়া উত্তর পশ্চিম উত্তরপাড়া (পশ্চিম অংশ)

601 নাম : কাকলী মাল স্বামীর নাম: বাবলু মাল বাড়ির নং : n0036 বয়স : 44 লিঙ্গ : মহিলা	CMF2211415 ফটো উপলব্ধ	602 নাম : কবিতা মাল পিতার নাম: অলক মাল বাড়ির নং : n0036 বয়স : 31 লিঙ্গ : মহিলা	WZI1704196 ফটো উপলব্ধ	603 নাম : সুজাতা মাল পিতার নাম: স্বপন কুমার মাল বাড়ির নং : এন000 বয়স : 27 লিঙ্গ : মহিলা	WZI2773224 ফটো উপলব্ধ
604 নাম : শশাঙ্ক শেখর মাল পিতার নাম: ক্ষুদিরাম মাল বাড়ির নং : n0037 বয়স : 66 লিঙ্গ : পুরুষ	WB/30/206/291556 ফটো উপলব্ধ	605 নাম : অপর্ণা প্রধান(মাল) স্বামীর নাম: উত্তম কুমার মাল বাড়ির নং : n0037 বয়স : 31 লিঙ্গ : মহিলা	WZI1864388 ফটো উপলব্ধ	606 নাম : গৌতম মাল পিতার নাম: শশাঙ্ক শেখর মাল বাড়ির নং : n0037 বয়স : 31 লিঙ্গ : পুরুষ	WZI1704162 ফটো উপলব্ধ
607 নাম : শকুন্তলা মাল স্বামীর নাম: কালিপদ মাল বাড়ির নং : n0038 বয়স : 55 লিঙ্গ : মহিলা	WZI2203156 ফটো উপলব্ধ	608 নাম : অনুপ মাল পিতার নাম: কালিপদ মাল বাড়ির নং : n0038 বয়স : 43 লিঙ্গ : পুরুষ	CMF2211381 ফটো উপলব্ধ	609 নাম : রামশংকর মাল পিতার নাম: প্রমথ মাল বাড়ির নং : n0039 বয়স : 40 লিঙ্গ : পুরুষ	CMF2538775 ফটো উপলব্ধ
610 নাম : টুনুবালা মালি স্বামীর নাম: খগেন্দ্রনাথ মালি বাড়ির নং : n0043 বয়স : 78 লিঙ্গ : মহিলা	WZI2250116 ফটো উপলব্ধ	611 নাম : মানস রাউৎ পিতার নাম: উত্তম রাউৎ বাড়ির নং : n0005 বয়স : 33 লিঙ্গ : পুরুষ	WZI1494806 ফটো উপলব্ধ	612 নাম : শেফালী রাউৎ স্বামীর নাম: অনুপ কুমার রাউৎ বাড়ির নং : n0005 বয়স : 47 লিঙ্গ : মহিলা	CMF1483767 ফটো উপলব্ধ
613 নাম : ঈশ্বরচন্দ্র রাউৎ পিতার নাম: গোষ্ঠবিহারী রাউৎ বাড়ির নং : n0005 বয়স : 86 লিঙ্গ : পুরুষ	WZI2250215 ফটো উপলব্ধ	614 নাম : ঝুমা রাউৎ স্বামীর নাম: প্রমথ রাউৎ বাড়ির নং : 123 বয়স : 46 লিঙ্গ : মহিলা	CMF1350032 ফটো উপলব্ধ	615 নাম : জ্যোতিপ্রকাশ রাউৎ পিতার নাম: ভূতনাথ রাউৎ বাড়ির নং : n0284 বয়স : 46 লিঙ্গ : পুরুষ	CMF1348986 ফটো উপলব্ধ
616 নাম : বিক্রম রাউৎ পিতার নাম: অনুপ কুমার রাউৎ বাড়ির নং : n0005 বয়স : 27 লিঙ্গ : পুরুষ	WZI2064665 ফটো উপলব্ধ	617 নাম : বিকাশ চন্দ্র রাউৎ পিতার নাম: বিনোদ বিহারী রাউৎ বাড়ির নং : এন0004 বয়স : 38 লিঙ্গ : পুরুষ	CMF2538304 ফটো উপলব্ধ	618 নাম : বিধান চন্দ্র রাউৎ পিতার নাম: বিনোদ বিহারী রাউৎ বাড়ির নং : n0300 বয়স : 41 লিঙ্গ : পুরুষ	CMF2210078 ফটো উপলব্ধ
619 নাম : দেবশীষ রাউৎ পিতার নাম: প্রমথ রাউৎ বাড়ির নং : nং000 বয়স : 27 লিঙ্গ : পুরুষ	WZI2493518 ফটো উপলব্ধ	620 নাম : তাপসী রাউৎ স্বামীর নাম: উত্তম রাউৎ বাড়ির নং : n0005 বয়স : 53 লিঙ্গ : মহিলা	WZI2249316 ফটো উপলব্ধ	621 নাম : উত্তম রাউৎ পিতার নাম: ঈশ্বরচন্দ্র রাউৎ বাড়ির নং : n0005 বয়স : 59 লিঙ্গ : পুরুষ	WZI2248912 ফটো উপলব্ধ
622 নাম : স্বপন রাউৎ পিতার নাম: নারায়ন রাউৎ বাড়ির নং : n0070 বয়স : 46 লিঙ্গ : পুরুষ	CMF2210367 ফটো উপলব্ধ	Q 623 নাম : মমতা রাউৎ স্বামীর নাম: বিধান চন্দ্র রাউৎ বাড়ির নং : মোলপুকুরিয়া বয়স : 36 লিঙ্গ : মহিলা	WZI1404102 ফটো উপলব্ধ	624 নাম : নিলীমা জানা (রাউৎ) স্বামীর নাম: তপন কুমার রাউৎ বাড়ির নং : n0058 বয়স : 34 লিঙ্গ : মহিলা	WZI1494814 ফটো উপলব্ধ
625 নাম : সন্দ্যা দাস স্বামীর নাম: শিবশঙ্কর দাস বাড়ির নং : nং059 বয়স : 35 লিঙ্গ : মহিলা	WZI1323401 ফটো উপলব্ধ	626 নাম : লক্ষ্মী রাউৎ স্বামীর নাম: রবীন রাউৎ বাড়ির নং : n0059 বয়স : 32 লিঙ্গ : মহিলা	WZI1590090 ফটো উপলব্ধ	627 নাম : তপন কুমার রাউৎ পিতার নাম: নারায়ণ চন্দ্র রাউৎ বাড়ির নং : n0058 বয়স : 39 লিঙ্গ : পুরুষ	CMF2211498 ফটো উপলব্ধ
628 নাম : রতন রাউৎ পিতার নাম: হরিপদ রাউৎ বাড়ির নং : n0059 বয়স : 32 লিঙ্গ : পুরুষ	WZI1704170 ফটো উপলব্ধ	629 নাম : নমিতা মন্ডল (রাউৎ) স্বামীর নাম: গৌতম রাউৎ বাড়ির নং : n0058 বয়স : 31 লিঙ্গ : মহিলা	WZI1810548 ফটো উপলব্ধ	630 নাম : নারায়ণ চন্দ্র রাউৎ পিতার নাম: ক্ষীরোদ রাউৎ বাড়ির নং : n0058 বয়স : 74 লিঙ্গ : পুরুষ	CMF2451011 ফটো উপলব্ধ

বিধানসভা নির্বাচনক্ষেত্রের নং, নাম : 210-নন্দীগ্রাম  
ভাগ নং, নাম : 1-ঘোলপুকুরিয়া উত্তর পশ্চিম উত্তরপাড়া (পশ্চিম অংশ)

631 নাম : কার্তিক রাউৎ পিতার নাম: সন্তোষ রাউৎ বাড়ির নং : n0058 বয়স : 26 লিঙ্গ : পুরুষ	WZI1920420 ফটো উপলব্ধ	632 নাম : পৌতম রাউৎ পিতার নাম: সন্তোষ রাউৎ বাড়ির নং : n0058 বয়স : 36 লিঙ্গ : পুরুষ	WZI1155266 ফটো উপলব্ধ	633 নাম : সন্তোষ রাউৎ পিতার নাম: ক্ষীরোদ রাউৎ বাড়ির নং : n0058 বয়স : 69 লিঙ্গ : পুরুষ	WZI2248896 ফটো উপলব্ধ
634 নাম : রবীন রাউৎ পিতার নাম: হরিপদ রাউৎ বাড়ির নং : n0059 বয়স : 35 লিঙ্গ : পুরুষ	WZI1404995 ফটো উপলব্ধ	635 নাম : সোমাস্রী দলপতি রাউৎ স্বামীর নাম: রতন রাউৎ বাড়ির নং : এন0059 বয়স : 23 লিঙ্গ : মহিলা	WZI2586402 ফটো উপলব্ধ	636 নাম : রাখা রানী রাউৎ স্বামীর নাম: হরিপদ রাউৎ বাড়ির নং : n0059 বয়স : 63 লিঙ্গ : মহিলা	WB/30/206/294618 ফটো উপলব্ধ
637 নাম : গীতারানী রাউৎ স্বামীর নাম: নারায়নচন্দ্র রাউৎ বাড়ির নং : n0058 বয়স : 66 লিঙ্গ : মহিলা	WZI2250140 ফটো উপলব্ধ	638 নাম : বন্দনা রানা স্বামীর নাম: জয়দেব রানা বাড়ির নং : n0041 বয়স : 51 লিঙ্গ : মহিলা	WB/30/206/291622 ফটো উপলব্ধ	639 নাম : রাজীব রানা পিতার নাম: জয়দেব রানা বাড়ির নং : n0041 বয়স : 33 লিঙ্গ : পুরুষ	WZI1590108 ফটো উপলব্ধ
640 নাম : শংকরী রানা পিতার নাম: জয়দেব রানা বাড়ির নং : n0041 বয়স : 31 লিঙ্গ : মহিলা	WZI1864404 ফটো উপলব্ধ	641 নাম : দীপঙ্কর শাসমল পিতার নাম: শুকদেব শাসমল বাড়ির নং : n0041 বয়স : 30 লিঙ্গ : পুরুষ	WZI1810571 ফটো উপলব্ধ	642 নাম : পল্লবী মাইতি শাসমল স্বামীর নাম: দীপঙ্কর শাসমল বাড়ির নং : n0041 বয়স : 24 লিঙ্গ : মহিলা	WZI2484434 ফটো উপলব্ধ
643 নাম : কার্তিক চন্দ্র রানা পিতার নাম: সুদাম রানা বাড়ির নং : n0041 বয়স : 47 লিঙ্গ : পুরুষ	CMF1485127 ফটো উপলব্ধ	644 নাম : জয়দেব রানা পিতার নাম: সুদাম রানা বাড়ির নং : n0041 বয়স : 53 লিঙ্গ : পুরুষ	WB/30/206/291617 ফটো উপলব্ধ	645 নাম : বুদ্ধদেব রাণা পিতার নাম: গণেশ চন্দ্র রাণা বাড়ির নং : এন0041 বয়স : 23 লিঙ্গ : পুরুষ	WZI2558856 ফটো উপলব্ধ
646 নাম : কৃষ্ণা রানা স্বামীর নাম: কার্তিক চন্দ্র রানা বাড়ির নং : n0041 বয়স : 41 লিঙ্গ : মহিলা	CMF2540086 ফটো উপলব্ধ	647 নাম : বিমল রাণা পিতার নাম: কার্তিক রাণা বাড়ির নং : এন000 বয়স : 21 লিঙ্গ : পুরুষ	WZI2771913 ফটো উপলব্ধ	648 নাম : চন্দন পাত্র পিতার নাম: নারায়ন পাত্র বাড়ির নং : n0079 বয়স : 29 লিঙ্গ : পুরুষ	WZI1964535 ফটো উপলব্ধ
649 নাম : রবীন্দ্রনাথ শাসমল পিতার নাম: বিরেন্দ্রনাথ শাসমল বাড়ির নং : n0017 বয়স : 44 লিঙ্গ : পুরুষ	CMF2451490 ফটো উপলব্ধ	650 নাম : খোকন শাসমল পিতার নাম: শংকর শাসমল বাড়ির নং : এন0033 বয়স : 24 লিঙ্গ : পুরুষ	WZI2428530 ফটো উপলব্ধ	651 নাম : বিমলা শাসমল স্বামীর নাম: ভাগ্যধর শাসমল বাড়ির নং : n0015 বয়স : 76 লিঙ্গ : মহিলা	WZI2308849 ফটো উপলব্ধ
652 নাম : কমলাকান্ত শাসমল পিতার নাম: বিরেন্দ্রনাথ শাসমল বাড়ির নং : n0031 বয়স : 40 লিঙ্গ : পুরুষ	CMF2629764 ফটো উপলব্ধ	653 নাম : অনন্যা শাসমল স্বামীর নাম: দেবশিষ শাসমল বাড়ির নং : n0031 বয়স : 52 লিঙ্গ : মহিলা	WB/30/206/291578 ফটো উপলব্ধ	654 নাম : দেবশিষ শাসমল পিতার নাম: বিরেন্দ্রনাথ শাসমল বাড়ির নং : n0031 বয়স : 54 লিঙ্গ : পুরুষ	WB/30/206/291424 ফটো উপলব্ধ
655 নাম : আঙ্গুর শাসমল স্বামীর নাম: হরিপদ শাসমল বাড়ির নং : n0031 বয়স : 76 লিঙ্গ : মহিলা	WB/30/206/291256 ফটো উপলব্ধ	656 নাম : হরিপদ শাসমল পিতার নাম: ত্রৈলোক্য শাসমল বাড়ির নং : n0031 বয়স : 80 লিঙ্গ : পুরুষ	WB/30/206/291253 ফটো উপলব্ধ	657 নাম : তপন শাসমল পিতার নাম: গোবর্দ্ধন শাসমল বাড়ির নং : n0031 বয়স : 53 লিঙ্গ : পুরুষ	WB/30/206/291228 ফটো উপলব্ধ
658 নাম : গোবর্দ্ধন শাসমল পিতার নাম: ত্রৈলোক্য শাসমল বাড়ির নং : n0031 বয়স : 84 লিঙ্গ : পুরুষ	WB/30/206/291379 ফটো উপলব্ধ	659 নাম : শিবপ্রসাদ শাসমল পিতার নাম: গোরচাঁদ শাসমল বাড়ির নং : n0031 বয়স : 33 লিঙ্গ : পুরুষ	WZI1704212 ফটো উপলব্ধ	660 নাম : সুমিত্রা শাসমল স্বামীর নাম: শক্তিপদ শাসমল বাড়ির নং : n0017 বয়স : 42 লিঙ্গ : মহিলা	CMF2212991 ফটো উপলব্ধ



বিধানসভা নির্বাচনক্ষেত্রের নং, নাম : 210-নন্দীগ্রাম  
ভাগ নং, নাম : 1-ঘোলপুকুরিয়া উত্তর পশ্চিম উত্তরপাড়া (পশ্চিম অংশ)

661	WB/30/206/291239	নাম : শক্তিপদ শাসমল পিতার নাম: প্রফুল্ল শাসমল বাড়ির নং : n0017 বয়স : 51 লিঙ্গ : পুরুষ	ফটো উপলব্ধ	662	WB/30/206/291516	নাম : ভগবতী শাসমল স্বামীর নাম: প্রফুল্ল শাসমল বাড়ির নং : n0017 বয়স : 69 লিঙ্গ : মহিলা	ফটো উপলব্ধ	663	WB/30/206/291240	নাম : প্রফুল্ল শাসমল পিতার নাম: মানগোবিন্দ শাসমল বাড়ির নং : n0017 বয়স : 77 লিঙ্গ : পুরুষ	ফটো উপলব্ধ
664	CMF2384725	নাম : রেখা শাসমল স্বামীর নাম: দেবপ্রসাদ শাসমল বাড়ির নং : n0016 বয়স : 40 লিঙ্গ : মহিলা	ফটো উপলব্ধ	665	CMF1913441	নাম : দেব প্রসাদ শাসমল পিতার নাম: সত্যনারায়ন শাসমল বাড়ির নং : n0016 বয়স : 43 লিঙ্গ : পুরুষ	ফটো উপলব্ধ	666	WZI0563494	নাম : প্রভাতী রানী শাসমল পিতার নাম: সত্যনারায়ন শাসমল বাড়ির নং : n0016 বয়স : 53 লিঙ্গ : মহিলা	ফটো উপলব্ধ
667	WB/30/206/291466	নাম : বাসুদেব শাসমল পিতার নাম: ভাগ্যধর শাসমল বাড়ির নং : n0015 বয়স : 53 লিঙ্গ : পুরুষ	ফটো উপলব্ধ	668	CMF2211522	নাম : সুমিত্রা শাসমল স্বামীর নাম: বাবুলাল শাসমল বাড়ির নং : n0079 বয়স : 44 লিঙ্গ : মহিলা	ফটো উপলব্ধ	669	CMF2211514	নাম : বাবুলাল শাসমল পিতার নাম: মিলন শাসমল বাড়ির নং : n0079 বয়স : 45 লিঙ্গ : পুরুষ	ফটো উপলব্ধ
670	WB/30/206/294075	নাম : নমিতা শাসমল স্বামীর নাম: মিলন শাসমল বাড়ির নং : n0079 বয়স : 75 লিঙ্গ : মহিলা	ফটো উপলব্ধ	671	WB/30/206/294257	নাম : মিলন শাসমল পিতার নাম: মৃত্যুঞ্জয় শাসমল বাড়ির নং : n0079 বয়স : 81 লিঙ্গ : পুরুষ	ফটো উপলব্ধ	672	WZI1589951	নাম : নমিতা শাসমল স্বামীর নাম: শিবশংকর শাসমল বাড়ির নং : n0034 বয়স : 36 লিঙ্গ : মহিলা	ফটো উপলব্ধ
673	WZI1589910	নাম : শিবশংকর শাসমল পিতার নাম: দিলীপ কুমার শাসমল বাড়ির নং : n0034 বয়স : 35 লিঙ্গ : পুরুষ	ফটো উপলব্ধ	674	WZI1590116	নাম : ঋতুপর্ণা শাসমল স্বামীর নাম: বিশ্বনাথ শাসমল বাড়ির নং : n0034 বয়স : 33 লিঙ্গ : মহিলা	ফটো উপলব্ধ	675	WZI1323518	নাম : বিশ্বনাথ শাসমল পিতার নাম: দিলীপ কুমার শাসমল বাড়ির নং : n0034 বয়স : 36 লিঙ্গ : পুরুষ	ফটো উপলব্ধ
676	WB/30/206/291550	নাম : সরোজিনী শাসমল স্বামীর নাম: দিলীপ শাসমল বাড়ির নং : n0034 বয়স : 54 লিঙ্গ : মহিলা	ফটো উপলব্ধ	677	WB/30/206/291549	নাম : দিলীপ শাসমল পিতার নাম: মৃত্যুঞ্জয় শাসমল বাড়ির নং : n0034 বয়স : 59 লিঙ্গ : পুরুষ	ফটো উপলব্ধ	678	WZI1810712	নাম : সীমা মাজি (শাসমল) স্বামীর নাম: চন্দন শাসমল বাড়ির নং : n0034 বয়স : 31 লিঙ্গ : মহিলা	ফটো উপলব্ধ
679	WZI1323526	নাম : চন্দন শাসমল পিতার নাম: পশুপতি শাসমল বাড়ির নং : n0034 বয়স : 36 লিঙ্গ : পুরুষ	ফটো উপলব্ধ	680	WB/30/206/291426	নাম : পশুপতি শাসমল পিতার নাম: মৃত্যুঞ্জয় শাসমল বাড়ির নং : n0034 বয়স : 67 লিঙ্গ : পুরুষ	ফটো উপলব্ধ	681	CMF2213007	নাম : গৌতম সাসাল পিতার নাম: বিমল কুমার শাসমল বাড়ির নং : n0034 বয়স : 40 লিঙ্গ : পুরুষ	ফটো উপলব্ধ
682	WB/30/206/291150	নাম : কাজল শাসমল স্বামীর নাম: বিমল শাসমল বাড়ির নং : n0034 বয়স : 60 লিঙ্গ : মহিলা	ফটো উপলব্ধ	683	WB/30/206/291115	নাম : বিমল শাসমল পিতার নাম: মৃত্যুঞ্জয় শাসমল বাড়ির নং : n0034 বয়স : 72 লিঙ্গ : পুরুষ	ফটো উপলব্ধ	684	CMF2629616	নাম : কবিতা শাসমল স্বামীর নাম: উত্তম শাসমল বাড়ির নং : n0033 বয়স : 38 লিঙ্গ : মহিলা	ফটো উপলব্ধ
685	WZI0563338	নাম : মৌমিতা শাসমল স্বামীর নাম: গৌতম শাসমল বাড়ির নং : n0033 বয়স : 38 লিঙ্গ : মহিলা	ফটো উপলব্ধ	686	WZI1768894	নাম : সুচিত্রা মাজি (শাসমল) স্বামীর নাম: গৌতম শাসমল বাড়ির নং : n0033 বয়স : 37 লিঙ্গ : মহিলা	ফটো উপলব্ধ	687	WZI1405018	নাম : গৌতম শাসমল পিতার নাম: পূর্নচন্দ্র শাসমল বাড়ির নং : n0033 বয়স : 42 লিঙ্গ : পুরুষ	ফটো উপলব্ধ
688	CMF2211555	নাম : শেফালী শাসমল স্বামীর নাম: হারাদন শাসমল বাড়ির নং : n0033 বয়স : 43 লিঙ্গ : মহিলা	ফটো উপলব্ধ	689	WB/30/206/291580	নাম : পূর্ণিমা শাসমল স্বামীর নাম: সুকুমার শাসমল বাড়ির নং : n0032 বয়স : 56 লিঙ্গ : মহিলা	ফটো উপলব্ধ	690	WB/30/206/291630	নাম : সুকুমার শাসমল পিতার নাম: ধনঞ্জয় শাসমল বাড়ির নং : n0032 বয়স : 62 লিঙ্গ : পুরুষ	ফটো উপলব্ধ



বিধানসভা নির্বাচনক্ষেত্রের নং, নাম : 210-নন্দীগ্রাম  
ভাগ নং, নাম : 1-ঘোলপুকুরিয়া উত্তর পশ্চিম উত্তরপাড়া (পশ্চিম অংশ)

691 নাম : সাজন শাসমল পিতার নাম: জয়দেব শাসমল বাড়ির নং : n0017 বয়স : 29 লিঙ্গ : পুরুষ	WZI1920305 ফটো উপলব্ধ	692 নাম : মানস শাসমল পিতার নাম: পূর্ণচন্দ্র শাসমল বাড়ির নং : n0033 বয়স : 56 লিঙ্গ : পুরুষ	WZI2634152 ফটো উপলব্ধ	693 নাম : সৌরভ শাসমল পিতার নাম: বাসুদেব শাসমল বাড়ির নং : এন0015 বয়স : 23 লিঙ্গ : পুরুষ	WZI2650026 ফটো উপলব্ধ
694 নাম : সঞ্জীব শাসমল পিতার নাম: তপন শাসমল বাড়ির নং : এন0031 বয়স : 26 লিঙ্গ : পুরুষ	WZI2578797 ফটো উপলব্ধ	695 নাম : সোনালী শাসমল স্বামীর নাম: অরুণ কুমার শাসমল বাড়ির নং : এন0032 বয়স : 25 লিঙ্গ : মহিলা	WZI2663037 ফটো উপলব্ধ	696 নাম : সুস্মিতা শাসমল পিতার নাম: স্বপন শাসমল বাড়ির নং : এন0031 বয়স : 22 লিঙ্গ : মহিলা	WZI2648319 ফটো উপলব্ধ
697 নাম : গোবিন্দ শাসমল পিতার নাম: সুবল চন্দ্র শাসমল বাড়ির নং : n0032 বয়স : 34 লিঙ্গ : পুরুষ	WZI1494830 ফটো উপলব্ধ	698 নাম : মানসী শাসমল স্বামীর নাম: দীপক শাসমল বাড়ির নং : n0223 বয়স : 64 লিঙ্গ : মহিলা	WB/30/206/294122 ফটো উপলব্ধ	699 নাম : সৌমিত্রে শাসমল পিতার নাম: তাপস শাসমল বাড়ির নং : n0033 বয়স : 27 লিঙ্গ : পুরুষ	WZI2064566 ফটো উপলব্ধ
700 নাম : সন্টু দাস মায়ের নাম: রুপা শাসমল বাড়ির নং : এন0163 বয়স : 22 লিঙ্গ : পুরুষ	WZI2761922 ফটো উপলব্ধ	701 নাম : সৌমেন শাসমল পিতার নাম: তাপস শাসমল বাড়ির নং : n0164 বয়স : 33 লিঙ্গ : পুরুষ	WZI1494848 ফটো উপলব্ধ	702 নাম : দীপক শাসমল পিতার নাম: মৃত্যঞ্জয় শাসমল বাড়ির নং : n0222 বয়স : 67 লিঙ্গ : পুরুষ	WB/30/206/294223 ফটো উপলব্ধ
703 নাম : তাপসী শাসমল স্বামীর নাম: রবিশঙ্কর শাসমল বাড়ির নং : n0294 বয়স : 32 লিঙ্গ : মহিলা	ZQD1524008 ফটো উপলব্ধ	704 নাম : প্রনতি শাসমল স্বামীর নাম: গোরচাঁদ শাসমল বাড়ির নং : n0031 বয়স : 53 লিঙ্গ : মহিলা	WZI2250330 ফটো উপলব্ধ	705 নাম : গোরচাঁদ শাসমল পিতার নাম: কুশধ্বজ শাসমল বাড়ির নং : n0031 বয়স : 59 লিঙ্গ : পুরুষ	WZI2250322 ফটো উপলব্ধ
706 নাম : অনুপমা শাসমল স্বামীর নাম: কমলাকান্ত শাসমল বাড়ির নং : n0031 বয়স : 38 লিঙ্গ : মহিলা	WZI1323542 ফটো উপলব্ধ	707 নাম : মনুয়া শাসমল স্বামীর নাম: ভোলানাথ শাসমল বাড়ির নং : n0032 বয়স : 56 লিঙ্গ : মহিলা	WZI2248854 ফটো উপলব্ধ	708 নাম : দিপালী শাসমল স্বামীর নাম: তাপস শাসমল বাড়ির নং : n0033 বয়স : 56 লিঙ্গ : মহিলা	WZI2249738 ফটো উপলব্ধ
709 নাম : নারায়ণ পাত্র পিতার নাম: নগেন পাত্র বাড়ির নং : n0079 বয়স : 56 লিঙ্গ : পুরুষ	WZI2250124 ফটো উপলব্ধ	710 নাম : কৃষ্ণা রানী শাসমল স্বামীর নাম: তরুণ শাসমল বাড়ির নং : n0032 বয়স : 38 লিঙ্গ : মহিলা	WZI0563171 ফটো উপলব্ধ	711 নাম : শংকর শাসমল পিতার নাম: নারায়ণ শাসমল বাড়ির নং : n0033 বয়স : 54 লিঙ্গ : পুরুষ	WZI2249993 ফটো উপলব্ধ
712 নাম : সুকুমার শাসমল পিতার নাম: আঙ্গুরবালা শাসমল বাড়ির নং : n0033 বয়স : 47 লিঙ্গ : পুরুষ	CMF1511567 ফটো উপলব্ধ	713 নাম : অমিত শাসমল পিতার নাম: গৌরহরি শাসমল বাড়ির নং : এন0034 বয়স : 23 লিঙ্গ : পুরুষ	WZI2558872 ফটো উপলব্ধ	714 নাম : নন্দন পাত্র পিতার নাম: নারায়ণ পাত্র বাড়ির নং : এন0099 বয়স : 23 লিঙ্গ : পুরুষ	WZI2573541 ফটো উপলব্ধ
715 নাম : শুভদীপ শাসমল পিতার নাম: হারাধন শাসমল বাড়ির নং : এন0030 বয়স : 23 লিঙ্গ : পুরুষ	WZI2573574 ফটো উপলব্ধ	716 নাম : বিশুজিৎ শাসমল পিতার নাম: গোরচাঁদ শাসমল বাড়ির নং : n0031 বয়স : 28 লিঙ্গ : পুরুষ	WZI2002772 ফটো উপলব্ধ	717 নাম : কাননবালা শাসমল স্বামীর নাম: বরীন্দ্রনাথ শাসমল বাড়ির নং : n0017 বয়স : 40 লিঙ্গ : মহিলা	CMF2384741 ফটো উপলব্ধ
718 নাম : মমতা শাসমল মাইতি স্বামীর নাম: মাধব মাইতি বাড়ির নং : n0015 বয়স : 27 লিঙ্গ : মহিলা	WZI2064640 ফটো উপলব্ধ	719 নাম : সুব্রত শাসমল পিতার নাম: সুকুমার শাসমল বাড়ির নং : n0033 বয়স : 25 লিঙ্গ : পুরুষ	WZI2358026 ফটো উপলব্ধ	720 নাম : রাজু শাসমল পিতার নাম: বাসুদেব শাসমল বাড়ির নং : n0015 বয়স : 25 লিঙ্গ : পুরুষ	WZI2358034 ফটো উপলব্ধ



বিধানসভা নির্বাচনক্ষেত্রের নং, নাম : 210-নন্দীগ্রাম  
ভাগ নং, নাম : 1-ঘোলপুকুরিয়া উত্তর পশ্চিম উত্তরপাড়া (পশ্চিম অংশ)

721 নাম : শুকদেব শাসমল পিতার নাম: ভাগ্যধর শাসমল বাড়ির নং : n0015 বয়স : 56 লিঙ্গ : পুরুষ ফটো উপলব্ধ	WB/30/206/291657	722 নাম : আরতি শাসমল স্বামীর নাম: শুকদেব শাসমল বাড়ির নং : n0015 বয়স : 53 লিঙ্গ : মহিলা ফটো উপলব্ধ	WB/30/206/291659	723 নাম : সুলেখা শাসমল স্বামীর নাম: বাসুদেব শাসমল বাড়ির নং : n0015 বয়স : 47 লিঙ্গ : মহিলা ফটো উপলব্ধ	CMF2211647
724 নাম : শম্ভু শাসমল পিতার নাম: ভাগ্যধর শাসমল বাড়ির নং : n0015 বয়স : 48 লিঙ্গ : পুরুষ ফটো উপলব্ধ	CMF1485994	725 নাম : শংকরী শাসমল স্বামীর নাম: শম্ভু শাসমল বাড়ির নং : n0015 বয়স : 45 লিঙ্গ : মহিলা ফটো উপলব্ধ	CMF2211654	726 নাম : নমিতা শাসমল স্বামীর নাম: শঙ্কর শাসমল বাড়ির নং : n0015 বয়স : 40 লিঙ্গ : মহিলা ফটো উপলব্ধ	CMF2384766
727 নাম : কৃষ্ণ কিশোর শাসমল পিতার নাম: শম্ভু শাসমল বাড়ির নং : এন000 বয়স : 21 লিঙ্গ : পুরুষ ফটো উপলব্ধ	WZI2772556	728 নাম : টুনীবালা শাসমল স্বামীর নাম: সত্যনারায়ন শাসমল বাড়ির নং : n0016 বয়স : 72 লিঙ্গ : মহিলা ফটো উপলব্ধ	WB/30/206/291057	729 নাম : সীতারানী শাসমল স্বামীর নাম: বিবেকানন্দ শাসমল বাড়ির নং : n0017 বয়স : 67 লিঙ্গ : মহিলা ফটো উপলব্ধ	CMF2451052
730 নাম : গুরুপদ শাসমল পিতার নাম: বিবেকানন্দ শাসমল বাড়ির নং : n0017 বয়স : 50 লিঙ্গ : পুরুষ ফটো উপলব্ধ	CMF2211605	731 নাম : সুমিত্রা শাসমল স্বামীর নাম: গুরুপদ শাসমল বাড়ির নং : n0017 বয়স : 47 লিঙ্গ : মহিলা ফটো উপলব্ধ	CMF2211613	732 নাম : পার্বতী শাসমল স্বামীর নাম: বীরেন্দ্র শাসমল বাড়ির নং : n0017 বয়স : 74 লিঙ্গ : মহিলা ফটো উপলব্ধ	WB/30/206/291517
733 নাম : জয়দেব শাসমল পিতার নাম: বীরেন্দ্র শাসমল বাড়ির নং : n0017 বয়স : 58 লিঙ্গ : পুরুষ ফটো উপলব্ধ	WB/30/206/291494	734 নাম : পূর্ণিমা শাসমল স্বামীর নাম: জয়দেব শাসমল বাড়ির নং : n0017 বয়স : 49 লিঙ্গ : মহিলা ফটো উপলব্ধ	CMF2211621	735 নাম : গীতারানী শাসমল স্বামীর নাম: তপন শাসমল বাড়ির নং : n0031 বয়স : 48 লিঙ্গ : মহিলা ফটো উপলব্ধ	CMF2211563
736 নাম : স্বপন শাসমল পিতার নাম: গোবিন্দন শাসমল বাড়ির নং : n0031 বয়স : 50 লিঙ্গ : পুরুষ ফটো উপলব্ধ	WZI2605061	737 নাম : বুল শাসমল স্বামীর নাম: স্বপন শাসমল বাড়ির নং : n0031 বয়স : 45 লিঙ্গ : মহিলা ফটো উপলব্ধ	CMF1483833	738 নাম : অরুণ শাসমল পিতার নাম: গোবিন্দন শাসমল বাড়ির নং : n0031 বয়স : 38 লিঙ্গ : পুরুষ ফটো উপলব্ধ	WZI1155274
739 নাম : লতা রানী শাসমল স্বামীর নাম: অরুণ শাসমল বাড়ির নং : n0031 বয়স : 36 লিঙ্গ : মহিলা ফটো উপলব্ধ	WZI1155134	740 নাম : বিশুজিৎ শাসমল পিতার নাম: দেবশীষ শাসমল বাড়ির নং : n0031 বয়স : 32 লিঙ্গ : পুরুষ ফটো উপলব্ধ	WZI11704220	741 নাম : শীতল শাসমল পিতার নাম: ধনঞ্জয় শাসমল বাড়ির নং : n0032 বয়স : 72 লিঙ্গ : পুরুষ ফটো উপলব্ধ	WB/30/206/291101
742 নাম : সন্ধ্যারানী শাসমল স্বামীর নাম: শীতল শাসমল বাড়ির নং : n0032 বয়স : 67 লিঙ্গ : মহিলা ফটো উপলব্ধ	WB/30/206/291099	743 নাম : রনজিৎ শাসমল পিতার নাম: তপন শাসমল বাড়ির নং : n0031 বয়স : 28 লিঙ্গ : পুরুষ ফটো উপলব্ধ	WZI2002707	744 নাম : সন্তু শাসমল পিতার নাম: সুকুমার শাসমল বাড়ির নং : n0032 বয়স : 29 লিঙ্গ : পুরুষ ফটো উপলব্ধ	WZI2002731
745 নাম : বরুণ শাসমল পিতার নাম: শীতল শাসমল বাড়ির নং : n0032 বয়স : 51 লিঙ্গ : পুরুষ ফটো উপলব্ধ	WB/30/206/291675	746 নাম : কবিতা শাসমল স্বামীর নাম: বরুণ শাসমল বাড়ির নং : n0032 বয়স : 47 লিঙ্গ : মহিলা ফটো উপলব্ধ	CMF1483841	747 নাম : অরুণ শাসমল পিতার নাম: শীতল শাসমল বাড়ির নং : n0032 বয়স : 49 লিঙ্গ : পুরুষ ফটো উপলব্ধ	CMF1913367
748 নাম : রেখারানী শাসমল স্বামীর নাম: অরুণ শাসমল বাড়ির নং : n0032 বয়স : 46 লিঙ্গ : মহিলা ফটো উপলব্ধ	CMF1913375	749 নাম : তপন কুমার শাসমল পিতার নাম: শীতল শাসমল বাড়ির নং : n0032 বয়স : 46 লিঙ্গ : পুরুষ ফটো উপলব্ধ	CMF1913391	750 নাম : সুবল শাসমল পিতার নাম: ধনঞ্জয় শাসমল বাড়ির নং : n0032 বয়স : 70 লিঙ্গ : পুরুষ ফটো উপলব্ধ	WB/30/206/291231



বিধানসভা নির্বাচনক্ষেত্রের নং, নাম : 210-নন্দীগ্রাম  
ভাগ নং, নাম : 1-ঘোলপুকুরিয়া উত্তর পশ্চিম উত্তরপাড়া (পশ্চিম অংশ)

751 নাম : রাধারানী শাসমল স্বামীর নাম: সুবল শাসমল বাড়ির নং : n0032 বয়স : 64 লিঙ্গ : মহিলা	WB/30/206/291577 ফটো উপলব্ধ	752 নাম : অনূপ কুমার শাসমল পিতার নাম: ভোলানাথ শাসমল বাড়ির নং : n0032 বয়স : 33 লিঙ্গ : পুরুষ	WZI1704246 ফটো উপলব্ধ	753 নাম : সুজাতা রানী শাসমল স্বামীর নাম: অনূপ কুমার শাসমল বাড়ির নং : n0032 বয়স : 33 লিঙ্গ : মহিলা	WZI1704238 ফটো উপলব্ধ
754 নাম : অরুণ কুমার শাসমল পিতার নাম: ভোলানাথ শাসমল বাড়ির নং : n0032 বয়স : 31 লিঙ্গ : পুরুষ	WZI1864347 ফটো উপলব্ধ	755 নাম : উত্তম শাসমল পিতার নাম: পূর্ণচন্দ্র শাসমল বাড়ির নং : n0032 বয়স : 42 লিঙ্গ : পুরুষ	CMF2629582 ফটো উপলব্ধ	756 নাম : পিন্টু কুমার শাসমল পিতার নাম: সুবল চন্দ্র শাসমল বাড়ির নং : n0032 বয়স : 40 লিঙ্গ : পুরুষ	CMF2538841 ফটো উপলব্ধ
757 নাম : মৌমিতা শাসমল স্বামীর নাম: পিন্টু কুমার শাসমল বাড়ির নং : n0032 বয়স : 39 লিঙ্গ : মহিলা	CMF2629590 ফটো উপলব্ধ	758 নাম : পূর্ণচন্দ্র শাসমল পিতার নাম: ভাগবত শাসমল বাড়ির নং : n0033 বয়স : 82 লিঙ্গ : পুরুষ	WB/30/206/291635 ফটো উপলব্ধ	759 নাম : হারাধন শাসমল পিতার নাম: পূর্ণ চন্দ্র শাসমল বাড়ির নং : n0033 বয়স : 49 লিঙ্গ : পুরুষ	CMF2211548 ফটো উপলব্ধ
760 নাম : গৌরহরি শাসমল পিতার নাম: বিমল শাসমল বাড়ির নং : n0034 বয়স : 48 লিঙ্গ : পুরুষ	CMF1485069 ফটো উপলব্ধ	761 নাম : সোনালী শাসমল স্বামীর নাম: গৌরহরি শাসমল বাড়ির নং : n0034 বয়স : 45 লিঙ্গ : মহিলা	CMF1913490 ফটো উপলব্ধ	762 নাম : মানিক শাসমল পিতার নাম: মিলন কুমার শাসমল বাড়ির নং : n0079 বয়স : 42 লিঙ্গ : পুরুষ	CMF2212983 ফটো উপলব্ধ
763 নাম : উষা শাসমল স্বামীর নাম: মানিক শাসমল বাড়ির নং : n0079 বয়স : 39 লিঙ্গ : মহিলা	CMF2629566 ফটো উপলব্ধ	764 নাম : আব্দুর শাসমল স্বামীর নাম: নারায়ণ শাসমল বাড়ির নং : n0033 বয়স : 72 লিঙ্গ : মহিলা	WZI2250165 ফটো উপলব্ধ	765 নাম : পূর্ণিমা শাসমল স্বামীর নাম: শংকর শাসমল বাড়ির নং : n0033 বয়স : 51 লিঙ্গ : মহিলা	WZI2250173 ফটো উপলব্ধ
766 নাম : তাপস শাসমল পিতার নাম: পূর্ণচন্দ্র শাসমল বাড়ির নং : n0033 বয়স : 61 লিঙ্গ : পুরুষ	WZI2249720 ফটো উপলব্ধ	767 নাম : তরুণ শাসমল পিতার নাম: শীতল শাসমল বাড়ির নং : n0032 বয়স : 47 লিঙ্গ : পুরুষ	CMF1913383 ফটো উপলব্ধ	768 নাম : শংকরী শাসমল স্বামীর নাম: সুকুমার শাসমল বাড়ির নং : n0033 বয়স : 42 লিঙ্গ : মহিলা	CMF1485077 ফটো উপলব্ধ
769 নাম : অঞ্জলি পাত্র স্বামীর নাম: নারায়ণ পাত্র বাড়ির নং : n0079 বয়স : 53 লিঙ্গ : মহিলা	WZI2250074 ফটো উপলব্ধ	770 নাম : মঞ্জুরী শাসমল স্বামীর নাম: পশুপতি শাসমল বাড়ির নং : n0034 বয়স : 57 লিঙ্গ : মহিলা	WB/30/206/291621 ফটো উপলব্ধ	771 নাম : রাজেশ শাসমল পিতার নাম: বরুণ শাসমল বাড়ির নং : n0032 বয়স : 29 লিঙ্গ : পুরুষ	WZI1920271 ফটো উপলব্ধ
772 নাম : নির্মল কুমার শাসমল পিতার নাম: মানস শাসমল বাড়ির নং : n0033 বয়স : 29 লিঙ্গ : পুরুষ	WZI1920339 ফটো উপলব্ধ	773 নাম : শোভন শাসমল পিতার নাম: গুরুপদ শাসমল বাড়ির নং : n0017 বয়স : 29 লিঙ্গ : পুরুষ	WZI1920404 ফটো উপলব্ধ	774 নাম : সুমন শাসমল পিতার নাম: জয়দেব শাসমল বাড়ির নং : এন0017 বয়স : 23 লিঙ্গ : পুরুষ	WZI2786036 ফটো উপলব্ধ
775 নাম : সোনালী শীট সাসমল স্বামীর নাম: শোভন সাসমল বাড়ির নং : এন000 বয়স : 22 লিঙ্গ : মহিলা	WZI2772853 ফটো উপলব্ধ	776 নাম : শ্রীকান্ত সাসমল পিতার নাম: শক্তিপদ সাসমল বাড়ির নং : এন0000 বয়স : 21 লিঙ্গ : পুরুষ	WZI2772564 ফটো উপলব্ধ	777 নাম : জয়ন্তী সাসমল পিতার নাম: রবীন্দ্রনাথ সাসমল বাড়ির নং : এন000 বয়স : 21 লিঙ্গ : মহিলা	WZI2772630 ফটো উপলব্ধ
778 নাম : গৌরঙ্গ শাসমল পিতার নাম: গুরুপদ শাসমল বাড়ির নং : এন000 বয়স : 21 লিঙ্গ : পুরুষ	WZI2782100 ফটো উপলব্ধ	779 নাম : সুধমা শাসমল স্বামীর নাম: মানস শাসমল বাড়ির নং : এন0032 বয়স : 40 লিঙ্গ : মহিলা	CMF2384717 ফটো উপলব্ধ	780 নাম : গঙ্গা সাহু পিতার নাম: দুর্গাপদ সাহু বাড়ির নং : ঘোলপুকুরিয়া বয়স : 28 লিঙ্গ : মহিলা	WZI2136737 ফটো উপলব্ধ



বিধানসভা নির্বাচনক্ষেত্রের নং, নাম : 210-নন্দীগ্রাম  
ভাগ নং, নাম : 1-মোলপুকুরিয়া উত্তর পশ্চিম উত্তরপাড়া (পশ্চিম অংশ)

781 নাম : অপর্ণা শাসমল পিতার নাম: তরুণ শাসমল বাড়ির নং : এন0032 বয়স : 26 লিঙ্গ : মহিলা	WZI2146934 ফটো উপলব্ধ	782 নাম : সীমা সাউ স্বামীর নাম: বুদ্ধদেব সাউ বাড়ির নং : n0051 বয়স : 36 লিঙ্গ : মহিলা	WZI1920388 ফটো উপলব্ধ	783 নাম : বুদ্ধদেব সাউ পিতার নাম: গদাধর সাউ বাড়ির নং : n0051 বয়স : 41 লিঙ্গ : পুরুষ	CMF2384774 ফটো উপলব্ধ
784 নাম : মহাদেব সাউ পিতার নাম: গদাধর সাউ বাড়ির নং : n0051 বয়স : 51 লিঙ্গ : পুরুষ	CMF2211696 ফটো উপলব্ধ	785 নাম : মনি সাউ স্বামীর নাম: মহাদেব সাউ বাড়ির নং : n0051 বয়স : 46 লিঙ্গ : মহিলা	CMF1914373 ফটো উপলব্ধ	786 নাম : দেবশীষ সাউ পিতার নাম: হরিপদ সাউ বাড়ির নং : n0050 বয়স : 34 লিঙ্গ : পুরুষ	WZI1404805 ফটো উপলব্ধ
787 নাম : শেফালী সাউ স্বামীর নাম: আশিষ কুমার সাউ বাড়ির নং : n0050 বয়স : 40 লিঙ্গ : মহিলা	CMF2451508 ফটো উপলব্ধ	788 নাম : মঞ্জুরানী সাউ স্বামীর নাম: সঞ্জয় সাউ বাড়ির নং : n0273 বয়স : 31 লিঙ্গ : মহিলা	WZI1970599 ফটো উপলব্ধ	789 নাম : কাকলী সাউ স্বামীর নাম: সুভাশীষ সাউ বাড়ির নং : n0050 বয়স : 38 লিঙ্গ : মহিলা	CMF2629624 ফটো উপলব্ধ
790 নাম : সধিতা মাইতি সাউ স্বামীর নাম: সঞ্জু সাউ বাড়ির নং : নং048 বয়স : 29 লিঙ্গ : মহিলা	WZI2474302 ফটো উপলব্ধ	791 নাম : দীনবন্ধু সাউ পিতার নাম: কৃষ্ণপদ সাউ বাড়ির নং : এন0047 বয়স : 25 লিঙ্গ : পুরুষ	WZI2578755 ফটো উপলব্ধ	792 নাম : গীতা রানি সাউ স্বামীর নাম: গৌরহরি সাউ বাড়ির নং : n0046 বয়স : 40 লিঙ্গ : মহিলা	WZI1590124 ফটো উপলব্ধ
793 নাম : পার্বতী সাউ স্বামীর নাম: হরিপদ সাউ বাড়ির নং : n0050 বয়স : 61 লিঙ্গ : মহিলা	WZI2250363 ফটো উপলব্ধ	794 নাম : সুমিত্রা সাউ স্বামীর নাম: মধুসূদন সাউ বাড়ির নং : n0049 বয়স : 67 লিঙ্গ : মহিলা	WZI2249894 ফটো উপলব্ধ	795 নাম : রাজশ্রী সাউ স্বামীর নাম: কানাইলাল সাউ বাড়ির নং : n0045 বয়স : 39 লিঙ্গ : মহিলা	CMF2384782 ফটো উপলব্ধ
796 নাম : সুবল চন্দ্র সাউ পিতার নাম: মুরারী সাউ বাড়ির নং : n0045 বয়স : 59 লিঙ্গ : পুরুষ	WZI2517159 ফটো উপলব্ধ	797 নাম : কানাইলাল সাহু পিতার নাম: মুরারী সাহু বাড়ির নং : n0045 বয়স : 53 লিঙ্গ : পুরুষ	CMF1914308 ফটো উপলব্ধ	798 নাম : গোপাল সাউ পিতার নাম: মুরারী মোহন সাউ বাড়ির নং : n0045 বয়স : 37 লিঙ্গ : পুরুষ	WZI1405026 ফটো উপলব্ধ
799 নাম : শেফালী সাউ স্বামীর নাম: গোপাল সাউ বাড়ির নং : n0045 বয়স : 33 লিঙ্গ : মহিলা	WZI1704253 ফটো উপলব্ধ	800 নাম : হৃষিকেশ সাউ পিতার নাম: মুরারী সাউ বাড়ির নং : n0046 বয়স : 79 লিঙ্গ : পুরুষ	WB/30/206/294355 ফটো উপলব্ধ	801 নাম : মিনতী সাউ স্বামীর নাম: হৃষিকেশ সাউ বাড়ির নং : n0046 বয়স : 74 লিঙ্গ : মহিলা	WB/30/206/294356 ফটো উপলব্ধ
802 নাম : সঞ্জয় সাউ পিতার নাম: হৃষিকেশ সাউ বাড়ির নং : n0046 বয়স : 37 লিঙ্গ : পুরুষ	CMF2629772 ফটো উপলব্ধ	803 নাম : সুমতি সাউ স্বামীর নাম: বলরাম সাউ বাড়ির নং : n0047 বয়স : 76 লিঙ্গ : মহিলা	WB/30/206/294052 ফটো উপলব্ধ	804 নাম : কৃষ্ণপদ সাউ পিতার নাম: বলরাম সাউ বাড়ির নং : n0047 বয়স : 47 লিঙ্গ : পুরুষ	CMF1914324 ফটো উপলব্ধ
805 নাম : শ্যামলী সাউ স্বামীর নাম: কৃষ্ণপদ সাউ বাড়ির নং : n0047 বয়স : 45 লিঙ্গ : মহিলা	CMF1914332 ফটো উপলব্ধ	806 নাম : কুহেলী সাউ (মন্ডল) স্বামীর নাম: নিমাই চরন সাউ বাড়ির নং : n0047 বয়স : 40 লিঙ্গ : মহিলা	WZI1404797 ফটো উপলব্ধ	807 নাম : জয়দেব সাউ পিতার নাম: বিষ্ণুপদ সাউ বাড়ির নং : n0048 বয়স : 68 লিঙ্গ : পুরুষ	WB/30/206/294336 ফটো উপলব্ধ
808 নাম : অপর্ণা সাউ স্বামীর নাম: জয়দেব সাউ বাড়ির নং : n0048 বয়স : 58 লিঙ্গ : মহিলা	WB/30/206/294337 ফটো উপলব্ধ	809 নাম : পুতুল সাউ স্বামীর নাম: রঞ্জু সাউ বাড়ির নং : n0048 বয়স : 30 লিঙ্গ : মহিলা	WZI2064657 ফটো উপলব্ধ	810 নাম : শুভাশীষ সাউ পিতার নাম: হরিপদ সাউ বাড়ির নং : n0050 বয়স : 40 লিঙ্গ : পুরুষ	CMF2629632 ফটো উপলব্ধ



বিধানসভা নির্বাচনক্ষেত্রের নং, নাম : 210-নন্দীগ্রাম  
ভাগ নং, নাম : 1-ঘোলপুকুরিয়া উত্তর পশ্চিম উত্তরপাড়া (পশ্চিম অংশ)

811	WZI1864354	নাম : সঞ্জু সাহ পিতার নাম: জয়দেব সাহ বাড়ির নং : n0048 বয়স : 33 লিঙ্গ : পুরুষ	ফটো উপলব্ধ	812	WZI1404623	নাম : রঞ্জু সাহ পিতার নাম: জয়দেব সাহ বাড়ির নং : n0048 বয়স : 34 লিঙ্গ : পুরুষ	ফটো উপলব্ধ	813	CMF1914290	নাম : পুষ্পরানী সাউ স্বামীর নাম: সুবল সাউ বাড়ির নং : n0045 বয়স : 56 লিঙ্গ : মহিলা	ফটো উপলব্ধ
814	WB/30/206/294298	নাম : লক্ষীরানী সাউ স্বামীর নাম: মুরারী সাউ বাড়ির নং : n0045 বয়স : 94 লিঙ্গ : মহিলা	ফটো উপলব্ধ	815	CMF2538858	নাম : আশীষ কুমার সাউ পিতার নাম: হরিপদ সাউ বাড়ির নং : n0004 বয়স : 40 লিঙ্গ : পুরুষ	ফটো উপলব্ধ	816	WZI1810662	নাম : বিশুজিত সাউ পিতার নাম: ধ্রুব সাউ বাড়ির নং : n0091 বয়স : 32 লিঙ্গ : পুরুষ	ফটো উপলব্ধ
817	WB/30/206/294362	নাম : লক্ষীরানী সাউ স্বামীর নাম: ধ্রুব সাউ বাড়ির নং : n0091 বয়স : 65 লিঙ্গ : মহিলা	ফটো উপলব্ধ	818	WZI2786507	নাম : পূর্ণ চন্দ্র সাউ মায়ের নাম: লক্ষ্মী সাউ বাড়ির নং : এন0091 বয়স : 27 লিঙ্গ : পুরুষ	ফটো উপলব্ধ	819	WB/30/206/294050	নাম : সুসমা সাউ স্বামীর নাম: গদাধর সাউ বাড়ির নং : n0051 বয়স : 76 লিঙ্গ : মহিলা	ফটো উপলব্ধ
820	CMF2629640	নাম : গৌরহরি সাউ পিতার নাম: মুরাই মোহন সাউ বাড়ির নং : n0046 বয়স : 44 লিঙ্গ : পুরুষ	ফটো উপলব্ধ	821	WZI2549244	নাম : রূপালী বাগ সাউ স্বামীর নাম: দেবশীষ সাউ বাড়ির নং : এন0050 বয়স : 24 লিঙ্গ : মহিলা	ফটো উপলব্ধ	822	WZI2584233	নাম : শম্পা মিদ্যা সিংহ স্বামীর নাম: বুদ্ধদেব সিংহ বাড়ির নং : এন0045 বয়স : 25 লিঙ্গ : মহিলা	ফটো উপলব্ধ
823	WZI2782324	নাম : বিশুজিত সাউ পিতার নাম: কানাই সাউ বাড়ির নং : এন000 বয়স : 23 লিঙ্গ : পুরুষ	ফটো উপলব্ধ	824	CMF1914340	নাম : নিমাইচরন সাউ পিতার নাম: বলরাম সাউ বাড়ির নং : n0047 বয়স : 43 লিঙ্গ : পুরুষ	ফটো উপলব্ধ	825	WZI2558831	নাম : সঞ্জয় সিং পিতার নাম: সহদেব সিং বাড়ির নং : এন0054 বয়স : 23 লিঙ্গ : পুরুষ	ফটো উপলব্ধ
826	WZI2144251	নাম : নমিতা সামন্ত মাইতি স্বামীর নাম: সুভাষ চন্দ্র মাইতি বাড়ির নং : নং057 বয়স : 26 লিঙ্গ : মহিলা	ফটো উপলব্ধ	827	WZI1323534	নাম : মেনকা সিং পিতার নাম: হরিপদ সিং বাড়ির নং : n0057 বয়স : 57 লিঙ্গ : মহিলা	ফটো উপলব্ধ	828	WB/30/206/294670	নাম : ফুল্লরা সিংহ স্বামীর নাম: বংকেশ সিংহ বাড়ির নং : n0056 বয়স : 79 লিঙ্গ : মহিলা	ফটো উপলব্ধ
829	WB/30/206/294726	নাম : সহদেব সিংহ পিতার নাম: গোপাল সিংহ বাড়ির নং : n0054 বয়স : 58 লিঙ্গ : পুরুষ	ফটো উপলব্ধ	830	WZI1704261	নাম : বুদ্ধদেব সিংহ পিতার নাম: মহাদেব সিংহ বাড়ির নং : n0054 বয়স : 33 লিঙ্গ : পুরুষ	ফটো উপলব্ধ	831	WZI1810720	নাম : কল্যাণী সিংহ স্বামীর নাম: শুকদেব সিংহ বাড়ির নং : n0054 বয়স : 31 লিঙ্গ : মহিলা	ফটো উপলব্ধ
832	WZI1494855	নাম : শুকদেব সিংহ পিতার নাম: মহাদেব সিংহ বাড়ির নং : n0054 বয়স : 35 লিঙ্গ : পুরুষ	ফটো উপলব্ধ	833	WB/30/206/294286	নাম : বাসন্তী সিংহ স্বামীর নাম: মহাদেব সিংহ বাড়ির নং : n0054 বয়স : 59 লিঙ্গ : মহিলা	ফটো উপলব্ধ	834	WB/30/206/294202	নাম : মহাদেব সিংহ পিতার নাম: গোপাল সিংহ বাড়ির নং : n0054 বয়স : 64 লিঙ্গ : পুরুষ	ফটো উপলব্ধ
835	CMF1484542	নাম : তাপসী সিংহ স্বামীর নাম: লক্ষন সিংহ বাড়ির নং : n0057 বয়স : 41 লিঙ্গ : মহিলা	ফটো উপলব্ধ	836	CMF1351527	নাম : লক্ষীরানী সিংহ স্বামীর নাম: সহদেব সিংহ বাড়ির নং : n0054 বয়স : 48 লিঙ্গ : মহিলা	ফটো উপলব্ধ	837	WZI2249936	নাম : লক্ষন সিংহ পিতার নাম: ভানু সিংহ বাড়ির নং : n0057 বয়স : 49 লিঙ্গ : পুরুষ	ফটো উপলব্ধ
838	WZI2250207	নাম : গীতাবালা সিংহ স্বামীর নাম: ভানু সিংহ বাড়ির নং : n0057 বয়স : 71 লিঙ্গ : মহিলা	ফটো উপলব্ধ	839	WZI2573665	নাম : দিপেন্দ্র সিংহ পিতার নাম: লক্ষণ সিংহ বাড়ির নং : এন0059 বয়স : 24 লিঙ্গ : পুরুষ	ফটো উপলব্ধ	840	WZI2250199	নাম : ভানুচরণ সিংহ পিতার নাম: হরিপদ সিংহ বাড়ির নং : n0057 বয়স : 73 লিঙ্গ : পুরুষ	ফটো উপলব্ধ



841 নাম : সরবানী করণ পিতার নাম: সহদেব করণ বাড়ির নং : এন000 বয়স : 21 লিঙ্গ : মহিলা	WZI2772234 ফটো উপলব্ধ	842 নাম : সূত্রী সেনা নায়েক স্বামীর নাম: দীপক নায়েক বাড়ির নং : এন000 বয়স : 21 লিঙ্গ : মহিলা	WZI2772283 ফটো উপলব্ধ	843 নাম : অনুশ্রী ওবা মাইতি স্বামীর নাম: সুরত মাইতি বাড়ির নং : এন000 বয়স : 26 লিঙ্গ : মহিলা	WZI2384832 ফটো উপলব্ধ
844 নাম : সুস্মিতা জানা শাসমল স্বামীর নাম: খোকন শাসমল বাড়ির নং : এন0035 বয়স : 21 লিঙ্গ : মহিলা	ZQD2689958 ফটো উপলব্ধ	845 নাম : শুভদীপ মাল পিতার নাম: গোপাল মাল বাড়ির নং : এন0040 বয়স : 20 লিঙ্গ : পুরুষ	WZI2826808 ফটো উপলব্ধ	846 নাম : সোনালী মাল মায়ের নাম: গঙ্গা মাল বাড়ির নং : এন0039 বয়স : 21 লিঙ্গ : মহিলা	WZI2831139 ফটো উপলব্ধ
847 নাম : গোপাল শাসমল পিতার নাম: তরুণ শাসমল বাড়ির নং : এন0032 বয়স : 20 লিঙ্গ : পুরুষ	WZI2837847 ফটো উপলব্ধ	848 নাম : বিশ্বায়ন মাল্লা মায়ের নাম: লক্ষ্মী মাল্লা বাড়ির নং : এন0002 বয়স : 21 লিঙ্গ : পুরুষ	WZI2836914 ফটো উপলব্ধ	849 নাম : সমীর বেরা পিতার নাম: তারাপদ বেরা বাড়ির নং : এন0006 বয়স : 20 লিঙ্গ : পুরুষ	WZI2854990 ফটো উপলব্ধ
850 নাম : সুদীপ্ত সাসমল পিতার নাম: হারাধন সাসমল বাড়ির নং : এন0003 বয়স : 20 লিঙ্গ : পুরুষ	WZI2851822 ফটো উপলব্ধ	851 নাম : সুকমল মাইতি মায়ের নাম: অনিমা মাইতি বাড়ির নং : এন0098 বয়স : 20 লিঙ্গ : পুরুষ	WZI2857118 ফটো উপলব্ধ	852 নাম : সুচিত্রা জানা স্বামীর নাম: রবীন্দ্রনাথ জানা বাড়ির নং : এন0003 বয়স : 20 লিঙ্গ : মহিলা	WZI2861300 ফটো উপলব্ধ
853 নাম : সুবর্ণ বাগ পিতার নাম: বাসুদেব বাগ বাড়ির নং : 00এন বয়স : 21 লিঙ্গ : পুরুষ	WZI2873941 ফটো উপলব্ধ	854 নাম : সৌমেন মাল পিতার নাম: পিন্টু মাল বাড়ির নং : এন0068 বয়স : 22 লিঙ্গ : পুরুষ	WZI2887305 ফটো উপলব্ধ		





855	1	WZI2912897
নাম : স্বাধীন দাস পিতার নাম: শংকরপ্রসাদ দাস বাড়ির নং : এন0035 বয়স : 19 লিঙ্গ : পুরুষ		ফটো উপলব্ধ

856	1	WZI2915338
নাম : সুরজিৎ শাসমল পিতার নাম: মানস শাসমল বাড়ির নং : এন004 বয়স : 20 লিঙ্গ : পুরুষ		ফটো উপলব্ধ

নির্বাচক সংখ্যার সারসংক্ষেপ :

A) নির্বাচকের সংখ্যা :

	নির্বাচক তালিকার প্রকৃতি	নির্বাচক তালিকার পরিচিতি :	নির্বাচকের সংখ্যা :				
			পুরুষ	মহিলা	তৃতীয় লিঙ্গ	মোট	
I	মূল তালিকা	মূল তালিকা	বিশেষ নিবিড় সংশোধন ২০২৬ এর চূড়ান্ত ভোটার তালিকার সহিত 06-04-2026 তারিখ অবধি সংশোধিত নির্বাচক তালিকা	459	395	0	854
II	1- সংযোজন তালিকা	সংযোজনী 1	বিশেষ সংক্ষিপ্ত সংশোধন 2026	0	0	0	0
		সংযোজনী 2	ধারাবাহিক সংশোধন 2026	2	0	0	2
		মোট		2	0	0	2
III	2- বিয়োজন তালিকা	সংযোজনী 1	বিশেষ সংক্ষিপ্ত সংশোধন 2026	0	3	0	3
		সংযোজনী 2	ধারাবাহিক সংশোধন 2026	0	0	0	0
		মোট		0	3	0	3
IV	'লিঙ্গ ক্ষেত্রের' পরিবর্তনের কারণে পার্থক্য			0	0	0	0
V	বিচারপ্রক্রিয়ার অধীনস্থ			0	0	0	0
VI	বিচার বিভাগীয় আধিকারিক কর্তৃক বিচারপূর্বক নিষ্পত্তির পর বিয়োজিত			0	0	0	0
নির্বাচকের মোট সংখ্যা (I+II-III+IV-V-VI)				461	392	0	853

B) ক্রটি সংশোধনের সংখ্যা :

নির্বাচক তালিকার প্রকৃতি	নির্বাচক তালিকার পরিচিতি :	ক্রটি সংশোধনের সংখ্যা :
সংযোজনী 1	বিশেষ সংক্ষিপ্ত সংশোধন 2026	0
সংযোজনী 2	ধারাবাহিক সংশোধন 2026	0
	মোট	0

নির্বাচক নিবন্ধন আধিকারিকের স্বাক্ষর

E-মৃত, S-স্থানান্তরিত, R-একাধিকবার অন্তর্ভুক্ত, M-নিখোঁজ, Q-যোগ্য নহে