

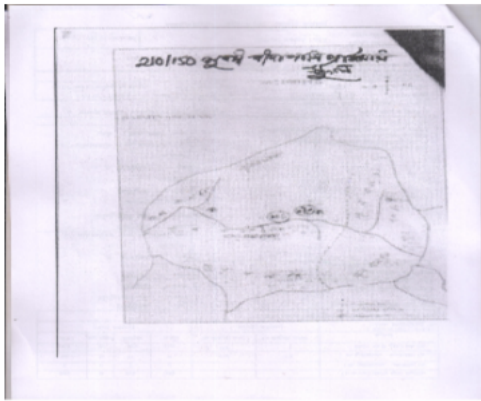


নির্বাচক তালিকা 2026 S25 পশ্চিমবঙ্গ

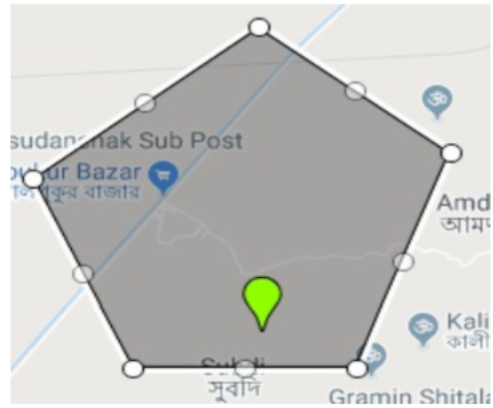
বিধানসভা নির্বাচনক্ষেত্রের নং, নাম ও সংরক্ষণের স্থিতি : 210 - নন্দীগ্রাম (সাধারণ)		অংশ নং : 153																			
বিধানসভা নির্বাচনক্ষেত্রটি যে লোকসভা নির্বাচনক্ষেত্রের / ক্ষেত্রসমূহের অন্তর্ভুক্ত তার নং, নাম ও সংরক্ষণ স্থিতি : 30 - তমলুক (সাধারণ)																					
1. সংশোধনের পূর্ণ বিবরণ																					
সংশোধনের বৎসর :	2026	নির্বাচক তালিকার পরিচিতি : বিশেষ নিবিড় সংশোধন ২০২৬ এর চূড়ান্ত ভোটার তালিকার সহিত 06-04-2026 তারিখ অবধি সংশোধিত নির্বাচক তালিকা																			
ভিত্তি তারিখ :	01-01-2026																				
সংশোধনের প্রকৃতি :	ধারাবাহিক সংশোধন 2026																				
প্রকাশনার তারিখ :	06-04-2026																				
2. অংশ ও নির্বাচনী এলাকার পূর্ণ বিবরণ :																					
অংশের ভাগ নং ও নাম :																					
1-সুবদী উত্তর উত্তর পল্লী		<table style="width: 100%; border-collapse: collapse;"> <tr> <td style="width: 50%;">প্রধান শহর/গ্রাম</td> <td style="width: 50%;">: সুবদী</td> </tr> <tr> <td>ওয়ার্ড</td> <td>:</td> </tr> <tr> <td>থানা</td> <td>: নন্দীগ্রাম</td> </tr> <tr> <td>গ্রাম পঞ্চায়েত</td> <td>: আমদাবাদ - 1</td> </tr> <tr> <td>ব্লক</td> <td>: নন্দীগ্রাম -2</td> </tr> <tr> <td>মহকুমা</td> <td>: হলদিয়া</td> </tr> <tr> <td>জেলা</td> <td>: পূর্ব মেদিনীপুর</td> </tr> <tr> <td>পিন</td> <td>: 721650</td> </tr> </table>				প্রধান শহর/গ্রাম	: সুবদী	ওয়ার্ড	:	থানা	: নন্দীগ্রাম	গ্রাম পঞ্চায়েত	: আমদাবাদ - 1	ব্লক	: নন্দীগ্রাম -2	মহকুমা	: হলদিয়া	জেলা	: পূর্ব মেদিনীপুর	পিন	: 721650
প্রধান শহর/গ্রাম	: সুবদী																				
ওয়ার্ড	:																				
থানা	: নন্দীগ্রাম																				
গ্রাম পঞ্চায়েত	: আমদাবাদ - 1																				
ব্লক	: নন্দীগ্রাম -2																				
মহকুমা	: হলদিয়া																				
জেলা	: পূর্ব মেদিনীপুর																				
পিন	: 721650																				
2-সুবদী উঃপূঃ পল্লী																					
3. ভোট গ্রহন কেন্দ্রের পূর্ণ বিবরণ :																					
ভোট গ্রহন কেন্দ্রের নং, নাম :		ভোট গ্রহন কেন্দ্রের শ্রেণী :		গ্রামীণ																	
153 - সুবদী বিণাপাণী প্রাইমারী স্কুল		এই অংশে সহায়ক ভোটগ্রহন কেন্দ্রের সংখ্যা		0																	
ভোট গ্রহন কেন্দ্রের ঠিকানা :		:																			
সুবদী বিণাপাণী প্রাইমারী স্কুল, সুবদী																					
4. নির্বাচকের সংখ্যা :																					
প্রথম ক্রমিক নং	শেষ ক্রমিক নং	মোট সংখ্যা																			
		পুরুষ	মহিলা	তৃতীয় লিঙ্গ	মোট																
1	973	511	461	0	972																

নির্বাচক নিবন্ধন আধিকারিকের স্বাক্ষর

Nazri Naksha



Google Map View



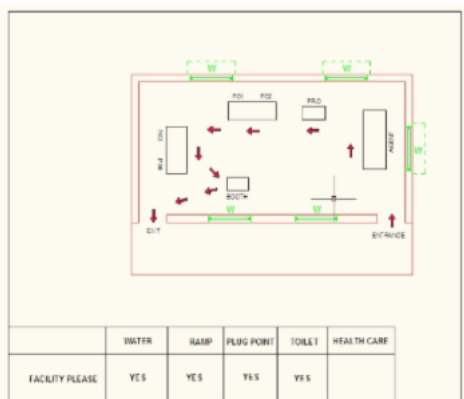
Polling Station Building Front View



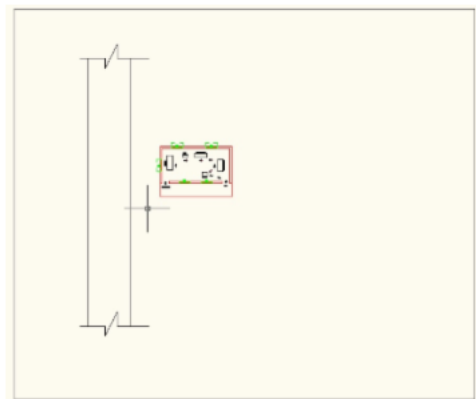
Polling Station Front View



Cad View



Key MAP View



1 নাম : গীতারানী করন স্বামীর নাম: শক্তিপদ করন বাড়ির নং : n0054 বয়স : 69 লিঙ্গ : মহিলা	WB/30/206/324350	2 নাম : চন্দন করণ পিতার নাম: শক্তিপদ করণ বাড়ির নং : n0054 বয়স : 48 লিঙ্গ : পুরুষ	CMF1358514	3 নাম : মেহাশীষ গিরি পিতার নাম: অজিত কুমার গিরি বাড়ির নং : একশত একান্ন বয়স : 41 লিঙ্গ : পুরুষ	WZI2554293
4 নাম : বিকাশ ঘোড়াই পিতার নাম: রমেশ চন্দ্র ঘোড়াই বাড়ির নং : ০১১২ বয়স : 24 লিঙ্গ : পুরুষ	WZI2511319	5 নাম : কাকলী ঘোড়াই স্বামীর নাম: রমেশ ঘোড়াই বাড়ির নং : n0123 বয়স : 44 লিঙ্গ : মহিলা	CMF1931161	6 নাম : উমেশ চন্দ্র ঘোড়াই পিতার নাম: সদানন্দ ঘোড়াই বাড়ির নং : n0111 বয়স : 47 লিঙ্গ : পুরুষ	CMF2225068
7 নাম : সুমিত্রা ঘোড়াই স্বামীর নাম: উমেশচন্দ্র ঘোড়াই বাড়ির নং : n0111 বয়স : 36 লিঙ্গ : মহিলা	WZI1708031	8 নাম : রমেশ চন্দ্র ঘোড়াই পিতার নাম: সদানন্দ ঘোড়াই বাড়ির নং : n0112 বয়স : 51 লিঙ্গ : পুরুষ	CMF1931187	9 নাম : বিশ্বজিৎ ঘোরাই পিতার নাম: রমেশ ঘোরাই বাড়ির নং : এন0112 বয়স : 22 লিঙ্গ : পুরুষ	WZI2735470
10 নাম : কানন বালা ঘোড়াই স্বামীর নাম: সদানন্দ ঘোড়াই বাড়ির নং : n0122 বয়স : 81 লিঙ্গ : মহিলা	CMF1931179	11 নাম : অম্বুবা জানা পিতার নাম: বিধান জানা বাড়ির নং : এন০১৮৭ বয়স : 23 লিঙ্গ : মহিলা	WZI2593721	12 নাম : সুস্মিতা জানা পিতার নাম: যদুপতি জানা বাড়ির নং : এন0200 বয়স : 27 লিঙ্গ : মহিলা	WZI2140721
13 নাম : সন্তোষ দাস পিতার নাম: অশোক দাস বাড়ির নং : N0034 বয়স : 27 লিঙ্গ : পুরুষ	WZI2079283	14 নাম : গুরুপদ দাস পিতার নাম: রাজেন্দ্র দাস বাড়ির নং : n0124 বয়স : 33 লিঙ্গ : পুরুষ	WZI1964907	15 নাম : সুধমা মন্ডল(দাস) স্বামীর নাম: মোহন দাস বাড়ির নং : N0126 বয়স : 28 লিঙ্গ : মহিলা	WZI2005361
16 নাম : রঞ্জিত দাস মায়ের নাম: অঞ্জলী রানী দাস বাড়ির নং : এন0157 বয়স : 30 লিঙ্গ : পুরুষ	WZI2140770	17 নাম : সুচিত্রা মন্ডল দাস স্বামীর নাম: উৎপল দাস বাড়ির নং : এন0040 বয়স : 27 লিঙ্গ : মহিলা	WZI2140861	18 নাম : সুমিত্রা দাস স্বামীর নাম: শম্ভু দাস বাড়ির নং : এন0140 বয়স : 26 লিঙ্গ : মহিলা	WZI2140960
19 নাম : সন্ধ্যারানী দাস স্বামীর নাম: সহদেব দাস বাড়ির নং : n0034 বয়স : 67 লিঙ্গ : মহিলা	WB/30/206/324025	20 নাম : অশোক কুমার দাস পিতার নাম: সহদেব দাস বাড়ির নং : n0034 বয়স : 51 লিঙ্গ : পুরুষ	CMF1926765	21 নাম : মানসী দাস স্বামীর নাম: অশোক দাস বাড়ির নং : n0034 বয়স : 41 লিঙ্গ : মহিলা	CMF2541589
22 নাম : সম্রাট দাস পিতার নাম: অশোক কুমার দাস বাড়ির নং : 100 বয়স : 24 লিঙ্গ : পুরুষ	WZI2765576	23 নাম : অমূল্য দাস পিতার নাম: বিহারীলাল দাস বাড়ির নং : n0039 বয়স : 84 লিঙ্গ : পুরুষ	WB/30/206/324005	24 নাম : সন্ধ্যারানী দাস স্বামীর নাম: গোপাল দাস বাড়ির নং : n0040 বয়স : 53 লিঙ্গ : মহিলা	WB/30/206/324023
25 নাম : উৎপল দাস পিতার নাম: গোপাল দাস বাড়ির নং : n0040 বয়স : 31 লিঙ্গ : পুরুষ	WZI1813617	26 নাম : উমা দাস স্বামীর নাম: শঙ্কর দাস বাড়ির নং : n0040 বয়স : 36 লিঙ্গ : মহিলা	WZI1156991	27 নাম : শংকর দাস পিতার নাম: গোপালচন্দ্র দাস বাড়ির নং : n0040 বয়স : 34 লিঙ্গ : পুরুষ	WZI1408046
28 নাম : অনাদি দাস পিতার নাম: বিহারীলাল দাস বাড়ির নং : n0041 বয়স : 78 লিঙ্গ : পুরুষ	WB/30/206/324300	29 নাম : কল্পনা দাস স্বামীর নাম: অনাদি দাস বাড়ির নং : n0041 বয়স : 64 লিঙ্গ : মহিলা	WB/30/206/324022	30 নাম : রাজেন্দ্র দাস পিতার নাম: গুনাধর দাস বাড়ির নং : n0124 বয়স : 57 লিঙ্গ : পুরুষ	WB/30/206/324752

বিধানসভা নির্বাচনক্ষেত্রের নং, নাম : 210-নন্দীগ্রাম
ভাগ নং, নাম : 1-সুবদী উত্তর উত্তর পল্লী

31	CMF1357672	ফটো উপলব্ধ	32	CMF2542611	ফটো উপলব্ধ	33	WB/30/206/324308	ফটো উপলব্ধ
নাম : পার্বতী দাস স্বামীর নাম: রাজেন্দ্র দাস বাড়ির নং : n0125 বয়স : 55 লিঙ্গ : মহিলা			নাম : মোহন দাস পিতার নাম: রাজেন্দ্র দাস বাড়ির নং : n0126 বয়স : 38 লিঙ্গ : পুরুষ			নাম : প্রতিমা দাস স্বামীর নাম: অশোক দাস বাড়ির নং : n0139 বয়স : 54 লিঙ্গ : মহিলা		
34	WB/30/206/324426	ফটো উপলব্ধ	35	WZI1498203	ফটো উপলব্ধ	36	WZI2362564	ফটো উপলব্ধ
নাম : অশোক দাস পিতার নাম: হেমন্ত দাস বাড়ির নং : n0140 বয়স : 57 লিঙ্গ : পুরুষ			নাম : শম্ভু দাস পিতার নাম: অশোক দাস বাড়ির নং : n0140 বয়স : 34 লিঙ্গ : পুরুষ			নাম : তপসী দাস স্বামীর নাম: রাজ কুমার দাস বাড়ির নং : সুবদী বয়স : 27 লিঙ্গ : মহিলা		
37	WZI2466001	ফটো উপলব্ধ	38	WZI2496925	ফটো উপলব্ধ	39	WZI1921436	ফটো উপলব্ধ
নাম : বাসন্তী দাস স্বামীর নাম: সহদেব দাস বাড়ির নং : নং168 বয়স : 27 লিঙ্গ : মহিলা			নাম : অনিতা দাস স্বামীর নাম: গুরুপদ দাস বাড়ির নং : নং124 বয়স : 33 লিঙ্গ : মহিলা			নাম : শ্রাবণী কমিলা দাস স্বামীর নাম: শম্ভু চরণ দাস বাড়ির নং : n0157 বয়স : 29 লিঙ্গ : মহিলা		
40	WZI2605525	ফটো উপলব্ধ	41	WZI2713493	ফটো উপলব্ধ	42	WZI2026326	ফটো উপলব্ধ
নাম : গৌর হরি দাস অন্যান্য: উমা দাস বাড়ির নং : এন0040 বয়স : 67 লিঙ্গ : পুরুষ			নাম : গোপাল দাস পিতার নাম: জীবনকৃষ্ণ দাস বাড়ির নং : n0040 বয়স : 57 লিঙ্গ : পুরুষ			নাম : ভারতী ওঝা দাস স্বামীর নাম: মুগাল কান্তি দাস বাড়ির নং : এন0040 বয়স : 31 লিঙ্গ : মহিলা		
43	WZI1970821	ফটো উপলব্ধ	44	WZI2053270	ফটো উপলব্ধ	45	WB/30/206/324890	ফটো উপলব্ধ
নাম : সুজিত দাস অধিকারী পিতার নাম: তাপস দাস অধিকারী বাড়ির নং : n0212 বয়স : 29 লিঙ্গ : পুরুষ			নাম : অনিমা দিন্দা স্বামীর নাম: মনিলাল দীন্দা বাড়ির নং : n0216 বয়স : 34 লিঙ্গ : মহিলা			নাম : পুষ্পাঞ্জলী পড়ুয়া পিতার নাম: ধনঞ্জয় পড়ুয়া বাড়ির নং : n0089 বয়স : 80 লিঙ্গ : মহিলা		
46	WZI1860808	ফটো উপলব্ধ	47	WZI2053288	ফটো উপলব্ধ	48	CMF2224905	ফটো উপলব্ধ
নাম : বাসন্তী দাস মন্ডল পিতার নাম: শুভাশীষ মন্ডল বাড়ির নং : N0089 বয়স : 32 লিঙ্গ : মহিলা			নাম : মানসী পন্ডিত(মাইতি) স্বামীর নাম: গোবিন্দ মাইতি বাড়ির নং : n0217 বয়স : 28 লিঙ্গ : মহিলা			নাম : তাপসী রানী প্রধান স্বামীর নাম: অশোক প্রধান বাড়ির নং : n0116 বয়স : 42 লিঙ্গ : মহিলা		
49	WZI1970805	ফটো উপলব্ধ	50	WZI1923135	ফটো উপলব্ধ	51	CMF1927060	ফটো উপলব্ধ
নাম : রামহরি প্রধান পিতার নাম: স্বপন কুমার প্রধান বাড়ির নং : n0210 বয়স : 29 লিঙ্গ : পুরুষ			নাম : অভিজিৎ প্রধান পিতার নাম: মনোরঞ্জন প্রধান বাড়ির নং : n0137 বয়স : 29 লিঙ্গ : পুরুষ			নাম : মনু প্রধান পিতার নাম: সুধীর প্রধান বাড়ির নং : n0119 বয়স : 74 লিঙ্গ : পুরুষ		
52	CMF1927078	ফটো উপলব্ধ	53	CMF1927086	ফটো উপলব্ধ	54	CMF2633766	ফটো উপলব্ধ
নাম : সাগরীকা প্রধান স্বামীর নাম: মনু প্রধান বাড়ির নং : n0119 বয়স : 64 লিঙ্গ : মহিলা			নাম : বংশীমোহন প্রধান পিতার নাম: মনু প্রধান বাড়ির নং : n0119 বয়স : 44 লিঙ্গ : পুরুষ			নাম : সুশমা প্রধান স্বামীর নাম: বংশীমোহন প্রধান বাড়ির নং : n0119 বয়স : 38 লিঙ্গ : মহিলা		
55	CMF2223006	ফটো উপলব্ধ	56	CMF1927003	ফটো উপলব্ধ	57	CMF2633808	ফটো উপলব্ধ
নাম : গৌরহরি প্রধান পিতার নাম: সুধীর প্রধান বাড়ির নং : n0120 বয়স : 63 লিঙ্গ : পুরুষ			নাম : কমলারানী প্রধান স্বামীর নাম: গৌরহরি প্রধান বাড়ির নং : n0120 বয়স : 57 লিঙ্গ : মহিলা			নাম : ঈশ্বর চন্দ্র প্রধান পিতার নাম: গৌরহরি প্রধান বাড়ির নং : n0120 বয়স : 39 লিঙ্গ : পুরুষ		
58	WZI1498237	ফটো উপলব্ধ	59	WZI1407840	ফটো উপলব্ধ	60	WZI1407857	ফটো উপলব্ধ
নাম : গীতা প্রধান স্বামীর নাম: ঈশ্বরচন্দ্র প্রধান বাড়ির নং : n0120 বয়স : 36 লিঙ্গ : মহিলা			নাম : দুলাল চন্দ্র প্রধান পিতার নাম: অনুকূল প্রধান বাড়ির নং : n0121 বয়স : 37 লিঙ্গ : পুরুষ			নাম : গোপাল প্রধান পিতার নাম: অনুকূল প্রধান বাড়ির নং : n0121 বয়স : 38 লিঙ্গ : পুরুষ		

বিধানসভা নির্বাচনক্ষেত্রের নং, নাম : 210-নন্দীগ্রাম
ভাগ নং, নাম : 1-সুবদী উত্তর উত্তর পল্লী

61 নাম : স্বপন প্রধান পিতার নাম: পরেশ প্রধান বাড়ির নং : n0128 বয়স : 56 লিঙ্গ : পুরুষ ফটো উপলব্ধ	WB/30/206/337290	62 নাম : অনিন্দিতা মন্ডল মাম্বা স্বামীর নাম: অসিত মাম্বা বাড়ির নং : এন0081 বয়স : 27 লিঙ্গ : মহিলা ফটো উপলব্ধ	ABA2055838	63 নাম : মানসী প্রধান স্বামীর নাম: গণেশ প্রধান বাড়ির নং : n0129 বয়স : 51 লিঙ্গ : মহিলা ফটো উপলব্ধ	CMF1360254
64 নাম : গণেশ প্রধান পিতার নাম: কালিপদ প্রধান বাড়ির নং : n0130 বয়স : 54 লিঙ্গ : পুরুষ ফটো উপলব্ধ	WB/30/206/327491	65 নাম : চন্দন কুমার প্রধান পিতার নাম: গণেশ প্রধান বাড়ির নং : n0130 বয়স : 33 লিঙ্গ : পুরুষ ফটো উপলব্ধ	WZI1592930	66 নাম : মিনতী প্রধান স্বামীর নাম: কার্তিক প্রধান বাড়ির নং : n0131 বয়স : 57 লিঙ্গ : মহিলা ফটো উপলব্ধ	CMF1360296
67 নাম : বাবুলাল প্রধান পিতার নাম: কার্তিক প্রধান বাড়ির নং : n0132 বয়স : 37 লিঙ্গ : পুরুষ ফটো উপলব্ধ	WZI1157031	68 নাম : বনবিহারী প্রধান পিতার নাম: সৃষ্টিধর প্রধান বাড়ির নং : n0133 বয়স : 72 লিঙ্গ : পুরুষ ফটো উপলব্ধ	WB/30/206/327100	69 নাম : প্রশান্ত প্রধান পিতার নাম: বনবিহারী প্রধান বাড়ির নং : n0133 বয়স : 34 লিঙ্গ : পুরুষ ফটো উপলব্ধ	WZI1641919
70 নাম : সোনালী পাল (প্রধান) স্বামীর নাম: সুশান্ত প্রধান বাড়ির নং : n0133 বয়স : 36 লিঙ্গ : মহিলা ফটো উপলব্ধ	WZI1641927	71 নাম : চন্ডি প্রধান পিতার নাম: হিমাংশু প্রধান বাড়ির নং : n0113 বয়স : 40 লিঙ্গ : পুরুষ ফটো উপলব্ধ	WZI1407824	72 নাম : বুদ্ধদেব প্রধান পিতার নাম: ক্ষীরোদ প্রধান বাড়ির নং : n0115 বয়স : 65 লিঙ্গ : পুরুষ ফটো উপলব্ধ	CMF1926971
73 নাম : সুমতি প্রধান স্বামীর নাম: বুদ্ধদেব প্রধান বাড়ির নং : n0115 বয়স : 58 লিঙ্গ : মহিলা ফটো উপলব্ধ	CMF1926989	74 নাম : রাজকৃষ্ণ প্রধান পিতার নাম: ক্ষীরোদ প্রধান বাড়ির নং : n0116 বয়স : 75 লিঙ্গ : পুরুষ ফটো উপলব্ধ	CMF1926948	75 নাম : অশোক প্রধান পিতার নাম: রাজকৃষ্ণ প্রধান বাড়ির নং : n0116 বয়স : 44 লিঙ্গ : পুরুষ ফটো উপলব্ধ	CMF1926963
76 নাম : রীতা রানী প্রধান স্বামীর নাম: রাজকৃষ্ণ প্রধান বাড়ির নং : n0116 বয়স : 44 লিঙ্গ : মহিলা ফটো উপলব্ধ	CMF2222982	77 নাম : ভাস্কর চন্দ্র প্রধান পিতার নাম: রাজকৃষ্ণ প্রধান বাড়ির নং : n0116 বয়স : 42 লিঙ্গ : পুরুষ ফটো উপলব্ধ	CMF2224897	78 নাম : অঞ্জলী গিরি স্বামীর নাম: গুরুপদ গিরি বাড়ির নং : n0116 বয়স : 35 লিঙ্গ : মহিলা ফটো উপলব্ধ	WZI1813641
79 নাম : দুখীশ্যাম প্রধান পিতার নাম: সুধীর প্রধান বাড়ির নং : n0118 বয়স : 61 লিঙ্গ : পুরুষ ফটো উপলব্ধ	CMF2223014	80 নাম : খুকুরানী প্রধান স্বামীর নাম: দুখীশ্যাম প্রধান বাড়ির নং : n0118 বয়স : 49 লিঙ্গ : মহিলা ফটো উপলব্ধ	CMF1927029	81 নাম : আরতী প্রধান স্বামীর নাম: সুধীর প্রধান বাড়ির নং : n0119 বয়স : 77 লিঙ্গ : মহিলা ফটো উপলব্ধ	CMF1927094
82 নাম : লক্ষ্মণ প্রধান পিতার নাম: স্বপন প্রধান বাড়ির নং : n0201 বয়স : 26 লিঙ্গ : পুরুষ ফটো উপলব্ধ	WZI2362291	83 নাম : টুম্পা প্রধান স্বামীর নাম: রামহরি প্রধান বাড়ির নং : n0201 বয়স : 26 লিঙ্গ : মহিলা ফটো উপলব্ধ	WZI2362267	84 নাম : মিতালী পাঁজা দাস প্রধান স্বামীর নাম: বাবুলাল প্রধান বাড়ির নং : n0132 বয়স : 26 লিঙ্গ : মহিলা ফটো উপলব্ধ	WZI2362531
85 নাম : পল্লবী সেনাপতি প্রধান স্বামীর নাম: লক্ষ্মীকান্ত প্রধান বাড়ির নং : এন0113 বয়স : 27 লিঙ্গ : মহিলা ফটো উপলব্ধ	WZI2568764	86 নাম : শুভজিৎ প্রধান পিতার নাম: দেবশীষ প্রধান বাড়ির নং : এন0201 বয়স : 23 লিঙ্গ : পুরুষ ফটো উপলব্ধ	WZI2543361	87 নাম : সুমনা মাইতি প্রধান স্বামীর নাম: চন্দন কুমার প্রধান বাড়ির নং : এন0130 বয়স : 26 লিঙ্গ : মহিলা ফটো উপলব্ধ	ABA1911247
88 নাম : নন্দন প্রধান পিতার নাম: গণেশ প্রধান বাড়ির নং : এন0130 বয়স : 25 লিঙ্গ : পুরুষ ফটো উপলব্ধ	WZI2674372	89 নাম : অনুপমা বেরা প্রধান স্বামীর নাম: লক্ষ্মণ প্রধান বাড়ির নং : এন0201 বয়স : 23 লিঙ্গ : মহিলা ফটো উপলব্ধ	WZI2722429	90 নাম : বন্দনা প্রধান স্বামীর নাম: দেবশীষ প্রধান বাড়ির নং : n0116 বয়স : 41 লিঙ্গ : মহিলা ফটো উপলব্ধ	CMF2454882

বিধানসভা নির্বাচনক্ষেত্রের নং, নাম : 210-নন্দীগ্রাম
ভাগ নং, নাম : 1-সুবদী উত্তর উত্তর পল্লী

91	CMF2222990	ফটো উপলব্ধ	92	WZI1708064	ফটো উপলব্ধ	93	CMF1360403	ফটো উপলব্ধ
নাম : দেবশীষ প্রধান পিতার নাম: রাজকৃষ্ণ প্রধান বাড়ির নং : n0116 বয়স : 42 লিঙ্গ : পুরুষ			নাম : কাকলী প্রধান স্বামীর নাম: ভাস্কর চন্দ্র প্রধান বাড়ির নং : n0116 বয়স : 33 লিঙ্গ : মহিলা			নাম : সুসমা প্রধান স্বামীর নাম: স্বপন প্রধান বাড়ির নং : n0138 বয়স : 49 লিঙ্গ : মহিলা		
94	WB/30/206/327338	ফটো উপলব্ধ	95	CMF1360304	ফটো উপলব্ধ	96	CMF2225241	ফটো উপলব্ধ
নাম : মনোরঞ্জন প্রধান পিতার নাম: সৃষ্টিধর প্রধান বাড়ির নং : n0137 বয়স : 66 লিঙ্গ : পুরুষ			নাম : খুকুরানী প্রধান স্বামীর নাম: মনোরঞ্জন প্রধান বাড়ির নং : n0136 বয়স : 59 লিঙ্গ : মহিলা			নাম : সুশান্ত প্রধান পিতার নাম: বনবিহারী প্রধান বাড়ির নং : n0135 বয়স : 42 লিঙ্গ : পুরুষ		
97	WB/30/206/327086	ফটো উপলব্ধ	98	CMF2633758	ফটো উপলব্ধ	99	WZI1708072	ফটো উপলব্ধ
নাম : ছবিরানী প্রধান স্বামীর নাম: বনবিহারী প্রধান বাড়ির নং : n0134 বয়স : 60 লিঙ্গ : মহিলা			নাম : সোনামনি প্রধান স্বামীর নাম: দুলাল প্রধান বাড়ির নং : n0121 বয়স : 37 লিঙ্গ : মহিলা			নাম : প্রতিমা প্রধান স্বামীর নাম: গোপাল প্রধান বাড়ির নং : n0121 বয়স : 33 লিঙ্গ : মহিলা		
100	CMF1926872	ফটো উপলব্ধ	101	WZI1498211	ফটো উপলব্ধ	102	WZI1498229	ফটো উপলব্ধ
নাম : অনুকুল প্রধান পিতার নাম: সুধীর প্রধান বাড়ির নং : n0121 বয়স : 71 লিঙ্গ : পুরুষ			নাম : পরমেশ্বর প্রধান পিতার নাম: গৌরহরি প্রধান বাড়ির নং : n0120 বয়স : 33 লিঙ্গ : পুরুষ			নাম : কনিকা প্রধান স্বামীর নাম: পরমেশ্বর প্রধান বাড়ির নং : n0120 বয়স : 33 লিঙ্গ : মহিলা		
103	CMF2454379	ফটো উপলব্ধ	104	WZI1407584	ফটো উপলব্ধ	105	WZI1923028	ফটো উপলব্ধ
নাম : হিমাংশু প্রধান পিতার নাম: ক্ষীরোদ প্রধান বাড়ির নং : n0113 বয়স : 77 লিঙ্গ : পুরুষ			নাম : তাপসী পাল স্বামীর নাম: শক্তিপদ পাল বাড়ির নং : n0068 বয়স : 40 লিঙ্গ : মহিলা			নাম : সুপ্রিয়া বেরা (পাল) স্বামীর নাম: দিপাঙ্জন পাল বাড়ির নং : n0064 বয়স : 31 লিঙ্গ : মহিলা		
106	WZI2140648	ফটো উপলব্ধ	107	CMF2454353	ফটো উপলব্ধ	108	CMF2387595	ফটো উপলব্ধ
নাম : রঞ্জন পাল পিতার নাম: গৌতম পাল বাড়ির নং : এন0063 বয়স : 26 লিঙ্গ : পুরুষ			নাম : শক্তিপদ পাল পিতার নাম: সুভাষ চন্দ্র পাল বাড়ির নং : সুব্দী বয়স : 41 লিঙ্গ : পুরুষ			নাম : ফাল্গুনী পাল পিতার নাম: তাপস পাল বাড়ির নং : n0066 বয়স : 41 লিঙ্গ : পুরুষ		
109	WZI1408061	ফটো উপলব্ধ	110	WZI2140887	ফটো উপলব্ধ	111	WZI2214526	ফটো উপলব্ধ
নাম : দীপিকা পাল স্বামীর নাম: ফাল্গুনী পাল বাড়ির নং : n0066 বয়স : 34 লিঙ্গ : মহিলা			নাম : সোনালি মাইতি পাল স্বামীর নাম: সুমিত পাল বাড়ির নং : এন0074 বয়স : 26 লিঙ্গ : মহিলা			নাম : তাপস কুমার পাল পিতার নাম: হরিপদ পাল বাড়ির নং : n0066 বয়স : 74 লিঙ্গ : পুরুষ		
112	WZI2005296	ফটো উপলব্ধ	113	WB/30/206/324459	ফটো উপলব্ধ	114	WZI1454248	ফটো উপলব্ধ
নাম : নীলাঞ্জন পাল পিতার নাম: দীলিপ কুমার পাল বাড়ির নং : N0064 বয়স : 28 লিঙ্গ : পুরুষ			নাম : অলোককুমার পাল পিতার নাম: ঈশ্বর পাল বাড়ির নং : n0063 বয়স : 67 লিঙ্গ : পুরুষ			নাম : কাজল রানী পাল পিতার নাম: ঈশ্বর পাল বাড়ির নং : n0063 বয়স : 64 লিঙ্গ : মহিলা		
115	WB/30/206/324727	ফটো উপলব্ধ	116	CMF2222891	ফটো উপলব্ধ	117	WB/30/206/324049	ফটো উপলব্ধ
নাম : গৌতমকুমার পাল পিতার নাম: ঈশ্বর পাল বাড়ির নং : n0063 বয়স : 62 লিঙ্গ : পুরুষ			নাম : রীতারানী পাল স্বামীর নাম: গৌতম পাল বাড়ির নং : n0063 বয়স : 47 লিঙ্গ : মহিলা			নাম : দীলিপ কুমার পাল পিতার নাম: সুনীল কুমার পাল বাড়ির নং : n0064 বয়স : 58 লিঙ্গ : পুরুষ		
118	WB/30/206/324837	ফটো উপলব্ধ	119	WZI1157007	ফটো উপলব্ধ	120	WB/30/206/324732	ফটো উপলব্ধ
নাম : শ্যামলী পাল স্বামীর নাম: দীলিপ কুমার পাল বাড়ির নং : n0064 বয়স : 55 লিঙ্গ : মহিলা			নাম : দীপাঙ্জন পাল পিতার নাম: দীলিপ কুমার পাল বাড়ির নং : n0064 বয়স : 37 লিঙ্গ : পুরুষ			নাম : মানসকুমার পাল পিতার নাম: হরিপদ পাল বাড়ির নং : n0065 বয়স : 77 লিঙ্গ : পুরুষ		



বিধানসভা নির্বাচনক্ষেত্রের নং, নাম : 210-নন্দীগ্রাম
ভাগ নং, নাম : 1-সুব্দী উত্তর উত্তর পল্লী

121	CMF1493337	ফটো উপলব্ধ	122	CMF2541597	ফটো উপলব্ধ	123	CMF2222909	ফটো উপলব্ধ
নাম : শুভঙ্কর পাল পিতার নাম: মানসকুমার পাল বাড়ির নং : n0065 বয়স : 48 লিঙ্গ : পুরুষ			নাম : শঙ্কর পাল পিতার নাম: মানস পাল বাড়ির নং : n0065 বয়স : 54 লিঙ্গ : পুরুষ			নাম : অনসূয়া পাল স্বামীর নাম: শঙ্কর পাল বাড়ির নং : n0065 বয়স : 46 লিঙ্গ : মহিলা		
124	CMF2387603	ফটো উপলব্ধ	125	WZI1408053	ফটো উপলব্ধ	126	WB/30/206/324710	ফটো উপলব্ধ
নাম : দীপঙ্কর পাল পিতার নাম: মানস পাল বাড়ির নং : n0065 বয়স : 41 লিঙ্গ : পুরুষ			নাম : কল্যাণী পাল স্বামীর নাম: দীপঙ্কর পাল বাড়ির নং : n0065 বয়স : 35 লিঙ্গ : মহিলা			নাম : মিনতীরানী পাল স্বামীর নাম: তাপস পাল বাড়ির নং : n0066 বয়স : 64 লিঙ্গ : মহিলা		
127	WZI1326685	ফটো উপলব্ধ	128	WB/30/206/324779	ফটো উপলব্ধ	129	WB/30/206/324775	ফটো উপলব্ধ
নাম : খুকুরানী পাল স্বামীর নাম: স্বপন কুমার পাল বাড়ির নং : n0068 বয়স : 37 লিঙ্গ : মহিলা			নাম : সীতাংশু শেখর পাল পিতার নাম: লালমোহন পাল বাড়ির নং : n0069 বয়স : 64 লিঙ্গ : পুরুষ			নাম : সাধনা পাল স্বামীর নাম: সীতাংশু শেখর পাল বাড়ির নং : n0069 বয়স : 60 লিঙ্গ : মহিলা		
130	WB/30/206/324522	ফটো উপলব্ধ	131	WB/30/206/324790	ফটো উপলব্ধ	132	WB/30/206/324774	ফটো উপলব্ধ
নাম : শ্রীকান্ত পাল পিতার নাম: লালমোহন পাল বাড়ির নং : n0070 বয়স : 61 লিঙ্গ : পুরুষ			নাম : রবীন্দ্রনাথ পাল পিতার নাম: লালমোহন পাল বাড়ির নং : n0071 বয়স : 77 লিঙ্গ : পুরুষ			নাম : পূর্ণিমা পাল স্বামীর নাম: রবীন্দ্রনাথ পাল বাড়ির নং : n0071 বয়স : 62 লিঙ্গ : মহিলা		
133	WB/30/206/324041	ফটো উপলব্ধ	134	CMF1358282	ফটো উপলব্ধ	135	WB/30/206/324776	ফটো উপলব্ধ
নাম : অরুণকুমার পাল পিতার নাম: যোগেন্দ্র পাল বাড়ির নং : n0072 বয়স : 60 লিঙ্গ : পুরুষ			নাম : নীলিমা পাল স্বামীর নাম: অরুণকুমার পাল বাড়ির নং : n0072 বয়স : 52 লিঙ্গ : মহিলা			নাম : বর্নালী পাল স্বামীর নাম: অমর পাল বাড়ির নং : n0073 বয়স : 64 লিঙ্গ : মহিলা		
136	WB/30/206/324140	ফটো উপলব্ধ	137	WZI1592955	ফটো উপলব্ধ	138	CMF2222941	ফটো উপলব্ধ
নাম : মঞ্জুরানী পাল স্বামীর নাম: অমিত কুমার পাল বাড়ির নং : n0074 বয়স : 51 লিঙ্গ : মহিলা			নাম : সুমিত পাল পিতার নাম: অমিত কুমার পাল বাড়ির নং : n0074 বয়স : 32 লিঙ্গ : পুরুষ			নাম : হিমংগশেখর পাল পিতার নাম: লালমোহন পাল বাড়ির নং : n0077 বয়স : 66 লিঙ্গ : পুরুষ		
139	CMF1358068	ফটো উপলব্ধ	140	WB/30/206/324948	ফটো উপলব্ধ	141	WZI1326677	ফটো উপলব্ধ
নাম : স্বপন কুমার পাল পিতার নাম: সুভাষচন্দ্র পাল বাড়ির নং : n0068 বয়স : 46 লিঙ্গ : পুরুষ			নাম : সুভাষ পাল পিতার নাম: লালমোহন পাল বাড়ির নং : n0068 বয়স : 83 লিঙ্গ : পুরুষ			নাম : সমিরন পাল পিতার নাম: আশীষ পাল বাড়ির নং : n0062 বয়স : 36 লিঙ্গ : পুরুষ		
142	WB/30/206/324139	ফটো উপলব্ধ	143	WB/30/206/324033	ফটো উপলব্ধ	144	WZI2714855	ফটো উপলব্ধ
নাম : সবিতারানী পাল স্বামীর নাম: আশীষ কুমার পাল বাড়ির নং : n0062 বয়স : 64 লিঙ্গ : মহিলা			নাম : আশীষকুমার পাল পিতার নাম: ঈশ্বর পাল বাড়ির নং : n0062 বয়স : 75 লিঙ্গ : পুরুষ			নাম : সুবংগী পাল স্বামীর নাম: অনসূয়া পাল বাড়ির নং : এন0065 বয়স : 23 লিঙ্গ : মহিলা		
145	CMF1358274	ফটো উপলব্ধ	146	CMF2454916	ফটো উপলব্ধ	147	WZI2543494	ফটো উপলব্ধ
নাম : দৈবকী পাল স্বামীর নাম: সুভাষ পাল বাড়ির নং : n0068 বয়স : 75 লিঙ্গ : মহিলা			নাম : বাবুসোনা পাল পিতার নাম: রবীন্দ্রনাথ পাল বাড়ির নং : n0071 বয়স : 39 লিঙ্গ : পুরুষ			নাম : অন্তরা পাল স্বামীর নাম: সুজাতা পাল বাড়ির নং : এন0092 বয়স : 24 লিঙ্গ : মহিলা		
148	WZI1964899	ফটো উপলব্ধ	149	WZI2597375	ফটো উপলব্ধ	150	CMF2222875	ফটো উপলব্ধ
নাম : শান্তনু পাল পিতার নাম: সীতাংশু শেখর পাল বাড়ির নং : n0068 বয়স : 30 লিঙ্গ : পুরুষ			নাম : গৌরান্দী পাল পিতার নাম: শঙ্কর পাল বাড়ির নং : এন0001 বয়স : 24 লিঙ্গ : মহিলা			নাম : সুজাতা পাল স্বামীর নাম: অমল পাল বাড়ির নং : n0072 বয়স : 59 লিঙ্গ : মহিলা		



বিধানসভা নির্বাচনক্ষেত্রের নং, নাম : 210-নন্দীগ্রাম
ভাগ নং, নাম : 1-সুবদী উত্তর উত্তর পল্লী

151 নাম : অমল পাল পিতার নাম: যোগেন্দ্রনাথ পাল বাড়ির নং : n0072 বয়স : 78 লিঙ্গ : পুরুষ	CMF2454320 ফটো উপলব্ধ	152 নাম : অসিত পাল পিতার নাম: যোগেন্দ্র পাল বাড়ির নং : n0073 বয়স : 67 লিঙ্গ : পুরুষ	CMF1492693 ফটো উপলব্ধ	153 নাম : মহাশ্বেতা পাল পিতার নাম: অমল পাল বাড়ির নং : n0072 বয়স : 35 লিঙ্গ : মহিলা	WZI1326693 ফটো উপলব্ধ
154 নাম : সৌম্যাজীত পাল পিতার নাম: অরুণ কুমার পাল বাড়ির নং : এন0072 বয়স : 21 লিঙ্গ : পুরুষ	WZI2766202 ফটো উপলব্ধ	155 নাম : নিধু পাল স্বামীর নাম: অসিত পাল বাড়ির নং : n0073 বয়স : 60 লিঙ্গ : মহিলা	CMF2222859 ফটো উপলব্ধ	156 নাম : পারমিতা পাল স্বামীর নাম: বাবু সোনা পাল বাড়ির নং : নং071 বয়স : 26 লিঙ্গ : মহিলা	WZI2438331 ফটো উপলব্ধ
157 নাম : সন্দীপ ভূঞ্জ্যা পিতার নাম: স্বপন ভূঞ্জ্যা বাড়ির নং : এন0182 বয়স : 24 লিঙ্গ : পুরুষ	WZI2543452 ফটো উপলব্ধ	158 নাম : সমীরণ ভূঞা পিতার নাম: শক্তিপদ ভূঞা বাড়ির নং : N0141 বয়স : 28 লিঙ্গ : পুরুষ	WZI2005395 ফটো উপলব্ধ	159 নাম : শুভঙ্কর মন্ডল পিতার নাম: ননীগোপাল মন্ডল বাড়ির নং : এন0051 বয়স : 22 লিঙ্গ : পুরুষ	WZI2652212 ফটো উপলব্ধ
160 নাম : কাকলী বাগ মন্ডল স্বামীর নাম: শান্তনু মন্ডল বাড়ির নং : এন0211 বয়স : 24 লিঙ্গ : মহিলা	WZI2607265 ফটো উপলব্ধ	161 নাম : সঞ্জয় মন্ডল পিতার নাম: রবিন মন্ডল বাড়ির নং : 12 বয়স : 23 লিঙ্গ : পুরুষ	WZI2611366 ফটো উপলব্ধ	162 নাম : দিপালী ঘোড়াই মন্ডল স্বামীর নাম: কমলাকান্ত মন্ডল বাড়ির নং : N0045 বয়স : 27 লিঙ্গ : মহিলা	WZI2079325 ফটো উপলব্ধ
163 নাম : দেবজ্যোতি মন্ডল পিতার নাম: অসিত মন্ডল বাড়ির নং : সুবদী বয়স : 31 লিঙ্গ : পুরুষ	WZI1708122 ফটো উপলব্ধ	164 নাম : কাকলী মন্ডল স্বামীর নাম: অলকেশ মন্ডল বাড়ির নং : এন0018 বয়স : 46 লিঙ্গ : মহিলা	WZI2543403 ফটো উপলব্ধ	165 নাম : সুমিত্রা মন্ডল পিতার নাম: বাদল কুমার মন্ডল বাড়ির নং : নং023 বয়স : 34 লিঙ্গ : মহিলা	WZI2454080 ফটো উপলব্ধ
166 নাম : পিঙ্কু মন্ডল পিতার নাম: প্রদীপ মন্ডল বাড়ির নং : এন0050 বয়স : 34 লিঙ্গ : পুরুষ	WZI1407881 ফটো উপলব্ধ	167 নাম : গায়ত্রী গিরি মন্ডল স্বামীর নাম: অমরচাঁদ মন্ডল বাড়ির নং : এন0019 বয়স : 25 লিঙ্গ : মহিলা	WZI2689537 ফটো উপলব্ধ	168 নাম : সমীরন মন্ডল পিতার নাম: রাশবিহারী মন্ডল বাড়ির নং : এন0024 বয়স : 22 লিঙ্গ : পুরুষ	WZI2721652 ফটো উপলব্ধ
169 নাম : সুবীর মন্ডল পিতার নাম: দেবশীষ মন্ডল বাড়ির নং : n0049 বয়স : 35 লিঙ্গ : পুরুষ	WZI1326651 ফটো উপলব্ধ	170 নাম : শিখা কলা (মণ্ডল) স্বামীর নাম: চন্দন সৌরভ মণ্ডল বাড়ির নং : n0026 বয়স : 30 লিঙ্গ : মহিলা	WZI2362358 ফটো উপলব্ধ	171 নাম : সুব্রত মণ্ডল পিতার নাম: সত্যনারায়ন মণ্ডল বাড়ির নং : n0019 বয়স : 43 লিঙ্গ : পুরুষ	CMF2223063 ফটো উপলব্ধ
172 নাম : পুতুল মন্ডল পিতার নাম: রবীন্দ্রনাথ মন্ডল বাড়ির নং : n0095 বয়স : 33 লিঙ্গ : মহিলা	WZI1923101 ফটো উপলব্ধ	173 নাম : বিভূস্মিতি মন্ডল পিতার নাম: অসিত মন্ডল বাড়ির নং : সুবদী বয়স : 34 লিঙ্গ : পুরুষ	WZI1407873 ফটো উপলব্ধ	174 নাম : মনি মাইতি মন্ডল স্বামীর নাম: উত্তম মন্ডল বাড়ির নং : N0023 বয়স : 31 লিঙ্গ : মহিলা	WZI2079341 ফটো উপলব্ধ
175 নাম : চন্দনা মন্ডল পিতার নাম: শ্রীমন্ত মন্ডল বাড়ির নং : নং053 বয়স : 25 লিঙ্গ : মহিলা	WZI2466142 ফটো উপলব্ধ	176 নাম : তাপসী মন্ডল স্বামীর নাম: বিষ্ণুপদ মন্ডল বাড়ির নং : নং053 বয়স : 25 লিঙ্গ : মহিলা	WZI2466183 ফটো উপলব্ধ	177 নাম : প্রতিমা মন্ডল স্বামীর নাম: সুরজিৎ মন্ডল বাড়ির নং : নং050 বয়স : 25 লিঙ্গ : মহিলা	WZI2466357 ফটো উপলব্ধ
178 নাম : বিশ্বজিৎ মন্ডল পিতার নাম: বীরেন্দ্রনাথ মন্ডল বাড়ির নং : n0027 বয়স : 38 লিঙ্গ : পুরুষ	CMF2454932 ফটো উপলব্ধ	179 নাম : সুরজিৎ মন্ডল পিতার নাম: গুরুপদ মন্ডল বাড়ির নং : নং107 বয়স : 24 লিঙ্গ : পুরুষ	WZI2439487 ফটো উপলব্ধ	180 নাম : পঞ্চমী মন্ডল স্বামীর নাম: শুভেন্দু মন্ডল বাড়ির নং : নং109 বয়স : 24 লিঙ্গ : মহিলা	WZI2497048 ফটো উপলব্ধ

বিধানসভা নির্বাচনক্ষেত্রের নং, নাম : 210-নন্দীগ্রাম
ভাগ নং, নাম : 1-সুবদী উত্তর উত্তর পল্লী

181	WZI1708080	নাম : উত্তম মণ্ডল পিতার নাম: সত্যরঞ্জন মণ্ডল বাড়ির নং : n0019 বয়স : 32 লিঙ্গ : পুরুষ	ফটো উপলব্ধ	182	WB/30/206/324044	নাম : সাথীরানী মণ্ডল স্বামীর নাম: সত্যরঞ্জন মণ্ডল বাড়ির নং : n0019 বয়স : 56 লিঙ্গ : মহিলা	ফটো উপলব্ধ	183	WB/30/206/324900	নাম : সত্যরঞ্জন মণ্ডল পিতার নাম: জগন্নাথ মণ্ডল বাড়ির নং : n0019 বয়স : 64 লিঙ্গ : পুরুষ	ফটো উপলব্ধ
184	WB/30/206/324766	নাম : সুকেশ মণ্ডল পিতার নাম: হেমন্তকুমার মণ্ডল বাড়ির নং : n0017 বয়স : 57 লিঙ্গ : পুরুষ	ফটো উপলব্ধ	185	WZI2079408	নাম : সঙ্গীতা মন্ডল স্বামীর নাম: গৌতম কুমার মন্ডল বাড়ির নং : n0019 বয়স : 30 লিঙ্গ : মহিলা	ফটো উপলব্ধ	186	WB/30/206/324889	নাম : সুলেখা মাইতি স্বামীর নাম: প্রশান্ত মাইতি বাড়ির নং : n0085 বয়স : 67 লিঙ্গ : মহিলা	ফটো উপলব্ধ
187	WB/30/206/324212	নাম : চিত্তরঞ্জন মণ্ডল পিতার নাম: জগন্নাথ মণ্ডল বাড়ির নং : n0085 বয়স : 70 লিঙ্গ : পুরুষ	ফটো উপলব্ধ	188	WZI2892156	নাম : সজল রানী মণ্ডল স্বামীর নাম: শীল শেখর মণ্ডল বাড়ির নং : n0043 বয়স : 58 লিঙ্গ : মহিলা	ফটো উপলব্ধ	189	WZI1498245	নাম : বন্দনা মন্ডল স্বামীর নাম: অলকেশ মন্ডল বাড়ির নং : n0018 বয়স : 34 লিঙ্গ : মহিলা	ফটো উপলব্ধ
190	WB/30/206/324250	নাম : বিকাশ মণ্ডল পিতার নাম: হেমন্তকুমার মণ্ডল বাড়ির নং : n0018 বয়স : 54 লিঙ্গ : পুরুষ	ফটো উপলব্ধ	191	WB/30/206/324356	নাম : বিন্দুরানী মণ্ডল স্বামীর নাম: দেবশীষ মণ্ডল বাড়ির নং : n0049 বয়স : 56 লিঙ্গ : মহিলা	ফটো উপলব্ধ	192	WB/30/206/324521	নাম : দেবশীষ মণ্ডল পিতার নাম: ঈশ্বরচন্দ্র মণ্ডল বাড়ির নং : n0049 বয়স : 60 লিঙ্গ : পুরুষ	ফটো উপলব্ধ
193	WB/30/206/324351	নাম : ভক্তিরানী মণ্ডল স্বামীর নাম: ঈশ্বরচন্দ্র মণ্ডল বাড়ির নং : n0049 বয়স : 86 লিঙ্গ : মহিলা	ফটো উপলব্ধ	194	CMF1495225	নাম : জয়শ্রী মন্ডল স্বামীর নাম: জগমোহন মন্ডল বাড়ির নং : n0048 বয়স : 46 লিঙ্গ : মহিলা	ফটো উপলব্ধ	195	CMF2224913	নাম : সবিতা মণ্ডল স্বামীর নাম: মনমোহন মণ্ডল বাড়ির নং : n0048 বয়স : 40 লিঙ্গ : মহিলা	ফটো উপলব্ধ
196	WB/30/206/324088	নাম : মনমোহন মণ্ডল পিতার নাম: পুলিন মণ্ডল বাড়ির নং : n0048 বয়স : 52 লিঙ্গ : পুরুষ	ফটো উপলব্ধ	197	WB/30/206/324021	নাম : জগমোহন মণ্ডল পিতার নাম: পুলিন মণ্ডল বাড়ির নং : n0048 বয়স : 54 লিঙ্গ : পুরুষ	ফটো উপলব্ধ	198	WB/30/206/324892	নাম : ভানুচরণ মণ্ডল পিতার নাম: ভীমাচরণ মণ্ডল বাড়ির নং : n0046 বয়স : 70 লিঙ্গ : পুরুষ	ফটো উপলব্ধ
199	WZI1157056	নাম : মিতালী মন্ডল স্বামীর নাম: নিশিকান্ত মন্ডল বাড়ির নং : n0045 বয়স : 38 লিঙ্গ : মহিলা	ফটো উপলব্ধ	200	CMF1492370	নাম : নিশিকান্ত মন্ডল পিতার নাম: রামহরি মন্ডল বাড়ির নং : n0045 বয়স : 44 লিঙ্গ : পুরুষ	ফটো উপলব্ধ	201	WZI1593060	নাম : সুদেষ্ণা বেরা (মন্ডল) স্বামীর নাম: সন্দীপন মন্ডল বাড়ির নং : n0043 বয়স : 34 লিঙ্গ : মহিলা	ফটো উপলব্ধ
202	CMF2223055	নাম : কল্যানাশীষ মন্ডল পিতার নাম: দীপক মন্ডল বাড়ির নং : n0043 বয়স : 40 লিঙ্গ : পুরুষ	ফটো উপলব্ধ	203	WZI1708163	নাম : সঞ্জীবন মণ্ডল পিতার নাম: শীলশেখর মণ্ডল বাড়ির নং : n0043 বয়স : 31 লিঙ্গ : পুরুষ	ফটো উপলব্ধ	204	CMF2633840	নাম : শ্যামাপদ মন্ডল পিতার নাম: ধীরেন্দ্র নাথ মন্ডল বাড়ির নং : n0027 বয়স : 38 লিঙ্গ : পুরুষ	ফটো উপলব্ধ
205	WZI1813625	নাম : দিপালী দাস (মন্ডল) স্বামীর নাম: সজল মন্ডল বাড়ির নং : n0027 বয়স : 31 লিঙ্গ : মহিলা	ফটো উপলব্ধ	206	CMF2454924	নাম : সজল মন্ডল পিতার নাম: গোকুল মন্ডল বাড়ির নং : n0027 বয়স : 40 লিঙ্গ : পুরুষ	ফটো উপলব্ধ	207	WB/30/206/324806	নাম : পঞ্চগনন মণ্ডল পিতার নাম: দুঃশাসন মণ্ডল বাড়ির নং : n0024 বয়স : 59 লিঙ্গ : পুরুষ	ফটো উপলব্ধ
208	WB/30/206/324755	নাম : যশোদা মণ্ডল স্বামীর নাম: দুঃশাসন মণ্ডল বাড়ির নং : n0024 বয়স : 87 লিঙ্গ : মহিলা	ফটো উপলব্ধ	209	WZI1923085	নাম : যুথিকা মন্ডল স্বামীর নাম: সুবীর মন্ডল বাড়ির নং : n0049 বয়স : 32 লিঙ্গ : মহিলা	ফটো উপলব্ধ	210	WZI1592989	নাম : সৌমিত্র মন্ডল পিতার নাম: তপন কুমার মন্ডল বাড়ির নং : n0107 বয়স : 32 লিঙ্গ : পুরুষ	ফটো উপলব্ধ

বিধানসভা নির্বাচনক্ষেত্রের নং, নাম : 210-নন্দীগ্রাম
ভাগ নং, নাম : 1-সুবদী উত্তর উত্তর পল্লী

211	CMF2223030	ফটো উপলব্ধ	212	CMF1927151	ফটো উপলব্ধ	213	WB/30/206/324197	ফটো উপলব্ধ
নাম : ছবি মণ্ডল স্বামীর নাম: গুরুপদ মণ্ডল বাড়ির নং : n0107 বয়স : 43 লিঙ্গ : মহিলা			নাম : গুরুপদ মণ্ডল পিতার নাম: মুতুজয় মণ্ডল বাড়ির নং : n0107 বয়স : 47 লিঙ্গ : পুরুষ			নাম : জয়ন্তী মণ্ডল স্বামীর নাম: তপন কুমার মণ্ডল বাড়ির নং : n0107 বয়স : 53 লিঙ্গ : মহিলা		
214	WB/30/206/324627	ফটো উপলব্ধ	215	WZI1498302	ফটো উপলব্ধ	216	WB/30/206/324324	ফটো উপলব্ধ
নাম : তপনকুমার মণ্ডল পিতার নাম: মুতুজয় মণ্ডল বাড়ির নং : n0107 বয়স : 57 লিঙ্গ : পুরুষ			নাম : শম্ভু মণ্ডল পিতার নাম: রবীন্দ্রনাথ মণ্ডল বাড়ির নং : n0095 বয়স : 33 লিঙ্গ : পুরুষ			নাম : সরস্বতী মণ্ডল স্বামীর নাম: রবীন্দ্রনাথ মণ্ডল বাড়ির নং : n0095 বয়স : 58 লিঙ্গ : মহিলা		
217	WZI2602167	ফটো উপলব্ধ	218	WZI1498294	ফটো উপলব্ধ	219	WZI2608180	ফটো উপলব্ধ
নাম : রবীন্দ্রনাথ মণ্ডল পিতার নাম: ধরনী মণ্ডল বাড়ির নং : n0095 বয়স : 65 লিঙ্গ : পুরুষ			নাম : সুচিত্রা ভূঞা(মণ্ডল) স্বামীর নাম: বিশ্বজিৎ মণ্ডল বাড়ির নং : n0087 বয়স : 34 লিঙ্গ : মহিলা			নাম : ছায়ারানী মণ্ডল স্বামীর নাম: শীতল প্রসাদ মণ্ডল বাড়ির নং : n0087 বয়স : 66 লিঙ্গ : মহিলা		
220	WB/30/206/324505	ফটো উপলব্ধ	221	WZI1708148	ফটো উপলব্ধ	222	WB/30/206/324783	ফটো উপলব্ধ
নাম : শীতল প্রসাদ মণ্ডল পিতার নাম: কে উলি মণ্ডল বাড়ির নং : n0087 বয়স : 71 লিঙ্গ : পুরুষ			নাম : বিষ্ণুপদ মণ্ডল পিতার নাম: শ্রীমন্ত মণ্ডল বাড়ির নং : n0053 বয়স : 32 লিঙ্গ : পুরুষ			নাম : সুমিত্রা মণ্ডল স্বামীর নাম: শ্রীমন্তকুমার মণ্ডল বাড়ির নং : n0053 বয়স : 57 লিঙ্গ : মহিলা		
223	WB/30/206/324780	ফটো উপলব্ধ	224	WZI1498278	ফটো উপলব্ধ	225	WZI1498286	ফটো উপলব্ধ
নাম : শ্রীমন্তকুমার মণ্ডল পিতার নাম: ফনীভূষণ মণ্ডল বাড়ির নং : n0053 বয়স : 64 লিঙ্গ : পুরুষ			নাম : অর্পিতা মণ্ডল স্বামীর নাম: সুরত মণ্ডল বাড়ির নং : n0051 বয়স : 33 লিঙ্গ : মহিলা			নাম : কৃষ্ণা মণ্ডল স্বামীর নাম: সবিতা সুন্দর মণ্ডল বাড়ির নং : n0051 বয়স : 41 লিঙ্গ : মহিলা		
226	CMF1358498	ফটো উপলব্ধ	227	CMF1358399	ফটো উপলব্ধ	228	WB/30/206/324625	ফটো উপলব্ধ
নাম : প্রতিমা মণ্ডল স্বামীর নাম: ননীগোপাল মণ্ডল বাড়ির নং : n0051 বয়স : 50 লিঙ্গ : মহিলা			নাম : ননীগোপাল মণ্ডল পিতার নাম: সত্যনারায়ণ মণ্ডল বাড়ির নং : n0051 বয়স : 51 লিঙ্গ : পুরুষ			নাম : সত্যনারায়ণ মণ্ডল পিতার নাম: প্রেমচাঁদ মণ্ডল বাড়ির নং : n0051 বয়স : 78 লিঙ্গ : পুরুষ		
229	CMF2633824	ফটো উপলব্ধ	230	CMF2387629	ফটো উপলব্ধ	231	CMF2225043	ফটো উপলব্ধ
নাম : মল্লিকা মণ্ডল স্বামীর নাম: সুশান্ত মণ্ডল বাড়ির নং : n0050 বয়স : 38 লিঙ্গ : মহিলা			নাম : কনকলতা মণ্ডল স্বামীর নাম: স্বপন মণ্ডল বাড়ির নং : n0050 বয়স : 40 লিঙ্গ : মহিলা			নাম : আশালতা মণ্ডল স্বামীর নাম: সুরসুন্দর মণ্ডল বাড়ির নং : n0050 বয়স : 43 লিঙ্গ : মহিলা		
232	CMF1358407	ফটো উপলব্ধ	233	WB/30/206/324825	ফটো উপলব্ধ	234	WB/30/206/324689	ফটো উপলব্ধ
নাম : স্বপন মণ্ডল পিতার নাম: পরমেশ্বর মণ্ডল বাড়ির নং : n0050 বয়স : 46 লিঙ্গ : পুরুষ			নাম : যেনকা মণ্ডল স্বামীর নাম: প্রদীপ মণ্ডল বাড়ির নং : n0050 বয়স : 55 লিঙ্গ : মহিলা			নাম : প্রদীপ মণ্ডল পিতার নাম: ধনঞ্জয় মণ্ডল বাড়ির নং : n0050 বয়স : 61 লিঙ্গ : পুরুষ		
235	WZI1641935	ফটো উপলব্ধ	236	CMF2387645	ফটো উপলব্ধ	237	WZI1970797	ফটো উপলব্ধ
নাম : সুরজিৎ মণ্ডল পিতার নাম: পরমেশ্বর মণ্ডল বাড়ির নং : n0050 বয়স : 34 লিঙ্গ : পুরুষ			নাম : কমলাকান্ত মণ্ডল পিতার নাম: রামহরি মণ্ডল বাড়ির নং : n0045 বয়স : 39 লিঙ্গ : পুরুষ			নাম : সূর্যকান্ত মণ্ডল পিতার নাম: ভোলানাথ মণ্ডল বাড়ির নং : n0209 বয়স : 29 লিঙ্গ : পুরুষ		
238	WZI2079291	ফটো উপলব্ধ	239	WZI1964881	ফটো উপলব্ধ	240	WZI1970813	ফটো উপলব্ধ
নাম : তপতী মণ্ডল স্বামীর নাম: গৌতম মণ্ডল বাড়ির নং : N0088 বয়স : 36 লিঙ্গ : মহিলা			নাম : টুম্পা মণ্ডল স্বামীর নাম: পিঙ্কু মণ্ডল বাড়ির নং : n0050 বয়স : 29 লিঙ্গ : মহিলা			নাম : শান্তনু মণ্ডল পিতার নাম: ননীগোপাল মণ্ডল বাড়ির নং : n0211 বয়স : 29 লিঙ্গ : পুরুষ		



বিধানসভা নির্বাচনক্ষেত্রের নং, নাম : 210-নন্দীগ্রাম
ভাগ নং, নাম : 1-সুবদী উত্তর উত্তর পল্লী

241 নাম : সজিত মন্ডল পিতার নাম: দেবশীষ মন্ডল বাড়ির নং : N0049 বয়স : 27 লিঙ্গ : পুরুষ	WZI2079242 ফটো উপলব্ধ	242 নাম : প্রশান্ত মন্ডল পিতার নাম: বাদল চন্দ্র মন্ডল বাড়ির নং : N0088 বয়স : 27 লিঙ্গ : পুরুষ	WZI2079259 ফটো উপলব্ধ	243 নাম : গৌতম মন্ডল পিতার নাম: বাদল মন্ডল বাড়ির নং : n0088 বয়স : 38 লিঙ্গ : পুরুষ	CMF2541639 ফটো উপলব্ধ
244 নাম : সুন্দরম মন্ডল পিতার নাম: ভবমোহন মন্ডল বাড়ির নং : সুবদী বয়স : 30 লিঙ্গ : পুরুষ	WZI1923069 ফটো উপলব্ধ	245 নাম : বাসন্তী মন্ডল স্বামীর নাম: অসীম মন্ডল বাড়ির নং : সুবদী বয়স : 36 লিঙ্গ : মহিলা	WZI1498260 ফটো উপলব্ধ	246 নাম : অসিত কুমার মণ্ডল পিতার নাম: বিশেষশ্বর মণ্ডল বাড়ির নং : n0042 বয়স : 69 লিঙ্গ : পুরুষ	WZI2213692 ফটো উপলব্ধ
247 নাম : পিঙ্কী রাণী জাণা (মণ্ডল) স্বামীর নাম: মধুসূদন মণ্ডল বাড়ির নং : N0046 বয়স : 28 লিঙ্গ : মহিলা	WZI2005247 ফটো উপলব্ধ	248 নাম : অনিমা মাইতি (মন্ডল) স্বামীর নাম: মোহন মন্ডল বাড়ির নং : n0026 বয়স : 36 লিঙ্গ : মহিলা	WZI1865385 ফটো উপলব্ধ	249 নাম : মধুরম মন্ডল পিতার নাম: ভবমোহন মন্ডল বাড়ির নং : সুবদী বয়স : 36 লিঙ্গ : পুরুষ	WZI1157049 ফটো উপলব্ধ
250 নাম : শুভেন্দু মণ্ডল পিতার নাম: স্বপন মণ্ডল বাড়ির নং : n0109 বয়স : 31 লিঙ্গ : পুরুষ	WZI1708155 ফটো উপলব্ধ	251 নাম : স্বপন মন্ডল মায়ের নাম: কবিতা মন্ডল বাড়ির নং : এন0024 বয়স : 26 লিঙ্গ : পুরুষ	WZI2140804 ফটো উপলব্ধ	252 নাম : রঞ্জন মন্ডল পিতার নাম: রবিন মন্ডল বাড়ির নং : এন0021 বয়স : 27 লিঙ্গ : পুরুষ	WZI2140929 ফটো উপলব্ধ
253 নাম : স্বপনকুমার মণ্ডল পিতার নাম: সর্বেশ্বর মণ্ডল বাড়ির নং : n0109 বয়স : 59 লিঙ্গ : পুরুষ	WZI2214617 ফটো উপলব্ধ	254 নাম : নমিতা মণ্ডল স্বামীর নাম: স্বপন মণ্ডল বাড়ির নং : n0109 বয়স : 54 লিঙ্গ : মহিলা	WZI2214450 ফটো উপলব্ধ	255 নাম : মোহন মন্ডল পিতার নাম: সুশীল মন্ডল বাড়ির নং : n0026 বয়স : 47 লিঙ্গ : পুরুষ	CMF1927201 ফটো উপলব্ধ
256 নাম : রানু মন্ডল স্বামীর নাম: উত্তম কুমার মন্ডল বাড়ির নং : n0088 বয়স : 39 লিঙ্গ : মহিলা	CMF2633816 ফটো উপলব্ধ	257 নাম : উত্তম কুমার মন্ডল পিতার নাম: বাদল মন্ডল বাড়ির নং : n0088 বয়স : 39 লিঙ্গ : পুরুষ	CMF2541647 ফটো উপলব্ধ	258 নাম : সুভাষ মন্ডল পিতার নাম: চিত্তরঞ্জন মন্ডল বাড়ির নং : n0085 বয়স : 30 লিঙ্গ : পুরুষ	WZI1922988 ফটো উপলব্ধ
259 নাম : বিশজিৎ মণ্ডল পিতার নাম: শীতল প্রসাদ মণ্ডল বাড়ির নং : n0087 বয়স : 40 লিঙ্গ : পুরুষ	WZI0607853 ফটো উপলব্ধ	260 নাম : সন্দীপন মন্ডল পিতার নাম: শীলশেখর মন্ডল বাড়ির নং : n0043 বয়স : 33 লিঙ্গ : পুরুষ	WZI1592971 ফটো উপলব্ধ	261 নাম : শীলশেখর মণ্ডল পিতার নাম: হৃষিকেশ মণ্ডল বাড়ির নং : n0043 বয়স : 62 লিঙ্গ : পুরুষ	WZI2892164 ফটো উপলব্ধ
262 নাম : প্রতিমা মণ্ডল স্বামীর নাম: বিকাশ মণ্ডল বাড়ির নং : n0018 বয়স : 49 লিঙ্গ : মহিলা	CMF1358696 ফটো উপলব্ধ	263 নাম : অলকেশ মন্ডল পিতার নাম: হেমন্ত মন্ডল বাড়ির নং : n0018 বয়স : 49 লিঙ্গ : পুরুষ	CMF1927169 ফটো উপলব্ধ	264 নাম : পুষ্পরানী মণ্ডল স্বামীর নাম: সুকেশ মণ্ডল বাড়ির নং : n0017 বয়স : 51 লিঙ্গ : মহিলা	WB/30/206/324849 ফটো উপলব্ধ
265 নাম : মনোরঞ্জন মণ্ডল পিতার নাম: জগন্নাথ মণ্ডল বাড়ির নং : n0019 বয়স : 67 লিঙ্গ : পুরুষ	WB/30/206/324428 ফটো উপলব্ধ	266 নাম : মানিক মন্ডল পিতার নাম: মনোরঞ্জন মন্ডল বাড়ির নং : n0019 বয়স : 41 লিঙ্গ : পুরুষ	CMF2633857 ফটো উপলব্ধ	267 নাম : অমর চাঁদ মন্ডল পিতার নাম: মনোরঞ্জন মন্ডল বাড়ির নং : n0019 বয়স : 33 লিঙ্গ : পুরুষ	WZI11813690 ফটো উপলব্ধ
268 নাম : গৌতম কুমার মন্ডল পিতার নাম: সত্যরঞ্জন মন্ডল বাড়ির নং : n0019 বয়স : 40 লিঙ্গ : পুরুষ	WZI0608133 ফটো উপলব্ধ	269 নাম : বৈশাখী মণ্ডল স্বামীর নাম: মানিক মণ্ডল বাড়ির নং : n0019 বয়স : 31 লিঙ্গ : মহিলা	WZI1708098 ফটো উপলব্ধ	270 নাম : ছবিরানী মণ্ডল স্বামীর নাম: চিত্তরঞ্জন মণ্ডল বাড়ির নং : n0020 বয়স : 64 লিঙ্গ : মহিলা	WB/30/206/324769 ফটো উপলব্ধ

বিধানসভা নির্বাচনক্ষেত্রের নং, নাম : 210-নন্দীগ্রাম
ভাগ নং, নাম : 1-সুবদী উত্তর উত্তর পল্লী

271	WB/30/206/324403	নাম : মঞ্জুরানী মণ্ডল স্বামীর নাম: চিত্তরঞ্জন মণ্ডল বাড়ির নং : n0020 বয়স : 55 লিঙ্গ : মহিলা	ফটো উপলব্ধ	272	WB/30/206/324873	নাম : বাদল কুমার মণ্ডল পিতার নাম: চিন্তামনী মণ্ডল বাড়ির নং : n0023 বয়স : 72 লিঙ্গ : পুরুষ	ফটো উপলব্ধ	273	WB/30/206/324168	নাম : বাসন্তীবালা মণ্ডল স্বামীর নাম: বাদল মণ্ডল বাড়ির নং : n0023 বয়স : 62 লিঙ্গ : মহিলা	ফটো উপলব্ধ
274	WZI1498252	নাম : উত্তম মন্ডল পিতার নাম: বাদল মন্ডল বাড়ির নং : n0023 বয়স : 35 লিঙ্গ : পুরুষ	ফটো উপলব্ধ	275	WB/30/206/324860	নাম : স্বপ্ন কুমার মণ্ডল পিতার নাম: সুশীল কুমার মণ্ডল বাড়ির নং : n0026 বয়স : 59 লিঙ্গ : পুরুষ	ফটো উপলব্ধ	276	WZI1157080	নাম : চন্দন সৌরভ মন্ডল পিতার নাম: সুশীল মন্ডল বাড়ির নং : n0026 বয়স : 37 লিঙ্গ : পুরুষ	ফটো উপলব্ধ
277	CMF1357573	নাম : তপনকুমার মণ্ডল পিতার নাম: সুশীল মণ্ডল বাড়ির নং : n0026 বয়স : 47 লিঙ্গ : পুরুষ	ফটো উপলব্ধ	278	CMF2054203	নাম : সাগরিকা মন্ডল স্বামীর নাম: তপন মন্ডল বাড়ির নং : n0026 বয়স : 44 লিঙ্গ : মহিলা	ফটো উপলব্ধ	279	WB/30/206/324020	নাম : মাতঙ্গিনী মণ্ডল স্বামীর নাম: শ্যামচরণ মণ্ডল বাড়ির নং : n0047 বয়স : 72 লিঙ্গ : মহিলা	ফটো উপলব্ধ
280	CMF2223089	নাম : পঞ্চানন মন্ডল পিতার নাম: শ্যামচরণ মন্ডল বাড়ির নং : n0047 বয়স : 45 লিঙ্গ : পুরুষ	ফটো উপলব্ধ	281	CMF2542553	নাম : মালতী মন্ডল স্বামীর নাম: পঞ্চানন মন্ডল বাড়ির নং : n0047 বয়স : 38 লিঙ্গ : মহিলা	ফটো উপলব্ধ	282	CMF2633865	নাম : সরস্বতী মন্ডল পিতার নাম: শ্যামচরণ মন্ডল বাড়ির নং : n0047 বয়স : 38 লিঙ্গ : মহিলা	ফটো উপলব্ধ
283	WB/30/206/324513	নাম : বাদলচন্দ্র মণ্ডল পিতার নাম: গোবিন্দন মণ্ডল বাড়ির নং : n0088 বয়স : 69 লিঙ্গ : পুরুষ	ফটো উপলব্ধ	284	WB/30/206/324326	নাম : সুলেখা মণ্ডল স্বামীর নাম: বাদল মণ্ডল বাড়ির নং : n0088 বয়স : 63 লিঙ্গ : মহিলা	ফটো উপলব্ধ	285	CMF1927219	নাম : রবীন মন্ডল পিতার নাম: জগদীশ মন্ডল বাড়ির নং : n0021 বয়স : 50 লিঙ্গ : পুরুষ	ফটো উপলব্ধ
286	CMF1927227	নাম : লক্ষ্মীরানী মন্ডল স্বামীর নাম: রবীন মন্ডল বাড়ির নং : n0021 বয়স : 47 লিঙ্গ : মহিলা	ফটো উপলব্ধ	287	CMF1927235	নাম : রাসবিহারী মন্ডল পিতার নাম: জগদীশ মন্ডল বাড়ির নং : n0021 বয়স : 45 লিঙ্গ : পুরুষ	ফটো উপলব্ধ	288	WB/30/206/324771	নাম : কবিতা মণ্ডল স্বামীর নাম: পঞ্চানন মণ্ডল বাড়ির নং : n0024 বয়স : 54 লিঙ্গ : মহিলা	ফটো উপলব্ধ
289	WB/30/206/324886	নাম : পোকলাচন্দ্র মণ্ডল পিতার নাম: মহাদেব মণ্ডল বাড়ির নং : n0027 বয়স : 82 লিঙ্গ : পুরুষ	ফটো উপলব্ধ	290	WB/30/206/324158	নাম : সন্ধ্যারানী মণ্ডল স্বামীর নাম: ধীরেন্দ্রনাথ মণ্ডল বাড়ির নং : n0027 বয়স : 69 লিঙ্গ : মহিলা	ফটো উপলব্ধ	291	WZI1708106	নাম : প্রশান্ত মণ্ডল পিতার নাম: ধীরেন্দ্রনাথ মণ্ডল বাড়ির নং : n0027 বয়স : 31 লিঙ্গ : পুরুষ	ফটো উপলব্ধ
292	WB/30/206/324542	নাম : বীরেন্দ্রনাথ মণ্ডল পিতার নাম: মহাদেব মণ্ডল বাড়ির নং : n0027 বয়স : 76 লিঙ্গ : পুরুষ	ফটো উপলব্ধ	293	WB/30/206/324155	নাম : আরতি মণ্ডল স্বামীর নাম: বীরেন্দ্রনাথ মণ্ডল বাড়ির নং : n0027 বয়স : 68 লিঙ্গ : মহিলা	ফটো উপলব্ধ	294	WZI1708114	নাম : অভিজিৎ মণ্ডল পিতার নাম: বীরেন্দ্রনাথ মণ্ডল বাড়ির নং : n0027 বয়স : 31 লিঙ্গ : মহিলা	ফটো উপলব্ধ
295	CMF1496132	নাম : অঞ্জলী মন্ডল স্বামীর নাম: রবীন মন্ডল বাড়ির নং : n0027 বয়স : 45 লিঙ্গ : মহিলা	ফটো উপলব্ধ	296	WZI2787539	নাম : রাইমা মন্ডল স্বামীর নাম: অভিজিৎ মন্ডল বাড়ির নং : এন0042 বয়স : 25 লিঙ্গ : মহিলা	ফটো উপলব্ধ	297	WB/30/206/324148	নাম : বিশ্বেশ্বর মণ্ডল পিতার নাম: গোবিন্দপ্রসাদ মণ্ডল বাড়ির নং : n0042 বয়স : 91 লিঙ্গ : পুরুষ	ফটো উপলব্ধ
298	WB/30/206/324852	নাম : কমলিনী মণ্ডল স্বামীর নাম: বিশ্বেশ্বর মণ্ডল বাড়ির নং : n0042 বয়স : 87 লিঙ্গ : মহিলা	ফটো উপলব্ধ	299	WB/30/206/324170	নাম : অসীম মণ্ডল পিতার নাম: বিশ্বেশ্বর মণ্ডল বাড়ির নং : n0042 বয়স : 57 লিঙ্গ : পুরুষ	ফটো উপলব্ধ	300	WB/30/206/324853	নাম : সুদীপ্তা মণ্ডল স্বামীর নাম: অসিত মণ্ডল বাড়ির নং : n0042 বয়স : 60 লিঙ্গ : মহিলা	ফটো উপলব্ধ



বিধানসভা নির্বাচনক্ষেত্রের নং, নাম : 210-নন্দীগ্রাম
ভাগ নং, নাম : 1-সুবদী উত্তর উত্তর পল্লী

301	WB/30/206/324760	ফটো উপলব্ধ	302	CMF2223097	ফটো উপলব্ধ	303	CMF2454403	ফটো উপলব্ধ
নাম : গীতারানী মণ্ডল স্বামীর নাম: ভানুচরণ মণ্ডল বাড়ির নং : n0046 বয়স : 65 লিঙ্গ : মহিলা			নাম : শংকর মন্ডল পিতার নাম: ভানু মন্ডল বাড়ির নং : n0046 বয়স : 44 লিঙ্গ : পুরুষ			নাম : মধুসূদন মণ্ডল পিতার নাম: ভানুচরণ মণ্ডল বাড়ির নং : n0046 বয়স : 41 লিঙ্গ : পুরুষ		
304	WZI1326644	ফটো উপলব্ধ	305	WZI1708130	ফটো উপলব্ধ	306	WB/30/206/324059	ফটো উপলব্ধ
নাম : সুভাষ মন্ডল পিতার নাম: ভানু চরণ মন্ডল বাড়ির নং : n0046 বয়স : 36 লিঙ্গ : পুরুষ			নাম : দুর্গারানী মণ্ডল স্বামীর নাম: শঙ্কর মণ্ডল বাড়ির নং : n0046 বয়স : 33 লিঙ্গ : মহিলা			নাম : ভবমোহন মণ্ডল পিতার নাম: পুলিন বিহারী মণ্ডল বাড়ির নং : n0048 বয়স : 64 লিঙ্গ : পুরুষ		
307	WB/30/206/324058	ফটো উপলব্ধ	308	WZI2814705	ফটো উপলব্ধ	309	WZI1813583	ফটো উপলব্ধ
নাম : শ্যামলী মণ্ডল স্বামীর নাম: ভবমোহন মণ্ডল বাড়ির নং : n0048 বয়স : 60 লিঙ্গ : মহিলা			নাম : সুরভূষা মন্ডল পিতার নাম: মনমোহন মন্ডল বাড়ির নং : এন0048 বয়স : 21 লিঙ্গ : মহিলা			নাম : শুভাশীষ মন্ডল পিতার নাম: দেবশীষ মন্ডল বাড়ির নং : n0049 বয়স : 30 লিঙ্গ : পুরুষ		
310	WB/30/206/324804	ফটো উপলব্ধ	311	WB/30/206/324824	ফটো উপলব্ধ	312	WB/30/206/324169	ফটো উপলব্ধ
নাম : পরমেশ্বর মণ্ডল পিতার নাম: ধনঞ্জয় মণ্ডল বাড়ির নং : n0050 বয়স : 80 লিঙ্গ : পুরুষ			নাম : ভূমিকা মণ্ডল স্বামীর নাম: পরমেশ্বর মণ্ডল বাড়ির নং : n0050 বয়স : 70 লিঙ্গ : মহিলা			নাম : সুরসুন্দর মণ্ডল পিতার নাম: পরমেশ্বর মণ্ডল বাড়ির নং : n0050 বয়স : 52 লিঙ্গ : পুরুষ		
313	CMF2223071	ফটো উপলব্ধ	314	CMF1927102	ফটো উপলব্ধ	315	CMF1927110	ফটো উপলব্ধ
নাম : সুশান্ত মণ্ডল পিতার নাম: পরমেশ্বর মণ্ডল বাড়ির নং : n0050 বয়স : 45 লিঙ্গ : পুরুষ			নাম : রথীন মন্ডল পিতার নাম: পরেশচন্দ্র মন্ডল বাড়ির নং : n0025 বয়স : 49 লিঙ্গ : পুরুষ			নাম : স্বপন মন্ডল পিতার নাম: ভানু মন্ডল বাড়ির নং : n0025 বয়স : 47 লিঙ্গ : পুরুষ		
316	CMF1357763	ফটো উপলব্ধ	317	WZI0608463	ফটো উপলব্ধ	318	WZI2079366	ফটো উপলব্ধ
নাম : পূর্ণিমা মন্ডল স্বামীর নাম: তপন কুমার মন্ডল বাড়ির নং : n0025 বয়স : 46 লিঙ্গ : মহিলা			নাম : মালতি মন্ডল স্বামীর নাম: রাসবিহারী মন্ডল বাড়ির নং : n0025 বয়স : 38 লিঙ্গ : মহিলা			নাম : সৌরভ মন্ডল পিতার নাম: রথীন মন্ডল বাড়ির নং : N0025 বয়স : 27 লিঙ্গ : পুরুষ		
319	CMF2454411	ফটো উপলব্ধ	320	WZI2140911	ফটো উপলব্ধ	321	WZI2005346	ফটো উপলব্ধ
নাম : রাজবালা মন্ডল স্বামীর নাম: বরেন মন্ডল বাড়ির নং : n0016 বয়স : 68 লিঙ্গ : মহিলা			নাম : দেবকান্ত মন্ডল পিতার নাম: ভোলানাথ মন্ডল বাড়ির নং : এন0108 বয়স : 26 লিঙ্গ : পুরুষ			নাম : শ্রীমন্ত মণ্ডল পিতার নাম: শঙ্কর মণ্ডল বাড়ির নং : N0016 বয়স : 28 লিঙ্গ : পুরুষ		
322	CMF2454429	ফটো উপলব্ধ	323	CMF2541670	ফটো উপলব্ধ	324	WZI2534824	ফটো উপলব্ধ
নাম : শঙ্কর মন্ডল পিতার নাম: বরেন মন্ডল বাড়ির নং : n0016 বয়স : 50 লিঙ্গ : পুরুষ			নাম : পুষ্প মন্ডল স্বামীর নাম: স্বপন মন্ডল বাড়ির নং : n0025 বয়স : 41 লিঙ্গ : মহিলা			নাম : অঙ্গনা মন্ডল পিতার নাম: রথীন মন্ডল বাড়ির নং : এন০০২৫ বয়স : 24 লিঙ্গ : মহিলা		
325	WB/30/206/324109	ফটো উপলব্ধ	326	WZI2079416	ফটো উপলব্ধ	327	WZI2362499	ফটো উপলব্ধ
নাম : সাধনা মন্ডল স্বামীর নাম: ভোলানাথ মন্ডল বাড়ির নং : n0108 বয়স : 51 লিঙ্গ : মহিলা			নাম : গীতা মন্ডল স্বামীর নাম: শঙ্কর মন্ডল বাড়ির নং : n0016 বয়স : 48 লিঙ্গ : মহিলা			নাম : মানিক মন্ডল পিতার নাম: স্বপন মন্ডল বাড়ির নং : n0025 বয়স : 25 লিঙ্গ : পুরুষ		
328	WZI2740314	ফটো উপলব্ধ	329	WZI2734978	ফটো উপলব্ধ	330	WZI2438190	ফটো উপলব্ধ
নাম : সুদীপ মন্ডল পিতার নাম: রথীন মন্ডল বাড়ির নং : এন0025 বয়স : 21 লিঙ্গ : পুরুষ			নাম : সৌভিক মন্ডল পিতার নাম: স্বপন মন্ডল বাড়ির নং : এন0025 বয়স : 21 লিঙ্গ : পুরুষ			নাম : দিপালী গিরি মাইতি স্বামীর নাম: গৌতম মাইতি বাড়ির নং : নং208 বয়স : 29 লিঙ্গ : মহিলা		



বিধানসভা নির্বাচনক্ষেত্রের নং, নাম : 210-নন্দীগ্রাম
ভাগ নং, নাম : 1-সুবদী উত্তর উত্তর পল্লী

331 নাম : সুব্রত মাইতি পিতার নাম: সন্তোষ মাইতি বাড়ির নং : n0086 বয়স : 65 লিঙ্গ : পুরুষ	CMF1358761 ফটো উপলব্ধ	332 নাম : শোভনা মাইতি স্বামীর নাম: নান্টু মাইতি বাড়ির নং : এন0076 বয়স : 53 লিঙ্গ : মহিলা	WZI2510782 ফটো উপলব্ধ	333 নাম : শিল্পাশ্রী পাঁজা মাইতি স্বামীর নাম: সুবিমল মাইতি বাড়ির নং : এন0075 বয়স : 35 লিঙ্গ : মহিলা	SNV1346147 ফটো উপলব্ধ
334 নাম : গৌরী মণ্ডল মাইতি স্বামীর নাম: গৌতম মাইতি বাড়ির নং : n0106 বয়স : 38 লিঙ্গ : মহিলা	CMF2633873 ফটো উপলব্ধ	335 নাম : সন্তু মাইতি পিতার নাম: নান্টু মাইতি বাড়ির নং : n0076 বয়স : 31 লিঙ্গ : পুরুষ	WZI1708171 ফটো উপলব্ধ	336 নাম : নান্টু মাইতি পিতার নাম: পুরঞ্জন মাইতি বাড়ির নং : n0076 বয়স : 62 লিঙ্গ : পুরুষ	WZI2518397 ফটো উপলব্ধ
337 নাম : লক্ষ্মীরানী মাইতি স্বামীর নাম: হরিপদ মাইতি বাড়ির নং : n0106 বয়স : 57 লিঙ্গ : মহিলা	WB/30/206/324701 ফটো উপলব্ধ	338 নাম : হরিপদ মাইতি পিতার নাম: পুলিনবিহারী মাইতি বাড়ির নং : n0106 বয়স : 63 লিঙ্গ : পুরুষ	WB/30/206/324619 ফটো উপলব্ধ	339 নাম : পুতুল পাত্র মাইতি স্বামীর নাম: উত্তম মাইতি বাড়ির নং : এন0106 বয়স : 26 লিঙ্গ : মহিলা	WZI2140952 ফটো উপলব্ধ
340 নাম : প্রতিমা গিরি (মাইতি) স্বামীর নাম: মিলন মাইতি বাড়ির নং : N0104 বয়স : 27 লিঙ্গ : মহিলা	WZI2079309 ফটো উপলব্ধ	341 নাম : গৌতম মাইতি পিতার নাম: ক্ষুদিরাম মাইতি বাড়ির নং : n0208 বয়স : 30 লিঙ্গ : পুরুষ	WZI1970789 ফটো উপলব্ধ	342 নাম : তনুশ্রী মাইতি স্বামীর নাম: মধুসূদন মাইতি বাড়ির নং : n0103 বয়স : 30 লিঙ্গ : মহিলা	WZI2079382 ফটো উপলব্ধ
343 নাম : সমীরন মাইতি মায়ের নাম: সম্পা মাইতি বাড়ির নং : n0086 বয়স : 30 লিঙ্গ : পুরুষ	WZI1922939 ফটো উপলব্ধ	344 নাম : অখিল মাইতি পিতার নাম: চিত্তরঞ্জন মাইতি বাড়ির নং : n0218 বয়স : 28 লিঙ্গ : পুরুষ	WZI2053296 ফটো উপলব্ধ	345 নাম : সুদীপ মাইতি পিতার নাম: নান্টু মাইতি বাড়ির নং : n0076 বয়স : 27 লিঙ্গ : পুরুষ	WZI2079218 ফটো উপলব্ধ
346 নাম : কানাইলাল মাইতি পিতার নাম: পুরঞ্জন মাইতি বাড়ির নং : n0075 বয়স : 67 লিঙ্গ : পুরুষ	WB/30/206/324946 ফটো উপলব্ধ	347 নাম : সুবিমল মাইতি পিতার নাম: কানাইলাল মাইতি বাড়ির নং : n0075 বয়স : 41 লিঙ্গ : পুরুষ	CMF2223147 ফটো উপলব্ধ	348 নাম : সুপ্রভাত মাইতি পিতার নাম: কানাই মাইতি বাড়ির নং : n0075 বয়স : 42 লিঙ্গ : পুরুষ	CMF2223154 ফটো উপলব্ধ
349 নাম : সুনয়নী মাইতি স্বামীর নাম: সুব্রত মাইতি বাড়ির নং : n0086 বয়স : 42 লিঙ্গ : মহিলা	WZI1813658 ফটো উপলব্ধ	350 নাম : সপ্নারানী মাইতি স্বামীর নাম: সত্যব্রত মাইতি বাড়ির নং : n0086 বয়স : 66 লিঙ্গ : মহিলা	CMF1511864 ফটো উপলব্ধ	351 নাম : সম্পারানী মাইতি স্বামীর নাম: দেবব্রত মাইতি বাড়ির নং : n0086 বয়স : 61 লিঙ্গ : মহিলা	WB/30/206/324748 ফটো উপলব্ধ
352 নাম : নবারন মাইতি পিতার নাম: দেবব্রত মাইতি বাড়ির নং : n0086 বয়স : 30 লিঙ্গ : পুরুষ	WZI1813708 ফটো উপলব্ধ	353 নাম : কম্পনা মাইতি স্বামীর নাম: চিত্তরঞ্জন মাইতি বাড়ির নং : n0103 বয়স : 61 লিঙ্গ : মহিলা	WZI2823284 ফটো উপলব্ধ	354 নাম : মধুসূদন মাইতি পিতার নাম: চিত্তরঞ্জন মাইতি বাড়ির নং : n0103 বয়স : 38 লিঙ্গ : পুরুষ	CMF2633881 ফটো উপলব্ধ
355 নাম : অজিত মাইতি পিতার নাম: অনিল মাইতি বাড়ির নং : n0104 বয়স : 62 লিঙ্গ : পুরুষ	WB/30/206/324515 ফটো উপলব্ধ	356 নাম : নমিতা মাইতি স্বামীর নাম: অজিত মাইতি বাড়ির নং : n0104 বয়স : 53 লিঙ্গ : মহিলা	WB/30/206/324322 ফটো উপলব্ধ	357 নাম : মিলন মাইতি পিতার নাম: অজিত মাইতি বাড়ির নং : n0104 বয়স : 34 লিঙ্গ : পুরুষ	WZI1408079 ফটো উপলব্ধ
358 নাম : ক্ষুদিরাম মাইতি পিতার নাম: অনিল মাইতি বাড়ির নং : n0105 বয়স : 54 লিঙ্গ : পুরুষ	WB/30/206/324626 ফটো উপলব্ধ	359 নাম : অঞ্জনা মাইতি স্বামীর নাম: ক্ষুদিরাম মাইতি বাড়ির নং : n0105 বয়স : 48 লিঙ্গ : মহিলা	CMF1357540 ফটো উপলব্ধ	360 নাম : রাজু মাইতি পিতার নাম: ক্ষুদিরাম মাইতি বাড়ির নং : এন0105 বয়স : 21 লিঙ্গ : পুরুষ	WZI2737468 ফটো উপলব্ধ



বিধানসভা নির্বাচনক্ষেত্রের নং, নাম : 210-নন্দীগ্রাম
ভাগ নং, নাম : 1-সুবদী উত্তর উত্তর পল্লী

361 নাম : পৌতম মাইতি পিতার নাম: হরিপদ মাইতি বাড়ির নং : n0106 বয়স : 40 লিঙ্গ : পুরুষ	CMF2387652 ফটো উপলব্ধ	362 নাম : উত্তম মাইতি পিতার নাম: হরিপদ মাইতি বাড়ির নং : n0106 বয়স : 37 লিঙ্গ : পুরুষ	WZI1157098 ফটো উপলব্ধ	363 নাম : গোবিন্দ মাইতি পিতার নাম: হরিপদ মাইতি বাড়ির নং : n0106 বয়স : 32 লিঙ্গ : পুরুষ	WZI1592997 ফটো উপলব্ধ
364 নাম : সন্ধ্যারানী মাঝি স্বামীর নাম: সত্যরঞ্জন মাঝি বাড়ির নং : n0102 বয়স : 50 লিঙ্গ : মহিলা	CMF2223170 ফটো উপলব্ধ	365 নাম : বর্ণালী মন্ডল স্বামীর নাম: উত্তম মন্ডল বাড়ির নং : সুবদী বয়স : 23 লিঙ্গ : মহিলা	ABA2333995 ফটো উপলব্ধ	366 নাম : মধুমিতা মন্ডল পিতার নাম: বিধান মন্ডল বাড়ির নং : সুবদী বয়স : 25 লিঙ্গ : মহিলা	ABA2072171 ফটো উপলব্ধ
367 নাম : লক্ষী মাম্মা স্বামীর নাম: সুরপতি মাম্মা বাড়ির নং : সুবদী বয়স : 47 লিঙ্গ : মহিলা	CMF1358100 ফটো উপলব্ধ	368 নাম : সুদীপ্তা মাইতি প্রধান পিতার নাম: সুরজিৎ প্রধান বাড়ির নং : এন0001 বয়স : 27 লিঙ্গ : মহিলা	ABA1874189 ফটো উপলব্ধ	369 নাম : সুন্দরী ধাড়ামাম্মা স্বামীর নাম: শক্তিপদ মাম্মা বাড়ির নং : এন0012 বয়স : 28 লিঙ্গ : মহিলা	WZI2651677 ফটো উপলব্ধ
370 নাম : সুমিতা মাম্মা স্বামীর নাম: সুখেন্দু মাম্মা বাড়ির নং : সুবদী বয়স : 36 লিঙ্গ : মহিলা	WZI1708213 ফটো উপলব্ধ	371 নাম : সুখেন্দু মাম্মা পিতার নাম: জ্যোতির্ময় মাম্মা বাড়ির নং : সুবদী বয়স : 38 লিঙ্গ : পুরুষ	WZI1407931 ফটো উপলব্ধ	372 নাম : গুণজিৎ মাম্মা পিতার নাম: অসিতকুমার মাম্মা বাড়ির নং : 007 বয়স : 23 লিঙ্গ : পুরুষ	WZI2602365 ফটো উপলব্ধ
373 নাম : প্রতাপ মাম্মা পিতার নাম: রাখাল চন্দ্র মাম্মা বাড়ির নং : n0083 বয়স : 39 লিঙ্গ : পুরুষ	CMF2541738 ফটো উপলব্ধ	374 নাম : শ্রাবণী মাম্মা পিতার নাম: শুকদেব মাম্মা বাড়ির নং : n0002 বয়স : 23 লিঙ্গ : মহিলা	WZI2528925 ফটো উপলব্ধ	375 নাম : নটেন্দ্রনাথ মাম্মা পিতার নাম: ভৃগুচন্দ্র মাম্মা বাড়ির নং : n0014 বয়স : 60 লিঙ্গ : পুরুষ	WZI2213973 ফটো উপলব্ধ
376 নাম : অজিত মাম্মা পিতার নাম: বিষ্ণুপদ মাম্মা বাড়ির নং : n0081 বয়স : 34 লিঙ্গ : পুরুষ	WZI1498351 ফটো উপলব্ধ	377 নাম : সুজিত মাম্মা পিতার নাম: দীপক কুমার মাম্মা বাড়ির নং : n0004 বয়স : 34 লিঙ্গ : পুরুষ	WZI1641943 ফটো উপলব্ধ	378 নাম : মিতালি মাম্মা পিতার নাম: অসিত কুমার মাম্মা বাড়ির নং : নং006 বয়স : 25 লিঙ্গ : মহিলা	WZI2438158 ফটো উপলব্ধ
379 নাম : রুমা মন্ডল মাম্মা স্বামীর নাম: সঞ্জয় মাম্মা বাড়ির নং : নং013 বয়স : 26 লিঙ্গ : মহিলা	WZI2496982 ফটো উপলব্ধ	380 নাম : সম্পা মূলা মাম্মা স্বামীর নাম: প্রতাপ মাম্মা বাড়ির নং : নং001 বয়স : 28 লিঙ্গ : মহিলা	WZI2497014 ফটো উপলব্ধ	381 নাম : রঞ্জন মাম্মা পিতার নাম: দিলীপ কুমার মাম্মা বাড়ির নং : n0004 বয়স : 25 লিঙ্গ : পুরুষ	WZI2362465 ফটো উপলব্ধ
382 নাম : শুকদেব মাম্মা পিতার নাম: প্রতাপচন্দ্র মাম্মা বাড়ির নং : সুবদী বয়স : 46 লিঙ্গ : পুরুষ	CMF1927482 ফটো উপলব্ধ	383 নাম : শ্যামল মাম্মা পিতার নাম: জ্যোতির্ময় মাম্মা বাড়ির নং : n0006 বয়স : 46 লিঙ্গ : পুরুষ	WZI0609065 ফটো উপলব্ধ	384 নাম : গুরুপদ মাম্মা পিতার নাম: বিবেক মাম্মা বাড়ির নং : n0006 বয়স : 31 লিঙ্গ : পুরুষ	WZI1708197 ফটো উপলব্ধ
385 নাম : দেব প্রসাদ মাম্মা পিতার নাম: বিবেক মাম্মা বাড়ির নং : n0006 বয়স : 45 লিঙ্গ : পুরুষ	CMF2454452 ফটো উপলব্ধ	386 নাম : শ্যামলী মাম্মা স্বামীর নাম: দীপক মাম্মা বাড়ির নং : n0004 বয়স : 54 লিঙ্গ : মহিলা	WB/30/206/324451 ফটো উপলব্ধ	387 নাম : গীতারানী মাম্মা স্বামীর নাম: প্রতাপচন্দ্র মাম্মা বাড়ির নং : n0002 বয়স : 67 লিঙ্গ : মহিলা	WB/30/206/324393 ফটো উপলব্ধ
388 নাম : প্রতাপচন্দ্র মাম্মা পিতার নাম: রমানাথ মাম্মা বাড়ির নং : n0002 বয়স : 70 লিঙ্গ : পুরুষ	CMF1357516 ফটো উপলব্ধ	389 নাম : রীনা মাম্মা স্বামীর নাম: সৌগত মাম্মা বাড়ির নং : n0001 বয়স : 34 লিঙ্গ : মহিলা	WZI1498336 ফটো উপলব্ধ	390 নাম : দীপালী মাম্মা স্বামীর নাম: রাজেন্দ্রনাথ মাম্মা বাড়ির নং : n0001 বয়স : 57 লিঙ্গ : মহিলা	WB/30/206/324344 ফটো উপলব্ধ

বিধানসভা নির্বাচনক্ষেত্রের নং, নাম : 210-নন্দীগ্রাম
ভাগ নং, নাম : 1-সুবদী উত্তর উত্তর পল্লী

391 নাম : অভিজিৎ মাম্মা পিতার নাম: বিশ্বপতি মাম্মা বাড়ির নং : n0001 বয়স : 31 লিঙ্গ : পুরুষ	WZI1708189 ফটো উপলব্ধ	392 নাম : সংলাপ মাম্মা পিতার নাম: তুষার কান্তি মাম্মা বাড়ির নং : n0015 বয়স : 36 লিঙ্গ : পুরুষ	WZI1157106 ফটো উপলব্ধ	393 নাম : দীপালী মাম্মা স্বামীর নাম: তুষারকান্তি মাম্মা বাড়ির নং : n0015 বয়স : 57 লিঙ্গ : মহিলা	WB/30/206/324819 ফটো উপলব্ধ
394 নাম : তুষারকান্তি মাম্মা পিতার নাম: অমিয়কুমার মাম্মা বাড়ির নং : n0015 বয়স : 62 লিঙ্গ : পুরুষ	WB/30/206/324493 ফটো উপলব্ধ	395 নাম : শংকরীবালা মাম্মা স্বামীর নাম: সুভাসচন্দ্র মাম্মা বাড়ির নং : n0012 বয়স : 56 লিঙ্গ : মহিলা	WZI2875227 ফটো উপলব্ধ	396 নাম : গনেশ মাম্মা পিতার নাম: কালীপদ মাম্মা বাড়ির নং : n0011 বয়স : 37 লিঙ্গ : পুরুষ	WZI1407949 ফটো উপলব্ধ
397 নাম : নমিতা মাম্মা স্বামীর নাম: কালিপদ মাম্মা বাড়ির নং : n0011 বয়স : 64 লিঙ্গ : মহিলা	WB/30/206/324784 ফটো উপলব্ধ	398 নাম : কালিপদ মাম্মা পিতার নাম: পরমেশ্বর মাম্মা বাড়ির নং : n0011 বয়স : 77 লিঙ্গ : পুরুষ	WB/30/206/324785 ফটো উপলব্ধ	399 নাম : তনুশ্রী মাম্মা স্বামীর নাম: শংকর মাম্মা বাড়ির নং : n0010 বয়স : 38 লিঙ্গ : মহিলা	CMF2541712 ফটো উপলব্ধ
400 নাম : শঙ্কর প্রসাদ মাম্মা পিতার নাম: সুবোধ মাম্মা বাড়ির নং : n0010 বয়স : 53 লিঙ্গ : পুরুষ	WZI2821148 ফটো উপলব্ধ	401 নাম : মিতালী মাম্মা স্বামীর নাম: তাপস মাম্মা বাড়ির নং : n0009 বয়স : 54 লিঙ্গ : মহিলা	WB/30/206/324382 ফটো উপলব্ধ	402 নাম : শ্যামলী মাম্মা স্বামীর নাম: অনুপ মাম্মা বাড়ির নং : n0009 বয়স : 61 লিঙ্গ : মহিলা	WB/30/206/324381 ফটো উপলব্ধ
403 নাম : বাসন্তী মাম্মা স্বামীর নাম: রঞ্জিত মাম্মা বাড়ির নং : n0008 বয়স : 39 লিঙ্গ : মহিলা	CMF2387686 ফটো উপলব্ধ	404 নাম : শক্তিপদ মাম্মা মায়ের নাম: শঙ্করী মাম্মা বাড়ির নং : n0006 বয়স : 33 লিঙ্গ : পুরুষ	WZI1593003 ফটো উপলব্ধ	405 নাম : ভবানী মাম্মা স্বামীর নাম: অসিত মাম্মা বাড়ির নং : n0006 বয়স : 44 লিঙ্গ : মহিলা	CMF2223212 ফটো উপলব্ধ
406 নাম : তারাশংকর মাম্মা পিতার নাম: বিভূতীভূষণ মাম্মা বাড়ির নং : n0084 বয়স : 54 লিঙ্গ : পুরুষ	WB/30/206/324730 ফটো উপলব্ধ	407 নাম : মৌমিতা পণ্ডিত মাম্মা স্বামীর নাম: সমীর মাম্মা বাড়ির নং : এন007 বয়স : 27 লিঙ্গ : মহিলা	ABA1847599 ফটো উপলব্ধ	408 নাম : শ্রাবণী আচার্য প্রধান স্বামীর নাম: প্রশান্ত প্রধান বাড়ির নং : n0001 বয়স : 27 লিঙ্গ : মহিলা	WZI2362408 ফটো উপলব্ধ
409 নাম : রিয়া মাম্মা মায়ের নাম: সুজাতা মাম্মা বাড়ির নং : এন0002 বয়স : 24 লিঙ্গ : মহিলা	WZI2556975 ফটো উপলব্ধ	410 নাম : প্রভাতকুমার মাম্মা পিতার নাম: প্রিয়নাথ মাম্মা বাড়ির নং : এন0007 বয়স : 54 লিঙ্গ : পুরুষ	WZI2214203 ফটো উপলব্ধ	411 নাম : বিশ্বপতি মাম্মা পিতার নাম: অনিল কুমার মাম্মা বাড়ির নং : n0001 বয়স : 60 লিঙ্গ : পুরুষ	WB/30/206/324391 ফটো উপলব্ধ
412 নাম : মধুমিতা মাম্মা স্বামীর নাম: বিশ্বপতি মাম্মা বাড়ির নং : n0001 বয়স : 55 লিঙ্গ : মহিলা	WB/30/206/324340 ফটো উপলব্ধ	413 নাম : সৌগত মাম্মা পিতার নাম: রাজেন্দ্র নাথ মাম্মা বাড়ির নং : n0001 বয়স : 36 লিঙ্গ : পুরুষ	WZI1407923 ফটো উপলব্ধ	414 নাম : সুরজিত প্রধান পিতার নাম: মনোরঞ্জন প্রধান বাড়ির নং : n0001 বয়স : 39 লিঙ্গ : পুরুষ	WZI0608877 ফটো উপলব্ধ
415 নাম : বুদ্ধদেব মাম্মা পিতার নাম: প্রতাপচন্দ্র মাম্মা বাড়ির নং : n0002 বয়স : 52 লিঙ্গ : পুরুষ	WB/30/206/324389 ফটো উপলব্ধ	416 নাম : সুজাতা মাম্মা স্বামীর নাম: বুদ্ধদেব মাম্মা বাড়ির নং : n0002 বয়স : 45 লিঙ্গ : মহিলা	CMF1358126 ফটো উপলব্ধ	417 নাম : অঞ্জলী মাম্মা স্বামীর নাম: অধরচন্দ্র মাম্মা বাড়ির নং : n0004 বয়স : 77 লিঙ্গ : মহিলা	WB/30/206/324452 ফটো উপলব্ধ
418 নাম : দিলীপকুমার মাম্মা পিতার নাম: অধরচন্দ্র মাম্মা বাড়ির নং : n0004 বয়স : 55 লিঙ্গ : পুরুষ	WB/30/206/324397 ফটো উপলব্ধ	419 নাম : ফাল্গুনী মাম্মা স্বামীর নাম: দিলীপ মাম্মা বাড়ির নং : n0004 বয়স : 48 লিঙ্গ : মহিলা	CMF1360742 ফটো উপলব্ধ	420 নাম : বিষ্ণুপদ মাম্মা পিতার নাম: সুধীর মাম্মা বাড়ির নং : n0005 বয়স : 53 লিঙ্গ : পুরুষ	WB/30/206/324514 ফটো উপলব্ধ



বিধানসভা নির্বাচনক্ষেত্রের নং, নাম : 210-নন্দীগ্রাম
ভাগ নং, নাম : 1-সুবদী উত্তর উত্তর পল্লী

421 নাম : নীলিমা মাম্মা স্বামীর নাম: বিষ্ণুপদ মাম্মা বাড়ির নং : n0005 বয়স : 49 লিঙ্গ : মহিলা	CMF1358365 ফটো উপলব্ধ	422 নাম : সিন্ধুবালা মাম্মা স্বামীর নাম: বিবেক মাম্মা বাড়ির নং : n0006 বয়স : 57 লিঙ্গ : মহিলা	WB/30/206/324875 ফটো উপলব্ধ	423 নাম : বিজলী মাম্মা স্বামীর নাম: শ্যামল মাম্মা বাড়ির নং : n0006 বয়স : 37 লিঙ্গ : মহিলা	WZI1326586 ফটো উপলব্ধ
424 নাম : চিত্তরঞ্জন মাম্মা পিতার নাম: চতুর্ভূজ মাম্মা বাড়ির নং : n0006 বয়স : 57 লিঙ্গ : পুরুষ	WB/30/206/324850 ফটো উপলব্ধ	425 নাম : কাকলী মাম্মা স্বামীর নাম: চিত্তরঞ্জন মাম্মা বাড়ির নং : n0006 বয়স : 52 লিঙ্গ : মহিলা	CMF2223204 ফটো উপলব্ধ	426 নাম : সুজয় মাম্মা পিতার নাম: সুকেশ মাম্মা বাড়ির নং : n0080 বয়স : 35 লিঙ্গ : পুরুষ	WZI1407964 ফটো উপলব্ধ
427 নাম : বিষ্ণুপদ মাম্মা পিতার নাম: জয় মাম্মা বাড়ির নং : n0081 বয়স : 76 লিঙ্গ : পুরুষ	WB/30/206/324510 ফটো উপলব্ধ	428 নাম : গৌরীরাণী মাম্মা স্বামীর নাম: বিষ্ণুপদ মাম্মা বাড়ির নং : n0081 বয়স : 66 লিঙ্গ : মহিলা	WB/30/206/324064 ফটো উপলব্ধ	429 নাম : অশোক মাম্মা পিতার নাম: বিষ্ণুপদ মাম্মা বাড়ির নং : n0081 বয়স : 49 লিঙ্গ : পুরুষ	CMF1493329 ফটো উপলব্ধ
430 নাম : তাপসী মাম্মা স্বামীর নাম: অশোক মাম্মা বাড়ির নং : n0081 বয়স : 37 লিঙ্গ : মহিলা	WZI1407972 ফটো উপলব্ধ	431 নাম : অলক কুমার মাম্মা পিতার নাম: বিষ্ণুপদ মাম্মা বাড়ির নং : n0081 বয়স : 44 লিঙ্গ : পুরুষ	CMF2454510 ফটো উপলব্ধ	432 নাম : লতারানী বেরা (মাম্মা) স্বামীর নাম: অলক কুমার মাম্মা বাড়ির নং : n0081 বয়স : 33 লিঙ্গ : মহিলা	WZI1593029 ফটো উপলব্ধ
433 নাম : অসিত মাম্মা পিতার নাম: বিষ্ণুপদ মাম্মা বাড়ির নং : n0081 বয়স : 36 লিঙ্গ : পুরুষ	WZI1326719 ফটো উপলব্ধ	434 নাম : রেবতী মাম্মা পিতার নাম: গোবর্দ্ধন মাম্মা বাড়ির নং : n0082 বয়স : 72 লিঙ্গ : পুরুষ	WB/30/206/324945 ফটো উপলব্ধ	435 নাম : তরুণতা মাম্মা স্বামীর নাম: রেবতী মাম্মা বাড়ির নং : n0082 বয়স : 62 লিঙ্গ : মহিলা	WZI2820181 ফটো উপলব্ধ
436 নাম : রাখালচন্দ্র মাম্মা পিতার নাম: গোবর্দ্ধন মাম্মা বাড়ির নং : এন0083 বয়স : 71 লিঙ্গ : পুরুষ	CMF1927458 ফটো উপলব্ধ	437 নাম : শ্যামলী মাম্মা স্বামীর নাম: রাখাল মাম্মা বাড়ির নং : এন0083 বয়স : 66 লিঙ্গ : মহিলা	WZI2604684 ফটো উপলব্ধ	438 নাম : প্রদ্যোৎ মাম্মা পিতার নাম: রাখাল চন্দ্র মাম্মা বাড়ির নং : n0083 বয়স : 48 লিঙ্গ : পুরুষ	CMF2223295 ফটো উপলব্ধ
439 নাম : সুবোধকুমার মাম্মা পিতার নাম: ঈশ্বরচন্দ্র মাম্মা বাড়ির নং : n0010 বয়স : 78 লিঙ্গ : পুরুষ	WB/30/206/324833 ফটো উপলব্ধ	440 নাম : সঞ্জয় মাম্মা পিতার নাম: সুভাষ চন্দ্র মাম্মা বাড়ির নং : n0012 বয়স : 38 লিঙ্গ : পুরুষ	WZI0609479 ফটো উপলব্ধ	441 নাম : সুমিত্রা মাম্মা স্বামীর নাম: সঞ্জয় মাম্মা বাড়ির নং : n0012 বয়স : 36 লিঙ্গ : মহিলা	WZI1407956 ফটো উপলব্ধ
442 নাম : পিষুধকুমার মাম্মা পিতার নাম: প্রভাতচন্দ্র মাম্মা বাড়ির নং : n0013 বয়স : 47 লিঙ্গ : পুরুষ	CMF1358191 ফটো উপলব্ধ	443 নাম : সঞ্জয় মাম্মা পিতার নাম: প্রভাত মাম্মা বাড়ির নং : n0013 বয়স : 33 লিঙ্গ : পুরুষ	WZI1708221 ফটো উপলব্ধ	444 নাম : শ্রাবনী মাম্মা স্বামীর নাম: পিষুধ কুমার মাম্মা বাড়ির নং : n0013 বয়স : 38 লিঙ্গ : মহিলা	WZI1408087 ফটো উপলব্ধ
445 নাম : দেবগোপাল মাম্মা পিতার নাম: নটেন্দ্রনাথ মাম্মা বাড়ির নং : n0014 বয়স : 38 লিঙ্গ : পুরুষ	WZI1157122 ফটো উপলব্ধ	446 নাম : প্রতীমা প্রধান মাম্মা স্বামীর নাম: দেবগোপাল মাম্মা বাড়ির নং : n0014 বয়স : 31 লিঙ্গ : মহিলা	WZI1708239 ফটো উপলব্ধ	447 নাম : সুমিত্রা মাম্মা স্বামীর নাম: নটেন্দ্রনাথ মাম্মা বাড়ির নং : n0014 বয়স : 57 লিঙ্গ : মহিলা	WB/30/206/324820 ফটো উপলব্ধ
448 নাম : অমিয় কুমার মাম্মা পিতার নাম: রমানাথ মাম্মা বাড়ির নং : n0015 বয়স : 84 লিঙ্গ : পুরুষ	LJK4828547 ফটো উপলব্ধ	449 নাম : সন্দ্যারানী মাম্মা স্বামীর নাম: সুবোধ মাম্মা বাড়ির নং : n0078 বয়স : 84 লিঙ্গ : মহিলা	WB/30/206/324818 ফটো উপলব্ধ	450 নাম : মঞ্জুরাণী জানা স্বামীর নাম: অভিজিৎ জানা বাড়ির নং : 152 বয়স : 29 লিঙ্গ : মহিলা	WZI1927870 ফটো উপলব্ধ



বিধানসভা নির্বাচনক্ষেত্রের নং, নাম : 210-নন্দীগ্রাম
ভাগ নং, নাম : 1-সুবদী উত্তর উত্তর পল্লী

451 নাম : সুকেশ মাম্মা পিতার নাম: গুনাধর মাম্মা বাড়ির নং : n0080 বয়স : 72 লিঙ্গ : পুরুষ	WB/30/206/324498	ফটো উপলব্ধ	452 নাম : সন্দ্যারানী মাম্মা স্বামীর নাম: সুকেশ মাম্মা বাড়ির নং : n0080 বয়স : 65 লিঙ্গ : মহিলা	WB/30/206/324065	ফটো উপলব্ধ	453 নাম : অর্পিতা মাম্মা স্বামীর নাম: প্রদ্যোৎ মাম্মা বাড়ির নং : n0083 বয়স : 40 লিঙ্গ : মহিলা	CMF2541746	ফটো উপলব্ধ
454 নাম : জানকীবালা মাম্মা স্বামীর নাম: বিভূতিভূষণ মাম্মা বাড়ির নং : n0084 বয়স : 87 লিঙ্গ : মহিলা	WB/30/206/324083	ফটো উপলব্ধ	455 নাম : রবীন্দ্রনাথ মাম্মা পিতার নাম: বিভূতিভূষণ মাম্মা বাড়ির নং : n0084 বয়স : 67 লিঙ্গ : পুরুষ	WB/30/206/324080	ফটো উপলব্ধ	456 নাম : সন্তোষী রানী মাম্মা স্বামীর নাম: তারাশংকর মাম্মা বাড়ির নং : n0084 বয়স : 38 লিঙ্গ : মহিলা	CMF2541720	ফটো উপলব্ধ
457 নাম : অসিতকুমার মাম্মা পিতার নাম: চতুর্ভূজ মাম্মা বাড়ির নং : n0006 বয়স : 54 লিঙ্গ : পুরুষ	WB/30/206/324395	ফটো উপলব্ধ	458 নাম : নির্মালা মাম্মা স্বামীর নাম: কালিপদ মাম্মা বাড়ির নং : n0008 বয়স : 71 লিঙ্গ : মহিলা	CMF2454486	ফটো উপলব্ধ	459 নাম : বাসন্তী মাম্মা স্বামীর নাম: চিরঞ্জীব মাম্মা বাড়ির নং : n0008 বয়স : 43 লিঙ্গ : মহিলা	CMF2054245	ফটো উপলব্ধ
460 নাম : রঞ্জিত কুমার মাম্মা পিতার নাম: কালীপদ মাম্মা বাড়ির নং : n0008 বয়স : 44 লিঙ্গ : পুরুষ	CMF1929330	ফটো উপলব্ধ	461 নাম : তাপস কুমার মাম্মা পিতার নাম: সতীশ মাম্মা বাড়ির নং : n0009 বয়স : 62 লিঙ্গ : পুরুষ	WB/30/206/324836	ফটো উপলব্ধ	462 নাম : সোমা মাম্মা মায়ের নাম: লক্ষী মাম্মা বাড়ির নং : N0001 বয়স : 28 লিঙ্গ : মহিলা	WZI2079275	ফটো উপলব্ধ
463 নাম : সুশান্ত মাম্মা পিতার নাম: বিষ্ণুপদ মাম্মা বাড়ির নং : n0005 বয়স : 30 লিঙ্গ : পুরুষ	WZI1923002	ফটো উপলব্ধ	464 নাম : রাজু মাম্মা পিতার নাম: দিলীপ কুমার মাম্মা বাড়ির নং : n0004 বয়স : 29 লিঙ্গ : পুরুষ	WZI1923127	ফটো উপলব্ধ	465 নাম : রুবি মাম্মা পিতার নাম: বৃন্দদেব মাম্মা বাড়ির নং : N0002 বয়স : 27 লিঙ্গ : মহিলা	WZI2079317	ফটো উপলব্ধ
466 নাম : মৌমিতা মাম্মা স্বামীর নাম: গনেশ মাম্মা বাড়ির নং : n0207 বয়স : 29 লিঙ্গ : মহিলা	WZI1970771	ফটো উপলব্ধ	467 নাম : সৌমেন মাম্মা পিতার নাম: জ্যোতিন্দ্রনাথ মাম্মা বাড়ির নং : n0006 বয়স : 35 লিঙ্গ : পুরুষ	WZI1157114	ফটো উপলব্ধ	468 নাম : ফাল্গুনী মাম্মা স্বামীর নাম: শুকদেব মাম্মা বাড়ির নং : সুবদী বয়স : 42 লিঙ্গ : মহিলা	CMF2224970	ফটো উপলব্ধ
469 নাম : শুভদীপ মাম্মা পিতার নাম: শুকদেব মাম্মা বাড়ির নং : এন0002 বয়স : 21 লিঙ্গ : পুরুষ	WZI2766194	ফটো উপলব্ধ	470 নাম : শুভেন্দু মাম্মা পিতার নাম: জ্যোতির্ময় মাম্মা বাড়ির নং : n0006 বয়স : 33 লিঙ্গ : পুরুষ	WZI1708205	ফটো উপলব্ধ	471 নাম : স্বপ্না মাম্মা স্বামীর নাম: প্রভাত মাম্মা বাড়ির নং : সুবদি বয়স : 40 লিঙ্গ : মহিলা	CMF2541696	ফটো উপলব্ধ
472 নাম : কবিতা মাম্মা স্বামীর নাম: শুভঙ্কর মাম্মা বাড়ির নং : সুবদী বয়স : 37 লিঙ্গ : মহিলা	CMF2541688	ফটো উপলব্ধ	473 নাম : অর্জুনকুমার মাম্মা পিতার নাম: প্রিয়নাথ মাম্মা বাড়ির নং : n0007 বয়স : 74 লিঙ্গ : পুরুষ	CMF1492792	ফটো উপলব্ধ	474 নাম : শুভঙ্কর মাম্মা পিতার নাম: অনপ মাম্মা বাড়ির নং : সুবদী বয়স : 40 লিঙ্গ : পুরুষ	CMF2387660	ফটো উপলব্ধ
475 নাম : দীপঙ্কর মাম্মা পিতার নাম: অনপ মাম্মা বাড়ির নং : সুবদী বয়স : 42 লিঙ্গ : পুরুষ	CMF2054252	ফটো উপলব্ধ	476 নাম : নমিতা মাম্মা স্বামীর নাম: দীপঙ্কর মাম্মা বাড়ির নং : সুবদী বয়স : 39 লিঙ্গ : মহিলা	CMF2387678	ফটো উপলব্ধ	477 নাম : অষ্টমী দাস (মাম্মা) স্বামীর নাম: সৌমেন মাম্মা বাড়ির নং : সুবদী বয়স : 35 লিঙ্গ : মহিলা	WZI1593011	ফটো উপলব্ধ
478 নাম : শ্যামলী ভক্তা মাম্মা স্বামীর নাম: সৌমেন মাম্মা বাড়ির নং : n0006 বয়স : 29 লিঙ্গ : মহিলা	WZI1922970	ফটো উপলব্ধ	479 নাম : তমালিকা প্রধান (মাম্মা) স্বামীর নাম: সুব্রত মাম্মা বাড়ির নং : সুবদী বয়স : 27 লিঙ্গ : মহিলা	WZI2079390	ফটো উপলব্ধ	480 নাম : বিজয় মাম্মা পিতার নাম: চিত্তরঞ্জন মাম্মা বাড়ির নং : n0006 বয়স : 30 লিঙ্গ : পুরুষ	WZI1922962	ফটো উপলব্ধ



বিধানসভা নির্বাচনক্ষেত্রের নং, নাম : 210-নন্দীগ্রাম
ভাগ নং, নাম : 1-সুবদী উত্তর উত্তর পল্লী

481 নাম : চিরঞ্জীব মাম্মা পিতার নাম: কালীপদ মাম্মা বাড়ির নং : n0008 বয়স : 45 লিঙ্গ : পুরুষ	CMF1927391 ফটো উপলব্ধ	482 নাম : শুভজিৎ মাম্মা পিতার নাম: চিরঞ্জীব মাম্মা বাড়ির নং : এন008 বয়স : 21 লিঙ্গ : পুরুষ	WZI2814374 ফটো উপলব্ধ	483 নাম : দুর্গারানী মাম্মা স্বামীর নাম: অর্জুন কুমার মাম্মা বাড়ির নং : n0007 বয়স : 53 লিঙ্গ : মহিলা	WZI2214245 ফটো উপলব্ধ
484 নাম : অনুপকুমার মাম্মা পিতার নাম: সতীশচন্দ্র মাম্মা বাড়ির নং : n0009 বয়স : 67 লিঙ্গ : পুরুষ	WZI2213734 ফটো উপলব্ধ	485 নাম : দীনপকুমার মাম্মা পিতার নাম: অধরচন্দ্র মাম্মা বাড়ির নং : n0004 বয়স : 59 লিঙ্গ : পুরুষ	WZI2214138 ফটো উপলব্ধ	486 নাম : সমীর মাম্মা পিতার নাম: অর্জুন মাম্মা বাড়ির নং : n0007 বয়স : 34 লিঙ্গ : পুরুষ	WZI1326560 ফটো উপলব্ধ
487 নাম : শংকরী মাম্মা স্বামীর নাম: জ্যোতির্ময় মাম্মা বাড়ির নং : n0006 বয়স : 59 লিঙ্গ : মহিলা	WZI2214377 ফটো উপলব্ধ	488 নাম : সুব্রত মাম্মা পিতার নাম: দীপক কুমার মাম্মা বাড়ির নং : সুবদী বয়স : 36 লিঙ্গ : পুরুষ	WZI1326545 ফটো উপলব্ধ	489 নাম : সৌমেন মাম্মা পিতার নাম: রাজেন্দ্র নাথ মাম্মা বাড়ির নং : সুবদী বয়স : 42 লিঙ্গ : পুরুষ	CMF2543999 ফটো উপলব্ধ
490 নাম : অভিজিৎ রাণা পিতার নাম: সুবল চন্দ্র রানা বাড়ির নং : এন0178 বয়স : 24 লিঙ্গ : পুরুষ	WZI2709798 ফটো উপলব্ধ	491 নাম : লীলা প্রমাণিক সাউ স্বামীর নাম: মিলন সাউ বাড়ির নং : এন0056 বয়স : 31 লিঙ্গ : মহিলা	WZI2140689 ফটো উপলব্ধ	492 নাম : নিমাই সাউ পিতার নাম: লালমোহন সাউ বাড়ির নং : সুবদী বয়স : 50 লিঙ্গ : পুরুষ	WZI2214054 ফটো উপলব্ধ
493 নাম : সোনালী দাস (সাহু) স্বামীর নাম: মিঠুন সাহু বাড়ির নং : এন0055 বয়স : 26 লিঙ্গ : মহিলা	WZI2140978 ফটো উপলব্ধ	494 নাম : খোকন সাউ পিতার নাম: ভবেন্দ্র চন্দ্র সাউ বাড়ির নং : n0057 বয়স : 31 লিঙ্গ : পুরুষ	WZI1923119 ফটো উপলব্ধ	495 নাম : মিতা চাউল্যা (সাউ) স্বামীর নাম: খোকন সাউ বাড়ির নং : n0058 বয়স : 33 লিঙ্গ : মহিলা	WZI1923077 ফটো উপলব্ধ
496 নাম : মিঠুন সাউ পিতার নাম: বিরেন্দ্রনাথ সাউ বাড়ির নং : n0055 বয়স : 30 লিঙ্গ : পুরুষ	WZI1923010 ফটো উপলব্ধ	497 নাম : জ্যোৎস্নারানী সাউ স্বামীর নাম: রবীন্দ্রনাথ সাউ বাড়ির নং : n0061 বয়স : 56 লিঙ্গ : মহিলা	WZI2728749 ফটো উপলব্ধ	498 নাম : প্রমিলা সাউ স্বামীর নাম: জগদীশ সাউ বাড়ির নং : n0055 বয়স : 77 লিঙ্গ : মহিলা	WB/30/206/324353 ফটো উপলব্ধ
499 নাম : বীরেন্দ্রনাথ সাউ পিতার নাম: জগদীশ সাউ বাড়ির নং : n0055 বয়স : 67 লিঙ্গ : পুরুষ	WB/30/206/324872 ফটো উপলব্ধ	500 নাম : বাদল সাউ পিতার নাম: গদাধর সাউ বাড়ির নং : n0056 বয়স : 69 লিঙ্গ : পুরুষ	WB/30/206/324822 ফটো উপলব্ধ	501 নাম : বানেশ্বর সাউ পিতার নাম: লালমোহন সাউ বাড়ির নং : n0057 বয়স : 64 লিঙ্গ : পুরুষ	WB/30/206/324895 ফটো উপলব্ধ
502 নাম : গীতা দাস স্বামীর নাম: তপন দাস বাড়ির নং : n0059 বয়স : 41 লিঙ্গ : মহিলা	CMF2633741 ফটো উপলব্ধ	503 নাম : সোমা সাউ স্বামীর নাম: তপন সাউ বাড়ির নং : n0059 বয়স : 40 লিঙ্গ : মহিলা	CMF2387694 ফটো উপলব্ধ	504 নাম : গোকুলচন্দ্র সাউ পিতার নাম: জীবনকৃষ্ণ সাউ বাড়ির নং : n0060 বয়স : 68 লিঙ্গ : পুরুষ	WB/30/206/324942 ফটো উপলব্ধ
505 নাম : বাসন্তীবালা সাউ স্বামীর নাম: গোকুলচন্দ্র সাউ বাড়ির নং : n0060 বয়স : 64 লিঙ্গ : মহিলা	WB/30/206/324129 ফটো উপলব্ধ	506 নাম : চঞ্চলা সাউ পিতার নাম: গোকুল চন্দ্র সাউ বাড়ির নং : n0060 বয়স : 31 লিঙ্গ : মহিলা	WZI1813666 ফটো উপলব্ধ	507 নাম : রবীন্দ্রনাথ সাউ পিতার নাম: সতীশচন্দ্র সাউ বাড়ির নং : n0061 বয়স : 67 লিঙ্গ : পুরুষ	WB/30/206/324841 ফটো উপলব্ধ
508 নাম : ছবিরানী সাউ স্বামীর নাম: বানেশ্বর সাউ বাড়ির নং : n0057 বয়স : 57 লিঙ্গ : মহিলা	WB/30/206/324829 ফটো উপলব্ধ	509 নাম : দেবরাজ সাউ পিতার নাম: বানেশ্বর সাউ বাড়ির নং : n0057 বয়স : 34 লিঙ্গ : পুরুষ	WZI1593037 ফটো উপলব্ধ	510 নাম : দেবী সাউ স্বামীর নাম: তপন সাউ বাড়ির নং : n0058 বয়স : 34 লিঙ্গ : মহিলা	WZI1708247 ফটো উপলব্ধ

বিধানসভা নির্বাচনক্ষেত্রের নং, নাম : 210-নন্দীগ্রাম
ভাগ নং, নাম : 1-সুবদী উত্তর উত্তর পল্লী

511 নাম : মনোরঞ্জন সাউ পিতার নাম: অনিলকুমার সাউ বাড়ির নং : n0059 বয়স : 51 লিঙ্গ : পুরুষ ফটো উপলব্ধ	WB/30/206/324682	512 নাম : শেফালী রানী সাউ স্বামীর নাম: মনোরঞ্জন সাউ বাড়ির নং : n0059 বয়স : 46 লিঙ্গ : মহিলা ফটো উপলব্ধ	CMF2223345	513 নাম : তপন কুমার সাউ পিতার নাম: অনিল সাউ বাড়ির নং : n0059 বয়স : 47 লিঙ্গ : পুরুষ ফটো উপলব্ধ	CMF1493915
514 নাম : টিকু সাউ পিতার নাম: অনিল সাউ বাড়ির নং : n0059 বয়স : 37 লিঙ্গ : মহিলা ফটো উপলব্ধ	WZI1708254	515 নাম : দিপালী সাউ স্বামীর নাম: টিকু সাউ বাড়ির নং : n0059 বয়স : 35 লিঙ্গ : মহিলা ফটো উপলব্ধ	WZI1708262	516 নাম : রীনা করন স্বামীর নাম: চন্দন করন বাড়ির নং : n0059 বয়স : 44 লিঙ্গ : মহিলা ফটো উপলব্ধ	CMF2223352
517 নাম : দেবাশিষ সাউ পিতার নাম: তপন কুমার সাউ বাড়ির নং : এন0059 বয়স : 21 লিঙ্গ : পুরুষ ফটো উপলব্ধ	WZI2748838	518 নাম : তপন কুমার সাউ পিতার নাম: ভবেশ চন্দ্র সাউ বাড়ির নং : n0058 বয়স : 37 লিঙ্গ : পুরুষ ফটো উপলব্ধ	CMF2633899	519 নাম : দুর্গারানী সাউ স্বামীর নাম: নিমাই সাউ বাড়ির নং : n0057 বয়স : 43 লিঙ্গ : মহিলা ফটো উপলব্ধ	CMF2223360
520 নাম : সুকুমার সাউ পিতার নাম: রবীন্দ্রনাথ সাউ বাড়ির নং : n0061 বয়স : 29 লিঙ্গ : পুরুষ ফটো উপলব্ধ	WZI1923093	521 নাম : মিলন সাউ পিতার নাম: বাদল সাউ বাড়ির নং : n0056 বয়স : 40 লিঙ্গ : পুরুষ ফটো উপলব্ধ	WZI0609537	522 নাম : বাসন্তী সাউ স্বামীর নাম: বাদল সাউ বাড়ির নং : n0056 বয়স : 62 লিঙ্গ : মহিলা ফটো উপলব্ধ	WB/30/206/324830
523 নাম : কবিতা সাউ স্বামীর নাম: দেবরাজ সাউ বাড়ির নং : n0057 বয়স : 25 লিঙ্গ : মহিলা ফটো উপলব্ধ	WZI2362390	524 নাম : প্রকৃতি বেরা পিতার নাম: মদন মোহন বেরা বাড়ির নং : সুবদী বয়স : 25 লিঙ্গ : মহিলা ফটো উপলব্ধ	WZI2483980	525 নাম : গৌতম সাউ পিতার নাম: গোকুল চন্দ্র সাউ বাড়ির নং : এন0060 বয়স : 36 লিঙ্গ : পুরুষ ফটো উপলব্ধ	WZI1593045
526 নাম : সুশান্ত সেন পিতার নাম: স্বপন সেন বাড়ির নং : n0099 বয়স : 25 লিঙ্গ : পুরুষ ফটো উপলব্ধ	WZI2362317	527 নাম : সোমা রাণী বাগ সেন স্বামীর নাম: তাপস সেন বাড়ির নং : N0044 বয়স : 28 লিঙ্গ : মহিলা ফটো উপলব্ধ	WZI2005379	528 নাম : রতন সেন পিতার নাম: পরমেশ্বর সেন বাড়ির নং : n0099 বয়স : 42 লিঙ্গ : পুরুষ ফটো উপলব্ধ	CMF2223378
529 নাম : গাড়াপোপাল সেণ পিতার নাম: মণ্ট সেণ বাড়ির নং : N0100 বয়স : 28 লিঙ্গ : পুরুষ ফটো উপলব্ধ	WZI2005312	530 নাম : সুমন সেন পিতার নাম: সত্যজিৎ সেন বাড়ির নং : এন0094 বয়স : 26 লিঙ্গ : পুরুষ ফটো উপলব্ধ	WZI2140754	531 নাম : ভারতী রানী মন্ডল (সেন) স্বামীর নাম: তপন সেন বাড়ির নং : n0099 বয়স : 36 লিঙ্গ : মহিলা ফটো উপলব্ধ	WZI1865393
532 নাম : অসীমা প্রধান (সেন) স্বামীর নাম: বাবুসোনা সেন বাড়ির নং : n0090 বয়স : 31 লিঙ্গ : মহিলা ফটো উপলব্ধ	WZI1922996	533 নাম : উষা মাইতি (সেন) স্বামীর নাম: উত্তম সেন বাড়ির নং : n0091 বয়স : 33 লিঙ্গ : মহিলা ফটো উপলব্ধ	WZI1923036	534 নাম : রীতা মন্ডল (সেন) স্বামীর নাম: রতন সেন বাড়ির নং : n0099 বয়স : 30 লিঙ্গ : মহিলা ফটো উপলব্ধ	WZI1923051
535 নাম : মিনুবালা সেন স্বামীর নাম: মনু সেন বাড়ির নং : n0100 বয়স : 57 লিঙ্গ : মহিলা ফটো উপলব্ধ	WB/30/206/324283	536 নাম : অঞ্জলী সেন স্বামীর নাম: অশোক কুমার সেন বাড়ির নং : n0101 বয়স : 67 লিঙ্গ : মহিলা ফটো উপলব্ধ	WZI2522720	537 নাম : গৌরী শংকর সেন পিতার নাম: অশোক সেন বাড়ির নং : n0101 বয়স : 43 লিঙ্গ : পুরুষ ফটো উপলব্ধ	CMF2223394
538 নাম : শিবশংকর সেন পিতার নাম: অশোক সেন বাড়ির নং : n0101 বয়স : 42 লিঙ্গ : পুরুষ ফটো উপলব্ধ	CMF2224988	539 নাম : সুলেখা সেন স্বামীর নাম: শিবশংকর সেন বাড়ির নং : n0101 বয়স : 34 লিঙ্গ : মহিলা ফটো উপলব্ধ	WZI1498377	540 নাম : অশোক কুমার সেন পিতার নাম: নিরঞ্জন সেন বাড়ির নং : n0097 বয়স : 55 লিঙ্গ : পুরুষ ফটো উপলব্ধ	WB/30/206/324867

বিধানসভা নির্বাচনক্ষেত্রের নং, নাম : 210-নন্দীগ্রাম
ভাগ নং, নাম : 1-সুবদী উত্তর উত্তর পল্লী

541 নাম : মানসী সেন স্বামীর নাম: অশোক সেন বাড়ির নং : n0097 বয়স : 51 লিঙ্গ : মহিলা	WB/30/206/324287	ফটো উপলব্ধ	542 নাম : সুব্রত সেন স্বামীর নাম: অশোক সেন বাড়ির নং : n0097 বয়স : 30 লিঙ্গ : পুরুষ	WZI1813716	ফটো উপলব্ধ	543 নাম : সোমা রানী বেরা (সেন) স্বামীর নাম: সুব্রত সেন বাড়ির নং : n0097 বয়স : 31 লিঙ্গ : মহিলা	WZI1865401	ফটো উপলব্ধ
544 নাম : হারাধন সেন পিতার নাম: মনোরঞ্জন সেন বাড়ির নং : n0098 বয়স : 45 লিঙ্গ : পুরুষ	CMF1927581	ফটো উপলব্ধ	545 নাম : চন্দনা সেন স্বামীর নাম: হারাধন সেন বাড়ির নং : n0098 বয়স : 39 লিঙ্গ : মহিলা	CMF2541753	ফটো উপলব্ধ	546 নাম : গুরুপদ সেন পিতার নাম: মনোরঞ্জন সেন বাড়ির নং : n0098 বয়স : 39 লিঙ্গ : পুরুষ	CMF2454965	ফটো উপলব্ধ
547 নাম : পরমেশ্বর সেন পিতার নাম: বংকিম সেন বাড়ির নং : n0099 বয়স : 80 লিঙ্গ : পুরুষ	WB/30/206/324868	ফটো উপলব্ধ	548 নাম : তপন সেন পিতার নাম: পরমেশ্বর সেন বাড়ির নং : n0099 বয়স : 44 লিঙ্গ : পুরুষ	CMF1927532	ফটো উপলব্ধ	549 নাম : বাসুদেব সেন পিতার নাম: পঞ্চানন সেন বাড়ির নং : n0044 বয়স : 64 লিঙ্গ : পুরুষ	WB/30/206/324753	ফটো উপলব্ধ
550 নাম : সন্ধ্যারানী সেন স্বামীর নাম: বাসুদেব সেন বাড়ির নং : n0044 বয়স : 54 লিঙ্গ : মহিলা	WB/30/206/324838	ফটো উপলব্ধ	551 নাম : ভূদেব সেন পিতার নাম: পঞ্চানন সেন বাড়ির নং : n0044 বয়স : 60 লিঙ্গ : পুরুষ	WB/30/206/324694	ফটো উপলব্ধ	552 নাম : ঝর্ণা সেন স্বামীর নাম: ভূদেব সেন বাড়ির নং : n0044 বয়স : 54 লিঙ্গ : মহিলা	WB/30/206/324856	ফটো উপলব্ধ
553 নাম : তাপস সেন পিতার নাম: ভূদেব সেন বাড়ির নং : n0044 বয়স : 36 লিঙ্গ : পুরুষ	WZI1326636	ফটো উপলব্ধ	554 নাম : সমীরন সেন পিতার নাম: ভূদেব সেন বাড়ির নং : n0044 বয়স : 30 লিঙ্গ : পুরুষ	WZI1813591	ফটো উপলব্ধ	555 নাম : গুরুপদ সেন পিতার নাম: বাসুদেব সেন বাড়ির নং : n0044 বয়স : 38 লিঙ্গ : পুরুষ	CMF2541761	ফটো উপলব্ধ
556 নাম : গৌতম সেন পিতার নাম: হিমাংশু সেন বাড়ির নং : n0090 বয়স : 37 লিঙ্গ : পুরুষ	WZI1157155	ফটো উপলব্ধ	557 নাম : মামনী সেন স্বামীর নাম: গৌতম সেন বাড়ির নং : n0090 বয়স : 37 লিঙ্গ : মহিলা	WZI1157163	ফটো উপলব্ধ	558 নাম : বাবুসোনা সেন পিতার নাম: হিমাংশু সেন বাড়ির নং : n0090 বয়স : 30 লিঙ্গ : পুরুষ	WZI1813724	ফটো উপলব্ধ
559 নাম : ভানু চরন সেন পিতার নাম: ভাগবত সেন বাড়ির নং : n0091 বয়স : 66 লিঙ্গ : পুরুষ	CMF1511054	ফটো উপলব্ধ	560 নাম : উত্তম সেন পিতার নাম: ভানুচরন সেন বাড়ির নং : n0091 বয়স : 37 লিঙ্গ : পুরুষ	WZI1157189	ফটো উপলব্ধ	561 নাম : তপন সেন পিতার নাম: ভাগবত সেন বাড়ির নং : n0092 বয়স : 57 লিঙ্গ : পুরুষ	WB/30/206/324862	ফটো উপলব্ধ
562 নাম : তপতী সেন স্বামীর নাম: তপন সেন বাড়ির নং : n0092 বয়স : 51 লিঙ্গ : মহিলা	WB/30/206/324385	ফটো উপলব্ধ	563 নাম : দীপ্তি সেন স্বামীর নাম: ভানু চরন সেন বাড়ির নং : n0092 বয়স : 57 লিঙ্গ : মহিলা	CMF1927573	ফটো উপলব্ধ	564 নাম : প্রভাত কুমার সেন পিতার নাম: রবীন্দ্রনাথ সেন বাড়ির নং : n0093 বয়স : 48 লিঙ্গ : পুরুষ	CMF1357904	ফটো উপলব্ধ
565 নাম : পারুল সেন স্বামীর নাম: প্রভাত সেন বাড়ির নং : n0093 বয়স : 44 লিঙ্গ : মহিলা	CMF2223410	ফটো উপলব্ধ	566 নাম : প্রদীপ কুমার সেন পিতার নাম: রবীন্দ্রনাথ সেন বাড়ির নং : n0093 বয়স : 38 লিঙ্গ : পুরুষ	CMF2633907	ফটো উপলব্ধ	567 নাম : লক্ষ্মী সেন স্বামীর নাম: প্রদীপ কুমার সেন বাড়ির নং : n0093 বয়স : 36 লিঙ্গ : মহিলা	WZI1326735	ফটো উপলব্ধ
568 নাম : সত্যজিত সেন পিতার নাম: সরোজ সেন বাড়ির নং : n0094 বয়স : 55 লিঙ্গ : পুরুষ	WB/30/206/324497	ফটো উপলব্ধ	569 নাম : বিশ্বজিত সেন পিতার নাম: সরোজ সেন বাড়ির নং : n0094 বয়স : 51 লিঙ্গ : পুরুষ	WB/30/206/324496	ফটো উপলব্ধ	570 নাম : সবিতা সেন স্বামীর নাম: বিশ্বজিত সেন বাড়ির নং : n0094 বয়স : 45 লিঙ্গ : মহিলা	CMF1927557	ফটো উপলব্ধ

571 নাম : সুরজিত সেন পিতার নাম: সরোজ সেন বাড়ির নং : n0094 বয়স : 47 লিঙ্গ : পুরুষ	CMF1496256 ফটো উপলব্ধ	572 নাম : শুভজিত সেন পিতার নাম: সরোজ সেন বাড়ির নং : n0094 বয়স : 41 লিঙ্গ : পুরুষ	CMF2387710 ফটো উপলব্ধ	573 নাম : হাঁসী সেন স্বামীর নাম: সত্যজিত সেন বাড়ির নং : n0094 বয়স : 46 লিঙ্গ : মহিলা	CMF1357789 ফটো উপলব্ধ
574 নাম : কবিতা সেন স্বামীর নাম: সুরজিত সেন বাড়ির নং : n0094 বয়স : 40 লিঙ্গ : মহিলা	WZI1157130 ফটো উপলব্ধ	575 নাম : মঞ্জু সেন স্বামীর নাম: শুভজিত সেন বাড়ির নং : n0094 বয়স : 34 লিঙ্গ : মহিলা	WZI1498369 ফটো উপলব্ধ	576 নাম : সৃজাতা সেন পিতার নাম: বিশ্বজিত সেন বাড়ির নং : এন0094 বয়স : 22 লিঙ্গ : মহিলা	WZI2783124 ফটো উপলব্ধ
577 নাম : সুখমা সেন পিতার নাম: সুরজিত সেন বাড়ির নং : এন0094 বয়স : 21 লিঙ্গ : মহিলা	WZI2782381 ফটো উপলব্ধ	578 নাম : প্রমিলা সেন স্বামীর নাম: পুরঞ্জন সেন বাড়ির নং : n0096 বয়স : 79 লিঙ্গ : মহিলা	WB/30/206/324286 ফটো উপলব্ধ	579 নাম : গোবর্দ্ধন সেন পিতার নাম: পুরঞ্জন সেন বাড়ির নং : n0096 বয়স : 59 লিঙ্গ : পুরুষ	WB/30/206/324876 ফটো উপলব্ধ
580 নাম : লক্ষ্মীরানী সেন স্বামীর নাম: গোবর্দ্ধন সেন বাড়ির নং : n0096 বয়স : 48 লিঙ্গ : মহিলা	CMF1358845 ফটো উপলব্ধ	581 নাম : দেবু সেন পিতার নাম: গোবর্দ্ধন সেন বাড়ির নং : n0096 বয়স : 30 লিঙ্গ : পুরুষ	WZI1813732 ফটো উপলব্ধ	582 নাম : আরতি সেন পিতার নাম: পুরঞ্জন সেন বাড়ির নং : n0096 বয়স : 47 লিঙ্গ : মহিলা	CMF1358688 ফটো উপলব্ধ
583 নাম : গনেশ সেন পিতার নাম: পুরঞ্জন সেন বাড়ির নং : n0096 বয়স : 44 লিঙ্গ : পুরুষ	CMF1927565 ফটো উপলব্ধ	584 নাম : শশুতী সেন স্বামীর নাম: গনেশ সেন বাড়ির নং : n0096 বয়স : 37 লিঙ্গ : মহিলা	WZI1157148 ফটো উপলব্ধ	585 নাম : আশালতা সেন স্বামীর নাম: নিরঞ্জন সেন বাড়ির নং : n0097 বয়স : 67 লিঙ্গ : মহিলা	WB/30/206/324408 ফটো উপলব্ধ
586 নাম : সৌমিতা সেন স্বামীর নাম: নাড়গোপাল সেন বাড়ির নং : n0100 বয়স : 28 লিঙ্গ : মহিলা	WZI2362333 ফটো উপলব্ধ	587 নাম : রনিতা সেন স্বামীর নাম: গুরুপদ সেন বাড়ির নং : নং098 বয়স : 24 লিঙ্গ : মহিলা	WZI2454031 ফটো উপলব্ধ	588 নাম : দেবব্রত সেন পিতার নাম: অশোক সেন বাড়ির নং : নং097 বয়স : 24 লিঙ্গ : পুরুষ	WZI2439560 ফটো উপলব্ধ
589 নাম : প্রশান্ত সেন পিতার নাম: মনু সেন বাড়ির নং : নং100 বয়স : 24 লিঙ্গ : পুরুষ	WZI2438117 ফটো উপলব্ধ	590 নাম : সুমিতা মিদ্যা সেন স্বামীর নাম: গৌরীশংকর সেন বাড়ির নং : নং101 বয়স : 27 লিঙ্গ : মহিলা	WZI2497105 ফটো উপলব্ধ	591 নাম : সুখমা দাস দীন্দা স্বামীর নাম: বাসুদেব দীন্দা বাড়ির নং : সন্দী বয়স : 24 লিঙ্গ : মহিলা	WZI2699205 ফটো উপলব্ধ
592 নাম : সঞ্জীব সেন পিতার নাম: প্রভাত সেন বাড়ির নং : সুবদী বয়স : 22 লিঙ্গ : পুরুষ	WZI2709293 ফটো উপলব্ধ	593 নাম : পিন্টু সেন পিতার নাম: মনু সেন বাড়ির নং : এন0100 বয়স : 22 লিঙ্গ : পুরুষ	WZI2650919 ফটো উপলব্ধ	594 নাম : সবিতা সেন স্বামীর নাম: স্বপন সেন বাড়ির নং : n0099 বয়স : 44 লিঙ্গ : মহিলা	CMF1927524 ফটো উপলব্ধ
595 নাম : স্বপন সেন পিতার নাম: পরমেশ্বর সেন বাড়ির নং : n0099 বয়স : 47 লিঙ্গ : পুরুষ	CMF1358522 ফটো উপলব্ধ	596 নাম : কম্পনা সেন স্বামীর নাম: পরমেশ্বর সেন বাড়ির নং : n0099 বয়স : 64 লিঙ্গ : মহিলা	WB/30/206/324284 ফটো উপলব্ধ	597 নাম : লক্ষ্মীকান্ত প্রধান পিতার নাম: হিমাংশু প্রধান বাড়ির নং : এন0113 বয়স : 37 লিঙ্গ : পুরুষ	XTV1491307 ফটো উপলব্ধ
598 নাম : মনিমালা সেন স্বামীর নাম: দুর্যোধন সেন বাড়ির নং : n0098 বয়স : 32 লিঙ্গ : মহিলা	WZI1708270 ফটো উপলব্ধ	599 নাম : দুর্যোধন সেন পিতার নাম: মনোরঞ্জন সেন বাড়ির নং : n0098 বয়স : 42 লিঙ্গ : পুরুষ	CMF2223402 ফটো উপলব্ধ	600 নাম : রবিশঙ্কর সেন পিতার নাম: হারাধন সেন বাড়ির নং : এন0098 বয়স : 21 লিঙ্গ : পুরুষ	WZI2817021 ফটো উপলব্ধ



বিধানসভা নির্বাচনক্ষেত্রের নং, নাম : 210-নন্দীগ্রাম
ভাগ নং, নাম : 1-সুবদী উত্তর উত্তর পল্লী

601 নাম : সৌরভ সেন পিতার নাম: প্রভাত সেন বাড়ির নং : এন0093 বয়স : 26 লিঙ্গ : পুরুষ	WZI2140663 ফটো উপলব্ধ	602 নাম : মহাদেব হাজরা পিতার নাম: লক্ষ্মণ হাজরা বাড়ির নং : এন০০৩১ বয়স : 23 লিঙ্গ : পুরুষ	WZI2534873 ফটো উপলব্ধ	603 নাম : সুজাতা হাজরা স্বামীর নাম: তপন হাজরা বাড়ির নং : n0127 বয়স : 43 লিঙ্গ : মহিলা	CMF2223956 ফটো উপলব্ধ
604 নাম : কানাই হাজরা পিতার নাম: ভুবন হাজরা বাড়ির নং : n0038 বয়স : 62 লিঙ্গ : পুরুষ	WB/30/206/324740 ফটো উপলব্ধ	605 নাম : পম্পা হাজরা স্বামীর নাম: মিন্টু হাজরা বাড়ির নং : n0038 বয়স : 30 লিঙ্গ : মহিলা	WZI1813674 ফটো উপলব্ধ	606 নাম : মিন্টু হাজরা পিতার নাম: ভানু হাজরা বাড়ির নং : n0038 বয়স : 39 লিঙ্গ : পুরুষ	WZI1407998 ফটো উপলব্ধ
607 নাম : মানিক হাজরা পিতার নাম: ভানু হাজরা বাড়ির নং : n0038 বয়স : 45 লিঙ্গ : পুরুষ	CMF1927649 ফটো উপলব্ধ	608 নাম : বিষ্ণুপদ হাজরা পিতার নাম: অনিল হাজরা বাড়ির নং : n0037 বয়স : 46 লিঙ্গ : পুরুষ	CMF1927607 ফটো উপলব্ধ	609 নাম : গীতারানী হাজরা স্বামীর নাম: অনিল হাজরা বাড়ির নং : n0037 বয়স : 67 লিঙ্গ : মহিলা	WB/30/206/324669 ফটো উপলব্ধ
610 নাম : মৃনাল কান্তি হাজরা পিতার নাম: নিরঞ্জন হাজরা বাড়ির নং : n0035 বয়স : 36 লিঙ্গ : পুরুষ	WZI1157213 ফটো উপলব্ধ	611 নাম : গীতা রানী হাজরা স্বামীর নাম: রঞ্জিত হাজরা বাড়ির নং : n0033 বয়স : 34 লিঙ্গ : মহিলা	WZI1813633 ফটো উপলব্ধ	612 নাম : রঞ্জিত হাজরা পিতার নাম: খোকন হাজরা বাড়ির নং : n0033 বয়স : 37 লিঙ্গ : পুরুষ	WZI1326594 ফটো উপলব্ধ
613 নাম : পুষ্প হাজরা স্বামীর নাম: রথীন হাজরা বাড়ির নং : n0033 বয়স : 42 লিঙ্গ : মহিলা	CMF2225035 ফটো উপলব্ধ	614 নাম : রথীন হাজরা পিতার নাম: খোকন হাজরা বাড়ির নং : n0033 বয়স : 45 লিঙ্গ : পুরুষ	CMF2223428 ফটো উপলব্ধ	615 নাম : তপন হাজরা পিতার নাম: অধীর হাজরা বাড়ির নং : n0032 বয়স : 47 লিঙ্গ : পুরুষ	CMF1357920 ফটো উপলব্ধ
616 নাম : স্বপন কুমার হাজরা পিতার নাম: অধীর হাজরা বাড়ির নং : n0032 বয়স : 55 লিঙ্গ : পুরুষ	WZI2608222 ফটো উপলব্ধ	617 নাম : প্রতিমা হাজরা স্বামীর নাম: মানস হাজরা বাড়ির নং : n0032 বয়স : 32 লিঙ্গ : মহিলা	WZI1708296 ফটো উপলব্ধ	618 নাম : মানস হাজরা স্বামীর নাম: আশালতা হাজরা বাড়ির নং : n0032 বয়স : 39 লিঙ্গ : পুরুষ	CMF2541779 ফটো উপলব্ধ
619 নাম : আশালতা হাজরা স্বামীর নাম: অধীর হাজরা বাড়ির নং : n0032 বয়স : 72 লিঙ্গ : মহিলা	WB/30/206/324550 ফটো উপলব্ধ	620 নাম : টুস্পা হাজরা স্বামীর নাম: পিন্টু হাজরা বাড়ির নং : n0029 বয়স : 35 লিঙ্গ : মহিলা	WZI1326768 ফটো উপলব্ধ	621 নাম : পিন্টু হাজরা পিতার নাম: শশধর হাজরা বাড়ির নং : n0029 বয়স : 42 লিঙ্গ : পুরুষ	CMF2454544 ফটো উপলব্ধ
622 নাম : সবিতা হাজরা স্বামীর নাম: গুরুপদ হাজরা বাড়ির নং : n0029 বয়স : 43 লিঙ্গ : মহিলা	CMF2225019 ফটো উপলব্ধ	623 নাম : রনজিৎ গিরি পিতার নাম: অখিলেশ গিরি বাড়ির নং : n0035 বয়স : 37 লিঙ্গ : পুরুষ	WZI1157197 ফটো উপলব্ধ	624 নাম : সুজন হাজরা পিতার নাম: বিষ্ণুপদ হাজরা বাড়ির নং : সুবদী বয়স : 23 লিঙ্গ : পুরুষ	WZI2709152 ফটো উপলব্ধ
625 নাম : রামচন্দ্র হাজরা পিতার নাম: বাটুল হাজরা বাড়ির নং : n0030 বয়স : 57 লিঙ্গ : পুরুষ	WZI2715456 ফটো উপলব্ধ	626 নাম : আরতী হাজরা স্বামীর নাম: রামচন্দ্র হাজরা বাড়ির নং : n0030 বয়স : 49 লিঙ্গ : মহিলা	WZI2715514 ফটো উপলব্ধ	627 নাম : রমেন হাজরা পিতার নাম: রবীন্দ্রনাথ হাজরা বাড়ির নং : এন0033 বয়স : 22 লিঙ্গ : পুরুষ	WZI2716249 ফটো উপলব্ধ
628 নাম : রাজু হাজরা পিতার নাম: রথীন হাজরা বাড়ির নং : এন0033 বয়স : 21 লিঙ্গ : পুরুষ	WZI2719037 ফটো উপলব্ধ	629 নাম : সুকদেব হাজরা পিতার নাম: গুরুপদ হাজরা বাড়ির নং : এন0029 বয়স : 22 লিঙ্গ : পুরুষ	WZI267730 ফটো উপলব্ধ	630 নাম : তনময় হাজরা পিতার নাম: তপন হাজরা বাড়ির নং : এন0032 বয়স : 22 লিঙ্গ : পুরুষ	WZI2688026 ফটো উপলব্ধ

বিধানসভা নির্বাচনক্ষেত্রের নং, নাম : 210-নন্দীগ্রাম
ভাগ নং, নাম : 1-সুবদী উত্তর উত্তর পল্লী

631	WZI2608230	নাম : জয়ন্তী হাজারা স্বামীর নাম: স্বপন কুমার হাজারা বাড়ির নং : n0032 বয়স : 47 লিঙ্গ : মহিলা	ফটো উপলব্ধ	632	WB/30/206/324216	নাম : শেফালী হাজারা স্বামীর নাম: বাটুলচন্দ্র হাজারা বাড়ির নং : n0029 বয়স : 72 লিঙ্গ : মহিলা	ফটো উপলব্ধ	633	CMF2223451	নাম : গুরুপদ হাজারা পিতার নাম: বাটুল হাজারা বাড়ির নং : n0029 বয়স : 41 লিঙ্গ : পুরুষ	ফটো উপলব্ধ
634	WB/30/206/324917	নাম : লক্ষ্মণ হাজারা পিতার নাম: বাটুল হাজারা বাড়ির নং : n0031 বয়স : 53 লিঙ্গ : পুরুষ	ফটো উপলব্ধ	635	WB/30/206/324150	নাম : দৈবকী হাজারা স্বামীর নাম: লক্ষ্মণ হাজারা বাড়ির নং : n0031 বয়স : 51 লিঙ্গ : মহিলা	ফটো উপলব্ধ	636	CMF1358290	নাম : তাপস কুমার হাজারা পিতার নাম: অধীরচন্দ্র হাজারা বাড়ির নং : n0032 বয়স : 45 লিঙ্গ : পুরুষ	ফটো উপলব্ধ
637	CMF2633931	নাম : নমিতা জানা (হাজারা) স্বামীর নাম: তাপস হাজারা বাড়ির নং : n0032 বয়স : 38 লিঙ্গ : মহিলা	ফটো উপলব্ধ	638	WB/30/206/324703	নাম : কানন হাজারা স্বামীর নাম: খোকন হাজারা বাড়ির নং : n0033 বয়স : 62 লিঙ্গ : মহিলা	ফটো উপলব্ধ	639	WB/30/206/324778	নাম : রবীন্দ্রনাথ হাজারা পিতার নাম: খোকন হাজারা বাড়ির নং : n0033 বয়স : 53 লিঙ্গ : পুরুষ	ফটো উপলব্ধ
640	CMF1360734	নাম : কাননবালা হাজারা স্বামীর নাম: রবীন্দ্রনাথ হাজারা বাড়ির নং : n0033 বয়স : 46 লিঙ্গ : মহিলা	ফটো উপলব্ধ	641	WB/30/206/324764	নাম : নিরঞ্জন হাজারা পিতার নাম: সুরেন্দ্র হাজারা বাড়ির নং : n0035 বয়স : 68 লিঙ্গ : পুরুষ	ফটো উপলব্ধ	642	WB/30/206/324765	নাম : আরতী হাজারা স্বামীর নাম: নিরঞ্জন হাজারা বাড়ির নং : n0035 বয়স : 60 লিঙ্গ : মহিলা	ফটো উপলব্ধ
643	CMF1927623	নাম : শ্যামল হাজারা পিতার নাম: দেবেন হাজারা বাড়ির নং : n0036 বয়স : 44 লিঙ্গ : পুরুষ	ফটো উপলব্ধ	644	CMF2225027	নাম : লক্ষী হাজারা স্বামীর নাম: শ্যামল হাজারা বাড়ির নং : n0036 বয়স : 41 লিঙ্গ : মহিলা	ফটো উপলব্ধ	645	CMF1358183	নাম : প্রতিমারানী হাজারা স্বামীর নাম: বিষ্ণুপদ হাজারা বাড়ির নং : n0037 বয়স : 46 লিঙ্গ : মহিলা	ফটো উপলব্ধ
646	CMF2633949	নাম : বুমা হাজারা স্বামীর নাম: মানিক হাজারা বাড়ির নং : n0038 বয়স : 38 লিঙ্গ : মহিলা	ফটো উপলব্ধ	647	WZI1326610	নাম : পিন্টু হাজারা পিতার নাম: ভানু হাজারা বাড়ির নং : n0038 বয়স : 37 লিঙ্গ : পুরুষ	ফটো উপলব্ধ	648	WB/30/206/324157	নাম : কম্পনা হাজারা স্বামীর নাম: পুলিন হাজারা বাড়ির নং : n0028 বয়স : 67 লিঙ্গ : মহিলা	ফটো উপলব্ধ
649	WB/30/206/324149	নাম : রেনুকা হাজারা স্বামীর নাম: শশধর হাজারা বাড়ির নং : n0028 বয়স : 62 লিঙ্গ : মহিলা	ফটো উপলব্ধ	650	CMF1927631	নাম : নান্টু হাজারা পিতার নাম: শশধর হাজারা বাড়ির নং : n0028 বয়স : 45 লিঙ্গ : পুরুষ	ফটো উপলব্ধ	651	CMF2633923	নাম : বুমা হাজারা স্বামীর নাম: নান্টু হাজারা বাড়ির নং : n0028 বয়স : 38 লিঙ্গ : মহিলা	ফটো উপলব্ধ
652	CMF2223436	নাম : মিন্টু হাজারা পিতার নাম: শশধর হাজারা বাড়ির নং : n0028 বয়স : 42 লিঙ্গ : পুরুষ	ফটো উপলব্ধ	653	WZI1708288	নাম : আরতি হাজারা স্বামীর নাম: মিন্টু হাজারা বাড়ির নং : n0028 বয়স : 33 লিঙ্গ : মহিলা	ফটো উপলব্ধ	654	WZI1922954	নাম : লোকেশ হাজারা পিতার নাম: স্বপন হাজারা বাড়ির নং : n0029 বয়স : 30 লিঙ্গ : পুরুষ	ফটো উপলব্ধ
655	WZI2798247	নাম : শ্রেয়া মাইতি হাজারা স্বামীর নাম: লোকেশ হাজারা বাড়ির নং : সুবদি বয়স : 22 লিঙ্গ : মহিলা	ফটো উপলব্ধ	656	WZI2140945	নাম : জয়দেব হাজারা পিতার নাম: লক্ষ্মণ হাজারা বাড়ির নং : এন0031 বয়স : 26 লিঙ্গ : পুরুষ	ফটো উপলব্ধ	657	WZI2005510	নাম : সৌভিক দাস পিতার নাম: বুদ্ধদেব দাস বাড়ির নং : এন0041 বয়স : 28 লিঙ্গ : পুরুষ	ফটো উপলব্ধ
658	CMF1358217	নাম : কাকলী দাস স্বামীর নাম: বুদ্ধদেব দাস বাড়ির নং : এন0041 বয়স : 46 লিঙ্গ : মহিলা	ফটো উপলব্ধ	659	WZI2729069	নাম : বুদ্ধদেব দাস পিতার নাম: অমর দাস বাড়ির নং : এন0041 বয়স : 53 লিঙ্গ : পুরুষ	ফটো উপলব্ধ	660	ZXL2396331	নাম : মধুমিতা মাজী পিতার নাম: নিমাইচরন মাজী বাড়ির নং : এন0044 বয়স : 23 লিঙ্গ : মহিলা	ফটো উপলব্ধ

661	WZI2791747	নাম : কৃষ্ণ কিশোর ঘোড়াই পিতার নাম: ভবেশ ঘোড়াই বাড়ির নং : এন0122 বয়স : 21 লিঙ্গ : পুরুষ	ফটো উপলব্ধ	662	CMF2387587	নাম : পৌরী ঘোড়াই স্বামীর নাম: ভবেশ ঘোড়াই বাড়ির নং : এন0122 বয়স : 40 লিঙ্গ : মহিলা	ফটো উপলব্ধ	663	CMF2224863	নাম : ভবেশ ঘোড়াই পিতার নাম: সদানন্দ ঘোড়াই বাড়ির নং : এন0122 বয়স : 46 লিঙ্গ : পুরুষ	ফটো উপলব্ধ
664	WZI1498393	নাম : সৌমিত্রা জানা পিতার নাম: সন্তোষ জানা বাড়ির নং : এন0191 বয়স : 33 লিঙ্গ : মহিলা	ফটো উপলব্ধ	665	WZI2833366	নাম : সুমিত্রা সাহু হাজরা স্বামীর নাম: পিন্টু হাজরা বাড়ির নং : এন0038 বয়স : 24 লিঙ্গ : মহিলা	ফটো উপলব্ধ	666	WZI2830198	নাম : সোনালী দিন্দা হাজরা স্বামীর নাম: জয়দেব হাজরা বাড়ির নং : এন0031 বয়স : 22 লিঙ্গ : মহিলা	ফটো উপলব্ধ
667	WZI2843449	নাম : রিয়া রায় মন্ডল স্বামীর নাম: সুভাষ মন্ডল বাড়ির নং : এন0046 বয়স : 29 লিঙ্গ : মহিলা	ফটো উপলব্ধ	668	WZI2843456	নাম : পিঙ্কি পণ্ডিত সাউ স্বামীর নাম: সুকুমার সাউ বাড়ির নং : এন0061 বয়স : 20 লিঙ্গ : মহিলা	ফটো উপলব্ধ	669	WZI2848786	নাম : অভিজিৎ প্রধান পিতার নাম: দেবশীষ প্রধান বাড়ির নং : এন0116 বয়স : 20 লিঙ্গ : পুরুষ	ফটো উপলব্ধ
670	WZI2855955	নাম : রবীন্দ্রনাথ প্রধান পিতার নাম: গণেশ প্রধান বাড়ির নং : এন0130 বয়স : 22 লিঙ্গ : পুরুষ	ফটো উপলব্ধ	671	WZI2853588	নাম : সোনালী মাল্লা স্বামীর নাম: সুজয় মাল্লা বাড়ির নং : এন00983 বয়স : 21 লিঙ্গ : মহিলা	ফটো উপলব্ধ	672	WZI2857423	নাম : অর্পিতা মাল মাইতি স্বামীর নাম: অখিল মাইতি বাড়ির নং : এন0103 বয়স : 21 লিঙ্গ : মহিলা	ফটো উপলব্ধ
673	WZI2857431	নাম : সঞ্জয় সেন পিতার নাম: স্বপন সেন বাড়ির নং : এন0099 বয়স : 20 লিঙ্গ : পুরুষ	ফটো উপলব্ধ	674	WZI2859403	নাম : শংকর মন্ডল মায়ের নাম: পূর্ণিমা মন্ডল বাড়ির নং : এন0025 বয়স : 20 লিঙ্গ : পুরুষ	ফটো উপলব্ধ	675	WZI2859692	নাম : শুভদীপ মন্ডল পিতার নাম: স্বপন মন্ডল বাড়ির নং : এন0050 বয়স : 21 লিঙ্গ : পুরুষ	ফটো উপলব্ধ
676	WZI2686525	নাম : কাকলী জানা পিতার নাম: শম্ভু জানা বাড়ির নং : এন0096 বয়স : 23 লিঙ্গ : মহিলা	ফটো উপলব্ধ	677	WZI2883536	নাম : শান্তনু মাল্লা পিতার নাম: শঙ্কর প্রসাদ মাল্লা বাড়ির নং : 16 বয়স : 20 লিঙ্গ : পুরুষ	ফটো উপলব্ধ	678	WZI2884351	নাম : সাধি জানা প্রধান স্বামীর নাম: অভিজিৎ প্রধান বাড়ির নং : এন0116 বয়স : 21 লিঙ্গ : মহিলা	ফটো উপলব্ধ

বিধানসভা নির্বাচনক্ষেত্রের নং, নাম : 210-নন্দীগ্রাম
ভাগ নং, নাম : 2-সুবদী উঃপুঃ পল্লী

679 নাম : সুমন কল্যাণ গিরি পিতার নাম: হৃষিকেশ গিরি বাড়ির নং : n0144 বয়স : 37 লিঙ্গ : পুরুষ WZI1157254 ফটো উপলব্ধ	680 নাম : শ্যামলী গিরি স্বামীর নাম: অখিলেশ গিরি বাড়ির নং : n0147 বয়স : 56 লিঙ্গ : মহিলা WB/30/206/330373 ফটো উপলব্ধ	681 নাম : সুরজিৎ গিরি পিতার নাম: অখিলেশ গিরি বাড়ির নং : n0147 বয়স : 36 লিঙ্গ : পুরুষ WZI1408004 ফটো উপলব্ধ
682 নাম : প্রশান্ত কুমার গিরি পিতার নাম: পরেশ গিরি বাড়ির নং : n0149 বয়স : 58 লিঙ্গ : পুরুষ CMF2228344 ফটো উপলব্ধ	683 নাম : মিনতী গিরি স্বামীর নাম: প্রশান্ত গিরি বাড়ির নং : n0149 বয়স : 55 লিঙ্গ : মহিলা WB/30/206/330077 ফটো উপলব্ধ	684 নাম : প্রভাত কুমার গিরি পিতার নাম: বিহারী লাল গিরি বাড়ির নং : n0150 বয়স : 67 লিঙ্গ : পুরুষ WZI2875284 ফটো উপলব্ধ
685 নাম : রীতা মাইতি (গিরি) স্বামীর নাম: প্রভাত কুমার গিরি বাড়ির নং : n0150 বয়স : 59 লিঙ্গ : মহিলা WB/30/206/330670 ফটো উপলব্ধ	686 নাম : পবিত্র গিরি পিতার নাম: প্রভাত কুমার গিরি বাড়ির নং : n0150 বয়স : 37 লিঙ্গ : পুরুষ WZI1157247 ফটো উপলব্ধ	687 নাম : দেবশীষ গিরি পিতার নাম: অজিত গিরি বাড়ির নং : n0151 বয়স : 44 লিঙ্গ : পুরুষ CMF1933381 ফটো উপলব্ধ
688 নাম : কল্পনা গিরি স্বামীর নাম: দেবশীষ গিরি বাড়ির নং : n0151 বয়স : 41 লিঙ্গ : মহিলা CMF2388270 ফটো উপলব্ধ	689 নাম : বকুল গিরি স্বামীর নাম: বাদল চন্দ্র গিরি বাড়ির নং : n0204 বয়স : 68 লিঙ্গ : মহিলা WB/30/206/354495 ফটো উপলব্ধ	690 নাম : পিন্টু কুমার গিরি পিতার নাম: চন্দন কুমার গিরি বাড়ির নং : n0148 বয়স : 42 লিঙ্গ : পুরুষ CMF2228336 ফটো উপলব্ধ
691 নাম : বুলি গিরি স্বামীর নাম: পিন্টু কুমার গিরি বাড়ির নং : n0148 বয়স : 36 লিঙ্গ : মহিলা WZI1157239 ফটো উপলব্ধ	692 নাম : সুজাতা মান্না (গিরি) স্বামীর নাম: সিন্দু গিরি বাড়ির নং : n0148 বয়স : 32 লিঙ্গ : মহিলা WZI1964915 ফটো উপলব্ধ	693 নাম : গুরুপদ গিরি পিতার নাম: বাদল চন্দ্র গিরি বাড়ির নং : n0205 বয়স : 42 লিঙ্গ : পুরুষ CMF2545275 ফটো উপলব্ধ
694 নাম : রুহিনী গিরি স্বামীর নাম: অজিত গিরি বাড়ির নং : n0151 বয়স : 77 লিঙ্গ : মহিলা WB/30/206/330375 ফটো উপলব্ধ	695 নাম : অজিতকুমার গিরি পিতার নাম: হারাধন গিরি বাড়ির নং : n0151 বয়স : 85 লিঙ্গ : পুরুষ WB/30/206/330384 ফটো উপলব্ধ	696 নাম : মিনুরানী গিরি স্বামীর নাম: অশ্বিনী গিরি বাড়ির নং : n0146 বয়স : 55 লিঙ্গ : মহিলা WB/30/206/330017 ফটো উপলব্ধ
697 নাম : অশ্বিনী গিরি পিতার নাম: উপেন্দ্র গিরি বাড়ির নং : n0146 বয়স : 64 লিঙ্গ : পুরুষ WB/30/206/330282 ফটো উপলব্ধ	698 নাম : অন্নপূর্ণা গিরি স্বামীর নাম: উত্তম গিরি বাড়ির নং : n0145 বয়স : 37 লিঙ্গ : মহিলা CMF2635217 ফটো উপলব্ধ	699 নাম : সন্ধ্যারানী গিরি স্বামীর নাম: চন্দন কুমার গিরি বাড়ির নং : n0148 বয়স : 64 লিঙ্গ : মহিলা WB/30/206/330377 ফটো উপলব্ধ
700 নাম : মিতালী গিরি স্বামীর নাম: গৌতম কুমার গিরি বাড়ির নং : n0145 বয়স : 45 লিঙ্গ : মহিলা CMF1933399 ফটো উপলব্ধ	701 নাম : গৌতম কুমার গিরি পিতার নাম: অনিল কুমার গিরি বাড়ির নং : n0145 বয়স : 53 লিঙ্গ : পুরুষ WB/30/206/330076 ফটো উপলব্ধ	702 নাম : সূর্যশেখর গিরি পিতার নাম: অশ্বিনী গিরি বাড়ির নং : n0144 বয়স : 30 লিঙ্গ : পুরুষ WZI1923176 ফটো উপলব্ধ
703 নাম : উত্তম গিরি পিতার নাম: অনিল কুমার গিরি বাড়ির নং : n0145 বয়স : 50 লিঙ্গ : পুরুষ WZI2362150 ফটো উপলব্ধ	704 নাম : সুতপা নায়েক গিরি পিতার নাম: পবিত্র গিরি বাড়ির নং : n0150 বয়স : 28 লিঙ্গ : মহিলা WZI2005486 ফটো উপলব্ধ	705 নাম : মৌসুমী দাস(গিরি) স্বামীর নাম: মেহাশীষ গিরি বাড়ির নং : N0151 বয়স : 32 লিঙ্গ : মহিলা WZI2005411 ফটো উপলব্ধ
706 নাম : আরতি মণ্ডল(গিরি) স্বামীর নাম: সুমন কল্যাণ গিরি বাড়ির নং : সুবদী বয়স : 29 লিঙ্গ : মহিলা WZI2005353 ফটো উপলব্ধ	707 নাম : হৃষিকেশ গিরি পিতার নাম: সীতানাথ গিরি বাড়ির নং : সুবদী বয়স : 71 লিঙ্গ : পুরুষ WZI2611481 ফটো উপলব্ধ	708 নাম : শিবানী গিরি স্বামীর নাম: হৃষিকেশ গিরি বাড়ির নং : সুবদী বয়স : 63 লিঙ্গ : মহিলা WZI2611671 ফটো উপলব্ধ

বিধানসভা নির্বাচনক্ষেত্রের নং, নাম : 210-নন্দীগ্রাম
ভাগ নং, নাম : 2-সুবদী উঃপুঃ পল্লী

709 নাম : সিন্দু গিরি পিতার নাম: চন্দন কুমার গিরি বাড়ির নং : n0148 বয়স : 36 লিঙ্গ : পুরুষ	WZI1408095 ফটো উপলব্ধ	710 নাম : সৌমিতা রানী জানা স্বামীর নাম: প্রদ্যোৎ জানা বাড়ির নং : n0193 বয়স : 46 লিঙ্গ : মহিলা	CMF2228427 ফটো উপলব্ধ	711 নাম : পৌলমী জানা পিতার নাম: প্রদ্যোৎ জানা বাড়ির নং : এন০১৯৩ বয়স : 24 লিঙ্গ : মহিলা	WZI2593572 ফটো উপলব্ধ
712 নাম : অনিবার্ণ জানা পিতার নাম: বিবেকানন্দ জানা বাড়ির নং : n0190 বয়স : 34 লিঙ্গ : পুরুষ	WZI1326867 ফটো উপলব্ধ	713 নাম : তাপসী জানা পিতার নাম: বিকাশ জানা বাড়ির নং : n0187 বয়স : 33 লিঙ্গ : মহিলা	WZI1923200 ফটো উপলব্ধ	714 নাম : অনিমেষ্ জানা পিতার নাম: বিবেকানন্দ জানা বাড়ির নং : N0190 বয়স : 31 লিঙ্গ : পুরুষ	WZI1498385 ফটো উপলব্ধ
715 নাম : অভিজিৎ জানা পিতার নাম: বিধান জানা বাড়ির নং : n0187 বয়স : 31 লিঙ্গ : পুরুষ	WZI1923143 ফটো উপলব্ধ	716 নাম : যদুপতি জানা পিতার নাম: বনবিহারী জানা বাড়ির নং : n0200 বয়স : 67 লিঙ্গ : পুরুষ	WB/30/206/330388 ফটো উপলব্ধ	717 নাম : পশুপতি জানা পিতার নাম: বনবিহারী জানা বাড়ির নং : n0199 বয়স : 74 লিঙ্গ : পুরুষ	WB/30/206/330422 ফটো উপলব্ধ
718 নাম : বীরেন্দ্রনাথ জানা পিতার নাম: ভুতনাথ জানা বাড়ির নং : n0193 বয়স : 87 লিঙ্গ : পুরুষ	WB/30/206/330371 ফটো উপলব্ধ	719 নাম : প্রকাশচন্দ্র জানা পিতার নাম: শশধর জানা বাড়ির নং : n0192 বয়স : 51 লিঙ্গ : পুরুষ	WB/30/206/330406 ফটো উপলব্ধ	720 নাম : ভবানী জানা স্বামীর নাম: বিশ্বজিত জানা বাড়ির নং : n0190 বয়স : 52 লিঙ্গ : মহিলা	WB/30/206/330109 ফটো উপলব্ধ
721 নাম : সুমন কুমার জানা পিতার নাম: বিজন বিহারী জানা বাড়ির নং : n0185 বয়স : 55 লিঙ্গ : পুরুষ	WZI2203669 ফটো উপলব্ধ	722 নাম : সুস্মিতা মাইতি স্বামীর নাম: সুমন কুমার জানা বাড়ির নং : n0185 বয়স : 50 লিঙ্গ : মহিলা	CMF2228831 ফটো উপলব্ধ	723 নাম : সুমিতা কুমার জানা পিতার নাম: বিজনবিহারী জানা বাড়ির নং : n0185 বয়স : 52 লিঙ্গ : পুরুষ	WZI2607711 ফটো উপলব্ধ
724 নাম : বিকাশ জানা পিতার নাম: বিভূবিলাস জানা বাড়ির নং : n0187 বয়স : 70 লিঙ্গ : পুরুষ	WB/30/206/330317 ফটো উপলব্ধ	725 নাম : রেনুকা জানা স্বামীর নাম: বিকাশ জানা বাড়ির নং : n0187 বয়স : 67 লিঙ্গ : মহিলা	WB/30/206/330092 ফটো উপলব্ধ	726 নাম : বিধান জানা পিতার নাম: বিভূবিলাস জানা বাড়ির নং : n0187 বয়স : 67 লিঙ্গ : পুরুষ	WB/30/206/330352 ফটো উপলব্ধ
727 নাম : সূচিত্রা জানা স্বামীর নাম: বিধান জানা বাড়ির নং : n0188 বয়স : 55 লিঙ্গ : মহিলা	CMF2228435 ফটো উপলব্ধ	728 নাম : স্বপ্না জানা স্বামীর নাম: বিবেকানন্দ গিরি বাড়ির নং : n0190 বয়স : 68 লিঙ্গ : মহিলা	WB/30/206/330113 ফটো উপলব্ধ	729 নাম : সন্তোষকুমার জানা পিতার নাম: গোপাল জানা বাড়ির নং : n0191 বয়স : 82 লিঙ্গ : পুরুষ	WB/30/206/330349 ফটো উপলব্ধ
730 নাম : সন্ধ্যারানী জানা স্বামীর নাম: সন্তোষকুমার জানা বাড়ির নং : n0191 বয়স : 72 লিঙ্গ : মহিলা	WB/30/206/330112 ফটো উপলব্ধ	731 নাম : সৌমেন জানা পিতার নাম: বিকাশ জানা বাড়ির নং : N0187 বয়স : 27 লিঙ্গ : পুরুষ	WZI2079192 ফটো উপলব্ধ	732 নাম : বিনয় সুন্দর জানা পিতার নাম: বিশ্বজিৎ জানা বাড়ির নং : N0190 বয়স : 27 লিঙ্গ : পুরুষ	WZI2079200 ফটো উপলব্ধ
733 নাম : প্রদ্যোৎ জানা পিতার নাম: বীরেন্দ্রনাথ জানা বাড়ির নং : n0193 বয়স : 59 লিঙ্গ : পুরুষ	CMF2455616 ফটো উপলব্ধ	734 নাম : হিরণ্যায়ী জানা স্বামীর নাম: অমল্যা জানা বাড়ির নং : n0196 বয়স : 98 লিঙ্গ : মহিলা	WB/30/206/330014 ফটো উপলব্ধ	735 নাম : চৈতালী জানা স্বামীর নাম: প্রকাশ জানা বাড়ির নং : n0198 বয়স : 41 লিঙ্গ : মহিলা	CMF2542801 ফটো উপলব্ধ
736 নাম : রেখা রানী জানা স্বামীর নাম: যদুপতি জানা বাড়ির নং : n0201 বয়স : 54 লিঙ্গ : মহিলা	WB/30/206/330217 ফটো উপলব্ধ	737 নাম : গৌতম জানা পিতার নাম: যদুপতি জানা বাড়ির নং : n0202 বয়স : 45 লিঙ্গ : পুরুষ	CMF1359066 ফটো উপলব্ধ	738 নাম : শংকরী জানা স্বামীর নাম: গৌতম জানা বাড়ির নং : n0202 বয়স : 37 লিঙ্গ : মহিলা	WZI1813765 ফটো উপলব্ধ



739 নাম : বিশ্বজিৎ জানা পিতার নাম: নগেন্দ্র জানা বাড়ির নং : n0190 বয়স : 61 লিঙ্গ : পুরুষ ফটো উপলব্ধ	WB/30/206/330783	740 নাম : অনিন্দ্য সুন্দর জানা পিতার নাম: বিশ্বজিৎ জানা বাড়ির নং : n0190 বয়স : 31 লিঙ্গ : পুরুষ ফটো উপলব্ধ	WZI1865419	741 নাম : গণেশচন্দ্র দাস পিতার নাম: নিরঞ্জন দাস বাড়ির নং : n0165 বয়স : 67 লিঙ্গ : পুরুষ ফটো উপলব্ধ	WB/30/206/330773
742 নাম : নিতাই দাস পিতার নাম: গণেশচন্দ্র দাস বাড়ির নং : n0165 বয়স : 38 লিঙ্গ : পুরুষ ফটো উপলব্ধ	WZI1498427	743 নাম : সবিতা দাস স্বামীর নাম: নিতাই দাস বাড়ির নং : n0165 বয়স : 34 লিঙ্গ : মহিলা	WZI1498443	744 নাম : দেবকুমার দাস পিতার নাম: বংশীধর দাস বাড়ির নং : n0157 বয়স : 38 লিঙ্গ : পুরুষ ফটো উপলব্ধ	CMF2635225
745 নাম : শম্ভু চরন দাস পিতার নাম: বংশীধর দাস বাড়ির নং : n0157 বয়স : 36 লিঙ্গ : পুরুষ ফটো উপলব্ধ	WZI1157262	746 নাম : তাপস দাস পিতার নাম: নির্মল দাস বাড়ির নং : n0157 বয়স : 35 লিঙ্গ : পুরুষ ফটো উপলব্ধ	WZI1326834	747 নাম : নীলু দাস (করন) স্বামীর নাম: তাপস দাস বাড়ির নং : n0157 বয়স : 35 লিঙ্গ : মহিলা ফটো উপলব্ধ	WZI1408103
748 নাম : অঞ্জলীরানী দাস স্বামীর নাম: বিমল দাস বাড়ির নং : n0157 বয়স : 69 লিঙ্গ : মহিলা ফটো উপলব্ধ	WB/30/206/330250	749 নাম : নবকুমার দাস পিতার নাম: বিমল দাস বাড়ির নং : n0157 বয়স : 37 লিঙ্গ : পুরুষ ফটো উপলব্ধ	WZI1157270	750 নাম : টিকু দাস স্বামীর নাম: নবকুমার দাস বাড়ির নং : n0157 বয়স : 35 লিঙ্গ : মহিলা ফটো উপলব্ধ	WZI1498401
751 নাম : উষারানী দাস স্বামীর নাম: অমল দাস বাড়ির নং : n0157 বয়স : 67 লিঙ্গ : মহিলা ফটো উপলব্ধ	WB/30/206/330252	752 নাম : কালীপদ দাস পিতার নাম: বিমল কুমার দাস বাড়ির নং : n0157 বয়স : 46 লিঙ্গ : পুরুষ ফটো উপলব্ধ	CMF2228484	753 নাম : রাজ কুমার দাস পিতার নাম: অমল কুমার দাস বাড়ির নং : n0157 বয়স : 44 লিঙ্গ : পুরুষ ফটো উপলব্ধ	CMF2228492
754 নাম : টুম্পা দাস স্বামীর নাম: কালীপদ দাস বাড়ির নং : n0157 বয়স : 37 লিঙ্গ : মহিলা ফটো উপলব্ধ	WZI1157288	755 নাম : মধুসূদন দাস পিতার নাম: নাড়গোপাল দাস বাড়ির নং : N0167 বয়স : 32 লিঙ্গ : পুরুষ ফটো উপলব্ধ	WZI2079226	756 নাম : কার্তিক দাস পিতার নাম: গৌরহরি দাস বাড়ির নং : n0172 বয়স : 36 লিঙ্গ : পুরুষ ফটো উপলব্ধ	WZI1408111
757 নাম : বল্লি দাস স্বামীর নাম: কার্তিক দাস বাড়ির নং : n0172 বয়স : 34 লিঙ্গ : মহিলা ফটো উপলব্ধ	WZI1498476	758 নাম : সন্ধ্যারানী দাস স্বামীর নাম: হারাধন দাস বাড়ির নং : n0174 বয়স : 72 লিঙ্গ : মহিলা ফটো উপলব্ধ	WB/30/206/330300	759 নাম : মনোরঞ্জন দাস পিতার নাম: হারাধন দাস বাড়ির নং : n0174 বয়স : 44 লিঙ্গ : পুরুষ ফটো উপলব্ধ	CMF1933688
760 নাম : পারুল রানী দাস স্বামীর নাম: মনোরঞ্জন দাস বাড়ির নং : n0174 বয়স : 40 লিঙ্গ : মহিলা ফটো উপলব্ধ	WZI1157312	761 নাম : রাসবিহারী দাস পিতার নাম: বংকিম দাস বাড়ির নং : n0175 বয়স : 55 লিঙ্গ : পুরুষ ফটো উপলব্ধ	WB/30/206/330720	762 নাম : সবিতা দাস স্বামীর নাম: রাসবিহারী দাস বাড়ির নং : n0175 বয়স : 50 লিঙ্গ : মহিলা ফটো উপলব্ধ	WB/30/206/330704
763 নাম : লক্ষীরানী দাস স্বামীর নাম: সুবীরচন্দ্র দাস বাড়ির নং : n0177 বয়স : 52 লিঙ্গ : মহিলা ফটো উপলব্ধ	WB/30/206/330298	764 নাম : শংকর দাস পিতার নাম: সুবীরচন্দ্র দাস বাড়ির নং : n0177 বয়স : 50 লিঙ্গ : পুরুষ ফটো উপলব্ধ	CMF1360098	765 নাম : মানসীরানী দাস স্বামীর নাম: গুরুপদ দাস বাড়ির নং : n0166 বয়স : 44 লিঙ্গ : মহিলা ফটো উপলব্ধ	CMF2228542
766 নাম : রামপ্রসাদ দাস মায়ের নাম: কমলা রানী দাস বাড়ির নং : n0166 বয়স : 43 লিঙ্গ : পুরুষ ফটো উপলব্ধ	CMF2635258	767 নাম : শিউলী দাস স্বামীর নাম: রামপ্রসাদ দাস বাড়ির নং : n0166 বয়স : 38 লিঙ্গ : মহিলা ফটো উপলব্ধ	CMF2635266	768 নাম : লক্ষন দাস মায়ের নাম: কমলা রানী দাস বাড়ির নং : n0166 বয়স : 38 লিঙ্গ : পুরুষ ফটো উপলব্ধ	CMF2635241

769	WZI1498468	নাম : মিনা দাস স্বামীর নাম: লক্ষ্মন দাস বাড়ির নং : n0166 বয়স : 41 লিঙ্গ : মহিলা	ফটো উপলব্ধ	770	CMF1494806	নাম : নাড়গোপাল দাস পিতার নাম: ধনঞ্জয় দাস বাড়ির নং : n0167 বয়স : 49 লিঙ্গ : পুরুষ	ফটো উপলব্ধ	771	WB/30/206/330643	নাম : বাসন্তীরানী দাস স্বামীর নাম: হরিপদ দাস বাড়ির নং : n0168 বয়স : 70 লিঙ্গ : মহিলা	ফটো উপলব্ধ
772	WB/30/206/330200	নাম : বাসুদেব দাস পিতার নাম: হরিপদ দাস বাড়ির নং : n0168 বয়স : 54 লিঙ্গ : পুরুষ	ফটো উপলব্ধ	773	WZI1708304	নাম : কামদেব দাস পিতার নাম: হরিপদ দাস বাড়ির নং : n0168 বয়স : 37 লিঙ্গ : পুরুষ	ফটো উপলব্ধ	774	WZI1708312	নাম : সহদেব দাস পিতার নাম: হরিপদ দাস বাড়ির নং : n0168 বয়স : 33 লিঙ্গ : পুরুষ	ফটো উপলব্ধ
775	WB/30/206/330458	নাম : শক্তিপদ দাস পিতার নাম: ভানুচরণ দাস বাড়ির নং : n0169 বয়স : 51 লিঙ্গ : পুরুষ	ফটো উপলব্ধ	776	WZI1498500	নাম : সৌমেন দাস পিতার নাম: কৃষ্ণ কিশোর দাস বাড়ির নং : n0183 বয়স : 32 লিঙ্গ : পুরুষ	ফটো উপলব্ধ	777	CMF1495852	নাম : তাপসী দাস স্বামীর নাম: বাসুদেব দাস বাড়ির নং : n0168 বয়স : 47 লিঙ্গ : মহিলা	ফটো উপলব্ধ
778	WB/30/206/330397	নাম : হরিপদ দাস পিতার নাম: প্রানকৃষ্ণ দাস বাড়ির নং : n0168 বয়স : 81 লিঙ্গ : পুরুষ	ফটো উপলব্ধ	779	CMF1494798	নাম : কমলা দাস স্বামীর নাম: নাড়গোপাল দাস বাড়ির নং : n0167 বয়স : 46 লিঙ্গ : মহিলা	ফটো উপলব্ধ	780	CMF2635274	নাম : মাদুরী দাস স্বামীর নাম: সুকদেব দাস বাড়ির নং : n0168 বয়স : 39 লিঙ্গ : মহিলা	ফটো উপলব্ধ
781	CMF2455657	নাম : সুকদেব দাস পিতার নাম: হরিপদ দাস বাড়ির নং : n0168 বয়স : 45 লিঙ্গ : পুরুষ	ফটো উপলব্ধ	782	CMF2228849	নাম : মামনী দাস স্বামীর নাম: জয়দেব দাস বাড়ির নং : n0168 বয়স : 40 লিঙ্গ : মহিলা	ফটো উপলব্ধ	783	CMF1510304	নাম : জয়দেব দাস পিতার নাম: হরিপদ দাস বাড়ির নং : n0168 বয়স : 49 লিঙ্গ : পুরুষ	ফটো উপলব্ধ
784	WZI2079234	নাম : সুদর্শন দাস পিতার নাম: নাড়গোপাল দাস বাড়ির নং : সুবদি বয়স : 27 লিঙ্গ : পুরুষ	ফটো উপলব্ধ	785	WZI1157304	নাম : গৌতমী দাস স্বামীর নাম: গনেশ দাস বাড়ির নং : n0172 বয়স : 40 লিঙ্গ : মহিলা	ফটো উপলব্ধ	786	CMF2388288	নাম : গনেশ দাস পিতার নাম: গৌরহরি দাস বাড়ির নং : n0172 বয়স : 41 লিঙ্গ : পুরুষ	ফটো উপলব্ধ
787	WB/30/206/330625	নাম : অমলকুমার দাস পিতার নাম: বনবিহারী দাস বাড়ির নং : n0157 বয়স : 77 লিঙ্গ : পুরুষ	ফটো উপলব্ধ	788	WZI1923150	নাম : জবা দাস স্বামীর নাম: বুদ্ধদেব দাস বাড়ির নং : n0172 বয়স : 30 লিঙ্গ : মহিলা	ফটো উপলব্ধ	789	WZI1923168	নাম : সুশান্ত দাস পিতার নাম: কৃষ্ণকিশোর দাস বাড়ির নং : n0183 বয়স : 30 লিঙ্গ : পুরুষ	ফটো উপলব্ধ
790	WB/30/206/330751	নাম : কাঞ্চনকান্তি দাস পিতার নাম: গুণধর দাস বাড়ির নং : n0159 বয়স : 58 লিঙ্গ : পুরুষ	ফটো উপলব্ধ	791	CMF1496660	নাম : কাকলী দাস স্বামীর নাম: কাঞ্চন কান্তি দাস বাড়ির নং : n0159 বয়স : 58 লিঙ্গ : মহিলা	ফটো উপলব্ধ	792	CMF1495811	নাম : নবনীতা দাস স্বামীর নাম: দেবপ্রসাদ দাস বাড়ির নং : n0158 বয়স : 49 লিঙ্গ : মহিলা	ফটো উপলব্ধ
793	WZI1498419	নাম : চিরঞ্জিত দাস পিতার নাম: বিমল দাস বাড়ির নং : n0157 বয়স : 33 লিঙ্গ : পুরুষ	ফটো উপলব্ধ	794	WB/30/206/330251	নাম : প্রভাতীরানী দাস স্বামীর নাম: বংশীধর দাস বাড়ির নং : n0157 বয়স : 63 লিঙ্গ : মহিলা	ফটো উপলব্ধ	795	WB/30/206/330556	নাম : বংশীধর দাস পিতার নাম: বনবিহারী দাস বাড়ির নং : n0157 বয়স : 72 লিঙ্গ : পুরুষ	ফটো উপলব্ধ
796	CMF2635233	নাম : গৌরহরি দাস পিতার নাম: গনেশ চন্দ্র দাস বাড়ির নং : n0165 বয়স : 39 লিঙ্গ : পুরুষ	ফটো উপলব্ধ	797	WB/30/206/330741	নাম : কাজলরানী দাস স্বামীর নাম: গনেশ দাস বাড়ির নং : n0165 বয়স : 58 লিঙ্গ : মহিলা	ফটো উপলব্ধ	798	WZI2005320	নাম : প্রতিমা দাস পিতার নাম: গণেশ দাস বাড়ির নং : n0165 বয়স : 28 লিঙ্গ : মহিলা	ফটো উপলব্ধ

799 নাম : সঞ্জীব দাস পিতার নাম: রাসবিহারী দাস বাড়ির নং : N0175 বয়স : 29 লিঙ্গ : পুরুষ	WZI2005262 ফটো উপলব্ধ	800 নাম : কাকলি দাস(অধিকারী) স্বামীর নাম: তপন দাসঅধিকারী বাড়ির নং : n0197 বয়স : 35 লিঙ্গ : মহিলা	WZI1498518 ফটো উপলব্ধ	801 নাম : কমলারানী দাস স্বামীর নাম: মৃত্যঞ্জয় দাস বাড়ির নং : n0166 বয়স : 67 লিঙ্গ : মহিলা	WB/30/206/330098 ফটো উপলব্ধ
802 নাম : চম্পা দাস স্বামীর নাম: গৌরহরি দাস বাড়ির নং : n0165 বয়স : 39 লিঙ্গ : মহিলা	WZI1498450 ফটো উপলব্ধ	803 নাম : হরিপদ দাস পিতার নাম: লক্ষীকান্ত দাস বাড়ির নং : n0179 বয়স : 58 লিঙ্গ : পুরুষ	WB/30/206/330554 ফটো উপলব্ধ	804 নাম : সোনালী দাস স্বামীর নাম: হরিপদ দাস বাড়ির নং : n0179 বয়স : 50 লিঙ্গ : মহিলা	CMF2228567 ফটো উপলব্ধ
805 নাম : সুশোভন দাস পিতার নাম: হরিপদ দাস বাড়ির নং : নং179 বয়স : 22 লিঙ্গ : পুরুষ	WZI2748382 ফটো উপলব্ধ	806 নাম : সুদামচন্দ্র দাস পিতার নাম: নিরঞ্জন দাস বাড়ির নং : n0182 বয়স : 66 লিঙ্গ : পুরুষ	WB/30/206/330473 ফটো উপলব্ধ	807 নাম : গৌরীরানী দাস স্বামীর নাম: সুদামচন্দ্র দাস বাড়ির নং : n0182 বয়স : 63 লিঙ্গ : মহিলা	WB/30/206/330198 ফটো উপলব্ধ
808 নাম : খোকনচন্দ্র দাস পিতার নাম: সুদামচন্দ্র দাস বাড়ির নং : n0182 বয়স : 44 লিঙ্গ : পুরুষ	CMF1933696 ফটো উপলব্ধ	809 নাম : রবীন্দ্রনাথ দাস পিতার নাম: সুদামচন্দ্র দাস বাড়ির নং : n0182 বয়স : 37 লিঙ্গ : পুরুষ	WZI1408137 ফটো উপলব্ধ	810 নাম : মামনী দাস স্বামীর নাম: রবীন্দ্রনাথ দাস বাড়ির নং : n0182 বয়স : 31 লিঙ্গ : মহিলা	WZI1708346 ফটো উপলব্ধ
811 নাম : গুরুপদ দাস পিতার নাম: সুদাম চন্দ্র দাস বাড়ির নং : n0182 বয়স : 44 লিঙ্গ : পুরুষ	CMF1933704 ফটো উপলব্ধ	812 নাম : পারুল দাস স্বামীর নাম: গুরুপদ দাস বাড়ির নং : n0182 বয়স : 41 লিঙ্গ : মহিলা	CMF2228559 ফটো উপলব্ধ	813 নাম : মামনী দাস স্বামীর নাম: খোকন চন্দ্র দাস বাড়ির নং : n0182 বয়স : 40 লিঙ্গ : মহিলা	CMF2542959 ফটো উপলব্ধ
814 নাম : সনকাবালা দাস স্বামীর নাম: জীবন দাস বাড়ির নং : n0183 বয়স : 70 লিঙ্গ : মহিলা	WB/30/206/330709 ফটো উপলব্ধ	815 নাম : কৃষ্ণকিশোর দাস পিতার নাম: জীবন দাস বাড়ির নং : n0183 বয়স : 57 লিঙ্গ : পুরুষ	WB/30/206/330067 ফটো উপলব্ধ	816 নাম : কনকলতা দাস স্বামীর নাম: কৃষ্ণকিশোর দাস বাড়ির নং : n0183 বয়স : 53 লিঙ্গ : মহিলা	WB/30/206/330712 ফটো উপলব্ধ
817 নাম : মিলনকান্তী দাস পিতার নাম: জীবন দাস বাড়ির নং : n0183 বয়স : 51 লিঙ্গ : পুরুষ	CMF0659458 ফটো উপলব্ধ	818 নাম : রেবতী রানী দাস স্বামীর নাম: মিলনকান্তী দাস বাড়ির নং : n0183 বয়স : 46 লিঙ্গ : মহিলা	CMF1360007 ফটো উপলব্ধ	819 নাম : তপন দাস পিতার নাম: ফনীভূষণ দাস বাড়ির নং : n0197 বয়স : 54 লিঙ্গ : পুরুষ	WB/30/206/315476 ফটো উপলব্ধ
820 নাম : টুম্পা রানী দাস স্বামীর নাম: কামদেব দাস বাড়ির নং : n0168 বয়স : 32 লিঙ্গ : মহিলা	WZI1923218 ফটো উপলব্ধ	821 নাম : মধুমিতা সামন্ত দাস স্বামীর নাম: মধুসূদন দাস বাড়ির নং : নং167 বয়স : 27 লিঙ্গ : মহিলা	WZI2496966 ফটো উপলব্ধ	822 নাম : অয়ন দাস পিতার নাম: কাঞ্চন কান্তি দাস বাড়ির নং : এন0159 বয়স : 26 লিঙ্গ : পুরুষ	WZI2497071 ফটো উপলব্ধ
823 নাম : দেবপ্রসাদ দাস পিতার নাম: বিভূতিভূষণ দাস বাড়ির নং : n0158 বয়স : 57 লিঙ্গ : পুরুষ	WZI2612935 ফটো উপলব্ধ	824 নাম : লোকনাথ দাস পিতার নাম: দেবপ্রসাদ দাস বাড়ির নং : এন0158 বয়স : 23 লিঙ্গ : পুরুষ	WZI2603348 ফটো উপলব্ধ	825 নাম : টুম্পা মন্ডল দাস স্বামীর নাম: রবীন্দ্রনাথ দাস বাড়ির নং : এন00176 বয়স : 26 লিঙ্গ : মহিলা	WZI2652311 ফটো উপলব্ধ
826 নাম : সুতপা দাস পিতার নাম: বাসুদেব দাস বাড়ির নং : এন0168 বয়স : 23 লিঙ্গ : মহিলা	WZI2652402 ফটো উপলব্ধ	827 নাম : গোপাল দাস পিতার নাম: সুখদেব দাস বাড়ির নং : এন0168 বয়স : 21 লিঙ্গ : পুরুষ	WZI2748820 ফটো উপলব্ধ	828 নাম : জয়শ্রী দাস পিতার নাম: জয়দেব দাস বাড়ির নং : এন0168 বয়স : 21 লিঙ্গ : মহিলা	WZI2745602 ফটো উপলব্ধ

829	WZI2816916	ফটো উপলব্ধ	830	WZI1923226	ফটো উপলব্ধ	831	WZI1923184	ফটো উপলব্ধ
নাম : সুজয় দাস পিতার নাম: বাসুদেব দাস বাড়ির নং : এন0198 বয়স : 21 লিঙ্গ : পুরুষ			নাম : লক্ষ্মী দাস মাকুড় স্বামীর নাম: খোকন মাকুড় বাড়ির নং : n0172 বয়স : 36 লিঙ্গ : মহিলা			নাম : পরিমিতা মন্ডল (দাস) স্বামীর নাম: গুরুপদ দাস বাড়ির নং : n0166 বয়স : 37 লিঙ্গ : মহিলা		
832	CMF2228575	ফটো উপলব্ধ	833	WZI2005254	ফটো উপলব্ধ	834	WB/30/206/330616	ফটো উপলব্ধ
নাম : সীতারানী দাস স্বামীর নাম: শংকর দাস বাড়ির নং : n0177 বয়স : 47 লিঙ্গ : মহিলা			নাম : মিতালী জানা দাস স্বামীর নাম: দেব কুমার দাস বাড়ির নং : N0157 বয়স : 31 লিঙ্গ : মহিলা			নাম : রেনুকাবালা দাস স্বামীর নাম: সুধীরচন্দ্র দাস বাড়ির নং : n0177 বয়স : 72 লিঙ্গ : মহিলা		
835	WZI1708338	ফটো উপলব্ধ	836	WZI1498484	ফটো উপলব্ধ	837	WB/30/206/330299	ফটো উপলব্ধ
নাম : রবীন্দ্রনাথ দাস পিতার নাম: বনবিহারী দাস বাড়ির নং : n0176 বয়স : 32 লিঙ্গ : পুরুষ			নাম : বুদ্ধদেব দাস পিতার নাম: বনবিহারী দাস বাড়ির নং : n0176 বয়স : 33 লিঙ্গ : পুরুষ			নাম : গীতারানী দাস স্বামীর নাম: বনবিহারী দাস বাড়ির নং : n0176 বয়স : 54 লিঙ্গ : মহিলা		
838	WB/30/206/330593	ফটো উপলব্ধ	839	WZI2677235	ফটো উপলব্ধ	840	WZI2496941	ফটো উপলব্ধ
নাম : বনবিহারী দাস পিতার নাম: বংকিম দাস বাড়ির নং : n0176 বয়স : 59 লিঙ্গ : পুরুষ			নাম : শ্যামসুন্দর দাস পিতার নাম: মীলনকান্তী দাস বাড়ির নং : এন0183 বয়স : 22 লিঙ্গ : পুরুষ			নাম : সুব্রত দাস অধিকারী পিতার নাম: তাপস দাস অধিকারী বাড়ির নং : নং184 বয়স : 24 লিঙ্গ : পুরুষ		
841	CMF2228609	ফটো উপলব্ধ	842	WB/30/206/330813	ফটো উপলব্ধ	843	CMF1360031	ফটো উপলব্ধ
নাম : মানস কুমার দাস অধিকারী পিতার নাম: গৌরহরি দাস অধিকারী বাড়ির নং : n0184 বয়স : 45 লিঙ্গ : পুরুষ			নাম : তাপস কুমার দাস অধিকারী পিতার নাম: গৌরহরি দাস অধিকারী বাড়ির নং : n0184 বয়স : 54 লিঙ্গ : পুরুষ			নাম : সুমনারানী দাস অধিকারী স্বামীর নাম: তাপস দাস অধিকারী বাড়ির নং : n0184 বয়স : 47 লিঙ্গ : মহিলা		
844	CMF2228617	ফটো উপলব্ধ	845	WZI1157320	ফটো উপলব্ধ	846	WB/30/206/330550	ফটো উপলব্ধ
নাম : দুর্গারানী দাস অধিকারী স্বামীর নাম: মানস দাস অধিকারী বাড়ির নং : n0184 বয়স : 44 লিঙ্গ : মহিলা			নাম : তপন দাস অধিকারী পিতার নাম: গৌরহরি দাস অধিকারী বাড়ির নং : n0184 বয়স : 39 লিঙ্গ : পুরুষ			নাম : বংশীধর দিগ্গা পিতার নাম: নিতাই দিগ্গা বাড়ির নং : n0153 বয়স : 73 লিঙ্গ : পুরুষ		
847	WB/30/206/330048	ফটো উপলব্ধ	848	CMF2228856	ফটো উপলব্ধ	849	WZI1498534	ফটো উপলব্ধ
নাম : সন্ধ্যারানী দিগ্গা স্বামীর নাম: বংশীধর দিগ্গা বাড়ির নং : n0153 বয়স : 65 লিঙ্গ : মহিলা			নাম : বলদেব দীগ্গা পিতার নাম: বংশীধর দীগ্গা বাড়ির নং : n0153 বয়স : 40 লিঙ্গ : পুরুষ			নাম : বিনীতা দীন্দা স্বামীর নাম: বলদেব দীন্দা বাড়ির নং : n0153 বয়স : 36 লিঙ্গ : মহিলা		
850	CMF2228625	ফটো উপলব্ধ	851	WZI1498526	ফটো উপলব্ধ	852	CMF1933753	ফটো উপলব্ধ
নাম : মনিলাল দিন্দা পিতার নাম: বংশীধর দিন্দা বাড়ির নং : n0153 বয়স : 44 লিঙ্গ : পুরুষ			নাম : বাসুদেব দীন্দা পিতার নাম: বংশীধর দীন্দা বাড়ির নং : n0153 বয়স : 34 লিঙ্গ : পুরুষ			নাম : স্বপন কুমার ধাড়া পিতার নাম: সতীষচন্দ্র ধাড়া বাড়ির নং : n0186 বয়স : 46 লিঙ্গ : পুরুষ		
853	WB/30/206/330676	ফটো উপলব্ধ	854	CMF2542967	ফটো উপলব্ধ	855	WZI2719243	ফটো উপলব্ধ
নাম : মুক্তারানী ধাড়া স্বামীর নাম: সতীষ ধাড়া বাড়ির নং : n0186 বয়স : 74 লিঙ্গ : মহিলা			নাম : সুজাতা ধাড়া (মন্ডল) স্বামীর নাম: স্বপন কুমার ধাড়া বাড়ির নং : n0186 বয়স : 39 লিঙ্গ : মহিলা			নাম : সুরজ্যা শেখর দাস পিতার নাম: রঞ্জন রশ্মি দাস বাড়ির নং : এন0163 বয়স : 23 লিঙ্গ : পুরুষ		
856	WZI1964923	ফটো উপলব্ধ	857	WZI1157296	ফটো উপলব্ধ	858	CMF1359843	ফটো উপলব্ধ
নাম : রাধা রানী করন (প্রামানিক) স্বামীর নাম: অতনু প্রামানিক বাড়ির নং : n0163 বয়স : 30 লিঙ্গ : মহিলা			নাম : শঙ্করী দাস (মাইতি) স্বামীর নাম: অমিত কুমার দাস বাড়ির নং : n0171 বয়স : 36 লিঙ্গ : মহিলা			নাম : অমিতকুমার দাস পিতার নাম: ভবেন্দ্র দাস বাড়ির নং : n0171 বয়স : 48 লিঙ্গ : পুরুষ		

বিধানসভা নির্বাচনক্ষেত্রের নং, নাম : 210-নন্দীগ্রাম
ভাগ নং, নাম : 2-সুবদী উঃপুঃ পল্লী

859 নাম : নমিতা দাস স্বামীর নাম: আশীষকুমার দাস বাড়ির নং : n0171 বয়স : 53 লিঙ্গ : মহিলা	CMF1359314 ফটো উপলব্ধ	860 নাম : অতনু কুমার দাস পিতার নাম: আশীষ কুমার দাস বাড়ির নং : N0171 বয়স : 27 লিঙ্গ : পুরুষ	WZI2079267 ফটো উপলব্ধ	861 নাম : রঞ্জনরশ্মি দাস পিতার নাম: গুনধর দাস বাড়ির নং : n0163 বয়স : 50 লিঙ্গ : পুরুষ	WB/30/206/330775 ফটো উপলব্ধ
862 নাম : অনিতা প্রামানিক স্বামীর নাম: সুজয় প্রামানিক বাড়ির নং : n0163 বয়স : 55 লিঙ্গ : মহিলা	WB/30/206/330358 ফটো উপলব্ধ	863 নাম : অতনু প্রামানিক মায়ের নাম: অনিতা প্রামানিক বাড়ির নং : n0163 বয়স : 32 লিঙ্গ : পুরুষ	WZI1593078 ফটো উপলব্ধ	864 নাম : মৌসুমী দাস স্বামীর নাম: রঞ্জন রশ্মি দাস বাড়ির নং : n0163 বয়স : 42 লিঙ্গ : মহিলা	CMF2228526 ফটো উপলব্ধ
865 নাম : আরতী প্রামানিক স্বামীর নাম: তরুন প্রামানিক বাড়ির নং : n0171 বয়স : 58 লিঙ্গ : মহিলা	WB/30/206/330341 ফটো উপলব্ধ	866 নাম : আশিষকুমার দাস পিতার নাম: ভবেশ দাস বাড়ির নং : n0171 বয়স : 57 লিঙ্গ : পুরুষ	WB/30/206/330350 ফটো উপলব্ধ	867 নাম : অসিত কুমার দাস পিতার নাম: ভবেশ চন্দ্র দাস বাড়ির নং : n0171 বয়স : 53 লিঙ্গ : পুরুষ	WZI2606465 ফটো উপলব্ধ
868 নাম : আল্পনা রানী দাস স্বামীর নাম: অসিত কুমার দাস বাড়ির নং : n0171 বয়স : 43 লিঙ্গ : মহিলা	CMF2388296 ফটো উপলব্ধ	869 নাম : অজয় কুমার দাস পিতার নাম: অসিত কুমার দাস বাড়ির নং : এন0171 বয়স : 21 লিঙ্গ : পুরুষ	WZI2737732 ফটো উপলব্ধ	870 নাম : অঞ্জনা বাগ স্বামীর নাম: শান্তনু বাগ বাড়ির নং : n0161 বয়স : 35 লিঙ্গ : মহিলা	WZI1498542 ফটো উপলব্ধ
871 নাম : অঞ্জনা বাগ স্বামীর নাম: অর্জুন বাগ বাড়ির নং : n0161 বয়স : 57 লিঙ্গ : মহিলা	WB/30/206/330740 ফটো উপলব্ধ	872 নাম : শান্তনু বাগ মায়ের নাম: অঞ্জনা বাগ বাড়ির নং : n0161 বয়স : 35 লিঙ্গ : পুরুষ	WZI1408145 ফটো উপলব্ধ	873 নাম : সন্দ্যারানী বেরা স্বামীর নাম: গুরুপদ বেরা বাড়ির নং : n0154 বয়স : 69 লিঙ্গ : মহিলা	WB/30/206/330651 ফটো উপলব্ধ
874 নাম : গোষ্ঠগোপাল বেরা পিতার নাম: গুরুপদ বেরা বাড়ির নং : n0154 বয়স : 46 লিঙ্গ : পুরুষ	CMF1933761 ফটো উপলব্ধ	875 নাম : সুলেখা বেরা স্বামীর নাম: গোষ্ঠগোপাল বেরা বাড়ির নং : n0154 বয়স : 43 লিঙ্গ : মহিলা	CMF1933779 ফটো উপলব্ধ	876 নাম : বিজয় কৃষ্ণ বেরা পিতার নাম: গুরুপদ বেরা বাড়ির নং : n0154 বয়স : 42 লিঙ্গ : পুরুষ	CMF1933787 ফটো উপলব্ধ
877 নাম : তাপসী বেরা স্বামীর নাম: বিজয় কৃষ্ণ বেরা বাড়ির নং : n0154 বয়স : 36 লিঙ্গ : মহিলা	WZI1157338 ফটো উপলব্ধ	878 নাম : মদনমোহন বেরা পিতার নাম: প্রিয়নাথ বেরা বাড়ির নং : n0155 বয়স : 72 লিঙ্গ : পুরুষ	WB/30/206/330657 ফটো উপলব্ধ	879 নাম : জয়দেব বেরা পিতার নাম: মদনমোহন বেরা বাড়ির নং : n0155 বয়স : 31 লিঙ্গ : পুরুষ	WZI1708353 ফটো উপলব্ধ
880 নাম : খুকুমনি বেরা স্বামীর নাম: জয়দেব বেরা বাড়ির নং : n0155 বয়স : 31 লিঙ্গ : মহিলা	WZI1708361 ফটো উপলব্ধ	881 নাম : পঞ্চানন বেরা পিতার নাম: নগেন বেরা বাড়ির নং : n0156 বয়স : 64 লিঙ্গ : পুরুষ	WB/30/206/330535 ফটো উপলব্ধ	882 নাম : দুর্গারানী বেরা স্বামীর নাম: পঞ্চানন বেরা বাড়ির নং : n0156 বয়স : 58 লিঙ্গ : মহিলা	WB/30/206/330248 ফটো উপলব্ধ
883 নাম : গুরুপদ বেরা পিতার নাম: প্রিয়নাথ বেরা বাড়ির নং : n0154 বয়স : 80 লিঙ্গ : পুরুষ	WB/30/206/330607 ফটো উপলব্ধ	884 নাম : বিষ্ণুপ্রিয় বেরা পিতার নাম: প্রাপতি বেরা বাড়ির নং : n0195 বয়স : 62 লিঙ্গ : মহিলা	CMF2455624 ফটো উপলব্ধ	885 নাম : শান্তনু বেরা পিতার নাম: গোষ্ঠগোপাল বেরা বাড়ির নং : nং002 বয়স : 25 লিঙ্গ : পুরুষ	WZI2497139 ফটো উপলব্ধ
886 নাম : সুপর্ণা বেরা পিতার নাম: গোষ্ঠগোপাল বেরা বাড়ির নং : এন0154 বয়স : 21 লিঙ্গ : মহিলা	WZI2814846 ফটো উপলব্ধ	887 নাম : বিষ্ণুপদ ভূঞা পিতার নাম: গোবর্দ্ধন ভূঞা বাড়ির নং : n0141 বয়স : 72 লিঙ্গ : পুরুষ	WB/30/206/330391 ফটো উপলব্ধ	888 নাম : গুরুপদ ভূঞা পিতার নাম: বিষ্ণুপদ ভূঞা বাড়ির নং : n0141 বয়স : 41 লিঙ্গ : পুরুষ	WZI1408020 ফটো উপলব্ধ

889	WZI1326784	নাম : রাম পদ ভূঞা পিতার নাম: বিষ্ণুপদ ভূঞা বাড়ির নং : n0141 বয়স : 39 লিঙ্গ : পুরুষ	ফটো উপলব্ধ	890	CMF1496025	নাম : হরিপদ ভূঞা পিতার নাম: গৌবর্দ্ধন ভূঞা বাড়ির নং : n0141 বয়স : 49 লিঙ্গ : পুরুষ	ফটো উপলব্ধ	891	CMF2228880	নাম : দিপালী ভূঞা স্বামীর নাম: হরিপদ ভূঞা বাড়ির নং : n0141 বয়স : 41 লিঙ্গ : মহিলা	ফটো উপলব্ধ
892	WB/30/206/330730	নাম : শান্তিলতা ভূঞা স্বামীর নাম: মহাদেব ভূঞা বাড়ির নং : n0142 বয়স : 87 লিঙ্গ : মহিলা	ফটো উপলব্ধ	893	WB/30/206/330287	নাম : শক্তিপদ ভূঞা পিতার নাম: গোবর্দ্ধন ভূঞা বাড়ির নং : n0141 বয়স : 55 লিঙ্গ : পুরুষ	ফটো উপলব্ধ	894	CMF1495670	নাম : তপতী ভূঞা স্বামীর নাম: শক্তিপদ ভূঞা বাড়ির নং : n0141 বয়স : 49 লিঙ্গ : মহিলা	ফটো উপলব্ধ
895	WB/30/206/330032	নাম : স্বপনকুমার ভূঞা পিতার নাম: মহাদেব ভূঞা বাড়ির নং : n0142 বয়স : 58 লিঙ্গ : পুরুষ	ফটো উপলব্ধ	896	CMF2455673	নাম : অরবিন্দ ভূঞা পিতার নাম: মহাদেব ভূঞা বাড়ির নং : n0142 বয়স : 50 লিঙ্গ : পুরুষ	ফটো উপলব্ধ	897	CMF2228872	নাম : মিতা ভূঞা স্বামীর নাম: অরবিন্দ ভূঞা বাড়ির নং : n0142 বয়স : 43 লিঙ্গ : মহিলা	ফটো উপলব্ধ
898	CMF2228658	নাম : ভাস্কর ভূঞা পিতার নাম: মহাদেব ভূঞা বাড়ির নং : n0142 বয়স : 47 লিঙ্গ : পুরুষ	ফটো উপলব্ধ	899	CMF2635282	নাম : রুমা ভূঞা স্বামীর নাম: ভাস্কর ভূঞা বাড়ির নং : n0142 বয়স : 36 লিঙ্গ : মহিলা	ফটো উপলব্ধ	900	CMF1495712	নাম : সুমিতা ভূঞা স্বামীর নাম: স্বপন কুমার ভূঞা বাড়ির নং : n0142 বয়স : 48 লিঙ্গ : মহিলা	ফটো উপলব্ধ
901	WB/30/206/330785	নাম : সন্ধ্যারানী ভূঞা স্বামীর নাম: বিষ্ণুপদ ভূঞা বাড়ির নং : n0141 বয়স : 62 লিঙ্গ : মহিলা	ফটো উপলব্ধ	902	WZI2795383	নাম : মিলন ভূঞা পিতার নাম: হরিপদ ভূঞা বাড়ির নং : সুবদি বয়স : 21 লিঙ্গ : পুরুষ	ফটো উপলব্ধ	903	WB/30/206/330642	নাম : অলকা মুখার্জি স্বামীর নাম: স্বপন মুখার্জি বাড়ির নং : n0170 বয়স : 55 লিঙ্গ : মহিলা	ফটো উপলব্ধ
904	WZI2652105	নাম : সূর্যাকান্ত মুখার্জী মায়ের নাম: অলকা মুখার্জী বাড়ির নং : এন0170 বয়স : 24 লিঙ্গ : পুরুষ	ফটো উপলব্ধ	905	CMF1933837	নাম : সুকুমার মাইতি পিতার নাম: প্রতাপচন্দ্র মাইতি বাড়ির নং : n0194 বয়স : 49 লিঙ্গ : পুরুষ	ফটো উপলব্ধ	906	CMF1496934	নাম : রাধারানী মাইতি স্বামীর নাম: সীতংগ মাইতি বাড়ির নং : n0160 বয়স : 77 লিঙ্গ : মহিলা	ফটো উপলব্ধ
907	WB/30/206/330111	নাম : রেনুকা মাইতি স্বামীর নাম: প্রতাপ মাইতি বাড়ির নং : n0194 বয়স : 61 লিঙ্গ : মহিলা	ফটো উপলব্ধ	908	WZI2801330	নাম : শম্ভু মাইতি পিতার নাম: প্রতাপ চন্দ্র মাইতি বাড়ির নং : এন0194 বয়স : 46 লিঙ্গ : পুরুষ	ফটো উপলব্ধ	909	CMF2228666	নাম : শংকরী মাইতি স্বামীর নাম: সুকুমার মাইতি বাড়ির নং : n0194 বয়স : 44 লিঙ্গ : মহিলা	ফটো উপলব্ধ
910	WZI2795391	নাম : সোমনাথ মাইতি পিতার নাম: সুকুমার মাইতি বাড়ির নং : সুবদি বয়স : 21 লিঙ্গ : পুরুষ	ফটো উপলব্ধ	911	WZI1708387	নাম : রাজারাম রানা পিতার নাম: সুকুমার রানা বাড়ির নং : n0178 বয়স : 32 লিঙ্গ : পুরুষ	ফটো উপলব্ধ	912	WZI2876811	নাম : সুবলচন্দ্র রানা পিতার নাম: হরিপদ রানা বাড়ির নং : n0178 বয়স : 51 লিঙ্গ : পুরুষ	ফটো উপলব্ধ
913	CMF2228690	নাম : নিতাইচন্দ্র রানা পিতার নাম: সুধাংশু শেখর রানা বাড়ির নং : n0180 বয়স : 44 লিঙ্গ : পুরুষ	ফটো উপলব্ধ	914	CMF2542975	নাম : গৌরী রানা পিতার নাম: সুধাংশু শেখর রানা বাড়ির নং : n0180 বয়স : 40 লিঙ্গ : পুরুষ	ফটো উপলব্ধ	915	WZI0611343	নাম : গৌরী রানা স্বামীর নাম: গৌরহরি রানা বাড়ির নং : n0180 বয়স : 38 লিঙ্গ : মহিলা	ফটো উপলব্ধ
916	CMF2228898	নাম : প্রশান্ত রানা পিতার নাম: ধরনীধর রানা বাড়ির নং : n0181 বয়স : 52 লিঙ্গ : পুরুষ	ফটো উপলব্ধ	917	WZI1708395	নাম : অঞ্জলী রানা স্বামীর নাম: প্রশান্ত রানা বাড়ির নং : n0181 বয়স : 32 লিঙ্গ : মহিলা	ফটো উপলব্ধ	918	WB/30/206/330376	নাম : পুষ্পরানী রানা স্বামীর নাম: সুধাংশু শেখর রানা বাড়ির নং : n0180 বয়স : 69 লিঙ্গ : মহিলা	ফটো উপলব্ধ

বিধানসভা নির্বাচনক্ষেত্রের নং, নাম : 210-নন্দীগ্রাম
ভাগ নং, নাম : 2-সুবদী উঃপুঃ পল্লী

919	WB/30/206/330158	নাম : সুকুমার রানা পিতার নাম: হরিপদ রানা বাড়ির নং : n0178 বয়স : 58 লিঙ্গ : পুরুষ	ফটো উপলব্ধ	920	WB/30/206/330196	নাম : চন্দনারানী রানা স্বামীর নাম: সুকুমার রানা বাড়ির নং : n0178 বয়স : 54 লিঙ্গ : মহিলা	ফটো উপলব্ধ	921	CMF1933894	নাম : অঞ্জনা রানা স্বামীর নাম: সুবলচন্দ্র রানা বাড়ির নং : n0178 বয়স : 45 লিঙ্গ : মহিলা	ফটো উপলব্ধ
922	CMF2542983	নাম : সুরজিৎ রানা পিতার নাম: হরিপদ রানা বাড়ির নং : n0178 বয়স : 39 লিঙ্গ : পুরুষ	ফটো উপলব্ধ	923	WZI1813781	নাম : প্রতিমা রানা স্বামীর নাম: সুরজিৎ রানা বাড়ির নং : n0178 বয়স : 31 লিঙ্গ : মহিলা	ফটো উপলব্ধ	924	WB/30/206/330192	নাম : চিত্তরঞ্জন সামন্ত পিতার নাম: রাখালচন্দ্র সামন্ত বাড়ির নং : n0162 বয়স : 56 লিঙ্গ : পুরুষ	ফটো উপলব্ধ
925	WZI2005338	নাম : সৃজিত সামন্ত পিতার নাম: চিত্তরঞ্জন সামন্ত বাড়ির নং : N0162 বয়স : 28 লিঙ্গ : পুরুষ	ফটো উপলব্ধ	926	CMF1496835	নাম : অসীমা সামন্ত স্বামীর নাম: চিত্তরঞ্জন সামন্ত বাড়ির নং : n0164 বয়স : 51 লিঙ্গ : মহিলা	ফটো উপলব্ধ	927	WZI2568707	নাম : মুকুল হাজরা অন্যান্য: দেবেন্দ্র নাথ হাজরা বাড়ির নং : এন0152 বয়স : 77 লিঙ্গ : পুরুষ	ফটো উপলব্ধ
928	WZI2568855	নাম : শিবশীষ হাজরা পিতার নাম: মনোরঞ্জন হাজরা বাড়ির নং : এন0152 বয়স : 26 লিঙ্গ : পুরুষ	ফটো উপলব্ধ	929	CMF0660191	নাম : গোপালচন্দ্র হাজরা পিতার নাম: দেবেন্দ্র হাজরা বাড়ির নং : n0152 বয়স : 67 লিঙ্গ : পুরুষ	ফটো উপলব্ধ	930	WB/30/206/330495	নাম : অনুকুল হাজরা পিতার নাম: দেবেন্দ্র হাজরা বাড়ির নং : n0152 বয়স : 64 লিঙ্গ : পুরুষ	ফটো উপলব্ধ
931	WB/30/206/330245	নাম : কবিতারানী হাজরা স্বামীর নাম: অনুকুল হাজরা বাড়ির নং : n0152 বয়স : 57 লিঙ্গ : মহিলা	ফটো উপলব্ধ	932	WZI1326818	নাম : টিংকুপদ হাজরা পিতার নাম: অনুকুল হাজরা বাড়ির নং : n0152 বয়স : 35 লিঙ্গ : পুরুষ	ফটো উপলব্ধ	933	WZI1408038	নাম : অতসী হাজরা(জানা) স্বামীর নাম: নান্টু কুমার হাজরা বাড়ির নং : n0152 বয়স : 35 লিঙ্গ : মহিলা	ফটো উপলব্ধ
934	WZI1157346	নাম : পুরঞ্জন হাজরা পিতার নাম: গোপাল চন্দ্র হাজরা বাড়ির নং : n0152 বয়স : 36 লিঙ্গ : পুরুষ	ফটো উপলব্ধ	935	WZI1326800	নাম : মিতুন হাজরা পিতার নাম: মুকুল চন্দ্র হাজরা বাড়ির নং : n0152 বয়স : 35 লিঙ্গ : পুরুষ	ফটো উপলব্ধ	936	WZI1813799	নাম : তপতী রানী হাজরা স্বামীর নাম: বিষ্ণুপদ হাজরা বাড়ির নং : n0173 বয়স : 30 লিঙ্গ : মহিলা	ফটো উপলব্ধ
937	CMF2228906	নাম : বিষ্ণুপদ হাজরা পিতার নাম: অতুল চন্দ্র হাজরা বাড়ির নং : n0173 বয়স : 42 লিঙ্গ : পুরুষ	ফটো উপলব্ধ	938	CMF2228724	নাম : শ্যামপদ হাজরা পিতার নাম: অতুল চন্দ্র হাজরা বাড়ির নং : n0173 বয়স : 46 লিঙ্গ : পুরুষ	ফটো উপলব্ধ	939	CMF2228732	নাম : হরি পদ হাজরা পিতার নাম: অতুলচন্দ্র হাজরা বাড়ির নং : n0173 বয়স : 43 লিঙ্গ : পুরুষ	ফটো উপলব্ধ
940	CMF2542991	নাম : সবিতা হাজরা (বেরা) স্বামীর নাম: হরিপদ হাজরা বাড়ির নং : n0173 বয়স : 39 লিঙ্গ : মহিলা	ফটো উপলব্ধ	941	WB/30/206/330249	নাম : কাঞ্চনবালা হাজরা স্বামীর নাম: অতুল হাজরা বাড়ির নং : n0173 বয়স : 82 লিঙ্গ : মহিলা	ফটো উপলব্ধ	942	CMF2228740	নাম : দিপালী হাজরা(সাঁতরা) পিতার নাম: অতুল হাজরা বাড়ির নং : n0173 বয়স : 53 লিঙ্গ : মহিলা	ফটো উপলব্ধ
943	CMF2228914	নাম : শ্যামলী হাজরা স্বামীর নাম: শ্যামপদ হাজরা বাড়ির নং : n0173 বয়স : 41 লিঙ্গ : মহিলা	ফটো উপলব্ধ	944	WZI1813807	নাম : সুমিত্রা হাজরা স্বামীর নাম: টিংকুপদ হাজরা বাড়ির নং : n0152 বয়স : 32 লিঙ্গ : মহিলা	ফটো উপলব্ধ	945	WZI1813773	নাম : রিংকু হাজরা পিতার নাম: অনুকুল হাজরা বাড়ির নং : n0152 বয়স : 30 লিঙ্গ : পুরুষ	ফটো উপলব্ধ
946	WB/30/206/330496	নাম : শক্তিপদ হাজরা পিতার নাম: দেবেন্দ্র হাজরা বাড়ির নং : n0152 বয়স : 57 লিঙ্গ : পুরুষ	ফটো উপলব্ধ	947	WB/30/206/330468	নাম : খুকুরানী হাজরা স্বামীর নাম: শক্তিপদ হাজরা বাড়ির নং : n0152 বয়স : 54 লিঙ্গ : মহিলা	ফটো উপলব্ধ	948	WB/30/206/330247	নাম : কাজলরানী হাজরা স্বামীর নাম: গোপাল হাজরা বাড়ির নং : n0152 বয়স : 63 লিঙ্গ : মহিলা	ফটো উপলব্ধ

949	CMF1360080	ফটো উপলব্ধ	950	CMF2228773	ফটো উপলব্ধ	951	WB/30/206/330246	ফটো উপলব্ধ
নাম : মনোরঞ্জন হাজরা পিতার নাম: মুকুল হাজরা বাড়ির নং : n0152 বয়স : 49 লিঙ্গ : পুরুষ			নাম : কনকলতা হাজরা স্বামীর নাম: মনোরঞ্জন হাজরা বাড়ির নং : n0152 বয়স : 48 লিঙ্গ : মহিলা			নাম : কম্পনারানী হাজরা স্বামীর নাম: মুকুলচন্দ্র হাজরা বাড়ির নং : n0152 বয়স : 67 লিঙ্গ : মহিলা		
952	CMF2228765	ফটো উপলব্ধ	953	CMF2635290	ফটো উপলব্ধ	954	WZI1813740	ফটো উপলব্ধ
নাম : পিন্টু কুমার হাজরা পিতার নাম: মুকুলচন্দ্র হাজরা বাড়ির নং : n0152 বয়স : 43 লিঙ্গ : পুরুষ			নাম : টিংকু হাজরা (দাস) স্বামীর নাম: পিন্টু কুমার হাজরা বাড়ির নং : n0152 বয়স : 39 লিঙ্গ : মহিলা			নাম : সৌমেন হাজরা পিতার নাম: শক্তিপদ হাজরা বাড়ির নং : n0152 বয়স : 31 লিঙ্গ : পুরুষ		
955	WZI2005270	ফটো উপলব্ধ	956	WZI2005387	ফটো উপলব্ধ	957	CMF1933977	ফটো উপলব্ধ
নাম : দেবাশিষ হাজরা পিতার নাম: মনোরঞ্জন হাজরা বাড়ির নং : N0152 বয়স : 28 লিঙ্গ : পুরুষ			নাম : অর্পিতা ভৌমিক(হাজরা) স্বামীর নাম: পুরঞ্জন হাজরা বাড়ির নং : N0152 বয়স : 28 লিঙ্গ : মহিলা			নাম : নান্দু কুমার হাজরা পিতার নাম: গোপাল চন্দ্র হাজরা বাড়ির নং : n0152 বয়স : 38 লিঙ্গ : পুরুষ		
958	WZI2005403	ফটো উপলব্ধ	959	WZI2053338	ফটো উপলব্ধ	960	WZI2825305	ফটো উপলব্ধ
নাম : শিউলি বেড়া(হাজরা) স্বামীর নাম: মিঠুণ হাজরা বাড়ির নং : N0152 বয়স : 28 লিঙ্গ : মহিলা			নাম : সিন্ধু প্রধান পিতার নাম: সন্তোষ প্রধান বাড়ির নং : নং162 বয়স : 28 লিঙ্গ : মহিলা			নাম : শুভদীপ দাস পিতার নাম: শঙ্কর দাস বাড়ির নং : এন0177 বয়স : 21 লিঙ্গ : পুরুষ		
961	WZI2848752	ফটো উপলব্ধ	962	WZI2855153	ফটো উপলব্ধ	963	WZI2870509	ফটো উপলব্ধ
নাম : সুদীপ্তা দাস অধিকারী পিতার নাম: মানস কুমার দাস অধিকারী বাড়ির নং : এন0184 বয়স : 21 লিঙ্গ : মহিলা			নাম : রূপম গিরি পিতার নাম: দেবাশিষ গিরি বাড়ির নং : এন0151 বয়স : 21 লিঙ্গ : পুরুষ			নাম : সংগীতা গিরি পিতার নাম: গৌতম কুমার গিরি বাড়ির নং : সুবদি বয়স : 24 লিঙ্গ : মহিলা		
964	WZI2881647	ফটো উপলব্ধ	965	WZI2881654	ফটো উপলব্ধ	966	WZI2887610	ফটো উপলব্ধ
নাম : কর্ণিকা জানা পিতার নাম: সুমন কুমার জানা বাড়ির নং : এন0001 বয়স : 21 লিঙ্গ : মহিলা			নাম : কিঞ্জল জানা পিতার নাম: সুমন কুমার জানা বাড়ির নং : এন0001 বয়স : 21 লিঙ্গ : পুরুষ			নাম : জগন্নাথ দাস পিতার নাম: খোকন চন্দ্র দাস বাড়ির নং : এন0110 বয়স : 21 লিঙ্গ : পুরুষ		
967	WZI2887628	ফটো উপলব্ধ						
নাম : শ্রীকান্ত দাস মায়ের নাম: কনকলতা দাস বাড়ির নং : এন0113 বয়স : 21 লিঙ্গ : পুরুষ								





968	1	WZI2912798	ফটো উপলব্ধ	969	2	WZI2912756	ফটো উপলব্ধ	970	1	WZI2912855	ফটো উপলব্ধ
নাম : রিজ্জা মান্না পিতার নাম: বুদ্ধদেব মান্না বাড়ির নং : এন0002 বয়স : 18 লিঙ্গ : মহিলা				নাম : সিদ্ধার্থ গিরি পিতার নাম: গৌতম কুমার গিরি বাড়ির নং : সুবদী বয়স : 20 লিঙ্গ : পুরুষ				নাম : মধুচন্দ্রিমা মন্ডল পিতার নাম: তপন কুমার মন্ডল বাড়ির নং : এন0026 বয়স : 19 লিঙ্গ : পুরুষ			
971	1	WZI2913002	ফটো উপলব্ধ	972	1	WZI2913028	ফটো উপলব্ধ	973	1	WZI2915346	ফটো উপলব্ধ
নাম : মাধবী সেন পিতার নাম: তপন সেন বাড়ির নং : এন0092 বয়স : 19 লিঙ্গ : মহিলা				নাম : সৌম্যদীপ দাস পিতার নাম: বুদ্ধদেব দাস বাড়ির নং : এন0041 বয়স : 19 লিঙ্গ : পুরুষ				নাম : ত্রিনক্ষুর মন্ডল পিতার নাম: মনোমোহন মন্ডল বাড়ির নং : এন0048 বয়স : 18 লিঙ্গ : পুরুষ			

নির্বাচক সংখ্যার সারসংক্ষেপ :

A) নির্বাচকের সংখ্যা :

	নির্বাচক তালিকার প্রকৃতি	নির্বাচক তালিকার পরিচিতি :	নির্বাচকের সংখ্যা :				
			পুরুষ	মহিলা	তৃতীয় লিঙ্গ	মোট	
I	মূল তালিকা	মূল তালিকা	বিশেষ নিবিড় সংশোধন ২০২৬ এর চূড়ান্ত ভোটার তালিকার সহিত 06-04-2026 তারিখ অবধি সংশোধিত নির্বাচক তালিকা	507	460	0	967
II	1- সংযোজন তালিকা	সংযোজনী 1	বিশেষ সংক্ষিপ্ত সংশোধন 2026	0	0	0	0
		সংযোজনী 2	ধারাবাহিক সংশোধন 2026	4	2	0	6
		মোট		4	2	0	6
III	2- বিয়োজন তালিকা	সংযোজনী 1	বিশেষ সংক্ষিপ্ত সংশোধন 2026	0	0	0	0
		সংযোজনী 2	ধারাবাহিক সংশোধন 2026	0	0	0	0
		মোট		0	0	0	0
IV	'লিঙ্গ ক্ষেত্রের' পরিবর্তনের কারণে পার্থক্য			0	0	0	0
V	বিচারপ্রক্রিয়ার অধীনস্থ			0	0	0	0
VI	বিচার বিভাগীয় আধিকারিক কর্তৃক বিচারপূর্বক নিষ্পত্তির পর বিয়োজিত			0	1	0	1
নির্বাচকের মোট সংখ্যা (I+II-III+IV-V-VI)				511	461	0	972

B) ক্রটি সংশোধনের সংখ্যা :

নির্বাচক তালিকার প্রকৃতি	নির্বাচক তালিকার পরিচিতি :	ক্রটি সংশোধনের সংখ্যা :
সংযোজনী 1	বিশেষ সংক্ষিপ্ত সংশোধন 2026	0
সংযোজনী 2	ধারাবাহিক সংশোধন 2026	0
	মোট	0

নির্বাচক নিবন্ধন আধিকারিকের স্বাক্ষর

E-মৃত, S-স্থানান্তরিত, R-একাধিকবার অন্তর্ভুক্ত, M-নিখোঁজ, Q-যোগ্য নহে