

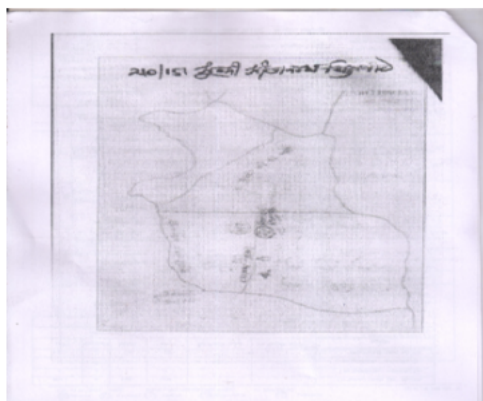


নির্বাচক তালিকা 2026 S25 পশ্চিমবঙ্গ

বিধানসভা নির্বাচনক্ষেত্রের নং, নাম ও সংরক্ষণের স্থিতি : 210 - নন্দীগ্রাম (সাধারণ)		অংশ নং : 154																			
বিধানসভা নির্বাচনক্ষেত্রটি যে লোকসভা নির্বাচনক্ষেত্রের / ক্ষেত্রসমূহের অন্তর্ভুক্ত তার নং, নাম ও সংরক্ষণ স্থিতি : 30 - তমলুক (সাধারণ)																					
1. সংশোধনের পূর্ণ বিবরণ																					
সংশোধনের বৎসর :	2026	নির্বাচক তালিকার পরিচিতি : বিশেষ নিবিড় সংশোধন ২০২৬ এর চূড়ান্ত ভোটার তালিকার সহিত 06-04-2026 তারিখ অবধি সংশোধিত নির্বাচক তালিকা																			
ভিত্তি তারিখ :	01-01-2026																				
সংশোধনের প্রকৃতি :	ধারাবাহিক সংশোধন 2026																				
প্রকাশনার তারিখ :	06-04-2026																				
2. অংশ ও নির্বাচনী এলাকার পূর্ণ বিবরণ :																					
অংশের ভাগ নং ও নাম :																					
1-সুবদী উত্তর মধ্য পল্লী		<table style="width: 100%; border-collapse: collapse;"> <tr> <td style="width: 50%;">প্রধান শহর/গ্রাম</td> <td style="width: 50%;">: সুবদী</td> </tr> <tr> <td>ওয়ার্ড</td> <td>:</td> </tr> <tr> <td>থানা</td> <td>: নন্দীগ্রাম</td> </tr> <tr> <td>গ্রাম পঞ্চায়েত</td> <td>: আমদাবাদ - 1</td> </tr> <tr> <td>ব্লক</td> <td>: নন্দীগ্রাম -2</td> </tr> <tr> <td>মহকুমা</td> <td>: হলদিয়া</td> </tr> <tr> <td>জেলা</td> <td>: পূর্ব মেদিনীপুর</td> </tr> <tr> <td>পিন</td> <td>: 721650</td> </tr> </table>				প্রধান শহর/গ্রাম	: সুবদী	ওয়ার্ড	:	থানা	: নন্দীগ্রাম	গ্রাম পঞ্চায়েত	: আমদাবাদ - 1	ব্লক	: নন্দীগ্রাম -2	মহকুমা	: হলদিয়া	জেলা	: পূর্ব মেদিনীপুর	পিন	: 721650
প্রধান শহর/গ্রাম	: সুবদী																				
ওয়ার্ড	:																				
থানা	: নন্দীগ্রাম																				
গ্রাম পঞ্চায়েত	: আমদাবাদ - 1																				
ব্লক	: নন্দীগ্রাম -2																				
মহকুমা	: হলদিয়া																				
জেলা	: পূর্ব মেদিনীপুর																				
পিন	: 721650																				
2-সুবদী উত্তর দক্ষিণ পল্লী																					
3. ভোট গ্রহন কেন্দ্রের পূর্ণ বিবরণ :																					
ভোট গ্রহন কেন্দ্রের নং, নাম :		ভোট গ্রহন কেন্দ্রের শ্রেণী :		গ্রামীণ																	
154 - সুবদী সীতানাথ বিদ্যাপীঠ		এই অংশে সহায়ক ভোটগ্রহন কেন্দ্রের সংখ্যা		1																	
ভোট গ্রহন কেন্দ্রের ঠিকানা :		:																			
সুবদী সীতানাথ বিদ্যাপীঠ, (রুম নং 1), সুবদী																					
4. নির্বাচকের সংখ্যা :																					
প্রথম ক্রমিক নং	শেষ ক্রমিক নং	মোট সংখ্যা																			
		পুরুষ	মহিলা	তৃতীয় লিঙ্গ	মোট																
1	1271	668	596	0	1264																

নির্বাচক নিবন্ধন আধিকারিকের স্বাক্ষর

Nazri Naksha



Google Map View



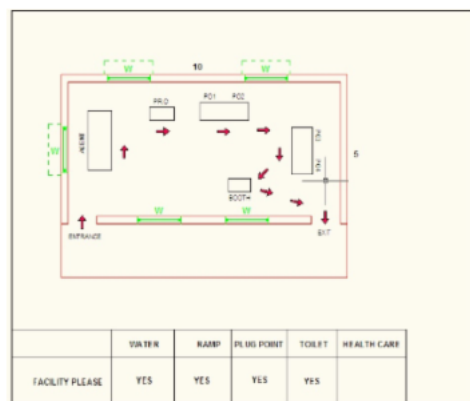
Polling Station Building Front View



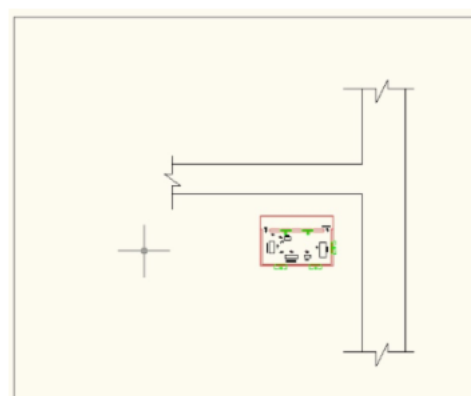
Polling Station Front View



Cad View



Key MAP View



1 নাম : সেক সাদাম পিতার নাম: সেক তৈয়ব বাড়ির নং : n0114 বয়স : 35 লিঙ্গ : পুরুষ	WZI1326941 ফটো উপলব্ধ	2 নাম : রাজমন বিবি স্বামীর নাম: সেক সাদাম বাড়ির নং : n0114 বয়স : 33 লিঙ্গ : মহিলা	WZI1498567 ফটো উপলব্ধ	3 নাম : সেক ফারুক পিতার নাম: সেক মস্তোফা আলি বাড়ির নং : এন0178 বয়স : 26 লিঙ্গ : পুরুষ	WZI2140572 ফটো উপলব্ধ
4 নাম : সেক গফফর পিতার নাম: সেক হাতেমতাই বাড়ির নং : এন0183 বয়স : 25 লিঙ্গ : পুরুষ	WZI2598951 ফটো উপলব্ধ	5 নাম : সুলতানা বিবি স্বামীর নাম: স্ক আইজুল বাড়ির নং : নং003 বয়স : 30 লিঙ্গ : মহিলা	WZI2497675 ফটো উপলব্ধ	6 নাম : সাহির আলি পিতার নাম: সেক আনোয়ার বাড়ির নং : n0204 বয়স : 25 লিঙ্গ : পুরুষ	WZI2363018 ফটো উপলব্ধ
7 নাম : সেখ ইউনুস আলি পিতার নাম: আবু তৈয়ব বাড়ির নং : n0116 বয়স : 45 লিঙ্গ : পুরুষ	CMF2229086 ফটো উপলব্ধ	8 নাম : সেক এনামুল পিতার নাম: সেক ইসমাইল বাড়ির নং : n0210 বয়স : 26 লিঙ্গ : পুরুষ	WZI2363091 ফটো উপলব্ধ	9 নাম : আজমেরা খাতুন (বিবি) স্বামীর নাম: সেক রেজাবুল বাড়ির নং : এন0217 বয়স : 28 লিঙ্গ : মহিলা	WZI2140325 ফটো উপলব্ধ
10 নাম : অপর্ণা গিরি স্বামীর নাম: শিব প্রসাদ গিরি বাড়ির নং : n0028 বয়স : 36 লিঙ্গ : মহিলা	WZI1157353 ফটো উপলব্ধ	11 নাম : সারথীবালা গিরি স্বামীর নাম: অমল্যা গিরি বাড়ির নং : n0028 বয়স : 67 লিঙ্গ : মহিলা	WB/30/206/324361 ফটো উপলব্ধ	12 নাম : আশিষ গিরি পিতার নাম: অমল্যা গিরি বাড়ির নং : n0028 বয়স : 41 লিঙ্গ : পুরুষ	CMF2387728 ফটো উপলব্ধ
13 নাম : শিব প্রসাদ গিরি পিতার নাম: অমল্যা গিরি বাড়ির নং : n0028 বয়স : 37 লিঙ্গ : পুরুষ	WZI1157460 ফটো উপলব্ধ	14 নাম : উষা রানী জানা স্বামীর নাম: সহদেব জানা বাড়ির নং : n0028 বয়স : 45 লিঙ্গ : মহিলা	CMF2223469 ফটো উপলব্ধ	15 নাম : নিলীমা গিরি স্বামীর নাম: আশীষ গিরি বাড়ির নং : n0028 বয়স : 39 লিঙ্গ : মহিলা	CMF2541803 ফটো উপলব্ধ
16 নাম : অসিত গিরি মায়ের নাম: অমল্যা গিরি বাড়ির নং : n0028 বয়স : 38 লিঙ্গ : পুরুষ	CMF2541795 ফটো উপলব্ধ	17 নাম : ছবি গিরি স্বামীর নাম: অসিত গিরি বাড়ির নং : n0028 বয়স : 38 লিঙ্গ : মহিলা	CMF2633972 ফটো উপলব্ধ	18 নাম : বর্নালী গিরি (মাইতি) স্বামীর নাম: রাজু মাইতি বাড়ির নং : n0010 বয়স : 27 লিঙ্গ : মহিলা	WZI2079556 ফটো উপলব্ধ
19 নাম : মঙ্গল ঘোড়াই পিতার নাম: শশাঙ্ক ঘোড়াই বাড়ির নং : এন0166 বয়স : 26 লিঙ্গ : পুরুষ	WZI2140333 ফটো উপলব্ধ	20 নাম : মনোরঞ্জন জানা পিতার নাম: জগদীশ জানা বাড়ির নং : এন0153 বয়স : 55 লিঙ্গ : পুরুষ	WB/30/206/315342 ফটো উপলব্ধ	21 নাম : চন্দনা জানা স্বামীর নাম: হিমাদ্রী শেখর জানা বাড়ির নং : n0076 বয়স : 59 লিঙ্গ : মহিলা	WZI2214757 ফটো উপলব্ধ
22 নাম : প্রভাতেন্দু জানা পিতার নাম: মোদনমোহন জানা বাড়ির নং : n0075 বয়স : 46 লিঙ্গ : পুরুষ	CMF1492685 ফটো উপলব্ধ	23 নাম : সব্যসাচী জানা পিতার নাম: হিমাদ্রী শেখর জানা বাড়ির নং : এন151 বয়স : 37 লিঙ্গ : পুরুষ	CMF2634004 ফটো উপলব্ধ	24 নাম : দেবশীষ জানা মায়ের নাম: আরতি জানা বাড়ির নং : n0070 বয়স : 43 লিঙ্গ : পুরুষ	CMF2223485 ফটো উপলব্ধ
25 নাম : মাস্পী খাতুন বিবি স্বামীর নাম: ফজু সাহা বাড়ির নং : n0153 বয়স : 27 লিঙ্গ : মহিলা	WZI2363414 ফটো উপলব্ধ	26 নাম : মিলন জানা পিতার নাম: সহদেব জানা বাড়ির নং : এন0028 বয়স : 23 লিঙ্গ : পুরুষ	WZI2611002 ফটো উপলব্ধ	27 নাম : হিমাদ্রী শেখর জানা পিতার নাম: সুভাষ চন্দ্র জানা বাড়ির নং : n0076 বয়স : 64 লিঙ্গ : পুরুষ	WZI2363901 ফটো উপলব্ধ
28 নাম : মনিদীপা জানা পিতার নাম: অনাদি চরণ জানা বাড়ির নং : নং12 বয়স : 65 লিঙ্গ : মহিলা	WZI2211712 ফটো উপলব্ধ	29 নাম : সৌম্যজিৎ জানা পিতার নাম: তাপস কুমার জানা বাড়ির নং : এন0076 বয়স : 24 লিঙ্গ : পুরুষ	WZI2661874 ফটো উপলব্ধ	30 নাম : গৌতম জানা পিতার নাম: বসন্ত জানা বাড়ির নং : এন0077 বয়স : 63 লিঙ্গ : পুরুষ	WZI2419109 ফটো উপলব্ধ

বিধানসভা নির্বাচনক্ষেত্রের নং, নাম : 210-নন্দীগ্রাম
ভাগ নং, নাম : 1-সুবদী উত্তর মধ্য পল্লী

31	WZI2302305	নাম : তাপস কুমার জানা পিতার নাম: সুভাষ চন্দ্র জানা বাড়ির নং : n0076 বয়স : 67 লিঙ্গ : পুরুষ	ফটো উপলব্ধ	32	WZI2678399	নাম : সম্প্রজ্ঞা জানা পিতার নাম: স্বপন কুমার জানা বাড়ির নং : 1 সুবদী উত্তর মধ্য পাল বয়স : 22 লিঙ্গ : মহিলা	ফটো উপলব্ধ	33	WZI1813914	নাম : মিনু জানা স্বামীর নাম: সুভাষীষ জানা বাড়ির নং : n0070 বয়স : 40 লিঙ্গ : মহিলা	ফটো উপলব্ধ
34	WB/30/206/324089	নাম : দেবদত্ত জানা পিতার নাম: সুভাষ চন্দ্র জানা বাড়ির নং : n0076 বয়স : 62 লিঙ্গ : পুরুষ	ফটো উপলব্ধ	35	WB/30/206/324125	নাম : শোভনা জানা স্বামীর নাম: তাপস জানা বাড়ির নং : n0076 বয়স : 58 লিঙ্গ : মহিলা	ফটো উপলব্ধ	36	WZI1157361	নাম : সৌমিতা জানা স্বামীর নাম: প্রসেনজিত জানা বাড়ির নং : n0075 বয়স : 38 লিঙ্গ : মহিলা	ফটো উপলব্ধ
37	CMF1358027	নাম : মায়াজানা স্বামীর নাম: প্রদীপকুমার জানা বাড়ির নং : n0074 বয়স : 46 লিঙ্গ : মহিলা	ফটো উপলব্ধ	38	WB/30/206/324643	নাম : প্রদীপ কুমার জানা পিতার নাম: ক্ষুদিরাম জানা বাড়ির নং : n0074 বয়স : 56 লিঙ্গ : পুরুষ	ফটো উপলব্ধ	39	WB/30/206/324181	নাম : অঞ্জলী জানা স্বামীর নাম: ক্ষুদিরাম জানা বাড়ির নং : n0074 বয়স : 75 লিঙ্গ : মহিলা	ফটো উপলব্ধ
40	WB/30/206/324175	নাম : কল্যাণী জানা স্বামীর নাম: মনোরঞ্জন জানা বাড়ির নং : n0072 বয়স : 64 লিঙ্গ : মহিলা	ফটো উপলব্ধ	41	WB/30/206/324017	নাম : মনোরঞ্জন জানা পিতার নাম: কালিপদ জানা বাড়ির নং : n0072 বয়স : 74 লিঙ্গ : পুরুষ	ফটো উপলব্ধ	42	WZI2216562	নাম : দীপনারায়ণ জানা পিতার নাম: সুভাষ জানা বাড়ির নং : n0076 বয়স : 55 লিঙ্গ : পুরুষ	ফটো উপলব্ধ
43	WZI1408194	নাম : প্রসন্ন জানা পিতার নাম: মনোরঞ্জন জানা বাড়ির নং : n0072 বয়স : 35 লিঙ্গ : পুরুষ	ফটো উপলব্ধ	44	CMF2633956	নাম : উত্তম কুমার জানা পিতার নাম: সত্যেন্দ্রনাথ জানা বাড়ির নং : n0071 বয়স : 39 লিঙ্গ : পুরুষ	ফটো উপলব্ধ	45	CMF2541811	নাম : সুভাষীষ জানা মায়ের নাম: আরতি জানা বাড়ির নং : n0070 বয়স : 38 লিঙ্গ : পুরুষ	ফটো উপলব্ধ
46	WZI2217107	নাম : অমলা জানা স্বামীর নাম: সুভাষ জানা বাড়ির নং : n0076 বয়স : 86 লিঙ্গ : মহিলা	ফটো উপলব্ধ	47	WZI1498575	নাম : মৃষ্টি জানা স্বামীর নাম: দিব্যেন্দু জানা বাড়ির নং : n0068 বয়স : 46 লিঙ্গ : মহিলা	ফটো উপলব্ধ	48	WZI2216331	নাম : দিব্যেন্দুকুমার জানা পিতার নাম: রাজেন্দ্রপ্রসাদ জানা বাড়ির নং : n0068 বয়স : 57 লিঙ্গ : পুরুষ	ফটো উপলব্ধ
49	WZI2215077	নাম : অনিমেষ্ জানা পিতার নাম: শৈলেন্দ্র জানা বাড়ির নং : n0069 বয়স : 51 লিঙ্গ : পুরুষ	ফটো উপলব্ধ	50	WZI2217123	নাম : আরতি জানা স্বামীর নাম: স্বপনকুমার জানা বাড়ির নং : n0070 বয়স : 60 লিঙ্গ : মহিলা	ফটো উপলব্ধ	51	WZI1326909	নাম : ভারতী জানা স্বামীর নাম: দেবশীষ জানা বাড়ির নং : n0070 বয়স : 38 লিঙ্গ : মহিলা	ফটো উপলব্ধ
52	WZI2216323	নাম : বিল্ববাসিনী জানা স্বামীর নাম: রাজেন্দ্রপ্রসাদ জানা বাড়ির নং : n0068 বয়স : 78 লিঙ্গ : মহিলা	ফটো উপলব্ধ	53	WZI2215200	নাম : শেফালী জানা স্বামীর নাম: শৈলেন্দ্র জানা বাড়ির নং : n0069 বয়স : 67 লিঙ্গ : মহিলা	ফটো উপলব্ধ	54	CMF1358159	নাম : প্রতিমা জানা স্বামীর নাম: অনিমেষ্ জানা বাড়ির নং : n0069 বয়স : 46 লিঙ্গ : মহিলা	ফটো উপলব্ধ
55	CMF2633980	নাম : টুম্পা জানা স্বামীর নাম: সুশোভন জানা বাড়ির নং : n0076 বয়স : 37 লিঙ্গ : মহিলা	ফটো উপলব্ধ	56	WZI2215291	নাম : সুশোভন জানা পিতার নাম: সুভাষ জানা বাড়ির নং : n0076 বয়স : 51 লিঙ্গ : পুরুষ	ফটো উপলব্ধ	57	CMF1358019	নাম : মঞ্জু জানা স্বামীর নাম: স্বপন কুমার জানা বাড়ির নং : n0073 বয়স : 47 লিঙ্গ : মহিলা	ফটো উপলব্ধ
58	WZI2079515	নাম : দেবায়ন জানা পিতার নাম: প্রদীপ কুমার জানা বাড়ির নং : n0074 বয়স : 27 লিঙ্গ : পুরুষ	ফটো উপলব্ধ	59	WB/30/206/324932	নাম : স্বপন কুমার জানা পিতার নাম: বংকিম বিহারী জানা বাড়ির নং : n0073 বয়স : 57 লিঙ্গ : পুরুষ	ফটো উপলব্ধ	60	WZI2790665	নাম : তপন কুমার জানা পিতার নাম: সত্যেন্দ্র জানা বাড়ির নং : n0071 বয়স : 51 লিঙ্গ : পুরুষ	ফটো উপলব্ধ

বিধানসভা নির্বাচনক্ষেত্রের নং, নাম : 210-নন্দীগ্রাম
ভাগ নং, নাম : 1-সুবদী উত্তর মধ্য পল্লী

61 নাম : সঙ্গীতা জানা স্বামীর নাম: উত্তম কুমার জানা বাড়ির নং : n0071 বয়স : 38 লিঙ্গ : মহিলা	CMF2633964 ফটো উপলব্ধ	62 নাম : তাপসী জানা স্বামীর নাম: তপন কুমার জানা বাড়ির নং : n0071 বয়স : 45 লিঙ্গ : মহিলা	CMF1492974 ফটো উপলব্ধ	63 নাম : কম্পনা জানা স্বামীর নাম: মদনমোহন জানা বাড়ির নং : n0075 বয়স : 70 লিঙ্গ : মহিলা	WB/30/206/324176 ফটো উপলব্ধ
64 নাম : প্রসেনজিত জানা পিতার নাম: মদনমোহন জানা বাড়ির নং : n0075 বয়স : 51 লিঙ্গ : পুরুষ	WB/30/206/324173 ফটো উপলব্ধ	65 নাম : সরস্বতী জানা স্বামীর নাম: দেবদত্ত জানা বাড়ির নং : n0076 বয়স : 47 লিঙ্গ : মহিলা	CMF1927672 ফটো উপলব্ধ	66 নাম : লীলারানী জানা স্বামীর নাম: গৌতম জানা বাড়ির নং : n0077 বয়স : 53 লিঙ্গ : মহিলা	WB/30/206/324098 ফটো উপলব্ধ
67 নাম : দেবোত্তম জানা পিতার নাম: গৌতম জানা বাড়ির নং : N0077 বয়স : 30 লিঙ্গ : পুরুষ	WZI1813898 ফটো উপলব্ধ	68 নাম : রাধারানী জানা পিতার নাম: ভাগবত জানা বাড়ির নং : n0079 বয়স : 80 লিঙ্গ : মহিলা	WB/30/206/324177 ফটো উপলব্ধ	69 নাম : অনিন্দিতা জানা পিতার নাম: তপন কুমার জানা বাড়ির নং : n0071 বয়স : 26 লিঙ্গ : মহিলা	WZI2362945 ফটো উপলব্ধ
70 নাম : মিনু দত্ত বারিক স্বামীর নাম: বৃন্দদেব বারিক বাড়ির নং : n0161 বয়স : 25 লিঙ্গ : মহিলা	WZI2363398 ফটো উপলব্ধ	71 নাম : সৌমিত্র দাস পিতার নাম: বিমল কুমার দাস বাড়ির নং : n0162 বয়স : 26 লিঙ্গ : পুরুষ	WZI2363604 ফটো উপলব্ধ	72 নাম : সমিত দাস পিতার নাম: পঞ্চানন দাস বাড়ির নং : n0044 বয়স : 40 লিঙ্গ : পুরুষ	CMF2454569 ফটো উপলব্ধ
73 নাম : ভোলানাথ দাস পিতার নাম: পঞ্চানন দাস বাড়ির নং : n0044 বয়স : 39 লিঙ্গ : পুরুষ	CMF2454981 ফটো উপলব্ধ	74 নাম : মাধুরী পাথিরা স্বামীর নাম: দিবাকর পাথিরা বাড়ির নং : n0047 বয়স : 52 লিঙ্গ : মহিলা	CMF1357599 ফটো উপলব্ধ	75 নাম : রামপদ পাথিরা পিতার নাম: দিবাকর পাথিরা বাড়ির নং : সুবদী উত্তর মধ্য পল্লী বয়স : 35 লিঙ্গ : পুরুষ	WZI1498617 ফটো উপলব্ধ
76 নাম : মিনু দাস স্বামীর নাম: সমরেশ দাস বাড়ির নং : n0049 বয়স : 37 লিঙ্গ : মহিলা	CMF2634020 ফটো উপলব্ধ	77 নাম : সন্তোষ দাস পিতার নাম: গোবর্দ্ধন দাস বাড়ির নং : n0050 বয়স : 48 লিঙ্গ : পুরুষ	WZI0612028 ফটো উপলব্ধ	78 নাম : জয়দেব দাস পিতার নাম: সুবল দাস বাড়ির নং : n0045 বয়স : 25 লিঙ্গ : পুরুষ	WZI2363224 ফটো উপলব্ধ
79 নাম : শঙ্করী দাস স্বামীর নাম: শিবশঙ্কর দাস বাড়ির নং : n0044 বয়স : 40 লিঙ্গ : মহিলা	CMF2387736 ফটো উপলব্ধ	80 নাম : সুলেখা কাজলী দাস স্বামীর নাম: কৃষ্ণেন্দু দাস বাড়ির নং : এন0046 বয়স : 22 লিঙ্গ : মহিলা	WZI2701050 ফটো উপলব্ধ	81 নাম : সোমা মাইতি দাস স্বামীর নাম: কৃষ্ণেন্দু দাস বাড়ির নং : এন0049 বয়স : 24 লিঙ্গ : মহিলা	WZI2701068 ফটো উপলব্ধ
82 নাম : শেফালী দাস স্বামীর নাম: বিশ্বজিৎ দাস বাড়ির নং : এন0049 বয়স : 24 লিঙ্গ : মহিলা	WZI2700995 ফটো উপলব্ধ	83 নাম : শুভ দাস পিতার নাম: সন্তোষ দাস বাড়ির নং : এন0050 বয়স : 22 লিঙ্গ : পুরুষ	WZI2688091 ফটো উপলব্ধ	84 নাম : পম্পা মন্ডল দাস স্বামীর নাম: গোরার্চন দাস বাড়ির নং : এন0041 বয়স : 37 লিঙ্গ : মহিলা	WZI1157379 ফটো উপলব্ধ
85 নাম : সবিতা দাস মাইতি স্বামীর নাম: সমিত দাস বাড়ির নং : n0044 বয়স : 35 লিঙ্গ : মহিলা	WZI1498625 ফটো উপলব্ধ	86 নাম : সঞ্জয় দাস পিতার নাম: দুর্ধীশ্যাম দাস বাড়ির নং : এন0029 বয়স : 24 লিঙ্গ : পুরুষ	WZI2616092 ফটো উপলব্ধ	87 নাম : অর্পিতা প্রধান পাথিরা স্বামীর নাম: রামপদ পাথিরা বাড়ির নং : এন0047 বয়স : 23 লিঙ্গ : মহিলা	WZI2616076 ফটো উপলব্ধ
88 নাম : সবিতা সামন্ত দাস স্বামীর নাম: বিষ্ণু পদ দাস বাড়ির নং : এন0047 বয়স : 27 লিঙ্গ : মহিলা	WZI2140341 ফটো উপলব্ধ	89 নাম : সমরেশ দাস পিতার নাম: পঞ্চানন দাস বাড়ির নং : এন0049 বয়স : 48 লিঙ্গ : পুরুষ	CMF1927714 ফটো উপলব্ধ	90 নাম : সন্ধ্যারানী দাস স্বামীর নাম: পঞ্চানন দাস বাড়ির নং : n0044 বয়স : 63 লিঙ্গ : মহিলা	WZI2215903 ফটো উপলব্ধ

বিধানসভা নির্বাচনক্ষেত্রের নং, নাম : 210-নন্দীগ্রাম
ভাগ নং, নাম : 1-সুবদী উত্তর মধ্য পল্লী

91	WZI2215531	নাম : রেনুকা দাস স্বামীর নাম: সুবল দাস বাড়ির নং : n0045 বয়স : 52 লিঙ্গ : মহিলা	ফটো উপলব্ধ	92	WZI2215465	নাম : পৌরী দাস স্বামীর নাম: গয়াপ্রসাদ দাস বাড়ির নং : n0040 বয়স : 63 লিঙ্গ : মহিলা	ফটো উপলব্ধ	93	WZI2215523	নাম : সুবল দাস পিতার নাম: শ্যামচাঁদ দাস বাড়ির নং : n0045 বয়স : 60 লিঙ্গ : পুরুষ	ফটো উপলব্ধ
94	WZI2218121	নাম : শৈবলিনী দাস স্বামীর নাম: পঞ্চানন দাস বাড়ির নং : n0044 বয়স : 78 লিঙ্গ : মহিলা	ফটো উপলব্ধ	95	CMF1357946	নাম : পঙ্কজ কুমার দাস পিতার নাম: অমরনাথ দাস বাড়ির নং : n0041 বয়স : 47 লিঙ্গ : পুরুষ	ফটো উপলব্ধ	96	WZI1498591	নাম : বুদ্ধদেব দাস পিতার নাম: সুবল দাস বাড়ির নং : n0045 বয়স : 34 লিঙ্গ : পুরুষ	ফটো উপলব্ধ
97	WZI2215895	নাম : পঞ্চানন দাস পিতার নাম: হেমন্ত দাস বাড়ির নং : n0044 বয়স : 68 লিঙ্গ : পুরুষ	ফটো উপলব্ধ	98	CMF1494020	নাম : মল্লিকা দাস স্বামীর নাম: হারাধন দাস বাড়ির নং : n0029 বয়স : 47 লিঙ্গ : মহিলা	ফটো উপলব্ধ	99	WB/30/206/324545	নাম : হারাধন দাস পিতার নাম: কালিপদ দাস বাড়ির নং : n0029 বয়স : 52 লিঙ্গ : পুরুষ	ফটো উপলব্ধ
100	WZI1923234	নাম : পঞ্চানন পাত্র পিতার নাম: গোপাল পাত্র বাড়ির নং : n0041 বয়স : 33 লিঙ্গ : পুরুষ	ফটো উপলব্ধ	101	CMF2634038	নাম : নবনীতা দাস স্বামীর নাম: পঙ্কজ দাস বাড়ির নং : এন0041 বয়স : 38 লিঙ্গ : মহিলা	ফটো উপলব্ধ	102	WZI2215515	নাম : গয়াপ্রসাদ দাস পিতার নাম: বিপিনবিহারী দাস বাড়ির নং : n0040 বয়স : 76 লিঙ্গ : পুরুষ	ফটো উপলব্ধ
103	CMF2541829	নাম : নন্দ কুমার দাস পিতার নাম: অমরনাথ দাস বাড়ির নং : n0041 বয়স : 41 লিঙ্গ : পুরুষ	ফটো উপলব্ধ	104	CMF2223501	নাম : মুনালকান্তি দাস পিতার নাম: গয়াপ্রসাদ দাস বাড়ির নং : n0040 বয়স : 44 লিঙ্গ : পুরুষ	ফটো উপলব্ধ	105	WZI2140267	নাম : বিশ্বজিৎ দাস পিতার নাম: শংকর দাস বাড়ির নং : এন0049 বয়স : 26 লিঙ্গ : পুরুষ	ফটো উপলব্ধ
106	WZI2140291	নাম : সুমিত্রা রাণা (পাত্র) স্বামীর নাম: পঞ্চানন পাত্র বাড়ির নং : এন0144 বয়স : 26 লিঙ্গ : মহিলা	ফটো উপলব্ধ	107	WZI1923382	নাম : কৃষ্ণেন্দু দাস পিতার নাম: শঙ্কর দাস বাড়ির নং : n0049 বয়স : 30 লিঙ্গ : পুরুষ	ফটো উপলব্ধ	108	WZI1923317	নাম : শুভেন্দু দাস পিতার নাম: প্রবীর দাস বাড়ির নং : n0046 বয়স : 29 লিঙ্গ : পুরুষ	ফটো উপলব্ধ
109	CMF1927698	নাম : দুখীশ্যাম দাস পিতার নাম: কালিপদ দাস বাড়ির নং : n0029 বয়স : 46 লিঙ্গ : পুরুষ	ফটো উপলব্ধ	110	CMF1929355	নাম : প্রমিলা দাস স্বামীর নাম: দুঃখীশ্যাম দাস বাড়ির নং : n0029 বয়স : 45 লিঙ্গ : মহিলা	ফটো উপলব্ধ	111	CMF2223493	নাম : শিব প্রসাদ দাস পিতার নাম: ক্ষুদিরাম দাস বাড়ির নং : n0030 বয়স : 42 লিঙ্গ : পুরুষ	ফটো উপলব্ধ
112	WZI1708403	নাম : সুমিতা দাস স্বামীর নাম: নন্দ কুমার দাস বাড়ির নং : n0041 বয়স : 32 লিঙ্গ : মহিলা	ফটো উপলব্ধ	113	WB/30/206/324306	নাম : দীপালি দাস স্বামীর নাম: গোলক দাস বাড়ির নং : n0043 বয়স : 54 লিঙ্গ : মহিলা	ফটো উপলব্ধ	114	WZI1708429	নাম : খোকন দাস পিতার নাম: গোলক বিহারী দাস বাড়ির নং : n0043 বয়স : 32 লিঙ্গ : পুরুষ	ফটো উপলব্ধ
115	CMF2223535	নাম : শিবশঙ্কর দাস পিতার নাম: পঞ্চানন দাস বাড়ির নং : n0044 বয়স : 41 লিঙ্গ : পুরুষ	ফটো উপলব্ধ	116	WB/30/206/324842	নাম : প্রবীর দাস পিতার নাম: শ্যামচাঁদ দাস বাড়ির নং : n0046 বয়স : 69 লিঙ্গ : পুরুষ	ফটো উপলব্ধ	117	WB/30/206/324763	নাম : কল্পনা দাস স্বামীর নাম: প্রবীর দাস বাড়ির নং : n0046 বয়স : 63 লিঙ্গ : মহিলা	ফটো উপলব্ধ
118	CMF2454999	নাম : অতনু দাস পিতার নাম: প্রবীর দাস বাড়ির নং : n0046 বয়স : 39 লিঙ্গ : পুরুষ	ফটো উপলব্ধ	119	WZI1498609	নাম : অঞ্জনা দাস স্বামীর নাম: অতনু দাস বাড়ির নং : n0046 বয়স : 33 লিঙ্গ : মহিলা	ফটো উপলব্ধ	120	WZI0612135	নাম : শান্তনু দাস পিতার নাম: প্রবীর দাস বাড়ির নং : n0046 বয়স : 38 লিঙ্গ : পুরুষ	ফটো উপলব্ধ

121 নাম : হরিপদ দাস পিতার নাম: শ্যামচাঁদ দাস বাড়ির নং : n0047 বয়স : 60 লিঙ্গ : পুরুষ	WB/30/206/324688	ফটো উপলব্ধ	122 নাম : অঞ্জলী দাস স্বামীর নাম: হরিপদ দাস বাড়ির নং : n0047 বয়স : 55 লিঙ্গ : মহিলা	CMF0643759	ফটো উপলব্ধ	123 নাম : শংকর দাস পিতার নাম: পঞ্চানন দাস বাড়ির নং : n0049 বয়স : 56 লিঙ্গ : পুরুষ	WB/30/206/324671	ফটো উপলব্ধ
124 নাম : কমলা দাস স্বামীর নাম: শংকরপ্রসাদ দাস বাড়ির নং : n0049 বয়স : 50 লিঙ্গ : মহিলা	CMF1493824	ফটো উপলব্ধ	125 নাম : গোবর্ধন দাস পিতার নাম: ভৃগু দাস বাড়ির নং : n0050 বয়স : 74 লিঙ্গ : পুরুষ	WB/30/206/324767	ফটো উপলব্ধ	126 নাম : টুঙ্গা দাস স্বামীর নাম: সুনীল দাস বাড়ির নং : n0050 বয়স : 33 লিঙ্গ : মহিলা	WZI1708452	ফটো উপলব্ধ
127 নাম : সুনীল দাস পিতার নাম: গোবর্ধন দাস বাড়ির নং : n0050 বয়স : 32 লিঙ্গ : পুরুষ	WZI1593086	ফটো উপলব্ধ	128 নাম : বিশ্বজিৎ দাস পিতার নাম: হরিপদ দাস বাড়ির নং : n0030 বয়স : 27 লিঙ্গ : পুরুষ	WZI2079531	ফটো উপলব্ধ	129 নাম : রুমা দাস স্বামীর নাম: সন্তোষ দাস বাড়ির নং : n0050 বয়স : 42 লিঙ্গ : মহিলা	CMF2223519	ফটো উপলব্ধ
130 নাম : কম্পনা দাস স্বামীর নাম: গোবর্ধন দাস বাড়ির নং : n0050 বয়স : 66 লিঙ্গ : মহিলা	WB/30/206/324800	ফটো উপলব্ধ	131 নাম : সোমাপ্রী মাইতি(দাস) স্বামীর নাম: মানস মাইতি(দাস) বাড়ির নং : n0041 বয়স : 48 লিঙ্গ : মহিলা	CMF1493774	ফটো উপলব্ধ	132 নাম : গৌরাচাঁদ দাস পিতার নাম: অমর দাস বাড়ির নং : n0041 বয়স : 50 লিঙ্গ : পুরুষ	WB/30/206/324491	ফটো উপলব্ধ
133 নাম : মানসকুমার দাস পিতার নাম: অমর দাস বাড়ির নং : n0041 বয়স : 52 লিঙ্গ : পুরুষ	WB/30/206/324621	ফটো উপলব্ধ	134 নাম : শঙ্করী দাস স্বামীর নাম: শিবপ্রসাদ দাস বাড়ির নং : n0030 বয়স : 40 লিঙ্গ : মহিলা	CMF2542603	ফটো উপলব্ধ	135 নাম : অনিমা বারিক দাস স্বামীর নাম: বিশ্বজিৎ দাস বাড়ির নং : সুবদি বয়স : 21 লিঙ্গ : মহিলা	WZI2791507	ফটো উপলব্ধ
136 নাম : সৌরভ দাস পিতার নাম: শিব প্রসাদ দাস বাড়ির নং : এন0030 বয়স : 21 লিঙ্গ : পুরুষ	WZI2789014	ফটো উপলব্ধ	137 নাম : কৃষ্ণেন্দু দাস পিতার নাম: প্রবীর দাস বাড়ির নং : n0046 বয়স : 29 লিঙ্গ : পুরুষ	WZI1923259	ফটো উপলব্ধ	138 নাম : মহাদেব দাস পিতার নাম: হারধন দাস বাড়ির নং : n0029 বয়স : 26 লিঙ্গ : পুরুষ	WZI2362911	ফটো উপলব্ধ
139 নাম : বিষ্ণুপদ দাস পিতার নাম: হরিপদ দাস বাড়ির নং : n0047 বয়স : 32 লিঙ্গ : পুরুষ	WZI1708445	ফটো উপলব্ধ	140 নাম : দীপঙ্কর দাস পিতার নাম: অমল দাস বাড়ির নং : n0162 বয়স : 26 লিঙ্গ : পুরুষ	WZI2363554	ফটো উপলব্ধ	141 নাম : শতরুপা দাস স্বামীর নাম: শান্তনু দাস বাড়ির নং : নং046 বয়স : 27 লিঙ্গ : মহিলা	WZI2497832	ফটো উপলব্ধ
142 নাম : কৃ আনিসুর রহমান পিতার নাম: কৃ মজিবর রহমান বাড়ির নং : 271 বয়স : 22 লিঙ্গ : পুরুষ	WZI2704443	ফটো উপলব্ধ	143 নাম : শেক সিকিল পিতার নাম: শেক আয়ুব বাড়ির নং : 195 বয়স : 25 লিঙ্গ : পুরুষ	WZI2706588	ফটো উপলব্ধ	144 নাম : মঞ্জল কুমার দীন্দা পিতার নাম: গুরুপদ দীন্দা বাড়ির নং : এন0083 বয়স : 27 লিঙ্গ : পুরুষ	WZI2599389	ফটো উপলব্ধ
145 নাম : মিনাক্ষী পন্ডিড দীন্দা স্বামীর নাম: নিশিকান্ত দীন্দা বাড়ির নং : এন102 বয়স : 28 লিঙ্গ : মহিলা	ZQD1906064	ফটো উপলব্ধ	146 নাম : গৌরহরি দীণ্ডা পিতার নাম: ভাগবত দীণ্ডা বাড়ির নং : n0103 বয়স : 34 লিঙ্গ : পুরুষ	WZI1408210	ফটো উপলব্ধ	147 নাম : গুরুপদ দিণ্ডা পিতার নাম: বীরেন দিণ্ডা বাড়ির নং : n0083 বয়স : 53 লিঙ্গ : পুরুষ	WZI2218436	ফটো উপলব্ধ
148 নাম : রামহরি দিন্ডা পিতার নাম: অমল্য দিন্ডা বাড়ির নং : n0081 বয়স : 42 লিঙ্গ : পুরুষ	WZI1923283	ফটো উপলব্ধ	149 নাম : কমলা কান্ত দিন্ডা পিতার নাম: অসিত দিন্ডা বাড়ির নং : n0102 বয়স : 30 লিঙ্গ : পুরুষ	WZI1923358	ফটো উপলব্ধ	150 নাম : ভগবতী দিণ্ডা স্বামীর নাম: জগন্নাথ দিণ্ডা বাড়ির নং : n0106 বয়স : 69 লিঙ্গ : মহিলা	WB/30/206/324803	ফটো উপলব্ধ

বিধানসভা নির্বাচনক্ষেত্রের নং, নাম : 210-নন্দীগ্রাম
ভাগ নং, নাম : 1-সুবদী উত্তর মধ্য পল্লী

151 নাম : অসিত দিগ্গা পিতার নাম: জগন্নাথ দিগ্গা বাড়ির নং : n0102 বয়স : 62 লিঙ্গ : পুরুষ ফটো উপলব্ধ	WB/30/206/324699	152 নাম : সুমিত্রা দিগ্গা স্বামীর নাম: অসিত দিগ্গা বাড়ির নং : n0102 বয়স : 57 লিঙ্গ : মহিলা ফটো উপলব্ধ	WB/30/206/324658	153 নাম : নিশিকান্ত দীন্দা পিতার নাম: অসিত দীন্দা বাড়ির নং : n0102 বয়স : 35 লিঙ্গ : পুরুষ ফটো উপলব্ধ	WZI1326925
154 নাম : শ্রীকান্ত দীন্দা পিতার নাম: অসিত দীন্দা বাড়ির নং : n0102 বয়স : 32 লিঙ্গ : পুরুষ ফটো উপলব্ধ	WZI1593128	155 নাম : ভাগবত দিগ্গা পিতার নাম: রাধানাথ দিগ্গা বাড়ির নং : n0103 বয়স : 69 লিঙ্গ : পুরুষ ফটো উপলব্ধ	WB/30/206/324546	156 নাম : অঞ্জলী দিগ্গা স্বামীর নাম: ভাগবত দিগ্গা বাড়ির নং : n0103 বয়স : 58 লিঙ্গ : মহিলা ফটো উপলব্ধ	WB/30/206/324657
157 নাম : যমুনা দীন্দা স্বামীর নাম: গৌরহরি দীন্দা বাড়ির নং : n0103 বয়স : 33 লিঙ্গ : মহিলা ফটো উপলব্ধ	WZI1593136	158 নাম : হীরেন্দ্রনাথ দিগ্গা পিতার নাম: রাধানাথ দিগ্গা বাড়ির নং : n0104 বয়স : 76 লিঙ্গ : পুরুষ ফটো উপলব্ধ	WB/30/206/324796	159 নাম : অন্নপূর্ণা দিগ্গা স্বামীর নাম: হীরেন্দ্র দিগ্গা বাড়ির নং : n0104 বয়স : 67 লিঙ্গ : মহিলা ফটো উপলব্ধ	WB/30/206/324646
160 নাম : ভজহরি দীগ্গা পিতার নাম: হীরেন্দ্রনাথ দীগ্গা বাড়ির নং : n0104 বয়স : 42 লিঙ্গ : পুরুষ ফটো উপলব্ধ	CMF2225100	161 নাম : প্রতিমা দীন্দা স্বামীর নাম: ভজহরি দীন্দা বাড়ির নং : n0104 বয়স : 35 লিঙ্গ : মহিলা ফটো উপলব্ধ	WZI1593144	162 নাম : সন্ধ্যারানী দিগ্গা স্বামীর নাম: পংকজ দিগ্গা বাড়ির নং : n0105 বয়স : 59 লিঙ্গ : মহিলা ফটো উপলব্ধ	WB/30/206/324648
163 নাম : বিমল দিগ্গা পিতার নাম: ভৃগু দিগ্গা বাড়ির নং : n0080 বয়স : 60 লিঙ্গ : পুরুষ ফটো উপলব্ধ	WB/30/206/324031	164 নাম : রীতারানী দিগ্গা স্বামীর নাম: অমূল্য দিগ্গা বাড়ির নং : n0081 বয়স : 68 লিঙ্গ : মহিলা ফটো উপলব্ধ	WB/30/206/324649	165 নাম : সোমা দীন্দা স্বামীর নাম: ভোলানাথ দীন্দা বাড়ির নং : n0081 বয়স : 38 লিঙ্গ : মহিলা ফটো উপলব্ধ	WZI1157387
166 নাম : অমিতা দিগ্গা স্বামীর নাম: ধীরেন দিগ্গা বাড়ির নং : n0083 বয়স : 72 লিঙ্গ : মহিলা ফটো উপলব্ধ	WB/30/206/324593	167 নাম : কনকলতা দিগ্গা স্বামীর নাম: বীরেন্দ্রনাথ দিগ্গা বাড়ির নং : n0083 বয়স : 72 লিঙ্গ : মহিলা ফটো উপলব্ধ	WB/30/206/324547	168 নাম : গৌতম দীন্দা পিতার নাম: বীরেন্দ্র নাথ দীন্দা বাড়ির নং : n0083 বয়স : 41 লিঙ্গ : পুরুষ ফটো উপলব্ধ	CMF2387744
169 নাম : সুলতা দীন্দা স্বামীর নাম: গৌতম দীন্দা বাড়ির নং : n0083 বয়স : 36 লিঙ্গ : মহিলা ফটো উপলব্ধ	WZI1593094	170 নাম : উত্তম দীন্দা মায়ের নাম: কনকলতা দীন্দা বাড়ির নং : n0083 বয়স : 37 লিঙ্গ : পুরুষ ফটো উপলব্ধ	WZI1157395	171 নাম : সুধাংশু দিগ্গা পিতার নাম: ভবানী দিগ্গা বাড়ির নং : n0085 বয়স : 62 লিঙ্গ : পুরুষ ফটো উপলব্ধ	WB/30/206/324101
172 নাম : পূর্ণিমা দিগ্গা স্বামীর নাম: সুধাংশু দিগ্গা বাড়ির নং : n0085 বয়স : 58 লিঙ্গ : মহিলা ফটো উপলব্ধ	WB/30/206/324663	173 নাম : দুর্গা রানী মাইতি স্বামীর নাম: কানাই মাইতি বাড়ির নং : n0085 বয়স : 57 লিঙ্গ : মহিলা ফটো উপলব্ধ	WZI2875854	174 নাম : সমীরন দীন্দা পিতার নাম: সুধাংশু দীন্দা বাড়ির নং : n0085 বয়স : 38 লিঙ্গ : পুরুষ ফটো উপলব্ধ	WZI1157403
175 নাম : লক্ষ্মী দীন্দা স্বামীর নাম: সমীরন দীন্দা বাড়ির নং : n0085 বয়স : 34 লিঙ্গ : মহিলা ফটো উপলব্ধ	WZI1593110	176 নাম : গনেশ দীন্দা পিতার নাম: সুধাংশু দীন্দা বাড়ির নং : n0085 বয়স : 33 লিঙ্গ : পুরুষ ফটো উপলব্ধ	WZI1593102	177 নাম : বাদল দিগ্গা পিতার নাম: জগন্নাথ দিগ্গা বাড়ির নং : n0106 বয়স : 52 লিঙ্গ : পুরুষ ফটো উপলব্ধ	WB/30/206/324490
178 নাম : তাপস দীন্দা পিতার নাম: জগন্নাথ দীন্দা বাড়ির নং : n0106 বয়স : 49 লিঙ্গ : পুরুষ ফটো উপলব্ধ	CMF1927730	179 নাম : নমিতা দীন্দা স্বামীর নাম: তাপস দীন্দা বাড়ির নং : n0106 বয়স : 46 লিঙ্গ : মহিলা ফটো উপলব্ধ	CMF1929363	180 নাম : ছবি দীন্দা স্বামীর নাম: বাদল দীন্দা বাড়ির নং : n0106 বয়স : 41 লিঙ্গ : মহিলা ফটো উপলব্ধ	CMF2387751

বিধানসভা নির্বাচনক্ষেত্রের নং, নাম : 210-নন্দীগ্রাম
ভাগ নং, নাম : 1-সুবদী উত্তর মধ্য পল্লী

181 নাম : পরেশ দিগা পিতার নাম: হেমন্ত দিগা বাড়ির নং : n0107 বয়স : 80 লিঙ্গ : পুরুষ	WB/30/206/324712	ফটো উপলব্ধ	182 নাম : পুষ্পরানী দিগা স্বামীর নাম: পরেশ দিগা বাড়ির নং : n0107 বয়স : 70 লিঙ্গ : মহিলা	WB/30/206/324660	ফটো উপলব্ধ	183 নাম : রাধাগোবিন্দ দীন্দা পিতার নাম: পরেশ দীন্দা বাড়ির নং : n0107 বয়স : 44 লিঙ্গ : পুরুষ	CMF2223568	ফটো উপলব্ধ
184 নাম : রামকৃষ্ণ দীন্দা পিতার নাম: হেমন্ত দীন্দা বাড়ির নং : n0107 বয়স : 38 লিঙ্গ : পুরুষ	CMF2634046	ফটো উপলব্ধ	185 নাম : কৃষ্ণা দীন্দা স্বামীর নাম: গণেশ দীন্দা বাড়ির নং : n0085 বয়স : 27 লিঙ্গ : মহিলা	WZI2363075	ফটো উপলব্ধ	186 নাম : সঞ্জয় দাস পিতার নাম: প্রদীপ দাস বাড়ির নং : এন0240 বয়স : 26 লিঙ্গ : মহিলা	ABA2059251	ফটো উপলব্ধ
187 নাম : রীনা দীগা পিতার নাম: সীতানাথ দীগা বাড়ির নং : n0091 বয়স : 71 লিঙ্গ : মহিলা	WZI2363877	ফটো উপলব্ধ	188 নাম : জশোজয় দীগা পিতার নাম: সীতানাথ দীগা বাড়ির নং : n0091 বয়স : 63 লিঙ্গ : পুরুষ	WZI2363851	ফটো উপলব্ধ	189 নাম : সঞ্জয় দিগা পিতার নাম: সীতানাথ দিগা বাড়ির নং : n0091 বয়স : 59 লিঙ্গ : পুরুষ	WB/30/206/324642	ফটো উপলব্ধ
190 নাম : শুভজিৎ দীগা পিতার নাম: জশোজয় দীগা বাড়ির নং : n0091 বয়স : 34 লিঙ্গ : পুরুষ	WZI1408202	ফটো উপলব্ধ	191 নাম : নবনীতা দীগা স্বামীর নাম: জশোজয় দীগা বাড়ির নং : n0091 বয়স : 57 লিঙ্গ : মহিলা	WZI2363893	ফটো উপলব্ধ	192 নাম : কৃষ্ণা দীগা পিতার নাম: সীতানাথ দীগা বাড়ির নং : n0091 বয়স : 73 লিঙ্গ : মহিলা	WZI2363885	ফটো উপলব্ধ
193 নাম : ছবিরানী দিগা স্বামীর নাম: বাণেশ্বর দিগা বাড়ির নং : n0082 বয়স : 74 লিঙ্গ : মহিলা	WB/30/206/324668	ফটো উপলব্ধ	194 নাম : নাড়গোপাল দীন্দা পিতার নাম: বাণেশ্বর দীন্দা বাড়ির নং : n0082 বয়স : 51 লিঙ্গ : পুরুষ	CMF2223550	ফটো উপলব্ধ	195 নাম : নারায়ন দীন্দা পিতার নাম: বাণেশ্বর দীন্দা বাড়ির নং : n0082 বয়স : 45 লিঙ্গ : পুরুষ	CMF1927763	ফটো উপলব্ধ
196 নাম : অসীমা দীন্দা স্বামীর নাম: নারায়ন দীন্দা বাড়ির নং : n0082 বয়স : 39 লিঙ্গ : মহিলা	CMF2541860	ফটো উপলব্ধ	197 নাম : ভবানী দিন্দা স্বামীর নাম: নাড়গোপাল দিন্দা বাড়ির নং : n0082 বয়স : 45 লিঙ্গ : মহিলা	CMF1495209	ফটো উপলব্ধ	198 নাম : মানসী দীন্দা স্বামীর নাম: কমলকান্ত দীন্দা বাড়ির নং : n0082 বয়স : 40 লিঙ্গ : মহিলা	CMF2387777	ফটো উপলব্ধ
199 নাম : কমলকান্ত দীন্দা পিতার নাম: বাণেশ্বর দীন্দা বাড়ির নং : n0082 বয়স : 40 লিঙ্গ : পুরুষ	CMF2387769	ফটো উপলব্ধ	200 নাম : জয়শ্রী দীন্দা স্বামীর নাম: সঞ্জয় দীন্দা বাড়ির নং : n0108 বয়স : 38 লিঙ্গ : মহিলা	CMF2205839	ফটো উপলব্ধ	201 নাম : প্রিয়ঙ্কা দিন্দা পিতার নাম: নাড়গোপাল দিন্দা বাড়ির নং : n0082 বয়স : 24 লিঙ্গ : মহিলা	WZI2497865	ফটো উপলব্ধ
202 নাম : আশালতা দীন্দা স্বামীর নাম: গুরুপদ দীন্দা বাড়ির নং : n0083 বয়স : 45 লিঙ্গ : মহিলা	CMF1357631	ফটো উপলব্ধ	203 নাম : সৌরভ নায়েক পিতার নাম: অমিয় নায়েক বাড়ির নং : n0062 বয়স : 29 লিঙ্গ : পুরুষ	WZI1923341	ফটো উপলব্ধ	204 নাম : সুজাতা নায়েক স্বামীর নাম: পিন্টু কুমার নায়েক বাড়ির নং : n0064 বয়স : 38 লিঙ্গ : মহিলা	CMF2541886	ফটো উপলব্ধ
205 নাম : সীতা নায়েক স্বামীর নাম: দেবশীষ নায়েক বাড়ির নং : n0066 বয়স : 36 লিঙ্গ : মহিলা	WZI1708460	ফটো উপলব্ধ	206 নাম : কম্পনা নায়েক স্বামীর নাম: রামপদ নায়েক বাড়ির নং : n0064 বয়স : 72 লিঙ্গ : মহিলা	WZI2423515	ফটো উপলব্ধ	207 নাম : অম্বিকা মাইতি নায়েক স্বামীর নাম: সমীর নায়েক বাড়ির নং : n0062 বয়স : 25 লিঙ্গ : মহিলা	WZI2467041	ফটো উপলব্ধ
208 নাম : বিন্দুবাসিনী দাস নায়েক স্বামীর নাম: দ্বিজাশীষ নায়েক বাড়ির নং : এন0066 বয়স : 24 লিঙ্গ : মহিলা	WZI2706786	ফটো উপলব্ধ	209 নাম : অঞ্জলি পাল নায়েক স্বামীর নাম: সুমন নায়েক বাড়ির নং : ৮৫ বয়স : 26 লিঙ্গ : মহিলা	ZIW2265593	ফটো উপলব্ধ	210 নাম : গৌরী নায়েক স্বামীর নাম: উত্তম নায়েক বাড়ির নং : n0067 বয়স : 51 লিঙ্গ : মহিলা	WZI2281236	ফটো উপলব্ধ

বিধানসভা নির্বাচনক্ষেত্রের নং, নাম : 210-নন্দীগ্রাম
ভাগ নং, নাম : 1-সুবদী উত্তর মধ্য পল্লী

211	WZI1498633	ফটো উপলব্ধ	212	WZI2218386	ফটো উপলব্ধ	213	WZI2216091	ফটো উপলব্ধ
নাম : সমীরন নায়েক পিতার নাম: অমিয় নায়েক বাড়ির নং : n0062 বয়স : 37 লিঙ্গ : পুরুষ			নাম : উত্তম নায়েক পিতার নাম: কৈলাস নায়েক বাড়ির নং : n0067 বয়স : 53 লিঙ্গ : পুরুষ			নাম : অমিয় নায়েক পিতার নাম: রাখাল নায়েক বাড়ির নং : n0062 বয়স : 57 লিঙ্গ : পুরুষ		
214	WZI1593169	ফটো উপলব্ধ	215	WZI1813856	ফটো উপলব্ধ	216	WZI2216117	ফটো উপলব্ধ
নাম : বিনয় কুমার নায়েক পিতার নাম: উত্তম নায়েক বাড়ির নং : n0067 বয়স : 35 লিঙ্গ : পুরুষ			নাম : সুমন নায়েক পিতার নাম: অমিয় কুমার নায়েক বাড়ির নং : n0062 বয়স : 30 লিঙ্গ : পুরুষ			নাম : বন্দনা নায়েক স্বামীর নাম: অমিয় নায়েক বাড়ির নং : n0062 বয়স : 55 লিঙ্গ : মহিলা		
217	WB/30/206/324180	ফটো উপলব্ধ	218	WZI2203917	ফটো উপলব্ধ	219	WZI2005494	ফটো উপলব্ধ
নাম : সবিতা নায়েক স্বামীর নাম: গৌতম নায়েক বাড়ির নং : n0065 বয়স : 52 লিঙ্গ : মহিলা			নাম : গৌতম নায়েক পিতার নাম: কৈলাস নায়েক বাড়ির নং : n0065 বয়স : 58 লিঙ্গ : পুরুষ			নাম : মুন্ময় নায়েক পিতার নাম: উত্তম নায়েক বাড়ির নং : n0067 বয়স : 30 লিঙ্গ : পুরুষ		
220	WZI2760809	ফটো উপলব্ধ	221	WZI2758738	ফটো উপলব্ধ	222	WB/30/206/324445	ফটো উপলব্ধ
নাম : রীনা পাখিরা নায়েক স্বামীর নাম: মুন্ময় নায়েক বাড়ির নং : এন0067 বয়স : 24 লিঙ্গ : মহিলা			নাম : অনন্যা দাস নায়েক স্বামীর নাম: বিনয় কুমার নায়েক বাড়ির নং : এন0067 বয়স : 23 লিঙ্গ : মহিলা			নাম : রামপদ নায়েক পিতার নাম: সুরেন নায়েক বাড়ির নং : n0064 বয়স : 80 লিঙ্গ : পুরুষ		
223	CMF1927813	ফটো উপলব্ধ	224	CMF2454577	ফটো উপলব্ধ	225	WZI1408228	ফটো উপলব্ধ
নাম : রিন্দু কুমার নায়েক পিতার নাম: রামপদ নায়েক বাড়ির নং : n0064 বয়স : 48 লিঙ্গ : পুরুষ			নাম : রিন্দু কুমার নায়েক পিতার নাম: রামপদ নায়েক বাড়ির নং : এন0064 বয়স : 45 লিঙ্গ : পুরুষ			নাম : সম্পা নায়েক স্বামীর নাম: রিন্দু কুমার নায়েক বাড়ির নং : n0064 বয়স : 35 লিঙ্গ : মহিলা		
226	CMF2223576	ফটো উপলব্ধ	227	CMF2634079	ফটো উপলব্ধ	228	CMF1493634	ফটো উপলব্ধ
নাম : বিকাশ চন্দ্র নায়েক পিতার নাম: কৈলাস নায়েক বাড়ির নং : n0065 বয়স : 47 লিঙ্গ : পুরুষ			নাম : শিবানী বেরা স্বামীর নাম: শ্রীকান্ত বেরা বাড়ির নং : n0065 বয়স : 47 লিঙ্গ : মহিলা			নাম : গৌরী নায়েক স্বামীর নাম: বিকাশ নায়েক বাড়ির নং : n0065 বয়স : 45 লিঙ্গ : মহিলা		
229	WZI2523454	ফটো উপলব্ধ	230	CMF2542876	ফটো উপলব্ধ	231	WZI1326891	ফটো উপলব্ধ
নাম : পুলিন বিহারী নায়েক পিতার নাম: সুরেন নায়েক বাড়ির নং : n0066 বয়স : 72 লিঙ্গ : পুরুষ			নাম : দেবশীষ নায়েক পিতার নাম: পুলিন বিহারী নায়েক বাড়ির নং : n0066 বয়স : 40 লিঙ্গ : পুরুষ			নাম : শুভাশীষ নায়েক পিতার নাম: পুলিন বিহারী নায়েক বাড়ির নং : n0066 বয়স : 35 লিঙ্গ : পুরুষ		
232	WZI1593151	ফটো উপলব্ধ	233	WB/30/206/324743	ফটো উপলব্ধ	234	WZI2362903	ফটো উপলব্ধ
নাম : দ্বিজাশীষ নায়েক পিতার নাম: পুলিন বিহারী নায়েক বাড়ির নং : n0066 বয়স : 32 লিঙ্গ : পুরুষ			নাম : মানসী নায়েক স্বামীর নাম: পুলিন নায়েক বাড়ির নং : n0066 বয়স : 56 লিঙ্গ : মহিলা			নাম : শিবশংকর নায়েক পিতার নাম: গৌতম নায়েক বাড়ির নং : n0065 বয়স : 25 লিঙ্গ : পুরুষ		
235	CMF2223683	ফটো উপলব্ধ	236	CMF2541910	ফটো উপলব্ধ	237	WB/30/206/324589	ফটো উপলব্ধ
নাম : মানস পড়য়া পিতার নাম: মনু চরন পড়য়া বাড়ির নং : n0031 বয়স : 44 লিঙ্গ : পুরুষ			নাম : শুভা পড়য়া স্বামীর নাম: মানস পড়য়া বাড়ির নং : n0031 বয়স : 38 লিঙ্গ : মহিলা			নাম : টোকন পড়য়া পিতার নাম: গণেশ পড়য়া বাড়ির নং : n0032 বয়স : 63 লিঙ্গ : পুরুষ		
238	WB/30/206/324782	ফটো উপলব্ধ	239	WZI1277573	ফটো উপলব্ধ	240	WB/30/206/324503	ফটো উপলব্ধ
নাম : অলকা পড়য়া স্বামীর নাম: টোকন পড়য়া বাড়ির নং : n0032 বয়স : 58 লিঙ্গ : মহিলা			নাম : শিলা পড়য়া স্বামীর নাম: রাজু পড়য়া বাড়ির নং : n0032 বয়স : 36 লিঙ্গ : মহিলা			নাম : সত্যরঞ্জন পড়য়া পিতার নাম: ভগীরথ পড়য়া বাড়ির নং : n0036 বয়স : 58 লিঙ্গ : পুরুষ		



বিধানসভা নির্বাচনক্ষেত্রের নং, নাম : 210-নন্দীগ্রাম
ভাগ নং, নাম : 1-সুবদী উত্তর মধ্য পল্লী

241 নাম : স্বপন পড়ুয়া পিতার নাম : ভগীরথ পড়ুয়া বাড়ির নং : n0037 বয়স : 45 লিঙ্গ : পুরুষ	CMF2223634 ফটো উপলব্ধ	242 নাম : পঞ্চানন বেরা পিতার নাম : হৃষিকেশ বেরা বাড়ির নং : n0031 বয়স : 41 লিঙ্গ : পুরুষ	WZI1923366 ফটো উপলব্ধ	243 নাম : সহদেব পড়ুয়া পিতার নাম : নকুল পড়ুয়া বাড়ির নং : n0039 বয়স : 29 লিঙ্গ : পুরুষ	WZI1923291 ফটো উপলব্ধ
244 নাম : রাজু পড়ুয়া পিতার নাম : টোকন পড়ুয়া বাড়ির নং : n0032 বয়স : 37 লিঙ্গ : পুরুষ	WZI1277581 ফটো উপলব্ধ	245 নাম : মঞ্জুরানী পড়ুয়া স্বামীর নাম : প্রতাপ পড়ুয়া বাড়ির নং : n0031 বয়স : 61 লিঙ্গ : মহিলা	CMF2223675 ফটো উপলব্ধ	246 নাম : রাধা রানী পড়ুয়া স্বামীর নাম : তাপস কুমার পড়ুয়া বাড়ির নং : n0031 বয়স : 33 লিঙ্গ : মহিলা	WZI1498658 ফটো উপলব্ধ
247 নাম : তাপস কুমার পড়ুয়া পিতার নাম : প্রতাপ চন্দ্র পড়ুয়া বাড়ির নং : n0031 বয়স : 34 লিঙ্গ : পুরুষ	WZI1498641 ফটো উপলব্ধ	248 নাম : সুনীতা রানী পড়ুয়া স্বামীর নাম : স্বপন পড়ুয়া বাড়ির নং : n0037 বয়স : 43 লিঙ্গ : মহিলা	CMF2223642 ফটো উপলব্ধ	249 নাম : লালমোহন পড়ুয়া পিতার নাম : বাটল পড়ুয়া বাড়ির নং : n0038 বয়স : 31 লিঙ্গ : পুরুষ	WZI1813906 ফটো উপলব্ধ
250 নাম : অনুকুল পড়ুয়া পিতার নাম : মিহির পড়ুয়া বাড়ির নং : n0039 বয়স : 70 লিঙ্গ : পুরুষ	WB/30/206/324641 ফটো উপলব্ধ	251 নাম : উষারানী পড়ুয়া স্বামীর নাম : অনুকুল পড়ুয়া বাড়ির নং : n0039 বয়স : 61 লিঙ্গ : মহিলা	WB/30/206/324338 ফটো উপলব্ধ	252 নাম : নকুল পড়ুয়া পিতার নাম : মিহির পড়ুয়া বাড়ির নং : n0039 বয়স : 67 লিঙ্গ : পুরুষ	WZI2797652 ফটো উপলব্ধ
253 নাম : কাজল রানী পড়ুয়া স্বামীর নাম : নকুল পড়ুয়া বাড়ির নং : n0039 বয়স : 57 লিঙ্গ : মহিলা	WZI2797660 ফটো উপলব্ধ	254 নাম : জয়দেব পড়ুয়া পিতার নাম : নকুল পড়ুয়া বাড়ির নং : n0039 বয়স : 34 লিঙ্গ : পুরুষ	WZI1408186 ফটো উপলব্ধ	255 নাম : গুরুপদ পড়ুয়া পিতার নাম : অনুকুল পড়ুয়া বাড়ির নং : n0039 বয়স : 40 লিঙ্গ : পুরুষ	CMF2223592 ফটো উপলব্ধ
256 নাম : পূর্ণিমা বেরা স্বামীর নাম : পঞ্চানন বেরা বাড়ির নং : n0031 বয়স : 39 লিঙ্গ : মহিলা	CMF2541944 ফটো উপলব্ধ	257 নাম : স্বপন পড়ুয়া পিতার নাম : গণেশ পড়ুয়া বাড়ির নং : n0034 বয়স : 57 লিঙ্গ : পুরুষ	WZI2215887 ফটো উপলব্ধ	258 নাম : প্রতিভা পড়ুয়া স্বামীর নাম : সুশান্ত পড়ুয়া বাড়ির নং : n0035 বয়স : 34 লিঙ্গ : মহিলা	WZI1498674 ফটো উপলব্ধ
259 নাম : বিশুজিৎ পড়ুয়া পিতার নাম : ননীগোপাল পড়ুয়া বাড়ির নং : n0033 বয়স : 29 লিঙ্গ : পুরুষ	WZI2005502 ফটো উপলব্ধ	260 নাম : সুশান্ত পড়ুয়া পিতার নাম : খোকন পড়ুয়া বাড়ির নং : n0035 বয়স : 43 লিঙ্গ : পুরুষ	CMF2223600 ফটো উপলব্ধ	261 নাম : সুজাতা পড়ুয়া স্বামীর নাম : শ্রীকান্ত পড়ুয়া বাড়ির নং : n0035 বয়স : 32 লিঙ্গ : মহিলা	WZI1708478 ফটো উপলব্ধ
262 নাম : শিবানী পড়ুয়া স্বামীর নাম : মনোরঞ্জন পড়ুয়া বাড়ির নং : n0037 বয়স : 52 লিঙ্গ : মহিলা	CMF1357979 ফটো উপলব্ধ	263 নাম : হরিপদ পড়ুয়া পিতার নাম : পুরঞ্জন পড়ুয়া বাড়ির নং : n0038 বয়স : 51 লিঙ্গ : পুরুষ	WZI2216521 ফটো উপলব্ধ	264 নাম : ননীগোপাল পড়ুয়া পিতার নাম : লালমোহন পড়ুয়া বাড়ির নং : n0033 বয়স : 61 লিঙ্গ : পুরুষ	WZI2215952 ফটো উপলব্ধ
265 নাম : রীনা পড়ুয়া স্বামীর নাম : প্রদীপ পড়ুয়া বাড়ির নং : n0038 বয়স : 38 লিঙ্গ : মহিলা	CMF2541902 ফটো উপলব্ধ	266 নাম : শ্রীকান্ত পড়ুয়া পিতার নাম : খোকন পড়ুয়া বাড়ির নং : n0035 বয়স : 38 লিঙ্গ : পুরুষ	WZI0612739 ফটো উপলব্ধ	267 নাম : মনোরঞ্জন পড়ুয়া পিতার নাম : ভগীরথ পড়ুয়া বাড়ির নং : n0037 বয়স : 69 লিঙ্গ : পুরুষ	WZI2215705 ফটো উপলব্ধ
268 নাম : ছবিরানী পড়ুয়া স্বামীর নাম : ননীগোপাল পড়ুয়া বাড়ির নং : n0033 বয়স : 51 লিঙ্গ : মহিলা	WZI2215978 ফটো উপলব্ধ	269 নাম : বুদ্ধদেব পড়ুয়া পিতার নাম : খোকন পড়ুয়া বাড়ির নং : n0035 বয়স : 34 লিঙ্গ : পুরুষ	WZI1498666 ফটো উপলব্ধ	270 নাম : ভজহরি পড়ুয়া পিতার নাম : পুরঞ্জন পড়ুয়া বাড়ির নং : n0038 বয়স : 55 লিঙ্গ : পুরুষ	WZI2217313 ফটো উপলব্ধ



বিধানসভা নির্বাচনক্ষেত্রের নং, নাম : 210-নন্দীগ্রাম
ভাগ নং, নাম : 1-সুবদী উত্তর মধ্য পল্লী

271	WZI2053320	ফটো উপলব্ধ	নাম : কানাই পড়য়া পিতার নাম: হরিপদ পড়য়া বাড়ির নং : এন0038 বয়স : 29 লিঙ্গ : পুরুষ	272	CMF1357961	ফটো উপলব্ধ	নাম : পুষ্প পড়য়া স্বামীর নাম: হরিপদ পড়য়া বাড়ির নং : n0038 বয়স : 43 লিঙ্গ : মহিলা	273	CMF2223618	ফটো উপলব্ধ	নাম : গুরী পড়য়া স্বামীর নাম: স্বপন পড়য়া বাড়ির নং : n0034 বয়স : 43 লিঙ্গ : মহিলা
274	WZI2216240	ফটো উপলব্ধ	নাম : লক্ষ্মীরানী পড়য়া স্বামীর নাম: খোকন পড়য়া বাড়ির নং : n0035 বয়স : 58 লিঙ্গ : মহিলা	275	WZI2216372	ফটো উপলব্ধ	নাম : খোকন পড়য়া পিতার নাম: গণেশ পড়য়া বাড়ির নং : n0035 বয়স : 65 লিঙ্গ : পুরুষ	276	CMF2387785	ফটো উপলব্ধ	নাম : অনিমা পড়য়া স্বামীর নাম: চিত্তরঞ্জন পড়য়া বাড়ির নং : n0037 বয়স : 40 লিঙ্গ : মহিলা
277	WZI2595205	ফটো উপলব্ধ	নাম : অপরাজিতা মাট্যা পড়য়া স্বামীর নাম: সহদেব পড়য়া বাড়ির নং : এন0039 বয়স : 29 লিঙ্গ : মহিলা	278	WZI2614881	ফটো উপলব্ধ	নাম : উত্তম পড়য়া পিতার নাম: স্বপন পড়য়া বাড়ির নং : এন0034 বয়স : 23 লিঙ্গ : পুরুষ	279	WZI2754885	ফটো উপলব্ধ	নাম : গায়ত্রী জানা পড়য়া স্বামীর নাম: উত্তম পড়য়া বাড়ির নং : এন0034 বয়স : 21 লিঙ্গ : মহিলা
280	WZI1923309	ফটো উপলব্ধ	নাম : মিলন পড়য়া পিতার নাম: ভজহরি পড়য়া বাড়ির নং : n0038 বয়স : 29 লিঙ্গ : পুরুষ	281	WZI2497626	ফটো উপলব্ধ	নাম : মান্টু শাসমল অন্যান্য: ননীগোপাল পড়য়া বাড়ির নং : নং033 বয়স : 26 লিঙ্গ : পুরুষ	282	WZI2754828	ফটো উপলব্ধ	নাম : পম্পা সাহু পড়য়া স্বামীর নাম: বিশ্বজিৎ পড়য়া বাড়ির নং : এন0033 বয়স : 22 লিঙ্গ : মহিলা
283	WZI2599405	ফটো উপলব্ধ	নাম : ফাল্গুনী পড়য়া স্বামীর নাম: বৃন্দেব পড়য়া বাড়ির নং : এন0035 বয়স : 25 লিঙ্গ : মহিলা	284	WZI2706380	ফটো উপলব্ধ	নাম : বাটুল পড়য়া পিতার নাম: পুরঞ্জন পড়য়া বাড়ির নং : n0038 বয়স : 60 লিঙ্গ : পুরুষ	285	WZI1813831	ফটো উপলব্ধ	নাম : মানস কুমার পড়য়া পিতার নাম: প্রতাপচন্দ্র পড়য়া বাড়ির নং : n0031 বয়স : 30 লিঙ্গ : পুরুষ
286	CMF2541894	ফটো উপলব্ধ	নাম : প্রদীপ পড়য়া পিতার নাম: বাটুল পড়য়া বাড়ির নং : n0038 বয়স : 39 লিঙ্গ : পুরুষ	287	WZI2215044	ফটো উপলব্ধ	নাম : ঝর্ণা পড়য়া স্বামীর নাম: ভজহরি পড়য়া বাড়ির নং : n0038 বয়স : 54 লিঙ্গ : মহিলা	288	CMF2223626	ফটো উপলব্ধ	নাম : চিত্তরঞ্জন পড়য়া পিতার নাম: ভগীরথ পড়য়া বাড়ির নং : n0037 বয়স : 46 লিঙ্গ : পুরুষ
289	WZI2140275	ফটো উপলব্ধ	নাম : চন্দন পন্ডা পিতার নাম: বিষ্ণু পদ পন্ডা বাড়ির নং : এন0126 বয়স : 26 লিঙ্গ : পুরুষ	290	WZI2610665	ফটো উপলব্ধ	নাম : সচলা রানী প্রধান স্বামীর নাম: বৃহস্পতি প্রধান বাড়ির নং : n0063 বয়স : 67 লিঙ্গ : মহিলা	291	WZI2053395	ফটো উপলব্ধ	নাম : সৌমেন পাত্র পিতার নাম: সুকুমার পাত্র বাড়ির নং : n0241 বয়স : 29 লিঙ্গ : পুরুষ
292	WZI2053387	ফটো উপলব্ধ	নাম : চন্দন পাত্র মায়ের নাম: বন্দনা পাত্র বাড়ির নং : n0240 বয়স : 28 লিঙ্গ : পুরুষ	293	WZI2079507	ফটো উপলব্ধ	নাম : মঞ্জু পাত্র স্বামীর নাম: গৌরহরি পাত্র বাড়ির নং : n0099 বয়স : 28 লিঙ্গ : মহিলা	294	WB/30/206/324604	ফটো উপলব্ধ	নাম : খুকুরানী পাত্র স্বামীর নাম: মহিতোষ পাত্র বাড়ির নং : n0086 বয়স : 62 লিঙ্গ : মহিলা
295	CMF2225126	ফটো উপলব্ধ	নাম : নন্দ দুলাল পাত্র পিতার নাম: মহিতোষ পাত্র বাড়ির নং : n0086 বয়স : 41 লিঙ্গ : পুরুষ	296	WB/30/206/324693	ফটো উপলব্ধ	নাম : গোপাল পাত্র পিতার নাম: গুণধর পাত্র বাড়ির নং : n0087 বয়স : 58 লিঙ্গ : পুরুষ	297	WB/30/206/324618	ফটো উপলব্ধ	নাম : নিরুপমা পাত্র স্বামীর নাম: গোপাল পাত্র বাড়ির নং : n0087 বয়স : 54 লিঙ্গ : মহিলা
298	WB/30/206/324664	ফটো উপলব্ধ	নাম : ছবিরানী পাত্র স্বামীর নাম: শ্রীপতি পাত্র বাড়ির নং : n0088 বয়স : 62 লিঙ্গ : মহিলা	299	WZI0613000	ফটো উপলব্ধ	নাম : বিশ্বজিত পাত্র মায়ের নাম: ছবিরানী পাত্র বাড়ির নং : n0088 বয়স : 38 লিঙ্গ : পুরুষ	300	WZI1593185	ফটো উপলব্ধ	নাম : টুলু পাত্র স্বামীর নাম: বিশ্বজিত পাত্র বাড়ির নং : n0088 বয়স : 32 লিঙ্গ : মহিলা



বিধানসভা নির্বাচনক্ষেত্রের নং, নাম : 210-নন্দীগ্রাম
ভাগ নং, নাম : 1-সুবদী উত্তর মধ্য পল্লী

301 নাম : অনুকুল পাত্র পিতার নাম: শ্রীপতি পাত্র বাড়ির নং : n0088 বয়স : 45 লিঙ্গ : পুরুষ	CMF2223758 ফটো উপলব্ধ	302 নাম : মুক্তা পাত্র স্বামীর নাম: অনুকুল পাত্র বাড়ির নং : n0088 বয়স : 41 লিঙ্গ : মহিলা	CMF2541936 ফটো উপলব্ধ	303 নাম : বাটুল পাত্র পিতার নাম: জীবনকৃষ্ণ পাত্র বাড়ির নং : n0089 বয়স : 62 লিঙ্গ : পুরুষ	WB/30/206/324602 ফটো উপলব্ধ
304 নাম : গীতারানী পাত্র স্বামীর নাম: বাটুল পাত্র বাড়ির নং : n0089 বয়স : 59 লিঙ্গ : মহিলা	WB/30/206/324665 ফটো উপলব্ধ	305 নাম : গোপাল পাত্র পিতার নাম: বাটুল পাত্র বাড়ির নং : n0089 বয়স : 45 লিঙ্গ : পুরুষ	CMF1927920 ফটো উপলব্ধ	306 নাম : শঙ্করী পাত্র স্বামীর নাম: গোপাল পাত্র বাড়ির নং : n0089 বয়স : 45 লিঙ্গ : মহিলা	CMF1927938 ফটো উপলব্ধ
307 নাম : মানিক পাত্র পিতার নাম: জীবনকৃষ্ণ পাত্র বাড়ির নং : n0090 বয়স : 77 লিঙ্গ : পুরুষ	WB/30/206/324528 ফটো উপলব্ধ	308 নাম : গৌরীরানী পাত্র স্বামীর নাম: মানিক পাত্র বাড়ির নং : n0090 বয়স : 67 লিঙ্গ : মহিলা	WB/30/206/324553 ফটো উপলব্ধ	309 নাম : লালমোহন পাত্র পিতার নাম: মানিক পাত্র বাড়ির নং : n0090 বয়স : 54 লিঙ্গ : পুরুষ	WB/30/206/324478 ফটো উপলব্ধ
310 নাম : শঙ্করী পাত্র স্বামীর নাম: লালমোহন পাত্র বাড়ির নং : n0090 বয়স : 47 লিঙ্গ : মহিলা	CMF2223741 ফটো উপলব্ধ	311 নাম : মনোরঞ্জন পাত্র পিতার নাম: দেবেন পাত্র বাড়ির নং : n0097 বয়স : 83 লিঙ্গ : পুরুষ	WB/30/206/324379 ফটো উপলব্ধ	312 নাম : কার্তিক পাত্র পিতার নাম: অনন্ত পাত্র বাড়ির নং : n0097 বয়স : 62 লিঙ্গ : পুরুষ	CMF2454585 ফটো উপলব্ধ
313 নাম : মাধুরী ভূঞা স্বামীর নাম: পুরঞ্জন ভূঞা বাড়ির নং : এন0097 বয়স : 51 লিঙ্গ : মহিলা	CMF2454593 ফটো উপলব্ধ	314 নাম : গোপাল ভূঞা পিতার নাম: পুরঞ্জন ভূঞা বাড়ির নং : এন0097 বয়স : 30 লিঙ্গ : পুরুষ	WZI1813880 ফটো উপলব্ধ	315 নাম : রীনা পাত্র স্বামীর নাম: নবকুমার পাত্র বাড়ির নং : n0097 বয়স : 43 লিঙ্গ : মহিলা	CMF2225118 ফটো উপলব্ধ
316 নাম : সুমিত্রা পাত্র স্বামীর নাম: ভূপতি পাত্র বাড়ির নং : n0098 বয়স : 69 লিঙ্গ : মহিলা	CMF0644989 ফটো উপলব্ধ	317 নাম : সুকেশ পাত্র পিতার নাম: ভূপতি পাত্র বাড়ির নং : n0098 বয়স : 62 লিঙ্গ : পুরুষ	CMF0644997 ফটো উপলব্ধ	318 নাম : ভবানী পাত্র স্বামীর নাম: সুকেশ পাত্র বাড়ির নং : n0098 বয়স : 57 লিঙ্গ : মহিলা	CMF0645002 ফটো উপলব্ধ
319 নাম : সুকুমার পাত্র পিতার নাম: ভূপতি পাত্র বাড়ির নং : n0098 বয়স : 57 লিঙ্গ : পুরুষ	WB/30/206/324709 ফটো উপলব্ধ	320 নাম : সবিতা পাত্র স্বামীর নাম: সুকুমার পাত্র বাড়ির নং : n0098 বয়স : 52 লিঙ্গ : মহিলা	CMF0645028 ফটো উপলব্ধ	321 নাম : বঙ্গলক্ষ্মী পাত্র স্বামীর নাম: বিভূতী পাত্র বাড়ির নং : n0099 বয়স : 75 লিঙ্গ : মহিলা	WB/30/206/324744 ফটো উপলব্ধ
322 নাম : গৌরহরি পাত্র পিতার নাম: বিভূতী পাত্র বাড়ির নং : n0099 বয়স : 44 লিঙ্গ : পুরুষ	CMF1927961 ফটো উপলব্ধ	323 নাম : তপন পাত্র পিতার নাম: শ্রীহরি চরণ পাত্র বাড়ির নং : n0100 বয়স : 54 লিঙ্গ : পুরুষ	WB/30/206/324425 ফটো উপলব্ধ	324 নাম : পুতুলরানী পাত্র স্বামীর নাম: তপন পাত্র বাড়ির নং : n0100 বয়স : 46 লিঙ্গ : মহিলা	CMF1927912 ফটো উপলব্ধ
325 নাম : প্রতিমা পাত্র স্বামীর নাম: শ্রীহরি পাত্র বাড়ির নং : n0100 বয়স : 78 লিঙ্গ : মহিলা	WB/30/206/324332 ফটো উপলব্ধ	326 নাম : দুলাল পাত্র পিতার নাম: শ্রীহরি পাত্র বাড়ির নং : n0100 বয়স : 57 লিঙ্গ : পুরুষ	WB/30/206/324367 ফটো উপলব্ধ	327 নাম : সন্ধ্যারানী পাত্র স্বামীর নাম: দুলাল পাত্র বাড়ির নং : n0100 বয়স : 52 লিঙ্গ : মহিলা	WB/30/206/324331 ফটো উপলব্ধ
328 নাম : রতন পাত্র পিতার নাম: শ্রীহরিচরণ পাত্র বাড়ির নং : n0100 বয়স : 49 লিঙ্গ : পুরুষ	CMF1358894 ফটো উপলব্ধ	329 নাম : তাপসী পাত্র স্বামীর নাম: রতন পাত্র বাড়ির নং : n0100 বয়স : 39 লিঙ্গ : মহিলা	CMF2541928 ফটো উপলব্ধ	330 নাম : দীপক কুমার পাত্র পিতার নাম: শ্রীহরিচরণ পাত্র বাড়ির নং : n0100 বয়স : 48 লিঙ্গ : পুরুষ	CMF1358332 ফটো উপলব্ধ

বিধানসভা নির্বাচনক্ষেত্রের নং, নাম : 210-নন্দীগ্রাম
ভাগ নং, নাম : 1-সুবদী উত্তর মধ্য পল্লী

331 নাম : প্রতিমা পাত্র স্বামীর নাম: দীপক পাত্র বাড়ির নং : n0100 বয়স : 43 লিঙ্গ : মহিলা	CMF2223733 ফটো উপলব্ধ	332 নাম : শ্যামলী পাত্র স্বামীর নাম: গৌরীশংকর পাত্র বাড়ির নং : n0101 বয়স : 42 লিঙ্গ : মহিলা	CMF2225134 ফটো উপলব্ধ	333 নাম : আরতি পাত্র স্বামীর নাম: অহিন্দ্র পাত্র বাড়ির নং : n0101 বয়স : 66 লিঙ্গ : মহিলা	WB/30/206/324667 ফটো উপলব্ধ
334 নাম : নবকুমার পাত্র পিতার নাম: মনোরঞ্জন পাত্র বাড়ির নং : n0110 বয়স : 50 লিঙ্গ : পুরুষ	CMF1357847 ফটো উপলব্ধ	335 নাম : রেনুকা পাত্র স্বামীর নাম: মনোরঞ্জন পাত্র বাড়ির নং : n0112 বয়স : 69 লিঙ্গ : মহিলা	WB/30/206/324739 ফটো উপলব্ধ	336 নাম : সঞ্জিব পাত্র পিতার নাম: ভীম পাত্র বাড়ির নং : n0145 বয়স : 27 লিঙ্গ : পুরুষ	WZI2079549 ফটো উপলব্ধ
337 নাম : পার্বতি সামাই(পাত্র) স্বামীর নাম: নন্দদুলাল পাত্র বাড়ির নং : n0086 বয়স : 31 লিঙ্গ : মহিলা	WZI2005718 ফটো উপলব্ধ	338 নাম : সহদেব পাত্র পিতার নাম: পুলিন বিহারী পাত্র বাড়ির নং : এন0147 বয়স : 26 লিঙ্গ : পুরুষ	WZI2140309 ফটো উপলব্ধ	339 নাম : সুরত পাত্র পিতার নাম: হিমাংশু পাত্র বাড়ির নং : এন0143 বয়স : 27 লিঙ্গ : পুরুষ	WZI2140317 ফটো উপলব্ধ
340 নাম : সুমিতা গিরি পাত্র স্বামীর নাম: দেবশংকর গিরি(পাত্র) বাড়ির নং : n0120 বয়স : 28 লিঙ্গ : মহিলা	WZI2005692 ফটো উপলব্ধ	341 নাম : গৌরীশংকর পাত্র পিতার নাম: অহিন্দ্রনাথ পাত্র বাড়ির নং : এন0101 বয়স : 51 লিঙ্গ : পুরুষ	CMF2223725 ফটো উপলব্ধ	342 নাম : দেবশ্রী বারিক ভূঞা স্বামীর নাম: গোপাল ভূঞা বাড়ির নং : এন0097 বয়স : 24 লিঙ্গ : মহিলা	WZI2694073 ফটো উপলব্ধ
343 নাম : সমিনা খাতুন বিবি স্বামীর নাম: সেক আজিমুল হোসেন বাড়ির নং : এন বয়স : 27 লিঙ্গ : মহিলা	WRJ2034965 ফটো উপলব্ধ	344 নাম : বিশ্বনাথ পাত্র পিতার নাম: গোপাল চন্দ্র পাত্র বাড়ির নং : n0121 বয়স : 26 লিঙ্গ : পুরুষ	WZI2363307 ফটো উপলব্ধ	345 নাম : মোহন পাত্র পিতার নাম: হিমাংশু পাত্র বাড়ির নং : এন0143 বয়স : 26 লিঙ্গ : পুরুষ	WZI2598878 ফটো উপলব্ধ
346 নাম : কৌশিক পাত্র পিতার নাম: কার্তিক পাত্র বাড়ির নং : এন0097 বয়স : 23 লিঙ্গ : পুরুষ	WZI2599447 ফটো উপলব্ধ	347 নাম : পাপিয়া পাত্র পিতার নাম: নবকুমার পাত্র বাড়ির নং : এন0110 বয়স : 23 লিঙ্গ : মহিলা	WZI2598993 ফটো উপলব্ধ	348 নাম : অনিবার্ন পাত্র পিতার নাম: অনুকূল পাত্র বাড়ির নং : এন0088 বয়স : 23 লিঙ্গ : পুরুষ	WZI2595213 ফটো উপলব্ধ
349 নাম : রামকৃষ্ণ পাত্র পিতার নাম: সুকুমার পাত্র বাড়ির নং : নং098 বয়স : 24 লিঙ্গ : পুরুষ	WZI2496495 ফটো উপলব্ধ	350 নাম : পুষ্প রানী পাত্র স্বামীর নাম: অধর পাত্র বাড়ির নং : n0097 বয়স : 80 লিঙ্গ : মহিলা	WZI2706414 ফটো উপলব্ধ	351 নাম : বুদ্ধদেব পাত্র পিতার নাম: লাল মোহন পাত্র বাড়ির নং : n0090 বয়স : 25 লিঙ্গ : পুরুষ	WZI2363695 ফটো উপলব্ধ
352 নাম : বিল্টু পাত্র পিতার নাম: লালমোহন পাত্র বাড়ির নং : এন0090 বয়স : 21 লিঙ্গ : পুরুষ	WZI2737971 ফটো উপলব্ধ	353 নাম : সৌরভ পাত্র পিতার নাম: তপন পাত্র বাড়ির নং : নং100 বয়স : 25 লিঙ্গ : পুরুষ	WZI2467678 ফটো উপলব্ধ	354 নাম : কার্তিক পাত্র পিতার নাম: মনোরঞ্জন পাত্র বাড়ির নং : n0111 বয়স : 48 লিঙ্গ : পুরুষ	CMF1357854 ফটো উপলব্ধ
355 নাম : মায়্যা মন্ডল পাত্র স্বামীর নাম: রাজু পাত্র বাড়ির নং : N0162 বয়স : 30 লিঙ্গ : মহিলা	WZI1813872 ফটো উপলব্ধ	356 নাম : হালিমা বিবি স্বামীর নাম: সেক সাহাদত বাড়ির নং : সন্দী বয়স : 22 লিঙ্গ : মহিলা	WZI2698108 ফটো উপলব্ধ	357 নাম : সাকেরা বিবি স্বামীর নাম: রফিকুল সেক বাড়ির নং : n0202 বয়স : 26 লিঙ্গ : মহিলা	WZI2363463 ফটো উপলব্ধ
358 নাম : সাবেরা বিবি স্বামীর নাম: সেক আক্রাম বাড়ির নং : n0203 বয়স : 33 লিঙ্গ : মহিলা	WZI2363539 ফটো উপলব্ধ	359 নাম : মিঠু বিবি স্বামীর নাম: সেক ইসলাম বাড়ির নং : n0157 বয়স : 26 লিঙ্গ : মহিলা	WZI2363331 ফটো উপলব্ধ	360 নাম : রাহেনা বিবি স্বামীর নাম: সেক নুররাজ বাড়ির নং : এন0178 বয়স : 27 লিঙ্গ : মহিলা	WZI2140077 ফটো উপলব্ধ



বিধানসভা নির্বাচনক্ষেত্রের নং, নাম : 210-নন্দীগ্রাম
ভাগ নং, নাম : 1-সুব্দী উত্তর মধ্য পল্লী

361 নাম : মজেদা বিবি স্বামীর নাম: সেক মোজাফ.র বাড়ির নং : এন0185 বয়স : 33 লিঙ্গ : মহিলা	WZI2140259 ফটো উপলব্ধ	362 নাম : সাকিলা বিবি স্বামীর নাম: সেক রাহাজুল বাড়ির নং : n0208 বয়স : 27 লিঙ্গ : মহিলা	WZI2079572 ফটো উপলব্ধ	363 নাম : সালমা খাতুন বিবি স্বামীর নাম: আতাউল সাহা বাড়ির নং : সুব্দী বয়স : 33 লিঙ্গ : মহিলা	WZI2323764 ফটো উপলব্ধ
364 নাম : সেক সাহাজুল পিতার নাম: সেক সাহাজুল বাড়ির নং : n0208 বয়স : 26 লিঙ্গ : পুরুষ	WZI2363570 ফটো উপলব্ধ	365 নাম : মান্নান বেগ মায়ের নাম: রেসোবা বিবি বাড়ির নং : এন0198 বয়স : 37 লিঙ্গ : পুরুষ	WZI2140218 ফটো উপলব্ধ	366 নাম : প্রদীপ বেরা পিতার নাম: নিরঞ্জন বেরা বাড়ির নং : n0149 বয়স : 25 লিঙ্গ : পুরুষ	WZI2363166 ফটো উপলব্ধ
367 নাম : সুশান্ত মন্ডল পিতার নাম: শঙ্কর মন্ডল বাড়ির নং : 21 বয়স : 23 লিঙ্গ : পুরুষ	WZI2541456 ফটো উপলব্ধ	368 নাম : বরুনা দাস মন্ডল স্বামীর নাম: মধু মন্ডল বাড়ির নং : এন0042 বয়স : 43 লিঙ্গ : মহিলা	WZI1498583 ফটো উপলব্ধ	Q 369 নাম : তাপসী মন্ডল অন্যান্য: বরুনা দাস বাড়ির নং : নং0042 বয়স : 24 লিঙ্গ : মহিলা	WZI2498061 ফটো উপলব্ধ
370 নাম : করুণা মন্ডল স্বামীর নাম: রঘু মন্ডল বাড়ির নং : এন0082 বয়স : 73 লিঙ্গ : মহিলা	WZI2591493 ফটো উপলব্ধ	371 নাম : গুরুপদ দাস পিতার নাম: অসিত দাস বাড়ির নং : n0042 বয়স : 38 লিঙ্গ : পুরুষ	CMF2541837 ফটো উপলব্ধ	372 নাম : অসিত দাস পিতার নাম: হেমন্ত দাস বাড়ির নং : n0042 বয়স : 57 লিঙ্গ : পুরুষ	WZI2217818 ফটো উপলব্ধ
373 নাম : পঞ্চমী দাস স্বামীর নাম: গুরুপদ দাস বাড়ির নং : n0042 বয়স : 32 লিঙ্গ : মহিলা	WZI1708411 ফটো উপলব্ধ	374 নাম : গৌরীরাণী দাস স্বামীর নাম: অসিত দাস বাড়ির নং : n0042 বয়স : 54 লিঙ্গ : মহিলা	WZI2218337 ফটো উপলব্ধ	375 নাম : সাবিত্রী মন্ডল (ঘোড়াই) স্বামীর নাম: প্রণব ঘোড়াই বাড়ির নং : এন0167 বয়স : 27 লিঙ্গ : মহিলা	WZI2140507 ফটো উপলব্ধ
376 নাম : বাবলু মাইতি পিতার নাম: ধনঞ্জয় মাইতি বাড়ির নং : n0011 বয়স : 67 লিঙ্গ : পুরুষ	WZI2215424 ফটো উপলব্ধ	377 নাম : তাপস মাইতি পিতার নাম: গনপতি মাইতি বাড়ির নং : n0008 বয়স : 43 লিঙ্গ : পুরুষ	CMF2225167 ফটো উপলব্ধ	378 নাম : শিবু মাইতি পিতার নাম: নিরঞ্জন মাইতি বাড়ির নং : n0056 বয়স : 38 লিঙ্গ : পুরুষ	CMF2541977 ফটো উপলব্ধ
379 নাম : স্বপন কুমার মাইতি পিতার নাম: চণ্ডী চরণ মাইতি বাড়ির নং : n0005 বয়স : 72 লিঙ্গ : পুরুষ	WZI2204683 ফটো উপলব্ধ	380 নাম : অনুরাধা দীন্দা স্বামীর নাম: শুভজিত দীন্দা বাড়ির নং : এন001 বয়স : 33 লিঙ্গ : মহিলা	UCB1439843 ফটো উপলব্ধ	381 নাম : তনুশ্রী বেরা মাইতি স্বামীর নাম: বিশুজিত মাইতি বাড়ির নং : নং053 বয়স : 29 লিঙ্গ : মহিলা	WZI2467116 ফটো উপলব্ধ
382 নাম : সুশোভন মাইতি পিতার নাম: সোমনাথ মাইতি বাড়ির নং : নং024 বয়স : 24 লিঙ্গ : পুরুষ	WZI2465144 ফটো উপলব্ধ	383 নাম : নিলাদ্রী শেখর মাইতি পিতার নাম: বিজয় বিহারী মাইতি বাড়ির নং : n0002 বয়স : 41 লিঙ্গ : পুরুষ	CMF2223972 ফটো উপলব্ধ	384 নাম : গুরুপদ মাইতি পিতার নাম: বীরেন্দ্র মাইতি বাড়ির নং : n0055 বয়স : 44 লিঙ্গ : পুরুষ	CMF2454627 ফটো উপলব্ধ
385 নাম : লিপিকা গিরি মাইতি স্বামীর নাম: শুভ মাইতি বাড়ির নং : এন0061 বয়স : 23 লিঙ্গ : মহিলা	WZI2648335 ফটো উপলব্ধ	386 নাম : শঙ্করী প্রামাণিক মাইতি স্বামীর নাম: প্রদীপ কুমার মাইতি বাড়ির নং : এন0008 বয়স : 36 লিঙ্গ : মহিলা	WZI1589456 ফটো উপলব্ধ	387 নাম : মধুমিতা পাত্র মাইতি স্বামীর নাম: মিলন কুমার মাইতি বাড়ির নং : এন0004 বয়স : 22 লিঙ্গ : মহিলা	WZI2668960 ফটো উপলব্ধ
388 নাম : অনুপম মাইতি পিতার নাম: ননীপোপাল মাইতি বাড়ির নং : n0012 বয়স : 31 লিঙ্গ : পুরুষ	WZI1708510 ফটো উপলব্ধ	389 নাম : সোমাত্রী দাস মাইতি স্বামীর নাম: শিব শঙ্কর মাইতি বাড়ির নং : এন0053 বয়স : 21 লিঙ্গ : মহিলা	WZI2705572 ফটো উপলব্ধ	390 নাম : রিকু মাইতি স্বামীর নাম: সুরভ মাইতি বাড়ির নং : n0018 বয়স : 35 লিঙ্গ : মহিলা	WZI1326875 ফটো উপলব্ধ

বিধানসভা নির্বাচনক্ষেত্রের নং, নাম : 210-নন্দীগ্রাম
ভাগ নং, নাম : 1-সুবদী উত্তর মধ্য পল্লী

391 নাম : সূজাতা মাইতি স্বামীর নাম: নাড়গোপাল মাইতি বাড়ির নং : n0056 বয়স : 38 লিঙ্গ : মহিলা	CMF2054344 ফটো উপলব্ধ	392 নাম : নাড়গোপাল মাইতি পিতার নাম: নিরঞ্জন মাইতি বাড়ির নং : n0056 বয়স : 44 লিঙ্গ : পুরুষ	CMF1928027 ফটো উপলব্ধ	393 নাম : সোমাস্রী মাইতি পিতার নাম: বিষ্ণুপদ মাইতি বাড়ির নং : এন0058 বয়স : 24 লিঙ্গ : মহিলা	WZI2598910 ফটো উপলব্ধ
394 নাম : তপন কুমার মাইতি পিতার নাম: বীরেন্দ্রনাথ মাইতি বাড়ির নং : n0054 বয়স : 58 লিঙ্গ : পুরুষ	CMF1357714 ফটো উপলব্ধ	395 নাম : সৌমিতা মাইতি স্বামীর নাম: রাজশেখর মাইতি বাড়ির নং : এন0016 বয়স : 22 লিঙ্গ : মহিলা	WZI2721660 ফটো উপলব্ধ	396 নাম : স্বর্ণা মাইতি স্বামীর নাম: তপন কুমার মাইতি বাড়ির নং : n0054 বয়স : 48 লিঙ্গ : মহিলা	CMF1357748 ফটো উপলব্ধ
397 নাম : হিমাত্রী শেখর মাইতি পিতার নাম: বিজন বিহারী মাইতি বাড়ির নং : n0002 বয়স : 41 লিঙ্গ : পুরুষ	CMF2223964 ফটো উপলব্ধ	398 নাম : সন্তোষ মাইতি পিতার নাম: ঈশ্বর মাইতি বাড়ির নং : n0053 বয়স : 71 লিঙ্গ : পুরুষ	WZI2215689 ফটো উপলব্ধ	399 নাম : কমলা মাইতি স্বামীর নাম: সন্তোষ মাইতি বাড়ির নং : n0053 বয়স : 62 লিঙ্গ : মহিলা	WZI2215697 ফটো উপলব্ধ
400 নাম : সুখেন্দু ঘোড়াই পিতার নাম: শম্ভুরাম ঘোড়াই বাড়ির নং : এন0015 বয়স : 23 লিঙ্গ : পুরুষ	WZI2559771 ফটো উপলব্ধ	401 নাম : সুব্রত মাইতি পিতার নাম: নাড়গোপাল মাইতি বাড়ির নং : এন0056 বয়স : 23 লিঙ্গ : পুরুষ	WZI2599363 ফটো উপলব্ধ	402 নাম : বিজয় কুমার মাইতি পিতার নাম: মাধব চন্দ্র মাইতি বাড়ির নং : n0021 বয়স : 89 লিঙ্গ : পুরুষ	CMF2225191 ফটো উপলব্ধ
403 নাম : বিভূতী মাইতি পিতার নাম: ঈশ্বর মাইতি বাড়ির নং : n0055 বয়স : 76 লিঙ্গ : পুরুষ	WZI2216364 ফটো উপলব্ধ	404 নাম : রুক্মিণী মাইতি স্বামীর নাম: শম্ভুরাম মাইতি বাড়ির নং : n0055 বয়স : 38 লিঙ্গ : মহিলা	CMF2541969 ফটো উপলব্ধ	405 নাম : স্বপনকুমার মাইতি পিতার নাম: নিরঞ্জন মাইতি বাড়ির নং : n0057 বয়স : 54 লিঙ্গ : পুরুষ	WZI2214922 ফটো উপলব্ধ
406 নাম : শংকরী মাইতি স্বামীর নাম: সোমনাথ মাইতি বাড়ির নং : n0024 বয়স : 43 লিঙ্গ : মহিলা	CMF2054377 ফটো উপলব্ধ	407 নাম : পুষ্পরানী মাইতি স্বামীর নাম: বিভূতী মাইতি বাড়ির নং : n0055 বয়স : 68 লিঙ্গ : মহিলা	WZI2216299 ফটো উপলব্ধ	408 নাম : কার্তিক চন্দ্র মাইতি পিতার নাম: স্বপন কুমার মাইতি বাড়ির নং : n0057 বয়স : 35 লিঙ্গ : পুরুষ	WZI1593193 ফটো উপলব্ধ
409 নাম : বিকাশ মাইতি পিতার নাম: ব্রজেন্দ্র মাইতি বাড়ির নং : n0015 বয়স : 57 লিঙ্গ : পুরুষ	WZI2216497 ফটো উপলব্ধ	410 নাম : মনিশঙ্কর মাইতি পিতার নাম: শিবকালি মাইতি বাড়ির নং : n0026 বয়স : 45 লিঙ্গ : পুরুষ	CMF2223832 ফটো উপলব্ধ	411 নাম : পূর্ণিমা মাইতি স্বামীর নাম: শিব মাইতি বাড়ির নং : n0056 বয়স : 38 লিঙ্গ : মহিলা	CMF2634129 ফটো উপলব্ধ
412 নাম : অন্নপূর্ণা মাইতি স্বামীর নাম: নিরঞ্জন মাইতি বাড়ির নং : n0056 বয়স : 61 লিঙ্গ : মহিলা	WZI2216174 ফটো উপলব্ধ	413 নাম : সন্ধ্যারাণী মাইতি স্বামীর নাম: স্বপন মাইতি বাড়ির নং : n0057 বয়স : 52 লিঙ্গ : মহিলা	CMF1357698 ফটো উপলব্ধ	414 নাম : পূর্ণিমা মণ্ডল স্বামীর নাম: গৌরহর মণ্ডল বাড়ির নং : n0027 বয়স : 33 লিঙ্গ : মহিলা	WZI1708486 ফটো উপলব্ধ
415 নাম : কাজল মাইতি স্বামীর নাম: রিন্দু মাইতি বাড়ির নং : n0013 বয়স : 52 লিঙ্গ : মহিলা	WZI2214823 ফটো উপলব্ধ	416 নাম : সুব্রত মাইতি পিতার নাম: পরিতোষ মাইতি বাড়ির নং : n0018 বয়স : 39 লিঙ্গ : পুরুষ	CMF2634087 ফটো উপলব্ধ	417 নাম : মিনতী মাইতি স্বামীর নাম: শশংক মাইতি বাড়ির নং : n0024 বয়স : 60 লিঙ্গ : মহিলা	WZI2214948 ফটো উপলব্ধ
418 নাম : উষারাণী মাইতি স্বামীর নাম: শংকর মাইতি বাড়ির নং : n0001 বয়স : 53 লিঙ্গ : মহিলা	WZI2214898 ফটো উপলব্ধ	419 নাম : নন্দগোপাল মাইতি পিতার নাম: ব্রজেন্দ্র মাইতি বাড়ির নং : n0014 বয়স : 55 লিঙ্গ : পুরুষ	WZI2214815 ফটো উপলব্ধ	420 নাম : রবিশংকর মাইতি পিতার নাম: সিদ্ধেশ্বর মাইতি বাড়ির নং : n0016 বয়স : 63 লিঙ্গ : পুরুষ	WZI2218204 ফটো উপলব্ধ



421 নাম : বিশ্বজিত মাইতি পিতার নাম: সন্তোষ মাইতি বাড়ির নং : n0053 বয়স : 40 লিঙ্গ : পুরুষ	CMF2454908 ফটো উপলব্ধ	422 নাম : শিব শঙ্কর মাইতি পিতার নাম: সন্তোষ কুমার মাইতি বাড়ির নং : n0053 বয়স : 31 লিঙ্গ : পুরুষ	WZI1708544 ফটো উপলব্ধ	423 নাম : কঙ্কনা মাইতি স্বামীর নাম: আলোক মাইতি বাড়ির নং : n0003 বয়স : 41 লিঙ্গ : মহিলা	CMF2223808 ফটো উপলব্ধ
424 নাম : রেবতী মাইতি স্বামীর নাম: গুরুপদ মাইতি বাড়ির নং : n0055 বয়স : 34 লিঙ্গ : মহিলা	WZI1708551 ফটো উপলব্ধ	425 নাম : গৌরহরি মাইতি পিতার নাম: বীরেন মাইতি বাড়ির নং : n0057 বয়স : 51 লিঙ্গ : পুরুষ	CMF1357615 ফটো উপলব্ধ	426 নাম : সবিতা মাইতি স্বামীর নাম: গৌরহরি মাইতি বাড়ির নং : n0057 বয়স : 43 লিঙ্গ : মহিলা	CMF2054336 ফটো উপলব্ধ
427 নাম : সোমা মাইতি স্বামীর নাম: নন্দ গোপাল মাইতি বাড়ির নং : n0014 বয়স : 42 লিঙ্গ : মহিলা	CMF2223824 ফটো উপলব্ধ	428 নাম : সম্পা মাইতি স্বামীর নাম: মনিশংকর মাইতি বাড়ির নং : n0026 বয়স : 37 লিঙ্গ : মহিলা	WZI1326883 ফটো উপলব্ধ	429 নাম : রেখা মাইতি স্বামীর নাম: কার্তিক মাইতি বাড়ির নং : n0057 বয়স : 28 লিঙ্গ : মহিলা	WZI2140242 ফটো উপলব্ধ
430 নাম : জলী মাইতি পিতার নাম: বিজয় কৃষ্ণ মাইতি বাড়ির নং : n0021 বয়স : 67 লিঙ্গ : মহিলা	WZI2215929 ফটো উপলব্ধ	431 নাম : শম্ভু নাথ মাইতি পিতার নাম: বিভূতি মাইতি বাড়ির নং : n0055 বয়স : 45 লিঙ্গ : পুরুষ	CMF1928001 ফটো উপলব্ধ	432 নাম : কবিতা মাইতি স্বামীর নাম: বিকাশ মাইতি বাড়ির নং : n0015 বয়স : 47 লিঙ্গ : মহিলা	CMF1358563 ফটো উপলব্ধ
433 নাম : রাধারানী মাইতি স্বামীর নাম: বীরেন্দ্রনাথ মাইতি বাড়ির নং : n0055 বয়স : 73 লিঙ্গ : মহিলা	WZI2215796 ফটো উপলব্ধ	434 নাম : তারাপদ মাইতি পিতার নাম: তপন কুমার মাইতি বাড়ির নং : এন0054 বয়স : 21 লিঙ্গ : পুরুষ	WZI2787729 ফটো উপলব্ধ	435 নাম : মলয় মাইতি পিতার নাম: সুনীল মাইতি বাড়ির নং : n0007 বয়স : 57 লিঙ্গ : পুরুষ	WZI2215457 ফটো উপলব্ধ
436 নাম : রীনা মাইতি স্বামীর নাম: রবিশংকর মাইতি বাড়ির নং : n0016 বয়স : 57 লিঙ্গ : মহিলা	WZI2218261 ফটো উপলব্ধ	437 নাম : রাজশেখর মাইতি পিতার নাম: রবিশংকর মাইতি বাড়ির নং : n0016 বয়স : 30 লিঙ্গ : পুরুষ	WZI1813815 ফটো উপলব্ধ	438 নাম : স্নিগ্ধা রানী মাইতি স্বামীর নাম: দেবপ্রসাদ মাইতি বাড়ির নং : n0020 বয়স : 63 লিঙ্গ : মহিলা	WZI2215333 ফটো উপলব্ধ
439 নাম : সুখমা মাইতি স্বামীর নাম: শিবশংকর মাইতি বাড়ির নং : n0016 বয়স : 52 লিঙ্গ : মহিলা	CMF1357862 ফটো উপলব্ধ	440 নাম : প্রদীপ কুমার মাইতি পিতার নাম: গনপতি মাইতি বাড়ির নং : n0008 বয়স : 48 লিঙ্গ : পুরুষ	CMF1928043 ফটো উপলব্ধ	441 নাম : গুণ্ডাচার্য মাইতি পিতার নাম: মৃদুল কুমার মাইতি বাড়ির নং : n0017 বয়স : 27 লিঙ্গ : পুরুষ	WZI2079432 ফটো উপলব্ধ
442 নাম : সুভেন্দু মাইতি পিতার নাম: শক্তিপদ মাইতি বাড়ির নং : n0025 বয়স : 42 লিঙ্গ : পুরুষ	CMF2223840 ফটো উপলব্ধ	443 নাম : বনলতা মাইতি স্বামীর নাম: গোবর্দ্ধন মাইতি বাড়ির নং : n0060 বয়স : 74 লিঙ্গ : মহিলা	WB/30/206/324787 ফটো উপলব্ধ	444 নাম : শংকর মাইতি পিতার নাম: দেবপ্রসাদ মাইতি বাড়ির নং : n0061 বয়স : 60 লিঙ্গ : পুরুষ	WZI2204048 ফটো উপলব্ধ
445 নাম : অসীমা মাইতি স্বামীর নাম: শংকর মাইতি বাড়ির নং : n0061 বয়স : 57 লিঙ্গ : মহিলা	WZI2204055 ফটো উপলব্ধ	446 নাম : সেক হাসানুর আলি পিতার নাম: সেক হাল্লান বাড়ির নং : n0061 বয়স : 37 লিঙ্গ : পুরুষ	CMF2634186 ফটো উপলব্ধ	447 নাম : গুণ্ড মাইতি পিতার নাম: শংকর মাইতি বাড়ির নং : N0061 বয়স : 30 লিঙ্গ : পুরুষ	WZI1813823 ফটো উপলব্ধ
448 নাম : রুকসানা খাতুন স্বামীর নাম: স্ক হাসানুর আলি বাড়ির নং : 143/4 বয়স : 25 লিঙ্গ : মহিলা	WZI2757599 ফটো উপলব্ধ	449 নাম : অয়ন মাইতি পিতার নাম: দেবপ্রসাদ মাইতি বাড়ির নং : n0109 বয়স : 38 লিঙ্গ : পুরুষ	CMF2541787 ফটো উপলব্ধ	450 নাম : গোপালী মাইতি স্বামীর নাম: বিমল কুমার মাইতি বাড়ির নং : N0058 বয়স : 66 লিঙ্গ : মহিলা	WB/30/206/324421 ফটো উপলব্ধ

451 নাম : পৌরহরি মণ্ডল পিতার নাম: সুধীর মণ্ডল বাড়ির নং : n0027 বয়স : 36 লিঙ্গ : পুরুষ	WZI1157478 ফটো উপলব্ধ	452 নাম : শংকর মাইতি পিতার নাম: জ্যোতিন্দ্র মাইতি বাড়ির নং : n0001 বয়স : 58 লিঙ্গ : পুরুষ	WB/30/206/324056 ফটো উপলব্ধ	453 নাম : সৌমিত্র মাইতি পিতার নাম: শঙ্কর মাইতি বাড়ির নং : n0001 বয়স : 32 লিঙ্গ : পুরুষ	WZI1708494 ফটো উপলব্ধ
454 নাম : বিজন বিহারী মাইতি পিতার নাম: মাধব চন্দ্র মাইতি বাড়ির নং : এন0002 বয়স : 78 লিঙ্গ : পুরুষ	WZI2204675 ফটো উপলব্ধ	455 নাম : শেখাদ্রী শেখর মাইতি পিতার নাম: বিজন বিহারী মাইতি বাড়ির নং : n0002 বয়স : 39 লিঙ্গ : পুরুষ	CMF2387819 ফটো উপলব্ধ	456 নাম : কুমদিনী মাইতি স্বামীর নাম: শিশির মাইতি বাড়ির নং : n0003 বয়স : 67 লিঙ্গ : মহিলা	WB/30/206/324113 ফটো উপলব্ধ
457 নাম : আলোক মাইতি মায়ের নাম: কুমদিনী মাইতি বাড়ির নং : n0003 বয়স : 44 লিঙ্গ : পুরুষ	CMF2223790 ফটো উপলব্ধ	458 নাম : সুবোধ মাইতি পিতার নাম: চণ্ডীচরণ মাইতি বাড়ির নং : n0004 বয়স : 83 লিঙ্গ : পুরুষ	WB/30/206/324174 ফটো উপলব্ধ	459 নাম : কল্পনা মাইতি স্বামীর নাম: সুবোধ মাইতি বাড়ির নং : n0004 বয়স : 70 লিঙ্গ : মহিলা	CMF2454601 ফটো উপলব্ধ
460 নাম : চন্দন মাইতি পিতার নাম: সুবোধ মাইতি বাড়ির নং : n0004 বয়স : 46 লিঙ্গ : পুরুষ	CMF1928084 ফটো উপলব্ধ	461 নাম : সোনালী মাইতি স্বামীর নাম: চন্দন মাইতি বাড়ির নং : n0004 বয়স : 34 লিঙ্গ : মহিলা	WZI1708502 ফটো উপলব্ধ	462 নাম : সন্ধ্যারানী মাইতি স্বামীর নাম: সুশীল মাইতি বাড়ির নং : n0006 বয়স : 71 লিঙ্গ : মহিলা	WB/30/206/324110 ফটো উপলব্ধ
463 নাম : সমীর মাইতি পিতার নাম: সুশীল মাইতি বাড়ির নং : n0006 বয়স : 50 লিঙ্গ : পুরুষ	CMF1928126 ফটো উপলব্ধ	464 নাম : চম্পা মাইতি স্বামীর নাম: সমর মাইতি বাড়ির নং : n0006 বয়স : 44 লিঙ্গ : মহিলা	CMF2225175 ফটো উপলব্ধ	465 নাম : মায়ারানী মাইতি স্বামীর নাম: সুশীল মাইতি বাড়ির নং : n0007 বয়স : 72 লিঙ্গ : মহিলা	WB/30/206/324130 ফটো উপলব্ধ
466 নাম : সন্ধ্যা মাইতি স্বামীর নাম: তাপস মাইতি বাড়ির নং : n0008 বয়স : 42 লিঙ্গ : মহিলা	CMF2225183 ফটো উপলব্ধ	467 নাম : নবকুমার মাইতি পিতার নাম: প্রভুরাম মাইতি বাড়ির নং : n0010 বয়স : 63 লিঙ্গ : পুরুষ	WZI2791184 ফটো উপলব্ধ	468 নাম : মানসী মাইতি স্বামীর নাম: নবকুমার মাইতি বাড়ির নং : n0010 বয়স : 58 লিঙ্গ : মহিলা	WB/30/206/324115 ফটো উপলব্ধ
469 নাম : লক্ষ্মীরানী মাইতি স্বামীর নাম: গণপতি মাইতি বাড়ির নং : n0008 বয়স : 77 লিঙ্গ : মহিলা	WB/30/206/324343 ফটো উপলব্ধ	470 নাম : সুপর্ণা মাইতি স্বামীর নাম: নিতাই মাইতি বাড়ির নং : n0007 বয়স : 40 লিঙ্গ : মহিলা	CMF2387801 ফটো উপলব্ধ	471 নাম : নিতাই মাইতি পিতার নাম: বীরেন্দ্রনাথ মাইতি বাড়ির নং : n0007 বয়স : 45 লিঙ্গ : পুরুষ	CMF1358605 ফটো উপলব্ধ
472 নাম : মানসী মাইতি স্বামীর নাম: মলয় মাইতি বাড়ির নং : n0007 বয়স : 46 লিঙ্গ : মহিলা	CMF2223881 ফটো উপলব্ধ	473 নাম : সমর মাইতি পিতার নাম: সুশীল মাইতি বাড়ির নং : n0006 বয়স : 47 লিঙ্গ : পুরুষ	CMF1928142 ফটো উপলব্ধ	474 নাম : সবিতা মাইতি স্বামীর নাম: সমর মাইতি বাড়ির নং : n0006 বয়স : 46 লিঙ্গ : মহিলা	CMF1928134 ফটো উপলব্ধ
475 নাম : মহারানী মাইতি স্বামীর নাম: স্বপন কুমার মাইতি বাড়ির নং : n0005 বয়স : 67 লিঙ্গ : মহিলা	WB/30/206/324111 ফটো উপলব্ধ	476 নাম : মিলন কুমার মাইতি পিতার নাম: সুবোধ কুমার মাইতি বাড়ির নং : n0004 বয়স : 38 লিঙ্গ : পুরুষ	CMF2634137 ফটো উপলব্ধ	477 নাম : অর্জিতকুমার মাইতি পিতার নাম: মদনমোহন মাইতি বাড়ির নং : n0004 বয়স : 77 লিঙ্গ : পুরুষ	WB/30/206/324723 ফটো উপলব্ধ
478 নাম : অঞ্জনা শাসমল (মাইতি) স্বামীর নাম: হিমাদ্রী শেখর মাইতি বাড়ির নং : n0002 বয়স : 33 লিঙ্গ : মহিলা	WZI1923333 ফটো উপলব্ধ	479 নাম : মানস মাইতি পিতার নাম: স্বপন মাইতি বাড়ির নং : n0057 বয়স : 29 লিঙ্গ : পুরুষ	WZI1923374 ফটো উপলব্ধ	480 নাম : দোলন মাইতি স্বামীর নাম: সৌরভ কুমার মাইতি বাড়ির নং : n0058 বয়স : 30 লিঙ্গ : মহিলা	WZI1923275 ফটো উপলব্ধ

বিধানসভা নির্বাচনক্ষেত্রের নং, নাম : 210-নন্দীগ্রাম
ভাগ নং, নাম : 1-সুবদী উত্তর মধ্য পল্লী

481 নাম : সোমনাথ মাইতি পিতার নাম: শশংকেশ্বর মাইতি বাড়ির নং : n0024 বয়স : 48 লিঙ্গ : পুরুষ	CMF1494954 ফটো উপলব্ধ	482 নাম : শক্তিপদ মাইতি পিতার নাম: কেদার মাইতি বাড়ির নং : n0025 বয়স : 75 লিঙ্গ : পুরুষ	WB/30/206/324757 ফটো উপলব্ধ	483 নাম : কম্পনা মাইতি স্বামীর নাম: শক্তিপদ মাইতি বাড়ির নং : n0025 বয়স : 67 লিঙ্গ : মহিলা	WB/30/206/324756 ফটো উপলব্ধ
484 নাম : সংস্কৃতি মাইতি স্বামীর নাম: শুভেন্দ্র মাইতি বাড়ির নং : n0025 বয়স : 35 লিঙ্গ : মহিলা	WZI1708536 ফটো উপলব্ধ	485 নাম : সরস্বতী মাইতি স্বামীর নাম: শিবকালি মাইতি বাড়ির নং : n0026 বয়স : 76 লিঙ্গ : মহিলা	WB/30/206/324647 ফটো উপলব্ধ	486 নাম : অনুরাধা মাইতি পিতার নাম: গোবর্দন মাইতি বাড়ির নং : n0057 বয়স : 36 লিঙ্গ : মহিলা	WZI1157486 ফটো উপলব্ধ
487 নাম : বিজয়কুমার মাইতি পিতার নাম: সুধীর মাইতি বাড়ির নং : n0058 বয়স : 67 লিঙ্গ : পুরুষ	WB/30/206/324754 ফটো উপলব্ধ	488 নাম : বিষ্ণুপদ মাইতি পিতার নাম: সুধীর চন্দ্র মাইতি বাড়ির নং : n0058 বয়স : 56 লিঙ্গ : পুরুষ	WZI2790723 ফটো উপলব্ধ	489 নাম : বিমল কুমার মাইতি পিতার নাম: সুধীর মাইতি বাড়ির নং : N0058 বয়স : 64 লিঙ্গ : পুরুষ	WB/30/206/324038 ফটো উপলব্ধ
490 নাম : দেব প্রসাদ মাইতি পিতার নাম: বিমল কুমার মাইতি বাড়ির নং : n0058 বয়স : 42 লিঙ্গ : পুরুষ	CMF2454650 ফটো উপলব্ধ	491 নাম : প্রমিলা মাইতি স্বামীর নাম: বিজয় মাইতি বাড়ির নং : n0058 বয়স : 63 লিঙ্গ : মহিলা	WB/30/206/324388 ফটো উপলব্ধ	492 নাম : জয়শ্রী মাইতি স্বামীর নাম: বিষ্ণু মাইতি বাড়ির নং : n0058 বয়স : 46 লিঙ্গ : মহিলা	CMF1357805 ফটো উপলব্ধ
493 নাম : সৌরভ কুমার মাইতি পিতার নাম: বিজয় কুমার মাইতি বাড়ির নং : n0058 বয়স : 39 লিঙ্গ : পুরুষ	CMF2543361 ফটো উপলব্ধ	494 নাম : সৌমেন মাইতি পিতার নাম: বিজয় কুমার মাইতি বাড়ির নং : N0058 বয়স : 30 লিঙ্গ : পুরুষ	WZI1813849 ফটো উপলব্ধ	495 নাম : মনিকা মাইতি স্বামীর নাম: দেবপ্রসাদ মাইতি বাড়ির নং : n0058 বয়স : 33 লিঙ্গ : মহিলা	WZI1593201 ফটো উপলব্ধ
496 নাম : হাসিরানী মাইতি স্বামীর নাম: অজিত মাইতি বাড়ির নং : n0059 বয়স : 67 লিঙ্গ : মহিলা	WB/30/206/324724 ফটো উপলব্ধ	497 নাম : অমিতা মাইতি স্বামীর নাম: বাবলু মাইতি বাড়ির নং : n0011 বয়স : 66 লিঙ্গ : মহিলা	WB/30/206/324795 ফটো উপলব্ধ	498 নাম : ননীগোপাল মাইতি পিতার নাম: ধনঞ্জয় মাইতি বাড়ির নং : n0012 বয়স : 64 লিঙ্গ : পুরুষ	WZI2725471 ফটো উপলব্ধ
499 নাম : মাধবী মাইতি স্বামীর নাম: ননীগোপাল মাইতি বাড়ির নং : n0012 বয়স : 51 লিঙ্গ : মহিলা	CMF1495134 ফটো উপলব্ধ	500 নাম : রিন্টু মাইতি পিতার নাম: ধনঞ্জয় মাইতি বাড়ির নং : n0013 বয়স : 60 লিঙ্গ : পুরুষ	WB/30/206/324620 ফটো উপলব্ধ	501 নাম : নিরুপম মাইতি পিতার নাম: রিন্টু মাইতি বাড়ির নং : n0013 বয়স : 31 লিঙ্গ : পুরুষ	WZI1708528 ফটো উপলব্ধ
502 নাম : দীপালি মন্ডল মাইতি স্বামীর নাম: নিরুপম মাইতি বাড়ির নং : এন0013 বয়স : 23 লিঙ্গ : মহিলা	WZI2748010 ফটো উপলব্ধ	503 নাম : শিবশংকর মাইতি পিতার নাম: সিদ্ধেন্দ্র মাইতি বাড়ির নং : n0016 বয়স : 52 লিঙ্গ : পুরুষ	WB/30/206/324071 ফটো উপলব্ধ	504 নাম : মনীন্দ্রনাথ মাইতি পিতার নাম: ধনঞ্জয় মাইতি বাড়ির নং : n0017 বয়স : 77 লিঙ্গ : পুরুষ	WB/30/206/324134 ফটো উপলব্ধ
505 নাম : মৃদুলকুমার মাইতি পিতার নাম: মনীন্দ্র মাইতি বাড়ির নং : n0017 বয়স : 57 লিঙ্গ : পুরুষ	WB/30/206/324721 ফটো উপলব্ধ	506 নাম : সনকাবালা মাইতি স্বামীর নাম: মৃদুল মাইতি বাড়ির নং : n0017 বয়স : 51 লিঙ্গ : মহিলা	WB/30/206/324722 ফটো উপলব্ধ	507 নাম : পরিতোষ মাইতি পিতার নাম: তরেন্দ্র মাইতি বাড়ির নং : n0018 বয়স : 67 লিঙ্গ : পুরুষ	WB/30/206/324911 ফটো উপলব্ধ
508 নাম : রাধারানী মাইতি স্বামীর নাম: পরিতোষ মাইতি বাড়ির নং : n0018 বয়স : 58 লিঙ্গ : মহিলা	WB/30/206/324219 ফটো উপলব্ধ	509 নাম : আশুর্বালা মাইতি স্বামীর নাম: রামপ্রসাদ মাইতি বাড়ির নং : n0019 বয়স : 78 লিঙ্গ : মহিলা	WB/30/206/324809 ফটো উপলব্ধ	510 নাম : দেবপ্রসাদ মাইতি পিতার নাম: পরেশ মাইতি বাড়ির নং : n0020 বয়স : 72 লিঙ্গ : পুরুষ	WB/30/206/324082 ফটো উপলব্ধ

বিধানসভা নির্বাচনক্ষেত্রের নং, নাম : 210-নন্দীগ্রাম
ভাগ নং, নাম : 1-সুবদী উত্তর মধ্য পল্লী

511 নাম : তপনকুমার মাইতি পিতার নাম: বিজয়কৃষ্ণ মাইতি বাড়ির নং : n0021 বয়স : 54 লিঙ্গ : পুরুষ ফটো উপলব্ধ	WB/30/206/324460	512 নাম : সুদেষ্ণা মাইতি স্বামীর নাম: তপন কুমার মাইতি বাড়ির নং : n0021 বয়স : 46 লিঙ্গ : মহিলা ফটো উপলব্ধ	CMF2454635	513 নাম : বিমলকুমার মাইতি পিতার নাম: মাধব মাইতি বাড়ির নং : n0022 বয়স : 90 লিঙ্গ : পুরুষ ফটো উপলব্ধ	CMF1357821
514 নাম : রানী মাইতি স্বামীর নাম: বিমলকুমার মাইতি বাড়ির নং : n0022 বয়স : 80 লিঙ্গ : মহিলা ফটো উপলব্ধ	WB/30/206/324019	515 নাম : সুমনকল্যান মাইতি পিতার নাম: বিমল কুমার মাইতি বাড়ির নং : n0022 বয়স : 55 লিঙ্গ : পুরুষ ফটো উপলব্ধ	WB/30/206/324136	516 নাম : গোবর্দ্ধন মাইতি পিতার নাম: উপেন্দ্র মাইতি বাড়ির নং : n0057 বয়স : 84 লিঙ্গ : পুরুষ ফটো উপলব্ধ	WB/30/206/324786
517 নাম : নিতাই মন্ডল পিতার নাম: সুধীর চন্দ্র মন্ডল বাড়ির নং : n0027 বয়স : 29 লিঙ্গ : পুরুষ ফটো উপলব্ধ	WZI1923325	518 নাম : শশাংক শেখর মাইতি পিতার নাম: কেদার মাইতি বাড়ির নং : n0024 বয়স : 65 লিঙ্গ : পুরুষ ফটো উপলব্ধ	WB/30/206/324253	519 নাম : সৌরভ মাইতি পিতার নাম: শংকর মাইতি বাড়ির নং : n0001 বয়স : 27 লিঙ্গ : পুরুষ ফটো উপলব্ধ	WZI2079457
520 নাম : শুভদীপ মাইতি পিতার নাম: শিব শঙ্কর মাইতি বাড়ির নং : n0016 বয়স : 27 লিঙ্গ : পুরুষ ফটো উপলব্ধ	WZI2079440	521 নাম : টুঙ্গা জানা মাইতি স্বামীর নাম: অয়ন মাইতি বাড়ির নং : n0109 বয়স : 33 লিঙ্গ : মহিলা ফটো উপলব্ধ	WZI2363216	522 নাম : নমিতা মাইতি স্বামীর নাম: বিজনবিহারী মাইতি বাড়ির নং : n0002 বয়স : 67 লিঙ্গ : মহিলা ফটো উপলব্ধ	WZI2363836
523 নাম : সেক মুস্তাকিন পিতার নাম: সেক মকবুল বাড়ির নং : n0001 বয়স : 25 লিঙ্গ : পুরুষ ফটো উপলব্ধ	WZI2363430	524 নাম : মানসী নায়েক স্বামীর নাম: শুভাশীষ নায়েক বাড়ির নং : n0001 বয়স : 28 লিঙ্গ : মহিলা ফটো উপলব্ধ	WZI2362978	525 নাম : হিরণ্য মাইতি (মুখোপাধ্যায়) পিতার নাম: আনন্দ মাইতি বাড়ির নং : n0023 বয়স : 78 লিঙ্গ : পুরুষ ফটো উপলব্ধ	CMF2454619
526 নাম : ময়না মাইতি স্বামীর নাম: তরুণকুমার মাইতি বাড়ির নং : n0023 বয়স : 48 লিঙ্গ : মহিলা ফটো উপলব্ধ	CMF1357896	527 নাম : সুরমা মাইতি স্বামীর নাম: অরুণ মাইতি বাড়ির নং : n0023 বয়স : 65 লিঙ্গ : মহিলা ফটো উপলব্ধ	WB/30/206/324758	528 নাম : তরুণকুমার মাইতি পিতার নাম: আনন্দ মাইতি বাড়ির নং : n0023 বয়স : 54 লিঙ্গ : পুরুষ ফটো উপলব্ধ	WZI2364008
529 নাম : রামু মাম্মা পিতার নাম: নান্দু মাম্মা বাড়ির নং : n0138 বয়স : 31 লিঙ্গ : পুরুষ ফটো উপলব্ধ	WZI2363364	530 নাম : তপন মাম্মা পিতার নাম: নান্দু মাম্মা বাড়ির নং : n0138 বয়স : 33 লিঙ্গ : পুরুষ ফটো উপলব্ধ	WZI2363368	531 নাম : মিলন মাম্মা পিতার নাম: রামপদ মাম্মা বাড়ির নং : এন০১৩২ বয়স : 24 লিঙ্গ : পুরুষ ফটো উপলব্ধ	WZI2563476
532 নাম : শিলা মাম্মা স্বামীর নাম: শম্ভু মাম্মা বাড়ির নং : এন০১৩৮ বয়স : 32 লিঙ্গ : মহিলা ফটো উপলব্ধ	WZI2563609	533 নাম : সুজয় মাম্মা পিতার নাম: চিত্তরঞ্জন মাম্মা বাড়ির নং : 008 বয়স : 23 লিঙ্গ : পুরুষ ফটো উপলব্ধ	WZI2541399	534 নাম : রাজু মাম্মা পিতার নাম: নাডু মাম্মা বাড়ির নং : n0138 বয়স : 32 লিঙ্গ : পুরুষ ফটো উপলব্ধ	WZI2363349
535 নাম : রুমা মাম্মা স্বামীর নাম: রাজু মাম্মা বাড়ির নং : n0138 বয়স : 28 লিঙ্গ : মহিলা ফটো উপলব্ধ	WZI2363240	536 নাম : তৃপ্তা মাল মাইতি স্বামীর নাম: নিলাদ্রী শেখর মাইতি বাড়ির নং : n0002 বয়স : 34 লিঙ্গ : মহিলা ফটো উপলব্ধ	WZI1970730	Q 537 নাম : রাধারানী মিদ্যা পড়ুয়া স্বামীর নাম: গুরুপদ পড়ুয়া বাড়ির নং : এন০039 বয়স : 32 লিঙ্গ : মহিলা ফটো উপলব্ধ	WZI2053353
538 নাম : কার্তিক হাজরা পিতার নাম: গোপাল হাজরা বাড়ির নং : এন০052 বয়স : 22 লিঙ্গ : পুরুষ ফটো উপলব্ধ	WZI2700250	539 নাম : গোপালচন্দ্র হাজরা পিতার নাম: অনন্ত হাজরা বাড়ির নং : এন০052 বয়স : 47 লিঙ্গ : পুরুষ ফটো উপলব্ধ	CMF1357607	540 নাম : সন্ধ্যা রানী সাউ স্বামীর নাম: শরৎ চন্দ্র সাউ বাড়ির নং : এন০052 বয়স : 81 লিঙ্গ : মহিলা ফটো উপলব্ধ	WZI2216182

বিধানসভা নির্বাচনক্ষেত্রের নং, নাম : 210-নন্দীগ্রাম
ভাগ নং, নাম : 1-সুবদী উত্তর মধ্য পল্লী

541 নাম : বার্ণা হাজরা স্বামীর নাম: গোপাল হাজরা বাড়ির নং : n0052 বয়স : 45 লিঙ্গ : মহিলা	CMF1510395 ফটো উপলব্ধ	542 নাম : অনন্তকুমার হাজরা পিতার নাম: শ্রীনিবাস হাজরা বাড়ির নং : n0052 বয়স : 72 লিঙ্গ : পুরুষ	WB/30/206/324554 ফটো উপলব্ধ	543 নাম : ছবিরানী হাজরা স্বামীর নাম: অনন্ত হাজরা বাড়ির নং : n0052 বয়স : 67 লিঙ্গ : মহিলা	WB/30/206/324241 ফটো উপলব্ধ
544 নাম : গোবিন্দ হাজরা পিতার নাম: অনন্ত হাজরা বাড়ির নং : n0052 বয়স : 45 লিঙ্গ : পুরুষ	CMF2224012 ফটো উপলব্ধ	545 নাম : দেবশীষ সামন্ত পিতার নাম: নগেন্দ্র নাথ সামন্ত বাড়ির নং : n0168 বয়স : 54 লিঙ্গ : পুরুষ	WZI2079473 ফটো উপলব্ধ	546 নাম : কৃষ্ণা সামন্ত স্বামীর নাম: দেবশীষ সামন্ত বাড়ির নং : n0168 বয়স : 46 লিঙ্গ : মহিলা	WZI2079481 ফটো উপলব্ধ
547 নাম : মনু কুমার সামন্ত পিতার নাম: নগেন্দ্র নাথ সামন্ত বাড়ির নং : n0168 বয়স : 75 লিঙ্গ : পুরুষ	WZI2079499 ফটো উপলব্ধ	548 নাম : শুভজিৎ সামন্ত পিতার নাম: খোকন সামন্ত বাড়ির নং : এন0173 বয়স : 24 লিঙ্গ : পুরুষ	WZI2599421 ফটো উপলব্ধ	549 নাম : শুভঙ্কর সামাই পিতার নাম: বাচ্চু সামাই বাড়ির নং : এন0192 বয়স : 24 লিঙ্গ : পুরুষ	WZI2559888 ফটো উপলব্ধ
550 নাম : সুস্মিতা দাস সাহু স্বামীর নাম: সত্যজিৎ সাহু বাড়ির নং : এন0095 বয়স : 28 লিঙ্গ : মহিলা	ABA1925445 ফটো উপলব্ধ	551 নাম : তাপস সাহু পিতার নাম: নারায়ন সাহু বাড়ির নং : নং096 বয়স : 24 লিঙ্গ : পুরুষ	WZI2496339 ফটো উপলব্ধ	552 নাম : দিপঙ্কর সাহু পিতার নাম: সঞ্জয় সাহু বাড়ির নং : n0092 বয়স : 37 লিঙ্গ : পুরুষ	CMF2634152 ফটো উপলব্ধ
553 নাম : প্রতিমা সাহু স্বামীর নাম: প্রদীপ কুমার সাহু বাড়ির নং : সুবদি বয়স : 44 লিঙ্গ : মহিলা	WZI2699411 ফটো উপলব্ধ	554 নাম : সৌমিত্র সাহু পিতার নাম: সহদেব সাহু বাড়ির নং : এন0093 বয়স : 22 লিঙ্গ : পুরুষ	WZI2687788 ফটো উপলব্ধ	555 নাম : শিপ্রা রানী সাহু স্বামীর নাম: রাখাল চন্দ্র সাহু বাড়ির নং : n0092 বয়স : 57 লিঙ্গ : মহিলা	WZI2707511 ফটো উপলব্ধ
556 নাম : পূর্ণিমা সাহু স্বামীর নাম: ভাগবত সাহু বাড়ির নং : এন0093 বয়স : 87 লিঙ্গ : মহিলা	WZI2630861 ফটো উপলব্ধ	557 নাম : বাসুদেব সাহু পিতার নাম: ভাগবত সাহু বাড়ির নং : এন0093 বয়স : 44 লিঙ্গ : পুরুষ	CMF1928217 ফটো উপলব্ধ	558 নাম : রাখাল চন্দ্র সাহু পিতার নাম: রাখামোহন সাহু বাড়ির নং : n0092 বয়স : 66 লিঙ্গ : পুরুষ	WZI2712750 ফটো উপলব্ধ
559 নাম : শংকর সাহু পিতার নাম: সঞ্জয় সাহু বাড়ির নং : n0092 বয়স : 39 লিঙ্গ : পুরুষ	CMF1928241 ফটো উপলব্ধ	560 নাম : মমতা সাহু স্বামীর নাম: শঙ্কর সাহু বাড়ির নং : n0092 বয়স : 38 লিঙ্গ : মহিলা	CMF2634145 ফটো উপলব্ধ	561 নাম : সরস্বতী সাহু স্বামীর নাম: দিপঙ্কর সাহু বাড়ির নং : n0092 বয়স : 34 লিঙ্গ : মহিলা	WZI1593219 ফটো উপলব্ধ
562 নাম : জ্যোৎস্না সাহু স্বামীর নাম: সঞ্জয় সাহু বাড়ির নং : n0092 বয়স : 71 লিঙ্গ : মহিলা	WZI2216539 ফটো উপলব্ধ	563 নাম : সঞ্জয় সাহু পিতার নাম: রাখামোহন সাহু বাড়ির নং : n0092 বয়স : 77 লিঙ্গ : পুরুষ	WZI2216414 ফটো উপলব্ধ	564 নাম : সহদেব সাহু পিতার নাম: ভাগবত সাহু বাড়ির নং : n0093 বয়স : 53 লিঙ্গ : পুরুষ	WB/30/206/324525 ফটো উপলব্ধ
565 নাম : মানসী সাহু স্বামীর নাম: বাসুদেব সাহু বাড়ির নং : n0093 বয়স : 39 লিঙ্গ : মহিলা	CMF2634178 ফটো উপলব্ধ	566 নাম : মমতা সাহু স্বামীর নাম: সহদেব সাহু বাড়ির নং : n0093 বয়স : 42 লিঙ্গ : মহিলা	CMF2225209 ফটো উপলব্ধ	567 নাম : সুদীপা মাইতি পাত্র পিতার নাম: শেখর মাইতি বাড়ির নং : এন0147 বয়স : 24 লিঙ্গ : মহিলা	ZIS2377612 ফটো উপলব্ধ
568 নাম : পূর্ণিমা সাহু স্বামীর নাম: সুশান্ত শেখর সাহু বাড়ির নং : n0094 বয়স : 70 লিঙ্গ : মহিলা	WB/30/206/324315 ফটো উপলব্ধ	569 নাম : প্রদীপকুমার সাহু পিতার নাম: সুশান্ত শেখর সাহু বাড়ির নং : n0094 বয়স : 51 লিঙ্গ : পুরুষ	WB/30/206/324486 ফটো উপলব্ধ	570 নাম : প্রবীর সাহু পিতার নাম: সুশান্ত সাহু বাড়ির নং : n0094 বয়স : 48 লিঙ্গ : পুরুষ	CMF1358167 ফটো উপলব্ধ

571 নাম : মিতালী সাউ স্বামীর নাম: প্রদীপকুমার সাউ বাড়ির নং : n0094 বয়স : 46 লিঙ্গ : মহিলা	CMF1358373 ফটো উপলব্ধ	572 নাম : বিজয়কৃষ্ণ সাহ পিতার নাম: হরিপদ সাহ বাড়ির নং : n0095 বয়স : 63 লিঙ্গ : পুরুষ	CMF1493956 ফটো উপলব্ধ	573 নাম : সুভাসিনী সাহ স্বামীর নাম: বিজয়কৃষ্ণ সাহ বাড়ির নং : n0095 বয়স : 58 লিঙ্গ : মহিলা	CMF1358423 ফটো উপলব্ধ
574 নাম : রনজিত সাহ পিতার নাম: বিজয়কৃষ্ণ সাহ বাড়ির নং : n0095 বয়স : 33 লিঙ্গ : পুরুষ	WZI1593235 ফটো উপলব্ধ	575 নাম : নন্দদুলাল সাহ পিতার নাম: হরিপদ সাহ বাড়ির নং : n0095 বয়স : 56 লিঙ্গ : পুরুষ	CMF1358241 ফটো উপলব্ধ	576 নাম : বিশুজিত সাহ পিতার নাম: বিজয় কৃষ্ণ সাহ বাড়ির নং : n0095 বয়স : 40 লিঙ্গ : পুরুষ	CMF2387827 ফটো উপলব্ধ
577 নাম : গীতারানী সাহ স্বামীর নাম: নারায়ন সাহ বাড়ির নং : n0096 বয়স : 44 লিঙ্গ : মহিলা	CMF1928233 ফটো উপলব্ধ	578 নাম : নারায়ণ সাহ পিতার নাম: ধনঞ্জয় সাহ বাড়ির নং : n0096 বয়স : 49 লিঙ্গ : পুরুষ	CMF1494632 ফটো উপলব্ধ	579 নাম : আভারানী সাহ স্বামীর নাম: ধনঞ্জয় সাহ বাড়ির নং : n0096 বয়স : 67 লিঙ্গ : মহিলা	CMF2454668 ফটো উপলব্ধ
580 নাম : মঞ্জুরা বিবি স্বামীর নাম: সেক মোজদামান আলি বাড়ির নং : n0095 বয়স : 37 লিঙ্গ : মহিলা	WZI1865427 ফটো উপলব্ধ	581 নাম : সত্যজিৎ সাহ পিতার নাম: বিজয় কৃষ্ণ সাহ বাড়ির নং : n0095 বয়স : 38 লিঙ্গ : পুরুষ	CMF2634160 ফটো উপলব্ধ	582 নাম : সম্পা সাহ স্বামীর নাম: বিশুজিত সাহ বাড়ির নং : n0095 বয়স : 32 লিঙ্গ : মহিলা	WZI1593243 ফটো উপলব্ধ
583 নাম : জয়ন্তী সাহ (পাত্র) স্বামীর নাম: বিপ্লব পাত্র বাড়ির নং : এন0140 বয়স : 27 লিঙ্গ : মহিলা	WZI2140523 ফটো উপলব্ধ	584 নাম : সামসুদ্দিন সাহা পিতার নাম: জাকির সাহা বাড়ির নং : এন0190 বয়স : 26 লিঙ্গ : পুরুষ	WZI2140101 ফটো উপলব্ধ	585 নাম : রাজেশ সাহা পিতার নাম: আবিল সাহা বাড়ির নং : এন0160 বয়স : 25 লিঙ্গ : পুরুষ	WZI2669398 ফটো উপলব্ধ
586 নাম : সাবজান সাহা পিতার নাম: সেক বাসেদ সাহা বাড়ির নং : n0192 বয়স : 27 লিঙ্গ : পুরুষ	WZI2363455 ফটো উপলব্ধ	587 নাম : সেক নুরসেলিম পিতার নাম: সেক কালু বাড়ির নং : n0181 বয়স : 25 লিঙ্গ : পুরুষ	WZI2363190 ফটো উপলব্ধ	588 নাম : সেক মুস্তাকিন পিতার নাম: সেক লালু বাড়ির নং : n0181 বয়স : 26 লিঙ্গ : পুরুষ	WZI2363596 ফটো উপলব্ধ
589 নাম : ফরিজুল সেক পিতার নাম: সাইবুল সেক বাড়ির নং : n0194 বয়স : 29 লিঙ্গ : পুরুষ	WZI2005726 ফটো উপলব্ধ	590 নাম : নজরুল সেক পিতার নাম: সেক সিদ্দিক বাড়ির নং : n0236 বয়স : 29 লিঙ্গ : পুরুষ	WZI2053346 ফটো উপলব্ধ	591 নাম : মদনমোহন হাজরা পিতার নাম: বংকিমচন্দ্র হাজরা বাড়ির নং : n0051 বয়স : 67 লিঙ্গ : পুরুষ	WZI2215788 ফটো উপলব্ধ
592 নাম : বসন্তকুমার হাজরা পিতার নাম: শ্রীনিবাস হাজরা বাড়ির নং : n0051 বয়স : 67 লিঙ্গ : পুরুষ	WZI2215861 ফটো উপলব্ধ	593 নাম : পৌরীরানী হাজরা স্বামীর নাম: বসন্তকুমার হাজরা বাড়ির নং : n0051 বয়স : 62 লিঙ্গ : মহিলা	WZI2215945 ফটো উপলব্ধ	594 নাম : বুদ্ধদেব হাজরা পিতার নাম: বসন্ত হাজরা বাড়ির নং : n0051 বয়স : 30 লিঙ্গ : পুরুষ	WZI1923242 ফটো উপলব্ধ
595 নাম : গুরুপদ হাজরা পিতার নাম: মদন হাজরা বাড়ির নং : n0051 বয়স : 30 লিঙ্গ : পুরুষ	WZI1923267 ফটো উপলব্ধ	596 নাম : জয়দেব হাজরা পিতার নাম: বসন্ত হাজরা বাড়ির নং : n0051 বয়স : 36 লিঙ্গ : পুরুষ	WZI1708569 ফটো উপলব্ধ	597 নাম : কম্পনা হাজরা স্বামীর নাম: মদনমোহন হাজরা বাড়ির নং : n0051 বয়স : 57 লিঙ্গ : মহিলা	WB/30/206/324240 ফটো উপলব্ধ
598 নাম : সোমা শাসমল হাজরা স্বামীর নাম: বুদ্ধদেব হাজরা বাড়ির নং : এন0051 বয়স : 24 লিঙ্গ : মহিলা	WZI2733608 ফটো উপলব্ধ	599 নাম : সেক নুর হুসেন পিতার নাম: সেক দিলার হুসেন বাড়ির নং : এন214 বয়স : 23 লিঙ্গ : পুরুষ	WZI2801710 ফটো উপলব্ধ	600 নাম : প্রিয়াঙ্কা মন্ডল জানা স্বামীর নাম: মিলন জানা বাড়ির নং : এন0028 বয়স : 21 লিঙ্গ : মহিলা	WZI2792034 ফটো উপলব্ধ



601	WZI2791531	ফটো উপলব্ধ
নাম : স্মরণদীপ সাহু পিতার নাম: প্রদীপ কুমার সাহু বাড়ির নং : সুবদি বয়স : 21 লিঙ্গ : পুরুষ		

602	ABA1919570	ফটো উপলব্ধ
নাম : সংকলিতা মাইতি পাত্র পিতার নাম: স্বপন মাইতি বাড়ির নং : এন0147 বয়স : 26 লিঙ্গ : মহিলা		

603	UCB2030088	ফটো উপলব্ধ
নাম : অঞ্জলী সিংহ পিতার নাম: অরুণ কুমার সিংহ বাড়ির নং : এন0121 বয়স : 23 লিঙ্গ : মহিলা		

604	WZI2829216	ফটো উপলব্ধ
নাম : অনুরাধা পাত্র পিতার নাম: দীপক কুমার পাত্র বাড়ির নং : এন0100 বয়স : 22 লিঙ্গ : মহিলা		

605	WZI2845873	ফটো উপলব্ধ
নাম : গঙ্গা দীন্দা পড়য়া স্বামীর নাম: কানাই পড়য়া বাড়ির নং : এন0038 বয়স : 21 লিঙ্গ : মহিলা		

606	WZI2853109	ফটো উপলব্ধ
নাম : মঞ্জলদীপ দীন্দা পিতার নাম: কমলকান্ত দীন্দা বাড়ির নং : এন0082 বয়স : 20 লিঙ্গ : পুরুষ		

607	WZI2854578	ফটো উপলব্ধ
নাম : সুকতারি বিবি স্বামীর নাম: সেক এনামুল বাড়ির নং : এন0210 বয়স : 21 লিঙ্গ : মহিলা		

608	WZI2871291	ফটো উপলব্ধ
নাম : শুভজিৎ পাত্র পিতার নাম: নবকুমার পাত্র বাড়ির নং : এন0110 বয়স : 20 লিঙ্গ : পুরুষ		

609	WZI2877124	ফটো উপলব্ধ
নাম : সুদীপ পড়য়া পিতার নাম: স্বপন পড়য়া বাড়ির নং : এন0025 বয়স : 20 লিঙ্গ : পুরুষ		

610	WZI2880946	ফটো উপলব্ধ
নাম : মলিনারানী জানা পাত্র স্বামীর নাম: রামকৃষ্ণ পাত্র বাড়ির নং : এন098 বয়স : 24 লিঙ্গ : মহিলা		

611 নাম : অসিরান খাতুন বিবি স্বামীর নাম: সেক উমেউল হোসেন বাড়ির নং : এন0208 বয়স : 23 লিঙ্গ : মহিলা	WZI2559706 ফটো উপলব্ধ	612 নাম : সেক হাবিবুল আলি পিতার নাম: সেক হাম্মান বাড়ির নং : n0221 বয়স : 36 লিঙ্গ : পুরুষ	CMF2542041 ফটো উপলব্ধ	613 নাম : সালেমা খাতুন পিতার নাম: সেক হাবিব বাড়ির নং : n0202 বয়স : 30 লিঙ্গ : মহিলা	WZI1923663 ফটো উপলব্ধ
614 নাম : করিমা বিবি স্বামীর নাম: আবু কালাম সেক বাড়ির নং : n0217 বয়স : 33 লিঙ্গ : মহিলা	WZI1923481 ফটো উপলব্ধ	615 নাম : সেক রাহাজুল পিতার নাম: সেক আবেদ আলি বাড়ির নং : n0208 বয়স : 31 লিঙ্গ : পুরুষ	WZI1923499 ফটো উপলব্ধ	616 নাম : রেশমা বিবি স্বামীর নাম: সেক রহিম বাড়ির নং : এন0026 বয়স : 29 লিঙ্গ : মহিলা	WZI1923523 ফটো উপলব্ধ
617 নাম : সেক মৈদুল পিতার নাম: সেক সিদ্দিক বাড়ির নং : n0178 বয়স : 35 লিঙ্গ : পুরুষ	WZI1498716 ফটো উপলব্ধ	618 নাম : সানুয়ারা বিবি স্বামীর নাম: সেক মৈদুল বাড়ির নং : n0178 বয়স : 33 লিঙ্গ : মহিলা	WZI1498724 ফটো উপলব্ধ	619 নাম : মনিরুল মোল্লা পিতার নাম: গনি মোল্লা বাড়ির নং : n0186 বয়স : 55 লিঙ্গ : পুরুষ	CMF2454700 ফটো উপলব্ধ
620 নাম : আঞ্জুয়ারা বিবি স্বামীর নাম: মনিরুল মোল্লা বাড়ির নং : n0186 বয়স : 49 লিঙ্গ : মহিলা	CMF2454692 ফটো উপলব্ধ	621 নাম : খইরুল মোল্লা পিতার নাম: আব্দুল গানি বাড়ির নং : n0186 বয়স : 39 লিঙ্গ : পুরুষ	WZI1277607 ফটো উপলব্ধ	622 নাম : জইরুল মোল্লা পিতার নাম: আব্দুল গানি বাড়ির নং : n0186 বয়স : 36 লিঙ্গ : পুরুষ	WZI1498740 ফটো উপলব্ধ
623 নাম : আয়েষাবিবি স্বামীর নাম: আবদুল সাহা বাড়ির নং : n0194 বয়স : 62 লিঙ্গ : মহিলা	WB/30/206/324276 ফটো উপলব্ধ	624 নাম : আরসেদ সাহা পিতার নাম: আব্দুল বাড়ির নং : n0194 বয়স : 52 লিঙ্গ : পুরুষ	WB/30/206/324144 ফটো উপলব্ধ	625 নাম : হাসনা বিবি স্বামীর নাম: আরসেদ বাড়ির নং : n0194 বয়স : 50 লিঙ্গ : মহিলা	CMF2224053 ফটো উপলব্ধ
626 নাম : পরিজান বিবি স্বামীর নাম: সেখ সাহেবুল বাড়ির নং : n0194 বয়স : 48 লিঙ্গ : মহিলা	CMF1493097 ফটো উপলব্ধ	627 নাম : সাহারুন বিবি স্বামীর নাম: আযুব শাহা বাড়ির নং : n0153 বয়স : 48 লিঙ্গ : মহিলা	CMF2224814 ফটো উপলব্ধ	628 নাম : সেক ময়না পিতার নাম: সেখ গুরাই বাড়ির নং : n0155 বয়স : 72 লিঙ্গ : পুরুষ	CMF0646703 ফটো উপলব্ধ
629 নাম : সেক হাসান পিতার নাম: সেক ময়না বাড়ির নং : n0155 বয়স : 34 লিঙ্গ : পুরুষ	WZI1498682 ফটো উপলব্ধ	630 নাম : আমেনা বিবি স্বামীর নাম: সেক হাসান বাড়ির নং : n0155 বয়স : 33 লিঙ্গ : মহিলা	WZI1498690 ফটো উপলব্ধ	631 নাম : সেখ মুকতিয়ার পিতার নাম: তালেব বাড়ির নং : n0156 বয়স : 59 লিঙ্গ : পুরুষ	WB/30/206/324293 ফটো উপলব্ধ
632 নাম : আমেনাবিবি স্বামীর নাম: সেক মুকতিয়ার বাড়ির নং : n0156 বয়স : 56 লিঙ্গ : মহিলা	WB/30/206/324705 ফটো উপলব্ধ	633 নাম : সেক আনসার পিতার নাম: সেক মুক্তিয়ার বাড়ির নং : n0156 বয়স : 38 লিঙ্গ : পুরুষ	CMF2634335 ফটো উপলব্ধ	634 নাম : সেক হাসিবুল পিতার নাম: সেক হাম্মান বাড়ির নং : n0221 বয়স : 39 লিঙ্গ : পুরুষ	CMF2542058 ফটো উপলব্ধ
635 নাম : মাসকুরা বিবি স্বামীর নাম: সেক হাসিবুল আলি বাড়ির নং : n0221 বয়স : 37 লিঙ্গ : মহিলা	CMF2634194 ফটো উপলব্ধ	636 নাম : ঝুন্ডুই স্বামীর নাম: প্রশান্ত ঝোড়ুই বাড়ির নং : n0166 বয়স : 33 লিঙ্গ : মহিলা	WZI1593276 ফটো উপলব্ধ	637 নাম : সেখ মকবুল পিতার নাম: সেক মোবারক বাড়ির নং : n0166 বয়স : 64 লিঙ্গ : পুরুষ	WB/30/206/324927 ফটো উপলব্ধ
638 নাম : সেক হালিজুল পিতার নাম: সেক আব্দুল কাদের বাড়ির নং : n0205 বয়স : 35 লিঙ্গ : পুরুষ	WZI1923457 ফটো উপলব্ধ	639 নাম : সেক রহিম পিতার নাম: সেখ হাতেমতাই বাড়ির নং : n0182 বয়স : 32 লিঙ্গ : পুরুষ	WZI1923465 ফটো উপলব্ধ	640 নাম : সাবিনা বিবি স্বামীর নাম: নেসমুদ্দিন সেক বাড়ির নং : n0208 বয়স : 30 লিঙ্গ : মহিলা	WZI2005635 ফটো উপলব্ধ

641 নাম : আর্জিনা বিবি স্বামীর নাম: রবিুল সেক বাড়ির নং : n0202 বয়স : 29 লিঙ্গ : মহিলা	WZI2005627 ফটো উপলব্ধ	642 নাম : মমতাজ বিবি স্বামীর নাম: বসির আহম্মেদ সেক বাড়ির নং : n0208 বয়স : 32 লিঙ্গ : মহিলা	WZI2005544 ফটো উপলব্ধ	643 নাম : সাবিনা বিবি স্বামীর নাম: সেরাজুল সাহা বাড়ির নং : n0198 বয়স : 40 লিঙ্গ : মহিলা	WZI1327006 ফটো উপলব্ধ
644 নাম : সেরাজুল সাহা পিতার নাম: নুর মহম্মাদ বাড়ির নং : n0198 বয়স : 44 লিঙ্গ : পুরুষ	CMF2224178 ফটো উপলব্ধ	645 নাম : আব্দুল জব্বার বাগ পিতার নাম: মতি বাড়ির নং : n0198 বয়স : 53 লিঙ্গ : পুরুষ	CMF2224160 ফটো উপলব্ধ	646 নাম : সায়েরা বিবি স্বামীর নাম: আব্দুল রসিদ বেগ বাড়ির নং : n0198 বয়স : 50 লিঙ্গ : মহিলা	CMF2454726 ফটো উপলব্ধ
647 নাম : আব্দুল রসিদ বেগ পিতার নাম: মতি বেগ বাড়ির নং : n0198 বয়স : 59 লিঙ্গ : পুরুষ	CMF2454718 ফটো উপলব্ধ	648 নাম : রেসোবা বিবি স্বামীর নাম: মতিবেগ বাড়ির নং : n0198 বয়স : 81 লিঙ্গ : মহিলা	CMF2224137 ফটো উপলব্ধ	649 নাম : মৈমুদা বিবি স্বামীর নাম: আমোদ বেগ বাড়ির নং : n0196 বয়স : 33 লিঙ্গ : মহিলা	WZI1498765 ফটো উপলব্ধ
650 নাম : আমেদ বেগ পিতার নাম: রহমন বাড়ির নং : n0196 বয়স : 38 লিঙ্গ : পুরুষ	CMF2542124 ফটো উপলব্ধ	651 নাম : আমোনা বিবি স্বামীর নাম: রহমন বাড়ির নং : n0196 বয়স : 59 লিঙ্গ : মহিলা	WB/30/206/324210 ফটো উপলব্ধ	652 নাম : রহমন বেগ পিতার নাম: হরমুজ বাড়ির নং : n0196 বয়স : 68 লিঙ্গ : পুরুষ	WB/30/206/324583 ফটো উপলব্ধ
653 নাম : আশমিরা বিবি স্বামীর নাম: সাত্তার বাড়ির নং : n0195 বয়স : 38 লিঙ্গ : মহিলা	CMF2542017 ফটো উপলব্ধ	654 নাম : আঙ্গুরা বিবি স্বামীর নাম: আক্রাম বেগ বাড়ির নং : n0195 বয়স : 38 লিঙ্গ : মহিলা	CMF2542025 ফটো উপলব্ধ	655 নাম : সায়েরা বিবি স্বামীর নাম: আখতার বেগ বাড়ির নং : n0195 বয়স : 36 লিঙ্গ : মহিলা	CMF2387843 ফটো উপলব্ধ
656 নাম : মাইরুমবিবি স্বামীর নাম: আবদুল গণিমল্লা বাড়ির নং : n0186 বয়স : 71 লিঙ্গ : মহিলা	CMF1357581 ফটো উপলব্ধ	657 নাম : রজিনা বিবি স্বামীর নাম: সেক মজাহার বাড়ির নং : n0185 বয়স : 33 লিঙ্গ : মহিলা	WZI1708585 ফটো উপলব্ধ	658 নাম : মোজাফর সেক পিতার নাম: সেক মোস্তাজ বাড়ির নং : n0185 বয়স : 36 লিঙ্গ : পুরুষ	WZI1157627 ফটো উপলব্ধ
659 নাম : মফেদনবিবি স্বামীর নাম: সেক মনতাজ বাড়ির নং : n0185 বয়স : 59 লিঙ্গ : মহিলা	WB/30/206/324087 ফটো উপলব্ধ	660 নাম : সেখ মনতাজ পিতার নাম: সেক মবারক বাড়ির নং : n0185 বয়স : 61 লিঙ্গ : পুরুষ	WB/30/206/324516 ফটো উপলব্ধ	661 নাম : খাইরুন বিবি স্বামীর নাম: মকবুল বাড়ির নং : n0184 বয়স : 60 লিঙ্গ : মহিলা	WB/30/206/324093 ফটো উপলব্ধ
662 নাম : মাজেদা বিবি স্বামীর নাম: সেক হারুনরুসিদ বাড়ির নং : n0183 বয়স : 52 লিঙ্গ : মহিলা	WB/30/206/324277 ফটো উপলব্ধ	663 নাম : ফাতেমা বিবি স্বামীর নাম: সেক হাতেমতাই বাড়ির নং : n0183 বয়স : 54 লিঙ্গ : মহিলা	WB/30/206/324085 ফটো উপলব্ধ	664 নাম : সেখ হাতেমতাই পিতার নাম: সেক হোসেন বাড়ির নং : n0183 বয়স : 57 লিঙ্গ : পুরুষ	CMF1492966 ফটো উপলব্ধ
665 নাম : সেয়েরাবানু স্বামীর নাম: আয়ুব বাড়ির নং : n0182 বয়স : 45 লিঙ্গ : মহিলা	CMF2224202 ফটো উপলব্ধ	666 নাম : ফরিদা বিবি পিতার নাম: সানু সেক বাড়ির নং : N0180 বয়স : 38 লিঙ্গ : মহিলা	CMF2542082 ফটো উপলব্ধ	667 নাম : নুর আঙ্গেস বিবি স্বামীর নাম: ইমরান বাড়ির নং : n0181 বয়স : 46 লিঙ্গ : মহিলা	CMF2224251 ফটো উপলব্ধ
668 নাম : সেখ সানু পিতার নাম: সেখ সৈয়দ বাড়ির নং : n0181 বয়স : 47 লিঙ্গ : পুরুষ	CMF1928605 ফটো উপলব্ধ	669 নাম : রাউপোন বিবি স্বামীর নাম: সেখ কালু বাড়ির নং : n0181 বয়স : 48 লিঙ্গ : মহিলা	CMF1492917 ফটো উপলব্ধ	670 নাম : সেখ কালু পিতার নাম: সেক সৈয়দ বাড়ির নং : n0181 বয়স : 56 লিঙ্গ : পুরুষ	WB/30/206/324142 ফটো উপলব্ধ

বিধানসভা নির্বাচনক্ষেত্রের নং, নাম : 210-নন্দীগ্রাম
ভাগ নং, নাম : 2-সুবদী উত্তর দক্ষিণ পল্লী

671 নাম : সেখ ইমরান পিতার নাম: সেক সৈয়দ বাড়ির নং : n0181 বয়স : 58 লিঙ্গ : পুরুষ ফটো উপলব্ধ	WB/30/206/324617	672 নাম : দিলজান বিবি স্বামীর নাম: সেক ইউনুস বাড়ির নং : n0180 বয়স : 54 লিঙ্গ : মহিলা ফটো উপলব্ধ	WB/30/206/324107	673 নাম : সেখ ইউনুস পিতার নাম: সেক কবাত বাড়ির নং : n0180 বয়স : 56 লিঙ্গ : পুরুষ ফটো উপলব্ধ	WB/30/206/324926
674 নাম : আরজান বিবি স্বামীর নাম: সেক খুসনবি বাড়ির নং : n0180 বয়স : 37 লিঙ্গ : মহিলা ফটো উপলব্ধ	WZI1157585	675 নাম : সেক খুসনবি মায়ের নাম: খুসবানু বাড়ির নং : n0180 বয়স : 40 লিঙ্গ : পুরুষ ফটো উপলব্ধ	CMF2455004	676 নাম : নাজমা বিবি স্বামীর নাম: সেক হাফিজুল বাড়ির নং : n0180 বয়স : 31 লিঙ্গ : মহিলা ফটো উপলব্ধ	WZI1708577
677 নাম : সেক হাফিজুল মায়ের নাম: খুসবানু বাড়ির নং : n0180 বয়স : 40 লিঙ্গ : পুরুষ ফটো উপলব্ধ	CMF2455012	678 নাম : খুসবানু স্বামীর নাম: সেক কবাৎ বাড়ির নং : n0180 বয়স : 67 লিঙ্গ : মহিলা ফটো উপলব্ধ	WB/30/206/324108	679 নাম : তাইমন বিবি স্বামীর নাম: সেক তেফিল বাড়ির নং : n0187 বয়স : 64 লিঙ্গ : মহিলা ফটো উপলব্ধ	CMF2454825
680 নাম : সেখ তেফিল পিতার নাম: সেক এনায়েত বাড়ির নং : n0187 বয়স : 72 লিঙ্গ : পুরুষ ফটো উপলব্ধ	WB/30/206/324935	681 নাম : সেখ আকবর পিতার নাম: সেক তাহারত বাড়ির নং : n0187 বয়স : 72 লিঙ্গ : পুরুষ ফটো উপলব্ধ	WB/30/206/324587	682 নাম : সেক মোজদামান আলি পিতার নাম: সেক অসেদ আলি বাড়ির নং : n0179 বয়স : 36 লিঙ্গ : পুরুষ ফটো উপলব্ধ	WZI1326974
683 নাম : সাবিনাবিবি স্বামীর নাম: সেখ মোস্তফা বাড়ির নং : n0179 বয়স : 45 লিঙ্গ : মহিলা ফটো উপলব্ধ	CMF1493501	684 নাম : সেখগোলাম মোর্ত্তজাআলি পিতার নাম: আসেদআলি বাড়ির নং : n0179 বয়স : 45 লিঙ্গ : পুরুষ ফটো উপলব্ধ	CMF1492925	685 নাম : সাযরা বানু বিবি স্বামীর নাম: সেক মফিজুল বাড়ির নং : n0178 বয়স : 33 লিঙ্গ : মহিলা ফটো উপলব্ধ	WZI1498732
686 নাম : সেক মফিজুল পিতার নাম: সেক সিদ্দিক বাড়ির নং : n0178 বয়স : 36 লিঙ্গ : পুরুষ ফটো উপলব্ধ	WZI1498708	687 নাম : মহিমা বিবি স্বামীর নাম: সেক সিদ্দিক বাড়ির নং : n0178 বয়স : 58 লিঙ্গ : মহিলা ফটো উপলব্ধ	WB/30/206/324275	688 নাম : সেক মুসতফা পিতার নাম: সেক এঞ্জিয়ার বাড়ির নং : n0159 বয়স : 38 লিঙ্গ : পুরুষ ফটো উপলব্ধ	CMF2634293
689 নাম : কাবেরী সাহা স্বামীর নাম: আবুবক্কর বাড়ির নং : n0159 বয়স : 53 লিঙ্গ : মহিলা ফটো উপলব্ধ	CMF2224210	690 নাম : মুসলেমাবিবি স্বামীর নাম: সেক একতিয়ার বাড়ির নং : n0158 বয়স : 52 লিঙ্গ : মহিলা ফটো উপলব্ধ	WB/30/206/324706	691 নাম : সেক ইসলাম পিতার নাম: সেক কুতুবউদ্দিন বাড়ির নং : n0157 বয়স : 38 লিঙ্গ : পুরুষ ফটো উপলব্ধ	CMF2634327
692 নাম : বানুবিবি স্বামীর নাম: কুতুবুদ্দিন বাড়ির নং : n0157 বয়স : 57 লিঙ্গ : মহিলা ফটো উপলব্ধ	WB/30/206/324704	693 নাম : সেখ কুতুবুদ্দিন পিতার নাম: তালেব বাড়ির নং : n0157 বয়স : 67 লিঙ্গ : পুরুষ ফটো উপলব্ধ	WB/30/206/324247	694 নাম : আখতার বেগ পিতার নাম: সইদুল বেগ বাড়ির নং : n0195 বয়স : 38 লিঙ্গ : পুরুষ ফটো উপলব্ধ	CMF2224400
695 নাম : আখরেজা বিবি স্বামীর নাম: সৈদুল বাড়ির নং : n0195 বয়স : 56 লিঙ্গ : মহিলা ফটো উপলব্ধ	WB/30/206/324358	696 নাম : সাততার বেগ পিতার নাম: সৈদুল বেগ বাড়ির নং : n0195 বয়স : 44 লিঙ্গ : পুরুষ ফটো উপলব্ধ	CMF2224418	697 নাম : সৈদুল বেগ পিতার নাম: হরমুজ বেগ বাড়ির নং : n0195 বয়স : 66 লিঙ্গ : পুরুষ ফটো উপলব্ধ	WB/30/206/324162
698 নাম : সালামা বিবি স্বামীর নাম: লাল্টু সাহা বাড়ির নং : n0192 বয়স : 38 লিঙ্গ : মহিলা ফটো উপলব্ধ	CMF2542256	699 নাম : জসিমন বিবি স্বামীর নাম: বাসেদ বাড়ির নং : n0192 বয়স : 67 লিঙ্গ : মহিলা ফটো উপলব্ধ	WB/30/206/324561	700 নাম : লাল্টু সাহা পিতার নাম: বাসেদ সাহা বাড়ির নং : n0192 বয়স : 39 লিঙ্গ : পুরুষ ফটো উপলব্ধ	WZI1326990

701 নাম : সেখ আবুসামাদ সাহা পিতার নাম: বাসেদ সাহা বাড়ির নং : n0192 বয়স : 57 লিঙ্গ : পুরুষ	CMF2454767 ফটো উপলব্ধ	702 নাম : মানসুরা বিবি স্বামীর নাম: রবিজল সাহা বাড়ির নং : n0191 বয়স : 38 লিঙ্গ : মহিলা	CMF2634228 ফটো উপলব্ধ	703 নাম : রবিজল সাহা পিতার নাম: কাদের বাড়ির নং : n0191 বয়স : 44 লিঙ্গ : পুরুষ	CMF2224806 ফটো উপলব্ধ
704 নাম : বেগমসাহেবা বিবি স্বামীর নাম: আব্দুল কাদের বাড়ির নং : n0191 বয়স : 66 লিঙ্গ : মহিলা	WB/30/206/324563 ফটো উপলব্ধ	705 নাম : আজিজুল রহমান সেক পিতার নাম: মুজিবর রহমান বাড়ির নং : n0218 বয়স : 29 লিঙ্গ : পুরুষ	WZI2005452 ফটো উপলব্ধ	706 নাম : রাখিবুল সেক পিতার নাম: আজাদ সেক বাড়ির নং : n0212 বয়স : 46 লিঙ্গ : পুরুষ	WZI2005445 ফটো উপলব্ধ
707 নাম : সালমা বিবি স্বামীর নাম: রাখিবুল সেক বাড়ির নং : n0212 বয়স : 33 লিঙ্গ : মহিলা	WZI2005437 ফটো উপলব্ধ	708 নাম : সেক আম্মারুল পিতার নাম: সেক খালিল বাড়ির নং : n0218 বয়স : 31 লিঙ্গ : পুরুষ	WZI1923697 ফটো উপলব্ধ	709 নাম : সেক আলমগীর পিতার নাম: সেক এসরাফ বাড়ির নং : n0204 বয়স : 29 লিঙ্গ : পুরুষ	WZI1923689 ফটো উপলব্ধ
710 নাম : মুক্তারুন বিবি স্বামীর নাম: সেক আব্দুল হক বাড়ির নং : n0204 বয়স : 30 লিঙ্গ : মহিলা	WZI1923671 ফটো উপলব্ধ	711 নাম : সেক আব্দুল হক পিতার নাম: সেক এসরাফ বাড়ির নং : n0204 বয়স : 29 লিঙ্গ : পুরুষ	WZI1923655 ফটো উপলব্ধ	712 নাম : সাহানা বিবি পিতার নাম: সেক ইসুপ বাড়ির নং : n0187 বয়স : 31 লিঙ্গ : মহিলা	WZI1923572 ফটো উপলব্ধ
713 নাম : মালেক সেক পিতার নাম: মনতাজ সেক বাড়ির নং : n0185 বয়স : 31 লিঙ্গ : পুরুষ	WZI1923622 ফটো উপলব্ধ	714 নাম : বাবু জান সাহা পিতার নাম: বাসেদ সাহা বাড়ির নং : n0192 বয়স : 29 লিঙ্গ : পুরুষ	WZI1923614 ফটো উপলব্ধ	715 নাম : খুকুমনি বিবি পিতার নাম: আবিল সাহা বাড়ির নং : n0159 বয়স : 30 লিঙ্গ : মহিলা	WZI1923424 ফটো উপলব্ধ
716 নাম : আলমগীর সাহা পিতার নাম: কাদের সাহা বাড়ির নং : n0191 বয়স : 30 লিঙ্গ : পুরুষ	WZI2005817 ফটো উপলব্ধ	717 নাম : সেখ হাম্মান পিতার নাম: দেবু বাড়ির নং : n0209 বয়স : 59 লিঙ্গ : পুরুষ	CMF1510528 ফটো উপলব্ধ	718 নাম : জামিলাবিবি স্বামীর নাম: হামিদ বাড়ির নং : n0209 বয়স : 61 লিঙ্গ : মহিলা	CMF1358613 ফটো উপলব্ধ
719 নাম : সহরবানুবিবি স্বামীর নাম: মানম্মান বাড়ির নং : n0209 বয়স : 56 লিঙ্গ : মহিলা	CMF1358639 ফটো উপলব্ধ	720 নাম : মুসলেমাবিবি স্বামীর নাম: হাম্মান বাড়ির নং : n0209 বয়স : 56 লিঙ্গ : মহিলা	CMF1510585 ফটো উপলব্ধ	721 নাম : সেখ বাদশা পিতার নাম: সেখ হাম্মান বাড়ির নং : n0209 বয়স : 33 লিঙ্গ : পুরুষ	WZI1498781 ফটো উপলব্ধ
722 নাম : সেক মোজাম্মেল পিতার নাম: সেক মাম্মান বাড়ির নং : n0209 বয়স : 31 লিঙ্গ : পুরুষ	WZI1708668 ফটো উপলব্ধ	723 নাম : সেখ এস্তেহান পিতার নাম: আবু তৈয়ব বাড়ির নং : n0210 বয়স : 54 লিঙ্গ : পুরুষ	CMF2224095 ফটো উপলব্ধ	724 নাম : সেক ইসমাইল পিতার নাম: আবুতৈয়ব বাড়ির নং : n0210 বয়স : 50 লিঙ্গ : পুরুষ	CMF2224103 ফটো উপলব্ধ
725 নাম : ফিরোজা বিবি স্বামীর নাম: এস্তেহান বাড়ির নং : n0210 বয়স : 50 লিঙ্গ : মহিলা	CMF1493840 ফটো উপলব্ধ	726 নাম : হাসিনা বিবি স্বামীর নাম: ইসমাইল বাড়ির নং : n0210 বয়স : 45 লিঙ্গ : মহিলা	CMF2224111 ফটো উপলব্ধ	727 নাম : যোসেদা বিবি স্বামীর নাম: সেক ইউনুস বাড়ির নং : n0210 বয়স : 37 লিঙ্গ : মহিলা	WZI1498799 ফটো উপলব্ধ
728 নাম : সাফিয়া বিবি স্বামীর নাম: সেক কাজেহার বাড়ির নং : n0211 বয়স : 72 লিঙ্গ : মহিলা	WB/30/206/324416 ফটো উপলব্ধ	729 নাম : সেখ মুকলেসুর রহমান পিতার নাম: সেক কাজেহার বাড়ির নং : n0211 বয়স : 60 লিঙ্গ : পুরুষ	WB/30/206/324412 ফটো উপলব্ধ	730 নাম : সেখ মুকলে আজম পিতার নাম: সেক কাজেহার বাড়ির নং : n0211 বয়স : 56 লিঙ্গ : পুরুষ	WZI0614974 ফটো উপলব্ধ

বিধানসভা নির্বাচনক্ষেত্রের নং, নাম : 210-নন্দীগ্রাম
ভাগ নং, নাম : 2-সুবদী উত্তর দক্ষিণ পল্লী

731 নাম : সেখ আজাদ পিতার নাম : সেখ সাহাদত বাড়ির নং : n0212 বয়স : 59 লিঙ্গ : পুরুষ	CMF1928316 ফটো উপলব্ধ	732 নাম : করিমাবিবি স্বামীর নাম : খুর্শেদ বাড়ির নং : n0212 বয়স : 60 লিঙ্গ : মহিলা	WB/30/206/324538 ফটো উপলব্ধ	733 নাম : রিজিয়া বিবি স্বামীর নাম : সেখ আজাদ বাড়ির নং : n0212 বয়স : 59 লিঙ্গ : মহিলা	CMF1928332 ফটো উপলব্ধ
734 নাম : সেখ খুর্শেদ পিতার নাম : রেকাবত বাড়ির নং : n0213 বয়স : 67 লিঙ্গ : পুরুষ	WB/30/206/324047 ফটো উপলব্ধ	735 নাম : সেক রেজাউল পিতার নাম : সেক খুরসিদ বাড়ির নং : n0213 বয়স : 38 লিঙ্গ : পুরুষ	CMF2634350 ফটো উপলব্ধ	736 নাম : সেখ জামসেদআলি পিতার নাম : ইস্তাজ আলি বাড়ির নং : n0214 বয়স : 77 লিঙ্গ : পুরুষ	WB/30/206/324487 ফটো উপলব্ধ
737 নাম : সেখ মোস্তাফা পিতার নাম : জামসেদ বাড়ির নং : n0214 বয়স : 52 লিঙ্গ : পুরুষ	WB/30/206/324121 ফটো উপলব্ধ	738 নাম : ফুলজান বিবি স্বামীর নাম : সেখ মোস্তাফা বাড়ির নং : n0214 বয়স : 43 লিঙ্গ : মহিলা	WZI1498807 ফটো উপলব্ধ	739 নাম : সেখ গোলাম মোর্তাজা পিতার নাম : জামসেদ বাড়ির নং : n0214 বয়স : 46 লিঙ্গ : পুরুষ	CMF1928589 ফটো উপলব্ধ
740 নাম : অহিদা বিবি স্বামীর নাম : সেক গোলাম মর্তজা বাড়ির নং : n0214 বয়স : 39 লিঙ্গ : মহিলা	CMF2634277 ফটো উপলব্ধ	741 নাম : মামনি বিবি স্বামীর নাম : সেক মুরসালিম বাড়ির নং : n0214 বয়স : 38 লিঙ্গ : মহিলা	CMF2634269 ফটো উপলব্ধ	742 নাম : সেক মুস্তাক আহমেদ পিতার নাম : সেক জামসেদ আলি বাড়ির নং : n0214 বয়স : 31 লিঙ্গ : পুরুষ	WZI1708676 ফটো উপলব্ধ
743 নাম : অয়নেহার বিবি স্বামীর নাম : মজনুর রহমান বাড়ির নং : n0216 বয়স : 56 লিঙ্গ : মহিলা	WZI2820975 ফটো উপলব্ধ	744 নাম : সেক আবুকালাম পিতার নাম : সেক জেসিমুদ্দিন বাড়ির নং : n0217 বয়স : 37 লিঙ্গ : পুরুষ	WZI1498815 ফটো উপলব্ধ	745 নাম : জেহেফুন বিবি স্বামীর নাম : সেক রেজ্জাক বাড়ির নং : n0217 বয়স : 34 লিঙ্গ : মহিলা	WZI1498823 ফটো উপলব্ধ
746 নাম : জারিমনবিবি স্বামীর নাম : সেক কাসেদ বাড়ির নং : n0218 বয়স : 82 লিঙ্গ : মহিলা	WB/30/206/324372 ফটো উপলব্ধ	747 নাম : সেখ খলিল পিতার নাম : সেক কাসেদ বাড়ির নং : n0218 বয়স : 64 লিঙ্গ : পুরুষ	WB/30/206/324789 ফটো উপলব্ধ	748 নাম : আহিমুনবিবি স্বামীর নাম : খলিল বাড়ির নং : n0218 বয়স : 59 লিঙ্গ : মহিলা	WB/30/206/324788 ফটো উপলব্ধ
749 নাম : সেখ জলিল পিতার নাম : কাসেদ বাড়ির নং : n0218 বয়স : 58 লিঙ্গ : পুরুষ	WB/30/206/324448 ফটো উপলব্ধ	750 নাম : সেখ মুজিবররহমান পিতার নাম : কাসেদ বাড়ির নং : n0218 বয়স : 54 লিঙ্গ : পুরুষ	WB/30/206/324296 ফটো উপলব্ধ	751 নাম : উমেহানিবিবি স্বামীর নাম : জলিল বাড়ির নং : n0218 বয়স : 52 লিঙ্গ : মহিলা	WB/30/206/324394 ফটো উপলব্ধ
752 নাম : আমেনা বিবি স্বামীর নাম : সেখ মুজিবর বাড়ির নং : n0218 বয়স : 48 লিঙ্গ : মহিলা	CMF2224244 ফটো উপলব্ধ	753 নাম : সেখ মোস্তাফা পিতার নাম : আসেদ আলি বাড়ির নং : n0218 বয়স : 48 লিঙ্গ : পুরুষ	CMF1493493 ফটো উপলব্ধ	754 নাম : সেখ মোজাম্মেল পিতার নাম : সেখ কাসেদ বাড়ির নং : n0218 বয়স : 47 লিঙ্গ : পুরুষ	CMF1492958 ফটো উপলব্ধ
755 নাম : রাবেয়া বিবি স্বামীর নাম : সেখ মোজাম্মেল বাড়ির নং : n0218 বয়স : 41 লিঙ্গ : মহিলা	CMF2387835 ফটো উপলব্ধ	756 নাম : আসমিনা বিবি স্বামীর নাম : গোলাম মোর্তাজা বাড়ির নং : n0218 বয়স : 40 লিঙ্গ : মহিলা	WZI1157601 ফটো উপলব্ধ	757 নাম : সালেমা বিবি স্বামীর নাম : সেক সফিউল রহমান বাড়ির নং : n0219 বয়স : 51 লিঙ্গ : মহিলা	WB/30/206/324347 ফটো উপলব্ধ
758 নাম : উমেহানিবিবি স্বামীর নাম : হান্নান বাড়ির নং : n0220 বয়স : 57 লিঙ্গ : মহিলা	WB/30/206/324346 ফটো উপলব্ধ	759 নাম : সেক হাপিজুল পিতার নাম : সেক হান্নান বাড়ির নং : n0221 বয়স : 42 লিঙ্গ : পুরুষ	CMF2542033 ফটো উপলব্ধ	760 নাম : ফতেমা বিবি স্বামীর নাম : সেক হাপিজুল বাড়ির নং : n0221 বয়স : 39 লিঙ্গ : মহিলা	CMF2542066 ফটো উপলব্ধ

বিধানসভা নির্বাচনক্ষেত্রের নং, নাম : 210-নন্দীগ্রাম
ভাগ নং, নাম : 2-সুবদী উত্তর দক্ষিণ পল্লী

761 নাম : জাহাঙ্গীর সাহা স্বামীর নাম : বেগম সাহেবা বিবি বাড়ির নং : n0191 বয়স : 33 লিঙ্গ : পুরুষ	WZI2005668 ফটো উপলব্ধ	762 নাম : সাহেলারা খাতুন(বিবি) স্বামীর নাম : হাবীবুল সেক বাড়ির নং : n0221 বয়স : 32 লিঙ্গ : মহিলা	WZI2005676 ফটো উপলব্ধ	763 নাম : জরিনা বিবি স্বামীর নাম : ফরিজুল সেক বাড়ির নং : n0194 বয়স : 28 লিঙ্গ : মহিলা	WZI2005742 ফটো উপলব্ধ
764 নাম : অজুফা বিবি স্বামীর নাম : জাহাঙ্গীর সেক বাড়ির নং : n0191 বয়স : 30 লিঙ্গ : মহিলা	WZI2005759 ফটো উপলব্ধ	765 নাম : সাইরা বিবি স্বামীর নাম : সেক মমরুজ বাড়ির নং : n0205 বয়স : 52 লিঙ্গ : মহিলা	WB/30/206/324153 ফটো উপলব্ধ	766 নাম : সেক আজিজুল পিতার নাম : রসিদ বাড়ির নং : n0205 বয়স : 50 লিঙ্গ : পুরুষ	CMF2224129 ফটো উপলব্ধ
767 নাম : মঞ্জু বিবি স্বামীর নাম : সেক আজিজুল বাড়ির নং : n0205 বয়স : 45 লিঙ্গ : মহিলা	CMF1928415 ফটো উপলব্ধ	768 নাম : আক্রম বেগ পিতার নাম : সুইদুল বেগ বাড়ির নং : n0205 বয়স : 43 লিঙ্গ : পুরুষ	CMF2634285 ফটো উপলব্ধ	769 নাম : সেক নূর ইসলাম পিতার নাম : পিঞ্জরদ্দিন বাড়ির নং : n0206 বয়স : 53 লিঙ্গ : পুরুষ	WZI2820223 ফটো উপলব্ধ
770 নাম : সাকিনা বিবি স্বামীর নাম : নূর ইসলাম বাড়ির নং : n0206 বয়স : 51 লিঙ্গ : মহিলা	WB/30/206/324924 ফটো উপলব্ধ	771 নাম : জুলমত পিতার নাম : নূর ইসলাম বাড়ির নং : n0206 বয়স : 30 লিঙ্গ : পুরুষ	WZI1814011 ফটো উপলব্ধ	772 নাম : মোসাম্মদ জাহেরুন বিবি স্বামীর নাম : মনিরুল বাড়ির নং : n0207 বয়স : 48 লিঙ্গ : মহিলা	CMF1358753 ফটো উপলব্ধ
773 নাম : সেক মনিরুল ইসলাম পিতার নাম : আব্দুল কাদের বাড়ির নং : n0207 বয়স : 47 লিঙ্গ : পুরুষ	CMF2224368 ফটো উপলব্ধ	774 নাম : রুকসানা বিবি স্বামীর নাম : সেক মফিজুল ইসলাম বাড়ির নং : n0207 বয়স : 39 লিঙ্গ : মহিলা	CMF2634251 ফটো উপলব্ধ	775 নাম : সামিমা বিবি স্বামীর নাম : হালিজুল সেক বাড়ির নং : n0207 বয়স : 33 লিঙ্গ : মহিলা	WZI1708601 ফটো উপলব্ধ
776 নাম : সেক সাহা পিতার নাম : সেক সোলেমান বাড়ির নং : n0208 বয়স : 37 লিঙ্গ : পুরুষ	WZI1327063 ফটো উপলব্ধ	777 নাম : ইব্রাহিম সেক পিতার নাম : খলিল সেক বাড়ির নং : n0208 বয়স : 46 লিঙ্গ : পুরুষ	WZI1865450 ফটো উপলব্ধ	778 নাম : কালু সাহা পিতার নাম : বাসেদ সাহা বাড়ির নং : n0192 বয়স : 40 লিঙ্গ : পুরুষ	CMF1929306 ফটো উপলব্ধ
779 নাম : মোঃ ফিরদৌসী বিবি স্বামীর নাম : রেহেজুল সাহা বাড়ির নং : n0232 বয়স : 37 লিঙ্গ : মহিলা	WZI1414846 ফটো উপলব্ধ	780 নাম : অ্যাঞ্জুরা বিবি স্বামীর নাম : জাহাঙ্গীর মোল্লা বাড়ির নং : এন0186 বয়স : 29 লিঙ্গ : মহিলা	WZI2140143 ফটো উপলব্ধ	781 নাম : সেক দিলু পিতার নাম : সেক ইউনুস বাড়ির নং : এন0180 বয়স : 27 লিঙ্গ : পুরুষ	WZI2140135 ফটো উপলব্ধ
782 নাম : মনোহেরা বিবি স্বামীর নাম : খাইরুল মোল্লা বাড়ির নং : এন0186 বয়স : 33 লিঙ্গ : মহিলা	WZI2140127 ফটো উপলব্ধ	783 নাম : সেক মকসেদ পিতার নাম : সেক মনতাজ বাড়ির নং : এন0185 বয়স : 26 লিঙ্গ : পুরুষ	WZI2140200 ফটো উপলব্ধ	784 নাম : রজিনা বিবি স্বামীর নাম : মান্নান বেগ বাড়ির নং : এন0198 বয়স : 29 লিঙ্গ : মহিলা	WZI2140184 ফটো উপলব্ধ
785 নাম : সেক বাদশা পিতার নাম : সেক কুতুবদ্দিন বাড়ির নং : এন0157 বয়স : 28 লিঙ্গ : পুরুষ	WZI2140176 ফটো উপলব্ধ	786 নাম : রেজাক সেক পিতার নাম : জসিমুদ্দিন বাড়ির নং : n0217 বয়স : 39 লিঙ্গ : পুরুষ	CMF2542116 ফটো উপলব্ধ	787 নাম : সঞ্জিদা বিবি স্বামীর নাম : জব্বার বেগ বাড়ির নং : এন0198 বয়স : 39 লিঙ্গ : মহিলা	WZI2140093 ফটো উপলব্ধ
788 নাম : মল্লিকা খাতুন বিবি স্বামীর নাম : জুলমত সেক বাড়ির নং : এন0206 বয়স : 26 লিঙ্গ : মহিলা	WZI2140366 ফটো উপলব্ধ	789 নাম : সীতারানী ঘোড়াই স্বামীর নাম : শশাঙ্ক ঘোড়াই বাড়ির নং : n0166 বয়স : 47 লিঙ্গ : মহিলা	CMF1358316 ফটো উপলব্ধ	790 নাম : সেক আব্দুল কাদের পিতার নাম : সেক বিলায়েত হোসেন বাড়ির নং : n0207 বয়স : 81 লিঙ্গ : পুরুষ	WZI2218105 ফটো উপলব্ধ



বিধানসভা নির্বাচনক্ষেত্রের নং, নাম : 210-নন্দীগ্রাম
ভাগ নং, নাম : 2-সুবদী উত্তর দক্ষিণ পল্লী

791 নাম : সেখ সাইবুল পিতার নাম: সেক আজ্জেদ বাড়ির নং : n0202 বয়স : 56 লিঙ্গ : পুরুষ	WZI2217594 ফটো উপলব্ধ	792 নাম : তাইমনবিবি স্বামীর নাম: জেসিমুদ্দিন বাড়ির নং : n0217 বয়স : 62 লিঙ্গ : মহিলা	WZI2215309 ফটো উপলব্ধ	793 নাম : মুরসিদাবিবি স্বামীর নাম: সেক লালু বাড়ির নং : n0181 বয়স : 52 লিঙ্গ : মহিলা	WZI2215325 ফটো উপলব্ধ
794 নাম : সেখ একতিয়ার পিতার নাম: তালেব বাড়ির নং : n0158 বয়স : 62 লিঙ্গ : পুরুষ	WZI2216356 ফটো উপলব্ধ	795 নাম : সেক মান্নান পিতার নাম: সেক দেবু বাড়ির নং : n0209 বয়স : 63 লিঙ্গ : পুরুষ	CMF1358456 ফটো উপলব্ধ	796 নাম : প্রশান্ত ঘোড়াই পিতার নাম: ভগীরথ ঘোড়াই বাড়ির নং : n0166 বয়স : 37 লিঙ্গ : পুরুষ	CMF2224434 ফটো উপলব্ধ
797 নাম : সেখ জেসিমুদ্দিন পিতার নাম: মমিন বাড়ির নং : n0217 বয়স : 70 লিঙ্গ : পুরুষ	WZI2215234 ফটো উপলব্ধ	798 নাম : সেখ হারুনঅলরসিদ পিতার নাম: হোসেন বাড়ির নং : n0183 বয়স : 54 লিঙ্গ : পুরুষ	CMF1492669 ফটো উপলব্ধ	799 নাম : সেক হানিফ পিতার নাম: সেখ হারুনঅলরসিদ বাড়ির নং : এন0183 বয়স : 23 লিঙ্গ : পুরুষ	WZI2760700 ফটো উপলব্ধ
800 নাম : সেখ মুরশালীন পিতার নাম: সেখ জামসেদ বাড়ির নং : n0214 বয়স : 45 লিঙ্গ : পুরুষ	CMF1928597 ফটো উপলব্ধ	801 নাম : মসতার বিবি স্বামীর নাম: স্ক মোস্তাক আহমেদ বাড়ির নং : 275/2 বয়স : 30 লিঙ্গ : মহিলা	WZI2765410 ফটো উপলব্ধ	802 নাম : সেক ফজলুর রহমান পিতার নাম: স্ক মোসতাজা বাড়ির নং : 275/1 বয়স : 22 লিঙ্গ : পুরুষ	WZI2765550 ফটো উপলব্ধ
803 নাম : সাইফুদ্দিন সেক পিতার নাম: সেক সাইবুল বাড়ির নং : n0202 বয়স : 26 লিঙ্গ : পুরুষ	WZI2079523 ফটো উপলব্ধ	804 নাম : মফিজুল সেক পিতার নাম: আব্দুল কাদের বাড়ির নং : n0207 বয়স : 39 লিঙ্গ : পুরুষ	CMF2542132 ফটো উপলব্ধ	805 নাম : সেখ লালু পিতার নাম: সেক সৈয়দ বাড়ির নং : n0181 বয়স : 53 লিঙ্গ : পুরুষ	WZI2215267 ফটো উপলব্ধ
806 নাম : সেখ মমরেজ পিতার নাম: সেক তাজ্জেদ বাড়ির নং : n0205 বয়স : 56 লিঙ্গ : পুরুষ	WZI2214997 ফটো উপলব্ধ	807 নাম : সেখ হবিব পিতার নাম: সেক আজ্জেদ বাড়ির নং : n0202 বয়স : 67 লিঙ্গ : পুরুষ	WZI2217503 ফটো উপলব্ধ	808 নাম : সেখ মজনুররহমান পিতার নাম: ইন্দাজ আলি বাড়ির নং : n0216 বয়স : 62 লিঙ্গ : পুরুষ	WZI2215416 ফটো উপলব্ধ
809 নাম : আবুবক্কর সাহা পিতার নাম: আসুকাদ্দিন বাড়ির নং : n0159 বয়স : 54 লিঙ্গ : পুরুষ	WZI2215440 ফটো উপলব্ধ	810 নাম : রফিকুল সেক পিতার নাম: হাবিব সেক বাড়ির নং : n0202 বয়স : 28 লিঙ্গ : পুরুষ	WZI2005643 ফটো উপলব্ধ	811 নাম : রেজাবুল সেক পিতার নাম: জেসিমুদ্দিন বাড়ির নং : n0217 বয়স : 38 লিঙ্গ : পুরুষ	CMF2542108 ফটো উপলব্ধ
812 নাম : মজাহার সেক পিতার নাম: সেক মস্তাজ বাড়ির নং : n0185 বয়স : 37 লিঙ্গ : পুরুষ	WZI1157635 ফটো উপলব্ধ	813 নাম : মাহিবানু খাতুন স্বামীর নাম: সেক মালেক বাড়ির নং : সুবদী উত্তর দক্ষিণ পল্লী বয়স : 26 লিঙ্গ : মহিলা	WZI2795979 ফটো উপলব্ধ	814 নাম : সেক মহিবুর পিতার নাম: সেক মনতাজ বাড়ির নং : 215 বয়স : 25 লিঙ্গ : পুরুষ	WZI2801504 ফটো উপলব্ধ
815 নাম : মোহাম্মদা বিবি স্বামীর নাম: সেক সাইবুল বাড়ির নং : n0202 বয়স : 51 লিঙ্গ : মহিলা	WZI2217784 ফটো উপলব্ধ	816 নাম : মুখলাসুর স্ক পিতার নাম: একতিয়ার সেক বাড়ির নং : n0158 বয়স : 29 লিঙ্গ : পুরুষ	WZI1923630 ফটো উপলব্ধ	817 নাম : সেখ হামিদ পিতার নাম: দেবু বাড়ির নং : n0209 বয়স : 66 লিঙ্গ : পুরুষ	CMF1360718 ফটো উপলব্ধ
818 নাম : সেক সামিম পিতার নাম: সেখ হান্নান বাড়ির নং : এন0209 বয়স : 24 লিঙ্গ : পুরুষ	WZI2738227 ফটো উপলব্ধ	819 নাম : আমিনা বিবি স্বামীর নাম: সেক মোজাম্মেল বাড়ির নং : এন0209 বয়স : 22 লিঙ্গ : মহিলা	WZI2739795 ফটো উপলব্ধ	820 নাম : আজনুর সেক পিতার নাম: খলিল সেক বাড়ির নং : n0209 বয়স : 33 লিঙ্গ : পুরুষ	WZI1865443 ফটো উপলব্ধ

821 নাম : বসির আহমাদ সেক পিতার নাম: সেক সেকাবৎ বাড়ির নং : n0208 বয়স : 41 লিঙ্গ : পুরুষ	WZI1708635 ফটো উপলব্ধ	822 নাম : আঞ্জু বিবি স্বামীর নাম: আব্দুল রশিদ বাড়ির নং : n0205 বয়স : 57 লিঙ্গ : মহিলা	WZI2873719 ফটো উপলব্ধ	823 নাম : সেখ আব্দুল রসিদ পিতার নাম: সেক তাজেদ বাড়ির নং : n0205 বয়স : 65 লিঙ্গ : পুরুষ	WZI2873727 ফটো উপলব্ধ
824 নাম : সাকিলা বিবি স্বামীর নাম: আনোয়ার বাড়ির নং : n0204 বয়স : 44 লিঙ্গ : মহিলা	CMF1928357 ফটো উপলব্ধ	825 নাম : আয়েসা বিবি স্বামীর নাম: সেক এসরাপ বাড়ির নং : n0204 বয়স : 57 লিঙ্গ : মহিলা	WB/30/206/324920 ফটো উপলব্ধ	826 নাম : সেখ আনুয়ার পিতার নাম: সেক ইয়াসিন বাড়ির নং : n0204 বয়স : 58 লিঙ্গ : পুরুষ	WB/30/206/324733 ফটো উপলব্ধ
827 নাম : সেখ এসরাপ পিতার নাম: সেক ইয়াসিন বাড়ির নং : n0204 বয়স : 68 লিঙ্গ : পুরুষ	WB/30/206/324929 ফটো উপলব্ধ	828 নাম : সাহানারা বিবি স্বামীর নাম: সেক সাইবুল বাড়ির নং : n0203 বয়স : 38 লিঙ্গ : মহিলা	CMF2634244 ফটো উপলব্ধ	829 নাম : সেক সাইবুল পিতার নাম: সেক রুসেন বাড়ির নং : n0203 বয়স : 39 লিঙ্গ : পুরুষ	CMF2634343 ফটো উপলব্ধ
830 নাম : আক্রাম মায়ের নাম: আমেরুন বিবি বাড়ির নং : n0203 বয়স : 30 লিঙ্গ : পুরুষ	WZI1813997 ফটো উপলব্ধ	831 নাম : আমেরুন বিবি স্বামীর নাম: সেক রুসেন বাড়ির নং : n0203 বয়স : 67 লিঙ্গ : মহিলা	WB/30/206/324164 ফটো উপলব্ধ	832 নাম : রেবেকা সুলতানা পিতার নাম: আব্দুর রহমান সরদার বাড়ির নং : এন0209 বয়স : 27 লিঙ্গ : মহিলা	WET2152650 ফটো উপলব্ধ
833 নাম : সেক রবিউল পিতার নাম: সেক হাবিব বাড়ির নং : n0202 বয়স : 32 লিঙ্গ : পুরুষ	WZI1708593 ফটো উপলব্ধ	834 নাম : রুপবান বিবি স্বামীর নাম: সেক ফরিদ বাড়ির নং : n0202 বয়স : 54 লিঙ্গ : মহিলা	WB/30/206/324163 ফটো উপলব্ধ	835 নাম : রাবেয়া বিবি স্বামীর নাম: সেক হাবিব বাড়ির নং : n0202 বয়স : 58 লিঙ্গ : মহিলা	WB/30/206/324161 ফটো উপলব্ধ
836 নাম : সেখ ফরিদ পিতার নাম: সেক আজ্জেদ বাড়ির নং : n0202 বয়স : 59 লিঙ্গ : পুরুষ	WB/30/206/324937 ফটো উপলব্ধ	837 নাম : নুর আকশান বিবি স্বামীর নাম: সামসুদ্দিন বাড়ির নং : n0201 বয়স : 44 লিঙ্গ : মহিলা	CMF2224236 ফটো উপলব্ধ	838 নাম : সেক সামসুদ্দিন পিতার নাম: সেখ আসেদ বাড়ির নং : n0201 বয়স : 47 লিঙ্গ : পুরুষ	CMF2454759 ফটো উপলব্ধ
839 নাম : মমেনা বিবি স্বামীর নাম: সেক আসেদ বাড়ির নং : n0201 বয়স : 58 লিঙ্গ : মহিলা	WB/30/206/324192 ফটো উপলব্ধ	840 নাম : সাহেবা বিবি স্বামীর নাম: সেক সাহাজান বাড়ির নং : n0200 বয়স : 52 লিঙ্গ : মহিলা	WZI1327030 ফটো উপলব্ধ	841 নাম : সেক নিজামুদ্দিন পিতার নাম: সেক নবিরুদ্দিন বাড়ির নং : n0200 বয়স : 33 লিঙ্গ : পুরুষ	WZI1593250 ফটো উপলব্ধ
842 নাম : জরিলা বিবি স্বামীর নাম: সেক নবিরুদ্দিন বাড়ির নং : n0200 বয়স : 62 লিঙ্গ : মহিলা	WB/30/206/324114 ফটো উপলব্ধ	843 নাম : সেখ নবিরুদ্দিন পিতার নাম: সেক মাজেদ বাড়ির নং : n0200 বয়স : 66 লিঙ্গ : পুরুষ	CMF1511211 ফটো উপলব্ধ	844 নাম : সেখ সিদ্দিক পিতার নাম: সেক আপতাপ বাড়ির নং : n0178 বয়স : 64 লিঙ্গ : পুরুষ	WZI2217065 ফটো উপলব্ধ
845 নাম : সেক উমেউল হোসেন পিতার নাম: জলিল সেক বাড়ির নং : n0208 বয়স : 32 লিঙ্গ : পুরুষ	WZI1865468 ফটো উপলব্ধ	846 নাম : সেক ইউসুফ পিতার নাম: সেক তেফিল বাড়ির নং : n0187 বয়স : 38 লিঙ্গ : পুরুষ	CMF2634319 ফটো উপলব্ধ	847 নাম : সেক মোহতাপ হোসেন পিতার নাম: জামসেদ আলি সেক বাড়ির নং : n0153 বয়স : 36 লিঙ্গ : পুরুষ	WZI1865476 ফটো উপলব্ধ
848 নাম : সেক মুসিয়ার পিতার নাম: লালু সেক বাড়ির নং : n0181 বয়স : 28 লিঙ্গ : পুরুষ	WZI2005601 ফটো উপলব্ধ	849 নাম : তফুরনবিবি স্বামীর নাম: জনাব সাহা বাড়ির নং : n0153 বয়স : 82 লিঙ্গ : মহিলা	WZI2363869 ফটো উপলব্ধ	850 নাম : জুম্মাহার বিবি স্বামীর নাম: ফরিজুল সাহা বাড়ির নং : n0153 বয়স : 46 লিঙ্গ : মহিলা	WZI2363919 ফটো উপলব্ধ

বিধানসভা নির্বাচনক্ষেত্রের নং, নাম : 210-নন্দীগ্রাম
ভাগ নং, নাম : 2-সুবদী উত্তর দক্ষিণ পল্লী

851 নাম : সেক সাহেন সা পিতার নাম: সেক আনোয়ার বাড়ির নং : n0204 বয়স : 29 লিঙ্গ : পুরুষ	WZI2140382 ফটো উপলব্ধ	852 নাম : সামিমা বিবি স্বামীর নাম: আনয়ার হোসেন বাড়ির নং : n0157 বয়স : 38 লিঙ্গ : মহিলা	CMF2542090 ফটো উপলব্ধ	853 নাম : হাসিনা বিবি স্বামীর নাম: কালু সাহা বাড়ির নং : n0192 বয়স : 39 লিঙ্গ : মহিলা	CMF2634202 ফটো উপলব্ধ
854 নাম : সেখ আনয়ার হোসেন পিতার নাম: কুতুবুদ্দিন বাড়ির নং : n0157 বয়স : 45 লিঙ্গ : পুরুষ	CMF2224269 ফটো উপলব্ধ	855 নাম : আতাবুল সাহা পিতার নাম: ফরিজুল সাহা বাড়ির নং : n0153 বয়স : 32 লিঙ্গ : পুরুষ	WZI1923507 ফটো উপলব্ধ	856 নাম : সেক হাসিবুল পিতার নাম: সেক আব্দুল কাদের বাড়ির নং : n0207 বয়স : 30 লিঙ্গ : পুরুষ	WZI1814029 ফটো উপলব্ধ
857 নাম : সেক আজানুর রহমান পিতার নাম: সফিউল রহমান বাড়ির নং : N0219 বয়স : 30 লিঙ্গ : পুরুষ	WZI1813963 ফটো উপলব্ধ	858 নাম : ফজু সাহা পিতার নাম: ফরিজুল সাহা বাড়ির নং : n0153 বয়স : 32 লিঙ্গ : পুরুষ	WZI1326966 ফটো উপলব্ধ	859 নাম : সরিফা বিবি স্বামীর নাম: সেক আজানুর রহমান বাড়ির নং : এন0219 বয়স : 24 লিঙ্গ : মহিলা	WZI2140192 ফটো উপলব্ধ
860 নাম : সাহেব সাহা পিতার নাম: আবুবক্কর সাহা বাড়ির নং : নং159 বয়স : 25 লিঙ্গ : পুরুষ	WZI2465300 ফটো উপলব্ধ	861 নাম : সেক সেকেন্দার পিতার নাম: সেক জালিল বাড়ির নং : নং218 বয়স : 27 লিঙ্গ : পুরুষ	WZI2496586 ফটো উপলব্ধ	862 নাম : সেক আসেফুর পিতার নাম: সেক একতিয়ার বাড়ির নং : সন্দী বয়স : 25 লিঙ্গ : পুরুষ	WZI2511491 ফটো উপলব্ধ
863 নাম : তসলিমা খাতুন পিতার নাম: সেক নবিরুদ্দিন বাড়ির নং : এন0200 বয়স : 27 লিঙ্গ : মহিলা	WZI2593747 ফটো উপলব্ধ	864 নাম : সুলেখা বিবি স্বামীর নাম: সেক নিজামুদ্দিন বাড়ির নং : এন0200 বয়স : 25 লিঙ্গ : মহিলা	WZI2593895 ফটো উপলব্ধ	865 নাম : মোঃ রিনা খাতুন স্বামীর নাম: সেখ রফিকুল বাড়ির নং : সুবদী বয়স : 26 লিঙ্গ : মহিলা	WZI2603330 ফটো উপলব্ধ
866 নাম : সেক রাজেশ পিতার নাম: সেক মোজমোল বাড়ির নং : এন0218 বয়স : 23 লিঙ্গ : পুরুষ	WZI2595239 ফটো উপলব্ধ	867 নাম : সেক খালেদ পিতার নাম: সেক মকবুল বাড়ির নং : এন0166 বয়স : 30 লিঙ্গ : পুরুষ	WZI1813955 ফটো উপলব্ধ	868 নাম : রফিকুল সেক পিতার নাম: সেখ খলিল বাড়ির নং : n0208 বয়স : 31 লিঙ্গ : পুরুষ	WZI1865435 ফটো উপলব্ধ
869 নাম : রাজু ঘোড়াই পিতার নাম: শশাঙ্ক ঘোড়াই বাড়ির নং : n0166 বয়স : 29 লিঙ্গ : পুরুষ	WZI2005767 ফটো উপলব্ধ	870 নাম : ক্ব হামিদুল আলি মায়ের নাম: উমেহানি বিবি বাড়ির নং : N0220 বয়স : 28 লিঙ্গ : পুরুষ	WZI1813971 ফটো উপলব্ধ	871 নাম : ফাতেমা বিবি স্বামীর নাম: শেখ ইব্রাহিম বাড়ির নং : সুবদি বয়স : 22 লিঙ্গ : মহিলা	WZI2703924 ফটো উপলব্ধ
872 নাম : সেক সাকিমুদ্দিন মায়ের নাম: শাকিনা বিবি বাড়ির নং : n0206 বয়স : 27 লিঙ্গ : পুরুষ	WZI2079564 ফটো উপলব্ধ	873 নাম : রুপা বিবি স্বামীর নাম: সাকিমুদ্দিন সেক বাড়ির নং : এন0206 বয়স : 24 লিঙ্গ : মহিলা	WZI2717106 ফটো উপলব্ধ	874 নাম : আবু কালাম সাহা পিতার নাম: আবু সামাদ সাহা বাড়ির নং : এন0192 বয়স : 25 লিঙ্গ : পুরুষ	WZI2717130 ফটো উপলব্ধ
875 নাম : সেক আরিফ পিতার নাম: সেক মুক্তিয়ার বাড়ির নং : এন0156 বয়স : 23 লিঙ্গ : পুরুষ	WZI2717148 ফটো উপলব্ধ	876 নাম : সামিমা বিবি স্বামীর নাম: সেক মেহেতাপ হোসেন বাড়ির নং : সুবদী বয়স : 30 লিঙ্গ : মহিলা	WZI2713485 ফটো উপলব্ধ	877 নাম : সেক মসিবুল পিতার নাম: সেখ লালু বাড়ির নং : এন0181 বয়স : 24 লিঙ্গ : পুরুষ	WZI2717593 ফটো উপলব্ধ
878 নাম : আফতাবুদ্দিন মোল্লা পিতার নাম: মনিরুল মোল্লা বাড়ির নং : এন0186 বয়স : 22 লিঙ্গ : পুরুষ	WZI2721686 ফটো উপলব্ধ	879 নাম : সেক আসপাক পিতার নাম: সেক আজিজুল বাড়ির নং : এন0205 বয়স : 23 লিঙ্গ : পুরুষ	WZI2721702 ফটো উপলব্ধ	880 নাম : হাসিবুল সাহা পিতার নাম: আরশেদ সাহা বাড়ির নং : এন0194 বয়স : 23 লিঙ্গ : পুরুষ	WZI2721728 ফটো উপলব্ধ

881 নাম : রেশমা বিবি স্বামীর নাম: সেক আনসার বাড়ির নং : নং156 বয়স : 26 লিঙ্গ : মহিলা	WZI2497469 ফটো উপলব্ধ	882 নাম : সেক সিরাজ পিতার নাম: সেক এন্তোহান বাড়ির নং : নং210 বয়স : 26 লিঙ্গ : পুরুষ	WZI2497576 ফটো উপলব্ধ	883 নাম : সেক মুস্তাফর পিতার নাম: সেক এঞ্জিয়ার বাড়ির নং : নং158 বয়স : 27 লিঙ্গ : পুরুষ	WZI2497550 ফটো উপলব্ধ
884 নাম : সাহাজান সাহা মায়ের নাম: সাহাফরন বিবি বাড়ির নং : নং153 বয়স : 26 লিঙ্গ : পুরুষ	WZI2496651 ফটো উপলব্ধ	885 নাম : তানজিলা খাতুন বিবি স্বামীর নাম: সেক আজিজুল রহমান বাড়ির নং : নং218 বয়স : 28 লিঙ্গ : মহিলা	WZI2496628 ফটো উপলব্ধ	886 নাম : সেক সরিফ ল পিতার নাম: সেক মোস্তফা বাড়ির নং : 180/1 বয়স : 24 লিঙ্গ : পুরুষ	WZI2768588 ফটো উপলব্ধ
887 নাম : সেক আরিফ পিতার নাম: সেক ইউনুস বাড়ির নং : নং180 বয়স : 26 লিঙ্গ : পুরুষ	WZI2496370 ফটো উপলব্ধ	888 নাম : নুরসেমা খাতুন বিবি স্বামীর নাম: সেক আজনুর বাড়ির নং : নং208 বয়স : 25 লিঙ্গ : মহিলা	WZI2496545 ফটো উপলব্ধ	889 নাম : সেক সামিম পিতার নাম: সেক ইমরান বাড়ির নং : নং181 বয়স : 24 লিঙ্গ : পুরুষ	WZI2453066 ফটো উপলব্ধ
890 নাম : গুলজান বিবি স্বামীর নাম: সেক মুসিয়ার বাড়ির নং : এন0181 বয়স : 22 লিঙ্গ : মহিলা	WZI2758498 ফটো উপলব্ধ	891 নাম : সেক নুরামিন পিতার নাম: সেক সামসুদ্দিন বাড়ির নং : নং201 বয়স : 24 লিঙ্গ : পুরুষ	WZI2496420 ফটো উপলব্ধ	892 নাম : সেক রাজ পিতার নাম: সেক ইন্তোহান বাড়ির নং : নং210 বয়স : 24 লিঙ্গ : পুরুষ	WZI2497881 ফটো উপলব্ধ
893 নাম : ফরিজুল সাহা পিতার নাম: জনাব সাহা বাড়ির নং : n0153 বয়স : 52 লিঙ্গ : পুরুষ	WZI2215358 ফটো উপলব্ধ	894 নাম : সাবির সাহা পিতার নাম: আয়ুব সাহা বাড়ির নং : এন0153 বয়স : 24 লিঙ্গ : পুরুষ	WZI2738268 ফটো উপলব্ধ	895 নাম : জসমিন আরা খাতুন বিবি স্বামীর নাম: সাহাজান সাহা বাড়ির নং : এন0153 বয়স : 23 লিঙ্গ : মহিলা	WZI2758571 ফটো উপলব্ধ
896 নাম : রসিদা বিবি স্বামীর নাম: হাসিবুল সেক বাড়ির নং : এন0207 বয়স : 28 লিঙ্গ : মহিলা	WZI2140457 ফটো উপলব্ধ	897 নাম : সেক জাহাঙ্গির পিতার নাম: সেক মণীরুল ইসলাম বাড়ির নং : 157/1 বয়স : 26 লিঙ্গ : পুরুষ	WZI2786937 ফটো উপলব্ধ	898 নাম : সেক আবদুল রহিম পিতার নাম: সেক মফিজুল বাড়ির নং : 157/2 বয়স : 21 লিঙ্গ : পুরুষ	WZI2802148 ফটো উপলব্ধ
899 নাম : রহিমা বিবি স্বামীর নাম: সেক হুসেইন বাড়ির নং : n08122 বয়স : 43 লিঙ্গ : মহিলা	CMF2224285 ফটো উপলব্ধ	900 নাম : রুপসানা বিবি স্বামীর নাম: সেক মুখলেসুর বাড়ির নং : নং158 বয়স : 26 লিঙ্গ : মহিলা	WZI2497600 ফটো উপলব্ধ	901 নাম : শশাঙ্ক ঘোড়াই পিতার নাম: ভগীরথ ঘোড়াই বাড়ির নং : n0166 বয়স : 57 লিঙ্গ : পুরুষ	WZI2302313 ফটো উপলব্ধ
902 নাম : সাবেদন খাতুন বিবি স্বামীর নাম: সেক খালেক বাড়ির নং : এন0166 বয়স : 22 লিঙ্গ : মহিলা	WZI2815421 ফটো উপলব্ধ	903 নাম : সেখ মাসুম পিতার নাম: সেক তেফিল বাড়ির নং : n0187 বয়স : 33 লিঙ্গ : পুরুষ	WZI1498757 ফটো উপলব্ধ	904 নাম : সেক নূর ইসলাম পিতার নাম: সেক ইউনুস বাড়ির নং : এন0180 বয়স : 29 লিঙ্গ : পুরুষ	WZI1923598 ফটো উপলব্ধ
905 নাম : মমতা খাতুন স্বামীর নাম: সেক নূর ইসলাম বাড়ির নং : এন0180 বয়স : 23 লিঙ্গ : মহিলা	WZI2788974 ফটো উপলব্ধ	906 নাম : মায়ী কামিলা(পড়য়া) স্বামীর নাম: মানস পড়য়া বাড়ির নং : n0031 বয়স : 30 লিঙ্গ : মহিলা	WZI2005650 ফটো উপলব্ধ	907 নাম : নাসিমা বিবি স্বামীর নাম: বাবু জান সাহা বাড়ির নং : নং103 বয়স : 30 লিঙ্গ : মহিলা	WZI11813203 ফটো উপলব্ধ
908 নাম : অর্পিতা মইতি পাত্র স্বামীর নাম: সোমনাথ পাত্র বাড়ির নং : সুবদী বয়স : 25 লিঙ্গ : মহিলা	WZI2706794 ফটো উপলব্ধ	909 নাম : রামহরি দিন্দা পিতার নাম: ভাগবত দিন্দা বাড়ির নং : এন0103 বয়স : 26 লিঙ্গ : পুরুষ	WZI2140283 ফটো উপলব্ধ	910 নাম : ময়না ঘোড়াই স্বামীর নাম: প্রতাপচন্দ্র ঘোড়াই বাড়ির নং : n0167 বয়স : 62 লিঙ্গ : মহিলা	WB/30/206/324185 ফটো উপলব্ধ

911 নাম : মহিতোষ ঘোড়াই পিতার নাম: নীলমনি ঘোড়াই বাড়ির নং : n0167 বয়স : 62 লিঙ্গ : পুরুষ	WB/30/206/324874 ফটো উপলব্ধ	912 নাম : সাধনা ঘোড়াই স্বামীর নাম: মহিতোষ ঘোড়াই বাড়ির নং : n0167 বয়স : 59 লিঙ্গ : মহিলা	WB/30/206/324236 ফটো উপলব্ধ	913 নাম : মানস ঘোড়াই পিতার নাম: মহিতোষ ঘোড়াই বাড়ির নং : n0167 বয়স : 38 লিঙ্গ : পুরুষ	CMF2634384 ফটো উপলব্ধ
914 নাম : প্রদীপ ঘোড়াই পিতার নাম: প্রতাপ ঘোড়াই বাড়ির নং : n0167 বয়স : 38 লিঙ্গ : পুরুষ	WZI1157643 ফটো উপলব্ধ	915 নাম : প্রনব ঘোড়াই পিতার নাম: প্রতাপ চন্দ্র ঘোড়াই বাড়ির নং : n0167 বয়স : 33 লিঙ্গ : পুরুষ	WZI1498831 ফটো উপলব্ধ	916 নাম : রুমা সামন্ত(ঘোড়াই) স্বামীর নাম: প্রদীপ সামন্ত(ঘোড়াই) বাড়ির নং : n0167 বয়স : 29 লিঙ্গ : মহিলা	WZI2005569 ফটো উপলব্ধ
917 নাম : অঞ্জলি সান্তরা ঘোড়াই স্বামীর নাম: মানস ঘোড়াই বাড়ির নং : এন0167 বয়স : 28 লিঙ্গ : মহিলা	WZI2721678 ফটো উপলব্ধ	918 নাম : বেদবানী জানা পিতার নাম: দেবদত্ত জানা বাড়ির নং : এন0076 বয়স : 26 লিঙ্গ : মহিলা	WZI2140556 ফটো উপলব্ধ	919 নাম : দীপিকা জানা(দীন্দা) স্বামীর নাম: উত্তম দীন্দা বাড়ির নং : n0083 বয়স : 30 লিঙ্গ : মহিলা	WZI2005536 ফটো উপলব্ধ
920 নাম : কমল কুমার দাস পিতার নাম: পরেশ চন্দ্র দাস বাড়ির নং : n0162 বয়স : 44 লিঙ্গ : পুরুষ	CMF1496090 ফটো উপলব্ধ	921 নাম : লক্ষ্মী রানী মাইতি দাস স্বামীর নাম: পরিমল দাস বাড়ির নং : এন0164 বয়স : 26 লিঙ্গ : মহিলা	WZI2453249 ফটো উপলব্ধ	922 নাম : শিলাদিতা দাস পিতার নাম: মানস দাস বাড়ির নং : n0041 বয়স : 28 লিঙ্গ : পুরুষ	WZI2005528 ফটো উপলব্ধ
923 নাম : নরেন্দ্রনাথ দাস পিতার নাম: রজনীকান্ত দাস বাড়ির নং : এন0164 বয়স : 67 লিঙ্গ : পুরুষ	WZI2630788 ফটো উপলব্ধ	924 নাম : নির্মল দাস পিতার নাম: নরেন্দ্র নাথ দাস বাড়ির নং : এন0164 বয়স : 45 লিঙ্গ : পুরুষ	CMF1928837 ফটো উপলব্ধ	925 নাম : পারুল দাস স্বামীর নাম: নরেন্দ্রনাথ দাস বাড়ির নং : এন0164 বয়স : 59 লিঙ্গ : মহিলা	WZI2630770 ফটো উপলব্ধ
926 নাম : পরিমল দাস পিতার নাম: নরেন্দ্রনাথ দাস বাড়ির নং : এন0164 বয়স : 38 লিঙ্গ : পুরুষ	CMF2542140 ফটো উপলব্ধ	927 নাম : প্রিয়ান্বিতা দাস পিতার নাম: দিলীপ কুমার দাস বাড়ির নং : এন0163 বয়স : 22 লিঙ্গ : মহিলা	WZI2721751 ফটো উপলব্ধ	928 নাম : সুজাতা শ্যামল দাস স্বামীর নাম: খোকন দাস বাড়ির নং : n0043 বয়স : 29 লিঙ্গ : মহিলা	WZI2005700 ফটো উপলব্ধ
929 নাম : শক্তিপদ দাস পিতার নাম: হরিপদ দাস বাড়ির নং : n0047 বয়স : 29 লিঙ্গ : পুরুষ	WZI2005478 ফটো উপলব্ধ	930 নাম : রামহরি দাস পিতার নাম: নগেন্দ্র দাস বাড়ির নং : n0151 বয়স : 64 লিঙ্গ : পুরুষ	WB/30/206/324492 ফটো উপলব্ধ	931 নাম : অঞ্জলী দাস স্বামীর নাম: রামহরি দাস বাড়ির নং : n0151 বয়স : 56 লিঙ্গ : মহিলা	WB/30/206/324263 ফটো উপলব্ধ
932 নাম : কৃপাসিন্ধু দাস পিতার নাম: রামহরি দাস বাড়ির নং : n0151 বয়স : 34 লিঙ্গ : পুরুষ	WZI1408236 ফটো উপলব্ধ	933 নাম : মেঘনাথ দাস পিতার নাম: রামহরি দাস বাড়ির নং : N0151 বয়স : 30 লিঙ্গ : পুরুষ	WZI1813930 ফটো উপলব্ধ	934 নাম : কাজল রানী পাত্র স্বামীর নাম: বিমল পাত্র বাড়ির নং : n0151 বয়স : 60 লিঙ্গ : মহিলা	CMF2224459 ফটো উপলব্ধ
935 নাম : বিমলকুমার দাস পিতার নাম: পরেশচন্দ্র দাস বাড়ির নং : n0162 বয়স : 56 লিঙ্গ : পুরুষ	WB/30/206/324676 ফটো উপলব্ধ	936 নাম : সবিতা দাস স্বামীর নাম: বিমলকুমার দাস বাড়ির নং : n0162 বয়স : 47 লিঙ্গ : মহিলা	CMF1357771 ফটো উপলব্ধ	937 নাম : অমলকুমার দাস পিতার নাম: পরেশচন্দ্র দাস বাড়ির নং : n0162 বয়স : 53 লিঙ্গ : পুরুষ	WB/30/206/324500 ফটো উপলব্ধ
938 নাম : কাজলরানী দাস স্বামীর নাম: অমল দাস বাড়ির নং : n0162 বয়স : 44 লিঙ্গ : মহিলা	CMF1928811 ফটো উপলব্ধ	939 নাম : রাজু পাত্র পিতার নাম: পঞ্চানন পাত্র বাড়ির নং : n0162 বয়স : 37 লিঙ্গ : পুরুষ	WZI0615419 ফটো উপলব্ধ	940 নাম : মধুমিতা দাস স্বামীর নাম: কমল কুমার দাস বাড়ির নং : n0162 বয়স : 33 লিঙ্গ : মহিলা	WZI1498849 ফটো উপলব্ধ



বিধানসভা নির্বাচনক্ষেত্রের নং, নাম : 210-নন্দীগ্রাম
ভাগ নং, নাম : 2-সুবদী উত্তর দক্ষিণ পল্লী

941	WB/30/206/324029	নাম : পঞ্চানন দাস পিতার নাম: রজনীকান্ত দাস বাড়ির নং : n0163 বয়স : 82 লিঙ্গ : পুরুষ	ফটো উপলব্ধ	942	WB/30/206/324529	নাম : কম্পনারানী দাস স্বামীর নাম: পঞ্চানন দাস বাড়ির নং : n0163 বয়স : 73 লিঙ্গ : মহিলা	ফটো উপলব্ধ	943	WB/30/206/324070	নাম : দিলীপ কুমার দাস পিতার নাম: পঞ্চানন দাস বাড়ির নং : n0163 বয়স : 53 লিঙ্গ : পুরুষ	ফটো উপলব্ধ
944	CMF2224442	নাম : রিঙ্কু দাস স্বামীর নাম: দিলীপ কুমার দাস বাড়ির নং : n0163 বয়স : 41 লিঙ্গ : মহিলা	ফটো উপলব্ধ	945	CMF1357912	নাম : প্রদীপ কুমার দাস পিতার নাম: পঞ্চানন দাস বাড়ির নং : n0163 বয়স : 47 লিঙ্গ : পুরুষ	ফটো উপলব্ধ	946	WZI1498856	নাম : মিতালী দাস স্বামীর নাম: প্রদীপ কুমার দাস বাড়ির নং : n0163 বয়স : 34 লিঙ্গ : মহিলা	ফটো উপলব্ধ
947	WZI1498864	নাম : রুম্পা দাস স্বামীর নাম: নির্মল দাস বাড়ির নং : n0164 বয়স : 33 লিঙ্গ : মহিলা	ফটো উপলব্ধ	948	WZI2603439	নাম : ঝরনা দাস পত্রা স্বামীর নাম: আশীষ পত্রা বাড়ির নং : 1 বয়স : 28 লিঙ্গ : মহিলা	ফটো উপলব্ধ	949	WZI2590735	নাম : মঞ্জু দীন্দা পিতার নাম: বাবলু দীন্দা বাড়ির নং : এন165 বয়স : 29 লিঙ্গ : মহিলা	ফটো উপলব্ধ
950	WZI2587467	নাম : শেখর দীন্দা পিতার নাম: বাবলু দীন্দা বাড়ির নং : এন0165 বয়স : 23 লিঙ্গ : পুরুষ	ফটো উপলব্ধ	951	WB/30/206/324865	নাম : আশিষ দিগ্গা পিতার নাম: জগন্নাথ দিগ্গা বাড়ির নং : n0165 বয়স : 58 লিঙ্গ : পুরুষ	ফটো উপলব্ধ	952	CMF2224467	নাম : পুষ্পরানী দিগ্গা স্বামীর নাম: অশীষ দিগ্গা বাড়ির নং : n0165 বয়স : 49 লিঙ্গ : মহিলা	ফটো উপলব্ধ
953	WZI2005684	নাম : সত্যজিৎ দীন্দা পিতার নাম: জন্মোজয় দীন্দা বাড়ির নং : এন0091 বয়স : 28 লিঙ্গ : পুরুষ	ফটো উপলব্ধ	954	WZI2427466	নাম : সমিক দীন্দা পিতার নাম: তাপস দীন্দা বাড়ির নং : 139 বয়স : 24 লিঙ্গ : পুরুষ	ফটো উপলব্ধ	955	WZI1327022	নাম : নজরুল সাহা পিতার নাম: নূর মহম্মদ সাহা বাড়ির নং : n0199 বয়স : 36 লিঙ্গ : পুরুষ	ফটো উপলব্ধ
956	WZI1498773	নাম : কাশমিরা বিবি স্বামীর নাম: নজরুল সাহা বাড়ির নং : n0199 বয়স : 38 লিঙ্গ : মহিলা	ফটো উপলব্ধ	957	WB/30/206/324562	নাম : রাবেয়াবিবি স্বামীর নাম: নূর মহম্মদ বাড়ির নং : n0199 বয়স : 67 লিঙ্গ : মহিলা	ফটো উপলব্ধ	958	WB/30/206/324172	নাম : মহম্মদ নূর পিতার নাম: আসুরুদ্দিন নূর বাড়ির নং : n0199 বয়স : 72 লিঙ্গ : পুরুষ	ফটো উপলব্ধ
959	WZI1813989	নাম : হাবিবা বিবি স্বামীর নাম: ফিরোজ সাহা বাড়ির নং : N0199 বয়স : 30 লিঙ্গ : মহিলা	ফটো উপলব্ধ	960	WZI1327014	নাম : ফিরোজ সাহা পিতার নাম: নূর মহম্মদ সাহা বাড়ির নং : n0199 বয়স : 35 লিঙ্গ : পুরুষ	ফটো উপলব্ধ	961	WZI2005791	নাম : সন্তোষ পড়য়া পিতার নাম: মনোরঞ্জন পড়য়া বাড়ির নং : n0037 বয়স : 28 লিঙ্গ : পুরুষ	ফটো উপলব্ধ
962	WZI2005585	নাম : প্রণতি পড়য়া সাহ স্বামীর নাম: প্রবীর সাহ বাড়ির নং : n0094 বয়স : 39 লিঙ্গ : মহিলা	ফটো উপলব্ধ	963	WZI2140440	নাম : সৌম্যাদীপ সাহ পিতার নাম: প্রদীপ কুমার সাহ বাড়ির নং : এন0094 বয়স : 26 লিঙ্গ : পুরুষ	ফটো উপলব্ধ	964	WB/30/206/324010	নাম : বিষ্ণুপদ পণ্ডা পিতার নাম: অশ্বিনীকুমার পণ্ডা বাড়ির নং : n0126 বয়স : 56 লিঙ্গ : পুরুষ	ফটো উপলব্ধ
965	CMF2224483	নাম : ঝর্নারানী পণ্ডা স্বামীর নাম: বিষ্ণুপদ পণ্ডা বাড়ির নং : n0126 বয়স : 52 লিঙ্গ : মহিলা	ফটো উপলব্ধ	966	WB/30/206/324318	নাম : কেতকী পণ্ডা স্বামীর নাম: অশ্বিনী পণ্ডা বাড়ির নং : n0126 বয়স : 81 লিঙ্গ : মহিলা	ফটো উপলব্ধ	967	WB/30/206/324489	নাম : হরিপদ পণ্ডা পিতার নাম: অশ্বিনী পণ্ডা বাড়ির নং : n0126 বয়স : 52 লিঙ্গ : পুরুষ	ফটো উপলব্ধ
968	WB/30/206/324461	নাম : অপর্ণা পণ্ডা স্বামীর নাম: হরিপদ পণ্ডা বাড়ির নং : n0126 বয়স : 50 লিঙ্গ : মহিলা	ফটো উপলব্ধ	969	WZI1708684	নাম : দ্বীপ নারায়ন পণ্ডা পিতার নাম: হরিপদ পণ্ডা বাড়ির নং : n0126 বয়স : 31 লিঙ্গ : পুরুষ	ফটো উপলব্ধ	970	CMF2634392	নাম : গুরুপদ পন্ডা পিতার নাম: দেবব্রত পন্ডা বাড়ির নং : n0126 বয়স : 38 লিঙ্গ : পুরুষ	ফটো উপলব্ধ

971 নাম : প্রদীপ পন্ডা পিতার নাম: হরিপদ পন্ডা বাড়ির নং : এন0126 বয়স : 26 লিঙ্গ : পুরুষ	WZI2646859 ফটো উপলব্ধ	972 নাম : মনি পন্ডা স্বামীর নাম: গুরুপদ পন্ডা বাড়ির নং : n0126 বয়স : 35 লিঙ্গ : মহিলা	WZI1923648 ফটো উপলব্ধ	973 নাম : অশ্বিনীকুমার পণ্ডা পিতার নাম: রজনীকান্ত পণ্ডা বাড়ির নং : n0126 বয়স : 91 লিঙ্গ : পুরুষ	WB/30/206/324539 ফটো উপলব্ধ
974 নাম : উত্তম পাত্র পিতার নাম: গোপাল পাত্র বাড়ির নং : n0144 বয়স : 27 লিঙ্গ : পুরুষ	WZI2079424 ফটো উপলব্ধ	975 নাম : সুমলা পাত্র স্বামীর নাম: রবীন্দ্রনাথ পাত্র বাড়ির নং : n0150 বয়স : 57 লিঙ্গ : মহিলা	WZI1593326 ফটো উপলব্ধ	976 নাম : রবীন্দ্রনাথ পাত্র পিতার নাম: কালিপদ পাত্র বাড়ির নং : n0150 বয়স : 59 লিঙ্গ : পুরুষ	WZI1593318 ফটো উপলব্ধ
977 নাম : সন্ধ্যা পাত্র স্বামীর নাম: কালিপদ পাত্র বাড়ির নং : n0150 বয়স : 74 লিঙ্গ : মহিলা	WZI1593334 ফটো উপলব্ধ	978 নাম : নিরঞ্জন বেরা পিতার নাম: বৈদ্যনাথ বেরা বাড়ির নং : n0149 বয়স : 47 লিঙ্গ : পুরুষ	WZI0615781 ফটো উপলব্ধ	979 নাম : আরতি পাত্র স্বামীর নাম: শংকর পাত্র বাড়ির নং : n0149 বয়স : 55 লিঙ্গ : মহিলা	WB/30/206/324881 ফটো উপলব্ধ
980 নাম : শংকর পাত্র পিতার নাম: প্রফুল্ল পাত্র বাড়ির নং : n0149 বয়স : 67 লিঙ্গ : পুরুষ	CMF2224533 ফটো উপলব্ধ	981 নাম : বুলীরানী পাত্র স্বামীর নাম: অনিল কুমার পাত্র বাড়ির নং : n0148 বয়স : 62 লিঙ্গ : মহিলা	CMF1357623 ফটো উপলব্ধ	982 নাম : অঞ্জনা সাহু(পাত্র) স্বামীর নাম: রনজিৎ পাত্র বাড়ির নং : n0145 বয়স : 29 লিঙ্গ : মহিলা	WZI2005577 ফটো উপলব্ধ
983 নাম : পূর্নেন্দু পাত্র পিতার নাম: শঙ্কর পাত্র বাড়ির নং : n0149 বয়স : 29 লিঙ্গ : পুরুষ	WZI1923440 ফটো উপলব্ধ	984 নাম : সীতারানী পাত্র স্বামীর নাম: দুলাল পাত্র বাড়ির নং : n0140 বয়স : 56 লিঙ্গ : মহিলা	CMF1358308 ফটো উপলব্ধ	985 নাম : দুলাল পাত্র পিতার নাম: মহাশয় পাত্র বাড়ির নং : n0140 বয়স : 64 লিঙ্গ : পুরুষ	CMF1358084 ফটো উপলব্ধ
986 নাম : অমিত পাত্র পিতার নাম: আশীষ পাত্র বাড়ির নং : n0123 বয়স : 32 লিঙ্গ : পুরুষ	WZI1708692 ফটো উপলব্ধ	987 নাম : চন্দনা পাত্র স্বামীর নাম: আশীষ কুমার পাত্র বাড়ির নং : n0123 বয়স : 52 লিঙ্গ : মহিলা	WB/30/206/324666 ফটো উপলব্ধ	988 নাম : কাননবালা পাত্র স্বামীর নাম: হাডুচরণ পাত্র বাড়ির নং : n0123 বয়স : 84 লিঙ্গ : মহিলা	WB/30/206/324540 ফটো উপলব্ধ
989 নাম : বিশ্বরূপ পাত্র পিতার নাম: গোপাল চন্দ্র পাত্র বাড়ির নং : n0121 বয়স : 38 লিঙ্গ : পুরুষ	CMF2634442 ফটো উপলব্ধ	990 নাম : পৌরহরি পাত্র পিতার নাম: সুধীর পাত্র বাড়ির নং : n0144 বয়স : 56 লিঙ্গ : পুরুষ	CMF2224574 ফটো উপলব্ধ	991 নাম : দিপালী পাত্র স্বামীর নাম: গোপাল পাত্র বাড়ির নং : n0144 বয়স : 57 লিঙ্গ : মহিলা	WZI2819886 ফটো উপলব্ধ
992 নাম : নারায়ণ পাত্র পিতার নাম: অনন্ত পাত্র বাড়ির নং : n0142 বয়স : 59 লিঙ্গ : পুরুষ	WB/30/206/324677 ফটো উপলব্ধ	993 নাম : বাসবী পাত্র স্বামীর নাম: দীপক পাত্র বাড়ির নং : n0141 বয়স : 38 লিঙ্গ : মহিলা	CMF2543395 ফটো উপলব্ধ	994 নাম : দীপক কুমার পাত্র পিতার নাম: ছিঞ্জন পাত্র বাড়ির নং : n0141 বয়স : 48 লিঙ্গ : পুরুষ	WZI1498898 ফটো উপলব্ধ
995 নাম : পুলিনবিহারী পাত্র পিতার নাম: তরেন্দ্রনাথ পাত্র বাড়ির নং : n0147 বয়স : 60 লিঙ্গ : পুরুষ	WB/30/206/324653 ফটো উপলব্ধ	996 নাম : ছবিরানী পাত্র স্বামীর নাম: পুলিনবিহারী পাত্র বাড়ির নং : n0147 বয়স : 56 লিঙ্গ : মহিলা	WB/30/206/324438 ফটো উপলব্ধ	997 নাম : জয়দেব পাত্র পিতার নাম: পুলিন বিহারী পাত্র বাড়ির নং : n0147 বয়স : 35 লিঙ্গ : পুরুষ	WZI1593300 ফটো উপলব্ধ
998 নাম : কাঞ্চন পাত্র পিতার নাম: অনন্ত পাত্র বাড়ির নং : n0239 বয়স : 41 লিঙ্গ : মহিলা	WZI2053379 ফটো উপলব্ধ	999 নাম : গুরুপদ পাত্র পিতার নাম: দুলাল পাত্র বাড়ির নং : n0140 বয়স : 35 লিঙ্গ : পুরুষ	WZI1408244 ফটো উপলব্ধ	1000 নাম : বিষ্ণুপদ পাত্র পিতার নাম: দুলাল পাত্র বাড়ির নং : n0140 বয়স : 30 লিঙ্গ : পুরুষ	WZI1813948 ফটো উপলব্ধ

বিধানসভা নির্বাচনক্ষেত্রের নং, নাম : 210-নন্দীগ্রাম
ভাগ নং, নাম : 2-সুবদী উত্তর দক্ষিণ পল্লী

1001 নাম : নিতাই পাত্র পিতার নাম: মহাদেব পাত্র বাড়ির নং : n0140 বয়স : 44 লিঙ্গ : পুরুষ	CMF2224624 ফটো উপলব্ধ	1002 নাম : সংগীতা পাত্র স্বামীর নাম: নারায়ন পাত্র বাড়ির নং : n0142 বয়স : 47 লিঙ্গ : মহিলা	CMF2224517 ফটো উপলব্ধ	1003 নাম : সুমিতা পাত্র স্বামীর নাম: কার্তিক পাত্র বাড়ির নং : n0142 বয়স : 56 লিঙ্গ : মহিলা	WB/30/206/324708 ফটো উপলব্ধ
1004 নাম : জলধর পাত্র পিতার নাম: হেমন্ত পাত্র বাড়ির নং : n0143 বয়স : 57 লিঙ্গ : পুরুষ	WB/30/206/324466 ফটো উপলব্ধ	1005 নাম : আরতি পাত্র স্বামীর নাম: জলধর পাত্র বাড়ির নং : n0143 বয়স : 52 লিঙ্গ : মহিলা	WB/30/206/324265 ফটো উপলব্ধ	1006 নাম : গোপাল পাত্র পিতার নাম: সুধীর পাত্র বাড়ির নং : n0144 বয়স : 62 লিঙ্গ : পুরুষ	WZI2819944 ফটো উপলব্ধ
1007 নাম : ভীমচরণ পাত্র পিতার নাম: তরেন্দ্রনাথ পাত্র বাড়ির নং : n0145 বয়স : 57 লিঙ্গ : পুরুষ	WB/30/206/324631 ফটো উপলব্ধ	1008 নাম : নীলারানী পাত্র স্বামীর নাম: ভীমচরণ পাত্র বাড়ির নং : n0145 বয়স : 54 লিঙ্গ : মহিলা	WB/30/206/324439 ফটো উপলব্ধ	1009 নাম : রনজিৎ পাত্র পিতার নাম: ভীম পাত্র বাড়ির নং : n0145 বয়স : 34 লিঙ্গ : পুরুষ	WZI1498922 ফটো উপলব্ধ
1010 নাম : বন্দনা পাত্র স্বামীর নাম: ভাগ্যধর পাত্র বাড়ির নং : n0146 বয়স : 62 লিঙ্গ : মহিলা	WB/30/206/324436 ফটো উপলব্ধ	1011 নাম : বিষ্ণুপদ পাত্র পিতার নাম: ভৃগুচন্দ্র পাত্র বাড়ির নং : n0120 বয়স : 47 লিঙ্গ : পুরুষ	CMF1493691 ফটো উপলব্ধ	1012 নাম : সবিতা পাত্র স্বামীর নাম: বিষ্ণুপদ পাত্র বাড়ির নং : n0120 বয়স : 33 লিঙ্গ : মহিলা	WZI1498880 ফটো উপলব্ধ
1013 নাম : গোপাল পাত্র পিতার নাম: ভৃগুচন্দ্র পাত্র বাড়ির নং : n0120 বয়স : 44 লিঙ্গ : পুরুষ	CMF1493311 ফটো উপলব্ধ	1014 নাম : দেবশংকর পাত্র পিতার নাম: ভৃগুচন্দ্র পাত্র বাড়ির নং : n0120 বয়স : 39 লিঙ্গ : পুরুষ	CMF2543403 ফটো উপলব্ধ	1015 নাম : কল্যাণী পাত্র স্বামীর নাম: গোপাল পাত্র বাড়ির নং : n0121 বয়স : 57 লিঙ্গ : মহিলা	WB/30/206/324312 ফটো উপলব্ধ
1016 নাম : মঙ্গলাবালা পাত্র স্বামীর নাম: মুচীরাম পাত্র বাড়ির নং : n0124 বয়স : 87 লিঙ্গ : মহিলা	WB/30/206/324605 ফটো উপলব্ধ	1017 নাম : পঞ্চানন পাত্র পিতার নাম: মুচীরাম পাত্র বাড়ির নং : n0124 বয়স : 55 লিঙ্গ : পুরুষ	WB/30/206/324422 ফটো উপলব্ধ	1018 নাম : আরতি পাত্র স্বামীর নাম: পঞ্চানন পাত্র বাড়ির নং : n0124 বয়স : 52 লিঙ্গ : মহিলা	WB/30/206/324606 ফটো উপলব্ধ
1019 নাম : বিজু পাত্র পিতার নাম: পঞ্চানন পাত্র বাড়ির নং : n0124 বয়স : 36 লিঙ্গ : পুরুষ	WZI1157676 ফটো উপলব্ধ	1020 নাম : দ্রৌপদী পাত্র স্বামীর নাম: মহাদেব পাত্র বাড়ির নং : n0140 বয়স : 82 লিঙ্গ : মহিলা	CMF1358415 ফটো উপলব্ধ	1021 নাম : প্রভুরাম পাত্র পিতার নাম: ভাগ্যধর পাত্র বাড়ির নং : n0118 বয়স : 47 লিঙ্গ : পুরুষ	CMF2224590 ফটো উপলব্ধ
1022 নাম : মৌমিতা পাত্র স্বামীর নাম: প্রভুরাম পাত্র বাড়ির নং : n0118 বয়স : 44 লিঙ্গ : মহিলা	CMF2224608 ফটো উপলব্ধ	1023 নাম : গিরিবালা পাত্র স্বামীর নাম: শ্রীধর পাত্র বাড়ির নং : n0119 বয়স : 77 লিঙ্গ : মহিলা	WB/30/206/324633 ফটো উপলব্ধ	1024 নাম : শ্রীপতি পাত্র পিতার নাম: শ্যামচরণ পাত্র বাড়ির নং : n0119 বয়স : 76 লিঙ্গ : পুরুষ	CMF1496975 ফটো উপলব্ধ
1025 নাম : বুদ্ধদেব পাত্র পিতার নাম: শ্রীপতি পাত্র বাড়ির নং : n0119 বয়স : 47 লিঙ্গ : পুরুষ	CMF2634400 ফটো উপলব্ধ	1026 নাম : মধুমিতা পাত্র স্বামীর নাম: বুদ্ধদেব পাত্র বাড়ির নং : n0119 বয়স : 32 লিঙ্গ : মহিলা	WZI1593284 ফটো উপলব্ধ	1027 নাম : কল্যাণী পাত্র স্বামীর নাম: শ্রীপতিকুমার পাত্র বাড়ির নং : n0119 বয়স : 63 লিঙ্গ : মহিলা	WB/30/206/324634 ফটো উপলব্ধ
1028 নাম : মান্দী পাত্র স্বামীর নাম: বুদ্ধদেব পাত্র বাড়ির নং : n0119 বয়স : 33 লিঙ্গ : মহিলা	WZI1498872 ফটো উপলব্ধ	1029 নাম : গৌরশংকর পাত্র পিতার নাম: ভৃগুচন্দ্র পাত্র বাড়ির নং : n0120 বয়স : 50 লিঙ্গ : পুরুষ	WB/30/206/324524 ফটো উপলব্ধ	1030 নাম : উষা পাত্র স্বামীর নাম: গৌরশংকর পাত্র বাড়ির নং : n0120 বয়স : 47 লিঙ্গ : মহিলা	CMF2634459 ফটো উপলব্ধ



1031 নাম : কল্যাণী বেরা স্বামীর নাম: নিরঞ্জন বেরা বাড়ির নং : N0149 বয়স : 43 লিঙ্গ : মহিলা	WZI0615799 ফটো উপলব্ধ	1032 নাম : মহুয়া বেরা পিতার নাম: নিরঞ্জন বেরা বাড়ির নং : এন0149 বয়স : 22 লিঙ্গ : মহিলা	WZI2733459 ফটো উপলব্ধ	1033 নাম : বুদ্ধদেব পাত্র পিতার নাম: অনিল কুমার পাত্র বাড়ির নং : n0148 বয়স : 40 লিঙ্গ : পুরুষ	CMF2542165 ফটো উপলব্ধ
1034 নাম : বিমল কুমার পাত্র পিতার নাম: কুমরনারায়ণ পাত্র বাড়ির নং : n0150 বয়স : 72 লিঙ্গ : পুরুষ	CMF2224541 ফটো উপলব্ধ	1035 নাম : রাখারানী পাত্র স্বামীর নাম: বিমল কুমার পাত্র বাড়ির নং : n0150 বয়স : 62 লিঙ্গ : মহিলা	WB/30/206/324437 ফটো উপলব্ধ	1036 নাম : শুভাশীষ পাত্র পিতার নাম: দেবশীষ পাত্র বাড়ির নং : n0152 বয়স : 34 লিঙ্গ : পুরুষ	WZI1498955 ফটো উপলব্ধ
1037 নাম : আলেক্সীর সাহা পিতার নাম: ফরিদ সাহা বাড়ির নং : n0152 বয়স : 37 লিঙ্গ : পুরুষ	WZI1157650 ফটো উপলব্ধ	1038 নাম : ফরিদ সাহা পিতার নাম: জনাব সাহা বাড়ির নং : n0152 বয়স : 56 লিঙ্গ : পুরুষ	WZI2214773 ফটো উপলব্ধ	1039 নাম : উষারানী পাত্র স্বামীর নাম: হিমংশু পাত্র বাড়ির নং : n0143 বয়স : 58 লিঙ্গ : মহিলা	WZI2215390 ফটো উপলব্ধ
1040 নাম : হিমংশু পাত্র পিতার নাম: হেমন্ত পাত্র বাড়ির নং : n0143 বয়স : 67 লিঙ্গ : পুরুষ	CMF1494376 ফটো উপলব্ধ	1041 নাম : আনসুরাবিবি স্বামীর নাম: ফরিদ বাড়ির নং : n0152 বয়স : 48 লিঙ্গ : মহিলা	WZI2214799 ফটো উপলব্ধ	1042 নাম : দ্বিজেন পাত্র পিতার নাম: অতুল পাত্র বাড়ির নং : n0141 বয়স : 78 লিঙ্গ : পুরুষ	WZI2215853 ফটো উপলব্ধ
1043 নাম : অপর্ণা পাত্র স্বামীর নাম: কার্তিক পাত্র বাড়ির নং : n0223 বয়স : 41 লিঙ্গ : মহিলা	WZI1499086 ফটো উপলব্ধ	1044 নাম : রসিদাবিবি স্বামীর নাম: জনাব বাড়ির নং : n0152 বয়স : 59 লিঙ্গ : মহিলা	WB/30/206/324272 ফটো উপলব্ধ	1045 নাম : হাসিনা বিবি স্বামীর নাম: আলেক্সীর সাহা বাড়ির নং : n0152 বয়স : 30 লিঙ্গ : মহিলা	WZI1814037 ফটো উপলব্ধ
1046 নাম : লক্ষীরানী পাত্র স্বামীর নাম: দেবশীষ পাত্র বাড়ির নং : n0152 বয়স : 56 লিঙ্গ : মহিলা	WB/30/206/324520 ফটো উপলব্ধ	1047 নাম : দেবশীষ পাত্র পিতার নাম: বিজয় পাত্র বাড়ির নং : n0152 বয়স : 68 লিঙ্গ : পুরুষ	WB/30/206/324518 ফটো উপলব্ধ	1048 নাম : নিহারীবালা পাত্র স্বামীর নাম: বিজয় পাত্র বাড়ির নং : n0152 বয়স : 85 লিঙ্গ : মহিলা	WB/30/206/324268 ফটো উপলব্ধ
1049 নাম : আশীষ পাত্র পিতার নাম: বিমল পাত্র বাড়ির নং : n0150 বয়স : 44 লিঙ্গ : পুরুষ	CMF2224566 ফটো উপলব্ধ	1050 নাম : রাজু পাত্র পিতার নাম: বিমল কুমার পাত্র বাড়ির নং : n0150 বয়স : 38 লিঙ্গ : পুরুষ	CMF2634426 ফটো উপলব্ধ	1051 নাম : অশ্রুকা পাত্র স্বামীর নাম: পঞ্চানন পাত্র বাড়ির নং : n0150 বয়স : 42 লিঙ্গ : মহিলা	CMF2225332 ফটো উপলব্ধ
1052 নাম : পঞ্চানন পাত্র পিতার নাম: বিমল কুমার পাত্র বাড়ির নং : n0150 বয়স : 48 লিঙ্গ : পুরুষ	CMF2224558 ফটো উপলব্ধ	1053 নাম : লক্ষ্মী রানী পাত্র স্বামীর নাম: বংশীলাল পাত্র বাড়ির নং : n0124 বয়স : 49 লিঙ্গ : মহিলা	CMF1494210 ফটো উপলব্ধ	1054 নাম : আভারানী পাত্র স্বামীর নাম: গৌতম পাত্র বাড়ির নং : 212 বয়স : 52 লিঙ্গ : মহিলা	WZI2218048 ফটো উপলব্ধ
1055 নাম : সিতু বেরা (পাত্র) স্বামীর নাম: অনিরুদ্ধ পাত্র বাড়ির নং : 212 বয়স : 26 লিঙ্গ : মহিলা	WZI2140358 ফটো উপলব্ধ	1056 নাম : অনিরুদ্ধ পাত্র পিতার নাম: গৌতম পাত্র বাড়ির নং : 212 বয়স : 37 লিঙ্গ : পুরুষ	WZI1157668 ফটো উপলব্ধ	1057 নাম : গৌতম পাত্র পিতার নাম: গোপাল পাত্র বাড়ির নং : এন0144 বয়স : 24 লিঙ্গ : পুরুষ	WZI2617322 ফটো উপলব্ধ
1058 নাম : রুস্পা পাত্র স্বামীর নাম: গৌতম পাত্র বাড়ির নং : এন0144 বয়স : 21 লিঙ্গ : মহিলা	WZI2764199 ফটো উপলব্ধ	1059 নাম : অশোক কুমার পাত্র পিতার নাম: হাডচরণ পাত্র বাড়ির নং : n0123 বয়স : 59 লিঙ্গ : পুরুষ	WZI2705390 ফটো উপলব্ধ	1060 নাম : সোমনাথ পাত্র পিতার নাম: প্রভুরাম পাত্র বাড়ির নং : সুবদী বয়স : 24 লিঙ্গ : পুরুষ	WZI2702215 ফটো উপলব্ধ

1061 নাম : পৌতম পাত্র পিতার নাম: ভাণ্যধর পাত্র বাড়ির নং : 212 বয়স : 58 লিঙ্গ : পুরুষ	WZI2218089 ফটো উপলব্ধ	1062 নাম : সৌমেন পাত্র পিতার নাম: নারায়ন পাত্র বাড়ির নং : নং142 বয়স : 26 লিঙ্গ : পুরুষ	WZI2453488 ফটো উপলব্ধ	1063 নাম : অরুণ পাত্র পিতার নাম: জলধর পাত্র বাড়ির নং : এন0143 বয়স : 27 লিঙ্গ : পুরুষ	WZI2595197 ফটো উপলব্ধ
1064 নাম : মধুমিতা পাত্র পিতার নাম: বংশীলাল পাত্র বাড়ির নং : নং124 বয়স : 26 লিঙ্গ : মহিলা	WZI2453272 ফটো উপলব্ধ	1065 নাম : আলীমুর সাহা পিতার নাম: ফরিদ সাহা বাড়ির নং : এন0152 বয়স : 24 লিঙ্গ : পুরুষ	WZI2617363 ফটো উপলব্ধ	1066 নাম : কৃষ্ণেন্দু পাত্র পিতার নাম: পঞ্চানন পাত্র বাড়ির নং : এন0150 বয়স : 23 লিঙ্গ : পুরুষ	WZI2614535 ফটো উপলব্ধ
1067 নাম : শোভনা ঘোড়াই পাত্র স্বামীর নাম: গোপাল পাত্র বাড়ির নং : n0120 বয়স : 37 লিঙ্গ : মহিলা	WZI1593292 ফটো উপলব্ধ	1068 নাম : অপরাজিতা পাত্র স্বামীর নাম: গুরুপদ পাত্র বাড়ির নং : এন0140 বয়স : 30 লিঙ্গ : মহিলা	WZI2140465 ফটো উপলব্ধ	1069 নাম : গোপালচন্দ্র পাত্র পিতার নাম: শশীভূষণ পাত্র বাড়ির নং : n0121 বয়স : 67 লিঙ্গ : পুরুষ	WZI2419091 ফটো উপলব্ধ
1070 নাম : মৌমিতা পাত্র পিতার নাম: বংশীলাল পাত্র বাড়ির নং : এন0128 বয়স : 23 লিঙ্গ : মহিলা	WZI2550697 ফটো উপলব্ধ	1071 নাম : সুপর্ণা সামন্ত পাত্র স্বামীর নাম: বিজু পাত্র বাড়ির নং : এন0128 বয়স : 24 লিঙ্গ : মহিলা	WZI2550739 ফটো উপলব্ধ	1072 নাম : সৌমিত্র পাত্র পিতার নাম: গোপাল পাত্র বাড়ির নং : নং089 বয়স : 25 লিঙ্গ : পুরুষ	WZI2496297 ফটো উপলব্ধ
1073 নাম : আশীষ কুমার পাত্র পিতার নাম: হাডচরণ পাত্র বাড়ির নং : n0123 বয়স : 57 লিঙ্গ : পুরুষ	WZI2426849 ফটো উপলব্ধ	1074 নাম : মিনতী দাস (পাত্র) স্বামীর নাম: নিতাই পাত্র বাড়ির নং : n0140 বয়স : 42 লিঙ্গ : মহিলা	WZI2140564 ফটো উপলব্ধ	1075 নাম : গৌরী পাল স্বামীর নাম: বেনুপাল পাল বাড়ির নং : এন0099 বয়স : 29 লিঙ্গ : মহিলা	WZI2140150 ফটো উপলব্ধ
1076 নাম : বেনু পাল পিতার নাম: শম্ভুনাথ পাল বাড়ির নং : এন0099 বয়স : 50 লিঙ্গ : পুরুষ	WZI2140168 ফটো উপলব্ধ	1077 নাম : বুদ্ধদেব বারিক পিতার নাম: শংখ কুমার বারিক বাড়ির নং : n0161 বয়স : 34 লিঙ্গ : পুরুষ	WZI1408251 ফটো উপলব্ধ	1078 নাম : দিল্লী মাম্মা স্বামীর নাম: প্রশান্ত মাম্মা বাড়ির নং : n0161 বয়স : 39 লিঙ্গ : মহিলা	CMF2542207 ফটো উপলব্ধ
1079 নাম : পম্পা বারিক স্বামীর নাম: সুভাষ বারিক বাড়ির নং : n0161 বয়স : 31 লিঙ্গ : মহিলা	WZI1708700 ফটো উপলব্ধ	1080 নাম : তপন বারিক পিতার নাম: সুকুমার বারিক বাড়ির নং : n0161 বয়স : 33 লিঙ্গ : পুরুষ	WZI1593342 ফটো উপলব্ধ	1081 নাম : স্বপন বারিক পিতার নাম: সুকুমার বারিক বাড়ির নং : n0161 বয়স : 35 লিঙ্গ : পুরুষ	WZI1408269 ফটো উপলব্ধ
1082 নাম : গীতারানী বারিক স্বামীর নাম: সুকুমার বারিক বাড়ির নং : n0161 বয়স : 60 লিঙ্গ : মহিলা	WB/30/206/324801 ফটো উপলব্ধ	1083 নাম : সুকুমার বারিক পিতার নাম: শংখ কুমার বারিক বাড়ির নং : n0161 বয়স : 67 লিঙ্গ : পুরুষ	WB/30/206/324696 ফটো উপলব্ধ	1084 নাম : শংখকুমার বারিক পিতার নাম: সুকুমার বারিক বাড়ির নং : n0161 বয়স : 75 লিঙ্গ : পুরুষ	WB/30/206/324654 ফটো উপলব্ধ
1085 নাম : সুভাষ বারিক পিতার নাম: শঙ্খ কুমার বারিক বাড়ির নং : n0161 বয়স : 40 লিঙ্গ : পুরুষ	CMF2455020 ফটো উপলব্ধ	1086 নাম : গৌরীরানী বারিক স্বামীর নাম: শংখকুমার বারিক বাড়ির নং : n0161 বয়স : 71 লিঙ্গ : মহিলা	WZI2622934 ফটো উপলব্ধ	1087 নাম : লক্ষ্মী মন্ডল বারিক স্বামীর নাম: স্বপন বারিক বাড়ির নং : এন0161 বয়স : 25 লিঙ্গ : মহিলা	WZI2758597 ফটো উপলব্ধ
1088 নাম : রোজিনা বিবি স্বামীর নাম: আলমগীর সাহা বাড়ির নং : n0229 বয়স : 33 লিঙ্গ : মহিলা	WZI1814045 ফটো উপলব্ধ	1089 নাম : আমজেদ বেগ মায়ের নাম: মর্জিনা বিবি বাড়ির নং : এন0197 বয়স : 28 লিঙ্গ : পুরুষ	WZI2140424 ফটো উপলব্ধ	1090 নাম : বেলাল বেগ পিতার নাম: হরমুজ বেগ বাড়ির নং : n0197 বয়স : 71 লিঙ্গ : পুরুষ	CMF2224632 ফটো উপলব্ধ

বিধানসভা নির্বাচনক্ষেত্রের নং, নাম : 210-নন্দীগ্রাম
ভাগ নং, নাম : 2-সুবদী উত্তর দক্ষিণ পল্লী

1091 নাম : মর্জিনা বিবি স্বামীর নাম: বেলাল বেগ বাড়ির নং : n0197 বয়স : 65 লিঙ্গ : মহিলা	CMF2224640 ফটো উপলব্ধ	1092 নাম : মজের বেগ স্বামীর নাম: মর্জিনা বিবি বাড়ির নং : এন0197 বয়স : 38 লিঙ্গ : পুরুষ	WZI2140416 ফটো উপলব্ধ	1093 নাম : রমজান বেগ স্বামীর নাম: বেলাল বেগ বাড়ির নং : এন0197 বয়স : 27 লিঙ্গ : পুরুষ	WZI2642478 ফটো উপলব্ধ
1094 নাম : অজয় বেরা পিতার নাম: পরেশ চন্দ্র বেরা বাড়ির নং : n0177 বয়স : 39 লিঙ্গ : পুরুষ	CMF2542199 ফটো উপলব্ধ	1095 নাম : বিজয় বেরা মায়ের নাম: বাসন্তী বেরা বাড়ির নং : n0177 বয়স : 33 লিঙ্গ : পুরুষ	WZI1593359 ফটো উপলব্ধ	1096 নাম : বাসন্তী বেরা স্বামীর নাম: পরেশচন্দ্র বেরা বাড়ির নং : n0177 বয়স : 68 লিঙ্গ : মহিলা	CMF2224665 ফটো উপলব্ধ
1097 নাম : সেক আবুআলম পিতার নাম: সেক এসরাপ বাড়ির নং : নং001 বয়স : 26 লিঙ্গ : পুরুষ	WZI2497501 ফটো উপলব্ধ	1098 নাম : স্বাগতা ভূঞা মাইতি স্বামীর নাম: সৌমিত্র মাইতি বাড়ির নং : এন0001 বয়স : 28 লিঙ্গ : মহিলা	WZI2005593 ফটো উপলব্ধ	1099 নাম : সঞ্জীব মাইতি পিতার নাম: নবকুমার মাইতি বাড়ির নং : n0225 বয়স : 33 লিঙ্গ : পুরুষ	WZI1499102 ফটো উপলব্ধ
1100 নাম : রাজু মাইতি পিতার নাম: নবকুমার মাইতি বাড়ির নং : n0224 বয়স : 35 লিঙ্গ : পুরুষ	WZI1499094 ফটো উপলব্ধ	1101 নাম : অনিন্দিতা বাগ মাইতি স্বামীর নাম: সঞ্জীব মাইতি বাড়ির নং : এন0010 বয়স : 32 লিঙ্গ : মহিলা	ABA1855162 ফটো উপলব্ধ	1102 নাম : সুশান্ত মাইতি পিতার নাম: সমীর মাইতি বাড়ির নং : এন0006 বয়স : 26 লিঙ্গ : পুরুষ	WZI2140234 ফটো উপলব্ধ
1103 নাম : সৌভিক মাইতি পিতার নাম: তরুন কুমার মাইতি বাড়ির নং : এন0023 বয়স : 28 লিঙ্গ : পুরুষ	WZI2005619 ফটো উপলব্ধ	1104 নাম : নাড গোপাল মাম্মা পিতার নাম: মহিতোষ মাম্মা বাড়ির নং : n0137 বয়স : 44 লিঙ্গ : পুরুষ	CMF1929074 ফটো উপলব্ধ	1105 নাম : শংকরী মাম্মা স্বামীর নাম: শ্যামাপদ মাম্মা বাড়ির নং : n0132 বয়স : 55 লিঙ্গ : মহিলা	WZI2423507 ফটো উপলব্ধ
1106 নাম : সৌরভ মাম্মা পিতার নাম: দেবশিশু মাম্মা বাড়ির নং : এন0127 বয়স : 28 লিঙ্গ : পুরুষ	WZI2140374 ফটো উপলব্ধ	1107 নাম : বুদ্ধদেব মাম্মা পিতার নাম: পূর্ণচন্দ্র মাম্মা বাড়ির নং : এন0130 বয়স : 23 লিঙ্গ : পুরুষ	WZI2550572 ফটো উপলব্ধ	1108 নাম : সুনীল মাম্মা পিতার নাম: ভগীরথ মাম্মা বাড়ির নং : এন138 বয়স : 24 লিঙ্গ : পুরুষ	WZI2590685 ফটো উপলব্ধ
1109 নাম : শম্ভু মাম্মা পিতার নাম: মহিতোষ মাম্মা বাড়ির নং : n0137 বয়স : 34 লিঙ্গ : পুরুষ	WZI1708726 ফটো উপলব্ধ	1110 নাম : সুব্রত মাম্মা পিতার নাম: বলাই মাম্মা বাড়ির নং : এন0136 বয়স : 27 লিঙ্গ : পুরুষ	WZI2717155 ফটো উপলব্ধ	1111 নাম : প্রভাতী বারিক মাম্মা স্বামীর নাম: শম্ভু মাম্মা বাড়ির নং : সুবদী বয়স : 26 লিঙ্গ : মহিলা	WZI2698959 ফটো উপলব্ধ
1112 নাম : মৌসুমী মাম্মা মুদি স্বামীর নাম: দেবনাথ মুদি বাড়ির নং : এন0132 বয়স : 33 লিঙ্গ : মহিলা	WZI1498997 ফটো উপলব্ধ	1113 নাম : পৌরী মাম্মা স্বামীর নাম: শশংক মাম্মা বাড়ির নং : n0133 বয়স : 57 লিঙ্গ : মহিলা	WZI2215614 ফটো উপলব্ধ	1114 নাম : শ্যামলী মাম্মা স্বামীর নাম: পূর্ণচন্দ্র মাম্মা বাড়ির নং : n0130 বয়স : 52 লিঙ্গ : মহিলা	WB/30/206/324556 ফটো উপলব্ধ
1115 নাম : আভারানী মাম্মা স্বামীর নাম: বানেশ্বর মাম্মা বাড়ির নং : n0131 বয়স : 64 লিঙ্গ : মহিলা	WB/30/206/324304 ফটো উপলব্ধ	1116 নাম : তনুশ্রী মন্ডল (মাম্মা) স্বামীর নাম: জয়দেব মাম্মা বাড়ির নং : n0136 বয়স : 39 লিঙ্গ : মহিলা	WZI0616466 ফটো উপলব্ধ	1117 নাম : মনু মাম্মা পিতার নাম: বনবিহারী মাম্মা বাড়ির নং : n0134 বয়স : 59 লিঙ্গ : পুরুষ	WB/30/206/324613 ফটো উপলব্ধ
1118 নাম : সীতারানী মাম্মা স্বামীর নাম: মনু মাম্মা বাড়ির নং : n0134 বয়স : 54 লিঙ্গ : মহিলা	WB/30/206/324608 ফটো উপলব্ধ	1119 নাম : দুলাল মাম্মা পিতার নাম: মনু মাম্মা বাড়ির নং : n0134 বয়স : 33 লিঙ্গ : পুরুষ	WZI1499029 ফটো উপলব্ধ	1120 নাম : ভানু মাম্মা পিতার নাম: সুধীর বাড়ির নং : n0136 বয়স : 74 লিঙ্গ : পুরুষ	CMF2542215 ফটো উপলব্ধ

1121 নাম : জয়দেব মাম্মা পিতার নাম: ভানু মাম্মা বাড়ির নং : n0136 বয়স : 46 লিঙ্গ : পুরুষ	WZI0616458 ফটো উপলব্ধ	1122 নাম : অম্বিকা মাম্মা(বারিক) স্বামীর নাম: জয়দেব মাম্মা বাড়ির নং : n0137 বয়স : 33 লিঙ্গ : মহিলা	WZI1499045 ফটো উপলব্ধ	1123 নাম : সহদেব মাম্মা মায়ের নাম: কাজল মাম্মা বাড়ির নং : n0137 বয়স : 38 লিঙ্গ : পুরুষ	WZI1157726 ফটো উপলব্ধ
1124 নাম : রবীন মাম্মা পিতার নাম: ভগীরথ মাম্মা বাড়ির নং : n0138 বয়স : 38 লিঙ্গ : পুরুষ	WZI1157825 ফটো উপলব্ধ	1125 নাম : নাদু মাম্মা মায়ের নাম: সরোজিনী মাম্মা বাড়ির নং : n0138 বয়স : 58 লিঙ্গ : পুরুষ	WZI1157775 ফটো উপলব্ধ	1126 নাম : পৌরি মাম্মা স্বামীর নাম: নাদু মাম্মা বাড়ির নং : n0138 বয়স : 53 লিঙ্গ : মহিলা	WZI1157809 ফটো উপলব্ধ
1127 নাম : মামনী বারিক(মাম্মা) স্বামীর নাম: তপন মাম্মা বাড়ির নং : n0138 বয়স : 34 লিঙ্গ : মহিলা	WZI2005783 ফটো উপলব্ধ	1128 নাম : রাজেশ মাণ্ণা পিতার নাম: নাদু মাণ্ণা বাড়ির নং : n0138 বয়স : 28 লিঙ্গ : পুরুষ	WZI2005809 ফটো উপলব্ধ	1129 নাম : পূর্ণচন্দ্র মাম্মা পিতার নাম: মুরারী মাম্মা বাড়ির নং : n0130 বয়স : 54 লিঙ্গ : পুরুষ	WB/30/206/324261 ফটো উপলব্ধ
1130 নাম : বর্না মাম্মা স্বামীর নাম: বুদ্ধদেব মাম্মা বাড়ির নং : n0129 বয়স : 40 লিঙ্গ : মহিলা	WZI1708718 ফটো উপলব্ধ	1131 নাম : বুদ্ধদেব মাম্মা পিতার নাম: গণপতি মাম্মা বাড়ির নং : n0129 বয়স : 40 লিঙ্গ : পুরুষ	CMF2455038 ফটো উপলব্ধ	1132 নাম : সুকদেব মাম্মা পিতার নাম: গণপতি মাম্মা বাড়ির নং : n0129 বয়স : 33 লিঙ্গ : পুরুষ	WZI1498989 ফটো উপলব্ধ
1133 নাম : জ্যোৎস্না মাম্মা স্বামীর নাম: গনপতি মাম্মা বাড়ির নং : n0129 বয়স : 57 লিঙ্গ : মহিলা	WB/30/206/324362 ফটো উপলব্ধ	1134 নাম : গনপতি মাম্মা পিতার নাম: হাড়চরণ মাম্মা বাড়ির নং : n0129 বয়স : 62 লিঙ্গ : পুরুষ	WB/30/206/324615 ফটো উপলব্ধ	1135 নাম : পশুপতি মাম্মা পিতার নাম: হাড়চরণ মাম্মা বাড়ির নং : n0129 বয়স : 67 লিঙ্গ : পুরুষ	WB/30/206/324499 ফটো উপলব্ধ
1136 নাম : মমতা মাম্মা স্বামীর নাম: সুশান্ত মাম্মা বাড়ির নং : n0128 বয়স : 34 লিঙ্গ : মহিলা	WZI1498971 ফটো উপলব্ধ	1137 নাম : সুশান্ত মাম্মা পিতার নাম: গোপীনাথ মাম্মা বাড়ির নং : n0128 বয়স : 37 লিঙ্গ : পুরুষ	WZI1157718 ফটো উপলব্ধ	1138 নাম : টুশান্ত মাম্মা পিতার নাম: গোপীনাথ মাম্মা বাড়ির নং : n0128 বয়স : 33 লিঙ্গ : পুরুষ	WZI1498963 ফটো উপলব্ধ
1139 নাম : প্রশান্ত মাম্মা পিতার নাম: গোপীনাথ মাম্মা বাড়ির নং : n0128 বয়স : 44 লিঙ্গ : পুরুষ	CMF1929066 ফটো উপলব্ধ	1140 নাম : পুষ্পারানী মাম্মা স্বামীর নাম: গোপীনাথ মাম্মা বাড়ির নং : n0128 বয়স : 64 লিঙ্গ : মহিলা	WB/30/206/324209 ফটো উপলব্ধ	1141 নাম : মিতালি মাম্মা স্বামীর নাম: দেবশীষ মাম্মা বাড়ির নং : n0127 বয়স : 46 লিঙ্গ : মহিলা	CMF1358035 ফটো উপলব্ধ
1142 নাম : দেবশীষ মাম্মা পিতার নাম: অনিল কুমার মাম্মা বাড়ির নং : n0127 বয়স : 55 লিঙ্গ : পুরুষ	WB/30/206/324947 ফটো উপলব্ধ	1143 নাম : মিতালী মাম্মা স্বামীর নাম: দেবতোষ মাম্মা বাড়ির নং : n0127 বয়স : 38 লিঙ্গ : মহিলা	WZI0616201 ফটো উপলব্ধ	1144 নাম : দেবতোষ মাম্মা পিতার নাম: অনিলকুমার মাম্মা বাড়ির নং : n0127 বয়স : 48 লিঙ্গ : পুরুষ	CMF1496124 ফটো উপলব্ধ
1145 নাম : কুহু মাম্মা পিতার নাম: দেবতোষ মাম্মা বাড়ির নং : এন0127 বয়স : 21 লিঙ্গ : মহিলা	WZI2812535 ফটো উপলব্ধ	1146 নাম : শম্ভু মাম্মা পিতার নাম: ভগীরথ মাম্মা বাড়ির নং : n0138 বয়স : 39 লিঙ্গ : পুরুষ	WZI1157833 ফটো উপলব্ধ	1147 নাম : প্রতীমা মাম্মা স্বামীর নাম: ভগীরথ মাম্মা বাড়ির নং : n0138 বয়স : 60 লিঙ্গ : মহিলা	WZI1157791 ফটো উপলব্ধ
1148 নাম : জয়দেব মাম্মা পিতার নাম: মহীতোষ মাম্মা বাড়ির নং : n0137 বয়স : 38 লিঙ্গ : পুরুষ	WZI1279728 ফটো উপলব্ধ	1149 নাম : সরস্বতী মাম্মা স্বামীর নাম: বুদ্ধদেব মাম্মা বাড়ির নং : n0137 বয়স : 50 লিঙ্গ : মহিলা	CMF1357508 ফটো উপলব্ধ	1150 নাম : বুদ্ধদেব মাম্মা পিতার নাম: মহীতোষ মাম্মা বাড়ির নং : n0137 বয়স : 52 লিঙ্গ : পুরুষ	CMF1360700 ফটো উপলব্ধ



1151 নাম : সরস্বতী মাম্মা স্বামীর নাম: নাড় মাম্মা বাড়ির নং : n0137 বয়স : 39 লিঙ্গ : মহিলা	CMF2634475 ফটো উপলব্ধ	1152 নাম : আরতি মাম্মা স্বামীর নাম: মহিতোষ মাম্মা বাড়ির নং : n0137 বয়স : 67 লিঙ্গ : মহিলা	WB/30/206/324205 ফটো উপলব্ধ	1153 নাম : মহিতোষ মাম্মা পিতার নাম: যোগেন্দ্র মাম্মা বাড়ির নং : n0137 বয়স : 73 লিঙ্গ : পুরুষ	WB/30/206/324839 ফটো উপলব্ধ
1154 নাম : গঙ্গারানী মাম্মা স্বামীর নাম: বলাই মাম্মা বাড়ির নং : n0136 বয়স : 54 লিঙ্গ : মহিলা	WB/30/206/324609 ফটো উপলব্ধ	1155 নাম : বলাই মাম্মা পিতার নাম: সুধীর মাম্মা বাড়ির নং : n0136 বয়স : 58 লিঙ্গ : পুরুষ	WB/30/206/324471 ফটো উপলব্ধ	1156 নাম : সোমা রানী মাম্মা পিতার নাম: বলাই মাম্মা বাড়ির নং : এন0136 বয়স : 28 লিঙ্গ : মহিলা	WZI2758522 ফটো উপলব্ধ
1157 নাম : উমা রানী মাম্মা পিতার নাম: বলাই মাম্মা বাড়ির নং : এন0136 বয়স : 22 লিঙ্গ : মহিলা	WZI2788925 ফটো উপলব্ধ	1158 নাম : চন্দনা মাম্মা স্বামীর নাম: সূর্যকান্ত মাম্মা বাড়ির নং : n0134 বয়স : 33 লিঙ্গ : মহিলা	WZI1499003 ফটো উপলব্ধ	1159 নাম : সূর্যকান্ত মাম্মা পিতার নাম: বন্টু মাম্মা বাড়ির নং : n0134 বয়স : 34 লিঙ্গ : পুরুষ	WZI1499011 ফটো উপলব্ধ
1160 নাম : রেবতী মাম্মা স্বামীর নাম: চন্দন মাম্মা বাড়ির নং : n0134 বয়স : 37 লিঙ্গ : মহিলা	WZI1157767 ফটো উপলব্ধ	1161 নাম : চন্দন মাম্মা পিতার নাম: বন্টু মাম্মা বাড়ির নং : n0134 বয়স : 41 লিঙ্গ : পুরুষ	WZI1157759 ফটো উপলব্ধ	1162 নাম : জ্যোৎস্না মাম্মা স্বামীর নাম: বন্টু মাম্মা বাড়ির নং : n0134 বয়স : 56 লিঙ্গ : মহিলা	WB/30/206/324259 ফটো উপলব্ধ
1163 নাম : বন্টু মাম্মা পিতার নাম: বনবিহারী মাম্মা বাড়ির নং : n0134 বয়স : 62 লিঙ্গ : পুরুষ	WB/30/206/324260 ফটো উপলব্ধ	1164 নাম : মিতালী মাম্মা স্বামীর নাম: দুলাল মাম্মা বাড়ির নং : এন0134 বয়স : 22 লিঙ্গ : মহিলা	WZI2776037 ফটো উপলব্ধ	1165 নাম : মঞ্জু মাম্মা স্বামীর নাম: রামপদ মাম্মা বাড়ির নং : n0132 বয়স : 48 লিঙ্গ : মহিলা	CMF1929165 ফটো উপলব্ধ
1166 নাম : রামপদ মাম্মা পিতার নাম: যোগেন্দ্র মাম্মা বাড়ির নং : n0132 বয়স : 54 লিঙ্গ : পুরুষ	WB/30/206/324199 ফটো উপলব্ধ	1167 নাম : শ্যামাপদ মাম্মা পিতার নাম: যোগেন্দ্র মাম্মা বাড়ির নং : n0132 বয়স : 57 লিঙ্গ : পুরুষ	WB/30/206/324894 ফটো উপলব্ধ	1168 নাম : শংকরী মাম্মা স্বামীর নাম: সুকুমার মাম্মা বাড়ির নং : N0131 বয়স : 31 লিঙ্গ : মহিলা	WZI1814003 ফটো উপলব্ধ
1169 নাম : সুকুমার মাম্মা পিতার নাম: বানেশ্বর মাম্মা বাড়ির নং : n0131 বয়স : 38 লিঙ্গ : পুরুষ	CMF2634467 ফটো উপলব্ধ	1170 নাম : সহদেব মাম্মা পিতার নাম: বানেশ্বর মাম্মা বাড়ির নং : n0131 বয়স : 38 লিঙ্গ : পুরুষ	WZI1157742 ফটো উপলব্ধ	1171 নাম : সরস্বতী মাম্মা স্বামীর নাম: সুবল মাম্মা বাড়ির নং : n0131 বয়স : 46 লিঙ্গ : মহিলা	CMF1358258 ফটো উপলব্ধ
1172 নাম : সুবল মাম্মা পিতার নাম: বানেশ্বর মাম্মা বাড়ির নং : n0131 বয়স : 49 লিঙ্গ : পুরুষ	CMF1929124 ফটো উপলব্ধ	1173 নাম : শ্যামলী সামন্ত স্বামীর নাম: শক্ত সামন্ত বাড়ির নং : n0139 বয়স : 31 লিঙ্গ : মহিলা	WZI1923408 ফটো উপলব্ধ	1174 নাম : গৌরহরি মাম্মা মায়ের নাম: আরতি মাম্মা বাড়ির নং : n0238 বয়স : 29 লিঙ্গ : পুরুষ	WZI2053361 ফটো উপলব্ধ
1175 নাম : মঞ্জুরী মাইতি (মাম্মা) স্বামীর নাম: সহদেব মাম্মা বাড়ির নং : n0131 বয়স : 31 লিঙ্গ : মহিলা	WZI1923606 ফটো উপলব্ধ	1176 নাম : জয়দেব মাম্মা পিতার নাম: গনপতি মাম্মা বাড়ির নং : n0129 বয়স : 30 লিঙ্গ : পুরুষ	WZI1923556 ফটো উপলব্ধ	1177 নাম : সুপর্ণা মাম্মা স্বামীর নাম: সুখদেব মাম্মা বাড়ির নং : 89/2 বয়স : 24 লিঙ্গ : মহিলা	WZI2791879 ফটো উপলব্ধ
1178 নাম : বুলু মাম্মা পিতার নাম: ভগীরথ মাম্মা বাড়ির নং : n0138 বয়স : 43 লিঙ্গ : পুরুষ	WZI1923549 ফটো উপলব্ধ	1179 নাম : স্বপন মাম্মা পিতার নাম: ভগীরথ মাম্মা বাড়ির নং : n0138 বয়স : 36 লিঙ্গ : পুরুষ	WZI1923531 ফটো উপলব্ধ	1180 নাম : দেবনাথ মুদি পিতার নাম: সুকুমার মুদি বাড়ির নং : n0132 বয়স : 36 লিঙ্গ : পুরুষ	WZI2005460 ফটো উপলব্ধ

1181	WZI2799385	নাম : মধু মন্না পিতার নাম: রামপদ মন্না বাড়ির নং : 42 বয়স : 22 লিঙ্গ : পুরুষ	ফটো উপলব্ধ	1182	WZI1157841	নাম : নানু মন্না মায়ের নাম: সরোজিনী মন্না বাড়ির নং : n0138 বয়স : 51 লিঙ্গ : পুরুষ	ফটো উপলব্ধ	1183	WZI1157817	নাম : মামনি মন্না স্বামীর নাম: বুলা মন্না বাড়ির নং : n0138 বয়স : 37 লিঙ্গ : মহিলা	ফটো উপলব্ধ
1184	CMF1929132	নাম : কাজল মন্না স্বামীর নাম: ব্যোমকেশ মন্না বাড়ির নং : n0139 বয়স : 75 লিঙ্গ : মহিলা	ফটো উপলব্ধ	1185	CMF2634483	নাম : জয়দেব মন্না মায়ের নাম: কাজল মন্না বাড়ির নং : n0139 বয়স : 41 লিঙ্গ : পুরুষ	ফটো উপলব্ধ	1186	WZI1593367	নাম : তাপসী মন্না স্বামীর নাম: জয়দেব মন্না বাড়ির নং : n0139 বয়স : 33 লিঙ্গ : মহিলা	ফটো উপলব্ধ
1187	CMF2634491	নাম : আল্পনা মন্না স্বামীর নাম: সহদেব মন্না বাড়ির নং : n0139 বয়স : 38 লিঙ্গ : মহিলা	ফটো উপলব্ধ	1188	WZI1923473	নাম : সুলেখা পাত্র (সামন্ত) স্বামীর নাম: সুশীল সামন্ত বাড়ির নং : n0171 বয়স : 30 লিঙ্গ : মহিলা	ফটো উপলব্ধ	1189	WZI1923432	নাম : অহল্যা মাইতি (সামন্ত) স্বামীর নাম: দিনেশ সামন্ত বাড়ির নং : n0174 বয়স : 31 লিঙ্গ : মহিলা	ফটো উপলব্ধ
1190	WZI1923416	নাম : সাইফুদ্দীন সাহা পিতার নাম: জাকির সাহা বাড়ির নং : n0176 বয়স : 29 লিঙ্গ : পুরুষ	ফটো উপলব্ধ	1191	WB/30/206/324364	নাম : এলেকেশী সামন্ত পিতার নাম: নগেন্দ্র সামন্ত বাড়ির নং : n0168 বয়স : 60 লিঙ্গ : মহিলা	ফটো উপলব্ধ	1192	WB/30/206/324160	নাম : সীতারানী সামন্ত স্বামীর নাম: জ্যোতিন্দ্র সামন্ত বাড়ির নং : n0169 বয়স : 79 লিঙ্গ : মহিলা	ফটো উপলব্ধ
1193	WB/30/206/324482	নাম : পুষ্পরানী সামন্ত স্বামীর নাম: প্রানকৃষ্ণ সামন্ত বাড়ির নং : n0171 বয়স : 62 লিঙ্গ : মহিলা	ফটো উপলব্ধ	1194	CMF2224780	নাম : বিষ্ণুপদ সামন্ত পিতার নাম: প্রানকৃষ্ণ সামন্ত বাড়ির নং : n0171 বয়স : 45 লিঙ্গ : পুরুষ	ফটো উপলব্ধ	1195	CMF2634376	নাম : অন্নপূর্ণা সামন্ত স্বামীর নাম: বিষ্ণুপদ সামন্ত বাড়ির নং : n0171 বয়স : 39 লিঙ্গ : মহিলা	ফটো উপলব্ধ
1196	WZI1593383	নাম : তপন সামন্ত মায়ের নাম: পুষ্প রানী সামন্ত বাড়ির নং : n0171 বয়স : 33 লিঙ্গ : পুরুষ	ফটো উপলব্ধ	1197	WB/30/206/324333	নাম : পৌরীরানী সামন্ত স্বামীর নাম: সুবোধ সামন্ত বাড়ির নং : n0172 বয়স : 69 লিঙ্গ : মহিলা	ফটো উপলব্ধ	1198	CMF2224798	নাম : সুভাষ চন্দ্র সামন্ত পিতার নাম: সুবোধ সামন্ত বাড়ির নং : n0172 বয়স : 44 লিঙ্গ : পুরুষ	ফটো উপলব্ধ
1199	WZI1593391	নাম : সুবল সামন্ত পিতার নাম: সুবোধ সামন্ত বাড়ির নং : n0172 বয়স : 33 লিঙ্গ : পুরুষ	ফটো উপলব্ধ	1200	WZI1593409	নাম : কাকলী সামন্ত স্বামীর নাম: সুবল সামন্ত বাড়ির নং : n0172 বয়স : 32 লিঙ্গ : মহিলা	ফটো উপলব্ধ	1201	CMF2542249	নাম : তাপসী সামন্ত স্বামীর নাম: শুভাষ চন্দ্র সামন্ত বাড়ির নং : n0172 বয়স : 42 লিঙ্গ : মহিলা	ফটো উপলব্ধ
1202	WB/30/206/324432	নাম : মহাদেব সামন্ত পিতার নাম: সুরেন্দ্র সামন্ত বাড়ির নং : n0173 বয়স : 76 লিঙ্গ : পুরুষ	ফটো উপলব্ধ	1203	WB/30/206/324485	নাম : সন্ধ্যা সামন্ত স্বামীর নাম: মহাদেব সামন্ত বাড়ির নং : n0173 বয়স : 65 লিঙ্গ : মহিলা	ফটো উপলব্ধ	1204	CMF2634368	নাম : সুশীল সামন্ত পিতার নাম: সুবোধ সামন্ত বাড়ির নং : n0173 বয়স : 47 লিঙ্গ : পুরুষ	ফটো উপলব্ধ
1205	CMF1493808	নাম : খোকন সামন্ত পিতার নাম: মহাদেব সামন্ত বাড়ির নং : n0173 বয়স : 44 লিঙ্গ : পুরুষ	ফটো উপলব্ধ	1206	CMF2054401	নাম : প্রতিমা সামন্ত স্বামীর নাম: খোকন সামন্ত বাড়ির নং : n0173 বয়স : 43 লিঙ্গ : মহিলা	ফটো উপলব্ধ	1207	WZI1593417	নাম : কমল সামন্ত পিতার নাম: মহাদেব সামন্ত বাড়ির নং : n0173 বয়স : 33 লিঙ্গ : পুরুষ	ফটো উপলব্ধ
1208	WB/30/206/324686	নাম : মৃত্যুঞ্জয় সামন্ত পিতার নাম: সুধীর সামন্ত বাড়ির নং : n0174 বয়স : 67 লিঙ্গ : পুরুষ	ফটো উপলব্ধ	1209	WZI1499052	নাম : বিশ্বজিৎ সামন্ত পিতার নাম: মৃত্যুঞ্জয় সামন্ত বাড়ির নং : n0174 বয়স : 33 লিঙ্গ : পুরুষ	ফটো উপলব্ধ	1210	WB/30/206/324675	নাম : জন্মেঞ্জয় সামন্ত পিতার নাম: সুধীর সামন্ত বাড়ির নং : n0175 বয়স : 54 লিঙ্গ : পুরুষ	ফটো উপলব্ধ

1211	CMF2224749	নাম : মিলি সামন্ত স্বামীর নাম: জশোঞ্জয় সামন্ত বাড়ির নং : n0175 বয়স : 48 লিঙ্গ : মহিলা	ফটো উপলব্ধ	1212	CMF1358076	নাম : সঞ্জয় কুমার সামন্ত পিতার নাম: সুধীরচন্দ্র সামন্ত বাড়ির নং : n0175 বয়স : 49 লিঙ্গ : পুরুষ	ফটো উপলব্ধ	1213	WZI1593425	নাম : মৌমিতা সামন্ত স্বামীর নাম: সঞ্জয় কুমার সামন্ত বাড়ির নং : n0175 বয়স : 35 লিঙ্গ : মহিলা	ফটো উপলব্ধ
1214	WB/30/206/324717	নাম : অখিল সামন্ত পিতার নাম: সতীশ সামন্ত বাড়ির নং : n0176 বয়স : 67 লিঙ্গ : পুরুষ	ফটো উপলব্ধ	1215	WZI1157916	নাম : বাদল সামন্ত পিতার নাম: অখিল সামন্ত বাড়ির নং : n0176 বয়স : 39 লিঙ্গ : পুরুষ	ফটো উপলব্ধ	1216	WZI1499060	নাম : পূর্ণিমা সামন্ত স্বামীর নাম: বাদল সামন্ত বাড়ির নং : n0176 বয়স : 33 লিঙ্গ : মহিলা	ফটো উপলব্ধ
1217	CMF2455046	নাম : বিনয় সামন্ত পিতার নাম: অখিল সামন্ত বাড়ির নং : n0176 বয়স : 39 লিঙ্গ : পুরুষ	ফটো উপলব্ধ	1218	WZI1157858	নাম : সবিতা সামন্ত স্বামীর নাম: বিনয় সামন্ত বাড়ির নং : n0176 বয়স : 38 লিঙ্গ : মহিলা	ফটো উপলব্ধ	1219	WZI1593433	নাম : দিনেশ সামন্ত পিতার নাম: অখিল সামন্ত বাড়ির নং : n0176 বয়স : 33 লিঙ্গ : পুরুষ	ফটো উপলব্ধ
1220	CMF2225357	নাম : শম্ভু সামন্ত পিতার নাম: প্রানকৃষ্ণ সামন্ত বাড়ির নং : n0171 বয়স : 41 লিঙ্গ : পুরুষ	ফটো উপলব্ধ	1221	WZI2140408	নাম : সহিমা বিবি স্বামীর নাম: রেজাবুল সাহা বাড়ির নং : এন0193 বয়স : 28 লিঙ্গ : মহিলা	ফটো উপলব্ধ	1222	WZI2140390	নাম : আমিরুন খাতুন বিবি স্বামীর নাম: রবি সাহা বাড়ির নং : এন0193 বয়স : 30 লিঙ্গ : মহিলা	ফটো উপলব্ধ
1223	WZI1593441	নাম : সাদাম সাহা পিতার নাম: জাকির সাহা বাড়ির নং : n0190 বয়স : 35 লিঙ্গ : পুরুষ	ফটো উপলব্ধ	1224	WB/30/206/324921	নাম : হাবিবুল্লাহ সাহা স্বামীর নাম: জামসেদ বাড়ির নং : n0189 বয়স : 64 লিঙ্গ : মহিলা	ফটো উপলব্ধ	1225	WB/30/206/324246	নাম : জামসেদ সাহা পিতার নাম: মেহের সাহা বাড়ির নং : n0189 বয়স : 74 লিঙ্গ : পুরুষ	ফটো উপলব্ধ
1226	WB/30/206/324584	নাম : আবুল সাহা পিতার নাম: মেনাজ সাহা বাড়ির নং : n0188 বয়স : 67 লিঙ্গ : পুরুষ	ফটো উপলব্ধ	1227	CMF2634301	নাম : রেহেজুল সাহা পিতার নাম: আবুল সাহা বাড়ির নং : n0188 বয়স : 39 লিঙ্গ : পুরুষ	ফটো উপলব্ধ	1228	WZI1157874	নাম : তৈহীজুল সাহা পিতার নাম: আবুল সাহা বাড়ির নং : n0188 বয়স : 38 লিঙ্গ : পুরুষ	ফটো উপলব্ধ
1229	WZI1157866	নাম : মহাসীন সাহা পিতার নাম: আবুল সাহা বাড়ির নং : n0188 বয়স : 38 লিঙ্গ : পুরুষ	ফটো উপলব্ধ	1230	WZI1499078	নাম : আনজুরা বিবি স্বামীর নাম: মহাসীন সাহা বাড়ির নং : n0188 বয়স : 37 লিঙ্গ : মহিলা	ফটো উপলব্ধ	1231	WB/30/206/324092	নাম : তফরন বিবি স্বামীর নাম: আবুল বাড়ির নং : n0188 বয়স : 62 লিঙ্গ : মহিলা	ফটো উপলব্ধ
1232	CMF2634210	নাম : হাসিনা বিবি স্বামীর নাম: তজিকুল সাহা বাড়ির নং : n0188 বয়স : 38 লিঙ্গ : মহিলা	ফটো উপলব্ধ	1233	CMF1511179	নাম : জাকির সাহা পিতার নাম: আমেদ সাহা বাড়ির নং : n0190 বয়স : 54 লিঙ্গ : পুরুষ	ফটো উপলব্ধ	1234	CMF1492891	নাম : ফরিদা বিবি স্বামীর নাম: জাকির সাহা বাড়ির নং : n0190 বয়স : 48 লিঙ্গ : মহিলা	ফটো উপলব্ধ
1235	WZI1157890	নাম : রবি সাহা পিতার নাম: জিয়াদ সাহা বাড়ির নং : n0193 বয়স : 39 লিঙ্গ : পুরুষ	ফটো উপলব্ধ	1236	WZI1157882	নাম : জাবেদা খাতুন পিতার নাম: জিয়াদ সাহা বাড়ির নং : n0193 বয়স : 39 লিঙ্গ : পুরুষ	ফটো উপলব্ধ	1237	WZI1157908	নাম : রমজান সাহা পিতার নাম: জিয়াদ সাহা বাড়ির নং : n0193 বয়স : 38 লিঙ্গ : পুরুষ	ফটো উপলব্ধ
1238	WZI1813922	নাম : রেজাবুল সাহা পিতার নাম: জিয়াদ সাহা বাড়ির নং : N0193 বয়স : 34 লিঙ্গ : পুরুষ	ফটো উপলব্ধ	1239	CMF1493022	নাম : নুমেয়া বিবি স্বামীর নাম: করিমসাহা বাড়ির নং : n0193 বয়স : 45 লিঙ্গ : মহিলা	ফটো উপলব্ধ	1240	WB/30/206/324616	নাম : আবিল সাহা পিতার নাম: আসুরুদ্দিন সাহা বাড়ির নং : n0160 বয়স : 52 লিঙ্গ : পুরুষ	ফটো উপলব্ধ

1241 নাম : ফাতেমাবিবি স্বামীর নাম: আবিল বাড়ির নং : n0160 বয়স : 51 লিঙ্গ : মহিলা	WB/30/206/324188 ফটো উপলব্ধ	1242 নাম : ইলিয়াস সেক পিতার নাম: কবাদ সেক বাড়ির নং : N0180 বয়স : 52 লিঙ্গ : পুরুষ	WZI2215051 ফটো উপলব্ধ	1243 নাম : মুর্শিদা বিবি স্বামীর নাম: ইলিয়াস সেক বাড়ির নং : N0180 বয়স : 47 লিঙ্গ : মহিলা	CMF1929397 ফটো উপলব্ধ
1244 নাম : সেক মোস্তাক পিতার নাম: সেক ইলিয়াস বাড়ির নং : এন0180 বয়স : 21 লিঙ্গ : পুরুষ	WZI2760684 ফটো উপলব্ধ	1245 নাম : তাপসি সেন মাইতি স্বামীর নাম: অণুপম মাইতি বাড়ির নং : n0012 বয়স : 30 লিঙ্গ : মহিলা	WZI2005551 ফটো উপলব্ধ	1246 নাম : মৌসুমী হাজরা স্বামীর নাম: গোবিন্দ হাজরা বাড়ির নং : n0226 বয়স : 38 লিঙ্গ : মহিলা	WZI1499110 ফটো উপলব্ধ
1247 নাম : আসমিনা বিবি স্বামীর নাম: সাবির বাড়ির নং : এন0198 বয়স : 27 লিঙ্গ : মহিলা	WZI2854313 ফটো উপলব্ধ	1248 নাম : সাবির পিতার নাম: আব্দুল রসিদ বেগ বাড়ির নং : এন0198 বয়স : 30 লিঙ্গ : পুরুষ	WZI2854321 ফটো উপলব্ধ	1249 নাম : শাহাজাহান বেগ পিতার নাম: আখতার বেগ বাড়ির নং : এন0195 বয়স : 20 লিঙ্গ : পুরুষ	WZI2854792 ফটো উপলব্ধ
1250 নাম : টুঙ্গা মাল্লা স্বামীর নাম: টুশানত মাল্লা বাড়ির নং : সুবদি বয়স : 24 লিঙ্গ : মহিলা	WZI2859742 ফটো উপলব্ধ	1251 নাম : পায়েল দাস পিতার নাম: অমল কুমার দাস বাড়ির নং : এন002 বয়স : 21 লিঙ্গ : মহিলা	WZI2861441 ফটো উপলব্ধ	1252 নাম : পুজা মাল্লা স্বামীর নাম: সুনীল মাল্লা বাড়ির নং : এন138 বয়স : 20 লিঙ্গ : মহিলা	WZI2876159 ফটো উপলব্ধ
1253 নাম : সেক রাহুল পিতার নাম: সেক কালু বাড়ির নং : এন0181 বয়স : 20 লিঙ্গ : পুরুষ	WZI2876217 ফটো উপলব্ধ	Q 1254 নাম : অষ্টমী মন্ডল দাস স্বামীর নাম: শক্তিপদ দাস বাড়ির নং : এন0047 বয়স : 21 লিঙ্গ : মহিলা	WZI2880953 ফটো উপলব্ধ	1255 নাম : ইন্দ্রজীৎ সামন্ত পিতার নাম: খোকন সামন্ত বাড়ির নং : এন0173 বয়স : 22 লিঙ্গ : পুরুষ	WZI2881902 ফটো উপলব্ধ
1256 নাম : রুপালী মাল্লা পিতার নাম: বুদ্ধদেব মাল্লা বাড়ির নং : সুবদি বয়স : 22 লিঙ্গ : মহিলা	WZI2883130 ফটো উপলব্ধ	1257 নাম : পূর্ণিমা মাল্লা স্বামীর নাম: স্বপন মাল্লা বাড়ির নং : এন0138 বয়স : 20 লিঙ্গ : মহিলা	WZI2887321 ফটো উপলব্ধ		



1258	1	WZI2897940
নাম : স্নেহাশীষ মাইতি পিতার নাম: অলক মাইতি বাড়ির নং : এন 0003 বয়স : 18 লিঙ্গ : পুরুষ		ফটো উপলব্ধ

1259	1	WZI2901452
নাম : সৌমিলী মাইতি পিতার নাম: বিষ্ণুপদ মাইতি বাড়ির নং : এন0058 বয়স : 19 লিঙ্গ : মহিলা		ফটো উপলব্ধ



1260	2	WZI2909299	ফটো উপলব্ধ	নাম : অনিন্দিতা মাল্লা পড়ুয়া স্বামীর নাম: সন্তোষ পড়ুয়া বাড়ির নং : এন0037 বয়স : 18 লিঙ্গ : মহিলা	1261	2	WZI2909349	ফটো উপলব্ধ	নাম : রুম্পা সামন্ত স্বামীর নাম: বিশ্বজিৎ সামন্ত বাড়ির নং : এন0174 বয়স : 25 লিঙ্গ : মহিলা	1262	1	WZI2909364	ফটো উপলব্ধ	নাম : সংবাদিকা জানা পিতার নাম: অনিমেষ জানা বাড়ির নং : এন0069 বয়স : 19 লিঙ্গ : মহিলা
1263	2	WZI2909372	ফটো উপলব্ধ	নাম : সাধন মাল্লা পিতার নাম: সুবল মাল্লা বাড়ির নং : এন0131 বয়স : 20 লিঙ্গ : পুরুষ	1264	1	WZI2913010	ফটো উপলব্ধ	নাম : বিদ্যাশ্রী জানা পিতার নাম: দেবদত্ত জানা বাড়ির নং : এন0076 বয়স : 18 লিঙ্গ : মহিলা	1265	1	WZI2913077	ফটো উপলব্ধ	নাম : অনিমেষ মাইতি পিতার নাম: মলয় মাইতি বাড়ির নং : এন0007 বয়স : 19 লিঙ্গ : পুরুষ
1266	1	WZI2913085	ফটো উপলব্ধ	নাম : সুপর্ণা মাইতি পিতার নাম: তাপস মাইতি বাড়ির নং : এন0008 বয়স : 18 লিঙ্গ : মহিলা	1267	1	WZI2913945	ফটো উপলব্ধ	নাম : মনি জানা পাত্র স্বামীর নাম: বুদ্ধদেব পাত্র বাড়ির নং : এন0090 বয়স : 18 লিঙ্গ : মহিলা	1268	2	WZI2915320	ফটো উপলব্ধ	নাম : জুলেখা বিবি স্বামীর নাম: সহিফুদ্দিন সাহা বাড়ির নং : এন0176 বয়স : 18 লিঙ্গ : মহিলা
1269	1	WZI2914885	ফটো উপলব্ধ	নাম : সূর্যতপা মাইতি পিতার নাম: সোমনাথ মাইতি বাড়ির নং : এন0024 বয়স : 18 লিঙ্গ : মহিলা	1270	2	WZI2914984	ফটো উপলব্ধ	নাম : সেক ফিরদোস পিতার নাম: সেক সানু বাড়ির নং : এন0181 বয়স : 20 লিঙ্গ : পুরুষ	1271	1	WZI2914992	ফটো উপলব্ধ	নাম : মদিনা খাতুন বিবি স্বামীর নাম: সেক মুস্তাকিন বাড়ির নং : এন0181 বয়স : 19 লিঙ্গ : মহিলা

নির্বাচক সংখ্যার সারসংক্ষেপ :

A) নির্বাচকের সংখ্যা :

	নির্বাচক তালিকার প্রকৃতি	নির্বাচক তালিকার পরিচিতি :	নির্বাচকের সংখ্যা :				
			পুরুষ	মহিলা	তৃতীয় লিঙ্গ	মোট	
I	মূল তালিকা	মূল তালিকা	বিশেষ নিবিড় সংশোধন ২০২৬ এর চূড়ান্ত ভোটার তালিকার সহিত 06-04-2026 তারিখ অবধি সংশোধিত নির্বাচক তালিকা	666	591	0	1257
II	1- সংযোজন তালিকা	সংযোজনী 1	বিশেষ সংক্ষিপ্ত সংশোধন 2026	1	1	0	2
		সংযোজনী 2	ধারাবাহিক সংশোধন 2026	3	9	0	12
			মোট	4	10	0	14
III	2- বিয়োজন তালিকা	সংযোজনী 1	বিশেষ সংক্ষিপ্ত সংশোধন 2026	0	3	0	3
		সংযোজনী 2	ধারাবাহিক সংশোধন 2026	0	0	0	0
			মোট	0	3	0	3
IV	'লিঙ্গ ক্ষেত্রের' পরিবর্তনের কারণে পার্থক্য			0	0	0	0
V	বিচারপ্রক্রিয়ার অধীনস্থ			0	0	0	0
VI	বিচার বিভাগীয় আধিকারিক কর্তৃক বিচারপূর্বক নিষ্পত্তির পর বিয়োজিত			2	2	0	4
নির্বাচকের মোট সংখ্যা (I+II-III+IV-V-VI)				668	596	0	1264

B) ক্রটি সংশোধনের সংখ্যা :

নির্বাচক তালিকার প্রকৃতি	নির্বাচক তালিকার পরিচিতি :	ক্রটি সংশোধনের সংখ্যা :
সংযোজনী 1	বিশেষ সংক্ষিপ্ত সংশোধন 2026	0
সংযোজনী 2	ধারাবাহিক সংশোধন 2026	0
	মোট	0

নির্বাচক নিবন্ধন আধিকারিকের স্বাক্ষর

E-মৃত, S-স্থানান্তরিত, R-একাধিকবার অন্তর্ভুক্ত, M-নিখোঁজ, Q-যোগ্য নহে

ভোট গ্রহন কেন্দ্রের পূর্ণ বিবরণ :

ক্রমিক নং	ভোটকেন্দ্র নম্বর	মুখ্য/সহায়ক	ভোটকেন্দ্রের নাম	ভোটকেন্দ্রের ঠিকানা	প্রথম ক্রমিক নং	শেষ ক্রমিক নং
1	154	মুখ্য	সুবদী সীতানাথ বিদ্যাপীঠ	সুবদী সীতানাথ বিদ্যাপীঠ, (রুম নং 1), সুবদী	1	610
2	154A	সহায়ক	সুবদী সীতানাথ বিদ্যাপীঠ	সুবদী সীতানাথ বিদ্যাপীঠ, সুবদী, রুম নং 2	611	1271

নির্বাচকের সংখ্যা :

ক্রমিক নং	ভোটকেন্দ্র নম্বর	মুখ্য/সহায়ক	পুরুষ	মহিলা	তৃতীয় লিঙ্গ	মোট
1	154A	সহায়ক	351	306	0	657
2	154	মুখ্য	317	290	0	607

নির্বাচনী নিবন্ধন কর্মকর্তার স্বাক্ষর