

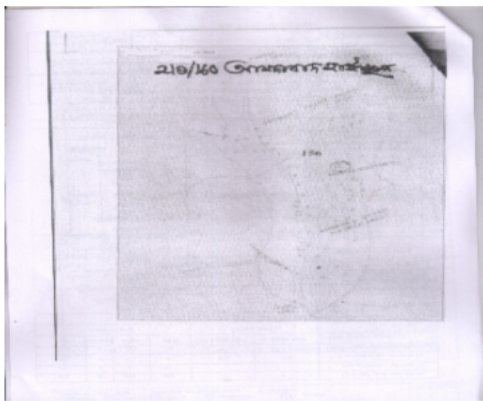


## নির্বাচক তালিকা 2026 S25 পশ্চিমবঙ্গ

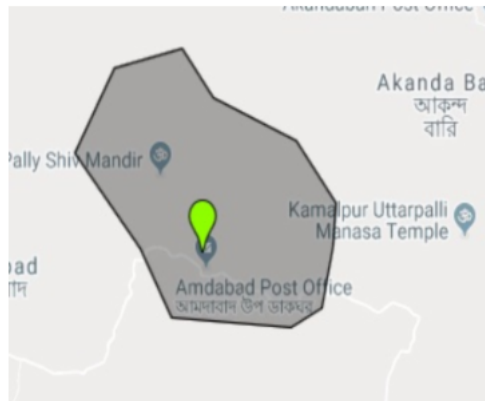
বিধানসভা নির্বাচনক্ষেত্রের নং, নাম ও সংরক্ষণের স্থিতি : 210 - নন্দীগ্রাম (সাধারণ)		অংশ নং : 163																			
বিধানসভা নির্বাচনক্ষেত্রটি যে লোকসভা নির্বাচনক্ষেত্রের / ক্ষেত্রসমূহের অন্তর্ভুক্ত তার নং, নাম ও সংরক্ষণ স্থিতি : 30 - তমলুক (সাধারণ)																					
1. সংশোধনের পূর্ণ বিবরণ																					
সংশোধনের বৎসর :	2026	নির্বাচক তালিকার পরিচিতি : বিশেষ নিবিড় সংশোধন ২০২৬ এর চূড়ান্ত ভোটার তালিকার সহিত 06-04-2026 তারিখ অবধি সংশোধিত নির্বাচক তালিকা																			
ভিত্তি তারিখ :	01-01-2026																				
সংশোধনের প্রকৃতি :	ধারাবাহিক সংশোধন 2026																				
প্রকাশনার তারিখ :	06-04-2026																				
2. অংশ ও নির্বাচনী এলাকার পূর্ণ বিবরণ :																					
অংশের ভাগ নং ও নাম :																					
1-আমদাবাদ উত্তর পশ্চিমপল্লী		<table style="width: 100%; border-collapse: collapse;"> <tr> <td style="width: 50%;">প্রধান শহর/গ্রাম</td> <td style="width: 50%;">: আমদাবাদ</td> </tr> <tr> <td>ওয়ার্ড</td> <td>:</td> </tr> <tr> <td>থানা</td> <td>: নন্দীগ্রাম</td> </tr> <tr> <td>গ্রাম পঞ্চায়েত</td> <td>: আমদাবাদ - 1</td> </tr> <tr> <td>ব্লক</td> <td>: নন্দীগ্রাম -2</td> </tr> <tr> <td>মহকুমা</td> <td>: হলদিয়া</td> </tr> <tr> <td>জেলা</td> <td>: পূর্ব মেদিনীপুর</td> </tr> <tr> <td>পিন</td> <td>: 721650</td> </tr> </table>				প্রধান শহর/গ্রাম	: আমদাবাদ	ওয়ার্ড	:	থানা	: নন্দীগ্রাম	গ্রাম পঞ্চায়েত	: আমদাবাদ - 1	ব্লক	: নন্দীগ্রাম -2	মহকুমা	: হলদিয়া	জেলা	: পূর্ব মেদিনীপুর	পিন	: 721650
প্রধান শহর/গ্রাম	: আমদাবাদ																				
ওয়ার্ড	:																				
থানা	: নন্দীগ্রাম																				
গ্রাম পঞ্চায়েত	: আমদাবাদ - 1																				
ব্লক	: নন্দীগ্রাম -2																				
মহকুমা	: হলদিয়া																				
জেলা	: পূর্ব মেদিনীপুর																				
পিন	: 721650																				
2-আমদাবাদ উত্তর মধ্যপল্লী																					
3. ভোট গ্রহন কেন্দ্রের পূর্ণ বিবরণ :																					
ভোট গ্রহন কেন্দ্রের নং, নাম :		ভোট গ্রহন কেন্দ্রের শ্রেণী :		গ্রামীণ																	
163 - আমদাবাদ হাই স্কুল		এই অংশে সহায়ক ভোটগ্রহন কেন্দ্রের সংখ্যা		0																	
ভোট গ্রহন কেন্দ্রের ঠিকানা :		:																			
আমদাবাদ হাই স্কুল, আমদাবাদ																					
4. নির্বাচকের সংখ্যা :																					
প্রথম ক্রমিক নং	শেষ ক্রমিক নং	মোট সংখ্যা																			
		পুরুষ	মহিলা	তৃতীয় লিঙ্গ	মোট																
1	967	523	441	0	964																

নির্বাচক নিবন্ধন আধিকারিকের স্বাক্ষর

Nazri Naksha



Google Map View



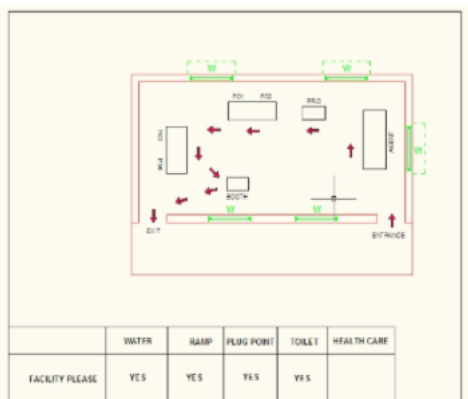
Polling Station Building Front View



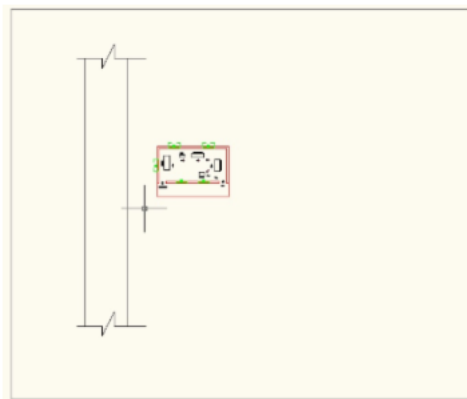
Polling Station Front View



Cad View



Key MAP View



বিধানসভা নির্বাচনক্ষেত্রের নং, নাম : 210-নন্দীগ্রাম  
ভাগ নং, নাম : 1-আমদাবাদ উত্তর পশ্চিমপল্লী

1 নাম : সূত্রীতা মণ্ডল (প্রামাণিক) স্বামীর নাম: সৌমেন প্রামাণিক বাড়ির নং : n0184 বয়স : 40 লিঙ্গ : মহিলা	CMF2458602 ফটো উপলব্ধ	2 নাম : তনুশ্রী কয়াল দাস স্বামীর নাম: ভবেশ দাস বাড়ির নং : এন0114 বয়স : 24 লিঙ্গ : মহিলা	WZI2556702 ফটো উপলব্ধ	3 নাম : আরতি রানী খাটুয়া স্বামীর নাম: নটেশ নাথ খাটুয়া বাড়ির নং : n0098 বয়স : 67 লিঙ্গ : মহিলা	CMF1362508 ফটো উপলব্ধ
4 নাম : নটেশনাথ খাটুয়া পিতার নাম: রাখাল খাটুয়া বাড়ির নং : n0098 বয়স : 75 লিঙ্গ : পুরুষ	CMF1941889 ফটো উপলব্ধ	5 নাম : রূপালী খাটুয়া স্বামীর নাম: স্বর্নকমল খাটুয়া বাড়ির নং : n0098 বয়স : 38 লিঙ্গ : মহিলা	WZI1159912 ফটো উপলব্ধ	6 নাম : পূজা গায়েন পিতার নাম: মনোরঞ্জন গায়েন বাড়ির নং : n0089 বয়স : 29 লিঙ্গ : মহিলা	WZI2369007 ফটো উপলব্ধ
7 নাম : সুমিতা ভূঞা গায়েন স্বামীর নাম: রাজেশ গায়েন বাড়ির নং : n0084 বয়স : 25 লিঙ্গ : মহিলা	WZI2368967 ফটো উপলব্ধ	8 নাম : অশোক গায়েন পিতার নাম: বিহারী গায়েন বাড়ির নং : n0084 বয়স : 60 লিঙ্গ : পুরুষ	WZI2723088 ফটো উপলব্ধ	9 নাম : শ্যামলী গায়েন স্বামীর নাম: অশোক গায়েন বাড়ির নং : n0084 বয়স : 57 লিঙ্গ : মহিলা	WB/30/206/348271 ফটো উপলব্ধ
10 নাম : বাবলু গায়েন পিতার নাম: অশোক গায়েন বাড়ির নং : n0084 বয়স : 39 লিঙ্গ : পুরুষ	CMF2544799 ফটো উপলব্ধ	11 নাম : নিবেদিতা পণ্ডিত (গায়েন) স্বামীর নাম: বাবলু গায়েন বাড়ির নং : n0084 বয়স : 35 লিঙ্গ : মহিলা	WZI1712272 ফটো উপলব্ধ	12 নাম : রাজেশ গায়েন পিতার নাম: অশোক গায়েন বাড়ির নং : n0084 বয়স : 35 লিঙ্গ : পুরুষ	WZI1501352 ফটো উপলব্ধ
Q 13 নাম : মুনি গায়েন পিতার নাম: মুরারী গায়েন বাড়ির নং : বয়স : 46 লিঙ্গ : পুরুষ	CMF2458024 ফটো উপলব্ধ	14 নাম : পূর্ণিমা গায়েন স্বামীর নাম: মুনি গায়েন বাড়ির নং : n0085 বয়স : 44 লিঙ্গ : মহিলা	CMF2236958 ফটো উপলব্ধ	15 নাম : পঞ্চানন গায়েন পিতার নাম: মুরারী গায়েন বাড়ির নং : n0086 বয়স : 59 লিঙ্গ : পুরুষ	WB/30/206/348448 ফটো উপলব্ধ
16 নাম : রানী গায়েন স্বামীর নাম: পঞ্চানন গায়েন বাড়ির নং : n0086 বয়স : 53 লিঙ্গ : মহিলা	WB/30/206/348363 ফটো উপলব্ধ	17 নাম : জগন্নাথ গায়েন পিতার নাম: পঞ্চানন গায়েন বাড়ির নং : n0086 বয়স : 34 লিঙ্গ : পুরুষ	WZI1712280 ফটো উপলব্ধ	18 নাম : মন্টু গায়েন পিতার নাম: মুরারী গায়েন বাড়ির নং : n0087 বয়স : 72 লিঙ্গ : পুরুষ	WB/30/206/348124 ফটো উপলব্ধ
19 নাম : মালতী গায়েন স্বামীর নাম: মন্টু গায়েন বাড়ির নং : n0087 বয়স : 62 লিঙ্গ : মহিলা	WB/30/206/348156 ফটো উপলব্ধ	20 নাম : বিধান গায়েন পিতার নাম: মন্টু গায়েন বাড়ির নং : n0087 বয়স : 43 লিঙ্গ : পুরুষ	CMF2236974 ফটো উপলব্ধ	21 নাম : সম্পা গায়েন স্বামীর নাম: বিধান গায়েন বাড়ির নং : n0087 বয়স : 34 লিঙ্গ : মহিলা	WZI1501360 ফটো উপলব্ধ
22 নাম : বিকাশ গায়েন পিতার নাম: মন্টু গায়েন বাড়ির নং : n0087 বয়স : 37 লিঙ্গ : পুরুষ	WZI0657395 ফটো উপলব্ধ	23 নাম : গৌরহরি গায়েন পিতার নাম: ধীরেন গায়েন বাড়ির নং : n0091 বয়স : 62 লিঙ্গ : পুরুষ	WZI2633998 ফটো উপলব্ধ	24 নাম : লক্ষ্মী গায়েন স্বামীর নাম: মন্টু গায়েন বাড়ির নং : n0090 বয়স : 45 লিঙ্গ : মহিলা	CMF1496777 ফটো উপলব্ধ
25 নাম : সুরজিৎ গায়েন পিতার নাম: মন্টু গায়েন বাড়ির নং : এন0090 বয়স : 22 লিঙ্গ : পুরুষ	WZI2717791 ফটো উপলব্ধ	26 নাম : অমলেন্দু গায়েন পিতার নাম: মুনি গায়েন বাড়ির নং : এন0085 বয়স : 23 লিঙ্গ : পুরুষ	WZI2718237 ফটো উপলব্ধ	27 নাম : অর্জিৎ গায়েন পিতার নাম: মন্টু গায়েন বাড়ির নং : এন0090 বয়স : 23 লিঙ্গ : পুরুষ	WZI2568509 ফটো উপলব্ধ
28 নাম : টুকী রানী বর্মন গায়েন স্বামীর নাম: স্বপন গায়েন বাড়ির নং : এন0091 বয়স : 27 লিঙ্গ : মহিলা	WZI2548048 ফটো উপলব্ধ	29 নাম : দোলন সামন্ত গায়েন স্বামীর নাম: জগন্নাথ গায়েন বাড়ির নং : এন0086 বয়স : 31 লিঙ্গ : মহিলা	WZI2561561 ফটো উপলব্ধ	30 নাম : পবিত্র গায়েন পিতার নাম: গৌরহরি গায়েন বাড়ির নং : n0091 বয়স : 36 লিঙ্গ : পুরুষ	WZI1159920 ফটো উপলব্ধ



বিধানসভা নির্বাচনক্ষেত্রের নং, নাম : 210-নন্দীগ্রাম  
ভাগ নং, নাম : 1-আমদাবাদ উত্তর পশ্চিমপল্লী

31 নাম : সুস্মিতা পাত্র (গায়েন) স্বামীর নাম: বিকাশ গায়েন বাড়ির নং : n0087 বয়স : 33 লিঙ্গ : মহিলা	WZI1712264 ফটো উপলব্ধ	32 নাম : বিভাস গায়েন পিতার নাম: মণ্টু গায়েন বাড়ির নং : n0087 বয়স : 34 লিঙ্গ : পুরুষ	WZI1712173 ফটো উপলব্ধ	33 নাম : বর্না গায়েন স্বামীর নাম: মনোরঞ্জন গায়েন বাড়ির নং : n0089 বয়স : 51 লিঙ্গ : মহিলা	CMF1363092 ফটো উপলব্ধ
34 নাম : মদন গায়েন পিতার নাম: মনোরঞ্জন গায়েন বাড়ির নং : n0089 বয়স : 33 লিঙ্গ : পুরুষ	WZI1596139 ফটো উপলব্ধ	35 নাম : মণ্টু গায়েন পিতার নাম: বানেশ্বর গায়েন বাড়ির নং : n0090 বয়স : 53 লিঙ্গ : পুরুষ	CMF2238319 ফটো উপলব্ধ	36 নাম : অঞ্জলি গায়েন স্বামীর নাম: ধীরেন গায়েন বাড়ির নং : n0091 বয়স : 87 লিঙ্গ : মহিলা	WB/30/206/348223 ফটো উপলব্ধ
37 নাম : রেখারানী গায়েন স্বামীর নাম: গৌরহরি গায়েন বাড়ির নং : n0091 বয়স : 56 লিঙ্গ : মহিলা	WB/30/206/348274 ফটো উপলব্ধ	38 নাম : স্বপন গায়েন পিতার নাম: গৌরহরি গায়েন বাড়ির নং : n0091 বয়স : 31 লিঙ্গ : পুরুষ	WZI1712124 ফটো উপলব্ধ	39 নাম : সুজাতা গায়েন স্বামীর নাম: প্রবীত্র গায়েন বাড়ির নং : N0091 বয়স : 32 লিঙ্গ : মহিলা	WZI1816529 ফটো উপলব্ধ
40 নাম : ক্ষুদিরাম গায়েন পিতার নাম: পঞ্চানন গায়েন বাড়ির নং : N0086 বয়স : 28 লিঙ্গ : পুরুষ	WZI2007250 ফটো উপলব্ধ	41 নাম : বলরাম গায়েন পিতার নাম: পঞ্চানন গায়েন বাড়ির নং : n0086 বয়স : 30 লিঙ্গ : পুরুষ	WZI2080752 ফটো উপলব্ধ	42 নাম : হারাদান গিরি পিতার নাম: গোবিন্দ গিরি বাড়ির নং : n0040 বয়স : 90 লিঙ্গ : পুরুষ	WB/30/206/348560 ফটো উপলব্ধ
43 নাম : দীপক গিরি পিতার নাম: হারাদান গিরি বাড়ির নং : n0040 বয়স : 53 লিঙ্গ : পুরুষ	CMF2458032 ফটো উপলব্ধ	44 নাম : অঞ্জলী গিরি স্বামীর নাম: দীপক গিরি বাড়ির নং : n0040 বয়স : 44 লিঙ্গ : মহিলা	CMF2458040 ফটো উপলব্ধ	45 নাম : পরিমল গিরি স্বামীর নাম: সর্বেশ্বর গিরি বাড়ির নং : n0041 বয়স : 68 লিঙ্গ : মহিলা	WB/30/206/348179 ফটো উপলব্ধ
46 নাম : দেবশীষ জানা পিতার নাম: বিবেকানন্দ জানা বাড়ির নং : n0041 বয়স : 36 লিঙ্গ : পুরুষ	WZI1328749 ফটো উপলব্ধ	47 নাম : সুমিত্রা গিরি মায়ের নাম: কানন গিরি বাড়ির নং : n0190 বয়স : 61 লিঙ্গ : মহিলা	WZI1412865 ফটো উপলব্ধ	48 নাম : দীপাঙ্ঘিতা গিরি দাস স্বামীর নাম: সুরজিৎ দাস বাড়ির নং : n0188 বয়স : 28 লিঙ্গ : মহিলা	WZI2007474 ফটো উপলব্ধ
49 নাম : সঞ্চিতা পাত্র জানা স্বামীর নাম: দেবব্রত জানা বাড়ির নং : এন0015 বয়স : 29 লিঙ্গ : মহিলা	WZI1921584 ফটো উপলব্ধ	50 নাম : জ্যোৎস্না জানা স্বামীর নাম: অমল জানা বাড়ির নং : n0094 বয়স : 53 লিঙ্গ : মহিলা	WZI2706281 ফটো উপলব্ধ	51 নাম : অমল জানা পিতার নাম: বংকিম জানা বাড়ির নং : n0094 বয়স : 64 লিঙ্গ : পুরুষ	WZI2715431 ফটো উপলব্ধ
52 নাম : মৌমিতা জানা পিতার নাম: সুকুমার জানা বাড়ির নং : এন0018 বয়স : 22 লিঙ্গ : মহিলা	WZI2710564 ফটো উপলব্ধ	53 নাম : সুকদেব জানা পিতার নাম: সিদ্ধেশ্বর জানা বাড়ির নং : এন0062 বয়স : 25 লিঙ্গ : পুরুষ	WZI2548105 ফটো উপলব্ধ	54 নাম : বৃন্দদেব জানা পিতার নাম: বিমল জানা বাড়ির নং : এন0078 বয়স : 24 লিঙ্গ : পুরুষ	WZI2718351 ফটো উপলব্ধ
55 নাম : সন্দীপ জানা পিতার নাম: শিবশংকর জানা বাড়ির নং : এন0059 বয়স : 23 লিঙ্গ : পুরুষ	WZI2717783 ফটো উপলব্ধ	56 নাম : সংশীতা দাস জানা স্বামীর নাম: বাসুদেব জানা বাড়ির নং : এন0018 বয়স : 27 লিঙ্গ : মহিলা	WZI2135515 ফটো উপলব্ধ	57 নাম : সুস্মিতা জানা পিতার নাম: তরুণ জানা বাড়ির নং : n0018 বয়স : 27 লিঙ্গ : মহিলা	WZI2114874 ফটো উপলব্ধ
58 নাম : সৌরভ জানা পিতার নাম: বিষ্ণুহরি জানা বাড়ির নং : n0059 বয়স : 38 লিঙ্গ : পুরুষ	CMF2637445 ফটো উপলব্ধ	59 নাম : রেখা জানা স্বামীর নাম: মনোরঞ্জন জানা বাড়ির নং : n0074 বয়স : 52 লিঙ্গ : মহিলা	WB/31/209/327268 ফটো উপলব্ধ	60 নাম : উমেশ্বর জানা পিতার নাম: বিনোদ বিহারী জানা বাড়ির নং : n0075 বয়স : 35 লিঙ্গ : পুরুষ	WZI1328798 ফটো উপলব্ধ



61	WZI2567121	নাম : রনিতা জানা পিতার নাম: ভীম চরন জানা বাড়ির নং : এন০০৮১ বয়স : 23 লিঙ্গ : মহিলা	ফটো উপলব্ধ	62	WZI2551240	নাম : তনুশ্রী জানা পিতার নাম: সুকুমার জানা বাড়ির নং : এন০০২১ বয়স : 23 লিঙ্গ : মহিলা	ফটো উপলব্ধ	63	WZI2551265	নাম : সুরজিৎ জানা পিতার নাম: বঙ্গভূষণ জানা বাড়ির নং : এন০০২০ বয়স : 24 লিঙ্গ : পুরুষ	ফটো উপলব্ধ
64	WZI2482628	নাম : টুসি বেরা জানা স্বামীর নাম: সজল জানা বাড়ির নং : নং061 বয়স : 24 লিঙ্গ : মহিলা	ফটো উপলব্ধ	65	WZI2482644	নাম : সুস্মিতা সাহু জানা স্বামীর নাম: অজয় জানা বাড়ির নং : নং092 বয়স : 32 লিঙ্গ : মহিলা	ফটো উপলব্ধ	66	WB/30/206/348103	নাম : অর্চনা জানা স্বামীর নাম: জীতেন্দ্র নাথ জানা বাড়ির নং : n0074 বয়স : 58 লিঙ্গ : মহিলা	ফটো উপলব্ধ
67	WZI2007516	নাম : সুমিতা জানা স্বামীর নাম: রাজু জানা বাড়ির নং : n0016 বয়স : 29 লিঙ্গ : মহিলা	ফটো উপলব্ধ	68	WZI2007540	নাম : শীখা জানা স্বামীর নাম: শান্তনু জানা বাড়ির নং : n0079 বয়স : 28 লিঙ্গ : মহিলা	ফটো উপলব্ধ	69	WZI2369213	নাম : শশাঙ্ক শেখর জানা পিতার নাম: সুবোধ চন্দ্র জানা বাড়ির নং : n0076 বয়স : 50 লিঙ্গ : পুরুষ	ফটো উপলব্ধ
70	CMF1362466	নাম : প্রতিমা জানা স্বামীর নাম: শশাঙ্ক শেখর জানা বাড়ির নং : n0076 বয়স : 47 লিঙ্গ : মহিলা	ফটো উপলব্ধ	71	CMF2389278	নাম : সীতা জানা স্বামীর নাম: উত্তম জানা বাড়ির নং : নং2389278 বয়স : 41 লিঙ্গ : মহিলা	ফটো উপলব্ধ	72	WB/30/206/348467	নাম : সুশীল কুমার জানা পিতার নাম: রাসবিহারী জানা বাড়ির নং : N0066 বয়স : 68 লিঙ্গ : পুরুষ	ফটো উপলব্ধ
73	WB/30/206/348135	নাম : বাবুল কুমার দাস পিতার নাম: বিষ্ণুহরি দাস বাড়ির নং : N0035 বয়স : 52 লিঙ্গ : পুরুষ	ফটো উপলব্ধ	74	WB/30/206/348108	নাম : সুশিলা পাল স্বামীর নাম: বিমল কুমার পাল বাড়ির নং : n0186 বয়স : 45 লিঙ্গ : মহিলা	ফটো উপলব্ধ	75	CMF1494780	নাম : স্বর্ণকমল খাটুয়া পিতার নাম: নটেন্দ্রনাথ খাটুয়া বাড়ির নং : n0186 বয়স : 44 লিঙ্গ : পুরুষ	ফটো উপলব্ধ
76	WZI2368934	নাম : কণিকা গিরি জানা স্বামীর নাম: সুব্রত জানা বাড়ির নং : n0017 বয়স : 37 লিঙ্গ : মহিলা	ফটো উপলব্ধ	77	WZI2369023	নাম : রিঙ্কু দাস জানা স্বামীর নাম: সঞ্জয় জানা বাড়ির নং : n0094 বয়স : 25 লিঙ্গ : মহিলা	ফটো উপলব্ধ	78	WZI2369064	নাম : শ্রীমতি পাইক জানা স্বামীর নাম: শ্রীকৃষ্ণ জানা বাড়ির নং : n0094 বয়স : 30 লিঙ্গ : মহিলা	ফটো উপলব্ধ
79	WB/30/206/348412	নাম : কালিপদ জানা পিতার নাম: ক্ষুদিরাম জানা বাড়ির নং : n0014 বয়স : 73 লিঙ্গ : পুরুষ	ফটো উপলব্ধ	80	WB/30/206/348465	নাম : শংকর জানা পিতার নাম: অমল্যা জানা বাড়ির নং : n0063 বয়স : 64 লিঙ্গ : পুরুষ	ফটো উপলব্ধ	81	WB/30/206/348473	নাম : কাঞ্চনবালা জানা স্বামীর নাম: শংকর জানা বাড়ির নং : n0063 বয়স : 58 লিঙ্গ : মহিলা	ফটো উপলব্ধ
82	CMF2237030	নাম : প্রকাশ জানা পিতার নাম: শংকর জানা বাড়ির নং : n0063 বয়স : 44 লিঙ্গ : পুরুষ	ফটো উপলব্ধ	83	WZI1159946	নাম : সরস্বতী জানা স্বামীর নাম: প্রকাশ জানা বাড়ির নং : n0063 বয়স : 39 লিঙ্গ : মহিলা	ফটো উপলব্ধ	84	WB/30/206/348265	নাম : অশোক জানা পিতার নাম: অমল্যা জানা বাড়ির নং : n0064 বয়স : 57 লিঙ্গ : পুরুষ	ফটো উপলব্ধ
85	CMF2237022	নাম : কাকলী জানা স্বামীর নাম: অশোক জানা বাড়ির নং : n0064 বয়স : 44 লিঙ্গ : মহিলা	ফটো উপলব্ধ	86	WZI2784148	নাম : সুস্মিতা জানা পিতার নাম: অশোক জানা বাড়ির নং : এন0064 বয়স : 24 লিঙ্গ : মহিলা	ফটো উপলব্ধ	87	WZI2783991	নাম : অনিবার্ণ জানা পিতার নাম: অশোক জানা বাড়ির নং : এন0064 বয়স : 22 লিঙ্গ : পুরুষ	ফটো উপলব্ধ
88	WB/30/206/348320	নাম : ঝর্ণা জানা স্বামীর নাম: সন্তোষ কুমার জানা বাড়ির নং : n0065 বয়স : 60 লিঙ্গ : মহিলা	ফটো উপলব্ধ	89	WB/30/206/348029	নাম : জীতেন্দ্র নাথ জানা পিতার নাম: নগেন্দ্র নাথ জানা বাড়ির নং : n0074 বয়স : 67 লিঙ্গ : পুরুষ	ফটো উপলব্ধ	90	WB/30/206/348343	নাম : মদনমোহন জানা পিতার নাম: নগেন্দ্রনাথ জানা বাড়ির নং : n0074 বয়স : 64 লিঙ্গ : পুরুষ	ফটো উপলব্ধ



91	WB/30/206/348432	ফটো উপলব্ধ	92	CMF1364587	ফটো উপলব্ধ	93	WZI2202091	ফটো উপলব্ধ
নাম : মহিভোষ জানা পিতার নাম: নগেন্দ্রনাথ জানা বাড়ির নং : n0074 বয়স : 61 লিঙ্গ : পুরুষ			নাম : রানু জানা স্বামীর নাম: মহিভোষ জানা বাড়ির নং : n0074 বয়স : 46 লিঙ্গ : মহিলা			নাম : মনোরঞ্জন জানা পিতার নাম: নগেন্দ্রনাথ জানা বাড়ির নং : n0074 বয়স : 55 লিঙ্গ : পুরুষ		
94	CMF1363175	ফটো উপলব্ধ	95	WB/30/206/348105	ফটো উপলব্ধ	96	WB/30/206/348095	ফটো উপলব্ধ
নাম : দিপালী জানা স্বামীর নাম: মদন মোহন জানা বাড়ির নং : n0074 বয়স : 48 লিঙ্গ : মহিলা			নাম : নর্মদা জানা স্বামীর নাম: অভিনাশ জানা বাড়ির নং : n0075 বয়স : 87 লিঙ্গ : মহিলা			নাম : নমিতা জানা স্বামীর নাম: বিনোদ বিহারী জানা বাড়ির নং : n0075 বয়স : 64 লিঙ্গ : মহিলা		
97	WB/30/206/348502	ফটো উপলব্ধ	98	WB/30/206/348104	ফটো উপলব্ধ	99	WB/30/206/348041	ফটো উপলব্ধ
নাম : সুবোধ জানা পিতার নাম: গোষ্ঠবিহারী জানা বাড়ির নং : n0076 বয়স : 77 লিঙ্গ : পুরুষ			নাম : সুবাসিনী জানা স্বামীর নাম: সুবোধ জানা বাড়ির নং : n0076 বয়স : 70 লিঙ্গ : মহিলা			নাম : পারুল জানা স্বামীর নাম: ভীম জানা বাড়ির নং : n0078 বয়স : 82 লিঙ্গ : মহিলা		
100	WB/30/206/348089	ফটো উপলব্ধ	101	WB/30/206/348042	ফটো উপলব্ধ	102	WB/30/206/348035	ফটো উপলব্ধ
নাম : শক্তিপদ জানা পিতার নাম: ভীম জানা বাড়ির নং : n0078 বয়স : 60 লিঙ্গ : পুরুষ			নাম : দৈবকী জানা স্বামীর নাম: শক্তিপদ জানা বাড়ির নং : n0078 বয়স : 56 লিঙ্গ : মহিলা			নাম : বিমল জানা পিতার নাম: ভীম জানা বাড়ির নং : n0078 বয়স : 55 লিঙ্গ : পুরুষ		
103	CMF2237006	ফটো উপলব্ধ	104	WB/30/206/348219	ফটো উপলব্ধ	105	WB/30/206/348491	ফটো উপলব্ধ
নাম : শংকরী জানা স্বামীর নাম: বিমল জানা বাড়ির নং : n0078 বয়স : 46 লিঙ্গ : মহিলা			নাম : কাজল কর স্বামীর নাম: সজল কর বাড়ির নং : n0078 বয়স : 68 লিঙ্গ : মহিলা			নাম : প্রবোধ জানা পিতার নাম: বিশ্বনাথ জানা বাড়ির নং : n0079 বয়স : 87 লিঙ্গ : পুরুষ		
106	WB/30/206/348498	ফটো উপলব্ধ	107	WB/30/206/348482	ফটো উপলব্ধ	108	CMF2237089	ফটো উপলব্ধ
নাম : দুর্গারানী জানা স্বামীর নাম: প্রবোধ জানা বাড়ির নং : n0079 বয়স : 77 লিঙ্গ : মহিলা			নাম : প্রশান্ত জানা পিতার নাম: প্রবোধ জানা বাড়ির নং : n0079 বয়স : 62 লিঙ্গ : পুরুষ			নাম : গৌতম জানা পিতার নাম: কালিপদ জানা বাড়ির নং : n0014 বয়স : 46 লিঙ্গ : পুরুষ		
109	CMF2637429	ফটো উপলব্ধ	110	CMF1942044	ফটো উপলব্ধ	111	WZI2745081	ফটো উপলব্ধ
নাম : দেবযানী জানা স্বামীর নাম: গৌতম জানা বাড়ির নং : n0014 বয়স : 39 লিঙ্গ : মহিলা			নাম : উত্তম জানা পিতার নাম: কালীপদ জানা বাড়ির নং : n0014 বয়স : 43 লিঙ্গ : পুরুষ			নাম : সমীরন জানা পিতার নাম: গৌতম জানা বাড়ির নং : এন0014 বয়স : 21 লিঙ্গ : পুরুষ		
112	WB/30/206/348024	ফটো উপলব্ধ	113	WZI1596147	ফটো উপলব্ধ	114	WB/30/206/348411	ফটো উপলব্ধ
নাম : দিপালী জানা স্বামীর নাম: অশোক জানা বাড়ির নং : n0015 বয়স : 54 লিঙ্গ : মহিলা			নাম : দেবব্রত জানা পিতার নাম: অশোক কুমার জানা বাড়ির নং : n0015 বয়স : 33 লিঙ্গ : পুরুষ			নাম : বিজলী জানা পিতার নাম: বসন্ত জানা বাড়ির নং : n0016 বয়স : 60 লিঙ্গ : মহিলা		
115	WB/30/206/348492	ফটো উপলব্ধ	116	CMF1362789	ফটো উপলব্ধ	117	WB/30/206/348152	ফটো উপলব্ধ
নাম : অমিয় জানা পিতার নাম: বসন্ত জানা বাড়ির নং : n0016 বয়স : 57 লিঙ্গ : পুরুষ			নাম : সবিতা জানা স্বামীর নাম: অমিয় জানা বাড়ির নং : n0016 বয়স : 48 লিঙ্গ : মহিলা			নাম : গৌরীবালা জানা স্বামীর নাম: অচিন্ত জানা বাড়ির নং : n0017 বয়স : 60 লিঙ্গ : মহিলা		
118	CMF2544856	ফটো উপলব্ধ	119	WB/30/206/348244	ফটো উপলব্ধ	120	WB/30/206/348213	ফটো উপলব্ধ
নাম : সুব্রত জানা পিতার নাম: অচিন্ত জানা বাড়ির নং : n0017 বয়স : 40 লিঙ্গ : পুরুষ			নাম : তরুন জানা পিতার নাম: ক্ষুদিরাম জানা বাড়ির নং : n0018 বয়স : 70 লিঙ্গ : পুরুষ			নাম : গৌরী জানা স্বামীর নাম: তরুন জানা বাড়ির নং : n0018 বয়স : 56 লিঙ্গ : মহিলা		



121 নাম : বাসুদেব জানা পিতার নাম: তরুন জানা বাড়ির নং : n0018 বয়স : 37 লিঙ্গ : পুরুষ	WZI1159961 ফটো উপলব্ধ	122 নাম : সুকুমার জানা পিতার নাম: ক্ষুদিরাম জানা বাড়ির নং : n0018 বয়স : 59 লিঙ্গ : পুরুষ	WB/30/206/348250 ফটো উপলব্ধ	123 নাম : লক্ষ্মী জানা স্বামীর নাম: সুকুমার জানা বাড়ির নং : n0018 বয়স : 53 লিঙ্গ : মহিলা	WB/30/206/348021 ফটো উপলব্ধ
124 নাম : নাড়গোপাল জানা পিতার নাম: ক্ষুদিরাম জানা বাড়ির নং : n0018 বয়স : 55 লিঙ্গ : পুরুষ	WB/30/206/348119 ফটো উপলব্ধ	125 নাম : দৈবকী জানা স্বামীর নাম: নাড় গোপাল জানা বাড়ির নং : n0018 বয়স : 47 লিঙ্গ : মহিলা	CMF1510387 ফটো উপলব্ধ	126 নাম : মনোরঞ্জন জানা পিতার নাম: প্রহলাদ জানা বাড়ির নং : n0019 বয়স : 69 লিঙ্গ : পুরুষ	WB/30/206/348324 ফটো উপলব্ধ
127 নাম : বঙ্গভূষণ জানা পিতার নাম: ভূপতি জানা বাড়ির নং : n0020 বয়স : 67 লিঙ্গ : পুরুষ	WB/30/206/348257 ফটো উপলব্ধ	128 নাম : রিতারানী জানা স্বামীর নাম: বঙ্গভূষণ জানা বাড়ির নং : n0020 বয়স : 57 লিঙ্গ : মহিলা	WB/30/206/348211 ফটো উপলব্ধ	129 নাম : অঞ্জলী বারিক পিতার নাম: পুর্নেন্দু বারিক বাড়ির নং : এন0072 বয়স : 28 লিঙ্গ : মহিলা	WZI2000339 ফটো উপলব্ধ
130 নাম : সুকুমার জানা পিতার নাম: ভূপতি জানা বাড়ির নং : n0021 বয়স : 51 লিঙ্গ : পুরুষ	WB/30/206/348120 ফটো উপলব্ধ	131 নাম : সুমিতা জানা স্বামীর নাম: সুকুমার জানা বাড়ির নং : n0021 বয়স : 39 লিঙ্গ : মহিলা	CMF2544864 ফটো উপলব্ধ	132 নাম : অর্জুজিৎ জানা পিতার নাম: সুনীল জানা বাড়ির নং : n0022 বয়স : 32 লিঙ্গ : পুরুষ	WZI1712140 ফটো উপলব্ধ
133 নাম : শিবশংকর জানা পিতার নাম: বিভূতি জানা বাড়ির নং : n0059 বয়স : 58 লিঙ্গ : পুরুষ	WB/30/206/348083 ফটো উপলব্ধ	134 নাম : রেনুকা জানা স্বামীর নাম: শিবশংকর জানা বাড়ির নং : n0059 বয়স : 50 লিঙ্গ : মহিলা	CMF2237063 ফটো উপলব্ধ	135 নাম : ভগীরথ জানা পিতার নাম: বিভূতি জানা বাড়ির নং : n0059 বয়স : 56 লিঙ্গ : পুরুষ	WB/30/206/348437 ফটো উপলব্ধ
136 নাম : তরুন জানা পিতার নাম: বিভূতি জানা বাড়ির নং : n0059 বয়স : 54 লিঙ্গ : পুরুষ	WB/30/206/348002 ফটো উপলব্ধ	137 নাম : শ্যামলী জানা স্বামীর নাম: তরুন জানা বাড়ির নং : n0059 বয়স : 47 লিঙ্গ : মহিলা	CMF1363126 ফটো উপলব্ধ	138 নাম : বিষ্ণুহরি জানা পিতার নাম: অযোধ্যারাম জানা বাড়ির নং : n0059 বয়স : 77 লিঙ্গ : পুরুষ	CMF2545796 ফটো উপলব্ধ
139 নাম : অমিতা জানা স্বামীর নাম: বিষ্ণুহরি জানা বাড়ির নং : n0059 বয়স : 66 লিঙ্গ : মহিলা	CMF2545820 ফটো উপলব্ধ	140 নাম : সৌমেন জানা পিতার নাম: বিষ্ণুহরি জানা বাড়ির নং : n0059 বয়স : 37 লিঙ্গ : পুরুষ	WZI1159953 ফটো উপলব্ধ	141 নাম : পূর্ণিমা জানা স্বামীর নাম: ভগীরথ জানা বাড়ির নং : n0059 বয়স : 40 লিঙ্গ : মহিলা	CMF2544831 ফটো উপলব্ধ
142 নাম : সুদীপ জানা পিতার নাম: ভগীরথ জানা বাড়ির নং : এন0059 বয়স : 21 লিঙ্গ : পুরুষ	WZI2784189 ফটো উপলব্ধ	143 নাম : বল্লভ কুমার জানা পিতার নাম: অমল্য রতন জানা বাড়ির নং : n0060 বয়স : 60 লিঙ্গ : পুরুষ	WB/30/206/348444 ফটো উপলব্ধ	144 নাম : প্রনতি জানা স্বামীর নাম: বল্লভ কুমার জানা বাড়ির নং : n0060 বয়স : 57 লিঙ্গ : মহিলা	WB/30/206/348445 ফটো উপলব্ধ
145 নাম : রাহুল জানা পিতার নাম: বল্লভ বিহারী জানা বাড়ির নং : n0060 বয়স : 35 লিঙ্গ : পুরুষ	WZI1501378 ফটো উপলব্ধ	146 নাম : রাজেশ জানা পিতার নাম: বল্লভ জানা বাড়ির নং : n0060 বয়স : 31 লিঙ্গ : পুরুষ	WZI1712256 ফটো উপলব্ধ	147 নাম : ঈশ্বর জানা পিতার নাম: মৃত্যুঞ্জয় জানা বাড়ির নং : n0061 বয়স : 67 লিঙ্গ : পুরুষ	WB/30/206/348464 ফটো উপলব্ধ
148 নাম : কাজল জানা স্বামীর নাম: ঈশ্বর জানা বাড়ির নং : n0061 বয়স : 59 লিঙ্গ : মহিলা	WB/30/206/348278 ফটো উপলব্ধ	149 নাম : অরবিন্দ জানা পিতার নাম: ঈশ্বর জানা বাড়ির নং : n0061 বয়স : 38 লিঙ্গ : পুরুষ	CMF2637452 ফটো উপলব্ধ	150 নাম : সাবিত্রী জানা স্বামীর নাম: অরবিন্দ জানা বাড়ির নং : n0061 বয়স : 31 লিঙ্গ : মহিলা	WZI1712306 ফটো উপলব্ধ

বিধানসভা নির্বাচনক্ষেত্রের নং, নাম : 210-নন্দীগ্রাম  
ভাগ নং, নাম : 1-আমদাবাদ উত্তর পশ্চিমপল্লী

151 নাম : সজল জানা পিতার নাম: ঈশ্বর জানা বাড়ির নং : n0061 বয়স : 36 লিঙ্গ : পুরুষ ফটো উপলব্ধ	WZI1596154	152 নাম : সিদ্ধেশ্বর জানা পিতার নাম: মুতুজয় জানা বাড়ির নং : n0062 বয়স : 63 লিঙ্গ : পুরুষ ফটো উপলব্ধ	WB/30/206/348538	153 নাম : শান্তিবালা জানা স্বামীর নাম: সিদ্ধেশ্বর জানা বাড়ির নং : n0062 বয়স : 55 লিঙ্গ : মহিলা ফটো উপলব্ধ	WB/30/206/348280
154 নাম : সুশান্ত জানা পিতার নাম: প্রবোধ জানা বাড়ির নং : n0079 বয়স : 59 লিঙ্গ : পুরুষ ফটো উপলব্ধ	CMF0692160	155 নাম : ইন্দ্রানী জানা স্বামীর নাম: সুশান্ত জানা বাড়ির নং : n0079 বয়স : 53 লিঙ্গ : মহিলা ফটো উপলব্ধ	WB/30/206/348497	156 নাম : শান্তনু জানা পিতার নাম: সুশান্ত জানা বাড়ির নং : n0079 বয়স : 34 লিঙ্গ : পুরুষ ফটো উপলব্ধ	WZI1596162
157 নাম : ভীমচরন জানা পিতার নাম: অমল্য জানা বাড়ির নং : n0081 বয়স : 60 লিঙ্গ : পুরুষ ফটো উপলব্ধ	WB/30/206/348267	158 নাম : অজয় জানা পিতার নাম: বাদল জানা বাড়ির নং : n0092 বয়স : 33 লিঙ্গ : পুরুষ ফটো উপলব্ধ	WZI1596170	159 নাম : বিমল জানা পিতার নাম: বংকিম জানা বাড়ির নং : n0093 বয়স : 67 লিঙ্গ : পুরুষ ফটো উপলব্ধ	WB/30/206/348351
160 নাম : সবিতা জানা স্বামীর নাম: বিমল জানা বাড়ির নং : n0093 বয়স : 57 লিঙ্গ : মহিলা ফটো উপলব্ধ	WB/30/206/348336	161 নাম : বাবলু জানা পিতার নাম: বিমল জানা বাড়ির নং : n0093 বয়স : 38 লিঙ্গ : পুরুষ ফটো উপলব্ধ	WZI0658187	162 নাম : চৈতালী দাস (জানা) স্বামীর নাম: বাবলু জানা বাড়ির নং : n0093 বয়স : 33 লিঙ্গ : মহিলা ফটো উপলব্ধ	WZI1712223
163 নাম : শক্তনাথ জানা পিতার নাম: বিমল জানা বাড়ির নং : n0093 বয়স : 35 লিঙ্গ : পুরুষ ফটো উপলব্ধ	WZI1501386	164 নাম : শ্রী কৃষ্ণ জানা পিতার নাম: অমল জানা বাড়ির নং : n0094 বয়স : 35 লিঙ্গ : পুরুষ ফটো উপলব্ধ	WZI1411172	165 নাম : গৌরী জানা স্বামীর নাম: বাদল জানা বাড়ির নং : n0095 বয়স : 60 লিঙ্গ : মহিলা ফটো উপলব্ধ	WB/30/206/348275
166 নাম : মৌমিতা দাস (জানা) স্বামীর নাম: বিশ্বজিৎ জানা বাড়ির নং : n0022 বয়স : 27 লিঙ্গ : মহিলা ফটো উপলব্ধ	WZI2080943	167 নাম : অশোক কুমার জানা পিতার নাম: বসন্ত জানা বাড়ির নং : n0015 বয়স : 57 লিঙ্গ : পুরুষ ফটো উপলব্ধ	WB/30/206/348408	168 নাম : গৌরিশঙ্কর জানা পিতার নাম: বিনোদ বিহারী জানা বাড়ির নং : n0075 বয়স : 38 লিঙ্গ : পুরুষ ফটো উপলব্ধ	CMF2637411
169 নাম : তাপস কুমার জানা পিতার নাম: সন্তোষ কুমার জানা বাড়ির নং : n0065 বয়স : 40 লিঙ্গ : পুরুষ ফটো উপলব্ধ	CMF2544849	170 নাম : মনীষা দাস জানা স্বামীর নাম: ভীম চরন জানা বাড়ির নং : n0081 বয়স : 55 লিঙ্গ : মহিলা ফটো উপলব্ধ	WB/30/206/348507	171 নাম : শুভঙ্কর জানা পিতার নাম: শশাঙ্ক শেখর জানা বাড়ির নং : n0076 বয়স : 27 লিঙ্গ : পুরুষ ফটো উপলব্ধ	WZI2080737
172 নাম : মোনালিসা জানা পিতার নাম: শশাঙ্ক শেখর জানা বাড়ির নং : n0076 বয়স : 27 লিঙ্গ : মহিলা ফটো উপলব্ধ	WZI2080745	173 নাম : সুজয় দাস পিতার নাম: বাবলু কুমার দাস বাড়ির নং : n0035 বয়স : 27 লিঙ্গ : পুরুষ ফটো উপলব্ধ	WZI2080778	174 নাম : সোমনাথ জানা পিতার নাম: জীতেন্দ্র নাথ জানা বাড়ির নং : n0074 বয়স : 27 লিঙ্গ : পুরুষ ফটো উপলব্ধ	WZI2080786
175 নাম : সঞ্জয় জানা পিতার নাম: অমল জানা বাড়ির নং : n0094 বয়স : 28 লিঙ্গ : পুরুষ ফটো উপলব্ধ	WZI2080794	176 নাম : বিশ্বজিৎ জানা পিতার নাম: সুনীল জানা বাড়ির নং : n0022 বয়স : 29 লিঙ্গ : পুরুষ ফটো উপলব্ধ	WZI1926070	177 নাম : কাকলি জানা পিতার নাম: বাদল জানা বাড়ির নং : n0092 বয়স : 29 লিঙ্গ : মহিলা ফটো উপলব্ধ	WZI1926138
178 নাম : স্বস্তিকা গিরি (জানা) স্বামীর নাম: তাপস কুমার জানা বাড়ির নং : n0065 বয়স : 31 লিঙ্গ : মহিলা ফটো উপলব্ধ	WZI1926146	179 নাম : কবিতা জানা স্বামীর নাম: বৃন্দেব জানা বাড়ির নং : n0062 বয়স : 31 লিঙ্গ : মহিলা ফটো উপলব্ধ	WZI1926096	180 নাম : অনিমেষ জানা পিতার নাম: মদন মোহন জানা বাড়ির নং : n0074 বয়স : 29 লিঙ্গ : পুরুষ ফটো উপলব্ধ	WZI1926179

বিধানসভা নির্বাচনক্ষেত্রের নং, নাম : 210-নন্দীগ্রাম  
ভাগ নং, নাম : 1-আমদাবাদ উত্তর পশ্চিমপল্লী

181 নাম : জয়ীতা জানা পিতার নাম: ভীম চরন জানা বাড়ির নং : n0081 বয়স : 29 লিঙ্গ : মহিলা	WZI1926211 ফটো উপলব্ধ	182 নাম : শুকদেব জাণা পিতার নাম: তরুণ জাণা বাড়ির নং : N0018 বয়স : 29 লিঙ্গ : পুরুষ	WZI2007342 ফটো উপলব্ধ	183 নাম : সুমিতা জানা পিতার নাম: নাড়গোপাল জানা বাড়ির নং : এন0018 বয়স : 22 লিঙ্গ : মহিলা	WZI2778777 ফটো উপলব্ধ
184 নাম : ভোলানাথ জানা পিতার নাম: বিমল জানা বাড়ির নং : n0093 বয়স : 36 লিঙ্গ : পুরুষ	WZI1328806 ফটো উপলব্ধ	185 নাম : স্বর্নকমল জানা পিতার নাম: সুশান্ত জানা বাড়ির নং : n0079 বয়স : 29 লিঙ্গ : পুরুষ	WZI2007441 ফটো উপলব্ধ	186 নাম : রাজ জাণা মায়ের নাম: সবিতা জাণা বাড়ির নং : N0016 বয়স : 28 লিঙ্গ : পুরুষ	WZI2007383 ফটো উপলব্ধ
187 নাম : কমলেশ জানা পিতার নাম: মণোরঞ্জন জানা বাড়ির নং : N0019 বয়স : 29 লিঙ্গ : পুরুষ	WZI2007391 ফটো উপলব্ধ	188 নাম : বৃন্দদেব জাণা পিতার নাম: সিদ্ধেশ্বর জাণা বাড়ির নং : N0062 বয়স : 28 লিঙ্গ : পুরুষ	WZI2007300 ফটো উপলব্ধ	189 নাম : বাসুদেব জানা পিতার নাম: সিদ্ধেশ্বর জানা বাড়ির নং : এন0062 বয়স : 24 লিঙ্গ : পুরুষ	WZI2735850 ফটো উপলব্ধ
190 নাম : সৌমেন জানা মায়ের নাম: রাধারানী জানা বাড়ির নং : n0095 বয়স : 27 লিঙ্গ : পুরুষ	WZI2080869 ফটো উপলব্ধ	191 নাম : নির্মল জানা পিতার নাম: বংকিম জানা বাড়ির নং : n0095 বয়স : 55 লিঙ্গ : পুরুষ	WB/30/206/348085 ফটো উপলব্ধ	192 নাম : রাধারানী জানা স্বামীর নাম: নির্মল জানা বাড়ির নং : n0095 বয়স : 52 লিঙ্গ : মহিলা	WB/30/206/348394 ফটো উপলব্ধ
193 নাম : সুব্রত দাস পিতার নাম: শঙ্কর প্রসাদ দাস বাড়ির নং : n0033 বয়স : 37 লিঙ্গ : পুরুষ	WZI0658450 ফটো উপলব্ধ	194 নাম : পুষ্প দাস স্বামীর নাম: শংকর দাস বাড়ির নং : n0033 বয়স : 58 লিঙ্গ : মহিলা	WB/30/206/348340 ফটো উপলব্ধ	195 নাম : দেব দাস পিতার নাম: শ্রীমন্ত দাস বাড়ির নং : n0033 বয়স : 41 লিঙ্গ : পুরুষ	CMF2389526 ফটো উপলব্ধ
196 নাম : সুধাংশু দাস পিতার নাম: বিহারী দাস বাড়ির নং : n0034 বয়স : 82 লিঙ্গ : পুরুষ	WB/30/206/348520 ফটো উপলব্ধ	197 নাম : মুনায় দাস পিতার নাম: ভুবন দাস বাড়ির নং : n0034 বয়স : 82 লিঙ্গ : পুরুষ	WB/30/206/348125 ফটো উপলব্ধ	198 নাম : জগন্নাথ দাস পিতার নাম: ভাগবত দাস বাড়ির নং : n0034 বয়স : 78 লিঙ্গ : পুরুষ	WB/30/206/348346 ফটো উপলব্ধ
199 নাম : চম্পকী দাস স্বামীর নাম: জগন্নাথ দাস বাড়ির নং : n0034 বয়স : 72 লিঙ্গ : মহিলা	WB/30/206/348339 ফটো উপলব্ধ	200 নাম : গোপাল দাস পিতার নাম: জগন্নাথ দাস বাড়ির নং : n0034 বয়স : 52 লিঙ্গ : পুরুষ	WZI2516680 ফটো উপলব্ধ	201 নাম : সোনালী দাস স্বামীর নাম: গোপাল দাস বাড়ির নং : n0034 বয়স : 46 লিঙ্গ : মহিলা	CMF1362441 ফটো উপলব্ধ
202 নাম : সমীত দাস পিতার নাম: জগন্নাথ দাস বাড়ির নং : n0034 বয়স : 51 লিঙ্গ : পুরুষ	WB/30/206/348580 ফটো উপলব্ধ	203 নাম : মিনাক্ষী দাস স্বামীর নাম: সমীত দাস বাড়ির নং : n0034 বয়স : 43 লিঙ্গ : মহিলা	WZI1596188 ফটো উপলব্ধ	204 নাম : ক্ষুদিরাম দাস পিতার নাম: ভাগবত দাস বাড়ির নং : n0034 বয়স : 62 লিঙ্গ : পুরুষ	WB/30/206/348347 ফটো উপলব্ধ
205 নাম : উজ্জ্বলা দাস স্বামীর নাম: ক্ষুদিরাম দাস বাড়ির নং : n0034 বয়স : 58 লিঙ্গ : মহিলা	WB/30/206/348342 ফটো উপলব্ধ	206 নাম : হিরণ্যায় দাস পিতার নাম: ভুবন চন্দ্র দাস বাড়ির নং : n0034 বয়স : 77 লিঙ্গ : পুরুষ	CMF2637478 ফটো উপলব্ধ	207 নাম : বেলারানী দাস স্বামীর নাম: বলরাম দাস বাড়ির নং : n0034 বয়স : 64 লিঙ্গ : মহিলা	WB/30/206/348341 ফটো উপলব্ধ
208 নাম : শ্যামল কুমার দাস পিতার নাম: বলরাম দাস বাড়ির নং : n0034 বয়স : 45 লিঙ্গ : পুরুষ	CMF2237105 ফটো উপলব্ধ	209 নাম : সৌমিত্র দাস পিতার নাম: বলরাম দাস বাড়ির নং : n0034 বয়স : 43 লিঙ্গ : পুরুষ	CMF2237113 ফটো উপলব্ধ	210 নাম : মামনি দাস স্বামীর নাম: সৌমিত্র দাস বাড়ির নং : n0034 বয়স : 33 লিঙ্গ : মহিলা	WZI1712157 ফটো উপলব্ধ

211 নাম : সৌমেন দাস পিতার নাম: বলরাম দাস বাড়ির নং : n0034 বয়স : 39 লিঙ্গ : পুরুষ ফটো উপলব্ধ	CMF2545887	212 নাম : অনিমেশ দাস পিতার নাম: অসিম বিকাশ দাস বাড়ির নং : n0034 বয়স : 30 লিঙ্গ : পুরুষ ফটো উপলব্ধ	WZI1866417	213 নাম : বিষ্ণুহরি দাস পিতার নাম: প্রিয়নাথ দাস বাড়ির নং : n0035 বয়স : 82 লিঙ্গ : পুরুষ ফটো উপলব্ধ	WB/30/206/348414
214 নাম : উষা রানী দাস স্বামীর নাম: বিষ্ণুহরি দাস বাড়ির নং : n0035 বয়স : 76 লিঙ্গ : মহিলা ফটো উপলব্ধ	WB/30/206/348417	215 নাম : সুমন দাস পিতার নাম: বাবুল কুমার দাস বাড়ির নং : n0035 বয়স : 33 লিঙ্গ : পুরুষ ফটো উপলব্ধ	WZI1642115	216 নাম : নিতাই দাস পিতার নাম: বংশী দাস বাড়ির নং : n0036 বয়স : 52 লিঙ্গ : পুরুষ ফটো উপলব্ধ	WB/30/206/348001
217 নাম : অন্নপূর্ণা দাস স্বামীর নাম: নিতাই দাস বাড়ির নং : n0036 বয়স : 49 লিঙ্গ : মহিলা ফটো উপলব্ধ	CMF2458099	218 নাম : তুষারানী দাস স্বামীর নাম: গৌরহরি দাস বাড়ির নং : n0036 বয়স : 57 লিঙ্গ : মহিলা ফটো উপলব্ধ	WB/30/206/348111	219 নাম : অজয় দাস পিতার নাম: গৌরহরি দাস বাড়ির নং : n0036 বয়স : 37 লিঙ্গ : পুরুষ ফটো উপলব্ধ	WZI1328731
220 নাম : শক্তিপদ দাস পিতার নাম: নরেন্দ্রনাথ দাস বাড়ির নং : n0037 বয়স : 62 লিঙ্গ : পুরুষ ফটো উপলব্ধ	WB/30/206/348573	221 নাম : নিলীমা দাস স্বামীর নাম: শক্তিপদ দাস বাড়ির নং : n0037 বয়স : 55 লিঙ্গ : মহিলা ফটো উপলব্ধ	WB/30/206/348110	222 নাম : বিশুজিৎ দাস পিতার নাম: শক্তিপদ দাস বাড়ির নং : n0037 বয়স : 35 লিঙ্গ : পুরুষ ফটো উপলব্ধ	WZI1411180
223 নাম : স্বপন দাস পিতার নাম: নরেন্দ্রনাথ দাস বাড়ির নং : n0037 বয়স : 57 লিঙ্গ : পুরুষ ফটো উপলব্ধ	WB/30/206/348561	224 নাম : সুমা দাস স্বামীর নাম: স্বপন দাস বাড়ির নং : n0037 বয়স : 48 লিঙ্গ : মহিলা ফটো উপলব্ধ	CMF1493006	225 নাম : তপন দাস পিতার নাম: নরেন্দ্রনাথ দাস বাড়ির নং : n0037 বয়স : 54 লিঙ্গ : পুরুষ ফটো উপলব্ধ	WB/30/206/348572
226 নাম : খুকু দাস স্বামীর নাম: তপন দাস বাড়ির নং : n0037 বয়স : 44 লিঙ্গ : মহিলা ফটো উপলব্ধ	CMF1493014	227 নাম : সমরেশ দাস পিতার নাম: নরেন্দ্রনাথ দাস বাড়ির নং : n0037 বয়স : 50 লিঙ্গ : পুরুষ ফটো উপলব্ধ	CMF1942101	228 নাম : মনিকা দাস স্বামীর নাম: সমরেশ দাস বাড়ির নং : n0037 বয়স : 46 লিঙ্গ : মহিলা ফটো উপলব্ধ	CMF1942119
229 নাম : গারায়ণ দাস পিতার নাম: ক্ষুদিরাম দাস বাড়ির নং : N0034 বয়স : 28 লিঙ্গ : পুরুষ ফটো উপলব্ধ	WZI2007318	230 নাম : সুরজিৎ দাস পিতার নাম: শক্তি পদ দাস বাড়ির নং : n0037 বয়স : 29 লিঙ্গ : পুরুষ ফটো উপলব্ধ	WZI1926153	231 নাম : রেখারানী দাস স্বামীর নাম: বাবুল কুমার দাস বাড়ির নং : n0035 বয়স : 52 লিঙ্গ : মহিলা ফটো উপলব্ধ	WB/30/206/348418
232 নাম : বিজয় দাস পিতার নাম: গৌরহরি দাস বাড়ির নং : n0036 বয়স : 29 লিঙ্গ : পুরুষ ফটো উপলব্ধ	WZI1926062	233 নাম : অনুপম দাস পিতার নাম: গোপাল দাস বাড়ির নং : এন0034 বয়স : 27 লিঙ্গ : পুরুষ ফটো উপলব্ধ	WZI2135598	234 নাম : লিপিকা মন্ডল (দাস) স্বামীর নাম: গোপাল দাস বাড়ির নং : n0037 বয়স : 41 লিঙ্গ : মহিলা ফটো উপলব্ধ	CMF2389542
235 নাম : কালিপদ দাস পিতার নাম: তরেন্দ্র দাস বাড়ির নং : n0037 বয়স : 69 লিঙ্গ : পুরুষ ফটো উপলব্ধ	WB/30/206/348163	236 নাম : গোপাল দাস পিতার নাম: কালিপদ দাস বাড়ির নং : n0037 বয়স : 41 লিঙ্গ : পুরুষ ফটো উপলব্ধ	CMF2458511	237 নাম : প্রানকৃষ্ণ দাস পিতার নাম: কালিপদ দাস বাড়ির নং : n0037 বয়স : 40 লিঙ্গ : পুরুষ ফটো উপলব্ধ	CMF2458495
238 নাম : সুপর্ণা দাস স্বামীর নাম: প্রাণকৃষ্ণ দাস বাড়ির নং : n0037 বয়স : 33 লিঙ্গ : মহিলা ফটো উপলব্ধ	WZI1712231	239 নাম : মঞ্জুরানী দাস স্বামীর নাম: রবীন দাস বাড়ির নং : n0096 বয়স : 62 লিঙ্গ : মহিলা ফটো উপলব্ধ	WB/30/206/348225	240 নাম : অশোক কুমার দাস পিতার নাম: রবীন দাস বাড়ির নং : n0096 বয়স : 38 লিঙ্গ : পুরুষ ফটো উপলব্ধ	WZI1159979

241	CMF2544898	242	WB/30/206/348463	243	WB/30/206/348457
নাম : দিল্লী দাস স্বামীর নাম: অশোক দাস বাড়ির নং : n0096 বয়স : 39 লিঙ্গ : মহিলা	ফটো উপলব্ধ	নাম : শ্রীমন্ত দাস পিতার নাম: সুধীর দাস বাড়ির নং : n0099 বয়স : 67 লিঙ্গ : পুরুষ	ফটো উপলব্ধ	নাম : সাবিত্রী দাস স্বামীর নাম: শ্রীমন্ত দাস বাড়ির নং : n0099 বয়স : 57 লিঙ্গ : মহিলা	ফটো উপলব্ধ
244	WZI2498160	245	WZI2221422	246	CMF1492461
নাম : সূজান দাস পিতার নাম: ভাস্কর দাস বাড়ির নং : নং111 বয়স : 25 লিঙ্গ : পুরুষ	ফটো উপলব্ধ	নাম : অসীম দাস পিতার নাম: বিষ্ণুপদ দাস বাড়ির নং : n0034 বয়স : 62 লিঙ্গ : পুরুষ	ফটো উপলব্ধ	নাম : গৌরহরী দাস পিতার নাম: বংশী দাস বাড়ির নং : n0036 বয়স : 60 লিঙ্গ : পুরুষ	ফটো উপলব্ধ
247	WZI2721819	248	WZI2645158	249	WZI2645133
নাম : নীলিমা পাত্র দাস স্বামীর নাম: বিশ্বজিৎ দাস বাড়ির নং : আমদাবাদ বয়স : 25 লিঙ্গ : মহিলা	ফটো উপলব্ধ	নাম : অক্ষয় দাস পিতার নাম: সমিত দাস বাড়ির নং : এন0034 বয়স : 22 লিঙ্গ : পুরুষ	ফটো উপলব্ধ	নাম : প্রশান্ত দাস পিতার নাম: সমরেশ দাস বাড়ির নং : এন0037 বয়স : 25 লিঙ্গ : পুরুষ	ফটো উপলব্ধ
250	WZI1816545	251	WZI2566420	252	ZXL1148311
নাম : কৃষ্ণা ঘোড়াই দাস স্বামীর নাম: সৌমেন দাস বাড়ির নং : n0034 বয়স : 36 লিঙ্গ : মহিলা	ফটো উপলব্ধ	নাম : রুপম দাস পিতার নাম: গোপাল দাস বাড়ির নং : এন0038 বয়স : 23 লিঙ্গ : পুরুষ	ফটো উপলব্ধ	নাম : রুমা দাস স্বামীর নাম: অজয় দাস বাড়ির নং : এন0036 বয়স : 37 লিঙ্গ : মহিলা	ফটো উপলব্ধ
253	WZI2611465	254	WZI2498202	255	WB/30/206/348140
নাম : অরুণ দিগ্ভা পিতার নাম: শুকদেব দিগ্ভা বাড়ির নং : আমদাবাদ বয়স : 24 লিঙ্গ : পুরুষ	ফটো উপলব্ধ	নাম : রুস্পা দাস শীট স্বামীর নাম: বাপন শীট বাড়ির নং : নং083 বয়স : 25 লিঙ্গ : মহিলা	ফটো উপলব্ধ	নাম : শংকর দিগ্ভা পিতার নাম: সুধীর দিগ্ভা বাড়ির নং : n0083 বয়স : 53 লিঙ্গ : পুরুষ	ফটো উপলব্ধ
256	WB/30/206/348322	257	WB/30/206/348321	258	WB/30/206/348251
নাম : শংকরী দিগ্ভা স্বামীর নাম: শংকর দিগ্ভা বাড়ির নং : n0083 বয়স : 50 লিঙ্গ : মহিলা	ফটো উপলব্ধ	নাম : গৌরী সীট স্বামীর নাম: সুকুমার সীট বাড়ির নং : n0083 বয়স : 54 লিঙ্গ : মহিলা	ফটো উপলব্ধ	নাম : খোকন পাত্র পিতার নাম: পরেশ পাত্র বাড়ির নং : n0083 বয়স : 52 লিঙ্গ : পুরুষ	ফটো উপলব্ধ
259	CMF2237162	260	CMF1362581	261	WZI1501394
নাম : শুকদেব দিগ্ভা পিতার নাম: সুধীর দিগ্ভা বাড়ির নং : n0083 বয়স : 49 লিঙ্গ : পুরুষ	ফটো উপলব্ধ	নাম : রাসমণি দীন্দা স্বামীর নাম: শুকদেব দীন্দা বাড়ির নং : n0083 বয়স : 48 লিঙ্গ : মহিলা	ফটো উপলব্ধ	নাম : বাপন শীট পিতার নাম: সুকুমার শীট বাড়ির নং : n0083 বয়স : 35 লিঙ্গ : পুরুষ	ফটো উপলব্ধ
262	WZI2007268	263	WZI2007375	264	WZI0368324
নাম : তাপস দীগ্ভা পিতার নাম: শঙ্কর দীগ্ভা বাড়ির নং : N0083 বয়স : 28 লিঙ্গ : পুরুষ	ফটো উপলব্ধ	নাম : তরুন দীন্দা পিতার নাম: শুকদেব দীন্দা বাড়ির নং : N0083 বয়স : 28 লিঙ্গ : পুরুষ	ফটো উপলব্ধ	নাম : দেবশ্রী প্রমাণিক স্বামীর নাম: অরুজিৎ প্রমাণিক বাড়ির নং : n0029 বয়স : 38 লিঙ্গ : মহিলা	ফটো উপলব্ধ
265	WB/30/206/348415	266	WB/30/206/348247	267	WB/30/206/348168
নাম : রাধারাণী প্রামাণিক স্বামীর নাম: নিখিল প্রামাণিক বাড়ির নং : n0031 বয়স : 67 লিঙ্গ : মহিলা	ফটো উপলব্ধ	নাম : অশোক প্রামাণিক পিতার নাম: বিজয়কৃষ্ণ প্রামাণিক বাড়ির নং : n0028 বয়স : 62 লিঙ্গ : পুরুষ	ফটো উপলব্ধ	নাম : মিনতী প্রামাণিক স্বামীর নাম: অশোক প্রামাণিক বাড়ির নং : n0160 বয়স : 57 লিঙ্গ : মহিলা	ফটো উপলব্ধ
268	WZI0659011	269	WZI1816552	270	WZI2368959
নাম : তুষার প্রামাণিক পিতার নাম: অশোক প্রামাণিক বাড়ির নং : n0028 বয়স : 39 লিঙ্গ : পুরুষ	ফটো উপলব্ধ	নাম : শোভনা সাঁতরা (প্রামাণিক) স্বামীর নাম: তুষার প্রামাণিক বাড়ির নং : N0028 বয়স : 31 লিঙ্গ : মহিলা	ফটো উপলব্ধ	নাম : মমতা প্রামাণিক মণ্ডল স্বামীর নাম: অনল কুমার মণ্ডল বাড়ির নং : n0160 বয়স : 26 লিঙ্গ : মহিলা	ফটো উপলব্ধ



বিধানসভা নির্বাচনক্ষেত্রের নং, নাম : 210-নন্দীগ্রাম  
ভাগ নং, নাম : 1-আমদাবাদ উত্তর পশ্চিমপল্লী

271	CMF1362458	ফটো উপলব্ধ	272	WZI1596220	ফটো উপলব্ধ	273	WB/30/206/348401	ফটো উপলব্ধ
নাম : পৌরীশংকর প্রামানিক পিতার নাম: রবীন্দ্রনাথ প্রামানিক বাড়ির নং : n0030 বয়স : 46 লিঙ্গ : পুরুষ			নাম : সৌমিক প্রামানিক পিতার নাম: স্বপন কুমার প্রামানিক বাড়ির নং : n0029 বয়স : 33 লিঙ্গ : পুরুষ			নাম : তপন প্রামানিক পিতার নাম: সুধীর প্রামানিক বাড়ির নং : n0029 বয়স : 70 লিঙ্গ : পুরুষ		
274	WB/30/206/348169	ফটো উপলব্ধ	275	CMF2389567	ফটো উপলব্ধ	276	CMF2389559	ফটো উপলব্ধ
নাম : অনিতা প্রামানিক স্বামীর নাম: তপন প্রামানিক বাড়ির নং : n0029 বয়স : 63 লিঙ্গ : মহিলা			নাম : অরিজিত প্রামানিক পিতার নাম: তপন প্রামানিক বাড়ির নং : n0029 বয়স : 41 লিঙ্গ : পুরুষ			নাম : অভিজিত প্রামানিক পিতার নাম: তপন প্রামানিক বাড়ির নং : n0029 বয়স : 41 লিঙ্গ : পুরুষ		
277	WB/30/206/348458	ফটো উপলব্ধ	278	CMF2458123	ফটো উপলব্ধ	279	WB/30/206/348506	ফটো উপলব্ধ
নাম : তরুন প্রামানিক পিতার নাম: সুধীর প্রামানিক বাড়ির নং : n0029 বয়স : 62 লিঙ্গ : পুরুষ			নাম : রবীন্দ্রনাথ প্রামানিক পিতার নাম: শ্রীনিবাস প্রামানিক বাড়ির নং : n0030 বয়স : 89 লিঙ্গ : পুরুষ			নাম : মাধবীলতা প্রামানিক স্বামীর নাম: রবীন্দ্রনাথ প্রামানিক বাড়ির নং : n0030 বয়স : 82 লিঙ্গ : মহিলা		
280	WB/30/206/348084	ফটো উপলব্ধ	281	WB/30/206/348426	ফটো উপলব্ধ	282	WB/30/206/348447	ফটো উপলব্ধ
নাম : শিবশঙ্কর প্রামানিক পিতার নাম: রবীন্দ্রনাথ প্রামানিক বাড়ির নং : n0030 বয়স : 51 লিঙ্গ : পুরুষ			নাম : নিখিল প্রামানিক পিতার নাম: কুন্তিবাস প্রামানিক বাড়ির নং : n0030 বয়স : 77 লিঙ্গ : পুরুষ			নাম : সমরেশ প্রামানিক পিতার নাম: কুন্তিবাস প্রামানিক বাড়ির নং : n0032 বয়স : 88 লিঙ্গ : পুরুষ		
283	WB/30/206/348512	ফটো উপলব্ধ	284	WB/30/206/348312	ফটো উপলব্ধ	285	CMF2458529	ফটো উপলব্ধ
নাম : নিশিকান্ত প্রামানিক পিতার নাম: শরত প্রামানিক বাড়ির নং : n0044 বয়স : 70 লিঙ্গ : পুরুষ			নাম : তপতী প্রামানিক স্বামীর নাম: নিশিকান্ত প্রামানিক বাড়ির নং : n0044 বয়স : 58 লিঙ্গ : মহিলা			নাম : সুশোভন প্রামানিক পিতার নাম: নিশিকান্ত প্রামানিক বাড়ির নং : N0044 বয়স : 40 লিঙ্গ : পুরুষ		
286	WZI1501410	ফটো উপলব্ধ	287	WB/30/206/348226	ফটো উপলব্ধ	288	WB/30/206/348462	ফটো উপলব্ধ
নাম : সন্দীপন প্রামানিক পিতার নাম: নিশিকান্ত প্রামানিক বাড়ির নং : n0044 বয়স : 33 লিঙ্গ : পুরুষ			নাম : পৌরী প্রামানিক স্বামীর নাম: প্রদ্যোত প্রামানিক বাড়ির নং : n0045 বয়স : 64 লিঙ্গ : মহিলা			নাম : পরিতোষ প্রামানিক পিতার নাম: ভুতনাথ প্রামানিক বাড়ির নং : n0045 বয়স : 62 লিঙ্গ : পুরুষ		
289	WB/30/206/348144	ফটো উপলব্ধ	290	WB/30/206/348311	ফটো উপলব্ধ	291	CMF2238327	ফটো উপলব্ধ
নাম : প্রতাপ প্রামানিক পিতার নাম: ভুতনাথ প্রামানিক বাড়ির নং : n0046 বয়স : 67 লিঙ্গ : পুরুষ			নাম : নিলীমা প্রামানিক স্বামীর নাম: প্রতাপ প্রামানিক বাড়ির নং : n0046 বয়স : 59 লিঙ্গ : মহিলা			নাম : সুদীপ্ত প্রামানিক পিতার নাম: দ্বিজেন্দ্র নাথ প্রামানিক বাড়ির নং : n0027 বয়স : 40 লিঙ্গ : পুরুষ		
292	WZI2007524	ফটো উপলব্ধ	293	WZI1712199	ফটো উপলব্ধ	294	WZI2007433	ফটো উপলব্ধ
নাম : শ্রাবনী প্রামানিক স্বামীর নাম: সুব্রত প্রামানিক বাড়ির নং : n0027 বয়স : 28 লিঙ্গ : মহিলা			নাম : বিকাশ প্রামানিক পিতার নাম: প্রতাপ প্রামানিক বাড়ির নং : n0046 বয়স : 31 লিঙ্গ : পুরুষ			নাম : শেফালী মাইতি প্রামানিক স্বামীর নাম: ভুতনাথ প্রামানিক বাড়ির নং : n0029 বয়স : 30 লিঙ্গ : মহিলা		
295	CMF2545986	ফটো উপলব্ধ	296	WB/30/206/348033	ফটো উপলব্ধ	297	WB/30/206/348204	ফটো উপলব্ধ
নাম : পরিমল প্রামানিক স্বামীর নাম: সমরেশ প্রামানিক বাড়ির নং : n0032 বয়স : 72 লিঙ্গ : মহিলা			নাম : পংকজ প্রামানিক পিতার নাম: বীরেন্দ্র নাথ প্রামানিক বাড়ির নং : n0026 বয়স : 70 লিঙ্গ : পুরুষ			নাম : রেনুকা প্রামানিক স্বামীর নাম: দ্বিজেন্দ্রনাথ প্রামানিক বাড়ির নং : n0027 বয়স : 72 লিঙ্গ : মহিলা		
298	CMF2545978	ফটো উপলব্ধ	299	WZI1501428	ফটো উপলব্ধ	300	WZI1697267	ফটো উপলব্ধ
নাম : তনুশ্রী জানা প্রামানিক স্বামীর নাম: শিবশঙ্কর প্রামানিক বাড়ির নং : n0030 বয়স : 44 লিঙ্গ : মহিলা			নাম : মৌসুমী দাস প্রামানিক স্বামীর নাম: বিশুজিৎ প্রামানিক বাড়ির নং : n0046 বয়স : 38 লিঙ্গ : মহিলা			নাম : অনিতা জানা প্রামানিক স্বামীর নাম: সুশোভন প্রামানিক বাড়ির নং : এন0044 বয়স : 36 লিঙ্গ : মহিলা		



301 নাম : সুরত প্রামানিক পিতার নাম: দ্বিজেন্দ্রনাথ প্রামানিক বাড়ির নং : n0027 বয়স : 36 লিঙ্গ : পুরুষ	WZI1159995 ফটো উপলব্ধ	302 নাম : তনুশ্রী মাইতি (জানা) স্বামীর নাম: সুমন জানা বাড়ির নং : n0066 বয়স : 27 লিঙ্গ : মহিলা	WZI2080968 ফটো উপলব্ধ	303 নাম : সুপ্রিয় প্রামানিক পিতার নাম: পঙ্কজ প্রামানিক বাড়ির নং : n0026 বয়স : 33 লিঙ্গ : পুরুষ	WZI1596204 ফটো উপলব্ধ
304 নাম : তাপসী প্রামানিক স্বামীর নাম: পঙ্কজ প্রামানিক বাড়ির নং : n0026 বয়স : 57 লিঙ্গ : মহিলা	WB/30/206/348568 ফটো উপলব্ধ	305 নাম : সুনীল জানা পিতার নাম: রাসবিহারী জানা বাড়ির নং : n0066 বয়স : 53 লিঙ্গ : পুরুষ	WB/30/206/348266 ফটো উপলব্ধ	306 নাম : প্রদ্যোত প্রামানিক পিতার নাম: ভূতনাথ প্রামানিক বাড়ির নং : n0066 বয়স : 74 লিঙ্গ : পুরুষ	WB/30/206/348026 ফটো উপলব্ধ
307 নাম : কাঞ্চন জানা স্বামীর নাম: সুশীল জানা বাড়ির নং : n0066 বয়স : 56 লিঙ্গ : মহিলা	WZI2517407 ফটো উপলব্ধ	308 নাম : সুমনা জানা পিতার নাম: সুশীল জানা বাড়ির নং : n0066 বয়স : 39 লিঙ্গ : মহিলা	CMF2544872 ফটো উপলব্ধ	309 নাম : সুমন জানা পিতার নাম: সুশীল কুমার জানা বাড়ির নং : n0066 বয়স : 38 লিঙ্গ : পুরুষ	CMF2637460 ফটো উপলব্ধ
310 নাম : প্রদীপ প্রামানিক পিতার নাম: প্রদ্যোৎ কুমার প্রামানিক বাড়ির নং : n0066 বয়স : 35 লিঙ্গ : পুরুষ	WZI1328780 ফটো উপলব্ধ	311 নাম : স্বপন কুমার প্রামানিক পিতার নাম: সুবীর চন্দ্র প্রামানিক বাড়ির নং : n0029 বয়স : 72 লিঙ্গ : পুরুষ	WB/30/206/348069 ফটো উপলব্ধ	312 নাম : কৃষ্ণা প্রামানিক স্বামীর নাম: স্বপন কুমার প্রামানিক বাড়ির নং : n0029 বয়স : 68 লিঙ্গ : মহিলা	WB/30/206/348377 ফটো উপলব্ধ
313 নাম : প্রতুল প্রামানিক পিতার নাম: লালমোহন প্রামানিক বাড়ির নং : n0023 বয়স : 77 লিঙ্গ : পুরুষ	WB/30/206/348348 ফটো উপলব্ধ	314 নাম : সুচিত্রা প্রামানিক স্বামীর নাম: প্রতুল প্রামানিক বাড়ির নং : n0023 বয়স : 69 লিঙ্গ : মহিলা	WB/30/206/348003 ফটো উপলব্ধ	315 নাম : সুমন প্রামানিক পিতার নাম: প্রতুল প্রামানিক বাড়ির নং : n0023 বয়স : 41 লিঙ্গ : পুরুষ	CMF2389575 ফটো উপলব্ধ
316 নাম : রাধারানী প্রামানিক স্বামীর নাম: প্রবীর প্রামানিক বাড়ির নং : n0024 বয়স : 77 লিঙ্গ : মহিলা	WB/30/206/348306 ফটো উপলব্ধ	317 নাম : দীপক কুমার প্রামানিক পিতার নাম: প্রবীর প্রামানিক বাড়ির নং : n0024 বয়স : 47 লিঙ্গ : পুরুষ	WB/30/206/348146 ফটো উপলব্ধ	318 নাম : প্রভাৎ প্রামানিক পিতার নাম: লালমোহন প্রামানিক বাড়ির নং : n0025 বয়স : 72 লিঙ্গ : পুরুষ	WB/30/206/348161 ফটো উপলব্ধ
319 নাম : মিনতি প্রামানিক স্বামীর নাম: প্রভাৎ প্রামানিক বাড়ির নং : n0025 বয়স : 62 লিঙ্গ : মহিলা	WB/30/206/348005 ফটো উপলব্ধ	320 নাম : সৌরভ প্রামানিক পিতার নাম: প্রভাৎ প্রামানিক বাড়ির নং : n0025 বয়স : 36 লিঙ্গ : পুরুষ	WZI1411008 ফটো উপলব্ধ	321 নাম : প্রশান্ত প্রামানিক পিতার নাম: বীরেন্দ্র প্রামানিক বাড়ির নং : n0026 বয়স : 56 লিঙ্গ : পুরুষ	WB/30/206/348567 ফটো উপলব্ধ
322 নাম : রাধারানী প্রামানিক স্বামীর নাম: প্রশান্ত প্রামানিক বাড়ির নং : n0026 বয়স : 47 লিঙ্গ : মহিলা	CMF1362888 ফটো উপলব্ধ	323 নাম : সুশান্ত প্রামানিক পিতার নাম: বীরেন্দ্র প্রামানিক বাড়ির নং : n0026 বয়স : 52 লিঙ্গ : পুরুষ	WB/30/206/348256 ফটো উপলব্ধ	Q 324 নাম : লক্ষী প্রামানিক স্বামীর নাম: সুশান্ত প্রামানিক বাড়ির নং : বয়স : 41 লিঙ্গ : মহিলা	CMF2544948 ফটো উপলব্ধ
325 নাম : সোমা প্রামানিক পিতার নাম: প্রশান্ত প্রামানিক বাড়ির নং : এন0026 বয়স : 21 লিঙ্গ : মহিলা	WZI2815546 ফটো উপলব্ধ	326 নাম : সৌমেন প্রামানিক পিতার নাম: দ্বিজেন্দ্রনাথ প্রামানিক বাড়ির নং : n0027 বয়স : 41 লিঙ্গ : পুরুষ	CMF2637528 ফটো উপলব্ধ	327 নাম : বাসনা প্রামানিক স্বামীর নাম: সুদীপ্ত প্রামানিক বাড়ির নং : n0027 বয়স : 34 লিঙ্গ : মহিলা	WZI1501402 ফটো উপলব্ধ
328 নাম : প্রনমিতা জানা (প্রামানিক) স্বামীর নাম: গৌরীশংকর প্রামানিক বাড়ির নং : n0030 বয়স : 32 লিঙ্গ : মহিলা	WZI1926195 ফটো উপলব্ধ	329 নাম : অর্পণ প্রামানিক পিতার নাম: শিবশঙ্কর প্রামানিক বাড়ির নং : আমদাবাদ বয়স : 21 লিঙ্গ : পুরুষ	WZI2800514 ফটো উপলব্ধ	330 নাম : সুস্মিতা বেরা (প্রামানিক) স্বামীর নাম: সুমন প্রামানিক বাড়ির নং : n0023 বয়স : 30 লিঙ্গ : মহিলা	WZI1926203 ফটো উপলব্ধ



বিধানসভা নির্বাচনক্ষেত্রের নং, নাম : 210-নন্দীগ্রাম  
ভাগ নং, নাম : 1-আমদাবাদ উত্তর পশ্চিমপল্লী

331 নাম : রাধাগোবিন্দ পাখিরা পিতার নাম: হরিপদ পাখিরা বাড়ির নং : n0082 বয়স : 29 লিঙ্গ : পুরুষ	WZI1926104 ফটো উপলব্ধ	332 নাম : নারায়ন পাখিরা পিতার নাম: খোকন পাখিরা বাড়ির নং : n0082 বয়স : 27 লিঙ্গ : পুরুষ	WZI2080802 ফটো উপলব্ধ	333 নাম : লক্ষ্মণ পাখিরা পিতার নাম: খোকন পাখিরা বাড়ির নং : নং082 বয়স : 24 লিঙ্গ : পুরুষ	WZI2467777 ফটো উপলব্ধ
334 নাম : সরস্বতী পাখিরা স্বামীর নাম: হরেকৃষ্ণ পাখিরা বাড়ির নং : n0080 বয়স : 80 লিঙ্গ : মহিলা	WB/30/206/348402 ফটো উপলব্ধ	335 নাম : হরিপদ পাখিরা পিতার নাম: নিরঞ্জন পাখিরা বাড়ির নং : n0082 বয়স : 58 লিঙ্গ : পুরুষ	WB/30/206/348433 ফটো উপলব্ধ	336 নাম : নীলিমা পাখিরা স্বামীর নাম: হরিপদ পাখিরা বাড়ির নং : n0082 বয়স : 52 লিঙ্গ : মহিলা	WB/30/206/348425 ফটো উপলব্ধ
337 নাম : খোকন পাখিরা পিতার নাম: নিরঞ্জন পাখিরা বাড়ির নং : n0082 বয়স : 52 লিঙ্গ : পুরুষ	WB/30/206/348523 ফটো উপলব্ধ	338 নাম : রেখা পাখিরা স্বামীর নাম: খোকন পাখিরা বাড়ির নং : n0082 বয়স : 47 লিঙ্গ : মহিলা	CMF1362599 ফটো উপলব্ধ	339 নাম : উত্তম পাল পিতার নাম: বাবলু পাল বাড়ির নং : n0082 বয়স : 39 লিঙ্গ : পুরুষ	WZI1159987 ফটো উপলব্ধ
340 নাম : ঋতু পাত্র(কর) স্বামীর নাম: বিপুল কর বাড়ির নং : n0183 বয়স : 36 লিঙ্গ : মহিলা	WZI1410877 ফটো উপলব্ধ	341 নাম : সৌরভ পাল পিতার নাম: হাবু পাল বাড়ির নং : n0049 বয়স : 26 লিঙ্গ : পুরুষ	WZI2368983 ফটো উপলব্ধ	342 নাম : রবীন পাল মায়ের নাম: সন্ধ্যা পাল বাড়ির নং : n0050 বয়স : 36 লিঙ্গ : পুরুষ	WZI2368942 ফটো উপলব্ধ
343 নাম : সুবোধ পাল পিতার নাম: গুনাধর পাল বাড়ির নং : n0047 বয়স : 84 লিঙ্গ : পুরুষ	WB/30/206/348469 ফটো উপলব্ধ	344 নাম : চারুবালা পাল স্বামীর নাম: সুবোধ পাল বাড়ির নং : n0047 বয়স : 77 লিঙ্গ : মহিলা	WB/30/206/348296 ফটো উপলব্ধ	345 নাম : পূর্ণিমা পাল স্বামীর নাম: কার্তিক পাল বাড়ির নং : n0047 বয়স : 53 লিঙ্গ : মহিলা	WB/30/206/348389 ফটো উপলব্ধ
346 নাম : নারায়ন পাল পিতার নাম: কার্তিক পাল বাড়ির নং : n0047 বয়স : 35 লিঙ্গ : পুরুষ	WZI1328764 ফটো উপলব্ধ	347 নাম : রাম পাল পিতার নাম: কার্তিক পাল বাড়ির নং : n0047 বয়স : 34 লিঙ্গ : পুরুষ	WZI1596238 ফটো উপলব্ধ	348 নাম : ভেলু পাল পিতার নাম: কানাই পাল বাড়ির নং : n0047 বয়স : 42 লিঙ্গ : পুরুষ	WZI0658849 ফটো উপলব্ধ
349 নাম : অন্নপূর্ণা পাল স্বামীর নাম: ভেলু পাল বাড়ির নং : n0047 বয়স : 38 লিঙ্গ : মহিলা	WZI0658856 ফটো উপলব্ধ	350 নাম : ববি বেরা (পাল) স্বামীর নাম: রাম পাল বাড়ির নং : N0047 বয়স : 31 লিঙ্গ : মহিলা	WZI11816602 ফটো উপলব্ধ	351 নাম : বিমল কুমার পাল পিতার নাম: মুচিরাম পাল বাড়ির নং : n0048 বয়স : 67 লিঙ্গ : পুরুষ	WB/30/206/348032 ফটো উপলব্ধ
352 নাম : রানু পাল স্বামীর নাম: বিমল কুমার পাল বাড়ির নং : n0048 বয়স : 55 লিঙ্গ : মহিলা	WZI11816560 ফটো উপলব্ধ	353 নাম : বাবলু পাল পিতার নাম: অশ্বিনী পাল বাড়ির নং : n0049 বয়স : 58 লিঙ্গ : পুরুষ	CMF1362987 ফটো উপলব্ধ	354 নাম : কমলা পাল স্বামীর নাম: বাবলু পাল বাড়ির নং : n0049 বয়স : 53 লিঙ্গ : মহিলা	WB/30/206/348109 ফটো উপলব্ধ
355 নাম : হাবু পাল পিতার নাম: অশ্বিনী পাল বাড়ির নং : n0049 বয়স : 55 লিঙ্গ : পুরুষ	CMF2458115 ফটো উপলব্ধ	356 নাম : পুতুল পাল স্বামীর নাম: হাবু পাল বাড়ির নং : n0049 বয়স : 52 লিঙ্গ : মহিলা	CMF1496041 ফটো উপলব্ধ	357 নাম : শিবু পাল পিতার নাম: অশ্বিনী পাল বাড়ির নং : n0049 বয়স : 51 লিঙ্গ : পুরুষ	WB/30/206/348557 ফটো উপলব্ধ
358 নাম : শোভন পাল পিতার নাম: সত্যেন্দ্রনাথ পাল বাড়ির নং : n0049 বয়স : 32 লিঙ্গ : পুরুষ	WZI1712298 ফটো উপলব্ধ	359 নাম : সন্ধ্যা পাল স্বামীর নাম: প্রভাত পাল বাড়ির নং : n0050 বয়স : 68 লিঙ্গ : মহিলা	WB/30/206/348151 ফটো উপলব্ধ	360 নাম : রতন পাল পিতার নাম: প্রভাত পাল বাড়ির নং : n0050 বয়স : 31 লিঙ্গ : পুরুষ	WZI1712207 ফটো উপলব্ধ



বিধানসভা নির্বাচনক্ষেত্রের নং, নাম : 210-নন্দীগ্রাম  
ভাগ নং, নাম : 1-আমদাবাদ উত্তর পশ্চিমপল্লী

361 নাম : বসন্ত পাল পিতার নাম: সুস্থির পাল বাড়ির নং : n0051 বয়স : 88 লিঙ্গ : পুরুষ ফটো উপলব্ধ	WB/30/206/348460	362 নাম : শশাংক পাল পিতার নাম: বসন্ত পাল বাড়ির নং : n0051 বয়স : 58 লিঙ্গ : পুরুষ ফটো উপলব্ধ	CMF1492453	363 নাম : উষা পাল স্বামীর নাম: শশাংক পাল বাড়ির নং : n0051 বয়স : 54 লিঙ্গ : মহিলা ফটো উপলব্ধ	WB/30/206/348210
364 নাম : সন্তোষ পাল পিতার নাম: মুচিরাম পাল বাড়ির নং : n0057 বয়স : 77 লিঙ্গ : পুরুষ ফটো উপলব্ধ	WB/30/206/348442	365 নাম : অশোক পাল পিতার নাম: সন্তোষ পাল বাড়ির নং : n0057 বয়স : 46 লিঙ্গ : পুরুষ ফটো উপলব্ধ	CMF1942176	366 নাম : তাপস পাল পিতার নাম: সন্তোষ পাল বাড়ির নং : n0057 বয়স : 43 লিঙ্গ : পুরুষ ফটো উপলব্ধ	CMF2237196
367 নাম : সুমিত্রা পাল স্বামীর নাম: তাপস পাল বাড়ির নং : n0057 বয়স : 43 লিঙ্গ : মহিলা ফটো উপলব্ধ	CMF2544906	368 নাম : দুর্গা পাল স্বামীর নাম: শিব পাল বাড়ির নং : n0058 বয়স : 44 লিঙ্গ : মহিলা ফটো উপলব্ধ	CMF1496058	369 নাম : ফাল্গুনী পেকয়া পাল স্বামীর নাম: শোভন পাল বাড়ির নং : এন0049 বয়স : 23 লিঙ্গ : মহিলা ফটো উপলব্ধ	WZI2722247
370 নাম : সুদীপ্ত পাল পিতার নাম: শিব পাল বাড়ির নং : নং049 বয়স : 24 লিঙ্গ : পুরুষ ফটো উপলব্ধ	WZI2433969	371 নাম : সঞ্জয় পাল পিতার নাম: শশাংক পাল বাড়ির নং : নং051 বয়স : 24 লিঙ্গ : পুরুষ ফটো উপলব্ধ	WZI2433977	372 নাম : গণেশ পাল পিতার নাম: বিমল পাল বাড়ির নং : এন008৮ বয়স : 23 লিঙ্গ : পুরুষ ফটো উপলব্ধ	WZI2547875
373 নাম : প্রিয়ান্বিতা পাল স্বামীর নাম: রতন পাল বাড়ির নং : n0050 বয়স : 28 লিঙ্গ : মহিলা ফটো উপলব্ধ	WZI2007409	374 নাম : কানন বালা দাস (পাল) স্বামীর নাম: রবীন পাল বাড়ির নং : n0050 বয়স : 30 লিঙ্গ : মহিলা ফটো উপলব্ধ	WZI1926187	375 নাম : তাপস কুমার বারিক পিতার নাম: রমেশ বারিক বাড়ির নং : n0070 বয়স : 29 লিঙ্গ : পুরুষ ফটো উপলব্ধ	WZI1926161
376 নাম : উত্তম বারিক পিতার নাম: ক্ষুদিরাম বারিক বাড়ির নং : n0067 বয়স : 27 লিঙ্গ : পুরুষ ফটো উপলব্ধ	WZI2080760	377 নাম : পূর্ণিমা বারিক স্বামীর নাম: তপন কুমার বারিক বাড়ির নং : n0070 বয়স : 29 লিঙ্গ : মহিলা ফটো উপলব্ধ	WZI2007466	378 নাম : মানস বারিক পিতার নাম: ভোলানাথ বারিক বাড়ির নং : N0070 বয়স : 28 লিঙ্গ : পুরুষ ফটো উপলব্ধ	WZI2007284
379 নাম : তাপন বারিক মায়ের নাম: খুকু বারিক বাড়ির নং : N0072 বয়স : 28 লিঙ্গ : পুরুষ ফটো উপলব্ধ	WZI2007292	380 নাম : দেবু বারিক পিতার নাম: ভোলানাথ বারিক বাড়ির নং : n0070 বয়স : 27 লিঙ্গ : পুরুষ ফটো উপলব্ধ	WZI2080844	381 নাম : দেবী করণ বারিক স্বামীর নাম: দেবু বারিক বাড়ির নং : এন0090 বয়স : 23 লিঙ্গ : মহিলা ফটো উপলব্ধ	WZI2561165
382 নাম : ভবানী বারিক স্বামীর নাম: গৌরচন্দ্র বারিক বাড়ির নং : n0068 বয়স : 30 লিঙ্গ : মহিলা ফটো উপলব্ধ	WZI1816586	383 নাম : চন্দন বারিক পিতার নাম: সুতপ চন্দ্র বারিক বাড়ির নং : এন0069 বয়স : 26 লিঙ্গ : পুরুষ ফটো উপলব্ধ	WZI2135374	384 নাম : শিবশংকর বারিক পিতার নাম: লক্ষ্মণ বারিক বাড়ির নং : এন0070 বয়স : 26 লিঙ্গ : পুরুষ ফটো উপলব্ধ	WZI2135358
385 নাম : কালি বারিক স্বামীর নাম: গোবিন্দ বারিক বাড়ির নং : এন0073 বয়স : 33 লিঙ্গ : মহিলা ফটো উপলব্ধ	WZI2135549	386 নাম : সুমিত্রা বারিক স্বামীর নাম: নিতাই চন্দ্র বারিক বাড়ির নং : এন0068 বয়স : 29 লিঙ্গ : মহিলা ফটো উপলব্ধ	WZI2135390	387 নাম : পুষ্পরানী বারিক স্বামীর নাম: ভোলানাথ বারিক বাড়ির নং : n0070 বয়স : 54 লিঙ্গ : মহিলা ফটো উপলব্ধ	WZI2633022
388 নাম : লক্ষন বারিক পিতার নাম: কালিপদ বারিক বাড়ির নং : n0070 বয়স : 53 লিঙ্গ : পুরুষ ফটো উপলব্ধ	WZI2633980	389 নাম : বুদ্ধদেব বারিক পিতার নাম: খোকণ বারিক বাড়ির নং : এন0092 বয়স : 23 লিঙ্গ : পুরুষ ফটো উপলব্ধ	WZI2558567	390 নাম : বানীবালা বারিক স্বামীর নাম: নরেন্দ্র বারিক বাড়ির নং : n0068 বয়স : 74 লিঙ্গ : মহিলা ফটো উপলব্ধ	WB/30/206/348150

391	WZI1596246	নাম : নিতাই চন্দ্র বারিক পিতার নাম: নরেন্দ্রনাথ বারিক বাড়ির নং : n0068 বয়স : 37 লিঙ্গ : পুরুষ	ফটো উপলব্ধ	392	WZI0659326	নাম : পৌর চন্দ্র বারিক পিতার নাম: নরেন্দ্রনাথ বারিক বাড়ির নং : n0068 বয়স : 37 লিঙ্গ : পুরুষ	ফটো উপলব্ধ	393	WB/30/206/348237	নাম : প্রতাপ বারিক পিতার নাম: দেবেন্দ্র বারিক বাড়ির নং : n0069 বয়স : 64 লিঙ্গ : পুরুষ	ফটো উপলব্ধ
394	WB/30/206/348366	নাম : সুতাপচন্দ্র বারিক পিতার নাম: দেবেন্দ্র বারিক বাড়ির নং : n0069 বয়স : 52 লিঙ্গ : পুরুষ	ফটো উপলব্ধ	395	CMF1363522	নাম : রীনা বারিক স্বামীর নাম: সুতাপচন্দ্র বারিক বাড়ির নং : n0069 বয়স : 48 লিঙ্গ : মহিলা	ফটো উপলব্ধ	396	WZI2813632	নাম : চয়ন বারিক পিতার নাম: সুতপ চন্দ্র বারিক বাড়ির নং : এন0069 বয়স : 23 লিঙ্গ : পুরুষ	ফটো উপলব্ধ
397	WZI2808376	নাম : সুখমা বারিক পিতার নাম: প্রতাপ বারিক বাড়ির নং : এন00 বয়স : 22 লিঙ্গ : মহিলা	ফটো উপলব্ধ	398	WB/30/206/348446	নাম : ভোলানাথ বারিক পিতার নাম: কালিপদ বারিক বাড়ির নং : n0070 বয়স : 64 লিঙ্গ : পুরুষ	ফটো উপলব্ধ	399	WB/30/206/348291	নাম : রমেশ বারিক পিতার নাম: কালিপদ বারিক বাড়ির নং : n0070 বয়স : 58 লিঙ্গ : পুরুষ	ফটো উপলব্ধ
400	WB/30/206/348201	নাম : খুকু বারিক স্বামীর নাম: রমেশ বারিক বাড়ির নং : n0070 বয়স : 54 লিঙ্গ : মহিলা	ফটো উপলব্ধ	401	WB/30/206/348429	নাম : রামপদ বারিক পিতার নাম: কালিপদ বারিক বাড়ির নং : n0070 বয়স : 56 লিঙ্গ : পুরুষ	ফটো উপলব্ধ	402	CMF1362953	নাম : লালী বারিক স্বামীর নাম: রামপদ বারিক বাড়ির নং : n0070 বয়স : 48 লিঙ্গ : মহিলা	ফটো উপলব্ধ
403	CMF1362938	নাম : দিপালী বারিক স্বামীর নাম: লক্ষ্মন বারিক বাড়ির নং : n0070 বয়স : 46 লিঙ্গ : মহিলা	ফটো উপলব্ধ	404	WZI1160019	নাম : খুকু রানী বারিক পিতার নাম: শরৎ বারিক বাড়ির নং : n0072 বয়স : 43 লিঙ্গ : মহিলা	ফটো উপলব্ধ	405	WZI2433985	নাম : গোপাল বারিক পিতার নাম: বুনা বারিক বাড়ির নং : নং072 বয়স : 24 লিঙ্গ : পুরুষ	ফটো উপলব্ধ
406	CMF1492503	নাম : ক্ষুদিরাম বারিক পিতার নাম: কেশব বারিক বাড়ির নং : n0067 বয়স : 49 লিঙ্গ : পুরুষ	ফটো উপলব্ধ	407	CMF2237246	নাম : বিষ্ণুপদ বারিক পিতার নাম: কলীপদ বারিক বাড়ির নং : n0070 বয়স : 44 লিঙ্গ : পুরুষ	ফটো উপলব্ধ	408	WZI1642123	নাম : তপন কুমার বারিক পিতার নাম: রমেশ চন্দ্র বারিক বাড়ির নং : n0070 বয়স : 32 লিঙ্গ : পুরুষ	ফটো উপলব্ধ
409	CMF2237253	নাম : বাপি বারিক পিতার নাম: কেশব বারিক বাড়ির নং : n0071 বয়স : 44 লিঙ্গ : পুরুষ	ফটো উপলব্ধ	410	CMF2237261	নাম : অষ্টমী বারিক স্বামীর নাম: ক্ষুদিরাম বারিক বাড়ির নং : n0071 বয়স : 45 লিঙ্গ : মহিলা	ফটো উপলব্ধ	411	WZI1160001	নাম : পুতুল বারিক স্বামীর নাম: বাপী বারিক বাড়ির নং : n0071 বয়স : 38 লিঙ্গ : মহিলা	ফটো উপলব্ধ
412	WB/30/206/348454	নাম : শরৎ বারিক পিতার নাম: মহেন্দ্র বারিক বাড়ির নং : n0072 বয়স : 82 লিঙ্গ : পুরুষ	ফটো উপলব্ধ	413	WB/30/206/348058	নাম : বুনা বারিক পিতার নাম: শরৎ বারিক বাড়ির নং : n0072 বয়স : 57 লিঙ্গ : পুরুষ	ফটো উপলব্ধ	414	CMF1942275	নাম : কবিতা বারিক স্বামীর নাম: বুনা বারিক বাড়ির নং : n0072 বয়স : 45 লিঙ্গ : মহিলা	ফটো উপলব্ধ
415	WB/30/206/348166	নাম : খোকন বারিক পিতার নাম: শরৎ বারিক বাড়ির নং : n0072 বয়স : 54 লিঙ্গ : পুরুষ	ফটো উপলব্ধ	416	CMF2055762	নাম : আগমনী বারিক স্বামীর নাম: খোকন বারিক বাড়ির নং : n0072 বয়স : 42 লিঙ্গ : মহিলা	ফটো উপলব্ধ	417	WB/30/206/348440	নাম : সাবিত্রী বারিক স্বামীর নাম: সুধাংশু শেখর বারিক বাড়ির নং : n0073 বয়স : 82 লিঙ্গ : মহিলা	ফটো উপলব্ধ
418	WB/30/206/348455	নাম : বুলবুল বারিক পিতার নাম: সুধাংশু শেখর বারিক বাড়ির নং : n0073 বয়স : 55 লিঙ্গ : পুরুষ	ফটো উপলব্ধ	419	WB/30/206/348371	নাম : নমিতা বারিক স্বামীর নাম: বুলবুল বারিক বাড়ির নং : n0073 বয়স : 52 লিঙ্গ : মহিলা	ফটো উপলব্ধ	420	WZI1712215	নাম : গোবিন্দ বারিক পিতার নাম: বুলবুল বারিক বাড়ির নং : n0073 বয়স : 31 লিঙ্গ : পুরুষ	ফটো উপলব্ধ

421	WB/30/206/348535	নাম : শিবানী বারিক স্বামীর নাম: শক্তিপদ বারিক বাড়ির নং : n0077 বয়স : 67 লিঙ্গ : মহিলা	ফটো উপলব্ধ	422	WB/30/206/348328	নাম : দিলীপ বারিক পিতার নাম: শক্তিপদ বারিক বাড়ির নং : n0077 বয়স : 57 লিঙ্গ : পুরুষ	ফটো উপলব্ধ	423	WB/30/206/348536	নাম : মেনকা বারিক স্বামীর নাম: দিলীপ বারিক বাড়ির নং : n0077 বয়স : 54 লিঙ্গ : মহিলা	ফটো উপলব্ধ
424	CMF1495316	নাম : শম্ভু বারিক পিতার নাম: শক্তিপদ বারিক বাড়ির নং : n0077 বয়স : 44 লিঙ্গ : পুরুষ	ফটো উপলব্ধ	425	WZI0659466	নাম : পূর্ণিমা বারিক স্বামীর নাম: শম্ভু বারিক বাড়ির নং : n0077 বয়স : 38 লিঙ্গ : মহিলা	ফটো উপলব্ধ	426	WZI2080950	নাম : বিকাশ চন্দ্র বারিক পিতার নাম: রামপদ বারিক বাড়ির নং : n0070 বয়স : 27 লিঙ্গ : পুরুষ	ফটো উপলব্ধ
427	WZI2745024	নাম : গৌরী বারিক পিতার নাম: বিষ্ণুপদ বারিক বাড়ির নং : এন0070 বয়স : 21 লিঙ্গ : মহিলা	ফটো উপলব্ধ	428	WZI2080935	নাম : প্রান গোবিন্দ বারিক পিতার নাম: বুলবুল বারিক বাড়ির নং : n0073 বয়স : 27 লিঙ্গ : পুরুষ	ফটো উপলব্ধ	429	WZI2745149	নাম : সুসমা বারিক স্বামীর নাম: প্রাণ গোবিন্দ বারিক বাড়ির নং : এন0073 বয়স : 23 লিঙ্গ : মহিলা	ফটো উপলব্ধ
430	WZI2498145	নাম : অরুণ মন্ডল পিতার নাম: অনিরুদ্ধ মন্ডল বাড়ির নং : নং106 বয়স : 25 লিঙ্গ : পুরুষ	ফটো উপলব্ধ	431	WZI2369072	নাম : সুপর্ণা মন্ডল মাইতি স্বামীর নাম: সরোজ মাইতি বাড়ির নং : n0103 বয়স : 27 লিঙ্গ : মহিলা	ফটো উপলব্ধ	432	WZI2713063	নাম : পার্বতী মন্না স্বামীর নাম: রঞ্জন মন্না বাড়ির নং : n0011 বয়স : 57 লিঙ্গ : মহিলা	ফটো উপলব্ধ
433	WZI1160027	নাম : উত্তম মন্না পিতার নাম: রঞ্জন মন্না বাড়ির নং : n0011 বয়স : 36 লিঙ্গ : পুরুষ	ফটো উপলব্ধ	434	WZI0659631	নাম : সুদাম মন্ডল পিতার নাম: সুবোধ মন্ডল বাড়ির নং : n0097 বয়স : 38 লিঙ্গ : পুরুষ	ফটো উপলব্ধ	435	WZI0659649	নাম : পূর্ণিমা মন্ডল স্বামীর নাম: সুদাম মন্ডল বাড়ির নং : n0097 বয়স : 37 লিঙ্গ : মহিলা	ফটো উপলব্ধ
436	WB/30/206/348277	নাম : সন্ধ্যারানী মাইতি স্বামীর নাম: রনজিত মাইতি বাড়ির নং : n0038 বয়স : 60 লিঙ্গ : মহিলা	ফটো উপলব্ধ	437	CMF1942283	নাম : শম্ভু মাইতি পিতার নাম: রনজিত মাইতি বাড়ির নং : n0038 বয়স : 44 লিঙ্গ : পুরুষ	ফটো উপলব্ধ	438	CMF2637536	নাম : সোনালী মাইতি স্বামীর নাম: শম্ভু মাইতি বাড়ির নং : n0038 বয়স : 38 লিঙ্গ : মহিলা	ফটো উপলব্ধ
439	WB/30/206/342464	নাম : প্রকাশ মাইতি পিতার নাম: পঞ্চানন মাইতি বাড়ির নং : n0097 বয়স : 58 লিঙ্গ : পুরুষ	ফটো উপলব্ধ	440	WB/30/206/348145	নাম : অরুণাংশু মন্না পিতার নাম: প্রবোধ কুমার মন্না বাড়ির নং : n0002 বয়স : 51 লিঙ্গ : পুরুষ	ফটো উপলব্ধ	441	WB/30/206/348157	নাম : সন্ধ্যা মন্না স্বামীর নাম: রবীন মন্না বাড়ির নং : n0010 বয়স : 63 লিঙ্গ : মহিলা	ফটো উপলব্ধ
442	WB/30/206/348575	নাম : তপন মন্না পিতার নাম: বীরেন্দ্র মন্না বাড়ির নং : n0001 বয়স : 60 লিঙ্গ : পুরুষ	ফটো উপলব্ধ	443	CMF1362474	নাম : পারুল মন্না স্বামীর নাম: তপন মন্না বাড়ির নং : n0001 বয়স : 47 লিঙ্গ : মহিলা	ফটো উপলব্ধ	444	WB/30/206/348431	নাম : পারুল মন্না স্বামীর নাম: প্রবোধ মন্না বাড়ির নং : n0002 বয়স : 78 লিঙ্গ : মহিলা	ফটো উপলব্ধ
445	WB/30/206/348459	নাম : স্নেহাংশু মন্না পিতার নাম: প্রবোধ মন্না বাড়ির নং : n0002 বয়স : 56 লিঙ্গ : পুরুষ	ফটো উপলব্ধ	446	WB/30/206/348249	নাম : রনেন মন্না পিতার নাম: হরিপদ মন্না বাড়ির নং : n0012 বয়স : 58 লিঙ্গ : পুরুষ	ফটো উপলব্ধ	447	CMF1362524	নাম : মালতী মন্না স্বামীর নাম: রনেন মন্না বাড়ির নং : n0012 বয়স : 47 লিঙ্গ : মহিলা	ফটো উপলব্ধ
448	CMF1496801	নাম : মানিক মন্না পিতার নাম: বিধু মন্না বাড়ির নং : n0013 বয়স : 47 লিঙ্গ : পুরুষ	ফটো উপলব্ধ	449	CMF2637544	নাম : মমতা মন্না স্বামীর নাম: মানিক মন্না বাড়ির নং : n0013 বয়স : 39 লিঙ্গ : মহিলা	ফটো উপলব্ধ	450	CMF1492644	নাম : রাজু মন্না পিতার নাম: বিধু মন্না বাড়ির নং : n0013 বয়স : 44 লিঙ্গ : পুরুষ	ফটো উপলব্ধ



বিধানসভা নির্বাচনক্ষেত্রের নং, নাম : 210-নন্দীগ্রাম  
ভাগ নং, নাম : 1-আমদাবাদ উত্তর পশ্চিমপল্লী

451	CMF2544963	ফটো উপলব্ধ	452	CMF2237311	ফটো উপলব্ধ	453	WZI1501436	ফটো উপলব্ধ
নাম : সোমা মাম্মা পিতার নাম : রাজু মাম্মা বাড়ির নং : n0013 বয়স : 40 লিঙ্গ : মহিলা			নাম : স্বাতী মাম্মা স্বামীর নাম : স্নেহাংশু মাম্মা বাড়ির নং : n0002 বয়স : 48 লিঙ্গ : মহিলা			নাম : অর্চনা রানী মাম্মা স্বামীর নাম : অরুনাংশু মাম্মা বাড়ির নং : n0002 বয়স : 35 লিঙ্গ : মহিলা		
454	WB/30/206/348388	ফটো উপলব্ধ	455	CMF2237337	ফটো উপলব্ধ	456	WB/30/206/348400	ফটো উপলব্ধ
নাম : সত্যজিৎ মাম্মা পিতার নাম : সুবোধ মাম্মা বাড়ির নং : n0003 বয়স : 53 লিঙ্গ : পুরুষ			নাম : স্নিগ্ধা মাম্মা স্বামীর নাম : সত্যজিৎ মাম্মা বাড়ির নং : n0003 বয়স : 51 লিঙ্গ : মহিলা			নাম : সুধীর চন্দ্র মাম্মা পিতার নাম : অনন্ত মাম্মা বাড়ির নং : n0005 বয়স : 72 লিঙ্গ : পুরুষ		
457	WB/30/206/348315	ফটো উপলব্ধ	458	CMF2237295	ফটো উপলব্ধ	459	CMF2389583	ফটো উপলব্ধ
নাম : নমিতা মাম্মা স্বামীর নাম : সুধীর চন্দ্র মাম্মা বাড়ির নং : n0005 বয়স : 67 লিঙ্গ : মহিলা			নাম : প্রসন্ন মাম্মা পিতার নাম : সুধীর চন্দ্র মাম্মা বাড়ির নং : n0005 বয়স : 42 লিঙ্গ : পুরুষ			নাম : রনজিৎ মাম্মা পিতার নাম : সুধীর চন্দ্র মাম্মা বাড়ির নং : n0005 বয়স : 40 লিঙ্গ : পুরুষ		
460	WB/30/206/348230	ফটো উপলব্ধ	461	WB/30/206/348375	ফটো উপলব্ধ	462	WB/30/206/348356	ফটো উপলব্ধ
নাম : অলকা মাম্মা স্বামীর নাম : বীরেন্দ্র মাম্মা বাড়ির নং : n0006 বয়স : 84 লিঙ্গ : মহিলা			নাম : মনোরঞ্জন মাম্মা পিতার নাম : ভূধর মাম্মা বাড়ির নং : n0007 বয়স : 59 লিঙ্গ : পুরুষ			নাম : অঞ্জলি মাম্মা স্বামীর নাম : মনোরঞ্জন মাম্মা বাড়ির নং : n0007 বয়স : 53 লিঙ্গ : মহিলা		
463	WB/30/206/348102	ফটো উপলব্ধ	464	WB/30/206/348453	ফটো উপলব্ধ	465	WB/30/206/348374	ফটো উপলব্ধ
নাম : রেনুকা মাম্মা স্বামীর নাম : ভূপতি মাম্মা বাড়ির নং : n0008 বয়স : 98 লিঙ্গ : মহিলা			নাম : মুগন্ধা মাম্মা পিতার নাম : ভূপতি মাম্মা বাড়ির নং : n0008 বয়স : 62 লিঙ্গ : পুরুষ			নাম : বিমল মাম্মা পিতার নাম : হরিপদ মাম্মা বাড়ির নং : n0009 বয়স : 73 লিঙ্গ : পুরুষ		
466	WB/30/206/348216	ফটো উপলব্ধ	467	CMF1362516	ফটো উপলব্ধ	468	CMF2055770	ফটো উপলব্ধ
নাম : ছবিরানী মাম্মা স্বামীর নাম : বিমল মাম্মা বাড়ির নং : n0009 বয়স : 65 লিঙ্গ : মহিলা			নাম : তুষারকান্তি মাম্মা পিতার নাম : বিমল মাম্মা বাড়ির নং : n0009 বয়স : 47 লিঙ্গ : পুরুষ			নাম : সঙ্কিতা মাম্মা স্বামীর নাম : তুষারকান্তি মাম্মা বাড়ির নং : n0009 বয়স : 43 লিঙ্গ : মহিলা		
469	WB/30/206/348313	ফটো উপলব্ধ	470	WZI1918762	ফটো উপলব্ধ	471	WZI2368892	ফটো উপলব্ধ
নাম : রবীন মাম্মা পিতার নাম : হরিপদ মাম্মা বাড়ির নং : n0010 বয়স : 67 লিঙ্গ : পুরুষ			নাম : জয়শ্রী জানা পিতার নাম : তুষার কান্তি জানা বাড়ির নং : এন0022 বয়স : 32 লিঙ্গ : মহিলা			নাম : পুখা মাম্মা পিতার নাম : স্নেহাংশু শেখর মাম্মা বাড়ির নং : n0002 বয়স : 25 লিঙ্গ : মহিলা		
472	WZI1918374	ফটো উপলব্ধ	473	WZI1722800	ফটো উপলব্ধ	474	WZI2582237	ফটো উপলব্ধ
নাম : মিনু মাল মাম্মা স্বামীর নাম : রনজিৎ মাম্মা বাড়ির নং : n0005 বয়স : 29 লিঙ্গ : মহিলা			নাম : সূতপা রানা (মাম্মা) স্বামীর নাম : প্রসন্ন মাম্মা বাড়ির নং : n0005 বয়স : 31 লিঙ্গ : মহিলা			নাম : নিবেদিতা মাম্মা পিতার নাম : সত্যজিৎ মাম্মা বাড়ির নং : এন0003 বয়স : 23 লিঙ্গ : পুরুষ		
475	WZI2551281	ফটো উপলব্ধ	476	WZI2551299	ফটো উপলব্ধ	477	WZI2551307	ফটো উপলব্ধ
নাম : মনালিসা মাম্মা পিতার নাম : রনেন মাম্মা বাড়ির নং : এন0012 বয়স : 24 লিঙ্গ : মহিলা			নাম : অর্নব মাম্মা পিতার নাম : তুষার কান্তি মাম্মা বাড়ির নং : এন0009 বয়স : 23 লিঙ্গ : পুরুষ			নাম : সঞ্জীব মাম্মা পিতার নাম : তপন মাম্মা বাড়ির নং : এন0001 বয়স : 24 লিঙ্গ : পুরুষ		
478	WZI2135572	ফটো উপলব্ধ	479	WZI2738581	ফটো উপলব্ধ	480	WZI2007326	ফটো উপলব্ধ
নাম : দীপশিখা মাম্মা পিতার নাম : রনেন মাম্মা বাড়ির নং : এন0012 বয়স : 27 লিঙ্গ : মহিলা			নাম : শুভদীপ মাম্মা পিতার নাম : রনেন মাম্মা বাড়ির নং : এন0053 বয়স : 21 লিঙ্গ : পুরুষ			নাম : সিগ্টি মাণ্ণা পিতার নাম : মণোরঞ্জন মাণ্ণা বাড়ির নং : N0007 বয়স : 28 লিঙ্গ : পুরুষ		

481 নাম : মান্টু মাল্লা পিতার নাম: মনোরঞ্জন মাল্লা বাড়ির নং : n0004 বয়স : 30 লিঙ্গ : পুরুষ	WZI1965193 ফটো উপলব্ধ	482 নাম : অঙ্কিতা জানা মাল্লা স্বামীর নাম: মন্টু মাল্লা বাড়ির নং : এন0056 বয়স : 23 লিঙ্গ : মহিলা	WZI2792299 ফটো উপলব্ধ	483 নাম : চন্দনা মাইতি মালী স্বামীর নাম: স্নেহাংশু শেখর মালী বাড়ির নং : n0056 বয়স : 42 লিঙ্গ : মহিলা	WZI1926112 ফটো উপলব্ধ
484 নাম : পায়েল দাস মালী স্বামীর নাম: প্রেমাংশু মালী বাড়ির নং : এন0056 বয়স : 24 লিঙ্গ : মহিলা	WZI2555217 ফটো উপলব্ধ	485 নাম : স্নেহাংশু শেখর মালী পিতার নাম: শংকর প্রসাদ মালী বাড়ির নং : n0056 বয়স : 44 লিঙ্গ : পুরুষ	CMF2458180 ফটো উপলব্ধ	486 নাম : শ্রীকৃষ্ণ মালি পিতার নাম: বাবলু মালি বাড়ির নং : n0052 বয়স : 27 লিঙ্গ : পুরুষ	WZI2115087 ফটো উপলব্ধ
487 নাম : রবীন্দ্রনাথ মালি পিতার নাম: বিহারী মালি বাড়ির নং : n0054 বয়স : 66 লিঙ্গ : পুরুষ	WB/30/206/348298 ফটো উপলব্ধ	488 নাম : মঞ্জুবালা মালি স্বামীর নাম: রবীন্দ্রনাথ মালি বাড়ির নং : n0054 বয়স : 58 লিঙ্গ : মহিলা	WB/30/206/348310 ফটো উপলব্ধ	489 নাম : বাসুদেব মালি পিতার নাম: রবীন্দ্রনাথ মালি বাড়ির নং : n0054 বয়স : 44 লিঙ্গ : পুরুষ	CMF1493527 ফটো উপলব্ধ
490 নাম : ভবেশ মালি পিতার নাম: বিহারী মালি বাড়ির নং : n0055 বয়স : 64 লিঙ্গ : পুরুষ	WB/30/206/348466 ফটো উপলব্ধ	491 নাম : নিতাই চরন মালী পিতার নাম: ভবেশ মালী বাড়ির নং : n0055 বয়স : 33 লিঙ্গ : পুরুষ	WZI1596253 ফটো উপলব্ধ	492 নাম : সুমিতা জানা মালী স্বামীর নাম: শম্ভুচরন মালী বাড়ির নং : n0055 বয়স : 30 লিঙ্গ : মহিলা	WZI1866425 ফটো উপলব্ধ
493 নাম : শংকর প্রসাদ মালি পিতার নাম: অমল্য মালি বাড়ির নং : n0056 বয়স : 77 লিঙ্গ : পুরুষ	WB/30/206/348147 ফটো উপলব্ধ	494 নাম : প্রেমাংশু মালী পিতার নাম: শংকর প্রসাদ মালী বাড়ির নং : n0056 বয়স : 39 লিঙ্গ : পুরুষ	CMF2544971 ফটো উপলব্ধ	495 নাম : অনিতা মালি স্বামীর নাম: অনিল মালি বাড়ির নং : n0052 বয়স : 77 লিঙ্গ : মহিলা	WB/30/206/348545 ফটো উপলব্ধ
496 নাম : বাবলু মালী পিতার নাম: অনিল মালী বাড়ির নং : n0052 বয়স : 53 লিঙ্গ : পুরুষ	WB/30/206/348559 ফটো উপলব্ধ	497 নাম : মানসী মালী স্বামীর নাম: বাবলু মালী বাড়ির নং : n0052 বয়স : 44 লিঙ্গ : মহিলা	CMF2237345 ফটো উপলব্ধ	498 নাম : গুরুপদ মালি পিতার নাম: ভবেশ মালি বাড়ির নং : n0055 বয়স : 37 লিঙ্গ : পুরুষ	WZI1160035 ফটো উপলব্ধ
499 নাম : শম্ভুচরন মালি পিতার নাম: ভবেশ মালি বাড়ির নং : n0055 বয়স : 38 লিঙ্গ : পুরুষ	CMF2637551 ফটো উপলব্ধ	500 নাম : পূর্ণিমা মালি স্বামীর নাম: ভবেশ মালি বাড়ির নং : n0055 বয়স : 58 লিঙ্গ : মহিলা	WB/30/206/348191 ফটো উপলব্ধ	501 নাম : শক্তি মালি স্বামীর নাম: মন্টু মালি বাড়ির নং : n0053 বয়স : 67 লিঙ্গ : মহিলা	WB/30/206/348205 ফটো উপলব্ধ
502 নাম : মন্টু মালি পিতার নাম: বিহারী মালি বাড়ির নং : n0053 বয়স : 77 লিঙ্গ : পুরুষ	WB/30/206/348461 ফটো উপলব্ধ	503 নাম : সুবাসিনী মিশ্র স্বামীর নাম: মদনমোহন মিশ্র বাড়ির নং : n0039 বয়স : 74 লিঙ্গ : মহিলা	WB/30/206/348407 ফটো উপলব্ধ	504 নাম : রঞ্জিতা মিশ্র স্বামীর নাম: নবকুমার মিশ্র বাড়ির নং : n0039 বয়স : 50 লিঙ্গ : মহিলা	WB/30/206/348404 ফটো উপলব্ধ
505 নাম : নবকুমার মিশ্র পিতার নাম: মদনমোহন মিশ্র বাড়ির নং : n0039 বয়স : 55 লিঙ্গ : পুরুষ	WB/30/206/348142 ফটো উপলব্ধ	506 নাম : সৌভিক মিশ্র পিতার নাম: নব কুমার মিশ্র বাড়ির নং : এন0039 বয়স : 23 লিঙ্গ : পুরুষ	WZI2735843 ফটো উপলব্ধ	507 নাম : গৌরহরি শাসমল পিতার নাম: অনন্ত শাসমল বাড়ির নং : n0042 বয়স : 82 লিঙ্গ : পুরুষ	WB/30/206/348019 ফটো উপলব্ধ
508 নাম : দিলীপ শাসমল পিতার নাম: গৌরহরি শাসমল বাড়ির নং : n0042 বয়স : 52 লিঙ্গ : পুরুষ	WB/30/206/348571 ফটো উপলব্ধ	509 নাম : দুর্গারানী শাসমল স্বামীর নাম: দিলীপ শাসমল বাড়ির নং : n0042 বয়স : 49 লিঙ্গ : মহিলা	CMF1363324 ফটো উপলব্ধ	510 নাম : মনোরঞ্জন শাসমল পিতার নাম: গৌরহরি শাসমল বাড়ির নং : n0042 বয়স : 46 লিঙ্গ : পুরুষ	CMF1362490 ফটো উপলব্ধ

511 নাম : সুনীল শাসমল পিতার নাম: গৌরহরি শাসমল বাড়ির নং : n0042 বয়স : 42 লিঙ্গ : পুরুষ	CMF1493212 ফটো উপলব্ধ	512 নাম : পাপিয়া শাসমল স্বামীর নাম: সুনীল শাসমল বাড়ির নং : n0042 বয়স : 38 লিঙ্গ : মহিলা	WZI0660175 ফটো উপলব্ধ	513 নাম : স্বদেশ শাসমল পিতার নাম: অনন্ত শাসমল বাড়ির নং : n0043 বয়স : 67 লিঙ্গ : পুরুষ	WB/30/206/348355 ফটো উপলব্ধ
514 নাম : জ্যোত্স্না শাসমল স্বামীর নাম: স্বদেশ শাসমল বাড়ির নং : n0043 বয়স : 60 লিঙ্গ : মহিলা	WB/30/206/348403 ফটো উপলব্ধ	515 নাম : লক্ষী শাসমল (পণ্ডিত) স্বামীর নাম: দেবব্রত শাসমল বাড়ির নং : n0043 বয়স : 31 লিঙ্গ : মহিলা	WZI1712181 ফটো উপলব্ধ	516 নাম : শিবপ্রসাদ শাসমল পিতার নাম: স্বদেশ কুমার শাসমল বাড়ির নং : n0043 বয়স : 39 লিঙ্গ : পুরুষ	CMF2544989 ফটো উপলব্ধ
517 নাম : পূর্ণিমা জানা (শাসমল) স্বামীর নাম: শিবপ্রসাদ শাসমল বাড়ির নং : n0043 বয়স : 33 লিঙ্গ : মহিলা	WZI1712249 ফটো উপলব্ধ	518 নাম : তমসা শাসমল স্বামীর নাম: মনোরঞ্জন শাসমল বাড়ির নং : n0042 বয়স : 34 লিঙ্গ : মহিলা	WZI0660183 ফটো উপলব্ধ	519 নাম : দেবব্রত শাসমল পিতার নাম: স্বদেশ শাসমল বাড়ির নং : n0043 বয়স : 37 লিঙ্গ : পুরুষ	WZI1160043 ফটো উপলব্ধ
520 নাম : মিলন শাসমল পিতার নাম: দিলীপ শাসমল বাড়ির নং : N0042 বয়স : 28 লিঙ্গ : পুরুষ	WZI2007235 ফটো উপলব্ধ	521 নাম : প্রিয়াঙ্কা শাসমল স্বামীর নাম: মিলন শাসমল বাড়ির নং : n0042 বয়স : 29 লিঙ্গ : মহিলা	WZI2007417 ফটো উপলব্ধ	522 নাম : মনু শী মায়ের নাম: প্রমিলা শী বাড়ির নং : এন0088 বয়স : 25 লিঙ্গ : পুরুষ	WZI2651537 ফটো উপলব্ধ
523 নাম : প্রমিলা শী স্বামীর নাম: গৌতম শী বাড়ির নং : n0088 বয়স : 56 লিঙ্গ : মহিলা	WB/30/206/348406 ফটো উপলব্ধ	524 নাম : অসিমা সাহু পিতার নাম: দেবশীষ সাহু বাড়ির নং : এন0025 বয়স : 28 লিঙ্গ : মহিলা	AWK1932078 ফটো উপলব্ধ	525 নাম : সুষমা গিরি জানা স্বামীর নাম: দেবশীষ জানা বাড়ির নং : এন0041 বয়স : 23 লিঙ্গ : মহিলা	WZI2824027 ফটো উপলব্ধ
526 নাম : তৃষা দাস পিতার নাম: চিন্ময় দাস বাড়ির নং : এন0133 বয়স : 20 লিঙ্গ : মহিলা	WZI2829836 ফটো উপলব্ধ				

527 নাম : মামনি জানা স্বামীর নাম: মনোরঞ্জন জানা বাড়ির নং : এন0019 বয়স : 57 লিঙ্গ : মহিলা	WZI2778801 ফটো উপলব্ধ	528 নাম : গুলজানবিবি স্বামীর নাম: আবদুল বাড়ির নং : n0178 বয়স : 79 লিঙ্গ : মহিলা	WB/30/206/348036 ফটো উপলব্ধ	529 নাম : সেক রাখাল পিতার নাম: আব্দুল বাড়ির নং : n0178 বয়স : 48 লিঙ্গ : পুরুষ	CMF1363183 ফটো উপলব্ধ
530 নাম : সাকিলা বিবি স্বামীর নাম: সেক রাখাল বাড়ির নং : n0178 বয়স : 44 লিঙ্গ : মহিলা	CMF1493287 ফটো উপলব্ধ	531 নাম : সেক মহম্মদ পিতার নাম: সেক আব্দুল বাড়ির নং : n0178 বয়স : 40 লিঙ্গ : পুরুষ	CMF2637569 ফটো উপলব্ধ	532 নাম : আরজিনা বিবি স্বামীর নাম: মহম্মদ সেক বাড়ির নং : n0178 বয়স : 36 লিঙ্গ : মহিলা	WZI1596261 ফটো উপলব্ধ
533 নাম : রুবিনা খাতুন পিতার নাম: সেক রাখাল বাড়ির নং : এন0178 বয়স : 22 লিঙ্গ : মহিলা	WZI2783678 ফটো উপলব্ধ	534 নাম : সেক আজিমুদ্দিন পিতার নাম: সেক মহম্মদ বাড়ির নং : এন0178 বয়স : 22 লিঙ্গ : পুরুষ	WZI2778751 ফটো উপলব্ধ	535 নাম : সেখ পচা পিতার নাম: আবদুল বাড়ির নং : n0179 বয়স : 59 লিঙ্গ : পুরুষ	WB/30/206/348472 ফটো উপলব্ধ
536 নাম : যশীমনিবিবি স্বামীর নাম: পচা বাড়ির নং : n0179 বয়স : 55 লিঙ্গ : মহিলা	WB/30/206/348038 ফটো উপলব্ধ	537 নাম : অশেদন খাতুন পিতার নাম: অজেত বাড়ির নং : n0180 বয়স : 63 লিঙ্গ : মহিলা	WB/30/206/348040 ফটো উপলব্ধ	538 নাম : সেক সান্তার পিতার নাম: শেখ আরসেদ বাড়ির নং : এন01৮০ বয়স : 23 লিঙ্গ : পুরুষ	WZI2548626 ফটো উপলব্ধ
539 নাম : কেরিমনি বিবি স্বামীর নাম: সেক আরসেদ বাড়ির নং : এন01৮০ বয়স : 47 লিঙ্গ : মহিলা	WZI2548667 ফটো উপলব্ধ	540 নাম : আসমিনা খাতুন পিতার নাম: আলাউদ্দিন খা বাড়ির নং : এন0182 বয়স : 23 লিঙ্গ : মহিলা	WZI2684546 ফটো উপলব্ধ	541 নাম : সেখ আরসেদ পিতার নাম: অজেত বাড়ির নং : n0180 বয়স : 52 লিঙ্গ : পুরুষ	WB/30/206/348129 ফটো উপলব্ধ
542 নাম : সুমেদন খাতুন পিতার নাম: অজেত বাড়ির নং : n0180 বয়স : 40 লিঙ্গ : মহিলা	CMF2458552 ফটো উপলব্ধ	543 নাম : সেক নওসর পিতার নাম: সেক অজেত বাড়ির নং : n0180 বয়স : 39 লিঙ্গ : পুরুষ	CMF2544997 ফটো উপলব্ধ	544 নাম : মিঠু বিবি স্বামীর নাম: সেক নওসর বাড়ির নং : n0180 বয়স : 35 লিঙ্গ : মহিলা	WZI1411198 ফটো উপলব্ধ
545 নাম : অলেদন খাতুন পিতার নাম: আজ্জেদ সেক বাড়ির নং : n0180 বয়স : 33 লিঙ্গ : মহিলা	WZI1596279 ফটো উপলব্ধ	546 নাম : সেক মমরেজ পিতার নাম: সেখ মনতাজ বাড়ির নং : n0181 বয়স : 46 লিঙ্গ : পুরুষ	CMF1942416 ফটো উপলব্ধ	547 নাম : জীতেন্দ্র নাথ কর পিতার নাম: নারায়ন চন্দ্র কর বাড়ির নং : n0181 বয়স : 40 লিঙ্গ : পুরুষ	CMF2389591 ফটো উপলব্ধ
548 নাম : সেক মহসিন পিতার নাম: সেক মন্তাজ বাড়ির নং : n0181 বয়স : 37 লিঙ্গ : পুরুষ	WZI1160050 ফটো উপলব্ধ	549 নাম : সেক ইয়াসিন পিতার নাম: সেক মন্তাজ বাড়ির নং : n0181 বয়স : 36 লিঙ্গ : পুরুষ	WZI1160068 ফটো উপলব্ধ	550 নাম : রাশিনা বিবি স্বামীর নাম: সেক ইয়াসিন বাড়ির নং : n0181 বয়স : 37 লিঙ্গ : মহিলা	WZI1501444 ফটো উপলব্ধ
551 নাম : আসমা বিবি স্বামীর নাম: সেক মবরেজ বাড়ির নং : n0181 বয়স : 34 লিঙ্গ : মহিলা	WZI1866466 ফটো উপলব্ধ	552 নাম : মুক্তারুন খাতুন স্বামীর নাম: সেক মহসিন বাড়ির নং : এন0181 বয়স : 30 লিঙ্গ : মহিলা	WZI2783710 ফটো উপলব্ধ	553 নাম : অজেত খাঁ পিতার নাম: জয়লাল বাড়ির নং : n0182 বয়স : 84 লিঙ্গ : পুরুষ	WB/30/206/348248 ফটো উপলব্ধ
554 নাম : আবিবন বিবি স্বামীর নাম: অজেত বাড়ির নং : n0182 বয়স : 70 লিঙ্গ : মহিলা	WB/30/206/348231 ফটো উপলব্ধ	555 নাম : আলাউদ্দিন খাঁ পিতার নাম: অজেত খাঁ বাড়ির নং : n0182 বয়স : 49 লিঙ্গ : পুরুষ	CMF1942374 ফটো উপলব্ধ	556 নাম : অহেবানু বিবি স্বামীর নাম: আলাউদ্দিন খাঁ বাড়ির নং : n0182 বয়স : 45 লিঙ্গ : মহিলা	CMF1942382 ফটো উপলব্ধ

বিধানসভা নির্বাচনক্ষেত্রের নং, নাম : 210-নন্দীগ্রাম  
ভাগ নং, নাম : 2-আমদাবাদ উত্তর মধ্যপল্লী

557 নাম : আজিমুদ্দিন খাঁ পিতার নাম: অজেত খাঁ বাড়ির নং : n0182 বয়স : 47 লিঙ্গ : পুরুষ	CMF1942390 ফটো উপলব্ধ	558 নাম : আজ্জরা বিবি স্বামীর নাম: আজিমুদ্দিন খাঁ বাড়ির নং : n0182 বয়স : 44 লিঙ্গ : মহিলা	CMF1942408 ফটো উপলব্ধ	559 নাম : খাঁ শাহা আলম পিতার নাম: খাঁ অজেত বাড়ির নং : n0182 বয়স : 43 লিঙ্গ : পুরুষ	WZI1501477 ফটো উপলব্ধ
560 নাম : সেখ আনসার পিতার নাম: সেখ বাবলু বাড়ির নং : N0182 বয়স : 41 লিঙ্গ : পুরুষ	WZI1816669 ফটো উপলব্ধ	561 নাম : মমতা বিবি স্বামীর নাম: সাহ আলাম খাঁ বাড়ির নং : n0182 বয়স : 36 লিঙ্গ : মহিলা	WZI1411016 ফটো উপলব্ধ	562 নাম : সেক বাসেদ পিতার নাম: আরসেদ সেক বাড়ির নং : n0180 বয়স : 28 লিঙ্গ : পুরুষ	WZI2080828 ফটো উপলব্ধ
563 নাম : আমেরুন বিবি স্বামীর নাম: সেক আনসার বাড়ির নং : n0182 বয়স : 37 লিঙ্গ : মহিলা	WZI1501485 ফটো উপলব্ধ	564 নাম : সেক জোসিমুদ্দিন পিতার নাম: সেক পচা বাড়ির নং : n0179 বয়স : 29 লিঙ্গ : পুরুষ	WZI1926252 ফটো উপলব্ধ	565 নাম : আসিবিমা খাতুন স্বামীর নাম: সেক জসিমুদ্দিন বাড়ির নং : এন0179 বয়স : 27 লিঙ্গ : মহিলা	WZI2783447 ফটো উপলব্ধ
566 নাম : নিহারী আড়ি স্বামীর নাম: হরিপদ আড়ি বাড়ির নং : n0142 বয়স : 72 লিঙ্গ : মহিলা	WB/30/206/348154 ফটো উপলব্ধ	567 নাম : দীপক আড়ী পিতার নাম: হরিপদ আড়ী বাড়ির নং : n0142 বয়স : 37 লিঙ্গ : পুরুষ	WZI1160076 ফটো উপলব্ধ	568 নাম : গীতা বর্মা কর স্বামীর নাম: বীমান কর বাড়ির নং : এন0120 বয়স : 42 লিঙ্গ : মহিলা	WZI2135606 ফটো উপলব্ধ
569 নাম : মাধব কর পিতার নাম: তাপস কর বাড়ির নং : n0118 বয়স : 32 লিঙ্গ : পুরুষ	WZI1712314 ফটো উপলব্ধ	570 নাম : অংশুমান কর পিতার নাম: দিলীপ কুমার কর বাড়ির নং : এন0121 বয়স : 26 লিঙ্গ : পুরুষ	WZI2135416 ফটো উপলব্ধ	571 নাম : আকাশ কুমার কর পিতার নাম: পিন্টু কুমার কর বাড়ির নং : এন0124 বয়স : 23 লিঙ্গ : পুরুষ	WZI2645075 ফটো উপলব্ধ
572 নাম : পিন্টু কুমার কর পিতার নাম: নিরঞ্জন কর বাড়ির নং : n0124 বয়স : 50 লিঙ্গ : পুরুষ	WZI2633907 ফটো উপলব্ধ	573 নাম : সজল কর পিতার নাম: বিভূতি কর বাড়ির নং : n0116 বয়স : 74 লিঙ্গ : পুরুষ	WB/30/206/348242 ফটো উপলব্ধ	574 নাম : শ্যামসুন্দর কর পিতার নাম: সজল কর বাড়ির নং : n0116 বয়স : 46 লিঙ্গ : পুরুষ	CMF2237402 ফটো উপলব্ধ
575 নাম : আরতী কর স্বামীর নাম: শ্যামসুন্দর কর বাড়ির নং : n0116 বয়স : 44 লিঙ্গ : মহিলা	CMF2237410 ফটো উপলব্ধ	576 নাম : ফাল্পুনি কর স্বামীর নাম: গৌতম কর বাড়ির নং : n0116 বয়স : 39 লিঙ্গ : মহিলা	WZI1328822 ফটো উপলব্ধ	577 নাম : উত্তম কুমার কর পিতার নাম: সজল কুমার কর বাড়ির নং : n0116 বয়স : 37 লিঙ্গ : পুরুষ	WZI0660555 ফটো উপলব্ধ
578 নাম : শ্যামলী কর স্বামীর নাম: উত্তম কুমার কর বাড়ির নং : n0116 বয়স : 34 লিঙ্গ : মহিলা	WZI1596287 ফটো উপলব্ধ	579 নাম : মদন মোহন কর পিতার নাম: শ্যামসুন্দর কর বাড়ির নং : নং116 বয়স : 24 লিঙ্গ : পুরুষ	WZI2469393 ফটো উপলব্ধ	580 নাম : যাদব কর পিতার নাম: তাপস কর বাড়ির নং : এন0118 বয়স : 26 লিঙ্গ : পুরুষ	WZI2135457 ফটো উপলব্ধ
581 নাম : উজ্জল কর পিতার নাম: প্রদীপ কুমার কর বাড়ির নং : এন0121 বয়স : 26 লিঙ্গ : পুরুষ	WZI2135473 ফটো উপলব্ধ	582 নাম : পূর্ণিমা খাটুয়া কর স্বামীর নাম: রতন কর বাড়ির নং : এন0120 বয়স : 26 লিঙ্গ : মহিলা	WZI2135556 ফটো উপলব্ধ	583 নাম : কনিকা রানী মণ্ডল (কর) স্বামীর নাম: মনোরঞ্জন কর বাড়ির নং : n0123 বয়স : 38 লিঙ্গ : মহিলা	WZI1328954 ফটো উপলব্ধ
584 নাম : তাপস কর পিতার নাম: ভূদেব কর বাড়ির নং : n0118 বয়স : 59 লিঙ্গ : পুরুষ	WB/30/206/348045 ফটো উপলব্ধ	585 নাম : বাসন্তী কর স্বামীর নাম: তাপস কর বাড়ির নং : n0118 বয়স : 60 লিঙ্গ : মহিলা	WB/30/206/348044 ফটো উপলব্ধ	586 নাম : রতন কর মায়ের নাম: সন্ধ্যা কর বাড়ির নং : n0120 বয়স : 35 লিঙ্গ : পুরুষ	WZI1501469 ফটো উপলব্ধ

বিধানসভা নির্বাচনক্ষেত্রের নং, নাম : 210-নন্দীগ্রাম  
ভাগ নং, নাম : 2-আমদাবাদ উত্তর মধ্যপল্লী

587	WZI1501451	নাম : রাজেন কর মায়ের নাম: সন্ধ্যা কর বাড়ির নং : n0120 বয়স : 33 লিঙ্গ : পুরুষ	ফটো উপলব্ধ	588	WB/30/206/348297	নাম : বিমান কর পিতার নাম: পবিত্র কর বাড়ির নং : n0120 বয়স : 51 লিঙ্গ : পুরুষ	ফটো উপলব্ধ	589	CMF2237394	নাম : বিপুল কর পিতার নাম: পবিত্র কর বাড়ির নং : n0120 বয়স : 44 লিঙ্গ : পুরুষ	ফটো উপলব্ধ
590	WB/30/206/348238	নাম : দিলীপ কুমার কর পিতার নাম: কেশব চন্দ্র কর বাড়ির নং : n0121 বয়স : 66 লিঙ্গ : পুরুষ	ফটো উপলব্ধ	591	WZI2519858	নাম : প্রদীপ কুমার কর পিতার নাম: কেশব কর বাড়ির নং : n0121 বয়স : 57 লিঙ্গ : পুরুষ	ফটো উপলব্ধ	592	CMF2237378	নাম : পলাশী কর স্বামীর নাম: প্রদীপ কর বাড়ির নং : n0121 বয়স : 45 লিঙ্গ : মহিলা	ফটো উপলব্ধ
593	WB/30/206/348030	নাম : সন্তোষ কুমার কর পিতার নাম: ক্ষেত্রমোহন কর বাড়ির নং : n0122 বয়স : 81 লিঙ্গ : পুরুষ	ফটো উপলব্ধ	594	WB/30/206/348337	নাম : দুর্গারানী কর স্বামীর নাম: সন্তোষ কুমার কর বাড়ির নং : n0122 বয়স : 70 লিঙ্গ : মহিলা	ফটো উপলব্ধ	595	WZI1328947	নাম : সুদীপ্তা কর স্বামীর নাম: গোপাল চন্দ্র কর বাড়ির নং : n0122 বয়স : 44 লিঙ্গ : মহিলা	ফটো উপলব্ধ
596	CMF2237386	নাম : গোপালচন্দ্র কর পিতার নাম: সন্তোষ কর বাড়ির নং : n0122 বয়স : 42 লিঙ্গ : পুরুষ	ফটো উপলব্ধ	597	CMF1942432	নাম : বাণাদিত্য কর পিতার নাম: নারায়ন চন্দ্র কর বাড়ির নং : n0123 বয়স : 43 লিঙ্গ : পুরুষ	ফটো উপলব্ধ	598	WB/30/206/348077	নাম : গীতারানী কর স্বামীর নাম: নারায়ন কর বাড়ির নং : n0123 বয়স : 65 লিঙ্গ : মহিলা	ফটো উপলব্ধ
599	CMF1363407	নাম : মনোরঞ্জন কর পিতার নাম: নারায়নচন্দ্র কর বাড়ির নং : n0123 বয়স : 45 লিঙ্গ : পুরুষ	ফটো উপলব্ধ	600	WB/30/206/348333	নাম : টুনাবালা কর স্বামীর নাম: নিরঞ্জন কর বাড়ির নং : n0124 বয়স : 82 লিঙ্গ : মহিলা	ফটো উপলব্ধ	601	CMF2238343	নাম : লক্ষী প্রধান (কর) স্বামীর নাম: পিন্টু কুমার কর বাড়ির নং : n0124 বয়স : 40 লিঙ্গ : মহিলা	ফটো উপলব্ধ
602	WB/30/206/348207	নাম : উমা রানী কর স্বামীর নাম: দিলীপ কুমার কর বাড়ির নং : N0121 বয়স : 59 লিঙ্গ : মহিলা	ফটো উপলব্ধ	603	WZI1596394	নাম : বাসুদেব মন্ডল পিতার নাম: অশোক মন্ডল বাড়ির নং : n0186 বয়স : 34 লিঙ্গ : পুরুষ	ফটো উপলব্ধ	604	CMF2637585	নাম : গৌতম কর পিতার নাম: সজল কর বাড়ির নং : n0116 বয়স : 43 লিঙ্গ : পুরুষ	ফটো উপলব্ধ
605	WB/30/206/348208	নাম : সন্ধ্যারানী কর স্বামীর নাম: পবিত্র কর বাড়ির নং : n0120 বয়স : 74 লিঙ্গ : মহিলা	ফটো উপলব্ধ	606	WZI2007425	নাম : সুস্মিতা দাস (কর) স্বামীর নাম: বাণাদিত্য কর বাড়ির নং : n0123 বয়স : 28 লিঙ্গ : মহিলা	ফটো উপলব্ধ	607	WZI2072528	নাম : দেবস্মিতা গিরি দীন্দা স্বামীর নাম: তরুণ দীন্দা বাড়ির নং : এন০০৮৩ বয়স : 27 লিঙ্গ : মহিলা	ফটো উপলব্ধ
608	WZI2512234	নাম : সুপ্রিয় জানা পিতার নাম: মহিতোষ জানা বাড়ির নং : আমদাবাদ বয়স : 26 লিঙ্গ : পুরুষ	ফটো উপলব্ধ	609	CMF1363993	নাম : প্রদীপকুমার দাস পিতার নাম: রাধাশ্যাম দাস বাড়ির নং : n0150 বয়স : 48 লিঙ্গ : পুরুষ	ফটো উপলব্ধ	610	WB/30/206/348015	নাম : সুরভ দাস পিতার নাম: সুধাংশু দাস বাড়ির নং : n0151 বয়স : 52 লিঙ্গ : পুরুষ	ফটো উপলব্ধ
611	CMF1364215	নাম : করবী দাস স্বামীর নাম: সুরভ দাস বাড়ির নং : n0151 বয়স : 48 লিঙ্গ : মহিলা	ফটো উপলব্ধ	612	CMF2237592	নাম : শৈবাল দাস পিতার নাম: শুধাংশু দাস বাড়ির নং : n0151 বয়স : 46 লিঙ্গ : পুরুষ	ফটো উপলব্ধ	613	CMF2458560	নাম : রবীন দাস পিতার নাম: সমীর দাস বাড়ির নং : n0151 বয়স : 40 লিঙ্গ : পুরুষ	ফটো উপলব্ধ
614	CMF2637601	নাম : লতা দাস স্বামীর নাম: রবীন দাস বাড়ির নং : n0151 বয়স : 39 লিঙ্গ : মহিলা	ফটো উপলব্ধ	615	WB/30/206/348537	নাম : চন্দন দাস পিতার নাম: বিহারী দাস বাড়ির নং : n0152 বয়স : 62 লিঙ্গ : পুরুষ	ফটো উপলব্ধ	616	WB/30/206/348518	নাম : ঝুম্পা দাস স্বামীর নাম: চন্দন দাস বাড়ির নং : n0152 বয়স : 55 লিঙ্গ : মহিলা	ফটো উপলব্ধ



বিধানসভা নির্বাচনক্ষেত্রের নং, নাম : 210-নন্দীগ্রাম  
ভাগ নং, নাম : 2-আমদাবাদ উত্তর মধ্যপল্লী

617	WZI1712355	নাম : শান্তনু দাস পিতার নাম: চন্দন দাস বাড়ির নং : n0152 বয়স : 32 লিঙ্গ : পুরুষ	ফটো উপলব্ধ	618	WB/30/206/348075	নাম : অমূল্যরতন দাস পিতার নাম: রজনী দাস বাড়ির নং : n0153 বয়স : 82 লিঙ্গ : পুরুষ	ফটো উপলব্ধ	619	WB/30/206/348149	নাম : সন্ধ্যা দাস স্বামীর নাম: অমূল্য দাস বাড়ির নং : n0153 বয়স : 72 লিঙ্গ : মহিলা	ফটো উপলব্ধ
620	CMF1942523	নাম : গুরুপদ দাস পিতার নাম: অমূল্য দাস বাড়ির নং : n0153 বয়স : 49 লিঙ্গ : পুরুষ	ফটো উপলব্ধ	621	CMF1942531	নাম : সাবিত্রী দাস স্বামীর নাম: গুরুপদ দাস বাড়ির নং : n0153 বয়স : 46 লিঙ্গ : মহিলা	ফটো উপলব্ধ	622	WB/30/206/348548	নাম : বাদল দাস পিতার নাম: রজনী দাস বাড়ির নং : n0154 বয়স : 66 লিঙ্গ : পুরুষ	ফটো উপলব্ধ
623	WB/30/206/348073	নাম : সুমিত্রা দাস স্বামীর নাম: বাদল দাস বাড়ির নং : n0154 বয়স : 59 লিঙ্গ : মহিলা	ফটো উপলব্ধ	624	CMF2237576	নাম : তপন দাস পিতার নাম: বাদল দাস বাড়ির নং : n0154 বয়স : 43 লিঙ্গ : পুরুষ	ফটো উপলব্ধ	625	WZI1160092	নাম : স্বপন দাস পিতার নাম: বাদল দাস বাড়ির নং : n0154 বয়স : 40 লিঙ্গ : পুরুষ	ফটো উপলব্ধ
626	WZI0660985	নাম : দেবী পাত্র (দাস) স্বামীর নাম: স্বপন দাস বাড়ির নং : n0154 বয়স : 38 লিঙ্গ : মহিলা	ফটো উপলব্ধ	627	WZI0661124	নাম : প্রনব কুমার দাস পিতার নাম: বিহারী দাস বাড়ির নং : n0155 বয়স : 67 লিঙ্গ : পুরুষ	ফটো উপলব্ধ	628	WZI1501535	নাম : সাগরিকা দাস পিতার নাম: প্রনব কুমার দাস বাড়ির নং : n0155 বয়স : 33 লিঙ্গ : মহিলা	ফটো উপলব্ধ
629	CMF1364264	নাম : পুতুল দাস স্বামীর নাম: প্রনব দাস বাড়ির নং : n0155 বয়স : 58 লিঙ্গ : মহিলা	ফটো উপলব্ধ	630	WB/30/206/348515	নাম : বেলা দাস স্বামীর নাম: মুন্সায় দাস বাড়ির নং : n0156 বয়স : 72 লিঙ্গ : মহিলা	ফটো উপলব্ধ	631	CMF1511161	নাম : লতিকা দাস পিতার নাম: মুন্সায় দাস বাড়ির নং : n0156 বয়স : 44 লিঙ্গ : মহিলা	ফটো উপলব্ধ
632	WB/30/206/348379	নাম : সিতাংশু দাস পিতার নাম: ভুবন দাস বাড়ির নং : n0157 বয়স : 65 লিঙ্গ : পুরুষ	ফটো উপলব্ধ	633	WB/30/206/348361	নাম : নিলীমা দাস স্বামীর নাম: সিতাংশু দাস বাড়ির নং : n0157 বয়স : 59 লিঙ্গ : মহিলা	ফটো উপলব্ধ	634	CMF2238384	নাম : মধুমিতা দাস স্বামীর নাম: প্রদীপ্ত দাস বাড়ির নং : n0157 বয়স : 40 লিঙ্গ : মহিলা	ফটো উপলব্ধ
635	WZI1328889	নাম : কৌশিক কুমার দাস পিতার নাম: সীতাংশু শেখর দাস বাড়ির নং : n0157 বয়স : 37 লিঙ্গ : পুরুষ	ফটো উপলব্ধ	636	WB/30/206/348158	নাম : সুধাংশু দাস পিতার নাম: ভুবন দাস বাড়ির নং : n0158 বয়স : 67 লিঙ্গ : পুরুষ	ফটো উপলব্ধ	637	WZI11816628	নাম : কিংকর দাস পিতার নাম: সুধাংশু দাস বাড়ির নং : N0158 বয়স : 30 লিঙ্গ : পুরুষ	ফটো উপলব্ধ
638	WZI2517415	নাম : চিন্ময় দাস পিতার নাম: ভুবন দাস বাড়ির নং : n0158 বয়স : 64 লিঙ্গ : পুরুষ	ফটো উপলব্ধ	639	WB/30/206/348544	নাম : শ্রীমতী দাস স্বামীর নাম: কালিপদ দাস বাড়ির নং : n0165 বয়স : 64 লিঙ্গ : মহিলা	ফটো উপলব্ধ	640	CMF1942572	নাম : নিমাইচরন দাস পিতার নাম: কালীপদ দাস বাড়ির নং : n0165 বয়স : 48 লিঙ্গ : পুরুষ	ফটো উপলব্ধ
641	CMF1942580	নাম : মুকুন্দ চন্দ্র দাস পিতার নাম: কালীপদ দাস বাড়ির নং : n0165 বয়স : 46 লিঙ্গ : পুরুষ	ফটো উপলব্ধ	642	CMF1942598	নাম : রানু দাস স্বামীর নাম: মুকুন্দ চন্দ্র দাস বাড়ির নং : n0165 বয়স : 44 লিঙ্গ : মহিলা	ফটো উপলব্ধ	643	WZI1596345	নাম : কনকলতা দাস স্বামীর নাম: নিমাই চরন দাস বাড়ির নং : n0165 বয়স : 35 লিঙ্গ : মহিলা	ফটো উপলব্ধ
644	WB/30/206/348555	নাম : হরিপদ দাস পিতার নাম: কালিপদ দাস বাড়ির নং : n0166 বয়স : 56 লিঙ্গ : পুরুষ	ফটো উপলব্ধ	645	WB/30/206/348485	নাম : বিজলী দাস স্বামীর নাম: হরিপদ দাস বাড়ির নং : n0166 বয়স : 51 লিঙ্গ : মহিলা	ফটো উপলব্ধ	646	WB/30/206/348479	নাম : খাঁদিবাল্লা দাস স্বামীর নাম: খগেশ্বর দাস বাড়ির নং : n0168 বয়স : 62 লিঙ্গ : মহিলা	ফটো উপলব্ধ

647 নাম : ক্ষুদিরাম দাস পিতার নাম: খগেশ্বর দাস বাড়ির নং : n0168 বয়স : 46 লিঙ্গ : পুরুষ	CMF1942606 ফটো উপলব্ধ	648 নাম : প্রতিমা দাস স্বামীর নাম: ক্ষুদিরাম দাস বাড়ির নং : n0168 বয়স : 37 লিঙ্গ : মহিলা	WZI1411065 ফটো উপলব্ধ	649 নাম : শ্যামলী দাস স্বামীর নাম: প্রভঞ্জন দাস বাড়ির নং : n0169 বয়স : 63 লিঙ্গ : মহিলা	WB/30/206/348484 ফটো উপলব্ধ
650 নাম : দেবব্রত দাস পিতার নাম: প্রভঞ্জন দাস বাড়ির নং : n0169 বয়স : 37 লিঙ্গ : পুরুষ	WZI1501543 ফটো উপলব্ধ	651 নাম : সুস্মিতা মাইতি (দাস) স্বামীর নাম: দেবব্রত দাস বাড়ির নং : n0169 বয়স : 31 লিঙ্গ : মহিলা	WZI1712322 ফটো উপলব্ধ	652 নাম : পুলিন দাস পিতার নাম: শ্রীহরি দাস বাড়ির নং : n0170 বয়স : 74 লিঙ্গ : পুরুষ	WB/30/206/348236 ফটো উপলব্ধ
653 নাম : সুমন দাস পিতার নাম: চন্দন দাস বাড়ির নং : n0152 বয়স : 27 লিঙ্গ : পুরুষ	WZI2080810 ফটো উপলব্ধ	654 নাম : মলয় দাস পিতার নাম: সুনীল দাস বাড়ির নং : n0171 বয়স : 54 লিঙ্গ : পুরুষ	WB/30/206/348127 ফটো উপলব্ধ	655 নাম : তপতী দাস স্বামীর নাম: মলয় দাস বাড়ির নং : n0171 বয়স : 46 লিঙ্গ : মহিলা	CMF1363050 ফটো উপলব্ধ
656 নাম : সমীর দাস পিতার নাম: শ্রীহরি দাস বাড়ির নং : n0172 বয়স : 61 লিঙ্গ : পুরুষ	WB/30/206/348068 ফটো উপলব্ধ	657 নাম : সন্ধ্যা দাস স্বামীর নাম: সমীর দাস বাড়ির নং : n0172 বয়স : 55 লিঙ্গ : মহিলা	WB/30/206/348092 ফটো উপলব্ধ	658 নাম : উমারানী দাস স্বামীর নাম: সমীর দাস বাড়ির নং : n0172 বয়স : 53 লিঙ্গ : মহিলা	WB/30/206/348186 ফটো উপলব্ধ
659 নাম : বিশ্বনাথ দাস পিতার নাম: সমীর দাস বাড়ির নং : n0172 বয়স : 36 লিঙ্গ : পুরুষ	WZI1501550 ফটো উপলব্ধ	660 নাম : সুজল দাস পিতার নাম: সমীর দাস বাড়ির নং : n0172 বয়স : 33 লিঙ্গ : পুরুষ	WZI1596352 ফটো উপলব্ধ	661 নাম : নির্মল দাস পিতার নাম: শ্রীহরি দাস বাড়ির নং : n0173 বয়স : 59 লিঙ্গ : পুরুষ	WB/30/206/348304 ফটো উপলব্ধ
662 নাম : পদ্মা দাস স্বামীর নাম: নির্মল দাস বাড়ির নং : n0173 বয়স : 56 লিঙ্গ : মহিলা	WB/30/206/348376 ফটো উপলব্ধ	663 নাম : লক্ষ্মী রানী দাস স্বামীর নাম: নির্মল দাস বাড়ির নং : n0173 বয়স : 52 লিঙ্গ : মহিলা	CMF1942671 ফটো উপলব্ধ	664 নাম : বাবলু দাস পিতার নাম: নির্মল দাস বাড়ির নং : n0173 বয়স : 37 লিঙ্গ : পুরুষ	WZI1160118 ফটো উপলব্ধ
665 নাম : উষা দাস স্বামীর নাম: বাবলু দাস বাড়ির নং : n0173 বয়স : 39 লিঙ্গ : মহিলা	WZI1501568 ফটো উপলব্ধ	666 নাম : বিশ্বনাথ দাস পিতার নাম: নির্মল দাস বাড়ির নং : n0173 বয়স : 32 লিঙ্গ : পুরুষ	WZI1596360 ফটো উপলব্ধ	667 নাম : অঞ্জু দাস স্বামীর নাম: বিশ্বনাথ দাস বাড়ির নং : n0173 বয়স : 35 লিঙ্গ : মহিলা	WZI1596378 ফটো উপলব্ধ
668 নাম : রীনা দাস স্বামীর নাম: রামপদ দাস বাড়ির নং : n0125 বয়স : 56 লিঙ্গ : মহিলা	CMF2637650 ফটো উপলব্ধ	669 নাম : সঙ্গীতা সাঁতরা (দাস) স্বামীর নাম: সৌমেন দাস বাড়ির নং : n0113 বয়স : 38 লিঙ্গ : মহিলা	WZI2080919 ফটো উপলব্ধ	670 নাম : মামনি দাস স্বামীর নাম: রনজিৎ দাস বাড়ির নং : n0132 বয়স : 35 লিঙ্গ : মহিলা	WZI1411214 ফটো উপলব্ধ
671 নাম : কাঞ্চন কর স্বামীর নাম: বিমল কর বাড়ির নং : n0117 বয়স : 70 লিঙ্গ : মহিলা	WB/30/206/348215 ফটো উপলব্ধ	672 নাম : স্বপন কর পিতার নাম: বিমল কর বাড়ির নং : n0117 বয়স : 54 লিঙ্গ : পুরুষ	CMF2458206 ফটো উপলব্ধ	673 নাম : সুতুষা কর স্বামীর নাম: স্বপন কর বাড়ির নং : n0117 বয়স : 48 লিঙ্গ : মহিলা	CMF1364843 ফটো উপলব্ধ
674 নাম : তপন কর পিতার নাম: বিমল কর বাড়ির নং : n0117 বয়স : 43 লিঙ্গ : পুরুষ	CMF2458214 ফটো উপলব্ধ	675 নাম : অঞ্জলী কর স্বামীর নাম: তপন কর বাড়ির নং : n0117 বয়স : 37 লিঙ্গ : মহিলা	WZI1160084 ফটো উপলব্ধ	676 নাম : রতন কুমার কর পিতার নাম: বিমল কর বাড়ির নং : n0117 বয়স : 41 লিঙ্গ : পুরুষ	WZI0660589 ফটো উপলব্ধ

677	WZI1712389	নাম : উমা গিরি (কর) স্বামীর নাম: রতন কুমার কর বাড়ির নং : n0117 বয়স : 39 লিঙ্গ : মহিলা	ফটো উপলব্ধ	678	CMF2389609	নাম : অসীম কুমার দাস পিতার নাম: অনিল দাস বাড়ির নং : n0117 বয়স : 40 লিঙ্গ : পুরুষ	ফটো উপলব্ধ	679	WZI1712348	নাম : জয়ন্তী মন্ডল দাস স্বামীর নাম: সুরজিৎ দাস বাড়ির নং : এন0017 বয়স : 33 লিঙ্গ : মহিলা	ফটো উপলব্ধ
680	WB/30/206/348490	নাম : আঙ্গুরালা দাস স্বামীর নাম: যদুপতি দাস বাড়ির নং : n0108 বয়স : 80 লিঙ্গ : মহিলা	ফটো উপলব্ধ	681	CMF1942754	নাম : সুদাম চন্দ্র দাস পিতার নাম: যদুপতি দাস বাড়ির নং : n0108 বয়স : 44 লিঙ্গ : পুরুষ	ফটো উপলব্ধ	682	WB/30/206/348338	নাম : রাসবিহারী দাস পিতার নাম: শ্রীপতি দাস বাড়ির নং : n0109 বয়স : 67 লিঙ্গ : পুরুষ	ফটো উপলব্ধ
683	WB/30/206/348052	নাম : রেখারানী দাস স্বামীর নাম: রাসবিহারী দাস বাড়ির নং : n0109 বয়স : 58 লিঙ্গ : মহিলা	ফটো উপলব্ধ	684	WB/30/206/348287	নাম : বাবলু কুমার দাস পিতার নাম: প্রজাপতি দাস বাড়ির নং : n0110 বয়স : 57 লিঙ্গ : পুরুষ	ফটো উপলব্ধ	685	CMF2237477	নাম : মানসী দাস(দাস) স্বামীর নাম: বাবলু কুমার দাস বাড়ির নং : n0110 বয়স : 42 লিঙ্গ : মহিলা	ফটো উপলব্ধ
686	WB/30/206/348263	নাম : ভবেশ চন্দ্র দাস পিতার নাম: প্রজাপতি দাস বাড়ির নং : n0110 বয়স : 51 লিঙ্গ : পুরুষ	ফটো উপলব্ধ	687	WZI1411206	নাম : বৈশাখী দাস স্বামীর নাম: ভবেশ চন্দ্র দাস বাড়ির নং : n0110 বয়স : 35 লিঙ্গ : মহিলা	ফটো উপলব্ধ	688	WB/30/206/348053	নাম : চঞ্চলা দাস স্বামীর নাম: সত্যহরি দাস বাড়ির নং : n0111 বয়স : 76 লিঙ্গ : মহিলা	ফটো উপলব্ধ
689	CMF0695015	নাম : শঙ্কর দাস পিতার নাম: সত্যহরি দাস বাড়ির নং : n0111 বয়স : 61 লিঙ্গ : পুরুষ	ফটো উপলব্ধ	690	WB/30/206/348064	নাম : ভাস্কর দাস পিতার নাম: সত্যহরি দাস বাড়ির নং : n0111 বয়স : 54 লিঙ্গ : পুরুষ	ফটো উপলব্ধ	691	WB/30/206/348055	নাম : নমিতারানী দাস স্বামীর নাম: ভাস্কর দাস বাড়ির নং : n0111 বয়স : 51 লিঙ্গ : মহিলা	ফটো উপলব্ধ
692	WZI1160100	নাম : রিঙ্কু দাস স্বামীর নাম: শশাঙ্ক দাস বাড়ির নং : n0111 বয়স : 37 লিঙ্গ : মহিলা	ফটো উপলব্ধ	693	WB/30/206/348054	নাম : ঝর্ণারানী দাস স্বামীর নাম: শংকর দাস বাড়ির নং : n0111 বয়স : 57 লিঙ্গ : মহিলা	ফটো উপলব্ধ	694	CMF2458578	নাম : শংকর দাস পিতার নাম: হরিপদ দাস বাড়ির নং : n0111 বয়স : 49 লিঙ্গ : পুরুষ	ফটো উপলব্ধ
695	WB/30/206/348519	নাম : কাননবিহারী দাস পিতার নাম: বঙ্কিম দাস বাড়ির নং : n0112 বয়স : 82 লিঙ্গ : পুরুষ	ফটো উপলব্ধ	696	WB/30/206/348175	নাম : নিলীমা দাস স্বামীর নাম: কানন বিহারী দাস বাড়ির নং : n0112 বয়স : 72 লিঙ্গ : মহিলা	ফটো উপলব্ধ	697	WB/30/206/348505	নাম : বনবিহারী দাস পিতার নাম: বঙ্কিম দাস বাড়ির নং : n0113 বয়স : 70 লিঙ্গ : পুরুষ	ফটো উপলব্ধ
698	WB/30/206/348500	নাম : সন্ধ্যারানী দাস স্বামীর নাম: বনবিহারী দাস বাড়ির নং : n0113 বয়স : 66 লিঙ্গ : মহিলা	ফটো উপলব্ধ	699	WB/30/206/348063	নাম : স্বপনকুমার দাস পিতার নাম: বনবিহারী দাস বাড়ির নং : n0113 বয়স : 55 লিঙ্গ : পুরুষ	ফটো উপলব্ধ	700	CMF2237568	নাম : কালাচাঁদ দাস পিতার নাম: বনবিহারী দাস বাড়ির নং : n0113 বয়স : 44 লিঙ্গ : পুরুষ	ফটো উপলব্ধ
701	WB/30/206/348061	নাম : কাজলরানী দাস স্বামীর নাম: স্বপন দাস বাড়ির নং : n0113 বয়স : 52 লিঙ্গ : মহিলা	ফটো উপলব্ধ	702	CMF2389641	নাম : সৌমেন দাস পিতার নাম: শশধর দাস বাড়ির নং : n0113 বয়স : 39 লিঙ্গ : পুরুষ	ফটো উপলব্ধ	703	WB/30/206/348159	নাম : সত্যেনকুমার দাস পিতার নাম: বঙ্কিম দাস বাড়ির নং : n0114 বয়স : 64 লিঙ্গ : পুরুষ	ফটো উপলব্ধ
704	WB/30/206/348176	নাম : রীনারানী দাস স্বামীর নাম: সত্যেন দাস বাড়ির নং : n0114 বয়স : 58 লিঙ্গ : মহিলা	ফটো উপলব্ধ	705	WZI1816610	নাম : ভবেশ দাস পিতার নাম: সত্যেন কুমার দাস বাড়ির নং : n0114 বয়স : 31 লিঙ্গ : পুরুষ	ফটো উপলব্ধ	706	WB/30/206/348017	নাম : অনিলকুমার দাস পিতার নাম: বঙ্কিম দাস বাড়ির নং : n0115 বয়স : 67 লিঙ্গ : পুরুষ	ফটো উপলব্ধ



বিধানসভা নির্বাচনক্ষেত্রের নং, নাম : 210-নন্দীগ্রাম  
ভাগ নং, নাম : 2-আমদাবাদ উত্তর মধ্যপল্লী

707 নাম : বিথীকারানী দাস স্বামীর নাম: অনিল দাস বাড়ির নং : n0115 বয়স : 52 লিঙ্গ : মহিলা	WB/30/206/348182	708 নাম : অরুণ দাস পিতার নাম: অনিল দাস বাড়ির নং : n0115 বয়স : 43 লিঙ্গ : পুরুষ	CMF1942507	709 নাম : মৌমিতা দাস স্বামীর নাম: অরুণ দাস বাড়ির নং : n0115 বয়স : 34 লিঙ্গ : মহিলা	WZI1501493
710 নাম : রামপদ দাস পিতার নাম: মনোন্দ্র দাস বাড়ির নং : n0125 বয়স : 66 লিঙ্গ : পুরুষ	WB/30/206/348235	711 নাম : সন্ধ্যা দাস স্বামীর নাম: রামপদ দাস বাড়ির নং : n0125 বয়স : 59 লিঙ্গ : মহিলা	WB/30/206/348180	712 নাম : রাজ কুমার দাস পিতার নাম: রামপদ দাস বাড়ির নং : n0125 বয়স : 40 লিঙ্গ : পুরুষ	CMF2637643
713 নাম : নিয়তী দাস পিতার নাম: মনোন্দ্র দাস বাড়ির নং : n0125 বয়স : 54 লিঙ্গ : মহিলা	CMF2637635	714 নাম : রমেশ চন্দ্র দাস পিতার নাম: মনোন্দ্রনাথ দাস বাড়ির নং : n0125 বয়স : 54 লিঙ্গ : পুরুষ	WZI0661322	715 নাম : ডলি দাস স্বামীর নাম: অনুপ দাস বাড়ির নং : n0125 বয়স : 35 লিঙ্গ : মহিলা	WZI1596303
716 নাম : অনুপ দাস পিতার নাম: রমেশ দাস বাড়ির নং : n0125 বয়স : 35 লিঙ্গ : পুরুষ	WZI1596295	717 নাম : রসময় দাস পিতার নাম: বিহারী দাস বাড়ির নং : n0132 বয়স : 77 লিঙ্গ : পুরুষ	WB/30/206/348252	718 নাম : নারায়ন দাস পিতার নাম: রসময় দাস বাড়ির নং : n0132 বয়স : 47 লিঙ্গ : পুরুষ	CMF1942655
719 নাম : শীলা দাস স্বামীর নাম: নারায়ন দাস বাড়ির নং : n0132 বয়স : 44 লিঙ্গ : মহিলা	CMF1942663	720 নাম : অরুণ দাস পিতার নাম: রসময় দাস বাড়ির নং : n0132 বয়স : 40 লিঙ্গ : পুরুষ	CMF2238368	721 নাম : অভিজিৎ মন্ডল পিতার নাম: বিজয় মন্ডল বাড়ির নং : এন0105 বয়স : 38 লিঙ্গ : পুরুষ	GXC2327104
722 নাম : চন্দন দাস পিতার নাম: ভূপতি দাস বাড়ির নং : n0133 বয়স : 51 লিঙ্গ : পুরুষ	WB/30/206/348262	723 নাম : চিত্রলেখা দাস স্বামীর নাম: চন্দন দাস বাড়ির নং : n0133 বয়স : 42 লিঙ্গ : মহিলা	CMF2237519	724 নাম : চিন্ময় দাস পিতার নাম: ভূপতি দাস বাড়ির নং : n0133 বয়স : 44 লিঙ্গ : পুরুষ	CMF1493402
725 নাম : বিংশতী দাস স্বামীর নাম: চিন্ময় দাস বাড়ির নং : n0133 বয়স : 40 লিঙ্গ : মহিলা	CMF2389617	726 নাম : অলকা দাস স্বামীর নাম: নবকুমার দাস বাড়ির নং : n0134 বয়স : 40 লিঙ্গ : মহিলা	CMF2238376	727 নাম : সবিতা দাস পিতার নাম: অশোক দাস বাড়ির নং : n0134 বয়স : 39 লিঙ্গ : মহিলা	CMF2545002
728 নাম : বীরেন্দ্রনাথ দাস পিতার নাম: শ্রীহরি দাস বাড়ির নং : n0137 বয়স : 80 লিঙ্গ : পুরুষ	CMF1362565	729 নাম : ভবেশ দাস পিতার নাম: শ্রীহরি দাস বাড়ির নং : n0138 বয়স : 64 লিঙ্গ : পুরুষ	WB/30/206/348286	730 নাম : নিলীমা দাস স্বামীর নাম: ভবেশ দাস বাড়ির নং : n0138 বয়স : 57 লিঙ্গ : মহিলা	WB/30/206/348503
731 নাম : দেবব্রত দাস পিতার নাম: ভবেশ চন্দ্র দাস বাড়ির নং : n0138 বয়স : 35 লিঙ্গ : পুরুষ	WZI1328855	732 নাম : বুবন দাস পিতার নাম: বিকাশ দাস বাড়ির নং : n0139 বয়স : 36 লিঙ্গ : পুরুষ	WZI1501519	733 নাম : বুবাই দাস পিতার নাম: বিকাশ দাস বাড়ির নং : n0139 বয়স : 34 লিঙ্গ : পুরুষ	WZI1596311
734 নাম : সত্যব্রত দাস পিতার নাম: নিশিকান্ত দাস বাড়ির নং : n0141 বয়স : 45 লিঙ্গ : পুরুষ	CMF2237543	735 নাম : অবন্তি দাস পিতার নাম: সর্বেশ্বর দাস বাড়ির নং : n0147 বয়স : 83 লিঙ্গ : পুরুষ	WB/30/206/348558	736 নাম : সুভাষিনী দাস স্বামীর নাম: অবন্তি দাস বাড়ির নং : n0147 বয়স : 72 লিঙ্গ : মহিলা	WB/30/206/348094

বিধানসভা নির্বাচনক্ষেত্রের নং, নাম : 210-নন্দীগ্রাম  
ভাগ নং, নাম : 2-আমদাবাদ উত্তর মধ্যপল্লী

737 নাম : দীনবন্ধু দাস পিতার নাম: অবন্তি দাস বাড়ির নং : n0147 বয়স : 38 লিঙ্গ : পুরুষ	CMF2637627 ফটো উপলব্ধ	738 নাম : বিদ্যুতলাতা দাস স্বামীর নাম: শ্রীপতি দাস বাড়ির নং : n0148 বয়স : 74 লিঙ্গ : মহিলা	WB/30/206/348171 ফটো উপলব্ধ	739 নাম : সত্যেন দাস পিতার নাম: শ্রীপতি দাস বাড়ির নং : n0148 বয়স : 63 লিঙ্গ : পুরুষ	WB/30/206/348564 ফটো উপলব্ধ
740 নাম : প্রতিমা দাস স্বামীর নাম: সত্যেন দাস বাড়ির নং : n0148 বয়স : 58 লিঙ্গ : মহিলা	WB/30/206/348172 ফটো উপলব্ধ	741 নাম : মনোজিত দাস পিতার নাম: সত্যেন দাস বাড়ির নং : n0148 বয়স : 35 লিঙ্গ : পুরুষ	WZI1328863 ফটো উপলব্ধ	742 নাম : নমিতা দাস স্বামীর নাম: মনোজিত দাস বাড়ির নং : n0148 বয়স : 37 লিঙ্গ : মহিলা	WZI1160134 ফটো উপলব্ধ
743 নাম : মনোরঞ্জন দাস পিতার নাম: বিষ্ণুপদ দাস বাড়ির নং : n0149 বয়স : 57 লিঙ্গ : পুরুষ	WB/30/206/348132 ফটো উপলব্ধ	744 নাম : অর্পণা দাস স্বামীর নাম: মনোরঞ্জন দাস বাড়ির নং : n0149 বয়স : 44 লিঙ্গ : মহিলা	CMF1492404 ফটো উপলব্ধ	745 নাম : বিশ্বজিৎ দাস পিতার নাম: কাননবিহারী দাস বাড়ির নং : n0149 বয়স : 39 লিঙ্গ : পুরুষ	CMF2389625 ফটো উপলব্ধ
746 নাম : দীপালী মন্ডল (দাস) স্বামীর নাম: বিশ্বজিৎ দাস বাড়ির নং : n0149 বয়স : 33 লিঙ্গ : মহিলা	WZI1596329 ফটো উপলব্ধ	747 নাম : সুদীপ্ত দাস পিতার নাম: রাধাশ্যাম দাস বাড়ির নং : n0150 বয়স : 48 লিঙ্গ : পুরুষ	CMF1363902 ফটো উপলব্ধ	748 নাম : কাকলী দাস স্বামীর নাম: সুদীপ্ত দাস বাড়ির নং : n0150 বয়স : 42 লিঙ্গ : মহিলা	WZI1712363 ফটো উপলব্ধ
749 নাম : রঞ্জিত দাস পিতার নাম: স্বপন দাস বাড়ির নং : n0037 বয়স : 26 লিঙ্গ : পুরুষ	WZI2368868 ফটো উপলব্ধ	750 নাম : রাজেশ দাস পিতার নাম: গোপাল দাস বাড়ির নং : এন0037 বয়স : 21 লিঙ্গ : পুরুষ	WZI2783256 ফটো উপলব্ধ	751 নাম : মুন্সুরী দাস পিতার নাম: মোনোরঞ্জন দাস বাড়ির নং : n0149 বয়স : 26 লিঙ্গ : মহিলা	WZI2368876 ফটো উপলব্ধ
752 নাম : শৈলেন্দ্র নাথ দাস পিতার নাম: শশধর দাস বাড়ির নং : n0135 বয়স : 40 লিঙ্গ : পুরুষ	CMF1942713 ফটো উপলব্ধ	753 নাম : শেফালী দাস স্বামীর নাম: শশধর দাস বাড়ির নং : n0135 বয়স : 57 লিঙ্গ : মহিলা	WZI2369155 ফটো উপলব্ধ	754 নাম : সমীরন দাস পিতার নাম: বাবলু কুমার দাস বাড়ির নং : নং110 বয়স : 24 লিঙ্গ : পুরুষ	WZI2469500 ফটো উপলব্ধ
755 নাম : রঞ্জন দাস পিতার নাম: শংকর দাস বাড়ির নং : নং111 বয়স : 24 লিঙ্গ : পুরুষ	WZI2466472 ফটো উপলব্ধ	756 নাম : অনিন্দিতা ওঝা দাস স্বামীর নাম: শৈলেন্দ্রনাথ দাস বাড়ির নং : n0135 বয়স : 30 লিঙ্গ : মহিলা	WZI1816677 ফটো উপলব্ধ	757 নাম : অপর্ণা কর পিতার নাম: স্বপন কর বাড়ির নং : n0117 বয়স : 25 লিঙ্গ : মহিলা	WZI2368884 ফটো উপলব্ধ
758 নাম : সৌরভ দাস পিতার নাম: রাসবিহারী দাস বাড়ির নং : নং109 বয়স : 34 লিঙ্গ : পুরুষ	WZI1410513 ফটো উপলব্ধ	759 নাম : অনিমা দিন্ডা (দাস) স্বামীর নাম: তপন দাস বাড়ির নং : n0154 বয়স : 36 লিঙ্গ : মহিলা	WZI1596337 ফটো উপলব্ধ	760 নাম : হরিপদ দাস পিতার নাম: বঙ্কিম বিহারী দাস বাড়ির নং : n0112 বয়স : 61 লিঙ্গ : পুরুষ	WZI2007490 ফটো উপলব্ধ
761 নাম : সুপর্ণা দাস পিতার নাম: হরিপদ দাস বাড়ির নং : n0112 বয়স : 29 লিঙ্গ : মহিলা	WZI2007532 ফটো উপলব্ধ	762 নাম : মিনু মন্ডল (দাস) স্বামীর নাম: বিশ্বনাথ দাস বাড়ির নং : n0172 বয়স : 30 লিঙ্গ : মহিলা	WZI1866458 ফটো উপলব্ধ	763 নাম : মাস্পী দাস স্বামীর নাম: কৃষ্ণপদ দাস বাড়ির নং : n0138 বয়স : 36 লিঙ্গ : মহিলা	WZI1411222 ফটো উপলব্ধ
764 নাম : কালিবালা দাস পিতার নাম: মলয় কুমার দাস বাড়ির নং : n0171 বয়স : 27 লিঙ্গ : মহিলা	WZI2080836 ফটো উপলব্ধ	765 নাম : রাজলক্ষ্মী মন্ডল দাস স্বামীর নাম: প্রশান্ত কুমার দাস বাড়ির নং : নং114 বয়স : 28 লিঙ্গ : মহিলা	WZI2482594 ফটো উপলব্ধ	766 নাম : কৃষ্ণপদ দাস পিতার নাম: যদুপতি দাস বাড়ির নং : n0108 বয়স : 43 লিঙ্গ : পুরুষ	CMF1942747 ফটো উপলব্ধ



বিধানসভা নির্বাচনক্ষেত্রের নং, নাম : 210-নন্দীগ্রাম  
ভাগ নং, নাম : 2-আমদাবাদ উত্তর মধ্যপল্লী

767 নাম : প্রশান্ত কুমার দাস পিতার নাম: সত্যেন দাস বাড়ির নং : n0114 বয়স : 40 লিঙ্গ : পুরুষ	CMF2238350 ফটো উপলব্ধ	768 নাম : বিকাশ দাস পিতার নাম: শ্রীহরিচরণ দাস বাড়ির নং : n0139 বয়স : 70 লিঙ্গ : পুরুষ	WZI2513752 ফটো উপলব্ধ	769 নাম : রীনা দাস পিতার নাম: সুব্রত দাস বাড়ির নং : এন0151 বয়স : 23 লিঙ্গ : মহিলা	WZI2558518 ফটো উপলব্ধ
770 নাম : ব্রজগোপাল দাস পিতার নাম: রামপদ দাস বাড়ির নং : এন0125 বয়স : 25 লিঙ্গ : পুরুষ	WZI2547982 ফটো উপলব্ধ	771 নাম : সৃজাতা দাস স্বামীর নাম: অসীম দাস বাড়ির নং : n0149 বয়স : 56 লিঙ্গ : মহিলা	WZI2221406 ফটো উপলব্ধ	772 নাম : সুপর্ণা কর পিতার নাম: স্বপন কুমার কর বাড়ির নং : এন0117 বয়স : 27 লিঙ্গ : মহিলা	WZI2135424 ফটো উপলব্ধ
773 নাম : অন্নপূর্ণা পাইক দাস স্বামীর নাম: দেবব্রত দাস বাড়ির নং : এন0138 বয়স : 29 লিঙ্গ : মহিলা	WZI2135648 ফটো উপলব্ধ	774 নাম : রিতা রানী গায়েন দাস স্বামীর নাম: বুবাই দাস বাড়ির নং : এন0139 বয়স : 33 লিঙ্গ : মহিলা	WZI2135754 ফটো উপলব্ধ	775 নাম : রঞ্জন দাস পিতার নাম: রামপদ দাস বাড়ির নং : n0125 বয়স : 27 লিঙ্গ : পুরুষ	WZI2120533 ফটো উপলব্ধ
776 নাম : বাসন্তী রানী দাস স্বামীর নাম: বীরেন্দ্র নাথ দাস বাড়ির নং : n0137 বয়স : 72 লিঙ্গ : মহিলা	CMF1362722 ফটো উপলব্ধ	777 নাম : বিশ্বজিৎ দাস পিতার নাম: সত্যেন দাস বাড়ির নং : n0148 বয়স : 29 লিঙ্গ : পুরুষ	WZI2120699 ফটো উপলব্ধ	778 নাম : রুমা সামন্ত দাস স্বামীর নাম: বিশ্বজিৎ দাস বাড়ির নং : এন0148 বয়স : 28 লিঙ্গ : মহিলা	WZI2783298 ফটো উপলব্ধ
779 নাম : বুবন দাস পিতার নাম: মলয় দাস বাড়ির নং : এন0171 বয়স : 24 লিঙ্গ : পুরুষ	WZI2678456 ফটো উপলব্ধ	780 নাম : তনুশ্রী দাস পিতার নাম: চন্দন দাস বাড়ির নং : এন0152 বয়স : 24 লিঙ্গ : মহিলা	WZI2558401 ফটো উপলব্ধ	781 নাম : বাপন দাস পিতার নাম: রমেশ দাস বাড়ির নং : নং125 বয়স : 27 লিঙ্গ : পুরুষ	WZI2482578 ফটো উপলব্ধ
782 নাম : সারদা মন্ডল দাস স্বামীর নাম: বুবন দাস বাড়ির নং : নং139 বয়স : 24 লিঙ্গ : মহিলা	WZI2482552 ফটো উপলব্ধ	783 নাম : লতারানী দাস স্বামীর নাম: অবন্তী দাস বাড়ির নং : নং117 বয়স : 73 লিঙ্গ : মহিলা	WZI2454262 ফটো উপলব্ধ	784 নাম : দুর্গা দাস পিতার নাম: গুরুপদ দাস বাড়ির নং : এন0153 বয়স : 23 লিঙ্গ : মহিলা	WZI2548394 ফটো উপলব্ধ
785 নাম : শিবশংকর দাস পিতার নাম: গুরুপদ দাস বাড়ির নং : এন0153 বয়স : 25 লিঙ্গ : পুরুষ	WZI2548352 ফটো উপলব্ধ	786 নাম : শশধর দাস পিতার নাম: বিষ্ণুহরি দাস বাড়ির নং : n0135 বয়স : 67 লিঙ্গ : পুরুষ	WZI2369163 ফটো উপলব্ধ	787 নাম : সন্ধ্যা দাস স্বামীর নাম: বিকাশ দাস বাড়ির নং : n0139 বয়স : 64 লিঙ্গ : মহিলা	WZI2706083 ফটো উপলব্ধ
788 নাম : রাকেশ দাস পিতার নাম: রমেশ দাস বাড়ির নং : এন0125 বয়স : 22 লিঙ্গ : পুরুষ	WZI2710374 ফটো উপলব্ধ	789 নাম : শশঙ্ক দাস পিতার নাম: সত্যহরি দাস বাড়ির নং : n0111 বয়স : 39 লিঙ্গ : পুরুষ	CMF2637593 ফটো উপলব্ধ	790 নাম : কৃষ্ণ গোপাল দাস পিতার নাম: হরিপদ দাস বাড়ির নং : এন0166 বয়স : 23 লিঙ্গ : পুরুষ	WZI2645356 ফটো উপলব্ধ
791 নাম : অনল কুমার দাস পিতার নাম: নবকুমার দাস বাড়ির নং : এন0134 বয়স : 23 লিঙ্গ : পুরুষ	WZI2652980 ফটো উপলব্ধ	792 নাম : অপর্ণা ডালি দাস স্বামীর নাম: দীনবন্ধু দাস বাড়ির নং : এন0147 বয়স : 24 লিঙ্গ : মহিলা	ABA2167195 ফটো উপলব্ধ	793 নাম : রামী রানী দাস স্বামীর নাম: সুদাম চন্দ্র দাস বাড়ির নং : n0108 বয়স : 38 লিঙ্গ : মহিলা	WZI1328814 ফটো উপলব্ধ
794 নাম : নবকুমার দাস পিতার নাম: অশোক দাস বাড়ির নং : n0134 বয়স : 47 লিঙ্গ : পুরুষ	CMF2237451 ফটো উপলব্ধ	795 নাম : কাবেরী মন্ডল দাস স্বামীর নাম: রাজকুমার দাস বাড়ির নং : এন0125 বয়স : 24 লিঙ্গ : মহিলা	WZI2548691 ফটো উপলব্ধ	796 নাম : শিল্পা পাত্র পিতার নাম: শশধর পাত্র বাড়ির নং : এন0196 বয়স : 24 লিঙ্গ : মহিলা	WZI2558278 ফটো উপলব্ধ

797 নাম : শ্রাবণী পাত্র পিতার নাম: শংকর পাত্র বাড়ির নং : এন0176 বয়স : 26 লিঙ্গ : মহিলা	WZI2135564 ফটো উপলব্ধ	798 নাম : শিবশংকর পাত্র পিতার নাম: বাবলু পাত্র বাড়ির নং : n0177 বয়স : 25 লিঙ্গ : পুরুষ	WZI2368850 ফটো উপলব্ধ	799 নাম : প্রিয়া জানা পাত্র স্বামীর নাম: সঞ্জয় পাত্র বাড়ির নং : এন0177 বয়স : 23 লিঙ্গ : মহিলা	WZI2720936 ফটো উপলব্ধ
800 নাম : দীপঙ্কর পাত্র পিতার নাম: বাবলু পাত্র বাড়ির নং : এন0177 বয়স : 22 লিঙ্গ : পুরুষ	WZI2684470 ফটো উপলব্ধ	801 নাম : শান্তনু পাত্র পিতার নাম: পরিষ্কীত পাত্র বাড়ির নং : নং175 বয়স : 23 লিঙ্গ : পুরুষ	WZI2645091 ফটো উপলব্ধ	802 নাম : জয়দেব পাত্র পিতার নাম: শঙ্কর পাত্র বাড়ির নং : n0176 বয়স : 29 লিঙ্গ : পুরুষ	WZI1926229 ফটো উপলব্ধ
803 নাম : শরৎ পাত্র পিতার নাম: শ্রীহরি পাত্র বাড়ির নং : n0175 বয়স : 76 লিঙ্গ : পুরুষ	WB/30/206/348086 ফটো উপলব্ধ	804 নাম : কাজল পাত্র স্বামীর নাম: শরৎ পাত্র বাড়ির নং : n0175 বয়স : 68 লিঙ্গ : মহিলা	WB/30/206/348364 ফটো উপলব্ধ	805 নাম : পরিমল পাত্র পিতার নাম: শরৎ পাত্র বাড়ির নং : n0175 বয়স : 54 লিঙ্গ : পুরুষ	WB/30/206/348048 ফটো উপলব্ধ
806 নাম : টুকরী পাত্র স্বামীর নাম: পরিমল পাত্র বাড়ির নং : n0175 বয়স : 48 লিঙ্গ : মহিলা	CMF1942770 ফটো উপলব্ধ	807 নাম : পবিত্র পাত্র পিতার নাম: শরৎ পাত্র বাড়ির নং : n0175 বয়স : 51 লিঙ্গ : পুরুষ	WB/30/206/348367 ফটো উপলব্ধ	808 নাম : রবীন পাত্র পিতার নাম: শরৎ পাত্র বাড়ির নং : n0175 বয়স : 45 লিঙ্গ : পুরুষ	CMF2237600 ফটো উপলব্ধ
809 নাম : জ্যোৎস্না পাত্র স্বামীর নাম: রবীন পাত্র বাড়ির নং : n0175 বয়স : 43 লিঙ্গ : মহিলা	CMF2055796 ফটো উপলব্ধ	810 নাম : পরিষ্কীত পাত্র পিতার নাম: শরৎ পাত্র বাড়ির নং : n0175 বয়স : 56 লিঙ্গ : পুরুষ	WB/30/206/348164 ফটো উপলব্ধ	811 নাম : কৃষ্ণা পাত্র স্বামীর নাম: পরিষ্কীত পাত্র বাড়ির নং : n0175 বয়স : 46 লিঙ্গ : মহিলা	CMF1494566 ফটো উপলব্ধ
812 নাম : কাঞ্চনবালা পাত্র স্বামীর নাম: হারাধন পাত্র বাড়ির নং : n0176 বয়স : 77 লিঙ্গ : মহিলা	CMF2458255 ফটো উপলব্ধ	813 নাম : শংকর পাত্র পিতার নাম: হারাধন পাত্র বাড়ির নং : n0176 বয়স : 60 লিঙ্গ : পুরুষ	WB/30/206/348419 ফটো উপলব্ধ	814 নাম : মাদুরী পাত্র স্বামীর নাম: শংকর পাত্র বাড়ির নং : n0176 বয়স : 54 লিঙ্গ : মহিলা	WB/30/206/348422 ফটো উপলব্ধ
815 নাম : সমরেশ পাত্র পিতার নাম: শংকর পাত্র বাড়ির নং : n0176 বয়স : 31 লিঙ্গ : পুরুষ	WZI1712397 ফটো উপলব্ধ	816 নাম : শশাংক পাত্র পিতার নাম: হারাধন পাত্র বাড়ির নং : n0176 বয়স : 54 লিঙ্গ : পুরুষ	WB/30/206/348022 ফটো উপলব্ধ	817 নাম : অনিতা রানী আদক পাত্র স্বামীর নাম: শশাংক পাত্র বাড়ির নং : n0176 বয়স : 30 লিঙ্গ : মহিলা	WZI1866441 ফটো উপলব্ধ
818 নাম : শশধর পাত্র পিতার নাম: হারাধন পাত্র বাড়ির নং : n0176 বয়স : 54 লিঙ্গ : পুরুষ	WB/30/206/348046 ফটো উপলব্ধ	819 নাম : রীনা পাত্র স্বামীর নাম: শশধর পাত্র বাড়ির নং : n0176 বয়স : 46 লিঙ্গ : মহিলা	CMF1942804 ফটো উপলব্ধ	820 নাম : গঙ্গা মন্ডল (পাত্র) স্বামীর নাম: সমরেশ পাত্র বাড়ির নং : N0176 বয়স : 31 লিঙ্গ : মহিলা	WZI1816644 ফটো উপলব্ধ
821 নাম : পরেশ পাত্র পিতার নাম: কালাচাঁদ পাত্র বাড়ির নং : n0177 বয়স : 82 লিঙ্গ : পুরুষ	WB/30/206/348325 ফটো উপলব্ধ	822 নাম : বাবলু পাত্র পিতার নাম: পরেশ পাত্র বাড়ির নং : n0176 বয়স : 55 লিঙ্গ : পুরুষ	WB/30/206/348369 ফটো উপলব্ধ	823 নাম : শেফালী পাত্র স্বামীর নাম: বাবলু পাত্র বাড়ির নং : n0177 বয়স : 50 লিঙ্গ : মহিলা	CMF1493642 ফটো উপলব্ধ
824 নাম : সীতা পাত্র স্বামীর নাম: খোকন পাত্র বাড়ির নং : n0177 বয়স : 49 লিঙ্গ : মহিলা	CMF1363159 ফটো উপলব্ধ	825 নাম : সুজন পাত্র পিতার নাম: শশধর পাত্র বাড়ির নং : n0176 বয়স : 28 লিঙ্গ : পুরুষ	WZI2080885 ফটো উপলব্ধ	826 নাম : সঞ্জয় পাত্র পিতার নাম: খোকন পাত্র বাড়ির নং : n0177 বয়স : 27 লিঙ্গ : পুরুষ	WZI2080893 ফটো উপলব্ধ



827	WZI2634004	ফটো উপলব্ধ	828	WZI2645521	ফটো উপলব্ধ	829	WZI2568418	ফটো উপলব্ধ
নাম : উত্তমকুমার মণ্ডল পিতার নাম: তাপস মণ্ডল বাড়ির নং : n0162 বয়স : 61 লিঙ্গ : পুরুষ			নাম : শ্রীকৃষ্ণ মন্ডল মায়ের নাম: কৃষ্ণ মন্ডল বাড়ির নং : এন0163 বয়স : 24 লিঙ্গ : পুরুষ			নাম : সঞ্জিতা প্রধান মন্ডল স্বামীর নাম: প্রসেনজীৎ মন্ডল বাড়ির নং : এন0168 বয়স : 24 লিঙ্গ : মহিলা		
830	WZI2498186	ফটো উপলব্ধ	831	WZI2498210	ফটো উপলব্ধ	832	WZI2722254	ফটো উপলব্ধ
নাম : পরিতোষ মন্ডল পিতার নাম: স্বপন মন্ডল বাড়ির নং : নং146 বয়স : 24 লিঙ্গ : পুরুষ			নাম : রুবি মন্ডল পিতার নাম: সন্তোষ মন্ডল বাড়ির নং : নং144 বয়স : 26 লিঙ্গ : মহিলা			নাম : অর্পিতা পাত্র মন্ডল স্বামীর নাম: শ্রীকৃষ্ণ মণ্ডল বাড়ির নং : এন0163 বয়স : 22 লিঙ্গ : মহিলা		
833	WZI2722262	ফটো উপলব্ধ	834	WZI2722296	ফটো উপলব্ধ	835	CMF2238491	ফটো উপলব্ধ
নাম : অনিমা মন্ডল স্বামীর নাম: নবকুমার মন্ডল বাড়ির নং : এন0159 বয়স : 39 লিঙ্গ : মহিলা			নাম : সুচেতা দাস দোলই স্বামীর নাম: সুকল্যান দোলই বাড়ির নং : এন0107 বয়স : 22 লিঙ্গ : মহিলা			নাম : শ্যামাপদ মণ্ডল পিতার নাম: শ্রীকান্ত মণ্ডল বাড়ির নং : n0185 বয়স : 41 লিঙ্গ : পুরুষ		
836	WZI2555183	ফটো উপলব্ধ	837	WZI2221430	ফটো উপলব্ধ	838	CMF2545044	ফটো উপলব্ধ
নাম : অনিতা পাইক মন্ডল স্বামীর নাম: ব্রজগোপাল মন্ডল বাড়ির নং : এন0160 বয়স : 29 লিঙ্গ : মহিলা			নাম : বাচস্পতি মন্ডল পিতার নাম: অতুল মন্ডল বাড়ির নং : n0131 বয়স : 51 লিঙ্গ : পুরুষ			নাম : দেবব্রত মন্ডল পিতার নাম: সহদেব মন্ডল বাড়ির নং : n0130 বয়স : 36 লিঙ্গ : পুরুষ		
839	WZI1160167	ফটো উপলব্ধ	840	WZI2469435	ফটো উপলব্ধ	841	WZI1596402	ফটো উপলব্ধ
নাম : অরুণ কুমার মণ্ডল পিতার নাম: অশোক মন্ডল বাড়ির নং : n0160 বয়স : 36 লিঙ্গ : পুরুষ			নাম : সৌরভ মন্ডল পিতার নাম: নির্মল মন্ডল বাড়ির নং : নং128 বয়স : 26 লিঙ্গ : পুরুষ			নাম : অনল কুমার মন্ডল পিতার নাম: অশোক মন্ডল বাড়ির নং : n0160 বয়স : 32 লিঙ্গ : পুরুষ		
842	CMF0695890	ফটো উপলব্ধ	843	WZI2135622	ফটো উপলব্ধ	844	WZI2135671	ফটো উপলব্ধ
নাম : শ্যামলী মন্ডল স্বামীর নাম: অশোক মন্ডল বাড়ির নং : n0160 বয়স : 55 লিঙ্গ : মহিলা			নাম : ববি মন্ডল পিতার নাম: সন্তোষ মন্ডল বাড়ির নং : এন0144 বয়স : 27 লিঙ্গ : মহিলা			নাম : মনীষা মন্ডল স্বামীর নাম: ননীগোপাল মন্ডল বাড়ির নং : এন0021 বয়স : 29 লিঙ্গ : মহিলা		
845	WZI2135432	ফটো উপলব্ধ	846	WB/30/206/348060	ফটো উপলব্ধ	847	WZI2080927	ফটো উপলব্ধ
নাম : পলাশ মন্ডল পিতার নাম: বাচস্পতি মন্ডল বাড়ির নং : এন0131 বয়স : 27 লিঙ্গ : পুরুষ			নাম : কাঞ্চন মণ্ডল স্বামীর নাম: শক্তিপদ মণ্ডল বাড়ির নং : n0105 বয়স : 77 লিঙ্গ : মহিলা			নাম : রামহরি মন্ডল পিতার নাম: সিদ্ধার্থ মন্ডল বাড়ির নং : n0163 বয়স : 28 লিঙ্গ : পুরুষ		
848	WZI1328913	ফটো উপলব্ধ	849	CMF1942895	ফটো উপলব্ধ	850	CMF1942903	ফটো উপলব্ধ
নাম : ব্রজগোপাল মন্ডল পিতার নাম: রবীন্দ্রনাথ মন্ডল বাড়ির নং : n0163 বয়স : 37 লিঙ্গ : পুরুষ			নাম : শংকর মন্ডল পিতার নাম: সুবল মন্ডল বাড়ির নং : n0129 বয়স : 47 লিঙ্গ : পুরুষ			নাম : রেবতী মন্ডল স্বামীর নাম: শংকর মন্ডল বাড়ির নং : n0129 বয়স : 44 লিঙ্গ : মহিলা		
851	CMF1942911	ফটো উপলব্ধ	852	CMF1942929	ফটো উপলব্ধ	853	CMF2637668	ফটো উপলব্ধ
নাম : সুভাষ মন্ডল পিতার নাম: সুবল মন্ডল বাড়ির নং : n0129 বয়স : 44 লিঙ্গ : পুরুষ			নাম : মিনতী মন্ডল স্বামীর নাম: সুভাষ মন্ডল বাড়ির নং : n0129 বয়স : 43 লিঙ্গ : মহিলা			নাম : গৌরাচাঁদ মন্ডল পিতার নাম: সুবল চন্দ্র মন্ডল বাড়ির নং : n0129 বয়স : 38 লিঙ্গ : পুরুষ		
854	WZI1596436	ফটো উপলব্ধ	855	WZI2080851	ফটো উপলব্ধ	856	WZI2080877	ফটো উপলব্ধ
নাম : শংকরী হাজরা (মন্ডল) স্বামীর নাম: গৌরাচাঁদ মন্ডল বাড়ির নং : n0129 বয়স : 36 লিঙ্গ : মহিলা			নাম : দেবদুলাল মন্ডল পিতার নাম: আশীষ মন্ডল বাড়ির নং : n0130 বয়স : 28 লিঙ্গ : পুরুষ			নাম : প্রসেনজিৎ মন্ডল পিতার নাম: বিশজিৎ মন্ডল বাড়ির নং : n0164 বয়স : 28 লিঙ্গ : পুরুষ		



বিধানসভা নির্বাচনক্ষেত্রের নং, নাম : 210-নন্দীগ্রাম  
ভাগ নং, নাম : 2-আমদাবাদ উত্তর মধ্যপল্লী

857 নাম : শেফালী মণ্ডল পিতার নাম: গিমল মণ্ডল বাড়ির নং : N0128 বয়স : 39 লিঙ্গ : মহিলা	WZI2007243 ফটো উপলব্ধ	858 নাম : অণুপ মণ্ডল পিতার নাম: সহদেব মণ্ডল বাড়ির নং : N0130 বয়স : 28 লিঙ্গ : পুরুষ	WZI2007334 ফটো উপলব্ধ	859 নাম : রোহিনী মণ্ডল স্বামীর নাম: সুবল মণ্ডল বাড়ির নং : n0129 বয়স : 70 লিঙ্গ : মহিলা	WB/30/206/348070 ফটো উপলব্ধ
860 নাম : রবীন মণ্ডল পিতার নাম: সুবল মণ্ডল বাড়ির নং : n0129 বয়স : 52 লিঙ্গ : পুরুষ	WB/30/206/348261 ফটো উপলব্ধ	861 নাম : কম্পনা মন্ডল স্বামীর নাম: রবীন মন্ডল বাড়ির নং : n0129 বয়স : 50 লিঙ্গ : মহিলা	CMF1362961 ফটো উপলব্ধ	862 নাম : বার্না দাস (মন্ডল) স্বামীর নাম: বিশুজিৎ মন্ডল বাড়ির নং : n0128 বয়স : 28 লিঙ্গ : মহিলা	WZI2007458 ফটো উপলব্ধ
863 নাম : অমিত মন্ডল পিতার নাম: সহদেব মন্ডল বাড়ির নং : n0130 বয়স : 47 লিঙ্গ : পুরুষ	CMF1362672 ফটো উপলব্ধ	864 নাম : সরস্বতী মণ্ডল স্বামীর নাম: অমিত মণ্ডল বাড়ির নং : n0130 বয়স : 38 লিঙ্গ : মহিলা	WZI1160183 ফটো উপলব্ধ	865 নাম : ভক্তিরানী মন্ডল স্বামীর নাম: দেবব্রত মন্ডল বাড়ির নং : N0130 বয়স : 36 লিঙ্গ : মহিলা	WZI11816651 ফটো উপলব্ধ
866 নাম : নিরঞ্জন মণ্ডল পিতার নাম: অতুল মণ্ডল বাড়ির নং : n0131 বয়স : 76 লিঙ্গ : পুরুষ	WB/30/206/348049 ফটো উপলব্ধ	867 নাম : কাজল মণ্ডল স্বামীর নাম: কুপাসিন্দু মণ্ডল বাড়ির নং : n0131 বয়স : 58 লিঙ্গ : মহিলা	CMF2458271 ফটো উপলব্ধ	868 নাম : ননীগোপাল মণ্ডল পিতার নাম: কুপাসিন্দু মণ্ডল বাড়ির নং : n0131 বয়স : 42 লিঙ্গ : পুরুষ	CMF2237634 ফটো উপলব্ধ
869 নাম : পল্টু মণ্ডল পিতার নাম: কুপাসিন্দু মণ্ডল বাড়ির নং : n0131 বয়স : 39 লিঙ্গ : পুরুষ	CMF2545036 ফটো উপলব্ধ	870 নাম : রাধা রানী মন্ডল স্বামীর নাম: বাচম্পতি মন্ডল বাড়ির নং : n0131 বয়স : 46 লিঙ্গ : মহিলা	CMF1942838 ফটো উপলব্ধ	871 নাম : অশোক মণ্ডল পিতার নাম: চিত্তরঞ্জন মণ্ডল বাড়ির নং : n0136 বয়স : 67 লিঙ্গ : পুরুষ	WB/30/206/348299 ফটো উপলব্ধ
872 নাম : দিপালী মণ্ডল স্বামীর নাম: অশোক মণ্ডল বাড়ির নং : n0136 বয়স : 58 লিঙ্গ : মহিলা	WB/30/206/348331 ফটো উপলব্ধ	873 নাম : নবকুমার মণ্ডল পিতার নাম: অশোক মণ্ডল বাড়ির নং : n0136 বয়স : 37 লিঙ্গ : পুরুষ	WZI1160159 ফটো উপলব্ধ	874 নাম : পিঙ্কি মন্ডল স্বামীর নাম: নবকুমার মন্ডল বাড়ির নং : n0136 বয়স : 39 লিঙ্গ : মহিলা	WZI0661868 ফটো উপলব্ধ
875 নাম : দিপক মণ্ডল পিতার নাম: চিত্তরঞ্জন মণ্ডল বাড়ির নং : n0144 বয়স : 56 লিঙ্গ : পুরুষ	WB/30/206/348288 ফটো উপলব্ধ	876 নাম : সন্তোষ মণ্ডল পিতার নাম: চিত্তরঞ্জন মণ্ডল বাড়ির নং : n0144 বয়স : 53 লিঙ্গ : পুরুষ	WB/30/206/348014 ফটো উপলব্ধ	877 নাম : দোলন মণ্ডল স্বামীর নাম: সন্তোষ মণ্ডল বাড়ির নং : n0144 বয়স : 47 লিঙ্গ : মহিলা	CMF1362755 ফটো উপলব্ধ
878 নাম : সাবিত্রী মণ্ডল স্বামীর নাম: স্বপন মণ্ডল বাড়ির নং : n0144 বয়স : 41 লিঙ্গ : মহিলা	CMF2389658 ফটো উপলব্ধ	879 নাম : স্বপন মণ্ডল পিতার নাম: যদুপতি মণ্ডল বাড়ির নং : n0146 বয়স : 56 লিঙ্গ : পুরুষ	WB/30/206/348481 ফটো উপলব্ধ	880 নাম : অনিরুদ্ধ মণ্ডল পিতার নাম: যোগেন্দ্র মণ্ডল বাড়ির নং : n0106 বয়স : 51 লিঙ্গ : পুরুষ	WB/30/206/348416 ফটো উপলব্ধ
881 নাম : রূপা মন্ডল স্বামীর নাম: অনিরুদ্ধ মন্ডল বাড়ির নং : n0106 বয়স : 38 লিঙ্গ : মহিলা	WZI0662247 ফটো উপলব্ধ	882 নাম : শংকর মণ্ডল পিতার নাম: মহাদেব মণ্ডল বাড়ির নং : n0107 বয়স : 53 লিঙ্গ : পুরুষ	WB/30/206/348128 ফটো উপলব্ধ	883 নাম : সুকল্যান দোলই পিতার নাম: দীপক কুমার দোলই বাড়ির নং : n0107 বয়স : 32 লিঙ্গ : পুরুষ	WZI11712371 ফটো উপলব্ধ
884 নাম : দিপালী মণ্ডল স্বামীর নাম: কাজল মণ্ডল বাড়ির নং : n0126 বয়স : 58 লিঙ্গ : মহিলা	CMF0695981 ফটো উপলব্ধ	885 নাম : সুশান্ত মন্ডল পিতার নাম: কাজল মন্ডল বাড়ির নং : n0126 বয়স : 36 লিঙ্গ : পুরুষ	WZI1328848 ফটো উপলব্ধ	886 নাম : নারায়ন চন্দ্র মন্ডল পিতার নাম: বসন্ত চন্দ্র মন্ডল বাড়ির নং : n0127 বয়স : 58 লিঙ্গ : পুরুষ	WZI2819431 ফটো উপলব্ধ

বিধানসভা নির্বাচনক্ষেত্রের নং, নাম : 210-নন্দীগ্রাম  
ভাগ নং, নাম : 2-আমদাবাদ উত্তর মধ্যপল্লী

887 নাম : অনিন্দিতা মন্ডল স্বামীর নাম: নারায়ণ চন্দ্র মন্ডল বাড়ির নং : n0127 বয়স : 49 লিঙ্গ : মহিলা	WZI2819456 ফটো উপলব্ধ	888 নাম : নির্মল মণ্ডল পিতার নাম: বৈকুণ্ঠ মণ্ডল বাড়ির নং : n0128 বয়স : 68 লিঙ্গ : পুরুষ	WB/30/206/348254 ফটো উপলব্ধ	889 নাম : সন্ধ্যারানী মণ্ডল স্বামীর নাম: নির্মল মণ্ডল বাড়ির নং : n0128 বয়স : 63 লিঙ্গ : মহিলা	WB/30/206/348107 ফটো উপলব্ধ
890 নাম : সঞ্জীব মণ্ডল পিতার নাম: নির্মল মণ্ডল বাড়ির নং : n0128 বয়স : 32 লিঙ্গ : পুরুষ	WZI1712330 ফটো উপলব্ধ	891 নাম : বিশ্বেজিৎ মন্ডল পিতার নাম: নির্মল মন্ডল বাড়ির নং : n0128 বয়স : 38 লিঙ্গ : পুরুষ	CMF2637676 ফটো উপলব্ধ	892 নাম : রাজীব মন্ডল পিতার নাম: নির্মল মন্ডল বাড়ির নং : N0128 বয়স : 31 লিঙ্গ : পুরুষ	WZI1816636 ফটো উপলব্ধ
893 নাম : আশিষ মন্ডল পিতার নাম: সহদেব মণ্ডল বাড়ির নং : n0130 বয়স : 55 লিঙ্গ : পুরুষ	CMF1362714 ফটো উপলব্ধ	894 নাম : দীপু রানী মন্ডল স্বামীর নাম: আশিষ মন্ডল বাড়ির নং : n0130 বয়স : 46 লিঙ্গ : মহিলা	CMF1362920 ফটো উপলব্ধ	895 নাম : দিশী মণ্ডল স্বামীর নাম: স্বপন মণ্ডল বাড়ির নং : n0146 বয়স : 54 লিঙ্গ : মহিলা	WB/30/206/348072 ফটো উপলব্ধ
896 নাম : অভিজিত মন্ডল পিতার নাম: বসু মন্ডল বাড়ির নং : n0146 বয়স : 40 লিঙ্গ : পুরুষ	CMF2458586 ফটো উপলব্ধ	897 নাম : মহিতোষ মন্ডল পিতার নাম: স্বপন মন্ডল বাড়ির নং : n0146 বয়স : 35 লিঙ্গ : পুরুষ	WZI1501576 ফটো উপলব্ধ	898 নাম : হিমাংশু মণ্ডল পিতার নাম: মনোন্দনাথ মণ্ডল বাড়ির নং : n0159 বয়স : 71 লিঙ্গ : পুরুষ	WB/30/206/348309 ফটো উপলব্ধ
899 নাম : ঝুনারানী মণ্ডল স্বামীর নাম: হিমাংশু মণ্ডল বাড়ির নং : n0159 বয়স : 64 লিঙ্গ : মহিলা	WB/30/206/348303 ফটো উপলব্ধ	900 নাম : চন্দন কুমার মন্ডল পিতার নাম: হিমাংশু শেখর মন্ডল বাড়ির নং : n0159 বয়স : 42 লিঙ্গ : পুরুষ	WZI1328897 ফটো উপলব্ধ	901 নাম : জ্যোৎস্না মন্ডল স্বামীর নাম: চন্দন কুমার মন্ডল বাড়ির নং : n0159 বয়স : 34 লিঙ্গ : মহিলা	WZI1866433 ফটো উপলব্ধ
902 নাম : অশোক মণ্ডল পিতার নাম: মনোন্দনাথ মণ্ডল বাড়ির নং : n0160 বয়স : 58 লিঙ্গ : পুরুষ	WB/30/206/348509 ফটো উপলব্ধ	903 নাম : কাবেরী মন্ডল স্বামীর নাম: অরুণ মন্ডল বাড়ির নং : n0160 বয়স : 35 লিঙ্গ : মহিলা	WZI1596410 ফটো উপলব্ধ	904 নাম : মাদুরী মণ্ডল স্বামীর নাম: তাপস মণ্ডল বাড়ির নং : n0162 বয়স : 69 লিঙ্গ : মহিলা	WB/30/206/348224 ফটো উপলব্ধ
905 নাম : তপনকুমার মণ্ডল পিতার নাম: তাপস মণ্ডল বাড়ির নং : n0162 বয়স : 48 লিঙ্গ : পুরুষ	CMF1364082 ফটো উপলব্ধ	906 নাম : স্বপন মন্ডল পিতার নাম: তাপস মন্ডল বাড়ির নং : n0162 বয়স : 55 লিঙ্গ : পুরুষ	WB/30/206/348126 ফটো উপলব্ধ	907 নাম : মঞ্জু মন্ডল স্বামীর নাম: উত্তম মন্ডল বাড়ির নং : n0162 বয়স : 47 লিঙ্গ : মহিলা	CMF1364181 ফটো উপলব্ধ
908 নাম : মুনমুন মন্ডল স্বামীর নাম: তপন মন্ডল বাড়ির নং : n0162 বয়স : 37 লিঙ্গ : মহিলা	WZI0662049 ফটো উপলব্ধ	909 নাম : কৃষ্ণা মণ্ডল স্বামীর নাম: সম্বরণ মণ্ডল বাড়ির নং : n0163 বয়স : 55 লিঙ্গ : মহিলা	WB/30/206/348486 ফটো উপলব্ধ	910 নাম : সিদ্ধার্থ মণ্ডল পিতার নাম: ভূষণ মণ্ডল বাড়ির নং : n0163 বয়স : 56 লিঙ্গ : পুরুষ	WB/30/206/348529 ফটো উপলব্ধ
911 নাম : গৌরীরানী মণ্ডল স্বামীর নাম: সিদ্ধার্থ মণ্ডল বাড়ির নং : n0163 বয়স : 53 লিঙ্গ : মহিলা	WB/30/206/348488 ফটো উপলব্ধ	912 নাম : গুরিবালা মণ্ডল স্বামীর নাম: রবীন্দ্রনাথ মণ্ডল বাড়ির নং : n0163 বয়স : 58 লিঙ্গ : মহিলা	WB/30/206/348487 ফটো উপলব্ধ	913 নাম : মাদুরী মণ্ডল স্বামীর নাম: বসু মণ্ডল বাড়ির নং : n0164 বয়স : 68 লিঙ্গ : মহিলা	WB/30/206/348116 ফটো উপলব্ধ
914 নাম : বিশ্বেজিত মণ্ডল পিতার নাম: বসু মণ্ডল বাড়ির নং : n0164 বয়স : 55 লিঙ্গ : পুরুষ	WB/30/206/348023 ফটো উপলব্ধ	915 নাম : মিনতী মন্ডল স্বামীর নাম: বিশ্বেজিত মন্ডল বাড়ির নং : n0164 বয়স : 49 লিঙ্গ : মহিলা	CMF1494384 ফটো উপলব্ধ	916 নাম : শ্রীকান্ত মন্ডল পিতার নাম: মথন মন্ডল বাড়ির নং : n0119 বয়স : 67 লিঙ্গ : পুরুষ	CMF1364629 ফটো উপলব্ধ

917 নাম : অঞ্জলী মন্ডল স্বামীর নাম: শ্রীকান্ত মন্ডল বাড়ির নং : n0119 বয়স : 60 লিঙ্গ : মহিলা	CMF1364637 ফটো উপলব্ধ	918 নাম : সুসমা শীট (মন্ডল) স্বামীর নাম: শ্যামাপদ মন্ডল বাড়ির নং : n0119 বয়স : 35 লিঙ্গ : মহিলা	WZI2007482 ফটো উপলব্ধ	919 নাম : গুরুপদ দাস পিতার নাম: সঞ্জীব দাস বাড়ির নং : n0167 বয়স : 55 লিঙ্গ : পুরুষ	WB/30/206/348443 ফটো উপলব্ধ
920 নাম : অষ্টমী দাস স্বামীর নাম: গুরুপদ দাস বাড়ির নং : n0167 বয়স : 48 লিঙ্গ : মহিলা	CMF1364116 ফটো উপলব্ধ	921 নাম : অশ্বিনী দাস পিতার নাম: সঞ্জীব দাস বাড়ির নং : n0167 বয়স : 52 লিঙ্গ : পুরুষ	CMF0694901 ফটো উপলব্ধ	922 নাম : অসিত দাস পিতার নাম: সঞ্জীব দাস বাড়ির নং : n0167 বয়স : 44 লিঙ্গ : পুরুষ	CMF2237501 ফটো উপলব্ধ
923 নাম : রীনা মাইতি (দাস) স্বামীর নাম: অসিত দাস বাড়ির নং : n0167 বয়স : 40 লিঙ্গ : মহিলা	WZI1411040 ফটো উপলব্ধ	924 নাম : হৃষিকেশ মন্ডল পিতার নাম: মহাদেব মন্ডল বাড়ির নং : n0167 বয়স : 60 লিঙ্গ : পুরুষ	WZI1411057 ফটো উপলব্ধ	925 নাম : গণেশ মন্ডল পিতার নাম: অজিত মন্ডল বাড়ির নং : n0161 বয়স : 45 লিঙ্গ : পুরুষ	CMF2458263 ফটো উপলব্ধ
926 নাম : কার্তিক মন্ডল পিতার নাম: অজিত মন্ডল বাড়ির নং : n0161 বয়স : 41 লিঙ্গ : পুরুষ	WZI1411073 ফটো উপলব্ধ	927 নাম : রুনা মন্ডল স্বামীর নাম: কার্তিক মন্ডল বাড়ির নং : n0161 বয়স : 40 লিঙ্গ : মহিলা	WZI1596428 ফটো উপলব্ধ	928 নাম : কাজল মন্ডল (দাস) স্বামীর নাম: সুধাংশু দাস বাড়ির নং : N0161 বয়স : 42 লিঙ্গ : মহিলা	CMF2238400 ফটো উপলব্ধ
929 নাম : ভবানী মণ্ডল স্বামীর নাম: গণেশ মণ্ডল বাড়ির নং : n0161 বয়স : 41 লিঙ্গ : মহিলা	CMF2238392 ফটো উপলব্ধ	930 নাম : অরিন্দম মন্ডল পিতার নাম: শ্রীকান্ত মন্ডল বাড়ির নং : n0119 বয়স : 29 লিঙ্গ : পুরুষ	WZI1926260 ফটো উপলব্ধ	931 নাম : সৌরভ মন্ডল পিতার নাম: গণেশ মন্ডল বাড়ির নং : এন০১৬১ বয়স : 23 লিঙ্গ : পুরুষ	WZI2560944 ফটো উপলব্ধ
932 নাম : সৌমেন মন্ডল পিতার নাম: গণেশ মন্ডল বাড়ির নং : এন0161 বয়স : 21 লিঙ্গ : পুরুষ	WZI2784429 ফটো উপলব্ধ	933 নাম : গোপাল মাইতি পিতার নাম: বিজয়কৃষ্ণ মাইতি বাড়ির নং : n0103 বয়স : 64 লিঙ্গ : পুরুষ	CMF1363860 ফটো উপলব্ধ	934 নাম : হাসিরানী মাইতি স্বামীর নাম: গোপাল মাইতি বাড়ির নং : n0103 বয়স : 57 লিঙ্গ : মহিলা	CMF1364868 ফটো উপলব্ধ
935 নাম : সঞ্জীব মাইতি পিতার নাম: গোপাল মাইতি বাড়ির নং : n0103 বয়স : 37 লিঙ্গ : পুরুষ	WZI1160191 ফটো উপলব্ধ	936 নাম : নিলীমা মাইতি (মণ্ডল) স্বামীর নাম: সঞ্জীব মাইতি বাড়ির নং : n0103 বয়স : 33 লিঙ্গ : মহিলা	WZI1712413 ফটো উপলব্ধ	937 নাম : সরোজ মাইতি পিতার নাম: গোপাল মাইতি বাড়ির নং : n0103 বয়স : 33 লিঙ্গ : পুরুষ	WZI1712405 ফটো উপলব্ধ
938 নাম : হিমাংশু মিদ্যা পিতার নাম: বঙ্কিম মিদ্যা বাড়ির নং : n0104 বয়স : 77 লিঙ্গ : পুরুষ	CMF1493519 ফটো উপলব্ধ	939 নাম : অলকা মিদ্যা স্বামীর নাম: হিমাংশু মিদ্যা বাড়ির নং : n0104 বয়স : 60 লিঙ্গ : মহিলা	CMF1363563 ফটো উপলব্ধ	940 নাম : অচিন্ত মিদ্যা পিতার নাম: হিমাংশু মিদ্যা বাড়ির নং : n0104 বয়স : 43 লিঙ্গ : পুরুষ	CMF2637684 ফটো উপলব্ধ
941 নাম : কবিতা মন্ডল মিদ্যা স্বামীর নাম: অচিন্ত মিদ্যা বাড়ির নং : n0104 বয়স : 30 লিঙ্গ : মহিলা	WZI2369056 ফটো উপলব্ধ	942 নাম : অরুণ মিদ্যা পিতার নাম: হিমাংশু মিদ্যা বাড়ির নং : n0104 বয়স : 29 লিঙ্গ : পুরুষ	WZI1926237 ফটো উপলব্ধ	943 নাম : গোপাল শাসমল পিতার নাম: বীরেন শাসমল বাড়ির নং : এন০০০১ বয়স : 56 লিঙ্গ : পুরুষ	WB/30/206/354235 ফটো উপলব্ধ
944 নাম : মঞ্জুরানী শাসমল স্বামীর নাম: গোপাল শাসমল বাড়ির নং : এন০০০১ বয়স : 51 লিঙ্গ : মহিলা	WB/30/206/354714 ফটো উপলব্ধ	945 নাম : রাহুল শাসমল পিতার নাম: গোপাল শাসমল বাড়ির নং : এন০০০১ বয়স : 26 লিঙ্গ : পুরুষ	WZI2483261 ফটো উপলব্ধ	946 নাম : বিশ্বজিৎ মান্না পিতার নাম: তপন মান্না বাড়ির নং : এন0001 বয়স : 21 লিঙ্গ : পুরুষ	WZI2745008 ফটো উপলব্ধ



947	WZI2833564
নাম : অনিমেষ দাস পিতার নাম: নব কুমার দাস বাড়ির নং : এন0134 বয়স : 20 লিঙ্গ : পুরুষ	ফটো উপলব্ধ

948	WZI2870913
নাম : রাজশ্রী মন্ডল আড়ী স্বামীর নাম: দীপক আড়ী বাড়ির নং : এন002 বয়স : 26 লিঙ্গ : মহিলা	ফটো উপলব্ধ

949	WZI2879625
নাম : সিউলী প্রামাণিক মন্ডল স্বামীর নাম: মহিতোষ মন্ডল বাড়ির নং : এন000 বয়স : 22 লিঙ্গ : মহিলা	ফটো উপলব্ধ

950	WZI2883296
নাম : দেবদ্যুতি দাস পিতার নাম: চন্দন দাস বাড়ির নং : এন0056 বয়স : 22 লিঙ্গ : পুরুষ	ফটো উপলব্ধ



951	1	WZI2897197	নাম : সৌমেন জানা পিতার নাম: নাডুগোপাল জানা বাড়ির নং : এন0018 বয়স : 18 লিঙ্গ : পুরুষ	ফটো উপলব্ধ	952	1	WZI2897551	নাম : সৌরভ জানা পিতার নাম: গৌতম জানা বাড়ির নং : এন0014 বয়স : 18 লিঙ্গ : পুরুষ	ফটো উপলব্ধ	953	1	WZI2898377	নাম : সৌরভ মাইতি পিতার নাম: শান্ত মাইতি বাড়ির নং : এন0038 বয়স : 19 লিঙ্গ : পুরুষ	ফটো উপলব্ধ
954	1	WZI2898401	নাম : কোয়েল জানা পিতার নাম: উত্তম জানা বাড়ির নং : এন0014 বয়স : 19 লিঙ্গ : মহিলা	ফটো উপলব্ধ	955	1	WZI2900637	নাম : পবিত্র দাস পিতার নাম: সমরেশ দাস বাড়ির নং : এন0037 বয়স : 18 লিঙ্গ : পুরুষ	ফটো উপলব্ধ	956	2	WZI2900900	নাম : বিশুজিৎ পাত্র পিতার নাম: রবীন পাত্র বাড়ির নং : এন0175 বয়স : 20 লিঙ্গ : পুরুষ	ফটো উপলব্ধ
957	2	WZI2900918	নাম : শুভদীপ পাত্র পিতার নাম: পরীক্ষিৎ পাত্র বাড়ির নং : এন0175 বয়স : 18 লিঙ্গ : পুরুষ	ফটো উপলব্ধ	958	2	WZI2904415	নাম : নন্দিতা কর পিতার নাম: গৌতম কর বাড়ির নং : এন0116 বয়স : 18 লিঙ্গ : মহিলা	ফটো উপলব্ধ	959	1	WZI2904795	নাম : সৌরভ মালী পিতার নাম: স্নেহাংশু মালী বাড়ির নং : এন0056 বয়স : 19 লিঙ্গ : পুরুষ	ফটো উপলব্ধ
960	1	WZI2905743	নাম : সৌভিক জানা পিতার নাম: ভীমচরণ জানা বাড়ির নং : এন0081 বয়স : 21 লিঙ্গ : পুরুষ	ফটো উপলব্ধ	961	2	WZI2908390	নাম : গৌপাল দাস পিতার নাম: শঙ্কর দাস বাড়ির নং : এন0111 বয়স : 18 লিঙ্গ : পুরুষ	ফটো উপলব্ধ					



962	1	WZI2910834
নাম : সোনালী মাম্মা পিতার নাম: রাজু মাম্মা বাড়ির নং : এন0013 বয়স : 19 লিঙ্গ : মহিলা		
ফটো উপলব্ধ		

963	1	WZI2915361
নাম : অভিজিৎ প্রামাণিক পিতার নাম: সুশান্ত প্রামাণিক বাড়ির নং : এন0026 বয়স : 18 লিঙ্গ : পুরুষ		
ফটো উপলব্ধ		

964	1	WZI2915163
নাম : তনুশ্রী হাজরা মালি স্বামীর নাম: গুরুপদ মালি বাড়ির নং : এন0065 বয়স : 21 লিঙ্গ : মহিলা		
ফটো উপলব্ধ		

965	2	WZI2915189
নাম : নন্দনা দাস স্বামীর নাম: সুজন দাস বাড়ির নং : এন0117 বয়স : 23 লিঙ্গ : মহিলা		
ফটো উপলব্ধ		

966	2	WZI2915213
নাম : গৌরহরি দাস পিতার নাম: রামপদ দাস বাড়ির নং : এন0159 বয়স : 21 লিঙ্গ : পুরুষ		
ফটো উপলব্ধ		

967	2	WZI2922979
নাম : সৈকত দাস পিতার নাম: সুব্রত দাস বাড়ির নং : এন0151 বয়স : 18 লিঙ্গ : পুরুষ		
ফটো উপলব্ধ		

নির্বাচক সংখ্যার সারসংক্ষেপ :

A) নির্বাচকের সংখ্যা :

	নির্বাচক তালিকার প্রকৃতি	নির্বাচক তালিকার পরিচিতি :	নির্বাচকের সংখ্যা :				
			পুরুষ	মহিলা	তৃতীয় লিঙ্গ	মোট	
I	মূল তালিকা	মূল তালিকা	বিশেষ নিবিড় সংশোধন ২০২৬ এর চূড়ান্ত ভোটার তালিকার সহিত 06-04-2026 তারিখ অবধি সংশোধিত নির্বাচক তালিকা	512	438	0	950
II	1- সংযোজন তালিকা	সংযোজনী 1	বিশেষ সংক্ষিপ্ত সংশোধন 2026	9	2	0	11
		সংযোজনী 2	ধারাবাহিক সংশোধন 2026	3	3	0	6
			মোট	12	5	0	17
III	2- বিয়োজন তালিকা	সংযোজনী 1	বিশেষ সংক্ষিপ্ত সংশোধন 2026	1	1	0	2
		সংযোজনী 2	ধারাবাহিক সংশোধন 2026	0	0	0	0
			মোট	1	1	0	2
IV	'লিঙ্গ ক্ষেত্রের' পরিবর্তনের কারণে পার্থক্য			0	0	0	0
V	বিচারপ্রক্রিয়ার অধীনস্থ			0	0	0	0
VI	বিচার বিভাগীয় আধিকারিক কর্তৃক বিচারপূর্বক নিষ্পত্তির পর বিয়োজিত			0	1	0	1
নির্বাচকের মোট সংখ্যা (I+II-III+IV-V-VI)				523	441	0	964

B) ক্রটি সংশোধনের সংখ্যা :

নির্বাচক তালিকার প্রকৃতি	নির্বাচক তালিকার পরিচিতি :	ক্রটি সংশোধনের সংখ্যা :
সংযোজনী 1	বিশেষ সংক্ষিপ্ত সংশোধন 2026	0
সংযোজনী 2	ধারাবাহিক সংশোধন 2026	0
	মোট	0

নির্বাচক নিবন্ধন আধিকারিকের স্বাক্ষর

E-মৃত, S-স্থানান্তরিত, R-একাধিকবার অন্তর্ভুক্ত, M-নিখোঁজ, Q-যোগ্য নহে