

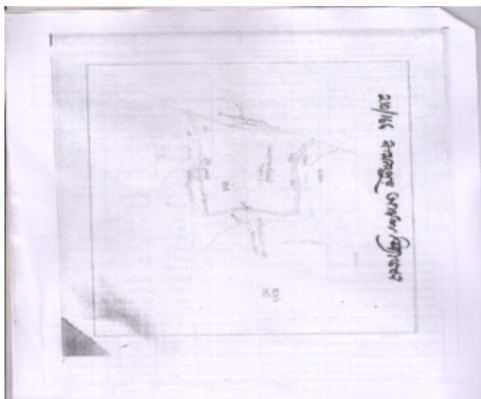


নির্বাচক তালিকা 2026 S25 পশ্চিমবঙ্গ

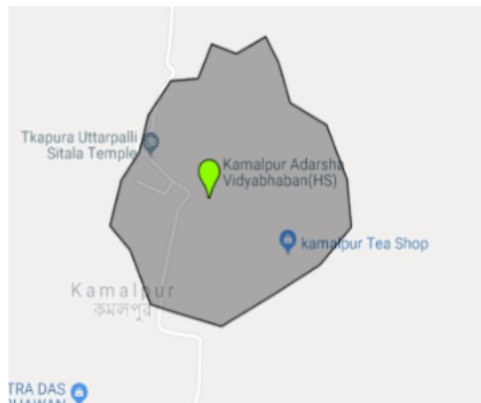
বিধানসভা নির্বাচনক্ষেত্রের নং, নাম ও সংরক্ষণের স্থিতি : 210 - নন্দীগ্রাম (সাধারণ)		অংশ নং : 169																			
বিধানসভা নির্বাচনক্ষেত্রটি যে লোকসভা নির্বাচনক্ষেত্রের / ক্ষেত্রসমূহের অন্তর্ভুক্ত তার নং, নাম ও সংরক্ষণ স্থিতি : 30 - তমলুক (সাধারণ)																					
1. সংশোধনের পূর্ণ বিবরণ																					
সংশোধনের বৎসর :	2026	নির্বাচক তালিকার পরিচিতি : বিশেষ নিবিড় সংশোধন ২০২৬ এর চূড়ান্ত ভোটার তালিকার সহিত 06-04-2026 তারিখ অবধি সংশোধিত নির্বাচক তালিকা																			
ভিত্তি তারিখ :	01-01-2026																				
সংশোধনের প্রকৃতি :	ধারাবাহিক সংশোধন 2026																				
প্রকাশনার তারিখ :	06-04-2026																				
2. অংশ ও নির্বাচনী এলাকার পূর্ণ বিবরণ :																					
অংশের ভাগ নং ও নাম :																					
1-কমলপুর উত্তর দক্ষিণ পল্লী		<table style="width: 100%; border-collapse: collapse;"> <tr> <td style="width: 60%;">প্রধান শহর/গ্রাম</td> <td>: কমলপুর</td> </tr> <tr> <td>ওয়ার্ড</td> <td>:</td> </tr> <tr> <td>থানা</td> <td>: নন্দীগ্রাম</td> </tr> <tr> <td>গ্রাম পঞ্চায়েত</td> <td>: আমদাবাদ - 2</td> </tr> <tr> <td>ব্লক</td> <td>: নন্দীগ্রাম -2</td> </tr> <tr> <td>মহকুমা</td> <td>: হলদিয়া</td> </tr> <tr> <td>জেলা</td> <td>: পূর্ব মেদিনীপুর</td> </tr> <tr> <td>পিন</td> <td>: 721650</td> </tr> </table>				প্রধান শহর/গ্রাম	: কমলপুর	ওয়ার্ড	:	থানা	: নন্দীগ্রাম	গ্রাম পঞ্চায়েত	: আমদাবাদ - 2	ব্লক	: নন্দীগ্রাম -2	মহকুমা	: হলদিয়া	জেলা	: পূর্ব মেদিনীপুর	পিন	: 721650
প্রধান শহর/গ্রাম	: কমলপুর																				
ওয়ার্ড	:																				
থানা	: নন্দীগ্রাম																				
গ্রাম পঞ্চায়েত	: আমদাবাদ - 2																				
ব্লক	: নন্দীগ্রাম -2																				
মহকুমা	: হলদিয়া																				
জেলা	: পূর্ব মেদিনীপুর																				
পিন	: 721650																				
3. ভোট গ্রহন কেন্দ্রের পূর্ণ বিবরণ :																					
ভোট গ্রহন কেন্দ্রের নং, নাম :		ভোট গ্রহন কেন্দ্রের শ্রেণী :		গ্রামীণ																	
169 - কমলপুর আদর্শ বিদ্যাভবন		এই অংশে সহায়ক ভোটগ্রহন কেন্দ্রের সংখ্যা		0																	
ভোট গ্রহন কেন্দ্রের ঠিকানা :		:																			
কমলপুর আদর্শ বিদ্যাভবন, কমলপুর																					
4. নির্বাচকের সংখ্যা :																					
প্রথম ক্রমিক নং	শেষ ক্রমিক নং	মোট সংখ্যা																			
		পুরুষ	মহিলা	তৃতীয় লিঙ্গ	মোট																
1	1011	532	470	0	1002																

নির্বাচক নিবন্ধন আধিকারিকের স্বাক্ষর

Nazri Naksha



Google Map View



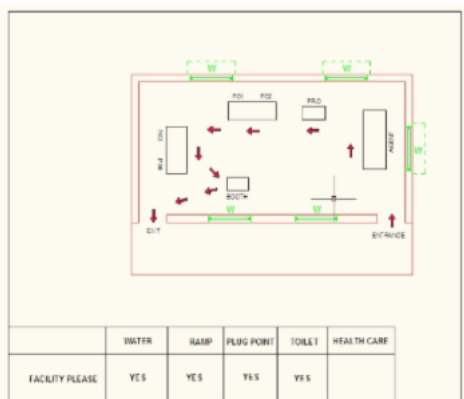
Polling Station Building Front View



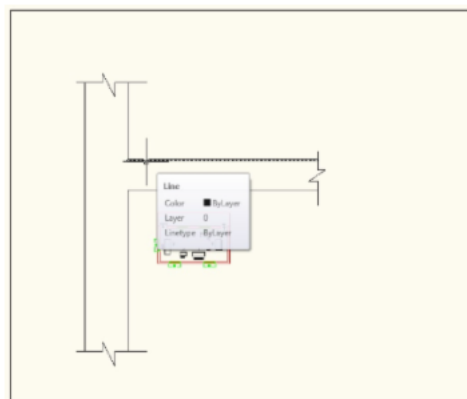
Polling Station Front View



Cad View



Key MAP View





বিধানসভা নির্বাচনক্ষেত্রের নং, নাম : 210-নন্দীগ্রাম
ভাগ নং, নাম : 1-কমলপুর উত্তর দক্ষিণ পল্লী

1 নাম : ফতেমা বিবি স্বামীর নাম: পিয়ার বাড়ির নং : n0069 বয়স : 70 লিঙ্গ : মহিলা ফটো উপলব্ধ	WB/30/206/363194	2 নাম : আবুবক্কর শাহ মায়ের নাম: ফতেমা বিবি বাড়ির নং : n0069 বয়স : 40 লিঙ্গ : পুরুষ ফটো উপলব্ধ	WZI1277615	3 নাম : সাবেতুন বিবি স্বামীর নাম: আবুবক্কর শাহ বাড়ির নং : n0069 বয়স : 37 লিঙ্গ : মহিলা ফটো উপলব্ধ	WZI1161199
4 নাম : রফিকুল শাহ পিতার নাম: পিয়ার বাড়ির নং : n0069 বয়স : 43 লিঙ্গ : পুরুষ ফটো উপলব্ধ	CMF2242048	5 নাম : দেয়ান শাহ পিতার নাম: পিয়ার শাহ বাড়ির নং : n0069 বয়স : 62 লিঙ্গ : পুরুষ ফটো উপলব্ধ	CMF1511971	6 নাম : অকসার শাহ পিতার নাম: পিয়ার শাহ বাড়ির নং : n0069 বয়স : 58 লিঙ্গ : পুরুষ ফটো উপলব্ধ	WB/30/206/363447
7 নাম : বানুয়া বিবি স্বামীর নাম: দেয়ান বাড়ির নং : n0069 বয়স : 58 লিঙ্গ : মহিলা ফটো উপলব্ধ	WB/30/206/363193	8 নাম : সাহেবা বিবি স্বামীর নাম: হান্নান বাড়ির নং : n0069 বয়স : 58 লিঙ্গ : মহিলা ফটো উপলব্ধ	CMF1499136	9 নাম : রমজান শাহ পিতার নাম: পিয়ার আলি শাহ বাড়ির নং : n0069 বয়স : 48 লিঙ্গ : পুরুষ ফটো উপলব্ধ	CMF1946821
10 নাম : জামেলা বিবি স্বামীর নাম: অকসার বাড়ির নং : n0069 বয়স : 48 লিঙ্গ : মহিলা ফটো উপলব্ধ	WB/30/206/363449	11 নাম : সারেজা বিবি স্বামীর নাম: কালোউদ্দিন শাহ বাড়ির নং : n0069 বয়স : 39 লিঙ্গ : মহিলা ফটো উপলব্ধ	CMF2547883	12 নাম : সোলেমন সেক মায়ের নাম: সুলতানা বেওয়া বাড়ির নং : n0069 বয়স : 32 লিঙ্গ : পুরুষ ফটো উপলব্ধ	WZI1714286
13 নাম : ফতেমা বিবি স্বামীর নাম: সোলেমন বাড়ির নং : n0069 বয়স : 31 লিঙ্গ : মহিলা ফটো উপলব্ধ	WZI1817857	14 নাম : পিয়ারী বিবি স্বামীর নাম: সওকত বাড়ির নং : n0070 বয়স : 77 লিঙ্গ : মহিলা ফটো উপলব্ধ	WB/30/206/363372	15 নাম : আকসারুল শাহ পিতার নাম: সাজেদ শাহ বাড়ির নং : n0049 বয়স : 48 লিঙ্গ : পুরুষ ফটো উপলব্ধ	WB/30/206/363402
16 নাম : আসরেফা বিবি স্বামীর নাম: রেজাউল বাড়ির নং : n0057 বয়স : 67 লিঙ্গ : মহিলা ফটো উপলব্ধ	WB/30/206/363219	17 নাম : মুখলেআজম শাহ পিতার নাম: সহিদুল শাহ বাড়ির নং : n0059 বয়স : 39 লিঙ্গ : পুরুষ ফটো উপলব্ধ	WZI1161264	18 নাম : মারক শাহ পিতার নাম: সহিদুল শাহ বাড়ির নং : n0059 বয়স : 36 লিঙ্গ : পুরুষ ফটো উপলব্ধ	WZI1277565
19 নাম : আসপিয়া বিবি স্বামীর নাম: মারক শাহ বাড়ির নং : n0059 বয়স : 31 লিঙ্গ : মহিলা ফটো উপলব্ধ	WZI1818053	20 নাম : মুখরেজা বিবি স্বামীর নাম: সহিদুল বাড়ির নং : n0059 বয়স : 60 লিঙ্গ : মহিলা ফটো উপলব্ধ	WB/30/206/363086	21 নাম : তানজিলা বিবি স্বামীর নাম: মকুলেআজম শাহ বাড়ির নং : n0059 বয়স : 36 লিঙ্গ : মহিলা ফটো উপলব্ধ	WZI1161249
22 নাম : কাহিনুর বিবি স্বামীর নাম: মালেক বাড়ির নং : n0060 বয়স : 77 লিঙ্গ : মহিলা ফটো উপলব্ধ	WB/30/206/363253	23 নাম : আজিমুন বিবি স্বামীর নাম: নিজামুদ্দিন বাড়ির নং : n0060 বয়স : 59 লিঙ্গ : মহিলা ফটো উপলব্ধ	WB/30/206/363254	24 নাম : এনামুল পিতার নাম: সেক নিজামুদ্দিন বাড়ির নং : N0060 বয়স : 31 লিঙ্গ : পুরুষ ফটো উপলব্ধ	WZI1817972
25 নাম : ইয়াসমিনা বিবি স্বামীর নাম: এনামুল বাড়ির নং : N0060 বয়স : 30 লিঙ্গ : মহিলা ফটো উপলব্ধ	WZI1817931	26 নাম : খায়রন বিবি স্বামীর নাম: শামসের বাড়ির নং : n0061 বয়স : 59 লিঙ্গ : মহিলা ফটো উপলব্ধ	WB/30/206/363105	27 নাম : সাদ্দাম শাহ মায়ের নাম: খাইরুন বিবি বাড়ির নং : n0061 বয়স : 35 লিঙ্গ : পুরুষ ফটো উপলব্ধ	WZI1412741
28 নাম : রহিমা বিবি স্বামীর নাম: ফিরোজউদ্দিন বাড়ির নং : n0045 বয়স : 87 লিঙ্গ : মহিলা ফটো উপলব্ধ	WB/30/206/363247	29 নাম : আকসারুদ্দিন শাহ পিতার নাম: ফিরোজউদ্দিন শাহ বাড়ির নং : n0045 বয়স : 60 লিঙ্গ : পুরুষ ফটো উপলব্ধ	CMF2459444	30 নাম : আসিয়া বিবি স্বামীর নাম: আকমামউদ্দিন বাড়ির নং : n0045 বয়স : 60 লিঙ্গ : মহিলা ফটো উপলব্ধ	WZI1412576

বিধানসভা নির্বাচনক্ষেত্রের নং, নাম : 210-নন্দীগ্রাম
ভাগ নং, নাম : 1-কমলপুর উত্তর দক্ষিণ পল্লী

31	CMF2459451	ফটো উপলব্ধ	32	WZI1714229	ফটো উপলব্ধ	33	WB/30/206/363213	ফটো উপলব্ধ
নাম : সোমিরন বিবি স্বামীর নাম: আকসারুদ্দিন বাড়ির নং : n0045 বয়স : 59 লিঙ্গ : মহিলা			নাম : রাহেনা বিবি স্বামীর নাম: আহমদুল্লা শাহ বাড়ির নং : n0045 বয়স : 33 লিঙ্গ : মহিলা			নাম : হাজরা বিবি স্বামীর নাম: সোলেম বাড়ির নং : n0015 বয়স : 75 লিঙ্গ : মহিলা		
34	WZI1818129	ফটো উপলব্ধ	35	WZI1714377	ফটো উপলব্ধ	36	CMF2459295	ফটো উপলব্ধ
নাম : মফিজুল পিতার নাম: সেক মোসলেম বাড়ির নং : n0015 বয়স : 50 লিঙ্গ : পুরুষ			নাম : শেখ মোশাদ্দিক পিতার নাম: শেখ রাহিম বাড়ির নং : n0015 বয়স : 49 লিঙ্গ : পুরুষ			নাম : মো আসমিনা বিবি স্বামীর নাম: আজিজুল বাড়ির নং : n0015 বয়স : 43 লিঙ্গ : মহিলা		
37	WZI1818210	ফটো উপলব্ধ	38	WB/30/206/363365	ফটো উপলব্ধ	39	WB/30/206/363279	ফটো উপলব্ধ
নাম : সেখ আজিজুল পিতার নাম: সেখ মোসলেম বাড়ির নং : n0015 বয়স : 30 লিঙ্গ : পুরুষ			নাম : হাসনেবানু খাতুন পিতার নাম: জহীরুদ্দিন শাহ বাড়ির নং : n0016 বয়স : 75 লিঙ্গ : মহিলা			নাম : লিয়াকত আলি শাহ পিতার নাম: জহীরুদ্দিন শাহ বাড়ির নং : n0016 বয়স : 57 লিঙ্গ : পুরুষ		
40	WB/30/206/363082	ফটো উপলব্ধ	41	WZI1818004	ফটো উপলব্ধ	42	CMF2242139	ফটো উপলব্ধ
নাম : আবুল কালাম আজাদ শাহ পিতার নাম: জহীরুদ্দিন শাহ বাড়ির নং : n0016 বয়স : 63 লিঙ্গ : পুরুষ			নাম : নাজিরুদ্দিন শাহ পিতার নাম: আবুল কালাম আজাদ শাহ বাড়ির নং : N0016 বয়স : 30 লিঙ্গ : পুরুষ			নাম : সেক রমজান পিতার নাম: বাসেদ বাড়ির নং : n0021 বয়স : 42 লিঙ্গ : পুরুষ		
43	WZI1161280	ফটো উপলব্ধ	44	WZI1714294	ফটো উপলব্ধ	45	CMF2242154	ফটো উপলব্ধ
নাম : আনসুরা বিবি স্বামীর নাম: সেক রমজান বাড়ির নং : n0021 বয়স : 37 লিঙ্গ : মহিলা			নাম : তসলিমা বিবি স্বামীর নাম: সেক ইলিয়াস বাড়ির নং : n0021 বয়স : 31 লিঙ্গ : মহিলা			নাম : সেখ আব্দুল কাদের পিতার নাম: একনাথ বাড়ির নং : n0022 বয়স : 83 লিঙ্গ : পুরুষ		
46	WB/30/206/363381	ফটো উপলব্ধ	47	WB/30/206/363205	ফটো উপলব্ধ	48	WB/30/206/363154	ফটো উপলব্ধ
নাম : কেদবানু বিবি স্বামীর নাম: কাদের বাড়ির নং : n0022 বয়স : 67 লিঙ্গ : মহিলা			নাম : সেখ আব্দুল কাহার পিতার নাম: কাদের বাড়ির নং : n0022 বয়স : 53 লিঙ্গ : পুরুষ			নাম : মানুয়ারা বিবি স্বামীর নাম: কাহার বাড়ির নং : n0022 বয়স : 51 লিঙ্গ : মহিলা		
49	CMF2459535	ফটো উপলব্ধ	50	WZI1412733	ফটো উপলব্ধ	51	WZI1818095	ফটো উপলব্ধ
নাম : সেক আব্দুল হাসান পিতার নাম: সেক কাদের বাড়ির নং : n0022 বয়স : 40 লিঙ্গ : পুরুষ			নাম : মাকসুদা বিবি স্বামীর নাম: সেক আব্দুল হাসান বাড়ির নং : n0022 বয়স : 35 লিঙ্গ : মহিলা			নাম : সেক মুস্তাক পিতার নাম: সেক আব্দুল কাহার বাড়ির নং : n0022 বয়স : 34 লিঙ্গ : পুরুষ		
52	WZI1818079	ফটো উপলব্ধ	53	CMF2242220	ফটো উপলব্ধ	54	CMF1946987	ফটো উপলব্ধ
নাম : মুসারফ পিতার নাম: সেক আব্দুল কাহার বাড়ির নং : n0022 বয়স : 30 লিঙ্গ : পুরুষ			নাম : সেক খোকন পিতার নাম: সেক মনতাজ বাড়ির নং : n0024 বয়স : 45 লিঙ্গ : পুরুষ			নাম : আজমিরা বিবি স্বামীর নাম: সেখ খোকন বাড়ির নং : n0024 বয়স : 43 লিঙ্গ : মহিলা		
55	WZI1714153	ফটো উপলব্ধ	56	CMF1947860	ফটো উপলব্ধ	57	WZI1714526	ফটো উপলব্ধ
নাম : রবিউল সেক পিতার নাম: মস্তাজ সেক বাড়ির নং : n0024 বয়স : 38 লিঙ্গ : পুরুষ			নাম : মিজানুর শাহ পিতার নাম: আসেদ শাহ বাড়ির নং : n0043 বয়স : 50 লিঙ্গ : পুরুষ			নাম : সাবিনা বিবি স্বামীর নাম: মিজানুর শাহ বাড়ির নং : n0043 বয়স : 34 লিঙ্গ : মহিলা		
58	CMF2242899	ফটো উপলব্ধ	59	WZI1330513	ফটো উপলব্ধ	60	CMF2548097	ফটো উপলব্ধ
নাম : জুলমত শাহ পিতার নাম: আমেদ শাহ বাড়ির নং : n0043 বয়স : 47 লিঙ্গ : পুরুষ			নাম : জিয়ারুল শাহ পিতার নাম: আমেদ আলি শাহ বাড়ির নং : n0043 বয়স : 38 লিঙ্গ : পুরুষ			নাম : জুলা শাহ পিতার নাম: আমেদ শাহ বাড়ির নং : n0043 বয়স : 38 লিঙ্গ : পুরুষ		



বিধানসভা নির্বাচনক্ষেত্রের নং, নাম : 210-নন্দীগ্রাম
ভাগ নং, নাম : 1-কমলপুর উত্তর দক্ষিণ পল্লী

61 নাম : সবনম বিবি স্বামীর নাম: জুলমত শাহ বাড়ির নং : n0043 বয়স : 45 লিঙ্গ : মহিলা	CMF1947886 ফটো উপলব্ধ	62 নাম : মীর করিম আলি পিতার নাম: মীর সেরাজুল আলি বাড়ির নং : n0010 বয়স : 41 লিঙ্গ : পুরুষ	WZI1714450 ফটো উপলব্ধ	63 নাম : মীর কায়েম আলি পিতার নাম: মীর সেরাজুল আলি বাড়ির নং : n0010 বয়স : 40 লিঙ্গ : পুরুষ	WZI1714500 ফটো উপলব্ধ
64 নাম : মীর আব্দুস সামাদ পিতার নাম: সহরাব বাড়ির নং : n0011 বয়স : 65 লিঙ্গ : পুরুষ	CMF0719054 ফটো উপলব্ধ	65 নাম : সৈয়দ অকিলুল হক পিতার নাম: মীর আব্দুস সামাদ বাড়ির নং : n0011 বয়স : 31 লিঙ্গ : পুরুষ	WZI1817980 ফটো উপলব্ধ	66 নাম : মীর মহেবুল আলি পিতার নাম: সহরাব বাড়ির নং : n0011 বয়স : 60 লিঙ্গ : পুরুষ	CMF1366822 ফটো উপলব্ধ
67 নাম : নায়েমা বিবি স্বামীর নাম: আব্দুস সামাদ বাড়ির নং : n0011 বয়স : 54 লিঙ্গ : মহিলা	CMF0719062 ফটো উপলব্ধ	68 নাম : সাইরা বিবি স্বামীর নাম: মহেবুল বাড়ির নং : n0011 বয়স : 53 লিঙ্গ : মহিলা	WB/30/206/363343 ফটো উপলব্ধ	69 নাম : সৈয়দ নাজমুল হক পিতার নাম: সৈয়দ আব্দুস সামাদ বাড়ির নং : n0011 বয়স : 37 লিঙ্গ : পুরুষ	WZI1714195 ফটো উপলব্ধ
70 নাম : রেশমা খাতুন (বিবি) স্বামীর নাম: সৈয়দ নাজমুল হক বাড়ির নং : n0011 বয়স : 31 লিঙ্গ : মহিলা	WZI1714203 ফটো উপলব্ধ	71 নাম : ইনজামুল হক মীর পিতার নাম: মহেবুল আলি মীর বাড়ির নং : n0011 বয়স : 32 লিঙ্গ : পুরুষ	WZI1818236 ফটো উপলব্ধ	72 নাম : সেখ গোলসেন পিতার নাম: জেলালুদ্দিন বাড়ির নং : n0012 বয়স : 74 লিঙ্গ : পুরুষ	WB/30/206/363182 ফটো উপলব্ধ
73 নাম : হারিসুন বিবি স্বামীর নাম: গোলসেন বাড়ির নং : n0012 বয়স : 67 লিঙ্গ : মহিলা	WB/30/206/363179 ফটো উপলব্ধ	74 নাম : সেখ হাসানুজ পিতার নাম: গোলসেন বাড়ির নং : n0012 বয়স : 51 লিঙ্গ : পুরুষ	WB/30/206/363442 ফটো উপলব্ধ	75 নাম : মোনুরাঙ্গীনা বিবি স্বামীর নাম: হাসানুজ বাড়ির নং : n0012 বয়স : 43 লিঙ্গ : মহিলা	CMF2056299 ফটো উপলব্ধ
76 নাম : সেক হাসিবুল পিতার নাম: সেক গোলসেন বাড়ির নং : n0012 বয়স : 41 লিঙ্গ : পুরুষ	CMF2547057 ফটো উপলব্ধ	77 নাম : সেক নাজিবুল পিতার নাম: সেক গোলসেন বাড়ির নং : n0012 বয়স : 39 লিঙ্গ : পুরুষ	CMF2547040 ফটো উপলব্ধ	78 নাম : খাইরুন বিবি স্বামীর নাম: হাসিবুল বাড়ির নং : n0012 বয়স : 40 লিঙ্গ : মহিলা	CMF2390482 ফটো উপলব্ধ
79 নাম : মারুফা বিবি স্বামীর নাম: নাজিবুল সেক বাড়ির নং : n0012 বয়স : 32 লিঙ্গ : মহিলা	WZI1598168 ফটো উপলব্ধ	80 নাম : সেখ আশুবউদ্দিন পিতার নাম: তেফিল বাড়ির নং : n0013 বয়স : 80 লিঙ্গ : পুরুষ	CMF0718973 ফটো উপলব্ধ	81 নাম : মতিউর রহমান বেগ পিতার নাম: শাহজাহান বেগ বাড়ির নং : n0013 বয়স : 54 লিঙ্গ : পুরুষ	CMF2546984 ফটো উপলব্ধ
82 নাম : সাকিনা বিবি স্বামীর নাম: মতিউর রহমান বেগ বাড়ির নং : n0013 বয়স : 48 লিঙ্গ : মহিলা	CMF2546992 ফটো উপলব্ধ	83 নাম : সাহেবা বিবি স্বামীর নাম: সেক ফজলু বাড়ির নং : n0013 বয়স : 45 লিঙ্গ : মহিলা	CMF1499706 ফটো উপলব্ধ	84 নাম : সেক আহিদুল পিতার নাম: ইসরাফিল বাড়ির নং : n0014 বয়স : 55 লিঙ্গ : পুরুষ	CMF1497247 ফটো উপলব্ধ
85 নাম : সেখ মোজা পিতার নাম: ইসরাফিল বাড়ির নং : n0014 বয়স : 54 লিঙ্গ : পুরুষ	WB/30/206/363346 ফটো উপলব্ধ	86 নাম : সেখ জহিদুল পিতার নাম: ইসরাফিল বাড়ির নং : n0014 বয়স : 43 লিঙ্গ : পুরুষ	CMF2242022 ফটো উপলব্ধ	87 নাম : মানুয়ারা বিবি স্বামীর নাম: মোজা বাড়ির নং : n0014 বয়স : 55 লিঙ্গ : মহিলা	WB/30/206/363373 ফটো উপলব্ধ
88 নাম : আনুয়ারা বিবি স্বামীর নাম: আহিদুল বাড়ির নং : n0014 বয়স : 41 লিঙ্গ : মহিলা	CMF2390466 ফটো উপলব্ধ	89 নাম : সেক আবাইদুল পিতার নাম: সেক ইসরাফিল বাড়ির নং : n0014 বয়স : 38 লিঙ্গ : পুরুষ	CMF2547867 ফটো উপলব্ধ	90 নাম : আসুরা বিবি স্বামীর নাম: সেক আবাইদুল বাড়ির নং : n0014 বয়স : 37 লিঙ্গ : মহিলা	WZI1161181 ফটো উপলব্ধ



91	WB/30/206/363412	নাম : মীর মনসুর আলি পিতার নাম: সিরাজুল বাড়ির নং : n0010 বয়স : 60 লিঙ্গ : পুরুষ	ফটো উপলব্ধ	92	CMF1366046	নাম : মীর ইউনুস আলি পিতার নাম: সিরাজুল বাড়ির নং : n0010 বয়স : 58 লিঙ্গ : পুরুষ	ফটো উপলব্ধ	93	WZI1598143	নাম : মীর সামসুল আলি পিতার নাম: মীর শিরাজুল আলি বাড়ির নং : n0010 বয়স : 63 লিঙ্গ : পুরুষ	ফটো উপলব্ধ
94	WZI1598150	নাম : কাবেরুন বিবি স্বামীর নাম: মীর সামসুল আলি বাড়ির নং : n0010 বয়স : 58 লিঙ্গ : মহিলা	ফটো উপলব্ধ	95	WB/30/206/363411	নাম : ফিরোজা বিবি স্বামীর নাম: মনসুর বাড়ির নং : n0010 বয়স : 58 লিঙ্গ : মহিলা	ফটো উপলব্ধ	96	CMF1366053	নাম : মগ্গে আমেরুন বিবি স্বামীর নাম: মির ইউনুস বাড়ির নং : n0010 বয়স : 48 লিঙ্গ : মহিলা	ফটো উপলব্ধ
97	WZI1927573	নাম : রীনা বিবি স্বামীর নাম: সাদাম শাহ বাড়ির নং : n0061 বয়স : 29 লিঙ্গ : মহিলা	ফটো উপলব্ধ	98	WZI1927672	নাম : হাপেজা বিবি স্বামীর নাম: সেক রুহুল আমিন বাড়ির নং : n0073 বয়স : 38 লিঙ্গ : মহিলা	ফটো উপলব্ধ	99	WZI1927698	নাম : রাজেশ শাহ পিতার নাম: সাহেব শাহ বাড়ির নং : n0061 বয়স : 30 লিঙ্গ : পুরুষ	ফটো উপলব্ধ
100	WZI1927433	নাম : লালন শাহ পিতার নাম: মমরুজ শাহ বাড়ির নং : n0069 বয়স : 30 লিঙ্গ : পুরুষ	ফটো উপলব্ধ	101	WZI1927441	নাম : হায়দার আলি শাহ পিতার নাম: হান্নান শাহ বাড়ির নং : n0070 বয়স : 29 লিঙ্গ : পুরুষ	ফটো উপলব্ধ	102	CMF2243129	নাম : আসুরা বিবি স্বামীর নাম: সেক জহিদুল বাড়ির নং : n0154 বয়স : 45 লিঙ্গ : মহিলা	ফটো উপলব্ধ
103	WZI1483064	নাম : ফতেমা খাতুন পিতার নাম: ওসিয়ার রহমান খাঁন বাড়ির নং : n0162 বয়স : 33 লিঙ্গ : মহিলা	ফটো উপলব্ধ	104	WB/30/206/363200	নাম : হাসিনা বিবি স্বামীর নাম: সাত্তার বাড়ির নং : n0070 বয়স : 50 লিঙ্গ : মহিলা	ফটো উপলব্ধ	105	WB/30/206/363229	নাম : মুর্শিদা বিবি স্বামীর নাম: রবিউল বাড়ির নং : n0072 বয়স : 65 লিঙ্গ : মহিলা	ফটো উপলব্ধ
106	WB/30/206/363170	নাম : রোহিমা বিবি স্বামীর নাম: শ্যামাদ বাড়ির নং : n0074 বয়স : 50 লিঙ্গ : মহিলা	ফটো উপলব্ধ	107	WZI1927847	নাম : তহমিনা বিবি স্বামীর নাম: মীর করিম আলী বাড়ির নং : n0010 বয়স : 34 লিঙ্গ : মহিলা	ফটো উপলব্ধ	108	WZI1927805	নাম : মরিয়ম বিবি স্বামীর নাম: ইনজামুল হক মীর বাড়ির নং : n0011 বয়স : 29 লিঙ্গ : মহিলা	ফটো উপলব্ধ
109	WB/30/206/363305	নাম : কবির শাহ পিতার নাম: কাসেদ শাহ বাড়ির নং : n0067 বয়স : 62 লিঙ্গ : পুরুষ	ফটো উপলব্ধ	110	CMF2459469	নাম : জাহাঙ্গির শাহ পিতার নাম: কাসেদ শাহ বাড়ির নং : n0067 বয়স : 44 লিঙ্গ : পুরুষ	ফটো উপলব্ধ	111	WB/30/206/363092	নাম : জাহানারা বেগম স্বামীর নাম: কাসেদ বাড়ির নং : n0067 বয়স : 77 লিঙ্গ : মহিলা	ফটো উপলব্ধ
112	WB/30/206/363088	নাম : মুশলেমা বেগম স্বামীর নাম: কবির বাড়ির নং : n0067 বয়স : 57 লিঙ্গ : মহিলা	ফটো উপলব্ধ	113	WB/30/206/363089	নাম : রাহেনা বেগম স্বামীর নাম: তবির বাড়ির নং : n0067 বয়স : 52 লিঙ্গ : মহিলা	ফটো উপলব্ধ	114	CMF2243137	নাম : আলমগীর শাহ পিতার নাম: কাশেদ শাহ বাড়ির নং : n0067 বয়স : 41 লিঙ্গ : পুরুষ	ফটো উপলব্ধ
115	WZI1714179	নাম : হাফিজা খাতুন (বিবি) স্বামীর নাম: আলমগীর শাহ বাড়ির নং : n0067 বয়স : 33 লিঙ্গ : মহিলা	ফটো উপলব্ধ	116	CMF2243145	নাম : আক্তারুন বিবি স্বামীর নাম: জাহাঙ্গীর বাড়ির নং : n0067 বয়স : 41 লিঙ্গ : মহিলা	ফটো উপলব্ধ	117	WZI1965300	নাম : সাহেবা বিবি স্বামীর নাম: সেক মুস্তাক বাড়ির নং : n0022 বয়স : 31 লিঙ্গ : মহিলা	ফটো উপলব্ধ
118	WZI2757888	নাম : জাহেরুন বিবি মায়ের নাম: খোতেজান বিবি বাড়ির নং : এন0024 বয়স : 31 লিঙ্গ : মহিলা	ফটো উপলব্ধ	119	WZI2122117	নাম : সাহারুন বিবি স্বামীর নাম: রবিউল সেক বাড়ির নং : এন0214 বয়স : 28 লিঙ্গ : মহিলা	ফটো উপলব্ধ	120	WZI1965318	নাম : সেক ইলিয়াস পিতার নাম: সেক বাসেদ বাড়ির নং : এন0214 বয়স : 32 লিঙ্গ : পুরুষ	ফটো উপলব্ধ

বিধানসভা নির্বাচনক্ষেত্রের নং, নাম : 210-নন্দীগ্রাম
ভাগ নং, নাম : 1-কমলপুর উত্তর দক্ষিণ পল্লী

121 নাম : মহিমা বিবি স্বামীর নাম: আজাদ শাহ বাড়ির নং : n0044 বয়স : 55 লিঙ্গ : মহিলা	CMF2459261 ফটো উপলব্ধ	122 নাম : আজাদ শাহ পিতার নাম: আমেদ আলি শাহ বাড়ির নং : n0044 বয়স : 54 লিঙ্গ : পুরুষ	WB/30/206/363456 ফটো উপলব্ধ	123 নাম : সেক রাজেস পিতার নাম: সেক আব্দুল কাহার বাড়ির নং : এন006 বয়স : 28 লিঙ্গ : পুরুষ	WZI2132272 ফটো উপলব্ধ
124 নাম : সারেজা বিবি অন্যান্য: রফিকুল শাহ বাড়ির নং : n0069 বয়স : 41 লিঙ্গ : মহিলা	CMF2459253 ফটো উপলব্ধ	125 নাম : হাসিনা বেগম স্বামীর নাম: লিয়াকত আলি শাহ বাড়ির নং : n0016 বয়স : 53 লিঙ্গ : মহিলা	CMF1498153 ফটো উপলব্ধ	126 নাম : আহমদুল্লা শাহ পিতার নাম: ফিরোজউদ্দিন শাহ বাড়ির নং : n0045 বয়স : 48 লিঙ্গ : পুরুষ	CMF1947845 ফটো উপলব্ধ
127 নাম : জামেলা বিবি স্বামীর নাম: মুরসেলিম শাহ বাড়ির নং : নং019 বয়স : 28 লিঙ্গ : মহিলা	WZI2501039 ফটো উপলব্ধ	128 নাম : আবদুল্লা শাহ পিতার নাম: ফিরোজ শাহ বাড়ির নং : n0045 বয়স : 56 লিঙ্গ : পুরুষ	WZI2510816 ফটো উপলব্ধ	129 নাম : সাবিনা বিবি স্বামীর নাম: হায়দার শাহ বাড়ির নং : এন0069 বয়স : 26 লিঙ্গ : মহিলা	WZI2511525 ফটো উপলব্ধ
130 নাম : সৈয়দ ইমাদাদুল হক পিতার নাম: মীর আব্দুস সামাদ বাড়ির নং : এন0011 বয়স : 23 লিঙ্গ : পুরুষ	WZI2548808 ফটো উপলব্ধ	131 নাম : সুলতানা বিবি স্বামীর নাম: ফাতেমা বিবি বাড়ির নং : নং069 বয়স : 49 লিঙ্গ : মহিলা	WZI2601805 ফটো উপলব্ধ	132 নাম : সালেমা বিবি স্বামীর নাম: রাজেশ শাহ বাড়ির নং : এন0061 বয়স : 29 লিঙ্গ : মহিলা	WZI2603413 ফটো উপলব্ধ
133 নাম : মীর সাবির আলি পিতার নাম: সওকত বাড়ির নং : n0070 বয়স : 55 লিঙ্গ : পুরুষ	CMF2242170 ফটো উপলব্ধ	134 নাম : মনজুরা বিবি স্বামীর নাম: আবদুল্লা শাহ বাড়ির নং : n0045 বয়স : 42 লিঙ্গ : মহিলা	CMF2056281 ফটো উপলব্ধ	135 নাম : ফিরদৌস শাহ পিতার নাম: আবদুল্লা শাহ বাড়ির নং : এন0045 বয়স : 23 লিঙ্গ : পুরুষ	WZI2641041 ফটো উপলব্ধ
136 নাম : মীর সান্তার আলি পিতার নাম: সওকত বাড়ির নং : n0070 বয়স : 60 লিঙ্গ : পুরুষ	WZI2698686 ফটো উপলব্ধ	137 নাম : মানসুরা বিবি স্বামীর নাম: মিরসাবির আলি বাড়ির নং : n0070 বয়স : 49 লিঙ্গ : মহিলা	WZI2696680 ফটো উপলব্ধ	138 নাম : রেজাউল শাহ পিতার নাম: মহসীন শাহ বাড়ির নং : n0057 বয়স : 57 লিঙ্গ : পুরুষ	WZI2700003 ফটো উপলব্ধ
139 নাম : মীর সওকত আলি পিতার নাম: কাসিম বাড়ির নং : n0070 বয়স : 82 লিঙ্গ : পুরুষ	WZI2706109 ফটো উপলব্ধ	140 নাম : সেক ফজলু রহমান পিতার নাম: সেক আস্তা উদ্দিন বাড়ির নং : n0013 বয়স : 45 লিঙ্গ : পুরুষ	CMF1365469 ফটো উপলব্ধ	141 নাম : সাহিদ আলম বেগ পিতার নাম: মতিউর রহমান বেগ বাড়ির নং : এন0013 বয়স : 23 লিঙ্গ : পুরুষ	WZI2761385 ফটো উপলব্ধ
142 নাম : সাহারুল সেক পিতার নাম: ফ. জুলু রহমান সেক বাড়ির নং : এন0013 বয়স : 22 লিঙ্গ : পুরুষ	WZI2761310 ফটো উপলব্ধ	143 নাম : মীর শাহবাজ পিতার নাম: মীর সাবির আলি বাড়ির নং : এন0070 বয়স : 23 লিঙ্গ : পুরুষ	WZI2709244 ফটো উপলব্ধ	144 নাম : সেখ নিজামুদ্দিন পিতার নাম: মালেক বাড়ির নং : n0060 বয়স : 55 লিঙ্গ : পুরুষ	CMF0719393 ফটো উপলব্ধ
145 নাম : মহরম শাহ পিতার নাম: দৈয়ান শাহ বাড়ির নং : n0069 বয়স : 36 লিঙ্গ : পুরুষ	WZI1161215 ফটো উপলব্ধ	146 নাম : জিন্নাতুন খাতুন বিবি স্বামীর নাম: আহাসান শাহ বাড়ির নং : এন0057 বয়স : 22 লিঙ্গ : মহিলা	WZI2721793 ফটো উপলব্ধ	147 নাম : আহাসান শাহ পিতার নাম: রেজাউল শাহ বাড়ির নং : n0057 বয়স : 27 লিঙ্গ : পুরুষ	WZI2122091 ফটো উপলব্ধ
148 নাম : আইনুল শাহ পিতার নাম: জাহাঙ্গীর শাহ বাড়ির নং : এন0067 বয়স : 22 লিঙ্গ : পুরুষ	WZI2665586 ফটো উপলব্ধ	149 নাম : রিমলী আজমী পিতার নাম: লিয়াকত আলি শাহ বাড়ির নং : এন0016 বয়স : 22 লিঙ্গ : মহিলা	WZI2664704 ফটো উপলব্ধ	150 নাম : মীর সাদিক আলী পিতার নাম: মীর সাবির আলি বাড়ির নং : কমলপুর বয়স : 23 লিঙ্গ : পুরুষ	WZI2598753 ফটো উপলব্ধ

Generated After
Authentication by
Judicial Officers

151	WZI2600369	নাম : প্রমিলা মন্ডল দাস স্বামীর নাম: অরুণ দাস বাড়ির নং : এন0021 বয়স : 23 লিঙ্গ : মহিলা	ফটো উপলব্ধ	152	WZI1818061	নাম : সেক রুহুল আমিন পিতার নাম: সামসুল বাড়ির নং : n0073 বয়স : 30 লিঙ্গ : পুরুষ	ফটো উপলব্ধ	153	WZI2561587	নাম : আসমিনা পারভিন পিতার নাম: আবুল কালাম আজাদ শাহ বাড়ির নং : এন0016 বয়স : 28 লিঙ্গ : মহিলা	ফটো উপলব্ধ
154	WB/30/206/363153	নাম : মুজকরা বিবি স্বামীর নাম: আবুল কালাম আজাদ বাড়ির নং : n0016 বয়স : 60 লিঙ্গ : মহিলা	ফটো উপলব্ধ	155	ZXL1530401	নাম : মমতাজ বিবি স্বামীর নাম: মরহুম শাহ বাড়ির নং : এন0021 বয়স : 33 লিঙ্গ : মহিলা	ফটো উপলব্ধ	156	WZI2132652	নাম : ইয়াসমিন বিবি স্বামীর নাম: সেক মুশরফ বাড়ির নং : এন0064 বয়স : 29 লিঙ্গ : মহিলা	ফটো উপলব্ধ
157	WZI2809382	নাম : সেক রাজীব পিতার নাম: সেক আবদুল কাহার বাড়ির নং : কমল পুর বয়স : 23 লিঙ্গ : পুরুষ	ফটো উপলব্ধ	158	WZI2132629	নাম : রাজেকুন বিবি স্বামীর নাম: সরফরাজ শাহ বাড়ির নং : এন0058 বয়স : 31 লিঙ্গ : মহিলা	ফটো উপলব্ধ	159	WZI2132645	নাম : মোবেদা খাতুন স্বামীর নাম: হাসিবুল মীর বাড়ির নং : এন0055 বয়স : 28 লিঙ্গ : মহিলা	ফটো উপলব্ধ
160	WZI2132538	নাম : সেক আলামিন পিতার নাম: সেক নিজামুদ্দিন বাড়ির নং : এন0055 বয়স : 26 লিঙ্গ : পুরুষ	ফটো উপলব্ধ	161	WZI2132611	নাম : মুরসেলিম শাহ পিতার নাম: আকসারুদ্দিন শাহ বাড়ির নং : এন0019 বয়স : 26 লিঙ্গ : পুরুষ	ফটো উপলব্ধ	162	WZI2132322	নাম : মীর সাকিবুল আলি পিতার নাম: মীর সাত্তার আলি বাড়ির নং : এন009 বয়স : 27 লিঙ্গ : পুরুষ	ফটো উপলব্ধ
163	WZI2132603	নাম : সরফরাজ শাহ পিতার নাম: আকসারুদ্দিন শাহ বাড়ির নং : এন0088 বয়স : 27 লিঙ্গ : পুরুষ	ফটো উপলব্ধ	164	WZI2132512	নাম : মোবারক শাহ পিতার নাম: দেয়ান শাহ বাড়ির নং : এন0087 বয়স : 29 লিঙ্গ : পুরুষ	ফটো উপলব্ধ	165	WZI2178622	নাম : সেলিনা পারভিন পিতার নাম: সেখ মুখলেসুর রহমান বাড়ির নং : এন0126 বয়স : 26 লিঙ্গ : মহিলা	ফটো উপলব্ধ
166	WZI2754299	নাম : সানো বিবি স্বামীর নাম: মোবারক শাহ বাড়ির নং : এন0087 বয়স : 25 লিঙ্গ : মহিলা	ফটো উপলব্ধ	167	WZI2747905	নাম : মারুফা খাতুন স্বামীর নাম: লালন শাহ বাড়ির নং : এন0069 বয়স : 22 লিঙ্গ : মহিলা	ফটো উপলব্ধ	168	WZI2132496	নাম : সেক মানারুল পিতার নাম: মোজা শেখ বাড়ির নং : এন0054 বয়স : 26 লিঙ্গ : পুরুষ	ফটো উপলব্ধ
169	WZI2765139	নাম : তহের সেক পিতার নাম: আহিদুল সেক বাড়ির নং : এন0014 বয়স : 24 লিঙ্গ : পুরুষ	ফটো উপলব্ধ	170	WZI2765451	নাম : রেজমান শাহ পিতার নাম: তবির শাহ বাড়ির নং : এন0067 বয়স : 27 লিঙ্গ : পুরুষ	ফটো উপলব্ধ	171	WZI2132405	নাম : মুর্শিয়ার শাহ পিতার নাম: কবীর শাহ বাড়ির নং : এন004 বয়স : 27 লিঙ্গ : পুরুষ	ফটো উপলব্ধ
172	WZI2765725	নাম : রাখিবুল শাহ পিতার নাম: তবির শাহ বাড়ির নং : এন0067 বয়স : 23 লিঙ্গ : পুরুষ	ফটো উপলব্ধ	173	WZI2764850	নাম : মহিনউদ্দিন সেক পিতার নাম: মহম্মাদ সেক বাড়ির নং : এন0015 বয়স : 24 লিঙ্গ : পুরুষ	ফটো উপলব্ধ	174	WB/30/206/363152	নাম : ফিরোজা বিবি স্বামীর নাম: শ্যামসুল বাড়ির নং : n0073 বয়স : 57 লিঙ্গ : মহিলা	ফটো উপলব্ধ
175	WZI2074235	নাম : মোনালিশা মাইতি প্রধান স্বামীর নাম: বংশী প্রধান বাড়ির নং : কমলপুর বয়স : 27 লিঙ্গ : মহিলা	ফটো উপলব্ধ	176	WZI2789303	নাম : ইমরান সেক পিতার নাম: সামসুল সেক বাড়ির নং : এন0073 বয়স : 23 লিঙ্গ : পুরুষ	ফটো উপলব্ধ	177	WZI2754455	নাম : আসমা বিবি স্বামীর নাম: ইমরান শাহ বাড়ির নং : এন0073 বয়স : 23 লিঙ্গ : মহিলা	ফটো উপলব্ধ
178	WZI1330810	নাম : সাহানা বিবি স্বামীর নাম: ইলিয়াস শাহ বাড়ির নং : n0072 বয়স : 37 লিঙ্গ : মহিলা	ফটো উপলব্ধ	179	WZI1330547	নাম : ইলিয়াস শাহ পিতার নাম: রবিউল শাহ বাড়ির নং : n0072 বয়স : 38 লিঙ্গ : পুরুষ	ফটো উপলব্ধ	180	CMF2459311	নাম : মীরসাদের আলি পিতার নাম: সওকত বাড়ির নং : n0070 বয়স : 45 লিঙ্গ : পুরুষ	ফটো উপলব্ধ

181 নাম : হাসিবুল মীর পিতার নাম: মীর সাত্তার আলি বাড়ির নং : n0070 বয়স : 33 লিঙ্গ : পুরুষ	WZI1818244 ফটো উপলব্ধ	182 নাম : সাবেরা বিবি স্বামীর নাম: মনসুর বাড়ির নং : কমলপুর বয়স : 54 লিঙ্গ : মহিলা	CMF0719096 ফটো উপলব্ধ	183 নাম : আজিজা বিবি স্বামীর নাম: মকবুল বাড়ির নং : n0077 বয়স : 57 লিঙ্গ : মহিলা	WB/30/206/363167 ফটো উপলব্ধ
184 নাম : মহিনুদ্দিন শাহ পিতার নাম: আবুল কালাম আজাদ শাহ বাড়ির নং : n0016 বয়স : 30 লিঙ্গ : পুরুষ	WZI1927474 ফটো উপলব্ধ	185 নাম : সোনালি বিবি স্বামীর নাম: সানিউল শাহ বাড়ির নং : n0045 বয়স : 33 লিঙ্গ : মহিলা	WZI1927466 ফটো উপলব্ধ	186 নাম : সাবিনা ইয়াসমিন বিবি স্বামীর নাম: সেক শাহাজান বাড়ির নং : n0076 বয়স : 36 লিঙ্গ : মহিলা	WZI1161256 ফটো উপলব্ধ
187 নাম : সাহাজান পিতার নাম: তৈয়ব বাড়ির নং : n0076 বয়স : 38 লিঙ্গ : পুরুষ	WZI1818087 ফটো উপলব্ধ	188 নাম : তৈয়ব সেক পিতার নাম: একনাথ সেক বাড়ির নং : n0076 বয়স : 38 লিঙ্গ : পুরুষ	WZI1714476 ফটো উপলব্ধ	189 নাম : সালমা বিবি স্বামীর নাম: সেক নুর আলম বাড়ির নং : এন0014 বয়স : 28 লিঙ্গ : মহিলা	WZI2132454 ফটো উপলব্ধ
190 নাম : সেক জানে আলম পিতার নাম: সেক মনসুর বাড়ির নং : এন0058 বয়স : 34 লিঙ্গ : পুরুষ	WZI2132447 ফটো উপলব্ধ	191 নাম : সেক মুস্তাকিন পিতার নাম: সেক মনসুর বাড়ির নং : এন008 বয়স : 26 লিঙ্গ : পুরুষ	WZI2132306 ফটো উপলব্ধ	192 নাম : হাসনারা বিবি স্বামীর নাম: সাইফুদ্দিন সেক বাড়ির নং : নং076 বয়স : 28 লিঙ্গ : মহিলা	WZI2481950 ফটো উপলব্ধ
193 নাম : সেক আয়ুব পিতার নাম: একনাথ বাড়ির নং : n0076 বয়স : 80 লিঙ্গ : পুরুষ	WZI2610244 ফটো উপলব্ধ	194 নাম : জাহেফুন বিবি স্বামীর নাম: সেক মফিজুল বাড়ির নং : n0076 বয়স : 32 লিঙ্গ : মহিলা	WZI1330646 ফটো উপলব্ধ	195 নাম : সেক মফিজুল পিতার নাম: সেক মকবুল বাড়ির নং : n0076 বয়স : 38 লিঙ্গ : পুরুষ	CMF2547032 ফটো উপলব্ধ
196 নাম : নুর আলম সেখ পিতার নাম: মনসুর সেখ বাড়ির নং : শিমুলকুন্ডা বয়স : 47 লিঙ্গ : পুরুষ	WZI1866763 ফটো উপলব্ধ	197 নাম : সেখ সানেআলম পিতার নাম: সেখ মনসুর বাড়ির নং : n0076 বয়স : 29 লিঙ্গ : পুরুষ	WZI1927789 ফটো উপলব্ধ	198 নাম : রহিমা বিবি স্বামীর নাম: সেখ সাহালম বাড়ির নং : n0076 বয়স : 30 লিঙ্গ : মহিলা	WZI1927797 ফটো উপলব্ধ
199 নাম : জোসিমন বিবি স্বামীর নাম: আয়ুব বাড়ির নং : n0076 বয়স : 67 লিঙ্গ : মহিলা	WB/30/206/363322 ফটো উপলব্ধ	200 নাম : সেখ জামাল পিতার নাম: আয়ুব বাড়ির নং : n0076 বয়স : 43 লিঙ্গ : পুরুষ	CMF1946904 ফটো উপলব্ধ	201 নাম : সেক মনসুর পিতার নাম: সেক জৈনুদ্দিন বাড়ির নং : n0076 বয়স : 66 লিঙ্গ : পুরুষ	WZI2608354 ফটো উপলব্ধ
202 নাম : সেখ সাহালম পিতার নাম: সেখ মনসুর বাড়ির নং : n0076 বয়স : 36 লিঙ্গ : পুরুষ	WZI1330638 ফটো উপলব্ধ	203 নাম : সেখ মকবুল পিতার নাম: জৈনুদ্দিন বাড়ির নং : n0076 বয়স : 57 লিঙ্গ : পুরুষ	WB/30/206/363345 ফটো উপলব্ধ	204 নাম : মহিনুদ্দিন সেক পিতার নাম: জৈনুদ্দিন বাড়ির নং : n0076 বয়স : 47 লিঙ্গ : পুরুষ	CMF1510270 ফটো উপলব্ধ
205 নাম : মমেনা বিবি স্বামীর নাম: মহিনুদ্দিন বাড়ির নং : n0076 বয়স : 45 লিঙ্গ : মহিলা	CMF1366244 ফটো উপলব্ধ	206 নাম : সেক কেশির পিতার নাম: সেক আয়ুব বাড়ির নং : n0076 বয়স : 41 লিঙ্গ : পুরুষ	WZI0684217 ফটো উপলব্ধ	207 নাম : রেশমা বিবি স্বামীর নাম: সেক কেশির বাড়ির নং : n0076 বয়স : 39 লিঙ্গ : মহিলা	CMF2547016 ফটো উপলব্ধ
208 নাম : সেক সাহাজান পিতার নাম: সেক মনসুর বাড়ির নং : n0076 বয়স : 40 লিঙ্গ : পুরুষ	CMF2459527 ফটো উপলব্ধ	209 নাম : সেক আজিজুল পিতার নাম: সেক মকবুল বাড়ির নং : n0076 বয়স : 39 লিঙ্গ : পুরুষ	CMF2547024 ফটো উপলব্ধ	210 নাম : সাইফুদ্দিন সেক পিতার নাম: মকবুল সেক বাড়ির নং : n0076 বয়স : 32 লিঙ্গ : পুরুষ	WZI1927508 ফটো উপলব্ধ

211 নাম : সেক সফিজুল পিতার নাম: সেক মকবুল বাড়ির নং : n0076 বয়স : 33 লিঙ্গ : পুরুষ	WZI1927581 ফটো উপলব্ধ	212 নাম : সুলতানা বিবি স্বামীর নাম: সেক সফিজুল বাড়ির নং : n0076 বয়স : 31 লিঙ্গ : মহিলা	WZI1927599 ফটো উপলব্ধ	213 নাম : সেক মহম্মদ আলম পিতার নাম: সেক মুরশিদ আলি বাড়ির নং : n0071 বয়স : 79 লিঙ্গ : পুরুষ	CMF2242238 ফটো উপলব্ধ
214 নাম : মনজু বিবি স্বামীর নাম: সেক আলম বাড়ির নং : n0071 বয়স : 69 লিঙ্গ : মহিলা	CMF1501642 ফটো উপলব্ধ	215 নাম : আলিয়া বিবি স্বামীর নাম: মনিরুল ইসলাম বাড়ির নং : n0071 বয়স : 46 লিঙ্গ : মহিলা	CMF1501147 ফটো উপলব্ধ	216 নাম : মিনারা খাতুন মায়ের নাম: আলিয়া বিবি বাড়ির নং : N0071 বয়স : 30 লিঙ্গ : মহিলা	WZI1817949 ফটো উপলব্ধ
217 নাম : মহঃ সৈফুদ্দিন শাহ পিতার নাম: হারেকজউদ্দিন শাহ বাড়ির নং : n0046 বয়স : 57 লিঙ্গ : পুরুষ	WZI1412584 ফটো উপলব্ধ	218 নাম : সরিতা শাহ স্বামীর নাম: সৈফুদ্দিন শাহ বাড়ির নং : n0046 বয়স : 57 লিঙ্গ : মহিলা	WZI1412592 ফটো উপলব্ধ	219 নাম : নাসিমা খাতুন স্বামীর নাম: মহম্মদ মুজাম্মিল বাড়ির নং : N0060 বয়স : 29 লিঙ্গ : মহিলা	WZI1927458 ফটো উপলব্ধ
220 নাম : সন্ধ্যা গায়েন স্বামীর নাম: সুরত দাস বাড়ির নং : নং000 বয়স : 31 লিঙ্গ : মহিলা	WZI1817741 ফটো উপলব্ধ	221 নাম : আজমাতুন বিবি স্বামীর নাম: সিরাজ শাহ বাড়ির নং : এন0065 বয়স : 25 লিঙ্গ : মহিলা	WZI2602050 ফটো উপলব্ধ	222 নাম : গনেশ জানা পিতার নাম: বিষ্ণু জানা বাড়ির নং : n0066 বয়স : 38 লিঙ্গ : পুরুষ	WZI0684688 ফটো উপলব্ধ
223 নাম : সিরাজ শাহ মায়ের নাম: মুক্তারুল শাহ বাড়ির নং : n0065 বয়স : 28 লিঙ্গ : পুরুষ	WZI2008647 ফটো উপলব্ধ	224 নাম : সুতাপ জানা মায়ের নাম: শঙ্কা জানা বাড়ির নং : এন0065 বয়স : 42 লিঙ্গ : পুরুষ	WZI2603488 ফটো উপলব্ধ	225 নাম : মিঠু জানা পিতার নাম: বিষ্ণু জানা বাড়ির নং : n0066 বয়স : 36 লিঙ্গ : পুরুষ	WZI1714278 ফটো উপলব্ধ
226 নাম : বাসন্তী জানা স্বামীর নাম: গনেশ জানা বাড়ির নং : n0066 বয়স : 33 লিঙ্গ : মহিলা	WZI1714252 ফটো উপলব্ধ	227 নাম : পুষ্প জানা স্বামীর নাম: বিষ্ণু জানা বাড়ির নং : n0066 বয়স : 63 লিঙ্গ : মহিলা	WB/30/206/363255 ফটো উপলব্ধ	228 নাম : মহিমা বিবি স্বামীর নাম: জানে আলম শাহ বাড়ির নং : n0065 বয়স : 36 লিঙ্গ : মহিলা	WZI1714492 ফটো উপলব্ধ
229 নাম : জানে আলম শাহ পিতার নাম: মুক্তারুল শাহ বাড়ির নং : n0065 বয়স : 36 লিঙ্গ : পুরুষ	WZI1412626 ফটো উপলব্ধ	230 নাম : আকসনা বিবি স্বামীর নাম: শাজাহান শাহ বাড়ির নং : n0065 বয়স : 37 লিঙ্গ : মহিলা	WZI1161298 ফটো উপলব্ধ	231 নাম : শিউলী জানা স্বামীর নাম: মদন জানা বাড়ির নং : n0065 বয়স : 41 লিঙ্গ : মহিলা	CMF2243004 ফটো উপলব্ধ
232 নাম : সাজাহান শাহ পিতার নাম: মুক্তারুল শাহ বাড়ির নং : n0065 বয়স : 43 লিঙ্গ : পুরুষ	CMF1947001 ফটো উপলব্ধ	233 নাম : সাবেরুন বিবি স্বামীর নাম: মুক্তারুল বাড়ির নং : n0065 বয়স : 62 লিঙ্গ : মহিলা	WB/30/206/363217 ফটো উপলব্ধ	234 নাম : গোপাল জানা মায়ের নাম: সনকা জানা বাড়ির নং : n0065 বয়স : 37 লিঙ্গ : পুরুষ	WZI1598119 ফটো উপলব্ধ
235 নাম : পলি জানা পিতার নাম: প্রতাপ জানা বাড়ির নং : n0065 বয়স : 40 লিঙ্গ : মহিলা	CMF2390508 ফটো উপলব্ধ	236 নাম : প্রতাপ জানা মায়ের নাম: সনকা জানা বাড়ির নং : n0065 বয়স : 42 লিঙ্গ : পুরুষ	WZI0684613 ফটো উপলব্ধ	237 নাম : মঙ্গলা জানা পিতার নাম: বিষ্ণু জানা বাড়ির নং : n0066 বয়স : 33 লিঙ্গ : পুরুষ	WZI1714260 ফটো উপলব্ধ
238 নাম : বিষ্ণু জানা পিতার নাম: গুণাধর জানা বাড়ির নং : n0066 বয়স : 61 লিঙ্গ : পুরুষ	WB/30/206/363328 ফটো উপলব্ধ	239 নাম : মালতী জানা স্বামীর নাম: গোপাল জানা বাড়ির নং : n0066 বয়স : 36 লিঙ্গ : মহিলা	WZI1330612 ফটো উপলব্ধ	240 নাম : বনলতা জানা স্বামীর নাম: মনোরঞ্জন জানা বাড়ির নং : n0117 বয়স : 67 লিঙ্গ : মহিলা	WB/30/206/363005 ফটো উপলব্ধ



বিধানসভা নির্বাচনক্ষেত্রের নং, নাম : 210-নন্দীগ্রাম
ভাগ নং, নাম : 1-কমলপুর উত্তর দক্ষিণ পল্লী

241	CMF2547123	নাম : মহিভোষ জানা পিতার নাম: মনোরঞ্জন জানা বাড়ির নং : n0117 বয়স : 39 লিঙ্গ : পুরুষ	ফটো উপলব্ধ	242	WZI1412634	নাম : মদনমোহন জানা পিতার নাম: মনোরঞ্জন জানা বাড়ির নং : n0117 বয়স : 38 লিঙ্গ : পুরুষ	ফটো উপলব্ধ	243	CMF2547065	নাম : ভবানী জানা স্বামীর নাম: মহিভোষ বাড়ির নং : n0117 বয়স : 40 লিঙ্গ : মহিলা	ফটো উপলব্ধ
244	WZI2804532	নাম : সুনীতা জানা স্বামীর নাম: মিঠু জানা বাড়ির নং : কমলপুর বয়স : 34 লিঙ্গ : মহিলা	ফটো উপলব্ধ	245	WZI1927540	নাম : মালতী জানা স্বামীর নাম: মঙ্গলা জানা বাড়ির নং : n0066 বয়স : 29 লিঙ্গ : মহিলা	ফটো উপলব্ধ	246	CMF2459337	নাম : সনকা জানা স্বামীর নাম: ঝন্টু জানা বাড়ির নং : n0065 বয়স : 70 লিঙ্গ : মহিলা	ফটো উপলব্ধ
247	WZI2082063	নাম : মণিমালা জানা বর্মণ স্বামীর নাম: নন্দলাল বর্মণ বাড়ির নং : n0133 বয়স : 27 লিঙ্গ : মহিলা	ফটো উপলব্ধ	248	WZI2429405	নাম : বিশ্বজিৎ দাস পিতার নাম: সুশান্ত দাস বাড়ির নং : নং122 বয়স : 24 লিঙ্গ : পুরুষ	ফটো উপলব্ধ	249	WZI2600229	নাম : পিউ জানা দাস স্বামীর নাম: হরিপদ দাস বাড়ির নং : এন0004 বয়স : 25 লিঙ্গ : মহিলা	ফটো উপলব্ধ
250	WZI2649366	নাম : শুভঙ্কর দাস পিতার নাম: বুদ্ধদেব দাস বাড়ির নং : এন0134 বয়স : 23 লিঙ্গ : পুরুষ	ফটো উপলব্ধ	251	WZI2719615	নাম : বংশী দাস পিতার নাম: ভুতনাথ দাস বাড়ির নং : n0127 বয়স : 62 লিঙ্গ : পুরুষ	ফটো উপলব্ধ	252	WZI2192730	নাম : ইমরান শাহ পিতার নাম: মতলেব শাহ বাড়ির নং : এন0003 বয়স : 26 লিঙ্গ : পুরুষ	ফটো উপলব্ধ
253	WZI2601128	নাম : সোনালী গায়েন দাস স্বামীর নাম: সঞ্জয় দাস বাড়ির নং : নং127 বয়স : 25 লিঙ্গ : মহিলা	ফটো উপলব্ধ	254	CMF2638690	নাম : শম্ভুচরণ দাস পিতার নাম: সুবোধ দাস বাড়ির নং : n0124 বয়স : 38 লিঙ্গ : পুরুষ	ফটো উপলব্ধ	255	WZI2132231	নাম : হরিপদ দাস পিতার নাম: বাদল চন্দ্র দাস বাড়ির নং : এন004 বয়স : 27 লিঙ্গ : পুরুষ	ফটো উপলব্ধ
256	WZI2132561	নাম : অরুণ কুমার দাস পিতার নাম: নবদ্বীপ দাস বাড়ির নং : এন0021 বয়স : 27 লিঙ্গ : পুরুষ	ফটো উপলব্ধ	257	WZI2132157	নাম : সুলতা দাস স্বামীর নাম: বিশ্বজিৎ দাস বাড়ির নং : এন0124 বয়স : 31 লিঙ্গ : মহিলা	ফটো উপলব্ধ	258	CMF1365188	নাম : ভগবতী দাস স্বামীর নাম: বিষ্ণুপদ দাস বাড়ির নং : n0128 বয়স : 47 লিঙ্গ : মহিলা	ফটো উপলব্ধ
259	WB/30/206/363002	নাম : ত্রিলোকেশ দাস পিতার নাম: নিরঞ্জন দাস বাড়ির নং : n0085 বয়স : 72 লিঙ্গ : পুরুষ	ফটো উপলব্ধ	260	WZI2394898	নাম : গণেশ দাস পিতার নাম: বংশী দাস বাড়ির নং : n00001 বয়স : 25 লিঙ্গ : পুরুষ	ফটো উপলব্ধ	261	WZI1412659	নাম : রিটু দাস পিতার নাম: গৌরহরি দাস বাড়ির নং : n0125 বয়স : 33 লিঙ্গ : পুরুষ	ফটো উপলব্ধ
262	WZI2548782	নাম : সুরজিৎ দাস পিতার নাম: প্রভাস দাস বাড়ির নং : এন0020 বয়স : 25 লিঙ্গ : পুরুষ	ফটো উপলব্ধ	263	WZI2548816	নাম : গোপাল দাস পিতার নাম: বলরাম দাস বাড়ির নং : এন0137 বয়স : 25 লিঙ্গ : পুরুষ	ফটো উপলব্ধ	264	WZI2548857	নাম : মঙ্গল দাস পিতার নাম: বলরাম দাস বাড়ির নং : এন0137 বয়স : 23 লিঙ্গ : পুরুষ	ফটো উপলব্ধ
265	WZI2577682	নাম : রাজিব দাস পিতার নাম: কংসারী দাস বাড়ির নং : এন0005 বয়স : 24 লিঙ্গ : পুরুষ	ফটো উপলব্ধ	266	WZI2571990	নাম : শান্তনু দাস পিতার নাম: গিরিধারী দাস বাড়ির নং : এন0002 বয়স : 25 লিঙ্গ : পুরুষ	ফটো উপলব্ধ	267	WZI2321958	নাম : ঝন্টু দাস পিতার নাম: ভুতনাথ দাস বাড়ির নং : n0128 বয়স : 74 লিঙ্গ : পুরুষ	ফটো উপলব্ধ
268	WZI1412766	নাম : সুব্রত দাস পিতার নাম: ভূদেব দাস বাড়ির নং : n0122 বয়স : 34 লিঙ্গ : পুরুষ	ফটো উপলব্ধ	269	WZI1331214	নাম : দিপালী সেন মন্ডল স্বামীর নাম: বিশ্বজিৎ মন্ডল বাড়ির নং : এন0003 বয়স : 37 লিঙ্গ : মহিলা	ফটো উপলব্ধ	270	WZI2433886	নাম : সৌরভ দাস পিতার নাম: প্রশান্ত কুমার দাস বাড়ির নং : নং120 বয়স : 25 লিঙ্গ : পুরুষ	ফটো উপলব্ধ

271	WZI2433902	নাম : শিল্পা মিদ্যা দাস স্বামীর নাম: আলোক দাস বাড়ির নং : নং123 বয়স : 25 লিঙ্গ : মহিলা	ফটো উপলব্ধ	272	WZI2558633	নাম : অনুপ দাস পিতার নাম: নবদ্বীপ দাস বাড়ির নং : এন0123 বয়স : 23 লিঙ্গ : পুরুষ	ফটো উপলব্ধ	273	WZI2008621	নাম : প্রদীপ দাস পিতার নাম: কংসারী দাস বাড়ির নং : n0005 বয়স : 28 লিঙ্গ : পুরুষ	ফটো উপলব্ধ
274	WZI2132421	নাম : শ্যামল দাস পিতার নাম: বিশ্বনুপ দাস বাড়ির নং : এন005 বয়স : 27 লিঙ্গ : পুরুষ	ফটো উপলব্ধ	275	WZI2132389	নাম : তাপসী বাগ দাস স্বামীর নাম: সমীরন দাস বাড়ির নং : এন003 বয়স : 37 লিঙ্গ : মহিলা	ফটো উপলব্ধ	276	WZI2082154	নাম : মধুমিতা দাস স্বামীর নাম: শিবশঙ্কর দাস বাড়ির নং : n0187 বয়স : 31 লিঙ্গ : মহিলা	ফটো উপলব্ধ
277	CMF1500255	নাম : আল্পনা দাস স্বামীর নাম: নারায়নচন্দ্র দাস বাড়ির নং : n0129 বয়স : 45 লিঙ্গ : মহিলা	ফটো উপলব্ধ	278	CMF1947134	নাম : গোপাল দাস পিতার নাম: চিত্তামনী দাস বাড়ির নং : n0006 বয়স : 43 লিঙ্গ : পুরুষ	ফটো উপলব্ধ	279	WB/30/206/363389	নাম : মাধুরী দাস স্বামীর নাম: চিত্তামনী দাস বাড়ির নং : n0006 বয়স : 73 লিঙ্গ : মহিলা	ফটো উপলব্ধ
280	WB/30/206/363081	নাম : চিত্তামনী দাস পিতার নাম: সুধীর দাস বাড়ির নং : n0006 বয়স : 75 লিঙ্গ : পুরুষ	ফটো উপলব্ধ	281	WB/30/206/363385	নাম : কল্যাণী দাস স্বামীর নাম: মনোরঞ্জন দাস বাড়ির নং : n0004 বয়স : 70 লিঙ্গ : মহিলা	ফটো উপলব্ধ	282	CMF2242402	নাম : যশোদা দাস স্বামীর নাম: শংকর দাস বাড়ির নং : n0003 বয়স : 44 লিঙ্গ : মহিলা	ফটো উপলব্ধ
283	WZI1927375	নাম : কার্তিক দাস পিতার নাম: বংশী দাস বাড়ির নং : N0134 বয়স : 30 লিঙ্গ : পুরুষ	ফটো উপলব্ধ	284	WZI1818277	নাম : কৃষ্ণা করন (দাস) স্বামীর নাম: শম্ভু দাস বাড়ির নং : n0124 বয়স : 34 লিঙ্গ : মহিলা	ফটো উপলব্ধ	285	WZI2008654	নাম : সঞ্জয় দাস পিতার নাম: গিরিধারী দাস বাড়ির নং : n0002 বয়স : 28 লিঙ্গ : পুরুষ	ফটো উপলব্ধ
286	WZI1927607	নাম : রাধা রানী দাস স্বামীর নাম: শচীন দাস বাড়ির নং : n0152 বয়স : 29 লিঙ্গ : মহিলা	ফটো উপলব্ধ	287	WB/30/206/363112	নাম : প্রভাস দাস পিতার নাম: ভোলানাথ দাস বাড়ির নং : n0020 বয়স : 55 লিঙ্গ : পুরুষ	ফটো উপলব্ধ	288	WZI1412758	নাম : শিবশঙ্কর দাস পিতার নাম: ভাগবৎ দাস বাড়ির নং : n0019 বয়স : 36 লিঙ্গ : পুরুষ	ফটো উপলব্ধ
289	WB/30/206/363453	নাম : গিরিধারী দাস পিতার নাম: চিত্তামনী দাস বাড়ির নং : n0002 বয়স : 58 লিঙ্গ : পুরুষ	ফটো উপলব্ধ	290	WB/30/206/363388	নাম : কাজল দাস স্বামীর নাম: গিরিধারী দাস বাড়ির নং : n0002 বয়স : 53 লিঙ্গ : মহিলা	ফটো উপলব্ধ	291	WB/30/206/363399	নাম : ভানুচরণ দাস পিতার নাম: নিকুঞ্জ দাস বাড়ির নং : n0003 বয়স : 84 লিঙ্গ : পুরুষ	ফটো উপলব্ধ
292	WB/30/206/363386	নাম : সিন্ধুবালা দাস স্বামীর নাম: ভানুচরণ দাস বাড়ির নং : n0003 বয়স : 76 লিঙ্গ : মহিলা	ফটো উপলব্ধ	293	WB/30/206/363080	নাম : জয়দেব দাস পিতার নাম: ভানু দাস বাড়ির নং : n0003 বয়স : 53 লিঙ্গ : পুরুষ	ফটো উপলব্ধ	294	CMF2242394	নাম : অনিমা দাস স্বামীর নাম: জয়দেব দাস বাড়ির নং : n0003 বয়স : 48 লিঙ্গ : মহিলা	ফটো উপলব্ধ
295	CMF1500172	নাম : শংকর দাস পিতার নাম: ভানু দাস বাড়ির নং : n0003 বয়স : 49 লিঙ্গ : পুরুষ	ফটো উপলব্ধ	296	CMF2547941	নাম : সন্দীপ দাস পিতার নাম: মনোরঞ্জন দাস বাড়ির নং : 00 বয়স : 46 লিঙ্গ : পুরুষ	ফটো উপলব্ধ	297	WZI0685412	নাম : সত্যেন দাস পিতার নাম: মনোরঞ্জন দাস বাড়ির নং : n0004 বয়স : 40 লিঙ্গ : পুরুষ	ফটো উপলব্ধ
298	WZI1714419	নাম : গীতা দাস স্বামীর নাম: সত্যেন দাস বাড়ির নং : n0004 বয়স : 33 লিঙ্গ : মহিলা	ফটো উপলব্ধ	299	CMF2242279	নাম : কংসারী দাস পিতার নাম: শ্যামচরণ দাস বাড়ির নং : n0005 বয়স : 60 লিঙ্গ : পুরুষ	ফটো উপলব্ধ	300	CMF1501683	নাম : দ্বীপিকা দাস স্বামীর নাম: কংসারী দাস বাড়ির নং : n0005 বয়স : 49 লিঙ্গ : মহিলা	ফটো উপলব্ধ

301 নাম : মামনী দাস স্বামীর নাম: বুদ্ধদেব দাস বাড়ির নং : n0121 বয়স : 30 লিঙ্গ : মহিলা	WZI1818038 ফটো উপলব্ধ	302 নাম : অঞ্জলী দাস স্বামীর নাম: বাপী দাস বাড়ির নং : n0121 বয়স : 36 লিঙ্গ : মহিলা	WZI1927722 ফটো উপলব্ধ	303 নাম : শচীন দাস পিতার নাম: প্রশান্ত কুমার দাস বাড়ির নং : n0120 বয়স : 29 লিঙ্গ : পুরুষ	WZI1927730 ফটো উপলব্ধ
304 নাম : রিঙ্কু দাস স্বামীর নাম: সিন্ধু কুমার দাস বাড়ির নং : n0126 বয়স : 34 লিঙ্গ : মহিলা	WZI1927763 ফটো উপলব্ধ	305 নাম : অঞ্জলি দাস স্বামীর নাম: ভাগবৎ দাস বাড়ির নং : n0019 বয়স : 62 লিঙ্গ : মহিলা	WB/30/206/363384 ফটো উপলব্ধ	306 নাম : বাবুল দাস পিতার নাম: ভাগবৎ দাস বাড়ির নং : n0019 বয়স : 37 লিঙ্গ : পুরুষ	WZI1330570 ফটো উপলব্ধ
307 নাম : কাকলি দাস স্বামীর নাম: প্রভাস দাস বাড়ির নং : n0020 বয়স : 51 লিঙ্গ : মহিলা	CMF2242410 ফটো উপলব্ধ	308 নাম : মহাদেব দাস পিতার নাম: ভানুচরন দাস বাড়ির নং : n0030 বয়স : 44 লিঙ্গ : পুরুষ	CMF2242386 ফটো উপলব্ধ	309 নাম : অর্চনা দাস স্বামীর নাম: মহাদেব দাস বাড়ির নং : n0030 বয়স : 40 লিঙ্গ : মহিলা	CMF2390524 ফটো উপলব্ধ
310 নাম : শংকরু দাস পিতার নাম: সুরেন্দ্র দাস বাড়ির নং : n0031 বয়স : 62 লিঙ্গ : পুরুষ	CMF1366012 ফটো উপলব্ধ	311 নাম : দীপিকা দাস স্বামীর নাম: শংকর দাস বাড়ির নং : n0031 বয়স : 52 লিঙ্গ : মহিলা	WB/30/206/363459 ফটো উপলব্ধ	312 নাম : সঞ্জয় কুমার দাস পিতার নাম: শঙ্কর দাস বাড়ির নং : n0031 বয়স : 32 লিঙ্গ : পুরুষ	WZI1714427 ফটো উপলব্ধ
313 নাম : সন্ধ্যা দাস স্বামীর নাম: ত্রিলোকেশ দাস বাড়ির নং : n0085 বয়স : 60 লিঙ্গ : মহিলা	WB/30/206/363064 ফটো উপলব্ধ	314 নাম : সমরেন্দ্র নাথ দাস পিতার নাম: ত্রিলোকেশ দাস বাড়ির নং : n0085 বয়স : 48 লিঙ্গ : পুরুষ	CMF1365279 ফটো উপলব্ধ	315 নাম : সুস্মিতা দাস স্বামীর নাম: সমরেন্দ্র দাস বাড়ির নং : n0085 বয়স : 44 লিঙ্গ : মহিলা	CMF1947183 ফটো উপলব্ধ
316 নাম : টুলু দাস স্বামীর নাম: বিশ্বনাথ দাস বাড়ির নং : n0085 বয়স : 42 লিঙ্গ : মহিলা	CMF2243020 ফটো উপলব্ধ	317 নাম : জয়দেব দাস পিতার নাম: রামহরি দাস বাড়ির নং : n0120 বয়স : 73 লিঙ্গ : পুরুষ	WB/30/206/363280 ফটো উপলব্ধ	318 নাম : কাজল দাস স্বামীর নাম: জয়দেব দাস বাড়ির নং : n0120 বয়স : 68 লিঙ্গ : মহিলা	CMF0719880 ফটো উপলব্ধ
319 নাম : প্রশান্তকুমার দাস পিতার নাম: জয়দেব দাস বাড়ির নং : n0120 বয়স : 50 লিঙ্গ : পুরুষ	CMF1365170 ফটো উপলব্ধ	320 নাম : মামনী দাস স্বামীর নাম: প্রশান্তকুমার দাস বাড়ির নং : n0120 বয়স : 47 লিঙ্গ : মহিলা	CMF1365139 ফটো উপলব্ধ	321 নাম : কালীপদ দাস পিতার নাম: পরেশ দাস বাড়ির নং : n0121 বয়স : 70 লিঙ্গ : পুরুষ	WZI2821650 ফটো উপলব্ধ
322 নাম : বুদ্ধদেব দাস মায়ের নাম: কালীপদ দাস বাড়ির নং : n0121 বয়স : 32 লিঙ্গ : পুরুষ	WZI1818228 ফটো উপলব্ধ	323 নাম : শীবশংকর দাস পিতার নাম: কালীপদ দাস বাড়ির নং : n0121 বয়স : 31 লিঙ্গ : পুরুষ	WZI1818103 ফটো উপলব্ধ	324 নাম : বাপী দাস পিতার নাম: কালীপদ দাস বাড়ির নং : n0121 বয়স : 31 লিঙ্গ : পুরুষ	WZI1818111 ফটো উপলব্ধ
325 নাম : শ্যামলী দাস স্বামীর নাম: কালীপদ দাস বাড়ির নং : n0121 বয়স : 62 লিঙ্গ : মহিলা	WB/30/206/363108 ফটো উপলব্ধ	326 নাম : বাসন্তী দাস স্বামীর নাম: ভূদেব দাস বাড়ির নং : n0122 বয়স : 70 লিঙ্গ : মহিলা	WB/30/206/363014 ফটো উপলব্ধ	327 নাম : রিঙ্কু দাস স্বামীর নাম: গোপাল দাস বাড়ির নং : n0006 বয়স : 42 লিঙ্গ : মহিলা	CMF2547107 ফটো উপলব্ধ
328 নাম : নিতাই দাস পিতার নাম: চিত্তামনি দাস বাড়ির নং : n0006 বয়স : 38 লিঙ্গ : পুরুষ	CMF2638708 ফটো উপলব্ধ	329 নাম : রিঙ্কু দাস স্বামীর নাম: নিতাই দাস বাড়ির নং : n0006 বয়স : 37 লিঙ্গ : মহিলা	WZI1330505 ফটো উপলব্ধ	330 নাম : দীপক দাস পিতার নাম: চিত্তামনি দাস বাড়ির নং : n0007 বয়স : 52 লিঙ্গ : পুরুষ	WB/30/206/363452 ফটো উপলব্ধ

331 নাম : গোপাল দাস পিতার নাম: লক্ষণ দাস বাড়ির নং : n0017 বয়স : 62 লিঙ্গ : পুরুষ	WB/30/206/363294	ফটো উপলব্ধ	332 নাম : বর্ণা দাস স্বামীর নাম: গোপাল দাস বাড়ির নং : n0017 বয়স : 57 লিঙ্গ : মহিলা	WB/30/206/363359	ফটো উপলব্ধ	333 নাম : নিতাই দাস পিতার নাম: লক্ষণ দাস বাড়ির নং : n0018 বয়স : 72 লিঙ্গ : পুরুষ	WB/30/206/363390	ফটো উপলব্ধ
334 নাম : ভবানী দাস স্বামীর নাম: নিতাই দাস বাড়ির নং : n0018 বয়স : 62 লিঙ্গ : মহিলা	WB/30/206/363382	ফটো উপলব্ধ	335 নাম : আশোক দাস পিতার নাম: নিতাই দাস বাড়ির নং : n0018 বয়স : 46 লিঙ্গ : পুরুষ	CMF1947019	ফটো উপলব্ধ	336 নাম : লতিকা দাস স্বামীর নাম: অশোক দাস বাড়ির নং : n0018 বয়স : 44 লিঙ্গ : মহিলা	CMF2242261	ফটো উপলব্ধ
337 নাম : ভীমচরন দাস মায়ের নাম: পুষ্প দাস বাড়ির নং : n0019 বয়স : 54 লিঙ্গ : পুরুষ	CMF2547149	ফটো উপলব্ধ	338 নাম : দেবদুলাল দাস পিতার নাম: ভাগবত দাস বাড়ির নং : n0019 বয়স : 34 লিঙ্গ : পুরুষ	WZI1714187	ফটো উপলব্ধ	339 নাম : সুশান্ত দাস পিতার নাম: ভূদেব দাস বাড়ির নং : n0122 বয়স : 51 লিঙ্গ : পুরুষ	WB/30/206/363434	ফটো উপলব্ধ
340 নাম : শিউলী দাস স্বামীর নাম: সুশান্ত দাস বাড়ির নং : n0122 বয়স : 46 লিঙ্গ : মহিলা	CMF1501303	ফটো উপলব্ধ	341 নাম : গৌরীবালা দাস স্বামীর নাম: মনোরঞ্জন দাস বাড়ির নং : n0123 বয়স : 69 লিঙ্গ : মহিলা	WB/30/206/363063	ফটো উপলব্ধ	342 নাম : গোপাল দাস পিতার নাম: মনোরঞ্জন দাস বাড়ির নং : n0123 বয়স : 38 লিঙ্গ : পুরুষ	WZI1330711	ফটো উপলব্ধ
343 নাম : সুমিতা মন্ডল দাস স্বামীর নাম: গোপাল দাস বাড়ির নং : n0123 বয়স : 32 লিঙ্গ : মহিলা	WZI1598192	ফটো উপলব্ধ	344 নাম : গোবিন্দ দাস পিতার নাম: মহাদেব দাস বাড়ির নং : n0123 বয়স : 67 লিঙ্গ : পুরুষ	CMF2242352	ফটো উপলব্ধ	345 নাম : মোহনী দাস স্বামীর নাম: গোবিন্দ দাস বাড়ির নং : n0123 বয়স : 64 লিঙ্গ : মহিলা	WB/30/206/363065	ফটো উপলব্ধ
346 নাম : দীপক দাস পিতার নাম: গোবিন্দ দাস বাড়ির নং : n0123 বয়স : 37 লিঙ্গ : পুরুষ	WZI1330745	ফটো উপলব্ধ	347 নাম : তাপসী দাস স্বামীর নাম: দীপক দাস বাড়ির নং : n0123 বয়স : 33 লিঙ্গ : মহিলা	WZI1598200	ফটো উপলব্ধ	348 নাম : অলোক দাস পিতার নাম: গোবিন্দ দাস বাড়ির নং : n0123 বয়স : 36 লিঙ্গ : পুরুষ	WZI1412774	ফটো উপলব্ধ
349 নাম : নবদ্বীপ দাস পিতার নাম: মহাদেব দাস বাড়ির নং : n0123 বয়স : 57 লিঙ্গ : পুরুষ	WB/30/206/363101	ফটো উপলব্ধ	350 নাম : প্রতিমা দাস স্বামীর নাম: নবদ্বীপ দাস বাড়ির নং : n0123 বয়স : 53 লিঙ্গ : মহিলা	WB/30/206/363147	ফটো উপলব্ধ	351 নাম : অনিতা দাস স্বামীর নাম: সুবোধ দাস বাড়ির নং : n0124 বয়স : 59 লিঙ্গ : মহিলা	WB/30/206/363107	ফটো উপলব্ধ
352 নাম : গুরুপদ দাস পিতার নাম: সুবোধ দাস বাড়ির নং : n0124 বয়স : 42 লিঙ্গ : পুরুষ	CMF2242303	ফটো উপলব্ধ	353 নাম : বিশ্বজিৎ দাস পিতার নাম: সুবোধ দাস বাড়ির নং : n0124 বয়স : 35 লিঙ্গ : পুরুষ	WZI1714617	ফটো উপলব্ধ	354 নাম : দুর্গারানী দাস স্বামীর নাম: বংশী দাস বাড়ির নং : n0127 বয়স : 57 লিঙ্গ : মহিলা	WB/30/206/363126	ফটো উপলব্ধ
355 নাম : শিলু দাস স্বামীর নাম: তপন দাস বাড়ির নং : n0127 বয়স : 38 লিঙ্গ : মহিলা	WZI1330844	ফটো উপলব্ধ	356 নাম : বিষ্ণুপদ দাস পিতার নাম: ভূতনাথ দাস বাড়ির নং : n0128 বয়স : 56 লিঙ্গ : পুরুষ	WB/30/206/363283	ফটো উপলব্ধ	357 নাম : সুব্রত দাস পিতার নাম: বসুচরন দাস বাড়ির নং : n0128 বয়স : 43 লিঙ্গ : পুরুষ	CMF2056331	ফটো উপলব্ধ
358 নাম : সুলেখা দাস স্বামীর নাম: সুব্রত দাস বাড়ির নং : n0128 বয়স : 40 লিঙ্গ : মহিলা	CMF2390532	ফটো উপলব্ধ	359 নাম : সমীরন দাস পিতার নাম: বসুচরন দাস বাড়ির নং : n0128 বয়স : 42 লিঙ্গ : পুরুষ	CMF2056323	ফটো উপলব্ধ	360 নাম : রেখারানী দাস স্বামীর নাম: বসুচরন দাস বাড়ির নং : n0128 বয়স : 64 লিঙ্গ : মহিলা	WB/30/206/363124	ফটো উপলব্ধ

361 নাম : পৌতম দাস পিতার নাম: রনু চন্দ্র দাস বাড়ির নং : n0128 বয়স : 35 লিঙ্গ : পুরুষ	WZI1714534 ফটো উপলব্ধ	362 নাম : দেবব্রত দাস পিতার নাম: রনু চন্দ্র দাস বাড়ির নং : n0128 বয়স : 37 লিঙ্গ : পুরুষ	WZI0685222 ফটো উপলব্ধ	363 নাম : নারায়ন চন্দ্র দাস পিতার নাম: গুণাধর দাস বাড়ির নং : n0129 বয়স : 54 লিঙ্গ : পুরুষ	CMF2242311 ফটো উপলব্ধ
364 নাম : পুষ্প দাস স্বামীর নাম: বাদল দাস বাড়ির নং : n0134 বয়স : 64 লিঙ্গ : মহিলা	WB/30/206/363027 ফটো উপলব্ধ	365 নাম : প্রতিমা দাস স্বামীর নাম: ক্ষুদিরাম দাস বাড়ির নং : n0125 বয়স : 59 লিঙ্গ : মহিলা	WB/30/206/363094 ফটো উপলব্ধ	366 নাম : পুতুল দাস স্বামীর নাম: দীনবন্ধু দাস বাড়ির নং : n0125 বয়স : 36 লিঙ্গ : মহিলা	WZI1330729 ফটো উপলব্ধ
367 নাম : জ্যোত্স্না দাস স্বামীর নাম: মণীন্দ্র দাস বাড়ির নং : n0126 বয়স : 82 লিঙ্গ : মহিলা	WB/30/206/363001 ফটো উপলব্ধ	368 নাম : গৌরহরি দাস পিতার নাম: মণীন্দ্র দাস বাড়ির নং : n0126 বয়স : 66 লিঙ্গ : পুরুষ	WZI2605970 ফটো উপলব্ধ	369 নাম : সিন্ধু কুমার দাস পিতার নাম: গৌরহরি দাস বাড়ির নং : n0126 বয়স : 38 লিঙ্গ : পুরুষ	WZI0684795 ফটো উপলব্ধ
370 নাম : আলো দাস স্বামীর নাম: গৌর দাস বাড়ির নং : n0126 বয়স : 56 লিঙ্গ : মহিলা	WB/30/206/363432 ফটো উপলব্ধ	371 নাম : উত্তম দাস স্বামীর নাম: গুণাধর দাস বাড়ির নং : n0126 বয়স : 50 লিঙ্গ : মহিলা	CMF1365543 ফটো উপলব্ধ	372 নাম : শেফালী দাস স্বামীর নাম: উত্তম দাস বাড়ির নং : n0126 বয়স : 39 লিঙ্গ : মহিলা	CMF2390516 ফটো উপলব্ধ
373 নাম : খোকন দাস মায়ের নাম: জ্যোত্স্না দাস বাড়ির নং : n0126 বয়স : 48 লিঙ্গ : পুরুষ	CMF1501105 ফটো উপলব্ধ	374 নাম : অর্চনা দাস স্বামীর নাম: খোকন দাস বাড়ির নং : n0126 বয়স : 44 লিঙ্গ : মহিলা	CMF2242295 ফটো উপলব্ধ	375 নাম : দুলাল দাস পিতার নাম: ভুতনাথ দাস বাড়ির নং : n0127 বয়স : 67 লিঙ্গ : পুরুষ	WB/30/206/363236 ফটো উপলব্ধ
376 নাম : সরস্বতী দাস স্বামীর নাম: দুলাল দাস বাড়ির নং : n0127 বয়স : 62 লিঙ্গ : মহিলা	WB/30/206/363123 ফটো উপলব্ধ	377 নাম : তপন কুমার দাস পিতার নাম: দুলাল দাস বাড়ির নং : n0127 বয়স : 38 লিঙ্গ : পুরুষ	CMF2547115 ফটো উপলব্ধ	378 নাম : চন্দন দাস পিতার নাম: দুলাল দাস বাড়ির নং : n0127 বয়স : 36 লিঙ্গ : পুরুষ	WZI1412667 ফটো উপলব্ধ
379 নাম : কাকলি দাস স্বামীর নাম: চন্দন দাস বাড়ির নং : n0127 বয়স : 31 লিঙ্গ : মহিলা	WZI1818186 ফটো উপলব্ধ	380 নাম : সঞ্জয় দাস পিতার নাম: দুলাল দাস বাড়ির নং : N0127 বয়স : 31 লিঙ্গ : পুরুষ	WZI1818012 ফটো উপলব্ধ	381 নাম : বিশ্বনাথ দাস পিতার নাম: ভুতনাথ দাস বাড়ির নং : n0127 বয়স : 50 লিঙ্গ : পুরুষ	WB/30/206/363216 ফটো উপলব্ধ
382 নাম : বুদ্ধদেব দাস পিতার নাম: বাদল দাস বাড়ির নং : n0134 বয়স : 45 লিঙ্গ : পুরুষ	CMF2242337 ফটো উপলব্ধ	383 নাম : লক্ষী দাস স্বামীর নাম: বুদ্ধদেব দাস বাড়ির নং : N0134 বয়স : 41 লিঙ্গ : মহিলা	CMF2243038 ফটো উপলব্ধ	384 নাম : হারাধন দাস পিতার নাম: বাদল দাস বাড়ির নং : N0134 বয়স : 36 লিঙ্গ : পুরুষ	WZI1330794 ফটো উপলব্ধ
385 নাম : দেবশ্রী বেরা (দাস) স্বামীর নাম: হারাধন দাস বাড়ির নং : n0134 বয়স : 32 লিঙ্গ : মহিলা	WZI1818269 ফটো উপলব্ধ	386 নাম : সুজাতা দাস পিতার নাম: বাদল দাস বাড়ির নং : n0134 বয়স : 35 লিঙ্গ : মহিলা	WZI1714666 ফটো উপলব্ধ	387 নাম : গুরুপদ দাস পিতার নাম: বাদলচন্দ্র দাস বাড়ির নং : n0134 বয়স : 49 লিঙ্গ : পুরুষ	CMF1365477 ফটো উপলব্ধ
388 নাম : ছবিরানী দাস স্বামীর নাম: গুরুপদ দাস বাড়ির নং : n0134 বয়স : 44 লিঙ্গ : মহিলা	CMF2242329 ফটো উপলব্ধ	389 নাম : বলরাম দাস পিতার নাম: সুধাংশু দাস বাড়ির নং : n0137 বয়স : 54 লিঙ্গ : পুরুষ	WB/30/206/363433 ফটো উপলব্ধ	390 নাম : শ্যামলী দাস স্বামীর নাম: বলরাম দাস বাড়ির নং : n0138 বয়স : 51 লিঙ্গ : মহিলা	WB/30/206/363429 ফটো উপলব্ধ

বিধানসভা নির্বাচনক্ষেত্রের নং, নাম : 210-নন্দীগ্রাম
ভাগ নং, নাম : 1-কমলপুর উত্তর দক্ষিণ পল্লী

391	WB/30/206/363457	ফটো উপলব্ধ	392	CMF1947126	ফটো উপলব্ধ	393	WZI2805448	ফটো উপলব্ধ
নাম : দীপক দাস পিতার নাম: চিত্তরঞ্জন দাস বাড়ির নং : n0143 বয়স : 50 লিঙ্গ : পুরুষ			নাম : লক্ষী রানী দাস স্বামীর নাম: দীপক দাস বাড়ির নং : n0143 বয়স : 48 লিঙ্গ : মহিলা			নাম : বসন্ত দাস পিতার নাম: রাখাল দাস বাড়ির নং : n0146 বয়স : 79 লিঙ্গ : পুরুষ		
394	WZI2823516	ফটো উপলব্ধ	395	WZI0685388	ফটো উপলব্ধ	396	WZI1714682	ফটো উপলব্ধ
নাম : আরতী দাস স্বামীর নাম: বসন্ত দাস বাড়ির নং : n0146 বয়স : 74 লিঙ্গ : মহিলা			নাম : শম্ভু দাস পিতার নাম: বসন্ত দাস বাড়ির নং : n0146 বয়স : 38 লিঙ্গ : পুরুষ			নাম : মীরা দাস স্বামীর নাম: শম্ভু দাস বাড়ির নং : n0146 বয়স : 33 লিঙ্গ : মহিলা		
397	WB/30/206/363367	ফটো উপলব্ধ	398	WB/30/206/363366	ফটো উপলব্ধ	399	CMF2638716	ফটো উপলব্ধ
নাম : গৌরশঙ্কর দাস পিতার নাম: শ্যামচরণ দাস বাড়ির নং : n0152 বয়স : 65 লিঙ্গ : পুরুষ			নাম : জবারানী দাস স্বামীর নাম: গৌরশঙ্কর দাস বাড়ির নং : n0152 বয়স : 59 লিঙ্গ : মহিলা			নাম : মহাদেব দাস পিতার নাম: গৌরিশংকর দাস বাড়ির নং : n0152 বয়স : 38 লিঙ্গ : পুরুষ		
400	WZI1818251	ফটো উপলব্ধ	401	WB/30/206/363329	ফটো উপলব্ধ	402	WZI1330877	ফটো উপলব্ধ
নাম : রাধারানী দাস স্বামীর নাম: মহাদেব দাস বাড়ির নং : n0152 বয়স : 33 লিঙ্গ : মহিলা			নাম : আঙ্গুরবালা দাস স্বামীর নাম: বরেন্দ্র দাস বাড়ির নং : n0153 বয়স : 67 লিঙ্গ : মহিলা			নাম : খোকন দাস পিতার নাম: বরেন্দ্র নাথ দাস বাড়ির নং : n0156 বয়স : 36 লিঙ্গ : পুরুষ		
403	CMF2242444	ফটো উপলব্ধ	404	WZI1714641	ফটো উপলব্ধ	Q 405	WZI1714658	ফটো উপলব্ধ
নাম : করুনা দাস স্বামীর নাম: সন্দীপ দাস বাড়ির নং : n0157 বয়স : 42 লিঙ্গ : মহিলা			নাম : আশুতোষ পড়ুয়া পিতার নাম: মনুখ পড়ুয়া বাড়ির নং : n0168 বয়স : 48 লিঙ্গ : পুরুষ			নাম : প্রতিমা পড়ুয়া স্বামীর নাম: আশুতোষ পড়ুয়া বাড়ির নং : বয়স : 44 লিঙ্গ : মহিলা		
406	WZI2558682	ফটো উপলব্ধ	407	WZI2481158	ফটো উপলব্ধ	408	WZI2689685	ফটো উপলব্ধ
নাম : বাসুদেব পড়ুয়া পিতার নাম: আশুতোষ পড়ুয়া বাড়ির নং : এন0168 বয়স : 23 লিঙ্গ : পুরুষ			নাম : বুদ্ধদেব পড়ুয়া পিতার নাম: আশুতোষ পড়ুয়া বাড়ির নং : নং168 বয়স : 25 লিঙ্গ : পুরুষ			নাম : সৌরভ প্রধান পিতার নাম: খোকন প্রধান বাড়ির নং : এন0097 বয়স : 24 লিঙ্গ : পুরুষ		
409	WZI2688083	ফটো উপলব্ধ	410	WZI2703684	ফটো উপলব্ধ	411	WZI1866755	ফটো উপলব্ধ
নাম : সুজাতা শীট প্রধান স্বামীর নাম: তনময় প্রধান বাড়ির নং : এন0100 বয়স : 25 লিঙ্গ : মহিলা			নাম : রামকৃষ্ণ প্রধান পিতার নাম: চিত্তরঞ্জন প্রধান বাড়ির নং : n0096 বয়স : 51 লিঙ্গ : পুরুষ			নাম : তুফানী মন্ডল প্রধান স্বামীর নাম: সুকেশ প্রধান বাড়ির নং : n0099 বয়স : 32 লিঙ্গ : মহিলা		
412	WZI2500452	ফটো উপলব্ধ	413	WZI2132165	ফটো উপলব্ধ	414	WZI2132595	ফটো উপলব্ধ
নাম : পিকু প্রধান পিতার নাম: মানিক প্রধান বাড়ির নং : নং102 বয়স : 28 লিঙ্গ : পুরুষ			নাম : বুদ্ধদেব প্রধান পিতার নাম: নাড়গোপাল প্রধান বাড়ির নং : 004 বয়স : 28 লিঙ্গ : পুরুষ			নাম : নিশিকান্ত প্রধান পিতার নাম: নরেন প্রধান বাড়ির নং : এন0054 বয়স : 26 লিঙ্গ : পুরুষ		
415	WZI2132660	ফটো উপলব্ধ	416	WZI2132470	ফটো উপলব্ধ	417	CMF2242543	ফটো উপলব্ধ
নাম : আসপিয়া বিবি স্বামীর নাম: মীর সানিউল আলি বাড়ির নং : এন0058 বয়স : 29 লিঙ্গ : মহিলা			নাম : নন্দগোপাল প্রধান পিতার নাম: সুনীল প্রধান বাড়ির নং : এন0035 বয়স : 28 লিঙ্গ : পুরুষ			নাম : বনবিহারী প্রধান পিতার নাম: হরিপদ প্রধান বাড়ির নং : n0100 বয়স : 44 লিঙ্গ : পুরুষ		
418	WB/30/206/363271	ফটো উপলব্ধ	419	WZI0685800	ফটো উপলব্ধ	420	CMF2390607	ফটো উপলব্ধ
নাম : দুলাল প্রধান পিতার নাম: মণী প্রধান বাড়ির নং : n0101 বয়স : 70 লিঙ্গ : পুরুষ			নাম : বুল্টি প্রধান স্বামীর নাম: শুকদেব প্রধান বাড়ির নং : n0099 বয়স : 38 লিঙ্গ : মহিলা			নাম : সুকেশ প্রধান পিতার নাম: হিমাংশু প্রধান বাড়ির নং : n0099 বয়স : 40 লিঙ্গ : পুরুষ		

421	CMF1497965	ফটো উপলব্ধ	422	CMF2242451	ফটো উপলব্ধ	423	WB/30/206/363069	ফটো উপলব্ধ
নাম : মুক্তিকুমার প্রধান পিতার নাম: বলরাম প্রধান বাড়ির নং : n0097 বয়স : 46 লিঙ্গ : পুরুষ			নাম : শক্তি প্রধান পিতার নাম: বলরাম প্রধান বাড়ির নং : n0097 বয়স : 47 লিঙ্গ : পুরুষ			নাম : শতদল প্রধান পিতার নাম: বলরাম প্রধান বাড়ির নং : n0097 বয়স : 51 লিঙ্গ : পুরুষ		
424	WB/30/206/363165	ফটো উপলব্ধ	425	WB/30/206/363354	ফটো উপলব্ধ	426	WZI1714609	ফটো উপলব্ধ
নাম : সুমিত্রা প্রধান স্বামীর নাম: খোকন প্রধান বাড়ির নং : n0097 বয়স : 51 লিঙ্গ : মহিলা			নাম : খোকন প্রধান পিতার নাম: বলরাম প্রধান বাড়ির নং : n0097 বয়স : 55 লিঙ্গ : পুরুষ			নাম : নমিতা প্রধান স্বামীর নাম: সুবাশিষ প্রধান বাড়ির নং : n0096 বয়স : 32 লিঙ্গ : মহিলা		
427	CMF1365147	ফটো উপলব্ধ	428	CMF2243053	ফটো উপলব্ধ	429	CMF1947464	ফটো উপলব্ধ
নাম : বর্না প্রধান স্বামীর নাম: রামকৃষ্ণ প্রধান বাড়ির নং : n0096 বয়স : 45 লিঙ্গ : মহিলা			নাম : বিদ্যুত প্রধান পিতার নাম: গোরচাঁদ প্রধান বাড়ির নং : n0095 বয়স : 45 লিঙ্গ : পুরুষ			নাম : প্রেম চাঁদ প্রধান পিতার নাম: প্রবোধ প্রধান বাড়ির নং : n0095 বয়স : 44 লিঙ্গ : পুরুষ		
430	CMF1365162	ফটো উপলব্ধ	431	WZI2548709	ফটো উপলব্ধ	432	WZI2482040	ফটো উপলব্ধ
নাম : সন্ধ্যারানী প্রধান স্বামীর নাম: নির্মল প্রধান বাড়ির নং : n0094 বয়স : 49 লিঙ্গ : মহিলা			নাম : মৌসুমী প্রধান পিতার নাম: নাড়গোপাল প্রধান বাড়ির নং : এন০০৯১ বয়স : 24 লিঙ্গ : মহিলা			নাম : সর্বানী পাত্র প্রধান স্বামীর নাম: অমিত প্রধান বাড়ির নং : নং097 বয়স : 32 লিঙ্গ : মহিলা		
433	WZI2501005	ফটো উপলব্ধ	434	WZI2429462	ফটো উপলব্ধ	435	WZI2429454	ফটো উপলব্ধ
নাম : মহিদা বিবি স্বামীর নাম: সিরাজ শাহ বাড়ির নং : নং058 বয়স : 28 লিঙ্গ : মহিলা			নাম : শ্বেহাশিষ প্রধান পিতার নাম: রামকৃষ্ণ প্রধান বাড়ির নং : নং0096 বয়স : 24 লিঙ্গ : পুরুষ			নাম : গোপাল প্রধান পিতার নাম: রাইচাঁদ প্রধান বাড়ির নং : নং0065 বয়স : 26 লিঙ্গ : পুরুষ		
436	WZI2500510	ফটো উপলব্ধ	437	WZI0685719	ফটো উপলব্ধ	438	WZI2561546	ফটো উপলব্ধ
নাম : সঞ্জয় প্রধান পিতার নাম: মানিক প্রধান বাড়ির নং : নং102 বয়স : 25 লিঙ্গ : পুরুষ			নাম : সুভাশিষ প্রধান পিতার নাম: রনজিত প্রধান বাড়ির নং : n0096 বয়স : 36 লিঙ্গ : পুরুষ			নাম : তারক প্রধান পিতার নাম: শংকর প্রধান বাড়ির নং : এন০০৮৯ বয়স : 23 লিঙ্গ : পুরুষ		
439	WZI2596294	ফটো উপলব্ধ	440	WZI2082071	ফটো উপলব্ধ	441	WZI1412808	ফটো উপলব্ধ
নাম : রমিত প্রধান পিতার নাম: সন্তোষ প্রধান বাড়ির নং : এন0039 বয়স : 27 লিঙ্গ : পুরুষ			নাম : প্রতিমা প্রধান স্বামীর নাম: সুজিত প্রধান বাড়ির নং : n0101 বয়স : 28 লিঙ্গ : মহিলা			নাম : স্বপন প্রধান পিতার নাম: কালীপদ প্রধান বাড়ির নং : n0093 বয়স : 35 লিঙ্গ : পুরুষ		
442	WZI2132124	ফটো উপলব্ধ	443	WZI1818202	ফটো উপলব্ধ	444	WZI1965284	ফটো উপলব্ধ
নাম : সঙ্গীতা প্রধান স্বামীর নাম: নন্দন প্রধান বাড়ির নং : এন0105 বয়স : 28 লিঙ্গ : মহিলা			নাম : সুরঞ্জনা প্রধান স্বামীর নাম: শশাঙ্ক প্রধান বাড়ির নং : n0089 বয়স : 29 লিঙ্গ : মহিলা			নাম : বিলু দাস (প্রধান) স্বামীর নাম: সুশান্ত প্রধান বাড়ির নং : n0098 বয়স : 29 লিঙ্গ : মহিলা		
445	WZI1965292	ফটো উপলব্ধ	446	WB/30/206/363327	ফটো উপলব্ধ	447	WB/30/206/363031	ফটো উপলব্ধ
নাম : তন্ময় প্রধান পিতার নাম: কানাইলাল প্রধান বাড়ির নং : n0100 বয়স : 29 লিঙ্গ : পুরুষ			নাম : কানাই লাল প্রধান পিতার নাম: হরিপদ প্রধান বাড়ির নং : n0100 বয়স : 56 লিঙ্গ : পুরুষ			নাম : দেবেন্দ্র প্রধান পিতার নাম: মণী প্রধান বাড়ির নং : n0102 বয়স : 60 লিঙ্গ : পুরুষ		
448	WZI1714625	ফটো উপলব্ধ	449	WZI1161397	ফটো উপলব্ধ	450	WZI1161405	ফটো উপলব্ধ
নাম : সুস্মিতা মণ্ডল (প্রধান) স্বামীর নাম: বিশুজিত প্রধান বাড়ির নং : n0101 বয়স : 32 লিঙ্গ : মহিলা			নাম : সুজিত প্রধান পিতার নাম: হিমাংশু প্রধান বাড়ির নং : n0101 বয়স : 36 লিঙ্গ : পুরুষ			নাম : প্রদীপ প্রধান পিতার নাম: সুনিল প্রধান বাড়ির নং : n0101 বয়স : 37 লিঙ্গ : পুরুষ		

451 নাম : পথিক প্রধান পিতার নাম: নরেন্দ্র প্রধান বাড়ির নং : n0101 বয়স : 35 লিঙ্গ : পুরুষ	WZI1412840 ফটো উপলব্ধ	452 নাম : নরেন্দ্র প্রধান পিতার নাম: মণী প্রধান বাড়ির নং : n0101 বয়স : 64 লিঙ্গ : পুরুষ	WB/30/206/363302 ফটো উপলব্ধ	453 নাম : সৌমেন প্রধান পিতার নাম: পঞ্চানন প্রধান বাড়ির নং : n0101 বয়স : 39 লিঙ্গ : পুরুষ	CMF2547206 ফটো উপলব্ধ
454 নাম : মালতী প্রধান স্বামীর নাম: পঞ্চানন প্রধান বাড়ির নং : n0101 বয়স : 62 লিঙ্গ : মহিলা	WB/30/206/363325 ফটো উপলব্ধ	455 নাম : পঞ্চানন প্রধান পিতার নাম: মণী প্রধান বাড়ির নং : n0101 বয়স : 67 লিঙ্গ : পুরুষ	WB/30/206/363324 ফটো উপলব্ধ	456 নাম : বিশুজিৎ প্রধান পিতার নাম: দুলাল প্রধান বাড়ির নং : n0101 বয়স : 40 লিঙ্গ : পুরুষ	WZI0685941 ফটো উপলব্ধ
457 নাম : উলুপীবালা প্রধান স্বামীর নাম: দুলাল প্রধান বাড়ির নং : n0101 বয়স : 62 লিঙ্গ : মহিলা	WB/30/206/363162 ফটো উপলব্ধ	458 নাম : দেবব্রত প্রধান পিতার নাম: গোপাল চন্দ্র প্রধান বাড়ির নং : n0104 বয়স : 28 লিঙ্গ : পুরুষ	WZI2008662 ফটো উপলব্ধ	459 নাম : পুলিন প্রধান পিতার নাম: জীবন প্রধান বাড়ির নং : n0039 বয়স : 90 লিঙ্গ : পুরুষ	WB/30/206/363326 ফটো উপলব্ধ
460 নাম : জয়ন্তী প্রধান স্বামীর নাম: সন্তোষ প্রধান বাড়ির নং : n0039 বয়স : 50 লিঙ্গ : মহিলা	WB/30/206/363336 ফটো উপলব্ধ	461 নাম : ঘনশ্যাম প্রধান পিতার নাম: পুলিন প্রধান বাড়ির নং : n0039 বয়স : 44 লিঙ্গ : পুরুষ	CMF1947381 ফটো উপলব্ধ	462 নাম : নমিতা প্রধান স্বামীর নাম: ঘনশ্যাম প্রধান বাড়ির নং : n0039 বয়স : 42 লিঙ্গ : মহিলা	CMF2056356 ফটো উপলব্ধ
463 নাম : বুদ্ধদেব প্রধান পিতার নাম: পুলিন প্রধান বাড়ির নং : n0039 বয়স : 39 লিঙ্গ : পুরুষ	CMF2390581 ফটো উপলব্ধ	464 নাম : রীতা প্রধান স্বামীর নাম: বুদ্ধদেব প্রধান বাড়ির নং : n0039 বয়স : 39 লিঙ্গ : মহিলা	CMF2638740 ফটো উপলব্ধ	465 নাম : কানন প্রধান স্বামীর নাম: অনিল প্রধান বাড়ির নং : n0040 বয়স : 66 লিঙ্গ : মহিলা	WB/30/206/363149 ফটো উপলব্ধ
466 নাম : বাবলু প্রধান পিতার নাম: অনিল প্রধান বাড়ির নং : n0040 বয়স : 39 লিঙ্গ : পুরুষ	CMF2547974 ফটো উপলব্ধ	467 নাম : রীতা কয়াল (প্রধান) স্বামীর নাম: রবীন প্রধান বাড়ির নং : n0040 বয়স : 42 লিঙ্গ : মহিলা	WZI1714237 ফটো উপলব্ধ	468 নাম : রবীন প্রধান পিতার নাম: অনিল প্রধান বাড়ির নং : n0040 বয়স : 37 লিঙ্গ : পুরুষ	WZI1161330 ফটো উপলব্ধ
469 নাম : কল্যানী দাস (প্রধান) স্বামীর নাম: খোকন প্রধান বাড়ির নং : n0040 বয়স : 35 লিঙ্গ : মহিলা	WZI1412675 ফটো উপলব্ধ	470 নাম : সন্ধ্যারানী প্রধান স্বামীর নাম: সুনীল প্রধান বাড়ির নং : n0041 বয়স : 60 লিঙ্গ : মহিলা	WB/30/206/363085 ফটো উপলব্ধ	471 নাম : রতন প্রধান পিতার নাম: সুনীল প্রধান বাড়ির নং : n0041 বয়স : 39 লিঙ্গ : পুরুষ	CMF2547982 ফটো উপলব্ধ
472 নাম : শ্রাবণী প্রধান স্বামীর নাম: রতন প্রধান বাড়ির নং : n0041 বয়স : 38 লিঙ্গ : মহিলা	WZI1412683 ফটো উপলব্ধ	473 নাম : অনিমা প্রধান স্বামীর নাম: প্রদীপ প্রধান বাড়ির নং : n0041 বয়স : 37 লিঙ্গ : মহিলা	WZI1161389 ফটো উপলব্ধ	474 নাম : পিংকি দাস প্রধান স্বামীর নাম: নন্দগোপাল প্রধান বাড়ির নং : এন0041 বয়স : 23 লিঙ্গ : মহিলা	WZI2742195 ফটো উপলব্ধ
475 নাম : শূকদেব প্রধান পিতার নাম: জীবন প্রধান বাড়ির নং : n0042 বয়স : 72 লিঙ্গ : পুরুষ	WB/30/206/363340 ফটো উপলব্ধ	476 নাম : এলোকেশী প্রধান স্বামীর নাম: শুকদেব প্রধান বাড়ির নং : n0042 বয়স : 62 লিঙ্গ : মহিলা	WB/30/206/363337 ফটো উপলব্ধ	477 নাম : দিলীপ প্রধান পিতার নাম: শুকদেব প্রধান বাড়ির নং : n0042 বয়স : 39 লিঙ্গ : পুরুষ	CMF2547172 ফটো উপলব্ধ
478 নাম : অনিল প্রধান পিতার নাম: প্রফুল্ল প্রধান বাড়ির নং : n0089 বয়স : 77 লিঙ্গ : পুরুষ	WB/30/206/363300 ফটো উপলব্ধ	479 নাম : মলিনা প্রধান স্বামীর নাম: অনিল প্রধান বাড়ির নং : n0089 বয়স : 67 লিঙ্গ : মহিলা	WB/30/206/363061 ফটো উপলব্ধ	480 নাম : শংকর প্রধান পিতার নাম: অনিল প্রধান বাড়ির নং : n0089 বয়স : 52 লিঙ্গ : পুরুষ	CMF2242469 ফটো উপলব্ধ

481 নাম : সূজাতা প্রধান স্বামীর নাম: শংকর প্রধান বাড়ির নং : n0089 বয়স : 44 লিঙ্গ : মহিলা	CMF2242477 ফটো উপলব্ধ	482 নাম : শিবপ্রসাদ প্রধান পিতার নাম: অনিল প্রধান বাড়ির নং : n0089 বয়স : 44 লিঙ্গ : পুরুষ	CMF2242485 ফটো উপলব্ধ	483 নাম : শম্ভু প্রধান পিতার নাম: অনিল প্রধান বাড়ির নং : n0089 বয়স : 44 লিঙ্গ : পুরুষ	CMF1499284 ফটো উপলব্ধ
484 নাম : শশাঙ্ক প্রধান পিতার নাম: অনিল প্রধান বাড়ির নং : n0089 বয়স : 38 লিঙ্গ : পুরুষ	CMF2638724 ফটো উপলব্ধ	485 নাম : সমর প্রধান পিতার নাম: অনিল প্রধান বাড়ির নং : n0089 বয়স : 34 লিঙ্গ : পুরুষ	WZI1502699 ফটো উপলব্ধ	486 নাম : সুলেখা প্রধান স্বামীর নাম: লক্ষন প্রধান বাড়ির নং : n0089 বয়স : 62 লিঙ্গ : মহিলা	WB/30/206/363059 ফটো উপলব্ধ
487 নাম : শম্ভা প্রধান স্বামীর নাম: শম্ভু প্রধান বাড়ির নং : n0089 বয়স : 37 লিঙ্গ : মহিলা	CMF2638732 ফটো উপলব্ধ	488 নাম : শিখা রানী দাস (প্রধান) স্বামীর নাম: শিব প্রসাদ প্রধান বাড়ির নং : n0089 বয়স : 33 লিঙ্গ : মহিলা	WZI1714575 ফটো উপলব্ধ	489 নাম : নবীন প্রধান পিতার নাম: প্রফুল্ল প্রধান বাড়ির নং : n0090 বয়স : 60 লিঙ্গ : পুরুষ	WB/30/206/363454 ফটো উপলব্ধ
490 নাম : নির্মালা প্রধান স্বামীর নাম: নবীন প্রধান বাড়ির নং : n0090 বয়স : 55 লিঙ্গ : মহিলা	WB/30/206/363060 ফটো উপলব্ধ	491 নাম : চন্দন প্রধান পিতার নাম: নবীন প্রধান বাড়ির নং : n0090 বয়স : 38 লিঙ্গ : পুরুষ	WZI0686105 ফটো উপলব্ধ	492 নাম : মৌসুমী প্রধান স্বামীর নাম: চন্দন প্রধান বাড়ির নং : n0090 বয়স : 36 লিঙ্গ : মহিলা	WZI1330687 ফটো উপলব্ধ
493 নাম : তাপস প্রধান পিতার নাম: নবীন প্রধান বাড়ির নং : n0090 বয়স : 37 লিঙ্গ : পুরুষ	WZI1412782 ফটো উপলব্ধ	494 নাম : সীমা প্রধান স্বামীর নাম: তাপস প্রধান বাড়ির নং : n0090 বয়স : 31 লিঙ্গ : মহিলা	WZI1818293 ফটো উপলব্ধ	495 নাম : নাড়গোপাল প্রধান পিতার নাম: ভুতনাথ প্রধান বাড়ির নং : n0091 বয়স : 57 লিঙ্গ : পুরুষ	WB/30/206/363260 ফটো উপলব্ধ
496 নাম : ঝর্ণা প্রধান স্বামীর নাম: নাড়গোপাল প্রধান বাড়ির নং : n0091 বয়স : 54 লিঙ্গ : মহিলা	WB/30/206/363169 ফটো উপলব্ধ	497 নাম : বাসন্তীবালা প্রধান স্বামীর নাম: বাদল প্রধান বাড়ির নং : n0092 বয়স : 56 লিঙ্গ : মহিলা	WB/30/206/363171 ফটো উপলব্ধ	498 নাম : বংশী প্রধান স্বামীর নাম: বাসন্তীবালা প্রধান বাড়ির নং : n0092 বয়স : 35 লিঙ্গ : পুরুষ	WZI1412790 ফটো উপলব্ধ
499 নাম : পৌরহরি প্রধান পিতার নাম: বাদল প্রধান বাড়ির নং : n0092 বয়স : 46 লিঙ্গ : পুরুষ	CMF1499342 ফটো উপলব্ধ	500 নাম : কালিপদ প্রধান পিতার নাম: জীবন প্রধান বাড়ির নং : n0093 বয়স : 58 লিঙ্গ : পুরুষ	WB/30/206/363299 ফটো উপলব্ধ	501 নাম : মালতী প্রধান স্বামীর নাম: কালিপদ প্রধান বাড়ির নং : n0093 বয়স : 54 লিঙ্গ : মহিলা	WB/30/206/363264 ফটো উপলব্ধ
502 নাম : সুলেখা প্রধান স্বামীর নাম: পথিক প্রধান বাড়ির নং : n0101 বয়স : 31 লিঙ্গ : মহিলা	WZI1927771 ফটো উপলব্ধ	503 নাম : চৈতালী প্রধান স্বামীর নাম: দিলীপ প্রধান বাড়ির নং : n0042 বয়স : 30 লিঙ্গ : মহিলা	WZI1927524 ফটো উপলব্ধ	504 নাম : সূশান্ত প্রধান পিতার নাম: দেবেন প্রধান বাড়ির নং : n0102 বয়স : 29 লিঙ্গ : পুরুষ	WZI1927748 ফটো উপলব্ধ
505 নাম : সুরোজিত প্রধান পিতার নাম: দুলাল প্রধান বাড়ির নং : n0101 বয়স : 35 লিঙ্গ : পুরুষ	WZI1502707 ফটো উপলব্ধ	506 নাম : অভিজিত প্রধান পিতার নাম: দুলাল প্রধান বাড়ির নং : n0101 বয়স : 33 লিঙ্গ : পুরুষ	WZI1714567 ফটো উপলব্ধ	507 নাম : কৃষ্ণা প্রধান স্বামীর নাম: দেবেন্দ্র প্রধান বাড়ির নং : n0102 বয়স : 56 লিঙ্গ : মহিলা	WB/30/206/363029 ফটো উপলব্ধ
508 নাম : বিদ্যুৎ প্রধান পিতার নাম: দেবেন্দ্র প্রধান বাড়ির নং : n0102 বয়স : 39 লিঙ্গ : পুরুষ	WZI0686022 ফটো উপলব্ধ	509 নাম : রবীন্দ্র প্রধান পিতার নাম: মণী প্রধান বাড়ির নং : n0102 বয়স : 57 লিঙ্গ : পুরুষ	WB/30/206/363232 ফটো উপলব্ধ	510 নাম : ভবানীবালা প্রধান স্বামীর নাম: রবীন্দ্র প্রধান বাড়ির নং : n0102 বয়স : 53 লিঙ্গ : মহিলা	WB/30/206/363231 ফটো উপলব্ধ

511 নাম : মাণিকলাল প্রধান পিতার নাম: মণী প্রধান বাড়ির নং : n0102 বয়স : 53 লিঙ্গ : পুরুষ	WB/30/206/363446 ফটো উপলব্ধ	512 নাম : বার্ণা প্রধান স্বামীর নাম: মানিক প্রধান বাড়ির নং : n0102 বয়স : 51 লিঙ্গ : মহিলা	WB/30/206/363030 ফটো উপলব্ধ	513 নাম : ভাস্করচন্দ্র প্রধান পিতার নাম: মনিভূষণ প্রধান বাড়ির নং : n0102 বয়স : 48 লিঙ্গ : পুরুষ	CMF1365287 ফটো উপলব্ধ
514 নাম : সুমিতা প্রধান স্বামীর নাম: ভাস্কর প্রধান বাড়ির নং : n0102 বয়স : 40 লিঙ্গ : মহিলা	WZI0686071 ফটো উপলব্ধ	515 নাম : জয়ন্ত প্রধান পিতার নাম: রবীন্দ্রনাথ প্রধান বাড়ির নং : n0102 বয়স : 30 লিঙ্গ : পুরুষ	WZI1818152 ফটো উপলব্ধ	516 নাম : পার্বতী প্রধান স্বামীর নাম: বীরেন্দ্র প্রধান বাড়ির নং : n0103 বয়স : 47 লিঙ্গ : মহিলা	CMF2242568 ফটো উপলব্ধ
517 নাম : গৌতম কুমার প্রধান মায়ের নাম: পার্বতী প্রধান বাড়ির নং : n0103 বয়স : 46 লিঙ্গ : পুরুষ	CMF1947365 ফটো উপলব্ধ	518 নাম : শকুন্তলা প্রধান স্বামীর নাম: গৌতম প্রধান বাড়ির নং : n0103 বয়স : 46 লিঙ্গ : মহিলা	CMF1947373 ফটো উপলব্ধ	519 নাম : গোপাল প্রধান পিতার নাম: অমর প্রধান বাড়ির নং : n0104 বয়স : 51 লিঙ্গ : পুরুষ	WB/30/206/363068 ফটো উপলব্ধ
520 নাম : পারুল প্রধান স্বামীর নাম: গোপাল প্রধান বাড়ির নং : n0104 বয়স : 45 লিঙ্গ : মহিলা	CMF1365196 ফটো উপলব্ধ	521 নাম : শনু শাহ পিতার নাম: সহীদুল শাহ বাড়ির নং : এন0059 বয়স : 23 লিঙ্গ : পুরুষ	WZI2766681 ফটো উপলব্ধ	522 নাম : সুরত প্রধান পিতার নাম: গোপাল প্রধান বাড়ির নং : এন0104 বয়স : 21 লিঙ্গ : পুরুষ	WZI2791903 ফটো উপলব্ধ
523 নাম : সুধাংশু প্রধান পিতার নাম: তরেন্দ্র প্রধান বাড়ির নং : n0105 বয়স : 74 লিঙ্গ : পুরুষ	WB/30/206/363355 ফটো উপলব্ধ	524 নাম : সত্যবানী প্রধান স্বামীর নাম: সুধাংশু প্রধান বাড়ির নং : n0105 বয়স : 64 লিঙ্গ : মহিলা	WZI2523520 ফটো উপলব্ধ	525 নাম : নন্দন প্রধান পিতার নাম: সুধাংশু প্রধান বাড়ির নং : n0105 বয়স : 39 লিঙ্গ : পুরুষ	WZI1330703 ফটো উপলব্ধ
526 নাম : চন্দন প্রধান পিতার নাম: সুধাংশু প্রধান বাড়ির নং : n0105 বয়স : 40 লিঙ্গ : পুরুষ	CMF2390573 ফটো উপলব্ধ	527 নাম : কবিতা দাস (প্রধান) স্বামীর নাম: চন্দন প্রধান বাড়ির নং : n0105 বয়স : 32 লিঙ্গ : মহিলা	WZI1714559 ফটো উপলব্ধ	528 নাম : মিলুবালা প্রধান স্বামীর নাম: নরেন্দ্র প্রধান বাড়ির নং : n0155 বয়স : 60 লিঙ্গ : মহিলা	WB/30/206/363172 ফটো উপলব্ধ
529 নাম : উজ্জ্বলা প্রধান স্বামীর নাম: বলরাম প্রধান বাড়ির নং : n0058 বয়স : 74 লিঙ্গ : মহিলা	WB/30/206/363161 ফটো উপলব্ধ	530 নাম : রফিকুল শাহ পিতার নাম: মহসীন শাহ বাড়ির নং : n0058 বয়স : 64 লিঙ্গ : পুরুষ	WB/30/206/363439 ফটো উপলব্ধ	531 নাম : সানিউল শাহ পিতার নাম: রফিকুল শাহ বাড়ির নং : n0058 বয়স : 37 লিঙ্গ : পুরুষ	WZI1502673 ফটো উপলব্ধ
532 নাম : আরিফা বিবি স্বামীর নাম: সানিউল শাহ বাড়ির নং : n0058 বয়স : 32 লিঙ্গ : মহিলা	WZI1818178 ফটো উপলব্ধ	533 নাম : সিরাজ শাহ পিতার নাম: রফিকুল শাহ বাড়ির নং : n0058 বয়স : 35 লিঙ্গ : পুরুষ	WZI1502681 ফটো উপলব্ধ	534 নাম : সোহিদা বিবি স্বামীর নাম: রোফিকুল বাড়ির নং : n0058 বয়স : 60 লিঙ্গ : মহিলা	WB/30/206/363221 ফটো উপলব্ধ
535 নাম : লক্ষণ প্রধান পিতার নাম: প্রফুল্ল প্রধান বাড়ির নং : n0089 বয়স : 64 লিঙ্গ : পুরুষ	CMF2459360 ফটো উপলব্ধ	536 নাম : তপন প্রধান পিতার নাম: কালিপদ প্রধান বাড়ির নং : n0093 বয়স : 37 লিঙ্গ : পুরুষ	WZI1161363 ফটো উপলব্ধ	537 নাম : মাধবী প্রধান স্বামীর নাম: তপন প্রধান বাড়ির নং : N0093 বয়স : 30 লিঙ্গ : মহিলা	WZI1817865 ফটো উপলব্ধ
538 নাম : প্রবোধ প্রধান পিতার নাম: বিজয় প্রধান বাড়ির নং : n0095 বয়স : 80 লিঙ্গ : পুরুষ	WB/30/206/363237 ফটো উপলব্ধ	539 নাম : রাইচাঁদ প্রধান পিতার নাম: প্রবোধ প্রধান বাড়ির নং : n0095 বয়স : 47 লিঙ্গ : পুরুষ	CMF2242634 ফটো উপলব্ধ	540 নাম : পার্বতী প্রধান স্বামীর নাম: রাইচাঁদ প্রধান বাড়ির নং : n0095 বয়স : 47 লিঙ্গ : মহিলা	CMF2242642 ফটো উপলব্ধ

541 নাম : বন্দনা প্রধান স্বামীর নাম: প্রেমচাঁদ প্রধান বাড়ির নং : n0095 বয়স : 38 লিঙ্গ : মহিলা	WZI1330661 ফটো উপলব্ধ	542 নাম : রণজিৎ কুমার প্রধান পিতার নাম: চিত্তরঞ্জন প্রধান বাড়ির নং : n0096 বয়স : 55 লিঙ্গ : পুরুষ	CMF2459378 ফটো উপলব্ধ	543 নাম : শিবানী প্রধান স্বামীর নাম: রনজিত প্রধান বাড়ির নং : n0096 বয়স : 51 লিঙ্গ : মহিলা	WB/30/206/363163 ফটো উপলব্ধ
544 নাম : চন্দনা প্রধান স্বামীর নাম: শতদল প্রধান বাড়ির নং : n0097 বয়স : 45 লিঙ্গ : মহিলা	CMF1498906 ফটো উপলব্ধ	545 নাম : শঙ্করী প্রধান স্বামীর নাম: মুক্ती প্রধান বাড়ির নং : n0097 বয়স : 38 লিঙ্গ : মহিলা	WZI1330695 ফটো উপলব্ধ	546 নাম : গীতা রানী মণ্ডল(প্রধান) স্বামীর নাম: শক্তিপদ প্রধান বাড়ির নং : n0097 বয়স : 36 লিঙ্গ : মহিলা	WZI1161348 ফটো উপলব্ধ
547 নাম : অমিত প্রধান পিতার নাম: লক্ষন প্রধান বাড়ির নং : n0097 বয়স : 36 লিঙ্গ : পুরুষ	WZI1161355 ফটো উপলব্ধ	548 নাম : সাবিত্রী প্রধান স্বামীর নাম: অবন্তী প্রধান বাড়ির নং : n0098 বয়স : 67 লিঙ্গ : মহিলা	WB/30/206/363012 ফটো উপলব্ধ	549 নাম : শ্রীমন্ত প্রধান পিতার নাম: অবন্তী প্রধান বাড়ির নং : n0098 বয়স : 36 লিঙ্গ : পুরুষ	WZI1412832 ফটো উপলব্ধ
550 নাম : সুশান্ত প্রধান পিতার নাম: অবন্তী প্রধান বাড়ির নং : n0098 বয়স : 35 লিঙ্গ : পুরুষ	WZI1412824 ফটো উপলব্ধ	551 নাম : হিমংগু প্রধান পিতার নাম: কেশব প্রধান বাড়ির নং : n0099 বয়স : 72 লিঙ্গ : পুরুষ	WB/30/206/363144 ফটো উপলব্ধ	552 নাম : কাঞ্চনবালা প্রধান স্বামীর নাম: হিমংগু প্রধান বাড়ির নং : n0099 বয়স : 67 লিঙ্গ : মহিলা	WB/30/206/363047 ফটো উপলব্ধ
553 নাম : সীতারাম প্রধান পিতার নাম: হিমংগু প্রধান বাড়ির নং : n0099 বয়স : 44 লিঙ্গ : পুরুষ	CMF1947340 ফটো উপলব্ধ	554 নাম : সুকদেব প্রধান পিতার নাম: হিমংগু প্রধান বাড়ির নং : n0099 বয়স : 40 লিঙ্গ : পুরুষ	CMF2390599 ফটো উপলব্ধ	555 নাম : শ্যামচাঁদ প্রধান পিতার নাম: হরিপদ প্রধান বাড়ির নং : n0100 বয়স : 53 লিঙ্গ : পুরুষ	WB/30/206/363251 ফটো উপলব্ধ
556 নাম : বীণাপাণি প্রধান স্বামীর নাম: শ্যামচাঁদ প্রধান বাড়ির নং : n0100 বয়স : 50 লিঙ্গ : মহিলা	WB/30/206/363106 ফটো উপলব্ধ	557 নাম : সুষমা প্রধান স্বামীর নাম: বনবিহারী প্রধান বাড়ির নং : n0100 বয়স : 38 লিঙ্গ : মহিলা	WZI1330679 ফটো উপলব্ধ	558 নাম : পারুলরানী প্রধান স্বামীর নাম: কানাই প্রধান বাড়ির নং : n0100 বয়স : 51 লিঙ্গ : মহিলা	WB/30/206/363050 ফটো উপলব্ধ
559 নাম : রঞ্জা বদরা প্রধান স্বামীর নাম: নিশিকান্ত প্রধান বাড়ির নং : এন0155 বয়স : 26 লিঙ্গ : মহিলা	WZI2740702 ফটো উপলব্ধ	560 নাম : চন্দ্রকান্ত প্রধান পিতার নাম: নরেন্দ্রনাথ প্রধান বাড়ির নং : n0103 বয়স : 31 লিঙ্গ : পুরুষ	WZI1927409 ফটো উপলব্ধ	561 নাম : সৃজিত প্রধান পিতার নাম: দুলাল প্রধান বাড়ির নং : n0099 বয়স : 36 লিঙ্গ : পুরুষ	WZI1280064 ফটো উপলব্ধ
562 নাম : গোষ্ঠ বিহারী প্রধান পিতার নাম: হরিপদ প্রধান বাড়ির নং : n0100 বয়স : 48 লিঙ্গ : পুরুষ	CMF2242550 ফটো উপলব্ধ	563 নাম : গীতা প্রধান গায়েন স্বামীর নাম: গোষ্ঠবিহারী প্রধান বাড়ির নং : n0100 বয়স : 39 লিঙ্গ : মহিলা	CMF2390565 ফটো উপলব্ধ	564 নাম : গীতা প্রধান স্বামীর নাম: বিদ্যুৎ প্রধান বাড়ির নং : n0102 বয়স : 34 লিঙ্গ : মহিলা	WZI1927714 ফটো উপলব্ধ
565 নাম : সঞ্চিতা প্রধান দাস স্বামীর নাম: শিবশঙ্কর দাস বাড়ির নং : এন00240 বয়স : 32 লিঙ্গ : মহিলা	WZI1642552 ফটো উপলব্ধ	566 নাম : চম্পা পাত্র স্বামীর নাম: বিশ্বজিৎ পাত্র বাড়ির নং : n00121 বয়স : 29 লিঙ্গ : মহিলা	WZI1927649 ফটো উপলব্ধ	567 নাম : রনজিৎ পাত্র পিতার নাম: সুকুমার পাত্র বাড়ির নং : n0149 বয়স : 30 লিঙ্গ : পুরুষ	WZI1927656 ফটো উপলব্ধ
568 নাম : সুকুমার পাত্র পিতার নাম: বসন্ত পাত্র বাড়ির নং : n0149 বয়স : 66 লিঙ্গ : পুরুষ	CMF1500362 ফটো উপলব্ধ	569 নাম : মানসী পাত্র স্বামীর নাম: সুকুমার পাত্র বাড়ির নং : n0149 বয়স : 62 লিঙ্গ : মহিলা	CMF1500370 ফটো উপলব্ধ	570 নাম : বিশ্বজিৎ পাত্র পিতার নাম: সুকুমার পাত্র বাড়ির নং : n0149 বয়স : 37 লিঙ্গ : পুরুষ	WZI1412709 ফটো উপলব্ধ

571 নাম : প্রসেনজিৎ পাত্র পিতার নাম: সুকুমার পাত্র বাড়ির নং : N0149 বয়স : 31 লিঙ্গ : পুরুষ	WZI1817907 ফটো উপলব্ধ	572 নাম : শ্রীকান্ত পাল পিতার নাম: ভৃগুন পাল বাড়ির নং : n0147 বয়স : 67 লিঙ্গ : পুরুষ	WB/30/206/363115 ফটো উপলব্ধ	573 নাম : কাজল পাল স্বামীর নাম: শ্রীকান্ত পাল বাড়ির নং : n0147 বয়স : 57 লিঙ্গ : মহিলা	WB/30/206/363122 ফটো উপলব্ধ
574 নাম : সুবাস পাল পিতার নাম: শ্রীকান্ত পাল বাড়ির নং : n0147 বয়স : 44 লিঙ্গ : পুরুষ	CMF1947225 ফটো উপলব্ধ	575 নাম : বিকাশ পাল পিতার নাম: শ্রীকান্ত পাল বাড়ির নং : n0147 বয়স : 43 লিঙ্গ : পুরুষ	CMF2459519 ফটো উপলব্ধ	576 নাম : রিতা পাল স্বামীর নাম: বিকাশ পাল বাড়ির নং : n0147 বয়স : 39 লিঙ্গ : মহিলা	CMF2390557 ফটো উপলব্ধ
577 নাম : সঞ্জীব পাল পিতার নাম: সুভাষ পাল বাড়ির নং : এন00189 বয়স : 23 লিঙ্গ : পুরুষ	WZI2689842 ফটো উপলব্ধ	578 নাম : উমা পাল স্বামীর নাম: সুভাষ পাল বাড়ির নং : n0147 বয়স : 41 লিঙ্গ : মহিলা	CMF2243046 ফটো উপলব্ধ	579 নাম : নন্দলাল বর্মণ পিতার নাম: বীরেন্দ্র বর্মণ বাড়ির নং : n0132 বয়স : 28 লিঙ্গ : পুরুষ	WZI2082188 ফটো উপলব্ধ
580 নাম : বিশ্ণুজিৎ বর্মণ পিতার নাম: দুলাল বর্মণ বাড়ির নং : N0131 বয়স : 38 লিঙ্গ : পুরুষ	WZI1330760 ফটো উপলব্ধ	581 নাম : ঋর্ণা বর্মণ স্বামীর নাম: দুলাল বর্মণ বাড়ির নং : n0131 বয়স : 56 লিঙ্গ : মহিলা	WB/30/206/363246 ফটো উপলব্ধ	582 নাম : দুলাল বর্মণ পিতার নাম: পরেশ বর্মণ বাড়ির নং : n0131 বয়স : 64 লিঙ্গ : পুরুষ	WB/30/206/363245 ফটো উপলব্ধ
583 নাম : তনুজা মন্ডল বর্মণ স্বামীর নাম: সুরজিৎ বর্মণ বাড়ির নং : কমলপুর বয়স : 25 লিঙ্গ : মহিলা	WZI2714574 ফটো উপলব্ধ	584 নাম : রবীন্দ্রনাথ বর্মণ পিতার নাম: পরেশ বর্মণ বাড়ির নং : n0131 বয়স : 51 লিঙ্গ : পুরুষ	CMF2242675 ফটো উপলব্ধ	585 নাম : সুরজিৎ বর্মণ পিতার নাম: দুলাল বর্মণ বাড়ির নং : n0131 বয়স : 28 লিঙ্গ : পুরুষ	WZI2082105 ফটো উপলব্ধ
586 নাম : বুল্টি বর্মণ স্বামীর নাম: প্রবীর বর্মণ বাড়ির নং : এন005 বয়স : 29 লিঙ্গ : মহিলা	WZI2132256 ফটো উপলব্ধ	587 নাম : মল্লিকা ভূঞা (বর্মণ) স্বামীর নাম: বিশ্ণুজিৎ বর্মণ বাড়ির নং : N0131 বয়স : 31 লিঙ্গ : মহিলা	WZI1817899 ফটো উপলব্ধ	588 নাম : দিলীপ বর্মণ পিতার নাম: পরেশ বর্মণ বাড়ির নং : n0131 বয়স : 43 লিঙ্গ : পুরুষ	CMF2547222 ফটো উপলব্ধ
589 নাম : সুপ্রিয়া বর্মণ স্বামীর নাম: রবীন্দ্রনাথ বর্মণ বাড়ির নং : n0131 বয়স : 40 লিঙ্গ : মহিলা	WZI1161413 ফটো উপলব্ধ	590 নাম : মিনাকী প্রধান স্বামীর নাম: গৌরহরি প্রধান বাড়ির নং : n0131 বয়স : 38 লিঙ্গ : মহিলা	WZI0686212 ফটো উপলব্ধ	591 নাম : বীরেন্দ্র বর্মণ পিতার নাম: পঞ্চানন বর্মণ বাড়ির নং : n0132 বয়স : 67 লিঙ্গ : মহিলা	WB/30/206/363240 ফটো উপলব্ধ
592 নাম : কাজল বর্মণ স্বামীর নাম: প্রবীর বর্মণ বাড়ির নং : n0132 বয়স : 57 লিঙ্গ : মহিলা	WB/30/206/363242 ফটো উপলব্ধ	593 নাম : বাতাসী বেরা স্বামীর নাম: পূর্ণ বেরা বাড়ির নং : n0132 বয়স : 41 লিঙ্গ : মহিলা	CMF2243087 ফটো উপলব্ধ	594 নাম : প্রবীর বর্মণ পিতার নাম: রতীকান্ত বর্মণ বাড়ির নং : N0133 বয়স : 42 লিঙ্গ : পুরুষ	WZI1330786 ফটো উপলব্ধ
595 নাম : প্রদীপ বর্মণ পিতার নাম: রতীকান্ত বর্মণ বাড়ির নং : n0133 বয়স : 42 লিঙ্গ : পুরুষ	WZI1330778 ফটো উপলব্ধ	596 নাম : টুনা বর্মণ স্বামীর নাম: রতীকান্ত বর্মণ বাড়ির নং : n0133 বয়স : 59 লিঙ্গ : মহিলা	WB/30/206/363025 ফটো উপলব্ধ	597 নাম : অরবিন্দ দাস পিতার নাম: নিকুঞ্জ দাস বাড়ির নং : n0001 বয়স : 62 লিঙ্গ : পুরুষ	WB/30/206/363352 ফটো উপলব্ধ
598 নাম : নিলিমা দাস স্বামীর নাম: অরবিন্দ দাস বাড়ির নং : n0001 বয়স : 55 লিঙ্গ : মহিলা	WB/30/206/363387 ফটো উপলব্ধ	599 নাম : সুন্দর গোপাল দাস পিতার নাম: অরবিন্দ দাস বাড়ির নং : n0001 বয়স : 32 লিঙ্গ : পুরুষ	WZI1714393 ফটো উপলব্ধ	600 নাম : মৌমিতা দাস স্বামীর নাম: সুন্দর গোপাল দাস বাড়ির নং : n0001 বয়স : 32 লিঙ্গ : মহিলা	WZI1714401 ফটো উপলব্ধ

601	CMF0756122	602	WB/30/206/378195	603	WZI1162320
নাম : তপন বর্মণ পিতার নাম: অরবিন্দ বর্মণ বাড়ির নং : এন0001 বয়স : 62 লিঙ্গ : পুরুষ	ফটো উপলব্ধ	নাম : কাজল বর্মণ স্বামীর নাম: তপন বর্মণ বাড়ির নং : এন0001 বয়স : 57 লিঙ্গ : মহিলা	ফটো উপলব্ধ	নাম : সনাতন বর্মণ পিতার নাম: তপন বর্মণ বাড়ির নং : এন0001 বয়স : 36 লিঙ্গ : পুরুষ	ফটো উপলব্ধ
604	WZI2008639	605	WZI2548758	606	WZI2561645
নাম : ব্রজগোপাল দাস পিতার নাম: অরবিন্দ দাস বাড়ির নং : n0001 বয়স : 28 লিঙ্গ : পুরুষ	ফটো উপলব্ধ	নাম : সুলতা প্রধান স্বামীর নাম: স্বপন প্রধান বাড়ির নং : এন0001 বয়স : 24 লিঙ্গ : মহিলা	ফটো উপলব্ধ	নাম : সবিতা দাস অধিকারী প্রধান স্বামীর নাম: সুরোজিৎ প্রধান বাড়ির নং : এন0001 বয়স : 26 লিঙ্গ : মহিলা	ফটো উপলব্ধ
607	WZI2558609	608	WZI2548733	609	WZI2394849
নাম : মমতা মন্ডল প্রধান স্বামীর নাম: জয়ন্ত প্রধান বাড়ির নং : এন0001 বয়স : 25 লিঙ্গ : মহিলা	ফটো উপলব্ধ	নাম : মেহেরাজ শাহ পিতার নাম: মতলেব শাহ বাড়ির নং : এন0001 বয়স : 24 লিঙ্গ : পুরুষ	ফটো উপলব্ধ	নাম : আনিসুর শাহ পিতার নাম: রাইহান শাহ বাড়ির নং : n0001 বয়স : 26 লিঙ্গ : পুরুষ	ফটো উপলব্ধ
610	WZI2689669	611	WZI2596328	612	WZI2689735
নাম : রথি দিন্দা বর্মণ স্বামীর নাম: সনাতন বর্মণ বাড়ির নং : এন0001 বয়স : 30 লিঙ্গ : মহিলা	ফটো উপলব্ধ	নাম : দেবাশিষ মন্ডল পিতার নাম: রঞ্জন কুমার মন্ডল বাড়ির নং : এন0001 বয়স : 23 লিঙ্গ : পুরুষ	ফটো উপলব্ধ	নাম : দেবিকা দাস স্বামীর নাম: ব্রজগোপাল দাস বাড়ির নং : এন0001 বয়স : 25 লিঙ্গ : মহিলা	ফটো উপলব্ধ
613	WZI2600328	614	WZI2600393	615	ABA1599349
নাম : কেয়া দাস পিতার নাম: খোকন দাস বাড়ির নং : এন0001 বয়স : 24 লিঙ্গ : মহিলা	ফটো উপলব্ধ	নাম : শুভজিত দাস পিতার নাম: প্রভাস দাস বাড়ির নং : এন0001 বয়স : 28 লিঙ্গ : পুরুষ	ফটো উপলব্ধ	নাম : সুপর্ণা দাস (বেরা) স্বামীর নাম: অভিষেক বেরা বাড়ির নং : n0001 বয়স : 30 লিঙ্গ : মহিলা	ফটো উপলব্ধ
616	WZI2577708	617	WZI2394997	618	WZI2394872
নাম : শুভঙ্কর দাস পিতার নাম: জয়দেব দাস বাড়ির নং : এন0001 বয়স : 23 লিঙ্গ : পুরুষ	ফটো উপলব্ধ	নাম : দীপঙ্কর বেরা পিতার নাম: সুজিত বেরা বাড়ির নং : n0001 বয়স : 25 লিঙ্গ : পুরুষ	ফটো উপলব্ধ	নাম : জানেআলম শাহ পিতার নাম: আকসার শাহ বাড়ির নং : n0001 বয়স : 29 লিঙ্গ : পুরুষ	ফটো উপলব্ধ
619	WZI2394922	620	WZI2394906	621	WZI2797850
নাম : সোনালী বিবি স্বামীর নাম: ইমরান শাহ বাড়ির নং : n0001 বয়স : 27 লিঙ্গ : মহিলা	ফটো উপলব্ধ	নাম : সুপ্রিয় বেরা পিতার নাম: স্বপন কুমার বেরা বাড়ির নং : n0001 বয়স : 25 লিঙ্গ : পুরুষ	ফটো উপলব্ধ	নাম : আমিনা খাতুন স্বামীর নাম: জানেআলম শাহ বাড়ির নং : এন0001 বয়স : 28 লিঙ্গ : মহিলা	ফটো উপলব্ধ
622	WZI2394971	623	WZI2690030	624	WZI1828581
নাম : সুলেখা বেরা পিতার নাম: সুজিত বেরা বাড়ির নং : n0001 বয়স : 27 লিঙ্গ : মহিলা	ফটো উপলব্ধ	নাম : সুনন্দা মন্ডল স্বামীর নাম: বিশ্বেজিৎ মন্ডল বাড়ির নং : এন0001 বয়স : 23 লিঙ্গ : মহিলা	ফটো উপলব্ধ	নাম : মোনসুরা বিবি স্বামীর নাম: শেখ আশ্চাবুদ্দিন বাড়ির নং : 0101 বয়স : 43 লিঙ্গ : মহিলা	ফটো উপলব্ধ
625	WZI2193605	626	WZI2394609	627	WZI2500866
নাম : বিজলী বর বর্মণ স্বামীর নাম: প্রদীপ বর্মণ বাড়ির নং : এন0000 বয়স : 28 লিঙ্গ : মহিলা	ফটো উপলব্ধ	নাম : কম্পনা বেরা স্বামীর নাম: তপন কান্তি বেরা বাড়ির নং : n0082 বয়স : 77 লিঙ্গ : মহিলা	ফটো উপলব্ধ	নাম : পল্লবী বেরা পিতার নাম: দীনেশ চন্দ্র বেরা বাড়ির নং : নং042 বয়স : 25 লিঙ্গ : মহিলা	ফটো উপলব্ধ
628	WZI1927490	629	WZI2132348	630	WB/30/206/363141
নাম : সৌমেন কুমার বেরা পিতার নাম: দিবাকর বেরা বাড়ির নং : n0081 বয়স : 29 লিঙ্গ : পুরুষ	ফটো উপলব্ধ	নাম : শীলা বেরা স্বামীর নাম: শুভজিৎ বেরা বাড়ির নং : এন001 বয়স : 28 লিঙ্গ : মহিলা	ফটো উপলব্ধ	নাম : স্বপন কুমার বেরা পিতার নাম: তপন কান্তি বেরা বাড়ির নং : n0082 বয়স : 57 লিঙ্গ : পুরুষ	ফটো উপলব্ধ



বিধানসভা নির্বাচনক্ষেত্রের নং, নাম : 210-নন্দীগ্রাম
ভাগ নং, নাম : 1-কমলপুর উত্তর দক্ষিণ পল্লী

631 নাম : ছবিরানী বেরা স্বামীর নাম: দীনেশ চন্দ্র বেরা বাড়ির নং : n0037 বয়স : 49 লিঙ্গ : মহিলা	CMF1366616 ফটো উপলব্ধ	632 নাম : দীনেশ চন্দ্র বেরা পিতার নাম: জীবনকৃষ্ণ বেরা বাড়ির নং : n0037 বয়স : 58 লিঙ্গ : পুরুষ	WZI2714335 ফটো উপলব্ধ	633 নাম : পূজা বেরা পিতার নাম: দীনেশ চন্দ্র বেরা বাড়ির নং : এন0037 বয়স : 21 লিঙ্গ : মহিলা	WZI2755221 ফটো উপলব্ধ
634 নাম : দিব্যেন্দু বেরা পিতার নাম: তরুণ কান্তি বেরা বাড়ির নং : n0034 বয়স : 48 লিঙ্গ : পুরুষ	WZI2394542 ফটো উপলব্ধ	635 নাম : উমা পাল বেরা স্বামীর নাম: দিবাকর বেরা বাড়ির নং : n0081 বয়স : 56 লিঙ্গ : মহিলা	WB/30/206/363177 ফটো উপলব্ধ	636 নাম : মালতী বেরা স্বামীর নাম: কার্তিক বেরা বাড়ির নং : 005 বয়স : 30 লিঙ্গ : মহিলা	WZI2132181 ফটো উপলব্ধ
637 নাম : নমিতা বেরা স্বামীর নাম: অজিত কুমার বেরা বাড়ির নং : n0038 বয়স : 67 লিঙ্গ : মহিলা	WB/30/206/363176 ফটো উপলব্ধ	638 নাম : অজিত কুমার বেরা পিতার নাম: জীবন কৃষ্ণ বেরা বাড়ির নং : n0038 বয়স : 72 লিঙ্গ : পুরুষ	WB/30/206/363293 ফটো উপলব্ধ	639 নাম : পূর্ণচন্দ্র বেরা পিতার নাম: বাসুদেব বেরা বাড়ির নং : n0035 বয়স : 46 লিঙ্গ : পুরুষ	CMF1366608 ফটো উপলব্ধ
640 নাম : বাসুদেব বেরা পিতার নাম: বসন্ত বেরা বাড়ির নং : n0035 বয়স : 77 লিঙ্গ : পুরুষ	WB/30/206/363259 ফটো উপলব্ধ	641 নাম : তৃষ্ণা বেরা পিতার নাম: পূর্ণ চন্দ্র বেরা বাড়ির নং : এন0035 বয়স : 22 লিঙ্গ : মহিলা	WZI2755247 ফটো উপলব্ধ	642 নাম : তরুণকান্তি বেরা পিতার নাম: জীবন বেরা বাড়ির নং : n0034 বয়স : 82 লিঙ্গ : পুরুষ	WB/30/206/363058 ফটো উপলব্ধ
643 নাম : কাজল রানী মাল (বেরা) স্বামীর নাম: সুজস বেরা বাড়ির নং : n0033 বয়স : 39 লিঙ্গ : মহিলা	CMF2638781 ফটো উপলব্ধ	644 নাম : সুযশ বেরা পিতার নাম: সত্যেন্দ্র বেরা বাড়ির নং : n0033 বয়স : 41 লিঙ্গ : পুরুষ	CMF2390623 ফটো উপলব্ধ	645 নাম : অর্চনা সামন্ত স্বামীর নাম: রবীন সামন্ত বাড়ির নং : n0032 বয়স : 62 লিঙ্গ : মহিলা	WB/30/206/363175 ফটো উপলব্ধ
646 নাম : পূর্ণিমা বেরা স্বামীর নাম: অসিত বেরা বাড়ির নং : n0032 বয়স : 43 লিঙ্গ : মহিলা	CMF2390615 ফটো উপলব্ধ	647 নাম : অসিত বেরা পিতার নাম: গুণাধর বেরা বাড়ির নং : n0032 বয়স : 47 লিঙ্গ : পুরুষ	CMF1366624 ফটো উপলব্ধ	648 নাম : তাপস বেরা পিতার নাম: সত্যেন্দ্র বেরা বাড়ির নং : n0008 বয়স : 60 লিঙ্গ : পুরুষ	WB/30/206/363347 ফটো উপলব্ধ
649 নাম : সুতৃষ্ণা বেরা স্বামীর নাম: তাপস বেরা বাড়ির নং : n0008 বয়স : 57 লিঙ্গ : মহিলা	WB/30/206/363396 ফটো উপলব্ধ	650 নাম : শুভজিৎ বেরা পিতার নাম: তাপস বেরা বাড়ির নং : n0008 বয়স : 36 লিঙ্গ : পুরুষ	WZI1330562 ফটো উপলব্ধ	651 নাম : অমিতা বেরা স্বামীর নাম: মানস বেরা বাড়ির নং : n0008 বয়স : 48 লিঙ্গ : মহিলা	CMF1948066 ফটো উপলব্ধ
652 নাম : রুপম বেরা পিতার নাম: মানস বেরা বাড়ির নং : এন0008 বয়স : 21 লিঙ্গ : পুরুষ	WZI2750230 ফটো উপলব্ধ	653 নাম : শশধর বেরা পিতার নাম: সর্বেশ্বর বেরা বাড়ির নং : n0009 বয়স : 67 লিঙ্গ : পুরুষ	WB/30/206/363008 ফটো উপলব্ধ	654 নাম : সুজিত বেরা পিতার নাম: শশধর বেরা বাড়ির নং : n0009 বয়স : 50 লিঙ্গ : পুরুষ	WB/30/206/363257 ফটো উপলব্ধ
655 নাম : শীলা বেরা স্বামীর নাম: সুজিত বেরা বাড়ির নং : n0009 বয়স : 48 লিঙ্গ : মহিলা	CMF1366632 ফটো উপলব্ধ	656 নাম : সুরজিত বেরা পিতার নাম: শশধর বেরা বাড়ির নং : n0009 বয়স : 37 লিঙ্গ : পুরুষ	WZI1161447 ফটো উপলব্ধ	657 নাম : ছবিরানী বেরা স্বামীর নাম: তরুণ বেরা বাড়ির নং : n0034 বয়স : 77 লিঙ্গ : মহিলা	WB/30/206/363178 ফটো উপলব্ধ
658 নাম : মাধুরী বেরা স্বামীর নাম: দিব্যেন্দু বেরা বাড়ির নং : n0034 বয়স : 42 লিঙ্গ : মহিলা	CMF2242691 ফটো উপলব্ধ	659 নাম : দিবাকর বেরা পিতার নাম: জীবন বেরা বাড়ির নং : n0081 বয়স : 63 লিঙ্গ : পুরুষ	WB/30/206/363186 ফটো উপলব্ধ	660 নাম : দীপান্বিতা বেরা (পানি) স্বামীর নাম: অমিয় পানি বাড়ির নং : n0081 বয়স : 36 লিঙ্গ : মহিলা	WZI1330653 ফটো উপলব্ধ

বিধানসভা নির্বাচনক্ষেত্রের নং, নাম : 210-নন্দীগ্রাম
ভাগ নং, নাম : 1-কমলপুর উত্তর দক্ষিণ পল্লী

661	WB/30/206/363028	ফটো উপলব্ধ	662	WB/30/206/363140	ফটো উপলব্ধ	663	CMF1365493	ফটো উপলব্ধ
নাম : তপন কান্তি বেরা পিতার নাম: জীবন কৃষ্ণ বেরা বাড়ির নং : n0082 বয়স : 85 লিঙ্গ : পুরুষ			নাম : সবিতা বেরা স্বামীর নাম: স্বপন কুমার বেরা বাড়ির নং : n0082 বয়স : 53 লিঙ্গ : মহিলা			নাম : শিবশঙ্কর বেরা পিতার নাম: শ্রীপতি বেরা বাড়ির নং : n0141 বয়স : 50 লিঙ্গ : পুরুষ		
664	CMF1366772	ফটো উপলব্ধ	665	CMF2243079	ফটো উপলব্ধ	666	WZI1161439	ফটো উপলব্ধ
নাম : উমা বেরা স্বামীর নাম: শিবশঙ্কর বেরা বাড়ির নং : n0141 বয়স : 48 লিঙ্গ : মহিলা			নাম : অঞ্জলী বেরা স্বামীর নাম: মনু বেরা বাড়ির নং : n0142 বয়স : 60 লিঙ্গ : মহিলা			নাম : কার্তিক বেরা পিতার নাম: মনু বেরা বাড়ির নং : n0142 বয়স : 37 লিঙ্গ : পুরুষ		
667	WZI1927557	ফটো উপলব্ধ	668	CMF1947530	ফটো উপলব্ধ	669	CMF2547230	ফটো উপলব্ধ
নাম : সুমন কুমার বেরা পিতার নাম: স্বপন কুমার বেরা বাড়ির নং : n0082 বয়স : 29 লিঙ্গ : পুরুষ			নাম : আভিজিত বেরা পিতার নাম: আটল বেরা বাড়ির নং : n0036 বয়স : 44 লিঙ্গ : পুরুষ			নাম : খুকু বেরা স্বামীর নাম: অভিজিত বেরা বাড়ির নং : n0036 বয়স : 38 লিঙ্গ : মহিলা		
670	CMF2638757	ফটো উপলব্ধ	671	WB/30/206/363256	ফটো উপলব্ধ	672	WZI1927417	ফটো উপলব্ধ
নাম : অভিষেক বেরা পিতার নাম: অজিত কুমার বেরা বাড়ির নং : n0038 বয়স : 37 লিঙ্গ : পুরুষ			নাম : জ্যোৎস্না বেরা স্বামীর নাম: শশধর বেরা বাড়ির নং : n0009 বয়স : 62 লিঙ্গ : মহিলা			নাম : পশুপতি মন্ডল পিতার নাম: মৃত অজিত মন্ডল বাড়ির নং : n0142 বয়স : 29 লিঙ্গ : পুরুষ		
673	WZI1714583	ফটো উপলব্ধ	674	WZI1817873	ফটো উপলব্ধ	675	WZI1598218	ফটো উপলব্ধ
নাম : সুপর্ণা মণ্ডল স্বামীর নাম: শক্তিপদ মণ্ডল বাড়ির নং : n0116 বয়স : 32 লিঙ্গ : মহিলা			নাম : সুমিত মন্ডল পিতার নাম: সুধাংশু মন্ডল বাড়ির নং : n0088 বয়স : 30 লিঙ্গ : পুরুষ			নাম : অনিমা (মাইতি) মন্ডল স্বামীর নাম: অমল মন্ডল বাড়ির নং : n0106 বয়স : 39 লিঙ্গ : মহিলা		
676	WB/30/206/363202	ফটো উপলব্ধ	677	WB/30/206/363019	ফটো উপলব্ধ	678	WZI1714542	ফটো উপলব্ধ
নাম : অষ্টমী মণ্ডল স্বামীর নাম: সুবল মণ্ডল বাড়ির নং : n0107 বয়স : 54 লিঙ্গ : মহিলা			নাম : কমলা মণ্ডল স্বামীর নাম: নিতাই মণ্ডল বাড়ির নং : n0109 বয়স : 62 লিঙ্গ : মহিলা			নাম : দীপঙ্কর মণ্ডল পিতার নাম: নিতাই মণ্ডল বাড়ির নং : n0109 বয়স : 33 লিঙ্গ : পুরুষ		
679	WZI1598135	ফটো উপলব্ধ	680	WZI1598127	ফটো উপলব্ধ	681	WB/30/206/363022	ফটো উপলব্ধ
নাম : অপর্ণা মন্ডল পিতার নাম: নিতাই মন্ডল বাড়ির নং : n0109 বয়স : 39 লিঙ্গ : মহিলা			নাম : শংকর মন্ডল পিতার নাম: নিতাই মন্ডল বাড়ির নং : n0109 বয়স : 35 লিঙ্গ : পুরুষ			নাম : শুভেন্দু মণ্ডল পিতার নাম: ভীমচরণ মণ্ডল বাড়ির নং : n0110 বয়স : 68 লিঙ্গ : পুরুষ		
682	CMF1365071	ফটো উপলব্ধ	683	WB/30/206/363148	ফটো উপলব্ধ	684	WB/30/206/363018	ফটো উপলব্ধ
নাম : বুলারাণী মণ্ডল স্বামীর নাম: শুভেন্দু মণ্ডল বাড়ির নং : n0110 বয়স : 54 লিঙ্গ : মহিলা			নাম : সন্ধ্যা মণ্ডল স্বামীর নাম: আশীষ মণ্ডল বাড়ির নং : n0111 বয়স : 56 লিঙ্গ : মহিলা			নাম : ধরিত্রী মণ্ডল স্বামীর নাম: অশোক মণ্ডল বাড়ির নং : n0112 বয়স : 57 লিঙ্গ : মহিলা		
685	CMF2638807	ফটো উপলব্ধ	686	WZI0686717	ফটো উপলব্ধ	687	WB/30/206/363042	ফটো উপলব্ধ
নাম : পথিক মণ্ডল পিতার নাম: অশোক মণ্ডল বাড়ির নং : n0112 বয়স : 38 লিঙ্গ : পুরুষ			নাম : প্রদীপ মণ্ডল পিতার নাম: অশোক মণ্ডল বাড়ির নং : n0112 বয়স : 38 লিঙ্গ : পুরুষ			নাম : সন্ধ্যা মণ্ডল স্বামীর নাম: অজিত মণ্ডল বাড়ির নং : n0113 বয়স : 62 লিঙ্গ : মহিলা		
688	WZI1161462	ফটো উপলব্ধ	689	WZI1161454	ফটো উপলব্ধ	690	WB/30/206/363351	ফটো উপলব্ধ
নাম : গনেশ মণ্ডল পিতার নাম: অজিত মণ্ডল বাড়ির নং : n0113 বয়স : 37 লিঙ্গ : পুরুষ			নাম : দুর্গা রানী মণ্ডল পিতার নাম: গনেশ মণ্ডল বাড়ির নং : n0113 বয়স : 37 লিঙ্গ : মহিলা			নাম : নিহারীবালা মণ্ডল স্বামীর নাম: শ্রীপতি মণ্ডল বাড়ির নং : n0114 বয়স : 84 লিঙ্গ : মহিলা		

691 নাম : নাথু মণ্ডল পিতার নাম: প্রতাপ মণ্ডল বাড়ির নং : n0116 বয়স : 51 লিঙ্গ : পুরুষ	WB/30/206/363040	ফটো উপলব্ধ	692 নাম : সহদেব মণ্ডল পিতার নাম: অধর মণ্ডল বাড়ির নং : n0116 বয়স : 57 লিঙ্গ : পুরুষ	WB/30/206/363103	ফটো উপলব্ধ	693 নাম : শ্যামলী মণ্ডল স্বামীর নাম: সহদেব মণ্ডল বাড়ির নং : n0116 বয়স : 54 লিঙ্গ : মহিলা	WB/30/206/363139	ফটো উপলব্ধ
694 নাম : সুলেখা মণ্ডল স্বামীর নাম: শ্যামাপদ মণ্ডল বাড়ির নং : n0116 বয়স : 39 লিঙ্গ : মহিলা	CMF2390649	ফটো উপলব্ধ	695 নাম : সৃজাতা মন্ডল স্বামীর নাম: মিলন কুমার মন্ডল বাড়ির নং : n0116 বয়স : 38 লিঙ্গ : মহিলা	CMF2547255	ফটো উপলব্ধ	696 নাম : তপন মণ্ডল পিতার নাম: মাখন মণ্ডল বাড়ির নং : n0135 বয়স : 60 লিঙ্গ : পুরুষ	WB/30/206/363033	ফটো উপলব্ধ
697 নাম : নুপুর মণ্ডল স্বামীর নাম: তপন মণ্ডল বাড়ির নং : n0135 বয়স : 56 লিঙ্গ : মহিলা	WB/30/206/363034	ফটো উপলব্ধ	698 নাম : শঙ্কদেব মণ্ডল পিতার নাম: তপন মণ্ডল বাড়ির নং : n0135 বয়স : 33 লিঙ্গ : পুরুষ	WZI1714708	ফটো উপলব্ধ	699 নাম : মেনকা মণ্ডল স্বামীর নাম: শঙ্কদেব মণ্ডল বাড়ির নং : n0135 বয়স : 31 লিঙ্গ : মহিলা	WZI1714724	ফটো উপলব্ধ
700 নাম : সমুত মণ্ডল পিতার নাম: তপন মণ্ডল বাড়ির নং : n0135 বয়স : 31 লিঙ্গ : পুরুষ	WZI1714716	ফটো উপলব্ধ	701 নাম : সুনীল মণ্ডল পিতার নাম: মাখন মণ্ডল বাড়ির নং : n0135 বয়স : 54 লিঙ্গ : পুরুষ	WB/30/206/363291	ফটো উপলব্ধ	702 নাম : অর্চনা মন্ডল স্বামীর নাম: সমীর কুমার মন্ডল বাড়ির নং : n0109 বয়স : 43 লিঙ্গ : মহিলা	CMF1947571	ফটো উপলব্ধ
703 নাম : কৌশল্যা মণ্ডল স্বামীর নাম: ভূষন মণ্ডল বাড়ির নং : n0086 বয়স : 67 লিঙ্গ : মহিলা	WB/30/206/363097	ফটো উপলব্ধ	704 নাম : দীলিপ মণ্ডল পিতার নাম: ভূষন মণ্ডল বাড়ির নং : n0086 বয়স : 52 লিঙ্গ : পুরুষ	WB/30/206/363070	ফটো উপলব্ধ	705 নাম : ময়না মন্ডল স্বামীর নাম: দিলীপ মন্ডল বাড়ির নং : n0086 বয়স : 44 লিঙ্গ : মহিলা	CMF2242790	ফটো উপলব্ধ
706 নাম : স্বপন মণ্ডল পিতার নাম: শশধর মণ্ডল বাড়ির নং : n0087 বয়স : 56 লিঙ্গ : পুরুষ	WB/30/206/363225	ফটো উপলব্ধ	707 নাম : সমীর মন্ডল পিতার নাম: তপন মন্ডল বাড়ির নং : n0087 বয়স : 38 লিঙ্গ : পুরুষ	WZI0686790	ফটো উপলব্ধ	708 নাম : রীনা মণ্ডল স্বামীর নাম: সমীর মণ্ডল বাড়ির নং : n0087 বয়স : 32 লিঙ্গ : মহিলা	WZI1714435	ফটো উপলব্ধ
709 নাম : নির্মল মণ্ডল পিতার নাম: বিক্রাম মণ্ডল বাড়ির নং : n0106 বয়স : 73 লিঙ্গ : পুরুষ	WB/30/206/363207	ফটো উপলব্ধ	710 নাম : কাজল মণ্ডল স্বামীর নাম: নির্মল মণ্ডল বাড়ির নং : n0106 বয়স : 66 লিঙ্গ : মহিলা	WB/30/206/363017	ফটো উপলব্ধ	711 নাম : অশোক মণ্ডল পিতার নাম: নির্মল মণ্ডল বাড়ির নং : n0106 বয়স : 51 লিঙ্গ : পুরুষ	WB/30/206/363024	ফটো উপলব্ধ
712 নাম : ময়না মণ্ডল স্বামীর নাম: অশোক মণ্ডল বাড়ির নং : n0106 বয়স : 50 লিঙ্গ : মহিলা	WB/30/206/363015	ফটো উপলব্ধ	713 নাম : অমল মণ্ডল পিতার নাম: নির্মল মণ্ডল বাড়ির নং : n0106 বয়স : 41 লিঙ্গ : পুরুষ	CMF2390631	ফটো উপলব্ধ	714 নাম : দীপালি মণ্ডল স্বামীর নাম: সুনীল মণ্ডল বাড়ির নং : n0135 বয়স : 51 লিঙ্গ : মহিলা	WB/30/206/363110	ফটো উপলব্ধ
715 নাম : যশোদা করন(মণ্ডল) স্বামীর নাম: সুদীপ মণ্ডল বাড়ির নং : n0135 বয়স : 36 লিঙ্গ : মহিলা	WZI1161470	ফটো উপলব্ধ	716 নাম : সুদীপ মন্ডল পিতার নাম: তপন মন্ডল বাড়ির নং : n0135 বয়স : 34 লিঙ্গ : পুরুষ	WZI1502715	ফটো উপলব্ধ	717 নাম : সত্যহরি মণ্ডল পিতার নাম: অধর মণ্ডল বাড়ির নং : n0144 বয়স : 59 লিঙ্গ : পুরুষ	WB/30/206/363051	ফটো উপলব্ধ
718 নাম : মমতা মণ্ডল স্বামীর নাম: সত্যহরি মণ্ডল বাড়ির নং : n0144 বয়স : 53 লিঙ্গ : মহিলা	WB/30/206/363041	ফটো উপলব্ধ	719 নাম : বাদল মণ্ডল পিতার নাম: পুরন্দর মণ্ডল বাড়ির নং : n0151 বয়স : 67 লিঙ্গ : পুরুষ	WB/30/206/363118	ফটো উপলব্ধ	720 নাম : ছবি মণ্ডল স্বামীর নাম: বাদল মণ্ডল বাড়ির নং : n0151 বয়স : 57 লিঙ্গ : মহিলা	WB/30/206/363093	ফটো উপলব্ধ

বিধানসভা নির্বাচনক্ষেত্রের নং, নাম : 210-নন্দীগ্রাম
ভাগ নং, নাম : 1-কমলপুর উত্তর দক্ষিণ পল্লী

721	WZI1714591	নাম : নেপাল মণ্ডল পিতার নাম: বাদল মণ্ডল বাড়ির নং : n0151 বয়স : 32 লিঙ্গ : পুরুষ	ফটো উপলব্ধ	722	CMF2638815	নাম : গোপাল মন্ডল পিতার নাম: বাদল মন্ডল বাড়ির নং : n0151 বয়স : 38 লিঙ্গ : পুরুষ	ফটো উপলব্ধ	723	WZI1714633	নাম : সুনন্দা মণ্ডল স্বামীর নাম: গোপাল মণ্ডল বাড়ির নং : n0151 বয়স : 31 লিঙ্গ : মহিলা	ফটো উপলব্ধ
724	WB/30/206/363096	নাম : রুহিনী মণ্ডল স্বামীর নাম: সুধাংশু মণ্ডল বাড়ির নং : n0088 বয়স : 64 লিঙ্গ : মহিলা	ফটো উপলব্ধ	725	WB/30/206/363316	নাম : স্বপন মণ্ডল পিতার নাম: সহদেব মণ্ডল বাড়ির নং : n0119 বয়স : 54 লিঙ্গ : পুরুষ	ফটো উপলব্ধ	726	CMF1501220	নাম : তপনকুমার মন্ডল পিতার নাম: সহদেব মন্ডল বাড়ির নং : n0119 বয়স : 49 লিঙ্গ : পুরুষ	ফটো উপলব্ধ
727	WZI1598234	নাম : প্রভঞ্জন মন্ডল পিতার নাম: সহদেব মন্ডল বাড়ির নং : n0119 বয়স : 36 লিঙ্গ : পুরুষ	ফটো উপলব্ধ	728	CMF2547321	নাম : মহারানী মন্ডল স্বামীর নাম: রঞ্জন মন্ডল বাড়ির নং : n0119 বয়স : 40 লিঙ্গ : মহিলা	ফটো উপলব্ধ	729	WZI1818160	নাম : মানসী মন্ডল স্বামীর নাম: স্বপন মন্ডল বাড়ির নং : n0119 বয়স : 31 লিঙ্গ : মহিলা	ফটো উপলব্ধ
730	CMF1365618	নাম : শ্যামলী মন্ডল স্বামীর নাম: নাথু মন্ডল বাড়ির নং : n0116 বয়স : 45 লিঙ্গ : মহিলা	ফটো উপলব্ধ	731	WZI1714690	নাম : বিশুজিৎ মণ্ডল পিতার নাম: সহদেব মণ্ডল বাড়ির নং : n0116 বয়স : 31 লিঙ্গ : পুরুষ	ফটো উপলব্ধ	732	CMF2242717	নাম : মিলন কুমার মণ্ডল পিতার নাম: সহদেব মণ্ডল বাড়ির নং : n0116 বয়স : 42 লিঙ্গ : পুরুষ	ফটো উপলব্ধ
733	WB/30/206/363043	নাম : উর্মিলা মণ্ডল স্বামীর নাম: প্রতাপ মণ্ডল বাড়ির নং : n0116 বয়স : 62 লিঙ্গ : মহিলা	ফটো উপলব্ধ	734	WB/30/206/363048	নাম : প্রতাপ মণ্ডল পিতার নাম: অধর মণ্ডল বাড়ির নং : n0116 বয়স : 72 লিঙ্গ : পুরুষ	ফটো উপলব্ধ	735	WB/30/206/363320	নাম : সুদর্শন মণ্ডল পিতার নাম: অতুল মণ্ডল বাড়ির নং : n0115 বয়স : 64 লিঙ্গ : পুরুষ	ফটো উপলব্ধ
736	WB/30/206/363136	নাম : মানসী মণ্ডল স্বামীর নাম: রবীন মণ্ডল বাড়ির নং : n0114 বয়স : 54 লিঙ্গ : মহিলা	ফটো উপলব্ধ	737	WB/30/206/363435	নাম : রবীন মণ্ডল পিতার নাম: শ্রীপতি মণ্ডল বাড়ির নং : n0114 বয়স : 57 লিঙ্গ : পুরুষ	ফটো উপলব্ধ	738	WB/30/206/363035	নাম : নিতাই মণ্ডল পিতার নাম: সুধীর মণ্ডল বাড়ির নং : n0109 বয়স : 67 লিঙ্গ : পুরুষ	ফটো উপলব্ধ
739	WZI1161488	নাম : বিশুজিত মণ্ডল পিতার নাম: বিমল মণ্ডল বাড়ির নং : n0108 বয়স : 41 লিঙ্গ : পুরুষ	ফটো উপলব্ধ	740	WB/30/206/363020	নাম : সীতা মণ্ডল স্বামীর নাম: বিমল মণ্ডল বাড়ির নং : n0108 বয়স : 57 লিঙ্গ : মহিলা	ফটো উপলব্ধ	741	WB/30/206/363100	নাম : বিমল মণ্ডল পিতার নাম: ভীমচরণ মণ্ডল বাড়ির নং : n0108 বয়স : 60 লিঙ্গ : পুরুষ	ফটো উপলব্ধ
742	WZI1818194	নাম : সুমিতা মন্ডল পিতার নাম: সহদেব মন্ডল বাড়ির নং : n0119 বয়স : 38 লিঙ্গ : মহিলা	ফটো উপলব্ধ	743	CMF1366855	নাম : রঞ্জন কুমার মন্ডল পিতার নাম: সহদেব মন্ডল বাড়ির নং : n0119 বয়স : 46 লিঙ্গ : পুরুষ	ফটো উপলব্ধ	744	WB/30/206/363314	নাম : সহদেব মণ্ডল পিতার নাম: মতীলাল মণ্ডল বাড়ির নং : n0119 বয়স : 80 লিঙ্গ : পুরুষ	ফটো উপলব্ধ
745	WZI1817881	নাম : সোনামনি মন্ডল স্বামীর নাম: সন্তোষ কুমার মন্ডল বাড়ির নং : N0088 বয়স : 31 লিঙ্গ : মহিলা	ফটো উপলব্ধ	746	CMF2242741	নাম : সন্তোষ কুমার মন্ডল পিতার নাম: সুধাংশু মন্ডল বাড়ির নং : n0088 বয়স : 43 লিঙ্গ : পুরুষ	ফটো উপলব্ধ	747	WB/30/206/363282	নাম : সমীর মণ্ডল পিতার নাম: সুধাংশু মণ্ডল বাড়ির নং : n0088 বয়স : 54 লিঙ্গ : পুরুষ	ফটো উপলব্ধ
748	CMF1501170	নাম : অলোক মন্ডল পিতার নাম: নির্মল মন্ডল বাড়ির নং : n0106 বয়স : 46 লিঙ্গ : পুরুষ	ফটো উপলব্ধ	749	CMF2243103	নাম : তনুশ্রী মাইতি স্বামীর নাম: পশুপতি মাইতি বাড়ির নং : N0150 বয়স : 42 লিঙ্গ : মহিলা	ফটো উপলব্ধ	750	CMF1947779	নাম : সৌদিমানী মন্ডল স্বামীর নাম: মদন মন্ডল বাড়ির নং : n0150 বয়স : 44 লিঙ্গ : মহিলা	ফটো উপলব্ধ

বিধানসভা নির্বাচনক্ষেত্রের নং, নাম : 210-নন্দীগ্রাম
ভাগ নং, নাম : 1-কমলপুর উত্তর দক্ষিণ পল্লী

751 নাম : কল্যাণী মন্ডল স্বামীর নাম: মানস মন্ডল বাড়ির নং : n0150 বয়স : 38 লিঙ্গ : মহিলা	CMF2638823 ফটো উপলব্ধ	752 নাম : মানস মন্ডল পিতার নাম: নারায়ণ মন্ডল বাড়ির নং : n0150 বয়স : 39 লিঙ্গ : মহিলা	CMF2547313 ফটো উপলব্ধ	753 নাম : মদনমোহন মন্ডল পিতার নাম: নারায়ণ মন্ডল বাড়ির নং : n0150 বয়স : 45 লিঙ্গ : পুরুষ	CMF1947761 ফটো উপলব্ধ
754 নাম : বিজয় মন্ডল পিতার নাম: রবিন মন্ডল বাড়ির নং : এন001 বয়স : 27 লিঙ্গ : পুরুষ	WZI2132090 ফটো উপলব্ধ	755 নাম : শোভনলাল মন্ডল পিতার নাম: তপন মন্ডল বাড়ির নং : 005 বয়স : 28 লিঙ্গ : পুরুষ	WZI2132173 ফটো উপলব্ধ	756 নাম : শিউলি মাইতি মন্ডল স্বামীর নাম: তনয় মন্ডল বাড়ির নং : এন000 বয়স : 27 লিঙ্গ : মহিলা	WZI2193589 ফটো উপলব্ধ
757 নাম : বিপুল মন্ডল পিতার নাম: সত্যহরি মন্ডল বাড়ির নং : নং144 বয়স : 28 লিঙ্গ : পুরুষ	WZI2481133 ফটো উপলব্ধ	758 নাম : শঙ্কর মন্ডল পিতার নাম: সত্যহরি মন্ডল বাড়ির নং : নং144 বয়স : 25 লিঙ্গ : পুরুষ	WZI2481208 ফটো উপলব্ধ	759 নাম : অপূর্ব মন্ডল পিতার নাম: মদন মোহন মন্ডল বাড়ির নং : নং150 বয়স : 25 লিঙ্গ : পুরুষ	WZI2481190 ফটো উপলব্ধ
760 নাম : সুরজিৎ মন্ডল পিতার নাম: সহদেব মন্ডল বাড়ির নং : এন000 বয়স : 25 লিঙ্গ : পুরুষ	WZI2690014 ফটো উপলব্ধ	761 নাম : শক্তিপদ মন্ডল পিতার নাম: প্রতাপ চন্দ্র মন্ডল বাড়ির নং : n0116 বয়স : 42 লিঙ্গ : পুরুষ	WZI0686667 ফটো উপলব্ধ	762 নাম : তারক মন্ডল পিতার নাম: সত্য মন্ডল বাড়ির নং : এন144 বয়স : 23 লিঙ্গ : পুরুষ	WZI2649879 ফটো উপলব্ধ
763 নাম : রুস্পা বারিক মন্ডল স্বামীর নাম: নেপাল মন্ডল বাড়ির নং : এন0000 বয়স : 25 লিঙ্গ : মহিলা	WZI2688117 ফটো উপলব্ধ	764 নাম : ইন্দ্রজিৎ মন্ডল পিতার নাম: বিমল মন্ডল বাড়ির নং : n0108 বয়স : 36 লিঙ্গ : পুরুষ	WZI1818285 ফটো উপলব্ধ	765 নাম : নিরাজনা মন্ডল স্বামীর নাম: পথিক মন্ডল বাড়ির নং : n0112 বয়স : 28 লিঙ্গ : মহিলা	WZI2082089 ফটো উপলব্ধ
766 নাম : সুবল চন্দ্র মণ্ডল পিতার নাম: বিক্রাম মণ্ডল বাড়ির নং : n0107 বয়স : 47 লিঙ্গ : পুরুষ	WB/30/206/363203 ফটো উপলব্ধ	767 নাম : রুপা মন্ডল (পাত্র) স্বামীর নাম: তপন কুমার মন্ডল বাড়ির নং : n0119 বয়স : 31 লিঙ্গ : মহিলা	WZI2122141 ফটো উপলব্ধ	768 নাম : সৌরভ মন্ডল পিতার নাম: আশিষ মন্ডল বাড়ির নং : n0111 বয়স : 28 লিঙ্গ : পুরুষ	WZI2082162 ফটো উপলব্ধ
769 নাম : শ্যামাপদ মন্ডল পিতার নাম: প্রতাপ মন্ডল বাড়ির নং : n0116 বয়স : 39 লিঙ্গ : পুরুষ	WZI0686659 ফটো উপলব্ধ	770 নাম : তপন কুমার মাল পিতার নাম: ভূষণ মাল বাড়ির নং : কমলপুর আদর্শ বিদ্যা ভবন বয়স : 56 লিঙ্গ : পুরুষ	AEF1570670 ফটো উপলব্ধ	771 নাম : রঞ্জন মন্ডল পিতার নাম: অশোক মন্ডল বাড়ির নং : n0112 বয়স : 28 লিঙ্গ : পুরুষ	WZI1927839 ফটো উপলব্ধ
772 নাম : প্রীতিকনা পাত্র মন্ডল স্বামীর নাম: প্রদীপ মন্ডল বাড়ির নং : এন0112 বয়স : 22 লিঙ্গ : মহিলা	WZI2740603 ফটো উপলব্ধ	773 নাম : সুরজিৎ মণ্ডল পিতার নাম: সুবল চন্দ্র মণ্ডল বাড়ির নং : n0107 বয়স : 29 লিঙ্গ : পুরুষ	WZI2008670 ফটো উপলব্ধ	774 নাম : টুনা মন্ডল স্বামীর নাম: তাপস মন্ডল বাড়ির নং : n0140 বয়স : 38 লিঙ্গ : মহিলা	CMF2547263 ফটো উপলব্ধ
775 নাম : মৃণ্ময় মন্ডল পিতার নাম: সুনীল মন্ডল বাড়ির নং : এন00135 বয়স : 25 লিঙ্গ : পুরুষ	WZI2690352 ফটো উপলব্ধ	776 নাম : তনয় মন্ডল পিতার নাম: সুনীল মন্ডল বাড়ির নং : n0135 বয়স : 34 লিঙ্গ : পুরুষ	WZI1502723 ফটো উপলব্ধ	777 নাম : সৌগত মন্ডল পিতার নাম: আশীষ মন্ডল বাড়ির নং : নং111 বয়স : 25 লিঙ্গ : পুরুষ	WZI2500270 ফটো উপলব্ধ
778 নাম : দেবরাজ মন্ডল পিতার নাম: দিলীপ কুমার মন্ডল বাড়ির নং : এন0086 বয়স : 24 লিঙ্গ : পুরুষ	WZI2548717 ফটো উপলব্ধ	779 নাম : সূর্যকান্ত মন্ডল পিতার নাম: সুবল চন্দ্র মন্ডল বাড়ির নং : নং107 বয়স : 27 লিঙ্গ : পুরুষ	WZI2433365 ফটো উপলব্ধ	780 নাম : তাপস মন্ডল পিতার নাম: শ্রীনিবাস মন্ডল বাড়ির নং : n0140 বয়স : 39 লিঙ্গ : পুরুষ	CMF2548089 ফটো উপলব্ধ

বিধানসভা নির্বাচনক্ষেত্রের নং, নাম : 210-নন্দীগ্রাম
ভাগ নং, নাম : 1-কমলপুর উত্তর দক্ষিণ পল্লী

781	WZI2500965	নাম : দেবশীষ মন্ডল পিতার নাম: অলোক মন্ডল বাড়ির নং : নং106 বয়স : 25 লিঙ্গ : পুরুষ	ফটো উপলব্ধ	782	WZI2804524	নাম : সুপ্রিয়া খাটুয়া মন্ডল স্বামীর নাম: দেবশীষ মন্ডল বাড়ির নং : কমল পুর বয়স : 21 লিঙ্গ : মহিলা	ফটো উপলব্ধ	783	WZI1357540	নাম : সুলেখা মণ্ডল (প্রধান) স্বামীর নাম: সৌমেন প্রধান বাড়ির নং : n0183 বয়স : 36 লিঙ্গ : মহিলা	ফটো উপলব্ধ
784	WZI0687145	নাম : কৃষ্ণেন্দু মন্ডল পিতার নাম: শশধর মন্ডল বাড়ির নং : n0158 বয়স : 41 লিঙ্গ : পুরুষ	ফটো উপলব্ধ	785	WZI0687053	নাম : পার্বতী দাস (মন্ডল) স্বামীর নাম: কৃষ্ণেন্দু মন্ডল বাড়ির নং : n0148 বয়স : 38 লিঙ্গ : মহিলা	ফটো উপলব্ধ	786	WB/30/206/363391	নাম : সাহানা বেগম স্বামীর নাম: আমেনুল বাড়ির নং : n0148 বয়স : 56 লিঙ্গ : মহিলা	ফটো উপলব্ধ
787	WZI1818137	নাম : সন্তোষ মন্ডল পিতার নাম: ভানু মন্ডল বাড়ির নং : n0136 বয়স : 31 লিঙ্গ : পুরুষ	ফটো উপলব্ধ	788	WZI1818145	নাম : শব্দু মন্ডল পিতার নাম: ভানু মন্ডল বাড়ির নং : n0136 বয়স : 35 লিঙ্গ : পুরুষ	ফটো উপলব্ধ	789	WZI2500254	নাম : কাঞ্চন দাস মন্ডল স্বামীর নাম: সন্তোষ মন্ডল বাড়ির নং : নং136 বয়স : 24 লিঙ্গ : মহিলা	ফটো উপলব্ধ
790	WZI2689982	নাম : শুভ মন্ডল পিতার নাম: দিবাকর মন্ডল বাড়ির নং : এন00148 বয়স : 26 লিঙ্গ : পুরুষ	ফটো উপলব্ধ	791	CMF2547289	নাম : অনিল মন্ডল পিতার নাম: গোবিন্দ মন্ডল বাড়ির নং : n0148 বয়স : 79 লিঙ্গ : পুরুষ	ফটো উপলব্ধ	792	CMF1947704	নাম : ছবিরানী মন্ডল স্বামীর নাম: অনিল মন্ডল বাড়ির নং : n0148 বয়স : 69 লিঙ্গ : মহিলা	ফটো উপলব্ধ
793	CMF2547297	নাম : দিবাকর মন্ডল পিতার নাম: অনিল মন্ডল বাড়ির নং : n0148 বয়স : 55 লিঙ্গ : পুরুষ	ফটো উপলব্ধ	794	CMF2547305	নাম : বিজলী মন্ডল স্বামীর নাম: দিবাকর মন্ডল বাড়ির নং : n0148 বয়স : 52 লিঙ্গ : মহিলা	ফটো উপলব্ধ	795	CMF1947720	নাম : অর্চনা মন্ডল স্বামীর নাম: গৌরহরি মন্ডল বাড়ির নং : n0148 বয়স : 47 লিঙ্গ : মহিলা	ফটো উপলব্ধ
796	CMF1365659	নাম : দীপক কুমার মন্ডল পিতার নাম: অনিল মন্ডল বাড়ির নং : n0148 বয়স : 47 লিঙ্গ : পুরুষ	ফটো উপলব্ধ	797	CMF2242808	নাম : রানুবালা মন্ডল স্বামীর নাম: দীপক কুমার মন্ডল বাড়ির নং : n0148 বয়স : 45 লিঙ্গ : মহিলা	ফটো উপলব্ধ	798	CMF1397215	নাম : বাবলু মন্ডল পিতার নাম: ভাগ্যধর মন্ডল বাড়ির নং : n0164 বয়স : 49 লিঙ্গ : পুরুষ	ফটো উপলব্ধ
799	CMF1397108	নাম : শীলা মন্ডল স্বামীর নাম: বাবলু মন্ডল বাড়ির নং : n0165 বয়স : 46 লিঙ্গ : মহিলা	ফটো উপলব্ধ	800	CMF2643989	নাম : মধু মন্ডল পিতার নাম: কানাই মন্ডল বাড়ির নং : n0166 বয়স : 42 লিঙ্গ : পুরুষ	ফটো উপলব্ধ	801	CMF2643963	নাম : মানসী মন্ডল স্বামীর নাম: মধু মন্ডল বাড়ির নং : n0167 বয়স : 39 লিঙ্গ : মহিলা	ফটো উপলব্ধ
802	WB/30/206/363273	নাম : শশধর মন্ডল পিতার নাম: মাখনলাল মন্ডল বাড়ির নং : n0136 বয়স : 68 লিঙ্গ : পুরুষ	ফটো উপলব্ধ	803	WZI2082170	নাম : সুলেখা মন্ডল স্বামীর নাম: শ্রীমন্ত প্রধান বাড়ির নং : n0148 বয়স : 28 লিঙ্গ : মহিলা	ফটো উপলব্ধ	804	WZI2082048	নাম : মৌসুমি মন্ডল স্বামীর নাম: প্রভঞ্জন মন্ডল বাড়ির নং : n0184 বয়স : 29 লিঙ্গ : মহিলা	ফটো উপলব্ধ
805	WZI2082097	নাম : পূর্ণিমা মন্ডল স্বামীর নাম: রঞ্জন মন্ডল বাড়ির নং : n0186 বয়স : 28 লিঙ্গ : মহিলা	ফটো উপলব্ধ	806	WZI2688141	নাম : গণেশ মন্ডল পিতার নাম: গৌরহরি মন্ডল বাড়ির নং : এন0148 বয়স : 23 লিঙ্গ : পুরুষ	ফটো উপলব্ধ	807	WZI2689826	নাম : কাকলী মুনিয়ান পাত্র স্বামীর নাম: সুব্রত পাত্র বাড়ির নং : এন00136 বয়স : 23 লিঙ্গ : মহিলা	ফটো উপলব্ধ
Q 808	CMF1947712	নাম : শ্যামল মাইতি পিতার নাম: অনিল মন্ডল বাড়ির নং : বয়স : 50 লিঙ্গ : পুরুষ	ফটো উপলব্ধ	809	WZI2082196	নাম : সুব্রত মন্ডল পিতার নাম: দিবাকর মন্ডল বাড়ির নং : n0148 বয়স : 28 লিঙ্গ : পুরুষ	ফটো উপলব্ধ	810	WZI2082055	নাম : সুজাতা মন্ডল পিতার নাম: দিবাকর মন্ডল বাড়ির নং : n0148 বয়স : 29 লিঙ্গ : মহিলা	ফটো উপলব্ধ



বিধানসভা নির্বাচনক্ষেত্রের নং, নাম : 210-নন্দীগ্রাম
ভাগ নং, নাম : 1-কমলপুর উত্তর দক্ষিণ পল্লী

811 নাম : কাজল মন্ডল স্বামীর নাম: শশধর মন্ডল বাড়ির নং : n0136 বয়স : 61 লিঙ্গ : মহিলা ফটো উপলব্ধ	WB/30/206/363131	812 নাম : তুফেদু মন্ডল পিতার নাম: শশধর মন্ডল বাড়ির নং : n0136 বয়স : 37 লিঙ্গ : পুরুষ ফটো উপলব্ধ	WZI1502731	813 নাম : ভানু মন্ডল পিতার নাম: বিহারী মন্ডল বাড়ির নং : n0136 বয়স : 60 লিঙ্গ : পুরুষ ফটো উপলব্ধ	CMF1947662
814 নাম : কাজল মন্ডল স্বামীর নাম: ভানু মন্ডল বাড়ির নং : n0136 বয়স : 54 লিঙ্গ : মহিলা ফটো উপলব্ধ	CMF1947670	815 নাম : জয়দেব পাত্র পিতার নাম: সতীশ পাত্র বাড়ির নং : n0136 বয়স : 51 লিঙ্গ : পুরুষ ফটো উপলব্ধ	CMF2242816	816 নাম : পূর্ণিমা পাত্র স্বামীর নাম: জয়দেব পাত্র বাড়ির নং : n0136 বয়স : 48 লিঙ্গ : মহিলা ফটো উপলব্ধ	CMF2242824
817 নাম : সুকদেব মণ্ডল পিতার নাম: ভানু মণ্ডল বাড়ির নং : n0136 বয়স : 40 লিঙ্গ : পুরুষ ফটো উপলব্ধ	WZI1161504	818 নাম : অর্চনা মণ্ডল স্বামীর নাম: সুকদেব মণ্ডল বাড়ির নং : n0136 বয়স : 37 লিঙ্গ : মহিলা ফটো উপলব্ধ	WZI1161496	819 নাম : গুরুপদ মন্ডল পিতার নাম: কুঞ্জবিহারী মন্ডল বাড়ির নং : n0139 বয়স : 57 লিঙ্গ : পুরুষ ফটো উপলব্ধ	CMF1500347
820 নাম : দেবশ্রী মন্ডল স্বামীর নাম: তুফেদু মন্ডল বাড়ির নং : n0136 বয়স : 30 লিঙ্গ : মহিলা ফটো উপলব্ধ	WZI1927615	821 নাম : সুখেন্দু মন্ডল পিতার নাম: শশধর মন্ডল বাড়ির নং : n0136 বয়স : 30 লিঙ্গ : পুরুষ ফটো উপলব্ধ	WZI1927623	822 নাম : রাজু মন্ডল পিতার নাম: বাদল মন্ডল বাড়ির নং : n0136 বয়স : 29 লিঙ্গ : পুরুষ ফটো উপলব্ধ	WZI1927383
823 নাম : উষা মন্ডল স্বামীর নাম: অলোক মন্ডল বাড়ির নং : 15 বয়স : 45 লিঙ্গ : মহিলা ফটো উপলব্ধ	CMF1365402	824 নাম : সুব্রত পাত্র পিতার নাম: জয়দেব পাত্র বাড়ির নং : n0136 বয়স : 29 লিঙ্গ : পুরুষ ফটো উপলব্ধ	WZI1927813	825 নাম : মৌমিতা মন্ডল স্বামীর নাম: শম্ভু মন্ডল বাড়ির নং : n0136 বয়স : 29 লিঙ্গ : মহিলা ফটো উপলব্ধ	WZI1927821
826 নাম : মহ মুসলীম পিতার নাম: কাসেম মুসলীম বাড়ির নং : n0023 বয়স : 68 লিঙ্গ : পুরুষ ফটো উপলব্ধ	CMF1501808	827 নাম : জহুরন বিবি স্বামীর নাম: মুসলিম বাড়ির নং : n0023 বয়স : 57 লিঙ্গ : মহিলা ফটো উপলব্ধ	WB/30/206/363398	828 নাম : জিয়ারুল শাহ পিতার নাম: মাজেদ শাহ বাড়ির নং : n0023 বয়স : 48 লিঙ্গ : পুরুষ ফটো উপলব্ধ	CMF1499144
829 নাম : জুলেখা বিবি স্বামীর নাম: জিয়ারুল শাহ বাড়ির নং : n0023 বয়স : 41 লিঙ্গ : মহিলা ফটো উপলব্ধ	CMF2390490	830 নাম : মুসলিমা খাতুন পিতার নাম: মহঃ মুসলিম বাড়ির নং : n0023 বয়স : 31 লিঙ্গ : মহিলা ফটো উপলব্ধ	WZI1714518	831 নাম : কাকলী মাইতি স্বামীর নাম: মনোরঞ্জন মাইতি বাড়ির নং : n0084 বয়স : 31 লিঙ্গ : মহিলা ফটো উপলব্ধ	WZI1927755
832 নাম : যদুপতি মাইতি পিতার নাম: জিতেন মাইতি বাড়ির নং : n0083 বয়স : 42 লিঙ্গ : পুরুষ ফটো উপলব্ধ	CMF1500883	833 নাম : পশুপতি মাইতি পিতার নাম: জিতেন্দ্র মাইতি বাড়ির নং : n0083 বয়স : 50 লিঙ্গ : পুরুষ ফটো উপলব্ধ	CMF1510221	834 নাম : ভবানী মাইতি স্বামীর নাম: যদুপতি মাইতি বাড়ির নং : n0083 বয়স : 35 লিঙ্গ : মহিলা ফটো উপলব্ধ	WZI1714468
835 নাম : বাসন্তী মাইতি স্বামীর নাম: গৌরহর মাইতি বাড়ির নং : n0083 বয়স : 39 লিঙ্গ : মহিলা ফটো উপলব্ধ	WZI0687202	836 নাম : আশালতা মাইতি স্বামীর নাম: নিশিকান্ত মাইতি বাড়ির নং : n0084 বয়স : 67 লিঙ্গ : মহিলা ফটো উপলব্ধ	WB/30/206/363309	837 নাম : গৌর মাইতি পিতার নাম: নিশিকান্ত মাইতি বাড়ির নং : n0084 বয়স : 42 লিঙ্গ : পুরুষ ফটো উপলব্ধ	CMF2547347
838 নাম : মনোরঞ্জন মাইতি পিতার নাম: নিশিকান্ত মাইতি বাড়ির নং : n0084 বয়স : 38 লিঙ্গ : পুরুষ ফটো উপলব্ধ	WZI1330836	839 নাম : প্রতিমা মাল স্বামীর নাম: তপন কুমার মাল বাড়ির নং : n0084 বয়স : 42 লিঙ্গ : মহিলা ফটো উপলব্ধ	CMF2547339	840 নাম : বিজলী মাইতি স্বামীর নাম: শ্রীপতি মাইতি বাড়ির নং : n0083 বয়স : 53 লিঙ্গ : মহিলা ফটো উপলব্ধ	WB/30/206/363312



বিধানসভা নির্বাচনক্ষেত্রের নং, নাম : 210-নন্দীগ্রাম
ভাগ নং, নাম : 1-কমলপুর উত্তর দক্ষিণ পল্লী

841 নাম : শ্রীপতি মাইতি পিতার নাম: জিতেন্দ্র মাইতি বাড়ির নং : n0083 বয়স : 56 লিঙ্গ : পুরুষ	WB/30/206/363308	ফটো উপলব্ধ	842 নাম : মেঘা মান্না সুলতানা স্বামীর নাম: রবিউল আলম শাহ বাড়ির নং : এন00263 বয়স : 25 লিঙ্গ : মহিলা	WZI2362846	ফটো উপলব্ধ	843 নাম : শ্রেয়সী শাসমল স্বামীর নাম: সুশান্ত শাসমল বাড়ির নং : n0027 বয়স : 52 লিঙ্গ : মহিলা	CMF1501394	ফটো উপলব্ধ
844 নাম : শুভায়ু শাসমল পিতার নাম: শশাংক শাসমল বাড়ির নং : n0027 বয়স : 30 লিঙ্গ : পুরুষ	WZI1818020	ফটো উপলব্ধ	845 নাম : সুবীর শাসমল পিতার নাম: জ্ঞানেন্দ্র শাসমল বাড়ির নং : n0028 বয়স : 68 লিঙ্গ : পুরুষ	WB/30/206/363121	ফটো উপলব্ধ	846 নাম : আরতী শাসমল স্বামীর নাম: সুবীর শাসমল বাড়ির নং : n0028 বয়স : 60 লিঙ্গ : মহিলা	WB/30/206/363188	ফটো উপলব্ধ
847 নাম : মৌমিতা শাসমল পিতার নাম: রাজকুমার শাসমল বাড়ির নং : n0028 বয়স : 28 লিঙ্গ : মহিলা	WZI2122133	ফটো উপলব্ধ	848 নাম : সুচিত্রা দাস (শাসমল) স্বামীর নাম: শুভায়ু শাসমল বাড়ির নং : n0027 বয়স : 28 লিঙ্গ : মহিলা	WZI2008688	ফটো উপলব্ধ	849 নাম : সুশান্ত কুমার শাসমল পিতার নাম: প্রফুল্ল শাসমল বাড়ির নং : n0027 বয়স : 64 লিঙ্গ : পুরুষ	WB/30/206/363295	ফটো উপলব্ধ
850 নাম : সৌম্যদীপ শাসমল পিতার নাম: সুশান্ত কুমার শাসমল বাড়ির নং : n0027 বয়স : 27 লিঙ্গ : পুরুষ	WZI2084721	ফটো উপলব্ধ	851 নাম : অম্বেষা শাসমল পিতার নাম: সুশান্ত শাসমল বাড়ির নং : এন0027 বয়স : 23 লিঙ্গ : মহিলা	WZI2721801	ফটো উপলব্ধ	852 নাম : মোনালিসা শাসমল পিতার নাম: উত্তম শাসমল বাড়ির নং : নং028 বয়স : 25 লিঙ্গ : মহিলা	WZI2481117	ফটো উপলব্ধ
853 নাম : খুকু শাসমল স্বামীর নাম: শশাংক শাসমল বাড়ির নং : n0027 বয়স : 60 লিঙ্গ : মহিলা	WZI2302172	ফটো উপলব্ধ	854 নাম : সুরজিৎ শাসমল পিতার নাম: সুবীর শাসমল বাড়ির নং : n0028 বয়স : 37 লিঙ্গ : পুরুষ	WZI0687269	ফটো উপলব্ধ	855 নাম : রনজিৎ শাসমল পিতার নাম: সুবীর শাসমল বাড়ির নং : n0028 বয়স : 36 লিঙ্গ : পুরুষ	WZI1714443	ফটো উপলব্ধ
856 নাম : উত্তম শাসমল পিতার নাম: জ্ঞানেন্দ্র শাসমল বাড়ির নং : n0028 বয়স : 62 লিঙ্গ : পুরুষ	WB/30/206/363196	ফটো উপলব্ধ	857 নাম : রাজকুমার শাসমল পিতার নাম: জ্ঞানেন্দ্র শাসমল বাড়ির নং : n0028 বয়স : 58 লিঙ্গ : পুরুষ	WB/30/206/363292	ফটো উপলব্ধ	858 নাম : অনিতা শাসমল স্বামীর নাম: রাজকুমার শাসমল বাড়ির নং : n0028 বয়স : 48 লিঙ্গ : মহিলা	CMF1501501	ফটো উপলব্ধ
859 নাম : মাধুরী শাসমল স্বামীর নাম: সুরজিত শাসমল বাড়ির নং : n0028 বয়স : 31 লিঙ্গ : মহিলা	WZI1714161	ফটো উপলব্ধ	860 নাম : পূর্ণিমা বারুই (শাসমল) স্বামীর নাম: রনজিৎ শাসমল বাড়ির নং : n0028 বয়স : 30 লিঙ্গ : মহিলা	WZI1927631	ফটো উপলব্ধ	861 নাম : মিনারা বিবি স্বামীর নাম: শাজেমন শাহ বাড়ির নং : n0068 বয়স : 31 লিঙ্গ : মহিলা	WZI1927565	ফটো উপলব্ধ
862 নাম : জিন্নাতুন বিবি স্বামীর নাম: রেজাক আলি শাহ বাড়ির নং : n0025 বয়স : 33 লিঙ্গ : মহিলা	WZI1927706	ফটো উপলব্ধ	863 নাম : সালমন শাহ পিতার নাম: রহিমুল শাহ বাড়ির নং : n0068 বয়স : 37 লিঙ্গ : পুরুষ	WZI1927516	ফটো উপলব্ধ	864 নাম : আসফারুল শাহ পিতার নাম: আক্তারুল শাহ বাড়ির নং : n0052 বয়স : 29 লিঙ্গ : পুরুষ	WZI1927482	ফটো উপলব্ধ
865 নাম : রুহুল আমিন শাহ পিতার নাম: মাজেদ শাহ বাড়ির নং : n0025 বয়স : 67 লিঙ্গ : পুরুষ	WB/30/206/363276	ফটো উপলব্ধ	866 নাম : রাকিব শাহ পিতার নাম: রুহুল আমিন শাহ বাড়ির নং : n0025 বয়স : 34 লিঙ্গ : পুরুষ	WZI1598176	ফটো উপলব্ধ	867 নাম : রাকেশ শাহ পিতার নাম: রুহুল আমিন শাহ বাড়ির নং : n0025 বয়স : 30 লিঙ্গ : পুরুষ	WZI1817964	ফটো উপলব্ধ
868 নাম : আজানুর শাহ পিতার নাম: মাজেদ শাহ বাড়ির নং : n0025 বয়স : 62 লিঙ্গ : পুরুষ	WB/30/206/363037	ফটো উপলব্ধ	869 নাম : কারিমুল শাহ পিতার নাম: আজানুর শাহ বাড়ির নং : n0025 বয়স : 31 লিঙ্গ : পুরুষ	WZI1714211	ফটো উপলব্ধ	870 নাম : মুজিবুর শাহ পিতার নাম: মাজেদ শাহ বাড়ির নং : n0025 বয়স : 57 লিঙ্গ : পুরুষ	WB/30/206/363362	ফটো উপলব্ধ

871 নাম : রোসিদুন বিবি পিতার নাম: মাজেদ শাহ বাড়ির নং : n0025 বয়স : 43 লিঙ্গ : মহিলা	CMF2242071 ফটো উপলব্ধ	872 নাম : সাফিনা বিবি স্বামীর নাম: রুহুল আমিন শাহ বাড়ির নং : n0025 বয়স : 62 লিঙ্গ : মহিলা	WZI2202216 ফটো উপলব্ধ	873 নাম : কাশিরা বিবি স্বামীর নাম: আজানুর বাড়ির নং : n0025 বয়স : 59 লিঙ্গ : মহিলা	WB/30/206/363158 ফটো উপলব্ধ
874 নাম : রহিমুল শাহ পিতার নাম: নজরুল শাহ বাড়ির নং : n0025 বয়স : 47 লিঙ্গ : পুরুষ	CMF2459279 ফটো উপলব্ধ	875 নাম : রেজাক আলী শাহ পিতার নাম: নজরুল ইসলাম বাড়ির নং : n0025 বয়স : 34 লিঙ্গ : পুরুষ	WZI1412857 ফটো উপলব্ধ	876 নাম : মিজানুর শাহ পিতার নাম: মাজেদ শাহ বাড়ির নং : n0026 বয়স : 65 লিঙ্গ : পুরুষ	CMF0722538 ফটো উপলব্ধ
877 নাম : মেহেবুব শাহ পিতার নাম: মিজানুর শাহ বাড়ির নং : n0026 বয়স : 31 লিঙ্গ : পুরুষ	WZI1714245 ফটো উপলব্ধ	878 নাম : কাহেরুন বিবি স্বামীর নাম: শাহানুল শাহ বাড়ির নং : n0051 বয়স : 55 লিঙ্গ : মহিলা	WB/30/206/363364 ফটো উপলব্ধ	879 নাম : মনিরুল শাহ পিতার নাম: সাজেদ শাহ বাড়ির নং : n0054 বয়স : 69 লিঙ্গ : পুরুষ	WB/30/206/363226 ফটো উপলব্ধ
880 নাম : রাহেনা বিবি স্বামীর নাম: মনিরুল বাড়ির নং : n0054 বয়স : 46 লিঙ্গ : মহিলা	CMF1365501 ফটো উপলব্ধ	881 নাম : ইয়ারুল শাহ পিতার নাম: মনিরুল বাড়ির নং : n0054 বয়স : 42 লিঙ্গ : পুরুষ	CMF2547396 ফটো উপলব্ধ	882 নাম : আসমুদা বিবি স্বামীর নাম: ইয়ারুল শাহ বাড়ির নং : n0054 বয়স : 38 লিঙ্গ : মহিলা	CMF2638872 ফটো উপলব্ধ
883 নাম : খাইরুল শাহ পিতার নাম: মনিরুল শাহ বাড়ির নং : n0054 বয়স : 43 লিঙ্গ : পুরুষ	CMF2459485 ফটো উপলব্ধ	884 নাম : আজমিরা বিবি স্বামীর নাম: খাইরুল শাহ বাড়ির নং : n0054 বয়স : 37 লিঙ্গ : মহিলা	CMF2638864 ফটো উপলব্ধ	885 নাম : ইমানুল শাহ পিতার নাম: মনিরুল শাহ বাড়ির নং : n0054 বয়স : 40 লিঙ্গ : পুরুষ	CMF2390474 ফটো উপলব্ধ
886 নাম : রোহিমুল ইসলাম শাহ পিতার নাম: নূর আলী শাহ বাড়ির নং : n0068 বয়স : 60 লিঙ্গ : পুরুষ	WB/30/206/363441 ফটো উপলব্ধ	887 নাম : রাবেয়া বিবি স্বামীর নাম: নূর আলী শা বাড়ির নং : n0068 বয়স : 72 লিঙ্গ : মহিলা	CMF2459329 ফটো উপলব্ধ	888 নাম : সাহানা বিবি স্বামীর নাম: রোহিমুল বাড়ির নং : n0068 বয়স : 57 লিঙ্গ : মহিলা	WB/30/206/363230 ফটো উপলব্ধ
889 নাম : রাইহান শাহ পিতার নাম: নূরআলী শাহ বাড়ির নং : n0068 বয়স : 56 লিঙ্গ : পুরুষ	WB/30/206/363436 ফটো উপলব্ধ	890 নাম : আক্তারুন বিবি স্বামীর নাম: রাইহান শাহ বাড়ির নং : n0068 বয়স : 48 লিঙ্গ : মহিলা	CMF1366806 ফটো উপলব্ধ	891 নাম : সাহানা বিবি স্বামীর নাম: রহিমুল শাহ বাড়ির নং : n0068 বয়স : 46 লিঙ্গ : মহিলা	CMF2056265 ফটো উপলব্ধ
892 নাম : শাজেমন শাহ পিতার নাম: রহিমুল শাহ বাড়ির নং : n0068 বয়স : 37 লিঙ্গ : পুরুষ	CMF2638849 ফটো উপলব্ধ	893 নাম : মালেক শাহ পিতার নাম: নূর শাহ বাড়ির নং : n0068 বয়স : 44 লিঙ্গ : পুরুষ	CMF2242212 ফটো উপলব্ধ	894 নাম : সাহেবা খাতুন (বিবি) স্বামীর নাম: মালেক শাহ বাড়ির নং : n0068 বয়স : 33 লিঙ্গ : মহিলা	WZI1714385 ফটো উপলব্ধ
895 নাম : খালেক শাহ পিতার নাম: নূর আলি শাহ বাড়ির নং : n0068 বয়স : 37 লিঙ্গ : পুরুষ	CMF2638856 ফটো উপলব্ধ	896 নাম : কুতুবউদ্দিন শাহ পিতার নাম: হারেজউদ্দিন শাহ বাড়ির নং : n0047 বয়স : 62 লিঙ্গ : পুরুষ	WB/30/206/363199 ফটো উপলব্ধ	897 নাম : মিনারা বিবি স্বামীর নাম: কুতুবউদ্দিন বাড়ির নং : n0047 বয়স : 58 লিঙ্গ : মহিলা	WB/30/206/363397 ফটো উপলব্ধ
898 নাম : হাকিমুদ্দিন শাহ পিতার নাম: মোহাম্মদ হারেজউদ্দিন শাহ বাড়ির নং : n0048 বয়স : 53 লিঙ্গ : মহিলা	WZI2891927 ফটো উপলব্ধ	899 নাম : মোঃসুবোভারা বিবি স্বামীর নাম: হাকিমুদ্দিন বাড়ির নং : n0048 বয়স : 48 লিঙ্গ : মহিলা	CMF1500453 ফটো উপলব্ধ	900 নাম : মোঃ সারজিনা বিবি স্বামীর নাম: সফিকুল শাহ বাড়ির নং : n0062 বয়স : 37 লিঙ্গ : মহিলা	WZI1161546 ফটো উপলব্ধ

901 নাম : আলোয়া বেগম স্বামীর নাম: আকসারুল শাহ বাড়ির নং : n0062 বয়স : 41 লিঙ্গ : মহিলা	CMF2243111 ফটো উপলব্ধ	902 নাম : মহিকুল শাহ পিতার নাম: মামুদ শাহ বাড়ির নং : n0062 বয়স : 38 লিঙ্গ : পুরুষ	WZI1280056 ফটো উপলব্ধ	903 নাম : মুন্মুন খাতুন স্বামীর নাম: মহীকুল শাহ বাড়ির নং : n0062 বয়স : 36 লিঙ্গ : মহিলা	WZI1330521 ফটো উপলব্ধ
904 নাম : বাদল শাহ পিতার নাম: মোস্তাফা শাহ বাড়ির নং : n0063 বয়স : 35 লিঙ্গ : পুরুষ	WZI1412600 ফটো উপলব্ধ	905 নাম : মমরেজ শাহ পিতার নাম: মাবুদ শাহ বাড়ির নং : n0064 বয়স : 67 লিঙ্গ : পুরুষ	WB/30/206/363394 ফটো উপলব্ধ	906 নাম : মুখলেসুর শাহ পিতার নাম: মাবুদ শাহ বাড়ির নং : n0064 বয়স : 62 লিঙ্গ : পুরুষ	WB/30/206/363023 ফটো উপলব্ধ
907 নাম : মফেজুল শাহ পিতার নাম: মাবুদ শাহ বাড়ির নং : n0064 বয়স : 59 লিঙ্গ : পুরুষ	CMF2242949 ফটো উপলব্ধ	908 নাম : মগ্নো হাসিনা বিবি স্বামীর নাম: মমরেজ বাড়ির নং : n0064 বয়স : 55 লিঙ্গ : মহিলা	CMF1366210 ফটো উপলব্ধ	909 নাম : তনুজা বিবি স্বামীর নাম: মুখলেসুর বাড়ির নং : n0064 বয়স : 45 লিঙ্গ : মহিলা	CMF1500958 ফটো উপলব্ধ
910 নাম : আলোয়া বিবি স্বামীর নাম: মফেজুল বাড়ির নং : n0064 বয়স : 45 লিঙ্গ : মহিলা	CMF1500974 ফটো উপলব্ধ	911 নাম : আক্তারুল শাহ পিতার নাম: সাজেদ শাহ বাড়ির নং : n0052 বয়স : 63 লিঙ্গ : পুরুষ	WB/30/206/363370 ফটো উপলব্ধ	912 নাম : রুমেশন বিবি স্বামীর নাম: আক্তারুল বাড়ির নং : n0052 বয়স : 57 লিঙ্গ : মহিলা	WB/30/206/363368 ফটো উপলব্ধ
913 নাম : মহিনুল শাহ পিতার নাম: সাজেদ শাহ বাড়ির নং : n0053 বয়স : 55 লিঙ্গ : পুরুষ	WB/30/206/363443 ফটো উপলব্ধ	914 নাম : নাদেরা বেগম স্বামীর নাম: মহিনুল বাড়ির নং : n0053 বয়স : 53 লিঙ্গ : মহিলা	WB/30/206/363392 ফটো উপলব্ধ	915 নাম : নায়মা খাতুন পিতার নাম: মহিনুল শাহ বাড়ির নং : এন0053 বয়স : 22 লিঙ্গ : মহিলা	WZI2758043 ফটো উপলব্ধ
916 নাম : রহিমুল শাহ পিতার নাম: মহসীন শাহ বাড়ির নং : n0055 বয়স : 51 লিঙ্গ : পুরুষ	CMF0718965 ফটো উপলব্ধ	917 নাম : মগ্নো মাসুরা বিবি স্বামীর নাম: মগ্নো রহিমুল বাড়ির নং : n0055 বয়স : 53 লিঙ্গ : মহিলা	CMF1366194 ফটো উপলব্ধ	918 নাম : আজিজুল শাহ পিতার নাম: মহসীন বাড়ির নং : n0055 বয়স : 50 লিঙ্গ : পুরুষ	CMF1366251 ফটো উপলব্ধ
919 নাম : মগ্নো সাহিনা বিবি স্বামীর নাম: আজিজুল বাড়ির নং : n0055 বয়স : 42 লিঙ্গ : মহিলা	CMF2242113 ফটো উপলব্ধ	920 নাম : সুরজ শাহ পিতার নাম: আজিজুল শাহ বাড়ির নং : এন0055 বয়স : 22 লিঙ্গ : পুরুষ	WZI2743276 ফটো উপলব্ধ	921 নাম : মনিরুল শাহ পিতার নাম: মহসীন শাহ বাড়ির নং : n0056 বয়স : 73 লিঙ্গ : পুরুষ	WB/30/206/363444 ফটো উপলব্ধ
922 নাম : মানসুরা বিবি স্বামীর নাম: মনিরুল বাড়ির নং : n0056 বয়স : 69 লিঙ্গ : মহিলা	WB/30/206/363218 ফটো উপলব্ধ	923 নাম : রাজু শাহ পিতার নাম: মনিরুল বাড়ির নং : n0056 বয়স : 39 লিঙ্গ : পুরুষ	CMF2547370 ফটো উপলব্ধ	924 নাম : মানুয়ার শাহ পিতার নাম: মনিরুল শাহ বাড়ির নং : n0056 বয়স : 39 লিঙ্গ : পুরুষ	CMF2547388 ফটো উপলব্ধ
925 নাম : তুহিনা বিবি স্বামীর নাম: মানুয়ার শাহ বাড়ির নং : n0056 বয়স : 33 লিঙ্গ : মহিলা	WZI1818046 ফটো উপলব্ধ	926 নাম : রবিউল আলম শাহ পিতার নাম: মিজানুর ইসলাম শাহ বাড়ির নং : এন00263 বয়স : 26 লিঙ্গ : পুরুষ	WZI2132132 ফটো উপলব্ধ	927 নাম : সাহানা বিবি স্বামীর নাম: সাহানা খাতুন বাড়ির নং : এন002 বয়স : 29 লিঙ্গ : মহিলা	WZI2132363 ফটো উপলব্ধ
928 নাম : মাকসুমা বিবি স্বামীর নাম: ইমানুল শাহ বাড়ির নং : এন0054 বয়স : 31 লিঙ্গ : মহিলা	WZI2132587 ফটো উপলব্ধ	929 নাম : সফিকুল শাহ পিতার নাম: মামুদ শাহ বাড়ির নং : n0062 বয়স : 43 লিঙ্গ : পুরুষ	CMF2242956 ফটো উপলব্ধ	930 নাম : আসমিনা খাতুন পিতার নাম: আজানুর শাহ বাড়ির নং : এন0025 বয়স : 24 লিঙ্গ : মহিলা	WZI2596161 ফটো উপলব্ধ

931 নাম : মাসকুরা পারভিন স্বামীর নাম: কামরুল শাহ বাড়ির নং : এন0051 বয়স : 21 লিঙ্গ : মহিলা	WZI2722445 ফটো উপলব্ধ	932 নাম : জামাতুল বিবি স্বামীর নাম: মুজিবর বাড়ির নং : n0025 বয়স : 44 লিঙ্গ : মহিলা	CMF1946862 ফটো উপলব্ধ	933 নাম : মিরাজ শাহ পিতার নাম: কুতুবউদ্দিন শাহ বাড়ির নং : 005 বয়স : 26 লিঙ্গ : পুরুষ	WZI2132199 ফটো উপলব্ধ
934 নাম : রাজিব শাহ পিতার নাম: মমরুজ শাহ বাড়ির নং : এন0069 বয়স : 22 লিঙ্গ : পুরুষ	WZI2710010 ফটো উপলব্ধ	935 নাম : আজিমা খাতুন পিতার নাম: আজানুর শাহ বাড়ির নং : n0025 বয়স : 28 লিঙ্গ : মহিলা	WZI2122125 ফটো উপলব্ধ	936 নাম : সিরাজ আলম শাহ পিতার নাম: মিজানুর ইসলাম শাহ বাড়ির নং : n0026 বয়স : 28 লিঙ্গ : পুরুষ	WZI2082030 ফটো উপলব্ধ
937 নাম : মাসুদা বিবি স্বামীর নাম: সানুয়ার সাহ বাড়ির নং : এন0000 বয়স : 27 লিঙ্গ : মহিলা	WZI2193597 ফটো উপলব্ধ	938 নাম : কামরুল শাহ পিতার নাম: সাহানুল শাহ বাড়ির নং : n0051 বয়স : 27 লিঙ্গ : পুরুষ	WZI2122059 ফটো উপলব্ধ	939 নাম : রাহেনা সুলতানা স্বামীর নাম: মিজানুর শাহ বাড়ির নং : n0026 বয়স : 51 লিঙ্গ : মহিলা	CMF1501014 ফটো উপলব্ধ
940 নাম : শাহাফুল শাহ পিতার নাম: আক্তারুল শাহ বাড়ির নং : n0052 বয়স : 28 লিঙ্গ : পুরুষ	WZI2122158 ফটো উপলব্ধ	941 নাম : রুকাইয়া খাতুন স্বামীর নাম: রাকিব শাহ বাড়ির নং : কমলপুর বয়স : 25 লিঙ্গ : মহিলা	WZI2749349 ফটো উপলব্ধ	942 নাম : সোয়েব আখতার শাহ পিতার নাম: মুজিবর শাহ বাড়ির নং : এন0025 বয়স : 23 লিঙ্গ : পুরুষ	WZI2548790 ফটো উপলব্ধ
943 নাম : মহাফুজ শাহ পিতার নাম: মুজিবর শাহ বাড়ির নং : কমলপুর বয়স : 21 লিঙ্গ : পুরুষ	WZI2816411 ফটো উপলব্ধ	944 নাম : মান্নি খাতুন পিতার নাম: মফোজুল শাহ বাড়ির নং : এন0064 বয়স : 24 লিঙ্গ : মহিলা	WZI2561686 ফটো উপলব্ধ	945 নাম : আবুতাহের শাহ পিতার নাম: মুকুলা শাহ বাড়ির নং : এন0064 বয়স : 21 লিঙ্গ : পুরুষ	WZI2765212 ফটো উপলব্ধ
946 নাম : মারুফা খাতুন পিতার নাম: হাকিমুদ্দিন শাহ বাড়ির নং : এন0048 বয়স : 26 লিঙ্গ : মহিলা	WZI2601227 ফটো উপলব্ধ	947 নাম : মুজতাহিদ শাহ পিতার নাম: হাকিমুদ্দিন শাহ বাড়ির নং : এন00 বয়স : 21 লিঙ্গ : পুরুষ	WZI2813772 ফটো উপলব্ধ	948 নাম : রাজিবুল ইসলাম শাহ পিতার নাম: মণিরুল ইসলাম শাহ বাড়ির নং : এন0054 বয়স : 25 লিঙ্গ : পুরুষ	WZI2548741 ফটো উপলব্ধ
949 নাম : আক্তারুল শাহ পিতার নাম: আক্তারুল শাহ বাড়ির নং : এন0052 বয়স : 23 লিঙ্গ : পুরুষ	WZI2548873 ফটো উপলব্ধ	950 নাম : দিলবাহার শাহ পিতার নাম: সাহানুল শাহ বাড়ির নং : নং051 বয়স : 24 লিঙ্গ : পুরুষ	WZI2433381 ফটো উপলব্ধ	951 নাম : মুর্শিদা খাতুন বিবি স্বামীর নাম: সিরাজ আলম শাহ বাড়ির নং : নং026 বয়স : 26 লিঙ্গ : মহিলা	WZI2481083 ফটো উপলব্ধ
952 নাম : আসলাম শাহ পিতার নাম: রোহিমুল ইসলাম শাহ বাড়ির নং : নং068 বয়স : 28 লিঙ্গ : পুরুষ	WZI2500734 ফটো উপলব্ধ	953 নাম : ইরানী বিবি স্বামীর নাম: মতলেব শাহ বাড়ির নং : n0063 বয়স : 62 লিঙ্গ : মহিলা	WZI2394674 ফটো উপলব্ধ	954 নাম : মতলেব শাহ পিতার নাম: মাবুদ শাহ বাড়ির নং : n0063 বয়স : 67 লিঙ্গ : পুরুষ	WZI2394567 ফটো উপলব্ধ
955 নাম : সামসুন্না খাতুন বিবি স্বামীর নাম: বাদল শাহ বাড়ির নং : n0063 বয়স : 31 লিঙ্গ : মহিলা	WZI1714138 ফটো উপলব্ধ	956 নাম : আনারুল শাহ মায়ের নাম: মনিরুল শাহ বাড়ির নং : n0054 বয়স : 30 লিঙ্গ : পুরুষ	WZI1817923 ফটো উপলব্ধ	957 নাম : সাহানুল শাহ পিতার নাম: সাজেদ শাহ বাড়ির নং : n0051 বয়স : 60 লিঙ্গ : পুরুষ	WB/30/206/363067 ফটো উপলব্ধ
958 নাম : সানোয়ার শাহ পিতার নাম: আমিনুল শাহ বাড়ির নং : N0050 বয়স : 30 লিঙ্গ : পুরুষ	WZI1817915 ফটো উপলব্ধ	959 নাম : আমিনুল শাহ পিতার নাম: সাজেদ শাহ বাড়ির নং : n0050 বয়স : 61 লিঙ্গ : পুরুষ	WB/30/206/363296 ফটো উপলব্ধ	960 নাম : সাহানারা পারভিন স্বামীর নাম: সালমান শাহ বাড়ির নং : n0068 বয়স : 33 লিঙ্গ : মহিলা	WZI1598259 ফটো উপলব্ধ

961 নাম : আতিউর শাহ পিতার নাম: রাইহান শাহ বাড়ির নং : এন0068 বয়স : 23 লিঙ্গ : পুরুষ	WZI2791986 ফটো উপলব্ধ	962 নাম : বিমল সাউ পিতার নাম: গদাধর সাউ বাড়ির নং : n0079 বয়স : 30 লিঙ্গ : পুরুষ	WZI1927532 ফটো উপলব্ধ	963 নাম : ভগবতী সাউ স্বামীর নাম: ভিকারী সাউ বাড়ির নং : N0080 বয়স : 67 লিঙ্গ : মহিলা	WB/30/206/363307 ফটো উপলব্ধ
964 নাম : ভিকারী সাউ পিতার নাম: মধুসূদন সাউ বাড়ির নং : N0080 বয়স : 73 লিঙ্গ : পুরুষ	WB/30/206/363306 ফটো উপলব্ধ	965 নাম : মঞ্জু সাউ স্বামীর নাম: গদাধর সাউ বাড়ির নং : n0079 বয়স : 57 লিঙ্গ : মহিলা	WB/30/206/363297 ফটো উপলব্ধ	966 নাম : পার্বতী সাউ স্বামীর নাম: অদ্বৈত সাউ বাড়ির নং : n0078 বয়স : 76 লিঙ্গ : মহিলা	WZI2610319 ফটো উপলব্ধ
967 নাম : নিলিমা সাহ স্বামীর নাম: অমল সাহ বাড়ির নং : n0080 বয়স : 43 লিঙ্গ : মহিলা	CMF2056372 ফটো উপলব্ধ	968 নাম : আরতি সাউ স্বামীর নাম: খোকন সাউ বাড়ির নং : এন0080 বয়স : 51 লিঙ্গ : মহিলা	WZI2711968 ফটো উপলব্ধ	969 নাম : অদ্বৈত সাউ পিতার নাম: গুনাধর সাউ বাড়ির নং : n0078 বয়স : 77 লিঙ্গ : পুরুষ	WZI2700128 ফটো উপলব্ধ
970 নাম : গদাধর সাউ পিতার নাম: গুনাধর সাউ বাড়ির নং : n0079 বয়স : 62 লিঙ্গ : পুরুষ	WB/30/206/363303 ফটো উপলব্ধ	971 নাম : বাবলু সাউ পিতার নাম: অদ্বৈত সাউ বাড়ির নং : n0078 বয়স : 47 লিঙ্গ : পুরুষ	CMF1510213 ফটো উপলব্ধ	972 নাম : টুম্পা সাউ স্বামীর নাম: বাবলু সাউ বাড়ির নং : n0078 বয়স : 37 লিঙ্গ : মহিলা	WZI1161561 ফটো উপলব্ধ
973 নাম : অমল সাউ পিতার নাম: বংকিম সাউ বাড়ির নং : n0080 বয়স : 43 লিঙ্গ : পুরুষ	CMF2242980 ফটো উপলব্ধ	974 নাম : উৎপল সাউ পিতার নাম: খোকন সাউ বাড়ির নং : এন0080 বয়স : 28 লিঙ্গ : পুরুষ	WZI2761344 ফটো উপলব্ধ	975 নাম : প্রসেনজিত শাসমল পিতার নাম: সুভাষ শাসমল বাড়ির নং : n0029 বয়স : 46 লিঙ্গ : পুরুষ	CMF1497437 ফটো উপলব্ধ
976 নাম : সুভাষ সাসমল পিতার নাম: সুষ্টিধর শাসমল বাড়ির নং : n0029 বয়স : 72 লিঙ্গ : পুরুষ	WZI2280261 ফটো উপলব্ধ	977 নাম : অর্পিতা শাসমল স্বামীর নাম: প্রসেনজিত শাসমল বাড়ির নং : নং029 বয়স : 27 লিঙ্গ : মহিলা	WZI2500809 ফটো উপলব্ধ	978 নাম : সাগিরা বিবি স্বামীর নাম: সেক খুসনবি বাড়ির নং : এন0054 বয়স : 26 লিঙ্গ : মহিলা	WZI2132637 ফটো উপলব্ধ
979 নাম : সেক নুরনবী পিতার নাম: সেক সেরাজুল বাড়ির নং : এন002 বয়স : 27 লিঙ্গ : পুরুষ	WZI2132207 ফটো উপলব্ধ	980 নাম : নাজিরা বিবি স্বামীর নাম: সেক নুরনবী বাড়ির নং : এন002 বয়স : 23 লিঙ্গ : মহিলা	WZI2714442 ফটো উপলব্ধ	981 নাম : সেক খুশনবী পিতার নাম: সেক সেরাজুল বাড়ির নং : n0075 বয়স : 31 লিঙ্গ : পুরুষ	WZI1927680 ফটো উপলব্ধ
982 নাম : মীর সানিউল আলি পিতার নাম: মীর সাত্তার আলি বাড়ির নং : n0075 বয়স : 30 লিঙ্গ : পুরুষ	WZI1927391 ফটো উপলব্ধ	983 নাম : সেক সেরাজুল পিতার নাম: তেফিল বাড়ির নং : n0075 বয়স : 67 লিঙ্গ : পুরুষ	WZI2202455 ফটো উপলব্ধ	984 নাম : খুসবানু বিবি স্বামীর নাম: সেরাজুল বাড়ির নং : n0075 বয়স : 58 লিঙ্গ : মহিলা	WB/30/206/363166 ফটো উপলব্ধ
985 নাম : আসমিনা খাতুন স্বামীর নাম: সাদের আলি মীর বাড়ির নং : n0075 বয়স : 37 লিঙ্গ : মহিলা	WZI1330554 ফটো উপলব্ধ	986 নাম : পদ্মা শর্মা স্বামীর নাম: শঙ্কর শর্মা বাড়ির নং : এন000 বয়স : 73 লিঙ্গ : মহিলা	DPD1620616 ফটো উপলব্ধ	987 নাম : রথীন দাস পিতার নাম: নবদ্বীপ দাস বাড়ির নং : এন0123 বয়স : 20 লিঙ্গ : পুরুষ	WZI2832731 ফটো উপলব্ধ
988 নাম : আরমিনা বিবি স্বামীর নাম: সেক আলামিন বাড়ির নং : এন0060 বয়স : 22 লিঙ্গ : মহিলা	WZI2839579 ফটো উপলব্ধ	989 নাম : মাকিয়া খাতুন পিতার নাম: মণিরুল ইসলাম বাড়ির নং : এন0071 বয়স : 21 লিঙ্গ : মহিলা	WZI2839785 ফটো উপলব্ধ	990 নাম : এন্দাদুল সেক পিতার নাম: নিজামুদ্দিন সেক বাড়ির নং : এন0060 বয়স : 22 লিঙ্গ : পুরুষ	WZI2840973 ফটো উপলব্ধ

991 নাম : মইদুল সেক পিতার নাম: মহিনুদ্দিন সেক বাড়ির নং : এন0076 বয়স : 21 লিঙ্গ : পুরুষ	WZI2851053 ফটো উপলব্ধ	992 নাম : অনিমেষ মণ্ডল পিতার নাম: সমীর মণ্ডল বাড়ির নং : এন0088 বয়স : 22 লিঙ্গ : পুরুষ	WZI2851293 ফটো উপলব্ধ	993 নাম : মুশারফ সেক পিতার নাম: মনসুর সেক বাড়ির নং : এন0076 বয়স : 24 লিঙ্গ : পুরুষ	WZI2847887 ফটো উপলব্ধ
994 নাম : সুরজিৎ মাইতি পিতার নাম: শ্রীপতি মাইতি বাড়ির নং : এন0083 বয়স : 21 লিঙ্গ : পুরুষ	WZI2850352 ফটো উপলব্ধ	995 নাম : গণেশ মাইতি পিতার নাম: শ্রীপতি মাইতি বাড়ির নং : এন0083 বয়স : 23 লিঙ্গ : পুরুষ	WZI2850709 ফটো উপলব্ধ	996 নাম : মহিবুল সেক পিতার নাম: মহিরাদিন সেক বাড়ির নং : এন0076 বয়স : 23 লিঙ্গ : পুরুষ	WZI2859593 ফটো উপলব্ধ
997 নাম : পূর্ণিমা দাস স্বামীর নাম: বাবুল দাস বাড়ির নং : এন000 বয়স : 29 লিঙ্গ : মহিলা	WZI2868040 ফটো উপলব্ধ	998 নাম : সেক রাকেশ পিতার নাম: সেক আবদুল কাহার বাড়ির নং : এন0063 বয়স : 26 লিঙ্গ : পুরুষ	WZI2870657 ফটো উপলব্ধ	999 নাম : শিল্পা কয়াল পাত্র স্বামীর নাম: প্রসেনজিৎ পাত্র বাড়ির নং : এন0149 বয়স : 23 লিঙ্গ : মহিলা	WZI2872125 ফটো উপলব্ধ
1000 নাম : মৃণ্ময় প্রধান পিতার নাম: কানাইলাল প্রধান বাড়ির নং : এন0100 বয়স : 27 লিঙ্গ : পুরুষ	WZI2872166 ফটো উপলব্ধ	1001 নাম : নার্গিস খাতুন বিবি স্বামীর নাম: সাদ্দাম খান বাড়ির নং : এন000 বয়স : 26 লিঙ্গ : মহিলা	WZI2191856 ফটো উপলব্ধ	1002 নাম : গুণ্ডদীপ মন্ডল পিতার নাম: স্বপন কুমার মন্ডল বাড়ির নং : এন005 বয়স : 27 লিঙ্গ : পুরুষ	WZI2132116 ফটো উপলব্ধ
1003 নাম : রিঙ্কি খাতুন বিবি স্বামীর নাম: সাহারুল সেক বাড়ির নং : কমলপুর বয়স : 20 লিঙ্গ : মহিলা	WZI2880458 ফটো উপলব্ধ	1004 নাম : রেজ্জাক শাহ পিতার নাম: কবীর শাহ বাড়ির নং : এন0036 বয়স : 20 লিঙ্গ : পুরুষ	WZI2882165 ফটো উপলব্ধ	1005 নাম : আসরাফুল শাহ পিতার নাম: রাইহান শাহ বাড়ির নং : এন0068 বয়স : 20 লিঙ্গ : পুরুষ	WZI2882132 ফটো উপলব্ধ
1006 নাম : অভিজিৎ প্রধান পিতার নাম: শ্যামচাঁদ প্রধান বাড়ির নং : এন0253 বয়স : 20 লিঙ্গ : পুরুষ	WZI2883817 ফটো উপলব্ধ	1007 নাম : অঙ্কিতা বেরা পিতার নাম: অভিজিৎ বেরা বাড়ির নং : এন0036 বয়স : 22 লিঙ্গ : মহিলা	WZI2884435 ফটো উপলব্ধ	1008 নাম : সওদর আলি শাহ পিতার নাম: হাম্মান শাহ বাড়ির নং : এন0001 বয়স : 23 লিঙ্গ : পুরুষ	WZI2889103 ফটো উপলব্ধ
1009 নাম : সাকিরুল শাহ পিতার নাম: সাহানুল শাহ বাড়ির নং : এন0086 বয়স : 22 লিঙ্গ : পুরুষ	WZI2893055 ফটো উপলব্ধ				



1010	1	WZI2910875
নাম : সোমাত্রী দাস পিতার নাম: সমরেন্দ্র নাথ দাস বাড়ির নং : এন003 বয়স : 22 লিঙ্গ : মহিলা		ফটো উপলব্ধ

1011	1	WZI2913192
নাম : রামিজ রাজা শাহ পিতার নাম: লিয়াকত আলি শাহ বাড়ির নং : এন0001 বয়স : 19 লিঙ্গ : পুরুষ		ফটো উপলব্ধ

নির্বাচক সংখ্যার সারসংক্ষেপ :

A) নির্বাচকের সংখ্যা :

	নির্বাচক তালিকার প্রকৃতি	নির্বাচক তালিকার পরিচিতি :	নির্বাচকের সংখ্যা :				
			পুরুষ	মহিলা	তৃতীয় লিঙ্গ	মোট	
I	মূল তালিকা	মূল তালিকা	বিশেষ নিবিড় সংশোধন ২০২৬ এর চূড়ান্ত ভোটার তালিকার সহিত 06-04-2026 তারিখ অবধি সংশোধিত নির্বাচক তালিকা	538	471	0	1009
II	1- সংযোজন তালিকা	সংযোজনী 1	বিশেষ সংক্ষিপ্ত সংশোধন 2026	0	0	0	0
		সংযোজনী 2	ধারাবাহিক সংশোধন 2026	1	1	0	2
		মোট		1	1	0	2
III	2- বিয়োজন তালিকা	সংযোজনী 1	বিশেষ সংক্ষিপ্ত সংশোধন 2026	1	1	0	2
		সংযোজনী 2	ধারাবাহিক সংশোধন 2026	0	0	0	0
		মোট		1	1	0	2
IV	'লিঙ্গ ক্ষেত্রের' পরিবর্তনের কারণে পার্থক্য			0	0	0	0
V	বিচারপ্রক্রিয়ার অধীনস্থ			0	0	0	0
VI	বিচার বিভাগীয় আধিকারিক কর্তৃক বিচারপূর্বক নিষ্পত্তির পর বিয়োজিত			6	1	0	7
নির্বাচকের মোট সংখ্যা (I+II-III+IV-V-VI)				532	470	0	1002

B) ক্রটি সংশোধনের সংখ্যা :

নির্বাচক তালিকার প্রকৃতি	নির্বাচক তালিকার পরিচিতি :	ক্রটি সংশোধনের সংখ্যা :
সংযোজনী 1	বিশেষ সংক্ষিপ্ত সংশোধন 2026	0
সংযোজনী 2	ধারাবাহিক সংশোধন 2026	0
	মোট	0

নির্বাচক নিবন্ধন আধিকারিকের স্বাক্ষর

E-মৃত, S-স্থানান্তরিত, R-একাধিকবার অন্তর্ভুক্ত, M-নিখোঁজ, Q-যোগ্য নহে