

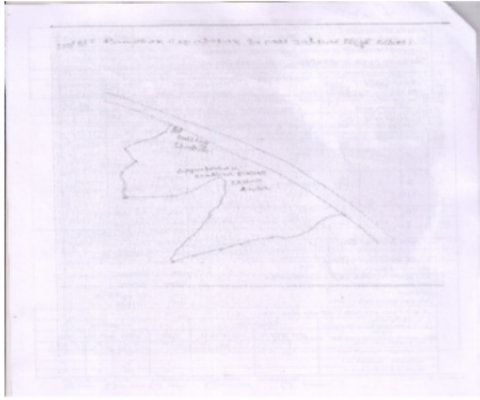


নির্বাচক তালিকা 2026 S25 পশ্চিমবঙ্গ

| | | | | | | | | | | | | | | | | | | | | | |
|---|-----------------------|---|-------|--------------|-----|------------------|------------|---------|---|------|--------------|------------------|-------------|------|-----------------|--------|-----------|------|-------------------|-----|----------|
| বিধানসভা নির্বাচনক্ষেত্রের নং, নাম ও সংরক্ষণের স্থিতি : 210 - নন্দীগ্রাম (সাধারণ) | | অংশ নং : 18 | | | | | | | | | | | | | | | | | | | |
| বিধানসভা নির্বাচনক্ষেত্রটি যে লোকসভা নির্বাচনক্ষেত্রের / ক্ষেত্রসমূহের অন্তর্ভুক্ত তার নং, নাম ও সংরক্ষণ স্থিতি : 30 - তমলুক (সাধারণ) | | | | | | | | | | | | | | | | | | | | | |
| 1. সংশোধনের পূর্ণ বিবরণ | | | | | | | | | | | | | | | | | | | | | |
| সংশোধনের বৎসর : | 2026 | নির্বাচক তালিকার পরিচিতি : বিশেষ নিবিড় সংশোধন ২০২৬ এর চূড়ান্ত ভোটার তালিকার সহিত 06-04-2026 তারিখ অবধি সংশোধিত নির্বাচক তালিকা | | | | | | | | | | | | | | | | | | | |
| ভিত্তি তারিখ : | 01-01-2026 | | | | | | | | | | | | | | | | | | | | |
| সংশোধনের প্রকৃতি : | ধারাবাহিক সংশোধন 2026 | | | | | | | | | | | | | | | | | | | | |
| প্রকাশনার তারিখ : | 06-04-2026 | | | | | | | | | | | | | | | | | | | | |
| 2. অংশ ও নির্বাচনী এলাকার পূর্ণ বিবরণ : | | | | | | | | | | | | | | | | | | | | | |
| অংশের ভাগ নং ও নাম : | | | | | | | | | | | | | | | | | | | | | |
| 1-গোপালচক পঞ্চপাড়া | | <table style="width: 100%; border-collapse: collapse;"> <tr> <td style="width: 50%;">প্রধান শহর/গ্রাম</td> <td style="width: 50%;">: গোপাল চক</td> </tr> <tr> <td>ওয়ার্ড</td> <td>:</td> </tr> <tr> <td>থানা</td> <td>: নন্দীগ্রাম</td> </tr> <tr> <td>গ্রাম পঞ্চগায়েত</td> <td>: বয়াল - 2</td> </tr> <tr> <td>ব্লক</td> <td>: নন্দীগ্রাম -2</td> </tr> <tr> <td>মহকুমা</td> <td>: হলদিয়া</td> </tr> <tr> <td>জেলা</td> <td>: পূর্ব মেদিনীপুর</td> </tr> <tr> <td>পিন</td> <td>: 721656</td> </tr> </table> | | | | প্রধান শহর/গ্রাম | : গোপাল চক | ওয়ার্ড | : | থানা | : নন্দীগ্রাম | গ্রাম পঞ্চগায়েত | : বয়াল - 2 | ব্লক | : নন্দীগ্রাম -2 | মহকুমা | : হলদিয়া | জেলা | : পূর্ব মেদিনীপুর | পিন | : 721656 |
| প্রধান শহর/গ্রাম | : গোপাল চক | | | | | | | | | | | | | | | | | | | | |
| ওয়ার্ড | : | | | | | | | | | | | | | | | | | | | | |
| থানা | : নন্দীগ্রাম | | | | | | | | | | | | | | | | | | | | |
| গ্রাম পঞ্চগায়েত | : বয়াল - 2 | | | | | | | | | | | | | | | | | | | | |
| ব্লক | : নন্দীগ্রাম -2 | | | | | | | | | | | | | | | | | | | | |
| মহকুমা | : হলদিয়া | | | | | | | | | | | | | | | | | | | | |
| জেলা | : পূর্ব মেদিনীপুর | | | | | | | | | | | | | | | | | | | | |
| পিন | : 721656 | | | | | | | | | | | | | | | | | | | | |
| 2-গোপালচক(মধ্যপাড়ার উ:অংশ) | | | | | | | | | | | | | | | | | | | | | |
| 3. ভোট গ্রহন কেন্দ্রের পূর্ণ বিবরণ : | | | | | | | | | | | | | | | | | | | | | |
| ভোট গ্রহন কেন্দ্রের নং, নাম : | | ভোট গ্রহন কেন্দ্রের শ্রেণী : | | গ্রামীণ | | | | | | | | | | | | | | | | | |
| 18 - রামচক গোপালচক ওয় খন্ড জালপাই হাই স্কুল | | এই অংশে সহায়ক ভোটগ্রহন কেন্দ্রের সংখ্যা | | 0 | | | | | | | | | | | | | | | | | |
| ভোট গ্রহন কেন্দ্রের ঠিকানা : | | : | | | | | | | | | | | | | | | | | | | |
| রামচক গোপালচক ওয় খন্ড জালপাই হাই স্কুল, গোপালচক | | | | | | | | | | | | | | | | | | | | | |
| 4. নির্বাচকের সংখ্যা : | | | | | | | | | | | | | | | | | | | | | |
| প্রথম ক্রমিক নং | শেষ ক্রমিক নং | মোট সংখ্যা | | | | | | | | | | | | | | | | | | | |
| | | পুরুষ | মহিলা | তৃতীয় লিঙ্গ | মোট | | | | | | | | | | | | | | | | |
| 1 | 747 | 388 | 354 | 0 | 742 | | | | | | | | | | | | | | | | |

নির্বাচক নিবন্ধন আধিকারিকের স্বাক্ষর

Nazri Naksha



Google Map View



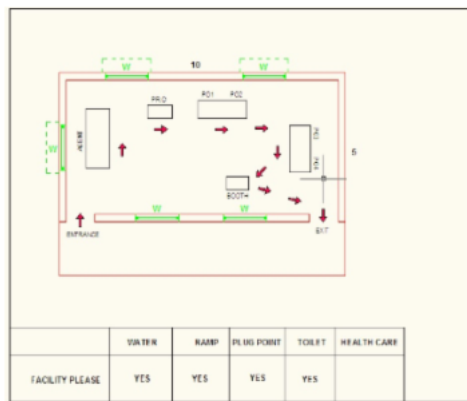
Polling Station Building Front View



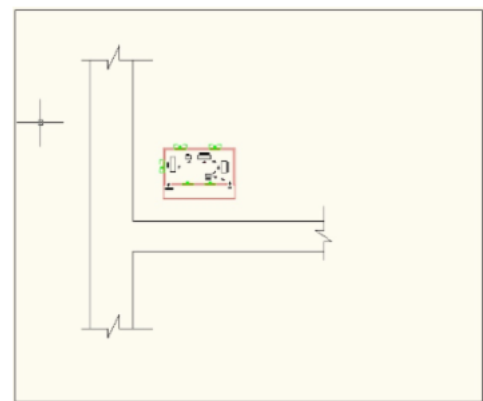
Polling Station Front View



Cad View



Key MAP View





| | | | | | |
|--|--------------------------|--|--------------------------------|---|--------------------------|
| 1 নাম : হালিমা খাতুন (বিবি) স্বামীর নাম: সেক রহিম বাড়ির নং : n0259 বয়স : 36 লিঙ্গ : মহিলা | WZI1550698 ফটো উপলব্ধ | 2 নাম : অহিদন বিবি স্বামীর নাম: সেক নেকু বাড়ির নং : n0260 বয়স : 64 লিঙ্গ : মহিলা | WZI1550706 ফটো উপলব্ধ | 3 নাম : সেক করিম পিতার নাম: সেক নেকু বাড়ির নং : n0260 বয়স : 33 লিঙ্গ : পুরুষ | WZI1779214 ফটো উপলব্ধ |
| 4 নাম : রসিদা খাতুন (বিবি) স্বামীর নাম: সেক ইসাক বাড়ির নং : n0260 বয়স : 42 লিঙ্গ : মহিলা | WZI1779206 ফটো উপলব্ধ | 5 নাম : সেক রহিম পিতার নাম: সেক নেকু বাড়ির নং : n0261 বয়স : 37 লিঙ্গ : পুরুষ | WZI1550714 ফটো উপলব্ধ | 6 নাম : সেখকাশেদ পিতার নাম: সেখ খুরশেদ বাড়ির নং : এন001 বয়স : 43 লিঙ্গ : পুরুষ | CMF1818640 ফটো উপলব্ধ |
| 7 নাম : সেখ রমজান পিতার নাম: সেক গিয়াসুদদীন বাড়ির নং : এন0010 বয়স : 69 লিঙ্গ : পুরুষ | CMF2416360 ফটো উপলব্ধ | 8 নাম : হাসনা বিবি স্বামীর নাম: রমজান বাড়ির নং : এন0021 বয়স : 52 লিঙ্গ : মহিলা | WB/30/206/030130 ফটো উপলব্ধ | 9 নাম : সেক আশরফ পিতার নাম: সেক হোসেন বাড়ির নং : এন0028 বয়স : 27 লিঙ্গ : পুরুষ | WZI2134211 ফটো উপলব্ধ |
| 10 নাম : সেক সানোয়ার পিতার নাম: সেক সফিজুল বাড়ির নং : নং206 বয়স : 25 লিঙ্গ : পুরুষ | WZI2444800 ফটো উপলব্ধ | 11 নাম : মোমিতা মাইতি জানা স্বামীর নাম: কৃষ্ণকান্ত জানা বাড়ির নং : এন0289 বয়স : 23 লিঙ্গ : মহিলা | WZI2538072 ফটো উপলব্ধ | 12 নাম : আক্তারুন বিবি স্বামীর নাম: সেক করিম বাড়ির নং : নং260 বয়স : 30 লিঙ্গ : মহিলা | WZI2468858 ফটো উপলব্ধ |
| 13 নাম : সুজাতা অধিকারী দাস পিতার নাম: নিত্যানন্দা দাস বাড়ির নং : n0284 বয়স : 35 লিঙ্গ : মহিলা | WZI1487776 ফটো উপলব্ধ | 14 নাম : মাঝিয়া বিবি স্বামীর নাম: সেক ইলিয়াস মহম্মদ বাড়ির নং : নং184 বয়স : 26 লিঙ্গ : মহিলা | WZI2489714 ফটো উপলব্ধ | 15 নাম : সেক ইলিয়াস মহম্মদ পিতার নাম: সেক মাকমান বাড়ির নং : n0184 বয়স : 28 লিঙ্গ : পুরুষ | WZI2075075 ফটো উপলব্ধ |
| 16 নাম : ইন্তারুন খাতুন পিতার নাম: সেক ইন্তাজ বাড়ির নং : n0209 বয়স : 26 লিঙ্গ : মহিলা | WZI2338630 ফটো উপলব্ধ | 17 নাম : তসলিমা খাতুন বিবি স্বামীর নাম: সেইদুল মল্লিক বাড়ির নং : n0217 বয়স : 26 লিঙ্গ : মহিলা | WZI2338622 ফটো উপলব্ধ | 18 নাম : রুবিনা খাতুন বিবি স্বামীর নাম: মুরশেলিম সা বাড়ির নং : n0192 বয়স : 25 লিঙ্গ : মহিলা | WZI2338473 ফটো উপলব্ধ |
| 19 নাম : সাবিনা খাতুন বিবি স্বামীর নাম: সেক ইসমাইল বাড়ির নং : n001 বয়স : 25 লিঙ্গ : মহিলা | WZI2338564 ফটো উপলব্ধ | 20 নাম : সুব্রত গিরি পিতার নাম: অসিত গিরি বাড়ির নং : 0154 বয়স : 27 লিঙ্গ : পুরুষ | WZI2116309 ফটো উপলব্ধ | 21 নাম : অসিত গিরি পিতার নাম: গনেশ চন্দ্র গিরি বাড়ির নং : n0154 বয়স : 53 লিঙ্গ : পুরুষ | WZI1462662 ফটো উপলব্ধ |
| 22 নাম : কল্পনা গিরি স্বামীর নাম: অসিত গিরি বাড়ির নং : n0155 বয়স : 46 লিঙ্গ : মহিলা | WZI1462670 ফটো উপলব্ধ | 23 নাম : পৌলমী জানা গিরি স্বামীর নাম: সুব্রত গিরি বাড়ির নং : এন0158 বয়স : 26 লিঙ্গ : মহিলা | WZI2181055 ফটো উপলব্ধ | 24 নাম : সেক জবেদ পিতার নাম: সেক রসু বাড়ির নং : গোপালচক বয়স : 69 লিঙ্গ : পুরুষ | WZI2697548 ফটো উপলব্ধ |
| 25 নাম : বাপন জানা পিতার নাম: মদন মোহন জানা বাড়ির নং : n0147 বয়স : 42 লিঙ্গ : পুরুষ | CMF2085975 ফটো উপলব্ধ | 26 নাম : রবিশংকর জানা পিতার নাম: অমলকান্তি জানা বাড়ির নং : n0103 বয়স : 33 লিঙ্গ : পুরুষ | WZI1550680 ফটো উপলব্ধ | 27 নাম : তপন জানা পিতার নাম: মদনমোহন জানা বাড়ির নং : n0145 বয়স : 38 লিঙ্গ : পুরুষ | CMF2502425 ফটো উপলব্ধ |
| 28 নাম : দিপালী জানা স্বামীর নাম: তপন জানা বাড়ির নং : n0145 বয়স : 37 লিঙ্গ : মহিলা | WZI1462381 ফটো উপলব্ধ | 29 নাম : মদনমোহন জানা পিতার নাম: নিরঞ্জন জানা বাড়ির নং : n0146 বয়স : 76 লিঙ্গ : পুরুষ | WB/30/206/030528 ফটো উপলব্ধ | 30 নাম : পুতুল জানা স্বামীর নাম: বাপন জানা বাড়ির নং : n0148 বয়স : 39 লিঙ্গ : মহিলা | WZI0070433 ফটো উপলব্ধ |



| | | | | | |
|---|--------------------------|--|--------------------------|---|--------------------------|
| 31 নাম : অঞ্জলি জানা স্বামীর নাম: মদনমোহন জানা বাড়ির নং : n0149 বয়স : 69 লিঙ্গ : মহিলা | CMF1334267 ফটো উপলব্ধ | 32 নাম : মঞ্জুশ্রী দাস জানা স্বামীর নাম: রবিশংকর জানা বাড়ির নং : এন০১০৩ বয়স : 28 লিঙ্গ : মহিলা | WZI2537595 ফটো উপলব্ধ | 33 নাম : সঞ্চিতা জানা স্বামীর নাম: অর্জুন জানা বাড়ির নং : n0237 বয়স : 33 লিঙ্গ : মহিলা | WZI2106094 ফটো উপলব্ধ |
| 34 নাম : সেক জায়বুল পিতার নাম: সেক রমজান বাড়ির নং : এন0009 বয়স : 32 লিঙ্গ : পুরুষ | WZI1778844 ফটো উপলব্ধ | 35 নাম : সেক জাকির পিতার নাম: সেক রমজান বাড়ির নং : এন0009 বয়স : 32 লিঙ্গ : পুরুষ | WZI1778851 ফটো উপলব্ধ | 36 নাম : অতসী দাস পাত্র স্বামীর নাম: বিবেক দাস বাড়ির নং : এন০১৭১ বয়স : 30 লিঙ্গ : মহিলা | TKS1827062 ফটো উপলব্ধ |
| 37 নাম : রিয়া বিবি স্বামীর নাম: সেক জায়বুল বাড়ির নং : এন০০০৯ বয়স : 22 লিঙ্গ : মহিলা | WZI2812667 ফটো উপলব্ধ | 38 নাম : অভিজিৎ দাস পিতার নাম: চন্দ্র শেখর দাস বাড়ির নং : এন০২৩৮ বয়স : 23 লিঙ্গ : পুরুষ | WZI2537637 ফটো উপলব্ধ | 39 নাম : মোহন খুঁটিয়া পিতার নাম: শ্রীহরি খুঁটিয়া বাড়ির নং : 0177 বয়স : 27 লিঙ্গ : পুরুষ | WZI2075026 ফটো উপলব্ধ |
| 40 নাম : মৌসুমী দাস পিতার নাম: মনোরঞ্জন দাস বাড়ির নং : এন0000 বয়স : 30 লিঙ্গ : মহিলা | TKS1763192 ফটো উপলব্ধ | 41 নাম : সুস্মিতা দাস জানা স্বামীর নাম: সুমন কল্যাণ জানা বাড়ির নং : n0025 বয়স : 34 লিঙ্গ : মহিলা | WZI2338531 ফটো উপলব্ধ | 42 নাম : কবিতা দোলই স্বামীর নাম: নকুল দোলই বাড়ির নং : এন0000 বয়স : 31 লিঙ্গ : মহিলা | WZI2193530 ফটো উপলব্ধ |
| 43 নাম : দীপালী নায়ক স্বামীর নাম: বৃন্দদেব নায়ক বাড়ির নং : n0109 বয়স : 43 লিঙ্গ : মহিলা | CMF2083897 ফটো উপলব্ধ | 44 নাম : সঞ্চিতা নায়ক স্বামীর নাম: সুশান্ত নায়ক বাড়ির নং : এন0250 বয়স : 36 লিঙ্গ : মহিলা | WZI2538049 ফটো উপলব্ধ | 45 নাম : প্রণব পড়ুয়া পিতার নাম: নন্দদুলাল পড়ুয়া বাড়ির নং : n0180 বয়স : 25 লিঙ্গ : পুরুষ | WZI2338341 ফটো উপলব্ধ |
| 46 নাম : সুমি প্রামাণিক পাত্র স্বামীর নাম: মানিক পাত্র বাড়ির নং : এন0170 বয়স : 28 লিঙ্গ : মহিলা | WZI2193332 ফটো উপলব্ধ | 47 নাম : সুরজিৎ পাত্র পিতার নাম: উত্তম পাত্র বাড়ির নং : এন0018 বয়স : 26 লিঙ্গ : পুরুষ | WZI2134245 ফটো উপলব্ধ | 48 নাম : উত্তম পাত্র পিতার নাম: রাখাল পাত্র বাড়ির নং : n0018 বয়স : 48 লিঙ্গ : পুরুষ | CGF2613107 ফটো উপলব্ধ |
| 49 নাম : সুমিত্রা পাত্র স্বামীর নাম: উত্তম পাত্র বাড়ির নং : n0018 বয়স : 47 লিঙ্গ : মহিলা | CGF2517787 ফটো উপলব্ধ | Q 50 নাম : মঙ্গলা সেন জানা স্বামীর নাম: দুলাল জানা বাড়ির নং : বয়স : 34 লিঙ্গ : মহিলা | UOR1332642 ফটো উপলব্ধ | 51 নাম : অরিজিৎ পাত্র পিতার নাম: উত্তম পাত্র বাড়ির নং : নং018 বয়স : 24 লিঙ্গ : পুরুষ | WZI2468833 ফটো উপলব্ধ |
| 52 নাম : আনন্দ বর্মণ পিতার নাম: লালমোহন বর্মণ বাড়ির নং : n0222 বয়স : 27 লিঙ্গ : পুরুষ | WZI2075117 ফটো উপলব্ধ | 53 নাম : সংগীতা মাইতি বর্মণ স্বামীর নাম: আনন্দ বর্মণ বাড়ির নং : নং222 বয়স : 26 লিঙ্গ : মহিলা | WZI2467330 ফটো উপলব্ধ | 54 নাম : সুস্মিতা বাঁকুড়া বর্মণ স্বামীর নাম: মোহন বর্মণ বাড়ির নং : এন0000 বয়স : 28 লিঙ্গ : মহিলা | WZI2193548 ফটো উপলব্ধ |
| 55 নাম : মাধব বাড়ই পিতার নাম: গৌরহরি বাড়ই বাড়ির নং : n0143 বয়স : 37 লিঙ্গ : পুরুষ | WZI0066894 ফটো উপলব্ধ | 56 নাম : বাণী বাড়ই স্বামীর নাম: গৌর হরি বাড়ই বাড়ির নং : n0143 বয়স : 71 লিঙ্গ : মহিলা | CMF1334044 ফটো উপলব্ধ | 57 নাম : সৌরভ বাড়ই পিতার নাম: দুঃশাসন বাড়ই বাড়ির নং : নং142 বয়স : 24 লিঙ্গ : পুরুষ | WZI2468098 ফটো উপলব্ধ |
| 58 নাম : অনূপ কুমার বাড়ই পিতার নাম: নিতাই বাড়ই বাড়ির নং : এন0032 বয়স : 27 লিঙ্গ : পুরুষ | WZI2133999 ফটো উপলব্ধ | 59 নাম : মৌমিতা বাড়ই স্বামীর নাম: কেশব চন্দ্র বাড়ই বাড়ির নং : বয়স : 28 লিঙ্গ : মহিলা | WZI2134047 ফটো উপলব্ধ | 60 নাম : সুপর্ণা মন্ডল বাড়ই স্বামীর নাম: মাধব বাড়ই বাড়ির নং : এন0021 বয়স : 30 লিঙ্গ : মহিলা | WZI2134021 ফটো উপলব্ধ |

| | | | | | |
|--|--------------------------|--|--------------------------------|---|--------------------------|
| 61 নাম : তপন কুমার বাড়াই পিতার নাম: নিতাই চরন বাড়াই বাড়ির নং : n0143 বয়স : 38 লিঙ্গ : পুরুষ | WZI1136266 ফটো উপলব্ধ | 62 নাম : সনাতন বাড়াই পিতার নাম: অক্ষয় বাড়াই বাড়ির নং : n0142 বয়স : 66 লিঙ্গ : পুরুষ | WZI2617579 ফটো উপলব্ধ | 63 নাম : কেশব চন্দ্র বাড়াই মায়ের নাম: বানী বাড়াই বাড়ির নং : n0063 বয়স : 38 লিঙ্গ : পুরুষ | CMF2502334 ফটো উপলব্ধ |
| 64 নাম : মল্লিকা বাড়াই স্বামীর নাম: সনাতন বাড়াই বাড়ির নং : n0142 বয়স : 62 লিঙ্গ : মহিলা | CMF1334077 ফটো উপলব্ধ | 65 নাম : মমতা বাড়াই স্বামীর নাম: দুর্যোধন বাড়াই বাড়ির নং : n0142 বয়স : 54 লিঙ্গ : মহিলা | CMF1334069 ফটো উপলব্ধ | 66 নাম : দুঃশাসন বাড়াই পিতার নাম: অক্ষয় বাড়াই বাড়ির নং : n0142 বয়স : 58 লিঙ্গ : পুরুষ | WZI2727832 ফটো উপলব্ধ |
| 67 নাম : মনিকা বাড়াই স্বামীর নাম: দুঃশাসন বাড়াই বাড়ির নং : n0142 বয়স : 54 লিঙ্গ : মহিলা | WZI2727840 ফটো উপলব্ধ | 68 নাম : বাসুদেব বাড়াই পিতার নাম: সনাতন বাড়াই বাড়ির নং : n0142 বয়স : 38 লিঙ্গ : পুরুষ | WZI1136258 ফটো উপলব্ধ | 69 নাম : তাপসী বর্মন (বাড়াই) স্বামীর নাম: বাসুদেব বাড়াই বাড়ির নং : n0142 বয়স : 34 লিঙ্গ : মহিলা | WZI1550805 ফটো উপলব্ধ |
| 70 নাম : আশালতা জানা (বাড়াই) স্বামীর নাম: শুকদেব বাড়াই বাড়ির নং : n0142 বয়স : 34 লিঙ্গ : মহিলা | WZI1550797 ফটো উপলব্ধ | 71 নাম : নিতাই বাড়াই পিতার নাম: ভানুভষণ বাড়াই বাড়ির নং : n0143 বয়স : 71 লিঙ্গ : পুরুষ | WB/30/206/030347 ফটো উপলব্ধ | 72 নাম : রীনা বাড়াই স্বামীর নাম: নিতাই বাড়াই বাড়ির নং : n0143 বয়স : 56 লিঙ্গ : মহিলা | CMF1334051 ফটো উপলব্ধ |
| 73 নাম : অমিত বাড়াই পিতার নাম: নিতাই বাড়াই বাড়ির নং : n0143 বয়স : 35 লিঙ্গ : পুরুষ | WZI1371533 ফটো উপলব্ধ | 74 নাম : দীপঙ্কর বাড়াই পিতার নাম: দুর্গাপদ বাড়াই বাড়ির নং : n0062 বয়স : 28 লিঙ্গ : পুরুষ | WZI1975242 ফটো উপলব্ধ | 75 নাম : শান্তনু বাড়াই পিতার নাম: দুঃশাষন বাড়াই বাড়ির নং : n0142 বয়স : 29 লিঙ্গ : পুরুষ | WZI1975614 ফটো উপলব্ধ |
| 76 নাম : গোপাল বাড়াই পিতার নাম: দুর্যোধন বাড়াই বাড়ির নং : n0142 বয়স : 28 লিঙ্গ : পুরুষ | WZI1975549 ফটো উপলব্ধ | 77 নাম : দুর্যোধন বাড়াই পিতার নাম: অক্ষয় বাড়াই বাড়ির নং : n0142 বয়স : 64 লিঙ্গ : পুরুষ | WZI2798817 ফটো উপলব্ধ | 78 নাম : সুকদেব বাড়াই পিতার নাম: সনাতন বাড়াই বাড়ির নং : n0142 বয়স : 41 লিঙ্গ : পুরুষ | CMF2589489 ফটো উপলব্ধ |
| 79 নাম : আসমিনা বিবি স্বামীর নাম: সেক মজামোল বাড়ির নং : 0196 বয়স : 28 লিঙ্গ : মহিলা | WZI2075018 ফটো উপলব্ধ | 80 নাম : সেক রাকিবুল পিতার নাম: সেক রেজাবুল বাড়ির নং : 0224 বয়স : 31 লিঙ্গ : পুরুষ | WZI2074987 ফটো উপলব্ধ | 81 নাম : রোজিনা বিবি স্বামীর নাম: সেক রাজু বাড়ির নং : n0224 বয়স : 31 লিঙ্গ : মহিলা | WZI2074979 ফটো উপলব্ধ |
| 82 নাম : নাসিমা বিবি স্বামীর নাম: আনোয়ার আলি সা বাড়ির নং : n0287 বয়স : 31 লিঙ্গ : মহিলা | WZI1743269 ফটো উপলব্ধ | 83 নাম : আসমিনা বিবি স্বামীর নাম: গুলমহম্মদ মল্লিক বাড়ির নং : n0286 বয়স : 37 লিঙ্গ : মহিলা | CMF2649515 ফটো উপলব্ধ | 84 নাম : নাজমা বিবি স্বামীর নাম: সেক রাকিবুল বাড়ির নং : এন0২২৪ বয়স : 32 লিঙ্গ : মহিলা | WZI2626901 ফটো উপলব্ধ |
| 85 নাম : সুপিয়া বিবি স্বামীর নাম: সেক রেজাবুল ইসলাম বাড়ির নং : এন0115 বয়স : 33 লিঙ্গ : মহিলা | WZI2134195 ফটো উপলব্ধ | 86 নাম : রুকাইয়া বিবি স্বামীর নাম: সেক গোলাম মোর্তজা বাড়ির নং : এন0021 বয়স : 29 লিঙ্গ : মহিলা | WZI2134203 ফটো উপলব্ধ | 87 নাম : ইম্মা বিবি স্বামীর নাম: সেক নাজিমুদ্দীন বাড়ির নং : এন0000 বয়স : 28 লিঙ্গ : মহিলা | WZI2193522 ফটো উপলব্ধ |
| 88 নাম : মুসানা বিবি স্বামীর নাম: সেক আশরফ বাড়ির নং : এন0028 বয়স : 25 লিঙ্গ : মহিলা | WZI2537967 ফটো উপলব্ধ | 89 নাম : নাজিরা বিবি অন্যান্য: সারেজা বিবি বাড়ির নং : n0194 বয়স : 34 লিঙ্গ : মহিলা | WZI2338566 ফটো উপলব্ধ | 90 নাম : নাসিমা খাতুন স্বামীর নাম: জামাল মল্লিক বাড়ির নং : n0204 বয়স : 25 লিঙ্গ : মহিলা | WZI2338309 ফটো উপলব্ধ |



| | | | | | |
|--|--------------------------------|--|--------------------------------|--|--------------------------|
| 91 নাম : মহিমা বিবি স্বামীর নাম: সেক আলিঙ্গির বাড়ির নং : n0202 বয়স : 25 লিঙ্গ : মহিলা | WZI2338432 ফটো উপলব্ধ | 92 নাম : রকিয়া বিবি স্বামীর নাম: খুরসেদ মল্লিক বাড়ির নং : n0213 বয়স : 26 লিঙ্গ : মহিলা | WZI2338655 ফটো উপলব্ধ | 93 নাম : শিবম জানা পিতার নাম: বাড জানা বাড়ির নং : n0001 বয়স : 27 লিঙ্গ : পুরুষ | WZI2075109 ফটো উপলব্ধ |
| 94 নাম : অরুনাভ দাস পিতার নাম: অসিতাভ দাস বাড়ির নং : n0001 বয়স : 36 লিঙ্গ : পুরুষ | WZI1371418 ফটো উপলব্ধ | 95 নাম : সেক সাজাউদ্দিন পিতার নাম: সেক লালু বাড়ির নং : n0001 বয়স : 25 লিঙ্গ : পুরুষ | WZI2338705 ফটো উপলব্ধ | 96 নাম : তনশ্রী বেরা স্বামীর নাম: সরোজ বেরা বাড়ির নং : নং001 বয়স : 51 লিঙ্গ : মহিলা | CMF2085124 ফটো উপলব্ধ |
| 97 নাম : গীতারানী বেরা স্বামীর নাম: কানাই বেরা বাড়ির নং : নং001 বয়স : 73 লিঙ্গ : মহিলা | WB/30/206/030577 ফটো উপলব্ধ | 98 নাম : সরোজ বেরা পিতার নাম: কানাই বেরা বাড়ির নং : নং001 বয়স : 60 লিঙ্গ : পুরুষ | WB/30/206/030617 ফটো উপলব্ধ | 99 নাম : সৌরভ বেরা পিতার নাম: সরোজ বেরা বাড়ির নং : নং001 বয়স : 30 লিঙ্গ : পুরুষ | WZI2117208 ফটো উপলব্ধ |
| 100 নাম : সৌরীন বেরা পিতার নাম: সরোজ বেরা বাড়ির নং : এন০০০১ বয়স : 24 লিঙ্গ : পুরুষ | WZI2537793 ফটো উপলব্ধ | 101 নাম : কৃষ্ণ গোপাল বাড়ই পিতার নাম: বাবলু বাড়ই বাড়ির নং : নং001 বয়স : 24 লিঙ্গ : পুরুষ | WZI2489995 ফটো উপলব্ধ | 102 নাম : সুপ্রীতি দোলই জানা স্বামীর নাম: শিবম জানা বাড়ির নং : এন০০০১ বয়স : 24 লিঙ্গ : মহিলা | WZI2537611 ফটো উপলব্ধ |
| 103 নাম : মধুমিতা দাস স্বামীর নাম: অমতাভ দাস বাড়ির নং : n0001 বয়স : 39 লিঙ্গ : মহিলা | WZI1286095 ফটো উপলব্ধ | 104 নাম : সুমিত্রা দাস স্বামীর নাম: চয়ন কান্তি দাস বাড়ির নং : n0001 বয়স : 37 লিঙ্গ : মহিলা | WZI2338606 ফটো উপলব্ধ | 105 নাম : কনিকারানী দাস স্বামীর নাম: অসিতাভ দাস বাড়ির নং : n0001 বয়স : 65 লিঙ্গ : মহিলা | CMF1334127 ফটো উপলব্ধ |
| 106 নাম : সাহেবা বিবি স্বামীর নাম: আনসের মল্লিক বাড়ির নং : 0121 বয়স : 27 লিঙ্গ : মহিলা | WZI2074920 ফটো উপলব্ধ | 107 নাম : আনসার মল্লিক পিতার নাম: মহসিন মল্লিক বাড়ির নং : 0219 বয়স : 27 লিঙ্গ : পুরুষ | WZI2074995 ফটো উপলব্ধ | 108 নাম : মিরাজ মল্লিক পিতার নাম: গুল মহম্মদ মল্লিক বাড়ির নং : 0216 বয়স : 35 লিঙ্গ : পুরুষ | WZI2074912 ফটো উপলব্ধ |
| 109 নাম : আনসার মল্লিক পিতার নাম: সাইফুল মল্লিক বাড়ির নং : এন0212 বয়স : 29 লিঙ্গ : পুরুষ | WZI2193324 ফটো উপলব্ধ | 110 নাম : মফিজুল মল্লিক পিতার নাম: সেপকুদ্দীন মল্লিক বাড়ির নং : এন00000 বয়স : 27 লিঙ্গ : পুরুষ | WZI2193340 ফটো উপলব্ধ | 111 নাম : মুজলেফা খাতুন বিবি স্বামীর নাম: মফিজুল মল্লিক বাড়ির নং : এন০০০১ বয়স : 23 লিঙ্গ : মহিলা | WZI2537843 ফটো উপলব্ধ |
| 112 নাম : সাকির সা পিতার নাম: খেলাফৎ সা বাড়ির নং : n0193 বয়স : 27 লিঙ্গ : পুরুষ | WZI2338366 ফটো উপলব্ধ | 113 নাম : পৌতম সাহ পিতার নাম: হীরেন্দ্রনাথ সাহ বাড়ির নং : এন০০৫৭ বয়স : 49 লিঙ্গ : পুরুষ | CMF1817808 ফটো উপলব্ধ | 114 নাম : বিশুজিৎ সাহ পিতার নাম: লাল মোহন সাহ বাড়ির নং : n0174 বয়স : 27 লিঙ্গ : পুরুষ | WZI2075059 ফটো উপলব্ধ |
| 115 নাম : মোহম্মদ হুসেইন পিতার নাম: দিল মহম্মদ বাড়ির নং : এন০০১৯ বয়স : 37 লিঙ্গ : পুরুষ | WZI2797835 ফটো উপলব্ধ | 116 নাম : শেখ হামিদ পিতার নাম: জাভেদ বাড়ির নং : এন০০০১ বয়স : 36 লিঙ্গ : পুরুষ | TSO2688406 ফটো উপলব্ধ | 117 নাম : সুমিতা নাজিয়া পিতার নাম: মানিক মন্ডল বাড়ির নং : এন0002 বয়স : 22 লিঙ্গ : মহিলা | WZI2811206 ফটো উপলব্ধ |
| 118 নাম : ০০০০০০ ০০০০ স্বামীর নাম: ০০০ ০০০০ বাড়ির নং : এন০০০১ বয়স : 35 লিঙ্গ : মহিলা | TSO2665602 ফটো উপলব্ধ | 119 নাম : সুমিতা গিরি দাস স্বামীর নাম: গোবিন্দ দাস বাড়ির নং : এন০২৩৩ বয়স : 26 লিঙ্গ : মহিলা | WZI2131100 ফটো উপলব্ধ | 120 নাম : দীপিকা দাস পিতার নাম: চয়নকান্তি দাস বাড়ির নং : এন০১৪৩ বয়স : 24 লিঙ্গ : মহিলা | WZI2489912 ফটো উপলব্ধ |



বিধানসভা নির্বাচনক্ষেত্রের নং, নাম : 210-নন্দীগ্রাম
ভাগ নং, নাম : 2-গোপালচক(মধ্যপাড়ার উ:অংশ)

| | | | | | |
|--|--------------------------------|---|--------------------------------|--|--------------------------------|
| 121 নাম : পূজা বাড়ই স্বামীর নাম: তপন কুমার বাড়ই বাড়ির নং : এন০১৫৩ বয়স : 24 লিঙ্গ : মহিলা | WZI2786606 ফটো উপলব্ধ | 122 নাম : সেক ইসমাইল পিতার নাম: সেক মাকমান বাড়ির নং : n0184 বয়স : 34 লিঙ্গ : পুরুষ | WZI1371996 ফটো উপলব্ধ | 123 নাম : সেক রুকমুদ্দিন পিতার নাম: গিয়াসুদ্দিন বাড়ির নং : n0185 বয়স : 47 লিঙ্গ : পুরুষ | CMF1816719 ফটো উপলব্ধ |
| 124 নাম : সেখ হাতেম পিতার নাম: কচি বাড়ির নং : n0186 বয়স : 70 লিঙ্গ : পুরুষ | WB/30/206/030181 ফটো উপলব্ধ | 125 নাম : সাহারুণ বিবি স্বামীর নাম: হাতেম বাড়ির নং : n0186 বয়স : 62 লিঙ্গ : মহিলা | WB/30/206/030137 ফটো উপলব্ধ | 126 নাম : সাহানা বিবি স্বামীর নাম: সেক হাসেদ বাড়ির নং : n0186 বয়স : 39 লিঙ্গ : মহিলা | CMF2502540 ফটো উপলব্ধ |
| 127 নাম : সেখ খুরসেদ পিতার নাম: জয়নাল বাড়ির নং : n0187 বয়স : 68 লিঙ্গ : পুরুষ | WB/30/206/030730 ফটো উপলব্ধ | 128 নাম : মালেকা বিবি স্বামীর নাম: খুরসেদ বাড়ির নং : n0187 বয়স : 57 লিঙ্গ : মহিলা | WZI2805158 ফটো উপলব্ধ | 129 নাম : সেখ কবাদ পিতার নাম: আমেদ বাড়ির নং : n0190 বয়স : 61 লিঙ্গ : পুরুষ | CMF2085470 ফটো উপলব্ধ |
| 130 নাম : মানুয়ারা বিবি স্বামীর নাম: কবাদ সেক বাড়ির নং : n0190 বয়স : 56 লিঙ্গ : মহিলা | CMF2415768 ফটো উপলব্ধ | 131 নাম : কাদের মল্লিক পিতার নাম: খেইরুদ্দিন মল্লিক বাড়ির নং : n0190 বয়স : 37 লিঙ্গ : পুরুষ | WZI0069583 ফটো উপলব্ধ | 132 নাম : কিসমাতারা খাতুন পিতার নাম: কবাদ সেক বাড়ির নং : n0190 বয়স : 32 লিঙ্গ : মহিলা | WZI1551126 ফটো উপলব্ধ |
| 133 নাম : সেক মসারফ পিতার নাম: সেক কবাদ বাড়ির নং : n0190 বয়স : 30 লিঙ্গ : পুরুষ | WZI1779420 ফটো উপলব্ধ | 134 নাম : সাকিলা বিবি স্বামীর নাম: রাখাল বাড়ির নং : n0191 বয়স : 55 লিঙ্গ : মহিলা | WB/30/206/030172 ফটো উপলব্ধ | 135 নাম : সেক সাদাম পিতার নাম: সেক রাখাল বাড়ির নং : n0191 বয়স : 34 লিঙ্গ : পুরুষ | WZI1462837 ফটো উপলব্ধ |
| 136 নাম : সারেজা বিবি স্বামীর নাম: ফরিয়াদ বাড়ির নং : n0194 বয়স : 62 লিঙ্গ : মহিলা | WB/30/206/030109 ফটো উপলব্ধ | 137 নাম : রোকেয়া বিবি স্বামীর নাম: সাহাজান বাড়ির নং : এন000 বয়স : 41 লিঙ্গ : মহিলা | CMF1509918 ফটো উপলব্ধ | 138 নাম : সেখ কুতুবুদ্দিন স্বামীর নাম: সারেজা বাড়ির নং : n0194 বয়স : 40 লিঙ্গ : পুরুষ | CMF2361897 ফটো উপলব্ধ |
| 139 নাম : সাইফুদ্দিন সেক পিতার নাম: ফিরিয়াদ বাড়ির নং : n0194 বয়স : 40 লিঙ্গ : পুরুষ | CMF2589679 ফটো উপলব্ধ | 140 নাম : মনসুরা বিবি (খাতুন) স্বামীর নাম: সেক কতুবুদ্দিন বাড়ির নং : n0194 বয়স : 37 লিঙ্গ : মহিলা | WZI1779412 ফটো উপলব্ধ | 141 নাম : সেখ রাকিবুল পিতার নাম: সেখ ফিরিয়াদ বাড়ির নং : n0194 বয়স : 34 লিঙ্গ : পুরুষ | WZI1654441 ফটো উপলব্ধ |
| 142 নাম : সেক মুন্না পিতার নাম: সেক আবুবক্কর বাড়ির নং : n0211 বয়স : 29 লিঙ্গ : পুরুষ | WZI1975499 ফটো উপলব্ধ | 143 নাম : সেক সামাদ পিতার নাম: সেক সফিজুল বাড়ির নং : n0206 বয়স : 28 লিঙ্গ : পুরুষ | WZI1975564 ফটো উপলব্ধ | 144 নাম : সেখ রবিউল পিতার নাম: মকসেদ বাড়ির নং : n0195 বয়স : 52 লিঙ্গ : পুরুষ | WB/30/206/030774 ফটো উপলব্ধ |
| 145 নাম : আসপিয়া বিবি স্বামীর নাম: সেক আব্দুল জব্বর বাড়ির নং : n0184 বয়স : 33 লিঙ্গ : মহিলা | WZI1779438 ফটো উপলব্ধ | 146 নাম : সেক আহমেদ পিতার নাম: সেক রফিক বাড়ির নং : n0202 বয়স : 30 লিঙ্গ : পুরুষ | WZI1779503 ফটো উপলব্ধ | 147 নাম : মমেনা বিবি স্বামীর নাম: রহমান বাড়ির নং : n0209 বয়স : 70 লিঙ্গ : মহিলা | WB/30/206/030169 ফটো উপলব্ধ |
| 148 নাম : রেশমা বিবি স্বামীর নাম: ইনতাজ বাড়ির নং : n0209 বয়স : 49 লিঙ্গ : মহিলা | CMF2085496 ফটো উপলব্ধ | 149 নাম : সেক ইস্তাজ পিতার নাম: সেক রহমান বাড়ির নং : n0209 বয়স : 47 লিঙ্গ : পুরুষ | CMF2085504 ফটো উপলব্ধ | 150 নাম : সাইবুল মল্লিক পিতার নাম: আব্বাস মল্লিক বাড়ির নং : n0209 বয়স : 44 লিঙ্গ : পুরুষ | CMF2040343 ফটো উপলব্ধ |



বিধানসভা নির্বাচনক্ষেত্রের নং, নাম : 210-নন্দীগ্রাম
ভাগ নং, নাম : 2-গোপালচক(মধ্যপাড়ার উঃঅংশ)

| | | | | | |
|--|--------------------------------|---|--------------------------------|---|--------------------------------|
| 151 নাম : সেক নাসির পিতার নাম: সেক ইস্তাজ বাড়ির নং : এন০২০৯ বয়স : 21 লিঙ্গ : পুরুষ | WZI2771418 ফটো উপলব্ধ | 152 নাম : কহিনুর বিবি স্বামীর নাম: নুর বাড়ির নং : n0211 বয়স : 77 লিঙ্গ : মহিলা | CMF1333947 ফটো উপলব্ধ | 153 নাম : সেখ আবুবক্কর পিতার নাম: নুর বাড়ির নং : n0211 বয়স : 60 লিঙ্গ : পুরুষ | WB/30/206/030200 ফটো উপলব্ধ |
| 154 নাম : আফ্রোজী বিবি স্বামীর নাম: আবুবক্কর বাড়ির নং : n0211 বয়স : 57 লিঙ্গ : মহিলা | CMF1334234 ফটো উপলব্ধ | 155 নাম : সেখ মহিমুদ্দিন পিতার নাম: আব্দুল বাড়ির নং : n0206 বয়স : 90 লিঙ্গ : পুরুষ | CMF1333376 ফটো উপলব্ধ | 156 নাম : সেক সাত্তার পিতার নাম: সেখ মহিমুদ্দিন বাড়ির নং : n0206 বয়স : 47 লিঙ্গ : পুরুষ | CMF1474931 ফটো উপলব্ধ |
| 157 নাম : সেখ আকু পিতার নাম: পিঞ্জু বাড়ির নং : n0224 বয়স : 87 লিঙ্গ : পুরুষ | WB/30/206/030590 ফটো উপলব্ধ | 158 নাম : রিজিয়া বিবি স্বামীর নাম: আকু বাড়ির নং : n0224 বয়স : 72 লিঙ্গ : মহিলা | WB/30/206/030589 ফটো উপলব্ধ | 159 নাম : সেখ রেজ্জাক পিতার নাম: আকু বাড়ির নং : n0224 বয়স : 57 লিঙ্গ : পুরুষ | WB/30/206/030248 ফটো উপলব্ধ |
| 160 নাম : সেখ রাজু পিতার নাম: সেখ রেজাবুল বাড়ির নং : n0224 বয়স : 34 লিঙ্গ : পুরুষ | WZI1550961 ফটো উপলব্ধ | 161 নাম : নেসারুণ বিবি স্বামীর নাম: রেজ্জাক বাড়ির নং : n0224 বয়স : 51 লিঙ্গ : মহিলা | WB/30/206/030128 ফটো উপলব্ধ | 162 নাম : নজরুল সেখ পিতার নাম: রেজ্জাক বাড়ির নং : n0224 বয়স : 37 লিঙ্গ : পুরুষ | CMF2589604 ফটো উপলব্ধ |
| 163 নাম : রুকিয়া বিবি স্বামীর নাম: রেজাবুল বাড়ির নং : n0224 বয়স : 50 লিঙ্গ : মহিলা | WB/30/206/030160 ফটো উপলব্ধ | 164 নাম : নাজির সেক পিতার নাম: রেজ্জাক সেক বাড়ির নং : n0224 বয়স : 34 লিঙ্গ : পুরুষ | WZI1551134 ফটো উপলব্ধ | 165 নাম : মর্জিনা বিবি স্বামীর নাম: সেক নজরুল বাড়ির নং : n0224 বয়স : 34 লিঙ্গ : মহিলা | WZI1462894 ফটো উপলব্ধ |
| 166 নাম : রহিমা বিবি স্বামীর নাম: সেরাজুল বাড়ির নং : n0223 বয়স : 72 লিঙ্গ : মহিলা | WB/30/206/030101 ফটো উপলব্ধ | 167 নাম : মহিম মল্লিক পিতার নাম: সেরাজুল মল্লিক বাড়ির নং : n0223 বয়স : 54 লিঙ্গ : পুরুষ | CMF1471838 ফটো উপলব্ধ | 168 নাম : মুর্শিদা বিবি স্বামীর নাম: মহিম মল্লিক বাড়ির নং : n0223 বয়স : 44 লিঙ্গ : মহিলা | CMF2086544 ফটো উপলব্ধ |
| 169 নাম : আকবর মল্লিক মায়ের নাম: আয়েজান বিবি বাড়ির নং : n0221 বয়স : 38 লিঙ্গ : পুরুষ | WZI1371780 ফটো উপলব্ধ | 170 নাম : আরজান বিবি স্বামীর নাম: জামসেদ বাড়ির নং : n0221 বয়স : 57 লিঙ্গ : মহিলা | CMF1334614 ফটো উপলব্ধ | 171 নাম : আশিরুণ বিবি স্বামীর নাম: সেখ নাসির বাড়ির নং : n0206 বয়স : 31 লিঙ্গ : মহিলা | WZI1654466 ফটো উপলব্ধ |
| 172 নাম : মারিয়া বিবি স্বামীর নাম: সাত্তার বাড়ির নং : n0206 বয়স : 40 লিঙ্গ : মহিলা | CMF2086783 ফটো উপলব্ধ | 173 নাম : সাকিলা বিবি স্বামীর নাম: সফিজুল বাড়ির নং : n0206 বয়স : 50 লিঙ্গ : মহিলা | WB/30/206/030171 ফটো উপলব্ধ | 174 নাম : সেখ সফিজুল পিতার নাম: মহিমুদ্দিন বাড়ির নং : n0206 বয়স : 56 লিঙ্গ : পুরুষ | CMF1334523 ফটো উপলব্ধ |
| 175 নাম : সেখ লালু পিতার নাম: আফসেদ বাড়ির নং : n0210 বয়স : 50 লিঙ্গ : পুরুষ | CMF1333970 ফটো উপলব্ধ | 176 নাম : মমেনা বিবি স্বামীর নাম: আফসেদ বাড়ির নং : n0210 বয়স : 70 লিঙ্গ : মহিলা | CMF1334382 ফটো উপলব্ধ | 177 নাম : সেক নাজিমুদ্দিন মায়ের নাম: সারোজা বিবি বাড়ির নং : n0194 বয়স : 36 লিঙ্গ : পুরুষ | WZI1462852 ফটো উপলব্ধ |
| 178 নাম : রিজিয়া বিবি স্বামীর নাম: সেখ সাফি বাড়ির নং : n0194 বয়স : 49 লিঙ্গ : মহিলা | CMF1471390 ফটো উপলব্ধ | 179 নাম : সেখ সাজাহান পিতার নাম: ফরিয়াদ বাড়ির নং : n0194 বয়স : 50 লিঙ্গ : পুরুষ | CMF2085637 ফটো উপলব্ধ | 180 নাম : তয়মিনা বিবি স্বামীর নাম: সেক কাশিম বাড়ির নং : n0187 বয়স : 44 লিঙ্গ : মহিলা | CMF1816560 ফটো উপলব্ধ |



| | | | | | |
|---|--------------------------------|---|--------------------------|--|--------------------------|
| 181 নাম : সেক কাসিম পিতার নাম: সেক খুরসেদ বাড়ির নং : n0187 বয়স : 48 লিঙ্গ : পুরুষ | CMF2502581 ফটো উপলব্ধ | 182 নাম : সেক বাসেদ পিতার নাম: সেক হাতেম বাড়ির নং : n0186 বয়স : 42 লিঙ্গ : পুরুষ | CMF2085520 ফটো উপলব্ধ | 183 নাম : সানজিদা বিবি (খাতুন) স্বামীর নাম: সেক সাইফুদ্দিন বাড়ির নং : n0194 বয়স : 32 লিঙ্গ : মহিলা | WZI1779404 ফটো উপলব্ধ |
| 184 নাম : সেখ সফিউল পিতার নাম: মকসেদ বাড়ির নং : n0195 বয়স : 60 লিঙ্গ : পুরুষ | WB/30/206/030767 ফটো উপলব্ধ | 185 নাম : সেক আসপাক পিতার নাম: সেখ সফিউল বাড়ির নং : n0195 বয়স : 34 লিঙ্গ : পুরুষ | WZI1371954 ফটো উপলব্ধ | 186 নাম : মেহেরুণ বিবি স্বামীর নাম: সফিউল বাড়ির নং : n0195 বয়স : 57 লিঙ্গ : মহিলা | CMF1333939 ফটো উপলব্ধ |
| 187 নাম : সাবানু বিবি স্বামীর নাম: সেইজুদ্দিন বাড়ির নং : n0195 বয়স : 53 লিঙ্গ : মহিলা | WB/30/206/030072 ফটো উপলব্ধ | 188 নাম : রওশেনারা বিবি স্বামীর নাম: সেখ রবি বাড়ির নং : n0195 বয়স : 49 লিঙ্গ : মহিলা | CMF1816792 ফটো উপলব্ধ | 189 নাম : সেক গোলাম মোর্তজা পিতার নাম: সেক উলফৎ বাড়ির নং : n0196 বয়স : 34 লিঙ্গ : পুরুষ | WZI1371962 ফটো উপলব্ধ |
| 190 নাম : সেক হাবিবুল রহমান পিতার নাম: সেক মুজিব বাড়ির নং : n0197 বয়স : 39 লিঙ্গ : পুরুষ | CMF2502565 ফটো উপলব্ধ | 191 নাম : রুকসানা বিবি স্বামীর নাম: হাবিবুল রহমান বাড়ির নং : n0197 বয়স : 32 লিঙ্গ : মহিলা | WZI1654458 ফটো উপলব্ধ | 192 নাম : সেক মসনদ পিতার নাম: সেক সুজা বাড়ির নং : n0198 বয়স : 36 লিঙ্গ : পুরুষ | WZI1550904 ফটো উপলব্ধ |
| 193 নাম : রবিবুল সেক পিতার নাম: অভাব সেক বাড়ির নং : n0201 বয়স : 45 লিঙ্গ : পুরুষ | CMF1816529 ফটো উপলব্ধ | 194 নাম : সেক সফিবুল পিতার নাম: সেক অভাব বাড়ির নং : n0201 বয়স : 34 লিঙ্গ : পুরুষ | WZI1550920 ফটো উপলব্ধ | 195 নাম : আখরেজা বিবি স্বামীর নাম: সেক সফিবুল বাড়ির নং : n0201 বয়স : 34 লিঙ্গ : মহিলা | WZI1462860 ফটো উপলব্ধ |
| 196 নাম : সুপিয়া বিবি স্বামীর নাম: সেক রবিবুল বাড়ির নং : n0201 বয়স : 34 লিঙ্গ : মহিলা | WZI1462878 ফটো উপলব্ধ | 197 নাম : জাহানারা বিবি স্বামীর নাম: আয়োব বাড়ির নং : n0202 বয়স : 51 লিঙ্গ : মহিলা | CMF2086809 ফটো উপলব্ধ | 198 নাম : সেক হাবিবুল পিতার নাম: সেক গিয়াসুদ্দিন বাড়ির নং : n0202 বয়স : 47 লিঙ্গ : পুরুষ | CMF2085538 ফটো উপলব্ধ |
| 199 নাম : সাবেরা বিবি স্বামীর নাম: সেক হাবিবুল বাড়ির নং : n0202 বয়স : 44 লিঙ্গ : মহিলা | CMF2085546 ফটো উপলব্ধ | 200 নাম : আসমা বিবি স্বামীর নাম: রফিকুল বাড়ির নং : n0202 বয়স : 46 লিঙ্গ : মহিলা | CMF1333780 ফটো উপলব্ধ | 201 নাম : সেক হাসিবুল পিতার নাম: সেক গিয়াসউদ্দিন বাড়ির নং : n0202 বয়স : 46 লিঙ্গ : পুরুষ | CMF2085553 ফটো উপলব্ধ |
| 202 নাম : আর্জিনা বিবি স্বামীর নাম: সেক হাসিবুল বাড়ির নং : n0202 বয়স : 43 লিঙ্গ : মহিলা | CMF2085561 ফটো উপলব্ধ | 203 নাম : মাহামুদা বিবি স্বামীর নাম: সেক বাসেদ বাড়ির নং : n0202 বয়স : 39 লিঙ্গ : মহিলা | CMF2502532 ফটো উপলব্ধ | 204 নাম : সেখ জাহাঙ্গীর পিতার নাম: সেখ আয়েব বাড়ির নং : n0202 বয়স : 38 লিঙ্গ : পুরুষ | WZI1286285 ফটো উপলব্ধ |
| 205 নাম : মর্জিনা বিবি স্বামীর নাম: সেখ জাহাঙ্গীর বাড়ির নং : n0202 বয়স : 39 লিঙ্গ : মহিলা | WZI1286277 ফটো উপলব্ধ | 206 নাম : মতিবুল মল্লিক পিতার নাম: এসাক মল্লিক বাড়ির নং : n0202 বয়স : 35 লিঙ্গ : পুরুষ | WZI1550938 ফটো উপলব্ধ | 207 নাম : সায়রা খাতুন (বিবি) স্বামীর নাম: মতিবুল মল্লিক বাড়ির নং : n0202 বয়স : 34 লিঙ্গ : মহিলা | WZI1779511 ফটো উপলব্ধ |
| 208 নাম : সেক আলিঙ্গির পিতার নাম: সেক আয়েব বাড়ির নং : n0202 বয়স : 31 লিঙ্গ : পুরুষ | WZI1779479 ফটো উপলব্ধ | 209 নাম : সেক রফি পিতার নাম: সেক গিয়াসউদ্দিন বাড়ির নং : n0202 বয়স : 56 লিঙ্গ : পুরুষ | WZI2792570 ফটো উপলব্ধ | 210 নাম : সেক আকসার পিতার নাম: সেক সফিউল বাড়ির নং : এন0061 বয়স : 28 লিঙ্গ : পুরুষ | WZI2134153 ফটো উপলব্ধ |



| | | | | | |
|---|--------------------------|---|--------------------------|---|--------------------------|
| 211 নাম : সেক সালমান পিতার নাম: সেক রাখাল বাড়ির নং : এন0025 বয়স : 26 লিঙ্গ : পুরুষ | WZI2134138 ফটো উপলব্ধ | 212 নাম : সেক সাইবুল মায়ের নাম: সারোজা বিবি বাড়ির নং : এন0031 বয়স : 29 লিঙ্গ : পুরুষ | WZI2134187 ফটো উপলব্ধ | 213 নাম : সাহারা সুলতানা বিউটি স্বামীর নাম: সেখ রকিবুল বাড়ির নং : এন০২১১ বয়স : 29 লিঙ্গ : মহিলা | WZI2785178 ফটো উপলব্ধ |
| 214 নাম : সেক আব্দুল জব্বার পিতার নাম: সেক সাজাহান বাড়ির নং : এন০১৯৪ বয়স : 24 লিঙ্গ : পুরুষ | WZI2814796 ফটো উপলব্ধ | 215 নাম : সেক আসরফ পিতার নাম: স্ক সফীউল বাড়ির নং : এন0014 বয়স : 26 লিঙ্গ : পুরুষ | WZI2134096 ফটো উপলব্ধ | 216 নাম : নূরজান বিবি স্বামীর নাম: হাবিবুল বাড়ির নং : n0206 বয়স : 42 লিঙ্গ : মহিলা | CMF2085454 ফটো উপলব্ধ |
| 217 নাম : সেখ রাখাল পিতার নাম: বাহার বাড়ির নং : n0191 বয়স : 51 লিঙ্গ : পুরুষ | WZI2237063 ফটো উপলব্ধ | 218 নাম : সেখ রেজাবুল পিতার নাম: আকু বাড়ির নং : n0224 বয়স : 54 লিঙ্গ : পুরুষ | WZI2237089 ফটো উপলব্ধ | 219 নাম : সেক মনিরুল পিতার নাম: সেখ মুজিব বাড়ির নং : n0197 বয়স : 47 লিঙ্গ : পুরুষ | CMF1816826 ফটো উপলব্ধ |
| 220 নাম : সেক আয়ুব পিতার নাম: সেক গিয়াসুদ্দিন বাড়ির নং : n0202 বয়স : 54 লিঙ্গ : পুরুষ | CMF2086791 ফটো উপলব্ধ | 221 নাম : সেক আব্দুল জব্বার পিতার নাম: সেক মাকমান বাড়ির নং : n0184 বয়স : 41 লিঙ্গ : পুরুষ | CMF2086817 ফটো উপলব্ধ | 222 নাম : জোতে বিবি স্বামীর নাম: জবেদ বাড়ির নং : n0190 বয়স : 61 লিঙ্গ : মহিলা | CMF1333681 ফটো উপলব্ধ |
| 223 নাম : আজমিরা বিবি স্বামীর নাম: ইদ্রিশ বাড়ির নং : n0190 বয়স : 39 লিঙ্গ : মহিলা | CMF2361921 ফটো উপলব্ধ | 224 নাম : সেক ইদ্রিশ পিতার নাম: সেক জাবেদ বাড়ির নং : n0190 বয়স : 42 লিঙ্গ : পুরুষ | CMF1816636 ফটো উপলব্ধ | 225 নাম : মমতা বিবি স্বামীর নাম: সুজা বাড়ির নং : n0198 বয়স : 72 লিঙ্গ : মহিলা | WZI2632560 ফটো উপলব্ধ |
| 226 নাম : সেক জবেদ পিতার নাম: আমেদ বাড়ির নং : n0190 বয়স : 71 লিঙ্গ : পুরুষ | CMF1333848 ফটো উপলব্ধ | 227 নাম : সেক মোজাম্মেল পিতার নাম: সেক উলফৎ বাড়ির নং : n0196 বয়স : 37 লিঙ্গ : পুরুষ | WZI1371970 ফটো উপলব্ধ | 228 নাম : সাকিলা বিবি স্বামীর নাম: সেক আকসার বাড়ির নং : এন000 বয়স : 29 লিঙ্গ : মহিলা | WZI2714756 ফটো উপলব্ধ |
| 229 নাম : মানুয়ারা বিবি স্বামীর নাম: উলফত বাড়ির নং : n0196 বয়স : 52 লিঙ্গ : মহিলা | CMF0093906 ফটো উপলব্ধ | 230 নাম : রাহানা বিবি স্বামীর নাম: সেক আহফোজ বাড়ির নং : এন0202 বয়স : 24 লিঙ্গ : মহিলা | WZI2537991 ফটো উপলব্ধ | 231 নাম : সেক সায়েন পিতার নাম: সেক হাবিবুল বাড়ির নং : এন000 বয়স : 21 লিঙ্গ : পুরুষ | WZI2806420 ফটো উপলব্ধ |
| 232 নাম : সেক আসিক পিতার নাম: সেক হাসিবুল বাড়ির নং : এন০২০২ বয়স : 21 লিঙ্গ : পুরুষ | WZI2817286 ফটো উপলব্ধ | 233 নাম : ফারজানা বিবি স্বামীর নাম: সেক সালমান বাড়ির নং : এন০০২৫ বয়স : 24 লিঙ্গ : মহিলা | WZI2626844 ফটো উপলব্ধ | 234 নাম : রহিমা বিবি পিতার নাম: সেক রাখাল বাড়ির নং : এন০১৯১ বয়স : 35 লিঙ্গ : মহিলা | WZI2537553 ফটো উপলব্ধ |
| 235 নাম : সেক মেহেবুব পিতার নাম: সেক কবাব বাড়ির নং : এন০১৯০ বয়স : 23 লিঙ্গ : পুরুষ | WZI2537652 ফটো উপলব্ধ | 236 নাম : কুলসুম বিবি স্বামীর নাম: সেক আসপাক বাড়ির নং : এন০১৯৫ বয়স : 28 লিঙ্গ : মহিলা | TKS1990431 ফটো উপলব্ধ | 237 নাম : সেক আব্দুল রসিদ পিতার নাম: সেখ রবিউল বাড়ির নং : এন০১৯৫ বয়স : 24 লিঙ্গ : পুরুষ | WZI2787513 ফটো উপলব্ধ |
| 238 নাম : সেক তহিদ পিতার নাম: সেক কাশিম বাড়ির নং : নং187 বয়স : 24 লিঙ্গ : পুরুষ | WZI2490084 ফটো উপলব্ধ | 239 নাম : নাসিমা খাতুন পিতার নাম: সেক কবাব বাড়ির নং : নং190 বয়স : 28 লিঙ্গ : মহিলা | WZI2452431 ফটো উপলব্ধ | 240 নাম : সেক রেজাবুল ইসলাম পিতার নাম: সেক মুজিব বাড়ির নং : n0197 বয়স : 39 লিঙ্গ : পুরুষ | CMF2502557 ফটো উপলব্ধ |

| | | | | | |
|---|--------------------------------|---|--------------------------------|--|--------------------------------|
| 241 নাম : আশিয়া বিবি স্বামীর নাম: সেক মোসরফ বাড়ির নং : এন0021 বয়স : 26 লিঙ্গ : মহিলা | WZI2134252 ফটো উপলব্ধ | 242 নাম : জাহানারা বিবি স্বামীর নাম: সেক রকুমুদ্দিন বাড়ির নং : n0185 বয়স : 45 লিঙ্গ : মহিলা | CMF1816727 ফটো উপলব্ধ | 243 নাম : রাহানা খাতুন বিবি স্বামীর নাম: সেক জানেআলম বাড়ির নং : এন01৮৫ বয়স : 23 লিঙ্গ : মহিলা | WZI2785624 ফটো উপলব্ধ |
| 244 নাম : সেক জানে আলম পিতার নাম: সেক রকুমুদ্দিন বাড়ির নং : এন01৮৫ বয়স : 21 লিঙ্গ : পুরুষ | WZI2741619 ফটো উপলব্ধ | 245 নাম : সেক মাকমান পিতার নাম: সেক সামোদ বাড়ির নং : n0184 বয়স : 64 লিঙ্গ : পুরুষ | CMF1333673 ফটো উপলব্ধ | 246 নাম : হাসিনা বিবি স্বামীর নাম: সেক মনিরুল বাড়ির নং : n0197 বয়স : 44 লিঙ্গ : মহিলা | CMF1816834 ফটো উপলব্ধ |
| 247 নাম : সেক উলফৎ পিতার নাম: মকসেদ বাড়ির নং : n0196 বয়স : 59 লিঙ্গ : পুরুষ | WZI2237030 ফটো উপলব্ধ | 248 নাম : সেক হাবিবুল পিতার নাম: মহিমুদ্দিন বাড়ির নং : n0206 বয়স : 46 লিঙ্গ : পুরুষ | CMF1334374 ফটো উপলব্ধ | 249 নাম : সেক আব্দুল কাদের পিতার নাম: সেক শাজাহান বাড়ির নং : n0265 বয়স : 30 লিঙ্গ : পুরুষ | WZI1779560 ফটো উপলব্ধ |
| 250 নাম : সেক আসরফ পিতার নাম: সেক রফি বাড়ির নং : এন0002 বয়স : 23 লিঙ্গ : পুরুষ | WZI2537876 ফটো উপলব্ধ | 251 নাম : সুরুচি খুটিয়া স্বামীর নাম: মহাদেব খুটিয়া বাড়ির নং : n0177 বয়স : 91 লিঙ্গ : মহিলা | WB/30/206/030712 ফটো উপলব্ধ | 252 নাম : নিয়তী খুটিয়া স্বামীর নাম: মহাদেব খুটিয়া বাড়ির নং : n0177 বয়স : 86 লিঙ্গ : মহিলা | WB/30/206/030692 ফটো উপলব্ধ |
| 253 নাম : গৌরহরি খুটিয়া পিতার নাম: মহাদেব খুটিয়া বাড়ির নং : n0177 বয়স : 71 লিঙ্গ : পুরুষ | WB/30/206/030779 ফটো উপলব্ধ | 254 নাম : মালতী খুটিয়া স্বামীর নাম: গৌরহরি খুটিয়া বাড়ির নং : n0177 বয়স : 62 লিঙ্গ : মহিলা | WB/30/206/030572 ফটো উপলব্ধ | 255 নাম : শ্রীহরি খুটিয়া পিতার নাম: মহাদেব খুটিয়া বাড়ির নং : n0177 বয়স : 61 লিঙ্গ : পুরুষ | WB/30/206/030541 ফটো উপলব্ধ |
| 256 নাম : শ্রীকৃষ্ণ খুটিয়া পিতার নাম: মহাদেব খুটিয়া বাড়ির নং : n0177 বয়স : 59 লিঙ্গ : পুরুষ | WB/30/206/030668 ফটো উপলব্ধ | 257 নাম : ঝরনা খুটিয়া স্বামীর নাম: শ্রীকৃষ্ণ খুটিয়া বাড়ির নং : n0177 বয়স : 52 লিঙ্গ : মহিলা | CMF1334424 ফটো উপলব্ধ | 258 নাম : চৈতন্য খুটিয়া পিতার নাম: মহাদেব খুটিয়া বাড়ির নং : n0177 বয়স : 46 লিঙ্গ : পুরুষ | CMF2085694 ফটো উপলব্ধ |
| 259 নাম : মাপুরী খুটিয়া স্বামীর নাম: চৈতন্য খুটিয়া বাড়ির নং : n0177 বয়স : 38 লিঙ্গ : মহিলা | WZI1136332 ফটো উপলব্ধ | 260 নাম : শ্রীকান্ত খুটিয়া পিতার নাম: মহাদেব খুটিয়া বাড়ির নং : n0177 বয়স : 46 লিঙ্গ : পুরুষ | CMF2085686 ফটো উপলব্ধ | 261 নাম : গৌরীরাণী খুটিয়া স্বামীর নাম: শ্রীহরি খুটিয়া বাড়ির নং : n0177 বয়স : 52 লিঙ্গ : মহিলা | CMF1334416 ফটো উপলব্ধ |
| 262 নাম : কুন্তি খুটিয়া স্বামীর নাম: শ্রীকান্ত খুটিয়া বাড়ির নং : n0177 বয়স : 39 লিঙ্গ : মহিলা | CMF2589687 ফটো উপলব্ধ | 263 নাম : মধুসূদন খুটিয়া পিতার নাম: গৌরহরি খুটিয়া বাড়ির নং : n0177 বয়স : 33 লিঙ্গ : পুরুষ | WZI1462902 ফটো উপলব্ধ | 264 নাম : মদন মোহন খুটিয়া পিতার নাম: শ্রীকৃষ্ণ খুটিয়া বাড়ির নং : এন01৭৭ বয়স : 23 লিঙ্গ : পুরুষ | WZI2763886 ফটো উপলব্ধ |
| 265 নাম : রুহুল আমিন মল্লিক পিতার নাম: হাসিবুল মল্লিক বাড়ির নং : n0214 বয়স : 29 লিঙ্গ : পুরুষ | WZI1975275 ফটো উপলব্ধ | 266 নাম : হাসিবুল মল্লিক পিতার নাম: আসগর মল্লিক বাড়ির নং : n0214 বয়স : 56 লিঙ্গ : পুরুষ | CMF1473263 ফটো উপলব্ধ | 267 নাম : আলিয়া বিবি স্বামীর নাম: হাবিল মল্লিক বাড়ির নং : n0214 বয়স : 36 লিঙ্গ : মহিলা | WZI1854124 ফটো উপলব্ধ |
| 268 নাম : মেহেরুন বিবি স্বামীর নাম: হাসিবুল বাড়ির নং : n0214 বয়স : 47 লিঙ্গ : মহিলা | CMF2086494 ফটো উপলব্ধ | 269 নাম : আসাদন খাতুন পিতার নাম: আসগর মল্লিক বাড়ির নং : n0214 বয়স : 58 লিঙ্গ : মহিলা | CMF1334556 ফটো উপলব্ধ | 270 নাম : হাবিল মল্লিক পিতার নাম: আসগর মল্লিক বাড়ির নং : n0214 বয়স : 46 লিঙ্গ : পুরুষ | WZI1286301 ফটো উপলব্ধ |

| | | | | | |
|---|--------------------------------|--|--------------------------------|--|--------------------------------|
| 271 নাম : শ্যামপদ খালুয়া পিতার নাম: সুভাষ খালুয়া বাড়ির নং : এন0176 বয়স : 23 লিঙ্গ : পুরুষ | WZI2626752 ফটো উপলব্ধ | 272 নাম : রবীন্দ্রনাথ খালুয়া পিতার নাম: বুধাই খালুয়া বাড়ির নং : n0176 বয়স : 76 লিঙ্গ : পুরুষ | WB/30/206/030498 ফটো উপলব্ধ | 273 নাম : পার্বতী খালুয়া স্বামীর নাম: রবীন্দ্র খালুয়া বাড়ির নং : n0176 বয়স : 71 লিঙ্গ : মহিলা | WB/30/206/030052 ফটো উপলব্ধ |
| 274 নাম : তাপস খালুয়া পিতার নাম: রবীন্দ্র খালুয়া বাড়ির নং : n0176 বয়স : 35 লিঙ্গ : পুরুষ | WZI1550987 ফটো উপলব্ধ | 275 নাম : সুভাষ খালুয়া পিতার নাম: রবীন খালুয়া বাড়ির নং : n0176 বয়স : 55 লিঙ্গ : পুরুষ | CMF1333871 ফটো উপলব্ধ | 276 নাম : মায়ারানী খালুয়া স্বামীর নাম: সুভাষ খালুয়া বাড়ির নং : n0176 বয়স : 44 লিঙ্গ : মহিলা | CMF2085678 ফটো উপলব্ধ |
| 277 নাম : জ্যোৎস্না গিরি স্বামীর নাম: সুবোধ গিরি বাড়ির নং : n0167 বয়স : 76 লিঙ্গ : মহিলা | WB/30/206/030657 ফটো উপলব্ধ | 278 নাম : গোপাল গিরি পিতার নাম: উত্তম কুমার গিরি বাড়ির নং : n0167 বয়স : 29 লিঙ্গ : পুরুষ | WZI1975218 ফটো উপলব্ধ | 279 নাম : পুতুল গিরি স্বামীর নাম: লালমোহন বাড়ির নং : n0167 বয়স : 39 লিঙ্গ : মহিলা | CMF2589695 ফটো উপলব্ধ |
| 280 নাম : অমিতা গিরি স্বামীর নাম: শশাংক গিরি বাড়ির নং : n0167 বয়স : 40 লিঙ্গ : মহিলা | WZI1133545 ফটো উপলব্ধ | 281 নাম : শশাংক গিরি পিতার নাম: স্বদেশ গিরি বাড়ির নং : n0167 বয়স : 45 লিঙ্গ : পুরুষ | WZI1286210 ফটো উপলব্ধ | 282 নাম : উত্তম গিরি পিতার নাম: সুবোধ গিরি বাড়ির নং : n0167 বয়স : 56 লিঙ্গ : পুরুষ | WB/30/206/030376 ফটো উপলব্ধ |
| 283 নাম : শেফালী গিরি স্বামীর নাম: উত্তম গিরি বাড়ির নং : n0167 বয়স : 46 লিঙ্গ : মহিলা | CMF2085702 ফটো উপলব্ধ | 284 নাম : লালমোহন গিরি পিতার নাম: সুবোধ গিরি বাড়ির নং : n0167 বয়স : 47 লিঙ্গ : পুরুষ | CMF2415818 ফটো উপলব্ধ | 285 নাম : স্বদেশ চন্দ্র গিরি পিতার নাম: অমল্য গিরি বাড়ির নং : n0167 বয়স : 71 লিঙ্গ : পুরুষ | WB/30/206/030685 ফটো উপলব্ধ |
| 286 নাম : রানু গিরি স্বামীর নাম: স্বদেশ গিরি বাড়ির নং : n0167 বয়স : 66 লিঙ্গ : মহিলা | WB/30/206/030662 ফটো উপলব্ধ | 287 নাম : বিশ্বজিৎ গিরি পিতার নাম: স্বদেশ গিরি বাড়ির নং : n0167 বয়স : 38 লিঙ্গ : পুরুষ | WZI1286228 ফটো উপলব্ধ | 288 নাম : মঞ্জু রানী (দাস) গিরি স্বামীর নাম: বিশ্বজিৎ গিরি বাড়ির নং : n0167 বয়স : 31 লিঙ্গ : মহিলা | WZI1654508 ফটো উপলব্ধ |
| 289 নাম : নন্দ গিরি পিতার নাম: লালমোহন গিরি বাড়ির নং : এন0000 বয়স : 23 লিঙ্গ : পুরুষ | WZI2710481 ফটো উপলব্ধ | 290 নাম : গোবিন্দ গিরি পিতার নাম: উত্তম গিরি বাড়ির নং : এন01৬৭ বয়স : 25 লিঙ্গ : পুরুষ | WZI2537777 ফটো উপলব্ধ | 291 নাম : শকুন্তলা বেরা গিরি স্বামীর নাম: গোপাল গিরি বাড়ির নং : এন01৬৭ বয়স : 26 লিঙ্গ : মহিলা | WZI2537827 ফটো উপলব্ধ |
| 292 নাম : শম্পা রানী ঘোড়াই জানা স্বামীর নাম: শোভন কল্যান জানা বাড়ির নং : এন0২৪৮ বয়স : 36 লিঙ্গ : মহিলা | WZI1371863 ফটো উপলব্ধ | 293 নাম : ছায়ারানী জানা স্বামীর নাম: বিপ্লব জানা বাড়ির নং : n0236 বয়স : 40 লিঙ্গ : মহিলা | CMF2361731 ফটো উপলব্ধ | 294 নাম : বিপ্লব জানা পিতার নাম: কানাই জানা বাড়ির নং : n0236 বয়স : 40 লিঙ্গ : পুরুষ | CMF2416113 ফটো উপলব্ধ |
| 295 নাম : সুমন কল্যান জানা পিতার নাম: নিশিকান্ত জানা বাড়ির নং : n0025 বয়স : 40 লিঙ্গ : পুরুষ | CMF2086858 ফটো উপলব্ধ | 296 নাম : পলাশ জানা পিতার নাম: আশিষ জানা বাড়ির নং : এন0২৫৫ বয়স : 22 লিঙ্গ : পুরুষ | WZI2626869 ফটো উপলব্ধ | 297 নাম : পূর্ণিমা জানা স্বামীর নাম: নিতাই জানা বাড়ির নং : n0234 বয়স : 81 লিঙ্গ : মহিলা | WZI2631083 ফটো উপলব্ধ |
| 298 নাম : সুদীপ কুমার জানা পিতার নাম: দেবশীষ জানা বাড়ির নং : এন0২৫৫ বয়স : 22 লিঙ্গ : পুরুষ | WZI2626760 ফটো উপলব্ধ | 299 নাম : চন্দ্রকান্ত জানা পিতার নাম: সাগর জানা বাড়ির নং : n0226 বয়স : 44 লিঙ্গ : পুরুষ | CMF1816933 ফটো উপলব্ধ | 300 নাম : মঙ্গল চন্দ্র জানা পিতার নাম: কানাই জানা বাড়ির নং : n0231 বয়স : 46 লিঙ্গ : পুরুষ | CMF2085769 ফটো উপলব্ধ |



| | | | | | |
|--|--------------------------|---|--------------------------------|--|--------------------------------|
| 301 নাম : সাবিত্রী জানা স্বামীর নাম: কার্তিক জানা বাড়ির নং : n0231 বয়স : 52 লিঙ্গ : মহিলা | CMF1472216 ফটো উপলব্ধ | 302 নাম : কার্তিক জানা পিতার নাম: কানাই জানা বাড়ির নং : n0231 বয়স : 54 লিঙ্গ : পুরুষ | WB/30/206/030240 ফটো উপলব্ধ | 303 নাম : সাগর চন্দ্র জানা পিতার নাম: প্রজাপতি জানা বাড়ির নং : n0226 বয়স : 68 লিঙ্গ : পুরুষ | WB/30/206/030533 ফটো উপলব্ধ |
| 304 নাম : উমাশঙ্কর জানা পিতার নাম: অমল জানা বাড়ির নং : n0232 বয়স : 30 লিঙ্গ : পুরুষ | WZI1975515 ফটো উপলব্ধ | 305 নাম : গোবিন্দ দাস মায়ের নাম: রীনা রানী দাস বাড়ির নং : n0233 বয়স : 31 লিঙ্গ : পুরুষ | WZI1975622 ফটো উপলব্ধ | 306 নাম : খুরসেদ মল্লিক পিতার নাম: খেইরুদ্দিন মল্লিক বাড়ির নং : n0231 বয়স : 29 লিঙ্গ : পুরুষ | WZI1975481 ফটো উপলব্ধ |
| Q 307 নাম : খাঁদীবালা দাস স্বামীর নাম: সন্তোষ দাস বাড়ির নং : বয়স : 74 লিঙ্গ : মহিলা | CMF2415883 ফটো উপলব্ধ | 308 নাম : প্রতিমা কর জানা স্বামীর নাম: শিবপ্রসাদ জানা বাড়ির নং : n0231 বয়স : 34 লিঙ্গ : মহিলা | WZI1551142 ফটো উপলব্ধ | 309 নাম : সুকুমার খালুয়া পিতার নাম: রবীন্দ্র খালুয়া বাড়ির নং : n0231 বয়স : 42 লিঙ্গ : পুরুষ | CMF2085777 ফটো উপলব্ধ |
| 310 নাম : কানন খালুয়া স্বামীর নাম: সুকুমার খালুয়া বাড়ির নং : n0231 বয়স : 39 লিঙ্গ : মহিলা | CMF2502409 ফটো উপলব্ধ | 311 নাম : মামনী জানা স্বামীর নাম: মঙ্গল জানা বাড়ির নং : n0231 বয়স : 40 লিঙ্গ : মহিলা | CMF2361756 ফটো উপলব্ধ | 312 নাম : বাবলু জানা পিতার নাম: শম্ভু চরন জানা বাড়ির নং : n0231 বয়স : 38 লিঙ্গ : পুরুষ | CMF2589703 ফটো উপলব্ধ |
| 313 নাম : রমা প্রামাণিক জানা স্বামীর নাম: বাবলু জানা বাড়ির নং : n0231 বয়স : 34 লিঙ্গ : মহিলা | WZI1551159 ফটো উপলব্ধ | 314 নাম : সন্তোষ জানা পিতার নাম: গোবর্দ্ধন জানা বাড়ির নং : n0232 বয়স : 76 লিঙ্গ : পুরুষ | WB/30/206/030263 ফটো উপলব্ধ | 315 নাম : সুকেশ জানা পিতার নাম: সন্তোষ জানা বাড়ির নং : n0232 বয়স : 42 লিঙ্গ : পুরুষ | CMF2086825 ফটো উপলব্ধ |
| 316 নাম : দুলাল জানা পিতার নাম: সন্তোষ জানা বাড়ির নং : n0232 বয়স : 37 লিঙ্গ : পুরুষ | WZI1136340 ফটো উপলব্ধ | 317 নাম : অমল জানা পিতার নাম: গোবর্দ্ধন জানা বাড়ির নং : n0232 বয়স : 71 লিঙ্গ : পুরুষ | WB/30/206/030364 ফটো উপলব্ধ | 318 নাম : কাঞ্চন জানা স্বামীর নাম: অমল জানা বাড়ির নং : n0232 বয়স : 61 লিঙ্গ : মহিলা | CMF2085827 ফটো উপলব্ধ |
| 319 নাম : কাজল জানা স্বামীর নাম: সন্তোষ কুমার জানা বাড়ির নং : n0232 বয়স : 67 লিঙ্গ : মহিলা | CMF2085819 ফটো উপলব্ধ | 320 নাম : কনিকা জানা স্বামীর নাম: সুকেশ জানা বাড়ির নং : n0232 বয়স : 37 লিঙ্গ : মহিলা | WZI1278209 ফটো উপলব্ধ | 321 নাম : শ্রীমতি জানা স্বামীর নাম: নিমাই জানা বাড়ির নং : n0233 বয়স : 64 লিঙ্গ : মহিলা | CMF2085942 ফটো উপলব্ধ |
| 322 নাম : কাজলরানী জানা স্বামীর নাম: জয়ন্ত জানা বাড়ির নং : n0244 বয়স : 74 লিঙ্গ : মহিলা | CMF1333798 ফটো উপলব্ধ | 323 নাম : শিব প্রসাদ জানা পিতার নাম: জয়ন্ত জানা বাড়ির নং : n0244 বয়স : 40 লিঙ্গ : পুরুষ | CMF2086841 ফটো উপলব্ধ | 324 নাম : সীতারানী জানা স্বামীর নাম: গৌরহরি জানা বাড়ির নং : n0244 বয়স : 66 লিঙ্গ : মহিলা | CMF1333707 ফটো উপলব্ধ |
| 325 নাম : সুজিত জানা মায়ের নাম: সীতারানী জানা বাড়ির নং : n0244 বয়স : 33 লিঙ্গ : মহিলা | WZI1550995 ফটো উপলব্ধ | 326 নাম : বিশ্বজিৎ জানা পিতার নাম: গৌরহরি জানা বাড়ির নং : n0244 বয়স : 35 লিঙ্গ : পুরুষ | WZI1462910 ফটো উপলব্ধ | 327 নাম : আশালতা সাঁতরা(জানা) স্বামীর নাম: বিশ্বজিৎ জানা বাড়ির নং : n0233 বয়স : 36 লিঙ্গ : মহিলা | WZI1286343 ফটো উপলব্ধ |
| 328 নাম : বিশ্বনাথ জানা পিতার নাম: নিমাই জানা বাড়ির নং : n0233 বয়স : 50 লিঙ্গ : পুরুষ | WZI0070417 ফটো উপলব্ধ | 329 নাম : কাজল জানা স্বামীর নাম: বিশ্বনাথ জানা বাড়ির নং : n0233 বয়স : 43 লিঙ্গ : মহিলা | CMF2085959 ফটো উপলব্ধ | 330 নাম : রীনারানী দাস স্বামীর নাম: মানিকলাল দাস বাড়ির নং : n0233 বয়স : 51 লিঙ্গ : মহিলা | CMF2085967 ফটো উপলব্ধ |



বিধানসভা নির্বাচনক্ষেত্রের নং, নাম : 210-নন্দীগ্রাম
ভাগ নং, নাম : 2-গোপালচক(মধ্যপাড়ার উ:অংশ)

| | | | | | | | | |
|--|------------------|------------|--|------------------|------------|--|------------------|------------|
| 331 | CMF2085835 | ফটো উপলব্ধ | 332 | CMF1509785 | ফটো উপলব্ধ | 333 | CMF2361749 | ফটো উপলব্ধ |
| নাম : বাসন্তী জানা স্বামীর নাম: কানাইলাল জানা বাড়ির নং : n0236 বয়স : 73 লিঙ্গ : মহিলা | | | নাম : দেবপ্রসাদ জানা স্বামীর নাম: কানাই জানা বাড়ির নং : n0236 বয়স : 52 লিঙ্গ : পুরুষ | | | নাম : মালতী জানা স্বামীর নাম: দেবপ্রসাদ জানা বাড়ির নং : n0236 বয়স : 40 লিঙ্গ : মহিলা | | |
| 334 | WZI2763944 | ফটো উপলব্ধ | 335 | WB/30/206/030454 | ফটো উপলব্ধ | 336 | WB/30/206/030690 | ফটো উপলব্ধ |
| নাম : শঙ্কর জানা পিতার নাম: দেবপ্রসাদ জানা বাড়ির নং : এন০২৩৬ বয়স : 21 লিঙ্গ : পুরুষ | | | নাম : নিশিকান্ত জানা পিতার নাম: ফনীন্দ্র জানা বাড়ির নং : n0248 বয়স : 76 লিঙ্গ : পুরুষ | | | নাম : ছবিরানী জানা স্বামীর নাম: নিশিকান্ত জানা বাড়ির নং : n0248 বয়স : 68 লিঙ্গ : মহিলা | | |
| 337 | WZI1286350 | ফটো উপলব্ধ | 338 | WB/30/206/030626 | ফটো উপলব্ধ | 339 | CMF2415859 | ফটো উপলব্ধ |
| নাম : শোভনকল্যান জানা পিতার নাম: নিশিকান্ত জানা বাড়ির নং : n0248 বয়স : 37 লিঙ্গ : পুরুষ | | | নাম : ননীগোপাল জানা পিতার নাম: প্রফুল্ল জানা বাড়ির নং : n0249 বয়স : 72 লিঙ্গ : পুরুষ | | | নাম : ভক্তিবালু জানা স্বামীর নাম: ননীগোপাল জানা বাড়ির নং : n0249 বয়স : 64 লিঙ্গ : মহিলা | | |
| 340 | WZI1136365 | ফটো উপলব্ধ | 341 | WZI1136373 | ফটো উপলব্ধ | 342 | CMF2085843 | ফটো উপলব্ধ |
| নাম : ভোলানাথ জানা পিতার নাম: ননীগোপাল জানা বাড়ির নং : n0249 বয়স : 40 লিঙ্গ : পুরুষ | | | নাম : দিপঙ্কর জানা পিতার নাম: ননীগোপাল জানা বাড়ির নং : n0249 বয়স : 38 লিঙ্গ : পুরুষ | | | নাম : প্রতিমা জানা স্বামীর নাম: কানাইলাল জানা বাড়ির নং : n0256 বয়স : 66 লিঙ্গ : মহিলা | | |
| 343 | WZI1779578 | ফটো উপলব্ধ | 344 | WZI1887413 | ফটো উপলব্ধ | 345 | WZI1887421 | ফটো উপলব্ধ |
| নাম : তপতী জানা স্বামীর নাম: দুঃশাশন জানা বাড়ির নং : n0266 বয়স : 35 লিঙ্গ : মহিলা | | | নাম : সুস্মীতা দাস (জানা) স্বামীর নাম: দীপঙ্কর জানা বাড়ির নং : n0249 বয়স : 31 লিঙ্গ : মহিলা | | | নাম : সুমনা প্রধান (জানা) স্বামীর নাম: ভোলানাথ জানা বাড়ির নং : n0249 বয়স : 32 লিঙ্গ : মহিলা | | |
| 346 | WZI1975234 | ফটো উপলব্ধ | 347 | CMF2361806 | ফটো উপলব্ধ | 348 | CMF2589752 | ফটো উপলব্ধ |
| নাম : মমতা জানা স্বামীর নাম: সুজিত জানা বাড়ির নং : n0244 বয়স : 31 লিঙ্গ : মহিলা | | | নাম : সুচিত্রা জানা স্বামীর নাম: দেবাশিষ জানা বাড়ির নং : n0255 বয়স : 43 লিঙ্গ : মহিলা | | | নাম : হরেকৃষ্ণ জানা পিতার নাম: সাগর জানা বাড়ির নং : n0226 বয়স : 39 লিঙ্গ : পুরুষ | | |
| 349 | WZI1779594 | ফটো উপলব্ধ | 350 | CMF2361772 | ফটো উপলব্ধ | 351 | WB/30/206/030722 | ফটো উপলব্ধ |
| নাম : কনক জানা স্বামীর নাম: হরেকৃষ্ণ জানা বাড়ির নং : n0226 বয়স : 31 লিঙ্গ : মহিলা | | | নাম : তাপসী জানা স্বামীর নাম: গোবিন্দ জানা বাড়ির নং : n0226 বয়স : 40 লিঙ্গ : মহিলা | | | নাম : জয়দেব জানা পিতার নাম: বীরেন্দ্রনাথ জানা বাড়ির নং : n0227 বয়স : 63 লিঙ্গ : পুরুষ | | |
| 352 | WB/30/206/030096 | ফটো উপলব্ধ | 353 | WZI1779388 | ফটো উপলব্ধ | 354 | WB/30/206/030691 | ফটো উপলব্ধ |
| নাম : শ্রীমতী জানা স্বামীর নাম: জয়দেব জানা বাড়ির নং : n0227 বয়স : 59 লিঙ্গ : মহিলা | | | নাম : আনন্দ মোহন জানা পিতার নাম: জয়দেব জানা বাড়ির নং : n0227 বয়স : 30 লিঙ্গ : পুরুষ | | | নাম : সহদেব জানা পিতার নাম: বীরেন্দ্র জানা বাড়ির নং : n0228 বয়স : 59 লিঙ্গ : পুরুষ | | |
| 355 | CMF1334242 | ফটো উপলব্ধ | 356 | WB/30/206/030174 | ফটো উপলব্ধ | 357 | CMF1472539 | ফটো উপলব্ধ |
| নাম : কৃষ্ণা জানা স্বামীর নাম: সহদেব জানা বাড়ির নং : n0228 বয়স : 55 লিঙ্গ : মহিলা | | | নাম : অশোক জানা পিতার নাম: অজিত জানা বাড়ির নং : n0226 বয়স : 62 লিঙ্গ : পুরুষ | | | নাম : আরতী জানা স্বামীর নাম: অশোক জানা বাড়ির নং : n0226 বয়স : 51 লিঙ্গ : মহিলা | | |
| 358 | WB/30/206/030245 | ফটো উপলব্ধ | 359 | WB/30/206/030318 | ফটো উপলব্ধ | 360 | CMF2085736 | ফটো উপলব্ধ |
| নাম : কানাইলাল জানা পিতার নাম: রজনীকান্ত জানা বাড়ির নং : n0231 বয়স : 77 লিঙ্গ : পুরুষ | | | নাম : লালমোহন জানা পিতার নাম: রজনীকান্ত জানা বাড়ির নং : n0231 বয়স : 74 লিঙ্গ : পুরুষ | | | নাম : পরিমল জানা স্বামীর নাম: লালমোহন জানা বাড়ির নং : n0231 বয়স : 66 লিঙ্গ : মহিলা | | |

বিধানসভা নির্বাচনক্ষেত্রের নং, নাম : 210-নন্দীগ্রাম
ভাগ নং, নাম : 2-গোপালচক(মধ্যপাড়ার উ:অংশ)

| | | | | | |
|---|--------------------------|---|--------------------------------|--|--------------------------------|
| 361 নাম : বুদ্ধদেব জানা পিতার নাম: লালমোহন জানা বাড়ির নং : n0231 বয়স : 49 লিঙ্গ : পুরুষ | CMF1472349 ফটো উপলব্ধ | 362 নাম : শেফালী জানা স্বামীর নাম: বুদ্ধদেব জানা বাড়ির নং : n0231 বয়স : 42 লিঙ্গ : মহিলা | CMF2085744 ফটো উপলব্ধ | 363 নাম : শক্তনাথ জানা পিতার নাম: রজনীকান্ত জানা বাড়ির নং : n0231 বয়স : 71 লিঙ্গ : পুরুষ | WB/30/206/030230 ফটো উপলব্ধ |
| 364 নাম : আশারানী জানা স্বামীর নাম: সাগর জানা বাড়ির নং : n0231 বয়স : 59 লিঙ্গ : মহিলা | CMF1333384 ফটো উপলব্ধ | 365 নাম : পৌরী জানা স্বামীর নাম: শক্তরাম জানা বাড়ির নং : n0231 বয়স : 59 লিঙ্গ : মহিলা | CMF2085751 ফটো উপলব্ধ | 366 নাম : শিবপ্রসাদ জানা পিতার নাম: কানাই জানা বাড়ির নং : n0231 বয়স : 42 লিঙ্গ : পুরুষ | WZI1371798 ফটো উপলব্ধ |
| 367 নাম : রীনা জানা স্বামীর নাম: শুকদেব জানা বাড়ির নং : n0229 বয়স : 45 লিঙ্গ : মহিলা | CMF2085983 ফটো উপলব্ধ | 368 নাম : শুকদেব জানা পিতার নাম: বীরেন্দ্র জানা বাড়ির নং : n0229 বয়স : 55 লিঙ্গ : পুরুষ | WB/30/206/030239 ফটো উপলব্ধ | 369 নাম : নন্দ জানা পিতার নাম: বাসুদেব জানা বাড়ির নং : n0228 বয়স : 31 লিঙ্গ : পুরুষ | WZI1779396 ফটো উপলব্ধ |
| 370 নাম : মায়ারানী জানা স্বামীর নাম: বাসুদেব জানা বাড়ির নং : n0228 বয়স : 55 লিঙ্গ : মহিলা | CMF1334333 ফটো উপলব্ধ | 371 নাম : গোবিন্দ জানা পিতার নাম: সহদেব জানা বাড়ির নং : n0228 বয়স : 31 লিঙ্গ : পুরুষ | WZI1779602 ফটো উপলব্ধ | 372 নাম : সুমিত্রা জানা স্বামীর নাম: নন্দ জানা বাড়ির নং : এন০২২৮ বয়স : 21 লিঙ্গ : মহিলা | WZI2773331 ফটো উপলব্ধ |
| 373 নাম : দিপালী জানা স্বামীর নাম: দেবব্রত জানা বাড়ির নং : n0255 বয়স : 35 লিঙ্গ : মহিলা | WZI1551050 ফটো উপলব্ধ | 374 নাম : দেবব্রত জানা পিতার নাম: অজিত জানা বাড়ির নং : n0255 বয়স : 45 লিঙ্গ : পুরুষ | CMF2415834 ফটো উপলব্ধ | 375 নাম : দেবশীষ জানা পিতার নাম: অজিত জানা বাড়ির নং : n0255 বয়স : 54 লিঙ্গ : পুরুষ | CMF2085793 ফটো উপলব্ধ |
| 376 নাম : উজ্জ্বলা জানা স্বামীর নাম: আশীষ জানা বাড়ির নং : n0255 বয়স : 44 লিঙ্গ : মহিলা | CMF1816958 ফটো উপলব্ধ | 377 নাম : আশীষ জানা পিতার নাম: অজিত জানা বাড়ির নং : n0255 বয়স : 60 লিঙ্গ : পুরুষ | CMF2085785 ফটো উপলব্ধ | 378 নাম : মনিকা রানী বেরা জানা স্বামীর নাম: শিবপ্রসাদ জানা বাড়ির নং : n0249 বয়স : 34 লিঙ্গ : মহিলা | WZI1551001 ফটো উপলব্ধ |
| 379 নাম : প্রিয়াঙ্কা দাস (জানা) স্বামীর নাম: হারাধন জানা বাড়ির নং : n0249 বয়স : 32 লিঙ্গ : মহিলা | WZI1551167 ফটো উপলব্ধ | 380 নাম : হারাধন জানা পিতার নাম: নিতাই জানা বাড়ির নং : n0249 বয়স : 40 লিঙ্গ : পুরুষ | WZI0070383 ফটো উপলব্ধ | 381 নাম : নিতাই জানা পিতার নাম: সুরেন্দ্র জানা বাড়ির নং : n0234 বয়স : 71 লিঙ্গ : পুরুষ | WB/30/206/030660 ফটো উপলব্ধ |
| 382 নাম : দুর্ঘোধন জানা পিতার নাম: নিতাই জানা বাড়ির নং : n0234 বয়স : 37 লিঙ্গ : পুরুষ | WZI1286327 ফটো উপলব্ধ | 383 নাম : দোলন জানা স্বামীর নাম: দুর্ঘোধন জানা বাড়ির নং : n0234 বয়স : 31 লিঙ্গ : মহিলা | WZI1654516 ফটো উপলব্ধ | 384 নাম : সন্ধ্যারানী জানা স্বামীর নাম: বিরূপাক্ষ জানা বাড়ির নং : n0237 বয়স : 73 লিঙ্গ : মহিলা | CMF1333558 ফটো উপলব্ধ |
| 385 নাম : অর্জুন জানা পিতার নাম: বিরূপাক্ষ জানা বাড়ির নং : n0237 বয়স : 39 লিঙ্গ : পুরুষ | CMF2502417 ফটো উপলব্ধ | 386 নাম : দুঃশাসন জানা মায়ের নাম: সন্ধ্যারানী জানা বাড়ির নং : n0237 বয়স : 37 লিঙ্গ : পুরুষ | WZI1286335 ফটো উপলব্ধ | 387 নাম : সুব্রত জানা মায়ের নাম: রীনা জানা বাড়ির নং : এন০229 বয়স : 23 লিঙ্গ : পুরুষ | WZI2538015 ফটো উপলব্ধ |
| 388 নাম : সৌভিক জানা পিতার নাম: অশোক জানা বাড়ির নং : এন০226 বয়স : 24 লিঙ্গ : পুরুষ | WZI2537942 ফটো উপলব্ধ | 389 নাম : মধুমিতা মাইতি জানা স্বামীর নাম: সৌভিক জানা বাড়ির নং : এন০২২৬ বয়স : 21 লিঙ্গ : মহিলা | WZI2773190 ফটো উপলব্ধ | 390 নাম : মৌসুমী জানা স্বামীর নাম: উমাশঙ্কর জানা বাড়ির নং : এন০232 বয়স : 24 লিঙ্গ : মহিলা | WZI2538130 ফটো উপলব্ধ |

| | | | | | |
|--|--------------------------------|--|--------------------------------|--|--------------------------------|
| 391 নাম : সুকুমার দাস পিতার নাম: মুকুন্দ দাস বাড়ির নং : গোপাল চক বয়স : 39 লিঙ্গ : পুরুষ | CMF2502433 ফটো উপলব্ধ | 392 নাম : সুমনা দাস স্বামীর নাম: গৌতম দাস বাড়ির নং : n0240 বয়স : 31 লিঙ্গ : মহিলা | WZI2338507 ফটো উপলব্ধ | 393 নাম : যীশু গোপাল জানা পিতার নাম: কৃষ্ণ গোপাল জানা বাড়ির নং : এন০২৪৩ বয়স : 23 লিঙ্গ : পুরুষ | WZI2537587 ফটো উপলব্ধ |
| 394 নাম : নিশিকান্ত দাস পিতার নাম: সুধীর দাস বাড়ির নং : n0230 বয়স : 74 লিঙ্গ : পুরুষ | WB/30/206/030180 ফটো উপলব্ধ | 395 নাম : সরস্বতী দাস স্বামীর নাম: নিশিকান্ত দাস বাড়ির নং : n0230 বয়স : 67 লিঙ্গ : মহিলা | CMF1334317 ফটো উপলব্ধ | 396 নাম : তাপস দাস পিতার নাম: নিশিকান্ত দাস বাড়ির নং : এন000 বয়স : 44 লিঙ্গ : পুরুষ | CMF2086007 ফটো উপলব্ধ |
| 397 নাম : সতীশচন্দ্র দাস পিতার নাম: ধরনীধর দাস বাড়ির নং : n0238 বয়স : 91 লিঙ্গ : পুরুষ | WB/30/206/030687 ফটো উপলব্ধ | 398 নাম : কাননবালা দাস স্বামীর নাম: সতীশ দাস বাড়ির নং : n0238 বয়স : 79 লিঙ্গ : মহিলা | CMF1334143 ফটো উপলব্ধ | 399 নাম : চন্দ্র শেখর দাস পিতার নাম: সতীশ চন্দ্র দাস বাড়ির নং : n0238 বয়স : 45 লিঙ্গ : পুরুষ | CMF1473172 ফটো উপলব্ধ |
| 400 নাম : দীপ্তিরানী দাস স্বামীর নাম: চন্দ্রশেখর দাস বাড়ির নং : n0238 বয়স : 44 লিঙ্গ : মহিলা | CMF1817139 ফটো উপলব্ধ | 401 নাম : ননী গোপাল দাস পিতার নাম: বনমালী দাস বাড়ির নং : n0239 বয়স : 74 লিঙ্গ : পুরুষ | WB/30/206/030182 ফটো উপলব্ধ | 402 নাম : পরিমল দাস পিতার নাম: ননী গোপাল দাস বাড়ির নং : n0239 বয়স : 32 লিঙ্গ : মহিলা | WZI1551175 ফটো উপলব্ধ |
| 403 নাম : সারথী দাস স্বামীর নাম: ননীগোপাল দাস বাড়ির নং : n0239 বয়স : 67 লিঙ্গ : মহিলা | WB/30/206/030091 ফটো উপলব্ধ | 404 নাম : বন্টু দাস পিতার নাম: বনমালী দাস বাড়ির নং : n0240 বয়স : 71 লিঙ্গ : পুরুষ | WB/30/206/030183 ফটো উপলব্ধ | 405 নাম : শেফালী দাস স্বামীর নাম: বন্টু দাস বাড়ির নং : n0240 বয়স : 63 লিঙ্গ : মহিলা | WB/30/206/030059 ফটো উপলব্ধ |
| 406 নাম : গৌতম দাস পিতার নাম: বন্টু দাস বাড়ির নং : n0240 বয়স : 34 লিঙ্গ : পুরুষ | WZI1551019 ফটো উপলব্ধ | 407 নাম : রাজু দাস পিতার নাম: বন্টু দাস বাড়ির নং : n0240 বয়স : 33 লিঙ্গ : পুরুষ | WZI1551027 ফটো উপলব্ধ | 408 নাম : পঞ্চানন দাস পিতার নাম: বনবিহারী দাস বাড়ির নং : n0241 বয়স : 75 লিঙ্গ : পুরুষ | WB/30/206/030055 ফটো উপলব্ধ |
| 409 নাম : প্রতিমা দাস স্বামীর নাম: পঞ্চানন দাস বাড়ির নং : n0241 বয়স : 68 লিঙ্গ : মহিলা | WB/30/206/030060 ফটো উপলব্ধ | 410 নাম : গোপাল দাস পিতার নাম: ধরনী দাস বাড়ির নং : n0242 বয়স : 83 লিঙ্গ : পুরুষ | WB/30/206/030016 ফটো উপলব্ধ | 411 নাম : রাধারানী দাস স্বামীর নাম: গোপাল দাস বাড়ির নং : n0242 বয়স : 77 লিঙ্গ : মহিলা | WB/30/206/030017 ফটো উপলব্ধ |
| 412 নাম : গণেশচন্দ্র দাস পিতার নাম: গোপাল দাস বাড়ির নং : n0242 বয়স : 52 লিঙ্গ : পুরুষ | CMF1334259 ফটো উপলব্ধ | 413 নাম : করুণা দাস স্বামীর নাম: গনেশ দাস বাড়ির নং : n0242 বয়স : 51 লিঙ্গ : মহিলা | CMF1334176 ফটো উপলব্ধ | 414 নাম : পূর্ণিমা দাস স্বামীর নাম: বিশ্বজিৎ দাস বাড়ির নং : n0242 বয়স : 39 লিঙ্গ : মহিলা | WZI1372002 ফটো উপলব্ধ |
| 415 নাম : মুকুন্দ দাস পিতার নাম: ধরনীধর দাস বাড়ির নং : n0245 বয়স : 69 লিঙ্গ : পুরুষ | WB/30/206/030058 ফটো উপলব্ধ | 416 নাম : সুকদেব দাস পিতার নাম: মুকুন্দ দাস বাড়ির নং : n0245 বয়স : 42 লিঙ্গ : পুরুষ | CMF2589745 ফটো উপলব্ধ | 417 নাম : যমুনা দাস স্বামীর নাম: সুকদেব দাস বাড়ির নং : n0245 বয়স : 40 লিঙ্গ : মহিলা | CMF2416121 ফটো উপলব্ধ |
| 418 নাম : সুমিত্রা দাস স্বামীর নাম: সুকুমার দাস বাড়ির নং : n0245 বয়স : 33 লিঙ্গ : মহিলা | WZI1551035 ফটো উপলব্ধ | 419 নাম : সুবল চন্দ্র দাস পিতার নাম: ধরনী দাস বাড়ির নং : n0246 বয়স : 88 লিঙ্গ : পুরুষ | WZI2803021 ফটো উপলব্ধ | 420 নাম : আরতী দাস স্বামীর নাম: তাপস দাস বাড়ির নং : n0230 বয়স : 30 লিঙ্গ : মহিলা | WZI1887389 ফটো উপলব্ধ |



| | | | | | | | | | | | |
|-----|------------------|--|------------|-----|------------|--|------------|-----|------------------|--|------------|
| 421 | WZI1887397 | নাম : গৌরহরি দাস পিতার নাম: নিশিকান্ত দাস বাড়ির নং : n0230 বয়স : 29 লিঙ্গ : পুরুষ | ফটো উপলব্ধ | 422 | WZI2773372 | নাম : জয়শ্রী জানা দাস স্বামীর নাম: গৌরহরি দাস বাড়ির নং : এন০২৪২ বয়স : 22 লিঙ্গ : মহিলা | ফটো উপলব্ধ | 423 | CMF2589729 | নাম : বিশ্বজিৎ দাস পিতার নাম: গোপাল দাস বাড়ির নং : n0242 বয়স : 39 লিঙ্গ : পুরুষ | ফটো উপলব্ধ |
| 424 | WZI2771434 | নাম : প্রবীর দাস পিতার নাম: গণেশ চন্দ্র দাস বাড়ির নং : এন০২৪২ বয়স : 22 লিঙ্গ : পুরুষ | ফটো উপলব্ধ | 425 | WZI1975432 | নাম : চম্পা রানী দাস স্বামীর নাম: পরিমল দাস বাড়ির নং : n0239 বয়স : 30 লিঙ্গ : মহিলা | ফটো উপলব্ধ | 426 | WB/30/206/030018 | নাম : আঙ্গুরবালা দাস স্বামীর নাম: সুবোধ দাস বাড়ির নং : n0243 বয়স : 83 লিঙ্গ : মহিলা | ফটো উপলব্ধ |
| 427 | WZI2819811 | নাম : কৃষ্ণগোপাল জানা পিতার নাম: রবীন্দ্র জানা বাড়ির নং : n0243 বয়স : 49 লিঙ্গ : পুরুষ | ফটো উপলব্ধ | 428 | CMF1472570 | নাম : লক্ষ্মীরানী জানা স্বামীর নাম: কৃষ্ণগোপাল জানা বাড়ির নং : n0243 বয়স : 48 লিঙ্গ : মহিলা | ফটো উপলব্ধ | 429 | CMF2085868 | নাম : বলরাম জানা পিতার নাম: রবীন্দ্রনাথ জানা বাড়ির নং : n0243 বয়স : 44 লিঙ্গ : পুরুষ | ফটো উপলব্ধ |
| 430 | CMF2085876 | নাম : অনিমা জানা স্বামীর নাম: বলরাম জানা বাড়ির নং : n0243 বয়স : 41 লিঙ্গ : মহিলা | ফটো উপলব্ধ | 431 | WZI2626778 | নাম : অভিষেক জানা পিতার নাম: বলরাম জানা বাড়ির নং : এন০২৪৩ বয়স : 22 লিঙ্গ : পুরুষ | ফটো উপলব্ধ | 432 | WZI2814812 | নাম : ফাল্গুনী জানা পিতার নাম: কৃষ্ণগোপাল জানা বাড়ির নং : এন০২৪৩ বয়স : 21 লিঙ্গ : মহিলা | ফটো উপলব্ধ |
| 433 | WZI2632545 | নাম : শ্রীমতি দাস স্বামীর নাম: মুকুন্দ দাস বাড়ির নং : n0245 বয়স : 65 লিঙ্গ : মহিলা | ফটো উপলব্ধ | 434 | WZI2538114 | নাম : সুমিতা দাস জানা স্বামীর নাম: গোবিন্দ জানা বাড়ির নং : এন0118 বয়স : 27 লিঙ্গ : মহিলা | ফটো উপলব্ধ | 435 | WZI2626828 | নাম : গৌরাঙ্গ দোলই পিতার নাম: ভীষ্মচরন দোলই বাড়ির নং : এন0179 বয়স : 23 লিঙ্গ : পুরুষ | ফটো উপলব্ধ |
| 436 | WZI1887405 | নাম : অম্বালিকা নায়েক সামন্ত স্বামীর নাম: নিশিকান্ত নায়েক বাড়ির নং : n0179 বয়স : 29 লিঙ্গ : মহিলা | ফটো উপলব্ধ | 437 | CMF1334432 | নাম : সন্ধ্যা দোলই স্বামীর নাম: ভরত দোলই বাড়ির নং : n0178 বয়স : 84 লিঙ্গ : মহিলা | ফটো উপলব্ধ | 438 | WB/30/206/030463 | নাম : পাঁচুগোপাল দোলই পিতার নাম: ভরত দোলই বাড়ির নং : n0178 বয়স : 64 লিঙ্গ : পুরুষ | ফটো উপলব্ধ |
| 439 | WB/30/206/030434 | নাম : আরতি দোলই স্বামীর নাম: পাঁচুগোপাল দোলই বাড়ির নং : n0178 বয়স : 60 লিঙ্গ : মহিলা | ফটো উপলব্ধ | 440 | WZI1551068 | নাম : সুকদেব দোলই পিতার নাম: পাঁচুগোপাল দোলই বাড়ির নং : n0178 বয়স : 36 লিঙ্গ : পুরুষ | ফটো উপলব্ধ | 441 | WZI1551043 | নাম : জয়দেব দোলই পিতার নাম: পাঁচুগোপাল দোলই বাড়ির নং : n0178 বয়স : 32 লিঙ্গ : পুরুষ | ফটো উপলব্ধ |
| 442 | WZI2784742 | নাম : সুমিতা দোলই স্বামীর নাম: সুকদেব দোলই বাড়ির নং : এন০১৭৮ বয়স : 26 লিঙ্গ : মহিলা | ফটো উপলব্ধ | 443 | CMF1334085 | নাম : বনলতা দোলই স্বামীর নাম: মনোরঞ্জন দোলই বাড়ির নং : n0179 বয়স : 65 লিঙ্গ : মহিলা | ফটো উপলব্ধ | 444 | WZI1278191 | নাম : নকুল দোলই পিতার নাম: মনোরঞ্জন দোলই বাড়ির নং : n0179 বয়স : 38 লিঙ্গ : পুরুষ | ফটো উপলব্ধ |
| 445 | CMF2502441 | নাম : অর্জুন দোলই পিতার নাম: মনোরঞ্জন দোলই বাড়ির নং : n0179 বয়স : 38 লিঙ্গ : পুরুষ | ফটো উপলব্ধ | 446 | CMF2361814 | নাম : রাধারানী দোলই স্বামীর নাম: অর্জুন দোলই বাড়ির নং : n0179 বয়স : 40 লিঙ্গ : মহিলা | ফটো উপলব্ধ | 447 | CMF1508126 | নাম : ভীষ্মচরন দোলই পিতার নাম: মনোরঞ্জন দোলই বাড়ির নং : n0179 বয়স : 51 লিঙ্গ : পুরুষ | ফটো উপলব্ধ |
| 448 | CMF2086023 | নাম : লক্ষ্মীবালা দোলই স্বামীর নাম: ভীষ্মচরন দোলই বাড়ির নং : n0179 বয়স : 44 লিঙ্গ : মহিলা | ফটো উপলব্ধ | 449 | CMF2086031 | নাম : নিশিকান্ত নায়েক পিতার নাম: ক্ষুদিরাম নায়েক বাড়ির নং : n0179 বয়স : 42 লিঙ্গ : পুরুষ | ফটো উপলব্ধ | 450 | CMF1334192 | নাম : কল্যাণী নায়েক স্বামীর নাম: ভানুভূষণ নায়েক বাড়ির নং : n0250 বয়স : 76 লিঙ্গ : মহিলা | ফটো উপলব্ধ |

| | | | | | |
|---|--------------------------------|---|--------------------------------|--|--------------------------|
| 451 নাম : প্রশান্তকুমার নায়েক পিতার নাম: ভানুভূষণ নায়েক বাড়ির নং : n0250 বয়স : 52 লিঙ্গ : পুরুষ | CMF1475631 ফটো উপলব্ধ | 452 নাম : সুশান্ত নায়েক পিতার নাম: ভানুভূষণ নায়েক বাড়ির নং : n0250 বয়স : 45 লিঙ্গ : পুরুষ | CMF1817253 ফটো উপলব্ধ | 453 নাম : অপর্ণা নায়েক স্বামীর নাম: প্রশান্ত নায়েক বাড়ির নং : n0250 বয়স : 43 লিঙ্গ : মহিলা | CMF2086106 ফটো উপলব্ধ |
| 454 নাম : চন্দন নায়েক পিতার নাম: রাজেন্দ্র নায়েক বাড়ির নং : n0252 বয়স : 44 লিঙ্গ : পুরুষ | CMF2086098 ফটো উপলব্ধ | 455 নাম : সন্ধ্যা নায়েক স্বামীর নাম: রাজেন্দ্র নায়েক বাড়ির নং : n0252 বয়স : 67 লিঙ্গ : মহিলা | WB/30/206/030785 ফটো উপলব্ধ | 456 নাম : রাজেন্দ্রনাথ নায়েক পিতার নাম: ধীরেন্দ্র নায়েক বাড়ির নং : n0252 বয়স : 72 লিঙ্গ : পুরুষ | CMF2415925 ফটো উপলব্ধ |
| 457 নাম : মিনু মন্ডল নায়েক স্বামীর নাম: শ্রীকান্ত নায়েক বাড়ির নং : n0250 বয়স : 37 লিঙ্গ : মহিলা | WZI1551183 ফটো উপলব্ধ | 458 নাম : মঞ্জুরানী নায়েক স্বামীর নাম: বনমালী নায়েক বাড়ির নং : n0251 বয়স : 61 লিঙ্গ : মহিলা | CMF1334291 ফটো উপলব্ধ | 459 নাম : পূর্ণিমা নায়েক স্বামীর নাম: চন্দন নায়েক বাড়ির নং : n0252 বয়স : 37 লিঙ্গ : মহিলা | WZI1551209 ফটো উপলব্ধ |
| 460 নাম : শঙ্খদীপ নায়েক পিতার নাম: চন্দন নায়েক বাড়ির নং : এন০২৫২ বয়স : 21 লিঙ্গ : পুরুষ | WZI2811982 ফটো উপলব্ধ | 461 নাম : জীতেন্দ্রনাথ নায়েক পিতার নাম: মুরারী নায়েক বাড়ির নং : n0253 বয়স : 91 লিঙ্গ : পুরুষ | CMF2415909 ফটো উপলব্ধ | 462 নাম : হেনলতা নায়েক স্বামীর নাম: জীতেন্দ্র নায়েক বাড়ির নং : n0253 বয়স : 84 লিঙ্গ : মহিলা | CMF1334549 ফটো উপলব্ধ |
| 463 নাম : তাপস নায়েক পিতার নাম: জিতেন্দ্র নায়েক বাড়ির নং : n0253 বয়স : 48 লিঙ্গ : পুরুষ | CMF2415917 ফটো উপলব্ধ | 464 নাম : আল্পনা পড়্যালী (নায়েক) স্বামীর নাম: তাপস নায়েক বাড়ির নং : n0253 বয়স : 41 লিঙ্গ : মহিলা | WZI1654524 ফটো উপলব্ধ | 465 নাম : ক্ষুদিরাম নায়েক পিতার নাম: রাইচরন নায়েক বাড়ির নং : n0254 বয়স : 64 লিঙ্গ : পুরুষ | WZI2732261 ফটো উপলব্ধ |
| 466 নাম : অনিমা নায়েক স্বামীর নাম: ক্ষুদিরাম নায়েক বাড়ির নং : n0254 বয়স : 62 লিঙ্গ : মহিলা | WB/30/206/030781 ফটো উপলব্ধ | 467 নাম : বুদ্ধদেব নায়েক পিতার নাম: ক্ষুদিরাম নায়েক বাড়ির নং : n0254 বয়স : 39 লিঙ্গ : পুরুষ | WZI1371814 ফটো উপলব্ধ | 468 নাম : সুমন নায়েক পিতার নাম: ক্ষুদিরাম নায়েক বাড়ির নং : n0254 বয়স : 31 লিঙ্গ : পুরুষ | WZI1654532 ফটো উপলব্ধ |
| 469 নাম : মিতারানী নায়েক (জানা) স্বামীর নাম: বুদ্ধদেব নায়েক বাড়ির নং : n0254 বয়স : 36 লিঙ্গ : মহিলা | WZI1887363 ফটো উপলব্ধ | 470 নাম : শ্রীকান্ত নায়েক পিতার নাম: ভানু ভূষণ নায়েক বাড়ির নং : n0250 বয়স : 41 লিঙ্গ : পুরুষ | CMF2086874 ফটো উপলব্ধ | 471 নাম : শ্রীলেখা দাস নায়েক স্বামীর নাম: মানস কুমার নায়েক বাড়ির নং : n0253 বয়স : 41 লিঙ্গ : মহিলা | WZI1887371 ফটো উপলব্ধ |
| 472 নাম : মানস কুমার নায়েক পিতার নাম: জিতেন্দ্র নায়েক বাড়ির নং : n0253 বয়স : 44 লিঙ্গ : পুরুষ | CMF2086064 ফটো উপলব্ধ | 473 নাম : প্রদীপ নায়েক পিতার নাম: প্রশান্ত কুমার নায়েক বাড়ির নং : এন0250 বয়স : 23 লিঙ্গ : পুরুষ | WZI2537918 ফটো উপলব্ধ | 474 নাম : নমিতা পড়য়া স্বামীর নাম: পরিমল পড়য়া বাড়ির নং : এন০১৮০ বয়স : 26 লিঙ্গ : মহিলা | WZI2626893 ফটো উপলব্ধ |
| 475 নাম : শ্যামলী পড়য়া স্বামীর নাম: কানাই পড়য়া বাড়ির নং : n0180 বয়স : 40 লিঙ্গ : মহিলা | WZI0070748 ফটো উপলব্ধ | 476 নাম : বিকাশ পড়য়া পিতার নাম: কানাইলাল পড়য়া বাড়ির নং : এন০১৮০ বয়স : 22 লিঙ্গ : পুরুষ | WZI2626745 ফটো উপলব্ধ | 477 নাম : কাজল পড়য়া স্বামীর নাম: নন্দলাল পড়য়া বাড়ির নং : n0180 বয়স : 62 লিঙ্গ : মহিলা | CMF1334572 ফটো উপলব্ধ |
| 478 নাম : মনোরঞ্জন পড়য়া পিতার নাম: গদাধর পড়য়া বাড়ির নং : n0180 বয়স : 75 লিঙ্গ : পুরুষ | CMF0094953 ফটো উপলব্ধ | 479 নাম : গৌরী পড়য়া স্বামীর নাম: মনোরঞ্জন পড়য়া বাড়ির নং : n0180 বয়স : 64 লিঙ্গ : মহিলা | CMF1334580 ফটো উপলব্ধ | 480 নাম : কানাইলাল পড়য়া পিতার নাম: মনোরঞ্জন পড়য়া বাড়ির নং : n0180 বয়স : 42 লিঙ্গ : পুরুষ | WZI1779552 ফটো উপলব্ধ |



বিধানসভা নির্বাচনক্ষেত্রের নং, নাম : 210-নন্দীগ্রাম
ভাগ নং, নাম : 2-গোপালচক(মধ্যপাড়ার উঃঅংশ)

| | | | | | |
|---|--------------------------------|--|--------------------------------|---|--------------------------------|
| 481 নাম : পরিমল পড়য়া পিতার নাম: মনোরঞ্জন পড়য়া বাড়ির নং : n0180 বয়স : 35 লিঙ্গ : পুরুষ | WZI1654557 ফটো উপলব্ধ | 482 নাম : রবিন পড়য়া পিতার নাম: মনোরঞ্জন পড়য়া বাড়ির নং : n0180 বয়স : 31 লিঙ্গ : পুরুষ | WZI1654540 ফটো উপলব্ধ | 483 নাম : নন্দলাল পড়য়া পিতার নাম: গদাধর পড়য়া বাড়ির নং : n0180 বয়স : 67 লিঙ্গ : পুরুষ | WB/30/206/030461 ফটো উপলব্ধ |
| 484 নাম : লক্ষ্মী মাজি পাত্র স্বামীর নাম: সুশান্ত পাত্র বাড়ির নং : n0172 বয়স : 30 লিঙ্গ : মহিলা | WZI1975291 ফটো উপলব্ধ | 485 নাম : সুনীল পাত্র পিতার নাম: রাখাল পাত্র বাড়ির নং : n0171 বয়স : 71 লিঙ্গ : পুরুষ | WB/30/206/030693 ফটো উপলব্ধ | 486 নাম : সুসমা পাত্র স্বামীর নাম: রাখাল পাত্র বাড়ির নং : n0171 বয়স : 87 লিঙ্গ : মহিলা | WB/30/206/030414 ফটো উপলব্ধ |
| 487 নাম : মানিক পাত্র পিতার নাম: বিবেকানন্দ পাত্র বাড়ির নং : n0170 বয়স : 37 লিঙ্গ : পুরুষ | WZI1286236 ফটো উপলব্ধ | 488 নাম : রবীন্দ্রনাথ পাত্র পিতার নাম: ভাগবত পাত্র বাড়ির নং : n0168 বয়স : 91 লিঙ্গ : পুরুষ | WB/30/206/030701 ফটো উপলব্ধ | 489 নাম : অবন্তি কুমার পাত্র পিতার নাম: রবীন্দ্রনাথ পাত্র বাড়ির নং : n0168 বয়স : 55 লিঙ্গ : পুরুষ | CMF2086122 ফটো উপলব্ধ |
| 490 নাম : লক্ষ্মীরানী পাত্র স্বামীর নাম: অবন্তী পাত্র বাড়ির নং : n0168 বয়স : 49 লিঙ্গ : মহিলা | CMF2086130 ফটো উপলব্ধ | 491 নাম : সন্ধ্যারানী পাত্র স্বামীর নাম: পূর্ণচন্দ্র পাত্র বাড়ির নং : n0169 বয়স : 71 লিঙ্গ : মহিলা | WB/30/206/030663 ফটো উপলব্ধ | 492 নাম : রোহিনী পাত্র পিতার নাম: পূর্ণচন্দ্র পাত্র বাড়ির নং : n0169 বয়স : 47 লিঙ্গ : পুরুষ | CMF2086205 ফটো উপলব্ধ |
| 493 নাম : মেনকারানী পাত্র স্বামীর নাম: রোহিনী পাত্র বাড়ির নং : n0169 বয়স : 44 লিঙ্গ : মহিলা | CMF2086213 ফটো উপলব্ধ | 494 নাম : মধুমিতা পাত্র স্বামীর নাম: গৌতম পাত্র বাড়ির নং : n0169 বয়স : 34 লিঙ্গ : মহিলা | WZI1372044 ফটো উপলব্ধ | 495 নাম : বিবেক পাত্র পিতার নাম: ভাগবত পাত্র বাড়ির নং : n0170 বয়স : 86 লিঙ্গ : পুরুষ | WB/30/206/030686 ফটো উপলব্ধ |
| 496 নাম : দুর্গারানী পাত্র স্বামীর নাম: বিবেক পাত্র বাড়ির নং : n0170 বয়স : 76 লিঙ্গ : মহিলা | CMF1472422 ফটো উপলব্ধ | 497 নাম : সুকুমার পাত্র পিতার নাম: কানাই পাত্র বাড়ির নং : n0170 বয়স : 67 লিঙ্গ : পুরুষ | WB/30/206/030391 ফটো উপলব্ধ | 498 নাম : রানু পাত্র স্বামীর নাম: সুকুমার পাত্র বাড়ির নং : n0170 বয়স : 57 লিঙ্গ : মহিলা | WB/30/206/030495 ফটো উপলব্ধ |
| 499 নাম : শশাংক পাত্র পিতার নাম: কানাই পাত্র বাড়ির নং : n0170 বয়স : 60 লিঙ্গ : পুরুষ | WB/30/206/030518 ফটো উপলব্ধ | 500 নাম : রিতা পাত্র স্বামীর নাম: শশাঙ্ক পাত্র বাড়ির নং : n0170 বয়স : 49 লিঙ্গ : মহিলা | CMF2086148 ফটো উপলব্ধ | 501 নাম : স্বপন পাত্র পিতার নাম: বিবেকানন্দ পাত্র বাড়ির নং : n0170 বয়স : 45 লিঙ্গ : পুরুষ | CMF1817287 ফটো উপলব্ধ |
| 502 নাম : শিবানী পাত্র স্বামীর নাম: স্বপন পাত্র বাড়ির নং : n0170 বয়স : 41 লিঙ্গ : মহিলা | CMF2502474 ফটো উপলব্ধ | 503 নাম : অর্চনা পাত্র স্বামীর নাম: সুনীল পাত্র বাড়ির নং : n0171 বয়স : 66 লিঙ্গ : মহিলা | WB/30/206/030655 ফটো উপলব্ধ | 504 নাম : সুখেন পাত্র পিতার নাম: সুনীল পাত্র বাড়ির নং : n0171 বয়স : 34 লিঙ্গ : পুরুষ | WZI1462944 ফটো উপলব্ধ |
| 505 নাম : ঝড় জানা পিতার নাম: সত্যরঞ্জন জানা বাড়ির নং : n0171 বয়স : 52 লিঙ্গ : পুরুষ | WZI1286244 ফটো উপলব্ধ | 506 নাম : পৌরীরানী পাত্র স্বামীর নাম: সুবোধ পাত্র বাড়ির নং : n0172 বয়স : 74 লিঙ্গ : মহিলা | WB/30/206/030658 ফটো উপলব্ধ | 507 নাম : কৃষ্ণ কুমার পাত্র পিতার নাম: সুবোধ পাত্র বাড়ির নং : n0172 বয়স : 51 লিঙ্গ : পুরুষ | CMF2086221 ফটো উপলব্ধ |
| 508 নাম : শ্রীকান্ত পাত্র পিতার নাম: সুবোধ পাত্র বাড়ির নং : n0172 বয়স : 43 লিঙ্গ : পুরুষ | CMF2502508 ফটো উপলব্ধ | 509 নাম : অপর্ণা পাত্র স্বামীর নাম: শ্রীকান্ত পাত্র বাড়ির নং : n0172 বয়স : 40 লিঙ্গ : মহিলা | CMF2502466 ফটো উপলব্ধ | 510 নাম : সোমাত্রী পাইক (পাত্র) স্বামীর নাম: জয়ন্ত পাত্র বাড়ির নং : p/vdl বয়স : 30 লিঙ্গ : মহিলা | WZI1779453 ফটো উপলব্ধ |



| | | | | | | | | |
|--|------------------|------------|---|------------------|------------|---|------------------|------------|
| 511 | CMF2361848 | ফটো উপলব্ধ | 512 | WZI1975358 | ফটো উপলব্ধ | 513 | WZI1975366 | ফটো উপলব্ধ |
| নাম : অষ্টমী পাত্র স্বামীর নাম: কৃষ্ণ পাত্র বাড়ির নং : n0172 বয়স : 40 লিঙ্গ : মহিলা | | | নাম : সুশান্ত পাত্র স্বামীর নাম: বীরেন পাত্র বাড়ির নং : n0172 বয়স : 38 লিঙ্গ : পুরুষ | | | নাম : শংকরী পাত্র স্বামীর নাম: বীরেন পাত্র বাড়ির নং : n0172 বয়স : 62 লিঙ্গ : মহিলা | | |
| 514 | WZI1887272 | ফটো উপলব্ধ | 515 | WZI2761369 | ফটো উপলব্ধ | 516 | WZI1975531 | ফটো উপলব্ধ |
| নাম : রাজকুমার পাত্র পিতার নাম: সুকুমার পাত্র বাড়ির নং : n0268 বয়স : 32 লিঙ্গ : পুরুষ | | | নাম : সুপর্ণা পাত্র স্বামীর নাম: রাজকুমার পাত্র বাড়ির নং : এন০২৬৮ বয়স : 21 লিঙ্গ : মহিলা | | | নাম : সুরজিৎ পাত্র পিতার নাম: বীরেন পাত্র বাড়ির নং : n0172 বয়স : 28 লিঙ্গ : পুরুষ | | |
| 517 | WZI1551100 | ফটো উপলব্ধ | 518 | WZI1372036 | ফটো উপলব্ধ | 519 | WZI2467595 | ফটো উপলব্ধ |
| নাম : জয়ন্ত পাত্র পিতার নাম: বিরেন পাত্র বাড়ির নং : p/vdl বয়স : 41 লিঙ্গ : পুরুষ | | | নাম : গৌতম পাত্র পিতার নাম: পূর্ণচন্দ্র পাত্র বাড়ির নং : n0169 বয়স : 35 লিঙ্গ : পুরুষ | | | নাম : কৌশিক পাত্র পিতার নাম: অবন্তি পাত্র বাড়ির নং : নং168 বয়স : 25 লিঙ্গ : পুরুষ | | |
| 520 | WZI2814788 | ফটো উপলব্ধ | 521 | WZI2447696 | ফটো উপলব্ধ | 522 | WZI2447746 | ফটো উপলব্ধ |
| নাম : বিশ্বজিৎ পাত্র পিতার নাম: অবন্তি কুমার পাত্র বাড়ির নং : এন০১৬৮ বয়স : 21 লিঙ্গ : পুরুষ | | | নাম : গোপাল বর্মণ পিতার নাম: কানাই বর্মণ বাড়ির নং : নং222 বয়স : 25 লিঙ্গ : পুরুষ | | | নাম : বিনন্দ বর্মণ পিতার নাম: লালমোহন বর্মণ বাড়ির নং : নং222 বয়স : 26 লিঙ্গ : পুরুষ | | |
| 523 | WZI2626786 | ফটো উপলব্ধ | 524 | WZI2626885 | ফটো উপলব্ধ | 525 | WZI1887348 | ফটো উপলব্ধ |
| নাম : সরস্বতী গিরি বর্মণ স্বামীর নাম: শম্ভু বর্মণ বাড়ির নং : এন০১৮২ বয়স : 26 লিঙ্গ : মহিলা | | | নাম : বিশ্বজিৎ বর্মণ পিতার নাম: বাবলু বর্মণ বাড়ির নং : এন০১৬৬ বয়স : 23 লিঙ্গ : পুরুষ | | | নাম : সোমা সেন (সাহু) স্বামীর নাম: গোপাল সাহু বাড়ির নং : n0222 বয়স : 29 লিঙ্গ : মহিলা | | |
| 526 | WZI1887330 | ফটো উপলব্ধ | 527 | WZI2626877 | ফটো উপলব্ধ | 528 | WB/30/206/030542 | ফটো উপলব্ধ |
| নাম : গোপাল সাহু পিতার নাম: হীরেন্দ্রনাথ সাহু বাড়ির নং : n0222 বয়স : 35 লিঙ্গ : পুরুষ | | | নাম : প্রসেনজিৎ বর্মণ পিতার নাম: বাবলু বর্মণ বাড়ির নং : এন০১৬৬ বয়স : 22 লিঙ্গ : পুরুষ | | | নাম : গণেশ বর্মণ পিতার নাম: বিষ্ণুপদ বর্মণ বাড়ির নং : n0181 বয়স : 58 লিঙ্গ : পুরুষ | | |
| 529 | CMF1334440 | ফটো উপলব্ধ | 530 | WZI1372051 | ফটো উপলব্ধ | 531 | WZI1551225 | ফটো উপলব্ধ |
| নাম : কবিতা বর্মণ স্বামীর নাম: গণেশ বর্মণ বাড়ির নং : n0181 বয়স : 50 লিঙ্গ : মহিলা | | | নাম : গোকুল বর্মণ পিতার নাম: শঙ্কর বর্মণ বাড়ির নং : n0181 বয়স : 36 লিঙ্গ : পুরুষ | | | নাম : মানসী বর্মণ পিতার নাম: শঙ্কর বর্মণ বাড়ির নং : n0181 বয়স : 33 লিঙ্গ : মহিলা | | |
| 532 | WB/30/206/030582 | ফটো উপলব্ধ | 533 | CMF1334184 | ফটো উপলব্ধ | 534 | WZI1551233 | ফটো উপলব্ধ |
| নাম : মুকুন্দ বর্মণ পিতার নাম: বিজয় বর্মণ বাড়ির নং : n0182 বয়স : 66 লিঙ্গ : পুরুষ | | | নাম : শিবানী বর্মণ স্বামীর নাম: মুকুন্দ বর্মণ বাড়ির নং : n0182 বয়স : 59 লিঙ্গ : মহিলা | | | নাম : মোহন বর্মণ পিতার নাম: মুকুন্দ বর্মণ বাড়ির নং : n0182 বয়স : 35 লিঙ্গ : পুরুষ | | |
| 535 | CMF2086346 | ফটো উপলব্ধ | 536 | CMF1334457 | ফটো উপলব্ধ | 537 | WB/30/206/030415 | ফটো উপলব্ধ |
| নাম : দীপক বর্মণ পিতার নাম: বসন্ত বর্মণ বাড়ির নং : n0183 বয়স : 48 লিঙ্গ : পুরুষ | | | নাম : তপতী বর্মণ স্বামীর নাম: দীপক বর্মণ বাড়ির নং : n0183 বয়স : 52 লিঙ্গ : মহিলা | | | নাম : উজ্জ্বলা বর্মণ স্বামীর নাম: শক্রয় বর্মণ বাড়ির নং : n0222 বয়স : 77 লিঙ্গ : মহিলা | | |
| 538 | WB/30/206/030416 | ফটো উপলব্ধ | 539 | WB/30/206/030467 | ফটো উপলব্ধ | 540 | CMF2086353 | ফটো উপলব্ধ |
| নাম : দিপালী বর্মণ স্বামীর নাম: অশোক বর্মণ বাড়ির নং : n0222 বয়স : 57 লিঙ্গ : মহিলা | | | নাম : লালমোহন বর্মণ পিতার নাম: শক্রয় বর্মণ বাড়ির নং : n0222 বয়স : 59 লিঙ্গ : পুরুষ | | | নাম : তাপসী বর্মণ স্বামীর নাম: লালমোহন বর্মণ বাড়ির নং : n0222 বয়স : 44 লিঙ্গ : মহিলা | | |



বিধানসভা নির্বাচনক্ষেত্রের নং, নাম : 210-নন্দীগ্রাম
ভাগ নং, নাম : 2-গোপালচক(মধ্যপাড়ার উ:অংশ)

| | | | | | | | | |
|---|------------------|------------|--|------------------|------------|--|------------------|------------|
| 541 নাম : কানাই বর্মণ পিতার নাম: শত্রুঘ্ন বর্মণ বাড়ির নং : n0222 বয়স : 56 লিঙ্গ : পুরুষ | WB/30/206/030505 | ফটো উপলব্ধ | 542 নাম : পার্বতীরানী বর্মণ স্বামীর নাম: কানাই বর্মণ বাড়ির নং : n0222 বয়স : 43 লিঙ্গ : মহিলা | CMF2086361 | ফটো উপলব্ধ | 543 নাম : নিত্যানন্দ বর্মণ পিতার নাম: অশোক বর্মণ বাড়ির নং : n0222 বয়স : 30 লিঙ্গ : পুরুষ | WZI1887314 | ফটো উপলব্ধ |
| 544 নাম : শম্ভু বর্মণ পিতার নাম: মুকুন্দ বর্মণ বাড়ির নং : n0182 বয়স : 31 লিঙ্গ : পুরুষ | WZI1975267 | ফটো উপলব্ধ | 545 নাম : সাকিলা বিবি স্বামীর নাম: মিরাজ মল্লিক বাড়ির নং : n0222 বয়স : 34 লিঙ্গ : মহিলা | WZI1854132 | ফটো উপলব্ধ | 546 নাম : সন্তোষ বর্মণ পিতার নাম: সুধীর বর্মণ বাড়ির নং : n0166 বয়স : 84 লিঙ্গ : পুরুষ | WB/30/206/030710 | ফটো উপলব্ধ |
| 547 নাম : বর্মন কানন স্বামীর নাম: সন্তোষ কানন বাড়ির নং : n0166 বয়স : 71 লিঙ্গ : মহিলা | WB/30/206/030680 | ফটো উপলব্ধ | 548 নাম : বাবলু কুমার বর্মণ পিতার নাম: সন্তোষ বর্মণ বাড়ির নং : n0166 বয়স : 51 লিঙ্গ : পুরুষ | CMF2086296 | ফটো উপলব্ধ | 549 নাম : সুমিতা বর্মণ স্বামীর নাম: বাবলু বর্মণ বাড়ির নং : n0166 বয়স : 40 লিঙ্গ : মহিলা | CMF2361855 | ফটো উপলব্ধ |
| 550 নাম : শংকর বর্মণ পিতার নাম: বিষ্ণুপদ বর্মণ বাড়ির নং : n0181 বয়স : 60 লিঙ্গ : পুরুষ | WB/30/206/030464 | ফটো উপলব্ধ | 551 নাম : শংকরী বর্মণ স্বামীর নাম: শংকর বর্মণ বাড়ির নং : n0181 বয়স : 57 লিঙ্গ : মহিলা | WB/30/206/030575 | ফটো উপলব্ধ | 552 নাম : সুরজিৎ বর্মণ পিতার নাম: শংকর বর্মণ বাড়ির নং : n0181 বয়স : 32 লিঙ্গ : পুরুষ | WZI1654581 | ফটো উপলব্ধ |
| 553 নাম : সুব্রত বর্মণ পিতার নাম: দীপক বর্মণ বাড়ির নং : নং183 বয়স : 24 লিঙ্গ : পুরুষ | WZI2447779 | ফটো উপলব্ধ | 554 নাম : বিকাশ বর্মণ পিতার নাম: কানাই বর্মণ বাড়ির নং : এন০২২২ বয়স : 23 লিঙ্গ : পুরুষ | WZI2537702 | ফটো উপলব্ধ | 555 নাম : মমতা পণ্ডিত বর্মণ স্বামীর নাম: নিত্যানন্দ বর্মণ বাড়ির নং : এন০২২২ বয়স : 23 লিঙ্গ : মহিলা | WZI2537769 | ফটো উপলব্ধ |
| 556 নাম : উত্তম বর্মণ পিতার নাম: লালমোহন বর্মণ বাড়ির নং : এন০২২২ বয়স : 23 লিঙ্গ : পুরুষ | WZI2537744 | ফটো উপলব্ধ | 557 নাম : বনশ্রী বর্মণ স্বামীর নাম: গোকুল বর্মণ বাড়ির নং : নং181 বয়স : 27 লিঙ্গ : মহিলা | WZI2489862 | ফটো উপলব্ধ | 558 নাম : নেহেরজান বিবি স্বামীর নাম: সেইদুল সেক বাড়ির নং : n0203 বয়স : 58 লিঙ্গ : মহিলা | WZI1975556 | ফটো উপলব্ধ |
| 559 নাম : ফাজিলা বিবি স্বামীর নাম: সেক সাইফুদ্দিন বাড়ির নং : n0203 বয়স : 28 লিঙ্গ : মহিলা | WZI1975523 | ফটো উপলব্ধ | 560 নাম : সারেজা বিবি স্বামীর নাম: সেক গুলাম রসুল বাড়ির নং : n0203 বয়স : 40 লিঙ্গ : মহিলা | WZI1975648 | ফটো উপলব্ধ | 561 নাম : সেক নাসির পিতার নাম: সেক সেইদুল বাড়ির নং : n0203 বয়স : 37 লিঙ্গ : পুরুষ | WZI1975630 | ফটো উপলব্ধ |
| 562 নাম : পিয়ারী বিবি স্বামীর নাম: সেক রবিউল বাড়ির নং : n0203 বয়স : 50 লিঙ্গ : মহিলা | CMF1471374 | ফটো উপলব্ধ | 563 নাম : সেক রবিউল ইসলাম পিতার নাম: রাস বাড়ির নং : n0203 বয়স : 48 লিঙ্গ : পুরুষ | CMF1472513 | ফটো উপলব্ধ | 564 নাম : সেক সাইফুদ্দিন পিতার নাম: সেক সেইদুল বাড়ির নং : n0203 বয়স : 34 লিঙ্গ : পুরুষ | WZI1550946 | ফটো উপলব্ধ |
| 565 নাম : হালিমা বিবি স্বামীর নাম: সেক জবেদ বাড়ির নং : গোপালচক বয়স : 56 লিঙ্গ : মহিলা | WZI2697563 | ফটো উপলব্ধ | 566 নাম : সেক আহাসান পিতার নাম: সেক রবিউল ইসলাম বাড়ির নং : এন0231 বয়স : 27 লিঙ্গ : পুরুষ | WZI2134062 | ফটো উপলব্ধ | 567 নাম : সুরপজান বিবি স্বামীর নাম: কাশেদ সেক বাড়ির নং : n0276 বয়স : 36 লিঙ্গ : মহিলা | WZI1975382 | ফটো উপলব্ধ |
| 568 নাম : ইয়াসমিন বিবি স্বামীর নাম: সেক আহাসান বাড়ির নং : এন০২৩১ বয়স : 25 লিঙ্গ : মহিলা | WZI2779098 | ফটো উপলব্ধ | 569 নাম : সেক আক্রম পিতার নাম: সেক রবিউল ইসলাম বাড়ির নং : এন0203 বয়স : 25 লিঙ্গ : পুরুষ | WZI2452522 | ফটো উপলব্ধ | 570 নাম : সুমন ভূঞা পিতার নাম: সুকুমার ভূঞা বাড়ির নং : এন0032 বয়স : 26 লিঙ্গ : পুরুষ | WZI2134112 | ফটো উপলব্ধ |



বিধানসভা নির্বাচনক্ষেত্রের নং, নাম : 210-নন্দীগ্রাম
ভাগ নং, নাম : 2-গোপালচক(মধ্যপাড়ার উঃঅংশ)

| | | | | | |
|--|--------------------------------|---|--------------------------------|---|--------------------------------|
| 571 নাম : লক্ষ্মীরানী ভূঞা স্বামীর নাম: শ্রীমন্ত ভূঞা বাড়ির নং : n0162 বয়স : 55 লিঙ্গ : মহিলা | WZI2236578 ফটো উপলব্ধ | 572 নাম : সত্যরঞ্জন ভূঞা পিতার নাম: শ্রীমন্ত ভূঞা বাড়ির নং : এন০১৬২ বয়স : 23 লিঙ্গ : পুরুষ | WZI2626851 ফটো উপলব্ধ | 573 নাম : সুজাতা মাইতি ভূইয়া স্বামীর নাম: সুমন ভূইয়া বাড়ির নং : এন06 বয়স : 22 লিঙ্গ : মহিলা | WZI2705622 ফটো উপলব্ধ |
| 574 নাম : শ্রীমন্ত ভূঞা পিতার নাম: কালাচাঁদ ভূঞা বাড়ির নং : n0162 বয়স : 68 লিঙ্গ : পুরুষ | WB/30/206/030709 ফটো উপলব্ধ | 575 নাম : সুকুমার ভূঞা পিতার নাম: সুধীর ভূঞা বাড়ির নং : n0165 বয়স : 56 লিঙ্গ : পুরুষ | CMF2086478 ফটো উপলব্ধ | 576 নাম : প্রতিমা ভূঞা স্বামীর নাম: সুকুমার ভূঞা বাড়ির নং : n0165 বয়স : 56 লিঙ্গ : মহিলা | CMF2086486 ফটো উপলব্ধ |
| 577 নাম : সূর্যকান্ত ভূঞা পিতার নাম: মদন ভূঞা বাড়ির নং : n0156 বয়স : 39 লিঙ্গ : পুরুষ | CMF2361863 ফটো উপলব্ধ | 578 নাম : মোসুমী বর্মন ভূঞা স্বামীর নাম: সূর্য কান্ত ভূঞা বাড়ির নং : n0156 বয়স : 34 লিঙ্গ : মহিলা | WZI1551076 ফটো উপলব্ধ | 579 নাম : শক্তিপ্রসাদ ভূঞা পিতার নাম: সুধীর ভূঞা বাড়ির নং : n0164 বয়স : 74 লিঙ্গ : পুরুষ | WB/30/206/030718 ফটো উপলব্ধ |
| 580 নাম : অসীম কুমার ভূঞা পিতার নাম: শক্তিপ্রসাদ ভূঞা বাড়ির নং : n0164 বয়স : 34 লিঙ্গ : পুরুষ | WZI1462951 ফটো উপলব্ধ | 581 নাম : মদন মোহন ভূঞা পিতার নাম: সুধীর ভূঞা বাড়ির নং : n0163 বয়স : 71 লিঙ্গ : পুরুষ | WZI2607828 ফটো উপলব্ধ | 582 নাম : সবিতা ভূঞা স্বামীর নাম: মদন ভূঞা বাড়ির নং : n0163 বয়স : 62 লিঙ্গ : মহিলা | WZI2804011 ফটো উপলব্ধ |
| 583 নাম : সুশান্ত ভূঞা পিতার নাম: মদন মোহন ভূঞা বাড়ির নং : n0163 বয়স : 32 লিঙ্গ : পুরুষ | WZI1551084 ফটো উপলব্ধ | 584 নাম : লক্ষী মন্ডল স্বামীর নাম: পিযুষ মন্ডল বাড়ির নং : n0273 বয়স : 36 লিঙ্গ : মহিলা | WZI1975184 ফটো উপলব্ধ | 585 নাম : সেইদুল মল্লিক পিতার নাম: রহিম মল্লিক বাড়ির নং : n0217 বয়স : 28 লিঙ্গ : পুরুষ | WZI1975390 ফটো উপলব্ধ |
| 586 নাম : রাবিয়া খাতুন (বিবি) স্বামীর নাম: রবি মল্লিক বাড়ির নং : n0212 বয়স : 29 লিঙ্গ : মহিলা | WZI1887355 ফটো উপলব্ধ | 587 নাম : নূর মহম্মদ মল্লিক পিতার নাম: বেলাল মল্লিক বাড়ির নং : n0216 বয়স : 29 লিঙ্গ : পুরুষ | WZI1887322 ফটো উপলব্ধ | 588 নাম : মমতাজ বিবি স্বামীর নাম: নেজামুদ্দিন মল্লিক বাড়ির নং : n0204 বয়স : 45 লিঙ্গ : মহিলা | CMF1475045 ফটো উপলব্ধ |
| 589 নাম : নেজামুদ্দিন মল্লিক পিতার নাম: দুর্লভ মল্লিক বাড়ির নং : n0204 বয়স : 56 লিঙ্গ : পুরুষ | CMF1475052 ফটো উপলব্ধ | 590 নাম : সাইফুল মল্লিক পিতার নাম: দুর্লভ মল্লিক বাড়ির নং : n0204 বয়স : 54 লিঙ্গ : পুরুষ | WZI2873586 ফটো উপলব্ধ | 591 নাম : জামাল মল্লিক পিতার নাম: তহিদ মল্লিক বাড়ির নং : n0204 বয়স : 30 লিঙ্গ : পুরুষ | WZI1779461 ফটো উপলব্ধ |
| 592 নাম : তহিদ মল্লিক পিতার নাম: দুর্লভ মল্লিক বাড়ির নং : n0204 বয়স : 61 লিঙ্গ : পুরুষ | WB/30/206/030114 ফটো উপলব্ধ | 593 নাম : মহসিন মল্লিক পিতার নাম: দুঃখা মল্লিক বাড়ির নং : n0219 বয়স : 61 লিঙ্গ : পুরুষ | WB/30/206/030766 ফটো উপলব্ধ | 594 নাম : আকসার মল্লিক পিতার নাম: মহসিন মল্লিক বাড়ির নং : n0219 বয়স : 31 লিঙ্গ : পুরুষ | WZI1779370 ফটো উপলব্ধ |
| 595 নাম : মনিরুল মল্লিক পিতার নাম: জহর মল্লিক বাড়ির নং : n0220 বয়স : 61 লিঙ্গ : পুরুষ | CMF2416022 ফটো উপলব্ধ | 596 নাম : মুন্নি বিবি স্বামীর নাম: মহসীন বাড়ির নং : n0219 বয়স : 51 লিঙ্গ : মহিলা | CMF1334119 ফটো উপলব্ধ | 597 নাম : জবেদা বিবি স্বামীর নাম: তহিদ মল্লিক বাড়ির নং : এন0204 বয়স : 48 লিঙ্গ : মহিলা | WZI2698942 ফটো উপলব্ধ |
| 598 নাম : বিউটি খাতুন (বিবি) স্বামীর নাম: স্বামীউল্লা মল্লিক বাড়ির নং : n0204 বয়স : 36 লিঙ্গ : মহিলা | WZI1654599 ফটো উপলব্ধ | 599 নাম : ফজলু মল্লিক পিতার নাম: মানসুর মল্লিক বাড়ির নং : এন0257 বয়স : 22 লিঙ্গ : পুরুষ | WZI2698207 ফটো উপলব্ধ | 600 নাম : আজিজা বিবি স্বামীর নাম: আকসার মল্লিক বাড়ির নং : এন0219 বয়স : 23 লিঙ্গ : মহিলা | WZI2694040 ফটো উপলব্ধ |

| | | | | | |
|--|--------------------------------|---|--------------------------------|--|--------------------------------|
| 601 নাম : রুকসানা খাতুন স্বামীর নাম: নুর মহম্মদ মল্লিক বাড়ির নং : নং216 বয়স : 24 লিঙ্গ : মহিলা | WZI2489680 ফটো উপলব্ধ | 602 নাম : জরিনা বিবি স্বামীর নাম: বেলাল বাড়ির নং : n0216 বয়স : 57 লিঙ্গ : মহিলা | CMF2086908 ফটো উপলব্ধ | 603 নাম : সাহীনুর মল্লিক পিতার নাম: সাইফুল মল্লিক বাড়ির নং : এন০২০৪ বয়স : 22 লিঙ্গ : পুরুষ | WZI2626919 ফটো উপলব্ধ |
| 604 নাম : সাবিনা বিবি স্বামীর নাম: সাইফুল মল্লিক বাড়ির নং : n0204 বয়স : 48 লিঙ্গ : মহিলা | CMF1334408 ফটো উপলব্ধ | 605 নাম : মজাফফর মল্লিক পিতার নাম: সেরাফুদ্দীন মল্লিক বাড়ির নং : নং213 বয়স : 24 লিঙ্গ : পুরুষ | WZI2490258 ফটো উপলব্ধ | 606 নাম : রোজিনা খাতুন বিবি স্বামীর নাম: সাহাজাদা মল্লিক বাড়ির নং : নং215 বয়স : 26 লিঙ্গ : মহিলা | WZI2447506 ফটো উপলব্ধ |
| 607 নাম : সেখ নাসিরুদ্দিন পিতার নাম: খালেদ বাড়ির নং : নং205 বয়স : 56 লিঙ্গ : পুরুষ | WB/30/206/033096 ফটো উপলব্ধ | 608 নাম : জহর মল্লিক পিতার নাম: নেমু মল্লিক বাড়ির নং : n0218 বয়স : 96 লিঙ্গ : পুরুষ | WB/30/206/030255 ফটো উপলব্ধ | 609 নাম : আবুকালাম মল্লিক পিতার নাম: জহর মল্লিক বাড়ির নং : n0218 বয়স : 39 লিঙ্গ : পুরুষ | WZI1136407 ফটো উপলব্ধ |
| 610 নাম : খুবানু বিবি স্বামীর নাম: জহর বাড়ির নং : n0218 বয়স : 73 লিঙ্গ : মহিলা | CMF1333962 ফটো উপলব্ধ | 611 নাম : সাবিনা খাতুন বিবি স্বামীর নাম: আবু কালাম মল্লিক বাড়ির নং : n0218 বয়স : 31 লিঙ্গ : মহিলা | WZI1654490 ফটো উপলব্ধ | 612 নাম : মনসুর মল্লিক পিতার নাম: দুঃখা মল্লিক বাড়ির নং : n0257 বয়স : 52 লিঙ্গ : পুরুষ | WZI1462977 ফটো উপলব্ধ |
| 613 নাম : ফতেমা খাতুন (বিবি) স্বামীর নাম: মনসুর মল্লিক বাড়ির নং : n0257 বয়স : 47 লিঙ্গ : মহিলা | WZI1551118 ফটো উপলব্ধ | 614 নাম : এসাক মল্লিক পিতার নাম: কাফা মল্লিক বাড়ির নং : n0200 বয়স : 64 লিঙ্গ : পুরুষ | WB/30/206/030093 ফটো উপলব্ধ | 615 নাম : মর্জিনাবিবি স্বামীর নাম: এসাক বাড়ির নং : n0200 বয়স : 51 লিঙ্গ : মহিলা | WB/30/206/030095 ফটো উপলব্ধ |
| 616 নাম : আক্বাস মল্লিক পিতার নাম: সাম মল্লিক বাড়ির নং : n0212 বয়স : 101 লিঙ্গ : পুরুষ | WB/30/206/030002 ফটো উপলব্ধ | 617 নাম : সাইফুল মল্লিক পিতার নাম: আক্বাস মল্লিক বাড়ির নং : n0212 বয়স : 56 লিঙ্গ : পুরুষ | WB/30/206/030070 ফটো উপলব্ধ | 618 নাম : আক্বাজা বিবি স্বামীর নাম: আক্বাস বাড়ির নং : n0212 বয়স : 80 লিঙ্গ : মহিলা | CMF1333913 ফটো উপলব্ধ |
| 619 নাম : সফি মল্লিক পিতার নাম: আক্বাস বাড়ির নং : n0212 বয়স : 44 লিঙ্গ : পুরুষ | CMF2589620 ফটো উপলব্ধ | 620 নাম : মফিদা বিবি স্বামীর নাম: সফি মল্লিক বাড়ির নং : n0212 বয়স : 38 লিঙ্গ : মহিলা | WZI1136399 ফটো উপলব্ধ | 621 নাম : রবি মল্লিক পিতার নাম: আক্বাস বাড়ির নং : n0212 বয়স : 42 লিঙ্গ : পুরুষ | CMF2589612 ফটো উপলব্ধ |
| 622 নাম : সাহানা বিবি স্বামীর নাম: সাইফুল বাড়ির নং : n0212 বয়স : 50 লিঙ্গ : মহিলা | CMF1333905 ফটো উপলব্ধ | 623 নাম : আসমিনা বিবি স্বামীর নাম: সাইবুল বাড়ির নং : n0212 বয়স : 40 লিঙ্গ : মহিলা | CMF2361913 ফটো উপলব্ধ | 624 নাম : সাহার মল্লিক পিতার নাম: দেলু মল্লিক বাড়ির নং : n0213 বয়স : 81 লিঙ্গ : পুরুষ | WB/30/206/030515 ফটো উপলব্ধ |
| 625 নাম : সাধু মল্লিক পিতার নাম: সাহার মল্লিক বাড়ির নং : n0213 বয়স : 54 লিঙ্গ : পুরুষ | CMF1333657 ফটো উপলব্ধ | 626 নাম : সানু বিবি স্বামীর নাম: সাধু মল্লিক বাড়ির নং : n0213 বয়স : 44 লিঙ্গ : মহিলা | CMF1816701 ফটো উপলব্ধ | 627 নাম : সেপুরুদ্দিন মল্লিক পিতার নাম: সাহার মল্লিক বাড়ির নং : n0213 বয়স : 54 লিঙ্গ : পুরুষ | WB/30/206/030088 ফটো উপলব্ধ |
| 628 নাম : খেইরুদ্দিন মল্লিক পিতার নাম: দেলু মল্লিক বাড়ির নং : n0213 বয়স : 71 লিঙ্গ : পুরুষ | WB/30/206/030051 ফটো উপলব্ধ | 629 নাম : সাদেক মল্লিক পিতার নাম: সাহার বাড়ির নং : n0213 বয়স : 43 লিঙ্গ : পুরুষ | CMF2589646 ফটো উপলব্ধ | 630 নাম : রবি বিবি স্বামীর নাম: খেইরুদ্দিন বাড়ির নং : n0213 বয়স : 60 লিঙ্গ : মহিলা | WB/30/206/030083 ফটো উপলব্ধ |



| | | | | | |
|--|--------------------------------|--|--------------------------------|---|--------------------------------|
| 631 নাম : মফেজা বিবি স্বামীর নাম: সেপিরুদ্দিন বাড়ির নং : n0213 বয়স : 51 লিঙ্গ : মহিলা | CMF1334655 ফটো উপলব্ধ | 632 নাম : মঞ্জুরা বিবি স্বামীর নাম: সাদেক বাড়ির নং : n0213 বয়স : 38 লিঙ্গ : মহিলা | CMF2589638 ফটো উপলব্ধ | 633 নাম : সাবেদ মল্লিক পিতার নাম: শাহার মল্লিক বাড়ির নং : n0213 বয়স : 41 লিঙ্গ : পুরুষ | WZI0071258 ফটো উপলব্ধ |
| 634 নাম : আমেরুন বিবি স্বামীর নাম: সাবেদ বাড়ির নং : n0213 বয়স : 38 লিঙ্গ : মহিলা | WZI0071266 ফটো উপলব্ধ | 635 নাম : শালিমা খাতুন (বিবি) স্বামীর নাম: কাদের মল্লিক বাড়ির নং : n0213 বয়স : 33 লিঙ্গ : মহিলা | WZI1654482 ফটো উপলব্ধ | 636 নাম : স্বামীউল্লা মল্লিক পিতার নাম: দুর্লভ মল্লিক বাড়ির নং : n0204 বয়স : 42 লিঙ্গ : পুরুষ | CMF2361871 ফটো উপলব্ধ |
| 637 নাম : মতলেব মল্লিক পিতার নাম: দুর্লভ মল্লিক বাড়ির নং : n0205 বয়স : 69 লিঙ্গ : পুরুষ | WB/30/206/030400 ফটো উপলব্ধ | 638 নাম : মোস্তাকিম মল্লিক পিতার নাম: মতলেব মল্লিক বাড়ির নং : n0205 বয়স : 37 লিঙ্গ : পুরুষ | WZI1371830 ফটো উপলব্ধ | 639 নাম : আব্দুল সামাদ মল্লিক পিতার নাম: মতলেব মল্লিক বাড়ির নং : n0205 বয়স : 36 লিঙ্গ : পুরুষ | WZI1371848 ফটো উপলব্ধ |
| 640 নাম : কুমরুদ্দিন মল্লিক পিতার নাম: মতলেব মল্লিক বাড়ির নং : n0205 বয়স : 32 লিঙ্গ : পুরুষ | WZI1779545 ফটো উপলব্ধ | 641 নাম : আঞ্জুরা বিবি স্বামীর নাম: মতলেব বাড়ির নং : n0205 বয়স : 60 লিঙ্গ : মহিলা | WB/30/206/030142 ফটো উপলব্ধ | 642 নাম : কাশমিরা খাতুন (বিবি) স্বামীর নাম: মোস্তাকিম মল্লিক বাড়ির নং : n0205 বয়স : 34 লিঙ্গ : মহিলা | WZI1551092 ফটো উপলব্ধ |
| 643 নাম : সাহাজাদা মল্লিক পিতার নাম: সেইজুদ্দিন মল্লিক বাড়ির নং : n0215 বয়স : 31 লিঙ্গ : পুরুষ | WZI1779495 ফটো উপলব্ধ | 644 নাম : রেইজুদ্দিন মল্লিক পিতার নাম: খুসরুদ্দিন মল্লিক বাড়ির নং : n0215 বয়স : 46 লিঙ্গ : পুরুষ | CMF1817709 ফটো উপলব্ধ | 645 নাম : বেলাল মল্লিক পিতার নাম: সাম মল্লিক বাড়ির নং : n0216 বয়স : 81 লিঙ্গ : পুরুষ | WB/30/206/030236 ফটো উপলব্ধ |
| 646 নাম : গুলমহম্মদ মল্লিক পিতার নাম: বেলাল মল্লিক বাড়ির নং : n0216 বয়স : 54 লিঙ্গ : পুরুষ | WB/30/206/030537 ফটো উপলব্ধ | 647 নাম : খতে বিবি পিতার নাম: বেলাল মল্লিক বাড়ির নং : n0216 বয়স : 40 লিঙ্গ : মহিলা | WZI0071365 ফটো উপলব্ধ | 648 নাম : সেয়দা বিবি স্বামীর নাম: রহিম বাড়ির নং : n0217 বয়স : 50 লিঙ্গ : মহিলা | CMF1471689 ফটো উপলব্ধ |
| 649 নাম : মফু মল্লিক পিতার নাম: দুখ মল্লিক বাড়ির নং : এন0219 বয়স : 32 লিঙ্গ : পুরুষ | WZI2538098 ফটো উপলব্ধ | 650 নাম : নূর ইসলাম মল্লিক পিতার নাম: তহিদ মল্লিক বাড়ির নং : এন0২০৪ বয়স : 25 লিঙ্গ : পুরুষ | WZI2741635 ফটো উপলব্ধ | 651 নাম : মহম্মদ মুসিয়ার মল্লিক পিতার নাম: নেজামুদ্দিন মল্লিক বাড়ির নং : এন0204 বয়স : 23 লিঙ্গ : পুরুষ | WZI2604668 ফটো উপলব্ধ |
| 652 নাম : মহম্মদ নূর আলম মল্লিক পিতার নাম: নেজামুদ্দিন মল্লিক বাড়ির নং : এন0২০৪ বয়স : 21 লিঙ্গ : পুরুষ | WZI2812634 ফটো উপলব্ধ | 653 নাম : সাদাম মল্লিক পিতার নাম: সাধু মল্লিক বাড়ির নং : নং213 বয়স : 24 লিঙ্গ : পুরুষ | WZI2452258 ফটো উপলব্ধ | 654 নাম : সহেল মল্লিক পিতার নাম: সাধু মল্লিক বাড়ির নং : এন0২১৩ বয়স : 21 লিঙ্গ : পুরুষ | WZI2765030 ফটো উপলব্ধ |
| 655 নাম : রাকিবুল মল্লিক পিতার নাম: রহিম মল্লিক বাড়ির নং : নং217 বয়স : 26 লিঙ্গ : পুরুষ | WZI2490225 ফটো উপলব্ধ | 656 নাম : জিনাতুন বিবি স্বামীর নাম: নাসিরুদ্দিন বাড়ির নং : নং205 বয়স : 50 লিঙ্গ : মহিলা | WB/30/206/033127 ফটো উপলব্ধ | 657 নাম : সারবানু খাতুন বিবি স্বামীর নাম: কুমরুদ্দিন মল্লিক বাড়ির নং : নং205 বয়স : 26 লিঙ্গ : মহিলা | WZI2489805 ফটো উপলব্ধ |
| 658 নাম : ফরিদা খাতুন বিবি স্বামীর নাম: আব্দুল সামাদ মল্লিক বাড়ির নং : নং205 বয়স : 24 লিঙ্গ : মহিলা | WZI2489748 ফটো উপলব্ধ | 659 নাম : রহিম মল্লিক পিতার নাম: সেরাজুল মল্লিক বাড়ির নং : নং217 বয়স : 56 লিঙ্গ : পুরুষ | CMF2086551 ফটো উপলব্ধ | 660 নাম : অলকা মাইতি স্বামীর নাম: হরিপদ মাইতি বাড়ির নং : নং247 বয়স : 86 লিঙ্গ : মহিলা | CMF1333830 ফটো উপলব্ধ |

| | | | | | |
|--|--------------------------|--|--------------------------------|---|--------------------------|
| 661 নাম : কল্পনা জানা স্বামীর নাম: ঝড়ুচরন জানা বাড়ির নং : n0247 বয়স : 54 লিঙ্গ : মহিলা | CMF1334309 ফটো উপলব্ধ | 662 নাম : কৃষ্ণকান্ত জানা পিতার নাম: বাডু জানা বাড়ির নং : n0247 বয়স : 30 লিঙ্গ : পুরুষ | WZI1779529 ফটো উপলব্ধ | 663 নাম : বিশ্বজিৎ মিস্ত্রী পিতার নাম: মদন মিস্ত্রী বাড়ির নং : n0173 বয়স : 32 লিঙ্গ : পুরুষ | WZI1975465 ফটো উপলব্ধ |
| 664 নাম : রঞ্জন মিস্ত্রী পিতার নাম: মদন মিস্ত্রী বাড়ির নং : n0173 বয়স : 37 লিঙ্গ : পুরুষ | WZI1975309 ফটো উপলব্ধ | 665 নাম : উমা মিস্ত্রী স্বামীর নাম: রঞ্জন মিস্ত্রী বাড়ির নং : n0173 বয়স : 34 লিঙ্গ : মহিলা | WZI1551258 ফটো উপলব্ধ | 666 নাম : মেহলতা মিস্ত্রী স্বামীর নাম: মদনমোহন মিস্ত্রী বাড়ির নং : n0173 বয়স : 69 লিঙ্গ : মহিলা | CMF2416063 ফটো উপলব্ধ |
| 667 নাম : খোকন সা পিতার নাম: গোণী সা বাড়ির নং : n0193 বয়স : 55 লিঙ্গ : পুরুষ | WZI2337921 ফটো উপলব্ধ | 668 নাম : আসরাফ সা পিতার নাম: গোণী সা বাড়ির নং : n0192 বয়স : 59 লিঙ্গ : পুরুষ | CMF1333632 ফটো উপলব্ধ | 669 নাম : সেরাফত সা পিতার নাম: গোণী সা বাড়ির নং : n0192 বয়স : 57 লিঙ্গ : পুরুষ | WZI2337897 ফটো উপলব্ধ |
| 670 নাম : আজহার উদ্দীন সা পিতার নাম: আসরাফ সা বাড়ির নং : এন০১৯২ বয়স : 23 লিঙ্গ : পুরুষ | WZI2537686 ফটো উপলব্ধ | 671 নাম : সেরিফা খাতুন পিতার নাম: সেরাফত সা বাড়ির নং : এন০১৯২ বয়স : 29 লিঙ্গ : মহিলা | WZI2537579 ফটো উপলব্ধ | 672 নাম : মিরাজ আলি সা পিতার নাম: সেরাফত সা বাড়ির নং : এন০১৯২ বয়স : 23 লিঙ্গ : পুরুষ | WZI2537561 ফটো উপলব্ধ |
| 673 নাম : নবেহার বিবি স্বামীর নাম: খোকন শা বাড়ির নং : n0193 বয়স : 44 লিঙ্গ : মহিলা | CMF1817774 ফটো উপলব্ধ | 674 নাম : সান্তার সা পিতার নাম: গোণী সা বাড়ির নং : n0192 বয়স : 65 লিঙ্গ : পুরুষ | WZI2609386 ফটো উপলব্ধ | 675 নাম : ইমাদুল সা পিতার নাম: সান্তার সা বাড়ির নং : n0192 বয়স : 33 লিঙ্গ : পুরুষ | WZI1550888 ফটো উপলব্ধ |
| 676 নাম : মুস্তাক আলি সা পিতার নাম: এসরাফিল সা বাড়ির নং : n0192 বয়স : 33 লিঙ্গ : পুরুষ | WZI1462845 ফটো উপলব্ধ | 677 নাম : মইদন বিবি স্বামীর নাম: সান্তার বাড়ির নং : n0192 বয়স : 53 লিঙ্গ : মহিলা | WB/30/206/030185 ফটো উপলব্ধ | 678 নাম : মইদুল শা পিতার নাম: সান্তার সা বাড়ির নং : এন000 বয়স : 40 লিঙ্গ : পুরুষ | CMF2361889 ফটো উপলব্ধ |
| 679 নাম : আনোয়ার আলী সা পিতার নাম: এসরাফিল সা বাড়ির নং : n0192 বয়স : 38 লিঙ্গ : পুরুষ | CMF2502524 ফটো উপলব্ধ | 680 নাম : সালেহার বিবি স্বামীর নাম: খেলাফত সা বাড়ির নং : n0193 বয়স : 49 লিঙ্গ : মহিলা | CMF1471424 ফটো উপলব্ধ | 681 নাম : খেলাফত সা পিতার নাম: গোণী সা বাড়ির নং : n0193 বয়স : 56 লিঙ্গ : পুরুষ | WZI2337830 ফটো উপলব্ধ |
| 682 নাম : মেহেনাকা বিবি স্বামীর নাম: সেরাফত সা বাড়ির নং : n0192 বয়স : 48 লিঙ্গ : মহিলা | CMF1509926 ফটো উপলব্ধ | 683 নাম : আক্তার আলি সা পিতার নাম: এসরাফিল সা বাড়ির নং : n0192 বয়স : 30 লিঙ্গ : পুরুষ | WZI1887306 ফটো উপলব্ধ | 684 নাম : আনসারুণ বিবি স্বামীর নাম: এসরাফিল সা বাড়ির নং : n0192 বয়স : 52 লিঙ্গ : মহিলা | WZI2337871 ফটো উপলব্ধ |
| 685 নাম : এসরাফিল সা পিতার নাম: গোণী সা বাড়ির নং : n0192 বয়স : 61 লিঙ্গ : পুরুষ | WZI2338184 ফটো উপলব্ধ | 686 নাম : তানিয়া ইসলাম পিতার নাম: খোকন সা বাড়ির নং : এন০১৯৩ বয়স : 25 লিঙ্গ : মহিলা | WZI2626836 ফটো উপলব্ধ | 687 নাম : সোনালী খাতুন পিতার নাম: খেলাফত সা বাড়ির নং : এন০১৯৩ বয়স : 24 লিঙ্গ : মহিলা | WZI2763985 ফটো উপলব্ধ |
| 688 নাম : মুরসেলিম শা পিতার নাম: এসরাফিল শা বাড়ির নং : n0192 বয়স : 37 লিঙ্গ : পুরুষ | WZI1136316 ফটো উপলব্ধ | 689 নাম : সারিকা বিবি স্বামীর নাম: মহিদুল শা বাড়ির নং : n0192 বয়স : 34 লিঙ্গ : মহিলা | WZI1550896 ফটো উপলব্ধ | 690 নাম : মজবুন খাতুন বিবি স্বামীর নাম: ইমাদুল সা বাড়ির নং : এন০১৯২ বয়স : 22 লিঙ্গ : মহিলা | WZI2780377 ফটো উপলব্ধ |

বিধানসভা নির্বাচনক্ষেত্রের নং, নাম : 210-নন্দীগ্রাম
ভাগ নং, নাম : 2-গোপালচক(মধ্যপাড়ার উঃঅংশ)

| | | | | | |
|--|--------------------------------|---|--------------------------------|---|--------------------------------|
| 691 নাম : অপর্ণা সামন্ত দাস স্বামীর নাম: রাজু দাস বাড়ির নং : n0001 বয়স : 30 লিঙ্গ : মহিলা | UOR1697887 ফটো উপলব্ধ | 692 নাম : সুরজিৎ দাস পিতার নাম: চন্দ্র শেখর দাস বাড়ির নং : n0001 বয়স : 25 লিঙ্গ : পুরুষ | WZI2338614 ফটো উপলব্ধ | 693 নাম : পবিত্র বাড়ই পিতার নাম: বুদ্ধদেব বাড়ই বাড়ির নং : এন০০১ বয়স : 24 লিঙ্গ : পুরুষ | WZI2763662 ফটো উপলব্ধ |
| 694 নাম : সবিতা সাহ স্বামীর নাম: সাগর সাহ বাড়ির নং : n0174 বয়স : 59 লিঙ্গ : মহিলা | CMF1334226 ফটো উপলব্ধ | 695 নাম : প্রতিমা সাহ স্বামীর নাম: নিখিল সাহ বাড়ির নং : n0174 বয়স : 61 লিঙ্গ : মহিলা | CMF1334218 ফটো উপলব্ধ | 696 নাম : পম্পা সাহ স্বামীর নাম: উত্তম কুমার সাহ বাড়ির নং : n0174 বয়স : 34 লিঙ্গ : মহিলা | WZI1551266 ফটো উপলব্ধ |
| 697 নাম : সুপ্রিয়া সাহ স্বামীর নাম: মিলন সাহ বাড়ির নং : n0174 বয়স : 31 লিঙ্গ : মহিলা | WZI1975440 ফটো উপলব্ধ | 698 নাম : সঞ্জিব কুমার সাহ পিতার নাম: সাগর চন্দ্র সাহ বাড়ির নং : n0269 বয়স : 32 লিঙ্গ : পুরুষ | WZI1887280 ফটো উপলব্ধ | 699 নাম : প্রীতম সাহ পিতার নাম: নিখিল সাহ বাড়ির নং : n0174 বয়স : 30 লিঙ্গ : পুরুষ | WZI1887298 ফটো উপলব্ধ |
| 700 নাম : অলকা সাহ স্বামীর নাম: বীরেন্দ্র সাহ বাড়ির নং : n0174 বয়স : 61 লিঙ্গ : মহিলা | WB/30/206/030580 ফটো উপলব্ধ | 701 নাম : সাগর সাহ পিতার নাম: মণীন্দ্র সাহ বাড়ির নং : n0174 বয়স : 63 লিঙ্গ : পুরুষ | WB/30/206/030466 ফটো উপলব্ধ | 702 নাম : লালমোহন সাহ স্বামীর নাম: মণীন্দ্র সাহ বাড়ির নং : n0174 বয়স : 60 লিঙ্গ : মহিলা | WB/30/206/030499 ফটো উপলব্ধ |
| 703 নাম : তাপসী সাহ স্বামীর নাম: লালমোহন সাহ বাড়ির নং : n0174 বয়স : 55 লিঙ্গ : মহিলা | WB/30/206/030574 ফটো উপলব্ধ | 704 নাম : উত্তম সাহ পিতার নাম: মণীন্দ্র সাহ বাড়ির নং : n0174 বয়স : 43 লিঙ্গ : পুরুষ | CMF2086924 ফটো উপলব্ধ | 705 নাম : নিখিল সাহ পিতার নাম: রসময় সাহ বাড়ির নং : n0174 বয়স : 66 লিঙ্গ : পুরুষ | CMF1333731 ফটো উপলব্ধ |
| 706 নাম : তপতী সাহ স্বামীর নাম: হীরেন্দ্র সাহ বাড়ির নং : n0175 বয়স : 67 লিঙ্গ : মহিলা | WZI2794600 ফটো উপলব্ধ | 707 নাম : মহামায়া সাহ স্বামীর নাম: গৌতম সাহ বাড়ির নং : n0175 বয়স : 36 লিঙ্গ : মহিলা | WZI1286269 ফটো উপলব্ধ | 708 নাম : মিলন সাহ পিতার নাম: বীরেন্দ্রনাথ সাহ বাড়ির নং : n0174 বয়স : 40 লিঙ্গ : পুরুষ | CMF2502516 ফটো উপলব্ধ |
| 709 নাম : পম্পা সাহ পিতার নাম: লালমোহন সাহ বাড়ির নং : এন০১৭৪ বয়স : 24 লিঙ্গ : মহিলা | WZI2771459 ফটো উপলব্ধ | 710 নাম : অলকা সিং স্বামীর নাম: হরিশচন্দ্র সিংহ বাড়ির নং : n0225 বয়স : 48 লিঙ্গ : মহিলা | CMF1333392 ফটো উপলব্ধ | 711 নাম : হরিশ চন্দ্র সিং পিতার নাম: ভূপেন্দ্র সিংহ বাড়ির নং : n0225 বয়স : 56 লিঙ্গ : পুরুষ | CMF1506922 ফটো উপলব্ধ |
| 712 নাম : পবিত্র সিংহ পিতার নাম: হরিশ চন্দ্র সিংহ বাড়ির নং : এন০২২৫ বয়স : 21 লিঙ্গ : পুরুষ | WZI2763951 ফটো উপলব্ধ | 713 নাম : জহির সেক পিতার নাম: জামসেদ বাড়ির নং : n0207 বয়স : 51 লিঙ্গ : পুরুষ | WB/30/206/030770 ফটো উপলব্ধ | 714 নাম : জালাল সেক পিতার নাম: সেক জামসেদ বাড়ির নং : n0207 বয়স : 40 লিঙ্গ : পুরুষ | CMF2502631 ফটো উপলব্ধ |
| 715 নাম : আমোনা বিবি স্বামীর নাম: জলিল বাড়ির নং : n0207 বয়স : 45 লিঙ্গ : মহিলা | CMF1334275 ফটো উপলব্ধ | 716 নাম : সাইদা বিবি স্বামীর নাম: সেক জহীরা বাড়ির নং : n0207 বয়স : 44 লিঙ্গ : মহিলা | CMF1816750 ফটো উপলব্ধ | 717 নাম : আঞ্জুমন বিবি স্বামীর নাম: সেক জালাল বাড়ির নং : n0207 বয়স : 39 লিঙ্গ : মহিলা | CMF2589661 ফটো উপলব্ধ |
| 718 নাম : সেক জলিল পিতার নাম: জামসেদ বাড়ির নং : n0207 বয়স : 50 লিঙ্গ : পুরুষ | WB/30/206/030773 ফটো উপলব্ধ | 719 নাম : সেক আমিরুল পিতার নাম: সেক জলিল বাড়ির নং : এন০207 বয়স : 24 লিঙ্গ : পুরুষ | WZI2537892 ফটো উপলব্ধ | 720 নাম : সেক আমিন পিতার নাম: জালাল সেক বাড়ির নং : এন০২০৭ বয়স : 21 লিঙ্গ : পুরুষ | WZI2764017 ফটো উপলব্ধ |



| | | | | | |
|--|--------------------------|--|--------------------------------|---|--------------------------|
| 721 নাম : সেক হাসেন পিতার নাম: মমিন বাড়ির নং : n0208 বয়স : 67 লিঙ্গ : পুরুষ | WZI2517571 ফটো উপলব্ধ | 722 নাম : মমতাজ বিবি স্বামীর নাম: হোসেন বাড়ির নং : n0208 বয়স : 59 লিঙ্গ : মহিলা | WB/30/206/030704 ফটো উপলব্ধ | 723 নাম : সেক মোশারফ পিতার নাম: সেক হোসেন বাড়ির নং : n0208 বয়স : 34 লিঙ্গ : পুরুষ | WZI1550953 ফটো উপলব্ধ |
| 724 নাম : জৈইশুন বিবি স্বামীর নাম: মোশারক সেক বাড়ির নং : n0208 বয়স : 29 লিঙ্গ : মহিলা | WZI1975283 ফটো উপলব্ধ | 725 নাম : মৌসুমী ভূঞা পিতার নাম: ভীমা চরন ভূঞা বাড়ির নং : এন0168 বয়স : 28 লিঙ্গ : মহিলা | WZI1972470 ফটো উপলব্ধ | 726 নাম : সোমা মাহাতো জানা স্বামীর নাম: আনন্দ মোহন জানা বাড়ির নং : এ0229 বয়স : 29 লিঙ্গ : মহিলা | NGB1985977 ফটো উপলব্ধ |
| 727 নাম : সাহরুন খাতুন বিবি স্বামীর নাম: সিরাজ মল্লিক বাড়ির নং : এন0216 বয়স : 22 লিঙ্গ : মহিলা | WZI2833432 ফটো উপলব্ধ | 728 নাম : সেক হামিদুল ইসলাম পিতার নাম: সেক মনিরুল বাড়ির নং : এন0189 বয়স : 20 লিঙ্গ : মহিলা | WZI2855146 ফটো উপলব্ধ | 729 নাম : শম্পা বর্মন স্বামীর নাম: গোপাল বর্মন বাড়ির নং : এন0222 বয়স : 20 লিঙ্গ : মহিলা | WZI2855336 ফটো উপলব্ধ |
| 730 নাম : আর্জিনা খাতুন পিতার নাম: সোপারুদ্দিন মল্লিক বাড়ির নং : এন0213 বয়স : 20 লিঙ্গ : মহিলা | WZI2855641 ফটো উপলব্ধ | 731 নাম : সুপ্রিয়া বর্মন পিতার নাম: গণেশ বর্মন বাড়ির নং : এন0181 বয়স : 20 লিঙ্গ : মহিলা | WZI2852937 ফটো উপলব্ধ | 732 নাম : সেক মোসিউর রহমান পিতার নাম: সেক কুতুবুদ্দিন বাড়ির নং : এন0188 বয়স : 20 লিঙ্গ : পুরুষ | WZI2853851 ফটো উপলব্ধ |
| 733 নাম : তহিদা বিবি স্বামীর নাম: সেক আব্দুল কাদের বাড়ির নং : এন0265 বয়স : 20 লিঙ্গ : মহিলা | WZI2860518 ফটো উপলব্ধ | 734 নাম : সাগরিকা জানা পিতার নাম: দেবশীষ জানা বাড়ির নং : এন0255 বয়স : 20 লিঙ্গ : মহিলা | WZI2860906 ফটো উপলব্ধ | 735 নাম : প্রসূন জানা পিতার নাম: আশীষ জানা বাড়ির নং : এন0255 বয়স : 20 লিঙ্গ : পুরুষ | WZI2860914 ফটো উপলব্ধ |
| 736 নাম : সাথী জানা পিতার নাম: বাপন জানা বাড়ির নং : এন0189 বয়স : 20 লিঙ্গ : মহিলা | WZI2860922 ফটো উপলব্ধ | 737 নাম : সুস্মিতা দাস স্বামীর নাম: সুরজিৎ দাস বাড়ির নং : এন0001 বয়স : 20 লিঙ্গ : মহিলা | WZI2863579 ফটো উপলব্ধ | 738 নাম : সুপ্রিয়া ঘোড়াই ভূঞা স্বামীর নাম: সুশান্ত ভূঞা বাড়ির নং : এন002 বয়স : 20 লিঙ্গ : মহিলা | WZI2864841 ফটো উপলব্ধ |
| 739 নাম : অক্ষয় জানা পিতার নাম: বিশ্বনাথ জানা বাড়ির নং : এন0233 বয়স : 20 লিঙ্গ : পুরুষ | WZI2887024 ফটো উপলব্ধ | 740 নাম : সৃজিত বর্মন পিতার নাম: দীপক বর্মন বাড়ির নং : এন0183 বয়স : 21 লিঙ্গ : পুরুষ | WZI2889145 ফটো উপলব্ধ | 741 নাম : সিরাজ শা পিতার নাম: সেরাফত শা বাড়ির নং : এন000 বয়স : 21 লিঙ্গ : পুরুষ | WZI2889327 ফটো উপলব্ধ |



| | | |
|--|---|------------|
| 742 | 2 | WZI2896959 |
| নাম : দেবব্রত জানা পিতার নাম: গোবিন্দ জানা বাড়ির নং : এন0226 বয়স : 18 লিঙ্গ : পুরুষ | | ফটো উপলব্ধ |

| | | |
|--|---|------------|
| 743 | 2 | WZI2905016 |
| নাম : সেক আজিম পিতার নাম: সেক ইদ্রিশ বাড়ির নং : এন0190 বয়স : 18 লিঙ্গ : পুরুষ | | ফটো উপলব্ধ |

| | | |
|--|---|------------|
| 744 | 2 | WZI2905487 |
| নাম : সেক সুফিয়ান পিতার নাম: সেক রবিবুল বাড়ির নং : এন0201 বয়স : 18 লিঙ্গ : পুরুষ | | ফটো উপলব্ধ |



| | | |
|---|---|------------|
| 745 | 2 | WZI2910974 |
| নাম : নারগিস পরভীন পিতার নাম: খোকন শা বাড়ির নং : এন0193 বয়স : 18 লিঙ্গ : মহিলা | | ফটো উপলব্ধ |

| | | |
|---|---|------------|
| 746 | 2 | WZI2914653 |
| নাম : রুকসানা খাতুন স্বামীর নাম: সেক আসরফ বাড়ির নং : এন0002 বয়স : 22 লিঙ্গ : মহিলা | | ফটো উপলব্ধ |

| | | |
|---|---|------------|
| 747 | 2 | WZI2914661 |
| নাম : সৌমেন দাস পিতার নাম: সুকদেব দাস বাড়ির নং : এন0245 বয়স : 18 লিঙ্গ : পুরুষ | | ফটো উপলব্ধ |

নির্বাচক সংখ্যার সারসংক্ষেপ :

A) নির্বাচকের সংখ্যা :

| | নির্বাচক তালিকার প্রকৃতি | নির্বাচক তালিকার পরিচিতি : | নির্বাচকের সংখ্যা : | | | | |
|--|---|----------------------------|---|-------|--------------|-----|-----|
| | | | পুরুষ | মহিলা | তৃতীয় লিঙ্গ | মোট | |
| I | মূল তালিকা | মূল তালিকা | বিশেষ নিবিড় সংশোধন ২০২৬ এর চূড়ান্ত ভোটার তালিকার সহিত 06-04-2026 তারিখ অবধি সংশোধিত নির্বাচক তালিকা | 386 | 355 | 0 | 741 |
| II | 1- সংযোজন তালিকা | সংযোজনী 1 | বিশেষ সংক্ষিপ্ত সংশোধন 2026 | 3 | 0 | 0 | 3 |
| | | সংযোজনী 2 | ধারাবাহিক সংশোধন 2026 | 1 | 2 | 0 | 3 |
| | | মোট | | 4 | 2 | 0 | 6 |
| III | 2- বিয়োজন তালিকা | সংযোজনী 1 | বিশেষ সংক্ষিপ্ত সংশোধন 2026 | 0 | 2 | 0 | 2 |
| | | সংযোজনী 2 | ধারাবাহিক সংশোধন 2026 | 0 | 0 | 0 | 0 |
| | | মোট | | 0 | 2 | 0 | 2 |
| IV | 'লিঙ্গ ক্ষেত্রের' পরিবর্তনের কারণে পার্থক্য | | | 0 | 0 | 0 | 0 |
| V | বিচারপ্রক্রিয়ার অধীনস্থ | | | 0 | 0 | 0 | 0 |
| VI | বিচার বিভাগীয় আধিকারিক কর্তৃক বিচারপূর্বক নিষ্পত্তির পর বিয়োজিত | | | 2 | 1 | 0 | 3 |
| নির্বাচকের মোট সংখ্যা (I+II-III+IV-V-VI) | | | | 388 | 354 | 0 | 742 |

B) ক্রটি সংশোধনের সংখ্যা :

| নির্বাচক তালিকার প্রকৃতি | নির্বাচক তালিকার পরিচিতি : | ক্রটি সংশোধনের সংখ্যা : |
|--------------------------|-----------------------------|-------------------------|
| সংযোজনী 1 | বিশেষ সংক্ষিপ্ত সংশোধন 2026 | 0 |
| সংযোজনী 2 | ধারাবাহিক সংশোধন 2026 | 0 |
| | মোট | 0 |

নির্বাচক নিবন্ধন আধিকারিকের স্বাক্ষর

E-মৃত, S-স্থানান্তরিত, R-একাধিকবার অন্তর্ভুক্ত, M-নিখোঁজ, Q-যোগ্য নহে