



নির্বাচক তালিকা 2026 S25 পশ্চিমবঙ্গ

| | | | | | | | | | | | | | | | | | | | | | |
|---|-----------------------|--|-------|--------------|-----|------------------|---------------|---------|---|------|--------------|------------------|-----------|------|----------------|--------|-----------|------|-------------------|-----|----------|
| বিধানসভা নির্বাচনক্ষেত্রের নং, নাম ও সংরক্ষণের স্থিতি : 210 - নন্দীগ্রাম (সাধারণ) | | অংশ নং : 180 | | | | | | | | | | | | | | | | | | | |
| বিধানসভা নির্বাচনক্ষেত্রটি যে লোকসভা নির্বাচনক্ষেত্রের / ক্ষেত্রসমূহের অন্তর্ভুক্ত তার নং, নাম ও সংরক্ষণ স্থিতি : 30 - তমলুক (সাধারণ) | | | | | | | | | | | | | | | | | | | | | |
| 1. সংশোধনের পূর্ণ বিবরণ | | | | | | | | | | | | | | | | | | | | | |
| সংশোধনের বৎসর : | 2026 | নির্বাচক তালিকার পরিচিতি : বিশেষ নিবিড় সংশোধন ২০২৬ এর চূড়ান্ত ভোটার তালিকার সহিত 06-04-2026 তারিখ অবধি সংশোধিত নির্বাচক তালিকা | | | | | | | | | | | | | | | | | | | |
| ভিত্তি তারিখ : | 01-01-2026 | | | | | | | | | | | | | | | | | | | | |
| সংশোধনের প্রকৃতি : | ধারাবাহিক সংশোধন 2026 | | | | | | | | | | | | | | | | | | | | |
| প্রকাশনার তারিখ : | 06-04-2026 | | | | | | | | | | | | | | | | | | | | |
| 2. অংশ ও নির্বাচনী এলাকার পূর্ণ বিবরণ : | | | | | | | | | | | | | | | | | | | | | |
| অংশের ভাগ নং ও নাম : | | | | | | | | | | | | | | | | | | | | | |
| 1-আকন্দবাড়ী দক্ষিণ পাড়া | | <table border="1" style="width: 100%; border-collapse: collapse;"> <tr> <td>প্রধান শহর/গ্রাম</td> <td>: আকন্দ বাড়ী</td> </tr> <tr> <td>ওয়ার্ড</td> <td>:</td> </tr> <tr> <td>থানা</td> <td>: নন্দীগ্রাম</td> </tr> <tr> <td>গ্রাম পঞ্চগায়েত</td> <td>: দাউদপুর</td> </tr> <tr> <td>ব্লক</td> <td>: নন্দীগ্রাম-1</td> </tr> <tr> <td>মহকুমা</td> <td>: হলদিয়া</td> </tr> <tr> <td>জেলা</td> <td>: পূর্ব মেদিনীপুর</td> </tr> <tr> <td>পিন</td> <td>: 721650</td> </tr> </table> | | | | প্রধান শহর/গ্রাম | : আকন্দ বাড়ী | ওয়ার্ড | : | থানা | : নন্দীগ্রাম | গ্রাম পঞ্চগায়েত | : দাউদপুর | ব্লক | : নন্দীগ্রাম-1 | মহকুমা | : হলদিয়া | জেলা | : পূর্ব মেদিনীপুর | পিন | : 721650 |
| প্রধান শহর/গ্রাম | : আকন্দ বাড়ী | | | | | | | | | | | | | | | | | | | | |
| ওয়ার্ড | : | | | | | | | | | | | | | | | | | | | | |
| থানা | : নন্দীগ্রাম | | | | | | | | | | | | | | | | | | | | |
| গ্রাম পঞ্চগায়েত | : দাউদপুর | | | | | | | | | | | | | | | | | | | | |
| ব্লক | : নন্দীগ্রাম-1 | | | | | | | | | | | | | | | | | | | | |
| মহকুমা | : হলদিয়া | | | | | | | | | | | | | | | | | | | | |
| জেলা | : পূর্ব মেদিনীপুর | | | | | | | | | | | | | | | | | | | | |
| পিন | : 721650 | | | | | | | | | | | | | | | | | | | | |
| 3. ভোট গ্রহন কেন্দ্রের পূর্ণ বিবরণ : | | | | | | | | | | | | | | | | | | | | | |
| ভোট গ্রহন কেন্দ্রের নং, নাম : | | ভোট গ্রহন কেন্দ্রের শ্রেণী : | | গ্রামীণ | | | | | | | | | | | | | | | | | |
| 180 - আকন্দবাড়ী হাই স্কুল | | এই অংশে সহায়ক ভোটগ্রহন কেন্দ্রের সংখ্যা | | 0 | | | | | | | | | | | | | | | | | |
| ভোট গ্রহন কেন্দ্রের ঠিকানা : | | : | | | | | | | | | | | | | | | | | | | |
| আকন্দবাড়ী হাই স্কুল, আকন্দবাড়ী | | | | | | | | | | | | | | | | | | | | | |
| 4. নির্বাচকের সংখ্যা : | | | | | | | | | | | | | | | | | | | | | |
| প্রথম ক্রমিক নং | শেষ ক্রমিক নং | মোট সংখ্যা | | | | | | | | | | | | | | | | | | | |
| | | পুরুষ | মহিলা | তৃতীয় লিঙ্গ | মোট | | | | | | | | | | | | | | | | |
| 1 | 689 | 352 | 334 | 0 | 686 | | | | | | | | | | | | | | | | |

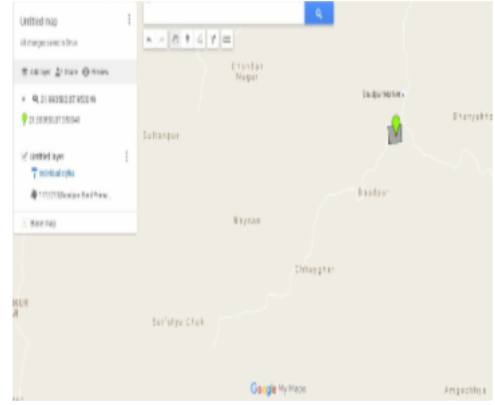
নির্বাচক নিবন্ধন আধিকারিকের স্বাক্ষর



Nazri Naksha



Google Map View



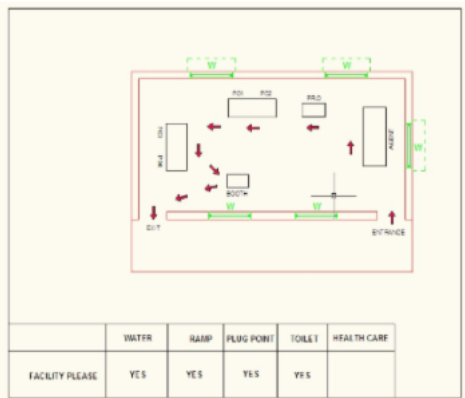
Polling Station Building Front View



Polling Station Front View



Cad View



Key MAP View



| | | | | | |
|--|--------------------------------|---|--------------------------------|---|--------------------------------|
| 1 নাম : রেখা (মাজী) জানা স্বামীর নাম: দেবশীষ জানা বাড়ির নং : n0137 বয়স : 37 লিঙ্গ : মহিলা | WZI0161380 ফটো উপলব্ধ | 2 নাম : কার্তিক খাটুয়া পিতার নাম: তারাপদ খাটুয়া বাড়ির নং : n0005 বয়স : 29 লিঙ্গ : পুরুষ | WZI1930734 ফটো উপলব্ধ | 3 নাম : পবিত্র আগোল পিতার নাম: রসময় আগোল বাড়ির নং : n0003 বয়স : 27 লিঙ্গ : পুরুষ | WZI2093458 ফটো উপলব্ধ |
| 4 নাম : রসময় আগোল পিতার নাম: বসন্ত আগোল বাড়ির নং : n0003 বয়স : 59 লিঙ্গ : পুরুষ | WB/30/206/384499 ফটো উপলব্ধ | 5 নাম : অশোককুমার আগোল পিতার নাম: বসন্ত আগোল বাড়ির নং : n0004 বয়স : 68 লিঙ্গ : পুরুষ | WB/30/206/384287 ফটো উপলব্ধ | 6 নাম : পার্বতী আগোল স্বামীর নাম: অশোক আগোল বাড়ির নং : n0004 বয়স : 59 লিঙ্গ : মহিলা | WB/30/206/384728 ফটো উপলব্ধ |
| 7 নাম : গীতারানী আগোল স্বামীর নাম: রঞ্জন আগোল বাড়ির নং : n0006 বয়স : 70 লিঙ্গ : মহিলা | WB/30/206/384521 ফটো উপলব্ধ | 8 নাম : দেবকুমার আগোল পিতার নাম: রঞ্জন আগোল বাড়ির নং : n0006 বয়স : 47 লিঙ্গ : পুরুষ | CMF1506534 ফটো উপলব্ধ | 9 নাম : পার্বতী আগোল স্বামীর নাম: দেব কুমার আগোল বাড়ির নং : n0006 বয়স : 42 লিঙ্গ : মহিলা | CMF2254092 ফটো উপলব্ধ |
| 10 নাম : সুমিতারানী আগোল স্বামীর নাম: রবীন্দ্রনাথ আগোল বাড়ির নং : n0002 বয়স : 69 লিঙ্গ : মহিলা | WB/30/206/384522 ফটো উপলব্ধ | 11 নাম : মানিকলাল আগোল পিতার নাম: রবীন্দ্র আগোল বাড়ির নং : n0002 বয়স : 51 লিঙ্গ : পুরুষ | CMF2392801 ফটো উপলব্ধ | 12 নাম : দিপালী আগোল স্বামীর নাম: মানিক আগোল বাড়ির নং : n0002 বয়স : 47 লিঙ্গ : মহিলা | CMF2254126 ফটো উপলব্ধ |
| 13 নাম : দোলগোবিন্দ আগোল পিতার নাম: বসন্ত আগোল বাড়ির নং : n0005 বয়স : 71 লিঙ্গ : পুরুষ | WB/30/206/384756 ফটো উপলব্ধ | 14 নাম : তারাপদ খাটুয়া পিতার নাম: কালিপদ খাটুয়া বাড়ির নং : n0005 বয়স : 53 লিঙ্গ : পুরুষ | WB/30/206/384123 ফটো উপলব্ধ | 15 নাম : গৌরীরানী খাটুয়া স্বামীর নাম: তারাপদ খাটুয়া বাড়ির নং : n0005 বয়স : 50 লিঙ্গ : মহিলা | WB/30/206/384669 ফটো উপলব্ধ |
| 16 নাম : মণি গায়েন আগোল স্বামীর নাম: রাজ কুমার আগোল বাড়ির নং : এন0004 বয়স : 27 লিঙ্গ : মহিলা | WZI2173110 ফটো উপলব্ধ | 17 নাম : প্রদীপ অগোল পিতার নাম: রসময় অগোল বাড়ির নং : নং 003 বয়স : 23 লিঙ্গ : পুরুষ | WZI2548279 ফটো উপলব্ধ | 18 নাম : সাগরিকা মাইতি পালই স্বামীর নাম: পালই বাড়ির নং : এন0003 বয়স : 27 লিঙ্গ : মহিলা | WZI2541464 ফটো উপলব্ধ |
| 19 নাম : রাজ কুমার আগোল পিতার নাম: অশোক কুমার আগোল বাড়ির নং : n0004 বয়স : 34 লিঙ্গ : পুরুষ | WZI1505452 ফটো উপলব্ধ | 20 নাম : চয়ন পানি পিতার নাম: অভয় কুমার পানি বাড়ির নং : এন00 বয়স : 22 লিঙ্গ : পুরুষ | WZI2661528 ফটো উপলব্ধ | 21 নাম : রবীন্দ্র নাথ আগোল পিতার নাম: বসন্ত আগোল বাড়ির নং : n0002 বয়স : 84 লিঙ্গ : পুরুষ | CMF2254118 ফটো উপলব্ধ |
| 22 নাম : সন্দীপ আগোল পিতার নাম: দেবকুমার আগোল বাড়ির নং : নং06 বয়স : 24 লিঙ্গ : পুরুষ | WZI2477107 ফটো উপলব্ধ | 23 নাম : গণেশ খাটুয়া মায়ের নাম: তারাপদ খাটুয়া বাড়ির নং : এন0005 বয়স : 26 লিঙ্গ : পুরুষ | WZI2153989 ফটো উপলব্ধ | 24 নাম : দুর্গা ষোড়াই খাটুয়া স্বামীর নাম: গণেশ খাটুয়া বাড়ির নং : এন0001 বয়স : 22 লিঙ্গ : মহিলা | WZI2801850 ফটো উপলব্ধ |
| 25 নাম : পারুলবালা পানি স্বামীর নাম: সরিৎ পানি বাড়ির নং : n0002 বয়স : 51 লিঙ্গ : মহিলা | WB/30/206/384473 ফটো উপলব্ধ | 26 নাম : কার্তিক সাহু পিতার নাম: অজয় কুমার সাহু বাড়ির নং : n0046 বয়স : 35 লিঙ্গ : পুরুষ | WZI1416346 ফটো উপলব্ধ | 27 নাম : সুভদীপ সাহু পিতার নাম: বিজয় কুমার সাহু বাড়ির নং : এন0046 বয়স : 24 লিঙ্গ : পুরুষ | WZI2524403 ফটো উপলব্ধ |
| 28 নাম : অজয় কুমার সাহু পিতার নাম: ভাগ্যধর সাহু বাড়ির নং : n0046 বয়স : 64 লিঙ্গ : পুরুষ | WZI2713311 ফটো উপলব্ধ | 29 নাম : কবিতা পাল সাহু স্বামীর নাম: কার্তিক সাহু বাড়ির নং : n0046 বয়স : 30 লিঙ্গ : মহিলা | WZI1930866 ফটো উপলব্ধ | 30 নাম : বিজয় কুমার সাহু পিতার নাম: ভাগ্যধর সাহু বাড়ির নং : n0046 বয়স : 55 লিঙ্গ : পুরুষ | WB/30/206/384819 ফটো উপলব্ধ |



| | | | | | | | | |
|--|------------------|------------|--|------------------|------------|---|------------------|------------|
| 31 নাম : পুষ্পরানী সাহ স্বামীর নাম: বিজয় সাহ বাড়ির নং : n0046 বয়স : 50 লিঙ্গ : মহিলা | WB/30/206/384676 | ফটো উপলব্ধ | 32 নাম : তপতী কর স্বামীর নাম: আশীষ কুমার কর বাড়ির নং : n0013 বয়স : 65 লিঙ্গ : মহিলা | CMF1504000 | ফটো উপলব্ধ | 33 নাম : অরুণ রতন কর পিতার নাম: আশীষ কুমার কর বাড়ির নং : n0013 বয়স : 36 লিঙ্গ : পুরুষ | WZI1333376 | ফটো উপলব্ধ |
| 34 নাম : কল্যান কর মায়ের নাম: চিন্ময়ী কর বাড়ির নং : n0034 বয়স : 60 লিঙ্গ : পুরুষ | CMF1398569 | ফটো উপলব্ধ | 35 নাম : উমা কর স্বামীর নাম: কল্যান কর বাড়ির নং : n0034 বয়স : 55 লিঙ্গ : মহিলা | WB/30/206/384828 | ফটো উপলব্ধ | 36 নাম : রাজ কুমার কর পিতার নাম: কল্যান কর বাড়ির নং : n0034 বয়স : 30 লিঙ্গ : পুরুষ | WZI1821248 | ফটো উপলব্ধ |
| 37 নাম : কালিশঙ্কর কর পিতার নাম: আশুতোষ কর বাড়ির নং : n0037 বয়স : 69 লিঙ্গ : পুরুষ | WZI2796829 | ফটো উপলব্ধ | 38 নাম : শেফালী কর স্বামীর নাম: কালিশঙ্কর কর বাড়ির নং : n0037 বয়স : 60 লিঙ্গ : মহিলা | WB/30/206/384524 | ফটো উপলব্ধ | 39 নাম : কালিপদ কর পিতার নাম: রাখাল কর বাড়ির নং : n0039 বয়স : 72 লিঙ্গ : পুরুষ | WB/30/206/384377 | ফটো উপলব্ধ |
| 40 নাম : কবিতা কর স্বামীর নাম: কালিপদ কর বাড়ির নং : n0039 বয়স : 56 লিঙ্গ : মহিলা | WB/30/206/384532 | ফটো উপলব্ধ | 41 নাম : সৌম্যজিৎ কর পিতার নাম: হরিপদ কর বাড়ির নং : n0040 বয়স : 31 লিঙ্গ : পুরুষ | WZI1717842 | ফটো উপলব্ধ | 42 নাম : সৌমিতা কর পিতার নাম: হরিপদ কর বাড়ির নং : n0040 বয়স : 28 লিঙ্গ : মহিলা | WZI2011187 | ফটো উপলব্ধ |
| 43 নাম : রামকৃষ্ণ কর পিতার নাম: বিমল কান্তি কর বাড়ির নং : n0045 বয়স : 28 লিঙ্গ : পুরুষ | WZI2011229 | ফটো উপলব্ধ | 44 নাম : রামপদ কর পিতার নাম: রাখাল কর বাড়ির নং : n0041 বয়স : 63 লিঙ্গ : পুরুষ | WB/30/206/384537 | ফটো উপলব্ধ | 45 নাম : সোমা কর স্বামীর নাম: রামপদ কর বাড়ির নং : n0041 বয়স : 46 লিঙ্গ : মহিলা | CMF2254167 | ফটো উপলব্ধ |
| 46 নাম : বাসন্তী সংপতি স্বামীর নাম: শিবশঙ্কর সংপতি বাড়ির নং : n0041 বয়স : 59 লিঙ্গ : মহিলা | WZI1505619 | ফটো উপলব্ধ | 47 নাম : বিমল কান্তি কর পিতার নাম: মনুথ কর বাড়ির নং : n0045 বয়স : 94 লিঙ্গ : পুরুষ | WB/30/206/384435 | ফটো উপলব্ধ | 48 নাম : নমিতারানী কর স্বামীর নাম: বিমল কর বাড়ির নং : n0045 বয়স : 56 লিঙ্গ : মহিলা | WB/30/206/384411 | ফটো উপলব্ধ |
| 49 নাম : কমলাকান্ত কর পিতার নাম: মনুথ কর বাড়ির নং : n0060 বয়স : 75 লিঙ্গ : পুরুষ | WB/30/206/384197 | ফটো উপলব্ধ | 50 নাম : তোতন কুমার কর পিতার নাম: কমলাকান্ত কর বাড়ির নং : n0060 বয়স : 38 লিঙ্গ : পুরুষ | WZI0728915 | ফটো উপলব্ধ | 51 নাম : বসুমতি কর স্বামীর নাম: কমলা কান্ত কর বাড়ির নং : n0060 বয়স : 69 লিঙ্গ : মহিলা | CMF2254142 | ফটো উপলব্ধ |
| 52 নাম : সুজাতা ঘোষ কর স্বামীর নাম: তোতন কুমার কর বাড়ির নং : এন0060 বয়স : 24 লিঙ্গ : মহিলা | WZI2741957 | ফটো উপলব্ধ | 53 নাম : অনিমেষ কর পিতার নাম: কালিপদ কর বাড়ির নং : n0039 বয়স : 29 লিঙ্গ : পুরুষ | WZI1930742 | ফটো উপলব্ধ | 54 নাম : অর্পিতা মিশ্র কর স্বামীর নাম: দীপঙ্কর কর বাড়ির নং : এন0038 বয়স : 22 লিঙ্গ : মহিলা | WZI2661478 | ফটো উপলব্ধ |
| 55 নাম : কৌশিক কর পিতার নাম: মনিমোহন কর বাড়ির নং : n0036 বয়স : 57 লিঙ্গ : পুরুষ | WZI2255404 | ফটো উপলব্ধ | 56 নাম : শুভঙ্কর কর পিতার নাম: শিবশঙ্কর কর বাড়ির নং : n0038 বয়স : 36 লিঙ্গ : পুরুষ | WZI1162841 | ফটো উপলব্ধ | 57 নাম : অনুপমা মহাপাত্র কর স্বামীর নাম: শুভঙ্কর কর বাড়ির নং : n0038 বয়স : 25 লিঙ্গ : মহিলা | WZI2367134 | ফটো উপলব্ধ |
| 58 নাম : মৌ পাহাড়ী কর স্বামীর নাম: অরুণ রতন কর বাড়ির নং : n0013 বয়স : 25 লিঙ্গ : মহিলা | WZI2367209 | ফটো উপলব্ধ | 59 নাম : সায়ন কর পিতার নাম: কৌশিক কর বাড়ির নং : এন0036 বয়স : 23 লিঙ্গ : পুরুষ | WZI2573798 | ফটো উপলব্ধ | 60 নাম : মোনাম্মী কর স্বামীর নাম: চন্দন কর বাড়ির নং : n0035 বয়স : 41 লিঙ্গ : মহিলা | WZI1505551 | ফটো উপলব্ধ |



বিধানসভা নির্বাচনক্ষেত্রের নং, নাম : 210-নন্দীগ্রাম
ভাগ নং, নাম : 1-আরুন্দবাড়ী দক্ষিন পাড়া

| | | | | | | | | | | | |
|----|------------------|---|------------|----|------------|--|------------|----|------------------|--|------------|
| 61 | WZI1600774 | নাম : দীপঙ্কর কর পিতার নাম: স্পিসবসনকর কর বাড়ির নং : n0038 বয়স : 33 লিঙ্গ : পুরুষ | ফটো উপলব্ধ | 62 | WZI2231637 | নাম : হরিপদ কর পিতার নাম: রাখল রাজ কর বাড়ির নং : n0040 বয়স : 66 লিঙ্গ : পুরুষ | ফটো উপলব্ধ | 63 | WZI2231439 | নাম : মানসী পতি কর স্বামীর নাম: হরিপদ কর বাড়ির নং : n0040 বয়স : 60 লিঙ্গ : মহিলা | ফটো উপলব্ধ |
| 64 | CMF1504125 | নাম : আশীষ কুমার কর পিতার নাম: হারাধন কর বাড়ির নং : n0013 বয়স : 71 লিঙ্গ : পুরুষ | ফটো উপলব্ধ | 65 | WZI2231413 | নাম : শিবশঙ্কর কর পিতার নাম: আশুতোষ কর বাড়ির নং : n0038 বয়স : 69 লিঙ্গ : পুরুষ | ফটো উপলব্ধ | 66 | WZI2153971 | নাম : রিঙ্কি কর পিতার নাম: কল্যান কর বাড়ির নং : এন0034 বয়স : 26 লিঙ্গ : মহিলা | ফটো উপলব্ধ |
| 67 | WZI2153955 | নাম : নারায়ণ চন্দ্র কর পিতার নাম: রামপদ কর বাড়ির নং : এন0041 বয়স : 26 লিঙ্গ : পুরুষ | ফটো উপলব্ধ | 68 | WZI2231256 | নাম : চন্দনা কর স্বামীর নাম: শিবশঙ্কর কর বাড়ির নং : n0038 বয়স : 63 লিঙ্গ : মহিলা | ফটো উপলব্ধ | 69 | CMF1446244 | নাম : সুরজিৎ কর পিতার নাম: কালীশংকর কর বাড়ির নং : n0037 বয়স : 45 লিঙ্গ : পুরুষ | ফটো উপলব্ধ |
| 70 | WZI1930775 | নাম : সুস্মিতা ভাগবতী কর স্বামীর নাম: সুরজিৎ কর বাড়ির নং : n0037 বয়স : 29 লিঙ্গ : মহিলা | ফটো উপলব্ধ | 71 | CMF2423762 | নাম : দেবব্রত কর পিতার নাম: কমলাকান্ত কর বাড়ির নং : n0139 বয়স : 40 লিঙ্গ : পুরুষ | ফটো উপলব্ধ | 72 | CMF1446251 | নাম : সুস্মিতা কর স্বামীর নাম: কৌশিক কর বাড়ির নং : n0036 বয়স : 47 লিঙ্গ : মহিলা | ফটো উপলব্ধ |
| 73 | CMF1399062 | নাম : চন্দনকুমার কর পিতার নাম: মণিমোহন কর বাড়ির নং : n0035 বয়স : 48 লিঙ্গ : পুরুষ | ফটো উপলব্ধ | 74 | WZI2212215 | নাম : অনুকূল খুঁটিয়া পিতার নাম: সবেশ্বর খুঁটিয়া বাড়ির নং : n0117 বয়স : 65 লিঙ্গ : পুরুষ | ফটো উপলব্ধ | 75 | WZI2011286 | নাম : চন্দনা বারিক(খুঁটিয়া) স্বামীর নাম: বুদ্ধদেব খুঁটিয়া বাড়ির নং : n0117 বয়স : 28 লিঙ্গ : মহিলা | ফটো উপলব্ধ |
| 76 | WB/30/206/384214 | নাম : ভক্তিরানী খুঁটিয়া স্বামীর নাম: অনুকূল খুঁটিয়া বাড়ির নং : n0117 বয়স : 56 লিঙ্গ : মহিলা | ফটো উপলব্ধ | 77 | WZI1600725 | নাম : জয়দেব খুঁটিয়া পিতার নাম: অনুকূল খুঁটিয়া বাড়ির নং : n0117 বয়স : 32 লিঙ্গ : পুরুষ | ফটো উপলব্ধ | 78 | WZI1333434 | নাম : বুদ্ধদেব খুঁটিয়া পিতার নাম: অনুকূল খুঁটিয়া বাড়ির নং : n0117 বয়স : 36 লিঙ্গ : পুরুষ | ফটো উপলব্ধ |
| 79 | WZI1697788 | নাম : রাধারানী দাস (পানি) স্বামীর নাম: দেবদলাল পানি বাড়ির নং : n0138 বয়স : 34 লিঙ্গ : মহিলা | ফটো উপলব্ধ | 80 | WZI1505528 | নাম : শিব খুঁটিয়া পিতার নাম: অজিত কুমার খুঁটিয়া বাড়ির নং : n0116 বয়স : 34 লিঙ্গ : পুরুষ | ফটো উপলব্ধ | 81 | WB/30/206/384402 | নাম : সুনীল কুমার খুঁটিয়া পিতার নাম: অজিত কুমার খুঁটিয়া বাড়ির নং : n0116 বয়স : 49 লিঙ্গ : পুরুষ | ফটো উপলব্ধ |
| 82 | WZI1930684 | নাম : বাসন্তী মহাপা খুঁটিয়া স্বামীর নাম: শিব খুঁটিয়া বাড়ির নং : n0116 বয়স : 29 লিঙ্গ : মহিলা | ফটো উপলব্ধ | 83 | WZI2208361 | নাম : ভাগবতী খুঁটিয়া স্বামীর নাম: অজিত খুঁটিয়া বাড়ির নং : n0116 বয়স : 66 লিঙ্গ : মহিলা | ফটো উপলব্ধ | 84 | WZI2211449 | নাম : অজিত কুমার খুঁটিয়া পিতার নাম: সবেশ্বর খুঁটিয়া বাড়ির নং : n0116 বয়স : 72 লিঙ্গ : পুরুষ | ফটো উপলব্ধ |
| 85 | CMF2550184 | নাম : মামনি খুঁটিয়া স্বামীর নাম: সুনীল কুমার খুঁটিয়া বাড়ির নং : n0138 বয়স : 38 লিঙ্গ : মহিলা | ফটো উপলব্ধ | 86 | WZI2367217 | নাম : বিষ্ণুপদ খাটুয়া পিতার নাম: রামপদ খাটুয়া বাড়ির নং : n0032 বয়স : 25 লিঙ্গ : পুরুষ | ফটো উপলব্ধ | 87 | WB/30/206/384666 | নাম : বিন্দুবালা খাটুয়া স্বামীর নাম: শক্তিপদ খাটুয়া বাড়ির নং : n0032 বয়স : 64 লিঙ্গ : মহিলা | ফটো উপলব্ধ |
| 88 | CMF2254175 | নাম : শ্যামাপদ খাটুয়া পিতার নাম: শক্তিপদ খাটুয়া বাড়ির নং : n0032 বয়স : 52 লিঙ্গ : পুরুষ | ফটো উপলব্ধ | 89 | CMF1444447 | নাম : রামপদ খাটুয়া পিতার নাম: শক্তিপদ খাটুয়া বাড়ির নং : n0032 বয়স : 48 লিঙ্গ : পুরুষ | ফটো উপলব্ধ | 90 | CMF2254183 | নাম : অনিমা খাটুয়া স্বামীর নাম: রামপদ খাটুয়া বাড়ির নং : n0032 বয়স : 43 লিঙ্গ : মহিলা | ফটো উপলব্ধ |

| | | | | | |
|---|--------------------------------|---|--------------------------------|---|--------------------------------|
| 91 নাম : তাপসী দাস(খাটুয়া) স্বামীর নাম: শ্যামাপদ খাটুয়া বাড়ির নং : n0032 বয়স : 37 লিঙ্গ : মহিলা | CMF2640217 ফটো উপলব্ধ | 92 নাম : চারুবালা গিরি স্বামীর নাম: হৃষিকেশ গিরি বাড়ির নং : n0086 বয়স : 89 লিঙ্গ : মহিলা | WB/30/206/384626 ফটো উপলব্ধ | 93 নাম : পরিমল গিরি পিতার নাম: নগেন্দ্রনাথ গিরি বাড়ির নং : n0090 বয়স : 54 লিঙ্গ : পুরুষ | WB/30/206/384376 ফটো উপলব্ধ |
| 94 নাম : বনবালা গিরি স্বামীর নাম: শ্যামাপদ গিরি বাড়ির নং : n0090 বয়স : 72 লিঙ্গ : মহিলা | WB/30/206/384392 ফটো উপলব্ধ | 95 নাম : বাবলু গিরি পিতার নাম: জয়দেব গিরি বাড়ির নং : n0089 বয়স : 33 লিঙ্গ : পুরুষ | WZI1505510 ফটো উপলব্ধ | 96 নাম : জয়দেব গিরি পিতার নাম: হৃষিকেশ গিরি বাড়ির নং : n0089 বয়স : 54 লিঙ্গ : পুরুষ | WB/30/206/384372 ফটো উপলব্ধ |
| 97 নাম : অমিনারানী গিরি স্বামীর নাম: কানাই গিরি বাড়ির নং : n0088 বয়স : 53 লিঙ্গ : মহিলা | WB/30/206/384681 ফটো উপলব্ধ | 98 নাম : কৃষ্ণা (ডুইয়া)গিরি স্বামীর নাম: নান্টু গিরি বাড়ির নং : n0088 বয়স : 37 লিঙ্গ : মহিলা | WZI1505494 ফটো উপলব্ধ | 99 নাম : শশাংক গিরি পিতার নাম: গুরুপদ গিরি বাড়ির নং : n0087 বয়স : 34 লিঙ্গ : পুরুষ | WZI1505627 ফটো উপলব্ধ |
| 100 নাম : মমতা (মাইতি) গিরি স্বামীর নাম: শশাংক গিরি বাড়ির নং : n0087 বয়স : 31 লিঙ্গ : মহিলা | WZI1821198 ফটো উপলব্ধ | 101 নাম : কানাইলাল গিরি পিতার নাম: হৃষিকেশ গিরি বাড়ির নং : n0088 বয়স : 58 লিঙ্গ : পুরুষ | WB/30/206/384682 ফটো উপলব্ধ | 102 নাম : শম্ভুনাথ গিরি পিতার নাম: কানাইলাল গিরি বাড়ির নং : n0088 বয়স : 37 লিঙ্গ : পুরুষ | WZI1162817 ফটো উপলব্ধ |
| 103 নাম : সবিতা গিরি স্বামীর নাম: শম্ভুনাথ গিরি বাড়ির নং : n0088 বয়স : 36 লিঙ্গ : মহিলা | WZI1718063 ফটো উপলব্ধ | 104 নাম : নান্টু গিরি পিতার নাম: কানাইলাল গিরি বাড়ির নং : n0088 বয়স : 35 লিঙ্গ : পুরুষ | WZI1505486 ফটো উপলব্ধ | 105 নাম : খুকুরানী গিরি স্বামীর নাম: জয়দেব গিরি বাড়ির নং : n0089 বয়স : 50 লিঙ্গ : মহিলা | WB/30/206/384735 ফটো উপলব্ধ |
| 106 নাম : অঞ্জলী গিরি স্বামীর নাম: পরিমল গিরি বাড়ির নং : n0090 বয়স : 51 লিঙ্গ : মহিলা | WB/30/206/384391 ফটো উপলব্ধ | 107 নাম : পুষ্পরানী গিরি স্বামীর নাম: শ্যামাপদ গিরি বাড়ির নং : n0091 বয়স : 55 লিঙ্গ : মহিলা | WB/30/206/384393 ফটো উপলব্ধ | 108 নাম : সনজিৎ গিরি পিতার নাম: শ্যামাপদ গিরি বাড়ির নং : n0091 বয়স : 35 লিঙ্গ : পুরুষ | WZI1505536 ফটো উপলব্ধ |
| 109 নাম : উষা রানী গিরি(মন্ডল) স্বামীর নাম: সনজিৎ গিরি বাড়ির নং : n0091 বয়স : 37 লিঙ্গ : মহিলা | WZI1505544 ফটো উপলব্ধ | 110 নাম : অজিত গিরি পিতার নাম: শ্যামাপদ গিরি বাড়ির নং : n0091 বয়স : 41 লিঙ্গ : পুরুষ | CMF2255719 ফটো উপলব্ধ | 111 নাম : শিবানী গিরি (জানা) স্বামীর নাম: অজিত গিরি বাড়ির নং : n0091 বয়স : 37 লিঙ্গ : মহিলা | WZI1162791 ফটো উপলব্ধ |
| 112 নাম : কল্পনা গিরি স্বামীর নাম: কালিপদ গিরি বাড়ির নং : n0092 বয়স : 64 লিঙ্গ : মহিলা | WB/30/206/384670 ফটো উপলব্ধ | 113 নাম : কৌশিক গিরি স্বামীর নাম: কল্পনা গিরি বাড়ির নং : n0092 বয়স : 39 লিঙ্গ : পুরুষ | WZI1162874 ফটো উপলব্ধ | 114 নাম : দীপ্তিরানী গিরি স্বামীর নাম: হরিপদ গিরি বাড়ির নং : n0093 বয়স : 57 লিঙ্গ : মহিলা | WB/30/206/384390 ফটো উপলব্ধ |
| 115 নাম : রনজিৎ গিরি পিতার নাম: হরিপদ গিরি বাড়ির নং : n0093 বয়স : 41 লিঙ্গ : পুরুষ | WZI1333335 ফটো উপলব্ধ | 116 নাম : পূর্ণিমা গিরি স্বামীর নাম: রনজিৎ গিরি বাড়ির নং : n0093 বয়স : 37 লিঙ্গ : মহিলা | WZI1717933 ফটো উপলব্ধ | 117 নাম : রমেশ গিরি পিতার নাম: হরিপদ গিরি বাড়ির নং : n0093 বয়স : 38 লিঙ্গ : পুরুষ | WZI1505635 ফটো উপলব্ধ |
| 118 নাম : মামনি গিরি জানা স্বামীর নাম: বিশ্বজিৎ গিরি বাড়ির নং : n0091 বয়স : 38 লিঙ্গ : মহিলা | WZI1162809 ফটো উপলব্ধ | 119 নাম : বিশ্বজিৎ গিরি পিতার নাম: শ্যামাপদ গিরি বাড়ির নং : n0091 বয়স : 44 লিঙ্গ : পুরুষ | CMF2254191 ফটো উপলব্ধ | 120 নাম : সুমিতা জানা স্বামীর নাম: মিলন জানা বাড়ির নং : এন0006 বয়স : 28 লিঙ্গ : মহিলা | WZI2011153 ফটো উপলব্ধ |



| | | | | | |
|---|--------------------------------|--|--------------------------------|---|--------------------------------|
| 121 নাম : সুস্মিতা মিদ্যা পিতার নাম: বলরাম মিদ্যা বাড়ির নং : n0089 বয়স : 28 লিঙ্গ : মহিলা | WZI2074250 ফটো উপলব্ধ | 122 নাম : সুবল গিরি পিতার নাম: পরিমল গিরি বাড়ির নং : n0090 বয়স : 26 লিঙ্গ : পুরুষ | WZI2382232 ফটো উপলব্ধ | 123 নাম : তনুশ্রী মাইতি গিরি স্বামীর নাম: সুবল গিরি বাড়ির নং : এন0090 বয়স : 21 লিঙ্গ : মহিলা | WZI2750677 ফটো উপলব্ধ |
| 124 নাম : শ্যামপদ গিরি পিতার নাম: ভূপতি চরণ গিরি বাড়ির নং : n0091 বয়স : 67 লিঙ্গ : পুরুষ | WZI2231405 ফটো উপলব্ধ | 125 নাম : গুরুপদ গিরি পিতার নাম: হুমিকেশ গিরি বাড়ির নং : n0087 বয়স : 71 লিঙ্গ : পুরুষ | WZI2231587 ফটো উপলব্ধ | 126 নাম : জ্যোৎস্নারানী ঘোড়াই স্বামীর নাম: নির্মালেন্দু ঘোড়াই বাড়ির নং : n0010 বয়স : 65 লিঙ্গ : মহিলা | WB/30/206/384476 ফটো উপলব্ধ |
| 127 নাম : নির্মালেন্দু ঘোড়াই পিতার নাম: সর্বেশ্বর ঘোড়াই বাড়ির নং : n0010 বয়স : 74 লিঙ্গ : পুরুষ | WB/30/206/384716 ফটো উপলব্ধ | 128 নাম : বুদ্ধদেব ঘোড়াই পিতার নাম: নির্মালেন্দু ঘোড়াই বাড়ির নং : n0010 বয়স : 43 লিঙ্গ : পুরুষ | WZI1416031 ফটো উপলব্ধ | 129 নাম : খুকু ঘোড়াই স্বামীর নাম: বুদ্ধদেব ঘোড়াই বাড়ির নং : n0010 বয়স : 41 লিঙ্গ : মহিলা | CMF2463297 ফটো উপলব্ধ |
| 130 নাম : প্রশান্ত ঘোড়াই পিতার নাম: বুদ্ধদেব ঘোড়াই বাড়ির নং : এন0001 বয়স : 21 লিঙ্গ : পুরুষ | WZI2812295 ফটো উপলব্ধ | 131 নাম : উষারানী জানা স্বামীর নাম: আশুতোষ জানা বাড়ির নং : n0007 বয়স : 80 লিঙ্গ : মহিলা | WB/30/206/384587 ফটো উপলব্ধ | 132 নাম : সমীরন জানা পিতার নাম: আশুতোষ জানা বাড়ির নং : n0007 বয়স : 46 লিঙ্গ : পুরুষ | CMF1505395 ফটো উপলব্ধ |
| 133 নাম : রীনা মাম্মা(জানা) স্বামীর নাম: সমীরন জানা বাড়ির নং : n0007 বয়স : 34 লিঙ্গ : মহিলা | WZI1505569 ফটো উপলব্ধ | 134 নাম : সলিল জানা পিতার নাম: আশুতোষ জানা বাড়ির নং : n0007 বয়স : 45 লিঙ্গ : পুরুষ | CMF2254225 ফটো উপলব্ধ | 135 নাম : সুজিত জানা পিতার নাম: আশুতোষ জানা বাড়ির নং : n0007 বয়স : 40 লিঙ্গ : পুরুষ | CMF2392868 ফটো উপলব্ধ |
| 136 নাম : কাকলী দাস(জানা) স্বামীর নাম: সুজিত জানা বাড়ির নং : n0007 বয়স : 34 লিঙ্গ : মহিলা | WZI1505601 ফটো উপলব্ধ | 137 নাম : আশুতোষ জানা পিতার নাম: জীবন জানা বাড়ির নং : n0007 বয়স : 80 লিঙ্গ : পুরুষ | WB/30/206/384149 ফটো উপলব্ধ | 138 নাম : বাসন্তী জানা স্বামীর নাম: জীবনকৃষ্ণ জানা বাড়ির নং : n0008 বয়স : 92 লিঙ্গ : মহিলা | CMF2254258 ফটো উপলব্ধ |
| 139 নাম : সন্তোষ জানা পিতার নাম: জীবন জানা বাড়ির নং : n0008 বয়স : 58 লিঙ্গ : পুরুষ | WB/30/206/384166 ফটো উপলব্ধ | 140 নাম : তুষারানী জানা স্বামীর নাম: সন্তোষ জানা বাড়ির নং : n0008 বয়স : 46 লিঙ্গ : মহিলা | CMF2462794 ফটো উপলব্ধ | 141 নাম : পরিতোষ জানা পিতার নাম: জীবন জানা বাড়ির নং : n0009 বয়স : 60 লিঙ্গ : পুরুষ | WB/30/206/384816 ফটো উপলব্ধ |
| 142 নাম : দেবশীষ জানা পিতার নাম: পরিতোষ জানা বাড়ির নং : n0009 বয়স : 39 লিঙ্গ : পুরুষ | CMF2392835 ফটো উপলব্ধ | 143 নাম : গনপতি জানা পিতার নাম: কুমোর জানা বাড়ির নং : n0057 বয়স : 59 লিঙ্গ : পুরুষ | WB/30/206/384405 ফটো উপলব্ধ | 144 নাম : অনিতা জানা স্বামীর নাম: গনপতি বাড়ির নং : n0057 বয়স : 48 লিঙ্গ : মহিলা | CMF2254233 ফটো উপলব্ধ |
| 145 নাম : শিবশীষ জানা পিতার নাম: পরিতোষ জানা বাড়ির নং : n0009 বয়স : 37 লিঙ্গ : পুরুষ | WZI1333442 ফটো উপলব্ধ | 146 নাম : বাসন্তী জানা স্বামীর নাম: পরিতোষ জানা বাড়ির নং : n0009 বয়স : 57 লিঙ্গ : মহিলা | WZI2796514 ফটো উপলব্ধ | 147 নাম : অমিত কুমার জানা পিতার নাম: বাদল চন্দ্র জানা বাড়ির নং : n0011 বয়স : 40 লিঙ্গ : পুরুষ | CMF2392850 ফটো উপলব্ধ |
| 148 নাম : পারুলরানী জানা স্বামীর নাম: গুরুপদ জানা বাড়ির নং : n0012 বয়স : 66 লিঙ্গ : মহিলা | WB/30/206/384425 ফটো উপলব্ধ | 149 নাম : দিপালী জানা স্বামীর নাম: শক্তিপদ জানা বাড়ির নং : n0014 বয়স : 51 লিঙ্গ : মহিলা | WB/30/206/384418 ফটো উপলব্ধ | 150 নাম : পুষ্পরানী জানা স্বামীর নাম: শ্রীপতি জানা বাড়ির নং : n0015 বয়স : 90 লিঙ্গ : মহিলা | WB/30/206/384427 ফটো উপলব্ধ |



| | | | | | |
|---|------------------|---|------------------|--|------------------|
| 151 নাম : গুনাধর জানা পিতার নাম: শ্রীপতি জানা বাড়ির নং : n0015 বয়স : 53 লিঙ্গ : পুরুষ ফটো উপলব্ধ | WB/30/206/384610 | 152 নাম : পৌরী জানা স্বামীর নাম: গুনাধর জানা বাড়ির নং : n0015 বয়স : 50 লিঙ্গ : মহিলা ফটো উপলব্ধ | WB/30/206/384611 | 153 নাম : শাশ্বতী জানা স্বামীর নাম: শাস্তনু জানা বাড়ির নং : n0019 বয়স : 43 লিঙ্গ : মহিলা ফটো উপলব্ধ | CMF2462786 |
| 154 নাম : অমলেন্দু জানা পিতার নাম: প্রফুল্ল জানা বাড়ির নং : n0020 বয়স : 74 লিঙ্গ : পুরুষ ফটো উপলব্ধ | WB/30/206/384232 | 155 নাম : রাইকানু জানা পিতার নাম: অমলেন্দু জানা বাড়ির নং : n0020 বয়স : 44 লিঙ্গ : পুরুষ ফটো উপলব্ধ | CMF1504075 | 156 নাম : আশালতা জানা স্বামীর নাম: পঞ্চানন জানা বাড়ির নং : n0033 বয়স : 67 লিঙ্গ : মহিলা ফটো উপলব্ধ | WB/30/206/384490 |
| 157 নাম : হরিপদ জানা পিতার নাম: পঞ্চানন জানা বাড়ির নং : n0033 বয়স : 47 লিঙ্গ : পুরুষ ফটো উপলব্ধ | CMF1399021 | 158 নাম : শ্রীমন্ত জানা পিতার নাম: কুমোর জানা বাড়ির নং : n0058 বয়স : 49 লিঙ্গ : পুরুষ ফটো উপলব্ধ | WZI2823482 | 159 নাম : চন্দনী জানা স্বামীর নাম: শ্রীমন্ত জানা বাড়ির নং : n0058 বয়স : 51 লিঙ্গ : মহিলা ফটো উপলব্ধ | WB/30/206/384742 |
| 160 নাম : সঙ্গীতা জানা স্বামীর নাম: হরিপদ জানা বাড়ির নং : n0033 বয়স : 45 লিঙ্গ : মহিলা ফটো উপলব্ধ | CMF1445576 | 161 নাম : শম্ভু জানা পিতার নাম: সত্যেন্দ্র নাথ জানা বাড়ির নং : N0016 বয়স : 27 লিঙ্গ : পুরুষ ফটো উপলব্ধ | WZI2124774 | 162 নাম : গৌরী জানা স্বামীর নাম: সত্যেন্দ্রনাথ জানা বাড়ির নং : n0131 বয়স : 47 লিঙ্গ : মহিলা ফটো উপলব্ধ | CMF2255404 |
| 163 নাম : সত্যেন্দ্রনাথ জানা পিতার নাম: সুবোধ চন্দ্র জানা বাড়ির নং : n0016 বয়স : 49 লিঙ্গ : পুরুষ ফটো উপলব্ধ | WZI2231314 | 164 নাম : বিপাশা দাস জানা স্বামীর নাম: কালীশঙ্কর জানা বাড়ির নং : n0018 বয়স : 41 লিঙ্গ : মহিলা ফটো উপলব্ধ | CMF2392843 | 165 নাম : সমীরন জানা পিতার নাম: হরিপদ জানা বাড়ির নং : n0033 বয়স : 24 লিঙ্গ : পুরুষ ফটো উপলব্ধ | WZI2501450 |
| 166 নাম : শুভ্রাংশু জানা পিতার নাম: শক্তিপদ জানা বাড়ির নং : নং 0014 বয়স : 23 লিঙ্গ : পুরুষ ফটো উপলব্ধ | WZI2561009 | 167 নাম : বাবাই জানা পিতার নাম: শ্রীমন্ত জানা বাড়ির নং : নং058 বয়স : 25 লিঙ্গ : পুরুষ ফটো উপলব্ধ | WZI2502086 | 168 নাম : দীপিকা পাল জানা স্বামীর নাম: রাইকানু জানা বাড়ির নং : n0020 বয়স : 45 লিঙ্গ : মহিলা ফটো উপলব্ধ | CMF2640258 |
| 169 নাম : কাবেরী মাল্লা জানা স্বামীর নাম: শিবশীষ জানা বাড়ির নং : n0009 বয়স : 28 লিঙ্গ : মহিলা ফটো উপলব্ধ | WZI2011195 | 170 নাম : জয়দেব জানা পিতার নাম: সন্তোষ জানা বাড়ির নং : নং08 বয়স : 25 লিঙ্গ : পুরুষ ফটো উপলব্ধ | WZI2445476 | 171 নাম : জয়ব্রত জানা পিতার নাম: শাস্তনু জানা বাড়ির নং : নং019 বয়স : 24 লিঙ্গ : পুরুষ ফটো উপলব্ধ | WZI2476638 |
| 172 নাম : সমীর জানা পিতার নাম: গুনাধর জানা বাড়ির নং : n0015 বয়স : 25 লিঙ্গ : পুরুষ ফটো উপলব্ধ | WZI2382398 | 173 নাম : বিমল জানা পিতার নাম: বনমালী জানা বাড়ির নং : n001 বয়স : 74 লিঙ্গ : পুরুষ ফটো উপলব্ধ | WZI2367621 | 174 নাম : সোমা দাস পিতার নাম: মানস দাস বাড়ির নং : এন0001 বয়স : 22 লিঙ্গ : মহিলা ফটো উপলব্ধ | WZI2654663 |
| 175 নাম : সিউলি দাস খাটুয়া স্বামীর নাম: কার্তিক খাটুয়া বাড়ির নং : এন0007 বয়স : 26 লিঙ্গ : মহিলা ফটো উপলব্ধ | WZI2154003 | 176 নাম : বাপন জানা পিতার নাম: গনপতি জানা বাড়ির নং : n0057 বয়স : 27 লিঙ্গ : পুরুষ ফটো উপলব্ধ | WZI2118776 | 177 নাম : মিতা রানী তোলা জানা স্বামীর নাম: বাপন জানা বাড়ির নং : এন0057 বয়স : 25 লিঙ্গ : মহিলা ফটো উপলব্ধ | WZI2750768 |
| 178 নাম : দিপালী মাল্লা জানা স্বামীর নাম: সলিল জানা বাড়ির নং : এন0007 বয়স : 29 লিঙ্গ : মহিলা ফটো উপলব্ধ | WZI2160950 | 179 নাম : গুরুপদ জানা পিতার নাম: সতীশ চন্দ্র জানা বাড়ির নং : n0012 বয়স : 71 লিঙ্গ : পুরুষ ফটো উপলব্ধ | WZI2231264 | 180 নাম : সৌমিতা গিরি জানা স্বামীর নাম: সন্তোষ কুমার জানা বাড়ির নং : এন0012 বয়স : 26 লিঙ্গ : মহিলা ফটো উপলব্ধ | WZI2174803 |



| | | | | | |
|---|--------------------------------|---|--------------------------------|--|--------------------------------|
| 181 নাম : অমিতা জানা স্বামীর নাম: অমিত কুমার জানা বাড়ির নং : n0143 বয়স : 36 লিঙ্গ : মহিলা | WZI1292010 ফটো উপলব্ধ | 182 নাম : পৌলমী ভূঞা(জানা) স্বামীর নাম: চন্দ্রভানু জানা বাড়ির নং : n0019 বয়স : 36 লিঙ্গ : মহিলা | WZI1505429 ফটো উপলব্ধ | 183 নাম : চন্দ্রভানু জানা পিতার নাম: পুর্নেন্দুশেখর জানা বাড়ির নং : n0019 বয়স : 46 লিঙ্গ : পুরুষ | CMF1398791 ফটো উপলব্ধ |
| 184 নাম : অতনু কুমার জানা পিতার নাম: পুর্নেন্দু জানা বাড়ির নং : n0019 বয়স : 49 লিঙ্গ : পুরুষ | WB/30/206/384009 ফটো উপলব্ধ | 185 নাম : শান্তনু জানা পিতার নাম: পুর্নেন্দু জানা বাড়ির নং : n0019 বয়স : 53 লিঙ্গ : পুরুষ | WB/30/206/384235 ফটো উপলব্ধ | 186 নাম : পুর্নেন্দু শেখর জানা পিতার নাম: প্রফুল্ল জানা বাড়ির নং : n0019 বয়স : 77 লিঙ্গ : পুরুষ | WB/30/206/384276 ফটো উপলব্ধ |
| 187 নাম : কালিশঙ্কর জানা পিতার নাম: অর্কেন্দু শেখর জানা বাড়ির নং : n0018 বয়স : 43 লিঙ্গ : পুরুষ | CMF2254217 ফটো উপলব্ধ | 188 নাম : রেবা জানা স্বামীর নাম: অর্কেন্দু জানা বাড়ির নং : n0018 বয়স : 71 লিঙ্গ : মহিলা | WB/30/206/384412 ফটো উপলব্ধ | 189 নাম : মনোতোষ জানা পিতার নাম: গুরুপদ জানা বাড়ির নং : n0012 বয়স : 36 লিঙ্গ : পুরুষ | WZI1333327 ফটো উপলব্ধ |
| 190 নাম : সন্তোষ কুমার জানা পিতার নাম: গুরুপদ জানা বাড়ির নং : n0012 বয়স : 38 লিঙ্গ : পুরুষ | WZI1416049 ফটো উপলব্ধ | 191 নাম : লক্ষ্মী পাল পন্ডা স্বামীর নাম: নারায়ণ পন্ডা বাড়ির নং : এন0012 বয়স : 23 লিঙ্গ : মহিলা | WZI2750784 ফটো উপলব্ধ | 192 নাম : দীনবন্ধু তিয়াড়ী পিতার নাম: বাউ তিয়াড়ী বাড়ির নং : n0031 বয়স : 74 লিঙ্গ : পুরুষ | WB/30/206/384385 ফটো উপলব্ধ |
| 193 নাম : রবীন্দ্রনাথ পন্ডা পিতার নাম: শশাঙ্ক পন্ডা বাড়ির নং : n0031 বয়স : 51 লিঙ্গ : পুরুষ | WZI1416056 ফটো উপলব্ধ | 194 নাম : অঞ্জলী পন্ডা স্বামীর নাম: রবীন্দ্রনাথ পন্ডা বাড়ির নং : n0031 বয়স : 46 লিঙ্গ : মহিলা | WZI1416064 ফটো উপলব্ধ | 195 নাম : নারায়ণ পন্ডা পিতার নাম: রবীন্দ্রনাথ পন্ডা বাড়ির নং : n0031 বয়স : 28 লিঙ্গ : পুরুষ | WZI2011278 ফটো উপলব্ধ |
| 196 নাম : গোপাল পন্ডা পিতার নাম: রবীন্দ্রনাথ পন্ডা বাড়ির নং : এন0031 বয়স : 23 লিঙ্গ : পুরুষ | WZI2749448 ফটো উপলব্ধ | 197 নাম : অপর্ণা তিয়াড়ী কর স্বামীর নাম: দেবপ্রত কর বাড়ির নং : n0133 বয়স : 36 লিঙ্গ : মহিলা | WZI1335397 ফটো উপলব্ধ | 198 নাম : ছবিরানী দাস স্বামীর নাম: খোকনচন্দ্র দাস বাড়ির নং : n0099 বয়স : 55 লিঙ্গ : মহিলা | CMF2640282 ফটো উপলব্ধ |
| 199 নাম : বিষ্ণুপদ দাস পিতার নাম: পরেশ দাস বাড়ির নং : n0099 বয়স : 57 লিঙ্গ : পুরুষ | WB/30/206/384362 ফটো উপলব্ধ | 200 নাম : কবিতা দাস স্বামীর নাম: বিষ্ণুপদ দাস বাড়ির নং : n0099 বয়স : 54 লিঙ্গ : মহিলা | WB/30/206/384058 ফটো উপলব্ধ | 201 নাম : রবীন দাস পিতার নাম: বিষ্ণুপদ দাস বাড়ির নং : n0099 বয়স : 33 লিঙ্গ : পুরুষ | WZI1600733 ফটো উপলব্ধ |
| 202 নাম : নাড়গোপাল দাস পিতার নাম: খোকন চন্দ্র দাস বাড়ির নং : n0099 বয়স : 31 লিঙ্গ : মহিলা | WZI1718113 ফটো উপলব্ধ | 203 নাম : সুদর্শন দাস পিতার নাম: খোকন চন্দ্র দাস বাড়ির নং : n0099 বয়স : 30 লিঙ্গ : পুরুষ | WZI1821339 ফটো উপলব্ধ | 204 নাম : গোবর্দন দাস পিতার নাম: কেনারাম দাস বাড়ির নং : n0101 বয়স : 87 লিঙ্গ : পুরুষ | WB/30/206/384616 ফটো উপলব্ধ |
| 205 নাম : গৌরীরানী দাস স্বামীর নাম: গোবর্দন দাস বাড়ির নং : n0101 বয়স : 77 লিঙ্গ : মহিলা | WB/30/206/384229 ফটো উপলব্ধ | 206 নাম : সুবলচন্দ্র দাস পিতার নাম: গোবর্দন দাস বাড়ির নং : n0101 বয়স : 54 লিঙ্গ : পুরুষ | WB/30/206/384439 ফটো উপলব্ধ | 207 নাম : শঙ্করী দাস স্বামীর নাম: সুবলচন্দ্র দাস বাড়ির নং : n0101 বয়স : 46 লিঙ্গ : মহিলা | CMF1398759 ফটো উপলব্ধ |
| 208 নাম : প্রতিমা দাস স্বামীর নাম: পঞ্চানন দাস বাড়ির নং : n0102 বয়স : 52 লিঙ্গ : মহিলা | WZI1821255 ফটো উপলব্ধ | 209 নাম : পিন্টু দাস পিতার নাম: পঞ্চানন দাস বাড়ির নং : n0102 বয়স : 40 লিঙ্গ : পুরুষ | WZI1333426 ফটো উপলব্ধ | 210 নাম : রুমা দাস গায়েন স্বামীর নাম: পিন্টু দাস বাড়ির নং : n0102 বয়স : 34 লিঙ্গ : মহিলা | WZI1718048 ফটো উপলব্ধ |

| | | | | | | | | | | | |
|-----|------------------|---|------------|-----|------------------|--|------------|-----|------------------|---|------------|
| 211 | WZI1718097 | নাম : টিকু দাস পিতার নাম: পঞ্চানন দাস বাড়ির নং : n0102 বয়স : 36 লিঙ্গ : পুরুষ | ফটো উপলব্ধ | 212 | WB/30/206/384891 | নাম : জয়দেব দাস পিতার নাম: সুধীরচন্দ্র দাস বাড়ির নং : n0102 বয়স : 57 লিঙ্গ : পুরুষ | ফটো উপলব্ধ | 213 | WB/30/206/384245 | নাম : পুষ্পরানী দাস স্বামীর নাম: জয়দেব দাস বাড়ির নং : n0102 বয়স : 52 লিঙ্গ : মহিলা | ফটো উপলব্ধ |
| 214 | WZI1769116 | নাম : রাজু দাস পিতার নাম: জয়দেব দাস বাড়ির নং : n0102 বয়স : 31 লিঙ্গ : পুরুষ | ফটো উপলব্ধ | 215 | WZI1821206 | নাম : সরস্বতী দাস স্বামীর নাম: রাজু দাস বাড়ির নং : n0102 বয়স : 31 লিঙ্গ : মহিলা | ফটো উপলব্ধ | 216 | WB/30/206/384220 | নাম : লতিকাবালা দাস স্বামীর নাম: ভোলানাথ দাস বাড়ির নং : n0118 বয়স : 60 লিঙ্গ : মহিলা | ফটো উপলব্ধ |
| 217 | CMF1444603 | নাম : দীপঙ্কর দাস পিতার নাম: ভোলানাথ দাস বাড়ির নং : n0118 বয়স : 47 লিঙ্গ : পুরুষ | ফটো উপলব্ধ | 218 | CMF2462844 | নাম : চন্দনা দাস স্বামীর নাম: দীপঙ্কর দাস বাড়ির নং : n0118 বয়স : 44 লিঙ্গ : মহিলা | ফটো উপলব্ধ | 219 | WB/30/206/384280 | নাম : গোষ্ঠবিহারী দাস পিতার নাম: গৌরহর দাস বাড়ির নং : n0119 বয়স : 64 লিঙ্গ : পুরুষ | ফটো উপলব্ধ |
| 220 | WB/30/206/384221 | নাম : স্বর্ণারানী দাস স্বামীর নাম: গোষ্ঠবিহারী দাস বাড়ির নং : n0119 বয়স : 57 লিঙ্গ : মহিলা | ফটো উপলব্ধ | 221 | WZI1505478 | নাম : দেবব্রত দাস পিতার নাম: গোষ্ঠবিহারী দাস বাড়ির নং : n0119 বয়স : 34 লিঙ্গ : পুরুষ | ফটো উপলব্ধ | 222 | WZI1717859 | নাম : দেবশীষ দাস পিতার নাম: গোষ্ঠবিহারী দাস বাড়ির নং : n0119 বয়স : 31 লিঙ্গ : পুরুষ | ফটো উপলব্ধ |
| 223 | WB/30/206/384222 | নাম : ছবিরানী দাস স্বামীর নাম: চিত্তরঞ্জন দাস বাড়ির নং : n0120 বয়স : 67 লিঙ্গ : মহিলা | ফটো উপলব্ধ | 224 | CMF2462836 | নাম : দিলীপ কুমার দাস পিতার নাম: চিত্তরঞ্জন দাস বাড়ির নং : n0120 বয়স : 50 লিঙ্গ : পুরুষ | ফটো উপলব্ধ | 225 | CMF2254365 | নাম : দীপক কুমার দাস পিতার নাম: চিত্তরঞ্জন দাস বাড়ির নং : n0120 বয়স : 47 লিঙ্গ : পুরুষ | ফটো উপলব্ধ |
| 226 | WZI1416098 | নাম : দিবস কুমার দাস পিতার নাম: চিত্তরঞ্জন দাস বাড়ির নং : n0120 বয়স : 44 লিঙ্গ : পুরুষ | ফটো উপলব্ধ | 227 | CMF2255743 | নাম : মানসী দাস স্বামীর নাম: দীপক দাস বাড়ির নং : n0120 বয়স : 45 লিঙ্গ : মহিলা | ফটো উপলব্ধ | 228 | WZI1416106 | নাম : পুতুল দাস স্বামীর নাম: দিবস দাস বাড়ির নং : n0120 বয়স : 37 লিঙ্গ : মহিলা | ফটো উপলব্ধ |
| 229 | WB/30/206/384773 | নাম : সন্ধ্যারানী দাস স্বামীর নাম: ননীগোপাল দাস বাড়ির নং : n0123 বয়স : 72 লিঙ্গ : মহিলা | ফটো উপলব্ধ | 230 | WZI1416114 | নাম : নিতাই চরন দাস পিতার নাম: ননীগোপাল দাস বাড়ির নং : n0123 বয়স : 53 লিঙ্গ : পুরুষ | ফটো উপলব্ধ | 231 | WZI1162858 | নাম : নিমাই দাস পিতার নাম: বাসুদেব দাস বাড়ির নং : n0123 বয়স : 39 লিঙ্গ : পুরুষ | ফটো উপলব্ধ |
| 232 | WZI1718105 | নাম : সুশীলা পালই (দাস) স্বামীর নাম: নিমাই দাস বাড়ির নং : n0123 বয়স : 32 লিঙ্গ : মহিলা | ফটো উপলব্ধ | 233 | WZI1821313 | নাম : শংকরী দাস পিতার নাম: বাসুদেব দাস বাড়ির নং : n0123 বয়স : 36 লিঙ্গ : মহিলা | ফটো উপলব্ধ | 234 | WB/30/206/384774 | নাম : সোনাইবালা দাস স্বামীর নাম: সুধাংশু দাস বাড়ির নং : n0125 বয়স : 54 লিঙ্গ : মহিলা | ফটো উপলব্ধ |
| 235 | WZI1333418 | নাম : লাল মোহন দাস পিতার নাম: সুধাংশু শেখর দাস বাড়ির নং : n0125 বয়স : 38 লিঙ্গ : পুরুষ | ফটো উপলব্ধ | 236 | WB/30/206/384880 | নাম : সত্যরঞ্জন দাস পিতার নাম: সতীশ দাস বাড়ির নং : n0070 বয়স : 56 লিঙ্গ : পুরুষ | ফটো উপলব্ধ | 237 | WB/30/206/384107 | নাম : মায়ারানী দাস স্বামীর নাম: সত্যরঞ্জন দাস বাড়ির নং : n0070 বয়স : 52 লিঙ্গ : মহিলা | ফটো উপলব্ধ |
| 238 | WB/30/206/384370 | নাম : দেবরঞ্জন দাস পিতার নাম: সতীশ দাস বাড়ির নং : n0070 বয়স : 54 লিঙ্গ : পুরুষ | ফটো উপলব্ধ | 239 | WZI1821230 | নাম : বিশ্বজিৎ দাস পিতার নাম: দেবরঞ্জন দাস বাড়ির নং : n0070 বয়স : 31 লিঙ্গ : মহিলা | ফটো উপলব্ধ | 240 | WB/30/206/384109 | নাম : শিবানী দাস স্বামীর নাম: সুধাংশু দাস বাড়ির নং : n0070 বয়স : 70 লিঙ্গ : মহিলা | ফটো উপলব্ধ |

বিধানসভা নির্বাচনক্ষেত্রের নং, নাম : 210-নন্দীগ্রাম
ভাগ নং, নাম : 1-আরুন্দবাড়ী দক্ষিন পাড়া

| | | | | | |
|---|--------------------------------|--|--------------------------------|--|--------------------------------|
| 241 নাম : আরতী দাস স্বামীর নাম: হিমংগু দাস বাড়ির নং : n0070 বয়স : 64 লিঙ্গ : মহিলা | WZI2605681 ফটো উপলব্ধ | 242 নাম : গোবিন্দ দাস পিতার নাম: ভূতনাথ দাস বাড়ির নং : n0071 বয়স : 45 লিঙ্গ : পুরুষ | CMF2254415 ফটো উপলব্ধ | 243 নাম : প্রতিমা দাস স্বামীর নাম: গোবিন্দ বাড়ির নং : n0071 বয়স : 42 লিঙ্গ : মহিলা | CMF2550077 ফটো উপলব্ধ |
| 244 নাম : সরস্বতী দাস স্বামীর নাম: ফকীর দাস বাড়ির নং : n0073 বয়স : 73 লিঙ্গ : মহিলা | WB/30/206/384259 ফটো উপলব্ধ | 245 নাম : পঞ্চানন দাস পিতার নাম: ফকীর দাস বাড়ির নং : n0073 বয়স : 51 লিঙ্গ : পুরুষ | WB/30/206/384155 ফটো উপলব্ধ | 246 নাম : পার্বতী দাস স্বামীর নাম: পঞ্চানন দাস বাড়ির নং : n0073 বয়স : 49 লিঙ্গ : মহিলা | CMF1398940 ফটো উপলব্ধ |
| 247 নাম : গুরুপদ দাস পিতার নাম: কানাই দাস বাড়ির নং : n0094 বয়স : 50 লিঙ্গ : পুরুষ | WB/30/206/384298 ফটো উপলব্ধ | 248 নাম : গৌতম কুমার দাস পিতার নাম: দিবস কুমার দাস বাড়ির নং : n0095 বয়স : 37 লিঙ্গ : পুরুষ | WZI1333392 ফটো উপলব্ধ | 249 নাম : উত্তম দাস পিতার নাম: দিবস কুমার দাস বাড়ির নং : n0095 বয়স : 34 লিঙ্গ : পুরুষ | WZI1600790 ফটো উপলব্ধ |
| 250 নাম : পুতুল জানা(দাস) স্বামীর নাম: উত্তম দাস বাড়ির নং : n0095 বয়স : 35 লিঙ্গ : মহিলা | WZI1717834 ফটো উপলব্ধ | 251 নাম : রীতা দাস (গুড়িয়া) স্বামীর নাম: গৌতম দাস বাড়ির নং : n0095 বয়স : 32 লিঙ্গ : মহিলা | WZI1600782 ফটো উপলব্ধ | 252 নাম : মানসকুমার দাস পিতার নাম: কানাই দাস বাড়ির নং : n0096 বয়স : 54 লিঙ্গ : পুরুষ | WB/30/206/384265 ফটো উপলব্ধ |
| 253 নাম : লক্ষ্মীরানী দাস স্বামীর নাম: মানস দাস বাড়ির নং : n0096 বয়স : 45 লিঙ্গ : মহিলা | CMF1445766 ফটো উপলব্ধ | 254 নাম : সুতনু অগোল পিতার নাম: দেব কুমার অগোল বাড়ির নং : এন0096 বয়স : 21 লিঙ্গ : পুরুষ | WZI2752871 ফটো উপলব্ধ | 255 নাম : বুদ্ধদেব দাস পিতার নাম: মানস কুমার দাস বাড়ির নং : এন0096 বয়স : 21 লিঙ্গ : পুরুষ | WZI2752905 ফটো উপলব্ধ |
| 256 নাম : তাপস কুমার দাস পিতার নাম: নিশিকান্ত দাস বাড়ির নং : n0098 বয়স : 63 লিঙ্গ : পুরুষ | WB/30/206/384831 ফটো উপলব্ধ | 257 নাম : কনিকা দাস স্বামীর নাম: তাপস দাস বাড়ির নং : n0098 বয়স : 53 লিঙ্গ : মহিলা | WB/30/206/384895 ফটো উপলব্ধ | 258 নাম : খোকনচন্দ্র দাস পিতার নাম: পরেশচন্দ্র দাস বাড়ির নং : n0099 বয়স : 60 লিঙ্গ : পুরুষ | CMF2640290 ফটো উপলব্ধ |
| 259 নাম : পল্টু দাস পিতার নাম: সুধাংশু শেখর দাস বাড়ির নং : n0125 বয়স : 31 লিঙ্গ : পুরুষ | WZI1867498 ফটো উপলব্ধ | 260 নাম : রীনা(খাটুয়া) দাস স্বামীর নাম: লালমোহন দাস বাড়ির নং : n0125 বয়স : 30 লিঙ্গ : মহিলা | WZI1821164 ফটো উপলব্ধ | 261 নাম : রবীন্দ্রনাথ দাস পিতার নাম: মনীভূষণ দাস বাড়ির নং : n0126 বয়স : 58 লিঙ্গ : পুরুষ | WB/30/206/384535 ফটো উপলব্ধ |
| 262 নাম : অহল্যাবালা দাস স্বামীর নাম: রবীন্দ্রনাথ দাস বাড়ির নং : n0126 বয়স : 53 লিঙ্গ : মহিলা | WB/30/206/384410 ফটো উপলব্ধ | 263 নাম : কালিপদ দাস পিতার নাম: রবীন্দ্র নাথ দাস বাড়ির নং : n0126 বয়স : 38 লিঙ্গ : পুরুষ | WZI1333459 ফটো উপলব্ধ | 264 নাম : জ্যোৎস্নারানী দাস স্বামীর নাম: সরিৎ দাস বাড়ির নং : n0054 বয়স : 62 লিঙ্গ : মহিলা | WB/30/206/384624 ফটো উপলব্ধ |
| 265 নাম : মিনু দাস স্বামীর নাম: কালীপদ দাস বাড়ির নং : n0126 বয়স : 30 লিঙ্গ : মহিলা | WZI1930650 ফটো উপলব্ধ | 266 নাম : সোমনাথ দাস পিতার নাম: জয়দেব দাস বাড়ির নং : n0102 বয়স : 29 লিঙ্গ : পুরুষ | WZI1930668 ফটো উপলব্ধ | 267 নাম : রুমকী দাস স্বামীর নাম: টিকু দাস বাড়ির নং : n0102 বয়স : 31 লিঙ্গ : মহিলা | WZI1930718 ফটো উপলব্ধ |
| 268 নাম : বিজলীবালা দাস স্বামীর নাম: বিদুভূষণ দাস বাড়ির নং : n0068 বয়স : 72 লিঙ্গ : মহিলা | WB/30/206/384224 ফটো উপলব্ধ | 269 নাম : সুধাংশু দাস পিতার নাম: বিদু দাস বাড়ির নং : n0068 বয়স : 52 লিঙ্গ : পুরুষ | WZI2811826 ফটো উপলব্ধ | 270 নাম : বুলীরানী দাস স্বামীর নাম: সুধাংশু দাস বাড়ির নং : n0068 বয়স : 43 লিঙ্গ : মহিলা | CMF2254282 ফটো উপলব্ধ |



| | | | | | | | | |
|---|------------------|------------|---|------------------|------------|---|------------|------------|
| 271 | WB/30/206/384117 | ফটো উপলব্ধ | 272 | WZI2011203 | ফটো উপলব্ধ | 273 | WZI2011179 | ফটো উপলব্ধ |
| নাম : ময়নারানী দাস স্বামীর নাম: সতীশ দাস বাড়ির নং : n0070 বয়স : 74 লিঙ্গ : মহিলা | | | নাম : শঙ্কর দাস পিতার নাম: মুতুজয় দাস বাড়ির নং : n0065 বয়স : 28 লিঙ্গ : পুরুষ | | | নাম : সুচরিতা দাস স্বামীর নাম: নাড়গোপাল দাস বাড়ির নং : n0099 বয়স : 28 লিঙ্গ : মহিলা | | |
| 274 | CMF1398437 | ফটো উপলব্ধ | 275 | WZI1505593 | ফটো উপলব্ধ | 276 | CMF2254324 | ফটো উপলব্ধ |
| নাম : লক্ষীরানী দাস স্বামীর নাম: দেবশীষ দাস বাড়ির নং : n0054 বয়স : 46 লিঙ্গ : মহিলা | | | নাম : অশেষ দাস পিতার নাম: শরিৎ দাস বাড়ির নং : n0054 বয়স : 35 লিঙ্গ : পুরুষ | | | নাম : উজ্জ্বলা দাস স্বামীর নাম: জগদীশ দাস বাড়ির নং : n0062 বয়স : 78 লিঙ্গ : মহিলা | | |
| 277 | WZI1454966 | ফটো উপলব্ধ | 278 | WB/30/206/384147 | ফটো উপলব্ধ | 279 | CMF1446061 | ফটো উপলব্ধ |
| নাম : সোমারানী (পাল) দাস স্বামীর নাম: জশোজয় দাস বাড়ির নং : n0062 বয়স : 46 লিঙ্গ : মহিলা | | | নাম : শুকদেব দাস পিতার নাম: বাসুদেব দাস বাড়ির নং : n0063 বয়স : 54 লিঙ্গ : পুরুষ | | | নাম : অনিমা দাস স্বামীর নাম: শুকদেব দাস বাড়ির নং : n0063 বয়স : 45 লিঙ্গ : মহিলা | | |
| 280 | WB/30/206/384381 | ফটো উপলব্ধ | 281 | CMF2254423 | ফটো উপলব্ধ | 282 | CMF2640308 | ফটো উপলব্ধ |
| নাম : জয়দেব দাস পিতার নাম: বাসুদেব দাস বাড়ির নং : n0063 বয়স : 50 লিঙ্গ : পুরুষ | | | নাম : ধনঞ্জয় দাস পিতার নাম: হৃষিকেশ দাস বাড়ির নং : n0065 বয়স : 42 লিঙ্গ : পুরুষ | | | নাম : নমিতা দাস (প্রামানিক) স্বামীর নাম: ধনঞ্জয় দাস বাড়ির নং : n0065 বয়স : 40 লিঙ্গ : মহিলা | | |
| 283 | WB/30/206/384317 | ফটো উপলব্ধ | 284 | CMF1445725 | ফটো উপলব্ধ | 285 | CMF2550309 | ফটো উপলব্ধ |
| নাম : শেফালীরানী দাস স্বামীর নাম: অমৃত দাস বাড়ির নং : n0066 বয়স : 65 লিঙ্গ : মহিলা | | | নাম : অজয় কুমার দাস পিতার নাম: অমৃত দাস বাড়ির নং : n0066 বয়স : 45 লিঙ্গ : পুরুষ | | | নাম : প্রভাতী দাস স্বামীর নাম: অজয় দাস বাড়ির নং : n0066 বয়স : 40 লিঙ্গ : মহিলা | | |
| 286 | WB/30/206/384817 | ফটো উপলব্ধ | 287 | WB/30/206/384734 | ফটো উপলব্ধ | 288 | WZI2887636 | ফটো উপলব্ধ |
| নাম : শক্তিপদ দাস পিতার নাম: মহেশ্বর দাস বাড়ির নং : n0021 বয়স : 74 লিঙ্গ : পুরুষ | | | নাম : বলিরানী দাস স্বামীর নাম: শক্তিপদ দাস বাড়ির নং : n0021 বয়স : 67 লিঙ্গ : মহিলা | | | নাম : স্বপন কুমার দাস পিতার নাম: শক্তিপদ দাস বাড়ির নং : n0021 বয়স : 55 লিঙ্গ : পুরুষ | | |
| 289 | CMF2640324 | ফটো উপলব্ধ | 290 | WB/30/206/384743 | ফটো উপলব্ধ | 291 | CMF2640274 | ফটো উপলব্ধ |
| নাম : টিকু দাস (জানা) স্বামীর নাম: শক্ত দাস বাড়ির নং : n0021 বয়স : 38 লিঙ্গ : মহিলা | | | নাম : অদ্বৈত দাস পিতার নাম: মহেশ্বর দাস বাড়ির নং : n0022 বয়স : 74 লিঙ্গ : পুরুষ | | | নাম : কার্তিক দাস পিতার নাম: অদ্বৈত দাস বাড়ির নং : n0022 বয়স : 37 লিঙ্গ : পুরুষ | | |
| 292 | CMF1445477 | ফটো উপলব্ধ | 293 | WZI2093466 | ফটো উপলব্ধ | 294 | WZI2093433 | ফটো উপলব্ধ |
| নাম : সুজাতা দাস স্বামীর নাম: গৌতম দাস বাড়ির নং : n0027 বয়স : 53 লিঙ্গ : মহিলা | | | নাম : সজল দাস পিতার নাম: শংকর দাস বাড়ির নং : n0098 বয়স : 27 লিঙ্গ : পুরুষ | | | নাম : গোকুল দাস পিতার নাম: অদ্বৈত দাস বাড়ির নং : n0022 বয়স : 27 লিঙ্গ : পুরুষ | | |
| 295 | WZI1162783 | ফটো উপলব্ধ | 296 | WZI2153922 | ফটো উপলব্ধ | 297 | WZI2153963 | ফটো উপলব্ধ |
| নাম : নমিতা দাস স্বামীর নাম: নন্দদুলাল দাস বাড়ির নং : n0063 বয়স : 36 লিঙ্গ : মহিলা | | | নাম : রামকৃষ্ণ দাস পিতার নাম: শুকদেব দাস বাড়ির নং : এন0063 বয়স : 26 লিঙ্গ : পুরুষ | | | নাম : নারায়ণ দাস পিতার নাম: সত্য রঞ্জন দাস বাড়ির নং : এন0070 বয়স : 26 লিঙ্গ : পুরুষ | | |
| 298 | WZI2368082 | ফটো উপলব্ধ | 299 | WZI2382158 | ফটো উপলব্ধ | 300 | WZI2367704 | ফটো উপলব্ধ |
| নাম : রনজিত দাস পিতার নাম: রবীন্দ্রনাথ দাস বাড়ির নং : n0126 বয়স : 25 লিঙ্গ : পুরুষ | | | নাম : বুদ্ধদেব দাস পিতার নাম: পঞ্চানন দাস বাড়ির নং : n0073 বয়স : 25 লিঙ্গ : পুরুষ | | | নাম : রনজিত দাস পিতার নাম: দেবরঞ্জন দাস বাড়ির নং : n0070 বয়স : 25 লিঙ্গ : পুরুষ | | |

| | | | | | |
|--|--------------------------------|---|--------------------------|--|--------------------------------|
| 301 নাম : দেবশীষ দাস পিতার নাম: সরিতকুমার দাস বাড়ির নং : n0054 বয়স : 49 লিঙ্গ : পুরুষ | CMF1398395 ফটো উপলব্ধ | 302 নাম : সন্ধ্যা রানী দাস স্বামীর নাম: অচিন্ত্য দাস বাড়ির নং : n0027 বয়স : 38 লিঙ্গ : মহিলা | WZI1505585 ফটো উপলব্ধ | 303 নাম : অচিন্ত্য দাস পিতার নাম: নিরঞ্জন দাস বাড়ির নং : n0027 বয়স : 53 লিঙ্গ : পুরুষ | WB/30/206/384881 ফটো উপলব্ধ |
| 304 নাম : শম্ভু দাস পিতার নাম: শক্তিপদ দাস বাড়ির নং : n0021 বয়স : 43 লিঙ্গ : পুরুষ | CMF2463214 ফটো উপলব্ধ | 305 নাম : গৌতম দাস পিতার নাম: নিরঞ্জন দাস বাড়ির নং : nং027 বয়স : 58 লিঙ্গ : পুরুষ | WZI2477131 ফটো উপলব্ধ | 306 নাম : মহাদেব দাস পিতার নাম: গৌতম দাস বাড়ির নং : এন0027 বয়স : 21 লিঙ্গ : পুরুষ | WZI2749273 ফটো উপলব্ধ |
| 307 নাম : অনিমেষ দাস পিতার নাম: শুকদেব দাস বাড়ির নং : নং0063 বয়স : 24 লিঙ্গ : পুরুষ | WZI2501500 ফটো উপলব্ধ | 308 নাম : কাকলী দাস স্বামীর নাম: জয়দেব দাস বাড়ির নং : n0063 বয়স : 42 লিঙ্গ : মহিলা | WZI2367399 ফটো উপলব্ধ | 309 নাম : দিবস কুমার দাস পিতার নাম: কানাই দাস বাড়ির নং : n0095 বয়স : 64 লিঙ্গ : পুরুষ | WZI2512739 ফটো উপলব্ধ |
| 310 নাম : সুরজ দাস পিতার নাম: স্বপন কুমার দাস বাড়ির নং : n0127 বয়স : 27 লিঙ্গ : পুরুষ | WZI2093482 ফটো উপলব্ধ | 311 নাম : সুজন দাস পিতার নাম: সুধাংশু দাস বাড়ির নং : 856 বয়স : 23 লিঙ্গ : পুরুষ | WZI2606812 ফটো উপলব্ধ | 312 নাম : স্বপন কুমার দাস পিতার নাম: মনীভূষণ দাস বাড়ির নং : n0127 বয়স : 53 লিঙ্গ : পুরুষ | WZI2701324 ফটো উপলব্ধ |
| 313 নাম : চিত্তরঞ্জন দাস পিতার নাম: গৌরহরি দাস বাড়ির নং : n0120 বয়স : 77 লিঙ্গ : পুরুষ | WB/30/206/384255 ফটো উপলব্ধ | 314 নাম : সুলেখা দাস স্বামীর নাম: নারায়ণ দাস বাড়ির নং : এন0210 বয়স : 25 লিঙ্গ : মহিলা | WZI2349124 ফটো উপলব্ধ | 315 নাম : তন্ময় দাস পিতার নাম: স্বপন কুমার দাস বাড়ির নং : n0127 বয়স : 33 লিঙ্গ : পুরুষ | WZI1505437 ফটো উপলব্ধ |
| 316 নাম : তনুশ্রী দাস স্বামীর নাম: তন্ময় দাস বাড়ির নং : n0127 বয়স : 32 লিঙ্গ : মহিলা | WZI1717867 ফটো উপলব্ধ | 317 নাম : উর্মিলা মাইতি স্বামীর নাম: কৃষ্ণ মাইতি বাড়ির নং : আকন্দবাড়ী বয়স : 30 লিঙ্গ : মহিলা | WZI1818517 ফটো উপলব্ধ | 318 নাম : অতনু দাস পিতার নাম: দীপক কুমার দাস বাড়ির নং : এন00 বয়স : 22 লিঙ্গ : পুরুষ | WZI2661619 ফটো উপলব্ধ |
| 319 নাম : শিব সংকর দাস পিতার নাম: দীপকর দাস বাড়ির নং : এন00 বয়স : 24 লিঙ্গ : পুরুষ | WZI2661726 ফটো উপলব্ধ | 320 নাম : ভোলানাথ দাস পিতার নাম: গৌরহরি দাস বাড়ির নং : n0118 বয়স : 68 লিঙ্গ : পুরুষ | CMF0766238 ফটো উপলব্ধ | 321 নাম : মৌমিতা তোলা দাস স্বামীর নাম: অশেষ দাস বাড়ির নং : এন0054 বয়স : 27 লিঙ্গ : মহিলা | WZI2154011 ফটো উপলব্ধ |
| 322 নাম : সুধাংশু শেখর দাস পিতার নাম: মনীভূষণ দাস বাড়ির নং : n0125 বয়স : 61 লিঙ্গ : পুরুষ | WZI2612877 ফটো উপলব্ধ | 323 নাম : লিপিকা দাস স্বামীর নাম: দেবব্রত দাস বাড়ির নং : n0119 বয়স : 25 লিঙ্গ : মহিলা | WZI2382208 ফটো উপলব্ধ | 324 নাম : অলকা দাস স্বামীর নাম: আশীষ কুমার দাস বাড়ির নং : n0054 বয়স : 36 লিঙ্গ : মহিলা | WZI1718055 ফটো উপলব্ধ |
| 325 নাম : সুজাতা দাস পিতার নাম: দেবশীষ দাস বাড়ির নং : নং 054 বয়স : 24 লিঙ্গ : পুরুষ | WZI2558377 ফটো উপলব্ধ | 326 নাম : অভিসেক দাস পিতার নাম: স্বপ্ন কুমার দাস বাড়ির নং : নং 0021 বয়স : 23 লিঙ্গ : পুরুষ | WZI2548063 ফটো উপলব্ধ | 327 নাম : মিতালি দাস পিতার নাম: গুরুপদ দাস বাড়ির নং : নং 094 বয়স : 24 লিঙ্গ : মহিলা | WZI2561207 ফটো উপলব্ধ |
| 328 নাম : বেবি মন্ডল দাস স্বামীর নাম: কার্তিক দাস বাড়ির নং : এন0022 বয়স : 33 লিঙ্গ : মহিলা | RMR2110112 ফটো উপলব্ধ | 329 নাম : অনুপম দাস পিতার নাম: দিলীপ কুমার দাস বাড়ির নং : নং120 বয়স : 25 লিঙ্গ : পুরুষ | WZI2444958 ফটো উপলব্ধ | 330 নাম : সোমনাথ দাস পিতার নাম: মৃত্যুঞ্জয় দাস বাড়ির নং : n0065 বয়স : 35 লিঙ্গ : পুরুষ | WZI1717909 ফটো উপলব্ধ |

| | | | | | | | | | | | |
|-----|------------------|---|------------|-----|------------------|--|------------|-----|------------------|--|------------|
| 331 | WZI2367449 | নাম : তপন কুমার দাস পিতার নাম: সুবল চন্দ্র দাস বাড়ির নং : n0101 বয়স : 25 লিঙ্গ : পুরুষ | ফটো উপলব্ধ | 332 | WZI2231462 | নাম : কাজল রানী দাস স্বামীর নাম: মৃত্যুঞ্জয় দাস বাড়ির নং : n0065 বয়স : 53 লিঙ্গ : মহিলা | ফটো উপলব্ধ | 333 | CMF1958040 | নাম : জন্মেঞ্জয় দাস পিতার নাম: জগদীশ দাস বাড়ির নং : n0062 বয়স : 50 লিঙ্গ : পুরুষ | ফটো উপলব্ধ |
| 334 | WZI2231595 | নাম : বিদুরবালা দাস স্বামীর নাম: হৃষীকেশ দাস বাড়ির নং : n0065 বয়স : 83 লিঙ্গ : মহিলা | ফটো উপলব্ধ | 335 | WZI2231371 | নাম : রেখারানী দাস স্বামীর নাম: দিবস কুমার দাস বাড়ির নং : n0095 বয়স : 53 লিঙ্গ : মহিলা | ফটো উপলব্ধ | 336 | WZI2231272 | নাম : শংকর দাস পিতার নাম: নিশিকান্ত দাস বাড়ির নং : n0098 বয়স : 55 লিঙ্গ : পুরুষ | ফটো উপলব্ধ |
| 337 | WZI2231629 | নাম : মৃত্যুঞ্জয় দাস পিতার নাম: হৃষীকেশ দাস বাড়ির নং : n0065 বয়স : 64 লিঙ্গ : পুরুষ | ফটো উপলব্ধ | 338 | CMF2254340 | নাম : অপর্ণা দাস স্বামীর নাম: শংকর দাস বাড়ির নং : n0098 বয়স : 47 লিঙ্গ : মহিলা | ফটো উপলব্ধ | 339 | WZI2161230 | নাম : সোনালী দাস পিতার নাম: তপস কুমার দাস বাড়ির নং : এন0098 বয়স : 26 লিঙ্গ : মহিলা | ফটো উপলব্ধ |
| 340 | WZI2208627 | নাম : সুভাসিনী দাস স্বামীর নাম: নিশিকান্ত দাস বাড়ির নং : n0098 বয়স : 79 লিঙ্গ : মহিলা | ফটো উপলব্ধ | 341 | WZI2153997 | নাম : কিংকর দাস পিতার নাম: মৃত্যুঞ্জয় দাস বাড়ির নং : এন0065 বয়স : 26 লিঙ্গ : পুরুষ | ফটো উপলব্ধ | 342 | WZI2752673 | নাম : কার্তিক দাস পিতার নাম: ধনঞ্জয় দাস বাড়ির নং : এন0065 বয়স : 21 লিঙ্গ : পুরুষ | ফটো উপলব্ধ |
| 343 | WB/30/206/384675 | নাম : লক্ষীবালা দাস স্বামীর নাম: বিষ্ণুদাস দাস বাড়ির নং : n0074 বয়স : 53 লিঙ্গ : মহিলা | ফটো উপলব্ধ | 344 | WB/30/206/384726 | নাম : গীতারানী দাস স্বামীর নাম: অদ্বৈত দাস বাড়ির নং : n0022 বয়স : 71 লিঙ্গ : মহিলা | ফটো উপলব্ধ | 345 | WB/30/206/384355 | নাম : তাপসী দাস স্বামীর নাম: স্বপন কুমার দাস বাড়ির নং : n0127 বয়স : 50 লিঙ্গ : মহিলা | ফটো উপলব্ধ |
| 346 | CMF2254373 | নাম : গৌরী দাস স্বামীর নাম: দিলীপ কুমার দাস বাড়ির নং : n0120 বয়স : 44 লিঙ্গ : মহিলা | ফটো উপলব্ধ | 347 | WZI2231744 | নাম : কাজলরানী দাস স্বামীর নাম: দেবরঞ্জন দাস বাড়ির নং : n0070 বয়স : 51 লিঙ্গ : মহিলা | ফটো উপলব্ধ | 348 | WZI0729731 | নাম : মঞ্জুরী রানী দাস স্বামীর নাম: গুরুপদ দাস বাড়ির নং : n0094 বয়স : 47 লিঙ্গ : মহিলা | ফটো উপলব্ধ |
| 349 | WZI1965474 | নাম : চৈতালী সামন্ত (দাস) স্বামীর নাম: পল্টু দাস বাড়ির নং : n0125 বয়স : 31 লিঙ্গ : মহিলা | ফটো উপলব্ধ | 350 | CMF2462851 | নাম : সরিৎ কুমার দাস পিতার নাম: ধীরেন্দ্র দাস বাড়ির নং : n0054 বয়স : 71 লিঙ্গ : পুরুষ | ফটো উপলব্ধ | 351 | WB/30/206/384073 | নাম : কাননবালা দাস স্বামীর নাম: বাদল দাস বাড়ির নং : n0061 বয়স : 77 লিঙ্গ : মহিলা | ফটো উপলব্ধ |
| 352 | CMF2550275 | নাম : আশীষ কুমার দাস পিতার নাম: সরিৎ কুমার দাস বাড়ির নং : n0054 বয়স : 38 লিঙ্গ : পুরুষ | ফটো উপলব্ধ | 353 | WZI2752632 | নাম : শুভঙ্কর দাস পিতার নাম: দেবাশিষ দাস বাড়ির নং : এন0054 বয়স : 22 লিঙ্গ : পুরুষ | ফটো উপলব্ধ | 354 | WZI1416320 | নাম : শঙ্করী পড়য়া স্বামীর নাম: সুকুমার পড়য়া বাড়ির নং : n0085 বয়স : 36 লিঙ্গ : মহিলা | ফটো উপলব্ধ |
| 355 | WZI1717958 | নাম : বাবু পড়য়া পিতার নাম: মনোরঞ্জন পড়য়া বাড়ির নং : n0084 বয়স : 34 লিঙ্গ : পুরুষ | ফটো উপলব্ধ | 356 | WB/30/206/384346 | নাম : নিরুপমা পড়য়া স্বামীর নাম: মনোরঞ্জন পড়য়া বাড়ির নং : n0084 বয়স : 53 লিঙ্গ : মহিলা | ফটো উপলব্ধ | 357 | WB/30/206/384286 | নাম : মনোরঞ্জন পড়য়া পিতার নাম: গোবিন্দ পড়য়া বাড়ির নং : n0077 বয়স : 60 লিঙ্গ : পুরুষ | ফটো উপলব্ধ |
| 358 | WZI1821289 | নাম : মিঠুন পড়য়া পিতার নাম: স্বপন কুমার পড়য়া বাড়ির নং : n0078 বয়স : 32 লিঙ্গ : পুরুষ | ফটো উপলব্ধ | 359 | WZI0730572 | নাম : পূর্ণিমা পড়য়া স্বামীর নাম: সৌতম পড়য়া বাড়ির নং : n0077 বয়স : 38 লিঙ্গ : মহিলা | ফটো উপলব্ধ | 360 | CMF2254449 | নাম : গৌতম পড়য়া পিতার নাম: উত্তম পড়য়া বাড়ির নং : n0077 বয়স : 43 লিঙ্গ : পুরুষ | ফটো উপলব্ধ |



বিধানসভা নির্বাচনক্ষেত্রের নং, নাম : 210-নন্দীগ্রাম
ভাগ নং, নাম : 1-আকন্দবাড়ী দক্ষিন পাড়া

| | | | | | | | | |
|--|------------------|------------|--|------------|------------|--|------------|------------|
| 361 নাম : দুর্লিবালা পড়ুয়া স্বামীর নাম: অশ্বিনী পড়ুয়া বাড়ির নং : n0075 বয়স : 75 লিঙ্গ : মহিলা | WB/30/206/384345 | ফটো উপলব্ধ | 362 নাম : সরস্বতী পড়ুয়া স্বামীর নাম: দেব প্রসাদ পড়ুয়া বাড়ির নং : n0069 বয়স : 43 লিঙ্গ : মহিলা | CMF2255768 | ফটো উপলব্ধ | 363 নাম : দেবপ্রসাদ পড়ুয়া পিতার নাম: ভরত পড়ুয়া বাড়ির নং : n0069 বয়স : 46 লিঙ্গ : পুরুষ | CMF2254431 | ফটো উপলব্ধ |
| 364 নাম : আঙ্গুরবালা পড়ুয়া স্বামীর নাম: ভবানী পড়ুয়া বাড়ির নং : n0069 বয়স : 53 লিঙ্গ : মহিলা | WB/30/206/384225 | ফটো উপলব্ধ | 365 নাম : মৌসুমী পড়ুয়া স্বামীর নাম: রবিরাজ পড়ুয়া বাড়ির নং : n0059 বয়স : 41 লিঙ্গ : মহিলা | CMF2640357 | ফটো উপলব্ধ | 366 নাম : রবিরাজ পড়ুয়া পিতার নাম: তপন পড়ুয়া বাড়ির নং : n0059 বয়স : 45 লিঙ্গ : পুরুষ | CMF2549814 | ফটো উপলব্ধ |
| 367 নাম : সন্ধ্যারানী পড়ুয়া স্বামীর নাম: তপন পড়ুয়া বাড়ির নং : n0059 বয়স : 67 লিঙ্গ : মহিলা | CMF0766691 | ফটো উপলব্ধ | 368 নাম : রাধা রানী পড়ুয়া স্বামীর নাম: গৌতম কুমার পড়ুয়া বাড়ির নং : n0082 বয়স : 34 লিঙ্গ : মহিলা | WZI1600816 | ফটো উপলব্ধ | 369 নাম : শুকদেব পড়ুয়া মায়ের নাম: রঞ্জিতা পড়ুয়া বাড়ির নং : n0080 বয়স : 28 লিঙ্গ : পুরুষ | WZI2093508 | ফটো উপলব্ধ |
| 370 নাম : নিত্যগোপাল পড়ুয়া পিতার নাম: হরেকৃষ্ণ পড়ুয়া বাড়ির নং : n0082 বয়স : 69 লিঙ্গ : পুরুষ | WZI2231702 | ফটো উপলব্ধ | 371 নাম : প্রতিমা পড়ুয়া স্বামীর নাম: পঞ্চানন পড়ুয়া বাড়ির নং : n0075 বয়স : 53 লিঙ্গ : মহিলা | WZI2231231 | ফটো উপলব্ধ | 372 নাম : তাপস পড়ুয়া পিতার নাম: স্বপ্ন কুমার পড়ুয়া বাড়ির নং : এন0078 বয়স : 26 লিঙ্গ : পুরুষ | WZI2161040 | ফটো উপলব্ধ |
| 373 নাম : আভা পড়ুয়া স্বামীর নাম: নিত্যগোপাল পড়ুয়া বাড়ির নং : n0082 বয়স : 63 লিঙ্গ : মহিলা | WZI2231496 | ফটো উপলব্ধ | 374 নাম : আল্পনা দাস পড়ুয়া স্বামীর নাম: প্রসেনজিৎ পড়ুয়া বাড়ির নং : এন0075 বয়স : 27 লিঙ্গ : মহিলা | WZI2315745 | ফটো উপলব্ধ | 375 নাম : গৌরী পড়ুয়া স্বামীর নাম: স্বপ্ন কুমার পড়ুয়া বাড়ির নং : n0078 বয়স : 57 লিঙ্গ : মহিলা | WZI2231280 | ফটো উপলব্ধ |
| 376 নাম : স্বপন কুমার পড়ুয়া পিতার নাম: ফনী পড়ুয়া বাড়ির নং : n0078 বয়স : 64 লিঙ্গ : পুরুষ | WZI2231611 | ফটো উপলব্ধ | 377 নাম : সমীর পড়ুয়া পিতার নাম: তরুণ পড়ুয়া বাড়ির নং : n0081 বয়স : 25 লিঙ্গ : পুরুষ | WZI2382331 | ফটো উপলব্ধ | 378 নাম : পিন্টু কুমার পড়ুয়া পিতার নাম: রারিরাজ পড়ুয়া বাড়ির নং : এন0059 বয়স : 23 লিঙ্গ : পুরুষ | WZI2573830 | ফটো উপলব্ধ |
| 379 নাম : শুভম পড়ুয়া পিতার নাম: ভোলানাথ পড়ুয়া বাড়ির নং : এন00 বয়স : 23 লিঙ্গ : পুরুষ | WZI2661494 | ফটো উপলব্ধ | 380 নাম : প্রসেনজিৎ পড়ুয়া পিতার নাম: প্রতিমা পড়ুয়া বাড়ির নং : n0075 বয়স : 34 লিঙ্গ : পুরুষ | WZI1821180 | ফটো উপলব্ধ | 381 নাম : ভোলানাথ পড়ুয়া পিতার নাম: মদনমোহন পড়ুয়া বাড়ির নং : n0081 বয়স : 47 লিঙ্গ : পুরুষ | CMF2254472 | ফটো উপলব্ধ |
| 382 নাম : সূতপা পড়ুয়া স্বামীর নাম: ভোলানাথ পড়ুয়া বাড়ির নং : n0081 বয়স : 42 লিঙ্গ : মহিলা | CMF2254480 | ফটো উপলব্ধ | 383 নাম : হাকিম পড়ুয়া পিতার নাম: দিলীপ পড়ুয়া বাড়ির নং : n0079 বয়স : 34 লিঙ্গ : পুরুষ | WZI1930643 | ফটো উপলব্ধ | 384 নাম : নির্মালা পড়ুয়া মিদ্যা স্বামীর নাম: সরদিন্দু মিদ্যা বাড়ির নং : n0075 বয়স : 29 লিঙ্গ : মহিলা | WZI1930726 | ফটো উপলব্ধ |
| 385 নাম : গৌতম কুমার পড়ুয়া পিতার নাম: নিত্যগোপাল পড়ুয়া বাড়ির নং : n0082 বয়স : 41 লিঙ্গ : পুরুষ | CMF2254498 | ফটো উপলব্ধ | 386 নাম : করুণা বর্মন (পড়ুয়া) স্বামীর নাম: মিত্রন পড়ুয়া বাড়ির নং : n0078 বয়স : 29 লিঙ্গ : মহিলা | WZI2093532 | ফটো উপলব্ধ | 387 নাম : বিশুজিৎ জানা পিতার নাম: শ্রীকান্ত জানা বাড়ির নং : এন0052 বয়স : 24 লিঙ্গ : পুরুষ | WZI2697753 | ফটো উপলব্ধ |
| 388 নাম : পূর্ণিমা দাস অধিকারী পড়ুয়া স্বামীর নাম: রাধা কৃষ্ণ পড়ুয়া বাড়ির নং : n0082 বয়স : 26 লিঙ্গ : মহিলা | WZI2367282 | ফটো উপলব্ধ | 389 নাম : হারাধন পড়ুয়া পিতার নাম: দেবপ্রসাদ পড়ুয়া বাড়ির নং : n0069 বয়স : 27 লিঙ্গ : পুরুষ | WZI2093441 | ফটো উপলব্ধ | 390 নাম : রাধা কৃষ্ণ পড়ুয়া পিতার নাম: নিত্য গোপাল পড়ুয়া বাড়ির নং : n0082 বয়স : 28 লিঙ্গ : পুরুষ | WZI2011161 | ফটো উপলব্ধ |



বিধানসভা নির্বাচনক্ষেত্রের নং, নাম : 210-নন্দীগ্রাম
ভাগ নং, নাম : 1-আরুন্দবাড়ী দক্ষিন পাড়া

| | | | | | |
|---|--------------------------------|---|--------------------------------|---|--------------------------------|
| 391 নাম : মন্টু পড়য়া পিতার নাম: শংকর পড়য়া বাড়ির নং : n0080 বয়স : 29 লিঙ্গ : পুরুষ | WZI1930700 ফটো উপলব্ধ | 392 নাম : নন্দিতা পড়য়া স্বামীর নাম: লাল্টু বাড়ির নং : n0059 বয়স : 40 লিঙ্গ : মহিলা | CMF2549756 ফটো উপলব্ধ | 393 নাম : লাল্টু পড়য়া পিতার নাম: তপন কুমার পড়য়া বাড়ির নং : n0059 বয়স : 39 লিঙ্গ : পুরুষ | CMF2640365 ফটো উপলব্ধ |
| 394 নাম : নিভারানী পড়য়া স্বামীর নাম: ভরত পড়য়া বাড়ির নং : n0069 বয়স : 67 লিঙ্গ : মহিলা | WZI2723641 ফটো উপলব্ধ | 395 নাম : গৌরহরি পড়য়া পিতার নাম: অশ্বিনী পড়য়া বাড়ির নং : n0075 বয়স : 55 লিঙ্গ : পুরুষ | WB/30/206/384192 ফটো উপলব্ধ | 396 নাম : রাসমনি পড়য়া স্বামীর নাম: গৌরহরি পড়য়া বাড়ির নং : n0075 বয়স : 51 লিঙ্গ : মহিলা | WB/30/206/384344 ফটো উপলব্ধ |
| 397 নাম : পবিত্র কুমার পড়য়া মায়ের নাম: প্রতিমা পড়য়া বাড়ির নং : n0075 বয়স : 35 লিঙ্গ : পুরুষ | WZI1333467 ফটো উপলব্ধ | 398 নাম : কাজলরানী পড়য়া স্বামীর নাম: উত্তম পড়য়া বাড়ির নং : n0077 বয়স : 60 লিঙ্গ : মহিলা | WB/30/206/384486 ফটো উপলব্ধ | 399 নাম : সীতারানী পড়য়া স্বামীর নাম: দিলীপ পড়য়া বাড়ির নং : n0079 বয়স : 54 লিঙ্গ : মহিলা | WZI2516615 ফটো উপলব্ধ |
| 400 নাম : তরঙ্গিনী পড়য়া স্বামীর নাম: মদনমোহন পড়য়া বাড়ির নং : n0081 বয়স : 74 লিঙ্গ : মহিলা | WB/30/206/384750 ফটো উপলব্ধ | 401 নাম : স্বপনকুমার পড়য়া পিতার নাম: মদন পড়য়া বাড়ির নং : n0081 বয়স : 56 লিঙ্গ : পুরুষ | WB/30/206/384760 ফটো উপলব্ধ | 402 নাম : তরঙ্গকুমার পড়য়া পিতার নাম: মদন পড়য়া বাড়ির নং : n0081 বয়স : 51 লিঙ্গ : পুরুষ | WB/30/206/384504 ফটো উপলব্ধ |
| 403 নাম : মামনী পড়য়া স্বামীর নাম: তরুণ পড়য়া বাড়ির নং : n0081 বয়স : 45 লিঙ্গ : মহিলা | CMF1445667 ফটো উপলব্ধ | 404 নাম : প্রবীর পড়য়া পিতার নাম: তরুণ পড়য়া বাড়ির নং : এন0081 বয়স : 21 লিঙ্গ : পুরুষ | WZI2752822 ফটো উপলব্ধ | 405 নাম : প্রভাত কুমার পড়য়া পিতার নাম: ভূপতি পড়য়া বাড়ির নং : n0085 বয়স : 72 লিঙ্গ : পুরুষ | WB/30/206/384605 ফটো উপলব্ধ |
| E 406 নাম : ছবিরানী পড়য়া স্বামীর নাম: প্রভাত পড়য়া বাড়ির নং : n0085 বয়স : 62 লিঙ্গ : মহিলা | WB/30/206/384348 ফটো উপলব্ধ | 407 নাম : সুকুমার পড়য়া পিতার নাম: প্রভতি পড়য়া বাড়ির নং : n0085 বয়স : 42 লিঙ্গ : পুরুষ | CMF2254506 ফটো উপলব্ধ | 408 নাম : মৌমিতা পড়য়া(পানি) স্বামীর নাম: আশীষ পানি বাড়ির নং : n0132 বয়স : 32 লিঙ্গ : মহিলা | WZI1572015 ফটো উপলব্ধ |
| 409 নাম : মঞ্জুরী রানি সাহু বারিক স্বামীর নাম: লক্ষ্মীকান্ত বারিক বাড়ির নং : 104 বয়স : 25 লিঙ্গ : মহিলা | WZI2690204 ফটো উপলব্ধ | 410 নাম : জ্যোত্স্নারানী প্রধান স্বামীর নাম: বিষ্ণুহরি প্রধান বাড়ির নং : n0103 বয়স : 68 লিঙ্গ : মহিলা | WB/30/206/384100 ফটো উপলব্ধ | 411 নাম : গৌরিবালা পাণী স্বামীর নাম: শুকদেব পানি বাড়ির নং : n0106 বয়স : 54 লিঙ্গ : মহিলা | WZI2231306 ফটো উপলব্ধ |
| 412 নাম : শুকদেব পাণি পিতার নাম: বসন্ত পাণি বাড়ির নং : n0106 বয়স : 58 লিঙ্গ : পুরুষ | WZI2231298 ফটো উপলব্ধ | 413 নাম : প্রিয়ান্বিতা পাণি পিতার নাম: পঞ্চানন পাণি বাড়ির নং : n0100 বয়স : 26 লিঙ্গ : মহিলা | WZI2382372 ফটো উপলব্ধ | 414 নাম : সুমিতা পাণি স্বামীর নাম: অলয় কুমার পাণি বাড়ির নং : n0115 বয়স : 43 লিঙ্গ : মহিলা | CMF2463230 ফটো উপলব্ধ |
| 415 নাম : অলয় কুমার পাণি পিতার নাম: অনিল কুমার পাণি বাড়ির নং : n0115 বয়স : 50 লিঙ্গ : পুরুষ | WZI2231728 ফটো উপলব্ধ | 416 নাম : দেবপ্রসাদ পাণি পিতার নাম: সুশীল পাণি বাড়ির নং : n0083 বয়স : 71 লিঙ্গ : পুরুষ | WZI2382802 ফটো উপলব্ধ | 417 নাম : অন্নপূর্ণা পাণি স্বামীর নাম: শুভ্রাংশু পাণি বাড়ির নং : n0030 বয়স : 59 লিঙ্গ : মহিলা | WZI2382943 ফটো উপলব্ধ |
| 418 নাম : প্রিয়তোষ পাণি পিতার নাম: শুভ্রাংশু পাণি বাড়ির নং : n0030 বয়স : 31 লিঙ্গ : পুরুষ | WZI1718089 ফটো উপলব্ধ | 419 নাম : দেবশীষ পাণি পিতার নাম: ভবেন্দ্র চন্দ্র পাণি বাড়ির নং : n0026 বয়স : 45 লিঙ্গ : পুরুষ | CMF2255792 ফটো উপলব্ধ | 420 নাম : অভয় কুমার পাণি পিতার নাম: অনিল কুমার পাণি বাড়ির নং : n0115 বয়স : 57 লিঙ্গ : পুরুষ | WB/30/206/384821 ফটো উপলব্ধ |

| | | | | | | | | |
|--|------------------|------------|---|------------------|------------|---|------------------|------------|
| 421 নাম : অনিল কুমার পানি পিতার নাম: সুরেন্দ্র পানি বাড়ির নং : n0115 বয়স : 93 লিঙ্গ : পুরুষ | WB/30/206/384339 | ফটো উপলব্ধ | 422 নাম : রুশ্মী বেরা(পানি) স্বামীর নাম: গোবিন্দ পানি বাড়ির নং : n0114 বয়স : 31 লিঙ্গ : মহিলা | WZI1717875 | ফটো উপলব্ধ | 423 নাম : গোবিন্দ পানি পিতার নাম: অমৃত কুমার পানি বাড়ির নং : n0114 বয়স : 41 লিঙ্গ : পুরুষ | CMF2640381 | ফটো উপলব্ধ |
| 424 নাম : প্রতিমা পানি স্বামীর নাম: নিতাই পানি বাড়ির নং : n0110 বয়স : 48 লিঙ্গ : মহিলা | CMF1446079 | ফটো উপলব্ধ | 425 নাম : নিতাইচরন পানি পিতার নাম: শশাঙ্ক পানি বাড়ির নং : n0110 বয়স : 53 লিঙ্গ : পুরুষ | WB/30/206/384879 | ফটো উপলব্ধ | 426 নাম : বামদেব পানি পিতার নাম: খোকন চন্দ্র পানি বাড়ির নং : n0108 বয়স : 30 লিঙ্গ : পুরুষ | WZI1821156 | ফটো উপলব্ধ |
| 427 নাম : রামপদ পানি পিতার নাম: খোকন চন্দ্র পানি বাড়ির নং : n0108 বয়স : 35 লিঙ্গ : পুরুষ | WZI1333350 | ফটো উপলব্ধ | 428 নাম : আঙ্গুরবালা পানি স্বামীর নাম: শশাঙ্ক পানি বাড়ির নং : n0107 বয়স : 71 লিঙ্গ : মহিলা | WB/30/206/384878 | ফটো উপলব্ধ | 429 নাম : রবীন্দ্রনাথ পানি পিতার নাম: বসন্ত পানি বাড়ির নং : n0105 বয়স : 72 লিঙ্গ : পুরুষ | WB/30/206/384599 | ফটো উপলব্ধ |
| 430 নাম : টুনিবালা পানি স্বামীর নাম: বসন্ত পানি বাড়ির নং : n0105 বয়স : 98 লিঙ্গ : মহিলা | WB/30/206/384228 | ফটো উপলব্ধ | 431 নাম : প্রদীপ পানি পিতার নাম: জলধর পানি বাড়ির নং : n0104 বয়স : 53 লিঙ্গ : পুরুষ | CMF0767194 | ফটো উপলব্ধ | 432 নাম : সাবিত্রী পানি স্বামীর নাম: অলক পানি বাড়ির নং : n0104 বয়স : 57 লিঙ্গ : মহিলা | CMF0767186 | ফটো উপলব্ধ |
| 433 নাম : অলক পানি পিতার নাম: ধীরেন্দ্র পানি বাড়ির নং : n0104 বয়স : 68 লিঙ্গ : পুরুষ | WZI2604726 | ফটো উপলব্ধ | 434 নাম : পঞ্চানন পানি পিতার নাম: সুবোধ পানি বাড়ির নং : n0100 বয়স : 50 লিঙ্গ : পুরুষ | WB/30/206/384071 | ফটো উপলব্ধ | 435 নাম : সত্যজিৎ পানি পিতার নাম: প্রবোধ চন্দ্র পানি বাড়ির নং : n0097 বয়স : 34 লিঙ্গ : পুরুষ | WZI1505502 | ফটো উপলব্ধ |
| 436 নাম : প্রভাতকুমার পানি পিতার নাম: ভাগ্যধর পানি বাড়ির নং : n0028 বয়স : 58 লিঙ্গ : পুরুষ | WB/30/206/384516 | ফটো উপলব্ধ | 437 নাম : মুনমুন পানি(দাস) স্বামীর নাম: দিলীপ পানি বাড়ির নং : n0025 বয়স : 34 লিঙ্গ : মহিলা | WZI1505411 | ফটো উপলব্ধ | 438 নাম : কবিতা পানি স্বামীর নাম: রমেশ পানি বাড়ির নং : n0025 বয়স : 56 লিঙ্গ : মহিলা | CMF1398726 | ফটো উপলব্ধ |
| 439 নাম : অর্পিতা পানি স্বামীর নাম: বিরাজ কুমার পানি বাড়ির নং : n0030 বয়স : 37 লিঙ্গ : মহিলা | WZI1718014 | ফটো উপলব্ধ | 440 নাম : মধুমিতা সামন্ত পানি স্বামীর নাম: সত্যজিৎ পানি বাড়ির নং : এন0097 বয়স : 29 লিঙ্গ : মহিলা | WZI2051530 | ফটো উপলব্ধ | 441 নাম : অমলকুমার পানি পিতার নাম: ফনীভূষণ পানি বাড়ির নং : n0124 বয়স : 62 লিঙ্গ : পুরুষ | WZI2616902 | ফটো উপলব্ধ |
| 442 নাম : বিশ্বজিৎ পানি পিতার নাম: অমল কুমার পানি বাড়ির নং : n0124 বয়স : 40 লিঙ্গ : পুরুষ | CMF2392926 | ফটো উপলব্ধ | 443 নাম : পঞ্চমী পানি স্বামীর নাম: অমল পানি বাড়ির নং : n0124 বয়স : 54 লিঙ্গ : মহিলা | WZI2616894 | ফটো উপলব্ধ | 444 নাম : উমা কাঁঠাল(পানি) স্বামীর নাম: বিশ্বজিৎ পানি বাড়ির নং : n0124 বয়স : 31 লিঙ্গ : মহিলা | WZI1718006 | ফটো উপলব্ধ |
| 445 নাম : সায়ন্তী মন্ডল দাস স্বামীর নাম: বাপন দাস বাড়ির নং : এন0001 বয়স : 25 লিঙ্গ : মহিলা | WZI2416451 | ফটো উপলব্ধ | 446 নাম : বিধীকা সেন পানি স্বামীর নাম: প্রবোধ চন্দ্র পানি বাড়ির নং : n0097 বয়স : 54 লিঙ্গ : মহিলা | WZI2615821 | ফটো উপলব্ধ | 447 নাম : নবনীতা পানি পিতার নাম: বিজন কুমার পাণি বাড়ির নং : এন0030 বয়স : 26 লিঙ্গ : মহিলা | WZI2160984 | ফটো উপলব্ধ |
| 448 নাম : দিলীপ কুমার পানি পিতার নাম: রমেশ পানি বাড়ির নং : n0025 বয়স : 46 লিঙ্গ : পুরুষ | CMF2392900 | ফটো উপলব্ধ | 449 নাম : বিরাজ কুমার পানি পিতার নাম: সুধাংশু পানি বাড়ির নং : n0030 বয়স : 45 লিঙ্গ : পুরুষ | CMF1398387 | ফটো উপলব্ধ | 450 নাম : শ্যামপদ পানি পিতার নাম: খোকন চন্দ্র পানি বাড়ির নং : n0108 বয়স : 36 লিঙ্গ : পুরুষ | WZI1333368 | ফটো উপলব্ধ |

| | | | | | |
|---|--------------------------------|---|--------------------------------|--|--------------------------------|
| 451 নাম : অমিত পানি পিতার নাম: অশোক পাণি বাড়ির নং : n0122 বয়স : 38 লিঙ্গ : পুরুষ | CMF2549723 ফটো উপলব্ধ | 452 নাম : প্রবোধ চন্দ্র পানি পিতার নাম: বিহারী লাল পানি বাড়ির নং : n0097 বয়স : 60 লিঙ্গ : পুরুষ | WZI2702975 ফটো উপলব্ধ | 453 নাম : সুলেখা পানি স্বামীর নাম: অমিত পানি বাড়ির নং : n0122 বয়স : 34 লিঙ্গ : মহিলা | WZI1505643 ফটো উপলব্ধ |
| 454 নাম : অনন্যা পানি পিতার নাম: অসীম কুমার পানি বাড়ির নং : এন0122 বয়স : 23 লিঙ্গ : মহিলা | WZI2585917 ফটো উপলব্ধ | 455 নাম : শুভ্রাংশু পানি পিতার নাম: তীর্থবাস পানি বাড়ির নং : n0030 বয়স : 66 লিঙ্গ : পুরুষ | WZI2231249 ফটো উপলব্ধ | 456 নাম : ভাস্বতী সাহু পানি স্বামীর নাম: অভয় কুমার পানি বাড়ির নং : n0115 বয়স : 49 লিঙ্গ : মহিলা | CMF1503994 ফটো উপলব্ধ |
| 457 নাম : হরিচরণ পানি পিতার নাম: প্রভাত কুমার পানি বাড়ির নং : N0028 বয়স : 27 লিঙ্গ : পুরুষ | WZI2124782 ফটো উপলব্ধ | 458 নাম : সরস্বতী বারিক স্বামীর নাম: বিষ্ণুপদ বারিক বাড়ির নং : এন0001 বয়স : 49 লিঙ্গ : মহিলা | WB/30/206/384996 ফটো উপলব্ধ | 459 নাম : লক্ষীকান্ত বারিক পিতার নাম: বিষ্ণুপদ বারিক বাড়ির নং : এন001 বয়স : 30 লিঙ্গ : পুরুষ | WZI1821404 ফটো উপলব্ধ |
| 460 নাম : স্বপন পানি পিতার নাম: সরিত কুমার পানি বাড়ির নং : n0001 বয়স : 32 লিঙ্গ : পুরুষ | WZI1867472 ফটো উপলব্ধ | 461 নাম : রমেশচন্দ্র পানি পিতার নাম: অমল্য পানি বাড়ির নং : n0025 বয়স : 65 লিঙ্গ : পুরুষ | WZI2608420 ফটো উপলব্ধ | 462 নাম : অপর্ণা পানি স্বামীর নাম: প্রভাত পানি বাড়ির নং : n0028 বয়স : 53 লিঙ্গ : মহিলা | WZI2896553 ফটো উপলব্ধ |
| 463 নাম : সীতাহাশু পানি পিতার নাম: তীর্থবাস পানি বাড়ির নং : n0030 বয়স : 52 লিঙ্গ : পুরুষ | WB/30/206/384814 ফটো উপলব্ধ | 464 নাম : বিজন কুমার পানি পিতার নাম: সুধাংশু শেখর পানি বাড়ির নং : n0030 বয়স : 51 লিঙ্গ : পুরুষ | WZI0730820 ফটো উপলব্ধ | 465 নাম : শিবশংকর পানি পিতার নাম: সুরত পানি বাড়ির নং : n0083 বয়স : 36 লিঙ্গ : পুরুষ | WZI1280171 ফটো উপলব্ধ |
| 466 নাম : পদ্মাবতী পানি স্বামীর নাম: পঞ্চানন পানি বাড়ির নং : n0100 বয়স : 45 লিঙ্গ : মহিলা | CMF2392934 ফটো উপলব্ধ | 467 নাম : শ্যামলী পানি স্বামীর নাম: ত্রিলোচন বাড়ির নং : n0100 বয়স : 42 লিঙ্গ : মহিলা | CMF2550325 ফটো উপলব্ধ | 468 নাম : মানসি পানি স্বামীর নাম: প্রদীপ পানি বাড়ির নং : n0104 বয়স : 46 লিঙ্গ : মহিলা | CMF1445592 ফটো উপলব্ধ |
| 469 নাম : ত্রিলোচন পানি পিতার নাম: সুবোধচন্দ্র পানি বাড়ির নং : n0104 বয়স : 45 লিঙ্গ : পুরুষ | CMF2254563 ফটো উপলব্ধ | 470 নাম : ভিক্তরানী পানি স্বামীর নাম: রবীন্দ্রনাথ পানি বাড়ির নং : n0105 বয়স : 61 লিঙ্গ : মহিলা | WB/30/206/384293 ফটো উপলব্ধ | 471 নাম : খোকন চন্দ্র পানি পিতার নাম: শশাঙ্ক পানি বাড়ির নং : n0108 বয়স : 55 লিঙ্গ : পুরুষ | WB/30/206/384856 ফটো উপলব্ধ |
| 472 নাম : শ্যামলী প্রধান (পানি) স্বামীর নাম: শ্যামপদ পানি বাড়ির নং : n0108 বয়স : 32 লিঙ্গ : মহিলা | WZI1717966 ফটো উপলব্ধ | 473 নাম : ইন্দ্রানী পানি স্বামীর নাম: সুরত পানি বাড়ির নং : n0111 বয়স : 56 লিঙ্গ : মহিলা | WB/30/206/384470 ফটো উপলব্ধ | 474 নাম : দীপঙ্কর পানি স্বামীর নাম: ইন্দ্রনী পানি বাড়ির নং : n0111 বয়স : 31 লিঙ্গ : পুরুষ | WZI1718022 ফটো উপলব্ধ |
| 475 নাম : বিমলেন্দু পানি পিতার নাম: ভূষণ পানি বাড়ির নং : n0112 বয়স : 77 লিঙ্গ : পুরুষ | WB/30/206/384849 ফটো উপলব্ধ | 476 নাম : চন্দ্রশেখর পানি পিতার নাম: বিমলেন্দু পানি বাড়ির নং : n0112 বয়স : 48 লিঙ্গ : পুরুষ | CMF1398106 ফটো উপলব্ধ | 477 নাম : অখিলবন্ধু পানি পিতার নাম: বিমলেন্দু পানি বাড়ির নং : n0112 বয়স : 45 লিঙ্গ : পুরুষ | CMF1398288 ফটো উপলব্ধ |
| 478 নাম : বর্নালী পানি স্বামীর নাম: অখিলবন্ধু পানি বাড়ির নং : n0112 বয়স : 41 লিঙ্গ : মহিলা | CMF2463222 ফটো উপলব্ধ | 479 নাম : দেব দুলাল পানি পিতার নাম: বিমলেন্দু পানি বাড়ির নং : n0112 বয়স : 41 লিঙ্গ : পুরুষ | CMF2255776 ফটো উপলব্ধ | 480 নাম : অলোককুমার পানি পিতার নাম: ফনীভূষণ পানি বাড়ির নং : n0113 বয়স : 69 লিঙ্গ : পুরুষ | WB/30/206/384578 ফটো উপলব্ধ |

| | | | | | |
|--|------------------|---|------------------|---|------------------|
| 481 নাম : করুণাময়ী পানি স্বামীর নাম: অলক পানি বাড়ির নং : n0113 বয়স : 60 লিঙ্গ : মহিলা | WB/30/206/384575 | 482 নাম : তাপসী পানি স্বামীর নাম: অমিতাভ পানি বাড়ির নং : n0113 বয়স : 36 লিঙ্গ : মহিলা | WZI1333483 | 483 নাম : অমৃতকুমার পানি পিতার নাম: মনীভূষণ পানি বাড়ির নং : n0114 বয়স : 62 লিঙ্গ : পুরুষ | WB/30/206/384838 |
| 484 নাম : শিবানী পানি স্বামীর নাম: অমৃত পানি বাড়ির নং : n0114 বয়স : 55 লিঙ্গ : মহিলা | WB/30/206/384472 | 485 নাম : মৌসুমী পাণি স্বামীর নাম: বিজন কুমার পাণি বাড়ির নং : n0030 বয়স : 49 লিঙ্গ : মহিলা | CMF1398601 | 486 নাম : ভবেশ চন্দ্র পানি পিতার নাম: অমল্য কুমার পানি বাড়ির নং : n0026 বয়স : 68 লিঙ্গ : পুরুষ | WZI2231645 |
| 487 নাম : পারুলবালা পানি স্বামীর নাম: ভবেশ চন্দ্র পানি বাড়ির নং : n0026 বয়স : 64 লিঙ্গ : মহিলা | WZI2231355 | 488 নাম : সবিতা পানি স্বামীর নাম: দেবানীশ পানি বাড়ির নং : n0026 বয়স : 40 লিঙ্গ : মহিলা | CMF2550093 | 489 নাম : ধীরাজ পানি পিতার নাম: সুধাংশু শেখর পাণি বাড়ির নং : n0030 বয়স : 40 লিঙ্গ : পুরুষ | CMF2549707 |
| 490 নাম : পুরবী হাইত পানি স্বামীর নাম: করুণতরু পানি বাড়ির নং : n0128 বয়স : 32 লিঙ্গ : মহিলা | WZI1600717 | 491 নাম : অমিয় কুমার পানি পিতার নাম: দেবকুমার পানি বাড়ির নং : n0083 বয়স : 44 লিঙ্গ : পুরুষ | CMF1502327 | 492 নাম : সিদ্ধুবালা পানি স্বামীর নাম: ভাগ্যধর পানি বাড়ির নং : n0024 বয়স : 89 লিঙ্গ : মহিলা | WZI2382935 |
| 493 নাম : শ্যামলীরানী পানি স্বামীর নাম: দেবপ্রসাদ পানি বাড়ির নং : n0083 বয়স : 66 লিঙ্গ : মহিলা | WZI2382836 | 494 নাম : অঞ্জনা পানি স্বামীর নাম: গৌরচন্দ্র পানি বাড়ির নং : n0109 বয়স : 51 লিঙ্গ : মহিলা | WZI2382786 | 495 নাম : সুমিতা পাল পিতার নাম: স্বপন পাল বাড়ির নং : n0128 বয়স : 28 লিঙ্গ : মহিলা | WZI2012128 |
| 496 নাম : গোপাল চন্দ্র পানি পিতার নাম: গৌর চন্দ্র পানি বাড়ির নং : বয়স : 29 লিঙ্গ : পুরুষ | WZI1930833 | 497 নাম : প্রনোতোষ পানি পিতার নাম: শুভ্রাংশু পানি বাড়ির নং : n0030 বয়স : 33 লিঙ্গ : পুরুষ | WZI1505445 | 498 নাম : সুস্মিতা প্রধান পানি স্বামীর নাম: প্রনোতোষ পানি বাড়ির নং : n0030 বয়স : 29 লিঙ্গ : মহিলা | WZI2093516 |
| 499 নাম : পুতুল পানি স্বামীর নাম: অজয় কুমার পানি বাড়ির নং : n0115 বয়স : 58 লিঙ্গ : মহিলা | CMF2462877 | 500 নাম : বিশুজিৎ পানি পিতার নাম: প্রদ্যোৎ কুমার পানি বাড়ির নং : n0024 বয়স : 44 লিঙ্গ : পুরুষ | CMF2254605 | 501 নাম : প্রদ্যোৎ কুমার পানি পিতার নাম: ভাগ্যধর পানি বাড়ির নং : n0024 বয়স : 70 লিঙ্গ : পুরুষ | CMF0767384 |
| 502 নাম : অজয় কুমার পানি পিতার নাম: অনিল কুমার পানি বাড়ির নং : n0115 বয়স : 60 লিঙ্গ : পুরুষ | WZI2231223 | 503 নাম : পুঁটিবালা পানি স্বামীর নাম: হংসধ্বজ পানি বাড়ির নং : n0001 বয়স : 77 লিঙ্গ : মহিলা | WB/30/206/384129 | 504 নাম : সরিত কুমার পানি পিতার নাম: হংসধ্বজ পানি বাড়ির নং : n0001 বয়স : 58 লিঙ্গ : পুরুষ | WB/30/206/384723 |
| 505 নাম : অশোক কুমার পানি পিতার নাম: ফনীভূষণ পানি বাড়ির নং : n0122 বয়স : 74 লিঙ্গ : পুরুষ | WB/30/206/384957 | 506 নাম : বিজলী পানি স্বামীর নাম: খোকন চন্দ্র পানি বাড়ির নং : n0108 বয়স : 53 লিঙ্গ : মহিলা | WB/30/206/384899 | 507 নাম : আশিষ পানি পিতার নাম: রমেশ চন্দ্র পানি বাড়ির নং : n0025 বয়স : 38 লিঙ্গ : পুরুষ | WZI0730960 |
| 508 নাম : রাধারানী পানি স্বামীর নাম: প্রদ্যোৎ পানি বাড়ির নং : n0024 বয়স : 62 লিঙ্গ : মহিলা | WB/30/206/384429 | 509 নাম : সুমতী বারিক পানি স্বামীর নাম: বামদেব পানি বাড়ির নং : n0108 বয়স : 28 লিঙ্গ : মহিলা | WZI2011211 | 510 নাম : স্নেহাংশু পানি পিতার নাম: সীতাংশু পানি বাড়ির নং : n0030 বয়স : 28 লিঙ্গ : পুরুষ | WZI2011146 |

বিধানসভা নির্বাচনক্ষেত্রের নং, নাম : 210-নন্দীগ্রাম
ভাগ নং, নাম : 1-আকন্দবাড়ী দক্ষিন পাড়া

| | | | | | |
|--|--------------------------------|---|--------------------------------|--|--------------------------------|
| 511 নাম : পলি রানী পানি স্বামীর নাম: সিতাংশু পানি বাড়ির নং : n0030 বয়স : 48 লিঙ্গ : মহিলা | CMF1398619 ফটো উপলব্ধ | 512 নাম : আনন্দ পানি পিতার নাম: নিতাই চরন পানি বাড়ির নং : n0110 বয়স : 30 লিঙ্গ : পুরুষ | WZI1965458 ফটো উপলব্ধ | 513 নাম : অমিতাভ পানি পিতার নাম: অলোক কুমার পানি বাড়ির নং : n0113 বয়স : 42 লিঙ্গ : পুরুষ | CMF2254548 ফটো উপলব্ধ |
| 514 নাম : বিষ্ণুপদ বারিক পিতার নাম: সতীশচন্দ্র বারিক বাড়ির নং : এন0001 বয়স : 56 লিঙ্গ : পুরুষ | CMF2463024 ফটো উপলব্ধ | 515 নাম : অমলা পানি স্বামীর নাম: অনিল পানি বাড়ির নং : n0115 বয়স : 82 লিঙ্গ : মহিলা | WB/30/206/384094 ফটো উপলব্ধ | 516 নাম : অয়ন পানি পিতার নাম: অজয় কুমার পানি বাড়ির নং : n0115 বয়স : 30 লিঙ্গ : পুরুষ | WZI1821214 ফটো উপলব্ধ |
| 517 নাম : মনোরমা পানি স্বামীর নাম: বিমলেন্দু বাড়ির নং : n0115 বয়স : 67 লিঙ্গ : মহিলা | WB/30/206/384850 ফটো উপলব্ধ | 518 নাম : কৃষ্ণা পানি স্বামীর নাম: অসীম পানি বাড়ির নং : n0122 বয়স : 44 লিঙ্গ : মহিলা | CMF2254571 ফটো উপলব্ধ | 519 নাম : অসীম কুমার পানি পিতার নাম: অশোক পানি বাড়ির নং : n0122 বয়স : 44 লিঙ্গ : পুরুষ | CMF1505270 ফটো উপলব্ধ |
| 520 নাম : কাকলী পানি স্বামীর নাম: নারায়ন পানি বাড়ির নং : n0128 বয়স : 53 লিঙ্গ : মহিলা | CMF0767350 ফটো উপলব্ধ | 521 নাম : কৃষ্ণতরু পানি পিতার নাম: নারায়ন পানি বাড়ির নং : n0128 বয়স : 35 লিঙ্গ : পুরুষ | WZI1416312 ফটো উপলব্ধ | 522 নাম : কম্পতরু পানি মায়ের নাম: কাকলি পানি বাড়ির নং : n0128 বয়স : 37 লিঙ্গ : পুরুষ | CMF2640399 ফটো উপলব্ধ |
| 523 নাম : সায়ন কুমার পানি পিতার নাম: অভয় কুমার পানি বাড়ির নং : n0115 বয়স : 28 লিঙ্গ : পুরুষ | WZI2011245 ফটো উপলব্ধ | 524 নাম : প্রতিমা মাইতি(পানি) স্বামীর নাম: রামপদ পানি বাড়ির নং : n0108 বয়স : 28 লিঙ্গ : মহিলা | WZI2011237 ফটো উপলব্ধ | 525 নাম : অরুনাভ পানি পিতার নাম: অলক পানি বাড়ির নং : n0113 বয়স : 38 লিঙ্গ : পুরুষ | CMF2549681 ফটো উপলব্ধ |
| 526 নাম : প্রভাতী ভূঁইয়া মহাপাত্র স্বামীর নাম: অনিতেশ মহাপাত্র বাড়ির নং : এন0043 বয়স : 27 লিঙ্গ : মহিলা | UOR1688720 ফটো উপলব্ধ | 527 নাম : দেবশ্রী পানি স্বামীর নাম: বিশ্বজিৎ পানি বাড়ির নং : n0024 বয়স : 40 লিঙ্গ : মহিলা | CMF2392918 ফটো উপলব্ধ | 528 নাম : টিনা দাস পানি স্বামীর নাম: চন্দ্রশেখর পানি বাড়ির নং : n0112 বয়স : 44 লিঙ্গ : মহিলা | CMF2255784 ফটো উপলব্ধ |
| 529 নাম : সৌরচন্দ্র পানি পিতার নাম: শশাঙ্ক পানি বাড়ির নং : n0109 বয়স : 56 লিঙ্গ : পুরুষ | WB/30/206/384865 ফটো উপলব্ধ | 530 নাম : সঞ্জয় পাল পিতার নাম: নিমাই চন্দ্র পাল বাড়ির নং : n0072 বয়স : 29 লিঙ্গ : পুরুষ | WZI1930817 ফটো উপলব্ধ | 531 নাম : তুলসী পাল স্বামীর নাম: রামহরি পাল বাড়ির নং : n0072 বয়স : 56 লিঙ্গ : মহিলা | WZI2231694 ফটো উপলব্ধ |
| E 532 নাম : আল্পনা পাল স্বামীর নাম: বঙ্কিম পাল বাড়ির নং : n0072 বয়স : 81 লিঙ্গ : মহিলা | CMF2254647 ফটো উপলব্ধ | 533 নাম : সম্পা দাস পাল স্বামীর নাম: হরিপদ পাল বাড়ির নং : n0072 বয়স : 30 লিঙ্গ : মহিলা | WZI2382299 ফটো উপলব্ধ | 534 নাম : নিমাই চন্দ্র পাল পিতার নাম: বঙ্কিম পাল বাড়ির নং : n0072 বয়স : 51 লিঙ্গ : পুরুষ | WZI2231322 ফটো উপলব্ধ |
| 535 নাম : সুমতী পাল স্বামীর নাম: নিমাই চন্দ্র পাল বাড়ির নং : n0072 বয়স : 47 লিঙ্গ : মহিলা | CMF1398932 ফটো উপলব্ধ | 536 নাম : হরিপদ পাল পিতার নাম: রাম হরি পাল বাড়ির নং : n0072 বয়স : 32 লিঙ্গ : পুরুষ | WZI1600808 ফটো উপলব্ধ | 537 নাম : সৌমেন পাল মায়ের নাম: নিমাই পাল বাড়ির নং : এন0072 বয়স : 26 লিঙ্গ : পুরুষ | WZI2161024 ফটো উপলব্ধ |
| 538 নাম : রামহরি পাল পিতার নাম: বঙ্কিম পাল বাড়ির নং : n0072 বয়স : 58 লিঙ্গ : পুরুষ | WB/30/206/384498 ফটো উপলব্ধ | 539 নাম : নারায়ন পাল পিতার নাম: রামহরি পাল বাড়ির নং : n0072 বয়স : 34 লিঙ্গ : পুরুষ | WZI1416353 ফটো উপলব্ধ | 540 নাম : বাসন্তী পালই স্বামীর নাম: দেবংশু পালই বাড়ির নং : n0121 বয়স : 52 লিঙ্গ : মহিলা | WB/30/206/384223 ফটো উপলব্ধ |

| | | | | | |
|--|--------------------------------|--|--------------------------------|---|--------------------------------|
| 541 নাম : অসীমা পালই স্বামীর নাম: হিমাংশু শেখর পালই বাড়ির নং : n0121 বয়স : 45 লিঙ্গ : মহিলা | CMF1399047 ফটো উপলব্ধ | 542 নাম : হিমাংশু পালই পিতার নাম: রাখাল পালই বাড়ির নং : n0121 বয়স : 53 লিঙ্গ : পুরুষ | WZI2231678 ফটো উপলব্ধ | 543 নাম : সুমিতা (দাস অধিকারী) পালই স্বামীর নাম: রাজেন্দ্র নাথ পালই বাড়ির নং : n0121 বয়স : 30 লিঙ্গ : মহিলা | WZI1821263 ফটো উপলব্ধ |
| 544 নাম : রাজেন্দ্র নাথ পালই পিতার নাম: দেবাংশু পালই বাড়ির নং : n0121 বয়স : 36 লিঙ্গ : পুরুষ | WZI1333475 ফটো উপলব্ধ | 545 নাম : দেবাংশু পালই পিতার নাম: রাখাল পালই বাড়ির নং : n0121 বয়স : 57 লিঙ্গ : পুরুষ | WB/30/206/384698 ফটো উপলব্ধ | 546 নাম : সুমন পালই পিতার নাম: হিমাংশু শেখর পালই বাড়ির নং : n0121 বয়স : 25 লিঙ্গ : পুরুষ | WZI2382430 ফটো উপলব্ধ |
| 547 নাম : বাপন দাস পিতার নাম: ক্ষুদিরাম দাস বাড়ির নং : এন0001 বয়স : 37 লিঙ্গ : পুরুষ | WZI1482561 ফটো উপলব্ধ | 548 নাম : সন্তু পালই পিতার নাম: হিমাংশু পালই বাড়ির নং : n0121 বয়স : 28 লিঙ্গ : পুরুষ | WZI2011302 ফটো উপলব্ধ | 549 নাম : তরুণ বেরা পিতার নাম: তপন বেরা বাড়ির নং : n0029 বয়স : 28 লিঙ্গ : পুরুষ | WZI2011294 ফটো উপলব্ধ |
| 550 নাম : দৈবকী বেরা স্বামীর নাম: তপন বেরা বাড়ির নং : n0029 বয়স : 49 লিঙ্গ : মহিলা | CMF1445469 ফটো উপলব্ধ | 551 নাম : গোপাল বেরা পিতার নাম: অনুকুল বেরা বাড়ির নং : n0029 বয়স : 39 লিঙ্গ : পুরুষ | CMF2392942 ফটো উপলব্ধ | 552 নাম : কল্যাণী বেরা স্বামীর নাম: অনুকুল বেরা বাড়ির নং : n0029 বয়স : 55 লিঙ্গ : মহিলা | WB/30/206/384668 ফটো উপলব্ধ |
| 553 নাম : পবন কুমার বেরা পিতার নাম: পঞ্চানন বেরা বাড়ির নং : n0029 বয়স : 43 লিঙ্গ : পুরুষ | CMF2254688 ফটো উপলব্ধ | 554 নাম : সমীর বেরা পিতার নাম: স্বপন কুমার বেরা বাড়ির নং : নং029 বয়স : 24 লিঙ্গ : পুরুষ | WZI2443299 ফটো উপলব্ধ | 555 নাম : মিতালী দাস বেরা স্বামীর নাম: গোপাল বেরা বাড়ির নং : n0029 বয়স : 31 লিঙ্গ : মহিলা | WZI1930858 ফটো উপলব্ধ |
| 556 নাম : মুক্তিরানী বেরা স্বামীর নাম: পঞ্চানন বেরা বাড়ির নং : n0029 বয়স : 71 লিঙ্গ : মহিলা | WB/30/206/384667 ফটো উপলব্ধ | 557 নাম : তপন কুমার বেরা পিতার নাম: পঞ্চানন বেরা বাড়ির নং : n0029 বয়স : 54 লিঙ্গ : পুরুষ | WZI2805547 ফটো উপলব্ধ | 558 নাম : স্বপন কুমার বেরা পিতার নাম: পঞ্চানন বেরা বাড়ির নং : n0029 বয়স : 51 লিঙ্গ : পুরুষ | WB/30/206/384496 ফটো উপলব্ধ |
| 559 নাম : আরতি বেরা স্বামীর নাম: স্বপন বেরা বাড়ির নং : n0029 বয়স : 46 লিঙ্গ : মহিলা | CMF1445451 ফটো উপলব্ধ | 560 নাম : মামনী (কর) বেরা স্বামীর নাম: পবন বেরা বাড়ির নং : n0029 বয়স : 30 লিঙ্গ : মহিলা | WZI1821271 ফটো উপলব্ধ | 561 নাম : তনুশ্রী ভৌমিক(পানি) স্বামীর নাম: ধীরাজ পানি বাড়ির নং : n0130 বয়স : 38 লিঙ্গ : মহিলা | WZI0221085 ফটো উপলব্ধ |
| 562 নাম : মলয় মন্ডল পিতার নাম: প্রতাপ চন্দ্র মন্ডল বাড়ির নং : n0064 বয়স : 31 লিঙ্গ : পুরুষ | WZI1717990 ফটো উপলব্ধ | 563 নাম : মমতা রানী মণ্ডল স্বামীর নাম: মণ্ডল মণ্ডল বাড়ির নং : n0134 বয়স : 38 লিঙ্গ : মহিলা | WZI1333673 ফটো উপলব্ধ | 564 নাম : প্রিয়ান্বিতা মাম্বা মন্ডল স্বামীর নাম: মলয় মন্ডল বাড়ির নং : n0064 বয়স : 28 লিঙ্গ : মহিলা | WZI2382489 ফটো উপলব্ধ |
| 565 নাম : মুক্তিরানী মণ্ডল স্বামীর নাম: প্রতাপ মণ্ডল বাড়ির নং : n0064 বয়স : 59 লিঙ্গ : মহিলা | WZI2819563 ফটো উপলব্ধ | 566 নাম : প্রতাপ চন্দ্র মণ্ডল পিতার নাম: সুরেন্দ্র মণ্ডল বাড়ির নং : n0064 বয়স : 69 লিঙ্গ : পুরুষ | CMF1958263 ফটো উপলব্ধ | 567 নাম : সুতপা মণ্ডল (পাল) স্বামীর নাম: নারায়ণ পাল বাড়ির নং : n0141 বয়স : 32 লিঙ্গ : মহিলা | WZI1684687 ফটো উপলব্ধ |
| 568 নাম : রামপদ মণ্ডল পিতার নাম: বলাই চাঁদ মণ্ডল বাড়ির নং : n0136 বয়স : 41 লিঙ্গ : পুরুষ | WZI1333681 ফটো উপলব্ধ | 569 নাম : হিমালী মন্ডল অন্যান্য: রামপদ মন্ডল বাড়ির নং : n0136 বয়স : 70 লিঙ্গ : মহিলা | WZI2093524 ফটো উপলব্ধ | 570 নাম : সায়েন ভারতী অন্যান্য: অসিত বরণ মহাপাত্র বাড়ির নং : এন0043 বয়স : 26 লিঙ্গ : পুরুষ | WZI2161008 ফটো উপলব্ধ |



| | | | | | |
|---|--------------------------------|---|---------------------------|--|--------------------------------|
| 571 নাম : অনিমেষ মহাপাত্র পিতার নাম: অসিত মহাপাত্র বাড়ির নং : n0043 বয়স : 45 লিঙ্গ : পুরুষ | CMF1444405 ফটো উপলব্ধ | 572 নাম : লিলি মহাপাত্র স্বামীর নাম: অসিত মহাপাত্র বাড়ির নং : n0043 বয়স : 67 লিঙ্গ : মহিলা | CMF0767723 ফটো উপলব্ধ | 573 নাম : অনিতেশ মহাপাত্র পিতার নাম: অসিত বরন মহাপাত্র বাড়ির নং : n0043 বয়স : 35 লিঙ্গ : পুরুষ | WZI1333319 ফটো উপলব্ধ |
| 574 নাম : অসিত বরন মহাপাত্র পিতার নাম: মৃত্যুঞ্জয় মহাপাত্র বাড়ির নং : n0043 বয়স : 77 লিঙ্গ : পুরুষ | WB/30/206/384359 ফটো উপলব্ধ | 575 নাম : রবি শংকর মহাপাত্র পিতার নাম: দানবেশ মহাপাত্র বাড়ির নং : n0042 বয়স : 43 লিঙ্গ : পুরুষ | CMF2254696 ফটো উপলব্ধ | 576 নাম : দীপ্তি মহাপাত্র স্বামীর নাম: দানবেশ মহাপাত্র বাড়ির নং : n0042 বয়স : 67 লিঙ্গ : মহিলা | WB/30/206/384113 ফটো উপলব্ধ |
| 577 নাম : দানবেশ মহাপাত্র পিতার নাম: মৃত্যুঞ্জয় মহাপাত্র বাড়ির নং : n0042 বয়স : 72 লিঙ্গ : পুরুষ | WB/30/206/384683 ফটো উপলব্ধ | 578 নাম : মোমিতা মহাপাত্র স্বামীর নাম: বিষ্ণুপদ মহাপাত্র বাড়ির নং : আকন্দবাড়ী বয়স : 26 লিঙ্গ : মহিলা | WZI2706950 ফটো উপলব্ধ | 579 নাম : নিবেদিতা মহাপাত্র পিতার নাম: মানস ব্রহ্মচারী বাড়ির নং : n0144 বয়স : 29 লিঙ্গ : মহিলা | WZI1913755 ফটো উপলব্ধ |
| 580 নাম : সংগীতা মহাপাত্র স্বামীর নাম: অজিতেশ মহাপাত্র বাড়ির নং : এন0043 বয়স : 26 লিঙ্গ : মহিলা | WZI2174837 ফটো উপলব্ধ | 581 নাম : বিষ্ণুপদ মহাপাত্র মায়ের নাম: নন্দরানী মহাপাত্র বাড়ির নং : n0044 বয়স : 37 লিঙ্গ : পুরুষ | WZI1333384 ফটো উপলব্ধ | 582 নাম : বিকাশ মহাপাত্র মায়ের নাম: নন্দরানী মহাপাত্র বাড়ির নং : n0044 বয়স : 33 লিঙ্গ : পুরুষ | WZI1600766 ফটো উপলব্ধ |
| 583 নাম : নন্দরানী মহাপাত্র স্বামীর নাম: বিমলেন্দু মহাপাত্র বাড়ির নং : n0044 বয়স : 65 লিঙ্গ : মহিলা | WB/30/206/384570 ফটো উপলব্ধ | 584 নাম : মায়্যা মন্ডল মহাপাত্র স্বামীর নাম: বিকাশ মহাপাত্র বাড়ির নং : আকন্দবাড়ী বয়স : 24 লিঙ্গ : মহিলা | WZI2768562 ফটো উপলব্ধ | 585 নাম : অজিতেশ মহাপাত্র পিতার নাম: অসিত বরন বাড়ির নং : n0043 বয়স : 40 লিঙ্গ : পুরুষ | CMF2549699 ফটো উপলব্ধ |
| 586 নাম : লক্ষীরাণী পড়য়া স্বামীর নাম: প্রতাপ বাড়ির নং : n0076 বয়স : 49 লিঙ্গ : মহিলা | CMF2254456 ফটো উপলব্ধ | 587 নাম : বাড় মাম্মা পিতার নাম: কালিপদ মাম্মা বাড়ির নং : n0076 বয়স : 56 লিঙ্গ : পুরুষ | CMF2392959 ফটো উপলব্ধ | E 588 নাম : আরতী মাম্মা স্বামীর নাম: সুরজিৎ মাম্মা বাড়ির নং : n0076 বয়স : 35 লিঙ্গ : মহিলা | WZI1717925 ফটো উপলব্ধ |
| 589 নাম : সত্যজিৎ গিরি পিতার নাম: হরিপদ গিরি বাড়ির নং : n0076 বয়স : 30 লিঙ্গ : পুরুষ | WZI1821172 ফটো উপলব্ধ | 590 নাম : শুভজিৎ পড়য়া পিতার নাম: প্রতাপ পড়য়া বাড়ির নং : n0076 বয়স : 28 লিঙ্গ : পুরুষ | WZI2011260 ফটো উপলব্ধ | 591 নাম : সুরজিৎ মাম্মা পিতার নাম: বাড় মাম্মা বাড়ির নং : n0076 বয়স : 37 লিঙ্গ : পুরুষ | WZI1333343 ফটো উপলব্ধ |
| 592 নাম : শরদিন্দু মিদ্যা পিতার নাম: নাড গোপাল মিদ্যা বাড়ির নং : n001 বয়স : 35 লিঙ্গ : পুরুষ | WZI1401777 ফটো উপলব্ধ | 593 নাম : সীমা মিদ্যা পিতার নাম: শরৎ সাঁতরা বাড়ির নং : n001 বয়স : 52 লিঙ্গ : মহিলা | WZI11319532 ফটো উপলব্ধ | 594 নাম : সোমা দাস পাল পিতার নাম: শঙ্কর দাস বাড়ির নং : এন00 বয়স : 26 লিঙ্গ : মহিলা | ZXL1958685 ফটো উপলব্ধ |
| 595 নাম : ডলি দোলই সাছ স্বামীর নাম: প্রতাপ সাছ বাড়ির নং : এন00 বয়স : 23 লিঙ্গ : মহিলা | WZI2682326 ফটো উপলব্ধ | 596 নাম : চন্দ্রিমা পাণি পিতার নাম: চন্দ্র শেখর পাণি বাড়ির নং : এন00 বয়স : 22 লিঙ্গ : মহিলা | WZI2680106 ফটো উপলব্ধ | 597 নাম : অর্চনা মাইতি সাছ স্বামীর নাম: সুরত সাছ বাড়ির নং : এন00 বয়স : 23 লিঙ্গ : মহিলা | WZI2680445 ফটো উপলব্ধ |
| 598 নাম : তন্ময় বেরা পিতার নাম: ভপন কুমার বেরা বাড়ির নং : এন00 বয়স : 23 লিঙ্গ : পুরুষ | WZI2682524 ফটো উপলব্ধ | 599 নাম : সুস্মিতা পালই পাণি স্বামীর নাম: প্রিয়তোষ পালই বাড়ির নং : এন00 বয়স : 23 লিঙ্গ : মহিলা | WZI2681765 ফটো উপলব্ধ | 600 নাম : মঞ্জলী সামন্ত দাস স্বামীর নাম: রবিন দাস বাড়ির নং : এন00 বয়স : 26 লিঙ্গ : মহিলা | WZI2143766 ফটো উপলব্ধ |

| | | | | | | | | | | | |
|-----|------------------|---|------------|-----|------------------|--|------------|-----|------------|---|------------|
| 601 | WZI2661676 | নাম : সুমিত্রা জানা খুটিয়া স্বামীর নাম: জয়দেব খুটিয়া বাড়ির নং : এন00 বয়স : 23 লিঙ্গ : মহিলা | ফটো উপলব্ধ | 602 | UOR1973015 | নাম : জয়শ্রী জানা দাস স্বামীর নাম: সোমনাথ দাস বাড়ির নং : খেজুরী-1 বয়স : 30 লিঙ্গ : মহিলা | ফটো উপলব্ধ | 603 | WZI1935915 | নাম : সোনালী শীট পানি স্বামীর নাম: অরুনাভ পানি বাড়ির নং : এন00 বয়স : 29 লিঙ্গ : মহিলা | ফটো উপলব্ধ |
| 604 | WZI1469790 | নাম : রূপালী শাসমল পাণি পিতার নাম: বাবলু কুমার শাসমল বাড়ির নং : n0145 বয়স : 35 লিঙ্গ : মহিলা | ফটো উপলব্ধ | 605 | CMF1446590 | নাম : শর্মিলা সাহু স্বামীর নাম: পূর্নচন্দ্র সাহু বাড়ির নং : n0055 বয়স : 45 লিঙ্গ : মহিলা | ফটো উপলব্ধ | 606 | WZI2124758 | নাম : তনুশ্রী সাহু স্বামীর নাম: সমীর কুমার সাহু বাড়ির নং : N0051 বয়স : 27 লিঙ্গ : মহিলা | ফটো উপলব্ধ |
| 607 | WZI2444834 | নাম : সুপ্রিয়া সাহু পিতার নাম: রাসবিহারী সাহু বাড়ির নং : এন023 বয়স : 26 লিঙ্গ : মহিলা | ফটো উপলব্ধ | 608 | WZI2558310 | নাম : রবীন্দ্রনাথ সাহু পিতার নাম: গোবিন্দ সাহু বাড়ির নং : নং 049 বয়স : 24 লিঙ্গ : পুরুষ | ফটো উপলব্ধ | 609 | WZI2548162 | নাম : সুশোভন সাহু পিতার নাম: গৌতম সাহু বাড়ির নং : নং 050 বয়স : 23 লিঙ্গ : পুরুষ | ফটো উপলব্ধ |
| 610 | WZI2548345 | নাম : উমা রানি সাহু পিতার নাম: পূর্ণ চন্দ্র সাহু বাড়ির নং : নং 055 বয়স : 23 লিঙ্গ : মহিলা | ফটো উপলব্ধ | 611 | WZI2231454 | নাম : আঙ্গুর বাল্লা সাহু স্বামীর নাম: স্বদেশ সাহু বাড়ির নং : n0056 বয়স : 71 লিঙ্গ : মহিলা | ফটো উপলব্ধ | 612 | WZI2231546 | নাম : উষারানী সাহু স্বামীর নাম: গোবিন্দ সাহু বাড়ির নং : n0049 বয়স : 50 লিঙ্গ : মহিলা | ফটো উপলব্ধ |
| 613 | WZI2231561 | নাম : সন্ধ্যা সাহু স্বামীর নাম: গোপাল সাহু বাড়ির নং : n0048 বয়স : 53 লিঙ্গ : মহিলা | ফটো উপলব্ধ | 614 | WZI11333400 | নাম : পঞ্চগনন সাহু মায়ের নাম: আঙ্গুর বাল্লা সাহু বাড়ির নং : n0056 বয়স : 36 লিঙ্গ : পুরুষ | ফটো উপলব্ধ | 615 | WZI2706695 | নাম : অনামিকা নায়েক সাহু স্বামীর নাম: মিঠুন কুমার সাহু বাড়ির নং : আকন্দবাড়ী বয়স : 24 লিঙ্গ : মহিলা | ফটো উপলব্ধ |
| 616 | WZI2708709 | নাম : গোপাল সাহু পিতার নাম: নিশিকান্ত সাহু বাড়ির নং : n0048 বয়স : 61 লিঙ্গ : পুরুষ | ফটো উপলব্ধ | 617 | WZI2711612 | নাম : বনবিহারী সাহু পিতার নাম: অধর চন্দ্র সাহু বাড়ির নং : n0023 বয়স : 61 লিঙ্গ : পুরুষ | ফটো উপলব্ধ | 618 | WZI2711638 | নাম : শীলা রানী সাহু স্বামীর নাম: বনবিহারী সাহু বাড়ির নং : n0023 বয়স : 54 লিঙ্গ : মহিলা | ফটো উপলব্ধ |
| 619 | WZI2153948 | নাম : তাপস সাহু পিতার নাম: শ্যামল সাহু বাড়ির নং : এন0052 বয়স : 26 লিঙ্গ : পুরুষ | ফটো উপলব্ধ | 620 | WZI2368306 | নাম : সুমিত্রা গিরি সাহু স্বামীর নাম: পবিত্র কুমার সাহু বাড়ির নং : n0048 বয়স : 25 লিঙ্গ : মহিলা | ফটো উপলব্ধ | 621 | WZI1930676 | নাম : মিঠুন কুমার সাহু পিতার নাম: বিমল কুমার সাহু বাড়ির নং : n0051 বয়স : 30 লিঙ্গ : পুরুষ | ফটো উপলব্ধ |
| 622 | WB/30/206/384697 | নাম : রাসবিহারী সাহু পিতার নাম: অধর সাহু বাড়ির নং : n0023 বয়স : 70 লিঙ্গ : পুরুষ | ফটো উপলব্ধ | 623 | WB/30/206/384729 | নাম : শান্তিবালা সাহু স্বামীর নাম: রাসবিহারী সাহু বাড়ির নং : n0023 বয়স : 62 লিঙ্গ : মহিলা | ফটো উপলব্ধ | 624 | WZI1930767 | নাম : সুস্মিতা সাহু পিতার নাম: রাসবিহারী সাহু বাড়ির নং : n0023 বয়স : 29 লিঙ্গ : মহিলা | ফটো উপলব্ধ |
| 625 | WB/30/206/384678 | নাম : কবিতারানী সাহু স্বামীর নাম: অজয় সাহু বাড়ির নং : n0047 বয়স : 59 লিঙ্গ : মহিলা | ফটো উপলব্ধ | 626 | WZI1416122 | নাম : পবিত্র কুমার সাহু পিতার নাম: গোপাল চন্দ্র সাহু বাড়ির নং : n0048 বয়স : 37 লিঙ্গ : পুরুষ | ফটো উপলব্ধ | 627 | WZI1717917 | নাম : প্রতাপ সাহু পিতার নাম: গোপাল চন্দ্র সাহু বাড়ির নং : n0048 বয়স : 34 লিঙ্গ : পুরুষ | ফটো উপলব্ধ |
| 628 | CMF2254753 | নাম : গোবিন্দ সাহু পিতার নাম: নিশিকান্ত সাহু বাড়ির নং : n0049 বয়স : 58 লিঙ্গ : পুরুষ | ফটো উপলব্ধ | 629 | WB/30/206/384873 | নাম : গৌতম সাহু পিতার নাম: নিশিকান্ত সাহু বাড়ির নং : n0050 বয়স : 55 লিঙ্গ : পুরুষ | ফটো উপলব্ধ | 630 | CMF0767947 | নাম : ঝন্টু সাহু পিতার নাম: নিশিকান্ত সাহু বাড়ির নং : n0050 বয়স : 51 লিঙ্গ : পুরুষ | ফটো উপলব্ধ |

| | | | | | |
|--|--------------------------------|--|--------------------------------|---|--------------------------------|
| 631 নাম : শেফালী প্রধান (সাহ) স্বামীর নাম: গৌতম বাড়ির নং : n0050 বয়স : 44 লিঙ্গ : মহিলা | CMF2549806 ফটো উপলব্ধ | 632 নাম : সৌমীলী সাহ পিতার নাম: গৌতম সাহ বাড়ির নং : এন0050 বয়স : 21 লিঙ্গ : মহিলা | WZI2752699 ফটো উপলব্ধ | 633 নাম : প্রিয়াক্ষা সাহ পিতার নাম: বনু সাহ বাড়ির নং : এন0050 বয়স : 21 লিঙ্গ : মহিলা | WZI2752855 ফটো উপলব্ধ |
| 634 নাম : শ্যামল সাহ পিতার নাম: জ্ঞানেন্দ্র সাহ বাড়ির নং : n0052 বয়স : 67 লিঙ্গ : পুরুষ | WB/30/206/384715 ফটো উপলব্ধ | 635 নাম : চৈতালীরানী সাহ স্বামীর নাম: শ্যামল সাহ বাড়ির নং : n0052 বয়স : 56 লিঙ্গ : মহিলা | WB/30/206/384652 ফটো উপলব্ধ | 636 নাম : শেফালী সাহ স্বামীর নাম: কমল সাহ বাড়ির নং : n0053 বয়স : 43 লিঙ্গ : মহিলা | CMF2254738 ফটো উপলব্ধ |
| 637 নাম : অর্চনা সাহ স্বামীর নাম: অমল সাহ বাড়ির নং : n0053 বয়স : 46 লিঙ্গ : মহিলা | CMF1446301 ফটো উপলব্ধ | 638 নাম : ইন্দুবালা সাহ স্বামীর নাম: বনু সাহ বাড়ির নং : n0129 বয়স : 41 লিঙ্গ : মহিলা | WZI1416130 ফটো উপলব্ধ | 639 নাম : সুরত সাহ পিতার নাম: বনবিহারী সাহ বাড়ির নং : n0023 বয়স : 32 লিঙ্গ : পুরুষ | WZI1717883 ফটো উপলব্ধ |
| 640 নাম : মাধুরী সাহ পিতার নাম: গোবিন্দ সাহ বাড়ির নং : n0049 বয়স : 29 লিঙ্গ : মহিলা | WZI2093490 ফটো উপলব্ধ | 641 নাম : কমল সাহ পিতার নাম: জ্ঞানেন্দ্র সাহ বাড়ির নং : n0053 বয়স : 50 লিঙ্গ : পুরুষ | CMF0767871 ফটো উপলব্ধ | 642 নাম : অমল সাহ পিতার নাম: জ্ঞানেন্দ্র সাহ বাড়ির নং : n0053 বয়স : 52 লিঙ্গ : পুরুষ | WZI2812428 ফটো উপলব্ধ |
| 643 নাম : হিমালী সাহ স্বামীর নাম: জ্ঞানেন্দ্র সাহ বাড়ির নং : n0053 বয়স : 57 লিঙ্গ : মহিলা | WB/30/206/384653 ফটো উপলব্ধ | 644 নাম : অঞ্জু খাটুয়া পিতার নাম: রামপদ খাটুয়া বাড়ির নং : এন000 বয়স : 21 লিঙ্গ : মহিলা | WZI2741940 ফটো উপলব্ধ | 645 নাম : বিকাশ সাহ পিতার নাম: কমল সাহ বাড়ির নং : আকন্দবাড়ী বয়স : 21 লিঙ্গ : পুরুষ | WZI2811040 ফটো উপলব্ধ |
| 646 নাম : নারায়ণ সাহ পিতার নাম: অমল সাহ বাড়ির নং : এন0053 বয়স : 21 লিঙ্গ : পুরুষ | WZI2752657 ফটো উপলব্ধ | 647 নাম : সমীর কুমার সাহ পিতার নাম: বিমল কুমার সাহ বাড়ির নং : n0051 বয়স : 35 লিঙ্গ : পুরুষ | WZI1505577 ফটো উপলব্ধ | 648 নাম : মানসী সাহ স্বামীর নাম: বিমল সাহ বাড়ির নং : n0051 বয়স : 56 লিঙ্গ : মহিলা | WB/30/206/384634 ফটো উপলব্ধ |
| 649 নাম : বিমল সাহ পিতার নাম: জ্ঞানেন্দ্র সাহ বাড়ির নং : n0051 বয়স : 70 লিঙ্গ : পুরুষ | WB/30/206/384719 ফটো উপলব্ধ | 650 নাম : প্রবীর সাহ পিতার নাম: গোপাল সাহ বাড়ির নং : n0048 বয়স : 31 লিঙ্গ : পুরুষ | WZI1821305 ফটো উপলব্ধ | 651 নাম : পূর্ণচন্দ্র সাহ পিতার নাম: হারাধন সাহ বাড়ির নং : n0055 বয়স : 46 লিঙ্গ : পুরুষ | CMF2254712 ফটো উপলব্ধ |
| 652 নাম : কৌস্তভ কান্তি দাস পিতার নাম: বিদভূষণ দাস বাড়ির নং : n0067 বয়স : 64 লিঙ্গ : পুরুষ | WB/30/206/384443 ফটো উপলব্ধ | 653 নাম : অনিমেষ কুমার সেনাপতি পিতার নাম: দুর্গাপদ সেনাপতি বাড়ির নং : n0067 বয়স : 46 লিঙ্গ : পুরুষ | CMF1445691 ফটো উপলব্ধ | 654 নাম : মামনি গৌড়া সেনাপতি স্বামীর নাম: অনিমেষ কুমার সেনাপতি বাড়ির নং : n0067 বয়স : 29 লিঙ্গ : মহিলা | WZI1930841 ফটো উপলব্ধ |
| 655 নাম : স্বরনারানী সেনাপতি স্বামীর নাম: দুর্গাপদ সেনাপতি বাড়ির নং : n0067 বয়স : 69 লিঙ্গ : মহিলা | CMF0766063 ফটো উপলব্ধ | 656 নাম : শ্যামলীরানী দাস স্বামীর নাম: কৌস্তভ দাস বাড়ির নং : n0067 বয়স : 55 লিঙ্গ : মহিলা | WB/30/206/384602 ফটো উপলব্ধ | 657 নাম : গীতারানী দাস স্বামীর নাম: মুনাল দাস বাড়ির নং : n0067 বয়স : 53 লিঙ্গ : মহিলা | WZI2231363 ফটো উপলব্ধ |
| 658 নাম : অর্পিতা কর গুড়িয়া স্বামীর নাম: শুভঙ্কর গুড়িয়া বাড়ির নং : এন0001 বয়স : 24 লিঙ্গ : মহিলা | WZI2441442 ফটো উপলব্ধ | 659 নাম : অর্পণা হাজরা জানা স্বামীর নাম: মনোতোষ জানা বাড়ির নং : এন0012 বয়স : 24 লিঙ্গ : মহিলা | WZI2838779 ফটো উপলব্ধ | 660 নাম : সুর্য পড়ুয়া পিতার নাম: গৌতম পড়ুয়া বাড়ির নং : এন0070 বয়স : 20 লিঙ্গ : পুরুষ | WZI2838811 ফটো উপলব্ধ |



| | | | | | |
|--|--------------------------|--|--------------------------|--|--------------------------|
| 661 নাম : সুনত্র দাস পিতার নাম: সুধাংশু দাস বাড়ির নং : এন0068 বয়স : 20 লিঙ্গ : পুরুষ | WZI2844504 ফটো উপলব্ধ | 662 নাম : অভিষেক্তা জানা পিতার নাম: কালিশংকর জানা বাড়ির নং : এন0001 বয়স : 20 লিঙ্গ : মহিলা | WZI2847770 ফটো উপলব্ধ | 663 নাম : গোস্ট বিহারী দাস পিতার নাম: গোবিন্দ দাস বাড়ির নং : এন0071 বয়স : 20 লিঙ্গ : পুরুষ | WZI2871168 ফটো উপলব্ধ |
| 664 নাম : পায়েল বাদক পড়ুয়া স্বামীর নাম: শুকদেব পড়ুয়া বাড়ির নং : এন0080 বয়স : 25 লিঙ্গ : মহিলা | WZI2871200 ফটো উপলব্ধ | 665 নাম : কার্তিক পড়ুয়া পিতার নাম: লাল্টু পড়ুয়া বাড়ির নং : এন0059 বয়স : 20 লিঙ্গ : পুরুষ | WZI2872190 ফটো উপলব্ধ | 666 নাম : সোমাস্রী সাহু পিতার নাম: গোবিন্দ সাহু বাড়ির নং : এন0049 বয়স : 20 লিঙ্গ : মহিলা | WZI2872208 ফটো উপলব্ধ |
| 667 নাম : শ্রাবনী কর পিতার নাম: রামপদ কর বাড়ির নং : এন0040 বয়স : 21 লিঙ্গ : মহিলা | WZI2872240 ফটো উপলব্ধ | 668 নাম : সুমিতা জানা পিতার নাম: হরিপদ জানা বাড়ির নং : এন0033 বয়স : 20 লিঙ্গ : মহিলা | WZI2872281 ফটো উপলব্ধ | 669 নাম : টুশ পানি পিতার নাম: বিশ্বজিৎ পানি বাড়ির নং : এন0024 বয়স : 20 লিঙ্গ : মহিলা | WZI2872299 ফটো উপলব্ধ |
| 670 নাম : শ্রীমা দাস গিরি স্বামীর নাম: রমেশ গিরি বাড়ির নং : এন0093 বয়স : 24 লিঙ্গ : মহিলা | WZI2872315 ফটো উপলব্ধ | 671 নাম : সৌমেন পানি পিতার নাম: ত্রিলোচন পানি বাড়ির নং : এন0104 বয়স : 24 লিঙ্গ : পুরুষ | WZI2872323 ফটো উপলব্ধ | 672 নাম : মানস পড়ুয়া পিতার নাম: স্বর্পন কুমার পড়ুয়া বাড়ির নং : এন0078 বয়স : 21 লিঙ্গ : পুরুষ | WZI2872349 ফটো উপলব্ধ |
| 673 নাম : জয়িতা দাস পিতার নাম: অজয় দাস বাড়ির নং : এন0066 বয়স : 20 লিঙ্গ : মহিলা | WZI2872372 ফটো উপলব্ধ | 674 নাম : শ্রাবনী বর জানা স্বামীর নাম: সমীরন জানা বাড়ির নং : এন0033 বয়স : 20 লিঙ্গ : মহিলা | WZI2872398 ফটো উপলব্ধ | 675 নাম : সন্দীপ দাস পিতার নাম: গুরুপদ দাস বাড়ির নং : এন0094 বয়স : 21 লিঙ্গ : পুরুষ | WZI2872406 ফটো উপলব্ধ |
| 676 নাম : রাখী পড়ুয়া পিতার নাম: গৌতম কুমার পড়ুয়া বাড়ির নং : এন0082 বয়স : 20 লিঙ্গ : মহিলা | WZI2872422 ফটো উপলব্ধ | 677 নাম : সঞ্জনা আচার্য্য কর স্বামীর নাম: অনিমেষ কর বাড়ির নং : আকন্দবাড়ী বয়স : 22 লিঙ্গ : মহিলা | WZI2677284 ফটো উপলব্ধ | | |



| | | |
|---|---|------------|
| 678 | 1 | WZI2906022 |
| নাম : সুস্মিতা আগোল পিতার নাম: মানিক লাল আগোল বাড়ির নং : এন0002 বয়স : 18 লিঙ্গ : মহিলা | | |
| ফটো উপলব্ধ | | |

| | | |
|--|---|------------|
| 679 | 1 | WZI2906055 |
| নাম : রুম্পা সাহু পিতার নাম: পূর্ণ চন্দ্র সাহু বাড়ির নং : এন0055 বয়স : 18 লিঙ্গ : মহিলা | | |
| ফটো উপলব্ধ | | |

| | | |
|--|---|------------|
| 680 | 1 | WZI2906113 |
| নাম : সূর্য শেখর জানা পিতার নাম: সলিল জানা বাড়ির নং : এন0007 বয়স : 18 লিঙ্গ : পুরুষ | | |
| ফটো উপলব্ধ | | |

| | | |
|---|---|------------|
| 681 | 1 | WZI2906121 |
| নাম : অভিজিৎ দাস পিতার নাম: জয়দেব দাস বাড়ির নং : এন00125 বয়স : 18 লিঙ্গ : পুরুষ | | |
| ফটো উপলব্ধ | | |

| | | |
|--|---|------------|
| 682 | 1 | WZI2906139 |
| নাম : সৌমিলি পানি পিতার নাম: অখিল বন্ধু পানি বাড়ির নং : এন0112 বয়স : 18 লিঙ্গ : মহিলা | | |
| ফটো উপলব্ধ | | |

| | | |
|--|---|------------|
| 683 | 1 | WZI2906147 |
| নাম : তন্দ্ৰিমা দাস পিতার নাম: সুবল চন্দ্র দাস বাড়ির নং : এন0101 বয়স : 18 লিঙ্গ : মহিলা | | |
| ফটো উপলব্ধ | | |

| | | |
|---|---|------------|
| 684 | 1 | WZI2906345 |
| নাম : সুদীপা পানি পিতার নাম: সীতাংশু পানি বাড়ির নং : এন0030 বয়স : 18 লিঙ্গ : মহিলা | | |
| ফটো উপলব্ধ | | |

| | | |
|--|---|------------|
| 685 | 1 | WZI2907715 |
| নাম : জয়দেব পড়ুয়া পিতার নাম: গৌতম কুমার পড়ুয়া বাড়ির নং : এন0082 বয়স : 18 লিঙ্গ : পুরুষ | | |
| ফটো উপলব্ধ | | |

| | | |
|--|---|------------|
| 686 | 1 | WZI2907236 |
| নাম : ঋন্তিকা জানা পিতার নাম: রাইকানু জানা বাড়ির নং : এন0020 বয়স : 18 লিঙ্গ : মহিলা | | |
| ফটো উপলব্ধ | | |

| | | |
|---|---|------------|
| 687 | 1 | WZI2908093 |
| নাম : মঞ্জু খাটুয়া পিতার নাম: শ্যামাপদ খাটুয়া বাড়ির নং : এন0032 বয়স : 18 লিঙ্গ : মহিলা | | |
| ফটো উপলব্ধ | | |



| | | |
|--|---|------------|
| 688 | 1 | WZI2908531 |
| নাম : তনিমা পানি পিতার নাম: চন্দ্র শেখর পানি বাড়ির নং : এন0112 বয়স : 18 লিঙ্গ : মহিলা | | ফটো উপলব্ধ |

| | | |
|--|---|------------|
| 689 | 1 | WZI2918464 |
| নাম : সুপ্রিয় দাস পিতার নাম: আশীষ দাস বাড়ির নং : এন0054 বয়স : 18 লিঙ্গ : পুরুষ | | ফটো উপলব্ধ |

নির্বাচক সংখ্যার সারসংক্ষেপ :

A) নির্বাচকের সংখ্যা :

| | নির্বাচক তালিকার প্রকৃতি | নির্বাচক তালিকার পরিচিতি : | নির্বাচকের সংখ্যা : | | | | |
|--|---|----------------------------|---|-------|--------------|-----|-----|
| | | | পুরুষ | মহিলা | তৃতীয় লিঙ্গ | মোট | |
| I | মূল তালিকা | মূল তালিকা | বিশেষ নিবিড় সংশোধন ২০২৬ এর চূড়ান্ত ভোটার তালিকার সহিত 06-04-2026 তারিখ অবধি সংশোধিত নির্বাচক তালিকা | 348 | 329 | 0 | 677 |
| II | 1- সংযোজন তালিকা | সংযোজনী 1 | বিশেষ সংক্ষিপ্ত সংশোধন 2026 | 3 | 7 | 0 | 10 |
| | | সংযোজনী 2 | ধারাবাহিক সংশোধন 2026 | 1 | 1 | 0 | 2 |
| | | মোট | | 4 | 8 | 0 | 12 |
| III | 2- বিয়োজন তালিকা | সংযোজনী 1 | বিশেষ সংক্ষিপ্ত সংশোধন 2026 | 0 | 3 | 0 | 3 |
| | | সংযোজনী 2 | ধারাবাহিক সংশোধন 2026 | 0 | 0 | 0 | 0 |
| | | মোট | | 0 | 3 | 0 | 3 |
| IV | 'লিঙ্গ ক্ষেত্রের' পরিবর্তনের কারণে পার্থক্য | | | 0 | 0 | 0 | 0 |
| V | বিচারপ্রক্রিয়ার অধীনস্থ | | | 0 | 0 | 0 | 0 |
| VI | বিচার বিভাগীয় আধিকারিক কর্তৃক বিচারপূর্বক নিষ্পত্তির পর বিয়োজিত | | | 0 | 0 | 0 | 0 |
| নির্বাচকের মোট সংখ্যা (I+II-III+IV-V-VI) | | | | 352 | 334 | 0 | 686 |

B) ক্রটি সংশোধনের সংখ্যা :

| নির্বাচক তালিকার প্রকৃতি | নির্বাচক তালিকার পরিচিতি : | ক্রটি সংশোধনের সংখ্যা : |
|--------------------------|-----------------------------|-------------------------|
| সংযোজনী 1 | বিশেষ সংক্ষিপ্ত সংশোধন 2026 | 0 |
| সংযোজনী 2 | ধারাবাহিক সংশোধন 2026 | 0 |
| | মোট | 0 |

নির্বাচক নিবন্ধন আধিকারিকের স্বাক্ষর

E-মৃত, S-স্থানান্তরিত, R-একাধিকবার অন্তর্ভুক্ত, M-নিখোঁজ, Q-যোগ্য নহে