

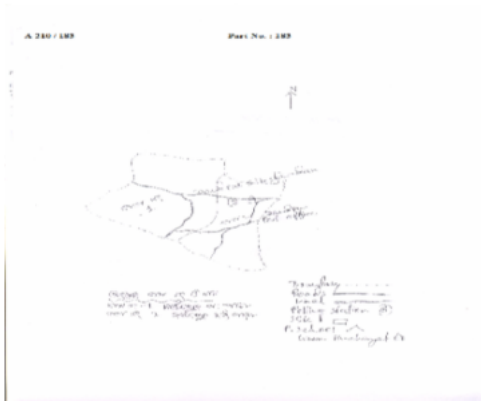


নির্বাচক তালিকা 2026 S25 পশ্চিমবঙ্গ

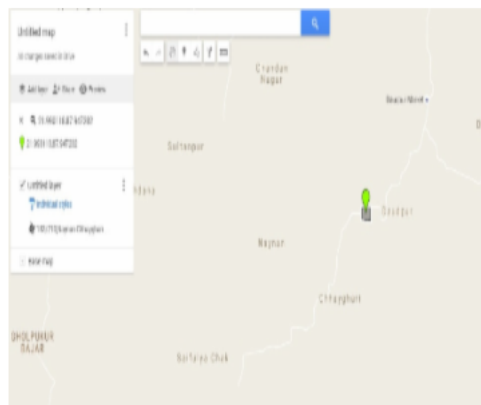
| | | | | | | | | | | | | | | | | | | | | | |
|---|-----------------------|---|-------|--------------|-----|------------------|-----------|---------|---|------|--------------|-----------------|-----------|------|----------------|--------|-----------|------|-------------------|-----|----------|
| বিধানসভা নির্বাচনক্ষেত্রের নং, নাম ও সংরক্ষণের স্থিতি : 210 - নন্দীগ্রাম (সাধারণ) | | অংশ নং : 186 | | | | | | | | | | | | | | | | | | | |
| বিধানসভা নির্বাচনক্ষেত্রটি যে লোকসভা নির্বাচনক্ষেত্রের / ক্ষেত্রসমূহের অন্তর্ভুক্ত তার নং, নাম ও সংরক্ষণ স্থিতি : 30 - তমলুক (সাধারণ) | | | | | | | | | | | | | | | | | | | | | |
| 1. সংশোধনের পূর্ণ বিবরণ | | | | | | | | | | | | | | | | | | | | | |
| সংশোধনের বৎসর : | 2026 | নির্বাচক তালিকার পরিচিতি : বিশেষ নিবিড় সংশোধন ২০২৬ এর চূড়ান্ত ভোটার তালিকার সহিত 06-04-2026 তারিখ অবধি সংশোধিত নির্বাচক তালিকা | | | | | | | | | | | | | | | | | | | |
| ভিত্তি তারিখ : | 01-01-2026 | | | | | | | | | | | | | | | | | | | | |
| সংশোধনের প্রকৃতি : | ধারাবাহিক সংশোধন 2026 | | | | | | | | | | | | | | | | | | | | |
| প্রকাশনার তারিখ : | 06-04-2026 | | | | | | | | | | | | | | | | | | | | |
| 2. অংশ ও নির্বাচনী এলাকার পূর্ণ বিবরণ : | | | | | | | | | | | | | | | | | | | | | |
| অংশের ভাগ নং ও নাম : | | | | | | | | | | | | | | | | | | | | | |
| 1-দাউদপুর পশ্চিম পাড়া | | <table border="1" style="width: 100%; border-collapse: collapse;"> <tr> <td>প্রধান শহর/গ্রাম</td> <td>: দাউদপুর</td> </tr> <tr> <td>ওয়ার্ড</td> <td>:</td> </tr> <tr> <td>থানা</td> <td>: নন্দীগ্রাম</td> </tr> <tr> <td>গ্রাম পঞ্চায়েত</td> <td>: দাউদপুর</td> </tr> <tr> <td>ব্লক</td> <td>: নন্দীগ্রাম-1</td> </tr> <tr> <td>মহকুমা</td> <td>: হলদিয়া</td> </tr> <tr> <td>জেলা</td> <td>: পূর্ব মেদিনীপুর</td> </tr> <tr> <td>পিন</td> <td>: 721631</td> </tr> </table> | | | | প্রধান শহর/গ্রাম | : দাউদপুর | ওয়ার্ড | : | থানা | : নন্দীগ্রাম | গ্রাম পঞ্চায়েত | : দাউদপুর | ব্লক | : নন্দীগ্রাম-1 | মহকুমা | : হলদিয়া | জেলা | : পূর্ব মেদিনীপুর | পিন | : 721631 |
| প্রধান শহর/গ্রাম | : দাউদপুর | | | | | | | | | | | | | | | | | | | | |
| ওয়ার্ড | : | | | | | | | | | | | | | | | | | | | | |
| থানা | : নন্দীগ্রাম | | | | | | | | | | | | | | | | | | | | |
| গ্রাম পঞ্চায়েত | : দাউদপুর | | | | | | | | | | | | | | | | | | | | |
| ব্লক | : নন্দীগ্রাম-1 | | | | | | | | | | | | | | | | | | | | |
| মহকুমা | : হলদিয়া | | | | | | | | | | | | | | | | | | | | |
| জেলা | : পূর্ব মেদিনীপুর | | | | | | | | | | | | | | | | | | | | |
| পিন | : 721631 | | | | | | | | | | | | | | | | | | | | |
| 3. ভোট গ্রহন কেন্দ্রের পূর্ণ বিবরণ : | | | | | | | | | | | | | | | | | | | | | |
| ভোট গ্রহন কেন্দ্রের নং, নাম : | | ভোট গ্রহন কেন্দ্রের শ্রেণী : | | গ্রামীণ | | | | | | | | | | | | | | | | | |
| 186 - দাউদপুর শিক্ষাসদন | | এই অংশে সহায়ক ভোটগ্রহন কেন্দ্রের সংখ্যা | | 0 | | | | | | | | | | | | | | | | | |
| ভোট গ্রহন কেন্দ্রের ঠিকানা : | | : | | | | | | | | | | | | | | | | | | | |
| দাউদপুর শিক্ষাসদন, রুম - ১, দাউদপুর | | | | | | | | | | | | | | | | | | | | | |
| 4. নির্বাচকের সংখ্যা : | | | | | | | | | | | | | | | | | | | | | |
| প্রথম ক্রমিক নং | শেষ ক্রমিক নং | মোট সংখ্যা | | | | | | | | | | | | | | | | | | | |
| | | পুরুষ | মহিলা | তৃতীয় লিঙ্গ | মোট | | | | | | | | | | | | | | | | |
| 1 | 982 | 483 | 427 | 0 | 910 | | | | | | | | | | | | | | | | |

নির্বাচক নিবন্ধন আধিকারিকের স্বাক্ষর

Nazri Naksha



Google Map View



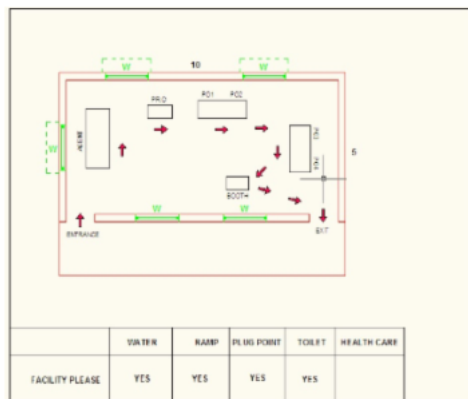
Polling Station Building Front View



Polling Station Front View



Cad View



Key MAP View



বিধানসভা নির্বাচনক্ষেত্রের নং, নাম : 210-নন্দীগ্রাম
ভাগ নং, নাম : 1-দাউদপুর পশ্চিম পাড়া

| | | | | | |
|--|--------------------------------|--|--------------------------------|---|--------------------------------|
| 1 নাম : সেখ সাব্বাছাদ পিতার নাম : লিখ সেইদুল ইসলাম বাড়ির নং : n0140 বয়স : পুরুষ | WZI2055002 ফটো উপলব্ধ | 2 নাম : মানিক খাঁন পিতার নাম : নুরনবী আলী খাঁন বাড়ির নং : n0255 বয়স : 29 লিঙ্গ : পুরুষ | WZI1934058 ফটো উপলব্ধ | 3 নাম : আয়েসা বিবি স্বামীর নাম : সেখ রেজ্জাক বাড়ির নং : n0264 বয়স : 35 লিঙ্গ : মহিলা | WZI2054872 ফটো উপলব্ধ |
| 4 নাম : সেখ মোসারফ পিতার নাম : সেখ মজাহার উদ্দিন বাড়ির নং : n0265 বয়স : 31 লিঙ্গ : পুরুষ | WZI2054880 ফটো উপলব্ধ | 5 নাম : সরিফা খাতুন স্বামীর নাম : ফরিদ বাড়ির নং : n0054 বয়স : 82 লিঙ্গ : মহিলা | WB/30/206/408359 ফটো উপলব্ধ | 6 নাম : মিজানুর খাঁন পিতার নাম : মহসিন খাঁন বাড়ির নং : n0054 বয়স : 54 লিঙ্গ : পুরুষ | WZI1335553 ফটো উপলব্ধ |
| 7 নাম : সারবানু বিবি স্বামীর নাম : মিজানুর খাঁন বাড়ির নং : n0054 বয়স : 53 লিঙ্গ : মহিলা | WZI1335561 ফটো উপলব্ধ | 8 নাম : মিনারুল আলি খাঁন পিতার নাম : মোস্তফা আলি খাঁন বাড়ির নং : n0054 বয়স : 34 লিঙ্গ : পুরুষ | WZI11418730 ফটো উপলব্ধ | 9 নাম : মনজুরুল খাঁন পিতার নাম : মুস্তাফা খাঁন বাড়ির নং : n0054 বয়স : 32 লিঙ্গ : পুরুষ | WZI1602796 ফটো উপলব্ধ |
| 10 নাম : মুস্তাক আলি খাঁন পিতার নাম : আক্রাম আলি খান বাড়ির নং : n0055 বয়স : 44 লিঙ্গ : পুরুষ | CMF2552669 ফটো উপলব্ধ | 11 নাম : আজমিরা খাতুন স্বামীর নাম : মুস্তাক আলি খাঁন বাড়ির নং : n0055 বয়স : 40 লিঙ্গ : মহিলা | CMF2464824 ফটো উপলব্ধ | 12 নাম : সেখ আসলাম পারভেজ পিতার নাম : সেখ রবিউল ইসলাম বাড়ির নং : n0270 বয়স : 29 লিঙ্গ : পুরুষ | WZI2054948 ফটো উপলব্ধ |
| 13 নাম : বীনা খাতুন স্বামীর নাম : সেখ আজানুর বাড়ির নং : n0271 বয়স : 33 লিঙ্গ : মহিলা | WZI2054955 ফটো উপলব্ধ | 14 নাম : সেখ জাহাঙ্গির উদ্দিন পিতার নাম : সেখ সাকেদ উদ্দিন বাড়ির নং : n0042 বয়স : 36 লিঙ্গ : পুরুষ | WZI1335769 ফটো উপলব্ধ | 15 নাম : ওবাইদুল উদ্দিন পিতার নাম : সেখ সাদের উদ্দিন বাড়ির নং : n0042 বয়স : 32 লিঙ্গ : পুরুষ | WZI1602812 ফটো উপলব্ধ |
| 16 নাম : ইয়ারুল হক শাহ পিতার নাম : ইয়ামিন আলি শাহ বাড়ির নং : n0050 বয়স : 40 লিঙ্গ : পুরুষ | WZI1769132 ফটো উপলব্ধ | 17 নাম : মুর্শিদআলী খাঁ পিতার নাম : মন্তাজ খাঁ বাড়ির নং : n0051 বয়স : 64 লিঙ্গ : পুরুষ | WB/30/206/408338 ফটো উপলব্ধ | 18 নাম : আর্জুরা খাতুন স্বামীর নাম : মনসুর বাড়ির নং : n0051 বয়স : 54 লিঙ্গ : মহিলা | WB/30/206/408568 ফটো উপলব্ধ |
| 19 নাম : মাসুদুল হাসান খাঁন পিতার নাম : মুর্শিদ আলী খাঁন বাড়ির নং : n0051 বয়স : 31 লিঙ্গ : পুরুষ | WZI1721026 ফটো উপলব্ধ | 20 নাম : আজিজুল খাঁন পিতার নাম : লোকমান খাঁন বাড়ির নং : n0053 বয়স : 51 লিঙ্গ : পুরুষ | WB/30/206/408598 ফটো উপলব্ধ | 21 নাম : আশ্বেহা বিবি স্বামীর নাম : আজিজুল খাঁন বাড়ির নং : n0053 বয়স : 46 লিঙ্গ : মহিলা | CMF1399385 ফটো উপলব্ধ |
| 22 নাম : আনোয়ারা খাতুন স্বামীর নাম : রসিদ বাড়ির নং : n0028 বয়স : 67 লিঙ্গ : মহিলা | WB/30/206/408195 ফটো উপলব্ধ | 23 নাম : আবুল কালাম খাঁন পিতার নাম : আঃ রশিদ বাড়ির নং : n0028 বয়স : 46 লিঙ্গ : পুরুষ | CMF2259570 ফটো উপলব্ধ | 24 নাম : মমতাজ খাতুন স্বামীর নাম : আবুল কালাম খাঁন বাড়ির নং : n0028 বয়স : 38 লিঙ্গ : মহিলা | WZI1164128 ফটো উপলব্ধ |
| 25 নাম : আসলেয়া খাতুন স্বামীর নাম : সাহানওয়াজ খান বাড়ির নং : n0028 বয়স : 42 লিঙ্গ : মহিলা | CMF2260370 ফটো উপলব্ধ | 26 নাম : সরমিলা বিবি স্বামীর নাম : সেখ মুখলেসুর রহমান বাড়ির নং : n0042 বয়স : 36 লিঙ্গ : মহিলা | WZI1602879 ফটো উপলব্ধ | 27 নাম : মামনি (খাতুন) বিবি স্বামীর নাম : মইদুল খাঁন বাড়ির নং : n0062 বয়স : 33 লিঙ্গ : মহিলা | WZI1721117 ফটো উপলব্ধ |
| 28 নাম : আইনুল খাঁন পিতার নাম : মোশসারফ খাঁন বাড়ির নং : n0062 বয়স : 35 লিঙ্গ : পুরুষ | WZI1507359 ফটো উপলব্ধ | 29 নাম : মুর্শিদা খাতুন স্বামীর নাম : হারুন বাড়ির নং : n0037 বয়স : 74 লিঙ্গ : মহিলা | WB/30/206/408304 ফটো উপলব্ধ | 30 নাম : নাজমা খাতুন স্বামীর নাম : মুস্তাক আলম খাঁন বাড়ির নং : n0037 বয়স : 31 লিঙ্গ : মহিলা | WZI1721224 ফটো উপলব্ধ |

বিধানসভা নির্বাচনক্ষেত্রের নং, নাম : 210-নন্দীগ্রাম
ভাগ নং, নাম : 1-দাউদপুর পশ্চিম পাড়া

| | | | | | |
|--|--------------------------------|---|--------------------------------|--|--------------------------------|
| 31 নাম : মেহেলেগা বিবি স্বামীর নাম: মীরজিন্না আলি বাড়ির নং : n0034 বয়স : 81 লিঙ্গ : মহিলা | CMF2464469 ফটো উপলব্ধ | 32 নাম : আইছন বিবি স্বামীর নাম: আক্রাম খাঁন বাড়ির নং : n0053 বয়স : 54 লিঙ্গ : মহিলা | WB/30/206/408308 ফটো উপলব্ধ | 33 নাম : সুরাইয়া খাতুন স্বামীর নাম: সাদ্দাম হোসেন খান বাড়ির নং : n0051 বয়স : 33 লিঙ্গ : মহিলা | WZI1721232 ফটো উপলব্ধ |
| 34 নাম : গোলাম মুর্তজা শা পিতার নাম: মোসারফ আলি শা বাড়ির নং : n0048 বয়স : 34 লিঙ্গ : পুরুষ | WZI1418748 ফটো উপলব্ধ | 35 নাম : মুক্তাদেরআলী সাহ পিতার নাম: মহশীন সাহ বাড়ির নং : n0048 বয়স : 58 লিঙ্গ : পুরুষ | WB/30/206/408429 ফটো উপলব্ধ | 36 নাম : মাসুদা খাতুন স্বামীর নাম: সেখ সাদেক উদ্দিন বাড়ির নং : n0045 বয়স : 60 লিঙ্গ : মহিলা | WZI2816585 ফটো উপলব্ধ |
| 37 নাম : জামিলা খাতুন অন্যান্য: জহেদুল ইসলাম বাড়ির নং : n0025 বয়স : 50 লিঙ্গ : মহিলা | CMF1399765 ফটো উপলব্ধ | 38 নাম : মোঃ রুপ্পা বিবি স্বামীর নাম: সেখ নাজিমুল ইসলাম বাড়ির নং : n0025 বয়স : 37 লিঙ্গ : মহিলা | WZI0757476 ফটো উপলব্ধ | 39 নাম : আলমতআরা খাতুন স্বামীর নাম: মমরেজ বাড়ির নং : n0026 বয়স : 55 লিঙ্গ : মহিলা | WB/30/206/408542 ফটো উপলব্ধ |
| 40 নাম : জাহেরুন বিবি স্বামীর নাম: সেখ প্রহেজুল বাড়ির নং : n0097 বয়স : 40 লিঙ্গ : মহিলা | CMF2394252 ফটো উপলব্ধ | 41 নাম : সেখ আজিজুল কাজী পিতার নাম: সেখ সেইদুল কাজী বাড়ির নং : n0099 বয়স : 41 লিঙ্গ : পুরুষ | WZI1507375 ফটো উপলব্ধ | 42 নাম : সেলিমা বিবি স্বামীর নাম: সেখ আজিজুল কাজী বাড়ির নং : n0099 বয়স : 36 লিঙ্গ : মহিলা | WZI1507367 ফটো উপলব্ধ |
| 43 নাম : সেখ সেরাজুল পিতার নাম: হামিরাদিন বাড়ির নং : / বয়স : 59 লিঙ্গ : পুরুষ | WB/30/206/405382 ফটো উপলব্ধ | 44 নাম : হালিমা বিবি স্বামীর নাম: সেখ সেরাজুল বাড়ির নং : / বয়স : 35 লিঙ্গ : মহিলা | WZI1507490 ফটো উপলব্ধ | 45 নাম : সেখ রুফিকুল ইসলাম পিতার নাম: সেখ হেমিরাদিন বাড়ির নং : / বয়স : 49 লিঙ্গ : পুরুষ | WZI1507474 ফটো উপলব্ধ |
| 46 নাম : মোরোহিলা বিবি স্বামীর নাম: হাফিজুল বাড়ির নং : / বয়স : 44 লিঙ্গ : মহিলা | CMF2058964 ফটো উপলব্ধ | 47 নাম : সেখ রুফিকুল ইসলাম পিতার নাম: সেখ হেমিরাদিন বাড়ির নং : n0103 বয়স : 43 লিঙ্গ : পুরুষ | CMF2642072 ফটো উপলব্ধ | 48 নাম : সারোজা বিবি স্বামীর নাম: আক্রাম সেখ বাড়ির নং : / বয়স : 37 লিঙ্গ : মহিলা | WZI1164177 ফটো উপলব্ধ |
| 49 নাম : সেখ জহেদ পিতার নাম: জোবেদ বাড়ির নং : n0104 বয়স : 51 লিঙ্গ : পুরুষ | WB/30/206/408215 ফটো উপলব্ধ | 50 নাম : রহিমা বিবি স্বামীর নাম: জহেদ বাড়ির নং : n0104 বয়স : 43 লিঙ্গ : মহিলা | CMF2259448 ফটো উপলব্ধ | 51 নাম : মোঃ হাসিদা খাতুন স্বামীর নাম: সেখ আসরাফ কাজী বাড়ির নং : n0229 বয়স : 35 লিঙ্গ : মহিলা | WZI1602762 ফটো উপলব্ধ |
| 52 নাম : সেখ জুবিন পিতার নাম: সেখ সহরাবউদ্দিন বাড়ির নং : n0222 বয়স : 36 লিঙ্গ : পুরুষ | WZI1602911 ফটো উপলব্ধ | 53 নাম : নীলুফা খাতুন স্বামীর নাম: আইনুল খাঁন বাড়ির নং : n0245 বয়স : 32 লিঙ্গ : মহিলা | WZI1603935 ফটো উপলব্ধ | 54 নাম : অহেদ আলী খাঁ পিতার নাম: অবৈদ আলি খান বাড়ির নং : n0007 বয়স : 49 লিঙ্গ : পুরুষ | WZI2890739 ফটো উপলব্ধ |
| 55 নাম : মুজিবররহমান খাঁ পিতার নাম: অবৈদ খাঁ বাড়ির নং : n0007 বয়স : 53 লিঙ্গ : পুরুষ | WB/30/206/408171 ফটো উপলব্ধ | 56 নাম : মিজানুর রহমান খান পিতার নাম: অবৈদ আলি খাঁন বাড়ির নং : n0007 বয়স : 48 লিঙ্গ : পুরুষ | CMF2642023 ফটো উপলব্ধ | 57 নাম : মোঃ নাজিমুল বেগম স্বামীর নাম: মিজানুর রহমান খান বাড়ির নং : n0007 বয়স : 43 লিঙ্গ : মহিলা | CMF2642049 ফটো উপলব্ধ |
| 58 নাম : সহিদা খাতুন স্বামীর নাম: আইয়ুব সেখ বাড়ির নং : n0111 বয়স : 67 লিঙ্গ : মহিলা | WZI1164193 ফটো উপলব্ধ | 59 নাম : সাকেরুন বিবি স্বামীর নাম: সিরাজ আলি খাঁন বাড়ির নং : n0112 বয়স : 36 লিঙ্গ : মহিলা | WZI1335751 ফটো উপলব্ধ | 60 নাম : মাসুদ আলম খাঁন পিতার নাম: নূর আলম খাঁন বাড়ির নং : n0227 বয়স : 33 লিঙ্গ : পুরুষ | WZI1602689 ফটো উপলব্ধ |

বিধানসভা নির্বাচনক্ষেত্রের নং, নাম : 210-নন্দীগ্রাম
ভাগ নং, নাম : 1-দাউদপুর পশ্চিম পাড়া

| | | | | | |
|--|--------------------------------|---|--------------------------------|---|--------------------------------|
| 61 নাম : সামসেরা (খাতুন) বিবি স্বামীর নাম: মাসুদ আলম খাঁন বাড়ির নং : n0227 বয়স : 31 লিঙ্গ : মহিলা | WZI1822873 ফটো উপলব্ধ | 62 নাম : সেখ হাসিবুল পিতার নাম: সেখ সেরাফৎ বাড়ির নং : n0278 বয়স : 29 লিঙ্গ : পুরুষ | WZI2055036 ফটো উপলব্ধ | 63 নাম : সেখ আসগর পিতার নাম: সেখ সিরাজুল ইসলাম বাড়ির নং : n0281 বয়স : 28 লিঙ্গ : পুরুষ | WZI2055069 ফটো উপলব্ধ |
| 64 নাম : সেখ জোহিদুল পিতার নাম: সেখ কামাল বাড়ির নং : n0178 বয়স : 35 লিঙ্গ : পুরুষ | WZI2055077 ফটো উপলব্ধ | 65 নাম : মোঃ রোজিনা খাতুন স্বামীর নাম: হাবিবুর রহমান খাঁন বাড়ির নং : n0026 বয়স : 28 লিঙ্গ : মহিলা | WZI2119212 ফটো উপলব্ধ | 66 নাম : সামেনা খাতুন স্বামীর নাম: আব্দুল সাহালম কাজী বাড়ির নং : n0113 বয়স : 27 লিঙ্গ : মহিলা | WZI2115111 ফটো উপলব্ধ |
| 67 নাম : মোসাম্মত মাসুদা খাতুন স্বামীর নাম: সেখ আজানুর রহমান বাড়ির নং : n0098 বয়স : 33 লিঙ্গ : মহিলা | WZI2114643 ফটো উপলব্ধ | 68 নাম : মোঃ মাজেদা বিবি স্বামীর নাম: সেখ রবিউল ইসলাম বাড়ির নং : n0103 বয়স : 35 লিঙ্গ : মহিলা | WZI2121267 ফটো উপলব্ধ | 69 নাম : সাবনা খাতুন স্বামীর নাম: সেখ রাজেশ বাড়ির নং : n0284 বয়স : 28 লিঙ্গ : মহিলা | WZI2121754 ফটো উপলব্ধ |
| 70 নাম : মুখরজেদা বিবি স্বামীর নাম: সেখ তাহিদ আলি বাড়ির নং : n0102 বয়স : 36 লিঙ্গ : মহিলা | WZI2121341 ফটো উপলব্ধ | 71 নাম : সাহেবা বিবি স্বামীর নাম: মনিরুল বাড়ির নং : n0298 বয়স : 54 লিঙ্গ : মহিলা | WB/30/206/414407 ফটো উপলব্ধ | 72 নাম : ইয়াসমিনা বিবি স্বামীর নাম: হাসানুর খান বাড়ির নং : n0047 বয়স : 39 লিঙ্গ : মহিলা | CMF2552172 ফটো উপলব্ধ |
| 73 নাম : নুরুন্নেসা বিবি স্বামীর নাম: হান্নান বাড়ির নং : n0076 বয়স : 77 লিঙ্গ : মহিলা | WB/30/206/408066 ফটো উপলব্ধ | 74 নাম : মুসলেমা বিবি স্বামীর নাম: ফিরোজ আলি খান বাড়ির নং : n0076 বয়স : 52 লিঙ্গ : মহিলা | WZI2727576 ফটো উপলব্ধ | 75 নাম : মুনসাব আলি খাঁন পিতার নাম: ফিরোজ খাঁন বাড়ির নং : n0076 বয়স : 34 লিঙ্গ : পুরুষ | WZI1602846 ফটো উপলব্ধ |
| 76 নাম : মাহাবুব খাঁন পিতার নাম: ফিরোজ খাঁন বাড়ির নং : n0076 বয়স : 32 লিঙ্গ : পুরুষ | WZI1602853 ফটো উপলব্ধ | 77 নাম : মাসুদা খাতুন স্বামীর নাম: নূর বাড়ির নং : n0081 বয়স : 57 লিঙ্গ : মহিলা | WB/30/206/408501 ফটো উপলব্ধ | 78 নাম : সাহা আলম খাঁন পিতার নাম: মহম্মদ হোসেন বাড়ির নং : n0081 বয়স : 55 লিঙ্গ : পুরুষ | WB/30/206/408081 ফটো উপলব্ধ |
| 79 নাম : জাহাঙ্গীর খাঁন পিতার নাম: জানে আলম খাঁন বাড়ির নং : n0081 বয়স : 31 লিঙ্গ : পুরুষ | CMF2641967 ফটো উপলব্ধ | 80 নাম : মেহেবুব আলম খান পিতার নাম: নূর আলম খান বাড়ির নং : n0081 বয়স : 31 লিঙ্গ : পুরুষ | WZI1721018 ফটো উপলব্ধ | 81 নাম : আব্রাম আলি খান পিতার নাম: লোকমান খাঁ বাড়ির নং : n0084 বয়স : 61 লিঙ্গ : পুরুষ | WZI2523892 ফটো উপলব্ধ |
| 82 নাম : সেখ রাজু পিতার নাম: সেখ সেইদুল রহমান বাড়ির নং : n0086 বয়স : 43 লিঙ্গ : পুরুষ | CMF2552735 ফটো উপলব্ধ | 83 নাম : সাকিলা বিবি স্বামীর নাম: মুজীবর বাড়ির নং : n0086 বয়স : 53 লিঙ্গ : মহিলা | CMF1445949 ফটো উপলব্ধ | 84 নাম : সেক মহফুজ পিতার নাম: সেক সেইদুল রহমান বাড়ির নং : n0086 বয়স : 34 লিঙ্গ : পুরুষ | WZI1418763 ফটো উপলব্ধ |
| 85 নাম : রোজিনা খাতুন স্বামীর নাম: সেখ মহফুজ বাড়ির নং : n0086 বয়স : 34 লিঙ্গ : মহিলা | WZI1721182 ফটো উপলব্ধ | 86 নাম : মোঃ মুক্তারুন বিবি স্বামীর নাম: সেখ নজরুল হক বাড়ির নং : n0088 বয়স : 45 লিঙ্গ : মহিলা | WZI0756700 ফটো উপলব্ধ | 87 নাম : আশাদুল্লাহ খাঁন পিতার নাম: আকসার আলী খাঁন বাড়ির নং : n0055 বয়স : 29 লিঙ্গ : পুরুষ | WZI2013068 ফটো উপলব্ধ |
| 88 নাম : মুক্তারুন খাতুন স্বামীর নাম: আলমগীর উদ্দিন সেখ বাড়ির নং : n0051 বয়স : 30 লিঙ্গ : মহিলা | WZI2013266 ফটো উপলব্ধ | 89 নাম : আরিফ মহম্মদ খান পিতার নাম: মুর্শিদ আলি খান বাড়ির নং : n0051 বয়স : 29 লিঙ্গ : পুরুষ | WZI2013274 ফটো উপলব্ধ | 90 নাম : গুস্তি বিবি স্বামীর নাম: শেকাবত বাড়ির নং : n0097 বয়স : 60 লিঙ্গ : মহিলা | WB/30/206/408301 ফটো উপলব্ধ |



| | | | | | |
|--|--------------------------|---|--------------------------|---|--------------------------|
| 91 নাম : আলাবিদ হাসান খাঁন পিতার নাম: মনসুর আলি খাঁন বাড়ির নং : n0051 বয়স : 29 লিঙ্গ : পুরুষ | WZI1932458 ফটো উপলব্ধ | 92 নাম : সেখ প্রহেলজুল পিতার নাম: সেখ সেকাবৎ বাড়ির নং : n0097 বয়স : 42 লিঙ্গ : পুরুষ | CMF2464808 ফটো উপলব্ধ | 93 নাম : সেখ তহিদ আলি পিতার নাম: সেকাবত বাড়ির নং : n0022 বয়স : 48 লিঙ্গ : পুরুষ | CMF2464857 ফটো উপলব্ধ |
| 94 নাম : সেখ রহিমুল পিতার নাম: সেখ হাফিজুল বাড়ির নং : এন0103 বয়স : 26 লিঙ্গ : পুরুষ | WZI2175487 ফটো উপলব্ধ | 95 নাম : মীর সেলিম আলি পিতার নাম: মীর জিন্না আলি বাড়ির নং : n0034 বয়স : 53 লিঙ্গ : পুরুষ | CMF1399344 ফটো উপলব্ধ | 96 নাম : সেখ সৈইদুল পিতার নাম: সেখ কামাল বাড়ির নং : এন0178 বয়স : 51 লিঙ্গ : পুরুষ | WZI2175289 ফটো উপলব্ধ |
| 97 নাম : সেখ সাকিরুল উদ্দিন পিতার নাম: সেখ সাদেক উদ্দিন বাড়ির নং : এন0042 বয়স : 26 লিঙ্গ : পুরুষ | WZI2175537 ফটো উপলব্ধ | 98 নাম : মো. রোজিফা খাতুন স্বামীর নাম: সেখ সানাউল ইসলাম বাড়ির নং : এন0193 বয়স : 29 লিঙ্গ : মহিলা | WZI2175461 ফটো উপলব্ধ | 99 নাম : জসিমুল বিবি স্বামীর নাম: আলমগীর খাঁ বাড়ির নং : n0081 বয়স : 40 লিঙ্গ : মহিলা | CMF2641975 ফটো উপলব্ধ |
| 100 নাম : আশিনা খাতুন স্বামীর নাম: মিনারুল আলি খান বাড়ির নং : n0060 বয়স : 32 লিঙ্গ : মহিলা | WZI1822790 ফটো উপলব্ধ | 101 নাম : সেখ রমজান পিতার নাম: সেখ খেলাফ ত বাড়ির নং : এন0176 বয়স : 31 লিঙ্গ : পুরুষ | WZI2159895 ফটো উপলব্ধ | 102 নাম : মোসরেক আলি খাঁন পিতার নাম: ফিরোজ খাঁন বাড়ির নং : এন0076 বয়স : 26 লিঙ্গ : পুরুষ | WZI2160307 ফটো উপলব্ধ |
| 103 নাম : মুস্তারী খাতুন স্বামীর নাম: আকম আলি খাঁন বাড়ির নং : n0053 বয়স : 48 লিঙ্গ : মহিলা | CMF2259331 ফটো উপলব্ধ | 104 নাম : হাসিনা খাতুন স্বামীর নাম: মুর্শিদ আলী খাঁন বাড়ির নং : n0051 বয়স : 57 লিঙ্গ : মহিলা | WZI2272177 ফটো উপলব্ধ | 105 নাম : সেখ মিজানুর রহমান পিতার নাম: সেখ আব্দুল সাত্তার বাড়ির নং : n0098 বয়স : 41 লিঙ্গ : পুরুষ | CMF2259414 ফটো উপলব্ধ |
| 106 নাম : সেখ সাত্তার কাজী পিতার নাম: সেখ আজাদ বাড়ির নং : n0099 বয়স : 55 লিঙ্গ : পুরুষ | WZI2209187 ফটো উপলব্ধ | 107 নাম : সাবিনা বিবি স্বামীর নাম: রাজু কাজী বাড়ির নং : n0099 বয়স : 35 লিঙ্গ : মহিলা | WZI1721174 ফটো উপলব্ধ | 108 নাম : সেখ রাজু কাজী পিতার নাম: সেখ সাত্তার কাজী বাড়ির নং : n0099 বয়স : 36 লিঙ্গ : পুরুষ | WZI1721075 ফটো উপলব্ধ |
| 109 নাম : মোঃ সাবিনা বিবি স্বামীর নাম: মহম্মদ আলি খান বাড়ির নং : n0055 বয়স : 45 লিঙ্গ : মহিলা | CMF2552628 ফটো উপলব্ধ | 110 নাম : মোঃ কামরুজ্জামান স্বামীর নাম: আজানুর খান বাড়ির নং : n0062 বয়স : 40 লিঙ্গ : মহিলা | CMF2394286 ফটো উপলব্ধ | 111 নাম : রাসেনা বিবি স্বামীর নাম: মীর সাহাজান আলি বাড়ির নং : n0034 বয়স : 40 লিঙ্গ : মহিলা | CMF2394237 ফটো উপলব্ধ |
| 112 নাম : সেখ রবিউল পিতার নাম: সেখ খুসনবী বাড়ির নং : নং 086 বয়স : 41 লিঙ্গ : পুরুষ | WZI1435445 ফটো উপলব্ধ | 113 নাম : আসরা বিবি পিতার নাম: ইয়াশীন বাড়ির নং : n0060 বয়স : 43 লিঙ্গ : মহিলা | WZI2271179 ফটো উপলব্ধ | 114 নাম : আক্রাম আলী খাঁ পিতার নাম: জোলে রহমান খাঁ বাড়ির নং : n0055 বয়স : 60 লিঙ্গ : পুরুষ | WZI2264612 ফটো উপলব্ধ |
| 115 নাম : সেখ সৈইদুল কাজী পিতার নাম: সেখ আজাদ কাজী বাড়ির নং : n0099 বয়স : 59 লিঙ্গ : পুরুষ | WZI2207652 ফটো উপলব্ধ | 116 নাম : জাসমিনারা বিবি স্বামীর নাম: আজানুর খান বাড়ির নং : n0007 বয়স : 36 লিঙ্গ : মহিলা | CMF2641959 ফটো উপলব্ধ | 117 নাম : জহিরুদ্দিন খান পিতার নাম: জিয়াউর রহমান খাঁন বাড়ির নং : n0055 বয়স : 27 লিঙ্গ : পুরুষ | WZI2104339 ফটো উপলব্ধ |
| 118 নাম : মকসুদাবিবি স্বামীর নাম: আক্রাম আলি খাঁ বাড়ির নং : n0055 বয়স : 61 লিঙ্গ : মহিলা | WZI2207140 ফটো উপলব্ধ | 119 নাম : মো আয়েশা সিদ্দিকা স্বামীর নাম: সেখ রবিউল ইসলাম বাড়ির নং : n0042 বয়স : 40 লিঙ্গ : মহিলা | CMF2259315 ফটো উপলব্ধ | 120 নাম : জাহেরা বিবি স্বামীর নাম: জিয়াউর রহমান খাঁন বাড়ির নং : n0055 বয়স : 52 লিঙ্গ : মহিলা | WZI2208403 ফটো উপলব্ধ |

| | | | | | | | | |
|---|------------|------------|--|------------|------------|---|------------|------------|
| 121 | CMF1444975 | ফটো উপলব্ধ | 122 | CMF1399476 | ফটো উপলব্ধ | 123 | WZI2207926 | ফটো উপলব্ধ |
| নাম : সেখ মুখলেসুর রহমান পিতার নাম: সেখ আব্দুল সাত্তার বাড়ির নং : n0042 বয়স : 47 লিঙ্গ : পুরুষ | | | নাম : মীর সাহাজন আলি পিতার নাম: মীর জিন্না আলি বাড়ির নং : n0034 বয়স : 50 লিঙ্গ : পুরুষ | | | নাম : আয়সা বিবি স্বামীর নাম: সেখ সেইদুল বাড়ির নং : n0099 বয়স : 46 লিঙ্গ : মহিলা | | |
| 124 | WZI1507383 | ফটো উপলব্ধ | 125 | WZI2204139 | ফটো উপলব্ধ | 126 | WZI2207561 | ফটো উপলব্ধ |
| নাম : সেখ সেলিম কাজী পিতার নাম: সেখ সেইদুল কাজী বাড়ির নং : n0099 বয়স : 34 লিঙ্গ : পুরুষ | | | নাম : আকসার আলি খাঁন পিতার নাম: জোলে রহমান খাঁন বাড়ির নং : n0055 বয়স : 54 লিঙ্গ : পুরুষ | | | নাম : রসিদা খাতুন স্বামীর নাম: সেখ সাত্তার কাজী বাড়ির নং : n0099 বয়স : 47 লিঙ্গ : মহিলা | | |
| 127 | WZI2012805 | ফটো উপলব্ধ | 128 | CMF2642080 | ফটো উপলব্ধ | 129 | WZI2312312 | ফটো উপলব্ধ |
| নাম : জুলেখা খাতুন স্বামীর নাম: সেখ রোজিবুল কাজী বাড়ির নং : n0099 বয়স : 28 লিঙ্গ : মহিলা | | | নাম : রহিলা বিবি স্বামীর নাম: সেখ আজিজুল হক বাড়ির নং : n0088 বয়স : 49 লিঙ্গ : মহিলা | | | নাম : নাসিমা বিবি স্বামীর নাম: সেখ ফজলুল হক বাড়ির নং : n0088 বয়স : 55 লিঙ্গ : মহিলা | | |
| 130 | WZI2320174 | ফটো উপলব্ধ | 131 | WZI1335819 | ফটো উপলব্ধ | 132 | CMF2552750 | ফটো উপলব্ধ |
| নাম : মোস্তফা খাঁন পিতার নাম: ফরিদ খাঁ বাড়ির নং : n0054 বয়স : 62 লিঙ্গ : পুরুষ | | | নাম : মিজানুর খাঁন পিতার নাম: মোসারফ খাঁন বাড়ির নং : n0062 বয়স : 36 লিঙ্গ : পুরুষ | | | নাম : মোঃ জুরিফা বিবি স্বামীর নাম: সাই আলম খাঁন বাড়ির নং : n0081 বয়স : 31 লিঙ্গ : মহিলা | | |
| 133 | WZI2104529 | ফটো উপলব্ধ | 134 | CMF2464410 | ফটো উপলব্ধ | 135 | CMF2552313 | ফটো উপলব্ধ |
| নাম : শুকতারা খাতুন স্বামীর নাম: সেখ জাহাঙ্গীর বাড়ির নং : n0285 বয়স : 29 লিঙ্গ : মহিলা | | | নাম : আকম আলি খাঁন পিতার নাম: লোকমান খাঁন বাড়ির নং : n0053 বয়স : 54 লিঙ্গ : পুরুষ | | | নাম : মোঃ রোকিয়া বিবি স্বামীর নাম: মীর সেলিম আলি বাড়ির নং : n0034 বয়স : 43 লিঙ্গ : মহিলা | | |
| 136 | CMF2555795 | ফটো উপলব্ধ | 137 | WZI1164151 | ফটো উপলব্ধ | 138 | WZI2312643 | ফটো উপলব্ধ |
| নাম : হালিমা বিবি স্বামীর নাম: সফিউর রহমান খাঁন বাড়ির নং : না বয়স : 47 লিঙ্গ : মহিলা | | | নাম : আলমগীর উদ্দিন সেখ পিতার নাম: সেখ সাদেক উদ্দিন বাড়ির নং : n0042 বয়স : 30 লিঙ্গ : পুরুষ | | | নাম : নূরজাহান খাতুন স্বামীর নাম: অবৈদ আলি খাঁন বাড়ির নং : n0007 বয়স : 72 লিঙ্গ : মহিলা | | |
| 139 | CMF2552503 | ফটো উপলব্ধ | 140 | WZI2393015 | ফটো উপলব্ধ | 141 | WZI2392736 | ফটো উপলব্ধ |
| নাম : সামসাদ বেগম পিতার নাম: সৈয়দ আলি খান বাড়ির নং : n0061 বয়স : 39 লিঙ্গ : মহিলা | | | নাম : মোঃ সালেমা খাতুন পিতার নাম: সেখ জয়নাল আবেদিন বাড়ির নং : n0142 বয়স : 27 লিঙ্গ : মহিলা | | | নাম : সেখ আলমগীর পিতার নাম: সেখ মণিরুল বাড়ির নং : n0288 বয়স : 28 লিঙ্গ : পুরুষ | | |
| 142 | WZI2393486 | ফটো উপলব্ধ | 143 | WZI2392397 | ফটো উপলব্ধ | 144 | WZI2392900 | ফটো উপলব্ধ |
| নাম : সেখ আব্দুল মালেক পিতার নাম: সেখ রুস্তম বাড়ির নং : n0161 বয়স : 59 লিঙ্গ : পুরুষ | | | নাম : জহির খাঁন পিতার নাম: আলমগীর খাঁন বাড়ির নং : n0081 বয়স : 25 লিঙ্গ : পুরুষ | | | নাম : খাদিজা খাতুন পিতার নাম: মোশরফ হোসেন বাড়ির নং : n0190 বয়স : 25 লিঙ্গ : মহিলা | | |
| 145 | WZI2392686 | ফটো উপলব্ধ | 146 | WZI2392660 | ফটো উপলব্ধ | 147 | WZI2320570 | ফটো উপলব্ধ |
| নাম : সেখ আতিয়ার রহমান পিতার নাম: তহাজুদদীন সেখ বাড়ির নং : n0175 বয়স : 25 লিঙ্গ : পুরুষ | | | নাম : মাসুদা খাতুন স্বামীর নাম: মঞ্জুরুল খান বাড়ির নং : n000 বয়স : 27 লিঙ্গ : মহিলা | | | নাম : ইরানী বিবি স্বামীর নাম: রফিকুল খাঁন বাড়ির নং : n0253 বয়স : 58 লিঙ্গ : মহিলা | | |
| 148 | CMF2394211 | ফটো উপলব্ধ | 149 | WZI2055093 | ফটো উপলব্ধ | 150 | WZI1602895 | ফটো উপলব্ধ |
| নাম : মোঃ রানু বিবি স্বামীর নাম: সেখ রফিকুল ইসলাম বাড়ির নং : n0098 বয়স : 40 লিঙ্গ : মহিলা | | | নাম : সাহারা খাতুন পিতার নাম: সেখ আব্দুল বাড়ির নং : n0283 বয়স : 40 লিঙ্গ : মহিলা | | | নাম : সামসুন নাহার খাতুন পিতার নাম: সৈয়দ আলি খাঁন বাড়ির নং : n0061 বয়স : 33 লিঙ্গ : মহিলা | | |

| | | | | | |
|---|--------------------------|--|--------------------------|---|--------------------------|
| 151 নাম : সেখ সাহারুল ইসলাম পিতার নাম : সেখ আব্দুল সালাম বাড়ির নং : n0090 বয়স : 55 লিঙ্গ : পুরুষ | WZI2394815 ফটো উপলব্ধ | 152 নাম : মোসারফ আলী সাহ পিতার নাম : মহশীন সাহ বাড়ির নং : n0048 বয়স : 60 লিঙ্গ : পুরুষ | WZI2396836 ফটো উপলব্ধ | 153 নাম : সেখ রফিকুল ইসলাম পিতার নাম : সেখ আব্দুল সাত্তার বাড়ির নং : n0042 বয়স : 51 লিঙ্গ : পুরুষ | WZI2412542 ফটো উপলব্ধ |
| 154 নাম : ইয়াসমিনা খাতুন স্বামীর নাম : সেখ জুলু বাড়ির নং : n0098 বয়স : 46 লিঙ্গ : মহিলা | CMF2552487 ফটো উপলব্ধ | 155 নাম : নূর আলম খাঁ পিতার নাম : মহম্মাদ হোসেন খান বাড়ির নং : n0081 বয়স : 60 লিঙ্গ : পুরুষ | WZI2278885 ফটো উপলব্ধ | 156 নাম : রোকেয়া শ্রী স্বামীর নাম : সেখ আব্দুল সাত্তার বাড়ির নং : n0042 বয়স : 40 লিঙ্গ : মহিলা | WZI2397602 ফটো উপলব্ধ |
| 157 নাম : মাতা আলি সাহ পিতার নাম : মহশীন আলী সাহ বাড়ির নং : n0048 বয়স : 52 লিঙ্গ : পুরুষ | WZI2210045 ফটো উপলব্ধ | 158 নাম : তৌহিদা নাসরিন পিতার নাম : মোশারফ হোসেন বাড়ির নং : n0068 বয়স : 28 লিঙ্গ : মহিলা | WZI2012961 ফটো উপলব্ধ | 159 নাম : মঞ্জুরা খাতুন স্বামীর নাম : মহশীন আলি সাহ বাড়ির নং : n0048 বয়স : 84 লিঙ্গ : মহিলা | WZI2397537 ফটো উপলব্ধ |
| 160 নাম : সপুবা খাতুন স্বামীর নাম : সেয়দ আলী খাঁ বাড়ির নং : n0081 বয়স : 63 লিঙ্গ : মহিলা | WZI2317071 ফটো উপলব্ধ | 161 নাম : মোসারফ খাঁ পিতার নাম : মহসীন খাঁ বাড়ির নং : n0062 বয়স : 65 লিঙ্গ : পুরুষ | WZI2319606 ফটো উপলব্ধ | 162 নাম : সেখ রবিউল ইসলাম পিতার নাম : সেখ আব্দুল কাদের বাড়ির নং : n0080 বয়স : 54 লিঙ্গ : পুরুষ | WZI2412906 ফটো উপলব্ধ |
| 163 নাম : মিনহাজুল আলম খাঁ পিতার নাম : মুসিয়ার রহমান খাঁ বাড়ির নং : n0054 বয়স : 26 লিঙ্গ : পুরুষ | WZI2160281 ফটো উপলব্ধ | 164 নাম : মইদুল খাঁ পিতার নাম : মহসীন খাঁ বাড়ির নং : n0062 বয়স : 45 লিঙ্গ : পুরুষ | CMF2259505 ফটো উপলব্ধ | 165 নাম : জৈনব খাতুন স্বামীর নাম : সেখ আব্দুল সালাম বাড়ির নং : n0090 বয়স : 77 লিঙ্গ : মহিলা | WZI2394831 ফটো উপলব্ধ |
| 166 নাম : হবিবা খাতুন অন্যান্য : সেখ আব্দুল মাবুদ বাড়ির নং : n00189 বয়স : 30 লিঙ্গ : মহিলা | WZI2393320 ফটো উপলব্ধ | 167 নাম : সেখ আব্দুল সাত্তার পিতার নাম : সেখ বেলাল বাড়ির নং : n0098 বয়স : 73 লিঙ্গ : পুরুষ | WZI2397511 ফটো উপলব্ধ | 168 নাম : সেখসানোয়ার উদ্দিন পিতার নাম : সেখ বেলাল উদ্দিন বাড়ির নং : n0045 বয়স : 56 লিঙ্গ : পুরুষ | WZI2319572 ফটো উপলব্ধ |
| 169 নাম : আসফ আলি খাঁ পিতার নাম : নূরনবি আলি খাঁ বাড়ির নং : n0257 বয়স : 34 লিঙ্গ : পুরুষ | WZI1420306 ফটো উপলব্ধ | 170 নাম : মোশারফ হোসেন পিতার নাম : জবেদ আলি খান বাড়ির নং : n0068 বয়স : 65 লিঙ্গ : পুরুষ | WZI2395945 ফটো উপলব্ধ | 171 নাম : জয়াতুল খাতুন স্বামীর নাম : মুনসব আলি খাঁ বাড়ির নং : n0076 বয়স : 28 লিঙ্গ : মহিলা | WZI2393353 ফটো উপলব্ধ |
| 172 নাম : সেখ গৌসাল আজম পিতার নাম : সেখ আব্দুল গনি বাড়ির নং : n0152 বয়স : 25 লিঙ্গ : পুরুষ | WZI2393106 ফটো উপলব্ধ | 173 নাম : সেখ আলমগীর পিতার নাম : সেখ আব্দুল মাবুদ বাড়ির নং : n0189 বয়স : 30 লিঙ্গ : পুরুষ | WZI2393197 ফটো উপলব্ধ | 174 নাম : সেখ নজিমুদ্দিন পিতার নাম : সেখ মনিরুল বাড়ির নং : n0157 বয়স : 27 লিঙ্গ : পুরুষ | WZI2392942 ফটো উপলব্ধ |
| 175 নাম : আজিমুল খাঁ পিতার নাম : আজিজুল খাঁ বাড়ির নং : n000 বয়স : 25 লিঙ্গ : পুরুষ | WZI2392777 ফটো উপলব্ধ | 176 নাম : অপপ্রেস দাস অন্যান্য : বর্না দাস বাড়ির নং : n001 বয়স : 57 লিঙ্গ : পুরুষ | WZI2393403 ফটো উপলব্ধ | 177 নাম : সাহিদা খাতুন স্বামীর নাম : সেখ আব্দুল হক বাড়ির নং : n0088 বয়স : 59 লিঙ্গ : মহিলা | WZI2312122 ফটো উপলব্ধ |
| 178 নাম : সেখ ফজলুল হক পিতার নাম : সেখ আব্দুল দাইয়ান বাড়ির নং : n0088 বয়স : 63 লিঙ্গ : পুরুষ | WZI2204428 ফটো উপলব্ধ | 179 নাম : সেখ ফারুক মহম্মাদ পিতার নাম : সেখ ফজলুল হক বাড়ির নং : n0088 বয়স : 29 লিঙ্গ : পুরুষ | WZI1932409 ফটো উপলব্ধ | 180 নাম : শেখ জহিদুল ইসলাম পিতার নাম : শেখ শাহাজাহান বাড়ির নং : n0025 বয়স : 53 লিঙ্গ : পুরুষ | WZI2421576 ফটো উপলব্ধ |

| | | | | | |
|---|--------------------------|---|--------------------------|---|--------------------------|
| 181 নাম : বাসিরুল ইসলাম খাঁন পিতার নাম: সফিউর রহমান খাঁন বাড়ির নং : না বয়স : 26 লিঙ্গ : পুরুষ | WZI2322089 ফটো উপলব্ধ | 182 নাম : রাফিয়া পুরভিন স্বামীর নাম: বাসিরুল ইসলাম খাঁন বাড়ির নং : এন0096 বয়স : 22 লিঙ্গ : মহিলা | WZI2808293 ফটো উপলব্ধ | 183 নাম : আজানুর খান পিতার নাম: মোসাররফ খান বাড়ির নং : n0062 বয়স : 44 লিঙ্গ : পুরুষ | CMF2259497 ফটো উপলব্ধ |
| 184 নাম : জানে আলম খাঁন পিতার নাম: মহম্মদ হোসেন খাঁন বাড়ির নং : n0081 বয়স : 66 লিঙ্গ : পুরুষ | WZI2421543 ফটো উপলব্ধ | 185 নাম : সেখ হাসিবুর রহমান পিতার নাম: সেখ মনিরুল ইসলাম বাড়ির নং : n0302 বয়স : 28 লিঙ্গ : পুরুষ | WZI2014223 ফটো উপলব্ধ | 186 নাম : নাজফা খাতুন স্বামীর নাম: মুক্তাদের আলী সাহ বাড়ির নং : n0048 বয়স : 53 লিঙ্গ : মহিলা | WZI2421642 ফটো উপলব্ধ |
| 187 নাম : আলি আসগর শা পিতার নাম: মতা আলি সাহ বাড়ির নং : n0048 বয়স : 27 লিঙ্গ : পুরুষ | WZI2104321 ফটো উপলব্ধ | 188 নাম : তৈয়েবা ইয়াসমিন পিতার নাম: মোশাররফ হোসেন বাড়ির নং : n0068 বয়স : 31 লিঙ্গ : মহিলা | WZI1868355 ফটো উপলব্ধ | 189 নাম : সাহানা খাতুন পিতার নাম: সেখ আব্দুল সালাম বাড়ির নং : n0090 বয়স : 44 লিঙ্গ : মহিলা | WZI2394823 ফটো উপলব্ধ |
| 190 নাম : আব্দুল সালাম খাঁন পিতার নাম: রফিকুল খাঁন বাড়ির নং : এন002 বয়স : 24 লিঙ্গ : পুরুষ | WZI2430130 ফটো উপলব্ধ | 191 নাম : সেখ নজরুল হক পিতার নাম: সেখ আব্দুল দাইয়ান বাড়ির নং : n0088 বয়স : 52 লিঙ্গ : পুরুষ | WZI2421568 ফটো উপলব্ধ | 192 নাম : সেখ সালেহান পিতার নাম: সেখ হাকিমুদ্দিন বাড়ির নং : এন0138 বয়স : 24 লিঙ্গ : পুরুষ | WZI2430148 ফটো উপলব্ধ |
| 193 নাম : সেখ হাপিজুল ইসলাম পিতার নাম: সেখ মনিরুল ইসলাম বাড়ির নং : নং297 বয়স : 24 লিঙ্গ : পুরুষ | WZI2479749 ফটো উপলব্ধ | 194 নাম : সাহারা খাতুন স্বামীর নাম: মাসদুল হাসান খান বাড়ির নং : নং051 বয়স : 24 লিঙ্গ : মহিলা | WZI2477636 ফটো উপলব্ধ | 195 নাম : সেখ মুজাহিদুল ইসলাম পিতার নাম: সেখ নজরুল হক বাড়ির নং : নং088 বয়স : 24 লিঙ্গ : পুরুষ | WZI2478121 ফটো উপলব্ধ |
| 196 নাম : মনসুর আলি খাঁন পিতার নাম: মস্তাজ আলী খাঁন বাড়ির নং : n0051 বয়স : 60 লিঙ্গ : পুরুষ | WZI2320208 ফটো উপলব্ধ | 197 নাম : আসমিনা খাতুন পিতার নাম: আক্রাম আলি খাঁন বাড়ির নং : এন0084 বয়স : 27 লিঙ্গ : মহিলা | WZI2160398 ফটো উপলব্ধ | 198 নাম : ওজিফা খাতুন স্বামীর নাম: সেখ হাসিবুল ইসলাম বাড়ির নং : নং090 বয়স : 24 লিঙ্গ : মহিলা | WZI2500015 ফটো উপলব্ধ |
| 199 নাম : আজমিরুল হক স্বামীর নাম: সেখ আব্দুল হক বাড়ির নং : নং086 বয়স : 33 লিঙ্গ : মহিলা | WZI2477412 ফটো উপলব্ধ | 200 নাম : সেখ আলমগীর পিতার নাম: সেখ কুতুব বাড়ির নং : নং184 বয়স : 33 লিঙ্গ : পুরুষ | WZI2478824 ফটো উপলব্ধ | 201 নাম : মুস্তাক আলম খাঁন পিতার নাম: হারুন রসিদ খাঁন বাড়ির নং : n0037 বয়স : 39 লিঙ্গ : পুরুষ | CMF2394260 ফটো উপলব্ধ |
| 202 নাম : সেখ মুস্তাকিম পিতার নাম: সেখ মেহেরাপ বাড়ির নং : n0252 বয়স : 54 লিঙ্গ : পুরুষ | CMF2260131 ফটো উপলব্ধ | 203 নাম : আহাসান খান পিতার নাম: আক্রাম খান বাড়ির নং : এন0084 বয়স : 24 লিঙ্গ : পুরুষ | WZI2527497 ফটো উপলব্ধ | 204 নাম : মারিয়া খাতুন পিতার নাম: আক্রাম আলি খাঁন বাড়ির নং : এন0084 বয়স : 21 লিঙ্গ : মহিলা | WZI2818235 ফটো উপলব্ধ |
| 205 নাম : হাসিনা খাতুন পিতার নাম: শেখ জহিদুল ইসলাম বাড়ির নং : এন0025 বয়স : 24 লিঙ্গ : মহিলা | WZI2527513 ফটো উপলব্ধ | 206 নাম : নর্গিস খাতুন স্বামীর নাম: সেক রহিমুল বাড়ির নং : নং 138 বয়স : 23 লিঙ্গ : মহিলা | WZI2554129 ফটো উপলব্ধ | 207 নাম : সেক সারুক পিতার নাম: সেক আল মুজিবুর রহমান বাড়ির নং : নং 086 বয়স : 24 লিঙ্গ : পুরুষ | WZI2554566 ফটো উপলব্ধ |
| 208 নাম : সেখ মনসুর সেখ পিতার নাম: সেখ হানিফ সেখ বাড়ির নং : n0098 বয়স : 42 লিঙ্গ : পুরুষ | WZI0757419 ফটো উপলব্ধ | 209 নাম : সেখ সাদেক উদ্দিন পিতার নাম: সেখ বেলাল উদ্দিন বাড়ির নং : n0042 বয়স : 65 লিঙ্গ : পুরুষ | CMF2464402 ফটো উপলব্ধ | 210 নাম : আজানুর খান পিতার নাম: আবেদ আলি খান বাড়ির নং : n0007 বয়স : 46 লিঙ্গ : পুরুষ | CMF1446236 ফটো উপলব্ধ |

| | | | | | |
|---|--------------------------|---|--------------------------|--|--------------------------|
| 211 নাম : আরজেস খাঁন পিতার নাম: আকম খাঁন বাড়ির নং : নং 053 বয়স : 23 লিঙ্গ : পুরুষ | WZI2565778 ফটো উপলব্ধ | 212 নাম : সালমা খাতুন পিতার নাম: আকম আলি খাঁন বাড়ির নং : এন0053 বয়স : 21 লিঙ্গ : মহিলা | WZI2816601 ফটো উপলব্ধ | 213 নাম : চন্দন কুমার তিয়ারী পিতার নাম: দিগম্বর তিয়ারী বাড়ির নং : দাউদপুর বয়স : 64 লিঙ্গ : পুরুষ | WZI2596658 ফটো উপলব্ধ |
| 214 নাম : খেলন খাতুন স্বামীর নাম: মস্তাজ আলি খাঁন বাড়ির নং : n0051 বয়স : 86 লিঙ্গ : মহিলা | WZI2321875 ফটো উপলব্ধ | 215 নাম : মৌলদা খাতুন স্বামীর নাম: মনসুর আলি খান বাড়ির নং : n0037 বয়স : 60 লিঙ্গ : মহিলা | WZI2321222 ফটো উপলব্ধ | 216 নাম : সেখ সালমান পিতার নাম: সেখ জুলু বাড়ির নং : এন0098 বয়স : 25 লিঙ্গ : পুরুষ | WZI2599736 ফটো উপলব্ধ |
| 217 নাম : মাহাবুব আলম খাঁন পিতার নাম: মিজানুর রহমান খাঁন বাড়ির নং : এন0007 বয়স : 24 লিঙ্গ : পুরুষ | WZI2599744 ফটো উপলব্ধ | 218 নাম : সেখ রহিমুল পিতার নাম: সেখ জহেদ বাড়ির নং : এন0104 বয়স : 24 লিঙ্গ : পুরুষ | WZI2599199 ফটো উপলব্ধ | 219 নাম : রিষ্কি খাতুন স্বামীর নাম: আবু তাহের খাঁন বাড়ির নং : এন0035 বয়স : 22 লিঙ্গ : মহিলা | WZI2657799 ফটো উপলব্ধ |
| 220 নাম : রাজেকা সুলতানা পিতার নাম: সেখ রবিউল ইসলাম বাড়ির নং : এন0042 বয়স : 24 লিঙ্গ : মহিলা | WZI2599223 ফটো উপলব্ধ | 221 নাম : সেখ আজিজুল হক পিতার নাম: সেখ আব্দুল হক বাড়ির নং : n0088 বয়স : 42 লিঙ্গ : পুরুষ | CMF2641900 ফটো উপলব্ধ | 222 নাম : আমিনা বিবি স্বামীর নাম: সেক রবিউল ইসলাম বাড়ির নং : n0080 বয়স : 46 লিঙ্গ : মহিলা | CMF1445824 ফটো উপলব্ধ |
| 223 নাম : সাকিলা বিবি স্বামীর নাম: করিম খাঁ বাড়ির নং : n0301 বয়স : 45 লিঙ্গ : মহিলা | WZI1506930 ফটো উপলব্ধ | 224 নাম : অর্জিনা খাতুন পিতার নাম: সাহা আলম খান বাড়ির নং : এন0081 বয়স : 25 লিঙ্গ : মহিলা | WZI2620334 ফটো উপলব্ধ | 225 নাম : সেখ আজানুর রহমান পিতার নাম: সেখ আব্দুল সাত্তার বাড়ির নং : n0098 বয়স : 39 লিঙ্গ : পুরুষ | WZI0757385 ফটো উপলব্ধ |
| 226 নাম : সাহিকা পারভিন স্বামীর নাম: আসফ আলি খান বাড়ির নং : নং000 বয়স : 30 লিঙ্গ : মহিলা | WZI1903202 ফটো উপলব্ধ | 227 নাম : রহিমুল আলি খাঁন পিতার নাম: রবিউল আলি খাঁন বাড়ির নং : n0051 বয়স : 28 লিঙ্গ : পুরুষ | WZI2012953 ফটো উপলব্ধ | 228 নাম : মো মদিনা খাতুন স্বামীর নাম: সেখ হসিবুর রহমান বাড়ির নং : এন0302 বয়স : 23 লিঙ্গ : মহিলা | WZI2620615 ফটো উপলব্ধ |
| 229 নাম : মো রুকসানা বিবি স্বামীর নাম: সেখ রাজু বাড়ির নং : n0086 বয়স : 39 লিঙ্গ : মহিলা | CMF2552529 ফটো উপলব্ধ | 230 নাম : সেখ আব্বারুল হক পিতার নাম: সেখ আব্দুল হক বাড়ির নং : n0088 বয়স : 40 লিঙ্গ : পুরুষ | WZI1418508 ফটো উপলব্ধ | 231 নাম : ফিরোজ আলি খাঁন পিতার নাম: হান্নান খান বাড়ির নং : n0076 বয়স : 61 লিঙ্গ : পুরুষ | WZI2317469 ফটো উপলব্ধ |
| 232 নাম : আলমগীর খান পিতার নাম: জানে আলম খাঁন বাড়ির নং : n0081 বয়স : 43 লিঙ্গ : পুরুষ | CMF2642148 ফটো উপলব্ধ | 233 নাম : আয়েশা সিদ্দিকা স্বামীর নাম: মোসারফ হোসেন বাড়ির নং : n0068 বয়স : 51 লিঙ্গ : মহিলা | WZI1450030 ফটো উপলব্ধ | 234 নাম : সেখ মোতজা পিতার নাম: সেখ আব্দুল আজিজ বাড়ির নং : এন0001 বয়স : 25 লিঙ্গ : পুরুষ | WZI2392819 ফটো উপলব্ধ |
| 235 নাম : মহম্মদ ইকবাল খান পিতার নাম: মফি জুল আলি খান বাড়ির নং : এন0051 বয়স : 22 লিঙ্গ : পুরুষ | WZI2638716 ফটো উপলব্ধ | 236 নাম : জুলিয়ান খান পিতার নাম: আলমগীর খান বাড়ির নং : এন0081 বয়স : 22 লিঙ্গ : পুরুষ | WZI2639110 ফটো উপলব্ধ | 237 নাম : মুসলেমা বিবি স্বামীর নাম: মিজানুর খাঁন বাড়ির নং : n0062 বয়স : 34 লিঙ্গ : মহিলা | WZI1507557 ফটো উপলব্ধ |
| 238 নাম : সেখ সাহিদ পিতার নাম: সেখ জোহীদুল ইসলাম বাড়ির নং : এন0025 বয়স : 22 লিঙ্গ : পুরুষ | WZI2641231 ফটো উপলব্ধ | 239 নাম : সেখ সুলতান পিতার নাম: সেখ তহীদ বাড়ির নং : এন0102 বয়স : 24 লিঙ্গ : পুরুষ | WZI2638583 ফটো উপলব্ধ | 240 নাম : মহম্মদ আলি খাঁন পিতার নাম: আফ্রাম আলি খাঁন বাড়ির নং : n0055 বয়স : 45 লিঙ্গ : পুরুষ | CMF2464816 ফটো উপলব্ধ |

| | | | | | |
|---|--------------------------|---|--------------------------|---|--------------------------|
| 241 নাম : হাফিজুল শেখ পিতার নাম: হুমায়ুন কবীর শেখ বাড়ির নং : / বয়স : 54 লিঙ্গ : পুরুষ | WZI2693646 ফটো উপলব্ধ | 242 নাম : আনজুরা বিবি স্বামীর নাম: মুজিবুর রহমান খাঁন বাড়ির নং : n0007 বয়স : 39 লিঙ্গ : মহিলা | CMF2641918 ফটো উপলব্ধ | 243 নাম : সেখ সামীম পিতার নাম: সেখ সানোয়ার উদ্দিন বাড়ির নং : n0045 বয়স : 28 লিঙ্গ : পুরুষ | WZI2013134 ফটো উপলব্ধ |
| 244 নাম : হাসিনা খাতুন স্বামীর নাম: সেখ মুরসেলিম বাড়ির নং : 0125 বয়স : 30 লিঙ্গ : মহিলা | WZI2120541 ফটো উপলব্ধ | 245 নাম : মনিরা খাতুন স্বামীর নাম: গোলাম মর্তোজা শা বাড়ির নং : এন0048 বয়স : 33 লিঙ্গ : মহিলা | WZI1608256 ফটো উপলব্ধ | 246 নাম : অসাদুল ইসলাম খান পিতার নাম: অহেদ আলি খান বাড়ির নং : এন0007 বয়স : 22 লিঙ্গ : পুরুষ | WZI2713956 ফটো উপলব্ধ |
| 247 নাম : মমতাজ খাতুন পিতার নাম: মুজিবুর রহমান খান বাড়ির নং : এন0007 বয়স : 22 লিঙ্গ : মহিলা | WZI2713980 ফটো উপলব্ধ | 248 নাম : সেখ জুলু পিতার নাম: সেখ হানিফ বাড়ির নং : n0098 বয়স : 64 লিঙ্গ : পুরুষ | WZI2302479 ফটো উপলব্ধ | 249 নাম : আজহার উদ্দিন খাঁন পিতার নাম: মোসারফ খাঁন বাড়ির নং : n0062 বয়স : 32 লিঙ্গ : পুরুষ | WZI1721125 ফটো উপলব্ধ |
| 250 নাম : মাসুদা খাতুন স্বামীর নাম: মোস্তফা খাঁন বাড়ির নং : n0054 বয়স : 54 লিঙ্গ : মহিলা | WZI2319085 ফটো উপলব্ধ | 251 নাম : কাশীরা বিবি স্বামীর নাম: সেখ মেহেবুব আলম বাড়ির নং : এন0176 বয়স : 29 লিঙ্গ : মহিলা | WZI2175354 ফটো উপলব্ধ | 252 নাম : সাহানওয়াজ খান খাঁ পিতার নাম: আব্দুল রসিদ খান খাঁ বাড়ির নং : n0028 বয়স : 50 লিঙ্গ : পুরুষ | WZI2310027 ফটো উপলব্ধ |
| 253 নাম : সারোজা খাতুন স্বামীর নাম: ইব্রাহিম আলি খান বাড়ির নং : এন0061 বয়স : 27 লিঙ্গ : মহিলা | WZI2094019 ফটো উপলব্ধ | 254 নাম : মোসাম্মদ মেহেরুন বিবি পিতার নাম: সেখ আব্দুল দাইয়ান বাড়ির নং : n0088 বয়স : 66 লিঙ্গ : মহিলা | WZI2312221 ফটো উপলব্ধ | 255 নাম : সাবিনা ইয়াসমিন স্বামীর নাম: অহেদ আলী খাঁন বাড়ির নং : n0007 বয়স : 52 লিঙ্গ : মহিলা | WZI2312692 ফটো উপলব্ধ |
| 256 নাম : আতিউর রহমান খাঁন পিতার নাম: মুজিবুর রহমান খাঁন বাড়ির নং : এন0007 বয়স : 21 লিঙ্গ : পুরুষ | WZI2818250 ফটো উপলব্ধ | 257 নাম : নূর আলম খাঁন পিতার নাম: মিজানুর রহমান খাঁন বাড়ির নং : এন0007 বয়স : 21 লিঙ্গ : পুরুষ | WZI2816254 ফটো উপলব্ধ | 258 নাম : হাসিনা খাতুন স্বামীর নাম: ইসমাইল আলি খান বাড়ির নং : n0307 বয়স : 30 লিঙ্গ : মহিলা | WZI2056711 ফটো উপলব্ধ |
| 259 নাম : সোলেমা বিবি স্বামীর নাম: মোসারফ খাঁন বাড়ির নং : n0062 বয়স : 58 লিঙ্গ : মহিলা | WZI2320653 ফটো উপলব্ধ | 260 নাম : জাহানারা বিবি স্বামীর নাম: মফিজুল আলি খাঁন বাড়ির নং : n0051 বয়স : 42 লিঙ্গ : মহিলা | CMF2259646 ফটো উপলব্ধ | 261 নাম : সেখ নাজিমুল ইসলাম পিতার নাম: সেখ শাহাজাহান বাড়ির নং : n0025 বয়স : 40 লিঙ্গ : পুরুষ | CMF2641991 ফটো উপলব্ধ |
| 262 নাম : রাজীব আলি খাঁন পিতার নাম: আব্দুল রসিদ খাঁন বাড়ির নং : n0028 বয়স : 40 লিঙ্গ : পুরুষ | WZI0756643 ফটো উপলব্ধ | 263 নাম : সামিম আকতার খান পিতার নাম: শাহনাওয়াজ খান বাড়ির নং : এন0028 বয়স : 21 লিঙ্গ : পুরুষ | WZI2771285 ফটো উপলব্ধ | 264 নাম : সেখ মোস্তফিজুল কাজী পিতার নাম: সেখ সাত্তার কাজী বাড়ির নং : n0099 বয়স : 33 লিঙ্গ : পুরুষ | WZI1418771 ফটো উপলব্ধ |
| 265 নাম : সেখ রাজেশ পিতার নাম: সেখ নূরনবি বাড়ির নং : এন0208 বয়স : 26 লিঙ্গ : পুরুষ | WZI2160323 ফটো উপলব্ধ | 266 নাম : জসিমুদ্দিন খাঁন পিতার নাম: জিয়াউর রহমান খাঁন বাড়ির নং : এন0055 বয়স : 26 লিঙ্গ : পুরুষ | WZI2160257 ফটো উপলব্ধ | 267 নাম : সেখ ওয়াসীম আক্রম পিতার নাম: সেখ নাজরুল ইসলাম বাড়ির নং : এন0203 বয়স : 26 লিঙ্গ : পুরুষ | WZI2160661 ফটো উপলব্ধ |
| 268 নাম : ফরিদা খাতুন স্বামীর নাম: মেহেবুব আলম খাঁন বাড়ির নং : এন0081 বয়স : 29 লিঙ্গ : মহিলা | WZI2180974 ফটো উপলব্ধ | 269 নাম : সেখ শাহাজাহান পিতার নাম: সেখ জুলু বাড়ির নং : এন0098 বয়স : 28 লিঙ্গ : পুরুষ | WZI2175503 ফটো উপলব্ধ | 270 নাম : সেখ মুরসেলিম পিতার নাম: সেখ গোলাম মহম্মদ বাড়ির নং : এন0176 বয়স : 26 লিঙ্গ : পুরুষ | WZI2175321 ফটো উপলব্ধ |

| | | | | | |
|--|--------------------------|--|--------------------------|---|--------------------------|
| 271 নাম : লালবানু বিবি স্বামীর নাম: আলী হোসেন খাঁন হোসেন বাড়ির নং : n0060 বয়স : 42 লিঙ্গ : মহিলা | CMF2259604 ফটো উপলব্ধ | 272 নাম : জাহানারা বিবি স্বামীর নাম: সেখ সেইদুল রহমান বাড়ির নং : n0086 বয়স : 58 লিঙ্গ : মহিলা | WZI2393825 ফটো উপলব্ধ | 273 নাম : সেখ হাসিবুল ইসলাম পিতার নাম: সেখ আব্দুল সালাম বাড়ির নং : n0090 বয়স : 43 লিঙ্গ : পুরুষ | CMF2552321 ফটো উপলব্ধ |
| 274 নাম : সুমাইয়া খাতুন স্বামীর নাম: সায়াদ আলি খান বাড়ির নং : n0262 বয়স : 34 লিঙ্গ : মহিলা | WZI1514371 ফটো উপলব্ধ | 275 নাম : সেখ সানু পিতার নাম: সেখ সফিউল ইসলাম বাড়ির নং : n0193 বয়স : 26 লিঙ্গ : পুরুষ | WZI2175438 ফটো উপলব্ধ | 276 নাম : রুবেদা খাতুন স্বামীর নাম: রবিউল খাঁন বাড়ির নং : n0051 বয়স : 48 লিঙ্গ : মহিলা | WZI2319978 ফটো উপলব্ধ |
| 277 নাম : রবিউল খাঁ পিতার নাম: মস্তাজ খাঁ বাড়ির নং : n0051 বয়স : 54 লিঙ্গ : পুরুষ | WZI2413003 ফটো উপলব্ধ | 278 নাম : মঃ আসমা বিবি স্বামীর নাম: মুসিয়ার রহমান খাঁন বাড়ির নং : n0054 বয়স : 45 লিঙ্গ : মহিলা | CMF2260388 ফটো উপলব্ধ | 279 নাম : জিয়াউর রহমান খাঁন পিতার নাম: জোলেরহমান খাঁ বাড়ির নং : n0055 বয়স : 54 লিঙ্গ : পুরুষ | WZI2413235 ফটো উপলব্ধ |
| 280 নাম : মিনারা খাতুন স্বামীর নাম: মোসারক বাড়ির নং : n0048 বয়স : 55 লিঙ্গ : মহিলা | WZI2396828 ফটো উপলব্ধ | 281 নাম : খায়কুনু খাতুন স্বামীর নাম: আহম্মদ আলি খাঁন বাড়ির নং : n0060 বয়স : 52 লিঙ্গ : মহিলা | WZI2316453 ফটো উপলব্ধ | 282 নাম : মানসুরা বিবি স্বামীর নাম: হাসিবুল আলি খাঁন বাড়ির নং : n0022 বয়স : 40 লিঙ্গ : মহিলা | CMF2552859 ফটো উপলব্ধ |
| 283 নাম : সেখ রবিউল ইসলাম পিতার নাম: সেখ আব্দুল সাত্তার বাড়ির নং : n0042 বয়স : 51 লিঙ্গ : পুরুষ | WZI2211043 ফটো উপলব্ধ | 284 নাম : আহম্মদ আলী খাঁ পিতার নাম: মোজাম্মেল খাঁ বাড়ির নং : n0060 বয়স : 59 লিঙ্গ : পুরুষ | WZI2412781 ফটো উপলব্ধ | 285 নাম : মুসিয়ার রহমান খান পিতার নাম: ফরিদ আলী খান বাড়ির নং : n0054 বয়স : 50 লিঙ্গ : পুরুষ | CMF2259638 ফটো উপলব্ধ |
| 286 নাম : ইলিয়াস খাঁ পিতার নাম: জানে আলম খাঁন বাড়ির নং : n0081 বয়স : 43 লিঙ্গ : পুরুষ | WZI0757542 ফটো উপলব্ধ | 287 নাম : আব্দুল কাহার আলি খাঁন পিতার নাম: আহম্মদ আলী খাঁন বাড়ির নং : n0060 বয়স : 30 লিঙ্গ : পুরুষ | WZI1822782 ফটো উপলব্ধ | 288 নাম : হাবিবুর রহমান খাঁন পিতার নাম: মমরুজ আলি খান বাড়ির নং : n0026 বয়স : 33 লিঙ্গ : পুরুষ | WZI1721240 ফটো উপলব্ধ |
| 289 নাম : সেখ মনিরুল ইসলাম পিতার নাম: সেখ আব্দুল হামিদ বাড়ির নং : n0297 বয়স : 59 লিঙ্গ : পুরুষ | WZI2412575 ফটো উপলব্ধ | 290 নাম : সেখ লতিফুর রহমান পিতার নাম: সেখ আযুব বাড়ির নং : n0111 বয়স : 29 লিঙ্গ : পুরুষ | WZI1932516 ফটো উপলব্ধ | 291 নাম : আহাদ আলি খাঁন পিতার নাম: আহম্মদ আলি খাঁন বাড়ির নং : n0060 বয়স : 26 লিঙ্গ : পুরুষ | WZI2160273 ফটো উপলব্ধ |
| 292 নাম : আমেনা বিবি স্বামীর নাম: জোলে রহমান খাঁ বাড়ির নং : n0055 বয়স : 87 লিঙ্গ : মহিলা | WZI2412369 ফটো উপলব্ধ | 293 নাম : আলী হোসেন খাঁ পিতার নাম: মোজাম্মেল খাঁ বাড়ির নং : n0060 বয়স : 51 লিঙ্গ : পুরুষ | WZI2412831 ফটো উপলব্ধ | 294 নাম : নুরজাহান খাতুন স্বামীর নাম: মোজাম্মেল খাঁন বাড়ির নং : n0060 বয়স : 74 লিঙ্গ : মহিলা | WZI2316958 ফটো উপলব্ধ |
| 295 নাম : মফিজুল আলি খাঁন পিতার নাম: মস্তাজ আলি খাঁন বাড়ির নং : n0051 বয়স : 51 লিঙ্গ : পুরুষ | WZI2321479 ফটো উপলব্ধ | 296 নাম : জোবেদা খাতুন স্বামীর নাম: শেখ শাহাজাহান বাড়ির নং : n0025 বয়স : 64 লিঙ্গ : মহিলা | WZI2421592 ফটো উপলব্ধ | 297 নাম : সাহেবা খাতুন পিতার নাম: সেখ আব্দুল সালাম বাড়ির নং : n0282 বয়স : 57 লিঙ্গ : মহিলা | WZI2055085 ফটো উপলব্ধ |
| 298 নাম : আর্জিনা বিবি স্বামীর নাম: মতা আলি সাহ বাড়ির নং : n0048 বয়স : 47 লিঙ্গ : মহিলা | CMF1399377 ফটো উপলব্ধ | 299 নাম : আলোয়া বিবি স্বামীর নাম: জানে আলম খাঁন বাড়ির নং : n0081 বয়স : 59 লিঙ্গ : মহিলা | WZI2280741 ফটো উপলব্ধ | 300 নাম : আজমিরা বিবি স্বামীর নাম: সেখ মইদুল ইসলাম বাড়ির নং : এন0126 বয়স : 39 লিঙ্গ : মহিলা | WZI2431583 ফটো উপলব্ধ |

| | | | | | |
|---|--------------------------|---|--------------------------|---|--------------------------|
| 301 নাম : মাঝিরা খাতুন স্বামীর নাম: সেখ মোজাম্মেল হক বাড়ির নং : দাউদপুর বয়স : 24 লিঙ্গ : মহিলা | WZI2444891 ফটো উপলব্ধ | 302 নাম : তাহিরা বিবি স্বামীর নাম: সেখ সাইবুল বাড়ির নং : নং184 বয়স : 23 লিঙ্গ : মহিলা | WZI2478857 ফটো উপলব্ধ | 303 নাম : ছবি খাতুন স্বামীর নাম: সেখ বাবলু বাড়ির নং : নং208 বয়স : 25 লিঙ্গ : মহিলা | WZI2478873 ফটো উপলব্ধ |
| 304 নাম : মোমিনা ইয়াসমিন পিতার নাম: আকসার আলি খান বাড়ির নং : নং055 বয়স : 25 লিঙ্গ : মহিলা | WZI2478899 ফটো উপলব্ধ | 305 নাম : মীর ইসমাইল আলি পিতার নাম: মীর সেলিম আলি বাড়ির নং : নং000 বয়স : 24 লিঙ্গ : পুরুষ | WZI2477594 ফটো উপলব্ধ | 306 নাম : মৈমুর হাসান খাঁন পিতার নাম: হাসিবুল আলী খাঁন বাড়ির নং : নং 222 বয়স : 23 লিঙ্গ : পুরুষ | WZI2565737 ফটো উপলব্ধ |
| 307 নাম : সেখ সুলতান মায়ের নাম: সারোজা বিবি বাড়ির নং : নং 003 বয়স : 23 লিঙ্গ : পুরুষ | WZI2554442 ফটো উপলব্ধ | 308 নাম : সেখ সুলতান মায়ের নাম: সারোজা বিবি বাড়ির নং : এন003 বয়স : 23 লিঙ্গ : পুরুষ | WZI2771293 ফটো উপলব্ধ | 309 নাম : সেখ মাসুদ আলম পিতার নাম: সেখ রবিউল ইসলাম বাড়ির নং : এন003 বয়স : 23 লিঙ্গ : পুরুষ | WZI2816460 ফটো উপলব্ধ |
| 310 নাম : মহঃ আলামিন খাঁন পিতার নাম: মুসিয়ার রহমান খাঁন বাড়ির নং : নং 054 বয়স : 23 লিঙ্গ : পুরুষ | WZI2554475 ফটো উপলব্ধ | 311 নাম : ইমরান আলি খাঁন পিতার নাম: আলী হোসেন খাঁন বাড়ির নং : নং 060 বয়স : 23 লিঙ্গ : পুরুষ | WZI2554491 ফটো উপলব্ধ | 312 নাম : ফিরোজা খাতুন পিতার নাম: সেখ মতিউর রহমান বাড়ির নং : এন0062 বয়স : 23 লিঙ্গ : মহিলা | WZI2597813 ফটো উপলব্ধ |
| 313 নাম : সেখ সাবির পিতার নাম: সেখ মোহিনুদ্দিন বাড়ির নং : এন0156 বয়স : 23 লিঙ্গ : পুরুষ | WZI2580678 ফটো উপলব্ধ | 314 নাম : সেখ সাদিকুল পিতার নাম: সেখ সেরাফত বাড়ির নং : এন0176 বয়স : 23 লিঙ্গ : পুরুষ | WZI2580587 ফটো উপলব্ধ | 315 নাম : মুসলেমা খাতুন স্বামীর নাম: সেখ আসগর বাড়ির নং : এন0281 বয়স : 23 লিঙ্গ : মহিলা | WZI2580611 ফটো উপলব্ধ |
| 316 নাম : সাহিফুল খাঁন পিতার নাম: সাহাদত খাঁন বাড়ির নং : নং283 বয়স : 41 লিঙ্গ : পুরুষ | WZI2478568 ফটো উপলব্ধ | 317 নাম : সেখ আবু সালামান পিতার নাম: সেখ রবিউল ইসলাম বাড়ির নং : এন0080 বয়স : 22 লিঙ্গ : পুরুষ | WZI2620706 ফটো উপলব্ধ | 318 নাম : মোঃ সফিলা খাতুন স্বামীর নাম: সেখ রবিউল বাড়ির নং : n0086 বয়স : 41 লিঙ্গ : মহিলা | CMF2552594 ফটো উপলব্ধ |
| 319 নাম : চাঁদনী খাতুন স্বামীর নাম: সেখ সমীম বাড়ির নং : এন0045 বয়স : 22 লিঙ্গ : মহিলা | WZI2693752 ফটো উপলব্ধ | 320 নাম : ফাতিমা রামিজা পিতার নাম: মোশারফ হোসেন বাড়ির নং : এন0068 বয়স : 22 লিঙ্গ : মহিলা | WZI2714376 ফটো উপলব্ধ | 321 নাম : সেখ আরশাদ রহমান পিতার নাম: সেখ রবিউল ইসলাম বাড়ির নং : এন0042 বয়স : 21 লিঙ্গ : পুরুষ | WZI2714400 ফটো উপলব্ধ |
| 322 নাম : আবুল কাসেম আলি শা পিতার নাম: মতা আলি শা বাড়ির নং : এন0048 বয়স : 21 লিঙ্গ : পুরুষ | WZI2714954 ফটো উপলব্ধ | 323 নাম : রেহানা খাতুন স্বামীর নাম: জাহির খান বাড়ির নং : এন0081 বয়স : 23 লিঙ্গ : মহিলা | WZI2715019 ফটো উপলব্ধ | 324 নাম : জুলমত খান পিতার নাম: আলমগীর খান বাড়ির নং : এন0081 বয়স : 21 লিঙ্গ : পুরুষ | WZI2771269 ফটো উপলব্ধ |
| 325 নাম : রহিমা খাতুন পিতার নাম: সাহা আলম খাঁন বাড়ির নং : এন0081 বয়স : 21 লিঙ্গ : মহিলা | WZI2817930 ফটো উপলব্ধ | 326 নাম : সাইমুনা খাতুন পিতার নাম: সাবির আলি খান বাড়ির নং : এন0079 বয়স : 24 লিঙ্গ : মহিলা | WZI2482941 ফটো উপলব্ধ | 327 নাম : মাহামুদা খাতুন পিতার নাম: সেখ মুজিবুর রহমান বাড়ির নং : এন0086 বয়স : 22 লিঙ্গ : মহিলা | WZI2717981 ফটো উপলব্ধ |
| 328 নাম : সেখ ইনজামামুল হক পিতার নাম: সেখ ফজলুল হক বাড়ির নং : এন0088 বয়স : 21 লিঙ্গ : পুরুষ | WZI2718096 ফটো উপলব্ধ | 329 নাম : মীর মীরাজ আলি পিতার নাম: মীর সেলিম আলি বাড়ির নং : এন0034 বয়স : 21 লিঙ্গ : পুরুষ | WZI2818656 ফটো উপলব্ধ | 330 নাম : মীর শবনম অক্তারী পিতার নাম: মীর সাহাজান আলি বাড়ির নং : এন0034 বয়স : 21 লিঙ্গ : মহিলা | WZI2718328 ফটো উপলব্ধ |

| | | | | | |
|--|--------------------------|--|--------------------------|--|--------------------------|
| 331 নাম : সেখ নূর নবি পিতার নাম: সেখ ইসলাম তুল্লা বাড়ির নং : এন0208 বয়স : 56 লিঙ্গ : পুরুষ | CMF2554798 ফটো উপলব্ধ | 332 নাম : সেখ আজানুর পিতার নাম: সেখ ইসলাম বাড়ির নং : এন0208 বয়স : 48 লিঙ্গ : পুরুষ | CMF2554152 ফটো উপলব্ধ | 333 নাম : লায়লা বিবি স্বামীর নাম: সেখ নূর নবি বাড়ির নং : এন0208 বয়স : 46 লিঙ্গ : মহিলা | CMF2261733 ফটো উপলব্ধ |
| 334 নাম : সেখ বাবুল পিতার নাম: সেখ ইসলাম বাড়ির নং : এন0208 বয়স : 32 লিঙ্গ : পুরুষ | WZI0761254 ফটো উপলব্ধ | 335 নাম : মোঃ মমতাজ বিবি স্বামীর নাম: সেখ আজানুর বাড়ির নং : এন0208 বয়স : 39 লিঙ্গ : মহিলা | WZI0761247 ফটো উপলব্ধ | 336 নাম : সেখ মস্তুর পিতার নাম: সেখ ইসলাম বাড়ির নং : এন0208 বয়স : 32 লিঙ্গ : পুরুষ | WZI1603190 ফটো উপলব্ধ |
| 337 নাম : সেখ আলি মোর্তজা পিতার নাম: সেখ আজানুর বাড়ির নং : এন0208 বয়স : 22 লিঙ্গ : পুরুষ | WZI2718450 ফটো উপলব্ধ | 338 নাম : সেখ মুজিবুর রহমান পিতার নাম: সেইদুর বাড়ির নং : n0086 বয়স : 57 লিঙ্গ : পুরুষ | CMF0018945 ফটো উপলব্ধ | 339 নাম : আক্তারি খাতুন স্বামীর নাম: সেখ মারুফ হোসেন বাড়ির নং : n0051 বয়স : 31 লিঙ্গ : মহিলা | WZI1721034 ফটো উপলব্ধ |
| 340 নাম : রসিদা বিবি স্বামীর নাম: আকসার আলী খাঁন বাড়ির নং : n0055 বয়স : 54 লিঙ্গ : মহিলা | WZI2720613 ফটো উপলব্ধ | 341 নাম : সাদ্দাম হোসেন খাঁন পিতার নাম: মনসুর আলি খাঁন বাড়ির নং : n0051 বয়স : 34 লিঙ্গ : পুরুষ | WZI1418797 ফটো উপলব্ধ | 342 নাম : সেখ সাদ্দাম কাজী পিতার নাম: সেখ সাইদুল কাজী বাড়ির নং : এন0099 বয়স : 36 লিঙ্গ : পুরুষ | WZI2721645 ফটো উপলব্ধ |
| 343 নাম : সেখ জাবেদ আক্তার পিতার নাম: সেখ আমানউল্লা বাড়ির নং : এন0107 বয়স : 24 লিঙ্গ : পুরুষ | WZI2430171 ফটো উপলব্ধ | 344 নাম : সেখ আমানউল্লা পিতার নাম: সেখ আহম্মদ তুল্লা বাড়ির নং : n0107 বয়স : 48 লিঙ্গ : পুরুষ | CMF2260024 ফটো উপলব্ধ | 345 নাম : মাসদুর আলম খাঁন পিতার নাম: সৈয়দ আলি খাঁন বাড়ির নং : n0273 বয়স : 29 লিঙ্গ : পুরুষ | WZI2054971 ফটো উপলব্ধ |
| 346 নাম : সেখ আসগার আলি পিতার নাম: সেখ আকসার বাড়ির নং : n0266 বয়স : 28 লিঙ্গ : পুরুষ | WZI2054898 ফটো উপলব্ধ | 347 নাম : ইউসুব আলি খাঁন পিতার নাম: মকসেদ খাঁ বাড়ির নং : n0106 বয়স : 42 লিঙ্গ : পুরুষ | CMF2259562 ফটো উপলব্ধ | 348 নাম : ইয়াসিন আলি খাঁন পিতার নাম: মকসেদ খাঁন বাড়ির নং : n0106 বয়স : 38 লিঙ্গ : পুরুষ | CMF2259554 ফটো উপলব্ধ |
| 349 নাম : নাসিমা বিবি স্বামীর নাম: ইউসুব আলি খান বাড়ির নং : n0106 বয়স : 36 লিঙ্গ : মহিলা | WZI1932573 ফটো উপলব্ধ | 350 নাম : সারজিনা বিবি স্বামীর নাম: ইয়াসিন আলি খান বাড়ির নং : n0106 বয়স : 33 লিঙ্গ : মহিলা | WZI1932557 ফটো উপলব্ধ | 351 নাম : ইয়াসমিনা খাতুন পিতার নাম: ইউসুব আলি খাঁন বাড়ির নং : এন0106 বয়স : 20 লিঙ্গ : মহিলা | WZI2817914 ফটো উপলব্ধ |
| 352 নাম : সেখ আব্দুল আলিম পিতার নাম: সেখ রাহাজুদ্দিন বাড়ির নং : n0041 বয়স : 47 লিঙ্গ : পুরুষ | CMF1399856 ফটো উপলব্ধ | 353 নাম : সাহিদা বিবি স্বামীর নাম: সেখ আব্দুল আলিম বাড়ির নং : n0041 বয়স : 39 লিঙ্গ : মহিলা | WZI1507250 ফটো উপলব্ধ | 354 নাম : সেখ সাহেব আলম পিতার নাম: সেখ আব্দুল আলিম বাড়ির নং : এন0041 বয়স : 21 লিঙ্গ : পুরুষ | WZI2816502 ফটো উপলব্ধ |
| 355 নাম : সেক মহম্মদ ইকবাল হোসেন পিতার নাম: সেখ হাপিজুল ইসলাম বাড়ির নং : এন0195 বয়স : 24 লিঙ্গ : পুরুষ | WZI2599728 ফটো উপলব্ধ | 356 নাম : সেখ জহেদুল ইসলাম পিতার নাম: সেখ ইয়াসিন তুল্লা বাড়ির নং : n0100 বয়স : 44 লিঙ্গ : পুরুষ | CMF2552370 ফটো উপলব্ধ | 357 নাম : সেখ জিয়াবুল ইসলাম পিতার নাম: সেখ ইয়াসিন তুল্লা বাড়ির নং : n0100 বয়স : 42 লিঙ্গ : পুরুষ | CMF2552701 ফটো উপলব্ধ |
| 358 নাম : সেখ মাহামুদুল হাসান পিতার নাম: সেখ রহিমুল ইসলাম বাড়ির নং : এন0087 বয়স : 22 লিঙ্গ : পুরুষ | WZI2639151 ফটো উপলব্ধ | 359 নাম : মনিরা বিবি স্বামীর নাম: সেখ জহুরুল বাড়ির নং : n0087 বয়স : 33 লিঙ্গ : মহিলা | CMF2552610 ফটো উপলব্ধ | 360 নাম : সেখ রোজিবুল ইসলাম পিতার নাম: সেখ আব্দুল সাত্তার বাড়ির নং : এন0087 বয়স : 41 লিঙ্গ : পুরুষ | CMF2552651 ফটো উপলব্ধ |



| | | | | | |
|--|--------------------------|---|--------------------------|--|--------------------------|
| 361 নাম : সেখ ইরফান তুল্লা পিতার নাম: সেখ ইমাদুল ইসলাম বাড়ির নং : এন0100 বয়স : 22 লিঙ্গ : পুরুষ | WZI2638625 ফটো উপলব্ধ | 362 নাম : সেখ রহিমুল ইসলাম পিতার নাম: সেখ আবদুস সাত্তার বাড়ির নং : n0087 বয়স : 57 লিঙ্গ : পুরুষ | CMF2259539 ফটো উপলব্ধ | 363 নাম : মোঃ হুমায়ুন কবীর স্বামীর নাম: সেখ রোজিবুল ইসলাম বাড়ির নং : n0087 বয়স : 22 লিঙ্গ : মহিলা | WZI0757971 ফটো উপলব্ধ |
| 364 নাম : মোঃ হুসনেআরা বিবি স্বামীর নাম: সেখ জাহেদুল বাড়ির নং : n0100 বয়স : 38 লিঙ্গ : মহিলা | CMF2552354 ফটো উপলব্ধ | 365 নাম : মোঃ মুস্তাফা বিবি স্বামীর নাম: সেখ রহিমুল ইসলাম বাড়ির নং : n0087 বয়স : 42 লিঙ্গ : মহিলা | CMF2552602 ফটো উপলব্ধ | 366 নাম : মুস্তারী বিবি স্বামীর নাম: সেখ মুস্তারুল বাড়ির নং : n0087 বয়স : 36 লিঙ্গ : মহিলা | WZI1335652 ফটো উপলব্ধ |
| 367 নাম : সেখ অহেদুল ইসলাম পিতার নাম: সেখ ইয়াসীন তুল্লা বাড়ির নং : n0100 বয়স : 47 লিঙ্গ : পুরুষ | CMF2259372 ফটো উপলব্ধ | 368 নাম : মমতাজ বিবি স্বামীর নাম: সেখ জিয়ারুল তুল্লা বাড়ির নং : n0100 বয়স : 34 লিঙ্গ : মহিলা | WZI1507292 ফটো উপলব্ধ | 369 নাম : দৌলতুন বিবি স্বামীর নাম: সেখ ওহেদুল ইসলাম বাড়ির নং : n0100 বয়স : 44 লিঙ্গ : মহিলা | CMF2259380 ফটো উপলব্ধ |
| 370 নাম : সেখ মুনতাকুল ইসলাম পিতার নাম: সেখ আব্দুল সাত্তার বাড়ির নং : n0087 বয়স : 37 লিঙ্গ : পুরুষ | WZI0757963 ফটো উপলব্ধ | 371 নাম : সেখ দিলবার হোসেন পিতার নাম: সেখ অহেদুল ইসলাম বাড়ির নং : নং110 বয়স : 24 লিঙ্গ : পুরুষ | WZI2464501 ফটো উপলব্ধ | 372 নাম : সেখ জহুরুল পিতার নাম: সেখ আব্দুল সাত্তার বাড়ির নং : n0087 বয়স : 43 লিঙ্গ : পুরুষ | CMF2552792 ফটো উপলব্ধ |
| 373 নাম : মানোয়ারা বিবি স্বামীর নাম: সেখ ইমাদুল ইসলাম বাড়ির নং : হবিবাবাড় বয়স : 44 লিঙ্গ : মহিলা | WZI1507532 ফটো উপলব্ধ | 374 নাম : সেখ ইমাদুল ইসলাম পিতার নাম: সেখ ইয়াসিন তুল্লা বাড়ির নং : n0100 বয়স : 54 লিঙ্গ : পুরুষ | CMF2464444 ফটো উপলব্ধ | 375 নাম : সেখ বুবাই তুল্লা পিতার নাম: সেখ ওহেদুল বাড়ির নং : এন0100 বয়স : 21 লিঙ্গ : পুরুষ | WZI2818714 ফটো উপলব্ধ |
| 376 নাম : সেখ আসরাফ কাজী পিতার নাম: সেখ ইয়াসিন কাজী বাড়ির নং : n0228 বয়স : 34 লিঙ্গ : পুরুষ | WZI1602754 ফটো উপলব্ধ | 377 নাম : জাসমিনারা খাতুন স্বামীর নাম: সেখ সাবির বাড়ির নং : n0095 বয়স : 32 লিঙ্গ : মহিলা | WZI2012730 ফটো উপলব্ধ | 378 নাম : সেখ সাবির পিতার নাম: সেখ কাদের বাড়ির নং : n0095 বয়স : 34 লিঙ্গ : পুরুষ | WZI1721216 ফটো উপলব্ধ |
| 379 নাম : সেখ মইদুল পিতার নাম: সেখ কাদের বাড়ির নং : n0095 বয়স : 37 লিঙ্গ : পুরুষ | CMF2642031 ফটো উপলব্ধ | 380 নাম : সামোদা বিবি স্বামীর নাম: সেখ কাদের বাড়ির নং : n0095 বয়স : 61 লিঙ্গ : মহিলা | CMF1400167 ফটো উপলব্ধ | 381 নাম : সেখ কাদের পিতার নাম: সেখ মসলেউদ্দিন বাড়ির নং : n0095 বয়স : 71 লিঙ্গ : পুরুষ | WZI2316982 ফটো উপলব্ধ |
| 382 নাম : সেইদুল ইসলাম খাঁ পিতার নাম: সাধন খাঁ বাড়ির নং : n0015 বয়স : 61 লিঙ্গ : পুরুষ | WZI2320075 ফটো উপলব্ধ | 383 নাম : ইউনুস আলি খাঁ পিতার নাম: মকসেদ খাঁ বাড়ির নং : n0069 বয়স : 38 লিঙ্গ : পুরুষ | CMF2552800 ফটো উপলব্ধ | 384 নাম : আয়েসা সিদ্দিকা স্বামীর নাম: নাসির খাঁ বাড়ির নং : n0035 বয়স : 47 লিঙ্গ : মহিলা | CMF1965516 ফটো উপলব্ধ |
| 385 নাম : ফারুক আহমাদ খাঁ পিতার নাম: মনিরুল খাঁ বাড়ির নং : এন001 বয়স : 32 লিঙ্গ : পুরুষ | WZI1720986 ফটো উপলব্ধ | 386 নাম : জাহেরুল খাতুন স্বামীর নাম: সকলিন খান বাড়ির নং : এন0035 বয়স : 23 লিঙ্গ : মহিলা | WZI2639565 ফটো উপলব্ধ | 387 নাম : শারুক আলি খাঁ পিতার নাম: মণিরুল খাঁ বাড়ির নং : n0085 বয়স : 31 লিঙ্গ : পুরুষ | WZI1720994 ফটো উপলব্ধ |
| 388 নাম : শালমান খান পিতার নাম: মনিরুল খান বাড়ির নং : এন0085 বয়স : 22 লিঙ্গ : পুরুষ | WZI2639136 ফটো উপলব্ধ | 389 নাম : সেরাফৎ খাঁ পিতার নাম: সাধন খাঁ বাড়ির নং : n0043 বয়স : 72 লিঙ্গ : পুরুষ | WZI2320893 ফটো উপলব্ধ | 390 নাম : মর্তোজা আলী খাঁ পিতার নাম: মোস্তফা খাঁ বাড়ির নং : n0056 বয়স : 34 লিঙ্গ : পুরুষ | WZI1507409 ফটো উপলব্ধ |

| | | | | | |
|--|--------------------------|--|--------------------------|--|--------------------------|
| 391 নাম : রফিকুল আলী খাঁ পিতার নাম: রহমান আলী খাঁ বাড়ির নং : n0064 বয়স : 67 লিঙ্গ : পুরুষ | WZI2412864 ফটো উপলব্ধ | 392 নাম : সাকলিন খাঁন পিতার নাম: ফিরোজ খাঁন বাড়ির নং : এন0035 বয়স : 26 লিঙ্গ : পুরুষ | WZI2160562 ফটো উপলব্ধ | 393 নাম : মাসুদ আলি খান পিতার নাম: জাকির হোসেন খাঁন বাড়ির নং : n0029 বয়স : 29 লিঙ্গ : পুরুষ | WZI2104404 ফটো উপলব্ধ |
| 394 নাম : আমিরুল বিবি স্বামীর নাম: সেখ আব্দুল মালেক বাড়ির নং : n0016 বয়স : 69 লিঙ্গ : মহিলা | WZI2393452 ফটো উপলব্ধ | 395 নাম : আবু তাহের খান পিতার নাম: নাসির খান বাড়ির নং : এন0035 বয়স : 24 লিঙ্গ : পুরুষ | WZI2430163 ফটো উপলব্ধ | 396 নাম : জালাতুন খাতুন স্বামীর নাম: তাসির আলি খাঁ বাড়ির নং : এন0101 বয়স : 23 লিঙ্গ : মহিলা | WZI2718286 ফটো উপলব্ধ |
| 397 নাম : অফসানা খাতুন স্বামীর নাম: রোহিমুল খান বাড়ির নং : এন0064 বয়স : 25 লিঙ্গ : মহিলা | WZI2619039 ফটো উপলব্ধ | 398 নাম : জাহিরা খাতুন স্বামীর নাম: সাহিদ আলি খান বাড়ির নং : এন0070 বয়স : 22 লিঙ্গ : মহিলা | WZI2637395 ফটো উপলব্ধ | 399 নাম : সাবেরা খাতুন স্বামীর নাম: সেখ নূর আলম বাড়ির নং : এন0070 বয়স : 28 লিঙ্গ : মহিলা | WZI2620938 ফটো উপলব্ধ |
| 400 নাম : মুরসালিম খান পিতার নাম: জাকির হোসেন খান বাড়ির নং : এন0029 বয়স : 22 লিঙ্গ : পুরুষ | WZI2718310 ফটো উপলব্ধ | 401 নাম : আসির আলি খাঁ পিতার নাম: সুজায়েৎ খাঁ বাড়ির নং : n0101 বয়স : 35 লিঙ্গ : পুরুষ | WZI1721067 ফটো উপলব্ধ | 402 নাম : সাবির আলী খাঁন পিতার নাম: রবিউল খাঁন বাড়ির নং : n0017 বয়স : 32 লিঙ্গ : পুরুষ | WZI1507524 ফটো উপলব্ধ |
| 403 নাম : আক্রমন বিবি স্বামীর নাম: সুজায়েৎ খাঁ বাড়ির নং : n0101 বয়স : 56 লিঙ্গ : মহিলা | WZI2271195 ফটো উপলব্ধ | 404 নাম : এসারুন বিবি স্বামীর নাম: মকসেদ খাঁ বাড়ির নং : n0069 বয়স : 66 লিঙ্গ : মহিলা | WZI2276384 ফটো উপলব্ধ | 405 নাম : ফাতেমা বিবি স্বামীর নাম: সেইদুল ইসলাম খান বাড়ির নং : n0015 বয়স : 54 লিঙ্গ : মহিলা | CMF2464527 ফটো উপলব্ধ |
| 406 নাম : ইসমাইল আলি খাঁন পিতার নাম: মকসেদ খাঁ বাড়ির নং : n0069 বয়স : 36 লিঙ্গ : পুরুষ | WZI1335611 ফটো উপলব্ধ | 407 নাম : আনজমান খাতুন(বিবি) স্বামীর নাম: রহিমুল খাঁ বাড়ির নং : n0016 বয়স : 30 লিঙ্গ : মহিলা | WZI1932441 ফটো উপলব্ধ | 408 নাম : জাকির হোসেন খাঁ পিতার নাম: সাহাদৎ খাঁ বাড়ির নং : n0029 বয়স : 60 লিঙ্গ : পুরুষ | CMF0808923 ফটো উপলব্ধ |
| 409 নাম : রহিমুল খাঁ পিতার নাম: খেলাউত খাঁ বাড়ির নং : n0016 বয়স : 46 লিঙ্গ : পুরুষ | CMF1965490 ফটো উপলব্ধ | 410 নাম : রুহুল আমিন খাঁ পিতার নাম: খেলাফত খাঁ বাড়ির নং : n0016 বয়স : 47 লিঙ্গ : পুরুষ | CMF2259612 ফটো উপলব্ধ | 411 নাম : মাসেরা খাতুন স্বামীর নাম: মর্তোজা আলি খাঁন বাড়ির নং : n0056 বয়স : 32 লিঙ্গ : মহিলা | WZI1932466 ফটো উপলব্ধ |
| 412 নাম : মো. আসমিনা খাতুন স্বামীর নাম: আসির আলি খাঁন বাড়ির নং : এন0101 বয়স : 30 লিঙ্গ : মহিলা | WZI2189603 ফটো উপলব্ধ | 413 নাম : তাসির আলি খাঁ পিতার নাম: সুজায়েৎ খাঁ বাড়ির নং : n0101 বয়স : 32 লিঙ্গ : পুরুষ | WZI1721059 ফটো উপলব্ধ | 414 নাম : সাহেবা বিবি স্বামীর নাম: ফিরোজ খাঁন বাড়ির নং : n0035 বয়স : 50 লিঙ্গ : মহিলা | WZI2212462 ফটো উপলব্ধ |
| 415 নাম : সুবেতারা খাতুন স্বামীর নাম: মণিরুল খাঁ বাড়ির নং : n0085 বয়স : 53 লিঙ্গ : মহিলা | WZI2302701 ফটো উপলব্ধ | 416 নাম : নাসিমা খাতুন স্বামীর নাম: মিরাজ খাঁন বাড়ির নং : এন0035 বয়স : 27 লিঙ্গ : মহিলা | WZI2160638 ফটো উপলব্ধ | 417 নাম : নাসীর খাঁ পিতার নাম: আবুল খয়ের খাঁন বাড়ির নং : n0035 বয়স : 54 লিঙ্গ : পুরুষ | WZI2318319 ফটো উপলব্ধ |
| 418 নাম : নূরুন নাহার খাতুন স্বামীর নাম: ইসমাইল খান বাড়ির নং : n0015 বয়স : 36 লিঙ্গ : মহিলা | WZI2392850 ফটো উপলব্ধ | 419 নাম : ফিরোজ খাঁন পিতার নাম: সেইদুল ইসলাম খান বাড়ির নং : n0015 বয়স : 40 লিঙ্গ : পুরুষ | CMF2394344 ফটো উপলব্ধ | 420 নাম : মাসেরা খাতুন পিতার নাম: জাকির হোসেন খান বাড়ির নং : n0029 বয়স : 25 লিঙ্গ : মহিলা | WZI2499408 ফটো উপলব্ধ |

বিধানসভা নির্বাচনক্ষেত্রের নং, নাম : 210-নন্দীগ্রাম
ভাগ নং, নাম : 1-দাউদপুর পশ্চিম পাড়া

| | | | | | |
|--|--------------------------------|---|--------------------------------|--|--------------------------------|
| 421 নাম : আসরাফ আলি খাঁন পিতার নাম: সুজায়েৎ খাঁন বাড়ির নং : n0101 বয়স : 38 লিঙ্গ : পুরুষ | WZI1335801 ফটো উপলব্ধ | 422 নাম : মমতাজ বিবি স্বামীর নাম: রফিকুল খান বাড়ির নং : n0064 বয়স : 52 লিঙ্গ : মহিলা | WZI2412757 ফটো উপলব্ধ | 423 নাম : তাহীদ আলি খাঁন পিতার নাম: সুজায়েৎ খাঁ বাড়ির নং : n0101 বয়স : 28 লিঙ্গ : পুরুষ | WZI2392595 ফটো উপলব্ধ |
| 424 নাম : ইকবাল খাঁন পিতার নাম: রফিকুল আলি খাঁন বাড়ির নং : n0064 বয়স : 25 লিঙ্গ : পুরুষ | WZI2393221 ফটো উপলব্ধ | 425 নাম : রবিনা বিবি স্বামীর নাম: সেকেন্দার খাঁন বাড়ির নং : n0016 বয়স : 36 লিঙ্গ : মহিলা | WZI2392983 ফটো উপলব্ধ | 426 নাম : মুস্তারী বিবি স্বামীর নাম: রুহুল আমিন খাঁন বাড়ির নং : n0016 বয়স : 40 লিঙ্গ : মহিলা | WZI1164185 ফটো উপলব্ধ |
| 427 নাম : সেকেন্দার খাঁন পিতার নাম: জানে আলম খাঁন বাড়ির নং : n0016 বয়স : 38 লিঙ্গ : পুরুষ | CMF2642106 ফটো উপলব্ধ | 428 নাম : রাবিয়া খাতুন স্বামীর নাম: আসরাফ আলি খাঁন বাড়ির নং : n0101 বয়স : 31 লিঙ্গ : মহিলা | WZI1822931 ফটো উপলব্ধ | 429 নাম : ফিরোজা বিবি স্বামীর নাম: রবিউল বাড়ির নং : n0064 বয়স : 56 লিঙ্গ : মহিলা | WB/30/206/408251 ফটো উপলব্ধ |
| 430 নাম : রবিউল খাঁ পিতার নাম: রহমান খাঁ বাড়ির নং : n0064 বয়স : 68 লিঙ্গ : পুরুষ | WB/30/206/408250 ফটো উপলব্ধ | 431 নাম : ইসমাইল খাঁন পিতার নাম: সেইদুল ইসলাম খাঁন বাড়ির নং : n0015 বয়স : 37 লিঙ্গ : পুরুষ | CMF2641934 ফটো উপলব্ধ | 432 নাম : রাজেস খাঁন পিতার নাম: সেইদুল ইসলাম খাঁন বাড়ির নং : n0015 বয়স : 37 লিঙ্গ : পুরুষ | WZI1164110 ফটো উপলব্ধ |
| 433 নাম : নাসিমা খাতুন বিবি স্বামীর নাম: রাজেস খাঁন বাড়ির নং : n0015 বয়স : 32 লিঙ্গ : মহিলা | WZI1602903 ফটো উপলব্ধ | 434 নাম : সামিমা খাতুন পিতার নাম: সেইদুল ইসলাম খাঁন বাড়ির নং : n0015 বয়স : 32 লিঙ্গ : মহিলা | WZI1721141 ফটো উপলব্ধ | 435 নাম : দোলেনা বিবি স্বামীর নাম: ফিরোজ খাঁন বাড়ির নং : n0015 বয়স : 35 লিঙ্গ : মহিলা | WZI1507458 ফটো উপলব্ধ |
| 436 নাম : রবিউল খাঁ পিতার নাম: সাধন খাঁ বাড়ির নং : n0017 বয়স : 58 লিঙ্গ : পুরুষ | WB/30/206/408498 ফটো উপলব্ধ | 437 নাম : সাবিনা খাতুন স্বামীর নাম: রবিউল বাড়ির নং : n0017 বয়স : 52 লিঙ্গ : মহিলা | WZI2603173 ফটো উপলব্ধ | 438 নাম : খেলাফৎ খাঁ পিতার নাম: সাধন খাঁ বাড়ির নং : n0016 বয়স : 78 লিঙ্গ : পুরুষ | WB/30/206/408362 ফটো উপলব্ধ |
| 439 নাম : রাবেয়া খাতুন স্বামীর নাম: খেলাফত বাড়ির নং : n0016 বয়স : 70 লিঙ্গ : মহিলা | WB/30/206/408435 ফটো উপলব্ধ | 440 নাম : মুস্তাফিজুর খাঁন পিতার নাম: রুহুল আমিন খান বাড়ির নং : এন0016 বয়স : 21 লিঙ্গ : পুরুষ | WZI2801991 ফটো উপলব্ধ | 441 নাম : মুস্তারি খাতুন স্বামীর নাম: সেরাফৎ বাড়ির নং : n0043 বয়স : 60 লিঙ্গ : মহিলা | WB/30/206/408437 ফটো উপলব্ধ |
| 442 নাম : মকসেদ খাঁ পিতার নাম: এনায়েৎ খাঁ বাড়ির নং : n0069 বয়স : 77 লিঙ্গ : পুরুষ | WZI2205276 ফটো উপলব্ধ | 443 নাম : সাবিনা খাতুন স্বামীর নাম: ইউনুস আলি খাঁন বাড়ির নং : n0069 বয়স : 40 লিঙ্গ : মহিলা | WZI2013043 ফটো উপলব্ধ | 444 নাম : সামিনা খাতুন পিতার নাম: ফিরোজ খান বাড়ির নং : n0035 বয়স : 28 লিঙ্গ : মহিলা | WZI2013183 ফটো উপলব্ধ |
| 445 নাম : মণিরুল খাঁ পিতার নাম: মস্তাজ খাঁ বাড়ির নং : n0085 বয়স : 56 লিঙ্গ : পুরুষ | WB/30/206/408368 ফটো উপলব্ধ | 446 নাম : আয়ুব আলী খাঁ পিতার নাম: নুরহোসেন খাঁ বাড়ির নং : n0078 বয়স : 63 লিঙ্গ : পুরুষ | WB/30/206/408607 ফটো উপলব্ধ | 447 নাম : সিরাজ আলি খাঁন পিতার নাম: জিয়াদ আলী খাঁন বাড়ির নং : n0070 বয়স : 39 লিঙ্গ : পুরুষ | WZI1335686 ফটো উপলব্ধ |
| 448 নাম : মঞ্জুরা খাতুন স্বামীর নাম: সরফরাজ আলি খাঁন বাড়ির নং : n0070 বয়স : 38 লিঙ্গ : মহিলা | WZI1335678 ফটো উপলব্ধ | 449 নাম : আয়েসা খাতুন স্বামীর নাম: রজিবুল আলি খাঁন বাড়ির নং : n0064 বয়স : 30 লিঙ্গ : মহিলা | WZI2104503 ফটো উপলব্ধ | 450 নাম : রবাইদুল আলি খাঁন পিতার নাম: রবিউল খাঁন বাড়ির নং : n0064 বয়স : 27 লিঙ্গ : পুরুষ | WZI2104545 ফটো উপলব্ধ |

| | | | | | |
|---|--------------------------------|--|--------------------------------|--|--------------------------------|
| 451 নাম : ফিরোজ খাঁ পিতার নাম: খয়ের খাঁ বাড়ির নং : n0035 বয়স : 56 লিঙ্গ : পুরুষ | CMF2259620 ফটো উপলব্ধ | 452 নাম : সরফরাজ আলি খান পিতার নাম: জিয়াদ আলি খান বাড়ির নং : n0070 বয়স : 41 লিঙ্গ : পুরুষ | CMF2552552 ফটো উপলব্ধ | 453 নাম : সরিফা খাতুন স্বামীর নাম: জিয়াদ বাড়ির নং : n0070 বয়স : 56 লিঙ্গ : মহিলা | WB/30/206/408276 ফটো উপলব্ধ |
| 454 নাম : মিরাজ খাঁ পিতার নাম: ফিরোজ খাঁ বাড়ির নং : n0035 বয়স : 31 লিঙ্গ : পুরুষ | WZI1721042 ফটো উপলব্ধ | 455 নাম : মুকস্দা বিবি স্বামীর নাম: জাকির হোসেন খান বাড়ির নং : n00299 বয়স : 39 লিঙ্গ : মহিলা | WZI2206076 ফটো উপলব্ধ | 456 নাম : রজিবুল আলি খাঁ পিতার নাম: রবিউল আলি খাঁ বাড়ির নং : n0064 বয়স : 36 লিঙ্গ : পুরুষ | WZI1335595 ফটো উপলব্ধ |
| 457 নাম : রহিমুল খাঁ পিতার নাম: রবিউল খাঁ বাড়ির নং : n0064 বয়স : 31 লিঙ্গ : পুরুষ | WZI1822832 ফটো উপলব্ধ | 458 নাম : মুনমুন খাতুন স্বামীর নাম: রবাইদুল খান বাড়ির নং : এন0064 বয়স : 21 লিঙ্গ : মহিলা | WZI2816619 ফটো উপলব্ধ | 459 নাম : ইব্রাহিম আলি খাঁ পিতার নাম: মকসেদ খাঁ বাড়ির নং : n0069 বয়স : 36 লিঙ্গ : পুরুষ | WZI1418821 ফটো উপলব্ধ |
| 460 নাম : জিয়াদ আলী খাঁ পিতার নাম: আনোয়ার খাঁ বাড়ির নং : n0070 বয়স : 62 লিঙ্গ : পুরুষ | WB/30/206/408275 ফটো উপলব্ধ | 461 নাম : সাহিদ আলি খাঁ পিতার নাম: জিয়াদ আলি খাঁ বাড়ির নং : n0070 বয়স : 30 লিঙ্গ : পুরুষ | WZI2104388 ফটো উপলব্ধ | 462 নাম : সারফক খাঁ পিতার নাম: জিয়াদ আলি খাঁ বাড়ির নং : n0070 বয়স : 27 লিঙ্গ : পুরুষ | WZI2104396 ফটো উপলব্ধ |
| 463 নাম : মোস্তফা খাঁ পিতার নাম: মহশীন খাঁ বাড়ির নং : n0056 বয়স : 54 লিঙ্গ : পুরুষ | WB/30/206/408087 ফটো উপলব্ধ | 464 নাম : মানসুরা খাতুন স্বামীর নাম: মোস্তফা বাড়ির নং : n0056 বয়স : 52 লিঙ্গ : মহিলা | WB/30/206/408077 ফটো উপলব্ধ | 465 নাম : মোকবুল আলি খাঁ পিতার নাম: মোস্তফা খাঁ বাড়ির নং : n0056 বয়স : 30 লিঙ্গ : পুরুষ | WZI1822840 ফটো উপলব্ধ |
| 466 নাম : সহানাজ পরভিন স্বামীর নাম: মকবুল আলি খাঁ বাড়ির নং : এন0056 বয়স : 29 লিঙ্গ : মহিলা | WZI2817948 ফটো উপলব্ধ | 467 নাম : মুজিবর খাঁ পিতার নাম: সেখ জাকির হোসেন বাড়ির নং : n0043 বয়স : 42 লিঙ্গ : পুরুষ | CMF2552743 ফটো উপলব্ধ | 468 নাম : নসিমা বিবি স্বামীর নাম: মুজিবর খাঁ বাড়ির নং : n0043 বয়স : 34 লিঙ্গ : মহিলা | WZI1822899 ফটো উপলব্ধ |
| 469 নাম : সামসুননাহারবেগম স্বামীর নাম: সানোয়ার বাড়ির নং : n0044 বয়স : 54 লিঙ্গ : মহিলা | WB/30/206/408405 ফটো উপলব্ধ | 470 নাম : আজমিরা খাতুন স্বামীর নাম: সেখ জাকির হোসেন বাড়ির নং : n0274 বয়স : 29 লিঙ্গ : মহিলা | WZI2054989 ফটো উপলব্ধ | 471 নাম : মুসলেমা খাতুন স্বামীর নাম: সেখ জোহিদুল বাড়ির নং : n0267 বয়স : 32 লিঙ্গ : মহিলা | WZI2054906 ফটো উপলব্ধ |
| 472 নাম : আলিয়া খাতুন স্বামীর নাম: সেখ মতাহার বাড়ির নং : n0268 বয়স : 33 লিঙ্গ : মহিলা | WZI2054922 ফটো উপলব্ধ | 473 নাম : সাদেরআলী খাঁ পিতার নাম: মাজেদ খাঁ বাড়ির নং : n0038 বয়স : 60 লিঙ্গ : পুরুষ | CMF1399484 ফটো উপলব্ধ | 474 নাম : তানজিলা খাতুন স্বামীর নাম: জাহির হোসেন খান বাড়ির নং : n0249 বয়স : 34 লিঙ্গ : মহিলা | WZI1508647 ফটো উপলব্ধ |
| 475 নাম : আনসারী খাতুন স্বামীর নাম: সেখ নাসির উদ্দিন বাড়ির নং : n0277 বয়স : 28 লিঙ্গ : মহিলা | WZI2055028 ফটো উপলব্ধ | 476 নাম : আহসান খাঁ পিতার নাম: সেমির খাঁ বাড়ির নং : n0079 বয়স : 37 লিঙ্গ : পুরুষ | CMF2642130 ফটো উপলব্ধ | 477 নাম : আক্তার আলি খাঁ পিতার নাম: সমীর আলি খাঁ বাড়ির নং : n0079 বয়স : 36 লিঙ্গ : পুরুষ | WZI1335827 ফটো উপলব্ধ |
| 478 নাম : জাম্মাতুন খাতুন স্বামীর নাম: আসলাম উদ্দিন খাঁ বাড়ির নং : N0063 বয়স : 28 লিঙ্গ : মহিলা | WZI2124964 ফটো উপলব্ধ | 479 নাম : রাহেনা খাতুন পিতার নাম: তোহিদ খান বাড়ির নং : n0186 বয়স : 38 লিঙ্গ : মহিলা | WZI2012995 ফটো উপলব্ধ | 480 নাম : আনিসুর আলি খান পিতার নাম: সামির আলি খান বাড়ির নং : n0079 বয়স : 29 লিঙ্গ : পুরুষ | WZI2013258 ফটো উপলব্ধ |

বিধানসভা নির্বাচনক্ষেত্রের নং, নাম : 210-নন্দীগ্রাম
ভাগ নং, নাম : 1-দাউদপুর পশ্চিম পাড়া

| | | | | | |
|---|--------------------------------|---|--------------------------|---|--------------------------|
| 481 নাম : সমীরআলী খাঁ পিতার নাম: সাহাদত খাঁ বাড়ির নং : n0079 বয়স : 62 লিঙ্গ : পুরুষ | WB/30/206/408034 ফটো উপলব্ধ | 482 নাম : সেক আয়নাল পিতার নাম: এনামুল সোখ বাড়ির নং : n0125 বয়স : 25 লিঙ্গ : পুরুষ | WZI2392546 ফটো উপলব্ধ | 483 নাম : মুজিদা খাতুন স্বামীর নাম: সোখ কালাম কাজী বাড়ির নং : n0115 বয়স : 27 লিঙ্গ : মহিলা | WZI2393288 ফটো উপলব্ধ |
| 484 নাম : আকসার আলি খাঁন পিতার নাম: সমির আলি খাঁন বাড়ির নং : এন0079 বয়স : 27 লিঙ্গ : পুরুষ | WZI2175479 ফটো উপলব্ধ | 485 নাম : আসমিনা খাতুন স্বামীর নাম: মহিনুদ্দিন খাঁন বাড়ির নং : n0246 বয়স : 35 লিঙ্গ : মহিলা | WZI1418466 ফটো উপলব্ধ | 486 নাম : ফাতেমা খাতুন স্বামীর নাম: সমীর বাড়ির নং : n0079 বয়স : 61 লিঙ্গ : মহিলা | WZI2720605 ফটো উপলব্ধ |
| 487 নাম : নাসিফা খাতুন স্বামীর নাম: আহসান খান বাড়ির নং : এন0079 বয়স : 23 লিঙ্গ : মহিলা | WZI2770774 ফটো উপলব্ধ | 488 নাম : তহমিনা খাতুন স্বামীর নাম: সোখ সাবির আলম বাড়ির নং : এন0125 বয়স : 30 লিঙ্গ : মহিলা | WZI2595684 ফটো উপলব্ধ | 489 নাম : আয়েশা খাতুন স্বামীর নাম: সোখ হবিবুর রহমান বাড়ির নং : এন0297 বয়স : 27 লিঙ্গ : মহিলা | WZI2055309 ফটো উপলব্ধ |
| 490 নাম : রাসমিনা খাতুন স্বামীর নাম: সোখ আয়নাল বাড়ির নং : এন0152 বয়স : 23 লিঙ্গ : মহিলা | WZI2580744 ফটো উপলব্ধ | 491 নাম : জাহুরা খাতুন স্বামীর নাম: আব্দুল মাজেদ খাঁন বাড়ির নং : n0038 বয়স : 97 লিঙ্গ : মহিলা | WZI2213338 ফটো উপলব্ধ | 492 নাম : নাসিমা খাতুন স্বামীর নাম: সোখ মোসরাফ. কাজী বাড়ির নং : এন0115 বয়স : 27 লিঙ্গ : মহিলা | WZI2595841 ফটো উপলব্ধ |
| 493 নাম : সোখ করিম কাজী পিতার নাম: সোখ রবিউল ইসলাম কাজী বাড়ির নং : n0115 বয়স : 24 লিঙ্গ : পুরুষ | WZI2393262 ফটো উপলব্ধ | 494 নাম : কেরিমন খাতুন স্বামীর নাম: নূর ইসলাম বাড়ির নং : n0044 বয়স : 72 লিঙ্গ : মহিলা | WZI2693778 ফটো উপলব্ধ | 495 নাম : আজমিনা খাতুন স্বামীর নাম: আজিমুদ্দিন খাঁন বাড়ির নং : N008 বয়স : 30 লিঙ্গ : মহিলা | WZI2124972 ফটো উপলব্ধ |
| 496 নাম : ইয়াসমিন খাতুন স্বামীর নাম: সোখ মনসুর বাড়ির নং : n0250 বয়স : 37 লিঙ্গ : মহিলা | WZI0772400 ফটো উপলব্ধ | 497 নাম : মঞ্জুরা খাতুন স্বামীর নাম: সালমান খাঁন বাড়ির নং : n0036 বয়স : 28 লিঙ্গ : মহিলা | WZI2012862 ফটো উপলব্ধ | 498 নাম : বিউটি খাতুন স্বামীর নাম: মোসয়াব আলি খান বাড়ির নং : এন0066 বয়স : 26 লিঙ্গ : মহিলা | WZI2659019 ফটো উপলব্ধ |
| 499 নাম : মুরসালিন খাঁন পিতার নাম: মমরেজ আলি খান বাড়ির নং : এন0072 বয়স : 26 লিঙ্গ : পুরুষ | WZI2175511 ফটো উপলব্ধ | 500 নাম : মহঃ তালহা খান পিতার নাম: ওবাইদুল্লাহ খান বাড়ির নং : n0066 বয়স : 31 লিঙ্গ : পুরুষ | WZI1721265 ফটো উপলব্ধ | 501 নাম : তাসলিম আলি খান পিতার নাম: নসিম আলি খান বাড়ির নং : n0067 বয়স : 39 লিঙ্গ : পুরুষ | WZI0758698 ফটো উপলব্ধ |
| 502 নাম : ওবাইদুল্লাহ খাঁন পিতার নাম: জোবেদ আলি খাঁন বাড়ির নং : n0066 বয়স : 62 লিঙ্গ : পুরুষ | WZI2203826 ফটো উপলব্ধ | 503 নাম : মুস্তারী বেগম স্বামীর নাম: সাহারুল আলম খান বাড়ির নং : n0066 বয়স : 62 লিঙ্গ : মহিলা | WZI2319150 ফটো উপলব্ধ | 504 নাম : সায়মা খাতুন স্বামীর নাম: নসিম আলি খান বাড়ির নং : n0067 বয়স : 62 লিঙ্গ : মহিলা | WZI2312916 ফটো উপলব্ধ |
| 505 নাম : সাহারুল আলম খান পিতার নাম: জোবেদ আলি খান বাড়ির নং : n0066 বয়স : 69 লিঙ্গ : পুরুষ | WZI2316214 ফটো উপলব্ধ | 506 নাম : সালেমা বিকি স্বামীর নাম: মমরেজ আলি খান বাড়ির নং : n0072 বয়স : 40 লিঙ্গ : মহিলা | WZI2321735 ফটো উপলব্ধ | 507 নাম : মমরেজ আলি খান পিতার নাম: মসলেম খাঁ বাড়ির নং : n0072 বয়স : 67 লিঙ্গ : পুরুষ | WZI2317980 ফটো উপলব্ধ |
| 508 নাম : রবীউল হক খান পিতার নাম: এয়াকুব খাঁন বাড়ির নং : n0092 বয়স : 76 লিঙ্গ : পুরুষ | WZI2319424 ফটো উপলব্ধ | 509 নাম : মোসাম্মত সানজুরা বেগম স্বামীর নাম: বজলুল করিম খান বাড়ির নং : n0036 বয়স : 62 লিঙ্গ : মহিলা | CMF1399914 ফটো উপলব্ধ | 510 নাম : মোমিন আলি খাঁন পিতার নাম: মমরেজ আলি খান বাড়ির নং : n0072 বয়স : 37 লিঙ্গ : পুরুষ | WZI1335744 ফটো উপলব্ধ |

| | | | | | |
|---|--------------------------|--|--------------------------|---|--------------------------------|
| 511 নাম : সায়াদ আলি খান পিতার নাম: সাহাবুল আলম খান বাড়ির নং : n0066 বয়স : 37 লিঙ্গ : পুরুষ | WZI0757229 ফটো উপলব্ধ | 512 নাম : সামিমা খাতুন স্বামীর নাম: তাসলিম আলি খান বাড়ির নং : এন0067 বয়স : 29 লিঙ্গ : মহিলা | WZI2160877 ফটো উপলব্ধ | 513 নাম : বজলুল করিম খান পিতার নাম: মকসেদ খান বাড়ির নং : n0036 বয়স : 69 লিঙ্গ : পুরুষ | CMF2259737 ফটো উপলব্ধ |
| 514 নাম : নৌমান খান পিতার নাম: শাহাবুল আলম খান বাড়ির নং : n0066 বয়স : 25 লিঙ্গ : পুরুষ | WZI2393049 ফটো উপলব্ধ | 515 নাম : সাহেবা খাতুন স্বামীর নাম: রবীউল হক খান বাড়ির নং : n0092 বয়স : 67 লিঙ্গ : মহিলা | WZI2321461 ফটো উপলব্ধ | 516 নাম : নাসিম আলি খান পিতার নাম: জবেদ আলি খান বাড়ির নং : n0067 বয়স : 67 লিঙ্গ : পুরুষ | WZI2205334 ফটো উপলব্ধ |
| 517 নাম : ওয়াহিদা খাতুন স্বামীর নাম: মোমিন আলি খান বাড়ির নং : n0072 বয়স : 34 লিঙ্গ : মহিলা | WZI1822923 ফটো উপলব্ধ | 518 নাম : মহিদুল আলি খান পিতার নাম: মমরেজ আলি খান বাড়ির নং : n0072 বয়স : 37 লিঙ্গ : পুরুষ | WZI0757146 ফটো উপলব্ধ | 519 নাম : মুস্তাকিন আলি খান পিতার নাম: মমরেজ আলি খান বাড়ির নং : n0072 বয়স : 30 লিঙ্গ : পুরুষ | WZI1822808 ফটো উপলব্ধ |
| 520 নাম : জাকারিয়া খান পিতার নাম: রবীউল হক খান বাড়ির নং : n0092 বয়স : 46 লিঙ্গ : পুরুষ | CMF2552453 ফটো উপলব্ধ | 521 নাম : সাবিনা ইয়াসমিন পিতার নাম: রবীউল হক খান বাড়ির নং : n0092 বয়স : 37 লিঙ্গ : মহিলা | WZI1507268 ফটো উপলব্ধ | 522 নাম : সালমা খাতুন স্বামীর নাম: জাকারিয়া খান বাড়ির নং : n0092 বয়স : 37 লিঙ্গ : মহিলা | WZI1602663 ফটো উপলব্ধ |
| 523 নাম : সালমান খান পিতার নাম: বজলুল করিম খান বাড়ির নং : n0036 বয়স : 34 লিঙ্গ : পুরুষ | WZI1507508 ফটো উপলব্ধ | 524 নাম : আনজুরী খাতুন স্বামীর নাম: ওবাইদুল্লাহ খান বাড়ির নং : n0066 বয়স : 57 লিঙ্গ : মহিলা | WZI2204485 ফটো উপলব্ধ | 525 নাম : মোসয়াব আলি খান পিতার নাম: সাহাবুল আলম খান বাড়ির নং : n0066 বয়স : 35 লিঙ্গ : পুরুষ | WZI1335603 ফটো উপলব্ধ |
| 526 নাম : এনামুল হক খান পিতার নাম: সাহাবুল আলম খান বাড়ির নং : n0066 বয়স : 32 লিঙ্গ : পুরুষ | WZI1868447 ফটো উপলব্ধ | 527 নাম : সামিমা খাতুন স্বামীর নাম: অনামুল হক খান বাড়ির নং : এন0066 বয়স : 25 লিঙ্গ : মহিলা | WZI2816452 ফটো উপলব্ধ | 528 নাম : সুমাইয়া পরভীন স্বামীর নাম: মোহাম্মদ তালহা খান বাড়ির নং : এন0066 বয়স : 21 লিঙ্গ : মহিলা | WZI2816171 ফটো উপলব্ধ |
| 529 নাম : নাজমুল হক খান পিতার নাম: নাসিম আলি খান বাড়ির নং : n0067 বয়স : 35 লিঙ্গ : পুরুষ | WZI1335587 ফটো উপলব্ধ | 530 নাম : হাসনুহেনা (খাতুন) বিবি স্বামীর নাম: আমিরুল ইসলাম খান বাড়ির নং : n0027 বয়স : 32 লিঙ্গ : মহিলা | WZI1721208 ফটো উপলব্ধ | 531 নাম : জাহানারা বেগম স্বামীর নাম: আবু বাড়ির নং : n0027 বয়স : 64 লিঙ্গ : মহিলা | WB/30/206/408197 ফটো উপলব্ধ |
| 532 নাম : জাহির হোসেন খান পিতার নাম: আব্দুল কাদের আলী খান বাড়ির নং : n0030 বয়স : 33 লিঙ্গ : পুরুষ | WZI1507334 ফটো উপলব্ধ | 533 নাম : আলম আরা বিবি স্বামীর নাম: আব্দুল কাদের আলী খান বাড়ির নং : n0030 বয়স : 59 লিঙ্গ : মহিলা | WZI2204212 ফটো উপলব্ধ | 534 নাম : ইয়াসমিনা খাতুন স্বামীর নাম: সাবির আলি খান বাড়ির নং : n0030 বয়স : 38 লিঙ্গ : মহিলা | CMF2552545 ফটো উপলব্ধ |
| 535 নাম : জাহাঙ্গীর হোসেন খান পিতার নাম: আব্দুল কাদের আলি খান বাড়ির নং : n0030 বয়স : 35 লিঙ্গ : পুরুষ | WZI1418813 ফটো উপলব্ধ | 536 নাম : মসিউর রহমান খান পিতার নাম: আব্দুল রসিদ খান বাড়ির নং : n0033 বয়স : 31 লিঙ্গ : পুরুষ | WZI1822915 ফটো উপলব্ধ | 537 নাম : রেশমা বিবি স্বামীর নাম: আতাউর রহমান খান বাড়ির নং : n0033 বয়স : 39 লিঙ্গ : মহিলা | WZI1507433 ফটো উপলব্ধ |
| 538 নাম : মকসেদুল রহমান খান পিতার নাম: আব্দুল রসিদ খান বাড়ির নং : n0033 বয়স : 31 লিঙ্গ : পুরুষ | CMF2394377 ফটো উপলব্ধ | 539 নাম : সরফরাজ আলম খান পিতার নাম: মনসুর আলী খান বাড়ির নং : n0033 বয়স : 41 লিঙ্গ : পুরুষ | CMF2259778 ফটো উপলব্ধ | 540 নাম : আদনান আলি খান পিতার নাম: বজলুল করিম খান বাড়ির নং : n0033 বয়স : 33 লিঙ্গ : পুরুষ | WZI1602697 ফটো উপলব্ধ |

| | | | | | |
|--|--------------------------------|---|--------------------------------|---|--------------------------------|
| 541 নাম : কবির আলি খাঁন পিতার নাম: মনসুর আলি খাঁন বাড়ির নং : n0059 বয়স : 31 লিঙ্গ : পুরুষ | WZI1822857 ফটো উপলব্ধ | 542 নাম : ফারহা খাতুন স্বামীর নাম: জুলাফিকার আলি খাঁন বাড়ির নং : n0065 বয়স : 37 লিঙ্গ : মহিলা | ZXL1197177 ফটো উপলব্ধ | 543 নাম : আজমিরা খাতুন স্বামীর নাম: হাসিবুর রহমান খাঁন বাড়ির নং : n0039 বয়স : 31 লিঙ্গ : মহিলা | WZI1720978 ফটো উপলব্ধ |
| 544 নাম : মফিজুল ইসলাম খাঁন পিতার নাম: মাজেদ খাঁন বাড়ির নং : n0039 বয়স : 74 লিঙ্গ : পুরুষ | WB/30/206/408322 ফটো উপলব্ধ | 545 নাম : মেহেদী হাসান খাঁন পিতার নাম: মনিরুল ইসলাম খান বাড়ির নং : n0040 বয়স : 38 লিঙ্গ : পুরুষ | CMF2552719 ফটো উপলব্ধ | 546 নাম : আসলাম উদ্দিন খাঁন পিতার নাম: বিলায়েত খাঁন বাড়ির নং : n0063 বয়স : 35 লিঙ্গ : পুরুষ | WZI1418839 ফটো উপলব্ধ |
| 547 নাম : আমজেদ আলি খাঁন পিতার নাম: মুরসিদ আলি খাঁন বাড়ির নং : n0058 বয়স : 37 লিঙ্গ : পুরুষ | WZI0757864 ফটো উপলব্ধ | 548 নাম : আব্দুল কালাম খাঁন পিতার নাম: রফিকুল খাঁন বাড়ির নং : n0058 বয়স : 33 লিঙ্গ : পুরুষ | WZI1602747 ফটো উপলব্ধ | 549 নাম : নুরুল হাসান খাঁন পিতার নাম: সানোয়ার আলি খাঁন বাড়ির নং : n0063 বয়স : 33 লিঙ্গ : পুরুষ | WZI1602820 ফটো উপলব্ধ |
| 550 নাম : আমিনুল ইসলাম খাঁন পিতার নাম: সানোয়ার আলি খাঁন বাড়ির নং : n0063 বয়স : 31 লিঙ্গ : পুরুষ | WZI1822824 ফটো উপলব্ধ | 551 নাম : আলিমুদ্দিন খান পিতার নাম: আনসারুল হক খাঁন বাড়ির নং : n0057 বয়স : 39 লিঙ্গ : পুরুষ | CMF2552347 ফটো উপলব্ধ | 552 নাম : মনসুর আলী খাঁন পিতার নাম: মহাবৎ খাঁন বাড়ির নং : n0059 বয়স : 82 লিঙ্গ : পুরুষ | WB/30/206/408383 ফটো উপলব্ধ |
| 553 নাম : উম্মে সালামা খাতুন স্বামীর নাম: মুজিদ আলি খাঁন বাড়ির নং : n0059 বয়স : 32 লিঙ্গ : মহিলা | WZI1822865 ফটো উপলব্ধ | 554 নাম : হাসানুর খান পিতার নাম: সাইবুল খান বাড়ির নং : n0005 বয়স : 42 লিঙ্গ : পুরুষ | CMF2552180 ফটো উপলব্ধ | 555 নাম : আবুবক্কর খাঁন পিতার নাম: মরহৎ খাঁন বাড়ির নং : n0027 বয়স : 79 লিঙ্গ : পুরুষ | WB/30/206/408292 ফটো উপলব্ধ |
| 556 নাম : আজিজুল ইসলাম খাঁন পিতার নাম: আবুবক্কর খাঁন বাড়ির নং : n0027 বয়স : 43 লিঙ্গ : পুরুষ | CMF2058873 ফটো উপলব্ধ | 557 নাম : মোঃ আরিফা বিবি স্বামীর নাম: আজিজুল ইসলাম খাঁন বাড়ির নং : n0027 বয়স : 40 লিঙ্গ : মহিলা | CMF2641926 ফটো উপলব্ধ | 558 নাম : আমিরুল ইসলাম খাঁন পিতার নাম: আবুবক্কর খাঁন বাড়ির নং : n0027 বয়স : 39 লিঙ্গ : পুরুষ | CMF2552784 ফটো উপলব্ধ |
| 559 নাম : সেখ সোফি পিতার নাম: সেখ বোরহান বাড়ির নং : n0089 বয়স : 41 লিঙ্গ : পুরুষ | WZI0757674 ফটো উপলব্ধ | 560 নাম : ইসমোতারা খাতুন স্বামীর নাম: মেহেদী হাসান খাঁন বাড়ির নং : n0040 বয়স : 33 লিঙ্গ : মহিলা | WZI1721133 ফটো উপলব্ধ | 561 নাম : সুমাইয়া বেগম পিতার নাম: জাফরুল আলম খান বাড়ির নং : n0065 বয়স : 27 লিঙ্গ : মহিলা | WZI2104354 ফটো উপলব্ধ |
| 562 নাম : আমানত আলী খাঁন পিতার নাম: সাহাউদ্দিন খাঁন বাড়ির নং : n0073 বয়স : 34 লিঙ্গ : পুরুষ | WZI1507391 ফটো উপলব্ধ | 563 নাম : হাপেজা বিবি স্বামীর নাম: সাইবুল বাড়ির নং : n0083 বয়স : 59 লিঙ্গ : মহিলা | WB/30/206/408280 ফটো উপলব্ধ | 564 নাম : হাসিনা বিবি স্বামীর নাম: সামসুদ্দিন বাড়ির নং : n0083 বয়স : 51 লিঙ্গ : মহিলা | WB/30/206/408288 ফটো উপলব্ধ |
| 565 নাম : মুসলেমা বিবি স্বামীর নাম: রেজাউল বাড়ির নং : n0083 বয়স : 41 লিঙ্গ : মহিলা | CMF2259695 ফটো উপলব্ধ | 566 নাম : মেহেতাপ আলি খাঁন পিতার নাম: কোরবান খাঁন বাড়ির নং : n0083 বয়স : 36 লিঙ্গ : পুরুষ | WZI1418755 ফটো উপলব্ধ | 567 নাম : সেলিম আলী খাঁন পিতার নাম: রহমান আলী খাঁন বাড়ির নং : n0071 বয়স : 46 লিঙ্গ : পুরুষ | CMF2259729 ফটো উপলব্ধ |
| 568 নাম : কলিমুদ্দিন খাঁন পিতার নাম: রহমান খাঁন বাড়ির নং : n0071 বয়স : 44 লিঙ্গ : পুরুষ | CMF2394351 ফটো উপলব্ধ | 569 নাম : সাজিদা বেগম পিতার নাম: জাফরুল আলম খান বাড়ির নং : n0065 বয়স : 28 লিঙ্গ : মহিলা | WZI2013290 ফটো উপলব্ধ | 570 নাম : সাবিনা বিবি স্বামীর নাম: রজিবুল ইসলাম খাঁন বাড়ির নং : n0033 বয়স : 35 লিঙ্গ : মহিলা | WZI2013076 ফটো উপলব্ধ |

| | | | | | |
|---|--------------------------|---|--------------------------|---|--------------------------|
| 571 নাম : রহিমা খাতুন স্বামীর নাম: জাফর আলী খাঁন বাড়ির নং : n0089 বয়স : 34 লিঙ্গ : মহিলা | WZI2012847 ফটো উপলব্ধ | 572 নাম : করিম আলি খাঁন পিতার নাম: নুর ইসলাম খাঁ বাড়ির নং : n0082 বয়স : 50 লিঙ্গ : পুরুষ | WZI2215846 ফটো উপলব্ধ | 573 নাম : জাকির হোসেন খাঁন পিতার নাম: মহিন্দার আলী খাঁন বাড়ির নং : n0074 বয়স : 55 লিঙ্গ : পুরুষ | WZI2276327 ফটো উপলব্ধ |
| 574 নাম : কাশমিরা খাতুন স্বামীর নাম: মাহাদুল হাসান খান বাড়ির নং : n0075 বয়স : 26 লিঙ্গ : মহিলা | WZI2392967 ফটো উপলব্ধ | 575 নাম : জাহেদা বিবি স্বামীর নাম: মাহিনুদ্দিন খাঁন বাড়ির নং : n0074 বয়স : 72 লিঙ্গ : মহিলা | WZI2318558 ফটো উপলব্ধ | 576 নাম : জাকবর আলি খাঁন পিতার নাম: আব্দুল রহমান খাঁন বাড়ির নং : n0071 বয়স : 56 লিঙ্গ : পুরুষ | WZI2393858 ফটো উপলব্ধ |
| 577 নাম : আক্তারী বেগম স্বামীর নাম: জাকীর বাড়ির নং : n0091 বয়স : 62 লিঙ্গ : মহিলা | WZI2397479 ফটো উপলব্ধ | 578 নাম : রুকসানা খাতুন স্বামীর নাম: জাহাঙ্গীর হোসেন খাঁন বাড়ির নং : n0030 বয়স : 26 লিঙ্গ : মহিলা | WZI2392637 ফটো উপলব্ধ | 579 নাম : জিয়াউর রহমান খান পিতার নাম: আব্দুল রসিদ খাঁন বাড়ির নং : n0093 বয়স : 42 লিঙ্গ : পুরুষ | CMF2259752 ফটো উপলব্ধ |
| 580 নাম : আসিয়া খাতুন স্বামীর নাম: আব্দুল কাযুম খাঁন বাড়ির নং : n0058 বয়স : 36 লিঙ্গ : মহিলা | WZI1335710 ফটো উপলব্ধ | 581 নাম : মোঃ আসুরা বিবি স্বামীর নাম: জিয়াউর রহমান খান বাড়ির নং : n0033 বয়স : 40 লিঙ্গ : মহিলা | WZI0757104 ফটো উপলব্ধ | 582 নাম : মইরাম বিবি স্বামীর নাম: জুবর বাড়ির নং : n0071 বয়স : 52 লিঙ্গ : মহিলা | WZI2393932 ফটো উপলব্ধ |
| 583 নাম : উম্মে হাসিনা খাতুন পিতার নাম: জাকির হোশাইন খাঁন বাড়ির নং : n0074 বয়স : 26 লিঙ্গ : মহিলা | WZI2175230 ফটো উপলব্ধ | 584 নাম : মুজিদ আলী খাঁন পিতার নাম: মনসুর আলী খাঁন বাড়ির নং : n0059 বয়স : 43 লিঙ্গ : পুরুষ | WZI1335728 ফটো উপলব্ধ | 585 নাম : মুর্শিদ আলী খাঁন পিতার নাম: মহব্বৎ খাঁন বাড়ির নং : n0058 বয়স : 77 লিঙ্গ : পুরুষ | WZI2413136 ফটো উপলব্ধ |
| 586 নাম : মোঃ আক্তার বিবি স্বামীর নাম: মাহিনুদ্দিন খাঁন বাড়ির নং : n0071 বয়স : 42 লিঙ্গ : মহিলা | CMF2552495 ফটো উপলব্ধ | 587 নাম : মোঃ হাবিবা বিবি স্বামীর নাম: সেখ সোফি বাড়ির নং : n0089 বয়স : 40 লিঙ্গ : মহিলা | WZI0757682 ফটো উপলব্ধ | 588 নাম : মেহেরাজ খাঁন পিতার নাম: কুব্বান খাঁন বাড়ির নং : n0083 বয়স : 32 লিঙ্গ : পুরুষ | WZI1721000 ফটো উপলব্ধ |
| 589 নাম : আনোয়ারা বিবি স্বামীর নাম: বিলায়েত আলি খাঁন বাড়ির নং : n0063 বয়স : 62 লিঙ্গ : মহিলা | WZI2261097 ফটো উপলব্ধ | 590 নাম : মকসুদা বিবি স্বামীর নাম: মনসুর আলি খাঁন বাড়ির নং : n0059 বয়স : 65 লিঙ্গ : মহিলা | WZI2321487 ফটো উপলব্ধ | 591 নাম : আনোয়ারা বিবি স্বামীর নাম: জাকির হোসেন খান বাড়ির নং : n0074 বয়স : 46 লিঙ্গ : মহিলা | CMF2259711 ফটো উপলব্ধ |
| 592 নাম : মোঃ রাহেদা বিবি স্বামীর নাম: রহিমুল ইসলাম খাঁন বাড়ির নং : n0033 বয়স : 53 লিঙ্গ : মহিলা | CMF2552560 ফটো উপলব্ধ | 593 নাম : পাকিজা বেগম পিতার নাম: জাফরুল আলম খান বাড়ির নং : n0065 বয়স : 37 লিঙ্গ : মহিলা | WZI1164169 ফটো উপলব্ধ | 594 নাম : মেহেরুন খাতুন স্বামীর নাম: বোরহান খান বাড়ির নং : n0046 বয়স : 62 লিঙ্গ : মহিলা | WZI2303790 ফটো উপলব্ধ |
| 595 নাম : বিলকিস খাতুন স্বামীর নাম: আরিফ আলি খাঁন বাড়ির নং : n0058 বয়স : 24 লিঙ্গ : মহিলা | WZI2565679 ফটো উপলব্ধ | 596 নাম : মিতালি পারভিন স্বামীর নাম: আমানত আলি খান বাড়ির নং : n0073 বয়স : 24 লিঙ্গ : মহিলা | WZI2527471 ফটো উপলব্ধ | 597 নাম : মো সাহিদা বিবি স্বামীর নাম: করিম আলি খাঁন বাড়ির নং : n0082 বয়স : 45 লিঙ্গ : মহিলা | CMF2058865 ফটো উপলব্ধ |
| 598 নাম : আবতাহা খান পিতার নাম: সাহাউদ্দিন খান বাড়ির নং : n0073 বয়স : 27 লিঙ্গ : পুরুষ | WZI2158913 ফটো উপলব্ধ | 599 নাম : আনোয়ারা বিবি স্বামীর নাম: আনসারুল হক খাঁন বাড়ির নং : n0057 বয়স : 61 লিঙ্গ : মহিলা | WZI2265528 ফটো উপলব্ধ | 600 নাম : আজিমুদ্দিন খাঁন পিতার নাম: আনসারুল হক খাঁন বাড়ির নং : n0057 বয়স : 34 লিঙ্গ : পুরুষ | WZI1507540 ফটো উপলব্ধ |



বিধানসভা নির্বাচনক্ষেত্রের নং, নাম : 210-নন্দীগ্রাম
ভাগ নং, নাম : 1-দাউদপুর পশ্চিম পাড়া

| | | | | | |
|---|--------------------------------|---|--------------------------|--|--------------------------|
| 601 নাম : সাইবুল খাতুন পিতার নাম : দালাল মুহাম্মদ খান বাড়ির নং : এন0036 বয়স : 63 লিঙ্গ : পুরুষ | WZI2189660 ফটো উপলব্ধ | 602 নাম : আয়ুব আলি মীর পিতার নাম : সুবেদ আলী মীর বাড়ির নং : n0033 বয়স : 38 লিঙ্গ : পুরুষ | WZI2116804 ফটো উপলব্ধ | 603 নাম : রোকসানা খাতুন স্বামীর নাম : আয়ুব আলী মীর বাড়ির নং : n0033 বয়স : 33 লিঙ্গ : মহিলা | WZI1721190 ফটো উপলব্ধ |
| 604 নাম : সেরাজুল খান পিতার নাম : জব্বার আলি খান বাড়ির নং : এন0071 বয়স : 33 লিঙ্গ : পুরুষ | WZI2160521 ফটো উপলব্ধ | 605 নাম : মোহেজাজ খান পিতার নাম : বোরহান খান বাড়ির নং : n0046 বয়স : 41 লিঙ্গ : পুরুষ | WZI2208759 ফটো উপলব্ধ | 606 নাম : মাহামুদুল হাসান খান পিতার নাম : মুক্তার আলি খান বাড়ির নং : n0075 বয়স : 33 লিঙ্গ : পুরুষ | WZI1868421 ফটো উপলব্ধ |
| 607 নাম : বিলায়েত আলি খান পিতার নাম : আব্দুল গাফুর খান বাড়ির নং : n0063 বয়স : 77 লিঙ্গ : পুরুষ | WB/30/206/408293 ফটো উপলব্ধ | 608 নাম : আফসার আলি খান পিতার নাম : সেলিম আলি খান বাড়ির নং : এন0071 বয়স : 26 লিঙ্গ : পুরুষ | WZI2175396 ফটো উপলব্ধ | 609 নাম : ফিরদৌষী খাতুন স্বামীর নাম : মোহেতাপ আলি খান বাড়ির নং : n0083 বয়স : 29 লিঙ্গ : মহিলা | WZI1932540 ফটো উপলব্ধ |
| 610 নাম : আহাসান খান পিতার নাম : সাইবুল খান বাড়ির নং : এন0083 বয়স : 27 লিঙ্গ : পুরুষ | WZI2175578 ফটো উপলব্ধ | 611 নাম : সামিম আখতার খান পিতার নাম : সামসুদ্দিন খান বাড়ির নং : এন0083 বয়স : 26 লিঙ্গ : পুরুষ | WZI2175594 ফটো উপলব্ধ | 612 নাম : মণিরুল ইসলাম খান পিতার নাম : আবদুল মাজেদ খান বাড়ির নং : n0040 বয়স : 73 লিঙ্গ : পুরুষ | WZI2209534 ফটো উপলব্ধ |
| 613 নাম : নাসিমা খাতুন স্বামীর নাম : মোহেরাজ খান বাড়ির নং : n0046 বয়স : 38 লিঙ্গ : মহিলা | WZI0758730 ফটো উপলব্ধ | 614 নাম : সামিমা খাতুন স্বামীর নাম : সরফরাজ আলম খান বাড়ির নং : n0033 বয়স : 26 লিঙ্গ : মহিলা | WZI2392611 ফটো উপলব্ধ | 615 নাম : জাহাঙ্গীর আলি খান পিতার নাম : জাকির হোসেন খান বাড়ির নং : n0091 বয়স : 25 লিঙ্গ : পুরুষ | WZI2392835 ফটো উপলব্ধ |
| 616 নাম : সবিনা ইয়াসমিন স্বামীর নাম : কাবির আলি খান বাড়ির নং : n0059 বয়স : 26 লিঙ্গ : মহিলা | WZI2393171 ফটো উপলব্ধ | 617 নাম : আলেয়া খাতুন অন্যান্য : জাকির হোসেন খান বাড়ির নং : n0091 বয়স : 50 লিঙ্গ : মহিলা | WZI2393007 ফটো উপলব্ধ | 618 নাম : সাহাউদ্দিন খান পিতার নাম : মসলেম খান বাড়ির নং : n0073 বয়স : 36 লিঙ্গ : পুরুষ | CMF2464550 ফটো উপলব্ধ |
| 619 নাম : আরিফ আলি খান পিতার নাম : মুশিদ আলী খান বাড়ির নং : n0058 বয়স : 33 লিঙ্গ : পুরুষ | WZI1507284 ফটো উপলব্ধ | 620 নাম : রোজিনা খাতুন পিতার নাম : সেখ বোরহান খান বাড়ির নং : n0046 বয়স : 33 লিঙ্গ : মহিলা | WZI1721109 ফটো উপলব্ধ | 621 নাম : সাদিক আহম্মাদ আলি খান পিতার নাম : সানোয়ার আলি খান বাড়ির নং : n0063 বয়স : 29 লিঙ্গ : পুরুষ | WZI2013050 ফটো উপলব্ধ |
| 622 নাম : আনসারুল হক খান পিতার নাম : মহবত খান বাড়ির নং : n0057 বয়স : 71 লিঙ্গ : পুরুষ | WZI2320901 ফটো উপলব্ধ | 623 নাম : সেলিম আলি খান পিতার নাম : নুর ইসলাম খান বাড়ির নং : n0082 বয়স : 43 লিঙ্গ : পুরুষ | CMF2260396 ফটো উপলব্ধ | 624 নাম : আমিনা বিবি স্বামীর নাম : সানোয়ার আলি খান বাড়ির নং : n0063 বয়স : 52 লিঙ্গ : মহিলা | WZI2320851 ফটো উপলব্ধ |
| 625 নাম : জাফরুল আলম খান পিতার নাম : জবেদ আলি খান বাড়ির নং : n0065 বয়স : 74 লিঙ্গ : পুরুষ | WZI2396570 ফটো উপলব্ধ | 626 নাম : জুলফিকার আলি খান পিতার নাম : মোঃ জাফরুল আলম খান বাড়ির নং : n0065 বয়স : 41 লিঙ্গ : পুরুষ | CMF2259703 ফটো উপলব্ধ | 627 নাম : সাবির আলি খান পিতার নাম : কাদের আলী খান বাড়ির নং : n0030 বয়স : 45 লিঙ্গ : পুরুষ | CMF1446145 ফটো উপলব্ধ |
| 628 নাম : মহিনুদ্দিন খান পিতার নাম : এনায়েৎ খান বাড়ির নং : n0074 বয়স : 77 লিঙ্গ : পুরুষ | WZI2396794 ফটো উপলব্ধ | 629 নাম : জাকির হোসেন খান পিতার নাম : শেরাফত হোসেন খান বাড়ির নং : n0091 বয়স : 67 লিঙ্গ : পুরুষ | WZI2397628 ফটো উপলব্ধ | 630 নাম : নাজমা খাতুন স্বামীর নাম : জাহাঙ্গীর আলি খান বাড়ির নং : এন0091 বয়স : 23 লিঙ্গ : মহিলা | WZI2760775 ফটো উপলব্ধ |

| | | | | | |
|---|--------------------------|---|--------------------------|---|--------------------------|
| 631 নাম : সামিমা খাতুন স্বামীর নাম: মহঃ আশিক ইলাহী খান বাড়ির নং : n0074 বয়স : 32 লিঙ্গ : মহিলা | WZI1932532 ফটো উপলব্ধ | 632 নাম : নূরনবী আলি খাঁন পিতার নাম: ইমান আলী খাঁন বাড়ির নং : n0256 বয়স : 72 লিঙ্গ : পুরুষ | WZI2206043 ফটো উপলব্ধ | 633 নাম : মনসুর আলী খাঁন পিতার নাম: আবদুল ওহাব খান বাড়ির নং : n0033 বয়স : 69 লিঙ্গ : পুরুষ | WZI2321255 ফটো উপলব্ধ |
| 634 নাম : আতাউর রহমান খাঁন পিতার নাম: আব্দুল রসিদ খান বাড়ির নং : n0033 বয়স : 52 লিঙ্গ : পুরুষ | WZI2313195 ফটো উপলব্ধ | 635 নাম : মো হাবিবুনন্নেশা স্বামীর নাম: জাফরুল আলম খান বাড়ির নং : n0065 বয়স : 63 লিঙ্গ : মহিলা | WZI2312700 ফটো উপলব্ধ | 636 নাম : মহম্মদ আলামিন খান পিতার নাম: জাকির হোসেন খাঁন বাড়ির নং : n0074 বয়স : 25 লিঙ্গ : পুরুষ | WZI2393072 ফটো উপলব্ধ |
| 637 নাম : নাদিরা খাতুন পিতার নাম: আলি আলি খান বাড়ির নং : এন0075 বয়স : 25 লিঙ্গ : মহিলা | ZIS2385433 ফটো উপলব্ধ | 638 নাম : আমিরুল খান পিতার নাম: জব্বার আলি খান বাড়ির নং : এন0071 বয়স : 24 লিঙ্গ : পুরুষ | WZI2620151 ফটো উপলব্ধ | 639 নাম : গোলেআরা বিবি স্বামীর নাম: মুর্শিদ আলী খাঁন বাড়ির নং : n0058 বয়স : 72 লিঙ্গ : মহিলা | WZI2321511 ফটো উপলব্ধ |
| 640 নাম : মোঃ উম্মে হবিবা খাতুন পিতার নাম: জাকির হোসেন খান বাড়ির নং : এন0074 বয়স : 22 লিঙ্গ : মহিলা | WZI2639169 ফটো উপলব্ধ | 641 নাম : সাহিন আকতার খান পিতার নাম: সামসুদ্দিন খান বাড়ির নং : এন0083 বয়স : 22 লিঙ্গ : পুরুষ | WZI2715001 ফটো উপলব্ধ | 642 নাম : সমিমা খাতুন স্বামীর নাম: আমজেদ আলি খান বাড়ির নং : n0058 বয়স : 33 লিঙ্গ : মহিলা | CMF2368850 ফটো উপলব্ধ |
| 643 নাম : মুক্তার আলী খাঁন পিতার নাম: এনায়েত খাঁন বাড়ির নং : n0075 বয়স : 66 লিঙ্গ : পুরুষ | WZI2301646 ফটো উপলব্ধ | 644 নাম : সাহাজান খাঁন পিতার নাম: সাইবুল খান বাড়ির নং : n0083 বয়স : 30 লিঙ্গ : পুরুষ | WZI1932490 ফটো উপলব্ধ | 645 নাম : কুব্বান খাঁন পিতার নাম: সৈয়দ খাঁন বাড়ির নং : n0083 বয়স : 60 লিঙ্গ : পুরুষ | WZI2319317 ফটো উপলব্ধ |
| 646 নাম : সাবানা ইয়াসমিন স্বামীর নাম: আবদুল কালাম খান বাড়ির নং : এন0058 বয়স : 25 লিঙ্গ : মহিলা | WZI2583847 ফটো উপলব্ধ | 647 নাম : রহিমুল ইসলাম খাঁন পিতার নাম: রফিকুল ইসলাম খাঁ বাড়ির নং : n0033 বয়স : 62 লিঙ্গ : পুরুষ | CMF2552537 ফটো উপলব্ধ | 648 নাম : রেণুকা বিবি স্বামীর নাম: সাহাজান খান বাড়ির নং : দাউদপুর বয়স : 30 লিঙ্গ : মহিলা | WZI2602480 ফটো উপলব্ধ |
| 649 নাম : হাসিবুর রহমান খাঁন পিতার নাম: মফিজুল ইসলাম খান বাড়ির নং : n0039 বয়স : 38 লিঙ্গ : পুরুষ | WZI0758763 ফটো উপলব্ধ | 650 নাম : অজিফা খাতুন পিতার নাম: জব্বার খান বাড়ির নং : এন0071 বয়স : 26 লিঙ্গ : মহিলা | WZI2643682 ফটো উপলব্ধ | 651 নাম : আসলাম খাঁন পিতার নাম: সলিম আলি খাঁন বাড়ির নং : এন0071 বয়স : 21 লিঙ্গ : পুরুষ | WZI2817898 ফটো উপলব্ধ |
| 652 নাম : সুরাইয়া খাতুন স্বামীর নাম: নুরুল হাসান খান বাড়ির নং : এন0063 বয়স : 22 লিঙ্গ : মহিলা | WZI2640266 ফটো উপলব্ধ | 653 নাম : মাম্পি খাতুন স্বামীর নাম: আমিনুল ইসলাম খান বাড়ির নং : এন0063 বয়স : 25 লিঙ্গ : মহিলা | WZI2640290 ফটো উপলব্ধ | 654 নাম : রুবিনা খাতুন স্বামীর নাম: সাদিক আহম্মদ আলি খান বাড়ির নং : এন0063 বয়স : 26 লিঙ্গ : মহিলা | WZI2640316 ফটো উপলব্ধ |
| 655 নাম : আসফাক আহম্মদ খান পিতার নাম: সনোয়া র আলি খান বাড়ির নং : এন0063 বয়স : 22 লিঙ্গ : পুরুষ | WZI2640332 ফটো উপলব্ধ | 656 নাম : আসিয়া বিবি স্বামীর নাম: কুরবান খান বাড়ির নং : n0083 বয়স : 53 লিঙ্গ : মহিলা | WZI2319333 ফটো উপলব্ধ | 657 নাম : সালেমা খাতুন পিতার নাম: আব্দুল গনি মীর বাড়ির নং : n0083 বয়স : 35 লিঙ্গ : মহিলা | WZI1599810 ফটো উপলব্ধ |
| 658 নাম : সাইবুল খাঁন পিতার নাম: সৈয়দ রহমান খান বাড়ির নং : n0083 বয়স : 65 লিঙ্গ : পুরুষ | WZI2704518 ফটো উপলব্ধ | 659 নাম : মুমতাজ বেগম স্বামীর নাম: মুক্তার আলী খাঁন বাড়ির নং : n0075 বয়স : 58 লিঙ্গ : মহিলা | WZI2303147 ফটো উপলব্ধ | 660 নাম : আসারুন বিবি স্বামীর নাম: সাহাউদ্দিন খান বাড়ির নং : n0073 বয়স : 51 লিঙ্গ : মহিলা | WZI2313369 ফটো উপলব্ধ |

বিধানসভা নির্বাচনক্ষেত্রের নং, নাম : 210-নন্দীগ্রাম
ভাগ নং, নাম : 1-দাউদপুর পশ্চিম পাড়া

| | | | | | |
|--|--------------------------|--|--------------------------------|--|--------------------------------|
| 661 নাম : রফিকুল খাঁন পিতার নাম: নুর হোসেন খাঁন বাড়ির নং : n0254 বয়স : 66 লিঙ্গ : পুরুষ | WZI2321867 ফটো উপলব্ধ | 662 নাম : রজিবুল ইসলাম খাঁন পিতার নাম: রহিমুল ইসলাম খাঁন বাড়ির নং : n0033 বয়স : 34 লিঙ্গ : পুরুষ | WZI1507441 ফটো উপলব্ধ | 663 নাম : সাহিন সুলতানা পিতার নাম: সফীউর রহমান খান বাড়ির নং : এন0301 বয়স : 22 লিঙ্গ : মহিলা | WZI2672145 ফটো উপলব্ধ |
| 664 নাম : মকসুরা বিবি স্বামীর নাম: মুকলেসুর রহমান খাঁন বাড়ির নং : n0033 বয়স : 31 লিঙ্গ : মহিলা | WZI2012979 ফটো উপলব্ধ | 665 নাম : জাহেরা খাতুন স্বামীর নাম: মনিরুল ইসলাম খাঁন বাড়ির নং : n0040 বয়স : 62 লিঙ্গ : মহিলা | WZI2213346 ফটো উপলব্ধ | 666 নাম : জাফর আলী খাঁন অন্যান্য: রহিমা খাতুন বাড়ির নং : এন0089 বয়স : 58 লিঙ্গ : পুরুষ | WZI2175370 ফটো উপলব্ধ |
| 667 নাম : রেজাউল খাঁন পিতার নাম: সৈয়দ রহমান খাঁন বাড়ির নং : n0083 বয়স : 52 লিঙ্গ : পুরুষ | CMF2464535 ফটো উপলব্ধ | 668 নাম : সফিউর রহমান খাঁন পিতার নাম: আকবর আলী খাঁন বাড়ির নং : না বয়স : 52 লিঙ্গ : পুরুষ | WZI2321123 ফটো উপলব্ধ | 669 নাম : মামোনি খাতুন স্বামীর নাম: আলিমুদ্দিন খাঁন বাড়ির নং : n0057 বয়স : 31 লিঙ্গ : মহিলা | WZI2013118 ফটো উপলব্ধ |
| 670 নাম : মহিনুদ্দিন খান পিতার নাম: বোরহান খান বাড়ির নং : n0046 বয়স : 43 লিঙ্গ : পুরুষ | CMF1444546 ফটো উপলব্ধ | 671 নাম : সামসুদ্দিন খাঁন সৈয়দ রহমান খাঁন পিতার নাম: সৈয়দ খাঁন বাড়ির নং : n0083 বয়স : 55 লিঙ্গ : পুরুষ | WZI2320281 ফটো উপলব্ধ | 672 নাম : আসমত আলি খান পিতার নাম: কুরবান খান বাড়ির নং : এন0083 বয়স : 21 লিঙ্গ : পুরুষ | WZI2780534 ফটো উপলব্ধ |
| 673 নাম : সানোয়ার আলি খাঁন পিতার নাম: আবদুল গফুর খাঁন বাড়ির নং : n0063 বয়স : 61 লিঙ্গ : পুরুষ | WZI2311041 ফটো উপলব্ধ | 674 নাম : সমীরন বিবি স্বামীর নাম: মফিজুল ইসলাম খাঁন বাড়ির নং : n0039 বয়স : 57 লিঙ্গ : মহিলা | WZI2301901 ফটো উপলব্ধ | 675 নাম : মহঃ আশিক ইলাহী খাঁন পিতার নাম: মহিনুদ্দিন খাঁন বাড়ির নং : n0074 বয়স : 35 লিঙ্গ : পুরুষ | WZI1418805 ফটো উপলব্ধ |
| 676 নাম : মোঃ রফিকুল বিবি স্বামীর নাম: সালিম আলি খান বাড়ির নং : n0083 বয়স : 43 লিঙ্গ : মহিলা | CMF2259679 ফটো উপলব্ধ | 677 নাম : নাড়ুগোপাল গিরি পিতার নাম: নির্মল গিরি বাড়ির নং : n0020 বয়স : 34 লিঙ্গ : পুরুষ | WZI1868413 ফটো উপলব্ধ | 678 নাম : চুমকি গিরি স্বামীর নাম: নাড়ুগোপাল গিরি বাড়ির নং : দাউদপুর বয়স : 25 লিঙ্গ : মহিলা | WZI2608032 ফটো উপলব্ধ |
| 679 নাম : ছায়া গিরি স্বামীর নাম: নির্মল গিরি বাড়ির নং : n0020 বয়স : 58 লিঙ্গ : মহিলা | WZI2301703 ফটো উপলব্ধ | 680 নাম : সোমা বারিক গিরি স্বামীর নাম: বাপন গিরি বাড়ির নং : n0021 বয়স : 28 লিঙ্গ : মহিলা | WZI2118248 ফটো উপলব্ধ | 681 নাম : গৌরীবালা গিরি স্বামীর নাম: লক্ষীকান্ত গিরি বাড়ির নং : n0022 বয়স : 62 লিঙ্গ : মহিলা | WZI2318590 ফটো উপলব্ধ |
| 682 নাম : দেবগোপাল গিরি পিতার নাম: নির্মল গিরি বাড়ির নং : n0020 বয়স : 31 লিঙ্গ : পুরুষ | WZI1932565 ফটো উপলব্ধ | 683 নাম : লক্ষীকান্ত গিরি পিতার নাম: হেমন্ত গিরি বাড়ির নং : n0022 বয়স : 71 লিঙ্গ : পুরুষ | WZI2318616 ফটো উপলব্ধ | 684 নাম : নির্মল গিরি পিতার নাম: হারাধন গিরি বাড়ির নং : n0020 বয়স : 66 লিঙ্গ : পুরুষ | WZI2301711 ফটো উপলব্ধ |
| 685 নাম : ফাল্গুনী গিরি স্বামীর নাম: দেবগোপাল গিরি বাড়ির নং : এন0020 বয়স : 21 লিঙ্গ : মহিলা | WZI2816478 ফটো উপলব্ধ | 686 নাম : বিমল গিরি পিতার নাম: হারাধন গিরি বাড়ির নং : n0021 বয়স : 72 লিঙ্গ : পুরুষ | WB/30/206/408449 ফটো উপলব্ধ | 687 নাম : সন্ধ্যা গিরি স্বামীর নাম: বিমল গিরি বাড়ির নং : n0021 বয়স : 62 লিঙ্গ : মহিলা | WB/30/206/408490 ফটো উপলব্ধ |
| 688 নাম : বাপন গিরি পিতার নাম: বিমল গিরি বাড়ির নং : n0021 বয়স : 35 লিঙ্গ : পুরুষ | WZI1335694 ফটো উপলব্ধ | 689 নাম : নবগোপাল গিরি পিতার নাম: লক্ষীকান্ত গিরি বাড়ির নং : n0022 বয়স : 45 লিঙ্গ : পুরুষ | CMF2259802 ফটো উপলব্ধ | 690 নাম : শ্যামলী গিরি স্বামীর নাম: নবগোপাল গিরি বাড়ির নং : n0022 বয়স : 40 লিঙ্গ : মহিলা | WZI0758847 ফটো উপলব্ধ |

বিধানসভা নির্বাচনক্ষেত্রের নং, নাম : 210-নন্দীগ্রাম
ভাগ নং, নাম : 1-দাউদপুর পশ্চিম পাড়া

| | | | | | |
|--|--------------------------------|--|--------------------------------|--|--------------------------------|
| 691 নাম : নারায়ণ গিরি পিতার নাম: লক্ষীকান্ত গিরি বাড়ির নং : n0022 বয়স : 45 লিঙ্গ : পুরুষ | CMF1399245 ফটো উপলব্ধ | 692 নাম : তুষা গিরি স্বামীর নাম: নারায়ণ গিরি বাড়ির নং : n0022 বয়স : 34 লিঙ্গ : মহিলা | WZI1602838 ফটো উপলব্ধ | 693 নাম : শ্রীকান্ত গিরি পিতার নাম: হেমন্ত গিরি বাড়ির নং : n0022 বয়স : 67 লিঙ্গ : পুরুষ | WB/30/206/408237 ফটো উপলব্ধ |
| 694 নাম : কল্যাণী গিরি স্বামীর নাম: শ্রীকান্ত গিরি বাড়ির নং : n0022 বয়স : 57 লিঙ্গ : মহিলা | WB/30/206/408283 ফটো উপলব্ধ | 695 নাম : তরুণ গিরি পিতার নাম: শ্রীকান্ত গিরি বাড়ির নং : n0022 বয়স : 43 লিঙ্গ : পুরুষ | CMF2552685 ফটো উপলব্ধ | 696 নাম : সঞ্চিতা (কয়াল) গিরি স্বামীর নাম: তরুণ গিরি বাড়ির নং : n0022 বয়স : 32 লিঙ্গ : মহিলা | WZI1721091 ফটো উপলব্ধ |
| 697 নাম : প্রিয়াংকা গিরি পিতার নাম: নব গোপাল গিরি বাড়ির নং : এন0022 বয়স : 21 লিঙ্গ : মহিলা | WZI2816486 ফটো উপলব্ধ | 698 নাম : জসিমন বিবি স্বামীর নাম: জোবেদ বাড়ির নং : n0096 বয়স : 68 লিঙ্গ : মহিলা | WB/30/206/408248 ফটো উপলব্ধ | 699 নাম : সেখ মুজিদ পিতার নাম: সেখ জবেদ বাড়ির নং : n0096 বয়স : 41 লিঙ্গ : পুরুষ | WZI1602721 ফটো উপলব্ধ |
| 700 নাম : রুবেদা বিবি স্বামীর নাম: মুজীত মুজিদ বাড়ির নং : n0096 বয়স : 38 লিঙ্গ : মহিলা | WZI1602713 ফটো উপলব্ধ | 701 নাম : তাহেরুণ বিবি স্বামীর নাম: সেখ জলিল বাড়ির নং : n0096 বয়স : 38 লিঙ্গ : মহিলা | CMF2641983 ফটো উপলব্ধ | 702 নাম : সেখ জলিল পিতার নাম: সেখ জবেদ বাড়ির নং : n0096 বয়স : 44 লিঙ্গ : পুরুষ | CMF2394229 ফটো উপলব্ধ |
| 703 নাম : সেখ জুলহাস পিতার নাম: সেখ জবেদ বাড়ির নং : n0096 বয়স : 46 লিঙ্গ : পুরুষ | CMF2259422 ফটো উপলব্ধ | 704 নাম : সেখ জবেদ পিতার নাম: সেখ হুরমত বাড়ির নং : n0096 বয়স : 83 লিঙ্গ : পুরুষ | WZI2269686 ফটো উপলব্ধ | 705 নাম : পাপিয়া বিবি স্বামীর নাম: সেখ জুলহাস বাড়ির নং : এন0096 বয়স : 46 লিঙ্গ : মহিলা | CMF1397660 ফটো উপলব্ধ |
| 706 নাম : সেখ কিসমত পিতার নাম: সেখ জবেদ বাড়ির নং : n0096 বয়স : 32 লিঙ্গ : পুরুষ | WZI1868439 ফটো উপলব্ধ | 707 নাম : জইনুর খাতুন স্বামীর নাম: সেখ কিসমত বাড়ির নং : এন0096 বয়স : 28 লিঙ্গ : মহিলা | WZI2620797 ফটো উপলব্ধ | 708 নাম : পার্বতী ত্রিপাঠী স্বামীর নাম: মানস ত্রিপাঠী বাড়ির নং : n0024 বয়স : 54 লিঙ্গ : মহিলা | WZI2720548 ফটো উপলব্ধ |
| 709 নাম : চিত্তরঞ্জন ত্রিপাঠী পিতার নাম: আশুতোষ ত্রিপাঠী বাড়ির নং : n0024 বয়স : 82 লিঙ্গ : পুরুষ | WZI2720555 ফটো উপলব্ধ | 710 নাম : মিনতি ত্রিপাঠী স্বামীর নাম: সুযশ ত্রিপাঠী বাড়ির নং : n0024 বয়স : 54 লিঙ্গ : মহিলা | WZI2720563 ফটো উপলব্ধ | 711 নাম : সুজশ ত্রিপাঠী পিতার নাম: চিত্তরঞ্জন ত্রিপাঠী বাড়ির নং : n0024 বয়স : 58 লিঙ্গ : পুরুষ | WZI2720571 ফটো উপলব্ধ |
| 712 নাম : মানস ত্রিপাঠী পিতার নাম: চিত্তরঞ্জন ত্রিপাঠী বাড়ির নং : n0024 বয়স : 56 লিঙ্গ : পুরুষ | WZI2720589 ফটো উপলব্ধ | 713 নাম : অঞ্জন ত্রিপাঠী পিতার নাম: সুজশ ত্রিপাঠী বাড়ির নং : এন0024 বয়স : 22 লিঙ্গ : পুরুষ | WZI2718302 ফটো উপলব্ধ | 714 নাম : ডালিয়া ত্রিপাঠী পিতার নাম: সুযশ ত্রিপাঠী বাড়ির নং : n0024 বয়স : 25 লিঙ্গ : মহিলা | WZI2392793 ফটো উপলব্ধ |
| 715 নাম : তানিয়া ত্রিপাঠী পিতার নাম: মানস ত্রিপাঠী বাড়ির নং : n0024 বয়স : 32 লিঙ্গ : মহিলা | WZI1721083 ফটো উপলব্ধ | 716 নাম : সেখ ইদাদুল তুলা পিতার নাম: সেখ মোজাহার তুলা বাড়ির নং : এন0008 বয়স : 29 লিঙ্গ : পুরুষ | WZI2189637 ফটো উপলব্ধ | 717 নাম : হাসিনা খাতুন স্বামীর নাম: সেখ ইদাদুল তুলা বাড়ির নং : এন0008 বয়স : 22 লিঙ্গ : মহিলা | WZI2620672 ফটো উপলব্ধ |
| 718 নাম : সেখ সুরাজ তুলা পিতার নাম: সেখ সাইবুল তুলা বাড়ির নং : এন0020 বয়স : 23 লিঙ্গ : পুরুষ | WZI2599702 ফটো উপলব্ধ | 719 নাম : সেখ রমজান পিতার নাম: সেখ আব্দুল জহেদ বাড়ির নং : এন0198 বয়স : 22 লিঙ্গ : পুরুষ | WZI2640787 ফটো উপলব্ধ | 720 নাম : মাসকুরা খাতুন স্বামীর নাম: সেখ আবু তাহের বাড়ির নং : এন0198 বয়স : 23 লিঙ্গ : মহিলা | WZI2579241 ফটো উপলব্ধ |

বিধানসভা নির্বাচনক্ষেত্রের নং, নাম : 210-নন্দীগ্রাম
ভাগ নং, নাম : 1-দাউদপুর পশ্চিম পাড়া

| | | | | | |
|--|--------------------------------|---|--------------------------------|---|--------------------------------|
| 721 নাম : আজমীরা খাতুন স্বামীর নাম: সেখ জাহাঙ্গীর আলম বাড়ির নং : n0198 বয়স : 25 লিঙ্গ : মহিলা | WZI2392884 ফটো উপলব্ধ | 722 নাম : সেখ সাহিদ আক্তার পিতার নাম: সেখ আব্দুল জহেদ বাড়ির নং : নং161 বয়স : 24 লিঙ্গ : পুরুষ | WZI2499465 ফটো উপলব্ধ | 723 নাম : সেখ আবু তাহের পিতার নাম: সেখ আব্দুল জাবেদ বাড়ির নং : n0198 বয়স : 26 লিঙ্গ : পুরুষ | WZI2392561 ফটো উপলব্ধ |
| 724 নাম : সুশান্ত দণ্ডপাট পিতার নাম: শ্রীকান্ত দণ্ডপাট বাড়ির নং : n0019 বয়স : 39 লিঙ্গ : পুরুষ | CMF2642122 ফটো উপলব্ধ | 725 নাম : সুমিতা দাস (দণ্ডপাট) স্বামীর নাম: সুশান্ত দণ্ডপাট বাড়ির নং : n0019 বয়স : 29 লিঙ্গ : মহিলা | WZI2013035 ফটো উপলব্ধ | 726 নাম : শ্রীকান্ত দণ্ডপাট পিতার নাম: হরিপদ দণ্ডপাট বাড়ির নং : n0019 বয়স : 66 লিঙ্গ : পুরুষ | WB/30/206/408384 ফটো উপলব্ধ |
| 727 নাম : রক্তাবতী দণ্ডপাট স্বামীর নাম: শ্রীকান্ত দণ্ডপাট বাড়ির নং : n0019 বয়স : 58 লিঙ্গ : মহিলা | WB/30/206/408442 ফটো উপলব্ধ | 728 নাম : প্রশান্ত দণ্ডপাট পিতার নাম: শ্রীকান্ত দণ্ডপাট বাড়ির নং : n0019 বয়স : 42 লিঙ্গ : পুরুষ | CMF2642015 ফটো উপলব্ধ | 729 নাম : অশান্ত দণ্ডপাট পিতার নাম: শ্রীকান্ত দণ্ডপাট বাড়ির নং : n0019 বয়স : 35 লিঙ্গ : পুরুষ | WZI1335702 ফটো উপলব্ধ |
| 730 নাম : শঙ্করী মণ্ডল দণ্ডপাট স্বামীর নাম: প্রশান্ত দণ্ডপাট বাড়ির নং : n0019 বয়স : 36 লিঙ্গ : মহিলা | WZI1769140 ফটো উপলব্ধ | 731 নাম : শর্মিষ্ঠা জানা দণ্ডপাট স্বামীর নাম: অশান্ত দণ্ডপাট বাড়ির নং : এন0019 বয়স : 26 লিঙ্গ : মহিলা | WZI2147163 ফটো উপলব্ধ | 732 নাম : ফাল্গুনী দণ্ডপাট পিতার নাম: সুভাষ দণ্ডপাট বাড়ির নং : এন0005 বয়স : 21 লিঙ্গ : মহিলা | WZI2713964 ফটো উপলব্ধ |
| 733 নাম : শুভঙ্কর দণ্ডপাট পিতার নাম: সুবাস দণ্ডপাট বাড়ির নং : নং005 বয়স : 25 লিঙ্গ : পুরুষ | WZI2478881 ফটো উপলব্ধ | 734 নাম : সুবাস দণ্ডপাট পিতার নাম: চন্ডীচরন দণ্ডপাট বাড়ির নং : n0005 বয়স : 51 লিঙ্গ : পুরুষ | CMF2259810 ফটো উপলব্ধ | 735 নাম : তনুশ্রী দণ্ডপাট স্বামীর নাম: রবীন দণ্ডপাট বাড়ির নং : n0005 বয়স : 42 লিঙ্গ : মহিলা | CMF2259836 ফটো উপলব্ধ |
| 736 নাম : দিপালী দণ্ডপাট স্বামীর নাম: সুভাষ দণ্ডপাট বাড়ির নং : n0005 বয়স : 44 লিঙ্গ : মহিলা | CMF2259844 ফটো উপলব্ধ | 737 নাম : সিদ্ধেশ্বর মারান্ডি পিতার নাম: সাকিলা চন্দ্র মারান্ডি বাড়ির নং : n0005 বয়স : 50 লিঙ্গ : পুরুষ | WZI2013019 ফটো উপলব্ধ | 738 নাম : গঙ্গা মারান্ডি দণ্ডপাট পিতার নাম: চন্ডীচরন দণ্ডপাট বাড়ির নং : এন0005 বয়স : 45 লিঙ্গ : মহিলা | WZI1335645 ফটো উপলব্ধ |
| 739 নাম : সুব্রত দণ্ডপাট পিতার নাম: রবিন দণ্ডপাট বাড়ির নং : এন0005 বয়স : 21 লিঙ্গ : পুরুষ | WZI2819118 ফটো উপলব্ধ | 740 নাম : রাধেশ্যাম দুয়ারী পিতার নাম: মমার্থ দুয়ারী বাড়ির নং : n0031 বয়স : 49 লিঙ্গ : পুরুষ | CMF1399864 ফটো উপলব্ধ | 741 নাম : অনুরাধা দুয়ারী স্বামীর নাম: রাধেশ্যাম দুয়ারী বাড়ির নং : n0031 বয়স : 45 লিঙ্গ : মহিলা | CMF2259901 ফটো উপলব্ধ |
| 742 নাম : মহাদেব দুয়ারী পিতার নাম: কানাই দুয়ারী বাড়ির নং : n0032 বয়স : 62 লিঙ্গ : পুরুষ | WB/30/206/408552 ফটো উপলব্ধ | 743 নাম : সুলেখা দুয়ারী স্বামীর নাম: মহাদেব দুয়ারী বাড়ির নং : n0032 বয়স : 54 লিঙ্গ : মহিলা | WB/30/206/408334 ফটো উপলব্ধ | 744 নাম : সুমিতা (ঘোড়ই) দুয়ারী স্বামীর নাম: নাড়গোপাল দুয়ারী বাড়ির নং : n0032 বয়স : 33 লিঙ্গ : মহিলা | WZI1868405 ফটো উপলব্ধ |
| 745 নাম : পূর্ণচন্দ্র দুয়ারী পিতার নাম: রাধেশ্যাম দুয়ারী বাড়ির নং : n0031 বয়স : 29 লিঙ্গ : পুরুষ | WZI1932524 ফটো উপলব্ধ | 746 নাম : সুমনা রাউত দুয়ারী স্বামীর নাম: পূর্ণ চন্দ্র দুয়ারী বাড়ির নং : এন0031 বয়স : 24 লিঙ্গ : মহিলা | WZI2574135 ফটো উপলব্ধ | 747 নাম : নাড় গোপাল দুয়ারী পিতার নাম: মহাদেব দুয়ারী বাড়ির নং : n0032 বয়স : 39 লিঙ্গ : পুরুষ | CMF2552677 ফটো উপলব্ধ |
| 748 নাম : বিশ্বজিৎ দাস পিতার নাম: হিমাংগু দাস বাড়ির নং : এন0010 বয়স : 25 লিঙ্গ : পুরুষ | WZI2580710 ফটো উপলব্ধ | 749 নাম : সমিরন দাস পিতার নাম: পঞ্চধন দাস বাড়ির নং : n0002 বয়স : 26 লিঙ্গ : পুরুষ | WZI2392926 ফটো উপলব্ধ | 750 নাম : মোঃ সুব্রত খাতুন স্বামীর নাম: মহাবুব খান বাড়ির নং : n0001 বয়স : 25 লিঙ্গ : মহিলা | WZI1831023 ফটো উপলব্ধ |

Obtained After
Authentication by
Judicial Officers

বিধানসভা নির্বাচনক্ষেত্রের নং, নাম : 210-নন্দীগ্রাম
ভাগ নং, নাম : 1-দাউদপুর পশ্চিম পাড়া

| | | | | | |
|---|--------------------------|--|--------------------------|---|--------------------------|
| 751 নাম : সীমা বেরা দাস স্বামীর নাম: পৌতম দাস বাড়ির নং : এন0094 বয়স : 30 লিঙ্গ : মহিলা | WZI1933712 ফটো উপলব্ধ | 752 নাম : বন্দনা দাস স্বামীর নাম: সুভাষ চন্দ্র দাস বাড়ির নং : n0001 বয়স : 45 লিঙ্গ : মহিলা | CMF2552511 ফটো উপলব্ধ | 753 নাম : তাপসী দাস স্বামীর নাম: শুভেন্দু দাস বাড়ির নং : n0094 বয়স : 31 লিঙ্গ : মহিলা | WZI2104370 ফটো উপলব্ধ |
| 754 নাম : পম্পা ধাড়া দাস স্বামীর নাম: অসিত কুমার দাস বাড়ির নং : এন0011 বয়স : 27 লিঙ্গ : মহিলা | WZI2168870 ফটো উপলব্ধ | 755 নাম : দিলীপ দাস পিতার নাম: মনীন্দ্র দাস বাড়ির নং : n0093 বয়স : 43 লিঙ্গ : পুরুষ | CMF2260412 ফটো উপলব্ধ | 756 নাম : সুসিতা দাস পিতার নাম: সন্তোষ দাস বাড়ির নং : n0018 বয়স : 37 লিঙ্গ : মহিলা | CMF2642114 ফটো উপলব্ধ |
| 757 নাম : রেশমা বিবি স্বামীর নাম: সেখ জাহাঙ্গীর বাড়ির নং : এন0093 বয়স : 39 লিঙ্গ : মহিলা | WZI2646339 ফটো উপলব্ধ | 758 নাম : সুব্রত দাস পিতার নাম: শ্যামল দাস বাড়ির নং : এন0012 বয়স : 26 লিঙ্গ : পুরুষ | WZI2160802 ফটো উপলব্ধ | 759 নাম : প্রদীপ দাস পিতার নাম: মনীন্দ্র দাস বাড়ির নং : n0093 বয়স : 46 লিঙ্গ : পুরুষ | CMF1965607 ফটো উপলব্ধ |
| 760 নাম : সুমন মন্ডল মায়ের নাম: নমিতা মন্ডল বাড়ির নং : n0094 বয়স : 30 লিঙ্গ : পুরুষ | WZI2013282 ফটো উপলব্ধ | 761 নাম : সৌরভ দাস পিতার নাম: বিধান দাস বাড়ির নং : এন0003 বয়স : 23 লিঙ্গ : পুরুষ | WZI2658193 ফটো উপলব্ধ | 762 নাম : কম্পনা দাস স্বামীর নাম: মনীন্দ্র দাস বাড়ির নং : n0093 বয়স : 67 লিঙ্গ : মহিলা | WZI2319895 ফটো উপলব্ধ |
| 763 নাম : রুমা দাস স্বামীর নাম: দেবশীষ দাস বাড়ির নং : এন0004 বয়স : 23 লিঙ্গ : মহিলা | WZI2599819 ফটো উপলব্ধ | 764 নাম : নীলকান্ত দাস পিতার নাম: বরেন দাস বাড়ির নং : এন0001 বয়স : 23 লিঙ্গ : পুরুষ | WZI2599785 ফটো উপলব্ধ | 765 নাম : সুমিত দাস পিতার নাম: সঞ্জয় দাস বাড়ির নং : এন0012 বয়স : 27 লিঙ্গ : পুরুষ | WZI2160786 ফটো উপলব্ধ |
| 766 নাম : সায়দা খাতুন স্বামীর নাম: সেখ আলাউদ্দিন বাড়ির নং : n0093 বয়স : 55 লিঙ্গ : মহিলা | WZI1932417 ফটো উপলব্ধ | 767 নাম : সেখ জাহাঙ্গীর পিতার নাম: সেখ আলাউদ্দিন বাড়ির নং : n0093 বয়স : 43 লিঙ্গ : পুরুষ | WZI1932425 ফটো উপলব্ধ | 768 নাম : সেখ জানে আলম পিতার নাম: সেখ আলাউদ্দিন বাড়ির নং : n0093 বয়স : 39 লিঙ্গ : পুরুষ | WZI1932433 ফটো উপলব্ধ |
| 769 নাম : সুদীপ দাস পিতার নাম: সন্তোষ কুমার দাস বাড়ির নং : n0018 বয়স : 29 লিঙ্গ : পুরুষ | WZI1932482 ফটো উপলব্ধ | 770 নাম : অভিজিৎ দাস পিতার নাম: সুরেশ দাস বাড়ির নং : n0003 বয়স : 44 লিঙ্গ : পুরুষ | WZI1602770 ফটো উপলব্ধ | 771 নাম : বার্না দাস স্বামীর নাম: অপরেশ দাস বাড়ির নং : n0001 বয়স : 57 লিঙ্গ : মহিলা | CMF0810200 ফটো উপলব্ধ |
| 772 নাম : সাহিনা বিবি স্বামীর নাম: আব্দুল কাইয়ুম খাঁন বাড়ির নং : n0001 বয়স : 54 লিঙ্গ : মহিলা | WZI2280881 ফটো উপলব্ধ | 773 নাম : মৌমিতা পাত্র স্বামীর নাম: চন্দন পাত্র বাড়ির নং : n0009 বয়স : 40 লিঙ্গ : মহিলা | CMF2259885 ফটো উপলব্ধ | 774 নাম : অনুপ দাস পিতার নাম: মনীন্দ্র দাস বাড়ির নং : n0093 বয়স : 38 লিঙ্গ : পুরুষ | WZI1335785 ফটো উপলব্ধ |
| 775 নাম : শ্যামল দাস পিতার নাম: সন্তোষ দাস বাড়ির নং : n0012 বয়স : 52 লিঙ্গ : পুরুষ | WZI2299519 ফটো উপলব্ধ | 776 নাম : রাহেনা খাতুন স্বামীর নাম: সেখ রাজেশ বাড়ির নং : n0001 বয়স : 27 লিঙ্গ : মহিলা | WZI2185064 ফটো উপলব্ধ | 777 নাম : সুভাষ চন্দ্র দাস পিতার নাম: ভোলানাথ দাস বাড়ির নং : n0001 বয়স : 55 লিঙ্গ : পুরুষ | WZI2321396 ফটো উপলব্ধ |
| 778 নাম : মধুমিতা মন্ডল দাস স্বামীর নাম: আশীষ কুমার দাস বাড়ির নং : নং004 বয়স : 24 লিঙ্গ : মহিলা | WZI2479616 ফটো উপলব্ধ | 779 নাম : দিপালী দাস স্বামীর নাম: তপন দাস বাড়ির নং : নং010 বয়স : 25 লিঙ্গ : মহিলা | WZI2479640 ফটো উপলব্ধ | 780 নাম : শ্যামলী পাত্র দাস স্বামীর নাম: সন্তোষ দাস বাড়ির নং : n0018 বয়স : 59 লিঙ্গ : মহিলা | WZI2299618 ফটো উপলব্ধ |

বিধানসভা নির্বাচনক্ষেত্রের নং, নাম : 210-নন্দীগ্রাম
ভাগ নং, নাম : 1-দাউদপুর পশ্চিম পাড়া

| | | | | | |
|---|--------------------------------|--|--------------------------------|---|--------------------------------|
| 781 নাম : বংকিম দাস পিতার নাম: লালমোহন দাস বাড়ির নং : n0094 বয়স : 79 লিঙ্গ : পুরুষ | WZI2393965 ফটো উপলব্ধ | 782 নাম : সেখ সোলেমান পিতার নাম: সেখ নরুল আয়েন বাড়ির নং : n0001 বয়স : 52 লিঙ্গ : পুরুষ | WZI2891315 ফটো উপলব্ধ | 783 নাম : রোজি পারভিন পিতার নাম: খাজে আহাম্মদ খাঁন বাড়ির নং : n0001 বয়স : 32 লিঙ্গ : মহিলা | WZI1570977 ফটো উপলব্ধ |
| 784 নাম : জায়তুন খাতুন স্বামীর নাম: নুরনবী আলি খাঁন বাড়ির নং : n0001 বয়স : 59 লিঙ্গ : মহিলা | WZI2318095 ফটো উপলব্ধ | 785 নাম : সেখ রাকেশ পিতার নাম: সেখ হাপিজুল বাড়ির নং : n0001 বয়স : 25 লিঙ্গ : পুরুষ | WZI2392330 ফটো উপলব্ধ | 786 নাম : সেখ সয়েদ আলম পিতার নাম: সেখ আব্দুল আলিম বাড়ির নং : n0001 বয়স : 26 লিঙ্গ : পুরুষ | WZI2392215 ফটো উপলব্ধ |
| 787 নাম : শাহনওয়াজ খাঁন পিতার নাম: আব্দুল কাউয়ুম খাঁন বাড়ির নং : n0001 বয়স : 27 লিঙ্গ : পুরুষ | WZI2014348 ফটো উপলব্ধ | 788 নাম : পরেশচন্দ্র দাস পিতার নাম: ভোলানাথ দাস বাড়ির নং : n0001 বয়স : 82 লিঙ্গ : পুরুষ | WB/30/206/408337 ফটো উপলব্ধ | 789 নাম : গৌতম দাস পিতার নাম: বঙ্কিম দাস বাড়ির নং : n0094 বয়স : 38 লিঙ্গ : পুরুষ | WZI1602705 ফটো উপলব্ধ |
| 790 নাম : নমিতা মণ্ডল স্বামীর নাম: সুনীল মণ্ডল বাড়ির নং : n0094 বয়স : 47 লিঙ্গ : মহিলা | CMF1399310 ফটো উপলব্ধ | 791 নাম : দেবশীষ দাস পিতার নাম: রবীন্দ্রনাথ দাস বাড়ির নং : n0004 বয়স : 34 লিঙ্গ : পুরুষ | WZI1602804 ফটো উপলব্ধ | 792 নাম : আশীষ কুমার দাস পিতার নাম: রবীন্দ্রনাথ দাস বাড়ির নং : n0004 বয়স : 36 লিঙ্গ : পুরুষ | WZI1602655 ফটো উপলব্ধ |
| 793 নাম : রবীন্দ্রনাথ দাস পিতার নাম: ভীমচরন দাস বাড়ির নং : n0004 বয়স : 62 লিঙ্গ : পুরুষ | WB/30/206/408224 ফটো উপলব্ধ | 794 নাম : বিশ্বজিত দাস পিতার নাম: সুরেশ দাস বাড়ির নং : n0003 বয়স : 45 লিঙ্গ : পুরুষ | CMF2259869 ফটো উপলব্ধ | 795 নাম : কৃষ্ণা দাস স্বামীর নাম: কিশোর কুমার দাস বাড়ির নং : n0003 বয়স : 39 লিঙ্গ : মহিলা | CMF2641942 ফটো উপলব্ধ |
| 796 নাম : কিশোর কুমার দাস পিতার নাম: সুরেশ দাস বাড়ির নং : n0003 বয়স : 45 লিঙ্গ : পুরুষ | CMF2259877 ফটো উপলব্ধ | 797 নাম : অর্ণনা সর্দার(দাস) স্বামীর নাম: অভিজিৎ দাস বাড়ির নং : n0003 বয়স : 32 লিঙ্গ : মহিলা | WZI1822907 ফটো উপলব্ধ | 798 নাম : বিধান দাস পিতার নাম: লালমোহন দাস বাড়ির নং : n0003 বয়স : 54 লিঙ্গ : পুরুষ | WB/30/206/408245 ফটো উপলব্ধ |
| 799 নাম : রানু দাস স্বামীর নাম: বিধান দাস বাড়ির নং : n0003 বয়স : 47 লিঙ্গ : মহিলা | CMF1399591 ফটো উপলব্ধ | 800 নাম : পিংকি দাস (মহাতাল) স্বামীর নাম: বিশ্জিৎ দাস বাড়ির নং : n0003 বয়স : 33 লিঙ্গ : মহিলা | WZI1602788 ফটো উপলব্ধ | 801 নাম : আল্পনা দাস স্বামীর নাম: রবীন্দ্র দাস বাড়ির নং : n0004 বয়স : 57 লিঙ্গ : মহিলা | WB/30/206/408408 ফটো উপলব্ধ |
| 802 নাম : সুকুমার দাস পিতার নাম: মধু দাস বাড়ির নং : n0009 বয়স : 68 লিঙ্গ : পুরুষ | WZI2521979 ফটো উপলব্ধ | 803 নাম : পরিরানী মন্ডল (দাস) স্বামীর নাম: সুকুমার দাস বাড়ির নং : n0009 বয়স : 53 লিঙ্গ : মহিলা | WB/30/206/408190 ফটো উপলব্ধ | 804 নাম : চন্দন পাত্র পিতার নাম: মনু পাত্র বাড়ির নং : n0009 বয়স : 40 লিঙ্গ : পুরুষ | CMF2259893 ফটো উপলব্ধ |
| 805 নাম : সুপ্রিয় দাস পিতার নাম: সুকুমার দাস বাড়ির নং : এন0009 বয়স : 21 লিঙ্গ : পুরুষ | WZI2735355 ফটো উপলব্ধ | 806 নাম : গোপাল দাস পিতার নাম: রামচন্দ্র দাস বাড়ির নং : n0010 বয়স : 74 লিঙ্গ : পুরুষ | WB/30/206/408584 ফটো উপলব্ধ | 807 নাম : রেখারানী দাস স্বামীর নাম: গোপাল দাস বাড়ির নং : n0010 বয়স : 64 লিঙ্গ : মহিলা | WB/30/206/408450 ফটো উপলব্ধ |
| 808 নাম : মোহন দাস পিতার নাম: গোপাল দাস বাড়ির নং : n0010 বয়স : 50 লিঙ্গ : পুরুষ | WB/30/206/408586 ফটো উপলব্ধ | 809 নাম : উষা দাস স্বামীর নাম: মোহন দাস বাড়ির নং : n0010 বয়স : 47 লিঙ্গ : মহিলা | CMF1446574 ফটো উপলব্ধ | 810 নাম : স্বপন কুমার দাস পিতার নাম: গোপাল দাস বাড়ির নং : n0010 বয়স : 44 লিঙ্গ : পুরুষ | CMF2260404 ফটো উপলব্ধ |

বিধানসভা নির্বাচনক্ষেত্রের নং, নাম : 210-নন্দীগ্রাম
ভাগ নং, নাম : 1-দাউদপুর পশ্চিম পাড়া

| | | | | | |
|---|--------------------------------|--|--------------------------------|---|--------------------------------|
| 811 নাম : হিমাংশু দাস পিতার নাম: গোপাল দাস বাড়ির নং : n0010 বয়স : 40 লিঙ্গ : পুরুষ | CMF2394385 ফটো উপলব্ধ | 812 নাম : মাধুরী দাস স্বামীর নাম: হিমাংশু দাস বাড়ির নং : n0010 বয়স : 44 লিঙ্গ : মহিলা | WZI0759183 ফটো উপলব্ধ | 813 নাম : তপন দাস পিতার নাম: গোপাল দাস বাড়ির নং : n0010 বয়স : 36 লিঙ্গ : পুরুষ | WZI1418532 ফটো উপলব্ধ |
| 814 নাম : অঞ্জু দাস স্বামীর নাম: স্বপন দাস বাড়ির নং : n0010 বয়স : 39 লিঙ্গ : মহিলা | WZI0759191 ফটো উপলব্ধ | 815 নাম : শংকর দাস পিতার নাম: কানাই দাস বাড়ির নং : n0011 বয়স : 62 লিঙ্গ : পুরুষ | WB/30/206/408473 ফটো উপলব্ধ | 816 নাম : কানন দাস স্বামীর নাম: শংকর দাস বাড়ির নং : n0011 বয়স : 57 লিঙ্গ : মহিলা | WB/30/206/408182 ফটো উপলব্ধ |
| 817 নাম : অসিত কুমার দাস পিতার নাম: শংকর কুমার দাস বাড়ির নং : n0011 বয়স : 37 লিঙ্গ : পুরুষ | WZI1335629 ফটো উপলব্ধ | 818 নাম : রমনী দাস স্বামীর নাম: সন্তোষ দাস বাড়ির নং : n0012 বয়স : 72 লিঙ্গ : মহিলা | WB/30/206/408191 ফটো উপলব্ধ | 819 নাম : বাসন্তী দাস স্বামীর নাম: শ্যামল দাস বাড়ির নং : n0012 বয়স : 44 লিঙ্গ : মহিলা | CMF1965649 ফটো উপলব্ধ |
| 820 নাম : সঞ্জয় দাস পিতার নাম: সন্তোষ দাস বাড়ির নং : n0012 বয়স : 47 লিঙ্গ : পুরুষ | CMF1445840 ফটো উপলব্ধ | 821 নাম : মিতু দাস স্বামীর নাম: সঞ্জয় দাস বাড়ির নং : n0012 বয়স : 43 লিঙ্গ : মহিলা | CMF2394393 ফটো উপলব্ধ | 822 নাম : পঞ্চগনন দাস পিতার নাম: হরিপদ দাস বাড়ির নং : n0013 বয়স : 61 লিঙ্গ : পুরুষ | WZI2820835 ফটো উপলব্ধ |
| 823 নাম : আলো দাস স্বামীর নাম: পঞ্চগনন দাস বাড়ির নং : n0013 বয়স : 53 লিঙ্গ : মহিলা | WZI2206183 ফটো উপলব্ধ | 824 নাম : সুমন দাস পিতার নাম: পঞ্চগনন দাস বাড়ির নং : n0013 বয়স : 33 লিঙ্গ : পুরুষ | WZI1507300 ফটো উপলব্ধ | 825 নাম : মনীন্দ্র দাস পিতার নাম: দয়াল দাস বাড়ির নং : n0093 বয়স : 77 লিঙ্গ : পুরুষ | WB/30/206/408300 ফটো উপলব্ধ |
| 826 নাম : খুকুরানী দাস স্বামীর নাম: প্রদীপ দাস বাড়ির নং : n0093 বয়স : 43 লিঙ্গ : মহিলা | CMF2058931 ফটো উপলব্ধ | 827 নাম : মোসিনা বিবি স্বামীর নাম: সেখ জানেআলম বাড়ির নং : দাউদপুর বয়স : 38 লিঙ্গ : মহিলা | WZI2750024 ফটো উপলব্ধ | 828 নাম : টুম্পা দাস স্বামীর নাম: দিলীপ দাস বাড়ির নং : n0093 বয়স : 38 লিঙ্গ : মহিলা | WZI1164136 ফটো উপলব্ধ |
| 829 নাম : পুতুল দাস স্বামীর নাম: অনুপ দাস বাড়ির নং : এন0093 বয়স : 26 লিঙ্গ : মহিলা | WZI2175198 ফটো উপলব্ধ | 830 নাম : জ্যোত্স্না দাস স্বামীর নাম: সুরেশ দাস বাড়ির নং : n0003 বয়স : 68 লিঙ্গ : মহিলা | WZI2727550 ফটো উপলব্ধ | 831 নাম : শুভেন্দু দাস পিতার নাম: বঙ্কিম দাস বাড়ির নং : n0094 বয়স : 37 লিঙ্গ : পুরুষ | WZI2012896 ফটো উপলব্ধ |
| 832 নাম : বিবেকানন্দ দাস পিতার নাম: পরেশচন্দ্র দাস বাড়ির নং : n0001 বয়স : 37 লিঙ্গ : পুরুষ | CMF2642056 ফটো উপলব্ধ | 833 নাম : দিশ্তী দাস পিতার নাম: ভোলানাথ দাস বাড়ির নং : n0001 বয়স : 73 লিঙ্গ : মহিলা | WB/30/206/408379 ফটো উপলব্ধ | 834 নাম : গৌরীবালা দাস স্বামীর নাম: পরেশ দাস বাড়ির নং : n0001 বয়স : 69 লিঙ্গ : মহিলা | WB/30/206/408400 ফটো উপলব্ধ |
| 835 নাম : বরেন দাস পিতার নাম: পরেশ দাস বাড়ির নং : n0001 বয়স : 53 লিঙ্গ : পুরুষ | WB/30/206/408096 ফটো উপলব্ধ | 836 নাম : বিনয় দাস পিতার নাম: পরেশ দাস বাড়ির নং : n0001 বয়স : 48 লিঙ্গ : পুরুষ | CMF1965615 ফটো উপলব্ধ | 837 নাম : বিকাশ কুমার দাস পিতার নাম: পরেশ দাস বাড়ির নং : n0001 বয়স : 45 লিঙ্গ : পুরুষ | CMF2058949 ফটো উপলব্ধ |
| 838 নাম : নিলীমা রানী দাস স্বামীর নাম: বরেন্দ্র দাস বাড়ির নং : n0001 বয়স : 48 লিঙ্গ : মহিলা | CMF1399575 ফটো উপলব্ধ | 839 নাম : প্রকাশ চন্দ্র দাস পিতার নাম: পরেশ চন্দ্র দাস বাড়ির নং : n0001 বয়স : 39 লিঙ্গ : পুরুষ | CMF2642007 ফটো উপলব্ধ | 840 নাম : লিলামা দাস স্বামীর নাম: বিনয় কুমার দাস বাড়ির নং : n0001 বয়স : 39 লিঙ্গ : মহিলা | CMF2642098 ফটো উপলব্ধ |

| | | | | | |
|---|------------------|---|------------------|--|------------------|
| 841 নাম : পঞ্চগনন দাস পিতার নাম: বীরেন দাস বাড়ির নং : n0002 বয়স : 52 লিঙ্গ : পুরুষ ফটো উপলব্ধ | WB/30/206/408132 | 842 নাম : লক্ষ্মীরানী দাস স্বামীর নাম: পঞ্চগনন দাস বাড়ির নং : n0002 বয়স : 49 লিঙ্গ : মহিলা ফটো উপলব্ধ | CMF1399567 | 843 নাম : সোভনা মাজী দাস স্বামীর নাম: সমীরন দাস বাড়ির নং : এন0002 বয়স : 21 লিঙ্গ : মহিলা ফটো উপলব্ধ | WZI2816197 |
| 844 নাম : সুরেশ দাস পিতার নাম: লালমোহন দাস বাড়ির নং : n0003 বয়স : 82 লিঙ্গ : পুরুষ ফটো উপলব্ধ | WZI2727543 | 845 নাম : মমতা বেরা (দাস) স্বামীর নাম: বিকাশ কুমার দাস বাড়ির নং : n0001 বয়স : 31 লিঙ্গ : মহিলা ফটো উপলব্ধ | WZI2104362 | 846 নাম : কৌশিক দাস পিতার নাম: অপরেশ দাস বাড়ির নং : n0001 বয়স : 27 লিঙ্গ : পুরুষ ফটো উপলব্ধ | WZI2104495 |
| 847 নাম : সামিমা খাতুন স্বামীর নাম: সেখ সোয়েদ আলম বাড়ির নং : এন0041 বয়স : 21 লিঙ্গ : মহিলা ফটো উপলব্ধ | WZI2816510 | 848 নাম : স্বপনুর নাহার স্বামীর নাম: সেখ জুলফিকার হোসেন বাড়ির নং : n0259 বয়স : 33 লিঙ্গ : মহিলা ফটো উপলব্ধ | WZI1611219 | 849 নাম : নিলিমা দুয়ারী পাত্র স্বামীর নাম: স্বপন কুমার পাত্র বাড়ির নং : এন0008 বয়স : 25 লিঙ্গ : মহিলা ফটো উপলব্ধ | WZI2574192 |
| 850 নাম : কল্যাণী দাস পিতার নাম: বলাই চন্দ্র পাত্র বাড়ির নং : নং008 বয়স : 54 লিঙ্গ : মহিলা ফটো উপলব্ধ | WZI2499093 | 851 নাম : মনুচরন পাত্র পিতার নাম: অনন্ত পাত্র বাড়ির নং : n0008 বয়স : 66 লিঙ্গ : পুরুষ ফটো উপলব্ধ | WB/30/206/408076 | 852 নাম : তরঙ্গিনী পাত্র স্বামীর নাম: বলাই পাত্র বাড়ির নং : n0008 বয়স : 72 লিঙ্গ : মহিলা ফটো উপলব্ধ | WB/30/206/408122 |
| 853 নাম : যুথিকা পাত্র স্বামীর নাম: মনু পাত্র বাড়ির নং : n0008 বয়স : 60 লিঙ্গ : মহিলা ফটো উপলব্ধ | WB/30/206/408119 | 854 নাম : স্বপন কুমার পাত্র পিতার নাম: মনু পাত্র বাড়ির নং : n0008 বয়স : 33 লিঙ্গ : পুরুষ ফটো উপলব্ধ | WZI1507276 | 855 নাম : রঞ্জন পাত্র পিতার নাম: মনু চরন পাত্র বাড়ির নং : n0008 বয়স : 38 লিঙ্গ : পুরুষ ফটো উপলব্ধ | CMF2642064 |
| 856 নাম : তপন পাত্র পিতার নাম: মনু চরন পাত্র বাড়ির নং : n0008 বয়স : 34 লিঙ্গ : পুরুষ ফটো উপলব্ধ | WZI1507326 | 857 নাম : বলাইচন্দ্র পাত্র পিতার নাম: অনন্ত পাত্র বাড়ির নং : n0008 বয়স : 83 লিঙ্গ : পুরুষ ফটো উপলব্ধ | WB/30/206/408168 | 858 নাম : লক্ষ্মী দাস পাত্র স্বামীর নাম: তপন পাত্র বাড়ির নং : এন0008 বয়স : 26 লিঙ্গ : মহিলা ফটো উপলব্ধ | WZI2748887 |
| 859 নাম : সাবিত্রী পাত্র স্বামীর নাম: রঞ্জন পাত্র বাড়ির নং : নং008 বয়স : 24 লিঙ্গ : মহিলা ফটো উপলব্ধ | WZI2499028 | 860 নাম : নাজমা পারভিন স্বামীর নাম: রাজিব খান বাড়ির নং : 183 বয়স : 37 লিঙ্গ : মহিলা ফটো উপলব্ধ | WZI2417459 | 861 নাম : নাইমা বিবি স্বামীর নাম: মইদুল আলি খান বাড়ির নং : N0072 বয়স : 37 লিঙ্গ : মহিলা ফটো উপলব্ধ | WZI2124956 |
| 862 নাম : সাবিনা বিবি স্বামীর নাম: মজাফর সেখ বাড়ির নং : n0127 বয়স : 29 লিঙ্গ : মহিলা ফটো উপলব্ধ | WZI2012821 | 863 নাম : রোবিনা বিবি স্বামীর নাম: নুরনবি খান বাড়ির নং : n0187 বয়স : 29 লিঙ্গ : মহিলা ফটো উপলব্ধ | WZI2013126 | 864 নাম : মান্নাতুন বিবি স্বামীর নাম: সেখ মিজানুর রহমান বাড়ির নং : n0275 বয়স : 38 লিঙ্গ : মহিলা ফটো উপলব্ধ | WZI2054997 |
| 865 নাম : আমিনা বিবি স্বামীর নাম: সেখ ফিরোজ বাড়ির নং : n0110 বয়স : 33 লিঙ্গ : মহিলা ফটো উপলব্ধ | WZI2511962 | 866 নাম : মোঃ রাসিনা খাতুন স্বামীর নাম: সেখ তাহের বাড়ির নং : n0130 বয়স : 31 লিঙ্গ : মহিলা ফটো উপলব্ধ | WZI2054914 | 867 নাম : সিকলা বিবি পিতার নাম: সেখ রুহুল আমিন বাড়ির নং : দাউদপুর বয়স : 39 লিঙ্গ : মহিলা ফটো উপলব্ধ | WZI1433960 |
| 868 নাম : তাহের আলি খাঁন পিতার নাম: সৈয়দুল আলি খাঁন বাড়ির নং : এন0185 বয়স : 26 লিঙ্গ : পুরুষ ফটো উপলব্ধ | WZI2175628 | 869 নাম : মনজিলা বিবি স্বামীর নাম: সেখ আমানউল্লাহ বাড়ির নং : n0110 বয়স : 40 লিঙ্গ : মহিলা ফটো উপলব্ধ | CMF2260446 | 870 নাম : সাবিনা বিবি স্বামীর নাম: সেখ মিজানুর রহমান বাড়ির নং : n0098 বয়স : 32 লিঙ্গ : মহিলা ফটো উপলব্ধ | WZI2120319 |

| | | | | | |
|---|--------------------------|--|--------------------------|--|--------------------------|
| 871 নাম : ফাতেমা বিবি স্বামীর নাম: সেখ মেহেবুব বাড়ির নং : এন0204 বয়স : 37 লিঙ্গ : মহিলা | WZI2599801 ফটো উপলব্ধ | 872 নাম : আবেদা বিবি স্বামীর নাম: নূর ইসলাম খান বাড়ির নং : n0185 বয়স : 29 লিঙ্গ : মহিলা | WZI2012763 ফটো উপলব্ধ | 873 নাম : জরিলা খাতুন স্বামীর নাম: নূর আলম খান বাড়ির নং : n0187 বয়স : 28 লিঙ্গ : মহিলা | WZI2013225 ফটো উপলব্ধ |
| 874 নাম : মান্নি মন্ডল স্বামীর নাম: পুলকেশ মন্ডল বাড়ির নং : n0006 বয়স : 30 লিঙ্গ : মহিলা | WZI1932508 ফটো উপলব্ধ | 875 নাম : নীলিমা মন্ডল স্বামীর নাম: অসীম মন্ডল বাড়ির নং : n0006 বয়স : 58 লিঙ্গ : মহিলা | WZI2421550 ফটো উপলব্ধ | 876 নাম : পুলকেশ মন্ডল পিতার নাম: অসীম কুমার মন্ডল বাড়ির নং : n0006 বয়স : 34 লিঙ্গ : পুরুষ | WZI1507318 ফটো উপলব্ধ |
| 877 নাম : অসীম কুমার মণ্ডল পিতার নাম: হুমিকেশ মণ্ডল বাড়ির নং : n0006 বয়স : 67 লিঙ্গ : পুরুষ | CMF0810515 ফটো উপলব্ধ | 878 নাম : অলকেশ মন্ডল পিতার নাম: অসীম মন্ডল বাড়ির নং : n0006 বয়স : 41 লিঙ্গ : পুরুষ | CMF2259919 ফটো উপলব্ধ | 879 নাম : কনিকা রানী শীট মন্ডল স্বামীর নাম: অলোকেশ মন্ডল বাড়ির নং : n0230 বয়স : 41 লিঙ্গ : মহিলা | CMF2124774 ফটো উপলব্ধ |
| 880 নাম : সেক মসারফ মায়ের নাম: জায়দা খাতুন বাড়ির নং : নং 117 বয়স : 31 লিঙ্গ : পুরুষ | WZI2562239 ফটো উপলব্ধ | 881 নাম : প্রতিমা পন্ডা মিশ্র স্বামীর নাম: বিনয় মিশ্র বাড়ির নং : n0023 বয়স : 41 লিঙ্গ : মহিলা | CMF2260420 ফটো উপলব্ধ | 882 নাম : গুণ্ডলীল মিশ্র পিতার নাম: বিনয় মিশ্র বাড়ির নং : এন0023 বয়স : 22 লিঙ্গ : পুরুষ | WZI2714632 ফটো উপলব্ধ |
| 883 নাম : লিপি চক্রবর্তী মিশ্র স্বামীর নাম: সুবিনয় কুমার মিশ্র বাড়ির নং : n0023 বয়স : 33 লিঙ্গ : মহিলা | WZI1602671 ফটো উপলব্ধ | 884 নাম : নিলীমা মিশ্র স্বামীর নাম: শ্যামল কুমার মিশ্র বাড়ির নং : n0023 বয়স : 61 লিঙ্গ : মহিলা | WZI2278612 ফটো উপলব্ধ | 885 নাম : সুবিনয় কুমার মিশ্র পিতার নাম: শ্যামল মিশ্র বাড়ির নং : n0023 বয়স : 44 লিঙ্গ : পুরুষ | CMF1445444 ফটো উপলব্ধ |
| 886 নাম : শ্যামল কুমার মিশ্র পিতার নাম: গুনাধর মিশ্র বাড়ির নং : n0023 বয়স : 65 লিঙ্গ : পুরুষ | WZI2278604 ফটো উপলব্ধ | 887 নাম : বিনয় মিশ্র পিতার নাম: শ্যামল কুমার মিশ্র বাড়ির নং : n0023 বয়স : 45 লিঙ্গ : পুরুষ | CMF1445519 ফটো উপলব্ধ | 888 নাম : সেখ হাবিবুর রহমান পিতার নাম: সেখ মনিরুল ইসলাম বাড়ির নং : n0299 বয়স : 28 লিঙ্গ : পুরুষ | WZI2014405 ফটো উপলব্ধ |
| 889 নাম : সেখ আসিয়ার রহমান পিতার নাম: সেখ তাহাজ্জুদ্দিন বাড়ির নং : n0280 বয়স : 29 লিঙ্গ : পুরুষ | WZI2055051 ফটো উপলব্ধ | 890 নাম : সেখ ইস্তোয়াজ আলি পিতার নাম: সেক লুৎফর রহমান বাড়ির নং : n0077 বয়স : 29 লিঙ্গ : পুরুষ | WZI2013175 ফটো উপলব্ধ | 891 নাম : আমেনা বিবি অন্যান্য: সেখ লুৎফর রহমান বাড়ির নং : n0077 বয়স : 62 লিঙ্গ : মহিলা | WZI2727568 ফটো উপলব্ধ |
| 892 নাম : সেখ এরফান আলি পিতার নাম: সেখ লুৎফর রহমান বাড়ির নং : n0077 বয়স : 33 লিঙ্গ : পুরুষ | CMF2552255 ফটো উপলব্ধ | 893 নাম : বাসিরা খাতুন স্বামীর নাম: সেখ এরফান আলী বাড়ির নং : n0077 বয়স : 36 লিঙ্গ : মহিলা | WZI1507417 ফটো উপলব্ধ | 894 নাম : মোঃ আবেদা বিবি স্বামীর নাম: সেখ আক্রাম বাড়ির নং : n0077 বয়স : 38 লিঙ্গ : মহিলা | CMF2394302 ফটো উপলব্ধ |
| 895 নাম : সেখ ইমরান আলি পিতার নাম: সেখ লুৎফর রহমান বাড়ির নং : n0077 বয়স : 43 লিঙ্গ : পুরুষ | CMF2259521 ফটো উপলব্ধ | 896 নাম : সেখ লুৎফর রহমান পিতার নাম: সেখ সফিরুদ্দিন বাড়ির নং : n0077 বয়স : 72 লিঙ্গ : পুরুষ | WZI2318970 ফটো উপলব্ধ | 897 নাম : সেখ আক্রাম পিতার নাম: সেখ রেজাউল বাড়ির নং : n0077 বয়স : 44 লিঙ্গ : পুরুষ | CMF2394294 ফটো উপলব্ধ |
| 898 নাম : মোঃ সাহেবা বিবি স্বামীর নাম: সেখ ইমরান আলি বাড়ির নং : n0077 বয়স : 41 লিঙ্গ : মহিলা | CMF2394310 ফটো উপলব্ধ | 899 নাম : অয়েনা খাতুন পিতার নাম: সেখ আক্রাম বাড়ির নং : এন0077 বয়স : 23 লিঙ্গ : মহিলা | WZI2714921 ফটো উপলব্ধ | 900 নাম : জিন্নাতুন খাতুন স্বামীর নাম: সেখ ইস্তাজ আলি বাড়ির নং : n0077 বয়স : 25 লিঙ্গ : মহিলা | WZI2392231 ফটো উপলব্ধ |

| | | | | | |
|--|--------------------------|---|--------------------------|--|--------------------------------|
| 901 নাম : মানুয়ার হোসেন খান অন্যান্য: সেখ লুৎফর রহমান বাড়ির নং : এন0077 বয়স : 21 লিঙ্গ : পুরুষ | WZI2735363 ফটো উপলব্ধ | 902 নাম : ইসমতারা খাতুন পিতার নাম: সেখ ইমরান আলি বাড়ির নং : এন0077 বয়স : 21 লিঙ্গ : মহিলা | WZI2818227 ফটো উপলব্ধ | 903 নাম : সাকিরুল শা পিতার নাম: হাতেম শা বাড়ির নং : n0132 বয়স : 29 লিঙ্গ : পুরুষ | WZI2013209 ফটো উপলব্ধ |
| 904 নাম : সামিরুল শা পিতার নাম: হাতেম শা বাড়ির নং : n0132 বয়স : 29 লিঙ্গ : পুরুষ | WZI2013217 ফটো উপলব্ধ | 905 নাম : সেখ সামিউল পিতার নাম: সেখ রাকিবুল ইসলাম বাড়ির নং : এন0194 বয়স : 25 লিঙ্গ : পুরুষ | WZI2595643 ফটো উপলব্ধ | 906 নাম : সেখ সামিরুল ইসলাম পিতার নাম: সেখ রাকিবুল ইসলাম বাড়ির নং : এন0194 বয়স : 25 লিঙ্গ : পুরুষ | WZI2599678 ফটো উপলব্ধ |
| 907 নাম : রাজিবুল শা পিতার নাম: বাশির আলি শা বাড়ির নং : এন0049 বয়স : 25 লিঙ্গ : পুরুষ | WZI2620607 ফটো উপলব্ধ | 908 নাম : রাকিব আলি শা পিতার নাম: বাশির আলি শা বাড়ির নং : এন0049 বয়স : 26 লিঙ্গ : পুরুষ | WZI2175404 ফটো উপলব্ধ | 909 নাম : বাশীর আলী সাহ পিতার নাম: ইয়াশীন সাহ বাড়ির নং : n0049 বয়স : 62 লিঙ্গ : পুরুষ | WB/30/206/408434 ফটো উপলব্ধ |
| 910 নাম : রেহেনা বিবি স্বামীর নাম: বাশীর আলি শাহ বাড়ির নং : n0049 বয়স : 52 লিঙ্গ : মহিলা | WZI2270312 ফটো উপলব্ধ | 911 নাম : মেহের সাহা পিতার নাম: মতী সাহা বাড়ির নং : n0052 বয়স : 61 লিঙ্গ : পুরুষ | WZI2318053 ফটো উপলব্ধ | 912 নাম : আজমিরা খাতুন পিতার নাম: মেহের সাহা বাড়ির নং : n0052 বয়স : 30 লিঙ্গ : মহিলা | WZI1932474 ফটো উপলব্ধ |
| 913 নাম : ওলীউল্লা সাহা পিতার নাম: মেহের সাহা বাড়ির নং : এন0052 বয়স : 22 লিঙ্গ : পুরুষ | WZI2714392 ফটো উপলব্ধ | 914 নাম : আলেয়া বিবি স্বামীর নাম: মেহের সা বাড়ির নং : n0052 বয়স : 51 লিঙ্গ : মহিলা | CMF0810663 ফটো উপলব্ধ | 915 নাম : সেখ আব্দুল কাসেম সেখ পিতার নাম: সেখ ফরিদ আহমাদ সেখ বাড়ির নং : n0151 বয়স : 33 লিঙ্গ : পুরুষ | WZI2012854 ফটো উপলব্ধ |
| 916 নাম : সেখ মিরাজ পিতার নাম: সেখ সামাদ বাড়ির নং : n0197 বয়স : 27 লিঙ্গ : পুরুষ | WZI2393205 ফটো উপলব্ধ | 917 নাম : আসফাক হোসেন সেখ পিতার নাম: আব্দুস সাত্তার সেখ বাড়ির নং : n0197 বয়স : 42 লিঙ্গ : পুরুষ | WZI2012839 ফটো উপলব্ধ | 918 নাম : সেখ জামানুর হোসেন পিতার নাম: সেখ মানোয়ার হোসেন বাড়ির নং : n0196 বয়স : 29 লিঙ্গ : পুরুষ | WZI2054864 ফটো উপলব্ধ |
| 919 নাম : সেখ জুলিয়ান হোসেন পিতার নাম: সেখ মানোয়ার হোসেন বাড়ির নং : n0196 বয়স : 25 লিঙ্গ : পুরুষ | WZI2392413 ফটো উপলব্ধ | 920 নাম : সেখ ইকবাল হোসেন পিতার নাম: সেখ ইমাদুল বাড়ির নং : n0206 বয়স : 26 লিঙ্গ : পুরুষ | WZI2392280 ফটো উপলব্ধ | 921 নাম : হাজরা বিবি স্বামীর নাম: তাহারং আলী খাঁন বাড়ির নং : এন0222 বয়স : 42 লিঙ্গ : মহিলা | WZI2723278 ফটো উপলব্ধ |
| 922 নাম : আরমিনা খাতুন স্বামীর নাম: সরিফ আলি খাঁন বাড়ির নং : এন0225 বয়স : 43 লিঙ্গ : মহিলা | WZI1823111 ফটো উপলব্ধ | 923 নাম : কাশমিরা বিবি স্বামীর নাম: সহরাব আলী খাঁন বাড়ির নং : এন0220 বয়স : 48 লিঙ্গ : মহিলা | CMF2552974 ফটো উপলব্ধ | 924 নাম : সহরাব আলী খাঁন পিতার নাম: তাহারং আলী খাঁন বাড়ির নং : এন0220 বয়স : 44 লিঙ্গ : পুরুষ | CMF2553212 ফটো উপলব্ধ |
| 925 নাম : সরিফ আলি খাঁন পিতার নাম: তাহারং আলী খাঁন বাড়ির নং : এন0222 বয়স : 41 লিঙ্গ : পুরুষ | CMF2552578 ফটো উপলব্ধ | 926 নাম : হাসিবুল আলী খাঁন পিতার নাম: তাহারং আলী খাঁন বাড়ির নং : এন0222 বয়স : 59 লিঙ্গ : পুরুষ | CMF2260263 ফটো উপলব্ধ | 927 নাম : সুমিত্রা বারুই মান্না পিতার নাম: সুমিত মান্না বাড়ির নং : জালপাইপাট II বয়স : 25 লিঙ্গ : মহিলা | ZXL2213924 ফটো উপলব্ধ |
| 928 নাম : খতেজা খাতুন স্বামীর নাম: সেখ জাহির বাড়ির নং : এন0025 বয়স : 22 লিঙ্গ : মহিলা | WZI2758845 ফটো উপলব্ধ | 929 নাম : সোনিয়া খাতুন স্বামীর নাম: ওবাইদুল উদ্দিন বাড়ির নং : এন0042 বয়স : 24 লিঙ্গ : মহিলা | WZI2816494 ফটো উপলব্ধ | 930 নাম : সাজ্জরা খাতুন স্বামীর নাম: আদনান আলি খান বাড়ির নং : এন0036 বয়স : 21 লিঙ্গ : মহিলা | WZI2816593 ফটো উপলব্ধ |

বিধানসভা নির্বাচনক্ষেত্রের নং, নাম : 210-নন্দীগ্রাম
ভাগ নং, নাম : 1-দাউদপুর পশ্চিম পাড়া

| | | | | | |
|---|--------------------------|--|--------------------------|--|--------------------------|
| 931 নাম : সিরাজ আলী খাঁন পিতার নাম: তাহারৎ আলী খাঁন বাড়ির নং : এন0225 বয়স : 42 লিঙ্গ : পুরুষ | CMF2553204 ফটো উপলব্ধ | 932 নাম : সাবিনা ইয়াসমিন স্বামীর নাম: ইয়ারুল হক সাহ বাড়ির নং : এন0050 বয়স : 34 লিঙ্গ : মহিলা | WZI1721414 ফটো উপলব্ধ | 933 নাম : সেখ মুক্তার পিতার নাম: সেখ ইসলাম বাড়ির নং : এন0208 বয়স : 43 লিঙ্গ : পুরুষ | WZI0762328 ফটো উপলব্ধ |
| 934 নাম : জাকেরন খাতুন স্বামীর নাম: সেখ মুক্তার বাড়ির নং : এন0208 বয়স : 33 লিঙ্গ : মহিলা | WZI1603281 ফটো উপলব্ধ | 935 নাম : রীনা খাতুন পিতার নাম: সেখ রবিউল বাড়ির নং : এন0079 বয়স : 25 লিঙ্গ : মহিলা | WZI2592442 ফটো উপলব্ধ | 936 নাম : সেখ আব্দুল রহমান পিতার নাম: সেখ আব্দুল জবেদ বাড়ির নং : এন0198 বয়স : 24 লিঙ্গ : পুরুষ | WZI2478949 ফটো উপলব্ধ |
| 937 নাম : মহুয়া ত্রিপাঠী পিতার নাম: সুফল ত্রিপাঠী বাড়ির নং : এন0024 বয়স : 28 লিঙ্গ : মহিলা | WZI2104511 ফটো উপলব্ধ | 938 নাম : তনুজা বিবি স্বামীর নাম: সেখ আব্দুল জবেদ বাড়ির নং : এন0198 বয়স : 51 লিঙ্গ : মহিলা | WZI2317568 ফটো উপলব্ধ | 939 নাম : শিউলি খাঁন পিতার নাম: সাহানোয়াজ খাঁন বাড়ির নং : এন0028 বয়স : 23 লিঙ্গ : মহিলা | WZI2601847 ফটো উপলব্ধ |
| 940 নাম : সেখ আব্দুল জহেদ পিতার নাম: সেখ জামসেদ তুল্লা বাড়ির নং : এন0198 বয়স : 56 লিঙ্গ : পুরুষ | WZI2317311 ফটো উপলব্ধ | 941 নাম : সেখ আব্দুল জবেদ পিতার নাম: সেখ জামসেদ তুল্লা বাড়ির নং : এন0198 বয়স : 59 লিঙ্গ : পুরুষ | WZI2317758 ফটো উপলব্ধ | 942 নাম : সেখ মারুফ হোসেন পিতার নাম: সেখ আব্দুল জাবেদ বাড়ির নং : এন0198 বয়স : 30 লিঙ্গ : পুরুষ | WZI1822972 ফটো উপলব্ধ |
| 943 নাম : সহীদা বিবি স্বামীর নাম: সেখ আব্দুল জহেদ বাড়ির নং : এন0198 বয়স : 40 লিঙ্গ : মহিলা | WZI2316701 ফটো উপলব্ধ | 944 নাম : আব্দুল কাইয়ুম খাঁন পিতার নাম: নুরহোসেন খাঁন বাড়ির নং : এন0001 বয়স : 58 লিঙ্গ : পুরুষ | WZI2320398 ফটো উপলব্ধ | 945 নাম : আব্দুল কাইয়ুম খাঁন পিতার নাম: রফিকুল খাঁন বাড়ির নং : এন0254 বয়স : 42 লিঙ্গ : পুরুষ | CMF2265023 ফটো উপলব্ধ |
| 946 নাম : সেখ মিজানুর পিতার নাম: সেখ ইসলাম বাড়ির নং : এন0208 বয়স : 40 লিঙ্গ : পুরুষ | CMF2642635 ফটো উপলব্ধ | 947 নাম : মোঃ মমতাজ বিবি স্বামীর নাম: সেখ মিজানুর বাড়ির নং : এন0208 বয়স : 40 লিঙ্গ : মহিলা | CMF2642593 ফটো উপলব্ধ | 948 নাম : সাবিনা খাতুন স্বামীর নাম: কলিমুদ্দিন খান বাড়ির নং : এন0001 বয়স : 40 লিঙ্গ : মহিলা | WZI1868470 ফটো উপলব্ধ |
| 949 নাম : সুকতারী খাতুন স্বামীর নাম: সেখ আসগর আলি বাড়ির নং : এন0001 বয়স : 23 লিঙ্গ : মহিলা | WZI2840486 ফটো উপলব্ধ | 950 নাম : রাইসা সবনম খাতুন পিতার নাম: সেখ রফিকুল ইসলাম বাড়ির নং : এন0042 বয়স : 20 লিঙ্গ : মহিলা | WZI2843365 ফটো উপলব্ধ | 951 নাম : মুসরেকিন খাতুন স্বামীর নাম: আরিফ মহম্মদ খান বাড়ির নং : এন0051 বয়স : 21 লিঙ্গ : মহিলা | WZI2843530 ফটো উপলব্ধ |
| 952 নাম : সুচিত্রা দাস পিতার নাম: সুভাষ চন্দ্র দাস বাড়ির নং : এন0001 বয়স : 20 লিঙ্গ : মহিলা | WZI2850535 ফটো উপলব্ধ | 953 নাম : মোঃ রুকাইয়া খাতুন পিতার নাম: সেখ রোজিবুল ইসলাম বাড়ির নং : এন0087 বয়স : 20 লিঙ্গ : মহিলা | WZI2852168 ফটো উপলব্ধ | 954 নাম : পল্লবী দাস পিতার নাম: প্রদীপ কুমার দাস বাড়ির নং : এন0093 বয়স : 20 লিঙ্গ : মহিলা | WZI2860997 ফটো উপলব্ধ |
| 955 নাম : ফারিনা খাতুন পিতার নাম: ফিরোজ খান বাড়ির নং : এন0015 বয়স : 20 লিঙ্গ : মহিলা | WZI2861003 ফটো উপলব্ধ | 956 নাম : নেহা পারভীন স্বামীর নাম: সাবির আলি খান বাড়ির নং : এন0017 বয়স : 20 লিঙ্গ : মহিলা | WZI2861011 ফটো উপলব্ধ | 957 নাম : আমেরুন নেশা পিতার নাম: আলী হোসেন খাঁন বাড়ির নং : এন0060 বয়স : 20 লিঙ্গ : মহিলা | WZI2861045 ফটো উপলব্ধ |
| 958 নাম : সেখ মুরসালিম পিতার নাম: সেখ জোছকল বাড়ির নং : এন0087 বয়স : 20 লিঙ্গ : পুরুষ | WZI2861060 ফটো উপলব্ধ | 959 নাম : সেখ সাহেব পিতার নাম: সেখ জোহীদুল ইসলাম বাড়ির নং : এন0025 বয়স : 20 লিঙ্গ : পুরুষ | WZI2862134 ফটো উপলব্ধ | 960 নাম : সেখ রমজান পিতার নাম: সেখ জুলহাস বাড়ির নং : এন0096 বয়স : 20 লিঙ্গ : পুরুষ | WZI2862142 ফটো উপলব্ধ |

| | | | | | |
|---|--------------------------|---|--------------------------|---|--------------------------|
| 961 নাম : সেখ মোবারক পিতার নাম: সেখ জোহালাল বাড়ির নং : এন0096 বয়স : 20 লিঙ্গ : পুরুষ | WZI2862167 ফটো উপলব্ধ | 962 নাম : সেখ মুস্তাকিন পিতার নাম: সেখ রোহিমুল ইসলাম বাড়ির নং : এন0087 বয়স : 20 লিঙ্গ : পুরুষ | WZI2862175 ফটো উপলব্ধ | 963 নাম : আইহুননেসা খাতুন পিতার নাম: সেখ অজিজুল হক বাড়ির নং : এন0088 বয়স : 20 লিঙ্গ : মহিলা | WZI2866432 ফটো উপলব্ধ |
| 964 নাম : মহম্মদ আসাদুল্লাহ খাঁন পিতার নাম: জাকির হোসেন খাঁন বাড়ির নং : এন0074 বয়স : 20 লিঙ্গ : পুরুষ | WZI2867398 ফটো উপলব্ধ | 965 নাম : সারমিন নিগার পিতার নাম: আনোয়ার মল্লিক বাড়ির নং : এন0055 বয়স : 23 লিঙ্গ : মহিলা | WZI2721421 ফটো উপলব্ধ | 966 নাম : মারুফা খাতুন স্বামীর নাম: তৈমুর খান বাড়ির নং : এন0009 বয়স : 27 লিঙ্গ : মহিলা | WZI2096451 ফটো উপলব্ধ |
| 967 নাম : মুসলেহান খাঁন পিতার নাম: রেজাউল খাঁন বাড়ির নং : এন0083 বয়স : 20 লিঙ্গ : পুরুষ | WZI2877934 ফটো উপলব্ধ | 968 নাম : সেখ সালমান ইসলাম পিতার নাম: সেখ ইমাদুল ইসলাম বাড়ির নং : এন0100 বয়স : 20 লিঙ্গ : পুরুষ | WZI2878254 ফটো উপলব্ধ | 969 নাম : নাসরিন খাতুন পিতার নাম: মিজানুর খান বাড়ির নং : এন0054 বয়স : 20 লিঙ্গ : মহিলা | WZI2878353 ফটো উপলব্ধ |
| 970 নাম : মীর আব্দুল মুজিদ আলি পিতার নাম: মীর সাহাজান আলি বাড়ির নং : এন0034 বয়স : 20 লিঙ্গ : পুরুষ | WZI2878361 ফটো উপলব্ধ | 971 নাম : সাহিন পারভিন পিতার নাম: সাবির আলি খান বাড়ির নং : এন0030 বয়স : 20 লিঙ্গ : মহিলা | WZI2879567 ফটো উপলব্ধ | 972 নাম : মর্জিনা খাতুন স্বামীর নাম: সামিরুল শা বাড়ির নং : দাউদপুর বয়স : 28 লিঙ্গ : মহিলা | WZI2883262 ফটো উপলব্ধ |
| 973 নাম : অকলিমা খাতুন পিতার নাম: সেখ আক্তারুল বাড়ির নং : এন0077 বয়স : 20 লিঙ্গ : মহিলা | WZI2886646 ফটো উপলব্ধ | 974 নাম : নিশিকান্ত দাস পিতার নাম: বরেন দাস বাড়ির নং : এন0001 বয়স : 20 লিঙ্গ : পুরুষ | WZI2886968 ফটো উপলব্ধ | 975 নাম : সুপ্রিয় পাত্র পিতার নাম: চন্দন পাত্র বাড়ির নং : এন0009 বয়স : 20 লিঙ্গ : পুরুষ | WZI2886976 ফটো উপলব্ধ |
| 976 নাম : মানসুরা খাতুন স্বামীর নাম: আজিমুল খাঁন বাড়ির নং : এন0053 বয়স : 25 লিঙ্গ : মহিলা | WZI2893006 ফটো উপলব্ধ | | | | |



| | | |
|--|---|------------|
| 977 | 1 | WZI2907079 |
| নাম : মাসিহা খাতুন পিতার নাম: মোহম্মদ আলি খাঁন বাড়ির নং : এন0055 বয়স : 19 লিঙ্গ : মহিলা | | ফটো উপলব্ধ |



| | | |
|---|---|------------|
| 978 | 1 | WZI2908887 |
| নাম : ইসমাতারা খাতুন স্বামীর নাম: আলি আসগর শা বাড়ির নং : এন0048 বয়স : 22 লিঙ্গ : মহিলা | | |
| ফটো উপলব্ধ | | |

| | | |
|---|---|------------|
| 979 | 1 | WZI2917870 |
| নাম : সেখ সানাউল্লা পিতার নাম: সেখ সোফি বাড়ির নং : এন0089 বয়স : 18 লিঙ্গ : পুরুষ | | |
| ফটো উপলব্ধ | | |

| | | |
|--|---|------------|
| 980 | 1 | WZI2923035 |
| নাম : সেখ নুরুল হাসান পিতার নাম: সেখ মুস্তাকিন বাড়ির নং : এন0252 বয়স : 20 লিঙ্গ : পুরুষ | | |
| ফটো উপলব্ধ | | |

| | | |
|---|---|------------|
| 981 | 1 | WZI2923043 |
| নাম : সেখ নূর মহম্মদ পিতার নাম: সেখ মুস্তাকিন বাড়ির নং : এন0052 বয়স : 24 লিঙ্গ : পুরুষ | | |
| ফটো উপলব্ধ | | |

| | | |
|---|---|------------|
| 982 | 1 | WZI2923126 |
| নাম : সেখ ফিরদৌস পিতার নাম: সেখ মিজানুর বাড়ির নং : এন0208 বয়স : 18 লিঙ্গ : পুরুষ | | |
| ফটো উপলব্ধ | | |

নির্বাচক সংখ্যার সারসংক্ষেপ :

A) নির্বাচকের সংখ্যা :

| | নির্বাচক তালিকার প্রকৃতি | নির্বাচক তালিকার পরিচিতি : | নির্বাচকের সংখ্যা : | | | | |
|--|---|----------------------------|---|-------|--------------|-----|-----|
| | | | পুরুষ | মহিলা | তৃতীয় লিঙ্গ | মোট | |
| I | মূল তালিকা | মূল তালিকা | বিশেষ নিবিড় সংশোধন ২০২৬ এর চূড়ান্ত ভোটার তালিকার সহিত 06-04-2026 তারিখ অবধি সংশোধিত নির্বাচক তালিকা | 509 | 467 | 0 | 976 |
| II | 1- সংযোজন তালিকা | সংযোজনী 1 | বিশেষ সংক্ষিপ্ত সংশোধন 2026 | 0 | 1 | 0 | 1 |
| | | সংযোজনী 2 | ধারাবাহিক সংশোধন 2026 | 4 | 1 | 0 | 5 |
| | | মোট | | 4 | 2 | 0 | 6 |
| III | 2- বিয়োজন তালিকা | সংযোজনী 1 | বিশেষ সংক্ষিপ্ত সংশোধন 2026 | 0 | 0 | 0 | 0 |
| | | সংযোজনী 2 | ধারাবাহিক সংশোধন 2026 | 0 | 0 | 0 | 0 |
| | | মোট | | 0 | 0 | 0 | 0 |
| IV | 'লিঙ্গ ক্ষেত্রের' পরিবর্তনের কারণে পার্থক্য | | | 0 | 0 | 0 | 0 |
| V | বিচারপ্রক্রিয়ার অধীনস্থ | | | 0 | 0 | 0 | 0 |
| VI | বিচার বিভাগীয় আধিকারিক কর্তৃক বিচারপূর্বক নিষ্পত্তির পর বিয়োজিত | | | 30 | 42 | 0 | 72 |
| নির্বাচকের মোট সংখ্যা (I+II-III+IV-V-VI) | | | | 483 | 427 | 0 | 910 |

B) ক্রটি সংশোধনের সংখ্যা :

| নির্বাচক তালিকার প্রকৃতি | নির্বাচক তালিকার পরিচিতি : | ক্রটি সংশোধনের সংখ্যা : |
|--------------------------|-----------------------------|-------------------------|
| সংযোজনী 1 | বিশেষ সংক্ষিপ্ত সংশোধন 2026 | 0 |
| সংযোজনী 2 | ধারাবাহিক সংশোধন 2026 | 0 |
| | মোট | 0 |

নির্বাচক নিবন্ধন আধিকারিকের স্বাক্ষর

E-মৃত, S-স্থানান্তরিত, R-একাধিকবার অন্তর্ভুক্ত, M-নিখোঁজ, Q-যোগ্য নহে