



## নির্বাচক তালিকা 2026 S25 পশ্চিমবঙ্গ

বিধানসভা নির্বাচনক্ষেত্রের নং, নাম ও সংরক্ষণের স্থিতি : 210 - নন্দীগ্রাম (সাধারণ)		অংশ নং : 193																			
বিধানসভা নির্বাচনক্ষেত্রটি যে লোকসভা নির্বাচনক্ষেত্রের / ক্ষেত্রসমূহের অন্তর্ভুক্ত তার নং, নাম ও সংরক্ষণ স্থিতি : 30 - তমলুক (সাধারণ)																					
1. সংশোধনের পূর্ণ বিবরণ																					
সংশোধনের বৎসর :	2026	নির্বাচক তালিকার পরিচিতি : বিশেষ নিবিড় সংশোধন ২০২৬ এর চূড়ান্ত ভোটার তালিকার সহিত 06-04-2026 তারিখ অবধি সংশোধিত নির্বাচক তালিকা																			
ভিত্তি তারিখ :	01-01-2026																				
সংশোধনের প্রকৃতি :	ধারাবাহিক সংশোধন 2026																				
প্রকাশনার তারিখ :	06-04-2026																				
2. অংশ ও নির্বাচনী এলাকার পূর্ণ বিবরণ :																					
অংশের ভাগ নং ও নাম :																					
1-নয়নান পূর্ব পাড়া		<table border="1" style="width: 100%; border-collapse: collapse;"> <tr> <td>প্রধান শহর/গ্রাম</td> <td>: নয়নান</td> </tr> <tr> <td>ওয়ার্ড</td> <td>:</td> </tr> <tr> <td>থানা</td> <td>: নন্দীগ্রাম</td> </tr> <tr> <td>গ্রাম পঞ্চগায়েত</td> <td>: দাউদপুর</td> </tr> <tr> <td>ব্লক</td> <td>: নন্দীগ্রাম-1</td> </tr> <tr> <td>মহকুমা</td> <td>: হলদিয়া</td> </tr> <tr> <td>জেলা</td> <td>: পূর্ব মেদিনীপুর</td> </tr> <tr> <td>পিন</td> <td>: 721631</td> </tr> </table>				প্রধান শহর/গ্রাম	: নয়নান	ওয়ার্ড	:	থানা	: নন্দীগ্রাম	গ্রাম পঞ্চগায়েত	: দাউদপুর	ব্লক	: নন্দীগ্রাম-1	মহকুমা	: হলদিয়া	জেলা	: পূর্ব মেদিনীপুর	পিন	: 721631
প্রধান শহর/গ্রাম	: নয়নান																				
ওয়ার্ড	:																				
থানা	: নন্দীগ্রাম																				
গ্রাম পঞ্চগায়েত	: দাউদপুর																				
ব্লক	: নন্দীগ্রাম-1																				
মহকুমা	: হলদিয়া																				
জেলা	: পূর্ব মেদিনীপুর																				
পিন	: 721631																				
3. ভোট গ্রহন কেন্দ্রের পূর্ণ বিবরণ :																					
ভোট গ্রহন কেন্দ্রের নং, নাম :		ভোট গ্রহন কেন্দ্রের শ্রেণী :		গ্রামীণ																	
193 - নয়নান কেনারাম উচ্চ প্রাথমিক বিদ্যালয়		এই অংশে সহায়ক ভোটগ্রহন কেন্দ্রের সংখ্যা		0																	
ভোট গ্রহন কেন্দ্রের ঠিকানা :		:																			
নয়নান কেনারাম উচ্চ প্রাথমিক বিদ্যালয়, রুম - ১, নয়নান																					
4. নির্বাচকের সংখ্যা :																					
প্রথম ক্রমিক নং	শেষ ক্রমিক নং	মোট সংখ্যা																			
		পুরুষ	মহিলা	তৃতীয় লিঙ্গ	মোট																
1	686	352	319	0	671																

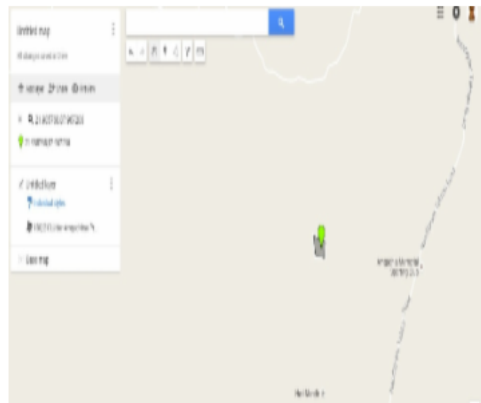
নির্বাচক নিবন্ধন আধিকারিকের স্বাক্ষর



Nazri Naksha



Google Map View



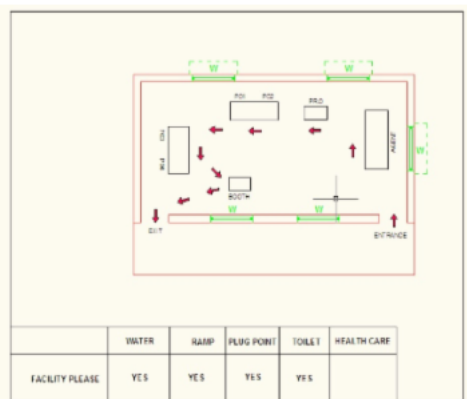
Polling Station Building Front View



Polling Station Front View



Cad View



Key MAP View



1 নাম : মোঃ খুবসানু বিবি স্বামীর নাম : সাইফুদ্দিন খাঁন বাড়ির নং : n0033 বয়স : 44 লিঙ্গ : মহিলা	WZI0782094 ফটো উপলব্ধ	2 নাম : কামরুজ্জামান খাঁ পিতার নাম : আসরাফ খাঁ বাড়ির নং : n0011 বয়স : 55 লিঙ্গ : পুরুষ	WB/30/206/399555 ফটো উপলব্ধ	3 নাম : হাসানুজ্জামান খাঁ পিতার নাম : আসরাফ আলি খাঁ বাড়ির নং : n0011 বয়স : 53 লিঙ্গ : পুরুষ	CMF0793729 ফটো উপলব্ধ
4 নাম : নার্গিস খাতুন স্বামীর নাম : কামরুজ্জামান খাঁ বাড়ির নং : n0011 বয়স : 49 লিঙ্গ : মহিলা	CMF2266195 ফটো উপলব্ধ	5 নাম : সাবির আলি খাঁ পিতার নাম : আনোয়ার আলি খাঁ বাড়ির নং : n0012 বয়স : 61 লিঙ্গ : পুরুষ	WB/30/206/399198 ফটো উপলব্ধ	6 নাম : শিরিন পারভীন পিতার নাম : সাবির আলি খাঁ বাড়ির নং : n0012 বয়স : 33 লিঙ্গ : মহিলা	WZI1604651 ফটো উপলব্ধ
7 নাম : মিনারা বেগম স্বামীর নাম : সাবির আলী খাঁ বাড়ির নং : n0012 বয়স : 53 লিঙ্গ : মহিলা	WB/30/206/399276 ফটো উপলব্ধ	8 নাম : মুস্তাকিন বেগ পিতার নাম : সাহাজান বেগ বাড়ির নং : n0012 বয়স : 47 লিঙ্গ : পুরুষ	WZI1165307 ফটো উপলব্ধ	9 নাম : এহেসানুল হক খাঁ পিতার নাম : সোমসুল হক খান বাড়ির নং : n0013 বয়স : 46 লিঙ্গ : পুরুষ	CMF2266096 ফটো উপলব্ধ
10 নাম : সাালেমা বিবি স্বামীর নাম : সেখ সফিউর রহমান বাড়ির নং : n0014 বয়স : 42 লিঙ্গ : মহিলা	CMF2643609 ফটো উপলব্ধ	11 নাম : সেখ সাহাদুল পিতার নাম : সেখ সেরাফৎ বাড়ির নং : n0014 বয়স : 39 লিঙ্গ : পুরুষ	WZI1724368 ফটো উপলব্ধ	12 নাম : মহিমা খাতুন স্বামীর নাম : সেখ সাহাদুল বাড়ির নং : n0014 বয়স : 34 লিঙ্গ : মহিলা	WZI1724343 ফটো উপলব্ধ
13 নাম : সেখ রবিউল ইসলাম পিতার নাম : মহম্মদ বাড়ির নং : n0016 বয়স : 62 লিঙ্গ : পুরুষ	WB/30/206/399551 ফটো উপলব্ধ	14 নাম : সেখ নওরাজ শরীফ পিতার নাম : সেখ রবিউল ইসলাম বাড়ির নং : n0016 বয়স : 35 লিঙ্গ : পুরুষ	WZI1509884 ফটো উপলব্ধ	15 নাম : আসমা খাতুন স্বামীর নাম : রবিউল ইসলাম বাড়ির নং : n0016 বয়স : 56 লিঙ্গ : মহিলা	CMF2466696 ফটো উপলব্ধ
16 নাম : জেসিমন খাতুন স্বামীর নাম : হামিদ বাড়ির নং : n0017 বয়স : 77 লিঙ্গ : মহিলা	WB/30/206/399610 ফটো উপলব্ধ	17 নাম : আলমাসুদ খাঁ পিতার নাম : আব্দুল গফফর খাঁ বাড়ির নং : n0017 বয়স : 31 লিঙ্গ : পুরুষ	CMF0793315 ফটো উপলব্ধ	18 নাম : সেখ হাবিবুল পিতার নাম : হামিদ বাড়ির নং : n0018 বয়স : 50 লিঙ্গ : পুরুষ	WB/30/206/399685 ফটো উপলব্ধ
19 নাম : রেজাতুন বিবি স্বামীর নাম : সেখ হাবিবুল বাড়ির নং : n0018 বয়স : 37 লিঙ্গ : মহিলা	WZI1420728 ফটো উপলব্ধ	20 নাম : মোসাম্মাত সাহানা খাতুন পিতার নাম : সেখ সেলিম বাড়ির নং : n0020 বয়স : 38 লিঙ্গ : মহিলা	CMF2556314 ফটো উপলব্ধ	21 নাম : সেখ মাসুদ পিতার নাম : সেখ সেলিম বাড়ির নং : n0020 বয়স : 34 লিঙ্গ : পুরুষ	WZI1509702 ফটো উপলব্ধ
22 নাম : সেখ মেহেবুব পিতার নাম : সেখ সেলিম বাড়ির নং : n0020 বয়স : 32 লিঙ্গ : পুরুষ	WZI1604644 ফটো উপলব্ধ	23 নাম : নাজমুন খাতুন স্বামীর নাম : সাহাদিউর রহমান বাড়ির নং : n0010 বয়স : 31 লিঙ্গ : মহিলা	WZI1724400 ফটো উপলব্ধ	24 নাম : সাালেহা খাতুন অন্যান্য : রহিম বাড়ির নং : n0022 বয়স : 67 লিঙ্গ : মহিলা	WB/30/206/399598 ফটো উপলব্ধ
25 নাম : সেখ খেলাফৎ পিতার নাম : আলাউদ্দিন বাড়ির নং : n0025 বয়স : 72 লিঙ্গ : পুরুষ	CMF0792697 ফটো উপলব্ধ	26 নাম : সেখ আনিসুর রহমান পিতার নাম : সেখ সানুয়ার বাড়ির নং : n0028 বয়স : 31 লিঙ্গ : পুরুষ	WZI1724293 ফটো উপলব্ধ	27 নাম : ইকবাল খাঁ পিতার নাম : আল মাহামুদ খাঁ বাড়ির নং : n0030 বয়স : 33 লিঙ্গ : পুরুষ	WZI1509793 ফটো উপলব্ধ
28 নাম : আনোয়ার খাঁ পিতার নাম : আলি হোসেন খাঁ বাড়ির নং : n0026 বয়স : 42 লিঙ্গ : পুরুষ	WZI1165273 ফটো উপলব্ধ	29 নাম : লুসি খাতুন স্বামীর নাম : রফিকুল বাড়ির নং : n0004 বয়স : 62 লিঙ্গ : মহিলা	WB/30/206/399440 ফটো উপলব্ধ	30 নাম : লুৎফর খাঁ পিতার নাম : রফিকুল খাঁ বাড়ির নং : n0004 বয়স : 31 লিঙ্গ : পুরুষ	WZI1825074 ফটো উপলব্ধ

বিধানসভা নির্বাচনক্ষেত্রের নং, নাম : 210-নন্দীগ্রাম  
ভাগ নং, নাম : 1-নয়নান পূর্ব পাড়া

31 নাম : রীনা খাতুন পিতার নাম: রফিকুল খাঁন বাড়ির নং : n0004 বয়স : 31 লিঙ্গ : মহিলা	WZI1724376 ফটো উপলব্ধ	32 নাম : জৈনব বিবি স্বামীর নাম: সফিউদ্দিন বাড়ির নং : n0007 বয়স : 77 লিঙ্গ : মহিলা	WB/30/206/399599 ফটো উপলব্ধ	33 নাম : সেখ আব্দুল জব্বার পিতার নাম: সফিউদ্দিন বাড়ির নং : n0007 বয়স : 60 লিঙ্গ : পুরুষ	CMF0792192 ফটো উপলব্ধ
34 নাম : সেখ মুস্তাকিন পিতার নাম: সেখ আব্দুল জব্বার বাড়ির নং : n0007 বয়স : 36 লিঙ্গ : পুরুষ	WZI1509835 ফটো উপলব্ধ	35 নাম : সেখ মিজানুর পিতার নাম: সেখ আব্দুল জব্বার বাড়ির নং : n0007 বয়স : 32 লিঙ্গ : পুরুষ	WZI1724483 ফটো উপলব্ধ	36 নাম : সেখ জাকারিয়া পিতার নাম: সেখ আব্দুল জব্বার বাড়ির নং : n0007 বয়স : 31 লিঙ্গ : পুরুষ	WZI1724475 ফটো উপলব্ধ
37 নাম : সেখ আব্দুল জলিল পিতার নাম: সফিউদ্দিন বাড়ির নং : n0007 বয়স : 54 লিঙ্গ : পুরুষ	WB/30/206/399602 ফটো উপলব্ধ	38 নাম : সরিফা খাতুন স্বামীর নাম: আজব্বার বাড়ির নং : n0007 বয়স : 60 লিঙ্গ : মহিলা	WB/30/206/399592 ফটো উপলব্ধ	39 নাম : সাবিলা বিবি স্বামীর নাম: আব্দুল জালিল বাড়ির নং : n0007 বয়স : 51 লিঙ্গ : মহিলা	CMF2265403 ফটো উপলব্ধ
40 নাম : মোঃ রওসন আরা বিবি স্বামীর নাম: সেখ আব্দুল খলিল বাড়ির নং : n0007 বয়স : 34 লিঙ্গ : মহিলা	WZI1724285 ফটো উপলব্ধ	41 নাম : সোলেম খাতুন অন্যান্য: দিদার বাড়ির নং : n0008 বয়স : 70 লিঙ্গ : মহিলা	WB/30/206/399473 ফটো উপলব্ধ	42 নাম : মঞ্জুরা খাতুন স্বামীর নাম: আজমাল হোসেন বাড়ির নং : n0008 বয়স : 59 লিঙ্গ : মহিলা	WB/30/206/399619 ফটো উপলব্ধ
43 নাম : সেখ জুলফিকার পিতার নাম: সেখ মফিজুল ইসলাম বাড়ির নং : n0008 বয়স : 40 লিঙ্গ : পুরুষ	WZI1165265 ফটো উপলব্ধ	44 নাম : সাবেরা বিবি স্বামীর নাম: সেখ রাকিবুল বাড়ির নং : n0008 বয়স : 37 লিঙ্গ : মহিলা	WZI1337765 ফটো উপলব্ধ	45 নাম : সেখ ওহিদুল ইসলাম পিতার নাম: সেখ প্রহেজুল ইসলাম বাড়ির নং : n0009 বয়স : 33 লিঙ্গ : পুরুষ	WZI1509728 ফটো উপলব্ধ
46 নাম : মোঃ সুমাইয়া খাতুন স্বামীর নাম: সেখ অয়েস করুনা বাড়ির নং : n0009 বয়স : 35 লিঙ্গ : মহিলা	WZI1509843 ফটো উপলব্ধ	47 নাম : সেখ সাদেকুল ইসলাম পিতার নাম: সেখ নুরুল ইসলাম বাড়ির নং : n0010 বয়স : 38 লিঙ্গ : পুরুষ	WZI1825116 ফটো উপলব্ধ	48 নাম : সাইরুন খাতুন স্বামীর নাম: সেখ নুরুল ইসলাম বাড়ির নং : n0010 বয়স : 74 লিঙ্গ : মহিলা	WZI1509744 ফটো উপলব্ধ
49 নাম : সেখ আমেনুল ইসলাম পিতার নাম: কওসর বাড়ির নং : n0010 বয়স : 57 লিঙ্গ : পুরুষ	WB/30/206/399648 ফটো উপলব্ধ	50 নাম : হাসিনা খাতুন অন্যান্য: সানোয়ারুল বাড়ির নং : n0010 বয়স : 64 লিঙ্গ : মহিলা	WB/30/206/399302 ফটো উপলব্ধ	51 নাম : সাবেরা খাতুন স্বামীর নাম: আমেনুল বাড়ির নং : n0010 বয়স : 52 লিঙ্গ : মহিলা	WB/30/206/399647 ফটো উপলব্ধ
52 নাম : মংগো রিক্তা বিবি স্বামীর নাম: আজানুর বাড়ির নং : n0010 বয়স : 49 লিঙ্গ : মহিলা	CMF1397132 ফটো উপলব্ধ	53 নাম : ছবি খাতুন স্বামীর নাম: মুস্তাকিন বেগ বাড়ির নং : n0010 বয়স : 42 লিঙ্গ : মহিলা	WZI1165299 ফটো উপলব্ধ	54 নাম : রুপালি বিবি স্বামীর নাম: আকসার খাঁন বাড়ির নং : n0010 বয়স : 37 লিঙ্গ : মহিলা	WZI1509751 ফটো উপলব্ধ
55 নাম : আকসার খাঁন পিতার নাম: আনসার আলি খাঁন বাড়ির নং : n0010 বয়স : 34 লিঙ্গ : পুরুষ	WZI1509769 ফটো উপলব্ধ	56 নাম : কাদবানু বিবি স্বামীর নাম: জবেদ বাড়ির নং : n0001 বয়স : 72 লিঙ্গ : মহিলা	WB/30/206/399203 ফটো উপলব্ধ	57 নাম : সেখ মমরুজ পিতার নাম: সেখ মহসিন বাড়ির নং : n0001 বয়স : 44 লিঙ্গ : পুরুষ	WZI1825033 ফটো উপলব্ধ
58 নাম : সাবিনা বিবি স্বামীর নাম: সেখ মমরুজ বাড়ির নং : n0001 বয়স : 39 লিঙ্গ : মহিলা	WZI1825025 ফটো উপলব্ধ	59 নাম : আনসুরা বিবি স্বামীর নাম: জানে আলম খাঁন বাড়ির নং : n0001 বয়স : 35 লিঙ্গ : মহিলা	WZI1825124 ফটো উপলব্ধ	60 নাম : মুকলেসুর খাঁন পিতার নাম: আব্দুল সাত্তার খাঁন বাড়ির নং : n0002 বয়স : 34 লিঙ্গ : পুরুষ	WZI1509967 ফটো উপলব্ধ

বিধানসভা নির্বাচনক্ষেত্রের নং, নাম : 210-নন্দীগ্রাম  
ভাগ নং, নাম : 1-নয়নান পূর্ব পাড়া

61	WZI1509959	নাম : মুকলে আজম খাঁন পিতার নাম: আব্দুল সাত্তার খাঁন বাড়ির নং : n0002 বয়স : 34 লিঙ্গ : পুরুষ	ফটো উপলব্ধ	62	CMF2556140	নাম : রাহেনা বিবি স্বামীর নাম: সেক নাজিমুদ্দিন বাড়ির নং : n0047 বয়স : 48 লিঙ্গ : মহিলা	ফটো উপলব্ধ	63	WB/30/206/399588	নাম : সেখ নেফিজুদ্দিন পিতার নাম: মনু বাড়ির নং : n0050 বয়স : 65 লিঙ্গ : পুরুষ	ফটো উপলব্ধ
64	WZI1165364	নাম : নাজিমা বিবি স্বামীর নাম: সেখ নেফিজুদ্দিন বাড়ির নং : n0050 বয়স : 37 লিঙ্গ : মহিলা	ফটো উপলব্ধ	65	WB/30/206/399375	নাম : রহিমা খাতুন স্বামীর নাম: সওকত বাড়ির নং : n0050 বয়স : 64 লিঙ্গ : মহিলা	ফটো উপলব্ধ	66	WB/30/206/399373	নাম : রসিদা খাতুন স্বামীর নাম: মফিজুল বাড়ির নং : n0050 বয়স : 58 লিঙ্গ : মহিলা	ফটো উপলব্ধ
67	WZI1724327	নাম : সেখ কুতুবুদ্দিন পিতার নাম: সেখ ইসলাম বাড়ির নং : n0052 বয়স : 34 লিঙ্গ : পুরুষ	ফটো উপলব্ধ	68	WZI1724459	নাম : সেখ নাজিমুদ্দিন পিতার নাম: সেখ ইসলাম বাড়ির নং : n0052 বয়স : 33 লিঙ্গ : পুরুষ	ফটো উপলব্ধ	69	WB/30/206/399069	নাম : গোলেনুর খাতুন স্বামীর নাম: ইসলাম বাড়ির নং : n0052 বয়স : 60 লিঙ্গ : মহিলা	ফটো উপলব্ধ
70	CMF0792358	নাম : সেখ জুলফিকার পিতার নাম: ইসলাম বাড়ির নং : n0052 বয়স : 53 লিঙ্গ : পুরুষ	ফটো উপলব্ধ	71	WZI1824986	নাম : তাজমিরা বিবি স্বামীর নাম: সেখ জুলফিকার বাড়ির নং : n0052 বয়স : 34 লিঙ্গ : মহিলা	ফটো উপলব্ধ	72	WZI1509983	নাম : সেখ জুলমত পিতার নাম: সেখ ইসমাইল বাড়ির নং : n0052 বয়স : 36 লিঙ্গ : পুরুষ	ফটো উপলব্ধ
73	WZI1824994	নাম : সাফিনা খাতুন স্বামীর নাম: সেখ জুলমত বাড়ির নং : n0052 বয়স : 32 লিঙ্গ : মহিলা	ফটো উপলব্ধ	74	CMF2556066	নাম : শাহেবুন বিবি স্বামীর নাম: কালো খাঁ বাড়ির নং : n0064 বয়স : 46 লিঙ্গ : মহিলা	ফটো উপলব্ধ	75	WZI0782482	নাম : আসমিনা বিবি স্বামীর নাম: জহিরুদ্দিন খাঁন বাড়ির নং : n0074 বয়স : 38 লিঙ্গ : মহিলা	ফটো উপলব্ধ
76	WZI1965995	নাম : রিংকু খাতুন স্বামীর নাম: সেখ আজানুর বাড়ির নং : n0008 বয়স : 30 লিঙ্গ : মহিলা	ফটো উপলব্ধ	77	WZI1966001	নাম : মোঃ রোজিনা বিবি স্বামীর নাম: সেখ সাহালম বাড়ির নং : n0044 বয়স : 38 লিঙ্গ : মহিলা	ফটো উপলব্ধ	78	WZI1966019	নাম : সেখ সাহালম পিতার নাম: সেখ তমু বাড়ির নং : n0044 বয়স : 42 লিঙ্গ : পুরুষ	ফটো উপলব্ধ
79	CMF2556264	নাম : শাবিনা বিবি স্বামীর নাম: আবুল খায়ের সেখ বাড়ির নং : n0033 বয়স : 41 লিঙ্গ : মহিলা	ফটো উপলব্ধ	80	WZI1509892	নাম : নূর আলি খাঁন পিতার নাম: সৈয়দ খাঁন বাড়ির নং : n0033 বয়স : 35 লিঙ্গ : পুরুষ	ফটো উপলব্ধ	81	CMF1396746	নাম : আব্দুল আলিম খাঁন পিতার নাম: আব্দুল মাবুদ খাঁন বাড়ির নং : n0036 বয়স : 45 লিঙ্গ : পুরুষ	ফটো উপলব্ধ
82	WZI1509785	নাম : সুরজ খাঁন পিতার নাম: আঃ সহিদ খাঁন বাড়ির নং : n0036 বয়স : 35 লিঙ্গ : পুরুষ	ফটো উপলব্ধ	83	WZI1724426	নাম : ফিরোজ খাঁন পিতার নাম: আব্দুল সহিদ খাঁন বাড়ির নং : n0036 বয়স : 32 লিঙ্গ : পুরুষ	ফটো উপলব্ধ	84	WZI1724392	নাম : তানজিলা বিবি স্বামীর নাম: সেখ আব্দুল রসিদ বাড়ির নং : n0050 বয়স : 32 লিঙ্গ : মহিলা	ফটো উপলব্ধ
85	WZI1724467	নাম : সেখ মইদুল পিতার নাম: সেখ সওকত বাড়ির নং : n0050 বয়স : 31 লিঙ্গ : পুরুষ	ফটো উপলব্ধ	86	WZI1825090	নাম : মোঃ নাসিমা (খাতুন)বিবি স্বামীর নাম: সেখ সাহিনুর বাড়ির নং : n0047 বয়স : 33 লিঙ্গ : মহিলা	ফটো উপলব্ধ	87	WZI1420678	নাম : সেক সাহিনুর পিতার নাম: সেক আব্দুল সামাদ বাড়ির নং : n0047 বয়স : 35 লিঙ্গ : পুরুষ	ফটো উপলব্ধ
88	WB/30/206/399537	নাম : মাসুদা বিবি স্বামীর নাম: সেখ সেকেন্দার বাড়ির নং : n0018 বয়স : 51 লিঙ্গ : মহিলা	ফটো উপলব্ধ	89	WB/30/206/399194	নাম : মুস্তাক খাঁ পিতার নাম: আঃ মামান খাঁ বাড়ির নং : n0039 বয়স : 56 লিঙ্গ : পুরুষ	ফটো উপলব্ধ	90	WB/30/206/399123	নাম : তোফা বিবি অন্যান্য: ইস্তাজ বাড়ির নং : n0040 বয়স : 67 লিঙ্গ : মহিলা	ফটো উপলব্ধ

বিধানসভা নির্বাচনক্ষেত্রের নং, নাম : 210-নন্দীগ্রাম  
ভাগ নং, নাম : 1-নয়নান পূর্ব পাড়া

91	WB/30/206/399680	ফটো উপলব্ধ	92	CMF2265882	ফটো উপলব্ধ	93	WB/30/206/399020	ফটো উপলব্ধ
নাম : সেখ আজাদ পিতার নাম: মস্তাজ বাড়ির নং : n0040 বয়স : 51 লিঙ্গ : পুরুষ			নাম : মঃ মান্নার বিবি স্বামীর নাম: সেখ আজাদ বাড়ির নং : n0040 বয়স : 47 লিঙ্গ : মহিলা			নাম : সেখ সৈদুল পিতার নাম: ইস্তাজ বাড়ির নং : n0041 বয়স : 52 লিঙ্গ : পুরুষ		
94	WB/30/206/399220	ফটো উপলব্ধ	95	WZI0782458	ফটো উপলব্ধ	96	CMF2466662	ফটো উপলব্ধ
নাম : সাদিয়া বিবি অন্যান্য: সামগুদ্দিন বাড়ির নং : n0041 বয়স : 50 লিঙ্গ : মহিলা			নাম : মোঃ হুরমদিনা বিবি স্বামীর নাম: সেখ সইদুল বাড়ির নং : n0041 বয়স : 45 লিঙ্গ : মহিলা			নাম : জিন্নাতুন খাতুন পিতার নাম: জেলাল বাড়ির নং : n0042 বয়স : 58 লিঙ্গ : মহিলা		
97	CMF2556280	ফটো উপলব্ধ	98	WZI1509975	ফটো উপলব্ধ	99	WZI2754075	ফটো উপলব্ধ
নাম : আজমিরা বিবি স্বামীর নাম: রেজাউল সেক বাড়ির নং : n0042 বয়স : 40 লিঙ্গ : মহিলা			নাম : রিক্কু খাতুন স্বামীর নাম: সেখ রহিমুল বাড়ির নং : n0042 বয়স : 34 লিঙ্গ : মহিলা			নাম : আজমির সৈয়দ মায়ের নাম: আজমিরা বিবি বাড়ির নং : n0042 বয়স : 23 লিঙ্গ : পুরুষ		
100	WB/30/206/399099	ফটো উপলব্ধ	101	WB/30/206/399021	ফটো উপলব্ধ	102	CMF1396506	ফটো উপলব্ধ
নাম : সেখ তমু পিতার নাম: টেপুয়া বাড়ির নং : n0044 বয়স : 97 লিঙ্গ : পুরুষ			নাম : সেখ নুর সালাম পিতার নাম: তমু বাড়ির নং : n0044 বয়স : 55 লিঙ্গ : পুরুষ			নাম : জাকির হোসেন পিতার নাম: আব্দুল মালেক বাড়ির নং : n0046 বয়স : 56 লিঙ্গ : পুরুষ		
103	WB/30/206/399629	ফটো উপলব্ধ	104	WZI0781633	ফটো উপলব্ধ	105	WZI1337740	ফটো উপলব্ধ
নাম : সেখ জায়েদ হোসেন পিতার নাম: আঃমালেক বাড়ির নং : n0046 বয়স : 50 লিঙ্গ : পুরুষ			নাম : সেখ এমদাদুল হোসেন পিতার নাম: সেখ আজমান হোসেন বাড়ির নং : n0046 বয়স : 43 লিঙ্গ : পুরুষ			নাম : চায়না খাতুন স্বামীর নাম: সেখ এমদাদুল হোসেন বাড়ির নং : n0046 বয়স : 37 লিঙ্গ : মহিলা		
106	WZI1337799	ফটো উপলব্ধ	107	WZI1824903	ফটো উপলব্ধ	108	WZI1604677	ফটো উপলব্ধ
নাম : অবাইদুল হাসান পিতার নাম: সেখ আজমল বাড়ির নং : n0046 বয়স : 35 লিঙ্গ : পুরুষ			নাম : আম্মাতুন খাতুন স্বামীর নাম: অবাইদুল হাসান বাড়ির নং : n0046 বয়স : 32 লিঙ্গ : মহিলা			নাম : সেখ অহিদুল হাসান পিতার নাম: সেখ আজমল হোসেন বাড়ির নং : n0046 বয়স : 32 লিঙ্গ : পুরুষ		
109	WZI1604685	ফটো উপলব্ধ	110	WZI1724509	ফটো উপলব্ধ	111	WB/30/206/399303	ফটো উপলব্ধ
নাম : সেখ আসিক ইকবাল পিতার নাম: সেখ বসিরুদ্দিন বাড়ির নং : n0047 বয়স : 37 লিঙ্গ : পুরুষ			নাম : তাজ্জীলা বিবি স্বামীর নাম: সেখ আসিক ইকবাল বাড়ির নং : n0047 বয়স : 35 লিঙ্গ : মহিলা			নাম : সেখ নাজিমুদ্দিন পিতার নাম: শালাউদ্দিন বাড়ির নং : n0047 বয়স : 55 লিঙ্গ : পুরুষ		
112	WB/30/206/399562	ফটো উপলব্ধ	113	WB/30/206/399608	ফটো উপলব্ধ	114	WB/30/206/399637	ফটো উপলব্ধ
নাম : ফরিদুন খাতুন স্বামীর নাম: আঃ সামাদ বাড়ির নং : n0047 বয়স : 57 লিঙ্গ : মহিলা			নাম : সালেহা খাতুন স্বামীর নাম: খেলাফৎ বাড়ির নং : n0025 বয়স : 68 লিঙ্গ : মহিলা			নাম : সেখ সেকেন্দার পিতার নাম: সেরাফৎ বাড়ির নং : n0018 বয়স : 60 লিঙ্গ : পুরুষ		
115	WB/30/206/399650	ফটো উপলব্ধ	116	WZI1824911	ফটো উপলব্ধ	117	WZI1934553	ফটো উপলব্ধ
নাম : সুফিয়া খাতুন স্বামীর নাম: সেরাফৎ বাড়ির নং : n0014 বয়স : 67 লিঙ্গ : মহিলা			নাম : এনামুল হাসান পিতার নাম: আজমাল হাসান বাড়ির নং : n0046 বয়স : 30 লিঙ্গ : পুরুষ			নাম : সেখ আশাদুল পিতার নাম: সেখ সেরাফৎ বাড়ির নং : n0014 বয়স : 29 লিঙ্গ : পুরুষ		
118	CMF2556074	ফটো উপলব্ধ	119	CMF2556215	ফটো উপলব্ধ	120	CMF2643617	ফটো উপলব্ধ
নাম : কালো খাঁ পিতার নাম: আসমৎ বাড়ির নং : n0064 বয়স : 46 লিঙ্গ : পুরুষ			নাম : সেখ রহিমুল পিতার নাম: সেখ সওকৎ বাড়ির নং : n0043 বয়স : 40 লিঙ্গ : পুরুষ			নাম : সেখ সফিউর রহমান পিতার নাম: সেখ সেরাফৎ বাড়ির নং : n0014 বয়স : 42 লিঙ্গ : পুরুষ		



121 নাম : ইসমেতারা খাতুন পিতার নাম: সেখ সফিউর রহমান বাড়ির নং : এন0014 বয়স : 22 লিঙ্গ : মহিলা	WZI2742922 ফটো উপলব্ধ	122 নাম : সেখ মিজানুর রহমান পিতার নাম: সেখ ইজাহার বাড়ির নং : n0008 বয়স : 29 লিঙ্গ : পুরুষ	WZI1934629 ফটো উপলব্ধ	123 নাম : সেখ আহাসান পিতার নাম: সেখ আব্দুল সামাদ বাড়ির নং : n0047 বয়স : 29 লিঙ্গ : পুরুষ	WZI1934645 ফটো উপলব্ধ
124 নাম : সেখ সাদিউর রহমান পিতার নাম: সেখ সানোয়ারুল ইসলাম বাড়ির নং : n0010 বয়স : 36 লিঙ্গ : পুরুষ	WZI1337823 ফটো উপলব্ধ	125 নাম : ইমাবুল খান পিতার নাম: আলমাহমুদ খাঁন বাড়ির নং : n0030 বয়স : 41 লিঙ্গ : পুরুষ	WZI0782839 ফটো উপলব্ধ	126 নাম : সাহেবা খাতুন স্বামীর নাম: সেখ মুক্তাউর রহমান বাড়ির নং : n0249 বয়স : 33 লিঙ্গ : মহিলা	WZI2055515 ফটো উপলব্ধ
127 নাম : রেশমা বিবি স্বামীর নাম: সেক নাজমুল হোসেন বাড়ির নং : n0255 বয়স : 29 লিঙ্গ : মহিলা	WZI2055572 ফটো উপলব্ধ	128 নাম : সেখ ইলিয়াস পিতার নাম: সেক আব্দুল জব্বার বাড়ির নং : n0256 বয়স : 29 লিঙ্গ : পুরুষ	WZI2055580 ফটো উপলব্ধ	129 নাম : সেখ অলিমুল রহমান পিতার নাম: সেখ সানোয়ার বাড়ির নং : n0028 বয়স : 27 লিঙ্গ : পুরুষ	WZI2105666 ফটো উপলব্ধ
130 নাম : আরিফ আলি খান পিতার নাম: মুস্তাক আলি খান বাড়ির নং : n0039 বয়স : 31 লিঙ্গ : পুরুষ	WZI2014694 ফটো উপলব্ধ	131 নাম : সেখ আসাদুল হাসান পিতার নাম: আমিনুল ইসলাম সেখ বাড়ির নং : n0010 বয়স : 30 লিঙ্গ : পুরুষ	WZI2014710 ফটো উপলব্ধ	132 নাম : শামীম খান পিতার নাম: সাবির আলি খান বাড়ির নং : n0012 বয়স : 28 লিঙ্গ : পুরুষ	WZI2014769 ফটো উপলব্ধ
133 নাম : মুসলেমা বিবি স্বামীর নাম: সেখ হাসানুর জামান বাড়ির নং : n0010 বয়স : 34 লিঙ্গ : মহিলা	WZI2120939 ফটো উপলব্ধ	134 নাম : সেখ ইমাদুল পিতার নাম: সেখ সেকেন্দার বাড়ির নং : n0018 বয়স : 29 লিঙ্গ : পুরুষ	WZI2015006 ফটো উপলব্ধ	135 নাম : ফারহিন হোসেন পিতার নাম: জাকির হোসেন বাড়ির নং : এন0046 বয়স : 27 লিঙ্গ : মহিলা	WZI2161610 ফটো উপলব্ধ
136 নাম : বুলবুল বিবি স্বামীর নাম: সেখ রিয়াজুল বাড়ির নং : n0233 বয়স : 36 লিঙ্গ : মহিলা	WZI1300995 ফটো উপলব্ধ	137 নাম : সেখ খুসনবি পিতার নাম: সেখ রবি বাড়ির নং : এন0041 বয়স : 27 লিঙ্গ : পুরুষ	WZI2161883 ফটো উপলব্ধ	138 নাম : মেহেরুবা খাতুন স্বামীর নাম: সুরজ খান বাড়ির নং : এন0036 বয়স : 30 লিঙ্গ : মহিলা	WZI2161933 ফটো উপলব্ধ
139 নাম : ফারহিন সুলতানা স্বামীর নাম: সেখ আমিনুল হোসেন বাড়ির নং : এন0046 বয়স : 31 লিঙ্গ : মহিলা	WZI2164242 ফটো উপলব্ধ	140 নাম : সেখ আমিনুল ইসলাম পিতার নাম: সেখ খেলাফৎ বাড়ির নং : এন0037 বয়স : 33 লিঙ্গ : পুরুষ	WZI2182772 ফটো উপলব্ধ	141 নাম : সেখ হাইবুল পিতার নাম: সেখ হারেজ বাড়ির নং : এন001 বয়স : 70 লিঙ্গ : পুরুষ	WZI2603108 ফটো উপলব্ধ
142 নাম : রাহেনা বিবি স্বামীর নাম: হাইবুল বাড়ির নং : এন0001 বয়স : 56 লিঙ্গ : মহিলা	WZI2727188 ফটো উপলব্ধ	143 নাম : জাহেরা বিবি স্বামীর নাম: সেখ রোফিকুল বাড়ির নং : এন00 বয়স : 38 লিঙ্গ : মহিলা	CMF2395986 ফটো উপলব্ধ	144 নাম : সেখ রোফিকুল পিতার নাম: সেখ আজিজুল বাড়ির নং : এন00 বয়স : 38 লিঙ্গ : পুরুষ	CMF2643906 ফটো উপলব্ধ
145 নাম : সেখ রহিমুল পিতার নাম: সেখ আজিজুল বাড়ির নং : এন001 বয়স : 36 লিঙ্গ : পুরুষ	WZI1165430 ফটো উপলব্ধ	146 নাম : সেক মিন্টু পিতার নাম: সেক হাইবুল বাড়ির নং : এন000 বয়স : 35 লিঙ্গ : পুরুষ	WZI1420843 ফটো উপলব্ধ	147 নাম : আসমা বিবি স্বামীর নাম: সেখ রহিমুল বাড়ির নং : এন001 বয়স : 35 লিঙ্গ : মহিলা	WZI2105815 ফটো উপলব্ধ
148 নাম : সেখ রাজেশ পিতার নাম: সেখ হাইবুল বাড়ির নং : এন001 বয়স : 30 লিঙ্গ : পুরুষ	WZI1825256 ফটো উপলব্ধ	149 নাম : সেখ মাইয়ুর পিতার নাম: সেখ হাইবুল বাড়ির নং : এন0079 বয়স : 30 লিঙ্গ : পুরুষ	WZI2182798 ফটো উপলব্ধ	150 নাম : সুলতানা খাতুন স্বামীর নাম: মুকলেসুর খাঁন বাড়ির নং : এন0002 বয়স : 29 লিঙ্গ : মহিলা	WZI2183648 ফটো উপলব্ধ

বিধানসভা নির্বাচনক্ষেত্রের নং, নাম : 210-নন্দীগ্রাম  
ভাগ নং, নাম : 1-নয়নান পূর্ব পাড়া

151 নাম : সেখ প্রহেলজুল ইসলাম পিতার নাম: সেখ সামসুল ইসলাম বাড়ির নং : n0009 বয়স : 68 লিঙ্গ : পুরুষ	WZI2280964 ফটো উপলব্ধ	152 নাম : মো মঞ্জুরা বিবি স্বামীর নাম: সেখ আজিজুল ইসলাম বাড়ির নং : n0010 বয়স : 39 লিঙ্গ : মহিলা	CMF2643716 ফটো উপলব্ধ	153 নাম : সেখ ইমামুল হোসেন পিতার নাম: সেখ মনিরুল ইসলাম বাড়ির নং : এন0010 বয়স : 27 লিঙ্গ : পুরুষ	WZI2182673 ফটো উপলব্ধ
154 নাম : সেখ মফিজুল ইসলাম পিতার নাম: কওসর বাড়ির নং : n0010 বয়স : 65 লিঙ্গ : পুরুষ	WZI2275121 ফটো উপলব্ধ	155 নাম : মোঃ মফিজুল হাটুন স্বামীর নাম: সেখ মনিরুল ইসলাম বাড়ির নং : n0010 বয়স : 39 লিঙ্গ : মহিলা	WZI2275113 ফটো উপলব্ধ	156 নাম : সেখ মনিরুল ইসলাম পিতার নাম: কওসর বাড়ির নং : n0010 বয়স : 73 লিঙ্গ : পুরুষ	WZI2279461 ফটো উপলব্ধ
157 নাম : সাইদুন খাতুন স্বামীর নাম: মফিজুল বাড়ির নং : n0010 বয়স : 61 লিঙ্গ : মহিলা	CMF2466670 ফটো উপলব্ধ	158 নাম : জিন্নাতুন বিবি স্বামীর নাম: ইসমাইল বাড়ির নং : n0001 বয়স : 54 লিঙ্গ : মহিলা	WZI2280428 ফটো উপলব্ধ	159 নাম : সাইফুদ্দিন খাঁন পিতার নাম: সৈদুল ইসলাম খাঁন বাড়ির নং : n0033 বয়স : 45 লিঙ্গ : পুরুষ	CMF2643591 ফটো উপলব্ধ
160 নাম : সারেজা খাতুন স্বামীর নাম: সেখ নজরুল ইসলাম বাড়ির নং : n0010 বয়স : 53 লিঙ্গ : মহিলা	WZI2275097 ফটো উপলব্ধ	161 নাম : সেখ নাজমুল হোসেন পিতার নাম: সেখ মনিরুল ইসলাম বাড়ির নং : n0010 বয়স : 37 লিঙ্গ : পুরুষ	WZI1509876 ফটো উপলব্ধ	162 নাম : সেখ আব্দুল রসিদ পিতার নাম: সেখ মফিজুল বাড়ির নং : n0050 বয়স : 45 লিঙ্গ : পুরুষ	CMF2556231 ফটো উপলব্ধ
163 নাম : নাজিয়া হাটুন স্বামীর নাম: সেখ সাইবুল ইসলাম বাড়ির নং : n0010 বয়স : 39 লিঙ্গ : মহিলা	WZI1824978 ফটো উপলব্ধ	164 নাম : জানে আলাম খাঁন পিতার নাম: ইসমাইল বাড়ির নং : n0001 বয়স : 43 লিঙ্গ : পুরুষ	CMF2556181 ফটো উপলব্ধ	165 নাম : সৈয়দ খাঁন পিতার নাম: ওহাদ খাঁন বাড়ির নং : n0033 বয়স : 62 লিঙ্গ : পুরুষ	WZI2208999 ফটো উপলব্ধ
166 নাম : মইরম খাতুন স্বামীর নাম: সেখ করিম বাড়ির নং : n0050 বয়স : 31 লিঙ্গ : মহিলা	WZI1934637 ফটো উপলব্ধ	167 নাম : সেখ করিম পিতার নাম: সেখ মফিজুল বাড়ির নং : n0050 বয়স : 40 লিঙ্গ : পুরুষ	CMF2556223 ফটো উপলব্ধ	168 নাম : সেখ সাইবুল ইসলাম পিতার নাম: সেখ নজরুল ইসলাম বাড়ির নং : n0010 বয়স : 35 লিঙ্গ : পুরুষ	WZI1509736 ফটো উপলব্ধ
169 নাম : সেখ নজরুল ইসলাম পিতার নাম: সেখ কওসর বাড়ির নং : n0010 বয়স : 62 লিঙ্গ : পুরুষ	WZI2275162 ফটো উপলব্ধ	170 নাম : আখরেজা খাতুন স্বামীর নাম: সৈয়দ খাঁন বাড়ির নং : n0033 বয়স : 56 লিঙ্গ : মহিলা	WZI2213023 ফটো উপলব্ধ	171 নাম : সামসুদ্দিন খাঁন পিতার নাম: সৈদুল ইসলাম খাঁন বাড়ির নং : n0033 বয়স : 43 লিঙ্গ : পুরুষ	CMF2643583 ফটো উপলব্ধ
172 নাম : সেখ কাজামুল হোসেন পিতার নাম: সেখ মনিরুল ইসলাম বাড়ির নং : n0010 বয়স : 30 লিঙ্গ : পুরুষ	WZI2105799 ফটো উপলব্ধ	173 নাম : সহিদা বিবি স্বামীর নাম: সৈদুল ইসলাম খাঁন বাড়ির নং : n0033 বয়স : 58 লিঙ্গ : মহিলা	WZI2209104 ফটো উপলব্ধ	174 নাম : রাবিনা বিবি স্বামীর নাম: সামসুদ্দিন খাঁন বাড়ির নং : n0033 বয়স : 31 লিঙ্গ : মহিলা	WZI1724418 ফটো উপলব্ধ
175 নাম : সেহেদুন বিবি স্বামীর নাম: আব্দুল সাত্তার খাঁন বাড়ির নং : n0002 বয়স : 72 লিঙ্গ : মহিলা	WZI2317626 ফটো উপলব্ধ	176 নাম : সেখ মফিজুল পিতার নাম: সেখ মনু বাড়ির নং : n0050 বয়স : 74 লিঙ্গ : পুরুষ	WZI2211860 ফটো উপলব্ধ	177 নাম : সেখ ইজাহার পিতার নাম: সেখ দিদার বাড়ির নং : n0008 বয়স : 67 লিঙ্গ : পুরুষ	WZI2314003 ফটো উপলব্ধ
178 নাম : সাবিনা ইয়াসমিন স্বামীর নাম: আব্দুল আলিম খাঁন বাড়ির নং : n0011 বয়স : 37 লিঙ্গ : মহিলা	WZI1724350 ফটো উপলব্ধ	179 নাম : মঞ্জুরা বিবি স্বামীর নাম: সেখ নাসিরুদ্দিন বাড়ির নং : n0047 বয়স : 54 লিঙ্গ : মহিলা	CMF1397454 ফটো উপলব্ধ	180 নাম : সাহাবান খাতুন স্বামীর নাম: সৈয়দ খাঁন বাড়ির নং : n0055 বয়স : 82 লিঙ্গ : মহিলা	WZI2313716 ফটো উপলব্ধ



181 নাম : আমেরুন বিবি স্বামীর নাম: সেখ আনোয়ারুল ইসলাম আনয়ার বাড়ির নং : n0010 বয়স : 38 লিঙ্গ : মহিলা	CMF2643518 ফটো উপলব্ধ	182 নাম : সেখ আজানুর ইসলাম পিতার নাম: সেখ কওসর বাড়ির নং : n0010 বয়স : 52 লিঙ্গ : পুরুষ	WZI2298834 ফটো উপলব্ধ	183 নাম : আসিয়া খাতুন স্বামীর নাম: আব্দুল মাবুদ খান বাড়ির নং : n0036 বয়স : 72 লিঙ্গ : মহিলা	CMF1397611 ফটো উপলব্ধ
184 নাম : সেখ ওয়াসিম হাসান পিতার নাম: সেখ নাসিরুদ্দিন বাড়ির নং : n0046 বয়স : 28 লিঙ্গ : পুরুষ	WZI2014868 ফটো উপলব্ধ	185 নাম : কামরুন নেহার খান অন্যান্য: আশরাফ আলি খান বাড়ির নং : n0011 বয়স : 74 লিঙ্গ : মহিলা	WZI2317519 ফটো উপলব্ধ	186 নাম : সালেহা খাতুন অন্যান্য: আব্দুল হাই খাঁন বাড়ির নং : n0036 বয়স : 64 লিঙ্গ : মহিলা	WZI2317451 ফটো উপলব্ধ
187 নাম : সাবেরুন খাতুন স্বামীর নাম: সেখ গিয়াসউদ্দিন বাড়ির নং : n0002 বয়স : 34 লিঙ্গ : মহিলা	WZI1934538 ফটো উপলব্ধ	188 নাম : সেখ মুস্তাকিন পিতার নাম: সেখ মকসেদ বাড়ির নং : n0033 বয়স : 61 লিঙ্গ : পুরুষ	WZI2317162 ফটো উপলব্ধ	189 নাম : সাইমা বিবি স্বামীর নাম: আব্দুল আজিম খাঁন বাড়ির নং : n0036 বয়স : 40 লিঙ্গ : মহিলা	CMF2643674 ফটো উপলব্ধ
190 নাম : সেখ নাসিরুদ্দিন পিতার নাম: সেখ শালাউদ্দিন বাড়ির নং : n0047 বয়স : 64 লিঙ্গ : পুরুষ	WZI2317659 ফটো উপলব্ধ	191 নাম : সেখ শালেহান পিতার নাম: সেখ আব্দুল রহিম বাড়ির নং : n0012 বয়স : 39 লিঙ্গ : পুরুষ	CMF2556272 ফটো উপলব্ধ	192 নাম : সমিরন বিবি অন্যান্য: আবদুল গফফর খাঁন বাড়ির নং : n0001 বয়স : 63 লিঙ্গ : মহিলা	WZI2299881 ফটো উপলব্ধ
193 নাম : মোঃ মাহেনুর খাতুন স্বামীর নাম: ফিরদৌস খাঁন বাড়ির নং : n0055 বয়স : 47 লিঙ্গ : মহিলা	CMF2266054 ফটো উপলব্ধ	194 নাম : সেখ জিকরিয়া পিতার নাম: সেখ নুরবক্স বাড়ির নং : এন001 বয়স : 81 লিঙ্গ : পুরুষ	WZI2271005 ফটো উপলব্ধ	195 নাম : রহিমা বিবি স্বামীর নাম: সেখ জিকরিয়া বাড়ির নং : এন100 বয়স : 67 লিঙ্গ : মহিলা	WZI2695682 ফটো উপলব্ধ
196 নাম : সেখ রজব আলি পিতার নাম: সেখ জিকরিয়া বাড়ির নং : এন001 বয়স : 54 লিঙ্গ : পুরুষ	WZI2219483 ফটো উপলব্ধ	197 নাম : সাদিয়া বিবি স্বামীর নাম: শেখ রাজব আলি বাড়ির নং : এন001 বয়স : 41 লিঙ্গ : মহিলা	CMF2266609 ফটো উপলব্ধ	198 নাম : সাহাবাজ খাঁন পিতার নাম: আলমগীর খাঁন বাড়ির নং : n0021 বয়স : 25 লিঙ্গ : পুরুষ	WZI2386076 ফটো উপলব্ধ
199 নাম : মুস্তারী খাতুন স্বামীর নাম: মুকলে আজম খাঁন বাড়ির নং : n0002 বয়স : 28 লিঙ্গ : মহিলা	WZI2385367 ফটো উপলব্ধ	200 নাম : সেখ অবাইদুল পিতার নাম: সেখ আমিনুল ইসলাম বাড়ির নং : n0010 বয়স : 26 লিঙ্গ : পুরুষ	WZI2385391 ফটো উপলব্ধ	201 নাম : আব্দুল সাত্তার খাঁন পিতার নাম: সামসের খাঁন বাড়ির নং : n0002 বয়স : 71 লিঙ্গ : পুরুষ	WZI2310175 ফটো উপলব্ধ
202 নাম : এলাহি খাঁ পিতার নাম: আলমাহামুদ খাঁন বাড়ির নং : n0030 বয়স : 46 লিঙ্গ : পুরুষ	WZI2316875 ফটো উপলব্ধ	203 নাম : জাহানারা খাতুন স্বামীর নাম: শামশুল হক খান বাড়ির নং : n0012 বয়স : 73 লিঙ্গ : মহিলা	CMF2466688 ফটো উপলব্ধ	204 নাম : হামিদা খাতুন স্বামীর নাম: আলি হোসেন খাঁন বাড়ির নং : n0026 বয়স : 71 লিঙ্গ : মহিলা	WZI2303584 ফটো উপলব্ধ
205 নাম : আমিনা খাতুন স্বামীর নাম: রফিজুল খাঁ বাড়ির নং : n 0000 বয়স : 31 লিঙ্গ : মহিলা	WZI1728773 ফটো উপলব্ধ	206 নাম : জয়নাল আবেদিন খাঁন পিতার নাম: সৈয়দ খাঁন বাড়ির নং : n0033 বয়স : 40 লিঙ্গ : পুরুষ	CMF2643625 ফটো উপলব্ধ	207 নাম : সেখ আব্দুল্লা পিতার নাম: সেখ হাইবুল বাড়ির নং : n0046 বয়স : 37 লিঙ্গ : পুরুষ	WZI1420603 ফটো উপলব্ধ
208 নাম : সেখ আজানুর ইসলাম পিতার নাম: সেখ খেলাফৎ বাড়ির নং : n0025 বয়স : 39 লিঙ্গ : পুরুষ	WZI1509827 ফটো উপলব্ধ	209 নাম : নুর ইসলাম খাঁন পিতার নাম: সৈয়দ আলি খাঁন বাড়ির নং : n0033 বয়স : 32 লিঙ্গ : পুরুষ	WZI2386423 ফটো উপলব্ধ	210 নাম : সকিনা খাতুন স্বামীর নাম: নুর ইসলাম খাঁন বাড়ির নং : n0033 বয়স : 29 লিঙ্গ : মহিলা	WZI2385565 ফটো উপলব্ধ



বিধানসভা নির্বাচনক্ষেত্রের নং, নাম : 210-নন্দীগ্রাম  
ভাগ নং, নাম : 1-নয়নান পূর্ব পাড়া

211	WZI0781716	নাম : নবাব খাঁন পিতার নাম: আলি হোসেন খাঁন বাড়ির নং : n0026 বয়স : 41 লিঙ্গ : পুরুষ	ফটো উপলব্ধ	212	WZI2182699	নাম : মো মনিরা খাতুন স্বামীর নাম: সেখ আজানুর ইসলাম বাড়ির নং : এন0025 বয়স : 28 লিঙ্গ : মহিলা	ফটো উপলব্ধ	213	WZI2385912	নাম : সেখ সামিম পিতার নাম: সেখ মুস্তাকিন বাড়ির নং : n0033 বয়স : 25 লিঙ্গ : পুরুষ	ফটো উপলব্ধ
214	WZI2385888	নাম : মহফুজা খাতুন পিতার নাম: মুস্তাক খাঁন বাড়ির নং : n0039 বয়স : 28 লিঙ্গ : মহিলা	ফটো উপলব্ধ	215	WZI2385581	নাম : পারভিন সাবিনা স্বামীর নাম: ইয়াহিরা খাঁন বাড়ির নং : n0030 বয়স : 29 লিঙ্গ : মহিলা	ফটো উপলব্ধ	216	WZI2385177	নাম : সেখ রাকিবুল ইসলাম পিতার নাম: সেখ আজানুর ইসলাম বাড়ির নং : n0010 বয়স : 25 লিঙ্গ : পুরুষ	ফটো উপলব্ধ
217	WZI0782144	নাম : রসিদা বিবি স্বামীর নাম: জয়নাল আবেদিন খাঁন বাড়ির নং : n0033 বয়স : 34 লিঙ্গ : মহিলা	ফটো উপলব্ধ	218	CMF2556876	নাম : সেক হাসানুর জামান পিতার নাম: সেখ সানোয়ারুল ইসলাম বাড়ির নং : n0010 বয়স : 41 লিঙ্গ : পুরুষ	ফটো উপলব্ধ	219	WZI2014843	নাম : সারজিনা বিবি স্বামীর নাম: সেখ আইনাল হক বাড়ির নং : n0046 বয়স : 28 লিঙ্গ : মহিলা	ফটো উপলব্ধ
220	WZI2446961	নাম : সেখ মিজানুর পিতার নাম: সেখ আজাদ বাড়ির নং : এন0000 বয়স : 26 লিঙ্গ : পুরুষ	ফটো উপলব্ধ	221	WZI2317642	নাম : তসলিমা খাতুন স্বামীর নাম: মহসীন খাঁন বাড়ির নং : এন0001 বয়স : 72 লিঙ্গ : মহিলা	ফটো উপলব্ধ	222	WZI0783894	নাম : হাইবুল খাঁন পিতার নাম: মতলেব খাঁন বাড়ির নং : এন0001 বয়স : 33 লিঙ্গ : পুরুষ	ফটো উপলব্ধ
223	CMF1446657	নাম : সামিম আলি খান পিতার নাম: মহসীন খান বাড়ির নং : এন0003 বয়স : 51 লিঙ্গ : পুরুষ	ফটো উপলব্ধ	224	CMF2557239	নাম : নাজিমা বিবি স্বামীর নাম: হাইবুল খাঁন বাড়ির নং : এন0001 বয়স : 43 লিঙ্গ : মহিলা	ফটো উপলব্ধ	225	CMF2557262	নাম : সানোয়ার আলি খাঁন পিতার নাম: মহসিন বাড়ির নং : এন0006 বয়স : 40 লিঙ্গ : পুরুষ	ফটো উপলব্ধ
226	WZI1510205	নাম : মুস্তারি বিবি স্বামীর নাম: সামিনুল হক খাঁন বাড়ির নং : এন0003 বয়স : 33 লিঙ্গ : মহিলা	ফটো উপলব্ধ	227	WZI2447316	নাম : ইন্তারুল হাসান পিতার নাম: সেখ আজমাল হোসেন বাড়ির নং : এন0046 বয়স : 26 লিঙ্গ : পুরুষ	ফটো উপলব্ধ	228	CMF1444389	নাম : সেখ আমির পিতার নাম: সেখ দিলওরসন বাড়ির নং : এন0001 বয়স : 56 লিঙ্গ : পুরুষ	ফটো উপলব্ধ
229	WZI2727196	নাম : লায়লা বিবি স্বামীর নাম: সেখ আমির বাড়ির নং : এন0001 বয়স : 51 লিঙ্গ : মহিলা	ফটো উপলব্ধ	230	WZI2483121	নাম : রায়নামা খাতুন স্বামীর নাম: আমানুল্যা খাঁন বাড়ির নং : নং000 বয়স : 36 লিঙ্গ : মহিলা	ফটো উপলব্ধ	231	WZI2480994	নাম : সাকিউর খাঁন পিতার নাম: আব্দুল সাত্তার খাঁন বাড়ির নং : নং000 বয়স : 25 লিঙ্গ : পুরুষ	ফটো উপলব্ধ
232	WZI2481331	নাম : রাজেউন খাতুন স্বামীর নাম: ইমাবুল খাঁন বাড়ির নং : নং000 বয়স : 27 লিঙ্গ : মহিলা	ফটো উপলব্ধ	233	WZI2460756	নাম : নুর মহম্মদ খান পিতার নাম: সৈয়দ খান বাড়ির নং : এন0033 বয়স : 26 লিঙ্গ : পুরুষ	ফটো উপলব্ধ	234	WZI2467686	নাম : খাবিজা খাতুন পিতার নাম: সেখ জানে আলম বাড়ির নং : নং000 বয়স : 25 লিঙ্গ : পুরুষ	ফটো উপলব্ধ
235	WZI2468049	নাম : রুবিনা বিবি স্বামীর নাম: ফিরোজ খাঁন বাড়ির নং : নং000 বয়স : 24 লিঙ্গ : মহিলা	ফটো উপলব্ধ	236	WZI2385227	নাম : সেখ নুর মহম্মদ পিতার নাম: সেখ আব্দুল জলিল বাড়ির নং : n0007 বয়স : 26 লিঙ্গ : পুরুষ	ফটো উপলব্ধ	237	CMF1444538	নাম : মানসুরা বিবি স্বামীর নাম: আইয়ুব নবী খাঁন বাড়ির নং : n0026 বয়স : 46 লিঙ্গ : মহিলা	ফটো উপলব্ধ
238	WZI2417251	নাম : আইয়ুব নবী খাঁন পিতার নাম: আলি হোসেন খাঁন বাড়ির নং : n0026 বয়স : 56 লিঙ্গ : পুরুষ	ফটো উপলব্ধ	239	WZI2014801	নাম : সেখ ওবাইদুল পিতার নাম: সেখ সেকেন্দার বাড়ির নং : n0018 বয়স : 32 লিঙ্গ : পুরুষ	ফটো উপলব্ধ	240	WZI2526754	নাম : সুরাইয়া খাতুন পিতার নাম: আব্দুল সহিদ খান বাড়ির নং : এন0036 বয়স : 24 লিঙ্গ : মহিলা	ফটো উপলব্ধ

বিধানসভা নির্বাচনক্ষেত্রের নং, নাম : 210-নন্দীগ্রাম  
ভাগ নং, নাম : 1-নয়নান পূর্ব পাড়া

241 নাম : হাপেজা বিবি স্বামীর নাম: লিখা নূর সান্না বাড়ির নং : এন0088 বয়স : 44 লিঙ্গ : মহিলা	WZI2525996 ফটো উপলব্ধ	242 নাম : সেখ আজমাল হোসেন পিতার নাম: সেখ আব্দুল মালেক বাড়ির নং : n0046 বয়স : 70 লিঙ্গ : পুরুষ	CMF1397231 ফটো উপলব্ধ	243 নাম : মুখেরেজা খাতুন স্বামীর নাম: প্রহেজুল বাড়ির নং : n0009 বয়স : 66 লিঙ্গ : মহিলা	WZI2622579 ফটো উপলব্ধ
244 নাম : সেখ অয়েশকোরনী ইসলাম পিতার নাম: সেখ প্রহেজুল ইসলাম বাড়ির নং : নয়নান বয়স : 46 লিঙ্গ : পুরুষ	WZI2746162 ফটো উপলব্ধ	245 নাম : সানুয়ার সেখ পিতার নাম: সেখ সেইনু বাড়ির নং : n0028 বয়স : 57 লিঙ্গ : পুরুষ	WZI2636637 ফটো উপলব্ধ	246 নাম : সমিনা বিবি স্বামীর নাম: সেখ নসির বাড়ির নং : n 0000 বয়স : 37 লিঙ্গ : মহিলা	WZI0391805 ফটো উপলব্ধ
247 নাম : সেখ নাসির পিতার নাম: সেখ ওশিয়ার বাড়ির নং : n 0000 বয়স : 45 লিঙ্গ : পুরুষ	CMF2166825 ফটো উপলব্ধ	248 নাম : মো খাদিজা বিবি স্বামীর নাম: আমজেদ খাঁন বাড়ির নং : n0026 বয়স : 41 লিঙ্গ : মহিলা	WZI0781724 ফটো উপলব্ধ	249 নাম : আব্দুল সহিদ খাঁন পিতার নাম: আব্দুল তৈয়ব খাঁন বাড়ির নং : n0036 বয়স : 64 লিঙ্গ : পুরুষ	WZI2633956 ফটো উপলব্ধ
250 নাম : সাবিনা খাতুন স্বামীর নাম: আসাহাবুল খাঁন বাড়ির নং : এন00032 বয়স : 33 লিঙ্গ : মহিলা	WZI2394401 ফটো উপলব্ধ	251 নাম : আনসুরা খাতুন স্বামীর নাম: সানুয়ার বাড়ির নং : এন00 বয়স : 52 লিঙ্গ : মহিলা	WB/30/206/399252 ফটো উপলব্ধ	252 নাম : সেখ শেহনাজ পিতার নাম: সেখ নসির বাড়ির নং : এন00 বয়স : 23 লিঙ্গ : পুরুষ	WZI2692051 ফটো উপলব্ধ
253 নাম : সেখ হাসিবুল পিতার নাম: সেখ হাইবুল বাড়ির নং : না বয়স : 23 লিঙ্গ : পুরুষ	WZI2679983 ফটো উপলব্ধ	254 নাম : পল্লবী খিলা পিতার নাম: দেবাশিষ খিলা বাড়ির নং : এন00 বয়স : 22 লিঙ্গ : মহিলা	WZI2678944 ফটো উপলব্ধ	255 নাম : সুমাইয়া খাতুন স্বামীর নাম: মাসুম আলি খাঁন বাড়ির নং : এন00 বয়স : 22 লিঙ্গ : মহিলা	WZI2677805 ফটো উপলব্ধ
256 নাম : সুরজিৎ বেরা পিতার নাম: বিলাস বেরা বাড়ির নং : এন বয়স : 23 লিঙ্গ : পুরুষ	WZI2678985 ফটো উপলব্ধ	257 নাম : সাহিদ আলি খান পিতার নাম: সাইফুদ্দিন খাঁন বাড়ির নং : এন0033 বয়স : 22 লিঙ্গ : পুরুষ	WZI2679173 ফটো উপলব্ধ	258 নাম : জালাতুন বিবি স্বামীর নাম: মিজানুর খাঁন বাড়ির নং : না বয়স : 35 লিঙ্গ : মহিলা	WZI1420355 ফটো উপলব্ধ
259 নাম : কহেনুর বিবি স্বামীর নাম: সামিম আলি খান বাড়ির নং : এন0005 বয়স : 43 লিঙ্গ : মহিলা	CMF2556751 ফটো উপলব্ধ	260 নাম : আম্মারুন খাতুন পিতার নাম: সেখ আসগার আলি বাড়ির নং : না বয়স : 33 লিঙ্গ : মহিলা	WZI1508605 ফটো উপলব্ধ	261 নাম : মানিক বেরা পিতার নাম: পলাশ বেরা বাড়ির নং : এন00 বয়স : 24 লিঙ্গ : পুরুষ	WZI2688745 ফটো উপলব্ধ
262 নাম : সেখ সুবান পিতার নাম: সেখ মাৰিয়া বাড়ির নং : এন00 বয়স : 22 লিঙ্গ : পুরুষ	WZI2673101 ফটো উপলব্ধ	263 নাম : আজমিরা খাতুন পিতার নাম: সেখ সেলিম বাড়ির নং : এন000 বয়স : 24 লিঙ্গ : মহিলা	WZI2673077 ফটো উপলব্ধ	264 নাম : রোহিলা খাতুন খাতুন স্বামীর নাম: কাদের আলি খাঁন বাড়ির নং : n0001 বয়স : 40 লিঙ্গ : মহিলা	WZI1825140 ফটো উপলব্ধ
265 নাম : আমজেদ খাঁন পিতার নাম: আলি হোসেন খাঁন বাড়ির নং : n0026 বয়স : 44 লিঙ্গ : পুরুষ	CMF2265817 ফটো উপলব্ধ	266 নাম : সেখ আইনাল হক, পিতার নাম: সেখ হাইবুল বাড়ির নং : n0046 বয়স : 31 লিঙ্গ : পুরুষ	WZI1869122 ফটো উপলব্ধ	267 নাম : সেখ আজানুর পিতার নাম: সেখ ফরিদ বাড়ির নং : এন001 বয়স : 50 লিঙ্গ : পুরুষ	CMF2466886 ফটো উপলব্ধ
268 নাম : সেইরুন বিবি স্বামীর নাম: সেখ আজানুর বাড়ির নং : এন0001 বয়স : 46 লিঙ্গ : মহিলা	CMF2058436 ফটো উপলব্ধ	269 নাম : সেক মুকলেসুর রহমান পিতার নাম: ফরিদ বাড়ির নং : এন0004 বয়স : 38 লিঙ্গ : পুরুষ	CMF2556819 ফটো উপলব্ধ	270 নাম : সেখ সাহানুর পিতার নাম: সেখ অজেদ বাড়ির নং : এন000 বয়স : 29 লিঙ্গ : পুরুষ	WZI2105732 ফটো উপলব্ধ



271 নাম : জৈনব বিবি স্বামীর নাম: সেখ সাদ্দাম বাড়ির নং : এন000 বয়স : 26 লিঙ্গ : মহিলা	WZI2385722 ফটো উপলব্ধ	272 নাম : কাদের আলি খাঁন পিতার নাম: জবেদ আলি খাঁন বাড়ির নং : n0001 বয়স : 34 লিঙ্গ : পুরুষ	WZI1825132 ফটো উপলব্ধ	273 নাম : হুসনোয়ারা বিবি স্বামীর নাম: সেখ আবদুল্লা বাড়ির নং : n0046 বয়স : 32 লিঙ্গ : মহিলা	WZI1724384 ফটো উপলব্ধ
274 নাম : ডলু খাঁন পিতার নাম: আসমৎ খাঁন বাড়ির নং : n0064 বয়স : 68 লিঙ্গ : পুরুষ	WZI1604701 ফটো উপলব্ধ	275 নাম : মোশারফ সেখ পিতার নাম: সেখ সেইদুল বাড়ির নং : না বয়স : 23 লিঙ্গ : পুরুষ	WZI2529766 ফটো উপলব্ধ	276 নাম : সেখ মুকিদুল ইসলাম পিতার নাম: সেখ নাজরুল ইসলাম বাড়ির নং : এন0010 বয়স : 29 লিঙ্গ : পুরুষ	WZI2183614 ফটো উপলব্ধ
277 নাম : রুবিনা খাতুন স্বামীর নাম: সেখ মহিদুল বাড়ির নং : এন0050 বয়স : 25 লিঙ্গ : মহিলা	WZI2455970 ফটো উপলব্ধ	278 নাম : সুলতানা খাতুন স্বামীর নাম: সেখ অবাইদুল বাড়ির নং : নং000 বয়স : 29 লিঙ্গ : মহিলা	WZI2481836 ফটো উপলব্ধ	279 নাম : রাসিনা খাতুন স্বামীর নাম: সেখ নাজিমুদ্দিন বাড়ির নং : এন0000 বয়স : 25 লিঙ্গ : মহিলা	WZI2456697 ফটো উপলব্ধ
280 নাম : সেখ নাসিরুদ্দিন পিতার নাম: সেখ ইসলাম বাড়ির নং : নং000 বয়স : 27 লিঙ্গ : পুরুষ	WZI2480952 ফটো উপলব্ধ	281 নাম : জিনাত আমান পিতার নাম: কামরুজ্জামান খান বাড়ির নং : এন000 বয়স : 28 লিঙ্গ : মহিলা	WZI2014785 ফটো উপলব্ধ	282 নাম : জেনিফার আখতার খাঁন পিতার নাম: হাসানুজ্জামান খাঁন বাড়ির নং : এন0000 বয়স : 25 লিঙ্গ : মহিলা	WZI2456960 ফটো উপলব্ধ
283 নাম : আসিফ ইকবাল খান পিতার নাম: হাসানুজ্জামান খান বাড়ির নং : এন0011 বয়স : 21 লিঙ্গ : পুরুষ	WZI2808558 ফটো উপলব্ধ	284 নাম : আফসানা খাতুন স্বামীর নাম: সেখ ওহিদুল হাসান বাড়ির নং : এন0000 বয়স : 25 লিঙ্গ : মহিলা	WZI2447241 ফটো উপলব্ধ	285 নাম : সেক হাপিজুল পিতার নাম: সেক নুরসালাম বাড়ির নং : এন0002 বয়স : 28 লিঙ্গ : পুরুষ	WZI2457638 ফটো উপলব্ধ
286 নাম : মুর্শিদা বিবি স্বামীর নাম: সেখ মালেক বাড়ির নং : এন0002 বয়স : 41 লিঙ্গ : মহিলা	CMF2058303 ফটো উপলব্ধ	287 নাম : সেখ আবদুল্লা পিতার নাম: সেখ মুজিদ বাড়ির নং : এন000 বয়স : 40 লিঙ্গ : পুরুষ	CMF2266641 ফটো উপলব্ধ	288 নাম : মোঃ সাকিলা বিবি স্বামীর নাম: সেখ আবদুল্লা বাড়ির নং : এন001 বয়স : 37 লিঙ্গ : মহিলা	CMF2643799 ফটো উপলব্ধ
289 নাম : সেখ মফিজুল পিতার নাম: সেখ মালেক বাড়ির নং : এন001 বয়স : 29 লিঙ্গ : পুরুষ	WZI2105757 ফটো উপলব্ধ	290 নাম : মালেক আলি মোল্লা পিতার নাম: ইয়ার আলি মোল্লা বাড়ির নং : এন0002 বয়স : 65 লিঙ্গ : পুরুষ	WZI2456689 ফটো উপলব্ধ	291 নাম : নাসিমা বিবি স্বামীর নাম: নবাব খাঁন বাড়ির নং : n0026 বয়স : 33 লিঙ্গ : মহিলা	WZI1724525 ফটো উপলব্ধ
292 নাম : সেখ হাইবুল পিতার নাম: সেখ মালেক বাড়ির নং : n0046 বয়স : 62 লিঙ্গ : পুরুষ	CMF1397488 ফটো উপলব্ধ	293 নাম : মগ্নো সহিদা বিবি স্বামীর নাম: আলমগীর খাঁন বাড়ির নং : n0021 বয়স : 41 লিঙ্গ : মহিলা	CMF2267342 ফটো উপলব্ধ	294 নাম : ইয়াহিয়া খাঁন পিতার নাম: আলমাহমুদ খাঁন বাড়ির নং : n0030 বয়স : 45 লিঙ্গ : পুরুষ	CMF2395895 ফটো উপলব্ধ
295 নাম : সেখ আনোয়ারুল ইসলাম পিতার নাম: সেখ নুরুল ইসলাম বাড়ির নং : n0010 বয়স : 40 লিঙ্গ : পুরুষ	CMF2643526 ফটো উপলব্ধ	296 নাম : মহম্মদ সাহিদ আলামিন খাঁন পিতার নাম: আব্দুল আল্লাস খাঁন খাঁন বাড়ির নং : n0036 বয়স : 27 লিঙ্গ : পুরুষ	WZI2182608 ফটো উপলব্ধ	297 নাম : সেখ সাবির হোসেন পিতার নাম: সেখ আব্দুল সামাদ বাড়ির নং : n0047 বয়স : 25 লিঙ্গ : পুরুষ	WZI2386142 ফটো উপলব্ধ
298 নাম : সেখ নুর জামাল পিতার নাম: সেখ বসিরুদ্দিন বাড়ির নং : এন0047 বয়স : 22 লিঙ্গ : পুরুষ	WZI2742831 ফটো উপলব্ধ	299 নাম : আসিয়া খাতুন স্বামীর নাম: মুস্তাক খাঁন বাড়ির নং : n0039 বয়স : 51 লিঙ্গ : মহিলা	WZI2386837 ফটো উপলব্ধ	300 নাম : আব্দুল আল্লাস খাঁ পিতার নাম: আব্দুল মাবুদ খাঁ বাড়ির নং : n0036 বয়স : 56 লিঙ্গ : পুরুষ	WZI2207801 ফটো উপলব্ধ

বিধানসভা নির্বাচনক্ষেত্রের নং, নাম : 210-নন্দীগ্রাম  
ভাগ নং, নাম : 1-নয়নান পূর্ব পাড়া

301 নাম : মমেনা খাতুন স্বামীর নাম: সেখ মিজানুর রহমান বাড়ির নং : n0008 বয়স : 25 লিঙ্গ : মহিলা	WZI2385748 ফটো উপলব্ধ	302 নাম : জমানুর সেখ পিতার নাম: সেখ মোফিজুল ইসলাম বাড়ির নং : n0017 বয়স : 25 লিঙ্গ : পুরুষ	WZI2385540 ফটো উপলব্ধ	303 নাম : মস্তারীন নেসা পিতার নাম: সেখ মফিজুল বাড়ির নং : এন0017 বয়স : 23 লিঙ্গ : মহিলা	WZI2742823 ফটো উপলব্ধ
304 নাম : তসলিমা খাতুন স্বামীর নাম: মইদুল খাঁন বাড়ির নং : এন0007 বয়স : 34 লিঙ্গ : মহিলা	WZI2742963 ফটো উপলব্ধ	305 নাম : সেখ ইউসুফ পিতার নাম: সেখ আব্দুল জব্বার বাড়ির নং : n0007 বয়স : 26 লিঙ্গ : পুরুষ	WZI2386019 ফটো উপলব্ধ	306 নাম : জাসমিনা খাতুন পিতার নাম: সেখ আব্দুল জলিল বাড়ির নং : এন0007 বয়স : 23 লিঙ্গ : মহিলা	WZI2742930 ফটো উপলব্ধ
307 নাম : বুলি খাতুন স্বামীর নাম: নুর আলি খাঁন বাড়ির নং : n0033 বয়স : 28 লিঙ্গ : মহিলা	WZI2385789 ফটো উপলব্ধ	308 নাম : মাহাবুবা সেখ স্বামীর নাম: সেখ কাজামুল হোসেন বাড়ির নং : n0010 বয়স : 29 লিঙ্গ : মহিলা	WZI2385326 ফটো উপলব্ধ	309 নাম : কর্মীলা খাতুন স্বামীর নাম: সেখ আসাদুল হাসান বাড়ির নং : এন0001 বয়স : 23 লিঙ্গ : মহিলা	WZI2810570 ফটো উপলব্ধ
310 নাম : রুবিনা খাতুন স্বামীর নাম: সেখ মুকিদুল ইসলাম বাড়ির নং : n0026 বয়স : 21 লিঙ্গ : মহিলা	WZI2746329 ফটো উপলব্ধ	311 নাম : সেখ মেহেদি আলম পিতার নাম: সেখ ইজাহার বাড়ির নং : n0008 বয়স : 26 লিঙ্গ : পুরুষ	WZI2385698 ফটো উপলব্ধ	312 নাম : সাদ্দাম হোসেন খাঁন পিতার নাম: সৈদুল ইসলাম খাঁন বাড়ির নং : n0033 বয়স : 25 লিঙ্গ : পুরুষ	WZI2385623 ফটো উপলব্ধ
313 নাম : সালেহা বেগম স্বামীর নাম: অনোয়ার আলি খাঁন বাড়ির নং : n0012 বয়স : 76 লিঙ্গ : মহিলা	WZI2317295 ফটো উপলব্ধ	314 নাম : হাসিনা খাতুন স্বামীর নাম: সেখ ইজাহার বাড়ির নং : n0008 বয়স : 61 লিঙ্গ : মহিলা	WZI2313989 ফটো উপলব্ধ	315 নাম : সেখ আজানুর সেখ পিতার নাম: ইজাহার সেখ বাড়ির নং : n0008 বয়স : 30 লিঙ্গ : পুরুষ	WZI1869114 ফটো উপলব্ধ
316 নাম : সেখ হাসানুর জামান পিতার নাম: সেখ হাইবুল সেখ বাড়ির নং : n0046 বয়স : 28 লিঙ্গ : পুরুষ	WZI2014744 ফটো উপলব্ধ	317 নাম : সাহিনা বিবি স্বামীর নাম: সেখ মুস্তাকিন সেখ বাড়ির নং : n0033 বয়স : 42 লিঙ্গ : মহিলা	CMF2395929 ফটো উপলব্ধ	318 নাম : আসাদন বিবি স্বামীর নাম: সেখ মস্তাজ বাড়ির নং : n0040 বয়স : 69 লিঙ্গ : মহিলা	WZI2317386 ফটো উপলব্ধ
319 নাম : মামোনী খাতুন স্বামীর নাম: সেখ মিজানুর বাড়ির নং : এন0001 বয়স : 28 লিঙ্গ : মহিলা	WZI2810653 ফটো উপলব্ধ	320 নাম : সাবিনা বিবি স্বামীর নাম: সেখ হাসানুর জামান বাড়ির নং : n0046 বয়স : 27 লিঙ্গ : মহিলা	WZI2385805 ফটো উপলব্ধ	321 নাম : ইজারুন খাতুন স্বামীর নাম: আলমাহামুদ খাঁন বাড়ির নং : n0030 বয়স : 72 লিঙ্গ : মহিলা	WZI2316917 ফটো উপলব্ধ
322 নাম : মো সাগিরা বিবি স্বামীর নাম: সেখ আব্দুল মজিত বাড়ির নং : এন000 বয়স : 51 লিঙ্গ : মহিলা	CMF2653756 ফটো উপলব্ধ	323 নাম : রহিমা বিবি স্বামীর নাম: সাহজাহান খাঁন বাড়ির নং : n0021 বয়স : 41 লিঙ্গ : মহিলা	CMF2395853 ফটো উপলব্ধ	324 নাম : আমিনা খাতুন স্বামীর নাম: সামসুজ্জামান খাঁন বাড়ির নং : n0253 বয়স : 30 লিঙ্গ : মহিলা	WZI2055556 ফটো উপলব্ধ
325 নাম : ফিরদৌস খাঁন পিতার নাম: সৈয়দ খাঁ বাড়ির নং : n0055 বয়স : 52 লিঙ্গ : পুরুষ	WZI2313450 ফটো উপলব্ধ	326 নাম : সেখ গিয়াসুদ্দিন পিতার নাম: সেখ আরসেদ বাড়ির নং : n0002 বয়স : 40 লিঙ্গ : পুরুষ	WZI1934520 ফটো উপলব্ধ	327 নাম : সেখ নাজিবুল পিতার নাম: সেখ ইজাহার বাড়ির নং : n0008 বয়স : 38 লিঙ্গ : পুরুষ	WZI1337807 ফটো উপলব্ধ
328 নাম : রমজান খাঁন পিতার নাম: রেজাক খাঁন বাড়ির নং : এন000 বয়স : 57 লিঙ্গ : পুরুষ	WZI2726990 ফটো উপলব্ধ	329 নাম : ইসমাইল খাঁ পিতার নাম: জবেদ খাঁ বাড়ির নং : এন0001 বয়স : 57 লিঙ্গ : পুরুষ	WZI2298735 ফটো উপলব্ধ	330 নাম : নাসিমা পারভীন পিতার নাম: আঃ নজিমুদ্দীন খাঁন বাড়ির নং : এন00000 বয়স : 23 লিঙ্গ : মহিলা	WZI2754018 ফটো উপলব্ধ

বিধানসভা নির্বাচনক্ষেত্রের নং, নাম : 210-নন্দীগ্রাম  
ভাগ নং, নাম : 1-নয়নান পূর্ব পাড়া

331 নাম : রুপা খাতুন স্বামীর নাম : সাহরুফ খান বাড়ির নং : এন000 বয়স : 22 লিঙ্গ : মহিলা	WZI2754166 ফটো উপলব্ধ	332 নাম : সুলতানা খাতুন স্বামীর নাম : হালিমা বিবি বাড়ির নং : এন0001 বয়স : 22 লিঙ্গ : মহিলা	WZI2742898 ফটো উপলব্ধ	333 নাম : সাদিউর খাঁন পিতার নাম : সাতার খাঁ বাড়ির নং : এন000 বয়স : 22 লিঙ্গ : পুরুষ	WZI2754067 ফটো উপলব্ধ
334 নাম : নাজিম উদ্দিন খাঁন পিতার নাম : হাইবুল খাঁন বাড়ির নং : এন001 বয়স : 21 লিঙ্গ : পুরুষ	WZI2742815 ফটো উপলব্ধ	335 নাম : সেখ মসারফ পিতার নাম : সেখ রুহুল আমিন বাড়ির নং : এন001 বয়স : 21 লিঙ্গ : পুরুষ	WZI2742872 ফটো উপলব্ধ	336 নাম : মনিষা খাতুন স্বামীর নাম : সেখ সহানুর বাড়ির নং : এন001 বয়স : 21 লিঙ্গ : মহিলা	WZI2742849 ফটো উপলব্ধ
337 নাম : জাসমিনা পরভীন স্বামীর নাম : সেখ ইমামুল হোসেন বাড়ির নং : এন0000 বয়স : 21 লিঙ্গ : মহিলা	WZI2754042 ফটো উপলব্ধ	338 নাম : মানুয়ারা খাতুন স্বামীর নাম : সেখ শালেহান বাড়ির নং : n0234 বয়স : 33 লিঙ্গ : মহিলা	WZI1563956 ফটো উপলব্ধ	339 নাম : আলমগীর খাঁন পিতার নাম : সৈয়দ খাঁন বাড়ির নং : n0021 বয়স : 46 লিঙ্গ : পুরুষ	CMF1444876 ফটো উপলব্ধ
340 নাম : সেখ মুর্শিদ পিতার নাম : সেখ সেলিম বাড়ির নং : n0020 বয়স : 29 লিঙ্গ : পুরুষ	WZI1509710 ফটো উপলব্ধ	341 নাম : উষা রানী দাস খাটিয়া স্বামীর নাম : গৌরহরী খাটিয়া বাড়ির নং : এন0004 বয়স : 32 লিঙ্গ : মহিলা	WZI2663292 ফটো উপলব্ধ	342 নাম : গোলাম সারোয়ার পিতার নাম : সেখ আব্দুল মজিদ বাড়ির নং : এন001 বয়স : 29 লিঙ্গ : পুরুষ	WZI1945112 ফটো উপলব্ধ
343 নাম : সাবির আলি খান পিতার নাম : সইদুল খান বাড়ির নং : n0063 বয়স : 40 লিঙ্গ : পুরুষ	CMF2467199 ফটো উপলব্ধ	344 নাম : মারুফা খাতুন স্বামীর নাম : সাবির আলি খান বাড়ির নং : এন0063 বয়স : 21 লিঙ্গ : মহিলা	WZI2754240 ফটো উপলব্ধ	345 নাম : মমতাজ খাতুন স্বামীর নাম : মিজানুর স্ক বাড়ির নং : অস্মাছিয়া বয়স : 35 লিঙ্গ : মহিলা	WZI1420702 ফটো উপলব্ধ
346 নাম : মুখরেজা বিবি স্বামীর নাম : আলোপনবী খাঁন বাড়ির নং : n0026 বয়স : 47 লিঙ্গ : মহিলা	CMF1444520 ফটো উপলব্ধ	347 নাম : সেখ আমিনুল হাসান পিতার নাম : সেখ আজমল হোসেন বাড়ির নং : n0046 বয়স : 37 লিঙ্গ : পুরুষ	WZI0781641 ফটো উপলব্ধ	348 নাম : মিনহাজ খাঁন পিতার নাম : আলোপনবী খাঁন বাড়ির নং : n0026 বয়স : 23 লিঙ্গ : পুরুষ	WZI2432284 ফটো উপলব্ধ
349 নাম : আলোপনবী খাঁন পিতার নাম : আলি হোসেন খাঁন বাড়ির নং : n0026 বয়স : 58 লিঙ্গ : পুরুষ	WZI2314458 ফটো উপলব্ধ	350 নাম : মেহেয়াসা খাতুন স্বামীর নাম : সিরাজ খাঁন বাড়ির নং : n0021 বয়স : 81 লিঙ্গ : মহিলা	WZI2317691 ফটো উপলব্ধ	351 নাম : সেখ ইমামুল পিতার নাম : সেখ সেকেন্দার বাড়ির নং : এন0018 বয়স : 26 লিঙ্গ : পুরুষ	WZI2183598 ফটো উপলব্ধ
352 নাম : সেখ আজানুর রহমান পিতার নাম : সেখ হাবিবুল রহমান বাড়ির নং : নয়নান বয়স : 22 লিঙ্গ : পুরুষ	WZI2795458 ফটো উপলব্ধ	353 নাম : সেখ সেলিম পিতার নাম : সেখ আইজুদ্দিন বাড়ির নং : n0020 বয়স : 73 লিঙ্গ : পুরুষ	CMF1396902 ফটো উপলব্ধ	354 নাম : শেখ আল মিরাজ পিতার নাম : রবিউল ইসলাম সেখ বাড়ির নং : n0016 বয়স : 28 লিঙ্গ : পুরুষ	WZI2014736 ফটো উপলব্ধ
355 নাম : সইদুল ইসলাম খাঁন পিতার নাম : ওহাদ খাঁ বাড়ির নং : n0033 বয়স : 65 লিঙ্গ : পুরুষ	WZI2522761 ফটো উপলব্ধ	356 নাম : সেখ ইয়ামিন পিতার নাম : সেখ মিজানুর বাড়ির নং : n001 বয়স : 25 লিঙ্গ : পুরুষ	WZI2386241 ফটো উপলব্ধ	357 নাম : সেখ সইদুল ইসলাম পিতার নাম : সেখ নাজরুল ইসলাম বাড়ির নং : n0000 বয়স : 42 লিঙ্গ : পুরুষ	WZI2466522 ফটো উপলব্ধ
358 নাম : তাপস খুটিয়া পিতার নাম : শম্ভু চরণ খুটিয়া বাড়ির নং : এন0007 বয়স : 27 লিঙ্গ : পুরুষ	WZI2456739 ফটো উপলব্ধ	359 নাম : শামসুরনেহার খাতুন পিতার নাম : শেখ সানোয়ার আলি বাড়ির নং : এন007 বয়স : 27 লিঙ্গ : মহিলা	UOR2135655 ফটো উপলব্ধ	360 নাম : মঞ্জু খুটিয়া স্বামীর নাম : দেব কুমার খুটিয়া বাড়ির নং : নং বয়স : 25 লিঙ্গ : মহিলা	WZI2593465 ফটো উপলব্ধ

361 নাম : ইন্দ্রজিৎ খুটিয়া পিতার নাম: সুভাষ খুটিয়া বাড়ির নং : নং বয়স : 24 লিঙ্গ : মহিলা	WZI2593689 ফটো উপলব্ধ	362 নাম : কার্তিক খুটিয়া পিতার নাম: রবিন কুমার খুটিয়া বাড়ির নং : এন0001 বয়স : 24 লিঙ্গ : পুরুষ	WZI2456838 ফটো উপলব্ধ	363 নাম : সাহিদ আকতার খান পিতার নাম: দেলওয়ারে হোসেন খাঁন বাড়ির নং : ন0 বয়স : 22 লিঙ্গ : পুরুষ	WZI2678555 ফটো উপলব্ধ
364 নাম : আনিসুর রহমান খাঁন পিতার নাম: মুজিবুর রহমান খাঁন বাড়ির নং : n0024 বয়স : 25 লিঙ্গ : পুরুষ	WZI2386191 ফটো উপলব্ধ	365 নাম : ইমরান খান পিতার নাম: আহম্মাদ আলি খাঁন বাড়ির নং : n0024 বয়স : 44 লিঙ্গ : পুরুষ	CMF2643542 ফটো উপলব্ধ	366 নাম : মামনী বিবি স্বামীর নাম: ইমরান খাঁন বাড়ির নং : n0024 বয়স : 36 লিঙ্গ : মহিলা	WZI1420736 ফটো উপলব্ধ
367 নাম : শাহজাহান খাঁন পিতার নাম: সমীর আলি খাঁন বাড়ির নং : n0067 বয়স : 39 লিঙ্গ : পুরুষ	CMF2556090 ফটো উপলব্ধ	368 নাম : সাহাবাজ খান পিতার নাম: জাকির খান বাড়ির নং : n0024 বয়স : 28 লিঙ্গ : পুরুষ	WZI2015030 ফটো উপলব্ধ	369 নাম : সালেমা বিবি স্বামীর নাম: শাহজাহান খাঁন বাড়ির নং : n0067 বয়স : 29 লিঙ্গ : মহিলা	WZI2385680 ফটো উপলব্ধ
370 নাম : নাজমা বিবি স্বামীর নাম: ইলিয়াস শা বাড়ির নং : n0006 বয়স : 39 লিঙ্গ : মহিলা	CMF2395911 ফটো উপলব্ধ	371 নাম : আঞ্জুমান খাতুন পিতার নাম: আব্দুল রফিক খাঁন বাড়ির নং : n0038 বয়স : 25 লিঙ্গ : মহিলা	WZI2385979 ফটো উপলব্ধ	372 নাম : ইলিয়াস শা পিতার নাম: সেরাফৎ শা বাড়ির নং : n0006 বয়স : 48 লিঙ্গ : পুরুষ	CMF2643559 ফটো উপলব্ধ
373 নাম : মুজিবুর রহমান খান পিতার নাম: সাবির আলি খান বাড়ির নং : এন067 বয়স : 25 লিঙ্গ : মহিলা	WZI2456598 ফটো উপলব্ধ	374 নাম : সুলতান আলি খান পিতার নাম: সমির আলি খান বাড়ির নং : এন0067 বয়স : 27 লিঙ্গ : পুরুষ	WZI2456531 ফটো উপলব্ধ	375 নাম : সমীর আলি খাঁ পিতার নাম: সাহাদৎ খাঁ বাড়ির নং : n0067 বয়স : 72 লিঙ্গ : পুরুষ	CMF2266146 ফটো উপলব্ধ
376 নাম : সালেহা বিবি স্বামীর নাম: সমীর বাড়ির নং : n0067 বয়স : 61 লিঙ্গ : মহিলা	WZI2633923 ফটো উপলব্ধ	377 নাম : শাহেনশা খান পিতার নাম: সাবির আলি খান বাড়ির নং : এন00 বয়স : 23 লিঙ্গ : পুরুষ	WZI2692150 ফটো উপলব্ধ	378 নাম : শাহানোয়াজ খাঁন পিতার নাম: জাকির হোসেন খাঁন বাড়ির নং : এন বয়স : 22 লিঙ্গ : পুরুষ	WZI2680429 ফটো উপলব্ধ
379 নাম : ফরিদা খাতুন স্বামীর নাম: তালেবুর রহমান খাঁন বাড়ির নং : n0024 বয়স : 29 লিঙ্গ : মহিলা	WZI1965987 ফটো উপলব্ধ	380 নাম : রোহিলা বিবি স্বামীর নাম: মঞ্জুরুল হাসান খাঁন বাড়ির নং : n0024 বয়স : 34 লিঙ্গ : মহিলা	WZI1509850 ফটো উপলব্ধ	381 নাম : আসমা খাতুন পিতার নাম: নুর আলম খাঁন বাড়ির নং : n0024 বয়স : 36 লিঙ্গ : মহিলা	WZI2014926 ফটো উপলব্ধ
382 নাম : আমির আলি খাঁ পিতার নাম: সাহাদৎ খাঁ বাড়ির নং : n0067 বয়স : 77 লিঙ্গ : পুরুষ	WB/30/206/399491 ফটো উপলব্ধ	383 নাম : সারুক খাঁন পিতার নাম: দেলওয়ার হোসেন খাঁন বাড়ির নং : n0024 বয়স : 30 লিঙ্গ : পুরুষ	WZI1934603 ফটো উপলব্ধ	384 নাম : সালমান খাঁন পিতার নাম: জাকির হোসেন খাঁন বাড়ির নং : n0024 বয়স : 27 লিঙ্গ : পুরুষ	WZI2105807 ফটো উপলব্ধ
385 নাম : মানুয়ারা বিবি স্বামীর নাম: সেখ মহিদুল ইসলাম বাড়ির নং : n0067 বয়স : 31 লিঙ্গ : মহিলা	WZI1724442 ফটো উপলব্ধ	386 নাম : আব্দুল রফিক খাঁ পিতার নাম: আঃখালেক খাঁ বাড়ির নং : n0038 বয়স : 70 লিঙ্গ : মহিলা	WB/30/206/399016 ফটো উপলব্ধ	387 নাম : মুর্তাজা আলি খাঁন পিতার নাম: রফিক বাড়ির নং : n0038 বয়স : 45 লিঙ্গ : পুরুষ	CMF2556173 ফটো উপলব্ধ
388 নাম : তসলিমা বিবি স্বামীর নাম: মুর্তজা আলি খাঁন বাড়ির নং : n0038 বয়স : 38 লিঙ্গ : মহিলা	CMF2643682 ফটো উপলব্ধ	389 নাম : লায়লী বিবি স্বামীর নাম: আমির বাড়ির নং : n0067 বয়স : 64 লিঙ্গ : মহিলা	WB/30/206/399487 ফটো উপলব্ধ	390 নাম : নুরনবি খাঁন পিতার নাম: সমীর আলি খান বাড়ির নং : n0067 বয়স : 41 লিঙ্গ : পুরুষ	CMF2556108 ফটো উপলব্ধ

391 নাম : সাবির আলি খাঁ পিতার নাম: আমির খাঁ বাড়ির নং : n0067 বয়স : 50 লিঙ্গ : পুরুষ	WZI0782342 ফটো উপলব্ধ	392 নাম : সাকিনা বিবি স্বামীর নাম: সাবির আলি খাঁ বাড়ির নং : n0067 বয়স : 44 লিঙ্গ : মহিলা	WZI1165315 ফটো উপলব্ধ	393 নাম : সাহালাম খাঁ পিতার নাম: সমীর খাঁ বাড়ির নং : n0067 বয়স : 34 লিঙ্গ : পুরুষ	WZI1420595 ফটো উপলব্ধ
394 নাম : পারমিনা বিবি স্বামীর নাম: নুরনবী খাঁ বাড়ির নং : n0067 বয়স : 32 লিঙ্গ : মহিলা	WZI1824937 ফটো উপলব্ধ	395 নাম : নজরুল খাঁ পিতার নাম: আবুবক্কর খাঁ বাড়ির নং : n0006 বয়স : 66 লিঙ্গ : পুরুষ	WB/30/206/399050 ফটো উপলব্ধ	396 নাম : মুর্শিদা বিবি স্বামীর নাম: নজরুল বাড়ির নং : n0006 বয়স : 62 লিঙ্গ : মহিলা	WB/30/206/399221 ফটো উপলব্ধ
397 নাম : সোনালী খাতুন পিতার নাম: নজরুল ইসলাম খাঁ বাড়ির নং : n0006 বয়স : 34 লিঙ্গ : মহিলা	WZI1509942 ফটো উপলব্ধ	398 নাম : আবদুল কাযুম খাঁ পিতার নাম: আব্দুল সাত্তার খাঁ বাড়ির নং : n0054 বয়স : 60 লিঙ্গ : পুরুষ	WB/30/206/399144 ফটো উপলব্ধ	399 নাম : ফকুরুদ্দিন খাঁ পিতার নাম: আব্দুল সাত্তার খাঁ বাড়ির নং : n0054 বয়স : 50 লিঙ্গ : পুরুষ	CMF2266187 ফটো উপলব্ধ
400 নাম : আ হামিদ খাঁ পিতার নাম: সৈদুল খাঁ বাড়ির নং : n0019 বয়স : 56 লিঙ্গ : পুরুষ	WB/30/206/399059 ফটো উপলব্ধ	401 নাম : নুরজাহান খাতুন স্বামীর নাম: আহম্মাদ বাড়ির নং : n0024 বয়স : 82 লিঙ্গ : মহিলা	WB/30/206/399668 ফটো উপলব্ধ	402 নাম : নুর আলম খাঁ পিতার নাম: আহম্মাদ খাঁ বাড়ির নং : n0024 বয়স : 65 লিঙ্গ : পুরুষ	CMF1446731 ফটো উপলব্ধ
403 নাম : দেলওয়ার হোসেন খাঁ পিতার নাম: আহম্মাদ খাঁ বাড়ির নং : n0024 বয়স : 58 লিঙ্গ : পুরুষ	WB/30/206/399718 ফটো উপলব্ধ	404 নাম : মুজিবুর রহমান খাঁ পিতার নাম: আহম্মাদ খাঁ বাড়ির নং : n0024 বয়স : 54 লিঙ্গ : পুরুষ	WB/30/206/399516 ফটো উপলব্ধ	405 নাম : জাকির হোসেন খাঁ পিতার নাম: আহম্মাদ আলি খাঁ বাড়ির নং : n0024 বয়স : 59 লিঙ্গ : পুরুষ	WZI0782896 ফটো উপলব্ধ
406 নাম : সাগিনা বিবি স্বামীর নাম: জাকির হোসেন খাঁ বাড়ির নং : n0024 বয়স : 44 লিঙ্গ : মহিলা	WZI1165372 ফটো উপলব্ধ	407 নাম : জিয়াউর রহমান খাঁ পিতার নাম: আহম্মাদ আলি খাঁ বাড়ির নং : n0024 বয়স : 47 লিঙ্গ : পুরুষ	WZI1420652 ফটো উপলব্ধ	408 নাম : তহমিনা খাতুন অন্যান্য: নুর আলম বাড়ির নং : n0024 বয়স : 58 লিঙ্গ : মহিলা	WB/30/206/399623 ফটো উপলব্ধ
409 নাম : সায়রা খাতুন স্বামীর নাম: দেলওয়ার বাড়ির নং : n0024 বয়স : 53 লিঙ্গ : মহিলা	WB/30/206/399625 ফটো উপলব্ধ	410 নাম : রুবিনা বিবি স্বামীর নাম: মুজিবুর রহমান খাঁ বাড়ির নং : n0024 বয়স : 47 লিঙ্গ : মহিলা	CMF1397504 ফটো উপলব্ধ	411 নাম : তালেবুর রহমান খাঁ পিতার নাম: নুর আলম খাঁ বাড়ির নং : n0024 বয়স : 41 লিঙ্গ : পুরুষ	CMF2467173 ফটো উপলব্ধ
412 নাম : তাজামুল খাঁ পিতার নাম: নুর আলম খাঁ বাড়ির নং : n0024 বয়স : 30 লিঙ্গ : পুরুষ	WZI1824879 ফটো উপলব্ধ	413 নাম : মঞ্জুরুল হাসান খাঁ পিতার নাম: আহম্মাদ খাঁ বাড়ির নং : n0024 বয়স : 38 লিঙ্গ : পুরুষ	WZI1824895 ফটো উপলব্ধ	414 নাম : মরিয়ম খাতুন পিতার নাম: মুজিবুর রহমান বাড়ির নং : এন0206 বয়স : 22 লিঙ্গ : মহিলা	WZI2800597 ফটো উপলব্ধ
415 নাম : মানোয়ারা খাতুন স্বামীর নাম: জাকির হোসেন বাড়ির নং : n0005 বয়স : 48 লিঙ্গ : মহিলা	CMF2266310 ফটো উপলব্ধ	416 নাম : আমিনা বিবি স্বামীর নাম: মফিজুল বাড়ির নং : n0005 বয়স : 43 লিঙ্গ : মহিলা	CMF2266344 ফটো উপলব্ধ	417 নাম : সাবো খাতুন স্বামীর নাম: সেখ সাত্তার বাড়ির নং : n0023 বয়স : 47 লিঙ্গ : মহিলা	WZI1824861 ফটো উপলব্ধ
418 নাম : সেখ সোয়েফ পিতার নাম: সেখ সাত্তার বাড়ির নং : 210 বয়স : 21 লিঙ্গ : পুরুষ	WZI2796027 ফটো উপলব্ধ	419 নাম : সাইরন বিবি স্বামীর নাম: ফকুরুদ্দিন খাঁ বাড়ির নং : n0005 বয়স : 44 লিঙ্গ : মহিলা	CMF2266336 ফটো উপলব্ধ	420 নাম : খাদিজা খাতুন স্বামীর নাম: সেখ মেহেরাজ বাড়ির নং : না বয়স : 24 লিঙ্গ : মহিলা	WZI2679819 ফটো উপলব্ধ

421	WZI2386308	নাম : মিনু খাতুন পিতার নাম: সেখ মিজানুর বাড়ির নং : n001 বয়স : 30 লিঙ্গ : মহিলা	ফটো উপলব্ধ	422	WZI2386324	নাম : মাসুদা খাতুন পিতার নাম: সেখ মফিজুল বাড়ির নং : n001 বয়স : 27 লিঙ্গ : মহিলা	ফটো উপলব্ধ	423	WZI2386357	নাম : মানসুরা খাতুন পিতার নাম: সেখ মফিজুল বাড়ির নং : n001 বয়স : 31 লিঙ্গ : মহিলা	ফটো উপলব্ধ
424	WZI2385839	নাম : মনিরা খাতুন স্বামীর নাম: সেখ হাল্লান বাড়ির নং : n0231 বয়স : 28 লিঙ্গ : মহিলা	ফটো উপলব্ধ	425	CMF2266351	নাম : আসমা খাতুন স্বামীর নাম: হসনুজ্জমান খান বাড়ির নং : n0005 বয়স : 42 লিঙ্গ : মহিলা	ফটো উপলব্ধ	426	CMF2266328	নাম : মঞ্জুরা বিবি স্বামীর নাম: আব্দুল কায়ুম খাঁন বাড়ির নং : n0005 বয়স : 47 লিঙ্গ : মহিলা	ফটো উপলব্ধ
427	WZI2594166	নাম : ফাতমা খাতুন স্বামীর নাম: সাদাম হোসেন খাঁন বাড়ির নং : নং বয়স : 24 লিঙ্গ : মহিলা	ফটো উপলব্ধ	428	WZI2594216	নাম : আফসানা খাতুন স্বামীর নাম: সেখ নওয়াজ সরিফ বাড়ির নং : নং বয়স : 23 লিঙ্গ : মহিলা	ফটো উপলব্ধ	429	WZI2593887	নাম : সুমি খাতুন পিতার নাম: আব্দুল আনাস খাঁন বাড়ির নং : নং 0036 বয়স : 23 লিঙ্গ : মহিলা	ফটো উপলব্ধ
430	WZI2594141	নাম : নাজিমা খাতুন স্বামীর নাম: সেখ কারিমুল রহমান বাড়ির নং : নং বয়স : 28 লিঙ্গ : মহিলা	ফটো উপলব্ধ	431	WZI2589844	নাম : সাহিনা খাতুন স্বামীর নাম: সেখ আল মিরাজ বাড়ির নং : নং বয়স : 23 লিঙ্গ : মহিলা	ফটো উপলব্ধ	432	CMF1397462	নাম : আসমা খাতুন স্বামীর নাম: সেখ হাইবুল বাড়ির নং : n0049 বয়স : 54 লিঙ্গ : মহিলা	ফটো উপলব্ধ
433	WZI1781525	নাম : সুপিয়া খাতুন স্বামীর নাম: সেখ ওহিদুল ইসলাম বাড়ির নং : n 0000 বয়স : 34 লিঙ্গ : মহিলা	ফটো উপলব্ধ	434	WZI1724335	নাম : নাজমুল খান পিতার নাম: আক্তার খাঁন বাড়ির নং : n0070 বয়স : 32 লিঙ্গ : পুরুষ	ফটো উপলব্ধ	435	CMF2643708	নাম : আক্তার খান পিতার নাম: আকবর আলি খাঁন বাড়ির নং : n0070 বয়স : 60 লিঙ্গ : পুরুষ	ফটো উপলব্ধ
436	WZI1825041	নাম : এসারুন খাতুন(বিবি) স্বামীর নাম: নাজমুল খান বাড়ির নং : n0070 বয়স : 32 লিঙ্গ : মহিলা	ফটো উপলব্ধ	437	WZI2386043	নাম : মানোয়ারা খাতুন স্বামীর নাম: নাজীমুদ্দিন খাঁন বাড়ির নং : n0053 বয়স : 26 লিঙ্গ : মহিলা	ফটো উপলব্ধ	438	WZI2162147	নাম : নাজিমুদ্দিন খাঁন পিতার নাম: মহিনুদ্দিন খাঁন বাড়ির নং : এন0053 বয়স : 30 লিঙ্গ : পুরুষ	ফটো উপলব্ধ
439	WZI1165380	নাম : সরফরাজ খাঁন পিতার নাম: আক্তার খাঁন বাড়ির নং : n0070 বয়স : 36 লিঙ্গ : পুরুষ	ফটো উপলব্ধ	440	WB/30/206/399314	নাম : জৈতুন খাতুন স্বামীর নাম: মহিনুদ্দিন বাড়ির নং : n0053 বয়স : 58 লিঙ্গ : মহিলা	ফটো উপলব্ধ	441	WZI1509926	নাম : হাসিমুদ্দিন খাঁন পিতার নাম: মহিনুদ্দিন খাঁন বাড়ির নং : n0053 বয়স : 36 লিঙ্গ : পুরুষ	ফটো উপলব্ধ
442	WZI1934611	নাম : খুসবানু খাতুন স্বামীর নাম: হাসিমুদ্দিন খাঁন বাড়ির নং : n0053 বয়স : 29 লিঙ্গ : মহিলা	ফটো উপলব্ধ	443	WZI2115251	নাম : পারভিন বেগম স্বামীর নাম: সরফরাজ খান বাড়ির নং : n0070 বয়স : 37 লিঙ্গ : মহিলা	ফটো উপলব্ধ	444	CMF1962679	নাম : মহিনুদ্দিন খান পিতার নাম: সেরাজ খাঁ বাড়ির নং : n0053 বয়স : 75 লিঙ্গ : পুরুষ	ফটো উপলব্ধ
445	WZI1965979	নাম : রোজিনা খাতুন স্বামীর নাম: মুস্তাফি জুর খাঁন বাড়ির নং : n0035 বয়স : 27 লিঙ্গ : মহিলা	ফটো উপলব্ধ	446	WZI2386225	নাম : মঞ্জুর আলম খাঁন পিতার নাম: আলেকানবী খাঁন বাড়ির নং : n0026 বয়স : 25 লিঙ্গ : পুরুষ	ফটো উপলব্ধ	447	WZI2810455	নাম : নাজিরা খান স্বামীর নাম: মঞ্জুর আলম খাঁন বাড়ির নং : এন0026 বয়স : 22 লিঙ্গ : মহিলা	ফটো উপলব্ধ
448	WZI2273779	নাম : আমজেদ খাঁন পিতার নাম: কাসেম খাঁ বাড়ির নং : n0027 বয়স : 82 লিঙ্গ : পুরুষ	ফটো উপলব্ধ	449	CMF1397629	নাম : সহিদা বিবি স্বামীর নাম: আব্দুল আল্লাস খাঁন বাড়ির নং : n0035 বয়স : 47 লিঙ্গ : মহিলা	ফটো উপলব্ধ	450	CMF2643534	নাম : আমানুল্লা খাঁ পিতার নাম: আঃ গফফর খাঁ বাড়ির নং : n0037 বয়স : 46 লিঙ্গ : পুরুষ	ফটো উপলব্ধ

বিধানসভা নির্বাচনক্ষেত্রের নং, নাম : 210-নন্দীগ্রাম  
ভাগ নং, নাম : 1-নয়নান পূর্ব পাড়া

451 নাম : মোঃ রোজিনা বিবি স্বামীর নাম: রেজাউল খাঁন বাড়ির নং : n0027 বয়স : 37 লিঙ্গ : মহিলা	CMF2643575 ফটো উপলব্ধ	452 নাম : মুজাহির হক খাঁন পিতার নাম: সামশুল হক খাঁন বাড়ির নং : n0068 বয়স : 40 লিঙ্গ : পুরুষ	CMF2556157 ফটো উপলব্ধ	453 নাম : রেজাউল খাঁন পিতার নাম: আমজেদ বাড়ির নং : n0027 বয়স : 46 লিঙ্গ : পুরুষ	CMF2265924 ফটো উপলব্ধ
454 নাম : ফাতেমা বিবি স্বামীর নাম: মফিজুল খান বাড়ির নং : n0003 বয়স : 38 লিঙ্গ : মহিলা	WZI1420710 ফটো উপলব্ধ	455 নাম : আসপিয়া বিবি স্বামীর নাম: আমানুল্লা খাঁ বাড়ির নং : n0037 বয়স : 38 লিঙ্গ : মহিলা	WZI1165281 ফটো উপলব্ধ	456 নাম : সফিউর রহমান খাঁন পিতার নাম: আব্দুল হাই খাঁন বাড়ির নং : n0037 বয়স : 41 লিঙ্গ : পুরুষ	CMF2395861 ফটো উপলব্ধ
457 নাম : খায়রুন বিবি স্বামীর নাম: রফিক বাড়ির নং : n0037 বয়স : 60 লিঙ্গ : মহিলা	WB/30/206/399657 ফটো উপলব্ধ	458 নাম : মোঃ মেহেরুন বিবি স্বামীর নাম: আয়নাল হক খাঁন বাড়ির নং : n0037 বয়স : 46 লিঙ্গ : মহিলা	CMF2556082 ফটো উপলব্ধ	459 নাম : আসমা বিবি স্বামীর নাম: আলমামুল খাঁ বাড়ির নং : n0037 বয়স : 45 লিঙ্গ : মহিলা	CMF2556058 ফটো উপলব্ধ
460 নাম : রজিনা বিবি স্বামীর নাম: আলিমুল খাঁন বাড়ির নং : n0037 বয়স : 38 লিঙ্গ : মহিলা	WZI1420686 ফটো উপলব্ধ	461 নাম : মুক্তারুন খাতুন পিতার নাম: সামসুল হক খাঁন বাড়ির নং : n0068 বয়স : 36 লিঙ্গ : মহিলা	WZI1165406 ফটো উপলব্ধ	462 নাম : আসমা খাতুন স্বামীর নাম: খায়রুল মিনার খাঁন বাড়ির নং : n0031 বয়স : 36 লিঙ্গ : মহিলা	WZI1165398 ফটো উপলব্ধ
463 নাম : আলম খাঁন পিতার নাম: মজামোল খাঁন বাড়ির নং : n0069 বয়স : 53 লিঙ্গ : পুরুষ	CMF0793927 ফটো উপলব্ধ	464 নাম : আনৈইম খাঁন পিতার নাম: আরসিদ খাঁন বাড়ির নং : n0029 বয়স : 52 লিঙ্গ : পুরুষ	WB/30/206/399699 ফটো উপলব্ধ	465 নাম : সপুরা খাতুন স্বামীর নাম: আঃ নইম খাঁন বাড়ির নং : n0029 বয়স : 43 লিঙ্গ : মহিলা	CMF2395903 ফটো উপলব্ধ
466 নাম : আর্জিনা বিবি স্বামীর নাম: মুজাহির হক খাঁন বাড়ির নং : n0068 বয়স : 37 লিঙ্গ : মহিলা	WZI0783050 ফটো উপলব্ধ	467 নাম : সাহির খান পিতার নাম: সামশুল হক খান বাড়ির নং : n0068 বয়স : 33 লিঙ্গ : পুরুষ	WZI1509694 ফটো উপলব্ধ	468 নাম : কিবরিয়া খাঁন পিতার নাম: আক্রাম আলি খাঁন বাড়ির নং : n0051 বয়স : 51 লিঙ্গ : পুরুষ	CMF2265858 ফটো উপলব্ধ
469 নাম : রুবিনা বিবি স্বামীর নাম: মেহেবুব আলম খান বাড়ির নং : n0051 বয়স : 34 লিঙ্গ : মহিলা	WZI1509991 ফটো উপলব্ধ	470 নাম : মফিজুল খাঁন পিতার নাম: সেরাজুল খাঁন বাড়ির নং : n0003 বয়স : 37 লিঙ্গ : পুরুষ	WZI1420645 ফটো উপলব্ধ	471 নাম : রকিয়া বিবি স্বামীর নাম: আমজাদ খাঁন বাড়ির নং : n0027 বয়স : 74 লিঙ্গ : মহিলা	WB/30/206/399275 ফটো উপলব্ধ
472 নাম : আকলিমা খাতুন স্বামীর নাম: আলম খাঁন বাড়ির নং : n0031 বয়স : 38 লিঙ্গ : মহিলা	CMF2643740 ফটো উপলব্ধ	473 নাম : রোজেন এলাহি খাঁন পিতার নাম: মোজামেল খাঁন বাড়ির নং : n0031 বয়স : 34 লিঙ্গ : পুরুষ	WZI1509801 ফটো উপলব্ধ	474 নাম : ফিরোজ খাঁন পিতার নাম: আসাহাবুল খাঁন বাড়ির নং : n0032 বয়স : 33 লিঙ্গ : পুরুষ	WZI1869130 ফটো উপলব্ধ
475 নাম : আশাহাবুল খাঁন পিতার নাম: শেখাওয়াৎ খাঁন বাড়ির নং : n0032 বয়স : 67 লিঙ্গ : পুরুষ	CMF2265981 ফটো উপলব্ধ	476 নাম : খাইরুল মিনার খাঁন পিতার নাম: মোজামেল খাঁন বাড়ির নং : n0031 বয়স : 46 লিঙ্গ : পুরুষ	CMF1445063 ফটো উপলব্ধ	477 নাম : মতিউর খাঁন পিতার নাম: আব্দুল মুসিয়ার খাঁন বাড়ির নং : n0035 বয়স : 37 লিঙ্গ : পুরুষ	CMF2395879 ফটো উপলব্ধ
478 নাম : নাজিমা খাতুন স্বামীর নাম: রাউউল খাঁন বাড়ির নং : n0031 বয়স : 29 লিঙ্গ : মহিলা	WZI2014793 ফটো উপলব্ধ	479 নাম : মিজানুর খাঁন পিতার নাম: এরসাদ আলি খাঁন বাড়ির নং : এন0076 বয়স : 45 লিঙ্গ : পুরুষ	CMF2643138 ফটো উপলব্ধ	480 নাম : রবিউল খাঁন পিতার নাম: সামাদ খাঁন বাড়ির নং : এন0076 বয়স : 42 লিঙ্গ : পুরুষ	CMF2266880 ফটো উপলব্ধ



481 নাম : আশিক খান পিতার নাম: আজমাল খাঁন বাড়ির নং : এন00 বয়স : 22 লিঙ্গ : পুরুষ	WZI2689040 ফটো উপলব্ধ	482 নাম : আনিস খাঁন পিতার নাম: কামরুজ্জামান খাঁন বাড়ির নং : নং বয়স : 24 লিঙ্গ : পুরুষ	WZI2593507 ফটো উপলব্ধ	483 নাম : আব্দুল আমান খাঁন পিতার নাম: আব্দুল মাবুদ খাঁন বাড়ির নং : n0035 বয়স : 53 লিঙ্গ : পুরুষ	WZI2265379 ফটো উপলব্ধ
484 নাম : ফারুক খাঁন পিতার নাম: আলমামুল খাঁন বাড়ির নং : n001 বয়স : 26 লিঙ্গ : পুরুষ	WZI2386407 ফটো উপলব্ধ	485 নাম : জহিরুদ্দিন খাঁন পিতার নাম: মহিনুদ্দিন খাঁন বাড়ির নং : n0073 বয়স : 43 লিঙ্গ : পুরুষ	WZI0783217 ফটো উপলব্ধ	486 নাম : আলিমুল খাঁন পিতার নাম: আব্দুল গাফফর খাঁন বাড়ির নং : n0037 বয়স : 39 লিঙ্গ : পুরুষ	CMF2556132 ফটো উপলব্ধ
487 নাম : সুলতান খাঁন পিতার নাম: আব্দুল হাই খাঁন বাড়ির নং : n0037 বয়স : 31 লিঙ্গ : পুরুষ	WZI1509918 ফটো উপলব্ধ	488 নাম : মিনারা বিবি স্বামীর নাম: সফিউর রহমান খাঁন বাড়ির নং : n0037 বয়স : 34 লিঙ্গ : মহিলা	WZI1724491 ফটো উপলব্ধ	489 নাম : আলমআরা বিবি স্বামীর নাম: আব্দুল মুসিয়ার খাঁন বাড়ির নং : n0035 বয়স : 51 লিঙ্গ : মহিলা	WZI2317709 ফটো উপলব্ধ
490 নাম : আব্দুল আজিম খাঁন পিতার নাম: আব্দুল মাবুদ খান বাড়ির নং : n0035 বয়স : 48 লিঙ্গ : পুরুষ	WZI2317170 ফটো উপলব্ধ	491 নাম : রোজিনা খাতুন স্বামীর নাম: ফিরোজ খাঁন বাড়ির নং : এন0032 বয়স : 25 লিঙ্গ : মহিলা	WZI2754224 ফটো উপলব্ধ	492 নাম : সমেরুন খাতুন স্বামীর নাম: সেরাজুল খাঁন বাড়ির নং : n0003 বয়স : 66 লিঙ্গ : মহিলা	WZI2317733 ফটো উপলব্ধ
493 নাম : হাপিজা খাতুন স্বামীর নাম: খৈয়াম আলি খান বাড়ির নং : n0031 বয়স : 40 লিঙ্গ : মহিলা	CMF2643690 ফটো উপলব্ধ	494 নাম : সেরাজুল খাঁন পিতার নাম: ইয়াকুব খাঁন বাড়ির নং : n0003 বয়স : 71 লিঙ্গ : পুরুষ	WZI2317725 ফটো উপলব্ধ	495 নাম : আরবাজ খান পিতার নাম: আব্দুল নইম খান বাড়ির নং : এন0003 বয়স : 21 লিঙ্গ : পুরুষ	WZI2740652 ফটো উপলব্ধ
496 নাম : কাসিরা বিবি স্বামীর নাম: ডলু খান বাড়ির নং : এন0003 বয়স : 21 লিঙ্গ : মহিলা	WZI2740678 ফটো উপলব্ধ	497 নাম : মোহন খুটিয়া পিতার নাম: প্রদোৎ খুটিয়া বাড়ির নং : এন0003 বয়স : 21 লিঙ্গ : পুরুষ	WZI2740785 ফটো উপলব্ধ	498 নাম : শাহেনশা সাহাজাদা খাঁন পিতার নাম: আব্দুল হাই খাঁন বাড়ির নং : n0037 বয়স : 38 লিঙ্গ : পুরুষ	WZI1509777 ফটো উপলব্ধ
499 নাম : মোঃ রাবিয়া বিবি স্বামীর নাম: আস্তারুল খাঁন বাড়ির নং : n0037 বয়স : 57 লিঙ্গ : মহিলা	WZI0781427 ফটো উপলব্ধ	500 নাম : মুস্তাফিজুর খাঁন পিতার নাম: আব্দুল মুসিয়ার খাঁন বাড়ির নং : n0035 বয়স : 31 লিঙ্গ : পুরুষ	WZI1509900 ফটো উপলব্ধ	501 নাম : রজিবুল খাঁন পিতার নাম: আমজেদ আলী খাঁন বাড়ির নং : n0027 বয়স : 34 লিঙ্গ : পুরুষ	WZI1420611 ফটো উপলব্ধ
502 নাম : আয়নাল হক খাঁন পিতার নাম: আব্দুল তৈয়ব খাঁ বাড়ির নং : n0037 বয়স : 54 লিঙ্গ : পুরুষ	CMF2266120 ফটো উপলব্ধ	503 নাম : অজিফা খাতুন স্বামীর নাম: রোজিবুল খাঁন বাড়ির নং : n0027 বয়স : 27 লিঙ্গ : মহিলা	WZI2015055 ফটো উপলব্ধ	504 নাম : রাডিউল খান পিতার নাম: মোজাম্মেল খাঁন বাড়ির নং : n0031 বয়স : 37 লিঙ্গ : পুরুষ	WZI1165349 ফটো উপলব্ধ
505 নাম : আকমাম খাঁন পিতার নাম: আজমাল খাঁন বাড়ির নং : এন000 বয়স : 26 লিঙ্গ : পুরুষ	WZI2456259 ফটো উপলব্ধ	506 নাম : আনিসুর রহমান খাঁন পিতার নাম: আস্তারুল খাঁন বাড়ির নং : এন0000 বয়স : 24 লিঙ্গ : পুরুষ	WZI2460806 ফটো উপলব্ধ	507 নাম : এমরাজ খাঁন পিতার নাম: আব্দুল নইম খাঁন বাড়ির নং : এন0029 বয়স : 23 লিঙ্গ : পুরুষ	WZI2582732 ফটো উপলব্ধ
508 নাম : ইনজামুল হক খান পিতার নাম: আয়নাল হক খান বাড়ির নং : নয়নান বয়স : 23 লিঙ্গ : পুরুষ	WZI2524874 ফটো উপলব্ধ	509 নাম : শাহারুক খাঁন পিতার নাম: আলা মামুল খাঁন বাড়ির নং : নং বয়স : 23 লিঙ্গ : পুরুষ	WZI2593986 ফটো উপলব্ধ	510 নাম : নাজিয়া বিবি স্বামীর নাম: আব্দুল আমান খান বাড়ির নং : n0035 বয়স : 46 লিঙ্গ : মহিলা	CMF1397603 ফটো উপলব্ধ

511 নাম : সেরাজুল খাঁন পিতার নাম: দেলওয়ার খাঁন বাড়ির নং : নং বয়স : 23 লিঙ্গ : পুরুষ	WZI2593879 ফটো উপলব্ধ	512 নাম : খৈয়াম আলি খাঁন পিতার নাম: মোজাম্মেল খাঁন বাড়ির নং : n0031 বয়স : 56 লিঙ্গ : পুরুষ	WZI2621811 ফটো উপলব্ধ	513 নাম : আব্দুল গফফর খাঁন পিতার নাম: জবেদ আলি খাঁন বাড়ির নং : n0037 বয়স : 67 লিঙ্গ : পুরুষ	WZI2299790 ফটো উপলব্ধ
514 নাম : মনিকা পারভেজ স্বামীর নাম: সুলতান খাঁন বাড়ির নং : n0037 বয়স : 31 লিঙ্গ : মহিলা	WZI1724319 ফটো উপলব্ধ	515 নাম : সহীফ হক খাঁন পিতার নাম: শামসুল হক খাঁন বাড়ির নং : n0069 বয়স : 27 লিঙ্গ : পুরুষ	WZI2120327 ফটো উপলব্ধ	516 নাম : মোঃ মনিরা বিবি স্বামীর নাম: কিবরিয়া খান বাড়ির নং : n0051 বয়স : 37 লিঙ্গ : মহিলা	WZI1337757 ফটো উপলব্ধ
517 নাম : আব্দুল নাজিমুদ্দিন খান পিতার নাম: আঃরসিদ খাঁন বাড়ির নং : n0029 বয়স : 49 লিঙ্গ : পুরুষ	WZI2317634 ফটো উপলব্ধ	518 নাম : আক্রাম আলি খাঁন পিতার নাম: কবাদ খাঁন বাড়ির নং : n0051 বয়স : 86 লিঙ্গ : পুরুষ	WZI2317493 ফটো উপলব্ধ	519 নাম : আন্তারুল খাঁন পিতার নাম: আব্দুল তৈয়ব খাঁন বাড়ির নং : n0037 বয়স : 58 লিঙ্গ : পুরুষ	WZI0781419 ফটো উপলব্ধ
520 নাম : মর্জিনা বিবি স্বামীর নাম: আক্রাম আলি খান বাড়ির নং : n0051 বয়স : 74 লিঙ্গ : মহিলা	WZI2317501 ফটো উপলব্ধ	521 নাম : আজমাল খাঁ পিতার নাম: আব্দুল তৈয়ব খাঁন বাড়ির নং : n0037 বয়স : 52 লিঙ্গ : পুরুষ	WZI2317618 ফটো উপলব্ধ	522 নাম : রুবিনা বিবি স্বামীর নাম: শাহেনশা সাহাজাদা খাঁন বাড়ির নং : n0037 বয়স : 31 লিঙ্গ : মহিলা	WZI1825017 ফটো উপলব্ধ
523 নাম : আব্দুল মুসিয়ার খাঁন পিতার নাম: আব্দুল গফফর খাঁন বাড়ির নং : n0035 বয়স : 63 লিঙ্গ : পুরুষ	WZI2317527 ফটো উপলব্ধ	524 নাম : মেহেবুব আলম খাঁন পিতার নাম: আক্রাম আলি খাঁন বাড়ির নং : n0051 বয়স : 39 লিঙ্গ : পুরুষ	CMF2556744 ফটো উপলব্ধ	525 নাম : আসুরা বিবি স্বামীর নাম: আজমল খাঁন বাড়ির নং : n0037 বয়স : 41 লিঙ্গ : মহিলা	CMF2395887 ফটো উপলব্ধ
526 নাম : সারিফ খাঁন পিতার নাম: আব্দুল হাই খাঁন বাড়ির নং : এন001 বয়স : 24 লিঙ্গ : পুরুষ	WZI2455814 ফটো উপলব্ধ	527 নাম : সানোয়াজ হক খাঁন পিতার নাম: আইনাল হক খাঁন বাড়ির নং : এন0037 বয়স : 21 লিঙ্গ : পুরুষ	WZI2742880 ফটো উপলব্ধ	528 নাম : সাফিয়া পারভিন স্বামীর নাম: আ নাজিমুদ্দিন খাঁন বাড়ির নং : n0029 বয়স : 44 লিঙ্গ : মহিলা	CMF2266302 ফটো উপলব্ধ
529 নাম : মোঃ মকসুদা বিবি স্বামীর নাম: কামাল খাঁন বাড়ির নং : এন0004 বয়স : 32 লিঙ্গ : মহিলা	WZI1605153 ফটো উপলব্ধ	530 নাম : সুছন্দা মাইতি খিলা স্বামীর নাম: প্রসেনজীত খিলা বাড়ির নং : এন0087 বয়স : 25 লিঙ্গ : মহিলা	WZI2387793 ফটো উপলব্ধ	531 নাম : নূর ইসলাম গাজী পিতার নাম: রতুন গাজী বাড়ির নং : না বয়স : 29 লিঙ্গ : পুরুষ	WZI2582658 ফটো উপলব্ধ
532 নাম : শুভঙ্কর দাস পিতার নাম: হরিপদ দাস বাড়ির নং : নং বয়স : 38 লিঙ্গ : পুরুষ	WZI2593937 ফটো উপলব্ধ	533 নাম : অরুণ কুমার দাস পিতার নাম: অটল কুমার দাস বাড়ির নং : এন0115 বয়স : 27 লিঙ্গ : পুরুষ	WZI2161677 ফটো উপলব্ধ	534 নাম : সীমা পন্ডা স্বামীর নাম: সুভাষ পন্ডা বাড়ির নং : না বয়স : 29 লিঙ্গ : মহিলা	WZI2679801 ফটো উপলব্ধ
535 নাম : মোহন পন্ডা পিতার নাম: মিন্টু পন্ডা বাড়ির নং : এন0000 বয়স : 24 লিঙ্গ : পুরুষ	WZI2446870 ফটো উপলব্ধ	536 নাম : সুমাইয়া পারভিন স্বামীর নাম: সেক মুস্তাফিজুর রহমান বাড়ির নং : n0245 বয়স : 29 লিঙ্গ : মহিলা	WZI2055473 ফটো উপলব্ধ	537 নাম : সেখ ফিরোজ পিতার নাম: সেখ রবি বাড়ির নং : এন0000 বয়স : 24 লিঙ্গ : পুরুষ	WZI2467587 ফটো উপলব্ধ
538 নাম : সিপ্রা বারিক স্বামীর নাম: দিনেশ বারিক বাড়ির নং : নং বয়স : 30 লিঙ্গ : মহিলা	WZI2593481 ফটো উপলব্ধ	539 নাম : পদ্মা বারিক পিতার নাম: স্বপন বারিক বাড়ির নং : নং বয়স : 24 লিঙ্গ : মহিলা	WZI2679769 ফটো উপলব্ধ	540 নাম : টুম্পা বারিক পিতার নাম: দুলালচন্দ্র বারিক বাড়ির নং : এন0 বয়স : 23 লিঙ্গ : মহিলা	WZI2663136 ফটো উপলব্ধ

541 নাম : আরতি বারিক স্বামীর নাম: অজিতেশ বারিক বাড়ির নং : এন0000 বয়স : 28 লিঙ্গ : মহিলা	WZI2456663 ফটো উপলব্ধ	542 নাম : রিংকু বারিক স্বামীর নাম: নন্দ দুলাল বারিক বাড়ির নং : n0156 বয়স : 28 লিঙ্গ : মহিলা	WZI2014892 ফটো উপলব্ধ	543 নাম : সোনালী বিবি স্বামীর নাম: সেখ আজিজুল বাড়ির নং : n0077 বয়স : 35 লিঙ্গ : মহিলা	WZI2014942 ফটো উপলব্ধ
544 নাম : নজমুন বিবি স্বামীর নাম: আক্তার খাঁন বাড়ির নং : n0071 বয়স : 54 লিঙ্গ : মহিলা	CMF2643732 ফটো উপলব্ধ	545 নাম : আজিয়া বিবি স্বামীর নাম: মতিউর খাঁন বাড়ির নং : n0072 বয়স : 38 লিঙ্গ : মহিলা	WZI0782615 ফটো উপলব্ধ	546 নাম : হালিমা বিবি স্বামীর নাম: জৈনব বিবি বাড়ির নং : n007 বয়স : 39 লিঙ্গ : মহিলা	WZI2385193 ফটো উপলব্ধ
547 নাম : সেখ হেলিম পিতার নাম: সেখ আইজদ্দিন বাড়ির নং : এন00 বয়স : 62 লিঙ্গ : পুরুষ	WZI2317410 ফটো উপলব্ধ	548 নাম : সেখ হাবিব পিতার নাম: সেখ হেলিম বাড়ির নং : এন0002 বয়স : 30 লিঙ্গ : পুরুষ	WZI1825173 ফটো উপলব্ধ	549 নাম : সেখ ইমরান পিতার নাম: সেখ মিজানুর বাড়ির নং : এন0000 বয়স : 24 লিঙ্গ : পুরুষ	WZI2460780 ফটো উপলব্ধ
550 নাম : আমিনা বেগম স্বামীর নাম: সেখ সানোয়ারুল ইসলাম বাড়ির নং : নং বয়স : 73 লিঙ্গ : মহিলা	WZI2593853 ফটো উপলব্ধ	551 নাম : শুভজিত বেরা পিতার নাম: বিলাস কুমার বেরা বাড়ির নং : এন0000 বয়স : 25 লিঙ্গ : পুরুষ	WZI2456671 ফটো উপলব্ধ	552 নাম : অনুপ বেরা পিতার নাম: ভবতারন বেরা বাড়ির নং : এন0003 বয়স : 42 লিঙ্গ : পুরুষ	CMF2467207 ফটো উপলব্ধ
553 নাম : সাবিত্রী বেরা স্বামীর নাম: অনুপ বেরা বাড়ির নং : n0065 বয়স : 38 লিঙ্গ : মহিলা	CMF2556660 ফটো উপলব্ধ	554 নাম : দেবশ্রী বেরা বারিক স্বামীর নাম: গৌরঙ্গ বারিক বাড়ির নং : এন0000 বয়স : 28 লিঙ্গ : মহিলা	WZI2161578 ফটো উপলব্ধ	555 নাম : সেখ সাহেব মহম্মদ পিতার নাম: সেখ সাহাজান বাড়ির নং : নং বয়স : 24 লিঙ্গ : পুরুষ	WZI2594067 ফটো উপলব্ধ
556 নাম : বিজলী মাম্মা স্বামীর নাম: যদুপতি মাম্মা বাড়ির নং : এন0003 বয়স : 43 লিঙ্গ : মহিলা	CMF2267367 ফটো উপলব্ধ	557 নাম : তপন মাম্মা পিতার নাম: পূর্নচন্দ্র মাম্মা বাড়ির নং : n0060 বয়স : 36 লিঙ্গ : পুরুষ	WZI1509934 ফটো উপলব্ধ	558 নাম : প্রতিমা বারিক মাম্মা স্বামীর নাম: তপন মাম্মা বাড়ির নং : নং000 বয়স : 25 লিঙ্গ : মহিলা	WZI2480911 ফটো উপলব্ধ
559 নাম : দেবিকা বারিক মাম্মা স্বামীর নাম: শুভঙ্কর মাম্মা বাড়ির নং : না বয়স : 22 লিঙ্গ : মহিলা	WZI2678431 ফটো উপলব্ধ	560 নাম : শংকর মাম্মা পিতার নাম: গনেশ মাম্মা বাড়ির নং : n0056 বয়স : 42 লিঙ্গ : পুরুষ	CMF2395945 ফটো উপলব্ধ	561 নাম : মামনি মাম্মা স্বামীর নাম: শংকর মাম্মা বাড়ির নং : n0056 বয়স : 38 লিঙ্গ : মহিলা	WZI0783266 ফটো উপলব্ধ
562 নাম : দীপঙ্কর মাম্মা পিতার নাম: গনেশ মাম্মা বাড়ির নং : n0056 বয়স : 39 লিঙ্গ : পুরুষ	WZI1165414 ফটো উপলব্ধ	563 নাম : সম্পা মাম্মা স্বামীর নাম: দীপঙ্কর মাম্মা বাড়ির নং : n0056 বয়স : 32 লিঙ্গ : মহিলা	WZI1825058 ফটো উপলব্ধ	564 নাম : সন্ধ্যা মাম্মা স্বামীর নাম: পরেশ মাম্মা বাড়ির নং : n0059 বয়স : 70 লিঙ্গ : মহিলা	WB/30/206/399240 ফটো উপলব্ধ
565 নাম : শৈলেন মাম্মা পিতার নাম: পরেশ মাম্মা বাড়ির নং : n0059 বয়স : 40 লিঙ্গ : পুরুষ	CMF2556736 ফটো উপলব্ধ	566 নাম : শুভঙ্কর মাম্মা পিতার নাম: গনেশ চন্দ্র মাম্মা বাড়ির নং : n0056 বয়স : 30 লিঙ্গ : পুরুষ	WZI1934587 ফটো উপলব্ধ	567 নাম : কল্পনা মাম্মা স্বামীর নাম: গনেশ মাম্মা বাড়ির নং : n0056 বয়স : 54 লিঙ্গ : মহিলা	WZI1934595 ফটো উপলব্ধ
568 নাম : তাপস মাম্মা পিতার নাম: পূর্ন চন্দ্র মাম্মা বাড়ির নং : n0060 বয়স : 36 লিঙ্গ : পুরুষ	WZI1337815 ফটো উপলব্ধ	569 নাম : দীপক মাম্মা পিতার নাম: পরেশ মাম্মা বাড়ির নং : n0059 বয়স : 35 লিঙ্গ : পুরুষ	WZI1824929 ফটো উপলব্ধ	570 নাম : সোমা মাম্মা স্বামীর নাম: দীপক মাম্মা বাড়ির নং : n0059 বয়স : 31 লিঙ্গ : মহিলা	WZI1825066 ফটো উপলব্ধ



বিধানসভা নির্বাচনক্ষেত্রের নং, নাম : 210-নন্দীগ্রাম  
ভাগ নং, নাম : 1-নয়নান পূর্ব পাড়া

571 নাম : পার্বতী মাম্মা স্বামীর নাম: শৈলেন মাম্মা বাড়ির নং : n0059 বয়স : 32 লিঙ্গ : মহিলা	WZI1824960 ফটো উপলব্ধ	572 নাম : পূর্ণচন্দ্র মাম্মা পিতার নাম: সুদর্শন মাম্মা বাড়ির নং : n0060 বয়স : 70 লিঙ্গ : পুরুষ	WB/30/206/399014 ফটো উপলব্ধ	573 নাম : সুমিত্রা মাম্মা স্বামীর নাম: পূর্ণচন্দ্র মাম্মা বাড়ির নং : n0060 বয়স : 62 লিঙ্গ : মহিলা	WB/30/206/399063 ফটো উপলব্ধ
574 নাম : ময়না খাউড়িয়া মাম্মা স্বামীর নাম: তাপস মাম্মা বাড়ির নং : n0060 বয়স : 31 লিঙ্গ : মহিলা	WZI1869106 ফটো উপলব্ধ	575 নাম : মণিরঙ্গ মল্লা মোল্লা পিতার নাম: ইয়াজুদ্দি মল্লা মোল্লা বাড়ির নং : n0080 বয়স : 46 লিঙ্গ : পুরুষ	WZI2014751 ফটো উপলব্ধ	576 নাম : সাগিরা খাতুন পিতার নাম: সাহজাহান খান বাড়ির নং : এন0000 বয়স : 24 লিঙ্গ : মহিলা	WZI2456457 ফটো উপলব্ধ
577 নাম : রকিয়া খাতুন অন্যান্য: জান রওসন বাড়ির নং : এন0001 বয়স : 70 লিঙ্গ : মহিলা	WZI2727154 ফটো উপলব্ধ	578 নাম : সেখ আওরঙ্গজেব পিতার নাম: নুর আহম্মদ বাড়ির নং : এন0003 বয়স : 68 লিঙ্গ : পুরুষ	WZI2727139 ফটো উপলব্ধ	579 নাম : তাজিজুলা বিবি স্বামীর নাম: সফিয়ার বাড়ির নং : এন001 বয়স : 64 লিঙ্গ : মহিলা	WZI2727147 ফটো উপলব্ধ
580 নাম : সেখ সফিয়ার রহমান পিতার নাম: সেখ নুর আহম্মদ বাড়ির নং : এন0001 বয়স : 62 লিঙ্গ : পুরুষ	WZI2207447 ফটো উপলব্ধ	581 নাম : সেখ তহিদ পিতার নাম: জাহাঙ্গীর বাড়ির নং : এন0003 বয়স : 46 লিঙ্গ : পুরুষ	WZI2712495 ফটো উপলব্ধ	582 নাম : সুবেদা বিবি স্বামীর নাম: তহিদ বাড়ির নং : এন0002 বয়স : 46 লিঙ্গ : মহিলা	CMF2267375 ফটো উপলব্ধ
583 নাম : সাহজাহান খাঁন পিতার নাম: সিরাজ খাঁন বাড়ির নং : এন0065 বয়স : 45 লিঙ্গ : পুরুষ	CMF2556769 ফটো উপলব্ধ	584 নাম : সেখ মুখলেসুর পিতার নাম: সেখ জানরওসন বাড়ির নং : এন0056 বয়স : 38 লিঙ্গ : পুরুষ	WZI1165455 ফটো উপলব্ধ	585 নাম : সেখ বরজাহান পিতার নাম: সেখ জানরওসন বাড়ির নং : এন007 বয়স : 37 লিঙ্গ : পুরুষ	WZI11510023 ফটো উপলব্ধ
586 নাম : নাসিরন বিবি স্বামীর নাম: সেখ বরজাহান বাড়ির নং : এন001 বয়স : 37 লিঙ্গ : মহিলা	WZI1604743 ফটো উপলব্ধ	587 নাম : রাবিয়া বিবি স্বামীর নাম: সেখ মুখলেসুর বাড়ির নং : এন0001 বয়স : 35 লিঙ্গ : মহিলা	WZI1604990 ফটো উপলব্ধ	588 নাম : আনোয়ারা খাতুন স্বামীর নাম: সেখ মুখলেসুর রহমান বাড়ির নং : এন00 বয়স : 34 লিঙ্গ : মহিলা	WZI1510155 ফটো উপলব্ধ
589 নাম : সেখ তাহের পিতার নাম: সেখ সফিয়ার রহমান বাড়ির নং : এন00055 বয়স : 33 লিঙ্গ : পুরুষ	WZI1825298 ফটো উপলব্ধ	590 নাম : সেখ মেহেবুব আলম পিতার নাম: সেখ আওরঙ্গজেব বাড়ির নং : এন0001 বয়স : 31 লিঙ্গ : পুরুষ	WZI1825306 ফটো উপলব্ধ	591 নাম : সেখ তামিজ পিতার নাম: সেখ জাহাঙ্গীর বাড়ির নং : এন009 বয়স : 31 লিঙ্গ : পুরুষ	WZI2105708 ফটো উপলব্ধ
592 নাম : সেখ সুবেদ পিতার নাম: সেখ তহিদ বাড়ির নং : এন0055 বয়স : 28 লিঙ্গ : পুরুষ	WZI2105765 ফটো উপলব্ধ	593 নাম : সাহেবা খাতুন স্বামীর নাম: নুর ইসলাম গাজী বাড়ির নং : এন0000 বয়স : 26 লিঙ্গ : মহিলা	WZI2447126 ফটো উপলব্ধ	594 নাম : রওসনারা বিবি স্বামীর নাম: গফফার খাঁন বাড়ির নং : এন0003 বয়স : 62 লিঙ্গ : মহিলা	WZI2727022 ফটো উপলব্ধ
595 নাম : সেখ রবি পিতার নাম: সেখ খুরশেদ বাড়ির নং : এন0081 বয়স : 42 লিঙ্গ : পুরুষ	WZI1414044 ফটো উপলব্ধ	596 নাম : সেখ আমিন আলী পিতার নাম: সেখ জানেআলম বাড়ির নং : n0015 বয়স : 30 লিঙ্গ : পুরুষ	WZI1934561 ফটো উপলব্ধ	597 নাম : সেখ হুজাইফা জীশান পিতার নাম: সেখ আবুল ফজল বাড়ির নং : n0015 বয়স : 25 লিঙ্গ : পুরুষ	WZI2385821 ফটো উপলব্ধ
598 নাম : আলমারা বিবি স্বামীর নাম: সেখ আবুল ফজল বাড়ির নং : n0015 বয়স : 45 লিঙ্গ : মহিলা	WZI0782235 ফটো উপলব্ধ	599 নাম : মুজিবুন নেসা বিবি স্বামীর নাম: সেখ আবুল হাসান বাড়ির নং : n0015 বয়স : 56 লিঙ্গ : মহিলা	CMF2265965 ফটো উপলব্ধ	600 নাম : সেখ আবুল ফজল পিতার নাম: সেখ সেরাজুদ্দিন বাড়ির নং : n0015 বয়স : 50 লিঙ্গ : পুরুষ	CMF2265940 ফটো উপলব্ধ

বিধানসভা নির্বাচনক্ষেত্রের নং, নাম : 210-নন্দীগ্রাম  
ভাগ নং, নাম : 1-নয়নান পূর্ব পাড়া

601 নাম : মমেনা বিবি স্বামীর নাম: সেখ আবু সুফিয়ান বাড়ির নং : n0015 বয়স : 58 লিঙ্গ : মহিলা	CMF2265957 ফটো উপলব্ধ	602 নাম : সেখ মুক্তাউর রহমান পিতার নাম: সেখ আবু সুফিয়ান বাড়ির নং : n0015 বয়স : 34 লিঙ্গ : পুরুষ	WZI1420637 ফটো উপলব্ধ	603 নাম : খাইরুলমোশা বিবি স্বামীর নাম: সেখ জানে আলম বাড়ির নং : n0015 বয়স : 51 লিঙ্গ : মহিলা	CMF2265973 ফটো উপলব্ধ
604 নাম : সেখ আব্দুল মোমিন পিতার নাম: সেখ জানে আলম বাড়ির নং : এন0015 বয়স : 27 লিঙ্গ : পুরুষ	WZI2161982 ফটো উপলব্ধ	605 নাম : সেখ নাজমুল হোসেন পিতার নাম: সেখ আবুল হাসান বাড়ির নং : n0015 বয়স : 39 লিঙ্গ : পুরুষ	CMF2643641 ফটো উপলব্ধ	606 নাম : সেখ মুজাহিদ হোসেন পিতার নাম: সেখ আবুল হাসান বাড়ির নং : n0015 বয়স : 32 লিঙ্গ : পুরুষ	WZI1604719 ফটো উপলব্ধ
607 নাম : সেখ আবুল হাসান পিতার নাম: সেখ সেরাজুদ্দিন বাড়ির নং : n0015 বয়স : 66 লিঙ্গ : পুরুষ	CMF2265932 ফটো উপলব্ধ	608 নাম : সেখ মুস্তাফিজুর রহমান পিতার নাম: সেখ আবু সুফিয়ান বাড়ির নং : n0015 বয়স : 37 লিঙ্গ : পুরুষ	CMF2643658 ফটো উপলব্ধ	609 নাম : হুজাইফা খাতুন পিতার নাম: সেখ আবুল হাসান বাড়ির নং : n0015 বয়স : 31 লিঙ্গ : মহিলা	WZI2385771 ফটো উপলব্ধ
610 নাম : মোহাজ্জেরা খাতুন পিতার নাম: সেখ আবুল হাসান বাড়ির নং : n0015 বয়স : 28 লিঙ্গ : মহিলা	WZI2385797 ফটো উপলব্ধ	611 নাম : সেখ জানে আলম পিতার নাম: সেখ সেরাজুদ্দিন বাড়ির নং : n0015 বয়স : 60 লিঙ্গ : পুরুষ	WZI2317600 ফটো উপলব্ধ	612 নাম : সেখ আবু সুফিয়ান পিতার নাম: সেখ সেরাজুদ্দিন বাড়ির নং : n0015 বয়স : 78 লিঙ্গ : পুরুষ	WZI2320885 ফটো উপলব্ধ
613 নাম : দৌলত সেখ পিতার নাম: হাসিবুল সেখ বাড়ির নং : n0015 বয়স : 28 লিঙ্গ : পুরুষ	WZI2014975 ফটো উপলব্ধ	614 নাম : সেখ মিসবাহুল পিতার নাম: সেখ আবু সুফিয়ান বাড়ির নং : এন0015 বয়স : 26 লিঙ্গ : পুরুষ	WZI2162006 ফটো উপলব্ধ	615 নাম : সেখ হাসিবুল পিতার নাম: সেরাজুদ্দিন বাড়ির নং : n0015 বয়স : 64 লিঙ্গ : পুরুষ	WB/30/206/399702 ফটো উপলব্ধ
616 নাম : সেখ আবুল খয়ের পিতার নাম: সেরাজুদ্দিন বাড়ির নং : n0015 বয়স : 53 লিঙ্গ : পুরুষ	WB/30/206/399719 ফটো উপলব্ধ	617 নাম : মুসলেমা বেগম স্বামীর নাম: হাসিবুল বাড়ির নং : n0015 বয়স : 58 লিঙ্গ : মহিলা	WB/30/206/399651 ফটো উপলব্ধ	618 নাম : সেখ ওয়ালিউর রহমান পিতার নাম: সেখ হাসিবুর রহমান বাড়ির নং : n0015 বয়স : 40 লিঙ্গ : পুরুষ	CMF2643633 ফটো উপলব্ধ
619 নাম : বাবুলাল খাঁন পিতার নাম: নজরুল খাঁন বাড়ির নং : n0015 বয়স : 32 লিঙ্গ : পুরুষ	WZI1604669 ফটো উপলব্ধ	620 নাম : সেখ আতাউর রহমান পিতার নাম: সেখ হাসিবুল ইসলাম বাড়ির নং : n0015 বয়স : 32 লিঙ্গ : পুরুষ	WZI1604727 ফটো উপলব্ধ	621 নাম : মোসাম্মাত কাকলি খাতুন স্বামীর নাম: বাবুলাল খান বাড়ির নং : নয়নান বয়স : 23 লিঙ্গ : মহিলা	WZI2754760 ফটো উপলব্ধ
622 নাম : আবিদা সুলতানা পিতার নাম: আলমাহামুদ খাঁন বাড়ির নং : n0048 বয়স : 36 লিঙ্গ : মহিলা	WZI1165356 ফটো উপলব্ধ	623 নাম : সায়রা বিবি স্বামীর নাম: সেখ সামসুল বাড়ির নং : n0048 বয়স : 56 লিঙ্গ : মহিলা	WZI2317337 ফটো উপলব্ধ	624 নাম : সেখ আজিজুল পিতার নাম: সেখ সামসুল ইসলাম বাড়ির নং : n0048 বয়স : 36 লিঙ্গ : পুরুষ	WZI1509868 ফটো উপলব্ধ
625 নাম : রঙ্গীলা বিবি স্বামীর নাম: সেখ আজিজুল বাড়ির নং : n0048 বয়স : 35 লিঙ্গ : মহিলা	WZI1869098 ফটো উপলব্ধ	626 নাম : সেখ সামসুল পিতার নাম: সেখ গাফিল বাড়ির নং : n0048 বয়স : 67 লিঙ্গ : পুরুষ	WZI2317329 ফটো উপলব্ধ	627 নাম : মাহেনুর বিবি স্বামীর নাম: এলাহি খাঁন বাড়ির নং : n0048 বয়স : 37 লিঙ্গ : মহিলা	WZI1165323 ফটো উপলব্ধ
628 নাম : সাহারফ, সেখ মায়ের নাম: সারো খাতুন বাড়ির নং : নং বয়স : 24 লিঙ্গ : পুরুষ	WZI2594307 ফটো উপলব্ধ	629 নাম : মঞ্জুর আলম সেখ পিতার নাম: সেখ ওরঙ্গজেব বাড়ির নং : নং বয়স : 24 লিঙ্গ : পুরুষ	WZI2593903 ফটো উপলব্ধ	630 নাম : সাবিনা বিবি স্বামীর নাম: সেখ মইদুল বাড়ির নং : এন0041 বয়স : 26 লিঙ্গ : মহিলা	WZI2182558 ফটো উপলব্ধ

631 নাম : মইদুল সেখ পিতার নাম: সেখ ইস্তাজ বাড়ির নং : N0041 বয়স : 29 লিঙ্গ : পুরুষ	WZI2125029 ফটো উপলব্ধ	632 নাম : সেখ ইমাদুল হোসেন পিতার নাম: সেখ নজরুল ইসলাম বাড়ির নং : এন0000 বয়স : 24 লিঙ্গ : পুরুষ	WZI2460889 ফটো উপলব্ধ	633 নাম : মোসাম্মদ করিমা বিবি স্বামীর নাম: রহিমুল খাঁন বাড়ির নং : এন0002 বয়স : 42 লিঙ্গ : মহিলা	CMF2556728 ফটো উপলব্ধ
634 নাম : হাবিবা বিবি অন্যান্য: আনসার আলি খাঁন বাড়ির নং : এন001 বয়স : 66 লিঙ্গ : মহিলা	WZI2317402 ফটো উপলব্ধ	635 নাম : সাবিয়া বিবি স্বামীর নাম: রবিউল খাঁন বাড়ির নং : এন001 বয়স : 39 লিঙ্গ : মহিলা	WZI1165448 ফটো উপলব্ধ	636 নাম : মুসলেমা বিবি স্বামীর নাম: আমির আলি খাঁন বাড়ির নং : এন0001 বয়স : 39 লিঙ্গ : মহিলা	WZI1420512 ফটো উপলব্ধ
637 নাম : রহিমুল খাঁন পিতার নাম: আব্দুল সামাদ খাঁন বাড়ির নং : এন001 বয়স : 53 লিঙ্গ : পুরুষ	CMF0794529 ফটো উপলব্ধ	638 নাম : কামাল খাঁন পিতার নাম: গফফার বাড়ির নং : এন0003 বয়স : 40 লিঙ্গ : পুরুষ	CMF2556777 ফটো উপলব্ধ	639 নাম : সেখ আমজেদ পিতার নাম: ফরিদ বাড়ির নং : এন001 বয়স : 54 লিঙ্গ : পুরুষ	WZI2727006 ফটো উপলব্ধ
640 নাম : সেখ আসরাফ পিতার নাম: সেখ দিলরুসন বাড়ির নং : এন0003 বয়স : 60 লিঙ্গ : পুরুষ	CMF1962851 ফটো উপলব্ধ	641 নাম : সেখ মাল্লাজুল পিতার নাম: সেখ আমজেদ বাড়ির নং : এন0002 বয়স : 34 লিঙ্গ : পুরুষ	WZI1510171 ফটো উপলব্ধ	642 নাম : সেখ রকিবুল পিতার নাম: সেখ হেলিম বাড়ির নং : এন0007 বয়স : 28 লিঙ্গ : পুরুষ	WZI2055564 ফটো উপলব্ধ
643 নাম : গফফার খাঁন পিতার নাম: কওসর খাঁন বাড়ির নং : এন0006 বয়স : 70 লিঙ্গ : পুরুষ	WZI2727014 ফটো উপলব্ধ	644 নাম : আব্দুল সামাদ খাঁন পিতার নাম: ফজলে রহমান খাঁন বাড়ির নং : এন0004 বয়স : 74 লিঙ্গ : পুরুষ	WZI2727030 ফটো উপলব্ধ	645 নাম : সারিয়া বিবি স্বামীর নাম: সেখ অজেদ বাড়ির নং : এন001 বয়স : 51 লিঙ্গ : মহিলা	WZI2302644 ফটো উপলব্ধ
646 নাম : সেখ আয়নুল হোসেন পিতার নাম: সেখ সোলেসান বাড়ির নং : এন002 বয়স : 29 লিঙ্গ : পুরুষ	WZI1902394 ফটো উপলব্ধ	647 নাম : দেবব্রত পন্ডা পিতার নাম: সুকুমার পন্ডা বাড়ির নং : এন005 বয়স : 26 লিঙ্গ : পুরুষ	WZI2162105 ফটো উপলব্ধ	648 নাম : সেখ খায়রুল পিতার নাম: সেখ হাইবুল বাড়ির নং : এন00 বয়স : 23 লিঙ্গ : পুরুষ	WZI2604056 ফটো উপলব্ধ
649 নাম : আমিনা বিবি স্বামীর নাম: সেখ তেসির বাড়ির নং : এন0001 বয়স : 76 লিঙ্গ : মহিলা	WZI2269892 ফটো উপলব্ধ	650 নাম : মমতাজ বিবি স্বামীর নাম: সেখ রুহুল আমিন বাড়ির নং : এন0001 বয়স : 40 লিঙ্গ : মহিলা	CMF2556835 ফটো উপলব্ধ	651 নাম : সেখ সাহিল পিতার নাম: সেখ আব্দুল মজিদ বাড়ির নং : এন001 বয়স : 25 লিঙ্গ : পুরুষ	WZI2469336 ফটো উপলব্ধ
652 নাম : সেখ হাসমত পিতার নাম: সেখ জবেদ বাড়ির নং : এন001 বয়স : 31 লিঙ্গ : পুরুষ	WZI1827914 ফটো উপলব্ধ	653 নাম : বিলকিস খাতুন স্বামীর নাম: সেখ হাসমত বাড়ির নং : এন001 বয়স : 30 লিঙ্গ : মহিলা	WZI1828185 ফটো উপলব্ধ	654 নাম : সেখ রুহুল আমিন পিতার নাম: সেখ তেসির বাড়ির নং : এন001 বয়স : 45 লিঙ্গ : পুরুষ	CMF2058469 ফটো উপলব্ধ
655 নাম : রজব আলি খাঁন পিতার নাম: রমজান খাঁন বাড়ির নং : এন001 বয়স : 24 লিঙ্গ : পুরুষ	WZI2456648 ফটো উপলব্ধ	656 নাম : ইয়াসমিন খাতুন পিতার নাম: সেখ অজেত বাড়ির নং : এন000 বয়স : 27 লিঙ্গ : মহিলা	WZI2386472 ফটো উপলব্ধ	657 নাম : রসিদা বিবি স্বামীর নাম: রমজান খাঁন বাড়ির নং : এন001 বয়স : 49 লিঙ্গ : মহিলা	CMF0821801 ফটো উপলব্ধ
658 নাম : রোহিবুল খান পিতার নাম: শাহজাহান খান বাড়ির নং : এন0065 বয়স : 20 লিঙ্গ : পুরুষ	WZI2823938 ফটো উপলব্ধ	659 নাম : হোসেন সেখ পিতার নাম: সেখ আজানুর বাড়ির নং : এন001 বয়স : 20 লিঙ্গ : পুরুষ	WZI2823987 ফটো উপলব্ধ	660 নাম : সুভান সেখ পিতার নাম: সেখ তহিদ বাড়ির নং : এন0003 বয়স : 24 লিঙ্গ : পুরুষ	WZI2824142 ফটো উপলব্ধ



661 নাম : অভিজিৎ মাল্লা পিতার নাম: যদুপতি মাল্লা বাড়ির নং : এন0003 বয়স : 20 লিঙ্গ : পুরুষ	WZI2824597 ফটো উপলব্ধ	662 নাম : ইমরান খাঁন পিতার নাম: সামিম আলি খাঁন বাড়ির নং : এন0003 বয়স : 20 লিঙ্গ : পুরুষ	WZI2824662 ফটো উপলব্ধ	663 নাম : সামিম আলি খাঁন পিতার নাম: সফিউদ্দিন খাঁন বাড়ির নং : এন0033 বয়স : 21 লিঙ্গ : পুরুষ	WZI2824712 ফটো উপলব্ধ
664 নাম : নাসিরা খাতুন পিতার নাম: সেখ সুবান বাড়ির নং : এন00 বয়স : 20 লিঙ্গ : মহিলা	WZI2824746 ফটো উপলব্ধ	665 নাম : নাজমুল হক সেখ পিতার নাম: সেখ বরজাহান বাড়ির নং : এন007 বয়স : 21 লিঙ্গ : পুরুষ	WZI2829695 ফটো উপলব্ধ	666 নাম : সারমিন হোসেন পিতার নাম: জাকির হুসেন বাড়ির নং : এন0046 বয়স : 20 লিঙ্গ : মহিলা	WZI2829810 ফটো উপলব্ধ
667 নাম : তাজমিনা খাতুন পিতার নাম: তাহিদ সেখ বাড়ির নং : এন003 বয়স : 20 লিঙ্গ : মহিলা	WZI2830016 ফটো উপলব্ধ	668 নাম : ফারুক সেখ পিতার নাম: সফিউর রহমান সেখ বাড়ির নং : এন0001 বয়স : 20 লিঙ্গ : পুরুষ	WZI2833622 ফটো উপলব্ধ	669 নাম : তাহেরুন খাতুন পিতার নাম: তাহেদালা সেখ বাড়ির নং : এন00 বয়স : 20 লিঙ্গ : মহিলা	WZI2845022 ফটো উপলব্ধ
670 নাম : মুকি রাউত স্বামীর নাম: সুরজ রাউৎ বাড়ির নং : এন0001 বয়স : 23 লিঙ্গ : মহিলা	WZI2866515 ফটো উপলব্ধ	671 নাম : সাহিল খান পিতার নাম: ফকরুদ্দিন খান বাড়ির নং : এন0054 বয়স : 20 লিঙ্গ : পুরুষ	WZI2871978 ফটো উপলব্ধ	672 নাম : কুতুবুদ্দিন সেখ পিতার নাম: শেখ আবদুল জলিল বাড়ির নং : এন0007 বয়স : 20 লিঙ্গ : পুরুষ	WZI2871994 ফটো উপলব্ধ
673 নাম : মুমেন সেখ পিতার নাম: জানে আলম সেখ বাড়ির নং : এন0015 বয়স : 23 লিঙ্গ : পুরুষ	WZI2872042 ফটো উপলব্ধ	674 নাম : নাসিমা খাতুন স্বামীর নাম: রাহোনা বিবি বাড়ির নং : এন0047 বয়স : 20 লিঙ্গ : মহিলা	WZI2872083 ফটো উপলব্ধ	675 নাম : আলিয়া খাতুন পিতার নাম: আবুবকর সেখ বাড়ির নং : এন0001 বয়স : 24 লিঙ্গ : মহিলা	WZI2872109 ফটো উপলব্ধ
676 নাম : সরিউল আলম পিতার নাম: আবুল খয়ের সেখ বাড়ির নং : এন0015 বয়স : 21 লিঙ্গ : পুরুষ	WZI2872117 ফটো উপলব্ধ	677 নাম : সাহিনা খাতুন স্বামীর নাম: আনিসুর রহমান সেখ বাড়ির নং : এন0028 বয়স : 21 লিঙ্গ : মহিলা	WZI2872141 ফটো উপলব্ধ	678 নাম : সিদ্দিকুল মুংতহা পিতার নাম: আবদুল ফ. জল সেখ বাড়ির নং : এন0015 বয়স : 21 লিঙ্গ : মহিলা	WZI2872885 ফটো উপলব্ধ
679 নাম : সরফরাজ খান পিতার নাম: আলমগীর খান বাড়ির নং : এন0021 বয়স : 23 লিঙ্গ : পুরুষ	WZI2872893 ফটো উপলব্ধ	680 নাম : রবিউল সেখ পিতার নাম: আমির সেখ বাড়ির নং : এন0001 বয়স : 20 লিঙ্গ : পুরুষ	WZI2878585 ফটো উপলব্ধ	681 নাম : জেসমিন খাতুন পিতার নাম: জাহিরুদ্দিন খান বাড়ির নং : এন0073 বয়স : 20 লিঙ্গ : মহিলা	WZI2878619 ফটো উপলব্ধ
682 নাম : সুলেইমান সেখ পিতার নাম: সফিউর রহমান সেগ বাড়ির নং : এন0014 বয়স : 20 লিঙ্গ : পুরুষ	WZI2878627 ফটো উপলব্ধ	683 নাম : মুশেরেফা খাতুন স্বামীর নাম: সাকীউর খান বাড়ির নং : এন0014 বয়স : 23 লিঙ্গ : মহিলা	WZI2882793 ফটো উপলব্ধ		





684	1	WZI2920924
নাম : সেখ নাভায়েদ হোসেন পিতার নাম: সেখ জায়েদ হোসেন বাড়ির নং : এন০০৪৬ বয়স : 19 লিঙ্গ : পুরুষ		ফটো উপলব্ধ

685	1	WZI2922938
নাম : আমিনা খাতুন পিতার নাম: আব্দুল আজিম খাঁন বাড়ির নং : এন০০৩৫ বয়স : 19 লিঙ্গ : মহিলা		ফটো উপলব্ধ

686	1	WZI2923159
নাম : সামিমা খাতুন পিতার নাম: তৈয়ব সেখ বাড়ির নং : এন০০৬৬ বয়স : 19 লিঙ্গ : মহিলা		ফটো উপলব্ধ

নির্বাচক সংখ্যার সারসংক্ষেপ :

A) নির্বাচকের সংখ্যা :

	নির্বাচক তালিকার প্রকৃতি	নির্বাচক তালিকার পরিচিতি :	নির্বাচকের সংখ্যা :				
			পুরুষ	মহিলা	তৃতীয় লিঙ্গ	মোট	
I	মূল তালিকা	মূল তালিকা	বিশেষ নিবিড় সংশোধন ২০২৬ এর চূড়ান্ত ভোটার তালিকার সহিত 06-04-2026 তারিখ অবধি সংশোধিত নির্বাচক তালিকা	361	322	0	683
II	1- সংযোজন তালিকা	সংযোজনী 1	বিশেষ সংক্ষিপ্ত সংশোধন 2026	0	0	0	0
		সংযোজনী 2	ধারাবাহিক সংশোধন 2026	1	2	0	3
		মোট		1	2	0	3
III	2- বিয়োজন তালিকা	সংযোজনী 1	বিশেষ সংক্ষিপ্ত সংশোধন 2026	0	0	0	0
		সংযোজনী 2	ধারাবাহিক সংশোধন 2026	0	0	0	0
		মোট		0	0	0	0
IV	'লিঙ্গ ক্ষেত্রের' পরিবর্তনের কারণে পার্থক্য			0	0	0	0
V	বিচারপ্রক্রিয়ার অধীনস্থ			0	0	0	0
VI	বিচার বিভাগীয় আধিকারিক কর্তৃক বিচারপূর্বক নিষ্পত্তির পর বিয়োজিত			10	5	0	15
নির্বাচকের মোট সংখ্যা (I+II-III+IV-V-VI)				352	319	0	671

B) ক্রটি সংশোধনের সংখ্যা :

নির্বাচক তালিকার প্রকৃতি	নির্বাচক তালিকার পরিচিতি :	ক্রটি সংশোধনের সংখ্যা :
সংযোজনী 1	বিশেষ সংক্ষিপ্ত সংশোধন 2026	0
সংযোজনী 2	ধারাবাহিক সংশোধন 2026	0
	মোট	0

নির্বাচক নিবন্ধন আধিকারিকের স্বাক্ষর

E-মৃত, S-স্থানান্তরিত, R-একাধিকবার অন্তর্ভুক্ত, M-নিখোঁজ, Q-যোগ্য নহে