



নির্বাচক তালিকা 2026 S25 পশ্চিমবঙ্গ

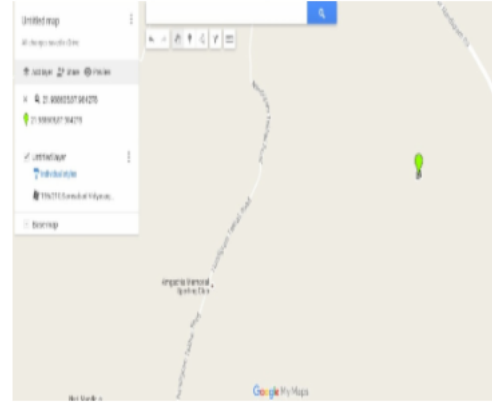
বিধানসভা নির্বাচনক্ষেত্রের নং, নাম ও সংরক্ষণের স্থিতি : 210 - নন্দীগ্রাম (সাধারণ)		অংশ নং : 201																			
বিধানসভা নির্বাচনক্ষেত্রটি যে লোকসভা নির্বাচনক্ষেত্রের / ক্ষেত্রসমূহের অন্তর্ভুক্ত তার নং, নাম ও সংরক্ষণ স্থিতি : 30 - তমলুক (সাধারণ)																					
1. সংশোধনের পূর্ণ বিবরণ																					
সংশোধনের বৎসর :	2026	নির্বাচক তালিকার পরিচিতি : বিশেষ নিবিড় সংশোধন ২০২৬ এর চূড়ান্ত ভোটার তালিকার সহিত 06-04-2026 তারিখ অবধি সংশোধিত নির্বাচক তালিকা																			
ভিত্তি তারিখ :	01-01-2026																				
সংশোধনের প্রকৃতি :	ধারাবাহিক সংশোধন 2026																				
প্রকাশনার তারিখ :	06-04-2026																				
2. অংশ ও নির্বাচনী এলাকার পূর্ণ বিবরণ :																					
অংশের ভাগ নং ও নাম :																					
1-সামসাবাদ উত্তর পশ্চিম পাড়া		<table style="width: 100%; border-collapse: collapse;"> <tr> <td style="width: 60%;">প্রধান শহর/গ্রাম</td> <td>: সামসাবাদ</td> </tr> <tr> <td>ওয়ার্ড</td> <td>:</td> </tr> <tr> <td>থানা</td> <td>: নন্দীগ্রাম</td> </tr> <tr> <td>গ্রাম পঞ্চায়েত</td> <td>: সামসাবাদ</td> </tr> <tr> <td>ব্লক</td> <td>: নন্দীগ্রাম-1</td> </tr> <tr> <td>মহকুমা</td> <td>: হলদিয়া</td> </tr> <tr> <td>জেলা</td> <td>: পূর্ব মেদিনীপুর</td> </tr> <tr> <td>পিন</td> <td>: 721631</td> </tr> </table>				প্রধান শহর/গ্রাম	: সামসাবাদ	ওয়ার্ড	:	থানা	: নন্দীগ্রাম	গ্রাম পঞ্চায়েত	: সামসাবাদ	ব্লক	: নন্দীগ্রাম-1	মহকুমা	: হলদিয়া	জেলা	: পূর্ব মেদিনীপুর	পিন	: 721631
প্রধান শহর/গ্রাম	: সামসাবাদ																				
ওয়ার্ড	:																				
থানা	: নন্দীগ্রাম																				
গ্রাম পঞ্চায়েত	: সামসাবাদ																				
ব্লক	: নন্দীগ্রাম-1																				
মহকুমা	: হলদিয়া																				
জেলা	: পূর্ব মেদিনীপুর																				
পিন	: 721631																				
3. ভোট গ্রহন কেন্দ্রের পূর্ণ বিবরণ :																					
ভোট গ্রহন কেন্দ্রের নং, নাম :		ভোট গ্রহন কেন্দ্রের শ্রেণী :		গ্রামীণ																	
201 - সামসাবাদ কুলসুমিয়া স্পেশাল প্রাইমারী স্কুল		এই অংশে সহায়ক ভোটগ্রহন কেন্দ্রের সংখ্যা		0																	
ভোট গ্রহন কেন্দ্রের ঠিকানা :		:																			
সামসাবাদ কুলসুমিয়া স্পেশাল প্রাইমারী স্কুল, রুম নং -১, সামসাবাদ																					
4. নির্বাচকের সংখ্যা :																					
প্রথম ক্রমিক নং	শেষ ক্রমিক নং	মোট সংখ্যা																			
		পুরুষ	মহিলা	তৃতীয় লিঙ্গ	মোট																
1	881	436	430	0	866																

নির্বাচক নিবন্ধন আধিকারিকের স্বাক্ষর

Nazri Naksha



Google Map View



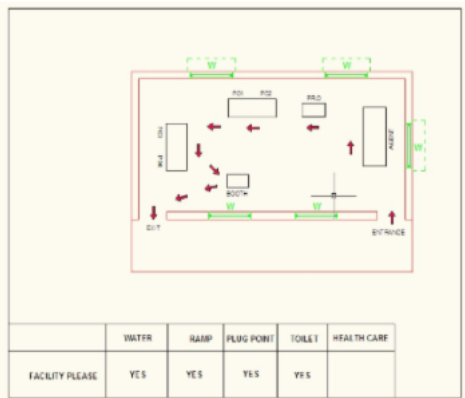
Polling Station Building Front View



Polling Station Front View



Cad View



Key MAP View



বিধানসভা নির্বাচনক্ষেত্রের নং, নাম : 210-নন্দীগ্রাম
ভাগ নং, নাম : 1-সামসাবাদ উত্তর পশ্চিম পাড়া

1 নাম : নবিরুল খাঁ পিতার নাম: মনিরুল খাঁ বাড়ির নং : n0121 বয়স : 30 লিঙ্গ : পুরুষ	WZI1827427 ফটো উপলব্ধ	2 নাম : সফুরা বিবি স্বামীর নাম: মনিরুল বাড়ির নং : n0121 বয়স : 62 লিঙ্গ : মহিলা	CMF0939108 ফটো উপলব্ধ	3 নাম : সুফিয়ান খাঁ পিতার নাম: মনিরুল ইসলাম খাঁ বাড়ির নং : n0121 বয়স : 37 লিঙ্গ : পুরুষ	CMF2559904 ফটো উপলব্ধ
4 নাম : সামিউল ইসলাম খাঁ পিতার নাম: মনিরুল ইসলাম খাঁ বাড়ির নং : n0121 বয়স : 36 লিঙ্গ : পুরুষ	WZI1339720 ফটো উপলব্ধ	5 নাম : সেখ দুলজাহার পিতার নাম: সেখ সিদ্দিক বাড়ির নং : n0123 বয়স : 38 লিঙ্গ : পুরুষ	WZI1607621 ফটো উপলব্ধ	6 নাম : মোঃ মমতাজ বিবি স্বামীর নাম: সেখ এনামুল বাড়ির নং : n0132 বয়স : 39 লিঙ্গ : মহিলা	WZI0812073 ফটো উপলব্ধ
7 নাম : রুকসানা খাতুন স্বামীর নাম: সেখ আয়েস কুনী বাড়ির নং : n0134 বয়স : 43 লিঙ্গ : মহিলা	WZI1423052 ফটো উপলব্ধ	8 নাম : মোঃ নুরন নাহার পিতার নাম: সামসুল হক বাড়ির নং : n0109 বয়স : 38 লিঙ্গ : মহিলা	CMF2560126 ফটো উপলব্ধ	9 নাম : জুবনাখাতুন স্বামীর নাম: মনসুর বাড়ির নং : n0110 বয়স : 60 লিঙ্গ : মহিলা	WB/30/206/480167 ফটো উপলব্ধ
10 নাম : সেখ মহসীন পিতার নাম: সেখ মনসুর বাড়ির নং : n0110 বয়স : 42 লিঙ্গ : পুরুষ	CMF2645562 ফটো উপলব্ধ	11 নাম : মঞ্জিলা বিবি স্বামীর নাম: সেখ মহসীন বাড়ির নং : n0110 বয়স : 37 লিঙ্গ : মহিলা	CMF2645570 ফটো উপলব্ধ	12 নাম : হুসনারা খাতুন স্বামীর নাম: সেখ জামাল হোসেন বাড়ির নং : n0110 বয়স : 33 লিঙ্গ : মহিলা	WZI1827351 ফটো উপলব্ধ
13 নাম : আইনাল খাঁ মায়ের নাম: আমাতুন বিবি বাড়ির নং : n0102 বয়স : 31 লিঙ্গ : পুরুষ	WZI1727544 ফটো উপলব্ধ	14 নাম : মো সুলতানা বেগম স্বামীর নাম: খুসনবী বাড়ির নং : n0103 বয়স : 49 লিঙ্গ : মহিলা	CMF1408178 ফটো উপলব্ধ	15 নাম : মঞ্জুরা খাতুন স্বামীর নাম: সেরাজুল ইসলাম বাড়ির নং : n0104 বয়স : 68 লিঙ্গ : মহিলা	WB/30/206/480379 ফটো উপলব্ধ
16 নাম : সেখ মুসিয়ার রহমান পিতার নাম: সেখ হারেজ বাড়ির নং : n0043 বয়স : 65 লিঙ্গ : পুরুষ	WZI2731719 ফটো উপলব্ধ	17 নাম : জহুরন বিবি স্বামীর নাম: মুসিয়ার বাড়ির নং : n0043 বয়স : 61 লিঙ্গ : মহিলা	WB/30/206/480125 ফটো উপলব্ধ	18 নাম : সেখ শাহেনশাহ পিতার নাম: সেখ শাহালম বাড়ির নং : n0044 বয়স : 38 লিঙ্গ : পুরুষ	CMF2559748 ফটো উপলব্ধ
19 নাম : সাবিনা বিবি স্বামীর নাম: সেখ আজানুর বাড়ির নং : n0046 বয়স : 44 লিঙ্গ : মহিলা	CMF2273688 ফটো উপলব্ধ	20 নাম : সেখ সাকিল ইসলাম পিতার নাম: সেখ সাহিদুল ইসলাম বাড়ির নং : n0048 বয়স : 38 লিঙ্গ : পুরুষ	CMF2645620 ফটো উপলব্ধ	21 নাম : পাপিয়া বিবি স্বামীর নাম: সেখ সাকিল ইসলাম বাড়ির নং : n0048 বয়স : 38 লিঙ্গ : মহিলা	WZI1607704 ফটো উপলব্ধ
22 নাম : সেখ আসিক ইকবাল পিতার নাম: সেখ সহিদুল ইসলাম বাড়ির নং : n0048 বয়স : 36 লিঙ্গ : পুরুষ	WZI1607605 ফটো উপলব্ধ	23 নাম : রুবিনা পারভীন পিতার নাম: সেখ রেজাউল ইসলাম বাড়ির নং : n0048 বয়স : 31 লিঙ্গ : মহিলা	WZI1870286 ফটো উপলব্ধ	24 নাম : সেখ জিয়াউর হোসেন পিতার নাম: সেখ জাকির বাড়ির নং : n0049 বয়স : 38 লিঙ্গ : পুরুষ	CMF2560258 ফটো উপলব্ধ
25 নাম : রোহিলা খাতুন অন্যান্য: হারেজ বাড়ির নং : n0050 বয়স : 82 লিঙ্গ : মহিলা	WB/30/206/480025 ফটো উপলব্ধ	26 নাম : সেখ সাজু পিতার নাম: সেখ নুরমহাম্মদ বাড়ির নং : n0106 বয়স : 66 লিঙ্গ : পুরুষ	WZI2727725 ফটো উপলব্ধ	27 নাম : সেখ মনিরুল ইসলাম পিতার নাম: সেখ সাহেবুল ইসলাম বাড়ির নং : n0104 বয়স : 50 লিঙ্গ : পুরুষ	CMF2469674 ফটো উপলব্ধ
28 নাম : রফিকুল খাঁ পিতার নাম: সেরাফৎ বাড়ির নং : n0100 বয়স : 40 লিঙ্গ : পুরুষ	CMF2559722 ফটো উপলব্ধ	29 নাম : সেখ মিজানুর রহমান পিতার নাম: সেখ সাজেদ বাড়ির নং : n0091 বয়স : 41 লিঙ্গ : পুরুষ	CMF2397107 ফটো উপলব্ধ	30 নাম : সালমা খাতুন স্বামীর নাম: সেখ আতাউর রহমান বাড়ির নং : n0036 বয়স : 41 লিঙ্গ : মহিলা	CMF2062149 ফটো উপলব্ধ

বিধানসভা নির্বাচনক্ষেত্রের নং, নাম : 210-নন্দীগ্রাম
ভাগ নং, নাম : 1-সামসাবাদ উত্তর পশ্চিম পাড়া

31	CMF1407808	নাম : সোমিমা বেগম স্বামীর নাম: সেখ মোসারফ হোসেন বাড়ির নং : n0031 বয়স : 39 লিঙ্গ : মহিলা	ফটো উপলব্ধ	32	WZI0810093	নাম : সেখ এনামুল পিতার নাম: আব্দুল কাদের বাড়ির নং : n0131 বয়স : 42 লিঙ্গ : পুরুষ	ফটো উপলব্ধ	33	CMF2645596	নাম : সামসাদ বেগম স্বামীর নাম: সাফরুদ খাঁন বাড়ির নং : n0121 বয়স : 35 লিঙ্গ : মহিলা	ফটো উপলব্ধ
34	WZI1727700	নাম : সাবিনা খাতুন স্বামীর নাম: সুফিয়ান খাঁ বাড়ির নং : n0121 বয়স : 32 লিঙ্গ : মহিলা	ফটো উপলব্ধ	35	CMF1453687	নাম : নাজির হোসেন পিতার নাম: হারেজ বাড়ির নং : n0051 বয়স : 46 লিঙ্গ : পুরুষ	ফটো উপলব্ধ	36	WB/30/206/480375	নাম : আনুয়ারাখাতুন স্বামীর নাম: কাদের বাড়ির নং : n0053 বয়স : 60 লিঙ্গ : মহিলা	ফটো উপলব্ধ
37	CMF1505999	নাম : সেখ তৈমুল ইসলাম পিতার নাম: সেখ আব্দুল কাদের বাড়ির নং : n0053 বয়স : 45 লিঙ্গ : পুরুষ	ফটো উপলব্ধ	38	CMF1505981	নাম : হালেমা বিবি স্বামীর নাম: তৈমুল বাড়ির নং : n0053 বয়স : 44 লিঙ্গ : মহিলা	ফটো উপলব্ধ	39	CMF1454859	নাম : আজমিরা বিবি স্বামীর নাম: মুখলেসুর বাড়ির নং : n0055 বয়স : 48 লিঙ্গ : মহিলা	ফটো উপলব্ধ
40	CMF2397073	নাম : সেখ সফিউল ইসলাম পিতার নাম: নাজিমুদ্দিন বাড়ির নং : n0055 বয়স : 40 লিঙ্গ : পুরুষ	ফটো উপলব্ধ	41	WZI1607688	নাম : নুরনেহার বিবি স্বামীর নাম: সেখ সফিউল ইসলাম বাড়ির নং : n0055 বয়স : 33 লিঙ্গ : মহিলা	ফটো উপলব্ধ	42	WZI1607514	নাম : সেখ হাপিজুল পিতার নাম: সেখ ওয়াসেদ বাড়ির নং : n0055 বয়স : 37 লিঙ্গ : পুরুষ	ফটো উপলব্ধ
43	WZI1827518	নাম : রেহেনা বিবি স্বামীর নাম: সেখ সেলিম বাড়ির নং : n0141 বয়স : 34 লিঙ্গ : মহিলা	ফটো উপলব্ধ	44	WB/30/206/480361	নাম : ফরীদা বেগম স্বামীর নাম: সেখ আনোয়ার বাড়ির নং : n0067 বয়স : 71 লিঙ্গ : মহিলা	ফটো উপলব্ধ	45	WZI2790491	নাম : সেখ আনোয়ার আলি পিতার নাম: সেখ মকবুল বাড়ির নং : n0067 বয়স : 66 লিঙ্গ : পুরুষ	ফটো উপলব্ধ
46	WZI0811570	নাম : সেখ সাবির পিতার নাম: সেখ মজাহার বাড়ির নং : n0059 বয়স : 42 লিঙ্গ : পুরুষ	ফটো উপলব্ধ	47	WZI1607563	নাম : সেখ নাজিবুল পিতার নাম: সেখ মজাহার বাড়ির নং : n0059 বয়স : 40 লিঙ্গ : পুরুষ	ফটো উপলব্ধ	48	WB/30/206/480234	নাম : সেখ আয়ুব পিতার নাম: হাপিজুদ্দিন বাড়ির নং : n0060 বয়স : 82 লিঙ্গ : পুরুষ	ফটো উপলব্ধ
49	WB/30/206/480235	নাম : আসমাবেগম অন্যান্য: আয়ুব বাড়ির নং : n0060 বয়স : 74 লিঙ্গ : মহিলা	ফটো উপলব্ধ	50	WB/30/206/480447	নাম : সেখ আজানুর রহমান পিতার নাম: আয়ুব বাড়ির নং : n0060 বয়স : 53 লিঙ্গ : পুরুষ	ফটো উপলব্ধ	51	WB/30/206/480240	নাম : মুক্তারুন্নিবিবি স্বামীর নাম: তৈয়ব বাড়ির নং : n0061 বয়স : 69 লিঙ্গ : মহিলা	ফটো উপলব্ধ
52	CMF2273795	নাম : সেখ মিজানুর পিতার নাম: তৈয়ব বাড়ির নং : n0061 বয়স : 45 লিঙ্গ : পুরুষ	ফটো উপলব্ধ	53	WB/30/206/480154	নাম : মুর্শিদা বিবি স্বামীর নাম: জুব্বার বাড়ির নং : n0008 বয়স : 91 লিঙ্গ : মহিলা	ফটো উপলব্ধ	54	WZI1827385	নাম : সাবিনা খাতুন স্বামীর নাম: সেখ মফিজুল বাড়ির নং : n0008 বয়স : 32 লিঙ্গ : মহিলা	ফটো উপলব্ধ
55	WZI1511807	নাম : সেখ মইদুল পিতার নাম: সেখ মনিরুল ইসলাম বাড়ির নং : n0008 বয়স : 37 লিঙ্গ : পুরুষ	ফটো উপলব্ধ	56	WZI1827393	নাম : আকলিমা খাতুন স্বামীর নাম: সেখ মইদুল বাড়ির নং : n0008 বয়স : 33 লিঙ্গ : মহিলা	ফটো উপলব্ধ	57	WB/30/206/480228	নাম : মঞ্জুরা বিবি স্বামীর নাম: মনিরুল বাড়ির নং : n0008 বয়স : 57 লিঙ্গ : মহিলা	ফটো উপলব্ধ
58	WZI2813145	নাম : সেখ খালিল পিতার নাম: মকসেদ বাড়ির নং : n0009 বয়স : 49 লিঙ্গ : পুরুষ	ফটো উপলব্ধ	59	CMF1995539	নাম : সেখ মহম্মদ মুর্তাজা পিতার নাম: সেখ আব্দুল বারেক বাড়ির নং : n0009 বয়স : 50 লিঙ্গ : পুরুষ	ফটো উপলব্ধ	60	CMF1454693	নাম : ফরিদা বিবি স্বামীর নাম: খলিল বাড়ির নং : n0009 বয়স : 47 লিঙ্গ : মহিলা	ফটো উপলব্ধ



61 নাম : মগ্নো রহিলা খাতুন স্বামীর নাম : মহম্মদ মুতজা বাড়ির নং : n0009 বয়স : 41 লিঙ্গ : মহিলা	CMF2275519 ফটো উপলব্ধ	62 নাম : সেখ বসির মহম্মদ পিতার নাম : হুরমুজ বাড়ির নং : n0010 বয়স : 79 লিঙ্গ : পুরুষ	WB/30/206/480018 ফটো উপলব্ধ	63 নাম : সেখ মুস্তাকীন পিতার নাম : সেখ বসির মহম্মদ বাড়ির নং : n0010 বয়স : 46 লিঙ্গ : পুরুষ	CMF2560225 ফটো উপলব্ধ
64 নাম : সেখ মেসবউল পিতার নাম : সেখ সাজাহান বাড়ির নং : n0016 বয়স : 43 লিঙ্গ : পুরুষ	WZI1339704 ফটো উপলব্ধ	65 নাম : সেখ সাহান সা পিতার নাম : সেখ সাহাজাহান বাড়ির নং : n0016 বয়স : 31 লিঙ্গ : পুরুষ	WZI1727684 ফটো উপলব্ধ	66 নাম : সেখ শাহাজাদা পিতার নাম : লুৎফর বাড়ির নং : n0018 বয়স : 54 লিঙ্গ : পুরুষ	WB/30/206/480311 ফটো উপলব্ধ
67 নাম : মোরসিদাবিবি স্বামীর নাম : শাহাজাদা বাড়ির নং : n0018 বয়স : 51 লিঙ্গ : মহিলা	WB/30/206/480262 ফটো উপলব্ধ	68 নাম : মুসলেমা বিবি স্বামীর নাম : শাহেনশা বাড়ির নং : n0018 বয়স : 47 লিঙ্গ : মহিলা	CMF1408343 ফটো উপলব্ধ	69 নাম : সেখ সেকেনদার পিতার নাম : লুসের বাড়ির নং : n0018 বয়স : 46 লিঙ্গ : পুরুষ	CMF2273621 ফটো উপলব্ধ
70 নাম : হাবিবা খাতুন স্বামীর নাম : সেকেনদার বাড়ির নং : n0018 বয়স : 45 লিঙ্গ : মহিলা	CMF1452341 ফটো উপলব্ধ	71 নাম : সেখ মহিউদ্দিন পিতার নাম : রুস্তম বাড়ির নং : n0019 বয়স : 81 লিঙ্গ : পুরুষ	WB/30/206/480042 ফটো উপলব্ধ	72 নাম : মোঃ আনোয়ারী বেগম স্বামীর নাম : সেখ মহিউদ্দিন বাড়ির নং : n0019 বয়স : 67 লিঙ্গ : মহিলা	WB/30/206/480426 ফটো উপলব্ধ
73 নাম : সেখ আনোয়ার হোসেন পিতার নাম : সেখ মহিউদ্দিন বাড়ির নং : n0019 বয়স : 38 লিঙ্গ : পুরুষ	WZI0811695 ফটো উপলব্ধ	74 নাম : মোঃ সোনালী খাতুন স্বামীর নাম : সেখ আনোয়ার হোসেন বাড়ির নং : n0019 বয়স : 35 লিঙ্গ : মহিলা	WZI1607472 ফটো উপলব্ধ	75 নাম : সেখ মাহাবুব আলম পিতার নাম : সেখ মহিউদ্দিন বাড়ির নং : n0019 বয়স : 33 লিঙ্গ : পুরুষ	WZI1511765 ফটো উপলব্ধ
76 নাম : সেখ মুজিবুর রহমান পিতার নাম : সেখ তৈয়ব আলি বাড়ির নং : n0061 বয়স : 41 লিঙ্গ : পুরুষ	WZI1339753 ফটো উপলব্ধ	77 নাম : সেখ মেহেবুব আলম পিতার নাম : সেখ তৈয়ব আলি বাড়ির নং : n0061 বয়স : 39 লিঙ্গ : পুরুষ	WZI1339670 ফটো উপলব্ধ	78 নাম : সাকিলা বিবি স্বামীর নাম : সেখ মিজানুর রহমান বাড়ির নং : n0061 বয়স : 41 লিঙ্গ : মহিলা	CMF2560159 ফটো উপলব্ধ
79 নাম : সাবেরা খাতুন স্বামীর নাম : মেহেবুব আলম বাড়ির নং : n0061 বয়স : 34 লিঙ্গ : মহিলা	WZI1727437 ফটো উপলব্ধ	80 নাম : আকলিমা খাতুন স্বামীর নাম : সেখ মুজিবুর রহমান বাড়ির নং : n0061 বয়স : 33 লিঙ্গ : মহিলা	WZI1727429 ফটো উপলব্ধ	81 নাম : সামিম আকতার পিতার নাম : বসির সেখ বাড়ির নং : n0062 বয়স : 58 লিঙ্গ : পুরুষ	WB/30/206/480226 ফটো উপলব্ধ
82 নাম : সেখ আবু সুপিয়ান পিতার নাম : বসীর বাড়ির নং : n0062 বয়স : 53 লিঙ্গ : পুরুষ	WB/30/206/480286 ফটো উপলব্ধ	83 নাম : সাবিনা খাতুন স্বামীর নাম : আবু সুপিয়ান সেখ বাড়ির নং : n0062 বয়স : 45 লিঙ্গ : মহিলা	WZI1727502 ফটো উপলব্ধ	84 নাম : সেখ আইমুল ইসলাম পিতার নাম : সেখ কাদের বাড়ির নং : n0062 বয়স : 43 লিঙ্গ : পুরুষ	CMF2397156 ফটো উপলব্ধ
85 নাম : মোঃ ইয়াসমিনা বিবি স্বামীর নাম : সেখ সামিম আকতার বাড়ির নং : n0062 বয়স : 40 লিঙ্গ : মহিলা	WZI1607746 ফটো উপলব্ধ	86 নাম : সেখ মহফুজ আলম পিতার নাম : সেখ আবু সুফিয়ান বাড়ির নং : n0062 বয়স : 31 লিঙ্গ : পুরুষ	WZI1870294 ফটো উপলব্ধ	87 নাম : রুমেশণ বিবি স্বামীর নাম : আশ্কারুদ্দিন বাড়ির নং : n0002 বয়স : 66 লিঙ্গ : মহিলা	WZI2812980 ফটো উপলব্ধ
88 নাম : সুফিয়া বিবি স্বামীর নাম : জাফর বাড়ির নং : n0004 বয়স : 74 লিঙ্গ : মহিলা	WB/30/206/480163 ফটো উপলব্ধ	89 নাম : সেখ বুরহান পিতার নাম : জাফর আলি বাড়ির নং : n0004 বয়স : 54 লিঙ্গ : পুরুষ	WB/30/206/480363 ফটো উপলব্ধ	90 নাম : মাসুদা বিবি স্বামীর নাম : শোভান বাড়ির নং : n0004 বয়স : 53 লিঙ্গ : মহিলা	WB/30/206/480227 ফটো উপলব্ধ

বিধানসভা নির্বাচনক্ষেত্রের নং, নাম : 210-নন্দীগ্রাম
ভাগ নং, নাম : 1-সামসাবাদ উত্তর পশ্চিম পাড়া

91	CMF2273761	ফটো উপলব্ধ	92	CMF2273753	ফটো উপলব্ধ	93	CMF1454685	ফটো উপলব্ধ
নাম : সেখ সোলেমান আলি পিতার নাম: সেখ জামসেদ আলি বাড়ির নং : n0005 বয়স : 50 লিঙ্গ : পুরুষ			নাম : সেক সুলতান পিতার নাম: সেক জামসেদ আলি বাড়ির নং : n0005 বয়স : 47 লিঙ্গ : পুরুষ			নাম : জৈইদা বিবি স্বামীর নাম: সলেমান বাড়ির নং : n0005 বয়স : 42 লিঙ্গ : মহিলা		
94	CMF2397016	ফটো উপলব্ধ	95	WB/30/206/480150	ফটো উপলব্ধ	96	WB/30/206/480148	ফটো উপলব্ধ
নাম : রহিমা বিবি স্বামীর নাম: সুলতান বাড়ির নং : n0005 বয়স : 41 লিঙ্গ : মহিলা			নাম : সেখ আব্দুল মাবুদ পিতার নাম: গিয়াসুদ্দিন বাড়ির নং : n0037 বয়স : 54 লিঙ্গ : পুরুষ			নাম : রসীদা খাতুন স্বামীর নাম: লুৎফর বাড়ির নং : n0038 বয়স : 72 লিঙ্গ : মহিলা		
97	CMF2397172	ফটো উপলব্ধ	98	WZI1727361	ফটো উপলব্ধ	99	CMF2275501	ফটো উপলব্ধ
নাম : রাহেনা বিবি স্বামীর নাম: দিলওয়ার হোসেন বাড়ির নং : n0038 বয়স : 40 লিঙ্গ : মহিলা			নাম : সেখ নাসিরুদ্দিন পিতার নাম: সেখ হাকিমুদ্দিন বাড়ির নং : n0038 বয়স : 31 লিঙ্গ : পুরুষ			নাম : মগ্নো আজমিরা খাতুন স্বামীর নাম: সাবির মহম্মদ বাড়ির নং : n0086 বয়স : 41 লিঙ্গ : মহিলা		
100	WZI1511831	ফটো উপলব্ধ	101	WZI1423466	ফটো উপলব্ধ	102	WZI1727460	ফটো উপলব্ধ
নাম : সেখ সাহাজান পিতার নাম: সেখ দেয়ান বাড়ির নং : n0086 বয়স : 37 লিঙ্গ : পুরুষ			নাম : আনসুরা বিবি স্বামীর নাম: সেক খেবির মহম্মদ বাড়ির নং : n0086 বয়স : 35 লিঙ্গ : মহিলা			নাম : সেখ ইলিয়াস মহম্মদ পিতার নাম: সেখ সাহাদৎ বাড়ির নং : n0086 বয়স : 34 লিঙ্গ : পুরুষ		
103	WZI1339654	ফটো উপলব্ধ	104	WZI1423359	ফটো উপলব্ধ	105	CMF1453026	ফটো উপলব্ধ
নাম : সেখ মুক্তার মহম্মদ পিতার নাম: সেখ আনসার বাড়ির নং : n0087 বয়স : 37 লিঙ্গ : পুরুষ			নাম : সেক আক্তার মহম্মদ পিতার নাম: সেক আনসার বাড়ির নং : n0087 বয়স : 34 লিঙ্গ : পুরুষ			নাম : মেশিরণ বিবি স্বামীর নাম: সানোয়ার বাড়ির নং : n0088 বয়স : 53 লিঙ্গ : মহিলা		
106	CMF2645729	ফটো উপলব্ধ	107	WZI1727353	ফটো উপলব্ধ	108	WZI2820462	ফটো উপলব্ধ
নাম : জেসিমিন বিবি স্বামীর নাম: সেখ মহসীন বাড়ির নং : n0088 বয়স : 37 লিঙ্গ : মহিলা			নাম : সেখ মহসিন মায়ের নাম: মেশিরন বিবি বাড়ির নং : n0088 বয়স : 32 লিঙ্গ : পুরুষ			নাম : এমডি বানু বিবি স্বামীর নাম: মুর্শিদ বাড়ির নং : n0089 বয়স : 66 লিঙ্গ : মহিলা		
109	WZI1870302	ফটো উপলব্ধ	110	WZI2819381	ফটো উপলব্ধ	111	WZI1339688	ফটো উপলব্ধ
নাম : সেখ লোকমান পিতার নাম: সেখ রবিউল বাড়ির নং : n0089 বয়স : 32 লিঙ্গ : পুরুষ			নাম : ফতেমা বিবি পিতার নাম: সেখ হোসেন বাড়ির নং : n0090 বয়স : 67 লিঙ্গ : মহিলা			নাম : আব্দুল এতিম সা মায়ের নাম: আব্দুল বসির সা বাড়ির নং : n0090 বয়স : 39 লিঙ্গ : পুরুষ		
112	CMF1452457	ফটো উপলব্ধ	113	WZI1339738	ফটো উপলব্ধ	114	WB/30/206/480091	ফটো উপলব্ধ
নাম : সেখ আজীজুল হক পিতার নাম: মকসেদ বাড়ির নং : n0033 বয়স : 61 লিঙ্গ : পুরুষ			নাম : সেখ আইনুল হক পিতার নাম: সেখ আজীজুল হক বাড়ির নং : n0033 বয়স : 38 লিঙ্গ : পুরুষ			নাম : সেখ রবিউল ইসলাম পিতার নাম: আব্দুল বসির সা বাড়ির নং : n0034 বয়স : 61 লিঙ্গ : পুরুষ		
115	CMF2275485	ফটো উপলব্ধ	116	WB/30/206/480331	ফটো উপলব্ধ	117	WB/30/206/480348	ফটো উপলব্ধ
নাম : সালমা সুলতানা স্বামীর নাম: রবিউল ইসলাম বাড়ির নং : n0034 বয়স : 46 লিঙ্গ : মহিলা			নাম : আমেনা বেগম স্বামীর নাম: তালেব বাড়ির নং : n0095 বয়স : 79 লিঙ্গ : মহিলা			নাম : সেখ সিরাজদৌলা পিতার নাম: আবু তালেব বাড়ির নং : n0095 বয়স : 62 লিঙ্গ : পুরুষ		
118	WB/30/206/480334	ফটো উপলব্ধ	119	CMF2275477	ফটো উপলব্ধ	120	WZI1511732	ফটো উপলব্ধ
নাম : রসেনা বেগম অন্যান্য: সিরাজদৌলা বাড়ির নং : n0095 বয়স : 58 লিঙ্গ : মহিলা			নাম : সেখ আনারুল হক পিতার নাম: আবু তালেব বাড়ির নং : n0095 বয়স : 43 লিঙ্গ : পুরুষ			নাম : মোঃ আরিফা বিবি স্বামীর নাম: সেখ আনারুল হক বাড়ির নং : n0095 বয়স : 33 লিঙ্গ : মহিলা		



121	CMF2397222	নাম : হাসিবুল খাঁন পিতার নাম: সেরাফত খাঁন বাড়ির নং : n0100 বয়স : 46 লিঙ্গ : পুরুষ	ফটো উপলব্ধ	122	WZI1727395	নাম : সাহাজাদা খাঁন পিতার নাম: সারাফত খাঁন বাড়ির নং : n0100 বয়স : 35 লিঙ্গ : পুরুষ	ফটো উপলব্ধ	123	CMF2559979	নাম : আশিক ইকবাল খাঁন পিতার নাম: আহম্মদ খাঁন বাড়ির নং : n0101 বয়স : 39 লিঙ্গ : পুরুষ	ফটো উপলব্ধ
124	CMF2559961	নাম : হাবিব খাঁন পিতার নাম: আহম্মদ খাঁন বাড়ির নং : n0101 বয়স : 38 লিঙ্গ : পুরুষ	ফটো উপলব্ধ	125	WZI1727585	নাম : সেখ মুন্নাফ পিতার নাম: সেখ মনসুর আলি বাড়ির নং : n0101 বয়স : 32 লিঙ্গ : পুরুষ	ফটো উপলব্ধ	126	CMF2275527	নাম : আলসীর খাঁ পিতার নাম: খলিল খাঁ বাড়ির নং : n0102 বয়স : 41 লিঙ্গ : পুরুষ	ফটো উপলব্ধ
127	WZI1607597	নাম : নিলুফা বিবি স্বামীর নাম: আলমগীর খাঁন বাড়ির নং : n0102 বয়স : 34 লিঙ্গ : মহিলা	ফটো উপলব্ধ	128	WB/30/206/480200	নাম : মতিরুন্নেসা স্বামীর নাম: সালাউদ্দিন বাড়ির নং : n0021 বয়স : 59 লিঙ্গ : মহিলা	ফটো উপলব্ধ	129	WZI0810234	নাম : সেখ সাকিল পিতার নাম: সেখ আলাউদ্দিন বাড়ির নং : n0022 বয়স : 48 লিঙ্গ : পুরুষ	ফটো উপলব্ধ
130	WZI0810242	নাম : আনসারুন বিবি স্বামীর নাম: সেখ সাকিল বাড়ির নং : n0022 বয়স : 45 লিঙ্গ : মহিলা	ফটো উপলব্ধ	131	WZI0810259	নাম : সেখ বাপুন পিতার নাম: সেখ আলাউদ্দিন বাড়ির নং : n0022 বয়স : 38 লিঙ্গ : পুরুষ	ফটো উপলব্ধ	132	WZI1727650	নাম : সেখ মুরসেলিম পিতার নাম: সেখ সালাউদ্দিন বাড়ির নং : n0022 বয়স : 37 লিঙ্গ : পুরুষ	ফটো উপলব্ধ
133	WZI1727627	নাম : আসমিনা বিবি স্বামীর নাম: সেখ মুরসেলিম বাড়ির নং : n0022 বয়স : 33 লিঙ্গ : মহিলা	ফটো উপলব্ধ	134	WB/30/206/480112	নাম : সারজিনাবিবি স্বামীর নাম: আলাউদ্দিন বাড়ির নং : n0022 বয়স : 70 লিঙ্গ : মহিলা	ফটো উপলব্ধ	135	CMF2397024	নাম : সেখ সাবির আলি পিতার নাম: খুরসেদ বাড়ির নং : n0023 বয়স : 40 লিঙ্গ : পুরুষ	ফটো উপলব্ধ
136	WB/30/206/480102	নাম : মজবুন্নেসা বিবি স্বামীর নাম: সাহালম বাড়ির নং : n0023 বয়স : 58 লিঙ্গ : মহিলা	ফটো উপলব্ধ	137	WZI1827294	নাম : মোঃ আজিজা সুলতানা স্বামীর নাম: সেখ আজাহার উদ্দিন বাড়ির নং : n0023 বয়স : 33 লিঙ্গ : মহিলা	ফটো উপলব্ধ	138	WZI1607639	নাম : সাবিনা বিবি স্বামীর নাম: সেখ সাবির আলী বাড়ির নং : n0023 বয়স : 34 লিঙ্গ : মহিলা	ফটো উপলব্ধ
139	WB/30/206/480099	নাম : পরিমন বিবি স্বামীর নাম: রাখাল বাড়ির নং : n0024 বয়স : 89 লিঙ্গ : মহিলা	ফটো উপলব্ধ	140	WB/30/206/480422	নাম : সেখ আব্দুল সাত্তার পিতার নাম: রাখাল বাড়ির নং : n0024 বয়স : 62 লিঙ্গ : পুরুষ	ফটো উপলব্ধ	141	WB/30/206/480092	নাম : আক্তারী বেগম স্বামীর নাম: সেখ আব্দুল সাত্তার বাড়ির নং : n0024 বয়স : 66 লিঙ্গ : মহিলা	ফটো উপলব্ধ
142	WZI1607480	নাম : সেখ সানাউল হোসেন পিতার নাম: সেখ আব্দুল সাত্তার বাড়ির নং : n0024 বয়স : 37 লিঙ্গ : পুরুষ	ফটো উপলব্ধ	143	WZI1827419	নাম : আনসারি বিবি স্বামীর নাম: সেখ সানাউল হোসেন বাড়ির নং : n0024 বয়স : 31 লিঙ্গ : মহিলা	ফটো উপলব্ধ	144	WZI1727551	নাম : সেখ আনিসুর রহমান পিতার নাম: সেখ আব্দুল সাত্তার বাড়ির নং : n0024 বয়স : 31 লিঙ্গ : পুরুষ	ফটো উপলব্ধ
145	WB/30/206/480438	নাম : সেখ সামাদ পিতার নাম: রাখাল বাড়ির নং : n0024 বয়স : 54 লিঙ্গ : পুরুষ	ফটো উপলব্ধ	146	CMF1452036	নাম : সামিনা বিবি স্বামীর নাম: সেখ সামাদ বাড়ির নং : n0024 বয়স : 47 লিঙ্গ : মহিলা	ফটো উপলব্ধ	147	WB/30/206/480194	নাম : সেখ তৈয়ব পিতার নাম: রাখাল বাড়ির নং : n0024 বয়স : 53 লিঙ্গ : পুরুষ	ফটো উপলব্ধ
148	WB/30/206/480098	নাম : কাসুদা খাতুন স্বামীর নাম: আক্তার বাড়ির নং : n0024 বয়স : 56 লিঙ্গ : মহিলা	ফটো উপলব্ধ	149	WB/30/206/480104	নাম : জিন্না খাতুন স্বামীর নাম: তৈয়ব বাড়ির নং : n0024 বয়স : 50 লিঙ্গ : মহিলা	ফটো উপলব্ধ	150	CMF2273605	নাম : সেখ ইয়ামুল হক পিতার নাম: মতিউর বাড়ির নং : n0026 বয়স : 70 লিঙ্গ : পুরুষ	ফটো উপলব্ধ

বিধানসভা নির্বাচনক্ষেত্রের নং, নাম : 210-নন্দীগ্রাম
ভাগ নং, নাম : 1-সামসাবাদ উত্তর পশ্চিম পাড়া

151 নাম : আমীনা বিবি স্বামীর নাম: ইয়ামুল বাড়ির নং : n0026 বয়স : 64 লিঙ্গ : মহিলা	WB/30/206/480271 ফটো উপলব্ধ	152 নাম : সেখ আফীজুল হক স্বামীর নাম: ইয়ামুল বাড়ির নং : n0026 বয়স : 50 লিঙ্গ : পুরুষ	WB/30/206/480266 ফটো উপলব্ধ	153 নাম : রুকসানা খাতুন স্বামীর নাম: সেখ আফীজুল হক বাড়ির নং : n0026 বয়স : 45 লিঙ্গ : মহিলা	CMF1453984 ফটো উপলব্ধ
154 নাম : রাহেলা বিবি স্বামীর নাম: আইনাল খাঁ বাড়ির নং : n0102 বয়স : 56 লিঙ্গ : মহিলা	WZI1827369 ফটো উপলব্ধ	155 নাম : আমাতুনবিবি স্বামীর নাম: খালিল বাড়ির নং : n0102 বয়স : 56 লিঙ্গ : মহিলা	WB/30/206/480383 ফটো উপলব্ধ	156 নাম : শারক খাঁন মায়ের নাম: হাবিবা খাতুন বাড়ির নং : n0101 বয়স : 31 লিঙ্গ : পুরুষ	WZI1827468 ফটো উপলব্ধ
157 নাম : সেখ মোজাম্মেল হক পিতার নাম: সেখ মনসুর আলি বাড়ির নং : n0101 বয়স : 31 লিঙ্গ : পুরুষ	WZI1727577 ফটো উপলব্ধ	158 নাম : আমিনা খাতুন স্বামীর নাম: রফিকুল খাঁন বাড়ির নং : n0100 বয়স : 35 লিঙ্গ : মহিলা	WZI1827450 ফটো উপলব্ধ	159 নাম : সেক আইনাল পিতার নাম: সেক হাতেম বাড়ির নং : n0096 বয়স : 38 লিঙ্গ : পুরুষ	WZI1423474 ফটো উপলব্ধ
160 নাম : সেখ রহিমুল ইসলাম পিতার নাম: সেখ সিরাজদৌল্লা বাড়ির নং : n0095 বয়স : 33 লিঙ্গ : পুরুষ	WZI1511823 ফটো উপলব্ধ	161 নাম : সেখ মুকলেসুর রহমান পিতার নাম: সেখ সাজেদ বাড়ির নং : n0091 বয়স : 30 লিঙ্গ : পুরুষ	WZI1827302 ফটো উপলব্ধ	162 নাম : সেখ আবিনুর ইসলাম পিতার নাম: সেখ সাজেদ বাড়ির নং : n0091 বয়স : 49 লিঙ্গ : পুরুষ	CMF2273407 ফটো উপলব্ধ
163 নাম : সেখ খেবির মহম্মদ পিতার নাম: সেখ আব্দুল কাযুম বাড়ির নং : n0086 বয়স : 38 লিঙ্গ : পুরুষ	WZI0810085 ফটো উপলব্ধ	164 নাম : মাঝিয়া বিবি স্বামীর নাম: সেখ হাবিব বাড়ির নং : n0086 বয়স : 40 লিঙ্গ : মহিলা	WZI0810077 ফটো উপলব্ধ	165 নাম : সেখ হাবিব পিতার নাম: সেখ আব্দুল কাইউম বাড়ির নং : n0086 বয়স : 40 লিঙ্গ : পুরুষ	CMF2559888 ফটো উপলব্ধ
166 নাম : সায়োদা বেগম স্বামীর নাম: কাযুম বাড়ির নং : n0086 বয়স : 70 লিঙ্গ : মহিলা	WB/30/206/480333 ফটো উপলব্ধ	167 নাম : আতাউর রহমান পিতার নাম: কাযুম বাড়ির নং : n0036 বয়স : 50 লিঙ্গ : পুরুষ	WB/30/206/480040 ফটো উপলব্ধ	168 নাম : মানসুরা বিবি স্বামীর নাম: সেখ সাহাদত বাড়ির নং : n0091 বয়স : 49 লিঙ্গ : মহিলা	WZI0809665 ফটো উপলব্ধ
169 নাম : ডলি খাতুন স্বামীর নাম: সেখ মিজানুর রহমান বাড়ির নং : n0091 বয়স : 35 লিঙ্গ : মহিলা	WZI1511724 ফটো উপলব্ধ	170 নাম : মোঃ আজমিরা খাতুন পিতার নাম: সেখ আনোয়ার বাড়ির নং : n0091 বয়স : 38 লিঙ্গ : মহিলা	CMF2560191 ফটো উপলব্ধ	171 নাম : সাইরুন বিবি স্বামীর নাম: সিদ্দিক বাড়ির নং : n0092 বয়স : 61 লিঙ্গ : মহিলা	CMF1453034 ফটো উপলব্ধ
172 নাম : সেখ সামাদ পিতার নাম: সেখ ক্রিশাক বাড়ির নং : n0076 বয়স : 42 লিঙ্গ : পুরুষ	CMF2559938 ফটো উপলব্ধ	173 নাম : সামিমা বিবি স্বামীর নাম: সেখ সামাদ বাড়ির নং : n0076 বয়স : 39 লিঙ্গ : মহিলা	CMF2559920 ফটো উপলব্ধ	174 নাম : মাহমুদা বিবি স্বামীর নাম: শাহাজাহান বাড়ির নং : n0016 বয়স : 69 লিঙ্গ : মহিলা	WB/30/206/480034 ফটো উপলব্ধ
175 নাম : সাইফুদ্দিন ইসলাম খাঁ মায়ের নাম: সালেহা বাড়ির নং : n0015 বয়স : 39 লিঙ্গ : পুরুষ	CMF2397214 ফটো উপলব্ধ	176 নাম : আনসুরা বিবি স্বামীর নাম: হাসিবুল বাড়ির নং : n0015 বয়স : 44 লিঙ্গ : মহিলা	CMF2273340 ফটো উপলব্ধ	177 নাম : সেখ বোরহান পিতার নাম: সেখ হোসেনউদ্দিন বাড়ির নং : n0015 বয়স : 47 লিঙ্গ : পুরুষ	CMF2397206 ফটো উপলব্ধ
178 নাম : আনোয়ারা খাতুন পিতার নাম: আনোয়ার বাড়ির নং : n0015 বয়স : 53 লিঙ্গ : মহিলা	CMF1407980 ফটো উপলব্ধ	179 নাম : সেখ সাহা ফরিদ পিতার নাম: সেখ খুরসেদ বাড়ির নং : n0015 বয়স : 81 লিঙ্গ : পুরুষ	WZI2869089 ফটো উপলব্ধ	180 নাম : সালমা বিবি স্বামীর নাম: খুরসেদ বাড়ির নং : n0015 বয়স : 84 লিঙ্গ : মহিলা	WB/30/206/480173 ফটো উপলব্ধ



181 নাম : সেখ মুকিতুল ইসলাম পিতার নাম: সেখ আজিজুল বাড়ির নং : n0014 বয়স : 40 লিঙ্গ : পুরুষ	CMF2397115 ফটো উপলব্ধ	182 নাম : মমতা বেগম স্বামীর নাম: সেখ আলমগীর আলম বাড়ির নং : এন0001 বয়স : 32 লিঙ্গ : মহিলা	WZI1607373 ফটো উপলব্ধ	183 নাম : সেখ সাহারুম বাদশা পিতার নাম: সেখ মোজাম্মেল বাড়ির নং : n0013 বয়স : 34 লিঙ্গ : পুরুষ	WZI1607381 ফটো উপলব্ধ
184 নাম : সাবানা বিবি স্বামীর নাম: সামসুল বাড়ির নং : n0013 বয়স : 49 লিঙ্গ : মহিলা	CMF1453463 ফটো উপলব্ধ	185 নাম : তাজবুন নেসা স্বামীর নাম: মনিরুল ইসলাম বাড়ির নং : n0013 বয়স : 60 লিঙ্গ : মহিলা	WB/30/206/480432 ফটো উপলব্ধ	186 নাম : দোলন বিবি স্বামীর নাম: সেখ রকিউল বাড়ির নং : n0012 বয়স : 43 লিঙ্গ : মহিলা	WZI1422898 ফটো উপলব্ধ
187 নাম : সেখ সফিউল পিতার নাম: আশুাবুদ্দিন বাড়ির নং : n0012 বয়স : 64 লিঙ্গ : পুরুষ	WB/30/206/480282 ফটো উপলব্ধ	188 নাম : সুফিয়া বিবি স্বামীর নাম: আশুাবুদ্দিন বাড়ির নং : n0012 বয়স : 82 লিঙ্গ : মহিলা	WB/30/206/480300 ফটো উপলব্ধ	189 নাম : সেখ মুজিবুর রহমান পিতার নাম: সেখ জব্বার বাড়ির নং : n0011 বয়স : 50 লিঙ্গ : পুরুষ	WZI2728392 ফটো উপলব্ধ
190 নাম : সারজিনা খাতুন স্বামীর নাম: মুস্তাকিন বাড়ির নং : n0010 বয়স : 40 লিঙ্গ : মহিলা	CMF2397081 ফটো উপলব্ধ	191 নাম : নাজিরা বিবি স্বামীর নাম: বেলাল বাড়ির নং : n0010 বয়স : 44 লিঙ্গ : মহিলা	CMF1451939 ফটো উপলব্ধ	192 নাম : রুবিনা খাতুন পিতার নাম: ইয়ামুল হক বাড়ির নং : n0026 বয়স : 39 লিঙ্গ : মহিলা	CMF2560134 ফটো উপলব্ধ
193 নাম : সেখ হাসমত পিতার নাম: সেখ আব্দুল রসিদ বাড়ির নং : n0030 বয়স : 31 লিঙ্গ : পুরুষ	WZI1727619 ফটো উপলব্ধ	194 নাম : সেখ সাহাজাদা পিতার নাম: সেখ আঃ রসিদ বাড়ির নং : n0030 বয়স : 42 লিঙ্গ : পুরুষ	CMF2560233 ফটো উপলব্ধ	195 নাম : সেখ মুশারফ হোসেন পিতার নাম: সেখ আব্দুল কায়ুম বাড়ির নং : n0031 বয়স : 54 লিঙ্গ : পুরুষ	WZI2726230 ফটো উপলব্ধ
196 নাম : সাহাবানু বিবি স্বামীর নাম: আজিজুল বাড়ির নং : n0033 বয়স : 68 লিঙ্গ : মহিলা	WB/30/206/480036 ফটো উপলব্ধ	197 নাম : মানুয়ারা খাতুন স্বামীর নাম: নজরুল বাড়ির নং : n0081 বয়স : 66 লিঙ্গ : মহিলা	WB/30/206/480159 ফটো উপলব্ধ	198 নাম : সেখ হাসানুর ইসলাম পিতার নাম: নজরুল বাড়ির নং : n0081 বয়স : 40 লিঙ্গ : পুরুষ	CMF2469633 ফটো উপলব্ধ
199 নাম : মোঃ আক্রমন বিবি স্বামীর নাম: মঞ্জুবুল বাড়ির নং : n0081 বয়স : 44 লিঙ্গ : মহিলা	WZI2803211 ফটো উপলব্ধ	200 নাম : সেখ মফিজুল ইসলাম পিতার নাম: সেখ নজরুল ইসলাম বাড়ির নং : n0081 বয়স : 50 লিঙ্গ : পুরুষ	CMF1408665 ফটো উপলব্ধ	201 নাম : সেখ হাসিবুল ইসলাম পিতার নাম: সেখ নজরুল ইসলাম বাড়ির নং : n0081 বয়স : 39 লিঙ্গ : পুরুষ	CMF2559821 ফটো উপলব্ধ
202 নাম : আনেষা বিবি স্বামীর নাম: হাসানুর বাড়ির নং : n0081 বয়স : 40 লিঙ্গ : মহিলা	CMF2397057 ফটো উপলব্ধ	203 নাম : মমেনা বিবি স্বামীর নাম: জহিদুল বাড়ির নং : n0084 বয়স : 66 লিঙ্গ : মহিলা	WB/30/206/480317 ফটো উপলব্ধ	204 নাম : সেখ মতিউর রহমান পিতার নাম: সেখ জহিদুল বাড়ির নং : n0084 বয়স : 48 লিঙ্গ : পুরুষ	CMF1407352 ফটো উপলব্ধ
205 নাম : রফেদা বিবি স্বামীর নাম: মতিউর রহমান বাড়ির নং : n0084 বয়স : 39 লিঙ্গ : মহিলা	CMF2645703 ফটো উপলব্ধ	206 নাম : সেখ রেজমান পিতার নাম: সেখ রবিউল বাড়ির নং : n0147 বয়স : 28 লিঙ্গ : পুরুষ	WZI2055812 ফটো উপলব্ধ	207 নাম : সেখ আনিসুর পিতার নাম: সেখ জাকির হোসেন বাড়ির নং : n0051 বয়স : 28 লিঙ্গ : পুরুষ	WZI2055820 ফটো উপলব্ধ
208 নাম : সামিনা বিবি স্বামীর নাম: আসিয়াৎ বাড়ির নং : n0011 বয়স : 56 লিঙ্গ : মহিলা	WB/30/206/480009 ফটো উপলব্ধ	209 নাম : তাহেরা খাতুন পিতার নাম: সেখ মনিরুল ইসলাম বাড়ির নং : n0013 বয়স : 28 লিঙ্গ : মহিলা	WZI2055853 ফটো উপলব্ধ	210 নাম : রুকসানা বিবি স্বামীর নাম: আশিক ইকবাল খাঁন বাড়ির নং : n0101 বয়স : 32 লিঙ্গ : মহিলা	WZI2112670 ফটো উপলব্ধ

বিধানসভা নির্বাচনক্ষেত্রের নং, নাম : 210-নন্দীগ্রাম
ভাগ নং, নাম : 1-সামসাবাদ উত্তর পশ্চিম পাড়া

211 নাম : সারজিনা খাতুন স্বামীর নাম: নবিরুল খাঁন বাড়ির নং : n0121 বয়স : 28 লিঙ্গ : মহিলা	WZI2112696 ফটো উপলব্ধ	212 নাম : সেখ মেহেবুব পিতার নাম: সেখ আব্দুল সুভান বাড়ির নং : n0004 বয়স : 27 লিঙ্গ : পুরুষ	WZI2112720 ফটো উপলব্ধ	213 নাম : ফিরোজা খাতুন পিতার নাম: সেখ রেহাজুদ্দিন বাড়ির নং : n0039 বয়স : 62 লিঙ্গ : মহিলা	WZI2733376 ফটো উপলব্ধ
214 নাম : সেখ জাহাঙ্গীর পিতার নাম: সেখ অনোয়ার বাড়ির নং : n0067 বয়স : 45 লিঙ্গ : পুরুষ	CMF1454446 ফটো উপলব্ধ	215 নাম : রিনা বিবি স্বামীর নাম: সেখ জাহাঙ্গীর আলম বাড়ির নং : n0067 বয়স : 39 লিঙ্গ : মহিলা	CMF2645646 ফটো উপলব্ধ	216 নাম : সেখ জিয়াউর রহমান পিতার নাম: সেখ অনোয়ার আলী বাড়ির নং : n0067 বয়স : 38 লিঙ্গ : পুরুষ	CMF2645653 ফটো উপলব্ধ
217 নাম : মোঃ কলিমা বেগম স্বামীর নাম: সেখ সাবির আলি বাড়ির নং : n0067 বয়স : 36 লিঙ্গ : মহিলা	WZI1827526 ফটো উপলব্ধ	218 নাম : সেখ নিজামুদ্দিন পিতার নাম: সেখ অনোয়ার আলি বাড়ির নং : n0067 বয়স : 33 লিঙ্গ : পুরুষ	WZI1511773 ফটো উপলব্ধ	219 নাম : সেখ কবির হোসেন পিতার নাম: সেখ অনোয়ার হোসেন বাড়ির নং : msK kyfj uamsv বয়স : 33 লিঙ্গ : পুরুষ	WZI1607399 ফটো উপলব্ধ
220 নাম : সেখ মুস্তাক আহমেদ পিতার নাম: সেখ ইসমাইল বাড়ির নং : n0069 বয়স : 32 লিঙ্গ : পুরুষ	WZI1727486 ফটো উপলব্ধ	221 নাম : রাবিয়া বিবি স্বামীর নাম: সেখ উম্মার আলী বাড়ির নং : n0069 বয়স : 35 লিঙ্গ : মহিলা	WZI1607720 ফটো উপলব্ধ	222 নাম : সেক নবিরুর রহমান পিতার নাম: জলিল বাড়ির নং : n0070 বয়স : 52 লিঙ্গ : পুরুষ	WB/30/206/480012 ফটো উপলব্ধ
223 নাম : আক্তারুন্নেসা স্বামীর নাম: নজিবুর বাড়ির নং : n0070 বয়স : 55 লিঙ্গ : মহিলা	WB/30/206/480119 ফটো উপলব্ধ	224 নাম : মোঃ সামি়া আক্তার স্বামীর নাম: নবিরুর রহমান বাড়ির নং : n0070 বয়স : 42 লিঙ্গ : মহিলা	CMF2559987 ফটো উপলব্ধ	225 নাম : মোঃ ফতেমা বিবি স্বামীর নাম: সেখ মুজিবুর বাড়ির নং : n0070 বয়স : 40 লিঙ্গ : মহিলা	CMF2559813 ফটো উপলব্ধ
226 নাম : সেখ নিজামুদ্দিন পিতার নাম: সেখ সফিউল আলম বাড়ির নং : n0070 বয়স : 30 লিঙ্গ : পুরুষ	WZI1827286 ফটো উপলব্ধ	227 নাম : রোকেয়া খাতুন স্বামীর নাম: সালাউদ্দিন বাড়ির নং : n0071 বয়স : 75 লিঙ্গ : মহিলা	WZI2521995 ফটো উপলব্ধ	228 নাম : সেখ মিজানুর রহমান পিতার নাম: সেখ সুবেদ আলী বাড়ির নং : n0072 বয়স : 59 লিঙ্গ : পুরুষ	WB/30/206/480272 ফটো উপলব্ধ
229 নাম : আইদন বিবি স্বামীর নাম: মোসলেম বাড়ির নং : n0074 বয়স : 82 লিঙ্গ : মহিলা	WB/30/206/480280 ফটো উপলব্ধ	230 নাম : মিজানুর শা পিতার নাম: মোসলেম বাড়ির নং : n0074 বয়স : 67 লিঙ্গ : পুরুষ	WB/30/206/480062 ফটো উপলব্ধ	231 নাম : মিসবাহুল শা পিতার নাম: মিজানুর শা বাড়ির নং : n0074 বয়স : 34 লিঙ্গ : পুরুষ	WZI1423458 ফটো উপলব্ধ
232 নাম : নুর আলি সা পিতার নাম: মোসলেম বাড়ির নং : n0074 বয়স : 49 লিঙ্গ : পুরুষ	CMF2559706 ফটো উপলব্ধ	233 নাম : সাহান বিবি স্বামীর নাম: নুর আলি সা বাড়ির নং : n0074 বয়স : 42 লিঙ্গ : মহিলা	CMF2559714 ফটো উপলব্ধ	234 নাম : মুসলেমাবিবি অন্যান্য: মিজানুর বাড়ির নং : n0074 বয়স : 59 লিঙ্গ : মহিলা	WB/30/206/480281 ফটো উপলব্ধ
235 নাম : কবির আলি শা পিতার নাম: মসলেম বাড়ির নং : n0074 বয়স : 41 লিঙ্গ : পুরুষ	CMF2397305 ফটো উপলব্ধ	236 নাম : মোঃ হালিমা বিবি স্বামীর নাম: কবির আলি শা বাড়ির নং : n0074 বয়স : 38 লিঙ্গ : মহিলা	WZI1339795 ফটো উপলব্ধ	237 নাম : হালিমা খাতুন স্বামীর নাম: সারির আলি সা বাড়ির নং : n0074 বয়স : 38 লিঙ্গ : মহিলা	WZI1422963 ফটো উপলব্ধ
238 নাম : সেখ রেজাউল ইসলাম পিতার নাম: সেখ সহিদুল ইসলাম বাড়ির নং : n0048 বয়স : 56 লিঙ্গ : পুরুষ	WB/30/206/480055 ফটো উপলব্ধ	239 নাম : মোঃ সমিমা খাতুন স্বামীর নাম: সেখ সাফিবুল বাড়ির নং : n0059 বয়স : 33 লিঙ্গ : মহিলা	WZI1827245 ফটো উপলব্ধ	240 নাম : আয়েসা বিবি স্বামীর নাম: সেখ মিসবাহুল ইসলাম বাড়ির নং : n0006 বয়স : 39 লিঙ্গ : মহিলা	CMF2559698 ফটো উপলব্ধ

বিধানসভা নির্বাচনক্ষেত্রের নং, নাম : 210-নন্দীগ্রাম
ভাগ নং, নাম : 1-সামসাবাদ উত্তর পশ্চিম পাড়া

241	CMF1407584	নাম : সেখ আনোয়ার হোসেন পিতার নাম: সেখ ওসমান বাড়ির নং : n0034 বয়স : 48 লিঙ্গ : পুরুষ	ফটো উপলব্ধ	242	CMF2560043	নাম : নুরুল নাহার বিবি স্বামীর নাম: সেখ আনোয়ার হোসেন বাড়ির নং : n0034 বয়স : 43 লিঙ্গ : মহিলা	ফটো উপলব্ধ	243	WB/30/206/480138	নাম : সামসাদ বিবি স্বামীর নাম: সেখ রেজাউল ইসলাম বাড়ির নং : n0048 বয়স : 45 লিঙ্গ : মহিলা	ফটো উপলব্ধ
244	WZI1936459	নাম : সাকিলা বিবি স্বামীর নাম: জয়নাল আবেদিন খাঁ বাড়ির নং : n0099 বয়স : 46 লিঙ্গ : মহিলা	ফটো উপলব্ধ	245	WZI1936483	নাম : সেখ সুফিয়ান পিতার নাম: সেখ মুসিয়ার রহমান বাড়ির নং : n0043 বয়স : 32 লিঙ্গ : পুরুষ	ফটো উপলব্ধ	246	WZI1936491	নাম : সেখ বাপ্পা পিতার নাম: সেখ আলাউদ্দিন বাড়ির নং : n0022 বয়স : 31 লিঙ্গ : পুরুষ	ফটো উপলব্ধ
247	WZI1936509	নাম : সেখ সাদ্দাম পিতার নাম: সেখ আলাউদ্দিন বাড়ির নং : n0022 বয়স : 29 লিঙ্গ : পুরুষ	ফটো উপলব্ধ	248	WZI1936517	নাম : সেখ সাহানোওয়াজ পিতার নাম: সেখ বশিরুদ্দিন বাড়ির নং : n0065 বয়স : 29 লিঙ্গ : পুরুষ	ফটো উপলব্ধ	249	WZI1936525	নাম : সেখ জামাল পিতার নাম: সেখ মনসুর আলী বাড়ির নং : n0110 বয়স : 33 লিঙ্গ : পুরুষ	ফটো উপলব্ধ
250	WZI1936533	নাম : মোঃ বুলবুলি বেগম স্বামীর নাম: সেখ সাদ্দাম হোসেন বাড়ির নং : n0016 বয়স : 31 লিঙ্গ : মহিলা	ফটো উপলব্ধ	251	WZI1936558	নাম : সেখ আলি হোসেন পিতার নাম: সেখ মঞ্জুরুল বাড়ির নং : n0081 বয়স : 31 লিঙ্গ : পুরুষ	ফটো উপলব্ধ	252	WZI1936566	নাম : সেখ হাইবুল ইসলাম পিতার নাম: সেখ নজরুল ইসলাম বাড়ির নং : n0081 বয়স : 32 লিঙ্গ : পুরুষ	ফটো উপলব্ধ
253	WZI1936582	নাম : সুলতানা খাতুন পিতার নাম: সেখ নজরুল ইসলাম বাড়ির নং : n0081 বয়স : 31 লিঙ্গ : মহিলা	ফটো উপলব্ধ	254	WZI1936590	নাম : সারোজা খাতুন স্বামীর নাম: সেখ আইনাল বাড়ির নং : n0096 বয়স : 38 লিঙ্গ : মহিলা	ফটো উপলব্ধ	255	WZI1936632	নাম : সেখ সাজিদ হক পিতার নাম: সেখ আজিজুল হক বাড়ির নং : n0033 বয়স : 29 লিঙ্গ : পুরুষ	ফটো উপলব্ধ
256	WZI1936640	নাম : তারামনি খাতুন স্বামীর নাম: সেখ বাপ্পন বাড়ির নং : n0022 বয়স : 30 লিঙ্গ : মহিলা	ফটো উপলব্ধ	257	WZI1936657	নাম : সেখ সৈকত পিতার নাম: সেখ মোস্তাফা বাড়ির নং : n0055 বয়স : 31 লিঙ্গ : পুরুষ	ফটো উপলব্ধ	258	WZI1936665	নাম : মমেনা খাতুন পিতার নাম: সেখ মোস্তাফা বাড়ির নং : n0055 বয়স : 30 লিঙ্গ : মহিলা	ফটো উপলব্ধ
259	WZI1966399	নাম : সেখ সাবির আলি মায়ের নাম: ফরিদা বেগম বাড়ির নং : n0067 বয়স : 31 লিঙ্গ : পুরুষ	ফটো উপলব্ধ	260	WZI2016939	নাম : সেখ বেলাল মহম্মদ পিতার নাম: সেখ বসির মহম্মদ বাড়ির নং : n0010 বয়স : 40 লিঙ্গ : পুরুষ	ফটো উপলব্ধ	261	WZI2017002	নাম : সাবিনা খাতুন স্বামীর নাম: সেখ সাদ্দাম হোসেন বাড়ির নং : n0011 বয়স : 30 লিঙ্গ : মহিলা	ফটো উপলব্ধ
262	WZI2017010	নাম : মঞ্জুরা খাতুন স্বামীর নাম: আসরাফ আলি সা বাড়ির নং : n0054 বয়স : 32 লিঙ্গ : মহিলা	ফটো উপলব্ধ	263	WZI2475234	নাম : আমিনা খাতুন স্বামীর নাম: সেখ লোকমান বাড়ির নং : এন00 বয়স : 26 লিঙ্গ : মহিলা	ফটো উপলব্ধ	264	WB/30/206/480376	নাম : সেখ সাহাদৎ পিতার নাম: নুরমহম্মদ বাড়ির নং : n0091 বয়স : 68 লিঙ্গ : পুরুষ	ফটো উপলব্ধ
265	WB/30/206/480384	নাম : হাসিনা বিবি স্বামীর নাম: সেরাফৎ বাড়ির নং : n0100 বয়স : 62 লিঙ্গ : মহিলা	ফটো উপলব্ধ	266	WB/30/206/480418	নাম : কুমেদনবিবি স্বামীর নাম: খেলাফৎ বাড়ির নং : n0099 বয়স : 66 লিঙ্গ : মহিলা	ফটো উপলব্ধ	267	WB/30/206/480429	নাম : সেখ মনিরুল ইসলাম পিতার নাম: মেহেরাব বাড়ির নং : n0013 বয়স : 66 লিঙ্গ : পুরুষ	ফটো উপলব্ধ
268	WB/30/206/480444	নাম : সেখ মুখলেসুর পিতার নাম: সেখ ওয়াসেদ বাড়ির নং : n0055 বয়স : 58 লিঙ্গ : পুরুষ	ফটো উপলব্ধ	269	WZI1423375	নাম : সেখ সিরাজ পিতার নাম: সেখ সামসুর রহমান বাড়ির নং : n0029 বয়স : 36 লিঙ্গ : পুরুষ	ফটো উপলব্ধ	270	WB/30/206/480052	নাম : সেখ হাসান পিতার নাম: সেখ সামসুর রহমান বাড়ির নং : n0029 বয়স : 53 লিঙ্গ : পুরুষ	ফটো উপলব্ধ

বিধানসভা নির্বাচনকেন্দ্রের নং, নাম : 210-নন্দীগ্রাম
ভাগ নং, নাম : 1-সামসাবাদ উত্তর পশ্চিম পাড়া

271	WB/30/206/480056	নাম : মহামুদা খাতুন স্বামীর নাম: সেখ সামসুর রহমান বাড়ির নং : n0029 বয়স : 75 লিঙ্গ : মহিলা	ফটো উপলব্ধ	272	WZI1936350	নাম : সাহিন সুলতানা স্বামীর নাম: সেখ সামসুদোহো বাড়ির নং : n0015 বয়স : 35 লিঙ্গ : মহিলা	ফটো উপলব্ধ	273	WZI1936376	নাম : নাহিদ পারভীন পিতার নাম: সেখ মিজানুর রহমান বাড়ির নং : n0072 বয়স : 29 লিঙ্গ : মহিলা	ফটো উপলব্ধ
274	WZI1936392	নাম : আসরিনা খাতুন স্বামীর নাম: সেখ সাহারুম বাদশা বাড়ির নং : n0013 বয়স : 30 লিঙ্গ : মহিলা	ফটো উপলব্ধ	275	WZI1936400	নাম : হাজরা বান স্বামীর নাম: সেখ বাপ্পা বাড়ির নং : n0022 বয়স : 31 লিঙ্গ : মহিলা	ফটো উপলব্ধ	276	WZI1936418	নাম : আক্তারুন খাতুন স্বামীর নাম: সেখ সাহাজান বাড়ির নং : n0086 বয়স : 32 লিঙ্গ : মহিলা	ফটো উপলব্ধ
277	WZI1936434	নাম : মোঃ সুকিন্দু খাতুন স্বামীর নাম: সেখ সফিয়ান বাড়ির নং : n0043 বয়স : 31 লিঙ্গ : মহিলা	ফটো উপলব্ধ	278	WZI2165199	নাম : মোমিতা দাস পিতার নাম: অজিত দাস বাড়ির নং : এন0069 বয়স : 26 লিঙ্গ : মহিলা	ফটো উপলব্ধ	279	WZI2170777	নাম : রাহেলা খাতুন পিতার নাম: সেখ আব্দুল বসিদ বাড়ির নং : এন0030 বয়স : 37 লিঙ্গ : মহিলা	ফটো উপলব্ধ
280	WZI2170785	নাম : নিশাদ পারভিন পিতার নাম: সেখ মিজানুর রহমান বাড়ির নং : এন0072 বয়স : 27 লিঙ্গ : মহিলা	ফটো উপলব্ধ	281	WZI2017069	নাম : সেখ মুন্নাফ পিতার নাম: সেখ মুশিয়ার রহমান বাড়ির নং : n0043 বয়স : 29 লিঙ্গ : পুরুষ	ফটো উপলব্ধ	282	WZI1901917	নাম : নাসিমা খাতুন স্বামীর নাম: সেখ মাহাবুব আলম বাড়ির নং : এন0019 বয়স : 30 লিঙ্গ : মহিলা	ফটো উপলব্ধ
283	CMF2560209	নাম : সেখ আজহার উদ্দিন পিতার নাম: সেখ নজিবুর রহমান বাড়ির নং : n0023 বয়স : 37 লিঙ্গ : পুরুষ	ফটো উপলব্ধ	284	CMF2273662	নাম : সেখ আরিফ হাসান পিতার নাম: সেখ আব্দুল রফিক বাড়ির নং : n0036 বয়স : 41 লিঙ্গ : পুরুষ	ফটো উপলব্ধ	285	CMF2560142	নাম : মোঃ আজমিরা খাতুন স্বামীর নাম: সেখ সামাদ আলি বাড়ির নং : n0062 বয়স : 44 লিঙ্গ : মহিলা	ফটো উপলব্ধ
286	WZI1607407	নাম : রুবিনা খাতুন স্বামীর নাম: সেখ মেহেদি ইসলাম বাড়ির নং : n0036 বয়স : 33 লিঙ্গ : মহিলা	ফটো উপলব্ধ	287	WB/30/206/480101	নাম : সেখ আব্দুল রসিদ পিতার নাম: সেখ রওসন আলি বাড়ির নং : n0030 বয়স : 67 লিঙ্গ : পুরুষ	ফটো উপলব্ধ	288	WZI2186625	নাম : মহম্মদ সেখ আবু রাইহান হোসেন পিতার নাম: সেখ আফীজুল হক বাড়ির নং : এন0026 বয়স : 26 লিঙ্গ : পুরুষ	ফটো উপলব্ধ
289	WZI2188209	নাম : মিমসেয়ারা খাতুন স্বামীর নাম: সেখ মুক্তার মহম্মাদ বাড়ির নং : এন0087 বয়স : 26 লিঙ্গ : মহিলা	ফটো উপলব্ধ	290	WZI2186674	নাম : সেখ জিসান আলি পিতার নাম: সেখ ফিরোজ বাড়ির নং : এন0015 বয়স : 26 লিঙ্গ : পুরুষ	ফটো উপলব্ধ	291	WZI2182244	নাম : সেখ মোকারম পিতার নাম: সেখ শাহেনসা বাড়ির নং : এন0064 বয়স : 29 লিঙ্গ : পুরুষ	ফটো উপলব্ধ
292	WZI2187359	নাম : হালিমা খাতুন পিতার নাম: সেখ সাহাফরিদ বাড়ির নং : এন0015 বয়স : 27 লিঙ্গ : মহিলা	ফটো উপলব্ধ	293	WZI2187433	নাম : সেখ আতিউর রহমান পিতার নাম: সেখ হাতেম বাড়ির নং : এন0096 বয়স : 26 লিঙ্গ : পুরুষ	ফটো উপলব্ধ	294	WZI2186377	নাম : সেখ জমির আলি পিতার নাম: সেখ তৈয়ব বাড়ির নং : এন0024 বয়স : 28 লিঙ্গ : পুরুষ	ফটো উপলব্ধ
295	WZI1339712	নাম : সেখ মতিউর রহমান পিতার নাম: সেখ সাজেদ বাড়ির নং : n0091 বয়স : 36 লিঙ্গ : পুরুষ	ফটো উপলব্ধ	296	WZI2278794	নাম : আনারী বেগম স্বামীর নাম: সেখ হাতেম বাড়ির নং : n0097 বয়স : 58 লিঙ্গ : মহিলা	ফটো উপলব্ধ	297	WZI2212165	নাম : সেখ সফিউল ইসলাম পিতার নাম: সেখ ওসমান বাড়ির নং : n0034 বয়স : 56 লিঙ্গ : পুরুষ	ফটো উপলব্ধ
298	WZI0810432	নাম : সেখ সহিদুল ইসলাম পিতার নাম: মো ইসমাইল বাড়ির নং : n0048 বয়স : 79 লিঙ্গ : পুরুষ	ফটো উপলব্ধ	299	WZI2277895	নাম : সেখ মজাহার পিতার নাম: সেখ সেলম বাড়ির নং : n0059 বয়স : 89 লিঙ্গ : পুরুষ	ফটো উপলব্ধ	300	WZI2278760	নাম : উমোহানি বিবি স্বামীর নাম: সেখ ইসমাইল বাড়ির নং : n0069 বয়স : 62 লিঙ্গ : মহিলা	ফটো উপলব্ধ



301 নাম : তাজমুন বেগম স্বামীর নাম: সেখ মোজাম্মেল হক বাড়ির নং : n0013 বয়স : 55 লিঙ্গ : মহিলা	WZI2275741 ফটো উপলব্ধ	302 নাম : সেখ কবির স্বামীর নাম: সেখ মুরশিদ বাড়ির নং : n0089 বয়স : 49 লিঙ্গ : পুরুষ	CMF2273860 ফটো উপলব্ধ	303 নাম : নাজিমা বিবি স্বামীর নাম: সেখ ফিরোজ বাড়ির নং : n0028 বয়স : 45 লিঙ্গ : মহিলা	CMF1454008 ফটো উপলব্ধ
304 নাম : সেখ আব্দুল রফিক পিতার নাম: সেখ ওসমান বাড়ির নং : n0036 বয়স : 75 লিঙ্গ : পুরুষ	WZI2279172 ফটো উপলব্ধ	305 নাম : সেখ হাতেম পিতার নাম: সেখ ইসমাইল বাড়ির নং : n0096 বয়স : 65 লিঙ্গ : পুরুষ	WZI2278786 ফটো উপলব্ধ	306 নাম : নাসিমা খাতুন স্বামীর নাম: সেখ সামসুল হক বাড়ির নং : n0108 বয়স : 57 লিঙ্গ : মহিলা	WZI2278943 ফটো উপলব্ধ
307 নাম : সেখ ইমাম মহম্মদ পিতার নাম: সেখ সাদইমানী বাড়ির নং : n0041 বয়স : 51 লিঙ্গ : পুরুষ	WZI2277846 ফটো উপলব্ধ	308 নাম : হালিমা বিবি স্বামীর নাম: সেখ আবিনুর ইসলাম বাড়ির নং : n0091 বয়স : 37 লিঙ্গ : মহিলা	CMF2397149 ফটো উপলব্ধ	309 নাম : সাবির আলি শা পিতার নাম: মসলেম শা বাড়ির নং : n0074 বয়স : 45 লিঙ্গ : পুরুষ	CMF2397297 ফটো উপলব্ধ
310 নাম : সেখ সামসুল হক পিতার নাম: সেখ আব্দুল হামিদ বাড়ির নং : n0109 বয়স : 62 লিঙ্গ : পুরুষ	WZI2278935 ফটো উপলব্ধ	311 নাম : মো মুনতাজুল বরকত স্বামীর নাম: সেখ মহম্মদ মোস্তাফা বাড়ির নং : n0017 বয়স : 77 লিঙ্গ : মহিলা	WZI2270999 ফটো উপলব্ধ	312 নাম : সেখ সুলতান পিতার নাম: সেখ আব্দুল রসিদ বাড়ির নং : n0030 বয়স : 46 লিঙ্গ : পুরুষ	CMF1453448 ফটো উপলব্ধ
313 নাম : মো কুলসুম বিবি স্বামীর নাম: সেখ সুলতান বাড়ির নং : n0030 বয়স : 46 লিঙ্গ : মহিলা	CMF2560175 ফটো উপলব্ধ	314 নাম : মাসুদা খাতুন স্বামীর নাম: আশাদ আলি শাহ বাড়ির নং : n0033 বয়স : 33 লিঙ্গ : মহিলা	WZI1607761 ফটো উপলব্ধ	315 নাম : সেখ হাসানুর জাম্মান পিতার নাম: সেখ গিয়াসুদ্দিন বাড়ির নং : n0037 বয়স : 51 লিঙ্গ : পুরুষ	WZI2279040 ফটো উপলব্ধ
316 নাম : সেখ লেজামুদ্দিন পিতার নাম: সেখ আনোয়ার বাড়ির নং : n0126 বয়স : 39 লিঙ্গ : পুরুষ	CMF2397131 ফটো উপলব্ধ	317 নাম : সাহারুন বেগম স্বামীর নাম: সেখ মজাহার বাড়ির নং : n0059 বয়স : 72 লিঙ্গ : মহিলা	WZI2277911 ফটো উপলব্ধ	318 নাম : তহমিনা খাতুন স্বামীর নাম: সেখ খুরসেদ আলী বাড়ির নং : n0023 বয়স : 62 লিঙ্গ : মহিলা	WZI2277978 ফটো উপলব্ধ
319 নাম : লায়লা বিবি স্বামীর নাম: সেখ আনোয়ার বাড়ির নং : n0091 বয়স : 79 লিঙ্গ : মহিলা	WZI2278448 ফটো উপলব্ধ	320 নাম : আজানুর শা পিতার নাম: মোসলেম সা বাড়ির নং : n0074 বয়স : 57 লিঙ্গ : পুরুষ	WZI2278026 ফটো উপলব্ধ	321 নাম : সাহিনা সুলতানা স্বামীর নাম: সেখ সাইফুদ্দিন বাড়ির নং : 0000 বয়স : 32 লিঙ্গ : মহিলা	WZI1607415 ফটো উপলব্ধ
322 নাম : সেখ সেরাফত ইসলাম পিতার নাম: সেখ আবদুল হামিদ বাড়ির নং : n0101 বয়স : 71 লিঙ্গ : পুরুষ	WZI2206472 ফটো উপলব্ধ	323 নাম : সেখ আসফাক আহম্মদ পিতার নাম: সেখ আব্দুল রফিক বাড়ির নং : n0036 বয়স : 39 লিঙ্গ : পুরুষ	CMF2397180 ফটো উপলব্ধ	324 নাম : আজমিরা বিবি স্বামীর নাম: সেখ জাকির হোসেন বাড়ির নং : n0051 বয়স : 46 লিঙ্গ : মহিলা	CMF2273928 ফটো উপলব্ধ
325 নাম : সোলেমা বিবি স্বামীর নাম: সেখ মোস্তাফা বাড়ির নং : n0055 বয়স : 62 লিঙ্গ : মহিলা	WZI2278778 ফটো উপলব্ধ	326 নাম : নাসিমা বিবি স্বামীর নাম: সেখ হাপিজুল বাড়ির নং : n0055 বয়স : 33 লিঙ্গ : মহিলা	WZI1607522 ফটো উপলব্ধ	327 নাম : সেখ জলিল পিতার নাম: সেখ বসির বাড়ির নং : n0030 বয়স : 56 লিঙ্গ : পুরুষ	WZI2210003 ফটো উপলব্ধ
328 নাম : সেখ সফিউল আলম পিতার নাম: সেখ জলিল বাড়ির নং : n0070 বয়স : 54 লিঙ্গ : পুরুষ	WZI2277952 ফটো উপলব্ধ	329 নাম : সেখ জাকির হোসেন পিতার নাম: সেখ হাজেজ বাড়ির নং : n0051 বয়স : 49 লিঙ্গ : পুরুষ	WZI2277820 ফটো উপলব্ধ	330 নাম : নাজমা খাতুন স্বামীর নাম: সেখ সফিউল আলম বাড়ির নং : n0070 বয়স : 48 লিঙ্গ : মহিলা	WZI2277960 ফটো উপলব্ধ

বিধানসভা নির্বাচনক্ষেত্রের নং, নাম : 210-নন্দীগ্রাম
ভাগ নং, নাম : 1-সামসাবাদ উত্তর পশ্চিম পাড়া

331 নাম : রুকসানা বেগম স্বামীর নাম: সেখ জলিল বাড়ির নং : n0030 বয়স : 45 লিঙ্গ : মহিলা	WZI1607654 ফটো উপলব্ধ	332 নাম : মো সলেহা বিবি পিতার নাম: সেখ নৈসের আলি বাড়ির নং : n0046 বয়স : 55 লিঙ্গ : মহিলা	WZI2278018 ফটো উপলব্ধ	333 নাম : সেখ রুছুল আমিন পিতার নাম: সেখ নৈসের আলি বাড়ির নং : n0053 বয়স : 51 লিঙ্গ : পুরুষ	WZI2278000 ফটো উপলব্ধ
334 নাম : সাকিনা বিবি স্বামীর নাম: সেখ বসিরুদ্দিন বাড়ির নং : n0065 বয়স : 46 লিঙ্গ : মহিলা	CMF1502905 ফটো উপলব্ধ	335 নাম : সেখ অহম্মদ পিতার নাম: সেখ মকবুল বাড়ির নং : n0068 বয়স : 69 লিঙ্গ : পুরুষ	WZI2277879 ফটো উপলব্ধ	336 নাম : মুক্তারুন বেগম স্বামীর নাম: আনসার বাড়ির নং : n0087 বয়স : 56 লিঙ্গ : মহিলা	WZI2206969 ফটো উপলব্ধ
337 নাম : সেখ রবিউল পিতার নাম: সেখ মুরসেদ বাড়ির নং : n0089 বয়স : 61 লিঙ্গ : পুরুষ	WZI2279156 ফটো উপলব্ধ	338 নাম : সেখ আমিনুল ইসলাম পিতার নাম: সেখ নৈসের আলি বাড়ির নং : n0142 বয়স : 33 লিঙ্গ : পুরুষ	WZI1936426 ফটো উপলব্ধ	339 নাম : মুনতাজুন খাতুন স্বামীর নাম: সেখ নাজিবুল বাড়ির নং : n0059 বয়স : 30 লিঙ্গ : মহিলা	WZI1827237 ফটো উপলব্ধ
340 নাম : মুসরেখা খাতুন স্বামীর নাম: সেখ মতিউর রহমান বাড়ির নং : এন0091 বয়স : 29 লিঙ্গ : মহিলা	WZI2181998 ফটো উপলব্ধ	341 নাম : সেখ আয়েস কুনী পিতার নাম: সেখ সাদইমনী বাড়ির নং : n0041 বয়স : 49 লিঙ্গ : পুরুষ	WZI0811968 ফটো উপলব্ধ	342 নাম : সেখ মফিজুল পিতার নাম: ওয়াসেদ বাড়ির নং : n0055 বয়স : 56 লিঙ্গ : পুরুষ	WZI2277937 ফটো উপলব্ধ
343 নাম : মোঃ লায়লা বিবি স্বামীর নাম: সেখ রবিউল বাড়ির নং : n0089 বয়স : 46 লিঙ্গ : মহিলা	WZI2278117 ফটো উপলব্ধ	344 নাম : সাহেবুল খাতুন স্বামীর নাম: সেখ লেজামুদ্দিন বাড়ির নং : n0126 বয়স : 37 লিঙ্গ : মহিলা	WZI0809798 ফটো উপলব্ধ	345 নাম : নাসিমা পারভিন স্বামীর নাম: সেখ শাহজাদা বাড়ির নং : n0030 বয়স : 37 লিঙ্গ : মহিলা	WZI0810143 ফটো উপলব্ধ
346 নাম : হাবিবাখাতুন স্বামীর নাম: আহম্মদ খাঁন বাড়ির নং : n0101 বয়স : 59 লিঙ্গ : মহিলা	WZI2279230 ফটো উপলব্ধ	347 নাম : রাহেনা বিবি স্বামীর নাম: সেখ সাহিদুল ইসলাম বাড়ির নং : n0048 বয়স : 49 লিঙ্গ : মহিলা	CMF2273647 ফটো উপলব্ধ	348 নাম : রওশানারা বিবি স্বামীর নাম: সেখ সৈকত আলি বাড়ির নং : n0030 বয়স : 41 লিঙ্গ : মহিলা	CMF1995349 ফটো উপলব্ধ
349 নাম : ফরিদা খাতুন স্বামীর নাম: ফরিদ বাড়ির নং : n0023 বয়স : 51 লিঙ্গ : মহিলা	WZI2278109 ফটো উপলব্ধ	350 নাম : সেখ সৈকত আলি পিতার নাম: সেখ আব্দুল রসিদ বাড়ির নং : n0030 বয়স : 53 লিঙ্গ : পুরুষ	WZI2278950 ফটো উপলব্ধ	351 নাম : সেখ সাফিবুল পিতার নাম: সেখ মজাহার বাড়ির নং : n0059 বয়স : 34 লিঙ্গ : পুরুষ	WZI1607530 ফটো উপলব্ধ
352 নাম : সামেন্দা বিবি স্বামীর নাম: আব্দু মুসা আলম বাড়ির নং : n0015 বয়স : 48 লিঙ্গ : মহিলা	CMF2273282 ফটো উপলব্ধ	353 নাম : বদরুল নেসা স্বামীর নাম: সেখ সেরাফৎ ইসলাম বাড়ির নং : n0111 বয়স : 69 লিঙ্গ : মহিলা	WZI2206464 ফটো উপলব্ধ	354 নাম : সেখ আজহার উদ্দিন পিতার নাম: মৃত আক্তার বাড়ির নং : এন0024 বয়স : 26 লিঙ্গ : পুরুষ	WZI2186567 ফটো উপলব্ধ
355 নাম : আনসার সেখ পিতার নাম: বেলালুদ্দিন বাড়ির নং : n0087 বয়স : 61 লিঙ্গ : পুরুষ	WZI2265395 ফটো উপলব্ধ	356 নাম : সেখ সামসুদোহা পিতার নাম: সেখ মোহাম্মদ মুস্তাফা বাড়ির নং : n0015 বয়স : 37 লিঙ্গ : পুরুষ	CMF2560183 ফটো উপলব্ধ	357 নাম : কোহিনুর বিবি স্বামীর নাম: আজানুর শা বাড়ির নং : n0074 বয়স : 49 লিঙ্গ : মহিলা	CMF1453596 ফটো উপলব্ধ
358 নাম : হাসিনা বেগম স্বামীর নাম: সেখ আকবর আলি বাড়ির নং : n0073 বয়স : 56 লিঙ্গ : মহিলা	CMF2469021 ফটো উপলব্ধ	359 নাম : সোনালি বিবি স্বামীর নাম: সেখ মফিজুল বাড়ির নং : n0055 বয়স : 38 লিঙ্গ : মহিলা	CMF2560118 ফটো উপলব্ধ	360 নাম : জমিলা বিবি স্বামীর নাম: সেখ সাজেদ বাড়ির নং : n0091 বয়স : 66 লিঙ্গ : মহিলা	WZI2277994 ফটো উপলব্ধ



বিধানসভা নির্বাচনক্ষেত্রের নং, নাম : 210-নন্দীগ্রাম
ভাগ নং, নাম : 1-সামসাবাদ উত্তর পশ্চিম পাড়া

361	CMF1502913	ফটো উপলব্ধ	362	CMF2559995	ফটো উপলব্ধ	363	WZI2170926	ফটো উপলব্ধ
নাম : সেখ আব্দুল বারিক পিতার নাম: সেখ হোসেনুদ্দিন বাড়ির নং : n0065 বয়স : 47 লিঙ্গ : পুরুষ			নাম : সেখ জাহিদুল ইসলাম পিতার নাম: সেখ আহম্মদ বাড়ির নং : n0068 বয়স : 41 লিঙ্গ : পুরুষ			নাম : সেখ লেয়াকত পিতার নাম: সেখ মোস্তাফা বাড়ির নং : এন0055 বয়স : 28 লিঙ্গ : পুরুষ		
364	WZI2278042	ফটো উপলব্ধ	365	WZI1607647	ফটো উপলব্ধ	366	WZI2278158	ফটো উপলব্ধ
নাম : সেখ ফিরোজ পিতার নাম: সেখ অনোয়ার বাড়ির নং : n0015 বয়স : 56 লিঙ্গ : পুরুষ			নাম : আনিসা বিবি স্বামীর নাম: সেখ মুকিতুল ইসলাম বাড়ির নং : n0014 বয়স : 35 লিঙ্গ : মহিলা			নাম : সেখ আবুমুসা আলম পিতার নাম: সেখ আনোয়ার বাড়ির নং : n0091 বয়স : 54 লিঙ্গ : পুরুষ		
367	WZI2275881	ফটো উপলব্ধ	368	CMF2275493	ফটো উপলব্ধ	369	WZI1827443	ফটো উপলব্ধ
নাম : সেখ মোজাম্মেল হক পিতার নাম: সেখ মেহেরাব বাড়ির নং : n0013 বয়স : 62 লিঙ্গ : পুরুষ			নাম : শাহিন হাবিবা স্বামীর নাম: সেখ সফিউল ইসলাম বাড়ির নং : n0034 বয়স : 46 লিঙ্গ : মহিলা			নাম : সাবিনা ইয়াসমিন স্বামীর নাম: সেখ হাসানুর জামান বাড়ির নং : n0037 বয়স : 37 লিঙ্গ : মহিলা		
370	CMF2560019	ফটো উপলব্ধ	371	WZI2278281	ফটো উপলব্ধ	372	WZI2381978	ফটো উপলব্ধ
নাম : সেখ উম্মার আলি পিতার নাম: সেখ ইসমাইল বাড়ির নং : n0069 বয়স : 39 লিঙ্গ : পুরুষ			নাম : হাসিনা বেগম স্বামীর নাম: সেখ মিজানুর রহমান বাড়ির নং : n0072 বয়স : 54 লিঙ্গ : মহিলা			নাম : সেখ মাহাফুজ আলম পিতার নাম: সেখ মহিউদ্দিন বাড়ির নং : n0019 বয়স : 25 লিঙ্গ : পুরুষ		
373	WZI2382539	ফটো উপলব্ধ	374	WZI2382273	ফটো উপলব্ধ	375	WZI1614726	ফটো উপলব্ধ
নাম : সেখ সইদুল ইসলাম পিতার নাম: স্ক মণীরুল ইসলাম বাড়ির নং : n0008 বয়স : 27 লিঙ্গ : পুরুষ			নাম : হবিবা খাতুন স্বামীর নাম: সেখ আনিসুর বাড়ির নং : n0096 বয়স : 29 লিঙ্গ : মহিলা			নাম : তাসলিমা খাতুন স্বামীর নাম: সেখ সাজিদ হক বাড়ির নং : n0033 বয়স : 44 লিঙ্গ : মহিলা		
376	WZI2382174	ফটো উপলব্ধ	377	WZI2381614	ফটো উপলব্ধ	378	WZI2381697	ফটো উপলব্ধ
নাম : শেখ ইয়াসিন পিতার নাম: স্ক বেলাল বাড়ির নং : n0010 বয়স : 25 লিঙ্গ : পুরুষ			নাম : আমির সোহেল খাঁন মায়ের নাম: সুলতানা বেগম বাড়ির নং : n0103 বয়স : 26 লিঙ্গ : পুরুষ			নাম : কামরুন নাহার পিতার নাম: সেখ মুশাররফ হোসেন বাড়ির নং : n0031 বয়স : 25 লিঙ্গ : মহিলা		
379	WZI2382141	ফটো উপলব্ধ	380	WZI2381853	ফটো উপলব্ধ	381	WZI2382844	ফটো উপলব্ধ
নাম : স্টুট টুনি খাতুন স্বামীর নাম: স্ক মুনায়ফ বাড়ির নং : n0101 বয়স : 26 লিঙ্গ : মহিলা			নাম : রাবিয়া খাতুন স্বামীর নাম: সেখ সাহান সা বাড়ির নং : n0016 বয়স : 25 লিঙ্গ : মহিলা			নাম : হাসিনা খাতুন স্বামীর নাম: স্ক সহেশা বাড়ির নং : n000 বয়স : 28 লিঙ্গ : মহিলা		
382	WZI2382109	ফটো উপলব্ধ	383	WZI2381242	ফটো উপলব্ধ	384	CMF2275568	ফটো উপলব্ধ
নাম : সেখ আলি আজম পিতার নাম: সেখ মঞ্জুরুল ইসলাম বাড়ির নং : n0081 বয়স : 25 লিঙ্গ : মহিলা			নাম : সিরাতুন নাহার পিতার নাম: সেখ সফিউল আলম বাড়ির নং : n0070 বয়স : 25 লিঙ্গ : মহিলা			নাম : সেখ মুস্তাক আহমেদ সিদ্দিকী পিতার নাম: সেখ সেরাজুল ইসলাম বাড়ির নং : n0104 বয়স : 42 লিঙ্গ : পুরুষ		
385	CMF2273886	ফটো উপলব্ধ	386	WZI2279263	ফটো উপলব্ধ	387	WZI2381887	ফটো উপলব্ধ
নাম : হাসিনা বেগম স্বামীর নাম: সেখ ইমাম মহম্মদ বাড়ির নং : n0041 বয়স : 42 লিঙ্গ : মহিলা			নাম : সেখ রফিউল পিতার নাম: সেখ আফতাবউদ্দিন বাড়ির নং : n0012 বয়স : 58 লিঙ্গ : পুরুষ			নাম : রসুলা খাতুন স্বামীর নাম: সেখ জিয়াউর রহমান বাড়ির নং : n0067 বয়স : 28 লিঙ্গ : মহিলা		
388	CMF2275576	ফটো উপলব্ধ	389	WZI2279164	ফটো উপলব্ধ	390	CMF2062115	ফটো উপলব্ধ
নাম : আসমত আলি সা পিতার নাম: গোলসেন সা বাড়ির নং : n0097 বয়স : 41 লিঙ্গ : পুরুষ			নাম : রসিদা বিবি স্বামীর নাম: সেখ আব্দুল রফিক বাড়ির নং : n0036 বয়স : 65 লিঙ্গ : মহিলা			নাম : সেখ সেকেন্দার পিতার নাম: সেখ আব্দুল রসিদ বাড়ির নং : n0026 বয়স : 42 লিঙ্গ : পুরুষ		



391 নাম : হাবিবা খাতুন স্বামীর নাম: সেখ হাবিবুর রহমান বাড়ির নং : n0111 বয়স : 35 লিঙ্গ : মহিলা	WZI1166719 ফটো উপলব্ধ	392 নাম : বার্না দাস (মাইতি) স্বামীর নাম: চিত্তরঞ্জন মাইতি বাড়ির নং : n0125 বয়স : 69 লিঙ্গ : মহিলা	CMF1406511 ফটো উপলব্ধ	393 নাম : জাহানারা খাতুন স্বামীর নাম: সেখ আব্দুল বারিক বাড়ির নং : n0065 বয়স : 43 লিঙ্গ : মহিলা	CMF2275543 ফটো উপলব্ধ
394 নাম : সেখ আজিজুল পিতার নাম: সেখ মসলেউদ্দিন বাড়ির নং : n 0000 বয়স : 56 লিঙ্গ : পুরুষ	WZI2206720 ফটো উপলব্ধ	395 নাম : সাহেব বিবি স্বামীর নাম: সেখ আব্দুল বোরহান বাড়ির নং : n0065 বয়স : 40 লিঙ্গ : মহিলা	CMF2273779 ফটো উপলব্ধ	396 নাম : আসুরা বিবি স্বামীর নাম: সেখ মুঘলে আজম বাড়ির নং : n0069 বয়স : 40 লিঙ্গ : মহিলা	CMF2645687 ফটো উপলব্ধ
397 নাম : সাবিলা বিবি স্বামীর নাম: সেখ সাবির বাড়ির নং : n0059 বয়স : 37 লিঙ্গ : মহিলা	WZI1166693 ফটো উপলব্ধ	398 নাম : সাকিলা বিবি স্বামীর নাম: সেখ হাসানুর জজামান বাড়ির নং : n0111 বয়স : 39 লিঙ্গ : মহিলা	CMF2560084 ফটো উপলব্ধ	399 নাম : সেখ মুস্তাফিজুল রহমান পিতার নাম: সেখ মুজিবুর রহমান বাড়ির নং : n0011 বয়স : 25 লিঙ্গ : পুরুষ	WZI2381408 ফটো উপলব্ধ
400 নাম : লায়লা বিবি স্বামীর নাম: সেখ খুরশেদ বাড়ির নং : n0023 বয়স : 69 লিঙ্গ : মহিলা	WZI2383230 ফটো উপলব্ধ	401 নাম : সেখ সেলিম পিতার নাম: সেখ সামাদ বাড়ির নং : এন0024 বয়স : 24 লিঙ্গ : পুরুষ	WZI2445088 ফটো উপলব্ধ	402 নাম : নার্গিস পারভিন স্বামীর নাম: সেখ নিজামুদ্দিন বাড়ির নং : নং070 বয়স : 25 লিঙ্গ : মহিলা	WZI2444842 ফটো উপলব্ধ
403 নাম : নাসিমা খাতুন পিতার নাম: সেখ সিরাজদৌল্লা বাড়ির নং : এন0095 বয়স : 26 লিঙ্গ : মহিলা	WZI2452704 ফটো উপলব্ধ	404 নাম : মেহেতাব উল রহমান পিতার নাম: সেখ আব্দুল সামাদ বাড়ির নং : এন0000 বয়স : 37 লিঙ্গ : পুরুষ	WZI2452738 ফটো উপলব্ধ	405 নাম : মিমাতুন নেসা পিতার নাম: সেক ইমাম মহম্মদ বাড়ির নং : এন0041 বয়স : 24 লিঙ্গ : মহিলা	WZI2447928 ফটো উপলব্ধ
406 নাম : সুন্দরী খাতুন স্বামীর নাম: সেখ ইলিয়াস মহম্মদ বাড়ির নং : এন0086 বয়স : 26 লিঙ্গ : মহিলা	WZI2448124 ফটো উপলব্ধ	407 নাম : আজিজা ইয়াসমিন পিতার নাম: শেখ আজিজুল হক বাড়ির নং : এন0039 বয়স : 24 লিঙ্গ : মহিলা	WZI2445021 ফটো উপলব্ধ	408 নাম : আসুরি খাতুন স্বামীর নাম: সেখ সাইদুল ইসলাম বাড়ির নং : নং 008 বয়স : 26 লিঙ্গ : মহিলা	WZI2474559 ফটো উপলব্ধ
409 নাম : সেখ মহম্মদ জিদান পিতার নাম: সেখ জাহাঙ্গির বাড়ির নং : নং 067 বয়স : 24 লিঙ্গ : পুরুষ	WZI2474518 ফটো উপলব্ধ	410 নাম : বিউটি খাতুন পিতার নাম: সেখ সাদ্দাম বাড়ির নং : নং 022 বয়স : 24 লিঙ্গ : মহিলা	WZI2475051 ফটো উপলব্ধ	411 নাম : সেখ ইস্তাক মহম্মদ পিতার নাম: সেখ সাহাদত বাড়ির নং : এন0091 বয়স : 26 লিঙ্গ : পুরুষ	WZI2454049 ফটো উপলব্ধ
412 নাম : সহানা খাতুন স্বামীর নাম: আমির সোহেল খান বাড়ির নং : এন0103 বয়স : 25 লিঙ্গ : মহিলা	WZI2447803 ফটো উপলব্ধ	413 নাম : নিলুফা বেগম স্বামীর নাম: সেখ হাসানুজ্জামান বাড়ির নং : এন0105 বয়স : 28 লিঙ্গ : মহিলা	WZI2016988 ফটো উপলব্ধ	414 নাম : পারভিন ফরিদা স্বামীর নাম: সাহালম বাড়ির নং : n0044 বয়স : 57 লিঙ্গ : মহিলা	WZI2512663 ফটো উপলব্ধ
415 নাম : সেখ সরফরাজ পিতার নাম: সেখ আব্দুল বারিক বাড়ির নং : এন0065 বয়স : 23 লিঙ্গ : পুরুষ	WZI2558443 ফটো উপলব্ধ	416 নাম : সেখ আসিক ইকবাল পিতার নাম: সেখ সাবির বাড়ির নং : এন0086 বয়স : 23 লিঙ্গ : পুরুষ	WZI2555902 ফটো উপলব্ধ	417 নাম : সেখ সাহিদ পিতার নাম: সেখ সুভান বাড়ির নং : এন0004 বয়স : 23 লিঙ্গ : পুরুষ	WZI2555936 ফটো উপলব্ধ
418 নাম : মাইমুনা খাতুন পিতার নাম: সেখ মোস্তাফা বাড়ির নং : এন0055 বয়স : 23 লিঙ্গ : মহিলা	WZI2555951 ফটো উপলব্ধ	419 নাম : সাফিনা খাতুন পিতার নাম: সেখ মুখলেসুর বাড়ির নং : এন0055 বয়স : 23 লিঙ্গ : মহিলা	WZI2555977 ফটো উপলব্ধ	420 নাম : সাহেবা খাতুন স্বামীর নাম: সেখ নুরুজ্জামান বাড়ির নং : n0100 বয়স : 38 লিঙ্গ : মহিলা	CMF2560001 ফটো উপলব্ধ



421	WZI2018950	ফটো উপলব্ধ	422	WZI1727668	ফটো উপলব্ধ	423	WZI2512309	ফটো উপলব্ধ
নাম : বিলকিস বেগম স্বামীর নাম: সেখ রহিমুল ইসলাম বাড়ির নং : ন 0000 বয়স : 28 লিঙ্গ : মহিলা			নাম : সেখ রহিমুল ইসলাম পিতার নাম: সেখ আকবর আলি বাড়ির নং : n0073 বয়স : 34 লিঙ্গ : পুরুষ			নাম : তুহিনা খাতুন স্বামীর নাম: সেখ জহিরগদিন বাড়ির নং : এন00 বয়স : 27 লিঙ্গ : মহিলা		
424	WZI2577872	ফটো উপলব্ধ	425	WZI2571768	ফটো উপলব্ধ	426	CMF2273902	ফটো উপলব্ধ
নাম : সেখ মিসকাতুল পিতার নাম: সেখ মণিরুল ইসলাম বাড়ির নং : এন0008 বয়স : 23 লিঙ্গ : পুরুষ			নাম : রুবি খাতুন স্বামীর নাম: সেখ সৈকত বাড়ির নং : এন0055 বয়স : 23 লিঙ্গ : মহিলা			নাম : সেখ হাবিবুর রহমান পিতার নাম: সেখ সেরাফত ইসলাম বাড়ির নং : n0111 বয়স : 46 লিঙ্গ : পুরুষ		
427	WZI2591584	ফটো উপলব্ধ	428	WZI1607712	ফটো উপলব্ধ	429	WZI2591519	ফটো উপলব্ধ
নাম : আপসানা পারভিন স্বামীর নাম: সেখ মুস্তাক আহমেদ বাড়ির নং : এন0069 বয়স : 24 লিঙ্গ : মহিলা			নাম : সুলতানা খাতুন স্বামীর নাম: সেখ মুরসেলিম বাড়ির নং : n0069 বয়স : 34 লিঙ্গ : মহিলা			নাম : সোনালী খাতুন স্বামীর নাম: সেখ আভার মহম্মদ বাড়ির নং : এন0087 বয়স : 23 লিঙ্গ : মহিলা		
430	CMF2559870	ফটো উপলব্ধ	431	WZI2633782	ফটো উপলব্ধ	432	WZI1339696	ফটো উপলব্ধ
নাম : সেখ সাবির মহম্মদ পিতার নাম: সেখ আব্দুল কাযুম বাড়ির নং : n0086 বয়স : 42 লিঙ্গ : পুরুষ			নাম : রেজাউল খাঁ পিতার নাম: ওসমান বাড়ির নং : n0121 বয়স : 54 লিঙ্গ : পুরুষ			নাম : সেখ সাদ্দম হোসেন পিতার নাম: সেখ সাজাহান বাড়ির নং : n0016 বয়স : 37 লিঙ্গ : পুরুষ		
433	WZI2017036	ফটো উপলব্ধ	434	CMF2516391	ফটো উপলব্ধ	435	WZI2770436	ফটো উপলব্ধ
নাম : রুবিনা খাতুন স্বামীর নাম: সেখ নূর ইসলাম বাড়ির নং : n0088 বয়স : 30 লিঙ্গ : মহিলা			নাম : মোঃ আসিয়া বিবি স্বামীর নাম: সেখ মইদুল ইসলাম বাড়ির নং : ন 0000 বয়স : 39 লিঙ্গ : মহিলা			নাম : সেখ মাসুদ পিতার নাম: সেখ শাহেনশা বাড়ির নং : এন000 বয়স : 23 লিঙ্গ : পুরুষ		
436	CMF2560167	ফটো উপলব্ধ	437	WZI2278059	ফটো উপলব্ধ	438	WZI2676658	ফটো উপলব্ধ
নাম : কাসমিরা বিবি স্বামীর নাম: সেখ নাজির হোসেন বাড়ির নং : n0051 বয়স : 41 লিঙ্গ : মহিলা			নাম : সেখ মোসতাকা পিতার নাম: সেখ ওয়াসেদ বাড়ির নং : n0055 বয়স : 66 লিঙ্গ : পুরুষ			নাম : সাবানা খাতুন স্বামীর নাম: সেখ মহাফুজ আলম বাড়ির নং : এন00 বয়স : 23 লিঙ্গ : মহিলা		
439	WZI2648194	ফটো উপলব্ধ	440	WZI2680858	ফটো উপলব্ধ	441	WZI2676823	ফটো উপলব্ধ
নাম : সেখ নাসির উদ্দিন পিতার নাম: সেখ নাজির হোসেন বাড়ির নং : নং 00 বয়স : 23 লিঙ্গ : পুরুষ			নাম : সেখ রিয়াজ মহম্মদ পিতার নাম: সেখ রেজাউল ইসলাম বাড়ির নং : এন0048 বয়স : 22 লিঙ্গ : পুরুষ			নাম : কামিনী খাতুন পিতার নাম: সেখ আবদুল মাবুদ বাড়ির নং : এন0037 বয়স : 23 লিঙ্গ : মহিলা		
442	WZI2677227	ফটো উপলব্ধ	443	WZI2676773	ফটো উপলব্ধ	444	WZI2679199	ফটো উপলব্ধ
নাম : সেখ আসরফ পিতার নাম: সেখ জাকির হোসেন বাড়ির নং : এন0051 বয়স : 22 লিঙ্গ : পুরুষ			নাম : সেখ তৌফিক ইসলাম পিতার নাম: সেখ মফিজুল ইসলাম বাড়ির নং : এন0081 বয়স : 23 লিঙ্গ : পুরুষ			নাম : আফসানা খাতুন পিতার নাম: সেখ আফিজুল হক বাড়ির নং : এন0026 বয়স : 22 লিঙ্গ : মহিলা		
445	WZI2679330	ফটো উপলব্ধ	446	WZI2676906	ফটো উপলব্ধ	447	WZI2677029	ফটো উপলব্ধ
নাম : সেখ হাফিজুর রহমান পিতার নাম: সেখ সেকেনদার বাড়ির নং : এন0018 বয়স : 23 লিঙ্গ : পুরুষ			নাম : সেখ আরফান পিতার নাম: সেখ রবিউল বাড়ির নং : এন0089 বয়স : 23 লিঙ্গ : পুরুষ			নাম : আসমিনা খাতুন পিতার নাম: আবু মুসা আলম বাড়ির নং : এন00 বয়স : 22 লিঙ্গ : মহিলা		
448	WZI2675759	ফটো উপলব্ধ	449	WZI2690576	ফটো উপলব্ধ	450	WZI2679462	ফটো উপলব্ধ
নাম : সেখ রাজিবুল ইসলাম পিতার নাম: সেখ আমিরুল হক বাড়ির নং : এন0095 বয়স : 24 লিঙ্গ : পুরুষ			নাম : বিলকিস খাতুন পিতার নাম: সেখ বেলালউদ্দিন বাড়ির নং : এন0010 বয়স : 22 লিঙ্গ : মহিলা			নাম : ইয়াসমিনা খাতুন স্বামীর নাম: সেখ ইয়াসিন বাড়ির নং : এন0010 বয়স : 22 লিঙ্গ : মহিলা		

বিধানসভা নির্বাচনক্ষেত্রের নং, নাম : 210-নন্দীগ্রাম
ভাগ নং, নাম : 1-সামসাবাদ উত্তর পশ্চিম পাড়া

451 নাম : মোঃ আশিয়া খাতুন স্বামীর নাম: সেখ জিশান আলি বাড়ির নং : এন0015 বয়স : 31 লিঙ্গ : মহিলা	WZI2682623 ফটো উপলব্ধ	452 নাম : সোমিমা খাতুন স্বামীর নাম: সামসুদ্দোহা খাঁন বাড়ির নং : এন0121 বয়স : 28 লিঙ্গ : মহিলা	WZI2679090 ফটো উপলব্ধ	453 নাম : সোহানা সারমিন পিতার নাম: সেখ মুশারফ হোসেন বাড়ির নং : এন0031 বয়স : 22 লিঙ্গ : মহিলা	WZI2679041 ফটো উপলব্ধ
454 নাম : সরিফা বিবি স্বামীর নাম: সেখ রফিক বাড়ির নং : এন00 বয়স : 44 লিঙ্গ : মহিলা	WZI2697852 ফটো উপলব্ধ	455 নাম : নাজিরা খাতুন স্বামীর নাম: সামিউল ইসলাম খাঁন বাড়ির নং : n0121 বয়স : 28 লিঙ্গ : মহিলা	WZI2016947 ফটো উপলব্ধ	456 নাম : সেখ মুজিবুর রহমান পিতার নাম: সেখ সাজেদ বাড়ির নং : n0091 বয়স : 39 লিঙ্গ : পুরুষ	CMF2397123 ফটো উপলব্ধ
457 নাম : আজমিরা বিবি স্বামীর নাম: সেখ মুন্নাফ বাড়ির নং : n0043 বয়স : 32 লিঙ্গ : মহিলা	WZI2017077 ফটো উপলব্ধ	458 নাম : সাফরিদ খাঁন পিতার নাম: মনিরুল খাঁন বাড়ির নং : n0121 বয়স : 37 লিঙ্গ : পুরুষ	CMF2559912 ফটো উপলব্ধ	459 নাম : আফসানা খাতুন স্বামীর নাম: সেখ মিনারুল ইসলাম বাড়ির নং : n0073 বয়স : 30 লিঙ্গ : মহিলা	WZI2112654 ফটো উপলব্ধ
460 নাম : হামিদা খাতুন স্বামীর নাম: সেখ আজানুর রহমান বাড়ির নং : n0072 বয়স : 41 লিঙ্গ : মহিলা	CMF2559896 ফটো উপলব্ধ	461 নাম : আলিয়া খাতুন স্বামীর নাম: সেখ মুকলেসুর রহমান বাড়ির নং : এন00 বয়স : 23 লিঙ্গ : মহিলা	WZI2677094 ফটো উপলব্ধ	462 নাম : সেখ আব্দুল শোভন পিতার নাম: জাফর বাড়ির নং : n0004 বয়স : 56 লিঙ্গ : পুরুষ	WZI2700086 ফটো উপলব্ধ
463 নাম : সেখ আমিরুল হক পিতার নাম: সেখ আবু তালেব বাড়ির নং : n0095 বয়স : 52 লিঙ্গ : পুরুষ	WZI2699270 ফটো উপলব্ধ	464 নাম : তানজুরি খাতুন স্বামীর নাম: সেখ মুজিবুর রহমান বাড়ির নং : n0091 বয়স : 26 লিঙ্গ : মহিলা	WZI2115194 ফটো উপলব্ধ	465 নাম : সেখ সারিবুল পিতার নাম: আলাউদ্দিন বাড়ির নং : n0022 বয়স : 50 লিঙ্গ : পুরুষ	WZI2696995 ফটো উপলব্ধ
466 নাম : সেখ জহিরউদ্দিন পিতার নাম: সেখ নাজিবুর রহমান বাড়ির নং : n0070 বয়স : 34 লিঙ্গ : পুরুষ	WZI1607548 ফটো উপলব্ধ	467 নাম : সেখ দিলওয়ার হোসেন পিতার নাম: সেখ লুৎফুর রহমান বাড়ির নং : n0038 বয়স : 47 লিঙ্গ : পুরুষ	WZI2700946 ফটো উপলব্ধ	468 নাম : ক সজ্জত পিতার নাম: ক আসিয়াত বাড়ির নং : n0011 বয়স : 26 লিঙ্গ : পুরুষ	WZI2382661 ফটো উপলব্ধ
469 নাম : সেখ নূর ইসলাম পিতার নাম: সেখ সানোয়ার বাড়ির নং : n0088 বয়স : 32 লিঙ্গ : পুরুষ	WZI2112688 ফটো উপলব্ধ	470 নাম : সেখ মিসবাবুল ইসলাম পিতার নাম: সেক আজিজুল বাড়ির নং : n0127 বয়স : 41 লিঙ্গ : পুরুষ	CMF2397164 ফটো উপলব্ধ	471 নাম : ইসমাতারা বিবি স্বামীর নাম: সেখ দলজাহার বাড়ির নং : n0092 বয়স : 35 লিঙ্গ : মহিলা	WZI1607464 ফটো উপলব্ধ
472 নাম : সাবিনা বিবি স্বামীর নাম: সেখ সাকিরুল ইসলাম বাড়ির নং : n0048 বয়স : 41 লিঙ্গ : মহিলা	CMF2559730 ফটো উপলব্ধ	473 নাম : সেখ সাকিরুল ইসলাম পিতার নাম: সেখ সহিদুল ইসলাম বাড়ির নং : n0048 বয়স : 46 লিঙ্গ : পুরুষ	CMF2273654 ফটো উপলব্ধ	474 নাম : সেখ আজানুর রহমান পিতার নাম: সেখ সুবেদ আলি বাড়ির নং : n0072 বয়স : 58 লিঙ্গ : পুরুষ	WZI2278331 ফটো উপলব্ধ
475 নাম : সাবানা ইয়াসমিন স্বামীর নাম: সেখ আসফাক আহম্মাদ বাড়ির নং : এন0036 বয়স : 34 লিঙ্গ : মহিলা	WZI2676708 ফটো উপলব্ধ	476 নাম : মোঃ সাবিনা ইয়াসমিন স্বামীর নাম: সেখ মনিরুজ্জামান বাড়ির নং : n0104 বয়স : 38 লিঙ্গ : মহিলা	WZI2382497 ফটো উপলব্ধ	477 নাম : সেখ ওয়াসিম আক্রম পিতার নাম: সেখ সাবির বাড়ির নং : এন0024 বয়স : 22 লিঙ্গ : পুরুষ	WZI2620664 ফটো উপলব্ধ
478 নাম : সেখ মুরসালিম পিতার নাম: সেখ ইসমাইল বাড়ির নং : n0069 বয়স : 37 লিঙ্গ : পুরুষ	CMF2645679 ফটো উপলব্ধ	479 নাম : পরভিন ববি পিতার নাম: সেখ আজানুর বাড়ির নং : এন0060 বয়স : 23 লিঙ্গ : মহিলা	WZI2591543 ফটো উপলব্ধ	480 নাম : আসমা খাতুন পিতার নাম: মৃত সেখ আব্দুর বাড়ির নং : এন0024 বয়স : 28 লিঙ্গ : মহিলা	WZI2591469 ফটো উপলব্ধ



481	WZI2587723	নাম : সেখ ইমরান হোসেন পিতার নাম: সেখ আবদুল সামাদ বাড়ির নং : এন001 বয়স : 32 লিঙ্গ : পুরুষ	ফটো উপলব্ধ	482	CMF2559953	নাম : মিনু বিবি স্বামীর নাম: সেখ আইমুল ইসলাম বাড়ির নং : n0062 বয়স : 40 লিঙ্গ : মহিলা	ফটো উপলব্ধ	483	WZI2585206	নাম : রেশমা খাতুন স্বামীর নাম: সেখ আমিনুল ইসলাম বাড়ির নং : এন0142 বয়স : 24 লিঙ্গ : মহিলা	ফটো উপলব্ধ
484	WZI2585321	নাম : সেখ ইন্জামুল ইসলাম পিতার নাম: সেখ মণিরুল ইসলাম বাড়ির নং : এন0008 বয়স : 24 লিঙ্গ : পুরুষ	ফটো উপলব্ধ	485	WZI2578631	নাম : সেখ হাবিবুর রহমান পিতার নাম: সেখ সেকেন্দার বাড়ির নং : এন0018 বয়স : 25 লিঙ্গ : পুরুষ	ফটো উপলব্ধ	486	WZI2578573	নাম : শাহীল সেখ পিতার নাম: সেখ বোরহান বাড়ির নং : এন0000 বয়স : 23 লিঙ্গ : পুরুষ	ফটো উপলব্ধ
487	WZI2578540	নাম : সেখ সাদ্দাম হোসেন পিতার নাম: সেখ আব্দুল মাবুদ বাড়ির নং : এন0037 বয়স : 24 লিঙ্গ : পুরুষ	ফটো উপলব্ধ	488	WZI2382042	নাম : রমজান পিতার নাম: সেখ শাহাজাদা বাড়ির নং : n0018 বয়স : 28 লিঙ্গ : পুরুষ	ফটো উপলব্ধ	489	WZI2740389	নাম : সুরাইয়া খাতুন স্বামীর নাম: রমজান বাড়ির নং : এন0018 বয়স : 25 লিঙ্গ : মহিলা	ফটো উপলব্ধ
490	WZI2382075	নাম : সেখ রোশন পিতার নাম: সেখ শাহাজাদা বাড়ির নং : n018 বয়স : 25 লিঙ্গ : পুরুষ	ফটো উপলব্ধ	491	WZI2475010	নাম : সেখ হাবিবুল পিতার নাম: সেখ তৈমুর বাড়ির নং : নং 053 বয়স : 26 লিঙ্গ : পুরুষ	ফটো উপলব্ধ	492	WZI2474732	নাম : স্ক সাদ্দাম হুসেন পিতার নাম: স্ক নবরুল ইসলাম বাড়ির নং : নং 081 বয়স : 24 লিঙ্গ : পুরুষ	ফটো উপলব্ধ
493	WZI2474906	নাম : সেখ ইজাজ আহমেদ পিতার নাম: সেখ নবীবুর রহমান বাড়ির নং : নং 070 বয়স : 24 লিঙ্গ : পুরুষ	ফটো উপলব্ধ	494	WZI2447969	নাম : আমিনা খাতুন স্বামীর নাম: সেখ আনিসুর রহমান বাড়ির নং : এন0024 বয়স : 24 লিঙ্গ : মহিলা	ফটো উপলব্ধ	495	WZI2447621	নাম : সেক সাহিদ মহম্মদ পিতার নাম: সেখ রবিউল ইসলাম বাড়ির নং : এন0034 বয়স : 24 লিঙ্গ : পুরুষ	ফটো উপলব্ধ
496	WZI2739548	নাম : সেখ সাকীফ হাবিবুল্লাহ সিদ্দিকী পিতার নাম: সেখ সাফিউল ইসলাম বাড়ির নং : এন000 বয়স : 21 লিঙ্গ : পুরুষ	ফটো উপলব্ধ	497	WZI2447894	নাম : সেক রাজাব মহম্মদ পিতার নাম: সেক হাম্মান বাড়ির নং : এন0012 বয়স : 29 লিঙ্গ : পুরুষ	ফটো উপলব্ধ	498	WZI2452803	নাম : সেখ মেহেদুদ রহমান পিতার নাম: সেখ আব্দুল সামাদ বাড়ির নং : এন0064 বয়স : 35 লিঙ্গ : পুরুষ	ফটো উপলব্ধ
499	WZI2452662	নাম : সামসুদ্দোহা খাঁ পিতার নাম: সেখ রেজাউল খাঁ বাড়ির নং : এন0121 বয়স : 24 লিঙ্গ : পুরুষ	ফটো উপলব্ধ	500	WZI2578524	নাম : সেখ নাসিম মহম্মদ পিতার নাম: সেখ আনসার বাড়ির নং : এন0087 বয়স : 23 লিঙ্গ : পুরুষ	ফটো উপলব্ধ	501	WZI2572782	নাম : জুহি পারভিন পিতার নাম: সেখ জলিল বাড়ির নং : এন0030 বয়স : 23 লিঙ্গ : মহিলা	ফটো উপলব্ধ
502	WZI2572717	নাম : সেখ রাখিবুল ইসলাম পিতার নাম: সেখ সিরাজ বাড়ির নং : এন0095 বয়স : 23 লিঙ্গ : পুরুষ	ফটো উপলব্ধ	503	WZI2423176	নাম : সেখ হাসানুর জামান পিতার নাম: সেখ সেরাফৎ ইসলাম বাড়ির নং : n0111 বয়স : 48 লিঙ্গ : পুরুষ	ফটো উপলব্ধ	504	WZI2800993	নাম : সানিয়া জামান পিতার নাম: স্ক হাসানুর জামান বাড়ির নং : এন0001 বয়স : 21 লিঙ্গ : মহিলা	ফটো উপলব্ধ
505	WZI2206704	নাম : আমিনা বিবি স্বামীর নাম: সেখ আজিজুল বাড়ির নং : n 0000 বয়স : 51 লিঙ্গ : মহিলা	ফটো উপলব্ধ	506	CMF2559771	নাম : নাসিমা বিবি স্বামীর নাম: সেখ বুরহান বাড়ির নং : n0081 বয়স : 38 লিঙ্গ : মহিলা	ফটো উপলব্ধ	507	WZI2383040	নাম : রুকিয়া বিবি স্বামীর নাম: সেখ সাজু বাড়ির নং : n0106 বয়স : 61 লিঙ্গ : মহিলা	ফটো উপলব্ধ
508	WZI1607753	নাম : টুম্পা খাতুন স্বামীর নাম: সেখ সেকেন্দার বাড়ির নং : n0026 বয়স : 34 লিঙ্গ : মহিলা	ফটো উপলব্ধ	509	WZI2383008	নাম : সেখ নজিবুর রহমান পিতার নাম: লেট. জলিল সেখ বাড়ির নং : n0070 বয়স : 60 লিঙ্গ : পুরুষ	ফটো উপলব্ধ	510	ZXL1479039	নাম : দুলালী খাতুন পিতার নাম: সেখ আপতার উদ্দিন বাড়ির নং : n0012 বয়স : 38 লিঙ্গ : মহিলা	ফটো উপলব্ধ

511 নাম : সেখ মিনারুল ইসলাম পিতার নাম: সেখ আকবর আলি বাড়ির নং : n0073 বয়স : 38 লিঙ্গ : পুরুষ	WZI1727676 ফটো উপলব্ধ	512 নাম : হবিবা খাতুন স্বামীর নাম: স্ক আইনুল হক বাড়ির নং : n0033 বয়স : 25 লিঙ্গ : মহিলা	WZI2382190 ফটো উপলব্ধ	513 নাম : জাহানারা বিবি স্বামীর নাম: স্ক মেসৌল বাড়ির নং : n0016 বয়স : 32 লিঙ্গ : মহিলা	WZI2382356 ফটো উপলব্ধ
514 নাম : সেখ মুঘলে আজম পিতার নাম: সেখ ইসমাইল বাড়ির নং : n0069 বয়স : 39 লিঙ্গ : পুরুষ	WZI2381432 ফটো উপলব্ধ	515 নাম : নহিমা খাতুন স্বামীর নাম: স্ক জোহীদুল ইসলাম বাড়ির নং : n0068 বয়স : 28 লিঙ্গ : মহিলা	WZI2382737 ফটো উপলব্ধ	516 নাম : সিতারা খাতুন স্বামীর নাম: স্ক নসিরুদ্দিন বাড়ির নং : n0182 বয়স : 26 লিঙ্গ : মহিলা	WZI2382307 ফটো উপলব্ধ
517 নাম : নার্গিস পারভিন স্বামীর নাম: সেখ হাসমত বাড়ির নং : n0030 বয়স : 27 লিঙ্গ : মহিলা	WZI2381820 ফটো উপলব্ধ	518 নাম : আনজারা খাতুন পিতার নাম: সেখ আবদুল রফিক বাড়ির নং : n0036 বয়স : 27 লিঙ্গ : মহিলা	WZI2382216 ফটো উপলব্ধ	519 নাম : সারগিস খাতুন স্বামীর নাম: সেখ নিজামুদ্দিন বাড়ির নং : n0067 বয়স : 29 লিঙ্গ : মহিলা	WZI2381499 ফটো উপলব্ধ
520 নাম : সেখ নাসিম মহম্মদ পিতার নাম: সেখ রুহুল আমিন বাড়ির নং : n0053 বয়স : 26 লিঙ্গ : পুরুষ	WZI2381465 ফটো উপলব্ধ	521 নাম : সহিমা আক্তার পিতার নাম: সেখ হাসান বাড়ির নং : n0029 বয়স : 25 লিঙ্গ : মহিলা	WZI2381366 ফটো উপলব্ধ	522 নাম : সেখ ফিরদৌস পিতার নাম: সেখ খলিল বাড়ির নং : n0009 বয়স : 27 লিঙ্গ : পুরুষ	WZI2381564 ফটো উপলব্ধ
523 নাম : মমতাজ খাতুন স্বামীর নাম: সেখ আজানুর ইসলাম বাড়ির নং : n0091 বয়স : 36 লিঙ্গ : মহিলা	WZI1827310 ফটো উপলব্ধ	524 নাম : হাজরা বেগম স্বামীর নাম: সেখ আহম্মদ বাড়ির নং : n0068 বয়স : 64 লিঙ্গ : মহিলা	WZI2277887 ফটো উপলব্ধ	525 নাম : সেখ আজানুর ইসলাম পিতার নাম: সেখ সাজেদ বাড়ির নং : এনএইচএন বয়স : 45 লিঙ্গ : পুরুষ	CMF1454032 ফটো উপলব্ধ
526 নাম : সেখ হালিম পিতার নাম: সেখ অবিনুর ইসলাম বাড়ির নং : এন0091 বয়স : 21 লিঙ্গ : পুরুষ	WZI2770923 ফটো উপলব্ধ	527 নাম : আয়েশা সিদ্দিকা স্বামীর নাম: সেখ মফিজুল ইসলাম বাড়ির নং : n0081 বয়স : 44 লিঙ্গ : মহিলা	CMF1453117 ফটো উপলব্ধ	528 নাম : সেখ আনিসুর পিতার নাম: সেখ হাতেম বাড়ির নং : n0096 বয়স : 33 লিঙ্গ : পুরুষ	WZI1423482 ফটো উপলব্ধ
529 নাম : সেখ আলমগীর পিতার নাম: সেখ সাদিমগী বাড়ির নং : n0052 বয়স : 79 লিঙ্গ : পুরুষ	WZI2278125 ফটো উপলব্ধ	530 নাম : জ্যোৎস্না বানু পিতার নাম: সেখ আলমগীর বাড়ির নং : n0052 বয়স : 30 লিঙ্গ : মহিলা	WZI11870260 ফটো উপলব্ধ	531 নাম : জামিমা ইয়াসমিন পিতার নাম: মহঃ আব্দুল কাইউম বাড়ির নং : n0066 বয়স : 26 লিঙ্গ : মহিলা	WZI2381119 ফটো উপলব্ধ
532 নাম : মোঃ রসিদা খাতুন স্বামীর নাম: সেখ মহিদুল ইসলাম বাড়ির নং : n0066 বয়স : 34 লিঙ্গ : মহিলা	WZI2016954 ফটো উপলব্ধ	533 নাম : জামিলা খাতুন স্বামীর নাম: মহঃ আব্দুল কাইউম বাড়ির নং : n0066 বয়স : 45 লিঙ্গ : মহিলা	WZI2016962 ফটো উপলব্ধ	534 নাম : রোজিনা খাতুন স্বামীর নাম: সেখ ইমাদুল ইসলাম বাড়ির নং : n0066 বয়স : 27 লিঙ্গ : মহিলা	WZI2112738 ফটো উপলব্ধ
535 নাম : সেখ মহসিন পিতার নাম: খাতের বাড়ির নং : n0066 বয়স : 51 লিঙ্গ : পুরুষ	CMF2273696 ফটো উপলব্ধ	536 নাম : মো আজমিরা খাতুন স্বামীর নাম: সেখ মহসিন আলি বাড়ির নং : n0066 বয়স : 46 লিঙ্গ : মহিলা	CMF2273704 ফটো উপলব্ধ	537 নাম : সেখ ইমাদুল ইসলাম পিতার নাম: সেখ খাতের আলি বাড়ির নং : n0066 বয়স : 32 লিঙ্গ : পুরুষ	WZI1607332 ফটো উপলব্ধ
538 নাম : মুহা. আবদুল কাইউম পিতার নাম: সেখ মকবুল বাড়ির নং : n0066 বয়স : 56 লিঙ্গ : পুরুষ	WZI2694560 ফটো উপলব্ধ	539 নাম : মরিওম বিবি স্বামীর নাম: সেখ খাতের আলি বাড়ির নং : n0066 বয়স : 61 লিঙ্গ : মহিলা	WZI2425874 ফটো উপলব্ধ	540 নাম : সেখ মহিদুল পিতার নাম: সেখ খাতের আলি বাড়ির নং : n0066 বয়স : 38 লিঙ্গ : পুরুষ	WZI0810879 ফটো উপলব্ধ

বিধানসভা নির্বাচনক্ষেত্রের নং, নাম : 210-নন্দীগ্রাম
ভাগ নং, নাম : 1-সামসাবাদ উত্তর পশ্চিম পাড়া

541 নাম : সেক আকসার হোসেন পিতার নাম: সেক খুরসেদ আলী বাড়ির নং : n0035 বয়স : 44 লিঙ্গ : পুরুষ	CMF2273670 ফটো উপলব্ধ	542 নাম : সেখ রবিউল ইসলাম পিতার নাম: সেখ সাহালম বাড়ির নং : পশ্চিম সেখ পারা বয়স : 30 লিঙ্গ : পুরুষ	WZI1827328 ফটো উপলব্ধ	543 নাম : সাহানা খাতুন পিতার নাম: সেখ সাহালম বাড়ির নং : n0035 বয়স : 37 লিঙ্গ : মহিলা	WZI1607613 ফটো উপলব্ধ
544 নাম : জেবিন আক্তার স্বামীর নাম: সেখ আরিফ হাসান বাড়ির নং : n0035 বয়স : 36 লিঙ্গ : মহিলা	WZI1827336 ফটো উপলব্ধ	545 নাম : সেখ ফারুক হাসান পিতার নাম: সেখ খুরসেদ আলী বাড়ির নং : n0035 বয়স : 36 লিঙ্গ : পুরুষ	CMF2645737 ফটো উপলব্ধ	546 নাম : সেখ সাদ্দাম হোসেন পিতার নাম: সেক খুরসেদ আলি বাড়ির নং : n0035 বয়স : 31 লিঙ্গ : পুরুষ	WZI1727338 ফটো উপলব্ধ
547 নাম : ইয়াসমিন বিবি স্বামীর নাম: সেক আকসার হোসেন বাড়ির নং : n0035 বয়স : 38 লিঙ্গ : মহিলা	CMF2397198 ফটো উপলব্ধ	548 নাম : সেখ খুরসেদ আলী পিতার নাম: সেখ ওসমান বাড়ির নং : n0035 বয়স : 71 লিঙ্গ : পুরুষ	WZI2277986 ফটো উপলব্ধ	549 নাম : সুরাইয়া খাতুন স্বামীর নাম: সেখ রবিউল ইসলাম বাড়ির নং : পশ্চিম সেখ পারা বয়স : 27 লিঙ্গ : মহিলা	WZI2182194 ফটো উপলব্ধ
550 নাম : সাবিনা ইয়াসমিন স্বামীর নাম: সেখ আবু জাফর বাড়ির নং : এন0058 বয়স : 43 লিঙ্গ : মহিলা	CMF2271468 ফটো উপলব্ধ	551 নাম : সেখ সাইফুদ্দিন পিতার নাম: সেখ ইয়াসিন বাড়ির নং : n0056 বয়স : 37 লিঙ্গ : পুরুষ	CMF2645604 ফটো উপলব্ধ	552 নাম : সেখ ইয়াসিন পিতার নাম: সেখ মেনাজুদ্দিন বাড়ির নং : n0056 বয়স : 77 লিঙ্গ : পুরুষ	WZI2278166 ফটো উপলব্ধ
553 নাম : আয়েসা বিবি পিতার নাম: সেখ ইয়াসিন বাড়ির নং : n0056 বয়স : 52 লিঙ্গ : মহিলা	WZI2278174 ফটো উপলব্ধ	554 নাম : সহরজান বিবি স্বামীর নাম: সেখ ইয়াসিন বাড়ির নং : n0056 বয়স : 67 লিঙ্গ : মহিলা	WZI2278182 ফটো উপলব্ধ	555 নাম : সেখ সাদ্দাম পিতার নাম: সেখ ইয়াসিন বাড়ির নং : n0056 বয়স : 31 লিঙ্গ : পুরুষ	WZI1727478 ফটো উপলব্ধ
556 নাম : সেখ সামসুদ্দিন পিতার নাম: সেখ ইয়াসিন বাড়ির নং : n0056 বয়স : 30 লিঙ্গ : পুরুষ	WZI2121309 ফটো উপলব্ধ	557 নাম : সেখ এসাক মায়ের নাম: আয়েসা বিবি বাড়ির নং : n0056 বয়স : 28 লিঙ্গ : পুরুষ	WZI2117620 ফটো উপলব্ধ	558 নাম : মিনারা খাতুন স্বামীর নাম: সেখ হাসান বাড়ির নং : n0080 বয়স : 45 লিঙ্গ : মহিলা	CMF2273464 ফটো উপলব্ধ
559 নাম : সেখ সুরোজ হাসান পিতার নাম: সেখ আনোয়ার বাড়ির নং : n0080 বয়স : 45 লিঙ্গ : পুরুষ	CMF2273423 ফটো উপলব্ধ	560 নাম : সেখ আমিনুল হক পিতার নাম: ইয়ামুল বাড়ির নং : n0080 বয়স : 44 লিঙ্গ : পুরুষ	CMF2273555 ফটো উপলব্ধ	561 নাম : সেখ নাইমুন পিতার নাম: সেখ নওসাদ বাড়ির নং : n0080 বয়স : 43 লিঙ্গ : পুরুষ	CMF2273431 ফটো উপলব্ধ
562 নাম : রোজিনা খাতুন স্বামীর নাম: আমিরুল বাড়ির নং : n0080 বয়স : 41 লিঙ্গ : মহিলা	CMF2273498 ফটো উপলব্ধ	563 নাম : রাবিয়া বিবি স্বামীর নাম: সেখ আমিরুল হক বাড়ির নং : n0080 বয়স : 40 লিঙ্গ : মহিলা	WZI1422971 ফটো উপলব্ধ	564 নাম : সাবিনা বিবি স্বামীর নাম: সেখ সুরজ বাড়ির নং : n0080 বয়স : 40 লিঙ্গ : মহিলা	CMF2559946 ফটো উপলব্ধ
565 নাম : হাসিনা খাতুন স্বামীর নাম: নুরুল বাড়ির নং : n0063 বয়স : 69 লিঙ্গ : মহিলা	WB/30/206/480024 ফটো উপলব্ধ	566 নাম : সেহেনাজ বেগম স্বামীর নাম: সেখ বোদরুদ্দোজা বাড়ির নং : n0080 বয়স : 31 লিঙ্গ : মহিলা	WZI1827476 ফটো উপলব্ধ	567 নাম : সেখ কামরুজ্জামান পিতার নাম: সেখ সাহেবুল ইসলাম বাড়ির নং : n0105 বয়স : 35 লিঙ্গ : পুরুষ	WZI1423334 ফটো উপলব্ধ
568 নাম : আদুর মাইতি স্বামীর নাম: অবতোষ বাড়ির নং : n0080 বয়স : 46 লিঙ্গ : মহিলা	CMF2273548 ফটো উপলব্ধ	569 নাম : সেখ মাহাবুব আলম সিদ্দিকী পিতার নাম: সেখ সেরাজুল ইসলাম বাড়ির নং : n0080 বয়স : 40 লিঙ্গ : পুরুষ	CMF2273563 ফটো উপলব্ধ	570 নাম : সেখ বোদরু জামান পিতার নাম: সেখ সাহেবুল ইসলাম বাড়ির নং : n0105 বয়স : 31 লিঙ্গ : পুরুষ	WZI1727403 ফটো উপলব্ধ



571 নাম : সেখ সাহেবুল ইসলাম পিতার নাম: সেখ বেলালউদ্দিন বাড়ির নং : n0105 বয়স : 76 লিঙ্গ : পুরুষ	WZI2273951 ফটো উপলব্ধ	572 নাম : মোঃ নূরুল নাসা বিবি স্বামীর নাম: সেখ রুহুল আমিন বাড়ির নং : n0080 বয়স : 43 লিঙ্গ : মহিলা	CMF2273522 ফটো উপলব্ধ	573 নাম : সেখ হাসমত ইসলাম পিতার নাম: নূরুল বাড়ির নং : n0080 বয়স : 49 লিঙ্গ : পুরুষ	CMF2273530 ফটো উপলব্ধ
574 নাম : সাবিনা ইয়াসমিন স্বামীর নাম: সেখ হাসমত বাড়ির নং : n0080 বয়স : 42 লিঙ্গ : মহিলা	CMF2559680 ফটো উপলব্ধ	575 নাম : সবনম খাতুন পিতার নাম: সেক সরোজ হাসান বাড়ির নং : এন0080 বয়স : 24 লিঙ্গ : মহিলা	WZI2447753 ফটো উপলব্ধ	576 নাম : সেখ নূরুজ্জামান পিতার নাম: সেখ সাহেবুল ইসলাম বাড়ির নং : n0105 বয়স : 40 লিঙ্গ : পুরুষ	CMF2396992 ফটো উপলব্ধ
577 নাম : সেখ রাজিবুল ইসলাম পিতার নাম: সেখ আমিনুল হক বাড়ির নং : এন0080 বয়স : 24 লিঙ্গ : পুরুষ	WZI2454098 ফটো উপলব্ধ	578 নাম : সেখ নাজমুল ইসলাম পিতার নাম: সেখ নূরুল ইসলাম বাড়ির নং : n0063 বয়স : 37 লিঙ্গ : পুরুষ	WZI0810580 ফটো উপলব্ধ	579 নাম : মোঃ মুনবানু পিতার নাম: সেখ আলমগীর বাড়ির নং : n0080 বয়স : 41 লিঙ্গ : মহিলা	CMF2273506 ফটো উপলব্ধ
580 নাম : সেখ হাসানুজ্জামান পিতার নাম: সেখ সাহেবুল ইসলাম বাড়ির নং : n0105 বয়স : 37 লিঙ্গ : পুরুষ	CMF2645554 ফটো উপলব্ধ	581 নাম : মঞ্জুরা বেগম স্বামীর নাম: সেখ সাহেবুল ইসলাম বাড়ির নং : n0105 বয়স : 66 লিঙ্গ : মহিলা	WZI2273936 ফটো উপলব্ধ	582 নাম : সামিমা খাতুন স্বামীর নাম: সেখ কামরুজ্জামান বাড়ির নং : N0105 বয়স : 29 লিঙ্গ : মহিলা	WZI1947373 ফটো উপলব্ধ
583 নাম : সেখ নূরুল ইসলাম পিতার নাম: সেখ ওয়াজেদ আলি বাড়ির নং : n0063 বয়স : 75 লিঙ্গ : পুরুষ	WZI2604759 ফটো উপলব্ধ	584 নাম : সেখ বোদরুদোজা পিতার নাম: সেখ মুকলেসুর রহমান বাড়ির নং : n0080 বয়স : 41 লিঙ্গ : পুরুষ	CMF2273456 ফটো উপলব্ধ	585 নাম : সেখ হুমায়ুন ইসলাম পিতার নাম: সেখ হাসমত ইসলাম বাড়ির নং : এন0001 বয়স : 21 লিঙ্গ : পুরুষ	WZI2799468 ফটো উপলব্ধ
586 নাম : আরমিনা খাতুন পিতার নাম: সেক আজানুর রহমান বাড়ির নং : n0042 বয়স : 30 লিঙ্গ : মহিলা	WZI2046456 ফটো উপলব্ধ	587 নাম : সাবিনা বিবি পিতার নাম: রেজাউল শাহ বাড়ির নং : এন000 বয়স : 30 লিঙ্গ : মহিলা	WZI2132280 ফটো উপলব্ধ	588 নাম : রানু খাতুন পিতার নাম: সেখ রেজমান বাড়ির নং : এন00 বয়স : 25 লিঙ্গ : মহিলা	WZI2457786 ফটো উপলব্ধ
589 নাম : সেখ সেলিম পিতার নাম: সেখ জামসেদ বাড়ির নং : এন00 বয়স : 33 লিঙ্গ : পুরুষ	WZI1511997 ফটো উপলব্ধ	590 নাম : সেখ মহম্মদ ওবাইদুল্লাহ পিতার নাম: সেখ মহম্মদ এরাবুদ্দিন বাড়ির নং : এন000 বয়স : 50 লিঙ্গ : পুরুষ	WZI2424984 ফটো উপলব্ধ	591 নাম : সেখ সাহিল আলম পিতার নাম: সেখ আবু সুফিয়ান বাড়ির নং : এন00 বয়স : 23 লিঙ্গ : পুরুষ	WZI2676641 ফটো উপলব্ধ
592 নাম : হাপিজা খাতুন স্বামীর নাম: সেখ মহম্মদ ওবাইদুল্লাহ বাড়ির নং : এন000 বয়স : 41 লিঙ্গ : মহিলা	WZI1728583 ফটো উপলব্ধ	593 নাম : মিনারুন নেশা পিতার নাম: সেখ মান্নান মহম্মদ বাড়ির নং : n0082 বয়স : 33 লিঙ্গ : মহিলা	WZI1483544 ফটো উপলব্ধ	594 নাম : আসপিয়াবি বিবি স্বামীর নাম: সেলিম খাঁ বাড়ির নং : n0058 বয়স : 40 লিঙ্গ : মহিলা	CMF2560092 ফটো উপলব্ধ
595 নাম : মোমিন খাঁন পিতার নাম: মামুদ খাঁন বাড়ির নং : এন0058 বয়স : 26 লিঙ্গ : পুরুষ	WZI2170892 ফটো উপলব্ধ	596 নাম : সাবিনা বিবি স্বামীর নাম: হাইবুল খাঁ বাড়ির নং : n0058 বয়স : 31 লিঙ্গ : মহিলা	WZI1936442 ফটো উপলব্ধ	597 নাম : মুকিম খাঁন পিতার নাম: কাদের খাঁন বাড়ির নং : n0020 বয়স : 29 লিঙ্গ : পুরুষ	WZI1936467 ফটো উপলব্ধ
598 নাম : মুখরেজা বিবি স্বামীর নাম: আব্দুর মাবুদ খাঁ ন বাড়ির নং : n0058 বয়স : 37 লিঙ্গ : মহিলা	CMF2560035 ফটো উপলব্ধ	599 নাম : সাকিনা খাতুন পিতার নাম: সফিউল খাঁন বাড়ির নং : এন0047 বয়স : 24 লিঙ্গ : মহিলা	WZI2186302 ফটো উপলব্ধ	600 নাম : আব্দুল মাবুদ খাঁ ন পিতার নাম: আভা খাঁন বাড়ির নং : এন0058 বয়স : 43 লিঙ্গ : পুরুষ	CMF2560027 ফটো উপলব্ধ



601 নাম : সাবেরা বিবি স্বামীর নাম: মুকিম খান বাড়ির নং : n0020 বয়স : 30 লিঙ্গ : মহিলা	WZI2382760 ফটো উপলব্ধ	602 নাম : সোলেমান খাঁ পিতার নাম: রহমান খাঁ বাড়ির নং : n0058 বয়স : 94 লিঙ্গ : পুরুষ	WB/30/206/480364 ফটো উপলব্ধ	603 নাম : হাইবুল খাঁ পিতার নাম: সোলেমান খাঁ বাড়ির নং : n0058 বয়স : 35 লিঙ্গ : পুরুষ	WZI1607555 ফটো উপলব্ধ
604 নাম : সেলিম খাঁ পিতার নাম: সোলেমান বাড়ির নং : n0058 বয়স : 42 লিঙ্গ : পুরুষ	CMF2560100 ফটো উপলব্ধ	605 নাম : সানোয়ার খাঁ পিতার নাম: সোলেমান খাঁ বাড়ির নং : n0058 বয়স : 32 লিঙ্গ : পুরুষ	WZI1727569 ফটো উপলব্ধ	606 নাম : কাদের খাঁ পিতার নাম: মকবুল খাঁ বাড়ির নং : n0020 বয়স : 61 লিঙ্গ : পুরুষ	WZI2820348 ফটো উপলব্ধ
607 নাম : মুর্শিদা বিবি স্বামীর নাম: কাদের খাঁ বাড়ির নং : n0020 বয়স : 56 লিঙ্গ : মহিলা	CMF2273936 ফটো উপলব্ধ	608 নাম : রবিউল খাঁ পিতার নাম: ইদ্রিশ বাড়ির নং : n0047 বয়স : 56 লিঙ্গ : পুরুষ	WB/30/206/480069 ফটো উপলব্ধ	609 নাম : সারিফাবিবি স্বামীর নাম: রবিউল বাড়ির নং : n0047 বয়স : 52 লিঙ্গ : মহিলা	WB/30/206/480246 ফটো উপলব্ধ
610 নাম : নুরআলম খাঁন পিতার নাম: সফিউল খাঁন বাড়ির নং : n0047 বয়স : 33 লিঙ্গ : পুরুষ	WZI1607571 ফটো উপলব্ধ	611 নাম : রাজকুমার সিং পিতার নাম: তপন সিং বাড়ির নং : n0120 বয়স : 32 লিঙ্গ : পুরুষ	WZI1727601 ফটো উপলব্ধ	612 নাম : তাপস সিং পিতার নাম: খোকন সিং বাড়ির নং : n0120 বয়স : 42 লিঙ্গ : পুরুষ	WZI0812917 ফটো উপলব্ধ
613 নাম : দুর্গারানী সিংহ স্বামীর নাম: তপন সিংহ বাড়ির নং : n0120 বয়স : 58 লিঙ্গ : মহিলা	WZI2523587 ফটো উপলব্ধ	614 নাম : রেবতী সিংহ স্বামীর নাম: খোকন সিংহ বাড়ির নং : n0120 বয়স : 63 লিঙ্গ : মহিলা	WZI1423367 ফটো উপলব্ধ	615 নাম : অভাব খাঁ পিতার নাম: রহমন বাড়ির নং : n0120 বয়স : 79 লিঙ্গ : পুরুষ	CMF2469195 ফটো উপলব্ধ
616 নাম : তপন সিংহ পিতার নাম: ভাকু বাড়ির নং : n0120 বয়স : 61 লিঙ্গ : পুরুষ	WB/30/206/480388 ফটো উপলব্ধ	617 নাম : ইয়াসমিন খাতুন পিতার নাম: সোলেমান খাঁ বাড়ির নং : এন0058 বয়স : 39 লিঙ্গ : মহিলা	WZI2577419 ফটো উপলব্ধ	618 নাম : আমির খাঁ পিতার নাম: সেলিম খাঁ বাড়ির নং : এন0058 বয়স : 24 লিঙ্গ : পুরুষ	WZI2578680 ফটো উপলব্ধ
619 নাম : মহসীন খাঁন পিতার নাম: কাদের খাঁন বাড়ির নং : এন0020 বয়স : 23 লিঙ্গ : পুরুষ	WZI2585081 ফটো উপলব্ধ	620 নাম : নূর আলি খাঁন পিতার নাম: সফিউল খাঁন বাড়ির নং : এন0052 বয়স : 24 লিঙ্গ : পুরুষ	WZI2602803 ফটো উপলব্ধ	621 নাম : নূরইসলাম খান পিতার নাম: রবিউল খাঁন বাড়ির নং : এন0047 বয়স : 23 লিঙ্গ : পুরুষ	WZI2690600 ফটো উপলব্ধ
622 নাম : নীলিমা পাল সিং স্বামীর নাম: রাজকুমার সিং বাড়ির নং : এন0020 বয়স : 30 লিঙ্গ : মহিলা	WZI2577963 ফটো উপলব্ধ	623 নাম : রশ্মিলা বিবি স্বামীর নাম: সফিউল বাড়ির নং : n0047 বয়স : 54 লিঙ্গ : মহিলা	WZI2511715 ফটো উপলব্ধ	624 নাম : রাখীনা স্বামীর নাম: নূর আলি খাঁন বাড়ির নং : এন0052 বয়স : 31 লিঙ্গ : মহিলা	WZI2790467 ফটো উপলব্ধ
625 নাম : মমিন খাঁ পিতার নাম: কাদের খাঁ বাড়ির নং : এন0001 বয়স : 26 লিঙ্গ : পুরুষ	WZI2448728 ফটো উপলব্ধ	626 নাম : আমিন খাঁ পিতার নাম: মাবুদ খাঁ বাড়ির নং : এন0058 বয়স : 24 লিঙ্গ : পুরুষ	WZI2578656 ফটো উপলব্ধ	627 নাম : সেখ হায়দর আলি পিতার নাম: সেখ হাকিমুদ্দিন বাড়ির নং : n0025 বয়স : 32 লিঙ্গ : পুরুষ	WZI1727379 ফটো উপলব্ধ
628 নাম : মমেনা বিবি স্বামীর নাম: শেখ হাসমুদ্দিন বাড়ির নং : n0025 বয়স : 50 লিঙ্গ : মহিলা	WZI2278091 ফটো উপলব্ধ	629 নাম : রোকিয়া খাতুন পিতার নাম: সেখ আব্দুল রেজ্জাক বাড়ির নং : n 0000 বয়স : 27 লিঙ্গ : মহিলা	WZI2158533 ফটো উপলব্ধ	630 নাম : মনজুর খাতুন স্বামীর নাম: শেখ হাজিমুদ্দিন বাড়ির নং : n0025 বয়স : 80 লিঙ্গ : মহিলা	WZI2278067 ফটো উপলব্ধ

বিধানসভা নির্বাচনক্ষেত্রের নং, নাম : 210-নন্দীগ্রাম
ভাগ নং, নাম : 1-সামসাবাদ উত্তর পশ্চিম পাড়া

631	WZI2382604	নাম : ক রমিজা হাসান পিতার নাম: ক হাসমুদ্দিন বাড়ির নং : n0025 বয়স : 26 লিঙ্গ : পুরুষ	ফটো উপলব্ধ	632	WZI2563302	নাম : মোঃ সাবানা খাতুন পিতার নাম: সেখ হাকিমুদ্দিন বাড়ির নং : এন0025 বয়স : 24 লিঙ্গ : মহিলা	ফটো উপলব্ধ	633	WZI1385483	নাম : মোজবুন নাহার স্বামীর নাম: সেখ হায়দার আলি বাড়ির নং : এন0025 বয়স : 35 লিঙ্গ : মহিলা	ফটো উপলব্ধ
634	CMF2273910	নাম : সেখ হাকিমুদ্দিন পিতার নাম: হাফিজুদ্দিন বাড়ির নং : n0025 বয়স : 64 লিঙ্গ : পুরুষ	ফটো উপলব্ধ	635	CMF2560217	নাম : সেখ আসিক ইকবাল পিতার নাম: সেখ হাকিমুদ্দিন বাড়ির নং : n0025 বয়স : 40 লিঙ্গ : পুরুষ	ফটো উপলব্ধ	636	WZI1827229	নাম : সেখ রাজেশ পিতার নাম: সেখ হেসামুদ্দিন বাড়ির নং : n0025 বয়স : 34 লিঙ্গ : পুরুষ	ফটো উপলব্ধ
637	WB/30/206/480257	নাম : সেখ হাসিবুল পিতার নাম: হাফিজুদ্দিন বাড়ির নং : n0025 বয়স : 54 লিঙ্গ : পুরুষ	ফটো উপলব্ধ	638	WB/30/206/480261	নাম : আমেনা বিবি স্বামীর নাম: হাকিমুদ্দিন বাড়ির নং : n0025 বয়স : 59 লিঙ্গ : মহিলা	ফটো উপলব্ধ	639	WZI2278083	নাম : সেখ হেসামুদ্দিন পিতার নাম: শেখ হাফিজুদ্দিন বাড়ির নং : n0025 বয়স : 58 লিঙ্গ : পুরুষ	ফটো উপলব্ধ
640	WZI1727387	নাম : মেহেরবানু খাতুন স্বামীর নাম: সেখ আকরাম আলি বাড়ির নং : এন0001 বয়স : 31 লিঙ্গ : মহিলা	ফটো উপলব্ধ	641	WZI2055796	নাম : বুবুন খাতুন স্বামীর নাম: সেখ সাদ্দাম হোসেন বাড়ির নং : n0145 বয়স : 30 লিঙ্গ : মহিলা	ফটো উপলব্ধ	642	WZI2187508	নাম : মমতাজ খাতুন স্বামীর নাম: সেখ মুসারফ বাড়ির নং : এন00046 বয়স : 30 লিঙ্গ : মহিলা	ফটো উপলব্ধ
643	WZI2017051	নাম : হোসনা বেগম স্বামীর নাম: সেখ আশিক ইকবাল বাড়ির নং : n0025 বয়স : 33 লিঙ্গ : মহিলা	ফটো উপলব্ধ	644	WZI2116341	নাম : মেহেরবানু বিবি স্বামীর নাম: সেখ হাসিবুল বাড়ির নং : n0025 বয়স : 33 লিঙ্গ : মহিলা	ফটো উপলব্ধ	645	WZI2055861	নাম : মোঃ সানুয়ারা খাতুন স্বামীর নাম: সেখ আব্দুল মাবুদ বাড়ির নং : n0150 বয়স : 42 লিঙ্গ : মহিলা	ফটো উপলব্ধ
646	WZI2112662	নাম : হামিদা বিবি স্বামীর নাম: সেখ রাজেশ বাড়ির নং : n0025 বয়স : 28 লিঙ্গ : মহিলা	ফটো উপলব্ধ	647	WZI2112712	নাম : সান্দু কুমার গিরি পিতার নাম: স্বপন কুমার গিরি বাড়ির নং : n0114 বয়স : 28 লিঙ্গ : পুরুষ	ফটো উপলব্ধ	648	WZI2112746	নাম : সুপর্ণা মাইতি পিতার নাম: অমল মাইতি বাড়ির নং : n0129 বয়স : 27 লিঙ্গ : মহিলা	ফটো উপলব্ধ
649	CMF2469146	নাম : হৃদয়রঞ্জন গিরি পিতার নাম: শুধাংশু গিরি বাড়ির নং : n0116 বয়স : 56 লিঙ্গ : পুরুষ	ফটো উপলব্ধ	650	WB/30/206/480263	নাম : লক্ষ্মীরানী গিরি স্বামীর নাম: রসরঞ্জন বাড়ির নং : n0116 বয়স : 59 লিঙ্গ : মহিলা	ফটো উপলব্ধ	651	WB/30/206/480310	নাম : কাজলকুমার গিরি পিতার নাম: পূর্ণচন্দ্র বাড়ির নং : n0115 বয়স : 61 লিঙ্গ : পুরুষ	ফটো উপলব্ধ
652	WB/30/206/480211	নাম : প্রতিমা গিরি স্বামীর নাম: পূর্ণচন্দ্র বাড়ির নং : n0115 বয়স : 86 লিঙ্গ : মহিলা	ফটো উপলব্ধ	653	WZI1511815	নাম : নান্দু গিরি পিতার নাম: দিলীপ গিরি বাড়ির নং : n0114 বয়স : 33 লিঙ্গ : পুরুষ	ফটো উপলব্ধ	654	WB/30/206/480217	নাম : পারুল রঞ্জন গিরি স্বামীর নাম: হৃদয়রঞ্জন গিরি বাড়ির নং : n0116 বয়স : 56 লিঙ্গ : মহিলা	ফটো উপলব্ধ
655	WB/30/206/480377	নাম : অমল্যাচরন গিরি পিতার নাম: তরেন্দ্র বাড়ির নং : n0113 বয়স : 79 লিঙ্গ : পুরুষ	ফটো উপলব্ধ	656	WZI1607431	নাম : সোমা গিরি স্বামীর নাম: শ্যামল গিরি বাড়ির নং : n0113 বয়স : 32 লিঙ্গ : মহিলা	ফটো উপলব্ধ	657	CMF2397248	নাম : শ্যামল গিরি পিতার নাম: অমল্যাচরণ গিরি বাড়ির নং : n0113 বয়স : 41 লিঙ্গ : পুরুষ	ফটো উপলব্ধ
658	CMF2397230	নাম : মিনতি গিরি পিতার নাম: অমল্যা গিরি বাড়ির নং : n0113 বয়স : 46 লিঙ্গ : মহিলা	ফটো উপলব্ধ	659	WB/30/206/480321	নাম : মঞ্জুরানী গিরি স্বামীর নাম: প্রবীরকুমার বাড়ির নং : n0114 বয়স : 61 লিঙ্গ : মহিলা	ফটো উপলব্ধ	660	WB/30/206/480322	নাম : লক্ষ্মীরানী গিরি স্বামীর নাম: দিলীপকুমার বাড়ির নং : n0114 বয়স : 60 লিঙ্গ : মহিলা	ফটো উপলব্ধ



661 নাম : কাজলরানী গিরি স্বামীর নাম: স্বপন কুমার বাড়ির নং : n0114 বয়স : 56 লিঙ্গ : মহিলা	WB/30/206/480179	ফটো উপলব্ধ	662 নাম : টুটুন গিরি পিতার নাম: প্রবীর কুমার গিরি বাড়ির নং : n0114 বয়স : 34 লিঙ্গ : পুরুষ	WZI1423417	ফটো উপলব্ধ	663 নাম : অনিতা মন্ডল (গিরি) স্বামীর নাম: টুটুন গিরি বাড়ির নং : n0114 বয়স : 31 লিঙ্গ : মহিলা	WZI1827401	ফটো উপলব্ধ
664 নাম : তুলসীরানী গিরি স্বামীর নাম: কাজল কুমার বাড়ির নং : n0115 বয়স : 53 লিঙ্গ : মহিলা	WB/30/206/480212	ফটো উপলব্ধ	665 নাম : সোমনাথ গিরি পিতার নাম: কাজল কুমার গিরি বাড়ির নং : n0115 বয়স : 34 লিঙ্গ : পুরুষ	WZI1423425	ফটো উপলব্ধ	666 নাম : স্বাগত গিরি পিতার নাম: কাজল কুমার গিরি বাড়ির নং : n0115 বয়স : 31 লিঙ্গ : পুরুষ	WZI1727692	ফটো উপলব্ধ
667 নাম : সৌমেন গিরি পিতার নাম: রসরঞ্জন গিরি বাড়ির নং : n0116 বয়স : 37 লিঙ্গ : পুরুষ	WZI0812479	ফটো উপলব্ধ	668 নাম : শ্যামলী গিরি(কামিলা) স্বামীর নাম: সত্যরঞ্জন গিরি বাড়ির নং : n0116 বয়স : 36 লিঙ্গ : মহিলা	WZI1339803	ফটো উপলব্ধ	669 নাম : দেবরঞ্জন গিরি পিতার নাম: সুধংশু বাড়ির নং : n0116 বয়স : 52 লিঙ্গ : পুরুষ	WB/30/206/480329	ফটো উপলব্ধ
670 নাম : জয়নারায়ন গিরি পিতার নাম: সুধংশু বাড়ির নং : n0116 বয়স : 50 লিঙ্গ : পুরুষ	WB/30/206/480353	ফটো উপলব্ধ	671 নাম : রোমা গিরি স্বামীর নাম: জয়নারায়ন গিরি বাড়ির নং : n0116 বয়স : 37 লিঙ্গ : মহিলা	WZI1339787	ফটো উপলব্ধ	672 নাম : তাপস গিরি পিতার নাম: বিহারীলাল গিরি বাড়ির নং : n0112 বয়স : 60 লিঙ্গ : পুরুষ	WZI2796076	ফটো উপলব্ধ
673 নাম : দিলীপকুমার গিরি পিতার নাম: বিহারী বাড়ির নং : n0114 বয়স : 66 লিঙ্গ : পুরুষ	WB/30/206/480195	ফটো উপলব্ধ	674 নাম : স্বপনকুমার গিরি পিতার নাম: বিহারী বাড়ির নং : n0114 বয়স : 61 লিঙ্গ : পুরুষ	WB/30/206/480395	ফটো উপলব্ধ	675 নাম : জ্যোৎস্না গিরি স্বামীর নাম: তাপস গিরি বাড়ির নং : n0112 বয়স : 49 লিঙ্গ : মহিলা	CMF2273969	ফটো উপলব্ধ
676 নাম : প্রবীর কুমার গিরি পিতার নাম: বিহারী বাড়ির নং : n0114 বয়স : 69 লিঙ্গ : পুরুষ	WZI2633162	ফটো উপলব্ধ	677 নাম : সন্দীপ গিরি পিতার নাম: দেবরঞ্জন গিরি বাড়ির নং : এন0116 বয়স : 23 লিঙ্গ : পুরুষ	WZI2577328	ফটো উপলব্ধ	678 নাম : মিঠু গিরি পিতার নাম: প্রবীর গিরি বাড়ির নং : n0114 বয়স : 39 লিঙ্গ : পুরুষ	WZI1339647	ফটো উপলব্ধ
679 নাম : সত্যরঞ্জন গিরি পিতার নাম: সুধংশু বাড়ির নং : n0116 বয়স : 54 লিঙ্গ : পুরুষ	WZI2421212	ফটো উপলব্ধ	680 নাম : শিবপ্রসাদ গিরি পিতার নাম: হুদয়রঞ্জন গিরি বাড়ির নং : নং 116 বয়স : 24 লিঙ্গ : পুরুষ	WZI2473718	ফটো উপলব্ধ	681 নাম : সত্য গিরি পিতার নাম: তাপস গিরি বাড়ির নং : n0112 বয়স : 25 লিঙ্গ : পুরুষ	WZI2381622	ফটো উপলব্ধ
682 নাম : সরস্বতী মন্ডল গিরি স্বামীর নাম: নট্ট গিরি বাড়ির নং : n0114 বয়স : 29 লিঙ্গ : মহিলা	WZI2382638	ফটো উপলব্ধ	683 নাম : সোমা দাসগিরি স্বামীর নাম: মিঠু গিরি বাড়ির নং : n0114 বয়স : 30 লিঙ্গ : মহিলা	WZI1827435	ফটো উপলব্ধ	684 নাম : ত্রিদীপ গিরি পিতার নাম: তাপস গিরি বাড়ির নং : এন0112 বয়স : 24 লিঙ্গ : পুরুষ	WZI2578532	ফটো উপলব্ধ
685 নাম : রসরঞ্জন গিরি পিতার নাম: সুধংশু বাড়ির নং : n0116 বয়স : 63 লিঙ্গ : পুরুষ	WZI2425353	ফটো উপলব্ধ	686 নাম : সুদীপ্তা জানা(মাইতি) স্বামীর নাম: শোভনলাল মাইতি বাড়ির নং : n0148 বয়স : 28 লিঙ্গ : মহিলা	WZI2055838	ফটো উপলব্ধ	687 নাম : সাইমা খাতুন স্বামীর নাম: সেখ রফিকুল ইসলাম বাড়ির নং : n0093 বয়স : 30 লিঙ্গ : মহিলা	WZI1936616	ফটো উপলব্ধ
688 নাম : সেখ তহিদুল ইসলাম পিতার নাম: সেখ তৈয়ব বাড়ির নং : n0093 বয়স : 30 লিঙ্গ : পুরুষ	WZI1936541	ফটো উপলব্ধ	689 নাম : সেখ তৈয়ব পিতার নাম: সেখ খুরশেদ মহম্মদ বাড়ির নং : n0093 বয়স : 64 লিঙ্গ : পুরুষ	WZI2602688	ফটো উপলব্ধ	690 নাম : রোকিয়া বিবি স্বামীর নাম: তৈয়ব বাড়ির নং : n0093 বয়স : 61 লিঙ্গ : মহিলা	WB/30/206/480336	ফটো উপলব্ধ



691	WB/30/206/480023	নাম : সেখ সামসুল পিতার নাম: মেহেরাব বাড়ির নং : n0093 বয়স : 56 লিঙ্গ : পুরুষ	ফটো উপলব্ধ	692	WZI1534502	নাম : সেখ রফিকুল ইসলাম পিতার নাম: সেখ তৈয়ব বাড়ির নং : n0093 বয়স : 35 লিঙ্গ : পুরুষ	ফটো উপলব্ধ	693	WZI2809689	নাম : হানুফা খাতুন স্বামীর নাম: সেখ তহিদুল ইসলাম বাড়ির নং : এন0001 বয়স : 26 লিঙ্গ : মহিলা	ফটো উপলব্ধ
694	WZI2516607	নাম : শম্ভু দাস পিতার নাম: বিনোদ দাস বাড়ির নং : ন 0000 বয়স : 58 লিঙ্গ : পুরুষ	ফটো উপলব্ধ	695	WZI1608157	নাম : সুমন দাস পিতার নাম: শম্ভু দাস বাড়ির নং : ন 0000 বয়স : 32 লিঙ্গ : পুরুষ	ফটো উপলব্ধ	696	WZI2794774	নাম : কাকলী দাস স্বামীর নাম: সুমন দাস বাড়ির নং : এন0002 বয়স : 21 লিঙ্গ : মহিলা	ফটো উপলব্ধ
697	WB/30/206/483573	নাম : কম্পনা দাস স্বামীর নাম: শম্ভু দাস বাড়ির নং : ন 0000 বয়স : 56 লিঙ্গ : মহিলা	ফটো উপলব্ধ	698	WZI2447787	নাম : আক্তানুল আলি সা পিতার নাম: আকসার আলি সা বাড়ির নং : এন0054 বয়স : 24 লিঙ্গ : পুরুষ	ফটো উপলব্ধ	699	WZI2447860	নাম : সামসাদুন নাহার পিতার নাম: আসরাফ আলি সা বাড়ির নং : এন0054 বয়স : 24 লিঙ্গ : মহিলা	ফটো উপলব্ধ
700	CMF2560050	নাম : আকসার আলি সা পিতার নাম: গোলসেন সা বাড়ির নং : n0054 বয়স : 42 লিঙ্গ : পুরুষ	ফটো উপলব্ধ	701	WZI2425395	নাম : অমীরুন নীশা স্বামীর নাম: গোলসেন সা বাড়ির নং : n0054 বয়স : 74 লিঙ্গ : মহিলা	ফটো উপলব্ধ	702	WZI2699882	নাম : সাবের আলী সা পিতার নাম: গোলসেন সা বাড়ির নং : n0054 বয়স : 49 লিঙ্গ : পুরুষ	ফটো উপলব্ধ
703	WZI2278075	নাম : আমজেদ আলি সা পিতার নাম: গোলসেন সা বাড়ির নং : n0054 বয়স : 49 লিঙ্গ : পুরুষ	ফটো উপলব্ধ	704	CMF2559854	নাম : ইয়াসমিন খাতুন স্বামীর নাম: আমজেদ আলি সা বাড়ির নং : n0054 বয়স : 41 লিঙ্গ : মহিলা	ফটো উপলব্ধ	705	CMF2274041	নাম : জসমিন খাতুন স্বামীর নাম: সাবের আলি সা বাড়ির নং : n0054 বয়স : 44 লিঙ্গ : মহিলা	ফটো উপলব্ধ
706	CMF2560068	নাম : সুরাইয়া বিবি স্বামীর নাম: আকসার আলি সা বাড়ির নং : n0054 বয়স : 42 লিঙ্গ : মহিলা	ফটো উপলব্ধ	707	WB/30/206/480043	নাম : আসরাফ আলি সা পিতার নাম: গোলসেন সা বাড়ির নং : n0054 বয়স : 51 লিঙ্গ : পুরুষ	ফটো উপলব্ধ	708	WZI2055804	নাম : সেখ শাহনাজ বাদশা পিতার নাম: সেখ মোজাহ্লেদ বাড়ির নং : n0146 বয়স : 28 লিঙ্গ : পুরুষ	ফটো উপলব্ধ
709	WZI2808608	নাম : সেখ রিমা ফিরদৌসী স্বামীর নাম: সেখ সাহানাজ বাদশা বাড়ির নং : এন0001 বয়স : 23 লিঙ্গ : মহিলা	ফটো উপলব্ধ	710	WZI1423326	নাম : সারেজা খাতুন স্বামীর নাম: সেখ মহম্মদ মুজতবা বাড়ির নং : n0085 বয়স : 33 লিঙ্গ : মহিলা	ফটো উপলব্ধ	711	WZI2278927	নাম : মুক্তাহার বেগম স্বামীর নাম: সেখ আব্দুল বারেক বাড়ির নং : n0085 বয়স : 76 লিঙ্গ : মহিলা	ফটো উপলব্ধ
712	CMF2275550	নাম : সেখ মহম্মদ মুজতবা পিতার নাম: সেখ আব্দুল বারেক বাড়ির নং : n0085 বয়স : 41 লিঙ্গ : পুরুষ	ফটো উপলব্ধ	713	WZI2182137	নাম : সেখ জিয়াউর রহমান পিতার নাম: সেখ মহম্মদ মুস্তাফা বাড়ির নং : এন0085 বয়স : 26 লিঙ্গ : পুরুষ	ফটো উপলব্ধ	714	CMF1408160	নাম : জামিনা খাতুন স্বামীর নাম: সেখ মহম্মদ মুস্তাফা বাড়ির নং : n0085 বয়স : 46 লিঙ্গ : মহিলা	ফটো উপলব্ধ
715	WZI1423318	নাম : সেখ মেহেদি ইসলাম পিতার নাম: সেখ আব্দুল বারেক বাড়ির নং : n0085 বয়স : 34 লিঙ্গ : পুরুষ	ফটো উপলব্ধ	716	WZI1827377	নাম : মাহেনুর খাতুন স্বামীর নাম: সেখ মুস্তাক বাড়ির নং : n0085 বয়স : 32 লিঙ্গ : মহিলা	ফটো উপলব্ধ	717	WZI2522563	নাম : সেখ আব্দুল বারেক পিতার নাম: সেখ লেফি জুদ্দিন বাড়ির নং : n0085 বয়স : 63 লিঙ্গ : পুরুষ	ফটো উপলব্ধ
718	CMF2645547	নাম : সেখ মুস্তাক পিতার নাম: সেখ আব্দুল বারেক বাড়ির নং : n0085 বয়স : 37 লিঙ্গ : পুরুষ	ফটো উপলব্ধ	719	WZI2636496	নাম : সুফিয়া বিবি স্বামীর নাম: স্ক সৈয়াব মহম্মদ বাড়ির নং : n0094 বয়স : 64 লিঙ্গ : মহিলা	ফটো উপলব্ধ	720	CMF2561769	নাম : সেখ সাহিনুর জামান পিতার নাম: সেখ সইদুল ইসলাম বাড়ির নং : n0083 বয়স : 39 লিঙ্গ : পুরুষ	ফটো উপলব্ধ

721 নাম : মো মাসুদী খাতুন স্বামীর নাম: সাহানাওয়াজ আলম বাড়ির নং : এন0083 বয়স : 30 লিঙ্গ : মহিলা	WZI1896653 ফটো উপলব্ধ	722 নাম : মোঃ সাহিদা বিবি স্বামীর নাম: সহিদুল বাড়ির নং : n0083 বয়স : 61 লিঙ্গ : মহিলা	WZI2206878 ফটো উপলব্ধ	723 নাম : সাহানাওয়াজ আলম পিতার নাম: সেইদুল ইসলাম বাড়ির নং : n0083 বয়স : 38 লিঙ্গ : পুরুষ	CMF2645711 ফটো উপলব্ধ
724 নাম : সেখ নূরুল ইসলাম অন্যান্য: সহরাব বাড়ির নং : n0083 বয়স : 58 লিঙ্গ : পুরুষ	WZI2264604 ফটো উপলব্ধ	725 নাম : রুবিনা খাতুন স্বামীর নাম: সেখ ইয়ারুল হুদা বাড়ির নং : n0107 বয়স : 31 লিঙ্গ : মহিলা	WZI1727510 ফটো উপলব্ধ	726 নাম : নূরুল হুদা পিতার নাম: মিজানুর রহমান বাড়ির নং : n0107 বয়স : 39 লিঙ্গ : পুরুষ	CMF2645521 ফটো উপলব্ধ
727 নাম : সাকিয়া ইয়াসমিন স্বামীর নাম: সেখ নূরুল হুদা বাড়ির নং : n0107 বয়স : 37 লিঙ্গ : মহিলা	WZI1727528 ফটো উপলব্ধ	728 নাম : সেখ ইয়ারুল হুদা পিতার নাম: সেখ মিজানুর রহমান বাড়ির নং : n0107 বয়স : 39 লিঙ্গ : পুরুষ	CMF2397099 ফটো উপলব্ধ	729 নাম : সেখ সামসুল হুদা পিতার নাম: সেখ মিজানুর রহমান বাড়ির নং : n0107 বয়স : 49 লিঙ্গ : পুরুষ	CMF1408558 ফটো উপলব্ধ
730 নাম : হাসিনা বেগম স্বামীর নাম: সেখ মিজানুর রহমান বাড়ির নং : n0107 বয়স : 64 লিঙ্গ : মহিলা	WZI2424539 ফটো উপলব্ধ	731 নাম : সেখ সৈয়ব মহম্মাদ পিতার নাম: সেখ খুরসেদ বাড়ির নং : n0001 বয়স : 69 লিঙ্গ : পুরুষ	WZI2694685 ফটো উপলব্ধ	732 নাম : সেখ আবু সুপিয়ান পিতার নাম: সেখ সৈয়ব মহম্মাদ বাড়ির নং : n0001 বয়স : 38 লিঙ্গ : পুরুষ	WZI1607506 ফটো উপলব্ধ
733 নাম : রোশিদা বিবি স্বামীর নাম: সেখ আবু সুপিয়ান বাড়ির নং : n0001 বয়স : 32 লিঙ্গ : মহিলা	WZI1607498 ফটো উপলব্ধ	734 নাম : সেখ আব্দুল রহমান পিতার নাম: সেখ সৈয়ব মহম্মাদ বাড়ির নং : n0001 বয়স : 32 লিঙ্গ : পুরুষ	WZI1727593 ফটো উপলব্ধ	735 নাম : সেখ ইলিয়াস হোসেন পিতার নাম: সেখ ইশাক মহম্মাদ বাড়ির নং : n0040 বয়স : 37 লিঙ্গ : পুরুষ	CMF2645612 ফটো উপলব্ধ
736 নাম : মঞ্জুরা খাতুন স্বামীর নাম: সেখ ইলিয়াস হোসেন বাড়ির নং : n0040 বয়স : 34 লিঙ্গ : মহিলা	WZI1727635 ফটো উপলব্ধ	737 নাম : সেখ আব্দুল হোসেন পিতার নাম: সেখ ইশাক মহম্মাদ বাড়ির নং : n0040 বয়স : 30 লিঙ্গ : পুরুষ	WZI1827260 ফটো উপলব্ধ	738 নাম : সাইরুন বিবি স্বামীর নাম: সেখ ইশাক মহম্মাদ বাড়ির নং : n0040 বয়স : 39 লিঙ্গ : মহিলা	WZI2220440 ফটো উপলব্ধ
739 নাম : সেখ কাদের পিতার নাম: সেখ সৈয়ব বাড়ির নং : এন0001 বয়স : 32 লিঙ্গ : পুরুষ	WZI2186542 ফটো উপলব্ধ	740 নাম : নায়েসা খাতুন স্বামীর নাম: সেখ নাজমুল ইসলাম বাড়ির নং : n0001 বয়স : 38 লিঙ্গ : মহিলা	CMF2564466 ফটো উপলব্ধ	741 নাম : সেখ আবু সালাম পিতার নাম: সেখ সৈয়ব বাড়ির নং : এন0001 বয়স : 27 লিঙ্গ : পুরুষ	WZI2187136 ফটো উপলব্ধ
742 নাম : সেখ কালাম পিতার নাম: সেখ সৈয়ব বাড়ির নং : এন0001 বয়স : 30 লিঙ্গ : পুরুষ	WZI2187169 ফটো উপলব্ধ	743 নাম : সেখ আব্দুল সুভান পিতার নাম: সেখ সৈয়ব বাড়ির নং : n0001 বয়স : 34 লিঙ্গ : পুরুষ	WZI1966407 ফটো উপলব্ধ	744 নাম : আফসানা খাতুন স্বামীর নাম: সেখ আব্দুল রহমান বাড়ির নং : n0001 বয়স : 30 লিঙ্গ : মহিলা	WZI1936608 ফটো উপলব্ধ
745 নাম : নমিতা মাইতি স্বামীর নাম: বিশুজিৎ মাইতি বাড়ির নং : n0118 বয়স : 31 লিঙ্গ : মহিলা	WZI1936624 ফটো উপলব্ধ	746 নাম : রাজেশ মাইতি পিতার নাম: অক্ষয় মাইতি বাড়ির নং : n0119 বয়স : 28 লিঙ্গ : পুরুষ	WZI2017028 ফটো উপলব্ধ	747 নাম : তমালিকা মাইতি পিতার নাম: চিত্তরঞ্জন মাইতি বাড়ির নং : n0057 বয়স : 29 লিঙ্গ : মহিলা	WZI1936343 ফটো উপলব্ধ
748 নাম : সন্দীপ মাইতি পিতার নাম: সন্তোষ কুমার মাইতি বাড়ির নং : n0118 বয়স : 40 লিঙ্গ : পুরুষ	WZI1936384 ফটো উপলব্ধ	749 নাম : বাবলু মাইতি মায়ের নাম: প্রতিমা মাইতি বাড়ির নং : n0119 বয়স : 40 লিঙ্গ : পুরুষ	WZI1423037 ফটো উপলব্ধ	750 নাম : সৌমিতা মাইতি স্বামীর নাম: বাবলু মাইতি বাড়ির নং : n0119 বয়স : 36 লিঙ্গ : মহিলা	WZI1727445 ফটো উপলব্ধ



751 নাম : মোহনলাল মাইতি পিতার নাম: মহাদেব বাড়ির নং : n0077 বয়স : 62 লিঙ্গ : পুরুষ	WB/30/206/480397	ফটো উপলব্ধ	752 নাম : শোভনলাল মাইতি পিতার নাম: মোহনলাল মাইতি বাড়ির নং : n0077 বয়স : 36 লিঙ্গ : পুরুষ	WZI1827278	ফটো উপলব্ধ	753 নাম : সৌমেন মাইতি পিতার নাম: মোহনলাল মাইতি বাড়ির নং : n0077 বয়স : 32 লিঙ্গ : পুরুষ	WZI1727452	ফটো উপলব্ধ
754 নাম : রাজু মাইতি পিতার নাম: মহাদেব বাড়ির নং : n0077 বয়স : 53 লিঙ্গ : পুরুষ	WB/30/206/480435	ফটো উপলব্ধ	755 নাম : র্বণী মাইতি স্বামীর নাম: মোহনলাল বাড়ির নং : n0077 বয়স : 56 লিঙ্গ : মহিলা	WB/30/206/480369	ফটো উপলব্ধ	756 নাম : প্রতিমা মাইতি স্বামীর নাম: রাজু বাড়ির নং : n0077 বয়স : 46 লিঙ্গ : মহিলা	CMF1451905	ফটো উপলব্ধ
757 নাম : বাবুলাল মাইতি পিতার নাম: মহাদেব বাড়ির নং : n0078 বয়স : 66 লিঙ্গ : পুরুষ	WB/30/206/480337	ফটো উপলব্ধ	758 নাম : আরতি মাইতি স্বামীর নাম: বাবুলাল বাড়ির নং : n0078 বয়স : 59 লিঙ্গ : মহিলা	WB/30/206/480292	ফটো উপলব্ধ	759 নাম : নীলিমা মাইতি স্বামীর নাম: রবীন্দ্রনাথ মাইতি বাড়ির নং : n0117 বয়স : 54 লিঙ্গ : মহিলা	WZI2279032	ফটো উপলব্ধ
760 নাম : সোনা মাইতি পিতার নাম: বাবুলাল মাইতি বাড়ির নং : n0078 বয়স : 37 লিঙ্গ : পুরুষ	WZI1607456	ফটো উপলব্ধ	761 নাম : বিশুজিৎ মাইতি পিতার নাম: পরিতোষ মাইতি বাড়ির নং : n0118 বয়স : 38 লিঙ্গ : পুরুষ	WZI1423029	ফটো উপলব্ধ	762 নাম : রবীন্দ্রনাথ মাইতি পিতার নাম: বঙ্কিম বিহারি মাইতি বাড়ির নং : n0117 বয়স : 66 লিঙ্গ : পুরুষ	WZI2278802	ফটো উপলব্ধ
763 নাম : রেণুকা মাইতি স্বামীর নাম: পরিতোষ মাইতি বাড়ির নং : n0118 বয়স : 57 লিঙ্গ : মহিলা	WZI2279313	ফটো উপলব্ধ	764 নাম : প্রতিমা মাইতি স্বামীর নাম: অংকুর বাড়ির নং : n0119 বয়স : 61 লিঙ্গ : মহিলা	WB/30/206/480374	ফটো উপলব্ধ	765 নাম : কৃষ্ণা মাইতি পিতার নাম: অমল কুমার মাইতি বাড়ির নং : n0130 বয়স : 44 লিঙ্গ : মহিলা	CMF1994029	ফটো উপলব্ধ
766 নাম : অমল কুমার মাইতি পিতার নাম: রবীন্দ্র নাথ মাইতি বাড়ির নং : n0129 বয়স : 54 লিঙ্গ : পুরুষ	WB/30/206/474684	ফটো উপলব্ধ	767 নাম : সুমনা মাইতি স্বামীর নাম: শুশোভন মাইতি বাড়ির নং : n0118 বয়স : 31 লিঙ্গ : মহিলা	WZI1870278	ফটো উপলব্ধ	768 নাম : কবিতা মাইতি স্বামীর নাম: সন্তোষ বাড়ির নং : n0118 বয়স : 59 লিঙ্গ : মহিলা	WB/30/206/480365	ফটো উপলব্ধ
769 নাম : ভবতোষ মাইতি পিতার নাম: হরিপদ বাড়ির নং : n0118 বয়স : 56 লিঙ্গ : পুরুষ	WB/30/206/480342	ফটো উপলব্ধ	770 নাম : অবতোষ মাইতি পিতার নাম: হরিপদ মাইতি বাড়ির নং : n0118 বয়স : 52 লিঙ্গ : পুরুষ	WB/30/206/480166	ফটো উপলব্ধ	771 নাম : সন্তোষ কুমার মাইতি পিতার নাম: হরিপদ মাইতি বাড়ির নং : n0118 বয়স : 69 লিঙ্গ : পুরুষ	CMF2397263	ফটো উপলব্ধ
772 নাম : শেফালী মাইতি স্বামীর নাম: অনুপম মাইতি বাড়ির নং : n0117 বয়স : 36 লিঙ্গ : মহিলা	WZI1607423	ফটো উপলব্ধ	773 নাম : অনুপম মাইতি পিতার নাম: ভাগ্যধর মাইতি বাড়ির নং : n0117 বয়স : 47 লিঙ্গ : পুরুষ	CMF1408756	ফটো উপলব্ধ	774 নাম : রীনা মাইতি স্বামীর নাম: দেবেন্দ্রনাথ বাড়ির নং : n0117 বয়স : 51 লিঙ্গ : মহিলা	CMF1506369	ফটো উপলব্ধ
775 নাম : মিত্র রানী মাইতি স্বামীর নাম: গুণধর মাইতি বাড়ির নং : n0117 বয়স : 59 লিঙ্গ : মহিলা	WB/30/206/480312	ফটো উপলব্ধ	776 নাম : গুণধর মাইতি পিতার নাম: বঙ্কিম বিহারী মাইতি বাড়ির নং : n0117 বয়স : 71 লিঙ্গ : পুরুষ	WB/30/206/480170	ফটো উপলব্ধ	777 নাম : সন্দীপন মাইতি পিতার নাম: ভাগ্যধর মাইতি বাড়ির নং : n0117 বয়স : 38 লিঙ্গ : পুরুষ	CMF2559862	ফটো উপলব্ধ
778 নাম : শুভ্রা মাইতি স্বামীর নাম: নিরুপম মাইতি বাড়ির নং : n0117 বয়স : 36 লিঙ্গ : মহিলা	WZI1511740	ফটো উপলব্ধ	779 নাম : নিরুপম মাইতি পিতার নাম: ভাগ্যধর মাইতি বাড়ির নং : n0117 বয়স : 47 লিঙ্গ : পুরুষ	CMF1995802	ফটো উপলব্ধ	780 নাম : কানন মাইতি স্বামীর নাম: ভাগ্যধর মাইতি বাড়ির নং : n0117 বয়স : 71 লিঙ্গ : মহিলা	WB/30/206/480433	ফটো উপলব্ধ



781 নাম : ভাগ্যধর মাইতি পিতার নাম: বংকিমবিহারী মাইতি বাড়ির নং : n0117 বয়স : 75 লিঙ্গ : পুরুষ	CMF2469153 ফটো উপলব্ধ	782 নাম : দেবেন্দ্রনাথ মাইতি পিতার নাম: বংকিমবিহারী বাড়ির নং : n0117 বয়স : 52 লিঙ্গ : পুরুষ	WB/30/206/480219 ফটো উপলব্ধ	783 নাম : চিত্তরঞ্জন মাইতি পিতার নাম: বিপিনবিহারী মাইতি বাড়ির নং : n0057 বয়স : 75 লিঙ্গ : পুরুষ	CMF2275584 ফটো উপলব্ধ
784 নাম : টুসি দাস মাইতি স্বামীর নাম: সৌমেন মাইতি বাড়ির নং : এন0077 বয়স : 24 লিঙ্গ : মহিলা	WZI2677144 ফটো উপলব্ধ	785 নাম : পরিতোষ মাইতি পিতার নাম: হরিপদ মাইতি বাড়ির নং : n0118 বয়স : 65 লিঙ্গ : পুরুষ	WZI2279271 ফটো উপলব্ধ	786 নাম : শুভঙ্কর মাইতি পিতার নাম: রাজু মাইতি বাড়ির নং : এন0077 বয়স : 23 লিঙ্গ : পুরুষ	WZI2572691 ফটো উপলব্ধ
787 নাম : প্রসেনজিৎ কুমার মাইতি পিতার নাম: অমল মাইতি বাড়ির নং : এন0129 বয়স : 23 লিঙ্গ : পুরুষ	WZI2578243 ফটো উপলব্ধ	788 নাম : সুশোভন মাইতি পিতার নাম: সন্তোষ কুমার মাইতি বাড়ির নং : n0118 বয়স : 36 লিঙ্গ : পুরুষ	WZI1339662 ফটো উপলব্ধ	789 নাম : পিয়ালি মাইতি স্বামীর নাম: সন্দীপ মাইতি বাড়ির নং : n0118 বয়স : 40 লিঙ্গ : মহিলা	WZI2382851 ফটো উপলব্ধ
790 নাম : মহামায়া মাইতি পিতার নাম: অবতোষ মাইতি বাড়ির নং : এন0118 বয়স : 24 লিঙ্গ : মহিলা	WZI2444966 ফটো উপলব্ধ	791 নাম : নাজিরা খাতুন স্বামীর নাম: আসমত আলি সা বাড়ির নং : n0057 বয়স : 29 লিঙ্গ : মহিলা	WZI2381937 ফটো উপলব্ধ	792 নাম : অনিবার্ন মাইতি পিতার নাম: দেবেন্দ্রনাথ মাইতি বাড়ির নং : n001 বয়স : 25 লিঙ্গ : পুরুষ	WZI2382018 ফটো উপলব্ধ
793 নাম : সেখ রবিউল পিতার নাম: সেখ ইসমাইল বাড়ির নং : n0098 বয়স : 58 লিঙ্গ : পুরুষ	WZI2381721 ফটো উপলব্ধ	794 নাম : সেখ ইসরাফিল পিতার নাম: সেখ রবিউল বাড়ির নং : n0098 বয়স : 26 লিঙ্গ : পুরুষ	WZI2382125 ফটো উপলব্ধ	795 নাম : জয়েদা বিবি স্বামীর নাম: সেখ রবিউল বাড়ির নং : n0098 বয়স : 51 লিঙ্গ : মহিলা	CMF1408145 ফটো উপলব্ধ
796 নাম : সেখ হাবিবুর রহমান পিতার নাম: সেখ তাবারক আলি বাড়ির নং : না বয়স : 44 লিঙ্গ : পুরুষ	CMF2553774 ফটো উপলব্ধ	797 নাম : সাবিনা খাতুন স্বামীর নাম: সেখ আসিক ইকবাল বাড়ির নং : এন0085 বয়স : 31 লিঙ্গ : মহিলা	WZI2187474 ফটো উপলব্ধ	798 নাম : সেখ আসিক ইকবাল পিতার নাম: মুকলেসুর রহমান বাড়ির নং : n0042 বয়স : 30 লিঙ্গ : পুরুষ	WZI1827344 ফটো উপলব্ধ
799 নাম : রেশমি রহমান পিতার নাম: মুকলেসুর রহমান বাড়ির নং : n0042 বয়স : 34 লিঙ্গ : মহিলা	WZI1727536 ফটো উপলব্ধ	800 নাম : সেখ মারুফ হুদা পিতার নাম: সেখ মিজানুর রহমান বাড়ির নং : n0137 বয়স : 29 লিঙ্গ : পুরুষ	WZI1936673 ফটো উপলব্ধ	801 নাম : সেখ মিজানুর রহমান পিতার নাম: সেখ সাহাউদ্দিন মহম্মদ বাড়ির নং : n0137 বয়স : 75 লিঙ্গ : পুরুষ	WZI1339746 ফটো উপলব্ধ
802 নাম : আরজিনা খাতুন স্বামীর নাম: সেখ মারুফ হুদা বাড়ির নং : নং 137 বয়স : 28 লিঙ্গ : মহিলা	WZI2473791 ফটো উপলব্ধ	803 নাম : সূতপা খাটুয়া রায় স্বামীর নাম: দীপঙ্কর রায় বাড়ির নং : এন0079 বয়স : 27 লিঙ্গ : মহিলা	WZI2571693 ফটো উপলব্ধ	804 নাম : শংকর রায় পিতার নাম: ফনীভূষণ বাড়ির নং : n0079 বয়স : 61 লিঙ্গ : পুরুষ	WB/30/206/480412 ফটো উপলব্ধ
805 নাম : কৃষ্ণেন্দু রায় পিতার নাম: শংকর রায় বাড়ির নং : n0079 বয়স : 30 লিঙ্গ : পুরুষ	WZI1827252 ফটো উপলব্ধ	806 নাম : সুকুমার রায় পিতার নাম: ফনীভূষণ বাড়ির নং : n0079 বয়স : 53 লিঙ্গ : পুরুষ	WB/30/206/480425 ফটো উপলব্ধ	807 নাম : ঝুমা রায় স্বামীর নাম: সুকুমার রায় বাড়ির নং : n0079 বয়স : 41 লিঙ্গ : মহিলা	CMF2397289 ফটো উপলব্ধ
808 নাম : কল্পনা রায় স্বামীর নাম: শঙ্কর রায় বাড়ির নং : n0079 বয়স : 50 লিঙ্গ : মহিলা	WB/30/206/480278 ফটো উপলব্ধ	809 নাম : দীপঙ্কর রায় পিতার নাম: ফনীভূষণ বাড়ির নং : n0079 বয়স : 47 লিঙ্গ : পুরুষ	CMF1451731 ফটো উপলব্ধ	810 নাম : স্বর্নেন্দু রায় পিতার নাম: শঙ্কর রায় বাড়ির নং : এন0025 বয়স : 26 লিঙ্গ : পুরুষ	WZI2170868 ফটো উপলব্ধ

বিধানসভা নির্বাচনক্ষেত্রের নং, নাম : 210-নন্দীগ্রাম
ভাগ নং, নাম : 1-সামসাবাদ উত্তর পশ্চিম পাড়া

811 নাম : সেরাজুল শা পিতার নাম : রাখাল বাড়ির নং : n0075 বয়স : 79 লিঙ্গ : পুরুষ ফটো উপলব্ধ	WB/30/206/480441	812 নাম : সমেরুনবিবি স্বামীর নাম : সেরাজুল বাড়ির নং : n0075 বয়স : 70 লিঙ্গ : মহিলা ফটো উপলব্ধ	WB/30/206/480186	813 নাম : কামরুল সা পিতার নাম : সেরাজুল বাড়ির নং : n0075 বয়স : 41 লিঙ্গ : পুরুষ ফটো উপলব্ধ	CMF2397339
814 নাম : মোঃ সাহিরা বানু স্বামীর নাম : কামরুল সা বাড়ির নং : n0075 বয়স : 33 লিঙ্গ : মহিলা ফটো উপলব্ধ	WZI1870237	815 নাম : সাহামা বিবি স্বামীর নাম : সাইবুল বাড়ির নং : n0075 বয়স : 58 লিঙ্গ : মহিলা ফটো উপলব্ধ	WB/30/206/480283	816 নাম : তনশ্রী গিরি স্বামীর নাম : দেবরঞ্জন গিরি বাড়ির নং : n0075 বয়স : 43 লিঙ্গ : মহিলা ফটো উপলব্ধ	CMF2645588
817 নাম : সেলিমুদ্দিন সা পিতার নাম : সেরাজুল সা বাড়ির নং : n0075 বয়স : 41 লিঙ্গ : পুরুষ ফটো উপলব্ধ	CMF2397321	818 নাম : কারিবুল সা পিতার নাম : সেরাজুল সা বাড়ির নং : n0075 বয়স : 33 লিঙ্গ : পুরুষ ফটো উপলব্ধ	WZI1511781	819 নাম : আনসারুন বিবি স্বামীর নাম : কারিবুল সা বাড়ির নং : n0075 বয়স : 33 লিঙ্গ : মহিলা ফটো উপলব্ধ	WZI1870245
820 নাম : আক্তারুন বিবি স্বামীর নাম : সেলিমুদ্দিন সা বাড়ির নং : n0075 বয়স : 41 লিঙ্গ : মহিলা ফটো উপলব্ধ	CMF2397313	821 নাম : সাইমা খাতুন পিতার নাম : সাইবুল শা বাড়ির নং : এন0075 বয়স : 24 লিঙ্গ : মহিলা ফটো উপলব্ধ	WZI2587707	822 নাম : সোনালী খাতুন পিতার নাম : সেলিমুদ্দিন শা বাড়ির নং : সামসাবাদ বয়স : 21 লিঙ্গ : মহিলা ফটো উপলব্ধ	WZI2755072
823 নাম : সাকিলা খাতুন স্বামীর নাম : সেখ কুরবান বাড়ির নং : n0007 বয়স : 30 লিঙ্গ : মহিলা ফটো উপলব্ধ	WZI2121689	824 নাম : সুবেদা বেগম স্বামীর নাম : সেখ সবদর বাড়ির নং : n0007 বয়স : 74 লিঙ্গ : মহিলা ফটো উপলব্ধ	WZI2279115	825 নাম : সেখ কুরবান পিতার নাম : সেখ সবদর বাড়ির নং : n0007 বয়স : 31 লিঙ্গ : পুরুষ ফটো উপলব্ধ	WZI1827492
826 নাম : সেখ সুভান পিতার নাম : সেখ শব্দর বাড়ির নং : n0007 বয়স : 39 লিঙ্গ : পুরুষ ফটো উপলব্ধ	CMF2645661	827 নাম : তৈমিনা বিবি স্বামীর নাম : সেখ বুরহান বাড়ির নং : n0007 বয়স : 32 লিঙ্গ : মহিলা ফটো উপলব্ধ	WZI1827484	828 নাম : মোঃ সানিয়ার বিবি স্বামীর নাম : সেখ সুভান বাড়ির নং : n0007 বয়স : 33 লিঙ্গ : মহিলা ফটো উপলব্ধ	WZI1280437
829 নাম : সেখ বুরহান পিতার নাম : সেখ সন্দর বাড়ির নং : n0007 বয়স : 33 লিঙ্গ : পুরুষ ফটো উপলব্ধ	WZI1607670	830 নাম : সেখ সবদর পিতার নাম : সেখ তাহারত বাড়ির নং : n0007 বয়স : 77 লিঙ্গ : পুরুষ ফটো উপলব্ধ	WZI2279107	831 নাম : সানিয়া পরভিন পিতার নাম : সেখ সুলতান বাড়ির নং : এন0000 বয়স : 21 লিঙ্গ : মহিলা ফটো উপলব্ধ	WZI2744902
832 নাম : সেখ সরফ.রাজ মুহম্মাদ পিতার নাম : সেখ রেজাউল ইসলাম বাড়ির নং : এন0001 বয়স : 22 লিঙ্গ : পুরুষ ফটো উপলব্ধ	WZI2776706	833 নাম : সেখ রহিদুল হোসেন পিতার নাম : সেখ দিলওয়ার হোসেন বাড়ির নং : এন000 বয়স : 22 লিঙ্গ : পুরুষ ফটো উপলব্ধ	WZI2770428	834 নাম : সেখ মইনুল পিতার নাম : সেখ আতাউর রহমান বাড়ির নং : এন000 বয়স : 21 লিঙ্গ : পুরুষ ফটো উপলব্ধ	WZI2770451
835 নাম : হালিমা খাতুন পিতার নাম : সেখ হাসানুর ইসলাম বাড়ির নং : এন000 বয়স : 21 লিঙ্গ : মহিলা ফটো উপলব্ধ	WZI2770501	836 নাম : মুসলেমা খাতুন স্বামীর নাম : সেখ জিয়াউর রহমান বাড়ির নং : এন00 বয়স : 21 লিঙ্গ : মহিলা ফটো উপলব্ধ	WZI2770659	837 নাম : রাইমা পারভিন স্বামীর নাম : সেখ সেলিম বাড়ির নং : এন00 বয়স : 22 লিঙ্গ : মহিলা ফটো উপলব্ধ	WZI2770667
838 নাম : মুমাই মুহম্মাদ মনুদ্দিন মুমাইয়াদ সেখ পিতার নাম : সেখ মুসারফ হোসেন বাড়ির নং : এন0001 বয়স : 21 লিঙ্গ : পুরুষ ফটো উপলব্ধ	WZI2770832	839 নাম : সহানুর রহমান সা পিতার নাম : আজানুর সা বাড়ির নং : এন000 বয়স : 22 লিঙ্গ : পুরুষ ফটো উপলব্ধ	WZI2770865	840 নাম : কৃষ্ণারানী বাগ দেবনাথ স্বামীর নাম : পিন্টু দেবনাথ বাড়ির নং : এন0045 বয়স : 25 লিঙ্গ : মহিলা ফটো উপলব্ধ	WZI2809002



841	AHY1638568	নাম : আয়েসা কয়াল পিতার নাম: ইসমাইল কয়াল বাড়ির নং : এন00238 বয়স : 34 লিঙ্গ : মহিলা	ফটো উপলব্ধ	842	WZI2824225	নাম : সে মুস্তাক মহম্মদ পিতার নাম: সেখ সাহাদত বাড়ির নং : ন ০৯৭ বয়স : 22 লিঙ্গ : পুরুষ	ফটো উপলব্ধ	843	WZI2825099	নাম : সাবেরা খাতুন স্বামীর নাম: স্ক কালাম বাড়ির নং : এন0097 বয়স : 22 লিঙ্গ : মহিলা	ফটো উপলব্ধ
844	WZI2825396	নাম : সেখ পারভেজ আলম পিতার নাম: সেখ মহসীন বাড়ির নং : নং 0066 বয়স : 20 লিঙ্গ : পুরুষ	ফটো উপলব্ধ	845	WZI2825453	নাম : মনিকা খাতুন স্বামীর নাম: সেখ সাজ্জাদ বাড়ির নং : এন0011 বয়স : 20 লিঙ্গ : মহিলা	ফটো উপলব্ধ	846	WZI2825594	নাম : রিয়াজ আলি শা পিতার নাম: আকসার আলি শা বাড়ির নং : এন0054 বয়স : 20 লিঙ্গ : পুরুষ	ফটো উপলব্ধ
847	WZI2828283	নাম : সেখ সুলতান পিতার নাম: সেখ সরোজ হোসেন বাড়ির নং : এন0080 বয়স : 20 লিঙ্গ : পুরুষ	ফটো উপলব্ধ	848	WZI2828382	নাম : মেহেবিন নেশা পিতার নাম: সামসুল শেখ বাড়ির নং : এন0093 বয়স : 21 লিঙ্গ : মহিলা	ফটো উপলব্ধ	849	WZI2828523	নাম : স্ক জুমান পিতার নাম: স্ক তৈয়ব বাড়ির নং : এন0024 বয়স : 22 লিঙ্গ : পুরুষ	ফটো উপলব্ধ
850	WZI2828549	নাম : সিমরান আখতার পিতার নাম: আমজাদ আলি শা বাড়ির নং : নং054 বয়স : 20 লিঙ্গ : মহিলা	ফটো উপলব্ধ	851	WZI2830297	নাম : সহানা খাতুন স্বামীর নাম: সেখ মহম্মদ জদন বাড়ির নং : নং067 বয়স : 25 লিঙ্গ : মহিলা	ফটো উপলব্ধ	852	WZI2830594	নাম : মোহম্মদ মুনীব আহসান পিতার নাম: মোহম্মদ আবদুল কাইয়ুম বাড়ির নং : এন0066 বয়স : 21 লিঙ্গ : পুরুষ	ফটো উপলব্ধ
853	WZI2831683	নাম : জাহিরা খাতুন পিতার নাম: স্ক জাহাঙ্গির বাড়ির নং : এন0067 বয়স : 20 লিঙ্গ : মহিলা	ফটো উপলব্ধ	854	WZI2832079	নাম : সহাশা খান মায়ের নাম: সাকিলা বিবি বাড়ির নং : এন0103 বয়স : 21 লিঙ্গ : পুরুষ	ফটো উপলব্ধ	855	WZI2833945	নাম : কেরীশমা খাতুন স্বামীর নাম: সেখ আবু সালাম বাড়ির নং : এন0.097 বয়স : 20 লিঙ্গ : মহিলা	ফটো উপলব্ধ
856	WZI2835056	নাম : অসরীন খাতুন পিতার নাম: স্ক আমিরুল হক বাড়ির নং : এন0095 বয়স : 20 লিঙ্গ : মহিলা	ফটো উপলব্ধ	857	WZI2845428	নাম : আসিফ বিলাহ পিতার নাম: আশরফ আলি শা বাড়ির নং : এন0054 বয়স : 21 লিঙ্গ : পুরুষ	ফটো উপলব্ধ	858	WZI2856763	নাম : সুলতান খান মায়ের নাম: সুলতানা খাতুন বাড়ির নং : এন0103 বয়স : 21 লিঙ্গ : পুরুষ	ফটো উপলব্ধ
859	WZI2870111	নাম : সেখ আরিফ পিতার নাম: সেখ হাসানুর ইসলাম বাড়ির নং : এন0001 বয়স : 20 লিঙ্গ : পুরুষ	ফটো উপলব্ধ	860	WZI2872091	নাম : সালিমা খাতুন পিতার নাম: সেখ সামাদ বাড়ির নং : এন0024 বয়স : 21 লিঙ্গ : মহিলা	ফটো উপলব্ধ	861	WZI2878809	নাম : রাহিল আলি শা পিতার নাম: সাবের আলি শা বাড়ির নং : এন0054 বয়স : 20 লিঙ্গ : পুরুষ	ফটো উপলব্ধ
862	ABA2120673	নাম : রোজিনা খাতুন পিতার নাম: যাবেদ সেক বাড়ির নং : এন0001 বয়স : 27 লিঙ্গ : মহিলা	ফটো উপলব্ধ	863	WZI2881183	নাম : সেখ রেজ্জাক পিতার নাম: সেখ তৈয়ব বাড়ির নং : এন0095 বয়স : 20 লিঙ্গ : পুরুষ	ফটো উপলব্ধ	864	WZI2883338	নাম : সেখ রেজ্জাউল করিম পিতার নাম: সেখ মহম্মদ মুর্তাজা বাড়ির নং : এন001 বয়স : 20 লিঙ্গ : পুরুষ	ফটো উপলব্ধ
865	WZI2885341	নাম : মোঃ সাদেয়া জামান পিতার নাম: সেখ হাবিবুর রহমান বাড়ির নং : এন0129 বয়স : 20 লিঙ্গ : মহিলা	ফটো উপলব্ধ	866	WZI2885515	নাম : সেখ সাহেব পিতার নাম: শেখ সুভান বাড়ির নং : এন0008 বয়স : 20 লিঙ্গ : পুরুষ	ফটো উপলব্ধ	867	WZI2885721	নাম : মোঃ মেঘনা খাতুন পিতার নাম: সেখ মুস্তাকিন বাড়ির নং : এন0010 বয়স : 20 লিঙ্গ : মহিলা	ফটো উপলব্ধ
868	WZI2889251	নাম : সেখ আরবাজ পিতার নাম: সেখ আকসার হোসেন বাড়ির নং : এন0062 বয়স : 21 লিঙ্গ : পুরুষ	ফটো উপলব্ধ	869	WZI2893535	নাম : সানিয়া পারভিন পিতার নাম: সেখ সাকিরুল ইসলাম বাড়ির নং : এন0048 বয়স : 21 লিঙ্গ : মহিলা	ফটো উপলব্ধ	870	WZI2893774	নাম : আরিফ খান পিতার নাম: সেলিম খান বাড়ির নং : এন0129 বয়স : 22 লিঙ্গ : পুরুষ	ফটো উপলব্ধ



871	WZI2894087
নাম : সানিয়া খাতুন স্বামীর নাম: সেখ আলি হোসেন বাড়ির নং : এন0012 বয়স : 22 লিঙ্গ : মহিলা	ফটো উপলব্ধ

872	WZI2894103
নাম : সেখ আবদুল কালাম পিতার নাম: সেখ সুলতান বাড়ির নং : এন0129 বয়স : 20 লিঙ্গ : পুরুষ	ফটো উপলব্ধ

873	WZI2895167
নাম : আরিফা খাতুন পিতার নাম: সেখ আবদুল বারিক বাড়ির নং : এন0112 বয়স : 20 লিঙ্গ : মহিলা	ফটো উপলব্ধ

874	WZI2895233
নাম : মইনুল হাসান পিতার নাম: সেখ হাসান আলি বাড়ির নং : এন0029 বয়স : 20 লিঙ্গ : পুরুষ	ফটো উপলব্ধ

875	WZI2895258
নাম : বর্ষা খাতুন মায়ের নাম: মোঃ আসিয়া বিবি বাড়ির নং : এন0025 বয়স : 20 লিঙ্গ : মহিলা	ফটো উপলব্ধ





876	1	WZI2913226	ফটো উপলব্ধ	877	1	WZI2913333	ফটো উপলব্ধ	878	1	WZI2913325	ফটো উপলব্ধ
নাম : সেখ মিয়াজ পিতার নাম :। সেখ সাহাদৎ বাড়ির নং : এন0.097 বয়স : 18 লিঙ্গ : পুরুষ				নাম : আফ্রিন নাজ পিতার নাম: সেখ আয়েস কুর্নি বাড়ির নং : এন00041 বয়স : 18 লিঙ্গ : মহিলা				নাম : রুপালী খাতুন স্বামীর নাম: সেখ আসিক ইকবাল বাড়ির নং : এন0086 বয়স : 19 লিঙ্গ : মহিলা			
879	1	WZI2913531	ফটো উপলব্ধ	880	1	WZI2913515	ফটো উপলব্ধ	881	1	WZI2917417	ফটো উপলব্ধ
নাম : পারমিনা খাতুন স্বামীর নাম: সেখ ওয়াসিম আক্রম বাড়ির নং : এন0006 বয়স : 18 লিঙ্গ : মহিলা				নাম : রাখী সাই গিরি স্বামীর নাম: সোমনাথ গিরি বাড়ির নং : এন0115 বয়স : 30 লিঙ্গ : মহিলা				নাম : শারিফুল খান পিতার নাম: রবিউল খান বাড়ির নং : এন00047 বয়স : 19 লিঙ্গ : পুরুষ			

নির্বাচক সংখ্যার সারসংক্ষেপ :

A) নির্বাচকের সংখ্যা :

	নির্বাচক তালিকার প্রকৃতি	নির্বাচক তালিকার পরিচিতি :	নির্বাচকের সংখ্যা :				
			পুরুষ	মহিলা	তৃতীয় লিঙ্গ	মোট	
I	মূল তালিকা	মূল তালিকা	বিশেষ নিবিড় সংশোধন ২০২৬ এর চূড়ান্ত ভোটার তালিকার সহিত 06-04-2026 তারিখ অবধি সংশোধিত নির্বাচক তালিকা	437	438	0	875
II	1- সংযোজন তালিকা	সংযোজনী 1	বিশেষ সংক্ষিপ্ত সংশোধন 2026	0	0	0	0
		সংযোজনী 2	ধারাবাহিক সংশোধন 2026	2	4	0	6
		মোট		2	4	0	6
III	2- বিয়োজন তালিকা	সংযোজনী 1	বিশেষ সংক্ষিপ্ত সংশোধন 2026	0	0	0	0
		সংযোজনী 2	ধারাবাহিক সংশোধন 2026	0	0	0	0
		মোট		0	0	0	0
IV	'লিঙ্গ ক্ষেত্রের' পরিবর্তনের কারণে পার্থক্য			0	0	0	0
V	বিচারপ্রক্রিয়ার অধীনস্থ			0	0	0	0
VI	বিচার বিভাগীয় আধিকারিক কর্তৃক বিচারপূর্বক নিষ্পত্তির পর বিয়োজিত			3	12	0	15
নির্বাচকের মোট সংখ্যা (I+II-III+IV-V-VI)				436	430	0	866

B) ক্রটি সংশোধনের সংখ্যা :

নির্বাচক তালিকার প্রকৃতি	নির্বাচক তালিকার পরিচিতি :	ক্রটি সংশোধনের সংখ্যা :
সংযোজনী 1	বিশেষ সংক্ষিপ্ত সংশোধন 2026	0
সংযোজনী 2	ধারাবাহিক সংশোধন 2026	0
	মোট	0

নির্বাচক নিবন্ধন আধিকারিকের স্বাক্ষর

E-মৃত, S-স্থানান্তরিত, R-একাধিকবার অন্তর্ভুক্ত, M-নিখোঁজ, Q-যোগ্য নহে