



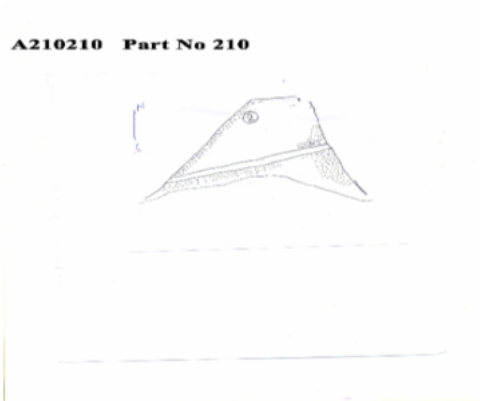
নির্বাচক তালিকা 2026 S25 পশ্চিমবঙ্গ

বিধানসভা নির্বাচনক্ষেত্রের নং, নাম ও সংরক্ষণের স্থিতি : 210 - নন্দীগ্রাম (সাধারণ)		অংশ নং : 215																			
বিধানসভা নির্বাচনক্ষেত্রটি যে লোকসভা নির্বাচনক্ষেত্রের / ক্ষেত্রসমূহের অন্তর্ভুক্ত তার নং, নাম ও সংরক্ষণ স্থিতি : 30 - তমলুক (সাধারণ)																					
1. সংশোধনের পূর্ণ বিবরণ																					
সংশোধনের বৎসর :	2026	নির্বাচক তালিকার পরিচিতি : বিশেষ নিবিড় সংশোধন ২০২৬ এর চূড়ান্ত ভোটার তালিকার সহিত 06-04-2026 তারিখ অবধি সংশোধিত নির্বাচক তালিকা																			
ভিত্তি তারিখ :	01-01-2026																				
সংশোধনের প্রকৃতি :	ধারাবাহিক সংশোধন 2026																				
প্রকাশনার তারিখ :	06-04-2026																				
2. অংশ ও নির্বাচনী এলাকার পূর্ণ বিবরণ :																					
অংশের ভাগ নং ও নাম :																					
1-গোপীমোহনপুর মধ্য পাড়া		<table border="1" style="width: 100%; border-collapse: collapse;"> <tr> <td style="width: 50%;">প্রধান শহর/গ্রাম</td> <td style="width: 50%;">: গোপীমোহনপুর</td> </tr> <tr> <td>ওয়ার্ড</td> <td>:</td> </tr> <tr> <td>থানা</td> <td>: নন্দীগ্রাম</td> </tr> <tr> <td>গ্রাম পঞ্চগয়েত</td> <td>: কেন্দ্র্যামারী জালপাই</td> </tr> <tr> <td>ব্লক</td> <td>: নন্দীগ্রাম-1</td> </tr> <tr> <td>মহকুমা</td> <td>: হলদিয়া</td> </tr> <tr> <td>জেলা</td> <td>: পূর্ব মেদিনীপুর</td> </tr> <tr> <td>পিন</td> <td>: 721631</td> </tr> </table>				প্রধান শহর/গ্রাম	: গোপীমোহনপুর	ওয়ার্ড	:	থানা	: নন্দীগ্রাম	গ্রাম পঞ্চগয়েত	: কেন্দ্র্যামারী জালপাই	ব্লক	: নন্দীগ্রাম-1	মহকুমা	: হলদিয়া	জেলা	: পূর্ব মেদিনীপুর	পিন	: 721631
প্রধান শহর/গ্রাম	: গোপীমোহনপুর																				
ওয়ার্ড	:																				
থানা	: নন্দীগ্রাম																				
গ্রাম পঞ্চগয়েত	: কেন্দ্র্যামারী জালপাই																				
ব্লক	: নন্দীগ্রাম-1																				
মহকুমা	: হলদিয়া																				
জেলা	: পূর্ব মেদিনীপুর																				
পিন	: 721631																				
3. ভোট গ্রহন কেন্দ্রের পূর্ণ বিবরণ :																					
ভোট গ্রহন কেন্দ্রের নং, নাম :		ভোট গ্রহন কেন্দ্রের শ্রেণী :		গ্রামীণ																	
215 - গোপীমোহন পুর প্রাইমারী স্কুল		এই অংশে সহায়ক ভোটগ্রহন কেন্দ্রের সংখ্যা		0																	
ভোট গ্রহন কেন্দ্রের ঠিকানা :		:																			
গোপীমোহন পুর প্রাইমারী স্কুল, রুম নং -২, গোপীমোহনপুর																					
4. নির্বাচকের সংখ্যা :																					
প্রথম ক্রমিক নং	শেষ ক্রমিক নং	মোট সংখ্যা																			
		পুরুষ	মহিলা	তৃতীয় লিঙ্গ	মোট																
1	848	405	380	1	786																

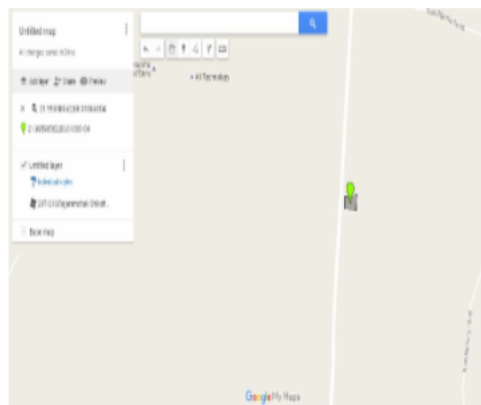
নির্বাচক নিবন্ধন আধিকারিকের স্বাক্ষর



Nazri Naksha



Google Map View



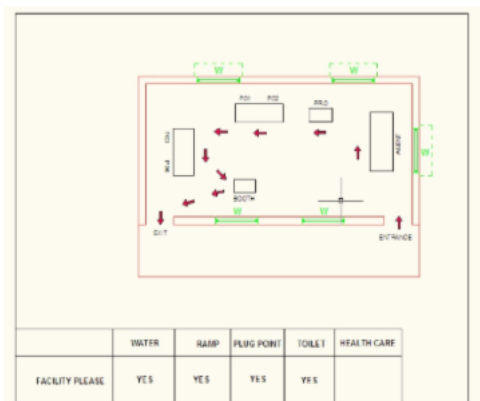
Polling Station Building Front View



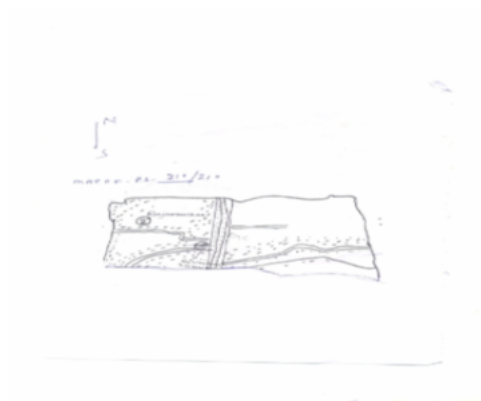
Polling Station Front View



Cad View



Key MAP View



বিধানসভা নির্বাচনক্ষেত্রের নং, নাম : 210-নন্দীগ্রাম
ভাগ নং, নাম : 1-গোপীমোহনপুর মধ্য পাড়া

1 নাম : মাসুদ মল্লিক পিতার নাম: সাহাউদ্দিন মল্লিক বাড়ির নং : n0100 বয়স : 28 লিঙ্গ : পুরুষ	WZI2022051 ফটো উপলব্ধ	2 নাম : মিসকাতুন নাহার (বিবি) স্বামীর নাম: সেখ আবু বক্কর বাড়ির নং : এন০১২১ বয়স : 31 লিঙ্গ : মহিলা	WZI1673938 ফটো উপলব্ধ	3 নাম : নাসিমা খাতুন স্বামীর নাম: সেখ সাইফুদ্দিন বাড়ির নং : এন০০১৬ বয়স : 30 লিঙ্গ : মহিলা	WZI2017127 ফটো উপলব্ধ
4 নাম : সেখ নসিয়ত পিতার নাম: হারেজ বাড়ির নং : এন0005 বয়স : 75 লিঙ্গ : পুরুষ	WB/30/206/498541 ফটো উপলব্ধ	5 নাম : জেইগুন বিবি স্বামীর নাম: নসিয়ত বাড়ির নং : এন0005 বয়স : 67 লিঙ্গ : মহিলা	WB/30/206/498780 ফটো উপলব্ধ	6 নাম : কল্পনা মল্লিক পিতার নাম: সীতা শ্রী হরিপদ মল্লিক বাড়ির নং : 0006 বয়স : 62 লিঙ্গ : মহিলা	WZI1831874 ফটো উপলব্ধ
7 নাম : সাহেবা খাতুন স্বামীর নাম: সেখ লালু বাড়ির নং : n0028 বয়স : 38 লিঙ্গ : মহিলা	WZI1939859 ফটো উপলব্ধ	8 নাম : মোঃ নইমা খাতুন স্বামীর নাম: সেখ জহিদুল হোসেন বাড়ির নং : n0014 বয়স : 37 লিঙ্গ : মহিলা	WZI1939867 ফটো উপলব্ধ	9 নাম : সেখ মুকলেসুর পিতার নাম: সেক মনিরুল বাড়ির নং : n0015 বয়স : 31 লিঙ্গ : পুরুষ	WZI1939875 ফটো উপলব্ধ
10 নাম : সেখ হাপিজুল পিতার নাম: সেখ আতাউর বাড়ির নং : n0039 বয়স : 31 লিঙ্গ : পুরুষ	WZI1939909 ফটো উপলব্ধ	11 নাম : সেখ হাসানুর পিতার নাম: সেখ আতাউর বাড়ির নং : n0039 বয়স : 32 লিঙ্গ : পুরুষ	WZI1939925 ফটো উপলব্ধ	12 নাম : সানোয়ারা খাতুন পিতার নাম: সেখ মোসারফ বাড়ির নং : n0039 বয়স : 29 লিঙ্গ : মহিলা	WZI1939933 ফটো উপলব্ধ
13 নাম : সেখ সাহাগীর পিতার নাম: সেখ মেহেবুব রহমান বাড়ির নং : n0092 বয়স : 34 লিঙ্গ : পুরুষ	WZI1939941 ফটো উপলব্ধ	14 নাম : সেখ আজগর পিতার নাম: দেমিরুদ্দিন বাড়ির নং : n0034 বয়স : 59 লিঙ্গ : পুরুষ	WZI1939958 ফটো উপলব্ধ	15 নাম : মারুফা বিবি স্বামীর নাম: সেখ সেরাফত বাড়ির নং : 0086 বয়স : 42 লিঙ্গ : মহিলা	WZI1831866 ফটো উপলব্ধ
16 নাম : সেখ আশরফ আলি পিতার নাম: গোলাম মোস্তফা বাড়ির নং : 0035 বয়স : 35 লিঙ্গ : পুরুষ	WZI1831825 ফটো উপলব্ধ	17 নাম : মোঃ আক্তরা খাতুন স্বামীর নাম: সেখ আসরপ বাড়ির নং : n0035 বয়স : 37 লিঙ্গ : মহিলা	WZI1343722 ফটো উপলব্ধ	18 নাম : আসেদ সেখ পিতার নাম: আব্দুল গফুর সেখ বাড়ির নং : n0037 বয়স : 62 লিঙ্গ : মহিলা	WZI1168897 ফটো উপলব্ধ
19 নাম : সাহাবানু বিবি স্বামীর নাম: আসেদ সেখ বাড়ির নং : n0037 বয়স : 57 লিঙ্গ : মহিলা	WZI1168905 ফটো উপলব্ধ	20 নাম : যাসেদ সেক পিতার নাম: আব্দুল গফুর সেখ বাড়ির নং : n0037 বয়স : 54 লিঙ্গ : পুরুষ	WZI1168962 ফটো উপলব্ধ	21 নাম : খাইরুন খাতুন স্বামীর নাম: সেখ যাসেদ বাড়ির নং : n0037 বয়স : 51 লিঙ্গ : মহিলা	WZI1168939 ফটো উপলব্ধ
22 নাম : সেখ আতাউর রহমান পিতার নাম: নোসেদ বাড়ির নং : n0039 বয়স : 58 লিঙ্গ : পুরুষ	WB/30/206/501211 ফটো উপলব্ধ	23 নাম : মেহেরুননেসা বিবি স্বামীর নাম: সেক মনিরুল বাড়ির নং : n0014 বয়স : 55 লিঙ্গ : মহিলা	WB/30/206/501605 ফটো উপলব্ধ	24 নাম : সেখ মনিরুল পিতার নাম: নোসেদ বাড়ির নং : n0015 বয়স : 63 লিঙ্গ : পুরুষ	WB/30/206/501597 ফটো উপলব্ধ
25 নাম : সেখ আনিসুর পিতার নাম: সেখ মনিরুল বাড়ির নং : n0015 বয়স : 32 লিঙ্গ : পুরুষ	WZI1734409 ফটো উপলব্ধ	26 নাম : সমিমা খাতুন স্বামীর নাম: সেখ আনিসুর বাড়ির নং : n0015 বয়স : 34 লিঙ্গ : মহিলা	WZI1734490 ফটো উপলব্ধ	27 নাম : সেখ সাহাজান পিতার নাম: সেখ কাজেহার বাড়ির নং : n0016 বয়স : 40 লিঙ্গ : পুরুষ	WZI1428606 ফটো উপলব্ধ
28 নাম : সেখ সাইফুদ্দিন পিতার নাম: সেখ কাজেহার বাড়ির নং : n0016 বয়স : 34 লিঙ্গ : পুরুষ	WZI1515006 ফটো উপলব্ধ	29 নাম : মর্জিনা বিবি স্বামীর নাম: সেখ সাহাজান বাড়ির নং : n0016 বয়স : 39 লিঙ্গ : মহিলা	WZI1168871 ফটো উপলব্ধ	30 নাম : সেখ মঞ্জুরুল পিতার নাম: সেখ গোলাম মোস্তফা বাড়ির নং : n0017 বয়স : 31 লিঙ্গ : পুরুষ	WZI1734383 ফটো উপলব্ধ

বিধানসভা নির্বাচনক্ষেত্রের নং, নাম : 210-নন্দীগ্রাম
ভাগ নং, নাম : 1-গোপীমোহনপুর মধ্য পাড়া

31	CMF1413301	ফটো উপলব্ধ	নাম : সেখ লুৎফর রহমান পিতার নাম: মহম্মদ খরসেদ বাড়ির নং : n0084 বয়স : 69 লিঙ্গ : পুরুষ
32	CMF2295129	ফটো উপলব্ধ	নাম : আনসুরা বিবি স্বামীর নাম: সেখ আজানুর মল্লিক বাড়ির নং : n0056 বয়স : 48 লিঙ্গ : মহিলা
33	WZI1280627	ফটো উপলব্ধ	নাম : আলমগীর আলম সেখ পিতার নাম: লুৎফর রহমান সেখ বাড়ির নং : n0084 বয়স : 38 লিঙ্গ : পুরুষ
34	WZI1734714	ফটো উপলব্ধ	নাম : সেখ মিসকাত পিতার নাম: সেখ আব্দুল করিম বাড়ির নং : n0085 বয়স : 34 লিঙ্গ : পুরুষ
35	WZI1614239	ফটো উপলব্ধ	নাম : সেখ আবিদ হাসান পিতার নাম: সেখ মোশারফ হোসেন বাড়ির নং : n0099 বয়স : 33 লিঙ্গ : পুরুষ
36	WZI1614270	ফটো উপলব্ধ	নাম : সেখ গোলাম নবী পিতার নাম: সেখ আব্দুল মাজেদ বাড়ির নং : n0020 বয়স : 61 লিঙ্গ : পুরুষ
37	WB/30/206/501346	ফটো উপলব্ধ	নাম : সেখ জব্বুর পিতার নাম: তেওফল বাড়ির নং : n0027 বয়স : 67 লিঙ্গ : পুরুষ
38	WZI1831809	ফটো উপলব্ধ	নাম : সেখ মমরেজ পিতার নাম: সেখ জব্বুর বাড়ির নং : 0027 বয়স : 33 লিঙ্গ : পুরুষ
39	WZI1831924	ফটো উপলব্ধ	নাম : সহরি খাতুন স্বামীর নাম: সেখ মমরেজ বাড়ির নং : 0027 বয়স : 33 লিঙ্গ : মহিলা
40	WZI2730059	ফটো উপলব্ধ	নাম : সেখ ইনাল পিতার নাম: সেখ ইদ্রিশ বাড়ির নং : n0028 বয়স : 63 লিঙ্গ : পুরুষ
41	WB/30/206/501459	ফটো উপলব্ধ	নাম : সুবেদাবিবি স্বামীর নাম: ইনাল বাড়ির নং : n0028 বয়স : 57 লিঙ্গ : মহিলা
42	WZI2728830	ফটো উপলব্ধ	নাম : মেহের নাগা বিবি স্বামীর নাম: সেখ হাম্মান বাড়ির নং : n0031 বয়স : 56 লিঙ্গ : মহিলা
43	CMF2650174	ফটো উপলব্ধ	নাম : সেখ ইমাদুল ইসলাম পিতার নাম: সেখ আব্দুল হাম্মান বাড়ির নং : n0031 বয়স : 42 লিঙ্গ : পুরুষ
44	WZI1343706	ফটো উপলব্ধ	নাম : মহফুজা খাতুন স্বামীর নাম: সেখ ইমাদুল বাড়ির নং : n0031 বয়স : 36 লিঙ্গ : মহিলা
45	CMF2295137	ফটো উপলব্ধ	নাম : হাসিনা বিবি স্বামীর নাম: সেখ আতাউর রহমান বাড়ির নং : n0039 বয়স : 54 লিঙ্গ : মহিলা
46	WB/30/206/501240	ফটো উপলব্ধ	নাম : সেখ আজানুররহমান পিতার নাম: নোসেদ বাড়ির নং : n0040 বয়স : 53 লিঙ্গ : পুরুষ
47	WZI0861104	ফটো উপলব্ধ	নাম : সেখ মিজানুর পিতার নাম: নওসের বাড়ির নং : n0040 বয়স : 51 লিঙ্গ : পুরুষ
48	WB/30/206/501122	ফটো উপলব্ধ	নাম : কাবিরখাতুন স্বামীর নাম: আজানুর বাড়ির নং : n0040 বয়স : 50 লিঙ্গ : মহিলা
49	CMF2295467	ফটো উপলব্ধ	নাম : মমেনা খাতুন স্বামীর নাম: মকবুল বাড়ির নং : n0042 বয়স : 64 লিঙ্গ : মহিলা
50	WB/30/206/501272	ফটো উপলব্ধ	নাম : হালিমাখাতুন পিতার নাম: দেলিরুদ্দিন বাড়ির নং : n0024 বয়স : 53 লিঙ্গ : মহিলা
51	WZI0861914	ফটো উপলব্ধ	নাম : সেখ মইদুল ইসলাম পিতার নাম: সেখ সামসুল হক বাড়ির নং : n0025 বয়স : 36 লিঙ্গ : পুরুষ
52	WB/30/206/501715	ফটো উপলব্ধ	নাম : কুরবান স্বামীর নাম: মহিনুদ্দিন বাড়ির নং : n0045 বয়স : 53 লিঙ্গ : মহিলা
53	CMF2650216	ফটো উপলব্ধ	নাম : মোঃ রবুল খাতুন স্বামীর নাম: সেখ কুরবান বাড়ির নং : n0045 বয়স : 40 লিঙ্গ : মহিলা
54	WB/30/206/501738	ফটো উপলব্ধ	নাম : আজিমুন মল্লিক পিতার নাম: গোলসেন মল্লিক বাড়ির নং : n0048 বয়স : 54 লিঙ্গ : পুরুষ
55	CMF2006468	ফটো উপলব্ধ	নাম : নাজিমুল মল্লিক পিতার নাম: গোলসেন মল্লিক বাড়ির নং : n0048 বয়স : 46 লিঙ্গ : পুরুষ
56	WB/30/206/501076	ফটো উপলব্ধ	নাম : মমতাজখাতুন মায়ের নাম: আজিমুন বাড়ির নং : n0048 বয়স : 50 লিঙ্গ : মহিলা
57	CMF2399541	ফটো উপলব্ধ	নাম : মোঃ মুখরেজা বিবি স্বামীর নাম: নাজিমুল বাড়ির নং : n0048 বয়স : 41 লিঙ্গ : মহিলা
58	WB/30/206/501687	ফটো উপলব্ধ	নাম : সানোয়ারুল মল্লিক পিতার নাম: এজাহার মল্লিক বাড়ির নং : n0050 বয়স : 54 লিঙ্গ : পুরুষ
59	CMF2295442	ফটো উপলব্ধ	নাম : সরিফা বিবি স্বামীর নাম: সানোয়ারুল বাড়ির নং : n0050 বয়স : 48 লিঙ্গ : মহিলা
60	WB/30/206/501776	ফটো উপলব্ধ	নাম : গুলেয়ারখাতুন স্বামীর নাম: মজাহার বাড়ির নং : n0052 বয়স : 80 লিঙ্গ : মহিলা



61	WB/30/206/501658	নাম : আক্রাম মল্লিক পিতার নাম: মজাহার মল্লিক বাড়ির নং : n0052 বয়স : 64 লিঙ্গ : পুরুষ	ফটো উপলব্ধ	62	WZI1734797	নাম : সাহাগীর মল্লিক পিতার নাম: আক্রাম মল্লিক বাড়ির নং : n0052 বয়স : 31 লিঙ্গ : পুরুষ	ফটো উপলব্ধ	63	WB/30/206/501030	নাম : সারেজাখাতুন স্বামীর নাম: আক্রাম বাড়ির নং : n0052 বয়স : 57 লিঙ্গ : মহিলা	ফটো উপলব্ধ
64	CMF1414028	নাম : ফাতেমা বিবি স্বামীর নাম: সেখ মোসাবেরুল হাসান বাড়ির নং : n0119 বয়স : 47 লিঙ্গ : মহিলা	ফটো উপলব্ধ	65	CMF2650307	নাম : মোঃ মামুনুর বেগম খাতুন স্বামীর নাম: সেখ জুলফিকার বাড়ির নং : n0121 বয়স : 39 লিঙ্গ : মহিলা	ফটো উপলব্ধ	66	CMF2481000	নাম : ফিরদৌসি রহমান স্বামীর নাম: করিমুল হক বাড়ির নং : n0128 বয়স : 41 লিঙ্গ : মহিলা	ফটো উপলব্ধ
67	WZI2056836	নাম : বিউটি খাতুন পিতার নাম: সেখ আজনুর বাড়ির নং : n0138 বয়স : 28 লিঙ্গ : মহিলা	ফটো উপলব্ধ	68	WZI2056844	নাম : সেখ নূরনবী পিতার নাম: সেখ আজনুর বাড়ির নং : n0139 বয়স : 29 লিঙ্গ : পুরুষ	ফটো উপলব্ধ	69	WZI2056851	নাম : সেখ ইনজামুল হক পিতার নাম: সেখ জব্বর বাড়ির নং : n0140 বয়স : 29 লিঙ্গ : পুরুষ	ফটো উপলব্ধ
70	WZI2056869	নাম : সামিমা খাতুন পিতার নাম: সেখ আব্দুল মাজেদ বাড়ির নং : n0141 বয়স : 45 লিঙ্গ : মহিলা	ফটো উপলব্ধ	71	WZI2056877	নাম : আফসানা খাতুন স্বামীর নাম: মেহেমুদ মল্লিক বাড়ির নং : n0142 বয়স : 29 লিঙ্গ : মহিলা	ফটো উপলব্ধ	72	WZI2056885	নাম : মৌমিতা পারভিন স্বামীর নাম: সেখ অলমুর্জজা বাড়ির নং : n0143 বয়স : 31 লিঙ্গ : মহিলা	ফটো উপলব্ধ
73	WZI2022069	নাম : সেক মনসুর আলম পিতার নাম: সেখ আকবর বাড়ির নং : n0034 বয়স : 30 লিঙ্গ : পুরুষ	ফটো উপলব্ধ	74	WZI2022085	নাম : সেখ রফিকুল পিতার নাম: সেখ আব্দুল মামান বাড়ির নং : n0072 বয়স : 31 লিঙ্গ : পুরুষ	ফটো উপলব্ধ	75	WZI1831759	নাম : সেখ রহিমুল ইসলাম পিতার নাম: সেখ মনিরুল ইসলাম বাড়ির নং : n0085 বয়স : 30 লিঙ্গ : পুরুষ	ফটো উপলব্ধ
76	WB/30/206/501502	নাম : সেখ আতিয়াররহমান পিতার নাম: সামগুলা বাড়ির নং : n0086 বয়স : 55 লিঙ্গ : পুরুষ	ফটো উপলব্ধ	77	CMF2295145	নাম : আশিয়া বিবি স্বামীর নাম: আতিয়ার রহমান বাড়ির নং : n0086 বয়স : 48 লিঙ্গ : মহিলা	ফটো উপলব্ধ	78	CMF2480663	নাম : সেখ আনিসুর রহমান পিতার নাম: সাজাহান বাড়ির নং : n0089 বয়স : 44 লিঙ্গ : পুরুষ	ফটো উপলব্ধ
79	WZI1428739	নাম : সাবিনা ইয়াসমিন স্বামীর নাম: আনিসুর রহমান বাড়ির নং : n0089 বয়স : 39 লিঙ্গ : মহিলা	ফটো উপলব্ধ	80	WZI2205524	নাম : সেখ সানোয়ার রহমান পিতার নাম: সেখ কামালুদ্দিন বাড়ির নং : n0090 বয়স : 67 লিঙ্গ : পুরুষ	ফটো উপলব্ধ	81	CMF2480739	নাম : মজমুন বেগম স্বামীর নাম: সেখ সানোয়ার রহমান বাড়ির নং : n0090 বয়স : 56 লিঙ্গ : মহিলা	ফটো উপলব্ধ
82	WZI1343862	নাম : সেখ আব্দুস সালাম পিতার নাম: সেখ সানোয়ার রহমান বাড়ির নং : n0090 বয়স : 35 লিঙ্গ : পুরুষ	ফটো উপলব্ধ	83	WZI1428747	নাম : সেখ সাবির পিতার নাম: মেহেবুব বাড়ির নং : n0092 বয়স : 38 লিঙ্গ : পুরুষ	ফটো উপলব্ধ	84	WZI1614122	নাম : মোঃ রোজিনা খাতুন স্বামীর নাম: সেখ সাবির বাড়ির নং : n0092 বয়স : 35 লিঙ্গ : মহিলা	ফটো উপলব্ধ
85	WB/30/206/501453	নাম : আমেনাখাতুন স্বামীর নাম: মোসারফ বাড়ির নং : n0099 বয়স : 55 লিঙ্গ : মহিলা	ফটো উপলব্ধ	86	WB/30/206/501197	নাম : ঝায়েদাবিবি স্বামীর নাম: কাদের বাড়ির নং : n0100 বয়স : 75 লিঙ্গ : মহিলা	ফটো উপলব্ধ	87	WZI1514934	নাম : মইদুল মল্লিক পিতার নাম: সাহাউদ্দিন মল্লিক বাড়ির নং : n0100 বয়স : 35 লিঙ্গ : পুরুষ	ফটো উপলব্ধ
88	WZI1831858	নাম : নাজমা খাতুন পিতার নাম: সেখ মোজাম্মেল হক বাড়ির নং : 0113 বয়স : 31 লিঙ্গ : মহিলা	ফটো উপলব্ধ	89	WZI1514843	নাম : সেখ নাজমুল হোসেন পিতার নাম: সেখ মোজাম্মেল হক বাড়ির নং : n0113 বয়স : 35 লিঙ্গ : পুরুষ	ফটো উপলব্ধ	90	CMF1456177	নাম : সেখ জুলমত হোসেন পিতার নাম: সেরাফত হোসেন বাড়ির নং : n0115 বয়স : 51 লিঙ্গ : পুরুষ	ফটো উপলব্ধ

বিধানসভা নির্বাচনক্ষেত্রের নং, নাম : 210-নন্দীগ্রাম
ভাগ নং, নাম : 1-গোপীমোহনপুর মধ্য পাড়া

91	WZI1831916	নাম : আজমিরা খাতুন স্বামীর নাম: সেখ মতিউর রহমান বাড়ির নং : 0115 বয়স : 30 লিঙ্গ : মহিলা	ফটো উপলব্ধ	92	WB/30/206/501029	নাম : মরিয়মবিবি স্বামীর নাম: আলফা বাড়ির নং : n0055 বয়স : 77 লিঙ্গ : মহিলা	ফটো উপলব্ধ	93	WB/30/206/501647	নাম : আজানুর মল্লিক পিতার নাম: আলফাজুদ্দিন মল্লিক বাড়ির নং : n0055 বয়স : 60 লিঙ্গ : পুরুষ	ফটো উপলব্ধ
94	WZI1734474	নাম : ইউসুফ মল্লিক পিতার নাম: আজানুর মল্লিক বাড়ির নং : n0055 বয়স : 31 লিঙ্গ : পুরুষ	ফটো উপলব্ধ	95	WZI1734417	নাম : আসরা খাতুন পিতার নাম: আলফাজুদ্দিন মল্লিক বাড়ির নং : n0055 বয়স : 77 লিঙ্গ : মহিলা	ফটো উপলব্ধ	96	WB/30/206/501648	নাম : সেখ বক্রর পিতার নাম: ওয়াজেদ বাড়ির নং : n0056 বয়স : 78 লিঙ্গ : পুরুষ	ফটো উপলব্ধ
97	WZI1734862	নাম : সেখ জিয়ারুল পিতার নাম: সেখ বক্রর বাড়ির নং : n0056 বয়স : 32 লিঙ্গ : পুরুষ	ফটো উপলব্ধ	98	WB/30/206/501705	নাম : সেখ আজানুর পিতার নাম: বক্রর বাড়ির নং : n0056 বয়স : 52 লিঙ্গ : পুরুষ	ফটো উপলব্ধ	99	WB/30/206/501480	নাম : মনিজাখাতুন স্বামীর নাম: আব্দুল মান্নান বাড়ির নং : n0072 বয়স : 62 লিঙ্গ : মহিলা	ফটো উপলব্ধ
100	WZI0860783	নাম : সেখ আজিজুল পিতার নাম: আবু হোসেন বাড়ির নং : n0072 বয়স : 45 লিঙ্গ : পুরুষ	ফটো উপলব্ধ	101	WB/30/206/501478	নাম : আখরেজাখাতুন স্বামীর নাম: সহরার বাড়ির নং : n0072 বয়স : 58 লিঙ্গ : মহিলা	ফটো উপলব্ধ	102	WZI0860809	নাম : সেখ রাব্বুল পিতার নাম: আঃ মান্নান বাড়ির নং : n0072 বয়স : 43 লিঙ্গ : পুরুষ	ফটো উপলব্ধ
103	WZI0860817	নাম : সেখ রবিউল পিতার নাম: সেখ আব্দুল মান্নান বাড়ির নং : n0072 বয়স : 42 লিঙ্গ : পুরুষ	ফটো উপলব্ধ	104	WZI0860825	নাম : আসমিনা বিবি স্বামীর নাম: সেখ রবিউল বাড়ির নং : n0072 বয়স : 38 লিঙ্গ : মহিলা	ফটো উপলব্ধ	105	WZI1343821	নাম : সেখ আব্দুল কাশেম পিতার নাম: সেখ সহরার বাড়ির নং : n0072 বয়স : 40 লিঙ্গ : পুরুষ	ফটো উপলব্ধ
106	WZI0860841	নাম : সেখ রহিমুল ইসলাম পিতার নাম: সেখ আব্দুল বারেক বাড়ির নং : n0072 বয়স : 38 লিঙ্গ : পুরুষ	ফটো উপলব্ধ	107	WZI1734839	নাম : সাবিনা ইয়াসমিন স্বামীর নাম: সেখ আব্দুল কাশেম বাড়ির নং : n0072 বয়স : 34 লিঙ্গ : মহিলা	ফটো উপলব্ধ	108	WB/30/206/501027	নাম : সেখ সানয়ার হোসেন পিতার নাম: সেখ মোমিনুদ্দিন বাড়ির নং : n0073 বয়স : 67 লিঙ্গ : পুরুষ	ফটো উপলব্ধ
109	WZI1515014	নাম : সেক রজিবুল পিতার নাম: সেখ নেকিমুদ্দিন বাড়ির নং : n0081 বয়স : 35 লিঙ্গ : পুরুষ	ফটো উপলব্ধ	110	WZI1614361	নাম : সেখ মুজিবুল রহমান পিতার নাম: সেখ নেকিমুদ্দিন বাড়ির নং : n0081 বয়স : 34 লিঙ্গ : পুরুষ	ফটো উপলব্ধ	111	CMF2650182	নাম : সেখ রেজাউল পিতার নাম: সেখ মুসিয়ার বাড়ির নং : n0082 বয়স : 43 লিঙ্গ : পুরুষ	ফটো উপলব্ধ
112	WZI1831981	নাম : সেখ আজিজুল হক পিতার নাম: সেখ আব্দুল মান্নান বাড়ির নং : 0083 বয়স : 36 লিঙ্গ : পুরুষ	ফটো উপলব্ধ	113	WZI1831940	নাম : রিনা খাতুন স্বামীর নাম: সেখ আজিজুল হক বাড়ির নং : 0083 বয়স : 36 লিঙ্গ : মহিলা	ফটো উপলব্ধ	114	WB/30/206/501207	নাম : জাহানারাখাতুন স্বামীর নাম: লুৎফর বাড়ির নং : n0084 বয়স : 60 লিঙ্গ : মহিলা	ফটো উপলব্ধ
115	CMF2650125	নাম : মোঃ নাসরুল বিবি স্বামীর নাম: সেখ জানে আলম বাড়ির নং : n0084 বয়স : 36 লিঙ্গ : মহিলা	ফটো উপলব্ধ	116	WZI1168913	নাম : মোঃ সাবেরা খাতুন স্বামীর নাম: জাহাঙ্গীর আলম সেখ বাড়ির নং : n0084 বয়স : 40 লিঙ্গ : মহিলা	ফটো উপলব্ধ	117	CMF2295244	নাম : সাকিনা খাতুন পিতার নাম: সেখ খুরশেদ বাড়ির নং : n0085 বয়স : 43 লিঙ্গ : মহিলা	ফটো উপলব্ধ
118	WB/30/206/501395	নাম : হাবিবাখাতুন স্বামীর নাম: আব্দুল করিম বাড়ির নং : n0085 বয়স : 60 লিঙ্গ : মহিলা	ফটো উপলব্ধ	119	WB/30/206/501394	নাম : মাজেদাখাতুন স্বামীর নাম: মনিরুল বাড়ির নং : n0085 বয়স : 56 লিঙ্গ : মহিলা	ফটো উপলব্ধ	120	CMF2295251	নাম : সেখ নজরুল ইসলাম পিতার নাম: সেখ খুরসেদ বাড়ির নং : n0085 বয়স : 46 লিঙ্গ : পুরুষ	ফটো উপলব্ধ

বিধানসভা নির্বাচনক্ষেত্রের নং, নাম : 210-নন্দীগ্রাম
ভাগ নং, নাম : 1-গোপীমোহনপুর মধ্য পাড়া

121 নাম : সেখ মুজাফ্ফির পিতার নাম: সেখ আব্দুল করিম বাড়ির নং : 0085 বয়স : 30 লিঙ্গ : পুরুষ	WZI1831775 ফটো উপলব্ধ	122 নাম : সায়রা বানু স্বামীর নাম: সেখ হায়দার আলী বাড়ির নং : n0085 বয়স : 33 লিঙ্গ : মহিলা	WZI1734706 ফটো উপলব্ধ	123 নাম : সেখ ইমাদুল ইসলাম পিতার নাম: সেখ মনিরুল ইসলাম বাড়ির নং : 0085 বয়স : 31 লিঙ্গ : পুরুষ	WZI1831700 ফটো উপলব্ধ
124 নাম : ময়না খাতুন স্বামীর নাম: মুখলেসুর সেখ বাড়ির নং : n0015 বয়স : 28 লিঙ্গ : মহিলা	WZI2062701 ফটো উপলব্ধ	125 নাম : সামিমা বিবি স্বামীর নাম: হাপিজুল সেখ বাড়ির নং : n0039 বয়স : 27 লিঙ্গ : মহিলা	WZI2062719 ফটো উপলব্ধ	126 নাম : মোঃ মুখরেজা বিবি স্বামীর নাম: সেখ রেজাউল হক বাড়ির নং : n0083 বয়স : 39 লিঙ্গ : মহিলা	WZI2062776 ফটো উপলব্ধ
127 নাম : নাসরিন খাতুন স্বামীর নাম: সেখ সাহাগীর বাড়ির নং : n0092 বয়স : 28 লিঙ্গ : মহিলা	WZI2062784 ফটো উপলব্ধ	128 নাম : সেখ ওয়াহিস রহমান পিতার নাম: সেখ মোসারফ হোসেন বাড়ির নং : n0099 বয়স : 32 লিঙ্গ : পুরুষ	WZI1769330 ফটো উপলব্ধ	129 নাম : আসিয়া খাতুন স্বামীর নাম: সেখ আলি মেহেরাব হোসেন বাড়ির নং : n0098 বয়স : 42 লিঙ্গ : মহিলা	CMF2063550 ফটো উপলব্ধ
130 নাম : সেখ আলিমেহেরাবহোসেন পিতার নাম: সেখ আজানুর রহমান বাড়ির নং : n0098 বয়স : 56 লিঙ্গ : পুরুষ	WB/30/206/501050 ফটো উপলব্ধ	131 নাম : নার্গিশ বিবি স্বামীর নাম: রবিউল বাড়ির নং : n0097 বয়স : 40 লিঙ্গ : মহিলা	CMF2564573 ফটো উপলব্ধ	132 নাম : মোঃ সাহিদা বিবি স্বামীর নাম: তোহিদ আলি সা বাড়ির নং : n0097 বয়স : 38 লিঙ্গ : মহিলা	WZI1168863 ফটো উপলব্ধ
133 নাম : মাসুদাখাতুন স্বামীর নাম: রেজিবুল বাড়ির নং : n0097 বয়স : 50 লিঙ্গ : মহিলা	CMF1456409 ফটো উপলব্ধ	134 নাম : সেখ রুজিবুল ইসলাম পিতার নাম: সেরাজুল বাড়ির নং : n0097 বয়স : 54 লিঙ্গ : পুরুষ	WB/30/206/501596 ফটো উপলব্ধ	135 নাম : মাসিয়ারুন খাতুন স্বামীর নাম: আয়নাল হক বাড়ির নং : n0095 বয়স : 35 লিঙ্গ : মহিলা	WZI11514959 ফটো উপলব্ধ
136 নাম : আনসুরা খাতুন (বিবি) স্বামীর নাম: সেখ সাবির আলি বাড়ির নং : n0095 বয়স : 33 লিঙ্গ : মহিলা	WZI1614346 ফটো উপলব্ধ	137 নাম : সেখ সাবির আলি পিতার নাম: সেখ আব্দুল কাদের বাড়ির নং : n0095 বয়স : 37 লিঙ্গ : পুরুষ	WZI1343896 ফটো উপলব্ধ	138 নাম : সেখ আয়নাল হক পিতার নাম: ওসিয়ার রহমান বাড়ির নং : n0095 বয়স : 39 লিঙ্গ : পুরুষ	WZI0861328 ফটো উপলব্ধ
139 নাম : আসমা বিবি স্বামীর নাম: সেখ আজানুর রহমান বাড়ির নং : নং 0089 বয়স : 30 লিঙ্গ : মহিলা	WZI2178523 ফটো উপলব্ধ	140 নাম : সেখ মাসউদ আলম পিতার নাম: সেখ সানোয়ার রহমান বাড়ির নং : নং 0090 বয়স : 31 লিঙ্গ : পুরুষ	WZI2178580 ফটো উপলব্ধ	141 নাম : সেখ মফিজুল পিতার নাম: সেখ আব্দুল হাম্মান বাড়ির নং : নং 0031 বয়স : 27 লিঙ্গ : পুরুষ	WZI2180180 ফটো উপলব্ধ
142 নাম : সেখ অহিদুল ইসলাম পিতার নাম: সেখ আব্দুল হাম্মান বাড়ির নং : নং 0031 বয়স : 30 লিঙ্গ : পুরুষ	WZI2180248 ফটো উপলব্ধ	143 নাম : সেখ হাফিজুল পিতার নাম: সেখ আবু হোসেন বাড়ির নং : নং 0072 বয়স : 32 লিঙ্গ : পুরুষ	WZI2180297 ফটো উপলব্ধ	144 নাম : রুস্তা খাতুন স্বামীর নাম: সেখ জানে আলম বাড়ির নং : নং 0028 বয়স : 28 লিঙ্গ : মহিলা	WZI2180529 ফটো উপলব্ধ
145 নাম : আরমিনা খাতুন পিতার নাম: আক্রম মল্লিক বাড়ির নং : নং 0 বয়স : 27 লিঙ্গ : মহিলা	WZI2180545 ফটো উপলব্ধ	146 নাম : সেখ জাকির পিতার নাম: সেখ মকবুল বাড়ির নং : নং 0042 বয়স : 27 লিঙ্গ : পুরুষ	WZI2180768 ফটো উপলব্ধ	147 নাম : সেখ সাদ্দাম পিতার নাম: সেখ মকবুল বাড়ির নং : নং 0042 বয়স : 28 লিঙ্গ : পুরুষ	WZI2180818 ফটো উপলব্ধ
148 নাম : সেখ জাহাঙ্গীর আলম পিতার নাম: সেখ লুৎফর রহমান বাড়ির নং : n0084 বয়স : 46 লিঙ্গ : পুরুষ	CMF2295558 ফটো উপলব্ধ	149 নাম : আনারকলি বিবি স্বামীর নাম: সেখ হাপিজুল বাড়ির নং : নং 0072 বয়স : 26 লিঙ্গ : মহিলা	WZI2178408 ফটো উপলব্ধ	150 নাম : সেখ লালু পিতার নাম: সেখ ইনাল বাড়ির নং : নং 0028 বয়স : 28 লিঙ্গ : পুরুষ	WZI1939842 ফটো উপলব্ধ



বিধানসভা নির্বাচনক্ষেত্রের নং, নাম : 210-নন্দীগ্রাম
ভাগ নং, নাম : 1-গোপীমোহনপুর মধ্য পাড়া

151 নাম : জিন্নাতুন বিবি স্বামীর নাম: সেখ রবাইদুল ইসলাম বাড়ির নং : n0017 বয়স : 38 লিঙ্গ : মহিলা	WZI0861591 ফটো উপলব্ধ	152 নাম : সেখ সাহেন রহমান পিতার নাম: সেখ মেহেবুব রহমান বাড়ির নং : n0092 বয়স : 31 লিঙ্গ : পুরুষ	WZI1940063 ফটো উপলব্ধ	153 নাম : সেখ মনিরুল ইসলাম পিতার নাম: সেখ গোলাম মোস্তাফিজ বাড়ির নং : n0017 বয়স : 31 লিঙ্গ : পুরুষ	CMF2650224 ফটো উপলব্ধ
154 নাম : সেখ মুস্তাক পিতার নাম: সেখ খুসনবী বাড়ির নং : n0019 বয়স : 37 লিঙ্গ : পুরুষ	WZI1343649 ফটো উপলব্ধ	155 নাম : সাহেবা বিবি পিতার নাম: শেখ ইদ্রিশ বাড়ির নং : n0025 বয়স : 61 লিঙ্গ : মহিলা	WZI2264356 ফটো উপলব্ধ	156 নাম : সেখ আব্দুল খালেক পিতার নাম: সেখ একানাথ বাড়ির নং : n0103 বয়স : 82 লিঙ্গ : পুরুষ	WZI2264109 ফটো উপলব্ধ
157 নাম : সালেমা বিবি অন্যান্য: সেখ মনিরুল বাড়ির নং : n0015 বয়স : 56 লিঙ্গ : মহিলা	WZI2277903 ফটো উপলব্ধ	158 নাম : সেখ আব্দুল পিতার নাম: সেখ ডেমীরুদীন বাড়ির নং : n0034 বয়স : 52 লিঙ্গ : পুরুষ	CMF2650158 ফটো উপলব্ধ	159 নাম : সেখ মিজানুর পিতার নাম: সেখ বক্রর বাড়ির নং : n0056 বয়স : 42 লিঙ্গ : পুরুষ	WZI1734870 ফটো উপলব্ধ
160 নাম : আক্তারুন বিবি স্বামীর নাম: সেখ সাহাজান বাড়ির নং : n0089 বয়স : 61 লিঙ্গ : মহিলা	WZI2278141 ফটো উপলব্ধ	161 নাম : সেখ মনিরুল পিতার নাম: সেখ গোলাম মোস্তাফিজ বাড়ির নং : n0017 বয়স : 29 লিঙ্গ : পুরুষ	WZI1428614 ফটো উপলব্ধ	162 নাম : সেখ বাসিরুল ইসলাম পিতার নাম: সেখ আব্দুল বারেক বাড়ির নং : n0093 বয়স : 29 লিঙ্গ : পুরুষ	WZI2165611 ফটো উপলব্ধ
163 নাম : সেখ মোশারফ পিতার নাম: সেখ সামশুল বাড়ির নং : n0025 বয়স : 34 লিঙ্গ : পুরুষ	WZI1614296 ফটো উপলব্ধ	164 নাম : জহুরুল খাতুন স্বামীর নাম: সেখ মিজানুর বাড়ির নং : n0041 বয়স : 52 লিঙ্গ : মহিলা	CMF2480747 ফটো উপলব্ধ	165 নাম : মোঃ নীলুফা বিবি স্বামীর নাম: সেখ মহম্মদ মুস্তাক বাড়ির নং : n0067 বয়স : 39 লিঙ্গ : মহিলা	WZI0861435 ফটো উপলব্ধ
166 নাম : জিন্নাতুন বিবি স্বামীর নাম: সেখ আহাসান বাড়ির নং : এন0005 বয়স : 39 লিঙ্গ : মহিলা	CMF2564169 ফটো উপলব্ধ	167 নাম : সেখ মহিদুল ইসলাম পিতার নাম: সেখ আব্দুল কাদের বাড়ির নং : n0014 বয়স : 41 লিঙ্গ : পুরুষ	CMF2295236 ফটো উপলব্ধ	168 নাম : সেখ জহিদুল হোসেন পিতার নাম: সেখ নুরুল হোসেন বাড়ির নং : n0014 বয়স : 38 লিঙ্গ : পুরুষ	CMF2650109 ফটো উপলব্ধ
169 নাম : আরজানখাতুন স্বামীর নাম: গোলসেন মল্লিক বাড়ির নং : n0048 বয়স : 69 লিঙ্গ : মহিলা	WZI2277275 ফটো উপলব্ধ	170 নাম : ফরিদা বিবি স্বামীর নাম: সেখ মনিরুল বাড়ির নং : 0017 বয়স : 35 লিঙ্গ : মহিলা	WZI1831650 ফটো উপলব্ধ	171 নাম : শেফালী খাতুন স্বামীর নাম: সেখ আজমুল ইসলাম বাড়ির নং : 0093 বয়স : 30 লিঙ্গ : মহিলা	WZI1831890 ফটো উপলব্ধ
172 নাম : লালবানু খাতুন স্বামীর নাম: সেখ আজানুর রহমান বাড়ির নং : n0098 বয়স : 72 লিঙ্গ : মহিলা	WZI2206977 ফটো উপলব্ধ	173 নাম : মারফিয়া বিবি স্বামীর নাম: সাহালম মল্লিক বাড়ির নং : n0100 বয়স : 49 লিঙ্গ : মহিলা	WZI2264083 ফটো উপলব্ধ	174 নাম : মোঃ রুবিনা বিবি স্বামীর নাম: সেখ নুরুল হোসেন বাড়ির নং : এন0005 বয়স : 38 লিঙ্গ : মহিলা	CMF2564300 ফটো উপলব্ধ
175 নাম : আঞ্জিরা বিবি খাতুন স্বামীর নাম: আজিমুল বাড়ির নং : n0072 বয়স : 40 লিঙ্গ : মহিলা	WZI0860858 ফটো উপলব্ধ	176 নাম : সেখ আরফান তাহের পিতার নাম: সেখ সানুয়ার হোসেন বাড়ির নং : n0073 বয়স : 42 লিঙ্গ : পুরুষ	CMF2296093 ফটো উপলব্ধ	177 নাম : সেখ মিজানুর পিতার নাম: সেখ খুরসেদ বাড়ির নং : n0041 বয়স : 58 লিঙ্গ : পুরুষ	WZI2277143 ফটো উপলব্ধ
178 নাম : তানজিলা খাতুন স্বামীর নাম: সেখ সোমিদুল বাড়ির নং : n0042 বয়স : 34 লিঙ্গ : মহিলা	WZI1939974 ফটো উপলব্ধ	179 নাম : সেক জিয়াউল রহমান পিতার নাম: সেখ আব্দুল মালেক বাড়ির নং : n0083 বয়স : 38 লিঙ্গ : পুরুষ	WZI1429190 ফটো উপলব্ধ	180 নাম : মো রিজিয়া বিবি স্বামীর নাম: সেখ ইমানুর রহমান বাড়ির নং : n0091 বয়স : 44 লিঙ্গ : মহিলা	WZI0862367 ফটো উপলব্ধ

বিধানসভা নির্বাচনক্ষেত্রের নং, নাম : 210-নন্দীগ্রাম
ভাগ নং, নাম : 1-গোপীমোহনপুর মধ্য পাড়া

181 নাম : সফিউর সেখ পিতার নাম: সেখ সামসুল বাড়ির নং : n0025 বয়স : 29 লিঙ্গ : পুরুষ	WZI1734441 ফটো উপলব্ধ	182 নাম : মাঝিয়া বিবি স্বামীর নাম: সেখ মোর্তজা বাড়ির নং : n0027 বয়স : 34 লিঙ্গ : মহিলা	WZI1343698 ফটো উপলব্ধ	183 নাম : সেখ নেকিজুদ্দিন পিতার নাম: সেখ নেকিমুদ্দিন বাড়ির নং : n0081 বয়স : 59 লিঙ্গ : পুরুষ	WZI2264547 ফটো উপলব্ধ
184 নাম : অরেশন খাতুন স্বামীর নাম: সেখ আব্দুল বারেক বাড়ির নং : n0093 বয়স : 60 লিঙ্গ : মহিলা	WZI2207546 ফটো উপলব্ধ	185 নাম : আলেকজান বিবি স্বামীর নাম: সেখ নুরুল আলম বাড়ির নং : n0022 বয়স : 41 লিঙ্গ : মহিলা	WZI1343664 ফটো উপলব্ধ	Q 186 নাম : অঞ্জলী মাল্লা পিতার নাম: হরিপদ বাড়ির নং : বয়স : 71 লিঙ্গ : মহিলা	CMF2564623 ফটো উপলব্ধ
187 নাম : মোঃ মমতাজুন বিবি স্বামীর নাম: সেখ সাহালম হোসেন বাড়ির নং : n0109 বয়স : 46 লিঙ্গ : মহিলা	CMF2480937 ফটো উপলব্ধ	188 নাম : সেখ তফিজুল পিতার নাম: সেখ আবু হোসেন বাড়ির নং : নং 0072 বয়স : 28 লিঙ্গ : পুরুষ	WZI2167583 ফটো উপলব্ধ	189 নাম : নাসিমা খাতুন স্বামীর নাম: মইদুল মল্লিক বাড়ির নং : n0097 বয়স : 33 লিঙ্গ : মহিলা	WZI1940030 ফটো উপলব্ধ
190 নাম : সেখ সাহালম হোসেন পিতার নাম: সেখ আমিনুদ্দিন বাড়ির নং : n0110 বয়স : 49 লিঙ্গ : পুরুষ	CMF2480945 ফটো উপলব্ধ	191 নাম : সেখ মোর্তজা পিতার নাম: সেখ জব্বর বাড়ির নং : n0027 বয়স : 38 লিঙ্গ : পুরুষ	WZI1343680 ফটো উপলব্ধ	192 নাম : মাসুদাখাতুন স্বামীর নাম: সেখ আকবর বাড়ির নং : n0035 বয়স : 50 লিঙ্গ : মহিলা	WZI2277770 ফটো উপলব্ধ
193 নাম : সাহানা দিদি স্বামীর নাম: সেখ মিজানুর বাড়ির নং : n0056 বয়স : 43 লিঙ্গ : মহিলা	WZI0862201 ফটো উপলব্ধ	194 নাম : সেখ আজানুর রহমান পিতার নাম: সেখ সাহাজান বাড়ির নং : n0089 বয়স : 35 লিঙ্গ : পুরুষ	WZI1514942 ফটো উপলব্ধ	195 নাম : সামসুন নাহার স্বামীর নাম: সেখ মেহেবুব রহমান বাড়ির নং : n0092 বয়স : 57 লিঙ্গ : মহিলা	WZI2264349 ফটো উপলব্ধ
196 নাম : সেখ নাজমুল ইসলাম পিতার নাম: সেখ আব্দুল বারেক বাড়ির নং : n0093 বয়স : 34 লিঙ্গ : পুরুষ	WZI1734532 ফটো উপলব্ধ	197 নাম : মোঃ রিনা খাতুন স্বামীর নাম: সেখ মুস্তাক বাড়ির নং : 0019 বয়স : 30 লিঙ্গ : মহিলা	WZI1831908 ফটো উপলব্ধ	198 নাম : সেখ মহম্মদ মুস্তাক পিতার নাম: সেখ আব্দুল মাবুদ বাড়ির নং : n0067 বয়স : 42 লিঙ্গ : পুরুষ	CMF2295293 ফটো উপলব্ধ
199 নাম : আরজিনা খাতুন স্বামীর নাম: সেখ মনসুর বাড়ির নং : n0015 বয়স : 34 লিঙ্গ : মহিলা	WZI1734649 ফটো উপলব্ধ	200 নাম : সেখ সাহাজান পিতার নাম: সেখ নেকিজুদ্দিন বাড়ির নং : n0089 বয়স : 71 লিঙ্গ : পুরুষ	WZI2276897 ফটো উপলব্ধ	201 নাম : মোঃ আক্তারী খাতুন স্বামীর নাম: সেখ জলমত বাড়ির নং : n0115 বয়স : 40 লিঙ্গ : মহিলা	CMF2399517 ফটো উপলব্ধ
202 নাম : মোঃ সুরাইয়া বিবি স্বামীর নাম: সেখ রুজিবুল বাড়ির নং : n0081 বয়স : 40 লিঙ্গ : মহিলা	WZI1614320 ফটো উপলব্ধ	203 নাম : মাহামুদা বিবি স্বামীর নাম: সেখ সানুয়ার হোসেন বাড়ির নং : n0073 বয়স : 64 লিঙ্গ : মহিলা	WZI2277929 ফটো উপলব্ধ	204 নাম : সেখ সাকিল আনসারী পিতার নাম: সেখ খুসনবী বাড়ির নং : n0146 বয়স : 29 লিঙ্গ : পুরুষ	WZI2056919 ফটো উপলব্ধ
205 নাম : মুস্তাহা খাতুন স্বামীর নাম: সেখ জাহাঙ্গির হোসেন বাড়ির নং : n0014 বয়স : 38 লিঙ্গ : মহিলা	WZI1168954 ফটো উপলব্ধ	206 নাম : সেখ আব্দুল বারেক পিতার নাম: সেখ ইউসুব বাড়ির নং : n0093 বয়স : 66 লিঙ্গ : পুরুষ	WZI2207090 ফটো উপলব্ধ	207 নাম : সেখ খুসনবী পিতার নাম: সেখ আব্দুল মাজেদ বাড়ির নং : n0019 বয়স : 58 লিঙ্গ : পুরুষ	WZI2209393 ফটো উপলব্ধ
208 নাম : সাবিলা বিবি স্বামীর নাম: সেখ নুরুল আলম বাড়ির নং : n0022 বয়স : 53 লিঙ্গ : মহিলা	WZI1168988 ফটো উপলব্ধ	209 নাম : মুকলেসুর সেখ পিতার নাম: সামসুল বাড়ির নং : n0025 বয়স : 46 লিঙ্গ : পুরুষ	CMF2295376 ফটো উপলব্ধ	210 নাম : সেখ মাফিজুল পিতার নাম: সেখ সামসুল বাড়ির নং : n0025 বয়স : 28 লিঙ্গ : পুরুষ	WZI1939891 ফটো উপলব্ধ



বিধানসভা নির্বাচনক্ষেত্রের নং, নাম : 210-নন্দীগ্রাম
ভাগ নং, নাম : 1-গোপীমোহনপুর মধ্য পাড়া

211 নাম : লক্ষীকান্ত মন্না পিতার নাম: লেট হরিপদ মন্না বাড়ির নং : n0005 বয়স : 56 লিঙ্গ : পুরুষ	WZI2264208 ফটো উপলব্ধ	212 নাম : স্বর্নমণী মন্না স্বামীর নাম: লক্ষীকান্ত মন্না বাড়ির নং : n0005 বয়স : 52 লিঙ্গ : মহিলা	WZI2264216 ফটো উপলব্ধ	213 নাম : সেখ রেজাউল হক পিতার নাম: সেখ আব্দুল মালেক বাড়ির নং : n0083 বয়স : 55 লিঙ্গ : পুরুষ	WZI2264133 ফটো উপলব্ধ
214 নাম : সঞ্জীব মন্না পিতার নাম: লক্ষীকান্ত মন্না বাড়ির নং : n0005 বয়স : 36 লিঙ্গ : পুরুষ	WZI1429216 ফটো উপলব্ধ	215 নাম : সমেরন বিবি স্বামীর নাম: সেখ আবুসহরাব বাড়ির নং : n0014 বয়স : 79 লিঙ্গ : মহিলা	WZI2264455 ফটো উপলব্ধ	216 নাম : সেখ গোলাম মুস্তাফা পিতার নাম: সেখ আব্দুল মাজেদ বাড়ির নং : n0017 বয়স : 67 লিঙ্গ : পুরুষ	WZI2212132 ফটো উপলব্ধ
217 নাম : মমতাজ স্বামীর নাম: সেখ খুসনবী বাড়ির নং : n0019 বয়স : 52 লিঙ্গ : মহিলা	WZI2213288 ফটো উপলব্ধ	218 নাম : মানসুরা খাতুন স্বামীর নাম: সেখ মুখলেসুর বাড়ির নং : n0025 বয়স : 40 লিঙ্গ : মহিলা	WZI0861948 ফটো উপলব্ধ	219 নাম : সেখ রজিবুল পিতার নাম: সেখ সিরাজুল বাড়ির নং : n0041 বয়স : 37 লিঙ্গ : পুরুষ	WZI0862458 ফটো উপলব্ধ
220 নাম : সেখ আবুসহরাব পিতার নাম: সেখ তেমিজউদ্দিন বাড়ির নং : n0014 বয়স : 86 লিঙ্গ : পুরুষ	WZI2264448 ফটো উপলব্ধ	221 নাম : সেখ রবিউল ইসলাম পিতার নাম: সেখ আবুসহরাব বাড়ির নং : n0014 বয়স : 64 লিঙ্গ : পুরুষ	WZI2264307 ফটো উপলব্ধ	222 নাম : সেখ আজমুল ইসলাম পিতার নাম: সেখ আবদুল বারেক বাড়ির নং : n0093 বয়স : 36 লিঙ্গ : পুরুষ	WZI0861534 ফটো উপলব্ধ
223 নাম : মোঃ নাজিমা বিবি স্বামীর নাম: মইদুল ইসলাম সেখ বাড়ির নং : n0025 বয়স : 40 লিঙ্গ : মহিলা	WZI0861930 ফটো উপলব্ধ	224 নাম : মুখরেজা বিবি স্বামীর নাম: সাহাউদ্দিন বাড়ির নং : n0100 বয়স : 54 লিঙ্গ : মহিলা	WZI2264224 ফটো উপলব্ধ	225 নাম : রৌসনারা বিবি স্বামীর নাম: সেখ সামশুল হক বাড়ির নং : n0087 বয়স : 60 লিঙ্গ : মহিলা	WZI2274926 ফটো উপলব্ধ
226 নাম : সেখ মজামোল হক পিতার নাম: সেখ মজাহারুল হক বাড়ির নং : n0113 বয়স : 75 লিঙ্গ : পুরুষ	WZI2277739 ফটো উপলব্ধ	227 নাম : মোকসুদা খাতুন স্বামীর নাম: সেখ সফিউল্লা বাড়ির নং : n0069 বয়স : 39 লিঙ্গ : মহিলা	WZI1734912 ফটো উপলব্ধ	228 নাম : আজিরন বিবি স্বামীর নাম: আবু হোসেন বাড়ির নং : n0072 বয়স : 58 লিঙ্গ : মহিলা	WZI2207173 ফটো উপলব্ধ
229 নাম : মোঃ সাবিনা বিবি স্বামীর নাম: সেখ মহিদুল ইসলাম বাড়ির নং : n0014 বয়স : 43 লিঙ্গ : মহিলা	WZI0861278 ফটো উপলব্ধ	230 নাম : নীলা বিবি স্বামীর নাম: সেখ আলিয়ার রহমান বাড়ির নং : n0014 বয়স : 43 লিঙ্গ : মহিলা	WZI1168970 ফটো উপলব্ধ	231 নাম : সেখ সমিদুল পিতার নাম: সেখ সাহালাম বাড়ির নং : n0090 বয়স : 36 লিঙ্গ : পুরুষ	WZI11734664 ফটো উপলব্ধ
232 নাম : সেখ নসিয়ার রহমান পিতার নাম: সেখ কামালুদ্দিন বাড়ির নং : n0091 বয়স : 70 লিঙ্গ : পুরুষ	WZI2264067 ফটো উপলব্ধ	233 নাম : সেখ নুরুল আলম পিতার নাম: সেখ জামসেদ বাড়ির নং : n0022 বয়স : 58 লিঙ্গ : পুরুষ	WZI2278034 ফটো উপলব্ধ	234 নাম : রিজিয়া বিবি স্বামীর নাম: সেখ নেকিমুদ্দিন বাড়ির নং : n0081 বয়স : 65 লিঙ্গ : মহিলা	WZI2264463 ফটো উপলব্ধ
235 নাম : মাবিয়া খাতুন স্বামীর নাম: সেখ রবিউল ইসলাম বাড়ির নং : n0014 বয়স : 57 লিঙ্গ : মহিলা	CMF2295194 ফটো উপলব্ধ	236 নাম : সেখ মেহেবুব রহমান পিতার নাম: সেখ সাহাজান বাড়ির নং : n0092 বয়স : 62 লিঙ্গ : পুরুষ	WZI2264372 ফটো উপলব্ধ	237 নাম : সেখ আব্দুল কাদের পিতার নাম: সেখ ইউসুব বাড়ির নং : n0095 বয়স : 72 লিঙ্গ : পুরুষ	WZI2264125 ফটো উপলব্ধ
238 নাম : সাহালাম মল্লিক পিতার নাম: কাদের মল্লিক বাড়ির নং : n0100 বয়স : 50 লিঙ্গ : পুরুষ	WZI2206522 ফটো উপলব্ধ	239 নাম : সুলতানা বিবি স্বামীর নাম: সেখ রহিমুল ইসলাম বাড়ির নং : n0072 বয়স : 36 লিঙ্গ : মহিলা	WZI1514918 ফটো উপলব্ধ	240 নাম : আমোনা বিবি স্বামীর নাম: সেখ আব্দুল খালেক বাড়ির নং : n0103 বয়স : 72 লিঙ্গ : মহিলা	WZI2264117 ফটো উপলব্ধ

বিধানসভা নির্বাচনক্ষেত্রের নং, নাম : 210-নন্দীগ্রাম
ভাগ নং, নাম : 1-গোপীমোহনপুর মধ্য পাড়া

241 নাম : পাপিয়া খাতুন স্বামীর নাম: স্ক রাজিবুল বাড়ির নং : n0041 বয়স : 27 লিঙ্গ : মহিলা	WZI2062859 ফটো উপলব্ধ	242 নাম : সেখ আব্দুল মাবুদ পিতার নাম: লেট সেখ জেসিমুদ্দিন বাড়ির নং : n0067 বয়স : 69 লিঙ্গ : পুরুষ	WZI2210524 ফটো উপলব্ধ	243 নাম : সেখ নূরুল হোসেন পিতার নাম: সেখ জামসেদ বাড়ির নং : n0014 বয়স : 73 লিঙ্গ : পুরুষ	WZI2203859 ফটো উপলব্ধ
244 নাম : সাহারবানু খাতুন স্বামীর নাম: সেখ আকবর বাড়ির নং : n0016 বয়স : 28 লিঙ্গ : মহিলা	WZI2400729 ফটো উপলব্ধ	245 নাম : সেখ সায়ফুদ্দিন পিতার নাম: সেখ আসেদ বাড়ির নং : n0037 বয়স : 26 লিঙ্গ : পুরুষ	WZI2400661 ফটো উপলব্ধ	246 নাম : নাসরিন নাহার পিতার নাম: সেখ আব্দুল করিম বাড়ির নং : n0085 বয়স : 28 লিঙ্গ : মহিলা	WZI2400802 ফটো উপলব্ধ
247 নাম : শেফালী খাতুন স্বামীর নাম: সেখ আহাসান বাড়ির নং : n0086 বয়স : 32 লিঙ্গ : মহিলা	WZI2400489 ফটো উপলব্ধ	248 নাম : আক্তারুন্নাখাতুন স্বামীর নাম: সেখ নেফিজুদ্দিন বাড়ির নং : n0081 বয়স : 54 লিঙ্গ : মহিলা	WZI2277416 ফটো উপলব্ধ	249 নাম : সাহিনা খাতুন স্বামীর নাম: সেখ হাসানুর বাড়ির নং : n0039 বয়স : 29 লিঙ্গ : মহিলা	WZI2400737 ফটো উপলব্ধ
250 নাম : সেখ মুরসালিন পিতার নাম: সেখ রেজিবুল ইসলাম বাড়ির নং : n0097 বয়স : 25 লিঙ্গ : পুরুষ	WZI2400893 ফটো উপলব্ধ	251 নাম : সেখ আব্দুল মালেক পিতার নাম: জেসিমুদ্দিন বাড়ির নং : n0067 বয়স : 65 লিঙ্গ : পুরুষ	WB/30/206/501487 ফটো উপলব্ধ	252 নাম : মেহেবুবা বিবি স্বামীর নাম: সেখ সাইফুল ইসলাম বাড়ির নং : n0037 বয়স : 28 লিঙ্গ : মহিলা	WZI2400844 ফটো উপলব্ধ
253 নাম : জান্নাতুন খাতুন স্বামীর নাম: সেখ রফিকুল বাড়ির নং : n0072 বয়স : 29 লিঙ্গ : মহিলা	WZI2400919 ফটো উপলব্ধ	254 নাম : সুম্মা খাতুন স্বামীর নাম: সেখ রাকিবুল বাড়ির নং : n0072 বয়স : 28 লিঙ্গ : মহিলা	WZI2400786 ফটো উপলব্ধ	255 নাম : সেখ সালাউদ্দিন পিতার নাম: সেখ কাজেহার বাড়ির নং : n0016 বয়স : 25 লিঙ্গ : পুরুষ	WZI2400711 ফটো উপলব্ধ
256 নাম : সাদ্দাম মল্লিক পিতার নাম: সানোয়ারুল মল্লিক বাড়ির নং : n0050 বয়স : 26 লিঙ্গ : পুরুষ	WZI2400323 ফটো উপলব্ধ	257 নাম : জুহাইরাহ খাতুন পিতার নাম: সেখ মতিয়ার রহমান বাড়ির নং : n0090 বয়স : 25 লিঙ্গ : মহিলা	WZI2400570 ফটো উপলব্ধ	258 নাম : মৌসুমী খাতুন স্বামীর নাম: সেখ মতিউর রহমান বাড়ির নং : n0067 বয়স : 29 লিঙ্গ : মহিলা	WZI2400216 ফটো উপলব্ধ
259 নাম : নাসেমা খাতুন স্বামীর নাম: সেখ জিয়াবুল বাড়ির নং : n0080 বয়স : 30 লিঙ্গ : মহিলা	WZI2400562 ফটো উপলব্ধ	260 নাম : মুকলেসুর মল্লিক পিতার নাম: সাহাআলম মল্লিক বাড়ির নং : n0100 বয়স : 27 লিঙ্গ : পুরুষ	WZI2400521 ফটো উপলব্ধ	261 নাম : মনিসা পারভিন স্বামীর নাম: সেখ মইদুল ইসলাম বাড়ির নং : n0085 বয়স : 25 লিঙ্গ : মহিলা	WZI2400547 ফটো উপলব্ধ
262 নাম : তামান্না ইয়াসমিন স্বামীর নাম: সাহাগীর মল্লিক বাড়ির নং : n0052 বয়স : 29 লিঙ্গ : মহিলা	WZI2400349 ফটো উপলব্ধ	263 নাম : সেখ সাইফুল ইসলাম পিতার নাম: সেখ আসেদ বাড়ির নং : n0037 বয়স : 28 লিঙ্গ : পুরুষ	WZI2400679 ফটো উপলব্ধ	264 নাম : সাহেবা খাতুন স্বামীর নাম: সেখ রেজাউল বাড়ির নং : n0082 বয়স : 39 লিঙ্গ : মহিলা	WZI2400471 ফটো উপলব্ধ
265 নাম : সেখ আমানুল পিতার নাম: সেখ আসগর বাড়ির নং : n0094 বয়স : 28 লিঙ্গ : পুরুষ	WZI2400273 ফটো উপলব্ধ	266 নাম : সামসুন নাহার পিতার নাম: সেখ আব্দুল করিম বাড়ির নং : n0085 বয়স : 25 লিঙ্গ : মহিলা	WZI2400810 ফটো উপলব্ধ	267 নাম : সেখ নূরআলম পিতার নাম: সেখ রেজাউল হক বাড়ির নং : n0083 বয়স : 28 লিঙ্গ : পুরুষ	WZI2400984 ফটো উপলব্ধ
268 নাম : সেখ নজরুল ইসলাম পিতার নাম: সেখ নেফিজুদ্দিন বাড়ির নং : n0081 বয়স : 27 লিঙ্গ : পুরুষ	WZI2400364 ফটো উপলব্ধ	269 নাম : সায়েমা খাতুন স্বামীর নাম: সেখ সাফিরুল বাড়ির নং : n0022 বয়স : 32 লিঙ্গ : তৃতীয় লিঙ্গ	WZI2062842 ফটো উপলব্ধ	270 নাম : আয়েসা বিবি স্বামীর নাম: আজানুর মল্লিক বাড়ির নং : n0055 বয়স : 51 লিঙ্গ : মহিলা	WZI2400141 ফটো উপলব্ধ



বিধানসভা নির্বাচনক্ষেত্রের নং, নাম : 210-নন্দীগ্রাম
ভাগ নং, নাম : 1-গোপীমোহনপুর মধ্য পাড়া

271	WZI2264281	নাম : সেখ মতিয়ার রহমান পিতার নাম: সেখ কামালুদ্দিন বাড়ির নং : n0090 বয়স : 63 লিঙ্গ : পুরুষ	ফটো উপলব্ধ	272	WZI2400687	নাম : সেখ সাদ্দাম পিতার নাম: সেখ আসেদ বাড়ির নং : n0037 বয়স : 28 লিঙ্গ : পুরুষ	ফটো উপলব্ধ	273	CMF2295152	নাম : সেখ আনসারুল হক পিতার নাম: সেখ সাহাজাহান বাড়ির নং : n0089 বয়স : 45 লিঙ্গ : পুরুষ	ফটো উপলব্ধ
274	CMF1413517	নাম : সেখ সরফরাজ নওয়াজ পিতার নাম: সেখ আজানুর রহমান বাড়ির নং : n0098 বয়স : 48 লিঙ্গ : পুরুষ	ফটো উপলব্ধ	275	CMF1413657	নাম : আমিনা খাতুন স্বামীর নাম: সেখ মুজিবুর রহমান বাড়ির নং : n0090 বয়স : 45 লিঙ্গ : মহিলা	ফটো উপলব্ধ	276	WZI2273910	নাম : মানসুরা খাতুন স্বামীর নাম: সেখ মোসারফ হোসেন বাড়ির নং : n0113 বয়স : 54 লিঙ্গ : মহিলা	ফটো উপলব্ধ
277	WZI1514983	নাম : সেখ মহম্মদ মুসায়্যিব পিতার নাম: সেখ মতিয়ার রহমান বাড়ির নং : n0090 বয়স : 34 লিঙ্গ : পুরুষ	ফটো উপলব্ধ	278	WZI2399897	নাম : সেখ মনিরুল ইসলাম পিতার নাম: সেখ খুরসেদ বাড়ির নং : n0085 বয়স : 63 লিঙ্গ : পুরুষ	ফটো উপলব্ধ	279	WZI2399905	নাম : মিজানুর মল্লিক পিতার নাম: আলফাজুদ্দিন মল্লিক বাড়ির নং : n0055 বয়স : 45 লিঙ্গ : পুরুষ	ফটো উপলব্ধ
280	WZI1514876	নাম : সেখ হাফিজুল পিতার নাম: সেখ সেরাফৎ বাড়ির নং : n0115 বয়স : 35 লিঙ্গ : পুরুষ	ফটো উপলব্ধ	281	WZI1428754	নাম : সাবিনা ইয়াসমিন স্বামীর নাম: সেখ বদরুজ্জামান বাড়ির নং : n0129 বয়স : 36 লিঙ্গ : মহিলা	ফটো উপলব্ধ	282	CMF2295301	নাম : পারভিন সুলতানা স্বামীর নাম: সেখ মোজাম্মেল হক বাড়ির নং : n0113 বয়স : 60 লিঙ্গ : মহিলা	ফটো উপলব্ধ
283	CMF2296101	নাম : সেখ বদরুজ্জামান পিতার নাম: সেখ আব্দুল সালাম বাড়ির নং : n0129 বয়স : 40 লিঙ্গ : পুরুষ	ফটো উপলব্ধ	284	CMF1413483	নাম : দৌলতুন্নেসা স্বামীর নাম: সেখ সেরাফৎ বাড়ির নং : n0115 বয়স : 62 লিঙ্গ : মহিলা	ফটো উপলব্ধ	285	WZI1343730	নাম : উলমুল আরা বিবি স্বামীর নাম: সেখ রাজব বাড়ির নং : n0041 বয়স : 38 লিঙ্গ : মহিলা	ফটো উপলব্ধ
286	WZI1169051	নাম : সেখ রজব পিতার নাম: সেখ সরাজুল বাড়ির নং : n0041 বয়স : 44 লিঙ্গ : পুরুষ	ফটো উপলব্ধ	287	CMF2650141	নাম : সেখ আনিসুর রহমান পিতার নাম: সেখ নসিয়ার রহমান বাড়ির নং : n0091 বয়স : 38 লিঙ্গ : পুরুষ	ফটো উপলব্ধ	288	WZI1831692	নাম : সেখ জাবেদ আক্তার হোসেন হোসেন পিতার নাম: সেখ নুরুল হোসেন বাড়ির নং : 0014 বয়স : 31 লিঙ্গ : পুরুষ	ফটো উপলব্ধ
289	WZI0861906	নাম : মোঃ মুখরেজা খাতুন পিতার নাম: সেখ সামসুল বাড়ির নং : n0025 বয়স : 42 লিঙ্গ : মহিলা	ফটো উপলব্ধ	290	WZI2217032	নাম : সেখ মোজাম্মেল পিতার নাম: সেখ মফিজুদ্দিন বাড়ির নং : n0069 বয়স : 67 লিঙ্গ : পুরুষ	ফটো উপলব্ধ	291	WZI1429232	নাম : মমতাজ খাতুন স্বামীর নাম: সেখ জিয়াউল রহমান বাড়ির নং : n0083 বয়স : 35 লিঙ্গ : মহিলা	ফটো উপলব্ধ
292	WZI2400075	নাম : মাসুদা বিবি স্বামীর নাম: সেখ মনিরুল ইসলাম বাড়ির নং : n0131 বয়স : 56 লিঙ্গ : মহিলা	ফটো উপলব্ধ	293	WZI2276640	নাম : মর্জিনা খাতুন স্বামীর নাম: সেখ সামসুল বাড়ির নং : n0024 বয়স : 57 লিঙ্গ : মহিলা	ফটো উপলব্ধ	294	WZI2062834	নাম : সেখ সাফিরুল পিতার নাম: সেখ নুরুল আলম বাড়ির নং : n0022 বয়স : 37 লিঙ্গ : পুরুষ	ফটো উপলব্ধ
295	WZI2276632	নাম : আলমারা খাতুন স্বামীর নাম: সেখ মতিয়ার রহমান বাড়ির নং : n0090 বয়স : 54 লিঙ্গ : মহিলা	ফটো উপলব্ধ	296	CMF1457449	নাম : মুক্তারুন নেশা স্বামীর নাম: সেখ আব্দুল মাবুদ বাড়ির নং : n0067 বয়স : 63 লিঙ্গ : মহিলা	ফটো উপলব্ধ	297	WZI0860833	নাম : আসুরা বিবি স্বামীর নাম: সেখ রাফিকুল বাড়ির নং : n0072 বয়স : 40 লিঙ্গ : মহিলা	ফটো উপলব্ধ
298	WZI1429182	নাম : সেক মইদুল ইসলাম পিতার নাম: সেক মনিরুল ইসলাম বাড়ির নং : n0085 বয়স : 35 লিঙ্গ : পুরুষ	ফটো উপলব্ধ	299	WZI2203776	নাম : হাবিবা খাতুন স্বামীর নাম: সেখ নুরুল হোসেন বাড়ির নং : n0014 বয়স : 60 লিঙ্গ : মহিলা	ফটো উপলব্ধ	300	WZI2264257	নাম : জৈনব খাতুন স্বামীর নাম: সেখ সেরাজুল বাড়ির নং : n0041 বয়স : 60 লিঙ্গ : মহিলা	ফটো উপলব্ধ



বিধানসভা নির্বাচনক্ষেত্রের নং, নাম : 210-নন্দীগ্রাম
ভাগ নং, নাম : 1-গোপীমোহনপুর মধ্য পাড়া

301	WZI2271781	ফটো উপলব্ধ	302	CMF2295228	ফটো উপলব্ধ	303	WZI2399921	ফটো উপলব্ধ
নাম : সেখ মোশারফ হোসেন হোসেন পিতার নাম: মজাহারুল হক বাড়ির নং : n0113 বয়স : 61 লিঙ্গ : পুরুষ			নাম : সেখ আলিয়ার রহমান পিতার নাম: আবু হোসেন বাড়ির নং : n0014 বয়স : 45 লিঙ্গ : পুরুষ			নাম : সেখ সিরাজুল মানির পিতার নাম: সেখ আজানুর রহমান বাড়ির নং : n0098 বয়স : 54 লিঙ্গ : পুরুষ		
304	WB/30/206/141293	ফটো উপলব্ধ	305	WZI1425982	ফটো উপলব্ধ	306	WZI2165538	ফটো উপলব্ধ
নাম : সেখ আমজাদ পিতার নাম: মহিনুদ্দিন বাড়ির নং : এন0005 বয়স : 60 লিঙ্গ : পুরুষ			নাম : সেখ আনোয়ার ইসলাম পিতার নাম: সেখ নেজামুদ্দিন বাড়ির নং : এন0005 বয়স : 41 লিঙ্গ : পুরুষ			নাম : মোঃ হাবিবা খাতুন পিতার নাম: সেখ মোজাম্মেল হোসেন বাড়ির নং : এন0069 বয়স : 27 লিঙ্গ : মহিলা		
307	WZI1425990	ফটো উপলব্ধ	308	WZI1901057	ফটো উপলব্ধ	309	CMF2650190	ফটো উপলব্ধ
নাম : সুইদা বিবি স্বামীর নাম: সেখ আনোয়ার ইসলাম বাড়ির নং : এন0005 বয়স : 38 লিঙ্গ : মহিলা			নাম : সেখ আসারাতুল জামান পিতার নাম: সেখ আমজাদ বাড়ির নং : এন0005 বয়স : 32 লিঙ্গ : পুরুষ			নাম : রুকসানা খাতুন স্বামীর নাম: সেখ রফিকুল ইসলাম বাড়ির নং : n0014 বয়স : 40 লিঙ্গ : মহিলা		
310	WZI2062768	ফটো উপলব্ধ	311	WZI2264265	ফটো উপলব্ধ	312	WZI2276624	ফটো উপলব্ধ
নাম : হাফসা খাতুন পিতার নাম: সেখ মোজাম্মেল বাড়ির নং : n0069 বয়স : 32 লিঙ্গ : মহিলা			নাম : সেখ সেরাজুল পিতার নাম: সেখ খুরশেদ বাড়ির নং : n0041 বয়স : 76 লিঙ্গ : পুরুষ			নাম : বারেশা বেগম স্বামীর নাম: সেখ মোজাম্মেল বাড়ির নং : n0069 বয়স : 62 লিঙ্গ : মহিলা		
313	WZI2022143	ফটো উপলব্ধ	314	WZI2400745	ফটো উপলব্ধ	315	WZI2264141	ফটো উপলব্ধ
নাম : সবনম খাতুন স্বামীর নাম: সেখ তোফিজুল বাড়ির নং : n0017 বয়স : 37 লিঙ্গ : মহিলা			নাম : সেখ অকিলুল ইসলাম পিতার নাম: সেখ আবদুল বারেক বাড়ির নং : n0093 বয়স : 26 লিঙ্গ : পুরুষ			নাম : সেখ আব্দুল মালেক পিতার নাম: সেখ মুকবুল বাড়ির নং : n0083 বয়স : 91 লিঙ্গ : পুরুষ		
316	WZI2755593	ফটো উপলব্ধ	317	WZI2475424	ফটো উপলব্ধ	318	WZI2460277	ফটো উপলব্ধ
নাম : মহম্মদ ইউসুফ পিতার নাম: সেখ রেজাউল হক বাড়ির নং : এন0083 বয়স : 22 লিঙ্গ : পুরুষ			নাম : সেখ আরমান পিতার নাম: সেখ সাহাজান বাড়ির নং : নং089 বয়স : 24 লিঙ্গ : পুরুষ			নাম : জুলমিনা খাতুন স্বামীর নাম: সেখ সাদ্দাম বাড়ির নং : নং037 বয়স : 26 লিঙ্গ : মহিলা		
319	WZI2460293	ফটো উপলব্ধ	320	WZI2460335	ফটো উপলব্ধ	321	WZI2460194	ফটো উপলব্ধ
নাম : খাইরুন নেসা স্বামীর নাম: সেখ সাইফুদ্দিন বাড়ির নং : নং037 বয়স : 28 লিঙ্গ : মহিলা			নাম : সামিমা খাতুন স্বামীর নাম: সেখ আম্মারুল বাড়ির নং : নং034 বয়স : 24 লিঙ্গ : মহিলা			নাম : মেহেবুবা ইয়াসমিন স্বামীর নাম: সেখ জেহির বাড়ির নং : নং041 বয়স : 24 লিঙ্গ : মহিলা		
322	WZI2062750	ফটো উপলব্ধ	323	CMF2295210	ফটো উপলব্ধ	324	WZI2740439	ফটো উপলব্ধ
নাম : সেখ মুস্তাকিম পিতার নাম: সেখ সাহালম হোসেন বাড়ির নং : n0110 বয়স : 29 লিঙ্গ : পুরুষ			নাম : সেখ জাহাঙ্গীর হোসেন পিতার নাম: সেখ নুরুল হোসেন বাড়ির নং : n0014 বয়স : 42 লিঙ্গ : পুরুষ			নাম : মোঃ আনিসা খাতুন পিতার নাম: ওসিয়ার রহমান বাড়ির নং : এন0012 বয়স : 22 লিঙ্গ : মহিলা		
325	WZI2784460	ফটো উপলব্ধ	326	WZI2400760	ফটো উপলব্ধ	327	WZI2801702	ফটো উপলব্ধ
নাম : সেখ মহাসিনা স্বামীর নাম: সেখ জাবেদ আক্তার হোসেন বাড়ির নং : এন0014 বয়স : 22 লিঙ্গ : মহিলা			নাম : মোঃ মিমাতুন খাতুন স্বামীর নাম: সেখ নাজমুল ইসলাম বাড়ির নং : n0093 বয়স : 25 লিঙ্গ : মহিলা			নাম : খাদিজা খাতুন স্বামীর নাম: সেখ বাসিরুল ইসলাম বাড়ির নং : এন0001 বয়স : 21 লিঙ্গ : মহিলা		
328	WZI1614288	ফটো উপলব্ধ	329	CMF2295541	ফটো উপলব্ধ	330	WZI2809366	ফটো উপলব্ধ
নাম : মামনি বিবি স্বামীর নাম: সেখ ইসরাফিল বাড়ির নং : n0045 বয়স : 33 লিঙ্গ : মহিলা			নাম : সেখ সফিউল্লা পিতার নাম: সেখ মোজাম্মেল বাড়ির নং : n0069 বয়স : 44 লিঙ্গ : পুরুষ			নাম : মহম্মদ জুনায়েদ পিতার নাম: সেখ সফিউল্লা বাড়ির নং : এন0001 বয়স : 21 লিঙ্গ : পুরুষ		



331	CMF2650232	ফটো উপলব্ধ	332	CMF2650299	ফটো উপলব্ধ	333	WZI2475507	ফটো উপলব্ধ
নাম : সেখ ইসরাফিল পিতার নাম: সেখ মহিনুদ্দিন বাড়ির নং : n0045 বয়স : 39 লিঙ্গ : পুরুষ			নাম : মোঃ সিদ্দিকা খাতুন স্বামীর নাম: সেখ সরফরাজ নওয়াজ বাড়ির নং : n0098 বয়স : 40 লিঙ্গ : মহিলা			নাম : সেখ আব্দুল করিম পিতার নাম: সেখ জোসেদ বাড়ির নং : n0037 বয়স : 23 লিঙ্গ : পুরুষ		
334	WZI1428721	ফটো উপলব্ধ	335	WZI2560134	ফটো উপলব্ধ	336	WZI2573921	ফটো উপলব্ধ
নাম : সেখ হায়দার আলি পিতার নাম: সেখ আব্দুল করিম বাড়ির নং : n0085 বয়স : 38 লিঙ্গ : পুরুষ			নাম : সেখ মুস্তাকিম পিতার নাম: সেখ গোলাম নবী বাড়ির নং : এন0020 বয়স : 25 লিঙ্গ : পুরুষ			নাম : সেখ আজিজুল রহমান পিতার নাম: সেখ আহাসান বাড়ির নং : এন0005 বয়স : 24 লিঙ্গ : পুরুষ		
337	WZI2580553	ফটো উপলব্ধ	338	WZI2580603	ফটো উপলব্ধ	339	WZI2597862	ফটো উপলব্ধ
নাম : জান্নাতুন নেসা পিতার নাম: সেখ জাহাঙ্গীর আলম বাড়ির নং : এন0088 বয়স : 23 লিঙ্গ : মহিলা			নাম : মুর্তাজা সেখ পিতার নাম: সেখ গোলাম নবী বাড়ির নং : এন0020 বয়স : 28 লিঙ্গ : পুরুষ			নাম : সেখ ইমানুর হোসেন পিতার নাম: সেখ নসিয়ত বাড়ির নং : এন0005 বয়স : 42 লিঙ্গ : পুরুষ		
340	CMF1407220	ফটো উপলব্ধ	341	WZI2264075	ফটো উপলব্ধ	342	WZI2769891	ফটো উপলব্ধ
নাম : খাদিজা খাতুন স্বামীর নাম: সেখ কলিমুল হক বাড়ির নং : n0127 বয়স : 46 লিঙ্গ : মহিলা			নাম : সেখ মনিরুল ইসলাম পিতার নাম: সেখ জিয়াদ বাড়ির নং : n0131 বয়স : 62 লিঙ্গ : পুরুষ			নাম : সেখ মজামোল পিতার নাম: সেখ মনিরুল বাড়ির নং : এন0131 বয়স : 21 লিঙ্গ : পুরুষ		
343	WZI1734367	ফটো উপলব্ধ	344	WZI2474401	ফটো উপলব্ধ	345	WZI2178663	ফটো উপলব্ধ
নাম : সেখ রেজুয়ান পিতার নাম: সেখ সামশুল হক বাড়ির নং : n0087 বয়স : 32 লিঙ্গ : পুরুষ			নাম : সেখ জাহাঙ্গীর পিতার নাম: সেখ মিজানুর বাড়ির নং : নং041 বয়স : 25 লিঙ্গ : পুরুষ			নাম : সেখ মহম্মদ ওয়ায়েস পিতার নাম: সেখ সানোয়ার রহমান বাড়ির নং : নং 0090 বয়স : 29 লিঙ্গ : পুরুষ		
346	WZI2671006	ফটো উপলব্ধ	347	CMF2650133	ফটো উপলব্ধ	348	WZI2686244	ফটো উপলব্ধ
নাম : সোমা খাতুন স্বামীর নাম: সেখ আরমান বাড়ির নং : এন0089 বয়স : 24 লিঙ্গ : মহিলা			নাম : সেখ জান্নাত আলম পিতার নাম: সেখ লুৎফুর রহমান বাড়ির নং : n0084 বয়স : 43 লিঙ্গ : পুরুষ			নাম : মিয়াবাজ মল্লিক পিতার নাম: আজিমুল মল্লিক বাড়ির নং : এন0048 বয়স : 22 লিঙ্গ : পুরুষ		
349	WZI2783660	ফটো উপলব্ধ	350	WZI2640951	ফটো উপলব্ধ	351	WZI2641322	ফটো উপলব্ধ
নাম : মুসিয়ার মল্লিক পিতার নাম: নাজিমুল মল্লিক বাড়ির নং : এন0048 বয়স : 21 লিঙ্গ : পুরুষ			নাম : উম্মে রুমান পিতার নাম: সেখ মুজিবুর রহমান বাড়ির নং : এন0091 বয়স : 24 লিঙ্গ : মহিলা			নাম : সেখ রামিক হোসেন পিতার নাম: সেখ রাফিকুল ইসলাম বাড়ির নং : এন0017 বয়স : 22 লিঙ্গ : পুরুষ		
352	WZI2691079	ফটো উপলব্ধ	353	WZI2687028	ফটো উপলব্ধ	354	WZI2641348	ফটো উপলব্ধ
নাম : সেখ মুস্তাক পিতার নাম: সেখ রুজিবুল বাড়ির নং : এন0097 বয়স : 24 লিঙ্গ : পুরুষ			নাম : সেখ আব্দুল পিতার নাম: সেখ আসগর বাড়ির নং : এন0034 বয়স : 23 লিঙ্গ : পুরুষ			নাম : বিউটি খাতুন স্বামীর নাম: সেখ নইমুদ্দিন বাড়ির নং : এন0120 বয়স : 22 লিঙ্গ : মহিলা		
355	WZI2687309	ফটো উপলব্ধ	356	WZI2670594	ফটো উপলব্ধ	357	WZI1939370	ফটো উপলব্ধ
নাম : সেখ মোহাম্মদ মাসয়াব পিতার নাম: সেখ আব্দুল মাবুদ বাড়ির নং : এন0067 বয়স : 24 লিঙ্গ : পুরুষ			নাম : আমেনা খাতুন স্বামীর নাম: সেখ আসগর বাড়ির নং : এন0034 বয়স : 50 লিঙ্গ : মহিলা			নাম : আয়েসা সিদ্দিকা স্বামীর নাম: সেখ রেজাউল বাড়ির নং : এন0005 বয়স : 35 লিঙ্গ : মহিলা		
358	WZI1613611	ফটো উপলব্ধ	359	WZI1613603	ফটো উপলব্ধ	360	WZI1613637	ফটো উপলব্ধ
নাম : সেখ রাজু পিতার নাম: সেখ নওসাদ বাড়ির নং : এন0005 বয়স : 34 লিঙ্গ : পুরুষ			নাম : সেখ রেজাউল পিতার নাম: সেখ নওসাদ বাড়ির নং : এন0005 বয়স : 32 লিঙ্গ : পুরুষ			নাম : মঞ্জুরা বিবি স্বামীর নাম: সেখ রাজু বাড়ির নং : এন0005 বয়স : 32 লিঙ্গ : মহিলা		



361 নাম : সেখ রাকিবুল ইসলাম পিতার নাম : সেখ মনিরুল ইসলাম বাড়ির নং : এন0085 বয়স : 22 লিঙ্গ : পুরুষ	WZI2640886 ফটো উপলব্ধ	362 নাম : উম্মো আয়মান পিতার নাম : সেখ মুজিবুর রহমান বাড়ির নং : এন0091 বয়স : 22 লিঙ্গ : মহিলা	WZI2639896 ফটো উপলব্ধ	363 নাম : ক্ব রাহেশা পিতার নাম : ক্ব বেদুদা ইসলাম বাড়ির নং : এন0082 বয়স : 22 লিঙ্গ : পুরুষ	WZI2695336 ফটো উপলব্ধ
364 নাম : সেখ সামশুল হক পিতার নাম : সেখ নেকিমুদ্দিন বাড়ির নং : n0087 বয়স : 69 লিঙ্গ : পুরুষ	WZI2274090 ফটো উপলব্ধ	365 নাম : সেখ বাবুল পিতার নাম : সেখ জাসেদ বাড়ির নং : n0087 বয়স : 22 লিঙ্গ : পুরুষ	WZI2400828 ফটো উপলব্ধ	366 নাম : সেখ এরসাদ পিতার নাম : সেখ আব্দুল করিম বাড়ির নং : n0085 বয়স : 32 লিঙ্গ : পুরুষ	WZI1734698 ফটো উপলব্ধ
367 নাম : সেক কাজেহার পিতার নাম : সেক রহমান বাড়ির নং : n0016 বয়স : 73 লিঙ্গ : পুরুষ	WZI2700870 ফটো উপলব্ধ	368 নাম : নহিদা সুলতানা স্বামীর নাম : সেখ মহম্মাদ ওয়ায়েস বাড়ির নং : এন0090 বয়স : 23 লিঙ্গ : মহিলা	WZI2687713 ফটো উপলব্ধ	369 নাম : সেখ রুফিকুল পিতার নাম : সেখ মুসিয়ার বাড়ির নং : n0082 বয়স : 43 লিঙ্গ : পুরুষ	WZI1343847 ফটো উপলব্ধ
370 নাম : আমিনা দিদি স্বামীর নাম : সেখ রাফিকুল বাড়ির নং : এন0082 বয়স : 42 লিঙ্গ : মহিলা	WZI2702058 ফটো উপলব্ধ	371 নাম : সেখ আলম হোসেন পিতার নাম : সেখ মোসারফ হোসেন বাড়ির নং : 0099 বয়স : 30 লিঙ্গ : পুরুষ	WZI1831833 ফটো উপলব্ধ	372 নাম : সেখ ফয়াজুর রহমান পিতার নাম : সেখ হাম্মান বাড়ির নং : 0031 বয়স : 30 লিঙ্গ : পুরুষ	WZI1831817 ফটো উপলব্ধ
373 নাম : সেখ জাহাঙ্গীর আলম পিতার নাম : সেখ আব্দুল খালেক বাড়ির নং : n0103 বয়স : 51 লিঙ্গ : পুরুষ	CMF2295434 ফটো উপলব্ধ	374 নাম : নাসিরা দিদি স্বামীর নাম : সেখ জাহাঙ্গীর আলম বাড়ির নং : n0103 বয়স : 40 লিঙ্গ : মহিলা	CMF2564565 ফটো উপলব্ধ	375 নাম : সাজেদা বিবি স্বামীর নাম : কাজেহার বাড়ির নং : n0016 বয়স : 59 লিঙ্গ : মহিলা	WZI2710994 ফটো উপলব্ধ
376 নাম : সেখ ইউসুফ পিতার নাম : সেখ আব্দুল খালেক বাড়ির নং : n0103 বয়স : 28 লিঙ্গ : পুরুষ	WZI2022077 ফটো উপলব্ধ	377 নাম : হাসিনা বিবি স্বামীর নাম : সেখ ইলিয়াস বাড়ির নং : n0087 বয়স : 34 লিঙ্গ : মহিলা	WZI1939917 ফটো উপলব্ধ	378 নাম : সামিয়ানা খাতুন পিতার নাম : সেখ সালাউদ্দিন বাড়ির নং : এন0152 বয়স : 30 লিঙ্গ : মহিলা	WZI1933126 ফটো উপলব্ধ
379 নাম : সেখ আব্দুল করিম পিতার নাম : সেখ খরসেদ বাড়ির নং : n0085 বয়স : 67 লিঙ্গ : পুরুষ	WZI2631349 ফটো উপলব্ধ	380 নাম : রাসমিনা খাতুন স্বামীর নাম : সেখ তাফজুল বাড়ির নং : এন0092 বয়স : 26 লিঙ্গ : মহিলা	WZI2580652 ফটো উপলব্ধ	381 নাম : মাম্পি খাতুন স্বামীর নাম : সেখ আলমগির বাড়ির নং : এন150 বয়স : 23 লিঙ্গ : মহিলা	WZI2557403 ফটো উপলব্ধ
382 নাম : রজিনা খাতুন পিতার নাম : সেখ রেজাউল বাড়ির নং : এন0082 বয়স : 23 লিঙ্গ : মহিলা	WZI2557122 ফটো উপলব্ধ	383 নাম : নাসিমা খাতুন স্বামীর নাম : সেখ মুজাহির বাড়ির নং : এন0189 বয়স : 26 লিঙ্গ : মহিলা	WZI2538197 ফটো উপলব্ধ	384 নাম : সেখ মেহেবুল পিতার নাম : সেখ হাম্মান বাড়ির নং : এন0001 বয়স : 24 লিঙ্গ : পুরুষ	WZI2538148 ফটো উপলব্ধ
385 নাম : শেখ শাহজাহান পিতার নাম : সেখ বক্রর বাড়ির নং : এন0001 বয়স : 56 লিঙ্গ : পুরুষ	WZI2807907 ফটো উপলব্ধ	386 নাম : সেখ আজাদ পিতার নাম : সেখ আজানুর বাড়ির নং : এন0056 বয়স : 23 লিঙ্গ : পুরুষ	WZI2538106 ফটো উপলব্ধ	387 নাম : অন্তরন স্বামীর নাম : আসমত বাড়ির নং : এন0031 বয়স : 58 লিঙ্গ : মহিলা	WZI2491751 ফটো উপলব্ধ
388 নাম : আসমদ সেখ পিতার নাম : সেখ আসগর বাড়ির নং : নং031 বয়স : 76 লিঙ্গ : পুরুষ	WZI2491736 ফটো উপলব্ধ	389 নাম : সেখ খুশনবী পিতার নাম : সেখ মুস্তাফা বাড়ির নং : নং035 বয়স : 32 লিঙ্গ : পুরুষ	WZI2475366 ফটো উপলব্ধ	390 নাম : সেখ মারুফ আলি পিতার নাম : সেখ কুরবান বাড়ির নং : নং045 বয়স : 24 লিঙ্গ : পুরুষ	WZI2474492 ফটো উপলব্ধ



391 নাম : মহবুবা খাতুন স্বামীর নাম: সেখ গোলাম নবী বাড়ির নং : নং020 বয়স : 56 লিঙ্গ : মহিলা	WZI2491371 ফটো উপলব্ধ	392 নাম : মনিমুল মল্লিক মায়ের নাম: মুখেরজা বিবি বাড়ির নং : নং100 বয়স : 25 লিঙ্গ : পুরুষ	WZI2475390 ফটো উপলব্ধ	393 নাম : মীনাক্ষী খাতুন পিতার নাম: সেখ গোলাম মস্তাফিজ বাড়ির নং : নং017 বয়স : 40 লিঙ্গ : মহিলা	WZI2491611 ফটো উপলব্ধ
394 নাম : সেখ মোশারফ হোসেন পিতার নাম: সেখ জিয়াদ বাড়ির নং : n0099 বয়স : 64 লিঙ্গ : পুরুষ	WZI2426104 ফটো উপলব্ধ	395 নাম : সেখ আজানুর রহমান পিতার নাম: সেখ সাহাজাহান বাড়ির নং : n0089 বয়স : 78 লিঙ্গ : পুরুষ	WZI1343854 ফটো উপলব্ধ	396 নাম : সেখ ওবাইদুল ইসলাম পিতার নাম: সেখ নৌসাদ বাড়ির নং : এন0095 বয়স : 52 লিঙ্গ : পুরুষ	WZI2262202 ফটো উপলব্ধ
397 নাম : সেখ হুমায়ুন পিতার নাম: সেখ গোলাম মোস্তফা বাড়ির নং : n0077 বয়স : 40 লিঙ্গ : পুরুষ	WZI1428622 ফটো উপলব্ধ	398 নাম : সুলতানা বিবি স্বামীর নাম: সেখ ওবাইদুল ইসলাম বাড়ির নং : এন0095 বয়স : 38 লিঙ্গ : মহিলা	WZI0856807 ফটো উপলব্ধ	399 নাম : সেখ আলমগির পিতার নাম: সেখ আয়ুব বাড়ির নং : নং150 বয়স : 24 লিঙ্গ : পুরুষ	WZI2491819 ফটো উপলব্ধ
400 নাম : মোঃ মোস্তাফিজ স্বামীর নাম: সেখ পুশনবী বাড়ির নং : নং036 বয়স : 29 লিঙ্গ : মহিলা	WZI2475291 ফটো উপলব্ধ	401 নাম : রাবিয়াখাতুন স্বামীর নাম: মুশিয়ার বাড়ির নং : n0082 বয়স : 57 লিঙ্গ : মহিলা	WZI2426096 ফটো উপলব্ধ	402 নাম : বিলকিস পারভিন স্বামীর নাম: সেখ হাফিজুল বাড়ির নং : এন0115 বয়স : 28 লিঙ্গ : মহিলা	WZI2055705 ফটো উপলব্ধ
403 নাম : মুসলেমাখাতুন স্বামীর নাম: আমজাদ বাড়ির নং : এন0005 বয়স : 54 লিঙ্গ : মহিলা	WB/30/206/141272 ফটো উপলব্ধ	404 নাম : সেখ আপতাব উদ্দিন পিতার নাম: সেখ আহসান বাড়ির নং : এন0005 বয়স : 22 লিঙ্গ : পুরুষ	WZI2755627 ফটো উপলব্ধ	405 নাম : পারমিনা খাতুন স্বামীর নাম: সেখ আজিজুল রহমান বাড়ির নং : এন0005 বয়স : 22 লিঙ্গ : মহিলা	WZI2769909 ফটো উপলব্ধ
406 নাম : সেখ মতিউর রহমান পিতার নাম: সেখ সেরাফ ত হোসেন বাড়ির নং : n0115 বয়স : 39 লিঙ্গ : পুরুষ	WZI1343904 ফটো উপলব্ধ	407 নাম : সেখ মামুন ইসলাম পিতার নাম: সেখ মতিয়ার রহমান বাড়ির নং : n0090 বয়স : 35 লিঙ্গ : পুরুষ	WZI1514991 ফটো উপলব্ধ	408 নাম : সেখ মুজিবুর রহমান পিতার নাম: সেখ কামালুদ্দিন বাড়ির নং : n0091 বয়স : 55 লিঙ্গ : পুরুষ	WZI2206928 ফটো উপলব্ধ
409 নাম : সেখ জেহির পিতার নাম: সেখ মিজানুর বাড়ির নং : n0041 বয়স : 29 লিঙ্গ : পুরুষ	WZI2022150 ফটো উপলব্ধ	410 নাম : মোঃ আমিনুল বিবি স্বামীর নাম: সেখ আনসারুল হক বাড়ির নং : n0089 বয়স : 30 লিঙ্গ : মহিলা	CMF2295160 ফটো উপলব্ধ	411 নাম : সেখ মুজাহির পিতার নাম: সেখ নুরুলহক বাড়ির নং : n0147 বয়স : 29 লিঙ্গ : পুরুষ	WZI2056927 ফটো উপলব্ধ
412 নাম : মোঃ রেশমা খাতুন স্বামীর নাম: সেখ আরফান তাহের বাড়ির নং : n0073 বয়স : 42 লিঙ্গ : মহিলা	CMF2650273 ফটো উপলব্ধ	413 নাম : আনারি খাতুন স্বামীর নাম: সেখ নূরনবী বাড়ির নং : n0139 বয়স : 26 লিঙ্গ : মহিলা	WZI2400257 ফটো উপলব্ধ	414 নাম : আফসানা বেগম স্বামীর নাম: সেখ সিরাজুল মানির বাড়ির নং : n0098 বয়স : 37 লিঙ্গ : মহিলা	WZI0861047 ফটো উপলব্ধ
415 নাম : মমেনা বিবি স্বামীর নাম: সেখ ইসমাইল বাড়ির নং : n0045 বয়স : 40 লিঙ্গ : মহিলা	CMF2650117 ফটো উপলব্ধ	416 নাম : সেখ এহিয়া সিদ্দিক পিতার নাম: সেখ মোশারফ হোসেন বাড়ির নং : n0099 বয়স : 26 লিঙ্গ : পুরুষ	WZI2400414 ফটো উপলব্ধ	417 নাম : পারুল খাতুন স্বামীর নাম: সেখ আলম হোসেন বাড়ির নং : এন0099 বয়স : 22 লিঙ্গ : মহিলা	WZI2806495 ফটো উপলব্ধ
418 নাম : সেখ আব্দুল্লাহ পিতার নাম: সেখ আতিয়ার রহমান বাড়ির নং : n0086 বয়স : 23 লিঙ্গ : পুরুষ	WZI2400497 ফটো উপলব্ধ	419 নাম : ইব্রাহিম মল্লিক পিতার নাম: আজানুর মল্লিক বাড়ির নং : n0055 বয়স : 27 লিঙ্গ : পুরুষ	WZI2400604 ফটো উপলব্ধ	420 নাম : রুবিনা খাতুন স্বামীর নাম: সেখ রেজুয়ান বাড়ির নং : n0087 বয়স : 29 লিঙ্গ : মহিলা	WZI2400398 ফটো উপলব্ধ



বিধানসভা নির্বাচনক্ষেত্রের নং, নাম : 210-নন্দীগ্রাম
ভাগ নং, নাম : 1-গোপীমোহনপুর মধ্য পাড়া

421	WZI2400240	নাম : সেখ মতিউর রহমান পিতার নাম: সেখ আব্দুল মাবুদ বাড়ির নং : n0067 বয়স : 31 লিঙ্গ : পুরুষ	ফটো উপলব্ধ	422	WZI2400596	নাম : মসিনা খাতুন স্বামীর নাম: সেখ ফায়াজুর রহমান বাড়ির নং : n0031 বয়স : 29 লিঙ্গ : মহিলা	ফটো উপলব্ধ	423	WZI2400422	নাম : পাপিয়া খাতুন স্বামীর নাম: সেখ আব্দুস সালাম বাড়ির নং : n0090 বয়স : 25 লিঙ্গ : মহিলা	ফটো উপলব্ধ
424	WZI2819076	নাম : দোলোনী খাতুন স্বামীর নাম: সেখ মাসুদ আলম বাড়ির নং : এন0090 বয়স : 25 লিঙ্গ : মহিলা	ফটো উপলব্ধ	425	WZI2400695	নাম : সেখ সাকিরুল পিতার নাম: সেখ আসেদ বাড়ির নং : n0037 বয়স : 25 লিঙ্গ : পুরুষ	ফটো উপলব্ধ	426	WZI2758068	নাম : মুস্তারী খাতুন স্বামীর নাম: সেখ বাবলু বাড়ির নং : এন0037 বয়স : 23 লিঙ্গ : মহিলা	ফটো উপলব্ধ
427	WZI2400869	নাম : সেখ করিমুল ইসলাম পিতার নাম: সেখ আব্দুস মাবুদ বাড়ির নং : n0067 বয়স : 29 লিঙ্গ : পুরুষ	ফটো উপলব্ধ	428	WZI1734375	নাম : সেখ ইলিয়াস পিতার নাম: সেখ সামশুল হক বাড়ির নং : n0087 বয়স : 35 লিঙ্গ : পুরুষ	ফটো উপলব্ধ	429	WZI2400059	নাম : রোওসানারা বেওয়া স্বামীর নাম: সেখ ইমদাদুল ইসলাম বাড়ির নং : n0068 বয়স : 56 লিঙ্গ : মহিলা	ফটো উপলব্ধ
430	WZI2062735	নাম : মারুফা খাতুন স্বামীর নাম: সেখ আব্দুল রহিম বাড়ির নং : n0068 বয়স : 27 লিঙ্গ : মহিলা	ফটো উপলব্ধ	431	WZI11514850	নাম : সেখ আব্দুল রহিম পিতার নাম: সেখ ইমদাদুল ইসলাম বাড়ির নং : n0068 বয়স : 36 লিঙ্গ : পুরুষ	ফটো উপলব্ধ	432	WZI1734920	নাম : সেখ আব্দুল রহমান পিতার নাম: সেখ ইমদাদুল ইসলাম বাড়ির নং : n0068 বয়স : 32 লিঙ্গ : পুরুষ	ফটো উপলব্ধ
433	WZI2401016	নাম : সেখ আব্দুল পিতার নাম: সেখ পেরেজুদ্দিন বাড়ির নং : n000 বয়স : 63 লিঙ্গ : পুরুষ	ফটো উপলব্ধ	434	WZI2400372	নাম : মোঃ নাজমা খাতুন স্বামীর নাম: সেখ নজরুল ইসলাম বাড়ির নং : n0070 বয়স : 28 লিঙ্গ : মহিলা	ফটো উপলব্ধ	435	WZI2208353	নাম : মাজেদা খাতুন স্বামীর নাম: সেখ আবদুল্লা বাড়ির নং : n0070 বয়স : 51 লিঙ্গ : মহিলা	ফটো উপলব্ধ
436	WZI2264059	নাম : সেখ আব্দুলা পিতার নাম: সেখ আব্দুল মামুদ বাড়ির নং : n0070 বয়স : 56 লিঙ্গ : পুরুষ	ফটো উপলব্ধ	437	WZI2769842	নাম : সেখ মোহাম্মদ মুজাহিদ পিতার নাম: সেখ মোহাম্মদ আবদুল্লা বাড়ির নং : এন0070 বয়স : 21 লিঙ্গ : পুরুষ	ফটো উপলব্ধ	438	WZI0861690	নাম : সেখ আব্দুস সামদ পিতার নাম: সেখ আবদুল মামুদ বাড়ির নং : n0088 বয়স : 46 লিঙ্গ : পুরুষ	ফটো উপলব্ধ
439	WZI1734854	নাম : সামসেতারা বিবি স্বামীর নাম: সেখ সারমাদুল বাড়ির নং : n0088 বয়স : 34 লিঙ্গ : মহিলা	ফটো উপলব্ধ	440	WZI11614338	নাম : সেখ সারমাদুল পিতার নাম: সেখ জানে আলম বাড়ির নং : n0088 বয়স : 32 লিঙ্গ : পুরুষ	ফটো উপলব্ধ	441	WZI2209468	নাম : কৃ জানে আলম পিতার নাম: আব্দুল রসিদ বাড়ির নং : n0088 বয়স : 63 লিঙ্গ : পুরুষ	ফটো উপলব্ধ
442	WZI2209427	নাম : সাকিলা খাতুন স্বামীর নাম: জানোয়ালাম বাড়ির নং : n0088 বয়স : 57 লিঙ্গ : মহিলা	ফটো উপলব্ধ	443	WZI0861708	নাম : আসমা বিবি স্বামীর নাম: সেখ আবদুস সামাদ বাড়ির নং : n0088 বয়স : 41 লিঙ্গ : মহিলা	ফটো উপলব্ধ	444	WZI2647410	নাম : জেমিলা পারভীন স্বামীর নাম: সেখ আহসান বাড়ির নং : এন0026 বয়স : 23 লিঙ্গ : মহিলা	ফটো উপলব্ধ
445	WZI2639847	নাম : সেখ আহসান পিতার নাম: মহম্মদ আলি বাড়ির নং : এন0026 বয়স : 25 লিঙ্গ : পুরুষ	ফটো উপলব্ধ	446	CMF2480713	নাম : মহম্মদ আলি পিতার নাম: ইয়াদ বাড়ির নং : n0026 বয়স : 58 লিঙ্গ : পুরুষ	ফটো উপলব্ধ	447	CMF2295426	নাম : সেখ আব্দুল মাজেদ পিতার নাম: ইয়াদ বাড়ির নং : n0026 বয়স : 45 লিঙ্গ : পুরুষ	ফটো উপলব্ধ
448	CMF2480721	নাম : আহেনুর বিবি স্বামীর নাম: মহম্মদ বাড়ির নং : n0026 বয়স : 52 লিঙ্গ : মহিলা	ফটো উপলব্ধ	449	WZI1939834	নাম : সেখ আব্দুল মজিদ পিতার নাম: সেখ ইয়াদ বাড়ির নং : n0026 বয়স : 34 লিঙ্গ : পুরুষ	ফটো উপলব্ধ	450	WZI1734607	নাম : মাসিয়া বিবি স্বামীর নাম: সেখ আব্দুল মজিদ বাড়ির নং : n0026 বয়স : 30 লিঙ্গ : মহিলা	ফটো উপলব্ধ

বিধানসভা নির্বাচনক্ষেত্রের নং, নাম : 210-নন্দীগ্রাম
ভাগ নং, নাম : 1-গোপীমোহনপুর মধ্য পাড়া

451 নাম : মোঃ হাবিবা খাতুন স্বামীর নাম: সেখ আনিসুর রহমান বাড়ির নং : n0130 বয়স : 46 লিঙ্গ : মহিলা	CMF1378322 ফটো উপলব্ধ	452 নাম : সেখ সিরাজুল ইসলাম পিতার নাম: জুলহারুল হক সেখ বাড়ির নং : n0114 বয়স : 72 লিঙ্গ : পুরুষ	WZI2264471 ফটো উপলব্ধ	453 নাম : সেখ উমখাতুল ইসলাম পিতার নাম: জুলহারুল বাড়ির নং : n0114 বয়স : 71 লিঙ্গ : পুরুষ	WZI2264331 ফটো উপলব্ধ
454 নাম : সাহালম ইসলাম সেখ পিতার নাম: সেখ সাইবুল ইসলাম বাড়ির নং : n0079 বয়স : 36 লিঙ্গ : পুরুষ	WZI1428713 ফটো উপলব্ধ	455 নাম : বাবিলা বিবি স্বামীর নাম: সেখ সাইবুল ইসলাম বাড়ির নং : n0079 বয়স : 58 লিঙ্গ : মহিলা	WZI2220077 ফটো উপলব্ধ	456 নাম : আয়েশা বিবি স্বামীর নাম: সেখ সাহালম ইসলাম বাড়ির নং : n0079 বয়স : 34 লিঙ্গ : মহিলা	WZI1614312 ফটো উপলব্ধ
457 নাম : সাবিলা বেগম স্বামীর নাম: সেখ সিরাজুল ইসলাম বাড়ির নং : n0114 বয়স : 69 লিঙ্গ : মহিলা	WZI2278133 ফটো উপলব্ধ	458 নাম : সামিমা খাতুন পিতার নাম: সেখ উমখাতুল ইসলাম বাড়ির নং : n0114 বয়স : 33 লিঙ্গ : মহিলা	WZI1614221 ফটো উপলব্ধ	459 নাম : সেখ সাদ্দাম হোসেন পিতার নাম: সেখ সাইবুল ইসলাম বাড়ির নং : n0079 বয়স : 30 লিঙ্গ : পুরুষ	WZI1939966 ফটো উপলব্ধ
460 নাম : বদরুন নেসা খাতুন স্বামীর নাম: সেখ সাদ্দাম হোসেন বাড়ির নং : নং 0079 বয়স : 32 লিঙ্গ : মহিলা	WZI2165504 ফটো উপলব্ধ	461 নাম : সাহিদা আক্তার পিতার নাম: সেখ সিরাজুল ইসলাম বাড়ির নং : n0114 বয়স : 34 লিঙ্গ : মহিলা	WZI1514868 ফটো উপলব্ধ	462 নাম : সাবিরা বেগম স্বামীর নাম: সেখ উমখাতুল ইসলাম বাড়ির নং : n0114 বয়স : 63 লিঙ্গ : মহিলা	WZI2264323 ফটো উপলব্ধ
463 নাম : সাহানা বেগম স্বামীর নাম: সেখ সাফিক সালমান বাড়ির নং : n0114 বয়স : 44 লিঙ্গ : মহিলা	CMF2399558 ফটো উপলব্ধ	464 নাম : সেখ নজরুল ইসলাম পিতার নাম: জুলহারুল বাড়ির নং : n0114 বয়স : 63 লিঙ্গ : পুরুষ	WB/30/206/501499 ফটো উপলব্ধ	465 নাম : সেখ ওয়াসিম আক্রাম পিতার নাম: সেখ নজরুল ইসলাম বাড়ির নং : n0114 বয়স : 32 লিঙ্গ : পুরুষ	WZI1614189 ফটো উপলব্ধ
466 নাম : আসমিনা খাতুন স্বামীর নাম: সাইফুল বাড়ির নং : n0114 বয়স : 57 লিঙ্গ : মহিলা	WB/30/206/501563 ফটো উপলব্ধ	467 নাম : সেখ সাকিল সালমান পিতার নাম: সেখ সিরাজুল ইসলাম বাড়ির নং : n0114 বয়স : 32 লিঙ্গ : পুরুষ	WZI1614262 ফটো উপলব্ধ	468 নাম : সেক ওয়ালিউর রহমান পিতার নাম: সেখ সাইফুল ইসলাম বাড়ির নং : n0114 বয়স : 33 লিঙ্গ : পুরুষ	WZI1614155 ফটো উপলব্ধ
469 নাম : মর্জিনা খাতুন স্বামীর নাম: সেখ নজরুল ইসলাম বাড়ির নং : n0114 বয়স : 56 লিঙ্গ : মহিলা	WZI2062792 ফটো উপলব্ধ	470 নাম : ময়না খাতুন স্বামীর নাম: সেখ সাকিল সালমান বাড়ির নং : এন0114 বয়স : 24 লিঙ্গ : মহিলা	WZI2687234 ফটো উপলব্ধ	471 নাম : সালিমা খাতুন পিতার নাম: সেখ উমখাতুল ইসলাম বাড়ির নং : 0114 বয়স : 31 লিঙ্গ : মহিলা	WZI1831791 ফটো উপলব্ধ
472 নাম : রীনা খাতুন স্বামীর নাম: সেখ মুস্তাফিজুর রহমান বাড়ির নং : এন0130 বয়স : 24 লিঙ্গ : মহিলা	WZI2601748 ফটো উপলব্ধ	473 নাম : মসিনা খাতুন স্বামীর নাম: সেখ সাইবুল ইসলাম বাড়ির নং : এন0130 বয়স : 46 লিঙ্গ : মহিলা	CMF1456102 ফটো উপলব্ধ	474 নাম : সেখ সাইবুল ইসলাম পিতার নাম: সেখ আবদুল বাসেদ বাড়ির নং : এন0130 বয়স : 54 লিঙ্গ : পুরুষ	WZI2262228 ফটো উপলব্ধ
475 নাম : সেখ মুস্তাফিজুর রহমান পিতার নাম: সেখ সাইবুল ইসলাম বাড়ির নং : এন0130 বয়স : 29 লিঙ্গ : পুরুষ	WZI1939495 ফটো উপলব্ধ	476 নাম : সেখ মাসুদুল হাসান পিতার নাম: সেখ সাইবুল ইসলাম বাড়ির নং : এন0130 বয়স : 26 লিঙ্গ : পুরুষ	WZI2173060 ফটো উপলব্ধ	477 নাম : সেখ হামিদুর রহমান পিতার নাম: সেখ আনিসুর রহমান বাড়ির নং : নং130 বয়স : 24 লিঙ্গ : পুরুষ	WZI2460251 ফটো উপলব্ধ
478 নাম : সেখ সাফিক সালমান পিতার নাম: সেখ সিরাজুল ইসলাম বাড়ির নং : n0114 বয়স : 47 লিঙ্গ : পুরুষ	CMF1413764 ফটো উপলব্ধ	479 নাম : সেখ সাইফুল ইসলাম পিতার নাম: জুলহারুল বাড়ির নং : n0114 বয়স : 60 লিঙ্গ : পুরুষ	WZI2399988 ফটো উপলব্ধ	480 নাম : সাকেরুল্লাহ খাতুন স্বামীর নাম: সেখ ওয়াকার ইউনুস বাড়ির নং : n0148 বয়স : 30 লিঙ্গ : মহিলা	WZI1868363 ফটো উপলব্ধ



বিধানসভা নির্বাচনক্ষেত্রের নং, নাম : 210-নন্দীগ্রাম
ভাগ নং, নাম : 1-গোপীমোহনপুর মধ্য পাড়া

481 নাম : মানসুরা বিবি স্বামীর নাম: সেখ মিজানুর বাড়ির নং : n0044 বয়স : 47 লিঙ্গ : মহিলা	CMF2295525 ফটো উপলব্ধ	482 নাম : সেখ নজরুল পিতার নাম: সেখ নওসেদ বাড়ির নং : n0044 বয়স : 42 লিঙ্গ : পুরুষ	WZI1343748 ফটো উপলব্ধ	483 নাম : মান্নাতুল খাতুন স্বামীর নাম: সেখ নজরুল বাড়ির নং : n0044 বয়স : 38 লিঙ্গ : মহিলা	WZI1428705 ফটো উপলব্ধ
484 নাম : রুবিনা খাতুন স্বামীর নাম: সেখ কোরিমুল ইসলাম বাড়ির নং : n0067 বয়স : 25 লিঙ্গ : মহিলা	WZI2400851 ফটো উপলব্ধ	485 নাম : মো সাগিরা খাতুন স্বামীর নাম: সেখ নজরুল ইসলাম বাড়ির নং : n000 বয়স : 47 লিঙ্গ : মহিলা	WZI2400638 ফটো উপলব্ধ	486 নাম : আকলিমা খাতুন স্বামীর নাম: নোসাদ বাড়ির নং : n0044 বয়স : 71 লিঙ্গ : মহিলা	CMF2295517 ফটো উপলব্ধ
487 নাম : মেজবুল নেশা স্বামীর নাম: নাজবুল সেখ বাড়ির নং : n0044 বয়স : 39 লিঙ্গ : মহিলা	WZI0862698 ফটো উপলব্ধ	488 নাম : সেখ নাজবুল পিতার নাম: নওসেদ সেখ বাড়ির নং : n0044 বয়স : 45 লিঙ্গ : পুরুষ	CMF2295533 ফটো উপলব্ধ	489 নাম : আসপিয়ারী বিবি স্বামীর নাম: সেখ রহিদুল বাড়ির নং : n0049 বয়স : 33 লিঙ্গ : মহিলা	WZI1734789 ফটো উপলব্ধ
490 নাম : রাবেয়া বিবি স্বামীর নাম: খেলাফত সেখ বাড়ির নং : n0049 বয়স : 56 লিঙ্গ : মহিলা	CMF2295319 ফটো উপলব্ধ	491 নাম : সেখ আব্দুল রোপ পিতার নাম: ওয়াজেদ সেখ বাড়ির নং : n0049 বয়স : 50 লিঙ্গ : পুরুষ	CMF2063535 ফটো উপলব্ধ	492 নাম : রেফেদা খাতুন পিতার নাম: আব্দুল রোপ সেখ বাড়ির নং : n0049 বয়স : 44 লিঙ্গ : মহিলা	CMF2295327 ফটো উপলব্ধ
493 নাম : সেখ খেলাফত পিতার নাম: ওয়াজেদ সেখ বাড়ির নং : n0049 বয়স : 66 লিঙ্গ : পুরুষ	CMF2295335 ফটো উপলব্ধ	494 নাম : আরজিনা খাতুন স্বামীর নাম: সেখ জহিদুল বাড়ির নং : n0049 বয়স : 38 লিঙ্গ : মহিলা	CMF2650281 ফটো উপলব্ধ	495 নাম : সেখ রহিদুল পিতার নাম: সেখ আব্দুল রোপ বাড়ির নং : n0049 বয়স : 36 লিঙ্গ : পুরুষ	WZI1734771 ফটো উপলব্ধ
496 নাম : জবেদা বিবি স্বামীর নাম: সেখ আব্দুল রোউপ বাড়ির নং : n0049 বয়স : 64 লিঙ্গ : মহিলা	CMF0977074 ফটো উপলব্ধ	497 নাম : জইদুল সেক পিতার নাম: আব্দুল রোফ সেখ বাড়ির নং : n0049 বয়স : 39 লিঙ্গ : পুরুষ	WZI1168848 ফটো উপলব্ধ	498 নাম : সেখ রামিজ পিতার নাম: সেখ খেলাফ.ত বাড়ির নং : এন0049 বয়স : 22 লিঙ্গ : পুরুষ	WZI2686087 ফটো উপলব্ধ
499 নাম : সেখ আলামিন পিতার নাম: সেখ জইদুল বাড়ির নং : এন0049 বয়স : 22 লিঙ্গ : পুরুষ	WZI2646644 ফটো উপলব্ধ	500 নাম : সেখ বুরহান পিতার নাম: মহিনুদ্দিন বাড়ির নং : এন0124 বয়স : 51 লিঙ্গ : পুরুষ	CMF2294833 ফটো উপলব্ধ	501 নাম : সেখ ইসমাইল পিতার নাম: মহিনুদ্দিন সেখ বাড়ির নং : এন0124 বয়স : 51 লিঙ্গ : পুরুষ	CMF2294841 ফটো উপলব্ধ
502 নাম : মানসুরা বিবি স্বামীর নাম: বুরহান বাড়ির নং : এন0124 বয়স : 46 লিঙ্গ : মহিলা	CMF1455237 ফটো উপলব্ধ	503 নাম : সেখ রফিকুল পিতার নাম: সেখ খেলাফৎ বাড়ির নং : এন0049 বয়স : 26 লিঙ্গ : পুরুষ	WZI2597904 ফটো উপলব্ধ	504 নাম : সেক মিন্টু পিতার নাম: সেখ বুরহান বাড়ির নং : এন0124 বয়স : 24 লিঙ্গ : পুরুষ	WZI2489946 ফটো উপলব্ধ
505 নাম : রনজিৎ জানা পিতার নাম: শঙ্কর জানা বাড়ির নং : এন0109 বয়স : 25 লিঙ্গ : পুরুষ	WZI2573988 ফটো উপলব্ধ	506 নাম : পবিত্রা জানা পিতার নাম: চন্দন কুমার জানা বাড়ির নং : এন0012 বয়স : 22 লিঙ্গ : পুরুষ	WZI2689008 ফটো উপলব্ধ	507 নাম : সুতুষা পাত্র জানা স্বামীর নাম: রতন জানা বাড়ির নং : এন0109 বয়স : 23 লিঙ্গ : মহিলা	WZI2538379 ফটো উপলব্ধ
508 নাম : চন্দনা রানি জানা পিতার নাম: সুকেশ জানা বাড়ির নং : n0012 বয়স : 49 লিঙ্গ : মহিলা	WZI2264398 ফটো উপলব্ধ	509 নাম : বিজয় কুমার জানা মায়ের নাম: চন্দনা রানী জানা বাড়ির নং : n0012 বয়স : 30 লিঙ্গ : পুরুষ	WZI1939826 ফটো উপলব্ধ	510 নাম : পূর্ণ জানা পিতার নাম: শম্ভু প্রসাদ জানা বাড়ির নং : n0009 বয়স : 30 লিঙ্গ : পুরুষ	WZI1940089 ফটো উপলব্ধ

বিধানসভা নির্বাচনক্ষেত্রের নং, নাম : 210-নন্দীগ্রাম
ভাগ নং, নাম : 1-গোপীমোহনপুর মধ্য পাড়া

511	WB/30/206/501132	নাম : শম্ভুপ্রসাদ জানা পিতার নাম: ভরত জানা বাড়ির নং : n0009 বয়স : 60 লিঙ্গ : পুরুষ	ফটো উপলব্ধ	512	WB/30/206/501038	নাম : ছবিরানী জানা স্বামীর নাম: শম্ভুপ্রসাদ জানা বাড়ির নং : n0009 বয়স : 54 লিঙ্গ : মহিলা	ফটো উপলব্ধ	513	WZI1429174	নাম : লক্ষ্মণ জানা পিতার নাম: শম্ভু প্রসাদ জানা বাড়ির নং : n0009 বয়স : 35 লিঙ্গ : পুরুষ	ফটো উপলব্ধ
514	WZI1734730	নাম : মিতালী জানা স্বামীর নাম: স্বপন কুমার জানা বাড়ির নং : n0010 বয়স : 35 লিঙ্গ : মহিলা	ফটো উপলব্ধ	515	CMF2295640	নাম : প্রতিমা জানা স্বামীর নাম: চন্দন জানা বাড়ির নং : n0012 বয়স : 49 লিঙ্গ : মহিলা	ফটো উপলব্ধ	516	WB/30/206/501253	নাম : শংকরচন্দ্র জানা পিতার নাম: ভরত জানা বাড়ির নং : n0107 বয়স : 53 লিঙ্গ : পুরুষ	ফটো উপলব্ধ
517	WB/30/206/501763	নাম : রেখারানী জানা স্বামীর নাম: শঙ্কর জানা বাড়ির নং : n0107 বয়স : 51 লিঙ্গ : মহিলা	ফটো উপলব্ধ	518	WZI1831643	নাম : রতন জানা পিতার নাম: শঙ্কর চন্দ্র জানা বাড়ির নং : 0107 বয়স : 30 লিঙ্গ : পুরুষ	ফটো উপলব্ধ	519	WZI1832005	নাম : শর্মিলা জানা স্বামীর নাম: রামচন্দ্র জানা বাড়ির নং : 0010 বয়স : 30 লিঙ্গ : মহিলা	ফটো উপলব্ধ
520	WZI1614254	নাম : রাম চন্দ্র জানা পিতার নাম: শিব চন্দ্র জানা বাড়ির নং : n0010 বয়স : 34 লিঙ্গ : পুরুষ	ফটো উপলব্ধ	521	WZI2165777	নাম : অজয় জানা পিতার নাম: চন্দন জানা বাড়ির নং : নং 0012 বয়স : 28 লিঙ্গ : পুরুষ	ফটো উপলব্ধ	522	WZI2264240	নাম : রেখারানী জানা স্বামীর নাম: শিবচন্দ্র জানা বাড়ির নং : n0010 বয়স : 56 লিঙ্গ : মহিলা	ফটো উপলব্ধ
523	WZI2264232	নাম : শিবচন্দ্র জানা পিতার নাম: ভরত জানা বাড়ির নং : n0010 বয়স : 63 লিঙ্গ : পুরুষ	ফটো উপলব্ধ	524	WZI1429208	নাম : স্বপন কুমার জানা পিতার নাম: শিব চন্দ্র জানা বাড়ির নং : n0010 বয়স : 41 লিঙ্গ : পুরুষ	ফটো উপলব্ধ	525	WZI2264422	নাম : চন্দন জানা পিতার নাম: সুকেশ জানা বাড়ির নং : n0012 বয়স : 51 লিঙ্গ : পুরুষ	ফটো উপলব্ধ
526	WZI2277101	নাম : দিলীপকুমার দাস পিতার নাম: ভূপেন্দ্র দাস বাড়ির নং : n0071 বয়স : 60 লিঙ্গ : পুরুষ	ফটো উপলব্ধ	527	WZI2277861	নাম : আল্পনা দাস স্বামীর নাম: অমল দাস বাড়ির নং : n0057 বয়স : 49 লিঙ্গ : মহিলা	ফটো উপলব্ধ	528	WZI2276996	নাম : আরতিবালা দাস স্বামীর নাম: শ্রীকান্ত দাস বাড়ির নং : n0059 বয়স : 67 লিঙ্গ : মহিলা	ফটো উপলব্ধ
529	CMF1457829	নাম : নমিতা দাস স্বামীর নাম: সমরচন্দ্র দাস বাড়ির নং : n0058 বয়স : 45 লিঙ্গ : মহিলা	ফটো উপলব্ধ	530	WZI2264513	নাম : কাননবালা দাস স্বামীর নাম: ভাকুচরণ দাস বাড়ির নং : n0057 বয়স : 75 লিঙ্গ : মহিলা	ফটো উপলব্ধ	531	CMF1413665	নাম : সমরচন্দ্র দাস পিতার নাম: সুবল চন্দ্র দাস বাড়ির নং : n0058 বয়স : 49 লিঙ্গ : পুরুষ	ফটো উপলব্ধ
532	WZI2264505	নাম : অমল দাস পিতার নাম: ভাকুচরণ দাস বাড়ির নং : n0057 বয়স : 55 লিঙ্গ : পুরুষ	ফটো উপলব্ধ	533	WZI2400356	নাম : সেখ করিমুল হক পিতার নাম: সেখ আনোয়ারুল হক বাড়ির নং : n0071 বয়স : 55 লিঙ্গ : পুরুষ	ফটো উপলব্ধ	534	WZI0863233	নাম : সন্ধ্যা রানী দাস স্বামীর নাম: সুবল চন্দ্র দাস বাড়ির নং : n0058 বয়স : 61 লিঙ্গ : মহিলা	ফটো উপলব্ধ
535	CMF2295657	নাম : আনন্দ দাস পিতার নাম: ভকুচরণ দাস বাড়ির নং : n0057 বয়স : 59 লিঙ্গ : পুরুষ	ফটো উপলব্ধ	536	WZI2400224	নাম : বুদ্ধদেব দাস পিতার নাম: দিলীপ কুমার দাস বাড়ির নং : n0071 বয়স : 25 লিঙ্গ : পুরুষ	ফটো উপলব্ধ	537	WZI1429158	নাম : বিকাশ দাস পিতার নাম: আনন্দ দাস বাড়ির নং : n0057 বয়স : 35 লিঙ্গ : পুরুষ	ফটো উপলব্ধ
538	CMF2295673	নাম : পাপিয়া রানী দাস স্বামীর নাম: সূর্য্য নারায়ণ দাস বাড়ির নং : n0059 বয়স : 48 লিঙ্গ : মহিলা	ফটো উপলব্ধ	539	WB/30/206/501285	নাম : সবিতারানী দাস স্বামীর নাম: প্রশান্ত দাস বাড়ির নং : n0071 বয়স : 62 লিঙ্গ : মহিলা	ফটো উপলব্ধ	540	WZI1343813	নাম : মানস দাস পিতার নাম: প্রশান্ত দাস বাড়ির নং : n0071 বয়স : 35 লিঙ্গ : পুরুষ	ফটো উপলব্ধ



বিধানসভা নির্বাচনক্ষেত্রের নং, নাম : 210-নন্দীগ্রাম
ভাগ নং, নাম : 1-গোপীমোহনপুর মধ্য পাড়া

541 নাম : দীপক কুমার দাস পিতার নাম: ভূপেন্দ্র দাস বাড়ির নং : n0071 বয়স : 63 লিঙ্গ : পুরুষ	WZI2812048 ফটো উপলব্ধ	542 নাম : পূর্ণ দাস পিতার নাম: ভূপেন চন্দ্র দাস বাড়ির নং : n0071 বয়স : 56 লিঙ্গ : পুরুষ	WZI2820421 ফটো উপলব্ধ	543 নাম : রাধা রানী দাস স্বামীর নাম: দীপক কুমার দাস বাড়ির নং : n0071 বয়স : 57 লিঙ্গ : মহিলা	WZI2812055 ফটো উপলব্ধ
544 নাম : শংকর দাস পিতার নাম: দীপক দাস বাড়ির নং : n0071 বয়স : 31 লিঙ্গ : পুরুষ	WZI1734540 ফটো উপলব্ধ	545 নাম : নীলারাণী দাস স্বামীর নাম: দিলীপ দাস বাড়ির নং : n0071 বয়স : 53 লিঙ্গ : মহিলা	WB/30/206/501286 ফটো উপলব্ধ	546 নাম : মিনু রানী দাস স্বামীর নাম: পূর্ণচন্দ্র দাস বাড়ির নং : n0071 বয়স : 40 লিঙ্গ : মহিলা	WZI0863365 ফটো উপলব্ধ
547 নাম : সুমিত্রা দাস স্বামীর নাম: আনন্দ দাস বাড়ির নং : n0144 বয়স : 52 লিঙ্গ : মহিলা	WZI2056893 ফটো উপলব্ধ	548 নাম : জয়শ্রী দাস পিতার নাম: সূর্য্য নারায়ণ দাস বাড়ির নং : n0059 বয়স : 25 লিঙ্গ : মহিলা	WZI2491405 ফটো উপলব্ধ	549 নাম : শ্যাম সুন্দর দাস পিতার নাম: সূর্য্য নারায়ণ দাস বাড়ির নং : এন0059 বয়স : 23 লিঙ্গ : পুরুষ	WZI2538247 ফটো উপলব্ধ
550 নাম : চঞ্চল দাস পিতার নাম: অমল দাস বাড়ির নং : n0057 বয়স : 26 লিঙ্গ : পুরুষ	WZI2400943 ফটো উপলব্ধ	551 নাম : বুলু দাস স্বামীর নাম: শংকর দাস বাড়ির নং : এন0071 বয়স : 26 লিঙ্গ : মহিলা	WZI2601920 ফটো উপলব্ধ	552 নাম : লক্ষ্মী রানী মামা দাস স্বামীর নাম: বুদ্ধদেব দাস বাড়ির নং : এন0071 বয়স : 24 লিঙ্গ : মহিলা	WZI2601938 ফটো উপলব্ধ
553 নাম : সূর্য্য নারায়ণ দাস পিতার নাম: শ্রীকান্ত দাস বাড়ির নং : n0059 বয়স : 51 লিঙ্গ : পুরুষ	WB/30/206/501352 ফটো উপলব্ধ	554 নাম : প্রশান্ত দাস পিতার নাম: ভূপেন্দ্র দাস বাড়ির নং : n0071 বয়স : 66 লিঙ্গ : পুরুষ	WZI2704617 ফটো উপলব্ধ	555 নাম : সঞ্জয় দাস পিতার নাম: পূর্ণ চন্দ্র দাস বাড়ির নং : এন0072 বয়স : 21 লিঙ্গ : পুরুষ	WZI2755684 ফটো উপলব্ধ
556 নাম : সেখ মুরসেলিম পিতার নাম: সেখ নুরুলহক বাড়ির নং : গোপীমোহনপুর মধ্য পাড়া বয়স : 23 লিঙ্গ : পুরুষ	WZI2709079 ফটো উপলব্ধ	557 নাম : সেখ নুরুলহক পিতার নাম: সেখ জামশেদ বাড়ির নং : n0021 বয়স : 66 লিঙ্গ : পুরুষ	WZI2264539 ফটো উপলব্ধ	558 নাম : মহামুদাখাতুন পিতার নাম: সেখ নুরুলহক বাড়ির নং : n0021 বয়স : 58 লিঙ্গ : মহিলা	WZI2264570 ফটো উপলব্ধ
559 নাম : সেখ সাহাগির আলম পিতার নাম: সেখ ইলিয়াস মহম্মাদ বাড়ির নং : n0104 বয়স : 28 লিঙ্গ : পুরুষ	WZI2021996 ফটো উপলব্ধ	560 নাম : সেখ রাকিবুল পিতার নাম: সেখ কাজেহার বাড়ির নং : n0001 বয়স : 26 লিঙ্গ : পুরুষ	WZI2400539 ফটো উপলব্ধ	561 নাম : বিলকিস বেগম স্বামীর নাম: সেখ সাহাগির আলম বাড়ির নং : n0104 বয়স : 27 লিঙ্গ : মহিলা	WZI2474229 ফটো উপলব্ধ
562 নাম : মোঃ সুফিয়ান রবি স্বামীর নাম: সেখ আয়ুব বাড়ির নং : n0109 বয়স : 50 লিঙ্গ : মহিলা	CMF2293454 ফটো উপলব্ধ	563 নাম : সেখ সাহেনসা পিতার নাম: সেখ ইলিয়াস বাড়ির নং : n0104 বয়স : 30 লিঙ্গ : পুরুষ	WZI1939990 ফটো উপলব্ধ	564 নাম : সেখ সফি আলম পিতার নাম: সেখ ইলিয়াস বাড়ির নং : n0104 বয়স : 39 লিঙ্গ : পুরুষ	CMF2650091 ফটো উপলব্ধ
565 নাম : সেখ মিনহাজ পিতার নাম: সেখ আসপিয়র বাড়ির নং : এন0001 বয়স : 29 লিঙ্গ : পুরুষ	WZI2613156 ফটো উপলব্ধ	566 নাম : মোঃ মাসিয়া খাতুন স্বামীর নাম: সেখ সাদ্দাম বাড়ির নং : এন0042 বয়স : 27 লিঙ্গ : মহিলা	WZI2119550 ফটো উপলব্ধ	567 নাম : সেখ ইমদাদুল পিতার নাম: সেখ ইয়ার আলি বাড়ির নং : 0104 বয়স : 38 লিঙ্গ : পুরুষ	WZI1734391 ফটো উপলব্ধ
568 নাম : আসপিয়া বিবি স্বামীর নাম: আনয়ারুল মল্লিক বাড়ির নং : n0051 বয়স : 46 লিঙ্গ : মহিলা	CMF2295780 ফটো উপলব্ধ	569 নাম : সেখ আজিজুল রহমান পিতার নাম: সেখ কাজেহার রহমান বাড়ির নং : n0078 বয়স : 38 লিঙ্গ : পুরুষ	WZI1614171 ফটো উপলব্ধ	570 নাম : রিনা খাতুন স্বামীর নাম: সেখ ইমদাদুল বাড়ির নং : n0104 বয়স : 33 লিঙ্গ : মহিলা	WZI2400927 ফটো উপলব্ধ



বিধানসভা নির্বাচনক্ষেত্রের নং, নাম : 210-নন্দীগ্রাম
ভাগ নং, নাম : 1-গোপীমোহনপুর মধ্য পাড়া

571 নাম : রমেশন বিবি স্বামীর নাম: সেখ ইয়ারআলি বাড়ির নং : n0104 বয়স : 76 লিঙ্গ : মহিলা	CMF1457977 ফটো উপলব্ধ	572 নাম : সেখ ইলিয়াস পিতার নাম: সেখ ইয়ার আলী বাড়ির নং : n0104 বয়স : 61 লিঙ্গ : পুরুষ	WZI2399939 ফটো উপলব্ধ	573 নাম : আঞ্জুরা বিবি স্বামীর নাম: সেখ কাজেহার রহমান বাড়ির নং : n0078 বয়স : 56 লিঙ্গ : মহিলা	WZI2277705 ফটো উপলব্ধ
574 নাম : সাবিনা খাতুন স্বামীর নাম: সেখ ইলিয়াস বাড়ির নং : n0104 বয়স : 54 লিঙ্গ : মহিলা	WZI2399947 ফটো উপলব্ধ	575 নাম : পরিমন বিবি স্বামীর নাম: সেখ রাখাল বাড়ির নং : n0036 বয়স : 74 লিঙ্গ : মহিলা	CMF2480788 ফটো উপলব্ধ	576 নাম : সাকেরা খাতুন স্বামীর নাম: সেখ হাপিজুল সেখ বাড়ির নং : n0078 বয়স : 31 লিঙ্গ : মহিলা	WZI2062743 ফটো উপলব্ধ
577 নাম : মঞ্জুরা বিবি স্বামীর নাম: আক্রাম খান বাড়ির নং : n0001 বয়স : 49 লিঙ্গ : মহিলা	WZI2264406 ফটো উপলব্ধ	578 নাম : রোজিনা বিবি স্বামীর নাম: সেখ আজিজুল রহমান বাড়ির নং : n0078 বয়স : 32 লিঙ্গ : মহিলা	WZI1614163 ফটো উপলব্ধ	579 নাম : সেখ হাপিজুল পিতার নাম: সেখ কাজেহার বাড়ির নং : 0078 বয়স : 30 লিঙ্গ : পুরুষ	WZI1831767 ফটো উপলব্ধ
580 নাম : হেনা বিবি স্বামীর নাম: সেক সফি আলম বাড়ির নং : n0104 বয়স : 32 লিঙ্গ : মহিলা	WZI2022036 ফটো উপলব্ধ	581 নাম : কল্যাণী বিশ্বাস স্বামীর নাম: বিপুল বিশ্বাস বাড়ির নং : n0013 বয়স : 46 লিঙ্গ : মহিলা	CMF2295707 ফটো উপলব্ধ	582 নাম : বিধান বিশ্বাস পিতার নাম: বিপুল বিশ্বাস বাড়ির নং : এন0013 বয়স : 26 লিঙ্গ : পুরুষ	WZI2595676 ফটো উপলব্ধ
583 নাম : সেখ রুজিবুল পিতার নাম: সেখ গোলাম রসূল বাড়ির নং : n0018 বয়স : 34 লিঙ্গ : পুরুষ	WZI1734524 ফটো উপলব্ধ	584 নাম : সেখ রাখিবুল পিতার নাম: সেখ গোলাম রসূল বাড়ির নং : n0018 বয়স : 36 লিঙ্গ : পুরুষ	WZI1343623 ফটো উপলব্ধ	585 নাম : সেখ তাজামুল হোসেন পিতার নাম: সেখ মস্তাফা বাড়ির নং : এন0151 বয়স : 40 লিঙ্গ : পুরুষ	WZI1428465 ফটো উপলব্ধ
586 নাম : সেখ মুস্তাকিন পিতার নাম: সেখ তমাজুল বাড়ির নং : এন0151 বয়স : 22 লিঙ্গ : পুরুষ	WZI2690592 ফটো উপলব্ধ	587 নাম : তহমিনা বেওয়া স্বামীর নাম: স্ক গোলাম মুস্তাফা বাড়ির নং : এন0151 বয়স : 61 লিঙ্গ : মহিলা	WZI2263424 ফটো উপলব্ধ	588 নাম : সেখ মহম্মাদ ফারুক পিতার নাম: সেখ মুস্তাফা বাড়ির নং : এন0151 বয়স : 36 লিঙ্গ : পুরুষ	WZI1428473 ফটো উপলব্ধ
589 নাম : আরমিনা খাতুন পিতার নাম: আনোয়ার মল্লিক বাড়ির নং : এন0018 বয়স : 24 লিঙ্গ : মহিলা	WZI2489235 ফটো উপলব্ধ	590 নাম : আয়েসা খাতুন স্বামীর নাম: সেখ মহম্মাদ ফারুক বাড়ির নং : এন00151 বয়স : 31 লিঙ্গ : মহিলা	WZI1734094 ফটো উপলব্ধ	591 নাম : রেশমা বিবি স্বামীর নাম: সেখ তাজামুল বাড়ির নং : এন0151 বয়স : 41 লিঙ্গ : মহিলা	WZI0858084 ফটো উপলব্ধ
592 নাম : তাসলিমা বেওয়া স্বামীর নাম: সেখ গোলাম রসূল বাড়ির নং : n0018 বয়স : 56 লিঙ্গ : মহিলা	WZI2264190 ফটো উপলব্ধ	593 নাম : সাজিদা খাতুন স্বামীর নাম: সেখ রাখিবুল বাড়ির নং : n0018 বয়স : 25 লিঙ্গ : মহিলা	WZI2400612 ফটো উপলব্ধ	594 নাম : আঞ্জুরা বিবি স্বামীর নাম: সেখ তৈমুর বাড়ির নং : 0018 বয়স : 30 লিঙ্গ : মহিলা	WZI1831668 ফটো উপলব্ধ
595 নাম : সেখ তৈমুর পিতার নাম: গোলাম রসূল বাড়ির নং : n0018 বয়স : 37 লিঙ্গ : পুরুষ	CMF2650208 ফটো উপলব্ধ	596 নাম : গুরুপদ বেরা পিতার নাম: রবীন্দ্রনাথ বেরা বাড়ির নং : n0064 বয়স : 32 লিঙ্গ : পুরুষ	WZI1734557 ফটো উপলব্ধ	597 নাম : সন্তু বেরা পিতার নাম: রবীন্দ্রনাথ বেরা বাড়ির নং : n0064 বয়স : 30 লিঙ্গ : পুরুষ	WZI1831999 ফটো উপলব্ধ
598 নাম : সঞ্জয় বেরা পিতার নাম: কালিপদ বেরা বাড়ির নং : n0064 বয়স : 36 লিঙ্গ : পুরুষ	WZI1343797 ফটো উপলব্ধ	599 নাম : পরেশ বেরা পিতার নাম: অধর বেরা বাড়ির নং : n0066 বয়স : 76 লিঙ্গ : পুরুষ	WB/30/206/501491 ফটো উপলব্ধ	600 নাম : জবা বেরা স্বামীর নাম: পরেশ বেরা বাড়ির নং : n0066 বয়স : 70 লিঙ্গ : মহিলা	WZI2732121 ফটো উপলব্ধ

601 নাম : সুভাষচন্দ্র বেরা পিতার নাম: পরেশ বেরা বাড়ির নং : n0066 বয়স : 56 লিঙ্গ : পুরুষ	WB/30/206/501585	ফটো উপলব্ধ	602 নাম : সুধাংশু বেরা পিতার নাম: পরেশ বেরা বাড়ির নং : n0066 বয়স : 53 লিঙ্গ : পুরুষ	WB/30/206/501472	ফটো উপলব্ধ	603 নাম : বিজালী বেরা স্বামীর নাম: সুভাষ বেরা বাড়ির নং : n0066 বয়স : 51 লিঙ্গ : মহিলা	CMF1414101	ফটো উপলব্ধ
604 নাম : সন্ধ্যা বেরা স্বামীর নাম: শুধাংশু বেরা বাড়ির নং : n0066 বয়স : 49 লিঙ্গ : মহিলা	CMF1457951	ফটো উপলব্ধ	605 নাম : প্রসেনজিৎ বেরা পিতার নাম: সুভাষ চন্দ্র বেরা বাড়ির নং : n0066 বয়স : 30 লিঙ্গ : পুরুষ	WZI1832013	ফটো উপলব্ধ	606 নাম : পরিতোষ বেরা পিতার নাম: অধর বেরা বাড়ির নং : n0132 বয়স : 62 লিঙ্গ : পুরুষ	WB/30/206/501556	ফটো উপলব্ধ
607 নাম : সঞ্জীব বেরা পিতার নাম: পরিতোষ বেরা বাড়ির নং : n0132 বয়স : 31 লিঙ্গ : পুরুষ	WZI1734631	ফটো উপলব্ধ	608 নাম : সুচিত্রা বেরা স্বামীর নাম: বিশ্বনাথ বেরা বাড়ির নং : n0064 বয়স : 29 লিঙ্গ : মহিলা	WZI1940071	ফটো উপলব্ধ	609 নাম : পরীক্ষিত বেরা পিতার নাম: অধরচন্দ্র বেরা বাড়ির নং : n0060 বয়স : 81 লিঙ্গ : পুরুষ	WB/30/206/501421	ফটো উপলব্ধ
610 নাম : বেঙ্কলা বেরা স্বামীর নাম: পরীক্ষিত বেরা বাড়ির নং : n0060 বয়স : 69 লিঙ্গ : মহিলা	WB/30/206/501422	ফটো উপলব্ধ	611 নাম : সীতাংশু শেখর বেরা পিতার নাম: পরীক্ষিত বেরা বাড়ির নং : n0060 বয়স : 45 লিঙ্গ : পুরুষ	CMF2295723	ফটো উপলব্ধ	612 নাম : লক্ষ্মী বেরা স্বামীর নাম: সীতাংশু বেরা বাড়ির নং : n0060 বয়স : 44 লিঙ্গ : মহিলা	WZI0863506	ফটো উপলব্ধ
613 নাম : শিশির কুমার বেরা পিতার নাম: পরীক্ষিত বেরা বাড়ির নং : n0060 বয়স : 43 লিঙ্গ : পুরুষ	CMF2295731	ফটো উপলব্ধ	614 নাম : বুলু বেরা স্বামীর নাম: শিশির বেরা বাড়ির নং : n0060 বয়স : 40 লিঙ্গ : মহিলা	WZI0863514	ফটো উপলব্ধ	615 নাম : পরিমল বেরা পিতার নাম: অধর বেরা বাড়ির নং : n0061 বয়স : 66 লিঙ্গ : পুরুষ	WB/30/206/501372	ফটো উপলব্ধ
616 নাম : স্বর্ণবালা বেরা স্বামীর নাম: পরিমল বেরা বাড়ির নং : n0061 বয়স : 59 লিঙ্গ : মহিলা	WB/30/206/501661	ফটো উপলব্ধ	617 নাম : সৌমিত্র বেরা পিতার নাম: পরিমল বেরা বাড়ির নং : 0061 বয়স : 30 লিঙ্গ : পুরুষ	WZI1831973	ফটো উপলব্ধ	618 নাম : সাবিত্রী বেরা স্বামীর নাম: পরিতোষ বেরা বাড়ির নং : n0061 বয়স : 56 লিঙ্গ : মহিলা	WB/30/206/501557	ফটো উপলব্ধ
619 নাম : সমীর বেরা পিতার নাম: পরিতোষ বেরা বাড়ির নং : n0061 বয়স : 34 লিঙ্গ : পুরুষ	WZI1514892	ফটো উপলব্ধ	620 নাম : পঙ্কজ বেরা পিতার নাম: অধর বেরা বাড়ির নং : n0062 বয়স : 60 লিঙ্গ : পুরুষ	WB/30/206/501588	ফটো উপলব্ধ	621 নাম : শ্যামলী বেরা স্বামীর নাম: পঙ্কজ বেরা বাড়ির নং : n0062 বয়স : 48 লিঙ্গ : মহিলা	CMF2295715	ফটো উপলব্ধ
622 নাম : শম্ভুনাথ বেরা পিতার নাম: শুকদেব বেরা বাড়ির নং : n0063 বয়স : 56 লিঙ্গ : পুরুষ	WB/30/206/501351	ফটো উপলব্ধ	623 নাম : রীনা বেরা স্বামীর নাম: শম্ভু বেরা বাড়ির নং : n0063 বয়স : 47 লিঙ্গ : মহিলা	WZI0863662	ফটো উপলব্ধ	624 নাম : শঙ্কর বেরা পিতার নাম: কালীপদ বেরা বাড়ির নং : n0064 বয়স : 45 লিঙ্গ : পুরুষ	CMF2295749	ফটো উপলব্ধ
625 নাম : গীতা বেরা স্বামীর নাম: শঙ্কর বেরা বাড়ির নং : n0064 বয়স : 37 লিঙ্গ : মহিলা	WZI1614205	ফটো উপলব্ধ	626 নাম : রবীন্দ্রনাথ বেরা পিতার নাম: মুচিরাম বেরা বাড়ির নং : n0064 বয়স : 62 লিঙ্গ : পুরুষ	CMF2480812	ফটো উপলব্ধ	627 নাম : সুনন্দা বেরা স্বামীর নাম: অশোক কুমার বেরা বাড়ির নং : n0065 বয়স : 40 লিঙ্গ : মহিলা	WZI0863563	ফটো উপলব্ধ
628 নাম : অপূর্ব কুমার বেরা পিতার নাম: মুচিরাম বেরা বাড়ির নং : n0065 বয়স : 50 লিঙ্গ : পুরুষ	WZI2264273	ফটো উপলব্ধ	629 নাম : বিশ্বনাথ বেরা পিতার নাম: নির্মল কুমার বেরা বাড়ির নং : n0064 বয়স : 36 লিঙ্গ : পুরুষ	WZI1343805	ফটো উপলব্ধ	630 নাম : উল্লি রানি বেরা স্বামীর নাম: রবীন্দ্রনাথ বেরা বাড়ির নং : এন0064 বয়স : 54 লিঙ্গ : মহিলা	WZI2276590	ফটো উপলব্ধ

বিধানসভা নির্বাচনক্ষেত্রের নং, নাম : 210-নন্দীগ্রাম
ভাগ নং, নাম : 1-গোপীমোহনপুর মধ্য পাড়া

631 নাম : সীতা রানি বেরা স্বামীর নাম: নির্মল কুমার বেরা বাড়ির নং : n0064 বয়স : 56 লিঙ্গ : মহিলা	WZI2277267 ফটো উপলব্ধ	632 নাম : প্রলয় কুমার বেরা পিতার নাম: সুধাংশু শেখর বেরা বাড়ির নং : n0066 বয়স : 25 লিঙ্গ : পুরুষ	WZI2400620 ফটো উপলব্ধ	633 নাম : পুষ্পেন্দু বেরা পিতার নাম: সুভাষ চন্দ্র বেরা বাড়ির নং : n0066 বয়স : 27 লিঙ্গ : পুরুষ	WZI2400646 ফটো উপলব্ধ
634 নাম : পূর্ণিমা বেরা স্বামীর নাম: অপূর্ব কুমার বেরা বাড়ির নং : n0065 বয়স : 43 লিঙ্গ : মহিলা	WZI0863555 ফটো উপলব্ধ	635 নাম : অশোক কুমার বেরা পিতার নাম: মুচিরাম বেরা বাড়ির নং : n0065 বয়স : 51 লিঙ্গ : পুরুষ	WZI2276764 ফটো উপলব্ধ	636 নাম : নির্মল কুমার বেরা পিতার নাম: মুচিরাম বেরা বাড়ির নং : n0064 বয়স : 63 লিঙ্গ : পুরুষ	WZI2277242 ফটো উপলব্ধ
637 নাম : সুস্মিতা বেরা স্বামীর নাম: সৌমিত্র বেরা বাড়ির নং : এন0061 বয়স : 25 লিঙ্গ : মহিলা	WZI2687143 ফটো উপলব্ধ	638 নাম : পলাশ বেরা পিতার নাম: সুভাষ বেরা বাড়ির নং : এন0066 বয়স : 24 লিঙ্গ : পুরুষ	WZI2639805 ফটো উপলব্ধ	639 নাম : কবিতা বেরা স্বামীর নাম: ভোলানাথ বেরা বাড়ির নং : n0065 বয়স : 46 লিঙ্গ : মহিলা	CMF1457811 ফটো উপলব্ধ
640 নাম : ভোলানাথ বেরা পিতার নাম: মুচিরাম বেরা বাড়ির নং : n0065 বয়স : 58 লিঙ্গ : পুরুষ	WZI2712875 ফটো উপলব্ধ	641 নাম : মায়াবতী শ্যামল বেরা স্বামীর নাম: পুষ্পেন্দু বেরা বাড়ির নং : এন0066 বয়স : 24 লিঙ্গ : মহিলা	WZI2566818 ফটো উপলব্ধ	642 নাম : বাসন্তী বেরা স্বামীর নাম: প্রসেনজিৎ বেরা বাড়ির নং : এন0066 বয়স : 23 লিঙ্গ : মহিলা	WZI2783926 ফটো উপলব্ধ
643 নাম : বিশ্বজিৎ বেরা পিতার নাম: শম্ভুনাথ বেরা বাড়ির নং : এন0063 বয়স : 23 লিঙ্গ : পুরুষ	WZI2566883 ফটো উপলব্ধ	644 নাম : তনুশ্রী বেরা স্বামীর নাম: সঞ্জয় বেরা বাড়ির নং : এন0068 বয়স : 25 লিঙ্গ : মহিলা	WZI2554731 ফটো উপলব্ধ	645 নাম : সরবানি ভূঞা বেরা স্বামীর নাম: সমীর বেরা বাড়ির নং : নং 0 বয়স : 26 লিঙ্গ : মহিলা	WZI2180693 ফটো উপলব্ধ
646 নাম : মুসলেমা বিবি স্বামীর নাম: সেখ মোসারফ হোসেন বাড়ির নং : n0094 বয়স : 41 লিঙ্গ : মহিলা	WZI1734748 ফটো উপলব্ধ	647 নাম : মোঃ আংরেজা বিবি পিতার নাম: আলাউদ্দিন সেখ বাড়ির নং : n0094 বয়স : 47 লিঙ্গ : মহিলা	WZI1343888 ফটো উপলব্ধ	648 নাম : আলাউদ্দিন সেখ পিতার নাম: ইসুব সেখ বাড়ির নং : n0094 বয়স : 66 লিঙ্গ : পুরুষ	WZI2400430 ফটো উপলব্ধ
649 নাম : ক্ষ আবদুল মুনাফ পিতার নাম: সেখ রহমত বাড়ির নং : n0032 বয়স : 61 লিঙ্গ : পুরুষ	WZI2277333 ফটো উপলব্ধ	650 নাম : সেখ সামসের পিতার নাম: সেখ মুন্নাফ বাড়ির নং : n0032 বয়স : 34 লিঙ্গ : পুরুষ	WZI1514975 ফটো উপলব্ধ	651 নাম : সেখ সাবির আলি পিতার নাম: সেখ আব্দুল মুন্নাফ বাড়ির নং : n0032 বয়স : 40 লিঙ্গ : পুরুষ	CMF2650257 ফটো উপলব্ধ
652 নাম : নাজমা বিবি স্বামীর নাম: সাবির আলি বাড়ির নং : n0032 বয়স : 39 লিঙ্গ : মহিলা	WZI0862920 ফটো উপলব্ধ	653 নাম : সেখ ব্যক্তিক পিতার নাম: ক্ষ আবদুল মুনাফ বাড়ির নং : n0032 বয়স : 32 লিঙ্গ : পুরুষ	WZI1831734 ফটো উপলব্ধ	654 নাম : জাকির হোসেন পিতার নাম: সেখ আকসার বাড়ির নং : n0032 বয়স : 29 লিঙ্গ : পুরুষ	WZI2400992 ফটো উপলব্ধ
655 নাম : সহায়িকা বিবি স্বামীর নাম: ক্ষ আবদুল মুনাফ বাড়ির নং : n0032 বয়স : 53 লিঙ্গ : মহিলা	WZI2264430 ফটো উপলব্ধ	656 নাম : অশ্মীরা বিবি স্বামীর নাম: ক্ষ সামসের বাড়ির নং : n0032 বয়স : 38 লিঙ্গ : মহিলা	WZI1831965 ফটো উপলব্ধ	657 নাম : ইয়াসিন মল্লিক পিতার নাম: সুজাবত মল্লিক বাড়ির নং : n0023 বয়স : 63 লিঙ্গ : পুরুষ	WZI2264315 ফটো উপলব্ধ
658 নাম : আসপাক মল্লিক পিতার নাম: আব্দুল রসিদ মল্লিক বাড়ির নং : n0032 বয়স : 32 লিঙ্গ : পুরুষ	WZI1939982 ফটো উপলব্ধ	659 নাম : মইদুল মল্লিক পিতার নাম: ইয়াসিন মল্লিক বাড়ির নং : n0023 বয়স : 37 লিঙ্গ : পুরুষ	WZI1428630 ফটো উপলব্ধ	660 নাম : মেহেদুদ মল্লিক পিতার নাম: ইয়াসিন মল্লিক বাড়ির নং : n0023 বয়স : 37 লিঙ্গ : পুরুষ	WZI1343672 ফটো উপলব্ধ



661 নাম : রুপা খাতুন স্বামীর নাম: সেখ মুক্তার বাড়ির নং : n0029 বয়স : 29 লিঙ্গ : মহিলা	WZI1940097 ফটো উপলব্ধ	662 নাম : মমতাজখাতুন স্বামীর নাম: ইয়াসিন মল্লিক বাড়ির নং : n0047 বয়স : 56 লিঙ্গ : মহিলা	WZI2277721 ফটো উপলব্ধ	663 নাম : আবদুল রসিদ মল্লিক পিতার নাম: আবদুল আজিজুর রহমান মল্লিক বাড়ির নং : n0054 বয়স : 69 লিঙ্গ : পুরুষ	WZI2211639 ফটো উপলব্ধ
664 নাম : জাহানারা বিবি স্বামীর নাম: ক্ষ রকিবুল বাড়ির নং : 0029 বয়স : 29 লিঙ্গ : মহিলা	WZI1831783 ফটো উপলব্ধ	665 নাম : মর্জিনাবিবি স্বামীর নাম: রবিউল মল্লিক বাড়ির নং : n0047 বয়স : 49 লিঙ্গ : মহিলা	WZI2277317 ফটো উপলব্ধ	666 নাম : জিয়াবুল মল্লিক পিতার নাম: আবদুল রসিদ মল্লিক বাড়ির নং : n0054 বয়স : 36 লিঙ্গ : পুরুষ	WZI1514967 ফটো উপলব্ধ
667 নাম : সুপিয়া খাতুন স্বামীর নাম: মহসিন মল্লিক বাড়ির নং : n0023 বয়স : 55 লিঙ্গ : মহিলা	WZI2277176 ফটো উপলব্ধ	668 নাম : সুপিয়ান মল্লিক পিতার নাম: মহসিন মল্লিক বাড়ির নং : n0023 বয়স : 36 লিঙ্গ : পুরুষ	WZI1514884 ফটো উপলব্ধ	669 নাম : আলমগীর মল্লিক পিতার নাম: আবদুল রসিদ মল্লিক বাড়ির নং : n0054 বয়স : 33 লিঙ্গ : পুরুষ	WZI1614130 ফটো উপলব্ধ
670 নাম : আবদুল্লা মল্লিক পিতার নাম: আজিজাররহমান মল্লিক বাড়ির নং : n0054 বয়স : 61 লিঙ্গ : পুরুষ	WZI2523991 ফটো উপলব্ধ	671 নাম : সামসুন নাহার খাতুন স্বামীর নাম: জাহাঙ্গীর মল্লিক বাড়ির নং : n0054 বয়স : 29 লিঙ্গ : মহিলা	WZI2062818 ফটো উপলব্ধ	672 নাম : রাজিবুল মল্লিক পিতার নাম: সিরাজ মল্লিক বাড়ির নং : n00101 বয়স : 25 লিঙ্গ : পুরুষ	WZI2400935 ফটো উপলব্ধ
673 নাম : জাকেরুন খাতুন স্বামীর নাম: সুপিয়ান মল্লিক বাড়ির নং : n0023 বয়স : 25 লিঙ্গ : মহিলা	WZI2400901 ফটো উপলব্ধ	674 নাম : রাকিবুল মল্লিক পিতার নাম: সিরাজ মল্লিক বাড়ির নং : n0101 বয়স : 27 লিঙ্গ : পুরুষ	WZI2062727 ফটো উপলব্ধ	675 নাম : রহিমুল মল্লিক পিতার নাম: মহসীন মল্লিক বাড়ির নং : n0046 বয়স : 26 লিঙ্গ : পুরুষ	WZI2400331 ফটো উপলব্ধ
676 নাম : জাহানারা খাতুন স্বামীর নাম: আলমগীর মল্লিক বাড়ির নং : n0054 বয়স : 25 লিঙ্গ : মহিলা	WZI2062826 ফটো উপলব্ধ	677 নাম : জুলফিকার মল্লিক পিতার নাম: আব্দুল রসিদ মল্লিক বাড়ির নং : n0054 বয়স : 45 লিঙ্গ : পুরুষ	CMF2295764 ফটো উপলব্ধ	678 নাম : মজমুন খাতুন স্বামীর নাম: আবদুল্লা মল্লিক বাড়ির নং : n0054 বয়স : 52 লিঙ্গ : মহিলা	WZI2400158 ফটো উপলব্ধ
679 নাম : আলি হোসেন মল্লিক পিতার নাম: মতাহার মল্লিক বাড়ির নং : n0053 বয়স : 45 লিঙ্গ : পুরুষ	CMF2295814 ফটো উপলব্ধ	680 নাম : মোনসুর আলম মল্লিক পিতার নাম: সাহালম মল্লিক বাড়ির নং : n0102 বয়স : 29 লিঙ্গ : পুরুষ	WZI2022044 ফটো উপলব্ধ	681 নাম : সিরাজ মল্লিক পিতার নাম: কাদের মল্লিক বাড়ির নং : n0101 বয়স : 47 লিঙ্গ : পুরুষ	CMF2295624 ফটো উপলব্ধ
682 নাম : জিন্নাতুনখাতুন স্বামীর নাম: আবদুল রসিদ মল্লিক বাড়ির নং : n0054 বয়স : 57 লিঙ্গ : মহিলা	WZI2208593 ফটো উপলব্ধ	683 নাম : রুকসানা বিবি স্বামীর নাম: সিরাজ মল্লিক বাড়ির নং : n0101 বয়স : 46 লিঙ্গ : মহিলা	CMF1413681 ফটো উপলব্ধ	684 নাম : রবিউল মল্লিক পিতার নাম: সুজাবত মল্লিক বাড়ির নং : n0047 বয়স : 56 লিঙ্গ : পুরুষ	WB/30/206/501261 ফটো উপলব্ধ
685 নাম : হাইবুল মল্লিক পিতার নাম: সেপিন মল্লিক বাড়ির নং : n0043 বয়স : 58 লিঙ্গ : পুরুষ	CMF2480838 ফটো উপলব্ধ	686 নাম : সার্জিনা খাতুন স্বামীর নাম: হাইবুল বাড়ির নং : n0043 বয়স : 52 লিঙ্গ : মহিলা	WB/30/206/501121 ফটো উপলব্ধ	687 নাম : জানেয়ালম মল্লিক পিতার নাম: এজাহার মল্লিক বাড়ির নং : n0029 বয়স : 58 লিঙ্গ : পুরুষ	CMF2480762 ফটো উপলব্ধ
688 নাম : সেখ হাসিবুল পিতার নাম: মোসলেম বাড়ির নং : n0029 বয়স : 57 লিঙ্গ : পুরুষ	WB/30/206/501540 ফটো উপলব্ধ	689 নাম : মুক্তারুনখাতুন স্বামীর নাম: হাসিবুল বাড়ির নং : n0029 বয়স : 57 লিঙ্গ : মহিলা	WB/30/206/501460 ফটো উপলব্ধ	690 নাম : সাহানাবিবি স্বামীর নাম: জানেয়ালম বাড়ির নং : n0029 বয়স : 52 লিঙ্গ : মহিলা	WB/30/206/501151 ফটো উপলব্ধ

বিধানসভা নির্বাচনক্ষেত্রের নং, নাম : 210-নন্দীগ্রাম
ভাগ নং, নাম : 1-গোপীমোহনপুর মধ্য পাড়া

691 নাম : সাকির মল্লিক পিতার নাম : জানে আলম মল্লিক বাড়ির নং : 0089 বয়স : পুরুষ	WZI1831742 ফটো উপলব্ধ	692 নাম : সাকির মল্লিক পিতার নাম : জানে আলম মল্লিক বাড়ির নং : 0029 বয়স : 31 লিঙ্গ : পুরুষ	WZI1831726 ফটো উপলব্ধ	693 নাম : রজিবুল মল্লিক পিতার নাম : মহসিন মল্লিক বাড়ির নং : 0046 বয়স : 36 লিঙ্গ : পুরুষ	WZI1831718 ফটো উপলব্ধ
694 নাম : মনিরা বিবি স্বামীর নাম : আনসার মল্লিক বাড়ির নং : n0053 বয়স : 43 লিঙ্গ : মহিলা	CMF2295798 ফটো উপলব্ধ	695 নাম : আনিসুর মল্লিক পিতার নাম : মতাহার মল্লিক বাড়ির নং : n0053 বয়স : 37 লিঙ্গ : পুরুষ	WZI1168772 ফটো উপলব্ধ	696 নাম : আলেয়া খাতুন স্বামীর নাম : মতাহার বাড়ির নং : n0053 বয়স : 66 লিঙ্গ : মহিলা	WB/30/206/501589 ফটো উপলব্ধ
697 নাম : রেজাউল মল্লিক পিতার নাম : হাম্মান মল্লিক বাড়ির নং : n0102 বয়স : 53 লিঙ্গ : পুরুষ	CMF1456706 ফটো উপলব্ধ	698 নাম : রবিউল মল্লিক পিতার নাম : হাম্মান মল্লিক বাড়ির নং : n0102 বয়স : 51 লিঙ্গ : পুরুষ	CMF1413897 ফটো উপলব্ধ	699 নাম : রফিকুল মল্লিক পিতার নাম : হাম্মান মল্লিক বাড়ির নং : n0102 বয়স : 41 লিঙ্গ : পুরুষ	CMF2565836 ফটো উপলব্ধ
700 নাম : রেহেনা খাতুন স্বামীর নাম : রফিকুল মল্লিক বাড়ির নং : n0102 বয়স : 32 লিঙ্গ : মহিলা	WZI1734722 ফটো উপলব্ধ	701 নাম : রঙবাহার পিতার নাম : হাম্মান বাড়ির নং : n0102 বয়স : 64 লিঙ্গ : পুরুষ	WB/30/206/501196 ফটো উপলব্ধ	702 নাম : আলেয়া বিবি স্বামীর নাম : রেজাউল বাড়ির নং : n0102 বয়স : 48 লিঙ্গ : মহিলা	CMF1413376 ফটো উপলব্ধ
703 নাম : মারুফা খাতুন স্বামীর নাম : মবাইদুল মল্লিক বাড়ির নং : n0054 বয়স : 31 লিঙ্গ : মহিলা	WZI1940014 ফটো উপলব্ধ	704 নাম : জাহাঙ্গীর মল্লিক পিতার নাম : আব্দুল রসিদ মল্লিক বাড়ির নং : n0054 বয়স : 32 লিঙ্গ : পুরুষ	WZI1614148 ফটো উপলব্ধ	705 নাম : আঞ্জুরী বিবি স্বামীর নাম : জিয়ারুল মল্লিক বাড়ির নং : n0054 বয়স : 42 লিঙ্গ : মহিলা	WZI1734425 ফটো উপলব্ধ
706 নাম : মইদুল মল্লিক পিতার নাম : আব্দুল্লা মল্লিক বাড়ির নং : n0054 বয়স : 35 লিঙ্গ : পুরুষ	WZI1343789 ফটো উপলব্ধ	707 নাম : মবাইদুল মল্লিক পিতার নাম : আব্দুল্লা মল্লিক বাড়ির নং : n0054 বয়স : 32 লিঙ্গ : পুরুষ	WZI1734482 ফটো উপলব্ধ	708 নাম : মাফিয়া খাতুন স্বামীর নাম : মইদুল মল্লিক বাড়ির নং : এন০০২৩ বয়স : 26 লিঙ্গ : মহিলা	WZI2538031 ফটো উপলব্ধ
709 নাম : সারজিনা বিবি স্বামীর নাম : আলি হোসেন বাড়ির নং : n0053 বয়স : 42 লিঙ্গ : মহিলা	CMF2295806 ফটো উপলব্ধ	710 নাম : মুজিবুর মল্লিক পিতার নাম : রবিউল মল্লিক বাড়ির নং : n0047 বয়স : 31 লিঙ্গ : পুরুষ	WZI2400315 ফটো উপলব্ধ	711 নাম : সেখ আজিজুল পিতার নাম : সেখ হাসিবুল বাড়ির নং : n0029 বয়স : 26 লিঙ্গ : পুরুষ	WZI2400380 ফটো উপলব্ধ
712 নাম : মর্জিনা খাতুন স্বামীর নাম : রাজিবুল মল্লিক বাড়ির নং : n0046 বয়স : 25 লিঙ্গ : মহিলা	WZI2400885 ফটো উপলব্ধ	713 নাম : মতাহার মল্লিক পিতার নাম : নেফিজুদ্দিন মল্লিক বাড়ির নং : n0053 বয়স : 72 লিঙ্গ : পুরুষ	WZI2399913 ফটো উপলব্ধ	714 নাম : জুলমত মল্লিক পিতার নাম : আব্দুল রসিদ মল্লিক বাড়ির নং : n0054 বয়স : 42 লিঙ্গ : পুরুষ	WZI0863720 ফটো উপলব্ধ
715 নাম : নুরমিন সুলতানা স্বামীর নাম : মইদুল মল্লিক বাড়ির নং : n0054 বয়স : 34 লিঙ্গ : মহিলা	WZI1734508 ফটো উপলব্ধ	716 নাম : রোজিনা বিবি স্বামীর নাম : জুলফিকার মল্লিক বাড়ির নং : n0054 বয়স : 36 লিঙ্গ : মহিলা	CMF2650075 ফটো উপলব্ধ	717 নাম : মোঃ সায়েস্তা খাতুন স্বামীর নাম : জুলমত মল্লিক বাড়ির নং : n0054 বয়স : 34 লিঙ্গ : মহিলা	CMF2650067 ফটো উপলব্ধ
718 নাম : রুস্পা খাতুন স্বামীর নাম : আশ্পাক মল্লিক বাড়ির নং : গোপীমোহনপুর বয়স : 23 লিঙ্গ : মহিলা	WZI2806461 ফটো উপলব্ধ	719 নাম : রুবিনা খাতুন পিতার নাম : জুলমত মল্লিক বাড়ির নং : এন0001 বয়স : 22 লিঙ্গ : মহিলা	WZI2811479 ফটো উপলব্ধ	720 নাম : আলজাবীর মল্লিক পিতার নাম : আনসার মল্লিক বাড়ির নং : এন0053 বয়স : 24 লিঙ্গ : পুরুষ	WZI2474781 ফটো উপলব্ধ



বিধানসভা নির্বাচনক্ষেত্রের নং, নাম : 210-নন্দীগ্রাম
ভাগ নং, নাম : 1-গোপীমোহনপুর মধ্য পাড়া

721	WZI1734573	ফটো উপলব্ধ	722	WZI2639946	ফটো উপলব্ধ	723	WZI2515120	ফটো উপলব্ধ
নাম : সেখ মুক্তার পিতার নাম: সেখ হাসিবুল বাড়ির নং : n0029 বয়স : 33 লিঙ্গ : পুরুষ			নাম : আকমান মল্লিক পিতার নাম: রেজাউল মল্লিক বাড়ির নং : n0502 বয়স : 24 লিঙ্গ : পুরুষ			নাম : আলি আনসার মল্লিক পিতার নাম: মতাহার মল্লিক বাড়ির নং : n0053 বয়স : 49 লিঙ্গ : পুরুষ		
724	WZI2671212	ফটো উপলব্ধ	725	WZI2806768	ফটো উপলব্ধ	726	WZI2644607	ফটো উপলব্ধ
নাম : সারেজা খাতুন পিতার নাম: সেখ হাসিবুল বাড়ির নং : এন0029 বয়স : 26 লিঙ্গ : মহিলা			নাম : সুলতানা পারভীন স্বামীর নাম: সাবির মল্লিক বাড়ির নং : এন0029 বয়স : 21 লিঙ্গ : মহিলা			নাম : আরমান মল্লিক পিতার নাম: রেজাউল মল্লিক বাড়ির নং : এন102 বয়স : 26 লিঙ্গ : পুরুষ		
727	WZI2276723	ফটো উপলব্ধ	728	WZI2421170	ফটো উপলব্ধ	729	WZI1168814	ফটো উপলব্ধ
নাম : সেখ আজম মহম্মদ পিতার নাম: সেখ ফরিদ মহম্মদ বাড়ির নং : n0075 বয়স : 71 লিঙ্গ : পুরুষ			নাম : খাদিজাবিবি স্বামীর নাম: সেখ নিজাম মহম্মদ বাড়ির নং : n0075 বয়স : 61 লিঙ্গ : মহিলা			নাম : ওয়াসেফা খাতুন স্বামীর নাম: সেখ আসিফ ইকবাল বাড়ির নং : n0075 বয়স : 36 লিঙ্গ : মহিলা		
730	CMF2564557	ফটো উপলব্ধ	731	WZI1939883	ফটো উপলব্ধ	732	CMF2564540	ফটো উপলব্ধ
নাম : সেখ সরফ রাজ হোসেন পিতার নাম: সেখ আজম মহম্মদ বাড়ির নং : n0075 বয়স : 40 লিঙ্গ : পুরুষ			নাম : সেখ সেইদুল ইসলাম পিতার নাম: সেখ জানে আলম বাড়ির নং : 00 বয়স : 30 লিঙ্গ : পুরুষ			নাম : মোঃ রজিনা খাতুন স্বামীর নাম: সরফরাজ হোসেন বাড়ির নং : n0075 বয়স : 36 লিঙ্গ : মহিলা		
733	CMF1413491	ফটো উপলব্ধ	734	WZI1169044	ফটো উপলব্ধ	735	WZI1831452	ফটো উপলব্ধ
নাম : সেক আসিফ ইকবাল পিতার নাম: সেখ নিজাম মহম্মদ বাড়ির নং : n0075 বয়স : 45 লিঙ্গ : পুরুষ			নাম : মোঃ সেতারা বেগম স্বামীর নাম: সেখ সাবির মহম্মদ বাড়ির নং : n0075 বয়স : 36 লিঙ্গ : মহিলা			নাম : সেখ নজরুল ইসলাম পিতার নাম: সেখ আব্দুল বারেক বাড়ির নং : এন0093 বয়স : 30 লিঙ্গ : পুরুষ		
736	CMF2295830	ফটো উপলব্ধ	737	WZI1831676	ফটো উপলব্ধ	738	WZI1734516	ফটো উপলব্ধ
নাম : অশোক মাইতি পিতার নাম: লালমোহন মাইতি বাড়ির নং : n0122 বয়স : 52 লিঙ্গ : পুরুষ			নাম : শুভব্রত মাইতি পিতার নাম: অশোক মাইতি বাড়ির নং : n0122 বয়স : 30 লিঙ্গ : পুরুষ			নাম : অমল মাইতি পিতার নাম: লালমোহন মাইতি বাড়ির নং : n0122 বয়স : 36 লিঙ্গ : পুরুষ		
739	WZI1734847	ফটো উপলব্ধ	740	WZI2062800	ফটো উপলব্ধ	741	WZI0863936	ফটো উপলব্ধ
নাম : শেফালী মাইতি স্বামীর নাম: অমল মাইতি বাড়ির নং : n0122 বয়স : 33 লিঙ্গ : মহিলা			নাম : বর্নালী দাস মাইতি স্বামীর নাম: শুভব্রত মাইতি বাড়ির নং : n0122 বয়স : 29 লিঙ্গ : মহিলা			নাম : গীতা মাইতি স্বামীর নাম: বাসুদেব মাইতি বাড়ির নং : n0074 বয়স : 58 লিঙ্গ : মহিলা		
742	WZI0863944	ফটো উপলব্ধ	743	WB/30/206/501096	ফটো উপলব্ধ	744	WZI1734821	ফটো উপলব্ধ
নাম : হরিপদ মাইতি পিতার নাম: বুদ্ধদেব মাইতি বাড়ির নং : n0074 বয়স : 39 লিঙ্গ : পুরুষ			নাম : অলকারাণী মাইতি স্বামীর নাম: লালমোহন মাইতি বাড়ির নং : n0122 বয়স : 67 লিঙ্গ : মহিলা			নাম : খুকমনি মাইতি স্বামীর নাম: অচিন্ত মাইতি বাড়ির নং : n0122 বয়স : 42 লিঙ্গ : মহিলা		
745	WZI2733178	ফটো উপলব্ধ	746	WB/30/206/501099	ফটো উপলব্ধ	747	WZI1343912	ফটো উপলব্ধ
নাম : মণীন্দ্রনাথ মাইতি পিতার নাম: সুরেন্দ্র মাইতি বাড়ির নং : n0123 বয়স : 71 লিঙ্গ : পুরুষ			নাম : অষ্টমীরাণী মাইতি স্বামীর নাম: মণীন্দ্র মাইতি বাড়ির নং : n0123 বয়স : 62 লিঙ্গ : মহিলা			নাম : রেবতী দেবী স্বামীর নাম: মহাদেব দেবী বাড়ির নং : n0123 বয়স : 58 লিঙ্গ : মহিলা		
748	WZI1169002	ফটো উপলব্ধ	749	WZI1169010	ফটো উপলব্ধ	750	WZI1168996	ফটো উপলব্ধ
নাম : যতীন্দ্রনাথ মাইতি পিতার নাম: মনীন্দ্রনাথ মাইতি বাড়ির নং : n0123 বয়স : 44 লিঙ্গ : পুরুষ			নাম : রূপা মাইতি স্বামীর নাম: যতীন্দ্রনাথ মাইতি বাড়ির নং : n0123 বয়স : 39 লিঙ্গ : মহিলা			নাম : শচীন্দ্রনাথ মাইতি পিতার নাম: মনীন্দ্রনাথ মাইতি বাড়ির নং : n0123 বয়স : 42 লিঙ্গ : পুরুষ		



বিধানসভা নির্বাচনক্ষেত্রের নং, নাম : 210-নন্দীগ্রাম
ভাগ নং, নাম : 1-গোপীমোহনপুর মধ্য পাড়া

751 নাম : ফনীন্দ্রনাথ মাইতি পিতার নাম: মনীন্দ্রনাথ মাইতি বাড়ির নং : n0123 বয়স : 38 লিঙ্গ : পুরুষ	WZI1514827 ফটো উপলব্ধ	752 নাম : ননীগোপাল মাইতি পিতার নাম: মনীন্দ্রনাথ মাইতি বাড়ির নং : n0123 বয়স : 35 লিঙ্গ : পুরুষ	WZI1734763 ফটো উপলব্ধ	753 নাম : খুকুমনি মণ্ডল (মাইতি) স্বামীর নাম: শচীন মাইতি বাড়ির নং : n0123 বয়স : 36 লিঙ্গ : মহিলা	WZI1168780 ফটো উপলব্ধ
754 নাম : সুষমা মাইতি অন্যান্য: সঞ্জয় মাইতি বাড়ির নং : এন0001 বয়স : 23 লিঙ্গ : পুরুষ	WZI2609337 ফটো উপলব্ধ	755 নাম : সঞ্জয় মাইতি পিতার নাম: মনীন্দ্রনাথ মাইতি বাড়ির নং : নং123 বয়স : 26 লিঙ্গ : পুরুষ	WZI2491876 ফটো উপলব্ধ	756 নাম : প্রতিভা মাইতি স্বামীর নাম: অশোক মাইতি বাড়ির নং : n0122 বয়স : 48 লিঙ্গ : মহিলা	CMF2295848 ফটো উপলব্ধ
757 নাম : প্রবীর মাইতি পিতার নাম: অচিন্ত মাইতি বাড়ির নং : এন0122 বয়স : 21 লিঙ্গ : পুরুষ	WZI2784163 ফটো উপলব্ধ	758 নাম : তপতী প্রামাণিক মাইতি স্বামীর নাম: ফনীন্দ্রনাথ মাইতি বাড়ির নং : এন0123 বয়স : 24 লিঙ্গ : মহিলা	WZI2595635 ফটো উপলব্ধ	759 নাম : সুসীতা মাইতি জানা স্বামীর নাম: লক্ষন জানা বাড়ির নং : n0145 বয়স : 28 লিঙ্গ : মহিলা	WZI2056901 ফটো উপলব্ধ
760 নাম : পলাশ মাম্মা পিতার নাম: পঙ্কজ মাম্মা বাড়ির নং : n0002 বয়স : 36 লিঙ্গ : পুরুষ	WZI1515030 ফটো উপলব্ধ	761 নাম : বিশ্বজিৎ মাম্মা পিতার নাম: পঙ্কজ কুমার মাম্মা বাড়ির নং : n0002 বয়স : 33 লিঙ্গ : পুরুষ	WZI1614247 ফটো উপলব্ধ	762 নাম : বিরেশ্বর মাম্মা পিতার নাম: প্রভাস মাম্মা বাড়ির নং : n0003 বয়স : 67 লিঙ্গ : পুরুষ	WB/30/206/501707 ফটো উপলব্ধ
763 নাম : লক্ষ্মীবালা মাম্মা স্বামীর নাম: বিরেশ্বর মাম্মা বাড়ির নং : n0003 বয়স : 60 লিঙ্গ : মহিলা	WB/30/206/501366 ফটো উপলব্ধ	764 নাম : গৌর মাম্মা পিতার নাম: বীরেশ্বর মাম্মা বাড়ির নং : n0003 বয়স : 37 লিঙ্গ : পুরুষ	WZI1428796 ফটো উপলব্ধ	765 নাম : মনিকা দাস (মাম্মা) স্বামীর নাম: গৌর মাম্মা বাড়ির নং : 0003 বয়স : 31 লিঙ্গ : মহিলা	WZI1831932 ফটো উপলব্ধ
766 নাম : সাবিত্রী মাইতি(মাম্মা) স্বামীর নাম: অমিয় মাম্মা বাড়ির নং : n0003 বয়স : 35 লিঙ্গ : মহিলা	WZI1343607 ফটো উপলব্ধ	767 নাম : শ্যামলী মাম্মা স্বামীর নাম: অরবিন্দ মাম্মা বাড়ির নং : n0004 বয়স : 63 লিঙ্গ : মহিলা	WB/30/206/501083 ফটো উপলব্ধ	768 নাম : রাজকুমার মাম্মা পিতার নাম: অরবিন্দ মাম্মা বাড়ির নং : n0004 বয়স : 42 লিঙ্গ : পুরুষ	WZI1428804 ফটো উপলব্ধ
769 নাম : অনিন্দীতা মাম্মা স্বামীর নাম: রাজকুমার মাম্মা বাড়ির নং : n0004 বয়স : 31 লিঙ্গ : মহিলা	WZI1734813 ফটো উপলব্ধ	770 নাম : মমতা ভূঞা (মাম্মা) স্বামীর নাম: নন্দী মাম্মা বাড়ির নং : n0006 বয়স : 32 লিঙ্গ : মহিলা	WZI1734755 ফটো উপলব্ধ	771 নাম : নারায়ণ মাম্মা পিতার নাম: ধরণী মাম্মা বাড়ির নং : n0007 বয়স : 60 লিঙ্গ : পুরুষ	WB/30/206/501728 ফটো উপলব্ধ
772 নাম : মালতীরাণী মাম্মা স্বামীর নাম: নারায়ণ মাম্মা বাড়ির নং : n0007 বয়স : 56 লিঙ্গ : মহিলা	WB/30/206/501729 ফটো উপলব্ধ	773 নাম : শুভঙ্কর মাম্মা পিতার নাম: নারায়ণ মাম্মা বাড়ির নং : এন0007 বয়স : 22 লিঙ্গ : পুরুষ	WZI2738862 ফটো উপলব্ধ	774 নাম : নির্মলকুমার মাম্মা পিতার নাম: ধরণীধর মাম্মা বাড়ির নং : n0008 বয়স : 62 লিঙ্গ : পুরুষ	WB/30/206/501675 ফটো উপলব্ধ
775 নাম : সরস্বতী মাম্মা স্বামীর নাম: নির্মলকুমার মাম্মা বাড়ির নং : n0008 বয়স : 59 লিঙ্গ : মহিলা	WB/30/206/501554 ফটো উপলব্ধ	776 নাম : স্বপন মাম্মা পিতার নাম: নির্মল কুমার মাম্মা বাড়ির নং : n0008 বয়স : 34 লিঙ্গ : পুরুষ	WZI1429224 ফটো উপলব্ধ	777 নাম : সুধামনি মাম্মা স্বামীর নাম: স্বপন মাম্মা বাড়ির নং : n0008 বয়স : 34 লিঙ্গ : মহিলা	WZI1734581 ফটো উপলব্ধ
778 নাম : সুবীর মাম্মা পিতার নাম: নির্মল কুমার মাম্মা বাড়ির নং : n0008 বয়স : 31 লিঙ্গ : পুরুষ	WZI1734672 ফটো উপলব্ধ	779 নাম : সুচিত্রা মাম্মা স্বামীর নাম: পলাশ মাম্মা বাড়ির নং : নং 0002 বয়স : 30 লিঙ্গ : মহিলা	WZI2165744 ফটো উপলব্ধ	780 নাম : অমিয়কুমার মাম্মা পিতার নাম: অরবিন্দ মাম্মা বাড়ির নং : n0004 বয়স : 43 লিঙ্গ : পুরুষ	WZI1280569 ফটো উপলব্ধ



বিধানসভা নির্বাচনক্ষেত্রের নং, নাম : 210-নন্দীগ্রাম
ভাগ নং, নাম : 1-গোপীমোহনপুর মধ্য পাড়া

781 নাম : পঙ্কজকুমার মাল্লা পিতার নাম: প্রভাস মাল্লা বাড়ির নং : n0002 বয়স : 59 লিঙ্গ : পুরুষ	WZI2264166 ফটো উপলব্ধ	782 নাম : মায়ামা স্বামীর নাম: নিমাই মাল্লা বাড়ির নং : n0006 বয়স : 58 লিঙ্গ : মহিলা	WZI2264158 ফটো উপলব্ধ	783 নাম : নন্দী মাল্লা পিতার নাম: নিমাই মাল্লা বাড়ির নং : n0006 বয়স : 39 লিঙ্গ : পুরুষ	WZI1168947 ফটো উপলব্ধ
784 নাম : পূর্ণিমা মাল্লা স্বামীর নাম: পঙ্কজ মাল্লা বাড়ির নং : n0002 বয়স : 55 লিঙ্গ : মহিলা	WZI2264182 ফটো উপলব্ধ	785 নাম : মহুয়া মাল্লা স্বামীর নাম: বিশুজিৎ মাল্লা বাড়ির নং : এন0002 বয়স : 22 লিঙ্গ : মহিলা	WZI2690915 ফটো উপলব্ধ	786 নাম : নিমাই মাল্লা পিতার নাম: ধরণী মাল্লা বাড়ির নং : n0006 বয়স : 65 লিঙ্গ : পুরুষ	CMF2295913 ফটো উপলব্ধ
787 নাম : তাজমুন বিবি স্বামীর নাম: সেখ রহীদুল বাড়ির নং : n0096 বয়স : 31 লিঙ্গ : মহিলা	WZI1940055 ফটো উপলব্ধ	788 নাম : সেখ শাহালম পিতার নাম: সেখ রসিদ বাড়ির নং : এন0096 বয়স : 61 লিঙ্গ : পুরুষ	CMF1455468 ফটো উপলব্ধ	789 নাম : সেখ সাইফুল ইসলাম পিতার নাম: সেখ আব্দুল রসিদ বাড়ির নং : n0096 বয়স : 54 লিঙ্গ : পুরুষ	WZI2264497 ফটো উপলব্ধ
790 নাম : আসমাবিবি স্বামীর নাম: সেখ সাইফুল ইসলাম বাড়ির নং : n0096 বয়স : 50 লিঙ্গ : মহিলা	WZI2264489 ফটো উপলব্ধ	791 নাম : সমেরুন বিবি স্বামীর নাম: সেখ শাহালম বাড়ির নং : n0096 বয়স : 56 লিঙ্গ : মহিলা	WZI2276871 ফটো উপলব্ধ	792 নাম : সেখ রহীদুল পিতার নাম: সেখ সাহালম বাড়ির নং : n0096 বয়স : 30 লিঙ্গ : পুরুষ	WZI1940022 ফটো উপলব্ধ
793 নাম : নিতু শীট পিতার নাম: শঙ্কর শীট বাড়ির নং : n0106 বয়স : 30 লিঙ্গ : মহিলা	WZI2022119 ফটো উপলব্ধ	794 নাম : সন্ধ্যা শীট স্বামীর নাম: শংকর শীট বাড়ির নং : n0106 বয়স : 58 লিঙ্গ : মহিলা	WZI2264414 ফটো উপলব্ধ	795 নাম : শঙ্কর শীট পিতার নাম: রামবিলাস শীট বাড়ির নং : n0106 বয়স : 67 লিঙ্গ : পুরুষ	WZI2793917 ফটো উপলব্ধ
796 নাম : মঙ্গল শীট পিতার নাম: শঙ্কর শীট বাড়ির নং : n0106 বয়স : 34 লিঙ্গ : পুরুষ	WZI1515022 ফটো উপলব্ধ	797 নাম : সুভাষিণী শীট স্বামীর নাম: ভাগবত শীট বাড়ির নং : n0105 বয়স : 64 লিঙ্গ : মহিলা	WB/30/206/501443 ফটো উপলব্ধ	798 নাম : মানসি শীট পিতার নাম: শঙ্কর শীট বাড়ির নং : n0106 বয়স : 32 লিঙ্গ : মহিলা	WZI2022010 ফটো উপলব্ধ
799 নাম : উষা দাস শীট স্বামীর নাম: মঙ্গর শীট বাড়ির নং : এন0106 বয়স : 23 লিঙ্গ : মহিলা	WZI2709947 ফটো উপলব্ধ	800 নাম : রহিমা বিবি স্বামীর নাম: সেখ মনিরুল ইসলাম বাড়ির নং : 0080 বয়স : 66 লিঙ্গ : মহিলা	WB/30/206/501111 ফটো উপলব্ধ	801 নাম : সেখ রিয়াসাৎ ইসলাম পিতার নাম: সেখ মনিরুল ইসলাম বাড়ির নং : 0080 বয়স : 41 লিঙ্গ : পুরুষ	CMF2295509 ফটো উপলব্ধ
802 নাম : রোজিনা পারভিন স্বামীর নাম: সেখ রিয়াসাৎ ইসলাম বাড়ির নং : 0080 বয়স : 42 লিঙ্গ : মহিলা	WZI1831882 ফটো উপলব্ধ	803 নাম : রুকসানা বিবি স্বামীর নাম: রহিদুল বাড়ির নং : n0080 বয়স : 47 লিঙ্গ : মহিলা	CMF1413285 ফটো উপলব্ধ	804 নাম : সেখ আলমুর্ভাজা পিতার নাম: সেখ মনিরুল ইসলাম বাড়ির নং : n0080 বয়স : 40 লিঙ্গ : পুরুষ	CMF2296085 ফটো উপলব্ধ
805 নাম : মনিরুল ইসলাম সেখ পিতার নাম: জামালুদ্দিন বাড়ির নং : n0080 বয়স : 77 লিঙ্গ : পুরুষ	CMF0977843 ফটো উপলব্ধ	806 নাম : সেখ রামিজ হাসান পিতার নাম: সেখ রাইদুল ইসলাম বাড়ির নং : n0080 বয়স : 29 লিঙ্গ : পুরুষ	WZI2022135 ফটো উপলব্ধ	807 নাম : সেখ কলিমুল হক পিতার নাম: সেখ আনোয়ারুল হক বাড়ির নং : n0077 বয়স : 56 লিঙ্গ : পুরুষ	WZI2614030 ফটো উপলব্ধ
808 নাম : মোসাম্মাৎ তৈমুরা খাতুন স্বামীর নাম: সেখ রেজাউল হক বাড়ির নং : এন0077 বয়স : 42 লিঙ্গ : মহিলা	WZI2592053 ফটো উপলব্ধ	809 নাম : সেখ রেজাউল হক পিতার নাম: সেখ আনুয়ারুল হক বাড়ির নং : এন0077 বয়স : 49 লিঙ্গ : পুরুষ	CMF1413806 ফটো উপলব্ধ	810 নাম : সেখ মাসুদ হোসেন পিতার নাম: সেখ আতাউর রহমান বাড়ির নং : এন011৮ বয়স : 24 লিঙ্গ : পুরুষ	WZI2538288 ফটো উপলব্ধ



811 নাম : মমবেজ মল্লিক পিতার নাম : সামাদ মল্লিক বাড়ির নং : এন0120 বয়স : 29 লিঙ্গ : পুরুষ	WZI2398758 ফটো উপলব্ধ	812 নাম : সালেহার খাতুন পিতার নাম : সামাদ মল্লিক বাড়ির নং : এন0120 বয়স : 26 লিঙ্গ : মহিলা	WZI2473833 ফটো উপলব্ধ	813 নাম : মকসুদা খাতুন স্বামীর নাম : সামাদ মল্লিক বাড়ির নং : এন0120 বয়স : 29 লিঙ্গ : মহিলা	WZI1382795 ফটো উপলব্ধ
814 নাম : সামাদ মল্লিক পিতার নাম : স্বাভেদ মল্লিক বাড়ির নং : এন0120 বয়স : 20 লিঙ্গ : পুরুষ	WZI1382860 ফটো উপলব্ধ	815 নাম : রুকমিনা খাতুন স্বামীর নাম : সেখ মিন্টু বাড়ির নং : এন0124 বয়স : 23 লিঙ্গ : মহিলা	WZI2738888 ফটো উপলব্ধ	816 নাম : সেখ তমাজুল পিতার নাম : গোলাম মুস্তাফা বাড়ির নং : এন0151 বয়স : 46 লিঙ্গ : পুরুষ	CMF2649820 ফটো উপলব্ধ
817 নাম : মাবিয়া খাতুন স্বামীর নাম : ক্তমাজুল বাড়ির নং : এন0151 বয়স : 38 লিঙ্গ : মহিলা	WZI1343433 ফটো উপলব্ধ	818 নাম : নূরবানু খাতুন স্বামীর নাম : সেখ আনিসুর রহমান বাড়ির নং : এন0091 বয়স : 30 লিঙ্গ : মহিলা	WZI1988021 ফটো উপলব্ধ	819 নাম : রূপসানা খাতুন পিতার নাম : সেখ সিদ্দিক রহমান বাড়ির নং : এন0053 বয়স : 37 লিঙ্গ : মহিলা	CMF2648244 ফটো উপলব্ধ
820 নাম : সেখ মজনু পিতার নাম : সেখ নাজবুল বাড়ির নং : এন0044 বয়স : 20 লিঙ্গ : পুরুষ	WZI2831410 ফটো উপলব্ধ	821 নাম : সেখ মুহম্মদ জুবায়ের পিতার নাম : সেখ ইসমাইল বাড়ির নং : এন0124 বয়স : 20 লিঙ্গ : পুরুষ	WZI2831790 ফটো উপলব্ধ	822 নাম : জিনিয়া হক পিতার নাম : সেখ কলিমুল হক বাড়ির নং : এন0077 বয়স : 20 লিঙ্গ : মহিলা	WZI2826006 ফটো উপলব্ধ
823 নাম : মুজিবুন নেশা পিতার নাম : আনসার মল্লিক বাড়ির নং : এন0053 বয়স : 21 লিঙ্গ : মহিলা	WZI2826030 ফটো উপলব্ধ	824 নাম : সুমাইয়া খাতুন স্বামীর নাম : সেখ জাহাঙ্গীর বাড়ির নং : এন0041 বয়স : 23 লিঙ্গ : মহিলা	WZI2826048 ফটো উপলব্ধ	825 নাম : রহিদুল মল্লিক পিতার নাম : রবিউল মল্লিক বাড়ির নং : এন0047 বয়স : 20 লিঙ্গ : পুরুষ	WZI2826170 ফটো উপলব্ধ
826 নাম : আফসানা খাতুন স্বামীর নাম : সাদ্দাম মল্লিক বাড়ির নং : এন0050 বয়স : 22 লিঙ্গ : মহিলা	WZI2826402 ফটো উপলব্ধ	827 নাম : সত্যজিৎ বেরা পিতার নাম : শমুনাথ বেরা বাড়ির নং : এন0063 বয়স : 20 লিঙ্গ : পুরুষ	WZI2827269 ফটো উপলব্ধ	828 নাম : রুকমিনা খাতুন পিতার নাম : জুলফিকার মল্লিক বাড়ির নং : এন0054 বয়স : 20 লিঙ্গ : মহিলা	WZI2827285 ফটো উপলব্ধ
829 নাম : অভিজীৎ বেরা পিতার নাম : অপূর্ব কুমার বেরা বাড়ির নং : এন0065 বয়স : 20 লিঙ্গ : পুরুষ	WZI2839728 ফটো উপলব্ধ	830 নাম : সেখ রাজা পিতার নাম : সেখ আজিজুল বাড়ির নং : এন0072 বয়স : 20 লিঙ্গ : পুরুষ	WZI2839769 ফটো উপলব্ধ	831 নাম : সেখ মুরসালীম পিতার নাম : সেখ আবদুল মালেক বাড়ির নং : এন0076 বয়স : 21 লিঙ্গ : পুরুষ	WZI2834919 ফটো উপলব্ধ
832 নাম : সুপ্রিয়া ভৌমিক বেরা স্বামীর নাম : গুরুপদ বেরা বাড়ির নং : এন0064 বয়স : 21 লিঙ্গ : মহিলা	WZI2840494 ফটো উপলব্ধ	833 নাম : সেখ আসিজুল পিতার নাম : সেখ আলিয়ার রহমান বাড়ির নং : এন0014 বয়স : 21 লিঙ্গ : পুরুষ	WZI2843803 ফটো উপলব্ধ	834 নাম : রাকেশ মল্লিক পিতার নাম : হাইবুল মল্লিক বাড়ির নং : এন0043 বয়স : 21 লিঙ্গ : পুরুষ	WZI2845469 ফটো উপলব্ধ
835 নাম : সেখ সইল সালমান পিতার নাম : সেখ সরফরাজ নওয়াজ বাড়ির নং : এন0098 বয়স : 21 লিঙ্গ : পুরুষ	WZI2847994 ফটো উপলব্ধ	836 নাম : সেখ মিনতুজ্জামান পিতার নাম : সেখ মনিরুল ইসলাম বাড়ির নং : এন0072 বয়স : 20 লিঙ্গ : পুরুষ	WZI2879005 ফটো উপলব্ধ	837 নাম : সেখ মুস্তাকিন পিতার নাম : সেখ নূরুল হক বাড়ির নং : এন0021 বয়স : 20 লিঙ্গ : পুরুষ	WZI2879054 ফটো উপলব্ধ
838 নাম : সেখ রামজান মায়ের নাম : মারুফা বিবি বাড়ির নং : গোপীমোহনপুর বয়স : 22 লিঙ্গ : পুরুষ	WZI2882496 ফটো উপলব্ধ	839 নাম : সেখ জর্জ পিতার নাম : সেখ হাসিবুল বাড়ির নং : এন0129 বয়স : 20 লিঙ্গ : পুরুষ	WZI2893824 ফটো উপলব্ধ	840 নাম : রেসমা খাতুন স্বামীর নাম : সেখ সাকিল আনসারী বাড়ির নং : এন0129 বয়স : 22 লিঙ্গ : মহিলা	WZI2894095 ফটো উপলব্ধ



বিধানসভা নির্বাচনক্ষেত্রের নং, নাম : 210-নন্দীগ্রাম
ভাগ নং, নাম : 1-গোপীমোহনপুর মধ্য পাড়া

841

WZI2895555

নাম : তানিসা খাতুন
পিতার নাম: সেখ জাহাঙ্গির হোসেন
বাড়ির নং : এন0014
বয়স : 20 লিঙ্গ : মহিলা

ফটো উপলব্ধ

842

WZI2895597

নাম : সুরজ মল্লিক
পিতার নাম: জুলমত মল্লিক
বাড়ির নং : এন0054
বয়স : 20 লিঙ্গ : পুরুষ

ফটো উপলব্ধ





843	1	WZI2912384
নাম : রিয়া খাতুন পিতার নাম: সেখ রফিকুল ইসলাম বাড়ির নং : এন0017 বয়স : 18 লিঙ্গ : মহিলা		
ফটো উপলব্ধ		

844	1	WZI2916955
নাম : সুরজিৎ বেরা পিতার নাম: সিতাংশু বেরা বাড়ির নং : গোপীমোহনপুর বয়স : 18 লিঙ্গ : পুরুষ		
ফটো উপলব্ধ		

845	1	WZI2919595
নাম : মারিয়া পারভিন পিতার নাম: সেখ মহিদুল ইসলাম বাড়ির নং : এন0014 বয়স : 18 লিঙ্গ : মহিলা		
ফটো উপলব্ধ		

846	1	WZI2921070
নাম : জৈনব খাতুন স্বামীর নাম: রাকিবুল মল্লিক বাড়ির নং : এন0085 বয়স : 20 লিঙ্গ : মহিলা		
ফটো উপলব্ধ		

847	1	WZI2921898
নাম : রিয়া খাতুন পিতার নাম: সেখ রফিকুল ইসলাম বাড়ির নং : এন0017 বয়স : 18 লিঙ্গ : মহিলা		
ফটো উপলব্ধ		

848	1	WZI2923720
নাম : শেখ ইমন রায়ান পিতার নাম: সেখ আলি মেহেরাব হোসেন বাড়ির নং : এন0098 বয়স : 18 লিঙ্গ : পুরুষ		
ফটো উপলব্ধ		

নির্বাচক সংখ্যার সারসংক্ষেপ :

A) নির্বাচকের সংখ্যা :

	নির্বাচক তালিকার প্রকৃতি	নির্বাচক তালিকার পরিচিতি :	নির্বাচকের সংখ্যা :				
			পুরুষ	মহিলা	তৃতীয় লিঙ্গ	মোট	
I	মূল তালিকা	মূল তালিকা	বিশেষ নিবিড় সংশোধন ২০২৬ এর চূড়ান্ত ভোটার তালিকার সহিত 06-04-2026 তারিখ অবধি সংশোধিত নির্বাচক তালিকা	439	402	1	842
II	1- সংযোজন তালিকা	সংযোজনী 1	বিশেষ সংক্ষিপ্ত সংশোধন 2026	0	0	0	0
		সংযোজনী 2	ধারাবাহিক সংশোধন 2026	2	4	0	6
		মোট		2	4	0	6
III	2- বিয়োজন তালিকা	সংযোজনী 1	বিশেষ সংক্ষিপ্ত সংশোধন 2026	0	1	0	1
		সংযোজনী 2	ধারাবাহিক সংশোধন 2026	0	0	0	0
		মোট		0	1	0	1
IV	'লিঙ্গ ক্ষেত্রের' পরিবর্তনের কারণে পার্থক্য			0	0	0	0
V	বিচারপ্রক্রিয়ার অধীনস্থ			0	0	0	0
VI	বিচার বিভাগীয় আধিকারিক কর্তৃক বিচারপূর্বক নিষ্পত্তির পর বিয়োজিত			36	25	0	61
নির্বাচকের মোট সংখ্যা (I+II-III+IV-V-VI)				405	380	1	786

B) ক্রটি সংশোধনের সংখ্যা :

নির্বাচক তালিকার প্রকৃতি	নির্বাচক তালিকার পরিচিতি :	ক্রটি সংশোধনের সংখ্যা :
সংযোজনী 1	বিশেষ সংক্ষিপ্ত সংশোধন 2026	0
সংযোজনী 2	ধারাবাহিক সংশোধন 2026	0
	মোট	0

নির্বাচক নিবন্ধন আধিকারিকের স্বাক্ষর

E-মৃত, S-স্থানান্তরিত, R-একাধিকবার অন্তর্ভুক্ত, M-নিখোঁজ, Q-যোগ্য নহে