



নির্বাচক তালিকা 2026 S25 পশ্চিমবঙ্গ

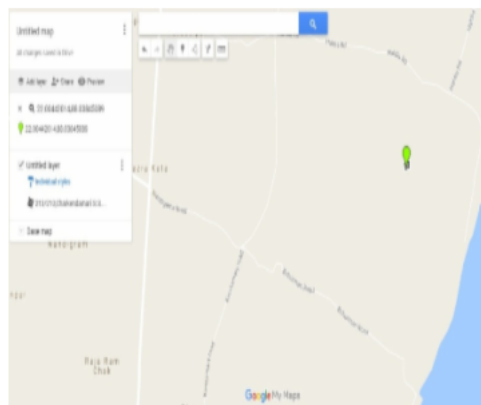
বিধানসভা নির্বাচনক্ষেত্রের নং, নাম ও সংরক্ষণের স্থিতি : 210 - নন্দীগ্রাম (সাধারণ)		অংশ নং : 216																			
বিধানসভা নির্বাচনক্ষেত্রটি যে লোকসভা নির্বাচনক্ষেত্রের / ক্ষেত্রসমূহের অন্তর্ভুক্ত তার নং, নাম ও সংরক্ষণ স্থিতি : 30 - তমলুক (সাধারণ)																					
1. সংশোধনের পূর্ণ বিবরণ																					
সংশোধনের বৎসর :	2026	নির্বাচক তালিকার পরিচিতি : বিশেষ নিবিড় সংশোধন ২০২৬ এর চূড়ান্ত ভোটার তালিকার সহিত 06-04-2026 তারিখ অবধি সংশোধিত নির্বাচক তালিকা																			
ভিত্তি তারিখ :	01-01-2026																				
সংশোধনের প্রকৃতি :	ধারাবাহিক সংশোধন 2026																				
প্রকাশনার তারিখ :	06-04-2026																				
2. অংশ ও নির্বাচনী এলাকার পূর্ণ বিবরণ :																					
অংশের ভাগ নং ও নাম :																					
1-গোপীমোহন পুর পূর্ব পাড়া		<table style="width: 100%; border-collapse: collapse;"> <tr> <td style="width: 60%;">প্রধান শহর/গ্রাম</td> <td>: গোপীমোহনপুর</td> </tr> <tr> <td>ওয়ার্ড</td> <td>:</td> </tr> <tr> <td>থানা</td> <td>: নন্দীগ্রাম</td> </tr> <tr> <td>গ্রাম পঞ্চগয়েত</td> <td>: কেন্দ্র্যামারী জালপাই</td> </tr> <tr> <td>ব্লক</td> <td>: নন্দীগ্রাম-1</td> </tr> <tr> <td>মহকুমা</td> <td>: হলদিয়া</td> </tr> <tr> <td>জেলা</td> <td>: পূর্ব মেদিনীপুর</td> </tr> <tr> <td>পিন</td> <td>: 721631</td> </tr> </table>				প্রধান শহর/গ্রাম	: গোপীমোহনপুর	ওয়ার্ড	:	থানা	: নন্দীগ্রাম	গ্রাম পঞ্চগয়েত	: কেন্দ্র্যামারী জালপাই	ব্লক	: নন্দীগ্রাম-1	মহকুমা	: হলদিয়া	জেলা	: পূর্ব মেদিনীপুর	পিন	: 721631
প্রধান শহর/গ্রাম	: গোপীমোহনপুর																				
ওয়ার্ড	:																				
থানা	: নন্দীগ্রাম																				
গ্রাম পঞ্চগয়েত	: কেন্দ্র্যামারী জালপাই																				
ব্লক	: নন্দীগ্রাম-1																				
মহকুমা	: হলদিয়া																				
জেলা	: পূর্ব মেদিনীপুর																				
পিন	: 721631																				
3. ভোট গ্রহন কেন্দ্রের পূর্ণ বিবরণ :																					
ভোট গ্রহন কেন্দ্রের নং, নাম :		ভোট গ্রহন কেন্দ্রের শ্রেণী :		গ্রামীণ																	
216 - রাজারামচক শিক্ষানিকেতন		এই অংশে সহায়ক ভোটগ্রহন কেন্দ্রের সংখ্যা		0																	
ভোট গ্রহন কেন্দ্রের ঠিকানা :		:																			
রাজারামচক শিক্ষানিকেতন, রুম নং -১, রাজারামচক																					
4. নির্বাচকের সংখ্যা :																					
প্রথম ক্রমিক নং	শেষ ক্রমিক নং	মোট সংখ্যা																			
		পুরুষ	মহিলা	তৃতীয় লিঙ্গ	মোট																
1	836	427	402	0	829																

নির্বাচক নিবন্ধন আধিকারিকের স্বাক্ষর

Nazri Naksha



Google Map View



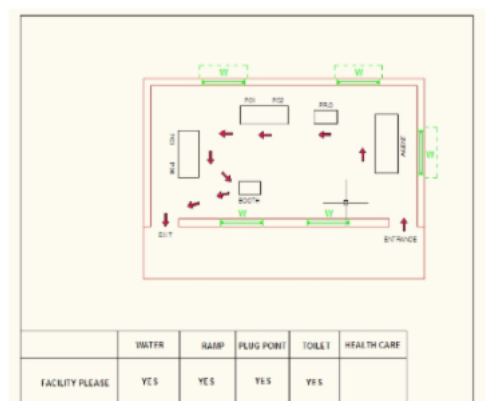
Polling Station Building Front View



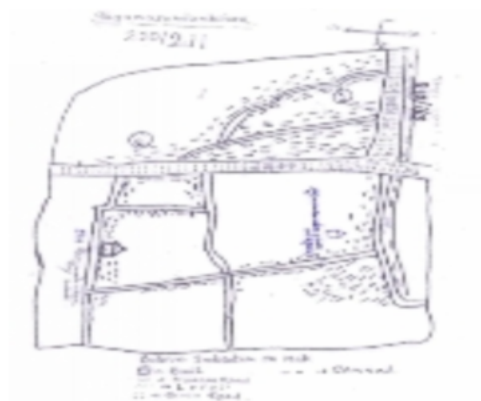
Polling Station Front View



Cad View



Key MAP View



বিধানসভা নির্বাচনক্ষেত্রের নং, নাম : 210-নন্দীগ্রাম
ভাগ নং, নাম : 1-গোপীমোহন পুর পূর্ব পাড়া

1 নাম : সাইরুন নেসা স্বামীর নাম: আব্দুল রেজ্জেক মল্লিক বাড়ির নং : n0034 বয়স : 68 লিঙ্গ : মহিলা	WZI2607349 ফটো উপলব্ধ	2 নাম : সেখ আলমগীর পিতার নাম: সেখ আকসার বাড়ির নং : n0166 বয়স : 32 লিঙ্গ : পুরুষ	WZI2056935 ফটো উপলব্ধ	3 নাম : সেখ আকরাম পিতার নাম: সেখ আকসার বাড়ির নং : n0167 বয়স : 31 লিঙ্গ : পুরুষ	WZI2056943 ফটো উপলব্ধ
4 নাম : মুস্তাকিম মল্লিক পিতার নাম: জাকির হোসেন মল্লিক বাড়ির নং : n0095 বয়স : 27 লিঙ্গ : পুরুষ	WZI2062883 ফটো উপলব্ধ	5 নাম : সেখ সিরাজ পিতার নাম: সেখ হাপিজুল বাড়ির নং : n0130 বয়স : 27 লিঙ্গ : পুরুষ	WZI2062909 ফটো উপলব্ধ	6 নাম : আসপাক খাঁন পিতার নাম: সাইবুল খাঁন বাড়ির নং : n0162 বয়স : 27 লিঙ্গ : পুরুষ	WZI2062917 ফটো উপলব্ধ
7 নাম : রাহেনা খাতুন স্বামীর নাম: সেখ আল মহম্মদ বাড়ির নং : n0175 বয়স : 30 লিঙ্গ : মহিলা	WZI2062933 ফটো উপলব্ধ	8 নাম : সেখ হাপিজুল পিতার নাম: সেখ মুস্তাফা বাড়ির নং : n0130 বয়স : 45 লিঙ্গ : পুরুষ	CMF0061309 ফটো উপলব্ধ	9 নাম : মোঃ আয়েষা খাতুন পিতার নাম: সেক আজানুর রহমান বাড়ির নং : n0093 বয়স : 31 লিঙ্গ : মহিলা	WZI1735190 ফটো উপলব্ধ
10 নাম : নাসিমা পারভিন স্বামীর নাম: সেখ রাকিবুল বাড়ির নং : n0007 বয়স : 27 লিঙ্গ : মহিলা	WZI2114924 ফটো উপলব্ধ	11 নাম : বিলকিস বেগম স্বামীর নাম: সেখ সাহানশা বাড়ির নং : n0006 বয়স : 30 লিঙ্গ : মহিলা	WZI2119592 ফটো উপলব্ধ	12 নাম : সেখ মরহম আলি পিতার নাম: সেখ জবেদ বাড়ির নং : n0023 বয়স : 43 লিঙ্গ : পুরুষ	CMF2567709 ফটো উপলব্ধ
13 নাম : বানু বিবি স্বামীর নাম: সেখ আকসার বাড়ির নং : n0152 বয়স : 49 লিঙ্গ : মহিলা	WZI1614700 ফটো উপলব্ধ	14 নাম : হাবিবা বিবি স্বামীর নাম: আজানুর মল্লিক বাড়ির নং : n0154 বয়স : 32 লিঙ্গ : মহিলা	WZI1735182 ফটো উপলব্ধ	15 নাম : সাকিলা খাতুন স্বামীর নাম: আকতার বাড়ির নং : n0094 বয়স : 66 লিঙ্গ : মহিলা	CMF2481513 ফটো উপলব্ধ
16 নাম : রাজিব মল্লিক পিতার নাম: আক্তার মল্লিক বাড়ির নং : 0094 বয়স : 30 লিঙ্গ : পুরুষ	WZI1832054 ফটো উপলব্ধ	17 নাম : সালেমা খাতুন অন্যান্য: জাকির বাড়ির নং : n0095 বয়স : 57 লিঙ্গ : মহিলা	WB/30/206/504083 ফটো উপলব্ধ	18 নাম : সবনম সুলতানা পিতার নাম: ইউসুফ মল্লিক বাড়ির নং : এন০০৪৬ বয়স : 30 লিঙ্গ : মহিলা	WZI1898261 ফটো উপলব্ধ
19 নাম : রশিদা খাতুন স্বামীর নাম: সেখ মাহাফুজ বাড়ির নং : n0177 বয়স : 33 লিঙ্গ : মহিলা	WZI2062974 ফটো উপলব্ধ	20 নাম : মোঃ আসিয়া খাতুন পিতার নাম: সেখ আহাসান বাড়ির নং : এন০০৭০ বয়স : 27 লিঙ্গ : মহিলা	WZI2062594 ফটো উপলব্ধ	21 নাম : মো জাহানারা বিবি স্বামীর নাম: মহ হাসান শাহ বাড়ির নং : n0038 বয়স : 37 লিঙ্গ : মহিলা	WZI1169176 ফটো উপলব্ধ
22 নাম : রাজু মল্লিক মায়ের নাম: সাকিলা খাতুন বাড়ির নং : n0094 বয়স : 33 লিঙ্গ : পুরুষ	WZI1940105 ফটো উপলব্ধ	23 নাম : মুসলেমা বিবি স্বামীর নাম: মুখলেসুর মল্লিক বাড়ির নং : n0105 বয়স : 29 লিঙ্গ : মহিলা	WZI1940121 ফটো উপলব্ধ	24 নাম : সাপিয়ানা খাতুন স্বামীর নাম: আব্দুল সামাদ মল্লিক বাড়ির নং : n0078 বয়স : 30 লিঙ্গ : মহিলা	WZI1940170 ফটো উপলব্ধ
25 নাম : রসিদা খাতুন স্বামীর নাম: সেখ রাকিবুল হক বাড়ির নং : n0044 বয়স : 38 লিঙ্গ : মহিলা	WZI1940220 ফটো উপলব্ধ	26 নাম : রুকসানা খাতুন স্বামীর নাম: সেখ নজরুল ইসলাম বাড়ির নং : n0005 বয়স : 29 লিঙ্গ : মহিলা	WZI1966878 ফটো উপলব্ধ	27 নাম : সেখ সফি আলম পিতার নাম: সেখ আকসার বাড়ির নং : n0152 বয়স : 31 লিঙ্গ : পুরুষ	WZI2022176 ফটো উপলব্ধ
28 নাম : রুকসানা খাতুন স্বামীর নাম: সেখ সাইফুদ্দিন বাড়ির নং : n0046 বয়স : 29 লিঙ্গ : মহিলা	WZI2022184 ফটো উপলব্ধ	29 নাম : কাসমীরা বিবি স্বামীর নাম: সেখ সালমাদ হোসেন বাড়ির নং : n0057 বয়স : 29 লিঙ্গ : মহিলা	WZI2022200 ফটো উপলব্ধ	30 নাম : হাবিবা বিবি স্বামীর নাম: সেখ সাদ্দাম হোসেন বাড়ির নং : n0057 বয়স : 32 লিঙ্গ : মহিলা	WZI2022218 ফটো উপলব্ধ

বিধানসভা নির্বাচনক্ষেত্রের নং, নাম : 210-নন্দীগ্রাম
ভাগ নং, নাম : 1-গোপীমোহন পুর পূর্ব পাড়া

31	CMF2297786	ফটো উপলব্ধ	32	WZI2809051	ফটো উপলব্ধ	33	CMF2297950	ফটো উপলব্ধ
নাম : সাজিনা খাতুন স্বামীর নাম : নাজমুল মল্লিক বাড়ির নং : n0090 বয়স : 50 লিঙ্গ : মহিলা			নাম : মাজেদা খাতুন স্বামীর নাম : পিয়াসুদ্দিন বাড়ির নং : n0092 বয়স : 77 লিঙ্গ : মহিলা			নাম : মনিরুল ইসলাম পিতার নাম : পিয়াসুদ্দিন বাড়ির নং : n0092 বয়স : 43 লিঙ্গ : পুরুষ		
34	CMF2297497	ফটো উপলব্ধ	35	WZI1428879	ফটো উপলব্ধ	36	WB/30/206/504031	ফটো উপলব্ধ
নাম : তানজিলা খাতুন স্বামীর নাম : ওসিয়ার রহমান বাড়ির নং : n0092 বয়স : 45 লিঙ্গ : মহিলা			নাম : মোঃ মোজব্বুনেশা বিবি স্বামীর নাম : সেখ মনিরুল ইসলাম বাড়ির নং : n0092 বয়স : 43 লিঙ্গ : মহিলা			নাম : আনোয়ারা খাতুন স্বামীর নাম : খুরসেদ বাড়ির নং : n0093 বয়স : 84 লিঙ্গ : মহিলা		
37	CMF1412485	ফটো উপলব্ধ	38	WZI2793180	ফটো উপলব্ধ	39	WZI1735067	ফটো উপলব্ধ
নাম : মানুয়ারা খাতুন স্বামীর নাম : আজানুর বাড়ির নং : n0093 বয়স : 50 লিঙ্গ : মহিলা			নাম : মহবুব মল্লিক পিতার নাম : এজাহার মল্লিক বাড়ির নং : n0096 বয়স : 52 লিঙ্গ : পুরুষ			নাম : সাহেবা বিবি স্বামীর নাম : মোহেদী মল্লিক বাড়ির নং : n0096 বয়স : 37 লিঙ্গ : মহিলা		
40	WZI2205383	ফটো উপলব্ধ	41	CMF1412493	ফটো উপলব্ধ	42	WZI1832237	ফটো উপলব্ধ
নাম : সারিফা খাতুন স্বামীর নাম : আইউব মল্লিক বাড়ির নং : n0098 বয়স : 66 লিঙ্গ : মহিলা			নাম : আজমিরা বিবি পিতার নাম : আইউব মল্লিক বাড়ির নং : n0098 বয়স : 42 লিঙ্গ : মহিলা			নাম : রঞ্জিলা খাতুন স্বামীর নাম : আনিসুর রহমান মল্লিক বাড়ির নং : n0098 বয়স : 30 লিঙ্গ : মহিলা		
43	WZI2022283	ফটো উপলব্ধ	44	WZI2022291	ফটো উপলব্ধ	45	CMF2565810	ফটো উপলব্ধ
নাম : সেখ তাজামুল পিতার নাম : সেখ রেজাউল বাড়ির নং : n0015 বয়স : 29 লিঙ্গ : পুরুষ			নাম : নাসিমা খাতুন স্বামীর নাম : সামির সেখ বাড়ির নং : n0021 বয়স : 28 লিঙ্গ : মহিলা			নাম : সারিনা খাতুন স্বামীর নাম : মোস্তক মল্লিক বাড়ির নং : n0111 বয়স : 40 লিঙ্গ : মহিলা		
46	CMF2565844	ফটো উপলব্ধ	47	WZI1428911	ফটো উপলব্ধ	48	CMF0060889	ফটো উপলব্ধ
নাম : জামিলা বিবি স্বামীর নাম : জিয়াউল মল্লিক বাড়ির নং : n0114 বয়স : 39 লিঙ্গ : মহিলা			নাম : জিয়াউল মল্লিক পিতার নাম : সান্তার মল্লিক বাড়ির নং : n0115 বয়স : 42 লিঙ্গ : পুরুষ			নাম : মোঃ ইদন বিবি স্বামীর নাম : সাহাআলম বাড়ির নং : n0116 বয়স : 62 লিঙ্গ : মহিলা		
49	CMF2565950	ফটো উপলব্ধ	50	CMF2566016	ফটো উপলব্ধ	51	CMF2650950	ফটো উপলব্ধ
নাম : সাবিনা বিবি স্বামীর নাম : সেখ মনসুর বাড়ির নং : n0121 বয়স : 44 লিঙ্গ : মহিলা			নাম : সামেদা বিবি স্বামীর নাম : সেখ মনির বাড়ির নং : n0123 বয়স : 48 লিঙ্গ : মহিলা			নাম : আসমা বিবি স্বামীর নাম : সেখ সাফিকুল ইসলাম বাড়ির নং : n0127 বয়স : 38 লিঙ্গ : মহিলা		
52	CMF2566073	ফটো উপলব্ধ	53	CMF2566081	ফটো উপলব্ধ	54	WZI1151097	ফটো উপলব্ধ
নাম : উম্মে শোলেমা বিবি স্বামীর নাম : সেখ মমরুজ বাড়ির নং : n0128 বয়স : 39 লিঙ্গ : মহিলা			নাম : রওসনা বিবি স্বামীর নাম : সেখ জানে আলম বাড়ির নং : n0129 বয়স : 44 লিঙ্গ : মহিলা			নাম : আয়েসা সিদ্দিকা বিবি স্বামীর নাম : সেখ সাজেমন বাড়ির নং : n0132 বয়স : 36 লিঙ্গ : মহিলা		
55	CMF2566123	ফটো উপলব্ধ	56	CMF2566131	ফটো উপলব্ধ	57	WZI11614775	ফটো উপলব্ধ
নাম : আরজিনা বিবি স্বামীর নাম : সেখ মমরুজ বাড়ির নং : n0133 বয়স : 39 লিঙ্গ : মহিলা			নাম : সেখ সাফিকুল ইসলাম পিতার নাম : সেখ মুস্তাফা বাড়ির নং : n0134 বয়স : 39 লিঙ্গ : পুরুষ			নাম : নুরুদ্দিন মল্লিক পিতার নাম : আব্দুল রেজ্জাক মল্লিক বাড়ির নং : n0143 বয়স : 32 লিঙ্গ : পুরুষ		
58	WB/30/206/504240	ফটো উপলব্ধ	59	WZI0864256	ফটো উপলব্ধ	60	WZI11614577	ফটো উপলব্ধ
নাম : দিলজান্না বিবি স্বামীর নাম : আব্দুল জব্বার শাহ বাড়ির নং : n0146 বয়স : 81 লিঙ্গ : মহিলা			নাম : মুসলেমা বিবি স্বামীর নাম : আঃ মালেক বাড়ির নং : n0148 বয়স : 53 লিঙ্গ : মহিলা			নাম : সেখ আকসার পিতার নাম : সেখ মতিউর বাড়ির নং : n0152 বয়স : 64 লিঙ্গ : পুরুষ		

বিধানসভা নির্বাচনক্ষেত্রের নং, নাম : 210-নন্দীগ্রাম
ভাগ নং, নাম : 1-গোপীমোহন পুর পূর্ব পাড়া

61	WZI2736197	নাম : আসমা বেগম স্বামীর নাম: সেখ আবু তাহের হাসান বাড়ির নং : এন0066 বয়স : 44 লিঙ্গ : মহিলা	ফটো উপলব্ধ	62	WZI1343979	নাম : সেখ মোসারফ পিতার নাম: সেখ আব্দুল রেজ্জাক বাড়ির নং : n0024 বয়স : 40 লিঙ্গ : পুরুষ	ফটো উপলব্ধ	63	WZI1735133	নাম : আসপিয়া বিবি স্বামীর নাম: সেখ মোসারফ বাড়ির নং : n0024 বয়স : 32 লিঙ্গ : মহিলা	ফটো উপলব্ধ
64	CMF2650901	নাম : আক্তারুন নেসা স্বামীর নাম: সেখ মইদুল ইসলাম বাড়ির নং : n0024 বয়স : 42 লিঙ্গ : মহিলা	ফটো উপলব্ধ	65	WZI1538750	নাম : মনসুর মল্লিক পিতার নাম: আবুবক্কর মল্লিক বাড়ির নং : n0102 বয়স : 46 লিঙ্গ : পুরুষ	ফটো উপলব্ধ	66	WB/30/206/504338	নাম : মানুয়ারা খাতুন স্বামীর নাম: সামাদ বাড়ির নং : n0105 বয়স : 60 লিঙ্গ : মহিলা	ফটো উপলব্ধ
67	WZI1735026	নাম : মর্তোজা মল্লিক মায়ের নাম: মানুয়ারা বিবি বাড়ির নং : n0105 বয়স : 37 লিঙ্গ : পুরুষ	ফটো উপলব্ধ	68	WZI1734953	নাম : মুখলেসুর মল্লিক পিতার নাম: মানুয়ারা বিবি বাড়ির নং : n0105 বয়স : 34 লিঙ্গ : পুরুষ	ফটো উপলব্ধ	69	WB/30/206/504339	নাম : সেখ সেরাফত পিতার নাম: আলাউদ্দিন বাড়ির নং : n0027 বয়স : 77 লিঙ্গ : পুরুষ	ফটো উপলব্ধ
70	WZI1515147	নাম : সেক হাপিজুল ইসলাম পিতার নাম: সেখ সেরাফত বাড়ির নং : n0027 বয়স : 38 লিঙ্গ : পুরুষ	ফটো উপলব্ধ	71	WZI1735018	নাম : মো আসমাতারা খাতুন স্বামীর নাম: সেখ হাপিজুল ইসলাম বাড়ির নং : n0027 বয়স : 31 লিঙ্গ : মহিলা	ফটো উপলব্ধ	72	WZI1614445	নাম : খুকুমনি খাতুন স্বামীর নাম: সেখ নূর হোসেন বাড়ির নং : n0030 বয়স : 32 লিঙ্গ : মহিলা	ফটো উপলব্ধ
73	CMF2481638	নাম : কাশ্মীরা বিবি স্বামীর নাম: সেখ সাহাগীর বাড়ির নং : n0031 বয়স : 35 লিঙ্গ : মহিলা	ফটো উপলব্ধ	74	CMF2399954	নাম : সাহানুর সাহ পিতার নাম: সিরাজুল ইসলাম সাহ বাড়ির নং : n0034 বয়স : 39 লিঙ্গ : পুরুষ	ফটো উপলব্ধ	75	WZI1735109	নাম : রাশিনা খাতুন স্বামীর নাম: সাহানুর সাহ বাড়ির নং : n0034 বয়স : 33 লিঙ্গ : মহিলা	ফটো উপলব্ধ
76	WB/30/206/504250	নাম : সেখ এসরাক পিতার নাম: পরান বাড়ির নং : n0042 বয়স : 82 লিঙ্গ : পুরুষ	ফটো উপলব্ধ	77	WZI1614429	নাম : সাহাদত মল্লিক পিতার নাম: সাদেক মল্লিক বাড়ির নং : n0042 বয়স : 46 লিঙ্গ : পুরুষ	ফটো উপলব্ধ	78	WB/30/206/504354	নাম : সেখ আমেরুল ইসলাম পিতার নাম: মকসেদ বাড়ির নং : n0043 বয়স : 62 লিঙ্গ : পুরুষ	ফটো উপলব্ধ
79	WB/30/206/504125	নাম : মাঝিয়া খাতুন স্বামীর নাম: আমেরুল বাড়ির নং : n0043 বয়স : 57 লিঙ্গ : মহিলা	ফটো উপলব্ধ	80	WB/30/206/504037	নাম : হায়াতুনেশা স্বামীর নাম: ইয়াকুল বাড়ির নং : n0044 বয়স : 67 লিঙ্গ : মহিলা	ফটো উপলব্ধ	81	CMF1455088	নাম : সেখ রিয়াজুল হক পিতার নাম: ইয়াকুল হক বাড়ির নং : n0044 বয়স : 52 লিঙ্গ : পুরুষ	ফটো উপলব্ধ
82	CMF1412428	নাম : সেখ রাকিবুল হক পিতার নাম: ইয়াকুল হক বাড়ির নং : n0044 বয়স : 47 লিঙ্গ : পুরুষ	ফটো উপলব্ধ	83	CMF2297935	নাম : তহমিনা খাতুন স্বামীর নাম: রিয়াজুল হক বাড়ির নং : n0044 বয়স : 45 লিঙ্গ : মহিলা	ফটো উপলব্ধ	84	CMF1412592	নাম : সেখ জিয়াউল হক পিতার নাম: সেখ ইয়াকুল হক বাড়ির নং : n0044 বয়স : 45 লিঙ্গ : পুরুষ	ফটো উপলব্ধ
85	CMF2566057	নাম : বিলকিস আরা পিতার নাম: সেখ ইয়াকুল হক বাড়ির নং : n0044 বয়স : 38 লিঙ্গ : মহিলা	ফটো উপলব্ধ	86	WZI1515055	নাম : সেখ সাহাজুদ্দিন পিতার নাম: সেখ নূরমহম্মদ বাড়ির নং : n0046 বয়স : 35 লিঙ্গ : পুরুষ	ফটো উপলব্ধ	87	WZI1515436	নাম : সেখ সাইফুদ্দিন পিতার নাম: সেখ নূরমহম্মদ বাড়ির নং : n0046 বয়স : 34 লিঙ্গ : পুরুষ	ফটো উপলব্ধ
88	CMF2566164	নাম : শাবানা খাতুন পিতার নাম: সেইদুল শাহ বাড়ির নং : n0036 বয়স : 38 লিঙ্গ : মহিলা	ফটো উপলব্ধ	89	WZI1614387	নাম : আব্দুল করিম সাহ মায়ের নাম: সবরন বিবি বাড়ির নং : n0037 বয়স : 59 লিঙ্গ : পুরুষ	ফটো উপলব্ধ	90	WZI1614379	নাম : মাসুদা খাতুন স্বামীর নাম: আব্দুল করিম সাহ বাড়ির নং : n0037 বয়স : 56 লিঙ্গ : মহিলা	ফটো উপলব্ধ

বিধানসভা নির্বাচনক্ষেত্রের নং, নাম : 210-নন্দীগ্রাম
ভাগ নং, নাম : 1-গোপীমোহন পুর পূর্ব পাড়া

91	WZI1832211	নাম : হাপিজুল সা পিতার নাম: আসগর সা বাড়ির নং : n0038 বয়স : 33 লিঙ্গ : পুরুষ	ফটো উপলব্ধ	92	WZI1735083	নাম : সেখ আলমামুদ পিতার নাম: সেখ আমেরুল বাড়ির নং : n0040 বয়স : 38 লিঙ্গ : পুরুষ	ফটো উপলব্ধ	93	WZI1735075	নাম : মোদিনা খাতুন পিতার নাম: সেখ আমেরুল বাড়ির নং : n0040 বয়স : 37 লিঙ্গ : মহিলা	ফটো উপলব্ধ
94	WZI2896389	নাম : সেখ আনুয়ার পিতার নাম: সেখ ফকির বাড়ির নং : n0052 বয়স : 65 লিঙ্গ : পুরুষ	ফটো উপলব্ধ	95	WB/30/206/504076	নাম : জৈইতুন স্বামীর নাম: আনুয়ার বাড়ির নং : n0052 বয়স : 57 লিঙ্গ : মহিলা	ফটো উপলব্ধ	96	CMF2399962	নাম : সেখ জেহেদুল পিতার নাম: আনুয়ার বাড়ির নং : n0052 বয়স : 41 লিঙ্গ : পুরুষ	ফটো উপলব্ধ
97	CMF2399970	নাম : মোঃ সাবেরা বিবি স্বামীর নাম: জেহেদুল বাড়ির নং : n0052 বয়স : 40 লিঙ্গ : মহিলা	ফটো উপলব্ধ	98	WB/30/206/504268	নাম : সেখ আবদুলসাত্তার পিতার নাম: আকু বাড়ির নং : n0053 বয়স : 68 লিঙ্গ : পুরুষ	ফটো উপলব্ধ	99	WZI2869030	নাম : মানোয়ারা বিবি স্বামীর নাম: আবদুলসাত্তার বাড়ির নং : n0053 বয়স : 62 লিঙ্গ : মহিলা	ফটো উপলব্ধ
100	CMF2297315	নাম : সেখ মোনসুর পিতার নাম: সাত্তার বাড়ির নং : n0053 বয়স : 49 লিঙ্গ : পুরুষ	ফটো উপলব্ধ	101	WZI1515352	নাম : সেখ মুরসালিম পিতার নাম: সেখ আব্দুল সাত্তার বাড়ির নং : n0053 বয়স : 42 লিঙ্গ : পুরুষ	ফটো উপলব্ধ	102	WZI1515428	নাম : সাবিনা বিবি স্বামীর নাম: নজরুল সা বাড়ির নং : n0053 বয়স : 37 লিঙ্গ : মহিলা	ফটো উপলব্ধ
103	WZI1429331	নাম : আনসারুল মল্লিক পিতার নাম: মোস্তফা মল্লিক বাড়ির নং : n0053 বয়স : 35 লিঙ্গ : পুরুষ	ফটো উপলব্ধ	104	WB/30/206/504245	নাম : সেখ মোজাম্মেল পিতার নাম: রওসন বাড়ির নং : n0057 বয়স : 67 লিঙ্গ : পুরুষ	ফটো উপলব্ধ	105	WZI2804318	নাম : মিনারা বিবি স্বামীর নাম: মোজাম্মেল সেখ বাড়ির নং : n0057 বয়স : 55 লিঙ্গ : মহিলা	ফটো উপলব্ধ
106	CMF2650935	নাম : ওহিদা বিবি স্বামীর নাম: সেখ মোসরাফ হোসেন বাড়ির নং : n0059 বয়স : 41 লিঙ্গ : মহিলা	ফটো উপলব্ধ	107	WZI1515089	নাম : সেখ মুজিবুর রহমান পিতার নাম: সেখ আব্দুল মজিদ বাড়ির নং : n0059 বয়স : 50 লিঙ্গ : পুরুষ	ফটো উপলব্ধ	108	WZI1614593	নাম : সেখ মোবারক হোসেন পিতার নাম: সেখ আব্দুল মজিদ বাড়ির নং : n0059 বয়স : 45 লিঙ্গ : পুরুষ	ফটো উপলব্ধ
109	CMF2297273	নাম : নূর আলম সা পিতার নাম: মোসলেম সা বাড়ির নং : n0059 বয়স : 46 লিঙ্গ : পুরুষ	ফটো উপলব্ধ	110	WZI1614585	নাম : তামান্না পারভিন স্বামীর নাম: সেখ মোবারক বাড়ির নং : n0059 বয়স : 32 লিঙ্গ : মহিলা	ফটো উপলব্ধ	111	CMF2650828	নাম : সেখ জানে আলম পিতার নাম: সেখ আকসার বাড়ির নং : n0139 বয়স : 45 লিঙ্গ : পুরুষ	ফটো উপলব্ধ
112	WZI0864330	নাম : সেখ মেহেফুজ আলম পিতার নাম: আব্দুল রসিদ বাড়ির নং : n0055 বয়স : 44 লিঙ্গ : পুরুষ	ফটো উপলব্ধ	113	WZI1344019	নাম : সালমা বিবি স্বামীর নাম: সেখ মেহেফুজ আলম বাড়ির নং : n0055 বয়স : 36 লিঙ্গ : মহিলা	ফটো উপলব্ধ	114	WZI1515154	নাম : জহুরা খাতুন স্বামীর নাম: ইয়াসিন মল্লিক বাড়ির নং : n0065 বয়স : 42 লিঙ্গ : মহিলা	ফটো উপলব্ধ
115	WZI0866236	নাম : সেখ নাসিমা বিবি স্বামীর নাম: সাহাজাহান বাড়ির নং : n0065 বয়স : 39 লিঙ্গ : মহিলা	ফটো উপলব্ধ	116	WB/30/206/504234	নাম : মানোয়ারা খাতুন স্বামীর নাম: আবুবকর মল্লিক বাড়ির নং : n0069 বয়স : 62 লিঙ্গ : মহিলা	ফটো উপলব্ধ	117	WZI2891059	নাম : সেখ জাকির হোসেন পিতার নাম: সেখ মজাহার বাড়ির নং : n0070 বয়স : 63 লিঙ্গ : পুরুষ	ফটো উপলব্ধ
118	WB/30/206/504351	নাম : জেরিনা খাতুন স্বামীর নাম: জাকির বাড়ির নং : n0070 বয়স : 57 লিঙ্গ : মহিলা	ফটো উপলব্ধ	119	WZI1614635	নাম : সেখ কুরবান পিতার নাম: সেখ জাকির হোসেন বাড়ির নং : n0070 বয়স : 34 লিঙ্গ : পুরুষ	ফটো উপলব্ধ	120	WZI1614734	নাম : সেখ ফিরোজ পিতার নাম: সেখ আব্দুল হামিদ বাড়ির নং : n0073 বয়স : 30 লিঙ্গ : পুরুষ	ফটো উপলব্ধ

Generated After
Authentication by
Judicial Officers

121	WZI1515113	নাম : সেখ লুতফর আলম পিতার নাম: সেখ আব্দুল হামিদ বাড়ির নং : n0073 বয়স : 34 লিঙ্গ : পুরুষ	ফটো উপলব্ধ	122	WZI1614544	নাম : মোঃ মুস্তাফি খাতুন স্বামীর নাম: সেখ লুতফর আলম বাড়ির নং : n0073 বয়স : 32 লিঙ্গ : মহিলা	ফটো উপলব্ধ	123	WZI1515162	নাম : সেখ মফিজুল ইসলাম পিতার নাম: সেখ আব্দুল খালেক বাড়ির নং : n0074 বয়স : 39 লিঙ্গ : পুরুষ	ফটো উপলব্ধ
124	CMF2650810	নাম : সেখ সাবির আলি পিতার নাম: আব্দুল রউফ বাড়ির নং : n0076 বয়স : 41 লিঙ্গ : পুরুষ	ফটো উপলব্ধ	125	CMF2651107	নাম : মোঃ রেকসেনা বিবি স্বামীর নাম: সেখ সাবির আলী বাড়ির নং : n0076 বয়স : 39 লিঙ্গ : মহিলা	ফটো উপলব্ধ	126	CMF0061176	নাম : শোভান মল্লিক পিতার নাম: আলাউদ্দিন মল্লিক বাড়ির নং : n0078 বয়স : 67 লিঙ্গ : পুরুষ	ফটো উপলব্ধ
127	WZI1344068	নাম : সাহাজান মল্লিক পিতার নাম: সোভান মল্লিক বাড়ির নং : n0078 বয়স : 37 লিঙ্গ : পুরুষ	ফটো উপলব্ধ	128	WB/30/206/504197	নাম : নাজিমুল মল্লিক পিতার নাম: মোসলেম মল্লিক বাড়ির নং : n0090 বয়স : 60 লিঙ্গ : পুরুষ	ফটো উপলব্ধ	129	WZI2811859	নাম : আজানুর মল্লিক পিতার নাম: মোসলেম মল্লিক বাড়ির নং : n0090 বয়স : 55 লিঙ্গ : পুরুষ	ফটো উপলব্ধ
130	CMF2481539	নাম : সাহাবুন বিবি স্বামীর নাম: মোসলেম বাড়ির নং : n0090 বয়স : 69 লিঙ্গ : মহিলা	ফটো উপলব্ধ	131	CMF2567659	নাম : মোস্তাক মল্লিক পিতার নাম: মোসলেম বাড়ির নং : n0090 বয়স : 44 লিঙ্গ : পুরুষ	ফটো উপলব্ধ	132	WB/30/206/504331	নাম : সাহানা খাতুন স্বামীর নাম: আজানুর বাড়ির নং : n0090 বয়স : 52 লিঙ্গ : মহিলা	ফটো উপলব্ধ
133	WZI1515337	নাম : সেখ মুকলেসুর পিতার নাম: আসপিয়ার বাড়ির নং : n0001 বয়স : 54 লিঙ্গ : পুরুষ	ফটো উপলব্ধ	134	CMF2297414	নাম : মাসুদা খাতুন স্বামীর নাম: মনসুর আলি বাড়ির নং : n0001 বয়স : 49 লিঙ্গ : মহিলা	ফটো উপলব্ধ	135	WZI1832153	নাম : সোমিরন বিবি স্বামীর নাম: সেখ মুখলেসুর বাড়ির নং : 0001 বয়স : 37 লিঙ্গ : মহিলা	ফটো উপলব্ধ
136	WZI1515303	নাম : সেক মাহাফুজ পিতার নাম: সেক আসপিয়ার বাড়ির নং : n0001 বয়স : 34 লিঙ্গ : পুরুষ	ফটো উপলব্ধ	137	WB/30/206/504226	নাম : সেখ মুস্তাফা পিতার নাম: ইদ্রিশ বাড়ির নং : n0002 বয়স : 74 লিঙ্গ : পুরুষ	ফটো উপলব্ধ	138	WB/30/206/504086	নাম : আজুয়ারা বিবি স্বামীর নাম: মুস্তাফা বাড়ির নং : n0002 বয়স : 67 লিঙ্গ : মহিলা	ফটো উপলব্ধ
139	CMF1412642	নাম : মিনু বিবি স্বামীর নাম: সেখ আজিজুল ইসলাম বাড়ির নং : n0002 বয়স : 51 লিঙ্গ : মহিলা	ফটো উপলব্ধ	140	CMF1412659	নাম : মকসুরা বিবি স্বামীর নাম: হাপিজুল বাড়ির নং : n0002 বয়স : 49 লিঙ্গ : মহিলা	ফটো উপলব্ধ	141	CMF2650711	নাম : সেখ মমরেজ পিতার নাম: সেখ মফিজুল ইসলাম বাড়ির নং : n0003 বয়স : 46 লিঙ্গ : পুরুষ	ফটো উপলব্ধ
142	WZI1280635	নাম : সেখ মোবারক হোসন পিতার নাম: সেখ মফিজুল বাড়ির নং : n0003 বয়স : 38 লিঙ্গ : পুরুষ	ফটো উপলব্ধ	143	WZI1734987	নাম : সেখ মুজিবর রহমান পিতার নাম: সেখ মফিজুল বাড়ির নং : n0003 বয়স : 33 লিঙ্গ : পুরুষ	ফটো উপলব্ধ	144	WZI1734995	নাম : ফিরদোসি বিবি স্বামীর নাম: সেখ মোবারক হোসেন বাড়ির নং : n0003 বয়স : 32 লিঙ্গ : মহিলা	ফটো উপলব্ধ
145	CMF2006724	নাম : সেখ কবিরুল ইসলাম পিতার নাম: সেখ তহিদ বাড়ির নং : n0005 বয়স : 47 লিঙ্গ : পুরুষ	ফটো উপলব্ধ	146	CMF2650943	নাম : তাহেরা বিবি স্বামীর নাম: সেখ কবিরুল ইসলাম বাড়ির নং : n0005 বয়স : 39 লিঙ্গ : মহিলা	ফটো উপলব্ধ	147	WZI0864819	নাম : মোঃ সাহিনা খাতুন স্বামীর নাম: নবিরুল ইসলাম বাড়ির নং : n0005 বয়স : 38 লিঙ্গ : মহিলা	ফটো উপলব্ধ
148	WZI1429257	নাম : সেখ নাজরুল ইসলাম পিতার নাম: সেখ তওহিদ মহম্মদ বাড়ির নং : n0005 বয়স : 34 লিঙ্গ : পুরুষ	ফটো উপলব্ধ	149	WZI1429307	নাম : সেখ নাজমুল ইসলাম পিতার নাম: সেখ তওহিদ মহম্মদ বাড়ির নং : n0005 বয়স : 34 লিঙ্গ : পুরুষ	ফটো উপলব্ধ	150	WB/30/206/504335	নাম : সেখ ইয়াসিন পিতার নাম: সোহরাব বাড়ির নং : n0007 বয়স : 72 লিঙ্গ : পুরুষ	ফটো উপলব্ধ

বিধানসভা নির্বাচনক্ষেত্রের নং, নাম : 210-নন্দীগ্রাম
ভাগ নং, নাম : 1-গোপীমোহন পুর পূর্ব পাড়া

151 নাম : সেখ রাকিবুল পিতার নাম: সেখ ইয়াসিন বাড়ির নং : n0007 বয়স : 36 লিঙ্গ : পুরুষ WZI1343946 ফটো উপলব্ধ	152 নাম : কিসমেতারা স্বামীর নাম: ইয়াসিন বাড়ির নং : n0007 বয়স : 60 লিঙ্গ : মহিলা WB/30/206/504212 ফটো উপলব্ধ	153 নাম : আসুরা খাতুন স্বামীর নাম: ইয়াসিন বাড়ির নং : n0007 বয়স : 57 লিঙ্গ : মহিলা WB/30/206/504327 ফটো উপলব্ধ
154 নাম : সেখ ইয়ামিন পিতার নাম: সেহরারাব বাড়ির নং : n0008 বয়স : 67 লিঙ্গ : পুরুষ WB/30/206/504216 ফটো উপলব্ধ	155 নাম : সেখ সাকিরুল পিতার নাম: সেখ জহিদুল ইসলাম বাড়ির নং : 0009 বয়স : 31 লিঙ্গ : পুরুষ WZI1832039 ফটো উপলব্ধ	156 নাম : সাহিদা খাতুন স্বামীর নাম: সেখ জেহেদুল ইসলাম বাড়ির নং : n0009 বয়স : 62 লিঙ্গ : মহিলা WZI2884799 ফটো উপলব্ধ
157 নাম : গুলু খাতুন স্বামীর নাম: রাখাল বাড়ির নং : n0010 বয়স : 82 লিঙ্গ : মহিলা CMF2481489 ফটো উপলব্ধ	158 নাম : সেখ ফিরোজুল পিতার নাম: সেখ গুলজার বাড়ির নং : n0011 বয়স : 34 লিঙ্গ : পুরুষ WZI1614437 ফটো উপলব্ধ	159 নাম : মোঃ মিনারা খাতুন স্বামীর নাম: সেখ ফিরোজুল বাড়ির নং : n0011 বয়স : 33 লিঙ্গ : মহিলা WZI1614783 ফটো উপলব্ধ
160 নাম : হাজরা বিবি স্বামীর নাম: গুলজার বাড়ির নং : n0011 বয়স : 52 লিঙ্গ : মহিলা CMF1412972 ফটো উপলব্ধ	161 নাম : রওসান আরা বিবি স্বামীর নাম: সেখ সান্তার বাড়ির নং : n0013 বয়স : 70 লিঙ্গ : মহিলা CMF2650703 ফটো উপলব্ধ	162 নাম : সামেলা খাতুন স্বামীর নাম: সেখ সেপিরুদ্দিন বাড়ির নং : n0014 বয়স : 65 লিঙ্গ : মহিলা WZI2869170 ফটো উপলব্ধ
163 নাম : রুপি খাতুন পিতার নাম: সেখ সফিরুদ্দিন বাড়ির নং : n0014 বয়স : 50 লিঙ্গ : মহিলা WZI2516888 ফটো উপলব্ধ	164 নাম : সেখ রেজাউল পিতার নাম: সেখ সিদ্দিক বাড়ির নং : n0015 বয়স : 56 লিঙ্গ : পুরুষ WZI1614494 ফটো উপলব্ধ	165 নাম : তাহেরুন বিবি স্বামীর নাম: সেখ রেজাউল বাড়ির নং : n0015 বয়স : 48 লিঙ্গ : মহিলা WZI1614502 ফটো উপলব্ধ
166 নাম : সেখ তাকির পিতার নাম: সেখ সাহাজান বাড়ির নং : n0018 বয়স : 29 লিঙ্গ : পুরুষ WZI1872118 ফটো উপলব্ধ	167 নাম : সেখ প্রেহেজুদ্দিন পিতার নাম: জামসেদ বাড়ির নং : n0021 বয়স : 64 লিঙ্গ : পুরুষ WB/30/206/504284 ফটো উপলব্ধ	168 নাম : সাহাবান স্বামীর নাম: প্রেহেজুদ্দিন বাড়ির নং : n0021 বয়স : 57 লিঙ্গ : মহিলা WB/30/206/504262 ফটো উপলব্ধ
169 নাম : সেখ সামির আলম পিতার নাম: সেখ পেরেজুদ্দিন বাড়ির নং : 0021 বয়স : 30 লিঙ্গ : পুরুষ WZI1832104 ফটো উপলব্ধ	170 নাম : হাবিবা খাতুন স্বামীর নাম: সেখ মুস্তাক আলি বাড়ির নং : n0022 বয়স : 33 লিঙ্গ : মহিলা WZI1614536 ফটো উপলব্ধ	171 নাম : সেখ জবেদ পিতার নাম: গফুর বাড়ির নং : n0023 বয়স : 80 লিঙ্গ : পুরুষ WB/30/206/504286 ফটো উপলব্ধ
172 নাম : সাহানা বিবি স্বামীর নাম: সেখ মহরম আলি বাড়ির নং : n0023 বয়স : 41 লিঙ্গ : মহিলা CMF2565992 ফটো উপলব্ধ	173 নাম : সুমাইয়া বিবি স্বামীর নাম: সেখ আসাদ আলী বাড়ির নং : n0023 বয়স : 41 লিঙ্গ : মহিলা CMF2650927 ফটো উপলব্ধ	174 নাম : সেখ আশিক আহাম্মেদ পিতার নাম: সেখ আসাদ আলি বাড়ির নং : এন0023 বয়স : 21 লিঙ্গ : পুরুষ WZI2753085 ফটো উপলব্ধ
175 নাম : সেখ মইদুল ইসলাম পিতার নাম: সেখ আব্দুল রেজ্জাক বাড়ির নং : n0024 বয়স : 49 লিঙ্গ : পুরুষ CMF2650919 ফটো উপলব্ধ	176 নাম : আনজুম হাসান পিতার নাম: সেখ আজমুল হক বাড়ির নং : নং 0040 বয়স : 27 লিঙ্গ : পুরুষ WZI2184372 ফটো উপলব্ধ	177 নাম : মনসুর শা পিতার নাম: হাফিজুল শা বাড়ির নং : নং 0038 বয়স : 35 লিঙ্গ : পুরুষ WZI2184323 ফটো উপলব্ধ
178 নাম : সেখ মুক্তার পিতার নাম: সেখ আজাদ বাড়ির নং : n0157 বয়স : 52 লিঙ্গ : পুরুষ CMF2481752 ফটো উপলব্ধ	179 নাম : মুস্তারাতুন নাহার স্বামীর নাম: সেখ রোয়াত হাসান বাড়ির নং : নং0 বয়স : 35 লিঙ্গ : মহিলা WZI1514553 ফটো উপলব্ধ	180 নাম : সাহারজান খাতুন স্বামীর নাম: আব্বাউদ্দিন বাড়ির নং : n0081 বয়স : 87 লিঙ্গ : মহিলা WB/30/206/504298 ফটো উপলব্ধ

বিধানসভা নির্বাচনক্ষেত্রের নং, নাম : 210-নন্দীগ্রাম
ভাগ নং, নাম : 1-গোপীমোহন পুর পূর্ব পাড়া

181 নাম : মুক্তারুল মল্লিক পিতার নাম: ওয়াজেদ মল্লিক বাড়ির নং : n0082 বয়স : 64 লিঙ্গ : পুরুষ	CMF2567667 ফটো উপলব্ধ	182 নাম : জরিনা খাতুন স্বামীর নাম: সেখ মুরসেলিম বাড়ির নং : নং 0053 বয়স : 31 লিঙ্গ : মহিলা	WZI2168730 ফটো উপলব্ধ	183 নাম : রোজিনা খাতুন স্বামীর নাম: সেখ আসপাক বাড়ির নং : নং 0 বয়স : 31 লিঙ্গ : মহিলা	WZI2170355 ফটো উপলব্ধ
184 নাম : হাসমত শা পিতার নাম: হাপিজুল শা বাড়ির নং : নং 0038 বয়স : 31 লিঙ্গ : পুরুষ	WZI2175057 ফটো উপলব্ধ	185 নাম : সাহিদুর মল্লিক পিতার নাম: মুক্তারুল মল্লিক বাড়ির নং : নং 0082 বয়স : 27 লিঙ্গ : পুরুষ	WZI2175651 ফটো উপলব্ধ	186 নাম : মো সাহাজাদি সুলতানা খাতুন স্বামীর নাম: সেখ তাজামুল বাড়ির নং : নং 0015 বয়স : 28 লিঙ্গ : মহিলা	WZI2176188 ফটো উপলব্ধ
187 নাম : সেখ এনামুল পিতার নাম: সেখ রেজাউল বাড়ির নং : এন0015 বয়স : 21 লিঙ্গ : পুরুষ	WZI2761708 ফটো উপলব্ধ	188 নাম : আসরিনা খাতুন পিতার নাম: সেখ আসলে উদ্দিন বাড়ির নং : নং 0019 বয়স : 30 লিঙ্গ : মহিলা	WZI2184034 ফটো উপলব্ধ	189 নাম : খালেদা খাতুন স্বামীর নাম: সেখ হাবিবুর রহমান বাড়ির নং : নং 0052 বয়স : 33 লিঙ্গ : মহিলা	WZI2184109 ফটো উপলব্ধ
190 নাম : আনারি খাতুন স্বামীর নাম: সেখ মিনহাজুল বাড়ির নং : নং 0016 বয়স : 26 লিঙ্গ : মহিলা	WZI2184158 ফটো উপলব্ধ	191 নাম : সেখ নজরুল ইসলাম পিতার নাম: সেখ দেলিরউদ্দিন বাড়ির নং : n0062 বয়স : 64 লিঙ্গ : পুরুষ	CMF0060756 ফটো উপলব্ধ	192 নাম : মমতাজ বেগম স্বামীর নাম: সেখ মহম্মদ হোসেন বাড়ির নং : n0074 বয়স : 44 লিঙ্গ : মহিলা	CMF2297968 ফটো উপলব্ধ
193 নাম : সেখ নুর মহম্মদ পিতার নাম: দেলিরুদ্দিন বাড়ির নং : n0046 বয়স : 67 লিঙ্গ : পুরুষ	WZI2211555 ফটো উপলব্ধ	194 নাম : সেখ আব্দুল মান্নান পিতার নাম: সেখ জামালুদ্দিন বাড়ির নং : n0089 বয়স : 77 লিঙ্গ : পুরুষ	WZI2280873 ফটো উপলব্ধ	195 নাম : সেখ রজব আলি পিতার নাম: সেখ কুতুব উদ্দিন বাড়ির নং : নং 0 বয়স : 26 লিঙ্গ : পুরুষ	WZI2176352 ফটো উপলব্ধ
196 নাম : মোঃ বিউটি খাতুন স্বামীর নাম: সেখ তাকির বাড়ির নং : নং 0018 বয়স : 26 লিঙ্গ : মহিলা	WZI2181022 ফটো উপলব্ধ	197 নাম : সেখ হাসানুজ্জামান পিতার নাম: সেখ আহ্মারুল ইসলাম বাড়ির নং : নং 005 বয়স : 26 লিঙ্গ : পুরুষ	WZI2181063 ফটো উপলব্ধ	198 নাম : সেখ আব্দুস সাত্তার পিতার নাম: সেখ ওয়াজেদ আলি বাড়ির নং : n0158 বয়স : 60 লিঙ্গ : পুরুষ	WZI2207082 ফটো উপলব্ধ
199 নাম : মুরসিদা খাতুন স্বামীর নাম: এজহার মল্লিক বাড়ির নং : n0096 বয়স : 72 লিঙ্গ : মহিলা	WZI2209146 ফটো উপলব্ধ	200 নাম : সব্বরন বিবি স্বামীর নাম: আমির আলি শা বাড়ির নং : n0037 বয়স : 72 লিঙ্গ : মহিলা	WZI2276020 ফটো উপলব্ধ	201 নাম : সেখ মহম্মদ হোসেন পিতার নাম: সেখ আব্দুল খালেক বাড়ির নং : n0074 বয়স : 52 লিঙ্গ : পুরুষ	WZI2220242 ফটো উপলব্ধ
202 নাম : সেখ গুলজার পিতার নাম: সেখ রাখল বাড়ির নং : n0011 বয়স : 67 লিঙ্গ : পুরুষ	WZI2207462 ফটো উপলব্ধ	203 নাম : সেখ ফিরদৌস পিতার নাম: সেখ গুলজার বাড়ির নং : এন0011 বয়স : 24 লিঙ্গ : পুরুষ	WZI2736403 ফটো উপলব্ধ	204 নাম : সায়রা খাতুন স্বামীর নাম: সেখ গুলমহম্মদ বাড়ির নং : n0012 বয়স : 54 লিঙ্গ : মহিলা	WZI2259455 ফটো উপলব্ধ
205 নাম : মেহেরুনেশা স্বামীর নাম: সেখ আবদুল রেজ্জাক বাড়ির নং : n0024 বয়স : 78 লিঙ্গ : মহিলা	WZI2278422 ফটো উপলব্ধ	206 নাম : সাবেরা বিবি স্বামীর নাম: মহম্মদ কিবরিয়া মল্লিক বাড়ির নং : n0063 বয়স : 46 লিঙ্গ : মহিলা	WZI1428853 ফটো উপলব্ধ	207 নাম : আক্তারুন বিবি স্বামীর নাম: কুরবান মল্লিক বাড়ির নং : n0079 বয়স : 57 লিঙ্গ : মহিলা	WZI2212371 ফটো উপলব্ধ
208 নাম : আনিসুর রহমান মল্লিক পিতার নাম: আইউব মল্লিক বাড়ির নং : n0098 বয়স : 42 লিঙ্গ : পুরুষ	WZI0866632 ফটো উপলব্ধ	209 নাম : সেখ মেহবুব হোসেন পিতার নাম: সেখ আব্দুল খালেক বাড়ির নং : n0074 বয়স : 42 লিঙ্গ : পুরুষ	CMF2565935 ফটো উপলব্ধ	210 নাম : হুসনেয়ারা খাতুন স্বামীর নাম: সেখ আকরাম বাড়ির নং : n0020 বয়স : 32 লিঙ্গ : মহিলা	WZI1872092 ফটো উপলব্ধ



বিধানসভা নির্বাচনক্ষেত্রের নং, নাম : 210-নন্দীগ্রাম
ভাগ নং, নাম : 1-গোপীমোহন পুর পূর্ব পাড়া

211 নাম : রজিবুল মল্লিক পিতার নাম: আইউব মল্লিক বাড়ির নং : n0098 বয়স : 34 লিঙ্গ : পুরুষ	WZI1614452 ফটো উপলব্ধ	212 নাম : রাকিবুল মল্লিক পিতার নাম: আইউব মল্লিক বাড়ির নং : 0098 বয়স : 32 লিঙ্গ : পুরুষ	WZI1832120 ফটো উপলব্ধ	213 নাম : উম্মোহাণী বিবি স্বামীর নাম: সেখ খালেক বাড়ির নং : n0074 বয়স : 72 লিঙ্গ : মহিলা	WZI2211571 ফটো উপলব্ধ
214 নাম : তাসলিমা খাতুন স্বামীর নাম: সেখ শাহজাহান বাড়ির নং : n0018 বয়স : 47 লিঙ্গ : মহিলা	CMF2297943 ফটো উপলব্ধ	215 নাম : মুস্তাফিজুর রহমান মল্লিক পিতার নাম: আয়ুব মল্লিক বাড়ির নং : n0098 বয়স : 37 লিঙ্গ : পুরুষ	WZI0866640 ফটো উপলব্ধ	216 নাম : সাবিনা ইয়াসমিন বিবি স্বামীর নাম: সেখ মেহবুব হোসেন বাড়ির নং : n0074 বয়স : 37 লিঙ্গ : মহিলা	WZI1515261 ফটো উপলব্ধ
217 নাম : কাশমিনারা খাতুন স্বামীর নাম: রজিবুল মল্লিক বাড়ির নং : n0098 বয়স : 28 লিঙ্গ : মহিলা	WZI2022341 ফটো উপলব্ধ	218 নাম : মোঃ আবিদা সুলতানা স্বামীর নাম: মহবুব মল্লিক বাড়ির নং : n0096 বয়স : 45 লিঙ্গ : মহিলা	CMF2400042 ফটো উপলব্ধ	219 নাম : সেখ আবদুল রেজ্জাক পিতার নাম: সেখ চাহাল বাড়ির নং : n0024 বয়স : 78 লিঙ্গ : পুরুষ	WZI2278414 ফটো উপলব্ধ
220 নাম : কুরবান মল্লিক পিতার নাম: আলাউদ্দিন মল্লিক বাড়ির নং : n0110 বয়স : 65 লিঙ্গ : পুরুষ	CMF0060269 ফটো উপলব্ধ	221 নাম : মেহেরাজ সেখ পিতার নাম: সেখ গুলমহম্মদ বাড়ির নং : n0012 বয়স : 28 লিঙ্গ : পুরুষ	WZI2062925 ফটো উপলব্ধ	222 নাম : মুরসালিন মল্লিক পিতার নাম: জাকির হোসেন মল্লিক বাড়ির নং : n0095 বয়স : 34 লিঙ্গ : পুরুষ	WZI1515105 ফটো উপলব্ধ
223 নাম : সেখ সিরাজ পিতার নাম: সেখ গুলমহম্মদ মহম্মদ বাড়ির নং : n0012 বয়স : 30 লিঙ্গ : পুরুষ	WZI2022275 ফটো উপলব্ধ	224 নাম : মোঃ হাসান আলি সাহ পিতার নাম: আসগর সাহ বাড়ির নং : n0038 বয়স : 40 লিঙ্গ : পুরুষ	WZI1169168 ফটো উপলব্ধ	225 নাম : রুবিয়া বিবি অন্যান্য: সেখ নজরুল ইসলাম বাড়ির নং : n0062 বয়স : 60 লিঙ্গ : মহিলা	WZI2275857 ফটো উপলব্ধ
226 নাম : নাজিরা বিবি স্বামীর নাম: সেখ মুক্তার বাড়ির নং : n0156 বয়স : 45 লিঙ্গ : মহিলা	CMF2298446 ফটো উপলব্ধ	227 নাম : সেখ শাহজাহান পিতার নাম: সেখ সিদ্দিক বাড়ির নং : n0018 বয়স : 55 লিঙ্গ : পুরুষ	WZI2219996 ফটো উপলব্ধ	228 নাম : সেখ আকরাম পিতার নাম: রুহল আমিন বাড়ির নং : n0020 বয়স : 47 লিঙ্গ : পুরুষ	CMF1455641 ফটো উপলব্ধ
229 নাম : সাইরা বিবি স্বামীর নাম: মহিনুদ্দিন মল্লিক বাড়ির নং : n0096 বয়স : 40 লিঙ্গ : মহিলা	WZI0865055 ফটো উপলব্ধ	230 নাম : মোঃ রুকসানা বিবি স্বামীর নাম: মুজিবুর রহমান মল্লিক বাড়ির নং : n0096 বয়স : 36 লিঙ্গ : মহিলা	WZI1735125 ফটো উপলব্ধ	231 নাম : খাইরুন বিবি স্বামীর নাম: মিজানুর মল্লিক বাড়ির নং : n0096 বয়স : 37 লিঙ্গ : মহিলা	WZI0865063 ফটো উপলব্ধ
232 নাম : মইনুল ইসলাম মল্লিক পিতার নাম: সামগল হুদা মল্লিক বাড়ির নং : n0061 বয়স : 31 লিঙ্গ : পুরুষ	WZI1734946 ফটো উপলব্ধ	233 নাম : আব্দুল আলি সাহা পিতার নাম: আমির সা বাড়ির নং : n0037 বয়স : 43 লিঙ্গ : পুরুষ	WZI0864728 ফটো উপলব্ধ	234 নাম : মানোয়ারা স্বামীর নাম: সাবির আলি সাহ বাড়ির নং : n0037 বয়স : 54 লিঙ্গ : মহিলা	WZI2315273 ফটো উপলব্ধ
235 নাম : সাফিনা বিবি স্বামীর নাম: সেখ তৌফিক হাসান বাড়ির নং : n0043 বয়স : 32 লিঙ্গ : মহিলা	WZI1735166 ফটো উপলব্ধ	236 নাম : সেক হায়দার আলি পিতার নাম: সেখ মহসিন বাড়ির নং : n0047 বয়স : 42 লিঙ্গ : পুরুষ	CMF2567683 ফটো উপলব্ধ	237 নাম : সারজিনা বিবি স্বামীর নাম: সেখ রহিদুল বাড়ির নং : n0052 বয়স : 31 লিঙ্গ : মহিলা	WZI1735174 ফটো উপলব্ধ
238 নাম : আনসুরা খাতুন স্বামীর নাম: সেখ মুজিবুর রহমান বাড়ির নং : n0059 বয়স : 49 লিঙ্গ : মহিলা	WZI1515048 ফটো উপলব্ধ	239 নাম : আইছন নেশা স্বামীর নাম: সেখ রফিকুল ইসলাম বাড়ির নং : n0063 বয়স : 71 লিঙ্গ : মহিলা	WZI2301810 ফটো উপলব্ধ	240 নাম : আয়েশা খাতুন স্বামীর নাম: মফিজুল ইসলাম সেখ বাড়ির নং : n0003 বয়স : 67 লিঙ্গ : মহিলা	WZI2309243 ফটো উপলব্ধ

বিধানসভা নির্বাচনক্ষেত্রের নং, নাম : 210-নন্দীগ্রাম
ভাগ নং, নাম : 1-গোপীমোহন পুর পূর্ব পাড়া

241 নাম : মানুয়ারা খাতুন স্বামীর নাম: সেখ তাওহিদ মহম্মাদ বাড়ির নং : n0005 বয়স : 54 লিঙ্গ : মহিলা	CMF1413137 ফটো উপলব্ধ	242 নাম : সেখ নুরহোসেন পিতার নাম: সেখ তৈহিদ বাড়ির নং : n0030 বয়স : 36 লিঙ্গ : পুরুষ	WZI1515287 ফটো উপলব্ধ	243 নাম : মুখরেজা খাতুন স্বামীর নাম: সেখ জাকির বাড়ির নং : 0030 বয়স : 42 লিঙ্গ : মহিলা	WZI1832146 ফটো উপলব্ধ
244 নাম : মোঃ তানজিলা বিবি স্বামীর নাম: মোশারফ. হোসেন সেখ বাড়ির নং : n0059 বয়স : 42 লিঙ্গ : মহিলা	CMF2565927 ফটো উপলব্ধ	245 নাম : রোহিমা খাতুন স্বামীর নাম: সেখ রফিকুল ইসলাম বাড়ির নং : n0004 বয়স : 56 লিঙ্গ : মহিলা	WZI2312973 ফটো উপলব্ধ	246 নাম : আসরাফুন নেশা স্বামীর নাম: সেখ কুতুবুদ্দিন বাড়ির নং : n0042 বয়স : 54 লিঙ্গ : মহিলা	WZI2300564 ফটো উপলব্ধ
247 নাম : সেখ কানু পিতার নাম: শেখ ফকির বাড়ির নং : n0052 বয়স : 61 লিঙ্গ : পুরুষ	WZI2299428 ফটো উপলব্ধ	248 নাম : সেখ আবদুলসিদ পিতার নাম: ইয়াকুব সেখ বাড়ির নং : n0055 বয়স : 66 লিঙ্গ : পুরুষ	WZI2317816 ফটো উপলব্ধ	249 নাম : সাবির মল্লিক পিতার নাম: মোসলেম মল্লিক বাড়ির নং : n0090 বয়স : 40 লিঙ্গ : পুরুষ	CMF2650869 ফটো উপলব্ধ
250 নাম : তছরা খাতুন পিতার নাম: সেখ তৈহিদ বাড়ির নং : 0030 বয়স : 37 লিঙ্গ : মহিলা	WZI1832138 ফটো উপলব্ধ	251 নাম : সাহেবা বিবি স্বামীর নাম: সেখ খেলাফত বাড়ির নং : n0119 বয়স : 44 লিঙ্গ : মহিলা	CMF2565943 ফটো উপলব্ধ	252 নাম : হালেমন খাতুন স্বামীর নাম: সেখ কানু বাড়ির নং : n0052 বয়স : 57 লিঙ্গ : মহিলা	WZI2298982 ফটো উপলব্ধ
253 নাম : সেখ মহম্মাদ রেদওয়ান পিতার নাম: মশিয়ার রহমান সেখ বাড়ির নং : নং 0047 বয়স : 26 লিঙ্গ : পুরুষ	WZI2176220 ফটো উপলব্ধ	254 নাম : মোমেনা বিবি স্বামীর নাম: আব্দুল রশিদ সেখ বাড়ির নং : n0055 বয়স : 57 লিঙ্গ : মহিলা	WZI2318103 ফটো উপলব্ধ	255 নাম : আসুরা বিবি স্বামীর নাম: সাইবুল খাঁন বাড়ির নং : n0162 বয়স : 55 লিঙ্গ : মহিলা	WZI2309177 ফটো উপলব্ধ
256 নাম : সেখ শাহজাহান পিতার নাম: সেখ মফিজুল বাড়ির নং : n0065 বয়স : 41 লিঙ্গ : পুরুষ	WZI0866228 ফটো উপলব্ধ	257 নাম : মিনারা বিবি স্বামীর নাম: সেখ মোমরুজ বাড়ির নং : 0001 বয়স : 31 লিঙ্গ : মহিলা	WZI1832096 ফটো উপলব্ধ	258 নাম : নাজিমা বিবি স্বামীর নাম: সেখ সাহাজান বাড়ির নং : n0163 বয়স : 40 লিঙ্গ : মহিলা	WZI1170273 ফটো উপলব্ধ
259 নাম : সেখ রোয়াৎ হাসান পিতার নাম: মশিয়ার রহমান সেখ বাড়ির নং : n0047 বয়স : 38 লিঙ্গ : পুরুষ	CMF2565893 ফটো উপলব্ধ	260 নাম : সাবির আলি সাহ পিতার নাম: জাফর সাহ বাড়ির নং : n0037 বয়স : 57 লিঙ্গ : পুরুষ	WZI2315232 ফটো উপলব্ধ	261 নাম : সেখ মইদুল ইসলাম পিতার নাম: সেখ আব্দুল মামুদ বাড়ির নং : n0049 বয়স : 37 লিঙ্গ : পুরুষ	WZI1169184 ফটো উপলব্ধ
262 নাম : সেখ রহিদুল পিতার নাম: সেখ আনুয়ার বাড়ির নং : n0052 বয়স : 35 লিঙ্গ : পুরুষ	WZI1515071 ফটো উপলব্ধ	263 নাম : সেখ হাফিজুল ইসলাম পিতার নাম: সেখ কানু বাড়ির নং : n0052 বয়স : 41 লিঙ্গ : পুরুষ	WZI1169234 ফটো উপলব্ধ	264 নাম : হাসিনা খাতুন স্বামীর নাম: সেখ মুক্তারুল হক বাড়ির নং : n0059 বয়স : 26 লিঙ্গ : মহিলা	WZI2321230 ফটো উপলব্ধ
265 নাম : আফরেজা বিবি স্বামীর নাম: সেখ জনেয়ালম বাড়ির নং : n0063 বয়স : 44 লিঙ্গ : মহিলা	CMF2297547 ফটো উপলব্ধ	266 নাম : জায়েদা খাতুন স্বামীর নাম: সেখ লুথফর বাড়ির নং : n0019 বয়স : 67 লিঙ্গ : মহিলা	WZI2321701 ফটো উপলব্ধ	267 নাম : সেখ ফতেনুররহমান পিতার নাম: গিয়াসুদ্দিন বাড়ির নং : n0092 বয়স : 52 লিঙ্গ : মহিলা	WZI2310290 ফটো উপলব্ধ
268 নাম : মফিজুল ইসলাম সেখ পিতার নাম: সৈয়দ সেখ বাড়ির নং : n0003 বয়স : 72 লিঙ্গ : পুরুষ	WZI2309227 ফটো উপলব্ধ	269 নাম : তৈবুন নেশা স্বামীর নাম: এসরাক সেখ বাড়ির নং : n0042 বয়স : 77 লিঙ্গ : মহিলা	WZI2300598 ফটো উপলব্ধ	270 নাম : সাপিনা বিবি স্বামীর নাম: মুক্তারুল মল্লিক বাড়ির নং : n0082 বয়স : 56 লিঙ্গ : মহিলা	WZI2307908 ফটো উপলব্ধ

বিধানসভা নির্বাচনক্ষেত্রের নং, নাম : 210-নন্দীগ্রাম
ভাগ নং, নাম : 1-গোপীমোহন পুর পূর্ব পাড়া

271 নাম : শাহেন সাহ পিতার নাম: সেরাজুল সাহ বাড়ির নং : n0135 বয়স : 46 লিঙ্গ : পুরুষ	CMF1455989 ফটো উপলব্ধ	272 নাম : নীলুফা খাতুন স্বামীর নাম: সেখ আজমুল হক বাড়ির নং : n0040 বয়স : 52 লিঙ্গ : মহিলা	WZI2302990 ফটো উপলব্ধ	273 নাম : সেখ আপিয়ার পিতার নাম: সেখ ইদ্রিশ বাড়ির নং : n0001 বয়স : 77 লিঙ্গ : পুরুষ	WZI2314383 ফটো উপলব্ধ
274 নাম : মালেকা খাতুন স্বামীর নাম: সেখ আব্দুল মজিদ বাড়ির নং : n0059 বয়স : 80 লিঙ্গ : মহিলা	WZI2319820 ফটো উপলব্ধ	275 নাম : সেখ মেহেদী পিতার নাম: সেখ আব্দুল রেজ্জাক বাড়ির নং : n0024 বয়স : 52 লিঙ্গ : পুরুষ	WZI1343961 ফটো উপলব্ধ	276 নাম : মানসুরা বিবি স্বামীর নাম: ফাতেনুর রহমান বাড়ির নং : 0092 বয়স : 40 লিঙ্গ : মহিলা	WZI1832161 ফটো উপলব্ধ
277 নাম : সেখ তাওহিদ মোহম্মদ পিতার নাম: সেখ আলমাস বাড়ির নং : n0005 বয়স : 75 লিঙ্গ : পুরুষ	WZI2318400 ফটো উপলব্ধ	278 নাম : মোঃ সালমা বিবি স্বামীর নাম: আব্দুল আলি সা বাড়ির নং : n0037 বয়স : 37 লিঙ্গ : মহিলা	WZI0864736 ফটো উপলব্ধ	279 নাম : মাসুমা খাতুন পিতার নাম: মশিয়ার রহমান সেখ বাড়ির নং : n0047 বয়স : 42 লিঙ্গ : মহিলা	CMF2565901 ফটো উপলব্ধ
280 নাম : ফাহামিদা খাতুন স্বামীর নাম: সেখ হায়দর আলি বাড়ির নং : n0047 বয়স : 38 লিঙ্গ : মহিলা	CMF2481596 ফটো উপলব্ধ	281 নাম : সাকিল মল্লিক পিতার নাম: মুক্তারুল মল্লিক বাড়ির নং : নং 0082 বয়স : 26 লিঙ্গ : পুরুষ	WZI2175446 ফটো উপলব্ধ	282 নাম : সেলিম সাহা পিতার নাম: সেরাজুল সাহা বাড়ির নং : n0034 বয়স : 54 লিঙ্গ : পুরুষ	WZI1428846 ফটো উপলব্ধ
283 নাম : সেখ মতালেব পিতার নাম: সেখ রুহুল আমিন বাড়ির নং : n0016 বয়স : 33 লিঙ্গ : পুরুষ	WZI11515345 ফটো উপলব্ধ	284 নাম : মুনমুন নাহার খাতুন পিতার নাম: মশিয়ার রহমান সেখ বাড়ির নং : n0169 বয়স : 28 লিঙ্গ : মহিলা	WZI2056968 ফটো উপলব্ধ	285 নাম : মোশারফ হোসেন সেখ পিতার নাম: আব্দুল মামুদ সেখ বাড়ির নং : n0049 বয়স : 44 লিঙ্গ : পুরুষ	WZI1169200 ফটো উপলব্ধ
286 নাম : সেখ হাবিবুর রহমান পিতার নাম: সেখ কানু বাড়ির নং : n0052 বয়স : 36 লিঙ্গ : পুরুষ	WZI1614767 ফটো উপলব্ধ	287 নাম : রুবিদা খাতুন স্বামীর নাম: সেখ মতালেব বাড়ির নং : n0016 বয়স : 30 লিঙ্গ : মহিলা	WZI1940162 ফটো উপলব্ধ	288 নাম : মল্লুজান বিবি স্বামীর নাম: সেখ আব্দুল মাবুদ বাড়ির নং : n0049 বয়স : 72 লিঙ্গ : মহিলা	WZI2321750 ফটো উপলব্ধ
289 নাম : মুরশিদা খাতুন স্বামীর নাম: সেখ আসলেউদ্দিন বাড়ির নং : n0019 বয়স : 54 লিঙ্গ : মহিলা	WZI2316354 ফটো উপলব্ধ	290 নাম : সেখ মফিজুল পিতার নাম: সেখ মনিরুল বাড়ির নং : n0122 বয়স : 45 লিঙ্গ : পুরুষ	CMF2566008 ফটো উপলব্ধ	291 নাম : সেখ জুম্মান পিতার নাম: সেখ আব্দুল রহমান বাড়ির নং : n0124 বয়স : 46 লিঙ্গ : পুরুষ	WZI0866566 ফটো উপলব্ধ
292 নাম : সেখ সাহাবুল পিতার নাম: সেখ এজাহার বাড়ির নং : n0011 বয়স : 43 লিঙ্গ : পুরুষ	WZI1170265 ফটো উপলব্ধ	293 নাম : সেখ নেইমুদ্দিন পিতার নাম: এসরাক সেখ বাড়ির নং : n0042 বয়স : 36 লিঙ্গ : পুরুষ	WZI11515410 ফটো উপলব্ধ	294 নাম : আফরেজুন নেসা স্বামীর নাম: সেখ আমিনুল ইসলাম বাড়ির নং : n0043 বয়স : 62 লিঙ্গ : মহিলা	WZI2300630 ফটো উপলব্ধ
295 নাম : সেখ মিন্টু পিতার নাম: সেখ মফিজুল বাড়ির নং : এন0122 বয়স : 26 লিঙ্গ : পুরুষ	WZI2751485 ফটো উপলব্ধ	296 নাম : সেখ খেলাফত পিতার নাম: আব্দুল সাত্তার বাড়ির নং : n0045 বয়স : 49 লিঙ্গ : পুরুষ	CMF2651040 ফটো উপলব্ধ	297 নাম : কাবিরা বিবি স্বামীর নাম: সেখ মিসারুল ইসলাম বাড়ির নং : n0126 বয়স : 38 লিঙ্গ : মহিলা	CMF2566040 ফটো উপলব্ধ
298 নাম : সেখ আসপিয়ার পিতার নাম: সেখ মতিউর বাড়ির নং : n0147 বয়স : 56 লিঙ্গ : পুরুষ	WZI0866186 ফটো উপলব্ধ	299 নাম : সেখ মফিজুল ইসলাম পিতার নাম: সেখ আব্দুল মাবুদ বাড়ির নং : n0049 বয়স : 33 লিঙ্গ : পুরুষ	WZI11515220 ফটো উপলব্ধ	300 নাম : মো নিলুফা বিবি স্বামীর নাম: সেখ মইদুল ইসলাম বাড়ির নং : n0170 বয়স : 34 লিঙ্গ : মহিলা	WZI2056976 ফটো উপলব্ধ

বিধানসভা নির্বাচনক্ষেত্রের নং, নাম : 210-নন্দীগ্রাম
ভাগ নং, নাম : 1-গোপীমোহন পুর পূর্ব পাড়া

301 নাম : আমেনা বিবি স্বামীর নাম: মোশারেক বাড়ির নং : n0040 বয়স : 72 লিঙ্গ : মহিলা	WZI2303154 ফটো উপলব্ধ	302 নাম : সেখ আব্দুল মাবুদ পিতার নাম: সেখ জয়নাল বাড়ির নং : n0049 বয়স : 77 লিঙ্গ : পুরুষ	WZI2318582 ফটো উপলব্ধ	303 নাম : কবরন খাতুন স্বামীর নাম: সেখ এতিম বাড়ির নং : n0019 বয়স : 87 লিঙ্গ : মহিলা	WZI1966886 ফটো উপলব্ধ
304 নাম : শেখ জাকির পিতার নাম: শেখ আবদুল সত্তার বাড়ির নং : n0013 বয়স : 56 লিঙ্গ : পুরুষ	CMF2481612 ফটো উপলব্ধ	305 নাম : রোহিমা খাতুন স্বামীর নাম: সেখ মুজিবর রহমান বাড়ির নং : n0003 বয়স : 32 লিঙ্গ : মহিলা	WZI1735000 ফটো উপলব্ধ	306 নাম : সেখ আজমুল হক পিতার নাম: মসরেক বাড়ির নং : n0118 বয়স : 57 লিঙ্গ : পুরুষ	CMF2297323 ফটো উপলব্ধ
307 নাম : সেখ জনেয়ালম পিতার নাম: সেখ রফিকুল ইসলাম বাড়ির নং : n0063 বয়স : 50 লিঙ্গ : পুরুষ	CMF2481455 ফটো উপলব্ধ	308 নাম : সেখ মোমরেজ পিতার নাম: সেখ আসপিয়ার বাড়ির নং : n0001 বয়স : 40 লিঙ্গ : পুরুষ	CMF2650851 ফটো উপলব্ধ	309 নাম : মর্জিনা খাতুন স্বামীর নাম: সেখ আপিয়ার বাড়ির নং : n0001 বয়স : 67 লিঙ্গ : মহিলা	WZI2314433 ফটো উপলব্ধ
310 নাম : লেসিমন খাতুন স্বামীর নাম: সেখ আব্দুল হামিদ বাড়ির নং : n0073 বয়স : 67 লিঙ্গ : মহিলা	WZI2315539 ফটো উপলব্ধ	311 নাম : সাহানা খাতুন স্বামীর নাম: সেখ আলমগীর বাড়ির নং : n0168 বয়স : 28 লিঙ্গ : মহিলা	WZI2056950 ফটো উপলব্ধ	312 নাম : রুকসানা খাতুন স্বামীর নাম: লিয়াকত আলি সা বাড়ির নং : n0014 বয়স : 29 লিঙ্গ : মহিলা	WZI2062867 ফটো উপলব্ধ
313 নাম : সেখ সাহাদত পিতার নাম: সেখ আয়ুব বাড়ির নং : এন0014 বয়স : 25 লিঙ্গ : পুরুষ	WZI2747095 ফটো উপলব্ধ	314 নাম : রওসানারা খাতুন স্বামীর নাম: সেখ আলি হোসেন বাড়ির নং : n0030 বয়স : 29 লিঙ্গ : মহিলা	WZI2401669 ফটো উপলব্ধ	315 নাম : কাশ্মীরা খাতুন পিতার নাম: সেখ তোহিদ বাড়ির নং : n0030 বয়স : 29 লিঙ্গ : মহিলা	WZI2402006 ফটো উপলব্ধ
316 নাম : মমিন আলি সা পিতার নাম: সাবির আলি সা বাড়ির নং : n0037 বয়স : 25 লিঙ্গ : পুরুষ	WZI2401792 ফটো উপলব্ধ	317 নাম : সাহানা খাতুন স্বামীর নাম: নুর আলম সা বাড়ির নং : n0059 বয়স : 39 লিঙ্গ : মহিলা	WZI2402162 ফটো উপলব্ধ	318 নাম : সেখ মেহেবুব হোসেন পিতার নাম: সেখ আব্দুল মান্নান বাড়ির নং : n0089 বয়স : 54 লিঙ্গ : পুরুষ	WZI2310845 ফটো উপলব্ধ
319 নাম : সেখ আলি হোসেন পিতার নাম: সেখ তেহিদ বাড়ির নং : n0030 বয়স : 38 লিঙ্গ : পুরুষ	WZI1515386 ফটো উপলব্ধ	320 নাম : সেখ সাইফুর ইসলাম পিতার নাম: সেখ জহিদুল ইসলাম বাড়ির নং : n0009 বয়স : 45 লিঙ্গ : পুরুষ	CMF1505429 ফটো উপলব্ধ	321 নাম : সাবিনা খাতুন স্বামীর নাম: সেখ সাহাদত ইসলাম বাড়ির নং : n0137 বয়স : 39 লিঙ্গ : মহিলা	WZI1428929 ফটো উপলব্ধ
322 নাম : আব্দুল হাম্মন মল্লিক পিতার নাম: আব্দুল রেজ্জাক মল্লিক বাড়ির নং : n0144 বয়স : 43 লিঙ্গ : পুরুষ	CMF2651065 ফটো উপলব্ধ	323 নাম : মোঃ রুসমিনা বিবি স্বামীর নাম: সেখ মেহেবুব হোসেন বাড়ির নং : n0089 বয়স : 41 লিঙ্গ : মহিলা	CMF2565968 ফটো উপলব্ধ	324 নাম : সেখ রোজিবুল ইসলাম পিতার নাম: সেখ রফিকুল ইসলাম বাড়ির নং : n0004 বয়স : 27 লিঙ্গ : পুরুষ	WZI2063006 ফটো উপলব্ধ
325 নাম : মোঃ সাইদা বিবি স্বামীর নাম: সেখ সামাদ বাড়ির নং : n0045 বয়স : 38 লিঙ্গ : মহিলা	WZI1343995 ফটো উপলব্ধ	326 নাম : সেখ তৌফিক হাসান পিতার নাম: সেখ আমিনুল ইসলাম বাড়ির নং : n0043 বয়স : 41 লিঙ্গ : পুরুষ	CMF2650737 ফটো উপলব্ধ	327 নাম : আইউব মল্লিক পিতার নাম: সিদ্দিক মল্লিক বাড়ির নং : n0098 বয়স : 68 লিঙ্গ : পুরুষ	WZI2203867 ফটো উপলব্ধ
328 নাম : মিজানুর মল্লিক পিতার নাম: এজহার মল্লিক বাড়ির নং : n0096 বয়স : 41 লিঙ্গ : পুরুষ	WZI0865071 ফটো উপলব্ধ	329 নাম : মুর্শিদা খাতুন স্বামীর নাম: সেখ ইয়াসিন বাড়ির নং : n0047 বয়স : 54 লিঙ্গ : মহিলা	WZI2265478 ফটো উপলব্ধ	330 নাম : মহিনুদ্দিন মল্লিক পিতার নাম: এজহার মল্লিক বাড়ির নং : n0113 বয়স : 48 লিঙ্গ : পুরুষ	CMF2297695 ফটো উপলব্ধ

বিধানসভা নির্বাচনক্ষেত্রের নং, নাম : 210-নন্দীগ্রাম
ভাগ নং, নাম : 1-গোপীমোহন পুর পূর্ব পাড়া

331	WZI2207199	নাম : আহমেদ করিম মল্লিক পিতার নাম: এজহার মল্লিক বাড়ির নং : n0096 বয়স : 68 লিঙ্গ : পুরুষ	ফটো উপলব্ধ	332	WZI0929604	নাম : আজানুর মল্লিক পিতার নাম: জব্বার মল্লিক বাড়ির নং : n0154 বয়স : 45 লিঙ্গ : পুরুষ	ফটো উপলব্ধ	333	CMF0980177	নাম : সেখ ইয়ারুল হক পিতার নাম: সেখ সোফিউদ্দিন বাড়ির নং : n0044 বয়স : 73 লিঙ্গ : পুরুষ	ফটো উপলব্ধ
334	WZI0865006	নাম : সাহেনা খাতুন স্বামীর নাম: সেখ মুকলেসুর বাড়ির নং : n0019 বয়স : 39 লিঙ্গ : মহিলা	ফটো উপলব্ধ	335	CMF2650729	নাম : সেখ সাহাদত ইসলাম পিতার নাম: সেখ নূর হোসেন বাড়ির নং : n0137 বয়স : 38 লিঙ্গ : পুরুষ	ফটো উপলব্ধ	336	WZI1344076	নাম : আব্দুল সামাদ মল্লিক পিতার নাম: শোভান মল্লিক বাড়ির নং : n0078 বয়স : 40 লিঙ্গ : পুরুষ	ফটো উপলব্ধ
337	WZI0866889	নাম : মোঃ নাসিমা বিবি স্বামীর নাম: আব্দুল হান্নান মল্লিক বাড়ির নং : n0144 বয়স : 39 লিঙ্গ : মহিলা	ফটো উপলব্ধ	338	CMF0060400	নাম : আব্দুল সাত্তার মল্লিক পিতার নাম: কাসেম মল্লিক বাড়ির নং : n0115 বয়স : 72 লিঙ্গ : পুরুষ	ফটো উপলব্ধ	339	CMF2141646	নাম : সুলতানা খাতুন স্বামীর নাম: আহসান মল্লিক বাড়ির নং : n0150 বয়স : 40 লিঙ্গ : মহিলা	ফটো উপলব্ধ
340	WZI2206670	নাম : মোঃ মুজিবুন নেসা স্বামীর নাম: আহম্মদ করিম মল্লিক বাড়ির নং : n0096 বয়স : 65 লিঙ্গ : মহিলা	ফটো উপলব্ধ	341	CMF2297281	নাম : পারমিতা রহমান স্বামীর নাম: সেলিম সাহা বাড়ির নং : n0034 বয়স : 43 লিঙ্গ : মহিলা	ফটো উপলব্ধ	342	WZI2401370	নাম : যমুনা খাতুন স্বামীর নাম: সেখ ইয়ামিন বাড়ির নং : n0008 বয়স : 60 লিঙ্গ : মহিলা	ফটো উপলব্ধ
343	WZI2401024	নাম : সেখ জহিদুল ইসলাম পিতার নাম: সেখ হুজ্জত তুল্লা বাড়ির নং : n0009 বয়স : 72 লিঙ্গ : পুরুষ	ফটো উপলব্ধ	344	WZI1515279	নাম : সেখ দিল ইসলাম পিতার নাম: সেখ ইয়াসিন বাড়ির নং : n0047 বয়স : 34 লিঙ্গ : পুরুষ	ফটো উপলব্ধ	345	WB/30/206/507249	নাম : মোসাম্মা খাতুন স্বামীর নাম: সামশুল বাড়ির নং : এন0119 বয়স : 51 লিঙ্গ : মহিলা	ফটো উপলব্ধ
346	WB/30/206/507269	নাম : সেখ সামশুল পিতার নাম: সেরাফত বাড়ির নং : এন0119 বয়স : 57 লিঙ্গ : পুরুষ	ফটো উপলব্ধ	347	CMF2297463	নাম : সেখ জাকির পিতার নাম: সেখ তেহেদ বাড়ির নং : n0030 বয়স : 46 লিঙ্গ : পুরুষ	ফটো উপলব্ধ	348	WZI1344142	নাম : সেখ রবাইদুল ইসলাম পিতার নাম: সেখ গোলাম মুস্তাফা বাড়ির নং : n0108 বয়স : 46 লিঙ্গ : পুরুষ	ফটো উপলব্ধ
349	CMF2297265	নাম : সেখ মোসারফ হোসেন পিতার নাম: সেখ আব্দুল মাজিদ বাড়ির নং : n0059 বয়স : 44 লিঙ্গ : পুরুষ	ফটো উপলব্ধ	350	CMF2651024	নাম : সেখ মেহেবুব পিতার নাম: সেখ আব্দুল রসিদ বাড়ির নং : n0055 বয়স : 48 লিঙ্গ : পুরুষ	ফটো উপলব্ধ	351	WZI11614510	নাম : সেখ মুস্তাক আলি পিতার নাম: সেখ সাইবুল ইসলাম বাড়ির নং : n0022 বয়স : 38 লিঙ্গ : পুরুষ	ফটো উপলব্ধ
352	WZI2433324	নাম : নসিমা খাতুন স্বামীর নাম: মুস্তাফিজুর রহমান মল্লিক বাড়ির নং : নং098 বয়স : 24 লিঙ্গ : মহিলা	ফটো উপলব্ধ	353	WZI2495604	নাম : সরওয়ারে আলম শাহ মায়ের নাম: সাকেরা বিবি বাড়ির নং : এন0034 বয়স : 38 লিঙ্গ : পুরুষ	ফটো উপলব্ধ	354	WZI2482917	নাম : সেক সারক হোসেন পিতার নাম: সেখ গুশিয়ার রহমান বাড়ির নং : এন0092 বয়স : 24 লিঙ্গ : পুরুষ	ফটো উপলব্ধ
355	WZI2483204	নাম : সেখ আবু তাহের পিতার নাম: সেখ মেহেদী বাড়ির নং : এন0024 বয়স : 26 লিঙ্গ : পুরুষ	ফটো উপলব্ধ	356	WZI2483071	নাম : সেক রাইহান পিতার নাম: সেখ মেহেদী বাড়ির নং : নং024 বয়স : 28 লিঙ্গ : পুরুষ	ফটো উপলব্ধ	357	WZI2482248	নাম : সেখ মাসকুর আলম পিতার নাম: সেখ সামসুল বাড়ির নং : এন0119 বয়স : 26 লিঙ্গ : পুরুষ	ফটো উপলব্ধ
358	WZI2436822	নাম : রাবিয়া বাসারি স্বামীর নাম: সেখ নেইমুদ্দিন বাড়ির নং : নং042 বয়স : 24 লিঙ্গ : মহিলা	ফটো উপলব্ধ	359	WZI2482305	নাম : সেখ জিয়ারুল পিতার নাম: সেখ ইয়ামিন বাড়ির নং : নং008 বয়স : 28 লিঙ্গ : পুরুষ	ফটো উপলব্ধ	360	WZI2482487	নাম : সেখ বুবাই পিতার নাম: সেখ নজরুল ইসলাম বাড়ির নং : এন0062 বয়স : 26 লিঙ্গ : পুরুষ	ফটো উপলব্ধ

361	WZI2483584	নাম : মহাম্মদ নাজমুস সায়াদত পিতার নাম: সেখ আব্দুস সাত্তার বাড়ির নং : এন0158 বয়স : 24 লিঙ্গ : পুরুষ	ফটো উপলব্ধ	362	WZI2558088	নাম : বিউটি খাতুন পিতার নাম: মুস্তাক মল্লিক বাড়ির নং : এন0090 বয়স : 23 লিঙ্গ : মহিলা	ফটো উপলব্ধ	363	WZI2558120	নাম : সামিনা খাতুন স্বামীর নাম: সেখ সিরাজ বাড়ির নং : এন0012 বয়স : 25 লিঙ্গ : মহিলা	ফটো উপলব্ধ
364	WZI2547669	নাম : মসিনা খাতুন পিতার নাম: মইনুল ইসলাম মল্লিক বাড়ির নং : এন0061 বয়স : 26 লিঙ্গ : মহিলা	ফটো উপলব্ধ	365	WZI2560647	নাম : সেখ সামিম পিতার নাম: সেখ মুকলেত্তর বাড়ির নং : এন0019 বয়স : 24 লিঙ্গ : পুরুষ	ফটো উপলব্ধ	366	WZI2560795	নাম : সেখ মইদুল ইসলাম পিতার নাম: সেখ তওহিদ মহম্মদ বাড়ির নং : এন0005 বয়স : 23 লিঙ্গ : পুরুষ	ফটো উপলব্ধ
367	WZI2580686	নাম : সেখ আসলাম পিতার নাম: সেখ জানে আলম বাড়ির নং : এন০০৬৩ বয়স : 23 লিঙ্গ : পুরুষ	ফটো উপলব্ধ	368	WZI2580728	নাম : বিউটি খাতুন পিতার নাম: সেখ জাহাঙ্গির আলম বাড়ির নং : এন০০৬৩ বয়স : 23 লিঙ্গ : মহিলা	ফটো উপলব্ধ	369	WZI2574150	নাম : সেখ রামিজ পিতার নাম: সেখ ইয়াসিন বাড়ির নং : এন০০০৭ বয়স : 25 লিঙ্গ : পুরুষ	ফটো উপলব্ধ
370	WZI2583714	নাম : সাবানা খাতুন স্বামীর নাম: সেখ সিরাজ বাড়ির নং : এন0130 বয়স : 23 লিঙ্গ : মহিলা	ফটো উপলব্ধ	371	WZI2592186	নাম : সেখ নূর আলম পিতার নাম: সেখ তহিদ বাড়ির নং : এন০০৩০ বয়স : 24 লিঙ্গ : পুরুষ	ফটো উপলব্ধ	372	WZI2592277	নাম : তানজিলা খাতুন পিতার নাম: সেখ তহিদ বাড়ির নং : এন০০৩০ বয়স : 30 লিঙ্গ : মহিলা	ফটো উপলব্ধ
373	WZI2594729	নাম : আনসুরা খাতুন পিতার নাম: সেখ রফিকুল বাড়ির নং : এন০০০৪ বয়স : 25 লিঙ্গ : মহিলা	ফটো উপলব্ধ	374	WZI2594885	নাম : সেখ সাহিল পিতার নাম: সেখ মনসুর বাড়ির নং : এন০০৫৩ বয়স : 24 লিঙ্গ : পুরুষ	ফটো উপলব্ধ	375	WZI2594893	নাম : সেখ ইনজামুল পিতার নাম: সেখ মেহেবুব বাড়ির নং : এন০০৫৫ বয়স : 23 লিঙ্গ : পুরুষ	ফটো উপলব্ধ
376	WZI2560373	নাম : সেখ সামিম পিতার নাম: সেখ খেলাফ.ত বাড়ির নং : এন0045 বয়স : 24 লিঙ্গ : পুরুষ	ফটো উপলব্ধ	377	WZI2595007	নাম : রিয়াজুল মল্লিক পিতার নাম: নেজামুদ্দিন মল্লিক বাড়ির নং : এন০০৯০ বয়স : 30 লিঙ্গ : পুরুষ	ফটো উপলব্ধ	378	WZI2595056	নাম : মানুয়ারা খাতুন স্বামীর নাম: রিয়াজুল মল্লিক বাড়ির নং : এন০০৯০ বয়স : 28 লিঙ্গ : মহিলা	ফটো উপলব্ধ
379	WZI2062941	নাম : নাজিমুদ্দিন মল্লিক পিতার নাম: মোসলেম মল্লিক বাড়ির নং : n0090 বয়স : 54 লিঙ্গ : পুরুষ	ফটো উপলব্ধ	380	CMF2565869	নাম : সেখ ইয়াসিন পিতার নাম: সেখ মনিরুদ্দিন বাড়ির নং : n0047 বয়স : 57 লিঙ্গ : পুরুষ	ফটো উপলব্ধ	381	WZI1735059	নাম : সেখ আসফাক আহমেদ পিতার নাম: সেখ মুজিবুর রহমান বাড়ির নং : n0055 বয়স : 31 লিঙ্গ : পুরুষ	ফটো উপলব্ধ
382	WZI2303477	নাম : মানোয়ারা বিবি স্বামীর নাম: সেখ মহসিন বাড়ির নং : n0047 বয়স : 59 লিঙ্গ : মহিলা	ফটো উপলব্ধ	383	WZI2547263	নাম : জান্নাতুন খাতুন পিতার নাম: সেখ জাকির হোসেন বাড়ির নং : এন0025 বয়স : 23 লিঙ্গ : মহিলা	ফটো উপলব্ধ	384	WZI2736106	নাম : জাসমিনারা খাতুন স্বামীর নাম: সেখ সুরাজ বাড়ির নং : এন0002 বয়স : 23 লিঙ্গ : মহিলা	ফটো উপলব্ধ
385	WZI2547164	নাম : সেখ সুরাজ পিতার নাম: সেখ হাপিজুল বাড়ির নং : এন0130 বয়স : 23 লিঙ্গ : পুরুষ	ফটো উপলব্ধ	386	WZI2482586	নাম : হুসেনারা খাতুন পিতার নাম: হাপিজুল সা বাড়ির নং : এন0038 বয়স : 24 লিঙ্গ : মহিলা	ফটো উপলব্ধ	387	WZI2482206	নাম : লিলি বেগম স্বামীর নাম: সাহান সা বাড়ির নং : এন0036 বয়স : 44 লিঙ্গ : মহিলা	ফটো উপলব্ধ
388	WZI2482636	নাম : মুস্তাক সা পিতার নাম: হাপিজুল সা বাড়ির নং : এন0038 বয়স : 26 লিঙ্গ : পুরুষ	ফটো উপলব্ধ	389	WZI2433258	নাম : হাসানুর সেখ পিতার নাম: মুস্তাক সেখ বাড়ির নং : নং059 বয়স : 24 লিঙ্গ : পুরুষ	ফটো উপলব্ধ	390	WZI2433308	নাম : সেখ নাজিম পিতার নাম: সেখ মুস্তাক বাড়ির নং : এন0157 বয়স : 24 লিঙ্গ : পুরুষ	ফটো উপলব্ধ

বিধানসভা নির্বাচনকেন্দ্রের নং, নাম : 210-নন্দীগ্রাম
ভাগ নং, নাম : 1-গোপীমোহন পুর পূর্ব পাড়া

391 নাম : মজামেল সা পিতার নাম: আসলেউদ্দিন সা বাড়ির নং : নং036 বয়স : 25 লিঙ্গ : পুরুষ	WZI2482719 ফটো উপলব্ধ	392 নাম : মশিয়ার রহমান সেখ পিতার নাম: সেখ মণিরুদ্দিন বাড়ির নং : n0047 বয়স : 67 লিঙ্গ : পুরুষ	WZI2303329 ফটো উপলব্ধ	393 নাম : সামেনা বিবি স্বামীর নাম: শোভান মল্লিক বাড়ির নং : n0078 বয়স : 62 লিঙ্গ : মহিলা	WZI2401248 ফটো উপলব্ধ
394 নাম : মান্নাতুন খাতুন স্বামীর নাম: সেক আকবর হোসেন বাড়ির নং : n0164 বয়স : 34 লিঙ্গ : মহিলা	WZI1737246 ফটো উপলব্ধ	395 নাম : সেখ আজিজুল ইসলাম পিতার নাম: সেখ মুস্তাফা বাড়ির নং : n0002 বয়স : 49 লিঙ্গ : পুরুষ	CMF2566115 ফটো উপলব্ধ	396 নাম : আনজুরা বিবি স্বামীর নাম: হাবিব মল্লিক বাড়ির নং : n0076 বয়স : 43 লিঙ্গ : মহিলা	WZI1735158 ফটো উপলব্ধ
397 নাম : মুজিবর রহমান মল্লিক পিতার নাম: আহমাদ করিম মল্লিক বাড়ির নং : n0096 বয়স : 40 লিঙ্গ : পুরুষ	CMF2007102 ফটো উপলব্ধ	398 নাম : আনসুরা খাতুন স্বামীর নাম: সেখ জুমান বাড়ির নং : n0069 বয়স : 38 লিঙ্গ : মহিলা	WZI2402071 ফটো উপলব্ধ	399 নাম : সেখ মুক্তাদের পিতার নাম: সেখ আসলেউদ্দিন বাড়ির নং : n0019 বয়স : 28 লিঙ্গ : পুরুষ	WZI2022317 ফটো উপলব্ধ
400 নাম : রুকসানা খাতুন স্বামীর নাম: মুরসালিন মল্লিক বাড়ির নং : n0095 বয়স : 27 লিঙ্গ : মহিলা	WZI2401883 ফটো উপলব্ধ	401 নাম : আসমিনা খাতুন পিতার নাম: আবু বকর মল্লিক বাড়ির নং : n0069 বয়স : 29 লিঙ্গ : মহিলা	WZI2401693 ফটো উপলব্ধ	402 নাম : সেখ জুনেদ আফরোজ পিতার নাম: সেখ আইউব আলি বাড়ির নং : n0034 বয়স : 27 লিঙ্গ : পুরুষ	WZI2402212 ফটো উপলব্ধ
403 নাম : আজমীরা খাতুন পিতার নাম: ওসমান মল্লিক বাড়ির নং : n0081 বয়স : 25 লিঙ্গ : মহিলা	WZI2402147 ফটো উপলব্ধ	404 নাম : সেখ আসপাক হোসেন পিতার নাম: সেখ আসমত বাড়ির নং : n0118 বয়স : 30 লিঙ্গ : পুরুষ	WZI2401677 ফটো উপলব্ধ	405 নাম : হাসিনা খাতুন স্বামীর নাম: শেখ আশরাফুল বাড়ির নং : n0019 বয়স : 31 লিঙ্গ : মহিলা	WZI1769371 ফটো উপলব্ধ
406 নাম : শর্মিলা খাতুন স্বামীর নাম: সেক সাকিরুল বাড়ির নং : N0009 বয়স : 27 লিঙ্গ : মহিলা	WZI2401586 ফটো উপলব্ধ	407 নাম : সেখ রাকিব রাইহান পিতার নাম: সেখ মেহেবুব হোসেন বাড়ির নং : n0089 বয়স : 25 লিঙ্গ : পুরুষ	WZI2401735 ফটো উপলব্ধ	408 নাম : সোহানা শবনম পিতার নাম: সেখ মেহেবুব হোসেন বাড়ির নং : এন0089 বয়স : 21 লিঙ্গ : মহিলা	WZI2746576 ফটো উপলব্ধ
409 নাম : খাদিজা খাতুন স্বামীর নাম: নুরুদ্দিন মল্লিক বাড়ির নং : n0143 বয়স : 26 লিঙ্গ : মহিলা	WZI2401644 ফটো উপলব্ধ	410 নাম : সেখ সাহাগীর পিতার নাম: সেখ আব্দুল সাত্তার বাড়ির নং : n0013 বয়স : 46 লিঙ্গ : পুরুষ	WZI2401891 ফটো উপলব্ধ	411 নাম : বিলকিস খাতুন স্বামীর নাম: রাজিব মল্লিক বাড়ির নং : n0094 বয়স : 26 লিঙ্গ : মহিলা	WZI2401982 ফটো উপলব্ধ
412 নাম : নবিরুল মল্লিক পিতার নাম: নজিমুল মল্লিক বাড়ির নং : N0090 বয়স : 27 লিঙ্গ : পুরুষ	WZI2401610 ফটো উপলব্ধ	413 নাম : রুমানা ইসলাম স্বামীর নাম: সেখ মফিজুল ইসলাম বাড়ির নং : n0049 বয়স : 38 লিঙ্গ : মহিলা	WZI2402097 ফটো উপলব্ধ	414 নাম : সেখ সাজেমন পিতার নাম: সেখ জহিদুল ইসলাম বাড়ির নং : n0132 বয়স : 40 লিঙ্গ : পুরুষ	CMF2566107 ফটো উপলব্ধ
415 নাম : তানজিলা বিবি স্বামীর নাম: সেখ আজানুর রহমান বাড়ির নং : n0019 বয়স : 36 লিঙ্গ : মহিলা	WZI1872084 ফটো উপলব্ধ	416 নাম : সেখ মুকলেসুর রহমান পিতার নাম: সেখ আব্দুল মাজেদ বাড়ির নং : এন/এ বয়স : 47 লিঙ্গ : পুরুষ	WZI1614486 ফটো উপলব্ধ	417 নাম : নাজমা বিবি স্বামীর নাম: সেখ তাজামুল ইসলাম বাড়ির নং : n0043 বয়স : 47 লিঙ্গ : মহিলা	WZI1169267 ফটো উপলব্ধ
418 নাম : সেখ আনিরুল হক পিতার নাম: সেখ মসরেক বাড়ির নং : n0040 বয়স : 40 লিঙ্গ : পুরুষ	CMF2650745 ফটো উপলব্ধ	419 নাম : রবাইদা খাতুন পিতার নাম: সেখ আবদুল রেজ্জাক বাড়ির নং : এন0024 বয়স : 26 লিঙ্গ : মহিলা	WZI2173615 ফটো উপলব্ধ	420 নাম : মেহেদী মল্লিক পিতার নাম: এজাহার মল্লিক বাড়ির নং : n0096 বয়স : 45 লিঙ্গ : পুরুষ	WZI1169093 ফটো উপলব্ধ

421	WZI2792885	নাম : মহম্মদ ওয়াসিম মল্লিক পিতার নাম: মহবুব মল্লিক বাড়ির নং : এন0096 বয়স : 21 লিঙ্গ : পুরুষ	ফটো উপলব্ধ	422	WZI1614478	নাম : সেখ সমিদুল ইসলাম পিতার নাম: সেখ কানু বাড়ির নং : n0052 বয়স : 32 লিঙ্গ : পুরুষ	ফটো উপলব্ধ	423	WZI1344043	নাম : সারিকা বিবি স্বামীর নাম: সেখ মমরেজ বাড়ির নং : n0064 বয়স : 38 লিঙ্গ : মহিলা	ফটো উপলব্ধ
424	CMF2650976	নাম : সেখ মমরেজ পিতার নাম: সেখ মনিরুল ইসলাম বাড়ির নং : n0064 বয়স : 41 লিঙ্গ : পুরুষ	ফটো উপলব্ধ	425	WZI1872076	নাম : রুবেনা খাতুন স্বামীর নাম: সেখ আনিরুল হক বাড়ির নং : n0040 বয়স : 34 লিঙ্গ : মহিলা	ফটো উপলব্ধ	426	WZI1343953	নাম : রাহেনা বিবি স্বামীর নাম: সেখ মেহেদী বাড়ির নং : n0024 বয়স : 45 লিঙ্গ : মহিলা	ফটো উপলব্ধ
427	CMF0060277	নাম : ওসমান মল্লিক পিতার নাম: আলাউদ্দিন মল্লিক বাড়ির নং : n0081 বয়স : 59 লিঙ্গ : পুরুষ	ফটো উপলব্ধ	428	WZI2317741	নাম : ফরিদা খাতুন স্বামীর নাম: সেখ রুহুল আমিন বাড়ির নং : n0016 বয়স : 58 লিঙ্গ : মহিলা	ফটো উপলব্ধ	429	CMF2651099	নাম : রুনা বিবি স্বামীর নাম: সেখ জাহাঙ্গির আলম বাড়ির নং : n0063 বয়স : 39 লিঙ্গ : মহিলা	ফটো উপলব্ধ
430	WZI2303196	নাম : রফিকা খাতুন স্বামীর নাম: মশিয়ার রহমান সেখ বাড়ির নং : n0047 বয়স : 58 লিঙ্গ : মহিলা	ফটো উপলব্ধ	431	WZI2318293	নাম : জমুনা বিবি স্বামীর নাম: সাহাদত বাড়ির নং : n0042 বয়স : 57 লিঙ্গ : মহিলা	ফটো উপলব্ধ	432	WZI2313237	নাম : সাকেরা বিবি স্বামীর নাম: সিরাজুল সা বাড়ির নং : n0034 বয়স : 72 লিঙ্গ : মহিলা	ফটো উপলব্ধ
433	CMF2651008	নাম : সেখ সাহানাজ পিতার নাম: সেখ রফিকুল ইসলাম বাড়ির নং : n0063 বয়স : 38 লিঙ্গ : পুরুষ	ফটো উপলব্ধ	434	WZI2309839	নাম : জিন্নাতুন খাতুন স্বামীর নাম: ওসমান মল্লিক বাড়ির নং : n0081 বয়স : 53 লিঙ্গ : মহিলা	ফটো উপলব্ধ	435	WZI1735117	নাম : হাবিবুর খাঁন পিতার নাম: মফিজুল খাঁন বাড়ির নং : n0017 বয়স : 45 লিঙ্গ : পুরুষ	ফটো উপলব্ধ
436	WZI1832203	নাম : মো. নইমা খাতুন স্বামীর নাম: সেখ সাহানাজ বাড়ির নং : n0063 বয়স : 32 লিঙ্গ : মহিলা	ফটো উপলব্ধ	437	WZI2318764	নাম : সেখ তৈহিদ পিতার নাম: এবাদত বাড়ির নং : n0030 বয়স : 67 লিঙ্গ : পুরুষ	ফটো উপলব্ধ	438	WZI2318806	নাম : মানোয়ারা খাতুন স্বামীর নাম: সেখ সাইবুল বাড়ির নং : n0022 বয়স : 56 লিঙ্গ : মহিলা	ফটো উপলব্ধ
439	CMF2565760	নাম : রুকসানা বিবি স্বামীর নাম: হাবিবুর খাঁন বাড়ির নং : n0017 বয়স : 40 লিঙ্গ : মহিলা	ফটো উপলব্ধ	440	WZI2318350	নাম : মানোয়ারা খাতুন স্বামীর নাম: সেখ মনিরুল ইসলাম বাড়ির নং : n0064 বয়স : 73 লিঙ্গ : মহিলা	ফটো উপলব্ধ	441	WZI2302917	নাম : সেখ জাহাঙ্গির আলম পিতার নাম: সেখ রফিকুল ইসলাম বাড়ির নং : n0063 বয়স : 53 লিঙ্গ : পুরুষ	ফটো উপলব্ধ
442	WZI1515121	নাম : সারেজা বিবি স্বামীর নাম: সেখ মফিজুল ইসলাম বাড়ির নং : n0074 বয়স : 36 লিঙ্গ : মহিলা	ফটো উপলব্ধ	443	WZI1344050	নাম : তাজেরা বিবি স্বামীর নাম: ফিরোজ বাড়ির নং : n0073 বয়স : 39 লিঙ্গ : মহিলা	ফটো উপলব্ধ	444	CMF2650752	নাম : সুলতানা বিবি স্বামীর নাম: সেখ মেহেফুজ হোসেন বাড়ির নং : n0074 বয়স : 38 লিঙ্গ : মহিলা	ফটো উপলব্ধ
445	CMF2650760	নাম : সেখ মেহেফুজ হোসেন পিতার নাম: সেখ আব্দুল খালেক বাড়ির নং : n0074 বয়স : 40 লিঙ্গ : পুরুষ	ফটো উপলব্ধ	446	WZI2321347	নাম : খাইরুন নেশা স্বামীর নাম: আব্দুল সাত্তার বাড়ির নং : n0045 বয়স : 59 লিঙ্গ : মহিলা	ফটো উপলব্ধ	447	CMF2566099	নাম : আক্তারুন বিবি স্বামীর নাম: সেখ সাইফুর ইসলাম বাড়ির নং : n0131 বয়স : 38 লিঙ্গ : মহিলা	ফটো উপলব্ধ
448	WZI1872100	নাম : সেখ মিনহাজুল পিতার নাম: সেখ রুহুল আমিন বাড়ির নং : n0016 বয়স : 32 লিঙ্গ : পুরুষ	ফটো উপলব্ধ	449	WZI2317360	নাম : সেখ রুহুল আমিন পিতার নাম: সেখ সিদ্দিক বাড়ির নং : n0016 বয়স : 65 লিঙ্গ : পুরুষ	ফটো উপলব্ধ	450	CMF2481620	নাম : কমলা বিবি স্বামীর নাম: সেখ জাকির বাড়ির নং : n0013 বয়স : 51 লিঙ্গ : মহিলা	ফটো উপলব্ধ

বিধানসভা নির্বাচনক্ষেত্রের নং, নাম : 210-নন্দীগ্রাম
ভাগ নং, নাম : 1-গোপীমোহন পুর পূর্ব পাড়া

451 নাম : নাজিরা খাতুন স্বামীর নাম: সেখ রবাইদুল ইসলাম বাড়ির নং : n0108 বয়স : 34 লিঙ্গ : মহিলা	WZI1515196 ফটো উপলব্ধ	452 নাম : সেখ মিরাজ পিতার নাম: সেখ আজিজুল ইসলাম বাড়ির নং : n0002 বয়স : 26 লিঙ্গ : পুরুষ	WZI2401966 ফটো উপলব্ধ	453 নাম : সেখ রাজ পিতার নাম: সেখ আজিজুল বাড়ির নং : এন0002 বয়স : 22 লিঙ্গ : পুরুষ	WZI2736122 ফটো উপলব্ধ
454 নাম : সেখ সাদ্দাম হোসেন পিতার নাম: সেখ মোজাম্মেল বাড়ির নং : n0057 বয়স : 34 লিঙ্গ : পুরুষ	WZI1614411 ফটো উপলব্ধ	455 নাম : সেখ সানারুল পিতার নাম: সেখ মজাম্মেল হক বাড়ির নং : n0057 বয়স : 30 লিঙ্গ : পুরুষ	WZI2022192 ফটো উপলব্ধ	456 নাম : সেখ মিসারুল ইসলাম পিতার নাম: সেখ মনিরুল ইসলাম বাড়ির নং : n0063 বয়স : 42 লিঙ্গ : পুরুষ	CMF2650968 ফটো উপলব্ধ
457 নাম : সেখ আইউব আলি পিতার নাম: সেখ ফকির আহম্মেদ বাড়ির নং : n0034 বয়স : 57 লিঙ্গ : পুরুষ	CMF2565885 ফটো উপলব্ধ	458 নাম : সেখ ওয়াসিম আক্রাম পিতার নাম: সেখ মুজিবুর রহমান বাড়ির নং : n0174 বয়স : 28 লিঙ্গ : পুরুষ	WZI2057016 ফটো উপলব্ধ	459 নাম : তৈমিনা খাতুন স্বামীর নাম: সেখ তাহির আলম বাড়ির নং : এন0018 বয়স : 23 লিঙ্গ : মহিলা	WZI2684744 ফটো উপলব্ধ
460 নাম : হাবিব মল্লিক পিতার নাম: আপতাব মল্লিক বাড়ির নং : n0076 বয়স : 47 লিঙ্গ : পুরুষ	WZI1735224 ফটো উপলব্ধ	461 নাম : সেখ আজানুর রহমান পিতার নাম: সেখ লুতফর বাড়ির নং : n0019 বয়স : 39 লিঙ্গ : পুরুষ	WZI0864991 ফটো উপলব্ধ	462 নাম : সেখ আসরাফুল পিতার নাম: সেখ লুতফর বাড়ির নং : n0019 বয়স : 33 লিঙ্গ : পুরুষ	WZI1515378 ফটো উপলব্ধ
463 নাম : সেখ ওয়াসিম পিতার নাম: সেখ জাকির হোসেন বাড়ির নং : এন0070 বয়স : 27 লিঙ্গ : পুরুষ	WZI2684579 ফটো উপলব্ধ	464 নাম : সুরাইয়া খাতুন স্বামীর নাম: মহাম্মদ নাজমুস সায়াদত বাড়ির নং : এন0158 বয়স : 25 লিঙ্গ : মহিলা	WZI2684454 ফটো উপলব্ধ	465 নাম : আসুরা খাতুন স্বামীর নাম: সেখ আজানুর রহমান বাড়ির নং : এন00093 বয়স : 22 লিঙ্গ : মহিলা	WZI2670495 ফটো উপলব্ধ
466 নাম : সেতারা বিবি স্বামীর নাম: সেখ আইউব আলি বাড়ির নং : n0034 বয়স : 60 লিঙ্গ : মহিলা	WZI2631398 ফটো উপলব্ধ	467 নাম : তামান্না পারভীন পিতার নাম: আইউব আলি বাড়ির নং : গোপীমোহনপুর বয়স : 23 লিঙ্গ : মহিলা	WZI2797611 ফটো উপলব্ধ	468 নাম : সেখ সালমাদ পিতার নাম: মোজাম্মেল হোসেন সেখ বাড়ির নং : n0057 বয়স : 32 লিঙ্গ : পুরুষ	WZI1614403 ফটো উপলব্ধ
469 নাম : সেখ সালমান পিতার নাম: সেখ সামসুল বাড়ির নং : এন0119 বয়স : 22 লিঙ্গ : পুরুষ	WZI2675304 ফটো উপলব্ধ	470 নাম : সারক মল্লিক পিতার নাম: কামিরুদ্দিন মল্লিক বাড়ির নং : এন01074 বয়স : 22 লিঙ্গ : পুরুষ	WZI2686814 ফটো উপলব্ধ	471 নাম : মুস্তাফি জর রহমান মল্লিক পিতার নাম: হবিবুর রহমান মল্লিক বাড়ির নং : এন0076 বয়স : 22 লিঙ্গ : পুরুষ	WZI2687135 ফটো উপলব্ধ
472 নাম : বিউটি খাতুন স্বামীর নাম: সেখ সনরুল বাড়ির নং : এন0057 বয়স : 26 লিঙ্গ : মহিলা	WZI2684397 ফটো উপলব্ধ	473 নাম : সেখ সাহিন পিতার নাম: সেখ মুকলেসুর বাড়ির নং : এন0019 বয়স : 22 লিঙ্গ : পুরুষ	WZI2691038 ফটো উপলব্ধ	474 নাম : তাহেদা খাতুন পিতার নাম: সেখ বদরুদ্দিন বাড়ির নং : n0031 বয়স : 29 লিঙ্গ : মহিলা	WZI2088961 ফটো উপলব্ধ
475 নাম : মহ: বাদশা আলম পিতার নাম: সেখ আব্দুস সাত্তার বাড়ির নং : এন0158 বয়স : 23 লিঙ্গ : পুরুষ	WZI2685808 ফটো উপলব্ধ	476 নাম : মসিহা খাতুন স্বামীর নাম: মুস্তাকিম মল্লিক বাড়ির নং : এন0095 বয়স : 22 লিঙ্গ : মহিলা	WZI2671535 ফটো উপলব্ধ	477 নাম : সালমান মল্লিক পিতার নাম: সামসুল হুদা মল্লিক বাড়ির নং : n0061 বয়স : 23 লিঙ্গ : পুরুষ	WZI2670560 ফটো উপলব্ধ
478 নাম : সেখ রফিকুল ইসলাম পিতার নাম: সেখ সৈয়দ বাড়ির নং : এন0004 বয়স : 62 লিঙ্গ : পুরুষ	WZI2735223 ফটো উপলব্ধ	479 নাম : সেখ আখতার হোসেন পিতার নাম: সেখ আহারুল ইসলাম বাড়ির নং : এন00004 বয়স : 22 লিঙ্গ : পুরুষ	WZI2677169 ফটো উপলব্ধ	480 নাম : রোজিনা খাতুন স্বামীর নাম: সাকিবুল মল্লিক বাড়ির নং : এন0098 বয়স : 23 লিঙ্গ : মহিলা	WZI2459543 ফটো উপলব্ধ



বিধানসভা নির্বাচনক্ষেত্রের নং, নাম : 210-নন্দীগ্রাম
ভাগ নং, নাম : 1-গোপীমোহন পুর পূর্ব পাড়া

481	WZI2695435	482	WZI1428952	483	CMF2567691
নাম : সেখ আকবর হোসেন পিতার নাম: সেখ লাহাল বাড়ির নং : এন0025 বয়স : 37 লিঙ্গ : পুরুষ	ফটো উপলব্ধ	নাম : নেজামুদ্দিন মল্লিক পিতার নাম: মসলেম মল্লিক বাড়ির নং : n0090 বয়স : 63 লিঙ্গ : পুরুষ	ফটো উপলব্ধ	নাম : সেখ নবিরুল ইসলাম পিতার নাম: সেখ তহিদ বাড়ির নং : n0005 বয়স : 45 লিঙ্গ : পুরুষ	ফটো উপলব্ধ
484	WZI1832229	485	WZI2753259	486	WZI2784197
নাম : সোনালী বিবি স্বামীর নাম: সেখ হাফিজুল ইসলাম বাড়ির নং : n0052 বয়স : 39 লিঙ্গ : মহিলা	ফটো উপলব্ধ	নাম : মোসাম্মাদ আসমিনা খাতুন স্বামীর নাম: সেখ সমিদুল ইসলাম বাড়ির নং : এন0052 বয়স : 24 লিঙ্গ : মহিলা	ফটো উপলব্ধ	নাম : সেখ মহম্মদ কাইফ পিতার নাম: সেখ কানু বাড়ির নং : এন0052 বয়স : 24 লিঙ্গ : পুরুষ	ফটো উপলব্ধ
487	WZI2687317	488	WZI1515246	489	WZI1735042
নাম : সেখ তাহির আলম পিতার নাম: সেখ শাহজাহান বাড়ির নং : এন0018 বয়স : 23 লিঙ্গ : পুরুষ	ফটো উপলব্ধ	নাম : মুসলেমা বিবি স্বামীর নাম: সাইবুল সা বাড়ির নং : n0090 বয়স : 38 লিঙ্গ : মহিলা	ফটো উপলব্ধ	নাম : নুরনুসা খাতুন স্বামীর নাম: মনসুর মল্লিক বাড়ির নং : n0090 বয়স : 31 লিঙ্গ : মহিলা	ফটো উপলব্ধ
490	WZI0864421	491	WZI2786721	492	WZI2748044
নাম : সাইবুল সা পিতার নাম: বাসেদ সা বাড়ির নং : n0090 বয়স : 44 লিঙ্গ : পুরুষ	ফটো উপলব্ধ	নাম : ফয়জুল মল্লিক পিতার নাম: নেজামুদ্দিন মল্লিক বাড়ির নং : এন0090 বয়স : 28 লিঙ্গ : পুরুষ	ফটো উপলব্ধ	নাম : রেশমা খাতুন স্বামীর নাম: নবিরুল মল্লিক বাড়ির নং : এন0090 বয়স : 24 লিঙ্গ : মহিলা	ফটো উপলব্ধ
493	WZI2786242	494	WZI1769355	495	CMF2650794
নাম : মিনহাজুল মল্লিক পিতার নাম: নেজামুদ্দিন মল্লিক বাড়ির নং : এন0090 বয়স : 23 লিঙ্গ : পুরুষ	ফটো উপলব্ধ	নাম : সেখ মুখলেসুর পিতার নাম: সেখ লুথফর বাড়ির নং : n0019 বয়স : 49 লিঙ্গ : পুরুষ	ফটো উপলব্ধ	নাম : সেখ সেরাফত পিতার নাম: সেখ আব্দুল সাত্তার বাড়ির নং : n0127 বয়স : 41 লিঙ্গ : পুরুষ	ফটো উপলব্ধ
496	WZI2402196	497	CMF2297562	498	CMF2566065
নাম : রুকসানা খাতুন স্বামীর নাম: সেখ নাজমুল ইসলাম বাড়ির নং : n0005 বয়স : 25 লিঙ্গ : মহিলা	ফটো উপলব্ধ	নাম : তাসলীমা বিবি স্বামীর নাম: সে জাকির হোসেন বাড়ির নং : n0025 বয়স : 46 লিঙ্গ : মহিলা	ফটো উপলব্ধ	নাম : আকলিমা বিবি স্বামীর নাম: সেখ সেরাফত বাড়ির নং : n0127 বয়স : 41 লিঙ্গ : মহিলা	ফটো উপলব্ধ
499	WZI1429315	500	CMF1412931	501	CMF1455849
নাম : সেক সামাদ পিতার নাম: সেক জৈইদুল বাড়ির নং : n0045 বয়স : 44 লিঙ্গ : পুরুষ	ফটো উপলব্ধ	নাম : আফরুল ইসলাম পিতার নাম: তওহিদ মহম্মদ বাড়ির নং : n0005 বয়স : 49 লিঙ্গ : পুরুষ	ফটো উপলব্ধ	নাম : হুজ্জাতুন নেসা স্বামীর নাম: আফরুল বাড়ির নং : n0005 বয়স : 44 লিঙ্গ : মহিলা	ফটো উপলব্ধ
502	WZI2207025	503	WZI1832062	504	WZI2687762
নাম : সুলতানা খাতুন স্বামীর নাম: সেখ আবদুস সত্তার বাড়ির নং : এন0150 বয়স : 50 লিঙ্গ : মহিলা	ফটো উপলব্ধ	নাম : সুলতানা বিবি স্বামীর নাম: রাজু মল্লিক বাড়ির নং : 0094 বয়স : 31 লিঙ্গ : মহিলা	ফটো উপলব্ধ	নাম : আসুরা খাতুন পিতার নাম: সেখ আসপিয়র বাড়ির নং : এন0066 বয়স : 26 লিঙ্গ : মহিলা	ফটো উপলব্ধ
505	WZI2686723	506	WZI2299600	507	WZI2738573
নাম : সেখ আব্দুল মানাফ পিতার নাম: সেখ আসপিয়র বাড়ির নং : এন0066 বয়স : 22 লিঙ্গ : পুরুষ	ফটো উপলব্ধ	নাম : শেখ মহম্মদ আনসার পিতার নাম: লেট শেখ মোতি বাড়ির নং : n0066 বয়স : 46 লিঙ্গ : পুরুষ	ফটো উপলব্ধ	নাম : মাসুদা বিবি স্বামীর নাম: সেখ মহম্মদ আনসার বাড়ির নং : গ্রাম-গোপীমোহনপুর বয়স : 43 লিঙ্গ : মহিলা	ফটো উপলব্ধ
508	WZI2743961	509	WZI2180883	510	WZI2736148
নাম : রুমাইয়া পারভীন মায়ের নাম: সেখ মিনহাজ বাড়ির নং : এন0066 বয়স : 26 লিঙ্গ : মহিলা	ফটো উপলব্ধ	নাম : শেখ মাজিদ পিতার নাম: শেখ মহম্মদ আনসার বাড়ির নং : নং 0066 বয়স : 26 লিঙ্গ : পুরুষ	ফটো উপলব্ধ	নাম : আসমিনা খাতুন স্বামীর নাম: মজিদ সেখ বাড়ির নং : এন0066 বয়স : 23 লিঙ্গ : মহিলা	ফটো উপলব্ধ



বিধানসভা নির্বাচনক্ষেত্রের নং, নাম : 210-নন্দীগ্রাম
ভাগ নং, নাম : 1-গোপীমোহন পুর পূর্ব পাড়া

511 নাম : মো মোফিজুন বিবি স্বামীর নাম: সেখ সাইফুল ইসলাম বাড়ির নং : n0060 বয়স : 71 লিঙ্গ : মহিলা	WZI2313161 ফটো উপলব্ধ	512 নাম : সাফিয়ারা খাতুন স্বামীর নাম: সেখ ইরসাদ আলি বাড়ির নং : n0039 বয়স : 36 লিঙ্গ : মহিলা	WZI2022259 ফটো উপলব্ধ	513 নাম : সেখ ইরসাদ পিতার নাম: সেখ রেজাউল ইসলাম বাড়ির নং : n0039 বয়স : 36 লিঙ্গ : পুরুষ	WZI1169192 ফটো উপলব্ধ
514 নাম : সেখ আকমাম পিতার নাম: সেখ রেজাউল ইসলাম বাড়ির নং : n0039 বয়স : 40 লিঙ্গ : পুরুষ	CMF2400000 ফটো উপলব্ধ	515 নাম : রহিমা খাতুন স্বামীর নাম: সেখ রেজাউল ইসলাম বাড়ির নং : n0039 বয়স : 60 লিঙ্গ : মহিলা	WZI2321172 ফটো উপলব্ধ	516 নাম : সেখ রেজাউল ইসলাম পিতার নাম: সেখ জালালুদ্দিন বাড়ির নং : n0039 বয়স : 67 লিঙ্গ : পুরুষ	WZI2271955 ফটো উপলব্ধ
517 নাম : সেখ সাদাম হোসেন পিতার নাম: সেখ রেজাউল ইসলাম বাড়ির নং : n0039 বয়স : 34 লিঙ্গ : পুরুষ	WZI1515360 ফটো উপলব্ধ	518 নাম : সেখ নজরুল ইসলাম পিতার নাম: সেখ খুরসেদ বাড়ির নং : n0155 বয়স : 55 লিঙ্গ : পুরুষ	WZI2318467 ফটো উপলব্ধ	519 নাম : সেখ ইমাম আলি পিতার নাম: সেখ সাইফুল ইসলাম বাড়ির নং : n0060 বয়স : 39 লিঙ্গ : পুরুষ	CMF2399996 ফটো উপলব্ধ
520 নাম : মোঃ সাহেবা বিবি স্বামীর নাম: সেখ সামাইল আলি বাড়ির নং : n0060 বয়স : 38 লিঙ্গ : মহিলা	WZI1344035 ফটো উপলব্ধ	521 নাম : সাহেবা বিবি স্বামীর নাম: সেখ নজরুল ইসলাম বাড়ির নং : n0060 বয়স : 45 লিঙ্গ : মহিলা	CMF2071900 ফটো উপলব্ধ	522 নাম : জালালুদ্দিন ফিরদৌস স্বামীর নাম: সেখ আকমাম বাড়ির নং : n0039 বয়স : 36 লিঙ্গ : মহিলা	WZI2022242 ফটো উপলব্ধ
523 নাম : পারভিন রহমান স্বামীর নাম: সেখ সাদাম হোসেন বাড়ির নং : এন0039 বয়স : 29 লিঙ্গ : মহিলা	WZI2112977 ফটো উপলব্ধ	524 নাম : সেখ সামাইল আলি পিতার নাম: সেখ সাইফুল ইসলাম বাড়ির নং : n0060 বয়স : 48 লিঙ্গ : পুরুষ	CMF1412980 ফটো উপলব্ধ	525 নাম : সেখ ইসমাইল পিতার নাম: সেখ সাইফুল ইসলাম বাড়ির নং : n0060 বয়স : 52 লিঙ্গ : পুরুষ	WZI2321842 ফটো উপলব্ধ
526 নাম : সেখ সাইফুল ইসলাম পিতার নাম: সেখ কেলিমুদ্দিন বাড়ির নং : n0060 বয়স : 77 লিঙ্গ : পুরুষ	WZI2318491 ফটো উপলব্ধ	527 নাম : নইমা খাতুন পিতার নাম: সেখ নজরুল ইসলাম বাড়ির নং : এন0060 বয়স : 24 লিঙ্গ : মহিলা	WZI2483790 ফটো উপলব্ধ	528 নাম : সেখ মনিরুল পিতার নাম: সেখ আব্দুল কাদের বাড়ির নং : n0054 বয়স : 29 লিঙ্গ : পুরুষ	WZI2401719 ফটো উপলব্ধ
529 নাম : সেখ তেইমুল পিতার নাম: সেখ কাদের বাড়ির নং : n0054 বয়স : 32 লিঙ্গ : পুরুষ	WZI1614528 ফটো উপলব্ধ	530 নাম : মোসাম্মাত রফেদা খাতুন স্বামীর নাম: সেখ তেইমুল বাড়ির নং : নং 0054 বয়স : 40 লিঙ্গ : মহিলা	WZI2168789 ফটো উপলব্ধ	531 নাম : সেখ রহিমুল পিতার নাম: সেখ আব্দুল কাদের বাড়ির নং : নং 0054 বয়স : 32 লিঙ্গ : পুরুষ	WZI2170025 ফটো উপলব্ধ
532 নাম : রবিউল সেখ পিতার নাম: সেখ আব্দুল কাদের বাড়ির নং : n0054 বয়স : 36 লিঙ্গ : পুরুষ	WZI1169101 ফটো উপলব্ধ	533 নাম : মুরসেলিন মল্লিক পিতার নাম: আব বকর মল্লিক বাড়ির নং : n0054 বয়স : 32 লিঙ্গ : পুরুষ	WZI1735034 ফটো উপলব্ধ	534 নাম : অসুরা খাতুন স্বামীর নাম: সেখ সেলিম বাড়ির নং : n0054 বয়স : 33 লিঙ্গ : মহিলা	WZI1734961 ফটো উপলব্ধ
535 নাম : আয়েশা খাতুন স্বামীর নাম: সেখ মনিরুল বাড়ির নং : এন0054 বয়স : 24 লিঙ্গ : মহিলা	WZI2433142 ফটো উপলব্ধ	536 নাম : সেখ সফিউল পিতার নাম: সেখ আব্দুল কাদের বাড়ির নং : n0054 বয়স : 44 লিঙ্গ : পুরুষ	WZI1344001 ফটো উপলব্ধ	537 নাম : ফারজাতুন নেশা স্বামীর নাম: সেখ সফিউল বাড়ির নং : n0054 বয়স : 37 লিঙ্গ : মহিলা	WZI1429349 ফটো উপলব্ধ
538 নাম : স্ক আবদুল কাদের পিতার নাম: স্ক ইয়াকুব বাড়ির নং : n0054 বয়স : 76 লিঙ্গ : পুরুষ	WZI2317212 ফটো উপলব্ধ	539 নাম : মো সারমিনা খাতুন স্বামীর নাম: সেখ রহিমুল বাড়ির নং : গোপীমোহনপুর বয়স : 22 লিঙ্গ : মহিলা	WZI2794816 ফটো উপলব্ধ	540 নাম : আসপিয়া খাতুন স্বামীর নাম: সেখ ইমাম আলি বাড়ির নং : নং0 বয়স : 29 লিঙ্গ : মহিলা	WZI1937960 ফটো উপলব্ধ



বিধানসভা নির্বাচনক্ষেত্রের নং, নাম : 210-নন্দীগ্রাম
ভাগ নং, নাম : 1-গোপীমোহন পুর পূর্ব পাড়া

541 নাম : কোরেসা খাতুন স্বামীর নাম: সেখ মুকলেসুর রহমান বাড়ির নং : এন/এ বয়স : 40 লিঙ্গ : মহিলা	CMF2650893 ফটো উপলব্ধ	542 নাম : মিনু খাতুন স্বামীর নাম: সেখ অসপিয়ার বাড়ির নং : n0149 বয়স : 55 লিঙ্গ : মহিলা	WZI0866582 ফটো উপলব্ধ	543 নাম : জুলহাস খাঁন পিতার নাম: খুরসেদ খান বাড়ির নং : n0035 বয়স : 37 লিঙ্গ : পুরুষ	WZI0865634 ফটো উপলব্ধ
544 নাম : খুরসেদ খান পিতার নাম: নুরমোহম্মাদ খান বাড়ির নং : n0035 বয়স : 72 লিঙ্গ : পুরুষ	WZI2317774 ফটো উপলব্ধ	545 নাম : জেমিলা খাতুন স্বামীর নাম: খুরসেদ খান বাড়ির নং : n0035 বয়স : 67 লিঙ্গ : মহিলা	WZI2318129 ফটো উপলব্ধ	546 নাম : মোঃ আজমিরা বিবি স্বামীর নাম: জুলফিকার খাঁন বাড়ির নং : n0035 বয়স : 33 লিঙ্গ : মহিলা	WZI1515204 ফটো উপলব্ধ
547 নাম : রুকসানা বিবি স্বামীর নাম: জুলহাস খাঁন বাড়ির নং : n0035 বয়স : 34 লিঙ্গ : মহিলা	WZI1515212 ফটো উপলব্ধ	548 নাম : সাজেদা খাতুন স্বামীর নাম: জুলমত খাঁ বাড়ির নং : n0035 বয়স : 40 লিঙ্গ : মহিলা	CMF2565752 ফটো উপলব্ধ	549 নাম : জুলমত খাঁন পিতার নাম: খুরসেদ খাঁ বাড়ির নং : n0035 বয়স : 46 লিঙ্গ : পুরুষ	CMF2565745 ফটো উপলব্ধ
550 নাম : আলিমা খাতুন স্বামীর নাম: সারবাজ খাঁন বাড়ির নং : এন0035 বয়স : 24 লিঙ্গ : মহিলা	WZI2482750 ফটো উপলব্ধ	551 নাম : সারবাজ খাঁন পিতার নাম: জুলমত খাঁন বাড়ির নং : এন0035 বয়স : 24 লিঙ্গ : পুরুষ	WZI2482693 ফটো উপলব্ধ	552 নাম : জুলফিকার খাঁন পিতার নাম: খুরশেদ খাঁন বাড়ির নং : n0035 বয়স : 41 লিঙ্গ : পুরুষ	WZI0865626 ফটো উপলব্ধ
553 নাম : সগির খাঁন পিতার নাম: জুলমত খাঁন বাড়ির নং : এন0035 বয়স : 21 লিঙ্গ : পুরুষ	WZI2749190 ফটো উপলব্ধ	554 নাম : সেক আরিফুল হোসেন পিতার নাম: সেক আকবর আলি বাড়ির নং : N0041 বয়স : 26 লিঙ্গ : পুরুষ	WZI2401578 ফটো উপলব্ধ	555 নাম : অম্মীরা বিবি স্বামীর নাম: সেখ রবিউল বাড়ির নং : n0138 বয়স : 38 লিঙ্গ : মহিলা	CMF2650802 ফটো উপলব্ধ
556 নাম : রুবি বিবি স্বামীর নাম: সেখ সেইদুল বাড়ির নং : n0173 বয়স : 40 লিঙ্গ : মহিলা	WZI2401917 ফটো উপলব্ধ	557 নাম : মুখরেজা বিবি স্বামীর নাম: সেখ মফিজুল বাড়ির নং : n0125 বয়স : 44 লিঙ্গ : মহিলা	CMF2566032 ফটো উপলব্ধ	558 নাম : সেখ সারুল পিতার নাম: সেখ রাজু বাড়ির নং : n0048 বয়স : 25 লিঙ্গ : পুরুষ	WZI2401941 ফটো উপলব্ধ
559 নাম : সেখ ফারুক পিতার নাম: সেখ ভাকু বাড়ির নং : n0048 বয়স : 36 লিঙ্গ : পুরুষ	WZI1515238 ফটো উপলব্ধ	560 নাম : আসমা খাতুন স্বামীর নাম: রিফু মল্লিক বাড়ির নং : n0048 বয়স : 35 লিঙ্গ : মহিলা	WZI1614684 ফটো উপলব্ধ	561 নাম : হোসেনয়ারা বিবি স্বামীর নাম: আরফান মল্লিক বাড়ির নং : n0141 বয়স : 41 লিঙ্গ : মহিলা	CMF2650844 ফটো উপলব্ধ
562 নাম : সেখ আলমগীর পিতার নাম: সেখ নুরুল ইসলাম বাড়ির নং : n0041 বয়স : 35 লিঙ্গ : পুরুষ	WZI1614759 ফটো উপলব্ধ	563 নাম : তাসলিমা বিবি স্বামীর নাম: নাজিমুদ্দিন মল্লিক বাড়ির নং : n0091 বয়স : 48 লিঙ্গ : মহিলা	CMF2565786 ফটো উপলব্ধ	564 নাম : রুজিনা বিবি স্বামীর নাম: সেখ মুদ্দিন মল্লিক বাড়ির নং : n0091 বয়স : 51 লিঙ্গ : মহিলা	WZI2301414 ফটো উপলব্ধ
565 নাম : সেখ সেইদুল পিতার নাম: সেখ জিয়াদ বাড়ির নং : n0173 বয়স : 40 লিঙ্গ : পুরুষ	WZI2057008 ফটো উপলব্ধ	566 নাম : আক্তারুন নেশা বিবি স্বামীর নাম: কুবেদ মল্লিক বাড়ির নং : n0068 বয়স : 56 লিঙ্গ : মহিলা	WZI2316321 ফটো উপলব্ধ	567 নাম : সালমা খাতুন স্বামীর নাম: সেখ হাসানুর বাড়ির নং : এন0068 বয়স : 23 লিঙ্গ : মহিলা	WZI2752988 ফটো উপলব্ধ
568 নাম : সেখ আকবর পিতার নাম: সেখ নুরুল ইসলাম বাড়ির নং : n0041 বয়স : 54 লিঙ্গ : পুরুষ	CMF1413186 ফটো উপলব্ধ	569 নাম : আকলিমা বিবি স্বামীর নাম: সেখ নুরুল ইসলাম বাড়ির নং : n0041 বয়স : 82 লিঙ্গ : মহিলা	WZI2281095 ফটো উপলব্ধ	570 নাম : ফীরোজা বিবি স্বামীর নাম: ভকু সেখ বাড়ির নং : n0048 বয়স : 61 লিঙ্গ : মহিলা	WZI2314110 ফটো উপলব্ধ

বিধানসভা নির্বাচনক্ষেত্রের নং, নাম : 210-নন্দীগ্রাম
ভাগ নং, নাম : 1-গোপীমোহন পুর পূর্ব পাড়া

571 নাম : আজমিরা বিবি স্বামীর নাম: সেখ ফারুক বাড়ির নং : 0048 বয়স : 35 লিঙ্গ : মহিলা	WZI1832195 ফটো উপলব্ধ	572 নাম : মোঃ সাবিনা খাতুন পিতার নাম: সেখ ভূক্ত বাড়ির নং : n0048 বয়স : 38 লিঙ্গ : মহিলা	WZI1940154 ফটো উপলব্ধ	573 নাম : তাহাদুল মল্লিক পিতার নাম: নাজিমুদ্দিন মল্লিক বাড়ির নং : n0091 বয়স : 27 লিঙ্গ : পুরুষ	WZI2062891 ফটো উপলব্ধ
574 নাম : সেখ আসিফ পিতার নাম: সেখ আকবর বাড়ির নং : এন0041 বয়স : 24 লিঙ্গ : পুরুষ	WZI2560308 ফটো উপলব্ধ	575 নাম : রাইহান মল্লিক পিতার নাম: রহিমুল করিম মল্লিক বাড়ির নং : এন0097 বয়স : 25 লিঙ্গ : পুরুষ	WZI2547701 ফটো উপলব্ধ	576 নাম : মারুফা খাতুন স্বামীর নাম: মুস্তাকিন মল্লিক বাড়ির নং : এন0080 বয়স : 23 লিঙ্গ : মহিলা	WZI2547362 ফটো উপলব্ধ
577 নাম : আবু সালমান মল্লিক পিতার নাম: মিজানুর মল্লিক বাড়ির নং : এন0028 বয়স : 23 লিঙ্গ : পুরুষ	WZI2558096 ফটো উপলব্ধ	578 নাম : আব্দুল কাহার মল্লিক পিতার নাম: আব্দুল গনি মল্লিক বাড়ির নং : n0107 বয়স : 61 লিঙ্গ : পুরুষ	WZI2313245 ফটো উপলব্ধ	579 নাম : মমতাজ, বেগম স্বামীর নাম: আব্দুল কাহার মল্লিক বাড়ির নং : গোপীমোহনপুর পূর্ব পাড়া বয়স : 54 লিঙ্গ : মহিলা	WZI2420941 ফটো উপলব্ধ
580 নাম : মজবুন্নেসা খাতুন স্বামীর নাম: মোহাম্মদ মন্জুরুল মল্লিক বাড়ির নং : নং107 বয়স : 29 লিঙ্গ : মহিলা	WZI2483402 ফটো উপলব্ধ	581 নাম : ফাতেমা খাতুন পিতার নাম: সেইদুল মল্লিক বাড়ির নং : এন0104 বয়স : 26 লিঙ্গ : মহিলা	WZI2482222 ফটো উপলব্ধ	582 নাম : ইসমাইল মল্লিক পিতার নাম: সফি মল্লিক বাড়ির নং : এন0080 বয়স : 27 লিঙ্গ : পুরুষ	WZI2483501 ফটো উপলব্ধ
583 নাম : সেখ মসাফির আলম পিতার নাম: সেখ জাকির হোসেন বাড়ির নং : এন0025 বয়স : 24 লিঙ্গ : পুরুষ	WZI2433191 ফটো উপলব্ধ	584 নাম : মহম্মদ মুক্তাদের মল্লিক পিতার নাম: আব্দুল কাহার মল্লিক বাড়ির নং : n0107 বয়স : 38 লিঙ্গ : পুরুষ	WZI0864231 ফটো উপলব্ধ	585 নাম : সাহেরা বিবি স্বামীর নাম: জাহিদুল মল্লিক বাড়ির নং : n0101 বয়স : 57 লিঙ্গ : মহিলা	WZI1429323 ফটো উপলব্ধ
586 নাম : রুকসানা খাতুন পিতার নাম: সেখ রহিম বাড়ির নং : এন0107 বয়স : 33 লিঙ্গ : মহিলা	WZI1616002 ফটো উপলব্ধ	587 নাম : মহম্মদ কিবরিয়া মল্লিক পিতার নাম: আব্দুল গনি মল্লিক বাড়ির নং : 0107 বয়স : 53 লিঙ্গ : পুরুষ	WZI0864157 ফটো উপলব্ধ	588 নাম : মিজানুর মল্লিক পিতার নাম: জব্বার মল্লিক বাড়ির নং : n0028 বয়স : 60 লিঙ্গ : পুরুষ	WZI2314466 ফটো উপলব্ধ
589 নাম : বদরুদ্দোজা মল্লিক পিতার নাম: সেরাজুল মল্লিক বাড়ির নং : n0106 বয়স : 45 লিঙ্গ : পুরুষ	CMF1412873 ফটো উপলব্ধ	590 নাম : কফি লুদ্দিন মল্লিক পিতার নাম: আব্দুল গনি মল্লিক বাড়ির নং : n0107 বয়স : 39 লিঙ্গ : পুরুষ	WZI0864173 ফটো উপলব্ধ	591 নাম : জৈনব খাতুন স্বামীর নাম: সবুর সা বাড়ির নং : n0097 বয়স : 45 লিঙ্গ : মহিলা	CMF2297869 ফটো উপলব্ধ
592 নাম : মিনহাজুল মল্লিক পিতার নাম: সাজেমন মল্লিক বাড়ির নং : 0077 বয়স : 31 লিঙ্গ : পুরুষ	WZI1832112 ফটো উপলব্ধ	593 নাম : আয়েসা সিদ্দিকা স্বামীর নাম: বদরুদ্দোজা মল্লিক বাড়ির নং : n0106 বয়স : 37 লিঙ্গ : মহিলা	CMF2650984 ফটো উপলব্ধ	594 নাম : জোবেড মল্লিক পিতার নাম: আফতাবুদ্দিন মল্লিক বাড়ির নং : n0088 বয়স : 72 লিঙ্গ : পুরুষ	WZI2317808 ফটো উপলব্ধ
595 নাম : নাসিমা খাতুন পিতার নাম: নানকে খান বাড়ির নং : n0028 বয়স : 38 লিঙ্গ : পুরুষ	WZI2401909 ফটো উপলব্ধ	596 নাম : মান্নাতুন নেশা স্বামীর নাম: সাজেমন মল্লিক বাড়ির নং : n0077 বয়স : 57 লিঙ্গ : মহিলা	WZI2317840 ফটো উপলব্ধ	597 নাম : আক্রাম মল্লিক পিতার নাম: মনিরুল মল্লিক বাড়ির নং : n0084 বয়স : 41 লিঙ্গ : পুরুষ	WZI1344092 ফটো উপলব্ধ
598 নাম : ওলিউল্লাহ মল্লিক পিতার নাম: সিরাজুল মল্লিক বাড়ির নং : n0106 বয়স : 57 লিঙ্গ : পুরুষ	CMF2567642 ফটো উপলব্ধ	599 নাম : মানজু খাতুন স্বামীর নাম: সরিয়ত মল্লিক বাড়ির নং : n0080 বয়স : 54 লিঙ্গ : মহিলা	WZI2321537 ফটো উপলব্ধ	600 নাম : কাব্বিরা খাতুন স্বামীর নাম: আনোয়ার মল্লিক বাড়ির নং : n0071 বয়স : 58 লিঙ্গ : মহিলা	WZI2318277 ফটো উপলব্ধ

বিধানসভা নির্বাচনক্ষেত্রের নং, নাম : 210-নন্দীগ্রাম
ভাগ নং, নাম : 1-গোপীমোহন পুর পূর্ব পাড়া

601 নাম : ফায়াজুল মল্লিক পিতার নাম: আব্দুল করিম মল্লিক বাড়ির নং : n0085 বয়স : 29 লিঙ্গ : পুরুষ	WZI2022309 ফটো উপলব্ধ	602 নাম : কবির মল্লিক পিতার নাম: গনি মল্লিক বাড়ির নং : n0107 বয়স : 57 লিঙ্গ : পুরুষ	WZI1169119 ফটো উপলব্ধ	603 নাম : মুক্তারুন্নেসা স্বামীর নাম: জবেদ মল্লিক বাড়ির নং : n0088 বয়স : 66 লিঙ্গ : মহিলা	WZI2317717 ফটো উপলব্ধ
604 নাম : সাগিরা খাতুন স্বামীর নাম: আক্রাম মল্লিক বাড়ির নং : n0084 বয়স : 34 লিঙ্গ : মহিলা	WZI1515295 ফটো উপলব্ধ	605 নাম : সপুра বিবি স্বামীর নাম: কফিলুদ্দিন মল্লিক বাড়ির নং : n0107 বয়স : 37 লিঙ্গ : মহিলা	WZI0864215 ফটো উপলব্ধ	606 নাম : মিনহাজুল আরেফিন মল্লিক পিতার নাম: মহঃ রেজাউল করিম মল্লিক বাড়ির নং : নং 0097 বয়স : 28 লিঙ্গ : পুরুষ	WZI2182657 ফটো উপলব্ধ
607 নাম : সেখ রাজু পিতার নাম: সেখ আসলে উদ্দিন বাড়ির নং : নং 0136 বয়স : 29 লিঙ্গ : পুরুষ	WZI2183994 ফটো উপলব্ধ	608 নাম : জৈবুন নাসা স্বামীর নাম: আব্দুল গনি মল্লিক বাড়ির নং : n0107 বয়স : 82 লিঙ্গ : মহিলা	WZI2207124 ফটো উপলব্ধ	609 নাম : মুসলেমা বিবি স্বামীর নাম: সাইদুল মল্লিক বাড়ির নং : n0104 বয়স : 50 লিঙ্গ : মহিলা	CMF1457175 ফটো উপলব্ধ
610 নাম : সাইদুল মল্লিক পিতার নাম: সুলেমান মল্লিক বাড়ির নং : n0104 বয়স : 48 লিঙ্গ : পুরুষ	CMF2007193 ফটো উপলব্ধ	611 নাম : আজমিরা বিবি স্বামীর নাম: সেখ আকবর বাড়ির নং : n0136 বয়স : 43 লিঙ্গ : মহিলা	CMF2297653 ফটো উপলব্ধ	612 নাম : নরুলহুদা মল্লিক পিতার নাম: সিরাজুল মল্লিক বাড়ির নং : n0106 বয়স : 38 লিঙ্গ : পুরুষ	CMF2565778 ফটো উপলব্ধ
613 নাম : মোঃ ফজিলা খাতুন স্বামীর নাম: সফি. উর রহমান মল্লিক বাড়ির নং : n0097 বয়স : 45 লিঙ্গ : মহিলা	WZI2210474 ফটো উপলব্ধ	614 নাম : রহিলা বিবি স্বামীর নাম: সাইদুল খান উদ্দিন বাড়ির নং : n0136 বয়স : 43 লিঙ্গ : মহিলা	CMF2297661 ফটো উপলব্ধ	615 নাম : জহুরা বিবি স্বামীর নাম: সফিউর বাড়ির নং : n0080 বয়স : 51 লিঙ্গ : মহিলা	WZI2206597 ফটো উপলব্ধ
616 নাম : সফিউর রহমান মল্লিক পিতার নাম: মজাহার মল্লিক বাড়ির নং : n0097 বয়স : 61 লিঙ্গ : পুরুষ	WZI2210441 ফটো উপলব্ধ	617 নাম : ইসমাইল মল্লিক পিতার নাম: হাসানুর মল্লিক বাড়ির নং : নং 0136 বয়স : 26 লিঙ্গ : পুরুষ	WZI2184067 ফটো উপলব্ধ	618 নাম : রহিমুলকরিম মল্লিক পিতার নাম: মজাহার মল্লিক বাড়ির নং : n0097 বয়স : 50 লিঙ্গ : পুরুষ	WZI2276442 ফটো উপলব্ধ
619 নাম : আফসানা বিবি স্বামীর নাম: সাবির মল্লিক বাড়ির নং : n0083 বয়স : 38 লিঙ্গ : মহিলা	WZI1735141 ফটো উপলব্ধ	620 নাম : শেখ মনির হোসেন পিতার নাম: শেখ আব্দুল সত্তার বাড়ির নং : n0087 বয়স : 51 লিঙ্গ : পুরুষ	CMF2650695 ফটো উপলব্ধ	621 নাম : রবিউল মল্লিক পিতার নাম: মস্তাজ মল্লিক বাড়ির নং : n0086 বয়স : 71 লিঙ্গ : পুরুষ	WZI2299592 ফটো উপলব্ধ
622 নাম : নাসিমা বিবি স্বামীর নাম: হাসানুর মল্লিক বাড়ির নং : n0136 বয়স : 43 লিঙ্গ : মহিলা	CMF2400026 ফটো উপলব্ধ	623 নাম : মুস্তাকিন মল্লিক পিতার নাম: সরিয়ত মল্লিক বাড়ির নং : নং 0080 বয়স : 30 লিঙ্গ : পুরুষ	WZI2173565 ফটো উপলব্ধ	624 নাম : সরিয়ত মল্লিক পিতার নাম: সুজাত মল্লিক বাড়ির নং : n0080 বয়স : 57 লিঙ্গ : পুরুষ	WZI2312866 ফটো উপলব্ধ
625 নাম : নাজিমা বিবি স্বামীর নাম: সাইফুদ্দিন মল্লিক বাড়ির নং : n0106 বয়স : 47 লিঙ্গ : মহিলা	CMF1413244 ফটো উপলব্ধ	626 নাম : সাবেরুন বিবি খাতুন স্বামীর নাম: সেখ মেহেবুব হোসেন বাড়ির নং : n0136 বয়স : 40 লিঙ্গ : মহিলা	CMF2297729 ফটো উপলব্ধ	627 নাম : মো রাইহানা খাতুন স্বামীর নাম: রহিমুলকরিম মল্লিক বাড়ির নং : n0097 বয়স : 45 লিঙ্গ : মহিলা	CMF2297851 ফটো উপলব্ধ
628 নাম : তহমিনা বিবি স্বামীর নাম: কবির মল্লিক বাড়ির নং : n0107 বয়স : 50 লিঙ্গ : মহিলা	WZI2301588 ফটো উপলব্ধ	629 নাম : সাকেরা বেগম স্বামীর নাম: নজরুল বাড়ির নং : n0087 বয়স : 56 লিঙ্গ : মহিলা	WZI2318673 ফটো উপলব্ধ	630 নাম : সুরাইয়া খাতুন স্বামীর নাম: মিজানুর মল্লিক বাড়ির নং : n0028 বয়স : 54 লিঙ্গ : মহিলা	WZI2313880 ফটো উপলব্ধ

বিধানসভা নির্বাচনক্ষেত্রের নং, নাম : 210-নন্দীগ্রাম
ভাগ নং, নাম : 1-গোপীমোহন পুর পূর্ব পাড়া

631 নাম : মোর্তজা মল্লিক পিতার নাম: সরিয়ত মল্লিক বাড়ির নং : নং 0080 বয়স : 29 লিঙ্গ : পুরুষ	WZI2175412 ফটো উপলব্ধ	632 নাম : শাহালাম মল্লিক পিতার নাম: কাসেদ মল্লিক বাড়ির নং : n0075 বয়স : 64 লিঙ্গ : পুরুষ	WZI2310670 ফটো উপলব্ধ	633 নাম : সুফিয়া খাতুন স্বামীর নাম: সাহালাম মল্লিক বাড়ির নং : n0075 বয়স : 58 লিঙ্গ : মহিলা	CMF2297919 ফটো উপলব্ধ
634 নাম : জোহরা বিবি স্বামীর নাম: ওলিউল্লাহ মল্লিক বাড়ির নং : n0106 বয়স : 44 লিঙ্গ : মহিলা	CMF1412501 ফটো উপলব্ধ	635 নাম : কমিরদ্দিন মল্লিক পিতার নাম: আঃ গনি মল্লিক বাড়ির নং : n0107 বয়স : 53 লিঙ্গ : পুরুষ	WZI0864165 ফটো উপলব্ধ	636 নাম : মনিরুল মল্লিক পিতার নাম: ওয়াজেদ মল্লিক বাড়ির নং : n0084 বয়স : 66 লিঙ্গ : পুরুষ	WZI2315638 ফটো উপলব্ধ
637 নাম : আরফান মল্লিক পিতার নাম: মনিরুল বাড়ির নং : n0140 বয়স : 44 লিঙ্গ : পুরুষ	CMF2650836 ফটো উপলব্ধ	638 নাম : মুর সেলিম মল্লিক পিতার নাম: সরিয়ত মল্লিক বাড়ির নং : n0080 বয়স : 37 লিঙ্গ : পুরুষ	WZI1344084 ফটো উপলব্ধ	639 নাম : ফরিদা খাতুন স্বামীর নাম: সফিউর মল্লিক বাড়ির নং : n0080 বয়স : 33 লিঙ্গ : মহিলা	WZI11614601 ফটো উপলব্ধ
640 নাম : তনবীর মল্লিক পিতার নাম: কবীর মল্লিক বাড়ির নং : নং 0107 বয়স : 27 লিঙ্গ : পুরুষ	WZI2170082 ফটো উপলব্ধ	641 নাম : সাইফুদ্দিন মল্লিক পিতার নাম: সিরাজুল মল্লিক বাড়ির নং : n0106 বয়স : 51 লিঙ্গ : পুরুষ	WB/30/206/504224 ফটো উপলব্ধ	642 নাম : হাসিনা খাতুন স্বামীর নাম: রবিউল মল্লিক বাড়ির নং : নং 0085 বয়স : 33 লিঙ্গ : মহিলা	WZI2173532 ফটো উপলব্ধ
643 নাম : গোলামমোস্তাফা মল্লিক পিতার নাম: ওয়াজেদ মল্লিক বাড়ির নং : n0083 বয়স : 77 লিঙ্গ : পুরুষ	WB/30/206/504195 ফটো উপলব্ধ	644 নাম : আহাসান মল্লিক পিতার নাম: মোস্তাফা মল্লিক বাড়ির নং : n0083 বয়স : 52 লিঙ্গ : পুরুষ	CMF2567675 ফটো উপলব্ধ	645 নাম : আম্মারুল মল্লিক পিতার নাম: গোলাম মোস্তাফা মল্লিক বাড়ির নং : n0083 বয়স : 42 লিঙ্গ : পুরুষ	WZI0866798 ফটো উপলব্ধ
646 নাম : আনিসুর মল্লিক পিতার নাম: গোলাপ মোস্তাফা বাড়ির নং : n0083 বয়স : 37 লিঙ্গ : পুরুষ	WZI0866806 ফটো উপলব্ধ	647 নাম : আজিজুল মল্লিক পিতার নাম: গোলাম মুস্তাফা বাড়ির নং : n0083 বয়স : 39 লিঙ্গ : পুরুষ	WZI0866814 ফটো উপলব্ধ	648 নাম : নাজমা খাতুন স্বামীর নাম: আজিজুল মল্লিক বাড়ির নং : n0083 বয়স : 37 লিঙ্গ : মহিলা	WZI1169150 ফটো উপলব্ধ
649 নাম : আক্তারুন বিবি স্বামীর নাম: মনিরুল বাড়ির নং : n0084 বয়স : 62 লিঙ্গ : মহিলা	WB/30/206/504193 ফটো উপলব্ধ	650 নাম : বাদসা মল্লিক পিতার নাম: মনিরুল মল্লিক বাড়ির নং : n0084 বয়স : 36 লিঙ্গ : পুরুষ	WZI11515170 ফটো উপলব্ধ	651 নাম : মুস্তাক রহমান মল্লিক পিতার নাম: জবেদ মল্লিক বাড়ির নং : n0088 বয়স : 48 লিঙ্গ : পুরুষ	WZI1344100 ফটো উপলব্ধ
652 নাম : রফেজা বিবি স্বামীর নাম: মুস্তাক রহমান মল্লিক বাড়ির নং : n0088 বয়স : 42 লিঙ্গ : মহিলা	WZI1344118 ফটো উপলব্ধ	653 নাম : হাসানুর মল্লিক পিতার নাম: মোসলেম বাড়ির নং : n0136 বয়স : 53 লিঙ্গ : পুরুষ	CMF2297703 ফটো উপলব্ধ	654 নাম : আরিফ বিল্লা মল্লিক পিতার নাম: আমজেদ মল্লিক বাড়ির নং : নং 0099 বয়স : 27 লিঙ্গ : পুরুষ	WZI2176261 ফটো উপলব্ধ
655 নাম : মহম্মদ ফাইসাল মল্লিক পিতার নাম: সফিউর রহমান মল্লিক বাড়ির নং : নং 0097 বয়স : 27 লিঙ্গ : পুরুষ	WZI2176329 ফটো উপলব্ধ	656 নাম : আতিয়ার মল্লিক পিতার নাম: রবিউল মল্লিক বাড়ির নং : নং 0086 বয়স : 28 লিঙ্গ : পুরুষ	WZI2175107 ফটো উপলব্ধ	657 নাম : মর্জিনা বিবি স্বামীর নাম: মুরসেলিম মল্লিক বাড়ির নং : নং 0080 বয়স : 26 লিঙ্গ : মহিলা	WZI2175149 ফটো উপলব্ধ
658 নাম : সিরাজুল মল্লিক পিতার নাম: রওসন মল্লিক বাড়ির নং : n0106 বয়স : 84 লিঙ্গ : পুরুষ	WB/30/206/504282 ফটো উপলব্ধ	659 নাম : সালামা বিবি স্বামীর নাম: সিরাজুল মল্লিক বাড়ির নং : n0106 বয়স : 60 লিঙ্গ : মহিলা	CMF2481547 ফটো উপলব্ধ	660 নাম : ইক্রামুল মল্লিক পিতার নাম: নজরুল মল্লিক বাড়ির নং : নং 0087 বয়স : 28 লিঙ্গ : পুরুষ	WZI2157923 ফটো উপলব্ধ



বিধানসভা নির্বাচনক্ষেত্রের নং, নাম : 210-নন্দীগ্রাম
ভাগ নং, নাম : 1-গোপীমোহন পুর পূর্ব পাড়া

661 নাম : এনামুল মল্লিক পিতার নাম: নজরুল মল্লিক বাড়ির নং : নং 0087 বয়স : 30 লিঙ্গ : পুরুষ	WZI2157956 ফটো উপলব্ধ	662 নাম : বেবী নাজমিন পিতার নাম: ইলিয়াস মল্লিক বাড়ির নং : নং 0103 বয়স : 27 লিঙ্গ : মহিলা	WZI2157972 ফটো উপলব্ধ	663 নাম : ইলিয়াস মল্লিক পিতার নাম: ইয়াকুব মল্লিক বাড়ির নং : 0103 বয়স : 58 লিঙ্গ : পুরুষ	WZI2724540 ফটো উপলব্ধ
664 নাম : সাবির মল্লিক পিতার নাম: ইলিয়াস মল্লিক বাড়ির নং : n0103 বয়স : 31 লিঙ্গ : পুরুষ	WZI1735091 ফটো উপলব্ধ	665 নাম : নাসিমা বিবি স্বামীর নাম: বাবুল মল্লিক বাড়ির নং : n0178 বয়স : 40 লিঙ্গ : মহিলা	WZI2062982 ফটো উপলব্ধ	666 নাম : মজাহার মল্লিক পিতার নাম: তালেব মল্লিক বাড়ির নং : n0097 বয়স : 84 লিঙ্গ : পুরুষ	WB/30/206/504328 ফটো উপলব্ধ
667 নাম : রামিজ হাসান মল্লিক পিতার নাম: সফিউর রহমান মল্লিক বাড়ির নং : 0097 বয়স : 31 লিঙ্গ : পুরুষ	WZI1832187 ফটো উপলব্ধ	668 নাম : রেজাউল করিম মল্লিক পিতার নাম: মোজাহার মল্লিক বাড়ির নং : n0097 বয়স : 64 লিঙ্গ : পুরুষ	WZI0866160 ফটো উপলব্ধ	669 নাম : মমতাজ বেগম স্বামীর নাম: রেজাউল বাড়ির নং : n0097 বয়স : 60 লিঙ্গ : মহিলা	WB/30/206/504348 ফটো উপলব্ধ
670 নাম : জাহিদুল মল্লিক পিতার নাম: নেকিমুদ্দিন মল্লিক বাড়ির নং : n0101 বয়স : 62 লিঙ্গ : পুরুষ	WZI1429273 ফটো উপলব্ধ	671 নাম : জাহিদুল মল্লিক পিতার নাম: জাহিদুল মল্লিক বাড়ির নং : n0101 বয়স : 36 লিঙ্গ : পুরুষ	WZI1429281 ফটো উপলব্ধ	672 নাম : মোঃ মাঝিয়া খাতুন স্বামীর নাম: মহঃ আকবর মল্লিক বাড়ির নং : n0101 বয়স : 39 লিঙ্গ : মহিলা	CMF2651073 ফটো উপলব্ধ
673 নাম : কুতুব মল্লিক পিতার নাম: জাহিদুল মল্লিক বাড়ির নং : n0101 বয়স : 34 লিঙ্গ : পুরুষ	WZI1429265 ফটো উপলব্ধ	674 নাম : আনোয়ার মল্লিক পিতার নাম: আলাউদ্দিন মল্লিক বাড়ির নং : n0071 বয়স : 67 লিঙ্গ : পুরুষ	WB/30/206/504153 ফটো উপলব্ধ	675 নাম : কাজেহার মল্লিক পিতার নাম: আনোয়ার মল্লিক বাড়ির নং : n0071 বয়স : 42 লিঙ্গ : পুরুষ	CMF2650885 ফটো উপলব্ধ
676 নাম : রিজ্জা বিবি স্বামীর নাম: কাজেহার মল্লিক বাড়ির নং : n0071 বয়স : 39 লিঙ্গ : মহিলা	CMF2650877 ফটো উপলব্ধ	677 নাম : রিফ্ট মল্লিক পিতার নাম: আনোয়ার মল্লিক বাড়ির নং : n0071 বয়স : 36 লিঙ্গ : পুরুষ	WZI1515063 ফটো উপলব্ধ	678 নাম : জোবেদা খাতুন স্বামীর নাম: সাভার বাড়ির নং : n0075 বয়স : 64 লিঙ্গ : মহিলা	WB/30/206/504070 ফটো উপলব্ধ
679 নাম : সাজেমন মল্লিক পিতার নাম: সাদেক মল্লিক বাড়ির নং : n0077 বয়স : 61 লিঙ্গ : পুরুষ	WZI2796670 ফটো উপলব্ধ	680 নাম : ফাতেমা বেওয়া স্বামীর নাম: আব্দুল করিম মল্লিক বাড়ির নং : n0085 বয়স : 50 লিঙ্গ : মহিলা	CMF2297836 ফটো উপলব্ধ	681 নাম : জাইদুল মল্লিক পিতার নাম: আনোয়ার মল্লিক বাড়ির নং : n0071 বয়স : 28 লিঙ্গ : পুরুষ	WZI2022267 ফটো উপলব্ধ
682 নাম : রেজুয়ান মল্লিক পিতার নাম: সাইফুদ্দিন মল্লিক বাড়ির নং : n0106 বয়স : 27 লিঙ্গ : পুরুষ	WZI2062966 ফটো উপলব্ধ	683 নাম : রহিমা বিবি স্বামীর নাম: আমারুল মল্লিক বাড়ির নং : n0083 বয়স : 30 লিঙ্গ : মহিলা	WZI1940196 ফটো উপলব্ধ	684 নাম : বাবু মল্লিক পিতার নাম: সাহালাম মল্লিক বাড়ির নং : n0075 বয়স : 32 লিঙ্গ : পুরুষ	WZI1940113 ফটো উপলব্ধ
685 নাম : আমাজেদ মল্লিক পিতার নাম: সিদ্দিক মল্লিক বাড়ির নং : n0099 বয়স : 67 লিঙ্গ : পুরুষ	WB/30/206/504152 ফটো উপলব্ধ	686 নাম : মুকরেজা খাতুন স্বামীর নাম: আমাজেদ মল্লিক বাড়ির নং : n0099 বয়স : 57 লিঙ্গ : মহিলা	WZI2814689 ফটো উপলব্ধ	687 নাম : সামিম সেখ পিতার নাম: বুরহান সেখ বাড়ির নং : n0100 বয়স : 42 লিঙ্গ : পুরুষ	WZI0866426 ফটো উপলব্ধ
688 নাম : রাহানা খাতুন স্বামীর নাম: সেখ সামিম বাড়ির নং : n0100 বয়স : 33 লিঙ্গ : মহিলা	WZI1614551 ফটো উপলব্ধ	689 নাম : মেহেবুব মল্লিক পিতার নাম: জব্বর মল্লিক বাড়ির নং : n0028 বয়স : 42 লিঙ্গ : পুরুষ	WZI1169218 ফটো উপলব্ধ	690 নাম : মোঃ আখিতারা খাতুন স্বামীর নাম: মেহেবুব মল্লিক বাড়ির নং : n0028 বয়স : 39 লিঙ্গ : মহিলা	WZI1169226 ফটো উপলব্ধ

691 নাম : ইয়াসমিনা খাতুন স্বামীর নাম: নুরুলহুদা মল্লিক বাড়ির নং : n0106 বয়স : 35 লিঙ্গ : মহিলা	WZI1515139 ফটো উপলব্ধ	692 নাম : সার্জিনা বিবি স্বামীর নাম: কামরুদ্দিন মল্লিক বাড়ির নং : 0107 বয়স : 40 লিঙ্গ : মহিলা	WZI1428903 ফটো উপলব্ধ	693 নাম : সুরাইয়া খাতুন স্বামীর নাম: মুখলেসুর মল্লিক বাড়ির নং : n0100 বয়স : 28 লিঙ্গ : মহিলা	WZI2022234 ফটো উপলব্ধ
694 নাম : আকসার মল্লিক পিতার নাম: মনিরুল মল্লিক বাড়ির নং : n0084 বয়স : 37 লিঙ্গ : পুরুষ	WZI1515311 ফটো উপলব্ধ	695 নাম : সাবিলা খাতুন স্বামীর নাম: ইলিয়াস মল্লিক বাড়ির নং : n0103 বয়স : 49 লিঙ্গ : মহিলা	WZI2303709 ফটো উপলব্ধ	696 নাম : বাবুল মল্লিক অন্যান্য: নসিমা বিবি বাড়ির নং : n0178 বয়স : 51 লিঙ্গ : পুরুষ	WZI2401925 ফটো উপলব্ধ
697 নাম : নজরুল মল্লিক পিতার নাম: আশাব মল্লিক বাড়ির নং : n0087 বয়স : 61 লিঙ্গ : পুরুষ	WZI2317931 ফটো উপলব্ধ	698 নাম : সফিউর মল্লিক পিতার নাম: সজাত মল্লিক বাড়ির নং : n0080 বয়স : 56 লিঙ্গ : পুরুষ	CMF2297893 ফটো উপলব্ধ	699 নাম : সামসুনেশা স্বামীর নাম: সামসুদ্দিন বাড়ির নং : n0088 বয়স : 54 লিঙ্গ : মহিলা	WZI2318087 ফটো উপলব্ধ
700 নাম : আলোয়া বিবি স্বামীর নাম: রবিউল মল্লিক বাড়ির নং : n0086 বয়স : 57 লিঙ্গ : মহিলা	WZI2299782 ফটো উপলব্ধ	701 নাম : আকমাম মল্লিক পিতার নাম: রবিউল মল্লিক বাড়ির নং : এন0086 বয়স : 25 লিঙ্গ : পুরুষ	WZI2736411 ফটো উপলব্ধ	702 নাম : আনজুমানারা খাতুন পিতার নাম: মিজানুর মল্লিক বাড়ির নং : নং 0028 বয়স : 29 লিঙ্গ : মহিলা	WZI2180834 ফটো উপলব্ধ
703 নাম : মারুফা খাতুন পিতার নাম: মেহেবুব মল্লিক বাড়ির নং : এন0028 বয়স : 22 লিঙ্গ : মহিলা	WZI2684504 ফটো উপলব্ধ	704 নাম : রাদিয়া খাতুন স্বামীর নাম: সামসুল হুদা মল্লিক মল্লিক বাড়ির নং : n0106 বয়স : 52 লিঙ্গ : মহিলা	WZI2281277 ফটো উপলব্ধ	705 নাম : সামসুদোহা মল্লিক পিতার নাম: সিরাজুল মল্লিক বাড়ির নং : n0106 বয়স : 37 লিঙ্গ : পুরুষ	CMF2650992 ফটো উপলব্ধ
706 নাম : আব্দুল গনি মল্লিক পিতার নাম: নেফিজুদ্দিন মল্লিক বাড়ির নং : n0107 বয়স : 87 লিঙ্গ : পুরুষ	WZI2210052 ফটো উপলব্ধ	707 নাম : সাবানা খাতুন স্বামীর নাম: সামসুদোহা মল্লিক বাড়ির নং : N0106 বয়স : 27 লিঙ্গ : মহিলা	WZI2401545 ফটো উপলব্ধ	708 নাম : মফিজুল মল্লিক পিতার নাম: সরিয়ত মল্লিক বাড়ির নং : n0080 বয়স : 28 লিঙ্গ : পুরুষ	WZI2401743 ফটো উপলব্ধ
709 নাম : মান্টি আক্তার স্বামীর নাম: সাবির মল্লিক বাড়ির নং : এন0103 বয়স : 25 লিঙ্গ : মহিলা	WZI2482974 ফটো উপলব্ধ	710 নাম : সাইফুর মল্লিক পিতার নাম: সাদেক মল্লিক বাড়ির নং : এন0102 বয়স : 40 লিঙ্গ : পুরুষ	WZI2482826 ফটো উপলব্ধ	711 নাম : জয়নাল আবেদিন সা পিতার নাম: সবুর সা বাড়ির নং : নং033 বয়স : 24 লিঙ্গ : পুরুষ	WZI2433282 ফটো উপলব্ধ
712 নাম : মিতু খাতুন স্বামীর নাম: রেজওয়ান মল্লিক বাড়ির নং : এন0106 বয়স : 24 লিঙ্গ : মহিলা	WZI2433233 ফটো উপলব্ধ	713 নাম : মোহাম্মদ মন্জুরুল মল্লিক পিতার নাম: আব্দুল কাহার মল্লিক বাড়ির নং : এন0107 বয়স : 31 লিঙ্গ : পুরুষ	WZI2483345 ফটো উপলব্ধ	714 নাম : মহম্মদ জোবায়ের মল্লিক পিতার নাম: আলিউল্লাহ মল্লিক বাড়ির নং : এন0106 বয়স : 25 লিঙ্গ : পুরুষ	WZI2483725 ফটো উপলব্ধ
715 নাম : আলমগীর মল্লিক পিতার নাম: কুরবান মল্লিক বাড়ির নং : n0172 বয়স : 28 লিঙ্গ : পুরুষ	WZI2056992 ফটো উপলব্ধ	716 নাম : আবু কালাম মল্লিক পিতার নাম: মিজানুর মল্লিক বাড়ির নং : এন0028 বয়স : 23 লিঙ্গ : পুরুষ	WZI2560555 ফটো উপলব্ধ	717 নাম : সাকিরুল মল্লিক পিতার নাম: হাসানুর মল্লিক বাড়ির নং : নং091 বয়স : 24 লিঙ্গ : পুরুষ	WZI2436855 ফটো উপলব্ধ
718 নাম : সুমাইয়া খাতুন পিতার নাম: সফিউর রহমান মল্লিক বাড়ির নং : এন0097 বয়স : 23 লিঙ্গ : মহিলা	WZI2547099 ফটো উপলব্ধ	719 নাম : হাজরা খাতুন স্বামীর নাম: সেখ রাজু বাড়ির নং : এন0১৩৬ বয়স : 26 লিঙ্গ : মহিলা	WZI2594935 ফটো উপলব্ধ	720 নাম : সুবেতারা খাতুন স্বামীর নাম: কুতুব মল্লিক বাড়ির নং : এন0১০১ বয়স : 30 লিঙ্গ : মহিলা	WZI2594950 ফটো উপলব্ধ

বিধানসভা নির্বাচনক্ষেত্রের নং, নাম : 210-নন্দীগ্রাম
ভাগ নং, নাম : 1-গোপীমোহন পুর পূর্ব পাড়া

721 নাম : মজবুব খাতুন স্বামীর নাম: জাহাঙ্গীর মল্লিক বাড়ির নং : এন০১০১ বয়স : 25 লিঙ্গ : মহিলা	WZI2594976 ফটো উপলব্ধ	722 নাম : মিরাজ মল্লিক পিতার নাম: সেইদুল মল্লিক বাড়ির নং : এন০১০৪ বয়স : 24 লিঙ্গ : পুরুষ	WZI2594778 ফটো উপলব্ধ	723 নাম : রাকিবুল মল্লিক পিতার নাম: সাহালম মল্লিক বাড়ির নং : এন০০৭৫ বয়স : 25 লিঙ্গ : পুরুষ	WZI2594836 ফটো উপলব্ধ
724 নাম : মনিরা স্বামীর নাম: বাবু মল্লিক বাড়ির নং : এন0075 বয়স : 21 লিঙ্গ : মহিলা	WZI2783959 ফটো উপলব্ধ	725 নাম : আক্তারুন খাতুন স্বামীর নাম: আকসার মল্লিক বাড়ির নং : এন০০৮৪ বয়স : 23 লিঙ্গ : মহিলা	WZI2592111 ফটো উপলব্ধ	726 নাম : মারুফ মল্লিক পিতার নাম: আমজেদ মল্লিক বাড়ির নং : n0099 বয়স : 32 লিঙ্গ : পুরুষ	WZI1735208 ফটো উপলব্ধ
727 নাম : রবিউল মল্লিক পিতার নাম: মতলেব মল্লিক বাড়ির নং : n0085 বয়স : 52 লিঙ্গ : পুরুষ	WZI2318699 ফটো উপলব্ধ	728 নাম : সেখ জাকির হোসেন পিতার নাম: সেখ লাহাল বাড়ির নং : n0136 বয়স : 42 লিঙ্গ : পুরুষ	CMF2297711 ফটো উপলব্ধ	729 নাম : নাসরীনা খাতুন পিতার নাম: সেখ আসলেউদ্দিন বাড়ির নং : এন0136 বয়স : 25 লিঙ্গ : মহিলা	WZI2749505 ফটো উপলব্ধ
730 নাম : আমিনুদ্দিন মল্লিক পিতার নাম: জেহীদুল মল্লিক বাড়ির নং : এন0101 বয়স : 22 লিঙ্গ : পুরুষ	WZI2685030 ফটো উপলব্ধ	731 নাম : বিলকিস আরা খাতুন পিতার নাম: আসরফ আলি সা বাড়ির নং : এন0087 বয়স : 31 লিঙ্গ : মহিলা	WZI1671429 ফটো উপলব্ধ	732 নাম : মুবিনা সেখ পিতার নাম: সেখ মুজিবুর রহমান বাড়ির নং : না বয়স : 22 লিঙ্গ : মহিলা	WZI2690949 ফটো উপলব্ধ
733 নাম : মুখলেসুর মল্লিক পিতার নাম: ত্রেজাহার মল্লিক বাড়ির নং : n0100 বয়স : 35 লিঙ্গ : পুরুষ	WZI1735216 ফটো উপলব্ধ	734 নাম : মহম্মদ আকবর মল্লিক পিতার নাম: আব্দুর রেজ্জাক মল্লিক বাড়ির নং : n0101 বয়স : 49 লিঙ্গ : পুরুষ	CMF2007151 ফটো উপলব্ধ	735 নাম : মাসিয়া পারভিন পিতার নাম: সেখ মোনিরুল ইসলাম বাড়ির নং : না বয়স : 22 লিঙ্গ : মহিলা	WZI2677136 ফটো উপলব্ধ
736 নাম : আসাদুল মল্লিক পিতার নাম: নজরুল মল্লিক বাড়ির নং : এন00087 বয়স : 26 লিঙ্গ : পুরুষ	WZI2673341 ফটো উপলব্ধ	737 নাম : সেখ মহসিন পিতার নাম: সেখ মনিরুদ্দীন বাড়ির নং : n0120 বয়স : 64 লিঙ্গ : পুরুষ	CMF0061119 ফটো উপলব্ধ	738 নাম : সেখ তমরেজ পিতার নাম: আব্দুল মান্নান সেখ বাড়ির নং : n0056 বয়স : 41 লিঙ্গ : পুরুষ	WZI1169242 ফটো উপলব্ধ
739 নাম : সেখ আব্দুল মান্নান পিতার নাম: আবদুলরহমান বাড়ির নং : n0056 বয়স : 64 লিঙ্গ : পুরুষ	WZI2319093 ফটো উপলব্ধ	740 নাম : মোঃ ইসমেতারা বিবি স্বামীর নাম: তমরেজ সেখ বাড়ির নং : n0056 বয়স : 36 লিঙ্গ : মহিলা	WZI1169259 ফটো উপলব্ধ	741 নাম : মমতাজ খাতুন স্বামীর নাম: সেখ মিয়্যারাজ বাড়ির নং : এন0056 বয়স : 25 লিঙ্গ : মহিলা	WZI2558021 ফটো উপলব্ধ
742 নাম : ইসমেতারা খাতুন স্বামীর নাম: সেখ আফরেজ বাড়ির নং : n0056 বয়স : 30 লিঙ্গ : মহিলা	WZI1940246 ফটো উপলব্ধ	743 নাম : সেখ মমরেজ পিতার নাম: সেখ আব্দুল মান্নান বাড়ির নং : n0056 বয়স : 43 লিঙ্গ : পুরুষ	CMF2651032 ফটো উপলব্ধ	744 নাম : সেখ আফরেজ পিতার নাম: সেখ আব্দুল মান্নান বাড়ির নং : n0056 বয়স : 34 লিঙ্গ : পুরুষ	WZI1614395 ফটো উপলব্ধ
745 নাম : সেখ মিয়্যারাজ পিতার নাম: সেখ আব্দুল মান্নান বাড়ির নং : n0056 বয়স : 26 লিঙ্গ : পুরুষ	WZI2401768 ফটো উপলব্ধ	746 নাম : মেহেরুন বিবি স্বামীর নাম: সেখ আব্দুল মান্নান বাড়ির নং : n0056 বয়স : 61 লিঙ্গ : মহিলা	WZI2319127 ফটো উপলব্ধ	747 নাম : সেখ আসারাতুল রহমান পিতার নাম: সেখ আজানুর রহমান বাড়ির নং : n0176 বয়স : 27 লিঙ্গ : পুরুষ	WZI2062958 ফটো উপলব্ধ
748 নাম : সেখ আরিফ হোসেন পিতার নাম: সেখ আব্দুল সুভান বাড়ির নং : n0026 বয়স : 29 লিঙ্গ : পুরুষ	WZI1940204 ফটো উপলব্ধ	749 নাম : সারিকা খাতুন স্বামীর নাম: সেখ নাজির হোসেন বাড়ির নং : n0026 বয়স : 33 লিঙ্গ : মহিলা	WZI1940238 ফটো উপলব্ধ	750 নাম : নাজিমা খাতুন স্বামীর নাম: শোভান বাড়ির নং : n0026 বয়স : 57 লিঙ্গ : মহিলা	WB/30/206/504305 ফটো উপলব্ধ

বিধানসভা নির্বাচনক্ষেত্রের নং, নাম : 210-নন্দীগ্রাম
ভাগ নং, নাম : 1-গোপীমোহন পুর পূর্ব পাড়া

751 নাম : সেখ নাজির হোসেন পিতার নাম: সেখ আব্দুস সুভান বাড়ির নং : n0026 বয়স : 39 লিঙ্গ : পুরুষ	WZI1343987 ফটো উপলব্ধ	752 নাম : সেক সাবির হোসেন পিতার নাম: সেক আব্দুল সুভান বাড়ির নং : n0026 বয়স : 33 লিঙ্গ : পুরুষ	WZI1515329 ফটো উপলব্ধ	753 নাম : জাহানারা খাতুন স্বামীর নাম: সেখ সাবির হোসেন বাড়ির নং : নং 0026 বয়স : 28 লিঙ্গ : মহিলা	WZI2173516 ফটো উপলব্ধ
754 নাম : সেখ আব্দুল শোভান পিতার নাম: সেখ আলাউদ্দিন বাড়ির নং : n0026 বয়স : 67 লিঙ্গ : পুরুষ	WZI2401123 ফটো উপলব্ধ	755 নাম : সেখ সুপিয়ান পিতার নাম: সেখ জিয়াদ বাড়ির নং : n0067 বয়স : 26 লিঙ্গ : পুরুষ	WZI2401933 ফটো উপলব্ধ	756 নাম : আলি হোসেন সা পিতার নাম: হেজাব শা বাড়ির নং : n0072 বয়স : 65 লিঙ্গ : পুরুষ	CMF2297398 ফটো উপলব্ধ
757 নাম : আমেনা খাতুন স্বামীর নাম: আলি হোসেন সা বাড়ির নং : n0072 বয়স : 57 লিঙ্গ : মহিলা	WZI1647296 ফটো উপলব্ধ	758 নাম : মইনুদ্দিন সা পিতার নাম: আলি হোসেন সা বাড়ির নং : n0072 বয়স : 35 লিঙ্গ : পুরুষ	WZI1614650 ফটো উপলব্ধ	759 নাম : লেসিমিন খাতুন স্বামীর নাম: আজাদ আলি সা বাড়ির নং : n0029 বয়স : 60 লিঙ্গ : মহিলা	WZI2318178 ফটো উপলব্ধ
760 নাম : আজাদ আলি সা পিতার নাম: জব্বার সা বাড়ির নং : n0029 বয়স : 67 লিঙ্গ : পুরুষ	WZI2313427 ফটো উপলব্ধ	761 নাম : ইয়াসমিনা খাতুন স্বামীর নাম: আইনুদ্দিন সা বাড়ির নং : n0072 বয়স : 34 লিঙ্গ : মহিলা	WZI1614692 ফটো উপলব্ধ	762 নাম : নাজিমুদ্দিন সা পিতার নাম: আলি হোসেন সা বাড়ির নং : n0072 বয়স : 28 লিঙ্গ : পুরুষ	WZI2022366 ফটো উপলব্ধ
763 নাম : আনারি খাতুন পিতার নাম: আলি হোসেন সা বাড়ির নং : n0072 বয়স : 28 লিঙ্গ : মহিলা	WZI2022382 ফটো উপলব্ধ	764 নাম : বাহেরুন খাতুন স্বামীর নাম: মইনুদ্দিন সা বাড়ির নং : n0072 বয়স : 30 লিঙ্গ : মহিলা	WZI2022226 ফটো উপলব্ধ	765 নাম : মনজুরা খাতুন স্বামীর নাম: আলি হোসেন সা বাড়ির নং : n0072 বয়স : 62 লিঙ্গ : মহিলা	WZI2319036 ফটো উপলব্ধ
766 নাম : জনিরুল সা পিতার নাম: আলি হোসেন সা বাড়ির নং : n0072 বয়স : 34 লিঙ্গ : পুরুষ	WZI1614643 ফটো উপলব্ধ	767 নাম : নইমুদ্দিন সা পিতার নাম: আলি হোসেন সা বাড়ির নং : n0072 বয়স : 33 লিঙ্গ : পুরুষ	WZI1614668 ফটো উপলব্ধ	768 নাম : আইনুদ্দিন সা পিতার নাম: আলি হোসেন সা বাড়ির নং : n0072 বয়স : 37 লিঙ্গ : পুরুষ	WZI1614676 ফটো উপলব্ধ
769 নাম : লিয়াকত আলি সা পিতার নাম: আজাদ আলি সা বাড়ির নং : n0029 বয়স : 28 লিঙ্গ : পুরুষ	WZI2062875 ফটো উপলব্ধ	770 নাম : বিউটি খাতুন স্বামীর নাম: জয়নাল আবেদিন শা বাড়ির নং : এন0033 বয়স : 22 লিঙ্গ : মহিলা	WZI2668028 ফটো উপলব্ধ	771 নাম : সফিউল সাহ পিতার নাম: মুর্শিদ সাহ বাড়ির নং : n0032 বয়স : 31 লিঙ্গ : পুরুষ	WZI0866988 ফটো উপলব্ধ
772 নাম : মিরাজ আলি শা পিতার নাম: সাইবুল শা বাড়ির নং : এন0033 বয়স : 22 লিঙ্গ : পুরুষ	WZI2668127 ফটো উপলব্ধ	773 নাম : নজরুল সাহ পিতার নাম: মোসলেম সা বাড়ির নং : n0006 বয়স : 40 লিঙ্গ : পুরুষ	WZI1614619 ফটো উপলব্ধ	774 নাম : সামিম সা পিতার নাম: সামসুদ্দিন সা বাড়ির নং : n0033 বয়স : 27 লিঙ্গ : পুরুষ	WZI2402055 ফটো উপলব্ধ
775 নাম : সবনম খাতুন স্বামীর নাম: মনসুর আলি সা বাড়ির নং : n0006 বয়স : 25 লিঙ্গ : মহিলা	WZI2401776 ফটো উপলব্ধ	776 নাম : সাবিনা খাতুন স্বামীর নাম: সেখ শাহাজাহান বাড়ির নং : n0006 বয়স : 39 লিঙ্গ : মহিলা	WZI1428812 ফটো উপলব্ধ	777 নাম : তাহেরা খাতুন স্বামীর নাম: সিরাজুদ্দিন সা বাড়ির নং : 0033 বয়স : 35 লিঙ্গ : মহিলা	WZI1832088 ফটো উপলব্ধ
778 নাম : সানওয়াজ সা পিতার নাম: সামসুদ্দিন সা বাড়ির নং : 0033 বয়স : 30 লিঙ্গ : পুরুষ	WZI1832047 ফটো উপলব্ধ	779 নাম : মোসলেম সাহ পিতার নাম: সোলেমান সাহ বাড়ির নং : n0006 বয়স : 72 লিঙ্গ : পুরুষ	CMF2297380 ফটো উপলব্ধ	780 নাম : মনসুর আলি সা পিতার নাম: মসলেম সা বাড়ির নং : n0006 বয়স : 33 লিঙ্গ : পুরুষ	WZI1614460 ফটো উপলব্ধ

বিধানসভা নির্বাচনক্ষেত্রের নং, নাম : 210-নন্দীগ্রাম
ভাগ নং, নাম : 1-গোপীমোহন পুর পূর্ব পাড়া

781 নাম : সেখ সাহানশা পিতার নাম: সেখ নূর হোসেন বাড়ির নং : 0006 বয়স : 34 লিঙ্গ : পুরুষ	WZI1832179 ফটো উপলব্ধ	782 নাম : সেখ নূরহোসেন পিতার নাম: সেখ আলাউদ্দিন বাড়ির নং : n0006 বয়স : 72 লিঙ্গ : পুরুষ	WZI2314904 ফটো উপলব্ধ	783 নাম : সাকিনা খাতুন স্বামীর নাম: সেখ নূরহোসেন বাড়ির নং : n0006 বয়স : 67 লিঙ্গ : মহিলা	WZI2314912 ফটো উপলব্ধ
784 নাম : সিরাজুদ্দিন সা পিতার নাম: সামসুদ্দিন সা বাড়ির নং : 0033 বয়স : 32 লিঙ্গ : পুরুষ	WZI1832070 ফটো উপলব্ধ	785 নাম : সবুর সা সাহ পিতার নাম: বাসেদ সা সাহ বাড়ির নং : n0033 বয়স : 57 লিঙ্গ : পুরুষ	CMF1457795 ফটো উপলব্ধ	786 নাম : রোজিনা খাতুন স্বামীর নাম: মুকলেসুর রহমান সা বাড়ির নং : n0006 বয়স : 32 লিঙ্গ : মহিলা	WZI1734979 ফটো উপলব্ধ
787 নাম : সেখ সাহাজাহান পিতার নাম: সেখ নূরহোসেন বাড়ির নং : n0006 বয়স : 42 লিঙ্গ : পুরুষ	CMF2063634 ফটো উপলব্ধ	788 নাম : সুলতানা খাতুন স্বামীর নাম: জাহাঙ্গীর সা বাড়ির নং : এন0033 বয়স : 24 লিঙ্গ : মহিলা	WZI2433126 ফটো উপলব্ধ	789 নাম : জাহাঙ্গীর সা পিতার নাম: সবুর সা বাড়ির নং : n0033 বয়স : 28 লিঙ্গ : পুরুষ	WZI2401958 ফটো উপলব্ধ
790 নাম : শুকতারা খাতুন স্বামীর নাম: সানওয়াজ সা বাড়ির নং : n0033 বয়স : 26 লিঙ্গ : মহিলা	WZI2402030 ফটো উপলব্ধ	791 নাম : সামসুদ্দিন সাহ পিতার নাম: বাসেদ সাহ বাড়ির নং : n0033 বয়স : 60 লিঙ্গ : পুরুষ	WZI2318269 ফটো উপলব্ধ	792 নাম : মুর্শিদ সা সাহ পিতার নাম: সোলেমন সা সাহ বাড়ির নং : n0032 বয়স : 77 লিঙ্গ : পুরুষ	WZI2298784 ফটো উপলব্ধ
793 নাম : মুখলেসুর রহমান সা পিতার নাম: মসলেম সা বাড়ির নং : n0006 বয়স : 38 লিঙ্গ : পুরুষ	WZI1169143 ফটো উপলব্ধ	794 নাম : সেখ সাহাআলম পিতার নাম: সেখ কলিমুদ্দিন বাড়ির নং : n0117 বয়স : 67 লিঙ্গ : পুরুষ	CMF0061051 ফটো উপলব্ধ	795 নাম : মোঃ মাফিয়া বিবি স্বামীর নাম: সেখ ইউনুস বাড়ির নং : n0117 বয়স : 34 লিঙ্গ : মহিলা	WZI11614742 ফটো উপলব্ধ
796 নাম : ইউনুস সেখ পিতার নাম: সেখ সাহাআলম ইসলাম বাড়ির নং : n0117 বয়স : 33 লিঙ্গ : পুরুষ	WZI1515444 ফটো উপলব্ধ	797 নাম : সেখ সেলিম পিতার নাম: সেখ আব্দুল বাক্য বাড়ির নং : এন0006 বয়স : 60 লিঙ্গ : পুরুষ	WZI2595072 ফটো উপলব্ধ	798 নাম : সেখ মুকিম হাসান পিতার নাম: সেখ এমামুল হাসান বাড়ির নং : এন0051 বয়স : 24 লিঙ্গ : পুরুষ	WZI2547438 ফটো উপলব্ধ
799 নাম : সেখ মারুফ হাসান পিতার নাম: সেখ ইমাদাদুল হাসান বাড়ির নং : n0051 বয়স : 36 লিঙ্গ : পুরুষ	WZI1169135 ফটো উপলব্ধ	800 নাম : সুম্মা হাসান স্বামীর নাম: সেখ জুলফিকার বাড়ির নং : n0051 বয়স : 41 লিঙ্গ : মহিলা	CMF2297984 ফটো উপলব্ধ	801 নাম : সেখ নূমান হাসান পিতার নাম: সেখ আমামুল হাসান বাড়ির নং : n0051 বয়স : 30 লিঙ্গ : পুরুষ	WZI11872126 ফটো উপলব্ধ
802 নাম : সানিয়ারা খাতুন পিতার নাম: সেখ এমামুল হাসান বাড়ির নং : নং 0051 বয়স : 26 লিঙ্গ : মহিলা	WZI2170165 ফটো উপলব্ধ	803 নাম : সানিয়ারা খাতুন স্বামীর নাম: সেখ মারুফ হাসান বাড়ির নং : 835 বয়স : 31 লিঙ্গ : মহিলা	WZI2168714 ফটো উপলব্ধ	804 নাম : মোঃ সায়েরা খাতুন স্বামীর নাম: সেখ ইমামুল হাসান বাড়ির নং : n0051 বয়স : 49 লিঙ্গ : মহিলা	CMF2481422 ফটো উপলব্ধ
805 নাম : সেখ ইমাদাদুল হাসান পিতার নাম: সেখ হাফিজুদ্দিন বাড়ির নং : n0051 বয়স : 62 লিঙ্গ : পুরুষ	WZI2281285 ফটো উপলব্ধ	806 নাম : রসিদা খাতুন স্বামীর নাম: সেখ ইমাদাদুল হাসান বাড়ির নং : n0051 বয়স : 60 লিঙ্গ : মহিলা	WZI2281293 ফটো উপলব্ধ	807 নাম : সেখ এমামুল হাসান পিতার নাম: সেখ হাফিজুদ্দিন বাড়ির নং : n0051 বয়স : 67 লিঙ্গ : পুরুষ	WZI2273746 ফটো উপলব্ধ
808 নাম : সেখ এনামুল হাসান পিতার নাম: সেখ হাফিজুদ্দিন বাড়ির নং : n0051 বয়স : 68 লিঙ্গ : পুরুষ	WZI2270114 ফটো উপলব্ধ	809 নাম : মানুয়ারা খাতুন স্বামীর নাম: সেখ এনামুল হাসান বাড়ির নং : n0051 বয়স : 63 লিঙ্গ : মহিলা	WZI2270148 ফটো উপলব্ধ	810 নাম : মো সাকিনা বিবি পিতার নাম: সাহাদত মল্লিক বাড়ির নং : এন0042 বয়স : 34 লিঙ্গ : মহিলা	WZI2824050 ফটো উপলব্ধ

811 নাম : মাসকুরা খাতুন পিতার নাম: মেহেবুব মল্লিক বাড়ির নং : এন0028 বয়স : 20 লিঙ্গ : মহিলা	WZI2824753 ফটো উপলব্ধ	812 নাম : সেখ হাকিম পিতার নাম: সেখ আকসার বাড়ির নং : এন0112 বয়স : 26 লিঙ্গ : পুরুষ	WZI2826840 ফটো উপলব্ধ	813 নাম : সাইরুন খাতুন স্বামীর নাম: সেখ আরিফুল হোসেন বাড়ির নং : এন0041 বয়স : 22 লিঙ্গ : মহিলা	WZI2830073 ফটো উপলব্ধ
814 নাম : সুমাইয়া সুলতানা খাতুন স্বামীর নাম: সেখ আসিফ বাড়ির নং : এন0041 বয়স : 20 লিঙ্গ : মহিলা	WZI2830081 ফটো উপলব্ধ	815 নাম : সাবেরা খাতুন স্বামীর নাম: সেখ সুপিয়ান বাড়ির নং : এন0067 বয়স : 21 লিঙ্গ : মহিলা	WZI2831428 ফটো উপলব্ধ	816 নাম : ফাতেমা খাতুন স্বামীর নাম: সাহাজান মল্লিক বাড়ির নং : এন0001 বয়স : 27 লিঙ্গ : মহিলা	WZI2832327 ফটো উপলব্ধ
817 নাম : হাবিবা খাতুন স্বামীর নাম: সেখ রাইহান বাড়ির নং : এন0024 বয়স : 22 লিঙ্গ : মহিলা	WZI2834711 ফটো উপলব্ধ	818 নাম : শেখ সাহিদ হাসান পিতার নাম: সেখ হায়দার আলি বাড়ির নং : এন0047 বয়স : 21 লিঙ্গ : পুরুষ	WZI2837136 ফটো উপলব্ধ	819 নাম : সারজাদ সা পিতার নাম: সামসুদ্দিন সা বাড়ির নং : এন0033 বয়স : 21 লিঙ্গ : পুরুষ	WZI2837540 ফটো উপলব্ধ
820 নাম : ইসমোতরা বিবি পিতার নাম: জিয়াদ সেখ বাড়ির নং : গোপীমোহনপুর বয়স : 34 লিঙ্গ : মহিলা	ZQD1606334 ফটো উপলব্ধ	821 নাম : আমেনা খাতুন পিতার নাম: মহ: আকবর মল্লিক বাড়ির নং : এন0102 বয়স : 22 লিঙ্গ : মহিলা	WZI2846657 ফটো উপলব্ধ	822 নাম : সেখ তারমিন আলম পিতার নাম: সেখ শাহজাহান বাড়ির নং : এন0018 বয়স : 21 লিঙ্গ : পুরুষ	WZI2846749 ফটো উপলব্ধ
823 নাম : রিত্তীয়া খাঁন পিতার নাম: হাবিবুর রহমান খাঁন বাড়ির নং : এন0017 বয়স : 20 লিঙ্গ : মহিলা	WZI2848422 ফটো উপলব্ধ	824 নাম : সেখ নাসির পিতার নাম: সেখ সাহাজান বাড়ির নং : এন0065 বয়স : 21 লিঙ্গ : পুরুষ	WZI2853380 ফটো উপলব্ধ	825 নাম : সিরাজ মল্লিক পিতার নাম: কমিরুদ্দিন মল্লিক বাড়ির নং : এন0107 বয়স : 21 লিঙ্গ : পুরুষ	WZI2853406 ফটো উপলব্ধ
826 নাম : সামিমা ইয়াসমিন পিতার নাম: সেক আব্দুল গনি বাড়ির নং : এন0041 বয়স : 30 লিঙ্গ : মহিলা	ZXL1698398 ফটো উপলব্ধ	827 নাম : মোঃ আমিনা খাতুন স্বামীর নাম: ফায়াজুল মল্লিক বাড়ির নং : এন0001 বয়স : 21 লিঙ্গ : মহিলা	WZI2870814 ফটো উপলব্ধ	828 নাম : জমিলা খাতুন পিতার নাম: সেখ জুমান বাড়ির নং : এন0058 বয়স : 22 লিঙ্গ : মহিলা	WZI2876357 ফটো উপলব্ধ
829 নাম : মমিন মল্লিক পিতার নাম: সেইদুল মল্লিক বাড়ির নং : এন0104 বয়স : 21 লিঙ্গ : পুরুষ	WZI2876373 ফটো উপলব্ধ	830 নাম : মোঃ সাখীনা খাতুন পিতার নাম: সেখ জানে আলম বাড়ির নং : এন0063 বয়স : 21 লিঙ্গ : মহিলা	WZI2876381 ফটো উপলব্ধ	831 নাম : আনিসুর পিতার নাম: সেখ জুমান বাড়ির নং : এন0058 বয়স : 24 লিঙ্গ : পুরুষ	WZI2876399 ফটো উপলব্ধ
832 নাম : সেখ সালমান পিতার নাম: সেখ মুখলেসুর বাড়ির নং : এন0019 বয়স : 20 লিঙ্গ : পুরুষ	WZI2878932 ফটো উপলব্ধ	833 নাম : সেখ মুস্তাকিন হোসেন পিতার নাম: সেখ মোসারফ হোসেন বাড়ির নং : এন0001 বয়স : 20 লিঙ্গ : পুরুষ	WZI2879740 ফটো উপলব্ধ	834 নাম : সোনালাি খাতুন স্বামীর নাম: সেখ রামিজ বাড়ির নং : এন0007 বয়স : 21 লিঙ্গ : মহিলা	WZI2889954 ফটো উপলব্ধ





বিধানসভা নির্বাচনক্ষেত্রের নং, নাম : 210-নন্দীগ্রাম
1- সংযোজন তালিকা 2 (28-02-2026 06-04-2026)

835	1	WZI2917565
নাম : অরমিনা পরভিন স্বামীর নাম: সেখ রোজিবুল ইসলাম বাড়ির নং : এন0004 বয়স : 18 লিঙ্গ : মহিলা		ফটো উপলব্ধ

836	1	WZI2920890
নাম : সেখ মিসকাদুল পিতার নাম: সেখ মিসারুল ইসলাম বাড়ির নং : এন0064 বয়স : 18 লিঙ্গ : পুরুষ		ফটো উপলব্ধ

নির্বাচক সংখ্যার সারসংক্ষেপ :

A) নির্বাচকের সংখ্যা :

	নির্বাচক তালিকার প্রকৃতি	নির্বাচক তালিকার পরিচিতি :	নির্বাচকের সংখ্যা :				
			পুরুষ	মহিলা	তৃতীয় লিঙ্গ	মোট	
I	মূল তালিকা	মূল তালিকা	বিশেষ নিবিড় সংশোধন ২০২৬ এর চূড়ান্ত ভোটার তালিকার সহিত 06-04-2026 তারিখ অবধি সংশোধিত নির্বাচক তালিকা	431	403	0	834
II	1- সংযোজন তালিকা	সংযোজনী 1	বিশেষ সংক্ষিপ্ত সংশোধন 2026	0	0	0	0
		সংযোজনী 2	ধারাবাহিক সংশোধন 2026	1	1	0	2
		মোট		1	1	0	2
III	2- বিয়োজন তালিকা	সংযোজনী 1	বিশেষ সংক্ষিপ্ত সংশোধন 2026	0	0	0	0
		সংযোজনী 2	ধারাবাহিক সংশোধন 2026	0	0	0	0
		মোট		0	0	0	0
IV	'লিঙ্গ ক্ষেত্রের' পরিবর্তনের কারণে পার্থক্য			0	0	0	0
V	বিচারপ্রক্রিয়ার অধীনস্থ			0	0	0	0
VI	বিচার বিভাগীয় আধিকারিক কর্তৃক বিচারপূর্বক নিষ্পত্তির পর বিয়োজিত			5	2	0	7
নির্বাচকের মোট সংখ্যা (I+II-III+IV-V-VI)				427	402	0	829

B) ক্রটি সংশোধনের সংখ্যা :

নির্বাচক তালিকার প্রকৃতি	নির্বাচক তালিকার পরিচিতি :	ক্রটি সংশোধনের সংখ্যা :
সংযোজনী 1	বিশেষ সংক্ষিপ্ত সংশোধন 2026	0
সংযোজনী 2	ধারাবাহিক সংশোধন 2026	0
	মোট	0

নির্বাচক নিবন্ধন আধিকারিকের স্বাক্ষর

E-মৃত, S-স্থানান্তরিত, R-একাধিকবার অন্তর্ভুক্ত, M-নিখোঁজ, Q-যোগ্য নহে