

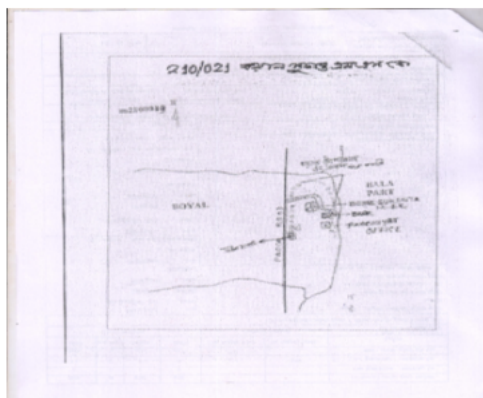


নির্বাচক তালিকা 2026 S25 পশ্চিমবঙ্গ

বিধানসভা নির্বাচনক্ষেত্রের নং, নাম ও সংরক্ষণের স্থিতি : 210 - নন্দীগ্রাম (সাধারণ)		অংশ নং : 22																			
বিধানসভা নির্বাচনক্ষেত্রটি যে লোকসভা নির্বাচনক্ষেত্রের / ক্ষেত্রসমূহের অন্তর্ভুক্ত তার নং, নাম ও সংরক্ষণ স্থিতি : 30 - তমলুক (সাধারণ)																					
1. সংশোধনের পূর্ণ বিবরণ																					
সংশোধনের বৎসর :	2026	নির্বাচক তালিকার পরিচিতি : বিশেষ নিবিড় সংশোধন ২০২৬ এর চূড়ান্ত ভোটার তালিকার সহিত 06-04-2026 তারিখ অবধি সংশোধিত নির্বাচক তালিকা																			
ভিত্তি তারিখ :	01-01-2026																				
সংশোধনের প্রকৃতি :	ধারাবাহিক সংশোধন 2026																				
প্রকাশনার তারিখ :	06-04-2026																				
2. অংশ ও নির্বাচনী এলাকার পূর্ণ বিবরণ :																					
অংশের ভাগ নং ও নাম :																					
1-বয়াল উঃপাড়ার উত্তরাংশ		<table style="width: 100%; border-collapse: collapse;"> <tr> <td style="width: 60%;">প্রধান শহর/গ্রাম</td> <td>: বয়াল</td> </tr> <tr> <td>ওয়ার্ড</td> <td>:</td> </tr> <tr> <td>থানা</td> <td>: নন্দীগ্রাম</td> </tr> <tr> <td>গ্রাম পঞ্চগায়েত</td> <td>: বয়াল - 2</td> </tr> <tr> <td>ব্লক</td> <td>: নন্দীগ্রাম -2</td> </tr> <tr> <td>মহকুমা</td> <td>: হলদিয়া</td> </tr> <tr> <td>জেলা</td> <td>: পূর্ব মেদিনীপুর</td> </tr> <tr> <td>পিন</td> <td>: 721656</td> </tr> </table>				প্রধান শহর/গ্রাম	: বয়াল	ওয়ার্ড	:	থানা	: নন্দীগ্রাম	গ্রাম পঞ্চগায়েত	: বয়াল - 2	ব্লক	: নন্দীগ্রাম -2	মহকুমা	: হলদিয়া	জেলা	: পূর্ব মেদিনীপুর	পিন	: 721656
প্রধান শহর/গ্রাম	: বয়াল																				
ওয়ার্ড	:																				
থানা	: নন্দীগ্রাম																				
গ্রাম পঞ্চগায়েত	: বয়াল - 2																				
ব্লক	: নন্দীগ্রাম -2																				
মহকুমা	: হলদিয়া																				
জেলা	: পূর্ব মেদিনীপুর																				
পিন	: 721656																				
3. ভোট গ্রহন কেন্দ্রের পূর্ণ বিবরণ :																					
ভোট গ্রহন কেন্দ্রের নং, নাম :		ভোট গ্রহন কেন্দ্রের শ্রেণী :		গ্রামীণ																	
22 - বয়াল সুকান্ত এম.এস.কে		এই অংশে সহায়ক ভোটগ্রহন কেন্দ্রের সংখ্যা		0																	
ভোট গ্রহন কেন্দ্রের ঠিকানা :		:																			
বয়াল সুকান্ত এম.এস.কে, বয়াল																					
4. নির্বাচকের সংখ্যা :																					
প্রথম ক্রমিক নং	শেষ ক্রমিক নং	মোট সংখ্যা																			
		পুরুষ	মহিলা	তৃতীয় লিঙ্গ	মোট																
1	416	206	210	0	416																

নির্বাচক নিবন্ধন আধিকারিকের স্বাক্ষর

Nazri Naksha



Google Map View



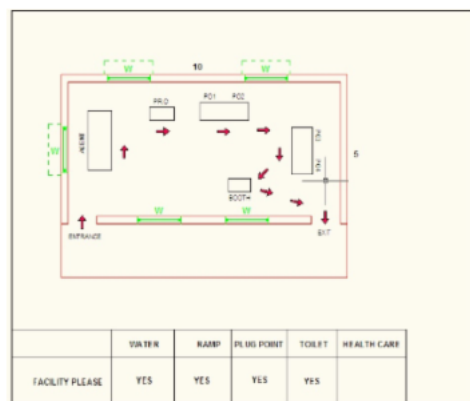
Polling Station Building Front View



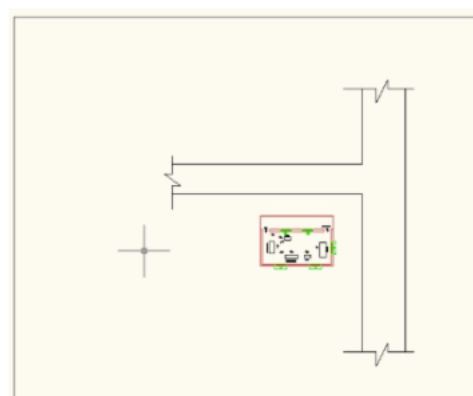
Polling Station Front View



Cad View



Key MAP View



1	CMK1336031	নাম : সেক বাহালুদ্দিন পিতার নাম: দেলিলুদ্দিন বাড়ির নং : n0081 বয়স : 78 লিঙ্গ : পুরুষ	ফটো উপলব্ধ	2	CMF2591527	নাম : সেক আনসারউদ্দিন পিতার নাম: বাহালুদ্দিন বাড়ির নং : n0083 বয়স : 46 লিঙ্গ : পুরুষ	ফটো উপলব্ধ	3	CMF2591519	নাম : সেখআকসারুদ্দিন পিতার নাম: সেখ বাহালুদ্দিন বাড়ির নং : n0082 বয়স : 43 লিঙ্গ : পুরুষ	ফটো উপলব্ধ
4	WZI2733897	নাম : আসমিনা খাতুন পিতার নাম: সেক আকসারুদ্দিন বাড়ির নং : এন000 বয়স : 21 লিঙ্গ : মহিলা	ফটো উপলব্ধ	5	WZI2122976	নাম : বিজলী (মণ্ডল) বেরা স্বামীর নাম: সুমন বেরা বাড়ির নং : n0123 বয়স : 27 লিঙ্গ : মহিলা	ফটো উপলব্ধ	6	WZI1286970	নাম : প্রনতি খাটুয়া মন্ডল স্বামীর নাম: সরোজ কুমার মন্ডল বাড়ির নং : n0108 বয়স : 51 লিঙ্গ : মহিলা	ফটো উপলব্ধ
7	WZI2045698	নাম : শোভনা গুড়িয়া প্রধান স্বামীর নাম: শ্রীকান্ত প্রধান বাড়ির নং : n0120 বয়স : 28 লিঙ্গ : মহিলা	ফটো উপলব্ধ	8	WB/30/206/039254	নাম : যশোদা ঘোড়াই স্বামীর নাম: বংশী ঘোড়াই বাড়ির নং : n0063 বয়স : 67 লিঙ্গ : মহিলা	ফটো উপলব্ধ	9	CMF2092898	নাম : মৌসুমী ঘোড়াই পিতার নাম: বংশী ঘোড়াই বাড়ির নং : n0063 বয়স : 41 লিঙ্গ : মহিলা	ফটো উপলব্ধ
10	WB/30/206/039003	নাম : পবিত্র কুমার জানা পিতার নাম: রবীন্দ্র নাথ জানা বাড়ির নং : n0074 বয়স : 85 লিঙ্গ : পুরুষ	ফটো উপলব্ধ	11	WB/30/206/039007	নাম : অখিলবন্ধু জানা পিতার নাম: দ্বিজেন্দ্রনাথ জানা বাড়ির নং : n0075 বয়স : 80 লিঙ্গ : পুরুষ	ফটো উপলব্ধ	12	WB/30/206/039008	নাম : রেখা জানা স্বামীর নাম: অখিলবন্ধু জানা বাড়ির নং : n0075 বয়স : 72 লিঙ্গ : মহিলা	ফটো উপলব্ধ
13	WZI1854314	নাম : সুভাষ চন্দ্র জানা পিতার নাম: অনন্ত জানা বাড়ির নং : n0093 বয়স : 57 লিঙ্গ : পুরুষ	ফটো উপলব্ধ	14	WZI2045706	নাম : ঋতুপর্ণা জানা পিতার নাম: সৌরভ জানা বাড়ির নং : n0121 বয়স : 29 লিঙ্গ : পুরুষ	ফটো উপলব্ধ	15	WZI1976224	নাম : মিলন কুমার জানা পিতার নাম: শংকর জানা বাড়ির নং : n0066 বয়স : 28 লিঙ্গ : পুরুষ	ফটো উপলব্ধ
16	CMF2091320	নাম : রীনা জানা স্বামীর নাম: অপরূপ জানা বাড়ির নং : n0104 বয়স : 44 লিঙ্গ : মহিলা	ফটো উপলব্ধ	17	WB/30/206/039066	নাম : অপরূপ জানা পিতার নাম: প্রানকৃষ্ণ জানা বাড়ির নং : n0103 বয়স : 54 লিঙ্গ : পুরুষ	ফটো উপলব্ধ	18	CMF2092682	নাম : নমিতা জানা স্বামীর নাম: সুভাষ জানা বাড়ির নং : n0092 বয়স : 49 লিঙ্গ : মহিলা	ফটো উপলব্ধ
19	CMF2591063	নাম : শুভঙ্কর জানা পিতার নাম: গৌরহরি জানা বাড়ির নং : বয়াল বয়স : 38 লিঙ্গ : পুরুষ	ফটো উপলব্ধ	20	WB/30/206/039188	নাম : তপতী জানা স্বামীর নাম: গৌরহরি জানা বাড়ির নং : n0089 বয়স : 56 লিঙ্গ : মহিলা	ফটো উপলব্ধ	21	WZI1463512	নাম : দিপালী সাহু জানা স্বামীর নাম: দীপঙ্কর জানা বাড়ির নং : n0088 বয়স : 34 লিঙ্গ : মহিলা	ফটো উপলব্ধ
22	WZI1287101	নাম : দীপঙ্কর জানা পিতার নাম: গৌরহরি জানা বাড়ির নং : n0088 বয়স : 37 লিঙ্গ : পুরুষ	ফটো উপলব্ধ	23	WB/30/206/039097	নাম : গৌরহরি জানা পিতার নাম: কেদার জানা বাড়ির নং : n0088 বয়স : 60 লিঙ্গ : পুরুষ	ফটো উপলব্ধ	24	WZI1655646	নাম : শ্রাবনী মাইতি (জানা) স্বামীর নাম: রাহুলদেব জানা বাড়ির নং : n0075 বয়স : 43 লিঙ্গ : মহিলা	ফটো উপলব্ধ
25	CMF1474121	নাম : রাহুলদেব জানা পিতার নাম: অখিলবন্ধু জানা বাড়ির নং : n0075 বয়স : 47 লিঙ্গ : পুরুষ	ফটো উপলব্ধ	26	CMF1822345	নাম : অর্পনা জানা স্বামীর নাম: সৌরভ জানা বাড়ির নং : n0072 বয়স : 52 লিঙ্গ : মহিলা	ফটো উপলব্ধ	27	WB/30/206/039229	নাম : সৌমেন কুমার জানা পিতার নাম: সুকুমার জানা বাড়ির নং : n0072 বয়স : 68 লিঙ্গ : পুরুষ	ফটো উপলব্ধ
28	WB/30/206/039225	নাম : আদুরবালা জানা স্বামীর নাম: সুকুমার জানা বাড়ির নং : n0072 বয়স : 87 লিঙ্গ : মহিলা	ফটো উপলব্ধ	29	WB/30/206/039561	নাম : শর্মিষ্ঠা জানা পিতার নাম: জহর লাল জানা বাড়ির নং : n0071 বয়স : 63 লিঙ্গ : মহিলা	ফটো উপলব্ধ	30	WZI1655638	নাম : নিরুপমা গুড়িয়া (প্রধান) স্বামীর নাম: সৌমেন প্রধান বাড়ির নং : n0066 বয়স : 33 লিঙ্গ : মহিলা	ফটো উপলব্ধ

31 নাম : সুমিত্রা জানা স্বামীর নাম : উজ্জল জানা বাড়ির নং : n0066 বয়স : 38 লিঙ্গ : মহিলা	CMF2591394 ফটো উপলব্ধ	32 নাম : নিলীমা জানা স্বামীর নাম : শংকর জানা বাড়ির নং : n0066 বয়স : 49 লিঙ্গ : মহিলা	CMF1508068 ফটো উপলব্ধ	33 নাম : শংকর জানা পিতার নাম : অনন্ত জানা বাড়ির নং : n0066 বয়স : 62 লিঙ্গ : পুরুষ	CMF1474758 ফটো উপলব্ধ
34 নাম : চঞ্চল কুমার জানা পিতার নাম : ভরত জানা বাড়ির নং : n0066 বয়স : 37 লিঙ্গ : পুরুষ	WZI1136605 ফটো উপলব্ধ	35 নাম : উজ্জল কুমার জানা পিতার নাম : ভরত জানা বাড়ির নং : n0066 বয়স : 40 লিঙ্গ : পুরুষ	CMF2362838 ফটো উপলব্ধ	36 নাম : লক্ষ্মীরানী জানা স্বামীর নাম : ভরত জানা বাড়ির নং : n0066 বয়স : 55 লিঙ্গ : মহিলা	CMF1822303 ফটো উপলব্ধ
37 নাম : শিবানী জানা পিতার নাম : ক্ষুদিরাম জানা বাড়ির নং : n0024 বয়স : 51 লিঙ্গ : মহিলা	WB/30/206/039763 ফটো উপলব্ধ	38 নাম : বিবেকানন্দ জানা পিতার নাম : ক্ষুদিরাম জানা বাড়ির নং : n0024 বয়স : 53 লিঙ্গ : পুরুষ	WB/30/206/039366 ফটো উপলব্ধ	39 নাম : সুজাতা জানা স্বামীর নাম : টোটন জানা বাড়ির নং : n0008 বয়স : 32 লিঙ্গ : মহিলা	WZI1854322 ফটো উপলব্ধ
40 নাম : টোটন জানা পিতার নাম : শ্রীকৃষ্ণ জানা বাড়ির নং : n0008 বয়স : 39 লিঙ্গ : পুরুষ	WZI0081414 ফটো উপলব্ধ	41 নাম : কম্পনা জানা স্বামীর নাম : শ্রীকৃষ্ণ জানা বাড়ির নং : n0008 বয়স : 67 লিঙ্গ : মহিলা	WB/30/206/039486 ফটো উপলব্ধ	42 নাম : শক্তিপদ জানা পিতার নাম : ননীগোপাল জানা বাড়ির নং : n0006 বয়স : 68 লিঙ্গ : পুরুষ	CMF2362820 ফটো উপলব্ধ
43 নাম : সবিতা জানা স্বামীর নাম : কমলাকান্ত জানা বাড়ির নং : n0003 বয়স : 41 লিঙ্গ : মহিলা	CMF2503449 ফটো উপলব্ধ	44 নাম : সৌরভ জানা পিতার নাম : সুকুমার জানা বাড়ির নং : n0072 বয়স : 64 লিঙ্গ : পুরুষ	WZI2220747 ফটো উপলব্ধ	45 নাম : মধুমিতা (গিরি) জানা স্বামীর নাম : শুভঙ্কর জানা বাড়ির নং : এন003 বয়স : 28 লিঙ্গ : মহিলা	WZI2136448 ফটো উপলব্ধ
46 নাম : সেখ আমিনুদ্দিন পিতার নাম : সেখ বাহালউদ্দিন বাড়ির নং : n0075 বয়স : 50 লিঙ্গ : পুরুষ	CMF1336114 ফটো উপলব্ধ	47 নাম : রাতুলদেব জানা পিতার নাম : অখিলবন্ধু জানা বাড়ির নং : n0075 বয়স : 53 লিঙ্গ : পুরুষ	WZI2220713 ফটো উপলব্ধ	48 নাম : আনয়ারা বিবি স্বামীর নাম : সেক বাহালুদ্দিন বাড়ির নং : n0075 বয়স : 71 লিঙ্গ : মহিলা	CMF1336064 ফটো উপলব্ধ
49 নাম : সৌরভ জানা পিতার নাম : অপূর্ব জানা বাড়ির নং : এন0036 বয়স : 26 লিঙ্গ : পুরুষ	WZI2136414 ফটো উপলব্ধ	50 নাম : শ্রাবণী জানা স্বামীর নাম : চঞ্চল কুমার জানা বাড়ির নং : এন004 বয়স : 26 লিঙ্গ : মহিলা	WZI2136455 ফটো উপলব্ধ	51 নাম : সোমা জানা স্বামীর নাম : সৌরভ জানা বাড়ির নং : এন0036 বয়স : 23 লিঙ্গ : মহিলা	WZI2775633 ফটো উপলব্ধ
52 নাম : সৌমেন জানা পিতার নাম : অপূর্ব জানা বাড়ির নং : এন00 বয়স : 22 লিঙ্গ : পুরুষ	WZI2627578 ফটো উপলব্ধ	53 নাম : হালিমা খাতুন পিতার নাম : সেক আমিনুদ্দিন বাড়ির নং : এন00 বয়স : 22 লিঙ্গ : মহিলা	WZI2627628 ফটো উপলব্ধ	54 নাম : শিখারানী জানা স্বামীর নাম : শক্তিপদ জানা বাড়ির নং : n0004 বয়স : 63 লিঙ্গ : মহিলা	CMF2362812 ফটো উপলব্ধ
55 নাম : মমতা জানা (সামন্ত) স্বামীর নাম : মলয় কুমার সামন্ত বাড়ির নং : n0112 বয়স : 34 লিঙ্গ : মহিলা	WZI1559863 ফটো উপলব্ধ	56 নাম : তনুজিৎ দাস পিতার নাম : তাপস দাস বাড়ির নং : n0101 বয়স : 28 লিঙ্গ : পুরুষ	WZI1976232 ফটো উপলব্ধ	57 নাম : রিঙ্কু দাস স্বামীর নাম : তাপস দাস বাড়ির নং : n0101 বয়স : 44 লিঙ্গ : মহিলা	CMF1469592 ফটো উপলব্ধ
58 নাম : তাপসকুমার দাস পিতার নাম : বিনোদ বিহারী দাস বাড়ির নং : n0100 বয়স : 61 লিঙ্গ : পুরুষ	WB/30/206/006246 ফটো উপলব্ধ	59 নাম : নমিতা দাস স্বামীর নাম : মঙ্গল দাস বাড়ির নং : n0102 বয়স : 46 লিঙ্গ : মহিলা	CMF2411890 ফটো উপলব্ধ	60 নাম : নিলীমা দাস স্বামীর নাম : চন্দন কুমার দাস বাড়ির নং : n0098 বয়স : 37 লিঙ্গ : মহিলা	WZI1854348 ফটো উপলব্ধ

61 নাম : চন্দন কুমার দাস পিতার নাম: বিনোদ বিহারী দাস বাড়ির নং : n0098 বয়স : 47 লিঙ্গ : পুরুষ	CMF1469600 ফটো উপলব্ধ	62 নাম : অনুবালা দাস স্বামীর নাম: বিনোদ দাস বাড়ির নং : n0097 বয়স : 85 লিঙ্গ : মহিলা	WB/30/206/006140 ফটো উপলব্ধ	63 নাম : সুশেন প্রামানিক পিতার নাম: স্বপন প্রামানিক বাড়ির নং : n0076 বয়স : 33 লিঙ্গ : পুরুষ	WZI1463520 ফটো উপলব্ধ
64 নাম : সুনীলা দাস স্বামীর নাম: রবীন দাস বাড়ির নং : n0076 বয়স : 40 লিঙ্গ : মহিলা	CMF2362846 ফটো উপলব্ধ	65 নাম : রবীন কুমার দাস পিতার নাম: কানাই দাস বাড়ির নং : n0076 বয়স : 46 লিঙ্গ : পুরুষ	CMF1822352 ফটো উপলব্ধ	66 নাম : শিপ্রা মাইতি স্বামীর নাম: মোহনলাল মাইতি বাড়ির নং : n0076 বয়স : 67 লিঙ্গ : মহিলা	CMF1822386 ফটো উপলব্ধ
67 নাম : অষ্টমী প্রামানিক স্বামীর নাম: স্বপন কুমার প্রামানিক বাড়ির নং : n0076 বয়স : 59 লিঙ্গ : মহিলা	CMF2091999 ফটো উপলব্ধ	68 নাম : স্বপন কুমার প্রামানিক পিতার নাম: কুঞ্জ প্রামানিক বাড়ির নং : n0076 বয়স : 67 লিঙ্গ : পুরুষ	CMF2091981 ফটো উপলব্ধ	69 নাম : কানাইলাল দাস পিতার নাম: বনমালী দাস বাড়ির নং : n0076 বয়স : 84 লিঙ্গ : পুরুষ	CMF1472646 ফটো উপলব্ধ
70 নাম : রাজা দাস পিতার নাম: রবিন কুমার দাস বাড়ির নং : এন000 বয়স : 21 লিঙ্গ : পুরুষ	WZI2733871 ফটো উপলব্ধ	71 নাম : সৌম্যদীপ দাস পিতার নাম: পুলিন বিহারী দাস বাড়ির নং : n0073 বয়স : 40 লিঙ্গ : পুরুষ	CMF2362853 ফটো উপলব্ধ	72 নাম : পুলিন বিহারী দাস পিতার নাম: মুরারী মোহন দাস বাড়ির নং : n0073 বয়স : 84 লিঙ্গ : পুরুষ	WB/30/206/039886 ফটো উপলব্ধ
73 নাম : শম্পা দাস স্বামীর নাম: তনুয় দাস বাড়ির নং : n0064 বয়স : 39 লিঙ্গ : মহিলা	CMF2591428 ফটো উপলব্ধ	74 নাম : তনুয় দাস পিতার নাম: তরেন্দ্র দাস বাড়ির নং : n0064 বয়স : 41 লিঙ্গ : পুরুষ	CMF2591410 ফটো উপলব্ধ	75 নাম : মঞ্জুরানী দাস স্বামীর নাম: তরেন্দ্র দাস বাড়ির নং : n0064 বয়স : 64 লিঙ্গ : মহিলা	WB/30/206/039171 ফটো উপলব্ধ
76 নাম : মানসী জানা দাস স্বামীর নাম: পুলিন বিহারী দাস বাড়ির নং : n0073 বয়স : 74 লিঙ্গ : মহিলা	WZI2635928 ফটো উপলব্ধ	77 নাম : শুভজিৎ দাস পিতার নাম: মঙ্গল দাস বাড়ির নং : এন০২১১ বয়স : 23 লিঙ্গ : পুরুষ	WZI2539575 ফটো উপলব্ধ	78 নাম : মঙ্গল দাস পিতার নাম: বিনোদ বিহারী দাস বাড়ির নং : এন0211 বয়স : 52 লিঙ্গ : পুরুষ	WZI2136372 ফটো উপলব্ধ
79 নাম : মনিদীপা দাস সামন্ত স্বামীর নাম: বিশুজিৎ সামন্ত বাড়ির নং : n0115 বয়স : 34 লিঙ্গ : মহিলা	WZI1460112 ফটো উপলব্ধ	80 নাম : মমতা জানা (প্রধান) স্বামীর নাম: কালীপদ প্রধান বাড়ির নং : n0033 বয়স : 31 লিঙ্গ : মহিলা	WZI1976273 ফটো উপলব্ধ	81 নাম : শিউলি প্রধান পিতার নাম: মনোজ প্রধান বাড়ির নং : n0025 বয়স : 28 লিঙ্গ : মহিলা	WZI1976257 ফটো উপলব্ধ
82 নাম : শঙ্করী মন্ডল (প্রধান) স্বামীর নাম: সৌমিত্র প্রধান বাড়ির নং : n0037 বয়স : 29 লিঙ্গ : মহিলা	WZI1888015 ফটো উপলব্ধ	83 নাম : পঙ্কজ কুমার প্রধান পিতার নাম: অবিলাশ প্রধান বাড়ির নং : n0028 বয়স : 77 লিঙ্গ : পুরুষ	WB/30/206/039021 ফটো উপলব্ধ	84 নাম : শংকর প্রধান পিতার নাম: ধনঞ্জয় প্রধান বাড়ির নং : n0039 বয়স : 60 লিঙ্গ : পুরুষ	WB/30/206/039783 ফটো উপলব্ধ
85 নাম : বানীশ্রী প্রধান স্বামীর নাম: শংকর প্রধান বাড়ির নং : n0039 বয়স : 54 লিঙ্গ : মহিলা	WB/30/206/039403 ফটো উপলব্ধ	86 নাম : চন্দন কুমার প্রধান পিতার নাম: শচীনন্দন প্রধান বাড়ির নং : n0029 বয়স : 54 লিঙ্গ : পুরুষ	WB/30/206/039507 ফটো উপলব্ধ	87 নাম : অসীমা প্রধান স্বামীর নাম: সৌরভ প্রধান বাড়ির নং : n0065 বয়স : 39 লিঙ্গ : মহিলা	CMF2362861 ফটো উপলব্ধ
88 নাম : মোহনা প্রধান পিতার নাম: দেবরাজ প্রধান বাড়ির নং : n0118 বয়স : 32 লিঙ্গ : মহিলা	WZI1680503 ফটো উপলব্ধ	89 নাম : দেবরাজ প্রধান পিতার নাম: নারায়ণ প্রধান বাড়ির নং : n0117 বয়স : 64 লিঙ্গ : পুরুষ	CMF2145811 ফটো উপলব্ধ	90 নাম : স্বাতী প্রধান পিতার নাম: দেবরাজ প্রধান বাড়ির নং : n0116 বয়স : 37 লিঙ্গ : মহিলা	WZI0313049 ফটো উপলব্ধ

91	WB/30/206/039133	নাম : অশোক প্রধান পিতার নাম: রবীন্দ্র প্রধান বাড়ির নং : n0027 বয়স : 51 লিঙ্গ : পুরুষ	ফটো উপলব্ধ	92	WB/30/206/039293	নাম : সুজাতা প্রধান স্বামীর নাম: রবীন্দ্র প্রধান বাড়ির নং : n0027 বয়স : 70 লিঙ্গ : মহিলা	ফটো উপলব্ধ	93	WZI0081729	নাম : মঞ্জু দাস (প্রধান) স্বামীর নাম: প্রশান্ত প্রধান বাড়ির নং : n0042 বয়স : 41 লিঙ্গ : মহিলা	ফটো উপলব্ধ
94	CMF2092948	নাম : প্রশান্ত প্রধান পিতার নাম: নিশিকান্ত প্রধান বাড়ির নং : n0042 বয়স : 41 লিঙ্গ : পুরুষ	ফটো উপলব্ধ	95	WB/30/206/039689	নাম : গোপাল প্রধান পিতার নাম: ভূধর প্রধান বাড়ির নং : n0041 বয়স : 52 লিঙ্গ : পুরুষ	ফটো উপলব্ধ	96	WB/30/206/039593	নাম : শংকর প্রধান পিতার নাম: ভূধর প্রধান বাড়ির নং : n0041 বয়স : 54 লিঙ্গ : পুরুষ	ফটো উপলব্ধ
97	WZI1372507	নাম : সৌমেন প্রধান পিতার নাম: পিযুষ প্রধান বাড়ির নং : n0041 বয়স : 34 লিঙ্গ : পুরুষ	ফটো উপলব্ধ	98	WB/30/206/039875	নাম : সুদর্শন প্রধান পিতার নাম: ধনঞ্জয় প্রধান বাড়ির নং : n0039 বয়স : 60 লিঙ্গ : পুরুষ	ফটো উপলব্ধ	99	WZI1463538	নাম : সৌমিত্র প্রধান পিতার নাম: অশোক কুমার প্রধান বাড়ির নং : n0037 বয়স : 35 লিঙ্গ : পুরুষ	ফটো উপলব্ধ
100	WZI1655570	নাম : শিবু প্রধান পিতার নাম: রূপসাগর প্রধান বাড়ির নং : n0033 বয়স : 31 লিঙ্গ : পুরুষ	ফটো উপলব্ধ	101	WB/30/206/039294	নাম : হাঁসিরানী প্রধান স্বামীর নাম: রূপসাগর প্রধান বাড়ির নং : n0033 বয়স : 56 লিঙ্গ : মহিলা	ফটো উপলব্ধ	102	WZI1136621	নাম : কালীপদ প্রধান পিতার নাম: গোবিন্দ প্রধান বাড়ির নং : n0033 বয়স : 37 লিঙ্গ : পুরুষ	ফটো উপলব্ধ
103	CMF2503464	নাম : সুমিত্রা প্রধান পিতার নাম: গোবিন্দ প্রধান বাড়ির নং : n0033 বয়স : 39 লিঙ্গ : মহিলা	ফটো উপলব্ধ	104	WB/30/206/039098	নাম : অহল্যা প্রধান স্বামীর নাম: গোবিন্দ প্রধান বাড়ির নং : n0033 বয়স : 62 লিঙ্গ : মহিলা	ফটো উপলব্ধ	105	WZI1552314	নাম : তনুশ্রী প্রধান স্বামীর নাম: পঞ্চানন প্রধান বাড়ির নং : n0032 বয়স : 35 লিঙ্গ : মহিলা	ফটো উপলব্ধ
106	WB/30/206/039120	নাম : সুলেখা প্রধান স্বামীর নাম: দেবশীষ প্রধান বাড়ির নং : n0031 বয়স : 53 লিঙ্গ : মহিলা	ফটো উপলব্ধ	107	WZI1887942	নাম : মধুমিতা দাস (প্রধান) স্বামীর নাম: সুশান্ত প্রধান বাড়ির নং : n0042 বয়স : 30 লিঙ্গ : মহিলা	ফটো উপলব্ধ	108	WZI1887926	নাম : প্রতিমা পাল (প্রধান) স্বামীর নাম: সমীর প্রধান বাড়ির নং : n0027 বয়স : 30 লিঙ্গ : মহিলা	ফটো উপলব্ধ
109	WZI1887918	নাম : দেবব্রত প্রধান পিতার নাম: দেবদলাল প্রধান বাড়ির নং : n0032 বয়স : 29 লিঙ্গ : পুরুষ	ফটো উপলব্ধ	110	WB/30/206/039824	নাম : সন্ধ্যা প্রধান স্বামীর নাম: অসিত প্রধান বাড়ির নং : n0051 বয়স : 72 লিঙ্গ : মহিলা	ফটো উপলব্ধ	111	WB/30/206/039664	নাম : অমিত কুমার গিরি পিতার নাম: নলিনী গিরি বাড়ির নং : n0051 বয়স : 51 লিঙ্গ : পুরুষ	ফটো উপলব্ধ
112	CMF2503472	নাম : পঞ্চানন প্রধান পিতার নাম: জীতেন প্রধান বাড়ির নং : n0032 বয়স : 41 লিঙ্গ : পুরুষ	ফটো উপলব্ধ	113	CMF2040947	নাম : বাপ্পাদিত্য প্রধান পিতার নাম: পঙ্কজ প্রধান বাড়ির নং : n0028 বয়স : 41 লিঙ্গ : পুরুষ	ফটো উপলব্ধ	114	CMF1822964	নাম : গৌরহরি প্রধান পিতার নাম: রাখাল প্রধান বাড়ির নং : n0007 বয়স : 75 লিঙ্গ : পুরুষ	ফটো উপলব্ধ
115	CMF1335926	নাম : কবিতা প্রধান স্বামীর নাম: মনোজ প্রধান বাড়ির নং : n0025 বয়স : 47 লিঙ্গ : মহিলা	ফটো উপলব্ধ	116	WZI2516763	নাম : সরোজ প্রধান পিতার নাম: সতীশ প্রধান বাড়ির নং : n0026 বয়স : 64 লিঙ্গ : পুরুষ	ফটো উপলব্ধ	117	WB/30/206/039718	নাম : সরস্বতী প্রধান স্বামীর নাম: সরোজ প্রধান বাড়ির নং : n0026 বয়স : 58 লিঙ্গ : মহিলা	ফটো উপলব্ধ
118	CMF2092922	নাম : সমীর প্রধান পিতার নাম: সরোজ প্রধান বাড়ির নং : n0026 বয়স : 40 লিঙ্গ : পুরুষ	ফটো উপলব্ধ	119	WB/30/206/039448	নাম : রবীন্দ্রনাথ প্রধান পিতার নাম: সুধীর প্রধান বাড়ির নং : n0027 বয়স : 79 লিঙ্গ : পুরুষ	ফটো উপলব্ধ	120	CMF1823384	নাম : রবীন প্রধান পিতার নাম: জীতেন্দ্রনাথ প্রধান বাড়ির নং : n0032 বয়স : 45 লিঙ্গ : পুরুষ	ফটো উপলব্ধ

121	WZI2106730	নাম : গণেশ প্রধান পিতার নাম: নারায়ণ প্রধান বাড়ির নং : n0032 বয়স : 27 লিঙ্গ : পুরুষ	ফটো উপলব্ধ	122	CMF2092369	নাম : সুদীপ মিদ্যা পিতার নাম: সুরেশ মিদ্যা বাড়ির নং : n0059 বয়স : 44 লিঙ্গ : পুরুষ	ফটো উপলব্ধ	123	WB/30/206/039858	নাম : আশীষ প্রধান পিতার নাম: কানাই প্রধান বাড়ির নং : n0059 বয়স : 57 লিঙ্গ : পুরুষ	ফটো উপলব্ধ
124	WB/30/206/039856	নাম : অনিতা প্রধান স্বামীর নাম: আশিষ প্রধান বাড়ির নং : n0059 বয়স : 56 লিঙ্গ : মহিলা	ফটো উপলব্ধ	125	WB/30/206/039495	নাম : সৌরী প্রধান স্বামীর নাম: পঙ্কজ প্রধান বাড়ির নং : n0028 বয়স : 64 লিঙ্গ : মহিলা	ফটো উপলব্ধ	126	CMF2092047	নাম : আরতী প্রধান স্বামীর নাম: রবিশংকর প্রধান বাড়ির নং : n0029 বয়স : 46 লিঙ্গ : মহিলা	ফটো উপলব্ধ
127	CMF1335454	নাম : শ্রীকৃষ্ণ প্রধান পিতার নাম: অমলেন্দু প্রধান বাড়ির নং : n0030 বয়স : 50 লিঙ্গ : পুরুষ	ফটো উপলব্ধ	128	CMF1475565	নাম : গীতারানী প্রধান স্বামীর নাম: শ্রীকৃষ্ণ প্রধান বাড়ির নং : n0030 বয়স : 48 লিঙ্গ : মহিলা	ফটো উপলব্ধ	129	WB/30/206/039130	নাম : দেবাশিষ প্রধান পিতার নাম: অপ্রকাশ প্রধান বাড়ির নং : n0031 বয়স : 58 লিঙ্গ : পুরুষ	ফটো উপলব্ধ
130	WZI1655653	নাম : প্রশান্ত প্রধান পিতার নাম: দেবাশিষ প্রধান বাড়ির নং : n0031 বয়স : 34 লিঙ্গ : পুরুষ	ফটো উপলব্ধ	131	WB/30/206/039191	নাম : দেবদুলাল প্রধান পিতার নাম: অপ্রকাশ প্রধান বাড়ির নং : n0031 বয়স : 54 লিঙ্গ : পুরুষ	ফটো উপলব্ধ	132	CMF1475573	নাম : সুষমা প্রধান স্বামীর নাম: দেবদুলাল প্রধান বাড়ির নং : n0031 বয়স : 44 লিঙ্গ : মহিলা	ফটো উপলব্ধ
133	WB/30/206/039618	নাম : নারায়ণ প্রধান পিতার নাম: জীতেন্দ্র প্রধান বাড়ির নং : n0032 বয়স : 65 লিঙ্গ : পুরুষ	ফটো উপলব্ধ	134	WB/30/206/039317	নাম : ছবিরানী প্রধান স্বামীর নাম: নারায়ণ প্রধান বাড়ির নং : n0032 বয়স : 61 লিঙ্গ : মহিলা	ফটো উপলব্ধ	135	WB/30/206/039099	নাম : গোবিন্দ প্রধান পিতার নাম: বংকিম প্রধান বাড়ির নং : n0033 বয়স : 69 লিঙ্গ : পুরুষ	ফটো উপলব্ধ
136	WB/30/206/039454	নাম : রুপসাগর প্রধান পিতার নাম: বংকিম প্রধান বাড়ির নং : n0033 বয়স : 60 লিঙ্গ : পুরুষ	ফটো উপলব্ধ	137	WB/30/206/039322	নাম : পুষ্প প্রধান স্বামীর নাম: অনিল প্রধান বাড়ির নং : n0034 বয়স : 67 লিঙ্গ : মহিলা	ফটো উপলব্ধ	138	CMF1474196	নাম : রবিশংকর প্রধান স্বামীর নাম: পুষ্প প্রধান বাড়ির নং : n0034 বয়স : 46 লিঙ্গ : পুরুষ	ফটো উপলব্ধ
139	WB/30/206/039189	নাম : অশোক প্রধান পিতার নাম: মৃত্যঞ্জয় প্রধান বাড়ির নং : n0037 বয়স : 54 লিঙ্গ : পুরুষ	ফটো উপলব্ধ	140	WB/30/206/039413	নাম : মানসী প্রধান স্বামীর নাম: অশোক প্রধান বাড়ির নং : n0037 বয়স : 51 লিঙ্গ : মহিলা	ফটো উপলব্ধ	141	WB/30/206/039402	নাম : পুষ্প প্রধান স্বামীর নাম: সুদর্শন প্রধান বাড়ির নং : n0039 বয়স : 56 লিঙ্গ : মহিলা	ফটো উপলব্ধ
142	WB/30/206/039635	নাম : আদর্শন প্রধান পিতার নাম: ধনঞ্জয় প্রধান বাড়ির নং : n0039 বয়স : 56 লিঙ্গ : পুরুষ	ফটো উপলব্ধ	143	WB/30/206/039527	নাম : কাঞ্চনী প্রধান স্বামীর নাম: আদর্শন প্রধান বাড়ির নং : n0039 বয়স : 52 লিঙ্গ : মহিলা	ফটো উপলব্ধ	144	WZI1655596	নাম : দেবব্রত প্রধান পিতার নাম: আদর্শন প্রধান বাড়ির নং : n0039 বয়স : 31 লিঙ্গ : পুরুষ	ফটো উপলব্ধ
145	WZI1780709	নাম : সুজাতা প্রধান স্বামীর নাম: দেবব্রত প্রধান বাড়ির নং : n0039 বয়স : 30 লিঙ্গ : মহিলা	ফটো উপলব্ধ	146	WZI1655588	নাম : সুমিতা প্রধান (ঘোড়াই) স্বামীর নাম: সরোজ প্রধান বাড়ির নং : n0039 বয়স : 32 লিঙ্গ : মহিলা	ফটো উপলব্ধ	147	WB/30/206/039524	নাম : রঘুনাথ প্রধান পিতার নাম: শশধর প্রধান বাড়ির নং : n0040 বয়স : 79 লিঙ্গ : পুরুষ	ফটো উপলব্ধ
148	WB/30/206/039493	নাম : সরমা প্রধান স্বামীর নাম: ওকার প্রধান বাড়ির নং : n0040 বয়স : 57 লিঙ্গ : মহিলা	ফটো উপলব্ধ	149	CMF2591477	নাম : অনুপ প্রধান পিতার নাম: ওঙ্কার প্রধান বাড়ির নং : n0040 বয়স : 38 লিঙ্গ : পুরুষ	ফটো উপলব্ধ	150	WZI1780691	নাম : শঙ্করী জানা (মিদ্যা) স্বামীর নাম: সুশান্ত মিদ্যা বাড়ির নং : n0053 বয়স : 30 লিঙ্গ : মহিলা	ফটো উপলব্ধ

151 নাম : শিলা প্রধান স্বামীর নাম: সুবল প্রধান বাড়ির নং : n0056 বয়স : 62 লিঙ্গ : মহিলা ফটো উপলব্ধ	WB/30/206/039494	152 নাম : দুষ্টি প্রধান পিতার নাম: সুবল প্রধান বাড়ির নং : n0056 বয়স : 39 লিঙ্গ : পুরুষ ফটো উপলব্ধ	WZI0082354	153 নাম : মঞ্জুরানী মন্ডল (প্রধান) স্বামীর নাম: দুষ্টি প্রধান বাড়ির নং : n0056 বয়স : 30 লিঙ্গ : মহিলা ফটো উপলব্ধ	WZI1780675
154 নাম : আরতি প্রধান স্বামীর নাম: অশেষ প্রধান বাড়ির নং : n0060 বয়স : 58 লিঙ্গ : মহিলা ফটো উপলব্ধ	WB/30/206/039509	155 নাম : অনুপ কুমার প্রধান পিতার নাম: অশেষ প্রধান বাড়ির নং : n0060 বয়স : 35 লিঙ্গ : পুরুষ ফটো উপলব্ধ	WZI1780683	156 নাম : মিনু প্রধান স্বামীর নাম: গৌরহরি প্রধান বাড়ির নং : n0062 বয়স : 70 লিঙ্গ : মহিলা ফটো উপলব্ধ	CMF1822972
157 নাম : মনোজিৎ প্রধান পিতার নাম: রনজিৎ প্রধান বাড়ির নং : n0077 বয়স : 40 লিঙ্গ : পুরুষ ফটো উপলব্ধ	CMF2591436	158 নাম : দুর্গা প্রধান পিতার নাম: রনজিৎ প্রধান বাড়ির নং : n0078 বয়স : 43 লিঙ্গ : মহিলা ফটো উপলব্ধ	CMF2591444	159 নাম : সরোজ প্রধান পিতার নাম: সুদর্শন প্রধান বাড়ির নং : n0087 বয়স : 38 লিঙ্গ : পুরুষ ফটো উপলব্ধ	WZI0082453
160 নাম : তরুন পাত্র পিতার নাম: বিহারী পাত্র বাড়ির নং : n0065 বয়স : 59 লিঙ্গ : পুরুষ ফটো উপলব্ধ	CMF1472885	161 নাম : মিতু পাত্র স্বামীর নাম: তরুন পাত্র বাড়ির নং : n0065 বয়স : 47 লিঙ্গ : মহিলা ফটো উপলব্ধ	CMF1822402	162 নাম : পীযুষ পাত্র পিতার নাম: তরুন পাত্র বাড়ির নং : n0065 বয়স : 30 লিঙ্গ : পুরুষ ফটো উপলব্ধ	WZI1780634
163 নাম : সন্ধ্যারানী প্রধান স্বামীর নাম: ভূধর প্রধান বাড়ির নং : n0041 বয়স : 77 লিঙ্গ : মহিলা ফটো উপলব্ধ	WB/30/206/039220	164 নাম : পিযুষ প্রধান পিতার নাম: ভূধর প্রধান বাড়ির নং : n0041 বয়স : 59 লিঙ্গ : পুরুষ ফটো উপলব্ধ	WB/30/206/039168	165 নাম : আল্পনা প্রধান স্বামীর নাম: পিযুষ প্রধান বাড়ির নং : n0041 বয়স : 55 লিঙ্গ : মহিলা ফটো উপলব্ধ	WB/30/206/039219
166 নাম : রাধারানী প্রধান স্বামীর নাম: শংকর প্রধান বাড়ির নং : n0041 বয়স : 39 লিঙ্গ : মহিলা ফটো উপলব্ধ	CMF2503498	167 নাম : সুশান্ত প্রধান পিতার নাম: নিশিকান্ত প্রধান বাড়ির নং : n0042 বয়স : 37 লিঙ্গ : পুরুষ ফটো উপলব্ধ	WZI1372531	168 নাম : শ্রীকান্ত প্রধান পিতার নাম: নিশিকান্ত প্রধান বাড়ির নং : n0042 বয়স : 34 লিঙ্গ : পুরুষ ফটো উপলব্ধ	WZI1372523
169 নাম : অভিজিৎ প্রধান পিতার নাম: রনজিৎ প্রধান বাড়ির নং : n0043 বয়স : 41 লিঙ্গ : পুরুষ ফটো উপলব্ধ	CMF2092906	170 নাম : বুদ্ধদেব প্রধান পিতার নাম: মধু প্রধান বাড়ির নং : n0044 বয়স : 58 লিঙ্গ : পুরুষ ফটো উপলব্ধ	WB/30/206/039876	171 নাম : মদন প্রধান পিতার নাম: মধু প্রধান বাড়ির নং : n0044 বয়স : 55 লিঙ্গ : পুরুষ ফটো উপলব্ধ	WB/30/206/039533
172 নাম : রুমি প্রধান স্বামীর নাম: ধর্মরাজ প্রধান বাড়ির নং : n0045 বয়স : 58 লিঙ্গ : মহিলা ফটো উপলব্ধ	WB/30/206/039863	173 নাম : সুস্মিতা প্রধান পিতার নাম: ধর্মরাজ প্রধান বাড়ির নং : n0045 বয়স : 30 লিঙ্গ : মহিলা ফটো উপলব্ধ	WZI1780576	174 নাম : জনার্দন প্রধান পিতার নাম: রাখাল প্রধান বাড়ির নং : n0045 বয়স : 72 লিঙ্গ : পুরুষ ফটো উপলব্ধ	WB/30/206/039869
175 নাম : রেবতী প্রধান স্বামীর নাম: রবীন প্রধান বাড়ির নং : n0045 বয়স : 39 লিঙ্গ : মহিলা ফটো উপলব্ধ	CMF2591485	176 নাম : জয়িতা প্রধান পিতার নাম: জনার্দন প্রধান বাড়ির নং : n0045 বয়স : 30 লিঙ্গ : মহিলা ফটো উপলব্ধ	WZI1780584	177 নাম : মানসী প্রধান পিতার নাম: সুবোধ প্রধান বাড়ির নং : n0051 বয়স : 86 লিঙ্গ : মহিলা ফটো উপলব্ধ	WB/30/206/039761
178 নাম : শংকর প্রসাদ প্রধান পিতার নাম: সুবোধ প্রধান বাড়ির নং : n0051 বয়স : 68 লিঙ্গ : পুরুষ ফটো উপলব্ধ	CMF2092005	179 নাম : অমলেন্দু প্রধান মায়ের নাম: সন্ধ্যা প্রধান বাড়ির নং : n0051 বয়স : 46 লিঙ্গ : পুরুষ ফটো উপলব্ধ	CMF1335785	180 নাম : শেফালী প্রধান (দাস) স্বামীর নাম: অমলেন্দু প্রধান বাড়ির নং : n0051 বয়স : 39 লিঙ্গ : মহিলা ফটো উপলব্ধ	WZI0081646

181 নাম : কৃষ্ণেন্দু প্রধান পিতার নাম: অসিত প্রধান বাড়ির নং : n0051 বয়স : 51 লিঙ্গ : পুরুষ ফটো উপলব্ধ	WB/30/206/039379	182 নাম : সুতুষ্কা গিরি স্বামীর নাম: অমিত গিরি বাড়ির নং : n0051 বয়স : 42 লিঙ্গ : মহিলা ফটো উপলব্ধ	CMF2503530	183 নাম : ঘনশ্যাম প্রধান পিতার নাম: নন্দলাল প্রধান বাড়ির নং : n0052 বয়স : 65 লিঙ্গ : পুরুষ ফটো উপলব্ধ	WB/30/206/039576
184 নাম : দিপালী প্রধান স্বামীর নাম: ঘনশ্যাম প্রধান বাড়ির নং : n0052 বয়স : 56 লিঙ্গ : মহিলা ফটো উপলব্ধ	WB/30/206/039711	185 নাম : রাম নারায়ন প্রধান পিতার নাম: ঘনশ্যাম প্রধান বাড়ির নং : n0052 বয়স : 30 লিঙ্গ : পুরুষ ফটো উপলব্ধ	WZI1780568	186 নাম : সন্ধ্যা রানী প্রধান স্বামীর নাম: নন্দলাল প্রধান বাড়ির নং : n0053 বয়স : 82 লিঙ্গ : মহিলা ফটো উপলব্ধ	WZI1854280
187 নাম : রাধেশ্যাম প্রধান পিতার নাম: নন্দলাল প্রধান বাড়ির নং : n0053 বয়স : 51 লিঙ্গ : পুরুষ ফটো উপলব্ধ	WB/30/206/039648	188 নাম : সৌমিতা জানা প্রধান স্বামীর নাম: কৃষ্ণেন্দু প্রধান বাড়ির নং : n0053 বয়স : 38 লিঙ্গ : মহিলা ফটো উপলব্ধ	WZI1463553	189 নাম : সুশান্ত মিদ্যা পিতার নাম: জগদীশ মিদ্যা বাড়ির নং : n0053 বয়স : 38 লিঙ্গ : পুরুষ ফটো উপলব্ধ	WZI0082164
190 নাম : সুব্রত প্রধান পিতার নাম: আদর্শন প্রধান বাড়ির নং : এন003 বয়স : 28 লিঙ্গ : পুরুষ ফটো উপলব্ধ	WZI2136422	191 নাম : সুমিত্রা প্রধান রায় স্বামীর নাম: সুমন রায় বাড়ির নং : এন005 বয়স : 35 লিঙ্গ : মহিলা ফটো উপলব্ধ	WZI2136463	192 নাম : কৌশিক প্রধান পিতার নাম: কৃষ্ণেন্দু প্রধান বাড়ির নং : n0030 বয়স : 27 লিঙ্গ : পুরুষ ফটো উপলব্ধ	WZI2106748
193 নাম : সুশান্ত প্রধান পিতার নাম: রুপসাগর প্রধান বাড়ির নং : এন0001 বয়স : 26 লিঙ্গ : পুরুষ ফটো উপলব্ধ	WZI2136299	194 নাম : কল্পলা প্রধান স্বামীর নাম: দুলাল প্রধান বাড়ির নং : n0065 বয়স : 67 লিঙ্গ : মহিলা ফটো উপলব্ধ	WB/30/206/039860	195 নাম : সবিতা প্রধান স্বামীর নাম: সঞ্জয় প্রধান বাড়ির নং : n0005 বয়স : 35 লিঙ্গ : মহিলা ফটো উপলব্ধ	WZI1854298
196 নাম : সঞ্জয় প্রধান পিতার নাম: গৌরহরি প্রধান বাড়ির নং : n0095 বয়স : 55 লিঙ্গ : পুরুষ ফটো উপলব্ধ	CMF1822980	197 নাম : বিনারানী প্রধান স্বামীর নাম: অশোক প্রধান বাড়ির নং : n0058 বয়স : 56 লিঙ্গ : মহিলা ফটো উপলব্ধ	WB/30/206/039416	198 নাম : অশোক প্রধান পিতার নাম: কানাই লাল প্রধান বাড়ির নং : n0058 বয়স : 62 লিঙ্গ : পুরুষ ফটো উপলব্ধ	WZI2205300
199 নাম : আরতী প্রধান স্বামীর নাম: মদন প্রধান বাড়ির নং : n0044 বয়স : 52 লিঙ্গ : মহিলা ফটো উপলব্ধ	WZI2220721	200 নাম : পাপিয়া জানা মিদ্যা স্বামীর নাম: বিশ্জিৎ মিদ্যা বাড়ির নং : বয়াল বয়স : 37 লিঙ্গ : মহিলা ফটো উপলব্ধ	CGF2610913	201 নাম : ঈভা মিদ্যা স্বামীর নাম: দীপেশ মিদ্যা বাড়ির নং : n0059 বয়স : 51 লিঙ্গ : মহিলা ফটো উপলব্ধ	CMF2092377
202 নাম : জয়ীতা প্রধান পিতার নাম: গোপাল প্রধান বাড়ির নং : এন0081 বয়স : 23 লিঙ্গ : মহিলা ফটো উপলব্ধ	WZI2539534	203 নাম : সহেলী মাম্না প্রধান স্বামীর নাম: রামনারায়ন প্রধান বাড়ির নং : নং052 বয়স : 24 লিঙ্গ : মহিলা ফটো উপলব্ধ	WZI2478782	204 নাম : নন্দিতা প্রধান স্বামীর নাম: রনজিত প্রধান বাড়ির নং : n0043 বয়স : 83 লিঙ্গ : মহিলা ফটো উপলব্ধ	WZI2209724
205 নাম : সুবল প্রধান পিতার নাম: মুত্যাঞ্জয় প্রধান বাড়ির নং : n0056 বয়স : 62 লিঙ্গ : পুরুষ ফটো উপলব্ধ	WZI2418812	206 নাম : শান্তনু প্রধান পিতার নাম: মনোজ প্রধান বাড়ির নং : নং025 বয়স : 24 লিঙ্গ : পুরুষ ফটো উপলব্ধ	WZI2451045	207 নাম : কল্পনা মুনিয়ান প্রধান স্বামীর নাম: দেবব্রত প্রধান বাড়ির নং : এন000 বয়স : 23 লিঙ্গ : মহিলা ফটো উপলব্ধ	WZI2627586
208 নাম : মনোজ প্রধান পিতার নাম: সতীশ প্রধান বাড়ির নং : n0025 বয়স : 67 লিঙ্গ : পুরুষ ফটো উপলব্ধ	WZI2612182	209 নাম : মেনকা পাত্র স্বামীর নাম: বরণ পাত্র বাড়ির নং : n0065 বয়স : 48 লিঙ্গ : মহিলা ফটো উপলব্ধ	CMF1508282	210 নাম : হিমাংশু প্রধান পিতার নাম: নারায়ন প্রধান বাড়ির নং : n0032 বয়স : 29 লিঙ্গ : পুরুষ ফটো উপলব্ধ	WZI1780642



211 নাম : রাম কৃষ্ণ প্রধান পিতার নাম: শংকর প্রধান বাড়ির নং : বৃষ্টি হাউস বয়স : 34 লিঙ্গ : পুরুষ	WZI1552322 ফটো উপলব্ধ	212 নাম : শ্রীজিৎ প্রধান পিতার নাম: রনজিত প্রধান বাড়ির নং : n0079 বয়স : 40 লিঙ্গ : পুরুষ	CMF2591451 ফটো উপলব্ধ	213 নাম : কমলিনি প্রধান স্বামীর নাম: শঙ্কর প্রসাদ প্রধান বাড়ির নং : n0051 বয়স : 64 লিঙ্গ : মহিলা	WZI2520013 ফটো উপলব্ধ
214 নাম : অশেষ প্রধান পিতার নাম: কানাই প্রধান বাড়ির নং : n0060 বয়স : 67 লিঙ্গ : পুরুষ	WZI2698710 ফটো উপলব্ধ	215 নাম : ওঁকার প্রধান পিতার নাম: শশধর প্রধান বাড়ির নং : n0040 বয়স : 61 লিঙ্গ : পুরুষ	WZI2703544 ফটো উপলব্ধ	216 নাম : বুদ্ধদেব প্রমাণিক পিতার নাম: গুরুপদ প্রামাণিক বাড়ির নং : নং001 বয়স : 24 লিঙ্গ : পুরুষ	WZI2468171 ফটো উপলব্ধ
217 নাম : শুকদেব প্রামাণিক পিতার নাম: গুরুপদ প্রামাণিক বাড়ির নং : এন000 বয়স : 22 লিঙ্গ : পুরুষ	WZI2627636 ফটো উপলব্ধ	218 নাম : সুমিতা বারিক বেরা স্বামীর নাম: শীবশংকর বেরা বাড়ির নং : এন0001 বয়স : 24 লিঙ্গ : মহিলা	WZI2539617 ফটো উপলব্ধ	219 নাম : অনিবার্ন বেরা পিতার নাম: রাধাকান্ত বেরা বাড়ির নং : n0001 বয়স : 25 লিঙ্গ : পুরুষ	WZI2343150 ফটো উপলব্ধ
220 নাম : সুমন প্রধান পিতার নাম: সঞ্জয় প্রধান বাড়ির নং : n0001 বয়স : 25 লিঙ্গ : পুরুষ	WZI2343309 ফটো উপলব্ধ	221 নাম : সুনন্দা প্রধান স্বামীর নাম: অরিজিৎ প্রধান বাড়ির নং : n0001 বয়স : 57 লিঙ্গ : মহিলা	CMF2092161 ফটো উপলব্ধ	222 নাম : নমিতা (মাল্লা) প্রধান স্বামীর নাম: গুরুপদ প্রধান বাড়ির নং : এন001 বয়স : 35 লিঙ্গ : মহিলা	WZI2136430 ফটো উপলব্ধ
223 নাম : ভগবতী প্রামাণিক স্বামীর নাম: কুঞ্জ প্রামাণিক বাড়ির নং : n0001 বয়স : 83 লিঙ্গ : মহিলা	CMF2092237 ফটো উপলব্ধ	224 নাম : গুরুপদ প্রামাণিক পিতার নাম: কুঞ্জ প্রামাণিক বাড়ির নং : n0001 বয়স : 63 লিঙ্গ : পুরুষ	CMF2092245 ফটো উপলব্ধ	225 নাম : বন্দনা প্রামাণিক স্বামীর নাম: গুরুপদ প্রামাণিক বাড়ির নং : n0001 বয়স : 58 লিঙ্গ : মহিলা	CMF2092252 ফটো উপলব্ধ
226 নাম : অরিজিৎ প্রধান পিতার নাম: রনজিৎ প্রধান বাড়ির নং : n0001 বয়স : 61 লিঙ্গ : পুরুষ	CMF2092153 ফটো উপলব্ধ	227 নাম : হিমালী প্রধান স্বামীর নাম: গোপাল প্রধান বাড়ির নং : n0001 বয়স : 44 লিঙ্গ : মহিলা	CMF2092179 ফটো উপলব্ধ	228 নাম : মলয় প্রধান পিতার নাম: সতীশ প্রধান বাড়ির নং : n0001 বয়স : 43 লিঙ্গ : পুরুষ	CMF2092187 ফটো উপলব্ধ
229 নাম : সুজাতা বেরা স্বামীর নাম: নন্দদুলাল বেরা বাড়ির নং : n0001 বয়স : 43 লিঙ্গ : মহিলা	CMF2092104 ফটো উপলব্ধ	230 নাম : গুরুপদ প্রধান পিতার নাম: গোবিন্দ প্রধান বাড়ির নং : n0001 বয়স : 42 লিঙ্গ : পুরুষ	CMF2092211 ফটো উপলব্ধ	231 নাম : সুমন বেরা পিতার নাম: অনন্ত বেরা বাড়ির নং : n0001 বয়স : 42 লিঙ্গ : পুরুষ	CMF2092146 ফটো উপলব্ধ
232 নাম : অপু মাইতি পিতার নাম: রনজিত মাইতি বাড়ির নং : n0001 বয়স : 43 লিঙ্গ : পুরুষ	CMF2092310 ফটো উপলব্ধ	233 নাম : রীতা প্রধান স্বামীর নাম: মলয় প্রধান বাড়ির নং : n0001 বয়স : 43 লিঙ্গ : মহিলা	CMF2092195 ফটো উপলব্ধ	234 নাম : পূর্ণিমা ঘোড়াই স্বামীর নাম: রাজু ঘোড়াই বাড়ির নং : n0001 বয়স : 43 লিঙ্গ : মহিলা	CMF2092302 ফটো উপলব্ধ
235 নাম : খুকু পাল সামন্ত স্বামীর নাম: তরুণ সামন্ত বাড়ির নং : n0122 বয়স : 28 লিঙ্গ : মহিলা	WZI1971506 ফটো উপলব্ধ	236 নাম : মোহিনী জানা পিতার নাম: হিমাংশু জানা বাড়ির নং : বয়াল বয়স : 24 লিঙ্গ : মহিলা	WZI2459964 ফটো উপলব্ধ	237 নাম : তয়মিনা বিবি স্বামীর নাম: আকসারউদ্দিন বাড়ির নং : n0086 বয়স : 41 লিঙ্গ : মহিলা	CMF2591550 ফটো উপলব্ধ
238 নাম : জাকেরা বিবি স্বামীর নাম: আনসার বাড়ির নং : n0085 বয়স : 42 লিঙ্গ : মহিলা	CMF2591543 ফটো উপলব্ধ	239 নাম : ইদন বিবি স্বামীর নাম: সেখ আমিনুদ্দিন বাড়ির নং : n0084 বয়স : 37 লিঙ্গ : মহিলা	CMF2591535 ফটো উপলব্ধ	240 নাম : সুন্দিতা বেরা পিতার নাম: নন্দ দুলাল বেরা বাড়ির নং : এন000 বয়স : 22 লিঙ্গ : মহিলা	WZI2627594 ফটো উপলব্ধ



241 নাম : রাজু ঘোড়াই পিতার নাম: বংশী ঘোড়াই বাড়ির নং : n0054 বয়স : 46 লিঙ্গ : পুরুষ	CMF1822642 ফটো উপলব্ধ	242 নাম : মমতা বেরা স্বামীর নাম: রাজকুমার বেরা বাড়ির নং : n0069 বয়স : 31 লিঙ্গ : মহিলা	WZI1888007 ফটো উপলব্ধ	243 নাম : মিঠু বেরা স্বামীর নাম: দেবকুমার বেরা বাড়ির নং : n0069 বয়স : 39 লিঙ্গ : মহিলা	WZI1887975 ফটো উপলব্ধ
244 নাম : শ্যামাপদ বেরা পিতার নাম: রমানাথ বেরা বাড়ির নং : n0022 বয়স : 86 লিঙ্গ : পুরুষ	WB/30/206/039281 ফটো উপলব্ধ	245 নাম : নকুল মাইতি পিতার নাম: বঙ্কিম মাইতি বাড়ির নং : n0022 বয়স : 64 লিঙ্গ : পুরুষ	CMF2040954 ফটো উপলব্ধ	246 নাম : লক্ষ্মীরানী মাইতি স্বামীর নাম: নকুল মাইতি বাড়ির নং : n0022 বয়স : 60 লিঙ্গ : মহিলা	CMF2040962 ফটো উপলব্ধ
247 নাম : বাপন মাইতি পিতার নাম: নকুল মাইতি বাড়ির নং : n0022 বয়স : 30 লিঙ্গ : পুরুষ	WZI1780550 ফটো উপলব্ধ	248 নাম : পারুল বেরা স্বামীর নাম: চিত্তরঞ্জন বেরা বাড়ির নং : n0054 বয়স : 70 লিঙ্গ : মহিলা	WB/30/206/039047 ফটো উপলব্ধ	249 নাম : সেখ রাসু পিতার নাম: মকবুল বাড়ির নং : এন0000 বয়স : 69 লিঙ্গ : পুরুষ	WZI2218014 ফটো উপলব্ধ
250 নাম : জিন্না বিবি স্বামীর নাম: রাসু বাড়ির নং : এন0000 বয়স : 64 লিঙ্গ : মহিলা	WZI2727394 ফটো উপলব্ধ	251 নাম : আরতি মাইতি স্বামীর নাম: রনজিৎ মাইতি বাড়ির নং : n0054 বয়স : 64 লিঙ্গ : মহিলা	WB/30/206/039471 ফটো উপলব্ধ	252 নাম : অর্পিতা ঘোড়াই পিতার নাম: রাজু ঘোড়াই বাড়ির নং : এন0054 বয়স : 22 লিঙ্গ : মহিলা	WZI2753739 ফটো উপলব্ধ
253 নাম : বৈকুণ্ঠ বেরা পিতার নাম: ঈশান চন্দ্র বেরা বাড়ির নং : n0070 বয়স : 83 লিঙ্গ : পুরুষ	WB/30/206/039873 ফটো উপলব্ধ	254 নাম : অলকা বেরা স্বামীর নাম: বৈকুণ্ঠ বেরা বাড়ির নং : n0070 বয়স : 64 লিঙ্গ : মহিলা	WB/30/206/039843 ফটো উপলব্ধ	255 নাম : রাধাকান্ত বেরা পিতার নাম: বৈকুণ্ঠ বেরা বাড়ির নং : n0070 বয়স : 53 লিঙ্গ : পুরুষ	WB/30/206/039632 ফটো উপলব্ধ
256 নাম : অমিতা বেরা স্বামীর নাম: রাধাকান্ত বেরা বাড়ির নং : n0070 বয়স : 44 লিঙ্গ : মহিলা	CMF1473750 ফটো উপলব্ধ	257 নাম : শ্রীকান্ত বেরা পিতার নাম: বৈকুণ্ঠ বেরা বাড়ির নং : n0070 বয়স : 47 লিঙ্গ : পুরুষ	CMF1822576 ফটো উপলব্ধ	258 নাম : তাপসী বেরা স্বামীর নাম: শ্রীকান্ত বেরা বাড়ির নং : n0070 বয়স : 38 লিঙ্গ : মহিলা	CMF2591493 ফটো উপলব্ধ
259 নাম : অনুভব বেরা পিতার নাম: রাধাকান্ত বেরা বাড়ির নং : এন0070 বয়স : 21 লিঙ্গ : পুরুষ	WZI2776177 ফটো উপলব্ধ	260 নাম : প্রদীপ্তা বেরা স্বামীর নাম: চন্দ্রনাথ বেরা বাড়ির নং : n0091 বয়স : 53 লিঙ্গ : মহিলা	CMF1335256 ফটো উপলব্ধ	261 নাম : চন্দ্রনাথ বেরা পিতার নাম: নিরঞ্জন বেরা বাড়ির নং : n0094 বয়স : 62 লিঙ্গ : পুরুষ	WB/30/206/039801 ফটো উপলব্ধ
262 নাম : শিবশংকর বেরা পিতার নাম: চন্দ্রনাথ বেরা বাড়ির নং : n0094 বয়স : 30 লিঙ্গ : পুরুষ	WZI1780592 ফটো উপলব্ধ	263 নাম : শংকরী বেরা পিতার নাম: কেনারাম বেরা বাড়ির নং : n0023 বয়স : 34 লিঙ্গ : মহিলা	WZI1372655 ফটো উপলব্ধ	264 নাম : শীলু বেরা স্বামীর নাম: খোকন বেরা বাড়ির নং : n0023 বয়স : 44 লিঙ্গ : মহিলা	CMF2092328 ফটো উপলব্ধ
265 নাম : যমুনা বেরা স্বামীর নাম: বিশ্বনাথ বেরা বাড়ির নং : n0067 বয়স : 45 লিঙ্গ : মহিলা	CMF1822626 ফটো উপলব্ধ	266 নাম : মনোরঞ্জন বেরা পিতার নাম: বিহারী বেরা বাড়ির নং : n0068 বয়স : 84 লিঙ্গ : পুরুষ	WB/30/206/039842 ফটো উপলব্ধ	267 নাম : নন্দদুলাল বেরা পিতার নাম: মনোরঞ্জন বেরা বাড়ির নং : n0068 বয়স : 54 লিঙ্গ : পুরুষ	WB/30/206/039865 ফটো উপলব্ধ
268 নাম : গৌরী বেরা স্বামীর নাম: অনন্ত বেরা বাড়ির নং : n0068 বয়স : 58 লিঙ্গ : মহিলা	WZI2518728 ফটো উপলব্ধ	269 নাম : চিত্তরঞ্জন বেরা পিতার নাম: বিহারী বেরা বাড়ির নং : n0069 বয়স : 77 লিঙ্গ : পুরুষ	WB/30/206/039028 ফটো উপলব্ধ	270 নাম : দেবকুমার বেরা পিতার নাম: চিত্ত বেরা বাড়ির নং : n0069 বয়স : 50 লিঙ্গ : পুরুষ	CMF2417244 ফটো উপলব্ধ



271	CMF1822618	ফটো উপলব্ধ	272	WZI1655695	ফটো উপলব্ধ	273	CMF2366763	ফটো উপলব্ধ
নাম : রাজকুমার বেরা পিতার নাম: চিত্ত বেরা বাড়ির নং : n0069 বয়স : 47 লিঙ্গ : পুরুষ			নাম : সুপর্ণা বেরা প্রামাণিক স্বামীর নাম: সুশেন প্রামাণিক বাড়ির নং : নং038 বয়স : 31 লিঙ্গ : মহিলা			নাম : রুমা মণ্ডল পিতার নাম: মানব মণ্ডল বাড়ির নং : নং02 বয়স : 46 লিঙ্গ : মহিলা		
274	WZI2796878	ফটো উপলব্ধ	275	WZI1372499	ফটো উপলব্ধ	276	CMF2362796	ফটো উপলব্ধ
নাম : সরোজ কুমার মণ্ডল পিতার নাম: চক্রধর মণ্ডল বাড়ির নং : n0107 বয়স : 53 লিঙ্গ : পুরুষ			নাম : অর্পিতা গুড়িয়া(জানা) স্বামীর নাম: রাধাকান্ত জানা বাড়ির নং : n0002 বয়স : 37 লিঙ্গ : মহিলা			নাম : রাধাকান্ত জানা পিতার নাম: শক্তিপদ জানা বাড়ির নং : n0002 বয়স : 44 লিঙ্গ : পুরুষ		
277	CMF2091940	ফটো উপলব্ধ	278	TKS1877968	ফটো উপলব্ধ	279	WB/30/206/039259	ফটো উপলব্ধ
নাম : অশোক মন্ডল পিতার নাম: সুধাংশু মন্ডল বাড়ির নং : n0113 বয়স : 45 লিঙ্গ : পুরুষ			নাম : মোসুমী বেরা মাইতি স্বামীর নাম: বিশ্বজিৎ মাইতি বাড়ির নং : এন0055 বয়স : 26 লিঙ্গ : মহিলা			নাম : অজিত মাইতি পিতার নাম: ননীগোপাল মাইতি বাড়ির নং : n0055 বয়স : 75 লিঙ্গ : পুরুষ		
280	CMF2503514	ফটো উপলব্ধ	281	WZI1780667	ফটো উপলব্ধ	282	WZI2610186	ফটো উপলব্ধ
নাম : বিশ্বজিৎ মাইতি পিতার নাম: অজিত মাইতি বাড়ির নং : n0055 বয়স : 39 লিঙ্গ : পুরুষ			নাম : চন্দনা মাইতি (মন্ডল) স্বামীর নাম: অশোক মন্ডল বাড়ির নং : n0111 বয়স : 30 লিঙ্গ : মহিলা			নাম : প্রিয়ান্বিতা মাইতি জানা স্বামীর নাম: রনজিৎ জানা বাড়ির নং : এন0092 বয়স : 25 লিঙ্গ : মহিলা		
283	WZI2343069	ফটো উপলব্ধ	284	WZI2136331	ফটো উপলব্ধ	285	WZI2136398	ফটো উপলব্ধ
নাম : রনজিৎ জানা পিতার নাম: সুভাষ জানা বাড়ির নং : n001 বয়স : 25 লিঙ্গ : পুরুষ			নাম : শুভজিৎ মিদ্যা পিতার নাম: বিশ্বরঞ্জন মিদ্যা বাড়ির নং : এন0056 বয়স : 26 লিঙ্গ : পুরুষ			নাম : অভিজীৎ মিদ্যা পিতার নাম: অনুপ মিদ্যা বাড়ির নং : এন0014 বয়স : 26 লিঙ্গ : পুরুষ		
286	WZI2478543	ফটো উপলব্ধ	287	WZI2627610	ফটো উপলব্ধ	288	WZI2610731	ফটো উপলব্ধ
নাম : তনুশ্রী দাস মিদ্যা স্বামীর নাম: অভিজিৎ মিদ্যা বাড়ির নং : নং014 বয়স : 24 লিঙ্গ : মহিলা			নাম : আমিষা মিদ্যা পিতার নাম: দিপেশ মিদ্যা বাড়ির নং : এন000 বয়স : 22 লিঙ্গ : মহিলা			নাম : সুতপা ঘোড়াই মিদ্যা স্বামীর নাম: মৃগাঙ্ক মিদ্যা বাড়ির নং : বয়াল বয়স : 25 লিঙ্গ : মহিলা		
289	WZI2635944	ফটো উপলব্ধ	290	CMF1822766	ফটো উপলব্ধ	291	WZI1961259	ফটো উপলব্ধ
নাম : চিকনবালা মিদ্যা স্বামীর নাম: জগদীশ মিদ্যা বাড়ির নং : n0050 বয়স : 65 লিঙ্গ : মহিলা			নাম : নারায়ন মিদ্যা পিতার নাম: জগদীশ মিদ্যা বাড়ির নং : n0050 বয়স : 44 লিঙ্গ : পুরুষ			নাম : সৌম্যজিৎ মিদ্যা স্বামীর নাম: মালতি মিদ্যা বাড়ির নং : n0047 বয়স : 29 লিঙ্গ : পুরুষ		
292	WZI1976240	ফটো উপলব্ধ	293	WZI2106714	ফটো উপলব্ধ	294	WZI1887934	ফটো উপলব্ধ
নাম : অর্পিতা বর্মণ(মিদ্যা) স্বামীর নাম: প্রসেনজিৎ মিদ্যা বাড়ির নং : n0035 বয়স : 28 লিঙ্গ : মহিলা			নাম : সুব্রত পাত্র পিতার নাম: বরুণ পাত্র বাড়ির নং : n0061 বয়স : 27 লিঙ্গ : পুরুষ			নাম : কবিতা প্রামাণিক (মিদ্যা) স্বামীর নাম: নারায়ন মিদ্যা বাড়ির নং : n0050 বয়স : 31 লিঙ্গ : মহিলা		
295	WB/30/206/039020	ফটো উপলব্ধ	296	WZI1372515	ফটো উপলব্ধ	297	WB/30/206/039292	ফটো উপলব্ধ
নাম : কনকলতা মিদ্যা স্বামীর নাম: সুরেশ মিদ্যা বাড়ির নং : n0048 বয়স : 74 লিঙ্গ : মহিলা			নাম : মৃগাঙ্ক মিদ্যা পিতার নাম: জগদীশ মিদ্যা বাড়ির নং : n0050 বয়স : 34 লিঙ্গ : পুরুষ			নাম : মালতী মিদ্যা স্বামীর নাম: জয়দেব মিদ্যা বাড়ির নং : n0035 বয়স : 56 লিঙ্গ : মহিলা		
298	WZI1372564	ফটো উপলব্ধ	299	WZI1372566	ফটো উপলব্ধ	300	CMF1335397	ফটো উপলব্ধ
নাম : বিশ্বজিৎ মিদ্যা পিতার নাম: জয়দেব মিদ্যা বাড়ির নং : n0035 বয়স : 36 লিঙ্গ : পুরুষ			নাম : প্রসেনজিৎ মিদ্যা পিতার নাম: জয়দেব মিদ্যা বাড়ির নং : n0035 বয়স : 34 লিঙ্গ : পুরুষ			নাম : নমিতা প্রধান স্বামীর নাম: জনার্দন প্রধান বাড়ির নং : n0035 বয়স : 60 লিঙ্গ : মহিলা		

301 নাম : জশোঞ্জয় মিদ্যা পিতার নাম: বিহারী মিদ্যা বাড়ির নং : n0036 বয়স : 64 লিঙ্গ : পুরুষ ফটো উপলব্ধ	WB/30/206/039367	302 নাম : নিলীমা মিদ্যা স্বামীর নাম: জশোঞ্জয় মিদ্যা বাড়ির নং : n0036 বয়স : 57 লিঙ্গ : মহিলা ফটো উপলব্ধ	WB/30/206/039282	303 নাম : দেবিকা মিদ্যা স্বামীর নাম: বঙ্কেশ মিদ্যা বাড়ির নং : n0046 বয়স : 88 লিঙ্গ : মহিলা ফটো উপলব্ধ	WB/30/206/039038
304 নাম : যদুপতি মিদ্যা পিতার নাম: হুমিকেশ মিদ্যা বাড়ির নং : n0047 বয়স : 60 লিঙ্গ : পুরুষ ফটো উপলব্ধ	WB/30/206/039227	305 নাম : কৃষ্ণা মিদ্যা স্বামীর নাম: যদুপতি মিদ্যা বাড়ির নং : n0047 বয়স : 57 লিঙ্গ : মহিলা ফটো উপলব্ধ	WB/30/206/039852	306 নাম : সৌগত মিদ্যা পিতার নাম: যদুপতি মিদ্যা বাড়ির নং : n0047 বয়স : 34 লিঙ্গ : পুরুষ ফটো উপলব্ধ	WZI11372606
307 নাম : মালতী মিদ্যা স্বামীর নাম: বিশ্বরঞ্জন মিদ্যা বাড়ির নং : n0047 বয়স : 50 লিঙ্গ : মহিলা ফটো উপলব্ধ	CMF1335371	308 নাম : মায়্যা চক্রবর্তী স্বামীর নাম: দীনবন্ধু চক্রবর্তী বাড়ির নং : n0048 বয়স : 59 লিঙ্গ : মহিলা ফটো উপলব্ধ	WB/30/206/039849	309 নাম : দিপেশ মিদ্যা পিতার নাম: শশীভূষণ মিদ্যা বাড়ির নং : n0048 বয়স : 56 লিঙ্গ : পুরুষ ফটো উপলব্ধ	WB/30/206/039011
310 নাম : রমেশ মিদ্যা পিতার নাম: শশীভূষণ মিদ্যা বাড়ির নং : n0048 বয়স : 55 লিঙ্গ : পুরুষ ফটো উপলব্ধ	WB/30/206/039012	311 নাম : বিশ্বনাথ বেরা পিতার নাম: নিরঞ্জন বেরা বাড়ির নং : n0048 বয়স : 49 লিঙ্গ : পুরুষ ফটো উপলব্ধ	CMF1335355	312 নাম : জগদীশ মিদ্যা পিতার নাম: বিহারী মিদ্যা বাড়ির নং : n0050 বয়স : 76 লিঙ্গ : পুরুষ ফটো উপলব্ধ	WB/30/206/039729
313 নাম : রামচন্দ্র মিদ্যা পিতার নাম: জগদীশ মিদ্যা বাড়ির নং : n0050 বয়স : 43 লিঙ্গ : পুরুষ ফটো উপলব্ধ	CMF2417251	314 নাম : রঞ্জু দাস মিদ্যা স্বামীর নাম: রামচন্দ্র মিদ্যা বাড়ির নং : n0050 বয়স : 36 লিঙ্গ : মহিলা ফটো উপলব্ধ	WZI1463579	315 নাম : অনুপ মিদ্যা পিতার নাম: অমলেশ মিদ্যা বাড়ির নং : n0061 বয়স : 54 লিঙ্গ : পুরুষ ফটো উপলব্ধ	WB/30/206/039439
316 নাম : ছবিরানী মিদ্যা স্বামীর নাম: অনুপ মিদ্যা বাড়ির নং : n0061 বয়স : 45 লিঙ্গ : মহিলা ফটো উপলব্ধ	CMF1822725	317 নাম : বরুন পাত্র পিতার নাম: বিহারী পাত্র বাড়ির নং : n0061 বয়স : 51 লিঙ্গ : পুরুষ ফটো উপলব্ধ	WB/30/206/039631	318 নাম : নীলিমা সাঁতরা স্বামীর নাম: সুরজিত সাঁতরা বাড়ির নং : n0049 বয়স : 69 লিঙ্গ : মহিলা ফটো উপলব্ধ	CMF1473651
319 নাম : সুব্রত সাঁতরা পিতার নাম: সুরজিত সাঁতরা বাড়ির নং : n0049 বয়স : 53 লিঙ্গ : পুরুষ ফটো উপলব্ধ	WB/30/206/039018	320 নাম : মুনমুন দাস অধিকারী (সাঁতরা) স্বামীর নাম: সুব্রত সাঁতরা বাড়ির নং : n0049 বয়স : 38 লিঙ্গ : মহিলা ফটো উপলব্ধ	WZI11372614	321 নাম : সুদীপা সাঁতরা মায়ের নাম: নিলীমা সাঁতরা বাড়ির নং : n0049 বয়স : 46 লিঙ্গ : মহিলা ফটো উপলব্ধ	CMF1473545
322 নাম : লতিকা সামন্ত স্বামীর নাম: অনিল সামন্ত বাড়ির নং : n0009 বয়স : 77 লিঙ্গ : মহিলা ফটো উপলব্ধ	WB/30/206/039361	323 নাম : প্রভাত সামন্ত পিতার নাম: অনিল সামন্ত বাড়ির নং : n0009 বয়স : 59 লিঙ্গ : পুরুষ ফটো উপলব্ধ	WB/30/206/039410	324 নাম : কাজল সামন্ত স্বামীর নাম: প্রভাত সামন্ত বাড়ির নং : n0009 বয়স : 55 লিঙ্গ : মহিলা ফটো উপলব্ধ	WZI2802361
325 নাম : সুলতা সামন্ত পিতার নাম: প্রভাত সামন্ত বাড়ির নং : n0009 বয়স : 38 লিঙ্গ : মহিলা ফটো উপলব্ধ	CMF2503571	326 নাম : নির্মালা সামন্ত স্বামীর নাম: পূর্ণ সামন্ত বাড়ির নং : n0009 বয়স : 68 লিঙ্গ : মহিলা ফটো উপলব্ধ	WB/30/206/039476	327 নাম : উষারানী সামন্ত স্বামীর নাম: ত্রৈলোক্য সামন্ত বাড়ির নং : n0010 বয়স : 74 লিঙ্গ : মহিলা ফটো উপলব্ধ	WB/30/206/039369
328 নাম : বিনয় সামন্ত পিতার নাম: ত্রৈলোক্য সামন্ত বাড়ির নং : n0010 বয়স : 52 লিঙ্গ : পুরুষ ফটো উপলব্ধ	WB/30/206/039596	329 নাম : বিধান সামন্ত পিতার নাম: ত্রৈলোক্য সামন্ত বাড়ির নং : n0011 বয়স : 58 লিঙ্গ : পুরুষ ফটো উপলব্ধ	WB/30/206/039592	330 নাম : সজলা সামন্ত স্বামীর নাম: বিধান সামন্ত বাড়ির নং : n0011 বয়স : 52 লিঙ্গ : মহিলা ফটো উপলব্ধ	WB/30/206/039474



331	WZI1372572	নাম : নারায়ন সামন্ত পিতার নাম: বিধান চন্দ্র সামন্ত বাড়ির নং : n0011 বয়স : 34 লিঙ্গ : পুরুষ	ফটো উপলব্ধ	332	WZI1780543	নাম : পৌর হরি সামন্ত পিতার নাম: বিধান চন্দ্র সামন্ত বাড়ির নং : n0011 বয়স : 30 লিঙ্গ : পুরুষ	ফটো উপলব্ধ	333	WB/30/206/039443	নাম : বিমান সামন্ত পিতার নাম: ত্রৈলোক্য সামন্ত বাড়ির নং : n0012 বয়স : 54 লিঙ্গ : পুরুষ	ফটো উপলব্ধ
334	WZI2802643	নাম : শংকরী সামন্ত স্বামীর নাম: বিমান সামন্ত বাড়ির নং : n0012 বয়স : 52 লিঙ্গ : মহিলা	ফটো উপলব্ধ	335	WZI1655620	নাম : কৃষ্ণ সামন্ত পিতার নাম: বিমান সামন্ত বাড়ির নং : n0012 বয়স : 31 লিঙ্গ : পুরুষ	ফটো উপলব্ধ	336	WZI1552348	নাম : শম্পা খাটয়া জানা স্বামীর নাম: হরিপদ জানা বাড়ির নং : n0012 বয়স : 35 লিঙ্গ : মহিলা	ফটো উপলব্ধ
337	WB/30/206/039138	নাম : রেনুবালা সামন্ত স্বামীর নাম: সুশীল সামন্ত বাড়ির নং : n0013 বয়স : 92 লিঙ্গ : মহিলা	ফটো উপলব্ধ	338	WB/30/206/039101	নাম : আভারানী সামন্ত স্বামীর নাম: অতিথি সামন্ত বাড়ির নং : n0014 বয়স : 67 লিঙ্গ : মহিলা	ফটো উপলব্ধ	339	WZI2106755	নাম : তরণ সামন্ত পিতার নাম: প্রশান্ত সামন্ত বাড়ির নং : n0021 বয়স : 33 লিঙ্গ : মহিলা	ফটো উপলব্ধ
340	WZI1287051	নাম : বিশ্বজিৎ সামন্ত পিতার নাম: বুদ্ধদেব সামন্ত বাড়ির নং : n0021 বয়স : 36 লিঙ্গ : পুরুষ	ফটো উপলব্ধ	341	WZI1887967	নাম : নিতাই সামন্ত পিতার নাম: বিমান সামন্ত বাড়ির নং : n0012 বয়স : 30 লিঙ্গ : পুরুষ	ফটো উপলব্ধ	342	WZI1976281	নাম : রবীন্দ্রনাথ সামন্ত পিতার নাম: ভূতনাথ সামন্ত বাড়ির নং : n0018 বয়স : 70 লিঙ্গ : পুরুষ	ফটো উপলব্ধ
343	WZI1887983	নাম : গোপাল সামন্ত পিতার নাম: সুধীর সামন্ত বাড়ির নং : n0020 বয়স : 63 লিঙ্গ : পুরুষ	ফটো উপলব্ধ	344	WB/30/206/039114	নাম : শেফালী সামন্ত পিতার নাম: সুধীর সামন্ত বাড়ির নং : n0015 বয়স : 67 লিঙ্গ : মহিলা	ফটো উপলব্ধ	345	WB/30/206/039032	নাম : আশীষ সামন্ত পিতার নাম: কানাই সামন্ত বাড়ির নং : n0016 বয়স : 60 লিঙ্গ : পুরুষ	ফটো উপলব্ধ
346	WZI1552355	নাম : দেবগোপাল সামন্ত পিতার নাম: আশিষ কুমার সামন্ত বাড়ির নং : n0016 বয়স : 33 লিঙ্গ : পুরুষ	ফটো উপলব্ধ	347	WB/30/206/039808	নাম : দিপালী সামন্ত স্বামীর নাম: অশোক সামন্ত বাড়ির নং : n0017 বয়স : 57 লিঙ্গ : মহিলা	ফটো উপলব্ধ	348	WZI1372580	নাম : নিমাই সাধন সামন্ত মায়ের নাম: দিপালী সামন্ত বাড়ির নং : n0017 বয়স : 36 লিঙ্গ : পুরুষ	ফটো উপলব্ধ
349	WZI1463587	নাম : নবকুমার সামন্ত মায়ের নাম: দিপালী সামন্ত বাড়ির নং : n0017 বয়স : 34 লিঙ্গ : পুরুষ	ফটো উপলব্ধ	350	CMF2092419	নাম : সুনন্দা সামন্ত স্বামীর নাম: বিনয় সামন্ত বাড়ির নং : n0017 বয়স : 44 লিঙ্গ : মহিলা	ফটো উপলব্ধ	351	WB/30/206/039346	নাম : অরবিন্দ সামন্ত পিতার নাম: ভূতনাথ সামন্ত বাড়ির নং : n0018 বয়স : 63 লিঙ্গ : পুরুষ	ফটো উপলব্ধ
352	WB/30/206/039347	নাম : লক্ষী সামন্ত স্বামীর নাম: অরবিন্দ সামন্ত বাড়ির নং : n0018 বয়স : 57 লিঙ্গ : মহিলা	ফটো উপলব্ধ	353	WZI1655612	নাম : শম্পা প্রধান স্বামীর নাম: প্রশান্ত প্রধান বাড়ির নং : n0018 বয়স : 33 লিঙ্গ : মহিলা	ফটো উপলব্ধ	354	WB/30/206/039373	নাম : গৌতম সামন্ত পিতার নাম: পূর্ণচন্দ্র সামন্ত বাড়ির নং : n0019 বয়স : 52 লিঙ্গ : পুরুষ	ফটো উপলব্ধ
355	CMF1822832	নাম : পুষ্প সামন্ত স্বামীর নাম: গৌতম সামন্ত বাড়ির নং : n0019 বয়স : 45 লিঙ্গ : মহিলা	ফটো উপলব্ধ	356	CMF1822840	নাম : উত্তম সামন্ত পিতার নাম: পূর্ণচন্দ্র সামন্ত বাড়ির নং : n0019 বয়স : 47 লিঙ্গ : পুরুষ	ফটো উপলব্ধ	357	CMF2503555	নাম : সুমিতা সামন্ত স্বামীর নাম: উত্তম সামন্ত বাড়ির নং : n0019 বয়স : 42 লিঙ্গ : মহিলা	ফটো উপলব্ধ
358	WZI1552363	নাম : তপন সামন্ত পিতার নাম: পূর্ণচন্দ্র সামন্ত বাড়ির নং : n0019 বয়স : 46 লিঙ্গ : পুরুষ	ফটো উপলব্ধ	359	CMF2503548	নাম : সম্পা সামন্ত স্বামীর নাম: তপন সামন্ত বাড়ির নং : n0019 বয়স : 39 লিঙ্গ : মহিলা	ফটো উপলব্ধ	360	WZI275682	নাম : কার্তিক সামন্ত পিতার নাম: উত্তম সামন্ত বাড়ির নং : এন0019 বয়স : 21 লিঙ্গ : পুরুষ	ফটো উপলব্ধ

361	WB/30/206/039378	ফটো উপলব্ধ	362	WB/30/206/039381	ফটো উপলব্ধ	363	CMF1335561	ফটো উপলব্ধ
নাম : বঙ্গরানী সামন্ত স্বামীর নাম: বিজয় সামন্ত বাড়ির নং : n0020 বয়স : 79 লিঙ্গ : মহিলা			নাম : কবিতা সামন্ত পিতার নাম: বিজয় সামন্ত বাড়ির নং : n0020 বয়স : 52 লিঙ্গ : মহিলা			নাম : উত্তম সামন্ত পিতার নাম: বিজয় সামন্ত বাড়ির নং : n0020 বয়স : 48 লিঙ্গ : পুরুষ		
364	WZI1372630	ফটো উপলব্ধ	365	CMF1335587	ফটো উপলব্ধ	366	WZI1287044	ফটো উপলব্ধ
নাম : মনি সামন্ত স্বামীর নাম: উত্তম সামন্ত বাড়ির নং : n0020 বয়স : 36 লিঙ্গ : মহিলা			নাম : পৌতম সামন্ত পিতার নাম: বিজয় সামন্ত বাড়ির নং : n0020 বয়স : 47 লিঙ্গ : পুরুষ			নাম : পৌরহরি সামন্ত পিতার নাম: বিজয় সামন্ত বাড়ির নং : n0020 বয়স : 37 লিঙ্গ : পুরুষ		
367	WZI1372622	ফটো উপলব্ধ	368	CMF1822816	ফটো উপলব্ধ	369	CMF2092427	ফটো উপলব্ধ
নাম : অনুপ সামন্ত পিতার নাম: বিজয় সামন্ত বাড়ির নং : n0020 বয়স : 36 লিঙ্গ : পুরুষ			নাম : গীতারানী সামন্ত স্বামীর নাম: গোপাল সামন্ত বাড়ির নং : n0020 বয়স : 47 লিঙ্গ : মহিলা			নাম : অতসী সামন্ত স্বামীর নাম: ভূপাল সামন্ত বাড়ির নং : n0020 বয়স : 45 লিঙ্গ : মহিলা		
370	WB/30/206/039532	ফটো উপলব্ধ	371	WB/30/206/039536	ফটো উপলব্ধ	372	WB/30/206/039588	ফটো উপলব্ধ
নাম : পুলিন সামন্ত পিতার নাম: ভাগবৎ সামন্ত বাড়ির নং : n0021 বয়স : 87 লিঙ্গ : পুরুষ			নাম : খুকুরানী সামন্ত স্বামীর নাম: পুলিন সামন্ত বাড়ির নং : n0021 বয়স : 82 লিঙ্গ : মহিলা			নাম : বুদ্ধদেব সামন্ত পিতার নাম: পুলিন সামন্ত বাড়ির নং : n0021 বয়স : 64 লিঙ্গ : পুরুষ		
373	WB/30/206/039359	ফটো উপলব্ধ	374	WB/30/206/039462	ফটো উপলব্ধ	375	WB/30/206/039360	ফটো উপলব্ধ
নাম : কবিতারানী সামন্ত স্বামীর নাম: বুদ্ধদেব সামন্ত বাড়ির নং : n0021 বয়স : 58 লিঙ্গ : মহিলা			নাম : প্রশান্ত সামন্ত পিতার নাম: পুলিন সামন্ত বাড়ির নং : n0021 বয়স : 60 লিঙ্গ : পুরুষ			নাম : মোহিনী সামন্ত স্বামীর নাম: প্রশান্ত সামন্ত বাড়ির নং : n0021 বয়স : 54 লিঙ্গ : মহিলা		
376	WB/30/206/039463	ফটো উপলব্ধ	377	CMF1822857	ফটো উপলব্ধ	378	WB/30/206/039320	ফটো উপলব্ধ
নাম : সুশান্ত সামন্ত পিতার নাম: পুলিন সামন্ত বাড়ির নং : n0021 বয়স : 57 লিঙ্গ : পুরুষ			নাম : নিলীমা সামন্ত স্বামীর নাম: সুশান্ত সামন্ত বাড়ির নং : n0021 বয়স : 47 লিঙ্গ : মহিলা			নাম : বিমল সামন্ত পিতার নাম: পুলিন সামন্ত বাড়ির নং : n0021 বয়স : 55 লিঙ্গ : পুরুষ		
379	CMF1823400	ফটো উপলব্ধ	380	CMF2591501	ফটো উপলব্ধ	381	WZI1780600	ফটো উপলব্ধ
নাম : প্রতিমা সামন্ত স্বামীর নাম: বিমল সামন্ত বাড়ির নং : n0021 বয়স : 44 লিঙ্গ : মহিলা			নাম : মনিকা সামন্ত স্বামীর নাম: দেবশীষ সামন্ত বাড়ির নং : n0080 বয়স : 45 লিঙ্গ : মহিলা			নাম : সজল সামন্ত পিতার নাম: প্রভাত সামন্ত বাড়ির নং : 110 বয়স : 30 লিঙ্গ : পুরুষ		
382	WZI2632909	ফটো উপলব্ধ	383	WZI2748960	ফটো উপলব্ধ	384	WZI2670115	ফটো উপলব্ধ
নাম : দেবশীষ সামন্ত পিতার নাম: সুশীল সামন্ত বাড়ির নং : n0013 বয়স : 53 লিঙ্গ : পুরুষ			নাম : ঋষব সামন্ত পিতার নাম: দেবশীষ সামন্ত বাড়ির নং : এন0013 বয়স : 21 লিঙ্গ : পুরুষ			নাম : প্রতিমা বেরা সামন্ত স্বামীর নাম: রনজিৎ সামন্ত বাড়ির নং : এন0021 বয়স : 25 লিঙ্গ : মহিলা		
385	WZI1780618	ফটো উপলব্ধ	386	CMF1822774	ফটো উপলব্ধ	387	WZI2610616	ফটো উপলব্ধ
নাম : রনজিৎ সামন্ত পিতার নাম: বুদ্ধদেব সামন্ত বাড়ির নং : n0021 বয়স : 31 লিঙ্গ : পুরুষ			নাম : হরিপদ জানা পিতার নাম: শ্রীকৃষ্ণ জানা বাড়ির নং : হরিপদ জানা বয়স : 45 লিঙ্গ : পুরুষ			নাম : গীতা সামন্ত পিতার নাম: সুধীর সামন্ত বাড়ির নং : n0015 বয়স : 54 লিঙ্গ : মহিলা		
388	CMF1335512	ফটো উপলব্ধ	389	CMF2040996	ফটো উপলব্ধ	390	CMF2503522	ফটো উপলব্ধ
নাম : প্রতিমা সামন্ত স্বামীর নাম: আশিষ সামন্ত বাড়ির নং : এন0016 বয়স : 49 লিঙ্গ : মহিলা			নাম : মলয় কুমার সামন্ত পিতার নাম: অতিথী সামন্ত বাড়ির নং : n0014 বয়স : 43 লিঙ্গ : পুরুষ			নাম : মিলন কুমার সামন্ত পিতার নাম: অতিথীরঞ্জন সামন্ত বাড়ির নং : n0014 বয়স : 39 লিঙ্গ : পুরুষ		

391	WZI2610079	নাম : লক্ষ্মী পন্ডা সামন্ত স্বামীর নাম: রাজীব সামন্ত বাড়ির নং : এন0021 বয়স : 23 লিঙ্গ : মহিলা	ফটো উপলব্ধ	392	WZI2627602	নাম : পূর্ণিমা সামন্ত স্বামীর নাম: নারায়ণ সামন্ত বাড়ির নং : এন000 বয়স : 22 লিঙ্গ : মহিলা	ফটো উপলব্ধ	393	WZI2478709	নাম : সুধমা সামন্ত স্বামীর নাম: মিলন কুমার সামন্ত বাড়ির নং : নং014 বয়স : 28 লিঙ্গ : মহিলা	ফটো উপলব্ধ
394	WZI2450161	নাম : প্রিয়াঙ্কা মিদ্যা সামন্ত স্বামীর নাম: দেবগোপাল সামন্ত বাড়ির নং : নং016 বয়স : 24 লিঙ্গ : মহিলা	ফটো উপলব্ধ	395	WZI2451094	নাম : শুভজিৎ সামন্ত পিতার নাম: ভূপাল চন্দ্র সামন্ত বাড়ির নং : নং015 বয়স : 24 লিঙ্গ : পুরুষ	ফটো উপলব্ধ	396	WZI2478501	নাম : রাসমনি সামন্ত পিতার নাম: অরবিন্দ সামন্ত বাড়ির নং : নং018 বয়স : 30 লিঙ্গ : মহিলা	ফটো উপলব্ধ
397	WZI2539559	নাম : রাজীব সামন্ত পিতার নাম: সুশান্ত সামন্ত বাড়ির নং : এন০০২১ বয়স : 23 লিঙ্গ : পুরুষ	ফটো উপলব্ধ	398	WZI2753994	নাম : কিশোর কুমার সামন্ত পিতার নাম: বিমল কুমার সামন্ত বাড়ির নং : এন0021 বয়স : 22 লিঙ্গ : পুরুষ	ফটো উপলব্ধ	399	WZI2539591	নাম : সরস্বতী মহাতি সামন্ত স্বামীর নাম: গৌরহরি সামন্ত বাড়ির নং : এন0020 বয়স : 30 লিঙ্গ : মহিলা	ফটো উপলব্ধ
400	WZI2136406	নাম : শিউলি সামন্ত পিতার নাম: গোপাল সামন্ত বাড়ির নং : এন065 বয়স : 26 লিঙ্গ : মহিলা	ফটো উপলব্ধ	401	WZI2136273	নাম : গোবিন্দ সামন্ত পিতার নাম: বিধান সামন্ত বাড়ির নং : এন0021 বয়স : 26 লিঙ্গ : পুরুষ	ফটো উপলব্ধ	402	WZI2136315	নাম : দীপঙ্কর সামন্ত পিতার নাম: আশীষ সামন্ত বাড়ির নং : এন0006 বয়স : 26 লিঙ্গ : পুরুষ	ফটো উপলব্ধ
403	WZI2740561	নাম : রাশী জানা সামন্ত স্বামীর নাম: দীপঙ্কর সামন্ত বাড়ির নং : বয়াল বয়স : 24 লিঙ্গ : মহিলা	ফটো উপলব্ধ	404	WZI2343341	নাম : সুরজিৎ সামন্ত পিতার নাম: বিনয় সামন্ত বাড়ির নং : n001 বয়স : 25 লিঙ্গ : পুরুষ	ফটো উপলব্ধ	405	WZI2220754	নাম : অতিথি রঞ্জন সামন্ত পিতার নাম: সুষ্টিধর সামন্ত বাড়ির নং : n0014 বয়স : 79 লিঙ্গ : পুরুষ	ফটো উপলব্ধ
406	WZI2220739	নাম : ভূপাল প্রসাদ সামন্ত পিতার নাম: সুধীর সামন্ত বাড়ির নং : n0015 বয়স : 60 লিঙ্গ : পুরুষ	ফটো উপলব্ধ	407	WZI2800399	নাম : সঙ্কিতা জানা পিতার নাম: গোবিন্দ জানা বাড়ির নং : এন0022 বয়স : 21 লিঙ্গ : মহিলা	ফটো উপলব্ধ	408	WZI2825479	নাম : দীপিকা ভূঞা প্রধান স্বামীর নাম: হিমাংশু প্রধান বাড়ির নং : এন0032 বয়স : 20 লিঙ্গ : মহিলা	ফটো উপলব্ধ
409	WZI2847390	নাম : সুপ্রিয়া জানা পিতার নাম: উজ্জ্বল কুমার জানা বাড়ির নং : এন0066 বয়স : 20 লিঙ্গ : মহিলা	ফটো উপলব্ধ	410	WZI2849248	নাম : অয়ন্তিকা প্রধান পিতার নাম: সৌরভ প্রধান বাড়ির নং : এন0065 বয়স : 20 লিঙ্গ : মহিলা	ফটো উপলব্ধ	411	WZI2849313	নাম : সুচরিতা প্রধান পিতার নাম: গোপাল প্রধান বাড়ির নং : এন0041 বয়স : 20 লিঙ্গ : মহিলা	ফটো উপলব্ধ
412	WZI2849347	নাম : বিশ্বজিৎ প্রধান পিতার নাম: রবিশঙ্কর প্রধান বাড়ির নং : এন0034 বয়স : 20 লিঙ্গ : পুরুষ	ফটো উপলব্ধ	413	WZI2867919	নাম : সৌভিক প্রধান পিতার নাম: শঙ্কর প্রধান বাড়ির নং : এন0041 বয়স : 20 লিঙ্গ : পুরুষ	ফটো উপলব্ধ	414	WZI2893618	নাম : আপসানা খাতুন পিতার নাম: সেক আমিনুদ্দিন বাড়ির নং : এন০০৭৫ বয়স : 20 লিঙ্গ : মহিলা	ফটো উপলব্ধ
415	WZI2893642	নাম : পিয়াসী মণ্ডল পিতার নাম: সরোজ কুমার মণ্ডল বাড়ির নং : এন০১০৭ বয়স : 20 লিঙ্গ : মহিলা	ফটো উপলব্ধ								





416	1	WZI2910289
নাম : তাপসী প্রধান পিতার নাম: মদন প্রধান বাড়ির নং : এন0044 বয়স : 30 লিঙ্গ : মহিলা		ফটো উপলব্ধ

নির্বাচক সংখ্যার সারসংক্ষেপ :

A) নির্বাচকের সংখ্যা :

	নির্বাচক তালিকার প্রকৃতি	নির্বাচক তালিকার পরিচিতি :	নির্বাচকের সংখ্যা :				
			পুরুষ	মহিলা	তৃতীয় লিঙ্গ	মোট	
I	মূল তালিকা	মূল তালিকা	বিশেষ নিবিড় সংশোধন ২০২৬ এর চূড়ান্ত ভোটার তালিকার সহিত 06-04-2026 তারিখ অবধি সংশোধিত নির্বাচক তালিকা	206	209	0	415
II	1- সংযোজন তালিকা	সংযোজনী 1	বিশেষ সংক্ষিপ্ত সংশোধন 2026	0	0	0	0
		সংযোজনী 2	ধারাবাহিক সংশোধন 2026	0	1	0	1
			মোট	0	1	0	1
III	2- বিয়োজন তালিকা	সংযোজনী 1	বিশেষ সংক্ষিপ্ত সংশোধন 2026	0	0	0	0
		সংযোজনী 2	ধারাবাহিক সংশোধন 2026	0	0	0	0
			মোট	0	0	0	0
IV	'লিঙ্গ ক্ষেত্রের' পরিবর্তনের কারণে পার্থক্য			0	0	0	0
V	বিচারপ্রক্রিয়ার অধীনস্থ			0	0	0	0
VI	বিচার বিভাগীয় আধিকারিক কর্তৃক বিচারপূর্বক নিষ্পত্তির পর বিয়োজিত			0	0	0	0
নির্বাচকের মোট সংখ্যা (I+II-III+IV-V-VI)				206	210	0	416

B) ক্রটি সংশোধনের সংখ্যা :

নির্বাচক তালিকার প্রকৃতি	নির্বাচক তালিকার পরিচিতি :	ক্রটি সংশোধনের সংখ্যা :
সংযোজনী 1	বিশেষ সংক্ষিপ্ত সংশোধন 2026	0
সংযোজনী 2	ধারাবাহিক সংশোধন 2026	0
	মোট	0

নির্বাচক নিবন্ধন আধিকারিকের স্বাক্ষর

E-মৃত, S-স্থানান্তরিত, R-একাধিকবার অন্তর্ভুক্ত, M-নিখোঁজ, Q-যোগ্য নহে