

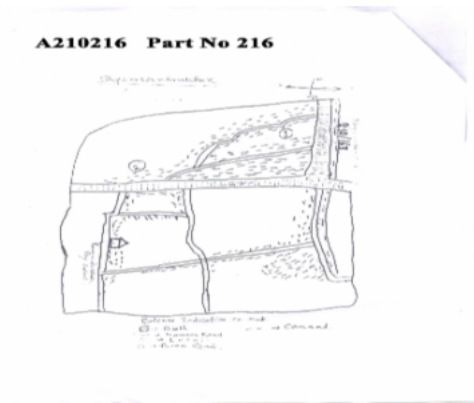


নির্বাচক তালিকা 2026 S25 পশ্চিমবঙ্গ

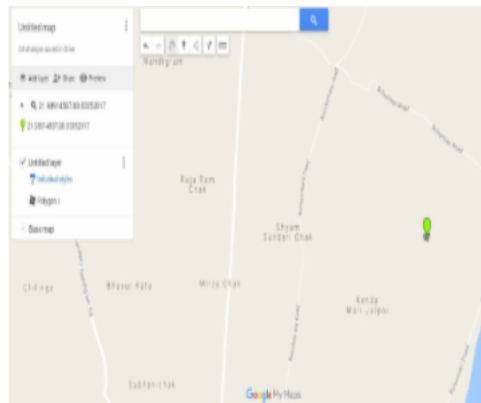
| | | | | | | | | | | | | | | | | | | | | | |
|---|-------------------------|---|-------|--------------|-----|------------------|---------------------|---------|---|------|--------------|------------------|-------------------------|------|----------------|--------|-----------|------|-------------------|-----|----------|
| বিধানসভা নির্বাচনক্ষেত্রের নং, নাম ও সংরক্ষণের স্থিতি : 210 - নন্দীগ্রাম (সাধারণ) | | অংশ নং : 221 | | | | | | | | | | | | | | | | | | | |
| বিধানসভা নির্বাচনক্ষেত্রটি যে লোকসভা নির্বাচনক্ষেত্রের / ক্ষেত্রসমূহের অন্তর্ভুক্ত তার নং, নাম ও সংরক্ষণ স্থিতি : 30 - তমলুক (সাধারণ) | | | | | | | | | | | | | | | | | | | | | |
| 1. সংশোধনের পূর্ণ বিবরণ | | | | | | | | | | | | | | | | | | | | | |
| সংশোধনের বৎসর : | 2026 | নির্বাচক তালিকার পরিচিতি : বিশেষ নিবিড় সংশোধন ২০২৬ এর চূড়ান্ত ভোটার তালিকার সহিত 06-04-2026 তারিখ অবধি সংশোধিত নির্বাচক তালিকা | | | | | | | | | | | | | | | | | | | |
| ভিত্তি তারিখ : | 01-01-2026 | | | | | | | | | | | | | | | | | | | | |
| সংশোধনের প্রকৃতি : | ধারাবাহিক সংশোধন 2026 | | | | | | | | | | | | | | | | | | | | |
| প্রকাশনার তারিখ : | 06-04-2026 | | | | | | | | | | | | | | | | | | | | |
| 2. অংশ ও নির্বাচনী এলাকার পূর্ণ বিবরণ : | | | | | | | | | | | | | | | | | | | | | |
| অংশের ভাগ নং ও নাম : | | | | | | | | | | | | | | | | | | | | | |
| 1-শ্যামাসুন্দরীচক উত্তর পাড়া | | <table style="width: 100%; border-collapse: collapse;"> <tr> <td style="width: 50%;">প্রধান শহর/গ্রাম</td> <td style="width: 50%;">: শ্যামা সুন্দরী চক</td> </tr> <tr> <td>ওয়ার্ড</td> <td>:</td> </tr> <tr> <td>থানা</td> <td>: নন্দীগ্রাম</td> </tr> <tr> <td>গ্রাম পঞ্চগায়েত</td> <td>: কেন্দ্র্যামারী জালপাই</td> </tr> <tr> <td>ব্লক</td> <td>: নন্দীগ্রাম-1</td> </tr> <tr> <td>মহকুমা</td> <td>: হলদিয়া</td> </tr> <tr> <td>জেলা</td> <td>: পূর্ব মেদিনীপুর</td> </tr> <tr> <td>পিন</td> <td>: 721631</td> </tr> </table> | | | | প্রধান শহর/গ্রাম | : শ্যামা সুন্দরী চক | ওয়ার্ড | : | থানা | : নন্দীগ্রাম | গ্রাম পঞ্চগায়েত | : কেন্দ্র্যামারী জালপাই | ব্লক | : নন্দীগ্রাম-1 | মহকুমা | : হলদিয়া | জেলা | : পূর্ব মেদিনীপুর | পিন | : 721631 |
| প্রধান শহর/গ্রাম | : শ্যামা সুন্দরী চক | | | | | | | | | | | | | | | | | | | | |
| ওয়ার্ড | : | | | | | | | | | | | | | | | | | | | | |
| থানা | : নন্দীগ্রাম | | | | | | | | | | | | | | | | | | | | |
| গ্রাম পঞ্চগায়েত | : কেন্দ্র্যামারী জালপাই | | | | | | | | | | | | | | | | | | | | |
| ব্লক | : নন্দীগ্রাম-1 | | | | | | | | | | | | | | | | | | | | |
| মহকুমা | : হলদিয়া | | | | | | | | | | | | | | | | | | | | |
| জেলা | : পূর্ব মেদিনীপুর | | | | | | | | | | | | | | | | | | | | |
| পিন | : 721631 | | | | | | | | | | | | | | | | | | | | |
| 2-শ্যামাসুন্দরীচক দক্ষিণ পাড়া | | | | | | | | | | | | | | | | | | | | | |
| 3. ভোট গ্রহন কেন্দ্রের পূর্ণ বিবরণ : | | | | | | | | | | | | | | | | | | | | | |
| ভোট গ্রহন কেন্দ্রের নং, নাম : | | ভোট গ্রহন কেন্দ্রের শ্রেণী : | | গ্রামীণ | | | | | | | | | | | | | | | | | |
| 221 - শ্যামাসুন্দরীচক শিশু শিক্ষা কেন্দ্র | | এই অংশে সহায়ক ভোটগ্রহন কেন্দ্রের সংখ্যা | | 0 | | | | | | | | | | | | | | | | | |
| ভোট গ্রহন কেন্দ্রের ঠিকানা : | | : | | | | | | | | | | | | | | | | | | | |
| শ্যামাসুন্দরীচক শিশু শিক্ষা কেন্দ্র, শ্যামাসুন্দরীচক | | | | | | | | | | | | | | | | | | | | | |
| 4. নির্বাচকের সংখ্যা : | | | | | | | | | | | | | | | | | | | | | |
| প্রথম ক্রমিক নং | শেষ ক্রমিক নং | মোট সংখ্যা | | | | | | | | | | | | | | | | | | | |
| | | পুরুষ | মহিলা | তৃতীয় লিঙ্গ | মোট | | | | | | | | | | | | | | | | |
| 1 | 1004 | 524 | 467 | 0 | 991 | | | | | | | | | | | | | | | | |

নির্বাচক নিবন্ধন আধিকারিকের স্বাক্ষর

Nazri Naksha



Google Map View



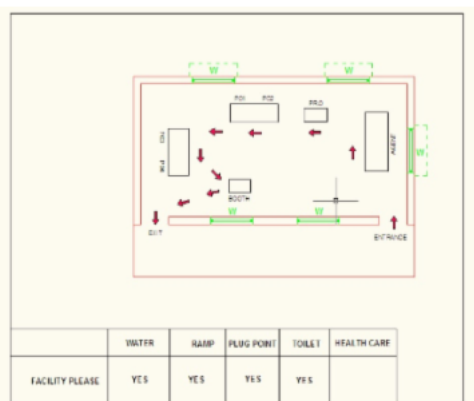
Polling Station Building Front View



Polling Station Front View



Cad View



Key MAP View



| | | | | | |
|---|--------------------------------|---|--------------------------|---|--------------------------|
| 1 নাম : ফতেমা বিবি স্বামীর নাম: লতিফ বাড়ির নং : n0061 বয়স : 71 লিঙ্গ : মহিলা | WZI2732998 ফটো উপলব্ধ | 2 নাম : সেখ পিন্টু ইসলাম গাজী পিতার নাম: সেখ আব্দুল লতিব গাজী বাড়ির নং : n0061 বয়স : 36 লিঙ্গ : পুরুষ | WZI1616309 ফটো উপলব্ধ | 3 নাম : নাজমুন বিবি স্বামীর নাম: সেখ সফি বাড়ির নং : n0065 বয়স : 43 লিঙ্গ : মহিলা | WZI0880781 ফটো উপলব্ধ |
| 4 নাম : সাকিনা বিবি স্বামীর নাম: মণিরুল বাড়ির নং : n0065 বয়স : 49 লিঙ্গ : মহিলা | CMF1410604 ফটো উপলব্ধ | 5 নাম : স্বপন কুমার নায়ক পিতার নাম: সন্তোষ কুমার নায়ক বাড়ির নং : n0065 বয়স : 41 লিঙ্গ : পুরুষ | WZI1430305 ফটো উপলব্ধ | 6 নাম : তপতী জানা (মণ্ডল) স্বামীর নাম: হৃষিকেশ জানা বাড়ির নং : n0066 বয়স : 32 লিঙ্গ : মহিলা | WZI1736495 ফটো উপলব্ধ |
| 7 নাম : রোজিনা বিবি স্বামীর নাম: সেখ মহিদুল বাড়ির নং : n0068 বয়স : 35 লিঙ্গ : মহিলা | WZI1736446 ফটো উপলব্ধ | 8 নাম : সেখ রফিকুল পিতার নাম: সেখ হায়েদ বাড়ির নং : n0069 বয়স : 37 লিঙ্গ : পুরুষ | WZI1516566 ফটো উপলব্ধ | 9 নাম : সেক মহিদুল পিতার নাম: সেক সাত্তার বাড়ির নং : n0068 বয়স : 34 লিঙ্গ : পুরুষ | WZI1430412 ফটো উপলব্ধ |
| 10 নাম : আজমিরা বিবি স্বামীর নাম: সেখ সাহাজান বাড়ির নং : n0066 বয়স : 37 লিঙ্গ : মহিলা | CMF2651636 ফটো উপলব্ধ | 11 নাম : সেখ রবিউল পিতার নাম: সেখ আলি ওবা বাড়ির নং : n0065 বয়স : 37 লিঙ্গ : পুরুষ | WZI1736479 ফটো উপলব্ধ | 12 নাম : ফিরোজা বিবি স্বামীর নাম: সেখ রমজান বাড়ির নং : n0065 বয়স : 37 লিঙ্গ : মহিলা | WZI1430313 ফটো উপলব্ধ |
| 13 নাম : সাহিদা বিবি স্বামীর নাম: আলি ওবা বাড়ির নং : n0065 বয়স : 87 লিঙ্গ : মহিলা | WB/30/206/519144 ফটো উপলব্ধ | 14 নাম : সাহিলা বিবি স্বামীর নাম: সেখ পিন্টু ইসলাম গাজী বাড়ির নং : n0061 বয়স : 35 লিঙ্গ : মহিলা | WZI1616317 ফটো উপলব্ধ | 15 নাম : মাফরুদা বিবি স্বামীর নাম: সেখ রফিকুল বাড়ির নং : n0069 বয়স : 28 লিঙ্গ : মহিলা | WZI1736727 ফটো উপলব্ধ |
| 16 নাম : সেখ রবিউল পিতার নাম: সেখ হায়েদ বাড়ির নং : n0069 বয়স : 33 লিঙ্গ : পুরুষ | WZI1736743 ফটো উপলব্ধ | 17 নাম : সেখ মেহেবুল পিতার নাম: সেখ হায়েদ বাড়ির নং : n0069 বয়স : 35 লিঙ্গ : পুরুষ | WZI1736768 ফটো উপলব্ধ | 18 নাম : সারজিনা বিবি স্বামীর নাম: সেখ হাপিজুল বাড়ির নং : n0069 বয়স : 40 লিঙ্গ : মহিলা | WZI0879643 ফটো উপলব্ধ |
| 19 নাম : মোজাহিদা বিবি স্বামীর নাম: সেখ মুস্তফা বাড়ির নং : n0070 বয়স : 33 লিঙ্গ : মহিলা | CMF2064087 ফটো উপলব্ধ | 20 নাম : সাহিদা বিবি স্বামীর নাম: সেখ এজহার বাড়ির নং : n0083 বয়স : 33 লিঙ্গ : মহিলা | WZI1170307 ফটো উপলব্ধ | 21 নাম : সেখ সাইকুল পিতার নাম: সেখ এজহার বাড়ির নং : n0083 বয়স : 33 লিঙ্গ : পুরুষ | WZI1170315 ফটো উপলব্ধ |
| 22 নাম : মর্জিনা বিবি স্বামীর নাম: সেখ সাইবুল বাড়ির নং : n0083 বয়স : 41 লিঙ্গ : মহিলা | WZI1170414 ফটো উপলব্ধ | 23 নাম : ফরিতুন বিবি স্বামীর নাম: জিয়াদ বাড়ির নং : n0083 বয়স : 58 লিঙ্গ : মহিলা | WZI2724417 ফটো উপলব্ধ | 24 নাম : আর্জিনা বিবি স্বামীর নাম: সেখ মহিদুল বাড়ির নং : n0083 বয়স : 39 লিঙ্গ : মহিলা | WZI1170323 ফটো উপলব্ধ |
| 25 নাম : নাজমুল খাঁন পিতার নাম: জিয়াদ খাঁন বাড়ির নং : n0083 বয়স : 38 লিঙ্গ : পুরুষ | WZI0879684 ফটো উপলব্ধ | 26 নাম : হুরেতুন খাতুন স্বামীর নাম: তাজামুল খান বাড়ির নং : n0084 বয়স : 67 লিঙ্গ : মহিলা | WZI2891091 ফটো উপলব্ধ | 27 নাম : মাসুদ খাঁন পিতার নাম: তাজামুল খাঁন বাড়ির নং : n0084 বয়স : 35 লিঙ্গ : পুরুষ | WZI1430339 ফটো উপলব্ধ |
| 28 নাম : রবিউল খাঁন পিতার নাম: তাজামুল খাঁন বাড়ির নং : 0084 বয়স : 35 লিঙ্গ : পুরুষ | WZI1833805 ফটো উপলব্ধ | 29 নাম : আশিরন বিবি স্বামীর নাম: সেখ সামাদ বাড়ির নং : n0182 বয়স : 52 লিঙ্গ : মহিলা | WZI2804151 ফটো উপলব্ধ | 30 নাম : শ্যামলী দাস সেন স্বামীর নাম: রাজেশ সেন বাড়ির নং : n0084 বয়স : 42 লিঙ্গ : মহিলা | WZI1941749 ফটো উপলব্ধ |



| | | | | | |
|--|--------------------------|---|--------------------------|---|---------------------------|
| 31 নাম : সাহানা বিবি স্বামীর নাম: সেখ হাসিবুল বাড়ির নং : n0069 বয়স : 38 লিঙ্গ : মহিলা | WZI1941541 ফটো উপলব্ধ | 32 নাম : সালমা বিবি স্বামীর নাম: রবিউল খান বাড়ির নং : 0084 বয়স : 38 লিঙ্গ : মহিলা | WZI1941624 ফটো উপলব্ধ | 33 নাম : সেখ ফিরোজ পিতার নাম: সেখ মুজিবর রহমান বাড়ির নং : n0070 বয়স : 32 লিঙ্গ : পুরুষ | WZI2024016 ফটো উপলব্ধ |
| 34 নাম : মুন্না খাঁন পিতার নাম: জিয়াদ খাঁন বাড়ির নং : n0083 বয়স : 28 লিঙ্গ : পুরুষ | WZI2024198 ফটো উপলব্ধ | 35 নাম : হাসিমিনা খাতুন স্বামীর নাম: সেখ কুসুম বাড়ির নং : n0084 বয়স : 38 লিঙ্গ : মহিলা | WZI1430347 ফটো উপলব্ধ | 36 নাম : সাইনারা বিবি স্বামীর নাম: রাজু খাঁন বাড়ির নং : n0083 বয়স : 35 লিঙ্গ : মহিলা | WZI1736578 ফটো উপলব্ধ |
| 37 নাম : ফামিদা বিবি স্বামীর নাম: সেকেন্দার খাঁ বাড়ির নং : n0061 বয়স : 39 লিঙ্গ : মহিলা | WZI1430263 ফটো উপলব্ধ | 38 নাম : সেখ মমরুজ পিতার নাম: সেখ মুজিবর রহমান বাড়ির নং : n0196 বয়স : 29 লিঙ্গ : পুরুষ | WZI2057651 ফটো উপলব্ধ | 39 নাম : সেখ রমজান পিতার নাম: সেখ মহম্মদ বাড়ির নং : n0065 বয়স : 36 লিঙ্গ : পুরুষ | WZI2096915 ফটো উপলব্ধ |
| 40 নাম : মাসুদা বিবি স্বামীর নাম: সেখ রবিউল বাড়ির নং : n0069 বয়স : 27 লিঙ্গ : মহিলা | WZI2096857 ফটো উপলব্ধ | 41 নাম : ফরিদা খাতুন স্বামীর নাম: রাজেশ খাঁন বাড়ির নং : n0066 বয়স : 31 লিঙ্গ : মহিলা | WZI1941756 ফটো উপলব্ধ | 42 নাম : রেশমা বিবি স্বামীর নাম: সেখ মেহেবুল বাড়ির নং : n0069 বয়স : 28 লিঙ্গ : মহিলা | WZI2023919 ফটো উপলব্ধ |
| 43 নাম : মিনারা খাতুন পিতার নাম: আব্দুল বাসেদ খান বাড়ির নং : এন০০৮৩ বয়স : 29 লিঙ্গ : মহিলা | WZI2072916 ফটো উপলব্ধ | 44 নাম : সারজিনা বিবি স্বামীর নাম: সেখ সফি বাড়ির নং : নং 0065 বয়স : 38 লিঙ্গ : মহিলা | WZI2183820 ফটো উপলব্ধ | 45 নাম : সেখ হায়েদ পিতার নাম: সেখ কওসর বাড়ির নং : n0069 বয়স : 76 লিঙ্গ : পুরুষ | WZI2212991 ফটো উপলব্ধ |
| 46 নাম : মঞ্জুরা বিবি স্বামীর নাম: নাজমুল খাঁন বাড়ির নং : n0083 বয়স : 33 লিঙ্গ : মহিলা | WZI1736545 ফটো উপলব্ধ | 47 নাম : ফিরজা বিবি স্বামীর নাম: সেখ মুজিবর রহমান বাড়ির নং : n0070 বয়স : 50 লিঙ্গ : মহিলা | WZI2206639 ফটো উপলব্ধ | 48 নাম : সেখ সফি মায়ের নাম: সাহিদা বিবি বাড়ির নং : নং 0065 বয়স : 44 লিঙ্গ : পুরুষ | WZI2183796 ফটো উপলব্ধ |
| 49 নাম : সারেজা বিবি স্বামীর নাম: সেখ সানোয়ার বাড়ির নং : n0065 বয়স : 33 লিঙ্গ : মহিলা | WZI1941533 ফটো উপলব্ধ | 50 নাম : সেখ মুজিবর রহমান পিতার নাম: সেখ রুব্বানি বাড়ির নং : n0070 বয়স : 54 লিঙ্গ : পুরুষ | WZI2265361 ফটো উপলব্ধ | 51 নাম : সেখ হাসিবুল পিতার নাম: সেখ হায়েদ বাড়ির নং : n0069 বয়স : 50 লিঙ্গ : পুরুষ | WZI1736750 ফটো উপলব্ধ |
| 52 নাম : সেখ হাফিজুল পিতার নাম: সেখ হায়েদ বাড়ির নং : n0069 বয়স : 50 লিঙ্গ : পুরুষ | CMF2011526 ফটো উপলব্ধ | 53 নাম : আন্নিয়া খাতুন স্বামীর নাম: সেখ রবিউল বাড়ির নং : n0065 বয়স : 37 লিঙ্গ : মহিলা | WZI1736487 ফটো উপলব্ধ | 54 নাম : মঞ্জুরা বিবি স্বামীর নাম: সেখ রুব্বানি বাড়ির নং : n0070 বয়স : 71 লিঙ্গ : মহিলা | WZI2306579 ফটো উপলব্ধ |
| 55 নাম : হাসিবুল খাঁন পিতার নাম: তাজামুল খাঁন বাড়ির নং : n0084 বয়স : 47 লিঙ্গ : পুরুষ | CMF2299998 ফটো উপলব্ধ | 56 নাম : সাবিনা বিবি পিতার নাম: তাজামুল খাঁন বাড়ির নং : n0084 বয়স : 33 লিঙ্গ : মহিলা | WZI1941715 ফটো উপলব্ধ | 57 নাম : খেইরাম বিবি স্বামীর নাম: রাজব বাড়ির নং : n0095 বয়স : 71 লিঙ্গ : মহিলা | WZI2307916 ফটো উপলব্ধ |
| 58 নাম : সেখ সিরাজুল ইসলাম গাজী মায়ের নাম: সেখ আব্দুল লতিফ গাজী বাড়ির নং : n0061 বয়স : 50 লিঙ্গ : পুরুষ | WZI2308302 ফটো উপলব্ধ | 59 নাম : দুলালী খাতুন স্বামীর নাম: হাসিবুল খাঁন বাড়ির নং : n0084 বয়স : 41 লিঙ্গ : মহিলা | WZI1170224 ফটো উপলব্ধ | 60 নাম : সেখ সাহাজান পিতার নাম: সেখ সেমিরুদ্দিন বাড়ির নং : n0066 বয়স : 36 লিঙ্গ : পুরুষ | WZI11516541 ফটো উপলব্ধ |

বিধানসভা নির্বাচনক্ষেত্রের নং, নাম : 210-নন্দীগ্রাম
ভাগ নং, নাম : 1-শ্যামাসুন্দরীচক উত্তর পাড়া

| | | | | | | | | |
|--|------------|------------|---|------------|------------|---|------------|------------|
| 61 | WZI2400208 | ফটো উপলব্ধ | 62 | WZI2400232 | ফটো উপলব্ধ | 63 | CMF2064079 | ফটো উপলব্ধ |
| নাম : সেখ নূর হোসেন পিতার নাম : সেখ মুজিবর রহমান বাড়ির নং : n0070 বয়স : 26 লিঙ্গ : পুরুষ | | | নাম : রাহানা বিবি স্বামীর নাম : সেখ ফিরোজ বাড়ির নং : n0070 বয়স : 26 লিঙ্গ : মহিলা | | | নাম : সেখ মস্তফা পিতার নাম : সেখ রুবানি বাড়ির নং : n0070 বয়স : 43 লিঙ্গ : পুরুষ | | |
| 64 | WZI2400703 | ফটো উপলব্ধ | 65 | WZI1345511 | ফটো উপলব্ধ | 66 | WZI2455525 | ফটো উপলব্ধ |
| নাম : মর্জিনা বিবি স্বামীর নাম : সেখ সাত্তার বাড়ির নং : n0068 বয়স : 54 লিঙ্গ : মহিলা | | | নাম : সফিয়া বিবি স্বামীর নাম : সেখ সেরাজুল ইসলাম গাজী বাড়ির নং : n0061 বয়স : 40 লিঙ্গ : মহিলা | | | নাম : সেখ সাইনুর ইসলাম গাজী পিতার নাম : সেখ সিরাজুল ইসলাম গাজী বাড়ির নং : এন0 061 বয়স : 25 লিঙ্গ : পুরুষ | | |
| 67 | WZI2586220 | ফটো উপলব্ধ | 68 | WZI2655462 | ফটো উপলব্ধ | 69 | WZI2739704 | ফটো উপলব্ধ |
| নাম : বাদশা খাঁন পিতার নাম : হাসিবুল খাঁন বাড়ির নং : এন00c8 বয়স : 24 লিঙ্গ : পুরুষ | | | নাম : সেখ রাজু পিতার নাম : সেখ সাফি বাড়ির নং : এন0065 বয়স : 26 লিঙ্গ : পুরুষ | | | নাম : সেখ আব্দুল পিতার নাম : ক সাফি বাড়ির নং : এন0065 বয়স : 23 লিঙ্গ : পুরুষ | | |
| 70 | WZI2739712 | ফটো উপলব্ধ | 71 | WZI1736552 | ফটো উপলব্ধ | 72 | CMF1458173 | ফটো উপলব্ধ |
| নাম : ফিরোজ খান স্বামীর নাম : ক আসাদুল বাড়ির নং : এন0065 বয়স : 22 লিঙ্গ : মহিলা | | | নাম : রাজেশ খান পিতার নাম : জিয়াদ খান বাড়ির নং : n0066 বয়স : 33 লিঙ্গ : পুরুষ | | | নাম : অনুপমা আচার্য স্বামীর নাম : গুরুপদ আচার্য বাড়ির নং : n0082 বয়স : 50 লিঙ্গ : মহিলা | | |
| 73 | WZI2308203 | ফটো উপলব্ধ | 74 | WZI2183739 | ফটো উপলব্ধ | 75 | WZI2023927 | ফটো উপলব্ধ |
| নাম : গুরুপদ আচার্য পিতার নাম : জগদীশ চন্দ্র আচার্য বাড়ির নং : n0082 বয়স : 55 লিঙ্গ : পুরুষ | | | নাম : সমীরন আচার্য পিতার নাম : গুরুপদ আচার্য বাড়ির নং : নং 0082 বয়স : 26 লিঙ্গ : পুরুষ | | | নাম : সৌরেন আচার্য পিতার নাম : গুরুপদ আচার্য বাড়ির নং : n0082 বয়স : 28 লিঙ্গ : পুরুষ | | |
| 76 | WZI2654614 | ফটো উপলব্ধ | 77 | WZI2488468 | ফটো উপলব্ধ | 78 | CMF1410620 | ফটো উপলব্ধ |
| নাম : সেখ রমজান পিতার নাম : সেখ মোনিরুল ইসলাম বাড়ির নং : এন0064 বয়স : 24 লিঙ্গ : পুরুষ | | | নাম : মর্জিনা খাতুন পিতার নাম : সেখ মনিরুল ইসলাম বাড়ির নং : নং064 বয়স : 26 লিঙ্গ : মহিলা | | | নাম : সেখ মণিরুল ইসলাম পিতার নাম : সেখ সৈয়দ বাড়ির নং : n0064 বয়স : 52 লিঙ্গ : পুরুষ | | |
| 79 | CMF1410612 | ফটো উপলব্ধ | 80 | WZI2057628 | ফটো উপলব্ধ | 81 | WZI0919555 | ফটো উপলব্ধ |
| নাম : আখরেজা বিবি স্বামীর নাম : সেখ মনিরুল ইসলাম বাড়ির নং : n0064 বয়স : 46 লিঙ্গ : মহিলা | | | নাম : সম্পা কর বেরা স্বামীর নাম : গোপাল বেরা বাড়ির নং : n0193 বয়স : 28 লিঙ্গ : মহিলা | | | নাম : দুর্গা গুড়িয়া স্বামীর নাম : প্রশান্ত গুড়িয়া বাড়ির নং : n0185 বয়স : 37 লিঙ্গ : মহিলা | | |
| 82 | WZI0879809 | ফটো উপলব্ধ | 83 | WZI0879817 | ফটো উপলব্ধ | 84 | WZI2671725 | ফটো উপলব্ধ |
| নাম : নমিতা গায়েন স্বামীর নাম : দিলীপ গায়েন বাড়ির নং : n0096 বয়স : 46 লিঙ্গ : মহিলা | | | নাম : দিলীপ গায়েন পিতার নাম : শক্তিপদ গায়েন বাড়ির নং : n0097 বয়স : 50 লিঙ্গ : পুরুষ | | | নাম : সমীরন কুমার গায়েন পিতার নাম : দিলীপ কুমার গায়েন বাড়ির নং : এন0097 বয়স : 22 লিঙ্গ : পুরুষ | | |
| 85 | WZI2575504 | ফটো উপলব্ধ | 86 | WZI2489326 | ফটো উপলব্ধ | 87 | WZI2575454 | ফটো উপলব্ধ |
| নাম : রীতা জানা পিতার নাম : প্রণব জানা বাড়ির নং : এন0035 বয়স : 32 লিঙ্গ : মহিলা | | | নাম : সর্বানী মাঝি জানা স্বামীর নাম : পিযুষ কান্তি জানা বাড়ির নং : এন0023 বয়স : 25 লিঙ্গ : মহিলা | | | নাম : সেখ জানে আলম পিতার নাম : সেখ মণিরুল ইসলাম বাড়ির নং : এন0023 বয়স : 25 লিঙ্গ : পুরুষ | | |
| 88 | WZI2479426 | ফটো উপলব্ধ | 89 | WZI2479376 | ফটো উপলব্ধ | 90 | WZI2422640 | ফটো উপলব্ধ |
| নাম : বিশ্বজিৎ জানা পিতার নাম : দিলীপ জানা বাড়ির নং : এন0 034 বয়স : 24 লিঙ্গ : পুরুষ | | | নাম : সুদীপ জানা পিতার নাম : প্রত্যাশ জানা বাড়ির নং : এন0 023 বয়স : 26 লিঙ্গ : পুরুষ | | | নাম : শচীন্দ্র নাথ জানা পিতার নাম : উপেন্দ্রনাথ জানা বাড়ির নং : n0071 বয়স : 66 লিঙ্গ : পুরুষ | | |



| | | | | | | | | | | | |
|-----|------------------|---|------------|-----|------------------|--|------------|-----|------------|--|------------|
| 91 | WZI2096865 | নাম : সূর্য কান্ত জানা পিতার নাম: বাসুদেব জানা বাড়ির নং : n0033 বয়স : 27 লিঙ্গ : পুরুষ | ফটো উপলব্ধ | 92 | WZI2488336 | নাম : রুম্পা মন্ডল স্বামীর নাম: রতন মন্ডল বাড়ির নং : এন0000 বয়স : 25 লিঙ্গ : মহিলা | ফটো উপলব্ধ | 93 | WZI2422632 | নাম : স্বপন কুমার জানা পিতার নাম: সুকেশ চন্দ্র জানা বাড়ির নং : n0062 বয়স : 50 লিঙ্গ : পুরুষ | ফটো উপলব্ধ |
| 94 | WZI2307841 | নাম : প্রণব জানা পিতার নাম: মৃত্যুঞ্জয় জানা বাড়ির নং : n0035 বয়স : 58 লিঙ্গ : পুরুষ | ফটো উপলব্ধ | 95 | WZI2302032 | নাম : গুরিবালা জানা স্বামীর নাম: প্রবোধ জানা বাড়ির নং : n0089 বয়স : 57 লিঙ্গ : মহিলা | ফটো উপলব্ধ | 96 | WZI0880039 | নাম : রেবতী জানা স্বামীর নাম: তপন কুমার জানা বাড়ির নং : n0021 বয়স : 41 লিঙ্গ : মহিলা | ফটো উপলব্ধ |
| 97 | WZI2307858 | নাম : হ্রুধিকেশ জানা পিতার নাম: শশিভূষণ জানা বাড়ির নং : n0022 বয়স : 62 লিঙ্গ : পুরুষ | ফটো উপলব্ধ | 98 | WZI1345172 | নাম : বর্না জানা স্বামীর নাম: বাবলু চন্দ্র জানা বাড়ির নং : n0094 বয়স : 42 লিঙ্গ : মহিলা | ফটো উপলব্ধ | 99 | WZI2400182 | নাম : বিশ্বজিৎ জানা পিতার নাম: হ্রুধিকেশ জানা বাড়ির নং : n0022 বয়স : 31 লিঙ্গ : পুরুষ | ফটো উপলব্ধ |
| 100 | CMF1411792 | নাম : গৌরহরি জানা পিতার নাম: জ্ঞানেন্দ্র জানা বাড়ির নং : N001 বয়স : 52 লিঙ্গ : পুরুষ | ফটো উপলব্ধ | 101 | WZI2399996 | নাম : সঞ্জিব কুমার জানা পিতার নাম: গৌরহরি জানা বাড়ির নং : N001 বয়স : 29 লিঙ্গ : পুরুষ | ফটো উপলব্ধ | 102 | WZI2400166 | নাম : পৃথ্বরাজ জানা পিতার নাম: স্বদেশ জানা বাড়ির নং : n0031 বয়স : 26 লিঙ্গ : পুরুষ | ফটো উপলব্ধ |
| 103 | WZI2399954 | নাম : অপর্ণা জানা স্বামীর নাম: শ্রীকান্ত জানা বাড়ির নং : N0090 বয়স : 35 লিঙ্গ : মহিলা | ফটো উপলব্ধ | 104 | CMF1411776 | নাম : ঝরনা জানা স্বামীর নাম: গৌরহরি জানা বাড়ির নং : N001 বয়স : 51 লিঙ্গ : মহিলা | ফটো উপলব্ধ | 105 | WZI2399970 | নাম : শন্তুনাথ জানা পিতার নাম: গৌরহরি জানা বাড়ির নং : N001 বয়স : 27 লিঙ্গ : পুরুষ | ফটো উপলব্ধ |
| 106 | WZI2654960 | নাম : মৃগাঙ্ক জানা পিতার নাম: সুধাংশু জানা বাড়ির নং : এন0091 বয়স : 23 লিঙ্গ : পুরুষ | ফটো উপলব্ধ | 107 | WB/30/206/519410 | নাম : সুবোধ জানা পিতার নাম: শরণ জানা বাড়ির নং : n0090 বয়স : 72 লিঙ্গ : পুরুষ | ফটো উপলব্ধ | 108 | WZI1180090 | নাম : পুতুল জানা স্বামীর নাম: স্বপন কুমার জানা বাড়ির নং : n0098 বয়স : 38 লিঙ্গ : মহিলা | ফটো উপলব্ধ |
| 109 | WZI1941558 | নাম : শম্পা জানা স্বামীর নাম: গোপাল জানা বাড়ির নং : n0072 বয়স : 33 লিঙ্গ : মহিলা | ফটো উপলব্ধ | 110 | WZI1941566 | নাম : শঙ্কর জানা পিতার নাম: রবীন্দ্র নাথ জানা বাড়ির নং : n0072 বয়স : 31 লিঙ্গ : পুরুষ | ফটো উপলব্ধ | 111 | WZI2024081 | নাম : রাজীব জানা পিতার নাম: শক্তিপদ জানা বাড়ির নং : n0032 বয়স : 29 লিঙ্গ : পুরুষ | ফটো উপলব্ধ |
| 112 | WB/30/206/519458 | নাম : বংকেশ জানা পিতার নাম: শশী জানা বাড়ির নং : n0021 বয়স : 68 লিঙ্গ : পুরুষ | ফটো উপলব্ধ | 113 | WZI2183879 | নাম : ভিক্টর জানা পিতার নাম: বাসুদেব জানা বাড়ির নং : নং 0033 বয়স : 26 লিঙ্গ : পুরুষ | ফটো উপলব্ধ | 114 | WZI2276434 | নাম : সেখ মনিরুল ইসলাম পিতার নাম: সেখ রুবানি বাড়ির নং : n0023 বয়স : 49 লিঙ্গ : পুরুষ | ফটো উপলব্ধ |
| 115 | WZI2209526 | নাম : সুধাংশু জানা পিতার নাম: শরণ জানা বাড়ির নং : n0091 বয়স : 58 লিঙ্গ : পুরুষ | ফটো উপলব্ধ | 116 | WZI2023901 | নাম : অভিজিৎ জানা পিতার নাম: হ্রুধিকেশ জানা বাড়ির নং : n0022 বয়স : 29 লিঙ্গ : পুরুষ | ফটো উপলব্ধ | 117 | WZI2183762 | নাম : সন্দ্যা রানী দাস জানা স্বামীর নাম: রতন জানা বাড়ির নং : নং 0021 বয়স : 27 লিঙ্গ : মহিলা | ফটো উপলব্ধ |
| 118 | WZI2259422 | নাম : কাজল জানা স্বামীর নাম: সুধাংশু জানা বাড়ির নং : n0091 বয়স : 52 লিঙ্গ : মহিলা | ফটো উপলব্ধ | 119 | WZI2308351 | নাম : শ্রণব জানা পিতার নাম: মৃত্যুঞ্জয় জানা বাড়ির নং : n0036 বয়স : 56 লিঙ্গ : পুরুষ | ফটো উপলব্ধ | 120 | WZI2308534 | নাম : দিপালী জানা স্বামীর নাম: শ্রণব জানা বাড়ির নং : n0036 বয়স : 51 লিঙ্গ : মহিলা | ফটো উপলব্ধ |



| | | | | | | | | | | | |
|-----|------------------|--|------------|-----|------------------|--|------------|-----|------------------|---|------------|
| 121 | WZI2800894 | নাম : ইন্দ্রজিৎ জানা পিতার নাম: শ্রানাব জানা বাড়ির নং : এন0056 বয়স : 21 লিঙ্গ : পুরুষ | ফটো উপলব্ধ | 122 | WZI2308021 | নাম : সুফলা জানা স্বামীর নাম: মৃত্যুঞ্জয় জানা বাড়ির নং : n0034 বয়স : 62 লিঙ্গ : মহিলা | ফটো উপলব্ধ | 123 | WZI1941772 | নাম : সম্রাট জানা পিতার নাম: প্রজাপতি জানা বাড়ির নং : 0183 বয়স : 32 লিঙ্গ : পুরুষ | ফটো উপলব্ধ |
| 124 | CMF1411065 | নাম : প্রভাষ জানা পিতার নাম: অর্ধেন্দু জানা বাড়ির নং : n0023 বয়স : 54 লিঙ্গ : পুরুষ | ফটো উপলব্ধ | 125 | WZI2024206 | নাম : লালমোহন জানা পিতার নাম: হরিপদ জানা বাড়ির নং : n0030 বয়স : 60 লিঙ্গ : পুরুষ | ফটো উপলব্ধ | 126 | WZI2024131 | নাম : অপর্ণা জানা স্বামীর নাম: কৃষ্ণপ্রসাদ জানা বাড়ির নং : n0071 বয়স : 33 লিঙ্গ : মহিলা | ফটো উপলব্ধ |
| 127 | WZI2096949 | নাম : সুজাতা জানা স্বামীর নাম: গোপাল জানা বাড়ির নং : n0172 বয়স : 29 লিঙ্গ : মহিলা | ফটো উপলব্ধ | 128 | WB/30/206/519459 | নাম : অঞ্জনা জানা স্বামীর নাম: বঙ্কেশ জানা বাড়ির নং : n0021 বয়স : 58 লিঙ্গ : মহিলা | ফটো উপলব্ধ | 129 | CMF2300051 | নাম : তপন জানা পিতার নাম: বঙ্কেশ জানা বাড়ির নং : n0021 বয়স : 46 লিঙ্গ : পুরুষ | ফটো উপলব্ধ |
| 130 | WZI1736719 | নাম : রতন জানা পিতার নাম: বঙ্কেশ জানা বাড়ির নং : n0021 বয়স : 43 লিঙ্গ : পুরুষ | ফটো উপলব্ধ | 131 | WZI2739605 | নাম : রওসানারা খাতুন স্বামীর নাম: সএখ মোমরেজ বাড়ির নং : এন000 বয়স : 27 লিঙ্গ : মহিলা | ফটো উপলব্ধ | 132 | WZI2739647 | নাম : রঞ্জন জানা পিতার নাম: তপন জানা বাড়ির নং : এন0021 বয়স : 21 লিঙ্গ : পুরুষ | ফটো উপলব্ধ |
| 133 | WB/30/206/519441 | নাম : রাধারানী জানা স্বামীর নাম: হৃষিকেশ জানা বাড়ির নং : n0022 বয়স : 51 লিঙ্গ : মহিলা | ফটো উপলব্ধ | 134 | WB/30/206/519275 | নাম : প্রতাপ জানা পিতার নাম: অর্ধেন্দু জানা বাড়ির নং : n0023 বয়স : 51 লিঙ্গ : পুরুষ | ফটো উপলব্ধ | 135 | WZI0879841 | নাম : বাসন্তী জানা স্বামীর নাম: প্রতাপ জানা বাড়ির নং : n0023 বয়স : 38 লিঙ্গ : মহিলা | ফটো উপলব্ধ |
| 136 | CMF2300002 | নাম : সুজাতা জানা স্বামীর নাম: প্রভাষ জানা বাড়ির নং : n0023 বয়স : 45 লিঙ্গ : মহিলা | ফটো উপলব্ধ | 137 | CMF2300010 | নাম : পরিমল জানা পিতার নাম: অর্ধেন্দু জানা বাড়ির নং : n0023 বয়স : 38 লিঙ্গ : পুরুষ | ফটো উপলব্ধ | 138 | WZI1736651 | নাম : মধুমিতা খাটুয়া জানা স্বামীর নাম: পরিমল জানা বাড়ির নং : n0023 বয়স : 31 লিঙ্গ : মহিলা | ফটো উপলব্ধ |
| 139 | WZI11616259 | নাম : পিুষ কান্তি জানা পিতার নাম: অর্ধেন্দু শেখর জানা বাড়ির নং : n0023 বয়স : 34 লিঙ্গ : পুরুষ | ফটো উপলব্ধ | 140 | WZI2762607 | নাম : সেখ সাইফুল পিতার নাম: সেখ মোনিরুল ইসলাম বাড়ির নং : এন0023 বয়স : 21 লিঙ্গ : পুরুষ | ফটো উপলব্ধ | 141 | WZI2775419 | নাম : বাবুসোনা জানা পিতার নাম: প্রতাপ জানা বাড়ির নং : এন0023 বয়স : 21 লিঙ্গ : পুরুষ | ফটো উপলব্ধ |
| 142 | WB/30/206/519515 | নাম : ফুলকুমারী জানা স্বামীর নাম: লালমোহন জানা বাড়ির নং : n0030 বয়স : 50 লিঙ্গ : মহিলা | ফটো উপলব্ধ | 143 | WZI1833862 | নাম : দিনেশ জানা পিতার নাম: লালমোহন জানা বাড়ির নং : n0030 বয়স : 30 লিঙ্গ : পুরুষ | ফটো উপলব্ধ | 144 | WB/30/206/519278 | নাম : স্বদেশ জানা পিতার নাম: হরিপদ জানা বাড়ির নং : n0031 বয়স : 49 লিঙ্গ : পুরুষ | ফটো উপলব্ধ |
| 145 | CMF2300093 | নাম : তপাতি জানা স্বামীর নাম: স্বদেশ জানা বাড়ির নং : n0031 বয়স : 47 লিঙ্গ : মহিলা | ফটো উপলব্ধ | 146 | WB/30/206/519378 | নাম : শক্তিপদ জানা পিতার নাম: হৃদয়নিধি জানা বাড়ির নং : n0032 বয়স : 67 লিঙ্গ : পুরুষ | ফটো উপলব্ধ | 147 | WZI11616291 | নাম : রাজকুমার জানা পিতার নাম: শক্তিপদ জানা বাড়ির নং : n0032 বয়স : 32 লিঙ্গ : পুরুষ | ফটো উপলব্ধ |
| 148 | CMF2300036 | নাম : নির্মল জানা পিতার নাম: হৃদয়নিধি জানা বাড়ির নং : n0032 বয়স : 48 লিঙ্গ : পুরুষ | ফটো উপলব্ধ | 149 | WZI1345503 | নাম : মালতী জানা স্বামীর নাম: নির্মল কুমার জানা বাড়ির নং : n0032 বয়স : 39 লিঙ্গ : মহিলা | ফটো উপলব্ধ | 150 | CMF2482230 | নাম : দুর্গা জানা স্বামীর নাম: শক্তি জানা বাড়ির নং : n0032 বয়স : 58 লিঙ্গ : মহিলা | ফটো উপলব্ধ |



| | | | | | | | | |
|--|------------------|------------|---|------------------|------------|--|------------------|------------|
| 151 নাম : বাসুদেব জানা পিতার নাম: সুশান্ত জানা বাড়ির নং : n0033 বয়স : 56 লিঙ্গ : পুরুষ | WB/30/206/519352 | ফটো উপলব্ধ | 152 নাম : রীতারানী জানা স্বামীর নাম: বাসুদেব জানা বাড়ির নং : n0033 বয়স : 49 লিঙ্গ : মহিলা | CMF1410950 | ফটো উপলব্ধ | 153 নাম : শুকদেব জানা পিতার নাম: সুশান্ত জানা বাড়ির নং : n0033 বয়স : 51 লিঙ্গ : পুরুষ | WB/30/206/519353 | ফটো উপলব্ধ |
| 154 নাম : সন্ধ্যা জানা স্বামীর নাম: শুকদেব জানা বাড়ির নং : n0033 বয়স : 44 লিঙ্গ : মহিলা | CMF2300077 | ফটো উপলব্ধ | 155 নাম : দীপক কুমার জানা পিতার নাম: মৃত্যঞ্জয় জানা বাড়ির নং : এন0034 বয়স : 38 লিঙ্গ : পুরুষ | CMF2566636 | ফটো উপলব্ধ | 156 নাম : দিলীপ জানা পিতার নাম: মৃত্যঞ্জয় জানা বাড়ির নং : n0034 বয়স : 42 লিঙ্গ : পুরুষ | CMF2566602 | ফটো উপলব্ধ |
| 157 নাম : তাপসী জানা স্বামীর নাম: দিলীপ জানা বাড়ির নং : n0034 বয়স : 39 লিঙ্গ : মহিলা | CMF2566628 | ফটো উপলব্ধ | 158 নাম : নীলিমা জানা স্বামীর নাম: প্রণব জানা বাড়ির নং : n0035 বয়স : 52 লিঙ্গ : মহিলা | WB/30/206/519164 | ফটো উপলব্ধ | 159 নাম : দেবাশীষ জানা পিতার নাম: প্রনব জানা বাড়ির নং : n0035 বয়স : 35 লিঙ্গ : পুরুষ | WZI1345487 | ফটো উপলব্ধ |
| 160 নাম : তনুশ্রী বেরা (জানা) স্বামীর নাম: দেবাশীষ জানা বাড়ির নং : n0035 বয়স : 33 লিঙ্গ : মহিলা | WZI1616275 | ফটো উপলব্ধ | 161 নাম : কম্পনা জানা স্বামীর নাম: সুকেশ জানা বাড়ির নং : n0062 বয়স : 67 লিঙ্গ : মহিলা | WB/30/206/519022 | ফটো উপলব্ধ | 162 নাম : তপন কুমার জানা পিতার নাম: সুকেশ চন্দ্র জানা বাড়ির নং : n0062 বয়স : 44 লিঙ্গ : পুরুষ | CMF2300085 | ফটো উপলব্ধ |
| 163 নাম : পাপিয়া জানা স্বামীর নাম: তপন কুমার জানা বাড়ির নং : n0062 বয়স : 39 লিঙ্গ : মহিলা | WZI1516632 | ফটো উপলব্ধ | 164 নাম : সরস্বতী জানা স্বামীর নাম: শচীন্দ্রনাথ জানা বাড়ির নং : n0071 বয়স : 58 লিঙ্গ : মহিলা | WB/30/206/519071 | ফটো উপলব্ধ | 165 নাম : কৃষ্ণপ্রসাদ জানা পিতার নাম: সচীন্দ্রনাথ জানা বাড়ির নং : n0071 বয়স : 31 লিঙ্গ : পুরুষ | WZI1736503 | ফটো উপলব্ধ |
| 166 নাম : রবীন্দ্রনাথ জানা পিতার নাম: উপেন্দ্রনাথ জানা বাড়ির নং : n0072 বয়স : 59 লিঙ্গ : পুরুষ | WB/30/206/519499 | ফটো উপলব্ধ | 167 নাম : ঝরণা জানা স্বামীর নাম: রবীন্দ্রনাথ জানা বাড়ির নং : n0072 বয়স : 53 লিঙ্গ : মহিলা | WB/30/206/519502 | ফটো উপলব্ধ | 168 নাম : গোপাল জানা পিতার নাম: রবীন্দ্রনাথ জানা বাড়ির নং : n0072 বয়স : 35 লিঙ্গ : পুরুষ | WZI1616283 | ফটো উপলব্ধ |
| 169 নাম : শ্রীমতি জানা স্বামীর নাম: মণিন্দ্রনাথ জানা বাড়ির নং : n0073 বয়স : 68 লিঙ্গ : মহিলা | WB/30/206/519072 | ফটো উপলব্ধ | 170 নাম : হৃষিকেশ জানা পিতার নাম: প্রবোধ জানা বাড়ির নং : n0089 বয়স : 38 লিঙ্গ : পুরুষ | WZI0880005 | ফটো উপলব্ধ | 171 নাম : বুনা জানা স্বামীর নাম: সুবোধ জানা বাড়ির নং : n0090 বয়স : 67 লিঙ্গ : মহিলা | WB/30/206/519409 | ফটো উপলব্ধ |
| 172 নাম : কৃষ্ণা জানা স্বামীর নাম: শংকর জানা বাড়ির নং : n0090 বয়স : 44 লিঙ্গ : মহিলা | WZI0880195 | ফটো উপলব্ধ | 173 নাম : শ্রীকান্ত জানা পিতার নাম: সুবোধ কুমার জানা বাড়ির নং : n0090 বয়স : 41 লিঙ্গ : পুরুষ | CMF2566610 | ফটো উপলব্ধ | 174 নাম : পুষ্পালা জানা স্বামীর নাম: মণিন্দ্রনাথ জানা বাড়ির নং : n0094 বয়স : 70 লিঙ্গ : মহিলা | WB/30/206/519192 | ফটো উপলব্ধ |
| 175 নাম : বাবলু চন্দ্র জানা পিতার নাম: মনোন্দ্রনাথ জানা বাড়ির নং : n0094 বয়স : 41 লিঙ্গ : পুরুষ | WZI1345354 | ফটো উপলব্ধ | 176 নাম : তুলু বুলকি স্বামীর নাম: সেখ মেসবাহুল ইসলাম বাড়ির নং : 556 বয়স : 44 লিঙ্গ : মহিলা | WZI2323111 | ফটো উপলব্ধ | 177 নাম : প্রসেনজিৎ দাস পিতার নাম: মিতু দাস বাড়ির নং : n0020 বয়স : 39 লিঙ্গ : পুরুষ | WZI1170240 | ফটো উপলব্ধ |
| 178 নাম : শ্রাবন্তী মন্ডল পাত্র স্বামীর নাম: সুধীর রঞ্জন পত্রা বাড়ির নং : n0087 বয়স : 42 লিঙ্গ : মহিলা | CMF2300150 | ফটো উপলব্ধ | 179 নাম : শুকদেব দাস পিতার নাম: অনিল দাস বাড়ির নং : n0063 বয়স : 52 লিঙ্গ : পুরুষ | WZI2265007 | ফটো উপলব্ধ | 180 নাম : কাত্যায়নী মন্ডল পাত্র স্বামীর নাম: সতীরঞ্জন পাত্র বাড়ির নং : n0087 বয়স : 42 লিঙ্গ : মহিলা | CMF2300143 | ফটো উপলব্ধ |

| | | | | | | | | | | | |
|-----|------------------|---|------------|-----|------------------|--|------------|-----|------------------|---|------------|
| 181 | WZI2057610 | নাম : পলাশ দাস পিতার নাম: বাসুদেব দাস বাড়ির নং : n0192 বয়স : 30 লিঙ্গ : পুরুষ | ফটো উপলব্ধ | 182 | WZI2762417 | নাম : পূর্ণিমা দাস পিতার নাম: পলাশ দাস বাড়ির নং : এন0192 বয়স : 22 লিঙ্গ : মহিলা | ফটো উপলব্ধ | 183 | WZI2096923 | নাম : সাগরী দাস স্বামীর নাম: প্রসেনজিৎ দাস বাড়ির নং : n0077 বয়স : 31 লিঙ্গ : মহিলা | ফটো উপলব্ধ |
| 184 | WZI2096873 | নাম : বুদ্ধদেব দাস পিতার নাম: শুকদেব দাস বাড়ির নং : n0063 বয়স : 27 লিঙ্গ : পুরুষ | ফটো উপলব্ধ | 185 | WZI2057750 | নাম : দীপঙ্কর দাস পিতার নাম: গৌর হরি দাস বাড়ির নং : n0206 বয়স : 32 লিঙ্গ : পুরুষ | ফটো উপলব্ধ | 186 | CMF1410638 | নাম : গঙ্গারানী দাস স্বামীর নাম: পরিতোষ দাস বাড়ির নং : n0020 বয়স : 45 লিঙ্গ : মহিলা | ফটো উপলব্ধ |
| 187 | WZI2520138 | নাম : পুষ্প দাস স্বামীর নাম: নলিনী দাস বাড়ির নং : n0059 বয়স : 62 লিঙ্গ : মহিলা | ফটো উপলব্ধ | 188 | WB/30/206/519465 | নাম : লতা দাস স্বামীর নাম: সত্যেন দাস বাড়ির নং : n0059 বয়স : 51 লিঙ্গ : মহিলা | ফটো উপলব্ধ | 189 | WZI1833763 | নাম : সিদ্ধান্ত দাস মায়ের নাম: লতা দাস বাড়ির নং : 0059 বয়স : 31 লিঙ্গ : পুরুষ | ফটো উপলব্ধ |
| 190 | CMF2566529 | নাম : তপন কুমার দাস পিতার নাম: সুনীল বাড়ির নং : n0059 বয়স : 47 লিঙ্গ : পুরুষ | ফটো উপলব্ধ | 191 | WB/30/206/519484 | নাম : অঞ্জলী দাস পিতার নাম: বেণীমাধব দাস বাড়ির নং : n0060 বয়স : 65 লিঙ্গ : মহিলা | ফটো উপলব্ধ | 192 | WB/30/206/519464 | নাম : সন্ধ্যা দাস স্বামীর নাম: সত্যেননাথ দাস বাড়ির নং : n0060 বয়স : 63 লিঙ্গ : মহিলা | ফটো উপলব্ধ |
| 193 | CMF2482263 | নাম : তপন কুমার দাস পিতার নাম: সত্যেন্দ্রনাথ দাস বাড়ির নং : n0060 বয়স : 49 লিঙ্গ : পুরুষ | ফটো উপলব্ধ | 194 | WZI1616184 | নাম : শঙ্করী দাস স্বামীর নাম: তপন কুমার দাস বাড়ির নং : n0060 বয়স : 39 লিঙ্গ : মহিলা | ফটো উপলব্ধ | 195 | WZI1345222 | নাম : রতন দাস পিতার নাম: সত্যেন্দ্রনাথ দাস বাড়ির নং : n0060 বয়স : 40 লিঙ্গ : পুরুষ | ফটো উপলব্ধ |
| 196 | WZI1516459 | নাম : যতন দাস পিতার নাম: সত্যেন্দ্রনাথ দাস বাড়ির নং : n0060 বয়স : 34 লিঙ্গ : পুরুষ | ফটো উপলব্ধ | 197 | CMF1455625 | নাম : খুরানী দাস স্বামীর নাম: স্বপন দাস বাড়ির নং : n0060 বয়স : 48 লিঙ্গ : মহিলা | ফটো উপলব্ধ | 198 | WZI1345214 | নাম : রুপা দাস স্বামীর নাম: পবন দাস বাড়ির নং : n0060 বয়স : 39 লিঙ্গ : মহিলা | ফটো উপলব্ধ |
| 199 | CMF1506443 | নাম : নমিতা দাস স্বামীর নাম: শুকদেব দাস বাড়ির নং : n0063 বয়স : 47 লিঙ্গ : মহিলা | ফটো উপলব্ধ | 200 | CMF2300192 | নাম : সুকুমার দাস পিতার নাম: অনিল দাস বাড়ির নং : n0063 বয়স : 48 লিঙ্গ : পুরুষ | ফটো উপলব্ধ | 201 | WZI1345123 | নাম : সবিতা দাস স্বামীর নাম: সুকুমার দাস বাড়ির নং : n0063 বয়স : 41 লিঙ্গ : মহিলা | ফটো উপলব্ধ |
| 202 | CMF1005222 | নাম : সুনীল দাস পিতার নাম: পঞ্জন দাস বাড়ির নং : n0076 বয়স : 66 লিঙ্গ : পুরুষ | ফটো উপলব্ধ | 203 | WB/30/206/519003 | নাম : অঞ্জলী দাস স্বামীর নাম: সুনীল দাস বাড়ির নং : n0076 বয়স : 60 লিঙ্গ : মহিলা | ফটো উপলব্ধ | 204 | CMF2400570 | নাম : ঈশ্বরী দাস স্বামীর নাম: মিতুন দাস বাড়ির নং : n0076 বয়স : 42 লিঙ্গ : মহিলা | ফটো উপলব্ধ |
| 205 | CMF2011880 | নাম : মিনুরানী দাস স্বামীর নাম: তপনকুমার দাস বাড়ির নং : n0076 বয়স : 44 লিঙ্গ : মহিলা | ফটো উপলব্ধ | 206 | WB/30/206/519012 | নাম : নারায়ন দাস পিতার নাম: হিমংসু দাস বাড়ির নং : n0077 বয়স : 67 লিঙ্গ : পুরুষ | ফটো উপলব্ধ | 207 | WB/30/206/519070 | নাম : প্রতিমা দাস স্বামীর নাম: নারায়ন দাস বাড়ির নং : n0077 বয়স : 57 লিঙ্গ : মহিলা | ফটো উপলব্ধ |
| 208 | WB/30/206/519229 | নাম : বসুদেব দাস পিতার নাম: হিমংসু দাস বাড়ির নং : n0077 বয়স : 60 লিঙ্গ : পুরুষ | ফটো উপলব্ধ | 209 | WB/30/206/519221 | নাম : জ্ঞানদা দাস স্বামীর নাম: বসুদেব দাস বাড়ির নং : n0077 বয়স : 56 লিঙ্গ : মহিলা | ফটো উপলব্ধ | 210 | WB/30/206/519066 | নাম : মিনতী দাস স্বামীর নাম: জয়দেব দাস বাড়ির নং : n0077 বয়স : 50 লিঙ্গ : মহিলা | ফটো উপলব্ধ |

| | | | | | | | | |
|---|------------------|------------|---|------------------|------------|--|------------------|------------|
| 211 | CMF2651610 | ফটো উপলব্ধ | 212 | WZI1516590 | ফটো উপলব্ধ | 213 | WZI1833888 | ফটো উপলব্ধ |
| নাম : তাপস কুমার দাস পিতার নাম: নারায়ন চন্দ্র দাস বাড়ির নং : n0077 বয়স : 38 লিঙ্গ : পুরুষ | | | নাম : সুমিত্রা দাস স্বামীর নাম: তাপস কুমার দাস বাড়ির নং : n0077 বয়স : 35 লিঙ্গ : মহিলা | | | নাম : কবিতা রানী ধাড়া দাস স্বামীর নাম: প্রসেনজিৎ দাস বাড়ির নং : n0077 বয়স : 34 লিঙ্গ : মহিলা | | |
| 214 | WZI1616200 | ফটো উপলব্ধ | 215 | WB/30/206/519422 | ফটো উপলব্ধ | 216 | WB/30/206/519048 | ফটো উপলব্ধ |
| নাম : প্রসেনজিৎ দাস পিতার নাম: বাসুদেব দাস বাড়ির নং : n0077 বয়স : 34 লিঙ্গ : পুরুষ | | | নাম : কালীপদ দাস পিতার নাম: সুধাংশু দাস বাড়ির নং : n0078 বয়স : 72 লিঙ্গ : পুরুষ | | | নাম : কাজলবালা দাস স্বামীর নাম: কালীপদ দাস বাড়ির নং : n0078 বয়স : 62 লিঙ্গ : মহিলা | | |
| 217 | WB/30/206/519182 | ফটো উপলব্ধ | 218 | WB/30/206/519436 | ফটো উপলব্ধ | 219 | WZI1616192 | ফটো উপলব্ধ |
| নাম : বাদল দাস পিতার নাম: সুধাংশু দাস বাড়ির নং : n0078 বয়স : 62 লিঙ্গ : পুরুষ | | | নাম : ছন্দা রানী দাস স্বামীর নাম: বাদল দাস বাড়ির নং : n0078 বয়স : 54 লিঙ্গ : মহিলা | | | নাম : ভল্লু কুমার দাস পিতার নাম: বাদল দাস বাড়ির নং : n0078 বয়স : 32 লিঙ্গ : পুরুষ | | |
| 220 | WZI1616267 | ফটো উপলব্ধ | 221 | WZI1736594 | ফটো উপলব্ধ | 222 | CMF1410943 | ফটো উপলব্ধ |
| নাম : লক্ষ্মী রানী দাস স্বামীর নাম: ভল্লু কুমার দাস বাড়ির নং : n0078 বয়স : 32 লিঙ্গ : মহিলা | | | নাম : সুচিত্রা দাস স্বামীর নাম: গোপাল দাস বাড়ির নং : n0078 বয়স : 33 লিঙ্গ : মহিলা | | | নাম : শ্রীমন্তকুমার দাস পিতার নাম: শশাঙ্ক দাস বাড়ির নং : n0085 বয়স : 47 লিঙ্গ : পুরুষ | | |
| 223 | CMF1458272 | ফটো উপলব্ধ | 224 | WB/30/206/519188 | ফটো উপলব্ধ | 225 | CMF2300127 | ফটো উপলব্ধ |
| নাম : কাননবালা দাস স্বামীর নাম: শ্রীমন্ত দাস বাড়ির নং : n0085 বয়স : 45 লিঙ্গ : মহিলা | | | নাম : গৌরী দাস স্বামীর নাম: শশাঙ্ক দাস বাড়ির নং : n0087 বয়স : 67 লিঙ্গ : মহিলা | | | নাম : পবিত্র জানা পিতার নাম: হৃদয়নিধি জানা বাড়ির নং : n0087 বয়স : 48 লিঙ্গ : পুরুষ | | |
| 226 | CMF2566644 | ফটো উপলব্ধ | 227 | WZI0880310 | ফটো উপলব্ধ | 228 | WZI1345263 | ফটো উপলব্ধ |
| নাম : লক্ষী রানী জানা (দাস) স্বামীর নাম: পবিত্র জানা বাড়ির নং : n0087 বয়স : 40 লিঙ্গ : মহিলা | | | নাম : হরেকৃষ্ণ দাস পিতার নাম: শশাঙ্ক শেখর দাস বাড়ির নং : n0087 বয়স : 45 লিঙ্গ : পুরুষ | | | নাম : লালি রানী দাস স্বামীর নাম: হরেকৃষ্ণ দাস বাড়ির নং : n0087 বয়স : 37 লিঙ্গ : মহিলা | | |
| 229 | CMF2300168 | ফটো উপলব্ধ | 230 | WZI1345313 | ফটো উপলব্ধ | 231 | WB/30/206/519177 | ফটো উপলব্ধ |
| নাম : অনিল কুমার পাত্র পিতার নাম: হরপদ পাত্র বাড়ির নং : n0087 বয়স : 45 লিঙ্গ : পুরুষ | | | নাম : অষ্টমী পাত্র স্বামীর নাম: অনিল কুমার পাত্র বাড়ির নং : n0087 বয়স : 41 লিঙ্গ : মহিলা | | | নাম : চারুবালা দাস স্বামীর নাম: শ্রীপতি দাস বাড়ির নং : n0088 বয়স : 81 লিঙ্গ : মহিলা | | |
| 232 | WB/30/206/519021 | ফটো উপলব্ধ | 233 | WB/30/206/519178 | ফটো উপলব্ধ | 234 | CMF2300176 | ফটো উপলব্ধ |
| নাম : দিলীপ দাস পিতার নাম: শ্রীপতি দাস বাড়ির নং : n0088 বয়স : 57 লিঙ্গ : পুরুষ | | | নাম : অনিমা দাস স্বামীর নাম: দিলীপ দাস বাড়ির নং : n0088 বয়স : 51 লিঙ্গ : মহিলা | | | নাম : স্বপন কুমার প্রামাণিক পিতার নাম: অধর চন্দ্র প্রামাণিক বাড়ির নং : n0087 বয়স : 42 লিঙ্গ : পুরুষ | | |
| 235 | WZI1345131 | ফটো উপলব্ধ | 236 | WZI2400133 | ফটো উপলব্ধ | 237 | WZI2400653 | ফটো উপলব্ধ |
| নাম : শিবপ্রসাদ দাস দাস পিতার নাম: শশাঙ্ক দাস দাস বাড়ির নং : n0087 বয়স : 40 লিঙ্গ : পুরুষ | | | নাম : অনুপম দাস পিতার নাম: স্বপন দাস বাড়ির নং : n0060 বয়স : 25 লিঙ্গ : পুরুষ | | | নাম : স্বপন কুমার সাদ পিতার নাম: সত্যেন্দ্রনাথ দাস বাড়ির নং : n0060 বয়স : 51 লিঙ্গ : পুরুষ | | |
| 238 | CMF2300119 | ফটো উপলব্ধ | 239 | WZI1736560 | ফটো উপলব্ধ | 240 | WZI2308112 | ফটো উপলব্ধ |
| নাম : দীপালি দাস স্বামীর নাম: প্রদীপ কুমার দাস বাড়ির নং : n0087 বয়স : 43 লিঙ্গ : মহিলা | | | নাম : সীলা দাস পিতার নাম: শিবপ্রসাদ দাস বাড়ির নং : n0087 বয়স : 37 লিঙ্গ : মহিলা | | | নাম : প্রদীপ দাস পিতার নাম: শ্রীপতি দাস বাড়ির নং : n0088 বয়স : 54 লিঙ্গ : পুরুষ | | |



| | | | | | | | | |
|---|------------------|------------|---|------------------|------------|--|------------|------------|
| 241 নাম : অনুকুল মণ্ডল পিতার নাম: আশুতোষ মণ্ডল বাড়ির নং : নং088 বয়স : 70 লিঙ্গ : পুরুষ | WB/30/206/435628 | ফটো উপলব্ধ | 242 নাম : রতন মণ্ডল পিতার নাম: অনুকুল মণ্ডল বাড়ির নং : নং088 বয়স : 31 লিঙ্গ : পুরুষ | WZI1756303 | ফটো উপলব্ধ | 243 নাম : কাকলি দাস স্বামীর নাম: কৃষ্ণপ্রসাদ দাস বাড়ির নং : n0200 বয়স : 30 লিঙ্গ : মহিলা | WZI2057693 | ফটো উপলব্ধ |
| 244 নাম : জয়দেব দাস পিতার নাম: হিমাংশু দাস বাড়ির নং : n0077 বয়স : 53 লিঙ্গ : পুরুষ | WZI2307809 | ফটো উপলব্ধ | 245 নাম : চন্দনী দাস স্বামীর নাম: ভাস্কর দাস বাড়ির নং : n0088 বয়স : 26 লিঙ্গ : মহিলা | WZI2400265 | ফটো উপলব্ধ | 246 নাম : দেবগোপাল দাস পিতার নাম: শ্রীমন্ত কুমার দাস বাড়ির নং : N0085 বয়স : 27 লিঙ্গ : পুরুষ | WZI2400000 | ফটো উপলব্ধ |
| 247 নাম : পরিতোষ দাস পিতার নাম: অনিল দাস বাড়ির নং : n0020 বয়স : 53 লিঙ্গ : পুরুষ | WZI2400117 | ফটো উপলব্ধ | 248 নাম : শংকরী দাস স্বামীর নাম: অনিল দাস বাড়ির নং : n0063 বয়স : 68 লিঙ্গ : মহিলা | WZI2306637 | ফটো উপলব্ধ | 249 নাম : জিতেন দাস পিতার নাম: নলিনী দাস বাড়ির নং : n0059 বয়স : 57 লিঙ্গ : পুরুষ | WZI2307825 | ফটো উপলব্ধ |
| 250 নাম : সুমিত্রা দাস স্বামীর নাম: সিদ্ধার্থ দাস বাড়ির নং : n0059 বয়স : 28 লিঙ্গ : মহিলা | WZI2023935 | ফটো উপলব্ধ | 251 নাম : প্রতিমা মন্ডল দাস স্বামীর নাম: রবীন দাস বাড়ির নং : n0087 বয়স : 29 লিঙ্গ : মহিলা | WZI1736685 | ফটো উপলব্ধ | 252 নাম : মানসী দাস স্বামীর নাম: পবিত্র দাস বাড়ির নং : n0020 বয়স : 51 লিঙ্গ : মহিলা | WZI2300408 | ফটো উপলব্ধ |
| 253 নাম : প্রতিমা দাস স্বামীর নাম: জীতেন দাস বাড়ির নং : n0059 বয়স : 47 লিঙ্গ : মহিলা | CMF1455518 | ফটো উপলব্ধ | 254 নাম : শ্রীকান্ত দাস পিতার নাম: সত্যেন দাস বাড়ির নং : n0059 বয়স : 29 লিঙ্গ : পুরুষ | WZI2023943 | ফটো উপলব্ধ | 255 নাম : রবিন দাস পিতার নাম: শশাঙ্ক দাস বাড়ির নং : n0087 বয়স : 40 লিঙ্গ : পুরুষ | WZI1736636 | ফটো উপলব্ধ |
| 256 নাম : শিউলী দাস স্বামীর নাম: দীনেশ দাস বাড়ির নং : n0087 বয়স : 41 লিঙ্গ : মহিলা | CMF2300184 | ফটো উপলব্ধ | 257 নাম : বর্ষারানী মণ্ডল স্বামীর নাম: অনুকুল মণ্ডল বাড়ির নং : নং088 বয়স : 62 লিঙ্গ : মহিলা | WB/30/206/435254 | ফটো উপলব্ধ | 258 নাম : রাজ কুমার দাস পিতার নাম: জীতেন দাস বাড়ির নং : এন0059 বয়স : 25 লিঙ্গ : পুরুষ | WZI2488724 | ফটো উপলব্ধ |
| 259 নাম : অভিজিৎ দাস পিতার নাম: শুকদেব দাস বাড়ির নং : এন0063 বয়স : 26 লিঙ্গ : পুরুষ | WZI2479566 | ফটো উপলব্ধ | 260 নাম : দীনেশ দাস পিতার নাম: শ্রীপতি চরণ দাস বাড়ির নং : n0088 বয়স : 42 লিঙ্গ : পুরুষ | CMF2064095 | ফটো উপলব্ধ | 261 নাম : চন্দন দাস মায়ের নাম: মানসী দাস বাড়ির নং : এন0020 বয়স : 26 লিঙ্গ : পুরুষ | WZI2556132 | ফটো উপলব্ধ |
| 262 নাম : ভাস্কর দাস পিতার নাম: দিলীপ দাস বাড়ির নং : n0088 বয়স : 30 লিঙ্গ : পুরুষ | WZI1941525 | ফটো উপলব্ধ | 263 নাম : সোমা দাস স্বামীর নাম: মনোরঞ্জন দাস বাড়ির নং : নং018 বয়স : 40 লিঙ্গ : মহিলা | WZI2488971 | ফটো উপলব্ধ | 264 নাম : কাবেরী প্রামাণিক স্বামীর নাম: স্বপন কুমার প্রামাণিক বাড়ির নং : এন0087 বয়স : 25 লিঙ্গ : মহিলা | WZI2575397 | ফটো উপলব্ধ |
| 265 নাম : দীপক কুমার দাস পিতার নাম: শ্রীমন্ত কুমার দাস বাড়ির নং : এন0085 বয়স : 24 লিঙ্গ : পুরুষ | WZI2670487 | ফটো উপলব্ধ | 266 নাম : দিপীকা রানী দাস পিতার নাম: শ্রীমন্ত দাস বাড়ির নং : এন0085 বয়স : 24 লিঙ্গ : মহিলা | WZI2658672 | ফটো উপলব্ধ | 267 নাম : তাপসী দাস স্বামীর নাম: সীতংশু দাস বাড়ির নং : n0020 বয়স : 56 লিঙ্গ : মহিলা | WZI2613842 | ফটো উপলব্ধ |
| 268 নাম : পিঙ্কি দাস স্বামীর নাম: রতন দাস বাড়ির নং : এন0060 বয়স : 24 লিঙ্গ : মহিলা | WZI2654770 | ফটো উপলব্ধ | 269 নাম : পিঙ্কি জানা পিতার নাম: পবিত্র জানা বাড়ির নং : এন0087 বয়স : 24 লিঙ্গ : মহিলা | WZI2739670 | ফটো উপলব্ধ | 270 নাম : শ্রেয়া পাত্র পিতার নাম: সুধী রঞ্জন পাত্র বাড়ির নং : এন0087 বয়স : 22 লিঙ্গ : মহিলা | WZI2659878 | ফটো উপলব্ধ |

বিধানসভা নির্বাচনক্ষেত্রের নং, নাম : 210-নন্দীগ্রাম
ভাগ নং, নাম : 1-শ্যামাসুন্দরীচক উত্তর পাড়া

| | | | | | | | | | | | |
|-----|------------------|---|------------|-----|------------------|---|------------|-----|------------------|---|------------|
| 271 | WZI2739654 | নাম : রাজশেখর জানা পিতার নাম: পবিত্র জানা বাড়ির নং : এন0087 বয়স : 21 লিঙ্গ : পুরুষ | ফটো উপলব্ধ | 272 | WZI2668945 | নাম : প্রীতম দাস পিতার নাম: স্বপন কুমার দাস বাড়ির নং : এন0060 বয়স : 22 লিঙ্গ : পুরুষ | ফটো উপলব্ধ | 273 | WZI2671527 | নাম : মোহন মন্ডল পিতার নাম: অনুকুল মন্ডল বাড়ির নং : এন0088 বয়স : 29 লিঙ্গ : পুরুষ | ফটো উপলব্ধ |
| 274 | WZI2655603 | নাম : সৌরভ দাস পিতার নাম: সুকুমার দাস বাড়ির নং : এন0063 বয়স : 22 লিঙ্গ : পুরুষ | ফটো উপলব্ধ | 275 | WZI2515047 | নাম : লক্ষ্মীরানী দাস স্বামীর নাম: বাবুচরন দাস বাড়ির নং : না বয়স : 70 লিঙ্গ : মহিলা | ফটো উপলব্ধ | 276 | WZI2669505 | নাম : প্রভাতী দাস পিতার নাম: প্রদীপ দাস বাড়ির নং : এন0088 বয়স : 24 লিঙ্গ : মহিলা | ফটো উপলব্ধ |
| 277 | CMF2064103 | নাম : মিরুণ দাস পিতার নাম: সুনীল দাস বাড়ির নং : n0076 বয়স : 41 লিঙ্গ : পুরুষ | ফটো উপলব্ধ | 278 | WZI1139435 | নাম : সোনালী দাস পাত্র স্বামীর নাম: কল্যাণ সুন্দরম পাত্র বাড়ির নং : n0099 বয়স : 39 লিঙ্গ : মহিলা | ফটো উপলব্ধ | 279 | WZI11345479 | নাম : তাপসী দোলই স্বামীর নাম: রবীন্দ্রনাথ দোলই বাড়ির নং : n0010 বয়স : 41 লিঙ্গ : মহিলা | ফটো উপলব্ধ |
| 280 | WZI2575405 | নাম : রঞ্জিতা দোলই পিতার নাম: রবীন্দ্রনাথ দোলই বাড়ির নং : এন0010 বয়স : 24 লিঙ্গ : মহিলা | ফটো উপলব্ধ | 281 | WB/30/206/519226 | নাম : ভারতী দোলই স্বামীর নাম: ভাট দোলই বাড়ির নং : n0010 বয়স : 62 লিঙ্গ : মহিলা | ফটো উপলব্ধ | 282 | WZI1833672 | নাম : সমীরন দোলই পিতার নাম: ভাট দোলই বাড়ির নং : 0010 বয়স : 30 লিঙ্গ : পুরুষ | ফটো উপলব্ধ |
| 283 | WB/30/206/519351 | নাম : রবীন্দ্র নাথ দোলই পিতার নাম: ভাট দোলই বাড়ির নং : n0010 বয়স : 47 লিঙ্গ : পুরুষ | ফটো উপলব্ধ | 284 | WZI2057677 | নাম : তৃপ্তি লায়ু দোলই স্বামীর নাম: প্রবীর কুমার দোলই বাড়ির নং : n0198 বয়স : 29 লিঙ্গ : মহিলা | ফটো উপলব্ধ | 285 | WZI1941723 | নাম : প্রবীর কুমার দোলাই পিতার নাম: ভাট দোলাই বাড়ির নং : n0010 বয়স : 41 লিঙ্গ : পুরুষ | ফটো উপলব্ধ |
| 286 | WZI2057701 | নাম : অনিন্দিতা নায়ক স্বামীর নাম: স্বপন কুমার নায়ক বাড়ির নং : n0201 বয়স : 36 লিঙ্গ : মহিলা | ফটো উপলব্ধ | 287 | WZI2613347 | নাম : চঞ্চলা প্রধান স্বামীর নাম: অনিল প্রধান বাড়ির নং : n0027 বয়স : 73 লিঙ্গ : মহিলা | ফটো উপলব্ধ | 288 | CMF2566594 | নাম : জয়ন্ত প্রধান পিতার নাম: অনিল প্রধান বাড়ির নং : n0027 বয়স : 40 লিঙ্গ : পুরুষ | ফটো উপলব্ধ |
| 289 | WZI2586196 | নাম : শুভেন্দু প্রধান পিতার নাম: শক্তিপদ প্রধান বাড়ির নং : এন0025 বয়স : 25 লিঙ্গ : পুরুষ | ফটো উপলব্ধ | 290 | WZI2586279 | নাম : উষা রানি দিন্ডা প্রধান স্বামীর নাম: সুজন প্রধান বাড়ির নং : এন0025 বয়স : 28 লিঙ্গ : মহিলা | ফটো উপলব্ধ | 291 | WZI2586295 | নাম : শচীন প্রধান পিতার নাম: শক্তিপদ প্রধান বাড়ির নং : এন0025 বয়স : 27 লিঙ্গ : পুরুষ | ফটো উপলব্ধ |
| 292 | WZI2400083 | নাম : কার্তিক প্রধান পিতার নাম: ভরত প্রধান বাড়ির নং : n0025 বয়স : 27 লিঙ্গ : পুরুষ | ফটো উপলব্ধ | 293 | WZI2820330 | নাম : ভগীরথ প্রধান পিতার নাম: অদ্বৈত প্রধান বাড়ির নং : n0024 বয়স : 67 লিঙ্গ : পুরুষ | ফটো উপলব্ধ | 294 | WZI2820355 | নাম : শঙ্করী প্রধান স্বামীর নাম: ভগীরথ প্রধান বাড়ির নং : এন0001 বয়স : 56 লিঙ্গ : মহিলা | ফটো উপলব্ধ |
| 295 | WZI1736610 | নাম : রতন প্রধান পিতার নাম: ভগীরথ প্রধান বাড়ির নং : n0024 বয়স : 35 লিঙ্গ : পুরুষ | ফটো উপলব্ধ | 296 | WZI1736511 | নাম : স্বপন কুমার প্রধান পিতার নাম: ভগীরথ প্রধান বাড়ির নং : n0024 বয়স : 33 লিঙ্গ : পুরুষ | ফটো উপলব্ধ | 297 | WZI1736602 | নাম : তপন প্রধান পিতার নাম: ভগীরথ প্রধান বাড়ির নং : n0024 বয়স : 32 লিঙ্গ : পুরুষ | ফটো উপলব্ধ |
| 298 | WB/30/206/519246 | নাম : পারুল প্রধান স্বামীর নাম: অদ্বৈত প্রধান বাড়ির নং : n0025 বয়স : 77 লিঙ্গ : মহিলা | ফটো উপলব্ধ | 299 | WB/30/206/519237 | নাম : ভরত প্রধান পিতার নাম: অদ্বৈত প্রধান বাড়ির নং : n0025 বয়স : 64 লিঙ্গ : পুরুষ | ফটো উপলব্ধ | 300 | WB/30/206/519249 | নাম : মামণি প্রধান স্বামীর নাম: ভরত প্রধান বাড়ির নং : n0025 বয়স : 54 লিঙ্গ : মহিলা | ফটো উপলব্ধ |

বিধানসভা নির্বাচনক্ষেত্রের নং, নাম : 210-নন্দীগ্রাম
ভাগ নং, নাম : 1-শ্যামাসুন্দরীচক উত্তর পাড়া

| | | | | | | | | | | | |
|-----|------------------|---|------------|-----|------------------|--|------------|-----|------------------|--|------------|
| 301 | WB/30/206/519118 | নাম : শক্তি প্রধান পিতার নাম: অদ্বৈত প্রধান বাড়ির নং : n0025 বয়স : 55 লিঙ্গ : পুরুষ | ফটো উপলব্ধ | 302 | WB/30/206/519517 | নাম : যমুনা প্রধান স্বামীর নাম: শক্তিপদ প্রধান বাড়ির নং : n0026 বয়স : 49 লিঙ্গ : মহিলা | ফটো উপলব্ধ | 303 | WB/30/206/519115 | নাম : বাবলু প্রধান পিতার নাম: অনিল প্রধান বাড়ির নং : n0027 বয়স : 62 লিঙ্গ : পুরুষ | ফটো উপলব্ধ |
| 304 | WZI1516608 | নাম : বন্দনা প্রধান স্বামীর নাম: জয়ন্ত প্রধান বাড়ির নং : n0027 বয়স : 33 লিঙ্গ : মহিলা | ফটো উপলব্ধ | 305 | CMF2566586 | নাম : শ্রীমতী মিলন প্রধান স্বামীর নাম: বাবলু বাড়ির নং : n0027 বয়স : 43 লিঙ্গ : মহিলা | ফটো উপলব্ধ | 306 | WZI2762367 | নাম : গোপাল প্রধান পিতার নাম: বাবলু প্রধান বাড়ির নং : এন00027 বয়স : 22 লিঙ্গ : পুরুষ | ফটো উপলব্ধ |
| 307 | WB/30/206/519418 | নাম : জানকী প্রধান স্বামীর নাম: চণ্ডীচরণ প্রধান বাড়ির নং : n0058 বয়স : 69 লিঙ্গ : মহিলা | ফটো উপলব্ধ | 308 | WB/30/206/519391 | নাম : সুভাষ প্রধান পিতার নাম: চণ্ডীচরণ প্রধান বাড়ির নং : n0058 বয়স : 51 লিঙ্গ : পুরুষ | ফটো উপলব্ধ | 309 | WZI1616325 | নাম : পূর্ণিমা প্রধান স্বামীর নাম: সুভাষ প্রধান বাড়ির নং : n0058 বয়স : 40 লিঙ্গ : মহিলা | ফটো উপলব্ধ |
| 310 | CMF2300242 | নাম : বিমল কুমার প্রধান পিতার নাম: চণ্ডীচরণ প্রধান বাড়ির নং : n0058 বয়স : 42 লিঙ্গ : পুরুষ | ফটো উপলব্ধ | 311 | WZI1616168 | নাম : নির্মল প্রধান পিতার নাম: চণ্ডীচরণ প্রধান বাড়ির নং : n0058 বয়স : 36 লিঙ্গ : পুরুষ | ফটো উপলব্ধ | 312 | WZI1616176 | নাম : গৌরী দাস (প্রধান) স্বামীর নাম: নির্মল প্রধান বাড়ির নং : n0058 বয়স : 37 লিঙ্গ : মহিলা | ফটো উপলব্ধ |
| 313 | WZI2024172 | নাম : তাপস প্রধান পিতার নাম: ভরত প্রধান বাড়ির নং : n0025 বয়স : 28 লিঙ্গ : পুরুষ | ফটো উপলব্ধ | 314 | WZI2096907 | নাম : সৃজন প্রধান পিতার নাম: শক্তি প্রধান বাড়ির নং : n0025 বয়স : 30 লিঙ্গ : পুরুষ | ফটো উপলব্ধ | 315 | WZI1941582 | নাম : মনি রানী প্রধান স্বামীর নাম: রতন কুমার প্রধান বাড়ির নং : n0024 বয়স : 30 লিঙ্গ : মহিলা | ফটো উপলব্ধ |
| 316 | WZI1941608 | নাম : রঞ্জন মন্ডল পিতার নাম: দেবপ্রসাদ মন্ডল বাড়ির নং : n0058 বয়স : 29 লিঙ্গ : পুরুষ | ফটো উপলব্ধ | 317 | WZI1941616 | নাম : জয়দেব প্রধান পিতার নাম: চণ্ডীচরণ প্রধান বাড়ির নং : n0058 বয়স : 31 লিঙ্গ : পুরুষ | ফটো উপলব্ধ | 318 | WZI1941707 | নাম : বুদ্ধদেব প্রামানিক পিতার নাম: পঞ্চানন প্রামানিক বাড়ির নং : n0045 বয়স : 32 লিঙ্গ : পুরুষ | ফটো উপলব্ধ |
| 319 | WZI1941665 | নাম : অনিতা প্রামানিক স্বামীর নাম: স্বপন প্রামানিক বাড়ির নং : n0045 বয়স : 34 লিঙ্গ : মহিলা | ফটো উপলব্ধ | 320 | WZI1941673 | নাম : বাপন প্রামানিক পিতার নাম: পঞ্চানন প্রামানিক বাড়ির নং : n0045 বয়স : 31 লিঙ্গ : পুরুষ | ফটো উপলব্ধ | 321 | WZI1345339 | নাম : শান্ত প্রামানিক পিতার নাম: পঞ্চানন প্রামানিক বাড়ির নং : n0045 বয়স : 35 লিঙ্গ : পুরুষ | ফটো উপলব্ধ |
| 322 | WZI1345248 | নাম : স্বপন প্রামানিক পিতার নাম: পঞ্চানন প্রামানিক বাড়ির নং : n0045 বয়স : 41 লিঙ্গ : পুরুষ | ফটো উপলব্ধ | 323 | WZI1941699 | নাম : সাগরি প্রামানিক স্বামীর নাম: শান্ত প্রামানিক বাড়ির নং : n0045 বয়স : 32 লিঙ্গ : মহিলা | ফটো উপলব্ধ | 324 | WZI1345230 | নাম : মালতী প্রামানিক পিতার নাম: পঞ্চানন প্রামানিক বাড়ির নং : n0045 বয়স : 46 লিঙ্গ : মহিলা | ফটো উপলব্ধ |
| 325 | WZI2586253 | নাম : রাখী রানী প্রামানিক স্বামীর নাম: বুদ্ধদেব প্রামানিক বাড়ির নং : এন00081 বয়স : 23 লিঙ্গ : মহিলা | ফটো উপলব্ধ | 326 | WZI2308328 | নাম : বাণী প্রামানিক স্বামীর নাম: পঞ্চানন প্রামানিক বাড়ির নং : n0045 বয়স : 72 লিঙ্গ : মহিলা | ফটো উপলব্ধ | 327 | WZI2654937 | নাম : রাহুল প্রামানিক পিতার নাম: রবীন প্রামানিক বাড়ির নং : এন0041 বয়স : 22 লিঙ্গ : পুরুষ | ফটো উপলব্ধ |
| 328 | WZI2586238 | নাম : সোনালী সামন্ত প্রামানিক স্বামীর নাম: মঙ্গল প্রামানিক বাড়ির নং : এন00082 বয়স : 23 লিঙ্গ : মহিলা | ফটো উপলব্ধ | 329 | WZI2586337 | নাম : গৌরী দেলই প্রামানিক স্বামীর নাম: গুরুপদ প্রামানিক বাড়ির নং : এন00081 বয়স : 28 লিঙ্গ : মহিলা | ফটো উপলব্ধ | 330 | WZI2618205 | নাম : প্রতিমা প্রামানিক স্বামীর নাম: সুবোধ প্রামানিক বাড়ির নং : n0042 বয়স : 49 লিঙ্গ : মহিলা | ফটো উপলব্ধ |

| | | | | | | | | | | | |
|-----|------------------|--|------------|-----|------------------|---|------------|-----|------------------|---|------------|
| 331 | WZI2637213 | নাম : মামনী প্রামানিক স্বামীর নাম: স্বপন প্রামানিক বাড়ির নং : এন0001 বয়স : 33 লিঙ্গ : মহিলা | ফটো উপলব্ধ | 332 | WZI2658847 | নাম : অনুপম প্রামানিক পিতার নাম: অরুণ কুমার প্রামানিক বাড়ির নং : এন0039 বয়স : 22 লিঙ্গ : পুরুষ | ফটো উপলব্ধ | 333 | WZI2421758 | নাম : তরণ প্রামানিক পিতার নাম: অধর প্রামানিক বাড়ির নং : n0039 বয়স : 48 লিঙ্গ : পুরুষ | ফটো উপলব্ধ |
| 334 | WZI2307783 | নাম : নিশিকান্ত প্রামানিক পিতার নাম: জ্ঞানেন্দ্র প্রামানিক বাড়ির নং : n0043 বয়স : 57 লিঙ্গ : পুরুষ | ফটো উপলব্ধ | 335 | WZI2400067 | নাম : জয়দেব কুমার প্রামানিক পিতার নাম: অশোক কুমার প্রামানিক বাড়ির নং : n0041 বয়স : 25 লিঙ্গ : পুরুষ | ফটো উপলব্ধ | 336 | WZI2400109 | নাম : রাজকুমার প্রামানিক পিতার নাম: নিশিকান্ত প্রামানিক বাড়ির নং : n0043 বয়স : 26 লিঙ্গ : পুরুষ | ফটো উপলব্ধ |
| 337 | WZI2400091 | নাম : গুরুপদ প্রামানিক পিতার নাম: বাচ্চু প্রামানিক বাড়ির নং : n0041 বয়স : 25 লিঙ্গ : পুরুষ | ফটো উপলব্ধ | 338 | WZI2400174 | নাম : অনিমেষ প্রামানিক পিতার নাম: অরুণ কুমার প্রামানিক বাড়ির নং : n0039 বয়স : 26 লিঙ্গ : পুরুষ | ফটো উপলব্ধ | 339 | WZI2308088 | নাম : কল্পনা প্রামানিক স্বামীর নাম: হরিশ চন্দ্র প্রামানিক বাড়ির নং : n0029 বয়স : 67 লিঙ্গ : মহিলা | ফটো উপলব্ধ |
| 340 | WZI2307874 | নাম : অশোক কুমার প্রামানিক পিতার নাম: হরিশ চন্দ্র প্রামানিক প্রামানিক বাড়ির নং : n0029 বয়স : 45 লিঙ্গ : পুরুষ | ফটো উপলব্ধ | 341 | WZI2400505 | নাম : অরুণ কুমার প্রামানিক পিতার নাম: অধর প্রামানিক বাড়ির নং : n0039 বয়স : 52 লিঙ্গ : পুরুষ | ফটো উপলব্ধ | 342 | CMF2300259 | নাম : শ্যামলী প্রামানিক স্বামীর নাম: অরুণ কুমার প্রামানিক বাড়ির নং : n0039 বয়স : 46 লিঙ্গ : মহিলা | ফটো উপলব্ধ |
| 343 | WZI2308138 | নাম : হরিশ চন্দ্র প্রামানিক পিতার নাম: বেনিমাধাব প্রামানিক বাড়ির নং : n0029 বয়স : 72 লিঙ্গ : পুরুষ | ফটো উপলব্ধ | 344 | WZI2308468 | নাম : রাধারানী প্রামানিক স্বামীর নাম: আধার চন্দ্র প্রামানিক বাড়ির নং : n0039 বয়স : 71 লিঙ্গ : মহিলা | ফটো উপলব্ধ | 345 | WB/30/206/519113 | নাম : কানাই লাল প্রামানিক পিতার নাম: বানেশ্বর প্রামানিক বাড়ির নং : n0028 বয়স : 51 লিঙ্গ : পুরুষ | ফটো উপলব্ধ |
| 346 | WB/30/206/519468 | নাম : নীতুরানী প্রামানিক স্বামীর নাম: সুশান্ত প্রামানিক বাড়ির নং : n0044 বয়স : 52 লিঙ্গ : মহিলা | ফটো উপলব্ধ | 347 | WB/30/206/519472 | নাম : সুশান্ত প্রামানিক পিতার নাম: জ্ঞানেন্দ্র প্রামানিক বাড়ির নং : n0044 বয়স : 56 লিঙ্গ : পুরুষ | ফটো উপলব্ধ | 348 | WZI1516517 | নাম : বলাই প্রামানিক পিতার নাম: বানেশ্বর প্রামানিক বাড়ির নং : n0028 বয়স : 33 লিঙ্গ : পুরুষ | ফটো উপলব্ধ |
| 349 | WZI1345396 | নাম : পার্বতী প্রামানিক স্বামীর নাম: কানাইলাল প্রামানিক বাড়ির নং : n0028 বয়স : 44 লিঙ্গ : মহিলা | ফটো উপলব্ধ | 350 | WB/30/206/519068 | নাম : পুঁটি প্রামানিক স্বামীর নাম: বেণী প্রামানিক বাড়ির নং : n0029 বয়স : 90 লিঙ্গ : মহিলা | ফটো উপলব্ধ | 351 | CMF1410679 | নাম : স্বপন প্রামানিক পিতার নাম: হরিশচন্দ্র প্রামানিক বাড়ির নং : n0029 বয়স : 47 লিঙ্গ : পুরুষ | ফটো উপলব্ধ |
| 352 | CMF2482271 | নাম : তপন প্রামানিক পিতার নাম: সুধীর প্রামানিক বাড়ির নং : n0037 বয়স : 47 লিঙ্গ : পুরুষ | ফটো উপলব্ধ | 353 | WZI1430446 | নাম : প্রতিমা প্রামানিক স্বামীর নাম: তপন প্রামানিক বাড়ির নং : n0037 বয়স : 40 লিঙ্গ : মহিলা | ফটো উপলব্ধ | 354 | WZI0881318 | নাম : বরুণ কুমার প্রামানিক পিতার নাম: অধর চন্দ্র প্রামানিক বাড়ির নং : n0039 বয়স : 42 লিঙ্গ : পুরুষ | ফটো উপলব্ধ |
| 355 | WZI0881326 | নাম : সরস্বতী প্রামানিক স্বামীর নাম: বরুণ প্রামানিক বাড়ির নং : n0039 বয়স : 37 লিঙ্গ : মহিলা | ফটো উপলব্ধ | 356 | WZI1161333 | নাম : গুরুপদ প্রামানিক পিতার নাম: ভাগ্যধর প্রামানিক বাড়ির নং : n0040 বয়স : 42 লিঙ্গ : পুরুষ | ফটো উপলব্ধ | 357 | CMF2566578 | নাম : তপন কুমার প্রামানিক পিতার নাম: ভাগ্যধর প্রামানিক বাড়ির নং : n0040 বয়স : 40 লিঙ্গ : পুরুষ | ফটো উপলব্ধ |
| 358 | WZI1382704 | নাম : শেফালী রঞ্জিত (প্রামানিক) স্বামীর নাম: তপন কুমার প্রামানিক বাড়ির নং : n0040 বয়স : 40 লিঙ্গ : মহিলা | ফটো উপলব্ধ | 359 | CMF1458348 | নাম : অশোক প্রামানিক পিতার নাম: শ্রীমন্ত প্রামানিক বাড়ির নং : n0041 বয়স : 49 লিঙ্গ : পুরুষ | ফটো উপলব্ধ | 360 | WZI1345453 | নাম : রবীন্দ্র প্রামানিক পিতার নাম: শ্রীমন্ত প্রামানিক বাড়ির নং : n0041 বয়স : 39 লিঙ্গ : পুরুষ | ফটো উপলব্ধ |



| | | | | | | | | | | | |
|-----|------------------|---|------------|-----|------------------|---|------------|-----|------------------|--|------------|
| 361 | WZI1516640 | নাম : সনকা প্রামানিক স্বামীর নাম: রবীন প্রামানিক বাড়ির নং : n0041 বয়স : 41 লিঙ্গ : মহিলা | ফটো উপলব্ধ | 362 | WZI1345446 | নাম : বাচ্চু প্রামানিক পিতার নাম: শ্রীমন্ত প্রামানিক বাড়ির নং : n0041 বয়স : 39 লিঙ্গ : পুরুষ | ফটো উপলব্ধ | 363 | WZI1345438 | নাম : তুলসী প্রামানিক স্বামীর নাম: বাচ্চু প্রামানিক বাড়ির নং : n0041 বয়স : 45 লিঙ্গ : মহিলা | ফটো উপলব্ধ |
| 364 | WB/30/206/519467 | নাম : সুবোধ প্রামানিক পিতার নাম: শ্রীমন্ত প্রামানিক বাড়ির নং : n0042 বয়স : 57 লিঙ্গ : পুরুষ | ফটো উপলব্ধ | 365 | WZI1941632 | নাম : নিতাই প্রামানিক পিতার নাম: বানেশ্বর প্রামানিক বাড়ির নং : n0028 বয়স : 31 লিঙ্গ : পুরুষ | ফটো উপলব্ধ | 366 | WZI1941806 | নাম : তাপস প্রামানিক পিতার নাম: সুশান্ত প্রামানিক বাড়ির নং : n0044 বয়স : 30 লিঙ্গ : পুরুষ | ফটো উপলব্ধ |
| 367 | WZI2738672 | নাম : দিবস প্রামানিক পিতার নাম: সুশান্ত প্রামানিক বাড়ির নং : শ্যামাসুন্দরী চক বয়স : 26 লিঙ্গ : পুরুষ | ফটো উপলব্ধ | 368 | CMF2566560 | নাম : মামনী ভূঞা (প্রামানিক) স্বামীর নাম: অশোক প্রামানিক বাড়ির নং : n0029 বয়স : 39 লিঙ্গ : মহিলা | ফটো উপলব্ধ | 369 | CMF1458355 | নাম : কল্পনা প্রামানিক স্বামীর নাম: অশোক প্রামানিক বাড়ির নং : n0041 বয়স : 48 লিঙ্গ : মহিলা | ফটো উপলব্ধ |
| 370 | WZI2307817 | নাম : লক্ষ্মী প্রামানিক স্বামীর নাম: নিশিকান্ত প্রামানিক বাড়ির নং : n0043 বয়স : 53 লিঙ্গ : মহিলা | ফটো উপলব্ধ | 371 | WZI2167526 | নাম : মঙ্গল প্রামানিক পিতার নাম: সুবোধ প্রামানিক বাড়ির নং : নং 0042 বয়স : 26 লিঙ্গ : পুরুষ | ফটো উপলব্ধ | 372 | WZI2739522 | নাম : সোনা প্রামানিক পিতার নাম: সুবোধ প্রামানিক বাড়ির নং : এন0042 বয়স : 22 লিঙ্গ : পুরুষ | ফটো উপলব্ধ |
| 373 | WZI0880815 | নাম : সুলেখা মন্ডল পাত্র স্বামীর নাম: দেবশীষ পাত্র বাড়ির নং : n0074 বয়স : 37 লিঙ্গ : মহিলা | ফটো উপলব্ধ | 374 | WZI2024107 | নাম : গোবিন্দ পাত্র পিতার নাম: শক্তিপদ পাত্র বাড়ির নং : n0054 বয়স : 32 লিঙ্গ : পুরুষ | ফটো উপলব্ধ | 375 | WZI2057727 | নাম : বিশ্বজিৎ পাত্র পিতার নাম: সুশান্ত পাত্র বাড়ির নং : n0203 বয়স : 34 লিঙ্গ : পুরুষ | ফটো উপলব্ধ |
| 376 | WZI1941830 | নাম : গোপাল পাত্র পিতার নাম: শক্তিপদ পাত্র বাড়ির নং : n0054 বয়স : 31 লিঙ্গ : পুরুষ | ফটো উপলব্ধ | 377 | WZI1941764 | নাম : সুরত পাত্র পিতার নাম: লালমোহন পাত্র বাড়ির নং : n0052 বয়স : 30 লিঙ্গ : পুরুষ | ফটো উপলব্ধ | 378 | WZI1941657 | নাম : অনিমা পাত্র স্বামীর নাম: সত্যজিৎ পাত্র বাড়ির নং : n0055 বয়স : 30 লিঙ্গ : মহিলা | ফটো উপলব্ধ |
| 379 | WZI2024123 | নাম : মধুমিতা রঞ্জিত পাত্র স্বামীর নাম: গোবিন্দ পাত্র বাড়ির নং : n0054 বয়স : 28 লিঙ্গ : মহিলা | ফটো উপলব্ধ | 380 | WZI1941574 | নাম : নাসিমা খাতুন স্বামীর নাম: সেখ আজনবী বাড়ির নং : n0052 বয়স : 30 লিঙ্গ : মহিলা | ফটো উপলব্ধ | 381 | WZI2096956 | নাম : অনিমা পাত্র মন্ডল স্বামীর নাম: সুরত পাত্র বাড়ির নং : n0052 বয়স : 28 লিঙ্গ : মহিলা | ফটো উপলব্ধ |
| 382 | WZI2065985 | নাম : অনিমা পাত্র স্বামীর নাম: বিশ্বজিৎ পাত্র বাড়ির নং : n0203 বয়স : 29 লিঙ্গ : মহিলা | ফটো উপলব্ধ | 383 | WZI2204279 | নাম : তুন্তি রানি পাত্র স্বামীর নাম: কালিপদ পাত্র বাড়ির নং : n0046 বয়স : 76 লিঙ্গ : মহিলা | ফটো উপলব্ধ | 384 | WB/30/206/519250 | নাম : পরিতোষ মণ্ডল পিতার নাম: অমূল্য মণ্ডল বাড়ির নং : n0046 বয়স : 57 লিঙ্গ : পুরুষ | ফটো উপলব্ধ |
| 385 | WB/30/206/519056 | নাম : তুহিন কান্তি পাত্র পিতার নাম: মন্টু ভূষণ পাত্র বাড়ির নং : n0047 বয়স : 50 লিঙ্গ : পুরুষ | ফটো উপলব্ধ | 386 | WB/30/206/519056 | নাম : সুজিত কুমার পাত্র পিতার নাম: বিমল চন্দ্র পাত্র বাড়ির নং : n0048 বয়স : 56 লিঙ্গ : পুরুষ | ফটো উপলব্ধ | 387 | WB/30/206/570340 | নাম : সংগীতা পাত্র স্বামীর নাম: সুজিত কুমার পাত্র বাড়ির নং : n0048 বয়স : 53 লিঙ্গ : মহিলা | ফটো উপলব্ধ |
| 388 | WZI1345321 | নাম : শিখা রানী পাত্র স্বামীর নাম: সুমিত কুমার পাত্র বাড়ির নং : n0048 বয়স : 44 লিঙ্গ : মহিলা | ফটো উপলব্ধ | 389 | WB/30/206/519482 | নাম : সুশোভন পাত্র পিতার নাম: পঙ্কজ পাত্র বাড়ির নং : n0049 বয়স : 55 লিঙ্গ : পুরুষ | ফটো উপলব্ধ | 390 | CMF2400596 | নাম : নমিতা পাত্র স্বামীর নাম: সুশোভন পাত্র বাড়ির নং : n0049 বয়স : 42 লিঙ্গ : মহিলা | ফটো উপলব্ধ |

| | | | | | |
|--|--------------------------------|--|--------------------------------|--|--------------------------------|
| 391 নাম : সতীরঞ্জন পাত্র পিতার নাম: পঙ্কজ পাত্র বাড়ির নং : n0049 বয়স : 48 লিঙ্গ : পুরুষ | CMF1410489 ফটো উপলব্ধ | 392 নাম : শঙ্কর পাত্র পিতার নাম: রমেশ পাত্র বাড়ির নং : n0051 বয়স : 57 লিঙ্গ : পুরুষ | WB/30/206/519390 ফটো উপলব্ধ | 393 নাম : মঞ্জু পাত্র স্বামীর নাম: শঙ্কর পাত্র বাড়ির নং : n0051 বয়স : 52 লিঙ্গ : মহিলা | WB/30/206/519026 ফটো উপলব্ধ |
| 394 নাম : শ্যামলী পাত্র স্বামীর নাম: স্বপন পাত্র বাড়ির নং : n0051 বয়স : 54 লিঙ্গ : মহিলা | WB/30/206/519025 ফটো উপলব্ধ | 395 নাম : পৃথ্বীরাজ পাত্র পিতার নাম: স্বপন পাত্র বাড়ির নং : 0051 বয়স : 31 লিঙ্গ : পুরুষ | WZI1833698 ফটো উপলব্ধ | 396 নাম : লালমোহন পাত্র পিতার নাম: হরিপদ পাত্র বাড়ির নং : n0052 বয়স : 51 লিঙ্গ : পুরুষ | WZI2791259 ফটো উপলব্ধ |
| 397 নাম : পঞ্চমী পাত্র স্বামীর নাম: লালমোহন পাত্র বাড়ির নং : n0052 বয়স : 51 লিঙ্গ : মহিলা | WB/30/206/519180 ফটো উপলব্ধ | 398 নাম : মিতু পাত্র স্বামীর নাম: অসিত কুমার পাত্র বাড়ির নং : 0053 বয়স : 31 লিঙ্গ : মহিলা | WZI1833813 ফটো উপলব্ধ | 399 নাম : কবিতা পাত্র স্বামীর নাম: সুশান্ত পাত্র বাড়ির নং : n0055 বয়স : 53 লিঙ্গ : মহিলা | WB/30/206/519154 ফটো উপলব্ধ |
| 400 নাম : সত্যজিৎ পাত্র পিতার নাম: সুশান্ত পাত্র বাড়ির নং : n0055 বয়স : 34 লিঙ্গ : পুরুষ | WZI1516491 ফটো উপলব্ধ | 401 নাম : আরতি পাত্র স্বামীর নাম: বসুদেব পাত্র বাড়ির নং : n0057 বয়স : 53 লিঙ্গ : মহিলা | WB/30/206/519055 ফটো উপলব্ধ | 402 নাম : সন্তোষ কুমার পাত্র পিতার নাম: বসুদেব পাত্র বাড়ির নং : n0057 বয়স : 35 লিঙ্গ : পুরুষ | WZI1516483 ফটো উপলব্ধ |
| 403 নাম : সঞ্জিব কুমার পাত্র মায়ের নাম: আরতী পাত্র বাড়ির নং : 0057 বয়স : 32 লিঙ্গ : পুরুষ | WZI1833680 ফটো উপলব্ধ | 404 নাম : গুরুপদ পাত্র পিতার নাম: কানাইলাল পাত্র বাড়ির নং : n0074 বয়স : 40 লিঙ্গ : পুরুষ | WZI1170208 ফটো উপলব্ধ | 405 নাম : অপরূপা পাত্র স্বামীর নাম: গুরুপদ পাত্র বাড়ির নং : n0074 বয়স : 38 লিঙ্গ : মহিলা | WZI1170216 ফটো উপলব্ধ |
| 406 নাম : সঞ্জয় পাত্র পিতার নাম: কানাইলাল পাত্র বাড়ির নং : n0074 বয়স : 36 লিঙ্গ : পুরুষ | WZI1345370 ফটো উপলব্ধ | 407 নাম : সুসমা পাত্র স্বামীর নাম: সঞ্জয় পাত্র বাড়ির নং : n0074 বয়স : 32 লিঙ্গ : মহিলা | WZI1736701 ফটো উপলব্ধ | 408 নাম : কানাইলাল পাত্র পিতার নাম: মনুথ পাত্র বাড়ির নং : n0074 বয়স : 80 লিঙ্গ : পুরুষ | WZI2417160 ফটো উপলব্ধ |
| 409 নাম : তুষার কান্তি পাত্র পিতার নাম: কালিপদ পাত্র বাড়ির নং : n0046 বয়স : 51 লিঙ্গ : পুরুষ | WZI2307791 ফটো উপলব্ধ | 410 নাম : রীনা পাত্র স্বামীর নাম: তুষার কান্তি পাত্র বাড়ির নং : n0046 বয়স : 43 লিঙ্গ : মহিলা | CMF2300218 ফটো উপলব্ধ | 411 নাম : স্বপ্না পাত্র স্বামীর নাম: মনুভূষণ পাত্র বাড়ির নং : n0047 বয়স : 66 লিঙ্গ : মহিলা | WZI2308336 ফটো উপলব্ধ |
| 412 নাম : সুমিত কুমার পাত্র পিতার নাম: বিমল চন্দ্র পাত্র বাড়ির নং : n0048 বয়স : 47 লিঙ্গ : পুরুষ | CMF1411099 ফটো উপলব্ধ | 413 নাম : অসিত কুমার পাত্র পিতার নাম: লক্ষন চন্দ্র পাত্র বাড়ির নং : n0053 বয়স : 36 লিঙ্গ : পুরুষ | WZI1345495 ফটো উপলব্ধ | 414 নাম : দেবশীষ পাএ পিতার নাম: মনুভূষণ পাত্র বাড়ির নং : n0047 বয়স : 43 লিঙ্গ : পুরুষ | CMF2300234 ফটো উপলব্ধ |
| 415 নাম : বাসনা বালা পাত্র স্বামীর নাম: বিমলচন্দ্র পাত্র বাড়ির নং : n0048 বয়স : 76 লিঙ্গ : মহিলা | WZI2308260 ফটো উপলব্ধ | 416 নাম : লক্ষ্মণ চন্দ্র পাত্র পিতার নাম: হরিপদ পাত্র বাড়ির নং : n0053 বয়স : 66 লিঙ্গ : পুরুষ | WZI2308070 ফটো উপলব্ধ | 417 নাম : মনুভূষণ পাত্র পিতার নাম: মনিন্দ্র পাত্র বাড়ির নং : n0047 বয়স : 75 লিঙ্গ : পুরুষ | WZI2308427 ফটো উপলব্ধ |
| 418 নাম : কল্যান সুন্দরম পাত্র পিতার নাম: কালীপদ পাত্র বাড়ির নং : n0046 বয়স : 40 লিঙ্গ : পুরুষ | CMF2400588 ফটো উপলব্ধ | 419 নাম : তনিমা পাত্র পিতার নাম: তুষার পাত্র বাড়ির নং : এন0046 বয়স : 24 লিঙ্গ : মহিলা | WZI2475093 ফটো উপলব্ধ | 420 নাম : প্রদীপ মন্ডল পিতার নাম: পরিতোষ মন্ডল বাড়ির নং : এন0046 বয়স : 25 লিঙ্গ : পুরুষ | WZI2489268 ফটো উপলব্ধ |



| | | | | | | | | | | | |
|-----|------------------|---|------------|-----|------------------|---|------------|-----|------------|--|------------|
| 421 | WZI2575488 | নাম : সোনালী পাত্র স্বামীর নাম: গোপাল পাত্র বাড়ির নং : এন0054 বয়স : 26 লিঙ্গ : মহিলা | ফটো উপলব্ধ | 422 | WZI2575439 | নাম : মিন্কা পাত্র পিতার নাম: সুমিত কুমার পাত্র বাড়ির নং : এন0048 বয়স : 23 লিঙ্গ : মহিলা | ফটো উপলব্ধ | 423 | WZI2575314 | নাম : অদ্বিনীল পাত্র পিতার নাম: সুশোভন পাত্র বাড়ির নং : এন0049 বয়স : 24 লিঙ্গ : পুরুষ | ফটো উপলব্ধ |
| 424 | WZI2575322 | নাম : রাজেন্দ্র প্রসাদ পাত্র পিতার নাম: সতীরঞ্জন পাত্র বাড়ির নং : এন0049 বয়স : 23 লিঙ্গ : পুরুষ | ফটো উপলব্ধ | 425 | WZI2575348 | নাম : সৃজিতা পাত্র পিতার নাম: সুশোভন পাত্র বাড়ির নং : এন0049 বয়স : 23 লিঙ্গ : মহিলা | ফটো উপলব্ধ | 426 | WZI2575363 | নাম : স্বপ্না রানী পাত্র স্বামীর নাম: পৃথিরাজ পাত্র বাড়ির নং : এন0051 বয়স : 24 লিঙ্গ : মহিলা | ফটো উপলব্ধ |
| 427 | WZI2670792 | নাম : সৌমেন পাত্র পিতার নাম: তুহিন কান্তি পাত্র বাড়ির নং : এন0047 বয়স : 22 লিঙ্গ : পুরুষ | ফটো উপলব্ধ | 428 | WZI0880906 | নাম : তাপসী রঞ্জিত পাত্র স্বামীর নাম: তুহিন কান্তি পাত্র বাড়ির নং : n0047 বয়স : 44 লিঙ্গ : মহিলা | ফটো উপলব্ধ | 429 | WZI2613560 | নাম : কাজল পাত্র স্বামীর নাম: লক্ষণচন্দ্র পাত্র বাড়ির নং : n0053 বয়স : 48 লিঙ্গ : মহিলা | ফটো উপলব্ধ |
| 430 | WZI2578854 | নাম : শংকরী প্রামানিক পাত্র স্বামীর নাম: সন্তোষ কুমার পাত্র বাড়ির নং : এন0059 বয়স : 27 লিঙ্গ : মহিলা | ফটো উপলব্ধ | 431 | WZI2658557 | নাম : সুজন পাত্র পিতার নাম: লালমোহন পাত্র বাড়ির নং : এন0052 বয়স : 23 লিঙ্গ : পুরুষ | ফটো উপলব্ধ | 432 | CMF2300226 | নাম : সুদীপ্ত পাত্র পিতার নাম: পঙ্কজ পাত্র বাড়ির নং : n0049 বয়স : 43 লিঙ্গ : পুরুষ | ফটো উপলব্ধ |
| 433 | WZI2705887 | নাম : রাজিব পাত্র পিতার নাম: তুষার কান্তি পাত্র বাড়ির নং : 325 বয়স : 21 লিঙ্গ : পুরুষ | ফটো উপলব্ধ | 434 | WZI2739696 | নাম : প্রকাশ মন্ডল পিতার নাম: পরিতোষ মন্ডল বাড়ির নং : এন0046 বয়স : 21 লিঙ্গ : পুরুষ | ফটো উপলব্ধ | 435 | WZI2689198 | নাম : শান্তনু পাল পিতার নাম: নন্দ কুমার পাল বাড়ির নং : এন0114 বয়স : 22 লিঙ্গ : পুরুষ | ফটো উপলব্ধ |
| 436 | WZI2023968 | নাম : বনানী বিজলী মায়ের নাম: পরীরানী বিজলী বাড়ির নং : n0164 বয়স : 28 লিঙ্গ : মহিলা | ফটো উপলব্ধ | 437 | WZI2057644 | নাম : সঞ্জিব বেরা পিতার নাম: শ্রীমন্ত বেরা বাড়ির নং : n0195 বয়স : 28 লিঙ্গ : পুরুষ | ফটো উপলব্ধ | 438 | WZI2669455 | নাম : সুরাজিৎ বেরা মায়ের নাম: লক্ষ্মী বেরা বাড়ির নং : এন0092 বয়স : 24 লিঙ্গ : পুরুষ | ফটো উপলব্ধ |
| 439 | WZI1736586 | নাম : কাজল বেরা স্বামীর নাম: রাজীব বেরা বাড়ির নং : n0092 বয়স : 35 লিঙ্গ : মহিলা | ফটো উপলব্ধ | 440 | WZI2654838 | নাম : বিশুজিৎ বেরা পিতার নাম: তাপস বেরা বাড়ির নং : এন0093 বয়স : 22 লিঙ্গ : পুরুষ | ফটো উপলব্ধ | 441 | WZI2322790 | নাম : গোপাল বেরা পিতার নাম: তপন বেরা বাড়ির নং : এন0093 বয়স : 27 লিঙ্গ : পুরুষ | ফটো উপলব্ধ |
| 442 | WZI2399962 | নাম : অঙ্কনা বেরা স্বামীর নাম: সুব্রত বেরা বাড়ির নং : N0092 বয়স : 25 লিঙ্গ : মহিলা | ফটো উপলব্ধ | 443 | WZI2057636 | নাম : সুমিতা পাল বেরা স্বামীর নাম: বাগাম্বর বেরা বাড়ির নং : n0194 বয়স : 30 লিঙ্গ : মহিলা | ফটো উপলব্ধ | 444 | WZI2637106 | নাম : সেখ মোহাম্মদ মাসুদুর রহমান পিতার নাম: সেখ সৈয়দ বক্স বাড়ির নং : এন0093 বয়স : 23 লিঙ্গ : পুরুষ | ফটো উপলব্ধ |
| 445 | WZI2658813 | নাম : রিঙ্কি দাস বেরা স্বামীর নাম: সুরাজিৎ বেরা বাড়ির নং : এন0092 বয়স : 23 লিঙ্গ : মহিলা | ফটো উপলব্ধ | 446 | WZI2480150 | নাম : মোহন কুমার বেরা পিতার নাম: অশোক কুমার বেরা বাড়ির নং : এন0 131 বয়স : 24 লিঙ্গ : পুরুষ | ফটো উপলব্ধ | 447 | WZI2096931 | নাম : সৌমেন বেরা পিতার নাম: মিহির বেরা বাড়ির নং : n0127 বয়স : 27 লিঙ্গ : পুরুষ | ফটো উপলব্ধ |
| 448 | WB/30/206/519346 | নাম : শ্রীমন্ত বেরা পিতার নাম: বানেশ্বর বেরা বাড়ির নং : n0092 বয়স : 57 লিঙ্গ : পুরুষ | ফটো উপলব্ধ | 449 | WB/30/206/519347 | নাম : রীণারানী বেরা স্বামীর নাম: শ্রীমন্ত বেরা বাড়ির নং : n0092 বয়স : 52 লিঙ্গ : মহিলা | ফটো উপলব্ধ | 450 | WZI1833839 | নাম : সুব্রত বেরা পিতার নাম: শ্রীমন্ত বেরা বাড়ির নং : n0092 বয়স : 30 লিঙ্গ : পুরুষ | ফটো উপলব্ধ |



| | | | | | |
|--|--------------------------------|---|--------------------------------|--|--------------------------------|
| 451 নাম : লক্ষ্মী বেরা স্বামীর নাম: লালচাঁদ বেরা বাড়ির নং : n0092 বয়স : 44 লিঙ্গ : মহিলা | CMF1456920 ফটো উপলব্ধ | 452 নাম : রাজীব বেরা পিতার নাম: নিরঞ্জন বেরা বাড়ির নং : n0092 বয়স : 37 লিঙ্গ : পুরুষ | WZI1345347 ফটো উপলব্ধ | 453 নাম : বাগাধর বেরা পিতার নাম: নিরঞ্জন বেরা বাড়ির নং : n0092 বয়স : 34 লিঙ্গ : পুরুষ | WZI1616218 ফটো উপলব্ধ |
| 454 নাম : গৌরী বেরা স্বামীর নাম: শ্রীকান্ত বেরা বাড়ির নং : n0093 বয়স : 63 লিঙ্গ : মহিলা | WZI2517548 ফটো উপলব্ধ | 455 নাম : তাপস বেরা পিতার নাম: শ্রীকান্ত বেরা বাড়ির নং : n0093 বয়স : 51 লিঙ্গ : পুরুষ | CMF1411164 ফটো উপলব্ধ | 456 নাম : লিলামা বেরা স্বামীর নাম: তাপস বেরা বাড়ির নং : n0093 বয়স : 46 লিঙ্গ : মহিলা | CMF1410760 ফটো উপলব্ধ |
| 457 নাম : তপন বেরা পিতার নাম: শ্রীকান্ত বেরা বাড়ির নং : n0093 বয়স : 49 লিঙ্গ : পুরুষ | CMF1410968 ফটো উপলব্ধ | 458 নাম : দিপালী বেরা স্বামীর নাম: তপন বেরা বাড়ির নং : n0093 বয়স : 44 লিঙ্গ : মহিলা | CMF1456870 ফটো উপলব্ধ | 459 নাম : টুনটুনি বেরা স্বামীর নাম: মহাদেব বেরা বাড়ির নং : n0186 বয়স : 32 লিঙ্গ : মহিলা | WZI1757764 ফটো উপলব্ধ |
| 460 নাম : বিশুজিৎ মণ্ডল পিতার নাম: সুধাংশু মণ্ডল মণ্ডল বাড়ির নং : n0019 বয়স : 47 লিঙ্গ : পুরুষ | WZI2307932 ফটো উপলব্ধ | 461 নাম : পূর্ণিমা মণ্ডল (সাঁই) স্বামীর নাম: বুদ্ধদেব মণ্ডল বাড়ির নং : n0019 বয়স : 41 লিঙ্গ : মহিলা | WZI0881854 ফটো উপলব্ধ | 462 নাম : সুধাংশু মণ্ডল মণ্ডল পিতার নাম: সনাতন মণ্ডল মণ্ডল বাড়ির নং : n0019 বয়স : 70 লিঙ্গ : পুরুষ | WZI2307999 ফটো উপলব্ধ |
| 463 নাম : বুদ্ধদেব মণ্ডল পিতার নাম: সুধাংশু মণ্ডল বাড়ির নং : n0019 বয়স : 44 লিঙ্গ : পুরুষ | WZI0881847 ফটো উপলব্ধ | 464 নাম : কবিতা মণ্ডল স্বামীর নাম: বিশুজিৎ মণ্ডল বাড়ির নং : n0019 বয়স : 46 লিঙ্গ : মহিলা | CMF1458223 ফটো উপলব্ধ | 465 নাম : সুরভ মণ্ডল পিতার নাম: সঞ্জয় মণ্ডল বাড়ির নং : n0012 বয়স : 25 লিঙ্গ : পুরুষ | WZI2400281 ফটো উপলব্ধ |
| 466 নাম : বিজয় কুমার মণ্ডল পিতার নাম: শশাঙ্ক বাড়ির নং : n0016 বয়স : 42 লিঙ্গ : পুরুষ | CMF2566537 ফটো উপলব্ধ | 467 নাম : অর্পিতা মণ্ডল স্বামীর নাম: অশোক কুমার মণ্ডল বাড়ির নং : এন0011 বয়স : 24 লিঙ্গ : মহিলা | WZI2488500 ফটো উপলব্ধ | 468 নাম : গণেশ প্রামানিক পিতার নাম: দীপক প্রামানিক বাড়ির নং : এন0019 বয়স : 24 লিঙ্গ : পুরুষ | WZI2567949 ফটো উপলব্ধ |
| 469 নাম : সুপ্রিয়া মণ্ডল স্বামীর নাম: প্রবীর মণ্ডল বাড়ির নং : এন0015 বয়স : 24 লিঙ্গ : মহিলা | WZI2566891 ফটো উপলব্ধ | 470 নাম : প্রবীর মণ্ডল পিতার নাম: মানস মণ্ডল বাড়ির নং : n0015 বয়স : 30 লিঙ্গ : পুরুষ | WZI1941798 ফটো উপলব্ধ | 471 নাম : মানস মণ্ডল পিতার নাম: শ্রীহরী মণ্ডল বাড়ির নং : n0015 বয়স : 52 লিঙ্গ : পুরুষ | WZI2308013 ফটো উপলব্ধ |
| 472 নাম : রানু মণ্ডল স্বামীর নাম: মানস মণ্ডল বাড়ির নং : n0015 বয়স : 50 লিঙ্গ : মহিলা | WZI2622181 ফটো উপলব্ধ | 473 নাম : মৌসুমি আড়ি মণ্ডল স্বামীর নাম: তপন মণ্ডল বাড়ির নং : এন0018 বয়স : 29 লিঙ্গ : মহিলা | WZI2584100 ফটো উপলব্ধ | 474 নাম : শঙ্কর মণ্ডল পিতার নাম: মানস মণ্ডল বাড়ির নং : এন0015 বয়স : 27 লিঙ্গ : পুরুষ | WZI2417343 ফটো উপলব্ধ |
| 475 নাম : কমলা মণ্ডল স্বামীর নাম: সুধাংশু মণ্ডল বাড়ির নং : n0019 বয়স : 70 লিঙ্গ : মহিলা | WZI2308047 ফটো উপলব্ধ | 476 নাম : রণজিত মণ্ডল পিতার নাম: সুধাংশু মণ্ডল বাড়ির নং : n0019 বয়স : 64 লিঙ্গ : পুরুষ | WB/30/206/519184 ফটো উপলব্ধ | 477 নাম : ধীরেন্দ্র মণ্ডল পিতার নাম: বলহরী মণ্ডল বাড়ির নং : n0011 বয়স : 67 লিঙ্গ : পুরুষ | WB/30/206/519376 ফটো উপলব্ধ |
| 478 নাম : কল্পনা মণ্ডল স্বামীর নাম: ধীরেন্দ্র মণ্ডল বাড়ির নং : n0011 বয়স : 57 লিঙ্গ : মহিলা | WB/30/206/519426 ফটো উপলব্ধ | 479 নাম : অশোক কুমার মণ্ডল পিতার নাম: ধীরেন্দ্রনাথ মণ্ডল বাড়ির নং : n0011 বয়স : 34 লিঙ্গ : পুরুষ | WZI1516558 ফটো উপলব্ধ | 480 নাম : অনূপ কুমার মণ্ডল পিতার নাম: ধীরেন্দ্রনাথ মণ্ডল বাড়ির নং : 0011 বয়স : 31 লিঙ্গ : পুরুষ | WZI1833789 ফটো উপলব্ধ |

| | | | | | |
|---|--------------------------------|---|--------------------------------|---|--------------------------------|
| 481 নাম : দীপ্তি মন্ডল স্বামীর নাম: অনুপ কুমার মন্ডল বাড়ির নং : এন0011 বয়স : 21 লিঙ্গ : মহিলা | WZI2739720 ফটো উপলব্ধ | 482 নাম : বাটুল মণ্ডল স্বামীর নাম: বলহারি মণ্ডল বাড়ির নং : n0013 বয়স : 55 লিঙ্গ : পুরুষ | WB/30/206/519035 ফটো উপলব্ধ | 483 নাম : বরনা মণ্ডল স্বামীর নাম: বাটুল মণ্ডল বাড়ির নং : n0013 বয়স : 53 লিঙ্গ : মহিলা | WB/30/206/519222 ফটো উপলব্ধ |
| 484 নাম : দীপঙ্কর মণ্ডল পিতার নাম: বাটুল মণ্ডল বাড়ির নং : n0013 বয়স : 34 লিঙ্গ : পুরুষ | WZI1616242 ফটো উপলব্ধ | 485 নাম : ননী প্রামানিক পিতার নাম: শচীন প্রামানিক বাড়ির নং : n0017 বয়স : 69 লিঙ্গ : পুরুষ | WB/30/206/519430 ফটো উপলব্ধ | 486 নাম : তপতী প্রামানিক স্বামীর নাম: ননী প্রামানিক বাড়ির নং : n0017 বয়স : 57 লিঙ্গ : মহিলা | WZI2874295 ফটো উপলব্ধ |
| 487 নাম : দীলিপ প্রামানিক পিতার নাম: ননী প্রামানিক বাড়ির নং : n0017 বয়স : 38 লিঙ্গ : পুরুষ | WZI1345149 ফটো উপলব্ধ | 488 নাম : লিলামা প্রামানিক স্বামীর নাম: দীলিপ প্রামানিক বাড়ির নং : n0017 বয়স : 41 লিঙ্গ : মহিলা | WZI1345156 ফটো উপলব্ধ | 489 নাম : দীপক প্রামানিক পিতার নাম: ননীগোপাল প্রামানিক বাড়ির নং : n0017 বয়স : 39 লিঙ্গ : পুরুষ | WZI1516582 ফটো উপলব্ধ |
| 490 নাম : কবিতা প্রামানিক স্বামীর নাম: দীপক প্রামানিক বাড়ির নং : n0017 বয়স : 37 লিঙ্গ : মহিলা | WZI1345388 ফটো উপলব্ধ | 491 নাম : দেবশীষ মন্ডল পিতার নাম: বাটুলচন্দ্র মন্ডল বাড়ির নং : 0013 বয়স : 30 লিঙ্গ : পুরুষ | WZI1833714 ফটো উপলব্ধ | 492 নাম : দিবানিশি মণ্ডল স্বামীর নাম: অমূল্য মণ্ডল বাড়ির নং : n0014 বয়স : 84 লিঙ্গ : মহিলা | WB/30/206/519131 ফটো উপলব্ধ |
| 493 নাম : বনমালী মণ্ডল পিতার নাম: অমূল্য মণ্ডল বাড়ির নং : n0014 বয়স : 64 লিঙ্গ : পুরুষ | WB/30/206/519412 ফটো উপলব্ধ | 494 নাম : ছবিরানী মণ্ডল স্বামীর নাম: বনমালী মণ্ডল বাড়ির নং : n0014 বয়স : 54 লিঙ্গ : মহিলা | WB/30/206/519132 ফটো উপলব্ধ | 495 নাম : লক্ষী মণ্ডল স্বামীর নাম: দুলাল মণ্ডল বাড়ির নং : n0014 বয়স : 54 লিঙ্গ : মহিলা | WZI2790186 ফটো উপলব্ধ |
| 496 নাম : তপন মন্ডল পিতার নাম: বনমালি মন্ডল বাড়ির নং : 0014 বয়স : 31 লিঙ্গ : পুরুষ | WZI1833771 ফটো উপলব্ধ | 497 নাম : শশাঙ্ক মণ্ডল পিতার নাম: দেবেন্দ্র মণ্ডল বাড়ির নং : n0016 বয়স : 71 লিঙ্গ : পুরুষ | WB/30/206/519429 ফটো উপলব্ধ | 498 নাম : বসন্তকুমার মণ্ডল পিতার নাম: শশাঙ্ক মণ্ডল বাড়ির নং : n0016 বয়স : 48 লিঙ্গ : পুরুষ | CMF1456805 ফটো উপলব্ধ |
| 499 নাম : নন্দিতা মন্ডল স্বামীর নাম: বিজয় মন্ডল বাড়ির নং : n0016 বয়স : 35 লিঙ্গ : মহিলা | WZI1516624 ফটো উপলব্ধ | 500 নাম : বুলরানী মন্ডল স্বামীর নাম: শম্ভু মন্ডল বাড়ির নং : n0012 বয়স : 47 লিঙ্গ : মহিলা | CMF1410554 ফটো উপলব্ধ | 501 নাম : সঞ্জয় মন্ডল পিতার নাম: বীরেন্দ্রনাথ মন্ডল বাড়ির নং : n0012 বয়স : 40 লিঙ্গ : পুরুষ | CMF2651628 ফটো উপলব্ধ |
| 502 নাম : সুস্মিতা মন্ডল স্বামীর নাম: সঞ্জয় মন্ডল বাড়ির নং : n0012 বয়স : 44 লিঙ্গ : মহিলা | CMF2300291 ফটো উপলব্ধ | 503 নাম : মেঘনাদ মন্ডল পিতার নাম: শম্ভু মন্ডল বাড়ির নং : নং 0012 বয়স : 26 লিঙ্গ : পুরুষ | WZI2167609 ফটো উপলব্ধ | 504 নাম : মহেন্দ্র কুমার মন্ডল পিতার নাম: শশাঙ্ক মণ্ডল বাড়ির নং : এন0012 বয়স : 21 লিঙ্গ : পুরুষ | WZI2739746 ফটো উপলব্ধ |
| 505 নাম : গোবিন্দ মন্ডল পিতার নাম: রঞ্জিত মন্ডল বাড়ির নং : নং 0019 বয়স : 26 লিঙ্গ : পুরুষ | WZI2183861 ফটো উপলব্ধ | 506 নাম : গোপাল মন্ডল পিতার নাম: রনজিৎ মন্ডল বাড়ির নং : n0019 বয়স : 30 লিঙ্গ : পুরুষ | WZI1941780 ফটো উপলব্ধ | 507 নাম : বিজলী মন্ডল স্বামীর নাম: বসন্ত কুমার মন্ডল বাড়ির নং : n0016 বয়স : 40 লিঙ্গ : মহিলা | WZI1941731 ফটো উপলব্ধ |
| 508 নাম : সুমনা বুল্লভ পিতার নাম: স্বদেশ বুল্লভ বাড়ির নং : এন0122 বয়স : 23 লিঙ্গ : মহিলা | WZI2556199 ফটো উপলব্ধ | 509 নাম : চন্দনা মন্ডল স্বামীর নাম: বলাই মন্ডল বাড়ির নং : এন0122 বয়স : 40 লিঙ্গ : মহিলা | WZI1092832 ফটো উপলব্ধ | 510 নাম : বলাই মন্ডল পিতার নাম: মনোরঞ্জন মন্ডল বাড়ির নং : নং 122 বয়স : 43 লিঙ্গ : পুরুষ | CMF2066942 ফটো উপলব্ধ |



| | | | | | |
|---|--------------------------------|--|--------------------------------|---|--------------------------|
| 511 নাম : নিহারী মাইতি স্বামীর নাম: রনজিত মাইতি বাড়ির নং : n0086 বয়স : 60 লিঙ্গ : মহিলা | CMF1410752 ফটো উপলব্ধ | 512 নাম : সত্য গোপাল মাইতি পিতার নাম: রনজিত মাইতি বাড়ির নং : n0086 বয়স : 37 লিঙ্গ : পুরুষ | WZI1345198 ফটো উপলব্ধ | 513 নাম : রনজিত মাইতি পিতার নাম: ভূষণ মাইতি বাড়ির নং : n0086 বয়স : 62 লিঙ্গ : পুরুষ | CMF2300309 ফটো উপলব্ধ |
| 514 নাম : গুরুপদ বিজলী পিতার নাম: উত্তম বিজলী বাড়ির নং : এন0167 বয়স : 27 লিঙ্গ : পুরুষ | TKS2010122 ফটো উপলব্ধ | 515 নাম : জশোজয় রঞ্জিত পিতার নাম: সহদেব রঞ্জিত বাড়ির নং : n0079 বয়স : 37 লিঙ্গ : পুরুষ | WZI1345289 ফটো উপলব্ধ | 516 নাম : রীতা রঞ্জিত স্বামীর নাম: সমর রঞ্জিত বাড়ির নং : n0075 বয়স : 33 লিঙ্গ : মহিলা | WZI1833854 ফটো উপলব্ধ |
| 517 নাম : সুভাষিষ রঞ্জিত পিতার নাম: ভবতারন রঞ্জিত বাড়ির নং : এন0050 বয়স : 22 লিঙ্গ : পুরুষ | WZI2670362 ফটো উপলব্ধ | 518 নাম : সৌমিতা রঞ্জিত পাত্র স্বামীর নাম: সুদীপ্ত পাত্র বাড়ির নং : n0197 বয়স : 28 লিঙ্গ : মহিলা | WZI2057669 ফটো উপলব্ধ | 519 নাম : অনুশ্রী মন্ডল রঞ্জিত স্বামীর নাম: সুশান্ত রঞ্জিত বাড়ির নং : এন0050 বয়স : 25 লিঙ্গ : মহিলা | WZI2593663 ফটো উপলব্ধ |
| 520 নাম : ভবতারন রঞ্জিত পিতার নাম: মাখনলাল রঞ্জিত বাড়ির নং : n0050 বয়স : 56 লিঙ্গ : পুরুষ | WZI2617074 ফটো উপলব্ধ | 521 নাম : সুমিত্রা রঞ্জিত স্বামীর নাম: ভবতারন রঞ্জিত বাড়ির নং : n0050 বয়স : 48 লিঙ্গ : মহিলা | WZI2617090 ফটো উপলব্ধ | 522 নাম : নিশিকান্ত রঞ্জিত পিতার নাম: হরিপদ রঞ্জিত বাড়ির নং : n0075 বয়স : 75 লিঙ্গ : পুরুষ | WZI2615250 ফটো উপলব্ধ |
| 523 নাম : অলকাবালা রঞ্জিত স্বামীর নাম: নিশিকান্ত রঞ্জিত বাড়ির নং : n0075 বয়স : 65 লিঙ্গ : মহিলা | WZI2615268 ফটো উপলব্ধ | 524 নাম : প্রশান্ত রঞ্জিত পিতার নাম: নিমাই চরন রঞ্জিত বাড়ির নং : নং080 বয়স : 29 লিঙ্গ : পুরুষ | WZI2488583 ফটো উপলব্ধ | 525 নাম : প্রদীপ কুমার রঞ্জিত পিতার নাম: গৌরহরি রঞ্জিত বাড়ির নং : এন0080 বয়স : 24 লিঙ্গ : পুরুষ | WZI2488674 ফটো উপলব্ধ |
| 526 নাম : মৃত্যুঞ্জয় রঞ্জিত পিতার নাম: সহদেব রঞ্জিত বাড়ির নং : n0079 বয়স : 39 লিঙ্গ : পুরুষ | WZI1345271 ফটো উপলব্ধ | 527 নাম : মৌসুমী দাস রঞ্জিত স্বামীর নাম: অমর রঞ্জিত বাড়ির নং : n0075 বয়স : 31 লিঙ্গ : মহিলা | WZI1833847 ফটো উপলব্ধ | 528 নাম : শিখা রঞ্জিত স্বামীর নাম: সঞ্জয় রঞ্জিত বাড়ির নং : n0079 বয়স : 34 লিঙ্গ : মহিলা | WZI1736628 ফটো উপলব্ধ |
| 529 নাম : সঞ্জয় রঞ্জিত পিতার নাম: সহদেব রঞ্জিত বাড়ির নং : n0079 বয়স : 35 লিঙ্গ : পুরুষ | WZI1345412 ফটো উপলব্ধ | 530 নাম : সুশান্ত রঞ্জিত পিতার নাম: ভবতারন রঞ্জিত বাড়ির নং : n0050 বয়স : 30 লিঙ্গ : পুরুষ | WZI1833896 ফটো উপলব্ধ | 531 নাম : রবীন্দ্রনাথ রঞ্জিত পিতার নাম: নিশিকান্ত রঞ্জিত বাড়ির নং : n0075 বয়স : 43 লিঙ্গ : পুরুষ | WZI1170422 ফটো উপলব্ধ |
| 532 নাম : নীলিমা রঞ্জিত স্বামীর নাম: রবীন্দ্রনাথ রঞ্জিত বাড়ির নং : n0075 বয়স : 39 লিঙ্গ : মহিলা | WZI1170190 ফটো উপলব্ধ | 533 নাম : বুদ্ধদেব রঞ্জিত পিতার নাম: নিশিকান্ত রঞ্জিত বাড়ির নং : n0075 বয়স : 33 লিঙ্গ : পুরুষ | WZI1833870 ফটো উপলব্ধ | 534 নাম : কাকলি প্রামানিক (রঞ্জিত) স্বামীর নাম: বুদ্ধদেব রঞ্জিত বাড়ির নং : n0075 বয়স : 32 লিঙ্গ : মহিলা | WZI1833821 ফটো উপলব্ধ |
| 535 নাম : জয়দেব রঞ্জিত পিতার নাম: হরিপদ রঞ্জিত বাড়ির নং : n0075 বয়স : 60 লিঙ্গ : পুরুষ | WB/30/206/519471 ফটো উপলব্ধ | 536 নাম : কাবেরী রঞ্জিত স্বামীর নাম: জয়দেব রঞ্জিত বাড়ির নং : n0075 বয়স : 58 লিঙ্গ : মহিলা | WB/30/206/519146 ফটো উপলব্ধ | 537 নাম : সমর রঞ্জিত পিতার নাম: জয়দেব রঞ্জিত বাড়ির নং : n0075 বয়স : 35 লিঙ্গ : পুরুষ | WZI1516509 ফটো উপলব্ধ |
| 538 নাম : অমর রঞ্জিত পিতার নাম: জয়দেব রঞ্জিত বাড়ির নং : n0075 বয়স : 34 লিঙ্গ : পুরুষ | WZI1616150 ফটো উপলব্ধ | 539 নাম : সুজাতা রঞ্জিত স্বামীর নাম: মৃত্যুঞ্জয় রঞ্জিত বাড়ির নং : n0079 বয়স : 43 লিঙ্গ : মহিলা | WZI1170398 ফটো উপলব্ধ | 540 নাম : গৌরিবালা রঞ্জিত স্বামীর নাম: জশোজয় রঞ্জিত বাড়ির নং : n0079 বয়স : 39 লিঙ্গ : মহিলা | WZI1872571 ফটো উপলব্ধ |

| | | | | | |
|---|--------------------------------|--|--------------------------------|--|---------------------------|
| 541 নাম : টিঙ্কু রানী রঞ্জিত স্বামীর নাম: নিমাই রঞ্জিত বাড়ির নং : n0080 বয়স : 39 লিঙ্গ : মহিলা | CMF1455575 ফটো উপলব্ধ | 542 নাম : পুষ্পরানী রঞ্জিত স্বামীর নাম: ভীম রঞ্জিত বাড়ির নং : n0080 বয়স : 72 লিঙ্গ : মহিলা | WB/30/206/519006 ফটো উপলব্ধ | 543 নাম : নিমাই চন্দ্র রঞ্জিত পিতার নাম: ভীম রঞ্জিত বাড়ির নং : n0080 বয়স : 51 লিঙ্গ : পুরুষ | CMF1455534 ফটো উপলব্ধ |
| 544 নাম : গৌরহরি রঞ্জিত পিতার নাম: ভীমচরন রঞ্জিত বাড়ির নং : n0080 বয়স : 44 লিঙ্গ : মহিলা | WZI0881904 ফটো উপলব্ধ | 545 নাম : অনিতা রঞ্জিত স্বামীর নাম: গৌরহরি রঞ্জিত বাড়ির নং : n0080 বয়স : 43 লিঙ্গ : মহিলা | CMF2300325 ফটো উপলব্ধ | 546 নাম : নিতাই রঞ্জিত পিতার নাম: ভীম রঞ্জিত বাড়ির নং : n0080 বয়স : 39 লিঙ্গ : পুরুষ | WZI1345420 ফটো উপলব্ধ |
| 547 নাম : বানী রঞ্জিত স্বামীর নাম: নিতাই রঞ্জিত বাড়ির নং : n0080 বয়স : 38 লিঙ্গ : মহিলা | WZI1941590 ফটো উপলব্ধ | 548 নাম : সন্ধ্যা রানি রণজীত স্বামীর নাম: অর্জন রঞ্জিত বাড়ির নং : n0081 বয়স : 66 লিঙ্গ : মহিলা | WZI2265429 ফটো উপলব্ধ | 549 নাম : সমীর রঞ্জিত পিতার নাম: স্বপন রঞ্জিত বাড়ির নং : n0081 বয়স : 29 লিঙ্গ : পুরুষ | WZI2024099 ফটো উপলব্ধ |
| 550 নাম : স্বপন রঞ্জিত পিতার নাম: অর্জন রঞ্জিত বাড়ির নং : n0081 বয়স : 52 লিঙ্গ : পুরুষ | WB/30/206/519393 ফটো উপলব্ধ | 551 নাম : অনিতা রঞ্জিত স্বামীর নাম: স্বপন রঞ্জিত বাড়ির নং : n0081 বয়স : 47 লিঙ্গ : মহিলা | CMF2300333 ফটো উপলব্ধ | 552 নাম : কার্তিক রঞ্জিত পিতার নাম: অর্জন রঞ্জিত বাড়ির নং : n0081 বয়স : 46 লিঙ্গ : পুরুষ | WZI1277417 ফটো উপলব্ধ |
| 553 নাম : দেবী রঞ্জিত স্বামীর নাম: কার্তিক রঞ্জিত বাড়ির নং : n0081 বয়স : 38 লিঙ্গ : মহিলা | WZI1170364 ফটো উপলব্ধ | 554 নাম : সন্তোষ রঞ্জিত পিতার নাম: অর্জন রঞ্জিত বাড়ির নং : n0081 বয়স : 42 লিঙ্গ : পুরুষ | WZI1277391 ফটো উপলব্ধ | 555 নাম : রীনা রঞ্জিত স্বামীর নাম: সন্তোষ রঞ্জিত বাড়ির নং : n0081 বয়স : 38 লিঙ্গ : মহিলা | WZI1277409 ফটো উপলব্ধ |
| 556 নাম : গনেশ রঞ্জিত পিতার নাম: অর্জন রঞ্জিত বাড়ির নং : n0081 বয়স : 38 লিঙ্গ : পুরুষ | WZI1170372 ফটো উপলব্ধ | 557 নাম : কল্যানী রঞ্জিত স্বামীর নাম: গনেশ রঞ্জিত বাড়ির নং : n0081 বয়স : 37 লিঙ্গ : মহিলা | WZI1170380 ফটো উপলব্ধ | 558 নাম : স্বপ্না নায়ক রঞ্জিত স্বামীর নাম: সমীর রঞ্জিত বাড়ির নং : এন০০৮১ বয়স : 24 লিঙ্গ : মহিলা | WZI2578870 ফটো উপলব্ধ |
| 559 নাম : মৌমিতা রায় নায়ক পিতার নাম: রাজা রায় বাড়ির নং : নং170 বয়স : 29 লিঙ্গ : মহিলা | WEP2289270 ফটো উপলব্ধ | 560 নাম : মহাদেব লায়ী পিতার নাম: নাড় লায়ী বাড়ির নং : n0009 বয়স : 33 লিঙ্গ : পুরুষ | WZI11616234 ফটো উপলব্ধ | 561 নাম : বুদ্ধদেব লায়ী পিতার নাম: অশ্বিনী লায়ী বাড়ির নং : এন0002 বয়স : 36 লিঙ্গ : পুরুষ | WZI11516533 ফটো উপলব্ধ |
| 562 নাম : সুমিত্রা লায়ী স্বামীর নাম: মঙ্গল লায়ী বাড়ির নং : এন0002 বয়স : 27 লিঙ্গ : মহিলা | WZI2475184 ফটো উপলব্ধ | 563 নাম : সিদুং লায়ী পিতার নাম: অরবিন্দ লায়ী বাড়ির নং : এন০০০৩ বয়স : 24 লিঙ্গ : পুরুষ | WZI2566933 ফটো উপলব্ধ | 564 নাম : কার্তিক লায়ী পিতার নাম: সুনীল লায়ী বাড়ির নং : এন0002 বয়স : 25 লিঙ্গ : পুরুষ | WZI2582062 ফটো উপলব্ধ |
| 565 নাম : সোমাত্রী বর লায়ী স্বামীর নাম: বাপন কুমার লায়ী বাড়ির নং : নং002 বয়স : 26 লিঙ্গ : মহিলা | WZI2488393 ফটো উপলব্ধ | 566 নাম : পৌরী লায়ী স্বামীর নাম: মানিক লায়ী বাড়ির নং : n0001 বয়স : 52 লিঙ্গ : মহিলা | CMF0061424 ফটো উপলব্ধ | 567 নাম : বৃষ্টি দাস পিতার নাম: মিত্রন দাস বাড়ির নং : এন0001 বয়স : 21 লিঙ্গ : মহিলা | WZI2740793 ফটো উপলব্ধ |
| 568 নাম : অশ্বিনী লায়ী পিতার নাম: জগন্নাথ লায়ী বাড়ির নং : n0002 বয়স : 66 লিঙ্গ : পুরুষ | WZI2730927 ফটো উপলব্ধ | 569 নাম : অম্বর্পূনা লায়ী স্বামীর নাম: অশ্বিনী লায়ী বাড়ির নং : n0002 বয়স : 54 লিঙ্গ : মহিলা | WB/30/206/519244 ফটো উপলব্ধ | 570 নাম : মঙ্গল লায়ী পিতার নাম: অশ্বিনী লায়ী বাড়ির নং : n0002 বয়স : 33 লিঙ্গ : পুরুষ | WZI11516525 ফটো উপলব্ধ |

| | | | | | |
|---|--------------------------------|---|--------------------------------|--|--------------------------------|
| 571 নাম : সমর লায়্যা পিতার নাম: অশ্বিনী লায়্যা বাড়ির নং : 0002 বয়স : 31 লিঙ্গ : পুরুষ | WZI1833722 ফটো উপলব্ধ | 572 নাম : সুনীল লায়্যা পিতার নাম: জগন্নাথ লায়্যা বাড়ির নং : n0002 বয়স : 57 লিঙ্গ : পুরুষ | WZI1345297 ফটো উপলব্ধ | 573 নাম : কম্পনা লায়্যা স্বামীর নাম: সুনীল লায়্যা বাড়ির নং : n0002 বয়স : 54 লিঙ্গ : মহিলা | WZI1345305 ফটো উপলব্ধ |
| 574 নাম : অমল কুমার লায়্যা পিতার নাম: সুনীল লায়্যা বাড়ির নং : n0002 বয়স : 32 লিঙ্গ : পুরুষ | WZI1736792 ফটো উপলব্ধ | 575 নাম : নিলীমা (দাস) লায়্যা স্বামীর নাম: অমল কুমার লায়্যা বাড়ির নং : n0002 বয়স : 32 লিঙ্গ : মহিলা | WZI1736800 ফটো উপলব্ধ | 576 নাম : বাপন কুমার লায়্যা পিতার নাম: সুনীল লায়্যা বাড়ির নং : 0002 বয়স : 31 লিঙ্গ : পুরুষ | WZI1833730 ফটো উপলব্ধ |
| 577 নাম : গৌরহরি লায়্যা পিতার নাম: ক্ষুদিরাম লায়্যা বাড়ির নং : n0003 বয়স : 67 লিঙ্গ : পুরুষ | WB/30/206/519425 ফটো উপলব্ধ | 578 নাম : সিদ্ধু লায়্যা স্বামীর নাম: গৌরহরি লায়্যা বাড়ির নং : n0003 বয়স : 57 লিঙ্গ : মহিলা | WB/30/206/519402 ফটো উপলব্ধ | 579 নাম : রাজু লায়্যা পিতার নাম: গৌরহরি লায়্যা বাড়ির নং : n0003 বয়স : 32 লিঙ্গ : পুরুষ | WZI1736784 ফটো উপলব্ধ |
| 580 নাম : অরবিন্দ লায়্যা পিতার নাম: ক্ষুদিরাম লায়্যা বাড়ির নং : n0003 বয়স : 54 লিঙ্গ : পুরুষ | WB/30/206/519350 ফটো উপলব্ধ | 581 নাম : ঝর্না লায়্যা স্বামীর নাম: অরবিন্দ লায়্যা বাড়ির নং : n0003 বয়স : 47 লিঙ্গ : মহিলা | CMF2300341 ফটো উপলব্ধ | 582 নাম : বৈশাখী লায়্যা স্বামীর নাম: সহদেব লায়্যা বাড়ির নং : n0007 বয়স : 28 লিঙ্গ : মহিলা | WZI2024040 ফটো উপলব্ধ |
| 583 নাম : বিশ্বজিৎ লায়্যা পিতার নাম: শক্তি লায়্যা বাড়ির নং : n0007 বয়স : 29 লিঙ্গ : পুরুষ | WZI1941681 ফটো উপলব্ধ | 584 নাম : মৌসুমী লায়্যা স্বামীর নাম: মহাদেব লায়্যা বাড়ির নং : n0009 বয়স : 29 লিঙ্গ : মহিলা | WZI2023976 ফটো উপলব্ধ | 585 নাম : মন্দিরা লায়্যা স্বামীর নাম: রাজু লায়্যা বাড়ির নং : n0003 বয়স : 30 লিঙ্গ : মহিলা | WZI2024149 ফটো উপলব্ধ |
| 586 নাম : জয়ন্তী লায়্যা স্বামীর নাম: বুদ্ধদেব লায়্যা বাড়ির নং : n0002 বয়স : 31 লিঙ্গ : মহিলা | WZI2024156 ফটো উপলব্ধ | 587 নাম : শংকর লায়্যা পিতার নাম: ক্ষুদিরাম লায়্যা বাড়ির নং : n0003 বয়স : 42 লিঙ্গ : পুরুষ | WZI1170232 ফটো উপলব্ধ | 588 নাম : সুদর্শন লায়্যা পিতার নাম: ক্ষুদিরাম লায়্যা বাড়ির নং : n0004 বয়স : 64 লিঙ্গ : পুরুষ | WB/30/206/519386 ফটো উপলব্ধ |
| 589 নাম : কবিতা লায়্যা স্বামীর নাম: সুদর্শন লায়্যা বাড়ির নং : n0004 বয়স : 56 লিঙ্গ : মহিলা | WB/30/206/519400 ফটো উপলব্ধ | 590 নাম : রতন লায়্যা পিতার নাম: সুদর্শন লায়্যা বাড়ির নং : n0004 বয়স : 36 লিঙ্গ : পুরুষ | WZI1516475 ফটো উপলব্ধ | 591 নাম : চৈতালী লায়্যা স্বামীর নাম: রতন লায়্যা বাড়ির নং : 0004 বয়স : 34 লিঙ্গ : মহিলা | WZI1833664 ফটো উপলব্ধ |
| 592 নাম : শক্তি লায়্যা পিতার নাম: বিনোদ লায়্যা বাড়ির নং : n0007 বয়স : 57 লিঙ্গ : পুরুষ | WB/30/206/519279 ফটো উপলব্ধ | 593 নাম : মিলন লায়্যা স্বামীর নাম: শক্তি লায়্যা বাড়ির নং : n0007 বয়স : 51 লিঙ্গ : মহিলা | WB/30/206/519280 ফটো উপলব্ধ | 594 নাম : সহদেব লায়্যা পিতার নাম: শক্তি লায়্যা বাড়ির নং : n0007 বয়স : 36 লিঙ্গ : পুরুষ | WZI1736644 ফটো উপলব্ধ |
| 595 নাম : গৌরী লায়্যা স্বামীর নাম: পরেশ লায়্যা বাড়ির নং : n0008 বয়স : 65 লিঙ্গ : মহিলা | WB/30/206/519234 ফটো উপলব্ধ | 596 নাম : বাসুদেব লায়্যা পিতার নাম: মানিক লায়্যা বাড়ির নং : 0008 বয়স : 30 লিঙ্গ : পুরুষ | WZI1833755 ফটো উপলব্ধ | 597 নাম : সংকরী লায়্যা স্বামীর নাম: বাসুদেব লায়্যা বাড়ির নং : 0008 বয়স : 33 লিঙ্গ : মহিলা | WZI1833748 ফটো উপলব্ধ |
| 598 নাম : নাডু লায়্যা পিতার নাম: বিনোদ লায়্যা বাড়ির নং : n0009 বয়স : 70 লিঙ্গ : পুরুষ | WB/30/206/519119 ফটো উপলব্ধ | 599 নাম : বিদ্যুৎ লায়্যা পিতার নাম: অরবিন্দ লায়্যা বাড়ির নং : n0003 বয়স : 27 লিঙ্গ : পুরুষ | WZI2096840 ফটো উপলব্ধ | 600 নাম : জয়দেব লায়্যা পিতার নাম: শক্তি লায়্যা বাড়ির নং : n0007 বয়স : 27 লিঙ্গ : পুরুষ | WZI2096881 ফটো উপলব্ধ |

| | | | | | |
|--|--------------------------|---|--------------------------|---|--------------------------|
| 601 নাম : রাজীব সামন্ত পিতার নাম: নিমাই চরন সামন্ত বাড়ির নং : থানা - নন্দীগ্রাম বয়স : 26 লিঙ্গ : পুরুষ | WZI2322832 ফটো উপলব্ধ | 602 নাম : সুদীপ সামন্ত পিতার নাম: খোকন সামন্ত বাড়ির নং : এন0124 বয়স : 22 লিঙ্গ : পুরুষ | WZI2689347 ফটো উপলব্ধ | 603 নাম : অনিমা সামন্ত স্বামীর নাম: বুদ্ধদেব সামন্ত বাড়ির নং : n0132 বয়স : 33 লিঙ্গ : মহিলা | WZI2024065 ফটো উপলব্ধ |
| 604 নাম : উত্তম সাহু পিতার নাম: মদন কুমার সাহু বাড়ির নং : n0113 বয়স : 29 লিঙ্গ : পুরুষ | WZI2023992 ফটো উপলব্ধ | 605 নাম : মৌমিতা ভূঞা জানা স্বামীর নাম: গৌরঙ্গ জানা বাড়ির নং : এন0161 বয়স : 28 লিঙ্গ : মহিলা | WZI2739514 ফটো উপলব্ধ | 606 নাম : মন্দিরা মন্ডল স্বামীর নাম: দেবাশিস মন্ডল বাড়ির নং : এন0013 বয়স : 21 লিঙ্গ : মহিলা | WZI2762615 ফটো উপলব্ধ |
| 607 নাম : শ্রাবণী হাজারী শাউ স্বামীর নাম: উত্তম শাউ বাড়ির নং : উত্তম শাউ বয়স : 21 লিঙ্গ : মহিলা | WZI2819183 ফটো উপলব্ধ | 608 নাম : চন্দন প্রমাণিক পিতার নাম: তপন প্রমাণিক বাড়ির নং : এন0037 বয়স : 22 লিঙ্গ : পুরুষ | WZI2827830 ফটো উপলব্ধ | 609 নাম : সাবিত্রী প্রামাণিক দাস স্বামীর নাম: বুদ্ধদেব দাস বাড়ির নং : এন0063 বয়স : 20 লিঙ্গ : মহিলা | WZI2828010 ফটো উপলব্ধ |
| 610 নাম : সুচিত্রা মন্ডল জানা স্বামীর নাম: শঙ্কর জানা বাড়ির নং : এন0072 বয়স : 26 লিঙ্গ : মহিলা | WZI2828051 ফটো উপলব্ধ | 611 নাম : শিউলি পাল প্রামাণিক স্বামীর নাম: গণেশ প্রামাণিক বাড়ির নং : এন0017 বয়স : 20 লিঙ্গ : মহিলা | WZI2828077 ফটো উপলব্ধ | 612 নাম : নন্দু প্রধান পিতার নাম: চণ্ডীচরণ প্রধান বাড়ির নং : এন0058 বয়স : 22 লিঙ্গ : পুরুষ | WZI2828093 ফটো উপলব্ধ |
| 613 নাম : মিঠু দোলই পিতার নাম: রবীন্দ্রনাথ দোলই বাড়ির নং : এন0010 বয়স : 20 লিঙ্গ : মহিলা | WZI2828341 ফটো উপলব্ধ | 614 নাম : সুনীতা জানা পিতার নাম: সুকদেব জানা বাড়ির নং : এন0033 বয়স : 20 লিঙ্গ : মহিলা | WZI2831105 ফটো উপলব্ধ | 615 নাম : লক্ষ্মী ভূঞা প্রধান স্বামীর নাম: তাপস প্রধান বাড়ির নং : এন0025 বয়স : 21 লিঙ্গ : মহিলা | WZI2831964 ফটো উপলব্ধ |
| 616 নাম : বুদ্ধদেব প্রামাণিক পিতার নাম: তপন প্রামাণিক বাড়ির নং : এন0037 বয়স : 20 লিঙ্গ : পুরুষ | WZI2831998 ফটো উপলব্ধ | 617 নাম : অর্ঘ্য দাস পিতার নাম: তপন কুমার দাস বাড়ির নং : এন0059 বয়স : 22 লিঙ্গ : পুরুষ | WZI2832004 ফটো উপলব্ধ | 618 নাম : সঞ্জিতা জানা পিতার নাম: সুকদেব জানা বাড়ির নং : এন0033 বয়স : 24 লিঙ্গ : মহিলা | WZI2834364 ফটো উপলব্ধ |
| 619 নাম : পিউ প্রামাণিক পিতার নাম: বরুণ প্রামাণিক বাড়ির নং : এন0039 বয়স : 20 লিঙ্গ : মহিলা | WZI2834422 ফটো উপলব্ধ | 620 নাম : পদ্মাবতী প্রামাণিক মন্ডল স্বামীর নাম: প্রদীপ মন্ডল বাড়ির নং : এন0046 বয়স : 22 লিঙ্গ : মহিলা | WZI2834851 ফটো উপলব্ধ | 621 নাম : সুদীপ্তা বেরা পিতার নাম: তপন বেরা বাড়ির নং : এন0093 বয়স : 20 লিঙ্গ : পুরুষ | WZI2836070 ফটো উপলব্ধ |
| 622 নাম : মানিক দাস পিতার নাম: হরেকৃষ্ণ দাস বাড়ির নং : এন0087 বয়স : 21 লিঙ্গ : পুরুষ | WZI2836120 ফটো উপলব্ধ | 623 নাম : মোহিনী পাত্র দাস স্বামীর নাম: অভিজিৎ দাস বাড়ির নং : এন0063 বয়স : 20 লিঙ্গ : মহিলা | WZI2856714 ফটো উপলব্ধ | 624 নাম : সৌমেন জানা পিতার নাম: নিমল কুমার জানা বাড়ির নং : এন0032 বয়স : 20 লিঙ্গ : পুরুষ | WZI2863934 ফটো উপলব্ধ |
| 625 নাম : মাল্পি দোলই লায়ী স্বামীর নাম: জয়দেব লায়ী বাড়ির নং : এন0001 বয়স : 22 লিঙ্গ : মহিলা | WZI2868255 ফটো উপলব্ধ | 626 নাম : সম্পা কয়াল জানা স্বামীর নাম: রাজীব জানা বাড়ির নং : এন0001 বয়স : 29 লিঙ্গ : মহিলা | RUL1854975 ফটো উপলব্ধ | 627 নাম : অনিমেষ পাত্র পিতার নাম: অনিল পাত্র বাড়ির নং : এন00 বয়স : 20 লিঙ্গ : পুরুষ | WZI2881126 ফটো উপলব্ধ |
| 628 নাম : শর্মিলা দাস পিতার নাম: বিক্রম দাস বাড়ির নং : এন0060 বয়স : 24 লিঙ্গ : মহিলা | WZI2566305 ফটো উপলব্ধ | 629 নাম : সাহিদা খাতুন পিতার নাম: সেখ সেরাজুল ইসলাম গাজী বাড়ির নং : এন0061 বয়স : 20 লিঙ্গ : মহিলা | WZI2889962 ফটো উপলব্ধ | 630 নাম : সারমিন খাতুন পিতার নাম: সেখ সেরাজুল ইসলাম গাজী বাড়ির নং : এন0061 বয়স : 20 লিঙ্গ : মহিলা | WZI2889970 ফটো উপলব্ধ |



| | |
|---|------------|
| 631 | WZI2895035 |
| নাম : শুভেন্দু দাস পিতার নাম: দীনেশ দাস বাড়ির নং : এন0104 বয়স : 20 লিঙ্গ : পুরুষ | ফটো উপলব্ধ |



| | | | | | |
|---|--------------------------------|---|--------------------------|---|--------------------------------|
| 632 নাম : রাজু খাঁন পিতার নাম: জিয়াদ খাঁন বাড়ির নং : এন0083 বয়স : 36 লিঙ্গ : পুরুষ | WZI1430321 ফটো উপলব্ধ | 633 নাম : জয়দেব জানা পিতার নাম: অহিভূষণ জানা বাড়ির নং : এন0000 বয়স : 51 লিঙ্গ : পুরুষ | TKS1716489 ফটো উপলব্ধ | 634 নাম : গৌরাজ জানা পিতার নাম: জয়দেব জানা বাড়ির নং : এন0000 বয়স : 28 লিঙ্গ : পুরুষ | TKS1783133 ফটো উপলব্ধ |
| 635 নাম : সবিতা জানা স্বামীর নাম: জয়দেব জানা বাড়ির নং : এন0000 বয়স : 42 লিঙ্গ : মহিলা | TKS1716497 ফটো উপলব্ধ | 636 নাম : সন্ধ্যা রানি জানা স্বামীর নাম: সুদীপ জানা বাড়ির নং : এন0023 বয়স : 23 লিঙ্গ : মহিলা | WZI2762490 ফটো উপলব্ধ | 637 নাম : লতিমন বিবি স্বামীর নাম: শেখ সেরাফত বাড়ির নং : n0148 বয়স : 59 লিঙ্গ : মহিলা | WB/30/206/519212 ফটো উপলব্ধ |
| 638 নাম : সেখ আজাদ পিতার নাম: ফজলুল বাড়ির নং : n0151 বয়স : 42 লিঙ্গ : পুরুষ | CMF2064129 ফটো উপলব্ধ | 639 নাম : মোঃ ফাতেমা বিবি স্বামীর নাম: আসরফ বাড়ির নং : n0151 বয়স : 45 লিঙ্গ : মহিলা | CMF2566784 ফটো উপলব্ধ | 640 নাম : সেক আজনবী পিতার নাম: ফজলুর রহমান বাড়ির নং : n0151 বয়স : 39 লিঙ্গ : পুরুষ | CMF2566792 ফটো উপলব্ধ |
| 641 নাম : মুসলেমা বিবি স্বামীর নাম: সেখ লুৎফর বাড়ির নং : n0148 বয়স : 39 লিঙ্গ : মহিলা | WZI1170471 ফটো উপলব্ধ | 642 নাম : সাবিনা বিবি স্বামীর নাম: সেখ রেজাবুল বাড়ির নং : n0204 বয়স : 31 লিঙ্গ : মহিলা | WZI2057735 ফটো উপলব্ধ | 643 নাম : সেখ সামসুল পিতার নাম: গিয়াসুদ্দিন বাড়ির নং : n0141 বয়স : 56 লিঙ্গ : পুরুষ | WB/30/206/519258 ফটো উপলব্ধ |
| 644 নাম : মুসলেমা বিবি স্বামীর নাম: সামসুল বাড়ির নং : n0141 বয়স : 48 লিঙ্গ : মহিলা | CMF1410513 ফটো উপলব্ধ | 645 নাম : রোজিনা খাতুন স্বামীর নাম: সাহাগীর আলম বাড়ির নং : n0143 বয়স : 31 লিঙ্গ : মহিলা | WZI1736941 ফটো উপলব্ধ | 646 নাম : মঃসোসোপুরা বেগম স্বামীর নাম: গিয়াসুদ্দিন বাড়ির নং : n0143 বয়স : 74 লিঙ্গ : মহিলা | WB/30/206/519195 ফটো উপলব্ধ |
| 647 নাম : সেখ জানে আলম পিতার নাম: গিয়াসুদ্দিন বাড়ির নং : n0143 বয়স : 43 লিঙ্গ : পুরুষ | CMF2400612 ফটো উপলব্ধ | 648 নাম : মাইমুনা বিবি স্বামীর নাম: সেখ জানে আলম বাড়ির নং : n0143 বয়স : 32 লিঙ্গ : মহিলা | WZI1616515 ফটো উপলব্ধ | 649 নাম : মনালিসা পারভিন স্বামীর নাম: সেখ জাকির আলম বাড়ির নং : n0143 বয়স : 33 লিঙ্গ : মহিলা | WZI1833938 ফটো উপলব্ধ |
| 650 নাম : সেখ সাহিদ আলম পিতার নাম: সেখ গিয়াসুদ্দিন বাড়ির নং : n0143 বয়স : 47 লিঙ্গ : পুরুষ | CMF2300358 ফটো উপলব্ধ | 651 নাম : মোঃ মুস্তারি বিবি স্বামীর নাম: সাহিদ আলম বাড়ির নং : n0143 বয়স : 41 লিঙ্গ : মহিলা | CMF2566800 ফটো উপলব্ধ | 652 নাম : সেখ লুতফর পিতার নাম: সেরাফত বাড়ির নং : n0148 বয়স : 46 লিঙ্গ : পুরুষ | WZI0882282 ফটো উপলব্ধ |
| 653 নাম : নবাহার বেগম স্বামীর নাম: ফজলুল বাড়ির নং : n0151 বয়স : 74 লিঙ্গ : মহিলা | WB/30/206/519167 ফটো উপলব্ধ | 654 নাম : আমেনা বেগম স্বামীর নাম: শেখ সৈকত বাড়ির নং : n0147 বয়স : 61 লিঙ্গ : মহিলা | WZI2308435 ফটো উপলব্ধ | 655 নাম : মমতাজ বেগম স্বামীর নাম: সেখ আব্দুল খালেক বাড়ির নং : n0179 বয়স : 82 লিঙ্গ : মহিলা | WZI2308393 ফটো উপলব্ধ |
| 656 নাম : সেখ মনসুর আলম পিতার নাম: সেখ মমরেজ বাড়ির নং : n0143 বয়স : 38 লিঙ্গ : পুরুষ | CMF2566750 ফটো উপলব্ধ | 657 নাম : সেখ আসরফ পিতার নাম: সেখ ফজলুল রহমান বাড়ির নং : n0151 বয়স : 50 লিঙ্গ : পুরুষ | WZI2307981 ফটো উপলব্ধ | 658 নাম : ফজিলা খাতুন স্বামীর নাম: সেখ মনসুর আলম বাড়ির নং : n0143 বয়স : 27 লিঙ্গ : মহিলা | WZI2096899 ফটো উপলব্ধ |
| 659 নাম : পারভিনা বিবি স্বামীর নাম: সেখ আজাদ বাড়ির নং : n0151 বয়স : 33 লিঙ্গ : মহিলা | WZI2400042 ফটো উপলব্ধ | 660 নাম : সেখ মহিউল ইসলাম পিতার নাম: সেখ আব্দুল খালেক বাড়ির নং : n0181 বয়স : 38 লিঙ্গ : পুরুষ | CMF1996925 ফটো উপলব্ধ | 661 নাম : সৈকত পিতার নাম: তাহারত বাড়ির নং : n0147 বয়স : 72 লিঙ্গ : পুরুষ | WZI2421717 ফটো উপলব্ধ |



| | | | | | |
|--|--------------------------------|--|--------------------------------|---|--------------------------------|
| 662 নাম : রিক্ত রানী দাস স্বামীর নাম: পৌতম কুমার দাস বাড়ির নং : এন0045 বয়স : 32 লিঙ্গ : মহিলা | WZI1661388 ফটো উপলব্ধ | 663 নাম : সেখ মেসবাহুল ইসলাম পিতার নাম: সেখ আব্দুল খালেক বাড়ির নং : n0180 বয়স : 51 লিঙ্গ : পুরুষ | WZI2308401 ফটো উপলব্ধ | 664 নাম : আফসানা খাতুন পিতার নাম: সেখ আসরাফ বাড়ির নং : এন0151 বয়স : 22 লিঙ্গ : মহিলা | WZI2653962 ফটো উপলব্ধ |
| 665 নাম : সেখ সাহাগীর আলম পিতার নাম: সেখ গিয়াসুদ্দিন বাড়ির নং : n0143 বয়স : 36 লিঙ্গ : পুরুষ | WZI1170463 ফটো উপলব্ধ | 666 নাম : সেখ জাকির আলম পিতার নাম: সেখ গিয়াসুদ্দিন বাড়ির নং : n0143 বয়স : 42 লিঙ্গ : পুরুষ | CMF2400620 ফটো উপলব্ধ | 667 নাম : প্রতিমা আদক স্বামীর নাম: বিষ্ণুপদ আদক বাড়ির নং : n0155 বয়স : 64 লিঙ্গ : মহিলা | WB/30/206/519082 ফটো উপলব্ধ |
| 668 নাম : তাপস কুমার আদক পিতার নাম: বিষ্ণুপদ আদক বাড়ির নং : n0155 বয়স : 42 লিঙ্গ : পুরুষ | WZI0882431 ফটো উপলব্ধ | 669 নাম : বিজলী আদক স্বামীর নাম: তাপস কুমার আদক বাড়ির নং : n0155 বয়স : 41 লিঙ্গ : মহিলা | WZI0882449 ফটো উপলব্ধ | 670 নাম : দীপক আদক পিতার নাম: তাপস কুমার আদক বাড়ির নং : এন0155 বয়স : 21 লিঙ্গ : পুরুষ | WZI2762185 ফটো উপলব্ধ |
| 671 নাম : সেখ মজাহেদুল ইসলাম পিতার নাম: সেখ আব্দুল খালেক বাড়ির নং : n0177 বয়স : 32 লিঙ্গ : পুরুষ | WZI1736917 ফটো উপলব্ধ | 672 নাম : কনিকা দাস স্বামীর নাম: গোপাল দাস বাড়ির নং : n0161 বয়স : 50 লিঙ্গ : মহিলা | WZI2300176 ফটো উপলব্ধ | 673 নাম : প্রভাত জানা পিতার নাম: বীরেন্দ্র জানা বাড়ির নং : n0172 বয়স : 64 লিঙ্গ : পুরুষ | CMF2482297 ফটো উপলব্ধ |
| 674 নাম : লক্ষ্মী জানা স্বামীর নাম: প্রভাত জানা বাড়ির নং : n0172 বয়স : 56 লিঙ্গ : মহিলা | CMF1410646 ফটো উপলব্ধ | 675 নাম : রাধারানী জানা স্বামীর নাম: ভল্টু জানা বাড়ির নং : n0145 বয়স : 54 লিঙ্গ : মহিলা | WB/30/206/519372 ফটো উপলব্ধ | 676 নাম : বিশ্বজিৎ জানা পিতার নাম: ভল্টু জানা বাড়ির নং : n0145 বয়স : 31 লিঙ্গ : পুরুষ | WZI1736966 ফটো উপলব্ধ |
| 677 নাম : রানীবালা জানা স্বামীর নাম: অহিভষণ জানা বাড়ির নং : n0161 বয়স : 74 লিঙ্গ : মহিলা | WB/30/206/519374 ফটো উপলব্ধ | 678 নাম : কলপনা দাস স্বামীর নাম: সুদর্শন বাড়ির নং : n0161 বয়স : 48 লিঙ্গ : মহিলা | CMF2566719 ফটো উপলব্ধ | 679 নাম : গোপাল জানা পিতার নাম: প্রভাত জানা বাড়ির নং : n0172 বয়স : 33 লিঙ্গ : পুরুষ | WZI1736909 ফটো উপলব্ধ |
| 680 নাম : ভল্টু জানা পিতার নাম: ধনঞ্জয় জানা বাড়ির নং : n0145 বয়স : 58 লিঙ্গ : পুরুষ | WB/30/206/519289 ফটো উপলব্ধ | 681 নাম : মৌসুমী তুঙ্গ স্বামীর নাম: জয়দেব তুঙ্গ বাড়ির নং : নং 0103 বয়স : 28 লিঙ্গ : মহিলা | WZI2183705 ফটো উপলব্ধ | 682 নাম : সুকদেব তুঙ্গ পিতার নাম: জিতেন্দ্র তুঙ্গ বাড়ির নং : n0103 বয়স : 64 লিঙ্গ : পুরুষ | WB/30/206/018552 ফটো উপলব্ধ |
| 683 নাম : নির্মলারানী তুঙ্গ স্বামীর নাম: সুকদেব তুঙ্গ বাড়ির নং : n0103 বয়স : 60 লিঙ্গ : মহিলা | WB/30/206/018626 ফটো উপলব্ধ | 684 নাম : বুদ্ধদেব তুঙ্গ পিতার নাম: সুকদেব তুঙ্গ বাড়ির নং : n0103 বয়স : 38 লিঙ্গ : পুরুষ | WZI0882548 ফটো উপলব্ধ | 685 নাম : তুলসী তুঙ্গ (পতি) স্বামীর নাম: বুদ্ধদেব তুঙ্গ বাড়ির নং : n0103 বয়স : 32 লিঙ্গ : মহিলা | WZI1736925 ফটো উপলব্ধ |
| 686 নাম : জয়দেব তুঙ্গ পিতার নাম: সুকদেব তুঙ্গ বাড়ির নং : n0103 বয়স : 37 লিঙ্গ : পুরুষ | WZI1170455 ফটো উপলব্ধ | 687 নাম : নারায়ন দাস পিতার নাম: ভূধর দাস বাড়ির নং : n0104 বয়স : 66 লিঙ্গ : পুরুষ | WB/30/206/519232 ফটো উপলব্ধ | 688 নাম : লক্ষ্মীরানী দাস স্বামীর নাম: নারায়ন দাস বাড়ির নং : n0104 বয়স : 56 লিঙ্গ : মহিলা | WB/30/206/519165 ফটো উপলব্ধ |
| 689 নাম : মধুসূদন দাস পিতার নাম: ভূধর দাস বাড়ির নং : n0105 বয়স : 50 লিঙ্গ : পুরুষ | WZI2874642 ফটো উপলব্ধ | 690 নাম : অনীতা দাস স্বামীর নাম: মধুসূদন দাস বাড়ির নং : n0105 বয়স : 54 লিঙ্গ : মহিলা | WB/30/206/519088 ফটো উপলব্ধ | 691 নাম : শংকর জানা পিতার নাম: সুবোধ জানা বাড়ির নং : n0105 বয়স : 51 লিঙ্গ : পুরুষ | CMF1410869 ফটো উপলব্ধ |



বিধানসভা নির্বাচনক্ষেত্রের নং, নাম : 210-নন্দীগ্রাম
ভাগ নং, নাম : 2-শ্যামাসুন্দরীচক দক্ষিণ পাড়া

| | | | | | | | | |
|--|------------------|------------|---|------------------|------------|--|------------------|------------|
| 692 | CMF2300382 | ফটো উপলব্ধ | 693 | CMF1457506 | ফটো উপলব্ধ | 694 | WZI1345636 | ফটো উপলব্ধ |
| নাম : জগন্নাথ দাস পিতার নাম: পুণ্ডরীক দাস বাড়ির নং : n0106 বয়স : 47 লিঙ্গ : পুরুষ | | | নাম : পরীরানী দাস স্বামীর নাম: জগন্নাথ দাস বাড়ির নং : n0106 বয়স : 44 লিঙ্গ : মহিলা | | | নাম : কৃষ্ণ প্রসাদ দাস পিতার নাম: পুণ্ডরীক দাস বাড়ির নং : n0106 বয়স : 37 লিঙ্গ : পুরুষ | | |
| 695 | WZI1616424 | ফটো উপলব্ধ | 696 | WZI1616457 | ফটো উপলব্ধ | 697 | WZI1616465 | ফটো উপলব্ধ |
| নাম : নিত্যানন্দ দাস পিতার নাম: পুন্ডরীক দাস বাড়ির নং : n0106 বয়স : 33 লিঙ্গ : পুরুষ | | | নাম : গৌরহরি দাস পিতার নাম: পুন্ডরীক দাস বাড়ির নং : n0106 বয়স : 32 লিঙ্গ : পুরুষ | | | নাম : টুকু দাস স্বামীর নাম: গৌরহরি দাস বাড়ির নং : n0106 বয়স : 32 লিঙ্গ : মহিলা | | |
| 698 | WB/30/206/519112 | ফটো উপলব্ধ | 699 | WB/30/206/519110 | ফটো উপলব্ধ | 700 | WB/30/206/519084 | ফটো উপলব্ধ |
| নাম : স্বদেশ দাস পিতার নাম: অশ্বিনী দাস বাড়ির নং : n0107 বয়স : 68 লিঙ্গ : পুরুষ | | | নাম : কৃষ্ণা দাস স্বামীর নাম: স্বদেশ দাস বাড়ির নং : n0107 বয়স : 58 লিঙ্গ : মহিলা | | | নাম : মিনতী দাস স্বামীর নাম: গুরুপদ দাস বাড়ির নং : n0108 বয়স : 56 লিঙ্গ : মহিলা | | |
| 701 | WZI1516749 | ফটো উপলব্ধ | 702 | WB/30/206/519173 | ফটো উপলব্ধ | 703 | WZI0883009 | ফটো উপলব্ধ |
| নাম : অনুপ দাস পিতার নাম: গুরুপদ দাস বাড়ির নং : n0108 বয়স : 34 লিঙ্গ : পুরুষ | | | নাম : শেফালি দাস স্বামীর নাম: সুদর্শন দাস বাড়ির নং : n0115 বয়স : 70 লিঙ্গ : মহিলা | | | নাম : শশুনাথ দাস পিতার নাম: সুদর্শন দাস বাড়ির নং : n0115 বয়স : 40 লিঙ্গ : পুরুষ | | |
| 704 | CMF2400638 | ফটো উপলব্ধ | 705 | WZI0883017 | ফটো উপলব্ধ | 706 | WZI0882753 | ফটো উপলব্ধ |
| নাম : শিবাজী দাস পিতার নাম: সুদর্শন দাস বাড়ির নং : n0115 বয়স : 39 লিঙ্গ : পুরুষ | | | নাম : লক্ষীরানী দাস স্বামীর নাম: শশু নাথ দাস বাড়ির নং : n0115 বয়স : 40 লিঙ্গ : মহিলা | | | নাম : গৌতম দাস পিতার নাম: প্রজাপতি দাস বাড়ির নং : n0138 বয়স : 42 লিঙ্গ : পুরুষ | | |
| 707 | WZI2024115 | ফটো উপলব্ধ | 708 | WZI2024008 | ফটো উপলব্ধ | 709 | WZI1616473 | ফটো উপলব্ধ |
| নাম : গোপাল দাস পিতার নাম: কালিপদ দাস বাড়ির নং : n0078 বয়স : 36 লিঙ্গ : পুরুষ | | | নাম : সুজিতা দাস পিতার নাম: নারায়ন দাস বাড়ির নং : n0104 বয়স : 28 লিঙ্গ : মহিলা | | | নাম : সুভাষী দাস পিতার নাম: হারাধন দাস বাড়ির নং : n0144 বয়স : 32 লিঙ্গ : পুরুষ | | |
| 710 | WZI0882761 | ফটো উপলব্ধ | 711 | WZI1616531 | ফটো উপলব্ধ | 712 | WB/30/206/519034 | ফটো উপলব্ধ |
| নাম : মল্লিকা দাস স্বামীর নাম: গৌতম দাস বাড়ির নং : n0138 বয়স : 41 লিঙ্গ : মহিলা | | | নাম : উত্তম কুমার দাস পিতার নাম: প্রজাপতি দাস বাড়ির নং : n0138 বয়স : 32 লিঙ্গ : পুরুষ | | | নাম : বনবিহারী দাস পিতার নাম: দিগাম্বর দাস বাড়ির নং : n0140 বয়স : 57 লিঙ্গ : পুরুষ | | |
| 713 | WB/30/206/519079 | ফটো উপলব্ধ | 714 | CMF1504554 | ফটো উপলব্ধ | 715 | WB/30/206/519030 | ফটো উপলব্ধ |
| নাম : কণকলতা দাস স্বামীর নাম: হারাধন দাস বাড়ির নং : n0144 বয়স : 56 লিঙ্গ : মহিলা | | | নাম : বিবেকানন্দ দাস পিতার নাম: চিত্তরঞ্জন দাস বাড়ির নং : n0144 বয়স : 47 লিঙ্গ : পুরুষ | | | নাম : অমলেন্দু দাস পিতার নাম: বিষ্ণুপদ দাস বাড়ির নং : n0154 বয়স : 70 লিঙ্গ : পুরুষ | | |
| 716 | WB/30/206/519046 | ফটো উপলব্ধ | 717 | WZI1616390 | ফটো উপলব্ধ | 718 | WZI1616408 | ফটো উপলব্ধ |
| নাম : আরতি দাস স্বামীর নাম: অমলেন্দু দাস বাড়ির নং : n0154 বয়স : 60 লিঙ্গ : মহিলা | | | নাম : জ্যোতির্ময় দাস পিতার নাম: অমলেন্দু দাস বাড়ির নং : n0154 বয়স : 33 লিঙ্গ : পুরুষ | | | নাম : সুমিত্রা দাস (শীট) স্বামীর নাম: জ্যোতির্ময় দাস বাড়ির নং : n0154 বয়স : 34 লিঙ্গ : মহিলা | | |
| 719 | WZI1616549 | ফটো উপলব্ধ | 720 | WB/30/206/519268 | ফটো উপলব্ধ | 721 | WZI1736842 | ফটো উপলব্ধ |
| নাম : দিপালী পাল (দাস) স্বামীর নাম: রতন কুমার দাস বাড়ির নং : n0156 বয়স : 39 লিঙ্গ : মহিলা | | | নাম : পঞ্চানন দাস পিতার নাম: রাধাকান্ত দাস বাড়ির নং : n0157 বয়স : 50 লিঙ্গ : পুরুষ | | | নাম : বাতাসী দাস স্বামীর নাম: পঞ্চানন দাস বাড়ির নং : n0157 বয়স : 31 লিঙ্গ : মহিলা | | |

| | | | | | |
|---|--------------------------------|--|--------------------------------|--|--------------------------------|
| 722 নাম : নিতাই দাস পিতার নাম: রাধাকান্ত দাস বাড়ির নং : n0157 বয়স : 41 লিঙ্গ : পুরুষ | WZI0882704 ফটো উপলব্ধ | 723 নাম : আল্পনা দাস স্বামীর নাম: নিতাই দাস বাড়ির নং : n0157 বয়স : 43 লিঙ্গ : মহিলা | WZI1345602 ফটো উপলব্ধ | 724 নাম : ফনিচন্দ্র দাস পিতার নাম: ভুবন দাস বাড়ির নং : n0158 বয়স : 73 লিঙ্গ : পুরুষ | WB/30/206/519377 ফটো উপলব্ধ |
| 725 নাম : লালমোহন দাস পিতার নাম: ফনিচন্দ্র দাস বাড়ির নং : n0158 বয়স : 40 লিঙ্গ : পুরুষ | WZI1170505 ফটো উপলব্ধ | 726 নাম : রীনা দাস স্বামীর নাম: লালমোহন দাস বাড়ির নং : n0158 বয়স : 34 লিঙ্গ : মহিলা | WZI1516798 ফটো উপলব্ধ | 727 নাম : নিতাই দাস পিতার নাম: ফনি দাস বাড়ির নং : n0158 বয়স : 37 লিঙ্গ : পুরুষ | WZI1516699 ফটো উপলব্ধ |
| 728 নাম : গৌরহরি দাস পিতার নাম: বীরেন্দ্রনাথ দাস বাড়ির নং : n0159 বয়স : 58 লিঙ্গ : পুরুষ | WB/30/206/519420 ফটো উপলব্ধ | 729 নাম : পূর্ণিমা দাস স্বামীর নাম: গৌরহরি দাস বাড়ির নং : n0159 বয়স : 54 লিঙ্গ : মহিলা | WB/30/206/519387 ফটো উপলব্ধ | 730 নাম : দিলীপ দাস পিতার নাম: গৌরহরি দাস বাড়ির নং : n0159 বয়স : 35 লিঙ্গ : পুরুষ | WZI1516665 ফটো উপলব্ধ |
| 731 নাম : উষারানী দাস স্বামীর নাম: বীরেন্দ্রনাথ দাস বাড়ির নং : n0160 বয়স : 78 লিঙ্গ : মহিলা | WB/30/206/519274 ফটো উপলব্ধ | 732 নাম : বুদ্ধদেব দাস পিতার নাম: কাঙ্গাল দাস বাড়ির নং : n0162 বয়স : 58 লিঙ্গ : পুরুষ | WB/30/206/519064 ফটো উপলব্ধ | 733 নাম : দেবশ্রী দাস স্বামীর নাম: উত্তম কুমার দাস বাড়ির নং : nং 0138 বয়স : 30 লিঙ্গ : মহিলা | WZI2167856 ফটো উপলব্ধ |
| 734 নাম : ভানুচরন দাস পিতার নাম: দিগাম্বর দাস বাড়ির নং : n0139 বয়স : 59 লিঙ্গ : পুরুষ | WZI2308039 ফটো উপলব্ধ | 735 নাম : পারুল দাস স্বামীর নাম: নিত্যানন্দ দাস বাড়ির নং : n0106 বয়স : 31 লিঙ্গ : মহিলা | WZI1941871 ফটো উপলব্ধ | 736 নাম : অতঙ্গী দাস স্বামীর নাম: অনুপ দাস বাড়ির নং : n0108 বয়স : 30 লিঙ্গ : মহিলা | WZI1941939 ফটো উপলব্ধ |
| 737 নাম : শ্রাবনী দাস স্বামীর নাম: বিবেকানন্দ দাস বাড়ির নং : n0144 বয়স : 42 লিঙ্গ : মহিলা | WZI1941988 ফটো উপলব্ধ | 738 নাম : শান্তিবালা দাস স্বামীর নাম: পুণ্ডরী দাস বাড়ির নং : n0106 বয়স : 61 লিঙ্গ : মহিলা | WZI2400794 ফটো উপলব্ধ | 739 নাম : রেবতীরানী দাস স্বামীর নাম: অশোক কুমার দাস বাড়ির নং : n0156 বয়স : 69 লিঙ্গ : মহিলা | WZI2400588 ফটো উপলব্ধ |
| 740 নাম : নিরুপমা দাস স্বামীর নাম: অমিত কুমার দাস বাড়ির নং : n0156 বয়স : 39 লিঙ্গ : মহিলা | WZI0882613 ফটো উপলব্ধ | 741 নাম : অশোক কুমার দাস পিতার নাম: বীরেন্দ্রনাথ দাস বাড়ির নং : n0156 বয়স : 52 লিঙ্গ : পুরুষ | CMF1410448 ফটো উপলব্ধ | 742 নাম : অমিত কুমার দাস পিতার নাম: অশোক কুমার দাস বাড়ির নং : n0156 বয়স : 47 লিঙ্গ : পুরুষ | CMF1410455 ফটো উপলব্ধ |
| 743 নাম : রতন কুমার দাস পিতার নাম: অশোক কুমার দাস বাড়ির নং : n0156 বয়স : 40 লিঙ্গ : পুরুষ | WZI0882597 ফটো উপলব্ধ | 744 নাম : রঞ্জন দাস পিতার নাম: ভানুচরন দাস বাড়ির নং : n0139 বয়স : 33 লিঙ্গ : পুরুষ | WZI1516731 ফটো উপলব্ধ | 745 নাম : গোপাল দাস পিতার নাম: রাধাকান্ত দাস বাড়ির নং : n0157 বয়স : 55 লিঙ্গ : পুরুষ | WZI2300184 ফটো উপলব্ধ |
| 746 নাম : মাধব কুমার দাস পিতার নাম: গোপাল দাস বাড়ির নং : এন0157 বয়স : 21 লিঙ্গ : পুরুষ | WZI2737435 ফটো উপলব্ধ | 747 নাম : গুরুপদ দাস পিতার নাম: লক্ষ্মন চন্দ্র দাস বাড়ির নং : n0108 বয়স : 66 লিঙ্গ : পুরুষ | WZI2308310 ফটো উপলব্ধ | 748 নাম : নন্দরানী দাস স্বামীর নাম: ভানুচরন দাস বাড়ির নং : n0139 বয়স : 55 লিঙ্গ : মহিলা | WZI2308005 ফটো উপলব্ধ |
| 749 নাম : সবিতা রানী বেরা স্বামীর নাম: সুশান্ত বেরা বাড়ির নং : n0107 বয়স : 37 লিঙ্গ : মহিলা | WZI2024032 ফটো উপলব্ধ | 750 নাম : সন্তোষ দাস পিতার নাম: রাখাল দাস বাড়ির নং : n0137 বয়স : 65 লিঙ্গ : পুরুষ | WZI2308450 ফটো উপলব্ধ | 751 নাম : শ্যামলী দাস স্বামীর নাম: বনবিহরী দাস বাড়ির নং : n0140 বয়স : 51 লিঙ্গ : মহিলা | WZI2308146 ফটো উপলব্ধ |

| | | | | | |
|---|--------------------------------|--|--------------------------------|---|--------------------------|
| 752 নাম : সুদর্শন দাস পিতার নাম: ভুধর বাড়ির নং : n0104 বয়স : 49 লিঙ্গ : পুরুষ | CMF2566727 ফটো উপলব্ধ | 753 নাম : হরিপদ দাস পিতার নাম: চিত্তরঞ্জন দাস বাড়ির নং : n0144 বয়স : 58 লিঙ্গ : পুরুষ | WZI2396075 ফটো উপলব্ধ | 754 নাম : জ্যোৎস্না দাস স্বামীর নাম: বলরাম দাস বাড়ির নং : n0106 বয়স : 41 লিঙ্গ : মহিলা | WZI1616499 ফটো উপলব্ধ |
| 755 নাম : গোপাল দাস পিতার নাম: জগন্নাথ দাস বাড়ির নং : এন0106 বয়স : 21 লিঙ্গ : পুরুষ | WZI2762391 ফটো উপলব্ধ | 756 নাম : হারাধন দাস পিতার নাম: চিত্তরঞ্জন দাস বাড়ির নং : n0144 বয়স : 65 লিঙ্গ : পুরুষ | WZI2400752 ফটো উপলব্ধ | 757 নাম : দেবাশিস দাস পিতার নাম: বনবিহারী দাস বাড়ির নং : এন0140 বয়স : 24 লিঙ্গ : পুরুষ | WZI2489292 ফটো উপলব্ধ |
| 758 নাম : মান্নি দাস স্বামীর নাম: দেবদুলাল দাস বাড়ির নং : n0190 বয়স : 32 লিঙ্গ : মহিলা | WZI1640002 ফটো উপলব্ধ | 759 নাম : রবীন কুমার দাস পিতার নাম: বিমল চন্দ্র দাস বাড়ির নং : এন0065 বয়স : 33 লিঙ্গ : পুরুষ | WZI1516657 ফটো উপলব্ধ | 760 নাম : অপর্ণা প্রামাণিক দাস স্বামীর নাম: রবিন কুমার বাড়ির নং : এন0065 বয়স : 22 লিঙ্গ : মহিলা | WZI2799609 ফটো উপলব্ধ |
| 761 নাম : দেবগোপাল দাস পিতার নাম: সন্তোষ দাস বাড়ির নং : n0137 বয়স : 35 লিঙ্গ : পুরুষ | WZI1516681 ফটো উপলব্ধ | 762 নাম : শঙ্কর দাস পিতার নাম: সুদর্শন দাস বাড়ির নং : এন0140 বয়স : 24 লিঙ্গ : পুরুষ | WZI2489037 ফটো উপলব্ধ | 763 নাম : সুজয় দাস পিতার নাম: সুদর্শন দাস বাড়ির নং : এন0104 বয়স : 22 লিঙ্গ : পুরুষ | WZI2775377 ফটো উপলব্ধ |
| 764 নাম : সুব্রত জানা পিতার নাম: শঙ্কর জানা বাড়ির নং : এন0105 বয়স : 22 লিঙ্গ : পুরুষ | WZI2659142 ফটো উপলব্ধ | 765 নাম : সুজাতা দাস স্বামীর নাম: শিবাজী দাস বাড়ির নং : n0115 বয়স : 34 লিঙ্গ : মহিলা | WZI1736867 ফটো উপলব্ধ | 766 নাম : মামনী দাস পিতার নাম: মধুসূদন দাস বাড়ির নং : এন0105 বয়স : 23 লিঙ্গ : মহিলা | WZI2671865 ফটো উপলব্ধ |
| 767 নাম : প্রজাপতি দাস পিতার নাম: রাখাল দাস বাড়ির নং : n0138 বয়স : 77 লিঙ্গ : পুরুষ | WB/30/206/519369 ফটো উপলব্ধ | 768 নাম : রাধারানী দাস স্বামীর নাম: প্রজাপতি দাস বাড়ির নং : n0138 বয়স : 64 লিঙ্গ : মহিলা | WB/30/206/519382 ফটো উপলব্ধ | 769 নাম : সুদর্শন দাস পিতার নাম: বঙ্কিম দাস বাড়ির নং : n0115 বয়স : 79 লিঙ্গ : পুরুষ | WZI2711695 ফটো উপলব্ধ |
| 770 নাম : দেবদুলাল দাস পিতার নাম: সন্তোষ কুমার দাস বাড়ির নং : 212 বয়স : 36 লিঙ্গ : পুরুষ | WZI1170497 ফটো উপলব্ধ | 771 নাম : সুনন্দা নায়ক স্বামীর নাম: গনেশ নায়ক বাড়ির নং : n0168 বয়স : 40 লিঙ্গ : মহিলা | WZI1516806 ফটো উপলব্ধ | 772 নাম : শিবু কুমার নায়ক পিতার নাম: দিবাকর নায়ক বাড়ির নং : n0168 বয়স : 35 লিঙ্গ : পুরুষ | WZI1516707 ফটো উপলব্ধ |
| 773 নাম : বন্দনা নায়ক স্বামীর নাম: প্রশান্ত নায়ক বাড়ির নং : n0170 বয়স : 51 লিঙ্গ : মহিলা | WB/30/206/519367 ফটো উপলব্ধ | 774 নাম : সুধমা নায়ক স্বামীর নাম: জগদীশ নায়ক বাড়ির নং : n0169 বয়স : 68 লিঙ্গ : মহিলা | WZI2302818 ফটো উপলব্ধ | 775 নাম : বুদ্ধদেব নায়ক পিতার নাম: প্রশান্ত নায়ক বাড়ির নং : নং 0170 বয়স : 26 লিঙ্গ : পুরুষ | WZI2167963 ফটো উপলব্ধ |
| 776 নাম : রাজাবাবু নায়ক পিতার নাম: সুশান্ত নায়ক বাড়ির নং : নং 0168 বয়স : 26 লিঙ্গ : পুরুষ | WZI2167773 ফটো উপলব্ধ | 777 নাম : জ্যোৎস্না নায়ক স্বামীর নাম: সন্তোষ নায়ক বাড়ির নং : n0170 বয়স : 72 লিঙ্গ : মহিলা | WB/30/206/519368 ফটো উপলব্ধ | 778 নাম : প্রশান্ত নায়ক পিতার নাম: সন্তোষ নায়ক বাড়ির নং : n0170 বয়স : 55 লিঙ্গ : পুরুষ | WZI2096964 ফটো উপলব্ধ |
| 779 নাম : মিঠুন নায়ক পিতার নাম: প্রশান্ত নায়ক বাড়ির নং : n0170 বয়স : 32 লিঙ্গ : পুরুষ | WZI2096972 ফটো উপলব্ধ | 780 নাম : শঙ্কর নায়ক পিতার নাম: জগদীশ নায়ক বাড়ির নং : n0169 বয়স : 36 লিঙ্গ : পুরুষ | WZI2065951 ফটো উপলব্ধ | 781 নাম : সমেন্দু নায়ক পিতার নাম: জগদীশ নায়ক বাড়ির নং : n0169 বয়স : 41 লিঙ্গ : পুরুষ | WZI2065969 ফটো উপলব্ধ |

| | | | | | |
|--|--------------------------|---|--------------------------------|---|--------------------------|
| 782 নাম : রীতা নায়ক স্বামীর নাম: তাপস নায়ক বাড়ির নং : n0170 বয়স : 46 লিঙ্গ : মহিলা | CMF1457787 ফটো উপলব্ধ | 783 নাম : অতসী নায়ক স্বামীর নাম: শিব কুমার নায়ক বাড়ির নং : n0168 বয়স : 33 লিঙ্গ : মহিলা | WZI1736958 ফটো উপলব্ধ | 784 নাম : সুশান্ত নায়ক পিতার নাম: দিবাকর নায়ক বাড়ির নং : n0168 বয়স : 60 লিঙ্গ : পুরুষ | WZI0883108 ফটো উপলব্ধ |
| 785 নাম : জগদীশ নায়ক পিতার নাম: মুরারী নায়ক বাড়ির নং : n0169 বয়স : 80 লিঙ্গ : পুরুষ | WZI2302065 ফটো উপলব্ধ | 786 নাম : তাপসী নায়ক স্বামীর নাম: সুশান্ত নায়ক বাড়ির নং : n0168 বয়স : 50 লিঙ্গ : মহিলা | WZI2308369 ফটো উপলব্ধ | 787 নাম : মৌমিতা বর নায়ক স্বামীর নাম: রাজাবাবু নায়ক বাড়ির নং : এন0168 বয়স : 24 লিঙ্গ : মহিলা | WZI2566917 ফটো উপলব্ধ |
| 788 নাম : গনেশ নায়ক পিতার নাম: দিবাকর নায়ক বাড়ির নং : n0168 বয়স : 51 লিঙ্গ : পুরুষ | WZI0883124 ফটো উপলব্ধ | 789 নাম : পিঙ্কি নায়ক পিতার নাম: প্রশান্ত নায়ক বাড়ির নং : এন0170 বয়স : 25 লিঙ্গ : পুরুষ | WZI2671303 ফটো উপলব্ধ | 790 নাম : তাপস কুমার নায়ক পিতার নাম: সন্তোষ কুমার নায়ক বাড়ির নং : n0170 বয়স : 53 লিঙ্গ : পুরুষ | WZI2400307 ফটো উপলব্ধ |
| 791 নাম : দিপঙ্কর পাল পিতার নাম: সুকুমার পাল বাড়ির নং : n0173 বয়স : 37 লিঙ্গ : পুরুষ | WZI1345644 ফটো উপলব্ধ | 792 নাম : সুকুমার পাল পিতার নাম: বীরেন্দ্র পাল বাড়ির নং : n0173 বয়স : 63 লিঙ্গ : পুরুষ | WZI0883181 ফটো উপলব্ধ | 793 নাম : দুর্গা পাল স্বামীর নাম: সুকুমার পাল বাড়ির নং : n0174 বয়স : 55 লিঙ্গ : মহিলা | WZI0883207 ফটো উপলব্ধ |
| 794 নাম : দেবশ্রী সাতরা পাল স্বামীর নাম: ননীগোপাল পাল বাড়ির নং : এন0114 বয়স : 29 লিঙ্গ : মহিলা | WZI1905652 ফটো উপলব্ধ | 795 নাম : শ্যামলী পাল স্বামীর নাম: রবীন পাল বাড়ির নং : n0114 বয়স : 54 লিঙ্গ : মহিলা | WB/30/206/519415 ফটো উপলব্ধ | 796 নাম : দেবকুমার পাল পিতার নাম: রবীন পাল বাড়ির নং : n0114 বয়স : 36 লিঙ্গ : পুরুষ | WZI1170448 ফটো উপলব্ধ |
| 797 নাম : ননীগোপাল পাল পিতার নাম: রবীন পাল বাড়ির নং : n0114 বয়স : 33 লিঙ্গ : পুরুষ | WZI1616440 ফটো উপলব্ধ | 798 নাম : রাজকুমার পাল পিতার নাম: রবীন পাল বাড়ির নং : n0114 বয়স : 32 লিঙ্গ : পুরুষ | WZI1616507 ফটো উপলব্ধ | 799 নাম : নন্দ কুমার পাল পিতার নাম: নরেন্দ্রনাথ পাল বাড়ির নং : n0114 বয়স : 45 লিঙ্গ : পুরুষ | CMF2300390 ফটো উপলব্ধ |
| 800 নাম : বনবিহারী পাল পিতার নাম: মন্থথ পাল বাড়ির নং : n0171 বয়স : 80 লিঙ্গ : পুরুষ | WZI2802817 ফটো উপলব্ধ | 801 নাম : লাভণ্য পাল স্বামীর নাম: বনবিহারী পাল বাড়ির নং : n0171 বয়স : 70 লিঙ্গ : মহিলা | WB/30/206/519449 ফটো উপলব্ধ | 802 নাম : অনিমা পাল স্বামীর নাম: দীপঙ্কর পাল বাড়ির নং : n0173 বয়স : 33 লিঙ্গ : মহিলা | WZI1516848 ফটো উপলব্ধ |
| 803 নাম : বর্নালী পাল স্বামীর নাম: দেবকুমার পাল বাড়ির নং : n0114 বয়স : 32 লিঙ্গ : মহিলা | WZI1736883 ফটো উপলব্ধ | 804 নাম : রবীন পাল পিতার নাম: নরেন্দ্রনাথ পাল বাড়ির নং : n0114 বয়স : 51 লিঙ্গ : পুরুষ | WZI2270015 ফটো উপলব্ধ | 805 নাম : অশ্বেষা পাল বিজলী স্বামীর নাম: রাজেন্দ্র প্রসাদ বিজলী বাড়ির নং : n0188 বয়স : 34 লিঙ্গ : মহিলা | WZI1441161 ফটো উপলব্ধ |
| 806 নাম : শিখা বল্লভ স্বামীর নাম: বিজন বল্লভ বাড়ির নং : n0119 বয়স : 76 লিঙ্গ : মহিলা | WZI2308377 ফটো উপলব্ধ | 807 নাম : সৌমেন বল্লভ পিতার নাম: নিশিকান্ত বল্লভ বাড়ির নং : n0121 বয়স : 26 লিঙ্গ : পুরুষ | WZI2400125 ফটো উপলব্ধ | 808 নাম : সীতারানী বল্লভ স্বামীর নাম: নিশিকান্ত বল্লভ বাড়ির নং : n0121 বয়স : 44 লিঙ্গ : মহিলা | CMF1457274 ফটো উপলব্ধ |
| 809 নাম : বিনয় বল্লভ পিতার নাম: বিজন বল্লভ বাড়ির নং : n0119 বয়স : 52 লিঙ্গ : পুরুষ | WZI2308518 ফটো উপলব্ধ | 810 নাম : বাসন্তী বল্লভ স্বামীর নাম: স্বদেশ বল্লভ বাড়ির নং : n0122 বয়স : 46 লিঙ্গ : মহিলা | CMF1410570 ফটো উপলব্ধ | 811 নাম : স্বদেশ বল্লভ পিতার নাম: বীরেন্দ্র বল্লভ বাড়ির নং : n0122 বয়স : 56 লিঙ্গ : পুরুষ | WZI2308252 ফটো উপলব্ধ |



| | | | | | |
|---|--------------------------|---|--------------------------|---|--------------------------------|
| 812 নাম : মধুমিতা জানা বেরা স্বামীর নাম: পৌতম বেরা বাড়ির নং : এন0128 বয়স : 22 লিঙ্গ : মহিলা | WZI2762219 ফটো উপলব্ধ | 813 নাম : রীতারানী বল্পভ স্বামীর নাম: রতন কুমার বল্পভ বাড়ির নং : n0121 বয়স : 50 লিঙ্গ : মহিলা | WZI2307957 ফটো উপলব্ধ | 814 নাম : রতন কুমার বল্পভ পিতার নাম: সুধীর বল্পভ বাড়ির নং : n0121 বয়স : 52 লিঙ্গ : পুরুষ | WZI2308161 ফটো উপলব্ধ |
| 815 নাম : নিশিকান্ত বল্পভ পিতার নাম: সুধীর বল্পভ বাড়ির নং : n0121 বয়স : 53 লিঙ্গ : পুরুষ | WZI2307882 ফটো উপলব্ধ | 816 নাম : দুর্গারানী বল্পভ স্বামীর নাম: বিনয় বল্পভ বাড়ির নং : n0119 বয়স : 48 লিঙ্গ : মহিলা | CMF1410976 ফটো উপলব্ধ | 817 নাম : রাজকুমার বল্পভ পিতার নাম: রতনকুমার বল্পভ বাড়ির নং : নং 0121 বয়স : 27 লিঙ্গ : পুরুষ | WZI2184703 ফটো উপলব্ধ |
| 818 নাম : সমীর বল্পভ পিতার নাম: বিশ্বরঞ্জন বল্পভ বাড়ির নং : n0120 বয়স : 41 লিঙ্গ : পুরুষ | CMF2651677 ফটো উপলব্ধ | 819 নাম : মিতু রানী বল্পভ স্বামীর নাম: রাধাকান্ত বল্পভ বাড়ির নং : n0121 বয়স : 37 লিঙ্গ : মহিলা | WZI0883322 ফটো উপলব্ধ | 820 নাম : পরী রানি বিজলী স্বামীর নাম: হৃষিকেশ বিজলী বাড়ির নং : n0164 বয়স : 52 লিঙ্গ : মহিলা | WZI2880862 ফটো উপলব্ধ |
| 821 নাম : অর্পিতা বিজলী পিতার নাম: হরেকৃষ্ণ বিজলী বাড়ির নং : n0164 বয়স : 28 লিঙ্গ : মহিলা | WZI2023984 ফটো উপলব্ধ | 822 নাম : আনোয়ারা বিবি স্বামীর নাম: সেখ সুজাফৎ বাড়ির নং : n0149 বয়স : 54 লিঙ্গ : মহিলা | WZI2308443 ফটো উপলব্ধ | 823 নাম : জ্যোৎস্না সাহ স্বামীর নাম: মদন কুমার সাহ বাড়ির নং : n0163 বয়স : 54 লিঙ্গ : মহিলা | WB/30/206/519200 ফটো উপলব্ধ |
| 824 নাম : সেক আমিনুর পিতার নাম: সেক সুজাফৎ বাড়ির নং : n0149 বয়স : 35 লিঙ্গ : পুরুষ | WZI1430453 ফটো উপলব্ধ | 825 নাম : সাহেব বিজলী পিতার নাম: হৃষিকেশ বিজলী বাড়ির নং : n0164 বয়স : 33 লিঙ্গ : পুরুষ | WZI1736974 ফটো উপলব্ধ | 826 নাম : জাহানারা বিবি স্বামীর নাম: সেখ আমিনুর বাড়ির নং : n0149 বয়স : 29 লিঙ্গ : মহিলা | WZI1941855 ফটো উপলব্ধ |
| 827 নাম : তনুশ্রী বিজলী স্বামীর নাম: হরেকৃষ্ণ বিজলী বাড়ির নং : n0164 বয়স : 53 লিঙ্গ : মহিলা | WZI2519536 ফটো উপলব্ধ | 828 নাম : সেখ আজিজুল পিতার নাম: সেখ সুজাফৎ বাড়ির নং : n0149 বয়স : 33 লিঙ্গ : পুরুষ | WZI1616523 ফটো উপলব্ধ | 829 নাম : ভারতী রানী বিজলী স্বামীর নাম: দর্পনারায়ন বিজলী বাড়ির নং : n0163 বয়স : 60 লিঙ্গ : মহিলা | WZI2307890 ফটো উপলব্ধ |
| 830 নাম : বঙ্কেশ বিজলী পিতার নাম: জ্ঞানেন্দ্র বিজলী বাড়ির নং : n0165 বয়স : 71 লিঙ্গ : পুরুষ | WZI2301729 ফটো উপলব্ধ | 831 নাম : কায়তুন বিবি স্বামীর নাম: সেখ আজিজুল বাড়ির নং : n0149 বয়স : 37 লিঙ্গ : মহিলা | WZI1736891 ফটো উপলব্ধ | 832 নাম : বীরেশ কুমার বিজলী পিতার নাম: দর্পনারায়ন বিজলী বাড়ির নং : n0163 বয়স : 36 লিঙ্গ : পুরুষ | WZI1170489 ফটো উপলব্ধ |
| 833 নাম : দর্পনারায়ন বিজলী পিতার নাম: নিমাই বিজলী বাড়ির নং : n0163 বয়স : 70 লিঙ্গ : পুরুষ | WZI2307924 ফটো উপলব্ধ | 834 নাম : সুমন কুমার বিজলী পিতার নাম: লক্ষ্মণ বিজলী বাড়ির নং : n0166 বয়স : 25 লিঙ্গ : পুরুষ | WZI2400026 ফটো উপলব্ধ | 835 নাম : সেখ সুজাফৎ পিতার নাম: সেখ তাহারত বাড়ির নং : n0149 বয়স : 66 লিঙ্গ : পুরুষ | WZI2308419 ফটো উপলব্ধ |
| 836 নাম : রাজেন্দ্র প্রসাদ বিজলী পিতার নাম: দর্পনারায়ন বিজলী বাড়ির নং : n0163 বয়স : 40 লিঙ্গ : পুরুষ | CMF2482321 ফটো উপলব্ধ | 837 নাম : সেখ আমারুল পিতার নাম: সেখ সুজাফৎ বাড়ির নং : এন0149 বয়স : 24 লিঙ্গ : পুরুষ | WZI2654747 ফটো উপলব্ধ | 838 নাম : সাবিত্রী বিজলী স্বামীর নাম: লক্ষ্মণ বিজলী বাড়ির নং : n0166 বয়স : 42 লিঙ্গ : মহিলা | CMF1458512 ফটো উপলব্ধ |
| 839 নাম : লক্ষণ বিজলী পিতার নাম: মনীন্দ্র বিজলী বাড়ির নং : n0166 বয়স : 46 লিঙ্গ : পুরুষ | WZI0883371 ফটো উপলব্ধ | 840 নাম : সুভাসিনী বিজলী স্বামীর নাম: মণীন্দ্রনাথ বিজলী বাড়ির নং : n0167 বয়স : 73 লিঙ্গ : মহিলা | WZI2701472 ফটো উপলব্ধ | 841 নাম : নিতাই চন্দ্র বেরা পিতার নাম: বিমল বেরা বাড়ির নং : 0135 বয়স : 32 লিঙ্গ : পুরুষ | WZI1833920 ফটো উপলব্ধ |

| | | | | | |
|---|--------------------------|---|--------------------------------|--|--------------------------------|
| 842 নাম : রিক্ত মাইতি বেরা স্বামীর নাম: বুদ্ধদেব বেরা বাড়ির নং : n0129 বয়স : 28 লিঙ্গ : মহিলা | WZI2400190 ফটো উপলব্ধ | 843 নাম : সেক সানোয়ার পিতার নাম: সেক সামসুদ্দিন বাড়ির নং : নং135 বয়স : 34 লিঙ্গ : পুরুষ | WZI1393024 ফটো উপলব্ধ | 844 নাম : মাধুরী বেরা স্বামীর নাম: শ্যামাপদ বেরা বাড়ির নং : n0127 বয়স : 63 লিঙ্গ : মহিলা | WZI2308500 ফটো উপলব্ধ |
| 845 নাম : শ্যামাপদ বেরা পিতার নাম: বিনোদ বেরা বাড়ির নং : n0127 বয়স : 71 লিঙ্গ : পুরুষ | WZI2308492 ফটো উপলব্ধ | 846 নাম : সন্ধ্যা বেরা স্বামীর নাম: অশোক বেরা বাড়ির নং : n0131 বয়স : 43 লিঙ্গ : মহিলা | CMF1457019 ফটো উপলব্ধ | 847 নাম : গোপাল বেরা পিতার নাম: অমল কুমার বেরা বাড়ির নং : n0136 বয়স : 27 লিঙ্গ : পুরুষ | WZI2024057 ফটো উপলব্ধ |
| 848 নাম : অমল কুমার বেরা পিতার নাম: হরিপদ বেরা বাড়ির নং : n0136 বয়স : 51 লিঙ্গ : পুরুষ | WZI2304061 ফটো উপলব্ধ | 849 নাম : দিপালী বেরা স্বামীর নাম: পঞ্চানন বেরা বাড়ির নং : n0129 বয়স : 55 লিঙ্গ : মহিলা | WZI2308245 ফটো উপলব্ধ | 850 নাম : মিহির বেরা পিতার নাম: বিনোদ বেরা বাড়ির নং : n0127 বয়স : 59 লিঙ্গ : পুরুষ | WZI2308575 ফটো উপলব্ধ |
| 851 নাম : কবিতা বেরা স্বামীর নাম: মিহির বেরা বাড়ির নং : n0127 বয়স : 53 লিঙ্গ : মহিলা | WZI2308484 ফটো উপলব্ধ | 852 নাম : বিজলী রাণী বেরা স্বামীর নাম: অমল কুমার বেরা বাড়ির নং : n0136 বয়স : 46 লিঙ্গ : মহিলা | CMF2566693 ফটো উপলব্ধ | 853 নাম : ফুলমারী (দিম্ভা) বেরা স্বামীর নাম: জয়দেব বেরা বাড়ির নং : n0128 বয়স : 36 লিঙ্গ : মহিলা | WZI1616481 ফটো উপলব্ধ |
| 854 নাম : মাহাদেব বেরা পিতার নাম: রামপদ বাড়ির নং : n0128 বয়স : 40 লিঙ্গ : পুরুষ | CMF2566701 ফটো উপলব্ধ | 855 নাম : সৌরভ বেরা পিতার নাম: মিহির বেরা বাড়ির নং : n0128 বয়স : 32 লিঙ্গ : পুরুষ | WZI1616366 ফটো উপলব্ধ | 856 নাম : বুদ্ধদেব বেরা পিতার নাম: পঞ্চানন বেরা বাড়ির নং : n0129 বয়স : 36 লিঙ্গ : পুরুষ | WZI1170430 ফটো উপলব্ধ |
| 857 নাম : গুরুপদ বেরা পিতার নাম: পঞ্চানন বেরা বাড়ির নং : n0129 বয়স : 33 লিঙ্গ : পুরুষ | WZI1616382 ফটো উপলব্ধ | 858 নাম : বিমল বেরা পিতার নাম: হরিপদ বেরা বাড়ির নং : n0135 বয়স : 60 লিঙ্গ : পুরুষ | WB/30/206/519453 ফটো উপলব্ধ | 859 নাম : অঞ্জু বেরা স্বামীর নাম: বিমল বেরা বাড়ির নং : n0135 বয়স : 53 লিঙ্গ : মহিলা | WB/30/206/519261 ফটো উপলব্ধ |
| 860 নাম : পৌরহরি বেরা পিতার নাম: বিমল বেরা বাড়ির নং : n0135 বয়স : 32 লিঙ্গ : পুরুষ | WZI1616374 ফটো উপলব্ধ | 861 নাম : পঞ্চানন বেরা পিতার নাম: বিনোদবিহারী বেরা বাড়ির নং : n0129 বয়স : 65 লিঙ্গ : পুরুষ | WZI2308286 ফটো উপলব্ধ | 862 নাম : অশোক বেরা পিতার নাম: বিনোদ বেরা বাড়ির নং : নং 00131 বয়স : 59 লিঙ্গ : পুরুষ | WZI2167708 ফটো উপলব্ধ |
| 863 নাম : শিব বেরা পিতার নাম: অশোক বেরা বাড়ির নং : নং 00131 বয়স : 26 লিঙ্গ : পুরুষ | WZI2167369 ফটো উপলব্ধ | 864 নাম : চৈতালী বেরা স্বামীর নাম: বাদল বেরা বাড়ির নং : n0130 বয়স : 58 লিঙ্গ : মহিলা | WB/30/206/519318 ফটো উপলব্ধ | 865 নাম : গোপাল বেরা পিতার নাম: বাদল বাড়ির নং : n0130 বয়স : 38 লিঙ্গ : পুরুষ | CMF2566685 ফটো উপলব্ধ |
| 866 নাম : মমতা বেরা স্বামীর নাম: সহদেব বেরা বাড়ির নং : n0128 বয়স : 41 লিঙ্গ : মহিলা | WZI2024164 ফটো উপলব্ধ | 867 নাম : সন্ধ্যা বেরা স্বামীর নাম: রামপদ বেরা বাড়ির নং : n0128 বয়স : 67 লিঙ্গ : মহিলা | WB/30/206/519210 ফটো উপলব্ধ | 868 নাম : সহদেব বেরা পিতার নাম: রামপদ বেরা বাড়ির নং : n0128 বয়স : 39 লিঙ্গ : পুরুষ | CMF2651651 ফটো উপলব্ধ |
| 869 নাম : বাদল পিতার নাম: বিনোদ বাড়ির নং : n0128 বয়স : 64 লিঙ্গ : পুরুষ | CMF2566669 ফটো উপলব্ধ | 870 নাম : গৌতম বেরা পিতার নাম: বাদল বেরা বাড়ির নং : n0128 বয়স : 33 লিঙ্গ : পুরুষ | WZI1516756 ফটো উপলব্ধ | 871 নাম : জয়দেব বেরা পিতার নাম: রাম পদ বেরা বাড়ির নং : n0128 বয়স : 47 লিঙ্গ : পুরুষ | CMF2300432 ফটো উপলব্ধ |



| | | | | | |
|--|--------------------------------|--|--------------------------------|---|--------------------------------|
| 872 নাম : সুজাতা মান্না বেরা স্বামীর নাম: সৌরভ বেরা বাড়ির নং : এন0128 বয়স : 24 লিঙ্গ : মহিলা | WZI2739571 ফটো উপলব্ধ | 873 নাম : সঞ্জীব ভূঞা পিতার নাম: বাবলু ভূঞা বাড়ির নং : n0152 বয়স : 30 লিঙ্গ : পুরুষ | WZI1941947 ফটো উপলব্ধ | 874 নাম : বাবলু ভূঞা পিতার নাম: নারায়ণ ভূঞা বাড়ির নং : n0152 বয়স : 65 লিঙ্গ : পুরুষ | WZI2308179 ফটো উপলব্ধ |
| 875 নাম : বংশীলাল ভূঞা পিতার নাম: কানাইলাল ভূঞা বাড়ির নং : n0153 বয়স : 52 লিঙ্গ : পুরুষ | CMF1410836 ফটো উপলব্ধ | 876 নাম : মনিরানী ভূঞা স্বামীর নাম: বংশীলাল ভূঞা বাড়ির নং : n0153 বয়স : 45 লিঙ্গ : মহিলা | CMF2300440 ফটো উপলব্ধ | 877 নাম : বটকৃষ্ণ ভূঞা পিতার নাম: কানাইলাল ভূঞা বাড়ির নং : n0153 বয়স : 44 লিঙ্গ : পুরুষ | WZI0883660 ফটো উপলব্ধ |
| 878 নাম : অনিমা ভূঞা স্বামীর নাম: বটকৃষ্ণ ভূঞা বাড়ির নং : n0153 বয়স : 41 লিঙ্গ : মহিলা | WZI0883678 ফটো উপলব্ধ | 879 নাম : দীপ্তি ভূঞা স্বামীর নাম: বাদল ভূঞা বাড়ির নং : n0153 বয়স : 38 লিঙ্গ : মহিলা | WZI11516772 ফটো উপলব্ধ | 880 নাম : লালু ভূঞা পিতার নাম: কানাইলাল ভূঞা বাড়ির নং : n0153 বয়স : 37 লিঙ্গ : পুরুষ | WZI11345552 ফটো উপলব্ধ |
| 881 নাম : অলকা ভূঞা স্বামীর নাম: লালু ভূঞা বাড়ির নং : n0153 বয়স : 37 লিঙ্গ : মহিলা | WZI1430396 ফটো উপলব্ধ | 882 নাম : কনকলতা ভূঞা স্বামীর নাম: কানাই লাল ভূঞা বাড়ির নং : n0153 বয়স : 70 লিঙ্গ : মহিলা | WB/30/206/519077 ফটো উপলব্ধ | 883 নাম : তপসী ভূঞা স্বামীর নাম: বাবলু ভূঞা বাড়ির নং : n0152 বয়স : 51 লিঙ্গ : মহিলা | WZI2308195 ফটো উপলব্ধ |
| 884 নাম : বাদল ভূঞা পিতার নাম: কানাইলাল ভূঞা বাড়ির নং : n0153 বয়স : 41 লিঙ্গ : পুরুষ | WZI0883686 ফটো উপলব্ধ | 885 নাম : গোপাল ভূঞা পিতার নাম: বনসি ভূঞা বাড়ির নং : এন0153 বয়স : 21 লিঙ্গ : পুরুষ | WZI2762151 ফটো উপলব্ধ | 886 নাম : বিশ্বজিত মাইতি পিতার নাম: হিমাংশু মাইতি বাড়ির নং : n0116 বয়স : 34 লিঙ্গ : পুরুষ | CMF2566735 ফটো উপলব্ধ |
| 887 নাম : দিপঙ্কর মন্ডল পিতার নাম: শংকর কুমার মন্ডল বাড়ির নং : এন0116 বয়স : 22 লিঙ্গ : পুরুষ | WZI2653830 ফটো উপলব্ধ | 888 নাম : স্বরসতী মন্ডল স্বামীর নাম: ভানুপদ মন্ডল বাড়ির নং : n0117 বয়স : 72 লিঙ্গ : মহিলা | WZI2881233 ফটো উপলব্ধ | 889 নাম : মদনমোহন মন্ডল পিতার নাম: ভানুপদ মন্ডল বাড়ির নং : n0117 বয়স : 60 লিঙ্গ : পুরুষ | WB/30/206/519326 ফটো উপলব্ধ |
| 890 নাম : দুলালী মণ্ডল স্বামীর নাম: মদনমোহন মণ্ডল বাড়ির নং : n0117 বয়স : 53 লিঙ্গ : মহিলা | WB/30/206/519328 ফটো উপলব্ধ | 891 নাম : হিমাংশু মাইতি পিতার নাম: বিপিন মাইতি বাড়ির নং : n0116 বয়স : 63 লিঙ্গ : পুরুষ | WZI2519122 ফটো উপলব্ধ | 892 নাম : গোপাল মাইতি পিতার নাম: হিমাংশু মাইতি বাড়ির নং : n0116 বয়স : 43 লিঙ্গ : পুরুষ | CMF2651701 ফটো উপলব্ধ |
| 893 নাম : মিনাকী মাইতি স্বামীর নাম: গোপাল মাইতি বাড়ির নং : n0116 বয়স : 41 লিঙ্গ : মহিলা | CMF2651719 ফটো উপলব্ধ | 894 নাম : কুন্তীবালা মণ্ডল স্বামীর নাম: কানাইলাল মণ্ডল বাড়ির নং : n0116 বয়স : 61 লিঙ্গ : মহিলা | WZI2278471 ফটো উপলব্ধ | 895 নাম : তপন মন্ডল পিতার নাম: ভানুপদ মন্ডল বাড়ির নং : n0117 বয়স : 40 লিঙ্গ : পুরুষ | CMF2651685 ফটো উপলব্ধ |
| 896 নাম : অর্পণা মন্ডল স্বামীর নাম: তপন মন্ডল বাড়ির নং : n0117 বয়স : 39 লিঙ্গ : মহিলা | WZI0883801 ফটো উপলব্ধ | 897 নাম : কানাইলাল মণ্ডল পিতার নাম: সুষ্টিধর মণ্ডল বাড়ির নং : n0116 বয়স : 66 লিঙ্গ : পুরুষ | WZI2278489 ফটো উপলব্ধ | 898 নাম : শংকর মন্ডল পিতার নাম: কানাইলাল মন্ডল বাড়ির নং : n0116 বয়স : 44 লিঙ্গ : পুরুষ | CMF2300457 ফটো উপলব্ধ |
| 899 নাম : দ্বিতী রানী মন্ডল স্বামীর নাম: শংকর মন্ডল বাড়ির নং : n0116 বয়স : 37 লিঙ্গ : মহিলা | CMF2651693 ফটো উপলব্ধ | 900 নাম : দোলন মাইতি স্বামীর নাম: বিশ্বজিত মাইতি বাড়ির নং : n0116 বয়স : 30 লিঙ্গ : মহিলা | WZI2023950 ফটো উপলব্ধ | 901 নাম : শান্ত মন্ডল পিতার নাম: মদন মোহন মন্ডল বাড়ির নং : n0117 বয়স : 31 লিঙ্গ : পুরুষ | WZI1941954 ফটো উপলব্ধ |

| | | | | | |
|--|--------------------------|--|--------------------------|--|--------------------------|
| 902 নাম : নিতাই মন্ডল পিতার নাম: মদন মোহন মন্ডল বাড়ির নং : n0117 বয়স : 29 লিঙ্গ : পুরুষ | WZI1941962 ফটো উপলব্ধ | 903 নাম : বুদ্ধদেব মন্ডল পিতার নাম: অশোক মন্ডল বাড়ির নং : n0118 বয়স : 37 লিঙ্গ : পুরুষ | WZI1345651 ফটো উপলব্ধ | 904 নাম : দেবী মন্ডল স্বামীর নাম: বুদ্ধদেব মন্ডল বাড়ির নং : n0118 বয়স : 35 লিঙ্গ : মহিলা | WZI1345669 ফটো উপলব্ধ |
| 905 নাম : মধুমিতা মন্ডল স্বামীর নাম: দীপংকর মন্ডল বাড়ির নং : নং 013 বয়স : 28 লিঙ্গ : মহিলা | WZI2455376 ফটো উপলব্ধ | 906 নাম : সেখ মমরেজ পিতার নাম: সেখ মতালেব বাড়ির নং : n0146 বয়স : 69 লিঙ্গ : পুরুষ | WZI2308211 ফটো উপলব্ধ | 907 নাম : মো নূরনাহার বিবি স্বামীর নাম: সেখ মহাবুব আলম বাড়ির নং : n0146 বয়স : 37 লিঙ্গ : মহিলা | CMF2651644 ফটো উপলব্ধ |
| 908 নাম : সেখ মহাবুব আলম পিতার নাম: সেখ মমরেজ বাড়ির নং : n0146 বয়স : 42 লিঙ্গ : পুরুষ | CMF2064137 ফটো উপলব্ধ | 909 নাম : কৃষ্ণা দাস স্বামীর নাম: সন্তোষ দাস বাড়ির নং : n0146 বয়স : 56 লিঙ্গ : মহিলা | WZI2308385 ফটো উপলব্ধ | 910 নাম : সেখ মনতাজ পিতার নাম: সেখ মতালেব বাড়ির নং : n0146 বয়স : 66 লিঙ্গ : পুরুষ | WZI2881555 ফটো উপলব্ধ |
| 911 নাম : জোসিমন বিবি স্বামীর নাম: সেখ মনতাজ বাড়ির নং : n0146 বয়স : 58 লিঙ্গ : মহিলা | WZI2881563 ফটো উপলব্ধ | 912 নাম : সেখ জাহাঙ্গীর আলম পিতার নাম: সেখ মনতাজ বাড়ির নং : n0146 বয়স : 41 লিঙ্গ : পুরুষ | CMF2566776 ফটো উপলব্ধ | 913 নাম : সেক আলঙ্গীর আলম পিতার নাম: মনতাজ বাড়ির নং : n0146 বয়স : 38 লিঙ্গ : পুরুষ | CMF2566768 ফটো উপলব্ধ |
| 914 নাম : মামনী বিবি স্বামীর নাম: সেখ জাহাঙ্গীর বাড়ির নং : n0146 বয়স : 39 লিঙ্গ : মহিলা | WZI1170513 ফটো উপলব্ধ | 915 নাম : মোঃ নাজিমা বিবি স্বামীর নাম: সেখ আলমগীর আলম বাড়ির নং : n0146 বয়স : 34 লিঙ্গ : মহিলা | WZI1736859 ফটো উপলব্ধ | 916 নাম : মোঃ মমেনা বিবি স্বামীর নাম: সেখ মমরেজ বাড়ির নং : n0146 বয়স : 59 লিঙ্গ : মহিলা | WZI2271807 ফটো উপলব্ধ |
| 917 নাম : অঞ্জলি মাইতি স্বামীর নাম: হিমংগু মাইতি বাড়ির নং : n0126 বয়স : 59 লিঙ্গ : মহিলা | WZI2519114 ফটো উপলব্ধ | 918 নাম : দিপালী মাইতি স্বামীর নাম: সত্য গোপাল মাইতি বাড়ির নং : n0199 বয়স : 36 লিঙ্গ : মহিলা | WZI2057685 ফটো উপলব্ধ | 919 নাম : দিগ্বিজয় রঞ্জিত পিতার নাম: সহদেব রঞ্জিত বাড়ির নং : n0205 বয়স : 36 লিঙ্গ : পুরুষ | WZI2057743 ফটো উপলব্ধ |
| 920 নাম : সেখ আজাহার আলম পিতার নাম: সেখ সাহালম বাড়ির নং : n0142 বয়স : 28 লিঙ্গ : পুরুষ | WZI1941996 ফটো উপলব্ধ | 921 নাম : কামরুন নাসা পিতার নাম: সেখ সাহা আলম বাড়ির নং : এন0142 বয়স : 23 লিঙ্গ : মহিলা | WZI2589281 ফটো উপলব্ধ | 922 নাম : আলেয়া বিবি স্বামীর নাম: সেখ সাহালম বাড়ির নং : এন0142 বয়স : 46 লিঙ্গ : মহিলা | CMF1410521 ফটো উপলব্ধ |
| 923 নাম : সেখ শাহালম পিতার নাম: সেখ গিয়াসুদ্দিন বাড়ির নং : n0142 বয়স : 52 লিঙ্গ : পুরুষ | WZI2307775 ফটো উপলব্ধ | 924 নাম : মেনকা সামন্ত স্বামীর নাম: সুদেব সামন্ত বাড়ির নং : n0134 বয়স : 57 লিঙ্গ : মহিলা | WZI2307833 ফটো উপলব্ধ | 925 নাম : অসিত সামন্ত পিতার নাম: ভানু সামন্ত বাড়ির নং : n0132 বয়স : 51 লিঙ্গ : পুরুষ | WZI2307643 ফটো উপলব্ধ |
| 926 নাম : সুদেব সামন্ত পিতার নাম: তারাপদ সামন্ত বাড়ির নং : n0134 বয়স : 59 লিঙ্গ : পুরুষ | WZI2307866 ফটো উপলব্ধ | 927 নাম : কাননবালা সামন্ত স্বামীর নাম: ভানু চরণ সামন্ত বাড়ির নং : n0132 বয়স : 76 লিঙ্গ : মহিলা | WZI2303550 ফটো উপলব্ধ | 928 নাম : সুদীপ্ত সামন্ত পিতার নাম: ভানু চরণ সামন্ত বাড়ির নং : n0132 বয়স : 44 লিঙ্গ : পুরুষ | CMF2011872 ফটো উপলব্ধ |
| 929 নাম : বলাই সামন্ত পিতার নাম: মহাদেব সামন্ত বাড়ির নং : n0125 বয়স : 61 লিঙ্গ : পুরুষ | WZI2308294 ফটো উপলব্ধ | 930 নাম : বৈশাখী সামন্ত স্বামীর নাম: সুদীপ্ত সামন্ত বাড়ির নং : n0132 বয়স : 34 লিঙ্গ : মহিলা | WZI1430461 ফটো উপলব্ধ | 931 নাম : অঙ্কিতা সামন্ত পিতার নাম: অসিত সামন্ত বাড়ির নং : এন0132 বয়স : 23 লিঙ্গ : মহিলা | WZI2556173 ফটো উপলব্ধ |

| | | | | | |
|--|--------------------------------|--|--------------------------------|--|--------------------------------|
| 932 নাম : বর্না সামন্ত স্বামীর নাম: তারাপদ সামন্ত বাড়ির নং : n0133 বয়স : 71 লিঙ্গ : মহিলা | WZI2722684 ফটো উপলব্ধ | 933 নাম : নিমাই চরন সামন্ত পিতার নাম: তারাপদ সামন্ত বাড়ির নং : n0102 বয়স : 48 লিঙ্গ : পুরুষ | CMF2300424 ফটো উপলব্ধ | 934 নাম : লক্ষীবালা সামন্ত স্বামীর নাম: শক্তিপদ সামন্ত বাড়ির নং : n0123 বয়স : 63 লিঙ্গ : মহিলা | WZI2701795 ফটো উপলব্ধ |
| 935 নাম : অন্নপূর্ণা সামন্ত স্বামীর নাম: শঙ্কর সামন্ত বাড়ির নং : n0133 বয়স : 37 লিঙ্গ : মহিলা | WZI1345537 ফটো উপলব্ধ | 936 নাম : সোমা প্রধান সামন্ত স্বামীর নাম: দিলীপ সামন্ত বাড়ির নং : এন0124 বয়স : 22 লিঙ্গ : মহিলা | WZI2654085 ফটো উপলব্ধ | 937 নাম : অন্তু সামন্ত পিতার নাম: প্রশান্ত সামন্ত বাড়ির নং : এন0132 বয়স : 23 লিঙ্গ : পুরুষ | WZI2669281 ফটো উপলব্ধ |
| 938 নাম : দ্বিতী সামন্ত স্বামীর নাম: অসিত সামন্ত বাড়ির নং : n0132 বয়স : 44 লিঙ্গ : মহিলা | CMF1410406 ফটো উপলব্ধ | 939 নাম : বুদ্ধদেব সামন্ত পিতার নাম: ভানু চরণ সামন্ত বাড়ির নং : n0132 বয়স : 42 লিঙ্গ : পুরুষ | CMF2566743 ফটো উপলব্ধ | 940 নাম : শঙ্কর সামন্ত পিতার নাম: তারাপদ সামন্ত বাড়ির নং : n0133 বয়স : 40 লিঙ্গ : পুরুষ | CMF2651727 ফটো উপলব্ধ |
| 941 নাম : দীপক সামন্ত পিতার নাম: সুকদেব সামন্ত বাড়ির নং : n0134 বয়স : 30 লিঙ্গ : পুরুষ | WZI1941897 ফটো উপলব্ধ | 942 নাম : দিলীপ সামন্ত পিতার নাম: খোকন সামন্ত বাড়ির নং : n0124 বয়স : 30 লিঙ্গ : পুরুষ | WZI1941848 ফটো উপলব্ধ | 943 নাম : রেবতী সামন্ত স্বামীর নাম: নিমাই সামন্ত বাড়ির নং : n0102 বয়স : 42 লিঙ্গ : মহিলা | CMF2400646 ফটো উপলব্ধ |
| 944 নাম : দুর্গারানী পাল স্বামীর নাম: শ্রীনন্দ পাল বাড়ির নং : n0102 বয়স : 43 লিঙ্গ : মহিলা | CMF2300408 ফটো উপলব্ধ | 945 নাম : শক্তিপদ সামন্ত পিতার নাম: ধীরেন্দ্র সামন্ত বাড়ির নং : n0123 বয়স : 81 লিঙ্গ : পুরুষ | WZI2725885 ফটো উপলব্ধ | 946 নাম : কার্তিক সামন্ত পিতার নাম: শক্তিপদ সামন্ত বাড়ির নং : n0123 বয়স : 39 লিঙ্গ : পুরুষ | WZI1345529 ফটো উপলব্ধ |
| 947 নাম : টুম্পা সামন্ত স্বামীর নাম: কার্তিক সামন্ত বাড়ির নং : n0123 বয়স : 33 লিঙ্গ : মহিলা | WZI1736933 ফটো উপলব্ধ | 948 নাম : খোকন সামন্ত পিতার নাম: তারাপদ সামন্ত বাড়ির নং : n0124 বয়স : 49 লিঙ্গ : পুরুষ | WZI2792323 ফটো উপলব্ধ | 949 নাম : শুভ্রা সামন্ত স্বামীর নাম: খোকন সামন্ত বাড়ির নং : n0124 বয়স : 35 লিঙ্গ : মহিলা | WZI1736826 ফটো উপলব্ধ |
| 950 নাম : সুরজিৎ সামন্ত পিতার নাম: বলাই সামন্ত বাড়ির নং : n0125 বয়স : 35 লিঙ্গ : পুরুষ | WZI1516715 ফটো উপলব্ধ | 951 নাম : প্রশান্ত সামন্ত পিতার নাম: সুধীর সামন্ত বাড়ির নং : n0132 বয়স : 52 লিঙ্গ : পুরুষ | WB/30/206/519354 ফটো উপলব্ধ | 952 নাম : পম্পা সামন্ত স্বামীর নাম: প্রশান্ত সামন্ত বাড়ির নং : n0132 বয়স : 39 লিঙ্গ : মহিলা | CMF2400661 ফটো উপলব্ধ |
| 953 নাম : প্রদীপ কুমার সামন্ত মায়ের নাম: কাননবালা সামন্ত বাড়ির নং : এন0001 বয়স : 50 লিঙ্গ : পুরুষ | WZI2810240 ফটো উপলব্ধ | 954 নাম : মৌসুমী সামন্ত স্বামীর নাম: প্রদীপ সামন্ত বাড়ির নং : n0132 বয়স : 46 লিঙ্গ : মহিলা | WZI1430479 ফটো উপলব্ধ | 955 নাম : তারাপদ সামন্ত পিতার নাম: ধীরেন্দ্র সামন্ত বাড়ির নং : n0133 বয়স : 74 লিঙ্গ : পুরুষ | WB/30/206/519322 ফটো উপলব্ধ |
| 956 নাম : শ্রীমন্ত কুমার সামন্ত পিতার নাম: তারাপদ সামন্ত বাড়ির নং : n0133 বয়স : 35 লিঙ্গ : পুরুষ | WZI1345545 ফটো উপলব্ধ | 957 নাম : অর্চনা সামন্ত স্বামীর নাম: শ্রীমন্ত কুমার সামন্ত বাড়ির নং : n0133 বয়স : 31 লিঙ্গ : মহিলা | WZI1737014 ফটো উপলব্ধ | 958 নাম : বাবলু সামন্ত পিতার নাম: সুদেব সামন্ত বাড়ির নং : n0134 বয়স : 33 লিঙ্গ : পুরুষ | WZI1516723 ফটো উপলব্ধ |
| 959 নাম : ভক্তিবাবলা সাহু স্বামীর নাম: প্রজাপতি সাহু বাড়ির নং : n0109 বয়স : 60 লিঙ্গ : মহিলা | WB/30/206/519196 ফটো উপলব্ধ | 960 নাম : রীনা সাহু স্বামীর নাম: মহাদেব সাহু বাড়ির নং : n0109 বয়স : 34 লিঙ্গ : মহিলা | WZI1516830 ফটো উপলব্ধ | 961 নাম : বুদ্ধদেব সাহু পিতার নাম: প্রজাপতি সাহু বাড়ির নং : n0109 বয়স : 35 লিঙ্গ : পুরুষ | WZI1516764 ফটো উপলব্ধ |



| | | | | | |
|--|--------------------------------|---|--------------------------------|---|--------------------------------|
| 962 নাম : সুশীলা সাহ স্বামীর নাম: রাখাল সাহ বাড়ির নং : n0110 বয়স : 92 লিঙ্গ : মহিলা | WB/30/206/519198 ফটো উপলব্ধ | 963 নাম : সিকুবালা সাহ স্বামীর নাম: অনন্ত সাহ বাড়ির নং : n0111 বয়স : 82 লিঙ্গ : মহিলা | WB/30/206/519460 ফটো উপলব্ধ | 964 নাম : তপন সাহ পিতার নাম: অনন্ত সাহ বাড়ির নং : n0111 বয়স : 51 লিঙ্গ : পুরুষ | WB/30/206/519380 ফটো উপলব্ধ |
| 965 নাম : নীলিমা সাহ স্বামীর নাম: তপন সাহ বাড়ির নং : n0111 বয়স : 48 লিঙ্গ : মহিলা | CMF1456326 ফটো উপলব্ধ | 966 নাম : মেনকা সাহ স্বামীর নাম: রবীন সাহ বাড়ির নং : n0112 বয়স : 56 লিঙ্গ : মহিলা | WZI2521458 ফটো উপলব্ধ | 967 নাম : সুকদেব সাহ পিতার নাম: রবীন কুমার সাহ বাড়ির নং : n0112 বয়স : 35 লিঙ্গ : পুরুষ | WZI1345628 ফটো উপলব্ধ |
| 968 নাম : পার্বতী সাহ স্বামীর নাম: শুকদেব সাহ বাড়ির নং : n0112 বয়স : 35 লিঙ্গ : মহিলা | WZI1516780 ফটো উপলব্ধ | 969 নাম : মদন কুমার সাহ পিতার নাম: অন্তত সাহ বাড়ির নং : n0113 বয়স : 60 লিঙ্গ : পুরুষ | WB/30/206/519101 ফটো উপলব্ধ | 970 নাম : রিক্তু বেবী সাহ স্বামীর নাম: অনিরুদ্ধ সাহ বাড়ির নং : এন0113 বয়স : 23 লিঙ্গ : মহিলা | WZI2739563 ফটো উপলব্ধ |
| 971 নাম : অনিরুদ্ধ সাহ পিতার নাম: মদন সাহ বাড়ির নং : এন0113 বয়স : 21 লিঙ্গ : পুরুষ | WZI2762425 ফটো উপলব্ধ | 972 নাম : সহদেব সাহ পিতার নাম: গুরুপদ সাহ বাড়ির নং : n0110 বয়স : 29 লিঙ্গ : পুরুষ | WZI1941905 ফটো উপলব্ধ | 973 নাম : বুদ্ধদেব সাহ পিতার নাম: তপন সাহ বাড়ির নং : n0111 বয়স : 29 লিঙ্গ : পুরুষ | WZI1941913 ফটো উপলব্ধ |
| 974 নাম : প্রজাপতি সাহ পিতার নাম: রাখাল সাহ বাড়ির নং : n0109 বয়স : 68 লিঙ্গ : পুরুষ | WZI2308229 ফটো উপলব্ধ | 975 নাম : অনিমা সাহ স্বামীর নাম: বুদ্ধদেব সাহ বাড়ির নং : n0109 বয়স : 30 লিঙ্গ : মহিলা | WZI1736990 ফটো উপলব্ধ | 976 নাম : বাসুদেব সাহ পিতার নাম: তপন সাহ বাড়ির নং : এন0111 বয়স : 25 লিঙ্গ : পুরুষ | WZI2489243 ফটো উপলব্ধ |
| 977 নাম : মহাদেব সাহ পিতার নাম: প্রজাপতি সাহ বাড়ির নং : n0109 বয়স : 38 লিঙ্গ : পুরুষ | CMF2651735 ফটো উপলব্ধ | 978 নাম : পূর্ণিমা সাহ স্বামীর নাম: গুরুপদ সাহ বাড়ির নং : n0110 বয়স : 48 লিঙ্গ : মহিলা | CMF1456334 ফটো উপলব্ধ | 979 নাম : বাসুদেব সাহ পিতার নাম: রবীন সাহ বাড়ির নং : n0112 বয়স : 33 লিঙ্গ : পুরুষ | WZI1616432 ফটো উপলব্ধ |
| 980 নাম : মল্লিকা সাহ স্বামীর নাম: বাসুদেব সাহ বাড়ির নং : এন0112 বয়স : 23 লিঙ্গ : মহিলা | WZI2578771 ফটো উপলব্ধ | 981 নাম : সত্যজিৎ সাহ পিতার নাম: তপন সাহ বাড়ির নং : এন0111 বয়স : 22 লিঙ্গ : পুরুষ | WZI2671204 ফটো উপলব্ধ | 982 নাম : অষ্টমী রঞ্জিত সাহ স্বামীর নাম: বাসুদেব সাহ বাড়ির নং : এন0111 বয়স : 22 লিঙ্গ : মহিলা | WZI2762441 ফটো উপলব্ধ |
| 983 নাম : গুরুপদ সাহ পিতার নাম: রাখাল সাহ বাড়ির নং : n0110 বয়স : 52 লিঙ্গ : পুরুষ | WZI2400778 ফটো উপলব্ধ | 984 নাম : বাসুদেব আড়ি পিতার নাম: শ্রীকান্ত আড়ি বাড়ির নং : এন0105 বয়স : 26 লিঙ্গ : পুরুষ | WZI2135945 ফটো উপলব্ধ | 985 নাম : ভারতী হালদার পিতার নাম: সুরেশ হালদার বাড়ির নং : এন0159 বয়স : 29 লিঙ্গ : মহিলা | WRI1701218 ফটো উপলব্ধ |
| 986 নাম : কবিতা কুমারী গুপ্তা পিতার নাম: রাধেশ্যাম গুপ্তা বাড়ির নং : এন0111 বয়স : 24 লিঙ্গ : মহিলা | APH2638138 ফটো উপলব্ধ | 987 নাম : অর্চনা গিরি বেবী স্বামীর নাম: গৌরহরি বেবী বাড়ির নং : এন000 বয়স : 27 লিঙ্গ : মহিলা | WZI2090793 ফটো উপলব্ধ | 988 নাম : ইন্স্পীতা দাস পিতার নাম: গৌতম দাস বাড়ির নং : এন0138 বয়স : 20 লিঙ্গ : মহিলা | WZI2828358 ফটো উপলব্ধ |
| 989 নাম : অনন্যা বল্লভ পিতার নাম: বিনয় বল্লভ বাড়ির নং : এন0119 বয়স : 20 লিঙ্গ : মহিলা | WZI2843522 ফটো উপলব্ধ | 990 নাম : সঞ্জয় বিজলী পিতার নাম: লক্ষ্মণ বিজলী বাড়ির নং : এন0166 বয়স : 20 লিঙ্গ : পুরুষ | WZI2850014 ফটো উপলব্ধ | 991 নাম : সেক আমিরুল পিতার নাম: সেখ সুজাফৎ বাড়ির নং : এন0149 বয়স : 21 লিঙ্গ : পুরুষ | WZI2850246 ফটো উপলব্ধ |



| | |
|--|------------|
| 992 | WZI2863892 |
| নাম : সেখ আমির সোহেল পিতার নাম: সেখ সহিদ আলম বাড়ির নং : এন0143 বয়স : 20 লিঙ্গ : পুরুষ | ফটো উপলব্ধ |

| | |
|--|------------|
| 993 | WZI2858777 |
| নাম : নেপাল দাস পিতার নাম: বলরাম দাস বাড়ির নং : এন0106 বয়স : 20 লিঙ্গ : পুরুষ | ফটো উপলব্ধ |

| | |
|--|------------|
| 994 | WZI2858975 |
| নাম : মিলন কুমার বেরা পিতার নাম: অশোক কুমার বেরা বাড়ির নং : এন0131 বয়স : 20 লিঙ্গ : পুরুষ | ফটো উপলব্ধ |

| | |
|--|------------|
| 995 | WZI2859395 |
| নাম : শ্রাবণী বুল্লভ পিতার নাম: রাধাকান্ত বুল্লভ বাড়ির নং : এন0121 বয়স : 20 লিঙ্গ : মহিলা | ফটো উপলব্ধ |

| | |
|---|------------|
| 996 | WZI2867661 |
| নাম : নিবারণ মাইতি পিতার নাম: গোপাল মাইতি বাড়ির নং : এন0116 বয়স : 20 লিঙ্গ : পুরুষ | ফটো উপলব্ধ |

| | |
|---|------------|
| 997 | WZI2884443 |
| নাম : দীপাঞ্জন নায়ক পিতার নাম: তাপস কুমার নায়ক বাড়ির নং : এন002 বয়স : 20 লিঙ্গ : পুরুষ | ফটো উপলব্ধ |

| | |
|---|------------|
| 998 | WZI2884450 |
| নাম : মোমিতা নায়ক পিতার নাম: তাপস কুমার নায়ক বাড়ির নং : এন002 বয়স : 25 লিঙ্গ : মহিলা | ফটো উপলব্ধ |





| | | | | | | | | | | | |
|---|---|------------|------------|--|---|------------|------------|---|---|------------|------------|
| 999 | 1 | WZI2915486 | ফটো উপলব্ধ | 1000 | 1 | WZI2916567 | ফটো উপলব্ধ | 1001 | 2 | WZI2916526 | ফটো উপলব্ধ |
| নাম : শুভঙ্কর প্রামানিক পিতার নাম: বাচ্চু প্রামানিক বাড়ির নং : এন0012 বয়স : 18 লিঙ্গ : পুরুষ | | | | নাম : শম্ভু মন্ডল পিতার নাম: বীরেন মন্ডল বাড়ির নং : এন0124 বয়স : 48 লিঙ্গ : পুরুষ | | | | নাম : লিলুফা খাতুন পিতার নাম: সেখ লুতফর বাড়ির নং : এন0025 বয়স : 19 লিঙ্গ : মহিলা | | | |
| 1002 | 1 | WZI2919322 | ফটো উপলব্ধ | 1003 | 1 | WZI2919934 | ফটো উপলব্ধ | 1004 | 1 | WZI2923696 | ফটো উপলব্ধ |
| নাম : আমিনা খাতুন স্বামীর নাম: বাদশা খাঁন বাড়ির নং : এন0084 বয়স : 22 লিঙ্গ : মহিলা | | | | নাম : তানিয়া খাতুন পিতার নাম: হাসিবুল খান বাড়ির নং : এন0084 বয়স : 19 লিঙ্গ : মহিলা | | | | নাম : শান্তনু পাত্র পিতার নাম: দেবশীষ পাত্র বাড়ির নং : এনওও বয়স : 19 লিঙ্গ : পুরুষ | | | |

নির্বাচক সংখ্যার সারসংক্ষেপ :

A) নির্বাচকের সংখ্যা :

| | নির্বাচক তালিকার প্রকৃতি | নির্বাচক তালিকার পরিচিতি : | নির্বাচকের সংখ্যা : | | | | |
|--|---|----------------------------|---|-------|--------------|-----|-----|
| | | | পুরুষ | মহিলা | তৃতীয় লিঙ্গ | মোট | |
| I | মূল তালিকা | মূল তালিকা | বিশেষ নিবিড় সংশোধন ২০২৬ এর চূড়ান্ত ভোটার তালিকার সহিত 06-04-2026 তারিখ অবধি সংশোধিত নির্বাচক তালিকা | 525 | 473 | 0 | 998 |
| II | 1- সংযোজন তালিকা | সংযোজনী 1 | বিশেষ সংক্ষিপ্ত সংশোধন 2026 | 0 | 0 | 0 | 0 |
| | | সংযোজনী 2 | ধারাবাহিক সংশোধন 2026 | 3 | 3 | 0 | 6 |
| | | | মোট | 3 | 3 | 0 | 6 |
| III | 2- বিয়োজন তালিকা | সংযোজনী 1 | বিশেষ সংক্ষিপ্ত সংশোধন 2026 | 0 | 0 | 0 | 0 |
| | | সংযোজনী 2 | ধারাবাহিক সংশোধন 2026 | 0 | 0 | 0 | 0 |
| | | | মোট | 0 | 0 | 0 | 0 |
| IV | 'লিঙ্গ ক্ষেত্রের' পরিবর্তনের কারণে পার্থক্য | | | 0 | 0 | 0 | 0 |
| V | বিচারপ্রক্রিয়ার অধীনস্থ | | | 0 | 0 | 0 | 0 |
| VI | বিচার বিভাগীয় আধিকারিক কর্তৃক বিচারপূর্বক নিষ্পত্তির পর বিয়োজিত | | | 4 | 9 | 0 | 13 |
| নির্বাচকের মোট সংখ্যা (I+II-III+IV-V-VI) | | | | 524 | 467 | 0 | 991 |

B) ক্রটি সংশোধনের সংখ্যা :

| নির্বাচক তালিকার প্রকৃতি | নির্বাচক তালিকার পরিচিতি : | ক্রটি সংশোধনের সংখ্যা : |
|--------------------------|-----------------------------|-------------------------|
| সংযোজনী 1 | বিশেষ সংক্ষিপ্ত সংশোধন 2026 | 0 |
| সংযোজনী 2 | ধারাবাহিক সংশোধন 2026 | 0 |
| | মোট | 0 |

নির্বাচক নিবন্ধন আধিকারিকের স্বাক্ষর

E-মৃত, S-স্থানান্তরিত, R-একাধিকবার অন্তর্ভুক্ত, M-নিখোঁজ, Q-যোগ্য নহে